



LASERJET ENTERPRISE 700 COLOR MFP

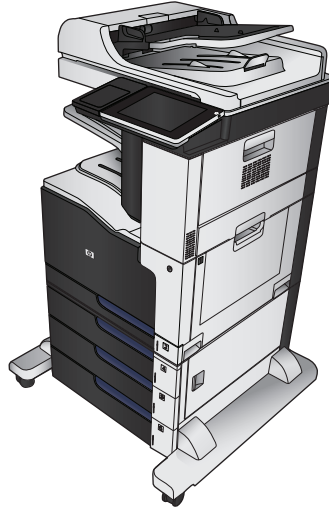
사용 설명서



M775dn



M775f



M775z



M775z+



HP LaserJet Enterprise 700 Color MFP M775

사용 설명서

저작권 및 라이선스

© Copyright 2015 HP Development Company, L.P.

저작권법에 의해 허용되는 경우를 제외하고는, 사전 서면 허가 없이 복사, 수정 또는 번역하는 것을 금합니다.

본 문서의 내용은 사전 통보 없이 변경될 수 있습니다.

HP 제품과 서비스에 대한 보증은 오직 제품 및 서비스와 함께 제공되는 명백한 보증서만을 근거로 합니다. 문서의 어떤 내용도 추가적인 보증을 구성하는 내용으로 해석되어서는 안 됩니다. HP 는 이 문서에 포함된 기술이나 편집 오류 또는 누락에 대해 어떠한 책임도 지지 않습니다.

Edition 1, 11/2015

상표 정보

Adobe®, Adobe Photoshop®, Acrobat® 및 PostScript®는 Adobe Systems Incorporated 의 상표입니다.

Apple 및 Apple 로고는 미국 및 기타 국가에서 Apple Computer, Inc.의 등록 상표입니다. iPod 은 Apple Computer, Inc.의 상표이며, iPod 은 법률상 또는 법적 소유자가 승인한 경우에만 복사할 수 있습니다. 음악을 불법 다운로드하지 마십시오.

Microsoft®, Windows®, Windows® XP 및 Windows Vista®는 Microsoft Corporation 의 미국 등록 상표입니다.

PANTONE®은 Pantone, Inc. 표색계 상표입니다.

UNIX®는 Open Group 의 등록 상표입니다.

목차

1 제품 소개	1
제품 비교	2
제품 보기	4
제품 전면 보기	4
제품 뒷면 보기	6
제품 입력 옵션	7
인터페이스 포트	8
일련 번호 및 모델 번호 위치	9
제어판	10
제어판 레이아웃	10
제어판 시작 화면	10
제어판 청소	12
제어판 도움말	12
제품 보고서	14
2 제품 연결 및 소프트웨어 설치	17
USB 케이블을 사용하여 제품을 컴퓨터에 연결하고 소프트웨어 설치(Windows)	18
네트워크 케이블을 사용하여 제품을 네트워크에 연결하고 소프트웨어 설치(Windows)	19
IP 주소 구성	19
소프트웨어 설치	20
USB 케이블을 사용하여 제품을 컴퓨터에 연결하여 소프트웨어(Mac OS X)를 설치합니다.	21
네트워크 케이블을 사용하여 제품을 네트워크에 연결하고 소프트웨어(Mac OS X)를 설치합니다.	22
IP 주소 구성	22
소프트웨어 설치	23
3 입력 용지함 및 출력 용지함	25
지원되는 용지 크기	26
지원되는 용지 종류	29
용지함 구성	31
용지를 넣을 때 용지함 구성	31
인쇄 작업 설정에 맞게 용지함 구성	31

제어판을 사용하여 용지함 구성	31
대체 레터헤드 모드	32
용지함 1	33
용지함 용량 및 용지 방향	33
용지함 1 에 용지 넣기	35
자동 용지 감지(자동 감지 모드)	36
자동 감지 설정	36
용지함 2	38
용지함 용량 및 용지 방향	38
용지함 2 에 용지 넣기	40
자동 용지 감지(자동 감지 모드)	41
자동 감지 설정	41
500 매 용지함	43
용지함 용량 및 용지 방향	43
500 매 용지함 넣기	45
자동 용지 감지(자동 감지 모드)	46
자동 감지 설정	46
3,500 매 대용량 용지함	48
3,500 매 대용량 입력 용량과 용지 방향	48
3,500 매 대용량 용지함 넣기	48
표준 출력함	50
스태이플러/스태커 (z 및 z+ 모델에만 해당)	50

4 부품, 소모품 및 부속품 51

부품, 부속품, 소모품 주문	52
HP 비정품 소모품 관련 정책	53
HP 위조 방지 웹 사이트	54
토너 카트리지의 예상 수명이 다한 상태에서 인쇄	55
제어판에서 매우 부족 설정 옵션 활성화/비활성화	56
고객 자가 수리 부품	57
부속품	59
토너 카트리지	60
토너 카트리지 보기	60
토너 카트리지 정보	61
토너 카트리지 재활용	61
토너 카트리지 보관	61
타사 토너 카트리지 사용 관련 HP 정책	61
토너 카트리지 교체	62
토너 수집병	65
토너 수집병 교체	65

스태이플(스태이플링 모델만 해당)	68
스태이플 넣기	68

5 인쇄 71

지원되는 프린터 드라이버(Windows)	72
HP UPD(범용 프린터 드라이버)	72
UPD 설치 모드	73
인쇄 작업 설정 변경(Windows)	74
소프트웨어 프로그램 종료 전에 모든 인쇄 작업의 설정 변경	74
모든 인쇄 작업의 기본 설정 변경	74
제품 구성 설정 변경	74
인쇄 작업 설정 변경(Mac OS X)	75
소프트웨어 프로그램 종료 전에 모든 인쇄 작업의 설정 변경	75
모든 인쇄 작업의 기본 설정 변경	75
제품 구성 설정 변경	75
인쇄 작업(Windows)	76
인쇄 바로 가기 사용(Windows)	76
인쇄 바로 가기 만들기(Windows)	78
자동 양면 인쇄(Windows)	80
수동 양면 인쇄(Windows)	82
한 장에 여러 페이지 인쇄(Windows)	84
페이지 방향 선택(Windows)	86
용지 종류 선택(Windows)	88
다른 용지에 첫 번째 또는 마지막 페이지 인쇄(Windows)	91
문서의 배율을 용지 크기에 맞추기(Windows)	94
소책자 작성(Windows)	96
스태이플 옵션 선택 (Windows)	98
인쇄 작업(Mac OS X)	100
인쇄 사전 설정 사용(Mac OS X)	100
인쇄 사전 설정 만들기(Mac OS X)	100
자동으로 양면에 인쇄(Mac OS X)	100
수동으로 양면에 인쇄(Mac OS X)	100
한 장에 여러 페이지 인쇄(Mac OS X)	101
페이지 방향 선택(Mac OS X)	101
용지 종류 선택(Mac OS X)	101
표지 인쇄(Mac OS X)	101
용지 크기에 문서 맞추기(Mac OS X)	102
소책자 만들기(Mac OS X)	102
스태이플 선택 사양 선택 (Mac OS X)	102
추가 인쇄 작업(Windows)	103

인쇄 작업 취소(Windows)	103
용지 크기 선택(Windows)	103
사용자 정의 용지 크기 선택(Windows)	103
워터마크 인쇄(Windows)	104
추가 인쇄 작업(Mac OS X)	105
인쇄 작업 취소(Mac OS X)	105
용지 크기 선택(Mac OS X)	105
사용자 정의 용지 크기 선택(Mac OS X)	105
워터마크 인쇄(Mac OS X)	105
컬러 인쇄	107
HP EasyColor 옵션 사용	107
색상 옵션 변경(Windows)	107
인쇄 작업에 대한 색상 테마 변경(Windows)	108
색상 옵션 변경(Mac OS X)	108
수동 색상 옵션	109
색상 일치	109
견본 책자 색상 매칭	110
색상 견본	110
PANTONE® 색상 매칭	110
제품에 인쇄 작업 저장	111
저장 작업 만들기(Windows)	111
저장 작업 만들기(Mac OS X)	113
저장 작업 인쇄	113
저장 작업 삭제	113
작업 분리기 페이지 추가(Windows)	115
HP ePrint 사용	116
HP ePrint 소프트웨어 사용하기	117
Apple AirPrint 사용	118
제품을 AirPrint 에 연결	118
AirPrint 제품명 검색	118
AirPrint 로 인쇄	118
AirPrint 제품명 변경	118
AirPrint 문제 해결	119
HP Smart Print 사용(Windows)	120
쉽게 액세스할 수 있는 USB 인쇄 사용	121
쉽게 액세스할 수 있는 USB 문서 인쇄	121

6 복사 123

새 기본 복사 설정 지정	124
복사본 한 부 생성	125

여러 부 생성	126
여러 페이지 원본 복사	128
복사 작업 한 부씩 인쇄	130
복사물 스테이플링	132
양면 복사(양면 인쇄)	133
자동 양면 복사	133
수동 양면 복사	134
복사 이미지 축소 또는 확대	136
컬러 또는 흑백 복사	138
텍스트 또는 그림의 복사 품질 최적화	139
복사 명암 조정	140
특수 용지에 복사할 용지 크기 및 종류 설정	142
작업 누적 모드 사용	143
책 복사	144
사진 복사	146

7 스캔/전송 149

스캔/전송 기능 설정	150
제품 제어판에서 기본 스캔/전송 설정 변경	151
네트워크 폴더로 스캔한 문서 전송	153
스캔한 문서를 제품 메모리의 폴더로 전송	156
스캔한 문서를 USB 플래시 드라이브로 전송	157
문서 스캔 및 저장	157
스캔한 문서를 하나 이상의 전자우편 주소로 전송합니다.	160
전자우편 보내기에 주소록 사용	163
제품 제어판에서 주소록에 연락처를 추가합니다.	163
주소록을 사용하여 전자우편으로 문서 전송	165
사진 스캔	168

8 팩스 171

필수 팩스 설정 구성	172
팩스 설정 마법사	172
날짜 및 시간 설정 또는 확인	173
날짜/시간 형식 설정 또는 확인	173
팩스 발신 설정 구성	174
일반 팩스 발신 설정 구성	175
팩스 과금 코드 구성	176
팩스 송신 작업의 기본 옵션 구성	177
팩스 수신 설정 구성	178
팩스 인쇄 스케줄 사용	179

수신 팩스 차단	180
팩스 차단 목록 작성	180
팩스 차단 목록에서 번호 제거	180
팩스 수신 작업의 기본 옵션 구성	181
팩스 보관 및 전달	182
팩스 보관 활성화	182
팩스 전달 설정	182
단축 다이얼 목록 생성	183
기존 단축 다이얼 목록에 번호 추가	186
단축 다이얼 목록 삭제	187
단축 다이얼 목록에서 단일 번호 삭제	188
직접 번호 입력하여 팩스 발신	189
단축 다이얼을 사용하여 팩스 전송	191
이름으로 단축 다이얼 목록 검색	193
팩스 주소록 번호를 사용하여 팩스 전송	194
팩스 주소록 검색	196
팩스 취소	197
팩스 보고서	198
팩스 작업 일지	198
과금 코드 보고서	199
차단된 팩스 목록 보고서	199
단축 다이얼 목록 보고서	199
팩스 호출 보고서	199

9 제품 관리 201

IP 네트워크 설정 구성	202
프린터 공유 책임 제한	202
네트워크 설정 보기 또는 변경	202
제어판을 이용한 IPv4 TCP/IP 매개변수 수동 구성	202
제어판을 이용한 IPv6 TCP/IP 매개변수 수동 구성	202
HP 내장 웹 서버	204
HP 내장 웹 서버 열기	204
HP 내장 웹 서버 기능	205
정보 탭	205
일반 탭	205
복사/인쇄 탭	206
스캔/디지털 전송 탭	206
팩스 탭	207
문제 해결 탭	208
보안 탭	208

HP 웹 서비스 탭	209
네트워킹 탭	209
기타 링크 목록	209
HP 유틸리티(Mac OS X)	210
HP 유틸리티 열기	210
HP 유틸리티 기능	210
HP Web Jetadmin 소프트웨어 사용	212
절약 설정	213
속도 및 에너지 사용 최적화	213
절전 모드 설정	213
절전 예약 설정	213
제품 보안 기능	215
보안 규정	215
IP 보안	215
제품 로그인	215
시스템 암호 지정	215
암호화 지원: HP 고성능 보안 하드 디스크	215
포맷터 케이스 잠금	216
제품 펌웨어 업그레이드	217

10 문제 해결방법 219

문제 해결 확인 사항	220
제품 성능에 영향을 미치는 요인	222
초기 기본값 복원	223
제어판 도움말	224
용지 공급이 잘못되거나 용지 걸림	225
제품이 용지를 픽업하지 않음	225
제품이 여러 장의 용지를 픽업	225
문서 공급기 용지 걸림, 기울어짐 또는 용지 여러 장 겹침	225
용지 걸림 방지	226
용지 걸림 해결	227
용지 걸림 위치	227
용지 걸림 해결을 위한 자동 검색	227
문서 공급기의 용지 걸림 해결	228
출력 용지함 영역에 걸린 용지 제거	230
스태이플 걸림 해결	230
스태이플러/스태커에서 용지 걸림 제거	233
오른쪽 도어에 걸린 용지 제거	235
용지함 1 에 걸린 용지 제거	237
용지함 2 에서 용지 걸림 해결	239

1 x 500 매 공급장치 또는 캐비닛이 있는 1 x 500 매 공급장치에서 걸린 용지 제거	240
3 x 500 매 공급장치에서 걸린 용지 제거	242
3,500 매 대용량 용지함에 용지 걸림 제거	244
용지 걸림 복구 변경	248
인쇄 품질 향상	249
다른 소프트웨어 프로그램에서 인쇄	249
인쇄 작업에 용지 유형 설정	249
용지 종류 설정 확인(Windows)	249
용지 종류 설정 확인(Mac OS X)	249
토너 카트리지 상태 확인	250
색상이 배열되도록 제품 교정	250
청소 페이지 인쇄	250
내부 인쇄 품질 테스트 페이지	251
토너 카트리지를 육안으로 검사	251
용지 및 인쇄 환경 점검	252
HP 사양에 맞는 용지 사용	252
환경 점검	252
색상 설정 조정(Windows)	252
다른 프린터 드라이버 사용	254
개별 용지함 정렬 설정	254
인쇄 품질 향상	256
스캐너 유리에서 이물질 또는 얼룩 확인	256
스캐너 교정	258
용지 설정 확인	258
용지 크기 및 종류 구성 확인	258
복사에 사용할 용지함 선택	258
이미지 조정 설정 확인	258
텍스트 또는 그림의 복사 품질 최적화	258
가장자리까지 인쇄 복사	259
문서 공급기의 픽업 롤러 및 분리 패드 청소	259
스캔 품질 향상	261
스캐너 유리에서 이물질 또는 얼룩 확인	261
해상도 설정 확인	262
색상 설정 확인	263
이미지 조정 설정 확인	263
텍스트 또는 그림의 스캔 품질 최적화	263
출력 품질 설정 확인	264
문서 공급기의 픽업 롤러 및 분리 패드 청소	264
팩스 품질 향상	266
스캐너 유리에서 이물질 또는 얼룩 확인	266

팩스 전송 해상도 설정 확인	267
이미지 조정 설정 확인	268
팩스의 텍스트 또는 그림 품질 최적화	268
오류 수정 설정 확인	268
다른 팩스기로 전송	269
문서 공급기의 픽업 롤러 및 분리 패드 청소	269
페이지에 맞춤 설정 확인	270
발신자의 팩스기 확인	271
제품이 인쇄하지 않거나 인쇄 속도가 느림	272
제품이 인쇄하지 않음	272
제품 인쇄 속도가 느림	272
쉽게 액세스할 수 있는 USB 인쇄 문제 해결	273
USB 플래시 드라이브를 넣을 때 USB 에서 불러오기 메뉴가 열리지 않습니다	273
USB 플래시 드라이브로부터 파일이 인쇄되지 않습니다.	273
인쇄하려는 파일이 USB 에서 불러오기 메뉴에 나열되지 않습니다	274
USB 연결 문제 해결	275
유선 네트워크 문제 해결	276
제품의 물리적 연결에 문제가 있음	276
컴퓨터가 제품에 대해 잘못된 IP 주소 사용	276
컴퓨터가 제품과 통신할 수 없음	276
제품이 네트워크에 대해 잘못된 링크 및 이중 방식 설정 사용	277
새 소프트웨어 프로그램의 호환 문제	277
컴퓨터 또는 워크스테이션의 설정이 올바르지 않음	277
제품이 비활성화되었거나 기타 네트워크 설정이 올바르지 않음	277
팩스 문제 해결	278
팩스 문제 해결을 위한 확인 목록	278
어떤 종류의 전화선을 사용하고 있습니까?	278
서지 차단기를 사용합니까?	278
전화 회사의 음성 메시지 서비스 또는 자동 응답기를 사용하고 있습니까?	278
전화선에 수신 대기 기능이 있습니까?	278
팩스 부속품 상태 확인	279
일반적인 팩스 문제	280
VoIP 네트워크에서 팩스 사용	281
팩스 수신 문제	282
팩스 발신 문제	284
팩스 오류 코드	285
제품 제어판에서의 팩스 오류 메시지	285
팩스 전송 메시지	286
팩스 수신 메시지	287
서비스 설정	288

문제 해결 메뉴 설정	288
제품 소프트웨어 문제 해결(Windows)	289
제품용 프린터 드라이버가 프린터 폴더에서 보이지 않습니다	289
소프트웨어를 설치하는 동안 오류 메시지가 표시됩니다	289
제품이 준비 모드에 있지만 아무 것도 인쇄되지 않습니다	289
제품 소프트웨어 문제 해결(Mac OS X)	291
인쇄 및 팩스 또는 인쇄 및 스캔 목록의 제품 목록에 제품 이름이 나타나지 않음	291
인쇄 작업이 원하는 제품으로 전송되지 않음	291
USB 케이블로 연결한 상태에서 드라이버를 선택하면 제품이 인쇄 및 팩스 또는 인쇄 및 스캔 목록에 나타나지 않습니다.	291
소프트웨어 제거(Windows)	292
프린터 드라이버 제거(Mac OS X)	293

색인	295
----------	-----

1 제품 소개

- [제품 비교](#)
- [제품 보기](#)
- [제어판](#)
- [제품 보고서](#)

제품 비교

		M775dn	M775f	M775z	M775z+
		CC522A	CC523A	CC524A	CF304A
용지 취급 방법	용지함 1(100 매 용량)	✓	✓	✓	✓
	용지함 2(250 매 용량)	✓	✓	✓	✓
	500 매 용지함(선택 사양)		✓		
	500 매 용지함(선택 사양, 캐비닛 포함)		✓		
	3x500 매 용지함(선택 사양)			✓	
	3,500 매 대용량 용지함 (선택 사양)				✓
	표준 출력함(500 매 용량)	✓	✓	✓	✓
연결성	스태커 출력함(500 매 용량)			✓	✓
	자동 양면 인쇄	✓	✓	✓	✓
	인라인 30 페이지 스테이플러			✓	✓
	고속 USB 2.0	✓	✓	✓	✓
	10/100/1000 이더넷 LAN 연결(IPv4 및 IPv6 지원)	✓	✓	✓	✓
저장 장치	컴퓨터 없이 인쇄 및 스캔 하고 펌웨어를 업그레이드하기 위한 쉬운 액세스 USB 포트	✓	✓	✓	✓
	320GB HP 고성능 보안 하드 디스크	✓	✓	✓	✓
제어판 디스플레이	터치스크린 제어판	✓	✓	✓	✓
인쇄(&P)	A4 용지 - 분당 30 페이지 인쇄, 레터 용지 - 분당 30 페이지 인쇄	✓	✓	✓	✓
	쉬운 액세스 USB 인쇄(컴퓨터가 필요 없음)	✓	✓	✓	✓
팩스	HP LaserJet 아날로그 팩스 부속품 500		✓	✓	✓
복사 및 스캔	A4 용지에 분당 30 페이지 및 레터 용지에 분당 30 페이지를 복사 및 스캔	✓	✓	✓	✓
	해상도 - 600 x 300(ppi)	✓	✓	✓	✓
	100 페이지 문서 공급기 (자동 양면 복사 및 스캔 지원)	✓	✓	✓	✓

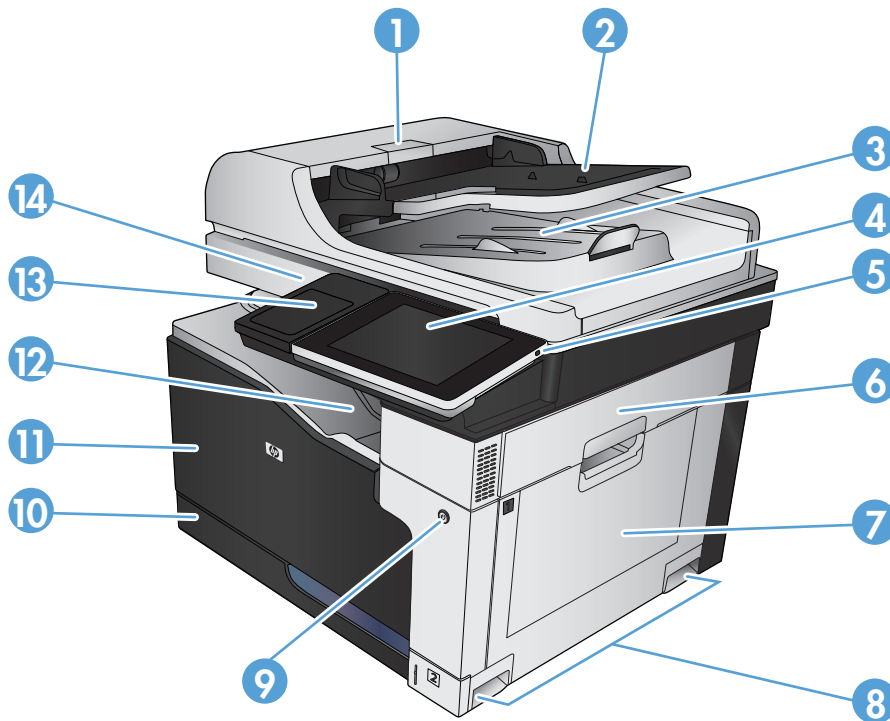
		M775dn	M775f	M775z	M775z+
		CC522A	CC523A	CC524A	CF304A
	쉬운 액세스 USB 인쇄 및 스캔(컴퓨터가 필요 없음)	✓	✓	✓	✓
	컬러 및 흑백 스캔	✓	✓	✓	✓
디지털 전송	이 메일로 전송 및 네트워크 폴더에 저장	✓	✓	✓	✓
지원되는 운영 체제 ¹	Windows XP SP2 이상(32 비트) 참고: Microsoft 는 2009 년 4 월부터 Windows XP 에 대한 주요 지원을 중단 했습니다. HP 는 지원이 중단된 XP 운영 체제에 대해서도 계속 최선을 다해 지원을 제공할 것입니다.	✓	✓	✓	✓
	Windows XP SP2 이상, 64 비트 (소프트웨어 설치 프로그램 지원 안됨, 프린터 드라이버에만 해당) 참고: Microsoft 는 2009 년 4 월부터 Windows XP 에 대한 주요 지원을 중단 했습니다. HP 는 지원이 중단된 XP 운영 체제에 대해서도 계속 최선을 다해 지원을 제공할 것입니다.	✓	✓	✓	✓
	Windows Vista, 32 비트 및 64 비트 참고: Windows Vista Starter 에서는 소프트웨어 설치 또는 프린터 드라이버가 지원되지 않습니다.	✓	✓	✓	✓
	Windows 7, 32 비트 및 64 비트	✓	✓	✓	✓
	Windows 8, 32 비트 및 64 비트	✓	✓	✓	✓
	Windows 2003 Server SP1 이상, 32 비트 및 64 비트 참고: 소프트웨어 설치 프로그램은 64 비트 버전을 지원하지 않지만 프린터 드라이버는 지원합니다.	✓	✓	✓	✓
	Windows Server 2008, 32 비트 및 64 비트	✓	✓	✓	✓
	Windows Server 2008 R2, 64 비트	✓	✓	✓	✓

	M775dn	M775f	M775z	M775z+
	CC522A	CC523A	CC524A	CF304A
Max OS X 10.6 및 10.7	✓	✓	✓	✓

¹ 지원 운영 체제의 목록에는 Windows PCL 6, PCL 5, PS 및 Mac 프린터 드라이브 및 동봉된 소프트웨어 설치 CD가 포함됩니다. 지원되는 운영 체제의 현재 목록은 www.hp.com/go/lj700colorMFPM775_software를 참조하십시오.

제품 보기

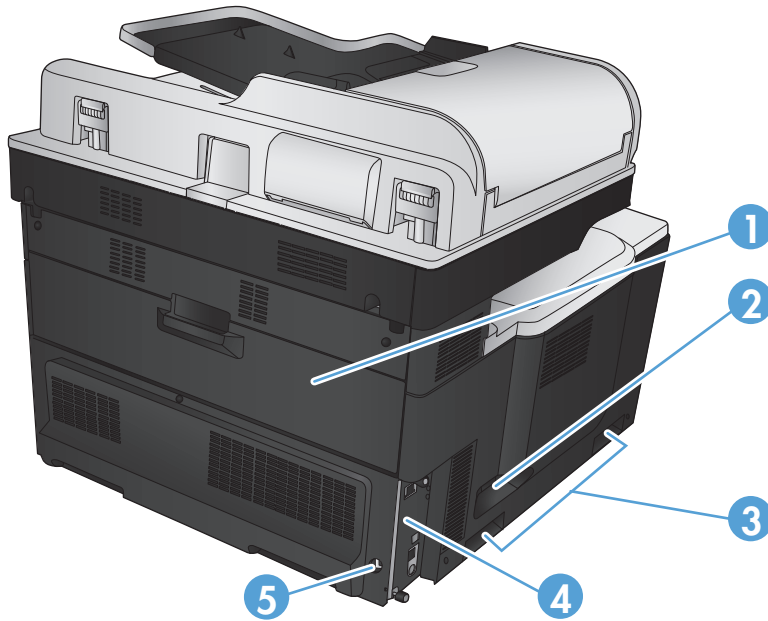
제품 전면 보기



1	문서 공급기 덮개
2	문서 공급기 입력 용지함
3	문서 공급기 출력 용지함
4	컬러 터치스크린 디스플레이가 있는 제어판(보기 쉽게 기울어져 있음)
5	홈 버튼(제품 홈 화면으로 돌아가는 버튼) 주: 이 버튼은 제어판 옆에 있습니다.
6	오른쪽 도어(용지 걸림 제거 가능)
7	용지함 1
8	제품을 들기 위한 손잡이
9	켜짐/꺼짐 버튼
10	용지함 2

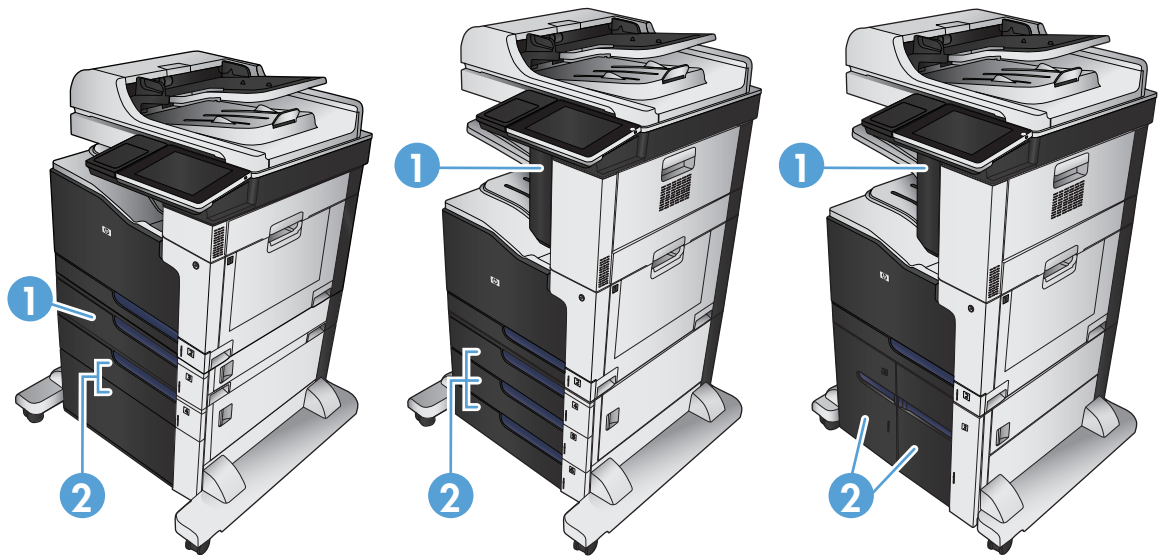
11	앞쪽 도어(토너 카트리지에 액세스)
12	출력함
13	하드웨어 통합 포켓(타사 장치 연결용)
14	쉽게 액세스할 수 있는 USB 포트(컴퓨터 없이 인쇄하거나 스캔할 때 사용)

제품 뒷면 보기



- | | |
|---|--------------------|
| 1 | 뒤쪽 도어(토너 수집병에 액세스) |
| 2 | 전원 연결 |
| 3 | 제품을 들기 위한 손잡이 |
| 4 | 포맷터(인터페이스 포트 포함) |
| 5 | 케이블형 보안 잠금 장치용 슬롯 |

제품 입력 옵션



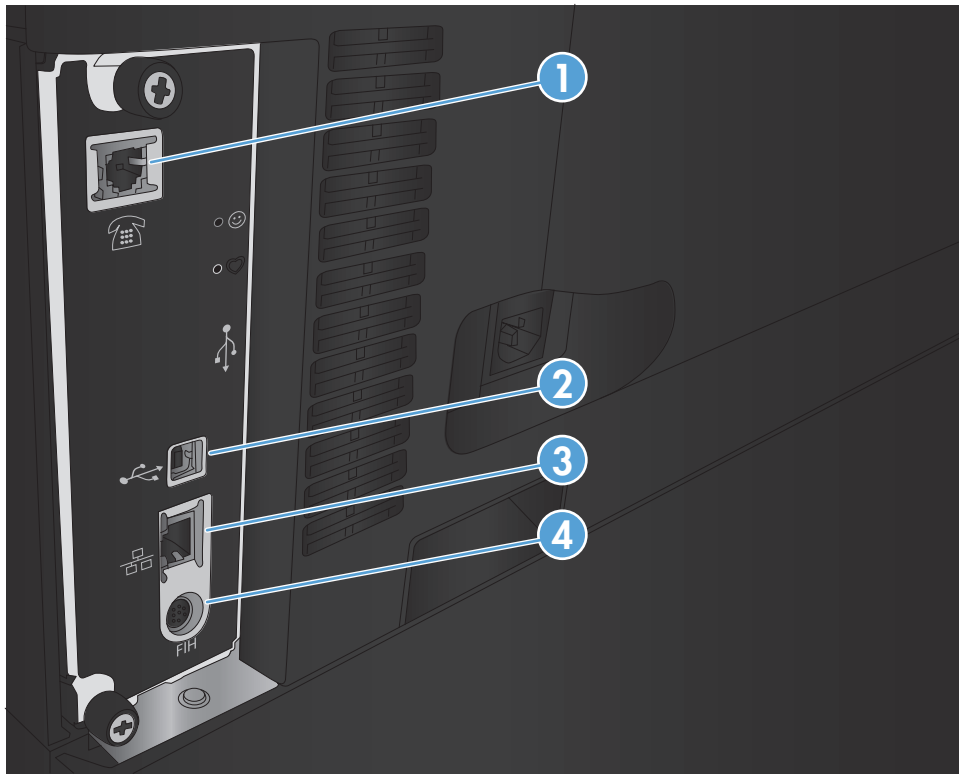
M775f

M775z

M775z+

	M775f	M775z	M775z+
1	1x500 매 공급기	스테이플러	스테이플러
2	1x500 매 공급기(캐비닛 포함)	3x500 매 공급기	3,500 매 대용량 입력 용지함

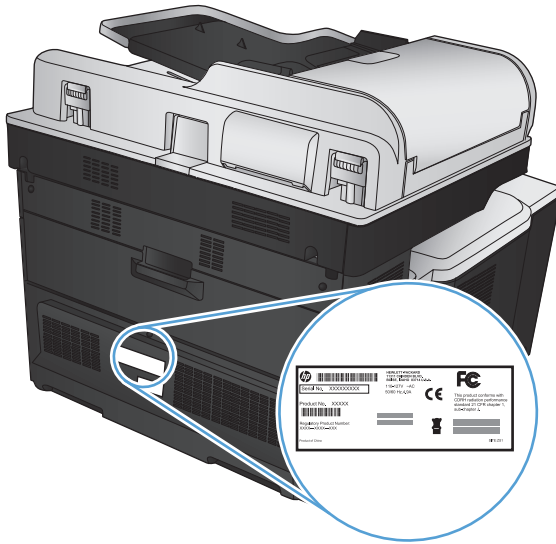
인터페이스 포트



- | | |
|---|---------------------------------|
| 1 | 팩스 포트 |
| 2 | 고속 USB 2.0 인쇄 포트 |
| 3 | 근거리 통신망(LAN) 이더넷(RJ-45) 네트워크 포트 |
| 4 | 외부 인터페이스 하니스 (타사 장치 연결용) |

일련 번호 및 모델 번호 위치

일련 번호와 모델 번호는 제품 뒷면의 제품 레이블에 있습니다. 일련 번호에는 제품의 원산지 국가/지역, 제품 버전, 제조 코드, 제품 번호 등의 정보가 포함되어 있습니다.



모델 이름	모델 번호
M775dn	CC522A
M775f	CC523A
M775z	CC524A
M775z+	CF304A

제어판

제어판 레이아웃



1	쉬운 액세스 USB 포트	쉽게 액세스할 수 있는 USB 인쇄용, 문서를 USB 플래시 드라이브에 스캔하고 펌웨어를 업그레이드
		참고: 이 포트는 제어판 옆에 있습니다.
2	하드웨어 통합 포켓	타사 장치 연결용
3	컬러 터치스크린 디스플레이	제품 기능 구성 및 관리용
4	홈 버튼	언제든지 제품 홈 스크린으로 돌아가기용
		참고: 이 버튼은 제어판 옆에 있습니다. 버튼 옆의 홈 아이콘을 누르는 것은 효과가 없습니다.

제어판 시작 화면



시작 화면에서 제품 기능을 이용하고 제품의 현재 상태를 확인할 수 있습니다.

제품 제어판 오른쪽에 있는 시작 단추를 눌러 언제든지 시작 화면으로 돌아갈 수 있습니다. 또한 화면의 왼쪽 상단에 있는 홈 버튼을 눌러도 됩니다.

참고: HP는 제품 펌웨어에 사용 가능한 기능을 정기적으로 업데이트합니다. 최신 기능을 활용하려면 제품 펌웨어를 업그레이드하십시오. 최신 펌웨어 업그레이드 파일을 다운로드하려면 www.hp.com/go/lj700colorMFPM775_firmware 으로 이동하십시오.

참고: 시작 화면에 표시되는 기능은 제품 구성에 따라 다를 수 있습니다.




1	새로 고침 버튼	새로 고침 버튼을 누르면 모든 변경 사항을 지우고 기본 설정으로 돌아갑니다.
2	로그인 또는 로그아웃 버튼	보안 기능에 액세스하려면 로그인 단추를 누릅니다. 보안 기능에 액세스하기 위해 로그인한 경우 제품에서 로그아웃하려면 로그아웃 단추를 누릅니다. 로그인하면 모든 옵션이 기본 설정으로 복원됩니다.
3	HP 로고 또는 홈 버튼	홈 화면 이외의 다른 화면에서는, HP 로고 가 홈  버튼으로 바뀝니다. 홈  버튼을 눌러 홈 화면으로 돌아갑니다.
4	중지 버튼	중지 버튼을 누르면 현재 작업이 중단됩니다. 작업 상태 화면이 열리면 작업을 취소하거나 계속할 수 있습니다.
5	시작 버튼	복사 작업을 시작하려면 시작 버튼을 누릅니다.
6	제품 상태	제품의 전반적인 상태를 확인할 수 있습니다.
7	언어 선택 단추	언어 선택 단추를 눌러 제어판 디스플레이에서 사용할 언어를 선택할 수 있습니다.
8	절전 버튼	절전 버튼을 눌러 제품을 절전 모드로 변경합니다.
9	네트워크 버튼	네트워크 연결에 대한 정보를 찾으려면 네트워크 버튼을 누릅니다.
10	도움말 버튼	장치 내부에 저장된 도움말을 열어 확인할 수 있습니다.
11	인쇄 매수 필드	인쇄 매수 필드에서 제품에 설정된 인쇄 매수를 확인할 수 있습니다.

12	스크롤 막대	위쪽 화살표나 아래쪽 화살표를 눌러 사용 가능한 기능을 모두 확인할 수 있습니다.
13	기능	이 영역에는 제품 구성에 따라 다음과 같은 기능이 표시될 수 있습니다. <ul style="list-style-type: none"> • 빠른 설정 • 복사 • 전자 우편 • 팩스(팩스가 설치되어 있는 제품에 해당) • USB 에 저장 • 네트워크 폴더에 저장 • 장치 메모리에 저장 • USB 에서 불러오기 • 장치 메모리에서 불러오기 • 작업 상태 • 소모품 • 용지함 • 관리 • 장치 유지보수

제어판 청소



보풀 없는 부드러운 천으로 제어판을 닦습니다. 수건이나 화장지는 마모성이 있어 화면이 손상될 수 있으므로 사용하지 마십시오. 닦기 힘든 흔적을 제거할 경우에는 천에 물이나 유리 세정제를 묻혀 사용하십시오.

제어판 도움말

이 제품에는 각 화면의 사용 방법을 설명하는 기본 도움말 시스템이 있습니다. 도움말을 열려면 화면 오른쪽 상단 모서리에 있는 도움말  버튼을 누릅니다.

화면 중에는, 도움말 버튼을 누르면 메뉴 구조 전체가 표시되어 특정 항목을 검색할 수 있는 것이 있습니다. 메뉴에 있는 버튼을 눌러 메뉴 구조를 탐색하면 됩니다.

개별 작업 관련 설정이 표시되는 화면인 경우, 도움말 버튼을 누르면 관련 화면의 옵션에 대해 설명해 주는 항목이 열립니다.

제품에 오류 메시지나 경고 메시지가 표시되는 경우, 오류  버튼 또는 경고  버튼을 눌러 문제 설명 메시지를 엽니다. 문제 해결 방법이 포함된 메시지가 표시됩니다.

필요한 개별 설정으로 보다 용이하게 이동할 수 있도록 전체 **관리** 메뉴의 보고서를 인쇄하거나 표시할 수 있습니다.

1. 제품 제어판의 시작 화면에서 스크롤하여 **관리** 버튼을 누릅니다.
2. 다음 메뉴를 엽니다.

- 보고서
 - 구성/상태 페이지
3. 운영 메뉴 맵 옵션을 선택합니다.
 4. 인쇄 버튼을 눌러 보고서를 인쇄합니다. 보고서를 보려면 [보기](#) 버튼을 누릅니다.

제품 보고서

제품 보고서에는 제품 및 현재 제품 구성에 대한 자세한 설명이 들어 있습니다. 보고서를 인쇄 또는 확인하려면 다음 절차를 수행하십시오.

1. 제품 제어판의 시작 화면에서 스크롤하여 **관리** 버튼을 누릅니다.
2. **보고서** 메뉴를 여십시오.
3. 보고서 범주 중 하나를 선택합니다.
 - 구성/상태 페이지
 - 팩스 보고서(팩스 모델만 해당)
 - 기타 페이지
4. 보고서를 인쇄하려면 검토하려는 보고서의 이름을 선택한 다음 **인쇄** 단추를 누르고, 제어판 화면에서 설정을 검토하려면 **보기** 단추를 누릅니다.


 **참고:** 일부 페이지에는 **보기** 옵션이 없습니다.

표 1-1 보고서 메뉴

1 수준	2 수준	설명
구성/상태 페이지	운영 메뉴 맵	관리 메뉴의 구조를 표시합니다.
	페이지 연결 방법	제품이 네트워크에 연결되어 있으면 제품에 대한 IP 주소, 호스트 이름, MAC 주소가 표시됩니다. 해당되는 경우 HP ePrint 주소와 Airprint 주소가 표시됩니다.
	현재 설정 페이지	관리 메뉴에 각 옵션에 대한 현재 설정을 표시합니다.
	구성 페이지	제품 설정과 설치된 액세서리를 표시합니다.
	소모품 상태 페이지	소모품의 남은 수명을 보여줍니다. 처리된 전체 페이지 수, 처리된 작업 수, 일련 번호, 페이지 카운트, 유지보수 정보에 대한 통계 보고서를 제공합니다. HP 는 사용자 편의를 위해 소모품의 남은 수명을 대략적으로 알려 줍니다. 대략적으로 제공된 수치와 실제로 남은 양이 차이가 날 수도 있습니다.
	사용 페이지	제품을 통과한 모든 용지 크기의 수와 함께 단면, 양면, 흑백, 컬러 여부를 표시하고 페이지 수를 보고합니다.
	파일 디렉토리 페이지	제품 메모리에 저장된 파일의 파일 이름과 폴더 이름을 표시합니다.
	웹 서비스 상태 페이지	제품에 대해 감지된 웹 서비스를 표시합니다.
	컬러 사용 작업 일지	제품의 컬러 사용 통계를 표시합니다.
	팩스 보고서	팩스 작업 일지

표 1-1 보고서 메뉴 (계속)

1 수준	2 수준	설명
	과금 코드 보고서	발신 팩스에 사용된 청구 코드의 목록입니다. 이 보고서는 각 코드에 몇 개의 전송 팩스가 청구되었는지를 표시합니다.
	팩스 차단 목록	이 제품으로 팩스를 보낼 수 없도록 차단된 전화 번호 목록입니다.
	단축 다이얼 목록	이 제품에 설정된 단축 다이얼을 표시합니다.
	팩스 호출 보고서	전송 또는 수신된 마지막 팩스 작업에 대한 상세 보고서입니다.
기타 페이지	데모 페이지	제품의 인쇄 기능을 요약하는 데모 페이지를 인쇄합니다.
	RGB 견본	다양한 RGB 값에 해당하는 컬러 샘플을 인쇄합니다. 인쇄된 컬러 일치 가이드로 샘플을 사용합니다.
	CMYK 견본	다양한 CMYK 값에 해당하는 컬러 샘플을 인쇄합니다. 인쇄된 컬러 일치 가이드로 샘플을 사용합니다.
	PCL Font List(PCL 글꼴 목록)	사용 가능한 PCL 폰트를 인쇄합니다.
	PS 글꼴 목록	사용 가능한 HP PostScript Level 3 에플레이션 글꼴을 인쇄합니다.

2 제품 연결 및 소프트웨어 설치

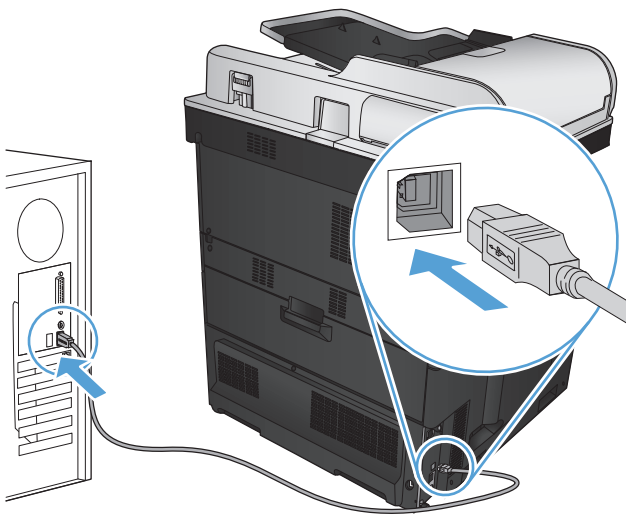
- [USB 케이블을 사용하여 제품을 컴퓨터에 연결하고 소프트웨어 설치\(Windows\)](#)
- [네트워크 케이블을 사용하여 제품을 네트워크에 연결하고 소프트웨어 설치\(Windows\)](#)
- [USB 케이블을 사용하여 제품을 컴퓨터에 연결하여 소프트웨어\(Mac OS X\)를 설치합니다.](#)
- [네트워크 케이블을 사용하여 제품을 네트워크에 연결하고 소프트웨어\(Mac OS X\)를 설치합니다.](#)

USB 케이블을 사용하여 제품을 컴퓨터에 연결하고 소프트웨어 설치(Windows)

이 제품은 USB 2.0 연결을 지원합니다. A-B 형 USB 케이블을 사용합니다. 길이가 2m (6.5ft.)를 넘지 않는 USB 케이블을 사용하는 것이 좋습니다.

⚠ 주의: 설치 소프트웨어의 지시가 있을 때까지 USB 케이블을 연결하지 마십시오.

1. 컴퓨터에서 열려 있는 모든 프로그램을 닫습니다.
2. CD의 소프트웨어를 설치하고 화면에 표시되는 지시 사항에 따릅니다.
3. 메시지가 표시되면 **USB 케이블을 사용하여 이 컴퓨터에 직접 연결** 옵션을 선택한 후 **다음** 단추를 누릅니다.
4. 메시지가 표시되면 **USB 케이블**을 제품과 컴퓨터에 연결합니다.

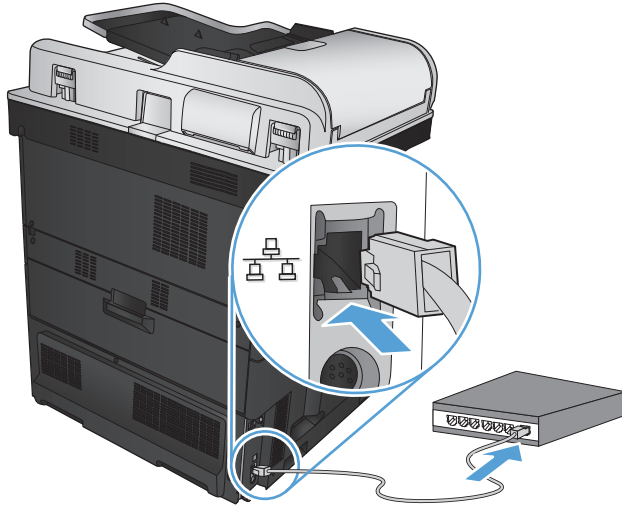


5. 설치가 끝나면 **완료** 단추를 누릅니다. 또는 다른 소프트웨어를 설치하거나 제품의 기본 디지털 전송 기능을 구성하려면 **기타 옵션** 단추를 누릅니다.
6. 아무 프로그램에서나 페이지를 인쇄하여 소프트웨어가 제대로 설치되었는지 확인합니다.

네트워크 케이블을 사용하여 제품을 네트워크에 연결하고 소프트웨어 설치(Windows)

IP 주소 구성

1. 제품이 켜져 있고 준비 메시지가 제품 제어판 디스플레이에 표시되어 있는지 확인합니다.
2. 네트워크 케이블을 제품과 네트워크에 연결합니다.

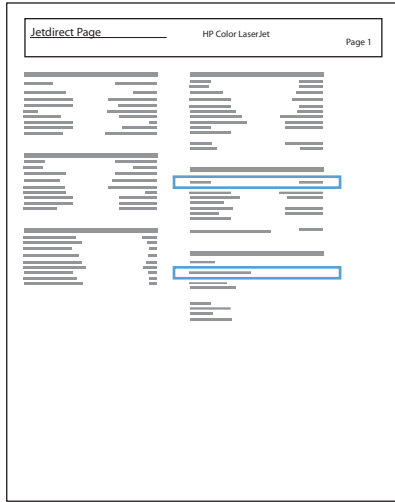


3. 60 초 동안 기다린 후 계속합니다. 이 시간 동안 네트워크는 제품을 인식한 후 제품에 대한 IP 주소 또는 호스트 이름을 할당합니다.
4. 제품 제어판의 시작 화면에서 제품의 IP 주소 또는 호스트 이름을 확인하려면 네트워크 단추를 누릅니다.

네트워크 단추가 보이지 않는 경우 구성 페이지를 인쇄하여 제품 IP 주소 또는 호스트 이름을 확인할 수 있습니다.

- a. 제품 제어판의 시작 화면에서 스크롤하여 관리 버튼을 누릅니다.
- b. 다음 메뉴를 엽니다.
 - 보고서
 - 구성/상태 페이지
 - 구성 페이지
- c. 제어판에서 정보를 보려면 보기 단추를 누르고 페이지를 인쇄하려면 인쇄 단추를 누릅니다.

d. Jetdirect 페이지에서 IP 주소를 찾습니다.



5. **IPv4:** IP 주소가 0.0.0.0, 192.0.0.192 또는 169.254.x.x 이면 IP 주소를 수동으로 구성해야 합니다. 그렇지 않으면 네트워크 구성이 성공된 것입니다.

IPv6: IP 주소가 "fe80:"로 시작하면 이 제품으로 인쇄할 수 있습니다. 그렇지 않으면 IP 주소를 수동으로 구성해야 합니다.

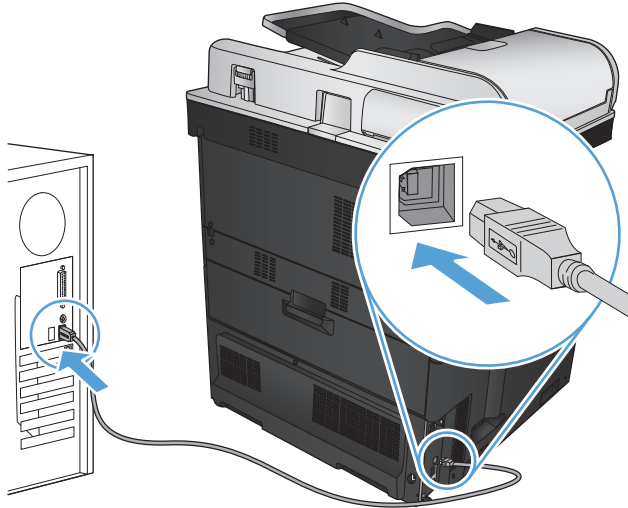
소프트웨어 설치

1. 컴퓨터에서 실행 중인 응용 프로그램을 모두 닫습니다.
2. CD 의 소프트웨어를 설치합니다.
3. 화면에 표시되는 지시 사항에 따릅니다.
4. 메시지가 나타나면 **유선 네트워크를 통해 연결** 옵션을 선택합니다.
5. 사용할 수 있는 제품 목록에서 IP 주소가 올바른 제품을 선택합니다. 제품이 표시되지 않으면 제품의 IP 주소, 호스트 이름 또는 하드웨어 주소를 직접 입력합니다.
6. 설치가 끝나면 **완료** 단추를 누르거나, **기타 옵션** 단추를 눌러 다른 소프트웨어를 설치하거나 제품의 기본 디지털 전송 기능을 구성합니다.
7. 아무 프로그램에서나 페이지를 인쇄하여 소프트웨어가 제대로 설치되었는지 확인합니다.

USB 케이블을 사용하여 제품을 컴퓨터에 연결하여 소프트웨어 (Mac OS X)를 설치합니다.

이 제품은 USB 2.0 연결을 지원합니다. A-B 형 USB 케이블을 사용합니다. 길이가 2m 를 넘지 않는 USB 케이블을 사용하는 것이 좋습니다.

1. USB 케이블로 제품과 컴퓨터를 연결합니다.

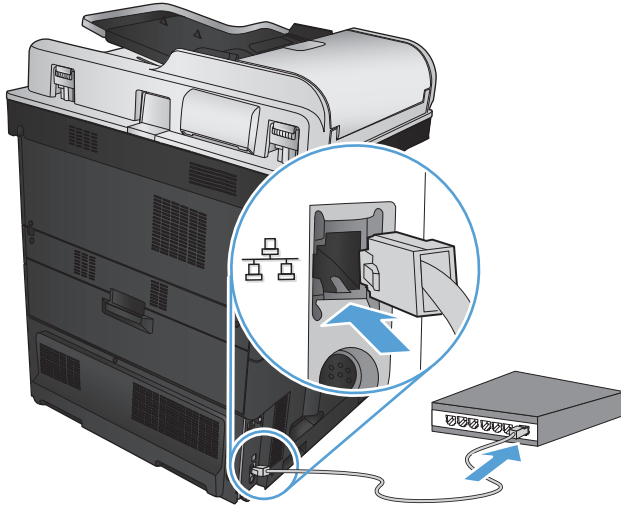



2. CD 의 소프트웨어를 설치합니다.
3. 제품 아이콘을 누르고 화면에 표시되는 지시 사항에 따릅니다.
4. 닫기 단추를 누릅니다.
5. 아무 프로그램에서나 페이지를 인쇄하여 소프트웨어가 제대로 설치되었는지 확인합니다.


네트워크 케이블을 사용하여 제품을 네트워크에 연결하고 소프트웨어(Mac OS X)를 설치합니다.

IP 주소 구성

1. 제품이 켜져 있고 준비 메시지가 제품 제어판 디스플레이에 표시되어 있는지 확인합니다.
2. 네트워크 케이블을 제품과 네트워크에 연결합니다.

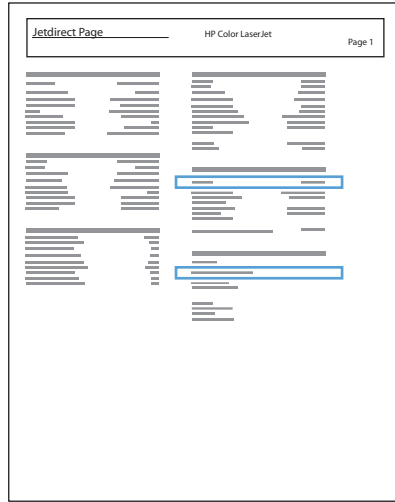


3. 60 초 동안 기다린 후 계속합니다. 이 시간 동안 네트워크는 제품을 인식한 후 제품에 대한 IP 주소 또는 호스트 이름을 할당합니다.
4. 제품 제어판의 시작 화면에서 제품의 IP 주소 또는 호스트 이름을 확인하려면 네트워크  단추를 누릅니다.

네트워크  단추가 보이지 않는 경우 구성 페이지를 인쇄하여 제품 IP 주소 또는 호스트 이름을 확인할 수 있습니다.

- a. 제품 제어판의 시작 화면에서 스크롤하여 관리 버튼을 누릅니다.
- b. 다음 메뉴를 엽니다.
 - 보고서
 - 구성/상태 페이지
 - 구성 페이지
- c. 제어판에서 정보를 보려면 보기 단추를 누르고 페이지를 인쇄하려면 인쇄 단추를 누릅니다.


- d. Jetdirect 페이지에서 IP 주소를 찾습니다.

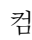



5. **IPv4:** IP 주소가 0.0.0.0, 192.0.0.192 또는 169.254.x.x 이면 IP 주소를 수동으로 구성해야 합니다. 그렇지 않으면 네트워크 구성이 성공된 것입니다.
- IPv6:** IP 주소가 "fe80:"로 시작하면 이 제품으로 인쇄할 수 있습니다. 그렇지 않으면 IP 주소를 수동으로 구성해야 합니다.

소프트웨어 설치

1. 컴퓨터에서 실행 중인 응용 프로그램을 모두 닫습니다.
2. CD의 소프트웨어를 설치합니다.
3. 제품 아이콘을 누르고 화면에 표시되는 지시 사항에 따릅니다.
4. 설치가 끝나면 **닫기** 단추를 누릅니다.

 **참고:** 설치 프로그램을 실행할 때 프린터를 추가하지 않은 경우에 *한하여*, 인쇄 시스템 소프트웨어 설치를 완료한 후 다음 단계를 수행하십시오.


5. 컴퓨터에서 Apple 메뉴 Apple  를 열고 시스템 환경설정 메뉴를 누른 다음 **프린트 & 팩스** 아이콘 또는 **인쇄 및 스캔** 아이콘을 누릅니다.
6. 더하기 기호(+)를 누릅니다.
7. 네트워크 연결로 **Bonjour**(기본) 또는 **IP** 인쇄를 사용하십시오.


 **참고:** 이 제품을 로컬 네트워크에 설치한 경우 **Bonjour** 를 사용하는 것이 가장 쉽고 권장되는 방법입니다.

큰 네트워크 상에서 제품이 **Bonjour** 링크 로컬 공간 밖에 있는 경우, **IP** 인쇄로 해야 합니다.

Bonjour 를 사용하는 경우 다음 단계를 수행하십시오.

- a. 기본 탭을 누릅니다.
- b. 목록에서 제품을 선택합니다. 제품이 네트워크에 연결되어 있는지 확인합니다. **사용 프린터** 필드에 제품에 맞는 **PPD** 가 자동으로 입력됩니다.

 **참고:** 네트워크에 제품이 두 개 이상 있는 경우 구성 페이지를 인쇄하여 **Bonjour** 프린터 이름을 목록에 있는 이름과 일치시켜 설치하려는 제품을 지정합니다.

 **참고:** 목록에 제품이 나타나지 않으면 제품이 켜져 있고 네트워크에 연결되어 있는지 확인한 후 제품을 껐다가 다시 켜십시오. 제품 **PPD** 가 **사용 프린터** 드롭다운 목록에 없으면 컴퓨터를 껐다가 다시 켜고 설정 과정을 반복합니다.

- c. 추가 단추를 눌러 설정 프로세스를 완료합니다.

IP 인쇄 방법을 사용하는 경우 다음 단계를 수행하십시오.

- a. **IP** 탭을 누릅니다.
- b. **프로토콜** 드롭다운 메뉴에서 **HP Jet Direct – Socket** 을 선택합니다. 이것이 **HP** 제품의 권장 설정입니다.
- c. 프린트 추가 화면의 **주소** 필드에 **IP** 주소를 입력합니다.
- d. **이름, 위치 및 사용 프린터** 정보가 자동으로 입력됩니다. 제품 **PPD** 가 **사용 프린터** 필드에 없으면 컴퓨터를 껐다가 다시 켜고 설정 과정을 반복합니다.

3 입력 용지함 및 출력 용지함

- [지원되는 용지 크기](#)
- [지원되는 용지 종류](#)
- [용지함 구성](#)
- [대체 레터헤드 모드](#)
- [용지함 1](#)
- [용지함 2](#)
- [500 매 용지함](#)
- [3,500 매 대용량 용지함](#)
- [표준 출력함](#)
- [스테이플러/스태커 \(z 및 z+ 모델에만 해당\)](#)

지원되는 용지 크기


 **참고:** 최상의 인쇄 결과를 얻으려면 인쇄하기 전에 프린터 드라이버에서 정확한 용지 크기 및 종류를 선택하십시오.

표 3-1 지원되는 용지 크기

크기	용지함 1	용지함 2	500 매 용지함	3,500 매 대용량 용지함	자동 양면 인쇄
레터 279 x 216 mm	✓	✓	✓	✓	✓
레터 회전 216 x 279 mm	✓	✓	✓		✓
리갈 216 x 356 mm	✓	✓	✓		✓
Executive 267 x 184 mm	✓	✓	✓		✓
Statement 216 x 140 mm	✓				
Oficio 216 x 330 mm	✓	✓	✓		✓
11 x 17 279 x 432 mm	✓	✓	✓		✓
12 x 18 305 x 457 mm	✓				✓
3 x 5 76 x 127 mm	✓				
4 x 6 102 x 152 mm	✓				
5 x 7 127 x 178 mm	✓				
5 x 8 127 x 203 mm	✓				
A3 297 x 420 mm	✓	✓	✓		✓
A4 297 x 210 mm	✓	✓	✓	✓	✓

표 3-1 지원되는 용지 크기 (계속)


크기	용지함 1	용지함 2	500 매 용지함	3,500 매 대용량 용지함	자동 양면 인쇄
A4 회전 210 x 297 mm	✓	✓	✓		✓
A5 148 x 210 mm	✓	✓			✓
A6 105 x 148 mm	✓				
RA3 305 x 430 mm	✓				✓
SRA3 320 x 450 mm	✓				✓
RA4 215 x 305 mm	✓	✓	✓		✓
SRA4 225 x 320 mm	✓	✓	✓		✓
B4 (JIS) 257 x 364 mm	✓	✓	✓		✓
B5 (JIS) 257 x 182 mm	✓	✓	✓		✓
B6 (JIS) 128 x 182 mm	✓				
10x15cm 102 x 152 mm	✓				
Oficio 216 x 343 216 x 343 mm	✓	✓	✓		✓
Oficio 216 x 347 216 x 347 mm	✓	✓	✓		✓
8K 270 x 390 mm 270 x 390 mm	✓	✓	✓		✓
16K 195 x 270 mm 270 x 195 mm	✓	✓	✓		✓
8K 260 x 368 mm 260 x 368 mm	✓	✓	✓		✓

표 3-1 지원되는 용지 크기 (계속)

크기	용지함 1	용지함 2	500 매 용지함	3,500 매 대용량 용지함	자동 양면 인쇄
16K 184 x 260 mm	✓	✓	✓		✓
260 x 184 mm					
8K 273 x 394 mm	✓	✓	✓		✓
273 x 394 mm					
16K 197 x 273 mm	✓	✓	✓		✓
273 x 197 mm					
우편 엽서(JIS)	✓				
100 x 148 mm					
D 우편엽서(JIS)	✓	✓			✓
148 x 200 mm					
#9 봉투	✓				
98 x 225 mm					
#10 봉투	✓				
105 x 241 mm					
Monarch 봉투	✓				
98 x 191 mm					
B5 봉투	✓				
176 x 250 mm					
C5 봉투	✓				
162 x 229 mm					
C6 봉투	✓				
114 x 162 mm					
DL 봉투	✓				
110 x 220 mm					
사용자 정의	✓				
76 x 127 mm ~ 320 x 470 mm					
사용자 정의		✓			
148 x 182 mm ~ 297 x 432 mm					
사용자 정의			✓		
210 x 148 mm ~ 297 x 432 mm					
사용자 정의					✓
148 x 182 mm ~ 320 x 457 mm					

지원되는 용지 종류

이 제품이 지원하는 특정 HP 브랜드 용지의 전체 목록은 www.hp.com/support/lj700colorMFPM775 를 참조하십시오.

 **참고:** 최상의 인쇄 결과를 얻으려면 인쇄하기 전에 프린터 드라이버에서 정확한 용지 크기 및 종류를 선택하십시오.


용지 종류	용지함 1	용지함 2	500 매 용지함	3,500 매 대용량 용지함	자동 양면 인쇄
일반 용지	✓	✓	✓	✓	✓
경량지 60-74g	✓	✓	✓	✓	✓
본드지	✓	✓	✓	✓	✓
재생지	✓	✓	✓	✓	✓
HP 무광택 용지 105 g	✓	✓	✓	✓	✓
HP 무광택 용지 120 g	✓	✓	✓	✓	✓
HP 소프트 광택지 120 g	✓	✓	✓		✓
HP 광택지 120g	✓	✓	✓		✓
보통 중량지 96-110g	✓	✓	✓	✓	✓
중량지 111-130g	✓	✓	✓	✓	✓
중중량 광택 용지 96-110 g	✓	✓	✓		✓
중량 광택지 111-130 g	✓	✓	✓		✓
HP 무광택 용지 150g	✓		✓		
HP 광택지 150 g	✓	✓	✓		✓
초중량지 131-175g	✓		✓		
초중량 광택지 131-175g	✓	✓	✓		✓
HP 무광택 용지 200g	✓				
HP 광택지 200 g	✓	✓	✓		
마분지 176-220 g	✓				
카드 광택지 176-220 g	✓	✓	✓		
컬러 투명 필름	✓	✓	✓		
레이블	✓	✓	✓		
레터헤드	✓	✓	✓	✓	✓
봉투	✓				
양식 용지	✓	✓	✓	✓	✓
천공 용지	✓	✓	✓	✓	✓
색상지	✓	✓	✓	✓	✓
거친 용지	✓	✓	✓	✓	✓

용지 종류	용지함 1	용지함 2	500 매 용지함	3,500 매 대용량 용지함	자동 양면 인쇄
HP 거친 용지	✓	✓	✓		✓
오파크 필름	✓	✓	✓		✓

용지함 구성

다음과 같은 경우 제품은 용지함의 용지 종류와 크기를 구성하라는 프롬프트를 자동으로 표시합니다.

- 용지함에 용지를 넣을 때
- 프린터 드라이버 또는 소프트웨어 프로그램을 통해 특정 용지함이나 용지 종류를 지정했는데 해당 용지함이 인쇄 작업의 설정과 다르게 구성된 경우

 **참고:** 모든 크기 용지 크기와 모든 종류 용지 종류 설정으로 구성된 용지함 1에서 인쇄하는 경우 이 프롬프트는 표시되지 않습니다. 이와 같이 설정된 제품에서 인쇄 작업에 용지함이 지정되지 않은 경우 인쇄 작업의 용지 크기와 종류가 용지함 1에 적재된 용지와 일치하지 않아도 용지함 1에서 인쇄됩니다.

용지를 넣을 때 용지함 구성

1. 용지함에 용지를 적재합니다. 용지함 2 또는 3을 사용하는 경우 용지함을 닫습니다.
2. 장치 제어판에 용지함 구성 메시지가 나타납니다.
3. 감지된 크기와 종류를 적용하려면 **확인** 단추를 누르고, 다른 용지 크기나 종류를 선택하려면 **수정** 단추를 누릅니다.
4. 올바른 크기와 종류를 선택하고 **확인** 단추를 누릅니다.

인쇄 작업 설정에 맞게 용지함 구성

1. 소프트웨어 프로그램에서 입력 용지함, 용지 크기 및 용지 종류를 지정합니다.
2. 제품으로 작업을 전송하십시오.
용지함을 구성해야 한다면 장치 제어판에 용지함 구성 메시지가 나타납니다.
3. 지정된 종류 및 크기의 용지를 용지함에 적재하고 용지함을 닫으십시오.
4. 감지된 크기와 종류를 적용하려면 **확인** 단추를 누르고, 다른 용지 크기나 종류를 선택하려면 **수정** 단추를 누릅니다.
5. 올바른 크기와 종류를 선택하고 **확인** 단추를 누릅니다.

제어판을 사용하여 용지함 구성

제품에서 프롬프트가 표시되지 않아도 용지함에 대해 용지 종류 및 크기를 구성할 수 있습니다.

1. 제품 제어판의 시작 화면에서 스크롤하여 **용지함** 버튼을 누릅니다.
2. 구성하려는 용지함 행을 누르고 **수정** 단추를 누릅니다.
3. 옵션 목록에서 용지 크기 및 용지 종류를 선택합니다.
4. **확인** 단추를 눌러 선택 항목을 저장합니다.

대체 레터헤드 모드

대체 레터헤드 모드 기능을 이용하여, 단면이나 양면에 인쇄하거나 복사하든지 모든 인쇄 또는 복사 작업에 레터헤드나 양식 용지를 같은 방향으로 넣을 수 있습니다. 이 모드를 사용할 때에는 자동 양면 인쇄를 사용할 때와 동일한 방식으로 용지를 넣으십시오.

이 기능을 사용하려면 제품 제어판 메뉴를 사용하여 기능을 활성화하십시오. Windows 에서 이 기능을 사용하려면 프린터 드라이버에서도 기능을 활성화하고 용지 종류를 구성해야 합니다.

제품 제어판 메뉴를 사용하여 대체 레터헤드 모드 활성화

1. 제품 제어판의 시작 화면에서 스크롤하여 **관리** 버튼을 누릅니다.
2. 다음 메뉴를 엽니다.
 - 용지함 관리
 - 대체 레터헤드 모드
3. **활성화** 옵션을 누르고 **저장** 단추를 누릅니다.

Windows 에서 대체 레터헤드 모드로 인쇄하려면 각 인쇄 작업에서 다음 절차를 수행하십시오.

대체 레터헤드 모드 인쇄(Windows)

1. 소프트웨어 프로그램에서 **인쇄** 옵션을 선택합니다.
2. 제품을 선택하고 **속성** 또는 **환경설정** 단추를 누릅니다.
3. **고급** 탭을 누릅니다.
4. **프린터 기능** 목록을 확장합니다.
5. **대체 레터헤드 모드** 드롭다운 목록에서 **켜짐** 옵션을 누릅니다.
6. **적용** 버튼을 누릅니다.
7. **용지/품질** 탭을 누릅니다.
8. **용지 종류** 드롭다운 목록에서 **자세히...** 옵션을 선택합니다.
9. **종류:** 옵션 목록을 확장합니다.
10. 기타 옵션 목록을 확장하고 **레터헤드** 옵션을 누릅니다. **OK** 버튼을 누릅니다.
11. **OK** 단추를 클릭하여 **문서 속성** 대화 상자를 닫습니다. **인쇄** 대화 상자에서 **OK** 단추를 눌러 작업을 인쇄합니다.

용지함 1

용지함 용량 및 용지 방향

용지 걸림을 방지하려면 용지함을 꽉 채우지 마십시오. 용지 묶음의 상단이 '용지함 가득 참 표시기' 아래에 있는지 확인합니다. 짧고 좁은 용지와 무게가 나가고 광택이 있는 용지의 경우 '용지함 가득 참 표시기'의 절반 이하로 적재하십시오.

표 3-2 용지함 1 용량

용지 종류	사양	수량
용지	범위: 60g/m ² 본드지 - 220g/m ² 본드지	최대 적재 높이: 10mm 75g/m ² 본드지 100 매에 해당
봉투	60g/m ² - 90g/m ² 미만	최대 봉투 10 매
레이블	최대: 두께 0.102mm	최대 적재 높이: 10mm
투명 용지	최소: 두께 0.102mm	최대 적재 높이: 10mm 최대 50 매
광택지	범위: 105g/m ² -220g/m ² 본드지	최대 적재 높이: 10mm 최대 50 매

표 3-3 용지함 1 용지 방향

용지 종류	이미지 방향	양면 인쇄 모드	용지 넣는 방법
양식 용지, 천공 용지 또는 레터헤드	세로	단면 인쇄	인쇄면 하향 상단 가장자리를 제품 뒤쪽으로
		자동 양면 인쇄	인쇄면 상향 상단 가장자리를 제품 뒤쪽으로

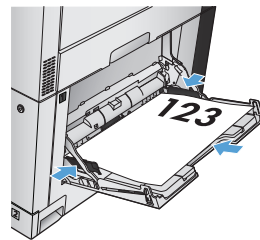
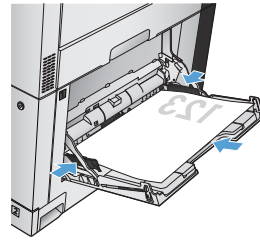
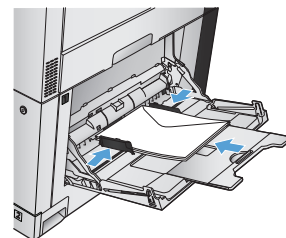
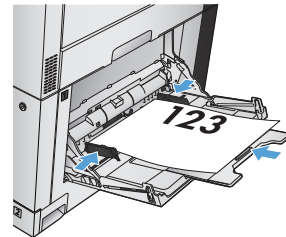
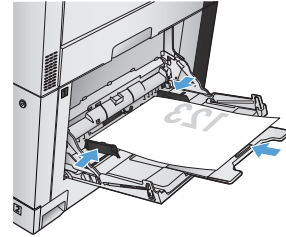


표 3-3 용지함 1 용지 방향 (계속)

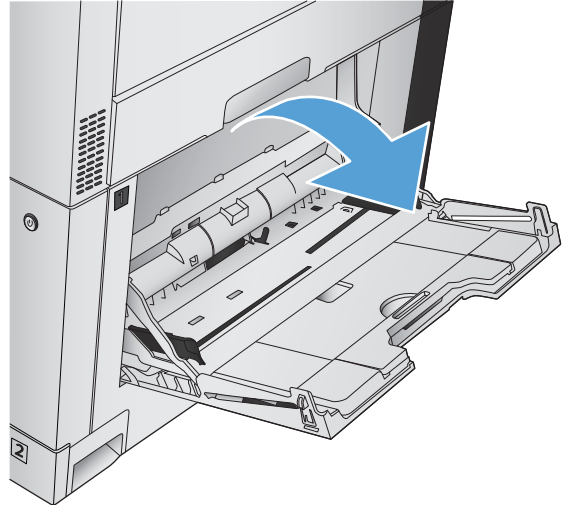
용지 종류	이미지 방향	양면 인쇄 모드	용지 넣는 방법
양식 용지 또는 레터헤드	가로	단면 인쇄	인쇄면 하향 제품 뒷면 방향 모서리
		자동 양면 인쇄	인쇄면 상향 제품 뒷면 방향 모서리
봉투	봉투의 짧은 가장자리를 제품 에 넣기	단면 인쇄	인쇄면 하향 상단 가장자리를 제품 뒤쪽으로



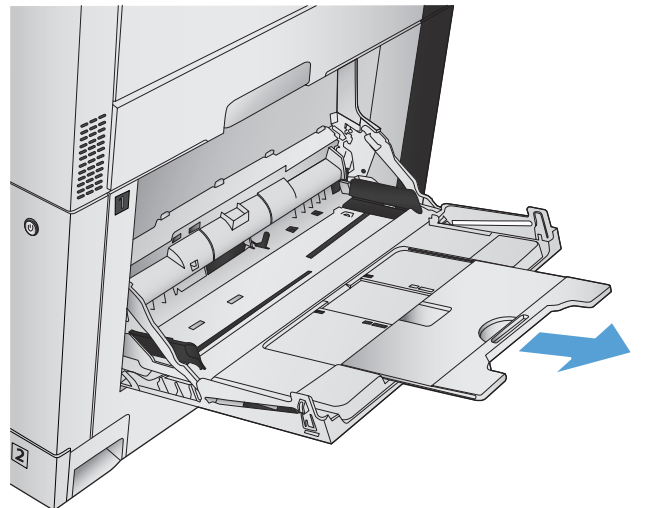
용지함 1 에 용지 넣기

⚠ 주의: 용지 걸림 현상을 방지하려면 인쇄하는 동안 용지함 1 에서 용지를 추가하거나 제거하지 마십시오.

1. 용지함 1 을 여십시오.

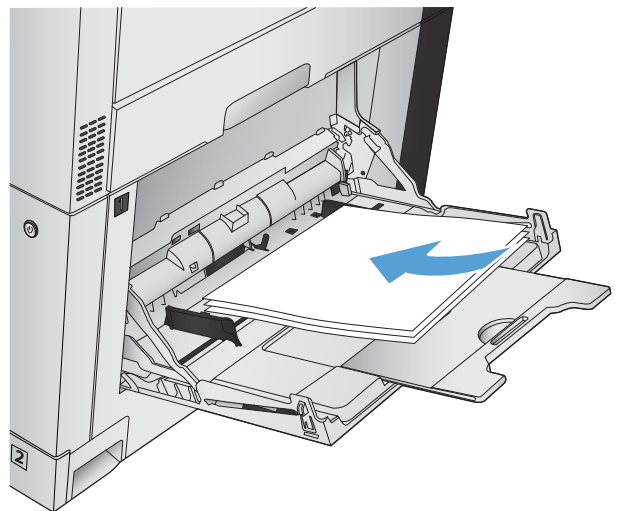


2. 용지를 놓는 용지함 확장판을 꺼내십시오.

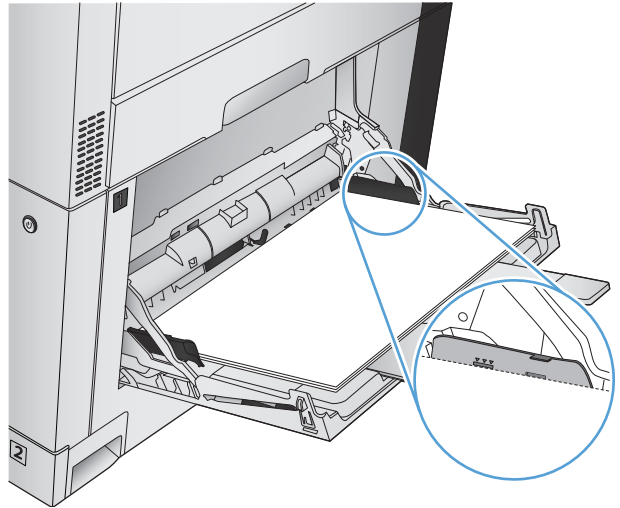


3. 용지함에 용지를 넣으십시오.

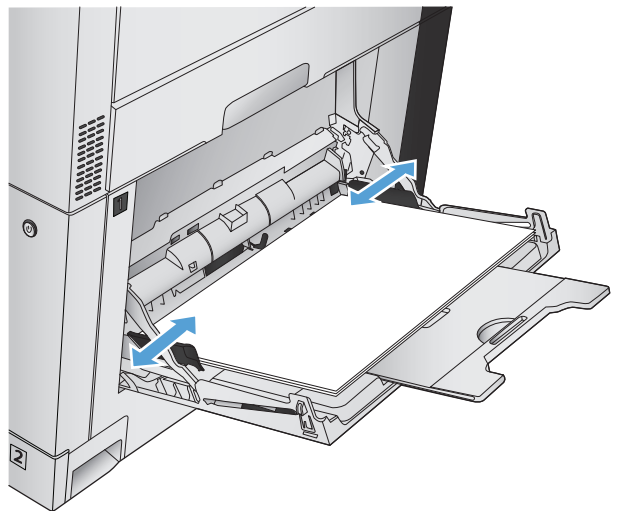
힌트: 최고의 인쇄 품질을 얻으려면 용지의 긴 가장자리가 먼저 들어가도록 넣는 것이 좋습니다.



- 4. 용지가 용지 조정대의 탭 아래에 오게 하고 용지량 표시기를 초과하지 않도록 하십시오.



- 5. 옆면 용지 조정대가 용지 더미에 살짝 닿아 용지가 휘지 않을 정도로 조정하십시오.



자동 용지 감지(자동 감지 모드)

자동 용지 종류 센서는 용지함이 모든 종류 또는 일반 용지 설정으로 구성된 경우 작동합니다.

이 제품은 용지함에서 용지를 집은 후 OHP 투명 필름, 용지 중량 및 광택 수준을 감지할 수 있습니다.

보다 세밀히 제어하려면 작업에서 특정 용지 종류를 선택하거나 특정 용지 종류에 맞게 용지함을 구성하십시오.

자동 감지 설정

1. 제품 제어판의 시작 화면에서 스크롤하여 관리 버튼을 누릅니다.
2. 다음 메뉴를 엽니다.

- 일반 설정
- 인쇄 품질
- 자동 감지 작동

3. 자동 인식 모드 중 하나를 선택합니다.

전체 감지(용지함 1에만 해당)	이 제품은 용지함에서 용지를 집을 때마다 일반 용지, 중량지, 광택지, 거친 용지 및 투명 필름을 감지합니다.
확장 감지 참고: 모든 용지함의 기본 설정입니다.	이 제품은 용지함에서 집을 용지의 처음 몇 장에 대해 경량지, 일반 용지, 중량지, 광택지, 거친 용지 및 투명 필름을 감지합니다. 그런 다음 나머지 용지를 같은 종류로 간주합니다.
투명 필름만	이 제품은 투명과 불투명을 구분합니다. 이 설정은 가장 빠른 인쇄를 제공하지만 일부 용지 종류의 경우 인쇄 품질이 저하될 수 있습니다.

용지함 2

용지함 용량 및 용지 방향

용지 걸림을 방지하려면 용지함을 꼭 채우지 마십시오. 용지 묶음의 상단이 '용지함 가득 참 표시기' 아래에 있는지 확인합니다. 짧고 좁은 용지와 무게가 나가고 광택이 있는 용지의 경우 '용지함 가득 참 표시기'의 절반 이하로 적재하십시오.

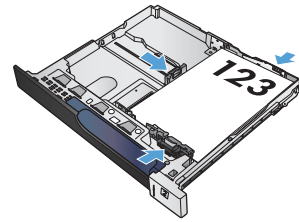
표 3-4 용지함 2 용량

용지 종류	사양	수량
용지	범위: 60 g/m ² 본드지 ~ 220g/m ² 본드지	최대 적재 높이: 25 mm 75g/m ² 본드지 250 매에 해당
투명 용지	최소: 0.102 mm 두께	최대 적재 높이: 25 mm
광택지	범위: 105 g/m ² 본드지 ~ 220g/m ² 본드지	최대 적재 높이: 25 mm

¹ 용지함 2에서는 220 g/m² 이상의 본드지에 인쇄할 수 있지만 HP에서는 결과를 보증하지 않습니다.

표 3-5 용지함 2 용지 방향

용지 종류	이미지 방향	양면 인쇄 모드	용지 넣는 방법
양식 용지 또는 레터헤드	세로	단면 인쇄	인쇄면 상향 용지함 뒷면 상단 모서리



자동 양면 인쇄

인쇄면 하향

용지함 뒷면 상단 모서리

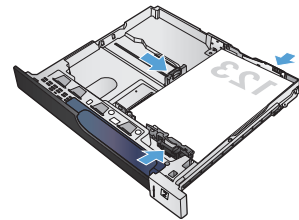
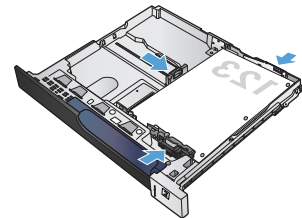
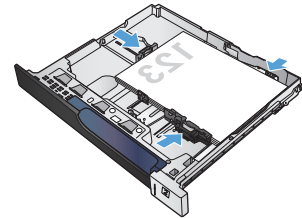
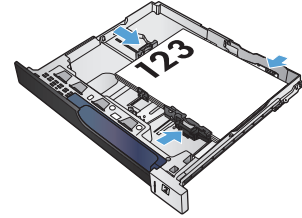


표 3-5 용지함 2 용지 방향 (계속)

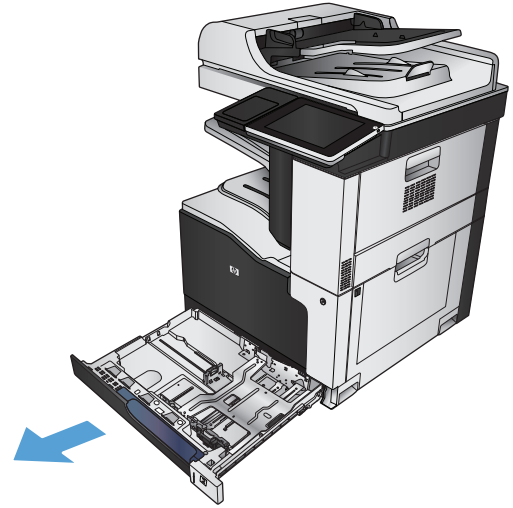
용지 종류	이미지 방향	양면 인쇄 모드	용지 넣는 방법
	가로	단면 인쇄	인쇄면 상향 용지함 오른쪽 방향 모서리 하단
		자동 양면 인쇄	인쇄면 하향 용지함 오른쪽 방향 모서리 하단
천공 용지	세로	단면 인쇄 자동 양면 인쇄	용지함 오른쪽 방향 구멍



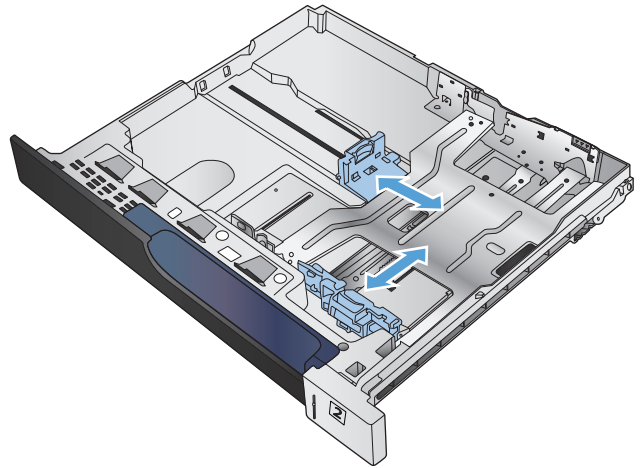
용지함 2 에 용지 넣기

1. 용지함을 엽니다.

참고: 해당 용지함을 사용 중일 때는 열지 마십시오.



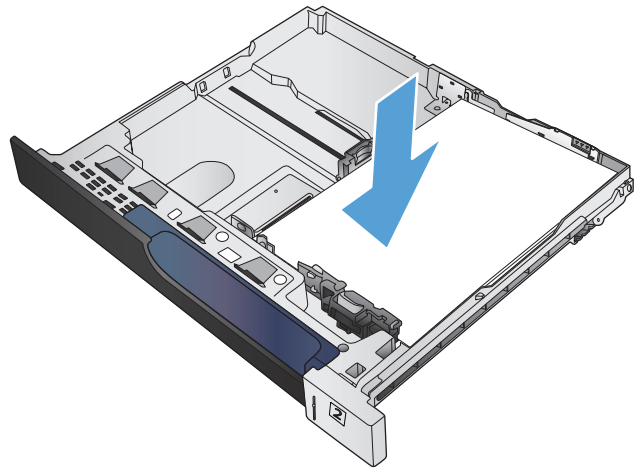
2. 용지 조정대 조정 걸쇠를 조이고 사용 중인 용지 크기에 맞게끔 조정대를 밀어서 용지 길이 조정대와 용지 폭 조정대를 조정하십시오.



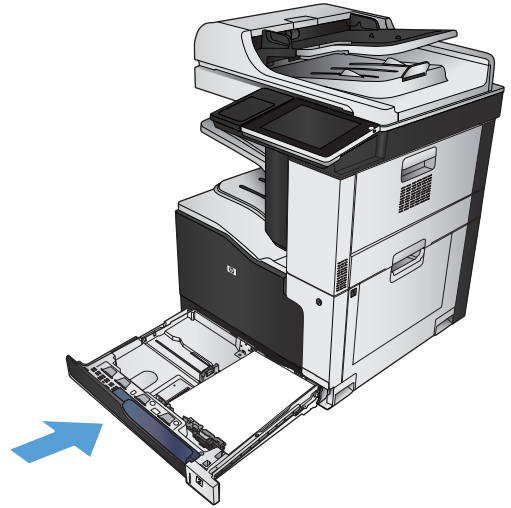
3. 용지함에 용지를 넣으십시오. 용지 묶음이 구부러지지 않고 조정대에 살짝 닿는지 용지를 확인하십시오.

참고: 용지 걸림을 방지하려면 용지함을 너무 꽉 채우지 마십시오. 용지 묶음의 위쪽이 용지함 가득 참 표시기 아래에 있는지 확인하십시오.

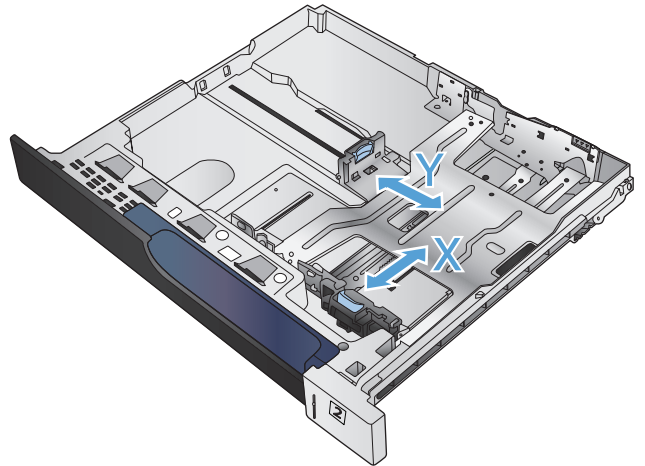
참고: 용지함을 제대로 조정하지 않으면 인쇄 도중 오류 메시지가 나타나거나 용지 걸림이 발생할 수 있습니다.



- 용지함을 닫습니다.



- 제어판에 해당 용지함의 용지 종류와 크기가 표시됩니다. 구성이 올바르지 않으면 제어판의 지침을 따라 크기나 종류를 변경합니다.
- 맞춤 크기 용지의 경우 제품 제어판에 메시지가 표시될 때 X 및 Y 치수를 지정해야 합니다.



자동 용지 감지(자동 감지 모드)

자동 용지 종류 센서는 용지함이 **모든 종류** 또는 일반 종류 설정으로 구성된 경우 작동합니다.

이 제품은 용지함에서 용지를 집은 후 **OHP** 투명 필름, 용지 중량 및 광택 수준을 감지할 수 있습니다.

보다 세밀히 제어하려면 작업에서 특정 용지 종류를 선택하거나 특정 용지 종류에 맞게 용지함을 구성하십시오.

자동 감지 설정

- 제품 제어판의 시작 화면에서 스크롤하여 **관리** 버튼을 누릅니다.
- 다음 메뉴를 엽니다.

- 일반 설정
- 인쇄 품질
- 자동 감지 작동

3. 자동 인식 모드 중 하나를 선택합니다.

확장 감지	이 제품은 용지함에서 집은 용지의 처음 몇 장에 대해 경량지, 일반 용지, 중량지, 광택지, 거친 용지 및 투명 필름을 감지합니다. 그런 다음 나머지 용지를 같은 종류로 간주합니다.
참고: 모든 용지함의 기본 설정입니다.	
투명 필름 전용	이 제품은 투명과 불투명을 구분합니다. 이 설정은 가장 빠른 인쇄를 제공하지만 일부 용지 종류의 경우 인쇄 품질이 저하될 수 있습니다.

500 매 용지함

용지함 용량 및 용지 방향

용지 걸림을 방지하려면 용지함을 꽉 채우지 마십시오. 용지 묶음의 상단이 '용지함 가득 참 표시기' 아래에 있는지 확인합니다. 짧고 좁은 용지와 무게가 나가고 광택이 있는 용지의 경우 '용지함 가득 참 표시기'의 절반 이하로 적재하십시오.

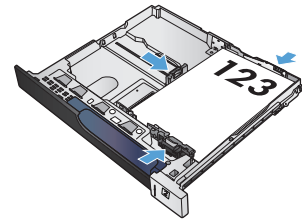
표 3-6 500 매 용지함 용량

용지 종류	사양	수량
용지	범위: 60g/m ² - 220g/m ² 본드지	75g/m ² 본드지 500 매에 해당 최대 적재 높이: 53mm
투명 필름	최소: 두께 0.102mm	최대 적재 높이: 53mm
광택지	범위: 105g/m ² - 220g/m ² 본드지	최대 적재 높이: 53mm

¹ 500 매 용지함에서는 220g/m² 이상의 본드지에 인쇄할 수 있지만 HP에서는 결과를 보증하지 않습니다.

표 3-7 500 매 용지함 용지 방향

용지 종류	이미지 방향	양면 인쇄 모드	용지 넣는 방법
양식 용지 또는 레터헤드	세로	단면 인쇄	인쇄면 상향 용지함 뒷면 상단 모서리
		자동 양면 인쇄	인쇄면 하향 용지함 뒷면 상단 모서리



인쇄면 하향
용지함 뒷면 상단 모서리

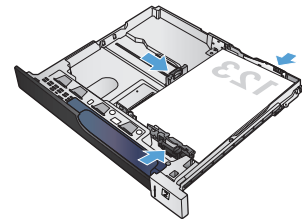
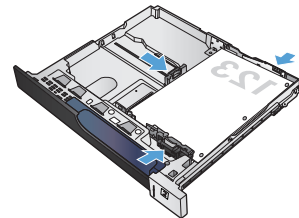
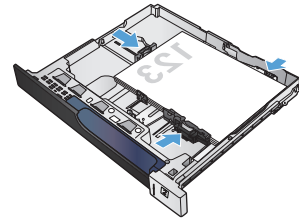
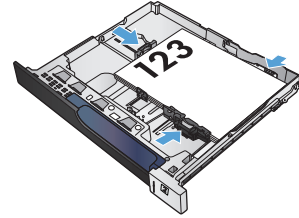


표 3-7 500 매 용지함 용지 방향 (계속)

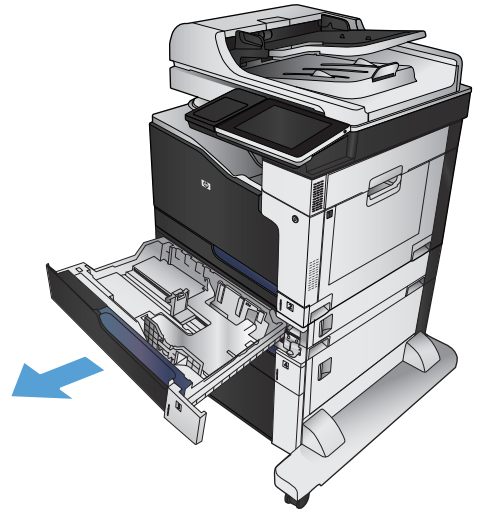
용지 종류	이미지 방향	양면 인쇄 모드	용지 넣는 방법
	가로	단면 인쇄	인쇄면 상향 용지함 오른쪽 방향 모서리 하단
		자동 양면 인쇄	인쇄면 하향 용지함 오른쪽 방향 모서리 하단
천공 용지	세로	단면 인쇄 자동 양면 인쇄	용지함 오른쪽 방향 구멍



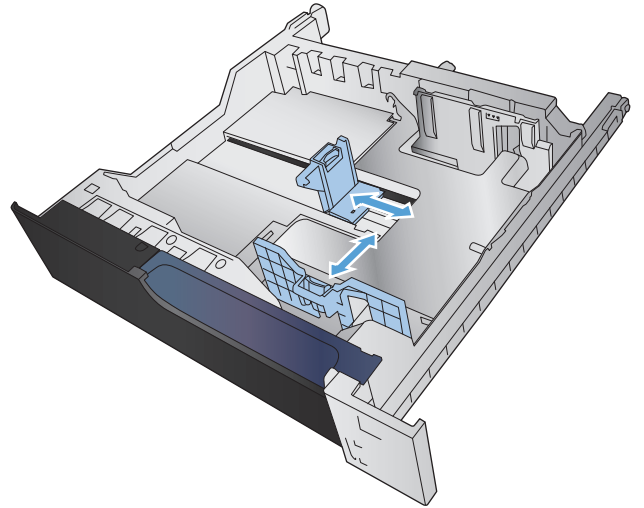
500 매 용지함 넣기

1. 용지함을 엽니다.

참고: 해당 용지함을 사용 중일 때는 열지 마십시오.

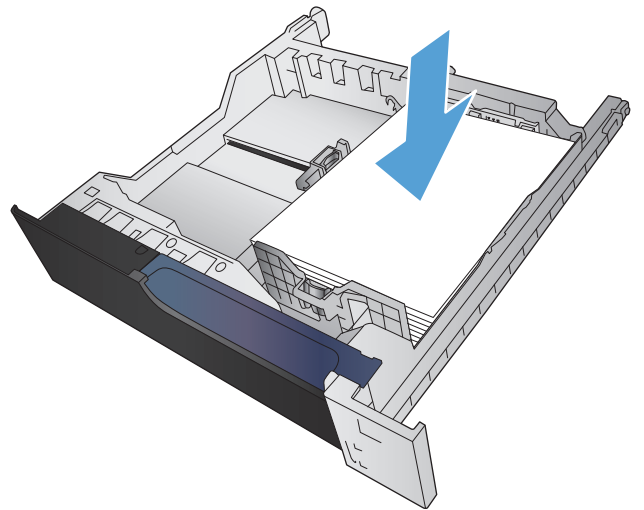


2. 용지 조정대 조정 결쇠를 조이고 사용 중인 용지 크기에 맞게 끝 조정대를 밀어서 용지 길이 조정대와 용지 폭 조정대를 조정하십시오.

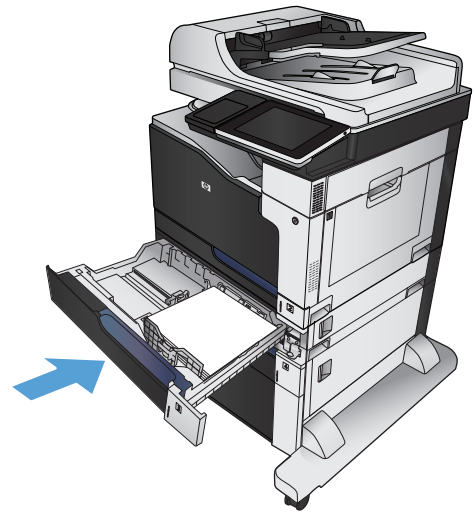


3. 용지함에 용지를 넣으십시오. 용지 묽음이 구부러지지 않고 조정대에 살짝 닿는지 용지를 확인하십시오.

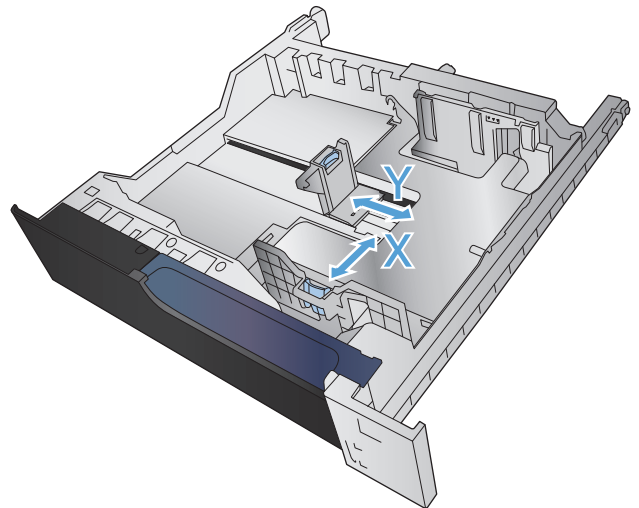
참고: 용지 걸림을 방지하려면 용지함을 너무 꽉 채우지 마십시오. 용지 묽음의 위쪽이 용지함 가득 참 표시기 아래에 있는지 확인하십시오.



4. 용지함을 닫습니다.



5. 제어판에 해당 용지함의 용지 종류와 크기가 표시됩니다. 구성이 올바르지 않으면 제어판의 지침을 따라 크기나 종류를 변경합니다.
6. 맞춤 크기 용지의 경우 제품 제어판에 메시지가 표시될 때 X 및 Y 치수를 지정해야 합니다.



자동 용지 감지(자동 감지 모드)

자동 용지 종류 센서는 용지함이 모든 종류 또는 일반 종류 설정으로 구성된 경우 작동합니다.

이 제품은 용지함에서 용지를 집은 후 OHP 투명 필름, 용지 중량 및 광택 수준을 감지할 수 있습니다.

보다 세밀히 제어하려면 작업에서 특정 용지 종류를 선택하거나 특정 용지 종류에 맞게 용지함을 구성하십시오.

자동 감지 설정

1. 제품 제어판의 시작 화면에서 스크롤하여 관리 버튼을 누릅니다.
2. 다음 메뉴를 엽니다.

- 일반 설정
- 인쇄 품질
- 자동 감지 작동

3. 자동 인식 모드 중 하나를 선택합니다.

확장 감지	이 제품은 용지함에서 집은 용지의 처음 몇 장에 대해 경량지, 일반 용지, 중량지, 광택지, 거친 용지 및 투명 필름을 감지합니다. 그런 다음 나머지 용지를 같은 종류로 간주합니다.
참고: 모든 용지함의 기본 설정입니다.	
투명 필름 전용	이 제품은 투명과 불투명을 구분합니다. 이 설정은 가장 빠른 인쇄를 제공하지만 일부 용지 종류의 경우 인쇄 품질이 저하될 수 있습니다.

3,500 매 대용량 용지함

3,500 매 대용량 입력 용량과 용지 방향

용지 걸림을 방지하려면 용지함을 꽉 채우지 마십시오. 용지 묶음의 상단이 '용지함 가득 참 표시기' 아래에 있는지 확인합니다. 짧고 좁은 용지와 무게가 나가고 광택이 있는 용지의 경우 '용지함 가득 참 표시기'의 절반 이하로 적재하십시오.

표 3-8 3,500 매 대용량 입력 용지함 용량

용지 종류	사양	수량
용지	범위: 60g/m ² ~ 130g/m ²	75g/m ² 3,500 매에 해당

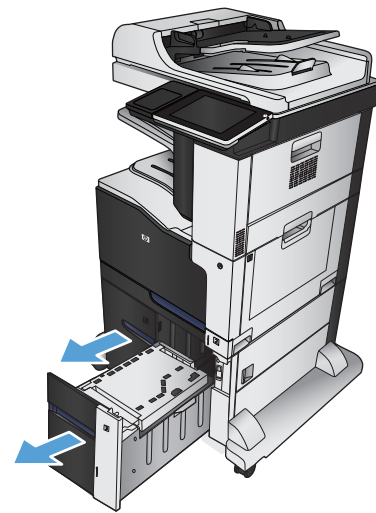
표 3-9 3,500 매 대용량 입력 용지함 용지 방향

단면 인쇄	자동 양면 인쇄 및 대체 레터헤드 모드	봉투
인쇄면 위로	인쇄면 아래로	용지함 1에서만 봉투를 인쇄합니다.
용지함 뒷면 상단 모서리	용지함 뒷면 상단 모서리	

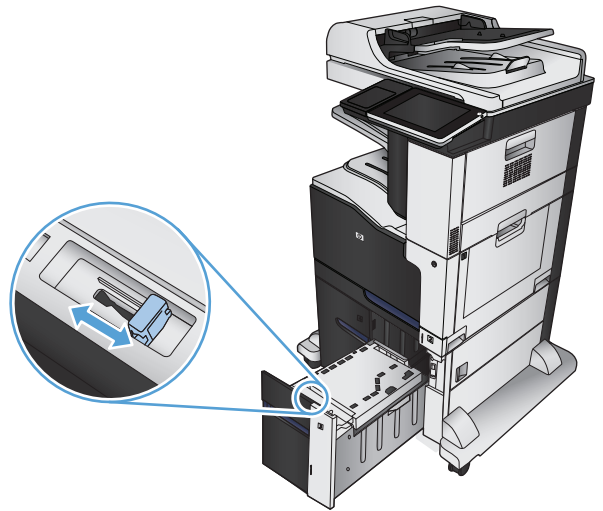
3,500 매 대용량 용지함 넣기

3,500 매 대용량 용지함은 A4 및 레터 크기 용지만 지원합니다.

1. 용지함의 오른쪽 및 왼쪽 측면을 엽니다.

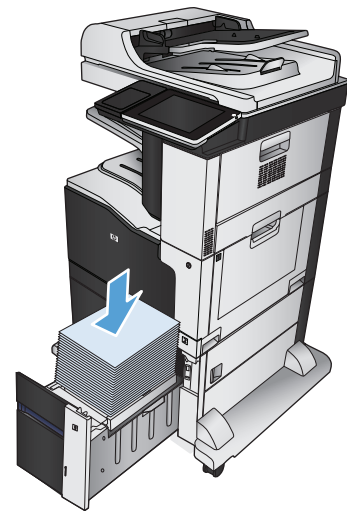


2. 각 측면에서 용지 크기 레버를 사용 중인 용지의 위치로 조정하십시오.

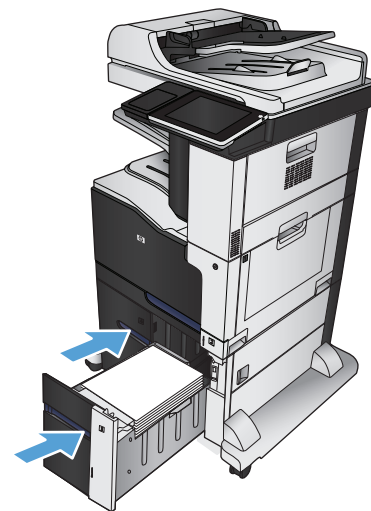


3. 용지 뭉치를 용지함의 각 측면에 넣습니다. 오른쪽에는 1,500 매의 용지를 넣을 수 있습니다. 왼쪽에는 2,000 매의 용지를 넣을 수 있습니다.

참고: 최상의 결과를 위해 용지를 가득 넣으십시오. 용지 뭉치를 여러 개로 나누지 마십시오.



4. 용지함의 오른쪽 및 왼쪽을 닫습니다.



표준 출력함

표준 출력 용지함에는 75g/m² 용지를 최고 500 장까지 넣을 수 있습니다.

스태이플러/스태커 (z 및 z+ 모델에만 해당)

스태이플러/스태커는 최대 30 매의 75 g/m² 용지까지 스테이플링 작업을 할 수 있습니다. 최대 500 장의 용지를 적재할 수 있습니다. 스테이플러가 다음 크기를 분류할 수 있습니다.

- A3 (세로 방향)
- A4
- B4 (세로 방향)
- B5 (가로 방향)
- Ledger (세로 방향)
- 리걸 (세로 방향)
- 레터

용지의 무게는 60 ~120 g/m² 사이입니다. 무거운 용지는 30 매 이내로 스테이플링이 제한될 수도 있습니다.


한 매만 인쇄하거나 30 매 이상을 인쇄하는 경우 출력 용지함으로 작업이 전달되기는 하지만 제품이 스테이플링 작업을 수행하지는 않습니다.

스태이플러는 용지만 지원합니다. 봉투, 투명 필름, 레이블과 같은 다른 종류의 용지를 스테이플링하려고 하지 마십시오.

제품의 기본 위치를 구성하려면 다음 절차에 따라 해당 페이지에 스테이플러를 위치시킵니다.

1. 제품 제어판의 시작 화면에서 스크롤하여 **관리** 버튼을 누릅니다.
2. 다음 메뉴를 엽니다.
 - 스테이플러/스태커 설정
 - 스테이플링
3. 선택 사양의 목록에서 스테이플러 위치를 선택한 다음 **저장** 버튼을 누릅니다. 다음 선택 사양을 사용할 수 있습니다.

- 없음
- 왼쪽/오른쪽 상단

 **참고:** 세로 방향으로 문서를 인쇄하려면 스테이플러를 왼쪽 상단 모서리에 놓습니다. 가로 방향으로 문서를 인쇄하려면 스테이플러를 오른쪽 상단 모서리에 놓습니다.

- 왼쪽 상단
- 오른쪽 상단

4 부품, 소모품 및 부속품


- [부품, 부속품, 소모품 주문](#)
- [HP 비정품 소모품 관련 정책](#)
- [HP 위조 방지 웹사이트](#)
- [토너 카트리지의 예상 수명이 다한 상태에서 인쇄](#)
- [제어판에서 매우 부족 설정 옵션 활성화/비활성화](#)
- [고객 자가 수리 부품](#)
- [부속품](#)
- [토너 카트리지](#)
- [토너 수집병](#)
- [스테이플\(스테이플링 모델만 해당\)](#)

부품, 부속품, 소모품 주문

소모품 및 용지 주문	www.hp.com/go/suresupply
정품 HP 부품 또는 부속품 주문	www.hp.com/buy/parts
서비스 또는 지원 업체를 통해 주문	HP 지정 서비스 센터나 고객 지원 센터에 문의하십시오.
HP 소프트웨어를 사용하여 주문	HP 내장 웹 서버에는 HP SureSupply 웹 사이트로 연결되는 링크가 있습니다. 이 웹 사이트에서 HP 정품 소모품을 구입할 수 있습니다.

HP 비정품 소모품 관련 정책

HP Company 는 새 제품이든 재활용 제품이든 간에 HP 제품이 아닌 토너 카트리지를 사용하는 것을 추천하지 않습니다.

 **참고:** HP 프린터 제품의 경우 HP 비정품 토너 카트리지가든 재보충 토너 카트리지가든 사용해도 고객 보증 또는 HP 고객 지원 계약에 영향을 미치지 않습니다. 그러나 HP 비정품 토너 카트리지가든 재보충 토너 카트리지가든 사용으로 인한 제품의 고장 또는 손상의 경우, HP 는 해당 고장 또는 손상을 수리하는 데 필요한 시간과 자재에 대해 표준 요금을 청구합니다.

HP 위조 방지 웹 사이트

HP 토너 카트리지 설치 시 카트리지가 정품이 아니라는 메시지가 제어판에 표시되면 www.hp.com/go/anticounterfeit 를 방문하십시오. HP 는 해당 제품이 정품인지 확인하도록 도와 드리고, 문제를 해결하는 절차를 안내해 드립니다.

다음과 같은 경우, 해당 카트리지 가 정품이 아닐 수 있습니다.

- 소모품 상태 페이지에 HP 정품이 아닌 소모품이 설치된 것으로 표시됩니다.
- 토너 카트리지의 문제 발생 빈도가 높습니다.
- 일반적인 HP 카트리지와 외관이 다른 경우. 예를 들어, 포장재가 다를 수 있습니다.

토너 카트리지의 예상 수명이 다한 상태에서 인쇄

<색상> <소모품> 부족

소모품의 예상 수명이 거의 다 되었을 때 이 메시지가 나타납니다. <색상>은 소모품의 색상이고 <소모품>은 소모품 유형입니다.

<색상> <소모품> 매우 부족

소모품의 예상 수명이 다 되었을 때 이 메시지가 나타납니다. 예상 수명에 도달한 소모품을 사용하면 인쇄 품질 문제가 발생할 수 있습니다.

제어판에서 매우 부족 설정 옵션 활성화/비활성화

기본 설정은 언제든지 활성화/비활성화할 수 있으므로 새 카트리지를 설치할 때 기본 설정을 다시 활성화할 필요는 없습니다.

1. 제품 제어판의 시작 화면에서 스크롤하여 **관리** 버튼을 누릅니다.

2. 다음 메뉴를 엽니다.


- 소모품 관리
- 소모품 설정

3. 다음 옵션 중 하나를 엽니다.

- 검정색 카트리지
- 컬러 카트리지
- 전송 키트
- 퓨저 키트
- 문서 공급기 키트

4. 다음 옵션 중 하나를 선택하십시오.

- 카트리지를 교체할 때까지 인쇄(팩스 인쇄 포함)를 멈추도록 설정하려면 **중지** 옵션을 선택합니다.
- 인쇄(팩스 인쇄 포함)를 멈추고 카트리지 교체 메시지를 표시하도록 설정하려면 **계속 메시지 표시** 옵션을 선택합니다. 메시지를 확인한 후 인쇄를 계속할 수 있습니다.
- 카트리지 매우 부족 알림을 보내고 인쇄는 계속하도록 설정하려면 **계속** 옵션을 선택합니다.

 **참고:** 계속 설정을 사용하면 고객의 상호 작용 없이 매우 부족 상태에서 인쇄할 수 있지만, 인쇄 품질이 좋지 않을 수 있습니다.

중지 또는 **계속 메시지 표시** 옵션을 선택한 경우 매우 부족 한계값에 도달하면 인쇄를 멈춥니다. 카트리지를 교체하면 자동으로 인쇄를 다시 시작합니다.

제품이 **중지** 또는 **계속 메시지 표시** 옵션으로 설정된 경우 인쇄를 다시 시작할 때 팩스가 인쇄되지 않을 위험이 있습니다. 이는 대기 중 메모리 저장 용량보다 많은 양의 팩스가 수신된 경우 발생할 수 있습니다.

컬러 및 검정색 카트리지에 **계속** 옵션을 선택한 경우 매우 부족 한계값을 지나더라도 중단 없이 팩스를 인쇄할 수는 있지만 인쇄 품질이 저하될 수 있습니다.

HP 소모품이 매우 부족 상태에 도달하면 해당 소모품에 대한 **HP** 고급 보호 보증이 만료됩니다.

고객 자가 수리 부품

다음과 같은 고객 자가 수리 부품을 이 제품에 사용할 수 있습니다.

- 자가 교체 옵션이 **필수**로 표시된 부품은 HP 서비스 담당자에 수리 비용을 지불하지 않는 한, 고객이 직접 설치해야 합니다. 이러한 부품의 경우 현장 수리 서비스나 지정점 방문 서비스가 HP 제품 보증 하에 제공되지 않습니다.
- 자가 교체 옵션이 **옵션**으로 표시된 부품은 고객 요청 시 제품 보증 기간 동안 추가 비용 없이 HP 서비스 담당자가 설치해 줍니다.

 **참고:** 자세한 내용은 www.hp.com/go/customerselfrepair/lj700colorMFPM775 를 참조하십시오.

표 4-1 고객 자가 수리 부품

품목	설명	자가 교체 옵션	부품 번호
하드 디스크 드라이브 교체용 키트	HP 고성능 보안 하드 디스크용 교체용 키트	선택 사양	CC522-67903
	HP 고성능 보안 하드 디스크용 교체용 키트(기본 선택 사양)	선택 사양	CD644-67913
포맷터 교체 키트	포맷터 어셈블리용 교체용 키트	필수 사양	CC522-67901
제어판 교체용 키트	교체용 키트(제어판용)	필수 사양	CD644-67916
팩스 카드 교체용 키트	교체용 키트(팩스 카드용)	필수 사양	CC478-67901
문서 공급기 롤러 유지보수 키트	문서 공급기 롤러용 교체용 키트	필수 사양	L2718A
발포 반사면 키트	교체용 흰색 뒤판(스캐너 덮개 아래에 있음)	선택 사양	5851-4888
퓨저 교체용 키트 (110V)	110V 퓨저용 교체용 키트	필수 사양	CE514A
퓨저 교체용 키트 (220V)	220V 퓨저용 교체용 키트	필수 사양	CE515A
스태이플 카트리지 리필	스태이플러용 리필 카트리지	필수 사양	C8091A
1x500 매 공급기 키트	500 매 공급기용 교체용 키트	필수 사양	CE860A
3x500 매 용지 공급기(스탠드 키트 포함)	선택 사양 3x500 매 공급기용 교체용 키트(스탠드 포함)	필수 사양	CE725A
1x500 매 용지 공급기(스탠드 키트 포함)	선택 사양 500 매 공급기용 교체용 키트(스탠드 포함)	필수 사양	CE792A
3,500 매 대용량 입력 용지함(스탠드 키트 포함)	선택 사양 3,500 매 고용량 공급기용 교체용 키트(스탠드 포함)	필수 사양	CF305A
토너 수집함 키트	토너 수집함용 교체용 키트	필수 사양	CE980A
용지함 1 픽업 롤러 및 분리 패드 키트	용지함 1 픽업 롤러 및 분리 패드용 교체용 키트	필수 사양	CE710-69006
용지함 2 픽업 롤러/분리 패드 키트	용지함 2 픽업 롤러/분리 패드용 교체용 키트	필수 사양	CE710-69007
용지함 3, 4, 5 또는 6 픽업 공급기/분리 롤러 키트	용지함 3, 4, 5 또는 6 픽업 공급기/분리 롤러용 교체용 키트	필수 사양	CE710-69008
3,500 매 용지함 픽업 롤러/분리 롤러 키트	3,500 매 고용량 용지함 픽업 롤러/분리 롤러용 교체용 키트	필수 사양	5851-5011

표 4-1 고객 자가 수리 부품 (계속)

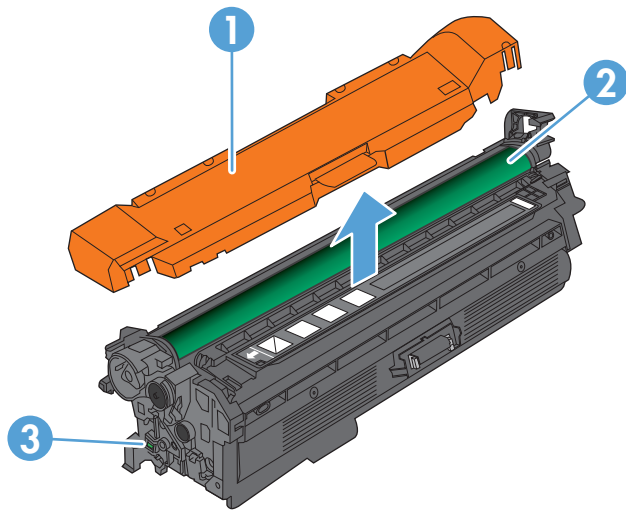
품목	설명	자가 교체 옵션	부품 번호
보통 전사 벨트 키트 (유지보수)	유지보수 키트에 포함된 항목은 다음과 같습니다. <ul style="list-style-type: none"> 전송 벨트 보조 전사 롤러 용지함 2 픽업 및 분리 롤러 500 매 용지함용 픽업 및 공급기 롤러 고용량 용지함용 공급기 롤러 	필수 사양	CE516A
보통 전사 벨트 키트 (수리)	전사 벨트 및 보조 전사 롤러용 교체용 키트	필수 사양	CE710-67903
보조 전사 롤러 키트	보조 전사 롤러용 교체용 키트	필수 사양	CE710-67904
용지함 2 교체용	교체용 용지함 2	필수 사양	CE710-67906
용지함 3, 4, 5 또는 6 교체용	용지함 3, 4, 5 또는 6 용 교체용	필수 사양	CC522-67914
3,500 매 고용량 용지함 3	3,500 매 고용량 용지함 3 용 교체용	필수 사양	CC522-67915
3,500 매 고용량 용지함 4	3,500 매 고용량 용지함 4 용 교체용	필수 사양	CC522-67916
용지함 레이블 키트	고용량 용지함용 교체용 레이블	필수 사양	CE707-00001
전원 케이블 220V - 10A	교체용 케이블 - 중국	필수 사양	8121-0943
전원 케이블 110V - 13A	교체용 케이블 - 대만	필수 사양	8121-0964
전원 케이블 220V - 10A	교체용 케이블 - 한국, EU 일반	필수 사양	8121-0731
전원 케이블 110V - 12A	교체용 케이블 - 일본	필수 사양	8121-1143
전원 케이블 220V - 6A	교체용 케이블 - 인도	필수 사양	8121-0564
전원 케이블 220V - 10A	교체용 케이블 - 영국/아시아 태평양	필수 사양	8121-0739
전원 케이블 220V - 10A	교체용 케이블 - 호주/뉴질랜드	필수 사양	8121-0837
전원 케이블 220V - 10A	교체용 케이블 - 이스라엘	필수 사양	8121-1004
전원 케이블 220V - 10A	교체용 케이블 - 덴마크	필수 사양	8121-0733
전원 케이블 220V - 10A	교체용 케이블 - 남아프리카	필수 사양	8121-0737
전원 케이블 220V - 10A	교체용 케이블 - 스위스	필수 사양	8121-0738
전원 케이블 110V - 10A 브라질	교체용 케이블 - 브라질	필수 사양	8121-1071
전원 케이블 220V - 10A 아르헨티나	교체용 케이블 - 아르헨티나	필수 사양	8121-0729
전원 케이블 110V - 13A 북미	교체용 케이블 - 북미	필수 사양	8121-1141
전원 케이블 220V - 10A 남미/칠레/페루	교체용 케이블 - 남미/칠레/페루	필수 사양	8121-0735
전원 케이블 220V/110V - 태국/필리핀	교체용 케이블 - 태국/필리핀	필수 사양	8121-0734

부속품

품목	설명	부품 번호
1x500 매 공급기	용지 용량을 늘릴 수 있는 선택 사양 용지 함입니다.	CE860A
1x500 매 공급기(캐비닛 포함)	용지 용량을 늘릴 수 있는 선택 사양 용지 함입니다.	CE792A
3x500 매 공급기(스탠드 포함)	용지 용량을 늘릴 수 있는 선택 사양 용지 함입니다.	CE725A
3,500 매 대용량 용지함	용지 용량을 늘릴 수 있는 선택 사양 용지 함입니다.	CF305A
팩스 부속품	HP LaserJet MFP Analog Fax Accessory 500	CC487A
USB 무선 인쇄 서버	HP Jetdirect ew2500 무선 인쇄 서버	J8026A
USB 케이블	표준형 USB 호환 장치 커넥터, 2 m	C6518A

토너 카트리지

토너 카트리지 보기



1 플라스틱 쉘드

2 이미지 드럼

주의: 녹색 롤러에 손대지 마십시오. 카트리지가 손상될 수 있습니다.

3 메모리 칩

토너 카트리지 정보

색상	카트리지 번호	부품 번호
교체용 검정색 토너 카트리지	651A	CE340A
교체용 시안색 토너 카트리지	651A	CE341A
교체용 노란색 토너 카트리지	651A	CE342A
교체용 마젠타색 토너 카트리지	651A	CE343A

환경 친화적 기능: HP Planet Partners 반환 및 재활용 프로그램을 사용하여 토너 카트리지를 재활용하십시오.

소모품에 대한 자세한 내용은 www.hp.com/go/learnaboutsupplies 를 참조하십시오.

여기에 있는 내용은 사전 예고 없이 변경될 수 있습니다. 최신 소모품 정보는 www.hp.com/go/lj700colorMFPM775_manuals 에서 확인할 수 있습니다.

토너 카트리지 재활용

정품 HP 토너 카트리지를 재활용하려면 새 카트리지에 들어 있던 상자에 다 사용한 카트리지를 넣으십시오. 다 사용한 소모품은 재활용을 위해 제품과 함께 제공된 반품 레이블을 사용하여 HP 로 보내 주십시오. 자세한 내용은 새로 구입한 HP 소모품에 들어 있는 재활용 설명서를 참조하십시오.

토너 카트리지 보관

바로 사용하기 전에는 패키지에서 토너 카트리지를 꺼내지 마십시오.

⚠ 주의: 토너 카트리지의 손상을 방지하려면 카트리지를 2~3 분 이상 빛에 노출시키지 마십시오. 토너 카트리지를 제품에서 장시간 분리해야 할 경우, 녹색 이미지 드럼을 덮으십시오.

타사 토너 카트리지 사용 관련 HP 정책

HP Company 는 새 제품이든 재활용 제품이든 간에 HP 제품이 아닌 토너 카트리지를 사용하는 것을 추천하지 않습니다.

📄 참고: 타사 토너 카트리지를 사용하여 발생한 모든 피해는 HP 보증 및 서비스 계약에 의해 보상받지 못합니다.

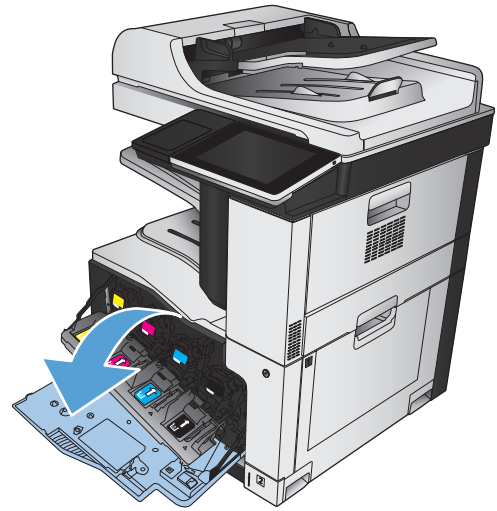
토너 카트리지 교체

이 제품에서는 4 가지 색상을 사용하며 각 색상마다 서로 다른 토너 카트리지가 있습니다. 이 4 가지 색상은 검은색(K), 마젠타색(M), 시안색(C) 및 노란색(Y)입니다.

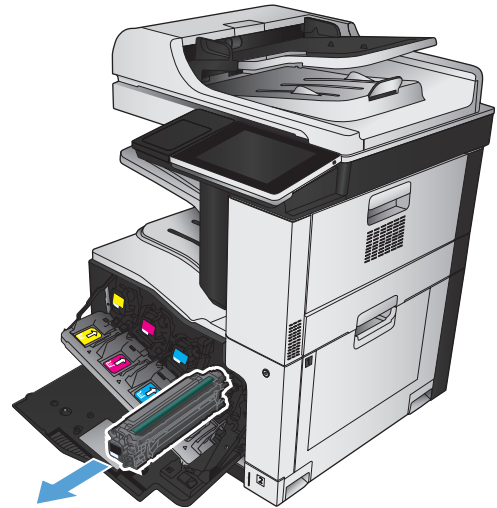
⚠ 주의: 토너가 옷에 묻으면 마른 천으로 닦아낸 후 옷을 찬물로 닦아 주십시오. 뜨거운 물을 사용하면 토너가 손상됩니다.

📖 참고: 사용한 토너 카트리지의 분리 배출에 대한 정보는 토너 카트리지 상자에 있습니다.

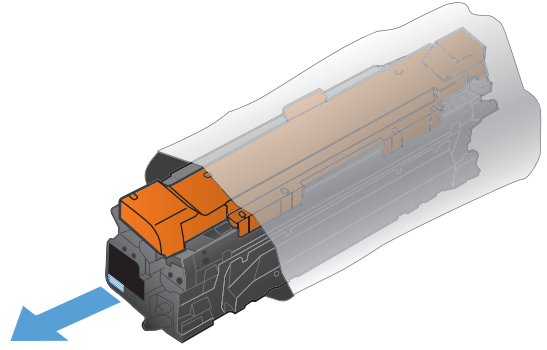
1. 앞쪽 도어를 여십시오. 도어가 완전히 열려 있는지 확인합니다.



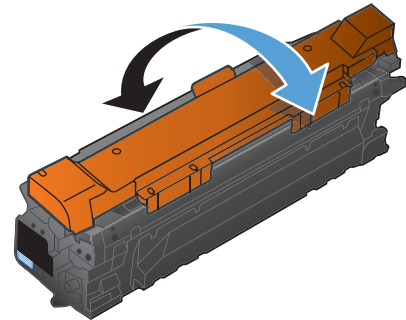
2. 수명이 다한 토너 카트리지의 핸들을 잡아 당겨서 분리합니다.



3. 보관용 봉투에서 새 토너 카트리지를 꺼냅니다.



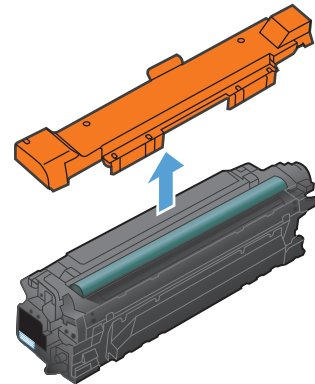
4. 카트리지의 양쪽을 잡고 좌우로 가볍게 흔들어 토너가 골고루 퍼지게 하십시오.



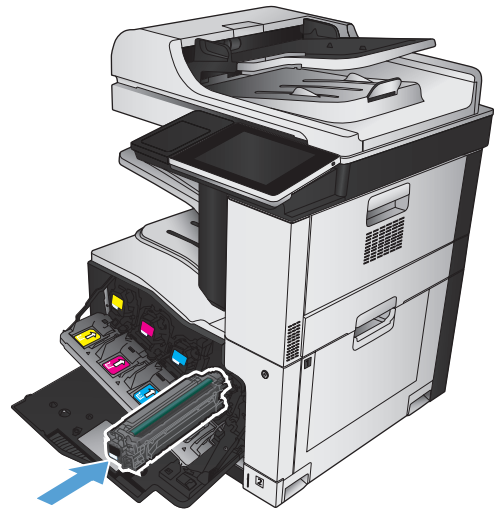
5. 토너 카트리지에서 플라스틱 실드를 제거하십시오.

주의: 빛에 장시간 노출되지 않도록 하십시오.

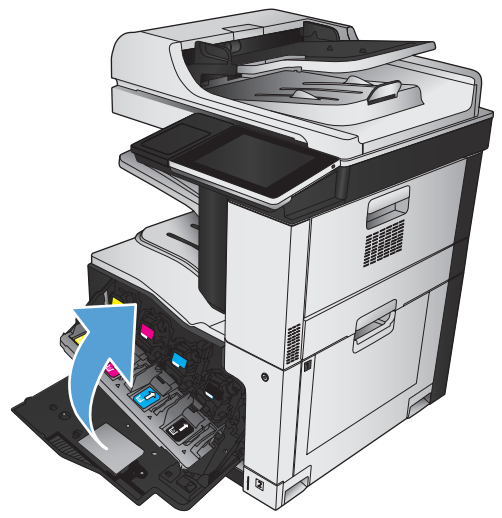
주의: 녹색 롤러를 만지지 마십시오. 그러면 카트리지에 손상을 줄 수 있습니다.



6. 토너 카트리지를 슬롯에 맞춘 다음 딸깍 소리가 나도록 밀어 넣습니다.



7. 앞쪽 도어를 닫습니다.



토너 수집병

품목	설명	부품 번호
토너 수집병	다 쓴 토너를 위한 용기	CE980A

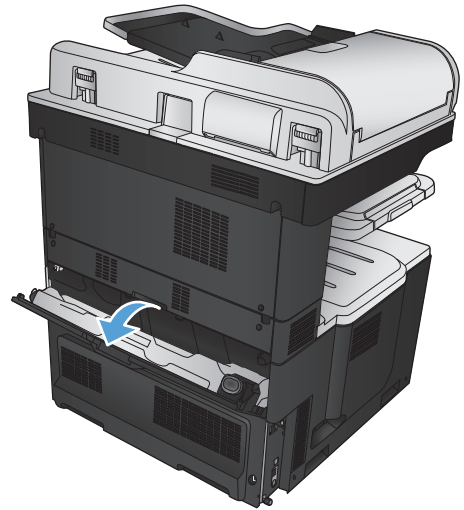
자세한 내용은 www.hp.com/go/learnaboutsupplies 에서 확인할 수 있습니다.

토너 수집병 교체

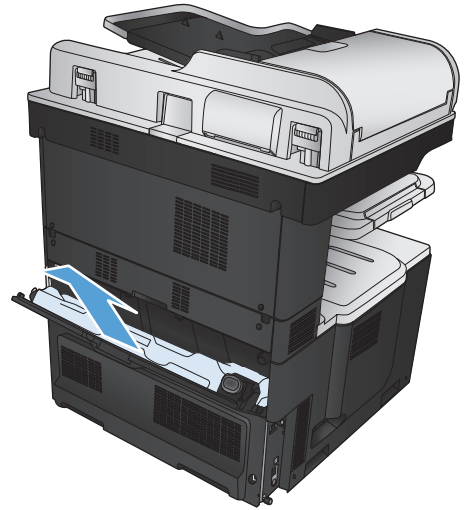
제어판에 토너 수집병을 교체하라는 메시지가 나오면 이를 교체합니다.

참고: 토너 수집병은 일회용으로 제작되었습니다. 토너 수집병을 비우고 다시 사용하지 마십시오. 재사용할 경우 토너가 제품 안으로 쏟아질 수 있어 인쇄 품질이 저하될 가능성이 높습니다. 사용 후 토너 수집병은 재활용을 위해 **HP Planet Partners** 프로그램에 반환해 주십시오.

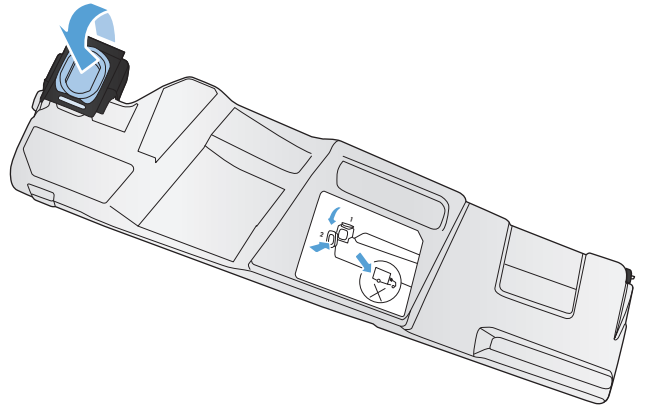
1. 뒤쪽 도어를 엽니다. 도어가 완전히 열려 있는지 확인합니다.



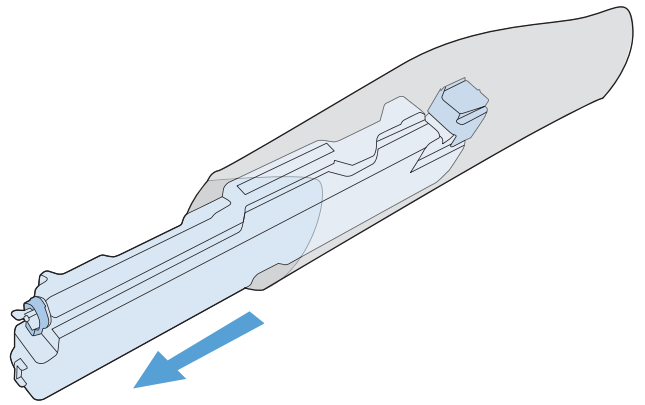
2. 토너 수집병 상단을 잡고 제품에서 토너 수집병을 빼냅니다.



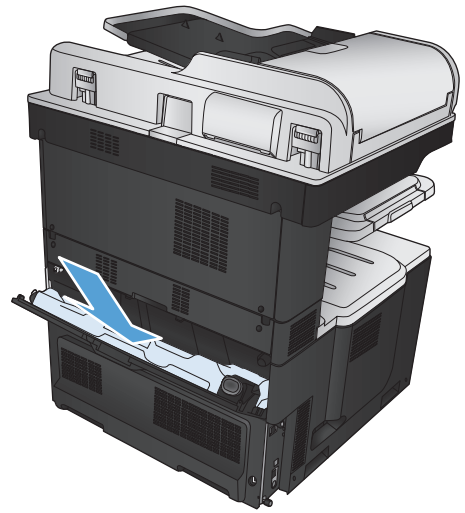
3. 부착된 캡을 토너 수집병 앞쪽의 구멍 위에 씌웁니다.



4. 패키지에서 새 토너 수집병을 꺼내십시오.

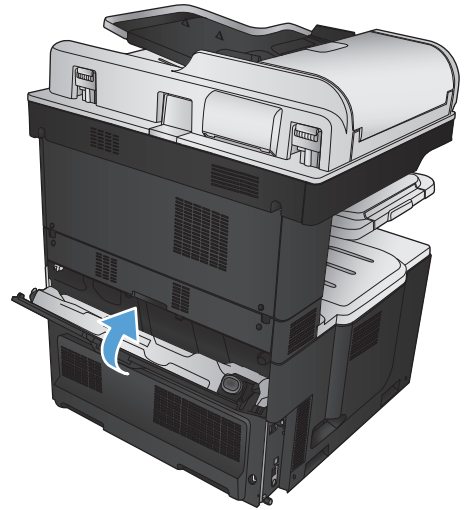


5. 제품에 새 수집병 하단을 먼저 넣은 다음 팔각 소리가 나면서 고정될 때까지 수집병 상단을 밀어 넣습니다.



6. 뒤쪽 도어를 닫습니다.

사용한 토너 수집병을 재활용하려면 새 토너 수집병에 포함된 지침을 따르십시오.



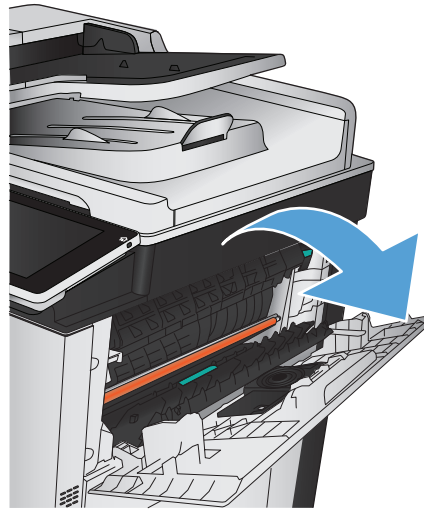
스태이플(스태이플링 모델만 해당)

항목	설명	부품 번호
스태이플 카트리지	각 카트리지에는 5,000 개의 스타이플을 넣을 수 있습니다.	C8091A

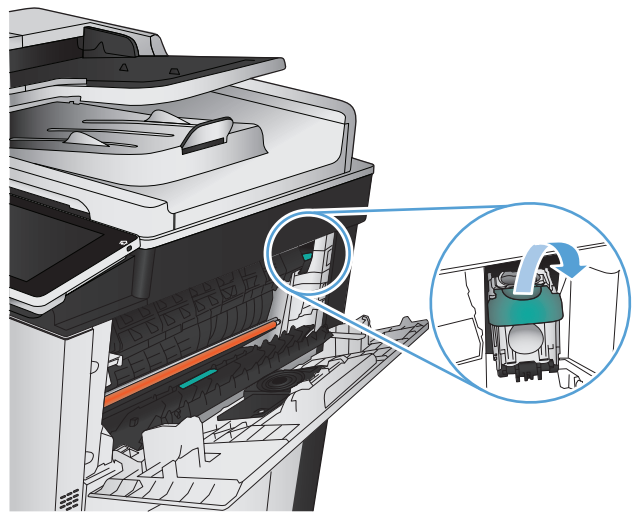
자세한 내용은 www.hp.com/go/learnaboutsupplies 에서 확인할 수 있습니다.

스태이플 넣기

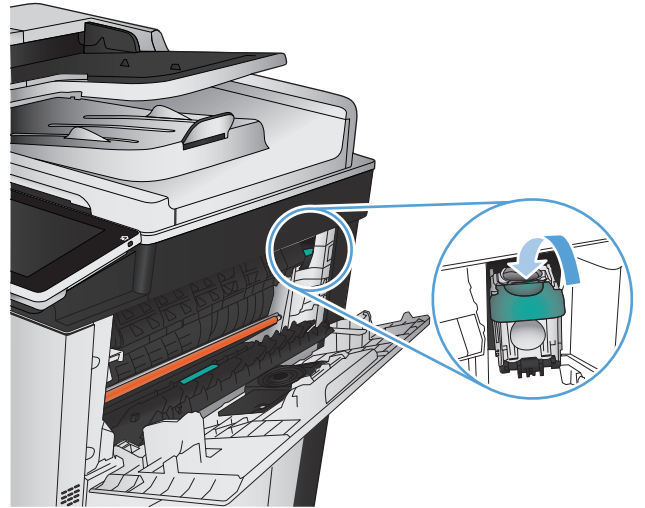
1. 오른쪽 위 도어를 엽니다.



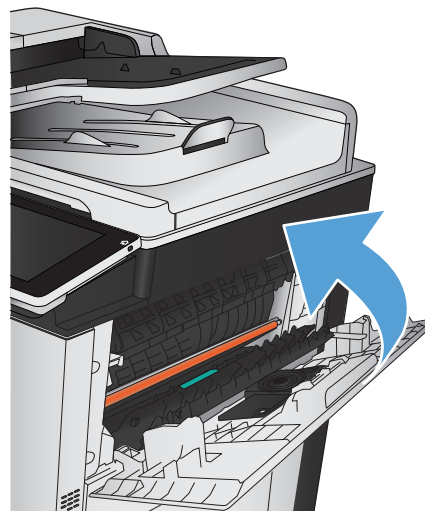
2. 스타이플 카트리지를 위로 당겨 빼냅니다.



3. 새 스테이플 카트리지를 구멍에 넣으십시오. 딱 소리가 날 때까지 스테이플 카트리지를 상단을 누릅니다.



4. 오른쪽 위 도어를 닫습니다.



5 인쇄

- [지원되는 프린터 드라이버\(Windows\)](#)
- [인쇄 작업 설정 변경\(Windows\)](#)
- [인쇄 작업 설정 변경\(Mac OS X\)](#)
- [인쇄 작업\(Windows\)](#)
- [인쇄 작업\(Mac OS X\)](#)
- [추가 인쇄 작업\(Windows\)](#)
- [추가 인쇄 작업\(Mac OS X\)](#)
- [컬러 인쇄](#)
- [제품에 인쇄 작업 저장](#)
- [작업 분리기 페이지 추가\(Windows\)](#)
- [HP ePrint 사용](#)
- [HP ePrint 소프트웨어 사용하기](#)
- [Apple AirPrint 사용](#)
- [HP Smart Print 사용\(Windows\)](#)
- [쉽게 액세스할 수 있는 USB 인쇄 사용](#)

지원되는 프린터 드라이버(Windows)

프린터 드라이버를 통해 제품 기능을 사용할 수 있으며, 컴퓨터는 프린터 언어로 제품과 통신할 수 있습니다. www.hp.com/go/lj700colorMFP775_software 에서 다음 프린터 드라이버를 다운로드할 수 있습니다.

HP PCL 6 드라이버

- 제공된 CD 에서 기본 드라이버로 제공됩니다. 다른 드라이버를 선택하지 않는 한 이 드라이버가 자동으로 설치됩니다.
- 모든 Windows 환경에 권장됩니다.
- 최상의 속도, 인쇄 품질 및 대다수 사용자에게 적합한 제품 기능을 제공합니다.
- Windows GDI(Graphic Device Interface)와 결합하여 Windows 환경에서 뛰어난 속도를 발휘하도록 개발되었습니다.
- PCL 5 기반의 타사 및 사용자 정의 소프트웨어 프로그램과는 완벽하게 호환되지 않을 수도 있습니다.

HP UPD PS 드라이버

- Adobe® 소프트웨어 프로그램 또는 고사양의 그래픽을 요하는 소프트웨어 프로그램에서 인쇄 시 권장합니다.
- 포스트스크립트 애플리케이션이 필요하거나 포스트스크립트 플래시 글꼴 지원이 적용되는 인쇄를 지원합니다.

HP UPD PCL 5

- Windows 환경에서 일반 문서를 인쇄할 경우 권장합니다.
- 이전 PCL 버전 및 HP LaserJet 제품과 호환됩니다.
- 타사 또는 사용자 정의 소프트웨어 프로그램에서 인쇄 시 권장합니다.
- 혼합 환경(UNIX, Linux, 메인프레임)에서 권장하며 해당 제품을 사용할 경우 PCL 5 로 설정해야 합니다.
- 여러 제품 모델에서 사용할 수 있는 단일 드라이버를 제공해 기업 Windows 환경에서 사용할 수 있습니다.
- 모바일 Windows 컴퓨터에서 여러 제품 모델로 인쇄 시 권장합니다.

HP UPD PCL 6

- 모든 Windows 환경의 인쇄에 적합합니다.
- 최상의 속도, 인쇄 품질 및 대다수 사용자에게 적합한 프린터 기능을 제공합니다.
- Windows GDI(Graphic Device Interface)와 결합하여 Windows 환경에서 뛰어난 속도를 발휘하도록 개발되었습니다.
- PCL 5 기반의 타사 및 사용자 정의 소프트웨어 프로그램과는 완벽하게 호환되지 않을 수도 있습니다.

HP UPD(범용 프린터 드라이버)

Windows 용 HP Universal Print Driver(UPD)는 별도의 드라이버를 다운로드할 필요없이 어디에서든 HP LaserJet 제품에 즉시 액세스할 수 있는 단일 프린터 드라이버입니다. 검증된 HP 프린터 드라이버 기술을 기반으로 하는 이 드라이버는 철저한 테스트를 거쳐 다양한 소프트웨어 프로그램에 이용되고 있습니다. 지속적으로 제기능을 발휘하는 강력한 솔루션입니다.

HP UPD 는 각 HP 제품과 직접 통신하여 구성 정보를 수집한 다음 제품에서 사용할 수 있는 고유 기능을 표시하도록 사용자 인터페이스를 맞춤 설정합니다. 제품에서 사용 가능한 양면 인쇄, 스테이플 등의 기능을 자동으로 활성화하므로 수동으로 설정할 필요가 없습니다.

자세한 내용을 확인하려면 www.hp.com/go/upd 로 이동하십시오.

UPD 설치 모드

일반 모드	<ul style="list-style-type: none">• 이 모드를 사용하려면 인터넷에서 UPD 를 다운로드해야 합니다. www.hp.com/go/upd 로 이동하십시오.• 한 대의 컴퓨터에 드라이버를 설치하는 경우 이 모드를 사용합니다.• 제품별로 작동합니다.• 이 모드를 사용할 경우 컴퓨터마다 제품에 맞게 UPD 를 개별 설치해야 합니다.
동적 모드	<ul style="list-style-type: none">• 이 모드를 사용하려면 인터넷에서 UPD 를 다운로드해야 합니다. www.hp.com/go/upd 로 이동하십시오.• 동적 모드를 사용하면 단일 드라이버 설치를 사용하여 어디서나 HP 제품을 검색하고 인쇄할 수 있습니다.• 작업 그룹에 UPD 를 설치할 경우 이 모드를 사용합니다.

인쇄 작업 설정 변경(Windows)

소프트웨어 프로그램 종료 전에 모든 인쇄 작업의 설정 변경

단계가 다를 수 있으며 이 방법이 가장 많이 사용됩니다.

1. 소프트웨어 프로그램에서 **인쇄** 옵션을 선택합니다.
2. 제품을 선택한 다음 **등록 정보** 또는 **기본 설정**을 누릅니다.

모든 인쇄 작업의 기본 설정 변경

1. **Windows XP, Windows Server 2003, and Windows Server 2008(기본 시작 메뉴 보기 사용):** 시작을 누르고 **프린터 및 팩스**를 누릅니다.

Windows XP, Windows Server 2003 및 Windows Server 2008(기존 시작 메뉴 보기 사용): 시작, 설정을 차례로 누른 다음 **프린터**를 누릅니다.

Windows Vista: 화면의 왼쪽 아래 모서리에 있는 **Windows** 아이콘을 누르고 **제어판**을 누른 다음 **프린터**를 누릅니다.

Windows 7: 화면의 왼쪽 아래 모서리에 있는 **Windows** 아이콘을 누른 다음 **장치 및 프린터**를 누릅니다.

2. 프린터 드라이버 아이콘을 마우스 오른쪽 단추로 누르고 **인쇄 기본 설정**을 누릅니다.

제품 구성 설정 변경

1. **Windows XP, Windows Server 2003, and Windows Server 2008(기본 시작 메뉴 보기 사용):** 시작을 누르고 **프린터 및 팩스**를 누릅니다.

Windows XP, Windows Server 2003 및 Windows Server 2008(기존 시작 메뉴 보기 사용): 시작, 설정을 차례로 누른 다음 **프린터**를 누릅니다.

Windows Vista: 화면의 왼쪽 아래 모서리에 있는 **Windows** 아이콘을 누르고 **제어판**을 누른 다음 **프린터**를 누릅니다.

Windows 7: 화면의 왼쪽 아래 모서리에 있는 **Windows** 아이콘을 누른 다음 **장치 및 프린터**를 누릅니다.

2. 프린터 드라이버 아이콘을 마우스 오른쪽 단추로 누르고 **속성** 또는 **프린터 속성**을 선택합니다.
3. **장치 설정** 탭을 누르십시오.

인쇄 작업 설정 변경(Mac OS X)

소프트웨어 프로그램 종료 전에 모든 인쇄 작업의 설정 변경


1. **파일** 메뉴를 누르고 **인쇄** 옵션을 누릅니다.
2. **프린터** 메뉴에서 제품을 선택합니다.
3. 기본적으로 프린터 드라이버는 **매수 및 페이지수** 메뉴를 표시합니다. 메뉴 드롭다운 목록을 연 다음 인쇄 설정을 변경하고자 하는 메뉴를 엽니다.
4. 각 메뉴에서 변경할 인쇄 설정을 선택합니다.
5. 여러 메뉴에서 설정을 원하는 대로 변경합니다.

모든 인쇄 작업의 기본 설정 변경

1. **파일** 메뉴를 누르고 **인쇄** 옵션을 누릅니다.
2. **프린터** 메뉴에서 제품을 선택합니다.
3. 기본적으로 프린터 드라이버는 **매수 및 페이지수** 메뉴를 표시합니다. 메뉴 드롭다운 목록을 연 다음 인쇄 설정을 변경하고자 하는 메뉴를 엽니다.
4. 각 메뉴에서 다시 사용하기 위해 저장할 인쇄 설정을 선택합니다.
5. **사전 설정** 메뉴에서 **다른 이름으로 저장...** 옵션을 누르고 사전 설정 이름을 입력합니다.
6. **OK** 버튼을 누릅니다.

이 설정은 **사전 설정** 메뉴에 저장됩니다. 새 설정을 사용하려면 응용 프로그램을 열고 인쇄할 때마다 저장된 사전 설정 옵션을 선택해야 합니다.

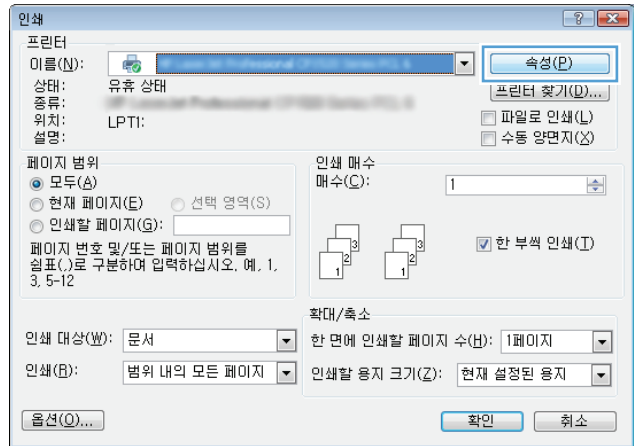
제품 구성 설정 변경

1. 컴퓨터에서 **Apple** 메뉴 **Apple**  를 열고 **시스템 환경설정** 메뉴를 누른 다음 **프린트 & 팩스** 아이콘 또는 **인쇄 및 스캔** 아이콘을 누릅니다.
2. 이 창의 왼쪽에서 제품을 선택합니다.
3. **옵션 및 소모품** 단추를 누릅니다.
4. **드라이버** 탭을 누릅니다.
5. 설치된 옵션을 구성합니다.

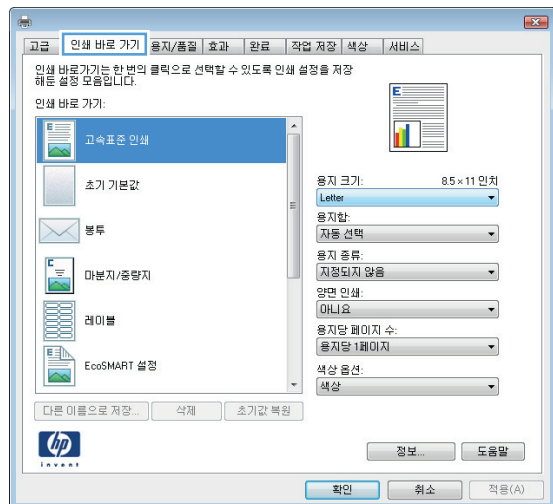
인쇄 작업(Windows)

인쇄 바로 가기 사용(Windows)

1. 소프트웨어 프로그램에서 **인쇄** 옵션을 선택합니다.
2. 제품을 선택하고 **속성** 또는 **환경설정** 버튼을 누릅니다.

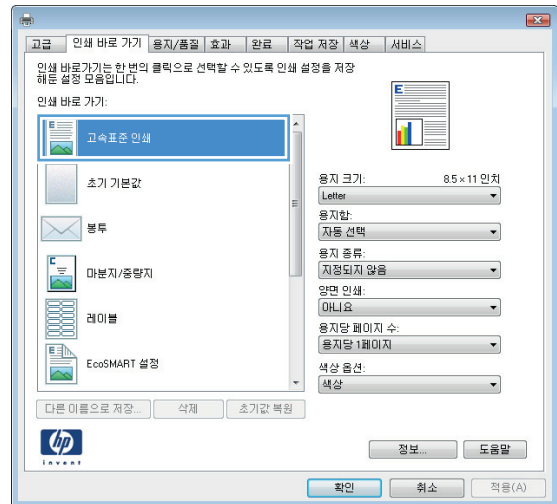


3. **인쇄 바로 가기** 탭을 누릅니다.

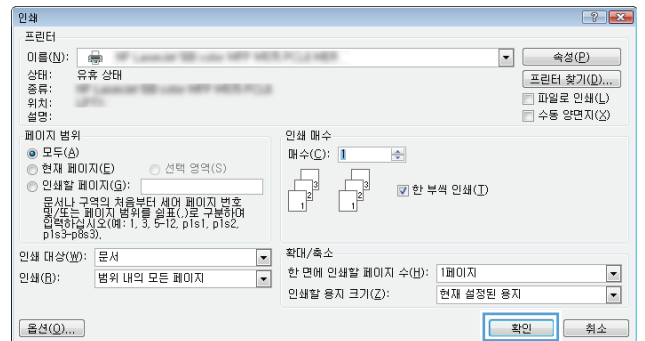


4. 바로 가기 중 하나를 선택합니다. **OK** 버튼을 클릭하여 **문서 속성** 대화 상자를 닫습니다.

참고: 바로 가기를 선택하면 프린터 드라이버의 다른 탭에서 해당 설정이 변경됩니다.

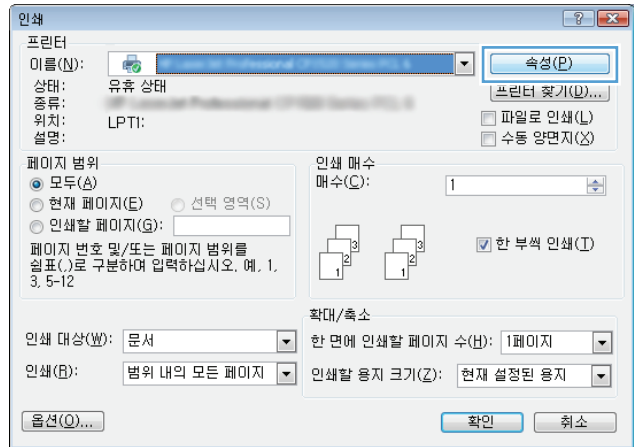


5. **인쇄** 대화 상자에서 **OK** 버튼을 눌러 작업을 인쇄합니다.

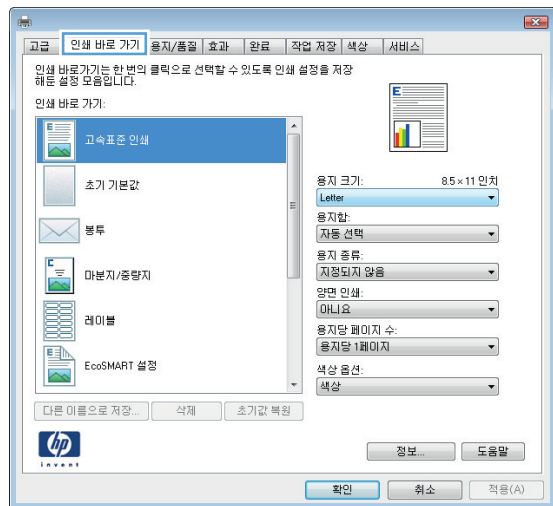


인쇄 바로 가기 만들기(Windows)

1. 소프트웨어 프로그램에서 인쇄 옵션을 선택합니다.
2. 제품을 선택하고 속성 또는 환경설정 버튼을 누릅니다.

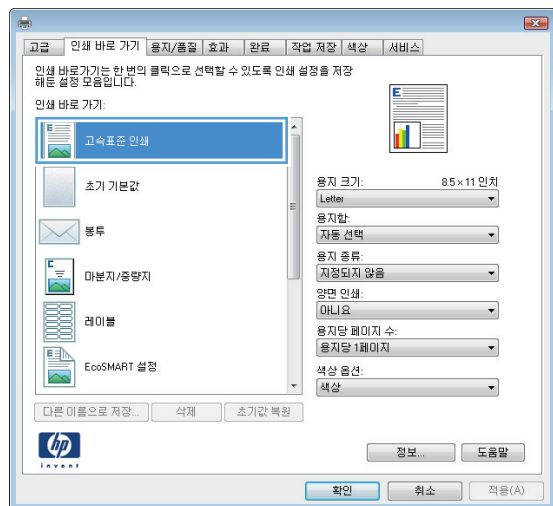


3. 인쇄 바로 가기 탭을 누릅니다.

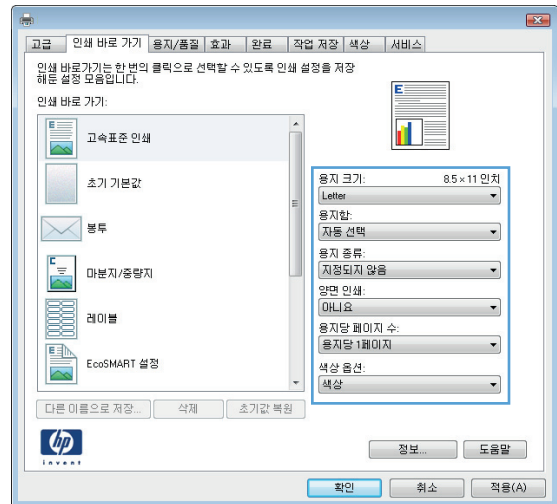


4. 기본으로 사용할 기존 바로 가기를 선택합니다.

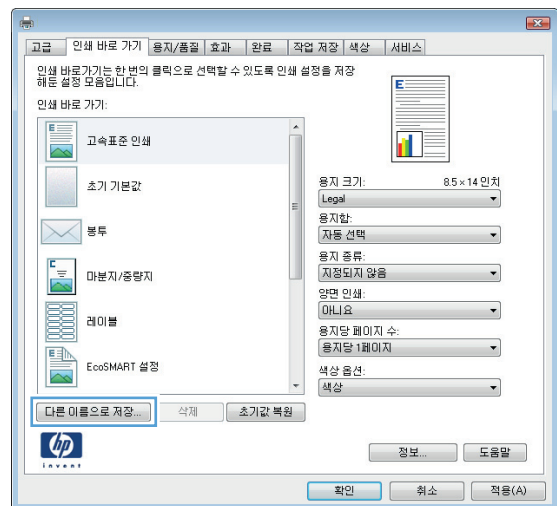
참고: 화면 오른쪽의 설정을 조정하기 전에 항상 바로 가기를 선택하십시오. 설정을 조정하면 다음 바로 가기를 선택한 경우 모든 조정 사항이 손실됩니다.



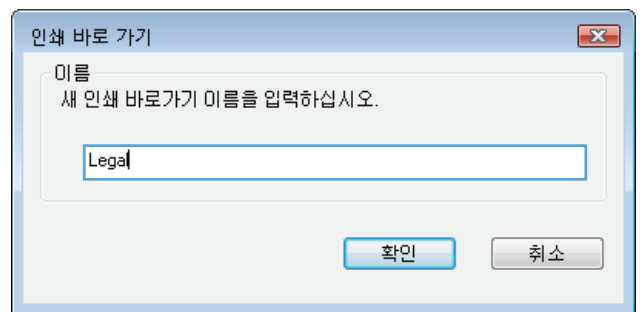
5. 새 바로 가기에 대한 인쇄 옵션을 선택합니다.



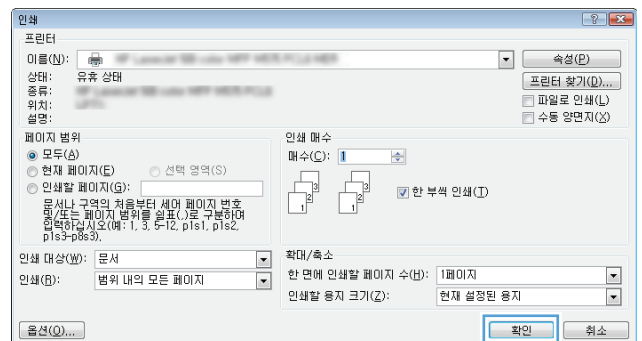
6. 다른 이름으로 저장 버튼을 누릅니다.



7. 바로 가기 이름을 입력한 후 OK 버튼을 누릅니다.

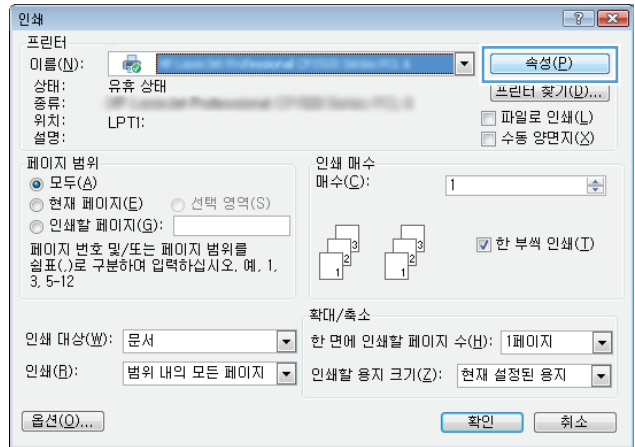


8. OK 버튼을 눌러 문서 속성 대화 상자를 닫습니다. 인쇄 대화 상자에서 OK 버튼을 눌러 작업을 인쇄합니다.

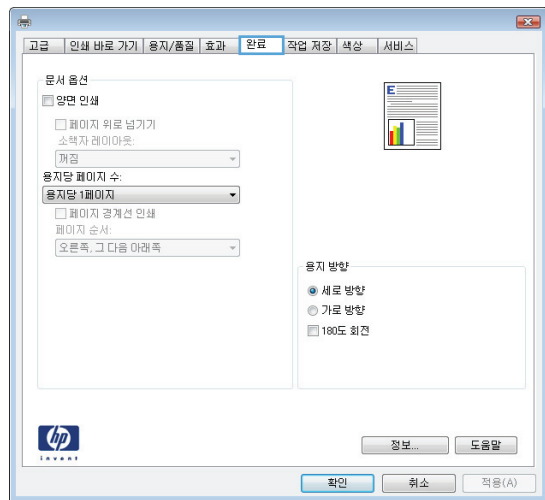


자동 양면 인쇄(Windows)

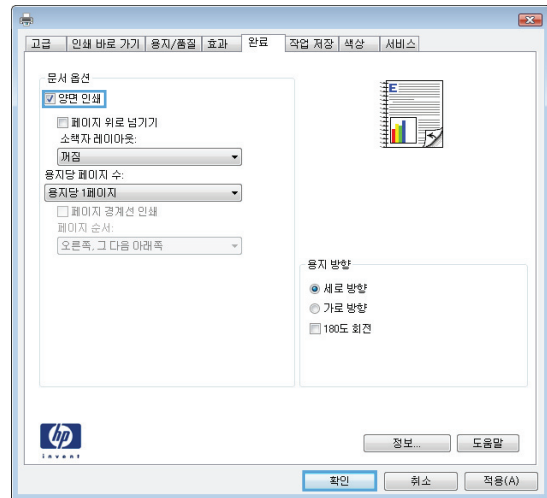
1. 소프트웨어 프로그램에서 인쇄 옵션을 선택합니다.
2. 제품을 선택하고 속성 또는 환경설정 버튼을 누릅니다.



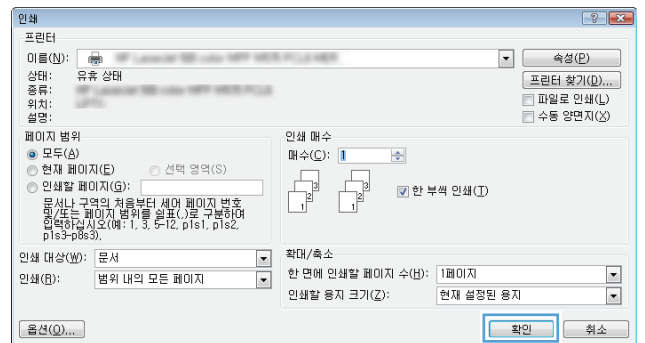
3. 완료 탭을 누릅니다.



4. 양면 인쇄 확인란을 선택합니다. OK 버튼을 클릭하여 문서 속성 대화 상자를 닫습니다.

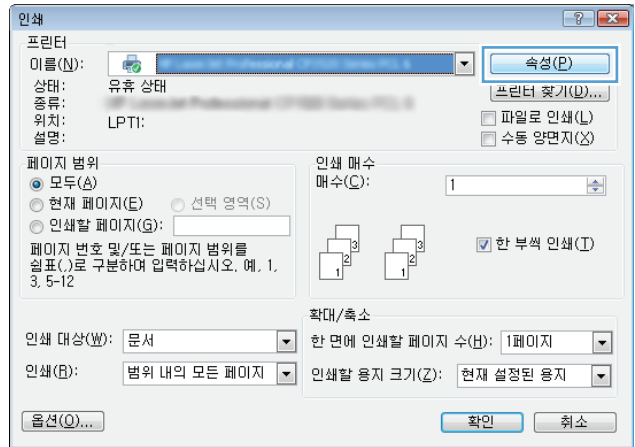


5. 인쇄 대화 상자에서 OK 버튼을 눌러 작업을 인쇄합니다.

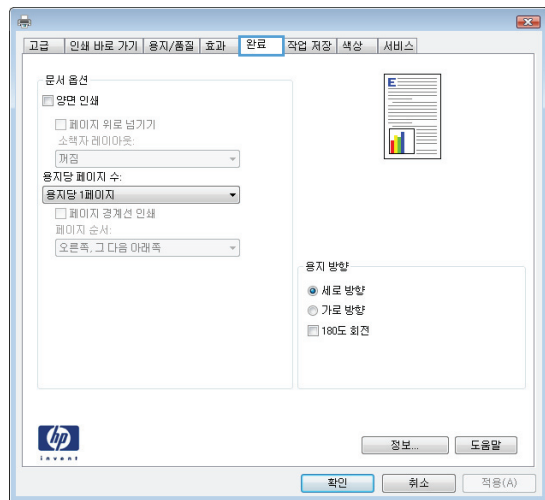


수동 양면 인쇄(Windows)

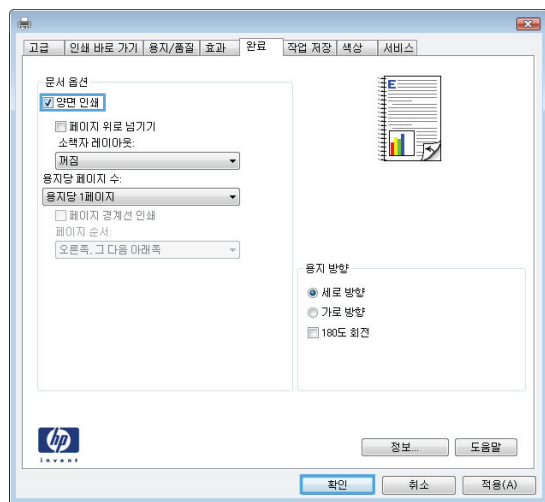
1. 소프트웨어 프로그램에서 인쇄 옵션을 선택합니다.
2. 제품을 선택하고 속성 또는 환경설정 버튼을 누릅니다.



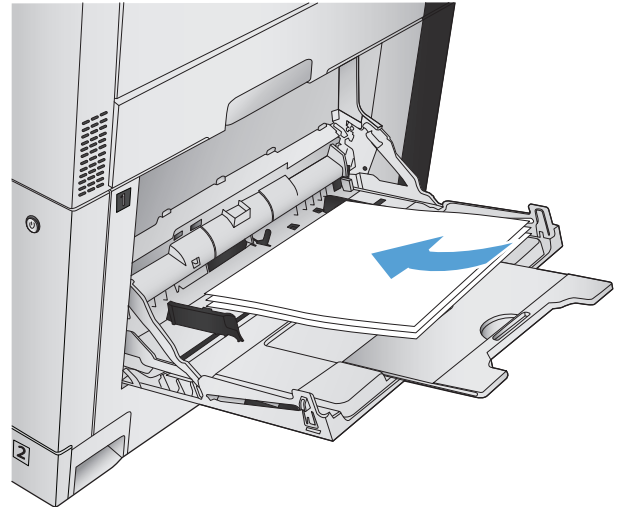
3. 완료 탭을 누릅니다.



4. 양면 인쇄(수동) 확인란을 선택합니다. OK 버튼을 눌러 첫 번째 인쇄면을 인쇄합니다.



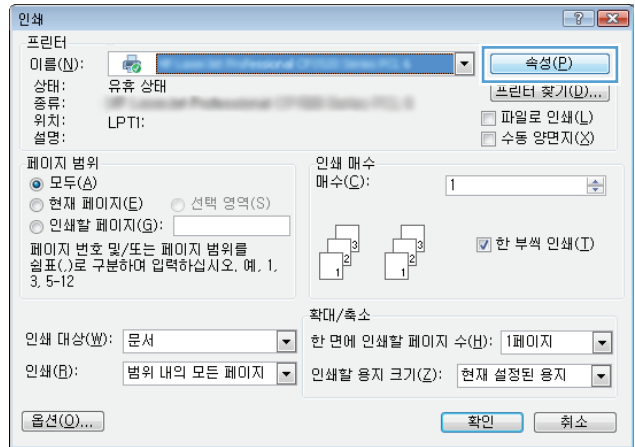
- 출력 용지함에서 출력물을 꺼내고 인쇄면이 위를 향하도록 용지함 1에 놓으십시오.



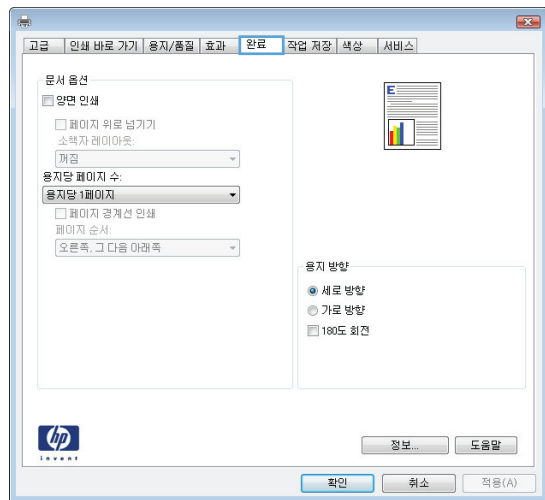
- 대화 상자가 나타나면 적절한 제어판 버튼을 눌러 계속합니다.

한 장에 여러 페이지 인쇄(Windows)

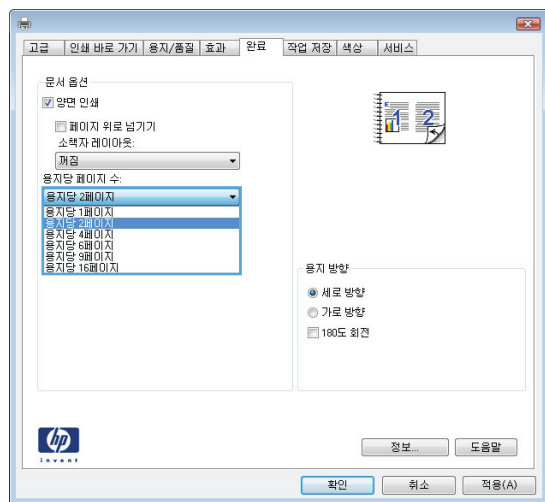
1. 소프트웨어 프로그램에서 인쇄 옵션을 선택합니다.
2. 제품을 선택하고 속성 또는 환경설정 단추를 누릅니다.



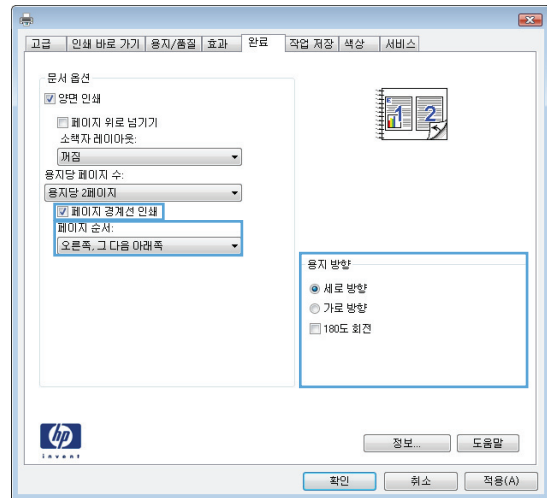
3. 완료 탭을 누릅니다.



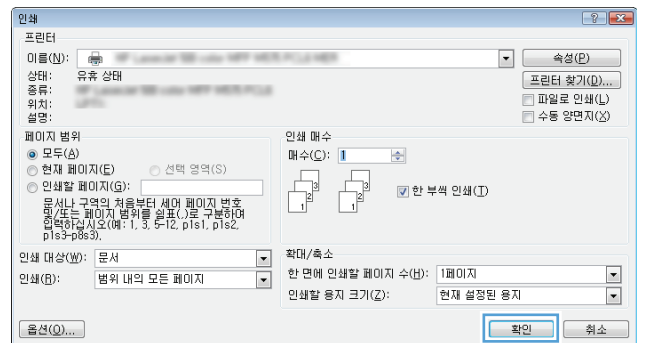
4. 용지당 1 페이지 드롭다운 목록에서 한 장에 인쇄할 페이지 수를 선택합니다.



- 해당 페이지 경계선 인쇄, 페이지 순서 및 용지 방향 옵션을 선택합니다. **OK** 단추를 클릭하여 문서 속성 대화 상자를 닫습니다.

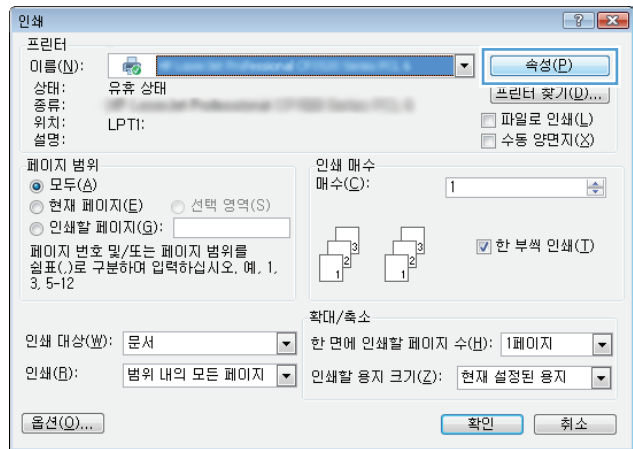


- 인쇄 대화 상자에서 **OK** 단추를 눌러 작업을 인쇄합니다.

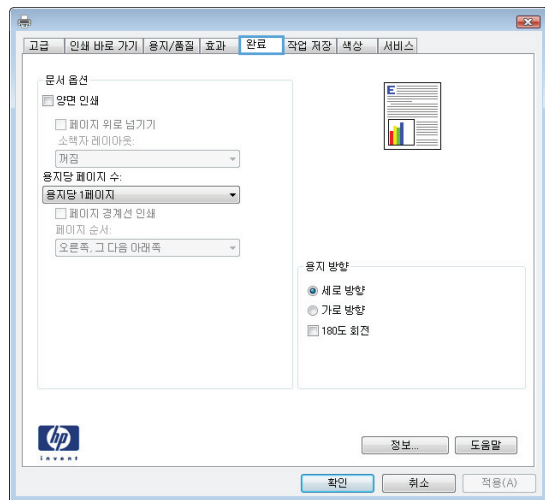


페이지 방향 선택(Windows)

1. 소프트웨어 프로그램에서 인쇄 옵션을 선택합니다.
2. 제품을 선택하고 속성 또는 환경설정 단추를 누릅니다.



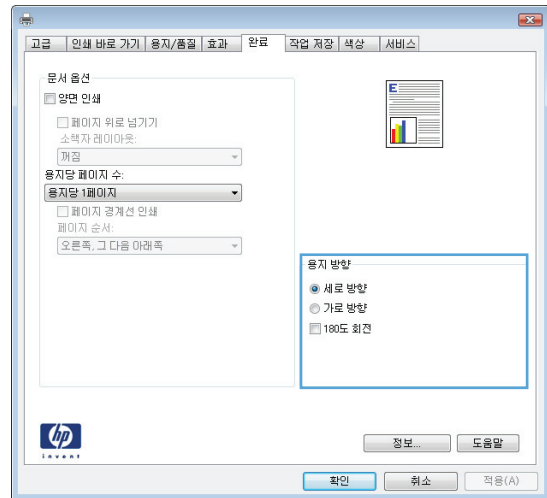
3. 완료 탭을 누릅니다.



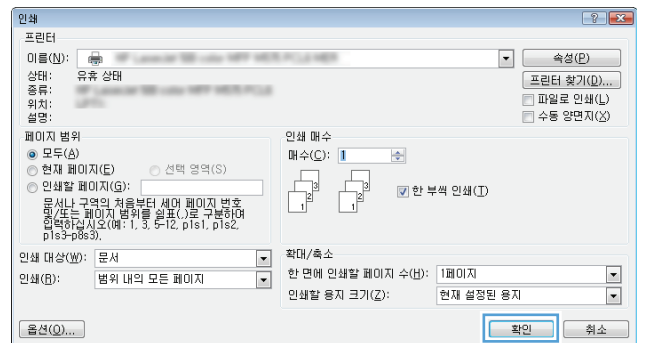
4. 용지 방향 영역에서 세로 또는 가로 옵션을 선택합니다.

페이지 이미지를 거꾸로 인쇄하려면 180도 회전 옵션을 선택합니다.

OK 단추를 클릭하여 문서 속성 대화 상자를 닫습니다.

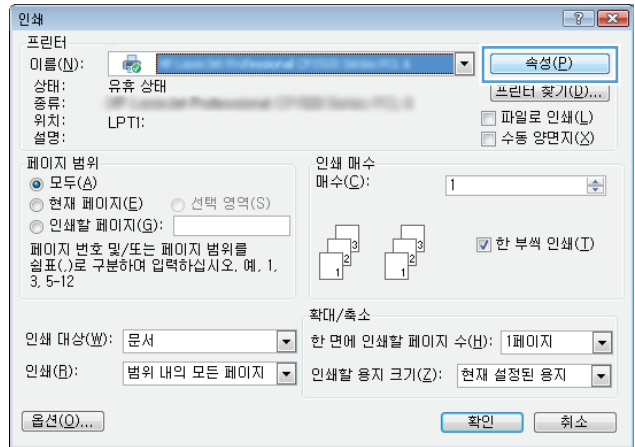


5. 인쇄 대화 상자에서 OK 단추를 눌러 작업을 인쇄합니다.

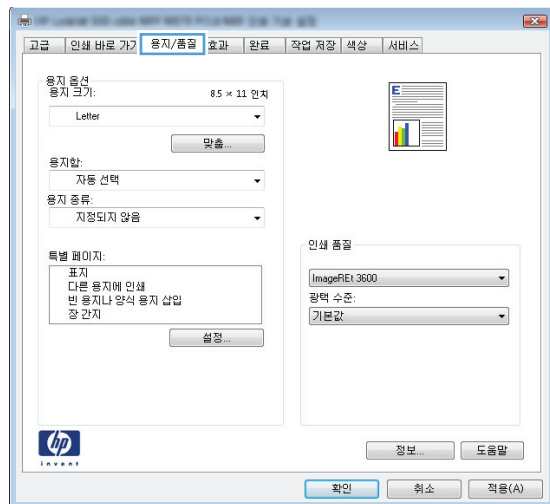


용지 종류 선택(Windows)

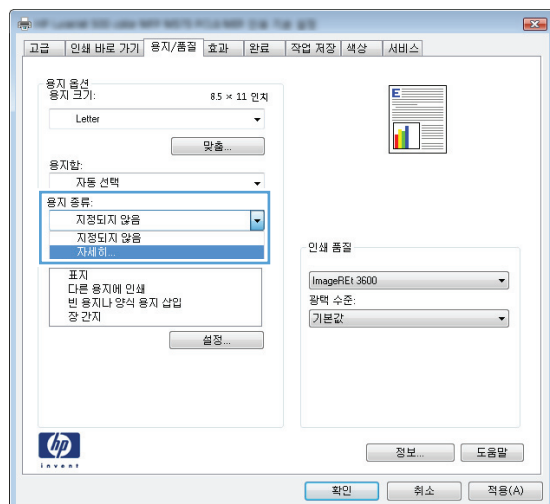
1. 소프트웨어 프로그램에서 인쇄 옵션을 선택합니다.
2. 제품을 선택하고 속성 또는 환경설정 단추를 누릅니다.



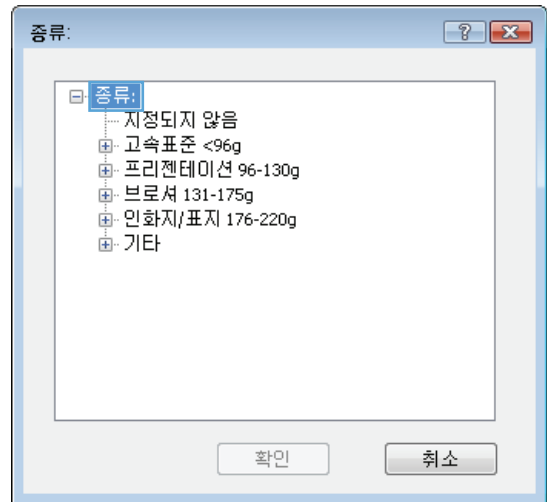
3. 용지/품질 탭을 누릅니다.



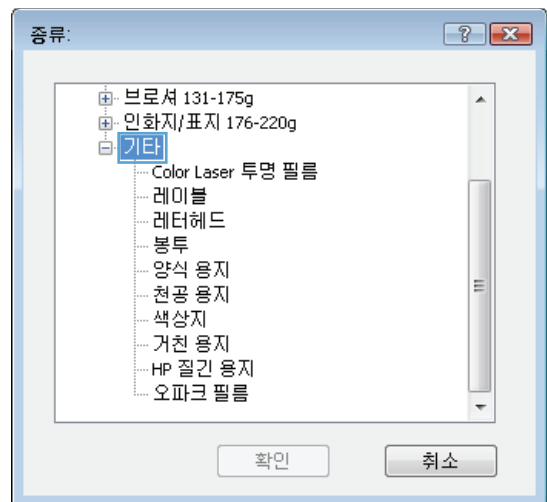
4. 용지 종류 드롭다운 목록에서 자세히... 옵션을 선택합니다.



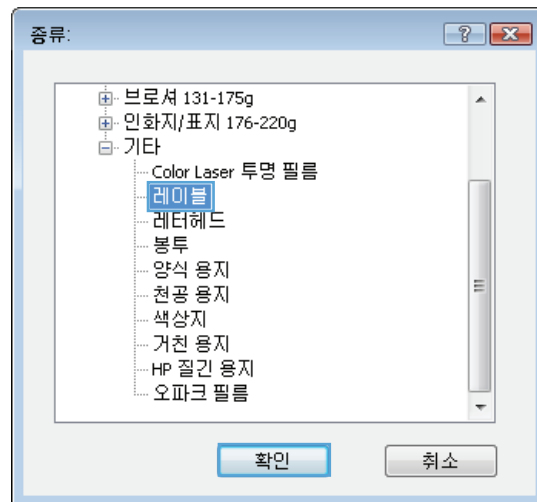
5. 종류: 옵션 목록을 확장합니다.



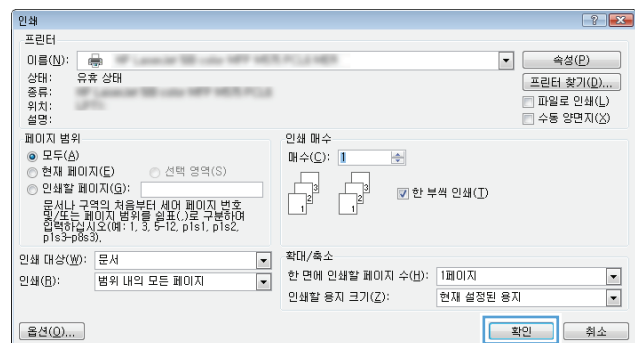
6. 사용할 용지에 해당하는 용지 종류 범주를 확장합니다.



7. 사용하고 있는 용지 종류에 대한 옵션을 선택한 후 **OK** 단추를 누릅니다.

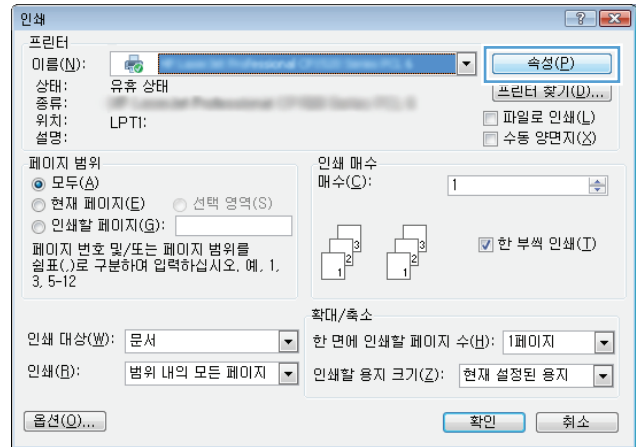


8. **OK** 단추를 클릭하여 문서 속성 대화 상자를 닫습니다. 인쇄 대화 상자에서 **OK** 단추를 눌러 작업을 인쇄합니다.

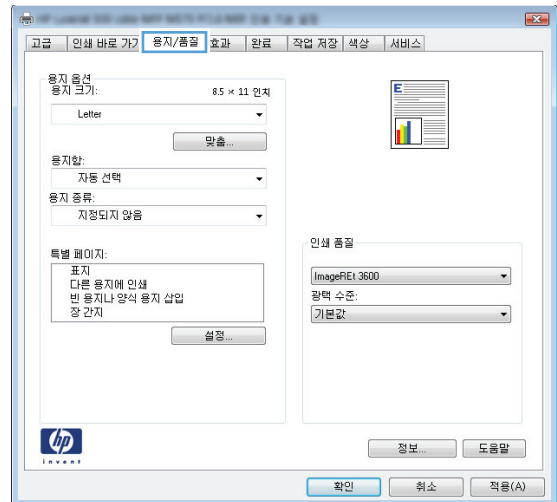


다른 용지에 첫 번째 또는 마지막 페이지 인쇄(Windows)

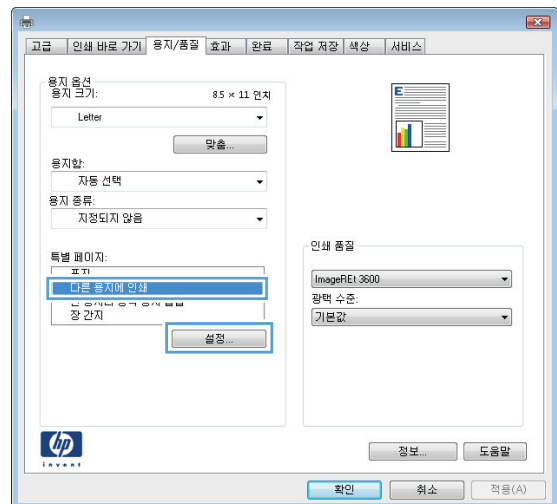
1. 소프트웨어 프로그램에서 인쇄 옵션을 선택합니다.
2. 제품을 선택하고 속성 또는 환경설정 버튼을 누릅니다.



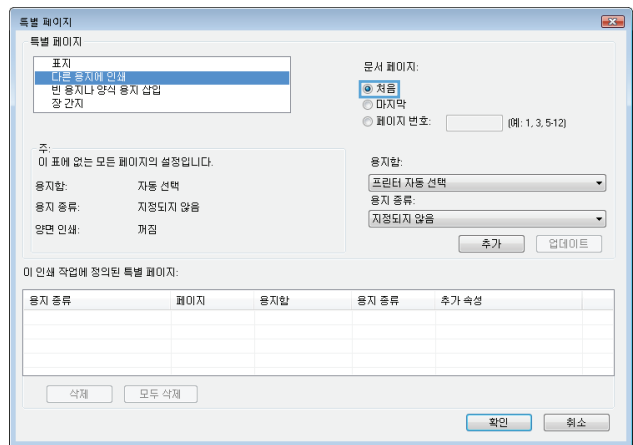
3. 용지/품질 탭을 누릅니다.



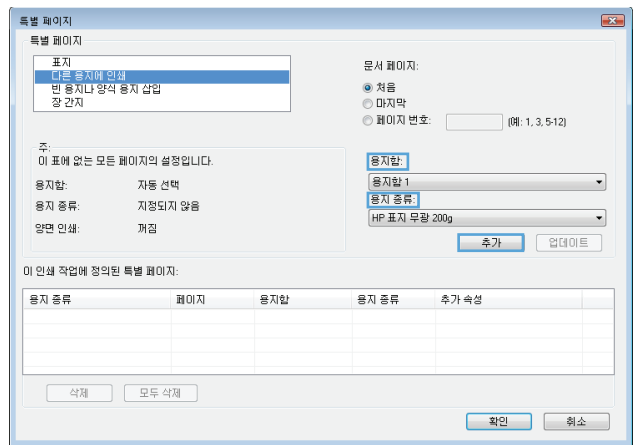
4. 특별 페이지 영역에서 다른 용지에 인쇄 옵션을 누른 다음 설정 버튼을 누릅니다.



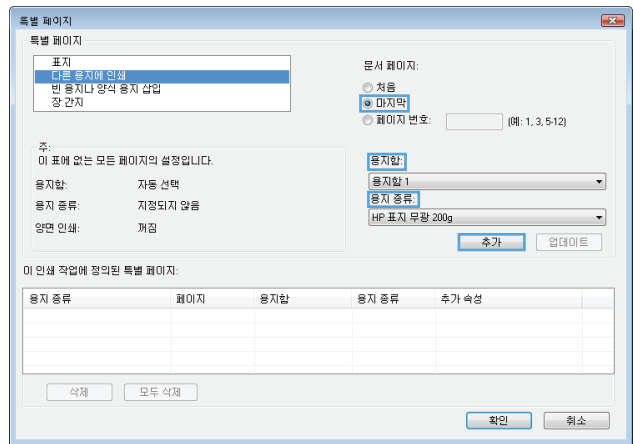
5. 문서 페이지 영역에서 처음 또는 마지막 옵션을 선택합니다.



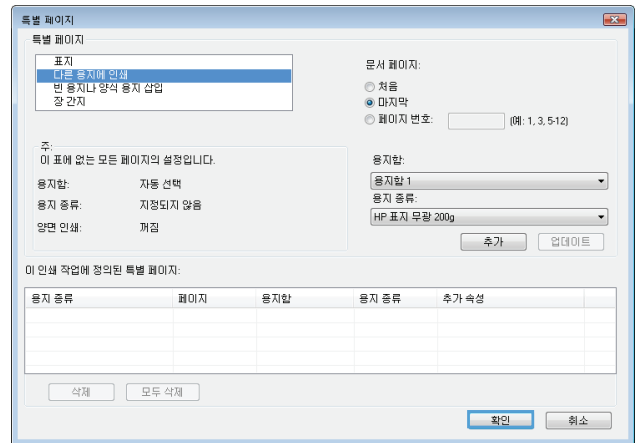
6. 용지합 및 용지종류 드롭다운 목록에서 해당 옵션을 선택합니다. 추가 버튼을 누릅니다.



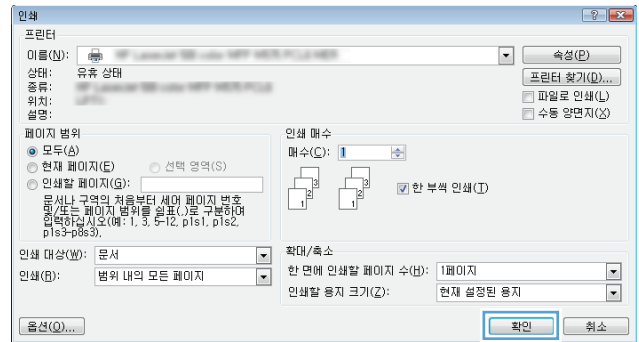
7. 다른 용지에 처음 및 마지막 페이지를 모두 인쇄하려는 경우 다른 페이지에 대한 옵션을 선택한 다음 5, 6 단계를 반복합니다.



8. **OK** 버튼을 누릅니다.

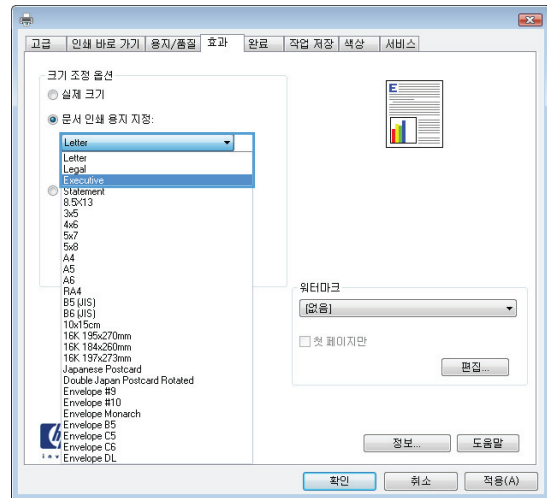


9. **OK** 버튼을 클릭하여 **문서 속성** 대화 상자를 닫습니다. **인쇄** 대화 상자에서 **OK** 버튼을 눌러 작업을 인쇄합니다.

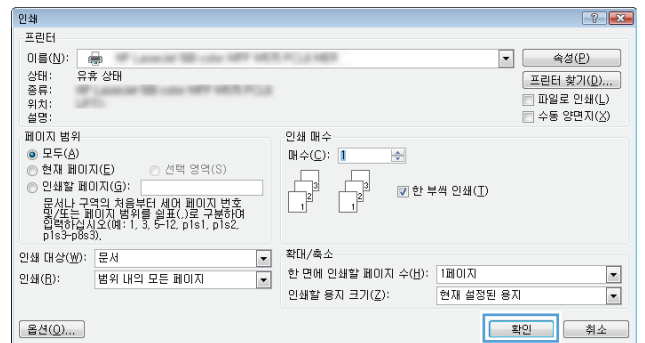


4. 다음 용지에 문서 인쇄 옵션을 선택한 후 드롭다운 목록에서 크기를 선택합니다.

OK 단추를 클릭하여 문서 속성 대화 상자를 닫습니다.

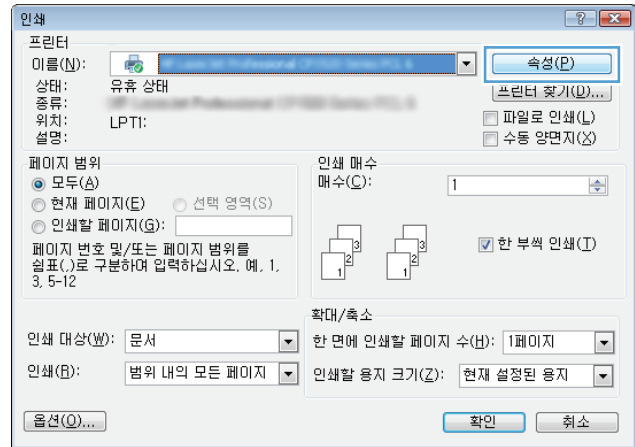


5. 인쇄 대화 상자에서 **OK** 단추를 눌러 작업을 인쇄합니다.

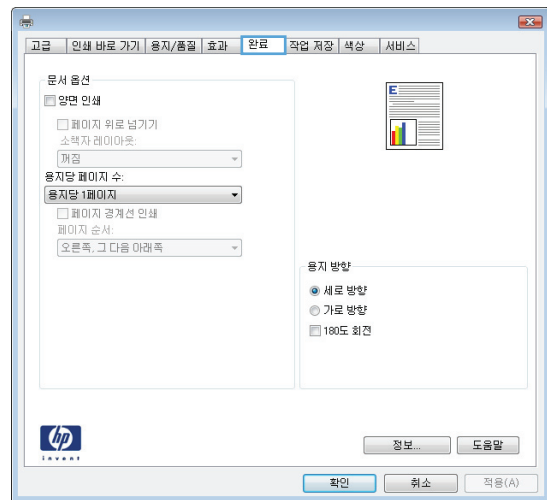


소책자 작성(Windows)

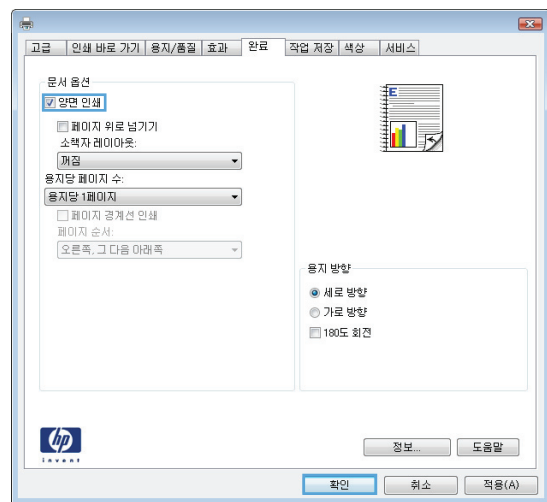
1. 소프트웨어 프로그램에서 인쇄 옵션을 선택합니다.
2. 제품을 선택하고 속성 또는 환경설정 단추를 누릅니다.



3. 완료 탭을 누릅니다.

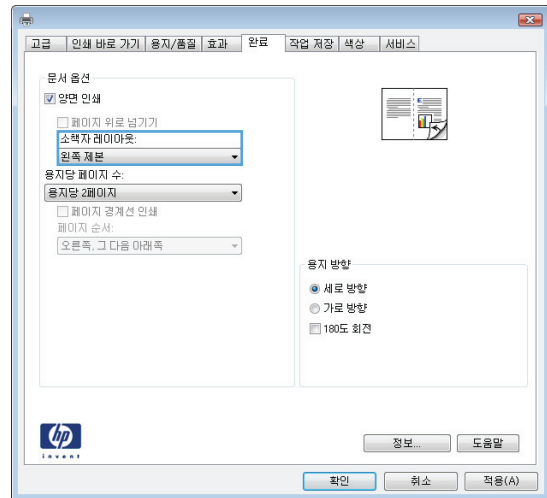


4. 양면 인쇄 확인란을 선택합니다.

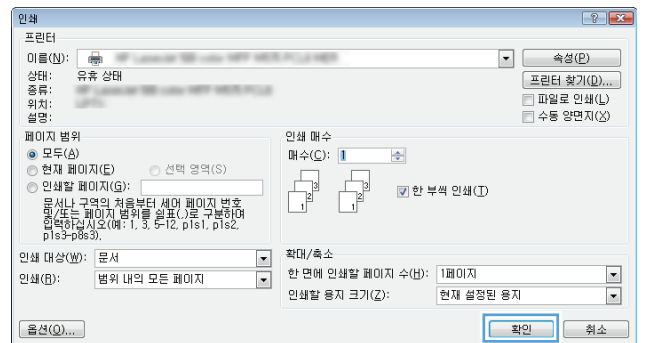


5. 소책자 레이아웃 드롭다운 목록에서 **왼쪽 제본** 또는 **오른쪽 제본** 옵션을 누릅니다. 용지당 1 페이지 옵션이 자동으로 용지당 2 페이지로 변경됩니다.

OK 단추를 클릭하여 문서 속성 대화 상자를 닫습니다.

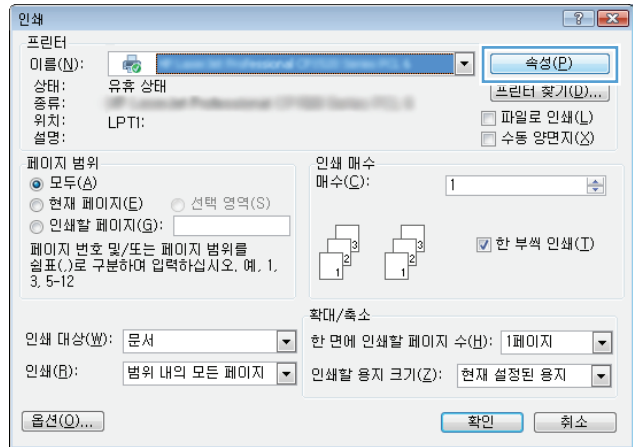


6. 인쇄 대화 상자에서 **OK** 단추를 눌러 작업을 인쇄합니다.

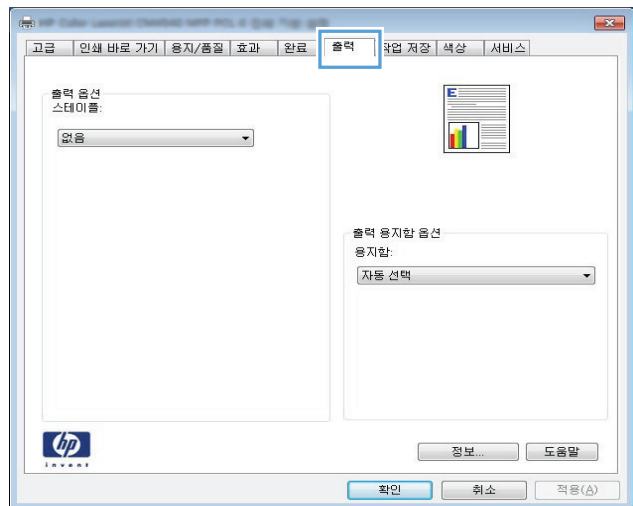


스태이플 옵션 선택 (Windows)

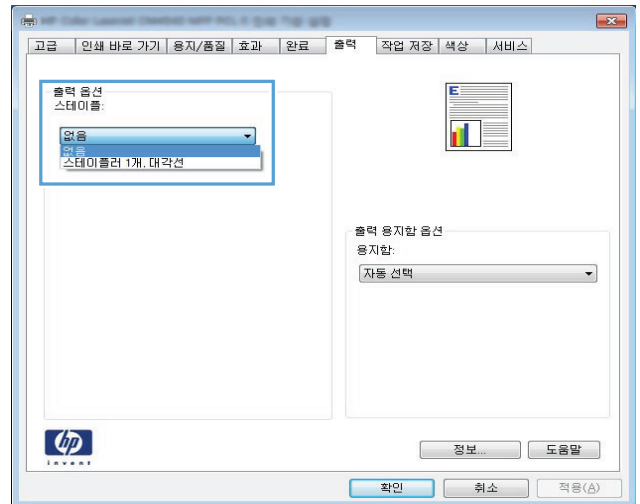
1. 소프트웨어 프로그램에서 인쇄 옵션을 선택합니다.
2. 제품을 선택하고 속성 또는 환경설정 단추를 누릅니다.



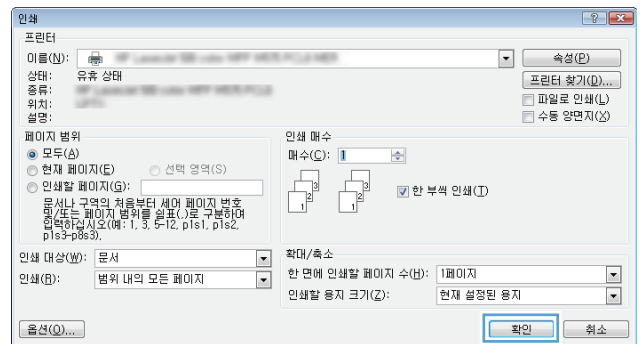
3. 출력 탭을 누릅니다.



4. 출력 옵션 영역의 스테이플 드롭다운 목록에서 옵션을 선택합니다. **OK** 버튼을 눌러 대화 상자를 닫습니다.




5. 인쇄 대화 상자에서, **OK** 버튼을 눌러 작업을 인쇄합니다.



인쇄 작업(Mac OS X)

인쇄 사전 설정 사용(Mac OS X)

1. 파일 메뉴를 누르고 인쇄 옵션을 누릅니다.
2. 프린터 메뉴에서 제품을 선택합니다.
3. 사전 설정 메뉴에서 인쇄 사전 설정을 선택합니다.
4. 인쇄 단추를 누릅니다.

 참고: 프린터 드라이버 기본 설정을 사용하려면 표준 옵션을 선택합니다.

인쇄 사전 설정 만들기(Mac OS X)

인쇄 사전 설정을 사용하면 현재 인쇄 설정을 저장하여 나중에 다시 사용할 수 있습니다.

1. 파일 메뉴를 누르고 인쇄 옵션을 누릅니다.
2. 프린터 메뉴에서 제품을 선택합니다.
3. 기본적으로 프린터 드라이버는 매수 및 페이지수 메뉴를 표시합니다. 메뉴 드롭다운 목록을 연 다음 인쇄 설정을 변경하고자 하는 메뉴를 엽니다.
4. 각 메뉴에서 다시 사용하기 위해 저장할 인쇄 설정을 선택합니다.
5. 사전 설정 메뉴에서 다른 이름으로 저장... 옵션을 누르고 사전 설정 이름을 입력합니다.
6. OK 버튼을 누릅니다.

자동으로 양면에 인쇄(Mac OS X)

1. 파일 메뉴를 누르고 인쇄 옵션을 누릅니다.
2. 프린터 메뉴에서 제품을 선택합니다.
3. 기본적으로 프린터 드라이버는 매수 및 페이지수 메뉴를 표시합니다. 메뉴 드롭다운 목록을 열고 레이아웃 메뉴를 누릅니다.
4. 양면 드롭다운 목록에서 제본 옵션을 선택합니다.
5. 인쇄 단추를 누릅니다.

수동으로 양면에 인쇄(Mac OS X)

1. 파일 메뉴를 누른 다음 인쇄 옵션을 누릅니다.
2. 프린터 메뉴에서 이 제품을 선택합니다.
3. 기본적으로 인쇄 드라이버에서 매수 및 페이지수 메뉴가 표시됩니다. 메뉴 드롭다운 목록을 연 다음 수동 양면 인쇄 메뉴를 누릅니다.
4. 수동 양면 인쇄 확인란을 누르고 제본 옵션을 선택합니다.
5. 인쇄 버튼을 누릅니다.

6. 제품으로 가서 용지함 1에 있는 빈 용지를 제거합니다.
7. 출력 용지함에서 출력물을 꺼내고 인쇄면이 위를 향하도록 입력 용지함에 놓으십시오.
8. 대화 상자가 나타나면 적절한 제어판 버튼을 눌러 계속합니다.

한 장에 여러 페이지 인쇄(Mac OS X)

1. 파일 메뉴를 누르고 인쇄 옵션을 누릅니다.
2. 프린터 메뉴에서 제품을 선택합니다.
3. 기본적으로 프린터 드라이버는 매수 및 페이지수 메뉴를 표시합니다. 메뉴 드롭다운 목록을 열고 레이아웃 메뉴를 누릅니다.
4. 1장당 페이지 수 드롭다운 목록에서 용지 한 장에 인쇄할 페이지의 수를 선택합니다.
5. 레이아웃 방향 영역에서 인쇄면에 배치할 페이지의 순서와 위치를 선택합니다.
6. 인쇄면에 각 페이지를 둘러싼 경계선을 인쇄하려면 경계 메뉴에서 경계선 유형을 선택합니다.
7. 인쇄 단추를 누릅니다.

페이지 방향 선택(Mac OS X)

1. 파일 메뉴를 누르고 인쇄 옵션을 누릅니다.
2. 프린터 메뉴에서 제품을 선택합니다.
3. 매수 및 페이지수 메뉴에서 페이지 설정 버튼을 누릅니다.
4. 사용할 페이지 방향을 나타내는 아이콘을 클릭한 후 OK 버튼을 누릅니다.
5. 인쇄 버튼을 누릅니다.


용지 종류 선택(Mac OS X)

1. 파일 메뉴를 누르고 인쇄 옵션을 누릅니다.
2. 프린터 메뉴에서 제품을 선택합니다.
3. 기본적으로 프린터 드라이버는 매수 및 페이지수 메뉴를 표시합니다. 메뉴 드롭다운 목록을 열고 완료 메뉴를 누릅니다.
4. 용지 종류 드롭다운 목록에서 종류를 선택합니다.
5. 인쇄 단추를 누릅니다.

표지 인쇄(Mac OS X)

1. 파일 메뉴를 누르고 인쇄 옵션을 누릅니다.
2. 프린터 메뉴에서 제품을 선택합니다.
3. 기본적으로 프린터 드라이버는 매수 및 페이지수 메뉴를 표시합니다. 메뉴 드롭다운 목록을 열고 표지 메뉴를 누릅니다.
4. 표지를 인쇄할 위치를 선택합니다. 문서 앞 단추 또는 문서 뒤 단추를 누릅니다.

5. 표지 유형 메뉴에서 표지에 인쇄할 메시지를 선택합니다.

 **참고:** 빈 표지를 인쇄하려면 표지 유형 메뉴에서 표준 옵션을 선택합니다.

6. 인쇄 단추를 누릅니다.

용지 크기에 문서 맞추기(Mac OS X)

1. 파일 메뉴를 누르고 인쇄 옵션을 누릅니다.
2. 프린터 메뉴에서 제품을 선택합니다.
3. 기본적으로 프린터 드라이버는 매수 및 페이지수 메뉴를 표시합니다. 메뉴 드롭다운 목록을 열고 용지 취급 메뉴를 누릅니다.
4. 출력 용지 크기 영역에서 용지 크기에 맞게 배율 조정 확인란을 누르고 드롭다운 목록에서 크기를 선택합니다.
5. 인쇄 단추를 누릅니다.

소책자 만들기(Mac OS X)


1. 파일 메뉴를 누르고 인쇄 옵션을 누릅니다.
2. 프린터 메뉴에서 제품을 선택합니다.
3. 기본적으로 프린터 드라이버는 매수 및 페이지수 메뉴를 표시합니다. 메뉴 드롭다운 목록을 열고 레아웃 메뉴를 누릅니다.
4. 양면 드롭다운 목록에서 제본 옵션을 선택합니다.
5. 메뉴 드롭다운 목록을 열고 소책자 인쇄 메뉴를 누릅니다.
6. 소책자로 출력 형식 지정 확인란을 누르고 제본 옵션을 선택합니다.
7. 용지 크기를 선택합니다.
8. 인쇄 단추를 누릅니다.


스태이플 선택 사양 선택 (Mac OS X)

1. 파일 메뉴를 누르고 인쇄 옵션을 누릅니다.
2. 프린터 메뉴에서 제품을 선택합니다.
3. 기본적으로 프린터 드라이버는 매수 및 페이지수 메뉴를 표시합니다. 메뉴 드롭다운 목록을 열고 완료 메뉴를 누릅니다.
4. 스타이플 드롭다운 목록에서 스타이플 선택 사양을 선택합니다.
5. 인쇄 단추를 누릅니다.

추가 인쇄 작업(Windows)

인쇄 작업 취소(Windows)

 **참고:** 인쇄 프로세스에서 인쇄 작업이 상당 부분이 진행된 경우에는 취소되지 않을 수도 있습니다.

1. 인쇄 작업이 현재 진행 중인 경우 다음 절차에 따라 제품 제어판에서 인쇄를 취소하십시오.
 - a. 제품 제어판의 시작 화면에서 중지  버튼을 누릅니다. 작업이 중단되고 **작업 상태** 화면이 열립니다.
 - b. 터치스크린의 목록에서 취소하려는 인쇄 작업을 누른 후 **작업 취소** 단추를 누릅니다.
 - c. 취소 확인을 묻는 메시지가 표시됩니다. **예** 버튼을 누릅니다.
2. 소프트웨어나 인쇄 대기열에서도 인쇄 작업을 취소할 수 있습니다.
 - **소프트웨어:** 일반적으로 대화 상자가 컴퓨터 화면에 잠시 나타납니다. 이 대화 상자에서 인쇄 작업을 취소할 수 있습니다.
 - **Windows 인쇄 대기열:** 인쇄 작업이 인쇄 대기열(컴퓨터 메모리) 또는 인쇄 스플러에서 대기 중인 경우 여기에서 해당 작업을 삭제할 수 있습니다.
 - **Windows XP, Server 2003 또는 Server 2008:** 시작, 설정, 프린터 및 팩스를 차례로 누릅니다. 제품 아이콘을 두 번 눌러 창을 열고 취소할 인쇄 작업을 마우스 오른쪽 버튼으로 누른 다음 **취소**를 누릅니다.
 - **Windows Vista:** 화면의 왼쪽 아래 모서리에 있는 **Windows** 아이콘을 클릭하고 **설정**을 클릭한 다음 **프린터**를 클릭합니다. 제품 아이콘을 두 번 눌러 창을 열고 취소할 인쇄 작업을 마우스 오른쪽 단추로 누른 다음 **취소**를 누릅니다.
 - **Windows 7:** 화면의 왼쪽 아래 모서리에 있는 **Windows** 아이콘을 클릭한 다음 **장치 및 프린터**를 클릭합니다. 제품 아이콘을 두 번 눌러 창을 열고 취소할 인쇄 작업을 마우스 오른쪽 단추로 누른 다음 **취소**를 누릅니다.

용지 크기 선택(Windows)

1. 소프트웨어 프로그램에서 **인쇄** 옵션을 선택합니다.
2. 제품을 선택하고 **속성** 또는 **환경설정** 단추를 누릅니다.
3. **용지/품질** 탭을 누릅니다.
4. **용지 크기** 드롭다운 목록에서 크기를 선택합니다.
5. **OK** 단추를 누릅니다.
6. 인쇄 대화 상자에서 **OK** 단추를 눌러 작업을 인쇄합니다.

사용자 정의 용지 크기 선택(Windows)

1. 소프트웨어 프로그램에서 **인쇄** 옵션을 선택합니다.
2. 제품을 선택하고 **속성** 또는 **환경설정** 단추를 누릅니다.
3. **용지/품질** 탭을 누릅니다.


4. **맞춤** 단추를 누릅니다.
5. 사용자 정의 크기의 이름을 입력하고 치수를 지정합니다.
 - 폭은 용지의 짧은 모서리입니다.
 - 길이는 용지의 긴 모서리입니다.
6. **저장** 단추를 누른 후 **닫기** 단추를 누릅니다.
7. **OK** 단추를 클릭하여 **문서 속성** 대화 상자를 닫습니다. **인쇄** 대화 상자에서 **OK** 단추를 눌러 작업을 인쇄합니다.


워터마크 인쇄(Windows)

1. 소프트웨어 프로그램에서 **인쇄** 옵션을 선택합니다.
2. 제품을 선택하고 **속성** 또는 **환경설정** 단추를 누릅니다.
3. **효과** 탭을 누릅니다.
4. **워터마크** 드롭다운 목록에서 워터마크를 선택합니다.
또는 워터마크를 목록에 추가하려면 **편집기** 단추를 누릅니다. 워터마크에 대한 설정을 지정한 다음 **OK** 단추를 누릅니다.
5. 워터마크를 첫 페이지에만 인쇄하려면 **첫 페이지만** 확인란을 선택합니다. 그렇지 않으면 워터마크가 모든 페이지에 인쇄됩니다.
6. **OK** 단추를 클릭하여 **문서 속성** 대화 상자를 닫습니다. **인쇄** 대화 상자에서 **OK** 단추를 눌러 작업을 인쇄합니다.

추가 인쇄 작업(Mac OS X)

인쇄 작업 취소(Mac OS X)

 **참고:** 인쇄 프로세스에서 인쇄 작업이 상당 부분이 진행된 경우에는 취소되지 않을 수도 있습니다.

1. 인쇄 작업이 현재 진행 중인 경우 다음 절차에 따라 제품 제어판에서 인쇄를 취소하십시오.
 - a. 제품 제어판의 시작 화면에서 중지  버튼을 누릅니다. 작업이 중단되고 **작업 상태** 화면이 열립니다.
 - b. 터치스크린의 목록에서 취소하려는 인쇄 작업을 누른 후 **작업 취소** 버튼을 누릅니다.
 - c. 취소 확인을 묻는 메시지가 표시됩니다. **예** 버튼을 누릅니다.
2. 소프트웨어나 인쇄 대기열에서도 인쇄 작업을 취소할 수 있습니다.
 - **소프트웨어:** 일반적으로 대화 상자가 컴퓨터 화면에 잠시 나타납니다. 이 대화 상자에서 인쇄 작업을 취소할 수 있습니다.
 - **Mac 인쇄 대기열:** 도크에서 제품 아이콘을 두 번 눌러 인쇄 대기열을 엽니다. 인쇄 작업을 선택한 다음 **삭제**를 누릅니다.

용지 크기 선택(Mac OS X)

1. **파일** 메뉴를 누르고 **인쇄** 옵션을 누릅니다.
2. **프린터** 메뉴에서 제품을 선택합니다.
3. **매수 및 페이지수** 메뉴에서 **페이지 설정** 버튼을 누릅니다.
4. 용지 크기 드롭다운 목록에서 크기를 선택한 후 **OK** 버튼을 누릅니다.
5. **인쇄** 버튼을 누릅니다.

사용자 정의 용지 크기 선택(Mac OS X)

1. **파일** 메뉴를 누르고 **인쇄** 옵션을 누릅니다.
2. **프린터** 메뉴에서 제품을 선택합니다.
3. **매수 및 페이지수** 메뉴에서 **페이지 설정** 버튼을 누릅니다.
4. 용지 크기 드롭다운 목록에서 **사용자 정의 크기 관리** 옵션을 선택합니다.
5. 용지 크기에 대한 치수를 지정한 다음 **OK** 버튼을 누릅니다.
6. **OK** 버튼을 눌러 **페이지 설정** 대화 상자를 닫습니다.
7. **인쇄** 버튼을 누릅니다.

워터마크 인쇄(Mac OS X)

1. **파일** 메뉴를 누르고 **인쇄** 옵션을 누릅니다.
2. **프린터** 메뉴에서 제품을 선택합니다.

3. 기본적으로 프린터 드라이버는 **매수 및 페이지수** 메뉴를 표시합니다. 메뉴 드롭다운 목록을 열고 **워터마크** 메뉴를 누릅니다.
4. **모드** 메뉴에서 **워터마크** 옵션을 선택합니다.
5. **페이지** 드롭다운 메뉴에서 워터마크를 모든 페이지에 인쇄할지 또는 첫 페이지에만 인쇄할지 선택합니다.
6. **텍스트** 드롭다운 메뉴에서 표준 메시지 중 하나를 선택하거나 **사용자 정의** 옵션을 선택하고 입력란에 새 메시지를 입력합니다.
7. 기타 설정에 대한 옵션을 선택합니다.
8. **인쇄** 단추를 누릅니다.

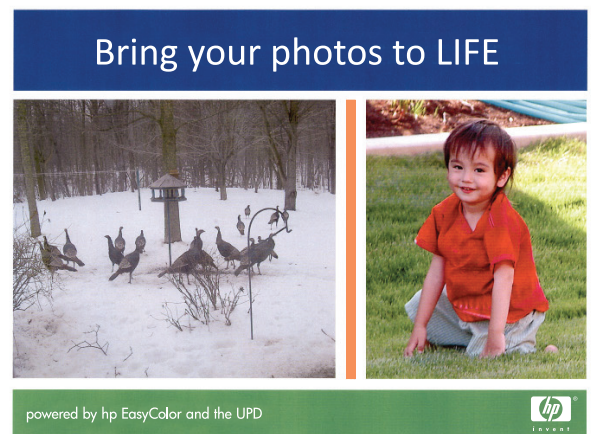
컬러 인쇄

HP EasyColor 옵션 사용

Windows 용 HP PCL6 프린터 드라이버를 사용하는 경우 **HP EasyColor** 기술은 Microsoft Office 프로그램에서 인쇄된 혼합 내용의 문서 품질을 자동으로 향상시킵니다. 이 기술은 문서를 스캔하고 .JPEG 또는 .PNG 형식을 사용하여 사진 이미지를 자동으로 조정합니다. **HP EasyColor** 기술은 전체 이미지를 여러 부분으로 나누는 것이 아니라 한 번에 전체 이미지 품질을 향상시킵니다. 따라서 색상 일관성이 향상되고 세부 사항이 더 선명해지며 인쇄 속도가 빨라집니다.

Mac 용 HP Postscript 프린터 드라이버를 사용하는 경우 **HP EasyColor** 기술은 모든 문서를 스캔하여 자동으로 사진 이미지를 동일한 향상된 사진 품질로 조정합니다.


다음 예에서 왼쪽 이미지는 **HP EasyColor** 옵션을 사용하지 않고 작성한 것입니다. **HP EasyColor** 옵션을 사용한 오른쪽 이미지는 품질이 향상되었습니다.



HP EasyColor 옵션은 HP PCL 6 프린터 드라이버 및 HP Mac Postscript 프린터 드라이버에서 기본으로 활성화되어 있습니다. 따라서 수동으로 색상을 조정할 필요가 없습니다. 이 옵션을 사용하지 않고 수동으로 색상 설정을 조정하려면 Windows 드라이버의 **색상** 탭 또는 Mac 드라이버의 **색상/품질 옵션** 탭을 연 다음 **HP EasyColor** 확인란을 눌러 선택을 취소합니다.

색상 옵션 변경(Windows)

1. 소프트웨어 프로그램에서 **인쇄** 옵션을 선택합니다.
2. 제품을 선택하고 **속성** 또는 **환경설정** 단추를 누릅니다.
3. **색상** 탭을 누릅니다.
4. **HP EasyColor** 확인란을 눌러 선택을 취소합니다.
5. **자동** 또는 **수동** 설정을 누릅니다.
 - **자동** 설정: 대부분의 컬러 인쇄 작업에는 이 설정을 선택하십시오.
 - **수동** 설정: 다른 설정과 별도로 색상 설정을 조정하려면 이 설정을 선택하십시오. **설정** 단추를 눌러 수동 색상 조정 창을 엽니다.

 **참고:** 색상 설정을 수동으로 변경하면 출력물에 영향을 줄 수 있습니다. 색상 그래픽 전문가만이 이 설정을 변경하는 것이 좋습니다.

6. 컬러 문서를 흑백이나 회색 음영으로 인쇄하려면 **회색조로 인쇄** 옵션을 누릅니다. 이 옵션은 사진 복사 또는 팩스용 컬러 문서 인쇄에 적합합니다. 또한 이 옵션을 사용하여 초안을 인쇄하거나 컬러 토너를 절약할 수도 있습니다.
7. **OK** 단추를 클릭하여 **문서 속성** 대화 상자를 닫습니다. **인쇄** 대화 상자에서 **OK** 단추를 눌러 작업을 인쇄합니다.

인쇄 작업에 대한 색상 테마 변경(Windows)

1. 소프트웨어 프로그램에서 **인쇄** 옵션을 선택합니다.
2. 제품을 선택하고 **속성** 또는 **환경설정** 단추를 누릅니다.
3. 색상 탭을 누릅니다.
4. **HP EasyColor** 확인란을 눌러 선택을 취소합니다.
5. 색상 테마 드롭다운 목록에서 색상 테마를 선택합니다.
 - **기본값(sRGB):** 이 테마를 사용하면 RGB 데이터가 원시 장치 모드에서 인쇄됩니다. 이 테마를 사용하는 경우 제대로 렌더링하기 위해 소프트웨어 프로그램 또는 운영 체제에서 색상을 관리합니다.
 - **선명하게(sRGB):** 이 제품을 사용하면 중간 색조의 색상 채도가 높아집니다. 비즈니스 그래픽을 인쇄하는 경우 이 테마를 사용하십시오.
 - **사진(sRGB):** 이 제품을 사용하면 디지털 소형 인화기로 사진을 인화한 것처럼 RGB 색상이 해석됩니다. 기본값(sRGB) 테마보다 색상의 농도와 채도가 더욱 정밀하게 표현됩니다. 사진을 인쇄하는 경우 이 테마를 사용하십시오.
 - **사진(Adobe RGB 1998):** sRGB 가 아닌 AdobeRGB 색상 영역이 사용된 디지털 사진을 인쇄하는 경우 이 테마를 사용하십시오. 이 테마를 사용할 경우 소프트웨어 프로그램에서 색상 관리를 끄십시오.
 - **없음:** 색상 테마가 사용되지 않습니다.
 - **맞춤 프로파일:** 사용자 정의 입력 프로파일을 사용하여 칼라 출력을 정밀하게 제어하려면, 예를 들어 특정 **HP Color LaserJet** 제품을 에뮬레이션하려면 이 옵션을 선택합니다. 사용자 프로파일은 www.hp.com 에서 다운로드하십시오.
6. **OK** 단추를 클릭하여 **문서 속성** 대화 상자를 닫습니다. **인쇄** 대화 상자에서 **OK** 단추를 눌러 작업을 인쇄합니다.

색상 옵션 변경(Mac OS X)

1. 파일 메뉴를 누르고 **인쇄** 옵션을 누릅니다.
2. 프린터 메뉴에서 제품을 선택합니다.
3. 기본적으로 프린터 드라이버는 **매수 및 페이지수** 메뉴를 표시합니다. 메뉴 드롭다운 목록을 열고 **컬러 옵션** 메뉴를 누릅니다.
4. **HP EasyColor** 확인란을 눌러 선택을 취소합니다.
5. 고급 설정을 엽니다.

6. 텍스트, 그래픽, 사진에 대해 설정을 따로 조정합니다.

7. 인쇄 단추를 누릅니다.

수동 색상 옵션

텍스트, 그래픽 및 사진에 대해 **중간 회색, 중간 색조 및 가장자리 제어** 옵션을 조정하려면 수동 컬러 옵션을 사용하십시오.

설정 설명	설정 옵션
<p>가장자리 제어</p> <p>가장자리 제어 설정은 가장자리 렌더링을 결정합니다. 가장자리 제어에는 적용 가능한 중간 색조와 트래핑의 두 가지 구성요소가 있습니다. 적용 가능한 중간 색조를 선택하면 가장자리 선명도를 높일 수 있고, 트래핑을 선택하면 인접한 객체의 가장자리를 약간 겹쳐서 색상 불일치 효과를 줄일 수 있습니다.</p>	<ul style="list-style-type: none"> ● 꺼짐 - 트래핑과 중간 색조가 모두 꺼집니다. ● 밝음은 최소 수준으로 트래핑을 설정합니다. 적용 가능한 중간 색조 옵션이 켜집니다. ● 보통을 선택하면 트래핑이 중간 레벨로 설정되고 적용 가능한 중간 색조 옵션이 켜집니다. ● 최대는 가장 강력한 트래핑 설정입니다. 적용 가능한 중간 색조 옵션이 켜집니다.
<p>중간 색조</p> <p>Halftone(하프톤) 옵션은 컬러 출력의 선명도와 해상도에 영향을 미칩니다.</p>	<ul style="list-style-type: none"> ● 부드럽게 옵션을 선택하면 색상 그래디언션을 부드럽게 처리해주므로 큰 영역을 단색으로 인쇄할 때 더욱 좋은 품질을 얻을 수 있으며 사진 품질을 높일 수 있습니다. 고르면서도 부드러운 영역 채우기가 중요한 경우에는 이 옵션을 사용하십시오. ● 자세히 옵션은 선이나 색상, 또는 패턴이나 아주 세밀한 부분이 포함하는 이미지가 있는 텍스트나 그래픽에 적합합니다. 날카로운 가장자리나 작은 세부 사항이 중요한 경우에는 이 옵션을 사용하십시오.
<p>중간 회색</p> <p>중간 회색 설정을 사용하면 텍스트, 그래픽, 사진에 사용된 회색을 생성할 때 사용할 방법을 지정할 수 있습니다.</p>	<ul style="list-style-type: none"> ● 검은색만은 검은색 토너만 사용하여 중간 색상(회색 및 검은색)을 만듭니다. 따라서 중간 색상에는 색상 캐스트가 없습니다. 이 설정은 문서 및 그레이스케일 그래프에 가장 적합합니다. ● 4 가지 색상은 4 가지 토너 색상을 모두 조합하여 중간 색상(회색 및 검은색)을 생성합니다. 색상 그래디언션과 변이를 더욱 부드럽게 처리하여 중간 이의 색상을 만들어내고 가장 어두운 검은색도 만들어 냅니다.

색상 일치

프린터와 컴퓨터 모니터가 색상을 만들어 내는 방법은 서로 달라 프린터 출력 색상을 사용자의 컴퓨터 화면과 일치시키기란 꽤 복잡합니다. 모니터는 광픽셀에 RGB(빨간색, 초록색, 파란색) 색상 프로세스를 사용해 색상을 표시하지만, 프린터는 CMYK(시안색, 마젠타색, 노란색, 검은색) 프로세스를 사용해 색상을 인쇄합니다.

몇몇 요인들이 인쇄 색상과 모니터 색상을 일치시키는 기능에 영향을 줄 수 있습니다. 이러한 요인은 다음과 같습니다.

- 용지
- 프린터 염료(잉크나 토너 등)
- 인쇄 과정(잉크젯, 프레스 또는 레이저 기술 등)
- 조명
- 개인의 색상 인지 능력 차이

- 소프트웨어 프로그램
- 프린터 드라이버
- 컴퓨터 운영 체제
- 모니터 및 모니터 설정
- 비디오 카드 및 드라이버
- 작동 환경(습도 등)

대부분의 경우, 화면상의 색상을 인쇄된 페이지와 일치시키기 위한 가장 좋은 방법은 sRGB 색상으로 인쇄하는 것입니다.

견본 책자 색상 매칭

미리 인쇄된 견본 책자 및 표준 색상 레퍼런스와 제품 출력물을 매칭하는 과정은 복잡합니다. 일반적으로 견본 책자를 만들 때 사용되는 잉크가 시안색, 마젠타색, 노란색, 검정색일 경우, 상당히 양호한 견본 책자 매칭 결과를 얻을 수 있습니다. 이것은 보통 프로세스 색상 견본 책자라고도 합니다.

일부 견본 책자는 스폿 컬러로 만들어집니다. 스폿 컬러는 특수하게 만들어진 잉크입니다. 이러한 스폿 컬러의 대부분은 제품의 영역을 벗어납니다. 대부분의 스폿 컬러 견본 책자에는 스폿 컬러에 맞는 CMYK 근사치를 제공하는 유사 프로세스 견본 책자가 있습니다.

대부분의 프로세스 견본 책자는 견본 책자의 인쇄에 사용된 프로세스 표준을 표시합니다. 대부분의 경우에 이러한 표준은 SWOP, EURO 또는 DIC 가 됩니다. 프로세스 견본 책자에 대한 최적의 색상 매칭을 얻으려면, 제품 메뉴에서 해당하는 잉크 에뮬레이션을 선택하십시오. 프로세스 표준을 구별할 수 없을 경우, SWOP 잉크 에뮬레이션을 사용하십시오.

색상 견본


색상 견본을 사용하려면 원하는 색상과 가장 가까운 색상 견본을 선택합니다. 소프트웨어 프로그램에 있는 견본의 색상 값을 사용하여 일치시키려는 객체를 묘사합니다. 용지 종류와 소프트웨어 프로그램에 따라 용지 색상이 달라질 수 있습니다.

제어판을 사용하여 제품에서 색상 견본을 인쇄하려면 다음 절차를 수행하십시오.

1. 제품 제어판의 시작 화면에서 스크롤하여 **관리** 버튼을 누릅니다.
2. 다음 메뉴를 엽니다.
 - 보고서
 - 기타 페이지
3. **RGB 견본** 또는 **CMYK 견본** 옵션을 선택하고 **확인** 단추를 누릅니다.

PANTONE® 색상 매칭

PANTONE에는 다중 색상 매칭 시스템이 있습니다. PANTONE MATCHING SYSTEM®은 현재 광범위하게 사용되고 있으며, 다양한 색조와 색 배합을 생성하기 위해 단색 잉크를 사용합니다.

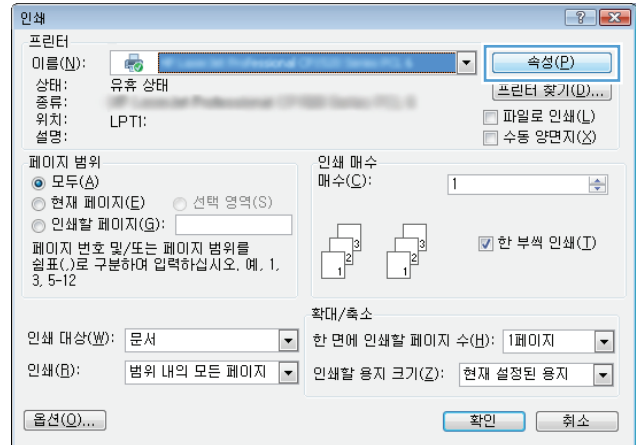
 **참고:** 생성된 PANTONE 색상은 PANTONE 식별 표준과 일치하지 않을 수도 있습니다. 정확한 색상은 최신 PANTONE 출판물을 참조하십시오.

제품에 인쇄 작업 저장

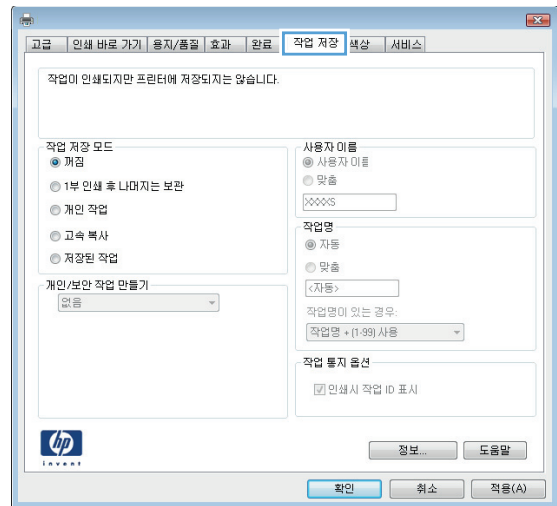
저장 작업 만들기(Windows)

제품에 작업을 저장하면 언제라도 해당 작업을 인쇄할 수 있습니다.

1. 소프트웨어 프로그램에서 인쇄 옵션을 선택합니다.
2. 제품을 선택하고 속성 또는 환경설정 단추를 누릅니다.



3. 작업 저장 탭을 누릅니다.



저장 작업 만들기(Mac OS X)

제품에 작업을 저장하면 언제라도 해당 작업을 인쇄할 수 있습니다.

1. **파일** 메뉴를 누르고 **인쇄** 옵션을 누릅니다.
2. **프린터** 메뉴에서 제품을 선택합니다.
3. 기본적으로 프린터 드라이버는 **매수 및 페이지수** 메뉴를 표시합니다. 메뉴 드롭다운 목록을 열고 **작업 저장** 메뉴를 누릅니다.
4. **모드** 드롭다운 목록에서 저장된 작업 유형을 선택합니다.
 - **1 부 인쇄 후 나머지는 보관:** 한 부 인쇄 후 검토한 뒤, 나머지를 인쇄합니다.
 - **개인 작업:** 제품 제어판에서 이 작업을 요청할 때까지 인쇄되지 않습니다. 작업에 **PIN**(개인 식별 번호)을 할당하는 경우 제어판에서 필요한 **PIN** 을 제공해야 합니다.
 - **고속 복사:** 지정한 수만큼 인쇄하고 나중에 다시 인쇄할 수 있도록 문서를 제품 메모리에 저장합니다.
 - **저장 작업:** 제품에 작업을 저장하여 다른 사용자가 언제라도 작업을 인쇄할 수 있게 만듭니다. 작업에 **PIN**(개인 식별 번호)을 할당하는 경우 작업을 인쇄하는 사람이 제어판에서 필요한 **PIN** 을 제공해야 합니다.
5. 사용자 정의 사용자 이름 또는 작업 이름을 사용하려면 **사용자 정의** 단추를 누른 다음 사용자 이름이나 작업 이름을 입력합니다.


다른 저장 작업에 동일한 이름이 지정된 경우 사용할 옵션을 선택합니다.

작업명 + (1 - 99) 사용	작업 이름 끝에 고유한 숫자를 추가합니다.
기존 파일 바꾸기	기존에 저장된 작업을 새 작업으로 덮어씁니다.

6. 3 단계에서 **저장 작업** 또는 **개인 작업** 옵션을 선택한 경우 작업을 **PIN** 으로 보호할 수 있습니다. **인쇄 PIN 사용** 필드에 4 자리 숫자를 입력합니다. 다른 사용자가 이 작업을 인쇄하려고 하면 **PIN** 번호를 입력하라는 메시지가 나타납니다.
7. **인쇄** 단추를 눌러 작업을 처리합니다.

저장 작업 인쇄

제품 메모리에 저장된 작업을 인쇄하려면 다음 절차를 사용합니다.

1. 제품 제어판의 시작 화면에서 스크롤하여 **장치 메모리에서 불러오기** 버튼을 누릅니다.
2. 작업이 저장된 폴더의 이름을 선택하십시오.
3. 작업의 이름을 선택합니다. 개인 작업이거나 암호화된 작업인 경우 **PIN** 또는 암호를 입력합니다.
4. 인쇄 매수를 조정한 후 시작  단추를 눌러 작업을 인쇄합니다.

저장 작업 삭제


저장된 작업을 제품 메모리로 전송하면 사용자 및 작업 이름이 같은 이전 작업이 있을 경우 덮어 쓰게 됩니다. 같은 사용자 및 작업 이름으로 저장된 작업이 아니며 제품에 추가 공간이 필요한 경우 가장 오래된 작업부터 저장 작업이 삭제될 수 있습니다. 제품 제어판의 **일반 설정** 메뉴에서 제품에 저장하는 작업 수를 변경할 수 있습니다.

제품 메모리에 저장된 작업을 삭제하려면 다음 절차를 따릅니다.

1. 제품 제어판의 시작 화면에서 스크롤하여 **장치 메모리에서 불러오기** 버튼을 누릅니다.
2. 작업이 저장된 폴더의 이름을 선택합니다.
3. 작업의 이름을 선택한 다음 **삭제** 단추를 누릅니다.
4. 개인 작업이거나 암호화된 작업인 경우 **PIN** 또는 암호를 입력한 후 **삭제** 단추를 누릅니다.

작업 분리기 페이지 추가(Windows)


이 제품에는 인쇄물을 쉽게 분류할 수 있도록 새 인쇄 작업을 시작할 때마다 자동으로 빈 페이지를 삽입하는 기능이 있습니다.

 **참고:** 모든 인쇄 작업에서 이 설정을 사용하려면 다음 절차를 따르십시오.

- 1. Windows XP, Windows Server 2003, and Windows Server 2008(기본 시작 메뉴 보기 사용):** 시작을 누르고 **프린터 및 팩스**를 누릅니다.
Windows XP, Windows Server 2003 및 Windows Server 2008(기존 시작 메뉴 보기 사용): 시작, 설정을 차례로 누른 다음 **프린터**를 누릅니다.
Windows Vista: 화면의 왼쪽 아래 모서리에 있는 **Windows** 아이콘을 클릭하고 **제어판**을 클릭한 다음 **프린터**를 클릭합니다.
Windows 7: 화면의 왼쪽 아래 모서리에 있는 **Windows** 아이콘을 클릭한 다음 **장치 및 프린터**를 클릭합니다.
- 2.** 드라이버 아이콘을 마우스 오른쪽 버튼으로 누르고 **속성** 또는 **프린터 속성**을 선택합니다.
- 3.** **장치 설정** 탭을 누르십시오.
- 4.** **설치 가능 옵션** 목록을 확장합니다.
- 5.** **작업 분리기** 드롭다운 목록에서 **활성화** 옵션을 선택합니다.
- 6. OK** 버튼을 누릅니다.


HP ePrint 사용

전자 메일 기능을 사용할 수 있는 장치에서 제품의 전자 메일 주소로 전자 메일 첨부 파일로 전송하여 HP ePrint 로 문서를 인쇄합니다.

 **참고:** HP ePrint 를 사용하려면 제품이 네트워크에 연결되어 있고 인터넷에 접속해야 합니다.


1. HP ePrint 를 사용하려면 먼저 HP 웹 서비스를 활성화해야 합니다.

- a. 웹 브라우저의 주소 입력란에 IP 주소를 입력하여 HP 내장 웹 서버를 엽니다.
- b. HP 웹 서비스 탭을 누릅니다.
- c. 옵션을 선택하여 웹 서비스를 활성화합니다.

 **참고:** 웹 서비스를 활성화하는 데 몇 분 정도 소요될 수 있습니다.

2. HP ePrintCenter 웹 사이트를 사용하여 보안 설정을 정의하고 이 제품으로 전송된 모든 HP ePrint 작업에 대한 기본 인쇄 설정을 구성할 수 있습니다.

- a. www.hpeprintcenter.com 을 참조하십시오.
- b. **Sign In**(로그인)을 누르고 HP ePrintCenter 인증 정보를 입력하거나 새 계정을 등록합니다.
- c. 목록에서 제품을 선택하고 **+프린터 추가**를 눌러 추가합니다. 제품을 추가하려면 프린터 코드가 있어야 합니다. 프린터 코드는 제품 전자 메일 주소에서 @ 기호 전에 사용되는 부분입니다.

 **참고:** 이 코드는 HP 웹 서비스를 활성화한 때부터 24 시간 동안 유효합니다. 코드가 만료되면 지침에 따라 HP 웹 서비스를 다시 활성화하여 새 코드를 받으십시오.

- d. 제품에서 예기치 못한 문서가 인쇄되지 않도록 하려면 **ePrint Settings**(ePrint 설정)를 누르고 **Allowed Senders**(허용된 보낸 사람) 탭을 누릅니다. **Allowed Senders Only**(허용된 사람 전용)를 누르고 ePrint 작업을 허용할 전자 메일 주소를 추가합니다.
 - e. 이 제품에 전송되는 모든 ePrint 작업에 대해 기본 설정을 설정하려면 **ePrint Settings**(ePrint 설정), **Print Options**(인쇄 옵션)을 차례로 누른 다음 사용할 설정을 선택합니다.
3. 문서를 인쇄하려면 전자 메일 메시지로 첨부하여 제품의 전자 메일 주소로 전송합니다.

HP ePrint 소프트웨어 사용하기


HP ePrint 소프트웨어 드라이버를 사용하면 데스크톱 또는 랩톱 컴퓨터에서 더욱 쉽게 HP ePrint 지원 제품으로 인쇄할 수 있습니다. 소프트웨어를 설치한 후 응용 프로그램에서 인쇄 옵션을 열고 설치된 프린터 목록에서 HP ePrint 을 선택합니다. 이 소프트웨어를 설치하면 ePrintCenter 계정에 등록되어 있는 HP ePrint 지원 제품을 쉽게 찾을 수 있습니다. 사용할 HP 제품이 사무실 책상 위에 있거나 멀리 떨어진 지사 또는 해외에 있을 수 있습니다. 이제 파일 형식이나 크기에 구애받지 않고 자유롭게 원격 인쇄를 할 수 있습니다. 사용할 제품이 전 세계 어디에 있어도 상관없습니다. 제품이 웹에 연결되어 있고 ePrintCenter 에 등록되어 있다면 제품에 인쇄 작업을 보낼 수 있습니다.

Windows 의 경우 HP ePrint 소프트웨어가 기존의 직접 IP 인쇄도 지원하므로, 네트워크(LAN 또는 WAN) 기반의 로컬 네트워크 프린터와 지원되는 PostScript® 제품에 인쇄할 수 있습니다.


드라이버 및 관련 정보는 www.hp.com/go/eprintsoftware 를 참조하십시오.

지원되는 운영 체제

- Windows® XP (32-비트, SP 2 이상)

 **참고:** Microsoft 는 2009 년 4 월부터 Windows XP 에 대한 주요 지원을 중단했습니다. HP 는 지원이 중단된 XP 운영 체제에 대해서도 계속 최선을 다해 지원을 제공할 것입니다.

- Windows Vista® (32 비트 및 64 비트)
- Windows 7 (32 비트 및 64 비트)
- Mac OS X 버전 10.6 및 10.7

 **참고:** Mac 의 경우 HP ePrint 소프트웨어는 기술적으로 인쇄 드라이버가 아니라 PDF 워크플로 유틸리티입니다. Mac 용 HP ePrint 소프트웨어는 ePrintcenter 를 경유하는 인쇄 경로만 지원하고 로컬 네트워크 프린터를 통한 직접 IP 인쇄는 지원하지 않습니다.

Apple AirPrint 사용

Apple AirPrint 를 사용한 직접 인쇄는 iOS 4.2 이상에서 가능합니다. 다음 응용 프로그램에서 iPad (iOS 4.2 이상), iPhone (3GS 이상) 또는 iPod touch (3 세대 이상)의 제품에 AirPrint 를 사용하면 무선으로 인쇄할 수 있습니다.

- 메일
- 사진
- Safari
- iBooks
- 타사 응용 프로그램 선택

제품을 AirPrint 에 연결

AirPrint 를 사용하려면 제품이 Apple 기기와 같이 동일한 무선 네트워크에 연결되어 있어야 합니다. AirPrint 사용 및 AirPrint 와 호환되는 HP 제품에 대한 자세한 내용은 www.hp.com/go/airprint 를 참조하십시오.


 **참고:** AirPrint 는 USB 연결을 지원하지 않습니다.

AirPrint 를 사용하려면 제품 펌웨어를 업데이트해야 할 수도 있습니다. www.hp.com/go/lj700colorMFPM775_firmware 을 참조하십시오.


AirPrint 제품명 검색


제품의 여러가지 모델이 네트워크에 연결되어 있는 경우, AirPrint 제품명을 사용해 Apple 기기에서 제품을 선택합니다.

다음 단계를 이용해 AirPrint 제품명을 검색합니다.

1. 제품 제어판의 시작 화면에서 네트워크  버튼을 누릅니다.
2. AirPrint 제품명은 화면의 목록에 있습니다.

AirPrint 로 인쇄

1. Apple 기기에서, 인쇄하고 싶은 문서를 연 다음  작업 버튼을 누릅니다.
2. 인쇄 옵션을 누릅니다.

 **참고:** iOS 5 이상의 버전 및 사진 인쇄 기능을 사용하는 경우 또는 한 용지함 이상에서 용지를 로드할 경우 용지 크기 선택 사양이 나타납니다.

3. 제품을 선택하십시오.
4. 탭인쇄 버튼을 누릅니다.

AirPrint 제품명 변경

1. 컴퓨터에 설치된 웹 브라우저를 열고 주소/URL 입력란에 제품 IP 주소나 호스트 이름을 입력하여 HP 내장 웹 서버를 엽니다.
2. 네트워크 탭을 클릭하고, TCP/IP 설정 옵션을 클릭한 다음, 네트워크 식별 옵션을 클릭합니다.

3. **Bonjour** 서비스 이름 필드에 새 이름을 입력합니다.

4. **적용** 버튼을 누릅니다.

AirPrint 문제 해결

AirPrint 제품 지원 사항을 확인합니다.	www.hp.com/go/airprint 으로 이동합니다.
AirPrint 를 사용하기 위해 제품 펌웨어를 업그레이드합니다.	www.hp.com/go/lj700colorMFPM775_firmware 을 참조하십시오.
제품이 Apple 기기와 같이 동일한 무선 네트워크에 연결되어 있는지 확인합니다.	무선 라우터 또는 제품에 설치된 무선 부속품을 이용해 제품을 네트워크에 연결합니다.
HP 내장 웹 서버가 AirPrint 용으로 구성되었는지 확인합니다.	<ol style="list-style-type: none">1. 컴퓨터에 설치된 웹 브라우저를 열고 주소/URL 입력란에 제품 IP 주소나 호스트 이름을 입력하여 HP 내장 웹 서버를 엽니다.2. 네트워킹 탭을 누른 다음 기타 설정 옵션을 누릅니다.3. 다음 확인란을 선택합니다:<ul style="list-style-type: none">• Bonjour• AirPrint• IPP 인쇄4. 적용 버튼을 누릅니다.
Apple 제품이 이러한 사양을 충족하는지 확인합니다.	<ul style="list-style-type: none">• Apple iOS 4.2 이상• 3GS 이상의 iPhone• iOS 4.2 이상의 iPad• iPod Touch 3 세대 이상

HP Smart Print 사용(Windows)

HP Smart Print 를 사용하여 웹 사이트에서 필요한 부분만 인쇄해 보십시오. 머리글, 바닥글, 광고 등을 제거하여 낭비를 없앨 수 있습니다. 이 응용 프로그램은 웹 페이지에서 인쇄가 필요한 부분을 자동으로 선택합니다. 이렇게 선택된 영역을 조정한 후 인쇄하면 됩니다.

다음 웹 사이트에서 HP Smart Print 를 다운로드하십시오. www.hp.com/go/smartweb



참고: HP Smart Print 는 Windows 브라우저에서만 호환됩니다.

쉽게 액세스할 수 있는 USB 인쇄 사용

이 제품에는 쉽게 액세스할 수 있는 USB 인쇄 기능이 있어서 컴퓨터에서 파일을 전송하지 않고 빨리 인쇄할 수 있습니다. 제품 전면에 있는 USB 포트에 표준 USB 플래시 드라이브를 사용할 수 있습니다. 다음과 같은 파일 유형을 인쇄할 수 있습니다.

- .pdf
- .prn
- .pcl
- .ps
- .cht

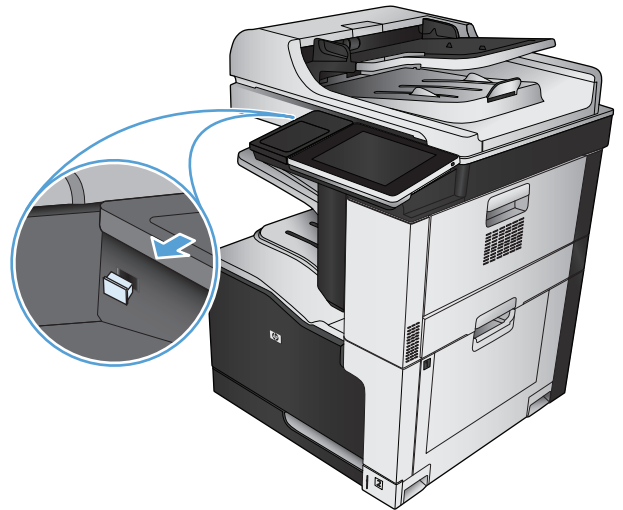
이 기능을 사용하려면 먼저 USB 포트를 활성화해야 합니다. 다음 절차를 사용하여 제품 제어판 메뉴에서 포트를 활성화하십시오.

1. 제품 제어판의 시작 화면에서 스크롤하여 **관리** 버튼을 누릅니다.
2. 다음 메뉴를 엽니다.
 - 일반 설정
 - USB 에서 검색 활성화
3. 활성화 옵션을 선택한 다음 저장 단추를 누릅니다.

쉽게 액세스할 수 있는 USB 문서 인쇄


1. USB 플래시 드라이브를 제품 제어판 왼쪽의 USB 포트에 끼웁니다.

참고: USB 포트의 덮개를 분리해야 할 수도 있습니다. 덮개를 잡아 당겨 완전히 분리하십시오.



2. 제품이 USB 플래시 드라이브를 감지합니다. 지시 메시지가 나타난 경우 **확인** 버튼을 눌러 드라이브에 액세스하거나 사용 가능한 응용 프로그램의 목록에서 **USB 에서 불러오기** 옵션을 선택합니다. **USB 에서 불러오기** 화면이 열립니다.
3. 인쇄할 문서의 이름을 선택하십시오.

참고: 문서는 폴더 내에 있을 수 있습니다. 부속품처럼 폴더들을 엽니다.

4. 인쇄 매수를 조정하려면 인쇄 매수 필드를 누른 다음 키패드를 사용하여 인쇄 매수를 선택하십시오.
5. 시작  버튼을 눌러 문서를 인쇄합니다.



6 복사

- [새 기본 복사 설정 지정](#)
- [복사본 한 부 생성](#)
- [여러 부 생성](#)
- [여러 페이지 원본 복사](#)
- [복사 작업 한 부씩 인쇄](#)
- [복사물 스테이플링](#)
- [양면 복사\(양면 인쇄\)](#)
- [복사 이미지 축소 또는 확대](#)
- [컬러 또는 흑백 복사](#)
- [텍스트 또는 그림의 복사 품질 최적화](#)
- [복사 명암 조정](#)
- [특수 용지에 복사할 용지 크기 및 종류 설정](#)
- [작업 누적 모드 사용](#)
- [책 복사](#)
- [사진 복사](#)

새 기본 복사 설정 지정

관리 메뉴를 사용하여 모든 복사 작업에 적용되는 기본 설정을 구성할 수 있습니다. 필요한 경우 개별 작업에 대부분의 설정을 무시할 수 있습니다. 작업이 완료된 후 제품이 기본 설정으로 되돌아갑니다.

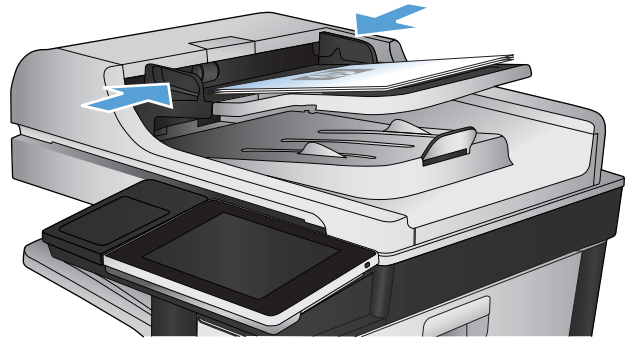
1. 제품 제어판의 시작 화면에서 스크롤하여 **관리** 버튼을 누릅니다.
2. **복사 설정** 메뉴를 여십시오.
3. 여러 옵션을 사용할 수 있습니다. 모든 옵션 또는 일부 옵션에 대해서만 기본값을 구성할 수 있습니다.


 **참고:** 각 메뉴 옵션에 대해 자세히 알아보려면 화면의 오른쪽 위에 있는 도움말 단추 도움말  를 누르십시오.

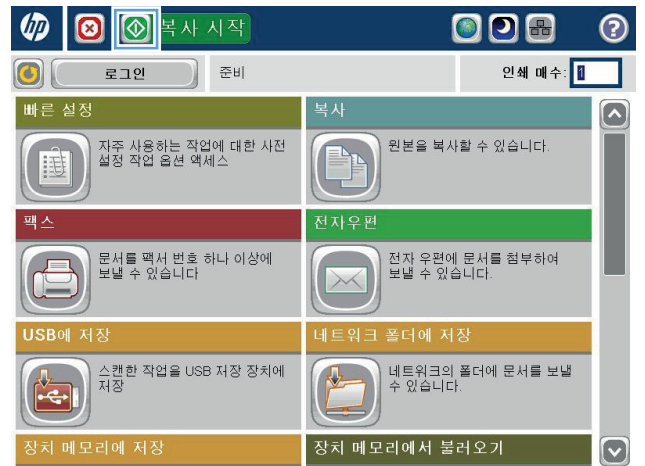
메뉴 항목	설명
인쇄 매수	인쇄 매수 기능을 이용하여 모든 복사 작업에 대한 기본 복사 매수를 지정할 수 있습니다.
인쇄 면 수	인쇄 면 수 기능을 이용하여 원본 문서를 단면 또는 양면에 인쇄할지 여부, 단면 또는 양면에 복사할지 여부를 지정할 수 있습니다.
컬러/흑백	컬러/흑백 기능을 이용하여 복사본을 컬러로 인쇄할지, 아니면 흑백으로 인쇄할지를 지정할 수 있습니다.
한 부씩 인쇄	문서를 여러 부 인쇄하는 경우, 한 부씩 인쇄 기능을 이용하여 문서 원본과 같은 순서로 각 페이지 집합을 모아 인쇄할 수 있습니다. 한 부씩 인쇄 기능을 비활성화하여 같은 페이지끼리 모아 인쇄할 수 있습니다. 예를 들어 두 페이지짜리 문서를 다섯 부 인쇄하는 경우, 페이지 번호끼리 모여서 인쇄됩니다.
축소/확대	축소/확대 기능을 이용하여 문서 크기를 축소하거나 확대할 수 있습니다. 이미지를 축소하려면 배율(%)을 100 보다 작게 선택하십시오. 이미지를 확대하려면 배율(%)을 100 보다 크게 선택하십시오.
용지 선택	용지 선택 기능을 이용하여 복사본 인쇄에 사용할 용지함을 지정할 수 있습니다.
이미지 조정	이미지 조정 기능을 이용하여 전반적인 복사 품질을 개선할 수 있습니다.
내용 방향	내용 방향 기능을 이용하여 페이지에서 원본 문서 내용의 방향을 지정할 수 있습니다.
텍스트/사진 최적화	텍스트/사진 최적화 기능을 이용하여 내용 종류(텍스트, 인쇄된 그림, 사진 등)에 적합하게 출력할 수 있습니다.
1 장당 페이지 수	1 장당 페이지 수 기능을 이용하여 용지 한 장에 여러 페이지를 인쇄할 수 있습니다.
원본 크기	원본 크기 기능을 이용하여 문서 원본의 페이지 크기를 지정할 수 있습니다.
소책자 형식	소책자 형식 기능을 이용하면 소책자를 만들기 위해 용지 가운데를 접을 수 있도록 둘 이상의 페이지를 한 장에 복사할 수 있습니다. 페이지는 올바른 순서로 정렬됩니다. 예를 들어, 원본 문서가 여덟 페이지이면 1 페이지와 8 페이지가 한 장에 인쇄됩니다.
가장자리까지 인쇄	가장자리까지 인쇄 기능을 이용하여 원래 문서가 가장자리까지 인쇄될 때 복사본의 가장자리를 따라 음영이 표시되지 않도록 할 수 있습니다. 이 기능을 축소/확대 기능과 함께 사용하면 전체 페이지가 복사본에 인쇄됩니다.
작업 구성	작업 구성 기능을 이용하여 복잡한 작업을 작은 작업으로 분할할 수 있습니다. 이 기능은 문서 공급기의 용량을 넘는 페이지로 구성된 문서 원본을 복사하거나 스캔할 때는 물론, 서로 다른 크기의 페이지를 한 작업으로 결합할 때 유용합니다.

복사본 한 부 생성

1. 스캔할 면을 아래로 하여 스캐너 유리 위에 문서를 올려 놓거나, 스캔할 면을 위로 하여 급지기에 문서를 넣은 다음 용지 조정대를 문서 크기에 맞춰 조정합니다.

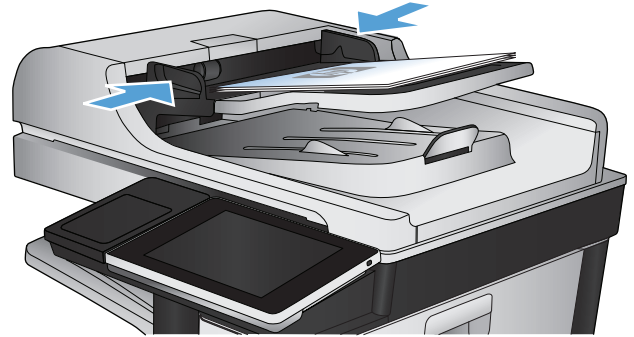


2. 제품 제어판의 시작 화면에서 시작  버튼을 누릅니다.

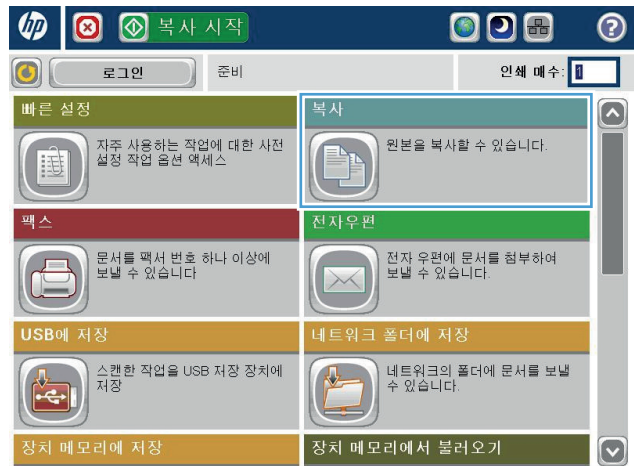


여러 부 생성

1. 스캔할 면을 아래로 하여 스캐너 유리 위에 문서를 올려 놓거나, 스캔할 면을 위로 하여 급지기에 문서를 넣은 다음 용지 조정대를 문서 크기에 맞춰 조정합니다.



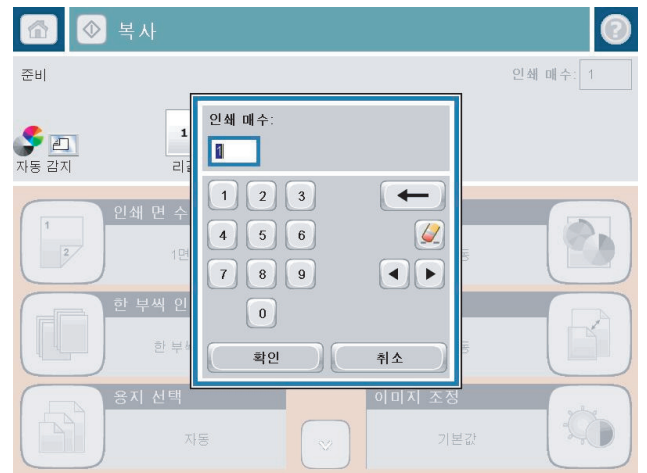
2. 제품 제어판의 시작 화면에서 **복사** 버튼을 누릅니다.



3. 인쇄 매수 필드를 눌러 키패드를 엽니다.



4. 매수를 입력한 다음 확인 단추를 누릅니다.



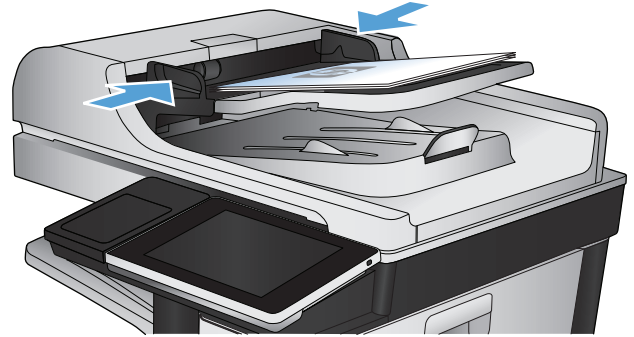
5. 시작 단추를 누릅니다.



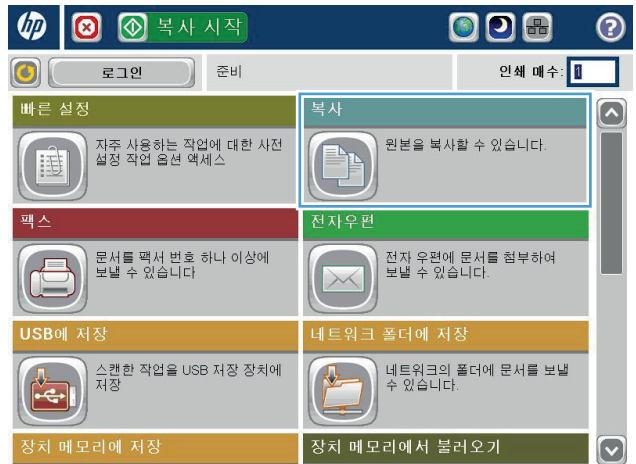
여러 페이지 원본 복사

용지 두께에 따라 다르지만 급지기에 최대 100 장의 용지를 넣을 수 있습니다.

1. 앞면이 위쪽을 향하게 하여 문서를 문서 공급기에 올려 놓습니다. 용지 조정대를 문서 크기에 맞춰 조정합니다.



2. 제품 제어판의 시작 화면에서 복사 버튼을 누릅니다.



3. 인쇄 매수 필드를 눌러 키패드를 엽니다.



4. 매수를 입력한 다음 확인 단추를 누릅니다.

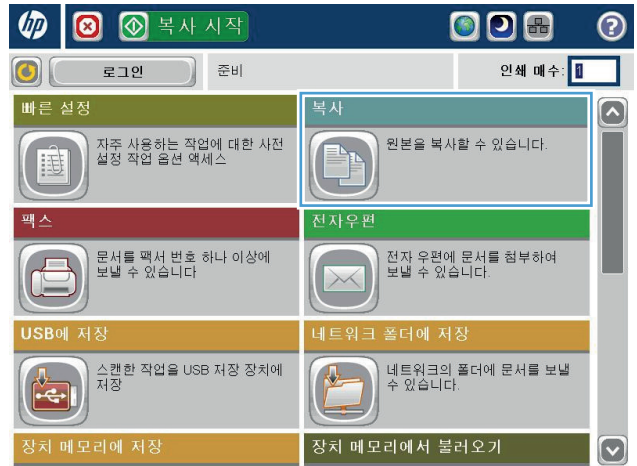


5. 시작 단추를 누릅니다.



복사 작업 한 부씩 인쇄

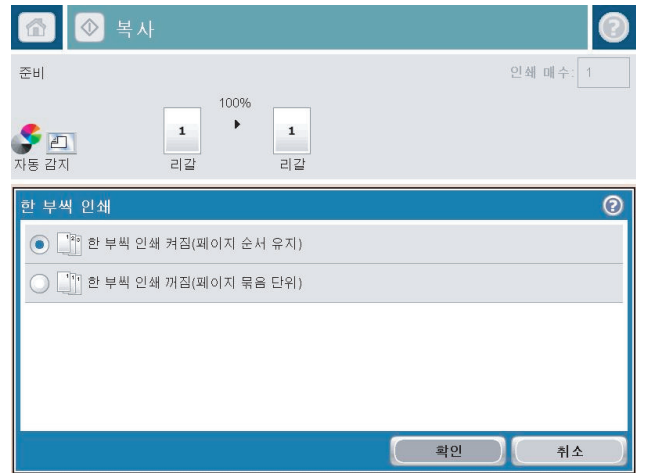
1. 제품 제어판의 시작 화면에서 복사 버튼을 누릅니다.



2. 한 부씩 인쇄 버튼을 누릅니다.




3. 한 부씩 인쇄 켜짐(페이지 순서 유지) 옵션을 누릅니다. 확인 버튼을 누릅니다.



4. 시작 [▶] 단추를 누릅니다.



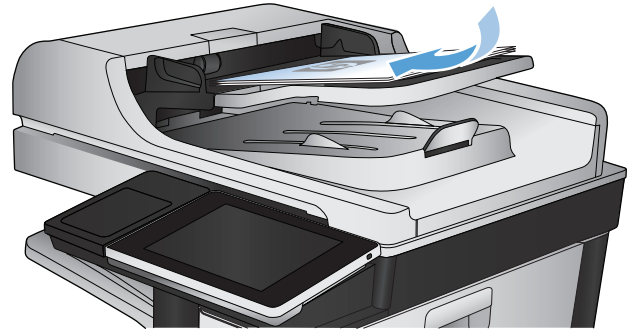
복사물 스테이플링

1. 제품 제어판의 시작 화면에서 **복사** 버튼을 누릅니다.
2. 스테이플링/한 부씩 인쇄 버튼을 누릅니다.
3. 스테이플 옵션을 선택합니다. **확인** 버튼을 누릅니다.
4. 시작  단추를 누릅니다.

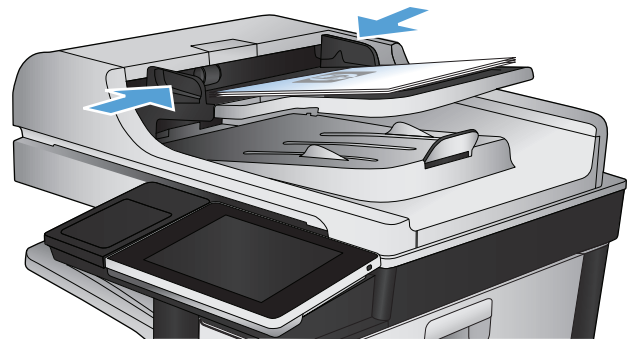
양면 복사(양면 인쇄)


자동 양면 복사

1. 첫 번째 페이지가 위쪽을 향하고 용지 위쪽으로 들어가도록 하여 원래 문서를 문서 공급기에 넣으십시오.



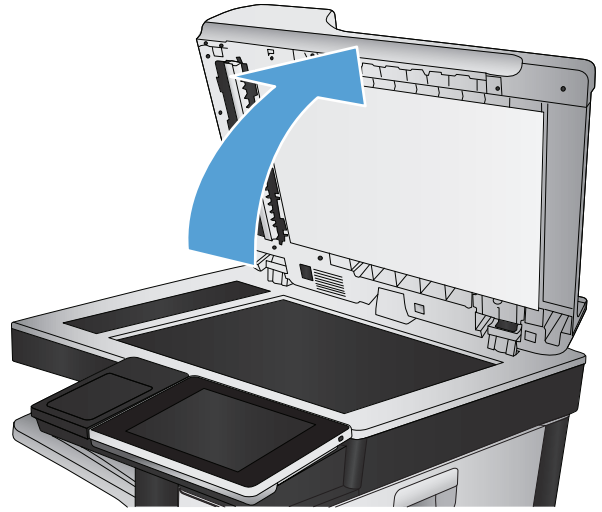
2. 용지 조정대를 문서 크기에 맞춰 조정합니다.



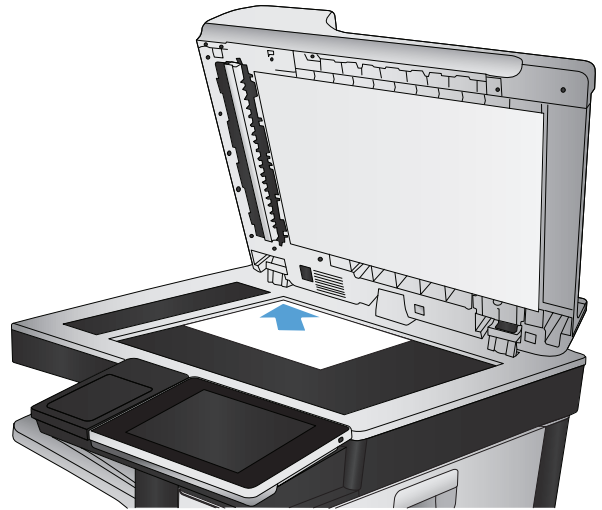
3. 제품 제어판의 시작 화면에서 **복사** 버튼을 누릅니다.
4. **인쇄 면 수** 단추를 누릅니다.
5. 단면 원본을 양면으로 인쇄하려면 **단면 원본, 양면 출력** 단추를 누르십시오.
양면 원본을 양면으로 인쇄하려면 **양면 원본, 양면 출력** 단추를 누르십시오.
양면 원본을 단면으로 인쇄하려면 **양면 원본, 단면 출력** 단추를 누르십시오.
확인 단추를 누릅니다.
6. 시작  단추를 누릅니다.

수동 양면 복사

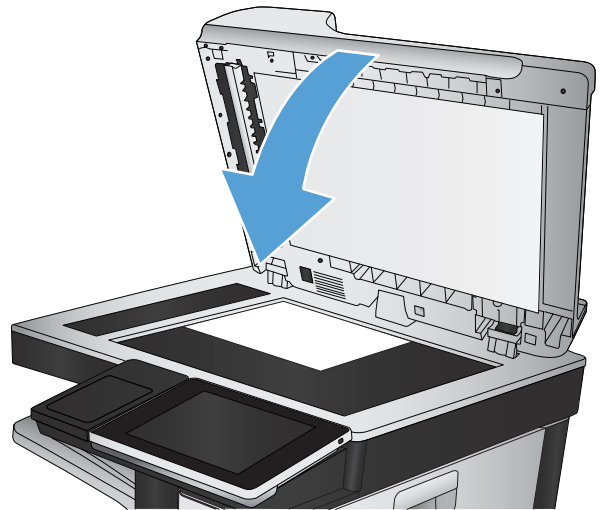
1. 스캐너 덮개를 들어 올립니다.




2. 스캔할 면을 아래로 하고 페이지의 왼쪽 위 모서리를 스캐너 유리의 왼쪽 위 모서리에 맞추어 스캐너 유리에 올려 놓습니다.



3. 스캐너 덮개를 가볍게 닫습니다.

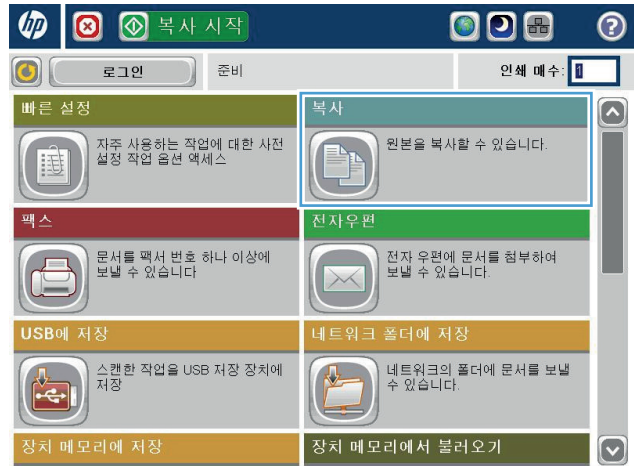


4. 제품 제어판의 시작 화면에서 **복사** 버튼을 누릅니다.

5. 인쇄 면 수 버튼을 누릅니다.
6. 단면 원본을 양면으로 인쇄하려면 단면 원본, 양면 출력 단추를 누르십시오.
양면 원본을 양면으로 인쇄하려면 양면 원본, 양면 출력 단추를 누르십시오.
양면 원본을 단면으로 인쇄하려면 양면 원본, 단면 출력 단추를 누르십시오.
확인 버튼을 누릅니다.
7. 시작  버튼을 누릅니다.
8. 다음 원본 문서를 넣으라는 메시지가 나타납니다. 다음 문서를 스캐너 유리 위에 놓고 스캔 단추를 누릅니다.
9. 제품이 스캔한 이미지를 임시로 저장합니다. 완료 단추를 눌러 복사본 인쇄를 끝내십시오.

복사 이미지 축소 또는 확대

1. 제품 제어판의 시작 화면에서 복사 버튼을 누릅니다.



2. 축소/확대 단추를 누릅니다.

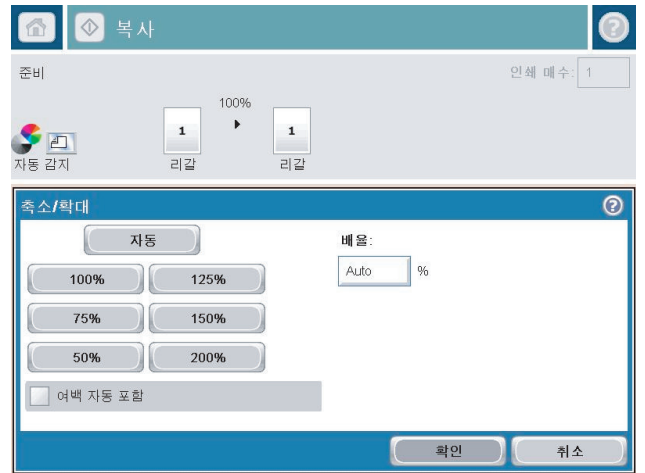


3. 미리 정의된 배율을 선택하거나, 배율 필드를 누른 다음 25 - 200(문서 공급기를 사용할 경우) 또는 25 - 400(스캐너 유리에서 복사할 경우)의 배율을 입력합니다. 확인 버튼을 누릅니다. 다음 옵션을 선택할 수도 있습니다.


- 자동: 용지함의 용지 크기에 맞게 자동으로 이미지를 조정합니다.
- 여백 자동 포함: 페이지의 인쇄 가능 영역 안에서 전체 스캔된 이미지에 맞게 약간 이미지를 줄입니다.

참고: 이미지를 축소하려면 배율(%)을 100 보다 작게 선택하십시오. 이미지를 확대하려면 배율(%)을 100 보다 크게 선택하십시오.

4. 시작 단추를 누릅니다.





컬러 또는 흑백 복사

1. 제품 제어판의 시작 화면에서 **복사** 버튼을 누릅니다.
2. **컬러/흑백** 단추를 누릅니다.
3. 사용하려는 컬러 옵션을 선택하고 **확인** 단추를 누릅니다.
4. 시작  버튼을 누릅니다.

텍스트 또는 그림의 복사 품질 최적화

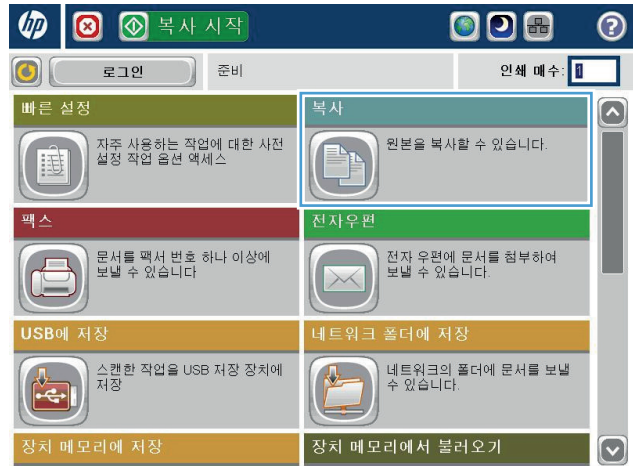
텍스트, 그래픽, 사진 등 복사할 이미지의 종류에 맞게 복사 작업을 최적화하십시오.

1. 제품 제어판의 시작 화면에서 **복사** 버튼을 누릅니다.
2. 기타 옵션 버튼을 누른 다음 **텍스트/사진 최적화** 버튼을 누릅니다.
3. 미리 정의된 옵션 중 하나를 선택하거나 **수동 조정** 단추를 누른 다음 **최적화** 영역에서 슬라이더를 조정합니다. **확인** 단추를 누릅니다.
4. 시작  단추를 누릅니다.

 **참고:** 이 설정은 임시로 적용됩니다. 작업을 마치면 기본 설정대로 복원됩니다.

복사 명암 조정

1. 제품 제어판의 시작 화면에서 **복사** 버튼을 누릅니다.



2. **이미지 조정** 단추를 누릅니다.



3. 슬라이더를 조정해서 명암 수준, 명암대비 수준, 선명도 수준 및 배경 없애기 수준을 조정합니다. 확인 버튼을 누릅니다.

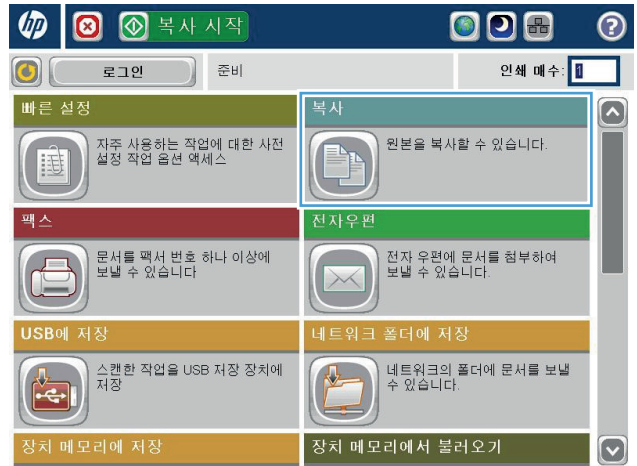


4. 시작 [▶] 단추를 누릅니다.



특수 용지에 복사할 용지 크기 및 종류 설정

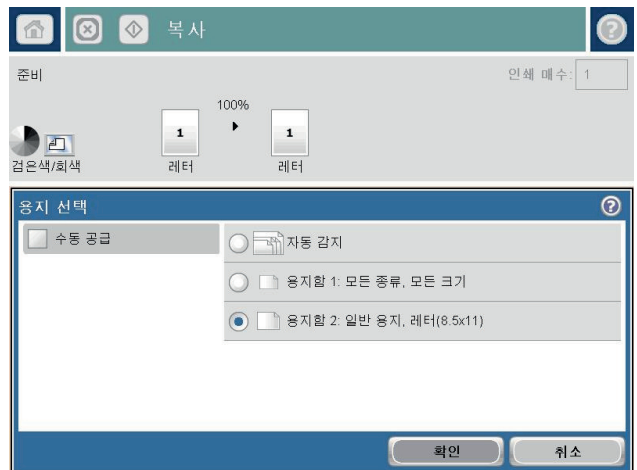
1. 제품 제어판의 시작 화면에서 **복사** 버튼을 누릅니다.



2. 용지 선택 단추를 누릅니다.




3. 사용할 용지가 들어 있는 용지함을 선택한 다음 **확인** 단추를 누릅니다.



작업 누적 모드 사용

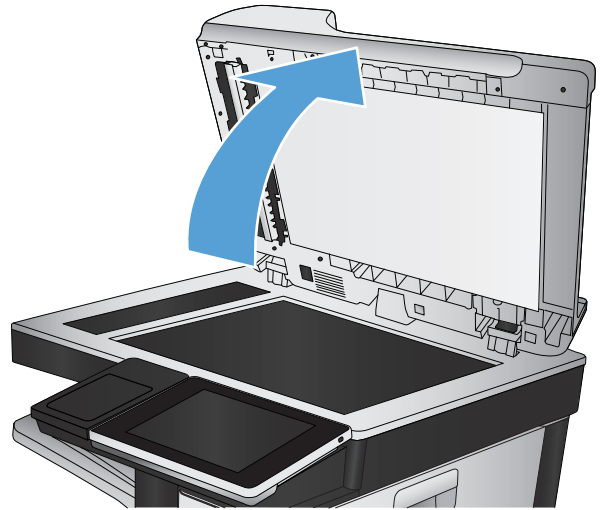
여러 세트의 원본 문서를 하나의 복사 작업으로 수행하려면 **작업 구성** 기능을 사용합니다. 또한 복사할 원본 문서의 페이지 수가 문서 공급기에서 한 번에 수용할 수 있는 페이지 수보다 많은 경우에도 이 기능을 사용합니다.

1. 스캔할 면을 아래로 하여 스캐너 유리 위에 문서를 올려 놓거나, 스캔할 면을 위로 하여 급지기에 문서를 넣은 다음 용지 조정대를 문서 크기에 맞춰 조정합니다.
2. 제품 제어판의 시작 화면에서 **복사** 버튼을 누릅니다.
3. 기타 옵션 버튼을 누른 다음 **작업 구성** 버튼을 누릅니다.
4. **작업 구성** **켜짐** 단추를 누릅니다.
5. **확인** 단추를 누릅니다.
6. 필요할 경우 복사 옵션을 선택하십시오.
7. 시작  버튼을 누릅니다. 각 페이지가 스캔된 후 또는 문서 급지기가 비어있는 경우 제어판에 지시 메시지가 더 많은 페이지에 표시됩니다.
8. 스캔할 페이지가 더 있으면, 다음 페이지를 넣고 **스캔** 단추를 누릅니다.

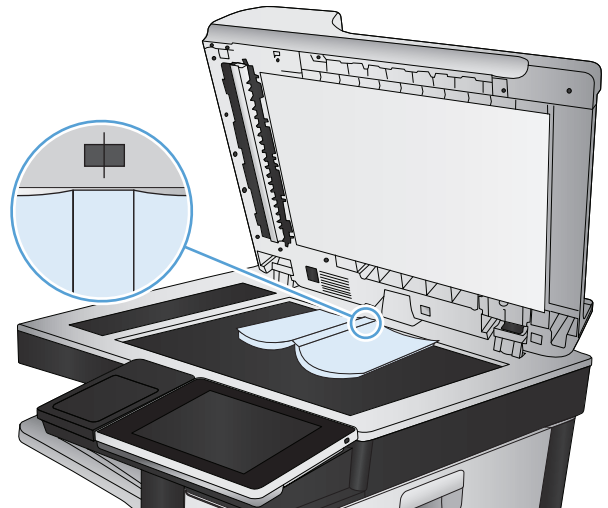
이 제품은 모든 스캔 이미지를 임시로 저장해 둡니다. **완료** 버튼을 눌러 복사 작업을 인쇄하십시오.

책 복사

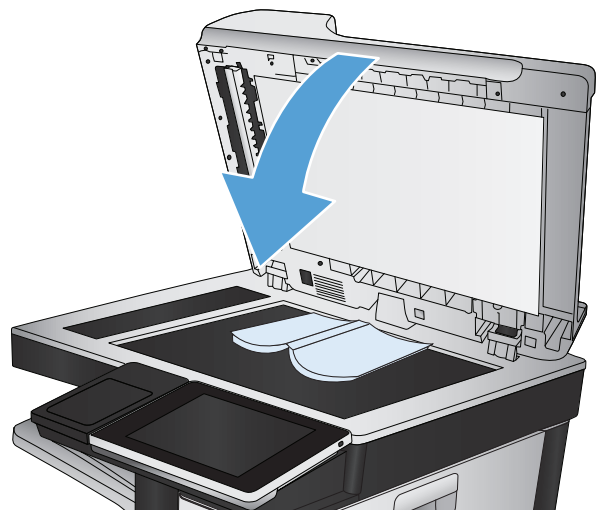
1. 스캐너 덮개를 들어 올립니다.




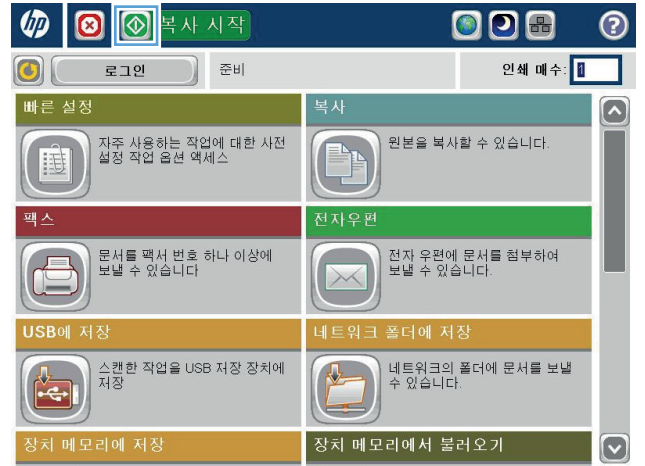
2. 책의 중심을 스캐너 유리 뒤쪽 가운데에 있는 표시에 맞추어 올려 놓습니다.



3. 스캐너 덮개를 가볍게 닫습니다.



4. 제품 제어판의 시작 화면에서 시작  버튼을 누릅니다.



5. 복사하려는 각 페이지마다 이 단계를 반복합니다.


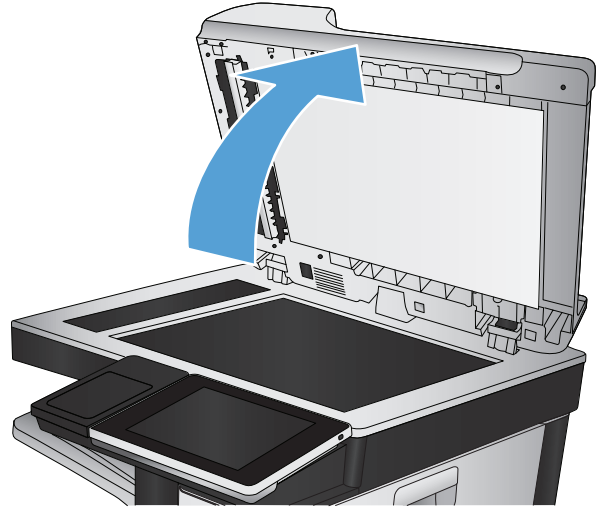
 **참고:** 이 제품에는 왼쪽과 오른쪽 페이지를 구분할 수 있는 기능이 없습니다. 복사된 용지를 조심스럽게 모으십시오.

사진 복사

스캐너 유리에서 사진을 복사하십시오.

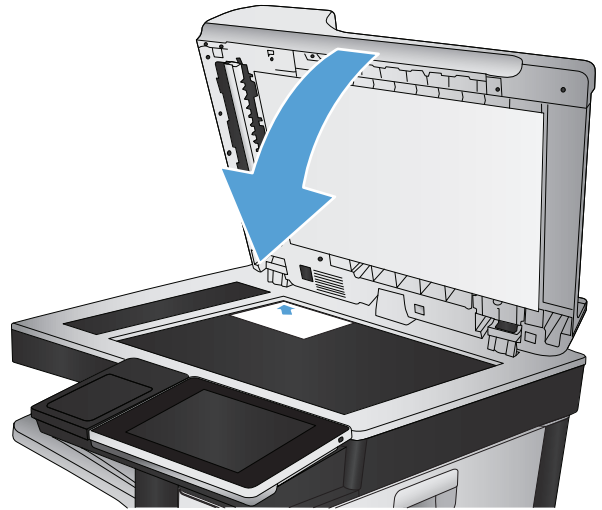
1. 스캐너 덮개를 들어 올립니다.




2. 사진이 아래쪽을 향하게 하고 사진의 왼쪽 위 모서리를 유리의 왼쪽 위 모서리에 맞추어 스캐너 유리에 사진을 올려 놓습니다.



3. 스캐너 덮개를 가볍게 닫습니다.



4. 제품 제어판의 시작 화면에서 복사 버튼을 누릅니다.
5. 화면 아래쪽에 있는 기타 옵션 단추를 누릅니다.
6. 텍스트/사진 최적화 버튼을 누릅니다.
7. 사진 옵션을 선택한 다음 확인 단추를 누릅니다.
8. 시작  단추를 누릅니다.

7 스캔/전송


- [스캔/전송 기능 설정](#)
- [제품 제어판에서 기본 스캔/전송 설정 변경](#)
- [네트워크 폴더로 스캔한 문서 전송](#)
- [스캔한 문서를 제품 메모리의 폴더로 전송](#)
- [스캔한 문서를 USB 플래시 드라이브로 전송](#)
- [스캔한 문서를 하나 이상의 전자우편 주소로 전송합니다.](#)
- [전자우편 보내기에 주소록 사용](#)
- [사진 스캔](#)

스캔/전송 기능 설정


이 제품은 다음과 같은 스캔 및 전송 기능을 제공합니다.

- 파일을 스캔하여 네트워크의 폴더에 저장
- 파일을 스캔하여 제품 메모리에 저장
- 파일을 스캔하여 **USB** 플래시 드라이브에 저장
- 문서를 스캔하여 하나 이상의 전자우편 주소로 전송

일부 스캔 및 전송 기능은 **HP** 내장 웹 서버를 사용하여 활성화하기 전까지 제품 제어판에서 사용할 수 없습니다.

 **참고:** HP 내장 웹 서버를 사용하는 방법을 알아 보려면 각 HP 내장 웹 서버 페이지의 오른쪽 위 모서리에 있는 **도움말** 링크를 누르십시오.

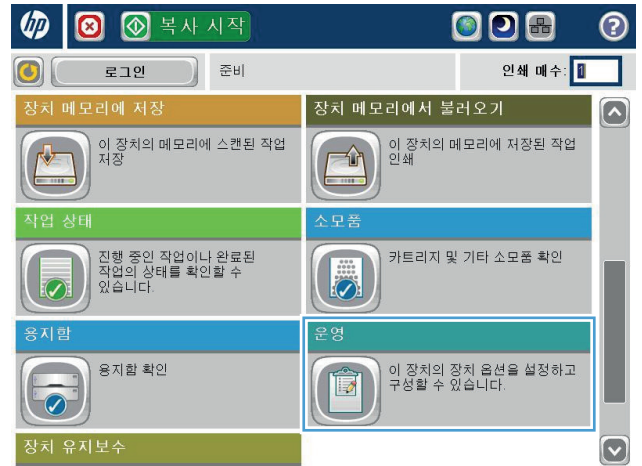
1. 웹 브라우저를 열고 주소 입력란에 제품 **IP** 주소를 입력합니다.
2. HP 내장 웹 서버가 열리면 **스캔/디지털 전송** 탭을 누릅니다.
3. 소프트웨어를 설치하는 동안 **전자 우편** 기능을 설정하지 않은 경우 HP 내장 웹 서버를 사용하여 기능을 활성화할 수 있습니다.
 - a. 전자우편 설정 링크를 누릅니다.
 - b. 전자우편으로 전송 활성화 확인란을 선택하여 기능을 사용할 수 있습니다.
 - c. 사용할 발신 전자 우편 서버를 선택하거나 추가 단추를 눌러 목록에 다른 서버를 추가합니다. 화면에 표시되는 지시 사항에 따릅니다.

 **참고:** 전자 우편 서버 이름을 모르는 경우 전자 우편 프로그램을 열고 발신 전자 우편 구성 설정을 확인하여 찾을 수 있습니다.

- d. 주소 메시지 영역에서 발신 주소의 기본 설정을 구성합니다.
 - e. 기타 설정 구성은 선택 사항입니다.
 - f. 페이지 맨 아래에 있는 **적용** 단추를 누릅니다.
4. **네트워크 폴더에 저장** 기능을 활성화합니다.
 - a. **네트워크 폴더에 저장 설정** 링크를 누릅니다.
 - b. **네트워크 폴더에 저장 활성화** 확인란을 선택하여 기능을 사용할 수 있습니다.
 - c. 사용자 지정을 위한 선택 사양을 구성합니다.
 - d. 페이지 맨 아래에 있는 **적용** 단추를 누릅니다.
 5. **USB** 에 저장 기능을 활성화합니다.
 - a. **USB** 에 저장 설정 링크를 누릅니다.
 - b. **USB** 에 저장 활성화 확인란을 선택합니다.
 - c. 페이지 맨 아래에 있는 **적용** 단추를 누릅니다.

제품 제어판에서 기본 스캔/전송 설정 변경

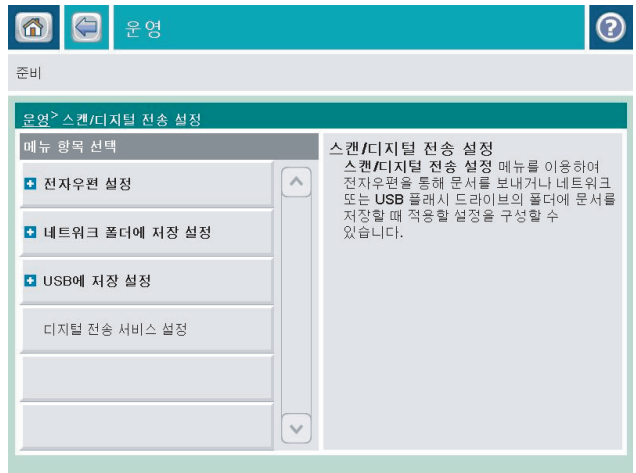
1. 제품 제어판의 시작 화면에서 스크롤하여 관리 버튼을 누릅니다.



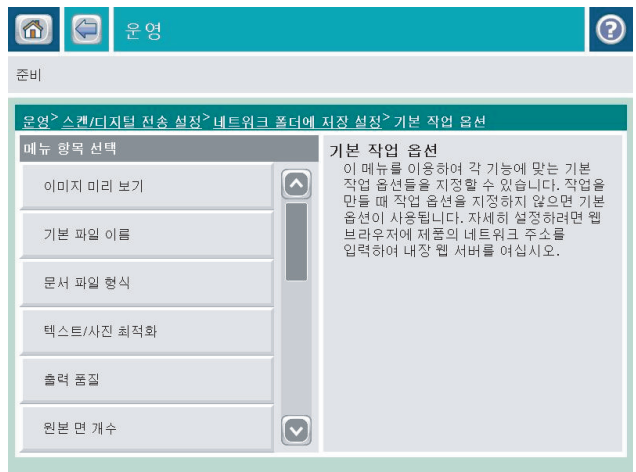
2. 스캔/디지털 전송 설정 메뉴를 여십시오.



3. 구성하려는 스캔 및 전송 설정의 범주를 선택합니다.



4. 기본 작업 옵션 메뉴를 열고 옵션을 구성합니다. 저장 단추를 눌러 설정을 저장합니다.




네트워크 폴더로 스캔한 문서 전송

제품에서는 파일을 스캔하여 네트워크의 폴더에 저장할 수 있습니다. 다음과 같은 운영 체제에서 이 기능이 지원됩니다.

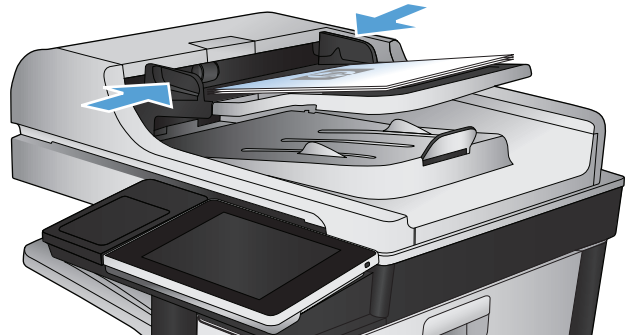
- Windows Server 2003, 64 비트
- Windows Server 2008, 64 비트
- Windows XP, 64 비트
- Windows Vista, 64 비트
- Windows 7, 64 비트
- Novell v5.1 이상(빠른 설정 폴더만 사용 가능)

 **참고:** 윈도우 파일 공유를 구성하려면 Mac OS X v10.6 이상의 버전에서 이 기능을 이용할 수 있습니다.

 **참고:** 이 기능을 이용하려면 제품에 로그인해야 할 수도 있습니다.

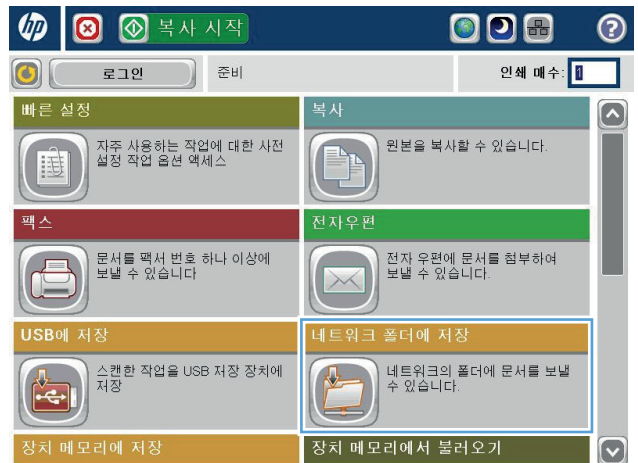
시스템 운영자가 HP 내장 웹 서버를 사용하여 미리 정의된 빠른 설정 폴더를 구성할 수도 있고, 사용자가 직접 다른 네트워크 폴더 경로를 제공할 수도 있습니다.

1. 스캔할 면을 아래로 하여 스캐너 유리 위에 문서를 올려 놓거나, 스캔할 면을 위로 하여 공급기에 문서를 넣은 다음 용지 조정대를 문서 크기에 맞춰 조정합니다.



2. 제품 제어판의 시작 화면에서 네트워크 폴더에 저장 버튼을 누릅니다.

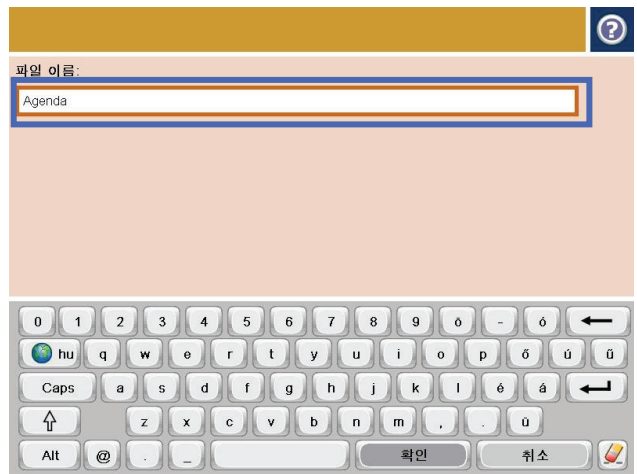
참고: 메시지 창이 나타나면 사용자 이름과 암호를 입력합니다.



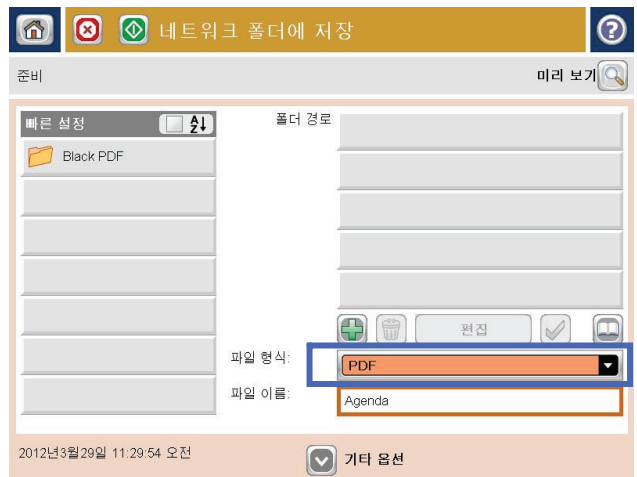
3. 미리 설정된 작업 설정 중 하나를 사용하려면 빠른 설정 목록에서 항목 중 하나를 선택합니다.




4. 새 작업을 설정하려면 파일 이름: 텍스트 필드를 누르고 키보드를 연 다음 파일 이름을 입력합니다. 확인 버튼을 누릅니다.



5. 필요한 경우, 파일 형식 드롭다운 메뉴를 눌러 다른 출력 파일 형식을 선택합니다.





6. 추가  버튼을 눌러 폴더 경로 필드 아래 있는 키보드를 연 다음 네트워크 폴더의 경로를 입력합니다. 경로는 다음 형식을 사용합니다.

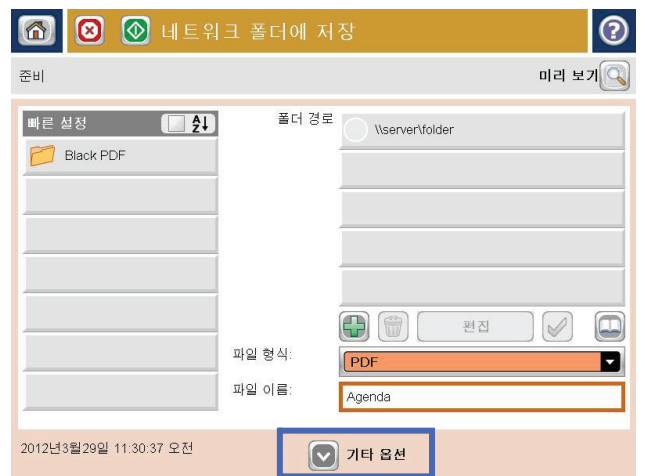
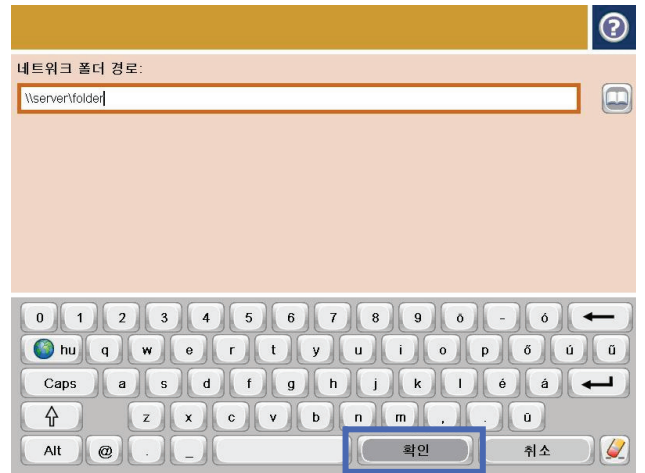
\\path\path

확인 버튼을 누릅니다.

7. 문서 설정을 구성하려면 기타 옵션 단추를 누릅니다.

8. 시작  단추를 눌러 파일을 저장합니다.

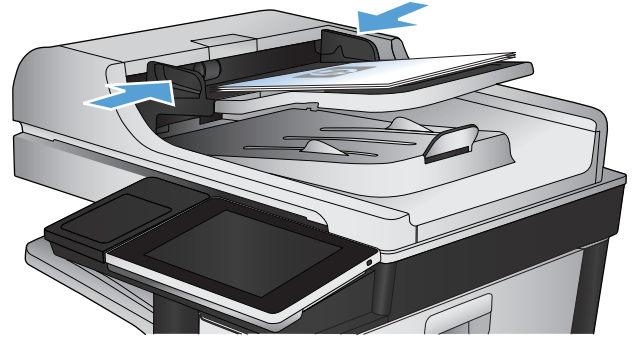
참고: 언제라도 화면 오른쪽 상단 모서리에 있는 미리 보기 버튼을 눌러 이미지를 미리 볼 수 있습니다. 이 기능에 대한 자세한 내용을 보려면 미리 보기 화면에서 도움말  버튼을 누르십시오.




스캔한 문서를 제품 메모리의 폴더로 전송

다음 절차에 따라 문서를 스캔하고 원하는 경우 언제든지 사본을 인쇄할 수 있도록 제품에 저장합니다.

1. 스캔할 면을 아래로 하여 스캐너 유리 위에 문서를 올려 놓거나, 스캔할 면을 위로 하여 급지기에 문서를 넣은 다음 용지 조정대를 문서 크기에 맞춰 조정합니다.



2. 제품 제어판의 시작 화면에서 스크롤하여 장치 메모리에 저장 버튼을 누릅니다.
참고: 메시지가 나타나면 사용자 이름과 암호를 입력합니다.
3. 기존 폴더를 선택하거나 새 폴더 단추를 눌러 새 폴더를 만듭니다.
4. **파일 이름:** 필드에 파일 이름을 입력합니다.
5. 문서 설정을 구성하려면 기타 옵션 단추를 누릅니다.
6. 시작  단추를 눌러 파일을 저장합니다.

스캔한 문서를 USB 플래시 드라이브로 전송

제품은 파일을 스캔하여 USB 플래시 드라이브의 폴더에 저장할 수 있습니다.

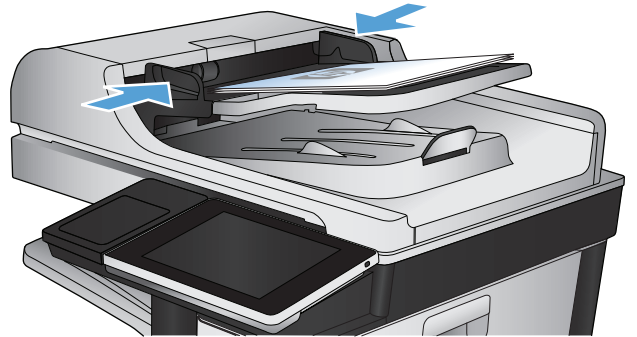
참고: 이 기능을 이용하려면 제품에 로그인해야 할 수도 있습니다.

이 기능을 사용하려면 먼저 USB 포트를 활성화해야 합니다. 다음 절차를 사용하여 제품 제어판 메뉴에서 포트를 활성화하십시오.

1. 제품 제어판의 시작 화면에서 스크롤하여 **관리** 버튼을 누릅니다.
2. 다음 메뉴를 엽니다.
 - 일반 설정
 - USB에서 검색 활성화
3. 활성화 옵션을 선택한 다음 **저장** 단추를 누릅니다.

문서 스캔 및 저장

1. 스캔할 면을 아래로 하여 스캐너 유리 위에 문서를 올려 놓거나, 스캔할 면을 위로 하여 급지기에 문서를 넣은 다음 용지 조정대를 문서 크기에 맞춰 조정합니다.



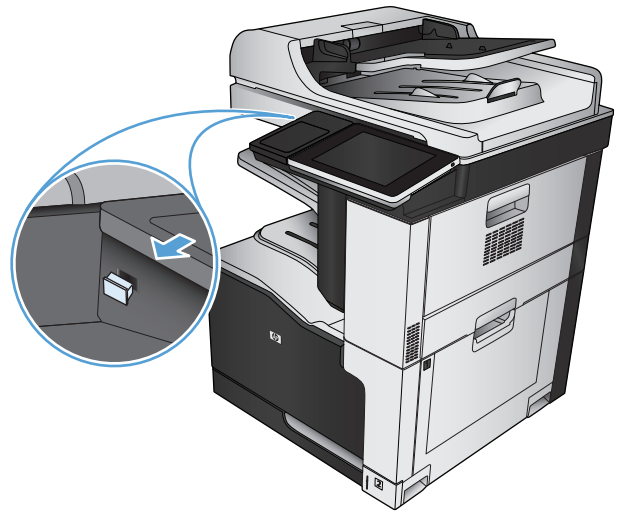
2. 제품 제어판의 시작 화면에서 스크롤하여 **USB에 저장** 버튼을 누릅니다.

참고: 메시지가 나타나면 사용자 이름과 암호를 입력합니다.

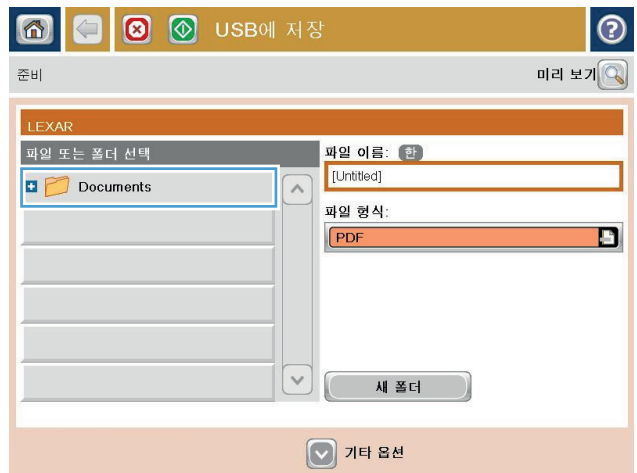


3. USB 플래시 드라이브를 제품 제어판 왼쪽의 USB 포트에 끼웁니다.

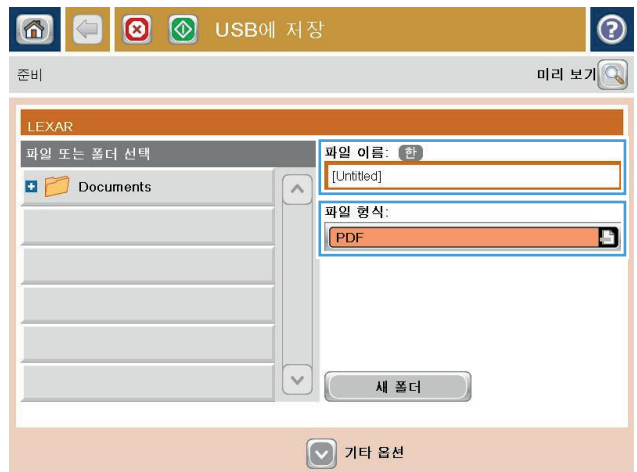
참고: USB 포트의 덮개를 분리해야 할 수도 있습니다.



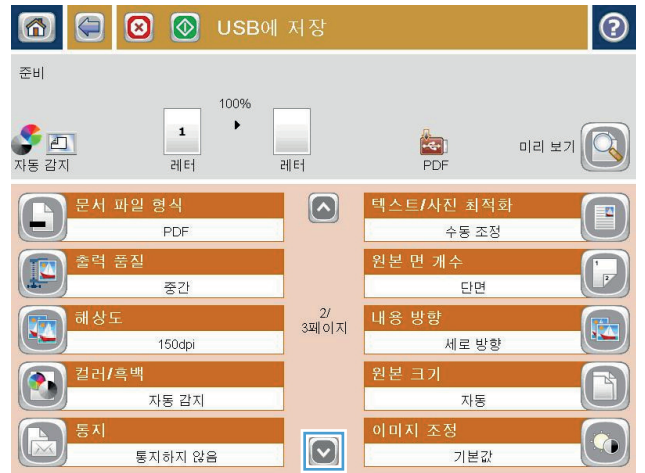
4. USB 플래시 드라이브의 루트에 저장 또는 폴더에 저장할 수 있습니다. 폴더에 저장하려면 목록에서 폴더 중 하나를 선택하거나 새 폴더 버튼을 눌러 USB 플래시 드라이브에 새 폴더를 만듭니다.



5. 파일 이름: 필드에 파일 이름을 입력합니다. 확인 버튼을 누릅니다. 파일 형식 드롭다운 목록에서 파일 형식을 선택합니다. 확인 버튼을 누릅니다.



6. 문서 설정을 구성하려면 기타 옵션 단추를 누릅니다.



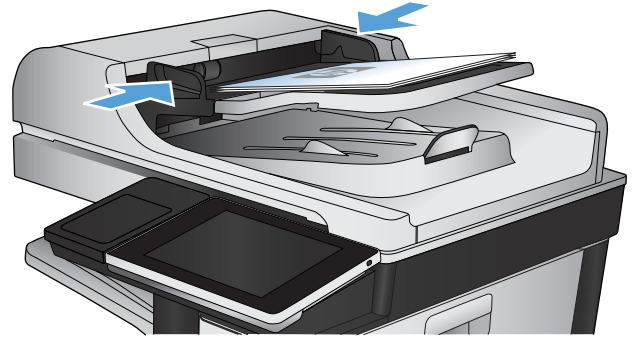
7. 시작 단추를 눌러 파일을 저장합니다.

참고: 언제라도 화면 오른쪽 상단 모서리에 있는 미리 보기 단추를 눌러 이미지를 미리 볼 수 있습니다. 이 기능에 대한 자세한 내용을 보려면 미리 보기 화면에서 도움말 단추를 누르십시오.



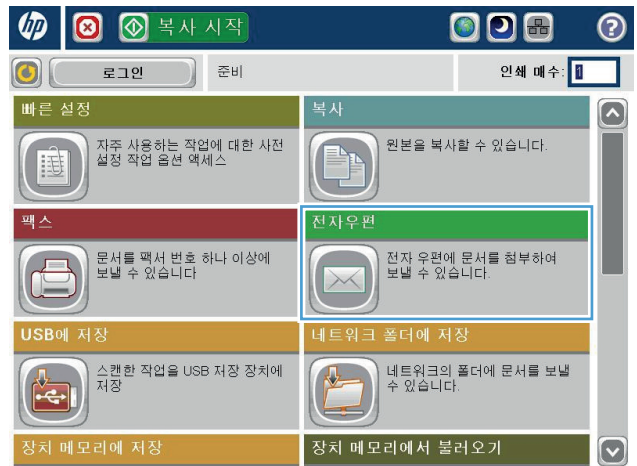
스캔한 문서를 하나 이상의 전자우편 주소로 전송합니다.

1. 문서 면이 스캐너 유리를 향하도록 문서를 놓거나 문서 공급기에 문서 면이 위로 가도록 놓고 문서의 크기에 맞게 용지 조정대를 조정합니다.



2. 제품 제어판의 시작 화면에서 전자우편 버튼을 누릅니다.

참고: 메시지 창이 나타나면 사용자 이름과 암호를 입력합니다.

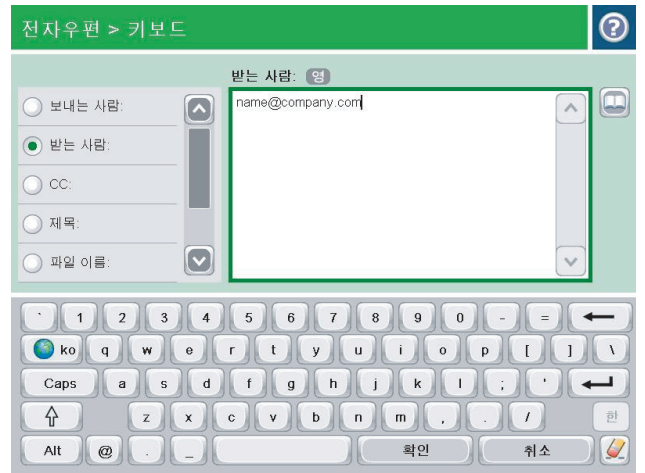


3. 수신자 필드를 눌러 키보드를 엽니다.

참고: 제품에 로그인할 경우 사용자 이름 또는 기타 기본 정보가 **발신자:** 필드에 나타날 수 있습니다. 이 경우 표시된 내용을 변경하지 못할 수 있습니다.



4. 전자 메일 주소를 입력합니다. 여러 주소로 전송하려면 주소를 세미콜론으로 구분하거나 각 주소를 입력한 후 터치스크린 키보드에서 **Enter** 버튼을 누릅니다.

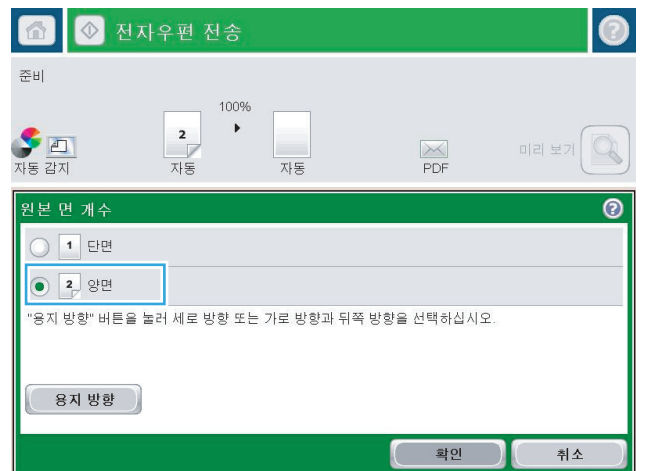



5. 각 필드를 누르고 터치스크린 키보드로 정보를 입력하여 **CC**, **제목**, 및 **파일 이름** 필드를 완성합니다. 필드가 완성되면 **확인** 버튼을 누릅니다.

6. 문서의 설정을 변경하려면 **기타 옵션** 단추를 누릅니다.




7. 양면 문서를 전송하려면 **원본 면 개수** 메뉴를 선택하고 **양면** 옵션을 선택합니다. **확인** 버튼을 누릅니다.



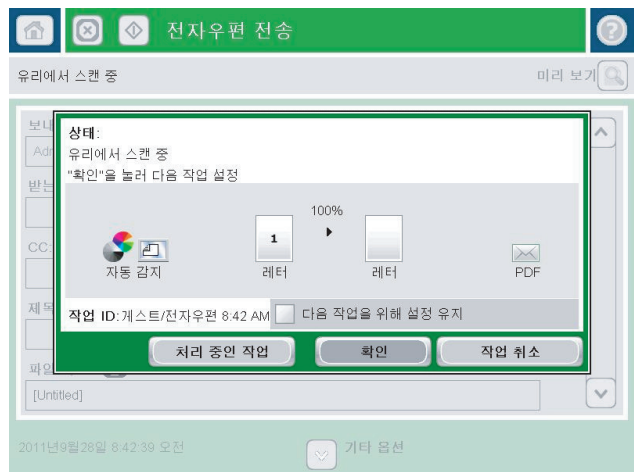
8. 시작  버튼을 눌러 전송을 시작합니다.

참고: 주소록에 전자 우편 주소를 추가하라는 지시 메시지가 나타날 수 있습니다.

참고: 화면의 오른쪽 위에 있는 **미리 보기** 버튼을 눌러 이미지를 언제든지 미리 볼 수 있습니다. 이 기능에 대한 자세한 내용을 보려면 미리 보기 화면에서 **도움말**  버튼을 누르십시오.

9. 다른 전자우편 작업을 설정하려면 상태 화면에서 **확인** 단추를 누릅니다.


참고: 이 작업에서 다음 작업에 대한 사용까지 설정을 유지하기 위한 선택 사양이 있습니다.



전자우편 보내기에 주소록 사용

주소록을 사용하여 수신자 목록으로 전자우편을 전송할 수 있습니다. 제품의 구성 방식에 따라 다음 주소록 보기 옵션이 하나 이상 있을 수 있습니다.

- **모든 연락처:** 사용 가능한 모든 연락처가 표시됩니다.
- **개인 연락처:** 사용자 이름과 관련된 모든 연락처가 표시됩니다. 이 연락처들은 제품을 사용하는 다른 사람들이 볼 수 없습니다.


 **참고:** 개인 연락처 목록을 보려면 제품에 로그인해야 합니다.

- **지역 연락처:** 제품 메모리에 저장된 모든 연락처가 표시됩니다. 이 연락처들은 제품을 사용하는 모든 사람들이 볼 수 있습니다.

제품 제어판에서 주소록에 연락처를 추가합니다.

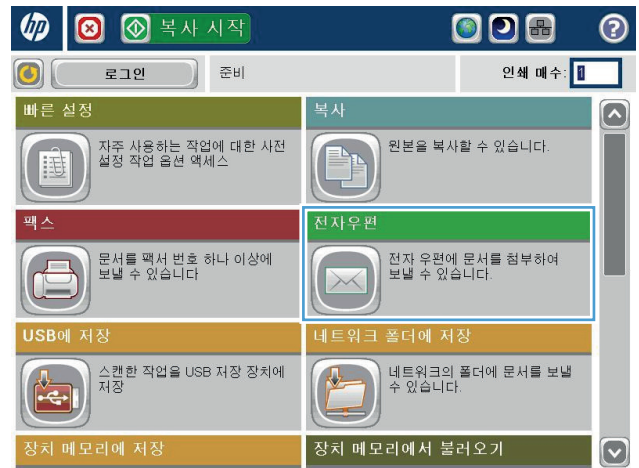
제품에 로그인되어 있는 상태에서 주소록에 추가하는 연락처들은 제품을 사용하는 다른 사람들이 볼 수 없습니다.


제품에 로그인되어 있지 않은 상태에서 주소록에 추가하는 연락처들은 제품을 사용하는 모든 사람들이 볼 수 있습니다.

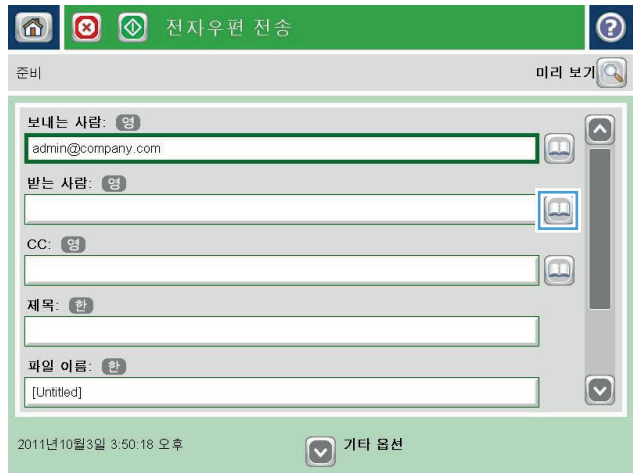
 **참고:** 또한 HP 내장 웹 서버(EWS)를 사용하여 주소록을 작성 및 관리할 수 있습니다.


1. 제품 제어판의 시작 화면에서 **전자 우편** 버튼을 누릅니다.

참고: 메시지가 나타나면 사용자 이름과 암호를 입력합니다.



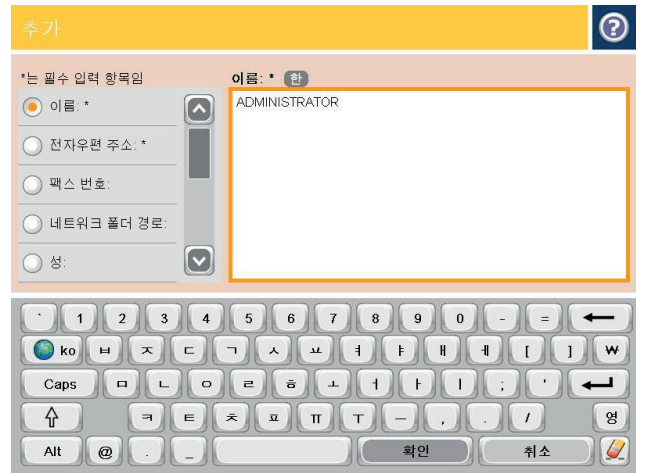
- 수신자: 필드 옆에 있는 주소록  버튼을 눌러 주소록 화면을 엽니다.



- 화면의 왼쪽 하단에 있는 추가  버튼을 누릅니다.



4. 이름 필드에 연락처의 이름을 입력합니다.



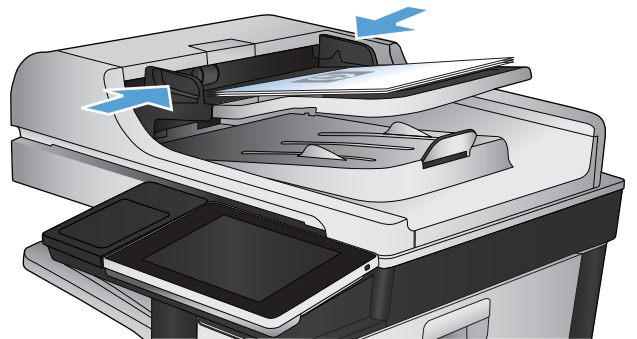
5. 메뉴 목록에서 전자우편 주소 옵션을 선택한 다음 연락처의 전자우편 주소를 입력합니다.

확인 단추를 눌러 연락처를 목록에 추가합니다.



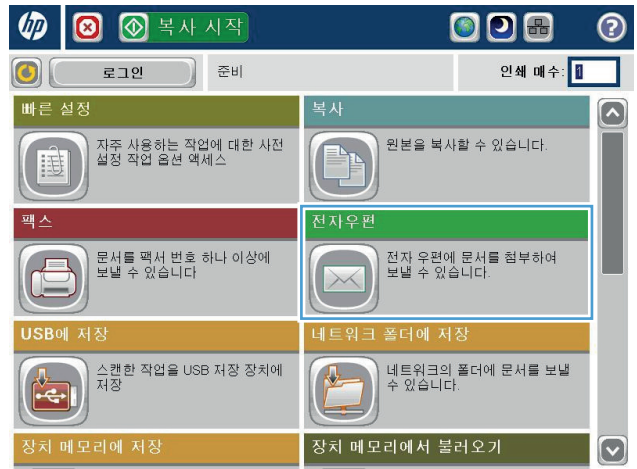
주소록을 사용하여 전자우편으로 문서 전송

1. 스캔할 면을 아래로 하여 스캐너 유리 위에 문서를 올려 놓거나, 스캔할 면을 위로 하여 공급기에 문서를 넣은 다음 용지 조정대를 문서 크기에 맞춰 조정합니다.

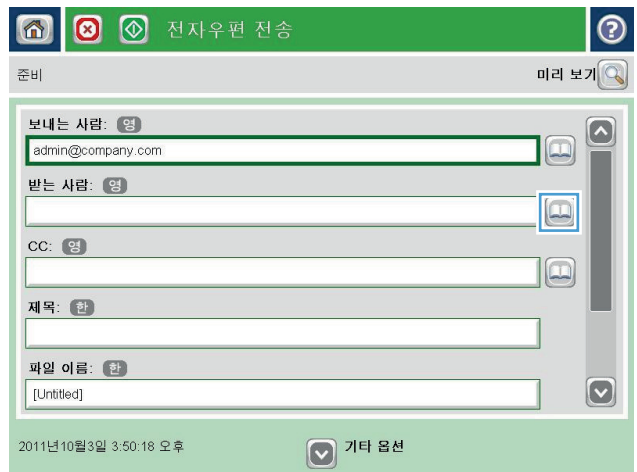


- 제품 제어판의 시작 화면에서 전자 우편 버튼을 누릅니다.

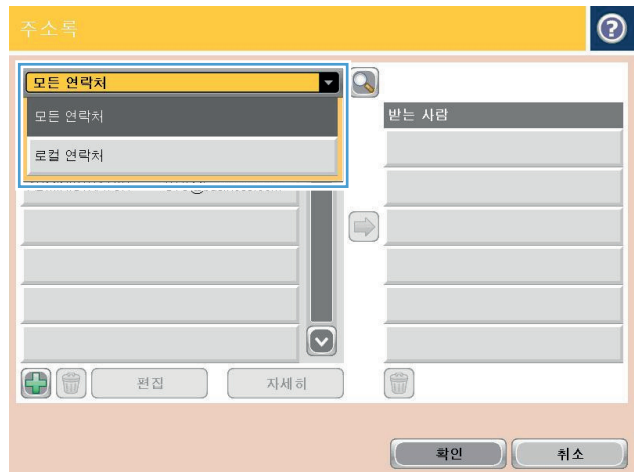
참고: 메시지가 나타나면 사용자 이름과 암호를 입력합니다.



- 수신자: 필드 옆에 있는 주소록 버튼을 눌러 주소록 화면을 엽니다.

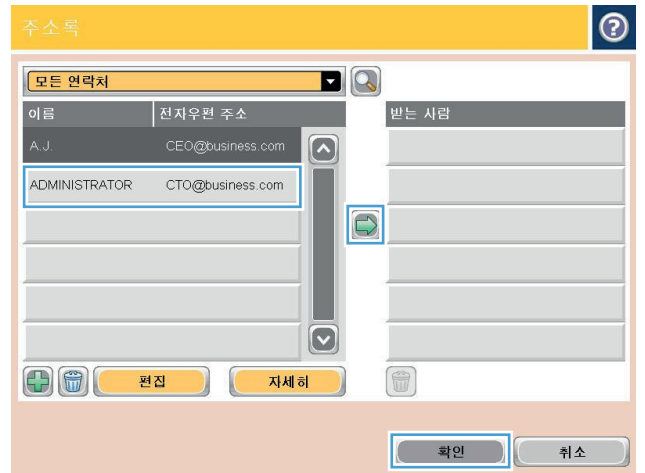


- 드롭다운 목록에서 사용하려는 주소록 보기를 선택합니다.



5. 연락처 목록에서 이름을 선택한 다음 오른쪽 화살표 버튼을 눌러 이름을 수신자 목록에 추가합니다.

각 수신자에 대해 이 단계를 반복한 다음 확인 단추를 누릅니다.



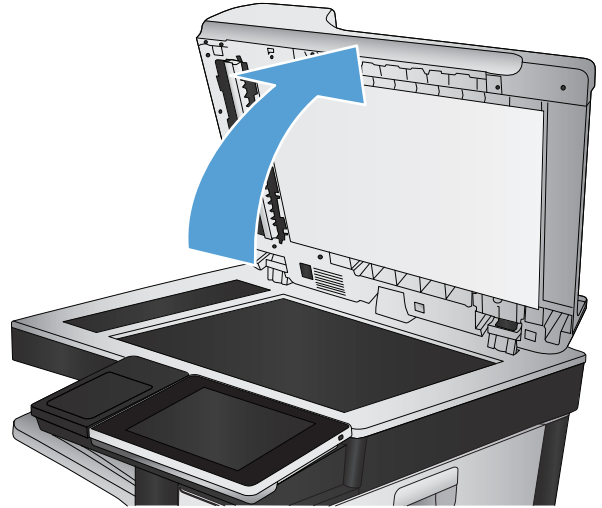
6. 전송을 시작하려면 시작 단추를 누릅니다.

참고: 언제라도 화면 오른쪽 상단 모서리에 있는 미리 보기 버튼을 눌러 이미지를 미리 볼 수 있습니다. 이 기능에 대한 자세한 내용을 보려면 미리 보기 화면에서 도움말 버튼을 누르십시오.

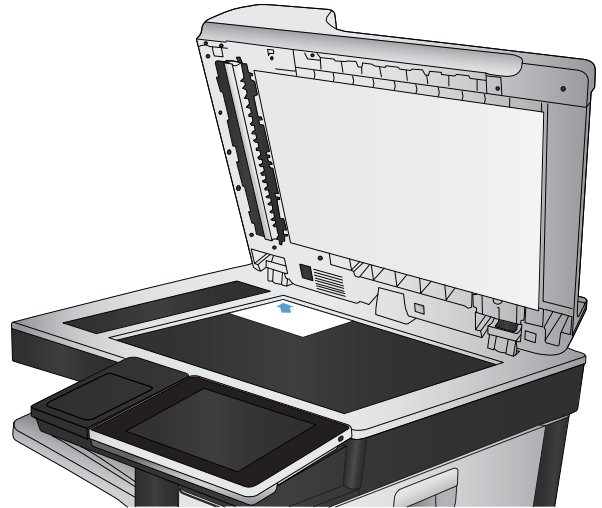


사진 스캔

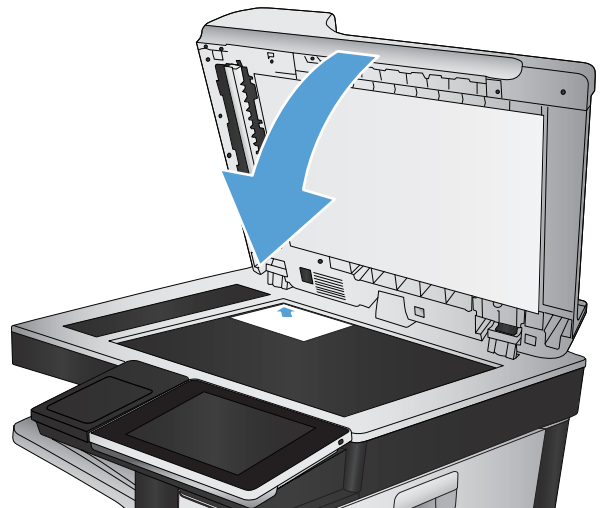
1. 스캐너 덮개를 들어 올립니다.





2. 사진이 아래쪽을 향하게 하고 사진의 왼쪽 위 모서리를 유리의 왼쪽 위 모서리에 맞추어 스캐너 유리에 사진을 올려 놓습니다.



3. 스캐너 덮개를 가볍게 닫습니다.



4. 제품 제어판의 시작 화면에서 스캔/전송 기능의 단추 중 하나를 누릅니다.
 - 네트워크 폴더에 저장
 - 장치 메모리에 저장
 - USB에 저장
5. 기존 폴더를 선택하거나 새 폴더 단추를 눌러 새 폴더를 만듭니다.
6. 파일 이름: 필드에 파일 이름을 입력합니다.
7. 화면 아래쪽에 있는 기타 옵션 단추를 누릅니다.
8. 텍스트/사진 최적화 버튼을 누릅니다.
9. 사진 옵션을 선택한 다음 확인 단추를 누릅니다.
10. 시작  단추를 누릅니다.

 **참고:** 이 설정은 임시로 적용됩니다. 작업을 마치면 기본 설정대로 복원됩니다.

8 팩스


- [필수 팩스 설정 구성](#)
- [팩스 발신 설정 구성](#)
- [일반 팩스 발신 설정 구성](#)
- [팩스 과금 코드 구성](#)
- [팩스 송신 작업의 기본 옵션 구성](#)
- [팩스 수신 설정 구성](#)
- [팩스 인쇄 스케줄 사용](#)
- [수신 팩스 차단](#)
- [팩스 수신 작업의 기본 옵션 구성](#)
- [팩스 보관 및 전달](#)
- [단축 다이얼 목록 생성](#)
- [기존 단축 다이얼 목록에 번호 추가](#)
- [단축 다이얼 목록 삭제](#)
- [단축 다이얼 목록에서 단일 번호 삭제](#)
- [직접 번호 입력하여 팩스 발신](#)
- [단축 다이얼을 사용하여 팩스 전송](#)
- [이름으로 단축 다이얼 목록 검색](#)
- [팩스 주소록 번호를 사용하여 팩스 전송](#)
- [팩스 주소록 검색](#)
- [팩스 취소](#)
- [팩스 보고서](#)


필수 팩스 설정 구성

팩스 기능을 사용하려면 먼저 몇 가지 설정을 구성해야 합니다. 이러한 설정이 구성되지 않은 경우에는 팩스 아이콘을 사용할 수 없습니다. 이 설정에는 다음과 같은 항목이 있습니다.

- 국가/지역
- 날짜/시간
- 회사 이름
- 팩스 번호
- 외부 회선 번호 (선택사항)

이 정보는 모든 발신 팩스에 인쇄되는 팩스 머리글에 사용됩니다.

 **참고:** 처음 팩스 부속품을 설치할 때 팩스 부속품이 이와 같은 일부 제품 설정을 읽는 경우가 있기 때문에 값이 미리 설정되어 있을 수 있습니다. 값을 점검하여 올바른지 확인하십시오.

 **참고:** 미국 및 기타 여러 국가/지역에서는 법적 요구 사항에 따라 팩스를 사용할 때 날짜, 시간, 국가/지역, 전화 번호, 회사 이름을 반드시 설정해야 합니다.

팩스 설정 마법사


팩스 설정 마법사는 팩스 기능을 사용하기 위해 필요한 팩스 설정 구성 절차를 단계별로 안내해 줍니다. 이 설정이 구성되지 않은 경우에는 팩스 기능이 비활성화되어 있습니다.


팩스 부속품이 설치되어 있는 제품을 처음으로 켜는 경우 팩스 설정 마법사에 액세스하려면 다음 단계를 따르십시오.

1. 제품 제어판의 시작 화면에서 **초기 설정** 버튼을 누릅니다.
2. **팩스 설정 마법사** 메뉴를 누릅니다.
3. 팩스 설정 마법사의 지시에 따라 필요한 설정을 구성합니다.
4. 팩스 설정 마법사를 마치면 시작 화면에 **초기 설정** 단추가 표시됩니다.

제어판에서 초기 설정을 마친 후 팩스 설정 마법사에 액세스하려면 다음 단계를 따르십시오.

1. 제품 제어판의 시작 화면에서 스크롤하여 **관리** 버튼을 누릅니다.
2. 다음 메뉴를 엽니다.
 - **팩스 설정**
 - **팩스 발신 설정**
 - **팩스 전송 설정**
 - **팩스 설정 마법사**
3. 팩스 설정 마법사의 지시에 따라 필요한 설정을 구성합니다. 팩스 설정이 완료되었습니다.

 **참고:** 제어판의 팩스 설정 마법사를 사용하여 구성한 설정은 HP 내장 웹 서버에 구성되어 있는 설정보다 우선합니다.

 **참고:** 팩스 설정 메뉴가 메뉴 목록에 나타나지 않는 경우 LAN 또는 인터넷 팩스가 활성화된 것일 수 있습니다. LAN 또는 인터넷 팩스가 활성화되면 아날로그 팩스 부속품이 비활성화되며 팩스 설정 메뉴가 표시되지 않습니다. LAN 팩스, 아날로그 팩스 또는 인터넷 팩스 등의 팩스 방식은 한 번에 하나만 사용할 수 있습니다. LAN 팩스가 활성화된 경우 아날로그 팩스를 사용하려면 HP MFP Digital Sending Software 구성 유틸리티 또는 HP 내장 웹 서버를 사용하여 LAN 팩스를 비활성화하십시오.

날짜 및 시간 설정 또는 확인

팩스 부속품의 날짜 및 시간 설정은 제품의 날짜 및 시간 설정과 동일한 값입니다. 팩스 설정 마법사를 사용하여 이 정보를 제공하거나, 다음 단계를 수행하십시오.

1. 제품 제어판의 시작 화면에서 스크롤하여 **관리** 버튼을 누릅니다.
2. 다음 메뉴를 엽니다.
 - 일반 설정
 - Date/Time 설정
 - 날짜/시간
3. 해당 국가/지역에 알맞은 **시간대** 설정을 누릅니다.
4. 월 드롭다운 메뉴를 누르고 월을 선택합니다.
5. 날짜 드롭다운 메뉴 옆의 상자를 눌러 키패드로 날짜 및 연도를 입력합니다.
6. 시간 제목 아래의 상자를 눌러 키패드로 시간과 분을 입력하고 **오전** 또는 **오후** 단추를 누릅니다.
7. 필요한 경우 **일광 절약 기간에 맞게 조정** 기능을 누릅니다.
8. 저장 단추를 눌러 설정을 저장합니다.

날짜/시간 형식 설정 또는 확인

팩스 부속품의 날짜 및 시간 설정은 제품의 날짜 및 시간 설정과 동일한 형식으로 표시됩니다. 팩스 설정 마법사를 사용하여 이 정보를 제공하거나, 다음 단계를 수행하십시오.

1. 제품 제어판의 시작 화면에서 스크롤하여 **관리** 버튼을 누릅니다.
2. 다음 메뉴를 엽니다.
 - 일반 설정
 - Date/Time 설정
 - 날짜/시간 형식
3. 날짜 형식 옵션을 누릅니다.
4. 시간 형식 옵션을 누릅니다.
5. 저장 단추를 눌러 설정을 저장합니다.

팩스 발신 설정 구성

1. 제품 제어판의 시작 화면에서 스크롤하여 **관리** 버튼을 누릅니다.
2. 다음 메뉴를 엽니다.
 - 팩스 설정
 - 팩스 발신 설정
 - 팩스 전송 설정
 - 팩스 외부 회선 설정

다음 설정을 구성합니다.

메뉴 항목	설명
팩스 발신 음량	팩스를 보낼 때 제품의 발신 음량 수준을 조정하려면 팩스 발신 음량 설정을 사용합니다.
발신 모드	발신 모드 설정에서는 톤(터치톤 전화)과 펄스(회전 다이얼 전화) 중에 사용할 발신 유형을 설정합니다.
팩스 전송 속도	<p>팩스 전송 속도 설정에서는 팩스를 보낼 때 사용할 아날로그 팩스 모뎀의 전송률(비트/초)을 설정할 수 있습니다.</p> <ul style="list-style-type: none"> ● 고속 (기본 설정) — v.34/최대 33,600bps ● 중간 — v.17/최대 14,600bps ● 느리게 — v.29/최대 9,600bps
재발신 간격	<p>재발신 간격 설정에서는 발신 번호가 통화 중이거나 응답이 없는 경우 또는 오류가 발생한 경우 재시도 사이의 시간 간격(분)을 선택합니다.</p> <p>참고: 통화 중일 때 재발신 및 응답 없을 때 재발신 설정이 꺼짐으로 설정된 경우 제어판에 재발신 메시지가 나타날 수 있습니다. 이런 상황은 팩스 부속품에 의해 번호가 입력되고, 연결이 맺어진 후 연결이 끊어진 경우에 발생합니다. 오류 조건이 발생하면 재발신 설정에 관계없이 팩스 부속품이 자동으로 세 번 재발신을 시도합니다. 이 재발신 작업 동안 제어판에는 재발신 중이라는 메시지가 나타납니다.</p>
오류 발생 시 재발신	오류 발생 시 재발신 기능에서는 팩스 전송 도중 오류가 발생했을 때 해당 팩스 번호로 재발신할 횟수를 지정할 수 있습니다.
통화 중일 때 재발신	통화 중일 때 재발신 설정에서는 번호가 통화 중일 때 팩스 부속품이 번호에 재발신하는 횟수(0~9)를 선택합니다. 재시도 사이의 간격은 재발신 간격 설정에서 설정합니다.
응답 없을 때 재발신	응답 없을 때 재발신 설정에서는 발신 번호가 응답이 없을 때 팩스 부속품이 재발신하는 횟수를 선택합니다. 재시도 횟수는 국가/지역 설정에 따라 0~1(미국에서 적용됨)이거나 0~2 입니다. 재시도 간격은 재발신 간격 설정에서 설정합니다.
발신음 감지	발신음 감지 설정에서는 팩스를 전송하기 전에 팩스가 발신음을 확인하는지 여부를 결정합니다.
외부 회선 번호	외부 회선 번호 설정에서는 발신 중 사용하는 외부 회선 번호(예: 외부 회선에 액세스하려는 경우 "9")를 입력할 수 있습니다. 외부 회선 번호는 발신 중 모든 전화 번호에 자동으로 추가됩니다.

일반 팩스 발신 설정 구성

1. 제품 제어판의 시작 화면에서 스크롤하여 **관리** 버튼을 누릅니다.
2. 다음 메뉴를 엽니다.
 - 팩스 설정
 - 팩스 발신 설정
 - 팩스 전송 설정
 - 일반 팩스 발신 설정

다음 설정을 구성합니다.


메뉴 항목	설명
팩스 번호 확인	팩스 번호 확인 기능이 활성화된 경우 팩스 번호가 올바르게 입력되었는지 확인하기 위해 팩스 번호를 두 번 입력해야 합니다. 이 기능은 기본적으로 비활성화됩니다.
PC 팩스 발신	PC 팩스 발신 기능을 사용하여 컴퓨터에서 팩스를 전송합니다. 이 기능은 기본적으로 설정되어 있습니다.
팩스 머리글	팩스 머리글 기능을 사용하여 페이지 상단에 머리글을 달고 내용을 아래로 이동하거나 이전 머리글 위에 머리글이 겹치도록 설정할 수 있습니다.
JBIG 압축	<p>JBIG 압축 기능을 활성화하면 팩스 전송 시간을 단축하여 전화 요금을 절약할 수 있으므로 이 기능을 설정하는 것이 좋습니다. 하지만 일부 구형 팩스 장치와 통신할 때 JBIG 압축 기능을 사용하면 호환성 문제가 발생할 수 있습니다. 이 경우 이 기능을 비활성화해야 합니다.</p> <p>참고: JBIG 압축 기능은 송신 팩스기와 수신 팩스기에 모두 이 설정이 있는 경우에만 작용합니다.</p>
오류 수정 모드	<p>일반적으로 팩스 부속품은 팩스를 전송하거나 수신하는 동안 전화선의 신호를 모니터링합니다. 팩스 부속품이 전송 중 오류를 감지하고 오류 수정 모드 설정이 켜진 경우 팩스 부속품은 팩스의 오류 부분을 다시 전송하도록 요청할 수 있습니다.</p> <p>오류 수정 모드 기능은 기본적으로 활성화되어 있습니다. 팩스 송수신에 문제가 있거나 전송 오류가 발생하고 이미지 품질이 하락하더라도 상관없는 경우에만 이 기능을 끄십시오. 해외로 팩스를 전송하거나 해외로부터 팩스를 수신할 때 또는 위성 전화 연결을 사용하는 경우, 이 설정을 끄는 것이 유용할 수 있습니다.</p> <p>참고: 일부 VoIP 제공업체에서는 오류 수정 모드 설정을 끄도록 권장할 수 있습니다. 하지만 대부분의 경우 반드시 끌 필요는 없습니다.</p>

팩스 과금 코드 구성

과금 코드 설정을 활성화하면 사용자가 팩스를 전송할 때 번호를 입력하라는 메시지가 나타납니다. 이 번호는 과금 코드 보고서에 있습니다. 과금 코드 보고서를 보려면, 보고서를 인쇄하거나 애플리케이션을 사용하여 보고서를 조회할 수 있습니다.

기본적으로 과금 코드는 비활성화되어 있습니다. 과금 코드를 활성화하려면 다음 단계를 따르십시오.


1. 제품 제어판의 시작 화면에서 스크롤하여 **관리** 버튼을 누릅니다.
2. 다음 메뉴를 엽니다.
 - 팩스 설정
 - 팩스 발신 설정
 - 팩스 전송 설정
 - 과금 코드
3. **청구 코드 활성화** 기능을 눌러 과금 코드를 활성화합니다.

 **참고:** 과금 코드를 비활성화하려면 **청구 코드 활성화** 기능을 선택 취소하고 **저장** 단추를 누른 후 남은 단계를 건너뛸니다.

과금 코드 편집을 허용하려면 **사용자의 과금 코드 편집 허용** 확인란을 선택합니다.

4. 기본 **청구 코드** 필드를 눌러 키보드를 엽니다.
5. 과금 코드를 입력한 다음 **확인** 단추를 누릅니다.
6. **최소 길이** 필드를 눌러 키패드를 엽니다.
7. 과금 코드에 원하는 숫자를 최소한의 길이로 입력하고 **확인** 단추를 누릅니다.
8. **저장** 단추를 누릅니다.

팩스 송신 작업의 기본 옵션 구성

 **참고:** 기본 작업 옵션 설정은 아날로그, LAN 및 인터넷 팩스 등 모든 팩스 방식에서 공통적으로 사용됩니다.

1. 제품 제어판의 시작 화면에서 스크롤하여 **관리** 버튼을 누릅니다.
2. 다음 메뉴를 엽니다.
 - 팩스 설정
 - 팩스 발신 설정
 - 기본 작업 옵션

다음 설정을 구성합니다.

메뉴 항목	설명
이미지 미리 보기	이미지 미리 보기 기능을 사용하면 메시지를 보내기 전에 팩스 이미지를 미리 볼 수 있습니다. 모든 사용자에게 비활성화하거나, 필요한 경우, 선택 사양으로 미리보기를 구성할 수 있습니다.
해상도	발신 팩스 해상도에 따라 수신 팩스가 지원하는 최대 해상도가 결정됩니다. 팩스 부속품은 송신 팩스기와 수신 팩스기가 공통적으로 지원하는 가장 높은 해상도(이 설정으로 제한됨)를 사용합니다. 참고: 통화 시간을 줄이기 위해 표준 또는 고급 해상도를 이용하면 21.25 cm 보다 더 넓은 팩스가 자동으로 전송됩니다. 참고: 해상도가 높을수록 전송 시간이 오래 걸립니다. 참고: LAN 팩스 해상도 설정은 공급업체마다 다르며 여기에 표시된 설정에 따라 달라질 수 있습니다.
원본 면 개수	원본 면 개수 기능을 이용하여 단면 또는 양면 원본을 선택할 수 있습니다.
알림 메시지	알림 메시지 기능을 이용하여 발신 팩스 상태의 알림 시간과 방법을 선택할 수 있습니다. 이 설정은 현재 팩스에만 적용됩니다. 영구적으로 설정을 변경하려면 기본 설정을 변경합니다.
내용 방향	내용 방향 기능을 이용하여 페이지 내에서 팩스 내용이 어느 방향으로 인쇄될지를 설정할 수 있습니다. 단면 페이지의 경우 세로 방향(폭이 좁은 가장자리가 위로, 기본 설정) 또는 가로 방향(폭이 넓은 가장자리가 위로)을 선택합니다. 양면 페이지의 경우 책 형식(폭이 좁은 가장자리가 위로) 또는 넘기기 형식(폭이 넓은 가장자리가 위로)을 선택합니다.
원본 크기	원본 크기 기능을 이용하여 팩스 내용을 원본 문서의 크기에 맞출 수 있습니다.
이미지 조정	이미지 조정 기능을 이용하여 명암 , 명암대비 , 배경 없애기 또는 선명도 설정을 조정할 수 있습니다. 일부 경우 문서의 회색 배경으로 인해 팩스 전송 속도가 느려질 수 있습니다. 참고: 기본값 단추를 눌러 선명도 설정을 초기 설정으로 재설정합니다.
텍스트/사진 최적화	텍스트/사진 최적화 기능을 이용하여 원본에 가장 근접한 팩스 출력물을 얻을 수 있습니다. 텍스트 모드에서 그래픽 및 사진을 전송하면 이미지 품질이 저하됩니다.
작업 구성	작업 구성 기능을 이용하여 여러 개의 원본을 팩스 작업 하나로 통합할 수 있습니다.
빈 페이지 공급 무시	빈 페이지 공급 무시 기능을 이용하여 빈 페이지가 인쇄되지 않도록 할 수 있습니다.


팩스 수신 설정 구성

1. 제품 제어판의 시작 화면에서 스크롤하여 **관리** 버튼을 누릅니다.
2. 다음 메뉴를 엽니다.
 - 팩스 설정
 - 팩스 수신 설정
 - 팩스 수신 설정


다음 설정을 구성합니다.

메뉴 항목	설명
벨소리 음량	벨소리 음량 드롭다운 메뉴를 누르고 벨소리 음량 설정을 조정합니다.
응답 전 벨소리 횟수	응답 전 벨소리 횟수 설정에서는 팩스 부속품이 호출에 응답하기 전에 울리는 전화 벨소리 횟수를 결정합니다. 참고: 응답 전 벨소리 횟수 설정에 사용할 수 있는 옵션의 기본 범위는 국가/지역마다 다릅니다. 설정할 수 있는 응답 전 벨소리 횟수 옵션은 국가/지역마다 다릅니다. 팩스 부속품이 응답하는 데 문제가 있고 응답 전 벨소리 횟수 설정이 1 인 경우 2 로 설정해 보십시오.
팩스 수신 속도	팩스 수신 속도 드롭다운 메뉴를 누르고 다음 옵션 중 하나를 선택합니다. <ul style="list-style-type: none">● 고속 (기본 설정) — v.34/최대 33,600bps● 중간 — v.17/최대 14,600bps● 느리게 — v.29/최대 9,600bps
벨소리 간격	벨소리 간격 제목 아래의 상자를 눌러 키패드를 엽니다. 키패드를 사용하여 벨소리 간격 값을 입력하고 확인 단추를 누릅니다. 벨소리 간격에 대한 기본 설정은 600ms 입니다.
벨소리 주파수	벨소리 주파수 제목 아래의 상자를 눌러 키패드를 엽니다. 키패드를 사용하여 벨 주파수 값을 입력하고 확인 단추를 누릅니다. 벨소리 주파수의 기본 설정은 68Hz 로, 최대 68Hz 의 벨소리를 감지합니다.

팩스 인쇄 스케줄 사용

 **참고:** 팩스 인쇄 스케줄의 사용 설정 전에 스케줄을 작성해야 합니다.

1. 제품 제어판의 시작 화면에서 스크롤하여 **관리** 버튼을 누릅니다.
2. 다음 메뉴를 엽니다.
 - 팩스 설정
 - 팩스 수신 설정
 - 팩스 인쇄 스케줄
3. 팩스 인쇄 스케줄 **이용** 옵션을 누릅니다.
4. 스케줄 단추를 누릅니다.
5. 팩스 인쇄 **모드** 버튼을 누릅니다.
6. 녹색의 더하기 기호를 눌러 **주간 팩스 이벤트 일정** 화면을 엽니다.
7. **이벤트 유형** 제목 아래에서 옵션을 선택합니다.
 - 수신 팩스 인쇄
 - 수신 팩스 저장
8. **시간** 필드를 눌러 키패드를 열고 수신한 팩스를 인쇄하거나 저장한 시점의 시간 및 분을 입력합니다.
9. 팩스 인쇄 스케줄을 적용할 날짜에 **이벤트 일자** 단추를 누릅니다.
10. **확인** 단추를 누릅니다.
11. **저장** 단추를 눌러 팩스 인쇄 스케줄을 저장합니다.
12. **저장** 단추를 눌러 팩스 인쇄 스케줄을 활성화합니다.


 **참고:** 하루에 하나의 팩스 인쇄 스케줄만 설정할 수 있습니다.

수신 팩스 차단

팩스 차단 목록 설정을 사용하여 차단 전화 번호 목록을 작성합니다. 차단된 전화 번호에서 팩스가 수신되면 팩스가 인쇄되지 않고 즉시 메모리에서 삭제됩니다.

팩스 차단 목록 작성

1. 제품 제어판의 시작 화면에서 스크롤하여 **관리** 버튼을 누릅니다.
2. 다음 메뉴를 엽니다.
 - 팩스 설정
 - 팩스 수신 설정
 - 차단된 팩스 번호
3. 차단할 팩스 번호 필드를 눌러 키보드를 표시합니다.
4. 외부 회선 번호를 입력한 후 **확인** 단추를 누릅니다.
5. 녹색 화살표를 눌러 번호를 **차단된 팩스 번호** 목록에 추가합니다.


 **참고:** 팩스 차단 번호를 추가로 입력하려면 3~5 단계를 반복합니다.

6. **저장** 단추를 눌러 팩스 차단 번호 목록을 저장합니다.

팩스 차단 목록에서 번호 제거

1. 제품 제어판의 시작 화면에서 스크롤하여 **관리** 버튼을 누릅니다.
2. 다음 메뉴를 엽니다.
 - 팩스 설정
 - 팩스 수신 설정
 - 차단된 팩스 번호
3. 차단된 팩스 번호 목록에서 삭제할 번호를 누르고 **삭제** 단추를 누른 다음 **저장** 단추를 누릅니다.
4. **확인** 단추를 눌러 번호 삭제를 확인합니다.
5. 번호를 추가로 삭제하려면 **차단된 팩스 번호** 목록에서 3~4 단계를 반복하거나 **모두 삭제** 단추를 누르고 **저장** 단추를 누르면 **차단된 팩스 번호** 목록에 있는 모든 번호가 한꺼번에 삭제됩니다.

팩스 수신 작업의 기본 옵션 구성

 **참고:** 기본 작업 옵션 설정은 아날로그, LAN 및 인터넷 팩스 등 모든 팩스 방식에서 공통적으로 사용됩니다.

1. 제품 제어판의 시작 화면에서 스크롤하여 **관리** 버튼을 누릅니다.
2. 다음 메뉴를 엽니다.
 - 팩스 설정
 - 팩스 수신 설정
 - 기본 작업 옵션

다음 설정을 구성합니다.

메뉴 항목	설명
알림 메시지	알림 메시지 설정에서는 수신 팩스에 대한 팩스 호출 보고서를 인쇄할 시점을 조절할 수 있습니다.
팩스 수신 스탬프	팩스 수신 스탬프 설정은 수신 팩스 스탬프 처리를 활성화하거나 비활성화합니다. 스탬프는 각 수신 페이지에 날짜, 시간, 전화 번호, 페이지 번호를 인쇄합니다.
페이지에 맞춤	팩스를 인쇄할 페이지 크기를 선택할 때 제품은 사용할 수 있는 크기 중에 원하는 크기에 가장 가까운 페이지 크기를 선택합니다. 페이지에 맞춤 설정이 활성화된 경우 수신 이미지가 페이지보다 크면 페이지에 맞게 이미지 크기가 조정됩니다. 이 설정이 비활성화된 경우 수신 이미지가 페이지보다 크면 다른 페이지로 분리됩니다.
용지 선택	용지 선택 기능을 이용하여 팩스 인쇄에 사용할 용지함을 지정할 수 있습니다.
인쇄 면 수	인쇄 면 수 기능을 이용하여 팩스를 단면 또는 양면에 출력할지를 지정할 수 있습니다.

팩스 보관 및 전달

팩스 보관 기능을 사용하여 모든 수신 팩스, 발신 팩스 또는 모든 수/발신 팩스의 보관 사본을 특정 전자 우편 주소, 네트워크 폴더 또는 FTP 서버에 저장할 수 있습니다.

팩스 전달 기능을 사용하여 모든 수신 팩스, 발신 팩스 또는 모든 수/발신 팩스의 보관 사본을 다른 팩스 번호로 전달할 수 있습니다. 팩스 전달이 활성화되어 있으면 수신 제품이 팩스를 인쇄하는 동시에 팩스 전달 번호로 팩스를 전달합니다.

HP 내장 웹 서버를 사용해 이러한 기능을 사용 및 구성합니다.

팩스 보관 활성화

1. 웹 브라우저를 열고 주소 입력란에 제품 IP 주소를 입력합니다.
2. HP 내장 웹 서버가 열리면 **팩스** 탭을 누릅니다.
3. **팩스 보관 및 전달** 링크를 누릅니다.
4. **팩스 보관** 영역의 **팩스 보관하기** 드롭다운 목록에서 옵션을 선택합니다.
5. **보관할 팩스 작업의 유형** 드롭다운 목록에서 옵션을 선택합니다.
6. **보관 대상** 드롭다운 목록에서 옵션을 선택합니다.

 **참고:** 전자 우편을 저장하고 싶은 경우 SMTP 서버 정보를 구성할 필요가 있습니다.

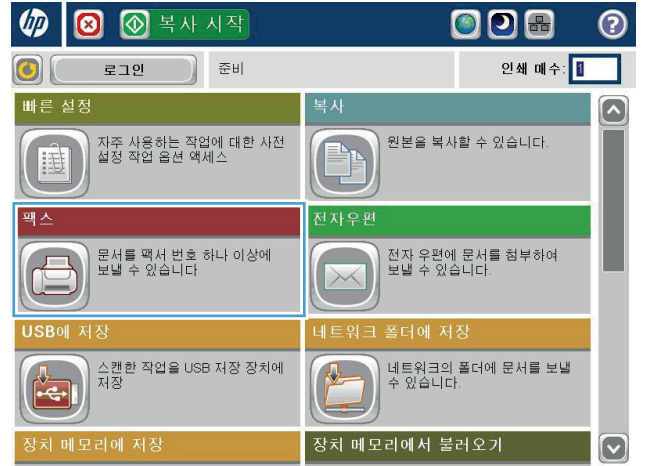
7. 페이지 맨 아래에 있는 **적용** 단추를 누릅니다.

팩스 전달 설정

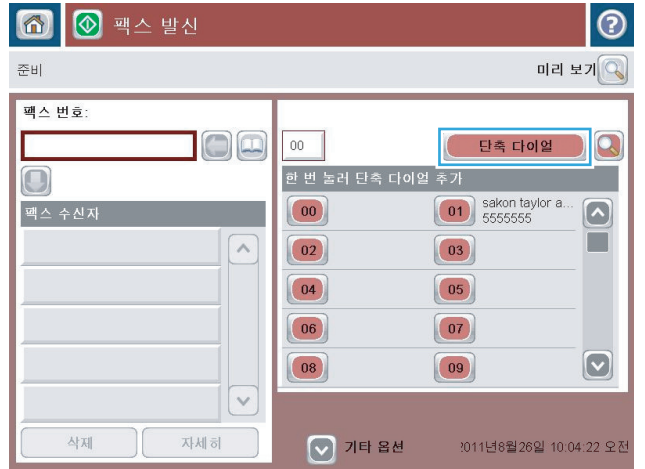
1. 웹 브라우저를 열고 주소 입력란에 제품 IP 주소를 입력합니다.
2. HP 내장 웹 서버가 열리면 **팩스** 탭을 누릅니다.
3. **팩스 보관 및 전달** 링크를 누릅니다.
4. **팩스 전달** 영역에서 **팩스 전달 활성화** 박스를 누릅니다.
5. **전송할 팩스 작업의 유형** 드롭다운 목록에서 옵션을 선택합니다.
6. **팩스 전달 번호** 필드에 팩스 번호를 입력합니다.
7. 페이지 맨 아래에 있는 **적용** 단추를 누릅니다.

단축 다이얼 목록 생성

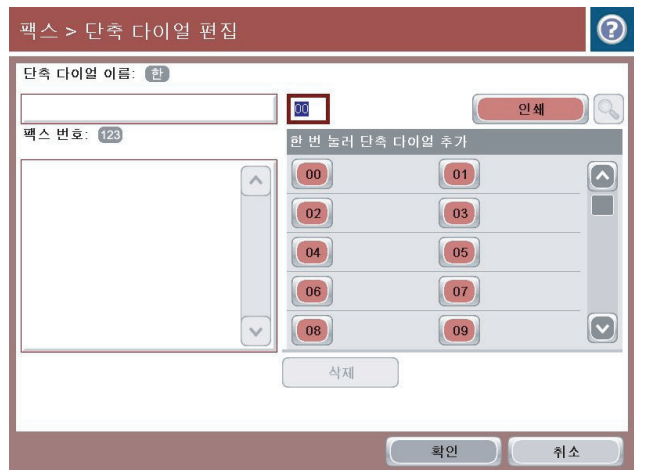
1. 제품 제어판의 시작 화면에서 **팩스** 버튼을 누릅니다.



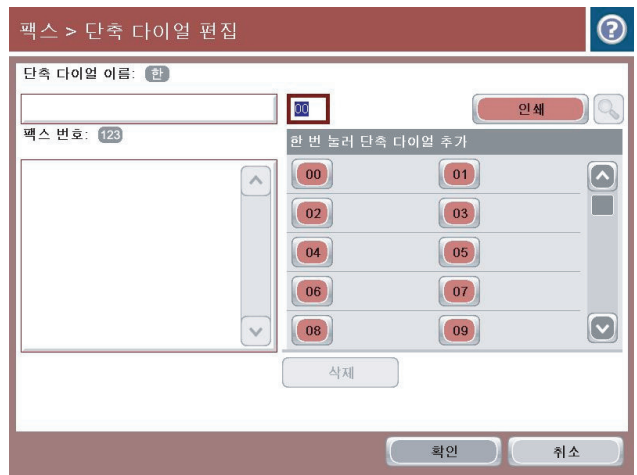
2. 단축 다이얼 단추를 눌러 단축 다이얼 화면을 표시합니다.



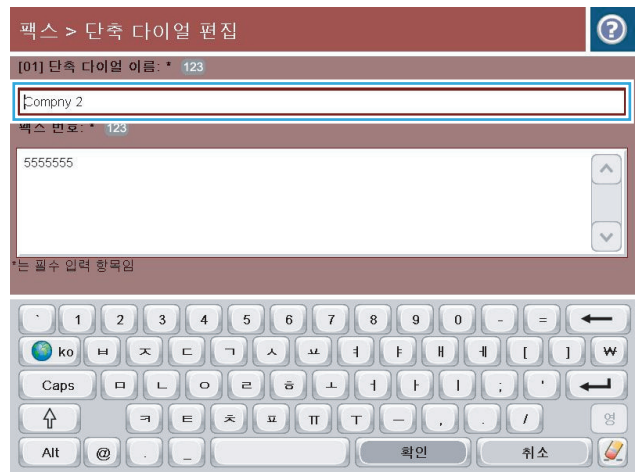
3. 할당되지 않은 원터치 단축 다이얼 번호 중 하나를 누릅니다.



- 단축 다이얼 이름 필드를 눌러 키보드를 표시합니다.



- 단축 다이얼의 이름을 입력합니다.



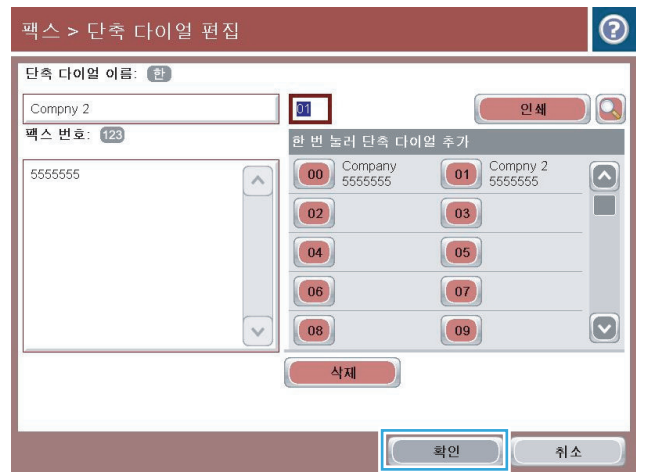
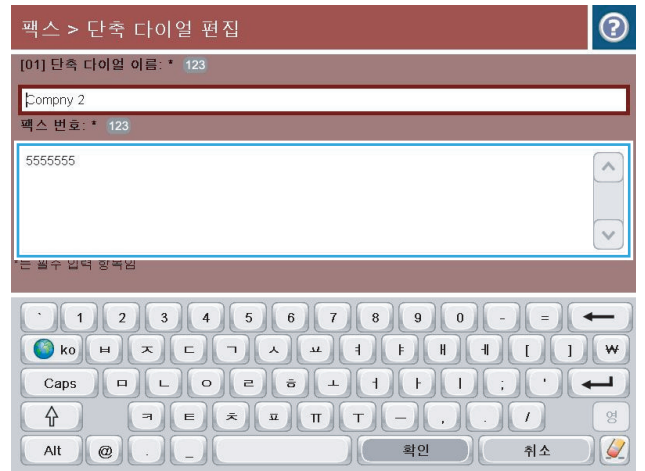
6. 해당 단축 다이얼에 팩스 번호를 입력합니다.

참고: 단축 다이얼에 다른 팩스 번호를 입력하려면 이전에 입력한 팩스 번호 마지막 자리 오른쪽의 화면을 누릅니다. 커서가 표시되면 **Enter** 키를 눌러 커서를 다음 줄로 이동합니다. 이 단계를 반복하여 단축 다이얼에 사용할 번호를 모두 입력합니다.

확인 버튼을 누릅니다.

7. 이름과 팩스 번호(또는 숫자)가 선택한 **윈터치 단축 다이얼** 번호 옆에 나타납니다.

확인 단추를 눌러 **팩스** 화면으로 돌아갑니다.



기존 단축 다이얼 목록에 번호 추가

1. 제품 제어판의 시작 화면에서 스크롤하여 **팩스** 버튼을 누릅니다.
2. 단축 다이얼 단추를 눌러 단축 다이얼 화면을 표시합니다.
3. 목록에서 편집할 원터치 단축 다이얼 번호를 누릅니다.
4. 단축 다이얼 이름 상자에서 아래쪽 화살표를 눌러 드롭다운 메뉴를 엽니다.
5. **팩스 번호** 항목을 누릅니다.
6. 단축 다이얼 이름에 팩스 번호를 추가하려면 목록에서 가장 최근 입력한 팩스 번호의 마지막 자리 오른쪽의 화면을 누릅니다. 커서가 표시되면 엔터 키를 눌러 커서를 다음 줄로 이동한 후 팩스 번호를 입력합니다.
7. **확인** 단추를 눌러 단축 다이얼 화면으로 돌아갑니다.
8. **확인** 단추를 눌러 팩스 화면으로 돌아갑니다.

단축 다이얼 목록 삭제

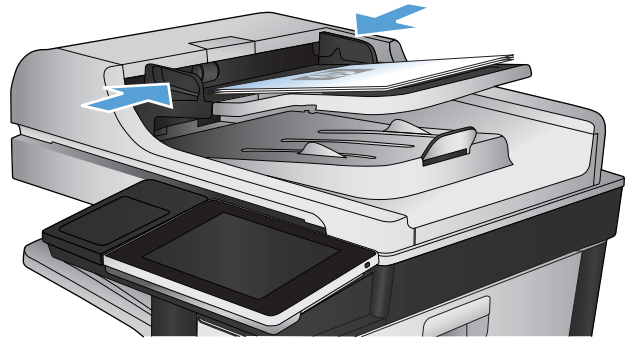
1. 제품 제어판의 시작 화면에서 스크롤하여 **팩스** 버튼을 누릅니다.
2. 단축 다이얼 단추를 눌러 단축 다이얼 화면을 표시합니다.
3. 목록에서 삭제할 원터치 단축 다이얼 번호를 누릅니다.
4. 삭제 단추를 누릅니다.
5. 예 단추를 눌러 단축 다이얼 목록 삭제를 확인하고 **팩스** 화면으로 돌아갑니다.

단축 다이얼 목록에서 단일 번호 삭제

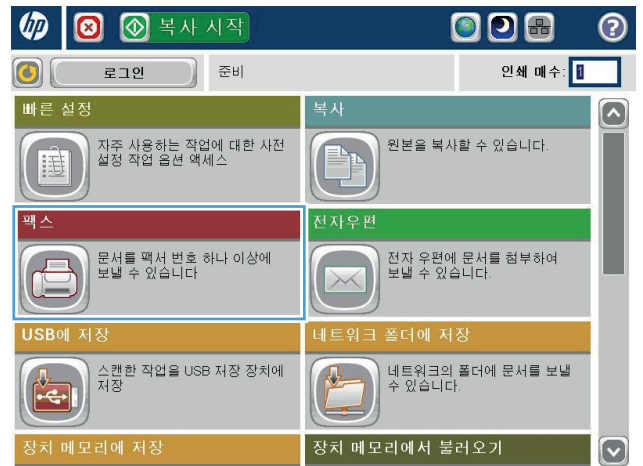
1. 제품 제어판의 시작 화면에서 스크롤하여 **팩스** 버튼을 누릅니다.
2. 단축 다이얼 단추를 눌러 단축 다이얼 화면을 표시합니다.
3. 목록에서 원터치 단축 다이얼 번호를 눌러 키보드를 엽니다.
4. 단축 다이얼 이름 상자에서 아래쪽 화살표를 눌러 드롭다운 메뉴를 열고 **팩스 번호** 옵션을 누릅니다.
5. 팩스 번호 목록을 스크롤하고 삭제할 팩스 번호의 마지막 자리 오른쪽의 화면을 누릅니다. 백스페이스 키를 사용하여 팩스 번호를 삭제합니다.
6. 확인 단추를 눌러 단축 다이얼 화면으로 돌아갑니다.
7. 확인 단추를 눌러 팩스 화면으로 돌아갑니다.

직접 번호 입력하여 팩스 발신

1. 스캔할 면을 아래로 하여 스캐너 유리 위에 문서를 올려 놓거나, 스캔할 면을 위로 하여 급지기에 문서를 넣은 다음 용지 조정대를 문서 크기에 맞춰 조정합니다.



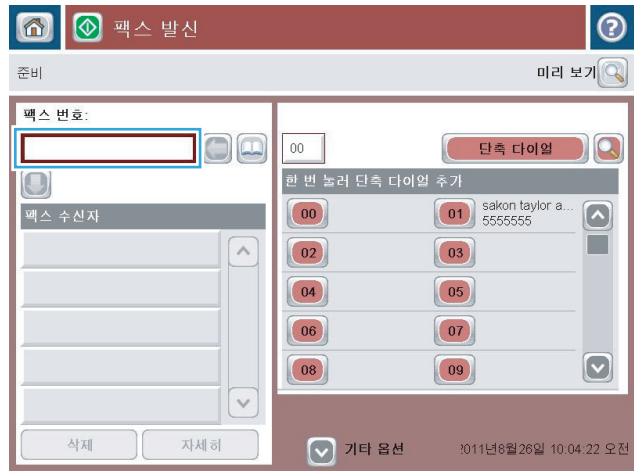
2. 제품 제어판의 시작 화면에서 **팩스** 버튼을 누릅니다. 사용자 이름과 암호를 입력하라는 메시지가 나타날 수 있습니다.



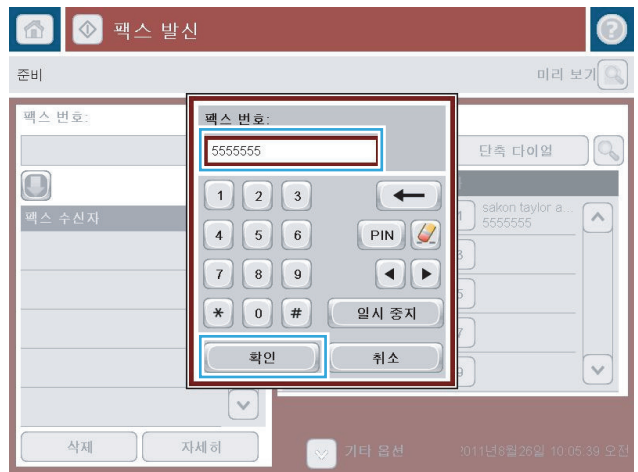
3. **기타 옵션** 단추를 누릅니다. 설정이 원본의 해당 사항과 일치하는지 확인합니다. 모든 설정을 완료한 후 위쪽 화살표를 눌러 기본 **팩스** 화면으로 스크롤합니다.



4. 팩스 번호 필드를 눌러 키패드를 엽니다.

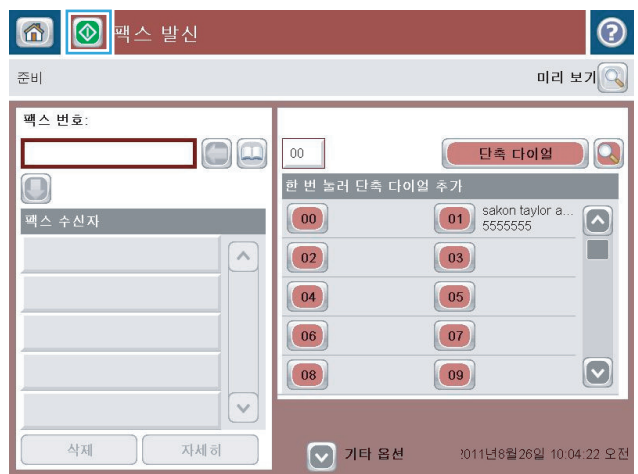


5. 전화 번호를 입력한 후 확인 단추를 누릅니다.



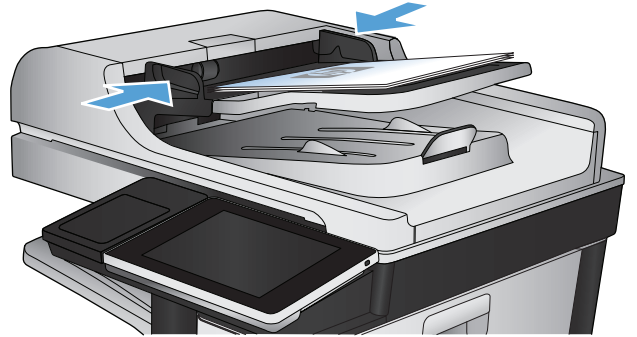
6. 시작 단추를 눌러 팩스를 전송합니다.

참고: 언제라도 화면 오른쪽 상단 모서리에 있는 **미리 보기** 단추를 눌러 이미지를 미리 볼 수 있습니다. 이 기능에 대한 자세한 내용을 보려면 미리 보기 화면에서 도움말 **?** 단추를 누르십시오.

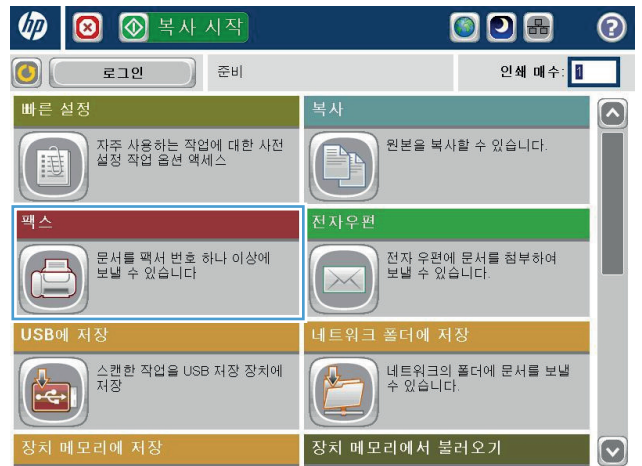


단축 다이얼을 사용하여 팩스 전송

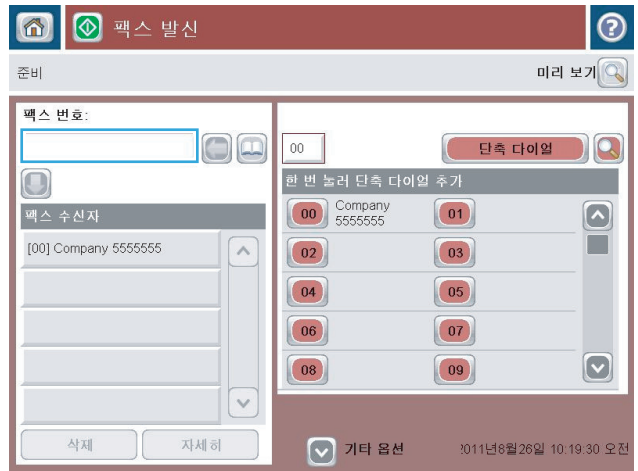
1. 스캔할 면을 아래로 하여 스캐너 유리 위에 문서를 올려 놓거나, 스캔할 면을 위로 하여 급지기에 문서를 넣은 다음 용지 조정대를 문서 크기에 맞춰 조정합니다.



2. 제품 제어판의 시작 화면에서 **팩스** 버튼을 누릅니다.



3. 사용할 단축 다이얼 이름에 대한 번호 단추를 누릅니다. 단축 다이얼 이름이 팩스 화면의 팩스 수신자 섹션에 나타납니다.




4. 시작 단추를 눌러 팩스를 전송합니다.

참고: 언제든지 화면 오른쪽 상단 모서리에 있는 미리 보기 단추를 눌러 이미지를 미리 볼 수 있습니다. 이 기능에 대한 자세한 내용을 보려면 미리 보기 화면에서 도움말 단추를 누르십시오.



이름으로 단축 다이얼 목록 검색

 **참고:** 단축 다이얼의 고유 이름을 모르는 경우, 목록에서 일부를 선택할 수 있도록 글자를 입력합니다. 예를 들어, **N**으로 시작하는 단축 다이얼 이름을 보려면 **N**을 입력합니다. 일치하는 항목이 없는 경우에는 검색 결과에 글자 **N**과 가장 가까운 항목을 표시할 것인지 묻는 메시지가 나타납니다.

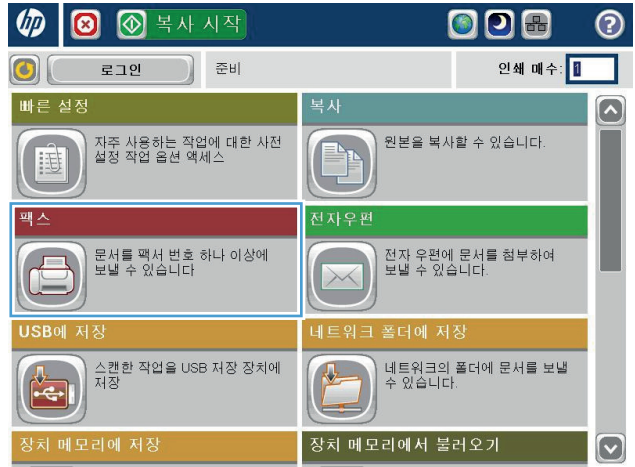
1. 제품 제어판의 시작 화면에서 **팩스** 버튼을 누릅니다.
2. 검색 단추를 누릅니다. 돋보기 모양의 이 단추는 **단축 다이얼** 단추의 오른쪽에서 찾을 수 있습니다.
3. 검색할 단축 다이얼 이름의 첫 번째 문자를 입력합니다. 일치하는 값이 있으면 검색 화면의 상단에 목록이 표시됩니다. 필요한 경우 스크롤하여 모든 항목을 보거나 더 정확한 검색을 위해 문자를 추가로 입력합니다.
4. 목록에서 알맞은 이름을 선택하고 **확인** 단추를 누릅니다. 기본 팩스 화면의 단축 다이얼 목록에 번호 목록 중 선택된 항목이 표시됩니다.
5. 단축 다이얼 번호를 눌러 번호를 수신자 목록에 추가합니다.
6. 필요한 만큼 이름을 추가로 선택하거나 검색합니다.

팩스 주소록 번호를 사용하여 팩스 전송

팩스 주소록 기능을 사용하여 제품에 팩스 번호를 저장할 수 있습니다.

제품에서 Microsoft® Exchange 연락처 목록을 설정하여 팩스 주소록에 표시되도록 할 수도 있습니다.

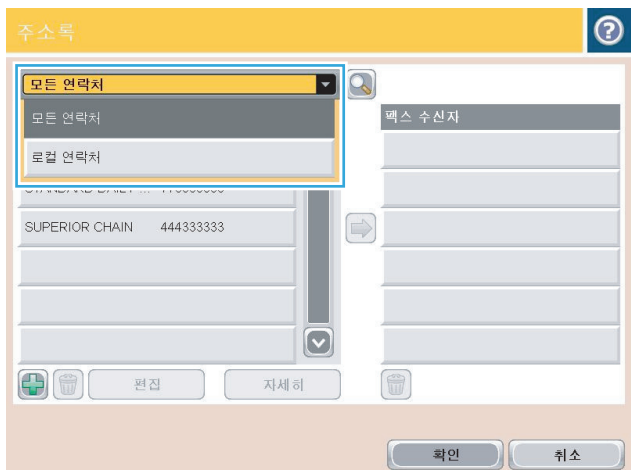
1. 제품 제어판의 시작 화면에서 **팩스** 버튼을 누릅니다.



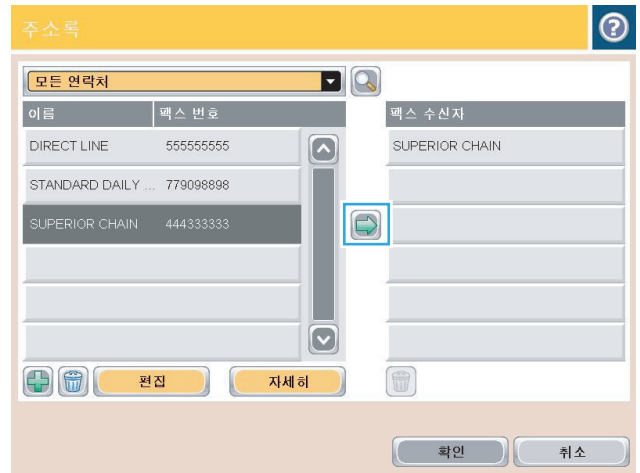
2. 주소록 아이콘을 눌러 주소록 화면을 표시합니다.



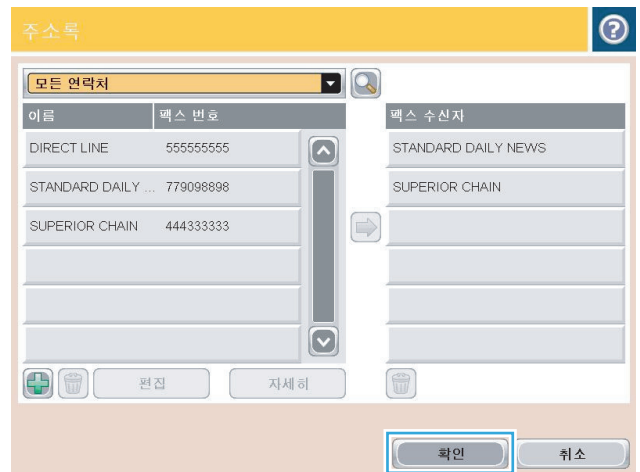
3. 드롭다운 메뉴에서 팩스 주소록 소스를 선택합니다.



4. 이름을 눌러 선택하고 오른쪽 화살표 아이콘을 눌러 선택된 이름을 팩스 수신자 섹션으로 이동합니다.



5. 확인 단추를 눌러 팩스 화면으로 돌아갑니다.




6. 시작 단추를 눌러 팩스를 전송합니다.



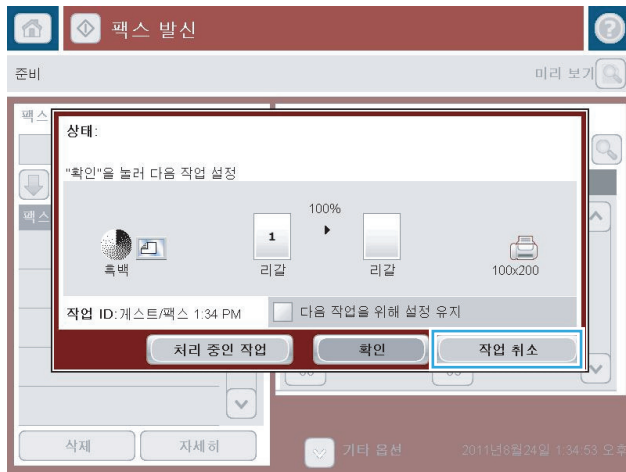
팩스 주소록 검색

팩스 주소록 검색 기능을 사용하여 주소록의 이름을 검색할 수 있습니다.

1. 제품 제어판의 시작 화면에서 **팩스** 버튼을 누릅니다.
2. 주소록  버튼을 누릅니다.
3. 팩스 주소록 화면 상단의 드롭다운 메뉴에서 **모든 연락처** 또는 **지역 연락처** 옵션을 선택합니다.
4. 드롭다운 메뉴 옆의 검색 아이콘(돋보기 모양)을 누릅니다.
5. 키보드를 사용하여 이름의 첫 번째 문자 또는 여러 문자를 입력하면, 일치하는 수신자 이름이 화면에 표시됩니다. 더 정확하게 검색하려면 문자를 추가로 입력합니다. 이름을 선택한 다음 **확인** 단추를 누릅니다.
6. 오른쪽 화살표를 눌러 선택한 이름을 **팩스 수신자** 목록으로 보냅니다.
7. **확인** 단추를 눌러 **팩스 전송** 화면으로 돌아갑니다.

팩스 취소

현재 팩스 작업을 취소하려면 팩스 상태 화면에서 **작업 취소** 단추를 누릅니다.



팩스 보고서

다음은 이 제품에서 만들 수 있는 팩스 보고서를 나열한 것입니다. 이러한 보고서는 제품 제어판에서 보거나 인쇄할 수 있습니다.

사용할 수 있는 팩스 보고서는 다음과 같습니다.

- 팩스 작업 일지
- 과금 코드 보고서
- 팩스 차단 목록
- 단축 다이얼 목록
- 팩스 호출 보고서

팩스 보고서를 보거나 인쇄하려면 다음 단계를 따르십시오.

1. 제품 제어판의 시작 화면에서 스크롤하여 **관리** 버튼을 누릅니다.
2. 다음 메뉴를 엽니다.
 - 보고서
 - 팩스 보고서
3. 보거나 인쇄할 로그나 보고서를 선택합니다.
4. **인쇄** 또는 **보기** 단추를 누릅니다.

팩스 작업 일지

팩스 활동 로그에는 다음과 같은 정보가 포함됩니다.

- 제품에 구성된 팩스 머리글 정보
- 각 팩스 작업의 작업 번호
- 송신하거나 수신한 또는 송신에 실패한 팩스의 날짜 및 시간입니다.
- 발신 또는 수신과 같은 팩스 작업의 유형
- 발신자 ID(사용할 수 있는 경우 전화 번호)
- 지속 시간(통신 상태 시간)
- 페이지 수
- 결과(송신 성공, 대기, 또는 송신 실패(오류 종류와 코드 포함))

데이터베이스에는 최근 팩스 항목 500 개가 저장됩니다. 데이터베이스 팩스 항목에는 팩스 세션이 항목으로 포함됩니다. 예를 들어, 팩스 세션은 전송된 팩스, 수신된 팩스 또는 펌웨어 업그레이드일 수 있습니다. 작업에 따라, 보고서에 500 개보다 적은 항목이 있을 수 있습니다.

로그를 기록 보관 용도로 사용하려면 주기적으로 로그를 인쇄한 후 지워야 합니다.

팩스 작업 일지를 지우려면 다음 단계를 따르십시오.

1. 제어판에서 **관리** 아이콘을 누릅니다.
2. 다음 메뉴를 엽니다.
 - **팩스 설정**
 - **팩스 작업 일지 내용 지우기**
3. **지우기** 단추를 눌러 팩스 작업 일지를 지웁니다.

과금 코드 보고서

과금 코드 보고서는 가장 최근의 성공적으로 송신된 팩스 500 개를 과금 코드별로 보여줍니다. 보고서에는 아래의 정보가 제공됩니다.

- 과금 코드 번호
- 송신에 성공한 모든 팩스의 날짜 및 시간
- 식별 번호
- 지속 시간(통신 상태 시간)
- 송신 페이지 수
- 결과(성공)

데이터베이스에는 최근 팩스 500 개가 저장됩니다. 보고서를 기록 보관 용도로 사용하려면 주기적으로 보고서를 인쇄한 후 지워야 합니다.

차단된 팩스 목록 보고서

차단된 팩스 목록 보고서에는 제품에서 팩스를 수신하지 않도록 구성된 팩스 번호가 들어 있습니다.

단축 다이얼 목록 보고서

단축 다이얼 목록 보고서는 단축 다이얼 이름에 배당된 팩스 번호를 보여줍니다.

팩스 호출 보고서

팩스 호출 보고서는 송신 또는 수신된 마지막 팩스의 상태를 보여주는 간략한 보고서입니다.

9 제품 관리

- [IP 네트워크 설정 구성](#)
- [HP 내장 웹 서버](#)
- [HP 유틸리티\(Mac OS X\)](#)
- [HP Web Jetadmin 소프트웨어 사용](#)
- [절약 설정](#)
- [제품 보안 기능](#)
- [제품 펌웨어 업그레이드](#)

IP 네트워크 설정 구성

프린터 공유 책임 제한

HP 는 P2P 네트워킹을 지원하지 않습니다. 이 기능은 Microsoft 운영 체제의 기능이며 HP 프린터 드라이버의 기능이 아닙니다. Microsoft(www.microsoft.com)로 이동하십시오.

네트워크 설정 보기 또는 변경

HP 내장 웹 서버를 사용하여 IP 구성 설정을 보거나 변경할 수 있습니다.

1. 구성 페이지를 인쇄한 다음 IP 주소를 찾으십시오.
 - IPv4 를 사용할 경우 IP 주소에는 숫자 값만 가능하며 형식은 다음과 같습니다.
xxx.xxx.xxx.xxx
 - IPv6 를 사용할 경우 IP 주소는 문자와 숫자의 16 진 조합으로 이루어집니다. 이와 유사한 형식이 있습니다.
xxxx::xxxx:xxxx:xxxx:xxxx
2. HP 내장 웹 서버를 열려면 웹 브라우저의 주소 표시줄에 IP 주소를 입력하십시오.
3. 네트워크 정보를 얻으려면 네트워킹 탭을 누르십시오. 필요에 따라 설정을 변경할 수 있습니다.

제어판을 이용한 IPv4 TCP/IP 매개변수 수동 구성

제어판의 관리 메뉴를 사용하여 IPv4 주소, 서브넷 마스크 및 기본 게이트웨이를 수동으로 설정합니다.

1. 제품 제어판의 시작 화면에서 스크롤하여 관리 버튼을 누릅니다.
2. 다음 메뉴를 엽니다.
 - 네트워크 설정
 - Jetdirect 메뉴
 - TCP/IP
 - IPV4 설정
 - 구성 방법
3. 수동 옵션을 선택한 다음 저장 단추를 누릅니다.
4. 수동 설정 메뉴를 엽니다.
5. IP 주소, 서브넷 마스크 또는 기본 게이트웨이 옵션을 누릅니다.
6. 첫 번째 필드를 눌러 키패드를 엽니다. 필드에 정확한 번호를 입력한 후 확인 단추를 누릅니다.
각 필드에 대해 이 단계를 반복한 다음 저장 단추를 누릅니다.

제어판을 이용한 IPv6 TCP/IP 매개변수 수동 구성

제어판의 관리 메뉴를 사용하여 IPv6 주소를 수동으로 설정합니다.

1. 제품 제어판의 시작 화면에서 스크롤하여 **관리** 버튼을 누릅니다.

2. 수동 구성을 활성화하려면 다음 메뉴를 엽니다.

- 네트워크 설정
- **Jetdirect** 메뉴
- **TCP/IP**
- **IPV6** 설정
- 주소
- 수동 설정
- 활성화

켜짐 옵션을 선택한 다음 **저장** 단추를 누릅니다.

3. 주소를 구성하려면 **주소** 단추를 누른 후 필드를 눌러 키패드를 엽니다.

4. 키패드를 사용하여 주소를 입력한 후 **확인** 단추를 누릅니다.

5. **저장** 버튼을 누릅니다.

HP 내장 웹 서버

HP 내장 웹 서버를 사용하면 제품 제어판이 아닌 컴퓨터에서 제품 상태를 보고 제품 네트워크 설정을 구성하고 인쇄 기능을 관리할 수 있습니다. 다음은 HP 내장 웹 서버를 통해 수행할 수 있는 작업의 예입니다.

- 제품 상태 정보 보기
- 모든 소모품의 잔여 수명 확인 및 새 소모품 주문
- 용지함 구성 확인 및 변경
- 제품 제어판 메뉴 구성 확인 및 변경
- 내부 페이지 확인 및 인쇄
- 제품 및 소모품 이벤트 관련 통지 수신
- 네트워크 구성을 확인하고 변경할 수 있습니다.


HP 내장 웹 서버를 사용하려면 브라우저가 다음 요구 사항을 충족해야 합니다.

- Windows: Microsoft Internet Explorer 5.01 이상 또는 Netscape 6.2 이상
- Mac OS X: Bonjour 나 IP 주소를 사용하는 Safari 또는 Firefox
- Linux: Netscape Navigator 만 해당
- HP-UX 10 및 HP-UX 11: Netscape Navigator 4.7

HP 내장 웹 서버는 제품이 IP 기반 네트워크에 연결되어 있어야 작동합니다. HP 내장 웹 서버는 IPX 기반 제품 연결을 지원하지 않습니다. HP 내장 웹 서버를 열거나 사용하기 위해 인터넷에 접속할 필요가 없습니다.

제품이 네트워크에 연결된 경우 HP 내장 웹 서버는 자동으로 사용 가능한 상태가 됩니다.

HP 내장 웹 서버 열기

1. 제품 IP 주소 또는 호스트 이름을 확인합니다. 제품 제어판의 시작 화면에 네트워크  단추가 보이면 해당 단추를 눌러 주소를 표시합니다. 그렇지 않으면, 다음 단계에 따라 제품 구성 페이지를 인쇄하거나 표시합니다.
 - a. 제품 제어판의 시작 화면에서 스크롤하여 **관리** 버튼을 누릅니다.
 - b. 다음 메뉴를 엽니다.
 - 보고서
 - 구성/상태 페이지
 - 구성 페이지
 - c. **인쇄** 또는 **보기** 버튼을 누릅니다.
 - d. **Jetdirect** 페이지에서 IP 주소 또는 호스트 이름을 찾습니다.
2. 컴퓨터에 설치된 웹 브라우저를 열고 주소/URL 입력란에 제품 IP 주소나 호스트 이름을 입력하십시오.

HP 내장 웹 서버 기능

정보 탭

표 9-1 HP 내장 웹 서버 정보 탭

메뉴	설명
장치 상태	제품 상태와 HP 소모품의 남은 예상 수명을 확인할 수 있습니다. 또한 용지 종류와 크기도 용지함 별로 확인할 수 있습니다. 기본 설정을 변경하려면 설정 변경 링크를 누릅니다.
작업 일지	제품에서 처리한 모든 작업에 대한 요약을 표시합니다.
구성 페이지	구성 페이지에서 나와 있는 내용을 확인할 수 있습니다.
소모품 상태 페이지	제품의 소모품 상태를 확인할 수 있습니다.
이벤트 로그 페이지	제품에 발생한 이벤트와 오류를 모두 확인할 수 있습니다. 문제 해결에 도움이 되는 일련의 동적 웹 페이지에 연결하려면 모든 HP 내장 웹 서버 페이지의 기타 링크 영역에 있는 HP Instant Support 링크를 사용합니다. 해당 페이지는 제품에 사용 가능한 추가 서비스도 소개합니다.
사용 페이지	크기, 종류 및 인쇄 용지 경로에 따라 인쇄한 페이지 수를 간단하게 확인할 수 있습니다.
장치 정보	제품 네트워크 이름, 주소 및 모델 정보를 보여줍니다. 이 항목을 사용자 정의하려면 일반 탭에서 장치 정보 메뉴를 누릅니다.
제어판 스냅샷	제어판 디스플레이에 현재 화면의 이미지를 보여줍니다.
인쇄	인쇄할 컴퓨터에서 인쇄 준비된 파일을 업로드합니다. 제품은 기본 인쇄 설정을 사용하여 해당 파일을 인쇄합니다.
인쇄 가능한 보고서 및 페이지	제품에 대한 내부 보고서와 페이지를 나열합니다. 인쇄하거나 보려는 항목을 하나 이상 선택하십시오.

일반 탭

표 9-2 HP 내장 웹 서버 일반 탭

메뉴	설명
제어판 사용자 정의	제어판 디스플레이에서 기능의 순서를 변경하거나 기능을 표시 또는 숨기고, 기본 표시 언어를 변경합니다.
빠른 설정	제품 제어판 시작 페이지의 빠른 설정 영역에서 사용할 수 있는 작업을 구성합니다.
알림 메시지	다양한 제품 및 소모품 이벤트에 대해 전자우편 알림을 설정합니다.
제어판 운영 메뉴	제어판에 관리 메뉴의 메뉴 구조를 보여줍니다. 참고: 이 화면에서 설정을 구성할 수 있지만, HP 내장 웹 서버는 관리 메뉴를 통해 제공하는 것보다 정교한 고급 구성 옵션을 제공합니다.
AutoSend	제품 구성과 소모품과 관련된 자동 전자우편을 특정 전자우편 주소로 보내도록 제품을 구성합니다.
기타 링크 편집	다른 웹사이트에 대한 링크를 추가 또는 사용자 정의합니다. 이 링크는 모든 HP 내장 웹 서버 페이지의 기타 링크 영역에 표시됩니다.
주문 정보	교체용 토너 카트리지 주문에 대한 정보를 입력합니다. 이 정보는 소모품 상태 페이지에 나타납니다.

표 9-2 HP 내장 웹 서버 일반 탭 (계속)

메뉴	설명
장치 정보	제품에 이름을 지정하고 자산 번호를 할당합니다. 제품에 대한 정보를 받는 1 차 담당자의 이름을 입력하면 됩니다.
언어	HP 내장 웹 서버의 정보를 표시할 언어를 설정합니다.
날짜 및 시간	날짜와 시간을 설정하거나 네트워크 시간 서버와 동기화합니다.
에너지 설정	제품의 켜짐 시간, 절전 시간, 절전 대기 시간을 설정하거나 편집합니다. 각 요일과 각 휴일마다 다른 스케줄을 설정할 수 있습니다. 제품의 절전 모드를 끝내는 동작을 설정할 수도 있습니다.
백업 및 복원	제품과 사용자 데이터가 포함된 백업 파일을 생성합니다. 필요한 경우, 이 파일을 사용하여 데이터를 제품에 복원할 수 있습니다.
초기 설정 복원	제품 설정을 기본 설정으로 복원합니다.
솔루션 인스톨러	제품 기능성을 강화할 수 있는 타사 소프트웨어 프로그램을 설치합니다.
펌웨어 업그레이드	제품 펌웨어 업그레이드 파일을 다운로드하고 설치합니다.
할당량 및 통계 서비스	타사 작업 통계 서비스에 대한 연결 정보를 제공합니다.

복사/인쇄 탭

표 9-3 HP 내장 웹 서버 복사/인쇄 탭

메뉴	설명
USB 에서 불러오기 설정	제어판에서 USB 에서 불러오기 메뉴를 활성화/비활성화합니다.
저장된 작업 관리	제품 메모리에 작업을 저장하는 기능을 활성화/비활성화하고 작업 저장 옵션을 구성합니다.
용지 종류 조정	특정 종류의 용지를 사용할 때 인쇄 품질 문제가 발생하면 초기 기본 모드 설정을 재정의할 수 있습니다.
컬러 제한	컬러 인쇄 및 복사를 허용하거나 제한합니다. 특정 소프트웨어 프로그램에서 전송된 작업 또는 개별 사용자에게 권한을 지정할 수 있습니다.
일반 인쇄 설정	복사 작업이나 수신 팩스를 비롯한 모든 인쇄 작업에 대한 설정을 구성합니다.
복사 설정	복사 작업의 기본 옵션을 구성합니다.
용지함 관리	용지함 설정을 구성합니다.

스캔/디지털 전송 탭

표 9-4 HP 내장 웹 서버 스캔/디지털 전송 탭

메뉴	설명
주소록	전자우편 주소를 한 번에 하나씩 제품에 추가하고, 제품에 이미 저장된 전자우편 주소를 편집합니다. 또한 제품의 가져오기/내보내기 탭으로 한 번에 하나씩 추가하는 대신 자주 사용하는 대량의 전자 우편 주소 목록을 동시에 로드할 수 있습니다.
전자우편 및 네트워크 폴더에 저장 빠른 설정 마법사	스캔 이미지를 전자우편 첨부 파일로 보내도록 제품을 구성합니다. 스캔한 이미지를 네트워크 폴더 빠른 설정에 저장하도록 제품을 구성합니다. 빠른 설정을 사용하여 네트워크에 저장된 파일에 쉽게 액세스할 수 있습니다.

표 9-4 HP 내장 웹 서버 스캔/디지털 전송 탭 (계속)

메뉴	설명
전자우편 설정	다음과 같은 디지털 전송의 기본 전자우편 설정을 구성합니다. <ul style="list-style-type: none"> • 발신 전자우편(SMTP) 서버에 대한 설정 • 전자우편 빠른 설정 작업에 대한 기본 설정 • "보내는 사람" 주소와 제목 줄 등의 기본 메시지 설정 • 디지털 서명 및 암호화에 대한 설정 • 전자우편 통지에 대한 설정 • 전자우편 작업에 대한 기본 스캔 설정 • 전자우편 작업에 대한 기본 파일 설정
네트워크 폴더에 저장 설정	다음과 같은 디지털 전송의 네트워크 폴더 설정을 구성합니다. <ul style="list-style-type: none"> • 네트워크 폴더에 저장된 빠른 설정 작업에 대한 기본 설정 • 통지에 대한 설정 • 네트워크 폴더에 저장된 작업에 대한 기본 스캔 설정 • 네트워크 폴더에 저장된 작업에 대한 기본 파일 설정
USB 에 저장 설정	다음과 같은 디지털 전송의 USB 설정을 구성합니다. <ul style="list-style-type: none"> • USB 플래시 드라이브에 저장된 빠른 설정 작업에 대한 기본 설정 • 통지에 대한 설정 • USB 플래시 드라이브에 저장된 작업에 대한 기본 스캔 설정 • USB 플래시 드라이브에 저장된 작업에 대한 기본 파일 설정
OXPD: 워크플로	타사 워크플로 도구를 사용합니다.
디지털 전송 소프트웨어 설정	선택사양인 디지털 전송 소프트웨어 사용 관련 설정을 구성합니다.

팩스 탭

표 9-5 HP 내장 웹 서버 팩스 탭

메뉴	설명
팩스 전송 설정	다음과 같은 팩스 전송 설정을 구성합니다. <ul style="list-style-type: none"> • 발신 팩스에 대한 기본 설정 • 내부 팩스 모뎀을 사용한 팩스 전송에 대한 기본 설정 • LAN 팩스 서비스 사용에 대한 설정 • 인터넷 팩스 서비스 사용에 대한 설정
단축 다이얼	팩스 단축 다이얼 번호를 관리합니다. 또한 전자우편 주소, 팩스 번호 또는 사용자 레코드가 담긴 .CSV 파일을 가져와서 이 제품에서 액세스할 수 있습니다. 또한 제품에서 전자 우편, 팩스 또는 사용자 레코드를 컴퓨터의 파일로 내보낼 수도 있습니다. 그런 다음 이 파일을 데이터 백업으로 사용하거나 다른 HP 제품으로 레코드를 가져오는 데 사용할 수 있습니다.

표 9-5 HP 내장 웹 서버 팩스 탭 (계속)

메뉴	설명
팩스 수신 설정	수신 팩스에 대한 기본 인쇄 옵션을 구성하고 팩스 인쇄 일정을 설정합니다.
팩스 보관 및 전달	팩스 보관 및 팩스 전달을 활성화/비활성화하고 각각의 기본 설정을 구성합니다. <ul style="list-style-type: none"> 팩스 보관은 모든 수신/발신 팩스 사본을 전자우편 주소로 전송하는 방법입니다. 팩스 전달은 수신 팩스를 다른 팩스 장치로 전달하는 방법입니다.
팩스 작업 일시	이 제품을 통해 전송 또는 수신된 팩스 목록이 들어 있습니다.

문제 해결 탭

표 9-6 HP 내장 웹 서버 문제 해결 탭

메뉴	설명
일반 문제 해결	제품 문제를 해결하는 데 유용한 다양한 보고서와 테스트를 선택합니다.
진단 데이터 불러오기	자세한 문제 분석에 유용하게 사용할 수 있는 제품 정보를 파일로 내보냅니다. 참고: 이 항목은 보안 탭에서 관리자 암호를 설정한 경우에만 사용할 수 있습니다.
교정/청소	자동 청소 기능을 활성화하고, 청소 페이지를 만들어 인쇄하고, 제품을 즉시 교정하는 옵션을 선택합니다.
펌웨어 업그레이드	제품 펌웨어 업그레이드 파일을 다운로드하고 설치합니다.
초기 설정 복원	제품 설정을 기본 설정으로 복원합니다.

보안 탭

표 9-7 HP 내장 웹 서버 보안 탭

메뉴	설명
일반 보안	제품의 특정 기능에 대한 액세스를 제한할 수 있는 관리자 암호를 구성합니다. PJI 명령을 처리하는 PJI 암호를 설정합니다. 파일 시스템 액세스 및 펌웨어 업그레이드 보안을 설정합니다. 제어판에서 호스트 USB 포트를 활성화/비활성화하거나, 컴퓨터에서 직접 인쇄하기 위해 포맷터에서 USB 연결 포트를 활성화/비활성화합니다. 모든 보안 설정의 상태를 표시합니다.
액세스 제어	특정 개인이나 그룹에 대한 제품 기능 액세스를 구성합니다. 또한 개인이 제품에 로그인하는 방법을 선택합니다.
저장된 데이터 보호	제품의 내부 하드 드라이브를 구성하고 관리합니다. 이 제품에는 최대 보안을 위해 암호화된 하드 드라이브가 있습니다. 제품 하드 드라이브에 저장된 작업에 대한 설정을 구성합니다.

표 9-7 HP 내장 웹 서버 보안 탭 (계속)

메뉴	설명
인증서 관리	제품 및 네트워크 액세스 용도의 보안 인증서를 설치하고 관리합니다.
자가 테스트	보안 기능이 설정된 시스템 매개변수에 따라 실행되고 있는지 확인합니다.

HP 웹 서비스 탭

HP 웹 서비스 탭에서 이 제품에 대한 HP 웹 서비스를 구성하고 활성화하십시오. HP ePrint 기능을 사용하려면 HP 웹 서비스를 활성화해야 합니다.

네트워킹 탭

제품이 IP 기반 네트워크에 연결된 경우 네트워킹 탭을 사용하여 제품의 네트워크 설정을 구성하고 보호할 수 있습니다. 제품이 다른 유형의 네트워크에 연결된 경우 이 탭이 표시되지 않습니다.

기타 링크 목록


 **참고:** 기타 링크 탭의 기타 링크 편집 메뉴를 사용하여 일반 목록에 표시되는 링크를 구성할 수 있습니다. 다음은 기본 링크입니다.

표 9-8 HP 내장 웹 서버 기타 링크 목록

메뉴	설명
지원 제품	제품 지원 사이트에 접속하여 일반 항목 관련 도움말을 검색할 수 있습니다.
소모품 구입	HP SureSupply 웹 사이트에 접속하여 토너 카트리지, 용지 등 HP 정품의 구입 방법에 대해 확인할 수 있습니다.
HP Instant Support	HP 웹 사이트에 접속하여 제품 문제 해결 방법을 확인할 수 있습니다.

HP 유틸리티(Mac OS X)


HP 유틸리티는 Mac OS X 에서 제품에 액세스할 수 있게 해 주는 소프트웨어 프로그램입니다.

제품이 USB 케이블을 사용하거나 TCP/IP 기반 네트워크에 연결되어 있어야 HP 유틸리티를 사용할 수 있습니다.

HP 유틸리티 열기

Finder 에서 응용 프로그램과 유틸리티를 차례로 누르고 HP 유틸리티를 누릅니다.

유틸리티 목록에 HP 유틸리티가 없으면 다음 절차에 따라 여십시오.

1. 컴퓨터에서 Apple 메뉴 Apple  를 열고 시스템 환경설정 메뉴를 누른 다음 프린트 & 팩스 아이콘 또는 인쇄 및 스캔 아이콘을 누릅니다.
2. 이 창의 왼쪽에서 제품을 선택합니다.
3. 옵션 및 소모품 단추를 누릅니다.
4. 유틸리티 탭을 누릅니다.
5. 프린터 유틸리티 열기 버튼을 누릅니다.

HP 유틸리티 기능

HP 유틸리티는 모든 설정 목록에서 클릭하여 열 수 있는 페이지로 구성되어 있습니다. 페이지 상단에 있는 아이콘을 눌러 다음과 같은 정보가 있는 HP 웹 사이트에 액세스할 수 있습니다.

- HP 지원
- 소모품
- 레지스트레이션
- 재활용

다음 표는 HP 유틸리티에서 수행할 수 있는 작업에 대해 설명합니다.

메뉴	품목	설명
정보 및 지원	소모품 상태	제품 소모품 상태뿐 아니라 온라인 소모품 주문으로 연결해 주는 링크를 확인할 수 있습니다.
	장치 정보	현재 선택한 제품에 대한 정보를 표시할 수 있습니다.
	파일 업로드	컴퓨터에 저장된 파일을 제품으로 보낼 수 있습니다.
	글꼴 업로드	컴퓨터에 저장된 글꼴 파일을 제품으로 보낼 수 있습니다.
	HP ePrintCenter	HP ePrintCenter 에 액세스합니다.
	펌웨어 업데이트	펌웨어 업데이트 파일을 제품으로 전송합니다.

참고: 보기 메뉴를 열고 고급 옵션 표시 항목을 선택해야만 이 옵션을 사용할 수 있습니다.

메뉴	품목	설명
	명령	인쇄 작업 후에 제품으로 특수 문자 또는 인쇄 명령을 전송합니다. 참고: 보기 메뉴를 열고 고급 옵션 표시 항목을 선택해야만 이 옵션을 사용할 수 있습니다.
프린터 설정	소모품 관리	소모품의 예상 수명이 거의 끝나갈 때 제품의 작동 방식을 구성할 수 있습니다.
	용지함 구성	기본 용지함 설정을 변경할 수 있습니다.
	출력 장치	출력 부속품(선택사양)에 대한 설정을 관리합니다.
	양면 인쇄 모드	자동 양면 인쇄 모드를 활성화할 수 있습니다.
	직접 포트 보호	USB 또는 병렬 포트를 통한 인쇄를 비활성화할 수 있습니다.
	저장 작업	제품 하드 디스크에 저장된 인쇄 작업을 관리할 수 있습니다.
	네트워크 설정	IPv4 및 IPv6 설정과 같은 네트워크 설정을 구성할 수 있습니다.
	추가 설정	HP 내장 웹 서버에 대한 액세스를 제공합니다.
스캔 설정	스캔 후 전자 우편에 첨부	전자우편으로 스캔에 대한 설정을 구성할 수 있는 HP 내장 웹 서버 페이지를 엽니다. 참고: USB 연결은 지원되지 않습니다.
	네트워크 폴더로 스캔	네트워크 폴더로 스캔에 대한 설정을 구성할 수 있는 HP 내장 웹 서버 페이지를 엽니다. 참고: USB 연결은 지원되지 않습니다.

HP Web Jetadmin 소프트웨어 사용

HP Web Jetadmin 은 프린터, 복합기, 디지털 전송기 등 네트워크에 연결해서 사용하는 다양한 HP 제품을 효율적으로 관리해주는 도구로 다양한 수상 경력을 비롯하여 우수한 도구로 업계에 정평이 났습니다. 이 단일 솔루션을 통해 인쇄 및 이미징 환경의 설치, 모니터링, 유지보수, 문제 해결 및 보안 유지 작업을 원격으로 수행할 수 있으므로 시간 절약, 비용 절감 및 투자 보호를 통해 궁극적으로 비즈니스 생산성을 높일 수 있습니다.

HP Web Jetadmin 업그레이드는 특정 제품 기능을 지원하기 위해 정기적으로 제공됩니다. 업그레이드에 대해 자세히 알아보려면 www.hp.com/go/webjetadmin 에서 **Self Help and Documentation**(도움말 및 설명서) 링크를 클릭하십시오.

절약 설정


속도 및 에너지 사용 최적화


기본적으로 제품은 속도를 최적화하고 작업의 첫 페이지를 더 빠르게 인쇄할 수 있도록 작업 사이에 예열 상태를 유지합니다. 제품이 작업 사이에 냉각되도록 설정하면 에너지를 절약할 수 있습니다.

1. 제품 제어판의 시작 화면에서 스크롤하여 **관리** 버튼을 누릅니다.
2. 다음 메뉴를 엽니다.
 - 일반 설정
 - 에너지 설정
 - 최적 속도/에너지 사용량
3. 사용하려는 옵션을 선택하고 **저장** 단추를 누릅니다.


절전 모드 설정

1. 제품 제어판의 시작 화면에서 스크롤하여 **관리** 버튼을 누릅니다.
2. 다음 각 메뉴를 엽니다.
 - 일반 설정
 - 에너지 설정
 - 절전 타이머 설정
 - 절전 모드/자동 꺼짐
3. 적절한 시간을 선택한 다음 **저장** 단추를 누릅니다.

 **참고:** 절전 모드 기본 시간은 30 분입니다.

 **참고:** 제품이 절전 모드에 있을 때 전원 버튼의 불빛이 깜빡입니다.

절전 예약 설정

 **참고:** 절전 시간표 기능을 사용하려면 먼저 날짜와 시간을 설정해야 합니다.

1. 제품 제어판의 시작 화면에서 스크롤하여 **관리** 버튼을 누릅니다.
2. 다음 메뉴를 엽니다.
 - 일반 설정
 - **Date/Time** 설정
3. 날짜/시간 형식 메뉴를 열고 다음 설정을 구성합니다.
 - 날짜 형식
 - 시간 형식
4. **저장** 버튼을 누릅니다.

5. 날짜/시간 메뉴를 열고 다음 설정을 구성합니다.

- 날짜
- 시간
- 시간대


일광 절약 시간을 사용하는 지역의 경우 일광 절약 기간에 맞게 조정 상자를 선택합니다.

6. 저장 버튼을 누릅니다.

7. 뒤쪽 방향 화살표 단추를 눌러 관리 화면으로 돌아갑니다.

8. 다음 메뉴를 엽니다.

- 일반 설정
- 에너지 설정
- 절전 시간표

9. 추가  단추를 누른 다음 예약할 이벤트의 종류로 켜짐 또는 절전을 선택합니다.

10. 다음 설정을 구성합니다.

- 시간
- 이벤트 일자

11. 확인 버튼을 누른 다음 저장 버튼을 누릅니다.

제품 보안 기능

보안 규정

이 제품은 장치를 안전하게 유지하고 네트워크상의 중요 정보를 보호하며, 운영자의 장치 감시 및 유지 보수 방식을 단순화할 수 있도록 도와주는 보안 표준과 권장 프로토콜을 지원합니다.

HP의 안전한 이미징 및 인쇄 솔루션에 대한 자세한 내용은 www.hp.com/go/secureprinting 를 참조하십시오. 이 사이트의 링크를 통해 보안 기능에 대한 백서와 FAQ 문서로 이동할 수 있습니다.

IP 보안

IP 보안(IPsec)은 제품에서 들어오고 나가는 IP 기반 네트워크 트래픽을 제어하는 프로토콜 모음입니다. IPsec에서는 호스트 대 호스트 인증, 데이터 무결성 및 네트워크 통신 암호화 기능을 제공합니다.

네트워크에 연결되어 있으며 HP Jetdirect 프린트 서버가 있는 제품의 경우 HP 내장 웹 서버의 **네트워킹 탭**을 사용하여 IPsec 를 구성할 수 있습니다.

제품 로그인

허가받지 않은 사용자의 무단 사용을 막기 위해서 제품 제어판의 일부 기능에 보안을 설정할 수 있습니다. 기능에 보안이 설정된 경우에는 사용자가 해당 기능을 사용하려고 하면 로그인하라는 메시지가 나타납니다. 또는 시작 화면에서 **로그인** 단추를 누르면 로그인 메시지가 표시될 때까지 기다리지 않고 바로 로그인할 수 있습니다.


보통은 네트워크의 사용자 컴퓨터에 로그인할 때 사용하는 사용자 이름과 암호를 사용합니다. 사용할 자격증명을 잘 모를 경우에는 이 제품의 네트워크 관리자에게 문의하십시오.

제품에 로그인하면 제어판에 **로그아웃** 단추가 나타납니다. 제품의 보안을 유지하기 위해 제품 사용을 마친 후에는 **로그아웃** 단추를 누르십시오.

시스템 암호 지정

권한이 없는 사용자가 제품 설정을 변경할 수 없도록 제품 및 HP 내장 웹 서버 액세스를 위한 관리자 암호를 할당할 수 있습니다.

1. 웹 브라우저의 주소 입력란에 제품 IP 주소를 입력하여 HP 내장 웹 서버를 엽니다.
2. 보안 탭을 누릅니다.
3. 일반 보안 메뉴를 엽니다.
4. 사용자 이름 필드에 암호와 연결되는 이름을 입력합니다.
5. 새 암호 필드에 암호를 입력하고 암호 확인 필드에 한 번 더 입력합니다.

 **참고:** 기존 암호를 변경하려면 먼저 기존 암호 필드에 기존 암호를 입력해야 합니다.

6. 적용 단추를 누릅니다. 암호를 기록해서 안전한 장소에 보관하십시오.

암호화 지원: HP 고성능 보안 하드 디스크

하드 디스크는 하드웨어 기반 암호화를 제공하여 제품 성능에 영향을 미치지 않으면서 중요한 데이터를 안전하게 저장할 수 있습니다. 이 하드 디스크는 최신 고급 암호화 기준(AES)을 사용하며 다양한 시간 절약 기능과 견고한 기능성을 보유하고 있습니다.

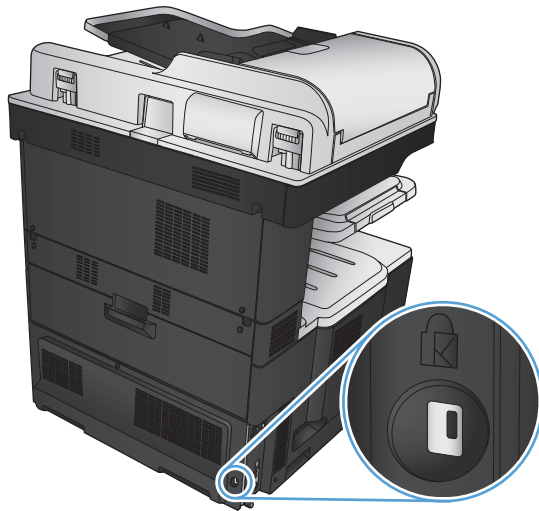
HP 내장 웹 서버의 **보안** 메뉴를 사용하여 디스크를 구성합니다.

암호화된 하드 디스크에 대한 자세한 내용은 **HP 고성능 보안 하드 디스크 설치 안내서**를 참조하십시오.

1. www.hp.com/support 로 이동합니다.
2. 검색 필드에 **Secure Hard Disk**(보안 하드 디스크)를 입력하고 **Enter** 키를 누르십시오.
3. **HP High-Performance Secure Hard Disk Drive**(HP 고성능 보안 하드 디스크 드라이브) 링크를 누릅니다.
4. **설명서** 링크를 누릅니다.

포맷터 케이스 잠금

제품 뒷면의 포맷터 케이스에는 보안 케이블을 연결하는 데 사용할 수 있는 슬롯이 있습니다. 포맷터 케이스를 잠그면 다른 사람이 포맷터에서 중요한 구성 요소를 제거하지 못합니다.



제품 펌웨어 업그레이드

이 제품에 대한 소프트웨어 및 펌웨어 업그레이드와 설치 지침은 www.hp.com/support/lj700colorMFPM775 에서 얻을 수 있습니다. **Support & Drivers**(지원 및 드라이버)를 누르고 운영 체제를 누른 다음 제품의 다운로드를 선택하십시오.

10 문제 해결방법

- [문제 해결 확인 사항](#)
- [제품 성능에 영향을 미치는 요인](#)
- [초기 기본값 복원](#)
- [제어판 도움말](#)
- [용지 공급이 잘못되거나 용지 걸림](#)
- [용지 걸림 해결](#)
- [용지 걸림 복구 변경](#)
- [인쇄 품질 향상](#)
- [인쇄 품질 향상](#)
- [스캔 품질 향상](#)
- [팩스 품질 향상](#)
- [제품이 인쇄하지 않거나 인쇄 속도가 느림](#)
- [쉽게 액세스할 수 있는 USB 인쇄 문제 해결](#)
- [USB 연결 문제 해결](#)
- [유선 네트워크 문제 해결](#)
- [팩스 문제 해결](#)
- [제품 소프트웨어 문제 해결\(Windows\)](#)
- [제품 소프트웨어 문제 해결\(Mac OS X\)](#)
- [소프트웨어 제거\(Windows\)](#)
- [프린터 드라이버 제거\(Mac OS X\)](#)

문제 해결 확인 사항

제품에 발생한 문제를 해결하려면 다음과 같이 하십시오.

1. 인쇄된 용지가 비어 있거나 검은색으로 나타나면 다음 단계를 수행하십시오.
 - a. 전원 케이블을 확인하십시오.
 - b. 전원이 켜져 있는지 확인하십시오.
 - c. 전압이 제품 전원 구성에 적합한지 확인하십시오. (제품 뒷면에 있는 레이블에서 전압 요구사항을 확인하십시오.) 전압이 규격 범위가 아닌 파워스트립을 사용할 경우, 제품을 전원 콘센트에 직접 연결하십시오. 이미 콘센트에 연결되었으면 다른 콘센트에 연결하십시오.
 - d. 위 방법에 모두 따라도 프린터가 켜지지 않으면 HP 고객 지원센터에 문의하십시오.
2. 제어판에 준비 상태가 표시될 것입니다. 오류 메시지가 표시되면 제어판의 지침에 따라 오류를 해결합니다.
3. 케이블 연결 상태를 확인합니다.
 - a. 제품과 컴퓨터나 네트워크 포트를 연결하는 케이블 상태를 확인합니다. 제대로 연결되어 있는지 확인합니다.
 - b. 가능하면 다른 케이블을 연결해보아 케이블에 문제가 없는지 확인합니다.
 - c. 네트워크 연결 상태를 확인하십시오.
4. 선택한 용지 크기 및 종류가 규격을 충족하는지 확인하십시오. 제품 제어판에서 용지함 메뉴를 열고 용지함이 용지 유형 및 크기에 맞게 구성되었는지 확인하십시오.
5. 구성 페이지를 인쇄하십시오. 제품이 네트워크에 연결된 경우 HP Jetdirect 페이지도 출력됩니다.
 - a. 제품 제어판의 시작 화면에서 스크롤하여 관리 버튼을 누릅니다.
 - b. 다음 메뉴를 엽니다.
 - 보고서
 - 구성/상태 페이지
 - 구성 페이지
 - c. 인쇄 단추를 눌러 페이지를 인쇄합니다.

페이지가 인쇄되지 않으면 용지함을 확인합니다. 용지함 중 적어도 하나에 용지가 들어 있어야 합니다.

용지가 걸린 경우 제어판의 지침에 따라 걸린 용지를 제거해야 합니다.

페이지가 제대로 인쇄되지 않으면 HP 고객 센터에 문의하십시오.

페이지가 제대로 인쇄되는 경우에는 사용 중인 컴퓨터, 인쇄 드라이버 또는 프로그램에 문제가 있을 수 있습니다.
6. 이 제품의 프린터 드라이버를 설치했는지 확인하고, 이 제품에 적합한 프린터 드라이버를 사용하고 있는지 프로그램을 확인하십시오. 프린터 드라이버는 제품과 함께 제공된 CD에 들어 있으며, 다음 웹

사이트에서도 다운로드할 수 있습니다. www.hp.com/go/lj700colorMFPM775_software 를 참조하십시오.

7. 전에 작업했던 문서 중 작은 파일은 다른 프로그램에서 인쇄해보십시오. 제대로 되면, 응용 프로그램에 문제가 있는 것입니다. 그래도 작동되지 않으면(문서가 인쇄되지 않으면) 다음 단계를 완료하십시오.
 - a. 제품 소프트웨어가 설치된 다른 컴퓨터에서 인쇄 작업을 시도해 봅니다.
 - b. 제품을 네트워크에 연결한 경우, **USB** 케이블을 통해 컴퓨터에 직접 제품을 연결합니다. 제품을 적합한 포트로 바꿔 연결하거나 소프트웨어를 다시 설치하여 사용 중인 새 연결 유형을 선택합니다.


제품 성능에 영향을 미치는 요인

인쇄 시간에 영향을 미치는 요인에는 몇 가지가 있습니다.


- 최대 제품 속도(분당 페이지 수, ppm)
- 특수 용지(투명 필름, 중량지, 맞춤 용지 등) 사용 여부
- 제품 처리 및 다운로드 시간
- 그래픽 복잡도 및 크기
- 컴퓨터 속도
- **USB 연결**
- 제품 I/O 구성
- 네트워크 운영체제 및 구성(적용되는 경우)
- 사용 중인 프린터 드라이버

초기 기본값 복원

1. 제품 제어판의 시작 화면에서 스크롤하여 **관리** 버튼을 누릅니다.
2. 다음 메뉴를 엽니다.
 - 일반 설정
 - 초기 설정 복원
3. 재설정 기능을 완료하면 데이터가 손실될 수 있음을 알리는 확인 메시지가 나타납니다. **재설정** 버튼을 눌러 작업을 완료합니다.



 **참고:** 재설정 작업이 완료되면 제품이 자동으로 재시작됩니다.

제어판 도움말

이 제품에는 각 화면의 사용 방법을 설명하는 기본 도움말 시스템이 있습니다. 도움말을 열려면 화면 오른쪽 상단 모서리에 있는 도움말  버튼을 누릅니다.

화면 중에는, 도움말 버튼을 누르면 메뉴 구조 전체가 표시되어 특정 항목을 검색할 수 있는 것이 있습니다. 메뉴에 있는 버튼을 눌러 메뉴 구조를 탐색하면 됩니다.

개별 작업 관련 설정이 표시되는 화면인 경우, 도움말 버튼을 누르면 관련 화면의 옵션에 대해 설명해 주는 항목이 열립니다.

제품에 오류 메시지나 경고 메시지가 표시되는 경우, 오류  단추 또는 경고  단추를 누르면 문제 관련 설명뿐만 아니라 문제 해결 방법이 포함된 메시지가 표시됩니다.

필요한 개별 설정으로 보다 용이하게 이동할 수 있도록 전체 **관리** 메뉴의 보고서를 인쇄할 수 있습니다.

1. 제품 제어판의 시작 화면에서 스크롤하여 **관리** 버튼을 누릅니다.
2. 다음 메뉴를 엽니다.
 - **보고서**
 - **구성/상태 페이지**
3. **운영 메뉴 맵** 옵션을 선택하십시오.
4. **인쇄** 버튼을 눌러 보고서를 인쇄합니다.

용지 공급이 잘못되거나 용지 걸림

- [제품이 용지를 픽업하지 않음](#)
- [제품이 여러 장의 용지를 픽업](#)
- [문서 공급기 용지 걸림, 기울어짐 또는 용지 여러 장 겹침](#)
- [용지 걸림 방지](#)

제품이 용지를 픽업하지 않음

용지함의 용지가 픽업되지 않는 경우 다음 방법을 시도해 보십시오.

1. 제품을 열고 걸린 용지를 모두 제거하십시오.
2. 용지함에 올바른 크기의 용지를 넣으십시오.
3. 제품 제어판에 용지 크기와 종류가 올바르게 설정되어 있는지 확인하십시오.
4. 용지함의 용지 조정대가 용지 크기에 맞게 조정되어 있는지 확인합니다. 조정대를 용지함 내의 적절한 위치로 조정합니다.
5. 제품 제어판에 용지를 수동으로 공급하라는 메시지가 표시되어 있는지 확인하십시오. 용지를 넣고 계속하십시오.
6. 용지함 위에 있는 롤러가 오염된 것 같습니다. 온수를 적신 보풀 없는 천으로 롤러를 닦으십시오.

제품이 여러 장의 용지를 픽업

용지함에서 여러 장의 용지가 픽업하는 경우 다음 방법을 시도해 보십시오.

1. 용지함에서 용지 더미를 빼내어 구부리며 움직여 준 다음 **180**도 부채꼴 모양으로 펴뜨린 후에 뒤집으십시오. 용지를 분산시키지 마십시오. 용지 더미를 용지함에 다시 넣으십시오.
2. 이 제품에는 **HP** 사양에 맞는 용지만 사용하십시오.
3. 구김, 접힘이 없고 손상되지 않은 용지를 사용하십시오. 필요한 경우 다른 패키지의 용지를 사용하십시오.
4. 용지함에 용지가 과도하게 적재되어 있지 않은지 확인하십시오. 그런 경우 용지함에서 전체 용지 더미를 빼내어 용지 더미를 정렬한 다음 일부 용지를 용지함에 다시 넣으십시오.
5. 용지함의 용지 조정대가 용지 크기에 맞게 조정되어 있는지 확인합니다. 조정대를 용지함 내의 적절한 위치로 조정합니다.
6. 인쇄 환경이 권장 사양 내에 있는지 확인하십시오.

문서 공급기 용지 걸림, 기울어짐 또는 용지 여러 장 겹침

- 원본 위에 반드시 제거해야 할 스테이플이나 포스트잇 등이 있을 수 있습니다.
- 모든 롤러가 제자리에 있고 문서 공급기 안쪽의 롤러 액세스 덮개가 닫혀 있는지 확인하십시오.
- 상단 문서 공급기 덮개가 닫혀 있는지 확인합니다.
- 페이지가 올바르게 놓이지 않았을 수도 있습니다. 페이지를 바르게 정돈하고 용지 조정대를 조정하여 문서를 중앙으로 정렬합니다.

- 제대로 작동하려면 용지 조정대가 쌓아 둔 용지의 옆면에 닿아야 합니다. 적재된 용지가 똑바로 되어 있고 조정대가 용지에 닿도록 조정하십시오.
- 문서 공급기 입력 용지함 또는 출력 용지함에 허용되는 것보다 많은 용지가 들어 있습니다. 입력 용지함의 조정대가 적재된 용지를 누르고 있는지 확인하고 출력 용지함에서 용지를 제거하십시오.
- 용지 조각, 스테이플, 용지 클립 또는 기타 다른 물질이 용지 경로에 있지 않은지 확인합니다.
- 문서 공급기 롤러 및 분리 패드를 청소하십시오. 압축 공기를 사용하거나 온수를 적신 보풀 없는 천으로 롤러를 청소하십시오. 그래도 용지가 계속 잘못 공급되면 롤러를 교체합니다.
- 제품 제어판의 시작 화면에서 스크롤하여 **소모품** 버튼을 누릅니다. 문서 공급기 키트의 상태를 확인하여 필요한 경우 교체하십시오.

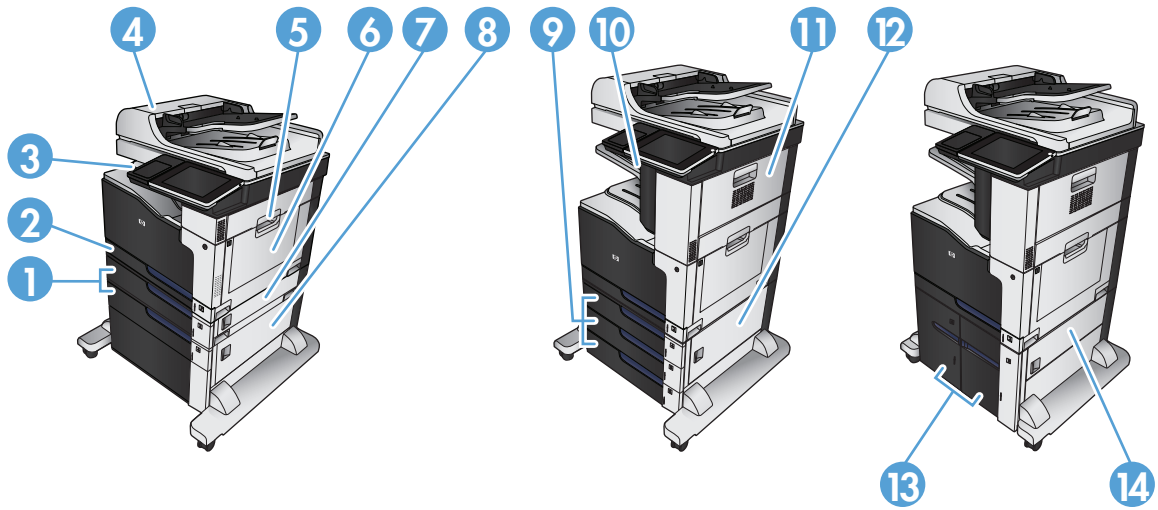
용지 걸림 방지

용지 걸림 발생을 줄이려면 다음 방법을 시도해 보십시오.

1. 이 제품에는 **HP** 사양에 맞는 용지만 사용하십시오.
2. 구김, 접힘이 없고 손상되지 않은 용지를 사용하십시오. 필요한 경우 다른 패키지의 용지를 사용하십시오.
3. 이전에 인쇄 또는 복사하지 않은 용지를 사용하십시오.
4. 용지함에 용지가 과도하게 적재되어 있지 않은지 확인하십시오. 그런 경우 용지함에서 전체 용지 더미를 빼내어 용지 더미를 정렬한 다음 일부 용지를 용지함에 다시 넣으십시오.
5. 용지함의 용지 조정대가 용지 크기에 맞게 조정되어 있는지 확인하십시오. 용지 더미가 구부러지지 않고 용지 조정대에 닿게 조정대를 조정하십시오.
6. 제품에 용지함이 완전히 삽입되어 있는지 확인하십시오.
7. 중량지, 양각 용지 또는 천공지에 인쇄하는 경우 수동 공급 기능을 사용하여 한 번에 한 장씩 급지하십시오.
8. 제품 제어판의 시작 화면에서 스크롤하여 **용지함** 버튼을 누릅니다. 용지 종류와 크기에 맞게 용지함이 올바르게 구성되어 있는지 확인하십시오.
9. 인쇄 환경이 권장 사양 내에 있는지 확인하십시오.

용지 걸림 해결

용지 걸림 위치



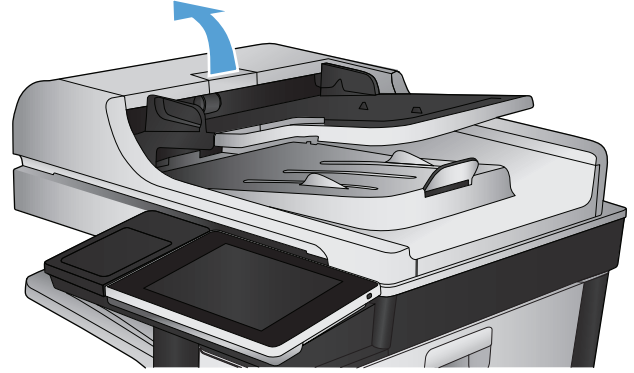
1	500 매 용지함(1 x 500 매 공급장치 및 캐비닛이 있는 1 x 500 매 공급장치)
2	용지함 2
3	출력함
4	문서 공급기
5	오른쪽 도어(퓨저에 액세스할 수도 있음)
6	용지함 1
7	1 x 500 매 공급장치 용지 걸림 액세스 도어
8	캐비닛이 있는 1 x 500 매 공급장치 용지 걸림 액세스 도어
9	500 매 용지함(3 x 500 매 공급장치)
10	스테이플러/스태커 출력 용지함.
11	스테이플러/스태커 도어(스테이플 카트리지에 액세스할 수도 있음)
12	3 x 500 매 공급장치 용지 걸림 액세스 도어
13	3,500 매 대용량 용지함
14	3,500 매 대용량 용지함 용지 걸림 액세스 도어

용지 걸림 해결을 위한 자동 검색

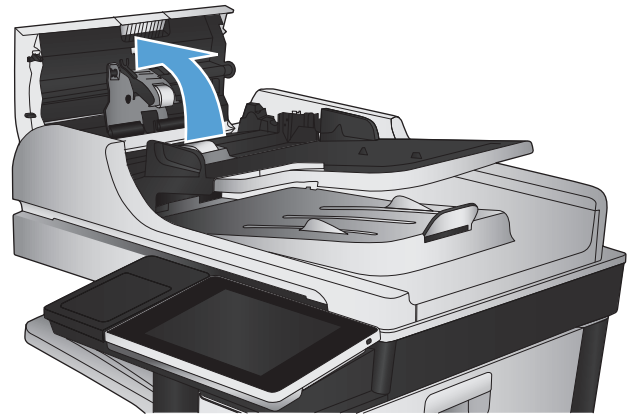
자동 검색 기능은 제어판에서 단계별 지침을 제공하여 용지 걸림 해결을 도와줍니다. 절차의 모든 단계가 완료될 때까지 각 단계가 끝날 때마다 제품에 다음 단계를 위한 지침이 표시됩니다.

문서 공급기의 용지 걸림 해결

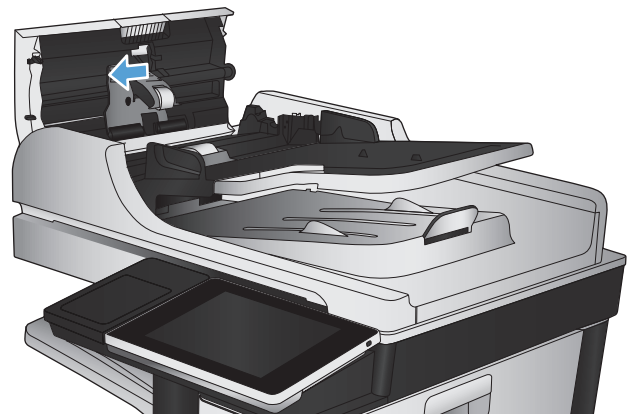
1. 걸쇠를 들어올려 문서 공급기 덮개를 풉니다.



2. 문서 공급기 덮개를 엽니다.

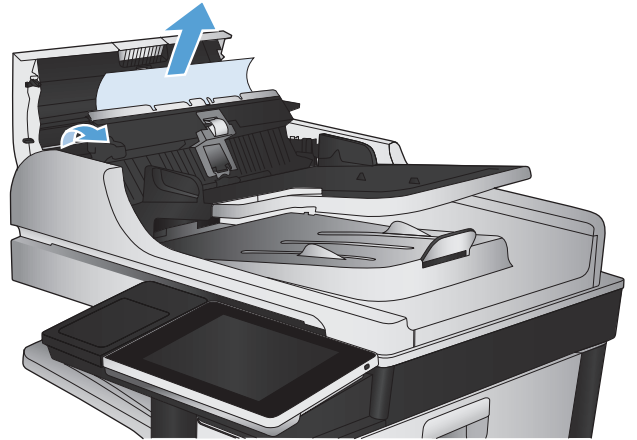


3. 문서 공급기 롤러 옆 도어를 눌러 도어가 완전히 닫혔는지 확인합니다.

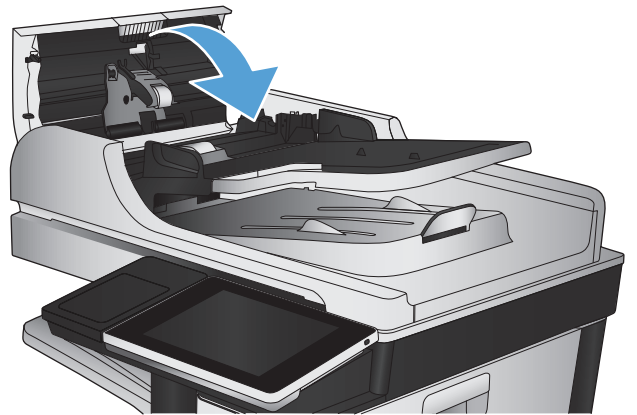



4. 걸림-액세스 도어를 들어올리고 걸린 용지를 제거합니다.


문서 공급기의 앞면에 녹색 휠을 제거하거나 회전시키기 어려울 경우, 원본 문서의 손상을 피하기 위해 반대 방향으로 용지를 돌려야 합니다.



5. 문서 공급기 덮개를 닫습니다.

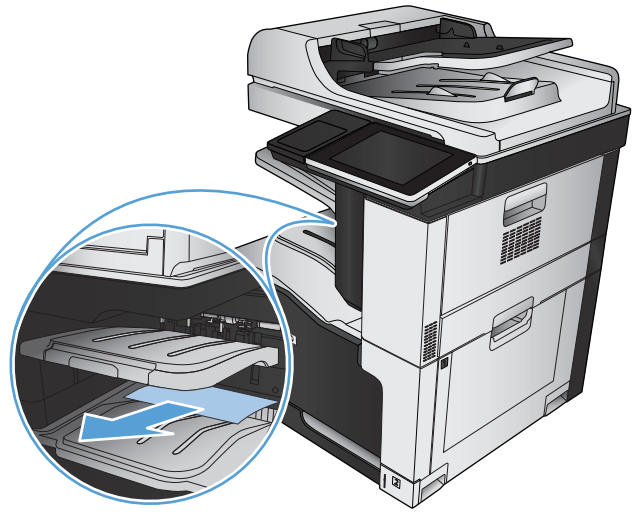


 **참고:** 용지 걸림을 방지하려면 문서 공급기 입력 용지함의 가이드가 문서에 완벽하게 조정된 것을 확인합니다. 원본 문서에서 모든 스테이플러 및 용지 클립을 제거합니다.

 **참고:** 중량지, 광택지에 인쇄된 원본 문서는 일반 용지에 인쇄된 원본 문서보다 자주 용지가 걸릴 수 있습니다.

출력 용지함 영역에 걸린 용지 제거

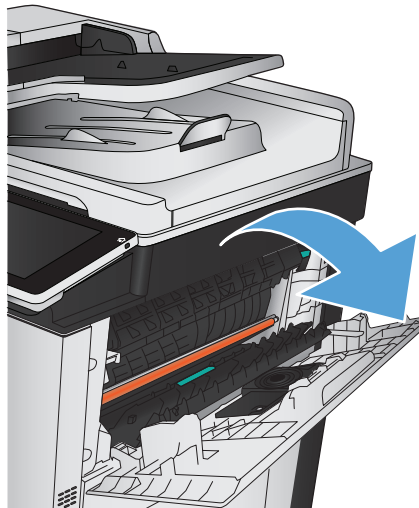
1. 출력함에 걸린 용지가 보이면 가장자리 앞쪽을 잡아 빼냅니다.



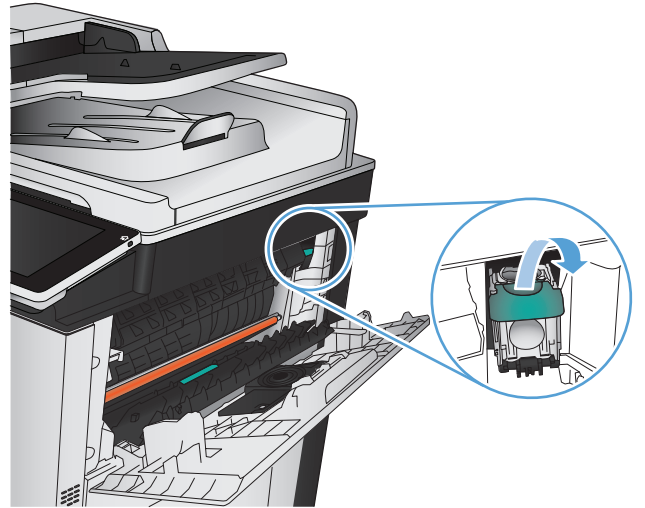
스태이플 걸림 해결

스태이플 걸림을 방지하려면 한 번에 30 매(80g/m²) 이하의 용지를 스타이플링하십시오.

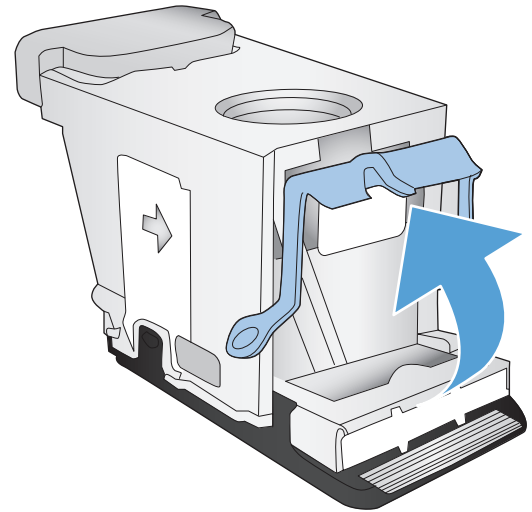
1. 오른쪽 위 도어를 엽니다.



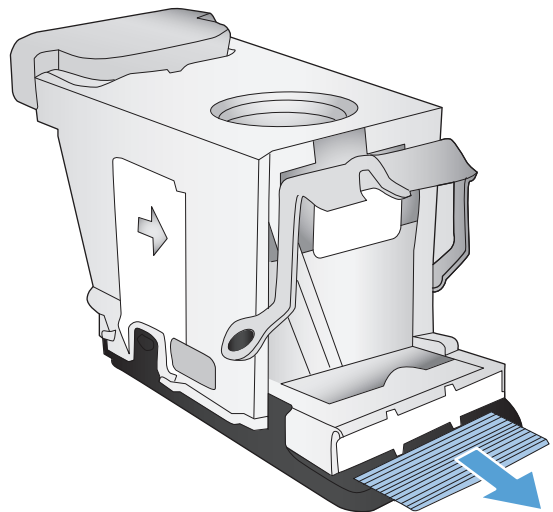
2. 스테이플 카트리지를 위로 당겨 빼냅니다.



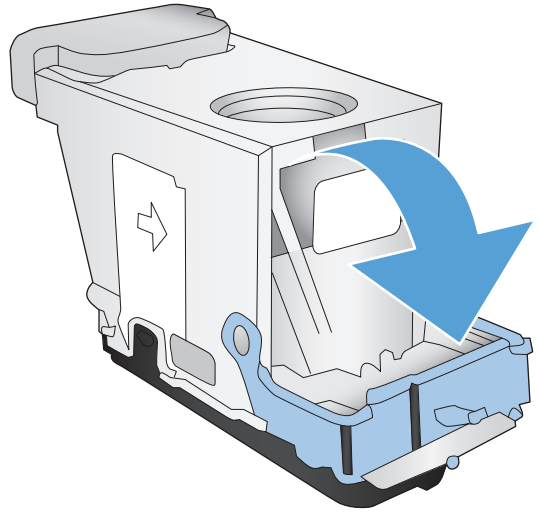
3. 스테이플 카트리지에서 앞쪽에 있는 핸들을 들어 올립니다.



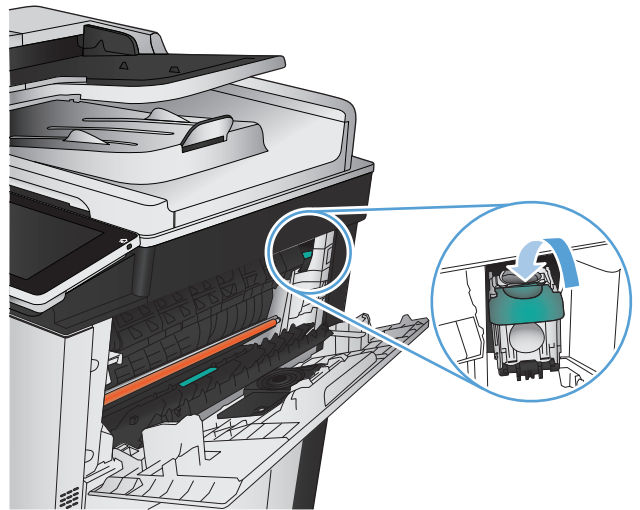
4. 스테이플 카트리지에서 스테이플을 제거합니다.



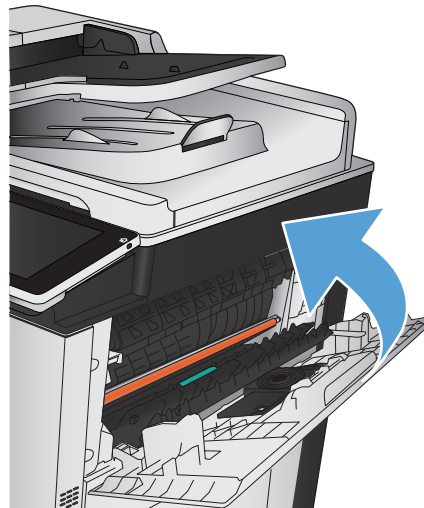
5. 스테이플 카트리지 앞쪽에 있는 핸들을 누릅니다.



6. 스테이플 카트리지를 설치합니다. 딱 소리가 날 때까지 스테이플 카트리지 상단을 누릅니다.

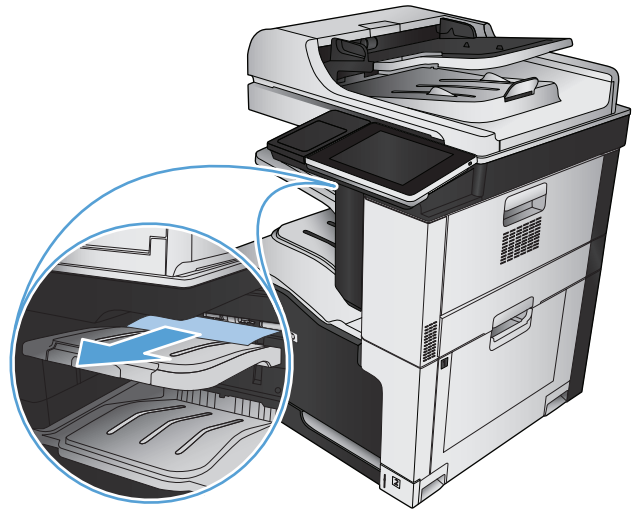


7. 오른쪽 위 도어를 닫습니다.

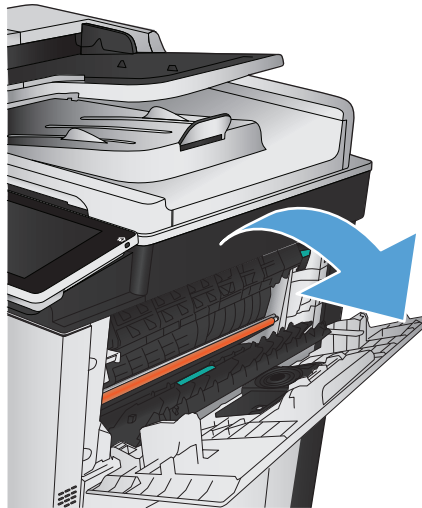


스테이플러/스태커에서 용지 걸림 제거

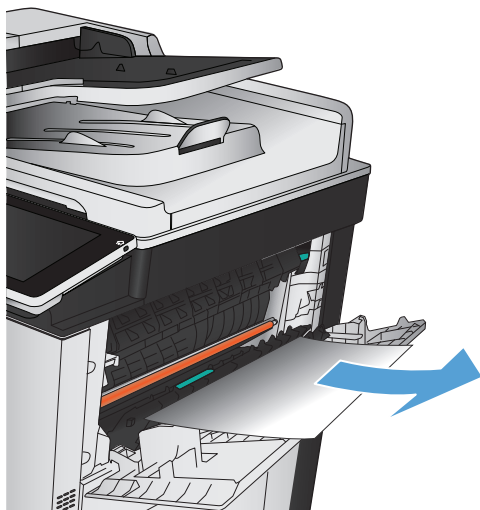
1. 스테이플러/스태커 출력 용지함에 용지가 보이면 용지의 가장자리를 잡고 제품 밖으로 천천히 당기십시오.



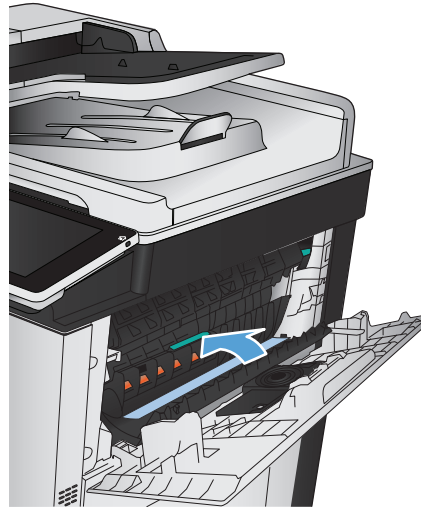
2. 스테이플러/스태커 도어를 엽니다.



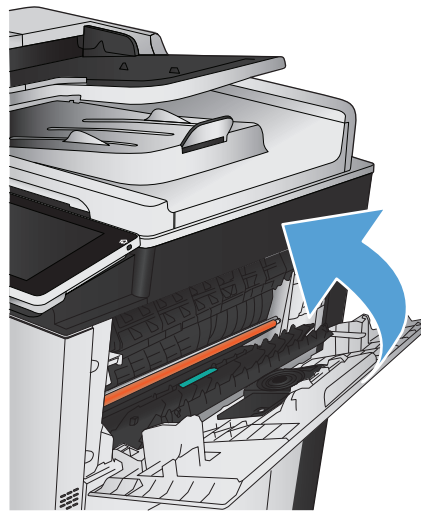
3. 걸린 용지가 보이면 용지를 양쪽을 잡고 천천히 제품 밖으로 당깁니다.



4. 녹색 탭을 들어 올려 용지 조정대를 열고 조정대 아래의 걸린 용지를 제거합니다.



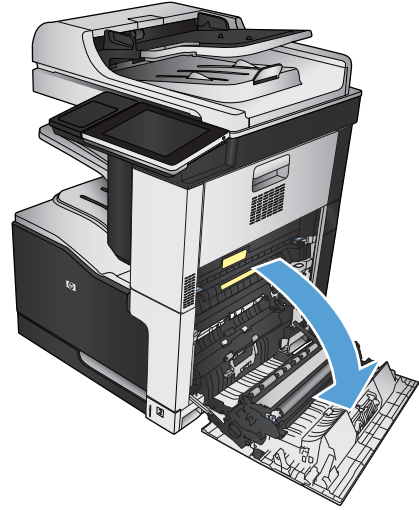
5. 스테이플러/스태커 도어를 닫습니다.



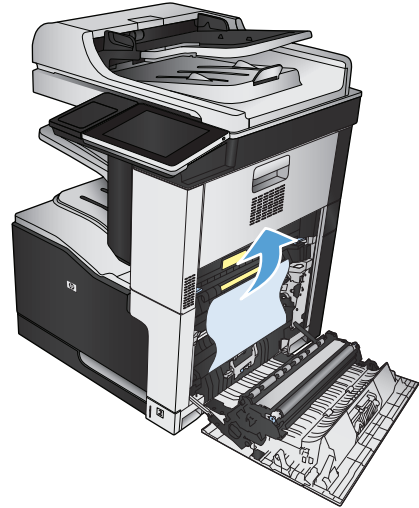
오른쪽 도어에 걸린 용지 제거

⚠ **경고!** 제품 사용 중에는 퓨저가 뜨거울 수 있습니다.

1. 오른쪽 도어를 엽니다.

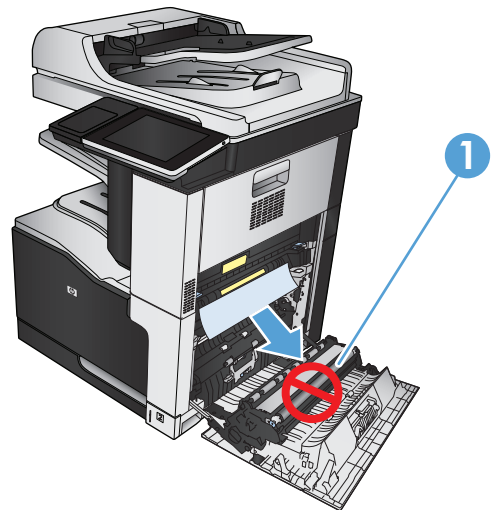


2. 용지 영역에서 용지를 조심스럽게 당겨 빼냅니다.



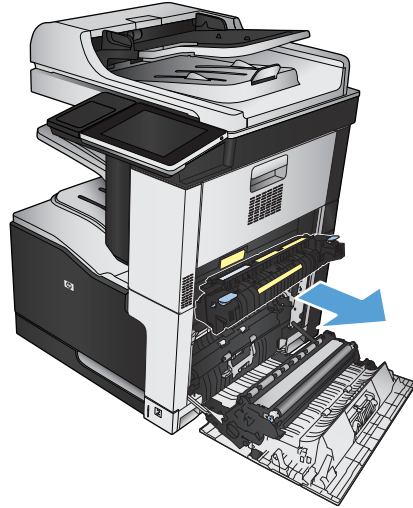
3. 용지가 퓨저 아래쪽으로 들어가고 있으면 아래쪽으로 조심스럽게 당겨 빼냅니다.

주의: 전송 롤러(1)는 만지지 마십시오. 롤러가 오염되면 인쇄 품질에 영향을 줄 수 있습니다.

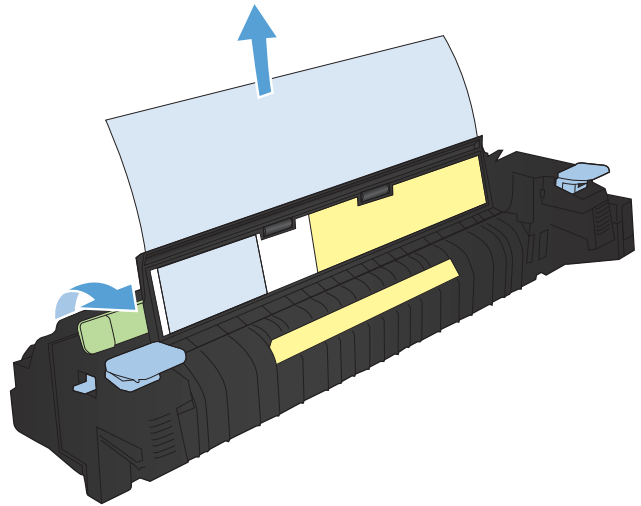


4. 퓨저 내부의 보이지 않는 부분에 용지가 걸려 있을 수 있습니다. 퓨저 양 옆에 있는 파란색 손잡이를 잡고 똑바로 당겨 제품 밖으로 빼내십시오.

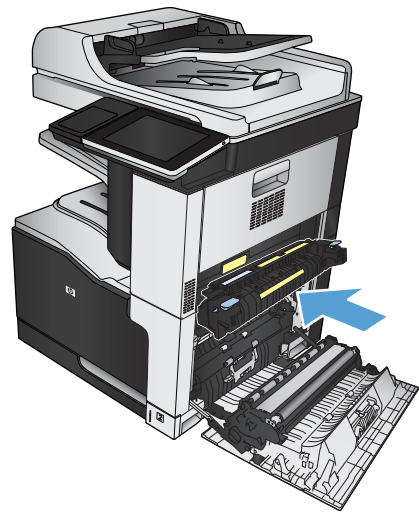
경고! 용지 본체가 식은 경우에도 내부의 롤러는 아직 뜨거울 수 있습니다. 퓨저 롤러는 충분히 식을 때까지 만지지 마십시오.



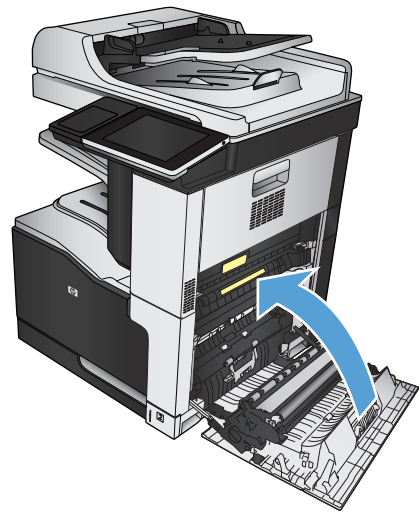
5. 녹색 탭을 앞으로 당겨 퓨저 용지 걸림 액세스 도어를 엽니다. 용지가 퓨저 내에 걸려 있으면 용지를 똑바로 당겨 빼냅니다.



6. 퓨저를 제품의 슬롯에 맞추고 딱 소리가 나도록 똑바로 누릅니다.

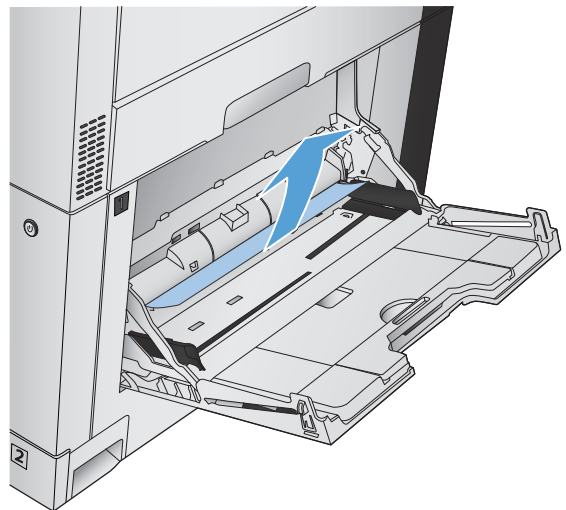


7. 오른쪽 도어를 닫습니다.

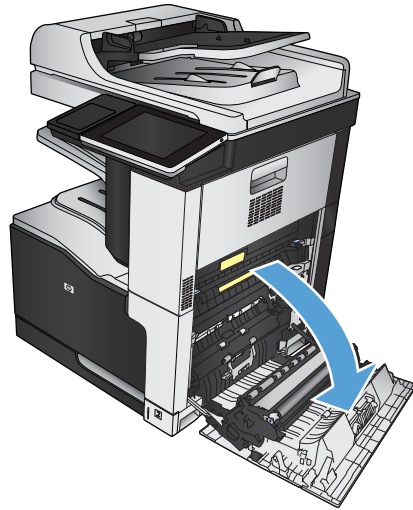


용지함 1 에 걸린 용지 제거

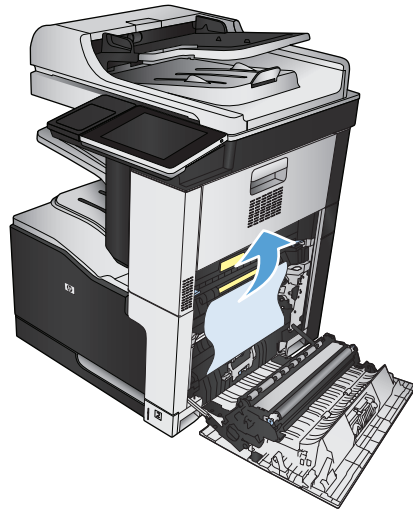
1. 용지함 1 에 걸린 용지가 보이면 용지를 조심스럽게 똑바로 당겨 빼냅니다.



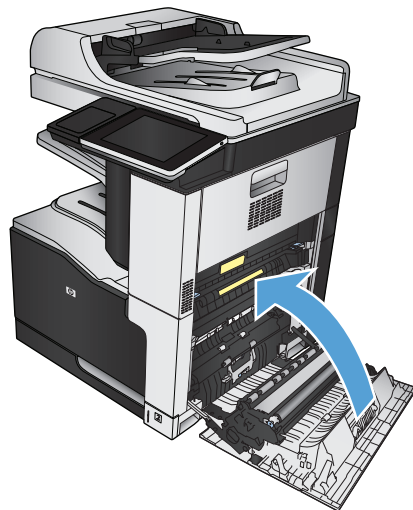
2. 용지를 제거할 수 없거나 용지함 1에 걸린 용지가 보이지 않으면 용지함 1을 닫고 오른쪽 도어를 여십시오.



3. 용지 영역에서 용지를 조심스럽게 당겨 빼냅니다.

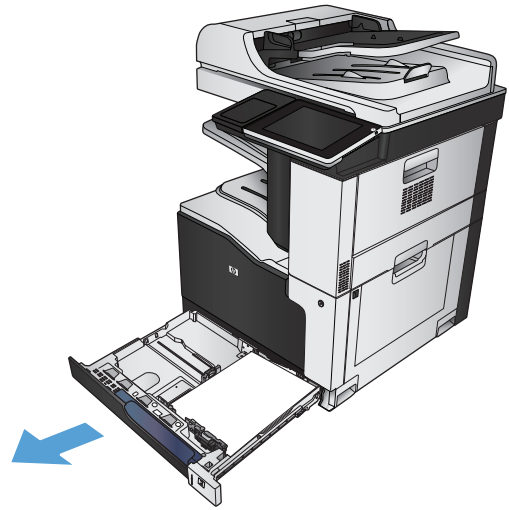


4. 오른쪽 도어를 닫습니다.

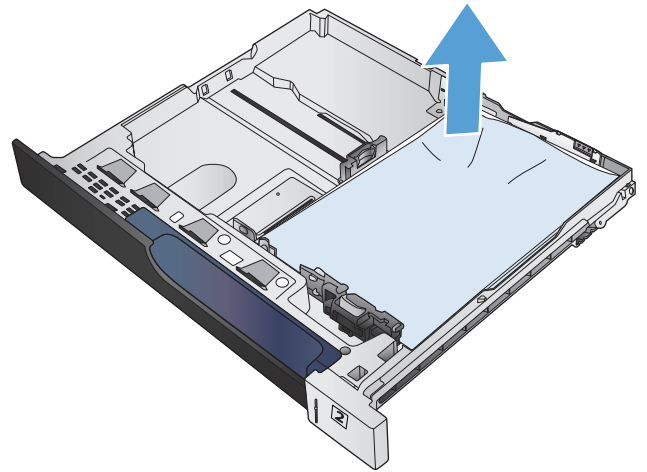


용지함 2 에서 용지 걸림 해결

1. 용지함을 분리합니다.



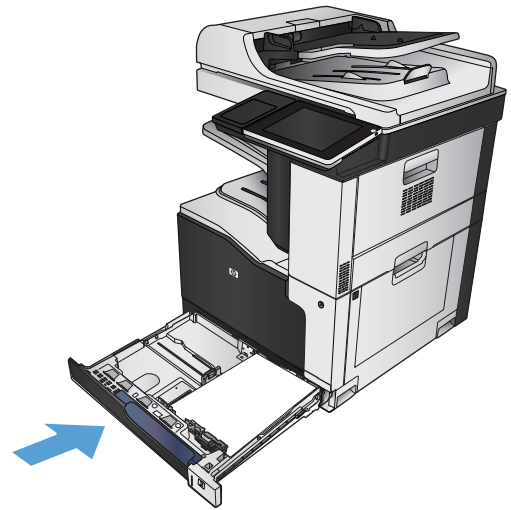
2. 걸리거나 손상된 용지를 제거합니다.



- 제품 내부를 살펴 보고 급지 영역에서 걸린 용지를 제거합니다.



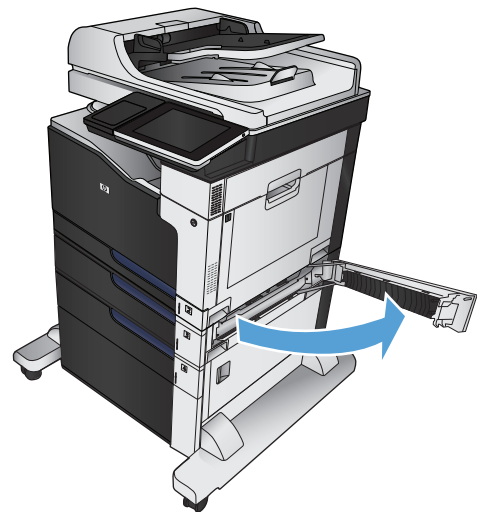
- 용지함을 다시 넣고 닫습니다.



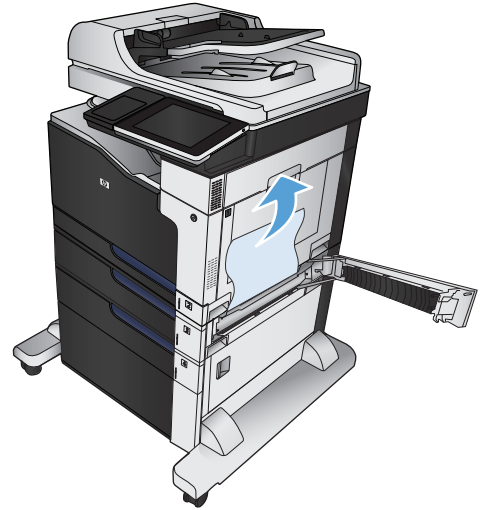
1 x 500 매 공급장치 또는 캐비닛이 있는 1 x 500 매 공급장치에서 걸린 용지 제거

- 용지 걸림-액세스 도어를 엽니다.

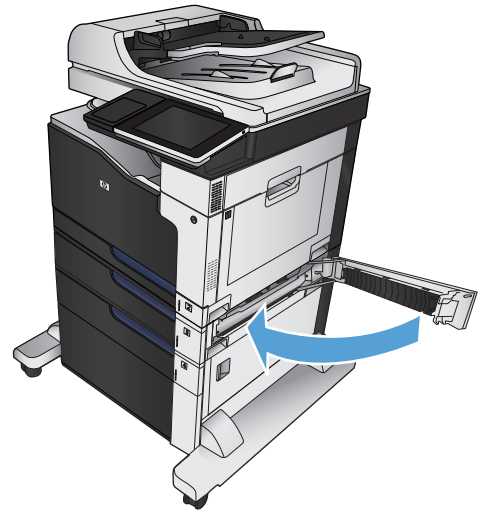
참고: 1 x 500 매 공급장치 및 캐비닛이 있는 1 x 500 매 공급장치에는 별도의 용지 걸림 액세스 도어가 각각 있습니다. 걸린 용지가 있는 용지함에 해당하는 도어를 엽니다. 제품 제어판의 메시지에 걸린 용지가 있는 용지함이 표시됩니다.



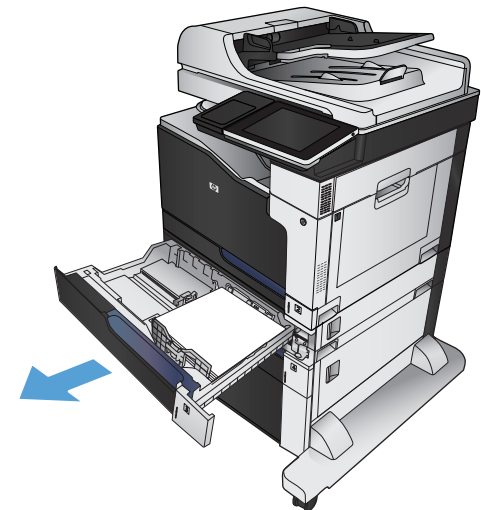
2. 걸린 용지가 보이면 빼내십시오.



3. 걸림-액세스 도어를 닫습니다.



4. 500 매 용지함을 빼내십시오.

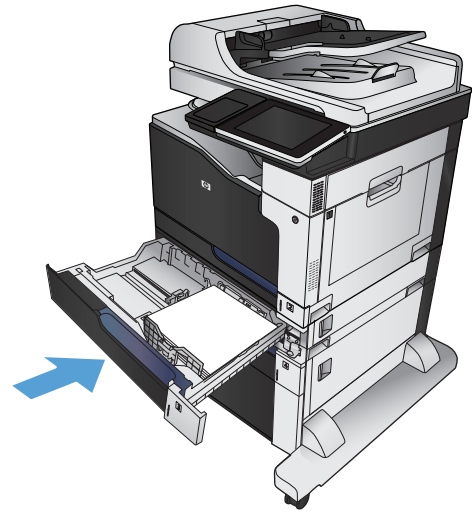


5. 걸린 용지의 모서리가 급지 영역에서 보일 경우에는 용지를 천천히 아래로 당겨 제품 밖으로 빼내십시오.

참고: 쉽게 빠지지 않는다고 용지를 억지로 빼내면 안 됩니다. 용지함에 용지가 낀 경우 용지 걸림 액세스 도어를 통해 빼내보십시오.

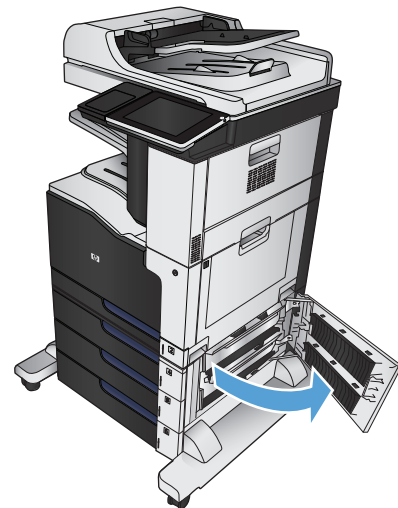


6. 용지함을 다시 넣고 닫습니다.

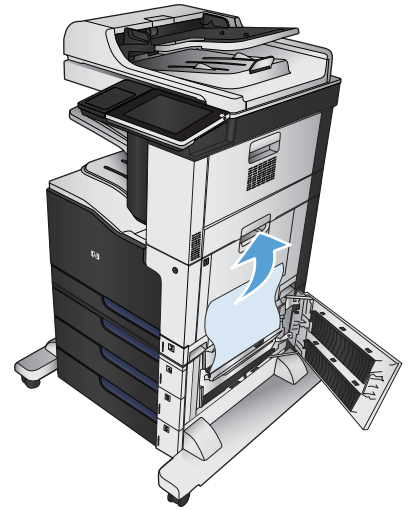


3 x 500 매 공급장치에서 걸린 용지 제거

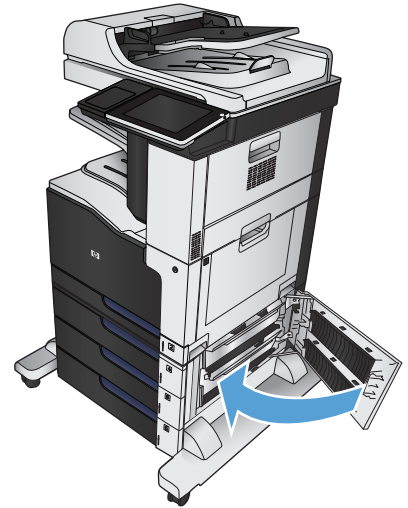
1. 3x500 매 공급장치 용지 걸림 액세스 도어를 엽니다.



2. 걸린 용지가 보이면 빼내십시오.

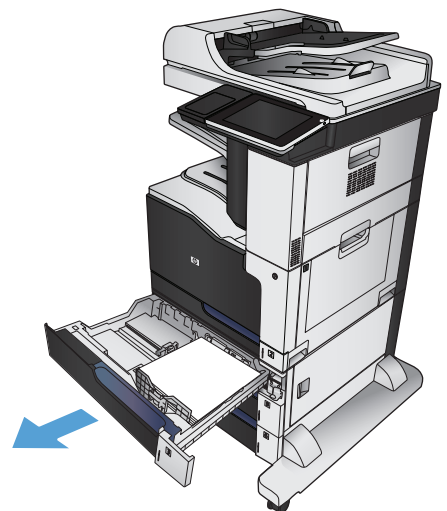


3. 3x500 매 공급장치 용지 걸림 액세스 도어를 닫습니다.



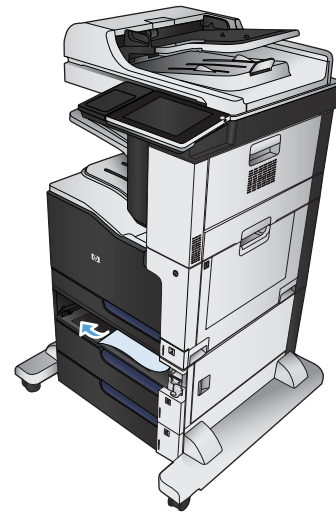
4. 걸린 용지가 있는 용지함을 제거합니다.

참고: 제품 제어판의 메시지에 걸린 용지가 있는 용지함이 표시됩니다.

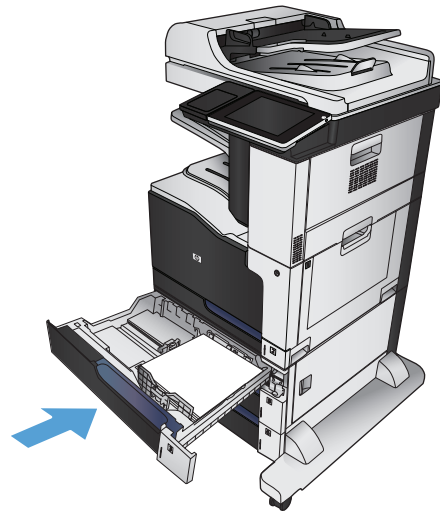


5. 걸린 용지의 모서리가 급지 영역에서 보일 경우에는 용지를 천천히 아래로 당겨 제품 밖으로 빼내십시오.

참고: 쉽게 빠지지 않는다고 용지를 억지로 빼내면 안 됩니다. 용지가 용지함 안에 끼어 있으면 용지함 위(용지함 위에 공간이 있을 경우)나 용지 걸림 액세스 도어를 통해 빼내보십시오.

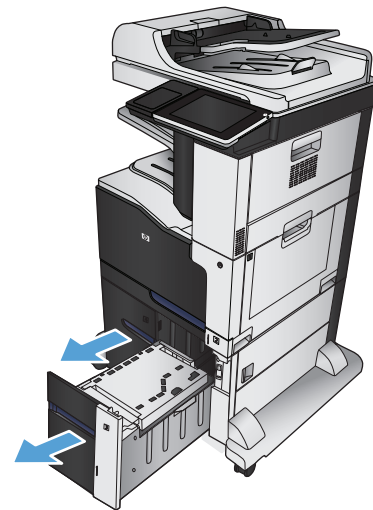


6. 용지함을 다시 넣고 닫습니다.

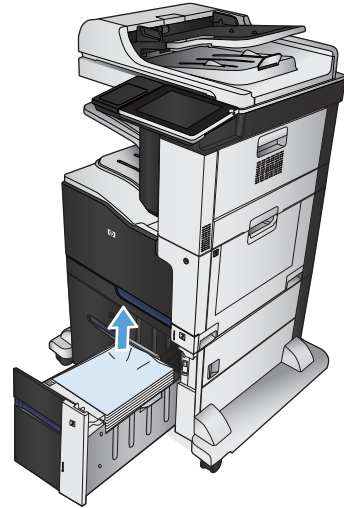


3,500 매 대용량 용지함에 용지 걸림 제거

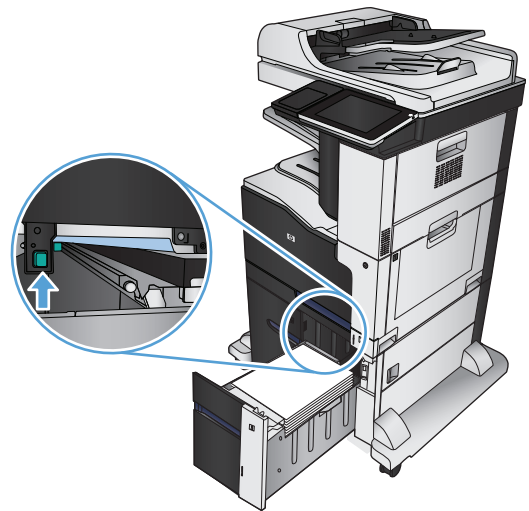
1. 오른쪽 및 왼쪽 용지함을 엽니다.



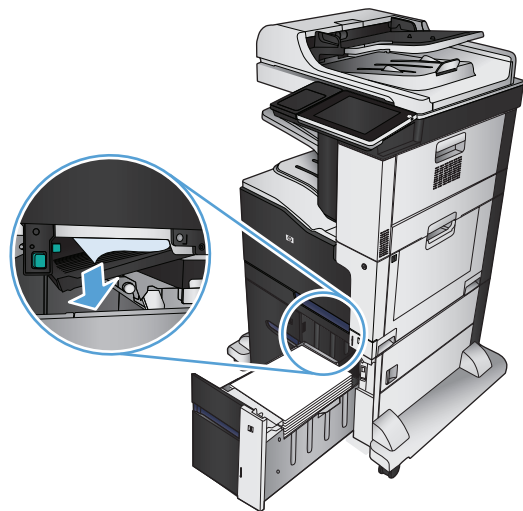
2. 손상된 용지를 제거합니다.



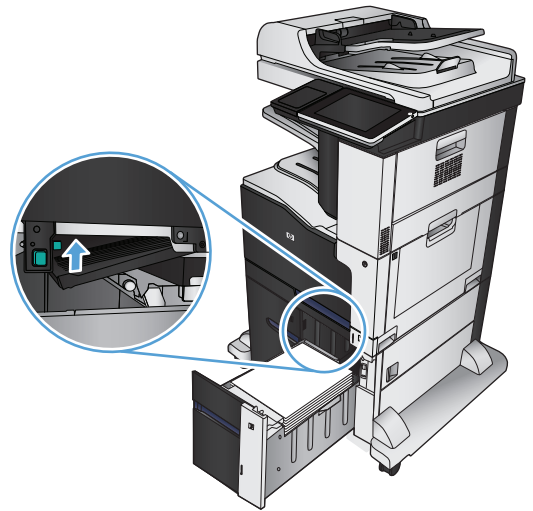
3. 오른쪽 용지함 위의 녹색 버튼을 눌러 용지 걸림 액세스 플레이트를 팝니다.



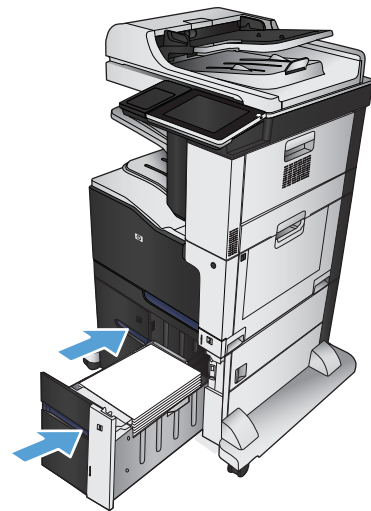
4. 걸린 용지가 급지 영역에 있을 경우 아래쪽으로 당겨 제거합니다.



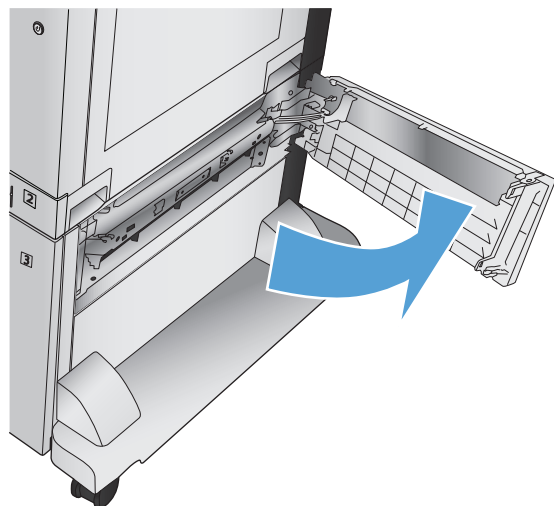
5. 용지 걸림 액세스 플레이트를 눌러 닫습니다.



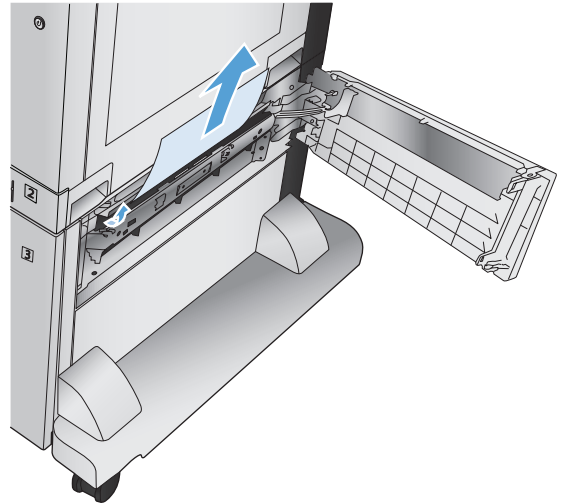
6. 오른쪽 및 왼쪽 용지함을 닫습니다.



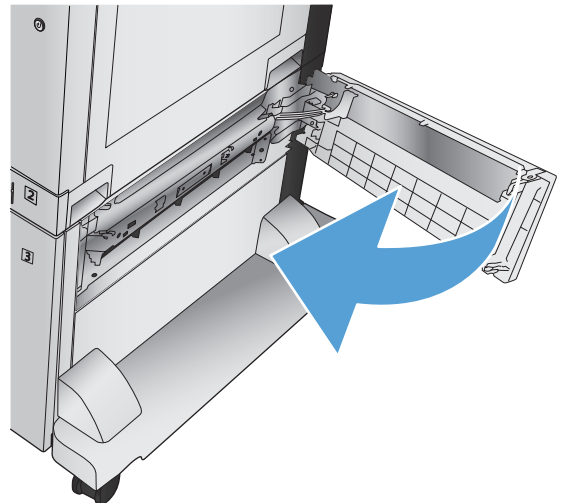
7. 대용량 용지함 캐비닛의 오른쪽에 있는 용지 걸림 액세스 도어를 엽니다.



8. 용지 걸림-폴립 플레이트를 들어 올리고 걸린 용지를 제거합니다.




9. 대용량 용지함 캐비닛의 오른쪽에 있는 용지 걸림 액세스 도어를 닫습니다.



용지 걸림 복구 변경

이 제품에서는 걸린 용지에 해당하는 페이지를 다시 인쇄할 수 있는 용지 걸림 복구 기능이 제공됩니다.

1. 제품 제어판의 시작 화면에서 스크롤하여 **관리** 단추를 누릅니다.
 2. **일반 설정** 메뉴를 연 다음 **걸림 해결** 메뉴를 엽니다.
 3. 다음 옵션 중 하나를 선택합니다.
 - **자동** — 사용할 메모리가 충분해지면 걸렸던 페이지를 다시 인쇄합니다. 이것이 기본 설정입니다.
 - **꺼짐** — 걸렸던 페이지를 다시 인쇄하지 않습니다. 가장 최근 작업을 저장하는 데는 메모리가 사용되지 않으므로 최적 성능이 유지됩니다.
-
-  **참고:** 용지 걸림 복구를 **꺼짐**으로 설정하고 양면 인쇄를 하는 동안 용지가 떨어지면 일부 페이지가 누락될 수 있습니다.
-
- **켜짐** — 항상 걸렸던 페이지를 다시 인쇄합니다. 최근 인쇄한 페이지를 저장할 경우 추가 메모리가 할당됩니다.

인쇄 품질 향상

다른 소프트웨어 프로그램에서 인쇄

다른 소프트웨어 프로그램에서 인쇄해 보십시오. 페이지가 정확히 인쇄되면 사용 중인 소프트웨어 프로그램에 문제가 있는 것입니다.

인쇄 작업에 용지 유형 설정

소프트웨어 프로그램에서 인쇄 중인 경우 용지 유형 설정을 확인하고 다음과 같은 문제가 있는지 살펴보세요.

- 번진 인쇄
- 흐릿한 인쇄
- 어두운 인쇄
- 말린 용지
- 토너의 흠어진 점
- 묻어나는 토너
- 누락된 토너의 작은 부분

용지 종류 설정 확인(Windows)

1. 소프트웨어 프로그램에서 **인쇄** 옵션을 선택합니다.
2. 제품을 선택하고 **속성** 또는 **환경설정** 단추를 누릅니다.
3. **용지/품질** 탭을 누릅니다.
4. **용지 종류** 드롭다운 목록에서 **자세히...** 옵션을 선택합니다.
5. **종류:** 옵션 목록을 확장합니다.
6. 사용할 용지에 해당하는 용지 종류 범주를 확장합니다.
7. 사용하고 있는 용지 종류에 대한 옵션을 선택한 후 **OK** 단추를 누릅니다.
8. **OK** 단추를 클릭하여 **문서 속성** 대화 상자를 닫습니다. **인쇄** 대화 상자에서, **OK** 버튼을 클릭하여 작업을 인쇄합니다.

용지 종류 설정 확인(Mac OS X)

1. **파일** 메뉴를 누른 다음 **인쇄** 옵션을 누릅니다.
2. **프린터** 메뉴에서 이 제품을 선택합니다.
3. 기본적으로 인쇄 드라이버에서 **매수 및 페이지수** 메뉴가 표시됩니다. 메뉴 드롭다운 목록을 연 다음 **완료** 메뉴를 누릅니다.
4. **용지 종류** 드롭다운 목록에서 종류를 선택합니다.
5. **인쇄** 단추를 누릅니다.

토너 카트리지 상태 확인

다음 단계를 따라 토너 카트리지의 남은 예상 수명 및 교체용 유지보수 부품의 상태(해당되는 경우)를 확인하십시오.

1. 제품 제어판의 시작 화면에서 스크롤하여 **소모품** 버튼을 누릅니다.
2. 모든 소모품의 상태가 화면에 표시됩니다.
3. 소모품 재주문을 위한 정품 HP 부품 번호를 비롯한 모든 소모품 상태에 대한 보고서를 인쇄하거나 보려면 **소모품 관리** 버튼을 누릅니다. **소모품 상태** 버튼을 누른 다음 **인쇄** 또는 **보기** 버튼을 누릅니다.
4. 토너 카트리지의 남은 수명 백분율 및 교체용 유지보수 부품의 상태(해당되는 경우)를 확인하십시오.

예상 수명이 거의 다 된 토너 카트리지를 사용하면 인쇄 품질 문제가 발생할 수 있습니다. 소모품 잔량이 매우 부족하면 소모품 상태 페이지에 표시됩니다. HP 소모품이 매우 부족한 한계값에 도달한 후에는 해당 소모품에 대한 HP 고급 보호 보증이 만료됩니다.

인쇄 품질에 만족하는 경우 지금 토너 카트리지를 교체하지 않아도 됩니다. 설치 가능한 교체용 소모품을 보유해 두었다가 인쇄 품질에 만족할 수 없을 때 교체하십시오.

토너 카트리지 또는 다른 교체용 유지보수 부품을 교체해야 한다고 판단하는 경우 소모품 상태 페이지에서 HP 부품 번호를 확인합니다.

5. 정품 HP 카트리지를 사용 중인지 확인하십시오.

정품 HP 토너 카트리지에는 "HP" 또는 "HP"라는 문구가 있거나 HP 로고가 있습니다. HP 카트리지를 확인하는 자세한 내용은 www.hp.com/go/learnaboutesupplies 를 참조하십시오.

새 제품이든 재활용 제품이든 HP 정품이 아닌 소모품을 사용하는 것은 좋지 않습니다. HP 정품이 아닐 경우, 해당 비정품 카트리지의 디자인이나 품질에 대해 HP 는 어떠한 조치도 취할 수 없습니다. 현재 사용 중인 카트리지가 리필 또는 재활용 토너 카트리지이고 인쇄 품질이 좋지 않은 경우 정품 HP 토너 카트리지로 교체하십시오.

색상이 배열되도록 제품 교정

교정은 인쇄 품질을 최적화하는 제품 기능입니다. 이미지 품질 문제가 발생하면 제품을 교정하십시오.

1. 제품 제어판의 시작 화면에서 스크롤하여 **장치 유지보수** 버튼을 누릅니다.
2. 다음 메뉴를 엽니다.
 - **교정/청소**
 - **전체 교정**
3. 시작 단추를 눌러 교정 작업을 시작합니다.
4. 제품이 교정하는 동안 기다린 다음 다시 인쇄해 보십시오.

청소 페이지 인쇄

다음 문제가 발생한 경우 청소 페이지를 인쇄하여 퓨저에서 먼지와 넘친 토너를 제거하십시오.

- 인쇄된 페이지에 토너 얼룩이 나타납니다.
- 인쇄된 페이지에 토너가 번집니다.
- 인쇄된 페이지에 반복된 자국이 나타납니다.

청소 페이지를 인쇄하려면 다음 절차를 수행하십시오.

1. 제품 제어판의 시작 화면에서 스크롤하여 **장치 유지보수** 버튼을 누릅니다.
2. 다음 메뉴를 엽니다.
 - **교정/청소**
 - **청소 페이지**
3. **인쇄** 단추를 눌러 페이지를 인쇄합니다.
4. 청소 프로세스는 몇 분 정도 걸릴 수 있습니다. 완료한 후에 인쇄한 페이지를 버리십시오.

내부 인쇄 품질 테스트 페이지

인쇄 품질 문제 해결 페이지에서 컬러 인쇄 품질 문제를 진단 및 해결할 수 있습니다.

1. 제품 제어판의 시작 화면에서 스크롤하여 **관리** 버튼을 누릅니다.
2. 다음 메뉴를 엽니다.
 - **문제 해결**
 - **인쇄 품질 페이지**
 - **PQ 문제 해결 페이지**
3. **인쇄** 버튼을 누릅니다. 인쇄 품질 문제 해결 페이지 몇 장이 인쇄됩니다.
4. 이 페이지를 사용하여 문제를 해결하려면 인쇄 품질 문제 해결 웹 사이트(www.hp.com/go/printquality/lj700colorMFPM775)의 지침을 따르십시오.

토너 카트리지를 육안으로 검사

1. 토너 카트리지를 제품에서 꺼내십시오.
2. 메모리 칩의 손상 여부를 확인합니다.
3. 토너 카트리지에 있는 녹색 이미지 드럼의 표면을 검사합니다.

⚠ 주의: 이미지 드럼을 만지지 마십시오. 이미지 드럼에 지문이 묻으면 인쇄 품질 문제가 발생할 수 있습니다.

4. 이미지 드럼에 긁힘, 지문 또는 기타 손상이 있으면 토너 카트리지를 교체합니다.
5. 이미지 드럼이 손상되어 있지 않으면 토너 카트리지를 부드럽게 흔들고 다시 설치합니다. 페이지를 몇 장 인쇄하여 문제가 해결되었는지 확인합니다.

용지 및 인쇄 환경 점검

HP 사양에 맞는 용지 사용

다음 문제가 발생한 경우 다른 용지를 사용하십시오.

- 인쇄가 너무 연하거나 일부 영역이 흐리게 보입니다.
- 인쇄된 페이지에 토너 얼룩이 나타납니다.
- 인쇄된 페이지에 토너가 번집니다.
- 문자가 잘못 인쇄됩니다.
- 인쇄 용지가 말려 있습니다.

항상 본 제품이 지원하는 용지 종류 및 무게 범위 내에서 사용하십시오. 또한 용지를 선택할 때 다음 지침을 따르십시오.

- 잘림, 찢어짐, 얼룩, 헐거운 조직, 먼지, 주름, 구멍, 스테이플, 가장자리의 말림이나 구겨짐 등이 없이 용지 품질이 양호한지 확인하십시오.
- 이전에 인쇄하지 않은 용지를 사용하십시오.
- 레이저 프린터용으로 제작된 용지를 사용하십시오. 잉크젯 프린터용으로만 제작된 용지를 사용하지 마십시오.
- 너무 거칠지 않은 용지를 사용하십시오. 일반적으로 부드러운 용지를 사용하면 인쇄 품질이 좋아집니다.

환경 점검

환경적 조건은 인쇄 품질에 직접적인 영향을 미칠 수 있으며 용지 공급 문제의 일반적인 원인입니다. 다음 해결 방법을 따릅니다.

- 제품을 환기구가 있거나 창이나 문을 열 수 있는 통풍이 잘 되는 장소로 이동합니다.
- 제품이 제품 사양을 벗어나는 온도나 습도에 노출되지 않아야 합니다.
- 캐비닛과 같이 사방이 막힌 공간에 제품을 두지 마십시오.
- 제품을 단단하고 편평한 장소에 놓으십시오.
- 제품의 통풍구를 막는 물체를 모두 치우십시오. 제품의 윗면을 비롯한 모든 면에서 양호한 공기 흐름이 필요합니다.
- 공기 중의 잔해, 먼지, 증기, 기름기 등 제품 내부에 잔유물을 남길 수 있는 물질로부터 제품을 보호하십시오.


색상 설정 조정(Windows)

색상 테마 변경

1. 소프트웨어 프로그램에서 **인쇄** 옵션을 선택합니다.
2. 제품을 선택하고 **속성** 또는 **환경설정** 단추를 누릅니다.
3. **색상** 탭을 누릅니다.

4. **HP EasyColor** 확인란을 눌러 선택을 취소합니다.
5. **색상 테마** 드롭다운 목록에서 색상 테마를 선택합니다.
 - **기본값(sRGB):** 이 테마를 사용하면 RGB 데이터가 원시 장치 모드에서 인쇄됩니다. 이 테마를 사용하는 경우 제대로 렌더링하기 위해 소프트웨어 프로그램 또는 운영 체제에서 색상을 관리합니다.
 - **선명하게(sRGB):** 이 제품을 사용하면 중간 색조의 색상 채도가 높아집니다. 비즈니스 그래픽을 인쇄하는 경우 이 테마를 사용하십시오.
 - **사진(sRGB):** 이 제품을 사용하면 디지털 소형 인쇄기로 사진을 인쇄한 것처럼 RGB 색상이 해석됩니다. 기본값(sRGB) 테마보다 색상의 농도와 채도가 더욱 정밀하게 표현됩니다. 사진을 인쇄하는 경우 이 테마를 사용하십시오.
 - **사진(Adobe RGB 1998):** sRGB 가 아닌 AdobeRGB 색상 영역이 사용된 디지털 사진을 인쇄하는 경우 이 테마를 사용하십시오. 이 테마를 사용할 경우 소프트웨어 프로그램에서 색상 관리를 끄십시오.
 - **없음:** 색상 테마가 사용되지 않습니다.
 - **맞춤 프로파일:** 사용자 정의 입력 프로파일을 사용하여 칼라 출력을 정밀하게 제어하려면, 예를 들어 특정 HP Color LaserJet 제품을 에뮬레이션하려면 이 옵션을 선택합니다. 사용자 프로파일은 www.hp.com 에서 다운로드하십시오.
6. **OK** 단추를 클릭하여 **문서 속성** 대화 상자를 닫습니다. **인쇄** 대화 상자에서 **OK** 단추를 눌러 작업을 인쇄합니다.

색상 옵션 변경

1. 소프트웨어 프로그램에서 **인쇄** 옵션을 선택합니다.
 2. 제품을 선택하고 **속성** 또는 **환경설정** 단추를 누릅니다.
 3. **색상** 탭을 누릅니다.
 4. **HP EasyColor** 확인란을 눌러 선택을 취소합니다.
 5. **자동** 또는 **수동** 설정을 누릅니다.
 - **자동** 설정: 대부분의 컬러 인쇄 작업에는 이 설정을 선택하십시오.
 - **수동** 설정: 다른 설정과 별도로 색상 설정을 조정하려면 이 설정을 선택하십시오. **설정** 단추를 눌러 수동 색상 조정 창을 엽니다.
-
-  **참고:** 색상 설정을 수동으로 변경하면 출력물에 영향을 줄 수 있습니다. 색상 그래픽 전문가만이 이 설정을 변경하는 것이 좋습니다.
-
6. 컬러 문서를 흑백이나 회색 음영으로 인쇄하려면 **회색조로 인쇄** 옵션을 누릅니다. 이 옵션은 사진 복사 또는 팩스용 컬러 문서 인쇄에 적합합니다. 또한 이 옵션을 사용하여 초안을 인쇄하거나 컬러 토너를 절약할 수도 있습니다.
 7. **OK** 단추를 클릭하여 **문서 속성** 대화 상자를 닫습니다. **인쇄** 대화 상자에서 **OK** 단추를 눌러 작업을 인쇄합니다.

다른 프린터 드라이버 사용

소프트웨어 프로그램을 사용하여 인쇄할 때 그래픽에 불필요한 줄이 나타나거나, 텍스트 또는 그래픽이 누락되거나, 서식이 잘못되거나, 다른 글꼴로 인쇄되는 경우 다른 프린터 드라이버를 사용해 보십시오. www.hp.com/go/lj700colorMFPM775_software 에서 다음 프린터 드라이버를 다운로드할 수 있습니다.

HP PCL 6 드라이버

- 제품 CD 에서 기본 드라이버로 제공됩니다. 다른 드라이버를 선택하지 않는 한 이 드라이버가 자동으로 설치됩니다.
- 모든 Windows 환경에 권장됩니다.
- 최상의 속도, 인쇄 품질 및 대다수 사용자에게 적합한 제품 기능을 제공합니다.
- Windows GDI(Graphic Device Interface)와 결합하여 Windows 환경에서 뛰어난 속도를 발휘하도록 개발되었습니다.
- PCL 5 기반의 타사 및 사용자 정의 소프트웨어 프로그램과는 완벽하게 호환되지 않을 수도 있습니다.

HP UPD PS 드라이버

- Adobe® 소프트웨어 프로그램 또는 고사양의 그래픽을 요하는 소프트웨어 프로그램에서 인쇄 시 권장합니다.
- 포스트스크립트 애플리케이션이 필요하거나 포스트스크립트 플래시 글꼴 지원이 적용되는 인쇄를 지원합니다.

HP UPD PCL 5

- Windows 환경에서 일반 문서를 인쇄할 경우 권장합니다.
- 이전 PCL 버전 및 HP LaserJet 제품과 호환됩니다.
- 타사 또는 사용자 정의 소프트웨어 프로그램에서 인쇄 시 권장합니다.
- 혼합 환경(UNIX, Linux, 메인프레임)에서 권장하며 해당 제품을 사용할 경우 PCL 5 로 설정해야 합니다.
- 여러 제품 모델에서 사용할 수 있는 단일 드라이버를 제공해 기업 Windows 환경에서 사용할 수 있습니다.
- 모바일 Windows 컴퓨터에서 여러 제품 모델로 인쇄 시 권장합니다.

HP UPD PCL 6

- 모든 Windows 환경의 인쇄에 적합합니다.
- 최상의 속도, 인쇄 품질 및 대다수 사용자에게 적합한 프린터 기능을 제공합니다.
- Windows GDI(Graphic Device Interface)와 결합하여 Windows 환경에서 뛰어난 속도를 발휘하도록 개발되었습니다.
- PCL 5 기반의 타사 및 사용자 정의 소프트웨어 프로그램과는 완벽하게 호환되지 않을 수도 있습니다.

개별 용지함 정렬 설정

문자 또는 이미지가 인쇄된 페이지의 중앙에 위치하지 않거나 잘못 배치되는 경우 개별 용지함의 정렬을 조정하십시오.

1. 제품 제어판의 시작 화면에서 스크롤하여 **관리** 버튼을 누릅니다.
2. 다음 메뉴를 엽니다.

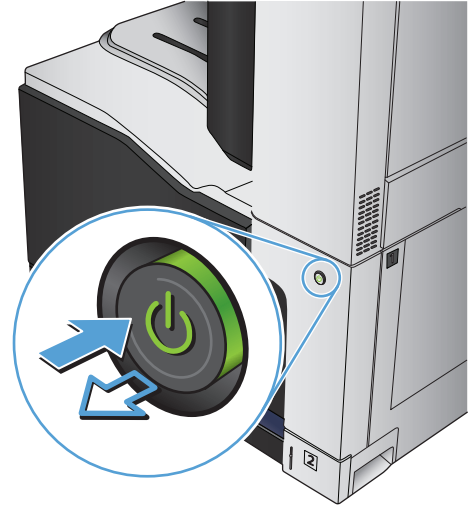
- 일반 설정
 - 인쇄 품질
 - 이미지 레지스트레이션
3. 조정할 용지함을 선택합니다.
 4. 테스트 페이지 인쇄 버튼을 누른 다음 인쇄된 페이지의 지침을 따르십시오.
 5. 테스트 페이지 인쇄 버튼을 눌러 결과를 확인한 다음 필요할 경우 다시 조정하십시오.
 6. 결과에 만족하는 경우 저장 버튼을 눌러 새 설정을 저장합니다.

인쇄 품질 향상

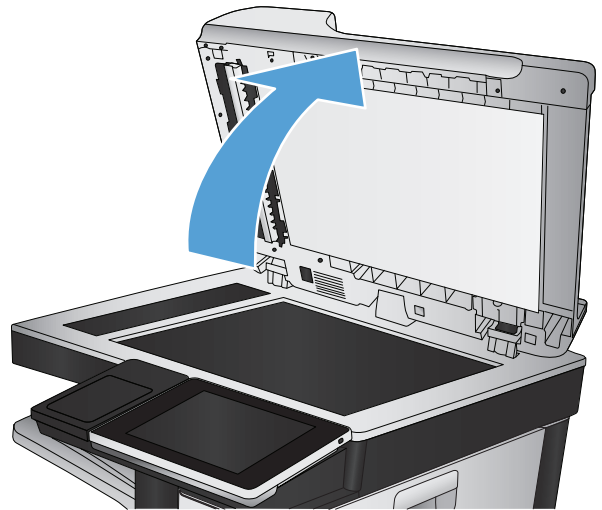
스캐너 유리에서 이물질 또는 얼룩 확인

시간이 지나면 이물질 얼룩이 스캐너 유리 및 흰색 플라스틱 받침에 쌓일 수 있는데, 이는 성능에 영향을 미칠 수 있습니다. 다음 절차에 따라 스캐너 유리와 흰색 플라스틱 뒤판을 청소하십시오.

1. 전원 단추를 눌러 제품을 끄고 전원 콘센트에서 전원 케이블을 분리하십시오.



2. 스캐너 덮개를 엽니다. 복사 결함이 있는 용지를 스캐너 유리에 맞추어 오염이나 얼룩이 있는 위치를 확인합니다.



3. 스캐너 유리, 문서 공급기 유리(스캐너 왼쪽의 작은 유리 띠) 및 흰색 플라스틱을 청소합니다. 비마모성 유리 세제를 살짝 묻힌 부드러운 천이나 스폰지를 사용하십시오. 새미 가죽 또는 셀룰로오스 스폰지를 사용하여 유리와 흰색 플라스틱 받침 부분을 건조시켜 얼룩을 방지하십시오.

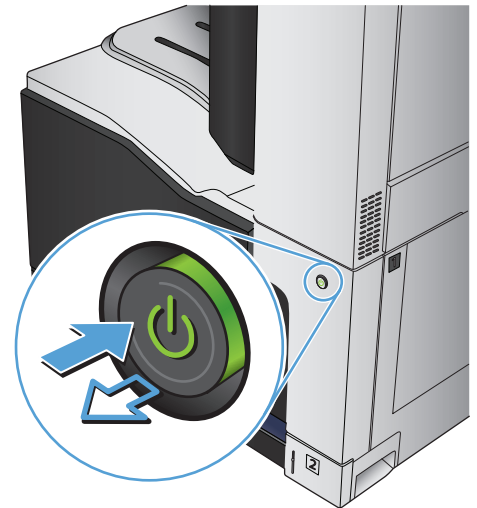
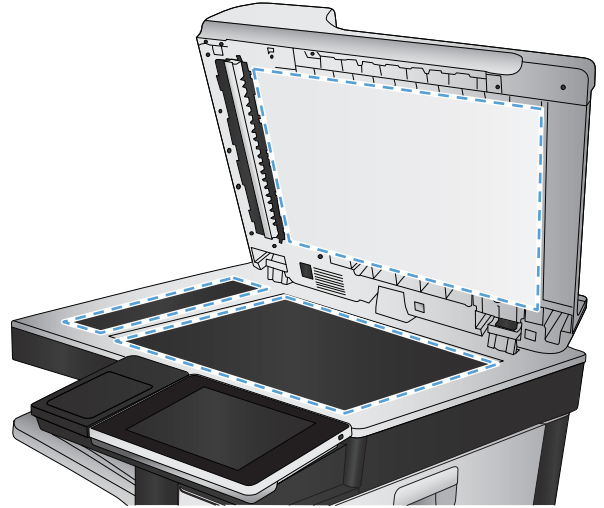
주의: 제품 부위에 연마제, 아세톤, 벤젠, 암모니아, 에틸알코올, 드라이클리닝 약품 등을 사용하지 마십시오. 그러면 제품이 손상될 수 있습니다. 유리나 이판에 직접 세정제를 뿌리지 마십시오. 그러면 물기가 스며서 제품이 손상될 수 있습니다.

참고: 문서 공급기를 사용할 때 복사 용지에 줄무늬가 있는 경우 스캐너 왼쪽의 작은 유리 띠를 청소해야 합니다.

참고: 복사 용지에 줄무늬를 남길 수 있는 먼지가 있는지 확인하고 청소하는 방법에 대한 데모는 다음 비디오(영어)를 확인하십시오.


www.youtube.com/watch?v=CGn7FJvH8sE.

4. 전원 케이블을 콘센트에 연결한 후 전원 단추를 눌러 제품을 켜십시오.



스캐너 교정

복사한 이미지가 용지의 잘못된 위치에 나타나면 스캐너를 교정하십시오.

 **참고:** 문서 공급기를 사용할 때에는 용지함의 용지 조정대를 원본 문서에 맞게 조정해야 합니다.

1. 제품 제어판의 시작 화면에서 스크롤하여 장치 유지보수 버튼을 누릅니다.
2. 다음 메뉴를 엽니다.
 - 교정/청소
 - 스캐너 교정
3. 다음 단추를 눌러 교정 작업을 시작합니다. 화면에 표시되는 지시 사항에 따릅니다.
4. 교정하는 동안 기다린 다음 다시 복사해 보십시오.

용지 설정 확인

복사된 페이지가 번지거나, 흐리게 또는 어둡게 인쇄되거나, 용지가 말리거나, 토너 흔적이 있거나, 토너가 묻어 있거나, 토너가 사라진 영역이 있는 경우 용지 설정을 확인하십시오.

용지 크기 및 종류 구성 확인


1. 제품 제어판의 시작 화면에서 스크롤하여 용지함 버튼을 누릅니다.
2. 구성하려는 용지함 행을 누르고 수정 단추를 누릅니다.
3. 옵션 목록에서 용지 크기 및 용지 종류를 선택합니다.
4. 확인 단추를 눌러 선택 항목을 저장합니다.

복사에 사용할 용지함 선택

1. 제품 제어판의 시작 화면에서 복사 버튼을 누릅니다.
2. 용지 선택 단추를 누릅니다.
3. 사용할 용지가 들어 있는 용지함을 선택한 다음 확인 단추를 누릅니다.


이미지 조정 설정 확인


다음 추가 설정을 조정하여 복사 품질을 향상시킬 수 있습니다.

1. 제품 제어판의 시작 화면에서 복사 버튼을 누릅니다.
2. 이미지 조정 단추를 누릅니다.
3. 슬라이더를 조정해서 명암 수준, 명암대비 수준, 선명도 수준 및 배경 없애기 수준을 조정합니다. 확인 버튼을 누릅니다.
4. 시작  단추를 누릅니다.

텍스트 또는 그림의 복사 품질 최적화

텍스트, 그래픽, 사진 등 복사할 이미지의 종류에 맞게 복사 작업을 최적화하십시오.

1. 제품 제어판의 시작 화면에서 복사 버튼을 누릅니다.
2. 기타 옵션 버튼을 누른 다음 텍스트/사진 최적화 버튼을 누릅니다.
3. 미리 정의된 옵션 중 하나를 선택하거나 수동 조정 단추를 누른 다음 최적화 영역에서 슬라이더를 조정합니다. 확인 단추를 누릅니다.
4. 시작  단추를 누릅니다.

 **참고:** 이 설정은 임시로 적용됩니다. 작업을 마치면 기본 설정대로 복원됩니다.

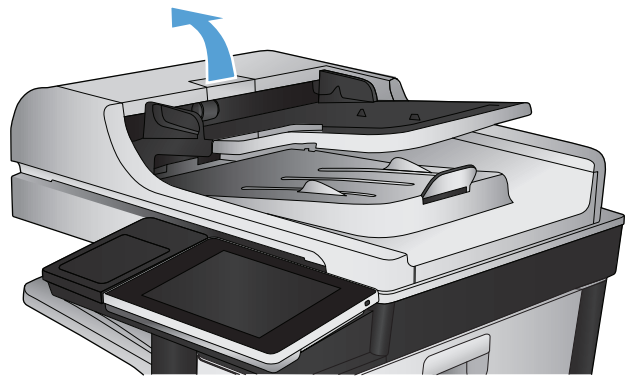
가장자리까지 인쇄 복사

이 기능을 이용하여 원래 문서가 가장자리까지 인쇄될 때 복사본의 가장자리를 따라 음영이 표시되지 않도록 할 수 있습니다.

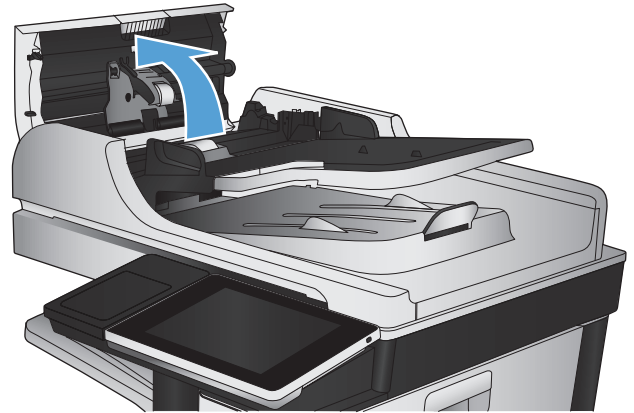
1. 제품 제어판의 시작 화면에서 스크롤하여 관리 버튼을 누릅니다.
2. 다음 메뉴를 엽니다.
 - 복사 설정
 - 가장자리까지 인쇄
3. 원본 문서가 용지 가장자리 근처까지 인쇄되어 있는 경우 가장자리까지 인쇄 옵션을 선택합니다.
4. 확인 버튼을 누릅니다.

문서 공급기의 픽업 롤러 및 분리 패드 청소

1. 문서 공급기 결쇠를 들어올립니다.

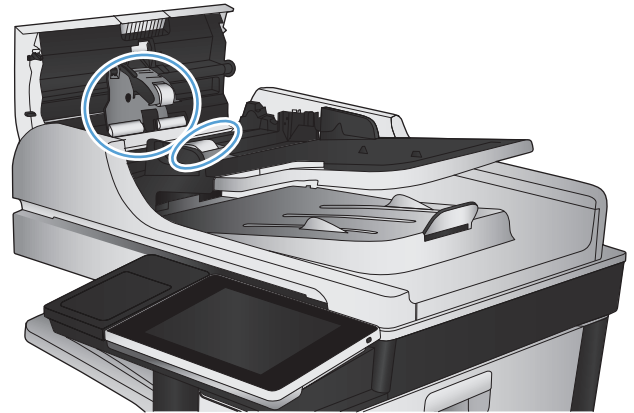


2. 문서 공급기 덮개를 엽니다.

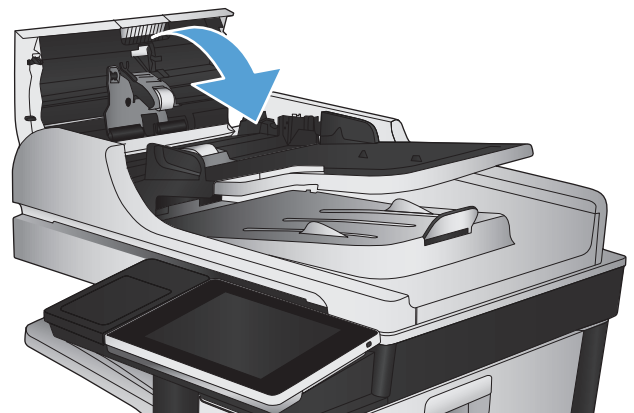


3. 압축 공기 또는 따뜻한 물에 적신 깨끗하고 보풀이 없는 천을 사용해 급지 롤러와 분리 패드에서 눈에 띄는 보풀이나 먼지를 제거합니다.

참고: 두 번째 롤러를 청소할 수 있도록 롤러 어셈블리를 들어올립니다.



4. 문서 공급기 덮개를 닫습니다.

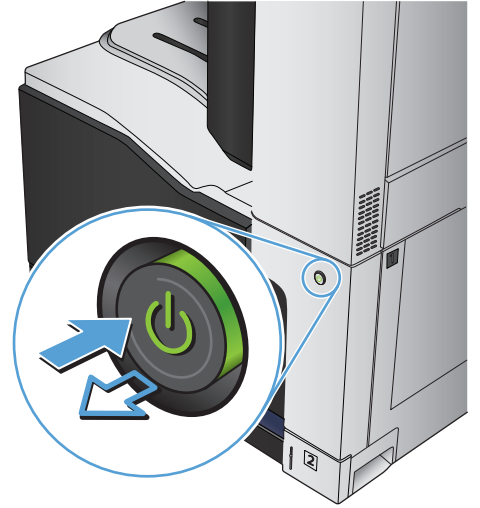


스캔 품질 향상

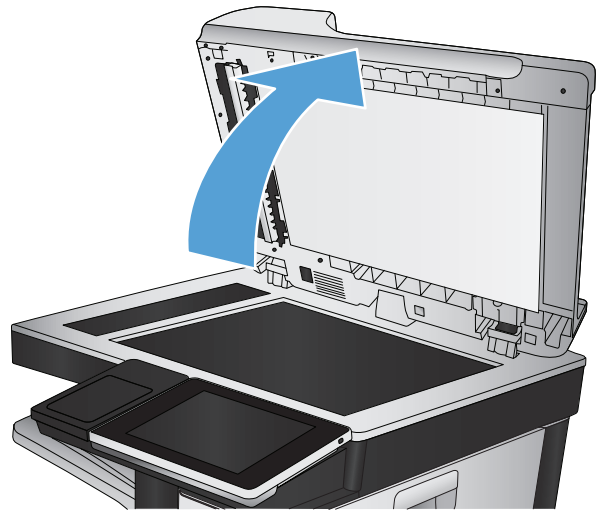
스캐너 유리에서 이물질 또는 얼룩 확인

시간이 지나면 이물질 얼룩이 스캐너 유리 및 흰색 플라스틱 받침에 쌓일 수 있는데, 이는 성능에 영향을 미칠 수 있습니다. 다음 절차에 따라 스캐너 유리와 흰색 플라스틱 뒤판을 청소하십시오.

1. 전원 단추를 눌러 제품을 끄고 전원 콘센트에서 전원 케이블을 분리하십시오.



2. 스캐너 덮개를 엽니다. 복사 결함이 있는 용지를 스캐너 유리에 맞추어 오염이나 얼룩이 있는 위치를 확인합니다.



- 스캐너 유리, 문서 공급기 유리(스캐너 왼쪽의 작은 유리 띠) 및 흰색 플라스틱을 청소합니다. 비마모성 유리 세제를 살짝 묻힌 부드러운 천이나 스폰지를 사용하십시오. 새미 가죽 또는 셀룰로오스 스폰지를 사용하여 유리 및 흰색 플라스틱 받침 부분을 건조시켜 얼룩을 방지하십시오.

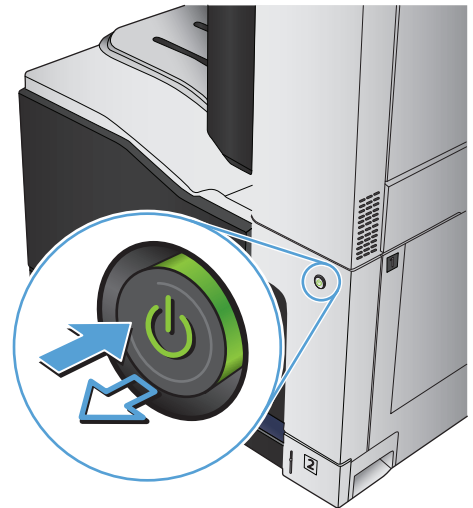
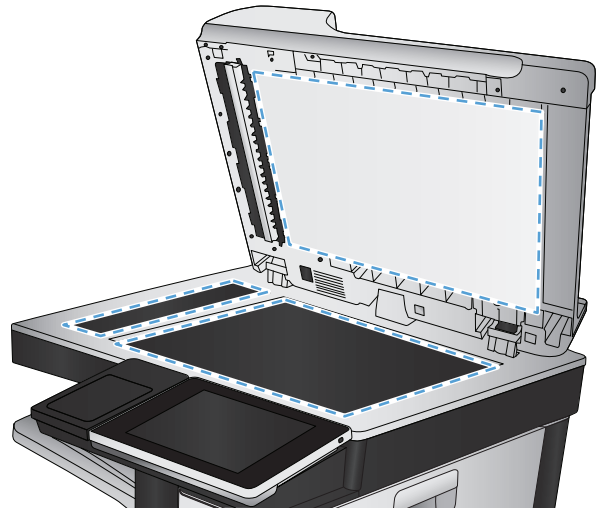
주의: 제품 부위에 연마제, 아세톤, 벤젠, 암모니아, 에틸알코올, 드라이클리닝 약품 등을 사용하지 마십시오. 그러면 제품이 손상될 수 있습니다. 유리나 이판에 직접 세정제를 뿌리지 마십시오. 그러면 물기가 스며서 제품이 손상될 수 있습니다.

참고: 문서 공급기를 사용할 때 복사 용지에 줄무늬가 있는 경우 스캐너 왼쪽의 작은 유리 띠를 청소해야 합니다.


참고: 복사 용지에 줄무늬를 남길 수 있는 먼지가 있는지 확인하고 청소하는 방법에 대한 데모는 다음 비디오(영어)를 확인하십시오.


www.youtube.com/watch?v=CGn7FJvH8sE.

- 전원 케이블을 콘센트에 연결한 후 전원 단추를 눌러 제품을 켜십시오.




해상도 설정 확인

 **참고:** 해상도를 높은 값으로 설정하면 파일 크기와 스캔 시간이 늘어납니다.


- 제품 제어판의 시작 화면에서 스크롤하여 **관리** 버튼을 누릅니다.
- 스캔/디지털 전송 설정 메뉴를 여십시오.
- 구성하려는 스캔 및 전송 설정의 범주를 선택합니다.
- 기본 작업 옵션 메뉴를 엽니다.
- 해상도 버튼을 누릅니다.
- 미리 정의된 옵션 중 하나를 선택하십시오. **저장** 버튼을 누릅니다.
- 시작  단추를 누릅니다.

색상 설정 확인

1. 제품 제어판의 시작 화면에서 스크롤하여 **관리** 버튼을 누릅니다.
2. **스캔/디지털 전송 설정** 메뉴를 여십시오.
3. 구성하려는 스캔 및 전송 설정의 범주를 선택합니다.
4. **기본 작업 옵션** 메뉴를 엽니다.
5. **컬러/흑백** 버튼을 누릅니다.
6. 미리 정의된 옵션 중 하나를 선택하십시오. **저장** 버튼을 누릅니다.
7. 시작  단추를 누릅니다.


이미지 조정 설정 확인


다음 추가 설정을 조정하여 스캔 품질을 향상시킬 수 있습니다.

1. 제품 제어판의 시작 화면에서 스크롤하여 **관리** 버튼을 누릅니다.
2. **스캔/디지털 전송 설정** 메뉴를 여십시오.
3. 구성하려는 스캔 및 전송 설정의 범주를 선택합니다.
4. **기본 작업 옵션** 메뉴를 엽니다.
5. **이미지 조정** 단추를 누릅니다.
6. 슬라이더를 조정해서 **명암** 수준, **명암대비** 수준, **선명도** 수준 및 **배경 없애기** 수준을 조정합니다. **저장** 버튼을 누릅니다.
7. 시작  단추를 누릅니다.

텍스트 또는 그림의 스캔 품질 최적화


텍스트, 그래픽, 사진 등 스캔할 이미지의 종류에 맞게 스캔 작업을 최적화하십시오.

1. 제품 제어판의 시작 화면에서 스캔/전송 기능의 단추 중 하나를 누릅니다.
 - **네트워크 폴더에 저장**
 - **장치 메모리에 저장**
 - **USB 에 저장**
2. 기타 옵션 버튼을 누른 다음 **텍스트/사진 최적화** 버튼을 누릅니다.
3. 미리 정의된 옵션 중 하나를 선택하거나 **수동 조정** 단추를 누른 다음 **최적화** 영역에서 슬라이더를 조정합니다. **확인** 단추를 누릅니다.
4. 시작  단추를 누릅니다.

 **참고:** 이 설정은 임시로 적용됩니다. 작업을 마치면 기본 설정대로 복원됩니다.

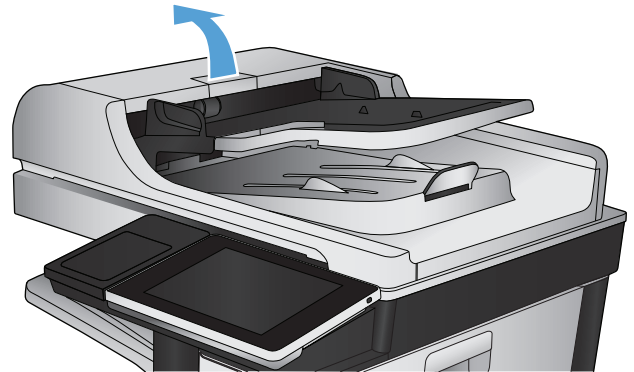
출력 품질 설정 확인

이 설정은 파일을 저장할 때 사용되는 압축 수준을 조정합니다. 최고 품질을 얻으려면 최고 설정을 선택하십시오.

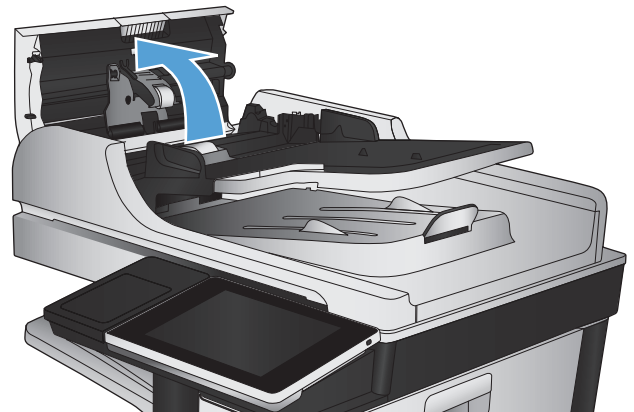
1. 제품 제어판의 시작 화면에서 스크롤하여 **관리** 버튼을 누릅니다.
2. **스캔/디지털 전송 설정** 메뉴를 여십시오.
3. 구성하려는 스캔 및 전송 설정의 범주를 선택합니다.
4. **기본 작업 옵션** 메뉴를 엽니다.
5. **출력 품질** 버튼을 누릅니다.
6. 미리 정의된 옵션 중 하나를 선택하십시오. **저장** 버튼을 누릅니다.
7. 시작  단추를 누릅니다.

문서 공급기의 픽업 롤러 및 분리 패드 청소

1. 문서 공급기 걸쇠를 들어올립니다.

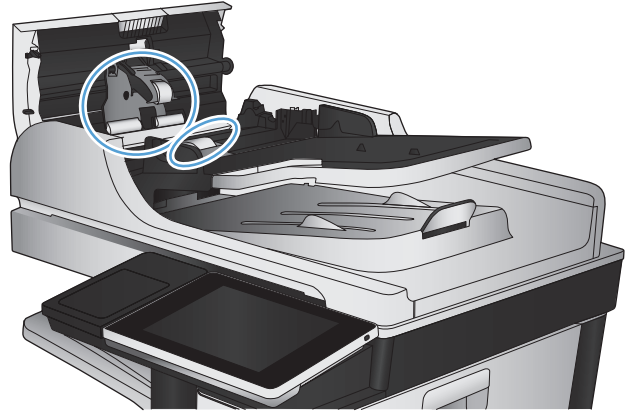


2. 문서 공급기 덮개를 엽니다.

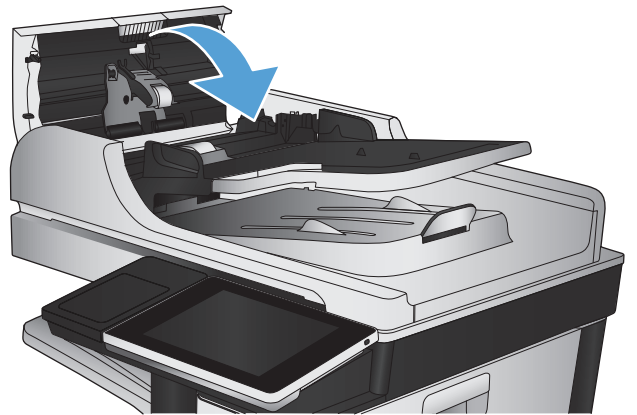


3. 압축 공기 또는 따뜻한 물에 적신 깨끗하고 보풀이 없는 천을 사용해 급지 롤러와 분리 패드에서 눈에 띄는 보풀이나 먼지를 제거합니다.

참고: 두 번째 롤러를 청소할 수 있도록 롤러 어셈블리를 들어올립니다.



4. 문서 공급기 덮개를 닫습니다.

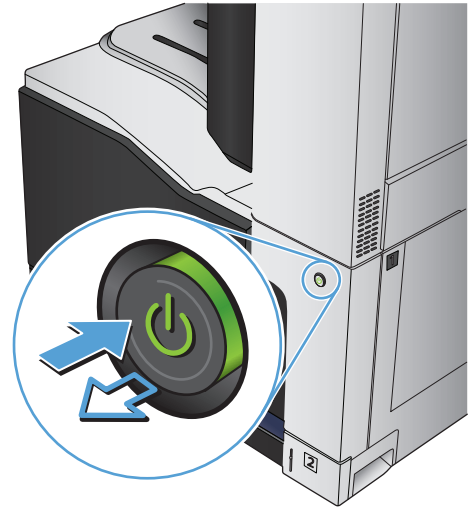


팩스 품질 향상

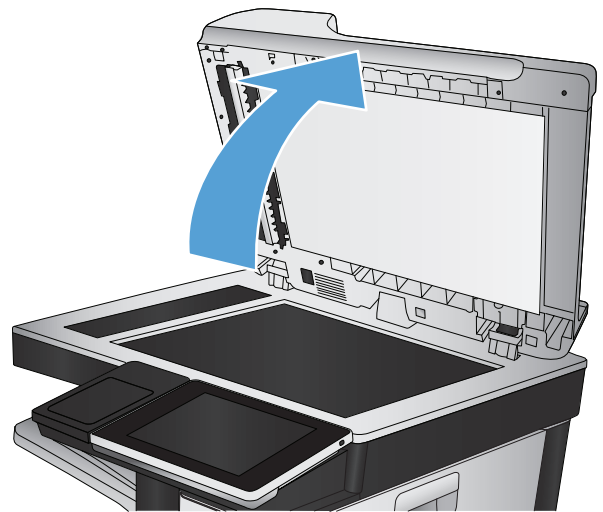
스캐너 유리에서 이물질 또는 얼룩 확인

시간이 지나면 이물질 얼룩이 스캐너 유리 및 흰색 플라스틱 받침에 쌓일 수 있는데, 이는 성능에 영향을 미칠 수 있습니다. 다음 절차에 따라 스캐너 유리와 흰색 플라스틱 뒤판을 청소하십시오.

1. 전원 단추를 눌러 제품을 끄고 전원 콘센트에서 전원 케이블을 분리하십시오.



2. 스캐너 덮개를 엽니다. 복사 결함이 있는 용지를 스캐너 유리에 맞추어 오염이나 얼룩이 있는 위치를 확인합니다.



3. 스캐너 유리, 문서 공급기 유리(스캐너 왼쪽의 작은 유리 띠) 및 흰색 플라스틱을 청소합니다. 비마모성 유리 세제를 살짝 묻힌 부드러운 천이나 스폰지를 사용하십시오. 새미 가죽 또는 셀룰로오스 스폰지를 사용하여 유리와 흰색 플라스틱 받침 부분을 건조시켜 얼룩을 방지하십시오.

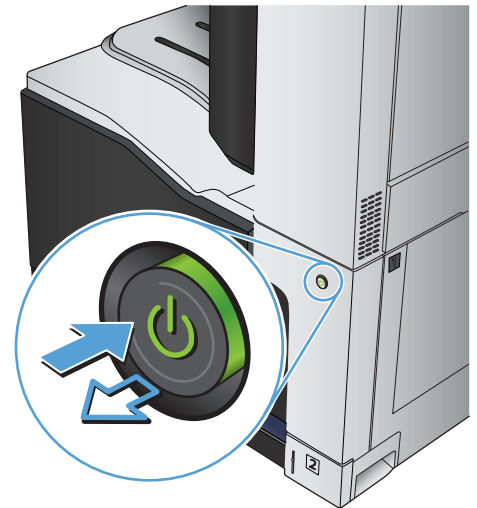
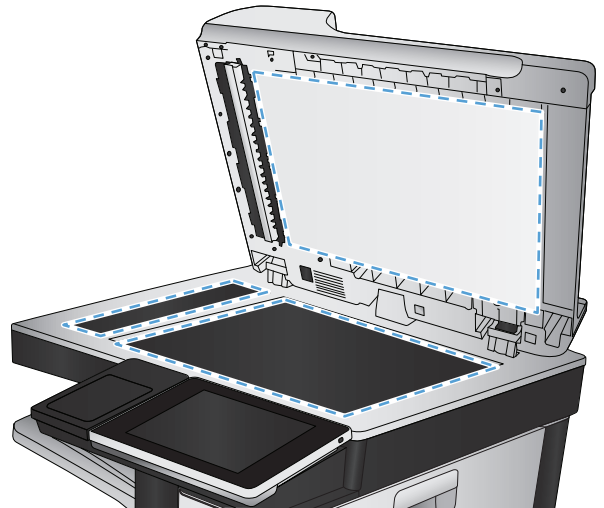
주의: 제품 부위에 연마제, 아세톤, 벤젠, 암모니아, 에틸알코올, 드라이클리닝 약품 등을 사용하지 마십시오. 그러면 제품이 손상될 수 있습니다. 유리나 이판에 직접 세정제를 뿌리지 마십시오. 그러면 물기가 스며서 제품이 손상될 수 있습니다.

참고: 문서 공급기를 사용할 때 복사 용지에 줄무늬가 있는 경우 스캐너 왼쪽의 작은 유리 띠를 청소해야 합니다.


참고: 복사 용지에 줄무늬를 남길 수 있는 먼지가 있는지 확인하고 청소하는 방법에 대한 데모는 다음 비디오(영어)를 확인하십시오.

www.youtube.com/watch?v=CGn7FJvH8sE.


4. 전원 케이블을 콘센트에 연결한 후 전원 단추를 눌러 제품을 켜십시오.



팩스 전송 해상도 설정 확인


 **참고:** 해상도를 늘리면 팩스 크기와 전송 시간이 늘어납니다.

1. 제품 제어판의 시작 화면에서 스크롤하여 **관리** 버튼을 누릅니다.
2. 다음 메뉴를 엽니다.
 - 팩스 설정
 - 팩스 발신 설정
 - 기본 작업 옵션
3. 해상도 버튼을 누릅니다.

4. 미리 정의된 옵션 중 하나를 선택하십시오. **저장** 버튼을 누릅니다.
5. 시작  단추를 누릅니다.


이미지 조정 설정 확인


다음 추가 설정을 조정하여 팩스 전송 품질을 향상시킬 수 있습니다.

1. 제품 제어판의 시작 화면에서 스크롤하여 **관리** 버튼을 누릅니다.
2. 다음 메뉴를 엽니다.
 - 팩스 설정
 - 팩스 발신 설정
 - 기본 작업 옵션
3. **이미지 조정** 단추를 누릅니다.
4. 슬라이더를 조정해서 **명암 수준**, **명암대비 수준**, **선명도 수준** 및 **배경 없애기 수준**을 조정합니다. **저장** 버튼을 누릅니다.
5. 시작  단추를 누릅니다.

팩스의 텍스트 또는 그림 품질 최적화

텍스트, 그래픽, 사진 등 스캔할 이미지의 종류에 맞게 팩스 작업을 최적화하십시오.

1. 제품 제어판의 시작 화면에서 **복사** 버튼을 누릅니다.
2. **기타 옵션** 버튼을 누른 다음 **텍스트/사진 최적화** 버튼을 누릅니다.
3. 미리 정의된 옵션 중 하나를 선택하거나 **수동 조정** 단추를 누른 다음 **최적화** 영역에서 슬라이더를 조정합니다. **확인** 단추를 누릅니다.
4. 시작  단추를 누릅니다.

 **참고:** 이 설정은 임시로 적용됩니다. 작업을 마치면 기본 설정대로 복원됩니다.

오류 수정 설정 확인

오류 수정 모드 설정이 비활성화되어 있으면 이미지 품질이 저하될 수 있습니다. 다음 단계에 따라 설정을 활성화하십시오.

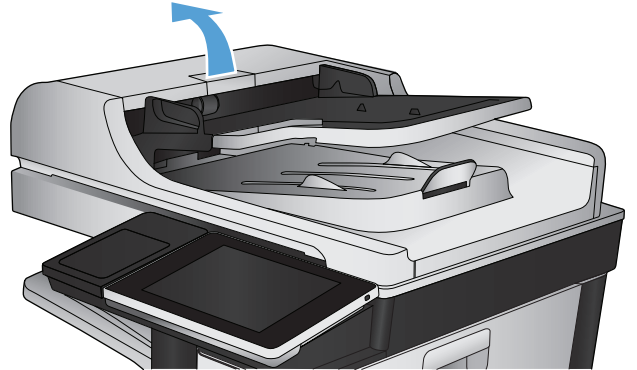
1. 제품 제어판의 시작 화면에서 스크롤하여 **관리** 버튼을 누릅니다.
2. 다음 메뉴를 엽니다.
 - 팩스 설정
 - 팩스 발신 설정
 - 팩스 전송 설정
 - 일반 팩스 발신 설정
3. **오류 수정 모드** 옵션을 선택하십시오. **저장** 버튼을 누릅니다.

다른 팩스기로 전송

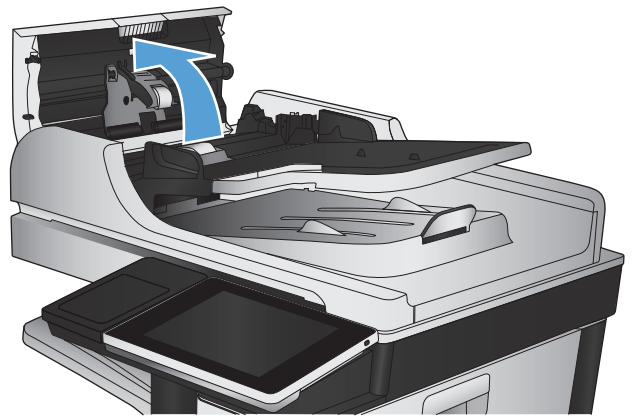
다른 팩스기에 팩스를 보내보십시오. 팩스 품질이 좋다면 처음 받은 사람의 팩스 장치 설정이나 소모품 상태에 문제가 있는 것입니다.

문서 공급기의 픽업 롤러 및 분리 패드 청소

1. 문서 공급기 걸쇠를 들어올립니다.

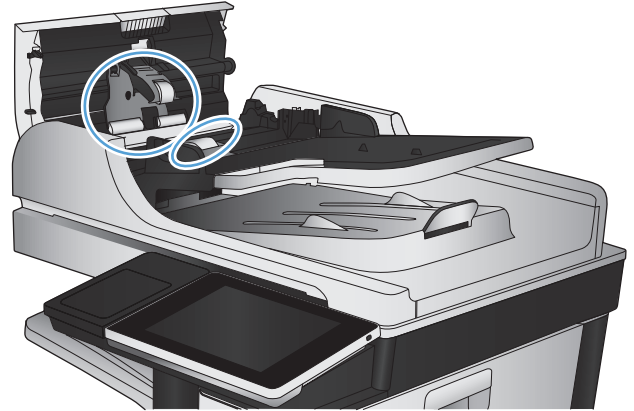


2. 문서 공급기 덮개를 엽니다.

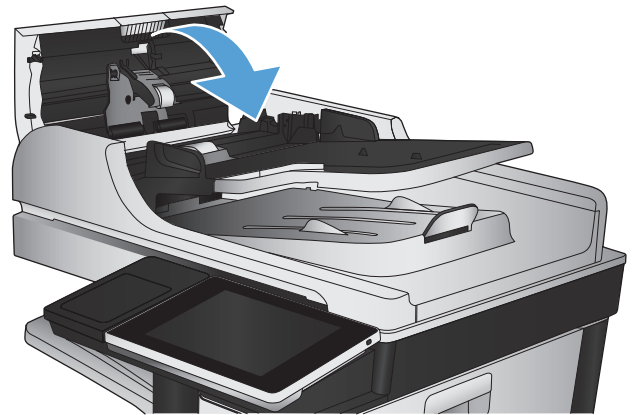


3. 압축 공기 또는 따뜻한 물에 적신 깨끗하고 보풀이 없는 천을 사용해 급지 롤러와 분리 패드에서 눈에 띄는 보풀이나 먼지를 제거합니다.

참고: 두 번째 롤러를 청소할 수 있도록 롤러 어셈블리를 들어올립니다.



4. 문서 공급기 덮개를 닫습니다.



페이지에 맞춤 설정 확인

페이지에 맞춤 설정이 활성화된 경우 수신 팩스가 기본 페이지 크기보다 크면 페이지에 맞게 이미지 크기가 조정됩니다. 이 설정이 비활성화된 경우 페이지 크기보다 큰 이미지가 여러 페이지로 나뉩니다.

1. 제품 제어판의 시작 화면에서 스크롤하여 **관리** 버튼을 누릅니다.
2. 다음 메뉴를 엽니다.
 - 팩스 설정
 - 팩스 수신 설정
 - 기본 작업 옵션
 - 페이지에 맞춤
3. **활성화** 옵션을 눌러 설정을 활성화하거나 **비활성화** 옵션을 눌러 설정을 비활성화합니다. **저장** 버튼을 누릅니다.

발신자의 팩스기 확인

발신자에게 다른 팩스기에서 팩스를 보내도록 요청하십시오. 그렇게 해서 팩스 품질이 좋아진다면 발신자 팩스기에 문제가 있는 것입니다. 사용할 수 있는 다른 팩스기가 없는 경우에는 발신자가 다음과 같이 변경하도록 요청하십시오.

- 원본 문서가 컬러 용지가 아닌 흰색 용지에 있는지 확인합니다.
- 팩스 해상도, 품질 수준 또는 대비 설정을 높입니다.
- 가능한 경우 컴퓨터 소프트웨어 프로그램에서 팩스를 보냅니다.

제품이 인쇄하지 않거나 인쇄 속도가 느림

제품이 인쇄하지 않음

제품이 인쇄를 시작하지 않는 경우 다음 방법을 시도해 보십시오.

1. 제품이 켜져 있고 제어판에 준비 상태가 표시되어 있는지 확인합니다.
 - 제어판에 제품이 준비되었다고 표시되지 않으면 제품을 껐다 켭니다.
 - 제어판에 제품이 준비되었다고 표시되면 작업을 다시 전송합니다.
2. 제어판에 제품에 오류가 있다고 표시되면 오류를 해결한 다음 작업을 다시 전송합니다.
3. 케이블이 모두 올바르게 연결되었는지 확인합니다. 제품이 네트워크에 연결되어 있는 경우 다음을 확인하십시오.
 - 제품의 네트워크 연결 옆의 표시등을 확인합니다. 네트워크가 활성화 상태이면 표시등에 초록색 불이 들어옵니다.
 - 전화선이 아닌 네트워크 케이블을 사용하여 네트워크에 연결되어 있는지 확인합니다.
 - 네트워크 라우터, 허브 또는 스위치가 켜져 있고 올바르게 작동하는지 확인합니다.
4. 제품과 함께 제공된 CD 에서 HP 소프트웨어를 설치하거나 UPD 프린터 드라이버를 사용하십시오. 일반 프린터 드라이버를 사용하면 인쇄 대기열에서 작업을 제거하는 데 지연이 발생할 수 있습니다.
5. 컴퓨터의 프린터 목록에서 본 제품 이름을 마우스 오른쪽 단추로 누른 다음 속성을 누르고 포트 탭을 엽니다.
 - 네트워크 케이블을 사용하여 네트워크에 연결 중인 경우 포트 탭에 나열된 프린터 이름이 제품 구성 페이지의 제품 이름과 일치하는지 확인합니다.
 - USB 케이블을 사용하여 무선 네트워크에 연결 중인 경우 USB 용 가상 프린터 포트 옆의 상자에 확인 표시가 되었는지 확인합니다.
6. 개인 방화벽 시스템을 사용 중인 경우 제품과의 통신이 차단될 수 있습니다. 일시적으로 방화벽을 비활성화하여 방화벽이 문제의 원인인지 확인합니다.
7. 컴퓨터 또는 제품이 무선 네트워크에 연결되어 있는 경우 신호 품질이 낮거나 간섭으로 인해 인쇄 작업이 지연될 수 있습니다.

제품 인쇄 속도가 느림

제품이 인쇄를 시작하지만 속도가 느린 경우에는 다음 방법을 시도해 보십시오.

1. 컴퓨터가 제품의 최소 사양을 충족시키는지 확인합니다. 사양 목록을 확인하려면 다음 웹 사이트를 방문하십시오. www.hp.com/support/lj700colorMFPM775
2. 중량지와 같은 일부 용지 종류에서 인쇄하도록 제품을 구성하면 용지에 토너를 올바르게 퓨징하기 위해 제품 인쇄 속도가 느려질 수 있습니다. 용지 종류 설정이 사용 중인 용지 종류와 일치하지 않는 경우 올바른 용지 종류로 설정을 변경하십시오.

쉽게 액세스할 수 있는 USB 인쇄 문제 해결

- [USB 플래시 드라이브를 넣을 때 USB 에서 불러오기 메뉴가 열리지 않습니다](#)
- [USB 플래시 드라이브로부터 파일이 인쇄되지 않습니다.](#)
- [인쇄하려는 파일이 USB 에서 불러오기 메뉴에 나열되지 않습니다](#)

USB 플래시 드라이브를 넣을 때 USB 에서 불러오기 메뉴가 열리지 않습니다

1. 이 기능을 사용하려면 먼저 기능을 활성화해야 합니다.
 - a. 제품 제어판의 시작 화면에서 스크롤하여 **관리** 버튼을 누릅니다.
 - b. 다음 메뉴를 엽니다.
 - 일반 설정
 - USB 에서 검색 활성화
 - c. **활성화** 옵션을 선택한 다음 **저장** 단추를 누릅니다.
2. 이 제품이 지원하지 않는 USB 플래시 드라이브 또는 파일 시스템을 사용하고 있을 수 있습니다. **FAT(File Allocation Table)** 파일 시스템을 사용하는 표준 USB 플래시 드라이브에 파일을 저장하십시오. 이 제품은 **FAT32 USB** 플래시 드라이브를 지원합니다.
3. 다른 메뉴가 이미 열려 있는 경우 해당 메뉴를 닫은 후 USB 플래시 드라이브를 다시 삽입합니다.
4. USB 플래시 드라이브에 여러 파티션이 있습니다. (일부 USB 플래시 드라이브 제조업체는 CD 와 유사하게 파티션을 만드는 소프트웨어를 장치에 설치합니다.) 파티션을 제거하려면 USB 플래시 드라이브를 다시 포맷하거나 다른 USB 플래시 드라이브를 사용합니다.
5. USB 플래시 드라이브에서 제품이 제공 가능한 수준 이상의 전원을 필요로 할 수 있습니다.
 - a. USB 플래시 드라이브를 제거합니다.
 - b. 제품을 껐다 켜십시오.
 - c. 고유한 전원 공급 장치가 있거나 전력을 덜 사용하는 USB 플래시 드라이브를 사용합니다.
6. USB 플래시 드라이브가 올바르게 작동하지 않습니다.
 - a. USB 플래시 드라이브를 제거합니다.
 - b. 제품을 껐다 켜십시오.
 - c. 다른 USB 플래시 드라이브에서 인쇄해 보십시오.

USB 플래시 드라이브로부터 파일이 인쇄되지 않습니다.

1. 용지함에 용지가 들어 있는지 확인합니다.
2. 제어판에서 오류 메시지를 확인합니다. 제품에 용지가 걸린 경우 걸린 용지를 제거하십시오.

인쇄하려는 파일이 **USB** 에서 불러오기 메뉴에 나열되지 않습니다

1. **USB** 인쇄 기능이 지원하지 않는 파일 종류의 인쇄를 시도하는 중일 수 있습니다. 제품은 **.pdf, .prn, .pcl, .ps** 및 **.cht** 파일 종류를 지원합니다.
2. **USB** 플래시 드라이브의 단일 폴더에 너무 많은 파일이 들어 있을 수 있습니다. 파일을 하위 폴더로 이동하여 폴더의 파일 수를 줄이십시오.
3. 파일 이름으로 이 제품이 지원하지 않는 문자 집합을 사용하는 중일 수 있습니다. 이러한 경우 제품에서 파일 이름을 다른 문자 집합의 문자로 교체합니다. **ASCII** 문자를 사용하여 파일 이름을 다시 지정합니다.

USB 연결 문제 해결

제품을 컴퓨터에 직접 연결한 경우 케이블을 확인하십시오.

- 케이블이 컴퓨터와 제품에 연결되었는지 확인하십시오.
- 케이블 길이가 **2m** 를 넘지 않는지 확인하십시오. 더 짧은 케이블을 사용해보십시오.
- 케이블을 다른 제품에 연결하여 올바르게 작동하는지 확인하십시오. 필요 시 케이블을 교체하십시오.

유선 네트워크 문제 해결

아래와 같은 항목을 순서대로 확인하면 제품과 네트워크 통신에 문제가 없는지 알 수 있습니다. 시작하기 전에 제품 제어판에서 구성 페이지를 인쇄하여 제품 IP 주소를 확인하십시오.

- [제품의 물리적 연결에 문제가 있음](#)
- [컴퓨터가 제품에 대해 잘못된 IP 주소 사용](#)
- [컴퓨터가 제품과 통신할 수 없음](#)
- [제품이 네트워크에 대해 잘못된 링크 및 이중 방식 설정 사용](#)
- [새 소프트웨어 프로그램의 호환 문제](#)
- [컴퓨터 또는 워크스테이션의 설정이 올바르지 않음](#)
- [제품이 비활성화되었거나 기타 네트워크 설정이 올바르지 않음](#)

제품의 물리적 연결에 문제가 있음

1. 제품이 올바른 길이의 케이블을 사용하여 올바른 네트워크 포트에 연결되어 있는지 확인하십시오.
2. 케이블이 제대로 연결되어 있는지 확인하십시오.
3. 제품 뒷면의 네트워크 포트 연결을 살펴보고 주황색 작동 표시등과 녹색 링크 상태 표시등이 켜져 있는지 확인하십시오.
4. 문제가 계속되면 허브에서 다른 케이블이나 포트를 사용하십시오.

컴퓨터가 제품에 대해 잘못된 IP 주소 사용

1. 프린터 속성을 열고 **포트** 탭을 누릅니다. 제품의 현재 IP 주소가 선택되어 있는지 확인합니다. 제품 IP 주소는 제품 구성 페이지에 나열됩니다.
2. HP 표준 TCP/IP 포트를 사용하여 제품을 설치한 경우 **IP 주소가 변경된 경우에도 항상 이 프린터에 인쇄** 상자를 선택하십시오.
3. Microsoft 표준 TCP/IP 포트를 사용하여 제품을 설치한 경우 IP 주소 대신 호스트 이름을 사용하십시오.
4. IP 주소가 올바른 경우 제품을 삭제하고 다시 추가하십시오.

컴퓨터가 제품과 통신할 수 없음

1. 제품에 ping 을 수행하여 네트워크 통신을 테스트하십시오.
 - a. 컴퓨터에서 명령줄 프롬프트를 여십시오. Windows 의 경우 **시작**과 **실행**을 차례로 누른 다음 cmd 를 입력하십시오.
 - b. 빈칸에 ping 을 입력한 다음 제품의 IP 주소를 입력하십시오.
 - c. 창에 왕복 시간이 표시되면 네트워크가 작동 중입니다.
2. ping 명령이 실행되지 않으면, 네트워크 허브가 켜져 있는지 확인하고 네트워크 설정, 프린터, 컴퓨터가 모두 동일한 네트워크에 구성되어 있는지 확인합니다.

제품이 네트워크에 대해 잘못된 링크 및 이중 방식 설정 사용

이 설정은 자동 모드(기본 설정)로 두는 것이 좋습니다. 이 설정을 변경하면 반드시 네트워크에 대한 설정도 변경해야 합니다.

새 소프트웨어 프로그램의 호환 문제

새 소프트웨어 프로그램이 올바르게 설치되었으며 올바른 프린터 드라이버를 사용하는지 확인하십시오.

컴퓨터 또는 워크스테이션의 설정이 올바르지 않음

1. 네트워크 드라이버, 프린터 드라이버 및 네트워크 리디렉션을 확인하십시오.
2. 운영 체제가 올바르게 구성되었는지 확인하십시오.

제품이 비활성화되었거나 기타 네트워크 설정이 올바르지 않음

1. 구성 페이지를 검토하여 네트워크 프로토콜의 상태를 확인하십시오. 필요한 경우 프로토콜을 활성화하십시오.
2. 필요한 경우 네트워크 설정을 다시 구성하십시오.

팩스 문제 해결


팩스 문제 해결을 위한 확인 목록

다음 확인 목록을 사용하여 발생한 팩스 관련 문제의 원인을 식별하도록 합니다.


- **팩스 부속품과 같이 공급된 팩스 케이블을 사용하고 있습니까?** 이 팩스 부속품은 RJ11 및 기능 규격의 충족 여부를 위해 시행되는 제공된 팩스 케이블을 이용한 테스트를 거쳤습니다. 다른 팩스 케이블을 사용하지 마십시오. 아날로그 팩스 부속품은 아날로그 팩스 케이블을 필요로 합니다. 또한 아날로그 전화 연결을 필요로 합니다.
- **팩스/전화선 커넥터가 팩스 부속품의 콘센트에 장착되어 있습니까?** 전화 잭이 콘센트에 제대로 장착되어 있는지 확인하십시오. 커넥터를 "딸깍"하는 소리가 날 때까지 콘센트에 끼웁니다.
- **전화 잭이 제대로 작동합니까?** 전화를 벽의 잭에 연결해 발신음을 확인합니다. 발신음이 들리고, 전화를 걸거나 받을 수 있습니까?

어떤 종류의 전화선을 사용하고 있습니까?

- **전용선:** 팩스의 송수신을 위해 표준 아날로그 팩스/전화선이 지정되어 있습니다.

 **참고:** 전화선은 다른 종류의 전화 장치와 공유하지 않는 제품 팩스 전용 회선이어야 합니다. 예를 들자면 전화선을 통해 모니터링 업체에 알림 메시지를 보내는 경보 시스템 등과 회선을 공유할 수 없습니다.

- **PBX 시스템:** 비즈니스 환경의 전화 시스템 표준 가정 전화와 팩스 부속품은 아날로그 전화 신호를 사용합니다. 일부 PBX 시스템은 디지털이므로 팩스 부속품과 호환이 되지 않을 수 있습니다. 팩스의 송수신을 위해서는 표준 아날로그 전화선을 사용해야 합니다.
- **전환 선:** 첫 번째 수신 선이 통화 중이면 새로운 호출이 다음 번 사용 가능한 선으로 "전환"되는 전화 시스템 기능입니다. 첫 번째 수신 선에 제품을 연결하십시오. 팩스 부속품은 응답할 벨 설정에서 지정한 횟수만큼 벨이 울린 후 응답합니다.

 **참고:** 전환 선을 사용하면 팩스 수신에 문제가 발생할 수 있습니다. 이 제품을 전환 선에 사용하는 것은 바람직하지 않습니다.

서지 차단기를 사용합니까?

서지 차단기는 벽의 잭과 팩스 부속품 사이에 설치되어 전화선을 통해 흐르는 전력으로부터 팩스 부속품을 보호합니다. 이러한 장치는 전화 신호의 품질을 떨어뜨림으로써 팩스 통신 문제를 발생시킬 수 있습니다. 팩스의 송수신에 문제가 있으며 이 장치를 사용하고 있다면, 제품을 직접 벽의 전화 잭에 연결해서 서지 차단기와 관련된 문제인지 확인합니다.

전화 회사의 음성 메시지 서비스 또는 자동 응답기를 사용하고 있습니까?

메시지 서비스의 응답할 벨 설정이 팩스 부속품보다 낮게 설정이 되어 있으면, 메시지 서비스가 호출에 응답하여 팩스 부속품은 팩스를 받을 수 없습니다. 팩스 부속품의 응답할 벨 설정이 메시지 서비스보다 낮게 설정이 되어 있으면, 팩스 부속품이 모든 호출에 응답합니다.


전화선에 수신 대기 기능이 있습니까?

팩스 전화선에 수신 대기 기능이 활성화된 경우 수신 대기 기능으로 인해 팩스 진행이 중단되고 통신 오류가 발생할 수 있습니다. 팩스 전화선에 수신 대기 기능을 설정하지 않도록 하십시오.


팩스 부속품 상태 확인

아날로그 팩스 부속품이 작동하지 않는 것으로 보이면 [구성 페이지](#) 보고서를 인쇄하여 상태를 확인합니다.

1. 시작 화면에서 [관리](#) 버튼을 스크롤하여 누릅니다.
2. 다음 메뉴를 엽니다.
 - [보고서](#)
 - [구성/상태 페이지](#)
 - [구성 페이지](#)
3. 보고서를 인쇄하려면 [인쇄](#) 버튼을 누르고, 화면에 보고서를 표시하려면 [보기](#) 버튼을 누릅니다. 보고서는 여러 페이지로 구성되어 있습니다.

 **참고:** 제품 IP 주소나 호스트 이름은 [Jetdirect](#) 페이지에 나열되어 있습니다.

구성 페이지의 팩스 부속품 페이지에서 하드웨어 정보 제목 아래에 나와 있는 모뎀 상태를 확인합니다. 아래의 표에서 상태 조건과 가능한 해결방법을 식별합니다.

 **참고:** 팩스 부속품 페이지가 인쇄되지 않는 경우 아날로그 팩스 부속품에 문제가 있을 수 있습니다. LAN 팩스 또는 인터넷 팩스를 사용하는 경우 구성으로 인해 이 기능이 비활성화될 수 있습니다.

작동 모드/활성화 ¹	아날로그 팩스 부속품이 설치되어 준비 중입니다.
작동 모드/비활성화 ¹	팩스 부속품이 설치되어 있지만 필요한 팩스 설정을 아직 구성하지 않았습니다. 팩스 부속품이 설치되어 작동 중이지만 HP 디지털 전송 유틸리티가 제품 팩스 기능을 비활성화했거나 LAN 팩스를 활성화했습니다. LAN 팩스가 활성화되면 아날로그 팩스 기능은 비활성화됩니다. 한 번에 LAN 팩스나 아날로그 팩스 중 한 가지 팩스 기능만 활성화될 수 있습니다. 참고: LAN 팩스를 활성화한 경우 제품 제어판에서 팩스 기능을 사용할 수 없습니다.
비작동 모드/활성화/비활성화 ¹	펌웨어 오류가 감지되었습니다. 펌웨어를 업그레이드합니다.
손상됨/활성화/비활성화 ¹	팩스 부속품에 오류가 있습니다. 팩스 부속품 카드를 다시 장착하고 구부러진 핀이 없는지 확인합니다. 여전히 상태가 손상됨이면 아날로그 팩스 부속품 카드를 교체합니다.

¹ 활성화는 아날로그 팩스 부속품이 활성화되고 켜져 있음을 표시합니다. 비활성화는 LAN 팩스가 활성화(아날로그 팩스 꺼짐)되어 있음을 표시합니다.

일반적인 팩스 문제

문제	원인	해결 방법
팩스 송신에 실패함	JBIG 가 활성화되어 있지만 수신 팩스기에는 JBIG 기능이 없습니다.	JBIG 설정을 끄십시오.
제품 제어판에 "메모리 공간 없음" 상태 메시지가 표시됨	제품의 저장 디스크가 꽉 찼습니다.	디스크에서 일부 저장 작업을 삭제합니다. 제품 제어판의 시작 화면에서 장치 메모리에서 불러오기 단추를 누릅니다. 저장 작업 또는 저장 팩스 목록을 엽니다. 삭제할 작업을 선택한 다음 삭제 단추를 누릅니다.
사진의 인쇄 품질이 낮거나 회색 상자로 인쇄	잘못된 페이지 설정 또는 잘못된 해상도 설정을 사용하고 있습니다.	텍스트/사진 최적화 옵션을 사진으로 설정해 보십시오.
팩스 전송을 취소하기 위해 제품 제어판에서 중지  단추를 눌렀으나 팩스가 계속 전송됨	작업의 전송 단계가 이미 많이 진행된 경우에는 작업을 취소할 수 없습니다.	정상적인 작업입니다.
팩스 주소록 단추가 나타나지 않음	팩스 주소록 기능이 설정되지 않았습 니다.	HP MFP Digital Sending Software 구성 유틸리티를 사용하여 팩스 주소록 기능을 설정합니다.
HP Web Jetadmin 의 팩스 설정을 찾을 수 없음	HP Web Jetadmin 의 팩스 설정은 장치의 상태 페이지 중 드롭다운 메뉴 아래에 위치해 있습니다.	드롭다운 메뉴에서 디지털 전송 및 팩스 을(를) 선택하십시오.
오버레이 옵션을 활성화하면 머리글이 페이지의 위에 추가됨	전달된 모든 팩스에는 페이지의 위에 오버레이 머리글이 추가됩니다.	정상적인 작업입니다.
수신자 상자에 이름과 숫자가 혼합됨	어디에서 보냈는지에 따라 이름과 숫자가 모두 나타날 수 있습니다. 팩스 주소록의 경우 이름이 나타나고 다른 모든 데이터베이스의 경우 숫자가 나타납니다.	정상적인 작업입니다.
한 페이지의 팩스가 두 페이지로 인쇄됨	팩스 머리글이 팩스 상단에 추가가 되어서 텍스트를 두 번째 페이지로 밀어냅니다.	한 페이지 분량의 팩스를 한 페이지에 인쇄하려면 오버레이 머리글을 오버레이 모드로 지정하거나 페이지에 맞춤 설정을 조정하십시오.
팩스를 보내는 중간에 문서 공급기에서 문서가 멈춤	문서 공급기에서 용지가 걸렸습니다.	걸린 용지를 제거하고 팩스를 다시 전송합니다.
팩스 부속품의 소리 볼륨이 너무 크거나 작음	볼륨 설정을 조정할 필요가 있습니다.	팩스 발신 설정 메뉴와 팩스 수신 설정 메뉴에서 볼륨을 조정합니다.

VoIP 네트워크에서 팩스 사용

VoIP 기술은 아날로그 전화 신호를 디지털 비트로 변환합니다. 그러면 이 디지털 비트는 인터넷에서 전달되는 패킷으로 어셈블됩니다. 이 패킷은 목적지 또는 근처에서 변환되어 다시 아날로그 신호로 전송됩니다.

인터넷에서 정보는 아날로그 대신 디지털 방식으로 전송됩니다. 따라서 팩스 전송에 대한 여러 다른 제한 사항이 있으며 아날로그 PSTN(Public Switched Telephone Network)이외에도 다른 팩스 설정이 필요할 수도 있습니다. 팩스는 시간 및 신호 품질에 크게 영향을 받으므로 팩스 전송은 VoIP 환경에 매우 민감합니다.

HP LaserJet Analog Fax Accessory 500 이 VoIP 서비스에 연결되어 있는 경우 다음과 같이 설정을 변경해 보십시오.

- 팩스 속도를 고속(V.34) 모드로 하고 ECM(오류 수정 모드)을 켜진 상태에서 시작하십시오. V.34 프로토콜은 VoIP 네트워크 수용에 필요한 전송 속도의 변경 사항을 처리합니다.
- 팩스 속도가 고속으로 설정된 장치에 오류 또는 재시도가 많이 발생하는 경우 속도를 중간(V.17)으로 설정하십시오.
- 오류 및 재시도가 계속 발생하는 경우 일부 VoIP 시스템이 높은 신호 속도를 처리할 수 없는 것이므로 팩스 속도를 저속(V.29)으로 설정하십시오.
- 오류가 계속 발생하면 제품의 ECM 을 꺼야하는 경우도 간혹 있습니다. 이미지 품질이 낮아질 수 있습니다. 이 설정을 사용하기 전에 ECM 을 끄더라도 이미지 품질이 만족스러운지 먼저 확인하십시오.
- 위와 같이 설정을 변경해도 VoIP 팩스 안정성이 향상되지 않으면 VoIP 제공업체에 문의하십시오.

팩스 수신 문제

문제	원인	해결 방법
팩스 부속품이 수신 팩스 호출에 응답하지 않음(감지된 팩스 없음)	응답진 벨소리 횟수가 올바르게 설정되지 않았을 수 있습니다.	응답할 벨 설정을 확인합니다.
	팩스 케이블이 제대로 연결되어 있지 않거나 팩스 케이블이 작동하고 있지 않을 수 있습니다.	설치 상태를 확인합니다. 사용하는 팩스 케이블이 제품이나 팩스 부속품과 함께 제공된 것인지 확인하십시오.
	전화선에 작동하지 않을 수 있습니다.	팩스 부속품을 전화 잭에서 분리하고 전화를 연결합니다. 전화선이 작동하는지 확인을 위해 전화를 걸어봅니다.
팩스 수신 속도가 매우 느립니다.	PBX 시스템을 사용하는 경우 벨소리가 제대로 구성되지 않을 수 있습니다.	PBX 시스템에서 벨소리 구성을 확인하십시오.
	음성 메시지 서비스를 사용하면 수신 팩스에 간섭이 발생할 수 있습니다.	다음 중 하나를 수행합니다. <ul style="list-style-type: none"> • 팩스 전용의 전화선을 사용합니다. • 팩스 부속품의 벨소리 수를 음성 메시지의 벨소리 수보다 하나 적은 수로 줄입니다.
팩스 수신 속도가 매우 느립니다.	그래픽이 많은 복잡한 팩스를 수신하는 중일 수 있습니다.	복잡한 팩스는 전송 시간이 더 오래 걸립니다.
	송신 팩스기의 모뎀 속도가 느릴 수 있습니다.	팩스 부속품은 송신 팩스기가 사용할 수 있는 가장 빠른 모뎀 속도에서만 수신 가능합니다. 팩스 전송이 끝날 때까지 기다리십시오.
	발수신 팩스의 해상도가 너무 높습니다. 해상도가 높을수록 품질은 좋아지지만 시간은 길어집니다.	발신자에게 해상도를 줄이고 팩스를 다시 보내도록 요청하십시오.
	전화선 연결이 불량하면, 팩스 부속품과 송신 팩스기는 오류를 조정하기 위해 전송 속도를 느리게 합니다.	발신자에게 팩스를 다시 전송하도록 요청하십시오. 전화 회사에 전화선 확인을 요청하십시오.
제품에서 팩스가 인쇄되지 않습니다.	용지함에 용지가 없습니다.	용지를 넣습니다. 입력 용지함이 비어있는 동안 수신된 팩스는 저장되었다가 용지함이 채워진 후 인쇄됩니다.
	팩스 인쇄 스케줄 기능이 사용되고 있습니다.	스케줄에 따라 팩스를 인쇄합니다. 팩스를 즉시 인쇄하려면 팩스 인쇄 스케줄 기능을 비활성화하십시오.
	제품의 토너가 부족하거나 없습니다.	이 제품은 토너가 부족하거나 없으면 바로 인쇄를 중단하도록 구성할 수 있습니다. 수신된 팩스는 메모리에 저장되었다가 토너가 교체되면 인쇄됩니다.
수신 통화가 음성 통화일 수 있습니다.	수신 음성 통화는 대개 호출 보고서에 팩스가 감지되지 않음 오류로 표시됩니다. 음성 통화로 인한 이러한 오류는 팩스 오류가 아니므로 아무 조치도 필요하지 않습니다.	

문제	원인	해결 방법
	팩스 수신에 중단되었습니다.	팩스 전화선에 수신 대기 기능을 설정하지 않도록 하십시오. 수신 대기 기능은 팩스 수신을 중단시켜서 통신 오류를 발생시킵니다.
	팩스 인쇄 스케줄 기능이 항상 팩스 저장 옵션으로 설정되었습니다.	팩스 인쇄 스케줄 설정을 항상 팩스 인쇄 옵션으로 변경하십시오.

팩스 발신 문제

문제	원인	해결방법
팩스가 매우 느리게 전송됩니다.	그래픽이 많은 복잡한 팩스를 송신 중일 수 있습니다.	복잡한 팩스는 전송 시간이 더 오래 걸립니다.
	수신 팩스기의 모뎀 속도가 느릴 수 있습니다.	팩스 부속품은 수신하는 팩스 기계가 사용 가능한 가장 빠른 모뎀 속도로만 송신이 가능합니다. 팩스 전송이 끝날 때까지 기다리십시오.
	발수신 팩스의 해상도가 너무 높습니다. 해상도가 높을수록 품질은 좋아지지만 시간은 길어집니다.	해상도를 줄이고 텍스트/사진 최적화 옵션을 변경하십시오.
	전화선 연결이 불량하면, 팩스 부속품과 수신 팩스 기계는 오류를 조정하기 위해 전송 속도를 느리게 합니다.	팩스를 취소하고 다시 전송하십시오. 전화 회사에 전화선 확인을 요청하십시오.
	문서의 배경색이 회색인 경우 팩스 전송 시간이 증가할 수 있습니다.	이미지 조정 기능을 사용하여 배경 음영을 제거하십시오.
송신 중 팩스 중단	수신 팩스기가 오작동할 수 있습니다.	다른 팩스 기계로 전송해보십시오.
	전화선에 작동하지 않을 수 있습니다.	팩스 부속품을 전화 잭에서 분리하고 전화를 연결합니다. 전화선이 작동하는지 확인을 위해 전화를 걸어봅니다.
	전화선에 노이즈가 있거나 품질이 불량한 것 같습니다.	전송 안정성을 개선하기 위해 더 느린 팩스 속도를 사용해 보십시오. 팩스 송신에 사용되는 팩스 속도를 설정하려면 팩스 외부 회선 설정 메뉴를 사용합니다.
	수신 대기 기능이 설정되어 있을 수 있습니다.	팩스 전화선에 수신 대기 기능을 설정하지 않도록 하십시오. 수신 대기 기능은 팩스 수신을 중단시켜서 통신 오류를 발생시킵니다.
	팩스 부속품이 팩스의 수신은 하지만 송신은 안됨	팩스 부속품이 PBX 시스템에 연결되면, PBX 시스템은 팩스 부속품이 감지하지 못하는 발신음을 생성할 수도 있습니다.
발신 팩스 호출 계속 다이얼	전화 연결 상태가 불량한 것 같습니다.	나중에 다시 해보십시오.
	수신 팩스기가 오작동할 수 있습니다.	다른 팩스 기계로 전송해보십시오.
	전화선에 작동하지 않을 수 있습니다.	팩스 부속품을 전화 잭에서 분리하고 전화를 연결합니다. 전화선이 작동하는지 확인을 위해 전화를 걸어봅니다.
	통화 중일 때 재발신 옵션이 설정되어 있거나 응답 없을 때 재발신 옵션이 설정되어 있으면 팩스 부속품이 팩스 번호를 자동으로 재발신합니다.	정상적인 작업입니다. 팩스 재발신을 방지하려면 통화 중일 때 재발신 옵션을 0 으로 설정하고, 응답 없을 때 재발신 옵션을 0 으로 설정하고, 오류 발생 시 재발신 옵션을 0 으로 설정합니다.
송신한 팩스가 수신 팩스 기계에 도착 안함	수신 팩스 기계가 꺼져있거나, 용지가 없는 등의 오류 상태일 수 있습니다.	수신자에게 팩스 기계가 켜져 있고, 팩스를 받을 준비가 되어있는지 확인하도록 요청하십시오.
	팩스가 통화 중인 번호의 재발신이나 송신될 다른 작업을 기다리느라 메모리에 있을 수 있습니다.	팩스 작업이 이러한 이유로 메모리에 있으면 팩스 로그에 작업 항목이 표시됩니다. 팩스 작업 로그를 인쇄하여 결과 열 대기로 표기된 작업이 있는지 확인합니다.

팩스 오류 코드

팩스 전송을 방해하거나 간섭하는 팩스 문제가 발생하면, 문제의 원인을 확인하기 위한 오류 코드가 생성됩니다. 오류 코드는 팩스 작업 일시, 팩스 호출 보고서 및 T.30 프로토콜 추적에 표시됩니다. 위의 보고서 중 하나를 인쇄해 오류 코드를 확인하십시오. 오류 코드에 대한 자세한 설명 및 해결 방법은 www.hp.com 에서 확인할 수 있습니다. HP LaserJet Analog Fax Accessory 500 을 검색하십시오.

제품 제어판에서의 팩스 오류 메시지

팩스 프로세스가 중단되거나 팩스 전송 또는 수신 중 오류가 발생하면 제품의 팩스 서브시스템에 의해 상태/오류 설명이 나타납니다. 또한 팩스 전송이 성공적으로 이루어진 경우에도 성공했다는 메시지가 나타납니다. 메시지는 텍스트 설명과 숫자 코드로 구성됩니다(일부 메시지는 숫자 코드가 포함되지 않음). 제품 제어판에는 메시지의 텍스트 부분만 표시되지만 팩스 작업 보고서, 팩스 호출 보고서 및 팩스 T.30 추적 보고서에는 텍스트 메시지와 숫자 코드가 모두 나열됩니다. 숫자 코드는 보고서 메시지의 텍스트 뒤에 오는 괄호 안에 표시됩니다.

팩스 모뎀이 숫자 코드를 생성합니다. 보통 숫자 코드 (0)은 정상적인 모뎀 응답 상태를 나타냅니다. 일부 메시지에서는 항상 숫자 코드 (0)이 표시되지만 숫자 코드 범위가 표시되는 메시지도 있으며, 숫자 코드가 표시되지 않는 경우도 있습니다. 일반적으로 숫자 코드 (0)은 오류가 팩스 모뎀이 아니라 팩스 시스템의 다른 부분에서 발생했거나 인쇄 시스템과 같은 다른 제품 시스템에서 발생했다는 것을 의미합니다. (0)을 제외한 다른 오류 코드는 특정 동작 또는 모뎀을 실행하는 프로세스에 대해 자세히 설명하며 반드시 모뎀의 문제만 나타내는 것은 아닙니다.

여기에 나열되지 않은 숫자 코드가 포함된 오류 메시지가 계속 나타나는 경우 고객옴지원센터에 문의하십시오. 문제를 쉽게 식별할 수 있도록 고객옴지원센터에 문의하기 전에 팩스 T.30 추적 보고서를 인쇄하십시오. 이 보고서에는 마지막 팩스 호출에 대한 세부 정보가 들어 있습니다.

1. 제품 제어판의 시작 화면에서 스크롤하여 **관리** 버튼을 누릅니다.
2. 다음 메뉴를 엽니다.
 - 문제 해결
 - 팩스
 - 팩스 T.30 추적
3. T.30 보고서 인쇄 옵션을 선택하여 보고서를 인쇄합니다.

팩스 전송 메시지

표 10-1 팩스 전송 메시지

메시지	오류 번호	설명	작업
취소됨	0	사용자가 제품 제어판에서 팩스를 취소했습니다.	없음
성공	해당 사항 없음	팩스가 송신되었습니다.	없음
통화 중 실패	0	수신 팩스 장치가 통화 중입니다.	팩스가 자동으로 복구됩니다(구성된 경우). 그렇지 않은 경우 나중에 팩스를 다시 보내보십시오.
응답 없음	0 또는 17	수신 팩스 장치가 호출에 응답하지 않거나 다른 사람이 전화를 받았습니니다.	수신 팩스 장치가 제대로 연결되어 있지 않거나 꺼져있을 수 있으므로 수신인에게 연락하여 장치를 확인하도록 합니다. 다시 보내보십시오.
발신음 없음	0	팩스를 전송할 때 발신음이 인식되지 않습니다.	전화선이 활성화되어 있는지 확인하고 전송 팩스가 발신음을 인식하지 "않도록" 설정하십시오.
실패	모두 해당	팩스가 손상되었거나 전송되지 않았습니다.	팩스를 다시 보내보십시오.
실패	0	페이지 너비가 호환되지 않거나 페이지에 비정상적인 줄무늬가 나타납니다.	팩스를 다시 보내보십시오. 오류가 계속되면 서비스 센터에 문의하십시오.
실패	17 또는 36	발신자와 수신자의 연결이 끊어졌습니다. 음성 통화로 인해 팩스가 중단되었거나 다른 사람이 전화를 받은 것이 문제의 원인일 수 있습니다.	팩스를 다시 보내보십시오.
실패 또는 통신 오류	17 또는 36 을 제외한 모든 번호 해당	일반적인 통신 문제로 팩스 전송이 중단되거나 예상대로 진행되지 않습니다.	팩스를 다시 보내보십시오. 오류가 계속되면 고객응답지원센터에 문의하십시오.
공간 실패	0	디스크에 팩스 이미지 파일 읽기/쓰기 작업을 할 수 없습니다. 제품 디스크가 손상되었거나 디스크 공간이 부족할 수 있습니다.	팩스를 다시 보내보십시오. 오류가 계속되면 고객응답지원센터에 문의하십시오.
메모리 오류	0	제품에 메모리 공간이 없습니다.	오류가 계속되면 제품 메모리에서 저장 작업이나 저장 팩스 같은 항목을 삭제하십시오.
전력 공급 중단	0	팩스 전송 중에 송신 팩스 제품에서 전력 공급 중단이 발생했습니다.	팩스를 다시 보내보십시오.

팩스 수신 메시지

표 10-2 팩스 수신 메시지

메시지	오류 번호	설명	작업
성공	해당 사항 없음	팩스 전송에 성공했습니다.	없음
차단됨	해당 사항 없음	수신 팩스 장치가 번호 차단 기능을 사용하고 있으며 이 팩스를 차단합니다.	없음
실패	모두 해당	팩스가 손상되었거나 전송되지 않았습니다.	발신자에게 팩스를 다시 보내도록 요청하십시오. 오류가 계속되면 고객센터지원센터에 문의하십시오.
실패	0	페이지 너비가 호환되지 않거나 페이지에 비정상적인 줄무늬가 나타납니다.	발신자에게 팩스를 다시 보내도록 요청하십시오. 오류가 계속되면 고객센터지원센터에 문의하십시오.
실패	17, 36	발신자/수신자 간 연결이 끊어졌습니다.	발신자에게 팩스를 다시 보내도록 요청하십시오.(송신 장치가 자동으로 다시 시도하지 않는 경우).
실패	17 또는 36 을 제외한 모든 번호 해당	일반적인 통신 문제로 팩스 전송이 중단되거나 예상대로 진행되지 않습니다.	발신자에게 팩스를 다시 보내도록 요청하십시오. 오류가 계속되면 고객센터지원센터에 문의하십시오.
공간 실패	0	디스크에 이미지 파일 읽기/쓰기 작업을 할 수 없습니다. 제품 디스크가 손상되었거나 디스크 공간이 부족합니다.	발신자에게 팩스를 다시 보내도록 요청하십시오. 오류가 계속되면 고객센터지원센터에 문의하십시오.
메모리 오류	0	제품에 메모리 공간이 없습니다.	오류가 계속되면 제품 메모리에서 저장 작업이나 저장 팩스 같은 항목을 삭제하십시오.
인쇄 오류	0	수신된 이미지 파일을 디코딩할 수 없습니다.	발신자에게 팩스를 다시 보내도록 요청하십시오. 오류 수정 모드를 활성화하지 않은 경우에는 활성화해야 합니다.
전력 공급 중단	0	팩스 수신 중 전원 공급이 중단되었습니다.	발신자에게 팩스를 다시 전송하도록 요청하십시오.
팩스가 감지되지 않음	17, 36	팩스에서 음성 호출이 실행되었습니다.	없음

서비스 설정

제어판 메뉴에 있는 서비스 설정 항목은 HP 서비스 담당자가 사용자를 도울 때 사용하도록 만들어진 것입니다.

문제 해결 메뉴 설정

1. 제품 제어판의 시작 화면에서 스크롤하여 **관리** 버튼을 누릅니다.
2. 다음 메뉴를 엽니다.
 - 문제 해결
 - 팩스

팩스 T.30 추적

이것은 최종 팩스 전송이나 수신에 대해 송수신 팩스 간의 모든 통신을 보여 주는 인쇄된 보고서입니다. 이 보고서는 팩스의 송수신에 관련된 특정 문제의 해결을 위한 자세한 오류 코드 및 기타 정보를 포함하고 있습니다. HP 고객응답지원센터에 문의하기 전에 이 보고서를 인쇄하십시오.

팩스 V.34

이 설정은 모뎀 전송 방식을 제어합니다. **일반 용지** 설정을 사용하면 모뎀에서 최대 **33,600bps** 까지 지원되는 모든 팩스 속도를 선택하여 사용할 수 있습니다. **꺼짐** 설정은 송수신 속도 설정을 기준으로 팩스 속도를 **14,400bps** 이하로 설정합니다.

팩스 스피커 모드

일반 용지 모드인 경우 모뎀 스피커는 초기 연결을 통해 발신을 하는 동안 켜져 있다가 꺼집니다. **진단** 모드의 경우 설정이 **일반 용지** 모드로 돌아올 때까지 팩스 통신이 진행되는 동안 스피커가 켜진 채로 유지됩니다.


팩스 로그 항목

표준 팩스 로그에는 시간, 팩스 성공 여부 같은 기본적인 정보가 들어 있습니다. **상세** 팩스 로그는 **표준** 팩스 로그에 나타나지 않는 재발신 프로세스의 중간 결과를 보여 줍니다.

제품 소프트웨어 문제 해결(Windows)

제품용 프린터 드라이버가 프린터 폴더에서 보이지 않습니다


1. 제품 소프트웨어를 다시 설치하십시오.

 **참고:** 실행 중인 응용 프로그램을 닫으십시오. 시스템 트레이에 아이콘이 있는 응용 프로그램을 닫으려면 아이콘을 마우스 오른쪽 버튼으로 누르고 **닫기** 또는 **비활성화**를 선택하십시오.

2. USB 케이블을 다른 USB 포트에 꽂아보십시오.

소프트웨어를 설치하는 동안 오류 메시지가 표시됩니다

1. 제품 소프트웨어를 다시 설치하십시오.

 **참고:** 실행 중인 응용 프로그램을 닫으십시오. 시스템 트레이에 아이콘이 있는 응용 프로그램을 닫으려면 아이콘을 마우스 오른쪽 버튼으로 누르고 **닫기** 또는 **비활성화**를 선택하십시오.

2. 제품 소프트웨어를 설치하고 있는 드라이브의 빈 공간을 확인하십시오. 필요한 경우 할 수 있는 만큼 공간을 비우고 제품 소프트웨어를 다시 설치하십시오.
3. 필요한 경우 디스크 조각 모음을 실행하고 제품 소프트웨어를 다시 설치하십시오.

제품이 준비 모드에 있지만 아무 것도 인쇄되지 않습니다

1. 구성 페이지를 인쇄하여 제품 기능을 확인하십시오.
2. USB 및 전원 케이블을 포함하여 모든 케이블이 사양에 맞게 정확히 꽂혀 있는지 확인하십시오. 새 케이블을 사용해보십시오.
3. 구성 페이지에 표시된 제품 IP 주소가 소프트웨어 포트의 IP 주소와 일치하는지 확인하십시오. 다음 절차 중 하나를 사용하십시오.

Windows XP, Windows Server 2003, Windows Server 2008 및 Windows Vista

- a. 시작 또는 화면의 왼쪽 하단에 있는 **Windows** 아이콘(Windows Vista의 경우)을 누릅니다.
- b. **설정**을 누릅니다.
- c. **프린터 및 팩스**(기본 시작 메뉴 보기 사용)를 클릭하거나 **프린터**(기존 시작 메뉴 보기 사용)를 클릭합니다.
- d. 제품 드라이버 아이콘을 마우스 오른쪽 버튼으로 누르고 **속성**을 선택합니다.
- e. **포트** 탭을 누르고 **포트 구성**을 누릅니다.
- f. IP 주소를 확인한 후 **확인** 또는 **취소**를 누릅니다.
- g. IP 주소가 동일하지 않으면 드라이버를 삭제하고 올바른 IP 주소를 사용하여 드라이버를 다시 설치합니다.

Windows 7

- a. 화면의 왼쪽 하단에 있는 **Windows** 아이콘을 누릅니다.
- b. **장치 및 프린터**를 누릅니다.

- c. 제품 드라이버 아이콘을 마우스 오른쪽 버튼으로 누르고 **프린터 속성**을 선택합니다.
- d. **포트** 탭을 누르고 **포트 구성**을 누릅니다.
- e. IP 주소를 확인한 후 **확인** 또는 **취소**를 누릅니다.
- f. IP 주소가 동일하지 않으면 드라이버를 삭제하고 올바른 IP 주소를 사용하여 드라이버를 다시 설치합니다.

제품 소프트웨어 문제 해결(Mac OS X)

- 인쇄 및 팩스 또는 인쇄 및 스캔 목록의 제품 목록에 제품 이름이 나타나지 않음
- 인쇄 작업이 원하는 제품으로 전송되지 않음
- USB 케이블로 연결한 상태에서 드라이버를 선택하면 제품이 인쇄 및 팩스 또는 인쇄 및 스캔 목록에 나타나지 않습니다.

인쇄 및 팩스 또는 인쇄 및 스캔 목록의 제품 목록에 제품 이름이 나타나지 않음

1. 케이블이 제대로 연결되어 있고 제품이 켜져 있는지 확인하십시오.
2. 구성 페이지를 인쇄하여 제품명을 확인하십시오. 구성 페이지의 제품명이 인쇄 및 팩스 또는 인쇄 및 스캔 목록의 제품명과 일치하는지 확인하십시오.
3. USB 또는 네트워크 케이블을 고품질 케이블로 교체하십시오.
4. 필요하다면 소프트웨어를 다시 설치하십시오.

 **참고:** 소프트웨어를 다시 설치하려면 먼저 USB 케이블이나 네트워크 케이블을 연결하십시오.

인쇄 작업이 원하는 제품으로 전송되지 않음

1. 인쇄 대기열을 열고 인쇄 작업을 다시 시작하십시오.
2. 동일하거나 유사한 이름을 가진 다른 제품으로 인쇄 작업이 전송되었을 수 있습니다. 구성 페이지를 인쇄하여 제품명을 확인하십시오. 구성 페이지의 제품명이 인쇄 및 팩스 또는 인쇄 및 스캔 목록의 제품명과 일치하는지 확인하십시오.


USB 케이블로 연결한 상태에서 드라이버를 선택하면 제품이 인쇄 및 팩스 또는 인쇄 및 스캔 목록에 나타나지 않습니다.

소프트웨어 문제 해결

- ▲ Mac 운영 체제가 Mac OS X 10.6 이상인지 확인하십시오.

하드웨어 문제 해결

1. 제품이 켜져 있는지 확인하십시오.
2. USB 케이블이 올바르게 연결되어 있는지 확인하십시오.
3. 적절한 고속 USB 케이블을 사용하고 있는지 확인하십시오.
4. 전력을 공급받는 USB 장치가 체인에 너무 많지 않은지 확인하십시오. 체인에서 모든 장치를 분리한 다음 케이블을 컴퓨터의 USB 포트에 바로 연결하십시오.
5. 전원 비공급형 USB 허브 3 개 이상이 체인에 한 줄로 연결되어 있는지 확인하십시오. 체인에서 모든 장치를 분리한 다음 케이블을 컴퓨터의 USB 포트에 바로 연결하십시오.

 **참고:** iMac 키보드는 비고속-USB 허브입니다.

소프트웨어 제거(Windows)

Windows XP

1. 시작, 제어판, 프로그램 추가/제거를 차례로 누릅니다.
2. 목록에서 제품을 검색하고 선택합니다.
3. 변경/제거 단추를 누르고 소프트웨어를 제거합니다.

Windows Vista

1. 화면의 왼쪽 하단에 있는 **Windows** 아이콘을 누릅니다. **제어판**을 누른 다음 **프로그램 및 기능**을 누릅니다.
2. 목록에서 제품을 검색하고 선택합니다.
3. **제거/변경** 옵션을 선택합니다.

Windows 7

1. 화면의 왼쪽 하단에 있는 **Windows** 아이콘을 누릅니다. **제어판**을 누르고 **프로그램** 제목 아래에서 **프로그램 제거**를 누릅니다.
2. 목록에서 제품을 검색하고 선택합니다.
3. **제거** 옵션을 선택합니다.

프린터 드라이버 제거(Mac OS X)

소프트웨어를 제거하려면 관리자 권한이 있어야 합니다.

1. 시스템 환경설정을 엽니다.
2. **프린트 & 팩스**를 선택합니다.
3. 제품을 강조 표시합니다.
4. 빼기(-) 기호를 누릅니다.
5. 필요한 경우 인쇄 대기열을 삭제합니다.

색인

기호/숫자

- 3,500 매 대용량
 - 용지 방향 48
- 3,500 매 대용량 용지함
 - 넣기 48
 - 용지 걸림 제거 244
- 3,500 매 대용량 입력
 - 부품 번호 59
 - 용량 48
- 3 x 500 매 공급장치
 - 용지 걸림 242
- 500 매 공급장치
 - 용지 걸림 240
- 500 매 용지함
 - 용지 넣기 45
- 500 매 입력 용지함
 - 부품 번호 59

A

- AirPrint
 - 문제 해결 119
 - 제품명 118
 - 지원 118
- AirPrint 을
 - 에 연결함 118

B

- Bonjour
 - 확인 중 204

C

- CMYK 견본
 - 설명 15

E

- Explorer, 지원 버전
 - HP 내장 웹 서버 204

H

- HP Easy Color
 - 비활성화 107
 - 사용 107
- HP ePrint, 사용 116
- HP ePrint 소프트웨어 117
- HP Smart Print 120
- HP Web Jetadmin 212
- HP 내장 웹 서버
 - AirPrint 설정 119
 - HP 웹 서비스 209
 - 기타 링크 목록 209
 - 네트워크 설정 209
 - 디지털 전송 설정 206
 - 문제 해결 도구 208
 - 보안 설정 208
 - 복사 설정 206
 - 스캔 설정 206
 - 인쇄 설정 206
 - 일반 구성 205
 - 정보 페이지 205
 - 팩스 설정 207
- HP 내장 웹 서버(EWS)
 - 기능 204
 - 네트워크 연결 204
- HP 범용 프린터 드라이버 72
- HP 비정품 소모품 53, 61
- HP 사기 웹 사이트 54
- HP 웹 서비스
 - 활성화 209
- HP 웹 서비스, 활성화 116
- HP 유틸리티 210
- HP 유틸리티, Mac 210

I

- Internet Explorer, 지원 버전
 - HP 내장 웹 서버 204
- IPsec 215
- IPv4 주소 202

IPv6 주소 202

IP 보안 215

IP 주소

- 구성 19, 22

J

- Jetadmin, HP 웹 212
- Job Build(작업 빌드), 복사 143

M

- Mac
 - 드라이버 설정 75, 100
 - 문제, 문제 해결 291
 - 소프트웨어 제거 293
- Macintosh
 - HP 유틸리티 210
- Mac 드라이버 설정
 - 작업 저장 113
- Mac 소프트웨어 설치 제거 293
- Mac 소프트웨어 제거 293

N

- Netscape Navigator, 지원 버전
 - HP 내장 웹 서버 204

P

- PBX 시스템 문제 해결 284
- PCL 글꼴 목록
 - 설명 15
- PCL 드라이버
 - 범용 72
- PS 글꼴 목록
 - 설명 15

R

- RGB 견본
 - 설명 15

T

T.30 추적 보고서 288

TCP/IP

IPv4 매개변수 수동 구성 202

IPv6 매개변수 수동 구성 202

U

USB

전송 157

USB, 스캔 157

USB 구성, Mac 21

USB 구성, Windows 18

USB 로 스캔 157

USB 에 저장 157

활성화 150

USB 저장 장치

인쇄 121

V

VoIP 281

W

Windows

드라이버 설정 74

범용 프린터 드라이버 72

Windows 소프트웨어 설치 제거
292

Windows 프린터 드라이버
지원 72

ㄱ

가로 방향

변경(Mac) 101

선택, Windows 86

가장자리까지 인쇄 복사 259

가장자리 제어 109

결림

원인 226

게이트웨이, 기본값 지정 202

공급 문제 280

과금 코드 176

과금 코드 보고서

설명 15

인쇄 199

교정

색상 250

스캐너 258

교체용 부품

부품 번호 57

구성

IP 주소 19, 22

구성 안됨 172

구성 페이지

설명 14

그레이스케일

복사 작업 138

그룹 다이얼. 단축 다이얼 참조

급지기 133

기본 게이트웨이, 지정 202

기타 링크 목록

HP 내장 웹 서버 209

ㄴ

날짜/시간 설정 173

내장 웹 서버(EWS)

기능 204

네트워크 연결 204

암호 지정 215

넣기

3,500 매 대용량 용지함 48

스테이플 68

토너 카트리지 60

네트워크

HP Web Jetadmin 212

IPv4 주소 202

IPv6 주소 202

기본 게이트웨이 202

서브넷 마스크 202

설정, 변경 202

설정, 보기 202

지원됨 2

네트워크, 유선

제품 설치, Mac 22

제품 설치, Windows 19

네트워크 관리 202

네트워크 설정

HP 내장 웹 서버 209

네트워크 폴더, 스캔 153

네트워크 폴더에 저장 153

활성화 150

느린 팩스 수신 282

느린 팩스 전송 284

ㄷ

단축 다이얼

목록 보고서 199

삭제 187

작성 183

팩스 191

단축 다이얼 목록

설명 15

대용량 용지함

넣기 48

용지 걸림 제거 244

대체 레터헤드 모드 32

덮개, 위치 확인 4

데모 페이지

설명 15

도움말, 제어판 12, 224

드라이버

범용 72

사진 설정(Mac) 100

설정(Mac) 100

설정 변경(Mac) 75

설정 변경(Windows) 74

용지 종류 29

용지 크기 변경 103

디지털 전송

USB 플래시 드라이브 157

문서 전송 160

수신자 목록 165

작업 설정 151

제품 메모리 156

주소록 163, 165

폴더 153

디지털 전송 설정

HP 내장 웹 서버 206

ㄹ

레이블

인쇄(Windows) 88

로그/보고서

과금 코드 보고서 199

단축 다이얼 목록 보고서 199

작업 일지 198

차단된 팩스 목록 보고서 199

팩스 호출 보고서 199

로그인

제어판 215

롤러

청소 259, 264, 269

ㅁ

마법사, 팩스 설정 172

마지막 페이지

다른 용지에 인쇄(Windows) 91

메모리

포함 2

- 메모리 DIMM
 - 보안 216
- 모뎀 속도 282
- 무선
 - AirPrint 인쇄 118
- 문서 공급기
 - 복사 원본 위치 125, 126, 128
 - 양면 문서 133
 - 용지 걸림 228
 - 용지 공급 문제 225
- 문서 맞춤
 - Mac 102
- 문서 배율 조정
 - Windows 94
- 문서 크기 변경
 - Mac 102
- 문서 크기 조정
 - Windows 94
- 문제 해결
 - AirPrint 119
 - Mac 문제 291
 - PBX 시스템 284
 - 걸림 226
 - 네트워크 문제 276
 - 느린 응답 272
 - 느린 팩스 수신 282
 - 느린 팩스 전송 284
 - 쉽게 액세스할 수 있는 USB 인쇄 문제 273
 - 용지 걸림 227
 - 용지 공급 문제 225
 - 응답 없음 272
 - 직접 연결 문제 275
 - 확인 사항 220
- 문제 해결 도구
 - HP 내장 웹 서버 208

바

- 바로 가기(Windows)
 - 사용 76
 - 생성 78
- 방향
 - 변경(Mac) 101
 - 선택, Windows 86
- 범용 프린터 드라이버 72
- 보관
 - 토너 카트리지 61
- 보안
 - 암호화된 하드 디스크 215

- 보안 설정
 - HP 내장 웹 서버 208
- 복사
 - Job Build(작업 빌드) 143
 - 그레이스케일 138
 - 명암 조정 140
 - 문서 공급기에서 125, 126, 128
 - 사진 146
 - 스테이플 132
 - 양면 문서 133, 134
 - 여러 원본 143
 - 옵션 설정 124
 - 유리에서 125, 126, 128
 - 작업 모드 143
 - 책 144
 - 축소 136
 - 컬러 138
 - 텍스트 또는 그림 최적화 139, 258
 - 특수 용지 142
 - 품질 향상 256, 261, 266
 - 한 부씩 인쇄 130
 - 확대 136
- 복사 설정
 - HP 내장 웹 서버 206
- 복사 이미지 조정 140
- 복사 이미지 최적화 139, 258
- 봉투
 - 용지함 1에 용지 넣기 35
- 부속품
 - 부품 번호 59
 - 주문 52
- 부품 번호
 - 교체용 부품 57
 - 부속품 59
 - 소모품 57
 - 용지함 59
 - 토너 카트리지 57
- 분당 페이지 수 2
- 브라우저 요구 사항
 - HP 내장 웹 서버 204
- 빈 페이지
 - 인쇄 작업 사이에 배치 115

사

- 사기 웹 사이트 54
- 사용 페이지
 - 설명 14
- 사전 설정(Mac) 100

- 사진
 - 복사 146
- 삭제
 - 저장 작업 113
- 상태
 - HP 유틸리티, Mac 210
 - 상태, 팩스 부속품 페이지 279
- 색상
 - Pantone® 매칭 110
 - 가장자리 제어 109
 - 견본 책자 매칭 110
 - 교정 250
 - 색상 견본 인쇄 110
 - 인쇄와 모니터 비교 109
 - 일치 109
- 색상 옵션
 - HP EasyColor(Windows) 107
 - 변경, Windows 252
 - 설정(Mac) 108
- 색상 테마
 - 변경, Windows 108, 252
- 서브넷 마스크 202
- 서비스 설정 288
- 설정
 - 과금 코드 176
 - 드라이버 74
 - 드라이버(Mac) 75
 - 드라이버 사전 설정(Mac) 100
 - 초기 설정 복원 223
- 설치
 - 소프트웨어, 유선 네트워크 20
 - 유선 네트워크 제품, Mac 22
 - 토너 수집병 65
- 성능 요인
 - 용지함 1 222
- 세로 방향
 - 변경(Mac) 101
 - 선택, Windows 86
- 소모품
 - HP 비정품 소모품 53, 61
 - 부품 번호 57
 - 상태, HP 유틸리티로 보기 210
 - 위조품 54
 - 재활용 61
 - 주문 52
 - 토너 카트리지 교체 62
- 소모품 상태 250
- 소모품 상태 페이지
 - 설명 14
- 소모품 위조 방지 54

- 소모품 재활용 61
- 소책자
 - 인쇄(Mac) 102
 - 작성(Windows) 96
- 소프트웨어
 - HP 유틸리티 210
 - Mac 설치 제거 293
 - Windows 용 제거 292
 - 문제 289
 - 설치, 유선 네트워크 20
- 속도, 최적화 213
- 수동
 - 양면 인쇄(Mac) 100
 - 양면 인쇄(Windows) 82
- 수동 양면 인쇄
 - Mac 100
 - Windows 82
- 수신자 목록 165
- 쉽게 액세스할 수 있는 USB 인쇄 121
- 스캐너
 - 교정 258
- 스캐너 유리
 - 청소 256, 261, 266
- 스캔
 - 그림 스캔 168
 - 작업 설정 151
 - 텍스트 또는 그림 최적화 263
- 스캔 설정
 - HP 내장 웹 서버 206
- 스캔 이미지 최적화 168, 263
- 스캔하여 전자우편으로 전송
 - 문서 전송 160
 - 작업 설정 151
- 스캔하여 전자 우편으로 전송
 - 수신자 목록 165
- 스캔하여 제품 메모리로 전송 156
- 스테이플
 - 복사 작업 132
- 스테이플, 넣기 68
- 스테이플러
 - 기본 스테이플러 위치 설정 50
 - 스테이플 넣기 68
 - 용량 50
- 스테이플링 68
 - 기본 위치 설정 50
- 스테이플 선택 사양
 - 선택(Mac) 102
- 스테이플 옵션
 - 선택(Windows) 98

- 스테이플 카트리지
 - 넣기 68
 - 부품 번호 68
- 시스템 요구 사항
 - HP 내장 웹 서버 204
-
- 양면, 복사 133, 134
- 양면, 수동 복사
 - 양면 인쇄, 수동 134
- 양면 복사 133, 134
- 양면에 인쇄
 - Mac 100
 - 양면 인쇄 133
 - Mac 100
 - Windows 82
 - 설정(Windows) 80
- 에너지 사용, 최적화 213
- 여러 페이지 복사 128
- 여백, 작게
 - 복사 259
- 연결
 - AirPrint 118
 - Mac 에서 USB 21
 - Windows 에서 USB 18
- 오류
 - 소프트웨어 289
 - 코드 285
- 오른쪽 도어
 - 용지 걸림 235
- 온라인 도움말, 제어판 12, 224
- 용지
 - 3,500 매 대용량 용지함 48
 - 3,500 매 대용량 입력 용지함 48
 - 걸림 226
 - 선택 252
 - 스테이플링 68
 - 용지 넣기 35
 - 지원되는 종류 29
 - 지원되는 크기 26
 - 처음 및 마지막 페이지, 다른 용지 사용 91
 - 표지, 다른 용지 사용 91
- 용지, 주문 52
- 용지, 표지
 - 인쇄(Mac) 101
- 용지 걸림
 - 3,500 매 대용량 용지함 244
 - 3 x 500 매 공급장치 242

- 500 매 공급장치 240
- 문서 공급기 228
- 복구 248
- 오른쪽 도어 235
- 용지함 1 237
- 용지함 2 239
- 위치 227
- 자동 검색 227
- 출력함 230
- 퓨저 235
- 용지 넣기
 - 500 매 용지함 45
 - 용지함 1 35
 - 용지함 2 40
 - 용지함 3 40
 - 용지함 4, 5 및 6 40
- 용지 방향
 - 3,500 매 대용량 48
- 용지 종류
 - 선택(Mac) 101
 - 선택(Windows) 88
- 용지 크기
 - 문서 배율 조정(Mac) 102
 - 문서 배율 조정(Windows) 94
 - 변경 103
 - 사용자 정의 크기 선택(Mac) 105
 - 사용자 정의 크기 선택 (Windows) 103
 - 선택(Mac) 105
- 용지 픽업 문제
 - 해결 225
- 용지함
 - 구성 31
 - 부품 번호 59
 - 용량 33, 38, 43, 50
 - 위치 50
 - 위치 확인 4
 - 포함 2
- 용지함, 출력
 - 용량 33, 38, 43, 50
 - 위치 확인 4
- 용지함 1
 - 용지 걸림 237
 - 자동 용지 감지 37
- 용지함 2
 - 용지 걸림 239
- 운영 메뉴 맵
 - 설명 14

- 위터마크
 - 인쇄(Mac) 105
 - 인쇄(Windows) 104
- 웹 브라우저 요구 사항
 - HP 내장 웹 서버 204
- 웹 사이트
 - HP Web Jetadmin, 다운로드 212
 - 범용 프린터 드라이버 72
 - 부정제품 제보 54
- 웹 서비스 상태 페이지
 - 설명 14
- 위조 소모품 54
- 인쇄
 - USB 저장 장치 121
 - 설정(Mac) 100
 - 저장 작업 113
- 인쇄 설정
 - HP 내장 웹 서버 206
- 인쇄 요청 중지(Mac OS X) 105
- 인쇄 요청 중지(Windows) 103
- 인쇄 요청 취소(Mac OS X) 105
- 인쇄 요청 취소(Windows) 103
- 인쇄 용지
 - 용지함 1 에 용지 넣기 35
- 인터페이스 포트
 - 위치 확인 6, 8
- 일반 구성
 - HP 내장 웹 서버 205
- ㅈ**
 - 자동 용지 감지 36, 41, 46
 - 작업, 저장됨
 - 만들기(Windows) 111
 - 삭제 113
 - 인쇄 113
 - 작업 모드, 복사 143
 - 작업 분리기 페이지 115
 - 작업 일지 198
 - 작업 저장
 - Mac 설정 113
 - Windows 에서 111
 - 작은 여백 259
 - 장치 메모리에 저장
 - 활성화 150
 - 저장, 작업
 - Mac 설정 113
 - 저장 작업
 - 만들기(Windows) 111
- 삭제 113
- 인쇄 113
- 저장 작업 생성
 - 생성(Mac) 113
- 전원 스위치, 위치 확인 4
- 전원 연결
 - 위치 확인 6, 8
- 전자우편
 - 문서 전송 160
- 전자 우편
 - 수신자 목록 165
 - 주소록 163, 165
- 전자우편 기능
 - 활성화 150
- 전자우편으로 스캔
 - 주소록 163, 165
- 전자우편으로 전송
 - 문서 전송 160
 - 수신자 목록 165
 - 작업 설정 151
 - 주소록 163, 165
 - 활성화 150
- 전화선 문제 해결 284
- 절전 모드
 - 비활성화 213
 - 활성화 213
- 절전 예약
 - 설정 213
- 정보 페이지
 - HP 내장 웹 서버 205
 - 인쇄 또는 보기 14
- 제어판
 - 도움말 12, 224
 - 위치 확인 4
 - 청소 12
- 제품 메모리
 - 전송 156
- 제품 메모리, 스캔 156
- 제품 메모리로 저장 156
- 주문
 - 소모품 및 부속품 52
- 주소록, 전자우편
 - 수신자 목록, 생성 163
- 주소록, 전자 우편
 - 수신자 목록 165
- 중간 회색 109
- 지원되는 용지 26
- ㅊ**
 - 차단된 팩스 목록 보고서
 - 인쇄 199
 - 책
 - 복사 144
 - 첫 번째 페이지
 - 다른 용지에 인쇄(Windows) 91
 - 청소
 - 롤러 259, 264, 269
 - 스캐너 유리 256, 261, 266
 - 용지 경로 250
 - 제어판 12
 - 초기 설정 복원 223
 - 축소
 - 복사 작업 136
 - 출력 용지함
 - 위치 확인 4
 - 출력함
 - 용지 걸림 230
- ㅋ**
 - 카트리지
 - HP 비정품 53, 61
 - 교체 62
 - 보관 61
 - 부품 번호 61
 - 재활용 61
 - 카트리지 교체 62
 - 컬러
 - 복사 작업 138
 - 중간 회색 109
 - 컬러 사용 작업 로그 페이지
 - 설명 14
 - 켜짐/꺼짐 버튼, 위치 확인 4
- ㅌ**
 - 토너 수집병
 - 교체하기 65
 - 토너 카트리지
 - HP 비정품 53, 61
 - 교체 62
 - 넣기 60
 - 보관 61
 - 부품 번호 57, 61
 - 재활용 61
 - 토너 카트리지 상태 250
 - 투명 필름
 - 인쇄(Windows) 88
 - 자동 감지 36, 41, 46
 - 트래핑 109

- 특수 용지
 - 복사 142
 - 인쇄(Windows) 88
- 표**
- 파일 디렉토리 페이지
 - 설명 14
- 파일 업로드, Mac 210
- 팩스
 - 공급 문제 280
 - 단축 다이얼 191
 - 설정 마법사 172
 - 취소 197
 - 텍스트 또는 그림 최적화 268
 - 필수 설정 172
- 팩스 보고서
 - 설명 14
- 팩스 설정
 - HP 내장 웹 서버 207
- 팩스 이미지 최적화 268
- 팩스 작업 로그
 - 설명 14
- 팩스 전송
 - 여러 수신자 삭제 187
 - 여러 수신자에게 전송 183
 - 팩스 주소록 번호 사용 194
- 팩스 주소록 194
- 팩스 차단 목록
 - 설명 15
- 팩스 취소 197
- 팩스 통화 보고서
 - 설명 15
- 펌웨어
 - 업데이트, Mac 210
- 페이지
 - 설명서에 연결하는 방법 14
- 페이지 방향
 - 변경(Mac) 101
- 포맷터
 - 보안 216
- 포트
 - 위치 확인 8
- 폰트
 - 업로드, Mac 210
- 폴더
 - 전송 153
- 폴더로 스캔 153
- 표지
 - 다른 용지에 인쇄(Windows) 91

- 표지용 특수 용지
 - 인쇄(Mac) 101
- 퓨저
 - 용지 걸림 235
- 프린터 드라이버
 - 지원 72
- 프린터 드라이버(Mac)
 - 설정 100
 - 설정 변경 75
- 프린터 드라이버(Windows)
 - 설정 변경 74
- 필수
 - 설정 172
- 필수 설정
 - 국가/지역 172
- ㅎ**
- 하드 디스크
 - 암호화 215
- 한 부씩 인쇄
 - 복사 작업 130
- 한 장에 여러 페이지
 - 선택(Mac) 101
 - 선택(Windows) 84
 - 인쇄(Mac) 101
 - 인쇄(Windows) 84
- 해결
 - 네트워크 문제 276
 - 쉽게 액세스할 수 있는 USB 인쇄
 - 문제 273
 - 직접 연결 문제 275
- 현재 설정 페이지
 - 설명 14
- 호출 보고서 199
- 확대
 - 복사 작업 136
- 확인 사항
 - 문제 220
- 흑백
 - 복사 작업 138