

الكمبيوتر المحمول من HP



الدليل المرجعي

إشعار خاص بالمنتج

يصف هذا الدليل المرجعي الميزات الشائعة الموجودة في معظم الطرز. قد لا تتوفر بعض الميزات في الكمبيوتر الخاص بك.

للحصول على المعلومات الأحدث الواردة في هذا الدليل، اتصل بالدعم. للدعم في الولايات المتحدة، انتقل إلى <http://www.hp.com/go/contactHP>. للدعم في جميع أنحاء العالم، انتقل إلى http://welcome.hp.com/country/us/en/wwcontact_us.html.

© Copyright 2012 Hewlett-Packard Development Company, L.P.

إن AMD علامة تجارية مملوكة لشركة Advanced Micro Devices, Inc. و Bluetooth علامة تجارية مملوكة لمالكها ويتم استخدامها من قبل شركة Hewlett-Packard بموجب ترخيص. تعد Intel و Centrino علامتين تجاريتين لشركة Intel Corporation في الولايات المتحدة والبلدان الأخرى. يعد Java علامة تجارية لـ Sun Microsystems, Inc. يعد كل من Microsoft Windows و Windows علامات تجارية مسجلة في الولايات المتحدة لـ Microsoft Corporation.

إن المعلومات الواردة في هذا الدليل عرضة للتغيير دون إشعار مسبق. إن الضمانات الخاصة بمنتجات HP وخدماتها هي فقط تلك المعلن عنها بشكل واضح ضمن بنود الضمان الذي يصاحب مثل هذه المنتجات والخدمات. ويجب عدم اعتبار أي مما ورد هنا على أنه بمثابة ضمان إضافي. تخلي شركة HP مسؤوليتها عن أي أخطاء فنية أو تحريرية أو أي أخطاء ناتجة عن سهو وردت في هذا المستند.

الإصدار الأول: يناير 2012

رقم الجزء الخاص بالمستند: 682530-171

إشعار تحذير بشأن السلامة

تحذير! للتقليل من إمكانية الإصابات الناجمة عن الحرارة أو الحرارة المفرطة للكمبيوتر، لا تضع الكمبيوتر مباشرة على ساقيك فلا تسد فتحات التهوية بالكمبيوتر. استخدم الكمبيوتر على سطح صلب ومستو فقط. لا تسمح لسطح صلب آخر، كطابعة اختيارية مجاورة، أو سطح لين، مثل الوسائد، أو السجاجيد أو الملابس، بإعاقة تدفق الهواء. بالإضافة إلى ذلك، لا تسمح لمحول التيار المتناوب بلمس البشرة أو سطح ناعم، مثل الوسائد أو السجاجيد أو الملابس، أثناء التشغيل. يلتزم الكمبيوتر ومحول التيار المتناوب بحدود درجة حرارة السطح الذي يحتك به المستخدم المنصوص عليها في المعايير الدولية لحماية أجهزة تكنولوجيا المعلومات (IEC 60950).

جدول المحتويات

١	أ مقدمة
١	الحصول على المزيد من المعلومات عن جهاز الكمبيوتر الجديد الخاص بك
٢	و شبكة الاتصال (طرز مختارة فقط)
٢	إنشاء اتصال لاسلكي
٢	التعرف على رموز الحالة الخاصة بالشبكة واللاسلكية
٤	تشغيل الأجهزة اللاسلكية أو إيقاف تشغيلها
٤	استخدام HP Connection Manager (طرز مختارة فقط)
٤	استخدام عناصر التحكم بنظام التشغيل
٥	استخدام WLAN
٥	الاتصال بشبكة WLAN موجودة بالفعل
٦	إعداد شبكة WLAN جديدة
٦	حماية WLAN الخاص بك
٧	التجوال لشبكة أخرى
٧	استخدام "الوحدة المحمولة الواسعة النطاق من HP" (طرز مختارة فقط)
٧	إدخال بطاقة SIM
٨	إخراج بطاقة SIM
٨	استخدام GPS (طرز مختارة فقط)
٨	استخدام أجهزة Bluetooth لاسلكية
٩	Bluetooth ومشاركة اتصال إنترنت (ICS)
٩	الاتصال بشبكة سلكية
٩	استخدام مودم (طرز مختارة فقط)
٩	توصيل كبل المودم
١١	توصيل محول كبل مودم مخصص حسب مواصفات البلاد أو المنطقة
١١	اختيار إعداد الموقع
١١	عرض اختيار الموقع الحالي
١٢	إضافة مواقع جديدة عند السفر
١٢	الاتصال بشبكة محلية (LAN) (طرز مختارة فقط)
١٤	إ الوسائط المتعددة
١٤	استخدام عناصر التحكم الخاصة بأنشطة الوسائط

١٤	الصوت
١٥	ضبط مستوى الصوت
١٥	فحص وظائف الصوت على جهاز الكمبيوتر
١٦	كاميرا ويب (طرز مختارة فقط)
١٦	الفيديو
١٦	VGA
١٧	DisplayPort
١٨	HDMI
١٨	تكوين الصوت لـ HDMI
١٩	Intel Wireless Display (طرز مختارة فقط)

٢٠ إدارة الطاقة

٢٠	إيقاف تشغيل جهاز الكمبيوتر
٢٠	ضبط خيارات الطاقة
٢٠	استخدام الحالات الموفرة للطاقة
٢١	بدء تشغيل وضع Sleep (السكون) وإنهائه
٢١	بدء تشغيل وضع الإسبات وإنهائه
٢٢	استخدام جهاز قياس البطارية
٢٢	استخدام مخططات الطاقة
٢٢	عرض مخطط الطاقة الحالي
٢٢	تحديد مخطط طاقة مختلف
٢٢	تخصيص مخططات الطاقة
٢٣	تعيين حماية بكلمة مرور عند التنبيه
٢٤	استخدام HP Power Assistant (طرز مختارة فقط)
٢٤	استخدام طاقة البطارية
٢٤	العثور على معلومات إضافية بخصوص البطارية
٢٥	استخدام Battery Check (فحص البطارية)
٢٥	عرض مقدار شحن البطارية المتبقي
٢٥	زيادة وقت إفراغ شحن البطارية
٢٥	إدارة مستويات ضعف البطارية
٢٥	التعرف على مستويات ضعف البطارية
٢٦	حل مشكلة مستوى ضعف البطارية
٢٦	حل مشكلة مستوى ضعف البطارية عند توفر الطاقة الخارجية
٢٦	حل مشكلة مستوى ضعف البطارية عند عدم توفر مصدر الطاقة
٢٦	حل مشكلة مستوى ضعف البطارية عند تعذر قيام الكمبيوتر بإنهاء وضع الإسبات
٢٦	المحافظة على طاقة البطارية
٢٦	تخزين بطارية يمكن استبدالها من قبل المستخدم (طرز مختارة فقط)
٢٧	التخلص من بطارية يمكن استبدالها من قبل المستخدم (طرز مختارة فقط)
٢٧	تبديل بطارية يمكن استبدالها من قبل المستخدم (طرز مختارة فقط)
٢٧	استخدام طاقة تيار متناوب خارجي
٢٨	اختبار محول تيار متناوب

٢٩	أوضاع الرسومات القابلة للتبديل / الرسومات الثنائية الأوضاع (طرز مختارة فقط)
٢٩	استخدام الرسومات القابلة للتبديل (طرز مختارة فقط)
٢٩	استخدام الرسومات الثنائية الأوضاع (طرز مختارة فقط)

٣١ الأجهزة والبطاقات الخارجية

٣١	استخدام بطاقات Media Card Reader (طرز مختارة فقط)
٣١	تثبيت بطاقة رقمية
٣١	إزالة بطاقة رقمية
٣٢	استخدام بطاقات ExpressCards (طرز مختارة فقط)
٣٢	تكوين ExpressCard
٣٣	تثبيت بطاقة ExpressCard
٣٤	إزالة بطاقة ExpressCard
٣٤	استخدام البطاقات الذكية (طرز مختارة فقط)
٣٥	إدخال بطاقة ذكية
٣٥	إزالة بطاقة ذكية
٣٥	استخدام جهاز USB
٣٦	توصيل جهاز USB
٣٦	إزالة جهاز USB
٣٦	استخدام أجهزة 1394 (طرز مختارة فقط)
٣٧	توصيل جهاز 1394
٣٧	إزالة جهاز 1394
٣٧	استخدام جهاز eSATA (طرز مختارة فقط)
٣٨	توصيل جهاز eSATA
٣٨	إزالة جهاز eSATA
٣٩	استخدام جهاز تسلسلي (طرز مختارة فقط)
٣٩	استخدام الأجهزة الخارجية الاختيارية
٣٩	استخدام محركات أقراص خارجية اختيارية
٤٠	استخدام منفذ التوسيع (طرز مختارة فقط)
٤٠	استخدام موصل الإرساء (طرز مختارة فقط)

٤١ ب محركات الأقراص

٤١	التعامل مع محركات الأقراص
٤٢	استخدام محركات الأقراص الثابتة
٤٢	تحسين أداء محرك القرص الثابت
٤٢	استخدام Disk Defragmenter (أداة إلغاء تجزئة القرص)
٤٢	استخدام Disk Cleanup (تنظيف القرص)
٤٢	استخدام HP 3D DriveGuard (طرز مختارة فقط)
٤٣	التعرف على حالة HP 3D DriveGuard
٤٣	إدارة الطاقة مع محرك أقراص ثابت متوقف مؤقتًا
٤٤	استخدام برنامج HP 3D DriveGuard
٤٤	استخدام محركات أقراص بصرية (طرز مختارة فقط)

٤٤	التعرف على محرك الأقراص البصرية الذي تم تثبيته
٤٤	إدخال قرص بصري
٤٤	درج للتحميل
٤٥	فتحة للتحميل
٤٥	إزالة قرص بصري
٤٥	درج للتحميل
٤٥	عند فتح علبة الأقراص بشكل طبيعي
٤٦	في حالة فشل فتح علبة الأقراص بشكل طبيعي
٤٧	فتحة للتحميل
٤٨	مشاركة محركات أقراص بصرية
٤٨	استخدام RAID (طرز مختارة فقط)

٤٩ ة الحماية

٤٩	حماية الكمبيوتر
٥٠	استخدام كلمات المرور
٥٠	تعيين كلمات المرور في Windows
٥٢	تعيين كلمات المرور في Computer Setup
٥٢	إدارة كلمة مرور المسؤول الخاصة بـ BIOS
٥٣	إدخال كلمة مرور المسؤول الخاصة بـ BIOS
٥٣	إدارة كلمة مرور DriveLock
٥٤	استخدام Automatic DriveLock في Computer Setup
٥٤	إدخال كلمة مرور Automatic DriveLock
٥٤	إزالة حماية Automatic DriveLock
٥٦	استخدام قارئ بصمة الإصبع (طرز مختارة فقط)
٥٧	استخدام برامج حماية الاتصال بالإنترنت
٥٧	استخدام برنامج مكافحة الفيروسات
٥٧	استخدام برنامج جدار الحماية
٥٧	تثبيت تحديثات الحماية الهامة
٥٨	استخدام HP ProtectTools Security Manager (طرز مختارة فقط)
٥٨	تثبيت كبل حماية اختياري

٥٩ ت الصيانة

٥٩	تنظيف الكمبيوتر
٥٩	منتجات التنظيف
٥٩	إجراءات التنظيف
٥٩	تنظيف شاشة العرض
٦٠	تنظيف الجانبين والغطاء
٦١	تحديث البرامج وبرامج التشغيل
٦٢	استخدام SoftPaq Download Manager (إدارة التنزيل الخاصة بـ SoftPaq)
٦٣	استخدام أداة HP Software Setup المساعدة

٦٤ ث (BIOS) و Computer Setup و Advanced System Diagnostics (تشخيصات النظام المتقدمة)
٦٤ استخدام Computer Setup
٦٤ تشغيل Computer Setup
٦٤ التنقل والتحديد في Computer Setup
٦٥ استرداد إعدادات المصنع في Computer Setup
٦٦ تحديث BIOS
٦٦ تنزيل SoftPaqs لتحديث BIOS
٦٦ إنشاء محرك فلاش من نوعية USB قابل للتمهيد بواسطة SoftPaq
٦٦ إدارة BIOS بواسطة تشخيصات النظام
٦٧ استخدام إعدادات f10 لتحديث BIOS
٦٧ تحديد إصدار BIOS
٦٨ تنزيل تحديث BIOS
٦٨ قائمة BIOS Setup (إعدادات BIOS)
٦٩ قائمة Main (الرئيسية)
٦٩ قائمة Security (الحماية)
٦٩ قائمة Diagnostics (تشخيص)
٦٩ استخدام Advanced System Diagnostics (تشخيصات النظام المتقدمة)

٧١ **ج MultiBoot**

٧١ حول ترتيب أجهزة التمهيد
٧٢ تمكين أجهزة التمهيد في Computer Setup
٧٢ اعتبار التغييرات في ترتيب التمهيد
٧٣ اختيار تفضيلات MultiBoot
٧٣ تحديد ترتيب جديد للتمهيد في Computer Setup
٧٣ اختيار جهاز تمهيد باستخدام مطالبة f9 ديناميكياً
٧٤ تعيين مطالبة MultiBoot Express
٧٤ إدخال تفضيلات MultiBoot Express

٧٥ الملحق أ السفر مع اصطحاب جهاز الكمبيوتر

٧٦ الملحق ب موارد استكشاف الأخطاء وإصلاحها

٧٧ الملحق ج التفريغ الكهروستاتيكي

٧٨ الفهرس

يتضمن هذا الدليل معلومات عامة حول أجهزة الكمبيوتر المحمولة من HP.

ملاحظة: قد لا يتوفر بجهاز الكمبيوتر الخاص بك بعض الميزات الموضحة في هذا الدليل.

الحصول على المزيد من المعلومات عن جهاز الكمبيوتر الجديد الخاص بك

تتوفر أدلة المستخدم والمواد المرجعية التالية مع الكمبيوتر، إما مطبوعة، أو على محرك القرص الثابت للكمبيوتر، أو على قرص بصري:

- ملصق إرشادات الإعداد—يرشدك في إعداد الكمبيوتر وتشغيله. ويوجد الملصق في العلبة مع الكمبيوتر.

ملاحظة: راجع الملصق للعثور على موضع أدلة المستخدم والمواد المرجعية.

- بدء التشغيل—يتضمن معلومات عن كمبيوترك بما في ذلك ميزات خاصة بالميزات المختلفة والنسخ الاحتياطي والاستعادة والصيانة والموصفات. للوصول إلى دليل بدء التشغيل على كمبيوترك، حدد **Start** (ابدأ) < **Help and Support** (تعليمات ودعم) < **User Guides** (أدلة المستخدم).

للوصول إلى هذا الدليل على الويب، انتقل إلى مركز الدعم للأعمال من HP على <http://www.hp.com/go/bsc>.

- **Help and Support** (تعليمات ودعم)—يشمل معلومات حول نظام التشغيل ومحركات الأقراص وأدوات حل المشكلات والدعم. للوصول إلى **Help and Support** (تعليمات ودعم)، حدد **Start** (ابدأ) < **Help and Support** (تعليمات ودعم). للدعم في الولايات المتحدة، انتقل إلى <http://www.hp.com/go/contactHP>. للدعم في جميع أنحاء العالم، انتقل إلى http://welcome.hp.com/country/us/en/wwwcontact_us.html.

- دليل الأمان والراحة—يصف كيفية الإعداد المناسب لمحطة العمل، بالإضافة إلى العادات السليمة التي ينبغي على مستخدم الكمبيوتر إتباعها في العمل والمحافظة على السلامة الشخصية واتخاذ وضعية الجلوس الصحية. كما يوفر معلومات هامة حول الأمان للوقاية من مخاطر الأجهزة الميكانيكية والكهربائية. للوصول إلى هذا الدليل، حدد **Start** (ابدأ) < **Help and Support** (التعليمات والدعم) < **User Guides** (دلائل المستخدم). ويتوفر هذا الدليل كذلك على الويب على <http://www.hp.com/ergo>.

- إشعارات تنظيمية وقائية وبيئية—تتضمن معلومات تنظيمية وقائية ومعلومات بخصوص طريقة التخلص من البطارية. للوصول إلى هذه الإشعارات، حدد **Start** (ابدأ) < **Help and Support** (تعليمات ودعم) < **User Guides** (أدلة المستخدم).

و شبكة الاتصال (طرز مختارة فقط)

يُعد الكمبيوتر الخاص بك نوعين من الوصول إلى الإنترنت:

- اللاسلكية—انظر [إنشاء اتصال لاسلكي في صفحة ٢](#).
- السلكية—انظر [الاتصال بشبكة سلكية في صفحة ٩](#).

ملاحظة: يتعين عليك إعداد خدمة الإنترنت قبل الاتصال بالإنترنت.

إنشاء اتصال لاسلكي




قد يكون الكمبيوتر الخاص بك مزودًا بجهاز أو أكثر من الأجهزة اللاسلكية التالية:

- جهاز شبكة الاتصال المحلية اللاسلكية (WLAN)
- الوحدة المحمولة الواسعة النطاق من HP (جهاز الشبكة اللاسلكية واسعة النطاق (WWAN))
- جهاز Bluetooth®

للحصول على مزيد من المعلومات عن التقنية اللاسلكية، انظر المعلومات وارتباطات مواقع الويب الواردة في [Help and Support](#) (تعليمات ودعم).

التعرف على رموز الحالة الخاصة بالشبكة واللاسلكية

الوصف	الاسم	الرمز
يشير إلى وجود جهاز لاسلكي واحد أو أكثر قيد التشغيل.	لاسلكي (متصل)	
يشير إلى إيقاف تشغيل كل الأجهزة اللاسلكية.	لاسلكي (غير متصل)	
يفتح HP Connection Manager (طرز) الأمر الذي يمكنك من إنشاء اتصالات WWAN وإدارتها (طرز مختارة فقط) كما يمكنك مراقبة حالة اتصالات WLAN و Bluetooth.	HP Connection Manager (طرز) مختارة فقط	
يشير إلى اتصال جهاز شبكة واحد أو أكثر بالشبكة.	شبكة سلكية (متصلة)	
يشير إلى أن كافة أجهزة الشبكة معطلة في Control Panel (لوحة التحكم) لـ Windows®.	شبكة سلكية (معطل أو غير متصل)	

الوصف	الاسم	الرمز
يشير إلى اتصال جهاز شبكة واحد أو أكثر بشبكة.	الشبكة (متصلة)	
يشير إلى عدم اتصال أجهزة الشبكة بأية شبكة.	الشبكة (مفصولة)	
يشير إلى عدم توفر أي اتصالات لاسلكية.	الشبكة (معطلة/غير متصلة)	

تشغيل الأجهزة اللاسلكية أو إيقاف تشغيلها

يمكنك استخدام زر اللاسلكية أو HP Connection Manager (طرز مختارة فقط) لتشغيل الأجهزة اللاسلكية أو إيقاف تشغيلها.

ملاحظة: قد تتضمن لوحة مفاتيح الكمبيوتر زرًا أو مفتاحًا لتفعيل اللاسلكية. يتم استخدام المصطلح 'زر اللاسلكية' في هذا الدليل للإشارة إلى كافة أنواع عناصر التحكم في اللاسلكية. أنظر دليل بدء التشغيل للحصول على معلومات عن تحديد مكان زر اللاسلكية في كمبيوترك ونوعه.

لإيقاف تشغيل كافة الأجهزة اللاسلكية بواسطة HP Connection Manager:

▲ انقر بزر الماوس الأيمن فوق رمز **HP Connection Manager** في ناحية الإعلام, أقصى يمين شريط المهام, ثم انقر فوق زر الطاقة الموجود بجوار الجهاز المطلوب.

– أو –

حدد **Start** (إبدأ) < **All Programs** (كافة البرامج) < **Productivity and Tools** (إنتاجية وأدوات) < **HP Connection Manager**, ثم انقر فوق زر الطاقة الموجود بجوار الجهاز المطلوب.

استخدام HP Connection Manager (طرز مختارة فقط)

يقدم HP Connection Manager موقعًا مركزيًا لإدارة أجهزتك اللاسلكية واجهة للاتصال بالإنترنت بواسطة الوحدة المحمولة الواسعة النطاق من HP وكذلك واجهة لإرسال رسائل SMS (نصية) واستلامها. يسمح لك HP Connection Manager بإدارة الأجهزة التالية:

- جهاز شبكة الاتصال المحلية اللاسلكية (Wi-Fi/WLAN)
- جهاز شبكة اتصال لاسلكية واسعة النطاق (WLAN)/الوحدة المحمولة الواسعة النطاق من HP
- Bluetooth®

يقدم HP Connection Manager معلومات وإعلامات بخصوص حالة الاتصال وحالة الطاقة وتفاصيل عن الـ SIM ورسائل SMS. تتوفر معلومات الحالة والإعلامات في ناحية الإعلام, أقصى يمين شريط المهام.

لفتح HP Connection Manager:

▲ انقر فوق رمز **HP Connection Manager** في شريط المهام.

– أو –

حدد **Start** (إبدأ) < **All Programs** (كافة البرامج) < **Productivity and Tools** (إنتاجية وأدوات) < **HP Connection Manager**.

للمزيد من المعلومات، راجع تعليمات برنامج HP Connection Manager.

استخدام عناصر التحكم بنظام التشغيل

يسمح لك **Network and Sharing Center** (مركز الشبكة والمشاركة) بإعداد اتصال أو شبكة والاتصال بشبكة وإدارة الشبكات اللاسلكية وتشخيص مشاكل الشبكة وإصلاحها.

لاستخدام عناصر التحكم في نظام التشغيل:

▲ حدد **Start** (إبدأ) < **Control Panel** (لوحة التحكم) < **Network and Internet** (الشبكة وإنترنت) < **Network and Sharing Center** (مركز الشبكة والمشاركة).

للحصول على مزيد من المعلومات، حدد **Start** (إبدأ) < **Help and Support** (التعليمات والدعم).

استخدام WLAN

يعمل الاتصال اللاسلكي على توصيل جهاز الكمبيوتر بشبكات Wi-Fi أو شبكات WLAN. تتكون شبكة WLAN من أجهزة كمبيوتر أخرى وملحقات تتصل بجهاز توجيه لاسلكي أو نقطة وصول لاسلكية.

الاتصال بشبكة WLAN موجودة بالفعل

- أ. تأكد من تشغيل جهاز WLAN. (انظر [تشغيل الأجهزة اللاسلكية أو إيقاف تشغيلها في صفحة ٤](#).)
- و. انقر فوق رمز الشبكة في ناحية الإعلام، أقصى يسار شريط المهام.
- إ. حدد WLAN الخاص بك من القائمة.

ملاحظة: إذا لم يتم سرد أية شبكة من شبكات WLAN، قد يشير ذلك إلى وجودك خارج نطاق جهاز التوجيه أو نقطة الوصول اللاسلكية.

ملاحظة: إذا كنت غير قادر على مشاهدة شبكة WLAN التي تريد الاتصال بها، فقم بالنقر فوق **Open Network and Sharing Center** (فتح مركز الشبكة والمشاركة)، ثم انقر فوق **Set up a new connection or network** (إعداد اتصال جديد أو شبكة جديدة). يتم عرض قائمة بها خيارات. يمكنك اختيار البحث عن شبكة يدويًا ثم الاتصال بها أو يمكنك إنشاء اتصال جديد بالشبكة.

- ز. انقر فوق **Connect** (اتصال).

إذا كانت شبكة WLAN مؤمنة، فستتم مطالبتك بإدخال رمز الحماية الخاص بالشبكة. اكتب الرمز، ثم انقر فوق **OK** (موافق) لإكمال الاتصال.

بعد إجراء الاتصال، يُمكنك وضع مؤشر الماوس فوق رمز الشبكة في ناحية الإعلام أقصى يسار شريط المهام للتحقق من اسم الاتصال وحالته.

ملاحظة: يستند نطاق العمل (إلى أي مدى تصل الإشارات اللاسلكية) إلى تشغيل WLAN (الاتصال اللاسلكي) والجهة المصنعة لجهاز التوجيه والتداخلات مع الأجهزة الإلكترونية الأخرى أو العوائق المبنية مثل الحوائط والأرضيات.

إعداد شبكة WLAN جديدة

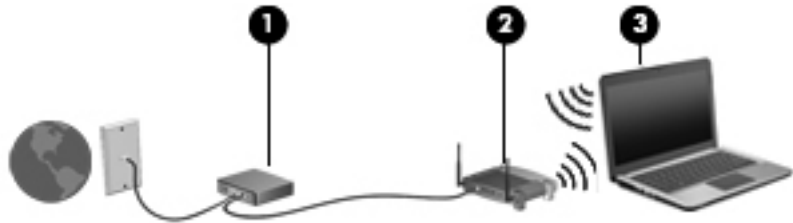
الأجهزة المطلوبة:

- مودم واسع النطاق (إما DSL أو كبل) (يتم شراؤه بشكل منفصل) (1) وخدمة إنترنت عالية السرعة يتم شراؤها من موفر خدمة إنترنت (ISP)
- جهاز توجيه لاسلكي (يتم شراؤه بشكل منفصل) (2)

ملاحظة: تتضمن بعض أجهزة مودم الملحق بها كبل جهاز توجيه مضمن. استشر موفر الخدمة الخاص بك لتعلم إذا كنت بحاجة إلى جهاز توجيه منفصل أم لا.

- جهاز كمبيوتر لاسلكي (3)

يظهر الرسم التوضيحي التالي مثالاً لتنصيب شبكة لاسلكية متصلة بالإنترنت.



ملاحظة: تأكد عند إعداد اتصال لاسلكي من مزامنة الكمبيوتر الخاص بك مع الموجه اللاسلكي. لمزامنة الكمبيوتر الخاص بك والموجه اللاسلكي، قم بإيقاف تشغيل الكمبيوتر الخاص بك والموجه اللاسلكي، ثم قم بتشغيلهما مرة أخرى.

كلما زادت سعة الشبكة، يمكن توصيل أجهزة كمبيوتر لاسلكية وبلدية إضافية بالشبكة للوصول إلى إنترنت.

للحصول على تعليمات بخصوص إعداد شبكة WLAN، انظر المعلومات المقدمة بواسطة الشركة المصنعة للموجه الخاص بك أو بواسطة موفر خدمات الإنترنت الخاص بك.

حماية WLAN الخاص بك

عند إعداد شبكة WLAN أو التوصيل بشبكة WLAN موجودة، قم دومًا بتمكين ميزات الحماية لحماية الشبكة الخاصة بك ضد الوصول غير المسموح به. قد لا توفر شبكات WLAN في المناطق العامة، أو (لنقاط الفعالة)، مثل المقاهي والمطارات أية حماية. إذا كنت مهتمًا بحماية الكمبيوتر في النقطة الفعالة، فاجعل أنشطة الشبكة تقتصر على البريد الإلكتروني غير السري والتصفح البسيط للإنترنت.

تنتقل إشارات الراديو اللاسلكية خارج الشبكة، لذا يُمكن لأجهزة شبكة WLAN اللاسلكية الأخرى التقاط إشارات غير محمية. يمكنك اتخاذ الإجراءات التالية من أجل حماية شبكة WLAN:

- **جدار الحماية**—يتحقق جدار الحماية من كل من البيانات وطلبات البيانات التي يتم إرسالها إلى الشبكة الخاصة بك، ويتجاهل أي عناصر مريبة. تتوفر جدران الحماية في كل من البرامج والأجهزة. تستخدم بعض الشبكات توليفة من النوعين.
- **التشفير اللاسلكي**—يدعم كمبيوترك ثلاثة أساليب للتشفير:

- وصول Wi-Fi محمي (WPA)
- وصول Wi-Fi محمي 2 (WPA2)
- الحماية الشبيهة بالسلكية (WEP)

ملاحظة: توصي HP باستخدامك WPA2 فهو الأسلوب الأكثر تطوراً من بين هذه الأساليب الثلاثة. ولا يوصى باستخدام تشفير WEP لأنه يمكن التغلب عليه بقليل من الجهود.

- يستخدم كل من وصول Wi-Fi المحمي (WPA) ووصول Wi-Fi المحمي 2 (WPA2) معايير الأمان لتشفير وحل شفرة البيانات المرسلّة عبر الشبكة. ويخلق كل من WPA و WPA2 مفتاحاً جديداً لكل حزمة بشكل ديناميكي كما أنهما يخلقان مجموعة مفاتيح مختلفة لكل من أجهزة الكمبيوتر على الشبكة. وليحصل ذلك:
 - يستخدم WPA معايير التشفير المتقدمة (AES) وبروتوكول تكامل المفتاح المؤقت (TKIP).
 - أما WPA2 فيستخدم بروتوكول أكواد المصادقة على الرسائل من خلال تسلسل فوالب التشفير (CCMS) ألا وهو بروتوكول AES جديد.
- أما الحماية الشبيهة بالسلكية (WEP) فتشفّر البيانات بمفتاح WEP قبل إرسالها. بدون المفتاح الصحيح لا يتمكن الآخرون من استخدام WLAN.

التجوال لشبكة أخرى

عندما تقوم بنقل الكمبيوتر في نطاق شبكة WLAN أخرى، يحاول نظام التشغيل Windows الاتصال بهذه الشبكة. إذا نجحت المحاولة، فينصل الكمبيوتر آلياً بالشبكة الجديدة. إذا لم يتعرف نظام التشغيل Windows على الشبكة الجديدة، اتبع نفس الإجراء المستخدم في البداية للاتصال بشبكة WLAN.

استخدام "الوحدة المحمولة الواسعة النطاق من HP" (طرز مختارة فقط)

تتيح "الوحدة المحمولة الواسعة النطاق من HP" للكمبيوتر الخاص بك استخدام الشبكات اللاسلكية الواسعة النطاق (WWANS) للوصول إلى الإنترنت من أماكن كثيرة وعبر مساحات أكبر من تلك التي يمكنك الوصول إليها باستخدام شبكات WLAN. يتطلب استخدام "الوحدة المحمولة الواسعة النطاق من HP" موفر خدمة، والذي يكون في معظم الحالات موفر خدمة شبكات الهاتف المحمول.

عند استخدامها مع موفر خدمة شبكات الأجهزة المحمولة، تتيح لك "الوحدة المحمولة الواسعة النطاق من HP" إمكانية البقاء قيد الاتصال بالإنترنت، أو إرسال رسائل البريد الإلكتروني، أو الاتصال بشبكة الشركة الخاصة بك سواء كنت في الطريق أو خارج نطاق نقاط Wi-Fi الفعالة.

ملاحظة: قد تحتاج إلى الرقم التسلسلي للوحدة المحمولة الواسعة النطاق من HP من أجل تنشيط الخدمة المحمولة الواسعة النطاق. انظر دليل بدء التشغيل للعثور على موضع ملصق الخدمة.

يتطلب بعض موفري خدمة شبكة المحمول استخدام وحدة هوية المشترك (SIM). تحتوي بطاقة SIM على معلومات أساسية خاصة بك أو بالكمبيوتر لديك، مثل رقم التعريف الشخصي (PIN)، بالإضافة إلى معلومات الشبكة. تتضمن بعض أجهزة الكمبيوتر بطاقة SIM تم تثبيتها مسبقاً. إذا لم تكن بطاقة SIM مثبتة مسبقاً، فقد يتم تضمينها مع المعلومات الخاصة "بالوحدة المحمولة الواسعة النطاق من HP" المتوفرة مع جهاز الكمبيوتر، أو قد يتم توفيرها بشكل منفصل بواسطة مشغل شبكة المحمول.

للإطلاع على معلومات عن إدخال وإزالة بطاقة SIM، انظر [إدخال بطاقة SIM في صفحة ٧](#) و [إخراج بطاقة SIM في صفحة ٨](#).

للحصول على معلومات إضافية حول الوحدة المحمولة الواسعة النطاق من HP وكيفية تنشيط الخدمة مع موفر خدمات شبكة الأجهزة المحمولة المفضل، انظر المعلومات عن الوحدة المحمولة الواسعة النطاق من HP في حالة وجودها في الكمبيوتر الخاص بك. للحصول على معلومات إضافية، راجع موقع HP على الويب على <http://www.hp.com/go/mobilebroadband> (مناطق/بلدان مختارة فقط).

إدخال بطاقة SIM

ملاحظة: للتعرف على موضع فتحة SIM، راجع دليل بدء التشغيل.

- أ. أوقف تشغيل جهاز الكمبيوتر. إذا لم تكن متأكدًا إذا كان الكمبيوتر متوقف عن التشغيل أم في وضع Hibernation (الإسبات)، فقم بتشغيله بواسطة الضغط على زر التشغيل. ثم قم بإيقاف تشغيل الكمبيوتر من خلال نظام التشغيل.
- و. أغلق الشاشة.
- إ. افصل كل الأجهزة الخارجية المتصلة بالكمبيوتر.

٥. افصل سلك الطاقة من مأخذ التيار المتناوب.

٦. أزل البطارية في حال احتواء الكمبيوتر على بطارية يمكن استبدالها من قبل المستخدم.

٧. ركب بطاقة SIM في فتحة بطاقة SIM، ثم اضغط عليها بلطف في الفتحة حتى تستقر في مكانها.

تنبيه: عند تركيب بطاقة SIM، ضع البطاقة بحيث يتوافق الرمز الموجود بجانب فتحة بطاقة SIM على جهاز الكمبيوتر مع بطاقة SIM. قد يؤدي تركيب بطاقة SIM بشكل غير صحيح إلى تلف بطاقة SIM والموصل الخاص بها.

لتجنب إلحاق التلف بالموصل، اضغط برفق شديد عند تركيب بطاقة SIM.

٨. أعد تركيب البطارية.

ملاحظة: يتم تعطيل "الوحدة المحمولة الواسعة النطاق من HP" في حالة عدم تركيب البطارية.

٩. أعد توصيل مصدر الطاقة الخارجية والأجهزة الخارجية.

١٠. قم بتشغيل الكمبيوتر.

إخراج بطاقة SIM

ملاحظة: للتعرف على موضع فتحة SIM، راجع دليل بدء التشغيل.

١. أوقف تشغيل جهاز الكمبيوتر. إذا لم تكن متأكدًا إذا كان الكمبيوتر متوقف عن التشغيل أم في وضع Hibernation (الإسبات)، قم بتشغيله بواسطة الضغط على زر التشغيل. ثم قم بإيقاف تشغيل الكمبيوتر من خلال نظام التشغيل.

٢. أغلق الشاشة.

٣. افصل كل الأجهزة الخارجية المتصلة بالكمبيوتر.

٤. افصل سلك الطاقة من مأخذ التيار المتناوب.

٥. أزل البطارية في حال احتواء الكمبيوتر على بطارية يمكن استبدالها من قبل المستخدم.

٦. اضغط على بطاقة SIM للداخل، ثم أخرجها من الفتحة.

٧. أعد تركيب البطارية.

٨. أعد توصيل مصدر الطاقة الخارجية والأجهزة الخارجية.

٩. قم بتشغيل الكمبيوتر.

استخدام GPS (طرز مختارة فقط)

ربما تم تزويد كمبيوترك بجهاز نظام التموضع العالمي (GPS). توفر أقمار GPS الاصطناعية معلومات عن الموقع والسرعة والتوجيه للأنظمة المزودة بـ GPS.

للحصول على معلومات إضافية، أنظر تعليمات برنامج HP GPS and Location.

استخدام أجهزة Bluetooth لاسلكية

يوفر الجهاز المزود بـ Bluetooth اتصالات لاسلكية قصيرة النطاق تحل محل اتصالات الكبل الفعلية والتي كانت تربط قديمًا بين الأجهزة الإلكترونية كما يلي:

- أجهزة الكمبيوتر
- الهواتف

- أجهزة التصوير (الكاميرات والطابعات)
- أجهزة صوت

تتيح أجهزة Bluetooth الاتصال بطريقة "نظير إلى نظير" والتي تسمح لك بإعداد شبكة خصوصية (PAN) لأجهزة Bluetooth. للحصول على معلومات حول تكوين أجهزة Bluetooth واستخدامها، راجع تعليمات برامج Bluetooth.

Bluetooth ومشاركة اتصال إنترنت (ICS)

لا توصي شركة HP بإعداد كمبيوتر واحد يتضمن تقنية Bluetooth كمضيف واستخدامه كيوابة تتصل أجهزة كمبيوتر أخرى من خلالها بالإنترنت. عندما يتصل جهاز كمبيوتر أو أكثر من خلال تقنية Bluetooth وتمكين اتصال إنترنت (ICS) في أحد أجهزة الكمبيوتر فقد لا تتمكن أجهزة الكمبيوتر الأخرى من الاتصال بالإنترنت بواسطة شبكة Bluetooth.

إن قوة Bluetooth تكمن في تزامن المعلومات التي تنتقل بين الكمبيوتر والأجهزة اللاسلكية بما في ذلك الهواتف النقالة والطابعات والكاميرات وأجهزة PDA. في حالة استمرار فشل توصيل جهازى الكمبيوتر أو أكثر للمشاركة في الاتصال بالإنترنت من خلال Bluetooth قصورًا لـ Bluetooth ونظام التشغيل Windows.

الاتصال بشبكة سلكية

استخدام مودم (طرز مختارة فقط)

يجب توصيل المودم بخط هاتف تمثيلي باستخدام كبل المودم RJ-11 المكون من 6 سنون (يتم شراؤه بشكل منفصل). يتطلب وجود محول كبل مودم معين في بعض البلاد أو المناطق. تُماثل المأخذ الخاصة بأنظمة PBX الرقمية مأخذ الهاتف التمثيلي، إلا أنها لا تتوافق مع المودم.

تحذير! لتجنب خطر التعرض لصدمة كهربائية أو للحرق، أو إحداث تلف بالجهاز، لا تقم بتوصيل كبل المودم أو الهاتف بمأخذ RJ-45 (شبكة).

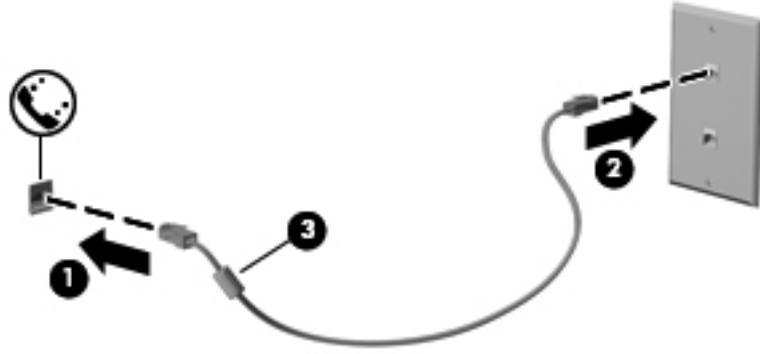
في حالة احتواء كبل المودم على دائرة منع التشويش (1) والتي تعمل على منع التداخل مع استقبال التلفزيون والراديو، قم بتوجيه طرف الدائرة (2) الخاصة بالكبل ناحية جهاز الكمبيوتر.



توصيل كبل المودم

أ. قم بتوصيل كبل المودم في مأخذ المودم (1) الموجود على جهاز الكمبيوتر.

٧. قم بتوصيل كبل المودم في مأخذ الهاتف RJ-11 الموجود بالحائط (2) أو موجه (غير موضح هنا).



توصيل محول كبل مودم مخصص حسب مواصفات البلد أو المنطقة

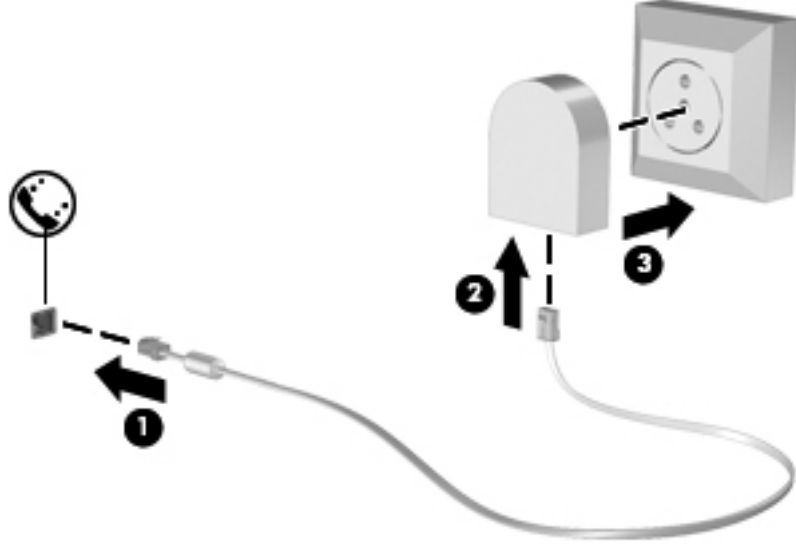
تختلف مأخذ الهاتف حسب البلد أو المنطقة. لاستخدام المودم وكبل المودم خارج البلد أو المنطقة التي قمت بشراء جهاز الكمبيوتر منها، يجب أن تحصل على محول كبل المودم المخصص حسب مواصفات هذه البلاد أو المنطقة.

لتوصيل المودم بخط هاتف تمثيلي لا يستخدم مأخذ الهاتف RJ-11، اتبع هذه الخطوات:

أ. قم بتوصيل كبل المودم في مأخذ المودم (1) الموجود على جهاز الكمبيوتر.

و. وصل كبل المودم بمحول كبل المودم (2).

إ. وصل محول كبل المودم (3) في مأخذ الهاتف الموجود بالحائط.



اختيار إعداد الموقع

عرض اختيار الموقع الحالي

- أ. حدد **Start** (ابدأ) < **Control Panel** (لوحة التحكم).
- و. انقر فوق **Clock, Language, and Region** (الساعة، واللغة، والمنطقة).
- إ. انقر فوق **Region and Language** (خيارات المنطقة واللغة).
- ئ. انقر فوق علامة تبويب **Location** (الموقع) لعرض المنطقة/الإقليم الذي تقيم به.

في جهاز الكمبيوتر الجديد، يُعد الموقع المتاح للمودم هو إعداد الموقع البلد أو المنطقة التي قمت بشراء جهاز الكمبيوتر منها فقط. عند تنقلك إلى بلاد أو مناطق مختلفة، قم بتعيين المودم الداخلي إلى إعداد موقع يحقق معايير التشغيل الخاصة بالبلد أو المنطقة التي تقوم باستخدام المودم فيها. أثناء قيامك بإضافة إعدادات الموقع الجديدة، يتم حفظها بواسطة جهاز الكمبيوتر بحيث يمكنك التبديل بين الإعدادات في أي وقت. يمكنك إضافة إعدادات مواقع متعددة لأي بلد أو منطقة.

تنبيه: للتقليل من خطر فقد إعدادات البلد أو المنطقة التي تقيم فيها، لا تحذف إعدادات البلد أو المنطقة الحالية الخاصة بالمودم. لتمكين استخدام المودم في بلاد أو مناطق أخرى بينما تحتفظ بتكوين البلد أو المنطقة التي تقيم فيها، قم بإضافة تكوين جديد لكل موقع ستقوم باستخدام المودم فيه.

تنبيه: لتجنب تكوين المودم بطريقة تنتهك لوائح الاتصالات السلكية واللاسلكية والقوانين الخاصة بالبلد أو المنطقة التي تقوم بزيارتها، حدد البلد أو المنطقة التي يوجد بها جهاز الكمبيوتر. قد لا يعمل المودم بشكل صحيح إذا لم يتم اختيار البلد أو المنطقة الصحيحة.

أ. حدد **Start** (أبدأ) < **Devices and Printers** (الأجهزة والطابعات).

و. انقر بزر الماوس الأيمن فوق الجهاز الذي يمثل الكمبيوتر لديك، وانقر فوق **Modem Settings** (إعدادات المودم).

ملاحظة: يجب إعداد رمز منطقة للموقع الأولي (الحالي) قبل أن يمكنك عرض علامة التوبيب **Dialing Rules** (قواعد الطلب). إذا لم تقم بإعداد موقع بعد، فستطالب بإدخال الموقع عند نقرك فوق **Modem settings** (إعدادات المودم).

إ. انقر فوق علامة التوبيب **Dialing Rules** (قواعد الطلب).

ئ. انقر فوق **New** (جديد). يفتح إطار (الموقع الجديد).

ا. في المربع **Location name** (اسم الموقع)، اكتب اسماً (مثل المنزل أو العمل) لإعداد الموقع الجديد.

ب. حدد بلد أو منطقة من قائمة البلد/المنطقة. (في حالة قيامك بتحديد بلد أو منطقة غير معتمدة بواسطة المودم، سيتم عرض تحديد البلد/المنطقة الخاصة بالولايات المتحدة الأمريكية أو المملكة المتحدة).

ة. ادخل رمز المنطقة، ورمز الحامل (إذا لزم الأمر)، والرقم الذي يجب طلبه للحصول على خط خارجي (إذا لزم الأمر).

ت. بجوار **Dial using** (الطلب باستخدام)، انقر فوق **Tone** (طنين) أو **Pulse** (نبض).

ث. انقر فوق **OK** (موافق) لحفظ إعداد الموقع الجديد.

ج. قم بأحد الإجراءات التالية:

- لتعيين إعدادات الموقع الجديد كالموقع الحالي، انقر فوق **OK** (موافق).
- لتحديد إعداد موقع آخر كإعداد الموقع الحالي، حدد تفضيلاتك من الإعدادات الموجودة في القائمة **Location** (موقع)، ثم انقر فوق **OK** (موافق).

ملاحظة: يمكنك استخدام الإجراء السابق لإضافة إعدادات الموقع لأماكن موجودة داخل بلدك أو منطقتك بالإضافة إلى بلاد أو مناطق أخرى. على سبيل المثال، يمكنك إضافة إعداد يسمى بالعمل والذي يتضمن قواعد الطلب للوصول إلى خط خارجي.

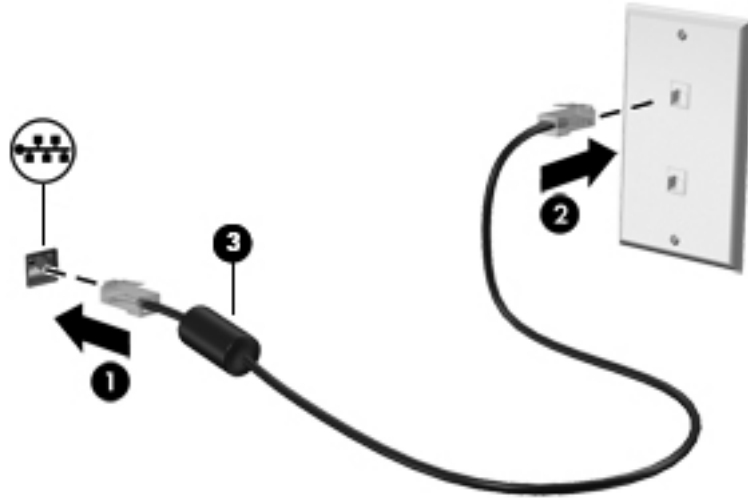
الاتصال بشبكة محلية (LAN) (طرز مختارة فقط)

التوصيل بشبكة LAN يتطلب كبل شبكة pin-8 و RJ-45 (يتم شراؤهما بشكل منفصل). في حالة احتواء كبل شبكة الاتصال على دائرة منع التشويش (1) والتي تعمل على منع التداخل مع استقبال التليفزيون والراديو، قم بتوجيه طرف الدائرة (2) الخاصة بالكبل ناحية جهاز الكمبيوتر.



لتوصيل كبل الشبكة:

- أ. وصل كبل شبكة الاتصال في مأخذ شبكة الاتصال (1) الموجود على جهاز الكمبيوتر.
- ب. قم بتوصيل الطرف الآخر من كبل الشبكة في مأخذ شبكة الاتصال الموجود بالحائط (2) أو موجه (غير موضح هنا).



تحذير! ⚠️ للتقليل من مخاطر التعرض لصدمة كهربائية أو حريق أو حدوث تلف بالجهاز، لا تتم بتوصيل كبل مودم أو كبل هاتف بمأخذ RJ-45 (شبكة).

الوسائط المتعددة

قد يتضمن الكمبيوتر لديك مكونات الوسائط المتعددة التالية:

- مكبر صوت (مكبرات صوت) مدمجة
- ميكروفون (ميكروفونات) مدمجة
- كاميرا الويب المضمنة
- برامج وسائط متعدد مثبت مسبقاً
- أزرار أو مفاتيح وسائط متعددة

استخدام عناصر التحكم الخاصة بأنشطة الوسائط

طبقاً لطراز جهاز الكمبيوتر الخاص بك، قد يتوفر لديك عناصر التحكم الخاصة بأنشطة الوسائط التالية والتي تتيح لك تشغيل ملف الوسائط، أو إيقاف تشغيله مؤقتاً، أو لفة على نحو سريع إلى الأمام، أو إلى الوراء:

- أزرار الوسائط
- مفاتيح التشغيل السريع الخاصة بالوسائط (مفاتيح محددة يتم الضغط عليها مع مفتاح fn)
- المفاتيح الخاصة بالوسائط

أنظر دليل بدء التشغيل للحصول على معلومات بخصوص وسائل التحكم في أنشطة الوسائط لكمبيوترك.

الصوت

يوفر جهاز الكمبيوتر مجموعة متنوعة من الوظائف الصوتية:

- تشغيل الموسيقى.
- تقوم بتسجيل الصوت.
- تنزيل الموسيقى من الإنترنت.
- إنشاء عروض تقديمية متعددة الوسائط.
- إرسال الصوت والصور ببرامج المراسلة الفورية.
- برامج دقق الراديو.
- إنشاء (حرق) أقراص صوت مضغوطة بواسطة محرك الأقراص البصرية المثبت (طرز مختارة فقط) أو على محرك أقراص بصرية خارجي اختياري (يتم شراؤه على حدة).

ضبط مستوى الصوت

يمكنك ضبط مستوى الصوت طبقاً لطرز جهاز الكمبيوتر الخاص بك باستخدام التالي:

- أزرار مستوى الصوت
- مفاتيح الصوت السريعة (مفاتيح معينة تُضغط مع المفتاح fn).
- مفاتيح مستوى الصوت

تحذير! للتقليل من خطر التعرض للإصابة الشخصية، اضبط مستوى الصوت قبل وضع سماعات الرأس، أو سماعات الأذن، أو سماعات الرأس المزودة بميكروفون. للحصول على المزيد من المعلومات حول الأمان، انظر إشعارات تنظيمية ووقائية وبيئية.

ملاحظة: يمكن التحكم أيضاً في مستوى الصوت من خلال نظام التشغيل وبعض البرامج.

ملاحظة: انظر دليل بدء التشغيل للحصول على معلومات عن نوع عناصر التحكم بمستوى الصوت التي يحتوي كمبيوترك عليها.

فحص وظائف الصوت على جهاز الكمبيوتر

ملاحظة: لأفضل نتائج التسجيل، تكلم في الميكروفون مباشرةً وسجل الصوت في بيئة خالية من الأصوات الخلفية.

للتحقق من وظائف الصوت على الكمبيوتر، اتبع هذه الخطوات:

أ. حدد **Start** (ابدأ) < **Control Panel** (لوحة التحكم) < **Hardware and Sound** (الأجهزة والصوت) < **Sound** (الصوت).

و. عندما يفتح الإطار **Sound** (الصوت)، انقر فوق علامة التبويب **Sounds** (الأصوات). أسفل **Program Events** (أحداث البرامج)، حدد أي حدث صوت، كالصفير أو الإنذار، وانقر فوق زر **Test** (اختبار).

من المتوقع أن تسمع صوتاً من مكبرات الصوت أو سماعات الرأس المتصلة.

للتحقق من وظائف التسجيل على الكمبيوتر، اتبع هذه الخطوات:

أ. حدد **Start** (ابدأ) < **All Programs** (كافة البرامج) < **Accessories** (البرامج الملحقة) < **Sound Recorder** (مسجل الصوت).

و. انقر فوق **Start Recording** (بدء التسجيل) وتكلم في الميكروفون. احفظ الملف إلى سطح المكتب.

إ. افتح برنامج وسائط متعددة وشغل الصوت.

للتأكد من إعدادات الصوت بالكمبيوتر أو تغييرها، حدد **Start** (ابدأ) < **Control Panel** (لوحة التحكم) < **Hardware and Sound** (الأجهزة والصوت) < **Sound** (الصوت).

للتحقق من وظائف التسجيل على الكمبيوتر، اتبع هذه الخطوات:

أ. حدد **Start** (ابدأ) < **All Programs** (كافة البرامج) < **Accessories** (البرامج الملحقة) < **Sound Recorder** (مسجل الصوت).

و. انقر فوق **Start Recording** (بدء التسجيل) وتكلم في الميكروفون. احفظ الملف إلى سطح المكتب.

إ. افتح برنامج وسائط متعددة وشغل الصوت.

للتأكد من إعدادات الصوت أو تغييرها على الكمبيوتر الخاص بك، حدد **Start** (ابدأ) < **Control Panel** (لوحة التحكم) < **Audio** (الصوت).

كاميرا ويب (طرز مختارة فقط)

تحتوي أجهزة الكمبيوتر من بعض الطرز على كاميرا ويب. بواسطة البرامج المثبتة مسبقًا يمكن استخدام كاميرا الويب لالتقاط صورة أو تسجيل الفيديو. يمكنك معاينة وحفظ الصور أو تسجيلات الفيديو.

يمكنك البرنامج الخاص بكاميرا الويب من تجربة الميزات التالية:

- التقاط الفيديو ومشاركته
- الفيديو المتدفق باستخدام برامج الرسائل الفورية
- التقاط صور ثابتة

ويتمكن المسؤولون من تحديد مستوى حماية التعرف على الأوجه من خلال معالج الإعداد لـ Security Manager أو من خلال HP ProtectTools Administrative Console. لمزيد من المعلومات أنظر دليل بدء تشغيل HP ProtectTools أو تعليمات برنامج التعرف على الأوجه.

للحصول على معلومات حول طريقة الوصول إلى كاميرا الويب، راجع دليل بدء التشغيل. للحصول على معلومات حول استخدام كاميرا الويب مع برامج أخرى، حدد **Start** (ابدأ) < **Help and Support** (تعليمات ودعم).

الفيديو

قد يحتوي الكمبيوتر الخاص بك على منفذ واحد أو أكثر من منافذ الفيديو الخارجية التالية:

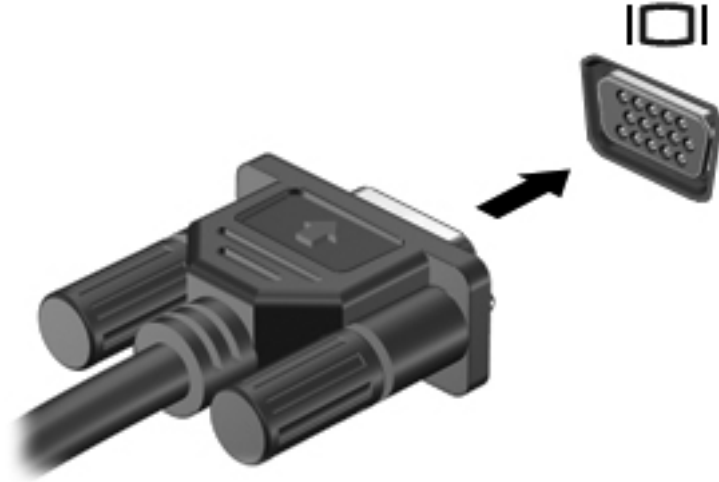
- VGA
- HDMI (منفذ واجهة متعددة الوسائط رقمية متقدمة)
- DisplayPort

ملاحظة: أنظر دليل بدء التشغيل للحصول على معلومات بخصوص منافذ الفيديو الخاصة بكمبيوترك.

VGA

يُعد منفذ جهاز العرض الخارجي أو منفذ VGA، واجهة عرض تمثيلي تقوم بتوصيل جهاز عرض VGA خارجي، مثل شاشة VGA خارجية أو جهاز بروجيكتور VGA بجهاز الكمبيوتر.

▲ لتوصيل جهاز شاشة VGA، صل كبل الجهاز بمنفذ جهاز العرض الخارجي.



ملاحظة: للحصول على معلومات خاصة بالمنتج عن تبديل صورة الشاشة، راجع دليل بدء التشغيل.

DisplayPort

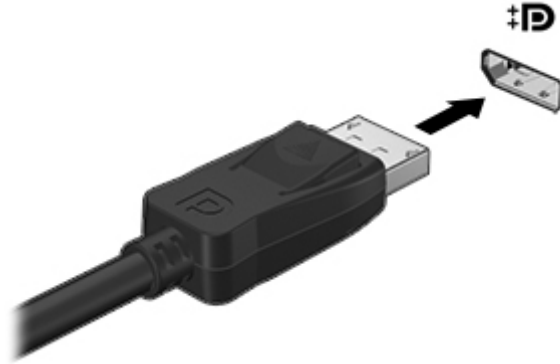
يوصل منفذ DisplayPort الكمبيوتر بجهاز صوت أو فيديو اختياري، مثل تلفزيون فائق الدقة أو أي مكون صوتي أو رقمي متوافق. يتميز DisplayPort بأداء أحسن من منفذ الشاشة الخارجية VGA ويعمل على تحسين التوصيل الرقمي.

ملاحظة: لإرسال إشارات الفيديو أو الصوت من خلال DisplayPort، ستحتاج إلى كبل DisplayPort (يتم شراؤه بشكل منفصل).

يمكن توصيل جهاز DisplayPort واحد بمنفذ DisplayPort الموجود في الكمبيوتر. ويمكن عرض المعلومات الظاهرة على شاشة الكمبيوتر على جهاز DisplayPort في نفس الوقت.

لتوصيل جهاز فيديو أو جهاز صوت بمنفذ DisplayPort:

أ. قم بتوصيل أحد أطراف كبل DisplayPort بمنفذ DisplayPort الموجود على جهاز الكمبيوتر.



و. قم بتوصيل الطرف الآخر للكبل بجهاز الفيديو ثم راجع إرشادات الشركة المصنعة للجهاز للاطلاع على معلومات إضافية.

ملاحظة: لفصل كابل الجهاز اضغط على مزلاج التوصيل لفصله من الكمبيوتر.

ملاحظة: للحصول على معلومات خاصة بالمنتج عن تبديل صورة الشاشة، راجع دليل بدء التشغيل.

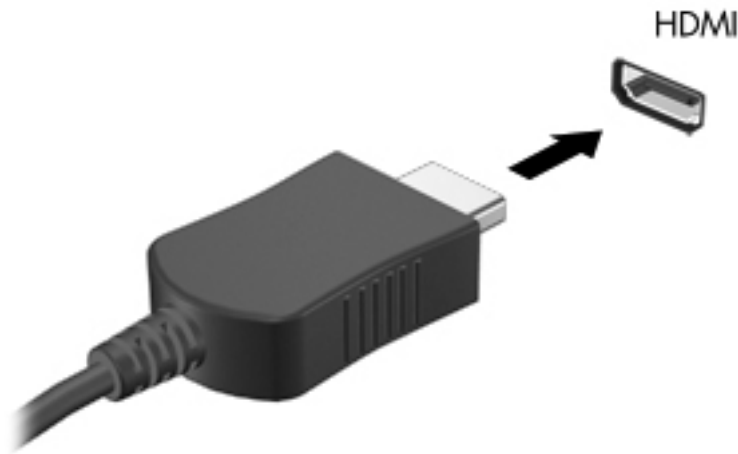
يعمل منفذ HDMI على توصيل الكمبيوتر بجهاز فيديو أو جهاز صوت اختياري مثل تليفزيون ذو مواصفات عالية، أو أي مكون رقمي أو صوتي متوافق.

ملاحظة: لإرسال إشارات الفيديو أو الصوت من خلال منفذ HDMI، فأنت بحاجة إلى كبل HDMI (يتم شراؤه بشكل منفصل).

يمكن توصيل جهاز HDMI واحد بمنفذ HDMI على جهاز الكمبيوتر. يمكن أن يتم عرض المعلومات المعروضة على شاشة الكمبيوتر على جهاز HDMI في نفس الوقت.

لتوصيل جهاز فيديو أو صوت بمنفذ HDMI:

أ. وصل أحد طرفي كبل HDMI بمنفذ HDMI الموجود بجهاز الكمبيوتر.



و. قم بتوصيل الطرف الآخر للكبل للجهاز الفيديو ثم راجع إرشادات الشركة المصنعة للجهاز للاطلاع على معلومات إضافية.

ملاحظة: للحصول على معلومات خاصة بالمنتج عن تبديل صورة الشاشة، راجع دليل بدء التشغيل.

تكوين الصوت لـ HDMI

لتكوين صوت HDMI، قم أولاً بتوصيل جهاز صوت أو فيديو، على سبيل المثال تليفزيون عالي الجودة، بمنفذ HDMI الموجود على جهاز الكمبيوتر. ثم قم بتكوين جهاز تشغيل الصوت الافتراضي كما يلي:

أ. انقر بزر الماوس الأيمن فوق رمز **Speakers** (سماعات) الموجود في منطقة الإعلام، أقصى يسار شريط المهام، ثم انقر فوق **Playback Devices** (أجهزة التشغيل).

و. في علامة التبويب **Playback** (تشغيل)، انقر فوق إما **Digital Output** (الإخراج الرقمي) أو **Digital Output Device** (HDMI) (جهاز الإخراج الرقمي (HDMI)).

إ. انقر فوق **Set Default** (تعيين الافتراضي)، ثم انقر فوق **OK** (موافق).

لإعادة الصوت لسماعات جهاز الكمبيوتر، اتبع هذه الخطوات:

أ. انقر بزر الماوس الأيمن فوق رمز **Speakers** (سماعات) الموجود في منطقة الإعلام، أقصى يسار شريط المهام، ثم انقر فوق **Playback Devices** (أجهزة التشغيل).

و. في علامة التبويب **Playback** (تشغيل)، انقر فوق **Speakers** (مكبرات الصوت).

إ. انقر فوق **Set Default** (تعيين الافتراضي)، ثم انقر فوق **OK** (موافق).

Intel Wireless Display (طرز مختارة فقط)

بسمك لك Intel® Wireless Display بنقل محتويات الكمبوتلر لاسلكيًا على التلفيزيون. وللتمتع بالشاشة اللاسلكية عليك استخدام محول تلفيزيون لاسلكي (يتم شراؤه على حدة). قد يتعذر تشغيل أقراص الـ DVD ذات حماية الخرج على Intel Wireless Display. (مع ذلك فإن أقراص DVD غير المحمي خرجها ستشغل.) ولن تعرض أقراص Blu-ray المحمي خرجها على Intel Wireless Display. للحصول على تفاصيل بشأن استخدام المحول التلفاز اللاسلكي، راجع الإرشادات المتوفرة من قبل المصنع.

ملاحظة: تأكد من تمكين اللاسلكية على الكمبوتلر قبل استخدام الشاشة اللاسلكية. 

١ إدارة الطاقة

ملاحظة: قد يحتوي جهاز الكمبيوتر على زر طاقة أو مفتاح طاقة. يتم استخدام المصطلح زر الطاقة في هذا الدليل ليشير إلى نوعين من عناصر التحكم في الطاقة.

إيقاف تشغيل جهاز الكمبيوتر

تنبيه: يتم فقدان المعلومات التي لم يتم حفظها عند إيقاف تشغيل جهاز الكمبيوتر.

يقوم أمر إيقاف التشغيل بإغلاق كافة البرامج المفتوحة، بما في ذلك نظام التشغيل، ثم يعمل على إيقاف تشغيل الشاشة وجهاز الكمبيوتر. أوقف تشغيل الكمبيوتر في أي من الحالات التالية:

- عند الحاجة إلى استبدال البطارية أو الوصول إلى المكونات الموجودة داخل الكمبيوتر
- عند توصيل جهاز خارجي لا يتصل بمنفذ ناقل التسلسل العالمي (USB)
- عند عدم استخدام الكمبيوتر وفصله من الطاقة الخارجية لفترة طويلة

بالرغم من أنه يمكنك إيقاف تشغيل الكمبيوتر بواسطة زر الطاقة، فإن الإجراء الموصى به هو استخدام أمر إيقاف التشغيل في Windows:

ملاحظة: إذا كان الكمبيوتر في حالة Sleep (السكون) أو Hibernation (الإسبات)، يجب أن تقوم أولاً بإنهاء حالة Sleep (السكون) أو Hibernation (الإسبات) قبل إمكانية إيقاف التشغيل.

أ. احفظ عملك وأغلق كافة البرامج المفتوحة.

و. حدد **Start** (ابدأ) < **Shut down** (إيقاف التشغيل).

إذا توقف الكمبيوتر عن الاستجابة ولم يعد باستطاعتك استخدام إجراء إيقاف التشغيل السابق، حاول استخدام الإجراءات الطوارئ التالية وفقًا للترتيب الموضح:

- اضغط على المفاتيح **ctrl+alt+delete**، ثم انقر فوق زر **Power** (الطاقة) على الشاشة.
- اضغط على زر الطاقة الخاص بالكمبيوتر باستمرار لمدة 5 ثوان على الأقل.
- افصل الكمبيوتر عن مصدر الطاقة الخارجي.
- في الطرز التي تحتوي على بطارية يمكن استبدالها من قبل المستخدم، أخرج البطارية.

ضبط خيارات الطاقة

استخدام الحالات الموفرة للطاقة

يحتوي جهاز الكمبيوتر على حالتين موفرتين للطاقة تم تمكينهما من قبل الشركة المصنعة: Sleep (السكون) و Hibernation (الإسبات).

عند بدء تشغيل وضع Sleep (السكون)، تومض أضواء الطاقة ويتم مسح الشاشة. ويتم حفظ عملك إلى الذاكرة، مما يسمح لك بإنهاء حالة Sleep (السكون) أسرع من إنهاءك لحالة Hibernation (الإسبات). إذا كان الكمبيوتر في حالة Sleep (السكون) لفترة طويلة أو إذا كان مستوى طاقة البطارية على وشك النفاد وكان الكمبيوتر في حالة Sleep (السكون)، يبدأ الكمبيوتر بتشغيل وضع Hibernation (الإسبات).

عند بدء تشغيل الإسبات، يتم حفظ عملك إلى ملف الإسبات الموجود على محرك القرص الثابت ويتم إيقاف تشغيل جهاز الكمبيوتر.

تنبيه: للتقليل من مخاطر حدوث تراجع محتمل في الصوت والفيديو، أو فقدان وظائف قراءة الصوت أو الفيديو، لا تقم ببدء تشغيل وضع Sleep (السكون) أو Hibernation (الإسبات) أثناء القراءة من قرص مضغوط أو بطاقة وسائط خارجية أو الكتابة إليهما.

ملاحظة: لا يمكنك بدء تشغيل أي نوع من أنواع اتصالات الشبكة أو تنفيذ أية وظائف للكمبيوتر عندما يكون الكمبيوتر في حالة Sleep (السكون) أو Hibernation (الإسبات).

بدء تشغيل وضع Sleep (السكون) وإنهائه

تم تعيين النظام في المصنع لبدء وضع Sleep (السكون) بعد فترة من عدم النشاط أثناء العمل على طاقة البطارية أو طاقة خارجية. يمكن تغيير إعدادات الطاقة وفترات المهلة باستخدام "خيارات الطاقة" الموجودة في لوحة التحكم الخاصة بنظام التشغيل Windows. مع تشغيل الكمبيوتر، يمكنك بدء تشغيل وضع Sleep (السكون) بأي من الطرق التالية:

- اضغط ضغطة خفيفة على زر الطاقة.
- أغلق الشاشة.

• انقر فوق **Start** (ابدأ)، وانقر فوق السهم الموجود بجانب زر Shut down (إيقاف التشغيل)، ثم انقر فوق **Sleep** (السكون).

لإنهاء وضع Sleep (السكون):

- اضغط ضغطة خفيفة على زر الطاقة.
- في حالة إغلاق الشاشة، قم بفتحها.
- اضغط على مفتاح على لوحة المفاتيح.
- اضغط على لوحة اللمس.

عند إنهاء الكمبيوتر لوضع Sleep (السكون)، تتم إضاءة أضواء الطاقة ويعود عملك إلى الشاشة كما بالسابق قبل توقف العمل الخاص بك.

ملاحظة: في حالة قيامك بتعيين كلمة مرور لتتم المطالبة بها عند وضع التنبيه، فيتعين عليك إدخال كلمة مرور Windows قبل أن يعود عملك إلى الشاشة.

بدء تشغيل وضع الإسبات وإنهائه

يتم ضبط النظام من قبل الشركة المصنعة لبدء تشغيل Hibernation (الإسبات) بعد فترة من عدم النشاط عند التشغيل على طاقة البطارية وطاقة خارجية أو إذا كانت البطارية على وشك النفاد.

يمكن تغيير إعدادات الطاقة وفترات المهلة في لوحة التحكم الخاصة بنظام التشغيل Windows.

لبدء تشغيل الإسبات:

▲ انقر فوق **Start** (ابدأ)، وانقر فوق السهم الموجود بجانب زر Shut down (إيقاف التشغيل)، ثم انقر فوق **Hibernate** (الإسبات).

لإنهاء وضع Hibernation (الإسبات):

▲ اضغط ضغطة خفيفة على زر الطاقة.

تتم إضاءة أضواء الطاقة ويعود عملك إلى الشاشة حيث توقفت.

ملاحظة: في حالة قيامك بتعيين كلمة مرور لتتم المطالبة بها عند وضع التنبيه، فيتعين عليك إدخال كلمة مرور Windows قبل أن يعود عملك إلى الشاشة.

استخدام جهاز قياس البطارية

يوجد جهاز قياس البطارية في ناحية الإعلام، في أقصى يسار شريط المهام. يسمح لك جهاز قياس البطارية بالوصول السريع إلى إعدادات الطاقة وعرض الشحنة المتبقية من البطارية.

- لعرض نسبة شحن البطارية المتبقية ومخطط الطاقة الحالي، حرك المؤشر فوق رمز مؤشر الطاقة.
 - للوصول إلى خيارات الطاقة، أو لتغيير مخطط الطاقة، انقر فوق رمز جهاز قياس البطارية وحدد عنصراً من القائمة.
- تُشير الرموز المختلفة لجهاز قياس الطاقة إلى تشغيل الكمبيوتر سواء على طاقة البطارية أو على طاقة خارجية. ويعرض الرمز كذلك رسالة إذا أوشكت طاقة البطارية على النفاد.

استخدام مخططات الطاقة

إن مخطط الطاقة هو عبارة عن مجموعة من إعدادات النظام التي تقوم بإدارة الكيفية التي يتم من خلالها استخدام الكمبيوتر للطاقة. يمكن أن تساعدك مخططات الطاقة في توفير الطاقة أو تعظيم الأداء إلى الحد الأقصى.

عرض مخطط الطاقة الحالي

استخدم طريقة ما من الطرق التالية:

- انقر فوق رمز جهاز قياس البطارية الموجود بناحية الإعلام أقصى يسار شريط المهام.
- حدد **Start** (ابدأ) < **Control Panel** (لوحة التحكم) < **System and Security** (النظام والأمان) < **Power Options** (خيارات الطاقة).

تحديد مخطط طاقة مختلف

استخدم أي من الطرق التالية:

- انقر فوق رمز جهاز قياس البطارية في ناحية الإعلام، ثم حدد مخطط طاقة من القائمة.
- حدد **Start** (ابدأ) < **Control Panel** (لوحة التحكم) < **System and Security** (النظام والأمان) < **Power Options** (خيارات الطاقة)، ثم حدد عنصراً من القائمة.

تخصيص مخططات الطاقة

- أ. انقر فوق رمز جهاز قياس البطارية الموجود في ناحية الإعلام، ثم انقر فوق **More power options** (مزيد من خيارات الطاقة).
- أو -

حدد **Start** (ابدأ) < **Control Panel** (لوحة التحكم) < **System and Security** (النظام والأمان) < **Power Options** (خيارات الطاقة).

و. حدد مخطط طاقة، ثم انقر فوق **Change plan settings** (تغيير إعدادات المخطط).

إ. غيّر الإعدادات حسب الحاجة.

ز. لتغيير الإعدادات الإضافية، انقر فوق **Change advanced power settings** (تغيير إعدادات الطاقة المتقدمة) وقم بإجراء تغييراتك.

تعيين حماية بكلمة مرور عند التنبيه

لضبط الكمبيوتر ليقوم بالمطالبة بكلمة مرور عند الخروج من وضع Sleep (السكون) أو Hibernation (الإسبات)، اتبع هذه الخطوات:

أ. حدد **Start** (ابدأ) < **Control Panel** (لوحة التحكم) < **System and Security** (النظام والأمان) < **Power Options** (خيارات الطاقة).

ب. في الجزء الأيمن، انقر فوق **Require a password on wakeup** (طلب كلمة مرور عند التنبيه).

ج. انقر فوق **Change Settings that are currently unavailable** (تغيير الإعدادات غير المتوفرة حاليًا).

د. انقر فوق **Require a password (recommended)** (طلب كلمة المرور (مستحسن)).

ملاحظة: إذا احتجت إلى إنشاء كلمة مرور لحساب مستخدم أو تغيير كلمة المرور الحالية لحساب المستخدم، فانقر فوق **Create or change your user account password** (إنشاء كلمة مرور لحساب المستخدم أو تغييرها)، ثم اتبع الإرشادات الظاهرة على الشاشة. إذا لم تكن بحاجة إلى إنشاء كلمة مرور لحساب المستخدم أو تغييرها، فانقل إلى الخطوة ٥.

هـ. انقر فوق **Save changes** (حفظ التغييرات).

استخدام HP Power Assistant (طرز مختارة فقط)

يتيح لك HP Power Assistant تكوين إعدادات النظام لتحسين استهلاك الكمبيوتر للطاقة ولشحن البطارية. يوفر HP Power Assistant الأدوات والمعلومات التي تساعدك في اتخاذ القرارات المدروسة بشأن إدارة الطاقة.

- توقعات استهلاك الطاقة في تكوينات النظام الظنية
 - مجموعات مسبقة الضبط لإعدادات الطاقة
 - تفاصيل عن مدى الاستخدام ورسوم بيانية توضح اتجاهات استهلاك الطاقة نسبة إلى الزمن
- لبدء HP Power Assistant عندما يكون نظام التشغيل Windows قيد التشغيل:

▲ حدد **Start** (إبدأ) < **All Programs** (كافة البرامج) < **Productivity and Tools** (إنتاجية وأدوات) < **HP Power Assistant**.

– أو –

اضغط **fn+f6** (طرز مختارة فقط) أو **fn+f8** (طرز مختارة فقط).

للحصول على مزيد من المعلومات حول الاستخدام والتكوين والإدارة لـ HP Power Assistant، أنظر تعليمات برنامج HP Power Assistant.

استخدام طاقة البطارية

⚠ **تحذير!** لتقليل مشاكل الأمان المحتملة، استخدم فقط البطارية التي يتم توفيرها مع جهاز الكمبيوتر، أو بطارية بديلة يتم توفيرها من قبل HP، أو بطارية متوافقة يتم شراؤها من HP.

يتم تشغيل الكمبيوتر على طاقة البطارية عند عدم توصيله بطاقة تيار متناوب خارجي. كما يختلف عمر البطارية استنادًا إلى إعدادات إدارة الطاقة، وتشغيل البرامج، وسطوح الشاشة، واستنادًا إلى الأجهزة الخارجية المتصلة بالكمبيوتر والعوامل الأخرى. يؤدي الاحتفاظ بالبطارية داخل الكمبيوتر وذلك عند توصيل الكمبيوتر بطاقة تيار متناوب إلى شحن البطارية كما يحمي عمالك في حالة انقطاع التيار الكهربائي. إذا كان الكمبيوتر يحتوي على بطارية مشحونة ويتم تشغيله باستخدام طاقة تيار متناوب خارجي، فيتم تحويل الكمبيوتر تلقائيًا إلى طاقة البطارية في حالة فصل محول التيار المتناوب عنه أو في حالة فقد طاقة تيار المتناوب.

📖 **ملاحظة:** عند فصلك طاقة التيار المتناوب، يقل سطوح الشاشة تلقائيًا للحفاظ على عمر البطارية. للاطلاع على معلومات بخصوص زيادة أو خفض سطوح الشاشة، أنظر دليل بدء التشغيل. يمكن لطرز كمبيوتر مختارة التبديل بين أوضاع رسوم لإطالة عمر البطارية. لمزيد من المعلومات، انظر [أوضاع الرسوم القابلة للتبديل / الرسوم الثنائية الأوضاع \(طرز مختارة فقط\) في صفحة ٢٩](#).

العثور على معلومات إضافية بخصوص البطارية

يوفر **Help and Support** (التعليمات والدعم) الأدوات والمعلومات التالية حول البطارية:

- أداة **Battery Check** (فحوصات البطارية) لاختبار أداء البطارية
- معلومات حول المعايير، وفحص الطاقة، والعناية السليمة والتخزين لإطالة عمر البطارية إلى الحد الأقصى
- معلومات حول أنواع البطاريات، ومواصفاتها، وأطوار حياتها، وسعتها

للوصول إلى "معلومات البطارية":

▲ حدد **Start** (إبدأ) < **Help and Support** (التعليمات والدعم) < **Learn** (تعرف على) < **Power Plans: Frequently Asked Questions** (مخططات الطاقة: الأسئلة المتداولة).

استخدام Battery Check (فحص البطارية)

يوفر Help and Support (تعليمات ودعم) معلومات عن حالة البطارية المثبتة في الكمبيوتر.

لتشغيل Battery Check (فحوصات البطارية):

أ. قم بتوصيل محول التيار المتناوب بجهاز الكمبيوتر.

ملاحظة: يجب توصيل الكمبيوتر بطاقة خارجية لكي تتمكن Battery Check (فحوصات البطارية) من العمل بطريقة صحيحة.

و. حدد **Start** (ابدأ) < **Help and Support** (التعليمات والدعم) < **Troubleshoot** (استكشاف الأخطاء وإصلاحها) < **Power, Thermal and Mechanical** (الطاقة، الحرارية والميكانيكية).

إ. انقر فوق علامة التبويب **Power** (الطاقة) ثم انقر فوق **Check Battery** (فحوصات البطارية).

تقوم أداة Battery Check (فحوصات البطارية) بمعاينة البطارية والخلايا الخاصة بها للتأكد مما إذا كانت تعمل بطريقة صحيحة، ثم يقدم التقارير الخاصة بنتائج الاختبار.

عرض مقدار شحن البطارية المتبقي

▲ حرك المؤشر فوق رمز جهاز مقياس البطارية في ناحية الإعلام، في أقصى يسار شريط المهام.

زيادة وقت إفراغ شحن البطارية

يختلف وقت إفراغ شحن البطارية وفقًا للميزات التي تستخدمها أثناء العمل على طاقة البطارية. ويقل وقت إفراغ شحن البطارية تدريجيًا كلما انخفضت سعة تخزين البطارية بشكل طبيعي.

تلميحات حول تزويد وقت إفراغ شحن البطارية:

- قم بتقليل سطوع الشاشة.
- أزل البطارية من الكمبيوتر عند عدم استخدامها أو شحنها، في حال احتواء الكمبيوتر على بطارية يمكن استبدالها من قبل المستخدم.
- قم بتخزين البطارية التي يمكن استبدالها من قبل المستخدم في مكان بارد وجاف.
- حدد إعداد **Power saver** (موفر الطاقة) في **Power Options** (خيارات الطاقة).

إدارة مستويات ضعف البطارية

توضح المعلومات المذكورة في هذا القسم التنبيهات واستجابات النظام التي تم تعيينها من قبل الشركة المصنعة. ويمكن تغيير بعض التنبيهات واستجابات النظام المتعلقة بحالات ضعف البطارية باستخدام **Power Options** (خيارات الطاقة) في لوحة التحكم بنظام التشغيل Windows. لا تؤثر التفضيلات التي تم تعيينها باستخدام خيارات الطاقة على الأضواء.

التعرف على مستويات ضعف البطارية

عندما تضعف البطارية والتي تعتبر مصدر الطاقة الوحيد للكمبيوتر وتصل إلى مستوى الحالة الحرجة، يحدث السلوك التالي.

- يشير ضوء البطارية (طرز مختارة فقط) إلى مستوى الحالة الحرجة للبطارية أو مستوى ضعف البطارية.

ملاحظة: لمعلومات إضافية عن ضوء البطارية، راجع دليل بدء التشغيل.

- أو -

- يُشير رمز جهاز قياس البطارية بناحية الإعلام إلى مستوى الحالة الحرجة للبطارية أو مستوى ضعفها.

ملاحظة: للحصول على مزيد من المعلومات حول قياس الطاقة، انظر [استخدام جهاز قياس البطارية في صفحة ٢٢](#).

يقوم جهاز الكمبيوتر باتخاذ الإجراءات التالية عند مستوى البطارية على وشك النفاذ:

- في حالة تمكين وضع Hibernation (الإسبات) وكان الكمبيوتر قيد التشغيل أو في حالة Sleep (السكون)، يبدأ الكمبيوتر وضع Hibernation (الإسبات).
- إذا تم تعطيل وضع Hibernation (الإسبات) وكان الكمبيوتر قيد التشغيل أو في حالة Sleep (السكون)، يظل الكمبيوتر في حالة Sleep (السكون) لفترة وجيزة، ثم يتوقف عن التشغيل ويتم فقد أية معلومات لم يتم حفظها.

حل مشكلة مستوى ضعف البطارية

حل مشكلة مستوى ضعف البطارية عند توفر الطاقة الخارجية

▲ قم بتوصيل أحد الأجهزة التالية:

- محول التيار المتناوب
- جهاز إرساء أو توسيع اختياري
- محول طاقة اختياري يتم شراؤه كملحق من HP

حل مشكلة مستوى ضعف البطارية عند عدم توفر مصدر الطاقة

- ابدأ تشغيل وضع Hibernation (الإسبات).
- احفظ عملك وأوقف تشغيل الكمبيوتر.

حل مشكلة مستوى ضعف البطارية عند تعذر قيام الكمبيوتر بإنهاء وضع الإسبات

عند عدم وجود الطاقة الكافية لدى الكمبيوتر لإنهاء وضع الإسبات، اتبع هذه الخطوات:

- أ. استبدل البطارية الفارغة القابلة للاستبدال من قبل المستخدم ببطارية مشحونة، أو وصل محول التيار المتناوب بجهاز الكمبيوتر وبالطاقة الخارجية.
- و. قم بإنهاء وضع Hibernation (الإسبات) بواسطة الضغط على زر التشغيل.

المحافظة على طاقة البطارية

- حدد إعدادات الاستخدام المنخفض للطاقة من خلال Power Options (خيارات الطاقة) في الإطار Control Panel (لوحة التحكم).
- أوقف تشغيل الاتصالات اللاسلكية واتصالات LAN وقم بإنهاء تطبيقات المودم في حالة عدم استخدامها.
- افصل الأجهزة الخارجية غير المتصلة بمصدر طاقة خارجي والتي لا يتم استخدامها.
- قم بإيقاف أي بطاقات وسائط خارجية لا تستخدمها أو قم بتعطيلها أو إخراجها.
- تقليل سطوع الشاشة.
- قبل تركك لعملك، قم بتشغيل وضع Sleep (السكون) أو Hibernation (الإسبات) أو قم بإيقاف تشغيل الكمبيوتر.

تخزين بطارية يمكن استبدالها من قبل المستخدم (طرز مختارة فقط)

⚠ تنبيه: للتقليل من مخاطر إتلاف البطارية، لا تعرّضها لدرجات حرارة عالية لفترات طويلة.

إذا كان جهاز الكمبيوتر سيبقى دون استخدام ومفصلاً عن الطاقة الخارجية لمدة تزيد عن الأسبوعين، فعليك إخراج البطارية التي يمكن استبدالها من قبل المستخدم وتخزينها على حدة.

ولإطالة فترة عمل شحنة البطارية المخزنة، ضعها في مكان بارد وجاف.

ملاحظة: يجب فحص البطارية المُخزّنة كل ٦ أشهر. وإذا كانت سعتها أقل من ٥٠ في المائة، أعد شحنها قبل إعادتها إلى التخزين.

يجب أن تقوم بمعايرة البطارية قبل استعمالها إذا كان قد تم تخزينها لشهر واحد أو أكثر.

التخلص من بطارية يمكن استبدالها من قبل المستخدم (طرز مختارة فقط)

تحذير! لتقليل خطر حدوث حريق أو الإصابة بحروق، لا تفكك البطارية، أو تسحقها، أو تثقبها، أو تصل ملامساتها الخارجية ببعضها، أو تتخلص منها برميها في الماء أو النار.

انظر إشعارات تنظيمية ووقائية وبيئية بالنسبة للتخلص من البطارية على النحو الصحيح.

تبدل بطارية يمكن استبدالها من قبل المستخدم (طرز مختارة فقط)

يملكك Battery Check (فحص البطارية) في Help and Support (تعليمات ودعم) بضرورة استبدال البطارية عندما لا يتم شحن إحدى الخلايا الداخلية على ما يرام، أو عند وصول سعة التخزين للبطارية إلى حالة الضعف. إذا كان ثمة احتمال شمول البطارية في ضمان HP، اشتملت الإرشادات على معرف للضمان. ترشدك رسالة إلى موقع الويب لـ HP للحصول على المزيد من المعلومات حول طلب بطارية بديلة.

استخدام طاقة تيار متناوب خارجي

تحذير! لا تقم بشحن بطارية الكمبيوتر أثناء وجودك على متن طائرة.

تحذير! لتقليل من مشاكل الأمان المحتملة، استخدم فقط محول التيار المتناوب المتوفر مع الكمبيوتر، أو محول تيار متناوب بديل متوفر من قبل HP، أو محول تيار متناوب متوافق يتم شراؤه من HP.

ملاحظة: للحصول على معلومات بخصوص التوصيل بطاقة التيار المتناوب، راجع ملصق إرشادات الإعداد المتوفر في صندوق الكمبيوتر.

يُمكن التزود بطاقة التيار المتناوب الخارجي من خلال محول تيار متناوب معتمد أو من خلال جهاز إرساء أو توسيع اختياري.

قم بتوصيل جهاز الكمبيوتر بطاقة تيار متناوب خارجي في ظل أية حالة من الحالات التالية:

- عند شحن بطارية أو معايرتها
- عند تثبيت برامج النظام أو تعديلها
- عند كتابة معلومات على قرص مضغوط، أو قرص DVD، أو قرص BD (طرز مختارة فقط)
- عند تشغيل Disk Defragmenter (أداة إلغاء تجزئة القرص)
- عند إجراء النسخ الاحتياطي أو الاستعادة
- عند توصيل الكمبيوتر بمصدر طاقة تيار متناوب خارجي، تحدث الأحداث التالية:
 - يبدأ شحن البطارية.
 - في حالة تشغيل جهاز الكمبيوتر، يتغير شكل رمز جهاز قياس البطارية في ناحية الإعلام.
- عند فصل مصدر طاقة التيار المتناوب، تحدث الأحداث التالية:
 - يتم تحويل جهاز الكمبيوتر إلى طاقة البطارية.
 - يقل سطوع الشاشة تلقائيًا للحفاظ على عمر البطارية.

اختبار محول تيار متناوب

قم باختبار محول التيار المتناوب في حالة قيام الكمبيوتر بعرض أي من الأعراض التالية عند توصيله بطاقة التيار المتناوب:

- يتعذر تشغيل جهاز الكمبيوتر.
- يتعذر تشغيل الشاشة.
- توقف تشغيل أضواء الطاقة.

لاختبار محول التيار المتناوب:

ملاحظة: تنطبق الإرشادات التالية على أجهزة الكمبيوتر التي تحتوي على بطاريات يمكن استبدالها من قبل المستخدم.

- أ. أوقف تشغيل جهاز الكمبيوتر.
 - ب. أزل البطارية من جهاز الكمبيوتر.
 - ج. قم بتوصيل محول التيار المتناوب بجهاز الكمبيوتر، ثم قم بتوصيله بمأخذ تيار متناوب.
 - د. قم بتشغيل الكمبيوتر.
- عند إضاءة أضواء الطاقة، فيشير ذلك إلى أن محول التيار المتناوب يعمل بطريقة صحيحة.
 - إذا ما زالت أضواء الطاقة منطفئة فيشير ذلك إلى تلف محول التيار المتناوب وضرورة تبديله.
- اتصل بالدعم للمعلومات عن الحصول على محول تيار متناوب بديل.

أوضاع الرسومات القابلة للتبديل / الرسومات الثنائية الأوضاع (طرز مختارة فقط)

زُودت أجهزة كمبيوتر مختارة بأوضاع الرسومات القابلة للتبديل أو رسومات ثنائية الأوضاع.

- رسومات قابلة للتبديل—يدعمها AMD™ و Intel. إذا تضمن جهاز الكمبيوتر الخاص بك رسومات AMD متبادلة حيوية، فهو يدعم الرسومات المتبادلة فقط.
- رسومات ثنائية الأوضاع—يدعمها AMD فقط. إذا تضمن جهاز الكمبيوتر الخاص بك رسومات AMD Radeon الثنائية، فهو يدعم الرسومات الثنائية فقط.

ملاحظة: يمكن تمكين الرسومات الثنائية بتطبيقات على كامل الشاشة تستخدم الإصدار 10 أو 11 من DirectX فقط.

ملاحظة: لتحديد ما إذا دعم جهاز الكمبيوتر الخاص بك للرسومات المتبادلة أو الرسومات الثنائية، أنظر تكوين معالج الرسومات الخاص بكمبيوترك المحمول. تدعم وحدات المعالجة المركزية (CPUs) Intel HR لـ وحدات المعالجة المسرّعة (APUs) لسلسلة AMD Trinity الرسومات المتبادلة. تدعم وحدات المعالجة المسرّعة (APUs) لسلسلة AMD Trinity A6 و A8 و A10 الرسومات الثنائية. لا تدعم وحدات المعالجة المسرّعة (APUs) لسلسلة AMD Trinity A4 الرسومات الثنائية.

تقدّم الرسومات المتبادلة والرسومات الثنائية وضعين لمعالجة الرسومات:

- وضع الأداء—يشغل التطبيق بالأداء الأمثل.
- وضع توفير الطاقة—يحافظ عمر البطارية.

إدارة إعدادات رسومات AMD:

أ. افتح Catalyst Control Center بالنقر بزر الماوس الأيمن فوق سطح المكتب، ثم تحديد **Configure Switchable Graphics** (تكوين الرسومات المتبادلة).

و. انقر فوق علامة التبويب **Power** (الطاقة)، ثم حدد **Switchable Graphics** (الرسومات المتبادلة).

استخدام الرسومات القابلة للتبديل (طرز مختارة فقط)

تسمح لك الرسومات المتبادلة بالتبديل بين وضع الأداء ووضع توفير الطاقة. تتوفر الرسومات القابلة للتبديل مع أنظمة التشغيل Windows 7 Professional أو Windows 7 Home Premium و Windows 7 Home Basic فقط.

إدارة إعدادات الرسومات القابلة للتبديل:

أ. انقر بزر الماوس الأيمن فوق سطح المكتب، ثم حدد **Configure Switchable Graphics** (تكوين الرسومات المتبادلة).

و. انقر فوق علامة التبويب **Power** (الطاقة)، ثم حدد **Switchable Graphics** (الرسومات المتبادلة).

والرسومات المتبادلة تعيّن تطبيقات فردية تلقائيًا إلى إما وضع الأداء أو وضع توفير الطاقة، وفقًا لمتطلبات الطاقة. يمكنك أيضًا تعديل الإعدادات الخاصة بتطبيق فردي يدويًا عن طريق تحديد موضع التطبيق ضمن القائمة المنسدلة **Recent Applications** (تطبيقات حديثة)، أو بالنقر فوق **Browse** (استعراض)، الموجود أسفل **Other Applications** (تطبيقات أخرى). يمكنك التبديل بين وضع الأداء ووضع توفير الطاقة.

ملاحظة: لمزيد من المعلومات، راجع تعليمات البرنامج الذي يستعمل الرسومات القابلة للتبديل.

استخدام الرسومات الثنائية الأوضاع (طرز مختارة فقط)

إذا زُود نظامك بالرسومات الثنائية (وحدتان مضافتان لمعالجة الرسومات (GPUs) أو أكثر من ذلك)، فيجوز لك تمكين الرسومات المتبادلة لـ AMD Radeon لزيادة طاقة التطبيق والأداء بالنسبة لتطبيقات على كامل الشاشة التي تستخدم DirectX الإصدار 10 أو 11. لمزيد من المعلومات عن DirectX، انظر <http://www.microsoft.com/directx>.

ملاحظة: تدعم أنظمة الرسومات الثنائية التحديد التلقائي فقط وفقًا لمتطلبات الطاقة (مخطط حيوي) وتعيّن تلقائيًا وضع الأداء أو وضع توفير الطاقة لتطبيقات فردية. ومع ذلك، يمكنك تعديل الإعدادات الخاصة بتطبيق معين يدويًا.

لتمكين الرسومات المتبادلة لـ AMD Radeon أو تعطيلها، حدد أو ألع تحديد خانة الاختيار في قسم الرسومات المتبادلة لـ AMD Radeon، الموجود في علامة التبويب **Performance** (الأداء) ضمن Catalyst Control Center.

ملاحظة: للمزيد من المعلومات، راجع تعليمات برنامج AMD.

١ الأجهزة والبطاقات الخارجية

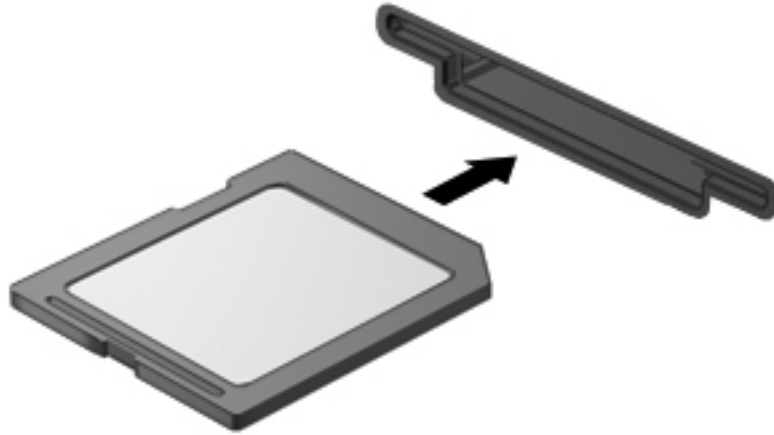
استخدام بطاقات Media Card Reader (طرز مختارة فقط)

تتيح البطاقات الرقمية الاختيارية التخزين الآمن للبيانات ومشاركتها براحة. تُستخدم هذه البطاقات عادة مع الكاميرات المجهزة بوسائط رقمية والأجهزة المحمولة على اليد "PDAs" كما تُستخدم مع أجهزة الكمبيوتر الأخرى. لاختبار تنسيقات البطاقات الرقمية التي يدعمها كمبيوترك، انظر دليل بدء التشغيل.

تثبيت بطاقة رقمية

⚠ تنبيه: للتقليل من مخاطر تلف موصلات البطاقة الرقمية، اضغط برفق لإدخال البطاقة الرقمية.

- أ. أمسك البطاقة بحيث يكون الملصق متجهًا لأعلى، وتكون الموصلات باتجاه الكمبيوتر.
- و. أدخل البطاقة إلى قارئ بطاقات الوسائط، ثم اضغط البطاقة داخلاً حتى تستقر بإحكام.



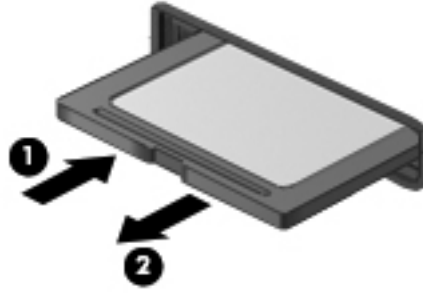
ستسمع صوت عند اكتشاف الجهاز، وقد يتم عرض قائمة من الخيارات.

إزالة بطاقة رقمية

⚠ تنبيه: للتقليل من مخاطر فقدان البيانات أو عدم استجابة النظام، نفذ الإجراء التالي لإزالة البطاقة الرقمية بأمان.

- أ. احفظ المعلومات الخاصة بك وأغلق كافة البرامج المرتبطة بالبطاقة الرقمية.
- و. انقر فوق رمز إزالة الأجهزة الموجود بناحية الإعلام أقصى يسار شريط المهام. ثم اتبع الإرشادات التي تظهر على الشاشة.

١. اضغط على البطاقة للداخل (1)، ثم أزلها من الفتحة (2).



ملاحظة: في حالة عدم خروج البطاقة، اجذبها خارج الفتحة.

استخدام بطاقات ExpressCards (طرز مختارة فقط)

تعد ExpressCard بطاقة PC ذات أداء عالي مثبتة في فتحة ExpressCard.

وكما هو الحال مع بطاقات PC القياسية، فقد تم تصميم بطاقات ExpressCard بحيث تطابق المواصفات القياسية لـ Personal Computer Memory Card International Association (الهيئة الدولية لبطاقات ذاكرة الكمبيوتر الشخصي) (PCMCIA).

تكوين ExpressCard

ثبت فقط البرامج المطلوبة للبطاقة. إذا تم توجيهك بواسطة الشركة المصنعة لبطاقات ExpressCard لتنصيب برامج تشغيل الأجهزة:

- قم فقط بتنصيب برامج تشغيل الأجهزة الخاصة بنظام التشغيل الذي تستخدمه.
- لا تُنصب برامج إضافية، مثل خدمات البطاقات أو خدمات التوصيل أو برامج التمكين، والتي توفرها الشركة المصنعة لبطاقات ExpressCard.

تثبيت بطاقة ExpressCard

تنبيه: لتجنب إلحاق الضرر بجهاز الكمبيوتر أو ببطاقات الوسائط الخارجية، لا تقم بتركيب بطاقة PC في فتحة بطاقة ExpressCard. ⚠

تنبيه: للتقليل من مخاطر تلف الموصلات:

استخدم الحد الأدنى من قوة الضغط عند تثبيت بطاقة ExpressCard.

تجنب تحريك جهاز الكمبيوتر أو نقله عند استخدام بطاقة ExpressCard.

ملاحظة: قد يختلف مظهر الرسم التوضيحي التالي قليلاً عن جهازك. 📝

قد تحتوي فتحة ExpressCard على دعامة واقية. لنزع الدعامة:

أ. اضغط على الدعامة للداخل (1) لتحرير تامينها.

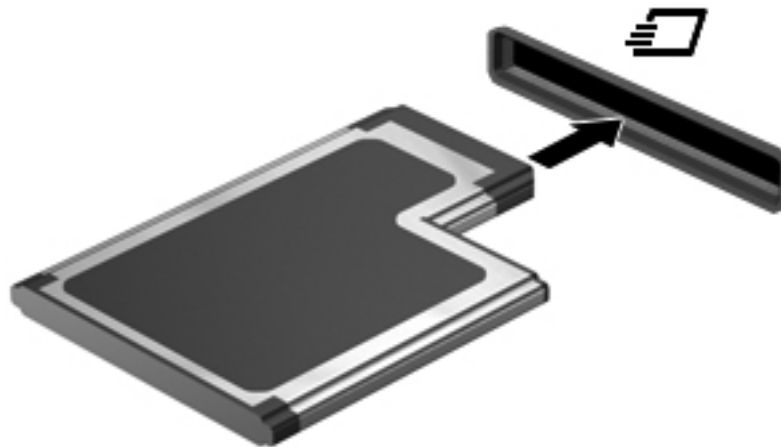
و. اسحب الدعامة خارج الفتحة (2).



لتثبيت بطاقة ExpressCard:

أ. أمسك البطاقة بحيث يكون الملصق منجهاً لأعلى، وتكون الموصلات باتجاه الكمبيوتر.

و. أدخل البطاقة داخل فتحة ExpressCard، ثم اضغط عليها حتى تستقر جيداً في مكانها.



ستسمع صوت عند اكتشاف البطاقة، وقد يتم عرض قائمة من الخيارات.

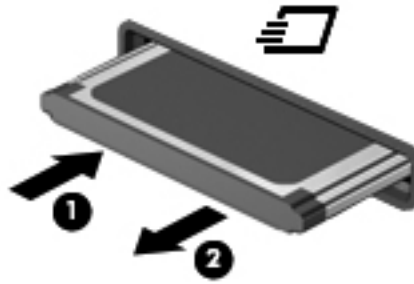
ملاحظة: في المرة الأولى التي تقوم فيها بتوصيل بطاقة ExpressCard، يتم عرض رسالة في ناحية الإعلام لإعلامك بأن الجهاز قد تم التعرف عليه من قبل جهاز الكمبيوتر. 📝

ملاحظة: لتوفير الطاقة، قم بإيقاف تشغيل بطاقة ExpressCard أو إخراجها في حالة عدم استخدامها. 📝

إزالة بطاقة ExpressCard

تنبيه: للتقليل من مخاطر فقدان البيانات أو عدم استجابة النظام، نفذ الإجراء التالي لإزالة البطاقة ExpressCard بأمان.

- أ. احفظ المعلومات الخاصة بك وأغلق كل البرامج المرتبطة ببطاقة ExpressCard.
- و. انقر فوق رمز إزالة الأجهزة الموجود بناحية الإعلام أقصى يسار شريط المهام، ثم اتبع الإرشادات التي تظهر على الشاشة.
- إ. تحرير بطاقة ExpressCard وإزالتها:
 - أ. اضغط للداخل برفق على بطاقة ExpressCard (1) لفكها.
 - ب. اسحب بطاقة ExpressCard خارج الفتحة (2).



استخدام البطاقات الذكية (طرز مختارة فقط)

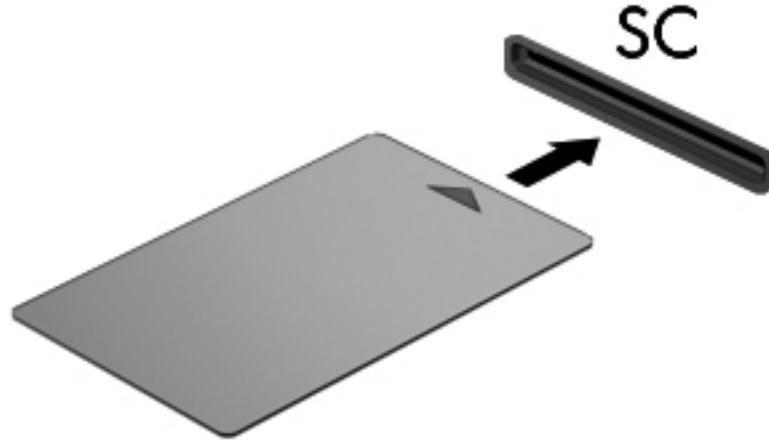
ملاحظة: يتم استخدام مصطلح البطاقة الذكية خلال هذا الفصل للإشارة إلى كل من البطاقات الذكية وبطاقات Java™.

إن البطاقة الذكية عبارة عن ملحق بحجم بطاقة الائتمان يتضمن رقاقة صغير تحتوي على ذاكرة ومعالج. وتحتوي البطاقات الذكية، مثل أجهزة الكمبيوتر الشخصية، على نظام تشغيل لإدارة الإدخال والإخراج، وتتضمن ميزات حماية لحمايتها من العبث بها. يتم استخدام البطاقات الذكية المتوافقة مع معايير الصناعة مع قارئ البطاقات الذكية (طرز مختارة فقط).

تحتاج إلى PIN للوصول إلى محتويات الرقاقة الصغيرة. للحصول على معلومات إضافية عن ميزات الحماية للبطاقات الذكية، راجع [Help and Support](#) (تعليمات ودعم).

إدخال بطاقة ذكية

أ. أمسك بالبطاقة مع مراعاة جعل الجانب الموجود به الملصق لأعلى، وادفع البطاقة برفق داخل قارئ البطاقات الذكية إلى أن تستقر في مكانها.



و. اتبع الإرشادات التي تظهر على الشاشة لتسجيل الدخول إلى جهاز الكمبيوتر باستخدام رقم التعريف الشخصي (PIN) للبطاقة الذكية.

إزالة بطاقة ذكية

▲ أمسك حافة البطاقة الذكية، ثم أخرجها من قارئ البطاقات الذكية.



استخدام جهاز USB

يمثل الناقل التسلسلي العالمي (USB) واجهة اتصال للأجهزة التي يمكن استخدامها لتوصيل جهاز خارجي اختياري، مثل لوحة مفاتيح، أو ماوس، أو محرك أقراص، أو طابعة، أو ماسحة ضوئية أو لوحة توصيل كلها من نوع USB.

قد تتطلب بعض أجهزة USB البرامج الداعمة الإضافية والتي عادة ما تكون مرفقة بالجهاز. للحصول على مزيد من المعلومات حول البرنامج الخاص بالجهاز، انظر إرشادات الشركة المصنعة. قد تتوفر هذه الإرشادات مع البرنامج أو على قرص أو في موقع ويب الشركة المصنعة.

يتضمن الكمبيوتر ثلاثة منفذ USB واحدًا على الأقل والذي يدعم أجهزة USB 1.0 أو USB 1.1 أو USB 2.0 أو USB 3.0. كما قد يتضمن الكمبيوتر منفذ شحن بتوصيل USB يوفر الطاقة للأجهزة الخارجية. يوفر جهاز الإرساء الاختياري أو لوحة توصيل USB منافذ USB إضافية يمكن استخدامها مع الكمبيوتر.

توصيل جهاز USB

تنبيه: للتقليل من مخاطر تلف موصل USB، استخدم الحد الأدنى من القوة لتوصيل الجهاز.

▲ وصل كبل USB الخاص بالجهاز بمنفذ USB.

ملاحظة: قد يختلف مظهر الرسم التوضيحي التالي قليلاً عن كمبيوترك.



ستسمع صوتاً عند اكتشاف الجهاز.

ملاحظة: في المرة الأولى التي تقوم فيها بتوصيل جهاز USB، يتم عرض رسالة في ناحية الإعلام لإعلامك بأن الجهاز قد تم التعرف عليه من قبل جهاز الكمبيوتر.

إزالة جهاز USB

تنبيه: للتقليل من مخاطر تلف موصل USB، لا تنزع الكبل لإزالة جهاز USB.

تنبيه: للتقليل من مخاطر فقدان المعلومات أو عدم استجابة النظام، نفذ الإجراء التالي حتى تتمكن من إزالة جهاز USB بأمان.

- أ. لإزالة جهاز من نوعية USB، احفظ معلوماتك وأغلق جميع البرامج المقترنة بالجهاز.
- و. انقر فوق رمز إزالة الأجهزة الموجود بناحية الإعلام أقصى يسار شريط المهام، ثم اتبع الإرشادات التي تظهر على الشاشة.
- إ. قم بإزالة الجهاز.

استخدام أجهزة 1394 (طرز مختارة فقط)

تعتبر IEEE 1394 وصلة للجهاز تعمل على توصيل وسائط متعددة عالية السرعة أو جهاز تخزين بيانات بجهاز الكمبيوتر. غالبًا ما تتطلب المساحات الضوئية، والكاميرات الرقمية، وكاميرات الفيديو الرقمية اتصال 1394.

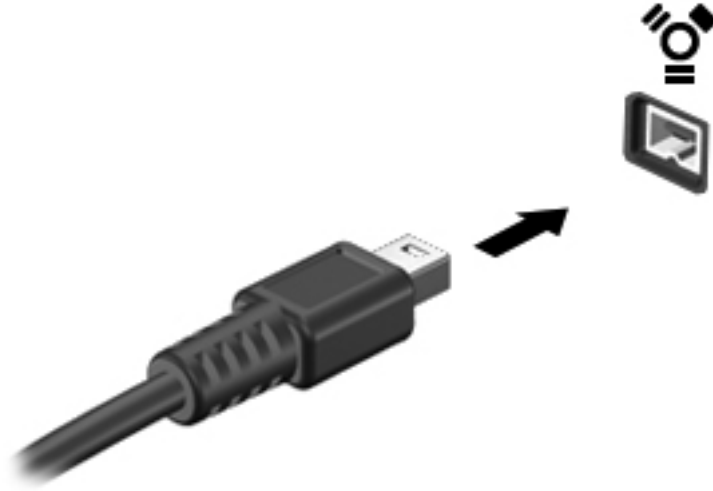
قد تتطلب بعض أجهزة 1394 برنامج دعم إضافي، والذي عادةً ما يكون مضمّنًا مع الجهاز. للحصول على مزيد من المعلومات حول البرنامج الخاص بالجهاز، انظر إرشادات الشركة المصنعة.

يدعم أيضًا منفذ 1394 أجهزة IEEE 1394a.

توصيل جهاز 1394

تنبيه: لتقليل خطر إلحاق الضرر بموصل منفذ 1394، استخدم أدنى قوة لتوصيل الجهاز.

▲ لتوصيل جهاز 1394 بجهاز الكمبيوتر، قم بتوصيل كبل 1394 الخاص بالجهاز بمنفذ 1394.



ستسمع صوتاً عند اكتشاف الجهاز.

إزالة جهاز 1394

تنبيه: لتقليل خطر التعرض لفقد المعلومات أو عدم استجابة النظام، أوقف جهاز 1394 قبل إزالته.

تنبيه: لتقليل خطر التعرض لإلحاق الضرر بموصل 1394، لا تقم بنزع الكبل لفصل جهاز 1394.

- أ. لإزالة جهاز 1394، احفظ معلوماتك وأغلق جميع البرامج المقترنة بالجهاز.
- و. انقر فوق رمز إزالة الأجهزة الموجود بناحية الإعلام أقصى يسار شريط المهام، ثم اتبع الإرشادات التي تظهر على الشاشة.
- إ. قم بإزالة الجهاز.

استخدام جهاز eSATA (طرز مختارة فقط)

يوصل منفذ eSATA مكون eSATA اختياري عالي الأداء، كمحرك أقراص ثابت eSATA خارجي.

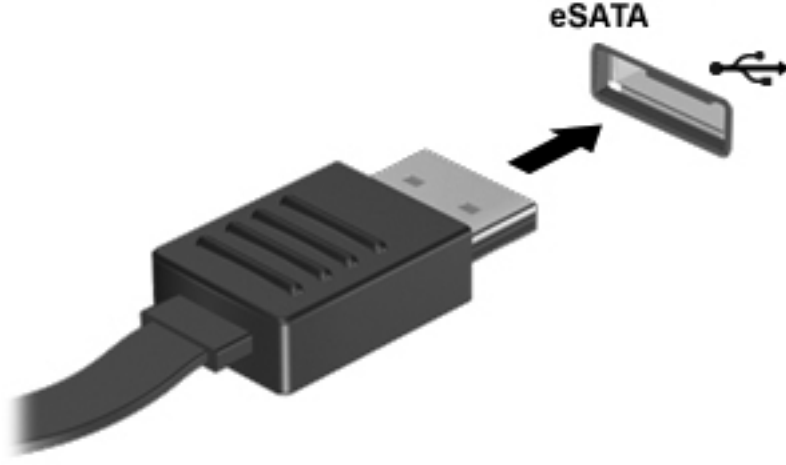
قد تتطلب بعض أجهزة eSATA البرامج الداعمة الإضافية والتي عادة ما تكون مرفقة بالجهاز. للحصول على مزيد من المعلومات حول البرنامج الخاص بالجهاز، انظر إرشادات الشركة المصنعة.

ملاحظة: يدعم eSATA port جهاز USB الاختياري.

توصيل جهاز eSATA

تنبيه: لتقليل خطر إلحاق الضرر بموصل منفذ eSATA، استخدم أدنى قوة لتوصيل الجهاز.

▲ لتوصيل جهاز eSATA بالكمبيوتر، قم بتوصيل كابل eSATA الخاص بالجهاز بمنفذ eSATA.



ستسمع صوتاً عند اكتشاف الجهاز.

إزالة جهاز eSATA

تنبيه: لتقليل خطر التعرض لإلحاق الضرر بموصل eSATA، لا تقم بنزع الكبل لفصل جهاز eSATA.

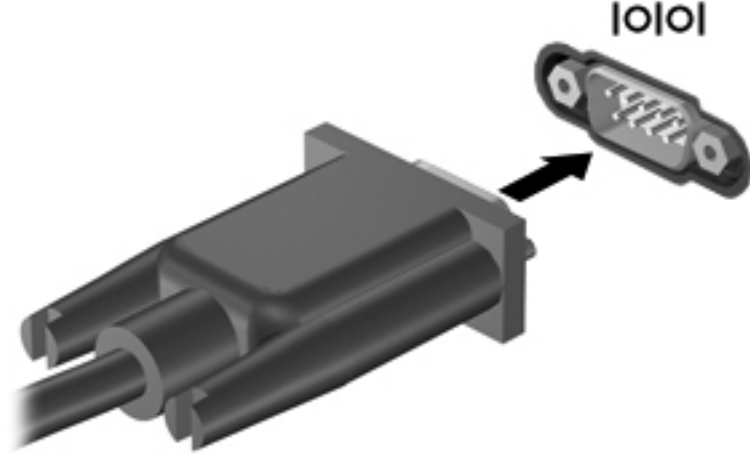
تنبيه: لتقليل خطر التعرض لفقد المعلومات أو عدم استجابة النظام، نفذ الإجراء التالي حتى تتمكن من إزالة الجهاز.

- أ. لإزالة جهاز eSATA، احفظ معلوماتك وأغلق جميع البرامج المقترنة بالجهاز.
- و. انقر فوق رمز إزالة الأجهزة الموجود بناحية الإعلام أقصى يسار شريط المهام، ثم اتبع الإرشادات التي تظهر على الشاشة.
- !. قم بإخراج الجهاز.

استخدام جهاز تسلسلي (طرز مختارة فقط)

تحتوي طرز الكمبيوتر المحددة على منفذ تسلسلي يتم توصيله بأجهزة اختيارية كالمودم التسلسلي، أو الماوس، أو الطابعة. قد تتطلب بعض الأجهزة التسلسلية البرامج الداعمة الإضافية والتي عادة ما تكون مرفقة بالجهاز. للحصول على مزيد من المعلومات حول البرنامج الخاص بالجهاز، انظر إرشادات الشركة المصنعة.

▲ لتوصيل جهاز تسلسلي، صل كبل الجهاز بمنفذ تسلسلي موجود على الكمبيوتر.



استخدام الأجهزة الخارجية الاختيارية

ملاحظة: للمزيد من المعلومات عن البرامج وبرامج التشغيل المطلوبة، أو لمعرفة أي منفذ على الكمبيوتر يتم استخدامه، راجع إرشادات الشركة المصنعة.

لتوصيل جهاز خارجي بالكمبيوتر:

تنبيه: للتقليل من خطر إتلاف الجهاز عند توصيل جهاز مزود بالطاقة، تأكد من إيقاف تشغيل الجهاز ومن قطع سلك طاقة التيار المتناوب.

أ. واصل الجهاز بجهاز الكمبيوتر.

و. في حالة قيامك بتوصيل جهاز مزود بالطاقة، قم بتوصيل سلك الطاقة الخاص بالجهاز بمأخذ تيار متناوب أرضي.

إ. شغل الجهاز.

لفصل جهاز خارجي غير مزود بالطاقة، أوقف تشغيل الجهاز، ثم افصله من الكمبيوتر. لفصل جهاز خارجي مزود بالطاقة، أوقف تشغيله وافصله عن الكمبيوتر، ثم افصل سلك طاقة التيار المتناوب.

استخدام محركات أقراص خارجية اختيارية

تعمل محركات الأقراص الخارجية القابلة للإزالة على توسيع خياراتك الخاصة بتخزين المعلومات والوصول إليها. يمكن إضافة محرك أقراص من نوع USB بواسطة توصيل محرك الأقراص بمنفذ USB موجود على جهاز الكمبيوتر.

ملاحظة: يجب توصيل محركات الأقراص البصرية من نوعية USB الخارجية من HP بمنفذ USB مزود بالطاقة في جهاز الكمبيوتر.

تتضمن محركات الأقراص من نوعية USB الأنواع التالية:

- محرك أقراص بسعة ١.٤٤ ميغابايت
- وحدة محرك القرص الثابت

- محرك أقراص بصرية خارجية (قرص مضغوط، وقرص DVD، و Blu-ray)
- جهاز MultiBay

استخدام منفذ التوسيع (طرز مختارة فقط)

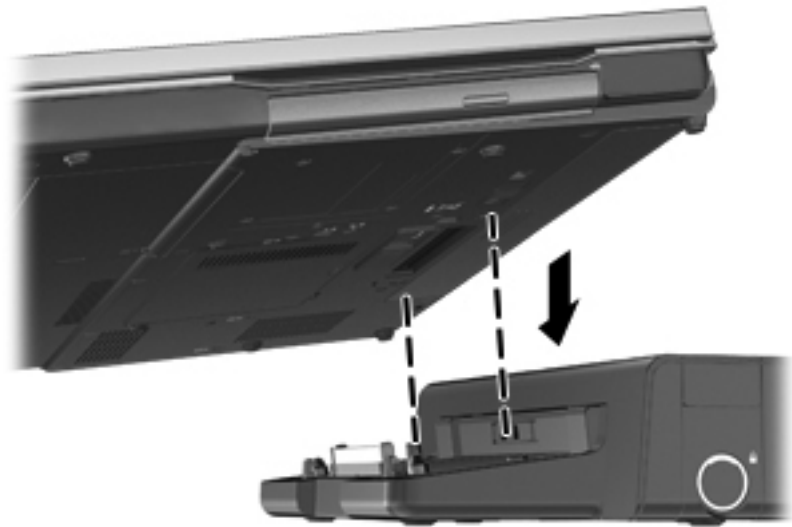
يقوم منفذ التوسيع بتوصيل الكمبيوتر بجهاز إرساء اختياري أو جهاز توسيع اختياري، بحيث يمكن استخدام المنافذ والموصلات الإضافية مع جهاز الكمبيوتر.



استخدام موصل الإرساء (طرز مختارة فقط)

يقوم موصل الإرساء بتوصيل جهاز الكمبيوتر بجهاز إرساء اختياري. يوفر جهاز الإرساء الاختياري منافذ وموصلات إضافية يمكن استخدامها مع جهاز الكمبيوتر.

ملاحظة: يمكن أن تبدو الصورة التالية مختلفة إلى حد ما عن جهاز الكمبيوتر أو جهاز الإرساء لديك.



ب محركات الأقراص

التعامل مع محركات الأقراص

تنبيه: إن محركات الأقراص من مكونات جهاز الكمبيوتر القابلة للكسر والتي يجب التعامل معها بعناية. راجع التنبيهات التالية قبل التعامل مع محركات الأقراص. يتم تضمين تنبيهات إضافية مع الإجراءات التي يتم تطبيقها.

يرجى الانتباه لهذه الاحتياطات:

- قبل نقل كمبيوتر متصل بمحرك أقراص ثابت خارجي، ابدأ وضع Sleep (السكون) وانتظر حتى يتم محو الشاشة، أو افصل محرك الأقراص الثابت الخارجي بالطريقة الصحيحة.
- قبل التعامل مع محرك القرص، قم بإفراغ الكهرياء الاستاتيكية بلامسة السطح المعدني غير المطلي من محرك القرص.
- لا تلمس سنون الموصلات الموجودة على محرك قرص قابل للإخراج أو على جهاز الكمبيوتر.
- أمسك محرك القرص بحذر؛ ولا تسقطه أو تضع عليه أشياء.
- قبل إزالة محرك القرص أو إدخاله، أوقف تشغيل جهاز الكمبيوتر. إذا لم تكن متأكدًا مما إذا كان الكمبيوتر متوقفًا عن التشغيل، أو في حالة Sleep (السكون) أو في وضع Hibernation (الإسبات)، فعليك تشغيل جهاز الكمبيوتر، ثم إيقاف تشغيله من خلال نظام التشغيل.
- لا تدفع محرك القرص داخل حجرة القرص المخصصة له بعنف.
- لا تستخدم لوحة المفاتيح أو تنقل الكمبيوتر أثناء الكتابة إلى محرك الأقراص البصرية وذلك نظرًا لتأثير عملية الكتابة بأي نوع من الاهتزازات.
- عندما تكون البطارية مصدر الطاقة الوحيد، عليك التأكد من كونها مشحونة بشكل كافي قبل الكتابة إلى وسيطة.
- تجنب تعريض محرك القرص لدرجات حرارة أو رطوبة عالية جدًا أو منخفضة جدًا.
- تجنب سكب أي سوائل على محرك القرص. لا تقم برش محرك القرص بمنتجات التنظيف.
- أخرج الوسيطة من محرك القرص قبل إخراج محرك القرص من حجرتة، أو قبل السفر باصطحاب محرك القرص، أو شحنه أو تخزينه.
- في حالة ضرورة إرسال محرك القرص بالبريد، قم بوضعه في غلاف بريدي ذي فقاعات بلاستيكية أو في غلاف واقى آخر مناسب واكتب على الحزمة عبارة "FRAGILE" (قابل للكسر).
- تجنب تعريض محرك الأقراص إلى المجالات المغناطيسية. تشمل أجهزة الأمن ذات المجالات المغناطيسية أجهزة الكشف في المطار التي تمشي خلالها وعصي الكشف التي تستخدم باليد. تستخدم الأحزمة النقالة وأجهزة الحماية المشابهة المستخدمة في المطارات والتي تفحص الأمتعة المحملة الأشعة السينية بدلًا من المغناطيسية فلا تلحق الضرر بمحرك الأقراص.

استخدام محركات الأقراص الثابتة

تحسين أداء محرك القرص الثابت

استخدام Disk Defragmenter (أداة إلغاء تجزئة القرص)

أثناء استخدامك لجهاز الكمبيوتر، يتم تجزئة ملفات القرص الثابت. تقوم Disk Defragmenter (أداة إلغاء تجزئة القرص) بدمج الملفات والملفات المجزئة على محرك القرص الثابت بحيث يمكن تشغيل النظام بفاعلية أكبر.

ملاحظة: ليس من الضروري تشغيل Disk Defragmenter (أداة إلغاء تجزئة القرص) على محركات أقراص ذات الحالة الصلبة.

بعد قيامك ببدء تشغيل Disk Defragmenter (أداة إلغاء تجزئة القرص) فإنها تعمل دون مراقبة. استنادًا إلى حجم محرك القرص الثابت وعدد الملفات التي تمت تجزئتها وقد تستغرق Disk Defragmenter (أداة إلغاء تجزئة القرص) أكثر من ساعة لإكمال الإجراء. وقد تريد ضبط الإجراء بحيث يتم تشغيله أثناء الليل أو في وقت آخر عندما لا تريد استخدام جهاز الكمبيوتر.

توصي شركة HP بإلغاء تجزئة محرك الأقراص الثابت مرة واحدة في الشهر على الأقل. يمكن ضبط Disk Defragmenter (أداة إلغاء تجزئة القرص) بحيث يتم تشغيلها وفقًا لجدول شهري، ولكنك تتمكن من إلغاء تجزئة القرص في الكمبيوتر يدويًا في أي وقت.

لتشغيل Disk Defragmenter (أداة إلغاء تجزئة القرص):

- أ. وصل الكمبيوتر بطاقة التيار المتناوب.
- و. حدد **Start** (أبدأ) < **All Programs** (كافة البرامج) < **Accessories** (البرامج الملحقة) < **System Tools** (أدوات النظام) < **Disk Defragmenter** (أداة إلغاء تجزئة القرص).
- إ. انقر فوق **Defragment disk** (إلغاء تجزئة القرص).

ملاحظة: يتضمن Windows ميزة User Account Control (التحكم في حساب المستخدم) لتحسين حماية الكمبيوتر الخاص بك. قد تتم المطالبة بتصريحك أو كلمة مرورك لمهام مثل تثبيت البرامج، أو تشغيل الأدوات المساعدة، أو تغيير إعدادات Windows. انظر Help and Support (تعليمات ودعم) للحصول على المزيد من المعلومات.

ملاحظة: يتضمن Windows ميزة User Account Control (التحكم في حساب المستخدم) لتحسين حماية الكمبيوتر الخاص بك. قد تتم المطالبة بتصريحك أو كلمة مرورك لمهام مثل تثبيت البرامج، أو تشغيل الأدوات المساعدة، أو تغيير إعدادات Windows. انظر Help and Support (تعليمات ودعم) للحصول على المزيد من المعلومات.

للحصول على معلومات إضافية، قم بالوصول إلى تعليمات برنامج Disk Defragmenter (أداة إلغاء تجزئة القرص).

استخدام Disk Cleanup (تنظيف القرص)

يقوم Disk Cleanup (تنظيف القرص) بإجراء بحث على محرك القرص الثابت عن الملفات غير الضرورية التي يمكنك حذفها بأمان لتحرير مساحة على القرص ومساعدة جهاز الكمبيوتر على التشغيل بفاعلية أكبر.

لتشغيل Disk Cleanup (تنظيف القرص):

- أ. حدد **Start** (أبدأ) < **All Programs** (كافة البرامج) < **Accessories** (البرامج الملحقة) < **System Tools** (أدوات النظام) < **Disk Cleanup** (تنظيف القرص).
- و. اتبع الإرشادات التي تظهر على الشاشة.

استخدام HP 3D DriveGuard (طرز مختارة فقط)

يقوم HP 3D DriveGuard بحماية محرك الأقراص الثابت بواسطة إيقاف المحرك وتوقف طلبات البيانات في إحدى الحالات الآتية:

- قيامك بإسقاط الكمبيوتر.
- قيامك بنقل الكمبيوتر مع الإبقاء على الشاشة مغلقة أثناء تشغيله بطاقة البطارية.

بعد وقت قصير من نهاية أحد هذه الأحداث، يقوم HP 3D DriveGuard بإعادة محرك القرص الثابت إلى وضع التشغيل الطبيعي.

ملاحظة: نظراً لعدم اختواء محركات الأقراص الصلبة (SSD) على مكونات متحركة، لا يكون HP 3D DriveGuard ضرورياً.

ملاحظة: تتم حماية محركات الأقراص الثابتة الموجودة في حجرة محرك القرص الثابت الرئيسي أو في حجرة محرك القرص الثابت الثانوي بواسطة HP 3D DriveGuard. لا تتم حماية محركات الأقراص المثبتة في أجهزة الإرساء الاختياري أو التي تم توصيلها بمنافذ USB من قبل HP 3D DriveGuard.

للمزيد من المعلومات، راجع تعليمات برنامج HP 3D DriveGuard.

التعرف على حالة HP 3D DriveGuard

يتحول لون ضوء محرك القرص الثابت الموجود في الكمبيوتر ليشير إلى إيقاف محرك الأقراص الموجود في حجرة محرك القرص الثابت الرئيسية أو محرك الأقراص الموجود في حجرة محرك القرص الثابت الثانوية (طرز مختارة فقط). لمعرفة ما إذا كانت محركات الأقراص محمية أو ما إذا كان محرك أقراص ما موقفاً حالياً، استخدم الرمز الذي في منطقة الإعلام، أقصى يمين شريط المهام:

- في حالة تمكين البرنامج، تظهر علامة اختيار خضراء على رمز محرك القرص الثابت.
- في حالة تعطيل البرنامج، تظهر علامة X حمراء على رمز محرك القرص الثابت.
- في حالة إيقاف محركات الأقراص، تظهر علامة قمر أصفر على رمز محرك القرص الثابت.

في حالة عدم تمكين الرمز الموجود في منطقة الإعلام، اتبع هذه الخطوات لتمكينه:

أ. حدد **Start** (ابدأ) < **Control Panel** (لوحة التحكم) < **Hardware and Sound** (الأجهزة والصوت) < **HP 3D DriveGuard**.

ملاحظة: عند ظهور مطالبة من خلال "التحكم في حساب المستخدم"، انقر فوق **Yes** (نعم).

- و. في الصف **Icon in system tray** (الرمز الموجود في علبة النظام)، انقر فوق **Show** (إظهار).
- إ. انقر فوق **OK** (موافق).

إدارة الطاقة مع محرك أقراص ثابت متوقف مؤقتاً

إذا قام HP 3D DriveGuard بإيقاف محرك الأقراص، فستلاحظ السلوك التالي للكمبيوتر:

- سيتعذر إيقاف تشغيل جهاز الكمبيوتر.
- لن يبدأ جهاز الكمبيوتر وضع **Sleep** (السكون) أو **Hibernation** (الإسبات)، إلا كما هو موضح في الملاحظة التالية.

ملاحظة: في حالة تشغيل الكمبيوتر بطاقة البطارية ووصولها إلى حالة البطارية على وشك النفاد، يسمح HP 3D DriveGuard للكمبيوتر بتشغيل وضع **Hibernation** (الإسبات).

- لن يقوم الكمبيوتر بتنشيط تنبيهات البطارية التي تم تعيينها في علامة التبويب **Alarms** (تنبيهات) الموجودة في **Power Options** (خيارات الطاقة).
- قبل نقل الكمبيوتر، تنصح HP بإيقاف تشغيل الكمبيوتر أو بدء تشغيل وضع **Sleep** (السكون) أو **Hibernation** (الإسبات).

استخدام برنامج HP 3D DriveGuard

يُمكنك برنامج HP 3D DriveGuard من تأدية المهام التالية:

- تمكين HP 3D DriveGuard وتعطيله.

ملاحظة: استنادًا لامتيازات المستخدم التي تتمتع بها، قد يتعذر عليك تمكين HP 3D DriveGuard أو تعطيله. يمكن تغيير الامتيازات للمستخدمين غير "المسؤولين" بواسطة أعضاء مجموعة "المسؤولين".

- تحديد ما إذا كان محرك الأقراص الموجود بالنظام معتمدًا أم لا.

لفتح البرامج وتغيير الإعدادات، اتبع الخطوات التالية:

أ. انقر نقرًا مزدوجًا فوق الرمز الموجود في ناحية الإعلام، أقصى يسار شريط المهام.

- أو -

انقر بزر الماوس الأيمن فوق الرمز الموجود في ناحية الإعلام، ثم حدد **Settings** (إعدادات).

و. انقر فوق الزر المناسب لتغيير الإعدادات.

إ. انقر فوق **OK** (موافق).

استخدام محركات أقراص بصرية (طرز مختارة فقط)

تشمل محركات الأقراص البصرية ما يلي:

- قرص مضغوط
- قرص DVD
- أقراص Blu-ray (BD)

التعرف على محرك الأقراص البصرية الذي تم تثبيته

▲ حدد **Start** (ابدأ) < **Computer** (جهاز الكمبيوتر).

ستشاهد قائمة بكل الأجهزة المثبتة في الكمبيوتر، بما في ذلك محرك الأقراص البصرية.

إدخال قرص بصري

درج للتحميل

أ. قم بتشغيل الكمبيوتر.

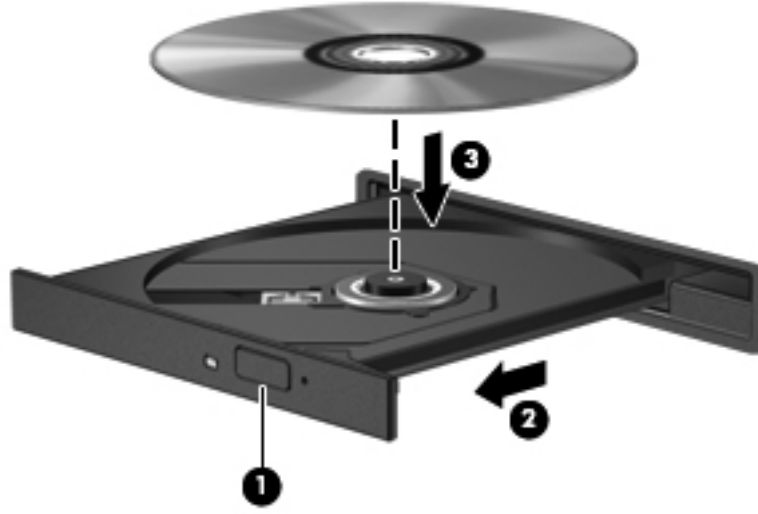
و. اضغط على زر التحرير (1) الموجود على غطاء الفتحة الأمامية لمحرك الأقراص من أجل تحرير درج القرص.

إ. قم بسحب الدرج (2).

ئ. أمسك القرص من الحواف لتجنب لمس الأسطح المستوية، وضع القرص فوق محور دوران الدرج، مع مراعاة وضع السطح الموجود به الملتصق لأعلى.

ملاحظة: إذا لم يكن بالإمكان الوصول إلى الدرج بشكل كامل، فعليك إمالة القرص بحرص لوضعه على محور الدوران.

أ. اضغط بلطف على القرص (3) لأسفل فوق محور دوران الدرج حتى يستقر القرص في مكانه.



ب. أغلق علبة الأقراص.

ملاحظة: بعد إدخال أحد الأقراص، يكون التوقف المؤقت القصير أمرًا عاديًا. إذا لم تحدد مشغلاً للوسائط، يتم فتح مربع حوار AutoPlay (التشغيل التلقائي). حيث يقوم بمطابنتك بتحديد طريقة استخدامك لمحتوى الوسائط.

فتحة للتحميل

تنبيه: لا تدخل الأقراص البصرية بحجم 8 سم في محرك الأقراص البصرية من نوع فتحة التحميل. قد يتلف ذلك محرك الأقراص البصرية.

- أ. قم بتشغيل الكمبيوتر.
- ب. أمسك القرص من الحواف لتجنب لمس الأسطح المستوية مع مراعاة وضع السطح الموجود به الملصق لأعلى.
- ج. أزل القرص برفق إلى داخل محرك الأقراص البصرية ذي فتحة التحميل.



إزالة قرص بصري

درج للتحميل

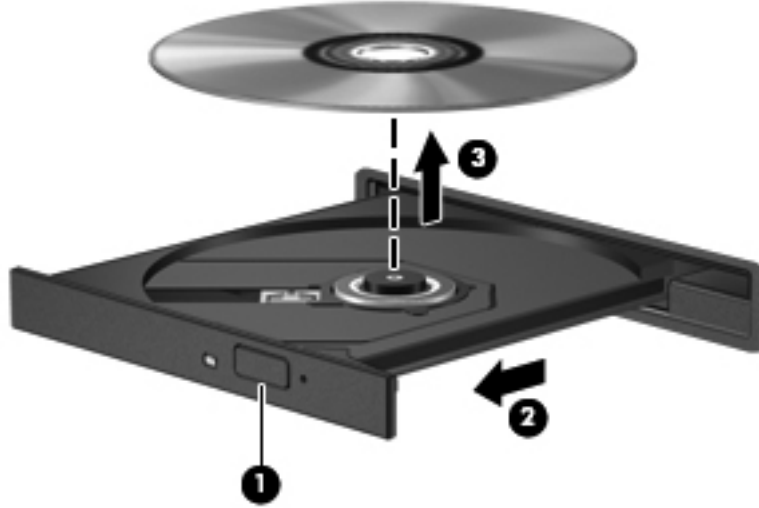
توجد طريقتان لإزالة القرص، وفقًا لما إذا كانت علبة الأقراص مفتوحة بشكل طبيعي أم لا.

عند فتح علبة الأقراص بشكل طبيعي

- أ. اضغط زر التحرير (1) الموجود على غطاء الفتحة الأمامية لمحرك الأقراص لفتح علبة الأقراص، ثم قم بسحبها للخارج برفق (2) حتى تتوقف.

و. أخرج القرص (3) من العلبة وذلك بالضغط برفق نحو الأسفل على محور دوران العلبة بينما تقوم برفع الحواف الخارجية للقرص. أمسك بالقرص من الحواف، وتجنب لمس الأسطح المستوية.

ملاحظة: إذا لم يكن بالإمكان الوصول بشكل كامل إلى العلبة، فعليك إمالة القرص بحرص أثناء إخرجه.



إ. أغلق علبة الأقراص وضع القرص في حافظة واقية.

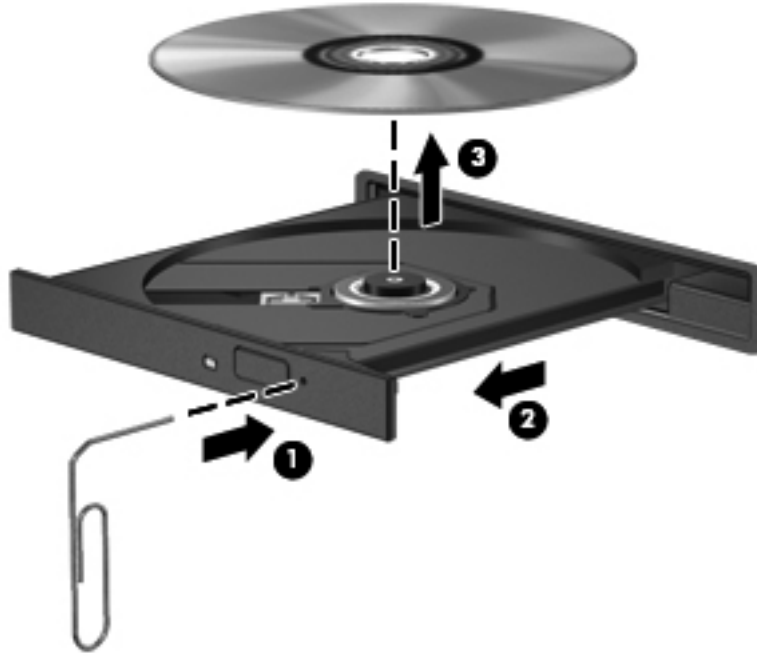
في حالة فشل فتح علبة الأقراص بشكل طبيعي

أ. أدخل طرف مشبك الورق (1) في ثقب التحرير في غطاء الفتحة الأمامية لمحرك القرص.

و. اضغط للداخل بلطف على مشبك الورق حتى يتم تحرير العلبة، ثم اسحبها (2) حتى تتوقف.

إ. أخرج القرص (3) من العلبة وذلك بالضغط برفق نحو الأسفل على محور دوران العلبة بينما تقوم برفع الحواف الخارجية للقرص. أمسك بالقرص من الحواف، وتجنب لمس الأسطح المستوية.

ملاحظة: إذا لم يكن بالإمكان الوصول بشكل كامل إلى العلبة، فعليك إمالة القرص بحرص أثناء إخراجه.



أ. أغلق علبة الأقراص وضع القرص في حافظة واقية.

فتحة للتحميل

أ. اضغط على زر التحرير (1) بجانب محرك الأقراص.

و. قم بإزالة القرص (2) بإمساكه من الحواف مع تجنب ملامسة الأسطح المستوية.



إ. ضع القرص في حافظة واقية.

مشاركة محركات أقراص بصرية

بالرغم من عدم احتواء الكمبيوتر لديك على محرك أقراص بصرية مدمج، إلا أنه يمكنك الوصول للبرامج والبيانات، وتثبيت التطبيقات، بواسطة مشاركة محرك الأقراص البصرية متصل بكمبيوتر آخر في الشبكة لديك. تُعد مشاركة محركات الأقراص ميزة لنظام التشغيل Windows التي تسمح بوصول محرك أقراص موجود على أحد أجهزة الكمبيوتر إلى أجهزة كمبيوتر أخرى موجودة على نفس الشبكة.

ملاحظة: يجب إعداد شبكة لمشاركة محركات الأقراص البصرية؛ أنظر [شبكة الاتصال \(طرز مختارة فقط\)](#) في صفحة ٢ للمزيد من المعلومات عن إعداد شبكة.

ملاحظة: قد تكون بعض الأقراص، مثل أقراص DVD للأفلام والألعاب محمية ضد النسخ ولذلك تكون غير قابلة للاستخدام عن طريق مشاركة القرص المضغوط أو القرص DVD.

لمشاركة محرك أقراص بصرية:

- أ. من الكمبيوتر الذي يحتوي على محرك الأقراص البصرية الذي تشاركه، حدد **Start** (ابدأ) < **Computer** (كمبيوتر).
- و. انقر بزر الماوس الأيمن فوق محرك الأقراص البصرية الذي ترغب في مشاركته، وانقر فوق **Properties** (خصائص).
- إ. انقر فوق علامة التبويب **Sharing** (مشاركة)، ثم انقر فوق **Advanced Sharing** (مشاركة متقدمة).
- ئ. حدد خانة الاختيار **Share this folder** (مشاركة هذا المجلد).
- ا. اكتب اسمًا لمحرك الأقراص البصرية في مربع النص **Share name** (اسم المشاركة).
- ب. انقر فوق **Apply** (تطبيق)، ثم انقر فوق **OK** (موافق).
- ة. لعرض محرك الأقراص البصرية المشترك، حدد **Start** (ابدأ) < **Control Panel** (لوحة التحكم) < **Network and Internet** (الشبكة والإنترنت) < **Network and Sharing Center** (مركز الشبكة والمشاركة).

استخدام RAID (طرز مختارة فقط)

تتيح تكنولوجيا الصفييف المتكرر من الأقراص المستقلة (RAID) للكمبيوتر استخدام قرصين ثابتين أو أكثر في نفس الوقت. تتعامل RAID مع محركات الأقراص المتعددة كمحرك أقراص واحد، إما من خلال إعدادات الجهاز أو البرنامج. في حالة إعداد أقراص متعددة للعمل معًا بهذه الطريقة، وتتم الإشارة إليها بصفييف RAID.

للحصول على معلومات إضافية عن RAID، راجع دليل مستخدم RAID الموجود في **Help and Support** (تعليمات ودعم) أو راجع موقع HP على الويب على <http://www.hp.com/support>.

حماية الكمبيوتر

تعد حماية الكمبيوتر ضرورية لحماية سرية وكمال وتوفر معلوماتك. وبإمكان ميزات الحماية العادية المتوفرة من قبل نظام التشغيل Windows وأداة Computer Setup المساعدة (BIOS) غير المرتبطة بـ Windows وبرامج الجهات الخارجية الأخرى أن تحمي إعداداتك وبياناتك الشخصية من مخاطر متنوعة، مثل الفيروسات والفيروسات المتنقلة والأنواع الأخرى من الأكواد الضارة.

ملاحظة: تم تصميم حلول الحماية لتعمل كحلول رادعة. ولكن هذه الحلول الرادعة قد لا تمنع إساءة التعامل مع الجهاز أو سرقة.

ملاحظة: قبل إرسال جهاز الكمبيوتر الخاص بك إلى الخدمة، انسخ ملفاتك السرية احتياطيًا واحذفها وأزل جميع الإعدادات الخاصة بكلمة المرور.

ملاحظة: قد لا تتوفر بعض الميزات المسرودة في هذا الفصل في جهاز الكمبيوتر الخاص بك.

ملاحظة: يدعم جهاز الكمبيوتر الخاص بك Computrace، وهو خدمة تعقب واستعادة تستند إلى الحماية المباشرة المتوفرة في مناطق مختارة. في حالة تعرض الكمبيوتر إلى السرقة، يمكن لـ Computrace تعقب الكمبيوتر إذا قام المستخدم غير المصرح له بذلك بالوصول إلى الإنترنت. يجب أن تقوم بشراء البرنامج والاشتراك بالخدمة لتتمكن من استخدام Computrace. للمزيد من المعلومات حول طلب برنامج Computrace، انتقل إلى موقع الويب لـ HP على <http://www.hpshopping.com>.

إذا كان الكمبيوتر مزودًا بالأجهزة والبرامج التالية، فيمكنك ضبط مستوى الأمان لتوازن سهولة الاستخدام وصعوبة اختراق أمان الكمبيوتر:

- في حال تثبيت كاميرا ويب أو توصيلها بالكمبيوتر وفي حال تثبيت برنامج التعرف على الأوجه.
- في حال تثبيت قارئ بصمات الأصابع أو توصيله بالكمبيوتر وفي حال تثبيت برنامج HP Security Manager.

لمزيد من المعلومات، أنظر دليل بدء تشغيل HP ProtectTools أو تعليمات برنامج HP ProtectTools Security Manager (إدارة الحماية لـ HP ProtectTools).

ميزة الحماية	المخاطرة التي يتعرض لها الكمبيوتر.
برنامج HP ProtectTools Security Manager (إدارة الحماية لـ HP ProtectTools) (طرز مختارة فقط) مع كلمة المرور وبطاقة ذكية وبطاقة دون جهات اتصال ومشاهد أوجه مسجلة وبصمات أصابع مسجلة أو أية شهادة مصافة أخرى.	الاستخدام غير المصرح به لجهاز الكمبيوتر
كلمة مرور مسؤول BIOS في Computer Setup*	الوصول غير المصرح به لـ Computer Setup (f10)
كلمة مرور DriveLock في Computer Setup*	الوصول غير المصرح به إلى محتويات القرص الثابت
ميزة خيارات التمهيد في Computer Setup*	بدء التشغيل غير المصرح به من محرك أقراص بصرية، أو محرك أقراص مرنة، أو محول شبكة داخلي
كلمة مرور مستخدم Windows	الوصول غير المصرح به إلى حساب مستخدم Windows

المخاطرة التي يتعرض لها الكمبيوتر.	ميزة الحماية
الوصول غير المصرح به إلى البيانات	<ul style="list-style-type: none"> برنامج جدار الحماية تحديثات Windows HP ProtectTools ↓ Drive Encryption
الوصول غير المصرح به إلى إعدادات Computer Setup ومعلومات تعريف النظام الأخرى	كلمة مرور مسؤول BIOS في Computer Setup*
الإزالة غير المصرح بها لجهاز الكمبيوتر	فتحة كبل الحماية (تستخدم مع كبل حماية اختياري)

*يعتبر Computer Setup أداة مساعدة تم تثبيتها مسبقاً وتستند إلى ROM، حيث يمكن استخدامها حتى في حالة عدم عمل نظام التشغيل أو عدم تحميله. يمكنك استخدام إما جهاز تأشير (لوحة اللمس أو عصا التأشير أو ماوس USB) أو لوحة المفاتيح للتنقل أو إجراء التغييرات في Computer Setup.

استخدام كلمات المرور

كلمة المرور عبارة عن مجموعة من الأحرف يمكنك تحديدها لحماية معلومات الكمبيوتر. ويمكن إعداد أنواع شتى من كلمات المرور، اعتماداً على الطريقة التي تريد التحكم في الوصول إلى معلوماتك من خلالها. يمكن إعداد كلمات المرور في Windows أو في الأداة المساعدة Computer Setup غير التابعة لـ Windows والتي تم تثبيتها في الكمبيوتر مسبقاً.

- يتم تعيين كلمات المرور الخاصة بالإعداد و DriveLock، في Computer Setup وتتم إدارتها بواسطة BIOS الخاص بالنظام.
- يمكن تمكين كلمة مرور الحماية المضمنة، وهي كلمة مرور HP ProtectTools Security Manager، في Computer Setup لتوفير حماية كلمة المرور لـ BIOS بالإضافة إلى وظائف HP ProtectTools العادية. تُستخدم كلمة مرور الحماية المضمنة مع رقاقة الحماية المضمنة الاختيارية.
- يتم تعيين كلمات مرور Windows في نظام التشغيل Windows فقط.
- يمكنك استخدام HP SpareKey لحفظ كلمة المرور الخاصة بك على محرك USB. يتم تشفير كلمة المرور وفي حال نسيانك كلمة مرور مسؤول BIOS المعينة في Computer Setup، يتعين عليك الرد على أسئلة الحماية من أجل اكتشاف كلمة المرور.
- يتم استخدام كلمة المرور المضمنة الخاصة بالحماية والتي يمكن تمكينها في Computer Setup مع رقاقة الحماية المضمنة الاختيارية وبرنامج HP ProtectTools Security Manager (إدارة الحماية لـ HP ProtectTools).
- يمكنك استخدام نفس كلمة المرور لميزة Computer Setup وميزة حماية Windows. كما يمكنك أيضاً استخدام نفس كلمة المرور لأكثر من ميزة من ميزات Computer Setup.

استخدم التلميحات التالية لإنشاء كلمات المرور وحفظها:

- عند إنشاء كلمات المرور، اتبع المتطلبات التي تم تعيينها بواسطة البرنامج.
- اكتب كلمات المرور الخاصة بك وقم بحفظها في مكان آمن بعيداً عن جهاز الكمبيوتر.
- لا تقم بتخزين كلمات المرور في ملف على جهاز الكمبيوتر.
- تضم الجداول التالية كلمات مرور شائعة الاستخدام وتشرح وظيفتها.

تعيين كلمات المرور في Windows

كلمة المرور	الوظيفة
كلمة مرور المسؤول*	تحمي من الوصول إلى حساب مسؤول Windows.
	ملاحظة: لا يمكن استخدام كلمة المرور هذه للوصول إلى محتويات Computer Setup.

كلمة المرور

الوظيفة

كلمة مرور المستخدم*

تحمي من الوصول إلى حساب مستخدم Windows.

*للحصول على معلومات حول إعداد كلمة مرور مسؤول Windows أو كلمة مرور مستخدم Windows، حدد **Start** (ابدأ) < **Help and Support** (التعليمات والدعم).

تعيين كلمات المرور في Computer Setup

كلمة المرور	الوظيفة
كلمة مرور المسؤول الخاصة بـ BIOS*	تحمي من الوصول إلى Computer Setup.
كلمة المرور الأساسية لـ DriveLock*	تحمي من الوصول إلى محرك القرص الثابت الداخلي المحمي بواسطة DriveLock. كما تستخدم كذلك لإلغاء حماية DriveLock. تم تعيين كلمة المرور هذه ضمن "كلمات مرور DriveLock" أثناء عملية التمكين.
كلمة المرور المستخدم لـ DriveLock*	تحمي من الوصول إلى محرك القرص الثابت الداخلي المحمي بواسطة DriveLock، وتم تعيينها ضمن "كلمات مرور DriveLock" أثناء عملية التمكين.
كلمة مرور الحماية المضمنة الخاصة بـ TPM (طرز مختارة فقط)	يمكن تمكين كلمة مرور الحماية المضمنة، وهي كلمة مرور HP ProtectTools Security Manager (إدارة الحماية لـ HP ProtectTools)، في Computer Setup لتوفير حماية كلمة المرور لـ BIOS بالإضافة إلى وظائف HP ProtectTools العادية. يتم استخدام كلمة المرور المضمنة الخاصة بالحماية مع رقاقة الحماية المضمنة للوحدة النمطية للنظام الأساسي الموثوق بها (TPM) الاختيارية التي تحسن وتمكن ميزات حماية أخرى لـ HP ProtectTools Security Manager (إدارة الحماية لـ HP ProtectTools). تتطلب كلمة المرور هذه رقاقة الحماية المضمنة الاختيارية لدعم ميزة الحماية هذه.

* للاطلاع على التفاصيل بخصوص كل من كلمات المرور هذه، راجع المواضيع الآتية.

إدارة كلمة مرور المسؤول الخاصة بـ BIOS

لتعيين كلمة المرور هذه أو تغييرها أو حذفها، اتبع هذه الخطوات:

إعداد كلمة مرور مسؤول BIOS

- أوقف تشغيل الكمبيوتر أو أعد تشغيله، ثم اضغط على **esc** أثناء عرض الرسالة "Press the ESC key for Startup Menu" (اضغط على المفتاح **esc** للحصول على قائمة بدء التشغيل) أسفل الشاشة.
 - ب. اضغط على **f10** لدخول **Computer Setup**.
 - ج. استخدم جهاز تأشير أو مفاتيح الأسهم لتحديد **Security** (الحماية) < **Setup BIOS Administrator Password** (إعداد كلمة مرور المسؤول الخاصة بـ BIOS)، ثم اضغط على **enter**.
 - د. عند المطالبة، اكتب كلمة المرور.
 - هـ. عند المطالبة، اكتب كلمة مرور جديدة مرة أخرى للتأكيد.
 - و. لحفظ تغييراتك وإنهاء **Computer Setup**، انقر فوق الرمز **Save** (حفظ) الموجود في الزاوية السفلية اليمنى من الشاشة، ثم اتبع الإرشادات الموجودة على الشاشة.
- أو -

استخدم مفاتيح الأسهم لتحديد **File** (ملف) < **Save Changes and Exit** (حفظ التغييرات والإنهاء)، ثم اضغط على **enter**.

فتصبح تغييراتك نافذة المفعول عند إعادة تشغيل الكمبيوتر.

تغيير كلمة مرور المسؤول الخاصة بـ BIOS

- أوقف تشغيل الكمبيوتر أو أعد تشغيله، ثم اضغط على **esc** أثناء عرض الرسالة "Press the ESC key for Startup Menu" (اضغط على المفتاح **esc** للحصول على قائمة بدء التشغيل) أسفل الشاشة.
- ب. اضغط على **f10** لدخول **Computer Setup**.

إ. استخدم جهاز تأشير أو مفاتيح الأسهم لتحديد **Security (الحماية) < Change Password** (تغيير كلمة المرور)، ثم اضغط على **enter**.

و. عند المطالبة، اكتب كلمة المرور الحالية الخاصة بك.

ز. عند المطالبة، اكتب كلمة مرور جديدة خاصة بك مرة أخرى للتأكيد.

ح. لحفظ تغييراتك وإنهاء **Computer Setup**، انقر فوق الرمز **Save** (حفظ) الموجود في الزاوية السفلية اليمنى من الشاشة، ثم اتبع الإرشادات الموجودة على الشاشة.

- أو -

استخدم مفاتيح الأسهم لتحديد **File (ملف) < Save Changes and Exit** (حفظ التغييرات والإنهاء)، ثم اضغط على **enter**. فتصبح تغييراتك نافذة المفعول عند إعادة تشغيل الكمبيوتر.

حذف كلمة مرور المسؤول الخاصة بـ BIOS

أ. أوقف تشغيل الكمبيوتر أو أعد تشغيله، ثم اضغط على **esc** أثناء عرض الرسالة "Press the ESC key for Startup Menu" (اضغط على المفتاح **esc** للحصول على قائمة بدء التشغيل) أسفل الشاشة.

ب. اضغط على **f10** لدخول **Computer Setup**.

ج. استخدم جهاز تأشير أو مفاتيح الأسهم لتحديد **Security (الحماية) < Change Password** (تغيير كلمة المرور)، ثم اضغط على **enter**.

د. عند المطالبة، اكتب كلمة المرور الحالية الخاصة بك.

هـ. عند مطالبة كلمة مرور جديدة، اترك الحقل فارغًا، ثم اضغط على **enter**.

و. اقرأ التحذير. للمتابعة، حدد **YES (نعم)**.

ز. عند المطالبة بكتابة كلمة مرور جديدة مرة أخرى، اترك الحقل فارغًا، ثم اضغط على **enter**.

ح. لحفظ تغييراتك وإنهاء **Computer Setup**، انقر فوق الرمز **Save** (حفظ) الموجود في الزاوية السفلية اليمنى من الشاشة، ثم اتبع الإرشادات الموجودة على الشاشة.

- أو -

استخدم مفاتيح الأسهم لتحديد **File (ملف) < Save Changes and Exit** (حفظ التغييرات والإنهاء)، ثم اضغط على **enter**. فتصبح تغييراتك نافذة المفعول عند إعادة تشغيل الكمبيوتر.

إدخال كلمة مرور المسؤول الخاصة بـ BIOS

في المطالبة **BIOS administrator password** (كلمة مرور المسؤول الخاصة بـ BIOS)، اكتب كلمة المرور الخاصة بك (باستخدام نفس المفاتيح التي قمت باستخدامها لتعيين كلمة المرور)، ثم اضغط على **enter**. بعد إجراء ثلاث محاولات فاشلة لإدخال كلمة مرور المسؤول الخاصة بـ BIOS، يجب إعادة تشغيل الكمبيوتر والمحاولة مرة أخرى.

إدارة كلمة مرور DriveLock

لتعيين كلمة مرور DriveLock أو تغييرها أو حذفها في **Computer Setup**، اتبع هذه الخطوات:

أ. قم بتشغيل الكمبيوتر، ثم اضغط على **esc** أثناء عرض الرسالة "Press the ESC key for Startup Menu" (اضغط على المفتاح **ESC** للقائمة بدء التشغيل) أسفل الشاشة.

ب. اضغط على **f10** للدخول إلى **Computer Setup**.

١. استخدم جهاز تأشير أو مفاتيح الأسهم لتحديد **Security** (حماية) < **DriveLock Password** (كلمة مرور DriveLock)، ثم اتبع الإرشادات الظاهرة على الشاشة.

٢. للتأكيد على حماية DriveLock على محرك الأقراص الذي قمت بتعيينه، اكتب DriveLock في حقل التأكيد، ثم اضغط على المفتاح **enter**.

ملاحظة: إن مطالبة تأكيد DriveLock حساسة لحالة الأحرف.

فتصبح تغييراتك سارية المفعول عند إعادة تشغيل الكمبيوتر.

استخدام Automatic DriveLock في Computer Setup

في بيئات المستخدمين المتعددين، يمكنك تعيين كلمة مرور Automatic DriveLock تلقائية. عند تمكين كلمة مرور Automatic DriveLock، سيتم إنشاء كلمة مرور مستخدم عشوائي وكلمة مرور DriveLock أساسية لك. وعندما يقوم أي مستخدم بتمرير بيانات اعتماد كلمة المرور، سيتم استخدام نفس كلمة مرور المستخدم العشوائي وكلمة مرور DriveLock الأساسية لإلغاء تأمين محرك الأقراص.

ملاحظة: يجب أن تكون لديك كلمة مرور مسؤول خاصة بـ BIOS قبل أن يكون بإمكانك الوصول إلى ميزات Automatic DriveLock.

إدخال كلمة مرور Automatic DriveLock

لتمكين كلمة مرور Automatic DriveLock تلقائية في Computer Setup، اتبع هذه الخطوات:

أ. شغل جهاز الكمبيوتر أو أعد تشغيله، ثم اضغط على **esc** عند عرض رسالة "Press the ESC key for Startup Menu" (اضغط على مفتاح ESC لقائمة بدء التشغيل) في الجهة السفلية من الشاشة.

و. اضغط على **f10** للدخول إلى Computer Setup.

١. استخدم جهاز تأشير أو مفاتيح الأسهم لتحديد **Security** (حماية) < **Automatic DriveLock**، ثم اضغط **enter**.

٢. استخدم جهاز تأشير أو مفاتيح الأسهم لتحديد محرك أقراص ثابت داخلي، ثم اضغط على **enter**.

٣. اقرأ التحذير. للمتابعة، حدد **YES** (نعم).

ب. لحفظ تغييراتك والإنهاء، انقر فوق رمز **Save** (حفظ) الذي في الزاوية السفلية اليسرى من الشاشة، ثم اتبع الإرشادات الظاهرة على الشاشة.

– أو –

ثم استخدم مفاتيح الأسهم لتحديد **File** (ملف) < **Save Changes and Exit** (حفظ التغييرات والإنهاء)، ثم اضغط على **enter**.

إزالة حماية Automatic DriveLock

لإزالة حماية DriveLock في Computer Setup (إعداد الكمبيوتر)، اتبع هذه الخطوات:

أ. شغل جهاز الكمبيوتر أو أعد تشغيله، ثم اضغط على **esc** عند عرض رسالة "Press the ESC key for Startup Menu" (اضغط على مفتاح ESC لقائمة بدء التشغيل) في الجهة السفلية من الشاشة.

و. اضغط على **f10** للدخول إلى Computer Setup.

١. استخدم جهاز تأشير أو مفاتيح الأسهم لتحديد **Security** (حماية) < **Automatic DriveLock**، ثم اضغط **enter**.

٢. استخدم جهاز تأشير أو مفاتيح الأسهم لتحديد محرك أقراص ثابت داخلي، ثم اضغط على **enter**.

ا. استخدم جهاز تأشير أو مفاتيح الأسهم لتحديد **Disable protection** (تعطيل الحماية).

ب. لحفظ تغييراتك والإنهاء, انقر فوق رمز **Save** (حفظ) الذي في الزاوية السفلية اليسرى من الشاشة, ثم اتبع الإرشادات الظاهرة على الشاشة.

– أو –

ثم استخدم مفاتيح الأسهم لتحديد **File < Save Changes and Exit** (حفظ التغييرات والإنهاء), ثم اضغط على **enter**.

استخدام قارئ بصمة الإصبع (طرز مختارة فقط)

يتوفر قراء بصمات الأصابع المدمجة في طرز مختارة من أجهزة الكمبيوتر. ولإستخدام قارئ بصمات الأصابع، يجب أن تقوم بإعداد حساب المستخدم باستخدام كلمة مرور Windows الخاصة بالكمبيوتر. ويتيح لك هذا الحساب تسجيل الدخول إلى جهاز الكمبيوتر الخاص بك بتمرير الإصبع المحددة. ويمكنك أيضاً استخدام قارئ بصمات الأصابع لتعبئة حقول كلمات المرور في مواقع الويب والبرامج الأخرى التي تطلب تسجيل الدخول. راجع تعليمات برنامج HP ProtectTools للحصول على إرشادات.

بعد إنشائك معرفك من خلال بصمات أصابعك، يمكنك إعداد خدمة تسجيل الدخول الموحد الذي يتيح لك استخدام قارئ بصمات الأصابع لإنشاء بيانات تسجيل الدخول لكافة التطبيقات التي تطلب اسم مستخدم وكلمة مرور.

لمعرفة موقع قارئ بصمات الأصابع على كمبيوترك، انظر "التعرف على الكمبيوتر".

استخدام برامج حماية الاتصال بالإنترنت

في حال استخدامك جهاز الكمبيوتر للوصول إلى البريد الإلكتروني أو شبكة الاتصال أو الإنترنت، فمن المحتمل أنك تعرض جهاز الكمبيوتر إلى الإصابة بفيروسات الكمبيوتر وبرامج التجسس وهجوم ضارة أخرى التي يمكنها تعطيل نظام التشغيل أو البرامج أو الأدوات المساعدة أو تؤدي إلى عملها بطريقة غير طبيعية.

استخدام برنامج مكافحة الفيروسات

يمكن لبرنامج مكافحة الفيروسات اكتشاف معظم الفيروسات، والقضاء عليها، وفي معظم الحالات، يمكنها إصلاح أي تلف ممكن أن تتسبب فيه الفيروسات. لتوفير حماية مستمرة من الفيروسات التي يتم اكتشافها حديثاً، ينبغي تحديث برنامج مكافحة الفيروسات بشكل منتظم.

قد يكون برنامج مكافحة الفيروسات مثل **Microsoft Security Essentials®** مثبت مسبقاً في كمبيوترك. يشغل هذا البرنامج على نحو هادئ وفعال في الخلفية حيث لا تهتمك المقاطعات أو التنذيرات بشأن ترقية البرنامج. في حال نشر تهديدات جديدة، سيتم تحديث برنامج مكافحة الفيروسات الخاص بك تلقائياً. سيتم إعلامك فقط بإجراءات معينة مطلوبة.

للحصول على المزيد من المعلومات حول الفيروسات التي تصيب الكمبيوتر، اكتب فيروسات في مربع البحث في **Help and Support** (تعليمات ودعم).

استخدام برنامج جدار الحماية

تم تصميم جدران الحماية لمنع الوصول غير المسموح به إلى النظام أو الشبكة. يمكن أن يكون جدار الحماية برنامجاً مثبتاً على الكمبيوتر أو الشبكة كما يمكنه أن يكون حلاً مركباً من البرامج والأجهزة.

ثمة نوعا جدران حماية يمكن أخذها بعين الاعتبار:

- جدران حماية تستند إلى مضيف—عبارة عن برامج تحمي الكمبيوتر الذي يتم تركيبها فيه لا غير.
- جدران حماية تستند إلى الشبكة—التي يتم تركيبها بين مودم الـ DSL أو الكوابل وشبكتك المنزلية لتحمي كافة أجهزة الكمبيوتر التي في الشبكة.

عند تركيب جدار حماية على النظام، تتم مراقبة كافة البيانات الصادرة والواردة منه ومقارنتها بمجموعة معايير حماية مضبوطة من قبل المستخدم. ويتم حظر أية بيانات لا تطابق المعايير.

وقد يحتوي كمبيوترك أو أجهزة شبكتك على جدار حماية مثبت بالفعل. وإذا لم يكن الأمر كذلك، فإن حلول برامج جدران الحماية متوفرة.

ملاحظة: في بعض الحالات، يستطيع جدار الحماية حظر الوصول إلى برامج التسالي على الإنترنت، أو إعاقة مشاركة ملفات أو طابعات على شبكة، أو حظر مرفقات بريد إلكتروني مصرح بها. لحل المشكلة مؤقتاً، يجب عليك تعطيل جدار الحماية، تنفيذ المهمة المطلوبة، ومن ثم إعادة تمكين عمل جدار الحماية. لحل المشكلة بشكل دائم، يجب عليك إعادة تكوين جدار الحماية.

تثبيت تحديثات الحماية الهامة

تنبيه: تقوم Microsoft® بإرسال تنبيهات تتعلق بالتحديثات الهامة لحماية الكمبيوتر من اختراقات الحماية والفيروسات التي تصيب الكمبيوتر، قم بتثبيت جميع التحديثات الهامة من قبل شركة Microsoft بمجرد تلقي أية تنبيهات.

قد تصبح التحديثات لنظام التشغيل والبرامج الأخرى متاحة بعد خروج الكمبيوتر من الشركة المصنعة. للتأكد من تثبيت جميع التحديثات المتاحة على جهاز الكمبيوتر، انتبه إلى هذه الإرشادات:

- تشغيل Windows Update في أسرع وقت ممكن بعد القيام بإعداد الكمبيوتر الخاص بك.
- تشغيل Windows Update شهرياً.
- قم بالحصول على تحديثات لـ Windows وبرامج أخرى لـ Microsoft، عند صدورهما، من موقع الويب لـ Microsoft ومن خلال ارتباط التحديثات في **Help and Support** (تعليمات ودعم).

استخدام HP ProtectTools Security Manager (طرز مختارة فقط)

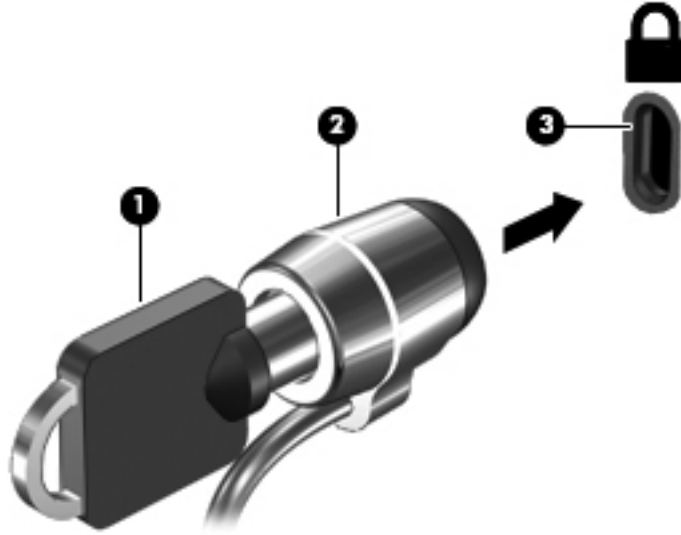
يكون برنامج HP ProtectTools Security Manager (إدارة الحماية لـ HP ProtectTools) مثبتًا مسبقًا على طرز الكمبيوتر المختارة. يمكن الوصول إلى هذا البرنامج من خلال Control Panel (لوحة التحكم) لـ Windows. حيث يقوم بتوفير ميزات حماية تساعد على الحماية من الوصول غير المصرح به إلى جهاز الكمبيوتر، وشبكات الاتصال، والبيانات الهامة. لمزيد من المعلومات، انظر تعليمات برنامج HP ProtectTools.

تثبيت كبل حماية اختياري

ملاحظة: تم تصميم كبل الحماية ليعمل كحل رادع، ولكنه لن يمنع إساءة استعمال جهاز الكمبيوتر أو سرقة.

ملاحظة: قد تبدو فتحة كابل الحماية الموجودة في كمبيوترك مختلفة بعض الشيء عن التوضيح الوارد في هذا القسم. أنظر دليل بدء التشغيل للحصول على موضع فتحة كابل الحماية في كمبيوترك.

- أ. قم بلف كبل الحماية حول الجزء المحمي.
- ب. أدخل المفتاح (1) في قفل الكبل (2).
- ج. أدخل قفل الكبل في فتحة كبل الحماية الموجودة على جهاز الكمبيوتر (3)، ثم قم بقفل قفل الكبل بالمفتاح.



تنظيف الكمبيوتر

منتجات التنظيف

استخدم المنتجات الآتية لتنظيف وتعقيم كمبيوترك بأمان:

- ثنائي ميثيل بنزويل كلوريد الأمونيوم بتركيز 0.3 في المئة على الأكثر (مثل: المماسح المبيدة للجراثيم. وترد هذه المماسح بماركات مختلفة).
- سوائل تنظيف الزجاج الخالية من الكحول
- محلول من الماء والقليل من الصابون
- ممسحة تنظيف جافة من الألياف الصغيرة (ميكروفيفر) أو الشمواة (قماش مضاد للاستاتيكية بدون زيت)
- ممسح قماشية مضادة للاستاتيكية

تنبيه: تجنب منتجات التنظيف التالية:

المذيبات العطرية القوية مثل الكحول والأسيتون وكلوريد الأمونيوم وكلوريد الميثيلين والهيدروكربونات والتي من شأنها أن تتلف سطح الكمبيوتر بشكل نهائي.
المواد ذات الألياف مثل المماسح الورقية والتي من شأنها أن تخدش الكمبيوتر. مع مرور الوقت، قد تتحشر جسيمات الغبار وعناصر التنظيف داخل الخدوش.

إجراءات التنظيف

اتبع الإجراءات الواردة في هذا القسم لتنظيف كمبيوترك بأمان.

تحذير! لتجنب الصدمة الكهربائية أو تلف المكونات، لا تحاول تنظيف كمبيوترك وهو قيد التشغيل:

قم بإيقاف تشغيل جهاز الكمبيوتر.

افصل الطاقة الخارجية.

افصل كافة الأجهزة الخارجية المزودة بالطاقة.

تنبيه: لا ترش عوامل التنظيف أو السوائل مباشرة على أي من أسطح الكمبيوتر. يمكن أن تلحق السوائل الضرر النهائي بالمكونات الداخلية إذا تُركت تتقطر على المكونات الداخلية.

تنظيف شاشة العرض

امسح الشاشة برفق بواسطة ممسحة ناعمة وخالية من الألياف مبللة بمنظف زجاج خال من الكحول. تأكد من أن الشاشة جافة قبل إغلاق الشاشة.

تنظيف الجانبين والغطاء

لتنظيف وتعقيم الجانبين والغطاء, استخدم ممسحة ميكروفيبر ناعمة أو شمواة مبللة بأحد محلولات التنظيف المسرودة أعلاه أو استخدم ممسحة مقبولة لإبادة الجراثيم يمكن التخلص منها بعدئذ.

تنبيه: عند تنظيف لوحة اللمس ولوحة المفاتيح, لا تترك السوائل تتقطر بين المفاتيح. فذلك قد يؤدي إلى تلف المكونات الداخلية بشكل نهائي.

ملاحظة: عند تنظيف غطاء الكمبيوتر, اتخذ حركة دائرية تساعدك في إزالة الغبار والحطام.

- لتنظيف وتعقيم لوحة اللمس ولوحة المفاتيح, استخدم ممسحة ميكروفيبر ناعمة أو شمواة مبللة بأحد محلولات التنظيف المسرودة أعلاه أو استخدم ممسحة مقبولة لإبادة الجراثيم يمكن التخلص منها بعدئذ.
- لمنع المفاتيح من الالتصاق وإزالة الغبار والألياف وجسيمات المنحشرة من لوحة المفاتيح, استخدم علبة الهواء المضغوط ذات امتداد أنبوبي.

تحذير! للتقليل من خطر التعرض لصدمة كهربائية أو تلف المكونات الداخلية، لا تستخدم المكنسة الكهربائية لتنظيف لوحة المفاتيح. قد تقوم المكنسة الكهربائية بترسيب بعض المخلفات المنزلية على سطح لوحة المفاتيح.

تحديث البرامج وبرامج التشغيل

توصي HP بتحديثك برامج وبرامج التشغيل الخاصة بك دوريًا بأحدث الإصدارات. للدعم في الولايات المتحدة, انتقل إلى <http://www.hp.com/go/contactHP>. للدعم في جميع أنحاء العالم, انتقل إلى http://welcome.hp.com/country/us/en/wwcontact_us.html.

استخدام SoftPaq Download Manager (إدارة التنزيل الخاصة بـSoftPaq)

إن (SDM) HP SoftPaq Download Manager (إدارة التنزيل الخاصة بـSoftPaq من HP) عبارة عن أداة تقدّم الوصول السريع إلى معلومات SoftPaq بالنسبة لأجهزة الكمبيوتر للأعمال من HP دون الحاجة إلى رقم SoftPaq. باستخدام هذه الأداة، يمكنك البحث عن SoftPaqs بسهولة ومن ثم تنزيلها وفك حزمها.

تعمل SoftPaq Download Manager (إدارة التنزيل الخاصة بـSoftPaq) بقراءة ملف قاعدة بيانات منشور يتضمن معلومات تخص طراز الكمبيوتر وSoftPaq وتنزيله، من موقع FTP لـHP على الويب. تسمح لك SoftPaq Download Manager (إدارة التنزيل الخاصة بـSoftPaq) بتعيين طراز كمبيوتر واحد أو أكثر من ذلك من أجل تحديد SoftPaqs المتاحة للتنزيل.

تقوم SoftPaq Download Manager (إدارة التنزيل الخاصة بـSoftPaq) بفحص موقع FTP لـHP على الويب بحثًا عن تحديثات لقاعدة البيانات والبرنامج. في حالة العثور على تحديثات، يتم تنزيلها وتطبيقها تلقائيًا.

يتاح SoftPaq Download Manager (إدارة تنزيل SoftPaq) من موقع الويب لـHP. لاستخدام SoftPaq Download Manager (إدارة تنزيل SoftPaq)، يجب تنزيل البرنامج وتثبيته أولاً. انتقل إلى موقع الويب لـHP على <http://www.hp.com/go/sdm> واتبع الإرشادات لتنزيل وتثبيت SoftPaq Download Manager (إدارة تنزيل SoftPaq).

لتنزيل SoftPaqs:

- أ. افتح مستعرض الويب. للدعم في الولايات المتحدة، انتقل إلى <http://www.hp.com/go/contactHP>. للدعم في جميع أنحاء العالم، انتقل إلى http://welcome.hp.com/country/us/en/wwcontact_us.html.
- ب. حدد **Start** (ابدأ) < **All Programs** (كافة البرامج) < **HP Help and Support** (تعليمات ودعم لـHP) < **Software Setup**.
- ج. انقر فوق زر **Check for Software Updates** (البحث عن تحديثات البرامج).
- د. في حالة فتح SoftPaq Download Manager لأول مرة، يتم عرض إطار يسألك في ما إذا كنت تريد عرض البرنامج الخاص بالكمبيوتر الذي تستخدمه فقط أو عرض البرامج الخاصة بجميع الطرز المعتمدة. حدد **Show software for all supported models** (عرض البرامج الخاصة بكافة الطرز المعتمدة). إذا استخدمت SoftPaq Download Manager (إدارة التنزيل الخاصة بـSoftPaq) سابقاً، فانقل إلى الخطوة 3.
- أ. حدد نظام التشغيل لديك وعوامل تصفية اللغة في الإطار **Configuration Options** (خيارات التكوين). تقيّد عوامل التصفية بعدد الخيارات المسردة في لوحة **Product Catalog** (دليل المنتجات). على سبيل المثال، في حالة تحديد **Windows 7 Professional** فقط في عامل تصفية نظام التشغيل، يتم عرض نظام التشغيل **Windows 7 Professional** فقط في **Product Catalog** (دليل المنتجات).
- ب. لإضافة أنظمة تشغيل أخرى، غير إعدادات عامل التصفية في إطار **Configuration Options** (خيارات التكوين). أنظر تعليمات برنامج HP SoftPaq Download Manager (إدارة التنزيل الخاصة بـSoftPaq من HP) للحصول على المزيد من المعلومات.
- أ. في اللوحة اليسرى، انقر فوق علامة الجمع (+) لتوسيع جدول الطرز، ثم حدد طراز أو طرز المنتجات التي ترغب في تحديثها.
- ب. انقر فوق **Find Available SoftPaqs** (البحث عن SoftPaqs متاحة) لتنزيل جدول SoftPaqs المتاحة للكمبيوتر المحدد.
- ج. حدد من جدول SoftPaqs المتاحة، ثم انقر فوق **Download Only** (التنزيل فقط) إذا رغبت في تنزيل العديد من SoftPaqs، لأن SoftPaq المحدد وسرعة اتصال الإنترنت تحددان مدى عملية التنزيل.
- د. إذا رغبت في تنزيل SoftPaq واحد أو اثنين ولديك اتصال عالي السرعة بالإنترنت، فانقر فوق **Download & Unpack** (التنزيل وفك الحزم).
- ت. انقر بزر الماوس الأيمن فوق **Install SoftPaq** (تثبيت SoftPaq) في برنامج SoftPaq Download Manager (إدارة التنزيل الخاصة بـSoftPaq) من أجل تثبيت SoftPaqs في الكمبيوتر.

استخدام أداة HP Software Setup المساعدة

إن أداة HP Software Setup المساعدة عبارة عن أداة تتيح وصول سريع إلى تطبيقات غير مثبتة بالفعل في الكمبيوتر. تسمح أداة HP Software Setup المساعدة لك بتثبيت برامج تشغيل مستندة إلى الأجهزة وتطبيقات برمجية اختيارية. باستطاعتك استخدام هذه الأداة أيضاً لتنزيل أية تحديثات للتطبيق بواسطة SoftPaq Download Manager (إدارة تنزيل SoftPaq).

للوصول إلى أداة HP Software Setup المساعدة، حدد **Start** (ابدأ) < **All Programs** (كافة البرامج) < **HP Help and Support** (تعليمات ودعم لـ HP) < **HP Software Setup**.

ث Advanced و Computer Setup (BIOS) System Diagnostics (تشخيصات النظام) المتقدمة

استخدام Computer Setup

Computer Setup, أو نظام الدخول والخرج الأساسي (BIOS) يتحكم في الاتصال بين كل من أجهزة الإدخال والإخراج الخاصة بالنظام (مثل محركات الأقراص والشاشة ولوحة المفاتيح والماوس والطابعة). يشمل Computer Setup إعدادات أنواع الأجهزة المثبتة وترتيب بدء تشغيل الكمبيوتر ومقدار ذاكرة النظام والذاكرة الموسعة.

ملاحظة: تصرف بحظر شديد عند إجراء التعديلات في Computer Setup. فقد تمنع الأخطاء جهاز الكمبيوتر من التشغيل على ما يرام.

تشغيل Computer Setup

ملاحظة: يمكن استخدام لوحة مفاتيح خارجية أو ماوس خارجي تم توصيلهما بوصلة USB مع Computer Setup فقط في حالة تمكين دعم توارث USB.

لبدء Computer Setup, اتبع هذه الخطوات:

- أ. شغل جهاز الكمبيوتر أو أعد تشغيله, ثم اضغط على **esc** عند عرض رسالة "Press the ESC key for Startup Menu" (اضغط على مفتاح ESC لقائمة بدء التشغيل) في الجهة السفلية من الشاشة.
- و. اضغط على **f10** للدخول إلى Computer Setup.

التنقل والتحديد في Computer Setup

للتنقل والتحديد في Computer Setup, اتبع هذه الخطوات:

- أ. شغل جهاز الكمبيوتر أو أعد تشغيله, ثم اضغط على **esc** عند عرض رسالة "Press the ESC key for Startup Menu" (اضغط على مفتاح ESC لقائمة بدء التشغيل) في الجهة السفلية من الشاشة.
- لاختيار قائمة أو عنصر من القوائم, استخدم مفتاح **tab** ومفاتيح الأسهم التي في لوحة المفاتيح, ثم اضغط **enter**, أو استخدم جهاز تآشير للنقر فوق العنصر.
- للتمرير للأعلى وللأسفل, انقر فوق الزر للأعلى أو الزر للأسفل في الزاوية العلوية اليمنى من الشاشة أو استخدم مفتاح السهم للأعلى أو مفتاح السهم للأسفل.
- لإغلاق مربعات الحوار المفتوحة والرجوع إلى الشاشة الرئيسية الخاصة بـ Computer Setup, اضغط على المفتاح **esc** ثم اتبع الإرشادات الظاهرة على الشاشة.

ملاحظة: يمكنك استخدام جهاز تأشير (لوحة اللمس أو عصا تأشير أو ماوس USB) أو لوحة المفاتيح للتنقل والتحديد في Computer Setup.

و. اضغط على **f10** للدخول إلى Computer Setup.

إنهاء قوائم Computer Setup, اختر إحدى الطرق التالية:

• لإنهاء القوائم الخاصة بـ Computer Setup دون حفظ تغييراتك:

انقر فوق **Exit** (إنهاء) في الزاوية السفلية اليسرى من الشاشة, ثم اتبع الإرشادات الظاهرة على الشاشة.

– أو –

استخدم مفتاح **tab** ومفاتيح الأسهم لتحديد **File** (ملف) **< Ignore Changes and Exit** (تجاهل التغييرات والإنهاء), ثم اضغط على **enter**.

• لحفظ تغييراتك وإنهاء القوائم الخاصة بـ Computer Setup:

انقر فوق رمز **Save** (حفظ) في الزاوية السفلية اليسرى من الشاشة, ثم اتبع الإرشادات الظاهرة على الشاشة.

– أو –

استخدم مفتاح **tab** ومفاتيح الأسهم لتحديد **File** (ملف) **< Save Changes and Exit** (حفظ التغييرات والإنهاء), ثم اضغط على **enter**.

فتصبح تغييراتك سارية المفعول عند إعادة تشغيل الكمبيوتر.

استرداد إعدادات المصنع في Computer Setup

ملاحظة: لن تؤدي استعادة الإعدادات الافتراضية إلى تغيير وضع القرص الثابت.

لإرجاع كافة الإعدادات الموجودة في Computer Setup إلى القيم المعينة من قبل الشركة المصنعة, اتبع هذه الخطوات:

أ. شغل جهاز الكمبيوتر أو أعد تشغيله, ثم اضغط على **esc** عند عرض رسالة "Press the ESC key for Startup Menu" (اضغط على مفتاح ESC لقائمة بدء التشغيل) في الجهة السفلية من الشاشة.

و. اضغط على **f10** للدخول إلى Computer Setup.

إ. استخدم جهاز تأشير أو مفاتيح الأسهم لتحديد **File** (ملف) **< Restore Defaults** (استعادة الإعدادات الافتراضية).

ئ. اتبع الإرشادات التي تظهر على الشاشة.

إ. لحفظ التغييرات والإنهاء, انقر فوق رمز **Save** (حفظ) الذي في الزاوية السفلية اليسرى من الشاشة, ثم اتبع الإرشادات الظاهرة على الشاشة.

– أو –

ثم استخدم مفاتيح الأسهم لتحديد **File** (ملف) **< Save Changes and Exit** (حفظ التغييرات والإنهاء), ثم اضغط على **enter**.

فتصبح تغييراتك سارية المفعول عند إعادة تشغيل الكمبيوتر.

ملاحظة: لا يتم تغيير إعدادات كلمة المرور الخاصة بك وإعدادات الحماية عند استعادة إعدادات المصنع.

تحديث BIOS

تصف الأقسام القادمة طرق مختلفة لتحديث BIOS.

تنزيل SoftPaqs لتحديث BIOS

يتم حزم معظم تحديثات BIOS الموجودة على موقع HP على ويب في ملفات مضغوطة تسمى *SoftPaqs*.

لتنصيب تحديثات BIOS من موقع HP على الويب, اتبع الخطوات الواردة أدناه:

- أ. نزل *SoftPaq* من موقع HP على الويب.
- و. انقر فوق **Run** (تشغيل), ثم اتبع الإرشادات الظاهرة على الشاشة لتحديث BIOS.

ملاحظة: تتضمن بعض حزم التنزيل ملفًا يسمى بـ *Readme.txt*, الذي يحتوي على معلومات تتعلق بتركيب الملف وحل مشكلات تتعلق به.

إنشاء محرك فلاش من نوعية USB قابل للتمهيد بواسطة *SoftPaq*

- أ. نزل *SoftPaq* من موقع HP على الويب.
- و. انقر فوق **Run** (تشغيل), ثم انقر فوق **Create Bootable USB key** (إنشاء مفتاح USB قابل للتمهيد).
- إ. أدخل محرك فلاش من نوعية USB من أجل التهيئة وفقًا للإرشادات الظاهرة على الشاشة.
- ئ. شغل الكمبيوتر وأوقف تشغيله.
- ا. يشغل برنامج *eROMpaq*. انقر فوق **Update** (تحديث) واتبع الإرشادات الظاهرة على الشاشة.

إدارة BIOS بواسطة تشخيصات النظام

- أ. نزل *SoftPaq* من موقع HP على الويب.

ملاحظة: تحقق من تثبيت تشخيصات نظام UEFI في كمبيوترك (أو محرك فلاش من نوعية USB).

- و. انقر فوق **Run** (تشغيل), ثم انقر فوق **Cancel** (إلغاء الأمر) في مربع حوار 'تحديث/USB قابل للتمهيد'.
- إ. تنقل إلى المجلد الموجود في <c:\swsetup> الذي يناسب رقم *SoftPaq* الخاص بك.
- ئ. حدد ملف *bin* في مجلد *ROMpaq* (على سبيل المثال, *68CDD.bin*) ثم انسخه إلى *Hewlett-Packard\BIOS\New\ folder* في إما قسم *HP_Tools* لمحرك القرص الثابت, أو محرك فلاش من نوعية USB.
- ا. حدد ملف *sig* في ملف *ROM.cab* وأعد تسميته بنفس البادئة مثل ملف *bin* (على سبيل المثال, *68CDD.sig*). انسخ الملف المعاد التسمية إلى *Hewlett-Packard\BIOS\New\ folder* في إما قسم *HP_Tools* لمحرك القرص الثابت, أو محرك فلاش من نوعية USB.
- ب. أعد تشغيل الكمبيوتر, ثم اضغط على **esc** عند عرض رسالة "Press the ESC key for Startup Menu" (اضغط على مفتاح ESC لقائمة بدء التشغيل) في الجهة السفلية من الشاشة.
- ة. اضغط على **f2** للدخول إلى *Computer Setup*.
- ت. انقر فوق **BIOS Management** (إدارة BIOS) في القائمة ثم حدد **Update BIOS** (تحديث BIOS).

استخدام إعداد f10 لتحديث BIOS

أ. نزل *SoftPaq* من موقع HP على الويب.

ب. ملاحظة: تحقق من تثبيت تشخيصات نظام UEFI في كمبيوترك (أو محرك فلاش من نوعية USB).

ج. انقر فوق **Run** (تشغيل)، ثم انقر فوق **Cancel** (إلغاء الأمر) في مربع حوار 'تحديث/USB قابل للتمهيد'.

د. انتقل إلى المجلد الموجود في <c:\swsetup> الذي يناسب رقم *SoftPaq* الخاص بك.

هـ. حدد ملف *bin* في مجلد *ROMpaq* (على سبيل المثال، *68CDD.bin*) ثم انسخه إلى *Hewlett-Packard\BIOS\New\ folder* في إما قسم *HP_Tools* لمحرك القرص الثابت، أو محرك فلاش من نوعية USB.

و. حدد ملف *sig* في ملف *ROM.cab* وأعد تسميته بنفس البادئة مثل ملف *bin* (على سبيل المثال، *68CDD.sig*). انسخ الملف المعاد التسمية إلى *Hewlett-Packard\BIOS\New\ folder* في إما قسم *HP_Tools* لمحرك القرص الثابت، أو محرك فلاش من نوعية USB.

ز. أعد تشغيل الكمبيوتر، ثم اضغط على **esc** عند عرض رسالة "Press the ESC key for Startup Menu" (اضغط على مفتاح **ESC** لقائمة بدء التشغيل) في الجهة السفلية من الشاشة.

ح. اضغط على **f10** للدخول إلى *Computer Setup*.

ط. انقر فوق **Update System BIOS** (تحديث BIOS النظام)، ثم انقر فوق **Accept** (قبول) لتحديث BIOS.

تحديد إصدار BIOS

لتحديد ما إذا كانت تحديثات BIOS المتاحة تحتوي على إصدارات أحدث من BIOS عن تلك المثبتة حاليًا على جهاز الكمبيوتر، فإنك تحتاج إلى معرفة إصدار BIOS النظام المثبت حاليًا.

يمكن عرض معلومات إصدار BIOS (والتي يشار إليها أيضًا بتاريخ *ROM* و *BIOS* النظام) ضغطًا على **fn+esc** (إذا كنت في نظام التشغيل Windows بالفعل) أو بواسطة *Computer Setup*.

أ. شغل *Computer Setup*.

ب. استخدم جهاز تأشير أو مفاتيح الأسهم لتحديد **File** (ملف) **< System Information** (معلومات النظام).

ج. للخروج من *Computer Setup* مع حفظ التغييرات، انقر فوق رمز **Exit** (حفظ) الذي في الزاوية السفلية اليسرى من الشاشة، ثم اتبع الإرشادات الظاهرة على الشاشة.

– أو –

د. استخدم مفتاح **tab** ومفاتيح الأسهم لتحديد **File** (ملف) **< Ignore Changes and Exit** (تجاهل التغييرات والإنهاء)، ثم اضغط على **enter**.

تنبيه: للحد من خطر حدوث تلف لجهاز الكمبيوتر أو إجراء عملية تركيب فاشلة، قم بتنزيل تحديث BIOS وتركيبه فقط عند اتصال جهاز الكمبيوتر بمصدر طاقة خارجي يمكن الاعتماد عليه باستخدام محول التيار المتناوب. لا تقم بتنزيل تحديث BIOS أو تركيبه أثناء تشغيل الكمبيوتر بواسطة طاقة البطارية، أو في حالة إرسائه بجهاز إرساء اختياري، أو توصيله بمصدر طاقة اختياري. أثناء عملية التنزيل والتركيب، اتبع هذه الإرشادات:

لا تقم بفصل الطاقة عن الكمبيوتر وذلك بفصل سلك الطاقة عن مأخذ التيار المتناوب.

لا تقم بإيقاف تشغيل الكمبيوتر أو بدء تشغيل وضع Sleep (سكون) أو Hibernation (إسبات).

لا تقم بإدخال، إزالة، توصيل أو فصل أي جهاز، كبل، أو سلك.

أ. حدد **Start** (ابدأ) < **Help and Support** (تعليمات ودعم) < **Maintain** (صيانة).

و. اتبع الإرشادات التي تظهر على الشاشة لتحديد جهاز الكمبيوتر والوصول إلى تحديث BIOS الذي ترغب في تنزيله.

إ. في منطقة التنزيل، اتبع هذه الخطوات:

أ. حدد تحديث إصدار BIOS الأحدث من الإصدار المركب حاليًا على جهاز الكمبيوتر الخاص بك. سجل التاريخ أو الاسم أو معرف آخر. قد تحتاج إلى هذه المعلومات لتحديد مكان التحديث لاحقًا، بعد تنزيله إلى محرك القرص الثابت.

ب. اتبع الإرشادات التي تظهر على الشاشة لتنزيل التحديث الخاص بك إلى القرص الثابت.

سجل المسار إلى الموقع الموجود على محرك الأقراص الثابت الذي سيتم تنزيل تحديث BIOS عليه. ستحتاج إلى الوصول إلى هذا المسار عندما تكون مستعدًا لتركيب التحديث.

ملاحظة: إذا قمت بتوصيل جهاز الكمبيوتر بشبكة، فقم باستشارة مسؤول الشبكة قبل تركيب أي تحديثات لبرامج، خاصة تحديثات BIOS النظام.

تختلف إجراءات تركيب BIOS. اتبع أي إرشادات تظهر على الشاشة بعد اكتمال عملية التنزيل. إذا لم يتم عرض أية إرشادات، فاتبع هذه الخطوات:

أ. افتح Windows Explorer بتحديد **Start** (ابدأ) < **Computer** (جهاز الكمبيوتر).

و. انقر نقرًا مزدوجًا فوق الموقع المحدد على محرك القرص الثابت. عادةً ما يكون الموقع المحدد لمحرك القرص الثابت هو محرك القرص المحلي (C:).

إ. باستخدام مسار محرك القرص الثابت الذي قمت بتسجيله مسبقًا، افتح المجلد الموجود على محرك القرص الثابت الذي يحتوي على التحديث.

ئ. انقر نقرًا مزدوجًا فوق الملف ذي الملاحق **.exe**. (على سبيل المثال **filename.exe**).

سنبداً عملية تركيب BIOS.

ا. أكمل عملية التركيب باتباع الإرشادات التي تظهر على الشاشة.

ملاحظة: بعد ظهور رسالة على الشاشة تفيد بنجاح عملية التركيب، يمكنك حذف الملف الذي تم تنزيله من محرك القرص الثابت.

قائمة BIOS Setup (إعداد BIOS)

تقدم الجداول الموجودة في هذا القسم نظرة عامة حول خيارات قائمة BIOS Setup (إعداد BIOS).

قائمة Main (الرئيسية)

حدد	للقيام بذلك
System information (معلومات النظام)	• قم بعرض الوقت والتاريخ الخاص بالنظام وتغييرهما.
	• عرض معلومات التعريف الخاصة بكمبيوترك.
	• عرض معلومات مواصفات المعالج، وحجم الذاكرة و BIOS النظام.

قائمة Security (الحماية)

حدد	للقيام بذلك
كلمة مرور خاصة بالمسؤول	تتحكم في الوصول إلى Setup Utility.
كلمة مرور خاصة بالتشغيل	تتحكم في الوصول إلى كمبيوترك.
حالة TPM	تعطيل وتمكين (طرز مختارة فقط).
تشغيل TPM	اختيار عدم القيام بعملية ما وحالة TPM (طرز مختارة فقط).

قائمة Diagnostics (تشخيص)

حدد	للقيام بذلك
Primary Hard Disk Self-Test (اختبار ذاتي لمحرك القرص الثابت الرئيسي)	لإجراء اختبار ذاتي سريع أو شامل لمحرك القرص الثابت.
Memory Test (اختبار الذاكرة)	تشغيل اختبار تشخيصي على ذاكرة النظام.

استخدام Advanced System Diagnostics (تشخيصات النظام المتقدمة)

يسمح لك Advanced System Diagnostics (تشخيصات النظام المتقدمة) بتشغيل اختبارات تشخيصية لأجل التأكد من عمل أجهزة الكمبيوتر على نحو سليم. تتوفر الاختبارات التشخيصية التالية في Advanced System Diagnostics (تشخيصات النظام المتقدمة):

- اختبار بدء التشغيل—يحلل هذا الاختبار مكونات الكمبيوتر الرئيسية المطلوبة لبدء تشغيل الكمبيوتر.
- اختبار التشغيل—يكرر هذا الاختبار 'اختبار بدء التشغيل' ويبحث عن مشاكل متقطعة ما اكتشفها 'اختبار بدء التشغيل'.
- ضبط النظام—تقوم هذه المجموعة من الاختبارات الإضافية بفحص الكمبيوتر للتأكد من عمل المكونات الرئيسية على نحو سليم. يقوم 'ضبط النظام' بتشغيل اختبارات أطول وقتاً وأكثر شمولاً على وحدات الذاكرة وسماط SMART لمحرك القرص الثابت و سطح محرك القرص الثابت والبطارية (ومعايرة البطارية) وذاكرة الفيديو وحالة وحدة WLAN.
- اختبار محرك القرص الثابت—يحلل هذا الاختبار الحالة الفعلية لمحرك القرص الثابت، ثم يفحص كافة البيانات في أي قطاع من محرك القرص الثابت. إذا اكتشف الاختبار قطاع تالف، فيحاول نقل البيانات إلى قطاع جيد.
- اختبار الذاكرة—يحلل هذا الاختبار الحالة الفعلية لوحدة الذاكرة. في حالة الإعلام بخطأ، استبدل وحدات الذاكرة فوراً.
- اختبار البطارية—يحلل هذا الإجراء حالة البطارية معياراً إياها إن وجب الأمر. في حالة فشل اختبار البطارية، اتصل بالدعم للإعلام بالقبضية وشراء بطارية بديلة.

يمكنك عرض معلومات النظام وسجلات الأخطاء في إطار Advanced System Diagnostics (تشخيصات النظام المتقدمة).

لبداء تشغيل Advanced System Diagnostics (تشخيصات النظام المتقدمة):

أ. شغل أو أعد تشغيل جهاز الكمبيوتر. عند عرض رسالة "Press the ESC key for Startup Menu" (اضغط على مفتاح ESC لقائمة بدء التشغيل) في الزاوية السفلية اليسرى من الشاشة، اضغط على **esc**. عند عرض Startup Menu (قائمة بدء التشغيل)، اضغط على **f2**.

و. انقر فوق الاختبار التشخيصي المطلوب تشغيله، ثم اتبع الإرشادات الظاهرة على الشاشة.

ملاحظة: إذا رغبت في إيقاف الاختبار التشخيصي أثناء تشغيله، فاضغط على **esc**.

حول ترتيب أجهزة التمهيد

بينما يتم بدء تشغيل جهاز الكمبيوتر، يحاول النظام إجراء التمهيد من أجهزة التمهيد الممكنة. تقوم الأداة المساعدة MultiBoot، التي يتم تمكينها من قبل المصنع، بالتحكم في الترتيب الذي يقوم النظام من خلاله بتحديد أحد أجهزة التمهيد. يمكن أن تتضمن أجهزة التمهيد محركات الأقراص البصرية، أو محركات الأقراص المرنة، أو بطاقة واجهة شبكة الاتصال (NIC)، أو محركات الأقراص الثابتة، وكذلك أجهزة USB. تحتوي أجهزة التمهيد على وسائط قابلة للتمهيد أو على ملفات يحتاجها جهاز الكمبيوتر ليبدأ تشغيله ويعمل بشكل سليم.

ملاحظة: يجب تمكين بعض أجهزة التمهيد في Computer Setup قبل إمكانية تضمينها في ترتيب التمهيد.

ووفقاً لإعداد المصنع يختار الكمبيوتر جهاز التمهيد بحثاً عن أجهزة التمهيد ومواقع حجرة محركات الأقراص الممكنة حسب الترتيب التالي:

ملاحظة: ويمكن أن يدعم كافة أجهزة التمهيد أو مواقع حجرة محركات الأقراص المتاحة.

- حجرة الترقية الخاصة بالكمبيوتر المحمول
- محرك الأقراص البصرية
- محرك الأقراص الثابت للكمبيوتر المحمول
- محرك الأقراص المرنة من نوعية USB
- محرك أقراص مضغوطة من نوعية
- محرك قرص ثابت من نوعية USB
- Ethernet خاص بالكمبيوتر المحمول
- Secure Digital (SD) Memory Card
- حجرة ترقية محطة التوسيع
- محرك أقراص SATA خارجي

يمكنك تغيير الترتيب الذي يقوم الكمبيوتر من خلاله بالبحث عن جهاز التمهيد بواسطة تغيير ترتيب التمهيد الموجود في Computer Setup. كما يمكنك الضغط على **esc** عند عرض رسالة "Press ESC key for Startup Menu" (اضغط على مفتاح ESC لقائمة بدء التشغيل) في الجهة السفلية من الشاشة ثم الضغط على **f9**. يؤدي الضغط على المفتاح **f9** إلى عرض قائمة تُظهر أجهزة التمهيد الحالية وتسمح لك بتحديد أحد أجهزة التمهيد. أو، يمكنك استخدام MultiBoot Express لتعيين جهاز الكمبيوتر ليطلبك بمكان التمهيد في كل مرة يتم فيها تشغيل الكمبيوتر أو إعادة تشغيله.

تمكين أجهزة التمهيد في Computer Setup

سيقوم الكمبيوتر بإجراء التمهيد لأحد الأجهزة من نوعية USB أو لجهاز NIC، فقط في حالة تمكين الجهاز أولاً في Computer Setup. لتشغيل Computer Setup وتمكين أجهزة USB أو NIC بصفتها أجهزة تمهيد، اتبع هذه الخطوات:

- أ. شغل جهاز الكمبيوتر أو أعد تشغيله، ثم اضغط على **esc** عند عرض رسالة "Press the ESC key for Startup Menu" (اضغط على مفتاح ESC لقائمة بدء التشغيل) في الجهة السفلية من الشاشة.
- ب. اضغط على **f10** للدخول إلى Computer Setup.
- ج. لتمكين الوسائط القابلة للتمهيد الموجودة في محركات الأقراص من نوعية USB أو في محركات الأقراص التي تم إدخالها في جهاز الإرساء الاختياري (طرز مختارة فقط)، استخدم جهاز تأشير أو مفاتيح الأسهم لتحديد **System Configuration** (تكوين النظام) < **Device Configurations** (تكوينات الأجهزة). تأكد من تحديد **USB legacy support** (دعم توارث USB).

ملاحظة: يجب تمكين الخيار منفذ USB لاستخدام دعم توارث USB. إنه يأتي من المصنع ممكناً. في حال أن أصبح المنفذ معطلاً، أعد تمكينه بالنقر فوق **System Configuration** (تكوين النظام) < **Port Options** (خيارات المنافذ)، ثم تحديد **USB Port** (منفذ USB).

– أو –

لتمكين جهاز NIC، حدد **System Configuration** (تكوين النظام) < **Boot Options** (خيارات التمهيد)، ثم حدد **PXE Internal NIC boot** (تمكين NIC الداخلي لبيئة ما قبل التنفيذ).

د. لحفظ تغييراتك والإنهاء، انقر فوق رمز **Save** (حفظ) الذي في الزاوية السفلية اليسرى من الشاشة، ثم اتبع الإرشادات الظاهرة على الشاشة.

– أو –

ثم استخدم مفاتيح الأسهم لتحديد **File** (ملف) < **Save Changes and Exit** (حفظ التغييرات والإنهاء)، ثم اضغط على **enter**. فتصبح تغييراتك سارية المفعول عند إعادة تشغيل الكمبيوتر.

ملاحظة: لتوصيل NIC بملقم بيئة تنفيذ قبل التشغيل (PXE) أو Remote Program Load (تحميل برنامج عن بُعد) (RPL) دون استخدام MultiBoot، اضغط سريعاً على المفتاح **esc** عند ظهور الرسالة "Press the ESC key for Startup Menu" (اضغط المفتاح ESC لقائمة بدء التشغيل) أسفل الشاشة، ثم اضغط على **f12** بسرعة.

اعتبار التغييرات في ترتيب التمهيد

قبل تغيير ترتيب التمهيد، ضع في اعتبارك ما يلي:

- عند إعادة تشغيل الكمبيوتر بعد تغيير ترتيب التمهيد، يحاول جهاز الكمبيوتر بدء التشغيل باستخدام ترتيب التمهيد الجديد.
- في حالة وجود أكثر من نوع من أنواع أجهزة التمهيد، يحاول الكمبيوتر التمهيد باستخدام أول جهاز من كل من أنواع أجهزة التمهيد (باستثناء الأجهزة البصرية). على سبيل المثال، في حالة توصيل الكمبيوتر بجهاز إرساء اختياري (طرز مختارة فقط) يحتوي على محرك قرص ثابت، سيظهر محرك القرص الثابت هذا في ترتيب التمهيد كمحرك قرص ثابت من نوعية USB. في حالة محاولة النظام التمهيد من محرك القرص الثابت من نوعية USB هذا وفشله، فلن يحاول التمهيد لمحرك القرص الثابت الموجود في حجرة محرك القرص الثابت. بدلاً من ذلك، سيحاول التمهيد للنوع التالي من الأجهزة الموجودة في ترتيب التمهيد. ولكن، في حالة وجود محرك أقراص بصرية، وتعدز التمهيد لمحرك الأقراص البصرية الأول (سواء كان ذلك بسبب عدم احتوائه على وسائط أو لعدم اعتبار الوسائط قرص تمهيد)، سيحاول النظام إجراء التمهيد لمحرك الأقراص البصرية الثاني.
- يؤدي أيضاً تغيير ترتيب التمهيد إلى تغيير تعيينات محرك الأقراص المنطقي. على سبيل المثال، في حالة قيامك ببدء التشغيل من محرك CD-ROM بواسطة قرص تم تنسيقه كمحرك القرص C، فيصبح محرك CD-ROM هذا هو محرك القرص C ويصبح محرك القرص الثابت في حجرة محرك القرص هو محرك القرص D.

- إنما يقوم الكمبيوتر بالتمهيد من جهاز NIC في حالة تمكين الجهاز من قائمة Built-In Device Options (خيارات الأجهزة المدمجة) لـ Computer Setup وإذا تم تمكين التمهيد من الجهاز في قائمة Boot Options (خيارات التمهيد) من Computer Setup. لا يؤثر إجراء التمهيد من NIC على تعيينات محرك الأقراص المنطقي نظراً لعدم إرفاق حرف محرك أقراص بـ NIC.
- يتم التعامل مع محركات الأقراص الموجودة في جهاز الإرساء الاختياري (طرز مختارة فقط) كالأجهزة من نوعية USB الخارجية بترتيب التمهيد.

اختيار تفضيلات MultiBoot

يمكنك استخدام MultiBoot بالطرق التالية:

- لتحديد ترتيب جديد للتمهيد يستخدمه الكمبيوتر في كل مرة يتم فيها تشغيله، بواسطة تغيير ترتيب التمهيد الموجود في Computer Setup.
- لاختيار جهاز التمهيد ديناميكياً، بالضغط على **esc** والرسالة "Press the ESC key for Startup Menu" (اضغط المفتاح ESC لقائمة بدء التشغيل) تظهر أسفل الشاشة، ثم الضغط على **f9** لدخول قائمة Boot Device Options (خيارات جهاز التمهيد).
- لاستخدام MultiBoot Express لتعيين ترتيبات تمهيد متغيرة. تطالبك هذه الميزة بجهاز تمهيد في كل مرة يتم فيها تشغيل الكمبيوتر أو إعادة تشغيله.

تحديد ترتيب جديد للتمهيد في Computer Setup

للتشغيل Computer Setup وتحديد ترتيب أجهزة التمهيد الذي يستخدمه الكمبيوتر في كل مرة يتم فيها تشغيله أو إعادة تشغيله، اتبع هذه الخطوات:

- أ. شغل جهاز الكمبيوتر أو أعد تشغيله، ثم اضغط على **esc** عند عرض رسالة "Press the ESC key for Startup Menu" (اضغط على مفتاح ESC لقائمة بدء التشغيل) في الجهة السفلية من الشاشة.
 - و. اضغط على **f10** للدخول إلى Computer Setup.
 - إ. استخدم جهاز تأشير أو مفاتيح الأسهم لتحديد قائمة Legacy Boot Order (ترتيب التمهيد التوارثي) ثم اضغط **enter**.
 - ئ. لتحريك الجهاز لأعلى خلال ترتيب التمهيد، استخدم جهاز التأشير للنقر فوق سهم لأعلى، أو اضغط على المفتاح **+**.
 - أو –
 - لتحريك الجهاز لأسفل خلال ترتيب التمهيد، استخدم جهاز التأشير للنقر فوق السهم للأسفل، أو اضغط على المفتاح **-**.
 - إ. لحفظ تغييراتك والإنهاء، انقر فوق رمز **Save** (حفظ) الذي في الزاوية السفلية اليسرى من الشاشة، ثم اتبع الإرشادات الظاهرة على الشاشة.
 - أو –
- ثم استخدم مفاتيح الأسهم لتحديد **File** (ملف) **Save Changes and Exit <** (حفظ التغييرات والإنهاء)، ثم اضغط على **enter**.
فتصبح تغييراتك سارية المفعول عند إعادة تشغيل الكمبيوتر.

اختيار جهاز تمهيد باستخدام مطالبة f9 ديناميكياً

لاختيار جهاز تمهيد ديناميكياً لتسلسل بدء التشغيل الحالي، اتبع هذه الخطوات:

- أ. افتح قائمة Select Boot Device (اختيار جهاز التمهيد) بتشغيل الكمبيوتر أو إعادة تشغيله، ثم اضغط على **esc** عند عرض رسالة "Press the ESC key for Startup Menu" (اضغط على مفتاح ESC لقائمة بدء التشغيل) في الجهة السفلية من الشاشة.
- و. اضغط **f9**.
- إ. استخدم جهاز تأشير أو مفاتيح الأسهم لاختيار جهاز تمهيد ثم اضغط **enter**.

يصبح التغييرات سارية المفعول على الفور.

تعيين مطالبة MultiBoot Express

لتشغيل Computer Setup وضبط جهاز الكمبيوتر لعرض القائمة MultiBoot startup location (موقع بدء التشغيل لـ MultiBoot) في كل مرة يتم فيها تشغيل الكمبيوتر أو إعادة تشغيله، اتبع هذه الخطوات:

- أ. شغل جهاز الكمبيوتر أو أعد تشغيله، ثم اضغط على **esc** عند عرض رسالة "Press the ESC key for Startup Menu" (اضغط على مفتاح ESC لقائمة بدء التشغيل) في الجهة السفلية من الشاشة.
 - و. اضغط على **f10** للدخول إلى Computer Setup.
 - إ. استخدم جهاز تأشير أو مفاتيح الأسهم لتحديد **System Configuration** (تكوين النظام) < **Boot Options** (خيارات التمهيد)، ثم اضغط **enter**.
 - ئ. في الحقل **Multiboot Express Popup Delay (Sec)** (تأخير ظهور الإطار المنبثق للتمهيد المتعدد السريع (بالثواني)، أدخل طول المدة الزمنية بالثواني التي ترغب أن يقوم الكمبيوتر فيها بعرض قائمة startup location (موقع بدء التشغيل) قبل أن يحدد افتراضياً إعداد MultiBoot الحالي. (وعند تحديد صفر، لا يتم عرض قائمة Express Boot startup location (موقع بدء تشغيل التمهيد السريع)).
 - ا. لحفظ تغييراتك والإنهاء، انقر فوق رمز **Save** (حفظ) الذي في الزاوية السفلية اليسرى من الشاشة، ثم اتبع الإرشادات الظاهرة على الشاشة.
- أو –

ثم استخدم مفاتيح الأسهم لتحديد **File** (ملف) < **Save Changes and Exit** (حفظ التغييرات والإنهاء)، ثم اضغط على **enter**. فتصبح تغييراتك سارية المفعول عند إعادة تشغيل الكمبيوتر.

إدخال تفضيلات MultiBoot Express

عند عرض قائمة Express Boot (تمهيد سريع) أثناء التشغيل، تتاح لك الخيارات التالية:

- لتحديد جهاز تمهيد من القائمة (تمهيد سريع) Express Boot، حدد تفضيلاتك في الوقت المخصص، ثم اضغط على المفتاح **enter**.
- لمنع الكمبيوتر من تحديد إعداد MultiBoot الحالي افتراضياً، اضغط على أي مفتاح قبل انتهاء الوقت المخصص. لن يتم بدء تشغيل جهاز الكمبيوتر حتى تحدد أحد أجهزة التمهيد وتقوم بالضغط على المفتاح **enter**.
- للسماح لجهاز الكمبيوتر ببدء التشغيل وفقاً لإعدادات MultiBoot الحالية، انتظر حتى انتهاء الوقت المخصص.

أ السفر مع اصطحاب جهاز الكمبيوتر

إذا كنت مضطراً لاصطحاب جهاز الكمبيوتر الخاص بك معك في السفر أو شحنه، ففيما يلي بعض الخطوات للحفاظ على أمن جهاز الكمبيوتر.

● تجهيز جهاز الكمبيوتر للسفر أو للشحن:

- انسخ معلوماتك احتياطياً على محرك أقراص خارجي.
- أخرج جميع الأقراص وجميع بطاقات الوسائط الخارجية، مثل البطاقات الرقمية من جهاز الكمبيوتر.

⚠️ تنبيه: للتقليل من خطر حدوث تلف للكمبيوتر، أو تلف لمحرك الأقراص، أو فقدان المعلومات، قم بإزالة الوسائط من محرك الأقراص قبل الشحن، أو التخزين أو السفر باصطحابه.

- أوقف تشغيل جميع الأجهزة الخارجية ثم فصلها.
- أخرج أية وسائط من محرك الأقراص قبل إخراج محرك الأقراص من حجرته.

⚠️ تنبيه: نفذ هذا الإجراء قبل شحن محرك الأقراص أو تخزينه أو اصطحابه أثناء السفر. سيعمل هذا الإجراء على تقليل خطر إلحاق الضرر بجهاز الكمبيوتر، أو إلحاق الضرر بمحرك الأقراص، أو فقد المعلومات.

- أوقف تشغيل جهاز الكمبيوتر.

● قم باصطحاب نسخة احتياطية من المعلومات الخاصة بك. احتفظ بالنسخة الاحتياطية منفصلة عن جهاز الكمبيوتر.

● عند السفر جواً، احمِل جهاز الكمبيوتر كحقيبة لليد ولا تودعه مع باقي الحقائب.

⚠️ تنبيه: تجنب تعريض محرك الأقراص إلى المجالات المغناطيسية. تشمل أجهزة الأمن ذات المجالات المغناطيسية أجهزة الكشف في المطار التي تمشي خلالها وعصي الكشف التي تستخدم باليد. تستخدم الأحزمة المتحركة وأجهزة الأمن المماثلة المستخدمة في المطارات التي تفحص الأشعة المحمولة أشعة X (الأشعة السينية) بدلاً من المغناطيسية وبالتالي لا تلحق الضرر بمحركات الأقراص.

- إذا قررت استخدام جهاز الكمبيوتر أثناء قيامك برحلة بالطائرة، فينبغي مراعاة الإعلانات المذاعة أثناء رحلة الطيران والتي تنبهك إلى الأوقات التي يمكنك خلالها استخدام جهاز الكمبيوتر. يكون استخدام جهاز الكمبيوتر على متن الطائرة أمراً متروكاً لشركة الخطوط الجوية.

- إذا كان الكمبيوتر سيبقى دون استخدام ومفصلاً عن الطاقة الخارجية لمدة تزيد عن الأسبوعين، فيجب عليك إخراج البطارية وتخزينها على حدة في حال احتواء الكمبيوتر على بطارية يمكن استبدالها من قبل المستخدم.

- إذا كنت تشحن جهاز الكمبيوتر أو محرك الأقراص، فاستخدم غلاف واقٍ مناسب وكتب عليه عبارة "FRAGILE" (قابل للكسر).

- إذا كنت تسافر دولياً، فاتبع هذه الاقتراحات:

- تحقق من الأنظمة الجمركية المتعلقة بالكمبيوتر لكل بلد أو منطقة على خط الرحلة الخاصة بك.

- تحقق من متطلبات سلك الطاقة والمحول لكل منطقة من المناطق التي تخطط لاستخدام جهاز الكمبيوتر بها. تختلف توكينات الفولتية والتردد والمقبس.

⚠️ تحذير! للتقليل من مخاطر التعرض لصدمة كهربائية أو اندلاع حريق أو إلحاق الضرر بجهاز، لا تحاول تزويد جهاز الكمبيوتر بطاقة من خلال مجموعة محول الفولتية التي تباع بشكل عام للاستخدام مع الأجهزة الكهربائية المنزلية.

ب موارد استكشاف الأخطاء وإصلاحها

- قم بالوصول إلى ارتباطات موقع الويب ومعلومات إضافية حول الكمبيوتر من خلال **Help and Support** (تعليمات ودعم). حدد **Start** (ابدأ) < **Help and Support** (تعليمات ودعم).

ملاحظة: تتطلب بعض أدوات التندقيق والإصلاح اتصالاً بالإنترنت. توفر كذلك HP أدوات إضافية لا تتطلب الاتصال بالإنترنت.

- اتصل بالدعم. للدعم في الولايات المتحدة، انتقل إلى <http://www.hp.com/go/contactHP>. للدعم في جميع أنحاء العالم، انتقل إلى http://welcome.hp.com/country/us/en/wwcontact_us.html.

اختر من بين الأنواع التالية من الدعم:

- المحادثة عبر الإنترنت مع أحد الفنيين في HP.

ملاحظة: في حالة عدم توفر المحادثة بلغة معينة، فإنها تتوفر باللغة الإنجليزية.

- دعم عن طريق البريد الإلكتروني.
- العثور على أرقام هاتف الدعم.
- تحديد مكان مركز خدمة HP.

ج التفريغ الكهروستاتيكي

بعد الإفراغ الإلكتروني لتجريباً للكهرباء الاستاتيكية عند اتصال كائنين ببعضهما، على سبيل المثال، الصدمة التي تتلقاها عندما تمشي على سجادة وتلمس المقبض المعدني للباب.

قد يؤدي إفراغ الكهرباء الاستاتيكية من الأصابع أو من الموصلات الكهرباء الاستاتيكية الأخرى إلى تلف المكونات الإلكترونية. لمنع إلحاق الضرر بجهاز الكمبيوتر، أو إلحاق الضرر بمحرك القرص، أو فقد المعلومات، الرجاء الانتباه لهذه الاحتياطات:

- إذا قامت إرشادات الإزالة والتنظيف بتوجيهك إلى عدم فصل الكمبيوتر، افصله بعد تأريضه بشكل صحيح وقبل إزالة الغطاء.
 - ضع المكونات داخل الحاويات الواقية من الكهرباء الاستاتيكية الخاصة بها حتى يحين وقت تثبيتها.
 - تجنب ملامسة السنون والرقائق المعدنية الرصاصية والدوائر. ولا تمسك المكونات الإلكترونية إلا في أضيق الحدود.
 - استخدم أدوات غير ممغنطة.
 - قبل التعامل مع المكونات، قم بإفراغ الكهرباء الاستاتيكية بلامسة السطح المعدني غير المطلي للمكون.
 - إذا قمت بإزالة أحد المكونات، ضعه في حاوية واقية من الكهرباء الاستاتيكية.
- إذا احتجت إلى المزيد من المعلومات حول الكهرباء الاستاتيكية أو إلى المساعدة على إزالة المكونات أو تركيبها، فاتصل بالدعم.

A

Advanced System Diagnostics
(تشخيصات النظام المتقدمة) ٦٩

B

Battery Check (فحص البطارية) ٢٥
BIOS

تحديث ٦٦

تحديد النسخة ٦٧

تنزيل التحديثات ٦٨

C

Computer Setup
كلمة مرور المسؤول الخاصة بـ BIOS ٥٢

Computer Setup

استعادة إعدادات المصنع ٦٥

التنقل والتحديد ٦٤

تعيين ترتيب التمهيد ٧٣

تعيين مطالبة MultiBoot

MultiBoot Express (السريع) ٧٤

تمكين الأجهزة القابلة للتمهيد ٧٢

كلمة مرور DriveLock ٥٣

Connection Manager ٤

G

GPS ٨

H

HDMI, تكوين الصوت ١٨

HP 3D DriveGuard ٤٢

HP Connection Manager ٤

HP Power Assistant ٢٤

HP ProtectTools Security

Manager ٥٨

I

Intel Wireless Display ١٩

M

MultiBoot Express ٧٤، ٧١

R

RAID ٤٨

S

SIM

إدخالها ٧

إزالة ٨

I

أجهزة 1394

إزالة ٣٧

توصيلها ٣٧

معرفة ٣٦

أجهزة eSATA

إزالة ٣٨

توصيل ٣٨

معرفة ٣٧

أجهزة USB

إزالة ٣٦

الوصف ٣٥

توصيلها ٣٦

أجهزة الأمن بالمطار ٤١

أجهزة التمهيد، تمكينها ٧٢

أجهزة المودم

اختيار إعداد الموقع ١١

توصيل كبل المودم ٩

توصيل محول كبل المودم ١١

أجهزة خارجية ٣٩

أجهزة خارجية اختيارية، الاستخدام ٣٩

أجهزة فائقة الدقة، توصيل ١٩

أجهزة فائقة الدقة، توصيل ١٨

أزرار

الطاقة ٢٠

مستوى الصوت ١٥

وسائط ١٤

أضواء، محرك القرص الثابت ٤٣

أوضاع الرسومات، تبديل ٢٩

إعدادات WLAN ٦

إعدادات اتصال إنترنت ٦

إنشاء اتصال لاسلكي ٢

إيقاف التشغيل ٢٠

إيقاف تشغيل الكمبيوتر ٢٠

اتصال لاسلكي، إنشاء ٢

اختبار محول تيار متناوب ٢٨

استخدام

الحالات الموفرة للطاقة ٢٠

جهاز قياس البطارية ٢٢

طاقة تيار متناوب خارجي ٢٧

مخططات الطاقة ٢٢

مودم ٩

الأجهزة اللاسلكية، تشغيلها أو إيقاف تشغيلها ٤

الأداة المساعدة setup

استعادة إعدادات المصنع ٦٥

التنقل والتحديد ٦٤

الإسبات

إنهاؤه ٢١

بدء تشغيله ٢١

الاتصال

بشبكة سلكية ٩

بشبكة لاسلكية موجودة بالفعل ٥

البطارية

إفراغ شحن ٢٥

البطاقة الذكية Smart card

إدخالها ٣٥

إزالة ٣٥

معرفة ٣٤

التجوال لشبكة أخرى ٧

التشغيل

محافظة عليها ٢٦

التعرف على الأوجه ١٦، ٤٩

التفريغ الكهروستاتيكي ٧٧

الحالات الموفرة للطاقة ٢٠

الحصول على المزيد من المعلومات ١

الرسومات الثنائية ٢٩

ص	تخزين البطارية ٢٦	الرموز
صيانة	تشغيل الأجهزة اللاسلكية أو إيقاف تشغيلها ٤	الشبكة ٢
أداة إلغاء تجزئة القرص ٤٢	تشفير اللاسلكية ٦	لاسلكية ٢
تنظيف القرص ٤٢	تعيينات محرك الأقراص المنطقي ٧٢	السفر مع اصطحاب الكمبيوتر ٢٦
ض	تعيين حماية بكلمة مرور عند التنبيه ٢٣	السفر والكمبيوتر ٧٥
ضبط خيارات الطاقة ٢٠	تغيير ترتيب التمهيد ٧٣	الطاقة
ضوء محرك القرص الثابت ٤٣	تكوين	بطارية ٢٤
ط	ExpressCards ٣٢	خيارات ٢٠
طاقة البطارية ٢٤	الصوت لـ HDMI ١٨	العناية بالكمبيوتر ٥٩
طاقة تيار متناوب خارجي، استخدامها ٢٧	تمهيد خدمة شبكة الاتصال ٧٢	الفيديو ١٦
	تنظيف الكمبيوتر ٥٩	الكمبيوتر، السفر ٢٦، ٧٥
		الوحدة المحمولة الواسعة النطاق من HP ٧
	ج	ب
ع	جهاز Bluetooth ٨، ٢	برامج جدار الحماية ٦
عدم استجابة النظام ٢٠	جهاز WWAN ٧	برنامج
عناصر التحكم الخاصة بأنشطة الوسائط ١٤	جهاز التمهيد لـ NIC ٧١، ٧٢	٤ HP Connection Manager
عناصر التحكم بنظام التشغيل ٤	جهاز قياس البطارية ٢٢	أداة إلغاء تجزئة القرص ٤٢
ف	ح	تحديثات هامة ٥٧
فتحة للتحميل بالأقراص البصرية ٤٥	حماية، اللاسلكية ٦	تنظيف القرص ٤٢
فحص وظائف الصوت ١٥	حماية الشبكة اللاسلكية الخاصة بك ٦	جدار الحماية ٥٧
ق	د	مكافح الفيروسات ٥٧
قارئ بصمة الإصبع ٥٦	درجة الحرارة ٢٦	برنامج إلغاء تجزئة القرص ٤٢
قرص بصري	درجة حرارة البطارية ٢٦	برنامج تنظيف القرص ٤٢
إدخالها ٤٤	درج للتحميل بالأقراص البصرية ٤٤	برنامج جدار الحماية ٥٧
إزالة ٤٥	دعم توارث، USB ٦٤	برنامج مكافحة الفيروسات ٥٧
ك	دعم توارث، USB ٦٤	بطارية
كابيل eSATA، توصيل ٣٨	ر	إعادة تركيب ٢٧
كابلات	رسومات متبادلة ٢٩	التخلص منها ٢٧
eSATA ٣٨	رمز الشبكة ٢	المحافظة على الطاقة ٢٦
كاميرا ويب ١٦	ز	تخزين ٢٦
كبل 1394، توصيله ٣٧	زر الطاقة ٢٠	عرض مقدار الشحن المتبقي ٢٥
كبل USB، توصيل ٣٦	س	مستويات ضعف البطارية ٢٥
كبلات	سكون	بطاقة ExpressCard
1394 ٣٧	إنهاؤه ٢١	إزالة ٣٤
USB ٣٦	بدء تشغيله ٢١	إزالة دعامتها ٣٣
كبل شبكة، توصيل ١٢	ش	تثبيت ٣٣
كلمات المرور	شبكة الاتصال المحلية (LAN)	تكوين ٣٢
DriveLock ٥٣	تتطلب كبل ١٢	معرفّة ٣٢
مسؤول ٥٠	كبل التوصيل ١٢	بطاقة رقمية
مسؤول BIOS ٥٢	شبكة لاسلكية (WLAN)	إدخالها ٣١
مستخدم ٥١	الأجهزة اللازمة ٦	إزالة ٣١
كلمة مرور Automatic DriveLock	الاتصال بشبكة موجودة بالفعل ٥	التنسيقات المعتمدة ٣١
إدخال ٥٤	الحماية ٦	ت
إزالة ٥٤	شبكة لاسلكية موجودة بالفعل، الاتصال بها ٥	تحديثات هامة، برامج ٥٧
كلمة مرور DriveLock		
الوصف ٥٣		
كلمة مرور المسؤول ٥٠		
كلمة مرور المستخدم ٥١		

	ل
	لاسلكية
	إعداد ٦
	الحماية ٦
	الرموز ٢
	لوحات توصيل ٣٥
	لوحات توصيل USB ٣٥
	م
	محافظة على، الطاقة ٢٦
	محركات الأقراص
	استخدام ٤٢
	البصرية ٤٠
	التعامل ٤١
	الثابتة ٣٩
	ترتيب التمهيد ٧١
	خارجية ٣٩
	محرك الأقراص البصرية ٤٠
	محرك القرص الثابت
	HP 3D DriveGuard ٤٢
	خارجية ٣٩
	محرك قرص خارجي ٣٩
	محول Ethernet USB من HP، توصيل
	١٢
	محول تيار متناوب، اختبار ٢٨
	مخططات الطاقة
	التحديد ٢٢
	تخصيص ٢٢
	عرض الحالي ٢٢
	مستوى البطارية على وشك النفاد ٢٦، ٢١
	مستوى الصوت
	أزرار ١٥
	ضبط ١٥
	مفاتيح ١٥
	مستوى ضعف البطارية ٢٥
	مشاركة محركات أقراص بصرية ٤٨
	معلومات عن البطارية، العثور على ٢٤
	مفاتيح
	مستوى الصوت ١٥
	وسائط ١٤
	مفاتيح التشغيل السريع، الوسائط ١٤
	مفاتيح التشغيل السريع الخاصة بالوسائط ١٤
	مفتاح، الطاقة ٢٠
	مفتاح الطاقة ٢٠
	ملقم PXE ٧٢
	منافذ
	HDMI ١٨
	Intel Wireless Display ١٩
	VGA ١٦
	و
	وسائط قابلة للقراءة ٢١
	وسائط قابلة للكتابة عليها ٢١
	وسائط محرك الأقراص ٢١
	وضع الإسيات
	بدء تشغيل وضع الإسيات أثناء مستوى
	البطارية على وشك النفاد ٢٦
	وظائف الصوت، فحص ١٥
	التوسيع ٤٠
	جهاز عرض خارجي ١٦
	منفذ HDMI، توصيل ١٨
	منفذ VGA، توصيل ١٦
	منفذ التوسيع ٤٠
	منفذ جهاز عرض خارجي ١٦
	موارد استكشاف الأخطاء وإصلاحها ٧٦
	موصل، الإرساء ٤٠
	موصل الإرساء ٤٠