



HP Compaq Business PC Donanım Başvuru Kılavuzu

Elite 8300 Serisi Dönüştürülebilir Küçük Kasa
Elite 8300 Serisi Mikro Kasa
Elite 8300 Serisi Küçük Form Faktörü
Elite 8300 Serisi Ultra İnce Masaüstü

© Telif Hakkı 2012 Hewlett-Packard Development Company, L.P. Bu belgede yer alan bilgiler haber verilmeksizin deęiřtirilebilir.

Microsoft, Windows ve Windows Vista, Microsoft Corporation'ın ABD'de ve/veya dięer lkelerde/blgelerde ticari markası veya kayıtlı ticari markasıdır.

HP rn ve servislerine iliřkin garantilerin tamamı, bu rn ve servislerle birlikte verilen sınırlı garanti beyanlarında aıka belirtilir. Burada belirtilen hibir Őey ek garanti oluřturacak Őekilde yorumlanmamalıdır. HP, bu kılavuzda olabilecek teknik veya yazım hatalarından ya da eksikliklerden sorumlu tutulamaz.

Bu belge, telif haklarıyla korunan mlkiyet bilgileri iermektedir. Bu belgenin hibir blm Hewlett-Packard Company'nin nceden yazılı onayı olmadıka fotokopiyle oęaltılamaz, kopyalanamaz veya bařka dillere evrilemez.

HP Compaq Business PC Donanım Bařvuru Kılavuzu

Elite 8300 Serisi Dnřtrlebilir Kk
Kasa

Elite 8300 Serisi Mikro Kasa

Elite 8300 Serisi Kk Form Faktr




Elite 8300 Serisi Ultra İnce Masast

Birinci Baskı (Mart 2012)

Belge para numarası: 686563–141

Bu Kitap Hakkında

Bu kılavuzda, HP Compaq Business PC'lerin yükseltilmesiyle ilgili temel bilgiler yer almaktadır.

-
-  **UYARI!** Bu tarzda yazılmış metinler, talimatlara uymadığınız takdirde bedensel zarar görebileceğinizi veya ölüme sebep olunabileceğini belirtir.
-  **DİKKAT:** Bu şekilde tasarlanmış metinler, yönergelere uyulmadığı takdirde donatının zarar görebileceğini veya bilgi kaybıyla karşılaşabileceğinizi belirtir.
-  **NOT:** Bu şekilde hazırlanan metinler, önemli ek bilgiler sağlamaktadır.
-

İçindekiler

1 Ürün Özellikleri	1
Standart Yapılandırma Özellikleri	1
Dönüştürülebilir Küçük Kasa (CMT) Ön Panel Bileşenleri	3
Küçük Kasa (MT) Ön Panel Bileşenleri	4
Small Form Factor (SFF) Ön Panel Bileşenleri	5
Ultra İnce Masaüstü (USDT) Ön Panel Bileşenleri	6
Dönüştürülebilir Küçük Kasa (CMT) Arka Panel Bileşenleri	7
Küçük Kasa (MT) Arka Panel Bileşenleri	8
Small Form Factor (SFF) Arka Panel Bileşenleri	9
Ultra İnce Masaüstü (USDT) Arka Panel Bileşenleri	10
Ortam Kartı Okuyucu Bileşenleri	11
Klavye	12
Windows Logo Tuşunu Kullanma	13
Seri Numarası Konumu	14
2 Dönüştürülebilir Küçük Kasa (CMT) Donanım Yükseltmeleri	17
Servis Verilebilir Özellikler	17
Uyarılar ve Önlemler	17
Bilgisayar Erişim Panelini Sökme	18
Bilgisayar Erişim Panelini Takma	19
Ön Çerçeveyi Çıkarma	20
Ön Çerçeve Kapaklarını Çıkarma	21
Ön Çerçeveyi Yerine Takma	22
Sistem Kartı Konektörleri	22
Ek Bellek Takma	24
DIMM	24
DDR3-SDRAM DIMM'ler	24
DIMM Yuvalarını Doldurma	25
DIMM Takma	25
Genişletme Kartını Çıkarma veya Takma	27
Sürücü Konumları	31
Sürücü Yuvasından Sürücüyü Çıkarma	32
Sürücü Takma	36
Sürücü Yuvasına 5,25 inç Sürücü Takma	38
Sabit Sürücüyü Dahili Sürücü Yuvasına Takma	41
Küçük Kasadan Masaüstü Yapılandırmasına Geçiş	46

Masaüstünden Küçük Kasa Yapılandırmasına Geçiş	48
Güvenlik Kilidi Takma	50
Kablo Kilidi	51
Kilit	52
HP Business PC Güvenlik Kilidi	52
Ön Çerçeve Güvenliği	56

3 Küçük Kasa (MT) Donanım Yükseltmeleri 58

Servis Verilebilir Özellikler	58
Uyarılar ve Önlemler	58
Bilgisayar Erişim Panelini Sökme	59
Bilgisayar Erişim Panelini Takma	60
Ön Çerçeveyi Çıkarma	61
Ön Çerçeve Kapaklarını Çıkarma	61
Ön Çerçeveyi Yerine Takma	62
Sistem Kartı Konektörleri	63
Ek Bellek Takma	65
DIMM'ler	65
DDR3-SDRAM DIMM'ler	65
DIMM Yuvalarını Doldurma	66
DIMM'leri Takma	66
Genişletme Kartını Çıkarma veya Takma	68
Sürücü Konumları	72
Sürücüleri Takma ve Çıkarma	73
5,25 inç veya 3,5 inç Sürücüyü Sürücü Yuvasından Çıkarma	75
Sürücü Yuvasına 5,25 inç veya 3,5 inç Sürücü Takma	77
Sürücü Yuvasından Sabit Sürücüyü Çıkarma	80
Sabit Sürücüyü Dahili Sürücü Yuvasına Takma	82
Güvenlik Kilidi Takma	85
Kablo Kilidi	86
Asma Kilit	86
HP Business PC Güvenlik Kilidi	87
Ön Çerçeve Güvenliği	90

4 Small Form Factor (SFF) Donanım Yükseltmeleri 93

Servis Verilebilir Özellikler	93
Uyarı ve Dikkat İbareleri	93
Bilgisayar Erişim Panelini Sökme	94
Bilgisayar Erişim Panelini Takma	95
Ön Çerçeveyi Çıkarma	96
Ön Çerçeve Kapaklarını Çıkarma	96

Ön Çerçeveyi Yerine Takma	98
Masaüstünden Kasa Yapılandırmasına Geçme	98
Sistem Kartı Konektörleri	99
Ek Bellek Takma	101
DIMM'ler	101
DDR3-SDRAM DIMM'ler	101
DIMM Yuvalarını Doldurma	102
DIMM'leri Takma	102
Genişletme Kartını Çıkarma veya Takma	105
Sürücü Konumları	109
Sürücüleri Takma ve Çıkarma	110
5,25 inçlik Sürücüyü Sürücü Yuvasından Çıkarma	112
Sürücü Yuvasına 5,25 inç Sürücü Takma	114
3.5 inçlik Sürücüyü Sürücü Yuvasından Çıkarma	117
Sürücü Yuvasına 3.5 inç Sürücü Takma	118
Birincil 3,5 İnçlik Dahili Sabit Sürücüyü Çıkarma ve Takma	121
Güvenlik Kilidi Takma	125
Kablo Kilidi	125
Asma Kilit	126
HP Business PC Güvenlik Kilidi	126
Ön Çerçeve Güvenliği	130
5 Ultra İnce Masaüstü (USDT) Donanım Yükseltmeleri	132
Servis Verilebilir Özellikler	132
Uyarılar ve Önlemler	132
Güç Kablosunu Bağlama	133
Bilgisayar Erişim Panelini Sökme	134
Bilgisayar Erişim Panelini Takma	135
Ön Çerçeveyi Çıkarma	136
Çerçeve Kapağını Çıkarma	136
Ön Çerçeveyi Yerine Takma	137
Masaüstünden Kasa Yapılandırmasına Geçme	138
Sistem Kartı Konektörleri	139
Ek Bellek Takma	140
SODIMM'ler	140
DDR3-SDRAM SODIMM'ler	140
SODIMM Yuvalarına Takma	141
SODIMM Takma	142
Optik Sürücüyü Değiştirme	144
Optik Disk Sürücüsünü Çıkarma	144
Yeni Optik Disk Sürücüsünü Hazırlama	145

Yeni Optik Disk Sürücüsünü Takma	146
Sabit Disk Sürücüsünü Takma	147
Bağlantı Noktası Kapağı Takma ve Çıkarma	150
Güvenlik Kilidi Takma	152
Kablo Kilidi	152
Asma Kilit	153
HP Business PC Güvenlik Kilidi	153
Ön Çerçeve Güvenliği	158
Ek A Pili Değiştirme	160
Ek B Çıkarılabilir 3,5 İncelik SATA Sabit Sürücüyü Çıkarma ve Takma	163
Ek C Akıllı Kapak Kilidini Açma	168
Akıllı Kapak Arızaya Dayanıklı Anahtarı	168
Akıllı Kapak Kilidi'ni Çıkarmak için Akıllı Kapak Arızaya Dayanıklı Anahtarı'nı Kullanma	168
Ek D Elektrostatik Deşarj	171
Elektrostatik Hasarı Önleme	171
Topraklama Yöntemleri	171
Ek E Bilgisayar Çalıştırma Yönergeleri, Düzenli Bakım ve Taşıma Hazırlığı	172
Bilgisayar Çalıştırma Yönergeleri ve Düzenli Bakım	172
Optik Disk Sürücüsü Önlemleri	173
Kullanım	173
Temizleme	173
Güvenlik	173
Taşıma Hazırlığı	173
Dizin	174

1 Ürün Özellikleri

Standart Yapılandırma Özellikleri

Özellikler, modele bağlı olarak farklılık gösterebilir. Bilgisayarda yüklü donanım ve yazılım ürünlerinin tam listesi için, tanılama yardımcı programını (yalnızca bazı modellerde bulunur) çalıştırın.

Şekil 1-1 Dönüştürülebilir Küçük Kasa Yapılandırması



NOT: HP Compaq Dönüştürülebilir Küçük Kasa bilgisayarı, kolaylıkla bir masaüstü bilgisayara dönüştürülebilir. Daha fazla bilgi için, bu kılavuzdaki [Küçük Kasadan Masaüstü Yapılandırmasına Geçiş sayfa 46](#)'a bakın.

Şekil 1-2 Küçük Kasa Yapılandırması



Şekil 1-3 Small Form Factor Yapılandırma



NOT: Small Form Factor bilgisayarı kasa yönünde de kullanılabilir. Daha fazla bilgi için, bu kılavuzda bkz. [Masaüstünden Kasa Yapılandırmasına Geçme sayfa 98.](#)

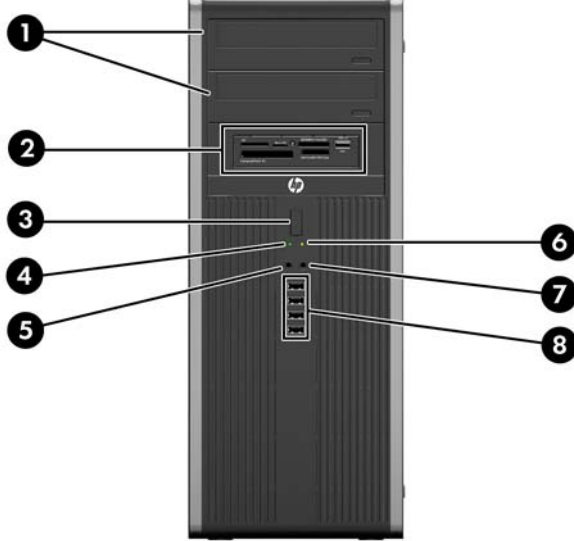
Şekil 1-4 Ultra İnce Masaüstü Bilgisayar Yapılandırması



Dönüştürülebilir Küçük Kasa (CMT) Ön Panel Bileşenleri

Sürücü yapılandırması da modele göre değişiklik gösterebilir. Bazı modellerde bir veya birden çok sürücü yuvasını örten çerçeve kapağı bulunur.

Şekil 1-5 Ön Panel Bileşenleri



Tablo 1-1 Ön Panel Bileşenleri

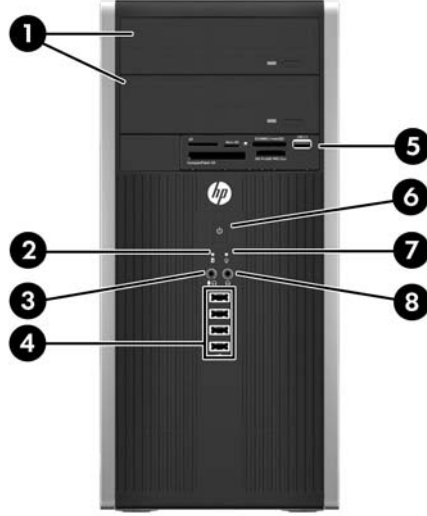
1	5,25 inç Optik Disk Sürücüler	5	Microphone/Headphone Konektörü
2	5,25 inç Ortam Kartı Okuyucusu (isteğe bağlı)	6	Güç Açık Işığı
3	Çift Durumlu Güç Düğmesi	7	Kulaklık Konektörü
4	Sabit Disk Sürücüsü Etkinlik Işığı	8	USB (Evrensel Seri Veriyolu) Bağlantı Noktaları

NOT: Mikrofon/Kulaklık Konektörüne bir aygıt takıldığında konektörü bir mikrofon Hat Giriş aygıtı için mi yoksa bir kulaklık için mi kullanmak istediğinizi soran bir iletişim kutusu açılır. Konektörü istediğiniz zaman Windows görev çubuğundaki Realtek HD Ses Yöneticisi'ni çift tıklatarak yeniden yapılandırabilirsiniz.

NOT: Güç açık olduğunda, Güç Açık Işığı normal olarak yeşil renklidir. Kırmızı renkli yanıp sönüyorsa, bilgisayarda bir sorun vardır ve bir tanılama kodu görüntüleniyordur. Kodu yorumlamak için bkz. *Bakım ve Servis Kılavuzu*.

Küçük Kasa (MT) Ön Panel Bileşenleri

Sürücü yapılandırması da modele göre değişiklik gösterebilir. Bazı modellerde bir veya birden çok sürücü yuvasını örten çerçeve kapağı bulunur.



Tablo 1-2 Ön Panel Bileşenleri

1	5,25 inç Optik Disk Sürücüler	5	3,5 İnç Ortam Kartı Okuyucusu (isteğe bağlı)
2	Sabit Disk Sürücüsü Etkinlik Işığı	6	Çift Durumlu Güç Düğmesi
3	Microphone/Headphone Konektörü	7	Güç Açık Işığı
4	USB (Evrensel Seri Veriyolu) 2.0 Bağlantı Noktaları	8	Kulaklık Konektörü

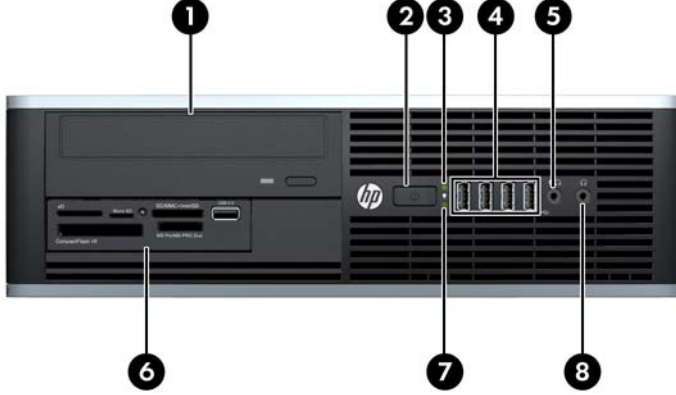
NOT: Mikrofon/Kulaklık Konektörüne bir aygıt takıldığında konektörü bir mikrofon Hat Giriş aygıtı için mi yoksa bir kulaklık için mi kullanmak istediğinizi soran bir iletişim kutusu açılır. Konektörü istediğiniz zaman Windows görev çubuğundaki Realtek HD Ses Yöneticisi'ni çift tıklayarak yeniden yapılandırabilirsiniz.

NOT: Güç açık olduğunda, Güç Açık Işığı normal olarak yeşil renklidir. Kırmızı renkli yanıp sönüyorsa, bilgisayarda bir sorun vardır ve bir tanılama kodu görüntüleniyordur. Kodu yorumlamak için bkz. *Bakım ve Servis Kılavuzu*.

Small Form Factor (SFF) Ön Panel Bileşenleri

Sürücü yapılandırması da modele göre değişiklik gösterebilir. Bazı modellerde bir veya birden çok sürücü yuvasını örten çerçeve kapağı bulunur.

Şekil 1-6 Ön Panel Bileşenleri



Tablo 1-3 Ön Panel Bileşenleri

1	5,25 inç Optik Disk Sürücü	5	Microphone/Headphone Konektörü
2	Çift Durumlu Güç Düğmesi	6	3,5 İnç Ortam Kartı Okuyucusu (isteğe bağlı)
3	Güç Açık Işığı	7	Sabit Disk Sürücüsü Etkinlik Işığı
4	USB (Evrensel Seri Veriyolu) Bağlantı Noktaları	8	Kulaklık Konektörü

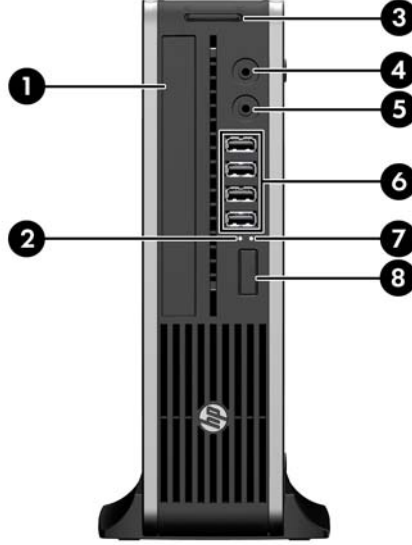
NOT: Mikrofon/Kulaklık Konektörüne bir aygıt takıldığında konektörü bir mikrofon Hat Giriş aygıtı için mi yoksa bir kulaklık için mi kullanmak istediğinizi soran bir iletişim kutusu açılır. Konektörü istediğiniz zaman Windows görev çubuğundaki Realtek HD Ses Yöneticisi'ni çift tıklayarak yeniden yapılandırabilirsiniz.

NOT: Güç açık olduğunda, Güç Açık Işığı normal olarak yeşil renklidir. Kırmızı renkli yanıp sönüyorsa, bilgisayarda bir sorun vardır ve bir tanılama kodu görüntüleniyordur. Kodu yorumlamak için bkz. *Bakım ve Servis Kılavuzu*.

Ultra İnce Masaüstü (USDT) Ön Panel Bileşenleri

Sürücü yapılandırması da modele göre değişiklik gösterebilir. Bazı modellerde optik sürücü yuvasını örten çerçeve kapağı bulunur.

Şekil 1-7 Ön Panel Bileşenleri



Tablo 1-4 Ön Panel Bileşenleri

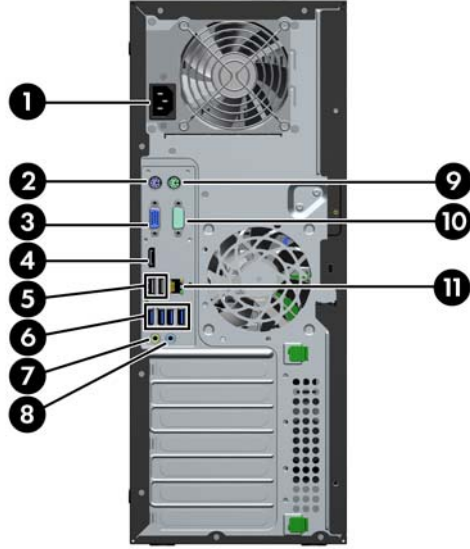
1	Optik Sürücü	5	Microphone/Headphone Konektörü
2	Güç Açık Işığı	6	USB (Evrensel Seri Veriyolu) Bağlantı Noktaları
3	SD Ortam Kartı Okuyucusu (isteğe bağlı)	7	Sabit Disk Sürücüsü Etkinlik Işığı
4	Kulaklık Konektörü	8	Çift Durumlu Güç Düğmesi

NOT: Mikrofon/Kulaklık Konektörüne bir aygıt takıldığında konektörü bir mikrofon Hat Giriş aygıtı için mi yoksa bir kulaklık için mi kullanmak istediğinizi soran bir iletişim kutusu açılır. Konektörü istediğiniz zaman Windows görev çubuğundaki Realtek HD Ses Yöneticisi'ni çift tıklayarak yeniden yapılandırabilirsiniz.

NOT: Güç açık olduğunda, Güç Açık Işığı normal olarak yeşil renklidir. Kırmızı renkli yanıp sönüyorsa, bilgisayarda bir sorun vardır ve bir tanılama kodu görüntüleniyordur. Kodu yorumlamak için bkz. *Bakım ve Servis Kılavuzu*.

Dönüştürülebilir Küçük Kasa (CMT) Arka Panel Bileşenleri

Şekil 1-8 Arka Panel Bileşenleri



Tablo 1-5 Arka Panel Bileşenleri

1	Güç Kablosu Konektörü	7	 Güçlü ses aygıtları için Hat Çıkış Ses Konektörü (yeşil)
2	 PS/2 Klavye Konektörü (mor)	8	 Hat Giriş Ses Konektörü (mavi)
3	 VGA Ekran Konektörü	9	 PS/2 Fare Konektörü (yeşil)
4	 DisplayPort Ekran Konektörü	10	 Seri Konektör
5	 USB 2.0 bağlantı noktaları	11	 RJ-45 Ağ Konektörü
6	 USB 3.0 bağlantı noktaları		

NOT: İsteğe bağlı bir ikinci seri bağlantı noktası ve isteğe bağlı bir paralel bağlantı noktası HP'den temin edilebilir.

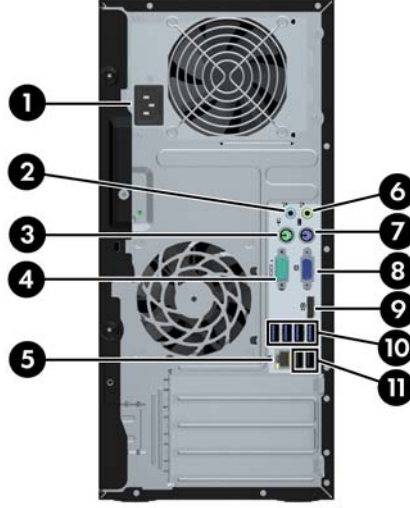
Mavi Hat Giriş Ses Konektörüne bir aygıt takıldığında konektörü bir hat giriş aygıtı için mi yoksa bir mikrofon için mi kullanmak istediğinizi soran bir iletişim kutusu açılır. Konektörü istediğiniz zaman Windows görev çubuğundaki Realtek HD Ses Yöneticisi'ni çift tıklatarak yeniden yapılandırabilirsiniz.

Bilgisayara bir grafik kartı takılmışsa, sistem kartındaki ekran konektörleri devre dışı kalır.










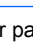
Sistem kartı yuvalarından birine grafik kartı takılıysa, grafik kartındaki ve sistem kartındaki konektörler aynı anda kullanılabilir. Bazı ayarların her iki konektörü de kullanmak için Computer Setup'ta (Bilgisayar Kurulumu) değiştirilmesi gerekebilir.

Küçük Kasa (MT) Arka Panel Bileşenleri

Şekil 1-9 Arka Panel Bileşenleri



Tablo 1-6 Arka Panel Bileşenleri

1	Güç Kablosu Konektörü	6		Güçlü ses aygıtları için Hat Çıkış Ses Konektörü (yeşil)
2	 Hat Giriş Ses Konektörü (mavi)	7		PS/2 Klavye Konektörü (mor)
3	 PS/2 Fare Konektörü (yeşil)	8		VGA Ekran Konektörü
4	 Seri Konektör	9		DisplayPort Ekran Konektörü
5	 RJ-45 Ağ Konektörü	10		USB 3.0 bağlantı noktaları
		11		USB 2.0 bağlantı noktaları

NOT: İsteğe bağlı bir ikinci seri bağlantı noktası ve isteğe bağlı bir paralel bağlantı noktası HP'den temin edilebilir.

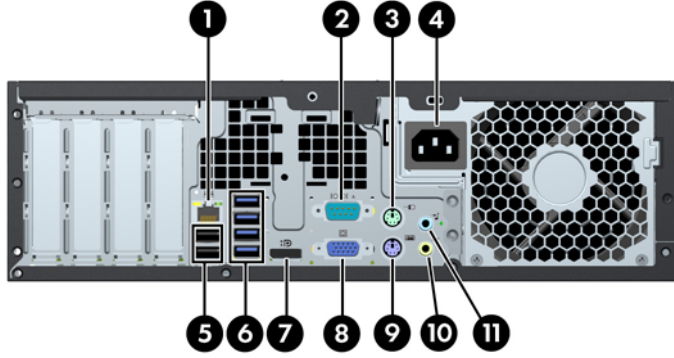
Mavi renkli Hat Giriş Ses Konektörüne bir aygıt takıldığında konektörü bir hat giriş aygıtı için mi yoksa bir mikrofon için mi kullanmak istediğinizi soran bir iletişim kutusu açılır. Konektörü istediğiniz zaman Windows görev çubuğundaki Realtek HD Ses Yöneticisi'ni çift tıklatarak yeniden yapılandırabilirsiniz.

Bilgisayara bir grafik kartı takılmışsa, sistem kartındaki ekran konektörleri devre dışı kalır.

Ana kart yuvalarından birine grafik kartı takılıysa, grafik kartındaki ve sistem kartındaki konektörler aynı anda kullanılabilir. Bazı ayarların her iki konektörü de kullanmak için Computer Setup'ta (Bilgisayar Kurulumu) değiştirilmesi gerekebilir.

Small Form Factor (SFF) Arka Panel Bileşenleri

Şekil 1-10 Arka Panel Bileşenleri



Tablo 1-7 Arka Panel Bileşenleri

1	🌐	RJ-45 Ağ Konektörü	7	📺	DisplayPort Ekran Konektörü
2	🔌	Seri Konektör	8	📺	VGA Ekran Konektörü
3	🖱️	PS/2 Fare Konektörü (yeşil)	9	📻	PS/2 Klavye Konektörü (mor)
4	🔌	Güç Kablosu Konektörü	10	🎵	Güçlü ses aygıtları için Hat Çıkış Ses Konektörü (yeşil)
5	🔌	USB 2.0 bağlantı noktaları	11	🎵	Hat Giriş Ses Konektörü (mavi)
6	🔌	USB 3.0 bağlantı noktaları			

NOT: İsteğe bağlı bir ikinci seri bağlantı noktası ve isteğe bağlı bir paralel bağlantı noktası HP'den temin edilebilir.

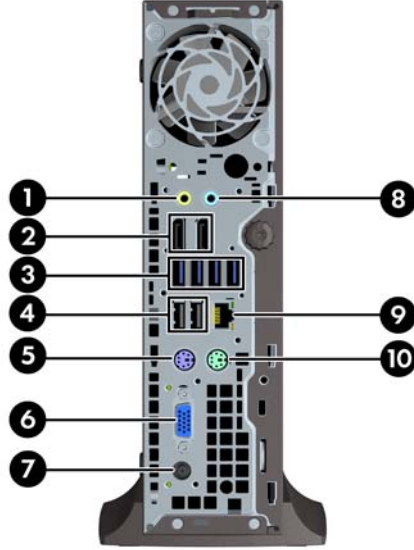
Mavi renkli Hat Giriş Ses Konektörüne bir aygıt takıldığında konektörü bir hat giriş aygıtı için mi yoksa bir mikrofon için mi kullanmak istediğinizi soran bir iletişim kutusu açılır. Konektörü istediğiniz zaman Windows görev çubuğundaki Realtek HD Ses Yöneticisi'ni çift tıklayarak yeniden yapılandırabilirsiniz.

Bilgisayara bir grafik kartı takılmışsa, sistem kartındaki ekran konektörleri devre dışı kalır.

Ana kart yuvalarından birine grafik kartı takılıysa, grafik kartındaki ve sistem kartındaki konektörler aynı anda kullanılabilir. Bazı ayarların her iki konektörü de kullanmak için Computer Setup'ta (Bilgisayar Kurulumu) değiştirilmesi gerekebilir.

Ultra İnce Masaüstü (USDT) Arka Panel Bileşenleri

Şekil 1-11 Arka Panel Bileşenleri



Tablo 1-8 Arka Panel Bileşenleri

1	Güçlü ses aygıtları için Hat Çıkış Ses Konektörü (yeşil)	6	VGA Ekran Konektörü
2	DisplayPort Monitör Bağlayıcıları	7	Güç Kablosu Konektörü
3	USB 3.0 bağlantı noktaları	8	Hat Giriş Ses Konektörü (mavi)
4	USB 2.0 bağlantı noktaları	9	RJ-45 Ağ Konektörü
5	PS/2 Klavye Konektörü (mor)	10	PS/2 Fare Konektörü (yeşil)

NOT: MXM grafik kartı takılmışsa, üç monitör bağlantı noktası da etkindir. DisplayPort2 (üstteki bağlantı noktası), tümleşik grafik tarafından çalıştırılır. MXM/ATI sürücülerini ise DisplayPort1 (alttaki bağlantı noktası) ve VGA'yı çalıştırır. Tümleşik grafik BIOS ayarlarında devre dışı bırakılmışsa, DisplayPort2 (üstteki bağlantı noktası) çalışmaz.

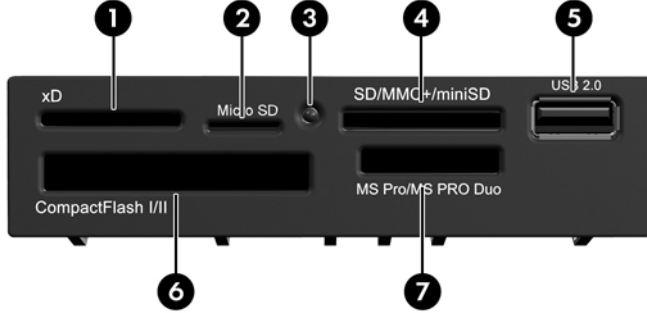
MXM grafik kartı takılmamışsa, üç monitör bağlantı noktası da tümleşik grafik tarafından çalıştırılır. Bazı modellerde üç monitör bağlantı noktası da etkindir ancak bazı kısıtlamalar vardır. Örneğin, bir DisplayPort-DVI veya DisplayPort-HDMI bağdaştırıcısı takılmışsa, VGA bağlantı noktası çalışmaz. Diğer modellerde ise yalnızca bir DisplayPort etkin olabilir. İki DisplayPort da çalışır, ancak yalnızca biri kullanılabilir.

Mavi renkli Hat Giriş Ses Konektörüne bir aygıt takıldığında konektörü bir hat giriş aygıtı için mi yoksa bir mikrofon için mi kullanmak istediğinizi soran bir iletişim kutusu açılır. Konektörü istediğiniz zaman Windows görev çubuğundaki Realtek HD Ses Yöneticisi'ni çift tıklayarak yeniden yapılandırabilirsiniz.

Ortam Kartı Okuyucu Bileşenleri

Ortam kartı okuyucu, yalnızca bazı modellerde bulunan isteğe bağlı bir aygıttır. Ortam kartı okuyucu bileşenlerini tanımlamak için aşağıdaki şekle ve tabloya bakın.

Şekil 1-12 Ortam Kartı Okuyucu Bileşenleri



Tablo 1-9 Ortam Kartı Okuyucu Bileşenleri

No.	Yuva	Ortam
1	xD	<ul style="list-style-type: none">xD-Picture Card (xD)
2	MicroSD	<ul style="list-style-type: none">MicroSD (T-Flash)MicroSDHC
3	Ortam Kartı Okuyucusu Etkinlik Işığı	
4	SD/MMC+/miniSD	<ul style="list-style-type: none">Secure Digital (SD)Secure Digital High Capacity (SDHC)MiniSDMiniSDHCMultiMediaCard (MMC)Düşürülmüş Boyutlu MultiMediaCard (RS MMC)MultiMediaCard 4.0 (MMC Plus)Düşürülmüş Boyutlu MultiMediaCard 4.0 (MMC Mobile)MMC Micro (adaptör gerekli)
5	USB	<ul style="list-style-type: none">USB (Evrensel Seri Veriyolu) Bağlantı Noktası
6	CompactFlash I/II	<ul style="list-style-type: none">CompactFlash Kart Tipi 1CompactFlash Kart Tipi 2MicroDrive
7	MS PRO/MS PRO DUO	<ul style="list-style-type: none">Memory Stick (MS)MagicGate Memory Stick (MG)MagicGate Memory Stick DuoMemory Stick SelectMemory Stick Duo (MS Duo)Memory Stick PRO (MS PRO)Memory Stick PRO Duo (MS PRO Duo)Memory Stick PRO-HG DuoMemory Stick Micro (M2) (adaptör gerekli)

Klavye

Şekil 1-13 Klavye Bileşenleri



Tablo 1-10 Klavye Bileşenleri

1	İşlev Tuşları	Kullanılan yazılım uygulamasına bağlı olan özel işlevleri gerçekleştirir.
2	Düzenleme Tuşları	Aşağıdakileri kapsar: Insert, Home, Page Up, Delete, End ve Page Down.
3	Durum Işıkları	Bilgisayarın ve klavye ayarlarının (Num Lock, Caps Lock ve Scroll Lock) durumunu gösterir.
4	Sayı Tuşları	Hesap makinesinin tuş takımı gibi çalışır.
5	Ok Tuşları	Belgeyi incelemek veya Web sitelerinde gezinmek için kullanılır. Bu tuşlar fare yerine klavyeyi kullanarak sola, sağa, yukarı ve aşağı hareket etmenizi sağlar.
6	Ctrl Tuşları	Başka bir tuşla birlikte kullanılır; bu birleşimin etkisi, kullandığınız uygulama yazılımına bağlıdır.
7	Uygulama Tuşu ¹	Microsoft Office uygulamasında bulunan açılan menüleri açmak üzere kullanılır (farenin sağ düğmesi gibi). Diğer yazılım uygulamalarında başka işlevler de yerine getirebilir.
8	Windows Logo Tuşları ¹	Microsoft Windows Başlat menüsünü açmak için kullanılır. Başka işlevleri yerine getirmek üzere diğer tuşlarla birlikte kullanılır.
9	Alt Tuşları	Başka bir tuşla birlikte kullanılır; bu birleşimin etkisi, kullandığınız uygulama yazılımına bağlıdır.

¹ Bazı coğrafi bölgelerde bulunan tuşlar.

Windows Logo Tuşunu Kullanma

Windows işletim sisteminde yer alan birçok işlevi gerçekleştirmek için, Windows Logo tuşunu diğer tuşlarla birlikte kullanın. Windows Logo tuşunu bulmak için [Klavye sayfa 12](#) bölümüne bakın.

Tablo 1-11 Windows Logo Tuşu İşlevleri

Microsoft Windows XP, Microsoft Windows Vista ve Microsoft Windows 7 uygulamalarında aşağıdaki Windows Logo Tuşu işlevleri bulunur.	
Windows Logo Tuşu	Başlat menüsünü görüntüler veya gizler
Windows Logo Tuşu + d	Masaüstünü Görüntüler
Windows Logo Tuşu + m	Tüm açık uygulamaları küçültür
Üst Karakter + Windows Logo Tuşu + m	Hepsini Küçült işlemini geri alır
Windows Logo Tuşu + e	Bilgisayarım'ı başlatır
Windows Logo Tuşu + f	Belge Bul'u başlatır
Windows Logo Tuşu + Ctrl + f	Bilgisayar Bul özelliğini yükler
Windows Logo Tuşu + F1	Windows Yardımı'nı başlatır
Windows Logo Tuşu + l	Ağ etki alanına bağlıysanız bilgisayarı kilitlet veya şebeke etki alanına bağlı değilseniz kullanıcıları anahtarlamayı sağlar
Windows Logo Tuşu + r	Çalıştır iletişim kutusunu başlatır
Windows Logo Tuşu + u	Yardımcı Program Yöneticisi'ni başlatır
Windows Logo Tuşu + Sekme Tuşu	Windows XP - Görev Çubuğu düğmelerinde dolaşır Windows Vista ve Windows 7 - Windows Flip 3-D kullanarak Görev çubuğundaki programlarda dolaşır
Microsoft Windows Vista ve Windows 7'de, yukarıda açıklanan Windows Logo Tuşu işlevlerinin yanı sıra aşağıdakiler de bulunur.	
Ctrl + Windows Logo Tuşu + Sekme	Windows Flip 3-D kullanarak Görev çubuğundaki programlarda dolaşmak için ok tuşlarını kullanın
Windows Logo Tuşu + Ara Çubuğu	Tüm araçları öne taşır ve Windows Kenar Çubuğu'nu seçer
Windows Logo Tuşu + g	Kenar Çubuğu araçlarında dolaşır
Windows Logo Tuşu + t	Görev çubuğundaki programlarda dolaşır
Windows Logo Tuşu + u	Erişim Kolaylığı Merkezi'ni başlatır
Windows Logo Tuşu + sayı tuşu	Sayıya karşılık gelen konumdaki Hızlı Başlatma kısayolunu çalıştırır (örneğin, Windows Logo Tuşu + 1 Hızlı Başlatma menüsündeki ilk kısayolu çalıştırır)
Microsoft Windows 7'de, yukarıda açıklanan Windows Logo Tuşu işlevlerinin yanı sıra aşağıdakiler de bulunur.	
Windows Logo Tuşu + Ctrl + b	Bildirim alanında bir ileti görüntüleyen programa geçmenizi sağlar
Windows Logo Tuşu + p	Bir sunu görüntüleme modu seçin
Windows Logo Tuşu + yukarı ok	Pencereyi ekranı kaplayacak şekilde büyütür
Windows Logo Tuşu + sola ok	Pencereyi ekranın sol kenarına yerleştirir
Windows Logo Tuşu + sağa ok	Pencereyi ekranın sağ kenarına yerleştirir

Tablo 1-11 Windows Logo Tuşu İşlevleri (devam)

Windows Logo Tuşu + aşağı ok	Pencereyi simge durumuna küçültür
Windows Logo Tuşu + Üst karakter + yukarı ok	Pencereyi ekranın üst ve alt kenarlarına genişletir
Windows Logo Tuşu + Üst karakter + sola ok veya sağa ok	Bir pencereyi bir monitörden diğerine taşır
Windows Logo Tuşu + + (sayısal tuş takımında)	Yakınlaştırır
Windows Logo Tuşu + - (sayısal tuş takımında)	Uzaklaştırır

Seri Numarası Konumu

Her bilgisayarın üst kapağında o bilgisayara ait benzersiz bir seri numarası ve ürün kimliği numarası vardır. Yardım almak üzere müşteri hizmetlerini aradığınızda, bu numaraların yanınızda olmasını sağlayın.

Şekil 1-14 Dönüştürülebilir Küçük Kasa Seri Numarasının ve Ürün Kimliğinin Konumu



Şekil 1-15 Küçük Kasa Seri Numarasının ve Ürün Kimliğinin Konumu



Şekil 1-16 Small Form Factor Seri Numarasının ve Ürün Kimliğinin Konumu



Şekil 1-17 Ultra İnce Masaüstü (USDT) Seri Numarasının ve Ürün Kimliğinin Konumu



2 Dönüştürülebilir Küçük Kasa (CMT) Donanım Yükseltmeleri

Servis Verilebilir Özellikler

Bilgisayar, yükseltme ve servis işlemlerini kolaylaştıran özelliklere sahiptir. Bu bölümde açıklanan kurulum yordamlarının birçoğu için hiçbir araç gerekmemektedir.

Uyarılar ve Önlemler

Yükseltmeleri yapmadan önce bu kılavuzdaki ilgili yönergeleri, önlemleri ve uyarıları dikkatli bir şekilde okuyun.

⚠ UYARI! Elektrik çarpmasından, sıcak yüzeylerden ve yangından yaralanma riskini en aza indirmek için:

Güç kablosunu duvar prizinden çekin ve dokunmadan önce sistemin dahili bileşenlerinin soğumasını bekleyin.

Telekomünikasyon veya telefon konektörlerini ağ arabirim denetleyicisi (NIC) yuvalarına takmayın.

Güç kablosunun topraklama fişini devre dışı bırakmayın. Topraklama fişi, önemli bir güvenlik özelliğidir.

Güç kablosunu, her zaman kolayca erişebileceğiniz topraklanmış bir prize takın.

Ciddi yaralanmaları önlemek için, *Güvenlik ve Rahat Kullanım Kılavuzu*'nu okuyun. Kılavuzda doğru iş istasyonu kurulumu, duruş, bilgisayar kullanıcılarının sağlığı ve çalışma alışkanlıkları açıklanmakta, elektrik ve mekanikle ilgili önemli güvenlik bilgileri verilmektedir. Bu kılavuzu Web'de <http://www.hp.com/ergo> adresinde bulabilirsiniz.

⚠ UYARI! İçeride elektrikli ve hareket eden parçalar vardır.

Kapağı çıkarmadan önce donanıma gelen elektriği kapatın.

Donanımı yeniden elektriğe takmadan önce kapağı yerleştirerek sıkıştırın.

⚠ DİKKAT: Statik elektrik, bilgisayarın elektrikle çalışan bileşenlerine veya isteğe bağlı donatılarına hasar verebilir. Bu yordamlara başlamadan önce, bir süre topraklanmış metal nesneye dokunarak statik elektriğinizi boşalttığınızdan emin olun. Daha fazla bilgi için, bkz. [Elektrostatik Deşarj sayfa 171](#).

Bilgisayar bir AC güç kaynağına bağlıyken, sistem kartında her zaman elektrik vardır. Dahili bileşenlerin zarar görmesini önlemek için, bilgisayarı açmadan önce güç kablosunu güç kaynağından çıkarmalısınız.

Bilgisayar Eriřim Panelini Sökme

Dahili bileřenlere eriřmek için eriřim panelini çıkarmalısınız.

1. Bilgisayarın açılmasını engelleyen tüm güvenlik aygıtlarını sökün/çıkarın.
2. CD veya USB flash sürücüler gibi tüm çıkarılabilir ortam öğelerini bilgisayardan çıkarın.
3. Bilgisayarı düzgün şekilde işletim sisteminden kapatın, ardından tüm harici aygıtları kapatın.
4. Güç kablosunu prizden çekin ve tüm harici aygıtları kapatın.

⚠ DİKKAT: Açılıř durumu ne olursa olsun, sistem etkin bir AC prize baėlı olduėu sürece sistem kartına her zaman voltaj saėlanır. Bilgisayarın dahili bileřenlerine zarar gelmesini önlemek için güç kablosunu prizden çekin.

5. Eriřim paneli kolunu (1) kaldırın ve eriřim panelini bilgisayardan kaldırarak sökün (2).

řekil 2-1 Bilgisayar Eriřim Panelini Sökme



Bilgisayar Eriřim Panelini Takma

Eriřim panelinin ön ucundaki uzantıyı kasanın önündeki uzantının altına kaydırın (1) ve eriřim panelinin arka ucunu yerine oturacak řekilde ürüne doğru bastırın (2).

řekil 2-2 Bilgisayar Eriřim Panelini Deęiřtirme



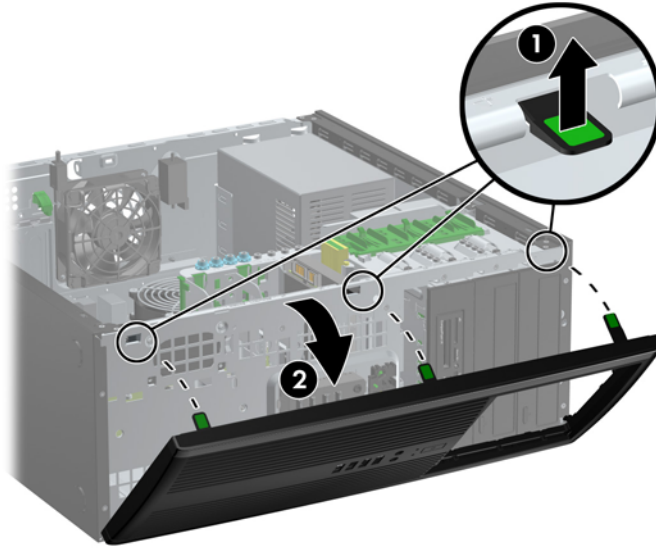
Ön Çerçeveyi Çıkarma

1. Bilgisayarın açılmasını önleyen güvenlik aygıtlarını çıkarın/devre dışı bırakın.
2. CD veya USB flash sürücüler gibi tüm çıkarılabilir ortam öğelerini bilgisayardan çıkarın.
3. Bilgisayarı işletim sistemi aracılığıyla kapatın ve sonra harici aygıtları kapatın.
4. Güç kablosunu elektrik prizinden çıkarın ve tüm harici aygıt bağlantılarını kesin.

⚠ DİKKAT: Açılış durumu ne olursa olsun, sistem etkin bir AC prizine bağlı olduğu sürece sistem kartında her zaman voltaj olur. Bilgisayarın dahili bileşenlerinin zarar görmesini önlemek için, güç kablosunu güç kaynağından çıkarmalısınız.

5. Bilgisayar erişim panelini çıkarın.
6. Çerçevenin yan yüzündeki üç kulpu kaldırın (1) ve çerçeveyi kasadan döndürerek çıkarın (2).

Şekil 2-3 Ön Çerçeveyi Çıkarma



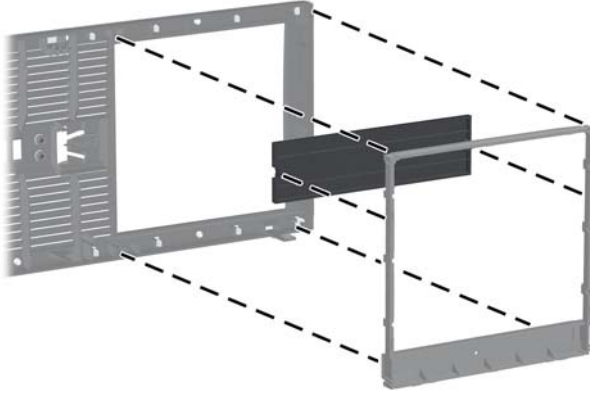
Ön Çerçeve Kapaklarını Çıkarma

Bazı modellerde, bir sürücü takmadan önce çıkarılması gereken 5,25 inç sürücü yuvalarını kaplayan ön çerçeve kapakları bulunur. Bir ön çerçeve kapağını çıkarmak için:

1. Erişim panelini ve ön çerçeveyi çıkarın.
2. Alt paneli, ön çerçeve kapakları sıkıca oturtulmuş şekilde ön çerçeveden uzağa doğru yavaşça çekin ve istenen ön çerçeve kapağını çıkarın.

⚠ DİKKAT: Alt paneli ön çerçeveden çekerken düz tutun. Alt paneli, bir açı ile çekmek ön çerçeve ile hizalamasını yapan iğnelere zarar verebilir.

Şekil 2-4 Ön Çerçeve Kapaklarını Alt Panelden Çıkarma (Masaüstü Gösterilmiştir)

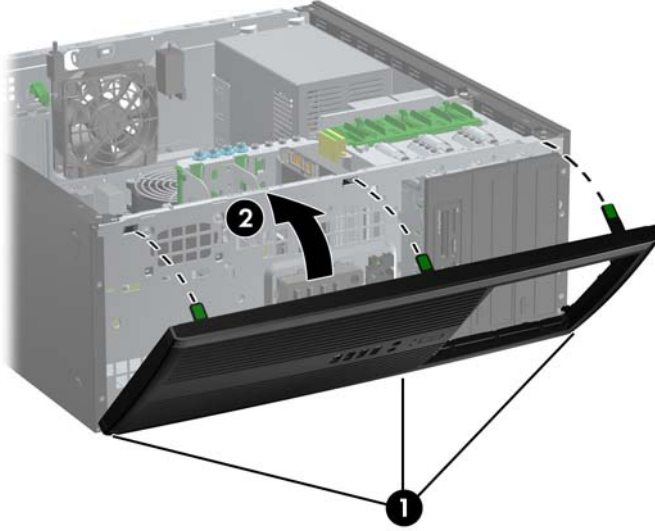


📝 NOT: Alt paneli geri yerleştirirken, hizalama iğneleri ile kalan ön çerçeve kapaklarının doğru yöne baktıklarından emin olun. Alt paneldeki logo, düzgün yöne baktığında alt panelin altında yer almalı.

Ön Çerçeveyi Yerine Takma

Çerçevenin alt kısmındaki üç kancayı kasadaki dikdörtgen deliklere takın (1), çerçevenin üst tarafını kasaya doğru döndürün (2) ve yerine takın.

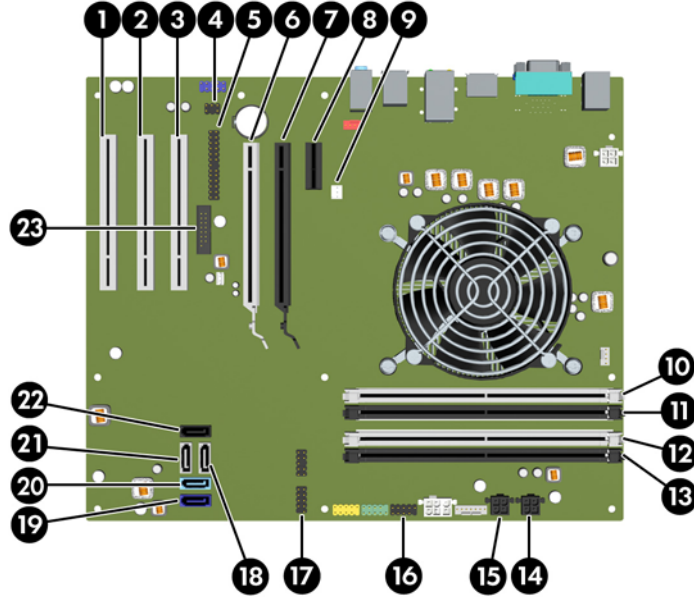
Şekil 2-5 Ön Çerçeveyi Yerine Takma



Sistem Kartı Konektörleri

Sistem kartı konektörlerini belirlemek için aşağıdaki şekle ve tabloya bakın.

Şekil 2-6 Sistem Kartı Konektörleri



Tablo 2-1 Sistem Kartı Konektörleri

No.	Sistem Kartı Konektörü	Sistem Kartı Etiketi	Renk	Bileşen
1	PCI	PCI3	beyaz	Genişletme Kartı
2	PCI	PCI2	beyaz	Genişletme Kartı
3	PCI	PCI1	beyaz	Genişletme Kartı
4	Kapak Kilidi	HLCK	siyah	Kapak Kilidi
5	Paralel Bağlantı Noktası	PAR	siyah	Paralel Bağlantı Noktası
6	x4'e düşürülmüş PCI Express x16	X4PCIEXP	beyaz	Genişletme Kartı
7	PCI Express x16	X16PCIEXP	siyah	Genişletme Kartı
8	PCI Express x1	X1PCIEXP1	siyah	Genişletme Kartı
9	Kapak Sensörü	HSENSE	beyaz	Kapak Sensörü
10	DIMM4 (Kanal A)	DIMM4	beyaz	Bellek Modülü
11	DIMM3 (Kanal A)	DIMM3	siyah	Bellek Modülü
12	DIMM2 (Kanal B)	DIMM2	beyaz	Bellek Modülü
13	DIMM1 (Kanal B)	DIMM1	siyah	Bellek Modülü
14	Güç	SATA PWR1	siyah	SATA Optik Sürücüler
15	Güç	SATA PWR0	siyah	SATA Sabit Sürücüler
16	USB	MEDIA	siyah	USB Aygıtı, örneğin Ortam Kartı Okuyucu
17	USB	MEDIA2	siyah	USB Aygıtı, örneğin Ortam Kartı Okuyucu
18	SATA 2.0	SATA2	beyaz	3. Sabit Sürücü veya 3. Sabit Sürücü yoksa 1. Optik Sürücü
19	SATA 3.0	SATA0	koyu mavi	1. Sabit Sürücü
20	SATA 3.0	SATA1	açık mavi	2. Sabit Sürücü
21	SATA 2.0	SATA3	beyaz	2. Optik Sürücü veya 3. Sabit Sürücü varsa 1. Optik Sürücü
22	eSATA	ESATA	siyah	eSATA Adaptör Kablosu veya 3. Sabit Sürücü varsa 2. Optik Sürücü
23	Seri Bağlantı Noktası	COMB	siyah	Seri Bağlantı Noktası

Ek Bellek Takma

Bilgisayarda çift veri hızlı (3) eş zamanlı dinamik rastgele erişimli bellek (DDR3-SDRAM) çift yerleşik bellek modülleri (DIMM'ler) bulunur.

DIMM

Sistem kartındaki bellek yuvalarına en çok dört adet DIMM (sektör standardında) eklenebilir. Bu bellek modülü yuvalarında, önceden takılmış en az bir DIMM vardır. Maksimum bellek desteği elde etmek için, sistem kartına yüksek performanslı çift kanal modunda yapılandırılmış 16 GB'ye kadar bellek ekleyebilirsiniz.

DDR3-SDRAM DIMM'ler

⚠ DİKKAT: Bu ürün, DDR3 Ultra Alçak Gerilim (DDR3U) belleği DESTEKLEMEZ. İşlemci, DDR3U bellekle uyumlu değildir ve sistem kartına DDR3U bellek takarsanız DIMM'da hasara neden olabilir veya sistem arızasına yol açabilir.

Sistemin düzgün çalışması için DDR3-SDRAM DIMM'ler aşağıdaki gibi olmalıdır:

- endüstri standardı 240 pimli
- arabelleğe alınmayan ECC olmayan PC3-12800 DDR3-1600 MHz uyumlu
- 1,5 volt DDR3-SDRAM DIMM'ler

Ayrıca DDR3-SDRAM DIMM'ler:

- CAS gecikmesi 11 DDR3 1600 MHz'i (11-11-11 zamanlama) desteklemelidir
- zorunlu JEDEC SPD bilgilerini içermelidir

Ayrıca, bilgisayar aşağıdaki özellikleri de desteklemelidir:

- 512 Mbit, 1 Gbit ve 2 Gbit ECC olmayan bellek teknolojileri
- tek taraflı ve çift taraflı DIMM'ler
- x8 ve x16 DDR aygıtlarıyla yapılmış DIMM'ler; x4 SDRAM ile yapılmış DIMM'ler desteklenmez.

📝 NOT: Desteklenmeyen DIMM'ler taktıysanız sistem düzgün çalışmaz.

DIMM Yuvalarını Doldurma

Sistem kartında, her kanalda iki yuva olmak üzere dört adet DIMM yuvası vardır. Yuvalar DIMM1, DIMM2, DIMM3 ve DIMM4 olarak etiketlenmiştir. DIMM1 ve DIMM2 yuvaları bellek kanalı B'de çalışır. DIMM3 ve DIMM4 yuvaları ise bellek kanalı A'da çalışır.

Sistem, DIMM'lerin takılma şekline göre otomatik olarak tek kanal modunda, çift kanallı veya esnek modunda çalışır.

- Yalnızca tek bir kanaldaki DIMM yuvaları doluysa, sistem tek kanal modunda çalışır.
- Kanal A'daki DIMM'lerin toplam bellek kapasitesi, Kanal B'deki DIMM'lerin toplam bellek kapasitesine eşitse, sistem daha yüksek performanslı çift kanallı modda çalışır. Kanallar arasında teknoloji ve aygıt genişliği farkı olabilir. Örneğin, Kanal A'da iki adet 1 GB DIMM, Kanal B'de bir adet 2 GB DIMM varsa, sistem çift kanallı modda çalışır.
- Kanal A'daki DIMM'lerin toplam bellek kapasitesi, Kanal B'deki DIMM'lerin toplam bellek kapasitesine eşit değilse, sistem esnek (flex) modda çalışır. Esnek modda, en az bellek miktarına sahip kanal, çift kanala atanan toplam bellek miktarını açıklar ve kalanı tek kanala atanır. Optimum hız için, kanallar en büyük bellek miktarı iki kanal arasında yayılacak şekilde dengelenmelidir. Kanallardan birinde diğerlerinden daha fazla bellek olacaksa, büyük olanı Kanal A'ya atanmalıdır. Örneğin, yuvalara bir adet 2 GB DIMM ve üç adet 1 GB DIMM takıyorsanız, Kanal A'ya 2 GB DIMM ve bir 1 GB DIMM, diğer kanala da iki 1 GB DIMM takılmalıdır. Bu yapılandırmada, 4 GB çift kanal olarak çalışır, 1 GB ise tek kanal olarak çalışır.
- Tüm modlarda, maksimum çalışma hızı sistemdeki en yavaş DIMM tarafından belirlenir.

DIMM Takma

⚠ DİKKAT: Güç kablosunu çıkardıktan sonra, bellek modülleri ekleyip çıkarmadan önce elektriğin gitmesi için yaklaşık 30 saniye beklemelisiniz. Açılış durumu ne olursa olsun, bilgisayar etkin bir AC prizine bağlı olduğu sürece bellek modüllerine her zaman voltaj sağlanır. Voltaj varken bellek modülü eklemek veya çıkarmak, bellek modüllerine veya sistem kartına onarılamayan hasarlar verebilir.

Modül soketlerinizin altın kaplı metal kontakları vardır. Belleği yükseltirken, altın metal kaplı bağlantı noktaları olan bellek modülleri kullanmanız uyumlu olmayan metallerin temasından kaynaklanan korozyon ve/veya oksitlenmeyi önlemek açısından önemlidir.

Statik elektrik bilgisayarın elektronik bileşenlerine veya isteğe bağlı kartlara hasar verebilir. Bu yordamlara başlamadan önce, bir süre topraklanmış metal nesneye dokunarak statik elektriğinizi boşalttığınızdan emin olun. Daha fazla bilgi için, bkz. [Elektrostatik Deşarj sayfa 171](#).

Bellek modülünü tutarken, temas yüzeylerine dokunmamaya dikkat edin. Aksi takdirde, modül hasar görebilir.

1. Bilgisayarın açılmasını önleyen güvenlik aygıtlarını çıkarın/devre dışı bırakın.
2. CD veya USB flash sürücüler gibi tüm çıkarılabilir ortam öğelerini bilgisayardan çıkarın.
3. Bilgisayarı işletim sistemi aracılığıyla kapatın ve sonra harici aygıtları kapatın.
4. Güç kablosunu elektrik prizinden çıkarın ve tüm harici aygıt bağlantılarını kesin.

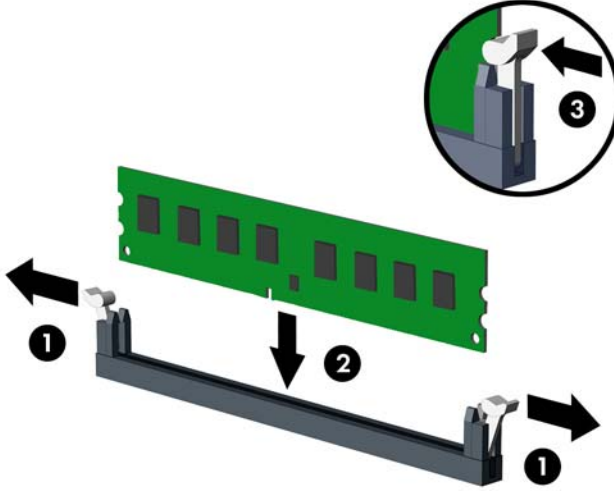
⚠ DİKKAT: Güç kablosunu çıkardıktan sonra, bellek modülleri ekleyip çıkarmadan önce elektriğin gitmesi için yaklaşık 30 saniye beklemelisiniz. Açılış durumu ne olursa olsun, bilgisayar etkin bir AC prizine bağlı olduğu sürece bellek modüllerine her zaman voltaj sağlanır. Voltaj varken bellek modülü eklemek veya çıkarmak, bellek modüllerine veya sistem kartına onarılamayan hasarlar verebilir.

5. Bilgisayar erişim panelini çıkarın.

UYARI! Sıcak yüzeylerden yaralanma riskini en aza indirmek için dokunmadan önce sistemin dahili bileşenlerinin soğumasını bekleyin.

6. Bellek modülü yuvasının her iki mandalını açın (1) ve bellek modülünü yuvaya takın (2).

Şekil 2-7 DIMM Takma



NOT: Bellek modülü yalnızca bir yolla takılabilir. Modüldeki girintiyi bellek yuvasındaki tırnakla eşleştirin.

Beyaz DIMM yuvalarını doldurmadan önce siyah DIMM yuvalarını doldurun.

Maksimum performans için, yuvaları bellek kapasitesi Kanal A ve Kanal B arasında olabildiğince eşit dağıtılacak şekilde yerleştirin. Daha fazla bilgi için bkz. [DIMM Yuvalarını Doldurma sayfa 25](#).

7. Modülü aşağı, yuvaya girecek şekilde itin, modülün tam olarak içeri girdiğinden ve düzgün şekilde yerleştiğinden emin olun. Mandalların kapalı durumda olduğundan emin olun (3).
8. Ek modül takmak için 6 ve 7 numaralı adımları yineleyin.
9. Bilgisayar erişim panelini yerine takın.
10. Güç kablosunu yeniden takın ve bilgisayarı açın.
11. Erişim paneli çıkarıldığında bağlantısı kesilen tüm güvenlik aygıtlarını kilitleyin.

Bilgisayarı yeniden açtığınızda sistem, otomatik olarak eklediğiniz belleği tanıyacaktır.

Geniřletme Kartını ıkarma veya Takma

Bilgisayarda  adet standart tam yseklikli PCI geniřletme yuvası, bir adet PCI Express x1 geniřletme yuvası, bir adet PCI Express x16 geniřletme yuvası, ve bir adet x4 yuvasına dřrlmř PCI Express x16 geniřletme yuvası bulunur.

NOT: PCI Express x16 yuvalarına, PCI Express x1, x8 veya x16 geniřletme kartı takabilirsiniz.

ift grafik kartı yapılandırılmalarında, ilk (birincil) kart, x4 yuvasına dřrlmemiř PCI Express x16 yuvasına takılmalıdır.

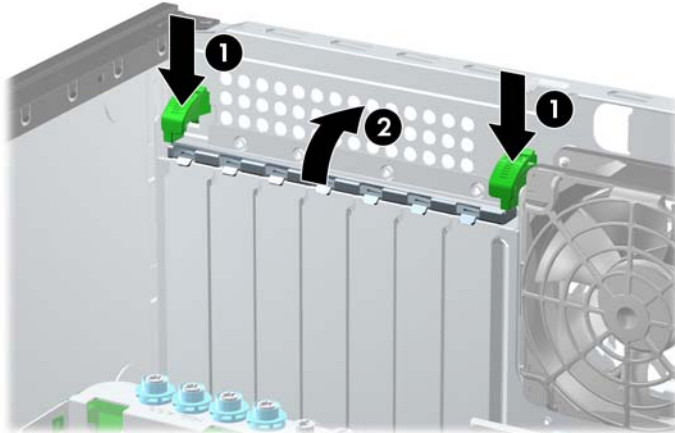
Geniřletme kartını ıkarmak, deęiřtirmek veya yeni bir kart eklemek iin:

1. Bilgisayarın aılmasını nleyen gvenlik aygıtlarını ıkarın/devre dıřı bırakın.
2. CD veya USB flash srcler gibi tm ıkarılabilir ortam ğelerini bilgisayardan ıkarın.
3. Bilgisayarı iřletim sistemi aracılıęıyla kapatın ve sonra harici aygıtları kapatın.
4. G kablosunu elektrik prizinden ıkarın ve tm harici aygıt baęlantılarını kesin.

Δ DİKKAT: Aılıř durumu ne olursa olsun, sistem etkin bir AC prize baęlı olduęu srece sistem kartında her zaman voltaj olur. Bilgisayarın dahili bileřenlerinin zarar grmesini nlemek iin, g kablosunu g kaynaęından ıkarmalısınız.

5. Bilgisayar eriřim panelini ıkarın.
6. Sistem kartında doęru olan boř geniřletme yuvasının ve bilgisayar kasasının arkasında buna karřılık gelen geniřletme yuvasının yerini belirleyin.
7. Kasadaki (1) iki yeřil byk tırnaęa bastırıp geniřletme kartı sabitleyici mandalını (2) yukarı dndrn.

řekil 2-8 Geniřletme Yuvası Sabitleyicisini Ama

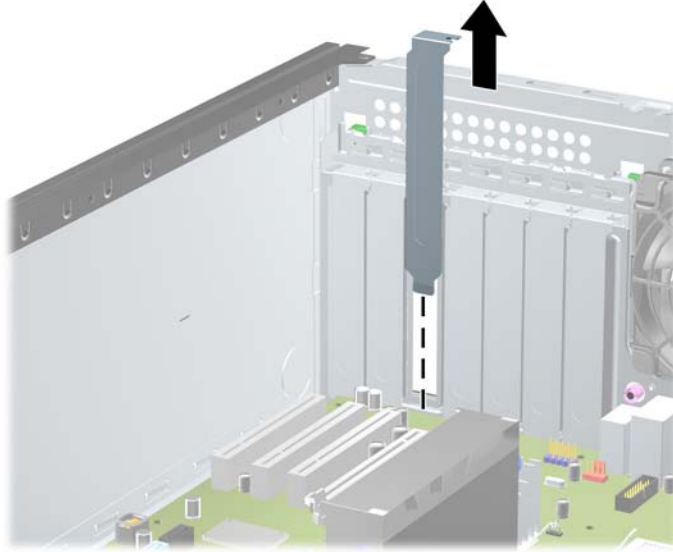


8. Genişletme kartını takmadan önce, genişletme yuvası kapağını veya mevcut genişletme kartını çıkarın.

NOT: Takılmış genişleme kartını çıkartmadan önce, genişleme kartına bağlı tüm kabloları ayırın.

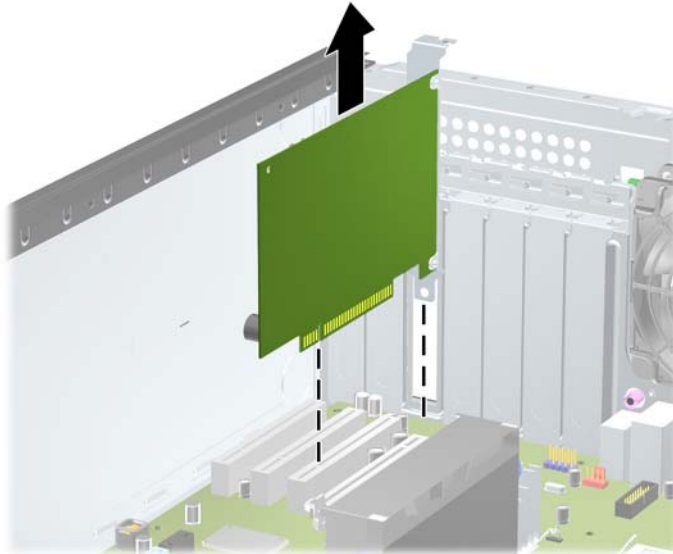
- a. Boş bir yuvaya genişletme kartı takıyorsanız, kasanın arkasındaki uygun genişletme yuvasının kapağını çıkarın. Genişletme yuvası kapağını genişletme yuvasından çıkarma.

Şekil 2-9 Genişletme Yuvasının Kapağını Sökme



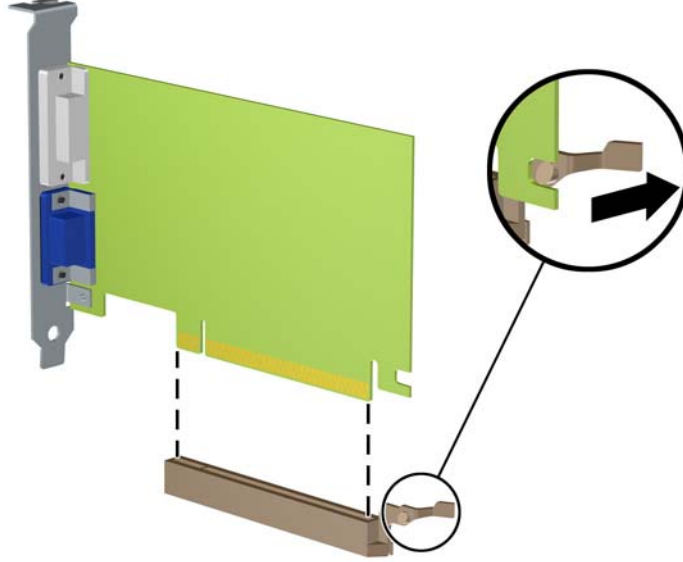
- b. Standart PCI kartı veya PCI Express x1 kartını çıkarıyorsanız, kartı her iki ucundan tutun ve konektörler yuvadan çıkıncaya kadar dikkatlice öne ve arkaya doğru itin. Kartı çıkarmak için yukarı doğru kaldırın. Kartın diğer bileşenlere sürtünmemesine dikkat edin.

Şekil 2-10 Standart PCI Genişletme Kartını Çıkarma



- c. PCI Express x16 kartını çıkarıyorsanız, genişletme yuvasını arkasındaki tutma kolunu karttan uzağa doğru çekin ve konektörler yuvadan çıkıncaya kadar kartı dikkatlice öne ve arkaya doğru itin. Kartı düz bir şekilde yukarı kaldırın ve çıkarın. Kartın diğer bileşenlere sürtünmemesine dikkat edin.

Şekil 2-11 PCI Express x16 Genişletme Kartını Sökme

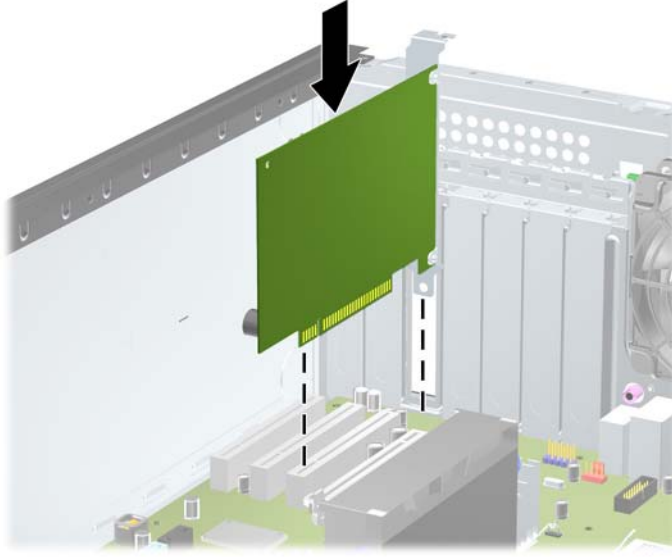


9. Çıkarılan kartı antistatik ambalajında saklayın.
10. Yeni bir genişletme kartı takmıyorsanız, açık yuvayı kapatmak için genişletme yuvası kapağını takın.

⚠ DİKKAT: Genişletme kartını çıkardıktan sonra, çalışma sırasında dahili bileşenlerin gerektiği şekilde soğutulması için yerine yeni bir kart veya genişletme yuvası kapağı takmalısınız.

11. Yeni bir genişletme kartı takmak için, kartın ucundaki desteği kasanın arkasındaki yuvaya aşağı doğru kaydırın ve kartı sistem kartındaki yuvaya sıkıca bastırın.

Şekil 2-12 Genişletme Kartı'nı Takma

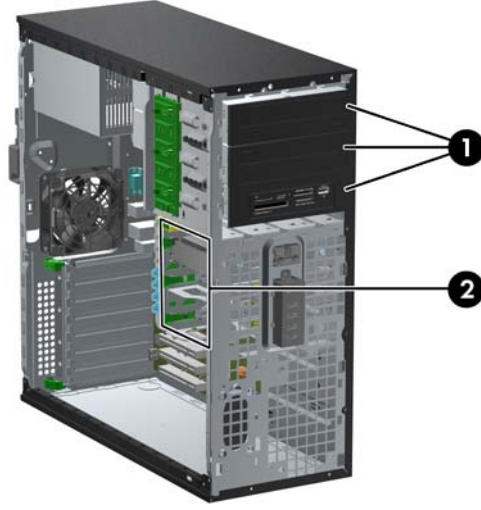


NOT: Genişletme kartını takarken, kartı iyice yerine bastırarak konektörün genişletme kartı yuvasına tamamiyle ve doğru şekilde oturmasını sağlayın.

12. Genişletme kartı bırakma mandalını, yerine sıkıca oturduğuna emin olana kadar kapatın.
13. Gerekirse, harici kabloları takılan karta bağlayın. Gerekirse, dahili kabloları sistem kartına bağlayın.
14. Bilgisayar erişim panelini yerine takın.
15. Güç kablosunu yeniden takın ve bilgisayarı açın.
16. Bilgisayar erişim paneli çıkarıldığında bağlantısı kesilen tüm güvenlik aygıtlarını kilitleyin.
17. Gerekirse, bilgisayarı yeniden yapılandırın.

Sürücü Konumları

Şekil 2-13 Sürücü Yerleri (Küçük Kasa Yapılandırması Gösterilmiştir)



Tablo 2-2 Sürücü Konumları

1	İsteğe bağlı sürücüler için üç adet 5,25 inç sürücü yuvası (optik sürücüler ve ortam kartı okuyucusu gösterilmiştir)
2	3 adet 3,5 inç dahili sabit sürücü yuvası

NOT: Bilgisayarınızdaki sürücü yapılandırması, yukarıda gösterilen sürücü yapılandırmasından farklı olabilir.

Alt 5,25 inçlik sürücü yuvasının derinliği, diğer iki yuvanınkinden kısadır. Alt yuva en fazla 14,5 cm (5,7 inç) derinlikteki yarı sürücüler veya diğer aygıtları destekler. Alt yuvaya, optik sürücü gibi daha büyük bir sürücü takmak için zorlamayın. Bu, sürücüye ve sistem kartına zarar verebilir. Sürücü yuvasına sürücü takarken gereksiz kuvvet uygulamak sürücüye zarar verebilir.

Bilgisayara takılı depolama aygıtlarının türünü ve boyutunu kontrol etmek için, Computer Setup'ı çalıştırın.

Sürücü Yuvasından Sürücüyü Çıkarma

⚠ DİKKAT: Bilgisayardan sürücüyü çıkarmadan önce sürücüdeki çıkarılabilir tüm ortamlar çıkarılmalıdır.

1. Bilgisayarın açılmasını önleyen güvenlik aygıtlarını çıkarın/devre dışı bırakın.
2. CD veya USB flash sürücüler gibi tüm çıkarılabilir ortam öğelerini bilgisayardan çıkarın.
3. Bilgisayarı işletim sistemi aracılığıyla kapatın ve sonra harici aygıtları kapatın.
4. Güç kablosunu elektrik prizinden çıkarın ve tüm harici aygıt bağlantılarını kesin.

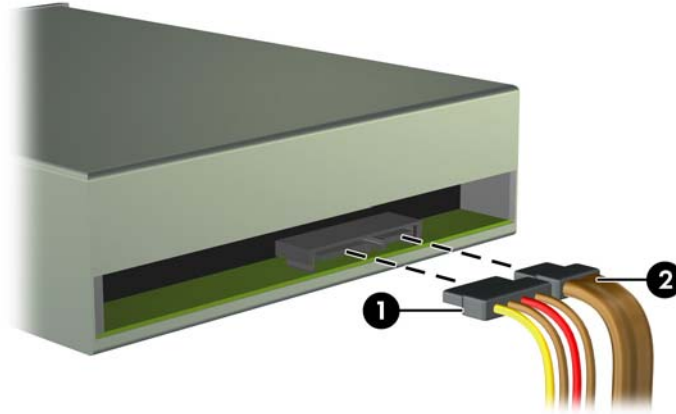
⚠ DİKKAT: Açılış durumu ne olursa olsun, sistem etkin bir AC prize bağlı olduğu sürece sistem kartında her zaman voltaj olur. Bilgisayarın dahili bileşenlerinin zarar görmesini önlemek için, güç kablosunu güç kaynağından çıkarmalısınız.

5. Erişim panelini ve ön çerçeveyi çıkarın.
6. Sürücü kablolarını aşağıdaki resimlerde gösterildiği gibi çıkarın:

⚠ DİKKAT: Kabloları çıkarırken, kabloya zarar vermemek için kablo yerine tırnağı veya konektörü çekin.

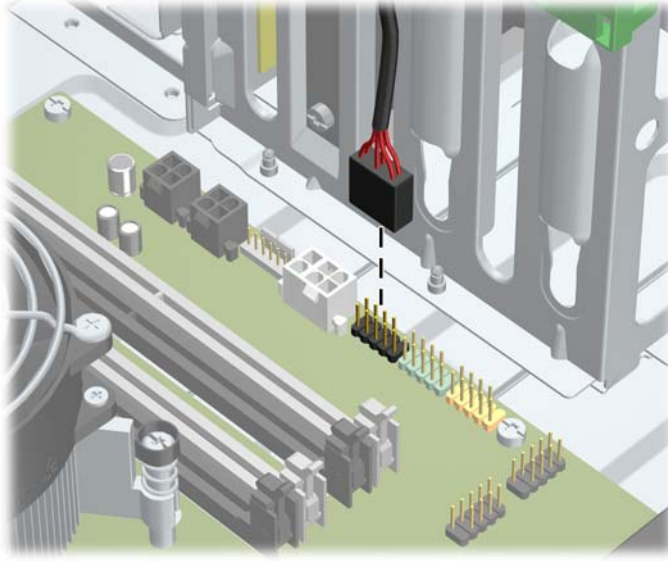
- Bir optik sürücüyü çıkarıyorsanız, güç kablosunu (1) ve veri kablosunu (2) sürücünün arkasından ayırın.

Şekil 2-14 Optik Sürücü Kablolarını Çıkarma



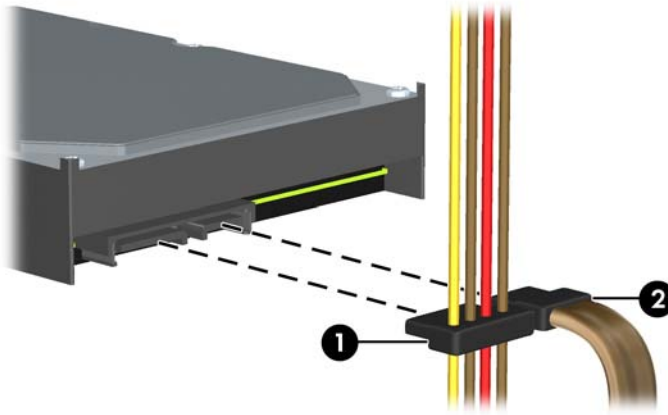
- Bir ortam kartı okuyucu çıkarıyorsanız, USB kablosunun sistem kartı ile bağlantısını kesin.

Şekil 2-15 Ortam Kartı Okuyucusu USB Kablosunu Çıkarma



- Bir sabit sürücüyü çıkarıyorsanız, güç kablosunu (1) ve veri kablosunu (2) sürücünün arkasından ayırın.

Şekil 2-16 Sabit Disk Sürücüsü Kablolarını Çıkarma

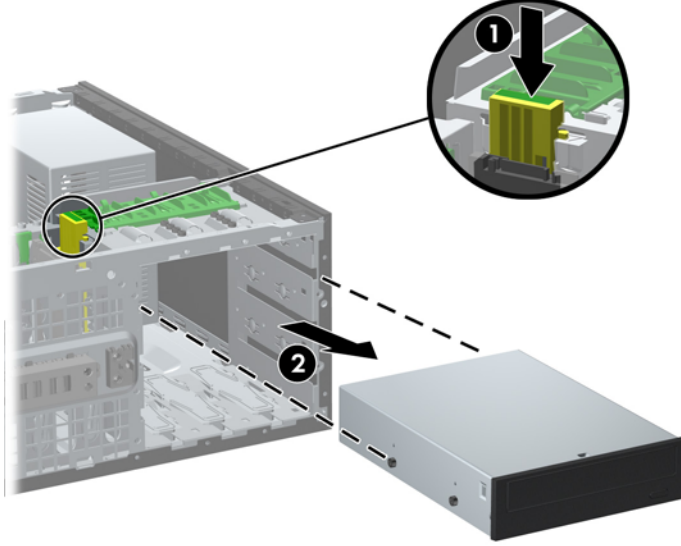


7. Sürücüyü sürücü yuvasından aşağıdaki gibi çıkarın:

- Masaüstü yapılandırmasındaki 5,25 inçlik bir sürücüyü çıkarmak için, sarı sürücü kilidi mekanizmasına basın (1) ve sürücüyü sürücü yuvasından dışarı kaydırın (2).

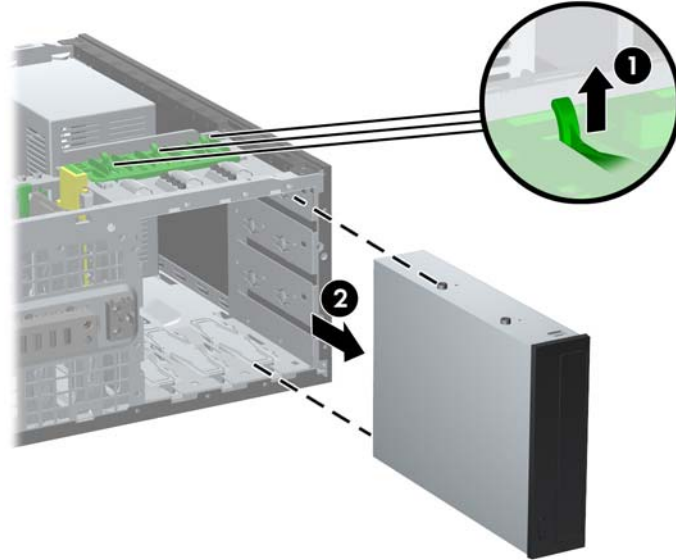
⚠ DİKKAT: Sarı renkli sürücü kilidine basıldığında 5,25 inçlik tüm sürücüler serbest bırakılır, bu nedenle sürücülerin düşmemesi için üniteyi yatırmayın.

Şekil 2-17 Masaüstü Yapılandırmasında 5,25 inçlik bir Sürücüyü Çıkarma (Optik Sürücü gösterilmiştir)



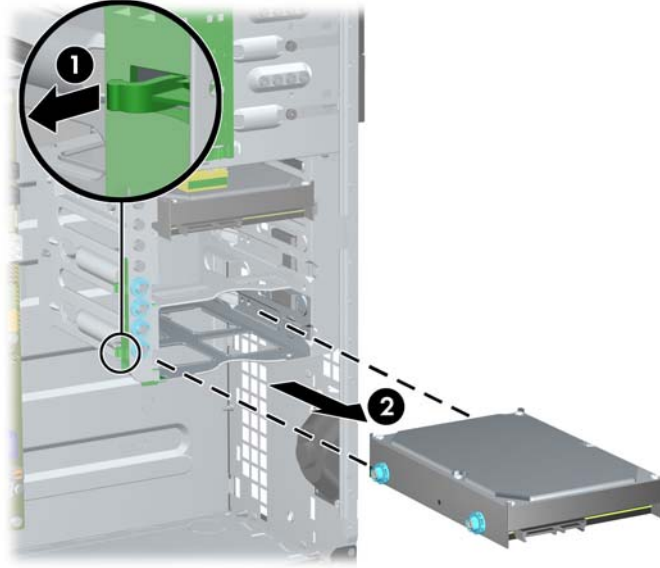
- Küçük kasa konfigürasyonunda 5,25 inçlik bir sürücüyü çıkarmak için, sürücüye ilişkin yeşil renkli sürücü kilidi düzeneğini yukarı doğru çekin (1) ve sürücüyü sürücü yuvasından dışarı kaydırın (2).

Şekil 2-18 Küçük Kasa Yapılandırmasında 5,25 İnçlik Sürücüyü Çıkarma (Optik Sürücü gösterilmiştir)



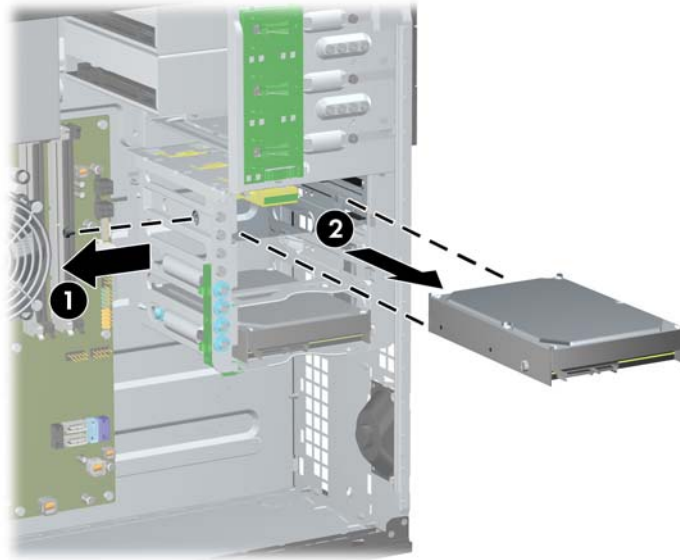
- Alt taraftaki iki dahili sabit sürücü yuvasından birine takılı bir sabit disk sürücüsünü çıkarmak için, o sürücüye ait yeşil sabit disk sürücüsü kilitleme mekanizmasını yukarı kaldırın (1) ve sürücüyü sürücü yuvasından kaydırın (2).

Şekil 2-19 Alt Taraftaki İki Yuvadan Sabit Sürücü Çıkarma



- Üst taraftaki dahili sabit sürücü yuvasından bir sabit sürücüyü çıkarmak için, yuvanın yan tarafında sürücüyü yerinde tutan vidayı sökün (1) ve sürücüyü yuvadan kaydırarak çıkarın (2).

Şekil 2-20 Üst Taraftaki Yuvadan Sabit Sürücü Çıkarma

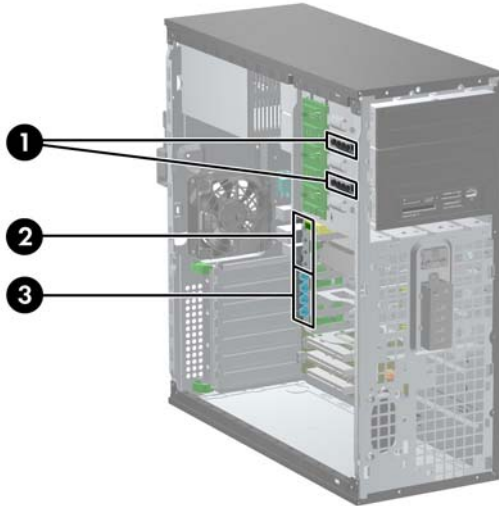


Sürücü Takma

Sürücüleri takarken şu yönergeleri izleyin:

- Birincil Serial ATA (SATA) sabit sürücüsü, sistem kartındaki SATA0 etiketli koyu mavi SATA konektörüne bağlanmalıdır. İkinci bir sabit sürücü takıyorsanız, açık mavi renkli SATA1 konektörüne takın.
- Birinci SATA optik sürücüsünü, sistem kartında SATA2 etiketli beyaz SATA konektörüne bağlayın. İkinci bir optik sürücü takıyorsanız, beyaz renkli SATA3 konektörüne takın.
- İsteğe bağlı bir eSATA adaptör kablosunu, sistem kartında ESATA olarak etiketlenmiş siyah SATA konektörüne bağlayın.
- Ortam kartı okuyucusu USB kablosunu, sistem kartındaki MEDIA etiketli USB konektörüne bağlayın.
- SATA optik sürücülerin güç kablosu, sistem kartına takılan iki uçlu bir kablo olup birinci konektörü ortadaki 5,25 inç yuvaya, ikinci konektörü ise üst taraftaki 5,25 inç yuvaya yönlendirilir.
- SATA sabit sürücülerin güç kablosu, sistem kartına takılan üç uçlu bir kablo olup birinci konektörü alt taraftaki 3,5 inç yuvaya, ikinci konektörü ortadaki 3,5 inç. yuvaya ve üçüncü konektörü üst taraftaki 3,5 inç yuvaya yönlendirilir.
- Sistem, ParalelATA (PATA) optik sürücülerini veya PATA sabit sürücülerini desteklemez.
- Sürücünün sürücü kafesinde düzgün hizalanmasını ve yerine kilitlemesini sağlamak için, kılavuz vidalarını takmanız gerekir. HP, kasaya takılı olarak fazladan kılavuz vidalar sağlamıştır. Sabit sürücüler için alt taraftaki iki yuvada 6-32 yalıtım sabitleme kılavuz vidaları ve üst taraftaki yuvada ise 6-32 standart vidalar kullanılır. Dört vida da erişim panelinin altındaki sabit disk sürücüsü dirseğine takılıdır. Diğer tüm aygıtlar M3 ölçülü vidalar kullanır ve erişim panelinin altında optik sürücü desteği üzerinde bu vidalardan sekiz adet takılı bulunmaktadır. HP-supplied ölçülü kılavuz vidalar siyah renklidir. HP tarafından temin edilen 6-32 yalıtım sabitleme kılavuz vidalar gümüş ve mavi renklidir. HP tarafından sağlanan 6-32 standart vidalar gümüş renklidir. Birincil sabit sürücüyü değiştiriyorsanız dört gümüş vidayı ve mavi 6-32 yalıtım sabitleme kılavuz vidalarını eski sabit sürücüden söküp yeni sabit sürücüye takın.

Şekil 2-21 Fazladan Kılavuz Vidaların Yerleri



No.	Kılavuz Vida	Aygıt
1	Siyah M3 Ölçülü Vida	5,25 inç Sürücüler
2	Gümüş Renkli 6-32 Standart Vidalar	Üst Taraftaki Sürücü Yuvasında Bulunan 3,5 inç Sabit Sürücü (Yuva 4)
3	Gümüş ve Mavi Renkli 6-32 Yalıtım Sabitleme Vidaları	Orta ve Alt Sürücü Yuvalarındaki 3,5 inç Sabit Sürücüler (Yuva 5 ve 6)

⚠ DİKKAT: Bilgisayarın veya sürücünün hasar görmesini veya iş kaybını önlemek için:

Bir sürücü takıyor veya çıkarıyorsanız, işletim sistemini doğru şekilde kapatın, ardından bilgisayarı kapatın ve güç kablosunu çekin. Bilgisayar açıkken veya bekleme modundayken sürücüyü çıkarmayın.

Bir sürücüyü elinize almadan önce, statik elektrik yüklü olmadığınızdan emin olun. Sürücü elinizdeyken, konektöre dokunmaktan kaçının. Statik elektriğin zarar vermesini önlemekle ilgili daha fazla bilgi için bkz. [Elektrostatik Deşarj sayfa 171](#).

Sürücüyü dikkatli şekilde tutun, düşürmeyin.

Sürücüyü takarken aşırı güç uygulamayın.

Sabit disk sürücüsünü sıvıların, aşırı sıcaklıkların veya ekran veya hoparlör gibi manyetik alanı olan ürünlerin etkisinde bırakmayın.

Sürücü postayla gönderilecekse, sürücüyü köpüklü bir pakete veya başka bir koruyucu ambalaja yerleştirin ve "Kırılacak Eşya: Dikkatli Taşıyın" yazın.

Sürücü Yuvasına 5,25 inç Sürücü Takma

1. Bilgisayarın açılmasını önleyen güvenlik aygıtlarını çıkarın/devre dışı bırakın.
2. CD veya USB flash sürücüler gibi tüm çıkarılabilir ortam öğelerini bilgisayardan çıkarın.
3. Bilgisayarı işletim sistemi aracılığıyla kapatın ve sonra harici aygıtları kapatın.
4. Güç kablosunu elektrik prizinden çıkarın ve tüm harici aygıt bağlantılarını kesin.

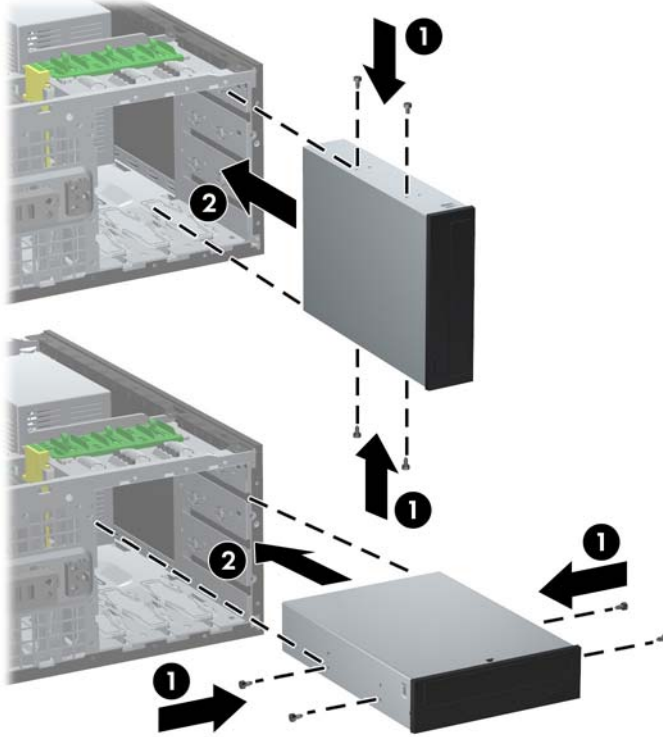
⚠ DİKKAT: Açılış durumu ne olursa olsun, sistem etkin bir AC prize bağlı olduğu sürece sistem kartında her zaman voltaj olur. Bilgisayarın dahili bileşenlerinin zarar görmesini önlemek için, güç kablosunu güç kaynağından çıkarmalısınız.

5. Bilgisayar erişim panelini çıkarın.
6. Ön çerçeveyi çıkarın. Boş bir sürücü çerçevesiyle örtülü bir yuvaya bir sürücü takıyorsanız, boş çerçeveyi çıkarın. Daha fazla bilgi için bkz. [Ön Çerçeve Kapaklarını Çıkarma sayfa 21](#).
7. Dört M3 ölçülü kılavuz vidayı sürücünün iki tarafındaki alt deliklere takın (1). HP, erişim panelinin altında, 5,25 inç sürücü desteğinin üzerinde fazladan dört adet M3 ölçülü kılavuz vida sağlamıştır. M3 ölçülü kılavuz vidalar siyah renklidir. Fazladan M3 ölçülü kılavuz vidaların yerinin resmi için bkz. [Sürücü Takma sayfa 36](#).

📝 NOT: Sürücüyü değiştirirken, eski sürücüdeki dört M3 metrik kılavuz vidasını yeni sürücüye takın.

⚠ DİKKAT: Kılavuz vida olarak yalnızca 5 mm uzunluğunda vida kullanın. Daha uzun vidalar sürücünün dahili bileşenlerine zarar verebilir.

Şekil 2-22 Küçük Kasa (üst) ve Masaüstü Bilgisayara (alt) 5,25 İnçlik Sürücü Takma



8. Sürücüyü, yerine oturana kadar sürücü kafesinin önüne kadar kaydırarak istenen sürücü yuvasına takın (2). Sürücü kilidi yuvadaki sürücüyü otomatik olarak sıkıştırır.

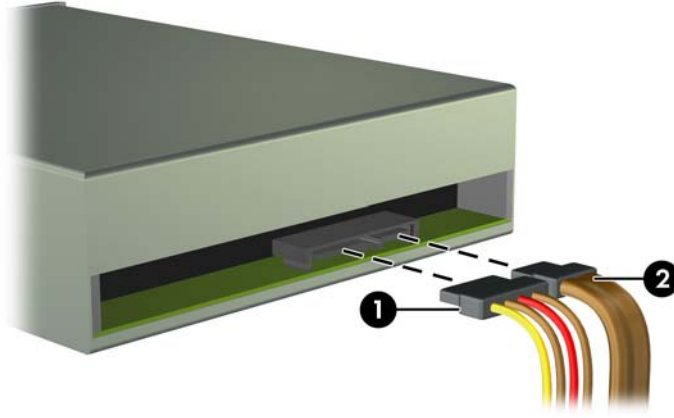
⚠ DİKKAT: Alt 5,25 inçlik sürücü yuvasının derinliği, diğer iki yuvanınkinden kısadır. Alt yuva en fazla 14,5 cm (5,7 inç) derinlikteki yarı sürücüleri veya diğer aygıtları destekler. Alt yuvaya, optik sürücü gibi daha büyük bir sürücü takmak için zorlamayın. Bu, sürücüye ve sistem kartına zarar verebilir. Sürücü yuvasına sürücü takarken gereksiz kuvvet uygulamak sürücüye zarar verebilir.

9. Güç ve veri kablolarını şekillerde gösterildiği gibi sürücüye bağlayın.

- a. Bir optik sürücü takıyorsanız, güç (1) ve veri (2) kablolarını sürücünün arkasına takın.

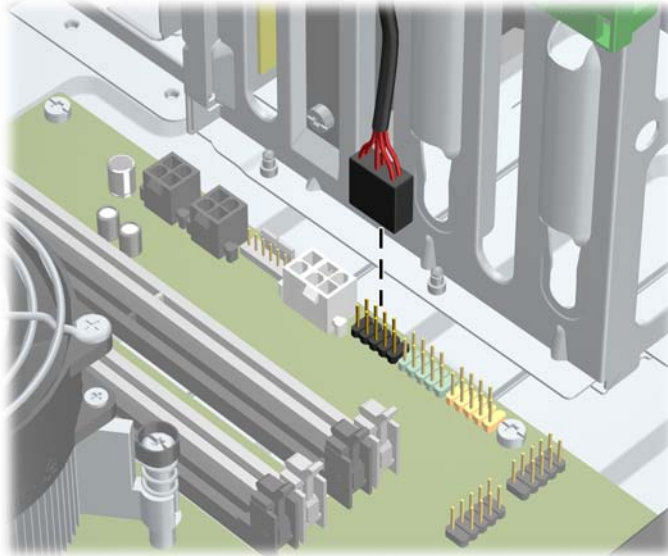
📝 NOT: Optik sürücülerin güç kablosu, sistem kartından optik sürücü yuvalarının arkasına yönlendirilen iki uçlu bir kablodur.

Şekil 2-23 Optik Disk Sürücüsü Kablolarını Bağlama




- b. Ortam kartı okuyucu takıyorsanız, USB kablosunu MEDIA etiketli USB sistem kartı konektörüne takın.

Şekil 2-24 Ortam Kartı Okuyucusu USB Kablosunu Bağlama



10. Yeni bir sürücü takıyorsanız, veri kablosunun diğere ucunu uygun sistem kartı konektörüne bağlayın.

 **NOT:** Yeni bir SATA optik sürücü takıyorsanız, birinci optik sürücünün veri kablosunu SATA2 etiketli sistem kartındaki beyaz renkli SATA konektöre takın. İkinci optik sürücünün veri kablosunu, sistem kartında SATA3 olarak etiketlenmiş beyaz renkli SATA konektörüne takın.

Sistem kartı sürücü konektörlerinin resmi için bkz. [Sistem Kartı Konektörleri sayfa 22](#).

11. Ön çerçeveyi ve bilgisayar erişim panelini yerine yerleştirin.
12. Güç kablosunu yeniden takın ve bilgisayarı açın.
13. Bilgisayar erişim paneli çıkarıldığında bağlantısı kesilen tüm güvenlik aygıtlarını kilitleyin.

Sabit Sürücüyü Dahili Sürücü Yuvasına Takma

NOT: Sistem, ParalelATA (PATA) sabit sürücülerini desteklemez.

Eski sabit disk sürücüsünü sökmeden önce, verileri yeni sabit disk sürücüsüne aktarabilmeniz için eski sabit disk sürücüsündeki verileri yedeklemeyi unutmayın.

3,5 inçlik dahili sürücü yuvasına sabit sürücü takmak için:

1. Bilgisayarın açılmasını önleyen güvenlik aygıtlarını çıkarın/devre dışı bırakın.
2. CD veya USB flash sürücüler gibi tüm çıkarılabilir ortam öğelerini bilgisayardan çıkarın.
3. Bilgisayarı işletim sistemi aracılığıyla kapatın ve sonra harici aygıtları kapatın.
4. Güç kablosunu elektrik prizinden çıkarın ve tüm harici aygıt bağlantılarını kesin.

⚠ DİKKAT: Açılış durumu ne olursa olsun, sistem etkin bir AC prize bağlı olduğu sürece sistem kartında her zaman voltaj olur. Bilgisayarın dahili bileşenlerinin zarar görmesini önlemek için, güç kablosunu güç kaynağından çıkarmalısınız.

5. Bilgisayar erişim panelini çıkarın.
6. Sürücünün yanlarına kılavuz vidaları takın. Kullanılacak vida türü, sürücünün hangi sürücü yuvasına takıldığına göre değişir. 2,5 inçlik bir sürücü takıyorsanız, sürücüyü bir adaptör dirseğine takmanız gerekir.

NOT: Fazladan kılavuz vidalar, erişim panelinin altında sabit disk sürücüsü dirseğine takılıdır. Fazladan kılavuz vidalarının yerleriyle ilgili çizim için bkz. [Sürücü Takma sayfa 36](#).

Sürücüyü değiştiriyorsanız, eski sürücüdeki kılavuz vidalarını yeni sürücüye takın.

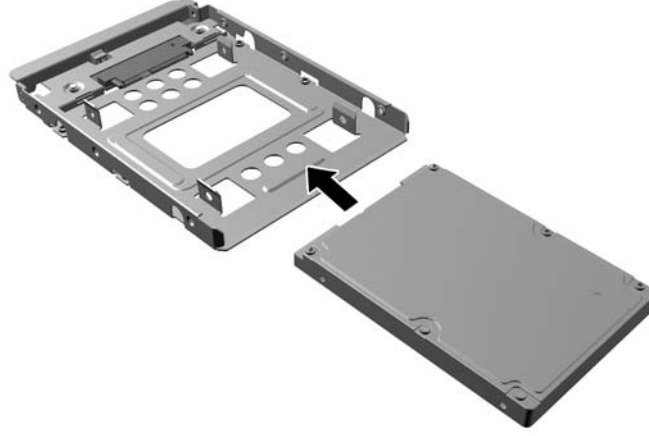
- Alt taraftaki iki yuvadan birine (yuva 5 ve 6) 3,5 inçlik bir sürücü takıyorsanız, dört adet 6-32 gümüş ve mavi renkli yalıtım sabitleme kılavuz vidasını takın (sürücünün her iki yanına da ikişer tane).

Şekil 2-25 3,5 inçlik Sabit Sürücüye Yalıtım Sabitleme Kılavuz Vidalarını Takma



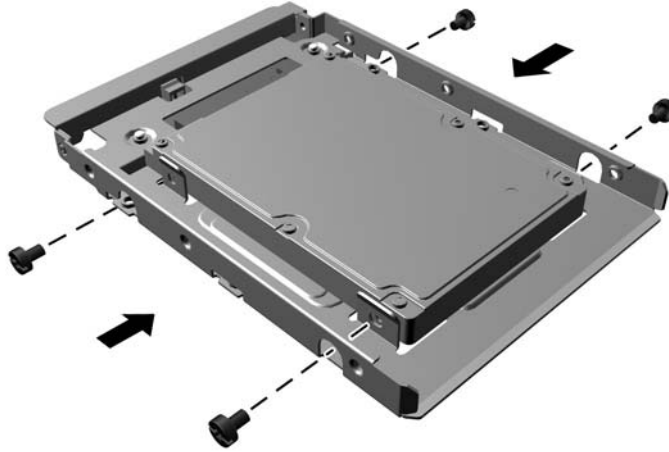
- Alt taraftaki iki yuvadan birine (yuva 5 ve 6) 2,5 inçlik bir sabit sürücü takıyorsanız, aşağıdakileri uygulayın:
 - Sürücüyü yuva bağdaştırıcısına kaydırarak yerleştirin; sürücüdeki bağlayıcının bağdaştırıcıdaki bağlayıcıya tam olarak oturmasını sağlayın.

Şekil 2-26 2,5 inçlik Sürücünün Bağdaştırıcıya Kaydırılarak Takılması



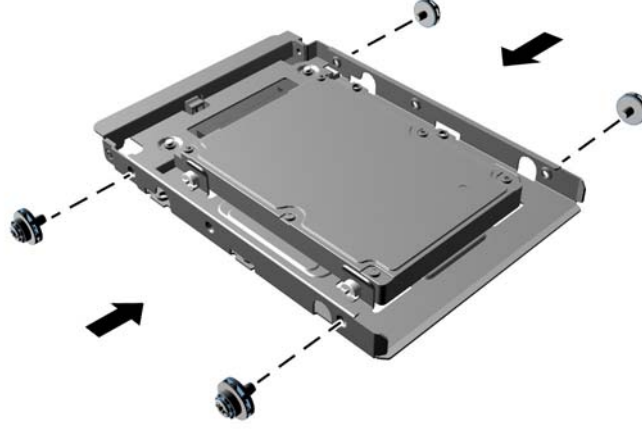
- Bağdaştırıcıya ait dört adet siyah M3 vidayı, bağdaştırıcının yanlarından sürücüye takarak sürücüyü yuva bağdaştırıcısına sabitleyin.

Şekil 2-27 Sürücünün Bağdaştırıcıya Sabitlenmesi



- Dört adet 6-32 gümüş ve mavi renkli yalıtımlı montaj kılavuz vidasını bağdaştırıcıya takın (bağdaştırıcının her iki yanına ikişer tane).

Şekil 2-28 Yalıtımlı Montaj Kılavuz Vidalarının Bağdaştırıcıya Takılması



- Sürücüyü üst yuvaya (yuva 4) takıyorsanız, üç adet standart 6-32 gümüş renkli kılavuz vida takın (sağ tarafa iki, sol tarafa güç ve veri konektörlerine en yakın vida deliğine olmak üzere bir tane).

Şekil 2-29 Standart Kılavuz Vidaları Takma

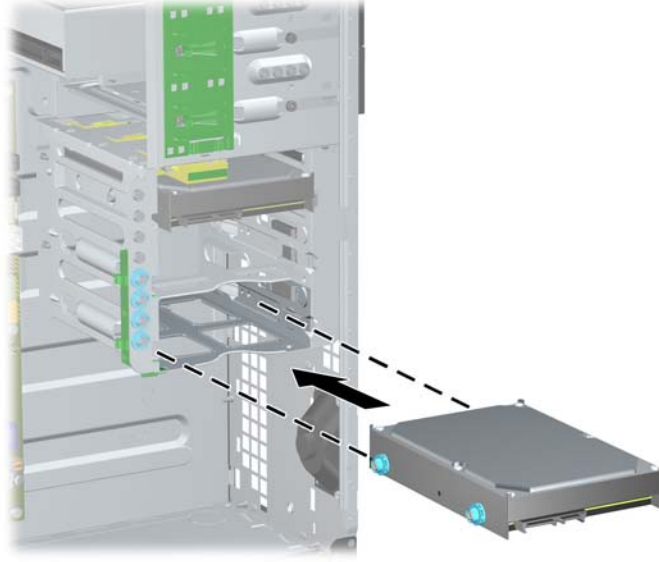


7. Sabit sürücüyü yuvaya aşağıdaki şekilde yerleştirin:

⚠ DİKKAT: Kılavuz vidaların, sürücü kafesindeki kılavuz yuvalarıyla aynı hizada olduğundan emin olun. Sürücü yuvasına sürücü takarken gereksiz kuvvet uygulamak sürücüye zarar verebilir.

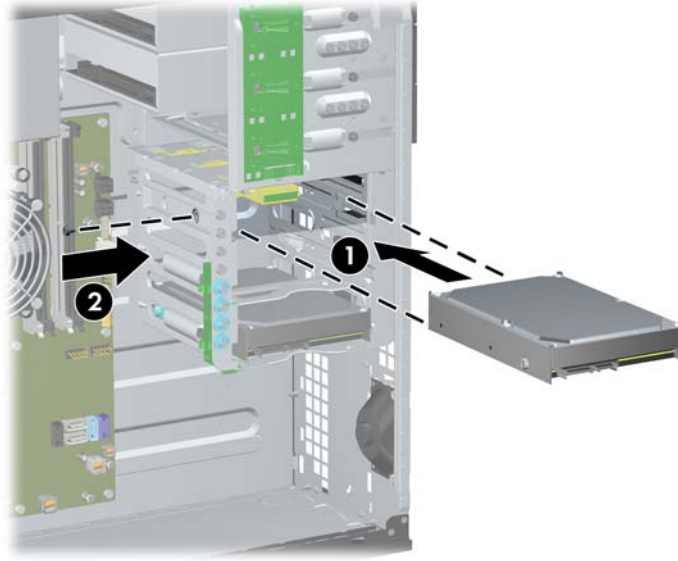
- Sabit sürücüyü alt taraftaki iki yuvadan birine (yuva 5 ve 6) takıyorsanız, sabit sürücüyü yerine oturana kadar sürücü yuvasına kaydırarak takın. Sürücü kilidi sürücüyü yuvaya otomatik olarak sabitler.

Şekil 2-30 Alt Taraftaki İki Yuvaya Sabit Sürücü Takma



- Sabit sürücüyü üst yuvaya (yuva 4) takıyorsanız, sabit sürücüyü sürücü yuvasına kaydırarak takın (1) ve standart 6-32 vidayla sürücüyü sabitleyin (2).

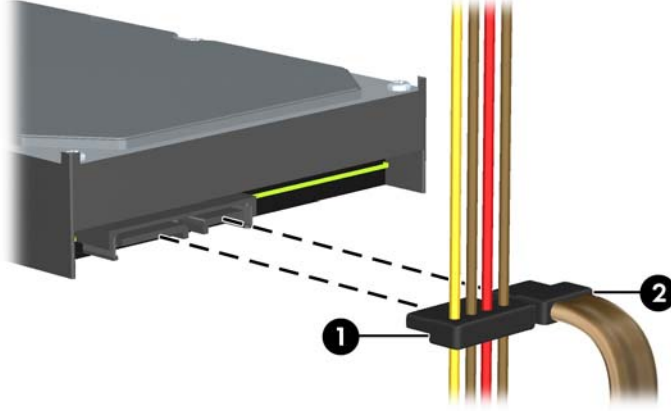
Şekil 2-31 Üst Yuvaya Sabit Sürücü Takma



- Güç kablosunu (1) ve veri kablosunu (2) sabit sürücünün arkasına bağlayın.

NOT: Sabit sürücülerin güç kablosu, sistem kartından sabit sürücü yuvalarının arkasına yönlendirilen üç uçlu bir kablodur.

Şekil 2-32 Güç Kablosunu ve Veri Kablosunu bir SATA Sabit Sürücüye Takma



- Veri kablosunun diğer ucunu uygun sistem kartı konektörüne bağlayın.

NOT: Sisteminizde tek bir SATA sabit sürücü varsa, sabit sürücü veri kablosunu performans sorunlarını engellemek için önce SATA0 etiketli koyu mavi konektöre bağlamalısınız. İkinci bir sabit sürücü takıyorsanız, veri kablosunu SATA1 etiketli açık mavi konektöre takın.

- Bilgisayar erişim panelini yerine takın.
- Güç kablosunu yeniden takın ve bilgisayarı açın.
- Bilgisayar erişim paneli çıkarıldığında bağlantısı kesilen tüm güvenlik aygıtlarını kilitleyin.

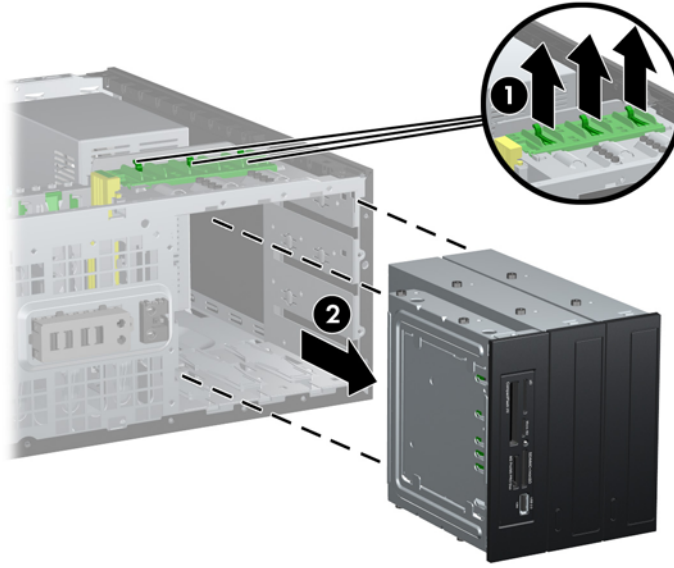
Küçük Kasadan Masaüstü Yapılandırmasına Geçiş

1. Bilgisayarın açılmasını önleyen güvenlik aygıtlarını çıkarın/devre dışı bırakın.
2. CD veya USB flash sürücüler gibi tüm çıkarılabilir ortam öğelerini bilgisayardan çıkarın.
3. Bilgisayarı işletim sistemi aracılığıyla kapatın ve sonra harici aygıtları kapatın.
4. Güç kablosunu elektrik prizinden çıkarın ve tüm harici aygıt bağlantılarını kesin.

⚠ DİKKAT: Açılış durumu ne olursa olsun, sistem etkin bir AC prize bağlı olduğu sürece sistem kartında her zaman voltaj olur. Bilgisayarın dahili bileşenlerinin zarar görmesini önlemek için, güç kablosunu güç kaynağından çıkarmalısınız.

5. Bilgisayar erişim panelini çıkarın.
6. Ön çerçeveyi çıkarın.
7. 5,25 inçlik sürücü yuvalarında bulunan sürücülerin arkasına takılı güç ve veri kablolarını çıkarın.
8. Sürücülerini 5,25 inç sürücü yuvasından çıkarmak için, yeşil renkli mandal sürücü desteğindeki çıkarma tırnağını kaldırın (1). Çıkarma tırnağını kaldırırken, sürücüyü sürücü yuvasından dışarı kaydırın (2). 5,25 inçlik her bir sürücü için bu adımı tekrarlayın.

Şekil 2-33 5,25 İnçlik Sürücülerini Sürücü Yuvalarından Çıkarma (Küçük Kasa)



9. Sürücüyü, en yukarıdaki boş yuvaya, yerine oturana kadar yavaşça kaydırın. Sürücü düzgün bir şekilde takıldığında, sürücü kilidi onu sıkıştırır. Bu adımı, her sürücü için tekrarlayın.

Şekil 2-34 Masaüstü Yapılandırmasında Sürücü Takma



⚠ DİKKAT: Alt 5,25 inçlik sürücü yuvasının derinliği, diğer iki yuvanınkinden kısadır. Alt yuva en fazla 14,5 cm (5,7 inç) derinlikteki yarı sürücülerini veya diğer aygıtları destekler. Alt yuvaya, optik sürücü gibi daha büyük bir sürücü takmak için zorlamayın. Bu, sürücüye ve sistem kartına zarar verebilir. Sürücü yuvasına sürücü takarken gereksiz kuvvet uygulamak sürücüye zarar verebilir.

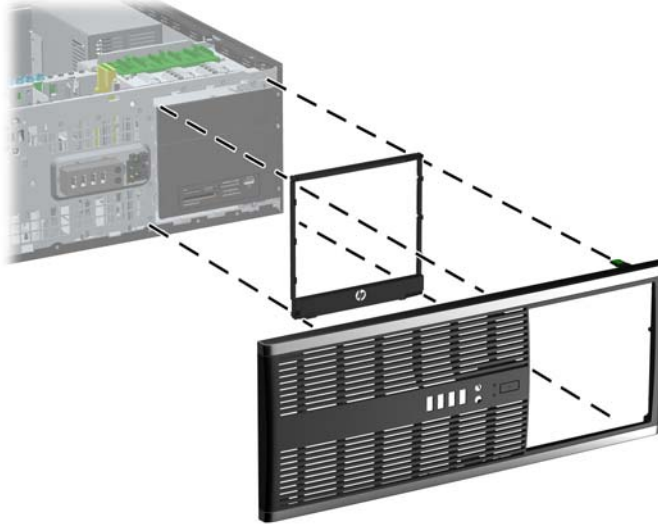
10. 5,25 inçlik sürücü yuvalarında bulunan sürücülere takılı güç ve veri kablolarını yeniden takın.
11. Ön çerçeve alt panelini, [Ön Çerçeve Kapaklarını Çıkarma sayfa 21](#)'te açıklandığı gibi çıkarın.

⚠ DİKKAT: Alt paneli ön çerçeveden çekerken düz tutun. Alt paneli, bir açı ile çekmek ön çerçeve ile hizalamasını yapan iğnelere zarar verebilir.

12. Ön çerçeve kapaklarını, masaüstü yapılandırması için doğru yönde olacak şekilde alt panel içinde yeniden konumlandırın.

13. Alt paneli logo alta gelecek şekilde yeniden konumlandırın (90° döndürün) ve ön çerçeveye geri oturtun.

Şekil 2-35 Küçük Kasadan Masaüstü Yapılandırmasına Geçme



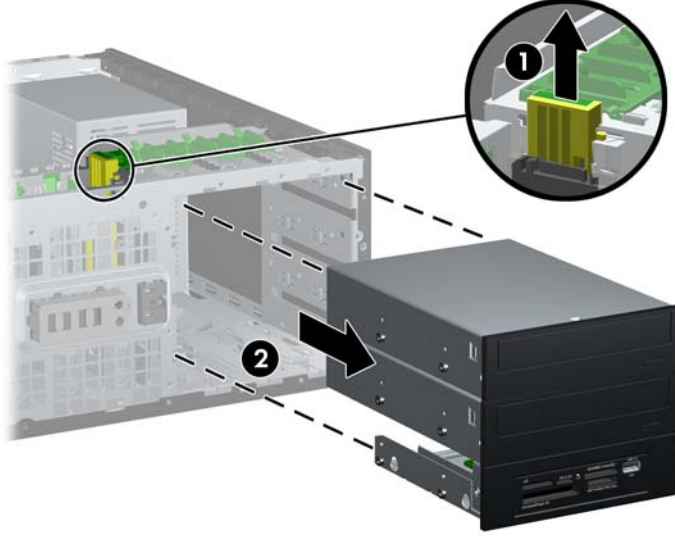
14. Ön çerçeveyi ve bilgisayar erişim panelini yerine yerleştirin.
15. Güç kablosunu yeniden takın ve bilgisayarı açın.
16. Bilgisayar erişim paneli çıkarıldığında bağlantısı kesilen tüm güvenlik aygıtlarını kilitleyin.

Masaüstünden Küçük Kasa Yapılandırmasına Geçiş

1. Bilgisayarın açılmasını önleyen güvenlik aygıtlarını çıkarın/devre dışı bırakın.
 2. CD veya USB flash sürücüler gibi tüm çıkarılabilir ortam öğelerini bilgisayardan çıkarın.
 3. Bilgisayarı işletim sistemi aracılığıyla kapatın ve sonra harici aygıtları kapatın.
 4. Güç kablosunu elektrik prizinden çıkarın ve tüm harici aygıt bağlantılarını kesin.
- ⚠ DİKKAT:** Açılış durumu ne olursa olsun, sistem etkin bir AC prize bağlı olduğu sürece sistem kartında her zaman voltaj olur. Bilgisayarın dahili bileşenlerinin zarar görmesini önlemek için, güç kablosunu güç kaynağından çıkarmalısınız.
5. Bilgisayar erişim panelini çıkarın.
 6. Ön çerçeveyi çıkarın.
 7. 5,25 inçlik sürücü yuvalarında bulunan sürücülerin arkasına takılı güç ve veri kablolarını çıkarın.

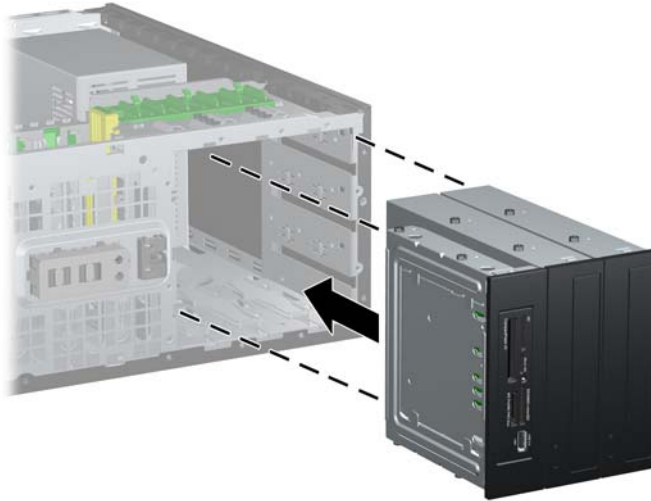
8. Sürücüleri 5,25 inç sürücü yuvasından çıkarmak için, sarı renkli kısa sürücü kilidini gösterildiği gibi aşağı bastırın (1). Sürücü kilidini aşağı bastırırken, sürücüleri sürücü yuvasından dışarı çekin (2).

Şekil 2-36 5,25 İnçlik Sürücüleri Sürücü Yuvalarından Çıkarma (Masaüstü)



9. Sürücüyü, en yukarıdaki boş yuvaya, yerine oturana kadar yavaşça kaydırın. Sürücü düzgün bir şekilde takıldığında, sürücü kilidi onu sıkıştırır. Bu adımı, her sürücü için tekrarlayın.

Şekil 2-37 Küçük Kasa Yapılandırmasında Sürücü Takma



⚠ DİKKAT: Alt 5,25 inçlik sürücü yuvasının derinliği, diğer iki yuvaninkinden kısadır. Alt yuva en fazla 14,5 cm (5,7 inç) derinlikteki yarı sürücüleri veya diğer aygıtları destekler. Alt yuvaya, optik sürücü gibi daha büyük bir sürücü takmak için zorlamayın. Bu, sürücüye ve sistem kartına zarar verebilir. Sürücü yuvasına sürücü takarken gereksiz kuvvet uygulamak sürücüye zarar verebilir.

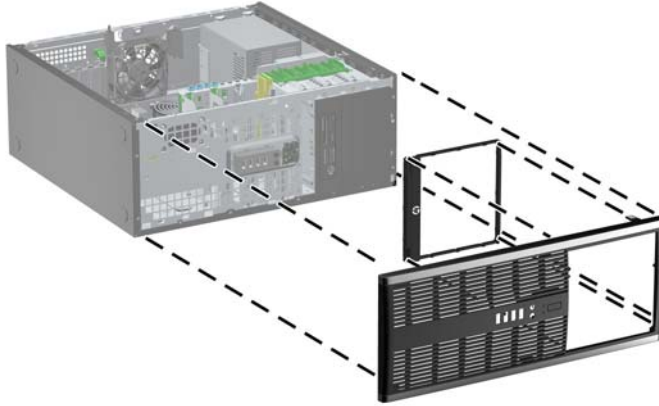
10. 5,25 inçlik sürücü yuvalarında bulunan sürüçülere takılı güç ve veri kablolarını yeniden takın.

11. Ön çerçeve alt panelini, [Ön Çerçeve Kapaklarını Çıkarma sayfa 21](#) bölümünde açıklandığı gibi çıkarın.

⚠ DİKKAT: Alt paneli ön çerçeveden çekerken düz tutun. Alt paneli, bir açı ile çekmek ön çerçeve ile hizalamasını yapan iğnelere zarar verebilir.

12. Ön çerçeve kapaklarını, küçük kasa yapılandırması için doğru yönde olacak şekilde alt panel içinde yeniden konumlandırın.
13. Alt paneli logo alta gelecek şekilde yeniden konumlandırın (90° döndürün) ve ön çerçeveye geri oturtun.

Şekil 2-38 Masaüstüden Küçük Kasa Yapılandırmasına Geçme



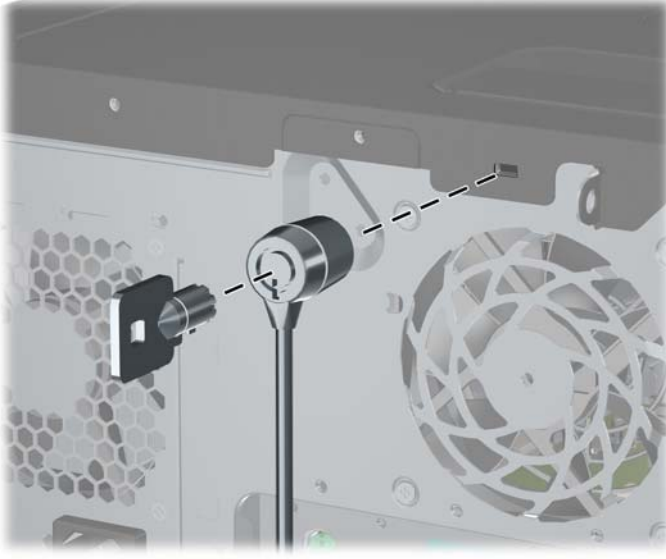
14. Ön çerçeveyi ve bilgisayar erişim panelini yerine yerleştirin.
15. Güç kablosunu yeniden takın ve bilgisayarı açın.
16. Bilgisayar erişim paneli çıkarıldığında bağlantısı kesilen tüm güvenlik aygıtlarını kilitleyin.

Güvenlik Kilidi Takma

Aşağıda ve sonraki sayfada gösterilen emniyet kilitleri, bilgisayarın sabitlenmesi için kullanılabilir.

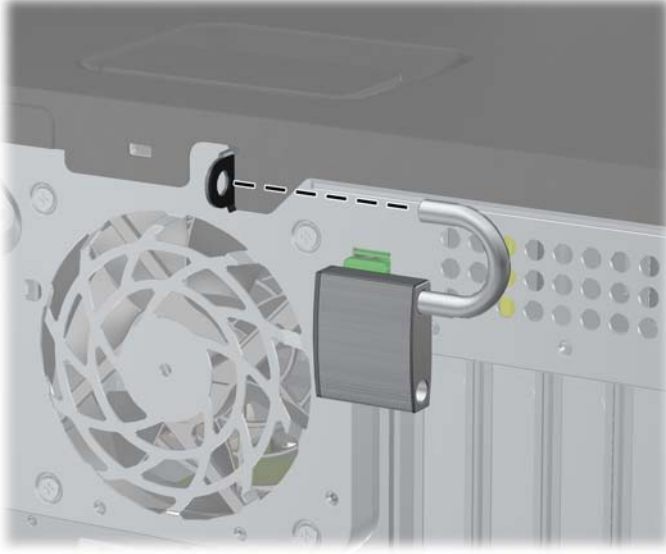
Kablo Kilidi

Şekil 2-39 Kablo Kilidi Takma



Kilit

Şekil 2-40 Asma Kildin Takılması



HP Business PC Güvenlik Kilidi

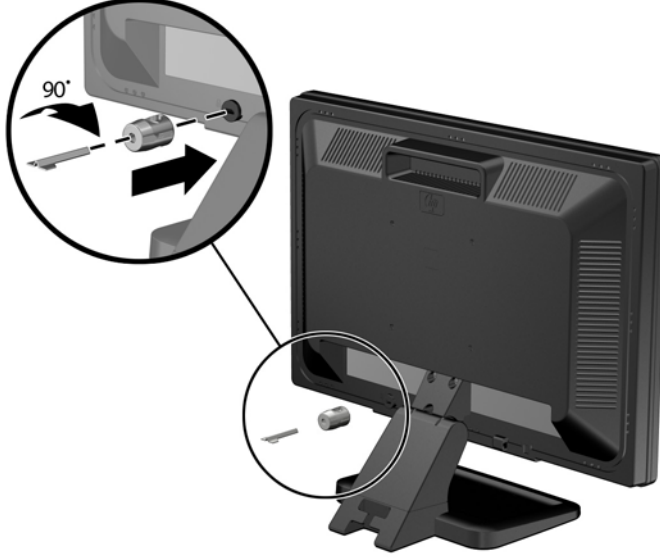
1. Sabit bir nesnenin çevresine dolayarak güvenlik kablosunu bağlayın.

Şekil 2-41 Kabloyu Sabit Bir Nesneye Sarma



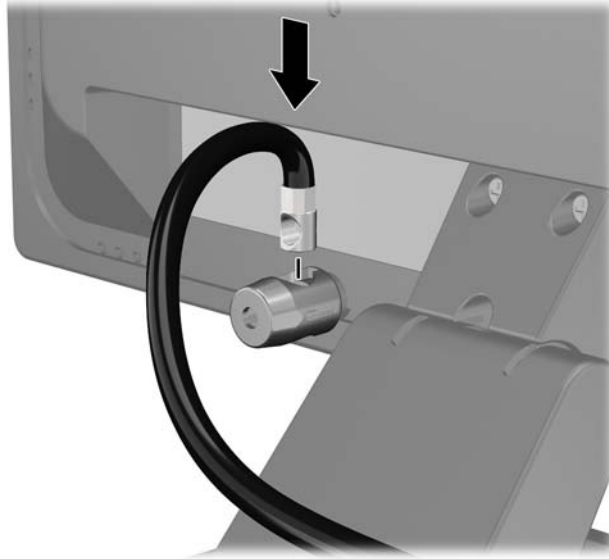
2. Kablo kilidini monitörün arkasındaki kablo kilidi yuvasına takın ve anahtarı kilidin arkasındaki anahtar deliğine sokup 90 derece çevirerek kilidi monitöre sabitleyin.

Şekil 2-42 Kablo Kilidinin Monitöre Takılması



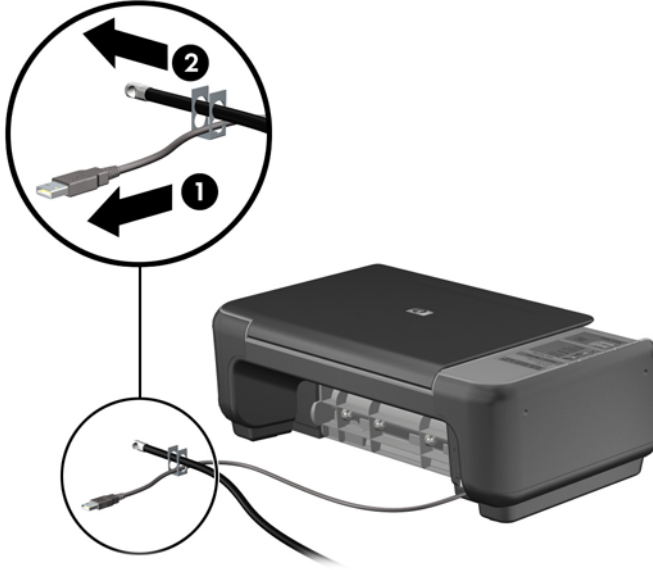
3. Güvenlik kablosunu monitörün arkasındaki kablo kilidinde yer alan delikten geçirin.

Şekil 2-43 Monitörü Sabitleme



4. Aygıt kablosunu dirseğin merkezinden geçirip (1) dirseğin iki deliğinden birinden geçirerek (2) diğer çevre aygıtlarını sabitlemek için setin içinde sağlanan dirseği kullanın. Dirsekteki, çevre aygıt kablosunu en iyi sabitleyen deliği kullanın.

Şekil 2-44 Çevre Aygıtları Sabitleme (Yazıcı Gösterilmiştir)



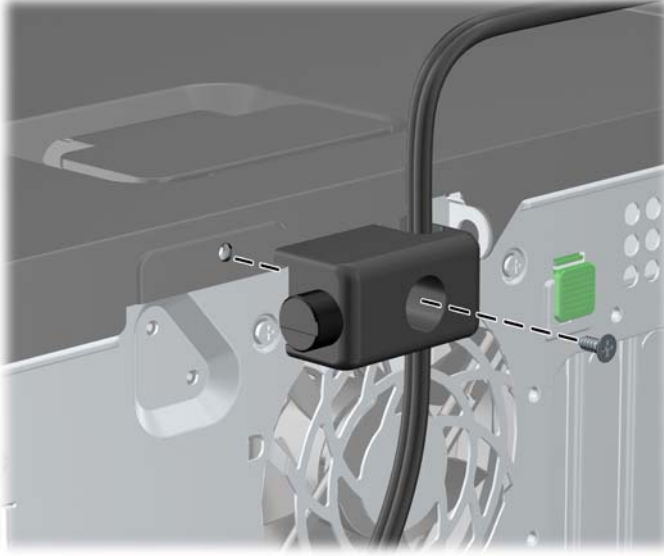
5. Klavye ve fare kablolarını bilgisayar kasası kilidinden geçirin.

Şekil 2-45 Klavye ve Fare Kablolarını Kilitten Geçirme



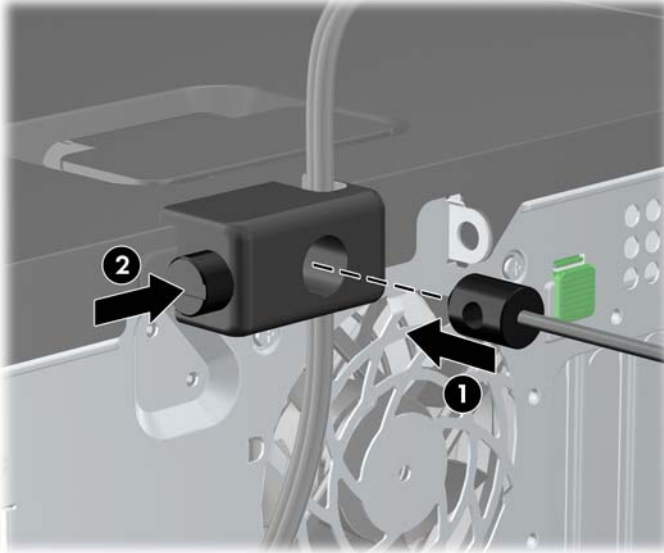
6. Verilen vidayı kullanarak kilidi kasadaki kelebek vida deliğine vidalayın.

Şekil 2-46 Kilidi Kasaya Takma



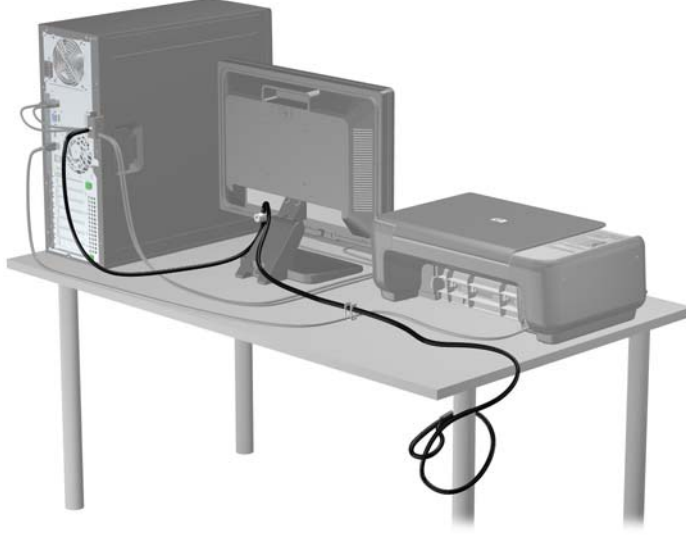
7. Güvenlik kablosunun fişli ucunu kilide sokun (1) ve kilidi kapatmak için düğmeye bastırın (2). Kilidi açmak için verilen anahtarı kullanın.

Şekil 2-47 Kilidi Devreye Sokma



8. Bittiğinde, iş istasyonunuzdaki tüm aygıtlar sabitlenmiş olacaktır.

Şekil 2-48 Sabitlenmiş İş İstasyonu



Ön Çerçeve Güvenliği

Ön çerçeve HP tarafından verilen bir sabitleme vidası takılarak yerine kilitlenebilir. Sabitleme vidasını takmak için:

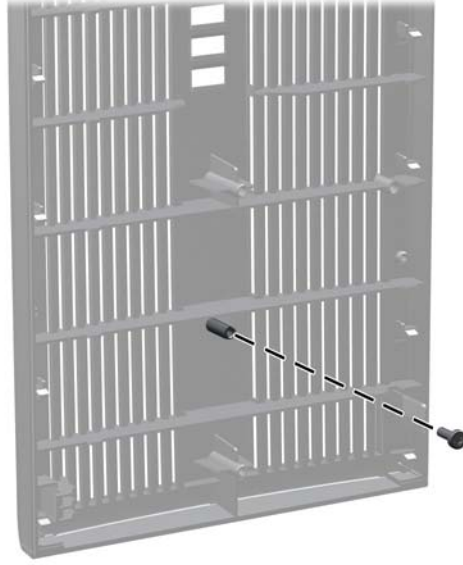
1. Bilgisayarın açılmasını önleyen güvenlik aygıtlarını çıkarın/devre dışı bırakın.
2. CD veya USB flash sürücüler gibi tüm çıkarılabilir ortam öğelerini bilgisayardan çıkarın.
3. Bilgisayarı işletim sistemi aracılığıyla kapatın ve sonra harici aygıtları kapatın.
4. Güç kablosunu elektrik prizinden çıkarın ve tüm harici aygıt bağlantılarını kesin.

⚠ DİKKAT: Açılış durumu ne olursa olsun, sistem etkin bir AC prize bağlı olduğu sürece sistem kartında her zaman voltaj olur. Bilgisayarın dahili bileşenlerinin zarar görmesini önlemek için, güç kablosunu güç kaynağından çıkarmalısınız.

5. Erişim panelini ve ön çerçeveyi çıkarın.

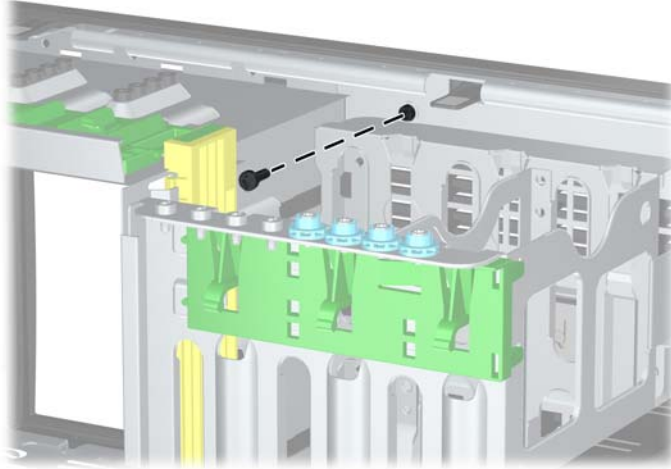
6. Sabitleme vidasını ön çerçevenin içinden çıkarın.

Şekil 2-49 Ön Çerçeve Sabitleme Vidasının Alınması



7. Ön çerçeveyi yerine takın.
8. Vidayı kasanın iç ön tarafından ön çerçevenin içine takın. Vida deliği, kasanın sol kenarında, en üstteki sabit sürücü yuvasının yanındadır.

Şekil 2-50 Ön Çerçeve Güvenlik Vidasını Takma



9. Erişim panelini yerine takın.
10. Güç kablosunu yeniden takın ve bilgisayarı açın.
11. Erişim paneli çıkarıldığında bağlantısı kesilen tüm güvenlik aygıtlarını kilitleyin.

3 Küçük Kasa (MT) Donanım Yükseltmeleri

Servis Verilebilir Özellikler

Bilgisayar, yükseltme ve servis işlemlerini kolaylaştıran özelliklere sahiptir. Bu bölümde açıklanan kurulum yordamlarının birçoğu için hiçbir araç gerekmemektedir.

Uyarılar ve Önlemler

Yükseltmeleri yapmadan önce bu kılavuzdaki ilgili yönergeleri, önlemleri ve uyarıları dikkatli bir şekilde okuyun.

⚠ UYARI! Elektrik çarpmasından, sıcak yüzeylerden ve yangından yaralanma riskini en aza indirmek için:

Güç kablosunu duvar prizinden çekin ve dokunmadan önce sistemin dahili bileşenlerinin soğumasını bekleyin.

Telekomünikasyon veya telefon konektörlerini ağ arabirim denetleyicisi (NIC) yuvalarına takmayın.

Güç kablosunun topraklama fişini devre dışı bırakmayın. Topraklama fişi, önemli bir güvenlik özelliğidir.

Güç kablosunu, her zaman kolayca erişebileceğiniz topraklanmış bir prize takın.

Ciddi yaralanmaları önlemek için, *Güvenlik ve Rahat Kullanım Kılavuzu*'nu okuyun. Kılavuzda doğru iş istasyonu kurulumu, duruş, bilgisayar kullanıcılarının sağlığı ve çalışma alışkanlıkları açıklanmakta, elektrik ve mekanikle ilgili önemli güvenlik bilgileri verilmektedir. Bu kılavuzu Web'de <http://www.hp.com/ergo> adresinde bulabilirsiniz.

⚠ UYARI! İçeride elektrikle çalışan hareketli parçalar vardır.

Kapağı açmadan önce aygıtın güç bağlantısını kesin.

Aygıtı yeniden elektriğe bağlamadan önce kapağı kapatıp sıkıştırın.

⚠ DİKKAT: Statik elektrik, bilgisayarın elektrikle çalışan bileşenlerine veya isteğe bağlı donatılarına hasar verebilir. Bu yordamlara başlamadan önce, bir süre topraklanmış metal nesneye dokunarak statik elektriğinizi boşalttığınızdan emin olun. Daha fazla bilgi için, bkz. [Elektrostatik Deşarj sayfa 171](#).

Bilgisayar bir AC güç kaynağına bağlıyken, sistem kartında her zaman elektrik vardır. Dahili bileşenlerin zarar görmesini önlemek için, bilgisayarı açmadan önce güç kablosunu güç kaynağından çıkarmalısınız.

Bilgisayar Eriřim Panelini Sökme

Dahili bileřenlere eriřmek için eriřim panelini çıkarmalısınız.

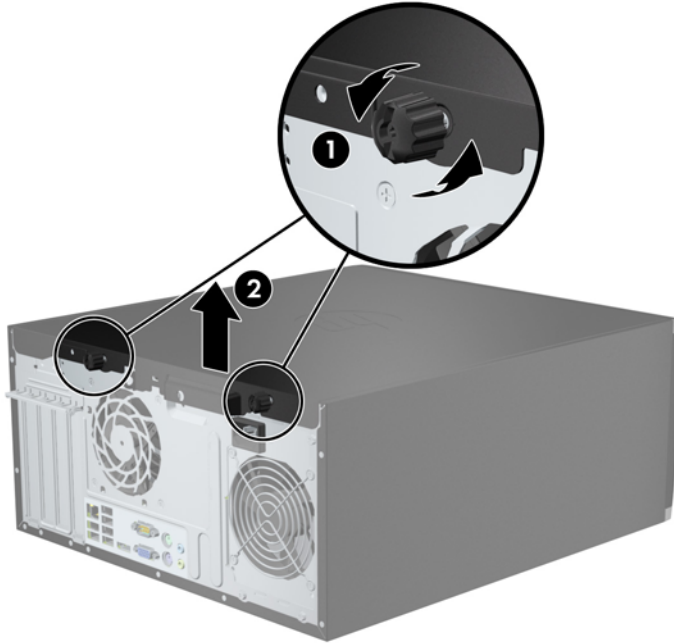
1. Bilgisayarın açılmasını önleyen güvenlik aygıtlarını çıkarın/devre dışı bırakın.
2. CD veya USB flash sürücüler gibi tüm çıkarılabilir ortam öğelerini bilgisayardan çıkarın.
3. Bilgisayarı işletim sistemi aracılığıyla kapatın ve sonra harici aygıtları kapatın.
4. Güç kablosunu elektrik prizinden çıkarın ve tüm harici aygıt bağlantılarını kesin.

⚠ DİKKAT: Açılıř durumu ne olursa olsun, sistem etkin bir AC prize baėlı olduėu sürece sistem kartında her zaman voltaj olur. Bilgisayarın dahili bileřenlerinin zarar görmesini önlemek için, güç kablosunu güç kaynaėından çıkarmalısınız.

5. Eriřim panelini bilgisayarın kasasına sabitleyen iki kelebek vidayı gevřetin (1).
6. Eriřim panelini üründen kaldırarak sökme için kelebek vidalar arasındaki kolu kullanın (2).

📝 NOT: Dahili parçaları takmak için bilgisayarı yan yatırarak kullanabilirsiniz. Eriřim panelinin bulunduėu tarafın yukarı baktığından emin olun.

řekil 3-1 Bilgisayar Eriřim Panelini Çıkarma



Bilgisayar Eriřim Panelini Takma

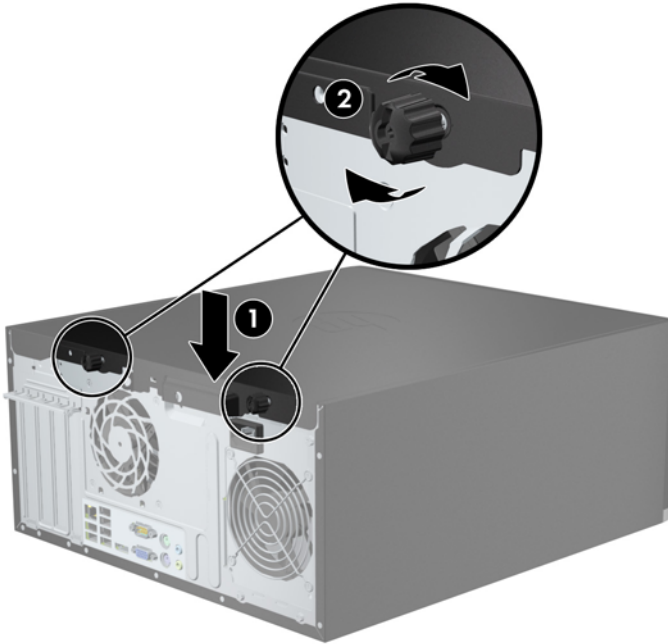
1. Eriřim panelinin ön ucundaki uzantıyı kasanın önündeki uzantının altına kaydırın (1) ve erişim panelinin arka ucunu ürüne doğru bastırın (2).

Şekil 3-2 Bilgisayar Eriřim Panelini Deęiřtirme



2. Panelin tamamen kapandıęından emin olun (1) ve erişim panelini kasaya sabitleyen iki kelebek vidayı sıkıřtırın (2).

Şekil 3-3 Eriřim Paneli Kelebek Vidalarını Sıkıřtırma.

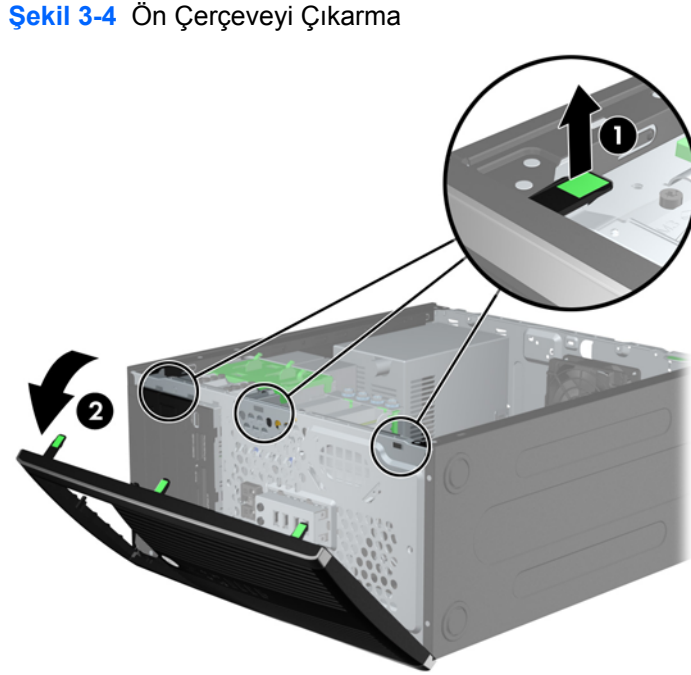


Ön Çerçeveyi Çıkarma

1. Bilgisayarın açılmasını önleyen güvenlik aygıtlarını çıkarın/devre dışı bırakın.
2. CD veya USB flash sürücüler gibi tüm çıkarılabilir ortam öğelerini bilgisayardan çıkarın.
3. Bilgisayarı işletim sistemi aracılığıyla kapatın ve sonra harici aygıtları kapatın.
4. Güç kablosunu elektrik prizinden çıkarın ve tüm harici aygıt bağlantılarını kesin.

⚠ DİKKAT: Açılış durumu ne olursa olsun, sistem etkin bir AC prize bağlı olduğu sürece sistem kartında her zaman voltaj olur. Bilgisayarın dahili bileşenlerinin zarar görmesini önlemek için, güç kablosunu güç kaynağından çıkarmalısınız.

5. Bilgisayar erişim panelini çıkarın.
6. Çerçevenin yan yüzündeki üç kulpu kaldırmak (1) ve çerçeveyi kasadan döndürerek çıkarmak (2).



Şekil 3-4 Ön Çerçeveyi Çıkarma

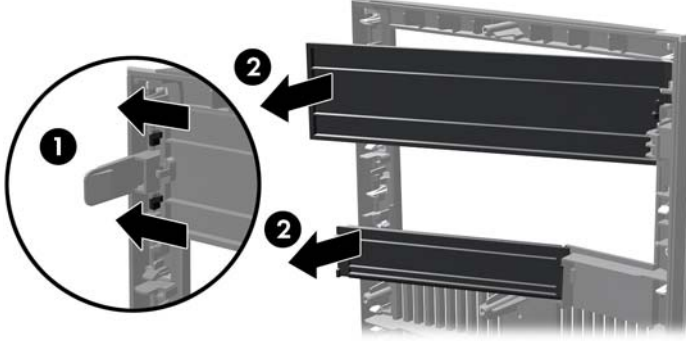
Ön Çerçeve Kapaklarını Çıkarma

Bazı modellerde, bir sürücü takmadan önce çıkarılması gereken 3,5 inç ve 5,25 inç sürücü yuvalarını kaplayan çerçeve kapakları bulunur. Bir ön çerçeve kapağını çıkarmak için:

1. Erişim panelini ve ön çerçeveyi çıkarın.

2. Çerçeve kapağını çıkarmak için, çerçeve kapağını yerinde tutan iki kulpu sağ dış kenara doğru itin (1) ve çerçeve kapağını geri ve sağa kaydırarak çıkarın (2).

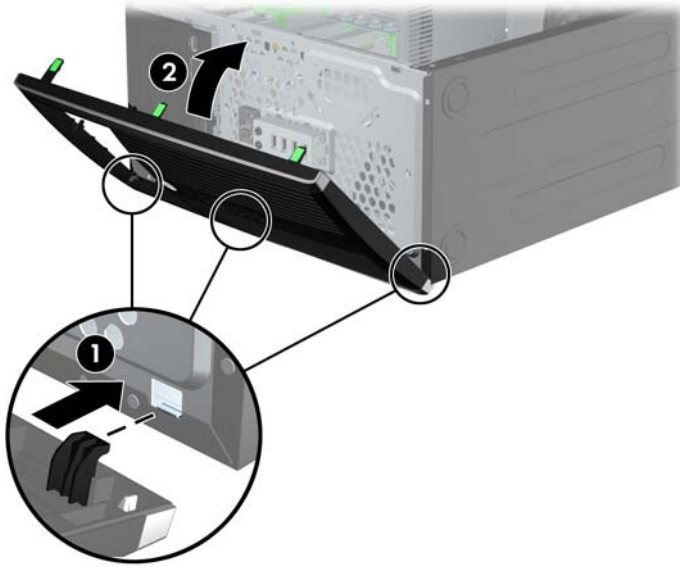
Şekil 3-5 Çerçeve Kapağını Çıkarma



Ön Çerçeveyi Yerine Takma

Çerçevenin sol tarafındaki üç kancayı kasadaki dikdörtgen deliklere takın (1), çerçevenin sağ tarafını kasaya doğru döndürün (2) ve yerine takın.

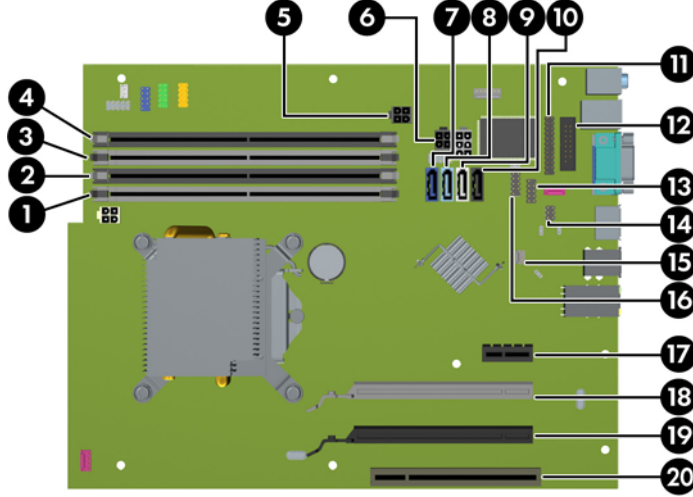
Şekil 3-6 Ön Çerçeveyi Yerine Takma



Sistem Kartı Konektörleri

Sahip olduğunuz modele ait sistem kartı konektörlerini belirlemek için aşağıdaki şekil ve tablolara bakın.

Şekil 3-7 Sistem Kartı Bağlantıları



Tablo 3-1 Sistem Kartı Bağlantıları

No.	Sistem Kartı Konektörü	Sistem Kartı Etiketi	Renk	Bileşen
1	DIMM4 (Kanal A)	DIMM4	beyaz	Bellek Modülü
2	DIMM3 (Kanal A)	DIMM3	siyah	Bellek Modülü
3	DIMM2 (Kanal B)	DIMM2	beyaz	Bellek Modülü
4	DIMM1 (Kanal B)	DIMM1	siyah	Bellek Modülü
5	Güç	SATAPWR1	siyah	SATA Optik Sürücüler
6	Güç	SATAPWR0	siyah	SATA Sabit Sürücüler
7	SATA 3.0	SATA0	koyu mavi	1. Sabit Sürücü
8	SATA 3.0	SATA1	açık mavi	2. Sabit Sürücü veya ESATA Adaptör Kablosu varsa 2. Optik Sürücü
9	SATA 2.0	SATA2	beyaz	1. Optik Sürücü
10	eSATA	ESATA	siyah	eSATA Adaptör Kablosu veya 2. Optik Sürücü
11	Paralel Bağlantı Noktası	PAR	siyah	Paralel Bağlantı Noktası
12	Seri Bağlantı Noktası	COMB	siyah	Seri Bağlantı Noktası
13	USB	MEDIA	siyah	USB Aygıtı, örneğin Ortam Kartı Okuyucu
14	Kapak Kilidi	HLCK	siyah	USB Aygıtı, örneğin Ortam Kartı Okuyucu
15	Kapak Sensörü	HSENSE	beyaz	Kapak Sensörü
16	USB	MEDIA2	siyah	İkinci Ortam Kartı Okuyucusu

Tablo 3-1 Sistem Kartı Bağlantıları (devam)

No.	Sistem Kartı Konektörü	Sistem Kartı Etiketi	Renk	Bileşen
17	PCI Express x1	X1PCIEXP1	siyah	Genişletme Kartı
18	x4'e düşürülmüş PCI Express x16	X4PCIEXP	beyaz	Genişletme Kartı
19	PCI Express x16	X16PCIEXP	siyah	Genişletme Kartı
20	PCI	PCI1	beyaz	Genişletme Kartı

Ek Bellek Takma

Bilgisayarda çift veri hızlı (3) eş zamanlı dinamik rastgele erişimli bellek (DDR3-SDRAM) çift yerleşik bellek modülleri (DIMM'ler) bulunur.

DIMM'ler

Sistem kartındaki bellek yuvalarına en çok dört adet DIMM (sektör standardında) eklenebilir. Bu bellek yuvalarında en az bir adet DIMM önceden takılmış olarak bulunur. Maksimum bellek desteği elde etmek için, sistem kartına yüksek performanslı çift kanal modunda yapılandırılmış 16 GB'ye kadar bellek ekleyebilirsiniz.

DDR3-SDRAM DIMM'ler

⚠ DİKKAT: Bu ürün, DDR3 Ultra Alçak Gerilim (DDR3U) belleği DESTEKLEMEZ. İşlemci, DDR3U bellekle uyumlu değildir ve sistem kartına DDR3U bellek takarsanız DIMM'da hasara neden olabilir veya sistem arızasına yol açabilir.

Sistemin düzgün çalışması için DDR3-SDRAM DIMM'ler aşağıdaki gibi olmalıdır:

- endüstri standardı 240 pimli
- arabelleğe alınmayan ECC olmayan PC3-12800 DDR3-1600 MHz uyumlu
- 1,5 volt DDR3-SDRAM DIMM'ler

Ayrıca DDR3-SDRAM DIMM'ler:

- CAS gecikmesi 11 DDR3 1600 MHz'i (11-11-11 zamanlama) desteklemelidir
- Zorunlu JEDEC SPD bilgilerini içerir

Bilgisayar ayrıca şunları destekler:

- 512 Mbit, 1 Gbit ve 2 Gbit ECC olmayan bellek teknolojileri
- Tek taraflı ve çift taraflı DIMM'ler
- x8 ve x16 DDR aygıtlarla yapılmış DIMM'lar; x4 SDRAM ile yapılmış DIMM'lar desteklenmez

📝 NOT: Desteklenmeyen DIMM takarsanız sistem düzgün şekilde çalışmaz.

DIMM Yuvalarını Doldurma

Sistem kartında, her kanalda iki yuva olmak üzere dört adet DIMM yuvası vardır. Yuvalar DIMM1, DIMM2, DIMM3 ve DIMM4 olarak etiketlenmiştir. DIMM1 ve DIMM2 yuvaları bellek kanalı B'de çalışır. DIMM3 ve DIMM4 yuvaları ise bellek kanalı A'da çalışır.

Sistem, DIMM'lerin takılma biçimine göre, otomatik olarak tek kanal modunda, çift kanal modunda veya esnek (flex) modda çalışır.

- DIMM yuvalarının tek bir kanalına takılmışsa, sistem otomatik olarak tek kanal modunda çalışır.
- Kanal A'daki DIMM'lerin toplam bellek kapasitesi, Kanal B'deki DIMM'lerin toplam bellek kapasitesine eşitse, sistem daha yüksek performanslı çift kanallı modda çalışır. Kanallar arasında teknoloji ve aygıt genişliği farkı olabilir. Örneğin, Kanal A'da iki adet 1 GB DIMM, Kanal B'de bir adet 2 GB DIMM varsa, sistem çift kanallı modda çalışır.
- Kanal A'daki DIMM'lerin toplam bellek kapasitesi, Kanal B'deki DIMM'lerin toplam bellek kapasitesine eşit değilse, sistem esnek (flex) modda çalışır. Esnek modda, en az bellek miktarına sahip kanal, çift kanala atanan toplam bellek miktarını açıklar ve kalanı tek kanala atanır. Optimum hız için, kanallar en büyük bellek miktarı iki kanal arasında yayılacak şekilde dengelenmelidir. Kanallardan birinde diğerlerinden daha fazla bellek olursa, büyük olanı Kanal A'ya atanmalıdır. Örneğin, yuvalara bir adet 2 GB DIMM ve üç adet 1 GB DIMM takıyorsanız, Kanal A'ya 2 GB DIMM ve bir 1 GB DIMM, diğer kanala da iki 1 GB DIMM takılmalıdır. Bu yapılandırmada, 4 GB çift kanal olarak çalışır, 1 GB ise tek kanal olarak çalışır.
- Herhangi bir modda, maksimum çalışma hızını sistemdeki en yavaş DIMM belirler.

DIMM'leri Takma

⚠ DİKKAT: Güç kablosunu çıkardıktan sonra, bellek modülleri ekleyip çıkarmadan önce elektriğin gitmesi için yaklaşık 30 saniye beklemelisiniz. Açılış durumu ne olursa olsun, bilgisayar etkin bir AC prizine bağlı olduğu sürece bellek modüllerine her zaman voltaj sağlanır. Voltaj varken bellek modülü eklemek veya çıkarmak, bellek modüllerine veya sistem kartına onarılamayan hasarlar verebilir.

Bellek modülü yuvaları altın kaplama metal bağlantılara sahiptir. Belleği yükseltirken, uyumsuz metallerin birbiriyle temasından kaynaklanan paslanmayı ve/veya oksidasyonu önlemek için altın kaplama metal bağlantılara sahip bellek modülleri kullanmak gereklidir.

Statik elektrik bilgisayarın elektronik bileşenlerine veya isteğe bağlı kartlara hasar verebilir. Bu yordamlara başlamadan önce, bir süre topraklanmış metal nesneye dokunarak statik elektriğinizi boşalttığınızdan emin olun. Daha fazla bilgi için, bkz. [Elektrostatik Deşarj sayfa 171](#).

Bellek modülünü tutarken temas noktalarına dokunmamaya dikkat edin. Böyle yaparak modüle zarar verebilirsiniz.

1. Bilgisayarın açılmasını engelleyen tüm güvenlik aygıtlarını sökün/çıkarın.
2. CD veya USB flash sürücüler gibi tüm çıkarılabilir ortam öğelerini bilgisayardan çıkarın.
3. Bilgisayarı düzgün şekilde işletim sisteminden kapatın, ardından tüm harici aygıtları kapatın.
4. Güç kablosunu prizden çekin ve tüm harici aygıtları kapatın.

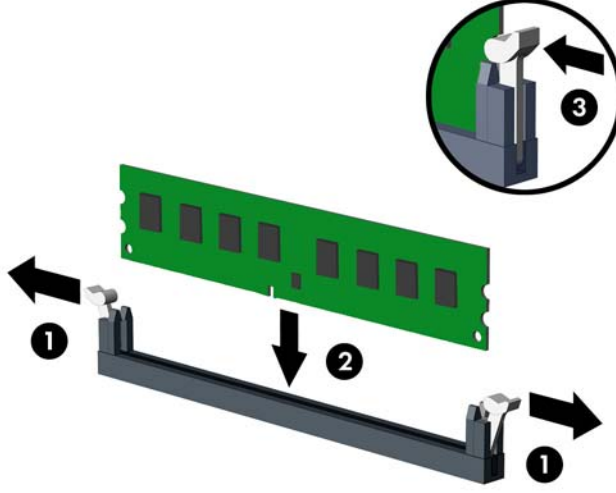
⚠ DİKKAT: Güç kablosunu çıkardıktan sonra, bellek modülleri ekleyip çıkarmadan önce elektriğin gitmesi için yaklaşık 30 saniye beklemelisiniz. Açılış durumu ne olursa olsun, bilgisayar etkin bir AC prizine bağlı olduğu sürece bellek modüllerine her zaman voltaj sağlanır. Voltaj varken bellek modülü eklemek veya çıkarmak, bellek modüllerine veya sistem kartına onarılamayan hasarlar verebilir.

5. Bilgisayar erişim panelini çıkarın.

⚠ UYARI! Sıcak yüzeylerden kaynaklanan kişisel yaralanma riskini azaltmak için dahili sistem bileşenlerine dokunmadan önce bu bileşenlerin soğumasını bekleyin.

6. Bellek modülü yuvasının iki mandalını da açın (1), bellek modülünü yuvaya takın (2).

Şekil 3-8 DIMM'yi Takma



NOT: Bellek modülünü takmanın tek bir yolu vardır. Modül üzerindeki çentiği, bellek yuvası üzerindeki askıyla aynı hizaya getirin.

Beyaz DIMM yuvalarını doldurmadan önce siyah DIMM yuvalarını doldurun.

Maksimum performans için, yuvaları bellek kapasitesi Kanal A ve Kanal B arasında olabildiğince eşit dağıtılacak şekilde yerleştirin. Daha fazla bilgi için bkz. [DIMM Yuvalarını Doldurma sayfa 66](#).

7. Modülü aşağı, yuvaya girecek şekilde itin, modülün tam olarak içeri girdiğinden ve düzgün şekilde yerleştiğinden emin olun. Mandalların kapalı konumda olduğundan emin olun (3).
8. Ek modül takmak için 6 ve 7 numaralı adımları yineleyin.
9. Bilgisayar erişim panelini yerine takın.
10. Güç kablosunu yeniden bağlayın ve ardından bilgisayarı açın.
11. Erişim paneli söküldüğü sırada çıkarılmış olan tüm güvenlik aygıtlarını kilitleyin.

Bilgisayarı yeniden açtığınızda sistem, otomatik olarak eklediğiniz belleği tanıyacaktır.

Geniřletme Kartını ıkarma veya Takma

Bilgisayarda bir adet PCI geniřletme yuvası, bir adet PCI Express x1 geniřletme yuvası, bir adet PCI Express x16 geniřletme yuvası ve bir adet de x4 yuvaya küçültülmüş PCI Express x16 geniřletme yuvası bulunur.

NOT: PCI Express x16 yuvasına, PCI Express x1, x4, x8 veya x16 geniřletme kartı takabilirsiniz.

Çift grafik kartlı yapılandırmalarında, birinci (birincil) kart, x4 yuvaya KÜÇÜLTÜLMEMİŐ olan PCI Express x16 yuvasına takılmalıdır.

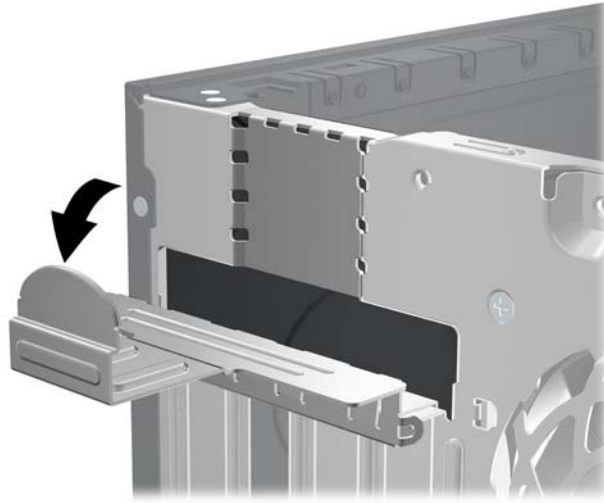
Geniřletme kartını ıkarmak, deęiřtirmek veya yeni bir kart eklemek için:

1. Bilgisayarın açılmasını önleyen güvenlik aygıtlarını ıkarın/devre dıŐı bırakın.
2. CD veya USB flash sürücüler gibi tüm çıkarılabilir ortam öęelerini bilgisayardan ıkarın.
3. Bilgisayarı iŐletim sistemi aracılıęıyla kapatın ve sonra harici aygıtları kapatın.
4. Güç kablosunu elektrik prizinden ıkarın ve tüm harici aygıt baęlantılarını kesin.

DİKKAT: AçılıŐ durumu ne olursa olsun, sistem etkin bir AC prize baęlı olduęu sürece sistem kartında her zaman voltaj olur. Bilgisayarın dahili bileŐenlerinin zarar görmesini önlemek için, güç kablosunu güç kaynaęından ıkarmalısınız.

5. Bilgisayar eriŐim panelini ıkarın.
6. Sistem kartında doęru olan boş geniřletme yuvasının ve bilgisayar kasasının arkasında buna karŐılıklı gelen geniřletme yuvasının yerini belirleyin.
7. PCI yuva kapaklarını tutan yuva kapaęı tutma mandalını, üzerindeki yeŐil tırnaęı kaldırıp mandalı açık konumuna döndürerek açın.

Őekil 3-9 Geniřletme Yuvası Sabitleyicisini Açma

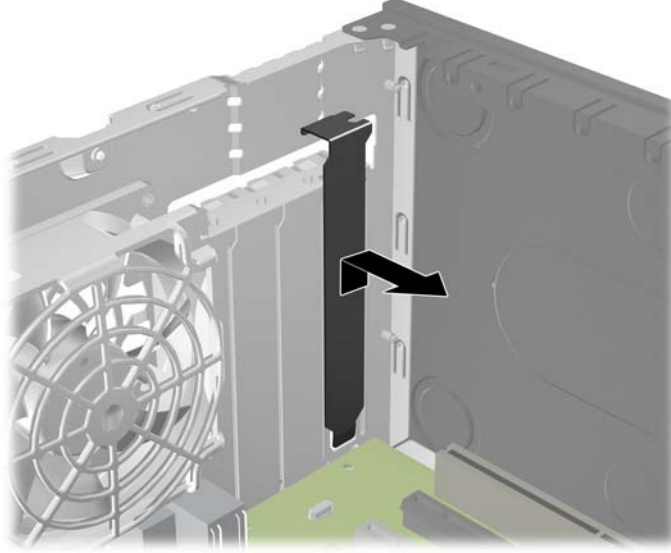


8. Geniřletme kartını takmadan nce, geniřletme yuvası kapađını veya mevcut geniřletme kartını ıkarın.

NOT: Takılmıř geniřletme kartını ıkartmadan nce, geniřletme kartına bađlı tm kabloları ayırın.

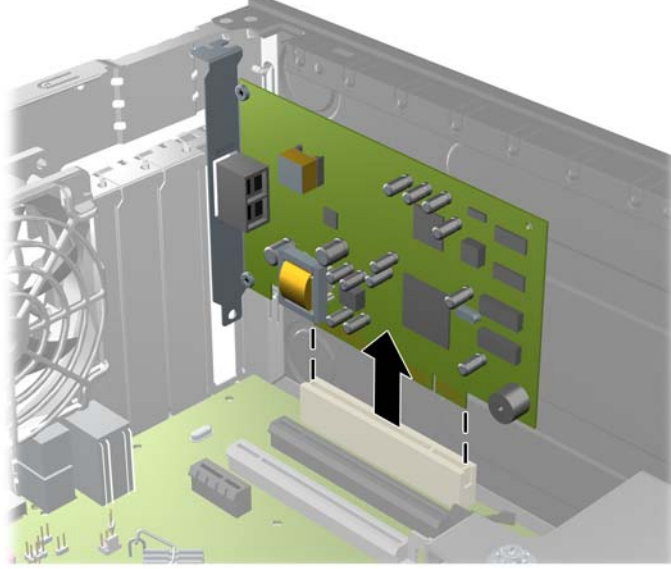
- a. Boř bir yuvaya geniřletme kartı takıyorsanız, kasanın arkasındaki uygun geniřletme yuvasının kapađını ıkarın. Yuva kapađını doksan derece yukarı ve sonra kasanın iine dođru ekin.

Őekil 3-10 Geniřletme Yuvasının Kapađını Skme



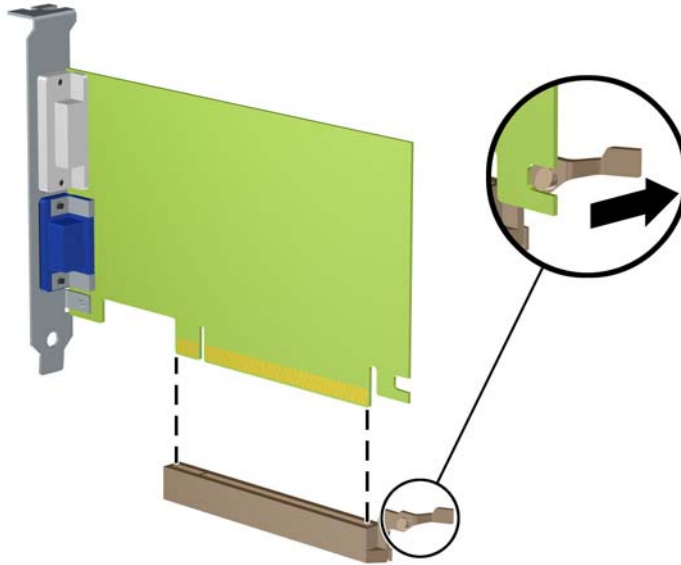
- b. Standart PCI kartı veya PCI Express x1 kartını çıkarıyorsanız, kartı her iki ucundan tutun ve konektörler yuvadan çıkıncaya kadar dikkatlice öne ve arkaya doğru itin. Genişletme kartını kasanın çerçevesinden çıkarmak için, yuvasından yukarı doğru ve kasanın içinden bilgisayarın dışına çekin. Kartın diğer bileşenlere sürtünmemesine dikkat edin.

Şekil 3-11 Standart PCI Genişletme Kartını Çıkarma



- c. Bir PCI Express x16 kartı çıkarıyorsanız, genişletme yuvasının arkasındaki tutma kolunu karttan uzağa doğru çekin ve konektörler yuvadan çıkıncaya kadar kartı dikkatlice öne ve arkaya doğru itin. Genişletme kartını kasanın çerçevesinden çıkarmak için yuvasından yukarı doğru ve kasanın içinden bilgisayarın dışına çekin. Kartın diğer bileşenlere sürtünmemesine dikkat edin.

Şekil 3-12 PCI Express x16 Genişletme Kartını Sökme



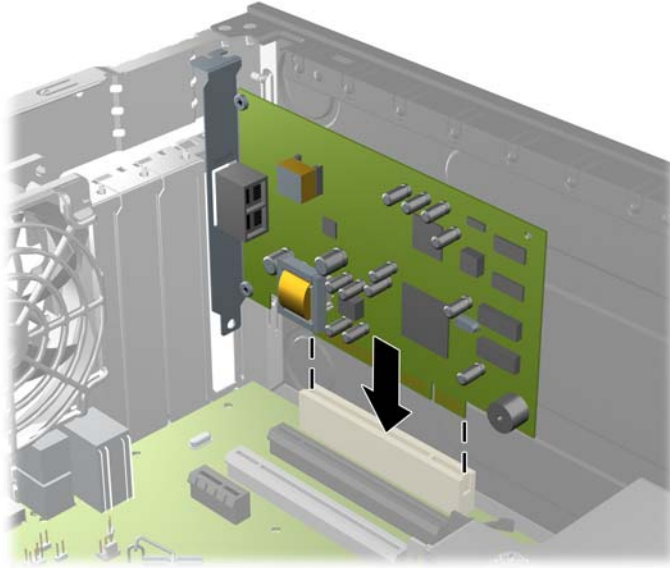
9. Çıkarılan kartı antistatik ambalajında saklayın.

10. Yeni bir genişletme kartı takmıyorsanız, açık yuvayı kapatmak için genişletme yuvası kapağını takın.

⚠ DİKKAT: Genişletme kartını çıkardıktan sonra, çalışma sırasında dahili bileşenlerin gerektiği şekilde soğutulması için yerine yeni bir kart veya genişletme yuvası kapağı takmalısınız.

11. Yeni bir genişletme kartı takmak için, kartı sistem kartındaki genişletme yuvasının hemen üstünde tutun, daha sonra karttaki çıkıntı kasanın arkasındaki açık yuvayla aynı hizaya gelecek şekilde kartı kasanın arkasına yaklaştırın. Kartı, sistem kartı üzerindeki genişletme yuvasının içine doğru bastırın.

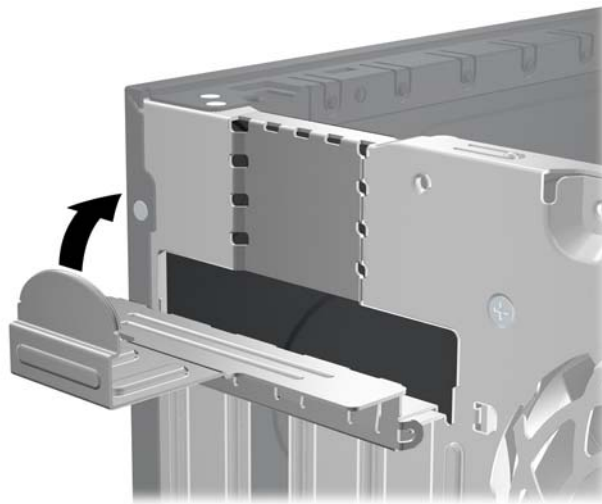
Şekil 3-13 Genişletme Kartını Takma



📝 NOT: Genişletme kartını takarken, kartı iyice yerine bastırarak konektörün genişletme kartı yuvasına tamamiyle ve doğru şekilde oturmasını sağlayın.

12. Genişletme kartını sabitlemek için, yuva kapağını tutma mandalını çevirerek tekrar normal konumuna getirin.

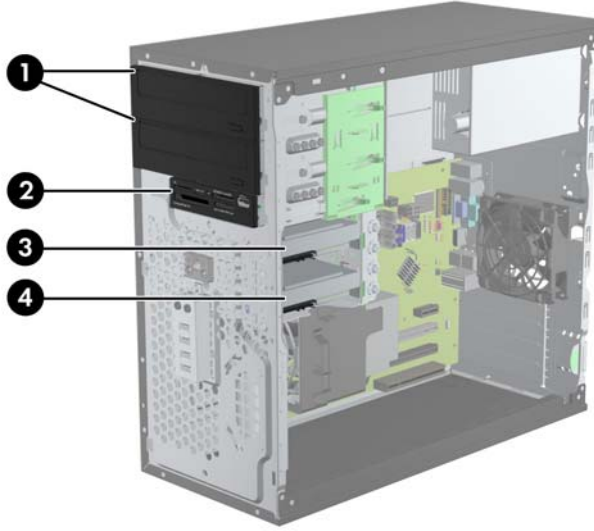
Şekil 3-14 Genişletme Yuvası Sabitleyicisini Kapatma



13. Gerekirse, harici kabloları takılan karta bağlayın. Gerekirse, dahili kabloları sistem kartına bağlayın.
14. Bilgisayar erişim panelini yerine takın.
15. Güç kablosunu yeniden takın ve bilgisayarı açın.
16. Erişim paneli çıkarıldığında bağlantısı kesilen tüm güvenlik aygıtlarını kilitleyin.
17. Gerekirse, bilgisayarı yeniden yapılandırın.

Sürücü Konumları

Şekil 3-15 Sürücü Konumları



Tablo 3-2 Sürücü Konumları

1	İsteğe bağlı sürücüler için iki 5,25 inçlik sürücü yuvası (optik sürücüler gösterilmiştir)
2	İsteğe bağlı sürücü için bir adet 3,5 inç sürücü yuvası (ortam kartı okuyucu gösterilmiştir)
3	İsteğe bağlı sabit disk sürücüsü için ikincil 3,5 inç dahili sabit sürücü yuvası
4	Birincil 3,5 inç dahili sabit sürücü yuvası

NOT: Bilgisayarınızdaki sürücü yapılandırması, yukarıda gösterilen sürücü yapılandırmasından farklı olabilir.

Bilgisayara takılı depolama aygıtlarının türünü ve boyutunu kontrol etmek için, Computer Setup'ı çalıştırın.

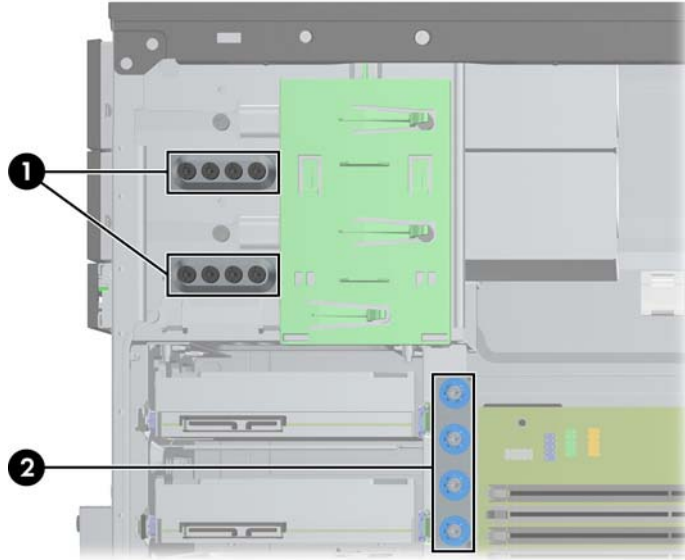
Sürücüleri Takma ve Çıkarma

Sürücüleri takarken şu yönergeleri izleyin:

- Birincil Serial ATA (SATA) sabit sürücü, sistem kartında SATA0 olarak etiketlenmiş lacivert renkli birincil SATA bağlayıcısına bağlanmalıdır. İkinci bir sabit sürücü takmak isterseniz, sistem kartında SATA1 olarak etiketlenmiş açık mavi bağlayıcıyı kullanın.
- Birincil SATA optik sürücüyü, sistem kartında SATA2 olarak etiketlenmiş beyaz renkli SATA bağlayıcıya takın. İkinci bir optik sürücü takmak isterseniz, sistem kartında ESATA olarak etiketlenmiş siyah renkli SATA bağlayıcıyı kullanın. ESATA bağlayıcı başka bir bağlantı için kullanılıyorsa, ikinci optik sürücüyü sistem kartında SATA1 olarak etiketlenmiş olan açık mavi bağlayıcıya takın.
- İsteğe bağlı bir eSATA adaptör kablosunu, sistem kartında ESATA olarak etiketlenmiş siyah SATA konektörüne bağlayın.
- Ortam kartı okuyucusu USB kablosunu, sistem kartındaki MEDIA etiketli USB konektörüne bağlayın.
- SATA optik sürücülerin güç kablosu, sistem kartına takılan iki uçlu bir kablo olup birinci konektörü üst taraftaki 5,25 inç yuvaya, ikinci konektörü ise alt taraftaki 5,25 inç yuvaya yönlendirilir.
- SATA sabit sürücülerin güç kablosu, sistem kartına takılan iki uçlu bir kablo olup birinci konektörü alt taraftaki 3,5 inçlik yuvaya, ikinci konektörü ise üst taraftaki 3,5 inçlik yuvaya yönlendirilir.
- Sistem, ParalelATA (PATA) optik sürücüleri veya PATA sabit sürücülerini desteklemez.
- Sürücünün sürücü kafesinde düzgün hizalanmasını ve yerine kilitletmesini sağlamak için, kılavuz vidalarını takmanız gerekir. HP, sürücü yuvaları için fazladan kılavuz vidası sağlamıştır (dört adet 6-32 yalıtım sabitleme kılavuz vidası ve sekiz M3 ölçülü kılavuz vida), bu vidalar sürücü yuvalarının yanlarındadır. 6-32 yalıtım sabitleme vidaları ikincil sabit sürücü için gereklidir. Birincil sabit sürücü dışında diğer tüm sürücüler M3 metrik vida kullanır. HP tarafından temin edilen ölçülü vidalar siyah ve yalıtım sabitleme vidaları gümüş ve mavi renklidir. Birincil

sabit sürücüyü deđiřtiriyorsanız dört gümüş vidayı ve mavi 6-32 yalıtım sabitleme kılavuz vidalarını eski sabit sürücüden söküp yeni sabit sürücüye takın.

Şekil 3-16 Fazladan Kılavuz Vidaların Yerleri



No.	Kılavuz Vida	Aygıt
1	Siyah M3 Ölçülü Vidalar	Tüm Sürücüler (sabit sürücüler hariç)
2	Gümüş ve Mavi Renkli 6-32 Yalıtım Sabitleme Vidaları	İkincil Sabit Sürücü

⚠ DİKKAT: Bilgisayarın veya sürücünün hasar görmesini veya iş kaybını önlemek için:

Bir sürücü takıyor veya çıkarıyorsanız, işletim sistemini doğru şekilde kapatın, ardından bilgisayarı kapatın ve güç kablosunu çekin. Bilgisayar açıkken veya bekleme modundayken sürücüyü çıkarmayın.

Bir sürücüyü elinize almadan önce, statik elektrik yüklü olmadığınızdan emin olun. Sürücü elinizdeyken, konektöre dokunmaktan kaçınınız. Statik elektriğin zarar vermesini önlemekle ilgili daha fazla bilgi için bkz. [Elektrostatik Deşarj sayfa 171](#).

Sürücüyü dikkatli şekilde tutun, düşürmeyin.

Sürücüyü takarken aşırı güç uygulamayın.

Sabit disk sürücüsünü sıvıların, aşırı sıcaklıkların veya ekran veya hoparlör gibi manyetik alanı olan ürünlerin etkisinde bırakmayın.

Sürücü postayla gönderilecekse, sürücüyü köpüklü bir pakete veya başka bir koruyucu ambalaja yerleştirin ve "Kırılacak Eşya: Dikkatli Taşıyın" yazın.

5,25 inç veya 3,5 inç Sürücüyü Sürücü Yuvasından Çıkarma

⚠ DİKKAT: Bilgisayardan sürücüyü çıkarmadan önce sürücüdeki çıkarılabilir tüm ortamlar çıkarılmalıdır.

1. Bilgisayarın açılmasını önleyen güvenlik aygıtlarını çıkarın/devre dışı bırakın.
2. CD veya USB flash sürücüler gibi tüm çıkarılabilir ortam öğelerini bilgisayardan çıkarın.
3. Bilgisayarı işletim sistemi aracılığıyla kapatın ve sonra harici aygıtları kapatın.
4. Güç kablosunu elektrik prizinden çıkarın ve tüm harici aygıt bağlantılarını kesin.

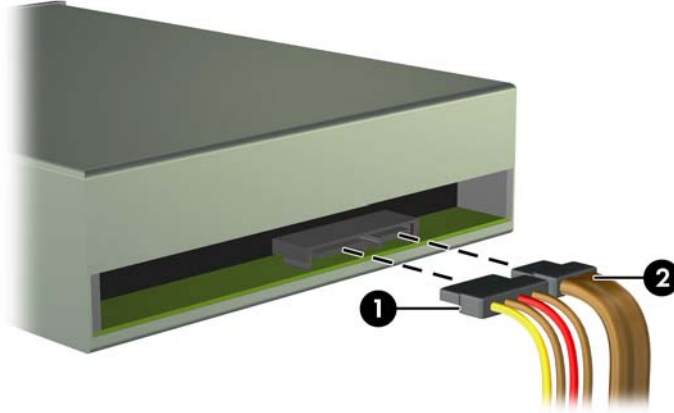
⚠ DİKKAT: Açılış durumu ne olursa olsun, sistem etkin bir AC prize bağlı olduğu sürece sistem kartında her zaman voltaj olur. Bilgisayarın dahili bileşenlerinin zarar görmesini önlemek için, güç kablosunu güç kaynağından çıkarmalısınız.

5. Erişim panelini ve ön çerçeveyi çıkarın.
6. Sürücü kablolarını şekillerde gösterildiği gibi çıkarın.

⚠ DİKKAT: Kabloları çıkarırken, kabloya zarar vermemek için kablo yerine tırnağı veya konektörü çekin.

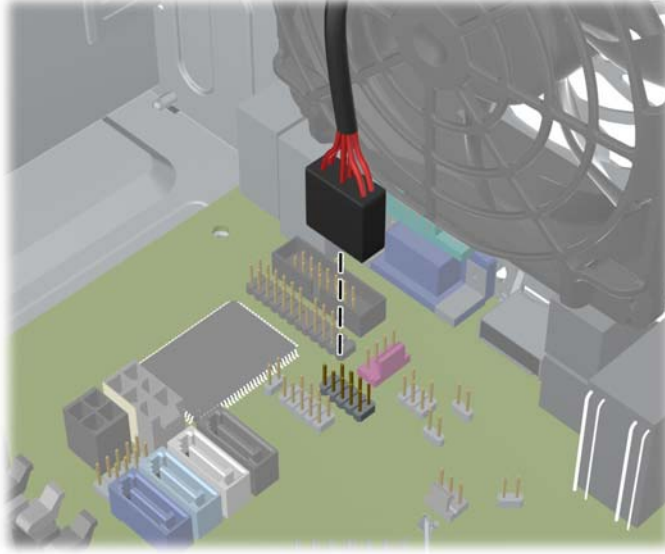
- a. Bir optik sürücüyü çıkarıyorsanız, güç kablosunu (1) ve veri kablosunu (2) sürücünün arkasından ayırın.

Şekil 3-17 Optik Disk Sürücüsü Kablolarını Çıkarma



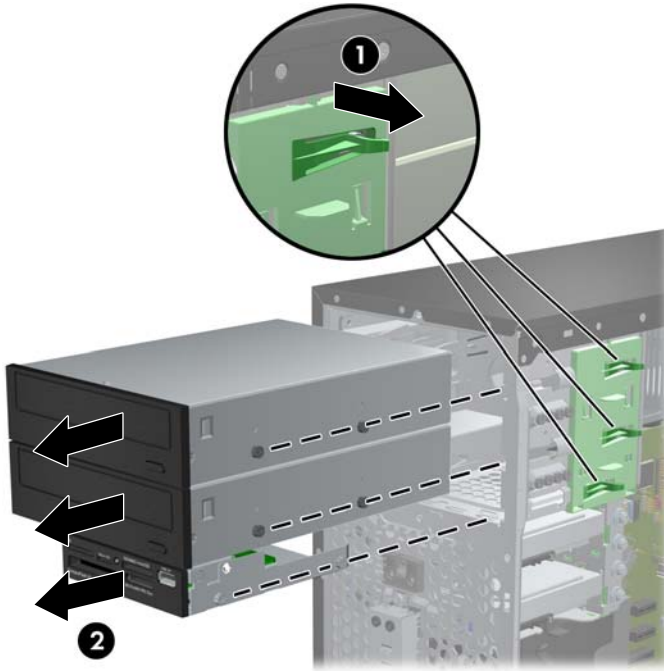
- b. Bir ortam kartı okuyucu çıkarıyorsanız, USB kablosunun sistem kartı ile bağlantısını kesin.

Şekil 3-18 Ortam Kartı Okuyucusu USB Kablosunu Çıkarma



7. Sürücü yuvasındaki sürücü, çıkarma tırnakları bulunan mandallı bir destekle sabitlenir. Çıkarmak istediğiniz sürücünün mandal sürücü desteğindeki çıkarma tırnağını kaldırın (1) ve sürücüyü sürücü yuvasındaki yerine kaydırın (2).

Şekil 3-19 Sürücüleri Çıkarma



Sürücü Yuvasına 5,25 inç veya 3,5 inç Sürücü Takma

1. Bilgisayarın açılmasını önleyen güvenlik aygıtlarını çıkarın/devre dışı bırakın.
2. CD veya USB flash sürücüler gibi tüm çıkarılabilir ortam öğelerini bilgisayardan çıkarın.
3. Bilgisayarı işletim sistemi aracılığıyla kapatın ve sonra harici aygıtları kapatın.
4. Güç kablosunu elektrik prizinden çıkarın ve tüm harici aygıt bağlantılarını kesin.

⚠ DİKKAT: Açılış durumu ne olursa olsun, sistem etkin bir AC prize bağlı olduğu sürece sistem kartında her zaman voltaj olur. Bilgisayarın dahili bileşenlerinin zarar görmesini önlemek için, güç kablosunu güç kaynağından çıkarmalısınız.

5. Bilgisayar erişim panelini çıkarın.
6. Ön çerçeveyi çıkarın. Boş bir sürücü çerçevesiyle örtülü bir yuvaya bir sürücü takıyorsanız, boş çerçeveyi çıkarın. Daha fazla bilgi için, bkz. [Ön Çerçeve Kapaklarını Çıkarma sayfa 61](#).
7. Dört M3 ölçülü kılavuz vidayı sürücünün iki tarafındaki alt deliklere takın. HP, kasanın önünde, ön çerçevenin altında fazladan sekiz adet M3 ölçülü kılavuz vida sağlamıştır. M3 ölçülü kılavuz vidalar siyah renklidir. Fazladan M3 ölçülü kılavuz vidaların yerinin resmi için bkz. [Sürücüleri Takma ve Çıkarma sayfa 73](#).

📝 NOT: Sürücüyü değiştirirken, eski sürücüdeki dört M3 metrik kılavuz vidasını yeni sürücüye takın.

⚠ DİKKAT: Kılavuz vida olarak yalnızca 5 mm uzunluğunda vida kullanın. Daha uzun vidalar sürücünün dahili bileşenlerine zarar verebilir.

Şekil 3-20 Kılavuz Vidaları Takma (Optik Sürücü Gösterilmiştir)



8. Sürücüyü kaydırarak sürücü yuvasına itin, bu işlemi yaparken, sürücü iyice yerine oturana kadar kılavuz vidalarının kılavuz delikleriyle aynı hizada olmasına dikkat edin.

Şekil 3-21 Sürücüleri Kaydırarak Sürücü Kafesine Yerleştirme



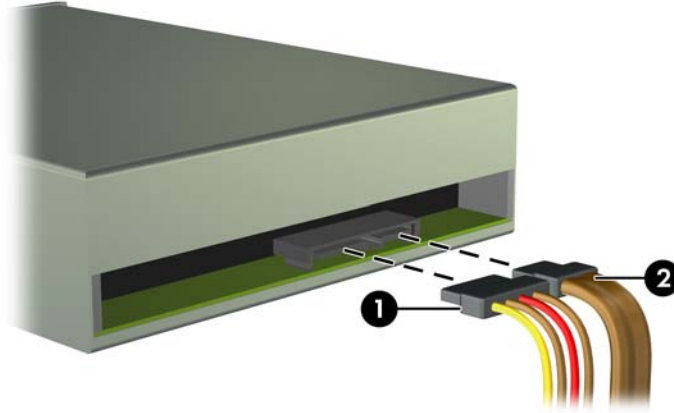
9. Güç ve veri kablolarını şekillerde gösterildiği gibi sürücüye bağlayın.

- a. Bir optik sürücü takıyorsanız, güç (1) ve veri (2) kablolarını sürücünün arkasına takın.



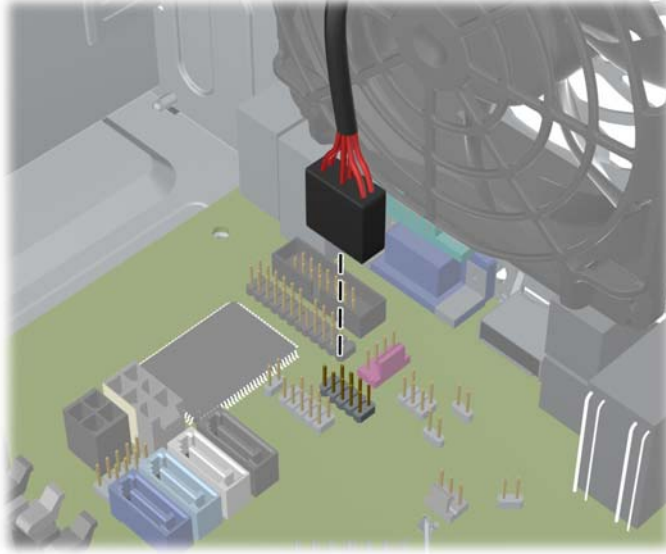
NOT: Optik sürücülerin güç kablosu, sistem kartından optik sürücü yuvalarının arkasına yönlendirilen iki uçlu bir kablodur.

Şekil 3-22 Optik Disk Sürücüsü Kablolarını Bağlama



- b. Ortam kartı okuyucu takıyorsanız, USB kablosunu MEDIA etiketli USB sistem kartı konektörüne takın.

Şekil 3-23 Ortam Kartı Okuyucusu USB Kablosunu Bağlama



10. Yeni bir sürücü takıyorsanız, veri kablosunun diğer ucunu uygun sistem kartı konektörüne bağlayın.

NOT: Yeni bir SATA optik sürücü takarken birinci optik sürücünün veri kablosunu sistem kartında SATA2 olarak etiketlenmiş beyaz renkli SATA bağlayıcıya takın. İkinci optik sürücünün veri kablosunu sistem kartında ESATA olarak etiketlenmiş siyah renkli SATA bağlayıcıya takın. ESATA bağlayıcı başka bir bağlantı için kullanılıyorsa, ikinci optik sürücüyü SATA1 olarak etiketlenmiş açık mavi bağlayıcıya takın.

Sistem kartı sürücü konektörlerinin resmi için bkz. [Sistem Kartı Konektörleri sayfa 63.](#)

11. Ön çerçeveyi ve bilgisayar erişim panelini yerine yerleştirin.
12. Güç kablosunu çıkarıp tüm harici aygıt bağlantılarını kesin ve bilgisayarı açın.
13. Erişim paneli çıkarıldığında bağlantısı kesilen tüm güvenlik aygıtlarını kilitleyin.

Sürücü Yuvasından Sabit Sürücüyü Çıkarma

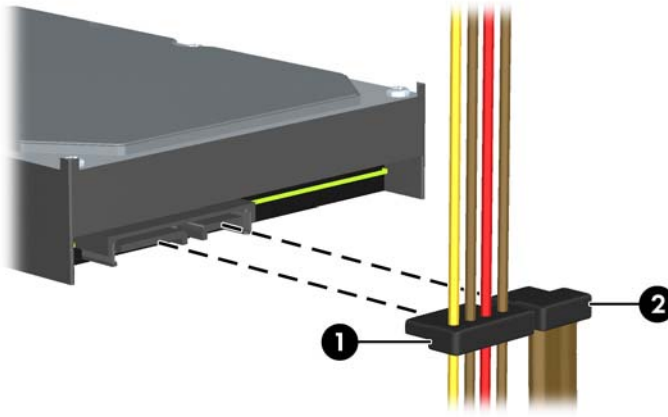
NOT: Eski sabit disk sürücüsünü sökmeden önce, verileri yeni sabit disk sürücüsüne aktarabilmeniz için eski sabit disk sürücüsündeki verileri yedeklemeyi unutmayın.

1. Bilgisayarın açılmasını önleyen güvenlik aygıtlarını çıkarın/devre dışı bırakın.
2. CD veya USB flash sürücüler gibi tüm çıkarılabilir ortam öğelerini bilgisayardan çıkarın.
3. Bilgisayarı işletim sistemi aracılığıyla kapatın ve sonra harici aygıtları kapatın.
4. Güç kablosunu elektrik prizinden çıkarın ve tüm harici aygıt bağlantılarını kesin.

DİKKAT: Açılış durumu ne olursa olsun, sistem etkin bir AC prize bağlı olduğu sürece sistem kartında her zaman voltaj olur. Bilgisayarın dahili bileşenlerinin zarar görmesini önlemek için, güç kablosunu güç kaynağından çıkarmalısınız.

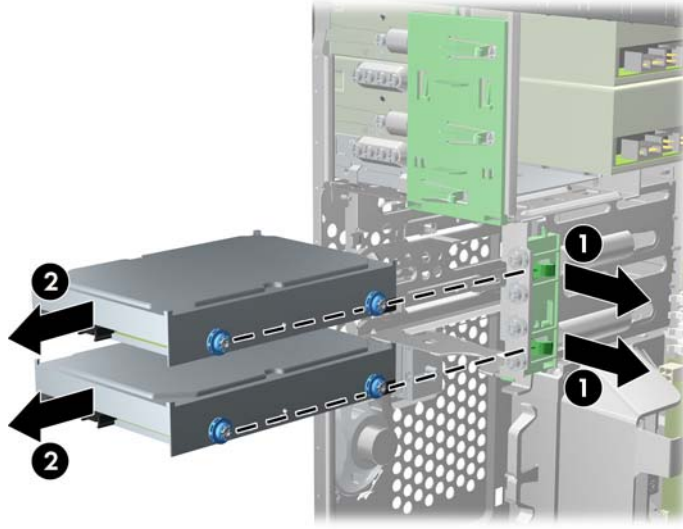
5. Bilgisayar erişim panelini çıkarın.
6. Güç (1) ve veri (2) kablolarını sabit disk sürücüsünden çıkarın.

Şekil 3-24 Sabit Disk Sürücüsü Kablolarını Çıkarma



7. Serbest bırakma tırnağını sürücüden dışa doğru çekerek (1) ve sürücüyü yuvadan dışarı kaydırarak (2) çıkarın.

Şekil 3-25 Sabit Sürücüyü Çıkarma



8. Eski sürücünün her iki yanındaki dört (yanlarda ikişer tane) kılavuz vidayı çıkarın. Yeni sürücüyü takmak için de bu vidalar kullanılır.

Sabit Sürücüyü Dahili Sürücü Yuvasına Takma

NOT: Sistem Paralel ATA (PATA) sabit sürücüleri desteklemez.

1. Bilgisayarın açılmasını önleyen güvenlik aygıtlarını çıkarın/devre dışı bırakın.
2. CD veya USB flash sürücüler gibi tüm çıkarılabilir ortam öğelerini bilgisayardan çıkarın.
3. Bilgisayarı işletim sistemi aracılığıyla kapatın ve sonra harici aygıtları kapatın.
4. Güç kablosunu elektrik prizinden çıkarın ve tüm harici aygıt bağlantılarını kesin.

⚠ DİKKAT: Açılış durumu ne olursa olsun, sistem etkin bir AC prize bağlı olduğu sürece sistem kartında her zaman voltaj olur. Bilgisayarın dahili bileşenlerinin zarar görmesini önlemek için, güç kablosunu güç kaynağından çıkarmalısınız.

5. Erişim panelini çıkarın.
6. Sürücünün yanlarına kılavuz vidaları takın. 2,5 inçlik bir sürücü takıyorsanız, sürücüyü bir adaptör dirseğine takmanız gerekir.

NOT: Sabit sürücü 6-32 yalıtım sabitleme kılavuz vida kullanır. Sabit sürücü yuvalarının dışına fazladan dört kılavuz vida takılmıştır. HP tarafından temin edilen yalıtım sabitleme kılavuz vidalar gümüş ve mavi renklidir. Fazladan 6-32 yalıtım sabitleme kılavuz vidaların yerinin resmi için bkz. [Sürücüleri Takma ve Çıkarma sayfa 73](#).

Sürücüyü değiştiriyorsanız, eski sürücüdeki kılavuz vidalarını yeni sürücüye takın.

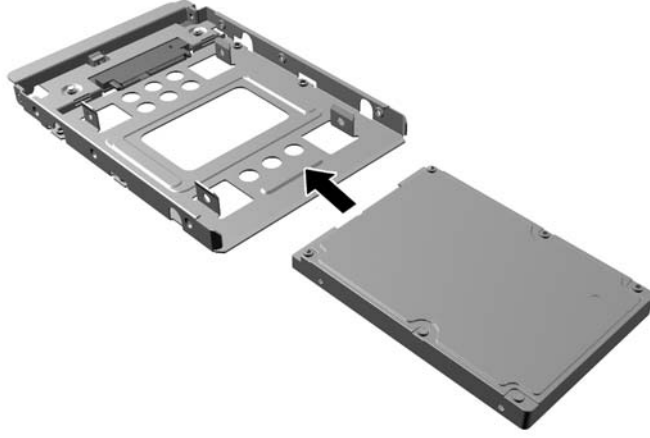
- 3,5 inçlik sabit sürücü takıyorsanız, dört adet yalıtım sabitleme kılavuz vidasını takın (sürücünün her iki tarafına da ikişer tane).

Şekil 3-26 3,5 inçlik Sürücüye Yalıtım Sabitleme Kılavuz Vidalarını Takma



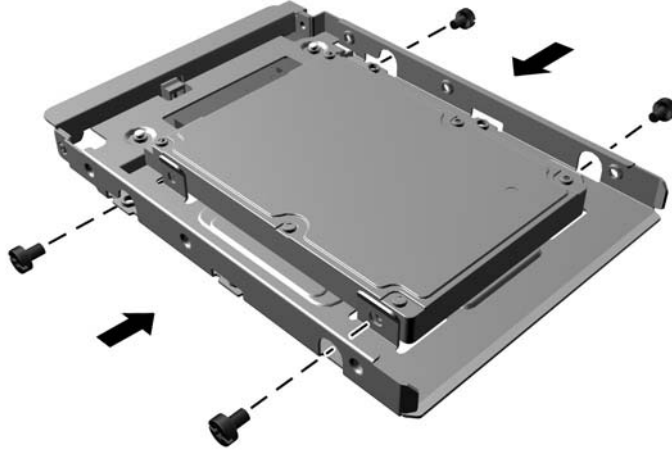
- 2,5 inçlik bir sabit sürücü takıyorsanız:
 - Sürücüyü yuva bağdaştırıcısına kaydırarak yerleştirin; sürücüdeki bağlayıcının bağdaştırıcıdaki bağlayıcıya tam olarak oturmasını sağlayın.

Şekil 3-27 2,5 inçlik Sürücünün Bağdaştırıcıya Kaydırılarak Takılması



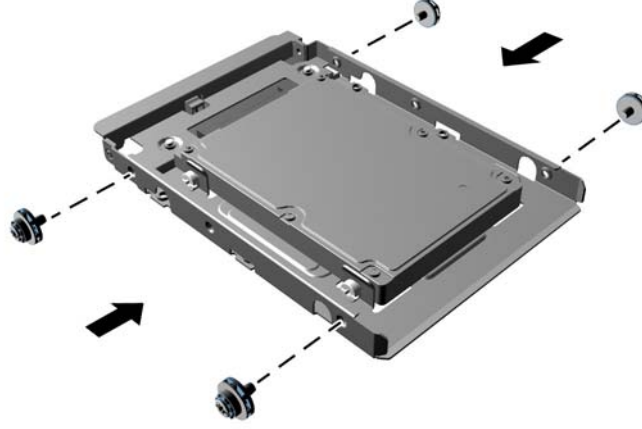
- Bağdaştırıcıya ait dört adet siyah M3 vidayı, bağdaştırıcının yanlarından sürücüye takarak sürücüyü yuva bağdaştırıcısına sabitleyin.

Şekil 3-28 Sürücünün Bağdaştırıcıya Sabitlenmesi



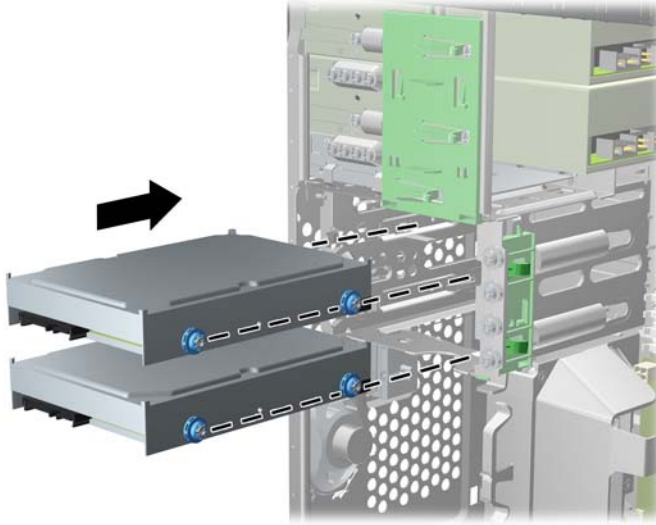
- Dört adet 6-32 gümüş ve mavi renkli yalıtımlı montaj kılavuz vidasını bağdaştırıcıya takın (bağdaştırıcının her iki yanına ikişer tane).

Şekil 3-29 Yalıtımlı Montaj Kılavuz Vidalarının Bağdaştırıcıya Takılması



7. Sürücüyü, kılavuz vidaların kılavuz yuvalarla hizalandığından emin olarak, sürücü yerine oturana kadar, sürücü yuvasına doğru kaydırın. Alt yuva birincil sabit sürücü içindir. Üst yuva isteğe bağlı ikincil sabit sürücü içindir.

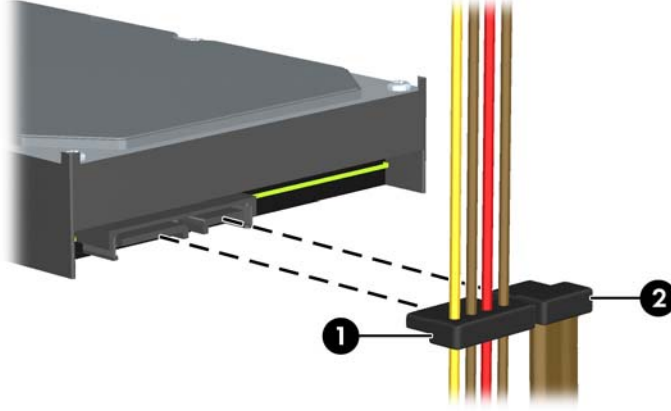
Şekil 3-30 Sürücü Yuvasına Sabit Sürücü Kaydırma



- Güç kablosunu (1) ve veri kablosunu (2) sabit sürücünün arkasına bağlayın.

NOT: Sabit sürücülerin güç kablosu, sistem kartından sabit sürücü yuvalarının arkasına yönlendirilen iki uçlu bir kablodur.

Şekil 3-31 Sabit Disk Sürücüsü Kablolarını Takma



- Yeni bir sürücü takıyorsanız, veri kablosunun diğer ucunu uygun sistem kartı konektörüne bağlayın.

NOT: Sisteminizde yalnızca bir adet SATA sabit sürücü varsa, sabit sürücüyle ilgili performans sorunu yaşamamak için, sabit sürücünün veri kablosunu SATA0 olarak etiketlenmiş lacivert bağlayıcıya takmanız gerekir. İkinci bir sabit sürücü takacağınız zaman, veri kablosunu SATA1 olarak etiketlenmiş açık mavi bağlayıcıya takın.

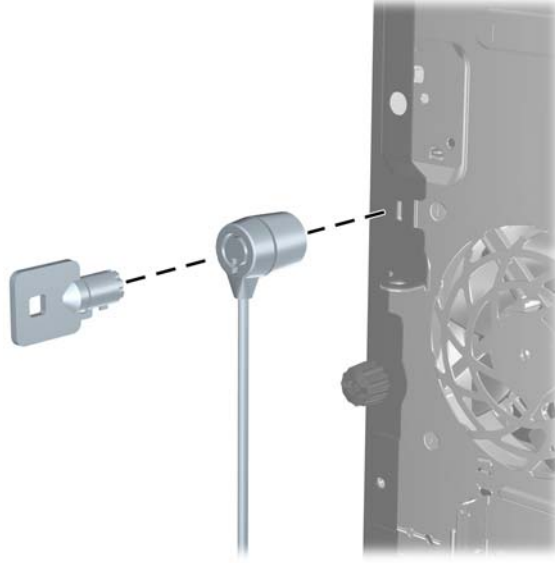
- Güç ve veri kablolarını kablo sabitleycilerine yönlendirin.
- Bilgisayar erişim panelini yerine takın.
- Güç kablosunu çıkarıp tüm harici aygıt bağlantılarını kesin ve bilgisayarı açın.
- Erişim paneli çıkarıldığında bağlantısı kesilen tüm güvenlik aygıtlarını kilitleyin.

Güvenlik Kilidi Takma

Aşağıda ve sonraki sayfalarda gösterilen emniyet kilitleleri, bilgisayarın kilitlemesi için kullanılabilir.

Kablo Kilidi

Şekil 3-32 Kablo Kilidi Takma



Asma Kilit

Şekil 3-33 Asma Kilidin Takılması



HP Business PC Güvenlik Kilidi

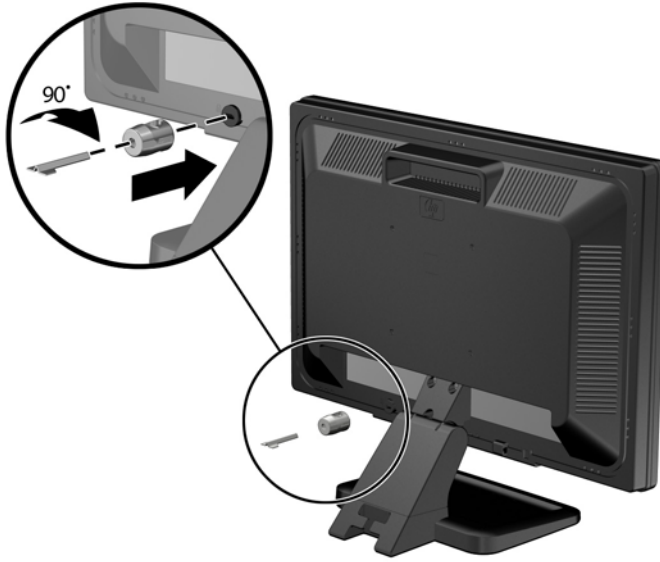
1. Sabit bir nesnenin çevresine dolayarak güvenlik kablosunu bağlayın.

Şekil 3-34 Kabloyu Sabit Bir Nesneye Sarma



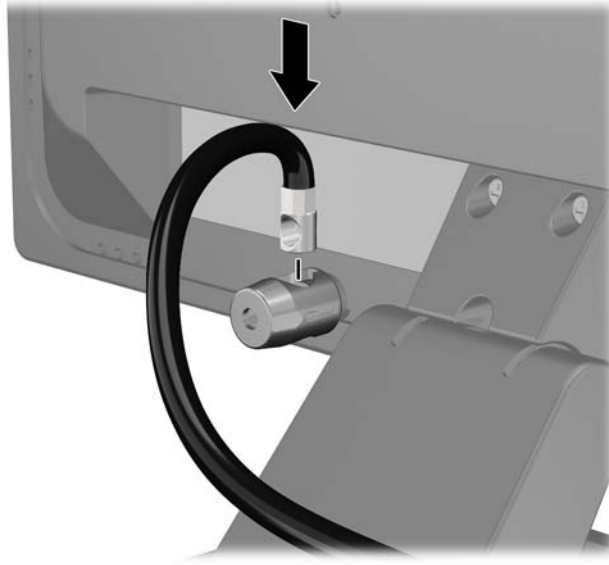
2. Kablo kilidini monitörün arkasındaki kablo kilidi yuvasına takın ve anahtarı kilidin arkasındaki anahtar deliğine sokup 90 derece çevirerek kilidi monitöre sabitleyin.

Şekil 3-35 Kablo Kilidinin Monitöre Takılması



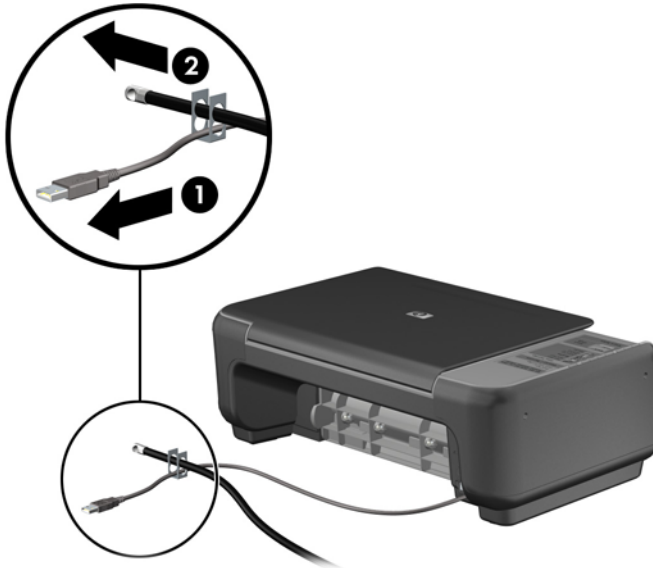
3. Güvenlik kablosunu monitörün arkasındaki kablo kilidinde yer alan delikten geçirin.

Şekil 3-36 Monitörü Sabitleme



4. Aygıt kablosunu dirseğin merkezinden geçirip (1) dirseğin iki deliğinden birinden geçirerek (2) diğer çevre aygıtlarını sabitlemek için setin içinde sağlanan dirseği kullanın. Dirsekteki, çevre aygıt kablosunu en iyi sabitleyen deliği kullanın.

Şekil 3-37 Çevre Aygıtları Sabitleme (Yazıcı Gösterilmiştir)



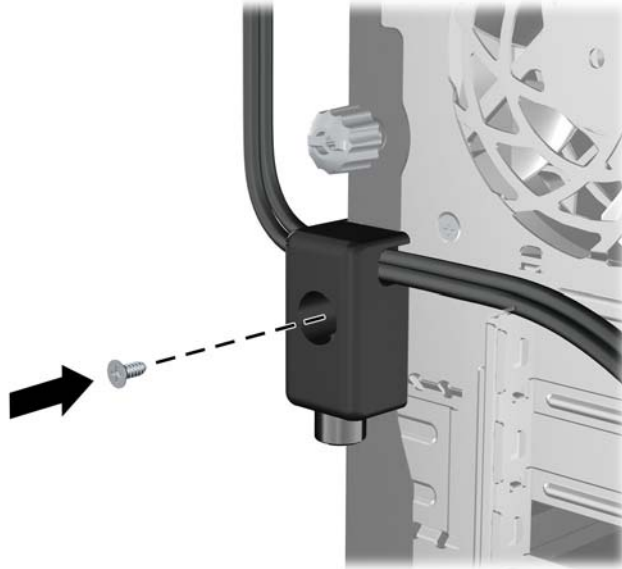
5. Klavye ve fare kablolarını bilgisayar kasası kilidinden geçirin.

Şekil 3-38 Klavye ve Fare Kablolarını Kilitten Geçirme



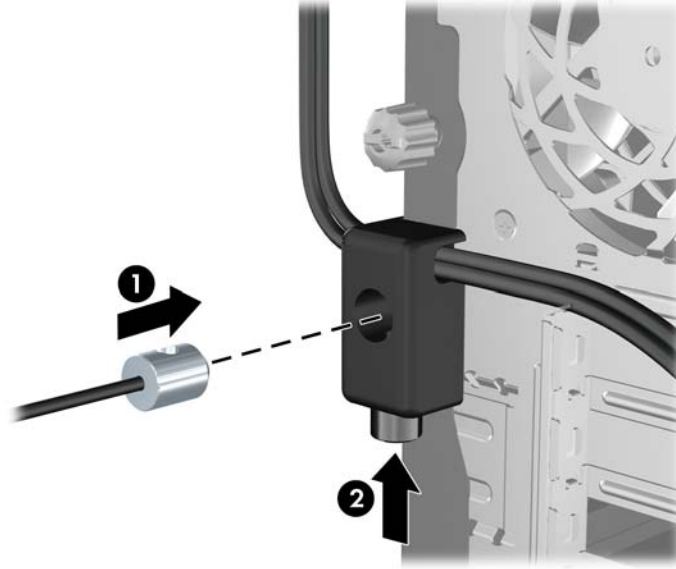
6. Verilen vidayı kullanarak kilidi kasadaki kelebek vida deliğine vidalayın.

Şekil 3-39 Kilidi Kasaya Takma



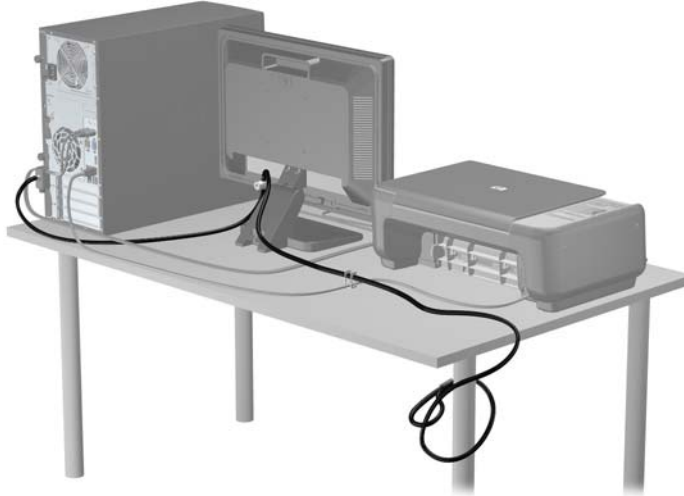
7. Güvenlik kablosunun fişli ucunu kilide sokun (1) ve kilidi kapatmak için düğmeye bastırın (2). Kilidi açmak için verilen anahtarı kullanın.

Şekil 3-40 Kilidi Devreye Sokma



8. Bittiğinde, iş istasyonunuzdaki tüm aygıtlar sabitlenmiş olacaktır.

Şekil 3-41 Sabitlenmiş İş İstasyonu



Ön Çerçeve Güvenliği

Ön çerçeve HP tarafından verilen bir sabitleme vidası takılarak yerine kilitlenebilir. Sabitleme vidasını takmak için:

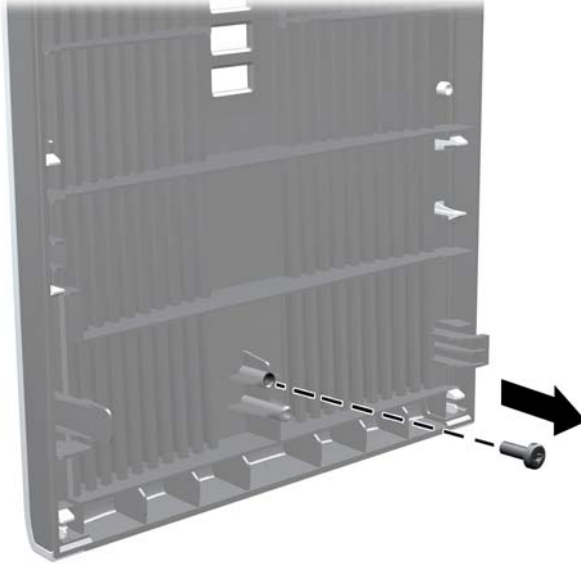
1. Bilgisayarın açılmasını engelleyen tüm güvenlik aygıtlarını sökün/çıkarın.
2. CD veya USB flash sürücüler gibi tüm çıkarılabilir ortam öğelerini bilgisayardan çıkarın.
3. Bilgisayarı düzgün şekilde işletim sisteminden kapatın, ardından tüm harici aygıtları kapatın.

4. Güç kablosunu prizden çekin ve tüm harici aygıtları kapatın.

⚠ DİKKAT: Açılış durumu ne olursa olsun, sistem etkin bir AC prize bağlı olduğu sürece sistem kartına her zaman voltaj sağlanır. Bilgisayarın dahili bileşenlerine zarar gelmesini önlemek için güç kablosunu prizden çekin.

5. Erişim panelini ve ön çerçeveyi çıkarın.
6. Sabitleme vidasını ön çerçevenin içinden çıkarın.

Şekil 3-42 Ön Çerçeve Sabitleme Vidasının Alınması



7. Ön çerçeveyi yerine takın.
8. Vidayı kasanın iç ön tarafından ön çerçevenin içine takın. Vida deliği kasanın sağ kenarının ortasında, sabit sürücü yuvası ile hoparlör arasındadır.

Şekil 3-43 Ön Çerçeve Güvenlik Vidasını Takma



9. Erişim panelini yerine takın.

10. Güç kablosunu yeniden bağlayın ve ardından bilgisayarı açın.
11. Erişim paneli söküldüğü sırada çıkarılmış olan tüm güvenlik aygıtlarını kilitleyin.

4 Small Form Factor (SFF) Donanım Yükseltmeleri

Servis Verilebilir Özellikler

Bilgisayar, yükseltme ve servis işlemlerini kolaylaştıran özelliklere sahiptir. Bu bölümde açıklanan kurulum yordamlarının birçoğu için hiçbir araç gerekmemektedir.

Uyarı ve Dikkat İbareleri

Yükseltme yapmadan önce bu kılavuzdaki tüm geçerli talimatları, dikkat ibarelerini ve uyarıları dikkatle okuyun.

⚠ UYARI! Elektrik çarpmasından, sıcak yüzeylerden veya ateşten kaynaklanan kişisel yaralanma riskini azaltmak için:

Güç kablosunu duvar prizinden çekin ve dahili sistem bileşenlerine dokunmadan önce bu bileşenlerin soğumasını bekleyin.

Telekomünikasyon veya telefon konektörlerini ağ arabirim denetleyicisi (NIC) yuvalarına takmayın.

Güç kablosunun topraklama fişini devre dışı bırakmayın. Topraklama fişi önemli bir güvenlik özelliğidir.

Güç kablosunu, her zaman için kolay bir şekilde erişilebilen topraklı bir prize takın.

Ciddi yaralanma riskini azaltmak için *Safety & Comfort Guide*'ı (Güvenlik ve Destek Kılavuzu) okuyun. Bu kılavuzda iş istasyonu, kurulumu, bilgisayar kullanıcılarının duruş, sağlık ve çalışma alışkanlıkları açıklanmakta olup önemli elektrik ve mekanik güvenlik bilgileri verilir. Bu kılavuzu Web'de <http://www.hp.com/ergo> adresinde bulabilirsiniz.

⚠ UYARI! İçeride elektrikle çalışan hareketli parçalar vardır.

Kapağı açmadan önce aygıtın güç bağlantısını kesin.

Aygıtı yeniden elektriğe bağlamadan önce kapağı kapatıp sıkıştırın.

⚠ DİKKAT: Statik elektrik, bilgisayarın elektrikle çalışan bileşenlerine veya isteğe bağlı donatılarına hasar verebilir. Bu yordamlara başlamadan önce, bir süre topraklanmış metal nesneye dokunarak statik elektriğinizi boşalttığınızdan emin olun. Daha fazla bilgi için, bkz. [Elektrostatik Deşarj sayfa 171](#).

Bilgisayar bir AC güç kaynağına bağlı olduğu sürece sistem kartına her zaman voltaj sağlanır. Dahili bileşenlere zarar gelmesini önlemek için bilgisayarı açmadan önce güç kablosunu güç kaynağından çekin.

Bilgisayar Eriřim Panelini Sökme

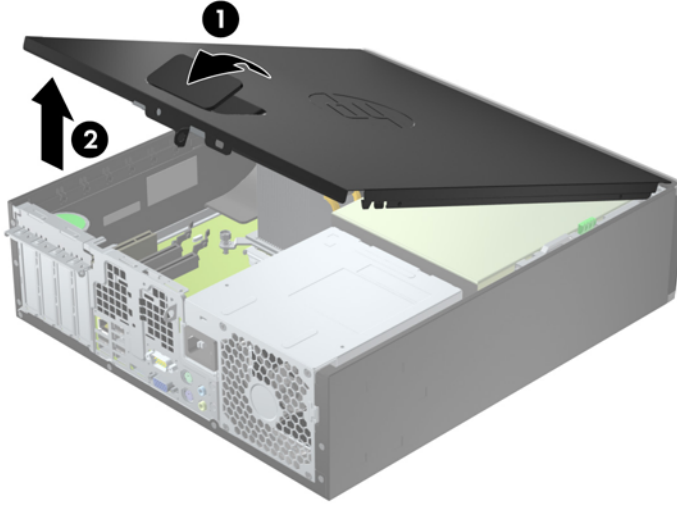
Dahili bileřenlere eriřmek için eriřim panelini çıkarmalısınız.

1. Bilgisayarın açılmasını engelleyen tüm güvenlik aygıtlarını sökün/çıkartın.
2. CD veya USB flash sürücüler gibi tüm çıkarılabilir ortam öğelerini bilgisayardan çıkartın.
3. Bilgisayarı düzgün şekilde işletim sisteminden kapatın, ardından tüm harici aygıtları kapatın.
4. Güç kablosunu prizden çekin ve tüm harici aygıtları kapatın.

⚠ DİKKAT: Açılıř durumu ne olursa olsun, sistem etkin bir AC prize baėlı olduėu sürece sistem kartına her zaman voltaj saėlanır. Bilgisayarın dahili bileřenlerine zarar gelmesini önlemek için güç kablosunu prizden çekin.

5. Bilgisayar dayanak üzerindeyse, bilgisayarı dayanaktan kaldırın ve yatırın.
6. Eriřim paneli kolunu (1) kaldırın ve eriřim panelini bilgisayardan kaldırarak sökün (2).

Şekil 4-1 Bilgisayar Eriřim Panelini Çıkarma



Bilgisayar Eriřim Panelini Takma

Eriřim panelinin ön ucundaki uzantıyı kasanın önündeki uzantının altına kaydırın (1) ve eriřim panelinin arka ucunu yerine oturacak şekilde ürüne doğru bastırın (2).

řekil 4-2 Bilgisayar Eriřim Panelini Deęiřtirme



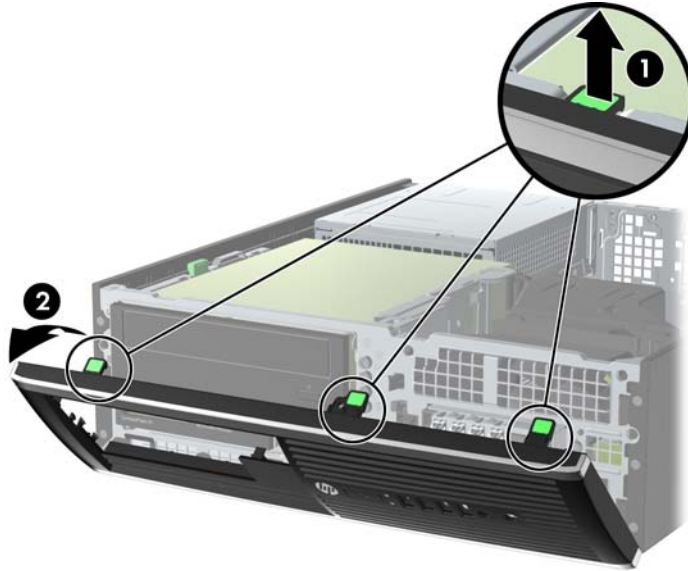
Ön Çerçeveyi Çıkarma

1. Bilgisayarın açılmasını önleyen güvenlik aygıtlarını çıkarın/devre dışı bırakın.
2. CD veya USB flash sürücüler gibi tüm çıkarılabilir ortam öğelerini bilgisayardan çıkarın.
3. Bilgisayarı işletim sistemi aracılığıyla kapatın ve sonra harici aygıtları kapatın.
4. Güç kablosunu elektrik prizinden çıkarın ve tüm harici aygıt bağlantılarını kesin.

⚠ DİKKAT: Açılış durumu ne olursa olsun, sistem etkin bir AC prize bağlı olduğu sürece sistem kartında her zaman voltaj olur. Bilgisayarın dahili bileşenlerinin zarar görmesini önlemek için, güç kablosunu güç kaynağından çıkarmalısınız.

5. Bilgisayar dayanak üzerindeyse, bilgisayarı dayanaktan kaldırın ve yatırın.
6. Bilgisayar erişim panelini çıkarın.
7. Çerçevenin yan yüzündeki üç kulpu kaldırın (1) ve çerçeveyi kasadan döndürerek çıkarın (2).

Şekil 4-3 Ön Çerçeveyi Çıkarma



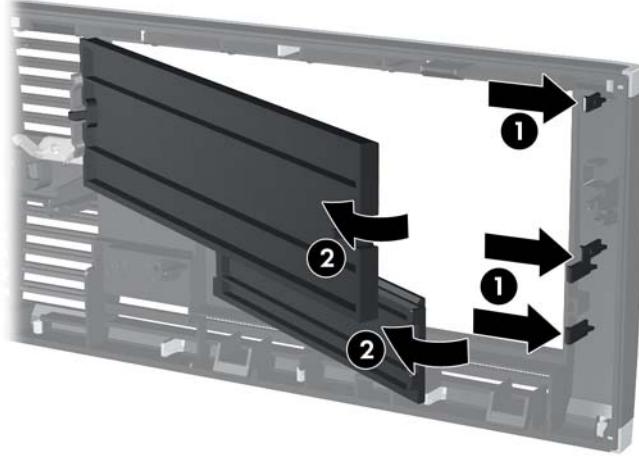
Ön Çerçeve Kapaklarını Çıkarma

Bazı modellerde, bir sürücü takmadan önce çıkarılması gereken 3,5 inç ve 5,25 inç sürücü yuvalarını kaplayan çerçeve kapakları bulunur. Bir ön çerçeve kapağını çıkarmak için:

1. Erişim panelini ve ön çerçeveyi çıkarın.

2. Çerçeve kapağını çıkarmak için, çerçeve kapağını yerinde tutan iki kulpu sağ dış kenara doğru itin (1) ve çerçeve kapağını geri ve sağa kaydırarak çıkarın (2).

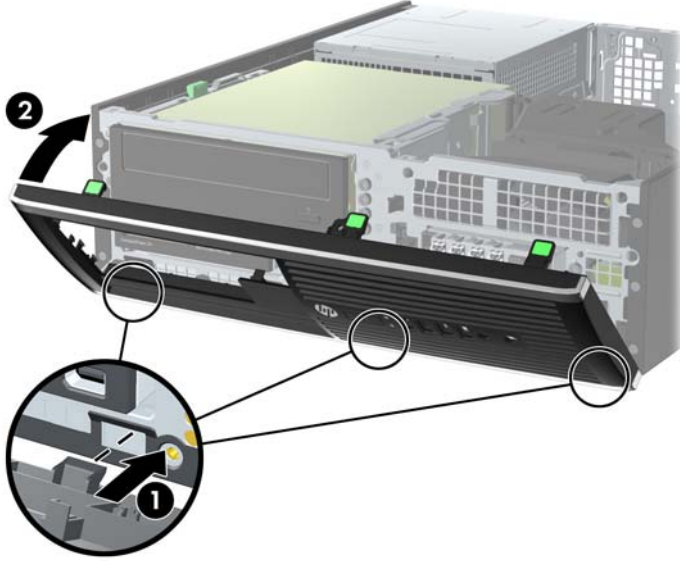
Şekil 4-4 Çerçeve Kapağını Çıkarma



Ön Çerçeveyi Yerine Takma

Çerçevenin alt kısmındaki üç kancayı kasadaki dikdörtgen deliklere takın (1), çerçevenin üst tarafını kasaya doğru döndürün (2) ve yerine takın.

Şekil 4-5 Ön Çerçeveyi Yerine Takma



Masaüstünden Kasa Yapılandırmasına Geçme

Small Form Factor bilgisayar HP'den satın alınabilen isteğe bağlı bir tower standı ile tower biçiminde kullanılabilir.

1. Bilgisayarın açılmasını önleyen güvenlik aygıtlarını çıkarın/devre dışı bırakın.
2. CD veya USB flash sürücüler gibi tüm çıkarılabilir ortam öğelerini bilgisayardan çıkarın.
3. Bilgisayarı işletim sistemi aracılığıyla kapatın ve sonra harici aygıtları kapatın.
4. Güç kablosunu elektrik prizinden çıkarın ve tüm harici aygıt bağlantılarını kesin.

⚠ DİKKAT: Açılış durumu ne olursa olsun, sistem etkin bir AC prize bağlı olduğu sürece sistem kartında her zaman voltaj olur. Bilgisayarın dahili bileşenlerinin zarar görmesini önlemek için, güç kablosunu güç kaynağından çıkarmalısınız.

5. Bilgisayarı sağ yüzü aşağıya bakacak şekilde yönlendirin ve bilgisayarı isteğe bağlı standın üzerine yerleştirin.

Şekil 4-6 Masaüstünden Kasa Yönüne Geçme



NOT: Bilgisayarın kasa yönünde sabitlenmesi için, HP isteğe bağlı kasa dayanağı kullanılmasını önerir.

6. Güç kablosunu çıkarıp tüm harici aygıt bağlantılarını kesin ve bilgisayarı açın.

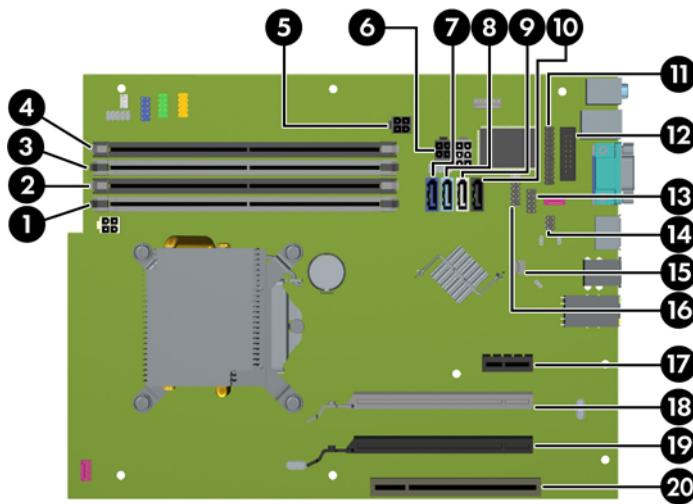
NOT: Bilgisayarın çevresinde her yönde en az 10,2 santimetre (4 inç) kadar bir alanın boş olmasını ve hiçbir engel bulunmamasını sağlayın.

7. Erişim paneli söküldüğü sırada çıkarılmış olan tüm güvenlik aygıtlarını kilitleyin.

Sistem Kartı Konektörleri

Sahip olduğunuz modele ait sistem kartı konektörlerini belirlemek için aşağıdaki şekle ve tabloya bakın.

Şekil 4-7 Sistem Kartı Bağlantıları



Tablo 4-1 Sistem Kartı Bağlantıları

No.	Sistem Kartı Konektörü	Sistem Kartı Etiketi	Renk	Bileşen
1	DIMM4 (Kanal A)	DIMM4	beyaz	Bellek Modülü
2	DIMM3 (Kanal A)	DIMM3	siyah	Bellek Modülü
3	DIMM2 (Kanal B)	DIMM2	beyaz	Bellek Modülü
4	DIMM1 (Kanal B)	DIMM1	siyah	Bellek Modülü
5	Güç	SATAPWR1	siyah	(boşta)
6	Güç	SATAPWR0	siyah	SATA Optik ve Sabit Sürücüler
7	SATA 3.0	SATA0	koyu mavi	1. Sabit Sürücü
8	SATA 3.0	SATA1	açık mavi	2. Sabit Sürücü veya ESATA Adaptör Kablosu varsa 2. Optik Sürücü
9	SATA 2.0	SATA2	beyaz	1. Optik Sürücü
10	eSATA	ESATA	siyah	eSATA Adaptör Kablosu veya 2. Optik Sürücü
11	Paralel Bağlantı Noktası	PAR	siyah	Paralel Bağlantı Noktası
12	Seri Bağlantı Noktası	COMB	siyah	Seri Bağlantı Noktası
13	USB	MEDIA	siyah	USB Aygıtı, örneğin Ortam Kartı Okuyucu
14	Kapak Kilidi	HLCK	siyah	Kapak Kilidi
15	Kapak Sensörü	HSENSE	beyaz	Kapak Sensörü
16	USB	MEDIA2	siyah	USB Aygıtı, örneğin Ortam Kartı Okuyucu
17	PCI Express x1	X1PCIEXP1	siyah	Genişletme Kartı
18	x4'e düşürülmüş PCI Express x16	X4PCIEXP	beyaz	Genişletme Kartı
19	PCI Express x16	X16PCIEXP	siyah	Genişletme Kartı
20	PCI	PCI1	beyaz	Genişletme Kartı

Ek Bellek Takma

Bilgisayarda çift veri hızlı (3) eş zamanlı dinamik rastgele erişimli bellek (DDR3-SDRAM) çift yerleşik bellek modülleri (DIMM'ler) bulunur.

DIMM'ler

Sistem kartındaki bellek yuvalarına en çok dört adet DIMM (sektör standardında) eklenebilir. Bu bellek yuvalarında en az bir adet DIMM önceden takılmış olarak bulunur. Maksimum bellek desteği elde etmek için, sistem kartına yüksek performanslı çift kanal modunda yapılandırılmış 16 GB'ye kadar bellek ekleyebilirsiniz.

DDR3-SDRAM DIMM'ler

⚠ DİKKAT: Bu ürün, DDR3 Ultra Alçak Gerilim (DDR3U) belleği DESTEKLEMEZ. İşlemci, DDR3U bellekle uyumlu değildir ve sistem kartına DDR3U bellek takarsanız DIMM'da hasara neden olabilir veya sistem arızasına yol açabilir.

Sistemin düzgün çalışması için DDR3-SDRAM DIMM'ler aşağıdaki gibi olmalıdır:

- endüstri standardı 240 pimli
- arabelleğe alınmayan ECC olmayan PC3-12800 DDR3-1600 MHz uyumlu
- 1,5 volt DDR3-SDRAM DIMM'ler

Ayrıca DDR3-SDRAM DIMM'ler:

- CAS gecikmesi 11 DDR3 1600 MHz'i (11-11-11 zamanlama) desteklemelidir
- Zorunlu JEDEC SPD bilgilerini içerir

Bilgisayar ayrıca şunları destekler:

- 512 Mbit, 1 Gbit ve 2 Gbit ECC olmayan bellek teknolojileri
- Tek taraflı ve çift taraflı DIMM'ler
- x8 ve x16 DDR aygıtlarla yapılmış DIMM'lar; x4 SDRAM ile yapılmış DIMM'lar desteklenmez

📝 NOT: Desteklenmeyen DIMM takarsanız sistem düzgün şekilde çalışmaz.

DIMM Yuvalarını Doldurma

Sistem kartında, her kanalda iki yuva olmak üzere dört adet DIMM yuvası vardır. Yuvalar DIMM1, DIMM2, DIMM3 ve DIMM4 olarak etiketlenmiştir. DIMM1 ve DIMM2 yuvaları bellek kanalı B'de çalışır. DIMM3 ve DIMM4 yuvaları ise bellek kanalı A'da çalışır.

Sistem, DIMM'lerin takılma biçimine göre, otomatik olarak tek kanal modunda, çift kanal modunda veya esnek (flex) modda çalışır.

- DIMM yuvalarının tek bir kanalına takılmışsa, sistem otomatik olarak tek kanal modunda çalışır.
- Kanal A'daki DIMM'lerin toplam bellek kapasitesi, Kanal B'deki DIMM'lerin toplam bellek kapasitesine eşitse, sistem daha yüksek performanslı çift kanallı modda çalışır. Kanallar arasında teknoloji ve aygıt genişliği farkı olabilir. Örneğin, Kanal A'da iki adet 1 GB DIMM, Kanal B'de bir adet 2 GB DIMM varsa, sistem çift kanallı modda çalışır.
- Kanal A'daki DIMM'lerin toplam bellek kapasitesi, Kanal B'deki DIMM'lerin toplam bellek kapasitesine eşit değilse, sistem esnek (flex) modda çalışır. Esnek modda, en az bellek miktarına sahip kanal, çift kanala atanan toplam bellek miktarını açıklar ve kalanı tek kanala atanır. Optimum hız için, kanallar en büyük bellek miktarı iki kanal arasında yayılacak şekilde dengelenmelidir. Kanallardan birinde diğerlerinden daha fazla bellek olursa, büyük olanı Kanal A'ya atanmalıdır. Örneğin, yuvalara bir adet 2 GB DIMM ve üç adet 1 GB DIMM takıyorsanız, Kanal A'ya 2 GB DIMM ve bir 1 GB DIMM, diğer kanala da iki 1 GB DIMM takılmalıdır. Bu yapılandırmada, 4 GB çift kanal olarak çalışır, 1 GB ise tek kanal olarak çalışır.
- Herhangi bir modda, maksimum çalışma hızını sistemdeki en yavaş DIMM belirler.

DIMM'leri Takma

⚠ DİKKAT: Güç kablosunu çıkardıktan sonra, bellek modülleri ekleyip çıkarmadan önce elektriğin gitmesi için yaklaşık 30 saniye beklemelisiniz. Açılış durumu ne olursa olsun, bilgisayar etkin bir AC prizine bağlı olduğu sürece bellek modüllerine her zaman voltaj sağlanır. Voltaj varken bellek modülü eklemek veya çıkarmak, bellek modüllerine veya sistem kartına onarılamayan hasarlar verebilir.

Bellek modülü yuvaları altın kaplama metal bağlantılara sahiptir. Belleği yükseltirken, uyumsuz metallerin birbiriyle temasından kaynaklanan paslanmayı ve/veya oksidasyonu önlemek için altın kaplama metal bağlantılara sahip bellek modülleri kullanmak gereklidir.

Statik elektrik bilgisayarın elektronik bileşenlerine veya isteğe bağlı kartlara hasar verebilir. Bu yordamlara başlamadan önce, bir süre topraklanmış metal nesneye dokunarak statik elektriğinizi boşalttığınızdan emin olun. Daha fazla bilgi için, bkz. [Elektrostatik Deşarj sayfa 171](#).

Bellek modülünü tutarken temas noktalarına dokunmamaya dikkat edin. Böyle yaparak modüle zarar verebilirsiniz.

1. Bilgisayarın açılmasını engelleyen tüm güvenlik aygıtlarını sökün/çıkartın.
2. CD veya USB flash sürücüler gibi tüm çıkarılabilir ortam öğelerini bilgisayardan çıkarın.
3. Bilgisayarı düzgün şekilde işletim sisteminden kapatın, ardından tüm harici aygıtları kapatın.
4. Güç kablosunu prizden çekin ve tüm harici aygıtları kapatın.

⚠ DİKKAT: Güç kablosunu çıkardıktan sonra, bellek modülleri ekleyip çıkarmadan önce elektriğin gitmesi için yaklaşık 30 saniye beklemelisiniz. Açılış durumu ne olursa olsun, bilgisayar etkin bir AC prizine bağlı olduğu sürece bellek modüllerine her zaman voltaj sağlanır. Voltaj varken bellek modülü eklemek veya çıkarmak, bellek modüllerine veya sistem kartına onarılamayan hasarlar verebilir.

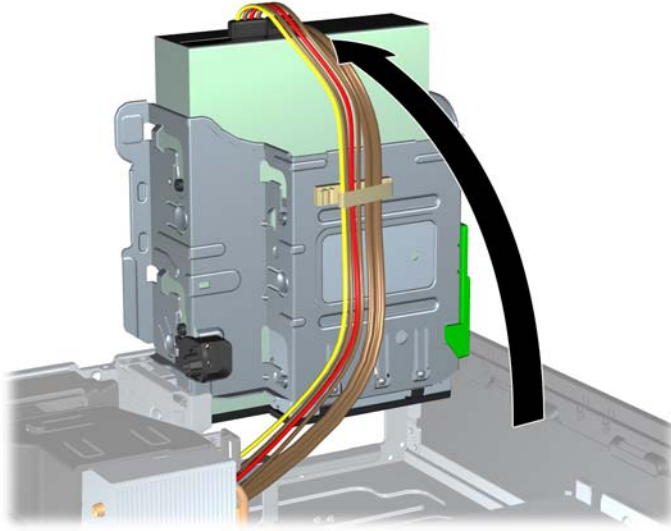
5. Bilgisayar bir dayanak üzerindeyse, bilgisayarı dayanaktan kaldırın.

6. Bilgisayar erişim panelini çıkarın.

UYARI! Sıcak yüzeylerden kaynaklanan kişisel yaralanma riskini azaltmak için dahili sistem bileşenlerine dokunmadan önce bu bileşenlerin soğumasını bekleyin.

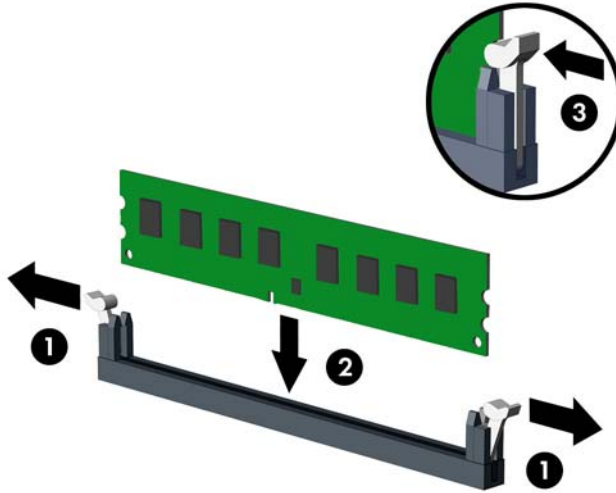
7. Sistem kartındaki bellek modülü yuvalarına erişim için dahili sürücü yuvasını yukarı döndürün.

Şekil 4-8 Sürücü Kafesini Yukarı Döndürme



8. Bellek modülü yuvasının iki mandalını da açın (1), bellek modülünü yuvaya takın (2).

Şekil 4-9 DIMM'yi Takma



NOT: Bellek modülünü takmanın tek bir yolu vardır. Modül üzerindeki çentiği, bellek yuvası üzerindeki askıyla aynı hizaya getirin.

Beyaz DIMM yuvalarını doldurmadan önce siyah DIMM yuvalarını doldurun.

Maksimum performans için, yuvaları bellek kapasitesi Kanal A ve Kanal B arasında olabildiğince eşit dağıtılabilecek şekilde yerleştirin. Daha fazla bilgi için bkz. [DIMM Yuvalarını Doldurma sayfa 102](#).

9. Modülü aŖađı, yuvaya girecek Ŗekilde itin, modülün tam olarak içeri girdiđinden ve düzgün Ŗekilde yerleŖtiđinden emin olun. Mandalların kapalı konumda olduđundan emin olun (3).
 10. Ek modül takmak için 8 ve 9 numaralı adımları yineleyin.
 11. EriŖim panelini yerine takın.
 12. Bilgisayar bir dayanak üzerindeyse, dayanađı yeniden yerleŖtirin.
 13. Güç kablosunu yeniden bađlayın ve ardından bilgisayarı açın.
 14. EriŖim paneli söküldüđü sırada çıkarılmıŖ olan tüm güvenlik aygıtlarını kilitleyin.
- Bilgisayarı yeniden açtıđınızda sistem, otomatik olarak eklediđiniz belleđi tanıyacaktır.

Geniřletme Kartını ıkarma veya Takma

Bilgisayarda bir adet PCI geniřletme yuvası, bir adet PCI Express x1 geniřletme yuvası, bir adet PCI Express x16 geniřletme yuvası ve bir adet de x4 yuvaya küçültülmüř PCI Express x16 geniřletme yuvası bulunur.

NOT: PCI ve PCI Express yuvaları yalnızca düřük profilli kartları destekler.

PCI Express x16 yuvasına, PCI Express x1, x4, x8 veya x16 geniřletme kartı takabilirsiniz.

ift grafik kartlı yapılandırmalarında, birinci (birincil) kart, x4'e KÜÇÜLTÜLMEMİř olan PCI Express x16 yuvasına takılmalıdır.

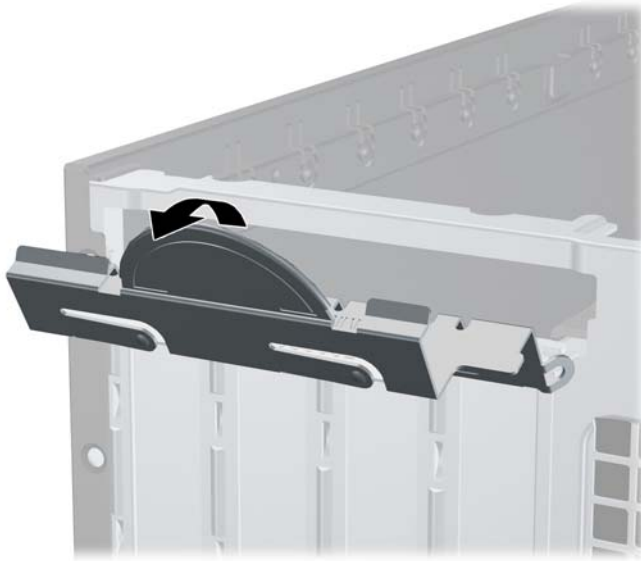
Geniřletme kartını ıkarmak, deęiřtirmek veya yeni bir kart eklemek için:

1. Bilgisayarın açılmasını engelleyen tüm güvenlik aygıtlarını sökün/ıkarın.
2. CD veya USB flash sürücüler gibi tüm ıkarılabilir ortam öğelerini bilgisayardan ıkarın.
3. Bilgisayarı düzgün řekilde iřletim sisteminden kapatın, ardından tüm harici aygıtları kapatın.
4. Güç kablosunu prizden ekin ve tüm harici aygıtları kapatın.

DIKKAT: Açılıř durumu ne olursa olsun, sistem etkin bir AC prize baęlı olduęu sürece sistem kartına her zaman voltaj saęlanır. Bilgisayarın dahili bileřenlerine zarar gelmesini önlemek için güç kablosunu prizden ekin.

5. Bilgisayar bir dayanak üzerindeyse, bilgisayarı dayanaktan kaldırın.
6. Bilgisayar eriřim panelini ıkarın.
7. Sistem kartındaki doęru boş geniřletme yuvasını ve bilgisayar kasasının arkasındaki karřılık gelen geniřletme yuvasını bulun.
8. PCI yuva kapaklarını tutan yuva kapaęı tutma mandalını, üzerindeki yeřil tırnaęı kaldırıp mandalı açık konumuna döndürerek açın.

řekil 4-10 Geniřletme Yuvası Sabitleyicisini Açma

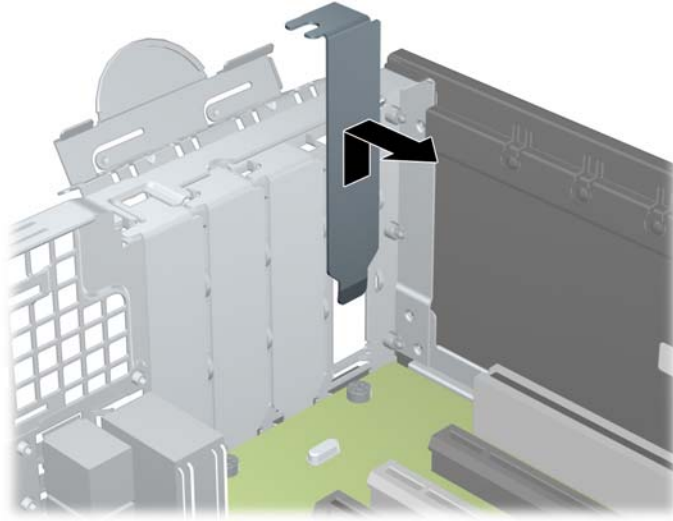


9. Bir genişletme kartı takmadan önce, genişletme yuvası kapağını veya mevcut genişletme kartını çıkarın.

NOT: Takılmış genişletme kartını çıkartmadan önce, genişletme kartına bağlı tüm kabloları ayırın.

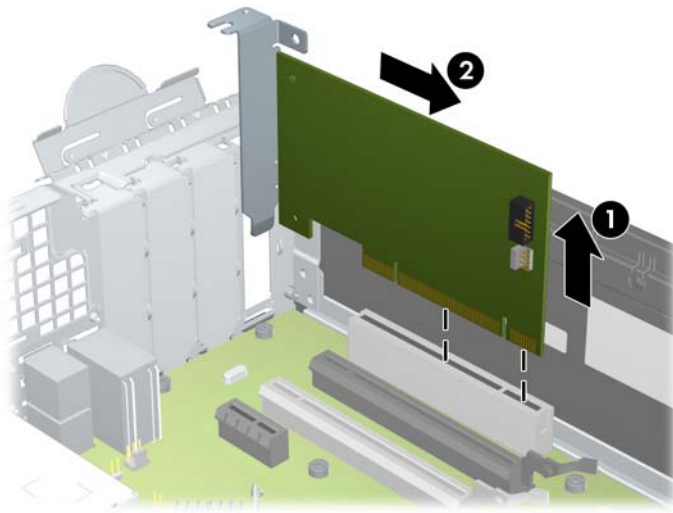
- a. Boş bir yuvaya genişletme kartı takıyorsanız, kasanın arkasındaki uygun genişletme yuvasının kapağını çıkarın. Yuva kapağını doksan derece yukarı ve sonra kasanın içine doğru çekin.

Şekil 4-11 Genişletme Yuvasının Kapağını Sökme



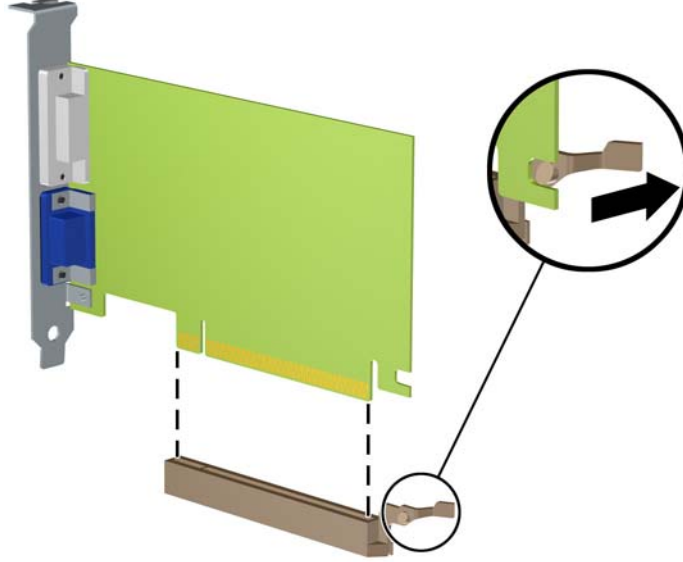
- b. Standart PCI kartı veya PCI Express x1 kartını çıkarıyorsanız, kartı her iki ucundan tutun ve konektörler yuvadan çıkıncaya kadar dikkatlice öne ve arkaya doğru itin. Genişletme kartını kasanın çerçevesinden çıkarmak için yuvasından yukarı doğru (1) ve kasanın içinden bilgisayarın dışına çekin (2). Kartı diğer bileşenlere sürmemeye dikkat edin.

Şekil 4-12 Standart PCI Genişletme Kartını Çıkarma



- c. Bir PCI Express x16 kartını çıkarıyorsanız, genişletme yuvasının arkasındaki tutucu kolu karttan çekin ve kartı konektörler yuvadan çıkıncaya kadar dikkatlice öne ve arkaya doğru itin. Genişletme kartını kasanın çerçevesinden çıkarmak için yuvasından yukarı doğru ve kasanın içinden bilgisayarın dışına çekin. Kartı diğer bileşenlere sürmemeye dikkat edin.

Şekil 4-13 PCI Express x16 Genişletme Kartını Sökme

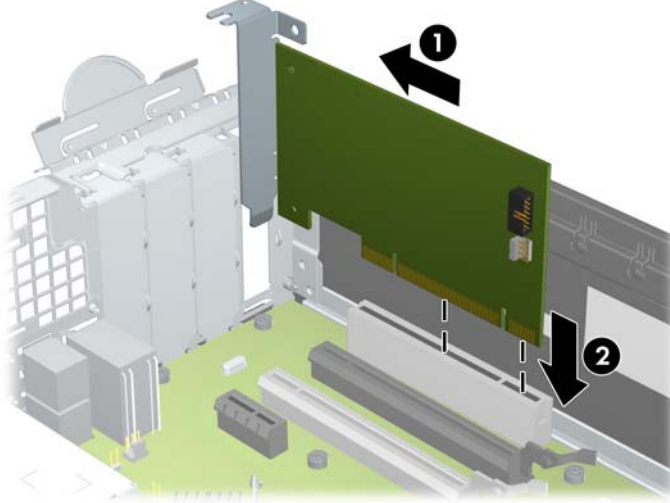


10. Çıkarılan kartı antistatik bir pakette saklayın.
11. Yeni bir genişletme kartı takmıyorsanız, açık yuvayı kapatmak için bir genişletme yuvası kapağı takın.

⚠ DİKKAT: Genişletme kartını çıkardıktan sonra, çalışma sırasında dahili bileşenlerin gerektiği şekilde soğutulması için yerine yeni bir kart veya genişletme yuvası kapağı takmalısınız.

12. Yeni bir genişletme kartı takmak için, kartı sistem kartındaki genişletme yuvasının hemen üstünde tutun, daha sonra karttaki çıkıntı kasanın arkasındaki açık yuvayla aynı hizaya gelecek şekilde kartı kasanın arkasına yaklaştırın (1). Kartı, sistem kartı üzerindeki genişletme yuvasının içine doğru bastırın (2).

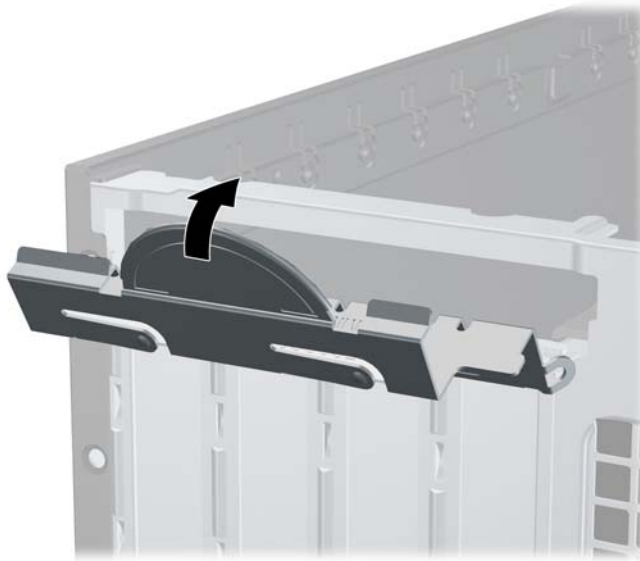
Şekil 4-14 Genişletme Kartı Takma



NOT: Bir genişletme kartını takarken karta sıkıca bastırın, böylece konektörün tamamı genişletme kartı yuvasına oturur.

13. Genişletme kartını sabitlemek için, yuva kapağını tutma mandalını çevirerek tekrar normal konumuna getirin.

Şekil 4-15 Genişletme Yuvası Sabitleyicisini Kapatma

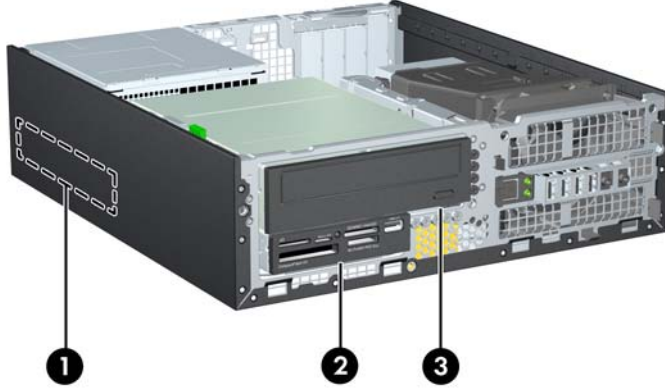


14. Gerekirse harici kabloları takılmış olan karta bağlayın. Gerekirse dahili kabloları sistem kartına bağlayın.
15. Bilgisayar erişim panelini yerine takın.
16. Bilgisayar bir dayanak üzerindeyse, dayanağı yeniden yerleştirin.

17. Güç kablosunu yeniden bağlayın ve ardından bilgisayarı açın.
18. Erişim paneli söküldüğü sırada çıkarılmış olan tüm güvenlik aygıtlarını kilitleyin.
19. Gerekirse, bilgisayarı yeniden yapılandırın.

Sürücü Konumları

Şekil 4-16 Sürücü Konumları



Tablo 4-2 Sürücü Konumları

1	3,5 inç dahili sabit sürücü yuvası
2	İsteğe bağlı sürücüler için 3,5 inç sürücü yuvası (ortam kartı okuyucu gösterilmiştir)
3	İsteğe bağlı sürücüler için 5,25 inç sürücü yuvası (optik sürücü gösterilmiştir)

NOT: Bilgisayarınızdaki sürücü yapılandırması, yukarıda gösterilen sürücü yapılandırmasından farklı olabilir.

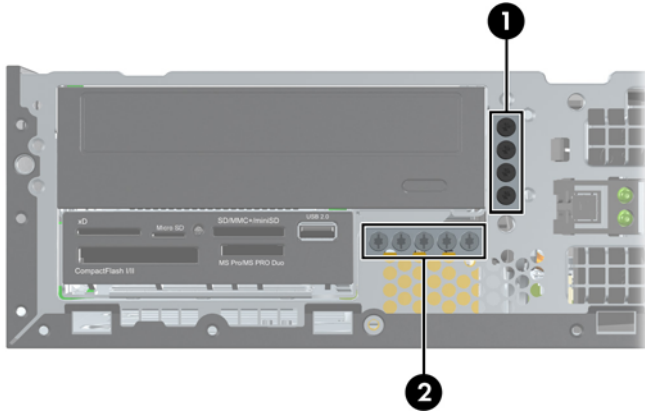
Bilgisayara takılı depolama aygıtlarının türünü ve boyutunu kontrol etmek için, Computer Setup'ı çalıştırın.

Sürücüleri Takma ve Çıkarma

Sürücüleri takarken şu yönergeleri izleyin:

- Birincil Serial ATA (SATA) sabit sürücü, sistem kartında SATA0 olarak etiketlenmiş lacivert renkli birincil SATA bağlayıcısına bağlanmalıdır. İkinci bir sabit sürücü takmak isterseniz, sistem kartında SATA1 olarak etiketlenmiş açık mavi bağlayıcıyı kullanın.
- Bir SATA optik sürücüsünü, sistem kartında SATA2 etiketli beyaz SATA konektörüne bağlayın.
- İsteğe bağlı bir eSATA adaptör kablosunu, sistem kartında ESATA olarak etiketlenmiş siyah SATA konektörüne bağlayın.
- Ortam kartı okuyucusu USB kablosunu, sistem kartındaki MEDIA etiketli USB konektörüne bağlayın.
- SATA sürücüler için güç kablosu, sistem kartına, ilk konektör sabit sürücünün arkasına, ikinci konektör 3.5 inç sürücünün arkasına ve üçüncü konektör 5.25 inç optik sürücünün arkasına yönlendirilmiş şekilde takılan, üç uçlu bir kablodur.
- Sistem, Paralel ATA (PATA) optik sürücüleri veya PATA sabit disk sürücüleri desteklemez.
- Sürücünün sürücü kafesinde düzgün hizalanmasını ve yerine kilitletmesini sağlamak için, kılavuz vidalarını takmanız gerekir. HP, sürücü yuvaları için fazladan kılavuz vidası sağlamıştır (beş adet 6-32 standart vida ve dört M3 ölçülü vida), bu vidalar kasanın önünde, ön çerçevenin altındadır. 6-32 standart vidalar ikincil sabit sürücü için gereklidir. Birincil sabit sürücü dışında diğer tüm sürücüler M3 metrik vida kullanır. HP tarafından temin edilen metrik vidalar siyah ve standart vidalar gümüş renklidir. Birincil sabit sürücüyü değiştiriyorsanız dört gümüş vidayı ve mavi 6-32 yalıtım sabitleme kılavuz vidalarını eski sabit sürücüden söküp yeni sabit sürücüye takın.

Şekil 4-17 Fazladan Kılavuz Vidaların Yerleri



No.	Kılavuz Vida	Aygıt
1	Siyah M3 Ölçülü Vidalar	Tüm Sürücüler (birincil ve ikincil sabit sürücüler hariç)
2	Gümüş Renkli 6-32 Standart Vidalar	İkincil Sabit Sürücü

Toplam beş adet fazladan gümüş renkli 6-32 standart vida bulunur. Bunlardan dördü ikincil sabit sürücü için kılavuz vida olarak kullanılır. Beşinci vida çerçeve sabitleme için kullanılır (daha fazla bilgi için bkz. [Ön Çerçeve Güvenliği sayfa 130](#)).

⚠ DİKKAT: İş kaybını ve bilgisayarın veya sürücünün zarar görmesini önlemek için:

Bir sürücü takıyorsanız veya çıkarıyorsanız, işletim sistemini düzgün şekilde kapatın, bilgisayarı kapatın ve güç kablosunu prizden çekin. Bilgisayar açıkken veya bekleme modundayken sürücü çıkarmayın.

Bir sürücüyü elinize almadan önce, statik elektrik yüklü olmadığınızdan emin olun. Sürücü elinizdeyken, konektöre dokunmaktan kaçınin. Statik elektriğin zarar vermesini önlemekle ilgili daha fazla bilgi için bkz. [Elektrostatik Deşarj sayfa 171](#).

Sürücüyü dikkatli bir şekilde tutun; düşürmeyin.

Sürücüyü takarken aşırı güç kullanmayın.

Sabit disk sürücüsünü sıvıya, aşırı yüksek sıcaklıklara veya monitör ya da hoparlör gibi manyetik alana sahip ürünlere maruz bırakmayın.

Bir sürücünün postayla gönderilmesi gerekiyorsa, sürücüyü köpüklü zarfa veya başka korumalı ambalajlara koyarak ve “Kırılacak eşya: Dikkatli Davranın.” şeklinde etiketleyerek gönderin.

5,25 inçlik Sürücüyü Sürücü Yuvasından Çıkarma

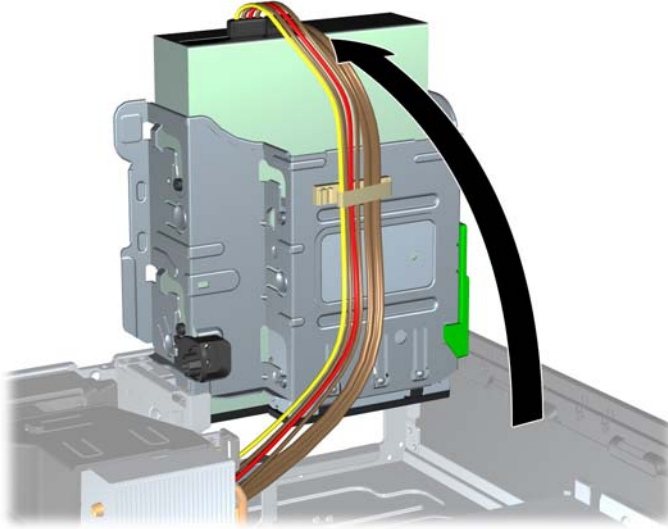
⚠ DİKKAT: Sürücü bilgisayardan çıkarılmadan önce, tüm çıkarılabilir ortamlar sürücüden çıkarılmış olmalıdır.

1. Bilgisayarın açılmasını engelleyen tüm güvenlik aygıtlarını sökün/çıkarın.
2. CD veya USB flash sürücüler gibi tüm çıkarılabilir ortam öğelerini bilgisayardan çıkarın.
3. Bilgisayarı düzgün şekilde işletim sisteminden kapatın, ardından tüm harici aygıtları kapatın.
4. Güç kablosunu prizden çekin ve tüm harici aygıtları kapatın.

⚠ DİKKAT: Açılış durumu ne olursa olsun, sistem etkin bir AC prize bağlı olduğu sürece sistem kartına her zaman voltaj sağlanır. Bilgisayarın dahili bileşenlerine zarar gelmesini önlemek için güç kablosunu prizden çekin.

5. Bilgisayar bir dayanak üzerindeyse, bilgisayarı dayanaktan kaldırın.
6. Bilgisayar erişim panelini çıkarın.
7. Sürücü kafesini dik duruma getirecek şekilde döndürün.

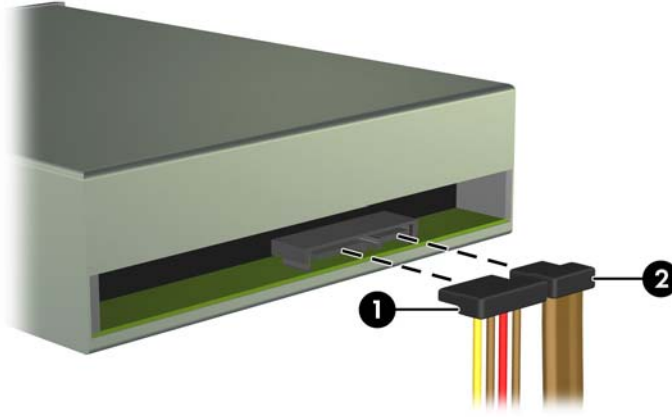
Şekil 4-18 Sürücü Kafesini Yukarı Döndürme



8. Bir optik sürücüyü söküyorsanız, optik sürücünün arkasından güç kablosunu (1) ve veri kablosunu (2) ayırın.

⚠ DİKKAT: Kabloları çıkarırken, kabloya zarar vermemek için kablo yerine tırnağı veya konektörü çekin.

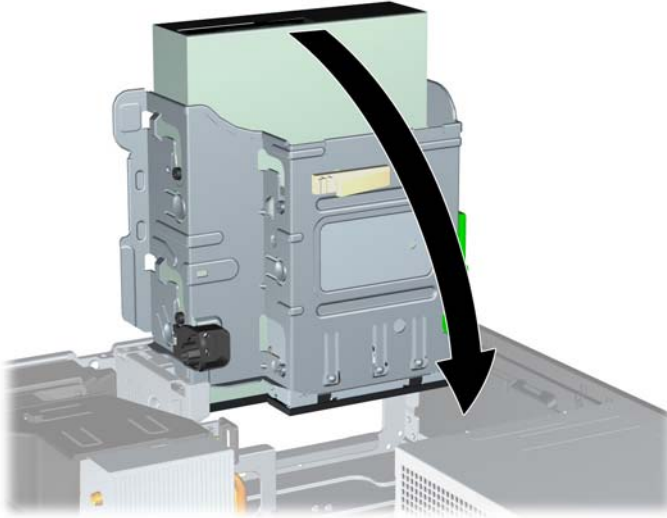
Şekil 4-19 Güç ve Veri Kablolarını Çıkarma



9. Sürücü kafesini tekrar normal pozisyonuna gelecek şekilde döndürün.

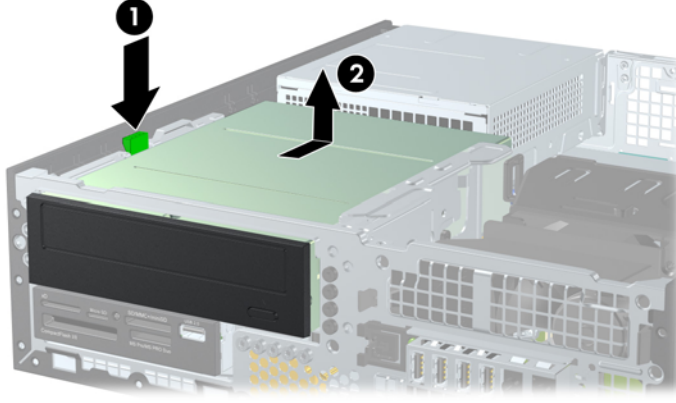
⚠ DİKKAT: Sürücü kafesini aşağıya doğru döndürürken herhangi bir kablonu veya kordonu sıkıştırmamaya dikkat edin.

Şekil 4-20 Sürücü Kafesini Aşağıya Doğru Döndürme



10. Sürücüyü sürücü kafesinden çıkarmak için sürücünün yanındaki yeşil sabitleme düğmesine basın (1). Sürücü sabitleme düğmesine basarken, sürücüyü durana kadar geriye doğru kaydırın ve yukarı kaldırarak sürücü kafesinin dışına çıkarın (2).

Şekil 4-21 5,25 inç Sürücüyü Sökme



Sürücü Yuvasına 5,25 inç Sürücü Takma

1. Bilgisayarın açılmasını engelleyen tüm güvenlik aygıtlarını sökün/çıkarın.
2. CD veya USB flash sürücüler gibi tüm çıkarılabilir ortam öğelerini bilgisayardan çıkarın.
3. Bilgisayarı düzgün şekilde işletim sisteminden kapatın, ardından tüm harici aygıtları kapatın.
4. Güç kablosunu prizden çekin ve tüm harici aygıtları kapatın.

⚠ DİKKAT: Açılış durumu ne olursa olsun, sistem etkin bir AC prizine bağlı olduğu sürece sistem kartına her zaman voltaj sağlanır. Bilgisayarın dahili bileşenlerine zarar gelmesini önlemek için güç kablosunu prizden çekin.

5. Bilgisayar bir dayanak üzerindeyse, bilgisayarı dayanaktan kaldırın.
6. Bilgisayar erişim panelini çıkarın.
7. Boş bir sürücü çerçevesiyle örtülü bir yuvaya bir sürücü takıyorsanız, ön çerçeveyi çıkarın, ardından boş çerçeveyi çıkarın. Daha fazla bilgi için, bkz. [Ön Çerçeve Kapaklarını Çıkarma sayfa 96](#).

8. Dört M3 ölçülü kılavuz vidayı sürücünün iki tarafındaki alt deliklere takın. HP, kasanın önünde, ön çerçevenin altında fazladan dört adet M3 ölçülü kılavuz vida sağlamıştır. M3 ölçülü kılavuz vidalar siyah renklidir. Fazladan M3 ölçülü kılavuz vidaların yerinin resmi için bkz. [Sürücülerini Takma ve Çıkarma sayfa 110](#).

NOT: Sürücüyü değiştirirken, eski sürücüdeki dört M3 metrik kılavuz vidasını yeni sürücüye takın.

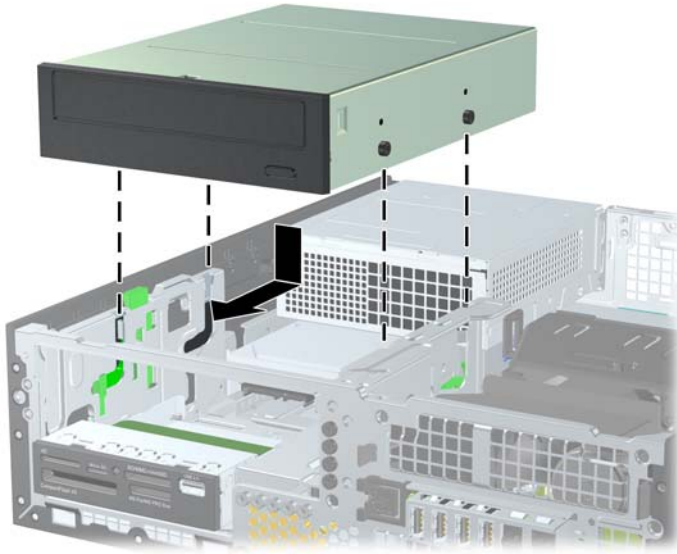
⚠ DİKKAT: Kılavuz vida olarak yalnızca 5 mm uzunluğunda vida kullanın. Daha uzun vidalar sürücünün dahili bileşenlerine zarar verebilir.

Şekil 4-22 Kılavuz Vidaların Optik Sürücüye Takılması



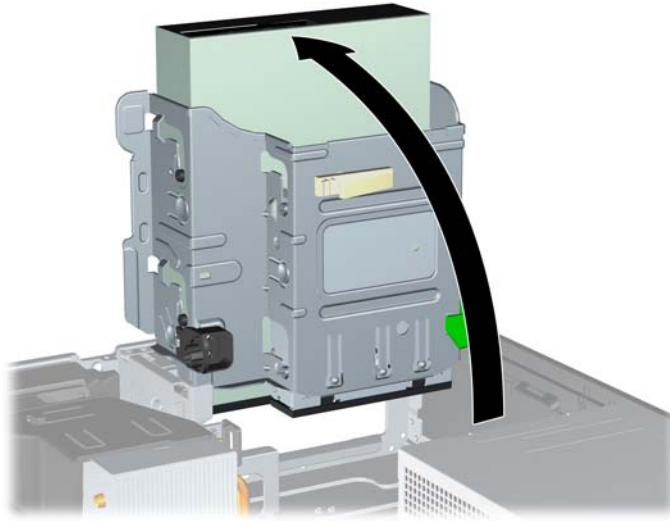
9. Kılavuz vidalarını sürücüde, sürücü yuvasının J yuvalarına yerleştirin. Ardından sürücüyü bilgisayarın ön kısmına doğru yerine oturana kadar kaydırın.

Şekil 4-23 Optik Disk Sürücüsünü Takma



10. Sürücü kafesini dik duruma getirecek şekilde döndürün.

Şekil 4-24 Sürücü Kafesini Yukarıya Doğru Döndürme



11. SATA veri kablosunu, SATA2 etiketli beyaz renkli SATA sistem kartı konektörüne bağlayın.

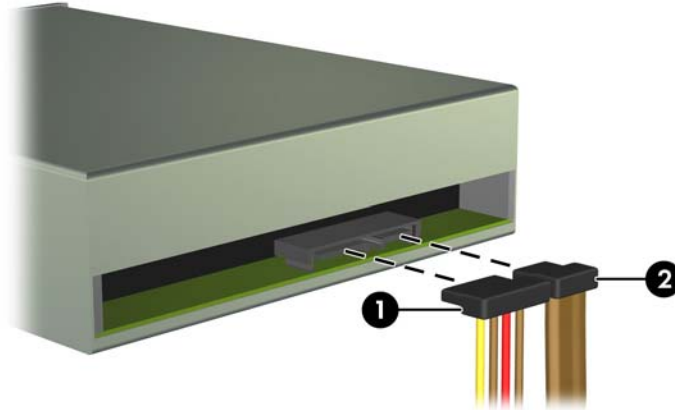
12. Veri kablosunu kablo kılavuzlarından geçirin.

⚠ DİKKAT: Veri kablosunun, kaldırılıp alçaltılırken sürücü kafesi tarafından kesilmesini engelleyen iki kablo kılavuzu bulunur. Bunlardan biri sürücü kafesinin alt tarafındadır. Diğeri, sürücü kafesinin altında kasa çerçevesindedir. Veri kablosunu optik sürücüye bağlamadan önce, bu kılavuzlardan geçtiğinden emin olun.

13. Güç kablosunu (1) ve veri kablosunu (2) optik sürücünün arkasına bağlayın.

📝 NOT: Optik sürücü için güç kablosu, sistem kartından sabit sürücüye, ardından optik sürücünün arkasına yönlendirilmiş üç uçlu bir kablodur.

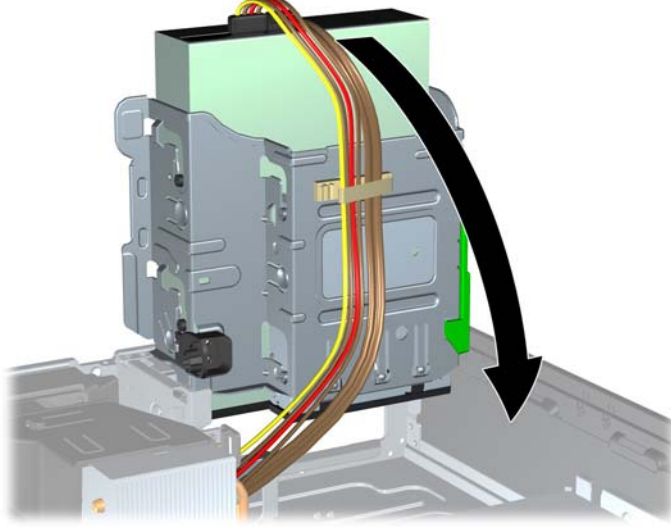
Şekil 4-25 Güç ve Veri Kablolarını Takma



14. Sürücü kafesini tekrar normal pozisyonuna gelecek şekilde döndürün.

⚠ DİKKAT: Sürücü kafesini aşağıya doğru döndürürken herhangi bir kablonu veya kordonu sıkıştırmamaya dikkat edin.

Şekil 4-26 Sürücü Kafesini Aşağıya Doğru Döndürme



15. Ön çerçeveyi (çıkarılmışsa) ve erişim panelini yerine takın.

16. Bilgisayar bir dayanak üzerindeyse, dayanağı yeniden yerleştirin.

17. Güç kablosunu yeniden takın ve bilgisayarı açın.

18. Erişim paneli çıkarıldığında bağlantısı kesilen tüm güvenlik aygıtlarını kilitleyin.

3.5 inçlik Sürücüyü Sürücü Yuvasından Çıkarma

⚠ DİKKAT: Bilgisayardan sürücüyü çıkarmadan önce sürücüdeki çıkarılabilir tüm ortamlar çıkarılmalıdır.

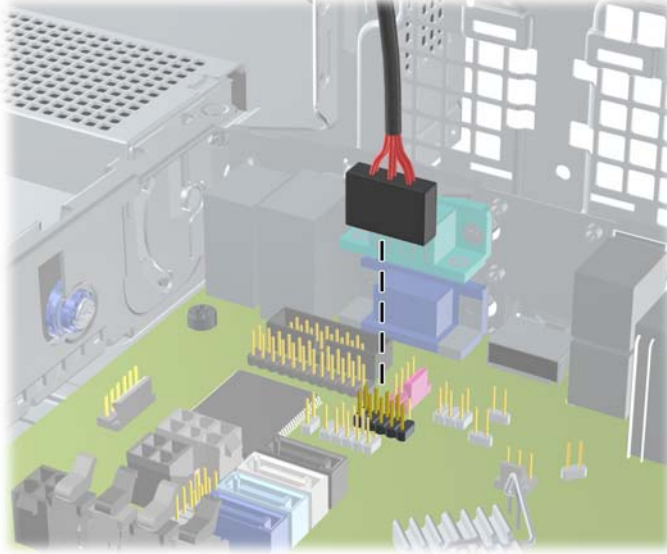
3,5 inç sürücü 5,25 inç sürücünün altına yerleştirilmiştir. 3,5 inç sürücüyü sökmeden önce 5,25 inç sürücüyü sökmelisiniz.

1. 5,25 inç sürücüyü söküp 3,5 inç sürücüye erişim sağlamak için [5,25 inçlik Sürücüyü Sürücü Yuvasından Çıkarma sayfa 112](#) başlığı altındaki işlemleri uygulayın.

⚠ DİKKAT: Devam etmeden önce bilgisayarın kapatıldığından ve güç kablosunun elektrik prizinden çıkarıldığından emin olun.

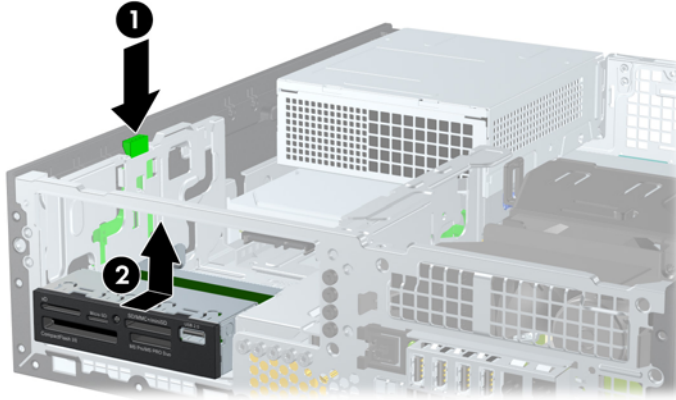
2. Sürücünün arkasındaki sürücü kablolarını çıkarın veya ortam kartı okuyucusunu söküyorsanız, USB kablosunu aşağıdaki resimde gösterildiği gibi sistem kartından çıkarın.

Şekil 4-27 Ortam Kartı Okuyucusu USB Kablosunu Çıkarma



3. Sürücüyü sürücü kafesinden çıkarmak için sürücünün yanındaki yeşil sabitleme düğmesine basın (1). Sürücü sabitleme düğmesine basarken, sürücüyü durana kadar geriye doğru kaydırın ve yukarı kaldırarak sürücü kafesinin dışına çıkarın (2).

Şekil 4-28 3,5 inç Sürücü Sökme (Ortam Kartı Okuyucusu Gösterilmiştir)



Sürücü Yuvasına 3.5 inç Sürücü Takma

3,5 inçlik yuva 5,25 inç sürücünün altına yerleştirilmiştir. 3,5 inçlik yuvaya sürücü takmak için:

NOT: Sürücünün sürücü kafesiyle doğru bir şekilde hizalanması ve yerine tam olarak oturması için kılavuz vidaları takın. HP, sürücü yuvaları için fazladan kılavuz vidası sağlamıştır (dört adet 6-32 standart vida ve dört adet M3 ölçülü vida), bu vidalar kasanın önünde, ön çerçevenin altındadır. İkincil sabit disk sürücüsü 6-32 standart vidalar kullanır. Birincil sabit sürücü dışında diğer tüm sürücüler M3 metrik vida kullanır. HP tarafından verilen M3 metrik vidalar siyah, 6-32 standart vidalar ise gümüş renklidir. Kılavuz vidalarının yerleriyle ilgili çizim için bkz. [Sürücüleri Takma ve Çıkarma sayfa 110](#).

1. 5.25 inç sürücüyü söküp 3,5 inç sürücü yuvasına erişim sağlamak için [5.25 inçlik Sürücüyü Sürücü Yuvasından Çıkarma sayfa 112](#) başlığı altındaki işlemleri uygulayın.

⚠ DİKKAT: Devam etmeden önce bilgisayarın kapatıldığından ve güç kablosunun elektrik prizinden çıkarıldığından emin olun.

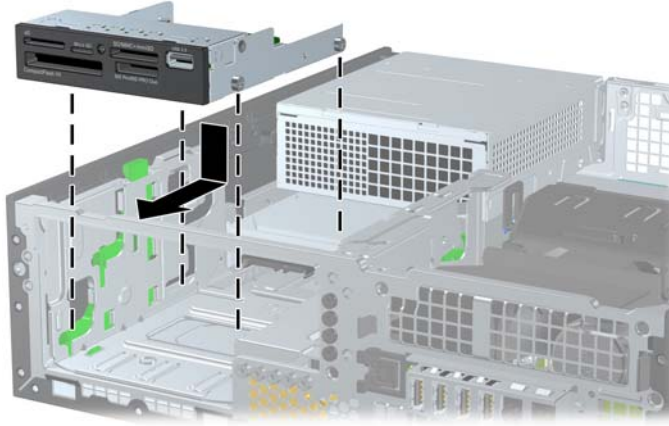
2. Boş bir sürücü çerçevesiyle örtülü bir yuvaya bir sürücü takıyorsanız, ön çerçeveyi çıkarın, ardından boş çerçeveyi çıkarın. Daha fazla bilgi için bkz. [Ön Çerçeve Kapaklarını Çıkarma sayfa 96](#).
3. Kılavuz vidaları sürücünün her iki yanında bulunan deliklere takın.

Şekil 4-29 Kılavuz Vidaları Takma (Ortam Kartı Okuyucu Gösterilmiştir)



4. Kılavuz vidalarını sürücüde, sürücü yuvasının J-yuvalarına yerleştirin. Ardından sürücüyü bilgisayarın ön kısmına doğru yerine oturana kadar kaydırın.

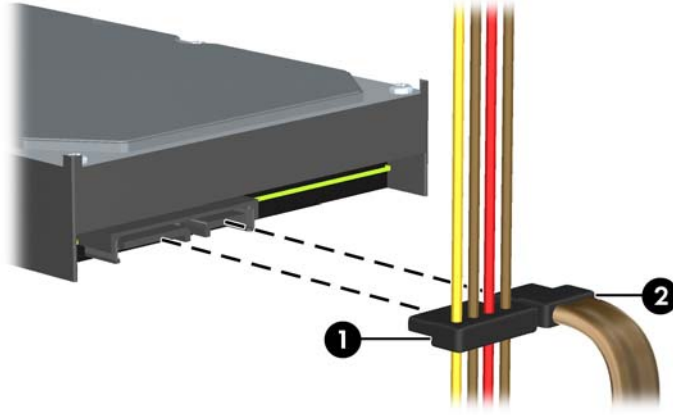
Şekil 4-30 İsteğe Bağlı Sürücüler İçin 3,5 inç Harici Sürücü Yuvası (Ortam Kartı Okuyucusu Gösterilmiştir)



5. Uygun sürücü kablolarını bağlayın:

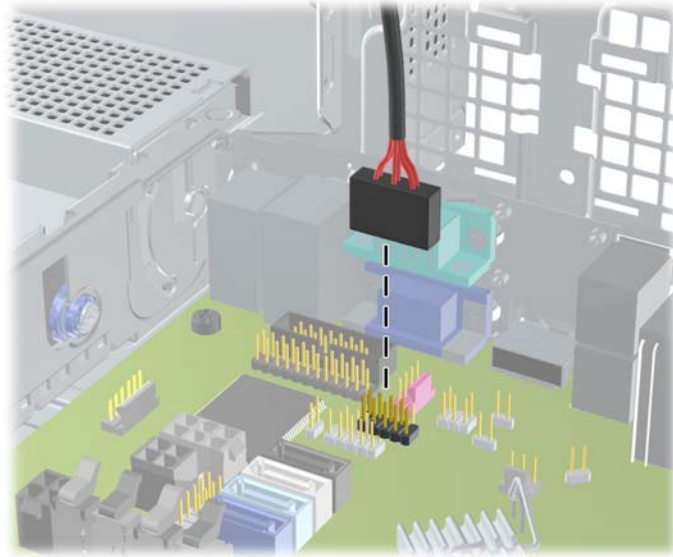
- a. İkinci bir sabit sürücü takarken; güç kablosunu (1) ve veri kablosunu (2) sürücünün arkasına bağladıktan sonra veri kablosunun diğer ucunu sistem kartında SATA1 olarak etiketlenmiş açık mavi bağlayıcıya takın.

Şekil 4-31 İkincil Sabit Disk Sürücüsünün Güç Kablosunu ve Veri Kablosunu Takma



- b. Ortam kartı okuyucu takılıyorsa, USB kablosunu ortam kartı okuyucudan MEDIA etiketli sistem kartı USB konektörüne takın.

Şekil 4-32 Ortam Kartı Okuyucusu USB Kablosunu Bağlama



NOT: Sistem kartı sürücü konektörlerinin resmi için bkz. [Sistem Kartı Konektörleri sayfa 99](#).

6. 5,25 inç sürücüyü yerine takın.
7. Ön çerçeveyi (çıkarılmışsa) ve erişim panelini yerine takın.
8. Bilgisayar bir dayanak üzerindeyse, dayanağı yeniden yerleştirin.
9. Güç kablosunu yeniden takın ve bilgisayarı açın.
10. Erişim paneli çıkarıldığında bağlantısı kesilen tüm güvenlik aygıtlarını kilitleyin.

Birincil 3,5 İnçlik Dahili Sabit Sürücüyü Çıkarma ve Takma

NOT: Eski sabit disk sürücüsünü sökmeden önce, verileri yeni sabit disk sürücüsüne aktarabilmeniz için eski sabit disk sürücüsündeki verileri yedeklemeyi unutmayın.

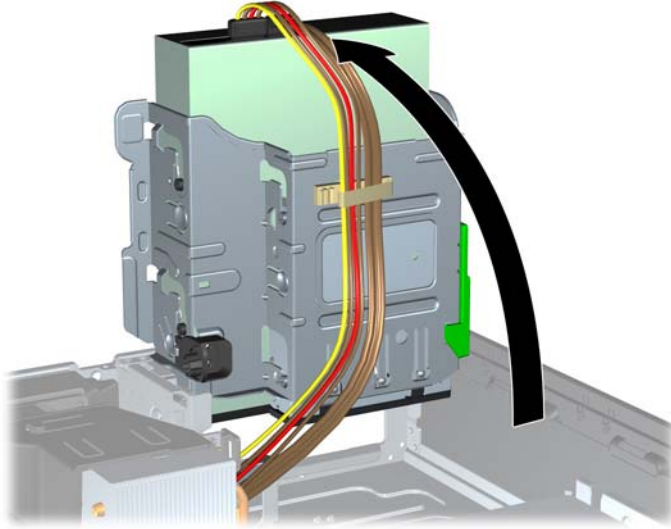
Önceden yüklenen 3,5 inç sabit sürücü güç kaynağının altındadır. Sabit disk sürücüsünü çıkarmak ve değiştirmek için:

1. Bilgisayarın açılmasını engelleyen tüm güvenlik aygıtlarını sökün/çıkartın.
2. CD veya USB flash sürücüler gibi tüm çıkarılabilir ortam öğelerini bilgisayardan çıkarın.
3. Bilgisayarı düzgün şekilde işletim sisteminden kapatın, ardından tüm harici aygıtları kapatın.
4. Güç kablosunu prizden çekin ve tüm harici aygıtları kapatın.

⚠ DİKKAT: Açılış durumu ne olursa olsun, sistem etkin bir AC prize bağlı olduğu sürece sistem kartına her zaman voltaj sağlanır. Bilgisayarın dahili bileşenlerine zarar gelmesini önlemek için güç kablosunu prizden çekin.

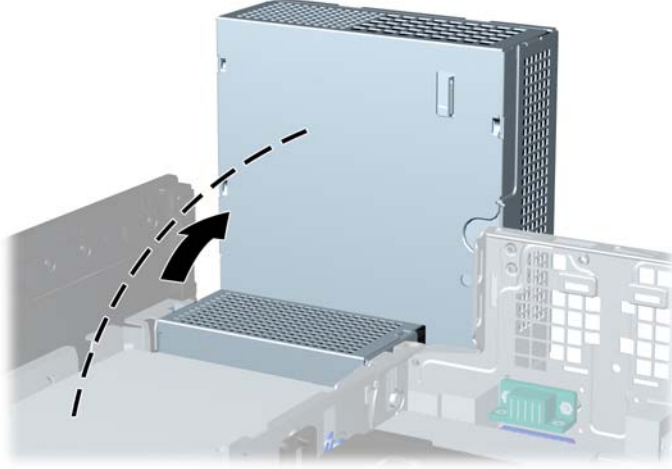
5. Bilgisayar bir dayanak üzerindeyse, bilgisayarı dayanaktan kaldırın.
6. Bilgisayar erişim panelini çıkarın.
7. Dahili sürücülerin sürücü kafesini dik duruma getirecek şekilde döndürün.

Şekil 4-33 Sürücü Kafesini Yukarıya Doğru Döndürme



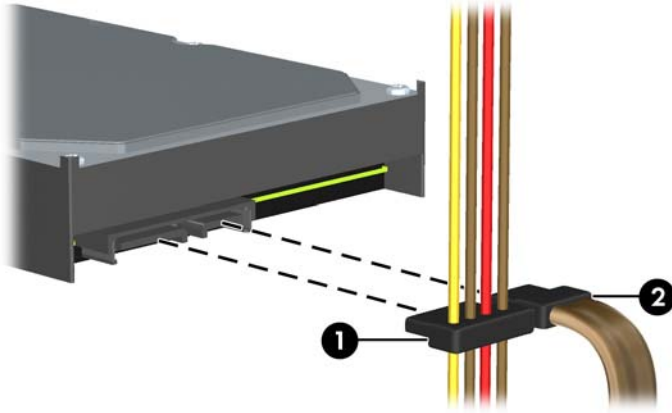
8. Güç kaynağını dik konuma getirecek şekilde çevirin. Sabit sürücü güç kaynağının altındadır.

Şekil 4-34 Güç Kaynağını Kaldırma



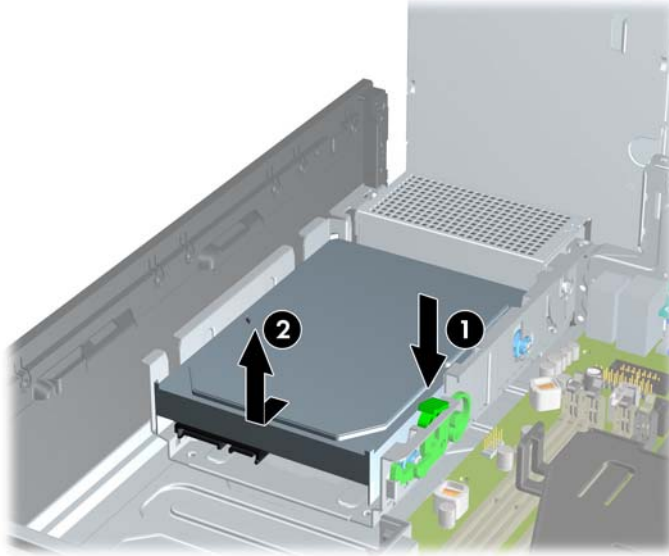
9. Güç (1) ve veri (2) kablolarını sabit disk sürücüsünden çıkarın.

Şekil 4-35 Sabit Disk Sürücüsü Kablolarını Çıkarma



10. Sabit disk sürücüsünün yanındaki yeşil mandala bastırın (1). Mandalı basılı tutarken sürücüyü durana kadar ileri doğru kaydırın ve yuvadan yukarı, dışarı kaldırın (2).

Şekil 4-36 Sabit Disk Sürücüsünü Çıkarma



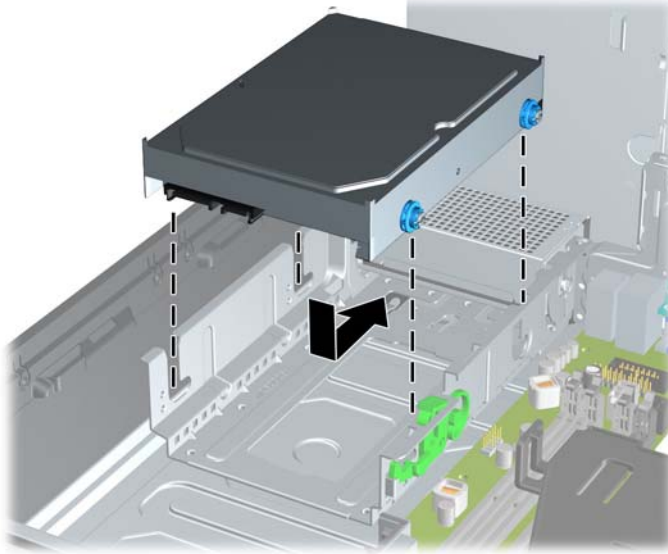
11. Sabit disk sürücüsü takmak için gümüş ve mavi renkli yalıtımlı montaj kılavuzu vidalarını eski sabit disk sürücüsünden yeni sabit disk sürücüsüne aktarın.

Şekil 4-37 Sabit Sürücü Kılavuz Vidaları Takma



12. Kılavuz vidalarını sürücü kafesindeki yuvalarla hizalayıp sabit disk sürücüsünü yuvaya bastırın, ardından sürücüyü yerleşip durana kadar arkaya doğru kaydırın.

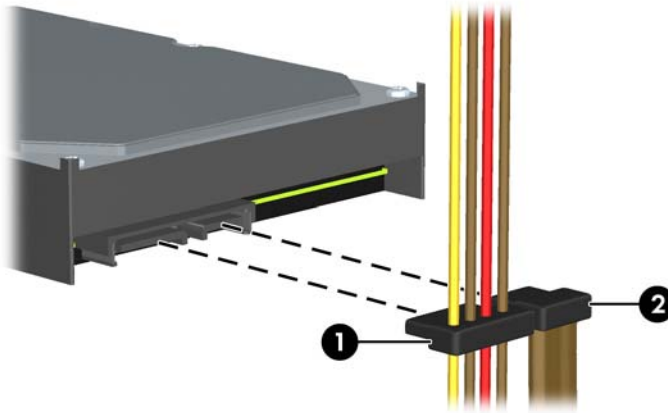
Şekil 4-38 Sabit Disk Sürücüsünü Takma



13. Güç kablosunu (1) ve veri kablosunu (2) sabit sürücünün arkasına bağlayın.

NOT: Sistemde tek bir SATA sabit sürücü varsa, sabit sürücü performans sorunlarını engellemek için sabit sürücüyü sistem kartındaki SATA0 etiketli koyu mavi konektöre bağlamalısınız.

Şekil 4-39 Sabit Disk Sürücüsü Kablolarını Takma



14. Dahili sürücülerin sürücü kafesini ve güç kaynağını aşağı doğru döndürerek normal konumlarına getirin.
15. Erişim panelini yerine takın.
16. Bilgisayar bir dayanak üzerindeyse, dayanağı yeniden yerleştirin.
17. Güç kablosunu yeniden takın ve bilgisayarı açın.
18. Erişim paneli çıkarıldığında bağlantısı kesilen tüm güvenlik aygıtlarını kilitleyin.

Güvenlik Kilidi Takma

Aşağıda ve sonraki sayfalarda gösterilen emniyet kilitleri, bilgisayarın kilitlemesi için kullanılabilir.

Kablo Kilidi

Şekil 4-40 Kablo Kilidi Takma



Asma Kilit

Şekil 4-41 Asma Kilidin Takılması



HP Business PC Güvenlik Kilidi

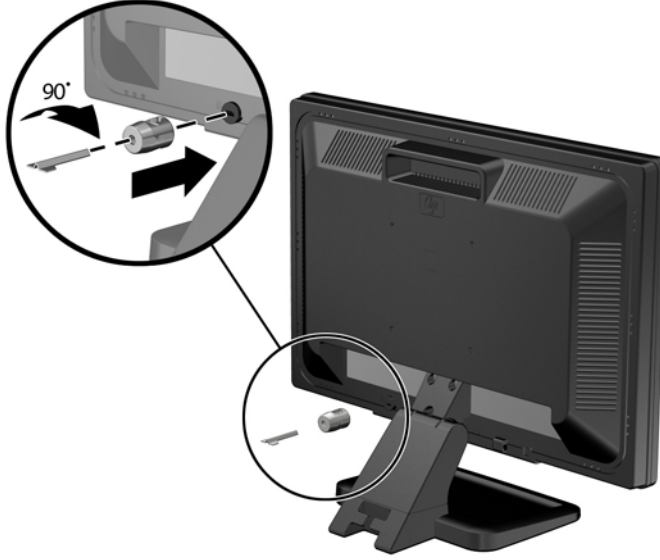
1. Güvenlik kablosunu sabit bir nesnenin etrafına dolayarak sabitleyin.

Şekil 4-42 Kabloyu Sabit Bir Nesneyle Sabitleme



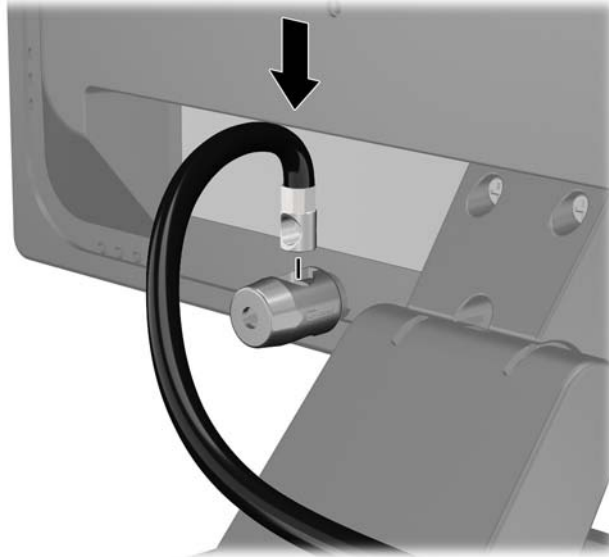
2. Kablo kilidini monitörün arkasındaki kablo kilidi yuvasına takın ve anahtarı kilidin arkasındaki anahtar deliğine sokup 90 derece çevirerek kilidi monitöre sabitleyin.

Şekil 4-43 Kablo Kilidinin Monitöre Takılması



3. Güvenlik kablosunu monitörün arkasındaki kablo kilidinde yer alan delikten geçirin.

Şekil 4-44 Monitörü Sabitleme



4. Aygıt kablosunu dirseğin merkezinden geçirip (1) dirseğin iki deliğinden birinden geçirerek (2) diğer çevre aygıtlarını sabitlemek için setin içinde sağlanan dirseği kullanın. Dirsekteki, çevre aygıt kablosunu en iyi sabitleyen deliği kullanın.

Şekil 4-45 Çevre Aygıtları Sabitleme (Yazıcı Gösterilmiştir)



5. Klavye ve fare kablolarını bilgisayar kasası kilidinden geçirin.

Şekil 4-46 Klavye ve Fare Kablolarını Sabitleme



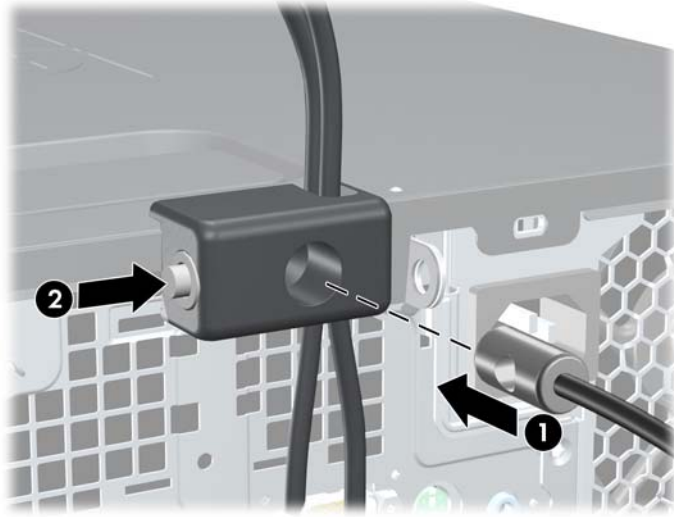
6. Verilen vidayı kullanarak kilidi kasadaki kelebek vida deliğine vidalayın.

Şekil 4-47 Kilidi Kasaya Takma



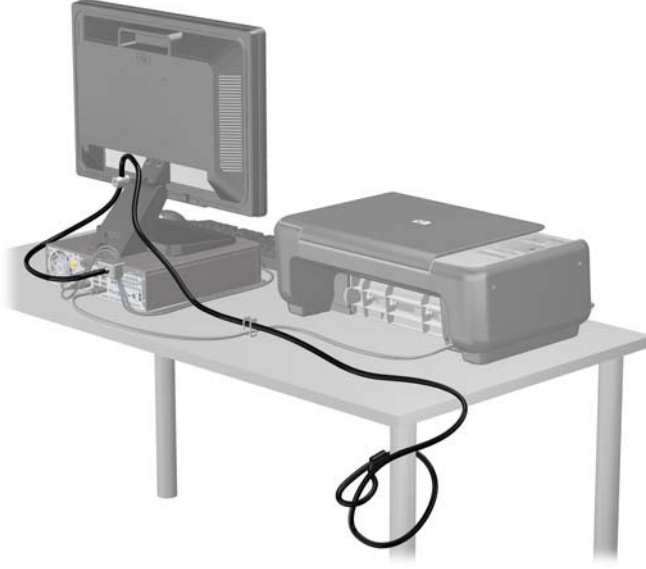
7. Güvenlik kablosunun priz ucunu kilide yerleştirin (1) ve kilidi takmak için düğmeye basın (2). Kilidi açmak için verilen anahtarı kullanın.

Şekil 4-48 Kilidi Takma



8. Bittiğinde, iş istasyonunuzdaki tüm aygıtlar sabitlenmiş olacaktır.

Şekil 4-49 Sabitlenmiş İş İstasyonu



Ön Çerçeve Güvenliği

Ön çerçeve HP tarafından verilen bir sabitleme vidası takılarak yerine kilitlenebilir. Sabitleme vidasını takmak için:

1. Bilgisayarın açılmasını engelleyen tüm güvenlik aygıtlarını sökün/çıkarın.
2. CD veya USB flash sürücüler gibi tüm çıkarılabilir ortam öğelerini bilgisayardan çıkarın.
3. Bilgisayarı düzgün şekilde işletim sisteminden kapatın, ardından tüm harici aygıtları kapatın.
4. Güç kablosunu prizden çekin ve tüm harici aygıtları kapatın.

⚠ DİKKAT: Açılış durumu ne olursa olsun, sistem etkin bir AC prize bağlı olduğu sürece sistem kartına her zaman voltaj sağlanır. Bilgisayarın dahili bileşenlerine zarar gelmesini önlemek için güç kablosunu prizden çekin.

5. Bilgisayar bir dayanak üzerindeyse, bilgisayarı dayanaktan kaldırın.
6. Erişim panelini ve ön çerçeveyi çıkarın.

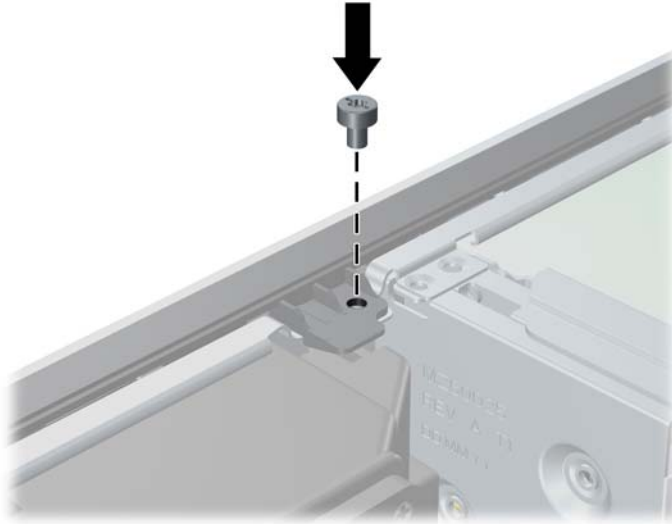
7. Kasanın ön tarafında, çerçevenin arkasında bulunan beş gümüş renkli 6-32 standart vidadan birini çıkarın.

Şekil 4-50 Ön Çerçeve Sabitleme Vidasının Alınması



8. Ön çerçeveyi yerine takın.
9. Ön çerçeveyi yerine sabitlemek için, sabitleme vidasını ön çerçeve orta serbest bırakma tırnağının bitişiğine takın.

Şekil 4-51 Ön Çerçeve Güvenlik Vidasını Takma



10. Erişim panelini yerine takın.
11. Bilgisayar bir dayanak üzerindeyse, dayanağı yeniden yerleştirin.
12. Güç kablosunu yeniden bağlayın ve ardından bilgisayarı açın.
13. Erişim paneli söküldüğü sırada çıkarılmış olan tüm güvenlik aygıtlarını kilitleyin.

5 Ultra İnce Masaüstü (USDT) Donanım Yükseltmeleri

Servis Verilebilir Özellikler

Bilgisayar, yükseltme ve servis işlemlerini kolaylaştıran özelliklere sahiptir. Bu bölümde açıklanan kurulum yordamlarının birçoğu için hiçbir araç gerekmemektedir.

Uyarılar ve Önlemler

Yükseltmeleri yapmadan önce bu kılavuzdaki ilgili yönergeleri, önlemleri ve uyarıları dikkatli bir şekilde okuyun.

⚠ UYARI! Elektrik çarpmasından, sıcak yüzeylerden ve yangından yaralanma ve donanımın hasarlanma riskini en aza indirmek için:

Güç kablosunu elektrik prizinden çekin ve dokunmadan önce sistemin dahili bileşenlerinin soğumasını bekleyin.

Telekomünikasyon veya telefon konektörlerini ağ arabirim denetleyicisi (NIC) yuvalarına takmayın.

Güç kablosunun topraklama fişini devre dışı bırakmayın. Topraklama fişi, önemli bir güvenlik özelliğidir.

Güç kablosunu, her zaman kolayca erişebileceğiniz topraklanmış bir prize takın.

Ciddi yaralanmaları önlemek için, *Güvenlik ve Rahat Kullanım Kılavuzu*'nu okuyun. Kılavuzda doğru iş istasyonu kurulumu, duruş, bilgisayar kullanıcılarının sağlığı ve çalışma alışkanlıkları açıklanmakta, elektrik ve mekanikle ilgili önemli güvenlik bilgileri verilmektedir. Bu kılavuzu Web'de <http://www.hp.com/ergo> adresinde bulabilirsiniz.

⚠ UYARI! İçeride elektrikle çalışan hareketli parçalar vardır.

Kapağı açmadan önce aygıtın güç bağlantısını kesin.

Aygıtı yeniden elektriğe bağlamadan önce kapağı kapatıp sıkıştırın.

⚠ DİKKAT: Statik elektrik, bilgisayarın elektrikle çalışan bileşenlerine veya isteğe bağlı donatılarına hasar verebilir. Bu yordamlara başlamadan önce, bir süre topraklanmış metal nesneye dokunarak statik elektriğinizi boşalttığınızdan emin olun. Daha fazla bilgi için, bkz. [Elektrostatik Deşarj sayfa 171](#).

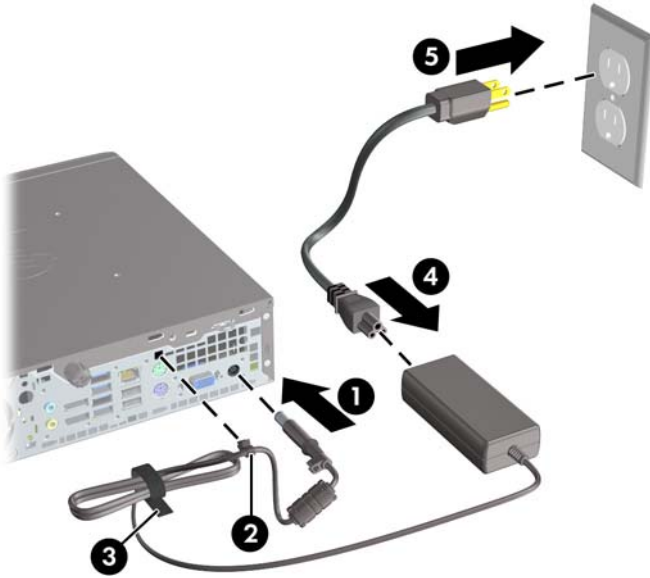
Bilgisayar bir AC güç kaynağına bağlıyken, sistem kartında her zaman elektrik vardır. Dahili bileşenlerin zarar görmesini önlemek için, bilgisayarı açmadan önce güç kablosunu güç kaynağından çıkarmalısınız.

Güç Kablosunu Bağlama

Güç kaynağını bağlarken, güç kablosunun bilgisayardan çıkması için aşağıdaki adımları izlemeye özen gösterin.

1. Güç kablosunun yuvarlak ucunu, bilgisayarın arkasında bulunan güç kaynağı konektörüne bağlayın (1).
2. Güç kablosunun bilgisayardan çıkmasını önlemek için, güç kablosu sabitleme klipsini, havalandırma deliklerinin bulunduğu bölümdeki bir yuvaya takın (2).
3. Güç kablosunun fazlalık olan kısmını, ürünle birlikte verilen bantla toplayın (3).
4. Diğer güç kablosunun dişi ucunu güç bağlantı kutusuna takın (4).
5. Güç kablosunun diğer ucunu elektrik prizine takın (5).

Şekil 5-1 Güç Kablosunu Bağlama



⚠ DİKKAT: Güç kablosu, sabitleme klipsiyle sabitlenmezse kablo çıkabilir ve bunun sonucunda veri kaybı yaşanabilir.

Bilgisayar Eriřim Panelini Sökme

Dahili bileřenlere eriřmek için eriřim panelini çıkarmalısınız.

1. Bilgisayarın açılmasını önleyen güvenlik aygıtlarını çıkarın/devre dışı bırakın.
2. CD veya USB flash sürücüler gibi tüm çıkarılabilir ortam öğelerini bilgisayardan çıkarın.
3. Bilgisayarı işletim sistemi aracılığıyla kapatın ve sonra harici aygıtları kapatın.
4. Güç kablosunu elektrik prizinden çıkarın ve tüm harici aygıt bağlantılarını kesin.

⚠ DİKKAT: Açılıř durumu ne olursa olsun, sistem etkin bir AC prizine baėlı olduėu sürece sistem kartında her zaman voltaj olur. Bilgisayarın dahili bileřenlerinin zarar görmesini önlemek için, güç kablosunu güç kaynaėından çıkarmalısınız.

5. Bilgisayar dayanak üzerindeyse, bilgisayarı dayanaktan kaldırın ve yatırın.
6. Bilgisayarın arkasındaki kelebek vidayı gevřetin (1), eriřim panelini bilgisayarın arkasına kaydırın, sonra kaldırarak alın (2).

Şekil 5-2 Bilgisayar Eriřim Panelini Çıkarma



Bilgisayar Eriřim Panelini Takma

1. Paneldeki tırnaklarla kasadaki yuvaları hizalayın ve paneli durana kadar kasanın ön tarafına doğru kaydırın (1).
2. Eriřim panelini sabitlemek için kelebek vidayı sıkın (2).

řekil 5-3 Bilgisayar Eriřim Panelini Takma



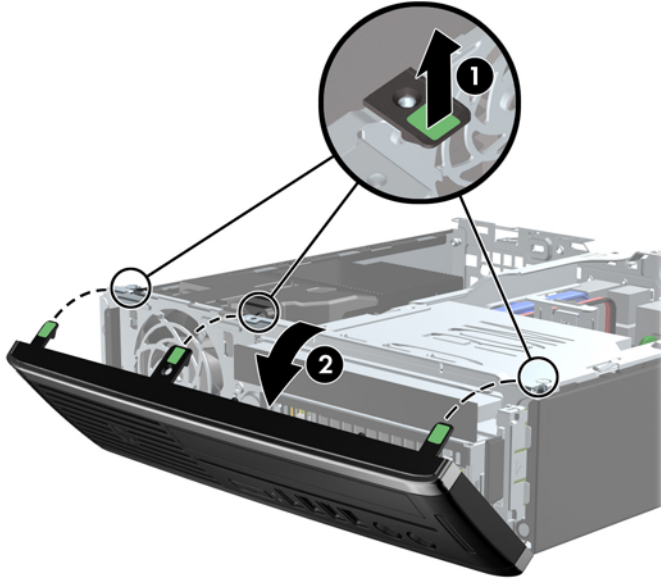
Ön Çerçeveyi Çıkarma

1. Bilgisayarın açılmasını önleyen güvenlik aygıtlarını çıkarın/devre dışı bırakın.
2. CD veya USB flash sürücüler gibi tüm çıkarılabilir ortam öğelerini bilgisayardan çıkarın.
3. Bilgisayarı işletim sistemi aracılığıyla kapatın ve sonra harici aygıtları kapatın.
4. Güç kablosunu elektrik prizinden çıkarın ve tüm harici aygıt bağlantılarını kesin.

⚠ DİKKAT: Açılış durumu ne olursa olsun, sistem etkin bir AC prizine bağlı olduğu sürece sistem kartında her zaman voltaj olur. Bilgisayarın dahili bileşenlerinin zarar görmesini önlemek için, güç kablosunu güç kaynağından çıkarmalısınız.

5. Bilgisayar dayanak üzerindeyse, bilgisayarı dayanaktan kaldırın ve yatırın.
6. Bilgisayar erişim panelini çıkarın.
7. Çerçevenin yan yüzündeki üç kulpu kaldırın (1) ve çerçeveyi kasadan döndürerek çıkarın (2).

Şekil 5-4 Ön Çerçeveyi Çıkarma



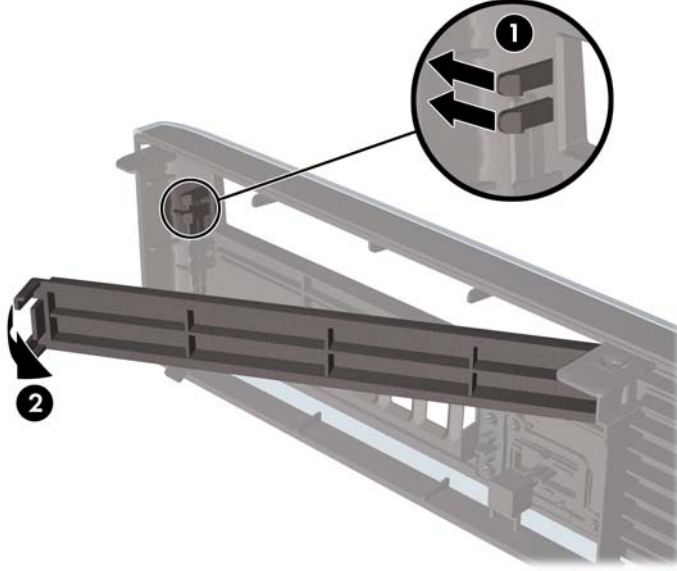
Çerçeve Kapağını Çıkarma

Bazı modellerde, sürücü takılmadan önce çıkarılması gereken ve dahili sürücü yuvalarını kaplayan bir çerçeve kapağı bulunur. Çerçeve kapağını çıkarmak için:

1. Erişim panelini ve ön çerçeveyi çıkarın.

2. Çerçeve kapağını çıkarmak için, çerçeve kapağını tutan iki kulpu sol dış kenara doğru itin (1) ve çerçeve kapağını içeri doğru çekin (2).

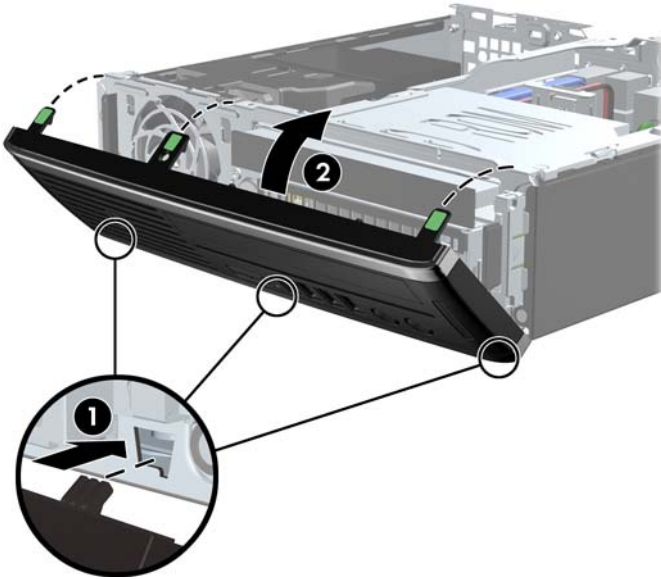
Şekil 5-5 Ön Çerçeve Kapağını Çıkarma



Ön Çerçeveyi Yerine Takma

Çerçevenin alt kısmındaki üç kancayı kasadaki dikdörtgen deliklere takın (1), çerçevenin üst tarafını kasaya doğru döndürün (2) ve yerine takın.

Şekil 5-6 Ön Çerçeveyi Yerine Takma



Masaüstünden Kasa Yapılandırmasına Geçme

Ultra İnce Masaüstü, bilgisayarla birlikte verilen kasa standı ile kasa yönlendirmesi şeklinde kullanılabilir.

1. Bilgisayarın açılmasını önleyen güvenlik aygıtlarını çıkarın/devre dışı bırakın.
2. CD veya USB flash sürücüler gibi tüm çıkarılabilir ortam öğelerini bilgisayardan çıkarın.
3. Bilgisayarı işletim sistemi aracılığıyla kapatın ve sonra harici aygıtları kapatın.
4. Güç kablosunu elektrik prizinden çıkarın ve tüm harici aygıt bağlantılarını kesin.

⚠ DİKKAT: Açılış durumu ne olursa olsun, sistem etkin bir AC prize bağlı olduğu sürece sistem kartında her zaman voltaj olur. Bilgisayarın dahili bileşenlerinin zarar görmesini önlemek için, güç kablosunu güç kaynağından çıkarmalısınız.

5. Bilgisayarı sol yüzü aşağıya bakacak şekilde yönlendirin ve standı sağlam bir şekilde oturtun.

Şekil 5-7 Bilgisayarı Dayanağa Yerleştirme



6. Harici donanımı yeniden bağlayın, güç kablosunu güç prize takın ve bilgisayarı açın.

📝 NOT: Bilgisayarın çevresinde her yönde en az 10,2 santimetre (4 inç) kadar bir alanın boş olmasını ve hiçbir engel bulunmamasını sağlayın.

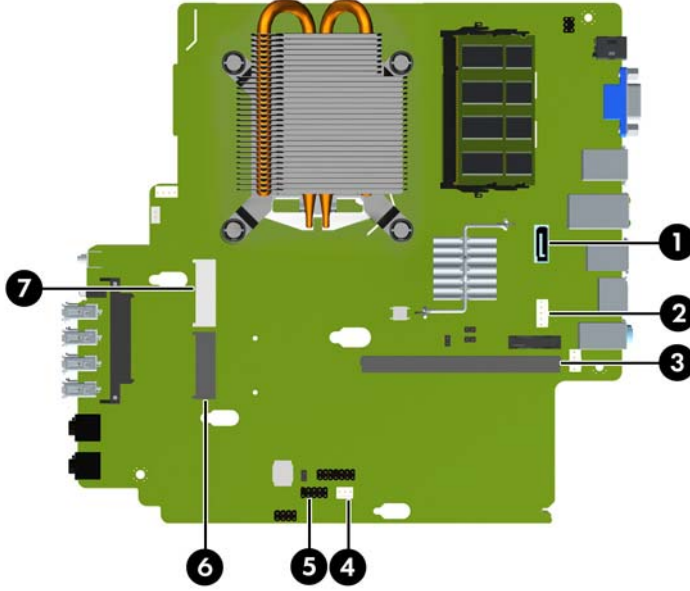
7. Bilgisayar kapağı veya erişim paneli çıkarıldığında bağlantısı kesilen tüm güvenlik aygıtlarını kilitleyin.

📝 NOT: İsteğe bağlı Hızlı Bırakma montaj desteği, bilgisayarı duvara, masaya veya hareketli kola sabitleyebilirsiniz.

Sistem Kartı Konektörleri

Sistem kartı konektörlerini belirlemek için aşağıdaki şekle ve tabloya bakın.

Şekil 5-8 Sistem Kartı Konektörleri



No.	Sistem Kartı Konektörü	Sistem Kartı Etiketi	Renk	Bileşen
1	SATA 3.0	SATA1	açık mavi	Optik Sürücü
2	Güç	SATA PWR1	beyaz	Optik Sürücü
3	Mobile PCI Express Modülü	MXM	siyah	Grafik Kartı
4	Kapak Sensörü	HSENSE	beyaz	Kapak Sensörü
5	USB	MEDIA	siyah	SD Ortam Kartı Okuyucu
6	Mini PCI Express x1	X1PCIEXP1	siyah	Genişletme Kartı (örneğin, WLAN kartı)
7	Mini-SATA	mSATA	beyaz	Ultra Küçük SSD

Ek Bellek Takma

Bilgisayarda çift veri hızlı (3) eş zamanlı dinamik rastgele erişimli bellek (DDR3-SDRAM) küçük anahatlı çift yerleşik bellek modülleri (SODIMM'ler) bulunur.

SODIMM'ler

Sistem kartındaki bellek yuvalarına en çok iki adet SODIMM (sektör standardında) eklenebilir. Bu bellek modülü yuvalarında, önceden takılmış en az bir SODIMM vardır. Maksimum bellek desteği sağlamak için, sistem kartına 8 GB'ye kadar bellek ekleyebilirsiniz.

DDR3-SDRAM SODIMM'ler

⚠ DİKKAT: Bu ürün, DDR3 Ultra Alçak Gerilim (DDR3U) belleği DESTEKLEMEZ. İşlemci, DDR3U bellekle uyumlu değildir ve sistem kartına DDR3U bellek takarsanız SODIMM'da hasara neden olabilir veya sistem arızasına yol açabilir.

Sistemin düzgün çalışması için aşağıdaki özelliklere sahip SODIMM'ler kullanılmalıdır:

- endüstri standardı 204 pimli
- arabelleğe alınmayan ECC olmayan PC3-12800 DDR3-1600 MHz uyumlu
- 1,5 volt DDR3-SDRAM SODIMM'ler

Ayrıca DDR3-SDRAM SODIMM'ler:

- CAS gecikmesi 11 DDR3 1600 MHz'i (11-11-11 zamanlama) desteklemelidir
- zorunlu Joint Electronic Device Engineering Council (JEDEC) spesifikasyonunu içermeli

Ayrıca, bilgisayar aşağıdaki özellikleri de desteklemelidir:

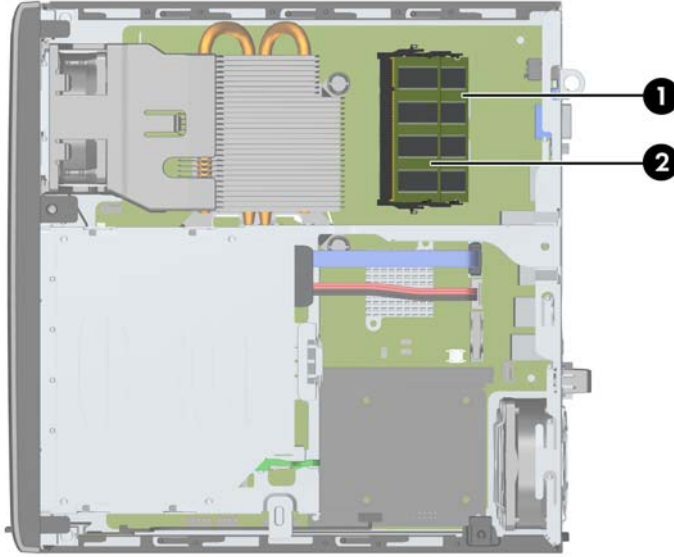
- 512 Mbit, 1 Gbit ve 2 Gbit ECC olmayan bellek teknolojileri
- tek taraflı ve çift taraflı SODIMM'ler
- x8 ve x16 aygıtlarıyla yapılandırılmış SODIMM'ler; x4 SDRAM ile yapılandırılmış SODIMM desteklenmez.

📝 NOT: Desteklenmeyen SODIMM'ler taktıysanız sistem düzgün çalışmaz.

SODIMM Yuvalarına Takma

Sistem kartında, her kanalda bir yuva olmak üzere iki adet SODIMM yuvası vardır. Yuvalar XMM1 ve XMM3 olarak etiketlenmiştir. SMM1 yuvası bellek kanalı A'da çalışır. XMM3 yuvası ise bellek kanalı B'de çalışır.

Şekil 5-9 SODIMM Yuva Yerleri



Tablo 5-1 SODIMM Yuva Yerleri

Öge	Açıklama	Sistem Kartı Etiketleri	Yuva Rengi
1	SODIMM1 yuvası, Kanal B	XMM1	Siyah
2	SODIMM3 yuvası, Kanal A	XMM3	Siyah

SODIMM'lerin takılma biçimine bağlı olarak, sistem otomatik olarak tek kanal modunda, çift kanal modunda veya esnek modda çalışır.

- Yalnızca tek bir kanaldaki SODIMM yuvaları doluysa, sistem tek kanal modunda çalışır.
- Kanal A'daki SODIMM bellek kapasitesi Kanal B'deki SODIMM bellek kapasitesine eşitse, sistem daha yüksek performanslı çift kanal modunda çalışır.
- Kanal A'daki SODIMM'in bellek kapasitesi, Kanal B'deki SODIMM'in bellek kapasitesine eşit değilse, sistem esnek modda çalışır. Esnek modda, en az bellek miktarına sahip kanal, çift kanala atanan toplam bellek miktarını açıklar ve kalanı tek kanala atanır. Kanallardan birinde diğerine göre daha fazla bellek varsa, büyük miktara sahip olan kanal A olarak atanmalıdır.
- Tüm modlarda, maksimum çalışma hızı sistemdeki en yavaş SODIMM tarafından belirlenir.

SODIMM Takma

⚠ DİKKAT: Güç kablosunu çıkardıktan sonra, bellek modülleri ekleyip çıkarmadan önce elektriğin gitmesi için yaklaşık 30 saniye beklemelisiniz. Açılış durumu ne olursa olsun, bilgisayar etkin bir AC prizine bağlı olduğu sürece bellek modüllerine her zaman voltaj sağlanır. Voltaj varken bellek modülü eklemek veya çıkarmak, bellek modüllerine veya sistem kartına onarılamayan hasarlar verebilir.

Modül soketlerinizin altın kaplı metal kontakları vardır. Belleği yükseltirken, altın metal kaplı bağlantı noktaları olan bellek modülleri kullanmanız uyumlu olmayan metallerin temasından kaynaklanan korozyon ve/veya oksitlenmeyi önlemek açısından önemlidir.

Statik elektrik bilgisayarın elektronik bileşenlerine veya isteğe bağlı kartlara hasar verebilir. Bu yordamlara başlamadan önce, bir süre topraklanmış metal nesneye dokunarak statik elektriğinizi boşalttığınızdan emin olun. Daha fazla bilgi için, bkz. [Elektrostatik Deşarj sayfa 171](#).

Bellek modülünü tutarken, temas yüzeylerine dokunmamaya dikkat edin. Aksi takdirde, modül hasar görebilir.

1. Bilgisayarın açılmasını önleyen güvenlik aygıtlarını çıkarın/devre dışı bırakın.
2. CD veya USB flash sürücüler gibi tüm çıkarılabilir ortam öğelerini bilgisayardan çıkarın.
3. Bilgisayarı işletim sistemi aracılığıyla kapatın ve sonra harici aygıtları kapatın.
4. Güç kablosunu elektrik prizinden çıkarın ve tüm harici aygıt bağlantılarını kesin.

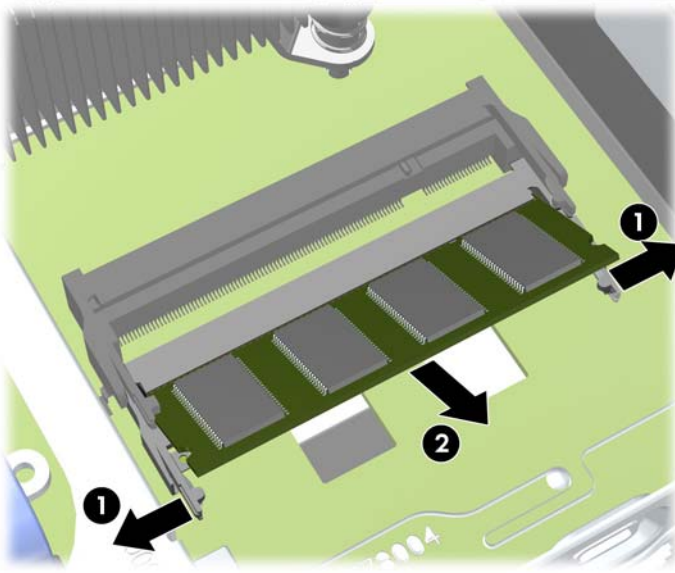
⚠ DİKKAT: Güç kablosunu çıkarttıktan sonra, bellek modülleri ekleyip çıkarmadan önce elektriğin gitmesi için yaklaşık 30 saniye beklemelisiniz. Açılış durumu ne olursa olsun, bilgisayar etkin bir AC prizine bağlı olduğu sürece bellek modüllerine her zaman voltaj sağlanır. Voltaj varken bellek modülü eklemek veya çıkarmak, bellek modüllerine veya sistem kartına onarılamayan hasarlar verebilir.

5. Bilgisayar dayanak üzerindeyse, bilgisayarı dayanaktan kaldırın ve yatırın.
6. Bilgisayar erişim panelini çıkarın.
7. Sistem kartında bellek modülü yuvalarını bulun.

⚠ UYARI! Sıcak yüzeylerden yaralanma riskini en aza indirmek için dokunmadan önce sistemin dahili bileşenlerinin soğumasını bekleyin.

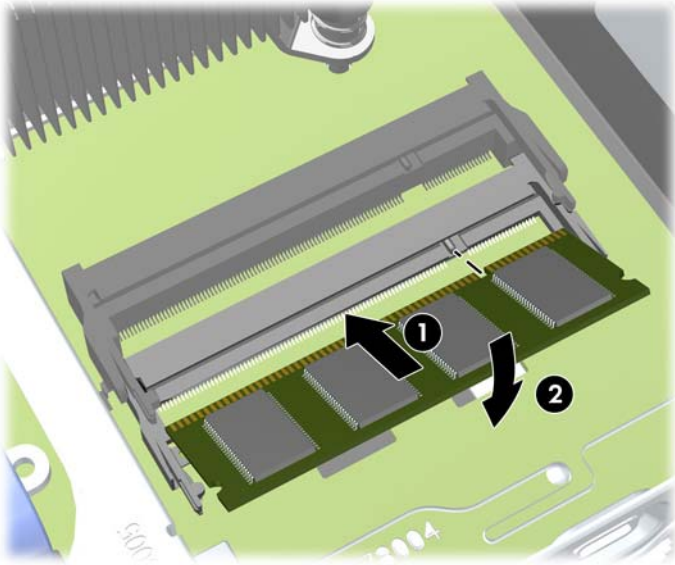
8. SODIMM'i çıkarmak için, SODIMM'in her iki tarafında da bulunan iki mandalı dışarı doğru bastırın (1) ve SODIMM'i yuvanın dışına çekin (2).

Şekil 5-10 SODIMM Çıkarma



9. Yeni SODIMM'i yaklaşık 30° açıyla yuvaya kaydırıp (1) SODIMM'e bastırın (2); böylece mandallar yerlerine oturur.

Şekil 5-11 SODIMM Takma



NOT: Bellek modülü yalnızca bir yolla takılabilir. Modüldeki girintiyi bellek yuvasındaki tırnakla eşleştirin.

10. Erişim panelini yerine takın.
11. Bilgisayar bir dayanak üzerinde idiyse, dayanağı yeniden yerleştirin.
12. Güç kablosunu yeniden takın ve bilgisayarı açın.
13. Bilgisayar kapağı veya erişim paneli çıkarıldığında bağlantısı kesilen tüm güvenlik aygıtlarını kilitleyin.

Bilgisayarı açtığınızda sistem, eklediğiniz belleği otomatik olarak tanıyacaktır.

Optik Sürücüyü Değiştirme

Bu Ultra İnce Masaüstü Bilgisayar, ince bir Seri ATA (SATA) optik sürücü kullanır.

Optik Disk Sürücüsünü Çıkarma

⚠ DİKKAT: Bilgisayardan sürücüyü çıkarmadan önce sürücüdeki çıkarılabilir tüm ortamlar çıkarılmalıdır.

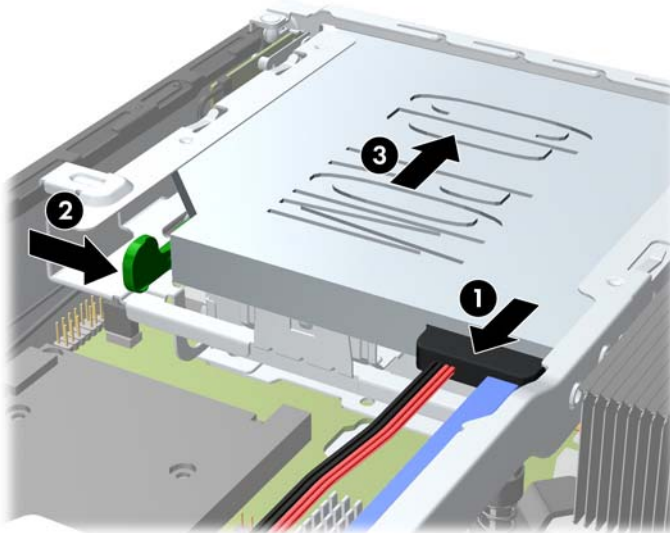
1. Bilgisayarın açılmasını önleyen güvenlik aygıtlarını çıkarın/devre dışı bırakın.
2. CD veya USB flash sürücüler gibi tüm çıkarılabilir ortam öğelerini bilgisayardan çıkarın.
3. Bilgisayarı işletim sistemi aracılığıyla kapatın ve sonra harici aygıtları kapatın.
4. Güç kablosunu elektrik prizinden çıkarın ve tüm harici aygıt bağlantılarını kesin.

⚠ DİKKAT: Açılış durumu ne olursa olsun, sistem etkin bir AC prize bağlı olduğu sürece sistem kartında her zaman voltaj olur. Bilgisayarın dahili bileşenlerinin zarar görmesini önlemek için, güç kablosunu güç kaynağından çıkarmalısınız.

5. Bilgisayar dayanak üzerindeyse, bilgisayarı dayanaktan kaldırın ve yatırın.
6. Erişim panelini ve ön çerçeveyi çıkarın.
7. Optik sürücünün arkasındaki kabloları sökün (1), optik sürücünün sağ arka kenarındaki yeşil renkli çıkarma mandalını sürücünün ortasına doğru itin (2) ve sürücüyü yuvasında öne doğru kaydırarak ön çerçeveden çıkarın (3).

⚠ DİKKAT: Kabloları çıkarırken, kabloya zarar vermemek için kablo yerine tırnağı veya konektörü çekin.

Şekil 5-12 Optik Disk Sürücüsünü Çıkarma

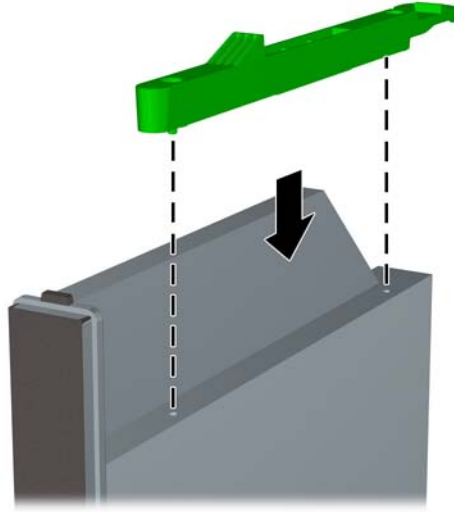


Yeni Optik Disk Sürücüsünü Hazırlama

Yeni optik sürücünün kullanılması için bırakma mandalının takılması gerekir.

1. Bırakma mandalının yapışkanının arkasını kazıyın.
2. Bırakma mandalının optik sürücüye dokunmasına izin vermeden, bırakma mandalındaki delikleri dikkatle optik sürücünün yanlarındaki iğnelerle hizalayın. Bırakma mandalının düzgün yönlendirildiğinden emin olun.
3. Optik sürücünün ön tarafındaki iğneyi, bırakma mandalının ucundaki deliğe takın ve sıkıca bastırın.
4. İkinci iğneyi takın ve tüm bırakma mandalını optik sürücüye güvenle sabitlemek üzere sıkıca bastırın.

Şekil 5-13 Bırakma Mandalını Hizalama

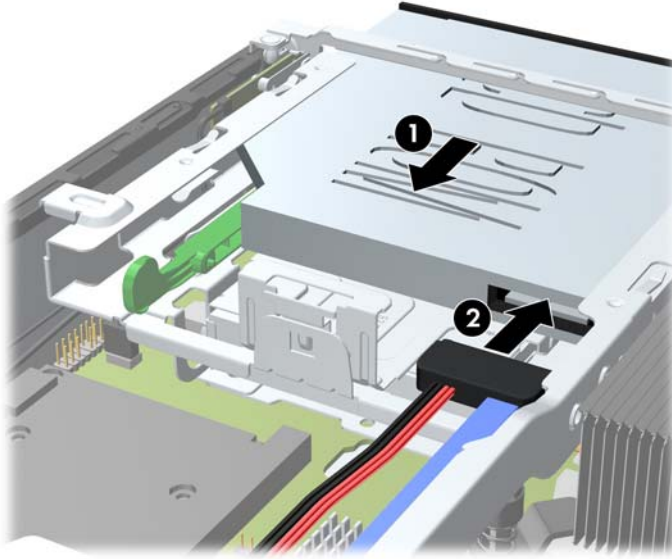


Yeni Optik Disk Sürücüsünü Takma

NOT: Daha önce hiç sürücü takılmamış bir yuvaya optik sürücü takıyorsanız, önce erişim panelini ve girişi kapatan çerçeve kapağını çıkarmanız gerekir. [Bilgisayar Erişim Panelini Sökme sayfa 134](#)'daki ve [Çerçeve Kapağını Çıkarma sayfa 136](#)'teki yordamları uygulayın.

1. Optik sürücüyü çıkarmakla ilgili yönergeleri izleyin. Bkz. [Optik Disk Sürücüsünü Çıkarma sayfa 144](#).
2. Bırakma mandalını yeni optik sürüçüye takın. Bkz. [Yeni Optik Disk Sürücüsünü Hazırlama sayfa 145](#).
3. Optik sürücünün arka tarafı bilgisayara bakıyorken ve çıkarma mandalı sürücünün iç tarafındayken, sürücüyü ön paneldeki açıklıkla aynı hizaya getirin.
4. Optik sürücüyü yerine oturana kadar yuvasının içine doğru kaydırın (1), ardından kabloyu sürücünün arkasına bağlayın (2).

Şekil 5-14 Optik Sürücüyü Takma



5. Ön çerçeveyi ve erişim panelini yerine takın.
6. Bilgisayar bir dayanak üzerinde idiye, dayanağı yeniden yerleştirin.
7. Güç kablosunu yeniden takın ve bilgisayarı açın.
8. Bilgisayar kapağı veya erişim paneli çıkarıldığında bağlantısı kesilen tüm güvenlik aygıtlarını kilitleyin.

Sabit Disk Sürücüsünü Takma

NOT: Ultra İnce Masaüstü, yalnızca 2,5 inçlik Serial ATA (SATA) dahili sabit sürücülerini destekler.

Eski sabit disk sürücüsünü sökmeden önce, verileri yeni sabit disk sürücüsüne aktarabilmeniz için eski sabit disk sürücüsündeki verileri yedeklemeyi unutmayın.

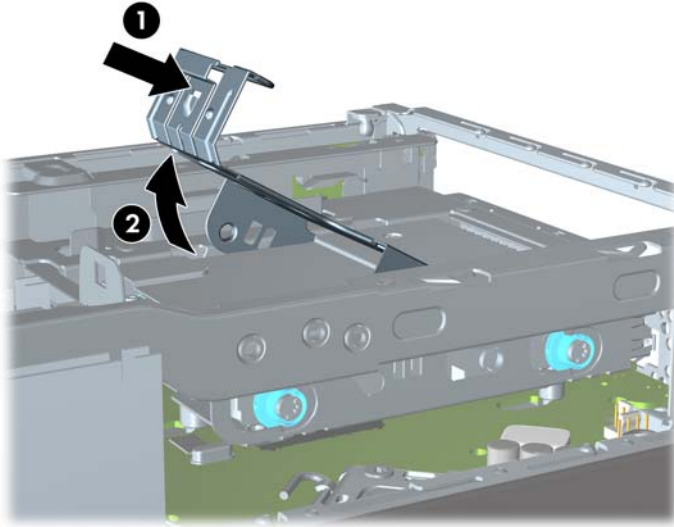
2,5 inç sabit sürücü optik sürücünün altında, taşıyıcıya takılıdır.

1. Bilgisayarın açılmasını önleyen güvenlik aygıtlarını çıkarın/devre dışı bırakın.
2. CD veya USB flash sürücüler gibi tüm çıkarılabilir ortam öğelerini bilgisayardan çıkarın.
3. Bilgisayarı işletim sistemi aracılığıyla kapatın ve sonra harici aygıtları kapatın.
4. Güç kablosunu elektrik prizinden çıkarın ve tüm harici aygıt bağlantılarını kesin.

⚠ DİKKAT: Açılış durumu ne olursa olsun, sistem etkin bir AC prize bağlı olduğu sürece sistem kartında her zaman voltaj olur. Bilgisayarın dahili bileşenlerinin zarar görmesini önlemek için, güç kablosunu güç kaynağından çıkarmalısınız.

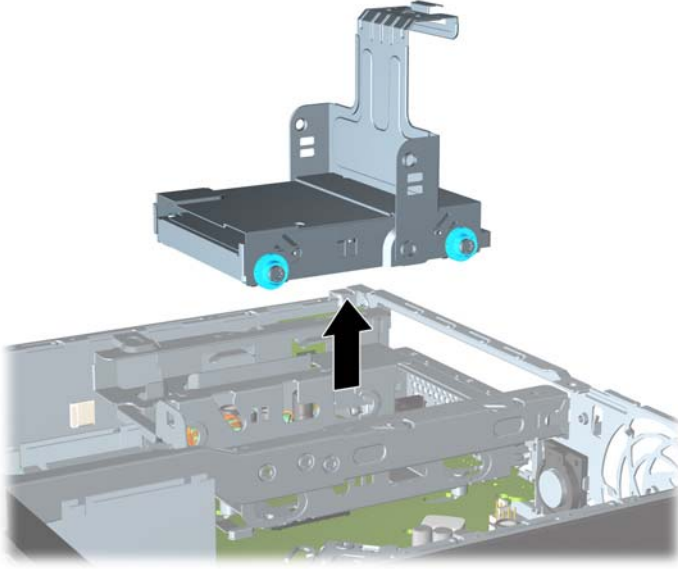
5. Bilgisayar dayanak üzerindeyse, bilgisayarı dayanaktan kaldırın ve yatırın.
6. Bilgisayar erişim panelini çıkarın.
7. Optik disk sürücüsünü çıkarın. Yönergeler için bkz. [Optik Disk Sürücüsünü Çıkarma sayfa 144](#).
8. Sabit sürücü taşıyıcısının sol tarafındaki mandalı serbest bırakıp (1) taşıyıcı kolunu sağa döndürün (2).

Şekil 5-15 Sabit Disk Sürücüsü Taşıyıcısı Kilidini Açma



9. Sabit sürücü taşıyıcısını yukarı kaldırıp kasadan dışarı çekin.

Şekil 5-16 Sabit Disk Sürücüsü Taşıyıcısı Çıkarma



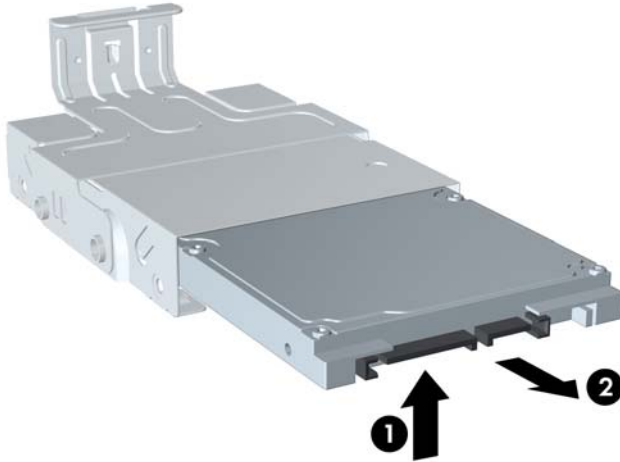
10. Sabit sürücü taşıyıcısının yan taraflarındaki dört kılavuz vidayı çıkarın.

Şekil 5-17 Kılavuz Vidalarını Çıkarma



11. Sabit sürücüyü taşıyıcının üst tarafına kaldırın (1) ve sürücüyü kaydırarak taşıyıcının dışına çıkarın (2).

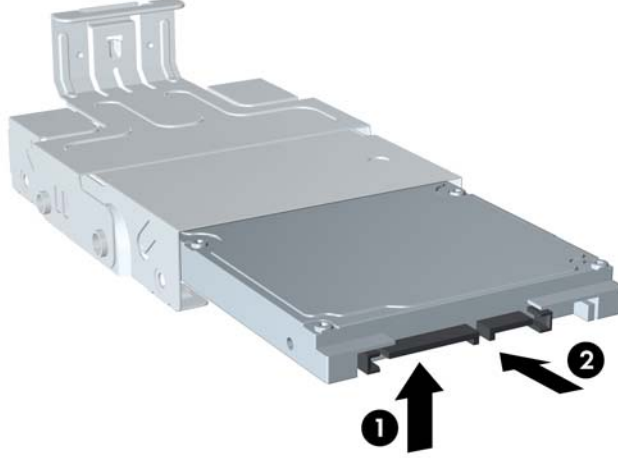
Şekil 5-18 Sabit Disk Sürücüsünü Taşıyıcıdan Çıkarma



12. Sabit sürücünün altındaki devre kartının taşıyıcının alt tarafındaki tırnaklara temas etmemesi için, sabit sürücüyü üst tarafı taşıyıcının üst tarafına gelecek şekilde konumlandırın (1), sonra yeni sabit sürücüyü taşıyıcının iç tarafına kaydırın (2).

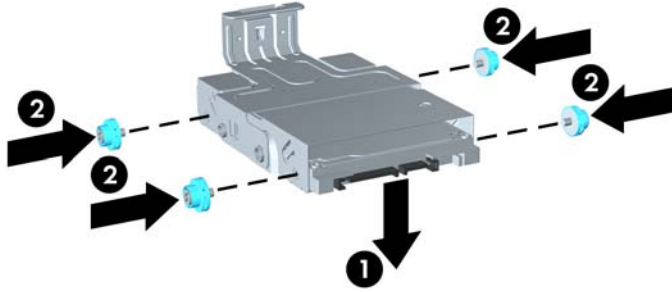
⚠ DİKKAT: Sabit sürücüyü taşıyıcının içine kaydırırken, sabit sürücünün altındaki devre kartının taşıyıcının alt tarafındaki tırnaklara sürtünmemesine dikkat edin. Bunun olması, sabit sürücünün onarılmaz hasar görmesine neden olabilir.

Şekil 5-19 Sabit Sürücüyü Taşıyıcının İçine Kaydırma



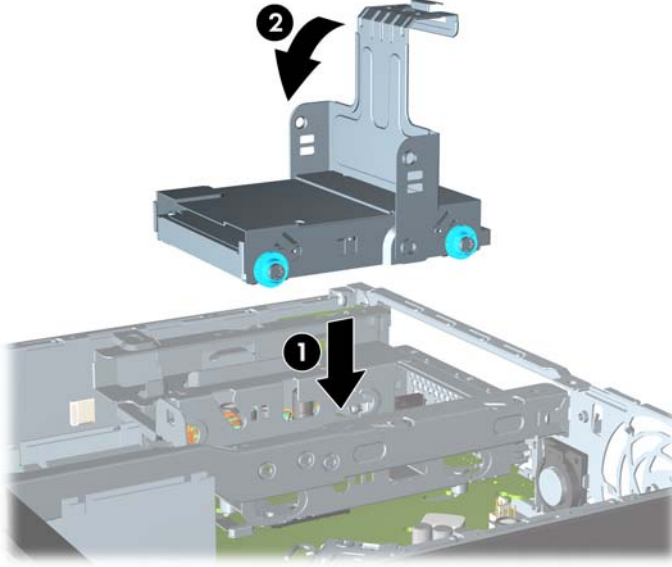
13. Sabit sürücüyü taşıyıcının alt tarafına yerleştirin (1), sonra sürücüyü taşıyıcıya sabitlemek için dört kılavuz vidayı yeniden taşıyıcının yan taraflarına takın (2).

Şekil 5-20 Sabit Disk Sürücüsünü Aşağı İndirme ve Kılavuz Vidalarını Yerine Takma



14. Sabit disk sürücüsü taşıyıcısını kasaya yeniden yerleřtirmek için, kılavuz vidalarını sürücü yuvasındaki yuvalarla hizalayıp taşıyıcıyı düz bir řekilde sürücü yuvasına bırakın (1) ve taşıyıcıdaki kolu tamamen ařađı bastırın (2); böylece sürücü yerine düzgün bir řekilde oturup kilitlenir.

řekil 5-21 Sabit Disk Sürücüsü Tařıyıcısı Takma



15. Optik sürücüyü yerine yerleřtirin ve kabloyu optik sürücünün arkasına yeniden takın.
16. Bilgisayar eriřim panelini yerine takın.
17. Bilgisayar bir dayanak üzerinde idiyse, dayanađı yeniden yerleřtirin.
18. Güç kablosunu yeniden takın ve bilgisayarı açın.
19. Bilgisayar kapađı veya eriřim paneli çıkarıldıđında bađlantısı kesilen tüm güvenlik aygıtlarını kilitleyin.

NOT: SATA sabit sürücüde bir yapılandırma yapmaya gerek yoktur; bilgisayarı yeniden açtıđınızda otomatik olarak tanır.

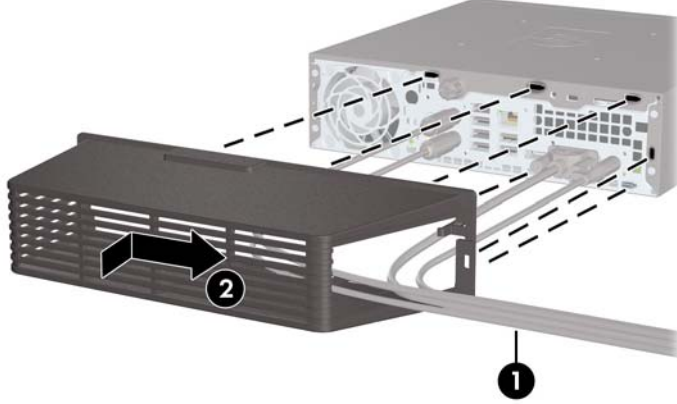
Bađlantı Noktası Kapađı Takma ve Çıkarma

Bilgisayar için isteđe bađlı bir bađlantı noktası kapađı sunulmaktadır.

Bağlantı noktası kapağını takmak için:

1. Kabloları bağlantı noktası kapağının altındaki delikten geçirip (1) bilgisayarın arka bağlantı noktalarına bağlayın.
2. Bağlantı noktası kapağındaki kancaları kasanın arkasındaki yuvalara sokup kapağı yerine oturması için sağa doğru kaydırın (2).

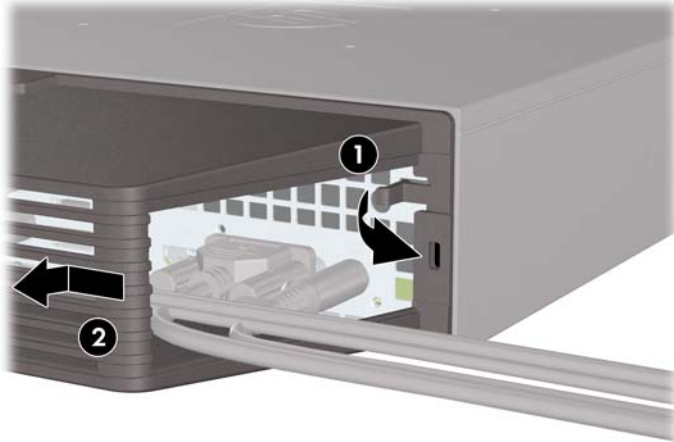
Şekil 5-22 Bağlantı Noktası Kapağını Takma



NOT: Güvenlik amacıyla, bağlantı noktası kapağını kilitleyen ve bilgisayarın tehlikelere açık olmasını önleyen isteğe bağlı kilit kablosunu kasaya takabilirsiniz. Bkz. [Güvenlik Kilidi Takma sayfa 152](#).

Bağlantı noktası kapağı hemen bağlantı noktası kapağının girişinde bulunan tutma koluyla yerine oturtulur. Bağlantı noktası kapağını çıkarmak için kolu bağlantı noktası kapağına doğru geri çekip (1) kapağı sola ve dışarı kaydırın (2).

Şekil 5-23 Bağlantı Noktası Kapağını Çıkarma



Güvenlik Kilidi Takma

Kablo Kilidi

Bilgisayarın arkasında iki kablo kilidi yuvası vardır. Kelebek vidanın yanındaki yuvanın bağlantı noktası kapağı olmadığına kullanılması gerekir. En sağdaki yuvanın bağlantı noktası kapağı takıldığında kullanılması gerekir.

Şekil 5-24 Bağlantı Noktası Kapağı Olmadan Kablo Kilidi Takma



Şekil 5-25 Bağlantı Noktası Kapağı Takılı Olarak Kablo Takma



Asma Kilit

Şekil 5-26 Asma Kilidin Takılması



HP Business PC Güvenlik Kilidi

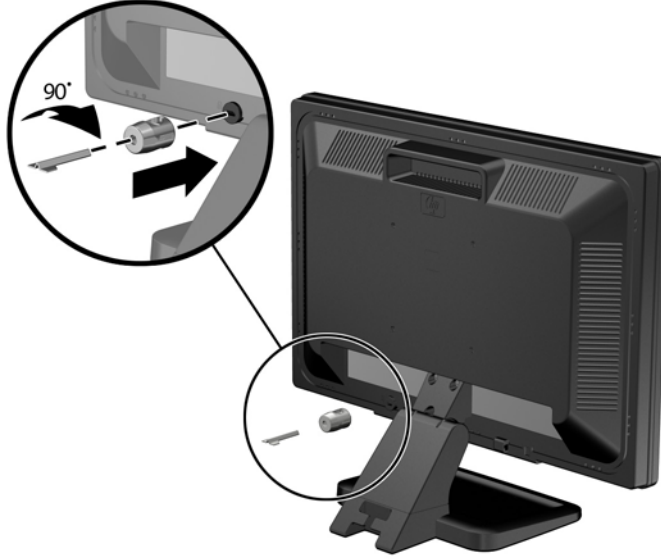
1. Güvenlik kablosunu sabit bir nesnenin etrafına dolayarak sabitleyin.

Şekil 5-27 Kabloyu Sabit Bir Nesneyle Sabitleme



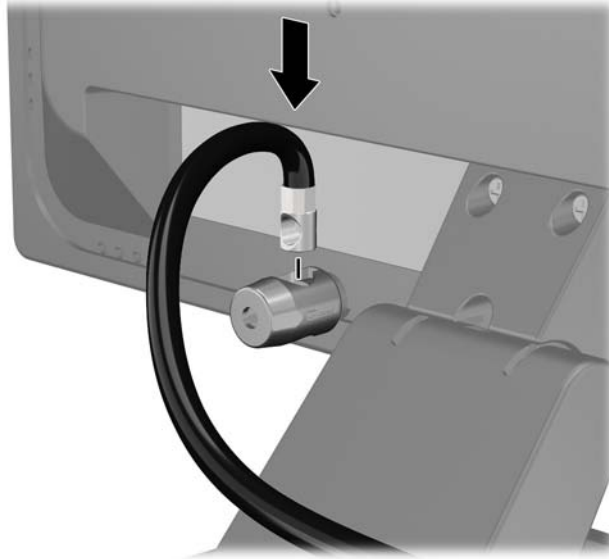
2. Kablo kilidini monitörün arkasındaki kablo kilidi yuvasına takın ve anahtarı kilidin arkasındaki anahtar deliğine sokup 90 derece çevirerek kilidi monitöre sabitleyin.

Şekil 5-28 Kablo Kilidinin Monitöre Takılması



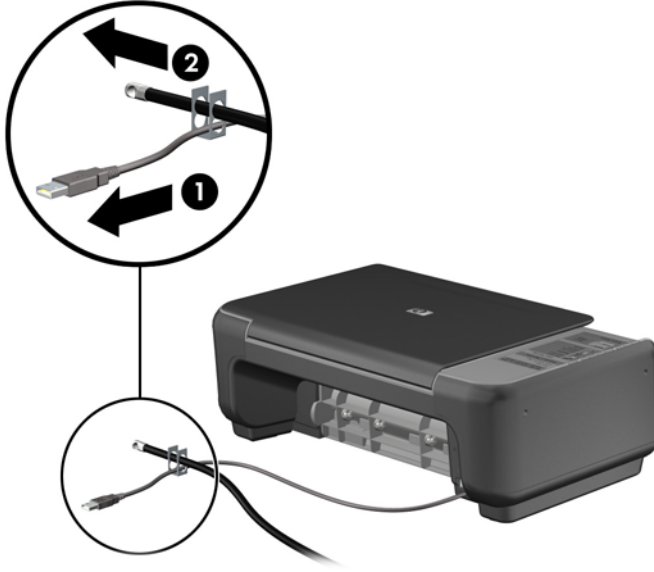
3. Güvenlik kablosunu monitörün arkasındaki kablo kilidinde yer alan delikten geçirin.

Şekil 5-29 Monitörü Sabitleme



4. Aygıt kablosunu dirseğin merkezinden geçirip (1) dirseğin iki deliğinden birinden geçirerek (2) diğer çevre aygıtlarını sabitlemek için setin içinde sağlanan dirseği kullanın. Dirsekteki, çevre aygıt kablosunu en iyi sabitleyen deliği kullanın.

Şekil 5-30 Çevre Aygıtları Sabitleme (Yazıcı Gösterilmiştir)



5. Klavye ve fare kablolarını bilgisayar kasası kilidinden geçirin.

Şekil 5-31 Klavye ve Fare Kablolarını Sabitleme



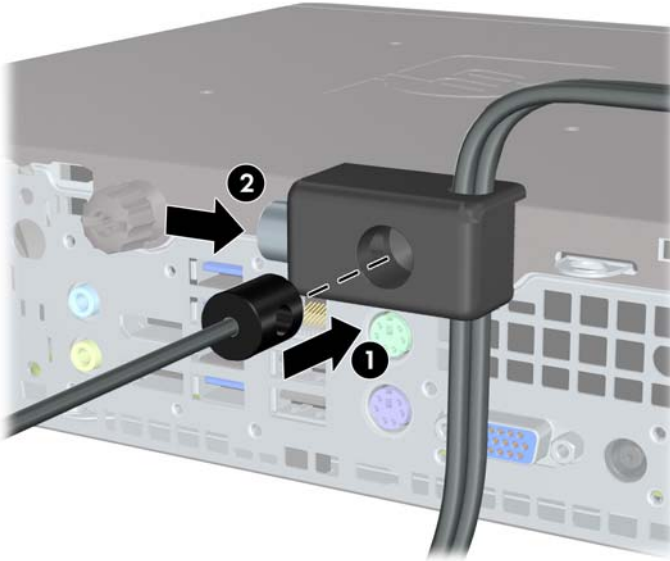
6. Verilen vidayı kullanarak kilidi kasadaki kelebek vida deliğine vidalayın.

Şekil 5-32 Kilidi Kasaya Takma



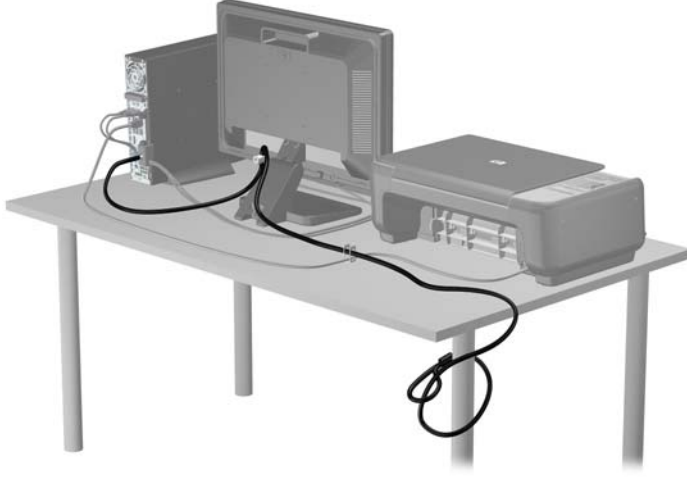
7. Güvenlik kablosunun priz ucunu kilide yerleştirin (1) ve kilidi takmak için düğmeye basın (2). Kilidi açmak için verilen anahtarı kullanın.

Şekil 5-33 Kilidi Takma



8. Bittiğinde, iş istasyonunuzdaki tüm aygıtlar sabitlenmiş olacaktır.

Şekil 5-34 Sabitlenmiş İş İstasyonu



Ön Çerçeve Güvenliği

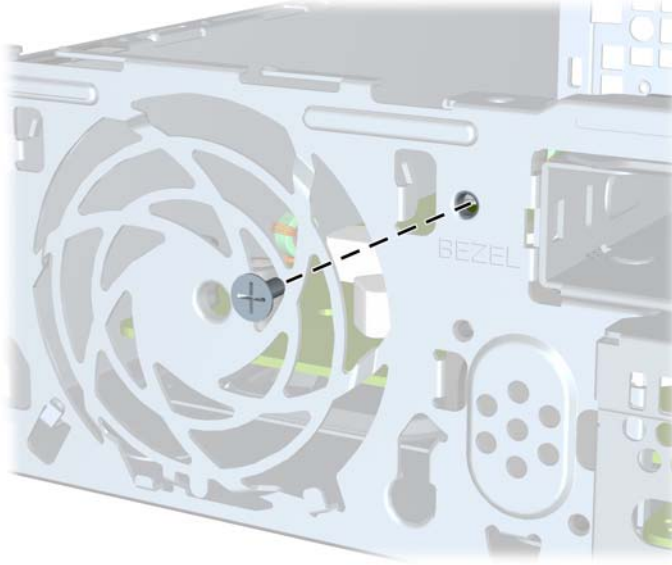
Ön çerçeve HP tarafından verilen bir sabitleme vidası takılarak yerine kilitlenebilir. Sabitleme vidasını takmak için:

1. Bilgisayarın açılmasını engelleyen tüm güvenlik aygıtlarını sökün/çıkarın.
2. CD veya USB flash sürücüler gibi tüm çıkarılabilir ortam öğelerini bilgisayardan çıkarın.
3. Bilgisayarı düzgün şekilde işletim sisteminden kapatın, ardından tüm harici aygıtları kapatın.
4. Güç kablosunu prizden çekin ve tüm harici aygıtları kapatın.

⚠ DİKKAT: Açılış durumu ne olursa olsun, sistem etkin bir AC prizine bağlı olduğu sürece sistem kartına her zaman voltaj sağlanır. Bilgisayarın dahili bileşenlerine zarar gelmesini önlemek için güç kablosunu prizden çekin.

5. Bilgisayar bir dayanak üzerindeyse, bilgisayarı dayanaktan kaldırın.
6. Erişim panelini ve ön çerçeveyi çıkarın.
7. Kasanın ön tarafında çerçevenin arkasında bulunan siyah vidayı çıkarın. Vida, optik sürücünün yanında bulunur ve "BEZEL" olarak etiketlenmiştir.

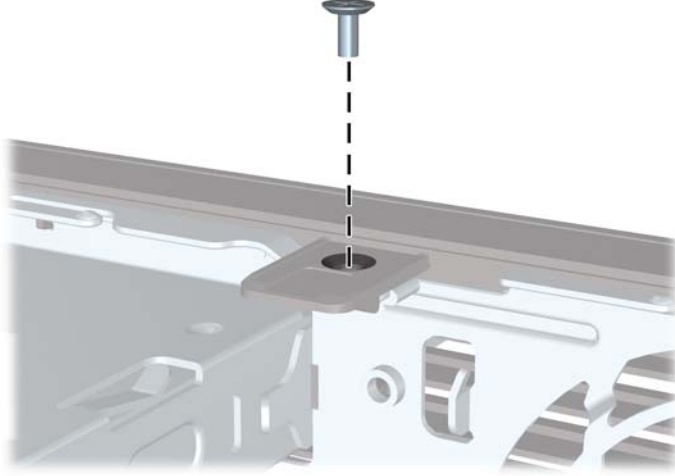
Şekil 5-35 Ön Çerçeve Sabitleme Vidasının Alınması



8. Ön çerçeveyi yerine takın.

9. Ön çerçeveyi yerine sabitlemek için, sabitleme vidasını ön çerçeve orta serbest bırakma tırnağının üzerinden kasaya takın.

Şekil 5-36 Ön Çerçeve Güvenlik Vidasını Takma



10. Erişim panelini yerine takın.
11. Bilgisayar bir dayanak üzerindeyse, dayanağı yeniden yerleştirin.
12. Güç kablosunu yeniden bağlayın ve ardından bilgisayarı açın.
13. Erişim paneli söküldüğü sırada çıkarılmış olan tüm güvenlik aygıtlarını kilitleyin.

A Pil Deęiřtirme

Bilgisayarla birlikte gelen pil gerek zamanlı saat iin enerji saęlar. Pili deęiřtirirken, bilgisayarınıza ilk bařta takılan pile eřdeęer bir pil kullanın. Bilgisayarda 3 voltluk lityum yassı pil bulunur.

UYARI! Bilgisayarda dahili lityum manganiz dioksit pil bulunur. Pil doęru kullanılmadıęında yanma ve yanıklara neden olma riski sz konusudur. Bedensel zarar grme riskini azaltmak iin:

Pili yeniden řarj etmeye alıřmayın.

60°C'nin (140°F) zerinde sıcaklıęa maruz bırakmayın.

Pili paralamayın, ezmeyin, delmeyin, kısa devre yaptırmayın veya su ya da ateřin etkisinde bırakmayın.

Pili, yalnızca bu rn iin retilen HP yedek piliyle deęiřtirin.

DİKKAT: Pil deęiřtirilmeden nce bilgisayar CMOS ayarlarının yedeklenmesi nemlidir. Pil ıkarıldıęında veya deęiřtirildięinde CMOS ayarı silinir.

Statik elektrik bilgisayarın elektronik bileřenlerine veya isteęe baęlı donatılarına hasar verebilir. Bu yordamlara bařlamadan nce, bir sre topraklanmış metal nesneye dokunarak statik elektrięinizi bořalttıęınızdan emin olun.

NOT: Lityum pilin mr, bilgisayar fiřinin akım tařıyan bir AC duvar prizine takılmasıyla uzatılabilir. Lityum pil yalnızca bilgisayar AC gcne baęlı OLMADIęINDA kullanılabilir.

HP, mřterilerin kullanılan elektronik donanım, HP orijinal yazdırma kartuřları ve yeniden řarj edilebilir pilleri geri dnřme vermelerini nerir. Geri dnřtrme programları hakkında daha fazla bilgi iin, <http://www.hp.com/recycle> adresine gidin.

1. Bilgisayarın aılmasını nleyen gvenlik aygıtlarını ıkarın/devre dıřı bırakın.
2. CD veya USB flash srcler gibi tm ıkarılabilir ortam ęelerini bilgisayardan ıkarın.
3. Bilgisayarı iřletim sistemi aracılıęıyla kapatın ve sonra harici aygıtları kapatın.
4. G kablosunu elektrik prizinden ıkarın ve tm harici aygıt baęlantılarını kesin.

DİKKAT: Aılıř durumu ne olursa olsun, sistem etkin bir AC prize baęlı olduęu srece sistem kartında her zaman voltaj olur. Bilgisayarın dahili bileřenlerinin zarar grmesini nlemek iin, g kablosunu g kaynaęından ıkarmalısınız.

5. Bilgisayar eriřim panelini ıkarın.
6. Sistem kartında pilin ve pil tutucusunun yerini belirleyin.

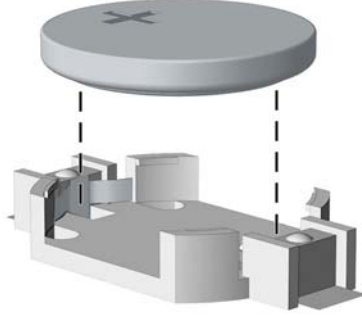
NOT: Bazı bilgisayar modellerinde, pile ulařmak iin dahili bir bileřeni ıkarmak gerekebilir.

7. Sistem kartındaki pil tutucusunun türüne bağlı olarak, pili değiştirmek için aşağıdaki yönergeleri uygulayın.

Tür 1

- a. Pili yuvasından dışarı çıkarın.

Şekil A-1 Yassı Pili Çıkarma (Tür 1)

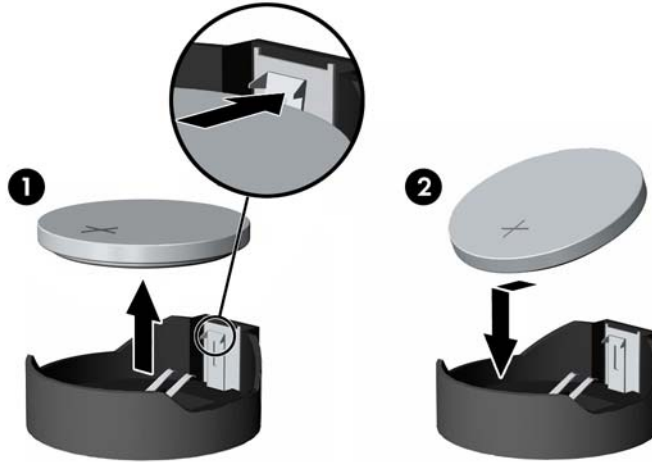


- b. Yedek pili artı kutbu yukarı gelecek şekilde yerine yerleştirin. Pil yuvası otomatik olarak pili doğru konumda sabitler.

Tür 2

- a. Pili tutucusundan çıkarmak için pilin bir kenarının üstüne doğru genişleyen metal kelepçeyi çıkarın. Pil yukarı doğru kalktığında çekerek çıkarın (1).
- b. Yeni pili takmak için, takılacak pilin bir kenarını, artı kutbu yukarı gelecek şekilde tutma ucunun altından geçirin. Kelepçe pilin diğer kenarına oturana kadar diğer kenarı aşağı doğru itin (2).

Şekil A-2 Yassı Pili Çıkarma ve Değiştirme (Tür 2)

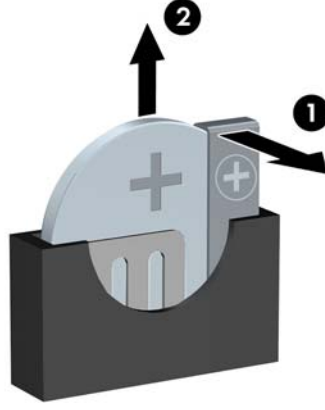



Tür 3

- a. Pili yerinde tutan klipi (1) geri çekin ve pili (2) çıkarın.

- b. Yeni pili yerleřtirin ve klipi yerine geri takın.

řekil A-3 Yassı Pili ıkarma (Tür 3)



 **NOT:** Pil deęiřtirildikten sonra, bu yordamı tamamlamak iin ařaęıdaki adımları uygulayın.

8. Bilgisayar eriřim panelini yerine takın.
9. Bilgisayar g kablosu fiřini prize takın ve bilgisayarı aın.
10. Computer Setup'ı kullanarak tarih ve zamanı, parolanızı ayarlayın ve dięer zel sistem ayarlarınızı yapın.
11. Bilgisayar eriřim paneli ıkarıldıęında baęlantısı kesilen tm gvenlik aygıtlarını kilitleyin.

B Çıkarılabilir 3,5 İnçlik SATA Sabit Sürücüyü Çıkarma ve Takma

Bazı modellerde 5,25 inç dahili sürücü yuvasında Çıkarılabilir SATA Sabit Disk Sürücüsü Muhafazası vardır. Sabit disk sürücüsü, sürücü yuvasından hızlı ve kolay çıkabilen bir taşıyıcıya yerleştirilmiştir. Taşıyıcıdaki sürücüyü çıkarmak ve değiştirmek için:

NOT: Eski sabit disk sürücüsünü sökmeden önce, verileri yeni sabit disk sürücüsüne aktarabilmeniz için eski sabit disk sürücüsündeki verileri yedeklemeyi unutmayın.

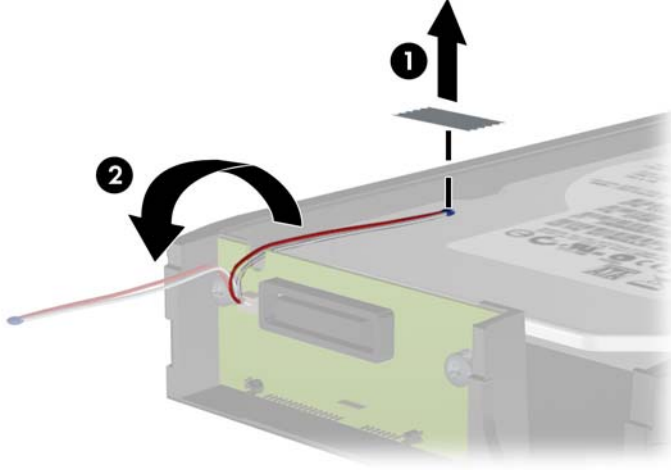
1. Verilen anahtarla sabit disk sürücü taşıyıcısının kilidini açın ve taşıyıcıyı muhafazadan dışarı kaydırın.
2. Taşıyıcının arkasından (1) vidayı çıkarın ve taşıyıcının üst kapağını (2) kaydırıp çıkarın.

Şekil B-1 Taşıyıcı Kapağını Çıkartma



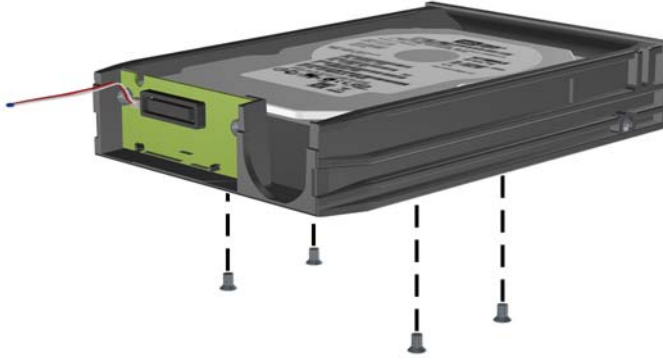
3. Isı algılayıcısını sabit disk sürücüsünün üstüne (1) tutturucu yapışkan bantı çıkarıp ısı algılayıcısını taşıyıcıdan (2) alın.

Şekil B-2 Isı Algılayıcısını Çıkarma



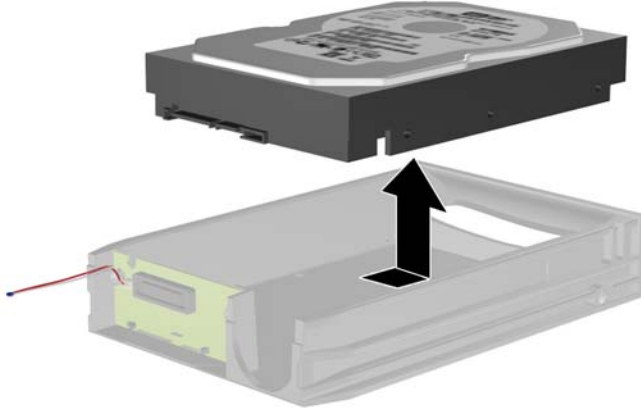
4. Sabit sürücü altındaki dört vidayı çıkarın.

Şekil B-3 Güvenlik Vidalarını Çıkarma



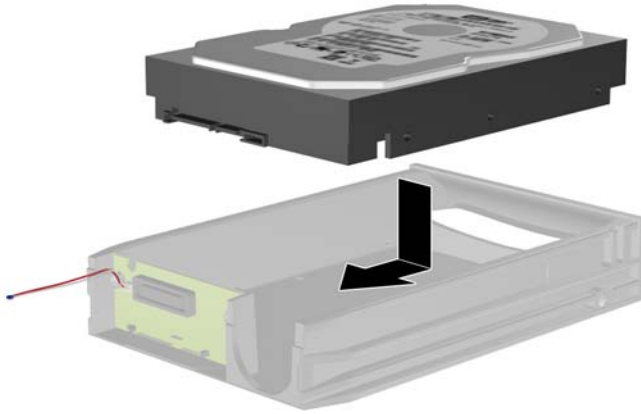
5. Sabit sürücüyü geri kaydırıp taşıyıcıdan ayırın ve yukarı kaldırarak taşıyıcıdan dışarı çekin.

Şekil B-4 Sabit Disk Sürücüsünü Çıkarma



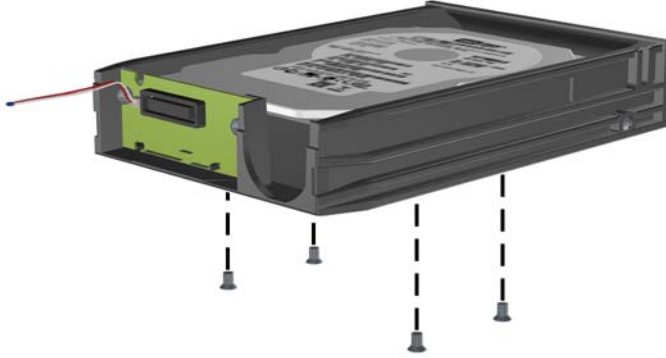
6. Yeni sabit disk sürücüsünü taşıyıcıya yerleştirip kaydırın; böylece taşıyıcının devre kartındaki SATA konektörüne oturacaktır. Sabit disk sürücüsündeki konektörün taşıyıcının devre kartındaki konektöre tamamen oturduğundan emin olun.

Şekil B-5 Sabit Disk Sürücüsünü Takma



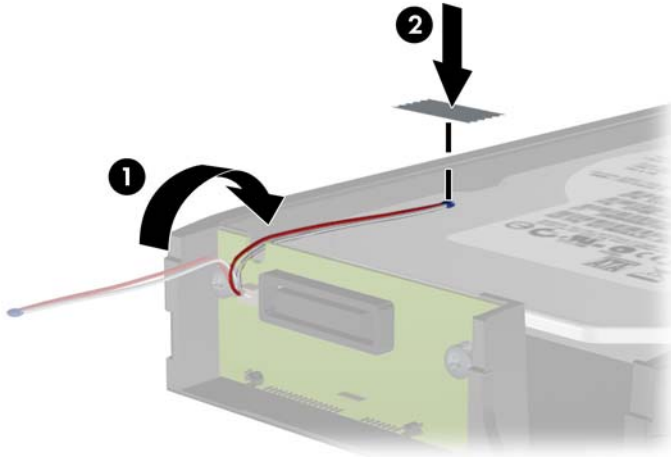
7. Sürücüyü sıkıca yerinde tutmak için taşıyıcının altındaki dört vidayı takın.

Şekil B-6 Tespit Vidalarını Takma



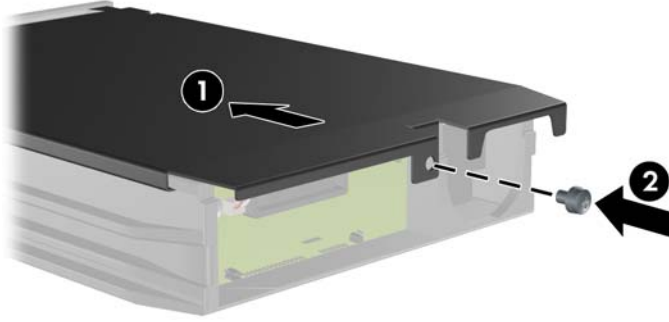
8. Isı algılayıcısını sabit disk sürücüsünün üstüne etiketi kapatmayacak şekilde yerleştirin (1) ve ısı algılayıcısını yapışkan bantla sabit sürücünün üstüne yapıştırın (2).

Şekil B-7 Isı Algılayıcısını Yerleştirme



9. Taşıyıcının üstündeki kapağı kaydırın (1) ve kapağı yerinde sabitlemek için taşıyıcının arkasına vidaları takın (2).

Şekil B-8 Taşıyıcı Kapağını Takma




10. Sabit disk sürücüsünü bilgisayardaki muhafazanın içine kaydırın ve verilen anahtarla kilitleyin.



NOT: Sabit disk sürücüsüne elektrik verilebilmesi için taşıyıcının kilitlemesi gerekir.

C Akıllı Kapak Kilidini Açma


 **NOT:** Akıllı Kapak Kilidi, yalnızca bazı modellerde bulunan isteğe bağlı bir özelliktir.

Akıllı Kapak Kilidi, kurulum şifresiyle denetlenen, yazılım tarafından denetlenen bir kapak kilididir. Bu kilit, yetkisiz kişilerin bilgisayarın dahili bileşenlerine erişimini engeller. Akıllı Kapak Kilidi olan bilgisayarlar kilitlememiş olarak teslim edilirler. Akıllı Kapak Kilidi'ni kilitlemek hakkında daha fazla bilgi için *Masaüstü Yönetim Kılavuzu*'na bakın.

Akıllı Kapak Arızaya Dayanıklı Anahtarı

Akıllı Kapak Kilidi'ni etkinleştirdiyse, ancak kilidi açacak şifrenizi giremiyorsanız, bilgisayar kapağını açmak için Akıllı Kapak Arızaya Dayanıklı Anahtarı'na gereksinim duyarsınız. Aşağıdaki durumlardan birinde dahili bilgisayarlar bileşenlerine erişmek için anahtara ihtiyacınız olur:

- Elektrik kesintisi
- Açılış sorunu
- PC bileşenlerinin çalışmaması (örneğin işlemci veya güç kaynağı)
- Unutulan şifre

 **NOT:** Akıllı Kapak Arızaya Dayanıklı Anahtarı HP'nin sunduğu özel bir araçtır. Hazırlıklı olun; acil olarak gerekli olmadan bu anahtarı sipariş edin.

Bir Arızaya Dayanıklı Anahtar edinmek için:

- Yetkili bir HP satıcısına veya servis sağlayıcısına başvurun. İngiliz anahtarı şeklinde anahtar için PN 166527-001, tornavida bit anahtarı için PN 166527-002 siparişi verin.
- Sipariş vermeyle ilgili bilgi için HP Web sitesine (<http://www.hp.com>) bakın.
- Garantide veya *Destek Telefon Numaraları* kılavuzunda belirtilen ilgili numarayı arayın.

Akıllı Kapak Kilidi'ni Çıkarmak için Akıllı Kapak Arızaya Dayanıklı Anahtarı'nı Kullanma

Erişim panelini, Akıllı Kapak Kilidi etkinken açmak için:

1. Bilgisayarın açılmasını önleyen güvenlik aygıtlarını çıkarın/devre dışı bırakın.
2. CD veya USB flash sürücüler gibi tüm çıkarılabilir ortam öğelerini bilgisayardan çıkarın.
3. Bilgisayar işletim sistemi aracılığıyla kapatın ve sonra harici aygıtları kapatın.

4. Güç kablosunu elektrik prizinden çıkarın ve tüm harici aygıt bağlantılarını kesin.

⚠ DİKKAT: Açılış durumu ne olursa olsun, sistem etkin bir AC prize bağlı olduğu sürece sistem kartında her zaman voltaj olur. Bilgisayarın dahili bileşenlerinin zarar görmesini önlemek için, güç kablosunu güç kaynağından çıkarmalısınız.

5. Akıllı Kapak Kilidini kasaya sıkıştıran iki kurcalanmaya karşı dayanıklı vidayı çıkarmak için Akıllı Kapak Arızaya Dayanıklı Anahtar'ını kullanın.

Şekil C-1 Akıllı Kapak Kilidi Vidalarının Dönüştürülebilir Küçük Kasadan Çıkarılması



Şekil C-2 Akıllı Kapak Kilidi Vidalarının Küçük Kasadan Çıkarılması



Şekil C-3 Akıllı Kapak Kilidi Vidalarının Small Form Factor'den Çıkarılması



Erişim panelini şimdi çıkarabilirsiniz.

Akıllı Kapak Kilidini yeniden takmak için, kurcalanmaya karşı dayanıklı vidaları kullanarak yerine sıkıca oturtun.

D Elektrostatik Deşarj

Parmaktan veya başka bir iletken den statik enerji boşalması, sistem kartına veya diđer statik duyarlı aygıtlara zarar verebilir. Bu tür zararlar aygıtın kullanım ömrünü kısaltabilir.

Elektrostatik Hasarı Önleme

Elektrostatik hasarı önlemek için aşağıdaki önlemlere uymaya özen gösterin:

- Ürünleri statik korumalı kutularda taşıyarak veya saklayarak el temasını önleyin.
- Elektrostatik duyarlı parçaları statik olmayan iş istasyonlarına gelene kadar paketlerinde saklayın.
- Parçaları kutularından çıkarmadan önce topraklanmış bir yüzeye koyun.
- İğnelere ve devrelere dokunmaktan kaçının.
- Statik duyarlı bir bileşene veya bileşenlere dokunmadan önce mutlaka topraklanmış olun.

Topraklama Yöntemleri

Çeşitli topraklama yöntemleri vardır. Elektrostatığe karşı duyarlı parçaları ellemeden veya monte etmeden önce aşağıdaki yöntemlerden birini veya birkaçını uygulayın:

- Topraklama kablosuyla bir topraklanmış iş istasyonuna veya bilgisayarın kasasına bağlı bir bilek bandı kullanın. Bilek bantları, topraklama kablolarında en az 1 megaohm % +/- 10 dirençli esnek bantlardır. Doğru topraklama sağlamak için, bandı derinize iyice sarın.
- Ayakta durarak çalışılan iş istasyonlarında ayak bileđi bantları, ayak parmađı bantları veya bot bantları kullanın. İletken zeminler veya elektriđi iletebilecek zemin kaplamaları üzerinde dururken iki ayađınıza da bant takın.
- İletken alan servis araçlarını kullanın.
- Katlanabilir statik dağıtıcı çalışma kaplamasını içeren taşınabilir alan servis setini kullanın.

Topraklama için önerilen donatılardan hiçbirine sahip değilseniz, yetkili bir HP bayisine, satıcısına veya servis sağlayıcısına başvurun.



NOT: Statik elektrik hakkında daha fazla bilgi almak için yetkili bir HP bayisine, satıcısına veya servis sağlayıcısına başvurun.

E Bilgisayar Çalıştırma Yönergeleri, Düzenli Bakım ve Taşıma Hazırlığı

Bilgisayar Çalıştırma Yönergeleri ve Düzenli Bakım

Bilgisayar ve monitörünüzü doğru şekilde kurmak ve bakımını yapmak için aşağıdaki yönergeleri uygulayın:

- Bilgisayarı aşırı nem, doğrudan güneş ışığı ve aşırı sıcak veya soğuktan koruyun.
- Bilgisayarı sağlam ve düz bir yüzeyde çalıştırın. Bilgisayarın hava çıkışı olan tüm kenarlarında ve monitörün üstünde hava akımını sağlamak için 10,2 cm (4 inç) genişliğinde açıklık bırakın.
- Havalandırma deliklerini veya hava giriş yerlerini engelleyerek bilgisayara ulaşan hava akımını sınırlandırmayın. Klavyeyi, klavye ayakları indirilmiş şekilde, doğrudan masaüstü biriminin önüne koymayın; bu durumda da hava akımını engellenmiş olacaktır.
- Bilgisayarı kesinlikle erişim paneli veya genişletme kartı yuvası kapakları çıkarılmış olarak çalıştırmayın.
- Bilgisayarları birbirinin üstüne veya birbirlerinden çıkan sıcak havaya maruz kalacak kadar yakın bir konuma yerleştirmeyin.
- Bilgisayar ayrı bir muhafaza içinde kullanılacaksa, muhafaza için hava giriş ve çıkış yerleri olmalıdır ve yukarıda belirtilen çalıştırma yönergeleri aynen uygulanmalıdır.
- Sıvıları bilgisayar ve klavyeden uzak tutun.
- Ekran üzerindeki havalandırma deliklerini hiçbir maddeyle örtmeyin.
- İşletim sisteminin veya diğer yazılımların güç yönetim işlevlerini (askıya alma modları dahil) yükleyin veya etkinleştirin.
- Aşağıdakilerden birini yapmadan önce bilgisayarı kapatın:
 - Gerektiğinde bilgisayarın dış yüzeyini yumuşak, nemli bir bezle silin. Temizlik malzemeleri kaplamanın rengini soldurabilir veya zarar verebilir.
 - Ara sıra bilgisayarın hava akımı olan tüm kenarlarındaki hava deliklerini temizleyin. Kumaş tiftiği, toz ve diğer yabancı maddeler delikleri tıkayıp hava akımını kısıtlar.

Optik Disk Sürücüsü Önlemleri

Optik disk sürücüsünü çalıştırırken veya temizlerken aşağıdaki kurallara uymaya özen gösterin.

Kullanım

- Çalışma sırasında sürücüyü hareket ettirmeyin. Bu, okuma işlemi sırasında arızalara neden olabilir.
- Sürücüyü ani sıcaklık değişimlerine maruz bırakmayın; birimin içinde buğulanma oluşabilir. Sürücü açıkken sıcaklık aniden değişirse, gücü kapatmadan önce en az bir saat bekleyin. Birimi hemen kullanırsanız, okuma sırasında arızalar oluşabilir.
- Sürücüyü fazla nemli, aşırı sıcak veya soğuk, mekanik titreşim olan veya doğrudan güneş ışığı alan bir yerde bulundurmeyin.

Temizleme

- Paneli ve denetim öğelerini yumuşak, kuru bezle veya hafif bir temizleme sıvısıyla ıslatılmış yumuşak bezle temizleyin. Temizleme sıvılarını doğrudan birimin üstüne püskürtmeyin.
- Kaplamaya zarar verebilecek alkol veya benzen gibi çözücüler kullanmayın.

Güvenlik

Eğer bir nesne veya sıvı sürücüye düşer ya da dökülürse, hemen bilgisayarın fişini çekin ve yetkili bir HP servis sağlayıcısına kontrol ettirin.

Taşıma Hazırlığı

Bilgisayarı taşımaya hazırlanırken bu önerileri yerine getirin:

1. Sabit sürücü dosyalarını, PD disklerle, teyplere, CD'lere veya USB flash sürücülerine yedekleyin. Depolama veya taşıma sırasında yedekleme ortamının elektriksel veya manyetik etkilere maruz kalmadığından emin olun.



NOT: Sistem gücü kapatıldığında, sabit disk sürücüsü otomatik olarak kapatılır.

2. Çıkarılabilir tüm ortamları çıkarın ve saklayın.
3. Bilgisayarı ve harici aygıtları kapatın.
4. Güç kablosunu önce elektrik prizinden, ardından bilgisayardan çıkarın.
5. Sistem bileşenlerini ve harici aygıt bağlantılarını önce güç kaynaklarından, sonra bilgisayardan ayırın.



NOT: Bilgisayarı taşımadan önce tüm kartların yerine oturduğundan ve kart yuvalarına sabitlendiğinden emin olun.

6. Sistem bileşenlerini ve harici aygıtları özgün paket kutularına veya koruyacak yeterli ambalaj malzemesine sahip benzeri bir pakete yerleştirin.

Dizin

- A**
Akıllı Kapak Kilidi 168
Arızaya Dayanıklı Anahtar 168
arka panel bileşenleri
CMT 7
MT 8
SFF 9
USDT 10
- B**
bağlantı noktası kapağı
USDT takma 150
bellek
CMT özellikleri 24
CMT takma 24
CMT yuva doldurma 25
MT özellikler 65
MT takma 65
MT yuva doldurma 66
SFF özellikleri 101
SFF takma 101
SFF yuva doldurma 102
USDT özellikleri 140
USDT takma 140
USDT yuva doldurma 141
bilgisayar çalıştırma yönergeleri 172
- Ç**
çıkarma
Akıllı Kapak Kilidi 168
pil 160
- D**
DIMM. *Bkz.* bellek
DIMM'ler. *Bkz.* bellek
- E**
elektrostatik deşarj, zarar görmesini engelleme 171
erişim paneli
CMT sökme 18
CMT takma 19
kilitleme ve kilidi kaldırma 168
MT sökme 59
- MT takma 60
SFF sökme 94
SFF takma 95
USDT sökme 134
USDT takma 135
erişim panelinin kilidini açma 168
- G**
genişletme kartı
CMT çıkarma 27
CMT takma 27
MT sökme 68
MT takma 68
SFF sökme 105
SFF takma 105
genişletme yuvası kapağı
CMT çıkarma 28
MT sökme 69
SFF sökme 106
güç
USDT kablo bağlantısı 133
güvenlik
Akıllı Kapak Kilidi 168
CMT asma kilit 52
CMT HP Business PC Güvenlik Kilidi 52
CMT kablo kilidi 51
CMT ön çerçeve 56
MT asma kilit 86
MT HP Business PC Güvenlik Kilidi 87
MT ön çerçeve 90
SFF asma kilit 126
SFF HP Business PC Güvenlik Kilidi 126
SFF kablo kilidi 86, 125
SFF ön çerçeve 130
USDT asma kilit 153
USDT HP Business PC Güvenlik Kilidi 153
USDT kablo kilidi 152
USDT ön çerçeve 158
- K**
kasaya geçiş
CMT 48
USDT 98, 138
kılavuz vidalar
CMT konumu 36
MT konumu 74
SFF konumu 110
kilitler
Akıllı Kapak Kilidi 168
CMT asma kilit 52
CMT HP Business PC Güvenlik Kilidi 52
CMT kablo kilidi 51
CMT ön çerçeve 56
MT asma kilit 86
MT HP Business PC Güvenlik Kilidi 87
MT ön çerçeve 90
SFF asma kilit 126
SFF HP Business PC Güvenlik Kilidi 126
SFF kablo kilidi 86, 125
SFF ön çerçeve 130
USDT asma kilit 153
USDT HP Business PC Güvenlik Kilidi 153
USDT kablo kilidi 152
USDT ön çerçeve 158
klavye
bileşenler 12
Windows Logo tuşu 13
kurulum yönergeleri 93
- M**
masaüstüne geçiş
CMT 46
- O**
optik disk sürücüsü
önlemler 173
temizleme 173
optik sürücü
CMT çıkarma 32
CMT takma 38
- H**
havalandırma yönergeleri 172

MT sökme 75
MT takma 77
SFF sökme 112
SFF takma 114
USDT çıkarma mandalının
takılması 145
USDT sökme 144
USDT takma 146
ortam kartı okuyucu
CMT çıkarma 32
CMT takma 38
MT sökme 75
MT takma 77
özellikler 11
SFF sökme 117
SFF takma 118

Ö

ön çerçeve
CMT çıkarma 20
CMT güvenliği 56
CMT kapak çıkarma 21
CMT takma 22
MT çerçeve çıkarma 61
MT güvenliği 90
MT sökme 61
MT takma 62
SFF çerçeve sökme 96
SFF güvenliği 130
SFF sökme 96
SFF takma 98
USDT çerçeve sökme 136
USDT güvenliği 158
USDT sökme 136
USDT takma 137
ön panel bileşenleri
CMT 3
MT 4
SFF 5
USDT 6
özellikler
CMT bellek 24
MT bellek 65
SFF bellek 101
USDT bellek 140

P

pil değiştirme 160

S

sabit disk sürücüsü
CMT çıkarma 32
CMT takma 41
MT sökme 80
MT takma 82
SFF sökme 121
SFF takma 121
USDT sökme 147
USDT takma 147
seri numarası konumları 14
sistem kartı bağlantıları
CMT 22
MT 63
SFF 99
USDT 139
sökme
CMT bilgisayar erişim paneli
18
CMT çerçeve kapakları 21
CMT genişletme kartı 27
CMT genişletme yuvası
kapağı 28
CMT ortam kartı okuyucu 32
CMT ön çerçeve 20
CMT sürücüleri 32
MT bilgisayar erişim paneli 59
MT çerçeve kapakları 61
MT genişletme kartı 68
MT genişletme yuvası kapağı
69
MT optik sürücü 75
MT ortam kartı okuyucu 75
MT ön çerçeve 61
MT sabit sürücü 80
SFF bilgisayar erişim paneli
94
SFF çerçeve kapakları 96
SFF genişletme kartı 105
SFF genişletme yuvası
kapağı 106
SFF optik sürücü 112
SFF ortam kartı okuyucu 117
SFF ön çerçeve 96
SFF sabit sürücü 121
USDT bağlantı noktası
kapağı 150
USDT bilgisayar erişim paneli
134
USDT çerçeve kapakları 136

USDT optik sürücü 144
USDT ön çerçeve 136
USDT sabit sürücü 147
sürücüler
CMT kablo bağlantıları 36
CMT konumları 31
CMT takma 36
MT kablo bağlantıları 73
MT konumları 72
MT takma 73
SFF kablo bağlantıları 110
SFF konumları 109
SFF takma 110

T

takma
CMT bellek 24
CMT genişletme kartı 27
CMT optik sürücü 38
CMT ortam kartı okuyucu 38
CMT sabit sürücü 41
CMT sürücü kabloları 36
MT bellek 65
MT genişletme kartı 68
MT optik sürücü 77
MT ortam kartı okuyucu 77
MT sabit sürücü 82
MT sürücü kabloları 73
pil 160
SFF bellek 101
SFF genişletme kartı 105
SFF optik sürücü 114
SFF ortam kartı okuyucu 118
SFF sabit sürücü 121
SFF sürücü kabloları 110
USDT bağlantı noktası
kapağı 150
USDT bellek 140
USDT optik sürücü 146
USDT sabit sürücü 147
takma yönergeleri 17, 58, 132
taşıma hazırlığı 173

Ü

ürün kimliği konumları 14

W

Windows Logo tuşu 13