



Οδηγός αναφοράς υλικού υπολογιστών HP Compaq Business

Elite 8300 Series Minitower με δυνατότητα
μετατροπής

Elite 8300 Series Microtower

Elite 8300 Series μικρών διαστάσεων

Επιτραπέζιος υπολογιστής Elite 8300 Series
Ultra-Slim

© Copyright 2012 Hewlett-Packard Development Company, L.P. Οι πληροφορίες που περιλαμβάνονται στο παρόν ενδέχεται να αλλάξουν χωρίς προειδοποίηση.

Οι ονομασίες Microsoft, Windows και Windows Vista είναι εμπορικά σήματα ή σήματα κατατεθέντα της Microsoft Corporation στις Ηνωμένες Πολιτείες ή/και σε άλλες χώρες.

Οι μόνες εγγυήσεις για τα προϊόντα και τις υπηρεσίες της HP περιλαμβάνονται στις ρητές δηλώσεις που συνοδεύουν τέτοια προϊόντα και υπηρεσίες. Κανένα στοιχείο στο παρόν δεν δύναται να ερμηνευθεί ως πρόσθετη εγγύηση. Η HP δεν ευθύνεται για τεχνικά ή συντακτικά λάθη ή παραλείψεις στο παρόν.

Το παρόν έγγραφο περιέχει αποκλειστικές πληροφορίες που προστατεύονται από πνευματικά δικαιώματα. Δεν επιτρέπεται η δημιουργία φωτοαντιγράφων, η αναπαραγωγή ή η μετάφραση σε άλλη γλώσσα τμήματος αυτού του εγγράφου χωρίς την προηγούμενη έγγραφη συναίνεση της Hewlett-Packard Company.

Οδηγός αναφοράς υλικού υπολογιστών HP Compaq Business

Elite 8300 Series Minitower με δυνατότητα μετατροπής

Elite 8300 Series Microtower

Elite 8300 Series μικρών διαστάσεων




Επιτραπέζιος υπολογιστής Elite 8300 Series Ultra-Slim

Πρώτη έκδοση (Μάρτιος 2012)

Κωδικός εγγράφου: 686563–151

Πληροφορίες γι' αυτό το έντυπο

Αυτός ο οδηγός περιέχει βασικές πληροφορίες για την αναβάθμιση των υπολογιστών HP Compaq Business.

-
-  **ΠΡΟΕΙΔ/ΣΗ!** Το κείμενο που φέρει αυτήν την ένδειξη υποδηλώνει ότι τυχόν αδυναμία συμμόρφωσης με τις οδηγίες ενδέχεται να προκαλέσει τραυματισμό ή θάνατο.
 -  **ΠΡΟΣΟΧΗ** Το κείμενο που φέρει αυτήν την ένδειξη υποδηλώνει ότι τυχόν αδυναμία συμμόρφωσης με τις οδηγίες ενδέχεται να προκαλέσει βλάβη στον εξοπλισμό ή απώλεια δεδομένων.
 -  **ΣΗΜΕΙΩΣΗ** Το κείμενο με αυτή την επισήμανση παρέχει σημαντικές πρόσθετες πληροφορίες.
-

Πίνακας περιεχομένων

1 Χαρακτηριστικά προϊόντος	1
Χαρακτηριστικά τυπικής διαμόρφωσης	1
Τμήματα στην πρόσοψη του Minitower με δυνατότητα μετατροπής (CMT)	3
Τμήματα στην πρόσοψη του Microtower (MT)	4
Τμήματα στην πρόσοψη του υπολογιστή μικρών διαστάσεων (SFF)	5
Τμήματα στην πρόσοψη του επιτραπέζιου υπολογιστή Ultra-Slim (USDT)	6
Τμήματα πίσω πλευράς του Minitower με δυνατότητα μετατροπής (CMT)	7
Τμήματα πίσω πλευράς του Microtower (MT)	8
Τμήματα πίσω πλευράς του υπολογιστή μικρών διαστάσεων (SFF)	9
Τμήματα πίσω πλευράς του επιτραπέζιου υπολογιστή Ultra-Slim (USDT)	10
Μέρη συσκευής ανάγνωσης καρτών μέσων	11
Πληκτρολόγιο	12
Χρήση πληκτρολογίου με το λογότυπο των Windows	13
Θέση αριθμού σειράς	15
2 Αναβαθμίσεις υλικού του Minitower με δυνατότητα μετατροπής (CMT)	17
Δυνατότητες αναβάθμισης και επισκευής	17
Προειδοποιήσεις και προφυλάξεις	17
Αφαίρεση του καλύμματος πρόσβασης στον υπολογιστή	18
Επανατοποθέτηση καλύμματος πρόσβασης στον υπολογιστή	19
Αφαίρεση της πρόσοψης	20
Αφαίρεση καλυμμάτων κενών θέσεων	21
Επανατοποθέτηση της πρόσοψης	22
Συνδέσεις μητρικής κάρτας	22
Εγκατάσταση πρόσθετης μνήμης	24
Μνήμες DIMM	24
DDR3-SDRAM DIMM	24
Σύνδεση στις υποδοχές DIMM	25
Εγκατάσταση μονάδων μνήμης DIMM	26
Αφαίρεση ή εγκατάσταση κάρτας επέκτασης	28
Θέσεις μονάδας	32
Αφαίρεση μονάδας από μια υποδοχή μονάδας	33
Εγκατάσταση προγραμμάτων οδήγησης	37
Εγκατάσταση μιας μονάδας 5,25 ιντσών σε υποδοχή μονάδας	39
Εγκατάσταση μονάδας σκληρού δίσκου σε υποδοχή εσωτερικής μονάδας δίσκου	43
Μετατροπή από διαμόρφωση minitower σε διαμόρφωση επιτραπέζιου υπολογιστή	48

Μετατροπή από διαμόρφωση επιτραπέζιου υπολογιστή σε διαμόρφωση minitower	50
Εγκατάσταση κλειδαριάς ασφαλείας	52
Κλειδαριά καλωδίου	53
Λουκέτο	54
Κλειδαριά ασφαλείας HP Business PC	54
Ασφάλεια πρόσοψης	58
3 Αναβαθμίσεις υλικού του Microtower (MT)	60
Δυνατότητες αναβάθμισης και επισκευής	60
Προειδοποιήσεις και προφυλάξεις	60
Αφαίρεση του καλύμματος πρόσβασης στον υπολογιστή	61
Επανατοποθέτηση καλύμματος πρόσβασης στον υπολογιστή	62
Αφαίρεση της πρόσοψης	63
Αφαίρεση καλυμμάτων κενών θέσεων	63
Επανατοποθέτηση της πρόσοψης	64
Συνδέσεις μητρικής κάρτας	65
Εγκατάσταση πρόσθετης μνήμης	67
DIMM	67
DDR3-SDRAM DIMM	67
Σύνδεση στις υποδοχές DIMM	68
Εγκατάσταση μονάδων μνήμης DIMM	69
Αφαίρεση ή εγκατάσταση κάρτας επέκτασης	71
Θέσεις μονάδας	76
Εγκατάσταση και αφαίρεση μονάδων δίσκου	77
Αφαίρεση μονάδας 5,25 ιντσών ή 3,5 ιντσών από μια υποδοχή μονάδας	79
Εγκατάσταση μιας μονάδας 5,25 ιντσών ή 3,5 ιντσών σε υποδοχή μονάδας	81
Αφαίρεση μονάδας σκληρού δίσκου από μια υποδοχή μονάδας	84
Εγκατάσταση μονάδας σκληρού δίσκου σε υποδοχή εσωτερικής μονάδας δίσκου	86
Εγκατάσταση κλειδαριάς ασφαλείας	89
Κλειδαριά καλωδίου	90
Λουκέτο	90
Κλειδαριά HP Business PC Security	91
Ασφάλεια πρόσοψης	94
4 Αναβαθμίσεις υλικού του υπολογιστή μικρών διαστάσεων (SFF)	97
Δυνατότητες αναβάθμισης και επισκευής	97
Προειδοποιήσεις και επιφυλάξεις	97
Αφαίρεση του καλύμματος πρόσβασης στον υπολογιστή	98
Επανατοποθέτηση καλύμματος πρόσβασης στον υπολογιστή	99
Αφαίρεση της πρόσοψης	100
Αφαίρεση καλυμμάτων κενών θέσεων	100

Επανατοποθέτηση της πρόσοψης	102
Αλλαγή διαμόρφωσης από επιτραπέζιο υπολογιστή σε tower	102
Συνδέσεις μητρικής κάρτας	104
Εγκατάσταση πρόσθετης μνήμης	106
DIMM	106
DDR3-SDRAM DIMM	106
Σύνδεση στις υποδοχές DIMM	107
Εγκατάσταση μονάδων μνήμης DIMM	108
Αφαίρεση ή εγκατάσταση κάρτας επέκτασης	111
Θέσεις μονάδας	115
Εγκατάσταση και αφαίρεση μονάδων δίσκου	116
Αφαίρεση μονάδας 5,25 ιντσών από μια υποδοχή μονάδας	118
Εγκατάσταση μιας μονάδας 5,25 ιντσών σε υποδοχή μονάδας	120
Αφαίρεση μονάδας 3,5 ιντσών από μια υποδοχή μονάδας	123
Εγκατάσταση μιας μονάδας 3,5 ιντσών σε υποδοχή μονάδας	124
Αφαίρεση και αντικατάσταση κύριας εσωτερικής μονάδας σκληρού δίσκου 3,5 ιντσών .	128
Εγκατάσταση κλειδαριάς ασφαλείας	132
Κλειδαριά καλωδίου	132
Λουκέτο	133
Κλειδαριά ασφαλείας HP Business PC	133
Ασφάλεια πρόσοψης	137
5 Αναβαθμίσεις υλικού του επιτραπέζιου υπολογιστή Ultra-Slim (USDT)	139
Δυνατότητες αναβάθμισης και επισκευής	139
Προειδοποιήσεις και προφυλάξεις	139
Σύνδεση του καλωδίου τροφοδοσίας	140
Αφαίρεση του καλύμματος πρόσβασης στον υπολογιστή	141
Επανατοποθέτηση καλύμματος πρόσβασης στον υπολογιστή	142
Αφαίρεση της πρόσοψης	143
Αφαίρεση καλύμματος κενής θέσης	143
Επανατοποθέτηση της πρόσοψης	144
Αλλαγή διαμόρφωσης από επιτραπέζιο υπολογιστή σε tower	145
Συνδέσεις μητρικής κάρτας	146
Εγκατάσταση πρόσθετης μνήμης	147
SODIMM	147
DDR3-SDRAM SODIMM	147
Σύνδεση στις υποδοχές SODIMM	148
Εγκατάσταση μονάδων μνήμης SODIMM	149
Επανατοποθέτηση μονάδας οπτικού δίσκου	151
Αφαίρεση της μονάδας οπτικού δίσκου	151
Προετοιμασία της νέας μονάδας οπτικού δίσκου	153

Εγκατάσταση της νέας μονάδας οπτικού δίσκου	154
Επανατοποθέτηση της μονάδας σκληρού δίσκου	155
Εγκατάσταση και αφαίρεση καλύμματος θύρας	159
Εγκατάσταση κλειδαριάς ασφαλείας	160
Κλειδαριά καλωδίου	160
Λουκέτο	161
Κλειδαριά ασφαλείας HP Business PC	162
Ασφάλεια πρόσοψης	166
Παράρτημα Α Αντικατάσταση μπαταρίας	168
Παράρτημα Β Αφαίρεση και αντικατάσταση αφαιρούμενης μονάδας σκληρού δίσκου SATA 3,5 ιντσών	171
Παράρτημα Γ Απασφάλιση της κλειδαριάς Smart Cover Lock	176
Κλειδί Smart Cover FailSafe	176
Χρήση του κλειδιού FailSafe Key για ξεκλείδωμα του Smart Cover Lock	176
Παράρτημα Δ Ηλεκτροστατική εκκένωση	179
Αποφυγή βλαβών εξαιτίας του στατικού ηλεκτρισμού	179
Τρόποι γείωσης	179
Παράρτημα Ε Οδηγίες για τη λειτουργία, τυπική φροντίδα και προετοιμασία για αποστολή του υπολογιστή	180
Οδηγίες για τη λειτουργία και τυπική φροντίδα του υπολογιστή	180
Προφυλάξεις για τη μονάδα οπτικού δίσκου	181
Λειτουργία	181
Καθαρισμός	181
Ασφάλεια	181
Προετοιμασία για αποστολή	181
Ευρετήριο	182


1 Χαρακτηριστικά προϊόντος

Χαρακτηριστικά τυπικής διαμόρφωσης

Τα χαρακτηριστικά μπορεί να ποικίλλουν ανάλογα με το μοντέλο. Για έναν πλήρη κατάλογο του υλικού και του λογισμικού που είναι εγκατεστημένα στον υπολογιστή, εκτελέστε το βοηθητικό πρόγραμμα διαγνωστικού ελέγχου (περιλαμβάνεται μόνο σε ορισμένα μοντέλα υπολογιστών).

Εικόνα 1-1 Διαμόρφωση minitower με δυνατότητα μετατροπής




 **ΣΗΜΕΙΩΣΗ** Ο υπολογιστής HP Compaq Minitower με δυνατότητα μετατροπής μπορεί εύκολα να μετατραπεί σε επιτραπέζιο. Για περισσότερες πληροφορίες, ανατρέξτε στην ενότητα [Μετατροπή από διαμόρφωση minitower σε διαμόρφωση επιτραπέζιου υπολογιστή στη σελίδα 48](#) σε αυτόν τον οδηγό.

Εικόνα 1-2 Διαμόρφωση Microtower



Εικόνα 1-3 Διαμόρφωση υπολογιστή μικρών διαστάσεων



 **ΣΗΜΕΙΩΣΗ** Ο υπολογιστής μικρών διαστάσεων μπορεί επίσης να χρησιμοποιηθεί σε κατακόρυφο προσανατολισμό. Για περισσότερες πληροφορίες, ανατρέξτε στην ενότητα [Αλλαγή διαμόρφωσης από επιτραπέζιο υπολογιστή σε tower στη σελίδα 102](#) σε αυτόν τον οδηγό.

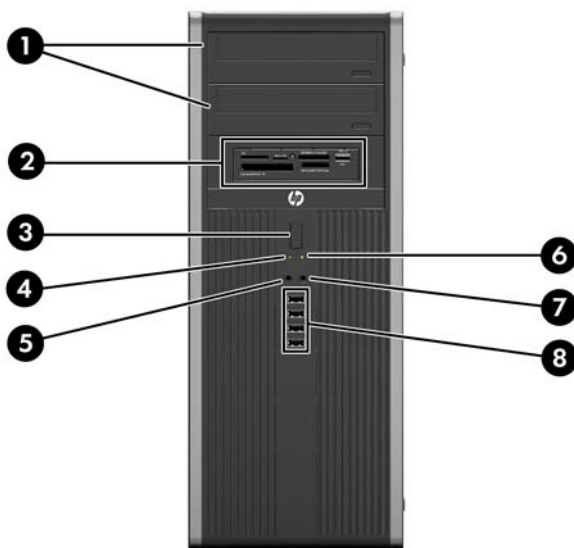
Εικόνα 1-4 Διαμόρφωση επιτραπέζιου υπολογιστή Ultra-Slim



Τμήματα στην πρόσοψη του Minitower με δυνατότητα μετατροπής (CMT)

Η διαμόρφωση της μονάδας μπορεί να διαφέρει, ανάλογα με το μοντέλο. Ορισμένα μοντέλα έχουν ένα κάλυμμα κενής θέσης που καλύπτει μία ή περισσότερες υποδοχές μονάδας.

Εικόνα 1-5 Στοιχεία πρόσοψης



Πίνακας 1-1 Τμήματα πρόσοψης

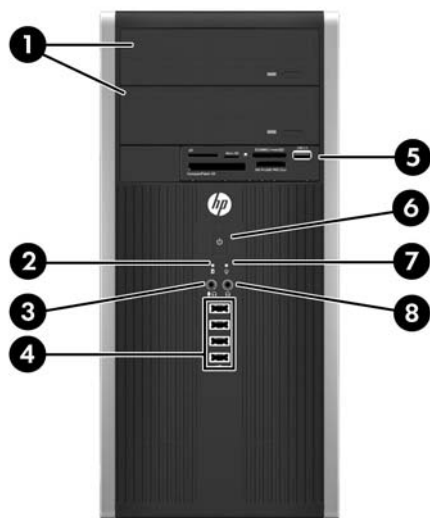
1	Μονάδες οπτικού δίσκου 5,25 ιντσών	5	Υποδοχή Microphone/Headphone
2	Συσκευή ανάγνωσης κάρτας μέσω 5,25 ιντσών (προαιρετική)	6	Φωτεινή ένδειξη λειτουργίας
3	Κουμπί διπλής λειτουργίας	7	Υποδοχή ακουστικών
4	Φωτεινή ένδειξη δραστηριότητας σκληρού δίσκου	8	Θύρες USB (Universal Serial Bus)

ΣΗΜΕΙΩΣΗ Όταν μια συσκευή συνδέεται στην υποδοχή μικροφώνου/ακουστικών, εμφανίζεται ένα πλαίσιο διαλόγου που σας ρωτάει εάν θέλετε να χρησιμοποιήσετε την υποδοχή για γραμμή μικροφώνου, για συσκευή εισόδου ή για ακουστικά. Μπορείτε να αναδιαμορφώσετε την υποδοχή οποιαδήποτε στιγμή κάνοντας διπλό κλικ στο εικονίδιο Realtek HD Audio Manager, στη γραμμή εργασιών των Windows.

ΣΗΜΕΙΩΣΗ Όταν ο υπολογιστής είναι ενεργοποιημένος, η φωτεινή ένδειξη λειτουργίας κανονικά ανάβει πράσινη. Εάν είναι κόκκινη και αναβοσβήνει, αυτό σημαίνει ότι υπάρχει πρόβλημα με τον υπολογιστή και η φωτεινή ένδειξη εμφανίζει ένα διαγνωστικό κωδικό. Ανατρέξτε στο *Maintenance and Service Guide* (Οδηγός συντήρησης και επισκευών) για να ερμηνεύσετε τον κωδικό.

Τμήματα στην πρόσοψη του Microtower (MT)

Η διαμόρφωση της μονάδας μπορεί να διαφέρει, ανάλογα με το μοντέλο. Ορισμένα μοντέλα έχουν ένα κάλυμμα κενής θέσης που καλύπτει μία ή περισσότερες υποδοχές μονάδας.



Πίνακας 1-2 Τμήματα πρόσοψης

1	Μονάδες οπτικού δίσκου 5,25 ιντσών	5	Συσκευή ανάγνωσης κάρτας μέσων 3,5 ιντσών (προαιρετική)
2	Φωτεινή ένδειξη δραστηριότητας σκληρού δίσκου	6	Κουμπί διπλής λειτουργίας
3	Υποδοχή Microphone/Headphone	7	Φωτεινή ένδειξη λειτουργίας
4	Θύρες USB 2.0 (Universal Serial Bus)	8	Υποδοχή ακουστικών

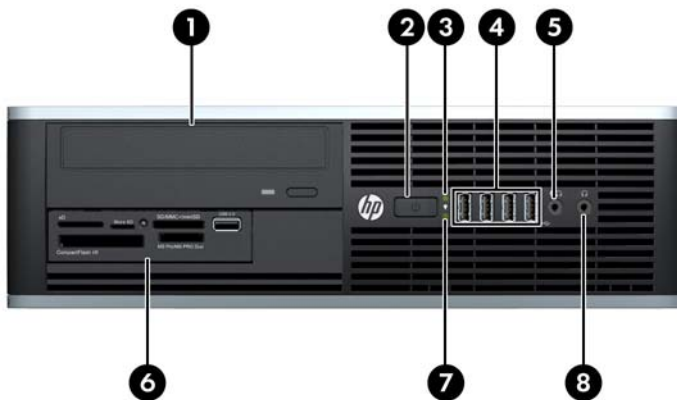
ΣΗΜΕΙΩΣΗ Όταν μια συσκευή συνδέεται στην υποδοχή μικροφώνου/ακουστικών, εμφανίζεται ένα πλαίσιο διαλόγου που σας ρωτάει εάν θέλετε να χρησιμοποιήσετε την υποδοχή για γραμμή μικροφώνου, για συσκευή εισόδου ή για ακουστικά. Μπορείτε να αναδιαμορφώσετε την υποδοχή οποιαδήποτε στιγμή κάνοντας διπλό κλικ στο εικονίδιο Realtek HD Audio Manager, στη γραμμή εργασιών των Windows.

ΣΗΜΕΙΩΣΗ Όταν ο υπολογιστής είναι ενεργοποιημένος, η φωτεινή ένδειξη λειτουργίας κανονικά ανάβει πράσινη. Εάν είναι κόκκινη και αναβοσβήνει, αυτό σημαίνει ότι υπάρχει πρόβλημα με τον υπολογιστή και η φωτεινή ένδειξη εμφανίζει ένα διαγνωστικό κωδικό. Ανατρέξτε στο *Maintenance and Service Guide* (Οδηγός συντήρησης και επισκευών) για να ερμηνεύσετε τον κωδικό.

Τμήματα στην πρόσοψη του υπολογιστή μικρών διαστάσεων (SFF)

Η διαμόρφωση της μονάδας μπορεί να διαφέρει, ανάλογα με το μοντέλο. Ορισμένα μοντέλα έχουν ένα κάλυμμα κενής θέσης που καλύπτει μία ή περισσότερες υποδοχές μονάδας.

Εικόνα 1-6 Στοιχεία πρόσοψης



Πίνακας 1-3 Στοιχεία πρόσοψης

1	Μονάδα οπτικού δίσκου 5,25 ιντσών	5	Υποδοχή Microphone/Headphone
2	Κουμπί διπλής λειτουργίας	6	Συσκευή ανάγνωσης κάρτας μέσω 3,5 ιντσών (προαιρετική)
3	Φωτεινή ένδειξη λειτουργίας	7	Φωτεινή ένδειξη δραστηριότητας σκληρού δίσκου
4	Θύρες USB (Universal Serial Bus)	8	Υποδοχή ακουστικών

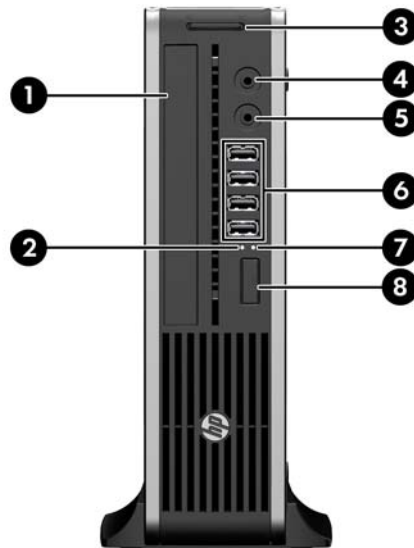
ΣΗΜΕΙΩΣΗ Όταν μια συσκευή συνδέεται στην υποδοχή μικροφώνου/ακουστικών, εμφανίζεται ένα πλαίσιο διαλόγου που σας ρωτάει εάν θέλετε να χρησιμοποιήσετε την υποδοχή για γραμμή μικροφώνου, για συσκευή εισόδου ή για ακουστικά. Μπορείτε να αναδιαμορφώσετε την υποδοχή οποιαδήποτε στιγμή κάνοντας διπλό κλικ στο εικονίδιο Realtek HD Audio Manager, στη γραμμή εργασιών των Windows.

ΣΗΜΕΙΩΣΗ Όταν ο υπολογιστής είναι ενεργοποιημένος, η φωτεινή ένδειξη λειτουργίας κανονικά ανάβει πράσινη. Εάν είναι κόκκινη και αναβοσβήνει, αυτό σημαίνει ότι υπάρχει πρόβλημα με τον υπολογιστή και η φωτεινή ένδειξη εμφανίζει ένα διαγνωστικό κωδικό. Ανατρέξτε στο *Maintenance and Service Guide* (Οδηγός συντήρησης και επισκευών) για να ερμηνεύσετε τον κωδικό.

Τμήματα στην πρόσοψη του επιτραπέζιου υπολογιστή Ultra-Slim (USDT)

Η διαμόρφωση της μονάδας μπορεί να διαφέρει, ανάλογα με το μοντέλο. Ορισμένα μοντέλα έχουν ένα κάλυμμα κενής θέσης που καλύπτει την υποδοχή μονάδας οπτικού δίσκου.

Εικόνα 1-7 Στοιχεία πρόσοψης



Πίνακας 1-4 Στοιχεία πρόσοψης

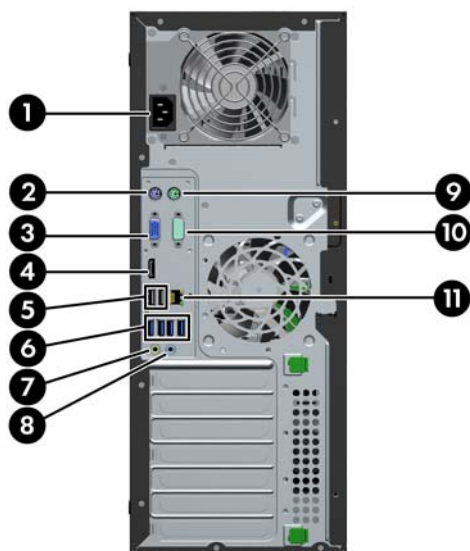
1	Μονάδα οπτικού δίσκου	5	Υποδοχή Microphone/Headphone
2	Φωτεινή ένδειξη λειτουργίας	6	Θύρες USB (Universal Serial Bus)
3	Συσκευή ανάγνωσης κάρτας μέσω SD (προαιρετική)	7	Φωτεινή ένδειξη δραστηριότητας σκληρού δίσκου
4	Υποδοχή ακουστικών	8	Κουμπί διπλής λειτουργίας

ΣΗΜΕΙΩΣΗ Όταν μια συσκευή συνδέεται στην υποδοχή μικροφώνου/ακουστικών, εμφανίζεται ένα πλαίσιο διαλόγου που σας ρωτάει εάν θέλετε να χρησιμοποιήσετε την υποδοχή για γραμμή μικροφώνου, για συσκευή εισόδου ή για ακουστικά. Μπορείτε να αναδιαμορφώσετε την υποδοχή οποιαδήποτε στιγμή κάνοντας διπλό κλικ στο εικονίδιο Realtek HD Audio Manager, στη γραμμή εργασιών των Windows.

ΣΗΜΕΙΩΣΗ Όταν ο υπολογιστής είναι ενεργοποιημένος, η φωτεινή ένδειξη λειτουργίας κανονικά ανάβει πράσινη. Εάν είναι κόκκινη και αναβοσβήνει, αυτό σημαίνει ότι υπάρχει πρόβλημα με τον υπολογιστή και η φωτεινή ένδειξη εμφανίζει ένα διαγνωστικό κωδικό. Ανατρέξτε στο *Maintenance and Service Guide* (Οδηγός συντήρησης και επισκευών) για να ερμηνεύσετε τον κωδικό.

Τμήματα πίσω πλευράς του Minitower με δυνατότητα μετατροπής (CMT)

Εικόνα 1-8 Στοιχεία πίσω πλευράς



Πίνακας 1-5 Στοιχεία πίσω πλευράς

1	Υποδοχή καλωδίου τροφοδοσίας	7		Υποδοχή εξόδου για συσκευές ήχου που τροφοδοτούνται με ρεύμα (πράσινη)
2	 Υποδοχή πληκτρολογίου PS/2 (μωβ)	8		Υποδοχή εισόδου ήχου (μπλε)
3	 Υποδοχή οθόνης VGA	9		Υποδοχή ποντικιού PS/2 (πράσινη)
4	 Υποδοχή σύνδεσης οθόνης	10		Σειριακή υποδοχή
5	 Θύρες USB 2.0	11		Υποδοχή δικτύου RJ-45
6	 Θύρες USB 3.0			

ΣΗΜΕΙΩΣΗ Μια προαιρετική δεύτερη σειριακή θύρα και προαιρετική δεύτερη παράλληλη θύρα διατίθενται από την HP.

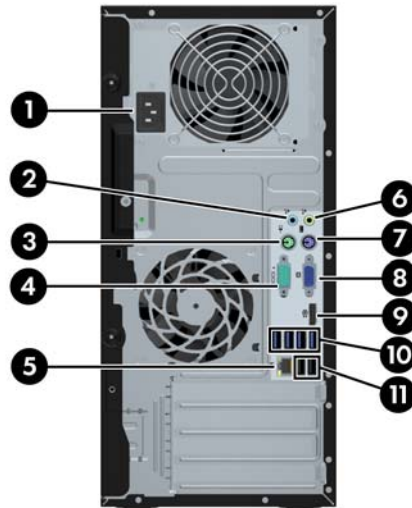
Όταν μια συσκευή συνδέεται στην μπλε υποδοχή εισόδου ήχου, εμφανίζεται ένα πλαίσιο διαλόγου που σας ρωτάει εάν θέλετε να χρησιμοποιήσετε την υποδοχή για συσκευή εισόδου ή για μικρόφωνο. Μπορείτε να αναδιαμορφώσετε την υποδοχή οποιαδήποτε στιγμή κάνοντας διπλό κλικ στο εικονίδιο Realtek HD Audio Manager, στη γραμμή εργασιών των Windows.

Όταν έχει εγκατασταθεί στον υπολογιστή κάρτα γραφικών, οι υποδοχές οθόνης στη μητρική κάρτα είναι ανενεργές.

Εάν έχει εγκατασταθεί κάρτα γραφικών σε μια από τις υποδοχές της μητρικής κάρτας, οι υποδοχές της κάρτας γραφικών και της μητρικής κάρτας μπορούν να χρησιμοποιηθούν ταυτόχρονα. Ίσως χρειαστεί να αλλάξετε ορισμένες ρυθμίσεις στο Computer Setup προκειμένου να χρησιμοποιήσετε και τις δύο υποδοχές.

Τμήματα πίσω πλευράς του Microtower (MT)

Εικόνα 1-9 Στοιχεία πίσω πλευράς



Πίνακας 1-6 Στοιχεία πίσω πλευράς

1	Υποδοχή καλωδίου τροφοδοσίας	6	Υποδοχή εξόδου για συσκευές ήχου που τροφοδοτούνται με ρεύμα (πράσινη)
2	Υποδοχή εισόδου ήχου (μπλε)	7	Υποδοχή πληκτρολογίου PS/2 (μωβ)
3	Υποδοχή ποντικιού PS/2 (πράσινη)	8	Υποδοχή οθόνης VGA
4	Σειριακή υποδοχή	9	Υποδοχή σύνδεσης οθόνης
5	Υποδοχή δικτύου RJ-45	10	Θύρες USB 3.0
		11	Θύρες USB 2.0

ΣΗΜΕΙΩΣΗ Μια προαιρετική δεύτερη σειριακή θύρα και προαιρετική δεύτερη παράλληλη θύρα διατίθενται από την HP.

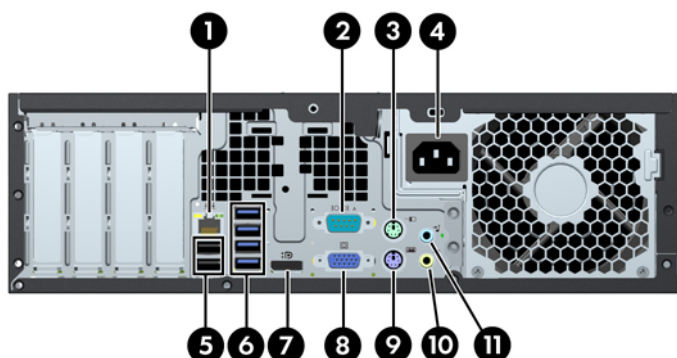
Όταν συνδέετε μια συσκευή στην μπλε υποδοχή εισόδου ήχου, εμφανίζεται ένα πλαίσιο διαλόγου που σας ρωτάει εάν θέλετε να χρησιμοποιήσετε την υποδοχή για συσκευή εισόδου ή για μικρόφωνο. Μπορείτε να αναδιαμορφώσετε την υποδοχή οποιαδήποτε στιγμή κάνοντας διπλό κλικ στο εικονίδιο Realtek HD Audio Manager, στη γραμμή εργασιών των Windows.

Όταν έχει εγκατασταθεί στον υπολογιστή κάρτα γραφικών, οι υποδοχές οθόνης στη μητρική κάρτα είναι ανενεργές.

Εάν έχει εγκατασταθεί κάρτα γραφικών σε μια από τις υποδοχές της μητρικής κάρτας, οι υποδοχές της κάρτας γραφικών και της μητρικής κάρτας μπορούν να χρησιμοποιηθούν ταυτόχρονα. Ίσως χρειαστεί να αλλάξετε ορισμένες ρυθμίσεις στο Computer Setup προκειμένου να χρησιμοποιήσετε και τις δύο υποδοχές.

Τμήματα πίσω πλευράς του υπολογιστή μικρών διαστάσεων (SFF)

Εικόνα 1-10 Στοιχεία πίσω πλευράς



Πίνακας 1-7 Στοιχεία πίσω πλευράς

1		Υποδοχή δικτύου RJ-45	7		Υποδοχή σύνδεσης οθόνης
2		Σειριακή υποδοχή	8		Υποδοχή οθόνης VGA
3		Υποδοχή ποντικιού PS/2 (πράσινη)	9		Υποδοχή πληκτρολογίου PS/2 (μωβ)
4		Υποδοχή καλωδίου τροφοδοσίας	10		Υποδοχή εξόδου για συσκευές ήχου που τροφοδοτούνται με ρεύμα (πράσινη)
5		Θύρες USB 2.0	11		Υποδοχή εισόδου ήχου (μπλε)
6		Θύρες USB 3.0			

ΣΗΜΕΙΩΣΗ Μια προαιρετική δεύτερη σειριακή θύρα και προαιρετική δεύτερη παράλληλη θύρα διατίθενται από την HP.

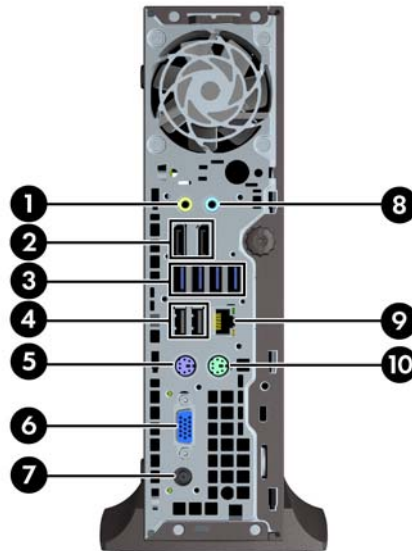
Όταν συνδέετε μια συσκευή στην μπλε υποδοχή εισόδου ήχου, εμφανίζεται ένα πλαίσιο διαλόγου που σας ρωτάει εάν θέλετε να χρησιμοποιήσετε την υποδοχή για συσκευή εισόδου ή για μικρόφωνο. Μπορείτε να αναδιαμορφώσετε την υποδοχή οποιαδήποτε στιγμή κάνοντας διπλό κλικ στο εικονίδιο Realtek HD Audio Manager, στη γραμμή εργασιών των Windows.

Όταν έχει εγκατασταθεί στον υπολογιστή κάρτα γραφικών, οι υποδοχές οθόνης στη μητρική κάρτα είναι ανενεργές.



Εάν έχει εγκατασταθεί κάρτα γραφικών σε μια από τις υποδοχές της μητρικής κάρτας, οι υποδοχές της κάρτας γραφικών και της μητρικής κάρτας μπορούν να χρησιμοποιηθούν ταυτόχρονα. Ίσως χρειαστεί να αλλάξετε ορισμένες ρυθμίσεις στο Computer Setup προκειμένου να χρησιμοποιήσετε και τις δύο υποδοχές.

Τμήματα πίσω πλευράς του επιτραπέζιου υπολογιστή Ultra-Slim (USDT)

Εικόνα 1-11 Στοιχεία πίσω πλευράς



Πίνακας 1-8 Στοιχεία πίσω πλευράς

1	Υποδοχή εξόδου για συσκευές ήχου που τροφοδοτούνται με ρεύμα (πράσινη)	6	Υποδοχή οθόνης VGA
2	 Υποδοχές οθόνης DisplayPort	7	Υποδοχή καλωδίου τροφοδοσίας
3	 Θύρες USB 3.0	8	Υποδοχή εισόδου ήχου (μπλε)
4	Θύρες USB 2.0	9	Υποδοχή δικτύου RJ-45
5	Υποδοχή πληκτρολογίου PS/2 (μωβ)	10	Υποδοχή ποντικιού PS/2 (πράσινη)

ΣΗΜΕΙΩΣΗ Αν υπάρχει εγκατεστημένη κάρτα γραφικών MXM, και οι τρεις θύρες οθόνης είναι ενεργές. Τα ενσωματωμένα γραφικά λειτουργούν μέσω της θύρας DisplayPort2 (επάνω θύρα). Τα προγράμματα οδήγησης MXM/ATI λειτουργούν μέσω της θύρας DisplayPort1 (κάτω θύρα) και τη θύρα VGA. Αν τα ενσωματωμένα γραφικά έχουν απενεργοποιηθεί στις ρυθμίσεις BIOS, η θύρα DisplayPort2 (επάνω θύρα) δεν θα είναι ενεργή.

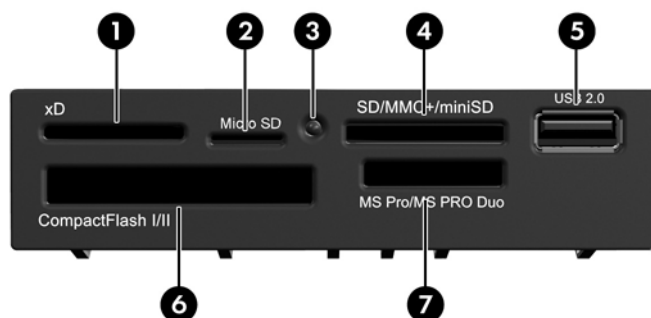
Αν δεν υπάρχει εγκατεστημένη κάρτα γραφικών MXM, και οι τρεις θύρες οθόνης λειτουργούν μέσω των ενσωματωμένων γραφικών. Σε ορισμένα μοντέλα, και οι τρεις θύρες οθόνης είναι ενεργές αλλά υπάρχουν ορισμένοι περιορισμοί. Για παράδειγμα, αν έχει εγκατασταθεί ένας προσαρμογέας DisplayPort σε DVI ή HDMI, η θύρα VGA δεν είναι ενεργή. Σε άλλα μοντέλα, μόνο μία θύρα DisplayPort μπορεί να είναι ενεργή. Και οι δύο θύρες DisplayPort θα λειτουργούν, αλλά μπορεί να χρησιμοποιηθεί μόνο μία.

Όταν συνδέετε μια συσκευή στην μπλε υποδοχή εισόδου ήχου, εμφανίζεται ένα πλαίσιο διαλόγου που σας ρωτάει εάν θέλετε να χρησιμοποιήσετε την υποδοχή για συσκευή εισόδου ή για μικρόφωνο. Μπορείτε να αναδιαμορφώσετε την υποδοχή οποιαδήποτε στιγμή κάνοντας διπλό κλικ στο εικονίδιο Realtek HD Audio Manager, στη γραμμή εργασιών των Windows.

Μέρη συσκευής ανάγνωσης καρτών μέσων

Η συσκευή ανάγνωσης καρτών μέσων είναι μια προαιρετική συσκευή που είναι διαθέσιμη σε ορισμένα μόνο μοντέλα. Ανατρέξτε στην παρακάτω εικόνα και πίνακα για να αναγνωρίσετε τα μέρη της συσκευής ανάγνωσης καρτών μέσων.

Εικόνα 1-12 Μέρη συσκευής ανάγνωσης καρτών μέσων



Πίνακας 1-9 Μέρη συσκευής ανάγνωσης καρτών μέσων

Αρ.	Υποδοχή	Μέσα
1	xD	<ul style="list-style-type: none"> xD-Picture Card (xD)
2	MicroSD	<ul style="list-style-type: none"> MicroSD (T-Flash) MicroSDHC
3	Φωτεινή ένδειξη κάρτας μέσων	
4	SD/MMC+/miniSD	<ul style="list-style-type: none"> Secure Digital (SD) Secure Digital High Capacity (SDHC) MiniSD MiniSDHC MultiMediaCard (MMC) MultiMediaCard μειωμένου μεγέθους (RS MMC) MultiMediaCard 4.0 (MMC Plus) MultiMediaCard 4.0 μειωμένου μεγέθους (MMC Mobile) MMC Micro (απαιτείται προσαρμογέας)
5	USB	<ul style="list-style-type: none"> Θύρα USB (Universal Serial Bus)
6	CompactFlash I/II	<ul style="list-style-type: none"> Κάρτα CompactFlash Type 1 Κάρτα CompactFlash Type 2 MicroDrive
7	MS PRO/MS PRO DUO	<ul style="list-style-type: none"> Memory Stick (MS) Memory Stick Select Memory Stick PRO Duo (MS PRO Duo) Memory Stick PRO-HG Duo Memory Stick Micro (M2) (απαιτείται προσαρμογέας) MagicGate Memory Stick (MG) Memory Stick Duo (MS Duo) Memory Stick PRO (MS PRO) MagicGate Memory Duo

Πληκτρολόγιο

Εικόνα 1-13 Στοιχεία πληκτρολογίου



Πίνακας 1-10 Στοιχεία πληκτρολογίου

1	Πλήκτρα λειτουργιών	Χρησιμοποιούνται για την εκτέλεση ειδικών λειτουργιών, ανάλογα με την εφαρμογή λογισμικού που χρησιμοποιείται.
2	Πλήκτρα επεξεργασίας	Περιλαμβάνονται τα εξής: Insert, Home, Page Up, Delete, End και Page Down.
3	Φωτεινές ενδείξεις κατάστασης	Δηλώνουν την κατάσταση του υπολογιστή και των ρυθμίσεων του πληκτρολογίου (Num Lock, Caps Lock και Scroll Lock).
4	Αριθμητικά πλήκτρα	Λειτουργούν όπως το πληκτρολόγιο μιας αριθμομηχανής.
5	Πλήκτρα βέλους	Χρησιμοποιούνται για την περιήγηση σε ένα έγγραφο ή μια τοποθεσία web. Αυτά τα πλήκτρα επιτρέπουν τη μετακίνηση προς τα αριστερά, δεξιά, πάνω και κάτω, με χρήση του πληκτρολογίου αντί του ποντικού.
6	Πλήκτρα Ctrl	Χρησιμοποιούνται σε συνδυασμό με άλλα πλήκτρα. Η εκτελούμενη ενέργεια εξαρτάται από την εφαρμογή που χρησιμοποιείτε.
7	Πλήκτρο εφαρμογών ¹	Χρησιμοποιείται (όπως και το δεξί πλήκτρο του ποντικού) για να ανοίξει αναδυόμενα μενού σε εφαρμογές του Microsoft Office. Ενδέχεται να εκτελεί διαφορετικές λειτουργίες σε άλλες εφαρμογές λογισμικού.
8	Πλήκτρα με το λογότυπο των Windows ¹	Χρησιμοποιούνται για να ανοίξουν το μενού «Εναρξη» των Microsoft Windows. Χρησιμοποιούνται σε συνδυασμό με άλλα πλήκτρα για την εκτέλεση άλλων λειτουργιών.
9	Πλήκτρα Alt	Χρησιμοποιούνται σε συνδυασμό με άλλα πλήκτρα. Η εκτελούμενη ενέργεια εξαρτάται από την εφαρμογή που χρησιμοποιείτε.

¹ Τα πλήκτρα αυτά είναι διαθέσιμα σε ορισμένες γεωγραφικές περιοχές.

Χρήση πλήκτρου με το λογότυπο των Windows

Χρησιμοποιήστε το πλήκτρο με το λογότυπο των Windows σε συνδυασμό με άλλα πλήκτρα για να εκτελέσετε συγκεκριμένες λειτουργίες που διατίθενται στο λειτουργικό σύστημα των Windows. Ανατρέξτε στην ενότητα [Πληκτρολόγιο στη σελίδα 12](#) για αναγνώριση του πλήκτρου με το λογότυπο των Windows.

Πίνακας 1-11 Λειτουργίες του πλήκτρου με το λογότυπο των Windows

Στα Microsoft Windows XP, Microsoft Windows Vista και Microsoft Windows 7 παρέχονται οι ακόλουθες λειτουργίες του πλήκτρου με το λογότυπο των Windows.	
Πλήκτρο με το λογότυπο των Windows	Εμφανίζει ή αποκρύπτει το μενού «Έναρξη»
Πλήκτρο με το λογότυπο των Windows + d	Εμφανίζει την επιφάνεια εργασίας
Πλήκτρο με το λογότυπο των Windows + m	Ελαχιστοποιεί όλες τις ανοικτές εφαρμογές
Shift + πλήκτρο με το λογότυπο των Windows + m	Αναιρεί τη λειτουργία «Ελαχιστοποίηση όλων»
Πλήκτρο με το λογότυπο των Windows + e	Ενεργοποιεί την εφαρμογή «Ο Υπολογιστής μου»
Πλήκτρο με το λογότυπο των Windows + f	Πραγματοποιεί εκκίνηση της λειτουργίας «Εύρεση αρχείου»
Πλήκτρο με το λογότυπο των Windows + Ctrl + f	Πραγματοποιεί εκκίνηση της λειτουργίας «Εύρεση υπολογιστή»
Πλήκτρο με το λογότυπο των Windows + F1	Εκκινεί τη «Βοήθεια» των Windows
Πλήκτρο με το λογότυπο των Windows + l	Εάν είστε συνδεδεμένοι σε έναν τομέα δικτύου, κλειδώνει τον υπολογιστή. Αν δεν είστε, παρέχει δυνατότητα εναλλαγής χρηστών
Πλήκτρο με το λογότυπο των Windows + r	Ανοίγει το παράθυρο διαλόγου «Εκτέλεση»
Πλήκτρο με το λογότυπο των Windows + u	Πραγματοποιεί εκκίνηση της λειτουργίας «Διαχείριση βοηθητικών προγραμμάτων»
Πλήκτρο με το λογότυπο των Windows + Tab	Windows XP - Κυκλική κίνηση στα κουμπιά της γραμμής εργασιών Windows Vista και Windows 7- Κυκλική κίνηση σε προγράμματα στη γραμμή εργασιών με χρήση του Windows Flip 3-D
Εκτός από τις λειτουργίες του πλήκτρου με το λογότυπο των Windows, οι ακόλουθες λειτουργίες είναι επίσης διαθέσιμες στα Microsoft Windows Vista και Windows 7.	
Ctrl + Πλήκτρο με το λογότυπο των Windows + Tab	Χρησιμοποιήστε τα πλήκτρα βέλους για να κινηθείτε κυκλικά στα προγράμματα στη γραμμή εργασιών με χρήση του Windows Flip 3-D
Πλήκτρο με το λογότυπο των Windows + πλήκτρο διαστήματος	Φέρνει όλες τις μικροεφαρμογές στο προσκήνιο και επιλέγει την πλευρική εργαλειοθήκη των Windows
Πλήκτρο με το λογότυπο των Windows + g	Κυκλική μετακίνηση στις μικροεφαρμογές της πλευρικής εργαλειοθήκης
Πλήκτρο με το λογότυπο των Windows + t	Κυκλική κίνηση στα προγράμματα της γραμμής εργασιών
Πλήκτρο με το λογότυπο των Windows + u	Εκκινεί το Κέντρο Διευκόλυνσης Πρόσβασης
Πλήκτρο με το λογότυπο των Windows + οποιοδήποτε αριθμητικό πλήκτρο	Εκκινεί τη συντόμευση γρήγορης εκκίνησης που βρίσκεται στη θέση που αντιστοιχεί στον αριθμό (για παράδειγμα, το πλήκτρο με το λογότυπο των Windows + 1 εκκινεί την πρώτη συντόμευση στο μενού γρήγορης εκκίνησης)

Πίνακας 1-11 Λειτουργίες του πλήκτρου με το λογότυπο των Windows (συνέχεια)

Εκτός από τις λειτουργίες του πλήκτρου με το λογότυπο των Windows, οι ακόλουθες λειτουργίες είναι επίσης διαθέσιμες στα Microsoft Windows 7.

Πλήκτρο με το λογότυπο των Windows + Ctrl + b	Πραγματοποιεί μετάβαση στο πρόγραμμα που εμφάνισε ένα μήνυμα στην περιοχή ειδοποιήσεων
Πλήκτρο με το λογότυπο των Windows + p	Επιλέγει μια λειτουργία εμφάνισης της παρουσίασης
Πλήκτρο με το λογότυπο των Windows + επάνω βέλος	Μεγιστοποιεί το παράθυρο
Πλήκτρο με το λογότυπο των Windows + αριστερό βέλος	Πραγματοποιεί μετατόπιση του παραθύρου στην αριστερή πλευρά της οθόνης
Πλήκτρο με το λογότυπο των Windows + δεξί βέλος	Πραγματοποιεί μετατόπιση του παραθύρου στη δεξιά πλευρά της οθόνης
Πλήκτρο με το λογότυπο των Windows + κάτω βέλος	Ελαχιστοποιεί το παράθυρο
Πλήκτρο με το λογότυπο των Windows + Shift + επάνω βέλος	Επεκτείνει το παράθυρο προς την επάνω και κάτω πλευρά της οθόνης
Πλήκτρο με το λογότυπο των Windows + Shift + αριστερό βέλος ή δεξί βέλος	Πραγματοποιεί μετακίνηση του παραθύρου από μία οθόνη σε άλλη
Πλήκτρο με το λογότυπο των Windows + + (στο αριθμητικό πληκτρολόγιο)	Πραγματοποιεί μεγέθυνση
Πλήκτρο με το λογότυπο των Windows + - (στο αριθμητικό πληκτρολόγιο)	Πραγματοποιεί σμίκρυνση

Θέση αριθμού σειράς

Κάθε υπολογιστής έχει έναν μοναδικό αριθμό σειράς και έναν αριθμό αναγνωριστικού του προϊόντος που βρίσκονται στο πάνω κάλυμμα του υπολογιστή. Αναφέρετε αυτόν τον αριθμό κάθε φορά που απευθύνεστε στην υπηρεσία εξυπηρέτησης πελατών για βοήθεια.

Εικόνα 1-14 Θέσεις αριθμού σειράς και αναγνωριστικού προϊόντος στο Minitower με δυνατότητα μετατροπής



Εικόνα 1-15 Θέσεις αριθμού σειράς και αναγνωριστικού προϊόντος του Microtower



Εικόνα 1-16 Θέσεις αριθμού σειράς και αναγνωριστικού προϊόντος του υπολογιστή μικρών διαστάσεων



Εικόνα 1-17 Θέσεις αριθμού σειράς και αναγνωριστικού προϊόντος του επιτραπέζιου υπολογιστή Ultra-Slim (USDT)



2 Αναβαθμίσεις υλικού του Minitower με δυνατότητα μετατροπής (CMT)

Δυνατότητες αναβάθμισης και επισκευής

Ο υπολογιστής διαθέτει χαρακτηριστικά τα οποία διευκολύνουν την αναβάθμιση και επισκευή του. Για τις περισσότερες διαδικασίες εγκατάστασης που περιγράφονται σε αυτό το κεφάλαιο, δεν είναι απαραίτητη η χρήση εργαλείων.

Προειδοποιήσεις και προφυλάξεις

Πριν πραγματοποιήσετε οποιαδήποτε αναβάθμιση, διαβάστε προσεκτικά όλες τις σχετικές οδηγίες, προφυλάξεις και προειδοποιήσεις αυτού του οδηγού.

⚠ ΠΡΟΕΙΔ/ΣΗ! Για να μειώσετε τον κίνδυνο τραυματισμού από ηλεκτροπληξία, επαφή με θερμές επιφάνειες ή ανάφλεξη:

Αποσυνδέστε το καλώδιο τροφοδοσίας από την πρίζα και αφήστε τα εσωτερικά εξαρτήματα του συστήματος να κρυώσουν πριν τα ακουμπήσετε.

Μη συνδέετε ακροδέκτες τηλεπικοινωνιών ή τηλεφώνου στις υποδοχές της κάρτας διασύνδεσης δικτύου (NIC).

Μην απενεργοποιείτε τη γείωση του καλωδίου τροφοδοσίας. Η γείωση είναι ένα σημαντικό χαρακτηριστικό ασφάλειας.

Συνδέστε το καλώδιο τροφοδοσίας σε μια πρίζα με γείωση στην οποία η πρόσβαση είναι εύκολη ανά πάσα στιγμή.

Για να μειώσετε τον κίνδυνο σοβαρού τραυματισμού, διαβάστε τον *Οδηγό ασφάλειας & άνεσης*. Περιγράφει τον κατάλληλο σταθμό εργασίας, τη σωστή εγκατάσταση και στάση, καθώς και τις κατάλληλες συνήθειες για την υγεία και την εργασία και παρέχει σημαντικές πληροφορίες ασφάλειας από ηλεκτρικές και μηχανικές βλάβες. Ο οδηγός αυτός βρίσκεται στο web, στην τοποθεσία <http://www.hp.com/ergo>.

⚠ ΠΡΟΕΙΔ/ΣΗ! Στο εσωτερικό υπάρχουν τροφοδοτούμενα και μετακινούμενα εξαρτήματα.

Αποσυνδέστε τον εξοπλισμό από την τροφοδοσία προτού αφαιρέσετε το περίβλημα.

Επανατοποθετήστε και ασφαλίστε το περίβλημα προτού επανασυνδέσετε τον εξοπλισμό στην τροφοδοσία.

⚠ ΠΡΟΣΟΧΗ Ο στατικός ηλεκτρισμός μπορεί να προκαλέσει βλάβη στα ηλεκτρικά εξαρτήματα του υπολογιστή ή στον προαιρετικό εξοπλισμό. Πριν ξεκινήσετε αυτές τις διαδικασίες, βεβαιωθείτε ότι έχετε αποβάλει το στατικό ηλεκτρισμό από το σώμα σας αγγίζοντας στιγμιαία ένα γειωμένο μεταλλικό αντικείμενο. Για περισσότερες πληροφορίες, ανατρέξτε την ενότητα [Ηλεκτροστατική εκκένωση στη σελίδα 179](#).

Όταν ο υπολογιστής είναι συνδεδεμένος σε μια πηγή τροφοδοσίας AC, η μητρική κάρτα τροφοδοτείται πάντα με ρεύμα. Πριν ανοίξετε το κάλυμμα του υπολογιστή, πρέπει να αποσυνδέσετε το καλώδιο τροφοδοσίας από την πρίζα για να αποφύγετε βλάβες στα εσωτερικά εξαρτήματα.

Αφαίρεση του καλύμματος πρόσβασης στον υπολογιστή

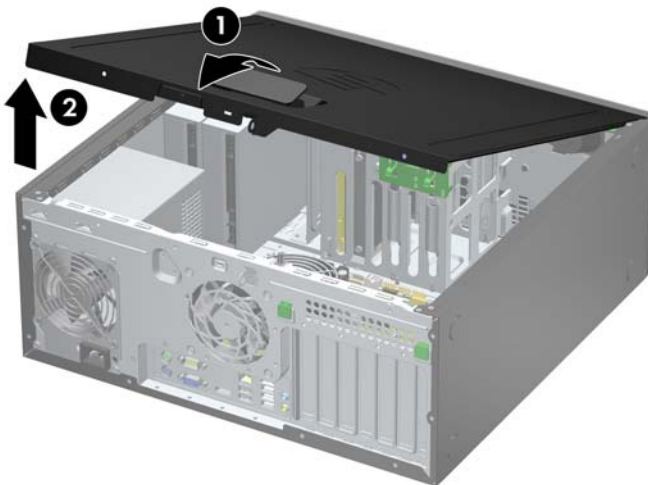
Για να έχετε πρόσβαση σε εσωτερικά εξαρτήματα, θα πρέπει πρώτα να αφαιρέσετε το κάλυμμα πρόσβασης:

1. Αφαιρέστε/αποσυνδέστε τυχόν συσκευές ασφαλείας που εμποδίζουν το άνοιγμα του υπολογιστή.
2. Αφαιρέστε όλα τα αφαιρούμενα μέσα, όπως CD ή μονάδες USB flash, από τον υπολογιστή.
3. Απενεργοποιήστε σωστά τον υπολογιστή από το λειτουργικό σύστημα και στη συνέχεια, απενεργοποιήστε τυχόν εξωτερικές συσκευές.
4. Αποσυνδέστε το καλώδιο τροφοδοσίας από την πρίζα και αποσυνδέστε τυχόν εξωτερικές συσκευές.

⚠ ΠΡΟΣΟΧΗ Ανεξάρτητα από την κατάσταση λειτουργίας, πάντα παρέχεται τάση στη μητρική κάρτα, εφόσον το σύστημα είναι συνδεδεμένο σε ενεργή πρίζα εναλλασσόμενου ρεύματος. Πρέπει να αποσυνδέσετε το καλώδιο τροφοδοσίας για να αποφύγετε την πρόκληση βλάβης στα εσωτερικά εξαρτήματα του υπολογιστή.

5. Σηκώστε τη λαβή του καλύμματος πρόσβασης (1) και έπειτα σηκώστε το κάλυμμα (2).

Εικόνα 2-1 Αφαίρεση του καλύμματος πρόσβασης στον υπολογιστή



Επανατοποθέτηση καλύμματος πρόσβασης στον υπολογιστή

Σύρετε το χείλος της μπροστινής πλευράς του καλύμματος πρόσβασης κάτω από το χείλος της μπροστινής πλευράς του πλαισίου (1) και έπειτα σπρώξτε την πίσω πλευρά του καλύμματος πρόσβασης στη μονάδα, ώστε να κουμπώσει στη θέση του (2).

Εικόνα 2-2 Επανατοποθέτηση του καλύμματος πρόσβασης του υπολογιστή



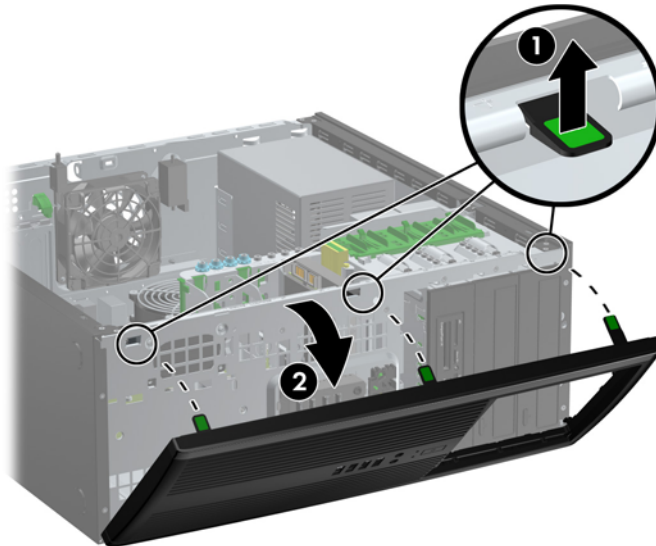
Αφαίρεση της πρόσοψης

1. Αφαιρέστε/αποσυνδέστε τις όποιες συσκευές ασφαλείας εμποδίζουν το άνοιγμα του υπολογιστή.
2. Αφαιρέστε όλα τα αφαιρούμενα μέσα, όπως CD ή μονάδες USB flash, από τον υπολογιστή.
3. Απενεργοποιήστε τον υπολογιστή μέσω του λειτουργικού συστήματος και, στη συνέχεια, απενεργοποιήστε τις όποιες εξωτερικές συσκευές.
4. Αποσυνδέστε το καλώδιο τροφοδοσίας από την πρίζα και αποσυνδέστε τις όποιες εξωτερικές συσκευές.

ΠΡΟΣΟΧΗ Ανεξάρτητα από την κατάσταση λειτουργίας, στη μητρική κάρτα υπάρχει πάντα τάση εφόσον το σύστημα παραμένει συνδεδεμένο σε ενεργή πρίζα AC. Πρέπει να αποσυνδέσετε το καλώδιο τροφοδοσίας προκειμένου να αποφύγετε την πρόκληση ζημιάς στα εσωτερικά εξαρτήματα του υπολογιστή.

5. Αφαιρέστε το κάλυμμα πρόσβασης του υπολογιστή.
6. Ανασηκώστε τις τρεις προεξοχές που βρίσκονται στο πλάι της πρόσοψης (1) και έπειτα τραβήξτε την πρόσοψη από το πλαίσιο (2).

Εικόνα 2-3 Αφαίρεση της πρόσοψης



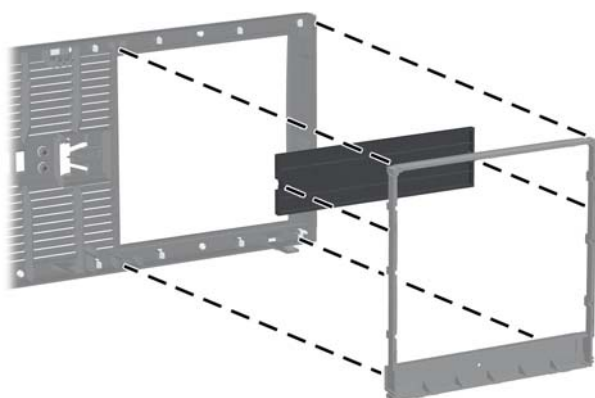
Αφαίρεση καλυμμάτων κενών θέσεων

Σε ορισμένα μοντέλα, υπάρχουν καλύμματα που καλύπτουν τις κενές υποδοχές μονάδων δίσκου 5,25 ιντσών και τα οποία πρέπει να αφαιρέσετε προκειμένου να εγκαταστήσετε μια μονάδα δίσκου. Για να αφαιρέσετε ένα κάλυμμα κενής θέσης:

1. Αφαιρέστε το κάλυμμα πρόσβασης και την πρόσοψη.
2. Σπρώξτε ελαφρά το δευτερεύον κάλυμμα, με τα κενά πλαίσια ασφαλισμένα πάνω σε αυτό, από το μπροστινό κάλυμμα και αφαιρέστε το επιθυμητό κενό πλαίσιο.

⚠ ΠΡΟΣΟΧΗ Κρατήστε το δευτερεύον κάλυμμα ίσια καθώς το απομακρύνετε από την πρόσοψη. Εάν το απομακρύνετε κρατώντας το υπό γωνία ενδέχεται να καταστραφούν οι ακίδες που το ευθυγραμμίζουν με την πρόσοψη.

Εικόνα 2-4 Αφαίρεση των καλυμμάτων κενών θέσεων από το δευτερεύον κάλυμμα (απεικονίζεται σε επιτραπέζια διαμόρφωση)

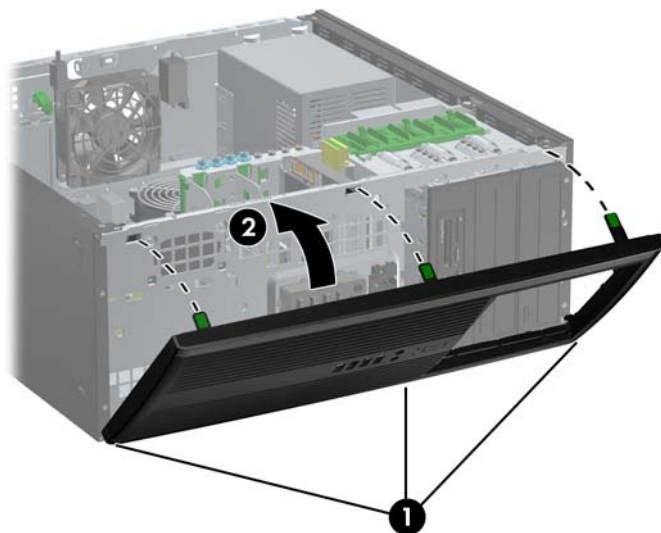


📝 ΣΗΜΕΙΩΣΗ Κατά την επανατοποθέτηση του δευτερεύοντος καλύμματος, βεβαιωθείτε ότι οι ακίδες ευθυγράμμισης και τα υπόλοιπα καλύμματα κενών θέσεων έχουν το σωστό προσανατολισμό. Το λογότυπο του δευτερεύοντος καλύμματος θα πρέπει να βρίσκεται στην κάτω πλευρά του, όταν το κάλυμμα έχει το σωστό προσανατολισμό.

Επανατοποθέτηση της πρόσοψης

Τοποθετήστε τα τρία άγκιστρα της κάτω πλευράς της πρόσοψης στις ορθογώνιες οπές του πλαισίου (1), έπειτα σπρώξτε την επάνω πλευρά της πρόσοψης προς το πλαίσιο (2) ώστε να κουμπώσει στη θέση της.

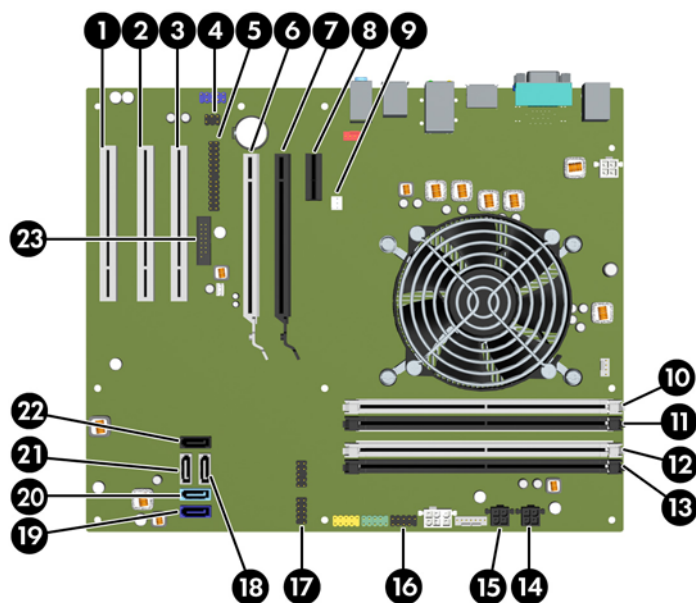
Εικόνα 2-5 Επανατοποθέτηση της πρόσοψης



Συνδέσεις μητρικής κάρτας

Για να αναγνωρίσετε τις συνδέσεις της μητρικής κάρτας, ανατρέξτε στην παρακάτω εικόνα και πίνακα.

Εικόνα 2-6 Συνδέσεις μητρικής κάρτας



Πίνακας 2-1 Συνδέσεις μητρικής κάρτας

Αρ.	Σύνδεση μητρικής κάρτας	Ετικέτα μητρικής κάρτας	Χρώμα	Εξάρτημα
1	PCI	PCI3	λευκό	Κάρτα επέκτασης
2	PCI	PCI2	λευκό	Κάρτα επέκτασης
3	PCI	PCI1	λευκό	Κάρτα επέκτασης
4	Κλειδαριά καλύμματος	HLCK	μαύρο	Κλειδαριά καλύμματος
5	Παράλληλη θύρα	PAR	μαύρο	Παράλληλη θύρα
6	PCI Express x16 που υποβιβάζεται σε x4	X4PCIEXP	λευκό	Κάρτα επέκτασης
7	PCI Express x16	X16PCIEXP	μαύρο	Κάρτα επέκτασης
8	PCI Express x1	X1PCIEXP1	μαύρο	Κάρτα επέκτασης
9	Αισθητήρας καλύμματος	HSENSE	λευκό	Αισθητήρας καλύμματος
10	DIMM4 (Κανάλι Α)	DIMM4	λευκό	Μονάδα μνήμης
11	DIMM3 (Κανάλι Α)	DIMM3	μαύρο	Μονάδα μνήμης
12	DIMM2 (Κανάλι Β)	DIMM2	λευκό	Μονάδα μνήμης
13	DIMM1 (Κανάλι Β)	DIMM1	μαύρο	Μονάδα μνήμης
14	Τροφοδοσία	SATA PWR1	μαύρο	Μονάδες οπτικών δίσκων SATA
15	Τροφοδοσία	SATA PWR0	μαύρο	Μονάδες σκληρού δίσκου SATA
16	USB	MEΣA	μαύρο	Συσκευή USB, όπως μια συσκευή ανάγνωσης καρτών μέσω
17	USB	MEDIA2	μαύρο	Συσκευή USB, όπως μια συσκευή ανάγνωσης καρτών μέσω
18	SATA 2.0	SATA2	λευκό	3η μονάδα σκληρού δίσκου, ή 1η μονάδα οπτικού δίσκου αν δεν υπάρχει 3η μονάδα σκληρού δίσκου
19	SATA 3.0	SATA0	σκούρο μπλε	1η μονάδα σκληρού δίσκου
20	SATA 3.0	SATA1	γαλάζιο	2η μονάδα σκληρού δίσκου
21	SATA 2.0	SATA3	λευκό	2η μονάδα οπτικού δίσκου, ή 1η μονάδα οπτικού δίσκου αν υπάρχει 3η μονάδα σκληρού δίσκου
22	eSATA	eESATA	μαύρο	Καλώδιο προσαρμογέα eSATA, ή 2η μονάδα οπτικού δίσκου αν υπάρχει 3η μονάδα σκληρού δίσκου
23	Σειριακή θύρα	COMB	μαύρο	Σειριακή θύρα

Εγκατάσταση πρόσθετης μνήμης

Ο υπολογιστής συνοδεύεται από μονάδες μνήμης DIMM DDR3-SDRAM.

Μνήμες DIMM

Οι υποδοχές μνήμης στη μητρική κάρτα μπορούν να δεχτούν έως τέσσερις τυποποιημένες μονάδες μνήμης DIMM. Αυτές οι υποδοχές μνήμης φέρουν τουλάχιστον μία προεγκατεστημένη μονάδα μνήμης DIMM. Για να επιτύχετε τη μέγιστη υποστήριξη μνήμης, η μητρική κάρτα μπορεί να δεχτεί έως και 16 GB μνήμης, η οποία έχει ρυθμιστεί σε λειτουργία διπλού καναλιού υψηλής απόδοσης.

DDR3-SDRAM DIMM

⚠ ΠΡΟΣΟΧΗ Το προϊόν αυτό ΔΕΝ υποστηρίζει μνήμες DDR3 Ultra Low Voltage (DDR3U). Ο επεξεργαστής δεν είναι συμβατός με μνήμες DDR3U και αν συνδέσετε μια μνήμη DDR3U στη μητρική κάρτα, μπορεί να προκληθεί φυσική βλάβη στην υποδοχή DIMM ή να παρουσιαστεί δυσλειτουργία του συστήματος.

Για σωστό προσανατολισμό του συστήματος οι μονάδες μνήμης DIMM DDR3-SDRAM πρέπει να είναι:

- τυποποιημένες μονάδες 240 ακίδων
- χωρίς δυνατότητα προσωρινής αποθήκευσης, μη ECC, σε συμμόρφωση με PC3-12800 DDR3-1600 MHz
- μονάδες μνήμης DIMM DDR3-SDRAM 1,5 volt

Οι μονάδες μνήμης DIMM DDR3-SDRAM πρέπει επίσης:

- να υποστηρίζουν αδράνεια CAS 11 DDR3 1600 MHz (χρονισμός 11-11-11)
- να περιέχουν τις υποχρεωτικές πληροφορίες εντοπισμού σειριακής παρουσίας (SPD) του Συμβουλίου σχεδιασμού ηλεκτρονικών συσκευών (JEDEC)

Επιπλέον, ο υπολογιστής υποστηρίζει:

- τεχνολογίες μνήμης 512 Mbit και 1 Gbit και 2 Gbit μη ECC
- μνήμες DIMM μίας και δύο όψεων
- μνήμες DIMM κατασκευασμένες με συσκευές DDR x8 και x16. Μνήμες κατασκευασμένες με SDRAM x4 δεν υποστηρίζονται.

📝 ΣΗΜΕΙΩΣΗ Το σύστημα δεν θα λειτουργεί κανονικά εάν εγκαταστήσετε μη υποστηριζόμενες μονάδες μνήμης DIMM.

Σύνδεση στις υποδοχές DIMM

Η μητρική κάρτα διαθέτει τέσσερις υποδοχές μονάδων μνήμης DIMM, δύο σε κάθε κανάλι. Οι υποδοχές έχουν τις ενδείξεις DIMM1, DIMM2, DIMM3 και DIMM4. Οι υποδοχές DIMM1 και DIMM2 λειτουργούν στο κανάλι μνήμης B. Οι υποδοχές DIMM3 και DIMM4 λειτουργούν στο κανάλι μνήμης A.

Το σύστημα θα ξεκινήσει αυτόματα σε λειτουργία μονού καναλιού, σε λειτουργία διπλού καναλιού ή ευέλικτη λειτουργία, ανάλογα με τον τρόπο που έχουν εγκατασταθεί οι μονάδες μνήμης DIMM.

- Αν τοποθετήσετε μονάδες μνήμης DIMM στις υποδοχές ενός μόνο καναλιού, τότε το σύστημα θα λειτουργεί σε κατάσταση μονού καναλιού.
- Το σύστημα θα βρίσκεται σε λειτουργία διπλού καναλιού μεγαλύτερης απόδοσης αν η συνολική χωρητικότητα μνήμης των μονάδων DIMM στο Κανάλι A είναι ίση με τη χωρητικότητα μνήμης των μονάδων DIMM στο Κανάλι B. Ωστόσο, η τεχνολογία και το εύρος της συσκευής μπορεί να διαφέρουν από κανάλι σε κανάλι. Αν, για παράδειγμα, στο Κανάλι A τοποθετηθούν δύο μονάδες μνήμης DIMM χωρητικότητας 1 GB και στο Κανάλι B τοποθετηθεί μία μονάδα μνήμης DIMM χωρητικότητας 2 GB, τότε το σύστημα θα βρίσκεται σε λειτουργία διπλού καναλιού.
- Το σύστημα θα βρίσκεται σε ευέλικτη λειτουργία εάν η συνολική χωρητικότητα μνήμης των μονάδων μνήμης DIMM στο Κανάλι A δεν ισούται με τη συνολική χωρητικότητα μνήμης των μονάδων μνήμης DIMM στο Κανάλι B. Κατά την ευέλικτη λειτουργία, το κανάλι με τη λιγότερη ποσότητα μνήμης περιγράφει τη συνολική ποσότητα μνήμης που αντιστοιχίζεται στο διπλό κανάλι και το υπόλοιπο αντιστοιχίζεται σε μονό κανάλι. Για βέλτιστη ταχύτητα, τα κανάλια θα πρέπει να είναι ισορροπημένα ώστε η μεγαλύτερη ποσότητα μνήμης να διαμοιράζεται μεταξύ των δύο καναλιών. Εάν ένα κανάλι πρόκειται να περιλαμβάνει περισσότερη μνήμη από το άλλο, η μεγαλύτερη ποσότητα θα πρέπει να εκχωρηθεί στο Κανάλι A. Για παράδειγμα, εάν τοποθετήσετε στις υποδοχές μία μονάδα μνήμης DIMM 2 GB και τρεις μονάδες μνήμης DIMM 1 GB, το κανάλι A θα πρέπει να περιλαμβάνει τη μονάδα μνήμης DIMM 2 GB και μία μονάδα μνήμης DIMM 1 GB και το κανάλι B θα πρέπει να περιλαμβάνει τις άλλες δύο μονάδες μνήμης DIMM 1 GB. Με αυτή τη διαμόρφωση, τα 4 GB θα λειτουργούν ως διπλό κανάλι και το 1 GB θα λειτουργεί ως μονό κανάλι.
- Σε οποιαδήποτε λειτουργία, η μέγιστη ταχύτητα λειτουργίας καθορίζεται από την πιο αργή μονάδα μνήμης DIMM του συστήματος.

Εγκατάσταση μονάδων μνήμης DIMM

⚠ ΠΡΟΣΟΧΗ Πριν προσθέσετε ή αφαιρέσετε μονάδες μνήμης, πρέπει να αποσυνδέσετε το καλώδιο τροφοδοσίας και να περιμένετε περίπου 30 δευτερόλεπτα, προκειμένου να εξαντληθεί όλη η ενέργεια. Ανεξάρτητα από την κατάσταση λειτουργίας, πάντα παρέχεται τάση στις μονάδες μνήμης εφόσον ο υπολογιστής είναι συνδεδεμένος σε ενεργή πρίζα εναλλασσόμενου ρεύματος. Η προσθήκη ή αφαίρεση μονάδων μνήμης παρουσία τάσης ενδέχεται να προκαλέσει ανεπανόρθωτη βλάβη στις μονάδες μνήμης ή στη μητρική κάρτα.

Οι υποδοχές μονάδας μνήμης έχουν επιχρυσωμένες μεταλλικές επαφές. Όταν αναβαθμίζετε τη μνήμη, είναι πολύ σημαντικό να χρησιμοποιήσετε μονάδες μνήμης με χρυσές μεταλλικές επαφές, ώστε να αποτραπεί η διάβρωση ή/και η οξειδωση που μπορεί να προέλθει από την επαφή ασύμβατων μετάλλων.

Ο στατικός ηλεκτρισμός μπορεί να προκαλέσει βλάβη στα ηλεκτρονικά εξαρτήματα του υπολογιστή ή στις προαιρετικές κάρτες. Πριν ξεκινήσετε αυτές τις διαδικασίες, βεβαιωθείτε ότι έχετε αποβάλει το στατικό ηλεκτρισμό από το σώμα σας αγγίζοντας στιγμιαία ένα γειωμένο μεταλλικό αντικείμενο. Για περισσότερες πληροφορίες, ανατρέξτε στην ενότητα [Ηλεκτροστατική εκκένωση στη σελίδα 179](#).

Όταν χειρίζεστε μια μονάδα μνήμης, μην αγγίζετε τις επαφές. Διαφορετικά, ενδέχεται να προκληθεί βλάβη στη μονάδα.

1. Αφαιρέστε/αποσυνδέστε τις συσκευές ασφαλείας που εμποδίζουν το άνοιγμα του υπολογιστή.
2. Αφαιρέστε όλα τα αφαιρούμενα μέσα, όπως CD ή μονάδες USB flash, από τον υπολογιστή.
3. Απενεργοποιήστε τον υπολογιστή μέσω του λειτουργικού συστήματος και, στη συνέχεια, απενεργοποιήστε τις όποιες εξωτερικές συσκευές.
4. Αποσυνδέστε το καλώδιο τροφοδοσίας από την πρίζα και αποσυνδέστε τις όποιες εξωτερικές συσκευές.

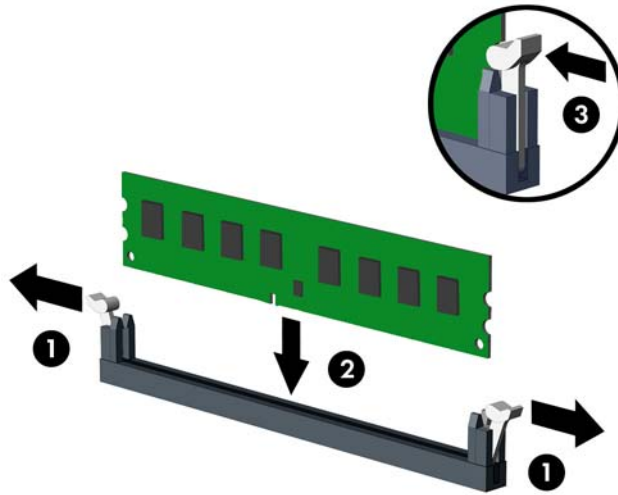
⚠ ΠΡΟΣΟΧΗ Πριν προσθέσετε ή αφαιρέσετε μονάδες μνήμης, πρέπει να αποσυνδέσετε το καλώδιο τροφοδοσίας και να περιμένετε περίπου 30 δευτερόλεπτα, προκειμένου να εξαντληθεί όλη η ενέργεια. Ανεξάρτητα από την κατάσταση λειτουργίας, πάντα παρέχεται τάση στις μονάδες μνήμης εφόσον ο υπολογιστής είναι συνδεδεμένος σε ενεργή πρίζα εναλλασσόμενου ρεύματος. Η προσθήκη ή αφαίρεση μονάδων μνήμης παρουσία τάσης ενδέχεται να προκαλέσει ανεπανόρθωτη βλάβη στις μονάδες μνήμης ή στη μητρική κάρτα.

5. Αφαιρέστε το κάλυμμα πρόσβασης του υπολογιστή.

⚠ ΠΡΟΕΙΔ/ΣΗ! Για να αποφύγετε τον κίνδυνο τραυματισμού από την επαφή με θερμές επιφάνειες, αφήστε τα εσωτερικά εξαρτήματα του συστήματος να κρυώσουν πριν τα ακουμπήσετε.

6. Ανοίξτε και τις δύο ασφάλειες της υποδοχής μονάδας μνήμης (1) και τοποθετήστε τη μονάδα μνήμης στην υποδοχή (2).

Εικόνα 2-7 Εγκατάσταση μονάδας μνήμης DIMM



ΣΗΜΕΙΩΣΗ Μια μονάδα μνήμης μπορεί να εγκατασταθεί μόνο με ένα τρόπο. Ταιριάξτε την εγκαππή στη μονάδα με την προεξοχή στην υποδοχή μνήμης.

Τοποθετήστε τις μνήμες πρώτα στις μαύρες υποδοχές DIMM και μετά στις λευκές υποδοχές DIMM.


Για μέγιστη απόδοση, τοποθετήστε τις μονάδες μνήμης στις υποδοχές έτσι ώστε η χωρητικότητα μνήμης να καταμεληθεί όσο το δυνατόν πιο ισορροπημένα μεταξύ του Καναλιού Α και του Καναλιού Β. Ανατρέξτε στην ενότητα [Σύνδεση στις υποδοχές DIMM στη σελίδα 25](#) για περισσότερες πληροφορίες.

7. Πιέστε τη μονάδα στην υποδοχή, φροντίζοντας να τοποθετηθεί κανονικά στη θέση της. Βεβαιωθείτε ότι οι ασφάλειες βρίσκονται στην κλειστή θέση (3).
8. Επαναλάβετε τα βήματα 6 και 7 για να εγκαταστήσετε τις όποιες πρόσθετες μονάδες.
9. Επανατοποθετήστε το κάλυμμα πρόσβασης του υπολογιστή.
10. Συνδέστε ξανά το καλώδιο τροφοδοσίας και ενεργοποιήστε τον υπολογιστή.
11. Κλειδώστε τις συσκευές ασφαλείας που αποσυνδέσατε κατά την αφαίρεση του καλύμματος πρόσβασης.

Ο υπολογιστής θα πρέπει αυτόματα να αναγνωρίσει την πρόσθετη μνήμη την επόμενη φορά που θα τον θέσετε σε λειτουργία.

Αφαίρεση ή εγκατάσταση κάρτας επέκτασης


Ο υπολογιστής περιλαμβάνει τρεις τυπικές υποδοχές επέκτασης PCI πλήρους ύψους, μία θύρα επέκτασης PCI Express x1, μία υποδοχή επέκτασης PCI Express x16 και μία υποδοχή επέκτασης PCI Express x16 που υποβιβάζεται σε υποδοχή x4.

 **ΣΗΜΕΙΩΣΗ** Μπορείτε να τοποθετήσετε μια κάρτα επέκτασης PCI Express x1, x8, ή x16 και μια κάρτα επέκτασης PCI Express x16.

Στις διαμορφώσεις δύο καρτών γραφικών, η πρώτη (κύρια) κάρτα θα πρέπει να εγκατασταθεί στην υποδοχή PCI Express x16 η οποία ΔΕΝ υποβιβάζεται σε υποδοχή x4.

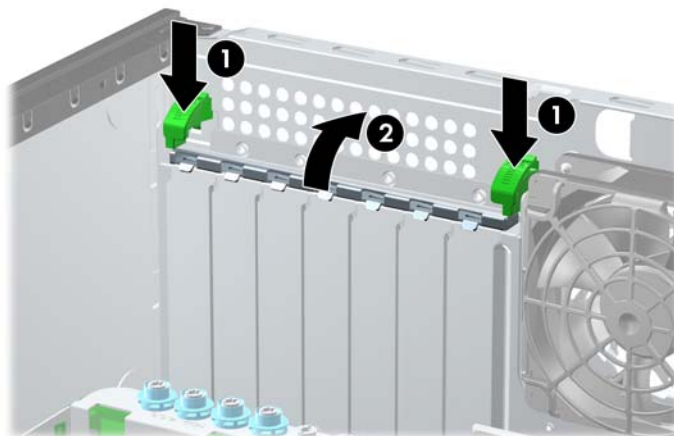
Για να αφαιρέσετε, αντικαταστήσετε ή προσθέσετε μια κάρτα επέκτασης:

1. Αφαιρέστε/αποσυνδέστε τις όποιες συσκευές ασφαλείας εμποδίζουν το άνοιγμα του υπολογιστή.
2. Αφαιρέστε όλα τα αφαιρούμενα μέσα, όπως CD ή μονάδες USB flash, από τον υπολογιστή.
3. Απενεργοποιήστε τον υπολογιστή μέσω του λειτουργικού συστήματος και, στη συνέχεια, απενεργοποιήστε τις όποιες εξωτερικές συσκευές.
4. Αποσυνδέστε το καλώδιο τροφοδοσίας από την πρίζα και αποσυνδέστε τις όποιες εξωτερικές συσκευές.


 **ΠΡΟΣΟΧΗ** Ανεξάρτητα από την κατάσταση λειτουργίας, στη μητρική κάρτα υπάρχει πάντα τάση εφόσον το σύστημα παραμένει συνδεδεμένο σε ενεργή πρίζα AC. Πρέπει να αποσυνδέσετε το καλώδιο τροφοδοσίας προκειμένου να αποφύγετε την πρόκληση ζημιάς στα εσωτερικά εξαρτήματα του υπολογιστή.

5. Αφαιρέστε το κάλυμμα πρόσβασης του υπολογιστή.
6. Εντοπίστε τη σωστή διαθέσιμη υποδοχή επέκτασης στην κάρτα του συστήματος και την αντίστοιχη υποδοχή επέκτασης στο πίσω μέρος του πλαισίου του υπολογιστή.
7. Σπρώξτε ακριβώς προς τα κάτω και προς τα έξω τους δύο πράσινους ακροδέκτες που βρίσκονται μέσα στο πλαίσιο (1) και στρέψτε προς τα επάνω το μοχλό συγκράτησης της κάρτας επέκτασης (2).

Εικόνα 2-8 Άνοιγμα του μέσου συγκράτησης της υποδοχής κάρτας επέκτασης

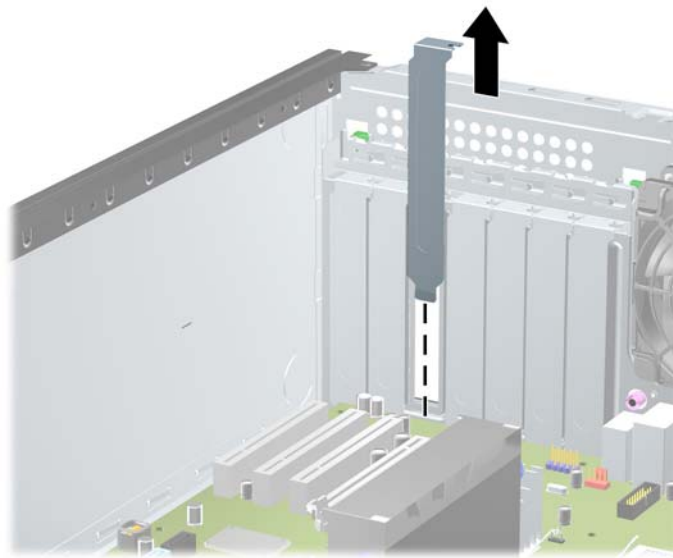


8. Πριν την εγκατάσταση μιας κάρτας επέκτασης, αφαιρέστε το κάλυμμα της υποδοχής επέκτασης ή την υπάρχουσα κάρτα επέκτασης.

 **ΣΗΜΕΙΩΣΗ** Για να αφαιρέσετε μια εγκατεστημένη κάρτα επέκτασης, αποσυνδέστε όλα τα καλώδια που είναι συνδεδεμένα στην κάρτα.

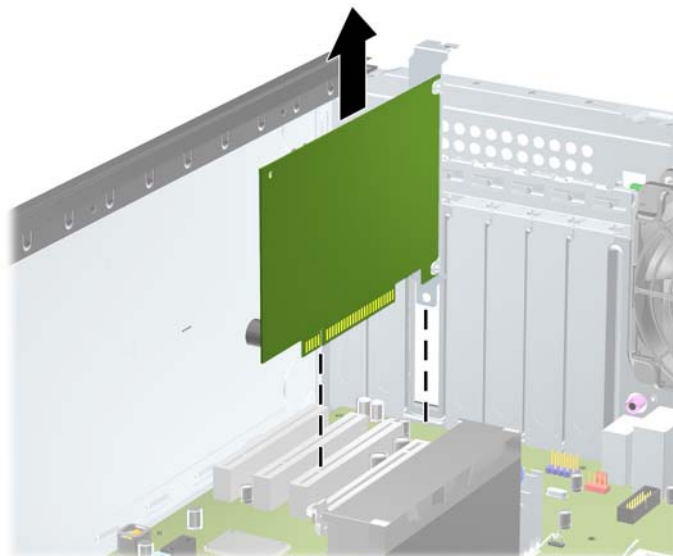
- α. Εάν θέλετε να τοποθετήσετε μια κάρτα επέκτασης σε κενή υποδοχή, αφαιρέστε το κάλυμμα της κατάλληλης υποδοχής επέκτασης στο πίσω μέρος του πλαισίου. Αφαιρέστε το κάλυμμα από την υποδοχή της κάρτας επέκτασης.

Εικόνα 2-9 Αφαίρεση του καλύμματος υποδοχής επέκτασης



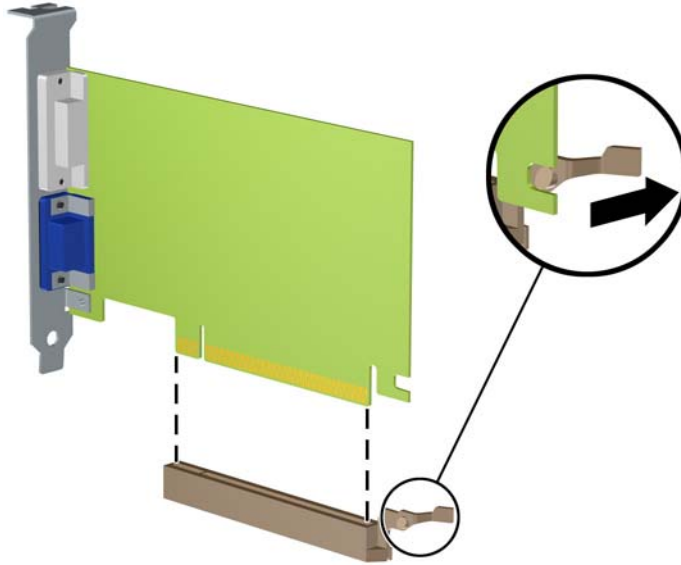
- β. Εάν θέλετε να αφαιρέσετε μια τυπική κάρτα PCI ή μια κάρτα PCI Express x1, κρατήστε την κάρτα από τις άκρες και κουνήστε την προσεκτικά μπρος-πίσω έως ότου απελευθερωθεί από την υποδοχή. Ανασηκώστε την κάρτα προς τα επάνω για να την αφαιρέσετε. Προσέξτε να μην χαράξετε την κάρτα ακουμπώντας την σε άλλα εξαρτήματα.

Εικόνα 2-10 Αφαίρεση μιας τυποποιημένης κάρτας επέκτασης PCI



- γ. Εάν αφαιρείτε μια κάρτα PCI Express x16, τραβήξτε το βραχίονα συγκράτησης στο πίσω μέρος της υποδοχής επέκτασης για να τον απομακρύνετε από την κάρτα και με προσεκτικές παλινδρομικές κινήσεις προσπαθήστε να αποδεσμεύσετε τους συνδετήρες της κάρτας από την υποδοχή της. Τραβήξτε την κάρτα προς τα επάνω για να την αφαιρέσετε. Προσέξτε να μην τη χαράξετε ακουμπώντας την σε άλλα εξαρτήματα.

Εικόνα 2-11 Αφαίρεση κάρτας επέκτασης PCI Express x16

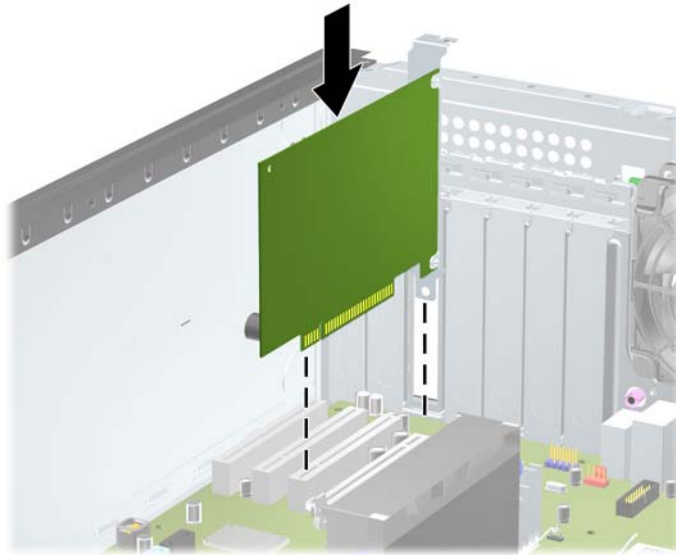



9. Φυλάξτε την κάρτα που αφαιρέσατε σε αντιστατική συσκευασία.
10. Εάν δεν τοποθετήσετε νέα κάρτα επέκτασης, τοποθετήστε το κάλυμμα της υποδοχής επέκτασης για να κλείσετε την ανοικτή θύρα.

ΠΡΟΣΟΧΗ Αφού αφαιρέσετε μια κάρτα επέκτασης, πρέπει να την αντικαταστήσετε με μια νέα κάρτα ή κάλυμμα υποδοχής επέκτασης για σωστή ψύξη των εσωτερικών εξαρτημάτων στη διάρκεια της λειτουργίας.

11. Για να εγκαταστήσετε νέα κάρτα επέκτασης, σύρετε το βραχίονα που βρίσκεται στο άκρο της κάρτας μέσα στην υποδοχή, στην πίσω πλευρά του πλαισίου και πατήστε την κάρτα σταθερά προς τα κάτω μέσα στην υποδοχή, στην κάρτα του συστήματος.

Εικόνα 2-12 Εγκατάσταση κάρτας επέκτασης

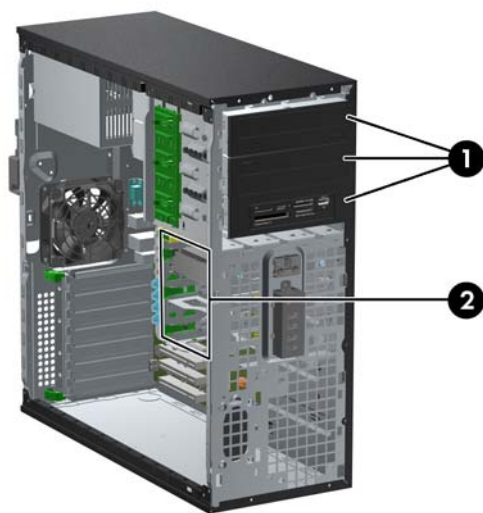


 **ΣΗΜΕΙΩΣΗ** Κατά την εγκατάσταση μιας κάρτας επέκτασης, πιέστε σταθερά την κάρτα ώστε ολόκληρη η επιφάνεια σύνδεσης να εφαρμόσει σωστά στην υποδοχή της κάρτας επέκτασης.

12. Κλείστε το μοχλό συγκράτησης της κάρτας επέκτασης, φροντίζοντας ότι ασφαλίζει στη θέση του.
13. Συνδέστε, εάν είναι απαραίτητο, οποιαδήποτε εξωτερικά καλώδια στην εγκατεστημένη κάρτα. Συνδέστε, εάν είναι απαραίτητο, τα εσωτερικά καλώδια στη μητρική κάρτα του συστήματος.
14. Επανατοποθετήστε το κάλυμμα πρόσβασης του υπολογιστή.
15. Συνδέστε ξανά το καλώδιο τροφοδοσίας και ενεργοποιήστε τον υπολογιστή.
16. Κλειδώστε τις συσκευές ασφαλείας που αποσυνδέσατε κατά την αφαίρεση του καλύμματος πρόσβασης του υπολογιστή.
17. Επαναλάβετε τη ρύθμιση των παραμέτρων του υπολογιστή, εάν χρειάζεται.

Θέσεις μονάδας

Εικόνα 2-13 Θέσεις μονάδας (Απεικονίζεται η διαμόρφωση Minitower)



Πίνακας 2-2 Θέσεις μονάδων

- | | |
|---|--|
| 1 | Τρεις υποδοχές μονάδας 5,25 ιντσών για προαιρετικές μονάδες (απεικονίζονται μονάδες οπτικού δίσκου και συσκευή ανάγνωσης κάρτας μέσων) |
| 2 | Τρεις εσωτερικές υποδοχές μονάδας σκληρού δίσκου 3,5 ιντσών |

ΣΗΜΕΙΩΣΗ Η διαμόρφωση των μονάδων στον υπολογιστή σας μπορεί να διαφέρει από τη διαμόρφωση των μονάδων που εικονίζονται.

Η κάτω υποδοχή μονάδας 5,25 ιντσών έχει μικρότερο βάθος από τις δύο επάνω υποδοχές. Η κάτω υποδοχή υποστηρίζει μονάδα μισού ύψους ή άλλη συσκευή που δεν είναι μεγαλύτερη σε βάθος από 14,5 cm (5,7 ίντσες). Μην δοκιμάσετε να τοποθετήσετε μεγαλύτερη μονάδα, όπως για παράδειγμα μια μονάδα οπτικού δίσκου, στην κάτω υποδοχή. Ενδέχεται να προκληθεί βλάβη στη μονάδα και στην κάρτα συστήματος. Μην ασκείτε περιττή δύναμη κατά την τοποθέτηση των μονάδων στις υποδοχές τους, καθώς μπορεί να προκληθούν ζημιές σε αυτές.

Για να επαληθεύσετε τον τύπο και το μέγεθος των συσκευών αποθήκευσης που είναι εγκατεστημένες στον υπολογιστή, εκτελέστε το Computer Setup.

Αφαίρεση μονάδας από μια υποδοχή μονάδας

⚠ ΠΡΟΣΟΧΗ Όλα τα αφαιρούμενα μέσα πρέπει να αφαιρούνται από τις μονάδες πριν από την αφαίρεση κάθε μονάδας από τον υπολογιστή.

1. Αφαιρέστε/αποσυνδέστε τις όποιες συσκευές ασφαλείας εμποδίζουν το άνοιγμα του υπολογιστή.
2. Αφαιρέστε όλα τα αφαιρούμενα μέσα, όπως CD ή μονάδες USB flash, από τον υπολογιστή.
3. Απενεργοποιήστε τον υπολογιστή μέσω του λειτουργικού συστήματος και, στη συνέχεια, απενεργοποιήστε τις όποιες εξωτερικές συσκευές.
4. Αποσυνδέστε το καλώδιο τροφοδοσίας από την πρίζα και αποσυνδέστε τις όποιες εξωτερικές συσκευές.

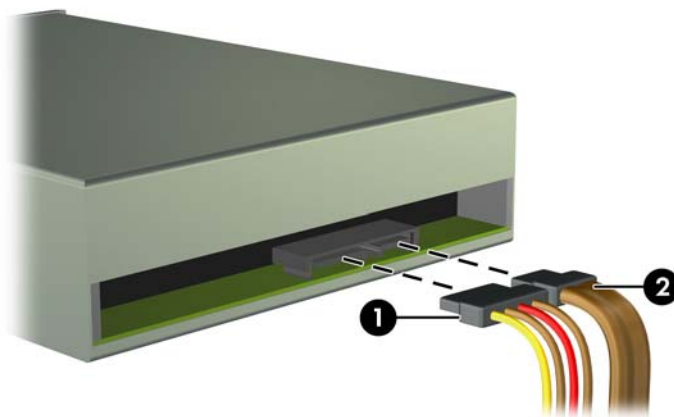
⚠ ΠΡΟΣΟΧΗ Ανεξάρτητα από την κατάσταση λειτουργίας, στη μητρική κάρτα υπάρχει πάντα τάση εφόσον το σύστημα παραμένει συνδεδεμένο σε ενεργή πρίζα AC. Πρέπει να αποσυνδέσετε το καλώδιο τροφοδοσίας προκειμένου να αποφύγετε την πρόκληση ζημιάς στα εσωτερικά εξαρτήματα του υπολογιστή.

5. Αφαιρέστε το κάλυμμα πρόσβασης και την πρόσοψη.
6. Αποσυνδέστε τα καλώδια των μονάδων, όπως εμφανίζεται στις παρακάτω εικόνες:

⚠ ΠΡΟΣΟΧΗ Κατά την αφαίρεση των καλωδίων, τραβήξτε την προεξοχή ή την υποδοχή αντί του καλωδίου για να αποφύγετε την πρόκληση βλάβης στο καλώδιο.

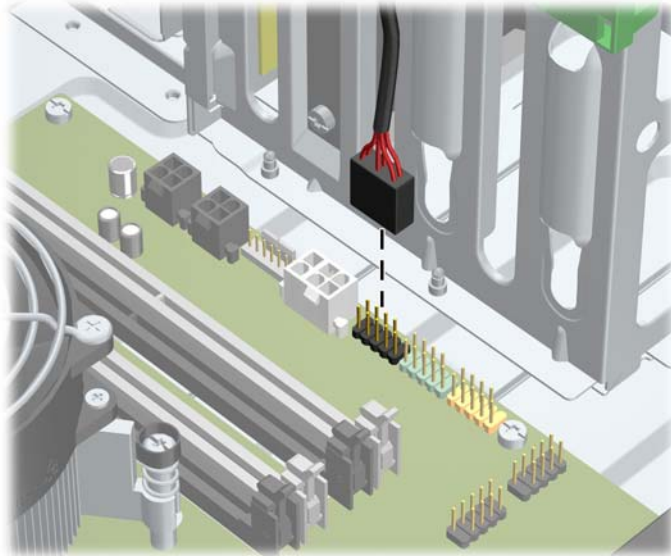
- Εάν αφαιρείτε μια οπτική μονάδα δίσκου, αποσυνδέστε το καλώδιο τροφοδοσίας (1) και το καλώδιο δεδομένων (2) από την πίσω πλευρά της μονάδας.

Εικόνα 2-14 Αποσύνδεση των καλωδίων της μονάδας οπτικού δίσκου



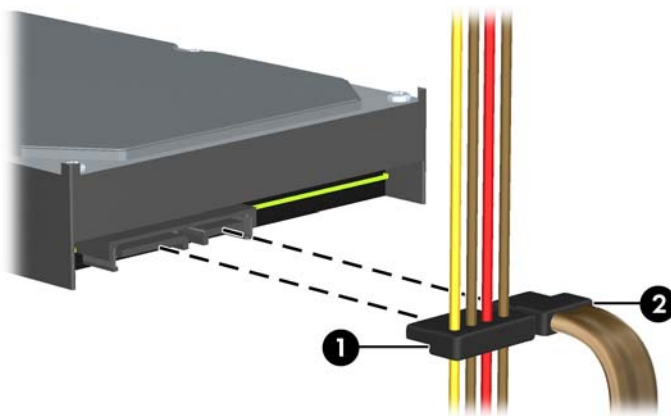
- Εάν θέλετε να αφαιρέσετε μια συσκευή ανάγνωσης καρτών μέσων, αποσυνδέστε το καλώδιο USB από τη μητρική κάρτα.

Εικόνα 2-15 Αποσύνδεση του καλωδίου USB της κάρτας ανάγνωσης καρτών μέσων



- Εάν αφαιρείτε μια μονάδα σκληρού δίσκου, αποσυνδέστε το καλώδιο τροφοδοσίας (1) και το καλώδιο δεδομένων (2) από την πίσω πλευρά της μονάδας.

Εικόνα 2-16 Αποσύνδεση των καλωδίων της μονάδας σκληρού δίσκου

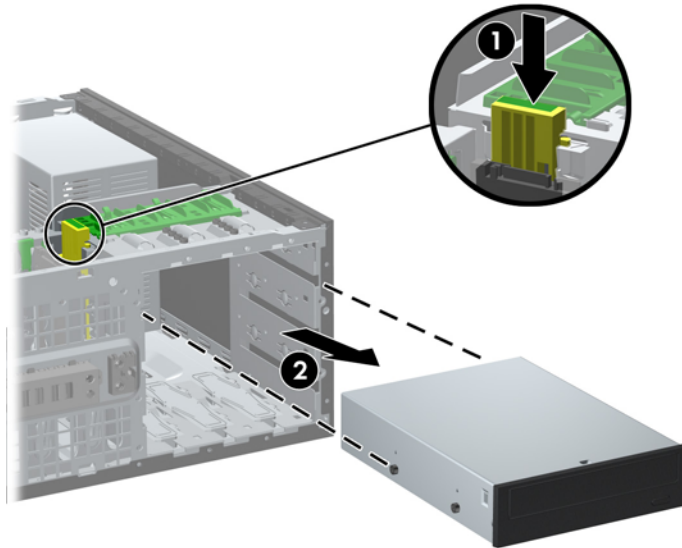


7. Αφαιρέστε τη μονάδα από την υποδοχή της, ακολουθώντας τις παρακάτω οδηγίες:

- Για να αφαιρέσετε μια μονάδα 5,25 ιντσών σε επιτραπέζια διαμόρφωση, πιέστε προς τα κάτω την κίτρινη ασφάλεια drivelock της μονάδας (1) και τραβήξτε τη μονάδα από την υποδοχή της (2).

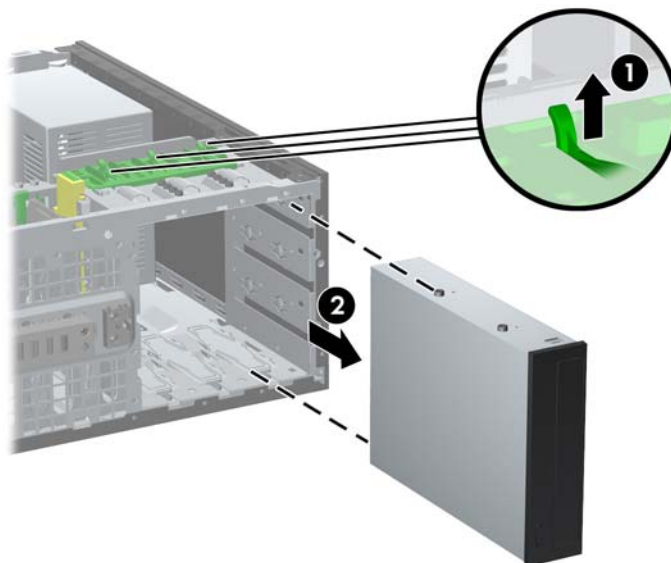
⚠ ΠΡΟΣΟΧΗ Όταν πατηθεί η κίτρινη ασφάλεια (drivelock), όλες οι μονάδες 5,25 ιντσών απελευθερώνονται επομένως μη γείρετε τη μονάδα και πέσουν έξω οι μονάδες.

Εικόνα 2-17 Αφαίρεση μονάδας 5,25 ιντσών σε επιτραπέζια διαμόρφωση (απεικόνιση μονάδας οπτικού δίσκου)



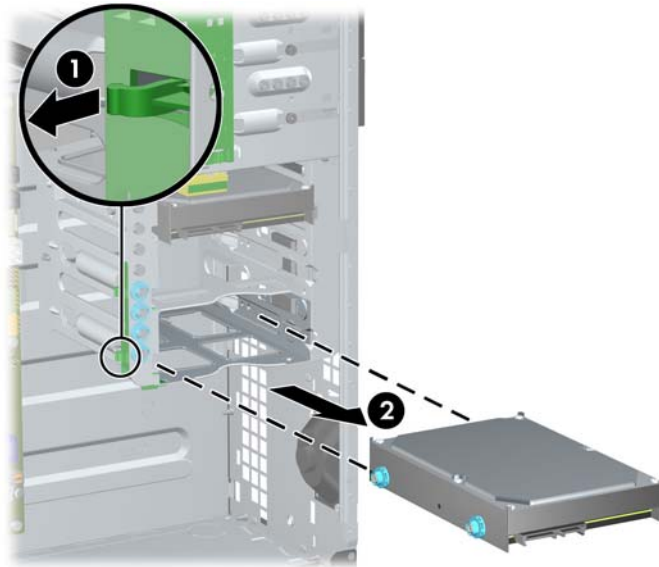
- Για να αφαιρέσετε μια μονάδα 5,25 ιντσών στη διαμόρφωση minitower, τραβήξτε προς τα επάνω τον πράσινο μηχανισμό drivelock (1) για τη συγκεκριμένη μονάδα και αφαιρέστε τη μονάδα από την υποδοχή μονάδας (2).

Εικόνα 2-18 Αφαίρεση μονάδας 5,25 ιντσών στη διαμόρφωση Minitower (απεικονίζεται μονάδα οπτικού δίσκου)



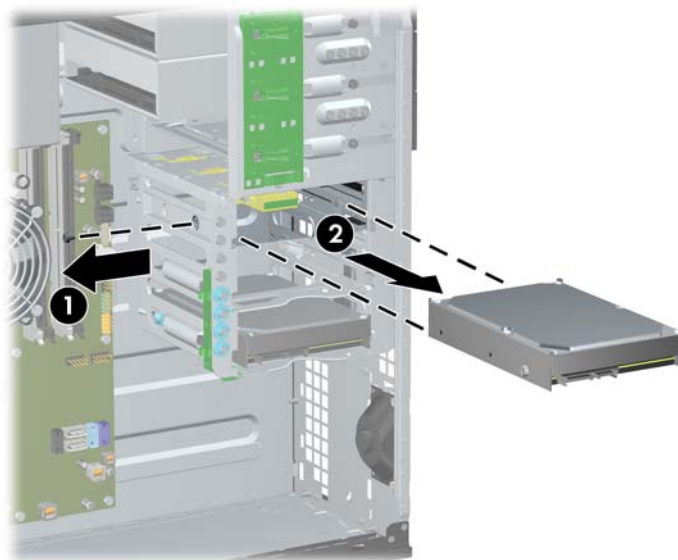
- Για να αφαιρέσετε μια μονάδα σκληρού δίσκου από μια από τις δύο κάτω εσωτερικές υποδοχές, τραβήξτε προς τα επάνω τον πράσινο μηχανισμό ασφάλειας drivelock του σκληρού δίσκου (1) της συγκεκριμένης μονάδας και σύρετε τη μονάδα από την υποδοχή της (2).

Εικόνα 2-19 Αφαίρεση της μονάδας σκληρού δίσκου από τις δύο κάτω υποδοχές



- Για να αφαιρέσετε μια μονάδα σκληρού δίσκου από την επάνω εσωτερική υποδοχή, αφαιρέστε τη βίδα από το πλαίσιο της υποδοχής που στερεώνει τη μονάδα στη θέση της (1) και στη συνέχεια σύρετε τη μονάδα από την υποδοχή της (2).

Εικόνα 2-20 Αφαίρεση της μονάδας σκληρού δίσκου από την επάνω υποδοχή



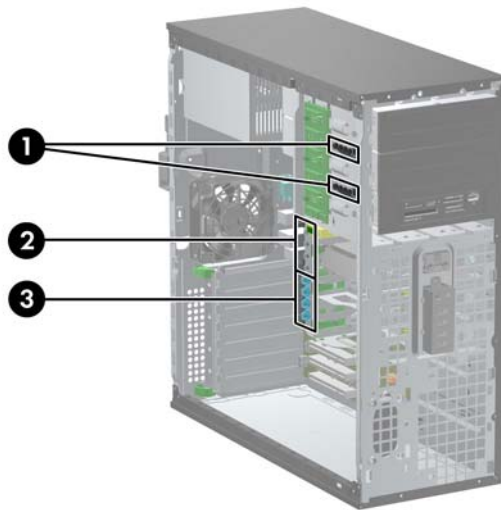
Εγκατάσταση προγραμμάτων οδήγησης

Κατά την εγκατάσταση μονάδων, ακολουθήστε τις εξής οδηγίες:

- Ο κύριος σκληρός δίσκος τύπου SATA (Serial ATA) πρέπει να συνδεθεί στη σκούρα μπλε υποδοχή SATA της μητρικής κάρτας με την ένδειξη SATA0. Εάν προσθέτετε δεύτερη μονάδα σκληρού δίσκου, συνδέστε την στη γαλάζια υποδοχή SATA1.
- Συνδέστε την πρώτη μονάδα οπτικού δίσκου SATA στη λευκή υποδοχή SATA της μητρικής κάρτας με την ένδειξη SATA2. Εάν προσθέτετε δεύτερη μονάδα οπτικού δίσκου, συνδέστε την στη λευκή υποδοχή SATA3.
- Συνδέστε ένα προαιρετικό καλώδιο προσαρμογέα eSATA στη μαύρη υποδοχή σύνδεσης SATA της μητρικής κάρτας με την ένδειξη ESATA.
- Συνδέστε το καλώδιο USB της συσκευής ανάγνωσης καρτών μέσω στην υποδοχή σύνδεσης USB της μητρικής κάρτας με την ένδειξη MEDIA.
- Το καλώδιο τροφοδοσίας για τις μονάδες οπτικού δίσκου SATA είναι ένα καλώδιο δύο κεφαλών που συνδέεται στη μητρική κάρτα. Το πρώτο βύσμα συνδέεται στη μεσαία υποδοχή 5,25 ιντσών και το δεύτερο βύσμα συνδέεται στην επάνω υποδοχή 5,25 ιντσών.
- Το καλώδιο τροφοδοσίας για τις μονάδες σκληρού δίσκου SATA είναι ένα καλώδιο τριών κεφαλών που συνδέεται στη μητρική κάρτα. Το πρώτο βύσμα συνδέεται στην κάτω υποδοχή 3,5 ιντσών, το δεύτερο βύσμα συνδέεται στη μεσαία υποδοχή 3,5 ιντσών και το τρίτο βύσμα συνδέεται στην επάνω υποδοχή 3,5 ιντσών.
- Το σύστημα δεν υποστηρίζει μονάδες οπτικού δίσκου Parallel ATA (PATA) ή σκληρούς δίσκους PATA.
- Πρέπει να τοποθετήσετε βίδες-οδηγούς για να εξασφαλίσετε ότι η μονάδα θα ευθυγραμμίζεται σωστά στη θήκη της και ότι θα ασφαλίσει στη θέση της. Η HP παρέχει επιπλέον βίδες-οδηγούς, οι οποίες είναι εγκατεστημένες στο πλαίσιο. Η μονάδα σκληρού δίσκου χρησιμοποιεί βίδες-οδηγούς 6-32 απομονωμένης τοποθέτησης στις δύο κάτω υποδοχές και τυπικές βίδες 6-32 στην επάνω υποδοχή. Τέσσερις βίδες από κάθε τύπο είναι εγκατεστημένες στο βραχίονα του σκληρού δίσκου, κάτω από το κάλυμμα πρόσβασης. Όλες οι άλλες μονάδες χρησιμοποιούν μετρικές βίδες M3, οκτώ από τις οποίες είναι τοποθετημένες στο βραχίονα της μονάδας οπτικού δίσκου κάτω από το κάλυμμα πρόσβασης. Οι μετρικές βίδες-οδηγοί HP-supplied είναι μαύρες. Οι παρεχόμενες από την HP βίδες-οδηγοί 6-32 για απομονωμένη τοποθέτηση είναι ασημί και μπλε. Οι τυπικές βίδες 6-32 που παρέχει η HP είναι ασημί. Εάν αντικαθιστάτε την κύρια μονάδα σκληρού δίσκου, πρέπει να αφαιρέσετε τις τέσσερις ασημί και μπλε βίδες-οδηγούς 6-32

απομονωμένης τοποθέτησης από την παλιά μονάδα σκληρού δίσκου και να τις τοποθετήσετε στη νέα μονάδα σκληρού δίσκου.

Εικόνα 2-21 Πρόσθετες θέσεις για βίδες-οδηγούς



Αρ.	Βίδα-οδηγός	Συσκευή
1	Μαύρες μετρικές βίδες M3	Μονάδες δίσκου 5,25 ιντσών
2	Ασημί τυπικές βίδες 6-32	Μονάδα σκληρού δίσκου 3,5 ιντσών στην επάνω υποδοχή μονάδας (υποδοχή 4)
3	Ασημί και μπλε βίδες 6-32 απομονωμένης τοποθέτησης	Μονάδα σκληρού δίσκου 3,5 ιντσών στην μεσαία και κάτω υποδοχή μονάδας (υποδοχές 5 και 6)

ΠΡΟΣΟΧΗ Για να αποφύγετε την απώλεια δεδομένων και τυχόν βλάβη στον υπολογιστή ή τη μονάδα δίσκου:

Εάν τοποθετείτε ή αφαιρείτε μια μονάδα δίσκου, τερματίστε κανονικά το λειτουργικό σύστημα, απενεργοποιήστε τον υπολογιστή και αποσυνδέστε το καλώδιο τροφοδοσίας από την πρίζα. Μην αφαιρείτε τη μονάδα όταν ο υπολογιστής είναι ενεργοποιημένος ή σε λειτουργία αναμονής.

Προτού χειριστείτε μια μονάδα δίσκου, βεβαιωθείτε ότι έχετε αποφορτίσει το στατικό ηλεκτρισμό. Κατά το χειρισμό μιας μονάδας δίσκου, αποφύγετε να αγγίζετε την υποδοχή. Για περισσότερες πληροφορίες σχετικά με την αποφυγή βλάβης από ηλεκτροστατική εκκένωση, ανατρέξτε στην ενότητα [Ηλεκτροστατική εκκένωση στη σελίδα 179](#).

Χειριστείτε τη μονάδα με προσοχή και προσέξτε να μη σας πέσει.

Μην χρησιμοποιείτε υπερβολική δύναμη κατά την τοποθέτηση της μονάδας.

Αποφύγετε την έκθεση του σκληρού δίσκου σε υγρά, ακραίες θερμοκρασίες ή προϊόντα με μαγνητικά πεδία, όπως οι οθόνες ή τα ηχεία.

Εάν πρέπει να ταχυδρομήσετε μια μονάδα δίσκου, τοποθετήστε τη σε ειδικό φάκελο με προστατευτικές φυσαλίδες ή σε άλλη ειδικά προστατευμένη συσκευασία και σημειώστε στο πακέτο «Προσοχή: Εύθραστο».


Εγκατάσταση μιας μονάδας 5,25 ιντσών σε υποδοχή μονάδας


1. Αφαιρέστε/αποσυνδέστε τις όποιες συσκευές ασφαλείας εμποδίζουν το άνοιγμα του υπολογιστή.
2. Αφαιρέστε όλα τα αφαιρούμενα μέσα, όπως CD ή μονάδες USB flash, από τον υπολογιστή.
3. Απενεργοποιήστε τον υπολογιστή μέσω του λειτουργικού συστήματος και, στη συνέχεια, απενεργοποιήστε τις όποιες εξωτερικές συσκευές.
4. Αποσυνδέστε το καλώδιο τροφοδοσίας από την πρίζα και αποσυνδέστε τις όποιες εξωτερικές συσκευές.

⚠ ΠΡΟΣΟΧΗ Ανεξάρτητα από την κατάσταση λειτουργίας, στη μητρική κάρτα υπάρχει πάντα τάση εφόσον το σύστημα παραμένει συνδεδεμένο σε ενεργή πρίζα AC. Πρέπει να αποσυνδέσετε το καλώδιο τροφοδοσίας προκειμένου να αποφύγετε την πρόκληση ζημιάς στα εσωτερικά εξαρτήματα του υπολογιστή.

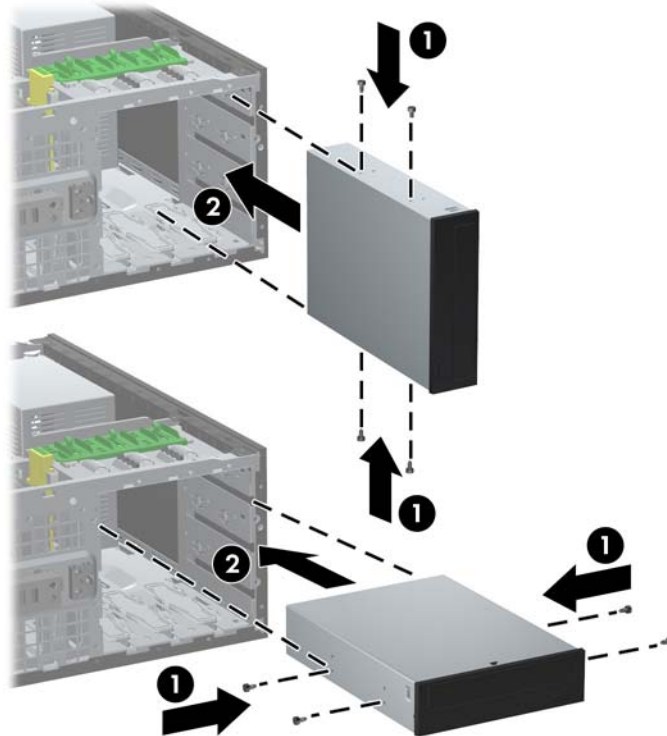
5. Αφαιρέστε το κάλυμμα πρόσβασης του υπολογιστή.
6. Αφαιρέστε την πρόσοψη. Εάν τοποθετείτε μια μονάδα σε μια υποδοχή που καλύπτεται από κάλυμμα κενής θέσης, αφαιρέστε το κάλυμμα κενής θέσης. Για περισσότερες πληροφορίες, δείτε την ενότητα [Αφαίρεση καλυμμάτων κενών θέσεων στη σελίδα 21](#).

7. Τοποθετήστε τέσσερις μετρικές βίδες-οδηγούς M3 στις κάτω οπές, σε κάθε πλευρά της μονάδας (1). Η HP παρέχει τέσσερις επιπλέον μετρικές βίδες-οδηγούς M3 στο βραχίονα μονάδας 5,25 ιντσών κάτω από το κάλυμμα πρόσβασης. Οι μετρικές βίδες-οδηγοί M3 είναι μαύρες. Ανατρέξτε στην ενότητα [Εγκατάσταση προγραμμάτων οδήγησης στη σελίδα 37](#) για να δείτε τη θέση των πρόσθετων μετρικών βιδών-οδηγών M3.


 **ΣΗΜΕΙΩΣΗ** Κατά την αντικατάσταση της μονάδας, μεταφέρετε τις τέσσερις μετρικές βίδες-οδηγούς από την παλιά μονάδα στη καινούρια.

 **ΠΡΟΣΟΧΗ** Για βίδες-οδηγούς χρησιμοποιήστε μόνο μεγάλες βίδες 5 χιλιοστών. Οι μεγαλύτερες βίδες μπορεί να προκαλέσουν βλάβη στη μονάδα.


Εικόνα 2-22 Εγκατάσταση μονάδας 5,25 ιντσών σε minitower (πάνω) και επιτραπέζιο (κάτω)



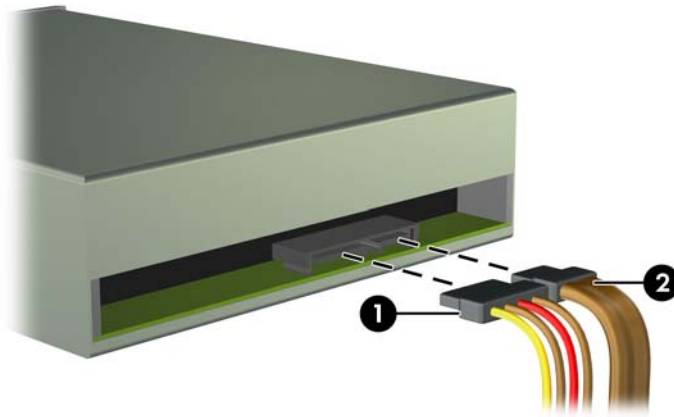
8. Εγκαταστήστε τη μονάδα στην επιθυμητή υποδοχή μονάδας σπρώχνοντάς τη μέχρι το τέρμα στην πρόσοψη της θήκης μονάδων μέχρι να ασφαλίσει (2). Η ασφάλεια (drivelock) ασφαλίσει αυτόματα τη μονάδα στην υποδοχή.

 **ΠΡΟΣΟΧΗ** Η κάτω υποδοχή μονάδας 5,25 ιντσών έχει μικρότερο βάθος από τις δύο επάνω υποδοχές. Η κάτω υποδοχή υποστηρίζει μονάδα μισού ύψους ή άλλη συσκευή που δεν είναι μεγαλύτερη σε βάθος από 14,5 cm (5,7 ίντσες). Μην δοκιμάσετε να τοποθετήσετε μεγαλύτερη μονάδα, όπως για παράδειγμα μια μονάδα οπτικού δίσκου, στην κάτω υποδοχή. Ενδέχεται να προκληθεί βλάβη στη μονάδα και στην κάρτα συστήματος. Μην ασκείτε περιττή δύναμη κατά την τοποθέτηση των μονάδων στις υποδοχές τους, καθώς μπορεί να προκληθούν ζημιές σε αυτές.

9. Συνδέστε τα καλώδια τροφοδοσίας και δεδομένων στη μονάδα όπως φαίνεται στις παρακάτω εικόνες.
- α. Εάν θα εγκαταστήσετε μια μονάδα οπτικού δίσκου, συνδέστε το καλώδιο τροφοδοσίας (1) και το καλώδιο δεδομένων (2) στην πίσω πλευρά της μονάδας.

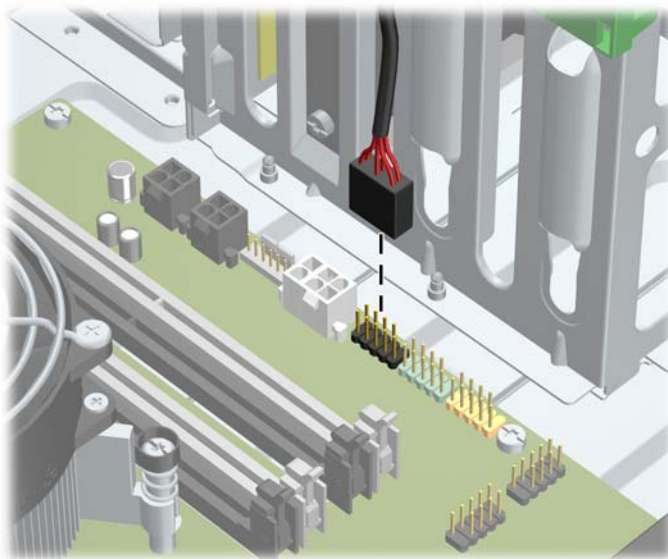
 **ΣΗΜΕΙΩΣΗ** Το καλώδιο τροφοδοσίας για τη μονάδα οπτικού δίσκου είναι ένα καλώδιο δύο κεφαλών που δρομολογείται από τη μητρική κάρτα στο πίσω μέρος των υποδοχών μονάδας οπτικού δίσκου.

Εικόνα 2-23 Σύνδεση καλωδίων μονάδας οπτικού δίσκου



- β. Αν πραγματοποιείτε εγκατάσταση συσκευής ανάγνωσης καρτών μέσων, συνδέστε το καλώδιο USB στην υποδοχή σύνδεσης USB στη μητρική με την ένδειξη MEDIA.

Εικόνα 2-24 Σύνδεση του καλωδίου USB της συσκευής ανάγνωσης κάρτας μέσων



10. Αν εγκαταστήσετε νέα μονάδα, συνδέστε το αντίθετο άκρο του καλωδίου δεδομένων στην κατάλληλη υποδοχή της μητρικής κάρτας.




ΣΗΜΕΙΩΣΗ Αν τοποθετείτε μια νέα μονάδα οπτικού δίσκου SATA, συνδέστε το καλώδιο δεδομένων για την πρώτη μονάδα οπτικού δίσκου στη λευκή υποδοχή SATA της μητρικής κάρτας με την ένδειξη SATA2. Συνδέστε το καλώδιο δεδομένων για μια δεύτερη μονάδα οπτικού δίσκου στη λευκή υποδοχή SATA της μητρικής κάρτας με την ένδειξη SATA3.

Για να δείτε τις υποδοχές μονάδων δίσκου της μητρικής κάρτας, ανατρέξτε στην ενότητα [Συνδέσεις μητρικής κάρτας στη σελίδα 22](#).

11. Τοποθετήστε την πρόσοψη και το κάλυμμα πρόσβασης του υπολογιστή στη θέση τους.
12. Συνδέστε ξανά το καλώδιο τροφοδοσίας και ενεργοποιήστε τον υπολογιστή.
13. Κλειδώστε τις συσκευές ασφαλείας που αποσυνδέσατε κατά την αφαίρεση του καλύμματος πρόσβασης του υπολογιστή.


Εγκατάσταση μονάδας σκληρού δίσκου σε υποδοχή εσωτερικής μονάδας δίσκου

 **ΣΗΜΕΙΩΣΗ** Το σύστημα δεν υποστηρίζει σκληρούς δίσκους Parallel ATA (PATA).


Προτού αφαιρέσετε την παλιά μονάδα σκληρού δίσκου, βεβαιωθείτε ότι έχετε κρατήσει αντίγραφα ασφαλείας των δεδομένων από την παλιά μονάδα σκληρού δίσκου για να μπορέσετε να μεταφέρετε τα δεδομένα στη νέα μονάδα σκληρού δίσκου.

Για να εγκαταστήσετε έναν σκληρό δίσκο σε μια εσωτερική υποδοχή δίσκου 3,5 ιντσών:

1. Αφαιρέστε/αποσυνδέστε τις όποιες συσκευές ασφαλείας εμποδίζουν το άνοιγμα του υπολογιστή.
2. Αφαιρέστε όλα τα αφαιρούμενα μέσα, όπως CD ή μονάδες USB flash, από τον υπολογιστή.
3. Απενεργοποιήστε τον υπολογιστή μέσω του λειτουργικού συστήματος και, στη συνέχεια, απενεργοποιήστε τις όποιες εξωτερικές συσκευές.
4. Αποσυνδέστε το καλώδιο τροφοδοσίας από την πρίζα και αποσυνδέστε τις όποιες εξωτερικές συσκευές.

 **ΠΡΟΣΟΧΗ** Ανεξάρτητα από την κατάσταση λειτουργίας, στη μητρική κάρτα υπάρχει πάντα τάση εφόσον το σύστημα παραμένει συνδεδεμένο σε ενεργή πρίζα AC. Πρέπει να αποσυνδέσετε το καλώδιο τροφοδοσίας προκειμένου να αποφύγετε την πρόκληση ζημιάς στα εσωτερικά εξαρτήματα του υπολογιστή.

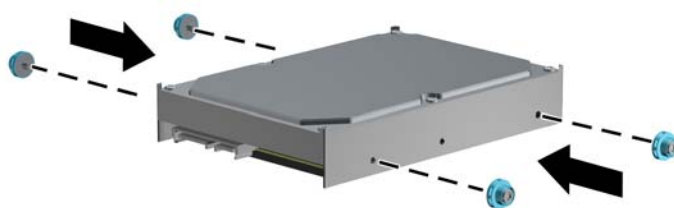
5. Αφαιρέστε το κάλυμμα πρόσβασης του υπολογιστή.
6. Εγκαταστήστε δύο βίδες-οδηγούς στις πλευρές της μονάδας. Ο τύπος των βιδών που χρησιμοποιούνται εξαρτάται από την υποδοχή μονάδας που χρησιμοποιείται για την αποθήκευση της μονάδας. Εάν πρόκειται να εγκαταστήσετε μονάδα δίσκου 2,5 ιντσών, πρέπει να εγκαταστήσετε τη μονάδα σε βραχίονα προσαρμογέα.

 **ΣΗΜΕΙΩΣΗ** Πρόσθετες βίδες-οδηγοί είναι εγκατεστημένες στο βραχίονα του σκληρού δίσκου, κάτω από το κάλυμμα πρόσβασης. Ανατρέξτε στην ενότητα [Εγκατάσταση προγραμμάτων οδήγησης στη σελίδα 37](#) για να δείτε τις θέσεις των πρόσθετων βιδών-οδηγών.

Εάν αντικαθιστάτε μια μονάδα, μεταφέρετε τις βίδες-οδηγούς από την παλιά μονάδα στην καινούργια.

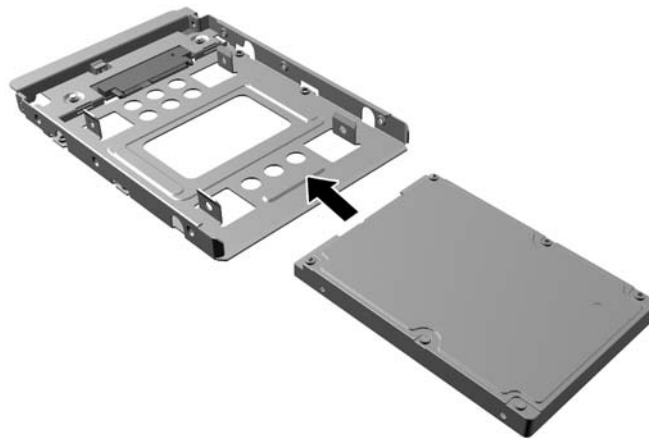
- Εάν πρόκειται να εγκαταστήσετε μονάδα δίσκου 3,5 ιντσών σε μια από τις δύο κάτω υποδοχές (υποδοχή 5 και 6), τοποθετήστε τέσσερις ασημί και μπλε βίδες-οδηγούς 6-32 απομονωμένης τοποθέτησης (δύο σε κάθε πλευρά της μονάδας δίσκου).

Εικόνα 2-25 Τοποθέτηση βιδών-οδηγών απομονωμένης τοποθέτησης σε μονάδα σκληρού δίσκου 3,5 ιντσών



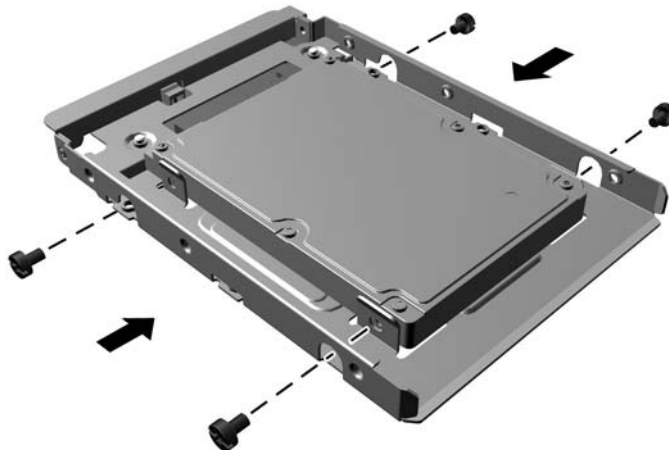
- Εάν πρόκειται να εγκαταστήσετε μονάδα δίσκου 2,5 ιντσών σε μια από τις δύο κάτω υποδοχές (υποδοχή 5 και 6), κάντε τα παρακάτω:
 - Σύρετε τη μονάδα δίσκου μέσα στο βραχίονα προσαρμογέα υποδοχής, φροντίζοντας η υποδοχή στη μονάδα δίσκου να εισαχθεί πλήρως στην υποδοχή στο βραχίονα προσαρμογέα.

Εικόνα 2-26 Τοποθέτηση της μονάδας δίσκου 2,5 ιντσών στο βραχίονα προσαρμογέα



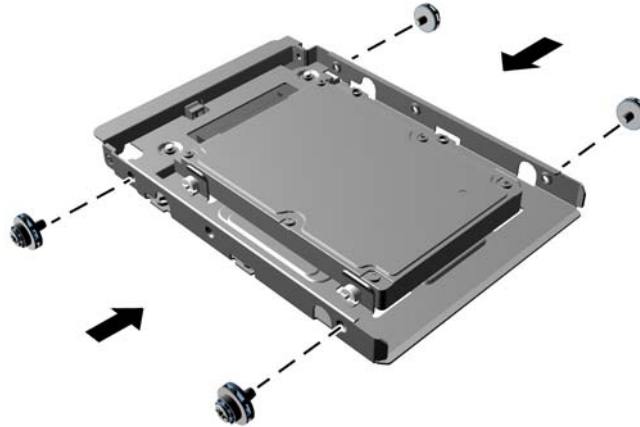
- Στερεώστε τη μονάδα δίσκου στο βραχίονα προσαρμογέα υποδοχής τοποθετώντας τέσσερις μαύρες βίδες M3 βραχίονα προσαρμογέα μέσω των πλευρών του βραχίονα στη μονάδα.

Εικόνα 2-27 Στερέωση της μονάδας δίσκου στο βραχίονα προσαρμογέα



- Τοποθετήστε τέσσερις ασημί και μπλε βίδες-οδηγούς 6-32 απομονωμένες τοποθέτησης στο βραχίονα προσαρμογέα (δύο σε κάθε πλευρά του βραχίονα).

Εικόνα 2-28 Τοποθέτηση βιδών-οδηγών απομονωμένης τοποθέτησης στο βραχίονα προσαρμογέα



- Εάν πρόκειται να εγκαταστήσετε τη μονάδα δίσκου στην επάνω υποδοχή (υποδοχή 4), εγκαταστήστε τρεις ασημί τυπικές βίδες-οδηγούς 6-32 (δύο στη δεξιά πλευρά και μια στην αριστερή πλευρά στην οπή βίδας που είναι πιο κοντά στις υποδοχές τροφοδοσίας και δεδομένων).

Εικόνα 2-29 Τοποθέτηση τυπικών βιδών-οδηγών

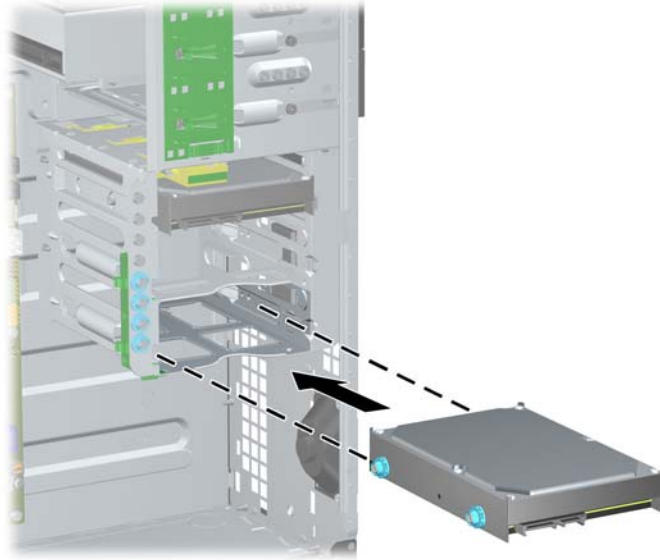


7. Τοποθετήστε τη μονάδα σκληρού δίσκου στην υποδοχή ως εξής:

ΠΡΟΣΟΧΗ Βεβαιωθείτε ότι οι βίδες-οδηγοί είναι ευθυγραμμισμένες με τις υποδοχές-οδηγούς της θήκης της μονάδας. Μην ασκείτε περιττή δύναμη κατά την τοποθέτηση των μονάδων στις υποδοχές τους, καθώς μπορεί να προκληθούν ζημιές σε αυτές.

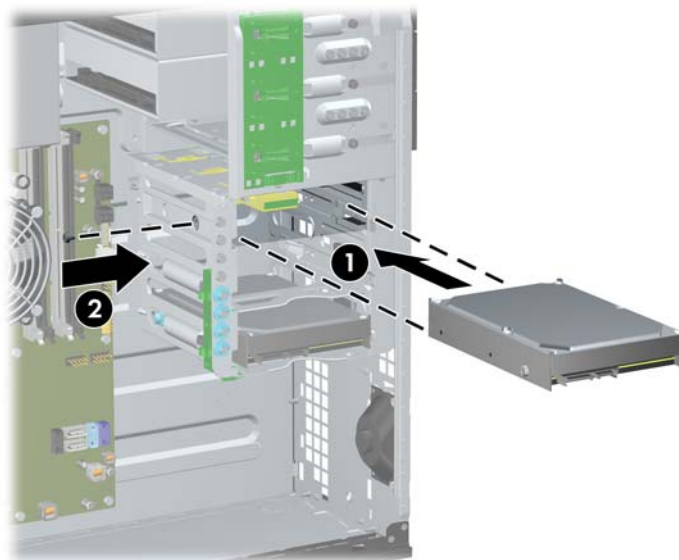
- Εάν πρόκειται να εγκαταστήσετε μια μονάδα σκληρού δίσκου σε μια από τις δύο κάτω υποδοχές (υποδοχή 5 και 6), σύρετε τη μονάδα σκληρού δίσκου στην υποδοχή της μονάδας έως ότου ασφαλίσει. Η ασφάλεια (drivelock) ασφαλίζει αυτόματα τη μονάδα στην υποδοχή.

Εικόνα 2-30 Εγκατάσταση μονάδας σκληρού δίσκου στις δύο κάτω υποδοχές




- Εάν πρόκειται να εγκαταστήσετε μια μονάδα σκληρού δίσκου στην επάνω υποδοχή (υποδοχή 4), σύρετε τη μονάδα σκληρού δίσκου στην υποδοχή της μονάδας (1) και στη συνέχεια ασφαλίστε τη μονάδα στη θέση της με μια τυπική βίδα 6-32 (2).

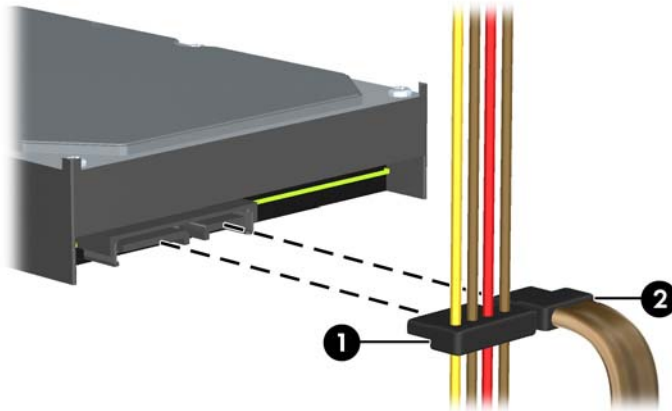
Εικόνα 2-31 Εγκατάσταση μονάδας σκληρού δίσκου στην επάνω υποδοχή




8. Συνδέστε το καλώδιο τροφοδοσίας (1) και το καλώδιο δεδομένων (2) στην πίσω πλευρά του σκληρού δίσκου.

 **ΣΗΜΕΙΩΣΗ** Το καλώδιο τροφοδοσίας για τις μονάδες σκληρού δίσκου είναι ένα καλώδιο τριών κεφαλών που δρομολογείται από τη μητρική κάρτα στο πίσω μέρος των υποδοχών μονάδων σκληρού δίσκου.

Εικόνα 2-32 Σύνδεση του καλωδίου τροφοδοσίας και του καλωδίου δεδομένων σε μονάδα σκληρού δίσκου SATA



9. Συνδέστε το άλλο άκρο του καλωδίου δεδομένων στην κατάλληλη υποδοχή της κάρτας συστήματος.

 **ΣΗΜΕΙΩΣΗ** Αν το σύστημά σας διαθέτει μόνο μία μονάδα σκληρού δίσκου SATA, πρέπει να συνδέσετε το καλώδιο δεδομένων της μονάδας σκληρού δίσκου στη σκούρα μπλε υποδοχή με την ένδειξη SATA0, για να αποφύγετε τυχόν προβλήματα απόδοσης της μονάδας σκληρού δίσκου. Εάν προσθέτετε δεύτερη μονάδα σκληρού δίσκου, συνδέστε το καλώδιο δεδομένων στη γαλάζια υποδοχή με την ένδειξη SATA1.

10. Επανατοποθετήστε το κάλυμμα πρόσβασης του υπολογιστή.
11. Συνδέστε ξανά το καλώδιο τροφοδοσίας και ενεργοποιήστε τον υπολογιστή.
12. Κλειδώστε τις συσκευές ασφαλείας που αποσυνδέσατε κατά την αφαίρεση του καλύμματος πρόσβασης του υπολογιστή.

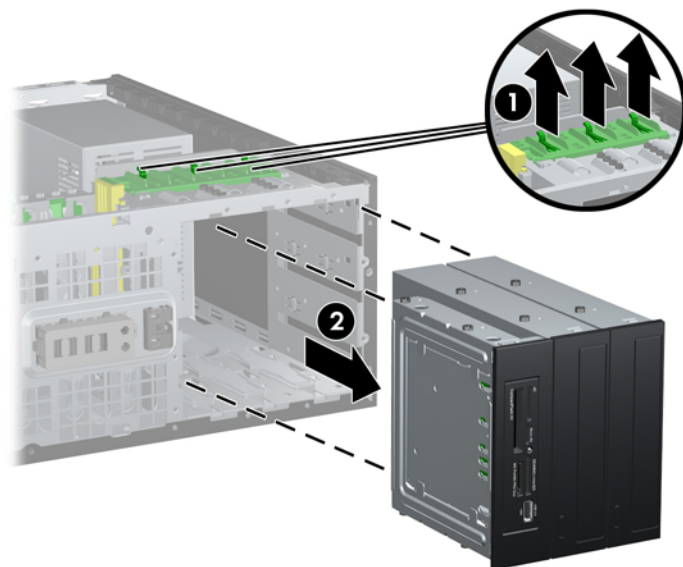
Μετατροπή από διαμόρφωση minitower σε διαμόρφωση επιτραπέζιου υπολογιστή

1. Αφαιρέστε/αποσυνδέστε τις όποιες συσκευές ασφαλείας εμποδίζουν το άνοιγμα του υπολογιστή.
2. Αφαιρέστε όλα τα αφαιρούμενα μέσα, όπως CD ή μονάδες USB flash, από τον υπολογιστή.
3. Απενεργοποιήστε τον υπολογιστή μέσω του λειτουργικού συστήματος και, στη συνέχεια, απενεργοποιήστε τις όποιες εξωτερικές συσκευές.
4. Αποσυνδέστε το καλώδιο τροφοδοσίας από την πρίζα και αποσυνδέστε τις όποιες εξωτερικές συσκευές.

ΠΡΟΣΟΧΗ Ανεξάρτητα από την κατάσταση λειτουργίας, στη μητρική κάρτα υπάρχει πάντα τάση εφόσον το σύστημα παραμένει συνδεδεμένο σε ενεργή πρίζα AC. Πρέπει να αποσυνδέσετε το καλώδιο τροφοδοσίας προκειμένου να αποφύγετε την πρόκληση ζημιάς στα εσωτερικά εξαρτήματα του υπολογιστή.

5. Αφαιρέστε το κάλυμμα πρόσβασης του υπολογιστή.
6. Αφαιρέστε την πρόσοψη.
7. Αποσυνδέστε όλα τα καλώδια τροφοδοσίας και τα καλώδια δεδομένων από το πίσω μέρος των μονάδων στις υποδοχές μονάδων 5,25 ιντσών.
8. Για να αφαιρέσετε τις μονάδες από την υποδοχή μονάδας 3,5 ιντσών, ανασηκώστε την πράσινη προεξοχή απασφάλισης του βραχίονα ασφαλείας για τη μονάδα (1). Ενώ ανασηκώνετε την προεξοχή απασφάλισης, αφαιρέστε τη μονάδα από την υποδοχή μονάδας (2). Επαναλάβετε αυτό το βήμα για κάθε μονάδα 5,25 ιντσών.

Εικόνα 2-33 Απελευθέρωση μονάδων 5,25 ιντσών από τις υποδοχές μονάδων (Minitower)



9. Σπρώξτε με προσοχή τη μονάδα σε όποια υποδοχή βρίσκεται ψηλότερα μέχρι να ασφαλίσει στη θέση της. Όταν η μονάδα έχει τοποθετηθεί σωστά, η ασφάλεια drive-lock θα την κλειδώσει στη θέση της. Επαναλάβετε αυτό το βήμα για κάθε μονάδα.

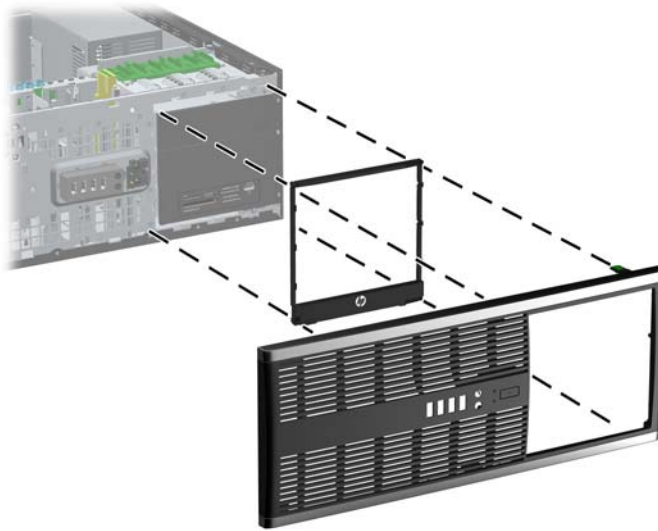
Εικόνα 2-34 Εγκατάσταση μιας μονάδας σε διαμόρφωση επιτραπέζιου υπολογιστή



-
- ⚠ ΠΡΟΣΟΧΗ** Η κάτω υποδοχή μονάδας 5,25 ιντσών έχει μικρότερο βάθος από τις δύο επάνω υποδοχές. Η κάτω υποδοχή υποστηρίζει μονάδα μισού ύψους ή άλλη συσκευή που δεν είναι μεγαλύτερη σε βάθος από 14,5 cm (5,7 ίντσες). Μην δοκιμάσετε να τοποθετήσετε μεγαλύτερη μονάδα, όπως για παράδειγμα μια μονάδα οπτικού δίσκου, στην κάτω υποδοχή. Ενδέχεται να προκληθεί βλάβη στη μονάδα και στην κάρτα συστήματος. Μην ασκείτε περιττή δύναμη κατά την τοποθέτηση των μονάδων στις υποδοχές τους, καθώς μπορεί να προκληθούν ζημιές σε αυτές.
-
10. Επανασυνδέστε όλα τα καλώδια τροφοδοσίας και δεδομένων στις μονάδες που είναι τοποθετημένες στις υποδοχές μονάδων 5,25 ιντσών.
 11. Αφαιρέστε το δευτερεύον κάλυμμα της πρόσοψης όπως περιγράφεται στην ενότητα [Αφαίρεση καλυμμάτων κενών θέσεων στη σελίδα 21](#).
-
- ⚠ ΠΡΟΣΟΧΗ** Κρατήστε το δευτερεύον κάλυμμα ίσια καθώς το απομακρύνετε από την πρόσοψη. Εάν το απομακρύνετε κρατώντας το υπό γωνία ενδέχεται να καταστραφούν οι ακίδες που το ευθυγραμμίζουν με την πρόσοψη.
-
12. Επανατοποθετήστε στο δευτερεύον κάλυμμα τα καλύμματα κενών θέσεων με το σωστό προσανατολισμό για διαμόρφωση επιτραπέζιου υπολογιστή.

13. Επαναπροσδιορίστε τη θέση του τμήματος πρόσοψης (περιστρέψτε το κατά 90°) με το λογότυπο στη βάση και προσαρμόστε το στην πρόσοψη.

Εικόνα 2-35 Μετατροπή από διαμόρφωση minitower σε διαμόρφωση επιτραπέζιου υπολογιστή



14. Τοποθετήστε την πρόσοψη και το κάλυμμα πρόσβασης του υπολογιστή στη θέση τους.
15. Συνδέστε ξανά το καλώδιο τροφοδοσίας και ενεργοποιήστε τον υπολογιστή.
16. Κλειδώστε τις συσκευές ασφαλείας που αποσυνδέσατε κατά την αφαίρεση του καλύμματος πρόσβασης του υπολογιστή.

Μετατροπή από διαμόρφωση επιτραπέζιου υπολογιστή σε διαμόρφωση minitower

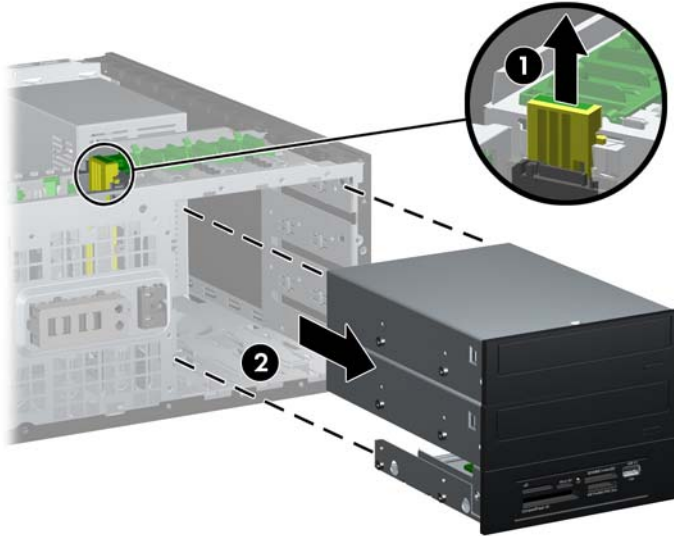
1. Αφαιρέστε/αποσυνδέστε τις όποιες συσκευές ασφαλείας εμποδίζουν το άνοιγμα του υπολογιστή.
2. Αφαιρέστε όλα τα αφαιρούμενα μέσα, όπως CD ή μονάδες USB flash, από τον υπολογιστή.
3. Απενεργοποιήστε τον υπολογιστή μέσω του λειτουργικού συστήματος και, στη συνέχεια, απενεργοποιήστε τις όποιες εξωτερικές συσκευές.
4. Αποσυνδέστε το καλώδιο τροφοδοσίας από την πρίζα και αποσυνδέστε τις όποιες εξωτερικές συσκευές.

ΠΡΟΣΟΧΗ Ανεξάρτητα από την κατάσταση λειτουργίας, στη μητρική κάρτα υπάρχει πάντα τάση εφόσον το σύστημα παραμένει συνδεδεμένο σε ενεργή πρίζα AC. Πρέπει να αποσυνδέσετε το καλώδιο τροφοδοσίας προκειμένου να αποφύγετε την πρόκληση ζημιάς στα εσωτερικά εξαρτήματα του υπολογιστή.

5. Αφαιρέστε το κάλυμμα πρόσβασης του υπολογιστή.
6. Αφαιρέστε την πρόσοψη.
7. Αποσυνδέστε όλα τα καλώδια τροφοδοσίας και τα καλώδια δεδομένων από το πίσω μέρος των μονάδων στις υποδοχές μονάδων 5,25 ιντσών.

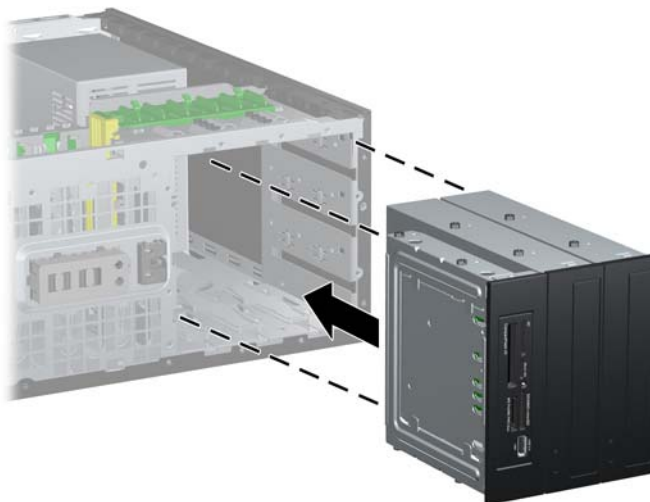
8. Για να αφαιρέσετε τις μονάδες από την υποδοχή μονάδας 3,5 ιντσών, πατήστε προς τα κάτω τη μικρότερη κίτρινη ασφάλεια μονάδας όπως απεικονίζεται (1). Ενώ πιέζετε την ασφάλεια μονάδας, αφαιρέστε τις μονάδες από την υποδοχή μονάδας (2).

Εικόνα 2-36 Απελευθέρωση μονάδων 5,25 ιντσών από τις υποδοχές μονάδων (επιτραπέζιος υπολογιστής)



9. Σπρώξτε με προσοχή τη μονάδα σε όποια υποδοχή βρίσκεται ψηλότερα μέχρι να ασφαλίσει στη θέση της. Όταν η μονάδα έχει τοποθετηθεί σωστά, η ασφάλεια drive-lock θα την κλειδώσει στη θέση της. Επαναλάβετε αυτό το βήμα για κάθε μονάδα.

Εικόνα 2-37 Εγκατάσταση μονάδας σε διαμόρφωση minitower



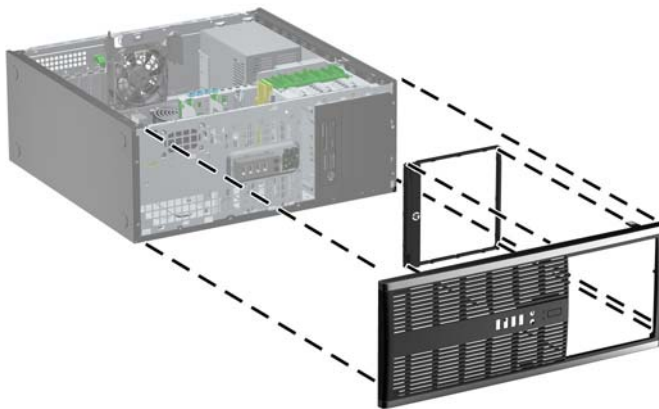
⚠ ΠΡΟΣΟΧΗ Η κάτω υποδοχή μονάδας 5,25 ιντσών έχει μικρότερο βάθος από τις δύο επάνω υποδοχές. Η κάτω υποδοχή υποστηρίζει μονάδα μισού ύψους ή άλλη συσκευή που δεν είναι μεγαλύτερη σε βάθος από 14,5 cm (5,7 ίντσες). Μην δοκιμάσετε να τοποθετήσετε μεγαλύτερη μονάδα, όπως για παράδειγμα μια μονάδα οπτικού δίσκου, στην κάτω υποδοχή. Ενδέχεται να προκληθεί βλάβη στη μονάδα και στην κάρτα συστήματος. Μην ασκείτε περιττή δύναμη κατά την τοποθέτηση των μονάδων στις υποδοχές τους, καθώς μπορεί να προκληθούν ζημιές σε αυτές.

10. Επανασυνδέστε όλα τα καλώδια τροφοδοσίας και δεδομένων στις μονάδες που είναι τοποθετημένες στις υποδοχές μονάδων 5,25 ιντσών.
11. Αφαιρέστε το δευτερεύον κάλυμμα της πρόσοψης όπως περιγράφεται στην ενότητα [Αφαίρεση καλυμμάτων κενών θέσεων στη σελίδα 21](#).

⚠ ΠΡΟΣΟΧΗ Κρατήστε το δευτερεύον κάλυμμα ίσια καθώς το απομακρύνετε από την πρόσοψη. Εάν το απομακρύνετε κρατώντας το υπό γωνία ενδέχεται να καταστραφούν οι ακίδες που το ευθυγραμμίζουν με την πρόσοψη.

12. Τοποθετήστε ξανά τα κενά πλαίσια στο δευτερεύον κάλυμμα, με κατάλληλο για τη διαμόρφωση του επιτραπέζιου υπολογιστή προσανατολισμό.
13. Επαναπροσδιορίστε τη θέση του τμήματος πρόσοψης (περιστρέψτε το κατά 90°) με το λογότυπο στη βάση και προσαρμόστε το στην πρόσοψη.

Εικόνα 2-38 Μετατροπή από διαμόρφωση επιτραπέζιου υπολογιστή σε διαμόρφωση minitower



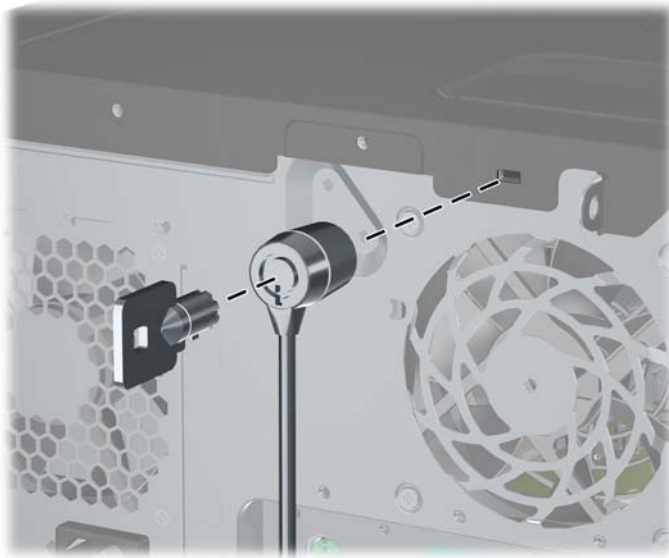
14. Τοποθετήστε την πρόσοψη και το κάλυμμα πρόσβασης του υπολογιστή στη θέση τους.
15. Συνδέστε ξανά το καλώδιο τροφοδοσίας και ενεργοποιήστε τον υπολογιστή.
16. Κλειδώστε τις συσκευές ασφαλείας που αποσυνδέσατε κατά την αφαίρεση του καλύμματος πρόσβασης του υπολογιστή.

Εγκατάσταση κλειδαριάς ασφαλείας

Οι κλειδαριές ασφαλείας που εμφανίζονται παρακάτω και στην επόμενη σελίδα μπορούν να χρησιμοποιηθούν για την προστασία του υπολογιστή.

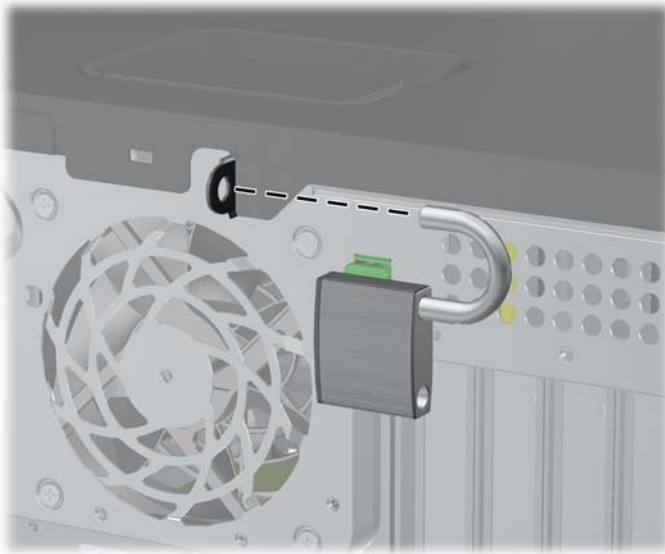
Κλειδαριά καλωδίου

Εικόνα 2-39 Εγκατάσταση κλειδαριάς καλωδίου



Λουκέτο

Εικόνα 2-40 Εγκατάσταση λουκέτου



Κλειδαριά ασφαλείας HP Business PC

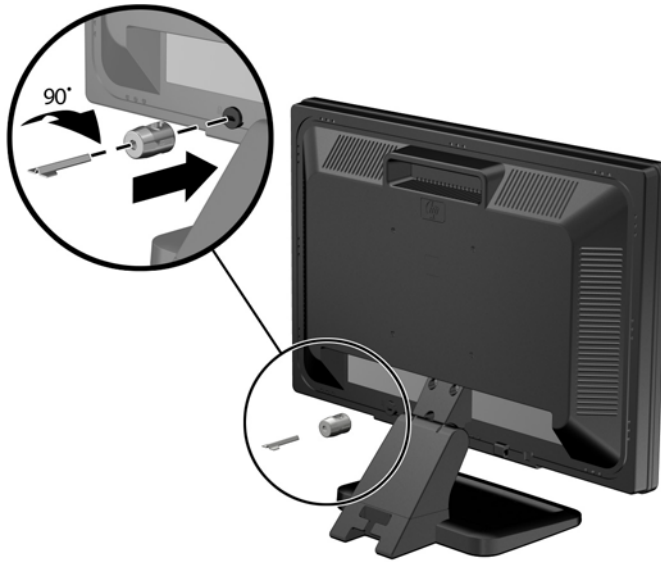
1. Στερεώστε το καλώδιο ασφαλείας τυλίγοντάς το γύρω από ένα σταθερό αντικείμενο.

Εικόνα 2-41 Στερέωση του καλωδίου σε σταθερό αντικείμενο



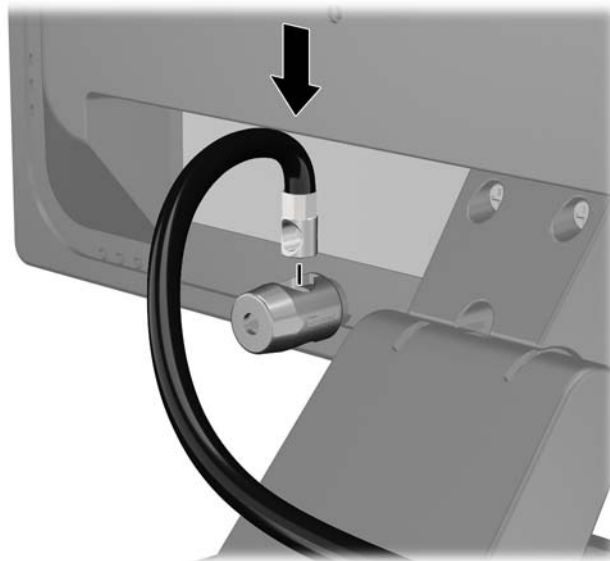
2. Τοποθετήστε την κλειδαριά καλωδίου στην υποδοχή κλειδαριάς καλωδίου που βρίσκεται στο πίσω μέρος της οθόνης και ασφαλίστε την κλειδαριά στην οθόνη τοποθετώντας το κλειδί στην οπή του στο πίσω μέρος της κλειδαριάς και περιστρέφοντάς το κατά 90 μοίρες.

Εικόνα 2-42 Τοποθέτηση της κλειδαριάς καλωδίου στην οθόνη



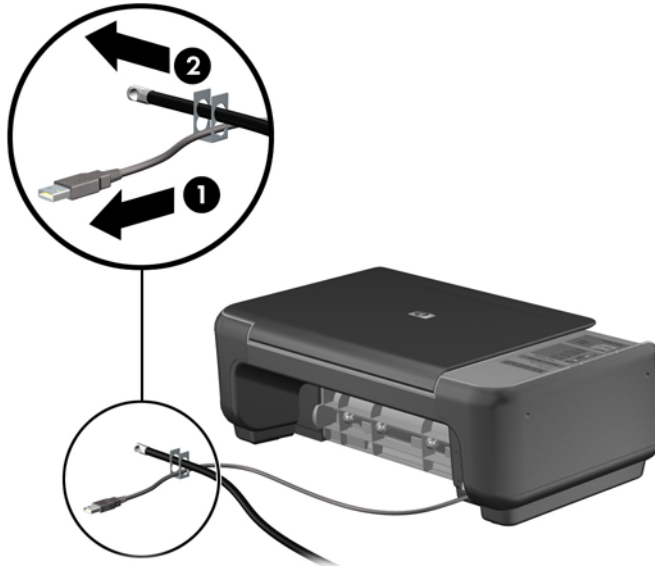
3. Περάστε το καλώδιο ασφαλείας μέσα από την οπή της κλειδαριάς καλωδίου στο πίσω μέρος της οθόνης.

Εικόνα 2-43 Ασφάλιση της οθόνης



4. Χρησιμοποιήστε το βραχίονα που παρέχεται στο κιτ για να ασφαλίσετε άλλες περιφερειακές συσκευές, τοποθετώντας το καλώδιο της συσκευής κάθετα στο κέντρο του βραχίονα (1) και περνώντας το καλώδιο ασφαλείας σε μία από τις δύο οπές του βραχίονα (2). Χρησιμοποιήστε την οπή του βραχίονα που ασφαλίζει καλύτερα το καλώδιο της περιφερειακής συσκευής.

Εικόνα 2-44 Ασφάλιση περιφερειακών συσκευών (απεικονίζεται εκτυπωτής)



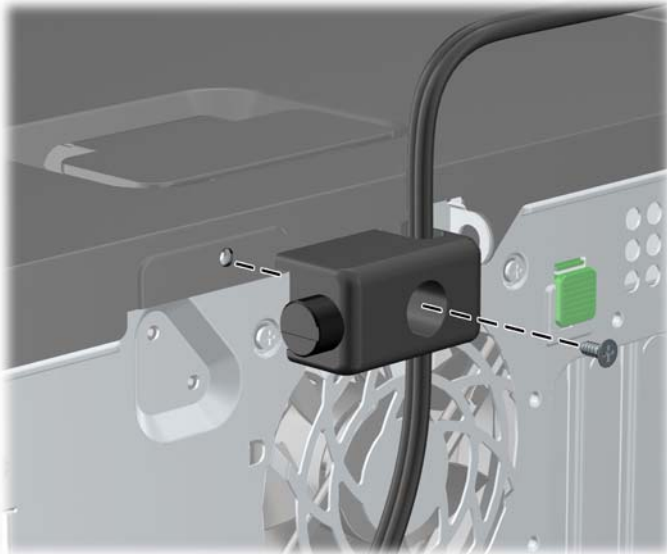
5. Περάστε τα καλώδια του πληκτρολογίου και του ποντικιού μέσα από την κλειδαριά στο πλαίσιο του υπολογιστή.

Εικόνα 2-45 Πέρασμα των καλωδίων του πληκτρολογίου και του ποντικιού μέσα από την κλειδαριά



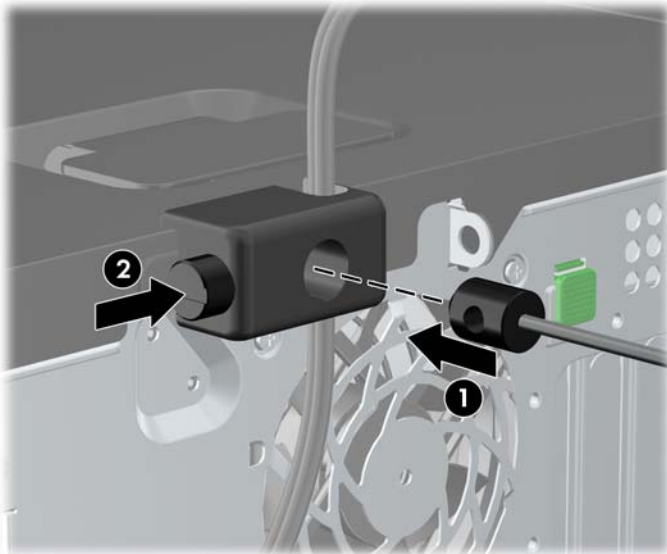
6. Βιδώστε την κλειδαριά στο πλαίσιο βιδώνοντας την παρεχόμενη βίδα στην οπή βίδας με πεταλούδα.

Εικόνα 2-46 Σύνδεση της κλειδαριάς στο πλαίσιο



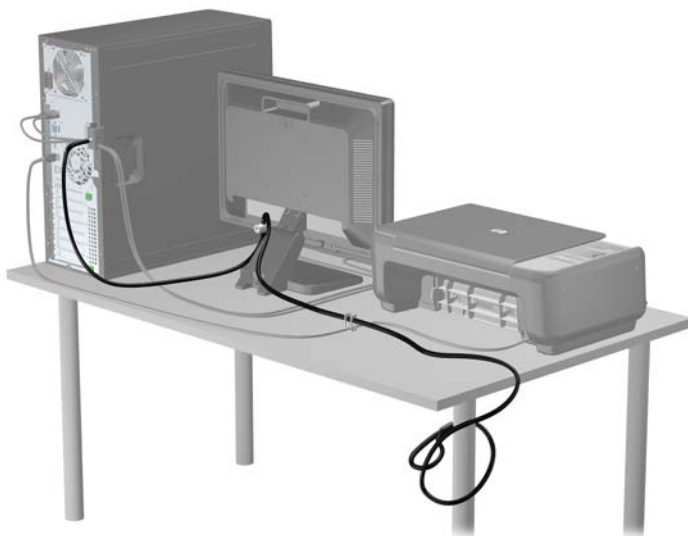
7. Εισάγετε το άκρο με το βύσμα του καλωδίου στην κλειδαριά (1) και πατήστε μέσα το κουμπί στο (2) για να κλειδώσετε την κλειδαριά. Χρησιμοποιήστε το κλειδί που παρέχεται για να ξεκλειδώσετε την κλειδαριά.

Εικόνα 2-47 Κλείδωμα της κλειδαριάς



8. Όταν τελειώσετε, όλες οι συσκευές του σταθμού εργασίας σας θα είναι ασφαλισμένες.

Εικόνα 2-48 Ασφαλής σταθμός εργασίας



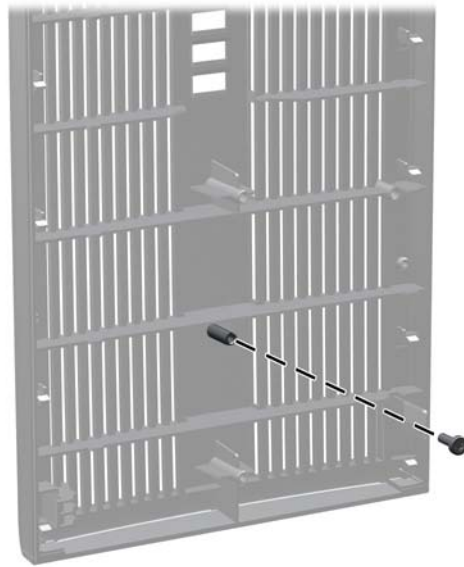
Ασφάλεια πρόσοψης

Η πρόσοψη μπορεί να ασφαλίσει στη θέση της εάν τοποθετήσετε μια βίδα ασφαλείας που παρέχεται από την HP. Για να εγκαταστήσετε τη βίδα ασφαλείας:

1. Αφαιρέστε/αποσυνδέστε τις όποιες συσκευές ασφαλείας εμποδίζουν το άνοιγμα του υπολογιστή.
 2. Αφαιρέστε όλα τα αφαιρούμενα μέσα, όπως CD ή μονάδες USB flash, από τον υπολογιστή.
 3. Απενεργοποιήστε τον υπολογιστή μέσω του λειτουργικού συστήματος και, στη συνέχεια, απενεργοποιήστε τις όποιες εξωτερικές συσκευές.
 4. Αποσυνδέστε το καλώδιο τροφοδοσίας από την πρίζα και αποσυνδέστε τις όποιες εξωτερικές συσκευές.
-
- ⚠ ΠΡΟΣΟΧΗ** Ανεξάρτητα από την κατάσταση λειτουργίας, στη μητρική κάρτα υπάρχει πάντα τάση εφόσον το σύστημα παραμένει συνδεδεμένο σε ενεργή πρίζα AC. Πρέπει να αποσυνδέσετε το καλώδιο τροφοδοσίας προκειμένου να αποφύγετε την πρόκληση ζημιάς στα εσωτερικά εξαρτήματα του υπολογιστή.
-
5. Αφαιρέστε το κάλυμμα πρόσβασης και την πρόσοψη.

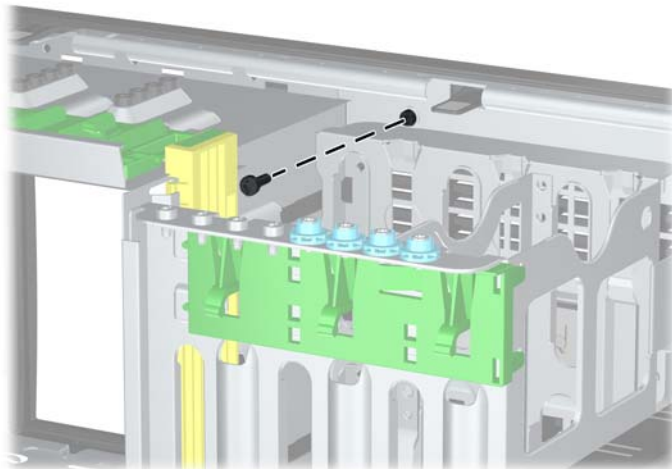
6. Αφαιρέστε τη βίδα ασφαλείας από την εσωτερική πλευρά της πρόσοψης.

Εικόνα 2-49 Αφαίρεση της βίδας ασφαλείας της πρόσοψης



7. Τοποθετήστε ξανά την πρόσοψη.
8. Τοποθετήστε τη βίδα από το εσωτερικό της μπροστινής πλευράς του πλαισίου στην πρόσοψη. Η οπή της βίδας βρίσκεται στο αριστερό άκρο του πλαισίου, δίπλα στην επάνω υποδοχή της μονάδας σκληρού δίσκου.

Εικόνα 2-50 Τοποθέτηση βίδας ασφαλείας της πρόσοψης



9. Επανατοποθετήστε το κάλυμμα πρόσβασης.
10. Συνδέστε ξανά το καλώδιο τροφοδοσίας και ενεργοποιήστε τον υπολογιστή.
11. Κλειδώστε τις συσκευές ασφαλείας που αποσυνδέσατε κατά την αφαίρεση του καλύμματος πρόσβασης.

3 Αναβαθμίσεις υλικού του Microtower (MT)

Δυνατότητες αναβάθμισης και επισκευής

Ο υπολογιστής διαθέτει χαρακτηριστικά τα οποία διευκολύνουν την αναβάθμιση και επισκευή του. Για τις περισσότερες διαδικασίες εγκατάστασης που περιγράφονται σε αυτό το κεφάλαιο, δεν είναι απαραίτητη η χρήση εργαλείων.

Προειδοποιήσεις και προφυλάξεις

Πριν πραγματοποιήσετε οποιαδήποτε αναβάθμιση, διαβάστε προσεκτικά όλες τις σχετικές οδηγίες, προφυλάξεις και προειδοποιήσεις αυτού του οδηγού.

⚠ ΠΡΟΕΙΔ/ΣΗ! Για να μειώσετε τον κίνδυνο τραυματισμού από ηλεκτροπληξία, επαφή με θερμές επιφάνειες ή ανάφλεξη:

Αποσυνδέστε το καλώδιο τροφοδοσίας από την πρίζα και αφήστε τα εσωτερικά εξαρτήματα του συστήματος να κρυώσουν πριν τα ακουμπήσετε.

Μην συνδέετε ακροδέκτες τηλεπικοινωνιών ή τηλεφώνου στις υποδοχές της κάρτας διασύνδεσης δικτύου (NIC).

Μην απενεργοποιείτε τη γείωση του καλωδίου τροφοδοσίας. Η γείωση είναι ένα σημαντικό χαρακτηριστικό ασφάλειας.

Συνδέστε το καλώδιο τροφοδοσίας σε μια πρίζα με γείωση στην οποία η πρόσβαση είναι εύκολη ανά πάσα στιγμή.

Για να μειώσετε τον κίνδυνο σοβαρού τραυματισμού, διαβάστε τον *Οδηγό ασφάλειας & άνεσης*. Περιγράφει τον κατάλληλο σταθμό εργασίας, τη σωστή εγκατάσταση και στάση, καθώς και τις κατάλληλες συνήθειες για την υγεία και την εργασία και παρέχει σημαντικές πληροφορίες ασφάλειας από ηλεκτρικές και μηχανικές βλάβες. Ο οδηγός αυτός βρίσκεται στο web, στην τοποθεσία <http://www.hp.com/ergo>.

⚠ ΠΡΟΕΙΔ/ΣΗ! Περιέχει τροφοδοτούμενα και κινητά εξαρτήματα.

Αποσυνδέστε την τροφοδοσία από τον εξοπλισμό προτού αφιρέσετε το κάλυμμα.

Τοποθετήστε και ασφαλίστε το κάλυμμα προτού τροφοδοτήσετε ξανά τον εξοπλισμό με ρεύμα.

⚠ ΠΡΟΣΟΧΗ Ο στατικός ηλεκτρισμός μπορεί να προκαλέσει βλάβη στα ηλεκτρικά εξαρτήματα του υπολογιστή ή στον προαιρετικό εξοπλισμό. Πριν ξεκινήσετε αυτές τις διαδικασίες, βεβαιωθείτε ότι έχετε αποβάλει το στατικό ηλεκτρισμό από το σώμα σας αγγίζοντας στιγμιαία ένα γειωμένο μεταλλικό αντικείμενο. Για περισσότερες πληροφορίες, ανατρέξτε την ενότητα [Ηλεκτροστατική εκκένωση στη σελίδα 179](#).

Όταν ο υπολογιστής είναι συνδεδεμένος σε μια πηγή τροφοδοσίας AC, η μητρική κάρτα τροφοδοτείται πάντα με ρεύμα. Πριν ανοίξετε το κάλυμμα του υπολογιστή, πρέπει να αποσυνδέσετε το καλώδιο τροφοδοσίας από την πρίζα για να αποφύγετε βλάβες στα εσωτερικά εξαρτήματα.

Αφαίρεση του καλύμματος πρόσβασης στον υπολογιστή

Για να έχετε πρόσβαση σε εσωτερικά εξαρτήματα, θα πρέπει πρώτα να αφαιρέσετε το κάλυμμα πρόσβασης:

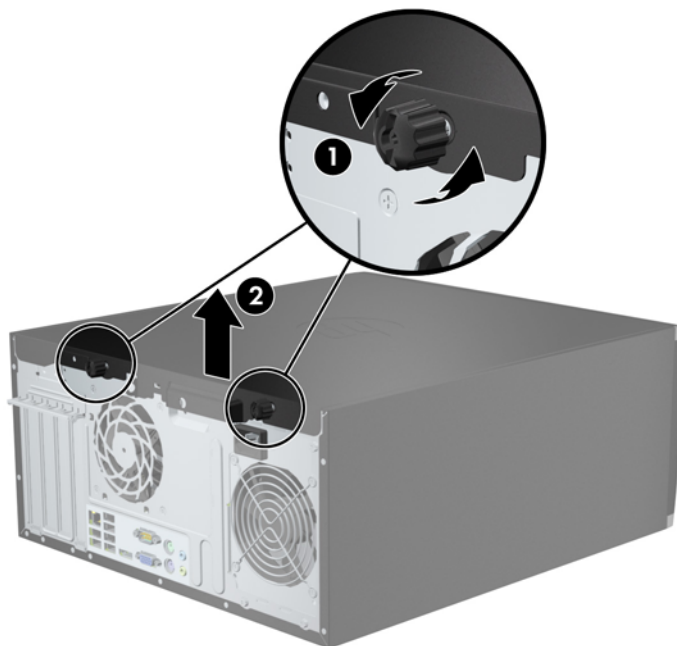
1. Αφαιρέστε/αποσυνδέστε τις όποιες συσκευές ασφαλείας εμποδίζουν το άνοιγμα του υπολογιστή.
2. Αφαιρέστε όλα τα αφαιρούμενα μέσα, όπως CD ή μονάδες USB flash, από τον υπολογιστή.
3. Απενεργοποιήστε τον υπολογιστή μέσω του λειτουργικού συστήματος και, στη συνέχεια, απενεργοποιήστε τις όποιες εξωτερικές συσκευές.
4. Αποσυνδέστε το καλώδιο τροφοδοσίας από την πρίζα και αποσυνδέστε τις όποιες εξωτερικές συσκευές.

⚠ ΠΡΟΣΟΧΗ Ανεξάρτητα από την κατάσταση λειτουργίας, στη μητρική κάρτα υπάρχει πάντα τάση εφόσον το σύστημα παραμένει συνδεδεμένο σε ενεργή πρίζα AC. Πρέπει να αποσυνδέσετε το καλώδιο τροφοδοσίας προκειμένου να αποφύγετε την πρόκληση ζημιάς στα εσωτερικά εξαρτήματα του υπολογιστή.

5. Χαλαρώστε τις δύο βίδες (1) που ασφαλίζουν το κάλυμμα πρόσβασης στο πλαίσιο του υπολογιστή.
6. Χρησιμοποιήστε τη λαβή που βρίσκεται ανάμεσα στις βίδες για να βγάλετε το κάλυμμα πρόσβασης από τη μονάδα (2).

📝 ΣΗΜΕΙΩΣΗ Μπορείτε να τοποθετήσετε τον υπολογιστή στο πλάι για να εγκαταστήσετε εσωτερικά εξαρτήματα. Βεβαιωθείτε ότι η πλευρά του καλύμματος πρόσβασης είναι στραμμένη προς τα επάνω.

Εικόνα 3-1 Αφαίρεση του καλύμματος πρόσβασης του υπολογιστή



Επανατοποθέτηση καλύμματος πρόσβασης στον υπολογιστή

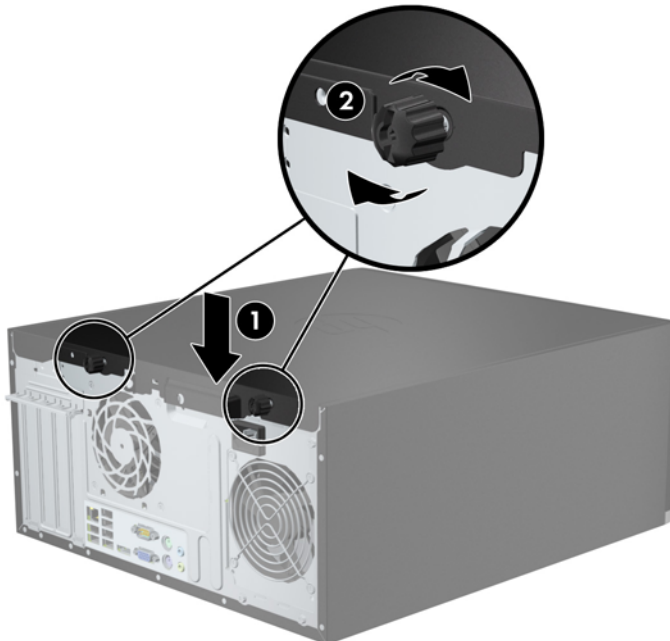
1. Σύρετε το χείλος της μπροστινής πλευράς του καλύμματος πρόσβασης κάτω από το χείλος της μπροστινής πλευράς του πλαισίου (1) και έπειτα σπρώξτε την πίσω πλευρά του καλύμματος πρόσβασης στη μονάδα (2).

Εικόνα 3-2 Επανατοποθέτηση του καλύμματος πρόσβασης του υπολογιστή



2. Βεβαιωθείτε ότι το κάλυμμα είναι τελείως κλειστό (1) και σφίξτε τις δύο βίδες που ασφαλίζουν το κάλυμμα πρόσβασης στο πλαίσιο (2).

Εικόνα 3-3 Σφίξιμο των βιδών του καλύμματος πρόσβασης



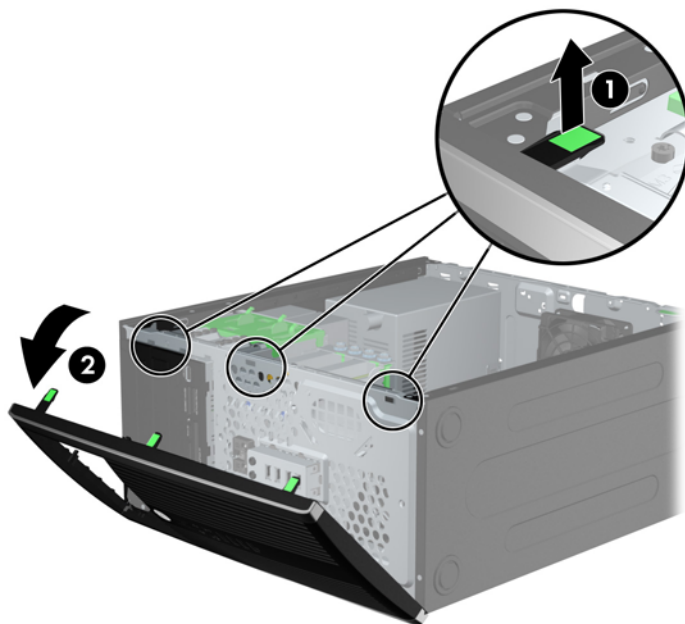
Αφαίρεση της πρόσοψης

1. Αφαιρέστε/αποσυνδέστε τις όποιες συσκευές ασφαλείας εμποδίζουν το άνοιγμα του υπολογιστή.
2. Αφαιρέστε όλα τα αφαιρούμενα μέσα, όπως CD ή μονάδες USB flash, από τον υπολογιστή.
3. Απενεργοποιήστε τον υπολογιστή μέσω του λειτουργικού συστήματος και, στη συνέχεια, απενεργοποιήστε τις όποιες εξωτερικές συσκευές.
4. Αποσυνδέστε το καλώδιο τροφοδοσίας από την πρίζα και αποσυνδέστε τις όποιες εξωτερικές συσκευές.

⚠ ΠΡΟΣΟΧΗ Ανεξάρτητα από την κατάσταση λειτουργίας, στη μητρική κάρτα υπάρχει πάντα τάση εφόσον το σύστημα παραμένει συνδεδεμένο σε ενεργή πρίζα AC. Πρέπει να αποσυνδέσετε το καλώδιο τροφοδοσίας προκειμένου να αποφύγετε την πρόκληση ζημιάς στα εσωτερικά εξαρτήματα του υπολογιστή.

5. Αφαιρέστε το κάλυμμα πρόσβασης του υπολογιστή.
6. Ανασηκώστε τις τρεις προεξοχές που βρίσκονται στο πλάι της πρόσοψης (1) και έπειτα τραβήξτε την πρόσοψη από το πλαίσιο (2).

Εικόνα 3-4 Αφαίρεση πρόσοψης



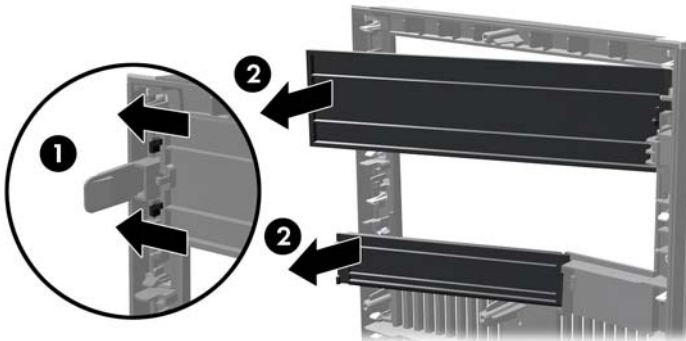
Αφαίρεση καλυμμάτων κενών θέσεων

Σε ορισμένα μοντέλα, υπάρχουν καλύμματα που καλύπτουν τις κενές υποδοχές μονάδων δίσκου 3,5 και 5,25 ιντσών και τα οποία πρέπει να αφαιρέσετε προκειμένου να εγκαταστήσετε μια μονάδα δίσκου. Για να αφαιρέσετε ένα κάλυμμα κενής θέσης:

1. Αφαιρέστε το κάλυμμα πρόσβασης και την πρόσοψη.

2. Για να αφαιρέσετε ένα κάλυμμα κενής θέσης, σπρώξτε τις δύο προεξοχές στήριξης που συγκρατούν το κάλυμμα κενής θέσης προς το εξωτερικό δεξιό άκρο της πρόσοψης (1) και σύρετε το κάλυμμα προς τα πίσω και δεξιά για να το αφαιρέσετε (2).

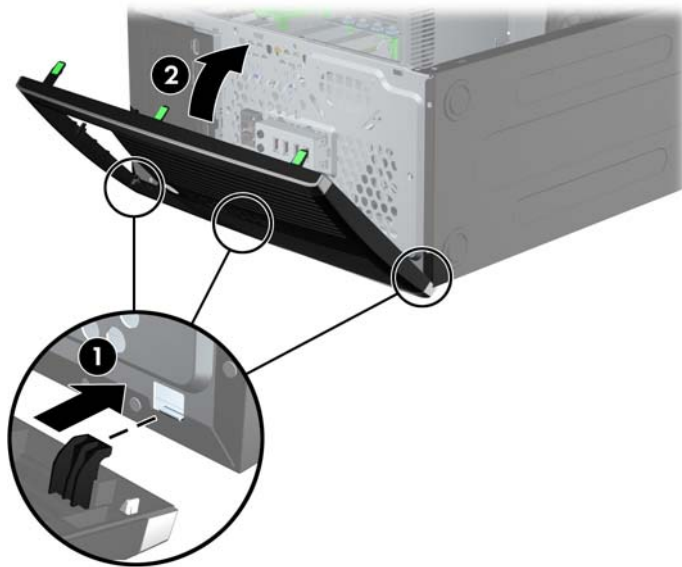
Εικόνα 3-5 Αφαίρεση καλύμματος κενής θέσης



Επανατοποθέτηση της πρόσοψης

Τοποθετήστε τα τρία άγκιστρα στην αριστερή πλευρά της πρόσοψης στις ορθογώνιες οπές του πλαισίου (1), έπειτα σπρώξτε τη δεξιά πλευρά της πρόσοψης προς το πλαίσιο (2) ώστε να κουμπώσει στη θέση της.

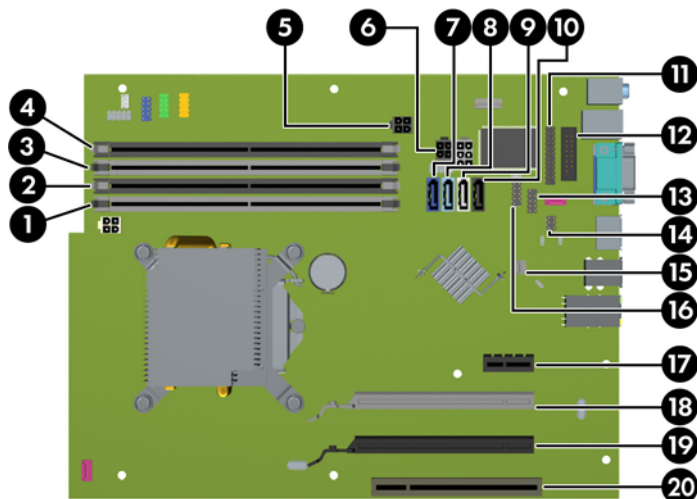
Εικόνα 3-6 Επανατοποθέτηση της πρόσοψης



Συνδέσεις μητρικής κάρτας

Για να αναγνωρίσετε τις συνδέσεις της μητρικής κάρτας για το μοντέλο σας, ανατρέξτε στις παρακάτω εικόνες και πίνακες.

Εικόνα 3-7 Συνδέσεις μητρικής κάρτας



Πίνακας 3-1 Συνδέσεις μητρικής κάρτας

Αρ.	Σύνδεση μητρικής κάρτας	Ετικέτα μητρικής κάρτας	Χρώμα	Εξάρτημα
1	DIMM4 (Κανάλι Α)	DIMM4	λευκό	Μονάδα μνήμης
2	DIMM3 (Κανάλι Α)	DIMM3	μαύρο	Μονάδα μνήμης
3	DIMM2 (Κανάλι Β)	DIMM2	λευκό	Μονάδα μνήμης
4	DIMM1 (Κανάλι Β)	DIMM1	μαύρο	Μονάδα μνήμης
5	Τροφοδοσία	SATAPWR1	μαύρο	Μονάδες οπτικών δίσκων SATA
6	Τροφοδοσία	SATAPWR0	μαύρο	Μονάδες σκληρού δίσκου SATA
7	SATA 3.0	SATA0	σκούρο μπλε	1η μονάδα σκληρού δίσκου
8	SATA 3.0	SATA1	γαλάζιο	2η μονάδα σκληρού δίσκου, ή 2η μονάδα οπτικού δίσκου αν υπάρχει καλώδιο προσαρμογέα eSATA
9	SATA 2.0	SATA2	λευκό	1η μονάδα οπτικού δίσκου
10	eSATA	eESATA	μαύρο	Καλώδιο προσαρμογέα eSATA, ή 2η μονάδα οπτικού δίσκου
11	Παράλληλη θύρα	PAR	μαύρο	Παράλληλη θύρα
12	Σειριακή θύρα	COMB	μαύρο	Σειριακή θύρα
13	USB	ΜΕΣΑ	μαύρο	Συσκευή USB, όπως μια συσκευή ανάγνωσης καρτών μέσω
14	Κλειδαριά καλύμματος	HLCK	μαύρο	Συσκευή USB, όπως μια συσκευή ανάγνωσης καρτών μέσω
15	Αισθητήρας καλύμματος	HSENSE	λευκό	Αισθητήρας καλύμματος

Πίνακας 3-1 Συνδέσεις μητρικής κάρτας (συνέχεια)

Αρ.	Σύνδεση μητρικής κάρτας	Ετικέτα μητρικής κάρτας	Χρώμα	Εξάρτημα
16	USB	MEDIA2	μαύρο	Δεύτερη συσκευή ανάγνωσης καρτών μέσω
17	PCI Express x1	X1PCIEXP1	μαύρο	Κάρτα επέκτασης
18	PCI Express x16 που υποβιβάζεται σε x4	X4PCIEXP	λευκό	Κάρτα επέκτασης
19	PCI Express x16	X16PCIEXP	μαύρο	Κάρτα επέκτασης
20	PCI	PCI1	λευκό	Κάρτα επέκτασης

Εγκατάσταση πρόσθετης μνήμης

Ο υπολογιστής συνοδεύεται από μονάδες μνήμης DIMM DDR3-SDRAM.

DIMM

Οι υποδοχές μνήμης στη μητρική κάρτα μπορούν να δεχτούν έως τέσσερις τυποποιημένες μονάδες μνήμης DIMM. Αυτές οι υποδοχές μνήμης φέρουν τουλάχιστον μία προεγκατεστημένη μονάδα μνήμης DIMM. Για να επιτύχετε τη μέγιστη υποστήριξη μνήμης, η μητρική κάρτα μπορεί να δεχτεί έως και 16 GB μνήμης, η οποία έχει ρυθμιστεί σε λειτουργία διπλού καναλιού υψηλής απόδοσης.

DDR3-SDRAM DIMM

⚠ ΠΡΟΣΟΧΗ Το προϊόν αυτό ΔΕΝ υποστηρίζει μνήμες DDR3 Ultra Low Voltage (DDR3U). Ο επεξεργαστής δεν είναι συμβατός με μνήμες DDR3U και αν συνδέσετε μια μνήμη DDR3U στη μητρική κάρτα, μπορεί να προκληθεί φυσική βλάβη στην υποδοχή DIMM ή να παρουσιαστεί δυσλειτουργία του συστήματος.

Για τη σωστή λειτουργία του συστήματος, οι μονάδες μνήμης DIMM DDR3-SDRAM πρέπει να είναι:

- τυποποιημένες μονάδες 240 ακίδων
- χωρίς δυνατότητα προσωρινής αποθήκευσης, μη ECC, σε συμμόρφωση με PC3-12800 DDR3-1600 MHz
- μονάδες μνήμης DIMM DDR3-SDRAM 1,5 volt

Οι μονάδες μνήμης DIMM DDR3-SDRAM πρέπει επίσης:

- να υποστηρίζουν αδράνεια CAS 11 DDR3 1600 MHz (χρονισμός 11-11-11)
- να περιέχουν τις υποχρεωτικές πληροφορίες JEDEC SPD

Επιπλέον, ο υπολογιστής υποστηρίζει:

- τεχνολογίες μνήμης 512 Mbit, 1 Gbit και 2 Gbit μη ECC
- DIMM μονής και διπλής όψης
- DIMM που έχουν κατασκευαστεί με συσκευές x8 και x16 DDR, οι DIMM που έχουν κατασκευαστεί με x4 SDRAM δεν υποστηρίζονται

📝 ΣΗΜΕΙΩΣΗ Το σύστημα δεν θα λειτουργεί κανονικά αν εγκαταστήσετε μη υποστηριζόμενες DIMM.

Σύνδεση στις υποδοχές DIMM

Η μητρική κάρτα διαθέτει τέσσερις υποδοχές μονάδων μνήμης DIMM, δύο σε κάθε κανάλι. Οι υποδοχές έχουν τις ενδείξεις DIMM1, DIMM2, DIMM3 και DIMM4. Οι υποδοχές DIMM1 και DIMM2 λειτουργούν στο κανάλι μνήμης B. Οι υποδοχές DIMM3 και DIMM4 λειτουργούν στο κανάλι μνήμης A.

Το σύστημα τίθεται αυτόματα σε λειτουργία μονού καναλιού, λειτουργία διπλού καναλιού ή ευέλικτη λειτουργία, ανάλογα με τον τρόπο εγκατάστασης των DIMM.

- Το σύστημα τίθεται σε λειτουργία μονού καναλιού αν οι υποδοχές DIMM χρησιμοποιούνται σε ένα μόνο κανάλι.
- Το σύστημα θα βρίσκεται σε λειτουργία διπλού καναλιού μεγαλύτερης απόδοσης αν η συνολική χωρητικότητα μνήμης των μονάδων DIMM στο Κανάλι A είναι ίση με τη χωρητικότητα μνήμης των μονάδων DIMM στο Κανάλι B. Ωστόσο, η τεχνολογία και το εύρος της συσκευής μπορεί να διαφέρουν από κανάλι σε κανάλι. Αν, για παράδειγμα, στο Κανάλι A τοποθετηθούν δύο μονάδες μνήμης DIMM χωρητικότητας 1 GB και στο Κανάλι B τοποθετηθεί μία μονάδα μνήμης DIMM χωρητικότητας 2 GB, τότε το σύστημα θα βρίσκεται σε λειτουργία διπλού καναλιού.
- Το σύστημα θα βρίσκεται σε ευέλικτη λειτουργία εάν η συνολική χωρητικότητα μνήμης των μονάδων μνήμης DIMM στο Κανάλι A δεν ισούται με τη συνολική χωρητικότητα μνήμης των μονάδων μνήμης DIMM στο Κανάλι B. Κατά την ευέλικτη λειτουργία, το κανάλι με τη λιγότερη ποσότητα μνήμης περιγράφει τη συνολική ποσότητα μνήμης που αντιστοιχίζεται στο διπλό κανάλι και το υπόλοιπο αντιστοιχίζεται σε μονό κανάλι. Για βέλτιστη ταχύτητα, τα κανάλια θα πρέπει να είναι ισορροπημένα ώστε η μεγαλύτερη ποσότητα μνήμης να διαμοιράζεται μεταξύ των δύο καναλιών. Εάν ένα κανάλι πρόκειται να περιλαμβάνει περισσότερη μνήμη από το άλλο, η μεγαλύτερη ποσότητα θα πρέπει να εκχωρηθεί στο Κανάλι A. Για παράδειγμα, εάν τοποθετήσετε στις υποδοχές μία μονάδα μνήμης DIMM 2 GB και τρεις μονάδες μνήμης DIMM 1 GB, το κανάλι A θα πρέπει να περιλαμβάνει τη μονάδα μνήμης DIMM 2 GB και μία μονάδα μνήμης DIMM 1 GB και το κανάλι B θα πρέπει να περιλαμβάνει τις άλλες δύο μονάδες μνήμης DIMM 1 GB. Με αυτή τη διαμόρφωση, τα 4 GB θα λειτουργούν ως διπλό κανάλι και τα 1 GB θα λειτουργούν ως μονό κανάλι.
- Σε όλους τους τρόπους λειτουργίας, η μέγιστη ταχύτητα λειτουργίας καθορίζεται από τη βραδύτερη DIMM του συστήματος.

Εγκατάσταση μονάδων μνήμης DIMM

⚠ ΠΡΟΣΟΧΗ Πριν προσθέσετε ή αφαιρέσετε μονάδες μνήμης, πρέπει να αποσυνδέσετε το καλώδιο τροφοδοσίας και να περιμένετε περίπου 30 δευτερόλεπτα, προκειμένου να εξαντληθεί όλη η ενέργεια. Ανεξάρτητα από την κατάσταση λειτουργίας, πάντα παρέχεται τάση στις μονάδες μνήμης εφόσον ο υπολογιστής είναι συνδεδεμένος σε ενεργή πρίζα εναλλασσόμενου ρεύματος. Η προσθήκη ή αφαίρεση μονάδων μνήμης παρουσία τάσης ενδέχεται να προκαλέσει ανεπανόρθωτη βλάβη στις μονάδες μνήμης ή στη μητρική κάρτα.

Οι υποδοχές μονάδας μνήμης διαθέτουν επιχρυσωμένες μεταλλικές επαφές. Όταν πραγματοποιείτε αναβάθμιση της μνήμης, είναι σημαντικό να χρησιμοποιήσετε μονάδες μνήμης με επιχρυσωμένες μεταλλικές επαφές για να αποφύγετε τη διάβρωση ή/και την οξειδωση που προκαλείτε από μη συμβατά μέταλλα που έρχονται σε επαφή.

Ο στατικός ηλεκτρισμός μπορεί να προκαλέσει βλάβη στα ηλεκτρονικά εξαρτήματα του υπολογιστή ή στις προαιρετικές κάρτες. Πριν ξεκινήσετε αυτές τις διαδικασίες, βεβαιωθείτε ότι έχετε αποβάλει το στατικό ηλεκτρισμό από το σώμα σας αγγίζοντας στιγμιαία ένα γειωμένο μεταλλικό αντικείμενο. Για περισσότερες πληροφορίες, ανατρέξτε στην ενότητα [Ηλεκτροστατική εκκένωση στη σελίδα 179](#).

Κατά το χειρισμό μονάδας μνήμης προσέξτε να μην ακουμπήσετε τις επαφές της. Διαφορετικά, ενδέχεται να προκληθεί βλάβη στη μονάδα.

1. Αφαιρέστε/αποσυνδέστε τυχόν συσκευές ασφαλείας που εμποδίζουν το άνοιγμα του υπολογιστή.
2. Αφαιρέστε όλα τα αφαιρούμενα μέσα, όπως CD ή μονάδες USB flash, από τον υπολογιστή.
3. Απενεργοποιήστε σωστά τον υπολογιστή από το λειτουργικό σύστημα και στη συνέχεια, απενεργοποιήστε τυχόν εξωτερικές συσκευές.
4. Αποσυνδέστε το καλώδιο τροφοδοσίας από την πρίζα και αποσυνδέστε τυχόν εξωτερικές συσκευές.

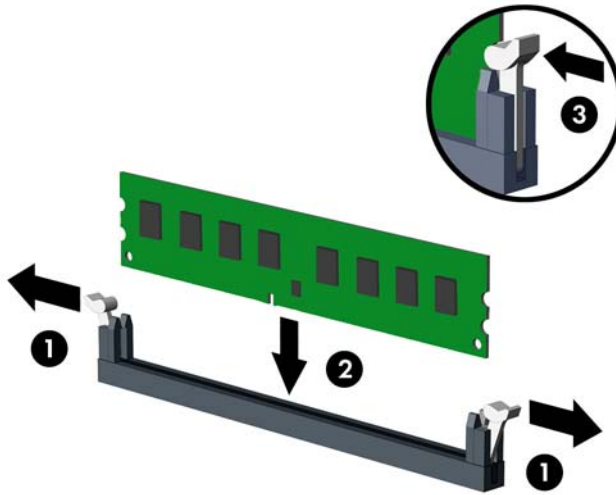
⚠ ΠΡΟΣΟΧΗ Πριν προσθέσετε ή αφαιρέσετε μονάδες μνήμης, πρέπει να αποσυνδέσετε το καλώδιο τροφοδοσίας και να περιμένετε περίπου 30 δευτερόλεπτα, προκειμένου να εξαντληθεί όλη η ενέργεια. Ανεξάρτητα από την κατάσταση λειτουργίας, πάντα παρέχεται τάση στις μονάδες μνήμης εφόσον ο υπολογιστής είναι συνδεδεμένος σε ενεργή πρίζα εναλλασσόμενου ρεύματος. Η προσθήκη ή αφαίρεση μονάδων μνήμης παρουσία τάσης ενδέχεται να προκαλέσει ανεπανόρθωτη βλάβη στις μονάδες μνήμης ή στη μητρική κάρτα.

5. Αφαιρέστε το κάλυμμα πρόσβασης του υπολογιστή.

⚠ ΠΡΟΕΙΔ/ΣΗ! Για να μειωθεί ο κίνδυνος προσωπικού τραυματισμού από ζεστές επιφάνειες, αφήστε να περάσει λίγη ώρα ώστε να κρυώσουν τα εσωτερικά εξαρτήματα του συστήματος πριν τα αγγίξετε.

6. Ανοίξτε και τις δύο ασφάλειες της υποδοχής μονάδας μνήμης (1) και τοποθετήστε τη μονάδα μνήμης μέσα στην υποδοχή (2).

Εικόνα 3-8 Εγκατάσταση μονάδας μνήμης DIMM



ΣΗΜΕΙΩΣΗ Μια μονάδα μνήμης μπορεί να εγκατασταθεί μόνο με ένα τρόπο. Ταιριάξτε την εγκοπή της μονάδας με την προεξοχή στην υποδοχή μονάδας μνήμης.

Τοποθετήστε τις μνήμες πρώτα στις μαύρες υποδοχές DIMM και μετά στις λευκές υποδοχές DIMM.


Για μέγιστη απόδοση, τοποθετήστε τις μονάδες μνήμης στις υποδοχές έτσι ώστε η χωρητικότητα μνήμης να καταμεμηθεί όσο το δυνατόν πιο ισορροπημένα μεταξύ του Καναλιού A και του Καναλιού B. Ανατρέξτε στην ενότητα [Σύνδεση στις υποδοχές DIMM στη σελίδα 68](#) για περισσότερες πληροφορίες.

7. Πιέστε τη μονάδα στην υποδοχή, φροντίζοντας να τοποθετηθεί κανονικά στη θέση της. Βεβαιωθείτε ότι οι ασφάλειες είναι κλειστές (3).
8. Επαναλάβετε τα βήματα 6 και 7 για να εγκαταστήσετε πρόσθετες μονάδες.
9. Επανατοποθετήστε το κάλυμμα πρόσβασης του υπολογιστή.
10. Συνδέστε ξανά το καλώδιο τροφοδοσίας και ενεργοποιήστε τον υπολογιστή.
11. Κλειδώστε τυχόν συσκευές ασφαλείας που αποσυνδέσατε κατά την αφαίρεση του καλύμματος πρόσβασης.

Ο υπολογιστής θα πρέπει αυτόματα να αναγνωρίσει την πρόσθετη μνήμη την επόμενη φορά που θα τον θέσετε σε λειτουργία.

Αφαίρεση ή εγκατάσταση κάρτας επέκτασης


Ο υπολογιστής περιλαμβάνει μία υποδοχή επέκτασης PCI, μία υποδοχή επέκτασης PCI Express x1, μία υποδοχή επέκτασης PCI Express x16 και μία υποδοχή επέκτασης PCI Express x16 που υποβιβάζεται σε υποδοχή x4.

 **ΣΗΜΕΙΩΣΗ** Μπορείτε να τοποθετήσετε μια κάρτα επέκτασης PCI Express x1, x4, x8 ή x16 στην υποδοχή επέκτασης PCI Express x16.

Στις διαμορφώσεις δύο καρτών γραφικών, η πρώτη (κύρια) κάρτα θα πρέπει να εγκατασταθεί στην υποδοχή PCI Express x16 η οποία ΔΕΝ υποβιβάζεται σε υποδοχή x4.

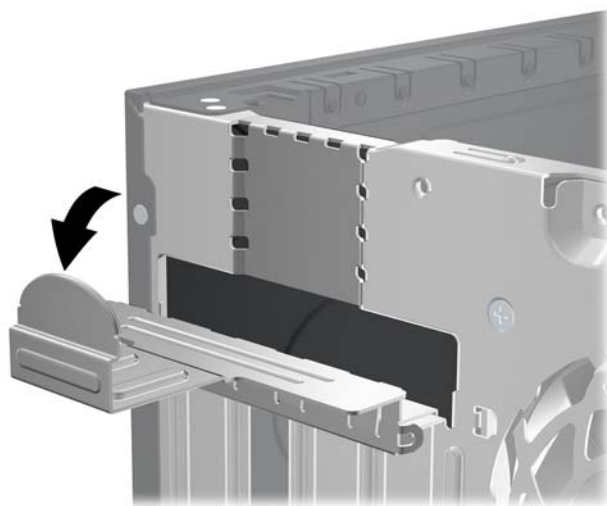
Για να αφαιρέσετε, αντικαταστήσετε ή προσθέσετε μια κάρτα επέκτασης:

1. Αφαιρέστε/αποσυνδέστε τις συσκευές ασφαλείας που εμποδίζουν το άνοιγμα του υπολογιστή.
2. Αφαιρέστε όλα τα αφαιρούμενα μέσα, όπως CD ή μονάδες USB flash, από τον υπολογιστή.
3. Απενεργοποιήστε τον υπολογιστή μέσω του λειτουργικού συστήματος και, στη συνέχεια, απενεργοποιήστε τις όποιες εξωτερικές συσκευές.
4. Αποσυνδέστε το καλώδιο τροφοδοσίας από την πρίζα και αποσυνδέστε τις όποιες εξωτερικές συσκευές.


 **ΠΡΟΣΟΧΗ** Ανεξάρτητα από την κατάσταση λειτουργίας, στη μητρική κάρτα υπάρχει πάντα τάση εφόσον το σύστημα παραμένει συνδεδεμένο σε ενεργή πρίζα AC. Πρέπει να αποσυνδέσετε το καλώδιο τροφοδοσίας προκειμένου να αποφύγετε την πρόκληση ζημιάς στα εσωτερικά εξαρτήματα του υπολογιστή.

5. Αφαιρέστε το κάλυμμα πρόσβασης του υπολογιστή.
6. Εντοπίστε τη σωστή διαθέσιμη υποδοχή επέκτασης στην κάρτα του συστήματος και την αντίστοιχη υποδοχή επέκτασης στο πίσω μέρος του πλαισίου του υπολογιστή.
7. Απελευθερώστε το μοχλό συγκράτησης του καλύμματος υποδοχής που ασφαρίζει τα καλύμματα των υποδοχών PCI, σηκώνοντας τον πράσινο ακροδέκτη που βρίσκεται πάνω του και περιστρέφοντας το μοχλό στην ανοιχτή θέση.

Εικόνα 3-9 Άνοιγμα του μέσου συγκράτησης της υποδοχής κάρτας επέκτασης

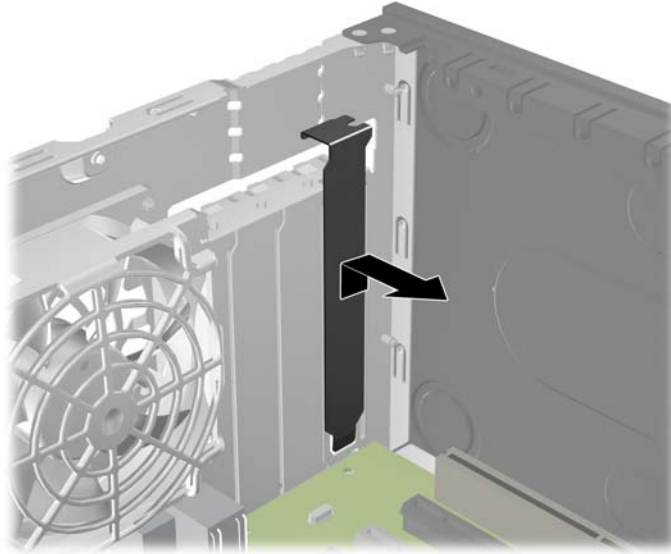


8. Πριν από την εγκατάσταση μιας κάρτας επέκτασης, αφαιρέστε το κάλυμμα της υποδοχής επέκτασης ή την υπάρχουσα κάρτα επέκτασης.

 **ΣΗΜΕΙΩΣΗ** Για να αφαιρέσετε μια εγκατεστημένη κάρτα επέκτασης, αποσυνδέστε όλα τα καλώδια που είναι συνδεδεμένα στην κάρτα.

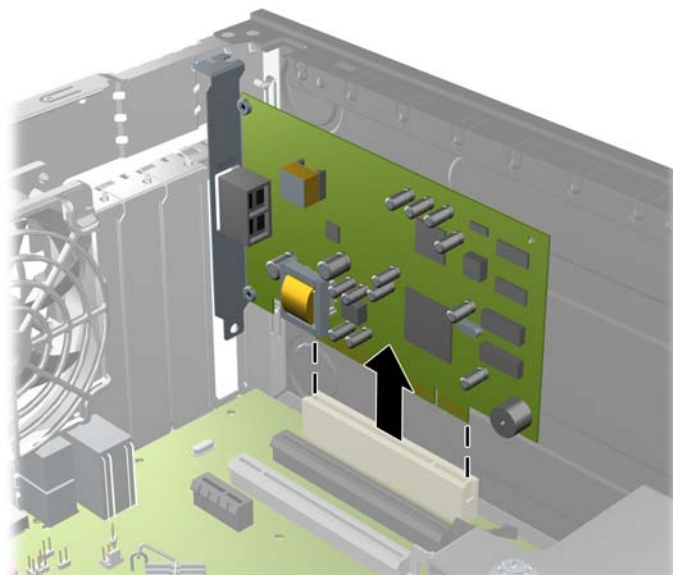
- α. Εάν θέλετε να τοποθετήσετε μια κάρτα επέκτασης σε κενή υποδοχή, αφαιρέστε το κάλυμμα της κατάλληλης υποδοχής επέκτασης στο πίσω μέρος του πλαισίου. Τραβήξτε το κάλυμμα της υποδοχής προς τα πάνω και στην αντίθετη κατεύθυνση από το εσωτερικό του πλαισίου.

Εικόνα 3-10 Αφαίρεση του καλύμματος υποδοχής επέκτασης



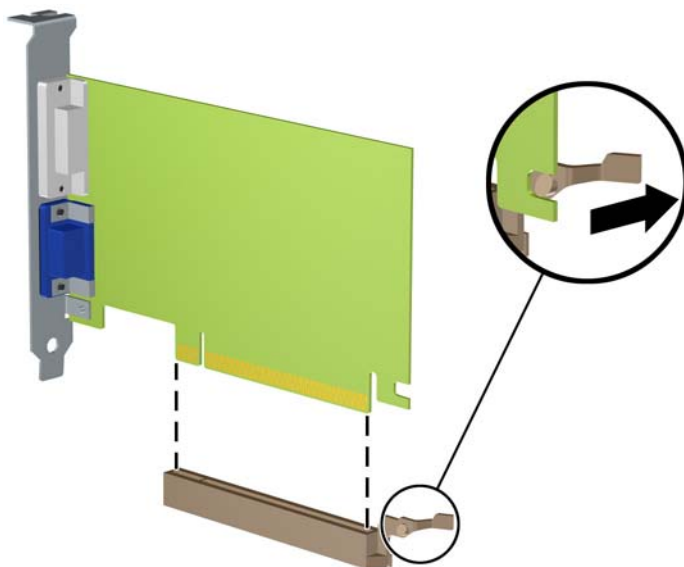
- β.** Εάν θέλετε να αφαιρέσετε μια τυπική κάρτα PCI ή μια κάρτα PCI Express x1, κρατήστε την κάρτα από τις άκρες και κουνήστε την προσεκτικά μπρος-πίσω έως ότου απελευθερωθεί από την υποδοχή. Αφαιρέστε την κάρτα επέκτασης από την υποδοχή τραβώντας την προς τα επάνω και στη συνέχεια προς τα έξω από το εσωτερικό του πλαισίου για να την απελευθερώσετε από το πλαίσιο. Προσέξτε να μην χαράξετε την κάρτα ακουμπώντας τη σε άλλα εξαρτήματα.

Εικόνα 3-11 Αφαίρεση μιας τυποποιημένης κάρτας επέκτασης PCI



- γ. Εάν αφαιρείτε μια κάρτα PCI Express x16, τραβήξτε το βραχίονα συγκράτησης στο πίσω μέρος της υποδοχής επέκτασης για να τον απομακρύνετε από την κάρτα και με προσεκτικές παλινδρομικές κινήσεις προσπαθήστε να αποδεσμεύσετε τους συνδετήρες της κάρτας από την υποδοχή της. Αφαιρέστε την κάρτα επέκτασης από την υποδοχή τραβώντας την προς τα επάνω και, στη συνέχεια, προς τα έξω από το εσωτερικό του πλαισίου για να την απελευθερώσετε από το πλαίσιο. Προσέξτε να μην χαράξετε την κάρτα ακουμπώντας την σε άλλα εξαρτήματα.

Εικόνα 3-12 Αφαίρεση κάρτας επέκτασης PCI Express x16

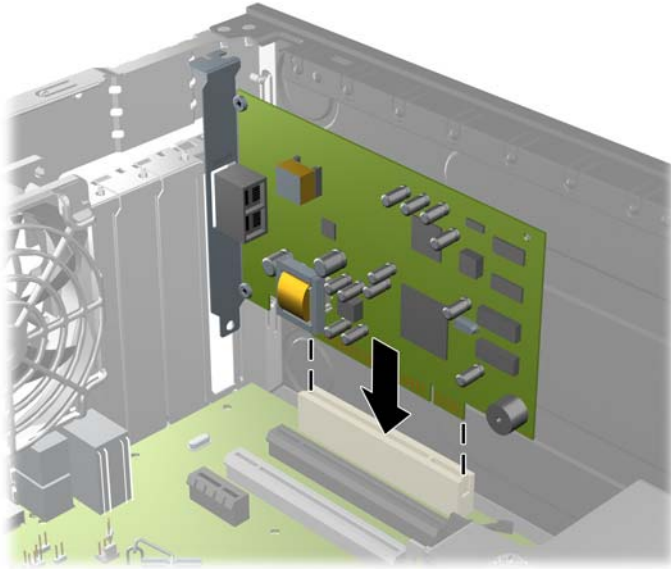


9. Φυλάξτε την κάρτα που αφαιρέσατε σε αντιστατική συσκευασία.
10. Εάν δεν τοποθετήσετε νέα κάρτα επέκτασης, τοποθετήστε το κάλυμμα της υποδοχής επέκτασης για να κλείσετε την ανοιχτή θύρα.

ΠΡΟΣΟΧΗ Αφού αφαιρέσετε μια κάρτα επέκτασης, πρέπει να την αντικαταστήσετε με μια νέα κάρτα ή κάλυμμα υποδοχής επέκτασης για σωστή ψύξη των εσωτερικών εξαρτημάτων στη διάρκεια της λειτουργίας.

11. Για να τοποθετήσετε μια νέα κάρτα επέκτασης, κρατήστε τη ακριβώς πάνω από την υποδοχή επέκτασης της μητρικής κάρτας και μετακινήστε την κάρτα προς το πίσω μέρος του πλαισίου, έτσι ώστε ο βραχίονας της κάρτας να ευθυγραμμιστεί με την ανοιχτή υποδοχή στο πίσω μέρος του πλαισίου. Πιέστε την κάρτα προς τα κάτω στην υποδοχή επέκτασης της μητρικής κάρτας.

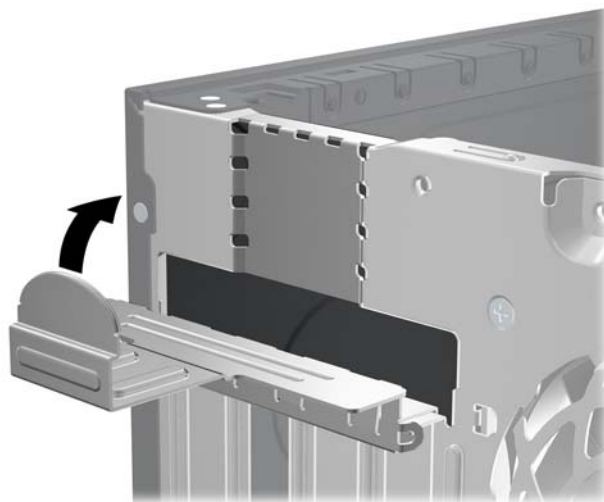
Εικόνα 3-13 Εγκατάσταση κάρτας επέκτασης



ΣΗΜΕΙΩΣΗ Κατά την εγκατάσταση μιας κάρτας επέκτασης, πιέστε σταθερά την κάρτα ώστε ολόκληρη η επιφάνεια σύνδεσης να εφαρμόσει σωστά στην υποδοχή της κάρτας επέκτασης.

12. Στρέψτε το μοχλό συγκράτησης του καλύμματος υποδοχής στη θέση του για να ασφαλίσετε την κάρτα επέκτασης.

Εικόνα 3-14 Κλείσιμο του μέσου συγκράτησης της υποδοχής κάρτας επέκτασης

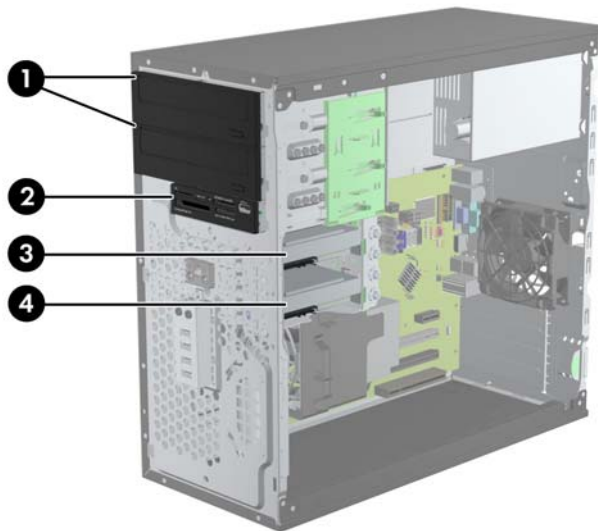


13. Συνδέστε, εάν είναι απαραίτητο, τα εξωτερικά καλώδια στην εγκατεστημένη κάρτα. Συνδέστε, εάν είναι απαραίτητο, τα εσωτερικά καλώδια στην κάρτα του συστήματος.
14. Επανατοποθετήστε το κάλυμμα πρόσβασης του υπολογιστή.
15. Συνδέστε ξανά το καλώδιο τροφοδοσίας και ενεργοποιήστε τον υπολογιστή.

16. Κλειδώστε τις συσκευές ασφαλείας που αποσυνδέσατε κατά την αφαίρεση του καλύμματος πρόσβασης.
17. Επαναλάβετε τη ρύθμιση των παραμέτρων του υπολογιστή, εάν χρειάζεται.

Θέσεις μονάδας

Εικόνα 3-15 Θέσεις μονάδων



Πίνακας 3-2 Θέσεις μονάδων

1	Δύο υποδοχές μονάδων δίσκου 5,25 ιντσών για προαιρετικές μονάδες (απεικόνιση μονάδων οπτικού δίσκου)
2	Μια υποδοχή μονάδας δίσκου 3,5 ιντσών για προαιρετική μονάδα δίσκου (απεικονίζεται συσκευή ανάγνωσης καρτών μέσων)
3	Εσωτερική υποδοχή 3,5 ιντσών για προαιρετική μονάδα σκληρού δίσκου
4	Εσωτερική υποδοχή 3,5 ιντσών για κύρια μονάδα σκληρού δίσκου

ΣΗΜΕΙΩΣΗ Η διαμόρφωση των μονάδων στον υπολογιστή σας μπορεί να διαφέρει από τη διαμόρφωση των μονάδων που εικονίζονται.

Για να επαληθεύσετε τον τύπο και το μέγεθος των συσκευών αποθήκευσης που είναι εγκατεστημένες στον υπολογιστή, εκτελέστε το Computer Setup.

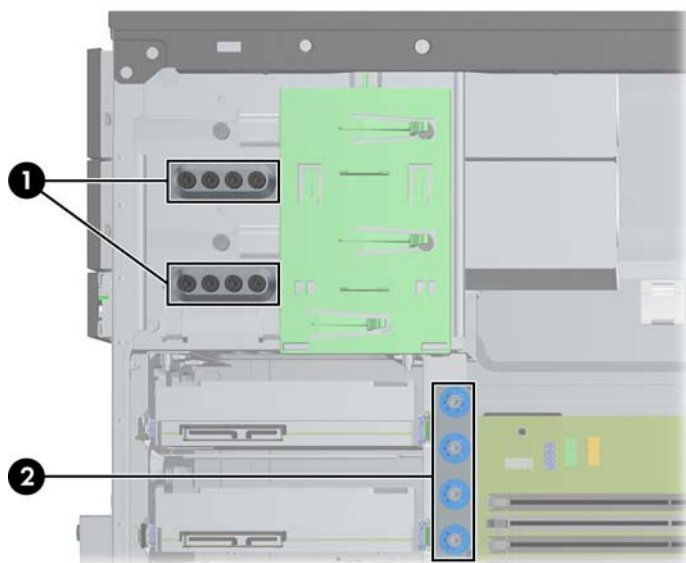
Εγκατάσταση και αφαίρεση μονάδων δίσκου

Κατά την εγκατάσταση μονάδων, ακολουθήστε τις εξής οδηγίες:

- Ο κύριος σκληρός δίσκος τύπου SATA (Serial ATA) πρέπει να συνδεθεί στη σκούρα μπλε κύρια υποδοχή SATA της μητρικής κάρτας με την ένδειξη SATA0. Αν προσθέτετε δεύτερη μονάδα σκληρού δίσκου, συνδέστε την στη γαλάζια υποδοχή της μητρικής κάρτας με την ένδειξη SATA1.
- Συνδέστε την πρώτη μονάδα οπτικού δίσκου SATA στη λευκή υποδοχή SATA της μητρικής κάρτας με την ένδειξη SATA2. Αν προσθέτετε δεύτερη μονάδα οπτικού δίσκου, συνδέστε την στη μαύρη υποδοχή SATA της μητρικής κάρτας με την ένδειξη ESATA. Αν η υποδοχή ESATA χρησιμοποιείται ήδη, συνδέστε τη δεύτερη μονάδα οπτικού δίσκου στη γαλάζια υποδοχή της μητρικής κάρτας με την ένδειξη SATA1.
- Συνδέστε ένα προαιρετικό καλώδιο προσαρμογέα eSATA στη μαύρη υποδοχή σύνδεσης SATA της μητρικής κάρτας με την ένδειξη ESATA.
- Συνδέστε το καλώδιο USB της συσκευής ανάγνωσης καρτών μέσων στην υποδοχή σύνδεσης USB της μητρικής κάρτας με την ένδειξη MEDIA.
- Το καλώδιο τροφοδοσίας για τις μονάδες οπτικού δίσκου SATA είναι ένα καλώδιο δύο κεφαλών που συνδέεται στη μητρική κάρτα. Το πρώτο βύσμα συνδέεται στην επάνω υποδοχή 5,25 ιντσών και το δεύτερο βύσμα συνδέεται στην κάτω υποδοχή 5,25 ιντσών.
- Το καλώδιο τροφοδοσίας για τις μονάδες σκληρού δίσκου SATA είναι ένα καλώδιο δύο κεφαλών που συνδέεται στη μητρική κάρτα. Το πρώτο βύσμα συνδέεται στην κάτω υποδοχή 3,5 ιντσών και το δεύτερο βύσμα συνδέεται στην επάνω υποδοχή 3,5 ιντσών.
- Το σύστημα δεν υποστηρίζει μονάδες οπτικού δίσκου Parallel ATA (PATA) ή μονάδες σκληρού δίσκου PATA.
- Πρέπει να τοποθετήσετε βίδες-οδηγούς για να εξασφαλίσετε ότι η μονάδα θα ευθυγραμμίζεται σωστά στη θήκη της και ότι θα ασφαλίσει στη θέση της. Η HP παρέχει επιπλέον βίδες-οδηγούς για τις υποδοχές μονάδων (τέσσερις βίδες-οδηγούς 6-32 για απομονωμένη τοποθέτηση και οκτώ μετρικές βίδες-οδηγούς M3), τοποθετημένες στο πλάι των υποδοχών μονάδας. Οι βίδες 6-32 απομονωμένης τοποθέτησης απαιτούνται για μια δευτερεύουσα μονάδα σκληρού δίσκου. Όλες οι άλλες μονάδες δίσκου (εκτός της κύριας μονάδας σκληρού δίσκου) χρησιμοποιούν μετρικές βίδες M3. Οι παρεχόμενες από την HP μετρικές βίδες είναι μαύρες ενώ οι παρεχόμενες από την HP βίδες απομονωμένης τοποθέτησης είναι ασημί και μπλε. Εάν αντικαθιστάτε την κύρια μονάδα σκληρού δίσκου, πρέπει να αφαιρέσετε τις τέσσερις ασημί και μπλε βίδες-οδηγούς

6-32 απομονωμένης τοποθέτησης από την παλιά μονάδα σκληρού δίσκου και να τις τοποθετήσετε στη νέα μονάδα σκληρού δίσκου.

Εικόνα 3-16 Πρόσθετες θέσεις για βίδες-οδηγούς



Αρ.	Βίδα-οδηγός	Συσκευή
1	Μαύρες μετρικές βίδες M3	Όλες οι μονάδες δίσκου (εκτός από τις μονάδες σκληρού δίσκου)
2	Ασημί και μπλε βίδες 6-32 απομονωμένης τοποθέτησης	Δευτερεύουσα μονάδα σκληρού δίσκου

ΠΡΟΣΟΧΗ Για να αποφύγετε την απώλεια δεδομένων και τυχόν βλάβη στον υπολογιστή ή τη μονάδα δίσκου:

Εάν τοποθετείτε ή αφαιρείτε μια μονάδα δίσκου, τερματίστε κανονικά το λειτουργικό σύστημα, απενεργοποιήστε τον υπολογιστή και αποσυνδέστε το καλώδιο τροφοδοσίας από την πρίζα. Μην αφαιρείτε τη μονάδα όταν ο υπολογιστής είναι ενεργοποιημένος ή σε λειτουργία αναμονής.

Προτού χειριστείτε μια μονάδα δίσκου, βεβαιωθείτε ότι έχετε αποφορτίσει το στατικό ηλεκτρισμό. Κατά το χειρισμό μιας μονάδας δίσκου, αποφύγετε να αγγίζετε την υποδοχή. Για περισσότερες πληροφορίες σχετικά με την αποφυγή βλάβης από ηλεκτροστατική εκκένωση, ανατρέξτε στην ενότητα [Ηλεκτροστατική εκκένωση στη σελίδα 179](#).

Χειριστείτε τη μονάδα με προσοχή και προσέξτε να μην σας πέσει.

Μην χρησιμοποιείτε υπερβολική δύναμη κατά την τοποθέτηση της μονάδας.

Αποφύγετε την έκθεση της μονάδας σκληρού δίσκου σε υγρά, ακραίες θερμοκρασίες ή προϊόντα με μαγνητικά πεδία, όπως οι οθόνες ή τα ηχεία.

Εάν πρέπει να ταχυδρομήσετε μια μονάδα δίσκου, τοποθετήστε τη σε ειδικό φάκελο με προστατευτικές φυσαλίδες ή σε άλλη ειδικά προστατευμένη συσκευασία και σημειώστε στο πακέτο "Προσοχή: Εύθραυστο".

Αφαίρεση μονάδας 5,25 ιντσών ή 3,5 ιντσών από μια υποδοχή μονάδας

⚠ ΠΡΟΣΟΧΗ Όλα τα αφαιρούμενα μέσα πρέπει να αφαιρούνται από τις μονάδες πριν από την αφαίρεση κάθε μονάδας από τον υπολογιστή.

1. Αφαιρέστε/αποσυνδέστε τις όποιες συσκευές ασφαλείας εμποδίζουν το άνοιγμα του υπολογιστή.
2. Αφαιρέστε όλα τα αφαιρούμενα μέσα, όπως CD ή μονάδες USB flash, από τον υπολογιστή.
3. Απενεργοποιήστε τον υπολογιστή μέσω του λειτουργικού συστήματος και, στη συνέχεια, απενεργοποιήστε τις όποιες εξωτερικές συσκευές.
4. Αποσυνδέστε το καλώδιο τροφοδοσίας από την πρίζα και αποσυνδέστε τις όποιες εξωτερικές συσκευές.

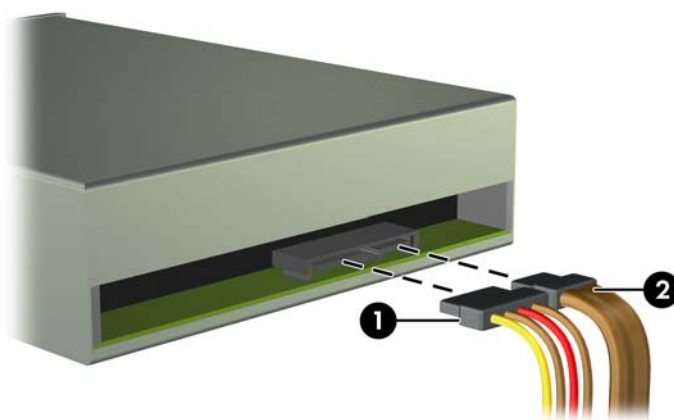
⚠ ΠΡΟΣΟΧΗ Ανεξάρτητα από την κατάσταση λειτουργίας, στη μητρική κάρτα υπάρχει πάντα τάση εφόσον το σύστημα παραμένει συνδεδεμένο σε ενεργή πρίζα AC. Πρέπει να αποσυνδέσετε το καλώδιο τροφοδοσίας προκειμένου να αποφύγετε την πρόκληση ζημιάς στα εσωτερικά εξαρτήματα του υπολογιστή.

5. Αφαιρέστε το κάλυμμα πρόσβασης και την πρόσοψη.
6. Αποσυνδέστε τα καλώδια της μονάδας, όπως φαίνεται στις παρακάτω εικόνες.

⚠ ΠΡΟΣΟΧΗ Κατά την αφαίρεση των καλωδίων, τραβήξτε την προεξοχή ή την υποδοχή αντί του καλωδίου για να αποφύγετε την πρόκληση βλάβης στο καλώδιο.

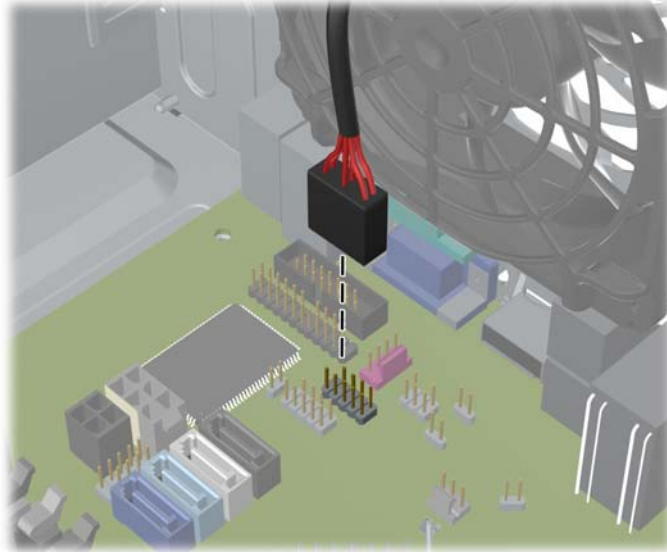
- α. Εάν αφαιρείτε μια οπτική μονάδα δίσκου, αποσυνδέστε το καλώδιο τροφοδοσίας (1) και το καλώδιο δεδομένων (2) από την πίσω πλευρά της μονάδας.

Εικόνα 3-17 Αποσύνδεση των καλωδίων της μονάδας οπτικού δίσκου



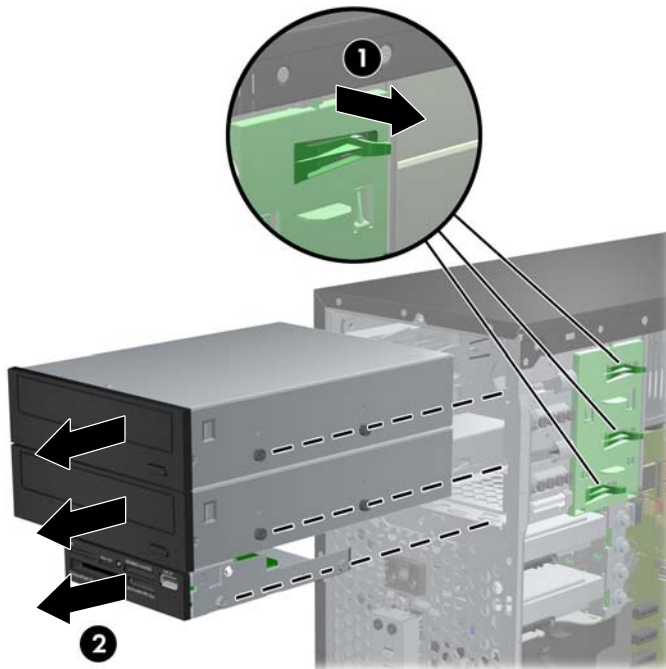
- β. Εάν θέλετε να αφαιρέσετε μια συσκευή ανάγνωσης καρτών μέσων, αποσυνδέστε το καλώδιο USB από τη μητρική κάρτα.

Εικόνα 3-18 Αποσύνδεση του καλωδίου USB της συσκευής ανάγνωσης κάρτας μέσων



7. Ένας βραχίονας ασφαλείας με προεξοχές απελευθέρωσης ασφαλίζει τις μονάδες στις υποδοχές τους. Ανασηκώστε την προεξοχή απασφάλισης του βραχίονα ασφαλείας (1) για τη μονάδα που θέλετε να αφαιρέσετε και τραβήξτε τη μονάδα για να βγει από την υποδοχή της (2).

Εικόνα 3-19 Αφαίρεση των μονάδων



Εγκατάσταση μιας μονάδας 5,25 ιντσών ή 3,5 ιντσών σε υποδοχή μονάδας

1. Αφαιρέστε/αποσυνδέστε τις όποιες συσκευές ασφαλείας εμποδίζουν το άνοιγμα του υπολογιστή.
2. Αφαιρέστε όλα τα αφαιρούμενα μέσα, όπως CD ή μονάδες USB flash, από τον υπολογιστή.
3. Απενεργοποιήστε τον υπολογιστή μέσω του λειτουργικού συστήματος και, στη συνέχεια, απενεργοποιήστε τις όποιες εξωτερικές συσκευές.
4. Αποσυνδέστε το καλώδιο τροφοδοσίας από την πρίζα και αποσυνδέστε τις όποιες εξωτερικές συσκευές.

⚠ ΠΡΟΣΟΧΗ Ανεξάρτητα από την κατάσταση λειτουργίας, στη μητρική κάρτα υπάρχει πάντα τάση εφόσον το σύστημα παραμένει συνδεδεμένο σε ενεργή πρίζα AC. Πρέπει να αποσυνδέσετε το καλώδιο τροφοδοσίας προκειμένου να αποφύγετε την πρόκληση ζημιάς στα εσωτερικά εξαρτήματα του υπολογιστή.

5. Αφαιρέστε το κάλυμμα πρόσβασης του υπολογιστή.
6. Αφαιρέστε την πρόσοψη. Εάν τοποθετείτε μια μονάδα σε μια υποδοχή που καλύπτεται από κάλυμμα κενής θέσης, αφαιρέστε το κάλυμμα κενής θέσης. Για περισσότερες πληροφορίες, ανατρέξτε την ενότητα [Αφαίρεση καλυμμάτων κενών θέσεων στη σελίδα 63](#).
7. Τοποθετήστε τέσσερις μετρικές βίδες-οδηγούς M3 στις κάτω οπές, σε κάθε πλευρά της μονάδας. Η HP παρέχει οκτώ επιπλέον μετρικές βίδες-οδηγούς M3 στην μπροστινή πλευρά του πλαισίου, κάτω από την πρόσοψη. Οι μετρικές βίδες-οδηγοί M3 είναι μαύρες. Ανατρέξτε στην ενότητα [Εγκατάσταση και αφαίρεση μονάδων δίσκου στη σελίδα 77](#) για να δείτε τη θέση των πρόσθετων μετρικών βιδών-οδηγών M3.

📝 ΣΗΜΕΙΩΣΗ Κατά την αντικατάσταση της μονάδας, μεταφέρετε τις τέσσερις μετρικές βίδες-οδηγούς από την παλιά μονάδα στη καινούρια.

⚠ ΠΡΟΣΟΧΗ Για βίδες-οδηγούς χρησιμοποιήστε μόνο μεγάλες βίδες 5 χιλιοστών. Οι μακρύτερες βίδες μπορεί να προκαλέσουν βλάβη στα εσωτερικά εξαρτήματα της μονάδας δίσκου.

Εικόνα 3-20 Τοποθέτηση βιδών-οδηγών (εικονίζεται μονάδα οπτικού δίσκου)




8. Σπρώξτε τη μονάδα μέσα στην υποδοχή της προσέχοντας να ευθυγραμμίσετε τις βίδες-οδηγούς με τις υποδοχές-οδηγούς, μέχρι να ασφαλίσει στη θέση της.

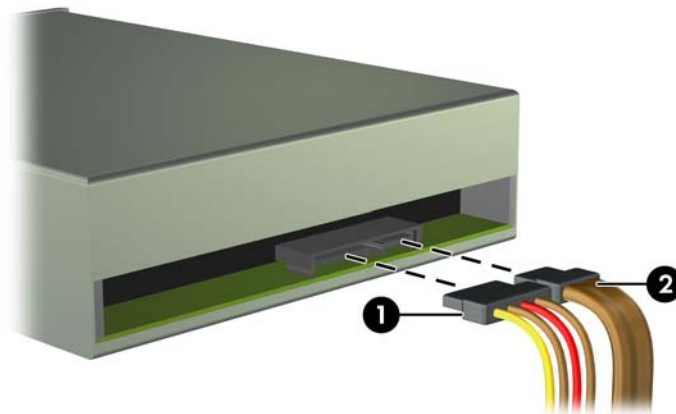
Εικόνα 3-21 Τοποθέτηση των μονάδων στη θήκη μονάδων



9. Συνδέστε τα καλώδια τροφοδοσίας και δεδομένων στη μονάδα όπως φαίνεται στις παρακάτω εικόνες.
 - α. Εάν θα εγκαταστήσετε μια μονάδα οπτικού δίσκου, συνδέστε το καλώδιο τροφοδοσίας (1) και το καλώδιο δεδομένων (2) στην πίσω πλευρά της μονάδας.

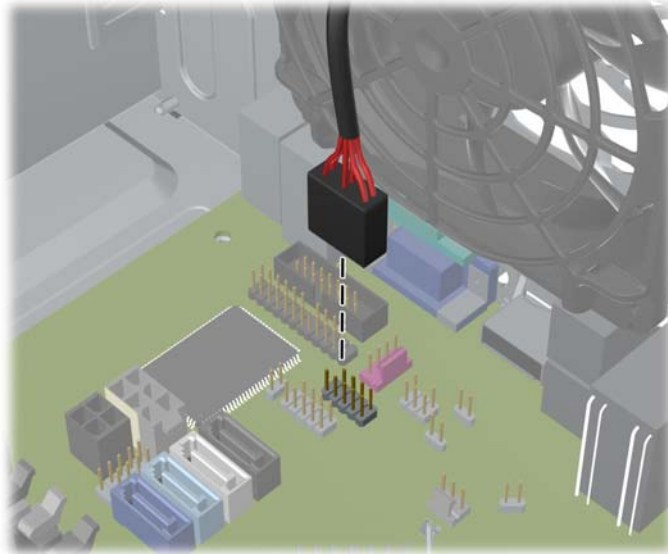
 **ΣΗΜΕΙΩΣΗ** Το καλώδιο τροφοδοσίας για τη μονάδα οπτικού δίσκου είναι ένα καλώδιο δύο κεφαλών που δρομολογείται από τη μητρική κάρτα στο πίσω μέρος των υποδοχών μονάδας οπτικού δίσκου.

Εικόνα 3-22 Σύνδεση καλωδίων μονάδας οπτικού δίσκου




- β. Αν πραγματοποιείτε εγκατάσταση συσκευής ανάγνωσης καρτών μέσω, συνδέστε το καλώδιο USB στην υποδοχή σύνδεσης USB στη μητρική με την ένδειξη MEDIA.

Εικόνα 3-23 Σύνδεση του καλωδίου USB της συσκευής ανάγνωσης κάρτας μέσω




10. Αν εγκαθιστάτε νέα μονάδα, συνδέστε το αντίθετο άκρο του καλωδίου δεδομένων στην κατάλληλη υποδοχή της μητρικής κάρτας.

 **ΣΗΜΕΙΩΣΗ** Αν τοποθετείτε μια νέα μονάδα οπτικού δίσκου SATA, συνδέστε το καλώδιο δεδομένων για την πρώτη μονάδα οπτικού δίσκου στη λευκή υποδοχή SATA της μητρικής κάρτας με την ένδειξη SATA2. Συνδέστε το καλώδιο δεδομένων για μια δεύτερη μονάδα οπτικού δίσκου στη μαύρη υποδοχή SATA της μητρικής κάρτας με την ένδειξη ESATA. Αν η υποδοχή ESATA χρησιμοποιείται ήδη, συνδέστε τη δεύτερη μονάδα οπτικού δίσκου στη γαλάζια υποδοχή με την ένδειξη SATA1.


Για να δείτε τις υποδοχές μονάδων δίσκου της μητρικής κάρτας, ανατρέξτε στην ενότητα [Συνδέσεις μητρικής κάρτας στη σελίδα 65](#).

11. Τοποθετήστε την πρόσοψη και το κάλυμμα πρόσβασης του υπολογιστή στη θέση τους.
12. Συνδέστε ξανά το καλώδιο τροφοδοσίας και τυχόν εξωτερικές συσκευές και, στη συνέχεια, ενεργοποιήστε τον υπολογιστή.
13. Κλειδώστε τις συσκευές ασφαλείας που αποσυνδέσατε κατά την αφαίρεση του καλύμματος πρόσβασης.

Αφαίρεση μονάδας σκληρού δίσκου από μια υποδοχή μονάδας

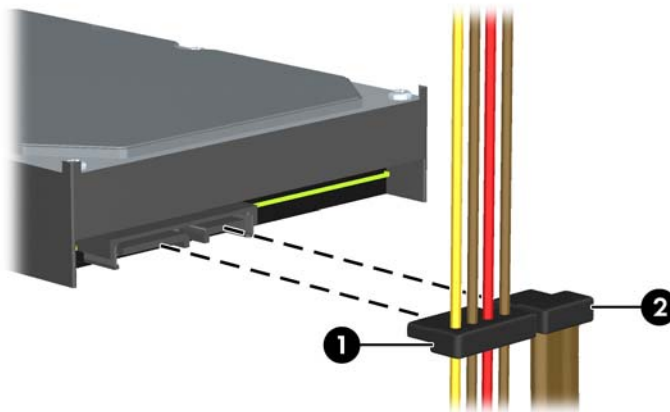
 **ΣΗΜΕΙΩΣΗ** Προτού αφαιρέσετε την παλιά μονάδα σκληρού δίσκου, βεβαιωθείτε ότι έχετε κρατήσει αντίγραφα ασφαλείας των δεδομένων από την παλιά μονάδα σκληρού δίσκου για να μπορείτε να μεταφέρετε τα δεδομένα στη νέα μονάδα σκληρού δίσκου.

1. Αφαιρέστε/αποσυνδέστε τις όποιες συσκευές ασφαλείας εμποδίζουν το άνοιγμα του υπολογιστή.
2. Αφαιρέστε όλα τα αφαιρούμενα μέσα, όπως CD ή μονάδες USB flash, από τον υπολογιστή.
3. Απενεργοποιήστε τον υπολογιστή μέσω του λειτουργικού συστήματος και, στη συνέχεια, απενεργοποιήστε τις όποιες εξωτερικές συσκευές.
4. Αποσυνδέστε το καλώδιο τροφοδοσίας από την πρίζα και αποσυνδέστε τις όποιες εξωτερικές συσκευές.

 **ΠΡΟΣΟΧΗ** Ανεξάρτητα από την κατάσταση λειτουργίας, στη μητρική κάρτα υπάρχει πάντα τάση εφόσον το σύστημα παραμένει συνδεδεμένο σε ενεργή πρίζα AC. Πρέπει να αποσυνδέσετε το καλώδιο τροφοδοσίας προκειμένου να αποφύγετε την πρόκληση ζημιάς στα εσωτερικά εξαρτήματα του υπολογιστή.

5. Αφαιρέστε το κάλυμμα πρόσβασης του υπολογιστή.
6. Αποσυνδέστε το καλώδιο τροφοδοσίας (1) και το καλώδιο δεδομένων (2) από την πίσω πλευρά της μονάδας σκληρού δίσκου.

Εικόνα 3-24 Αποσύνδεση των καλωδίων μονάδας σκληρού δίσκου




7. Απελευθερώστε τη μονάδα τραβώντας τη γλωττίδα μακριά από τη μονάδα (1) και σύροντας τη μονάδα έξω από την υποδοχή (2).

Εικόνα 3-25 Αφαίρεση μονάδας σκληρού δίσκου




8. Αφαιρέστε τις τέσσερις βίδες-οδηγούς (δύο σε κάθε πλευρά) από την παλιά μονάδα. Θα χρειαστείτε αυτές τις βίδες για την εγκατάσταση της καινούριας μονάδας.


Εγκατάσταση μονάδας σκληρού δίσκου σε υποδοχή εσωτερικής μονάδας δίσκου

 **ΣΗΜΕΙΩΣΗ** Το σύστημα δεν υποστηρίζει μονάδες σκληρού δίσκου Paraller ATA (PATA).

1. Αφαιρέστε/αποσυνδέστε τις όποιες συσκευές ασφαλείας εμποδίζουν το άνοιγμα του υπολογιστή.
2. Αφαιρέστε όλα τα αφαιρούμενα μέσα, όπως CD ή μονάδες USB flash, από τον υπολογιστή.
3. Απενεργοποιήστε τον υπολογιστή μέσω του λειτουργικού συστήματος και, στη συνέχεια, απενεργοποιήστε τις όποιες εξωτερικές συσκευές.
4. Αποσυνδέστε το καλώδιο τροφοδοσίας από την πρίζα και αποσυνδέστε τις όποιες εξωτερικές συσκευές.

 **ΠΡΟΣΟΧΗ** Ανεξάρτητα από την κατάσταση λειτουργίας, στη μητρική κάρτα υπάρχει πάντα τάση εφόσον το σύστημα παραμένει συνδεδεμένο σε ενεργή πρίζα AC. Πρέπει να αποσυνδέσετε το καλώδιο τροφοδοσίας προκειμένου να αποφύγετε την πρόκληση ζημιάς στα εσωτερικά εξαρτήματα του υπολογιστή.

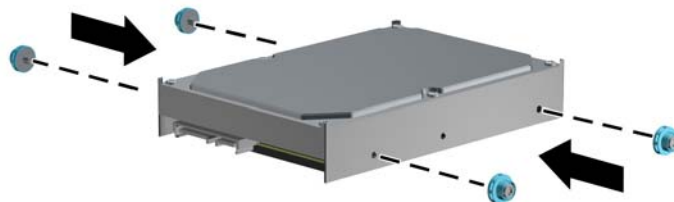
5. Αφαιρέστε το κάλυμμα πρόσβασης.
6. Εγκαταστήστε δύο βίδες-οδηγούς στις πλευρές της μονάδας. Εάν πρόκειται να εγκαταστήσετε μονάδα δίσκου 2,5 ιντσών, πρέπει να εγκαταστήσετε τη μονάδα σε βραχίονα προσαρμογέα.

 **ΣΗΜΕΙΩΣΗ** Η μονάδα σκληρού δίσκου χρησιμοποιεί βίδες-οδηγούς 6-32 για απομονωμένη τοποθέτηση. Στο εξωτερικό των υποδοχών μονάδων σκληρού δίσκου έχουν τοποθετηθεί τέσσερις επιπλέον βίδες-οδηγοί. Οι παρεχόμενες από την HP βίδες-οδηγοί για απομονωμένη τοποθέτηση είναι ασημί και μπλε. Ανατρέξτε στην ενότητα [Εγκατάσταση και αφαίρεση μονάδων δίσκου στη σελίδα 77](#) για να δείτε τη θέση των πρόσθετων βιδών-οδηγών 6-32 για απομονωμένη τοποθέτηση.

Εάν αντικαθιστάτε μια μονάδα, μεταφέρετε τις βίδες-οδηγούς από την παλιά μονάδα στην καινούργια.

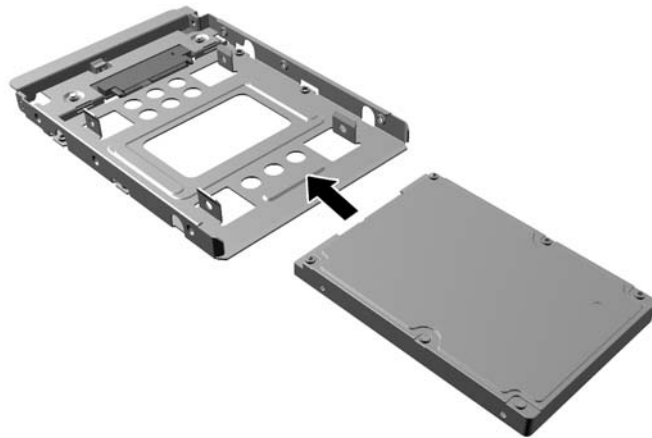
- Εάν πρόκειται να εγκαταστήσετε μονάδα σκληρού δίσκου 3,5 ιντσών, τοποθετήστε τέσσερις βίδες-οδηγούς απομονωμένης τοποθέτησης (δύο σε κάθε πλευρά της μονάδας δίσκου).

Εικόνα 3-26 Τοποθέτηση βιδών-οδηγών απομονωμένης τοποθέτησης σε μονάδα δίσκου 3,5 ιντσών



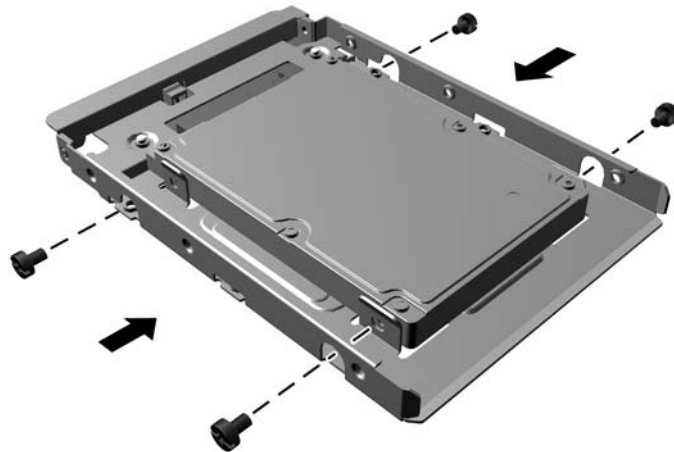
- Εάν πρόκειται να εγκαταστήσετε μονάδα σκληρού δίσκου 2,5 ιντσών:
 - Σύρετε τη μονάδα δίσκου μέσα στο βραχίονα προσαρμογέα υποδοχής, φροντίζοντας η υποδοχή στη μονάδα δίσκου να εισαχθεί πλήρως στην υποδοχή στο βραχίονα προσαρμογέα.

Εικόνα 3-27 Τοποθέτηση της μονάδας δίσκου 2,5 ιντσών στο βραχίονα προσαρμογέα



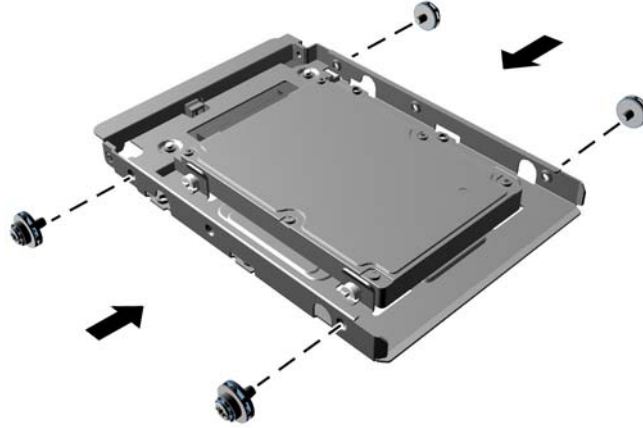
- Στερεώστε τη μονάδα δίσκου στο βραχίονα προσαρμογέα υποδοχής τοποθετώντας τέσσερις μαύρες βίδες M3 βραχίονα προσαρμογέα μέσω των πλευρών του βραχίονα στη μονάδα.

Εικόνα 3-28 Στερέωση της μονάδας δίσκου στο βραχίονα προσαρμογέα



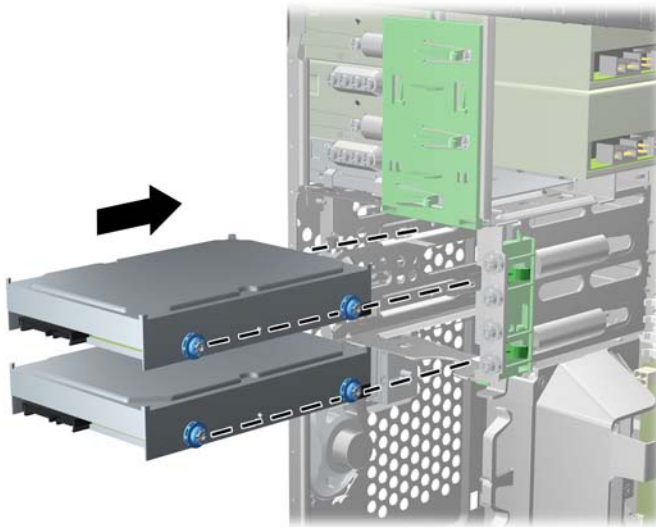
- Τοποθετήστε τέσσερις ασημί και μπλε βίδες-οδηγούς 6-32 απομονωμένες τοποθέτησης στο βραχίονα προσαρμογέα (δύο σε κάθε πλευρά του βραχίονα).

Εικόνα 3-29 Τοποθέτηση βιδών-οδηγών απομονωμένης τοποθέτησης στο βραχίονα προσαρμογέα




7. Σύρετε τη μονάδα στην υποδοχή μονάδας, φροντίζοντας να ευθυγραμμίσετε τις βίδες-οδηγούς με τις υποδοχές-οδηγούς, έως ότου η μονάδα κουμπώσει στη θέση της. Η κάτω υποδοχή προορίζεται για την κύρια μονάδα σκληρού δίσκου. Η κάτω υποδοχή προορίζεται για μια προαιρετική δευτερεύουσα μονάδα σκληρού δίσκου.

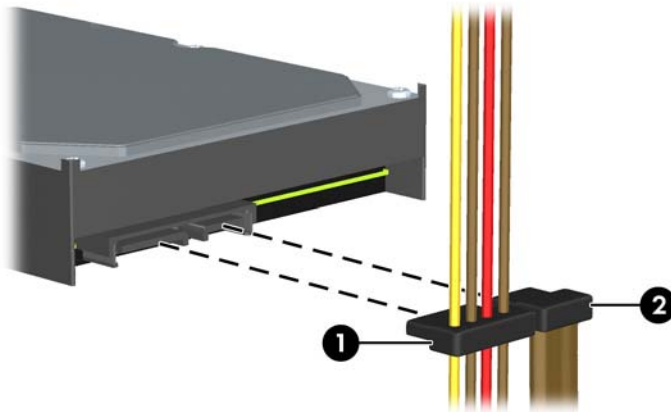
Εικόνα 3-30 Τοποθέτηση μονάδας σκληρού δίσκου στην υποδοχή μονάδας




8. Συνδέστε το καλώδιο τροφοδοσίας (1) και το καλώδιο δεδομένων (2) στην πίσω πλευρά της μονάδας σκληρού δίσκου.

 **ΣΗΜΕΙΩΣΗ** Το καλώδιο τροφοδοσίας για τις μονάδες σκληρού δίσκου είναι ένα καλώδιο δύο κεφαλών που δρομολογείται από τη μητρική κάρτα στο πίσω μέρος των υποδοχών μονάδων σκληρού δίσκου.

Εικόνα 3-31 Σύνδεση καλωδίων μονάδας σκληρού δίσκου



9. Αν εγκαθιστάτε νέα μονάδα, συνδέστε το αντίθετο άκρο του καλωδίου δεδομένων στην κατάλληλη υποδοχή της μητρικής κάρτας.

 **ΣΗΜΕΙΩΣΗ** Αν το σύστημά σας διαθέτει μόνο μία μονάδα σκληρού δίσκου SATA, πρέπει να συνδέσετε το καλώδιο δεδομένων της μονάδας σκληρού δίσκου στη σκούρα μπλε υποδοχή με την ένδειξη SATA0, για να αποφύγετε τυχόν προβλήματα απόδοσης της μονάδας σκληρού δίσκου. Αν προσθέτετε δεύτερη μονάδα σκληρού δίσκου, συνδέστε το καλώδιο δεδομένων στη γαλάζια υποδοχή με την ένδειξη SATA1.

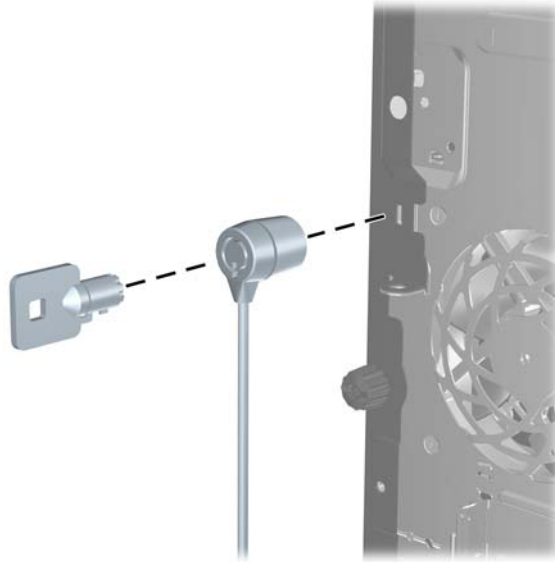
10. Δρομολογήστε τα καλώδια τροφοδοσίας και δεδομένων στο μηχανισμό συγκράτησης καλωδίου.
11. Τοποθετήστε ξανά το κάλυμμα πρόσβασης στον υπολογιστή.
12. Συνδέστε ξανά το καλώδιο τροφοδοσίας και τυχόν εξωτερικές συσκευές και, στη συνέχεια, ενεργοποιήστε τον υπολογιστή.
13. Κλειδώστε τις συσκευές ασφαλείας που αποσυνδέσατε κατά την αφαίρεση του καλύμματος πρόσβασης.

Εγκατάσταση κλειδαριάς ασφαλείας

Οι κλειδαριές ασφαλείας που εμφανίζονται παρακάτω και στις επόμενες σελίδες μπορούν να χρησιμοποιηθούν για την προστασία του υπολογιστή.

Κλειδαριά καλωδίου

Εικόνα 3-32 Εγκατάσταση κλειδαριάς καλωδίου



Λουκέτο

Εικόνα 3-33 Εγκατάσταση λουκέτου



Κλειδαριά HP Business PC Security

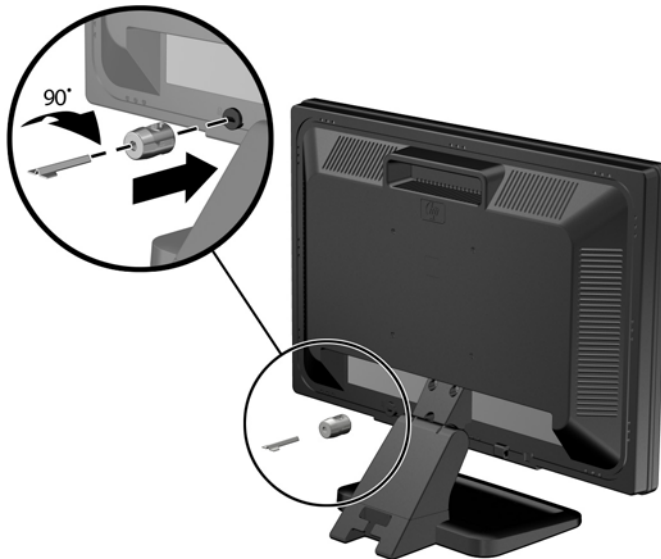
1. Στερεώστε το καλώδιο ασφαλείας τυλίγοντάς το γύρω από ένα σταθερό αντικείμενο.

Εικόνα 3-34 Στερέωση του καλωδίου σε σταθερό αντικείμενο



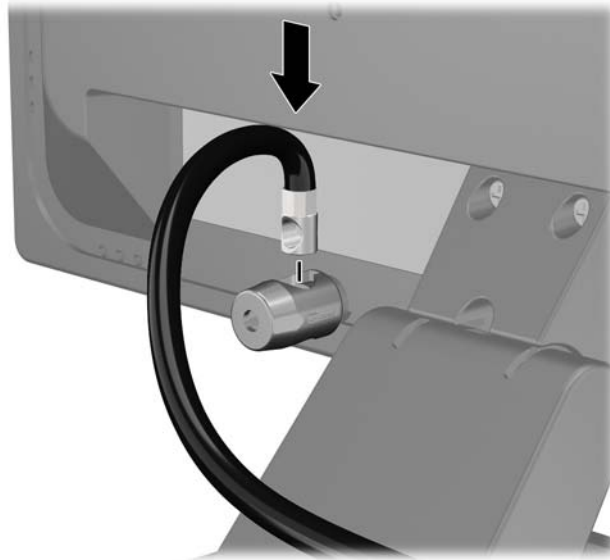
2. Τοποθετήστε την κλειδαριά καλωδίου στην υποδοχή κλειδαριάς καλωδίου που βρίσκεται στο πίσω μέρος της οθόνης και ασφαλίστε την κλειδαριά στην οθόνη τοποθετώντας το κλειδί στην οπή του στο πίσω μέρος της κλειδαριάς και περιστρέφοντάς το κατά 90 μοίρες.

Εικόνα 3-35 Τοποθέτηση της κλειδαριάς καλωδίου στην οθόνη



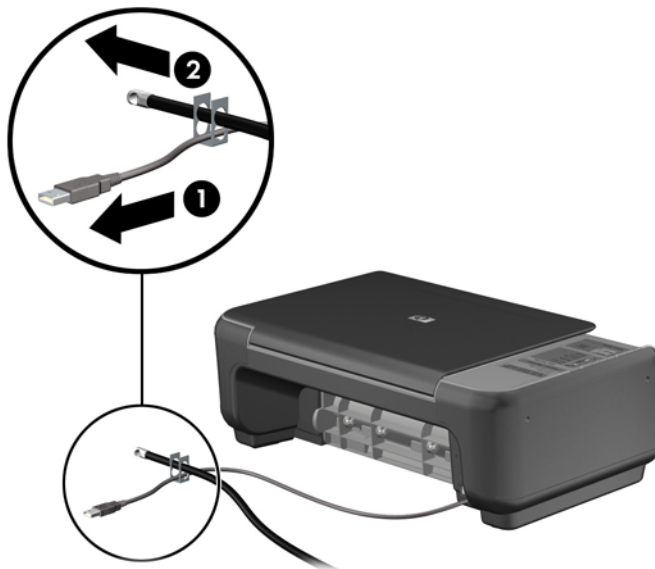
3. Περάστε το καλώδιο ασφαλείας μέσα από την οπή της κλειδαριάς καλωδίου στο πίσω μέρος της οθόνης.

Εικόνα 3-36 Ασφάλιση της οθόνης



4. Χρησιμοποιήστε το βραχίονα που παρέχεται στο κιτ για να ασφαλίσετε άλλες περιφερειακές συσκευές, τοποθετώντας το καλώδιο της συσκευής κάθετα στο κέντρο του βραχίονα (1) και περνώντας το καλώδιο ασφαλείας σε μία από τις δύο οπές του βραχίονα (2). Χρησιμοποιήστε την οπή του βραχίονα που ασφαλίζει καλύτερα το καλώδιο της περιφερειακής συσκευής.

Εικόνα 3-37 Ασφάλιση περιφερειακών συσκευών (απεικονίζεται εκτυπωτής)



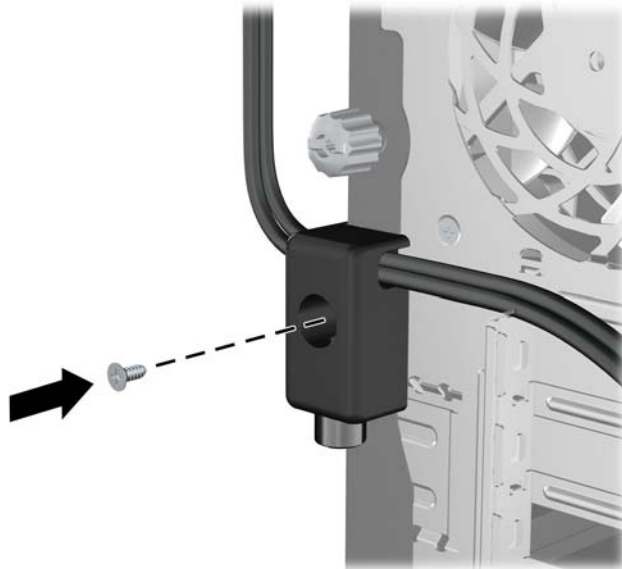
5. Περάστε τα καλώδια του πληκτρολογίου και του ποντικιού μέσα από την κλειδαριά στο πλαίσιο του υπολογιστή.

Εικόνα 3-38 Πέρασμα των καλωδίων του πληκτρολογίου και του ποντικιού μέσα από την κλειδαριά



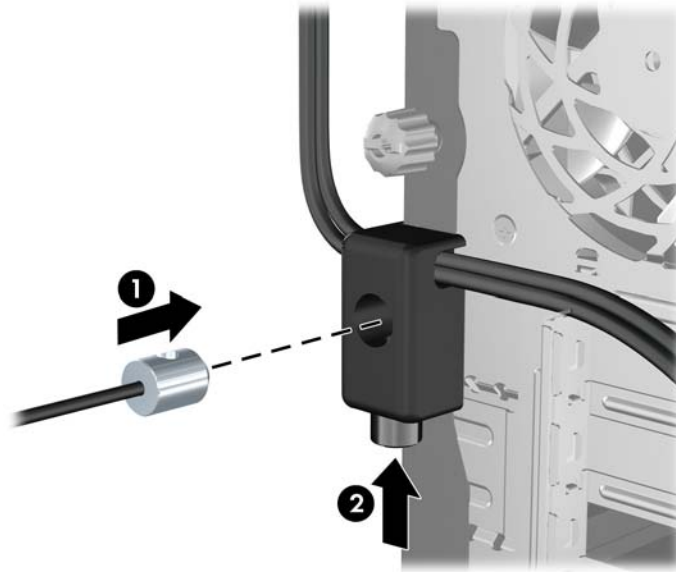
6. Βιδώστε την κλειδαριά στο πλαίσιο βιδώνοντας την παρεχόμενη βίδα στην οπή βίδας με πεταλούδα.

Εικόνα 3-39 Σύνδεση της κλειδαριάς στο πλαίσιο



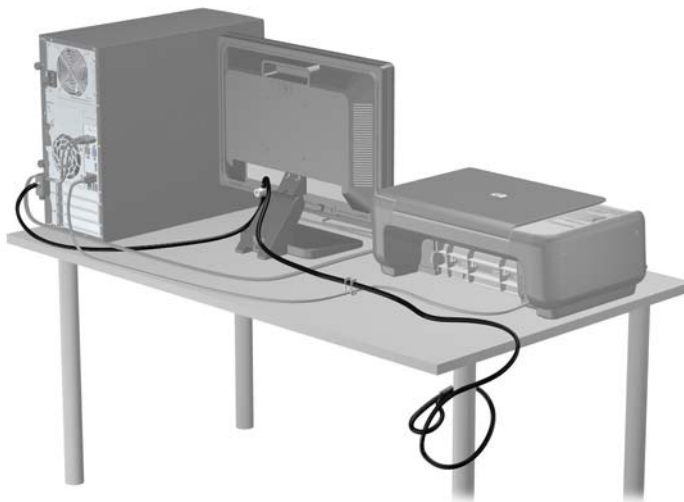
7. Εισάγετε το άκρο με το βύσμα του καλωδίου στην κλειδαριά (1) και πατήστε μέσα το κουμπί στο (2) για να κλειδώσετε την κλειδαριά. Χρησιμοποιήστε το κλειδί που παρέχεται για να ξεκλειδώσετε την κλειδαριά.

Εικόνα 3-40 Κλείδωμα της κλειδαριάς



8. Όταν τελειώσετε, όλες οι συσκευές του σταθμού εργασίας σας θα είναι ασφαλισμένες.

Εικόνα 3-41 Ασφαλής σταθμός εργασίας



Ασφάλεια πρόσοψης

Η πρόσοψη μπορεί να ασφαλίσει στη θέση της εάν τοποθετήσετε μια βίδα ασφαλείας που παρέχεται από την HP. Για να εγκαταστήσετε τη βίδα ασφαλείας:

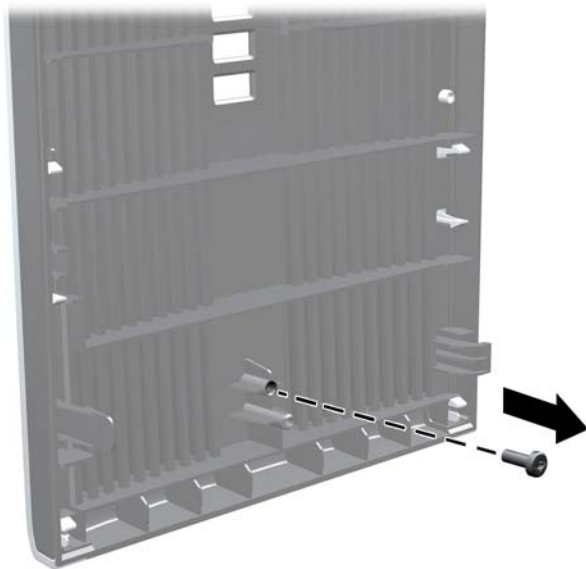
1. Αφαιρέστε/αποσυνδέστε τυχόν συσκευές ασφαλείας που εμποδίζουν το άνοιγμα του υπολογιστή.
2. Αφαιρέστε όλα τα αφαιρούμενα μέσα, όπως CD ή μονάδες USB flash, από τον υπολογιστή.

3. Απενεργοποιήστε σωστά τον υπολογιστή από το λειτουργικό σύστημα και στη συνέχεια, απενεργοποιήστε τυχόν εξωτερικές συσκευές.
4. Αποσυνδέστε το καλώδιο τροφοδοσίας από την πρίζα και αποσυνδέστε τυχόν εξωτερικές συσκευές.

⚠ ΠΡΟΣΟΧΗ Ανεξάρτητα από την κατάσταση λειτουργίας, πάντα παρέχεται τάση στη μητρική κάρτα, εφόσον το σύστημα είναι συνδεδεμένο σε ενεργή πρίζα εναλλασσόμενου ρεύματος. Πρέπει να αποσυνδέσετε το καλώδιο τροφοδοσίας για να αποφύγετε την πρόκληση βλάβης στα εσωτερικά εξαρτήματα του υπολογιστή.

5. Αφαιρέστε το κάλυμμα πρόσβασης και την πρόσοψη.
6. Αφαιρέστε τη βίδα ασφαλείας από την εσωτερική πλευρά της πρόσοψης.

Εικόνα 3-42 Αφαίρεση της βίδας ασφαλείας της πρόσοψης



7. Τοποθετήστε ξανά την πρόσοψη.

8. Τοποθετήστε τη βίδα από το εσωτερικό της μπροστινής πλευράς του πλαισίου στην πρόσοψη. Η οπή της βίδας βρίσκεται περίπου στο μέσο του δεξιού άκρου του πλαισίου, ανάμεσα στην υποδοχή της μονάδας σκληρού δίσκου και στο ηχείο.

Εικόνα 3-43 Τοποθέτηση βίδας ασφαλείας της πρόσοψης



9. Τοποθετήστε ξανά το κάλυμμα πρόσβασης.
10. Συνδέστε ξανά το καλώδιο τροφοδοσίας και ενεργοποιήστε τον υπολογιστή.
11. Κλειδώστε τυχόν συσκευές ασφαλείας που αποσυνδέσατε κατά την αφαίρεση του καλύμματος πρόσβασης.

4 Αναβαθμίσεις υλικού του υπολογιστή μικρών διαστάσεων (SFF)

Δυνατότητες αναβάθμισης και επισκευής

Ο υπολογιστής διαθέτει χαρακτηριστικά τα οποία διευκολύνουν την αναβάθμιση και επισκευή του. Για τις περισσότερες διαδικασίες εγκατάστασης που περιγράφονται σε αυτό το κεφάλαιο, δεν είναι απαραίτητη η χρήση εργαλείων.

Προειδοποιήσεις και επιφυλάξεις

Προτού πραγματοποιήσετε αναβαθμίσεις βεβαιωθείτε ότι έχετε διαβάσει προσεκτικά όλες τις ισχύουσες οδηγίες, επιφυλάξεις και προειδοποιήσεις του παρόντος οδηγού.

⚠ ΠΡΟΕΙΔ/ΣΗ! Για να μειώσετε τον κίνδυνο προσωπικού τραυματισμού από ηλεκτροπληξία, ζεστές επιφάνειες ή φωτιά:

Αποσυνδέστε το καλώδιο τροφοδοσίας από την πρίζα, και αφήστε να περάσει λίγη ώρα ώστε να κρυώσουν τα εσωτερικά εξαρτήματα του συστήματος πριν τα αγγίξετε.

Μη συνδέετε υποδοχές τηλεπικοινωνιών ή τηλεφώνου στις υποδοχές του ελεγκτή περιβάλλοντος χρήστη δικτύου (NIC).

Μην απενεργοποιείτε την πρίζα γείωσης του καλωδίου τροφοδοσίας. Η πρίζα με γείωση αποτελεί σημαντικό χαρακτηριστικό ασφαλείας.

Συνδέστε το καλώδιο τροφοδοσίας σε μια γειωμένη πρίζα που είναι εύκολα προσβάσιμη ανά πάσα στιγμή.

Για να μειώσετε τον κίνδυνο σοβαρού τραυματισμού, διαβάστε τον *Οδηγό ασφαλείας & άνεσης*. Περιγράφει τον κατάλληλο σταθμό εργασίας, τη ρύθμιση των παραμέτρων, τη σωστή στάση καθώς και τις συνήθειες εργασίας των χρηστών υπολογιστών αλλά και συμβουλές για την υγεία τους. Παρέχει επίσης σημαντικές πληροφορίες ασφαλείας σχετικά με μηχανικά και ηλεκτρικά ζητήματα. Ο οδηγός αυτός βρίσκεται στο web, στην τοποθεσία <http://www.hp.com/ergo>.

⚠ ΠΡΟΕΙΔ/ΣΗ! Περιέχει τροφοδοτούμενα και κινητά εξαρτήματα.

Αποσυνδέστε την τροφοδοσία από τον εξοπλισμό προτού αφιρέσετε το κάλυμμα.

Τοποθετήστε και ασφαλίστε το κάλυμμα προτού τροφοδοτήσετε ξανά τον εξοπλισμό με ρεύμα.

⚠ ΠΡΟΣΟΧΗ Ο στατικός ηλεκτρισμός μπορεί να προκαλέσει βλάβη στα ηλεκτρικά εξαρτήματα του υπολογιστή ή στον προαιρετικό εξοπλισμό. Πριν ξεκινήσετε αυτές τις διαδικασίες, βεβαιωθείτε ότι έχετε αποβάλει το στατικό ηλεκτρισμό από το σώμα σας αγγίζοντας στιγμιαία ένα γειωμένο μεταλλικό αντικείμενο. Για περισσότερες πληροφορίες, ανατρέξτε την ενότητα [Ηλεκτροστατική εκκένωση στη σελίδα 179](#).

Όταν ο υπολογιστής είναι συνδεδεμένος σε μια πρίζα AC, η τάση εφαρμόζεται πάντα στην μητρική πλακέτα. Πρέπει να αποσυνδέσετε το καλώδιο τροφοδοσίας από την πρίζα προτού ανοίξετε τον υπολογιστή για να αποφύγετε την πρόκληση βλάβης στα εσωτερικά εξαρτήματα του συστήματος.

Αφαίρεση του καλύμματος πρόσβασης στον υπολογιστή

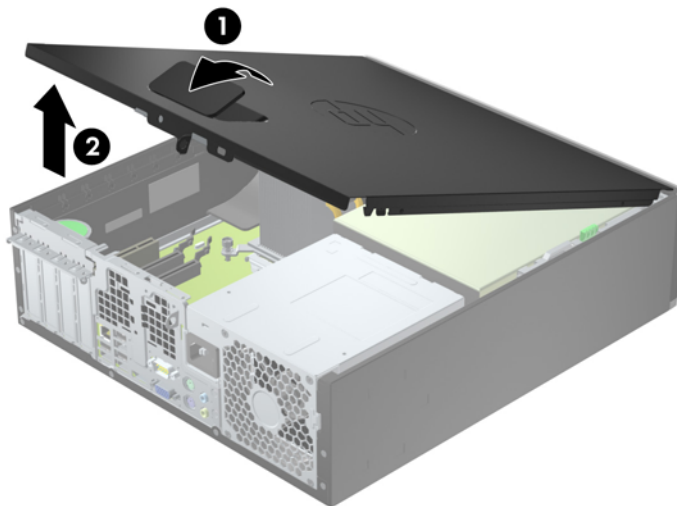
Για να έχετε πρόσβαση σε εσωτερικά εξαρτήματα, θα πρέπει πρώτα να αφαιρέσετε το κάλυμμα πρόσβασης:

1. Αφαιρέστε/αποσυνδέστε τυχόν συσκευές ασφαλείας που εμποδίζουν το άνοιγμα του υπολογιστή.
2. Αφαιρέστε όλα τα αφαιρούμενα μέσα, όπως CD ή μονάδες USB flash, από τον υπολογιστή.
3. Απενεργοποιήστε σωστά τον υπολογιστή από το λειτουργικό σύστημα και στη συνέχεια, απενεργοποιήστε τυχόν εξωτερικές συσκευές.
4. Αποσυνδέστε το καλώδιο τροφοδοσίας από την πρίζα και αποσυνδέστε τυχόν εξωτερικές συσκευές.

⚠ ΠΡΟΣΟΧΗ Ανεξάρτητα από την κατάσταση λειτουργίας, πάντα παρέχεται τάση στη μητρική κάρτα, εφόσον το σύστημα είναι συνδεδεμένο σε ενεργή πρίζα εναλλασσόμενου ρεύματος. Πρέπει να αποσυνδέσετε το καλώδιο τροφοδοσίας για να αποφύγετε την πρόκληση βλάβης στα εσωτερικά εξαρτήματα του υπολογιστή.

5. Εάν ο υπολογιστής είναι τοποθετημένος σε βάση, αφαιρέστε τον υπολογιστή από τη βάση και τοποθετήστε τον στο πλάι.
6. Σηκώστε τη λαβή του καλύμματος πρόσβασης (1) και έπειτα σηκώστε το κάλυμμα (2).

Εικόνα 4-1 Αφαίρεση του καλύμματος πρόσβασης του υπολογιστή



Επανατοποθέτηση καλύμματος πρόσβασης στον υπολογιστή

Σύρετε το χείλος της μπροστινής πλευράς του καλύμματος πρόσβασης κάτω από το χείλος της μπροστινής πλευράς του πλαισίου (1) και έπειτα σπρώξτε την πίσω πλευρά του καλύμματος πρόσβασης στη μονάδα, ώστε να κουμπώσει στη θέση του (2).

Εικόνα 4-2 Επανατοποθέτηση του καλύμματος πρόσβασης του υπολογιστή



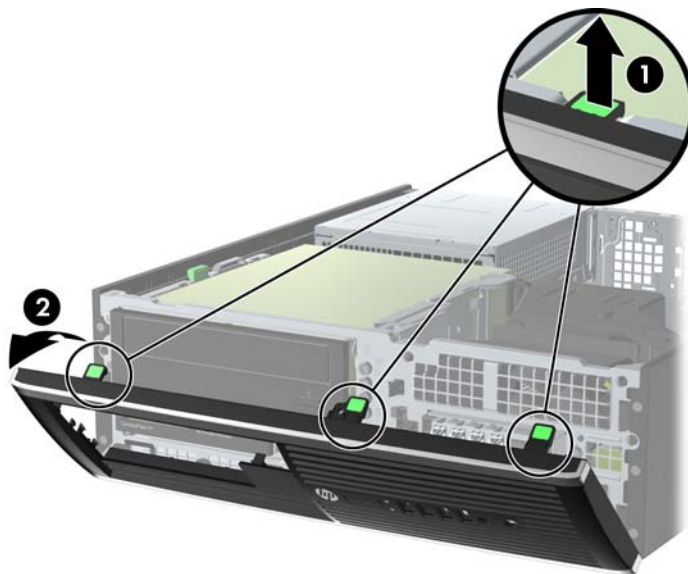
Αφαίρεση της πρόσοψης

1. Αφαιρέστε/αποσυνδέστε τις όποιες συσκευές ασφαλείας εμποδίζουν το άνοιγμα του υπολογιστή.
2. Αφαιρέστε όλα τα αφαιρούμενα μέσα, όπως CD ή μονάδες USB flash, από τον υπολογιστή.
3. Απενεργοποιήστε τον υπολογιστή μέσω του λειτουργικού συστήματος και, στη συνέχεια, απενεργοποιήστε τις όποιες εξωτερικές συσκευές.
4. Αποσυνδέστε το καλώδιο τροφοδοσίας από την πρίζα και αποσυνδέστε τις όποιες εξωτερικές συσκευές.

ΠΡΟΣΟΧΗ Ανεξάρτητα από την κατάσταση λειτουργίας, στη μητρική κάρτα υπάρχει πάντα τάση εφόσον το σύστημα παραμένει συνδεδεμένο σε ενεργή πρίζα AC. Πρέπει να αποσυνδέσετε το καλώδιο τροφοδοσίας προκειμένου να αποφύγετε την πρόκληση ζημιάς στα εσωτερικά εξαρτήματα του υπολογιστή.

5. Εάν ο υπολογιστής είναι τοποθετημένος σε βάση, αφαιρέστε τον υπολογιστή από τη βάση και τοποθετήστε τον στο πλάι.
6. Αφαιρέστε το κάλυμμα πρόσβασης του υπολογιστή.
7. Ανασηκώστε τις τρεις προεξοχές που βρίσκονται στο πλάι της πρόσοψης (1) και έπειτα τραβήξτε την πρόσοψη από το πλαίσιο (2).

Εικόνα 4-3 Αφαίρεση της πρόσοψης



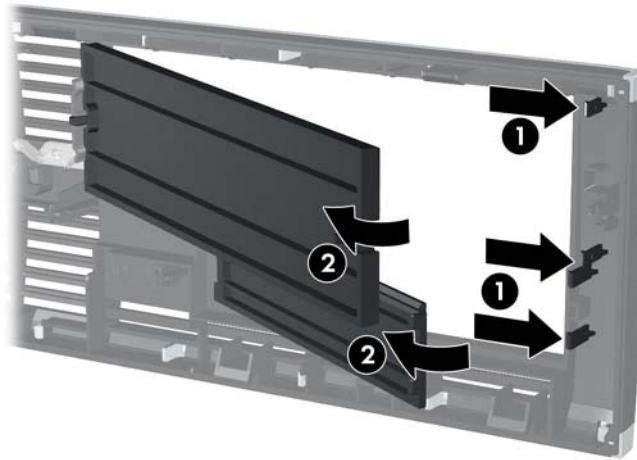
Αφαίρεση καλυμμάτων κενών θέσεων

Σε ορισμένα μοντέλα, υπάρχουν καλύμματα που καλύπτουν τις κενές υποδοχές μονάδων δίσκου 3,5 και 5,25 ιντσών και τα οποία πρέπει να αφαιρέσετε προκειμένου να εγκαταστήσετε μια μονάδα δίσκου. Για να αφαιρέσετε ένα κάλυμμα κενής θέσης:

1. Αφαιρέστε το κάλυμμα πρόσβασης και την πρόσοψη.

2. Για να αφαιρέσετε ένα κάλυμμα κενής θέσης, σπρώξτε τις δύο προεξοχές στήριξης που συγκρατούν το κάλυμμα κενής θέσης προς το εξωτερικό δεξιό άκρο της πρόσοψης (1) και σύρετε το κάλυμμα προς τα πίσω και δεξιά για να το αφαιρέσετε (2).

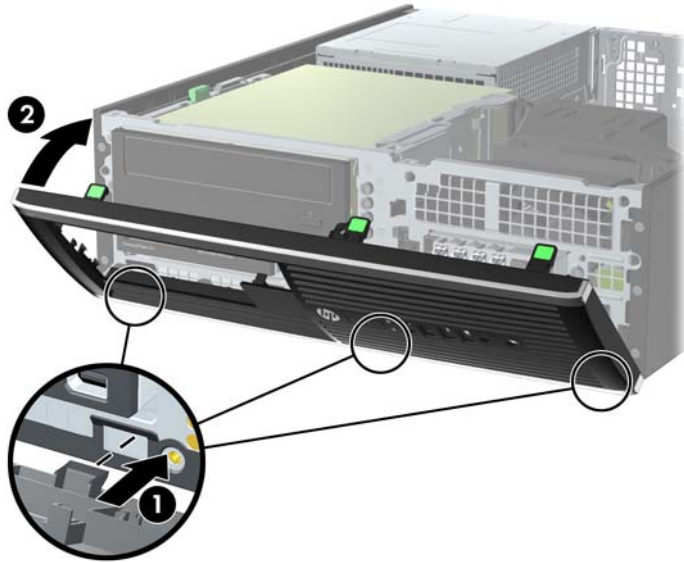
Εικόνα 4-4 Αφαίρεση καλύμματος κενής θέσης



Επανατοποθέτηση της πρόσοψης

Τοποθετήστε τα τρία άγκιστρα της κάτω πλευράς της πρόσοψης στις ορθογώνιες οπές του πλαισίου (1), έπειτα σπρώξτε την επάνω πλευρά της πρόσοψης προς το πλαίσιο (2) ώστε να κουμπώσει στη θέση της.

Εικόνα 4-5 Επανατοποθέτηση της πρόσοψης



Αλλαγή διαμόρφωσης από επιτραπέζιο υπολογιστή σε tower

Ο υπολογιστής μικρών διαστάσεων μπορεί να χρησιμοποιηθεί σε προσανατολισμό tower με μια προαιρετική βάση tower που μπορείτε να προμηθευτείτε από την HP.


1. Αφαιρέστε/αποσυνδέστε τις όποιες συσκευές ασφαλείας εμποδίζουν το άνοιγμα του υπολογιστή.
2. Αφαιρέστε όλα τα αφαιρούμενα μέσα, όπως CD ή μονάδες USB flash, από τον υπολογιστή.
3. Απενεργοποιήστε τον υπολογιστή μέσω του λειτουργικού συστήματος και, στη συνέχεια, απενεργοποιήστε τις όποιες εξωτερικές συσκευές.
4. Αποσυνδέστε το καλώδιο τροφοδοσίας από την πρίζα και αποσυνδέστε τις όποιες εξωτερικές συσκευές.

⚠ ΠΡΟΣΟΧΗ Ανεξάρτητα από την κατάσταση λειτουργίας, στη μητρική κάρτα υπάρχει πάντα τάση εφόσον το σύστημα παραμένει συνδεδεμένο σε ενεργή πρίζα AC. Πρέπει να αποσυνδέσετε το καλώδιο τροφοδοσίας προκειμένου να αποφύγετε την πρόκληση ζημιάς στα εσωτερικά εξαρτήματα του υπολογιστή.


5. Στρέψτε τον υπολογιστή ώστε η δεξιά πλευρά του να είναι στραμμένη προς τα κάτω και τοποθετήστε τον υπολογιστή στην προαιρετική βάση.

Εικόνα 4-6 Αλλαγή από τον προσανατολισμό επιτραπέζιου υπολογιστή σε κατακόρυφο προσανατολισμό



 **ΣΗΜΕΙΩΣΗ** Για να σταθεροποιήσετε τον υπολογιστή σε κατακόρυφο προσανατολισμό, η HP προτείνει τη χρήση της προαιρετικής βάσης πύργου.

6. Συνδέστε ξανά το καλώδιο τροφοδοσίας και τυχόν εξωτερικές συσκευές και, στη συνέχεια, ενεργοποιήστε τον υπολογιστή.

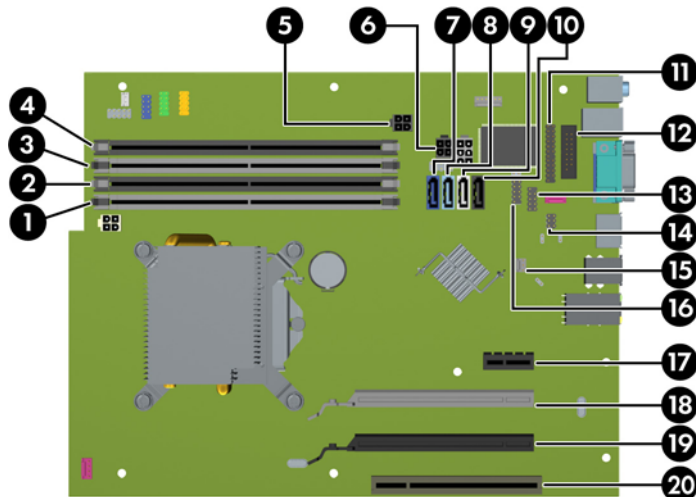
 **ΣΗΜΕΙΩΣΗ** Βεβαιωθείτε ότι μια ελάχιστη απόσταση 10,2 εκατοστών (4 ιντσών) γύρω από το μηχάνημα θα παραμένει ελεύθερη από εμπόδια.

7. Κλειδώστε τυχόν συσκευές ασφαλείας που αποσυνδέσατε κατά την αφαίρεση του καλύμματος πρόσβασης.

Συνδέσεις μητρικής κάρτας

Για να αναγνωρίσετε τις συνδέσεις της μητρικής κάρτας για το μοντέλο σας, ανατρέξτε στην παρακάτω εικόνα και πίνακα.

Εικόνα 4-7 Συνδέσεις μητρικής κάρτας



Πίνακας 4-1 Συνδέσεις μητρικής κάρτας

Αρ.	Σύνδεση μητρικής κάρτας	Ετικέτα μητρικής κάρτας	Χρώμα	Εξάρτημα
1	DIMM4 (Κανάλι Α)	DIMM4	λευκό	Μονάδα μνήμης
2	DIMM3 (Κανάλι Α)	DIMM3	μαύρο	Μονάδα μνήμης
3	DIMM2 (Κανάλι Β)	DIMM2	λευκό	Μονάδα μνήμης
4	DIMM1 (Κανάλι Β)	DIMM1	μαύρο	Μονάδα μνήμης
5	Τροφοδοσία	SATAPWR1	μαύρο	(δεν χρησιμοποιείται)
6	Τροφοδοσία	SATAPWR0	μαύρο	Μονάδες οπτικού δίσκου ή σκληρού δίσκου SATA
7	SATA 3.0	SATA0	σκούρο μπλε	1η μονάδα σκληρού δίσκου
8	SATA 3.0	SATA1	γαλάζιο	2η μονάδα σκληρού δίσκου, ή 2η μονάδα οπτικού δίσκου αν υπάρχει καλώδιο προσαρμογέα eSATA
9	SATA 2.0	SATA2	λευκό	1η μονάδα οπτικού δίσκου
10	eSATA	eESATA	μαύρο	Καλώδιο προσαρμογέα eSATA, ή 2η μονάδα οπτικού δίσκου
11	Παράλληλη θύρα	PAR	μαύρο	Παράλληλη θύρα
12	Σειριακή θύρα	COMB	μαύρο	Σειριακή θύρα
13	USB	ΜΕΣΑ	μαύρο	Συσκευή USB, όπως μια συσκευή ανάγνωσης καρτών μέσω
14	Κλειδαριά καλύμματος	HLCK	μαύρο	Κλειδαριά καλύμματος
15	Αισθητήρας καλύμματος	HSENSE	λευκό	Αισθητήρας καλύμματος

Πίνακας 4-1 Συνδέσεις μητρικής κάρτας (συνέχεια)

Αρ.	Σύνδεση μητρικής κάρτας	Ετικέτα μητρικής κάρτας	Χρώμα	Εξάρτημα
16	USB	MEDIA2	μαύρο	Συσκευή USB, όπως μια συσκευή ανάγνωσης καρτών μέσω
17	PCI Express x1	X1PCIEXP1	μαύρο	Κάρτα επέκτασης
18	PCI Express x16 που υποβιβάζεται σε x4	X4PCIEXP	λευκό	Κάρτα επέκτασης
19	PCI Express x16	X16PCIEXP	μαύρο	Κάρτα επέκτασης
20	PCI	PCI1	λευκό	Κάρτα επέκτασης

Εγκατάσταση πρόσθετης μνήμης

Ο υπολογιστής συνοδεύεται από μονάδες μνήμης DIMM DDR3-SDRAM.

DIMM

Οι υποδοχές μνήμης στη μητρική κάρτα μπορούν να δεχτούν έως τέσσερις τυποποιημένες μονάδες μνήμης DIMM. Αυτές οι υποδοχές μνήμης φέρουν τουλάχιστον μία προεγκατεστημένη μονάδα μνήμης DIMM. Για να επιτύχετε τη μέγιστη υποστήριξη μνήμης, η μητρική κάρτα μπορεί να δεχτεί έως και 16 GB μνήμης, η οποία έχει ρυθμιστεί σε λειτουργία διπλού καναλιού υψηλής απόδοσης.

DDR3-SDRAM DIMM

⚠ ΠΡΟΣΟΧΗ Το προϊόν αυτό ΔΕΝ υποστηρίζει μνήμες DDR3 Ultra Low Voltage (DDR3U). Ο επεξεργαστής δεν είναι συμβατός με μνήμες DDR3U και αν συνδέσετε μια μνήμη DDR3U στη μητρική κάρτα, μπορεί να προκληθεί φυσική βλάβη στην υποδοχή DIMM ή να παρουσιαστεί δυσλειτουργία του συστήματος.

Για τη σωστή λειτουργία του συστήματος, οι μονάδες μνήμης DIMM DDR3-SDRAM πρέπει να είναι:

- τυποποιημένες μονάδες 240 ακίδων
- χωρίς δυνατότητα προσωρινής αποθήκευσης, μη ECC, σε συμμόρφωση με PC3-12800 DDR3-1600 MHz
- μονάδες μνήμης DIMM DDR3-SDRAM 1,5 volt

Οι μονάδες μνήμης DIMM DDR3-SDRAM πρέπει επίσης:

- να υποστηρίζουν αδράνεια CAS 11 DDR3 1600 MHz (χρονισμός 11-11-11)
- να περιέχουν τις υποχρεωτικές πληροφορίες JEDEC SPD

Επιπλέον, ο υπολογιστής υποστηρίζει:

- τεχνολογίες μνήμης 512 Mbit, 1 Gbit και 2 Gbit μη ECC
- DIMM μονής και διπλής όψης
- DIMM που έχουν κατασκευαστεί με συσκευές x8 και x16 DDR, οι DIMM που έχουν κατασκευαστεί με x4 SDRAM δεν υποστηρίζονται

📝 ΣΗΜΕΙΩΣΗ Το σύστημα δεν θα λειτουργεί κανονικά αν εγκαταστήσετε μη υποστηριζόμενες DIMM.

Σύνδεση στις υποδοχές DIMM

Η μητρική κάρτα διαθέτει τέσσερις υποδοχές μονάδων μνήμης DIMM, δύο σε κάθε κανάλι. Οι υποδοχές έχουν τις ενδείξεις DIMM1, DIMM2, DIMM3 και DIMM4. Οι υποδοχές DIMM1 και DIMM2 λειτουργούν στο κανάλι μνήμης B. Οι υποδοχές DIMM3 και DIMM4 λειτουργούν στο κανάλι μνήμης A.

Το σύστημα τίθεται αυτόματα σε λειτουργία μονού καναλιού, λειτουργία διπλού καναλιού ή ευέλικτη λειτουργία, ανάλογα με τον τρόπο εγκατάστασης των DIMM.

- Το σύστημα τίθεται σε λειτουργία μονού καναλιού αν οι υποδοχές DIMM χρησιμοποιούνται σε ένα μόνο κανάλι.
- Το σύστημα θα βρίσκεται σε λειτουργία διπλού καναλιού μεγαλύτερης απόδοσης αν η συνολική χωρητικότητα μνήμης των μονάδων DIMM στο Κανάλι A είναι ίση με τη χωρητικότητα μνήμης των μονάδων DIMM στο Κανάλι B. Ωστόσο, η τεχνολογία και το εύρος της συσκευής μπορεί να διαφέρουν από κανάλι σε κανάλι. Αν, για παράδειγμα, στο Κανάλι A τοποθετηθούν δύο μονάδες μνήμης DIMM χωρητικότητας 1 GB και στο Κανάλι B τοποθετηθεί μία μονάδα μνήμης DIMM χωρητικότητας 2 GB, τότε το σύστημα θα βρίσκεται σε λειτουργία διπλού καναλιού.
- Το σύστημα θα βρίσκεται σε ευέλικτη λειτουργία εάν η συνολική χωρητικότητα μνήμης των μονάδων μνήμης DIMM στο Κανάλι A δεν ισούται με τη συνολική χωρητικότητα μνήμης των μονάδων μνήμης DIMM στο Κανάλι B. Κατά την ευέλικτη λειτουργία, το κανάλι με τη λιγότερη ποσότητα μνήμης περιγράφει τη συνολική ποσότητα μνήμης που αντιστοιχίζεται στο διπλό κανάλι και το υπόλοιπο αντιστοιχίζεται σε μονό κανάλι. Για βέλτιστη ταχύτητα, τα κανάλια θα πρέπει να είναι ισορροπημένα ώστε η μεγαλύτερη ποσότητα μνήμης να διαμοιράζεται μεταξύ των δύο καναλιών. Εάν ένα κανάλι πρόκειται να περιλαμβάνει περισσότερη μνήμη από το άλλο, η μεγαλύτερη ποσότητα θα πρέπει να εκχωρηθεί στο Κανάλι A. Για παράδειγμα, εάν τοποθετήσετε στις υποδοχές μία μονάδα μνήμης DIMM 2 GB και τρεις μονάδες μνήμης DIMM 1 GB, το κανάλι A θα πρέπει να περιλαμβάνει τη μονάδα μνήμης DIMM 2 GB και μία μονάδα μνήμης DIMM 1 GB και το κανάλι B θα πρέπει να περιλαμβάνει τις άλλες δύο μονάδες μνήμης DIMM 1 GB. Με αυτή τη διαμόρφωση, τα 4 GB θα λειτουργούν ως διπλό κανάλι και τα 1 GB θα λειτουργούν ως μονό κανάλι.
- Σε όλους τους τρόπους λειτουργίας, η μέγιστη ταχύτητα λειτουργίας καθορίζεται από τη βραδύτερη DIMM του συστήματος.

Εγκατάσταση μονάδων μνήμης DIMM

⚠ ΠΡΟΣΟΧΗ Πριν προσθέσετε ή αφαιρέσετε μονάδες μνήμης, πρέπει να αποσυνδέσετε το καλώδιο τροφοδοσίας και να περιμένετε περίπου 30 δευτερόλεπτα, προκειμένου να εξαντληθεί όλη η ενέργεια. Ανεξάρτητα από την κατάσταση λειτουργίας, πάντα παρέχεται τάση στις μονάδες μνήμης εφόσον ο υπολογιστής είναι συνδεδεμένος σε ενεργή πρίζα εναλλασσόμενου ρεύματος. Η προσθήκη ή αφαίρεση μονάδων μνήμης παρουσία τάσης ενδέχεται να προκαλέσει ανεπανόρθωτη βλάβη στις μονάδες μνήμης ή στη μητρική κάρτα.

Οι υποδοχές μονάδας μνήμης διαθέτουν επιχρυσωμένες μεταλλικές επαφές. Όταν πραγματοποιείτε αναβάθμιση της μνήμης, είναι σημαντικό να χρησιμοποιήσετε μονάδες μνήμης με επιχρυσωμένες μεταλλικές επαφές για να αποφύγετε τη διάβρωση ή/και την οξειδωση που προκαλείτε από μη συμβατά μέταλλα που έρχονται σε επαφή.

Ο στατικός ηλεκτρισμός μπορεί να προκαλέσει βλάβη στα ηλεκτρονικά εξαρτήματα του υπολογιστή ή στις προαιρετικές κάρτες. Πριν ξεκινήσετε αυτές τις διαδικασίες, βεβαιωθείτε ότι έχετε αποβάλει το στατικό ηλεκτρισμό από το σώμα σας αγγίζοντας στιγμιαία ένα γειωμένο μεταλλικό αντικείμενο. Για περισσότερες πληροφορίες, ανατρέξτε στην ενότητα [Ηλεκτροστατική εκκένωση στη σελίδα 179](#).

Κατά το χειρισμό μονάδας μνήμης προσέξτε να μην ακουμπήσετε τις επαφές της. Διαφορετικά, ενδέχεται να προκληθεί βλάβη στη μονάδα.

1. Αφαιρέστε/αποσυνδέστε τυχόν συσκευές ασφαλείας που εμποδίζουν το άνοιγμα του υπολογιστή.
2. Αφαιρέστε όλα τα αφαιρούμενα μέσα, όπως CD ή μονάδες USB flash, από τον υπολογιστή.
3. Απενεργοποιήστε σωστά τον υπολογιστή από το λειτουργικό σύστημα και στη συνέχεια, απενεργοποιήστε τυχόν εξωτερικές συσκευές.
4. Αποσυνδέστε το καλώδιο τροφοδοσίας από την πρίζα και αποσυνδέστε τυχόν εξωτερικές συσκευές.

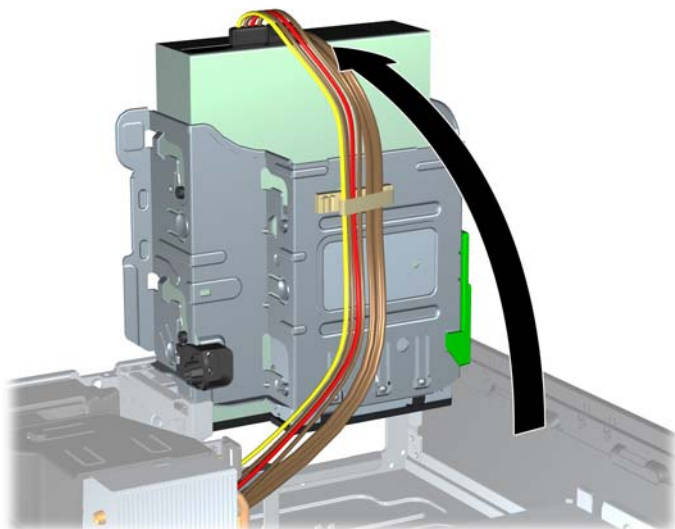
⚠ ΠΡΟΣΟΧΗ Πριν προσθέσετε ή αφαιρέσετε μονάδες μνήμης, πρέπει να αποσυνδέσετε το καλώδιο τροφοδοσίας και να περιμένετε περίπου 30 δευτερόλεπτα, προκειμένου να εξαντληθεί όλη η ενέργεια. Ανεξάρτητα από την κατάσταση λειτουργίας, πάντα παρέχεται τάση στις μονάδες μνήμης εφόσον ο υπολογιστής είναι συνδεδεμένος σε ενεργή πρίζα εναλλασσόμενου ρεύματος. Η προσθήκη ή αφαίρεση μονάδων μνήμης παρουσία τάσης ενδέχεται να προκαλέσει ανεπανόρθωτη βλάβη στις μονάδες μνήμης ή στη μητρική κάρτα.

5. Εάν ο υπολογιστής είναι τοποθετημένος σε βάση, αφαιρέστε τον υπολογιστή από τη βάση.
6. Αφαιρέστε το κάλυμμα πρόσβασης του υπολογιστή.

⚠ ΠΡΟΕΙΔ/ΣΗ! Για να μειωθεί ο κίνδυνος προσωπικού τραυματισμού από ζεστές επιφάνειες, αφήστε να περάσει λίγη ώρα ώστε να κρυώσουν τα εσωτερικά εξαρτήματα του συστήματος πριν τα αγγίξετε.

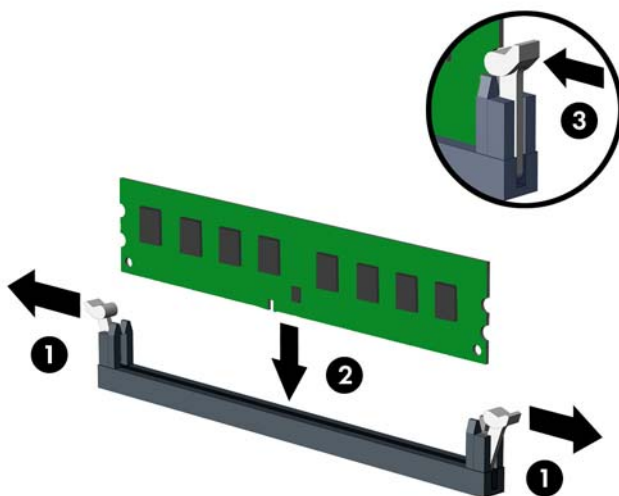
7. Περιστρέψτε προς τα πάνω το περίβλημα της υποδοχής εσωτερικής μονάδας ώστε να έχετε πρόσβαση στις υποδοχές μονάδων μνήμης της μητρικής κάρτας.

Εικόνα 4-8 Περιστροφή της θήκης μονάδας προς τα πάνω



8. Ανοίξτε και τις δύο ασφάλειες της υποδοχής μονάδας μνήμης (1) και τοποθετήστε τη μονάδα μνήμης μέσα στην υποδοχή (2).

Εικόνα 4-9 Εγκατάσταση μονάδας μνήμης DIMM



ΣΗΜΕΙΩΣΗ Μια μονάδα μνήμης μπορεί να εγκατασταθεί μόνο με ένα τρόπο. Ταιριάξτε την εγκοπή της μονάδας με την προεξοχή στην υποδοχή μονάδας μνήμης.

Τοποθετήστε τις μνήμες πρώτα στις μαύρες υποδοχές DIMM και μετά στις λευκές υποδοχές DIMM.

Για μέγιστη απόδοση, τοποθετήστε τις μονάδες μνήμης στις υποδοχές έτσι ώστε η χωρητικότητα μνήμης να καταναμηθεί όσο το δυνατόν πιο ισορροπημένα μεταξύ του Καναλιού Α και του Καναλιού Β. Ανατρέξτε στην ενότητα [Σύνδεση στις υποδοχές DIMM στη σελίδα 107](#) για περισσότερες πληροφορίες.

9. Πιέστε τη μονάδα στην υποδοχή, φροντίζοντας να τοποθετηθεί κανονικά στη θέση της. Βεβαιωθείτε ότι οι ασφάλειες είναι κλειστές (3).
10. Επαναλάβετε τα βήματα 8 και 9 για να εγκαταστήσετε πρόσθετες μονάδες.
11. Τοποθετήστε ξανά το κάλυμμα πρόσβασης.
12. Εάν ο υπολογιστής ήταν τοποθετημένος πάνω σε βάση, τοποθετήστε τη ξανά.
13. Συνδέστε ξανά το καλώδιο τροφοδοσίας και ενεργοποιήστε τον υπολογιστή.
14. Κλειδώστε τυχόν συσκευές ασφαλείας που αποσυνδέσατε κατά την αφαίρεση του καλύμματος πρόσβασης.

Ο υπολογιστής θα πρέπει αυτόματα να αναγνωρίσει την πρόσθετη μνήμη την επόμενη φορά που θα τον θέσετε σε λειτουργία.

Αφαίρεση ή εγκατάσταση κάρτας επέκτασης

Ο υπολογιστής περιλαμβάνει μία υποδοχή επέκτασης PCI, μία υποδοχή επέκτασης PCI Express x1, μία υποδοχή επέκτασης PCI Express x16 και μία υποδοχή επέκτασης PCI Express x16 που υποβιβάζεται σε υποδοχή x4.



ΣΗΜΕΙΩΣΗ Οι υποδοχές PCI και PCI Express υποστηρίζουν μόνο κάρτες χαμηλού προφίλ.

Μπορείτε να τοποθετήσετε μια κάρτα επέκτασης PCI Express x1, x4, x8 ή x16 στην υποδοχή επέκτασης PCI Express x16.

Στις διαμορφώσεις δύο καρτών γραφικών, η πρώτη (κύρια) κάρτα θα πρέπει να εγκατασταθεί στην υποδοχή PCI Express x16 η οποία ΔΕΝ υποβιβάζεται σε x4.

Για να αφαιρέσετε, αντικαταστήσετε ή προσθέσετε μια κάρτα επέκτασης:

1. Αφαιρέστε/αποσυνδέστε τυχόν συσκευές ασφαλείας που εμποδίζουν το άνοιγμα του υπολογιστή.
2. Αφαιρέστε όλα τα αφαιρούμενα μέσα, όπως CD ή μονάδες USB flash, από τον υπολογιστή.
3. Απενεργοποιήστε σωστά τον υπολογιστή από το λειτουργικό σύστημα και στη συνέχεια, απενεργοποιήστε τυχόν εξωτερικές συσκευές.
4. Αποσυνδέστε το καλώδιο τροφοδοσίας από την πρίζα και αποσυνδέστε τυχόν εξωτερικές συσκευές.

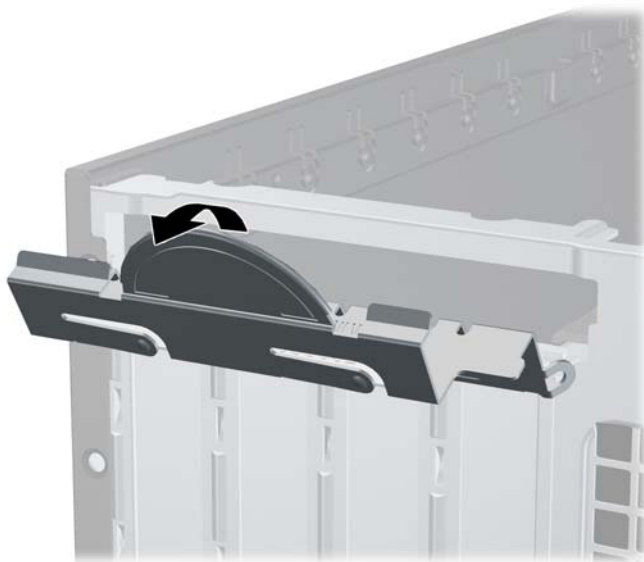


ΠΡΟΣΟΧΗ Ανεξάρτητα από την κατάσταση λειτουργίας, πάντα παρέχεται τάση στη μητρική κάρτα, εφόσον το σύστημα είναι συνδεδεμένο σε ενεργή πρίζα εναλλασσόμενου ρεύματος. Πρέπει να αποσυνδέσετε το καλώδιο τροφοδοσίας για να αποφύγετε την πρόκληση βλάβης στα εσωτερικά εξαρτήματα του υπολογιστή.


5. Εάν ο υπολογιστής είναι τοποθετημένος σε βάση, αφαιρέστε τον υπολογιστή από τη βάση.
6. Αφαιρέστε το κάλυμμα πρόσβασης του υπολογιστή.
7. Εντοπίστε τη σωστή κενή υποδοχή επέκτασης στη μητρική κάρτα και την αντίστοιχη υποδοχή επέκτασης στο πίσω μέρος του πλαισίου του υπολογιστή.

8. Απελευθερώστε το μοχλό συγκράτησης του καλύμματος υποδοχής που ασφαλίζει τα καλύμματα των υποδοχών PCI, σηκώνοντας τον πράσινο ακροδέκτη που βρίσκεται πάνω του και περιστρέφοντας το μοχλό στην ανοιχτή θέση.

Εικόνα 4-10 Άνοιγμα του μέσου συγκράτησης της υποδοχής κάρτας επέκτασης

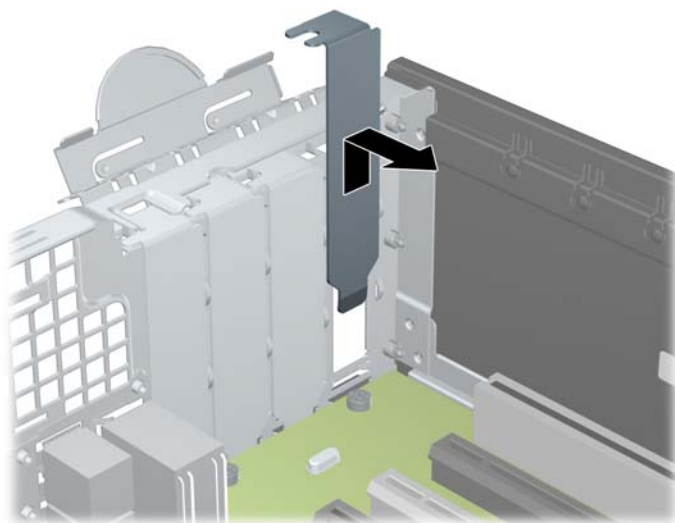


9. Προτού εγκαταστήσετε μια κάρτα επέκτασης, αφαιρέστε το κάλυμμα της υποδοχής επέκτασης ή την υπάρχουσα κάρτα επέκτασης.

 **ΣΗΜΕΙΩΣΗ** Για να αφαιρέσετε μια εγκατεστημένη κάρτα επέκτασης, αποσυνδέστε όλα τα καλώδια που είναι συνδεδεμένα στην κάρτα.

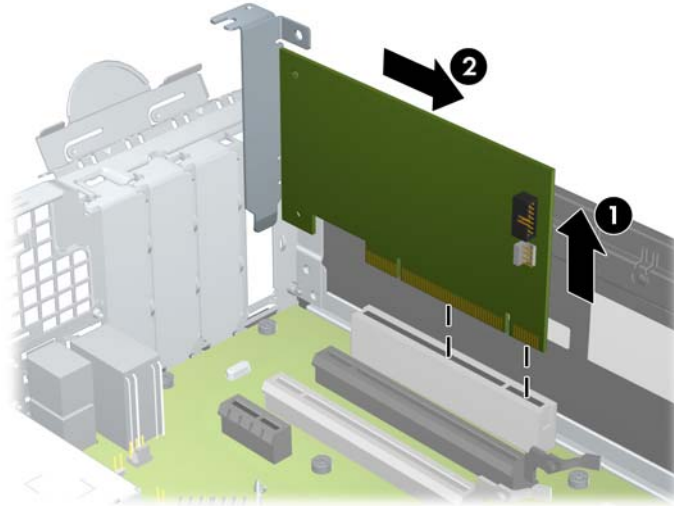
- α. Εάν θέλετε να τοποθετήσετε μια κάρτα επέκτασης σε κενή υποδοχή, αφαιρέστε το κάλυμμα της κατάλληλης υποδοχής επέκτασης στο πίσω μέρος του πλαισίου. Τραβήξτε το κάλυμμα της υποδοχής προς τα πάνω και στην αντίθετη κατεύθυνση από το εσωτερικό του πλαισίου.

Εικόνα 4-11 Αφαίρεση του καλύμματος υποδοχής επέκτασης



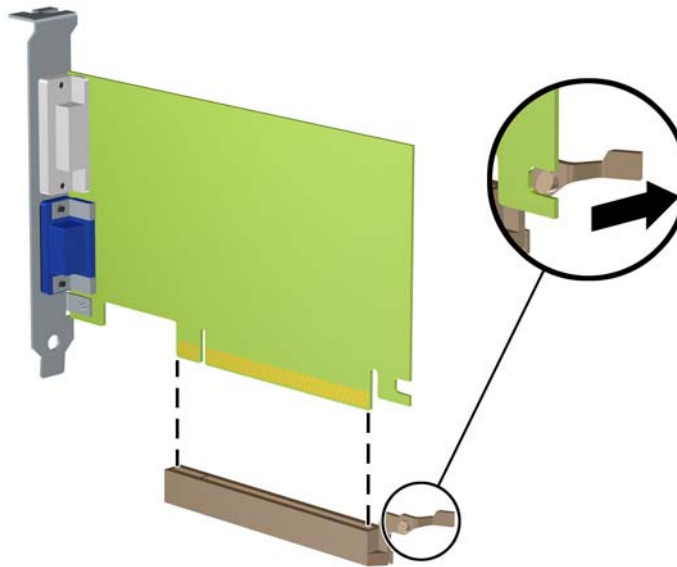
- β. Εάν θέλετε να αφαιρέσετε μια τυπική κάρτα PCI ή μια κάρτα PCI Express x1, κρατήστε την κάρτα από τις άκρες και κουνήστε την προσεκτικά μπρος-πίσω έως ότου απελευθερωθεί από την υποδοχή. Αφαιρέστε την κάρτα επέκτασης από την υποδοχή τραβώντας την προς τα επάνω (1) και, στη συνέχεια, έξω από το εσωτερικό του πλαισίου για να την απελευθερώσετε από το πλαίσιο (2). Φροντίστε να μην έρθει σε επαφή η κάρτα με άλλα εξαρτήματα.

Εικόνα 4-12 Αφαίρεση μιας τυποποιημένης κάρτας επέκτασης PCI



- γ. Εάν θέλετε να αφαιρέσετε μια κάρτα PCI Express x16, τραβήξτε το βραχίονα συγκράτησης που βρίσκεται στο πίσω μέρος της υποδοχής επέκτασης μακριά από την κάρτα και κουνήστε την προσεκτικά μπρος-πίσω έως ότου απελευθερωθεί από την υποδοχή. Αφαιρέστε την κάρτα επέκτασης από την υποδοχή τραβώντας την προς τα επάνω και, στη συνέχεια, προς τα έξω από το εσωτερικό του πλαισίου για να την απελευθερώσετε από το πλαίσιο. Φροντίστε να μην έρθει σε επαφή η κάρτα με άλλα εξαρτήματα.

Εικόνα 4-13 Αφαίρεση κάρτας επέκτασης PCI Express x16



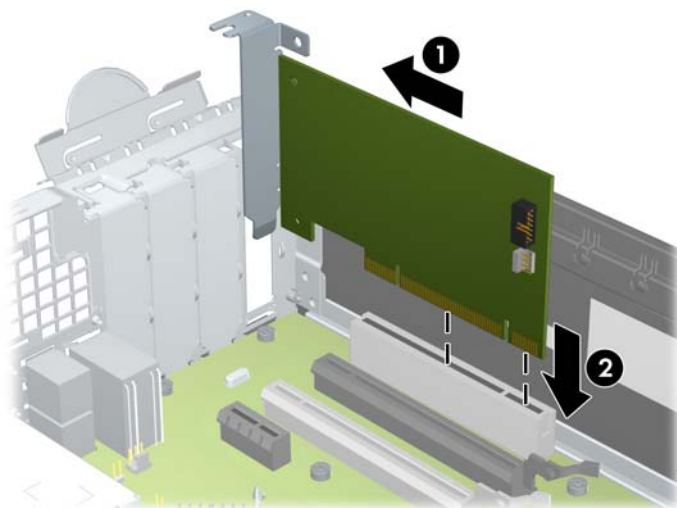
10. Αποθηκεύστε την κάρτα που αφαιρέσατε στην αντιστατική συσκευασία.

11. Εάν δεν πρόκειται να εγκαταστήσετε μια νέα κάρτα επέκτασης, τοποθετήστε ένα κάλυμμα υποδοχής επέκτασης για να κλείσετε την ανοιχτή υποδοχή.

ΠΡΟΣΟΧΗ Αφού αφαιρέσετε μια κάρτα επέκτασης, πρέπει να την αντικαταστήσετε με μια νέα κάρτα ή κάλυμμα υποδοχής επέκτασης για σωστή ψύξη των εσωτερικών εξαρτημάτων στη διάρκεια της λειτουργίας.

12. Για να τοποθετήσετε μια νέα κάρτα επέκτασης, κρατήστε την ακριβώς πάνω από την υποδοχή επέκτασης της μητρικής κάρτας και μετακινήστε την κάρτα προς το πίσω μέρος του πλαισίου (1), έτσι ώστε ο βραχίονας της κάρτας να ευθυγραμμιστεί με την ανοιχτή υποδοχή στο πίσω μέρος του πλαισίου. Πιέστε την κάρτα προς τα κάτω στην υποδοχή επέκτασης της μητρικής κάρτας (2).

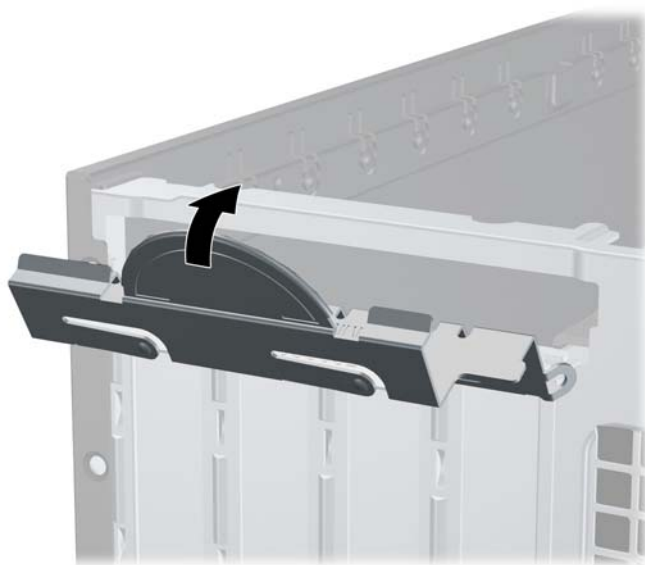
Εικόνα 4-14 Εγκατάσταση κάρτας επέκτασης



ΣΗΜΕΙΩΣΗ Όταν πραγματοποιείτε εγκατάσταση μιας κάρτας επέκτασης, πιέστε καλά την κάρτα ώστε ολόκληρη η υποδοχή σύνδεσης να εισέλθει στην υποδοχή κάρτας επέκτασης.

13. Στρέψτε το μοχλό συγκράτησης του καλύμματος υποδοχής στη θέση του για να ασφαλίσετε την κάρτα επέκτασης.

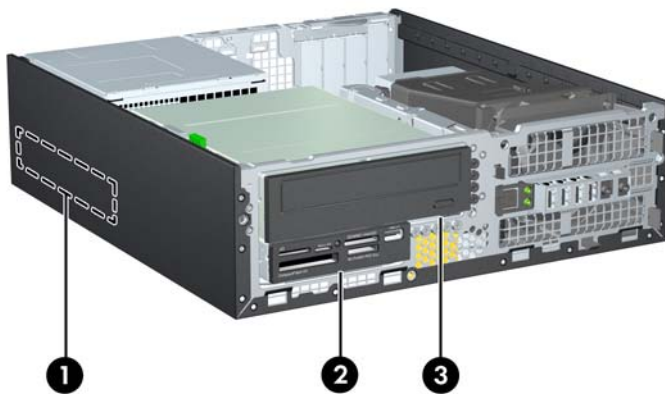
Εικόνα 4-15 Κλείσιμο του μέσου συγκράτησης της υποδοχής κάρτας επέκτασης



14. Συνδέστε εξωτερικά καλώδια στην εγκατεστημένη κάρτα, εάν χρειαστεί. Συνδέστε εσωτερικά καλώδια στη μητρική κάρτα, εάν χρειαστεί.
15. Επανατοποθετήστε το κάλυμμα πρόσβασης του υπολογιστή.
16. Εάν ο υπολογιστής ήταν τοποθετημένος πάνω σε βάση, τοποθετήστε τη ξανά.
17. Συνδέστε ξανά το καλώδιο τροφοδοσίας και ενεργοποιήστε τον υπολογιστή.
18. Κλειδώστε τυχόν συσκευές ασφαλείας που αποσυνδέσατε κατά την αφαίρεση του καλύμματος πρόσβασης.
19. Επαναλάβετε τη ρύθμιση των παραμέτρων του υπολογιστή, εάν χρειάζεται.

Θέσεις μονάδας

Εικόνα 4-16 Θέσεις μονάδων



Πίνακας 4-2 Θέσεις μονάδων

1	Εσωτερική υποδοχή σκληρού δίσκου 3,5 ιντσών
2	Υποδοχή μονάδας δίσκου 3,5 ιντσών για προαιρετικές μονάδες δίσκου (απεικονίζεται συσκευή ανάγνωσης καρτών μέσω)
3	Υποδοχή μονάδας δίσκου 5,25 ιντσών για προαιρετικές μονάδες (απεικονίζεται μονάδα οπτικού δίσκου)

ΣΗΜΕΙΩΣΗ Η διαμόρφωση των μονάδων στον υπολογιστή σας μπορεί να διαφέρει από τη διαμόρφωση των μονάδων που εικονίζονται.

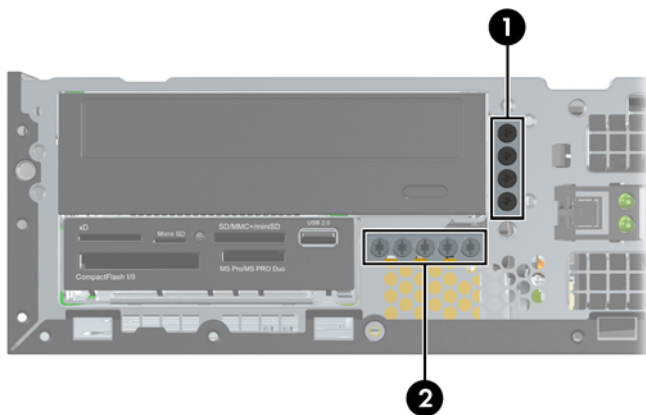
Για να επαληθεύσετε τον τύπο και το μέγεθος των συσκευών αποθήκευσης που είναι εγκατεστημένες στον υπολογιστή, εκτελέστε το Computer Setup.

Εγκατάσταση και αφαίρεση μονάδων δίσκου

Κατά την εγκατάσταση μονάδων, ακολουθήστε τις εξής οδηγίες:


- Ο κύριος σκληρός δίσκος τύπου SATA (Serial ATA) πρέπει να συνδεθεί στη σκούρα μπλε κύρια υποδοχή SATA της μητρικής κάρτας με την ένδειξη SATA0. Αν προσθέσετε δεύτερη μονάδα σκληρού δίσκου, συνδέστε την στη γαλάζια υποδοχή της μητρικής κάρτας με την ένδειξη SATA1.
- Συνδέστε μια μονάδα οπτικού δίσκου SATA στη λευκή υποδοχή SATA της μητρικής κάρτας με την ένδειξη SATA2.
- Συνδέστε ένα προαιρετικό καλώδιο προσαρμογέα eSATA στη μαύρη υποδοχή σύνδεσης SATA της μητρικής κάρτας με την ένδειξη ESATA.
- Συνδέστε το καλώδιο USB της συσκευής ανάγνωσης καρτών μέσω στην υποδοχή σύνδεσης USB της μητρικής κάρτας με την ένδειξη MEDIA.
- Το καλώδιο τροφοδοσίας για τις μονάδες δίσκου SATA είναι ένα καλώδιο τριών κεφαλών που συνδέεται στη μητρική κάρτα. Το πρώτο βύσμα συνδέεται στο πίσω μέρος της μονάδας σκληρού δίσκου, το δεύτερο βύσμα συνδέεται στο πίσω μέρος της μονάδας δίσκου 3,5" και το τρίτο βύσμα συνδέεται στο πίσω μέρος της μονάδας οπτικού δίσκου 5,25".
- Το σύστημα δεν υποστηρίζει μονάδες οπτικού δίσκου τύπου Parallel ATA (PATA) ή σκληρούς δίσκους PATA.
- Πρέπει να τοποθετήσετε βίδες-οδηγούς για να εξασφαλίσετε ότι η μονάδα θα ευθυγραμμίζεται σωστά στη θήκη της και ότι θα ασφαλίσει στη θέση της. Η HP παρέχει επιπλέον βίδες-οδηγούς για τις υποδοχές μονάδων (πέντε τυπικές βίδες 6-32 και τέσσερις μετρικές βίδες M3), τοποθετημένες στην μπροστινή πλευρά του πλαισίου, κάτω από την πρόσοψη. Οι τυπικές βίδες 6-32 απαιτούνται για μια δευτερεύουσα μονάδα σκληρού δίσκου. Όλες οι άλλες μονάδες δίσκου (εκτός της κύριας μονάδας σκληρού δίσκου) χρησιμοποιούν μετρικές βίδες M3. Οι μετρικές βίδες που παρέχονται από την HP είναι μαύρες ενώ οι τυπικές βίδες που παρέχονται από την HP είναι ασημένιες. Εάν αντικαθιστάτε την κύρια μονάδα σκληρού δίσκου, πρέπει να αφαιρέσετε τις τέσσερις ασημί και μπλε βίδες-οδηγούς 6-32 απομονωμένης τοποθέτησης από την παλιά μονάδα σκληρού δίσκου και να τις τοποθετήσετε στη νέα μονάδα σκληρού δίσκου.

Εικόνα 4-17 Πρόσθετες θέσεις για βίδες-οδηγούς



Αρ.	Βίδα-οδηγός	Συσκευή
1	Μαύρες μετρικές βίδες M3	Όλες οι μονάδες δίσκου (εκτός από τις κύριες και δευτερεύουσες μονάδες σκληρού δίσκου)

Υπάρχουν συνολικά πέντε επιπλέον ασημένιες τυπικές βίδες 6-32. Οι τέσσερις χρησιμοποιούνται ως βίδες-οδηγοί για μια δευτερεύουσα μονάδα σκληρού δίσκου. Η πέμπτη χρησιμοποιείται για την ασφάλεια της πρόσοψης (για περισσότερες πληροφορίες, ανατρέξτε στην ενότητα [Ασφάλεια πρόσοψης στη σελίδα 137](#)).

 **ΠΡΟΣΟΧΗ** Για να αποφύγετε την απώλεια εργασίας και την πρόκληση βλάβης στον υπολογιστή ή στη μονάδα:

Εάν εισάγετε ή αφαιρείτε μια μονάδα, κλείστε σωστά το λειτουργικό σύστημα, απενεργοποιήστε τον υπολογιστή και αποσυνδέστε το καλώδιο από την πρίζα. Μην αφαιρείτε μια μονάδα ενώ ο υπολογιστής είναι ενεργοποιημένος ή βρίσκεται σε λειτουργία αναμονής.

Προτού χειριστείτε μια μονάδα δίσκου, βεβαιωθείτε ότι έχετε αποφορτίσει το στατικό ηλεκτρισμό. Κατά το χειρισμό μιας μονάδας δίσκου, αποφύγετε να αγγίξετε την υποδοχή. Για περισσότερες πληροφορίες σχετικά με την αποφυγή βλάβης από ηλεκτροστατική εκκένωση, ανατρέξτε στην ενότητα [Ηλεκτροστατική εκκένωση στη σελίδα 179](#).

Χειριστείτε τη μονάδα με προσοχή: προστατέψτε την από πτώση.

Μην χρησιμοποιείτε υπερβολική δύναμη κατά την εισαγωγή μιας μονάδας.

Αποφεύγετε την έκθεση μιας μονάδας σκληρού δίσκου σε υγρά, ακραίες κλιματικές συνθήκες ή προϊόντα που διαθέτουν μαγνητικά πεδία όπως οθόνες ή ηχεία.

Εάν μια μονάδα πρέπει να αποσταλεί με το ταχυδρομείο, τοποθετήστε τη μονάδα σε θήκη με φουσκάλες ή σε άλλη προστατευτική συσκευασία και αναγράψτε στο πακέτο την ένδειξη "Προσοχή: Εύθραυστον."

Αφαίρεση μονάδας 5,25 ιντσών από μια υποδοχή μονάδας

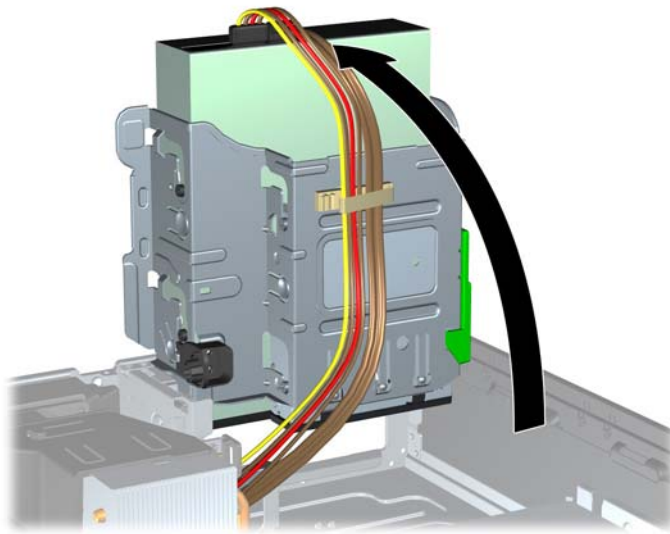
⚠ ΠΡΟΣΟΧΗ Όλα τα αφαιρούμενα μέσα πρέπει να αποσυνδεθούν από τη μονάδα προτού αφαιρέσετε τη μονάδα από τον υπολογιστή.

1. Αφαιρέστε/αποσυνδέστε τυχόν συσκευές ασφαλείας που εμποδίζουν το άνοιγμα του υπολογιστή.
2. Αφαιρέστε όλα τα αφαιρούμενα μέσα, όπως CD ή μονάδες USB flash, από τον υπολογιστή.
3. Απενεργοποιήστε σωστά τον υπολογιστή από το λειτουργικό σύστημα και στη συνέχεια, απενεργοποιήστε τυχόν εξωτερικές συσκευές.
4. Αποσυνδέστε το καλώδιο τροφοδοσίας από την πρίζα και αποσυνδέστε τυχόν εξωτερικές συσκευές.

⚠ ΠΡΟΣΟΧΗ Ανεξάρτητα από την κατάσταση λειτουργίας, πάντα παρέχεται τάση στη μητρική κάρτα, εφόσον το σύστημα είναι συνδεδεμένο σε ενεργή πρίζα εναλλασσόμενου ρεύματος. Πρέπει να αποσυνδέσετε το καλώδιο τροφοδοσίας για να αποφύγετε την πρόκληση βλάβης στα εσωτερικά εξαρτήματα του υπολογιστή.

5. Εάν ο υπολογιστής είναι τοποθετημένος σε βάση, αφαιρέστε τον υπολογιστή από τη βάση.
6. Αφαιρέστε το κάλυμμα πρόσβασης του υπολογιστή.
7. Στρέψτε τη θήκη μονάδων σε όρθια θέση.

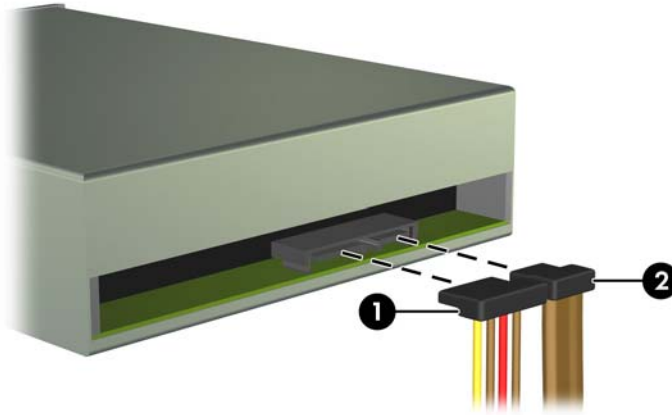
Εικόνα 4-18 Περιστροφή της θήκης μονάδας προς τα πάνω



8. Εάν αφαιρείτε μια μονάδα οπτικού δίσκου, αποσυνδέστε το καλώδιο τροφοδοσίας (1) και το καλώδιο δεδομένων (2) από την πίσω πλευρά της μονάδας οπτικού δίσκου.

⚠ ΠΡΟΣΟΧΗ Κατά την αφαίρεση των καλωδίων, τραβήξτε την προεξοχή ή την υποδοχή αντί του καλωδίου για να αποφύγετε την πρόκληση βλάβης στο καλώδιο.

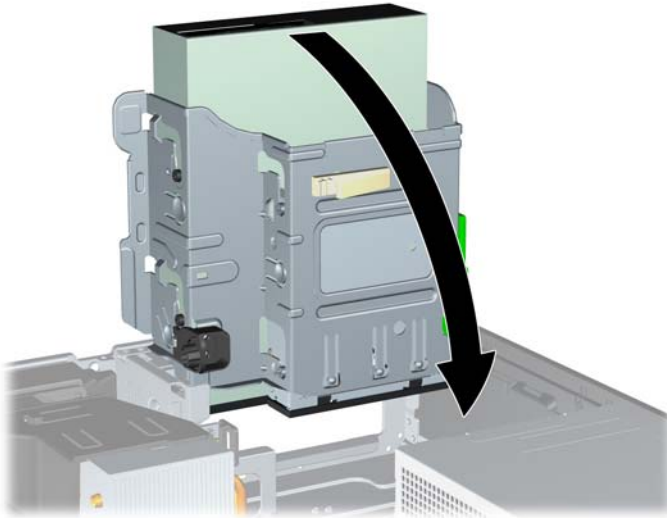
Εικόνα 4-19 Αποσύνδεση των καλωδίων τροφοδοσίας και δεδομένων



9. Περιστρέψτε τη θήκη μονάδας δίσκου προς τα κάτω στην κανονική της θέση.

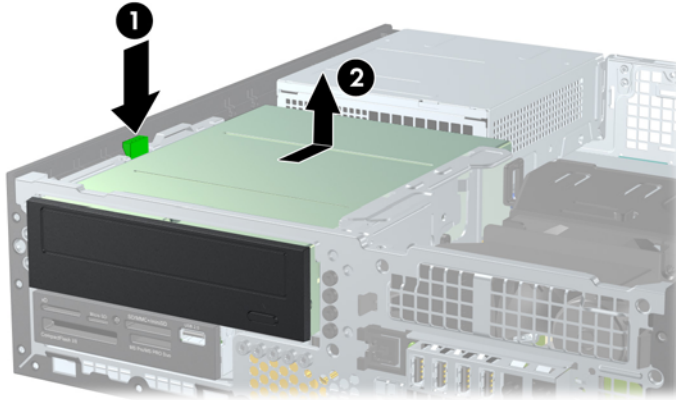
⚠ ΠΡΟΣΟΧΗ Προσέξτε να μην ακουμπήσετε καλώδια, καθώς στρέφεται η θήκη της μονάδας προς τα κάτω.

Εικόνα 4-20 Περιστροφή της θήκης μονάδας δίσκου προς τα κάτω



10. Πιέστε προς τα κάτω το πράσινο κουμπί του μέσου συγκράτησης, που βρίσκεται στην αριστερή πλευρά της μονάδας, για να αποσυνδέσετε τη μονάδα από τη θήκη της (1). Έχοντας πατημένο το κουμπί του μέσου συγκράτησης μονάδας, σύρετε τη μονάδα προς τα πίσω έως ότου σταματήσει και, στη συνέχεια, ανασηκώστε την και βγάλτε την από τη θήκη (2).

Εικόνα 4-21 Αφαίρεση της μονάδας 5,25 ιντσών




Εγκατάσταση μιας μονάδας 5,25 ιντσών σε υποδοχή μονάδας


1. Αφαιρέστε/αποσυνδέστε τυχόν συσκευές ασφαλείας που εμποδίζουν το άνοιγμα του υπολογιστή.
2. Αφαιρέστε όλα τα αφαιρούμενα μέσα, όπως CD ή μονάδες USB flash, από τον υπολογιστή.
3. Απενεργοποιήστε σωστά τον υπολογιστή από το λειτουργικό σύστημα και στη συνέχεια, απενεργοποιήστε τυχόν εξωτερικές συσκευές.
4. Αποσυνδέστε το καλώδιο τροφοδοσίας από την πρίζα και αποσυνδέστε τυχόν εξωτερικές συσκευές.

ΠΡΟΣΟΧΗ Ανεξάρτητα από την κατάσταση λειτουργίας, πάντα παρέχεται τάση στη μητρική κάρτα, εφόσον το σύστημα είναι συνδεδεμένο σε ενεργή πρίζα εναλλασσόμενου ρεύματος. Πρέπει να αποσυνδέσετε το καλώδιο τροφοδοσίας για να αποφύγετε την πρόκληση βλάβης στα εσωτερικά εξαρτήματα του υπολογιστή.

5. Εάν ο υπολογιστής είναι τοποθετημένος σε βάση, αφαιρέστε τον υπολογιστή από τη βάση.
6. Αφαιρέστε το κάλυμμα πρόσβασης του υπολογιστή.
7. Εάν τοποθετείτε μια μονάδα σε μια υποδοχή που καλύπτεται από κάλυμμα κενής θέσης, αφαιρέστε την πρόσοψη και έπειτα αφαιρέστε το κάλυμμα κενής θέσης. Για περισσότερες πληροφορίες, ανατρέξτε την ενότητα [Αφαίρεση καλυμμάτων κενών θέσεων στη σελίδα 100](#).

8. Τοποθετήστε τέσσερις μετρικές βίδες-οδηγούς M3 στις κάτω οπές, σε κάθε πλευρά της μονάδας. Η HP παρέχει τέσσερις επιπλέον μετρικές βίδες-οδηγούς M3 στην μπροστινή πλευρά του πλαισίου, κάτω από την πρόσοψη. Οι μετρικές βίδες-οδηγοί M3 είναι μαύρες. Ανατρέξτε στην ενότητα [Εγκατάσταση και αφαίρεση μονάδων δίσκου στη σελίδα 116](#) για να δείτε τη θέση των πρόσθετων μετρικών βιδών-οδηγών M3.

 **ΣΗΜΕΙΩΣΗ** Κατά την αντικατάσταση της μονάδας, μεταφέρετε τις τέσσερις μετρικές βίδες-οδηγούς από την παλιά μονάδα στη καινούρια.

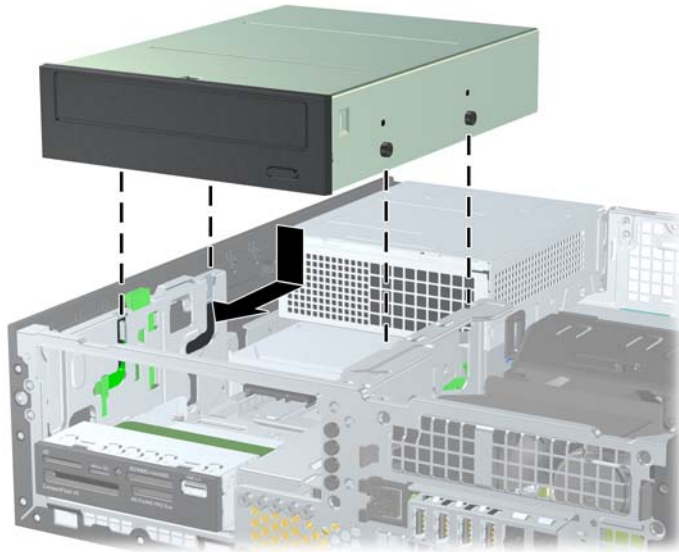
 **ΠΡΟΣΟΧΗ** Για βίδες-οδηγούς χρησιμοποιήστε μόνο μεγάλες βίδες 5 χιλιοστών. Οι μακρύτερες βίδες μπορεί να προκαλέσουν βλάβη στα εσωτερικά εξαρτήματα της μονάδας δίσκου.

Εικόνα 4-22 Εγκατάσταση των βιδών-οδηγών στη μονάδα οπτικού δίσκου



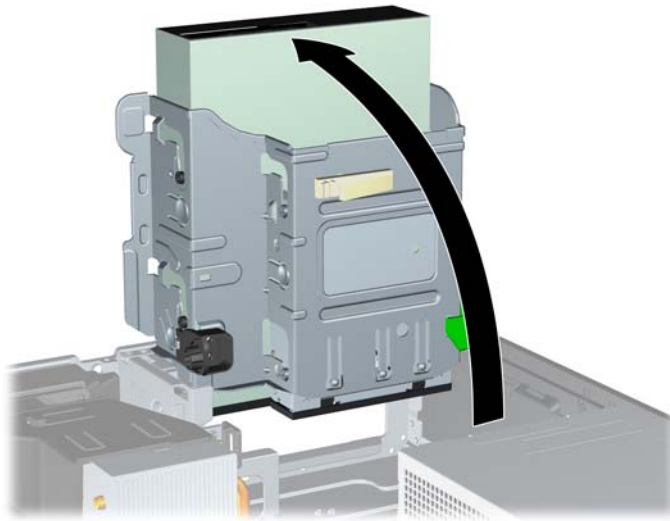
9. Τοποθετήστε τις βίδες οδηγούς της μονάδας στις υποδοχές J στην υποδοχή μονάδων. Στη συνέχεια, σύρετε τη μονάδα προς την μπροστινή πλευρά του υπολογιστή μέχρι να ασφαλίσει στη θέση της.

Εικόνα 4-23 Εγκατάσταση της μονάδας οπτικού δίσκου



10. Στρέψτε τη θήκη μονάδων σε όρθια θέση.

Εικόνα 4-24 Περιστροφή θήκης μονάδας προς τα πάνω



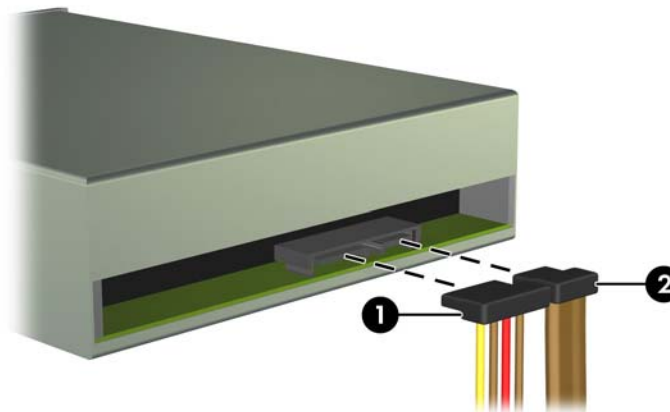
11. Συνδέστε το καλώδιο δεδομένων SATA στη λευκή υποδοχή SATA της μητρικής κάρτας με την ένδειξη SATA2.
12. Δρομολογήστε το καλώδιο δεδομένων μέσω των οδηγών καλωδίου.

ΠΡΟΣΟΧΗ Υπάρχουν δύο οδηγοί καλωδίου που προφυλάσσουν το καλώδιο δεδομένων από το να πατηθεί, όταν σηκώνετε ή χαμηλώνετε τη θήκη μονάδων. Ο ένας βρίσκεται στην κάτω πλευρά της θήκης μονάδων. Ο άλλος βρίσκεται στο πλαίσιο, κάτω από τη θήκη μονάδων. Βεβαιωθείτε ότι το καλώδιο δεδομένων έχει δρομολογηθεί μέσω αυτών των οδηγών προτού το συνδέσετε στη μονάδα οπτικού δίσκου.

13. Συνδέστε το καλώδιο τροφοδοσίας (1) και το καλώδιο δεδομένων (2) στην πίσω πλευρά της μονάδας οπτικού δίσκου.

ΣΗΜΕΙΩΣΗ Το καλώδιο τροφοδοσίας για τη μονάδα οπτικού δίσκου είναι ένα καλώδιο τριών κεφαλών που δρομολογείται από τη μητρική κάρτα στη μονάδα σκληρού δίσκου και, στη συνέχεια, στο πίσω μέρος της μονάδας οπτικού δίσκου.

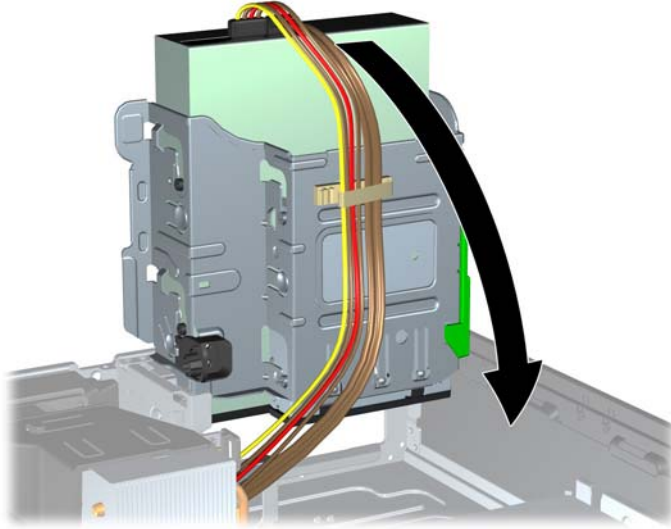
Εικόνα 4-25 Σύνδεση των καλωδίων τροφοδοσίας και δεδομένων



14. Στρέψτε τη θήκη μονάδας προς τα κάτω στην κανονική της θέση.

⚠ ΠΡΟΣΟΧΗ Προσέξτε να μην ακουμπήσετε καλώδια, καθώς στρέψετε τη θήκη της μονάδας προς τα κάτω.

Εικόνα 4-26 Περιστροφή θήκης μονάδας προς τα κάτω



15. Τοποθετήστε ξανά την πρόσοψη (αν αφαιρέθηκε) και το κάλυμμα πρόσβασης.

16. Εάν ο υπολογιστής ήταν τοποθετημένος πάνω σε βάση, τοποθετήστε τη ξανά.

17. Συνδέστε ξανά το καλώδιο τροφοδοσίας και ενεργοποιήστε τον υπολογιστή.

18. Κλειδώστε τις συσκευές ασφαλείας που αποσυνδέσατε κατά την αφαίρεση του καλύμματος πρόσβασης.

Αφαίρεση μονάδας 3,5 ιντσών από μια υποδοχή μονάδας

⚠ ΠΡΟΣΟΧΗ Όλα τα αφαιρούμενα μέσα πρέπει να αφαιρούνται από τις μονάδες πριν από την αφαίρεση κάθε μονάδας από τον υπολογιστή.

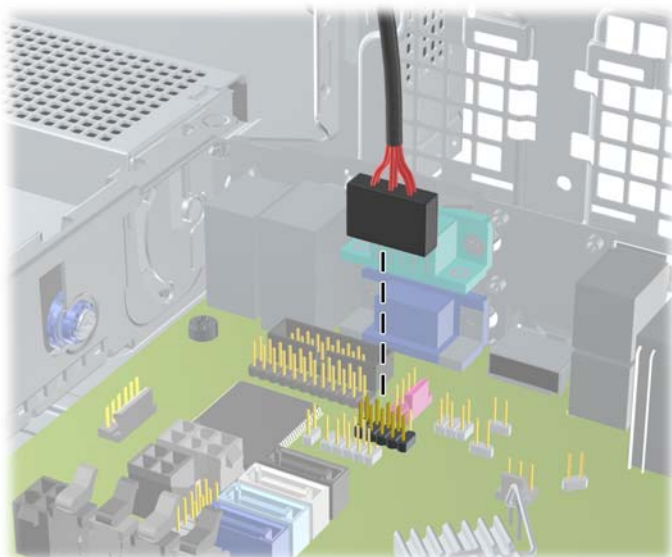
Η μονάδα δίσκου 3,5 ιντσών βρίσκεται κάτω από τη μονάδα δίσκου 5,25 ιντσών. Για να αφαιρέσετε τη μονάδα δίσκου 3,5 ιντσών, πρέπει να αφαιρέσετε πρώτα τη μονάδα δίσκου 5,25 ιντσών.

1. Ακολουθήστε τη διαδικασία της ενότητας [Αφαίρεση μονάδας 5,25 ιντσών από μια υποδοχή μονάδας στη σελίδα 118](#) για να αφαιρέσετε τη μονάδα 5,25 ιντσών και να έχετε πρόσβαση στη μονάδα 3,5 ιντσών.

⚠ ΠΡΟΣΟΧΗ Βεβαιωθείτε ότι ο υπολογιστής είναι απενεργοποιημένος και ότι το καλώδιο τροφοδοσίας έχει αποσυνδεθεί από την πρίζα πριν συνεχίσετε.

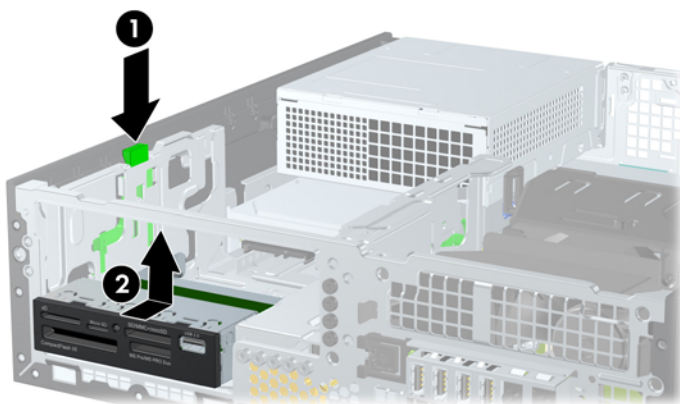
2. Αποσυνδέστε τα καλώδια της μονάδας από την πίσω πλευρά της μονάδας ή, εάν αφαιρείτε μια συσκευή ανάγνωσης κάρτας μέσω, αποσυνδέστε το καλώδιο USB από τη μητρική κάρτα, όπως υποδεικνύεται στην ακόλουθη εικόνα.

Εικόνα 4-27 Αποσύνδεση του καλωδίου USB της κάρτας ανάγνωσης καρτών μέσω



3. Πιέστε προς τα κάτω το πράσινο κουμπί του μέσου συγκράτησης, που βρίσκεται στην αριστερή πλευρά της μονάδας, για να αποσυνδέσετε τη μονάδα από τη θήκη της (1). Έχοντας πατημένο το κουμπί του μέσου συγκράτησης μονάδας, σύρετε τη μονάδα προς τα πίσω έως ότου σταματήσει και, στη συνέχεια, ανασηκώστε την και βγάλτε την από τη θήκη (2).

Εικόνα 4-28 Αφαίρεση μονάδας 3,5 ιντσών (εικονίζεται συσκευή ανάγνωσης κάρτας μέσω)



Εγκατάσταση μιας μονάδας 3,5 ιντσών σε υποδοχή μονάδας

Η υποδοχή 3,5 ιντσών βρίσκεται κάτω από τη μονάδα 5,25 ιντσών. Για να τοποθετήσετε μια μονάδα στην υποδοχή 3,5 ιντσών:



ΣΗΜΕΙΩΣΗ Τοποθετήστε τις βίδες-οδηγούς για να διασφαλίσετε τη σωστή ευθυγράμμιση της μονάδας στη θήκη της μονάδας και το κλείδωμα στη σωστή θέση. Η HP παρέχει επιπλέον βίδες-οδηγούς για τις υποδοχές μονάδων (τέσσερις τυπικές βίδες 6-32 και τέσσερις μετρικές βίδες M3), οι οποίες είναι τοποθετημένες στο μπροστινό μέρος του πλαισίου, κάτω από την πρόσοψη. Οι δευτερεύουσες μονάδες σκληρού δίσκου χρησιμοποιούν τυπικές βίδες 6-32. Όλες οι άλλες μονάδες δίσκου (εκτός της κύριας μονάδας σκληρού δίσκου) χρησιμοποιούν μετρικές βίδες M3. Οι μετρικές βίδες M3 που παρέχονται από την HP είναι μαύρες, ενώ οι τυποποιημένες βίδες 6-32 που παρέχονται από την HP είναι ασημί. Ανατρέξτε στην ενότητα [Εγκατάσταση και αφαίρεση μονάδων δίσκου στη σελίδα 116](#) για να δείτε τις θέσεις όπου βρίσκονται οι βίδες-οδηγοί.

1. Ακολουθήστε τη διαδικασία της ενότητας [Αφαίρεση μονάδας 5,25 ιντσών από μια υποδοχή μονάδας στη σελίδα 118](#) για να αφαιρέσετε τη μονάδα 5,25 ιντσών και να έχετε πρόσβαση στην υποδοχή 3,5 ιντσών.



ΠΡΟΣΟΧΗ Βεβαιωθείτε ότι ο υπολογιστής είναι απενεργοποιημένος και ότι το καλώδιο τροφοδοσίας έχει αποσυνδεθεί από την πρίζα πριν συνεχίσετε.

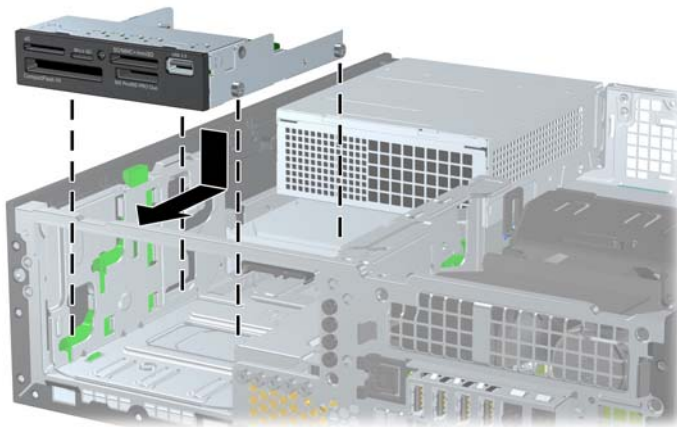
2. Εάν τοποθετείτε μια μονάδα σε μια υποδοχή που καλύπτεται από κάλυμμα κενής θέσης, αφαιρέστε την πρόσοψη και έπειτα αφαιρέστε το κάλυμμα κενής θέσης. Για περισσότερες πληροφορίες, δείτε την ενότητα [Αφαίρεση καλυμμάτων κενών θέσεων στη σελίδα 100](#).
3. Τοποθετήστε βίδες-οδηγούς στις οπές που βρίσκονται σε κάθε πλευρά της μονάδας.

Εικόνα 4-29 Τοποθέτηση βιδών-οδηγών (απεικονίζεται συσκευή ανάγνωσης καρτών μέσω)



4. Τοποθετήστε τις βίδες οδηγούς της μονάδας στις υποδοχές J στην υποδοχή μονάδων. Στη συνέχεια, σύρετε τη μονάδα προς την μπροστινή πλευρά του υπολογιστή ώσπου να ασφαλίσει στη θέση της.

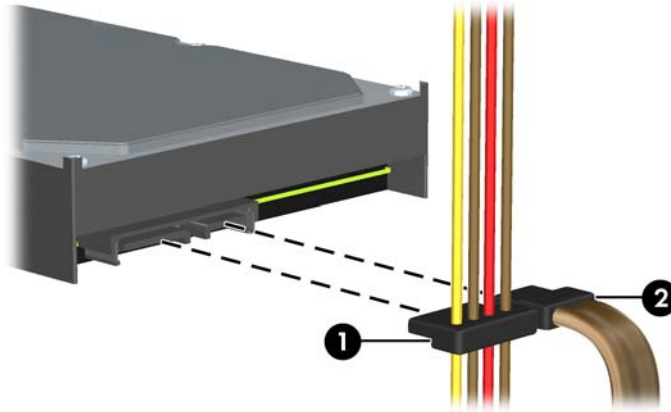
Εικόνα 4-30 Τοποθέτηση μιας μονάδας στην υποδοχή μονάδας 3,5 ιντσών (εικονίζεται συσκευή ανάγνωσης κάρτας μέσω)



5. Συνδέστε τα κατάλληλα καλώδια της μονάδας:

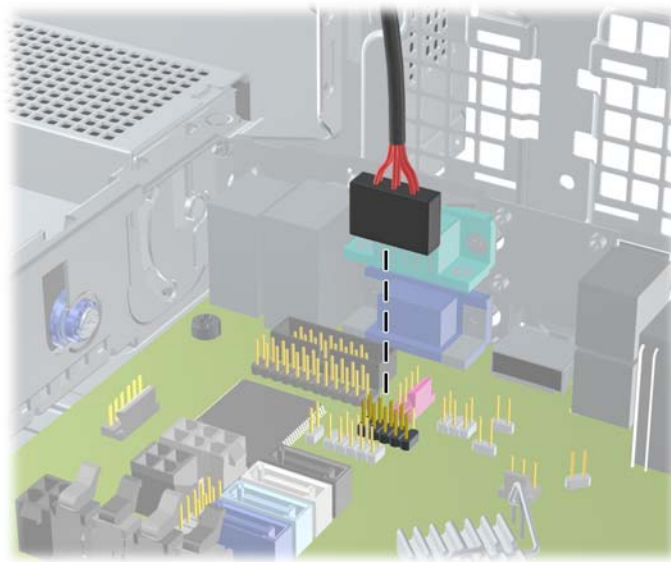
- α. Αν εγκαθιστάτε δεύτερη μονάδα σκληρού δίσκου, συνδέστε το καλώδιο τροφοδοσίας (1) και το καλώδιο δεδομένων (2) στο πίσω μέρος της μονάδας και συνδέστε το άλλο άκρο του καλωδίου δεδομένων στη γαλάζια υποδοχή της μητρικής κάρτας με την ένδειξη SATA1.


Εικόνα 4-31 Σύνδεση των καλωδίων δεδομένων και τροφοδοσίας της δευτερεύουσας μονάδας σκληρού δίσκου



- β. Εάν εγκαθιστάτε συσκευή ανάγνωσης καρτών μέσω, συνδέστε το καλώδιο USB της συσκευής ανάγνωσης καρτών μέσω στην υποδοχή σύνδεσης USB της μητρικής κάρτας με την ένδειξη MEDIA.

Εικόνα 4-32 Σύνδεση του καλωδίου USB της συσκευής ανάγνωσης κάρτας μέσω




 **ΣΗΜΕΙΩΣΗ** Για να δείτε τις υποδοχές μονάδων δίσκου της μητρικής κάρτας, ανατρέξτε στην ενότητα [Συνδέσεις μητρικής κάρτας στη σελίδα 104](#).

6. Τοποθετήστε ξανά τη μονάδα 5,25 ιντσών.
7. Τοποθετήστε ξανά την πρόσοψη (αν αφαιρέθηκε) και το κάλυμμα πρόσβασης.
8. Εάν ο υπολογιστής ήταν τοποθετημένος πάνω σε βάση, τοποθετήστε τη ξανά.


9. Συνδέστε ξανά το καλώδιο τροφοδοσίας και ενεργοποιήστε τον υπολογιστή.
10. Κλειδώστε τις συσκευές ασφαλείας που αποσυνδέσατε κατά την αφαίρεση του καλύμματος πρόσβασης.

Αφαίρεση και αντικατάσταση κύριας εσωτερικής μονάδας σκληρού δίσκου 3,5 ιντσών

 **ΣΗΜΕΙΩΣΗ** Προτού αφαιρέσετε την παλιά μονάδα σκληρού δίσκου, βεβαιωθείτε ότι έχετε κρατήσει αντίγραφα ασφαλείας των δεδομένων από την παλιά μονάδα σκληρού δίσκου για να μπορείτε να μεταφέρετε τα δεδομένα στη νέα μονάδα σκληρού δίσκου.

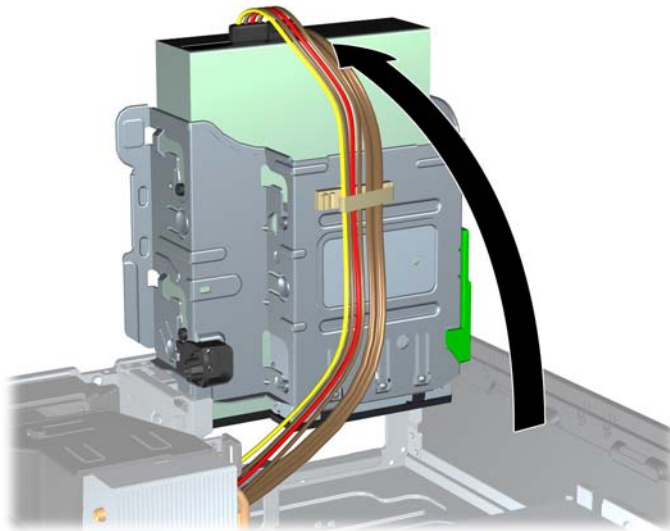
Η προεγκατεστημένη μονάδα σκληρού δίσκου 3,5 ιντσών βρίσκεται κάτω από το τροφοδοτικό. Για να αφαιρέσετε και να αντικαταστήσετε το σκληρό δίσκο:

1. Αφαιρέστε/αποσυνδέστε τυχόν συσκευές ασφαλείας που εμποδίζουν το άνοιγμα του υπολογιστή.
2. Αφαιρέστε όλα τα αφαιρούμενα μέσα, όπως CD ή μονάδες USB flash, από τον υπολογιστή.
3. Απενεργοποιήστε σωστά τον υπολογιστή από το λειτουργικό σύστημα και στη συνέχεια, απενεργοποιήστε τυχόν εξωτερικές συσκευές.
4. Αποσυνδέστε το καλώδιο τροφοδοσίας από την πρίζα και αποσυνδέστε τυχόν εξωτερικές συσκευές.

 **ΠΡΟΣΟΧΗ** Ανεξάρτητα από την κατάσταση λειτουργίας, πάντα παρέχεται τάση στη μητρική κάρτα, εφόσον το σύστημα είναι συνδεδεμένο σε ενεργή πρίζα εναλλασσόμενου ρεύματος. Πρέπει να αποσυνδέσετε το καλώδιο τροφοδοσίας για να αποφύγετε την πρόκληση βλάβης στα εσωτερικά εξαρτήματα του υπολογιστή.

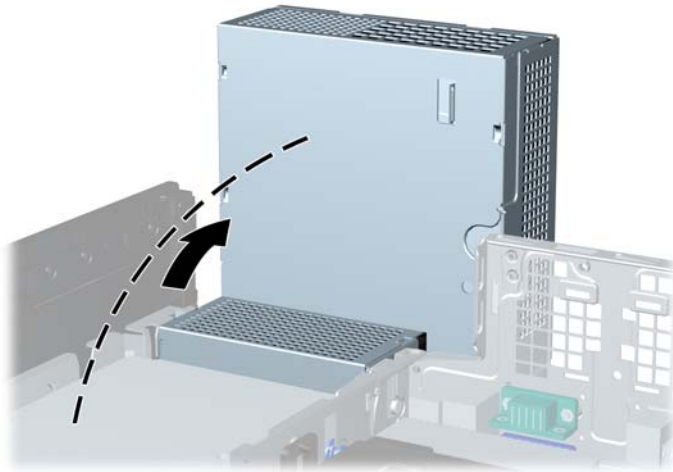
5. Εάν ο υπολογιστής είναι τοποθετημένος σε βάση, αφαιρέστε τον υπολογιστή από τη βάση.
6. Αφαιρέστε το κάλυμμα πρόσβασης του υπολογιστή.
7. Περιστρέψτε τη θήκη των εσωτερικών μονάδων δίσκου σε όρθια θέση.

Εικόνα 4-33 Περιστροφή της θήκης μονάδων προς τα πάνω



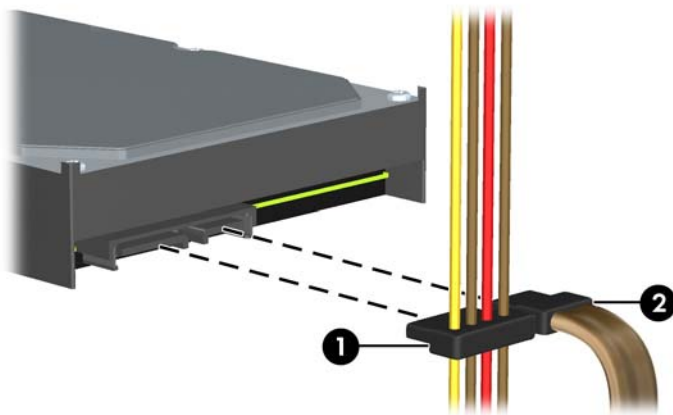
8. Στρέψτε το τροφοδοτικό σε όρθια θέση. Ο σκληρός δίσκος βρίσκεται κάτω από το τροφοδοτικό.

Εικόνα 4-34 Τοποθέτηση του τροφοδοτικού σε όρθια θέση



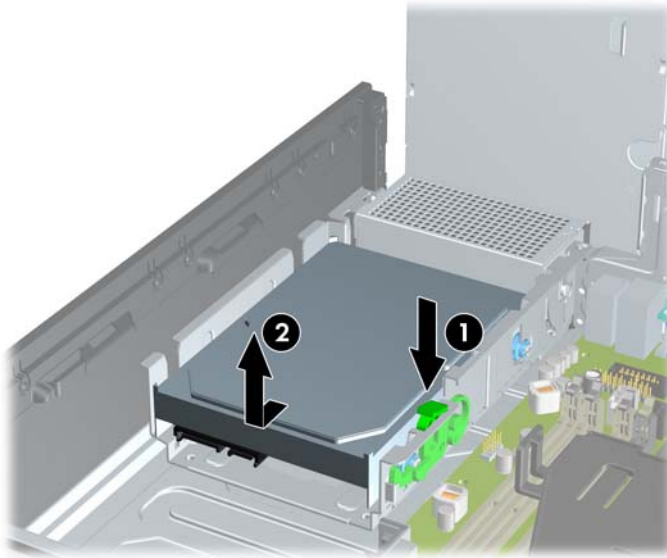
9. Αποσυνδέστε το καλώδιο τροφοδοσίας (1) και το καλώδιο δεδομένων (2) από την πίσω πλευρά του σκληρού δίσκου.

Εικόνα 4-35 Αποσύνδεση των καλωδίων μονάδας σκληρού δίσκου



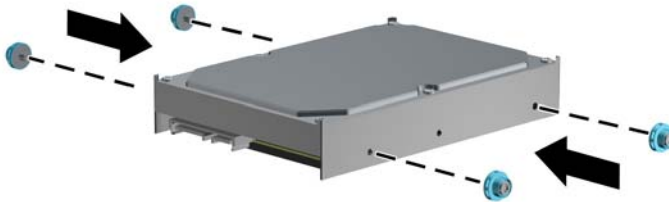
10. Πατήστε προς τα κάτω την πράσινη ασφάλεια απελευθέρωσης δίπλα στο σκληρό δίσκο (1). Ενώ κρατάτε πατημένη την ασφάλεια, σύρετε το σκληρό δίσκο εμπρός μέχρι να σταματήσει και έπειτα ανασηκώστε το δίσκο και αφαιρέστε τον από τη θήκη (2).

Εικόνα 4-36 Αφαίρεση του σκληρού δίσκου



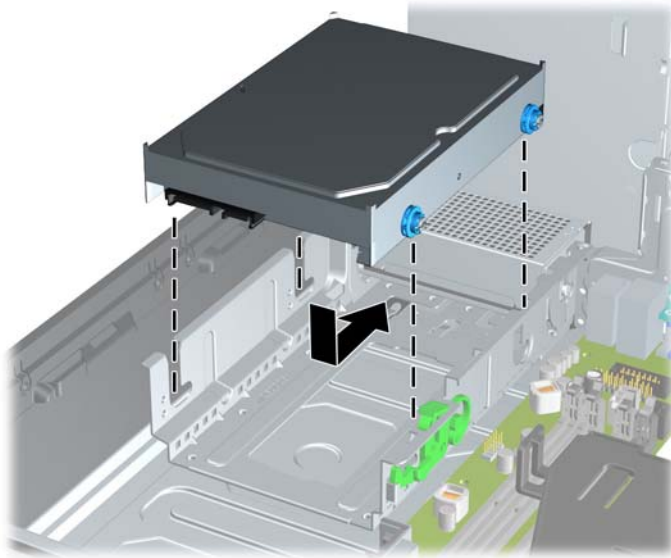
11. Για να εγκαταστήσετε μια μονάδα σκληρού δίσκου, θα πρέπει να μεταφέρετε τις ασημί και μπλε βίδες-οδηγούς ξεχωριστής στερέωσης από τον παλιό σκληρό δίσκο στον καινούργιο.

Εικόνα 4-37 Τοποθέτηση βιδών-οδηγών μονάδας σκληρού δίσκου




12. Ευθυγραμμίστε τις βίδες-οδηγούς με τις υποδοχές στη θήκη μονάδας του πλαισίου, πιέστε τη μονάδα σκληρού δίσκου προς τα κάτω μέσα στη θήκη και έπειτα σύρετέ τη προς τα πίσω μέχρι να σταματήσει και να κλειδώσει στη θέση της.

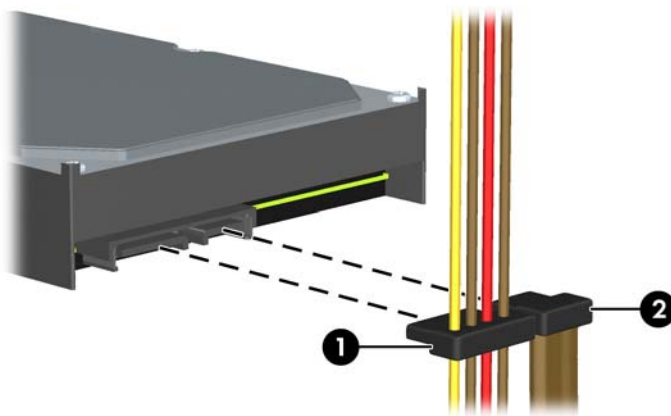
Εικόνα 4-38 Τοποθέτηση μονάδας σκληρού δίσκου



13. Συνδέστε το καλώδιο τροφοδοσίας (1) και το καλώδιο δεδομένων (2) στην πίσω πλευρά της μονάδας σκληρού δίσκου.

 **ΣΗΜΕΙΩΣΗ** Εάν το σύστημα διαθέτει μόνο μία μονάδα σκληρού δίσκου SATA, το καλώδιο δεδομένων πρέπει να συνδεθεί στη σκούρα μπλε υποδοχή με την ένδειξη SATA0 στη μητρική κάρτα για να αποφύγετε τυχόν προβλήματα απόδοσης της μονάδας σκληρού δίσκου.

Εικόνα 4-39 Σύνδεση καλωδίων μονάδας σκληρού δίσκου



14. Περιστρέψτε τη θήκη εσωτερικών μονάδων δίσκου και το τροφοδοτικό προς τα κάτω, ώστε να μπουν στις κανονικές τους θέσεις.
15. Επανατοποθετήστε το κάλυμμα πρόσβασης.
16. Εάν ο υπολογιστής ήταν τοποθετημένος πάνω σε βάση, τοποθετήστε τη ξανά.

17. Συνδέστε ξανά το καλώδιο τροφοδοσίας και ενεργοποιήστε τον υπολογιστή.
18. Κλειδώστε τις συσκευές ασφαλείας που αποσυνδέσατε κατά την αφαίρεση του καλύμματος πρόσβασης.

Εγκατάσταση κλειδαριάς ασφαλείας

Οι κλειδαριές ασφαλείας που εμφανίζονται παρακάτω και στις επόμενες σελίδες μπορούν να χρησιμοποιηθούν για την προστασία του υπολογιστή.

Κλειδαριά καλωδίου

Εικόνα 4-40 Εγκατάσταση κλειδαριάς καλωδίου



Λουκέτο

Εικόνα 4-41 Εγκατάσταση λουκέτου



Κλειδαριά ασφαλείας HP Business PC

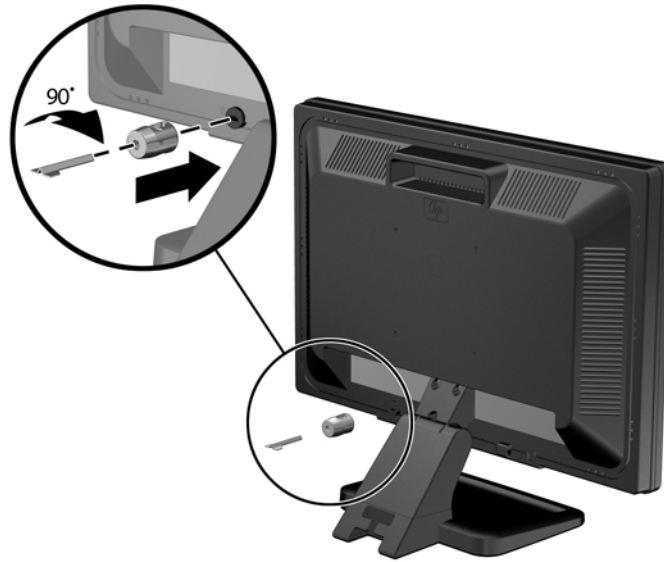
1. Κλειδώστε το καλώδιο ασφαλείας τυλίγοντάς το γύρω από ένα σταθερό αντικείμενο.

Εικόνα 4-42 Ασφάλιση καλωδίου σε σταθερό αντικείμενο



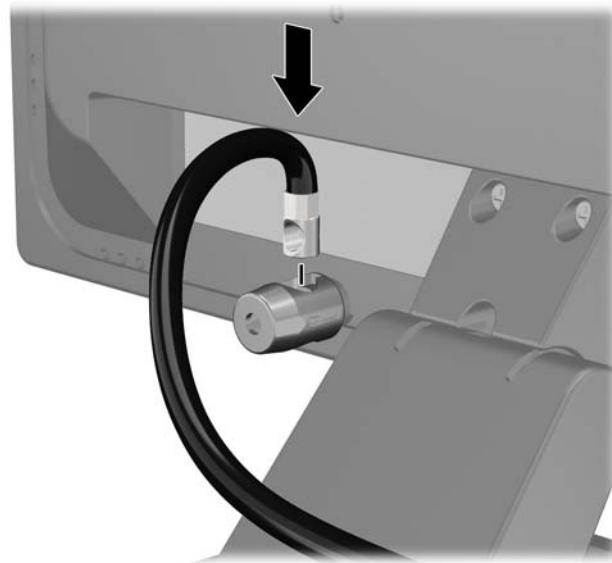
2. Τοποθετήστε την κλειδαριά καλωδίου στην υποδοχή κλειδαριάς καλωδίου που βρίσκεται στο πίσω μέρος της οθόνης και ασφαλίστε την κλειδαριά στην οθόνη τοποθετώντας το κλειδί στην οπή του στο πίσω μέρος της κλειδαριάς και περιστρέφοντάς το κατά 90 μοίρες.

Εικόνα 4-43 Τοποθέτηση της κλειδαριάς καλωδίου στην οθόνη



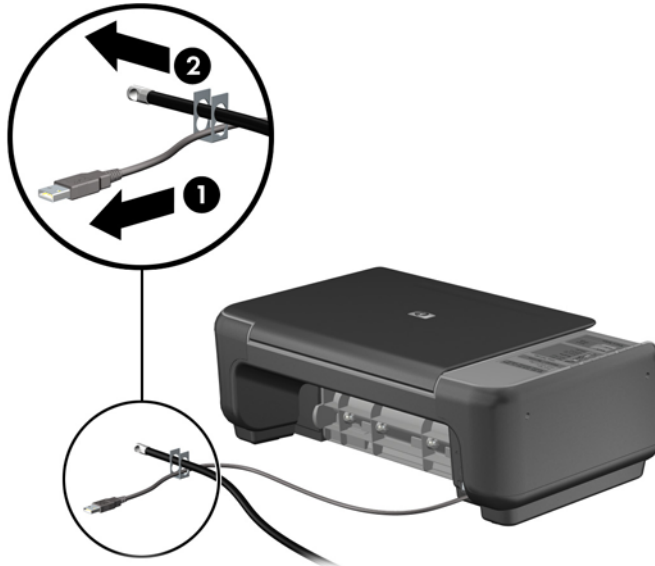
3. Περάστε το καλώδιο ασφαλείας μέσα από την οπή της κλειδαριάς καλωδίου στο πίσω μέρος της οθόνης.

Εικόνα 4-44 Ασφάλιση της οθόνης



4. Χρησιμοποιήστε το βραχίονα που παρέχεται στο κιτ για να ασφαλίσετε άλλες περιφερειακές συσκευές, τοποθετώντας το καλώδιο της συσκευής κάθετα στο κέντρο του βραχίονα (1) και περνώντας το καλώδιο ασφαλείας σε μία από τις δύο οπές του βραχίονα (2). Χρησιμοποιήστε την οπή του βραχίονα που ασφαλίζει καλύτερα το καλώδιο της περιφερειακής συσκευής.

Εικόνα 4-45 Ασφάλιση περιφερειακών συσκευών (απεικονίζεται εκτυπωτής)



5. Περάστε τα καλώδια του πληκτρολογίου και του ποντικιού μέσα από την κλειδαριά στο πλαίσιο του υπολογιστή.

Εικόνα 4-46 Ασφάλιση καλωδίων πληκτρολογίου και ποντικιού



6. Βιδώστε την κλειδαριά στο πλαίσιο βιδώνοντας την παρεχόμενη βίδα στην οπή βίδας με πεταλούδα.

Εικόνα 4-47 Σύνδεση της κλειδαριάς στο πλαίσιο



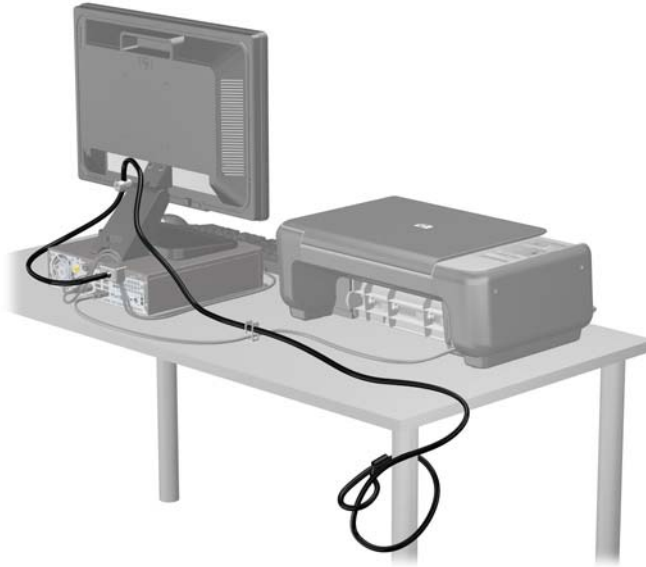
7. Τοποθετήστε το άκρο του βύσματος του καλωδίου ασφαλείας στην κλειδαριά (1) και πιέστε το κουμπί προς τα μέσα (2) για να ασφαλίσει η κλειδαριά. Χρησιμοποιήστε το παρεχόμενο κλειδί για να απασφαλίσετε την κλειδαριά.

Εικόνα 4-48 Ασφάλιση της κλειδαριάς



8. Όταν τελειώσετε, όλες οι συσκευές του σταθμού εργασίας σας θα είναι ασφαλισμένες.

Εικόνα 4-49 Ασφαλής σταθμός εργασίας



Ασφάλεια πρόσοψης

Η πρόσοψη μπορεί να ασφαλίσει στη θέση της εάν τοποθετήσετε μια βίδα ασφαλείας που παρέχεται από την HP. Για να εγκαταστήσετε τη βίδα ασφαλείας:

1. Αφαιρέστε/αποσυνδέστε τυχόν συσκευές ασφαλείας που εμποδίζουν το άνοιγμα του υπολογιστή.
2. Αφαιρέστε όλα τα αφαιρούμενα μέσα, όπως CD ή μονάδες USB flash, από τον υπολογιστή.
3. Απενεργοποιήστε σωστά τον υπολογιστή από το λειτουργικό σύστημα και στη συνέχεια, απενεργοποιήστε τυχόν εξωτερικές συσκευές.
4. Αποσυνδέστε το καλώδιο τροφοδοσίας από την πρίζα και αποσυνδέστε τυχόν εξωτερικές συσκευές.

⚠ ΠΡΟΣΟΧΗ Ανεξάρτητα από την κατάσταση λειτουργίας, πάντα παρέχεται τάση στη μητρική κάρτα, εφόσον το σύστημα είναι συνδεδεμένο σε ενεργή πρίζα εναλλασσόμενου ρεύματος. Πρέπει να αποσυνδέσετε το καλώδιο τροφοδοσίας για να αποφύγετε την πρόκληση βλάβης στα εσωτερικά εξαρτήματα του υπολογιστή.

5. Εάν ο υπολογιστής είναι τοποθετημένος σε βάση, αφαιρέστε τον υπολογιστή από τη βάση.
6. Αφαιρέστε το κάλυμμα πρόσβασης και την πρόσοψη.

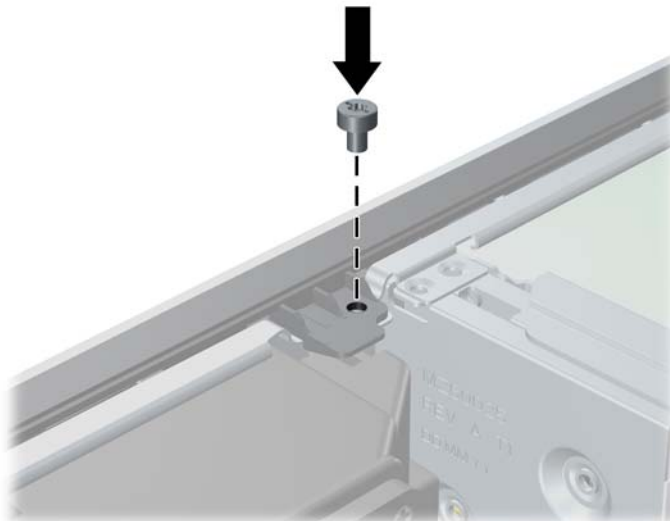
7. Αφαιρέστε μία από τις πέντε ασημί τυπικές βίδες 6-32 που βρίσκονται στην μπροστινή πλευρά του πλαισίου, πίσω από την πρόσοψη.

Εικόνα 4-50 Αφαίρεση της βίδας ασφαλείας της πρόσοψης



8. Τοποθετήστε ξανά την πρόσοψη.
9. Τοποθετήστε τη βίδα ασφαλείας δίπλα στη μεσαία προεξοχή απελευθέρωσης της πρόσοψης για να ασφαλίσετε την πρόσοψη στη θέση της.

Εικόνα 4-51 Τοποθέτηση βίδας ασφαλείας της πρόσοψης



10. Τοποθετήστε ξανά το κάλυμμα πρόσβασης.
11. Εάν ο υπολογιστής ήταν τοποθετημένος πάνω σε βάση, τοποθετήστε τη ξανά.
12. Συνδέστε ξανά το καλώδιο τροφοδοσίας και ενεργοποιήστε τον υπολογιστή.
13. Κλειδώστε τυχόν συσκευές ασφαλείας που αποσυνδέσατε κατά την αφαίρεση του καλύμματος πρόσβασης.

5 Αναβαθμίσεις υλικού του επιτραπέζιου υπολογιστή Ultra-Slim (USDT)

Δυνατότητες αναβάθμισης και επισκευής

Ο υπολογιστής διαθέτει χαρακτηριστικά τα οποία διευκολύνουν την αναβάθμιση και επισκευή του. Για τις περισσότερες διαδικασίες εγκατάστασης που περιγράφονται σε αυτό το κεφάλαιο, δεν είναι απαραίτητη η χρήση εργαλείων.

Προειδοποιήσεις και προφυλάξεις

Πριν πραγματοποιήσετε οποιαδήποτε αναβάθμιση, διαβάστε προσεκτικά όλες τις σχετικές οδηγίες, προφυλάξεις και προειδοποιήσεις αυτού του οδηγού.

⚠ ΠΡΟΕΙΔ/ΣΗ! Για να μειώσετε τον κίνδυνο προσωπικού τραυματισμού ή φθοράς του εξοπλισμού από ηλεκτροπληξία, επαφή με θερμές επιφάνειες ή ανάφλεξη:

Αποσυνδέστε το καλώδιο τροφοδοσίας από την πρίζα και αφήστε τα εσωτερικά εξαρτήματα του συστήματος να κρυώσουν προτού τα αγγίξετε.

Μη συνδέετε ακροδέκτες τηλεπικοινωνιών ή τηλεφώνου στις υποδοχές της κάρτας διασύνδεσης δικτύου (NIC).

Μην απενεργοποιείτε τη γείωση του καλωδίου τροφοδοσίας. Η γείωση είναι ένα σημαντικό χαρακτηριστικό ασφάλειας.

Συνδέστε το καλώδιο τροφοδοσίας σε μια πρίζα με γείωση στην οποία η πρόσβαση είναι εύκολη ανά πάσα στιγμή.

Για να μειώσετε τον κίνδυνο σοβαρού τραυματισμού, διαβάστε τον *Οδηγό ασφάλειας & άνεσης*. Περιγράφει τον κατάλληλο σταθμό εργασίας, τη σωστή εγκατάσταση και στάση, καθώς και τις κατάλληλες συνήθειες για την υγεία και την εργασία και παρέχει σημαντικές πληροφορίες ασφάλειας από ηλεκτρικές και μηχανικές βλάβες. Ο οδηγός αυτός βρίσκεται στο web, στην τοποθεσία <http://www.hp.com/ergo>.

⚠ ΠΡΟΕΙΔ/ΣΗ! Περιέχει τροφοδοτούμενα και κινητά εξαρτήματα.

Αποσυνδέστε την τροφοδοσία από τον εξοπλισμό προτού αφιρέσετε το κάλυμμα.

Τοποθετήστε και ασφαλίστε το κάλυμμα προτού τροφοδοτήσετε ξανά τον εξοπλισμό με ρεύμα.

⚠ ΠΡΟΣΟΧΗ Ο στατικός ηλεκτρισμός μπορεί να προκαλέσει βλάβη στα ηλεκτρικά εξαρτήματα του υπολογιστή ή στον προαιρετικό εξοπλισμό. Πριν ξεκινήσετε αυτές τις διαδικασίες, βεβαιωθείτε ότι έχετε αποβάλει το στατικό ηλεκτρισμό από το σώμα σας αγγίζοντας στιγμιαία ένα γειωμένο μεταλλικό αντικείμενο. Για περισσότερες πληροφορίες, ανατρέξτε την ενότητα [Ηλεκτροστατική εκκένωση στη σελίδα 179](#).

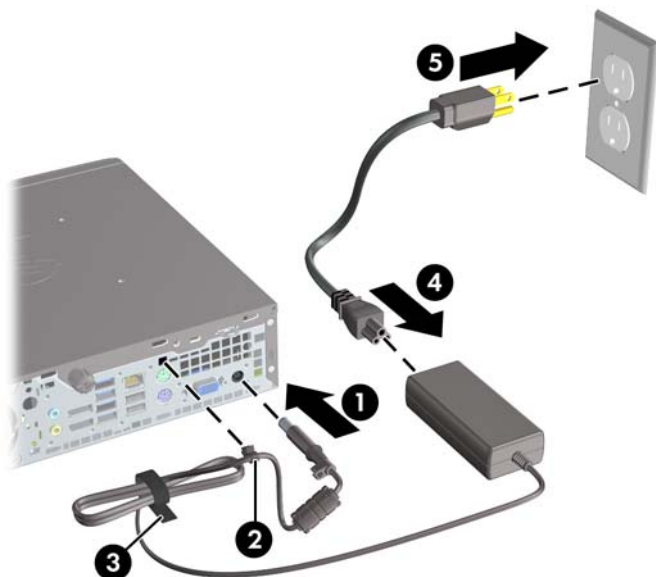
Όταν ο υπολογιστής είναι συνδεδεμένος σε μια πηγή τροφοδοσίας AC, η μητρική κάρτα τροφοδοτείται πάντα με ρεύμα. Πριν ανοίξετε το κάλυμμα του υπολογιστή, πρέπει να αποσυνδέσετε το καλώδιο τροφοδοσίας από την πρίζα για να αποφύγετε βλάβες στα εσωτερικά εξαρτήματα.

Σύνδεση του καλωδίου τροφοδοσίας

Κατά τη σύνδεση του τροφοδοτικού, είναι σημαντικό να ακολουθήσετε τα παρακάτω βήματα για να βεβαιωθείτε ότι το καλώδιο τροφοδοσίας δεν θα αποσυνδεθεί από τον υπολογιστή.

1. Συνδέστε το κυκλικό άκρο του καλωδίου τροφοδοσίας στην υποδοχή σύνδεσης τροφοδοτικού στο πίσω μέρος του υπολογιστή (1).
2. Εισαγάγετε το κλιπ που συγκρατεί το καλώδιο τροφοδοσίας σε μια υποδοχή στον αγωγό εξαερισμού για να αποτρέψετε την αποσύνδεση του καλωδίου τροφοδοσίας από τον υπολογιστή (2).
3. Συγκρατήστε το τυχόν καλώδιο τροφοδοσίας που περισσεύει με τον ιμάντα που παρέχεται (3).
4. Συνδέστε το θηλυκό άκρο του άλλου καλωδίου τροφοδοσίας στη συσκευή τροφοδοσίας (4).
5. Συνδέστε το άλλο άκρο του καλωδίου τροφοδοσίας σε μια πρίζα (5).

Εικόνα 5-1 Συνδέστε το καλώδιο τροφοδοσίας



ΠΡΟΣΟΧΗ Εάν δεν συγκρατήσετε το καλώδιο τροφοδοσίας με το κλιπ, υπάρχει περίπτωση να αποσυνδεθεί το καλώδιο δεδομένων και να έχετε απώλεια δεδομένων.

Αφαίρεση του καλύμματος πρόσβασης στον υπολογιστή

Για να έχετε πρόσβαση σε εσωτερικά εξαρτήματα, θα πρέπει πρώτα να αφαιρέσετε το κάλυμμα πρόσβασης:

1. Αφαιρέστε/αποσυνδέστε τις όποιες συσκευές ασφαλείας εμποδίζουν το άνοιγμα του υπολογιστή.
2. Αφαιρέστε όλα τα αφαιρούμενα μέσα, όπως CD ή μονάδες USB flash, από τον υπολογιστή.
3. Απενεργοποιήστε τον υπολογιστή μέσω του λειτουργικού συστήματος και, στη συνέχεια, απενεργοποιήστε τις όποιες εξωτερικές συσκευές.
4. Αποσυνδέστε το καλώδιο τροφοδοσίας από την πρίζα και αποσυνδέστε τις όποιες εξωτερικές συσκευές.

⚠ ΠΡΟΣΟΧΗ Ανεξάρτητα από την κατάσταση λειτουργίας, στη μητρική κάρτα υπάρχει πάντα τάση εφόσον το σύστημα παραμένει συνδεδεμένο σε ενεργή πρίζα AC. Πρέπει να αποσυνδέσετε το καλώδιο τροφοδοσίας προκειμένου να αποφύγετε την πρόκληση ζημιάς στα εσωτερικά εξαρτήματα του υπολογιστή.

5. Εάν ο υπολογιστής είναι τοποθετημένος σε βάση, αφαιρέστε τον υπολογιστή από τη βάση και τοποθετήστε τον στο πλάι.
6. Χαλαρώστε τις δύο βίδες στο πίσω μέρος του υπολογιστή (1), σύρετε το κάλυμμα πρόσβασης προς το πίσω μέρος του υπολογιστή και στη συνέχεια ανασηκώστε το (2).

Εικόνα 5-2 Αφαίρεση του καλύμματος πρόσβασης του υπολογιστή



Επανατοποθέτηση καλύμματος πρόσβασης στον υπολογιστή

1. Ευθυγραμμίστε τις προεξοχές του καλύμματος με τις υποδοχές στο πλαίσιο και σπρώξτε το κάλυμμα πρόσβασης προς το μπροστινό μέρος του πλαισίου μέχρι να σταματήσει (1).
2. Σφίξτε τη βίδα για να σταθεροποιηθεί το κάλυμμα πρόσβασης (2).

Εικόνα 5-3 Επανατοποθέτηση καλύμματος πρόσβασης στον υπολογιστή



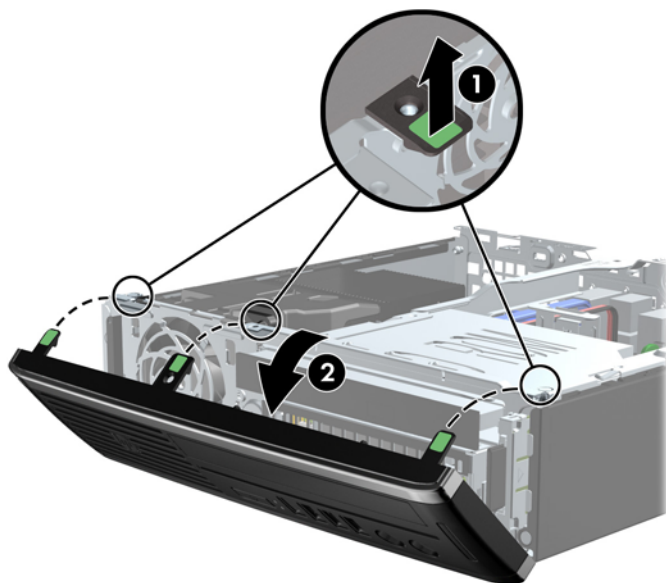
Αφαίρεση της πρόσοψης

1. Αφαιρέστε/αποσυνδέστε τις όποιες συσκευές ασφαλείας εμποδίζουν το άνοιγμα του υπολογιστή.
2. Αφαιρέστε όλα τα αφαιρούμενα μέσα, όπως CD ή μονάδες USB flash, από τον υπολογιστή.
3. Απενεργοποιήστε τον υπολογιστή μέσω του λειτουργικού συστήματος και, στη συνέχεια, απενεργοποιήστε τις όποιες εξωτερικές συσκευές.
4. Αποσυνδέστε το καλώδιο τροφοδοσίας από την πρίζα και αποσυνδέστε τις όποιες εξωτερικές συσκευές.

ΠΡΟΣΟΧΗ Ανεξάρτητα από την κατάσταση λειτουργίας, στη μητρική κάρτα υπάρχει πάντα τάση εφόσον το σύστημα παραμένει συνδεδεμένο σε ενεργή πρίζα AC. Πρέπει να αποσυνδέσετε το καλώδιο τροφοδοσίας προκειμένου να αποφύγετε την πρόκληση ζημιάς στα εσωτερικά εξαρτήματα του υπολογιστή.

5. Εάν ο υπολογιστής είναι τοποθετημένος σε βάση, αφαιρέστε τον υπολογιστή από τη βάση και τοποθετήστε τον στο πλάι.
6. Αφαιρέστε το κάλυμμα πρόσβασης του υπολογιστή.
7. Ανασηκώστε τις τρεις προεξοχές που βρίσκονται στο πλάι της πρόσοψης (1) και έπειτα τραβήξτε την πρόσοψη από το πλαίσιο (2).

Εικόνα 5-4 Αφαίρεση πρόσοψης



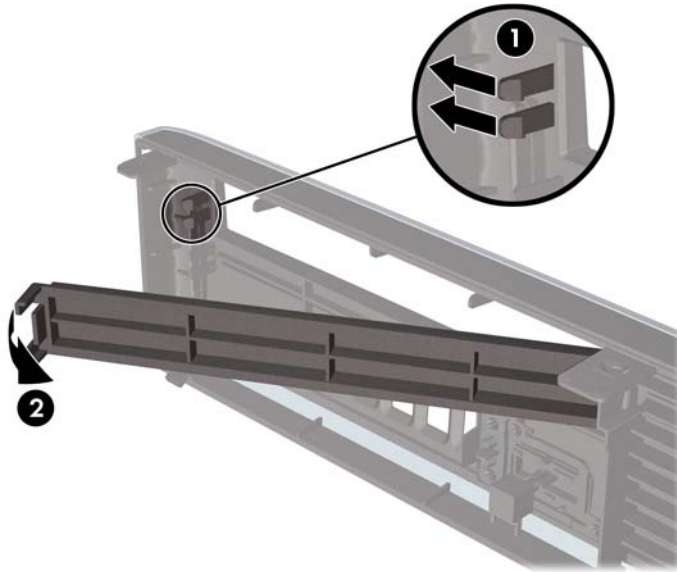
Αφαίρεση καλύμματος κενής θέσης

Σε ορισμένα μοντέλα, υπάρχει ένα κάλυμμα που καλύπτει την κενή υποδοχή εσωτερικής μονάδας δίσκου την οποία πρέπει να αφαιρέσετε προκειμένου να εγκαταστήσετε μια μονάδα δίσκου. Για να αφαιρέσετε ένα κάλυμμα κενής θέσης:

1. Αφαιρέστε το κάλυμμα πρόσβασης και την πρόσοψη.

2. Για να αφαιρέσετε ένα κάλυμμα κενής θέσης, σπρώξτε τις δύο προεξοχές στήριξης που συγκρατούν το κάλυμμα κενής θέσης προς το εξωτερικό αριστερό άκρο της πρόσοψης (1) και τραβήξτε το κάλυμμα προς τα μέσα για να το αφαιρέσετε (2).

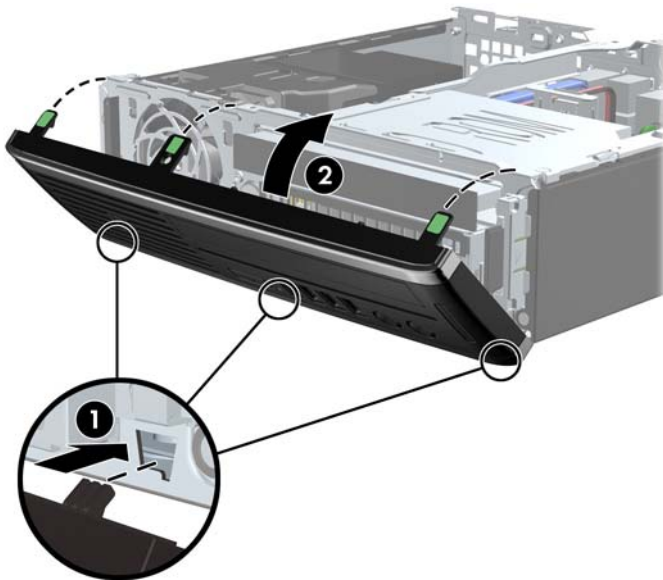
Εικόνα 5-5 Αφαίρεση κενής θέσης πλαισίου



Επανατοποθέτηση της πρόσοψης

Τοποθετήστε τα τρία άγκιστρα της κάτω πλευράς της πρόσοψης στις ορθογώνιες οπές του πλαισίου (1), έπειτα σπρώξτε την επάνω πλευρά της πρόσοψης προς το πλαίσιο (2) ώστε να κουμπώσει στη θέση της.

Εικόνα 5-6 Επανατοποθέτηση της πρόσοψης



Αλλαγή διαμόρφωσης από επιτραπέζιο υπολογιστή σε tower

Ο επιτραπέζιος υπολογιστής Ultra-Slim μπορεί να χρησιμοποιηθεί σε κατακόρυφο προσανατολισμό με τη βάση tower που συμπεριλαμβάνεται με τον υπολογιστή.

1. Αφαιρέστε/αποσυνδέστε τις όποιες συσκευές ασφαλείας εμποδίζουν το άνοιγμα του υπολογιστή.
2. Αφαιρέστε όλα τα αφαιρούμενα μέσα, όπως CD ή μονάδες USB flash, από τον υπολογιστή.
3. Απενεργοποιήστε τον υπολογιστή μέσω του λειτουργικού συστήματος και, στη συνέχεια, απενεργοποιήστε τις όποιες εξωτερικές συσκευές.
4. Αποσυνδέστε το καλώδιο τροφοδοσίας από την πρίζα και αποσυνδέστε τις όποιες εξωτερικές συσκευές.

ΠΡΟΣΟΧΗ Ανεξάρτητα από την κατάσταση λειτουργίας, στη μητρική κάρτα υπάρχει πάντα τάση εφόσον το σύστημα παραμένει συνδεδεμένο σε ενεργή πρίζα AC. Πρέπει να αποσυνδέσετε το καλώδιο τροφοδοσίας προκειμένου να αποφύγετε την πρόκληση ζημιάς στα εσωτερικά εξαρτήματα του υπολογιστή.

5. Στρέψτε τον υπολογιστή ώστε η αριστερή πλευρά του να είναι στραμμένη προς τα κάτω και τοποθετήστε τον γερά στη βάση.

Εικόνα 5-7 Τοποθέτηση του υπολογιστή στη βάση



6. Επανασυνδέστε τον εξωτερικό εξοπλισμό, συνδέστε το καλώδιο τροφοδοσίας στην πρίζα και ενεργοποιήστε τον υπολογιστή.

ΣΗΜΕΙΩΣΗ Βεβαιωθείτε ότι μια ελάχιστη απόσταση 10,2 εκατοστών (4 ιντσών) γύρω από το μηχάνημα θα παραμένει ελεύθερη από εμπόδια.

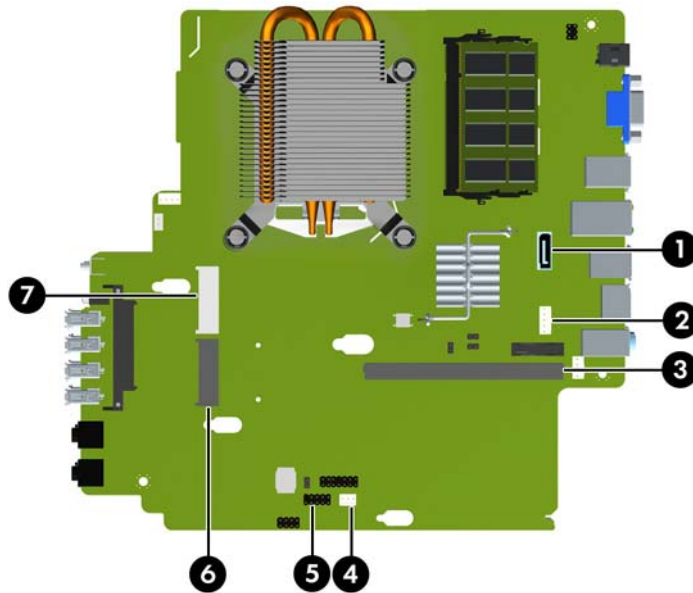
7. Κλειδώστε τις συσκευές ασφαλείας που αποσυνδέσατε κατά την αφαίρεση του καλύμματος του υπολογιστή.

ΣΗΜΕΙΩΣΗ Για τη στερέωση του υπολογιστή σε τοίχο, γραφείο ή περιστρεφόμενο βραχίονα, η HP διαθέτει προαιρετικό βραχίονα στήριξης Quick Release.

Συνδέσεις μητρικής κάρτας

Για να αναγνωρίσετε τις συνδέσεις της μητρικής κάρτας, ανατρέξτε στην παρακάτω εικόνα και πίνακα.

Εικόνα 5-8 Συνδέσεις μητρικής κάρτας



Αρ.	Σύνδεση μητρικής κάρτας	Ετικέτα μητρικής κάρτας	Χρώμα	Εξάρτημα
1	SATA 3.0	SATA1	γαλάζιο	Μονάδα οπτικού δίσκου
2	Τροφοδοσία	SATA PWR1	λευκό	Μονάδα οπτικού δίσκου
3	Mobile PCI Express Module	MXM	μαύρο	Κάρτα γραφικών
4	Αισθητήρας καλύμματος	HSENSE	λευκό	Αισθητήρας καλύμματος
5	USB	ΜΕΣΑ	μαύρο	Συσκευή ανάγνωσης καρτών μέσω SD
6	Mini PCI Express x1	X1PCIEXP1	μαύρο	Κάρτα επέκτασης (για παράδειγμα, κάρτα WLAN)
7	Mini-SATA	mSATA	λευκό	Εξαιρετικά μικρό SSD

Εγκατάσταση πρόσθετης μνήμης

Ο υπολογιστής συνοδεύεται από μονάδες μνήμης SODIMM DDR3-SDRAM.

SODIMM

Οι υποδοχές μνήμης στη μητρική κάρτα μπορούν να δεχτούν έως και δύο τυποποιημένες μονάδες μνήμης SODIMM. Αυτές οι υποδοχές μνήμης φέρουν τουλάχιστον μία προεγκατεστημένη μονάδα μνήμης SODIMM. Για να επιτύχετε τη μέγιστη υποστήριξη μνήμης μπορείτε να τοποθετήσετε στη μητρική έως και 8 GB μνήμη.

DDR3-SDRAM SODIMM

⚠ ΠΡΟΣΟΧΗ Το προϊόν αυτό ΔΕΝ υποστηρίζει μνήμες DDR3 Ultra Low Voltage (DDR3U). Ο επεξεργαστής δεν είναι συμβατός με μνήμες DDR3U και αν συνδέσετε μια μνήμη DDR3U στη μητρική κάρτα, μπορεί να προκληθεί φυσική βλάβη στην υποδοχή SODIMM ή να παρουσιαστεί δυσλειτουργία του συστήματος.

Για τη σωστή λειτουργία του συστήματος, οι μονάδες μνήμης SODIMM θα πρέπει να είναι:

- τυποποιημένες μονάδες 204 ακίδων
- χωρίς δυνατότητα προσωρινής αποθήκευσης, μη ECC, σε συμμόρφωση με PC3-12800 DDR3-1600 MHz
- μονάδες μνήμης SODIMM DDR3-SDRAM 1,5 volt

Οι μονάδες μνήμης SODIMM DDR3-SDRAM πρέπει επίσης:

- να υποστηρίζουν αδράνεια CAS 11 DDR3 1600 MHz (χρονισμός 11-11-11)
- να περιλαμβάνουν τις υποχρεωτικές προδιαγραφές που έχει ορίσει το συμβούλιο σχεδιασμού ηλεκτρονικών συσκευών (JEDEC)

Επιπλέον, ο υπολογιστής υποστηρίζει:

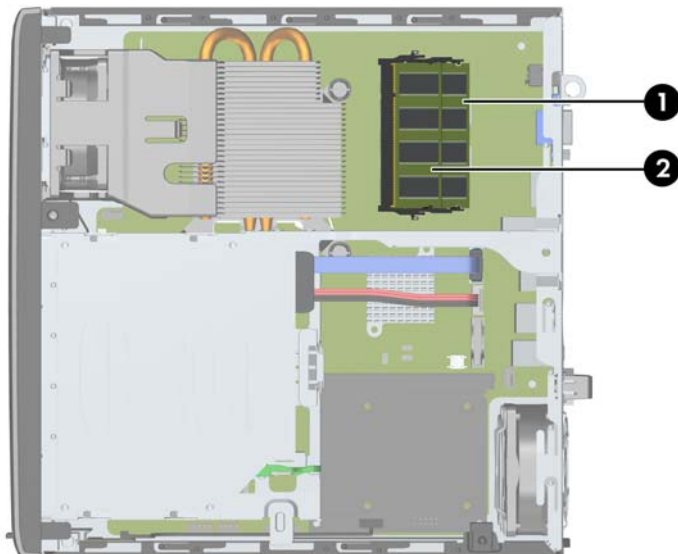
- τεχνολογίες μνήμης 512 Mbit, 1 Gbit και 2 Gbit μη ECC
- μνήμες SODIMM μίας και δύο όψεων
- μνήμες SODIMM κατασκευασμένες με συσκευές x8 και x16. Οι μνήμες SODIMM κατασκευασμένες με SDRAM x4 δεν υποστηρίζονται

📝 ΣΗΜΕΙΩΣΗ Το σύστημα δεν θα λειτουργεί κανονικά εάν εγκαταστήσετε μη υποστηριζόμενες μονάδες μνήμης SODIMM.

Σύνδεση στις υποδοχές SODIMM

Η μητρική κάρτα διαθέτει δύο υποδοχές μονάδων μνήμης SODIMM, με μία υποδοχή σε κάθε κανάλι. Οι υποδοχές φέρουν τις ενδείξεις XMM1 και XMM3. Η υποδοχή XMM1 λειτουργεί στο κανάλι μνήμης A. Η υποδοχή XMM3 λειτουργεί στο κανάλι μνήμης B.

Εικόνα 5-9 Θέσεις υποδοχών SODIMM



Πίνακας 5-1 Θέσεις υποδοχών SODIMM

Στοιχείο	Περιγραφή	Ετικέτα μητρικής κάρτας	Χρώμα υποδοχής
1	Υποδοχή SODIMM1, Κανάλι B	XMM1	Μαύρο
2	Υποδοχή SODIMM3, Κανάλι A	XMM3	Μαύρο

Το σύστημα θα ξεκινήσει αυτόματα σε λειτουργία μονού καναλιού, σε λειτουργία διπλού καναλιού ή σε ευέλικτη λειτουργία, ανάλογα με τον τρόπο που έχουν εγκατασταθεί οι μονάδες μνήμης SODIMM.

- Αν τοποθετήσετε μονάδες μνήμης SODIMM στις υποδοχές ενός μόνο καναλιού, τότε το σύστημα θα λειτουργεί σε κατάσταση μονού καναλιού.
- Το σύστημα θα είναι σε λειτουργία διπλού καναλιού που έχει καλύτερη απόδοση, εάν η χωρητικότητα μνήμης των μονάδων SODIMM στο κανάλι A είναι ίση με τη χωρητικότητα μνήμης των μονάδων SODIMM στο κανάλι B.
- Το σύστημα θα βρίσκεται σε ευέλικτη λειτουργία εάν η συνολική χωρητικότητα μνήμης των μονάδων μνήμης SODIMM στο Κανάλι A δεν ισούται με τη συνολική χωρητικότητα μνήμης των μονάδων μνήμης SODIMM στο Κανάλι B. Κατά την ευέλικτη λειτουργία, το κανάλι με τη λιγότερη ποσότητα μνήμης περιγράφει τη συνολική ποσότητα μνήμης που εκχωρείται στο διπλό κανάλι και το υπόλοιπο εκχωρείται σε μονό κανάλι. Εάν ένα κανάλι πρόκειται να έχει περισσότερη μνήμη από το άλλο, η μεγαλύτερη ποσότητα θα πρέπει να εκχωρηθεί στο κανάλι A.
- Σε οποιαδήποτε λειτουργία, η μέγιστη ταχύτητα λειτουργίας καθορίζεται από την πιο αργή μονάδα μνήμης SODIMM του συστήματος.

Εγκατάσταση μονάδων μνήμης SODIMM

⚠ ΠΡΟΣΟΧΗ Πριν προσθέσετε ή αφαιρέσετε μονάδες μνήμης, πρέπει να αποσυνδέσετε το καλώδιο τροφοδοσίας και να περιμένετε περίπου 30 δευτερόλεπτα, προκειμένου να εξαντληθεί όλη η ενέργεια. Ανεξάρτητα από την κατάσταση λειτουργίας, πάντα παρέχεται τάση στις μονάδες μνήμης εφόσον ο υπολογιστής είναι συνδεδεμένος σε ενεργή πρίζα εναλλασσόμενου ρεύματος. Η προσθήκη ή αφαίρεση μονάδων μνήμης παρουσία τάσης ενδέχεται να προκαλέσει ανεπανόρθωτη βλάβη στις μονάδες μνήμης ή στη μητρική κάρτα.

Οι υποδοχές μονάδας μνήμης έχουν επιχρυσωμένες μεταλλικές επαφές. Όταν αναβαθμίζετε τη μνήμη, είναι πολύ σημαντικό να χρησιμοποιήσετε μονάδες μνήμης με χρυσές μεταλλικές επαφές, ώστε να αποτραπεί η διάβρωση ή/και η οξείδωση που μπορεί να προέλθει από την επαφή ασύμβατων μετάλλων.

Ο στατικός ηλεκτρισμός μπορεί να προκαλέσει βλάβη στα ηλεκτρονικά εξαρτήματα του υπολογιστή ή στις προαιρετικές κάρτες. Πριν ξεκινήσετε αυτές τις διαδικασίες, βεβαιωθείτε ότι έχετε αποβάλει το στατικό ηλεκτρισμό από το σώμα σας αγγίζοντας στιγμιαία ένα γειωμένο μεταλλικό αντικείμενο. Για περισσότερες πληροφορίες, ανατρέξτε στην ενότητα [Ηλεκτροστατική εκκένωση στη σελίδα 179](#).

Όταν χειρίζεστε μια μονάδα μνήμης, μην αγγίζετε τις επαφές. Διαφορετικά, ενδέχεται να προκληθεί βλάβη στη μονάδα.

1. Αφαιρέστε/αποσυνδέστε τις όποιες συσκευές ασφαλείας εμποδίζουν το άνοιγμα του υπολογιστή.
2. Αφαιρέστε όλα τα αφαιρούμενα μέσα, όπως CD ή μονάδες USB flash, από τον υπολογιστή.
3. Απενεργοποιήστε τον υπολογιστή μέσω του λειτουργικού συστήματος και, στη συνέχεια, απενεργοποιήστε τις όποιες εξωτερικές συσκευές.
4. Αποσυνδέστε το καλώδιο τροφοδοσίας από την πρίζα και αποσυνδέστε τις όποιες εξωτερικές συσκευές.

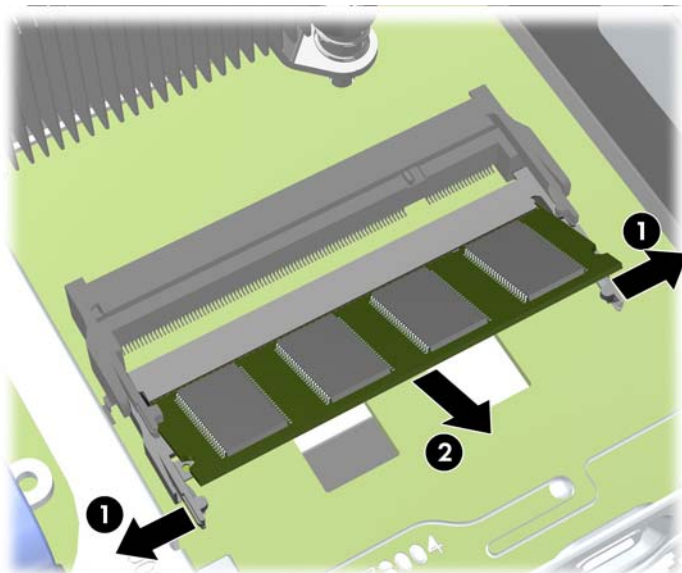
⚠ ΠΡΟΣΟΧΗ Πριν προσθέσετε ή αφαιρέσετε μονάδες μνήμης, πρέπει να αποσυνδέσετε το καλώδιο τροφοδοσίας και να περιμένετε περίπου 30 δευτερόλεπτα, προκειμένου να αφαιρεθεί τυχόν ενέργεια. Ανεξάρτητα από την κατάσταση λειτουργίας, πάντα παρέχεται τάση στις μονάδες μνήμης, εφόσον ο υπολογιστής είναι συνδεδεμένος σε ενεργή πρίζα AC. Η προσθήκη ή αφαίρεση μονάδων μνήμης παρουσία τάσης ενδέχεται να προκαλέσει ανεπανόρθωτη ζημιά στις μονάδες μνήμης ή στη μητρική κάρτα.

5. Εάν ο υπολογιστής είναι τοποθετημένος σε βάση, αφαιρέστε τον υπολογιστή από τη βάση και τοποθετήστε τον στο πλάι.
6. Αφαιρέστε το κάλυμμα πρόσβασης του υπολογιστή.
7. Εντοπίστε τις υποδοχές μονάδας μνήμης στη μητρική κάρτα.

⚠ ΠΡΟΕΙΔ/ΣΗ! Για να αποφύγετε τον κίνδυνο τραυματισμού από την επαφή με θερμές επιφάνειες, αφήστε τα εσωτερικά εξαρτήματα του συστήματος να κρυώσουν πριν τα ακουμπήσετε.

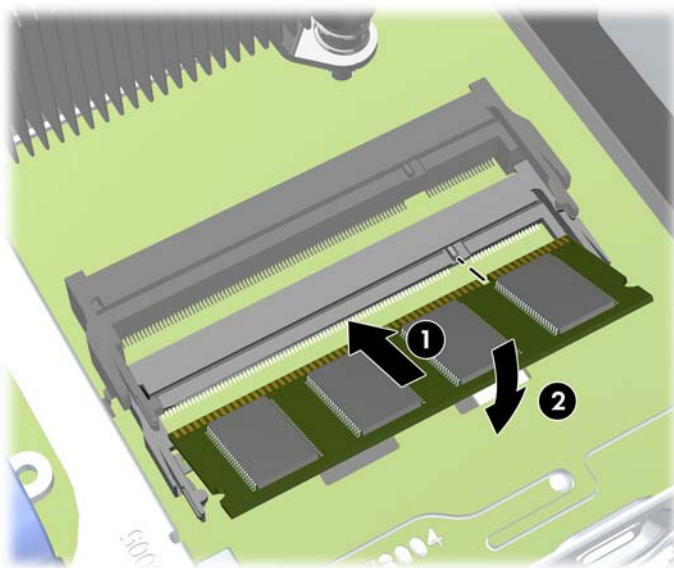
8. Για να αφαιρέσετε μια SODIMM, πιέστε προς τα έξω τις δύο ασφάλειες σε κάθε πλευρά της μονάδας SODIMM (1) και στη συνέχεια τραβήξτε τη SODIMM έξω από την υποδοχή (2).


Εικόνα 5-10 Αφαίρεση μονάδας SODIMM



9. Σύρετε τη νέα μονάδα SODIMM μέσα στην υποδοχή σε γωνία περίπου 30° (1) και έπειτα πιέστε τη μονάδα SODIMM προς τα κάτω (2) έτσι ώστε οι ασφάλειες να κλείσουν στη θέση τους.

Εικόνα 5-11 Εγκατάσταση μονάδας μνήμης SODIMM



 **ΣΗΜΕΙΩΣΗ** Μια μονάδα μνήμης μπορεί να εγκατασταθεί μόνο με ένα τρόπο. Ταιριάξτε την εγκαπτή στη μονάδα με την προεξοχή στην υποδοχή μνήμης.

10. Επανατοποθετήστε το κάλυμμα πρόσβασης.
11. Εάν ο υπολογιστής ήταν τοποθετημένος πάνω σε βάση, επανατοποθετήστε τη.
12. Συνδέστε ξανά το καλώδιο τροφοδοσίας και ενεργοποιήστε τον υπολογιστή.
13. Κλειδώστε τις συσκευές ασφαλείας που αποσυνδέσατε κατά την αφαίρεση του καλύμματος του υπολογιστή.

Ο υπολογιστής αναγνωρίζει αυτόματα την πρόσθετη μνήμη την επόμενη φορά που θα τον θέσετε σε λειτουργία.

Επανατοποθέτηση μονάδας οπτικού δίσκου

Το Ultra-Slim Desktop χρησιμοποιεί μονάδα οπτικού δίσκου τύπου slimline Serial ATA (SATA).

Αφαίρεση της μονάδας οπτικού δίσκου

⚠ ΠΡΟΣΟΧΗ Όλα τα αφαιρούμενα μέσα πρέπει να αφαιρούνται από τις μονάδες πριν από την αφαίρεση κάθε μονάδας από τον υπολογιστή.

1. Αφαιρέστε/αποσυνδέστε τις όποιες συσκευές ασφαλείας εμποδίζουν το άνοιγμα του υπολογιστή.
2. Αφαιρέστε όλα τα αφαιρούμενα μέσα, όπως CD ή μονάδες USB flash, από τον υπολογιστή.
3. Απενεργοποιήστε τον υπολογιστή μέσω του λειτουργικού συστήματος και, στη συνέχεια, απενεργοποιήστε τις όποιες εξωτερικές συσκευές.
4. Αποσυνδέστε το καλώδιο τροφοδοσίας από την πρίζα και αποσυνδέστε τις όποιες εξωτερικές συσκευές.

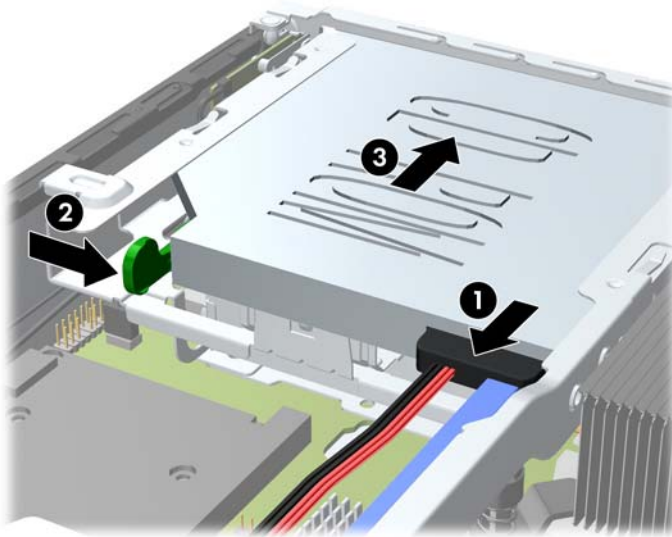
⚠ ΠΡΟΣΟΧΗ Ανεξάρτητα από την κατάσταση λειτουργίας, στη μητρική κάρτα υπάρχει πάντα τάση εφόσον το σύστημα παραμένει συνδεδεμένο σε ενεργή πρίζα AC. Πρέπει να αποσυνδέσετε το καλώδιο τροφοδοσίας προκειμένου να αποφύγετε την πρόκληση ζημιάς στα εσωτερικά εξαρτήματα του υπολογιστή.

5. Εάν ο υπολογιστής είναι τοποθετημένος σε βάση, αφαιρέστε τον υπολογιστή από τη βάση και τοποθετήστε τον στο πλάι.
6. Αφαιρέστε το κάλυμμα πρόσβασης του υπολογιστή και την πρόσοψη.

7. Αποσυνδέστε τα καλώδια από το πίσω μέρος της μονάδας οπτικού δίσκου (1), πιέστε την πράσινη ασφάλεια απελευθέρωσης στη δεξιά πλευρά της μονάδας προς το κέντρο της μονάδας (2) και έπειτα σύρετε τη μονάδα προς τα εμπρός και έξω από την υποδοχή από την πρόσοψη (3).

ΠΡΟΣΟΧΗ Κατά την αφαίρεση των καλωδίων, τραβήξτε την προεξοχή ή την υποδοχή αντί του καλωδίου για να αποφύγετε την πρόκληση βλάβης στο καλώδιο.

Εικόνα 5-12 Αφαίρεση μονάδας οπτικού δίσκου

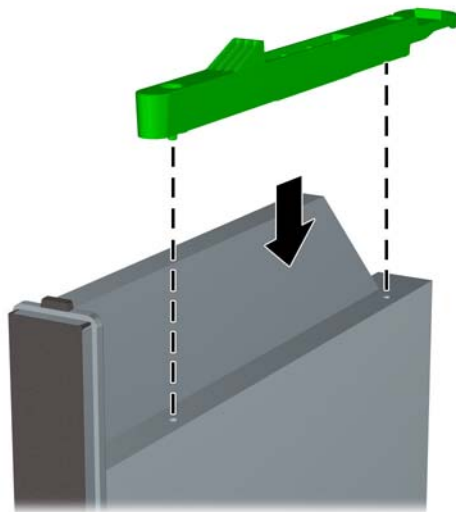


Προετοιμασία της νέας μονάδας οπτικού δίσκου

Για να μπορέσετε να χρησιμοποιήσετε την καινούρια μονάδα οπτικού δίσκου, πρέπει να προσαρμόσετε πρώτα την ασφάλεια.

1. Αφαιρέστε την ενίσχυση από το αυτοκόλλητο στην ασφάλεια.
2. Μην επιτρέποντας την επαφή της ασφάλειας με τη μονάδα οπτικού δίσκου, ευθυγραμμίστε προσεκτικά τις οπές της ασφάλειας με τους πείρους στο πλαίσι της μονάδας οπτικού δίσκου. Βεβαιωθείτε ότι η ασφάλεια έχει το σωστό προσανατολισμό.
3. Εισαγάγετε τον πείρο από το μπροστινό μέρος της μονάδας οπτικού δίσκου στην οπή που βρίσκεται στο τέρμα της ασφάλειας απελευθέρωσης και πιέστε σταθερά.
4. Εισαγάγετε το δεύτερο πείρο και πιέστε σταθερά ολόκληρη την ασφάλεια για να στερεώσετε την ασφάλεια στη μονάδα οπτικού δίσκου.

Εικόνα 5-13 Ευθυγράμμιση ασφάλειας

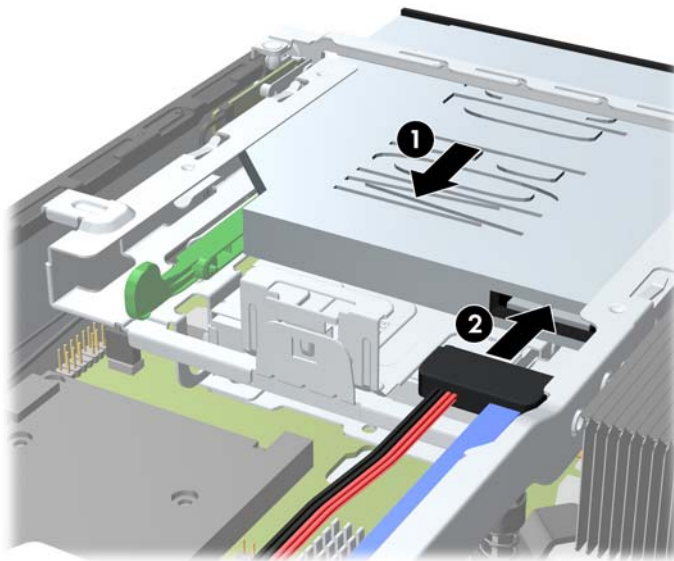


Εγκατάσταση της νέας μονάδας οπτικού δίσκου

ΣΗΜΕΙΩΣΗ Εάν εγκαθιστάτε μια μονάδα οπτικού δίσκου σε θήκη που δεν περιελάμβανε πριν μονάδα, θα πρέπει να αφαιρέσετε το κάλυμμα πρόσβασης και το κάλυμμα κενής θέσης που καλύπτει το άνοιγμα της θήκης, πριν συνεχίσετε. Ακολουθήστε τις διαδικασίες που περιλαμβάνονται στην ενότητα [Αφαίρεση του καλύμματος πρόσβασης στον υπολογιστή στη σελίδα 141](#) και [Αφαίρεση καλύμματος κενής θέσης στη σελίδα 143](#).


1. Ακολουθήστε τις οδηγίες για την αφαίρεση της μονάδας οπτικού δίσκου. Ανατρέξτε στην ενότητα [Αφαίρεση της μονάδας οπτικού δίσκου στη σελίδα 151](#).
2. Συνδέστε την ασφάλεια απελευθέρωσης στη νέα μονάδα οπτικού δίσκου. Δείτε [Προετοιμασία της νέας μονάδας οπτικού δίσκου στη σελίδα 153](#).
3. Με το πίσω μέρος της μονάδας οπτικού δίσκου προς τον υπολογιστή και την ασφάλεια απελευθέρωσης στην εσωτερική πλευρά της μονάδας, ευθυγραμμίστε τη μονάδα με το άνοιγμα στην πρόσοψη.
4. Σύρετε τη μονάδα οπτικού δίσκου από την πρόσοψη έως μέσα στην υποδοχή μέχρι να ασφαλίσει στη θέση της (1) και έπειτα συνδέστε το καλώδιο στο πίσω μέρος της μονάδας (2).

Εικόνα 5-14 Εγκατάσταση της οπτικής μονάδας δίσκου



5. Τοποθετήστε ξανά την πρόσοψη και το κάλυμμα πρόσβασης.
6. Εάν ο υπολογιστής ήταν τοποθετημένος πάνω σε βάση, επανατοποθετήστε τη.
7. Συνδέστε ξανά το καλώδιο τροφοδοσίας και ενεργοποιήστε τον υπολογιστή.
8. Κλειδώστε τις συσκευές ασφαλείας που αποσυνδέσατε κατά την αφαίρεση του καλύμματος του υπολογιστή.


Επανατοποθέτηση της μονάδας σκληρού δίσκου

 **ΣΗΜΕΙΩΣΗ** Ο επιτραπέζιος υπολογιστής Ultra-Slim υποστηρίζει μόνο εσωτερικές μονάδες σκληρού δίσκου 2,5 ιντσών Serial ATA (SATA).

Προτού αφαιρέσετε την παλιά μονάδα σκληρού δίσκου, βεβαιωθείτε ότι έχετε κρατήσει αντίγραφα ασφαλείας των δεδομένων από την παλιά μονάδα σκληρού δίσκου για να μπορέσετε να μεταφέρετε τα δεδομένα στη νέα μονάδα σκληρού δίσκου.

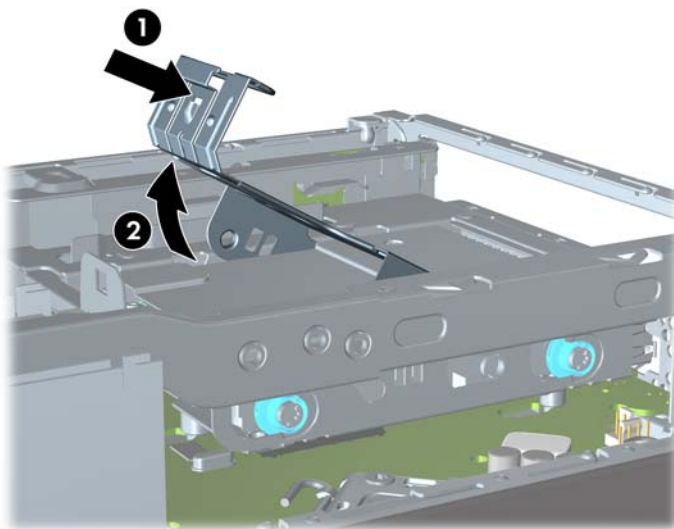
Ο σκληρός δίσκος 2,5 ιντσών περιλαμβάνεται σε ένα περίβλημα μεταφοράς κάτω από τη μονάδα οπτικού δίσκου.

1. Αφαιρέστε/αποσυνδέστε τις όποιες συσκευές ασφαλείας εμποδίζουν το άνοιγμα του υπολογιστή.
2. Αφαιρέστε όλα τα αφαιρούμενα μέσα, όπως CD ή μονάδες USB flash, από τον υπολογιστή.
3. Απενεργοποιήστε τον υπολογιστή μέσω του λειτουργικού συστήματος και, στη συνέχεια, απενεργοποιήστε τις όποιες εξωτερικές συσκευές.
4. Αποσυνδέστε το καλώδιο τροφοδοσίας από την πρίζα και αποσυνδέστε τις όποιες εξωτερικές συσκευές.

 **ΠΡΟΣΟΧΗ** Ανεξάρτητα από την κατάσταση λειτουργίας, στη μητρική κάρτα υπάρχει πάντα τάση εφόσον το σύστημα παραμένει συνδεδεμένο σε ενεργή πρίζα AC. Πρέπει να αποσυνδέσετε το καλώδιο τροφοδοσίας προκειμένου να αποφύγετε την πρόκληση ζημιάς στα εσωτερικά εξαρτήματα του υπολογιστή.

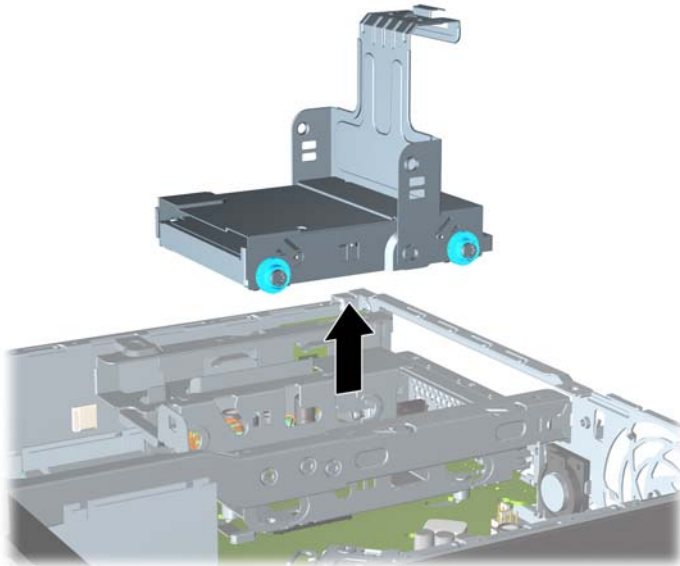
5. Εάν ο υπολογιστής είναι τοποθετημένος σε βάση, αφαιρέστε τον υπολογιστή από τη βάση και τοποθετήστε τον στο πλάι.
6. Αφαιρέστε το κάλυμμα πρόσβασης του υπολογιστή.
7. Αφαιρέστε τη μονάδα οπτικού δίσκου. Ανατρέξτε στην ενότητα [Αφαίρεση της μονάδας οπτικού δίσκου στη σελίδα 151](#) για οδηγίες.
8. Πιέστε την ασφάλεια απελευθέρωσης στην αριστερή πλευρά του περιβλήματος μεταφοράς (1) και έπειτα περιστρέψτε τη χειρολαβή του περιβλήματος μεταφοράς προς τα δεξιά (2).

Εικόνα 5-15 Ξεκλείδωμα του περιβλήματος μεταφοράς του σκληρού δίσκου



9. Ανασηκώστε το περίβλημα μεταφοράς του σκληρού δίσκου προς τα πάνω και έξω από το πλαίσιο.

Εικόνα 5-16 Αφαίρεση του περιβλήματος μεταφοράς του σκληρού δίσκου



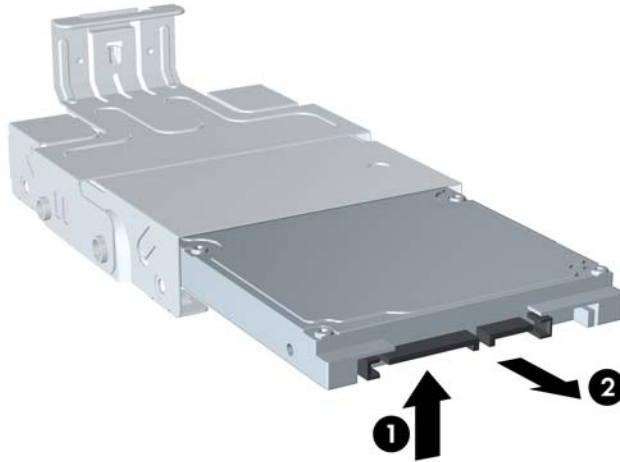
10. Αφαιρέστε τις τέσσερις βίδες-οδηγούς από τις πλευρές του περιβλήματος μεταφοράς της μονάδας σκληρού δίσκου.

Εικόνα 5-17 Αφαίρεση των βιδών-οδηγών



11. Ανασηκώστε τη μονάδα σκληρού δίσκου προς το επάνω μέρος του περιβλήματος μεταφοράς (1) και σύρετε τη μονάδα έξω από το περίβλημα.

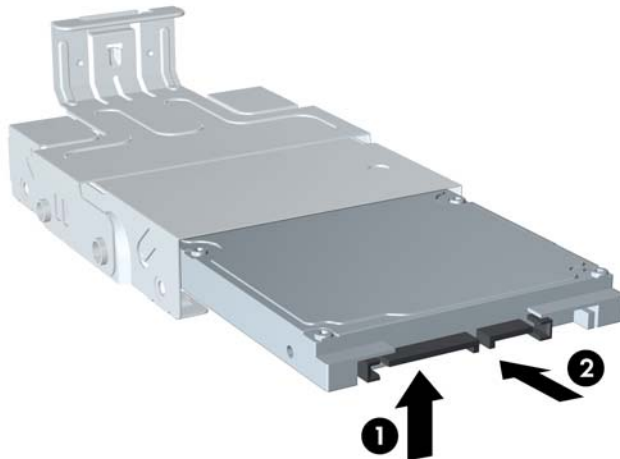
Εικόνα 5-18 Αφαίρεση της μονάδας σκληρού δίσκου από το περίβλημα μεταφοράς



12. Τοποθετήστε τη μονάδα σκληρού δίσκου έτσι ώστε το επάνω μέρος της να βρίσκεται στο επάνω μέρος του περιβλήματος μεταφοράς (1), με τέτοιο τρόπο ώστε ο πίνακας κυκλώματος στο κάτω μέρος της μονάδας σκληρού δίσκου να μην έρχεται σε επαφή με τις προεξοχές στο κάτω μέρος του περιβλήματος μεταφοράς και στη συνέχεια, σύρετε την καινούργια μονάδα σκληρού δίσκου στο περίβλημα μεταφοράς (2).

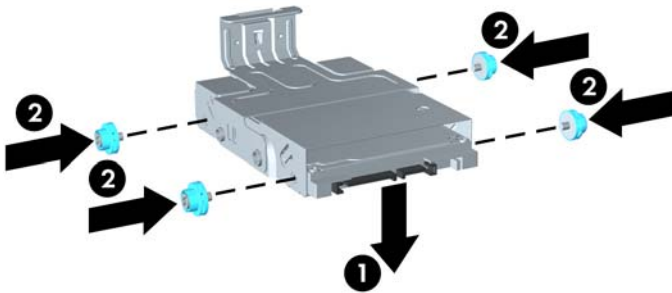
ΠΡΟΣΟΧΗ Μην επιτρέπετε στον πίνακα κυκλώματος που βρίσκεται στο κάτω μέρος της μονάδας σκληρού δίσκου να χαράξει τις προεξοχές στο κάτω μέρος του περιβλήματος μεταφοράς όταν σύρετε τη μονάδα σκληρού δίσκου στο περίβλημα μεταφοράς. Διαφορετικά, ενδέχεται να προκληθεί ανεπανόρθωτη ζημιά στη μονάδα σκληρού δίσκου.

Εικόνα 5-19 Τοποθέτηση της μονάδας σκληρού δίσκου στο περίβλημα μεταφοράς



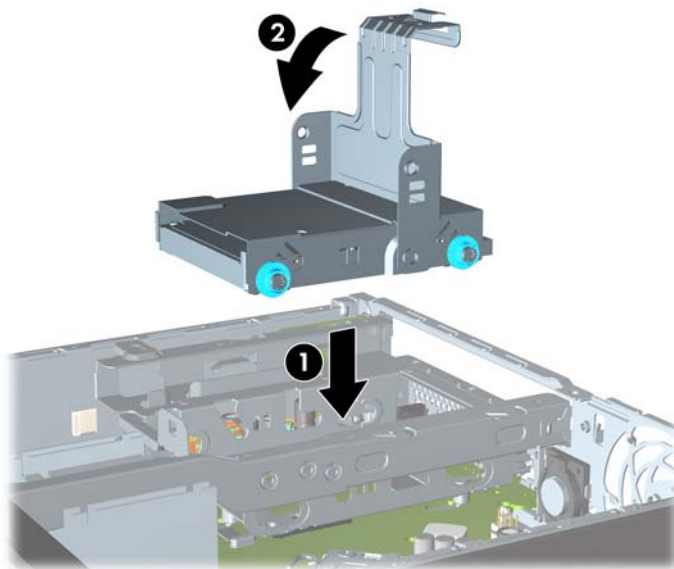
13. Τοποθετήστε τη μονάδα σκληρού δίσκου στο κάτω μέρος του περιβλήματος μεταφοράς (1) και στη συνέχεια αντικαταστήστε τις τέσσερις βίδες-οδηγούς στα πλαϊνά μέρη του περιβλήματος μεταφοράς για να ασφαλίσετε τη μονάδα στο περίβλημα μεταφοράς (2).

Εικόνα 5-20 Τοποθέτηση της μονάδας σκληρού δίσκου και αντικατάσταση των βιδών-οδηγών.




14. Για να επανατοποθετήσετε το περίβλημα σκληρού δίσκου στο πλαίσιο, ευθυγραμμίστε τις βίδες οδηγούς με τις υποδοχές στη θήκη σκληρού δίσκου, αφήστε το περίβλημα μεταφοράς να πέσει κατευθείαν κάτω στη θήκη μονάδας (1) και έπειτα πιέστε τη χειρολαβή στο περίβλημα μεταφοράς έως κάτω (2), έτσι ώστε η μονάδα να εφαρμόσει και να ασφαλίσει σωστά στη θέση της.

Εικόνα 5-21 Τοποθέτηση του περιβλήματος μεταφοράς σκληρού δίσκου



15. Επανατοποθετήστε τη μονάδα οπτικού δίσκου και επανασυνδέστε το καλώδιο που βρίσκεται στο πίσω μέρος της μονάδας οπτικού δίσκου.
16. Επανατοποθετήστε το κάλυμμα πρόσβασης του υπολογιστή.
17. Εάν ο υπολογιστής ήταν τοποθετημένος πάνω σε βάση, επανατοποθετήστε τη.

18. Συνδέστε ξανά το καλώδιο τροφοδοσίας και ενεργοποιήστε τον υπολογιστή.
19. Κλειδώστε τις συσκευές ασφαλείας που αποσυνδέσατε κατά την αφαίρεση του καλύμματος του υπολογιστή.

 **ΣΗΜΕΙΩΣΗ** Δεν είναι απαραίτητη η διαμόρφωση της μονάδας σκληρού δίσκου SATA. Ο υπολογιστής θα τον αναγνωρίσει αυτόματα την επόμενη φορά που θα ενεργοποιήσετε τον υπολογιστή σας.

Εγκατάσταση και αφαίρεση καλύμματος θύρας


Διατίθεται προαιρετικό κάλυμμα πίσω θύρας για τον υπολογιστή.

Για να εγκαταστήσετε το κάλυμμα θύρας:

1. Περάστε τα καλώδια μέσα από την οπή στο κάτω μέρος του καλύμματος θύρας (1) και συνδέστε τα στις πίσω θύρες του υπολογιστή.
2. Εισαγάγετε τα άγκιστρα του καλύμματος θύρας στις υποδοχές που βρίσκονται στο πίσω μέρος του πλαισίου και έπειτα σύρετε το κάλυμμα προς τα δεξιά για να το ασφαλίσετε στη θέση του (2).

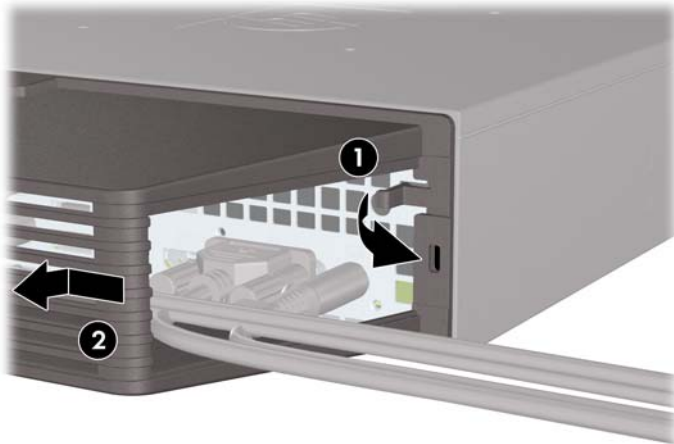
Εικόνα 5-22 Εγκατάσταση καλύμματος θυρών



 **ΣΗΜΕΙΩΣΗ** Για λόγους ασφαλείας μπορείτε να εγκαταστήσετε προαιρετική κλειδαριά καλωδίων στο πλαίσιο, η οποία κλειδώνει το κάλυμμα θυρών και ασφαλίζει τον υπολογιστή. Δείτε την ενότητα [Εγκατάσταση κλειδαριάς ασφαλείας στη σελίδα 160](#).

Το κάλυμμα θυρών έχει στερεωθεί στη θέση του από ένα μοχλό συγκράτησης που βρίσκεται ακριβώς μέσα στο άνοιγμα του καλύμματος θύρας. Για να αφαιρέσετε το κάλυμμα θύρας, τραβήξτε το μοχλό προς τα πίσω στην κατεύθυνση του ανοίγματος του καλύμματος θύρας (1) και έπειτα σύρετε το κάλυμμα προς τα αριστερά και αφαιρέστε το από τον υπολογιστή (2).

Εικόνα 5-23 Αφαίρεση καλύμματος θύρας



Εγκατάσταση κλειδαριάς ασφαλείας

Κλειδαριά καλωδίου

Υπάρχουν δύο υποδοχές κλειδαριάς καλωδίου στο πίσω μέρος του υπολογιστή. Η υποδοχή δίπλα στη βίδα θα πρέπει να χρησιμοποιείται όταν δεν υπάρχει κάλυμμα θύρας. Η υποδοχή στο άκρο δεξιά θα πρέπει να χρησιμοποιείται όταν έχει τοποθετηθεί κάλυμμα θύρας.

Εικόνα 5-24 Τοποθέτηση κλειδαριάς καλωδίου χωρίς κάλυμμα θύρας



Εικόνα 5-25 Τοποθέτηση καλωδίου με τοποθετημένο κάλυμμα θύρας



Λουκέτο

Εικόνα 5-26 Τοποθέτηση λουκέτου



Κλειδαριά ασφαλείας HP Business PC

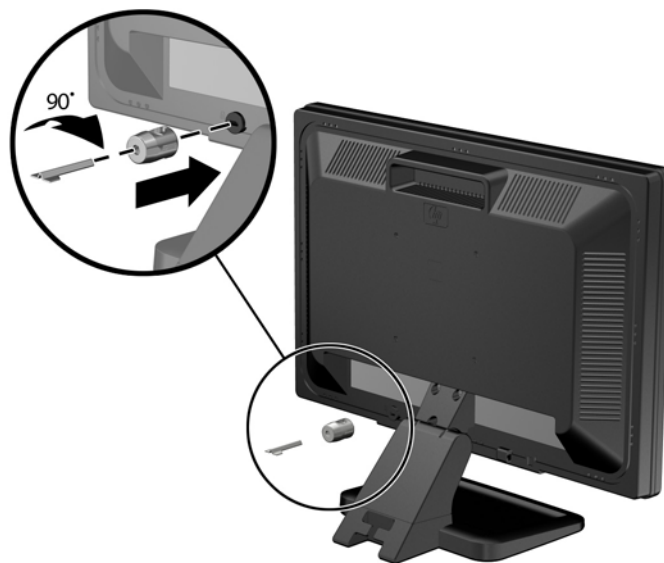
1. Κλειδώστε το καλώδιο ασφαλείας τυλίγοντάς το γύρω από ένα σταθερό αντικείμενο.

Εικόνα 5-27 Ασφάλιση καλωδίου σε σταθερό αντικείμενο



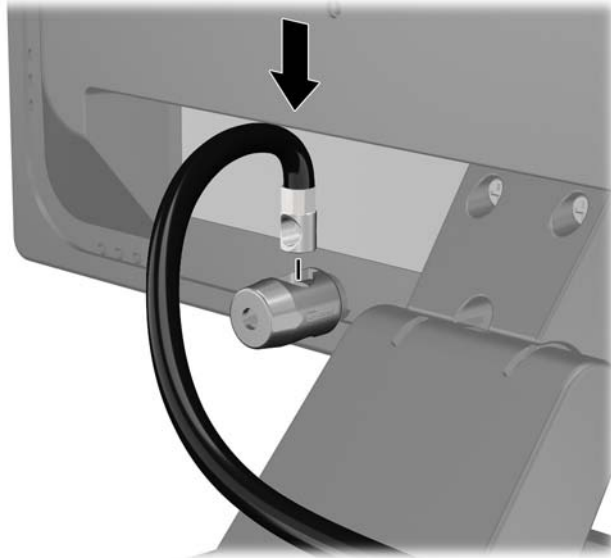
2. Τοποθετήστε την κλειδαριά καλωδίου στην υποδοχή κλειδαριάς καλωδίου που βρίσκεται στο πίσω μέρος της οθόνης και ασφαλίστε την κλειδαριά στην οθόνη τοποθετώντας το κλειδί στην οπή του στο πίσω μέρος της κλειδαριάς και περιστρέφοντάς το κατά 90 μοίρες.

Εικόνα 5-28 Τοποθέτηση της κλειδαριάς καλωδίου στην οθόνη



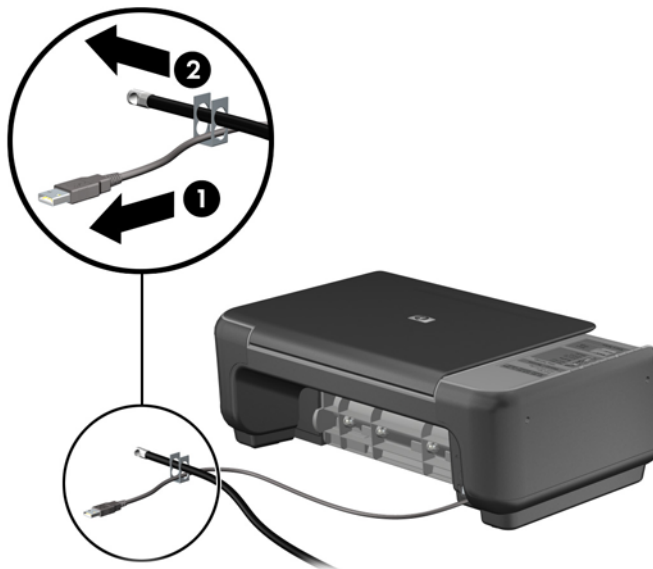
3. Περάστε το καλώδιο ασφαλείας μέσα από την οπή της κλειδαριάς καλωδίου στο πίσω μέρος της οθόνης.

Εικόνα 5-29 Ασφάλιση της οθόνης



4. Χρησιμοποιήστε το βραχίονα που παρέχεται στο κιτ για να ασφαλίσετε άλλες περιφερειακές συσκευές, τοποθετώντας το καλώδιο της συσκευής κάθετα στο κέντρο του βραχίονα (1) και περνώντας το καλώδιο ασφαλείας σε μία από τις δύο οπές του βραχίονα (2). Χρησιμοποιήστε την οπή του βραχίονα που ασφαλίζει καλύτερα το καλώδιο της περιφερειακής συσκευής.

Εικόνα 5-30 Ασφάλιση περιφερειακών συσκευών (απεικονίζεται εκτυπωτής)



5. Περάστε τα καλώδια του πληκτρολογίου και του ποντικιού μέσα από την κλειδαριά στο πλαίσιο του υπολογιστή.

Εικόνα 5-31 Ασφάλιση καλωδίων πληκτρολογίου και ποντικιού



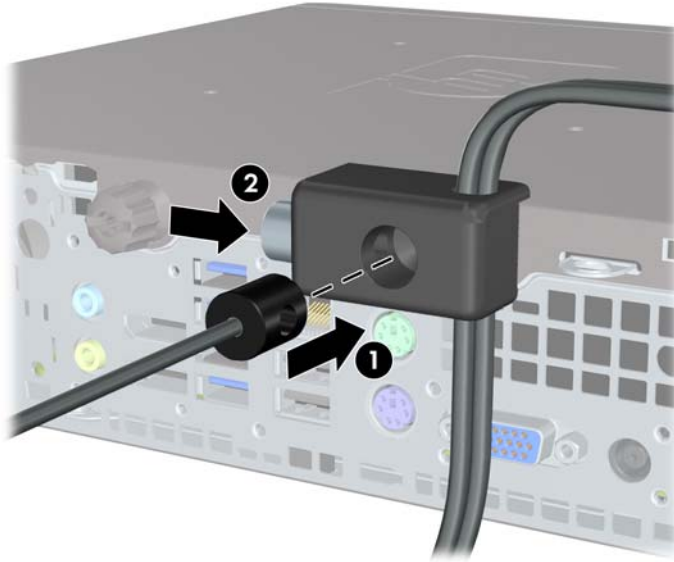
6. Βιδώστε την κλειδαριά στο πλαίσιο βιδώνοντας την παρεχόμενη βίδα στην οπή βίδας με πεταλούδα.

Εικόνα 5-32 Σύνδεση της κλειδαριάς στο πλαίσιο



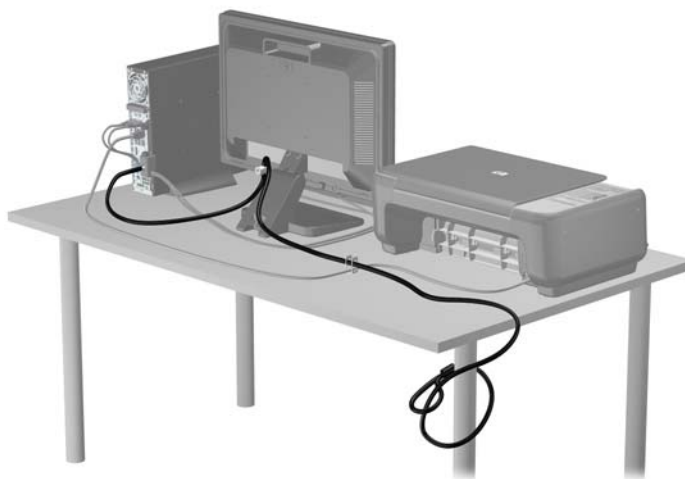
7. Τοποθετήστε το άκρο του βύσματος του καλωδίου ασφαλείας στην κλειδαριά (1) και πιέστε το κουμπί προς τα μέσα (2) για να ασφαλίσει η κλειδαριά. Χρησιμοποιήστε το παρεχόμενο κλειδί για να απασφαλίσετε την κλειδαριά.

Εικόνα 5-33 Ασφάλιση της κλειδαριάς



8. Όταν τελειώσετε, όλες οι συσκευές του σταθμού εργασίας σας θα είναι ασφαλισμένες.

Εικόνα 5-34 Ασφαλής σταθμός εργασίας



Ασφάλεια πρόσοψης

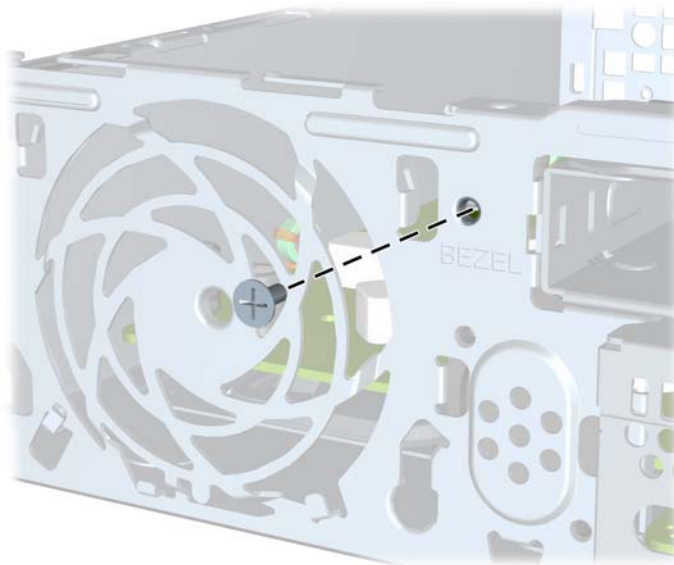
Η πρόσοψη μπορεί να ασφαλίσει στη θέση της εάν τοποθετήσετε μια βίδα ασφαλείας που παρέχεται από την HP. Για να εγκαταστήσετε τη βίδα ασφαλείας:

1. Αφαιρέστε/αποσυνδέστε τυχόν συσκευές ασφαλείας που εμποδίζουν το άνοιγμα του υπολογιστή.
2. Αφαιρέστε όλα τα αφαιρούμενα μέσα, όπως CD ή μονάδες USB flash, από τον υπολογιστή.
3. Απενεργοποιήστε σωστά τον υπολογιστή από το λειτουργικό σύστημα και στη συνέχεια, απενεργοποιήστε τυχόν εξωτερικές συσκευές.
4. Αποσυνδέστε το καλώδιο τροφοδοσίας από την πρίζα και αποσυνδέστε τυχόν εξωτερικές συσκευές.

⚠ ΠΡΟΣΟΧΗ Ανεξάρτητα από την κατάσταση λειτουργίας, πάντα παρέχεται τάση στη μητρική κάρτα, εφόσον το σύστημα είναι συνδεδεμένο σε ενεργή πρίζα εναλλασσόμενου ρεύματος. Πρέπει να αποσυνδέσετε το καλώδιο τροφοδοσίας για να αποφύγετε την πρόκληση βλάβης στα εσωτερικά εξαρτήματα του υπολογιστή.

5. Εάν ο υπολογιστής είναι τοποθετημένος σε βάση, αφαιρέστε τον υπολογιστή από τη βάση.
6. Αφαιρέστε το κάλυμμα πρόσβασης και την πρόσοψη.
7. Αφαιρέστε τη μαύρη βίδα στη μπροστινή πλευρά του πλαισίου πίσω από την πρόσοψη. Η βίδα βρίσκεται δίπλα στη μονάδα οπτικού δίσκου και φέρει την ένδειξη "BEZEL".

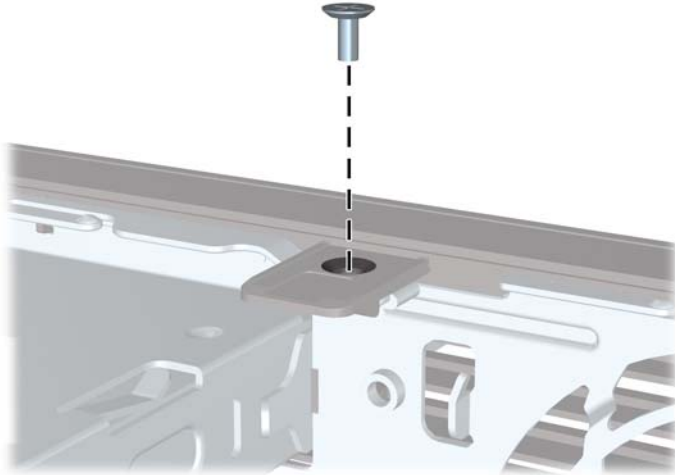
Εικόνα 5-35 Αφαίρεση της βίδας ασφαλείας της πρόσοψης



8. Τοποθετήστε ξανά την πρόσοψη.

9. Τοποθετήστε τη βίδα ασφαλείας μέσα από τη μεσαία προεξοχή απελευθέρωσης της πρόσοψης και μέσα στο πλαίσιο για να ασφαλίσετε την πρόσοψη στη θέση της.


Εικόνα 5-36 Τοποθέτηση βίδας ασφαλείας της πρόσοψης



10. Τοποθετήστε ξανά το κάλυμμα πρόσβασης.
11. Εάν ο υπολογιστής ήταν τοποθετημένος πάνω σε βάση, τοποθετήστε τη ξανά.
12. Συνδέστε ξανά το καλώδιο τροφοδοσίας και ενεργοποιήστε τον υπολογιστή.
13. Κλειδώστε τυχόν συσκευές ασφαλείας που αποσυνδέσατε κατά την αφαίρεση του καλύμματος πρόσβασης.

A Αντικατάσταση μπαταρίας

Η μπαταρία που συνοδεύει τον υπολογιστή, τροφοδοτεί το ρολόι πραγματικού χρόνου. Για να αντικαταστήσετε τη μπαταρία, χρησιμοποιήστε μπαταρία αντίστοιχη με αυτή που ήταν αρχικά τοποθετημένη στον υπολογιστή. Ο υπολογιστής διατίθεται με μπαταρία λιθίου 3 V τύπου κέρματος.


 **ΠΡΟΕΙΔ/ΣΗ!** Ο υπολογιστής περιέχει μια εσωτερική μπαταρία λιθίου-διοξειδίου του μαγγανίου. Μη κατάλληλος χειρισμός της μπαταρίας μπορεί να προκαλέσει πυρκαγιά και εγκαύματα. Για να μειώσετε τον κίνδυνο προσωπικού τραυματισμού:

Μην επιχειρήσετε να επαναφορτίσετε τη μπαταρία.


Αποφύγετε την έκθεση σε θερμοκρασίες υψηλότερες των 60°C (140°F).

Μην αποσυναρμολογείτε τη μπαταρία και αποφύγετε το βραχυκύκλωμα των εξωτερικών επαφών, την πτώση, τη διάτρηση ή την απόρριψή της σε φωτιά ή νερό.

Αντικαταστήστε τη μόνο με μπαταρία της HP σχεδιασμένη για το συγκεκριμένο προϊόν.


 **ΠΡΟΣΟΧΗ** Πριν αντικαταστήσετε την μπαταρία, είναι σημαντικό να κρατήσετε αντίγραφα ασφαλείας των ρυθμίσεων CMOS του υπολογιστή. Όταν αφαιρείτε ή αντικαθιστάτε την μπαταρία, οι ρυθμίσεις CMOS διαγράφονται.

Ο στατικός ηλεκτρισμός μπορεί να προκαλέσει βλάβη στα ηλεκτρονικά εξαρτήματα του υπολογιστή ή στον προαιρετικό εξοπλισμό. Πριν ξεκινήσετε αυτές τις διαδικασίες, βεβαιωθείτε ότι έχετε αποβάλει το στατικό ηλεκτρισμό από το σώμα σας αγγίζοντας στιγμιαία ένα γειωμένο μεταλλικό αντικείμενο.


 **ΣΗΜΕΙΩΣΗ** Η διάρκεια ζωής της μπαταρίας λιθίου μπορεί να παραταθεί αν συνδέσετε τον υπολογιστή σε ενεργή πρίζα AC. Η μπαταρία λιθίου χρησιμοποιείται μόνο όταν ο υπολογιστής ΔΕΝ τροφοδοτείται με ρεύμα AC.

Η HP ενθαρρύνει τους πελάτες της να ανακυκλώνουν το χρησιμοποιημένο ηλεκτρονικό εξοπλισμό, τα γνήσια δοχεία εκτύπωσης HP και τις επαναφορτιζόμενες μπαταρίες. Για περισσότερες πληροφορίες σχετικά με τα προγράμματα ανακύκλωσης, επισκεφτείτε την τοποθεσία <http://www.hp.com/recycle>.

1. Αφαιρέστε/αποσυνδέστε τις όποιες συσκευές ασφαλείας εμποδίζουν το άνοιγμα του υπολογιστή.
2. Αφαιρέστε όλα τα αφαιρούμενα μέσα, όπως CD ή μονάδες USB flash, από τον υπολογιστή.
3. Απενεργοποιήστε τον υπολογιστή μέσω του λειτουργικού συστήματος και, στη συνέχεια, απενεργοποιήστε τις όποιες εξωτερικές συσκευές.
4. Αποσυνδέστε το καλώδιο τροφοδοσίας από την πρίζα και αποσυνδέστε τις όποιες εξωτερικές συσκευές.

 **ΠΡΟΣΟΧΗ** Ανεξάρτητα από την κατάσταση λειτουργίας, στη μητρική κάρτα υπάρχει πάντα τάση εφόσον το σύστημα παραμένει συνδεδεμένο σε ενεργή πρίζα AC. Πρέπει να αποσυνδέσετε το καλώδιο τροφοδοσίας προκειμένου να αποφύγετε την πρόκληση ζημιάς στα εσωτερικά εξαρτήματα του υπολογιστή.

5. Αφαιρέστε το κάλυμμα πρόσβασης του υπολογιστή.
6. Εντοπίστε τη μπαταρία και τη θήκη της μπαταρίας που βρίσκονται στη μητρική κάρτα.

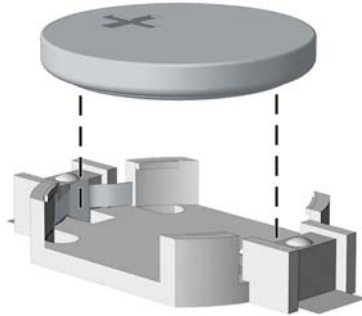
 **ΣΗΜΕΙΩΣΗ** Σε ορισμένα μοντέλα υπολογιστών, ενδέχεται να απαιτείται αφαίρεση ενός εσωτερικού μέρους προκειμένου να εξασφαλιστεί η πρόσβαση στη μπαταρία.

7. Ανάλογα με τον τύπο της μπαταρίας στην κάρτα συστήματος, ακολουθήστε τις παρακάτω οδηγίες για την αντικατάσταση της μπαταρίας.

Τύπος 1

- α. Βγάλτε τη μπαταρία από τη θήκη της.

Εικόνα A-1 Αφαίρεση μπαταρίας τύπου κέρματος (τύπου 1)

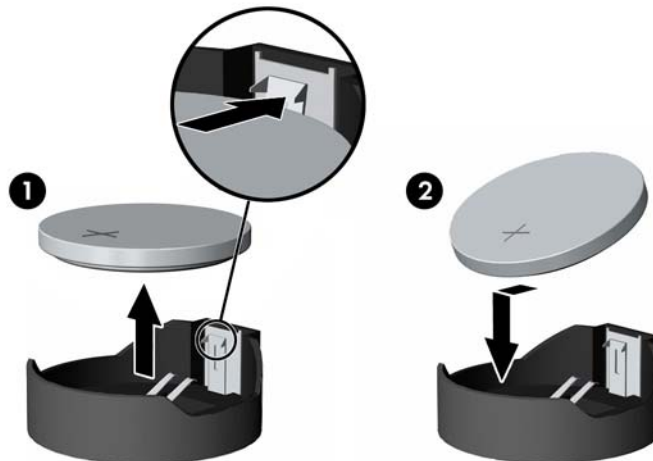


- β. Τοποθετήστε τη νέα μπαταρία στη θέση της, με τη θετική πλευρά προς τα πάνω. Η θήκη της μπαταρίας ασφαλίζει αυτόματα τη μπαταρία στη σωστή θέση.

Τύπος 2

- α. Για να απελευθερώσετε τη μπαταρία από τη θήκη της, πιέστε το μεταλλικό άγκιστρο που εξέχει πάνω από το ένα άκρο της μπαταρίας. Όταν η μπαταρία ανασηκωθεί, αφαιρέστε τη (1).
- β. Για να τοποθετήσετε τη νέα μπαταρία, τοποθετήστε το ένα άκρο της κάτω από το χείλος της θήκης με τη θετική πλευρά προς τα πάνω. Σπρώξτε το άλλο άκρο προς τα κάτω έως ότου το άγκιστρο ασφαλίσει πάνω από το άλλο άκρο της μπαταρίας (2).

Εικόνα A-2 Αφαίρεση και αντικατάσταση μπαταρίας τύπου κέρματος (τύπου 2)

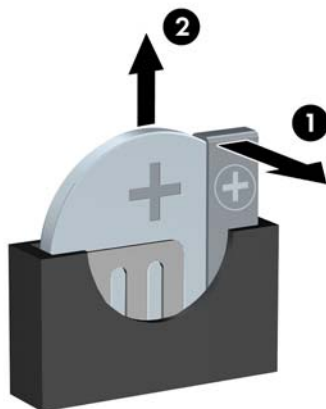



Τύπος 3

- α. Τραβήξτε προς τα πίσω το σύνδεσμο (1) που συγκρατεί τη μπαταρία στη θέση της και αφαιρέστε τη μπαταρία (2).

- β. Εισαγάγετε την καινούργια μπαταρία και επανατοποθετήστε το σύνδεσμο στη θέση του.

Εικόνα A-3 Αφαίρεση μπαταρίας τύπου κέρματος (τύπου 3)




 **ΣΗΜΕΙΩΣΗ** Μετά την αντικατάσταση της μπαταρίας, ακολουθήστε τα παρακάτω βήματα για να ολοκληρώσετε τη διαδικασία.

8. Επανατοποθετήστε το κάλυμμα πρόσβασης του υπολογιστή.
9. Συνδέστε τον υπολογιστή στην πρίζα και ενεργοποιήστε τον.
10. Ρυθμίστε την ημερομηνία και την ώρα, τους κωδικούς πρόσβασης και οποιεσδήποτε ειδικές ρυθμίσεις του συστήματος, χρησιμοποιώντας το βοηθητικό πρόγραμμα Computer Setup.
11. Κλειδώστε τις συσκευές ασφαλείας που αποσυνδέσατε κατά την αφαίρεση του καλύμματος πρόσβασης του υπολογιστή.

B Αφαίρεση και αντικατάσταση αφαιρούμενης μονάδας σκληρού δίσκου SATA 3,5 ιντσών

Ορισμένα μοντέλα περιλαμβάνουν θήκη αφαιρούμενης μονάδας σκληρού δίσκου SATA στην υποδοχή εσωτερικής μονάδας 5,25 ιντσών. Η μονάδα σκληρού δίσκου βρίσκεται σε ένα περίβλημα μεταφοράς που μπορεί να αφαιρεθεί γρήγορα και εύκολα από την υποδοχή μονάδας σκληρού δίσκου. Για να αφαιρέσετε και να αντικαταστήσετε μια μονάδα στο περίβλημα μεταφοράς:

 **ΣΗΜΕΙΩΣΗ** Προτού αφαιρέσετε την παλιά μονάδα σκληρού δίσκου, βεβαιωθείτε ότι έχετε κρατήσει αντίγραφα ασφαλείας των δεδομένων από την παλιά μονάδα σκληρού δίσκου για να μπορέσετε να μεταφέρετε τα δεδομένα στη νέα μονάδα σκληρού δίσκου.

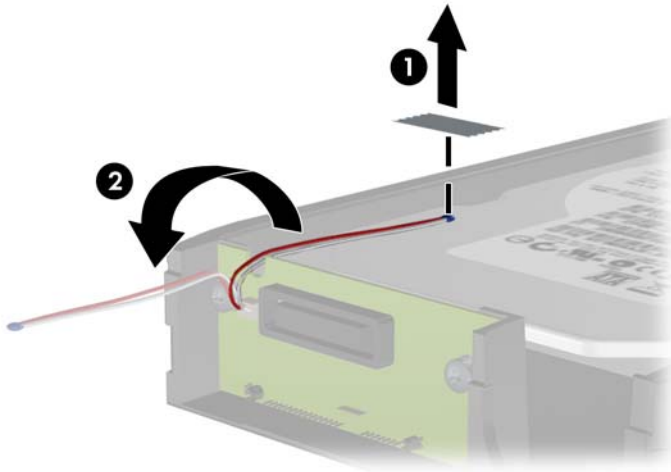
1. Ξεκλειδώστε το περίβλημα μεταφοράς μονάδας σκληρού δίσκου με το κλειδί που παρέχεται και σύρετε το περίβλημα έξω από τη θέση.
2. Αφαιρέστε τη βίδα από το πίσω μέρος του περιβλήματος (1) και σύρετε το επάνω κάλυμμα και αφαιρέστε το από το περίβλημα (2).

Εικόνα B-1 Αφαίρεση του καλύμματος του περιβλήματος μεταφοράς



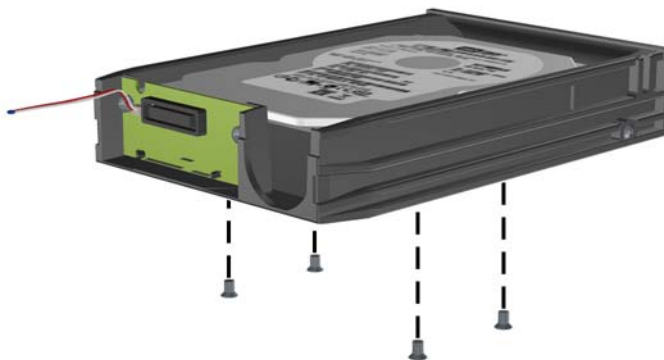
3. Αφαιρέστε την κολλητική ταινία που στερεώνει το θερμικό αισθητήρα στο επάνω μέρος του σκληρού δίσκου (1) και μετακινήστε το θερμικό αισθητήρα μακριά από το περίβλημα μεταφοράς (2).

Εικόνα B-2 Αφαίρεση του θερμικού αισθητήρα



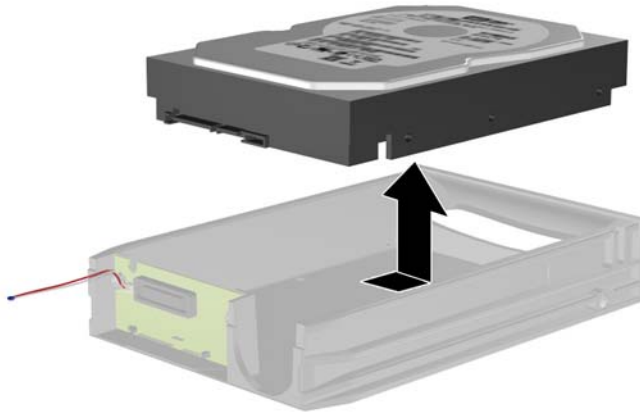
4. Αφαιρέστε τις τέσσερις βίδες από το κάτω μέρος του περιβλήματος μεταφοράς του σκληρού δίσκου.

Εικόνα B-3 Αφαίρεση των βιδών ασφαλείας



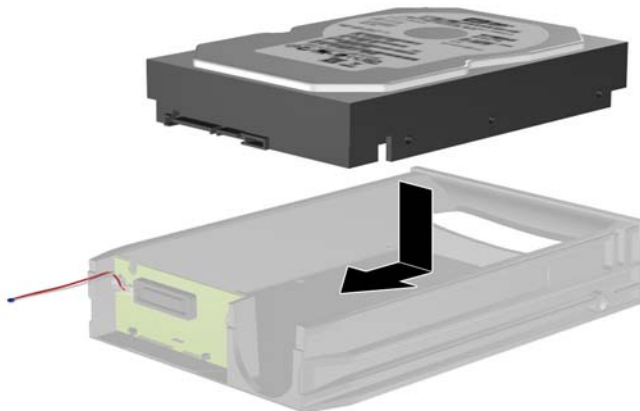
5. Σύρετε πίσω το σκληρό δίσκο για να τον αποσυνδέσετε από το περίβλημα μεταφοράς και έπειτα ανασηκώστε τον έξω από το περίβλημα μεταφοράς.

Εικόνα B-4 Αφαίρεση του σκληρού δίσκου



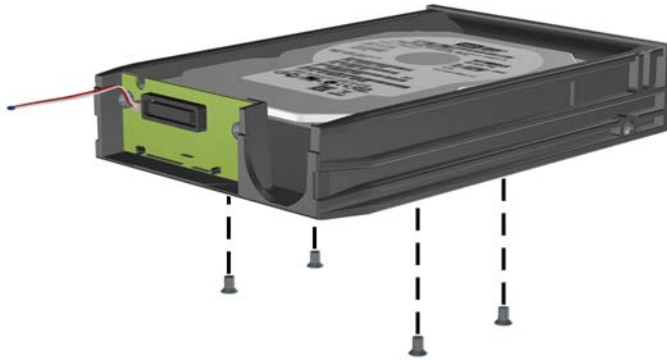
6. Τοποθετήστε το νέο σκληρό δίσκο στο περίβλημα μεταφοράς και έπειτα σύρετε πίσω το σκληρό δίσκο έτσι ώστε να εφαρμόσει στη σύνδεση SATA στον πίνακα κυκλώματος του περιβλήματος μεταφοράς. Βεβαιωθείτε ότι η σύνδεση του σκληρού δίσκου έχει πιεστεί τελείως μέσα στην υποδοχή σύνδεσης του πίνακα κυκλώματος του περιβλήματος μεταφοράς.

Εικόνα B-5 Επανατοποθέτηση της μονάδας σκληρού δίσκου



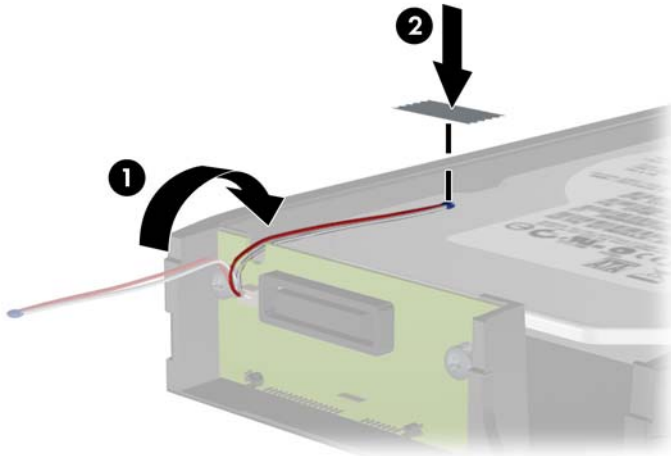
7. Επανατοποθετήστε τις τέσσερις βίδες στο κάτω μέρος του περιβλήματος μεταφοράς για να στερεώσετε τη μονάδα σταθερά στη θέση της.

Εικόνα B-6 Επανατοποθέτηση των βιδών ασφαλείας



8. Τοποθετήστε το θερμικό αισθητήρα στο επάνω μέρος της μονάδας σκληρού δίσκου σε θέση που δεν καλύπτει την ένδειξη (1) και στερεώστε το θερμικό αισθητήρα στο επάνω μέρος του σκληρού δίσκου με την κολλητική ταινία (2).

Εικόνα B-7 Επανατοποθέτηση του θερμικού αισθητήρα



9. Σύρετε το κάλυμμα στο περίβλημα μεταφοράς (1) και επανατοποθετήστε τη βίδα στο πίσω μέρος του περιβλήματος για να στερεώσετε το κάλυμμα στη θέση του (2).

Εικόνα B-8 Επανατοποθέτηση του καλύμματος του περιβλήματος μεταφοράς




10. Σύρετε το περίβλημα μεταφοράς μονάδας σκληρού δίσκου στη θέση του υπολογιστή και κλειδώστε το με το κλειδί που παρέχεται.



ΣΗΜΕΙΩΣΗ Το περίβλημα θα πρέπει να είναι κλειδωμένο προκειμένου να παρέχεται τροφοδοσία στο σκληρό δίσκο.

Γ Απασφάλιση της κλειδαριάς Smart Cover Lock


 **ΣΗΜΕΙΩΣΗ** Το Smart Cover Lock αποτελεί προαιρετικό χαρακτηριστικό και διατίθεται μόνο σε ορισμένα μοντέλα.

Το Smart Cover Lock είναι μια κλειδαριά του περιβλήματος, ελεγχόμενη από το λογισμικό, η οποία ελέγχεται από τον κωδικό εγκατάστασης. Χάρη σε αυτήν την κλειδαριά αποφεύγεται η μη εξουσιοδοτημένη πρόσβαση στα εσωτερικά στοιχεία. Ο υπολογιστής διατίθεται με το Smart Cover Lock στην ξεκλειδωτή θέση. Για περισσότερες πληροφορίες σχετικά με το κλειδί του Smart Cover Lock, ανατρέξτε στον *Οδηγό διαχείρισης επιτραπέζιων υπολογιστών*.

Κλειδί Smart Cover FailSafe

Εάν έχει ενεργοποιηθεί το Smart Cover Lock και δεν μπορείτε να εισαγάγετε τον κωδικό σας για να απενεργοποιήσετε την κλειδαριά, θα χρειαστείτε ένα κλειδί Smart Cover FailSafe για να ανοίξετε το κάλυμμα του υπολογιστή. Το κλειδί είναι απαραίτητο για πρόσβαση στα εσωτερικά εξαρτήματα του υπολογιστή σε οποιαδήποτε από τις παρακάτω περιπτώσεις:

- Διακοπή ρεύματος
- Αποτυχία εκκίνησης
- Βλάβη εξαρτήματος του υπολογιστή (για παράδειγμα, του επεξεργαστή ή του τροφοδοτικού)
- Απώλεια κωδικού

 **ΣΗΜΕΙΩΣΗ** Το κλειδί Smart Cover FailSafe Key είναι ένα εξειδικευμένο εργαλείο που διατίθεται από την HP. Προετοιμαστείτε. Παραγγείλετε αυτό το κλειδί πριν το χρειαστείτε.

Μπορείτε να αποκτήσετε το κλειδί FailSafe με τους παρακάτω τρόπους:

- Επικοινωνήστε με έναν εξουσιοδοτημένο μεταπωλητή ή παροχέα τεχνικής υποστήριξης της HP. Παραγγείλετε το κλειδί γαλλικού τύπου αναφέροντας τον κωδικό PN 166527-001 ή το κατσαβίδι αναφέροντας τον κωδικό PN 166527-002.
- Για πληροφορίες παραγγελίας, ανατρέξτε στην τοποθεσία της HP στο web (<http://www.hp.com>).
- Καλέστε τον κατάλληλο αριθμό που βρίσκεται στην εγγύηση ή στον οδηγό *Γραμμές τηλεφωνικής υποστήριξης*.

Χρήση του κλειδιού FailSafe Key για ξεκλείδωμα του Smart Cover Lock

Για να ανοίξετε το κάλυμμα πρόσβασης με το Smart Cover Lock ενεργοποιημένο:

1. Αφαιρέστε/αποσυνδέστε τις όποιες συσκευές ασφαλείας εμποδίζουν το άνοιγμα του υπολογιστή.
2. Αφαιρέστε όλα τα αφαιρούμενα μέσα, όπως CD ή μονάδες USB flash, από τον υπολογιστή.
3. Απενεργοποιήστε τον υπολογιστή μέσω του λειτουργικού συστήματος και, στη συνέχεια, απενεργοποιήστε τις όποιες εξωτερικές συσκευές.

4. Αποσυνδέστε το καλώδιο τροφοδοσίας από την πρίζα και αποσυνδέστε τις όποιες εξωτερικές συσκευές.

⚠ ΠΡΟΣΟΧΗ Ανεξάρτητα από την κατάσταση λειτουργίας, στη μητρική κάρτα υπάρχει πάντα τάση εφόσον το σύστημα παραμένει συνδεδεμένο σε ενεργή πρίζα AC. Πρέπει να αποσυνδέσετε το καλώδιο τροφοδοσίας προκειμένου να αποφύγετε την πρόκληση ζημιάς στα εσωτερικά εξαρτήματα του υπολογιστή.

5. Χρησιμοποιήστε το κλειδί Smart Cover FailSafe Key για να αφαιρέσετε τις δύο απαραίσιτες βίδες που κρατούν συνδεδεμένη το Smart Cover Lock στο πλαίσιο.

Εικόνα Γ-1 Αφαίρεση των βιδών ασφάλισης Smart Cover από το Minitower με δυνατότητα μετατροπής



Εικόνα Γ-2 Αφαίρεση των βιδών ασφάλισης Smart Cover από το Microtower



Εικόνα Γ-3 Αφαίρεση των βιδών ασφάλισης Smart Cover από τον υπολογιστή μικρών διαστάσεων



Μπορείτε πλέον να αφαιρέσετε το κάλυμμα πρόσβασης.

Για να επανατοποθετήσετε το Smart Cover Lock, ασφαλίστε την κλειδαριά στη θέση της με τις βίδες.

Δ Ηλεκτροστατική εκκένωση

Η εκκένωση στατικού ηλεκτρισμού από τα δάχτυλα ή άλλους αγωγούς μπορεί να προκαλέσει βλάβη στις μητρικές κάρτες ή σε άλλες συσκευές ευαίσθητες στο στατικό ηλεκτρισμό. Βλάβες αυτού του τύπου ενδέχεται να μειώσουν την αναμενόμενη διάρκεια ζωής της συσκευής.

Αποφυγή βλαβών εξαιτίας του στατικού ηλεκτρισμού

Για να αποφύγετε βλάβες λόγω ηλεκτροστατικής εκκένωσης, τηρείτε τις εξής προφυλάξεις:

- Αποφεύγετε την επαφή με το χέρι, μεταφέροντας και αποθηκεύοντας τα προϊόντα σε συσκευασίες, οι οποίες τα προφυλάσσουν από το στατικό ηλεκτρισμό.
- Διατηρείτε τα εξαρτήματα που είναι ευαίσθητα στο στατικό ηλεκτρισμό στις συσκευασίες τους μέχρι να φτάσουν σε σταθμούς εργασίας χωρίς στατικό ηλεκτρισμό.
- Τοποθετήστε τα εξαρτήματα σε γειωμένη επιφάνεια προτού αφαιρέσετε τη συσκευασία τους.
- Αποφεύγετε την επαφή με τις ακίδες, τις άκρες των καλωδίων ή τα κυκλώματα.
- Έχετε πάντα την κατάλληλη γείωση όταν αγγίζετε μονάδες ή εξαρτήματα ευαίσθητα στο στατικό ηλεκτρισμό.

Τρόποι γείωσης

Υπάρχουν διάφοροι τρόποι γείωσης. Χρησιμοποιήστε έναν ή περισσότερους από τους ακόλουθους τρόπους κατά το χειρισμό ή την εγκατάσταση εξαρτημάτων ευαίσθητων στο στατικό ηλεκτρισμό:

- Χρησιμοποιήστε ένα λουράκι τυλιγμένο στον καρπό (wrist strap) το οποίο συνδέεται στο πλαίσιο του υπολογιστή ή σε ένα γειωμένο σταθμό εργασίας με ένα καλώδιο γείωσης. Τα λουράκια καρπού είναι εύκαμπτα λουριά με ελάχιστη αντίσταση στα καλώδια γείωσης 1 megohm +/- 10 %. Για να επιτευχθεί σωστή γείωση, το λουράκι πρέπει να έρχεται σε επαφή με το δέρμα σας.
- Όταν εργάζεστε όρθιοι χρησιμοποιείτε λουράκια για τους αστραγάλους, τα δάχτυλα των ποδιών ή τα παπούτσια. Φορέστε τα λουράκια και στα δύο πόδια όταν στέκεστε σε αγωγίμα πατώματα ή σε ειδικούς αγωγίμους τάπητες.
- Χρησιμοποιήστε αγωγίμα εργαλεία.
- Χρησιμοποιήστε ένα φορητό kit μαζί με έναν αντιστατικό τάπητα εργασίας.

Εάν δεν διαθέτετε κανένα από τα προτεινόμενα μέσα για σωστή γείωση, επικοινωνήστε με εξουσιοδοτημένο αντιπρόσωπο, μεταπωλητή ή παροχέα τεχνικής υποστήριξης της HP.



ΣΗΜΕΙΩΣΗ Για περισσότερες πληροφορίες σχετικά με το στατικό ηλεκτρισμό, επικοινωνήστε με εξουσιοδοτημένο αντιπρόσωπο, μεταπωλητή ή παροχέα τεχνικής υποστήριξης της HP.

Ε Οδηγίες για τη λειτουργία, τυπική φροντίδα και προετοιμασία για αποστολή του υπολογιστή

Οδηγίες για τη λειτουργία και τυπική φροντίδα του υπολογιστή

Για τη σωστή ρύθμιση και τη φροντίδα του υπολογιστή και της οθόνης, ακολουθείτε τις εξής οδηγίες:

- Ο υπολογιστής πρέπει να προφυλάσσεται από υπερβολική υγρασία, άμεσο ηλιακό φως και ακραίες θερμοκρασίες περιβάλλοντος.
- Εγκαταστήστε τον υπολογιστή σε σταθερή, επίπεδη επιφάνεια. Αφήστε ένα κενό 10,2 εκ. (4 ιντσών) σε όλες τις αεριζόμενες πλευρές του υπολογιστή και πάνω από την οθόνη, επιτρέποντας έτσι την απαιτούμενη ροή αέρα.
- Μην περιορίζετε την είσοδο του αέρα στο εσωτερικό του υπολογιστή φράσσοντας τις όποιες οπές εξαερισμού. Φροντίστε να μην εφάπτεται το πληκτρολόγιο στο μπροστινό τμήμα του επιτραπέζιου υπολογιστή όταν οι βάσεις στήριξης του πληκτρολογίου είναι ανοιχτές, καθώς και αυτό περιορίζει τη ροή αέρα.
- Ποτέ μην χρησιμοποιείτε τον υπολογιστή ενώ έχετε αφαιρέσει το κάλυμμα πρόσβασης ή οποιαδήποτε από τα καλύμματα των υποδοχών καρτών επέκτασης.
- Μη στοιβάζετε τον ένα υπολογιστή πάνω στον άλλο και μην τοποθετείτε τους υπολογιστές τόσο κοντά μεταξύ τους ώστε ο καθένας να δέχεται τον ανακυκλωμένο ή προθερμασμένο αέρα του άλλου.
- Αν σκοπεύετε να χρησιμοποιήσετε τον υπολογιστή σε ξεχωριστό, περιτοιχισμένο χώρο, πρέπει να παρέχετε κατάλληλο εξαερισμό στο χώρο, ενώ θα εξακολουθούν να ισχύουν οι ίδιες, προαναφερθείσες οδηγίες για τη λειτουργία.
- Αποφύγετε τη χρήση υγρών κοντά στον υπολογιστή και στο πληκτρολόγιο.
- Μην καλύπτετε τις σχισμές εξαερισμού της οθόνης με οποιουδήποτε είδους υλικό.
- Εγκαταστήστε ή ενεργοποιήστε τις λειτουργίες διαχείρισης ισχύος του λειτουργικού συστήματος ή άλλου λογισμικού, συμπεριλαμβανομένων των καταστάσεων αδρανοποίησης.
- Απενεργοποιήστε τον υπολογιστή προτού πραγματοποιήσετε οποιαδήποτε από τις ενέργειες που περιγράφονται παρακάτω:
 - Αν χρειαστεί, καθαρίστε το εξωτερικό μέρος του υπολογιστή με απαλό, ελαφρά βρεγμένο πανί. Η χρήση προϊόντων καθαρισμού μπορεί να καταστρέψει το χρώμα ή το φινίρισμα.
 - Κατά περιόδους, καθαρίζετε τις οπές εξαερισμού σε όλες τις αεριζόμενες πλευρές του υπολογιστή. Χνούδι, σκόνη ή άλλα ξένα σωματίδια μπορεί να φράσσουν τις οπές εξαερισμού και να περιορίζουν τη ροή του αέρα.

Προφυλάξεις για τη μονάδα οπτικού δίσκου

Κατά τη λειτουργία ή τον καθαρισμό της μονάδας οπτικού δίσκου, βεβαιωθείτε ότι τηρείτε τις παρακάτω οδηγίες.

Λειτουργία

- Μην μετακινείτε τη μονάδα κατά τη λειτουργία. Η μετακίνηση μπορεί να προκαλέσει δυσλειτουργία κατά την ανάγνωση.
- Αποφύγετε την έκθεση της μονάδας σε απότομες αλλαγές θερμοκρασίας, καθώς μπορεί να δημιουργηθεί υγρασία στο εσωτερικό της μονάδας. Εάν υπάρξει απότομη μεταβολή της θερμοκρασίας ενώ η μονάδα είναι σε λειτουργία, περιμένετε τουλάχιστον μία ώρα προτού την απενεργοποιήσετε. Εάν λειτουργήσετε τη μονάδα αμέσως, μπορεί να προκληθεί δυσλειτουργία κατά την ανάγνωση.
- Αποφύγετε την τοποθέτηση της μονάδας σε θέση που είναι εκτεθειμένη σε υψηλή υγρασία, ακραίες θερμοκρασίες, μηχανικούς κραδασμούς ή άμεσο ηλιακό φως.

Καθαρισμός

- Καθαρίζετε την πρόσοψη και τους διακόπτες με απαλό, στεγνό πανί ή μαλακό πανί ελαφρά βρεγμένο με ήπιο καθαριστικό διάλυμα. Μην ψεκάζετε τη μονάδα με υγρά καθαρισμού.
- Αποφύγετε τη χρήση οποιουδήποτε τύπου διαλύτη, όπως αλκοόλη ή βενζόλη, ο οποίος μπορεί να καταστρέψει το φινίρισμα.

Ασφάλεια

Εάν κάποιο αντικείμενο ή υγρό πέσει στη μονάδα, βγάλτε αμέσως τον υπολογιστή από την πρίζα και παραδώστε τον για έλεγχο σε εξουσιοδοτημένο παροχέα τεχνικής υποστήριξης της HP.

Προετοιμασία για αποστολή

Κατά την προετοιμασία του υπολογιστή σας για αποστολή, τηρείτε τις εξής υποδείξεις:

1. Δημιουργήστε αντίγραφα ασφαλείας των αρχείων σκληρού δίσκου σε δίσκους PD, ταινίες, CD ή μονάδες USB flash. Βεβαιωθείτε ότι τα μέσα αντιγράφων ασφαλείας δεν εκτίθενται σε ηλεκτρικά ή μαγνητικά πεδία κατά την αποθήκευση ή τη μεταφορά τους.



ΣΗΜΕΙΩΣΗ Ο σκληρός δίσκος κλειδώνει αυτόματα όταν διακόπτεται η τροφοδοσία του συστήματος.

2. Αφαιρέστε και αποθηκεύστε όλα τα αφαιρούμενα μέσα.
3. Απενεργοποιήστε τον υπολογιστή και τις εξωτερικές συσκευές.
4. Αποσυνδέστε το καλώδιο τροφοδοσίας από την πρίζα και, στη συνέχεια, από τον υπολογιστή.
5. Αποσυνδέστε τα μέρη του συστήματος και τις εξωτερικές συσκευές από την πηγή τροφοδοσίας και, στη συνέχεια, από τον υπολογιστή.



ΣΗΜΕΙΩΣΗ Βεβαιωθείτε ότι όλες οι κάρτες είναι σωστά τοποθετημένες και ασφαλισμένες στις υποδοχές τους, πριν από την αποστολή του υπολογιστή.

6. Συσκευάστε τα μέρη του συστήματος και τις εξωτερικές συσκευές στην αρχική τους συσκευασία ή σε παρόμοια συσκευασία με επαρκές υλικό για την προστασία τους.

Ευρετήριο

A

αντικατάσταση μπαταρίας 168
ασφάλεια

κλειδαριά ασφαλείας

HP Business PC Security
CMT 54

κλειδαριά καλωδίου CMT 53

κλειδαριά καλωδίου SFF 90,
132

κλειδαριά καλωδίου USDT
160

Κλειδαριά HP Business PC
Security MT 91

Κλειδαριά HP Business PC
Security SFF 133

Κλειδαριά HP Business PC
Security USDT 162

λουκέτο CMT 54

λουκέτο MT 90

λουκέτο SFF 133

λουκέτο USDT 161

πρόσοψη CMT 58

πρόσοψη MT 94

πρόσοψη SFF 137

πρόσοψη USDT 166

Smart Cover Lock 176

αφαίρεση

κάλυμμα θύρας επέκτασης
CMT 29

κάλυμμα θύρας επέκτασης
SFF 112

κάλυμμα θύρας USDT 159

κάλυμμα πρόσβασης στον
υπολογιστή CMT 18

κάλυμμα πρόσβασης στον
υπολογιστή MT 61

κάλυμμα πρόσβασης στον
υπολογιστή SFF 98

κάλυμμα πρόσβασης στον
υπολογιστή USDT 141

κάλυμμα υποδοχής επέκτασης
MT 72

καλύμματα κενών θέσεων
CMT 21

καλύμματα κενών θέσεων
MT 63

καλύμματα κενών θέσεων
SFF 100

καλύμματα κενών θέσεων
USDT 143

κάρτα επέκτασης CMT 28

κάρτα επέκτασης MT 71

κάρτα επέκτασης SFF 111

μονάδα οπτικού δίσκου MT
79

μονάδα οπτικού δίσκου SFF
118

μονάδα οπτικού δίσκου
USDT 151

μονάδα σκληρού δίσκου MT
84

μονάδα σκληρού δίσκου SFF
128

μονάδα σκληρού δίσκου
USDT 155

μονάδες CMT 33

μπαταρία 168

πρόσοψη CMT 20

πρόσοψη MT 63

πρόσοψη SFF 100

πρόσοψη USDT 143

συσκευή ανάγνωσης καρτών
μέσων CMT 33

συσκευή ανάγνωσης καρτών
μέσων MT 79

συσκευή ανάγνωσης καρτών
μέσων SFF 123

Smart Cover Lock 176

B

βίδες-οδηγοί

θέση CMT 38

θέση MT 78

θέση SFF 116

E

εγκατάσταση

κάλυμμα θύρας USDT 159

καλώδια μονάδας δίσκου
CMT 37

καλώδια μονάδας δίσκου MT
77

καλώδια μονάδας δίσκου
SFF 116

κάρτα επέκτασης CMT 28

κάρτα επέκτασης MT 71

κάρτα επέκτασης SFF 111

μνήμη CMT 24

μνήμη MT 67

μνήμη SFF 106

μνήμη USDT 147

μονάδα οπτικού δίσκου CMT
39

μονάδα οπτικού δίσκου MT
81

μονάδα οπτικού δίσκου SFF
120

μονάδα οπτικού δίσκου
USDT 154

μονάδα σκληρού δίσκου
CMT 43

μονάδα σκληρού δίσκου MT
86

μονάδα σκληρού δίσκου SFF
128

μονάδα σκληρού δίσκου
USDT 155

μπαταρία 168

συσκευή ανάγνωσης καρτών
μέσων CMT 39

συσκευή ανάγνωσης καρτών
μέσων MT 81

συσκευή ανάγνωσης καρτών
μέσων SFF 124

H

ηλεκτροστατική εκκένωση,
αποφυγή βλαβών 179

Θ

θέσεις αναγνωριστικού
προϊόντος 15

θέσεις αριθμού σειράς 15

- I
 - ισχύς
 - σύνδεση καλωδίου USDT 140
- K
 - κάλυμμα θύρας
 - εγκατάσταση USDT 159
 - κάλυμμα πρόσβασης
 - αντικατάσταση CMT 19
 - αντικατάσταση MT 62
 - αντικατάσταση SFF 99
 - αντικατάσταση USDT 142
 - ασφάλιση και απασφάλιση 176
 - αφαίρεση CMT 18
 - αφαίρεση MT 61
 - αφαίρεση SFF 98
 - αφαίρεση USDT 141
 - κάλυμμα υποδοχής επέκτασης
 - αφαίρεση CMT 29
 - αφαίρεση MT 72
 - αφαίρεση SFF 112
 - κάρτα επέκτασης
 - αφαίρεση CMT 28
 - αφαίρεση MT 71
 - αφαίρεση SFF 111
 - εγκατάσταση CMT 28
 - εγκατάσταση MT 71
 - εγκατάσταση SFF 111
 - κλειδαριές
 - κλειδαριά ασφαλείας
 - HP Business PC Security CMT 54
 - κλειδαριά καλωδίου CMT 53
 - κλειδαριά καλωδίου SFF 90, 132
 - κλειδαριά καλωδίου USDT 160
 - Κλειδαριά HP Business PC Security MT 91
 - Κλειδαριά HP Business PC Security SFF 133
 - Κλειδαριά HP Business PC Security USDT 162
 - λουκέτο CMT 54
 - λουκέτο MT 90
 - λουκέτο SFF 133
 - λουκέτο USDT 161
 - πρόσοψη CMT 58
 - πρόσοψη MT 94
 - πρόσοψη SFF 137
 - πρόσοψη USDT 166
 - Smart Cover Lock 176
- M
 - μετατροπή επιτραπέζιου υπολογιστή
 - CMT 48
 - μετατροπή tower
 - CMT 50
 - USDT 102, 145
 - μνήμες DIMM. *Βλέπετε* μνήμη μνήμη
 - εγκατάσταση CMT 24
 - εγκατάσταση MT 67
 - εγκατάσταση SFF 106
 - εγκατάσταση USDT 147
 - προδιαγραφές CMT 24
 - προδιαγραφές MT 67
 - προδιαγραφές SFF 106
 - προδιαγραφές USDT 147
 - σύνδεση στις υποδοχές CMT 25
 - σύνδεση στις υποδοχές MT 68
 - σύνδεση στις υποδοχές SFF 107, 148
 - μονάδα οπτικού δίσκου
 - αφαίρεση CMT 33
 - αφαίρεση MT 79
 - αφαίρεση SFF 118
 - αφαίρεση USDT 151
 - εγκατάσταση CMT 39
 - εγκατάσταση MT 81
 - εγκατάσταση SFF 120
 - εγκατάσταση USDT 154
 - καθαρισμός 181
 - προφυλάξεις 181
 - σύνδεση ασφαλείας απελευθέρωσης USDT 153
 - μονάδα σκληρού δίσκου
 - αφαίρεση CMT 33
 - αφαίρεση MT 84
 - αφαίρεση SFF 128
 - αφαίρεση USDT 155
 - εγκατάσταση CMT 43
 - εγκατάσταση MT 86
 - εγκατάσταση SFF 128
 - εγκατάσταση USDT 155
- μονάδες δίσκου
 - εγκατάσταση CMT 37
 - εγκατάσταση MT 77
 - εγκατάσταση SFF 116
 - θέσεις CMT 32
 - θέσεις MT 76
 - θέσεις SFF 115
 - συνδέσεις καλωδίων CMT 37
 - συνδέσεις καλωδίων MT 77
 - συνδέσεις καλωδίων SFF 116
- Ξεκλείδωμα καλύμματος πρόσβασης 176
- Οδηγίες για τη λειτουργία υπολογιστή 180
- οδηγίες εγκατάστασης 17, 60, 97, 139
- οδηγίες εξαερισμού 180
- Πλήκτρο με το λογότυπο Windows 13
- πληκτρολόγιο εξαρτήματα 12
- πλήκτρο με το λογότυπο Windows 13
- προδιαγραφές μνήμη CMT 24
- μνήμη MT 67
- μνήμη SFF 106
- μνήμη USDT 147
- προετοιμασία για αποστολή 181
- πρόσοψη
 - αντικατάσταση CMT 22
 - αντικατάσταση MT 64
 - αντικατάσταση SFF 102
 - αντικατάσταση USDT 144
 - ασφάλεια CMT 58
 - ασφάλεια MT 94
 - ασφάλεια SFF 137
 - ασφάλεια USDT 166
 - αφαίρεση καλυμμάτων κενών θέσεων CMT 21
 - αφαίρεση καλυμμάτων κενών θέσεων MT 63
 - αφαίρεση καλυμμάτων κενών θέσεων SFF 100

αφαίρεση καλυμμάτων κενών
θέσεων USDT 143
αφαίρεση CMT 20
αφαίρεση MT 63
αφαίρεση SFF 100
αφαίρεση USDT 143

Σ

συνδέσεις μητρικής κάρτας
CMT 22
MT 65
SFF 104
USDT 146
συσκευή ανάγνωσης καρτών
μέσω
αφαίρεση CMT 33
αφαίρεση MT 79
αφαίρεση SFF 123
εγκατάσταση CMT 39
εγκατάσταση MT 81
εγκατάσταση SFF 124
χαρακτηριστικά 11

T

τμήματα πίσω πλευράς
CMT 7
MT 8
SFF 9
USDT 10
τμήματα στην πρόσοψη
CMT 3
MT 4
SFF 5
USDT 6

D

DIMM. *Βλέπετε* μνήμη

F

FailSafe Key 176

S

Smart Cover Lock 176