

الدليل المرجعي لأجهزة الكمبيوتر للأعمال من HP
Compaq



Elite 8300 Series Convertible Minitower
Elite 8300 Series Microtower
Elite 8300 Series Small Form Factor
Elite 8300 Series Ultra-Slim Desktop

© Copyright 2012 Hewlett-Packard
Development Company, L.P.
المعلومات الواردة
في هذا المستند عرضة للتغيير دون إشعار.

تعد Microsoft و Windows و Windows Vista إما
علامات تجارية أو علامات تجارية مسجلة لشركة
Microsoft Corporation في الولايات المتحدة أو بلدان
أخرى.

الضمانات الوحيدة لمنتجات HP وخدماتها هي تلك المعلن
عنها ضمن بنود الضمان الصريح المرفق مع مثل هذه
المنتجات والخدمات. ويجب عدم اعتبار أي مما ورد بهذا
المستند على أنه بمثابة ضمان إضافي. وتخلي شركة HP
مسؤوليتها عن أية أخطاء فنية أو تحريرية أو أية أخطاء ناتجة
عن الحذف وردت في هذا المستند.

ويحتوي هذا المستند على معلومات خاصة محمية بواسطة
حقوق النشر. ولا يجوز استخراج أية نسخة فوتوغرافية أو
غيرها عن جزء من هذا المستند، أو ترجمته إلى لغة أخرى
دون الحصول على الموافقة الخطية المسبقة من

**الدليل المرجعي لأجهزة الكمبيوتر للأعمال من HP
Compaq**

Elite 8300 Series Convertible Minitower

Elite 8300 Series Microtower

Elite 8300 Series Small Form Factor

Elite 8300 Series Ultra-Slim Desktop

الإصدار الأول (مارس ٢٠١٢)

الرقم المرجعي للمستند: 686563-171

حول هذا الدليل

يقدم هذا الدليل معلومات أساسية حول ترقية أجهزة الكمبيوتر للأعمال من HP Compaq.

تحذير! يشير النص الوارد على هذا النحو إلى أن عدم اتباع الإرشادات قد يؤدي إلى إصابات جسدية أو مفارقة الحياة.

تنبيه! يشير النص الوارد على هذا النحو إلى أن عدم اتباع الإرشادات قد يؤدي إلى إلحاق الضرر بالأجهزة أو فقدان المعلومات.

ملاحظة! يوفر النص الوارد على هذا النحو معلومات إضافية هامة.

جدول المحتويات

١ ميزات المنتج

| | |
|----|---|
| ١ | ميزات التكوين القياسية |
| ٣ | مكونات اللوحة الأمامية لطرز Convertible Minitower (CMT) |
| ٤ | مكونات اللوحة الأمامية لطرز Microtower (MT) |
| ٥ | مكونات اللوحة الأمامية لطرز Small Form Factor (SFF) |
| ٦ | مكونات اللوحة الأمامية لطرز Ultra-Slim Desktop (USDT) |
| ٧ | مكونات اللوحة الخلفية لطرز Convertible Minitower (CMT) |
| ٨ | مكونات اللوحة الخلفية لطرز Microtower (MT) |
| ٩ | مكونات اللوحة الخلفية لطرز Small Form Factor (SFF) |
| ١٠ | مكونات اللوحة الخلفية لطرز Ultra-Slim Desktop (USDT) |
| ١١ | مكونات قارئ بطاقات الوسائط |
| ١٢ | لوحة المفاتيح |
| ١٣ | استخدام مفتاح شعار Windows |
| ١٤ | موضع الرقم التسلسلي |

٢ ترقيات الأجهزة لطرز Convertible Minitower (CMT)

| | |
|----|--|
| ١٦ | ميزات الصيانة |
| ١٦ | تحذيرات وتنبيهات |
| ١٧ | إزالة لوحة تغطية الكمبيوتر |
| ١٨ | إعادة تركيب لوحة تغطية الكمبيوتر |
| ١٩ | إزالة غطاء الفتحة الأمامية |
| ٢٠ | إزالة أغطية الفتحات الفارغة |
| ٢١ | إعادة تركيب غطاء الفتحة الأمامية |
| ٢١ | توصيلات لوحة النظام |
| ٢٣ | تثبيت ذاكرة إضافية |
| ٢٣ | وحدات الذاكرة DIMM |
| ٢٣ | وحدات الذاكرة DDR3-SDRAM DIMM |
| ٢٤ | تجميع مأخذ وحدات الذاكرة DIMM |
| ٢٤ | تثبيت وحدات الذاكرة DIMM |
| ٢٦ | إخراج بطاقة توسيع أو تثبيتها |
| ٣٠ | مواضع محركات الأقراص |
| ٣١ | إخراج محرك أقراص من حجرة محركات الأقراص |
| ٣٥ | تثبيت محركات الأقراص |
| ٣٧ | تثبيت محرك أقراص مقاس ٥,٢٥ بوصة في حجرة محرك الأقراص |
| ٤٠ | تثبيت محرك أقراص ثابتة في حجرة محرك أقراص داخلي |
| ٤٥ | التغيير من طراز Minitower إلى تكوين كمبيوتر سطح مكتب |

| | |
|----|--|
| ٥٧ | التغيير من كمبيوتر سطح مكتب إلى تكوين طراز Minitower |
| ٤٩ | تنصيب قفل الحماية |
| ٤٩ | قفل الكبل |
| ٥٠ | قفل عادي |
| ٥٠ | قفل حماية أجهزة كمبيوتر HP الشخصية للأعمال |
| ٥٤ | تأمين غطاء الفتحة الأمامية |

٣ ترقية الأجهزة لطراز Microtower (MT)

| | |
|----|---|
| ٥٦ | مميزات الصيانة |
| ٥٦ | تحذيرات وتنبيهات |
| ٥٧ | إزالة لوحة تغطية الكمبيوتر |
| ٥٨ | إعادة تركيب لوحة تغطية الكمبيوتر |
| ٥٩ | إزالة غطاء الفتحة الأمامية |
| ٥٩ | إزالة أغطية الفتحات الفارغة |
| ٦٠ | إعادة تركيب غطاء الفتحة الأمامية |
| ٦١ | توصيلات لوحة النظام |
| ٦٢ | تنصيب ذاكرة إضافية |
| ٦٢ | وحدات DIMM |
| ٦٢ | وحدات الذاكرة DDR3-SDRAM DIMM |
| ٦٣ | تجميع مأخذ وحدات الذاكرة DIMM |
| ٦٣ | تنصيب وحدات الذاكرة DIMM |
| ٦٥ | إخراج بطاقة توسيع أو تثبيتها |
| ٦٨ | مواضع محركات الأقراص |
| ٧٠ | تنصيب محركات الأقراص وإخراجها |
| ٧٢ | إخراج محرك أقراص مقياس ٥,٢٥ بوصة أو ٣,٥ بوصة من حجرة محرك الأقراص |
| ٧٤ | تنصيب محرك أقراص مقياس ٥,٢٥ بوصة أو ٣,٥ بوصة في حجرة محرك الأقراص |
| ٧٧ | إخراج محرك أقراص ثابتة من حجرة محركات الأقراص |
| ٧٩ | تنصيب محرك أقراص ثابتة في حجرة محرك أقراص داخلي |
| ٨٢ | تنصيب قفل الحماية |
| ٨٣ | قفل الكبل |
| ٨٣ | قفل عادي |
| ٨٤ | قفل حماية أجهزة كمبيوتر HP الشخصية للأعمال |
| ٨٧ | تأمين غطاء الفتحة الأمامية |

٤ ترقية الأجهزة لطراز Small Form Factor (SFF)

| | |
|----|--|
| ٩٠ | مميزات الصيانة |
| ٩٠ | تحذيرات وتنبيهات |
| ٩١ | إزالة لوحة تغطية الكمبيوتر |
| ٩٢ | إعادة تركيب لوحة تغطية الكمبيوتر |
| ٩٣ | إزالة غطاء الفتحة الأمامية |
| ٩٣ | إزالة أغطية الفتحات الفارغة |

| | |
|-----|---|
| ٩٥ | إعادة تركيب غطاء الفتحة الأمامية |
| ٩٥ | التغيير من كمبيوتر سطح مكتب إلى تكوين كمبيوتر عمودي |
| ٩٦ | توصيلات لوحة النظام |
| ٩٨ | تثبيت ذاكرة إضافية |
| ٩٨ | وحدات DIMM |
| ٩٨ | وحدات الذاكرة DDR3-SDRAM DIMM |
| ٩٩ | تجميع مأخذ وحدات الذاكرة DIMM |
| ٩٩ | تثبيت وحدات الذاكرة DIMM |
| ١٠٢ | إخراج بطاقة توسيع أو تثبيتها |
| ١٠٥ | مواضع محركات الأقراص |
| ١٠٧ | تثبيت محركات الأقراص وإخراجها |
| ١٠٩ | إخراج محرك أقراص مقاس ٥,٢٥ بوصات من حجرة محركات الأقراص |
| ١١١ | تثبيت محرك أقراص مقاس ٥,٢٥ بوصات في حجرة محرك الأقراص |
| ١١٣ | إخراج محرك أقراص مقاس ٣,٥ بوصات من حجرة محركات الأقراص |
| ١١٤ | تثبيت محرك أقراص مقاس ٣,٥ بوصات في حجرة محرك الأقراص |
| ١١٧ | إخراج محرك الأقراص الثابتة الداخلي الرئيسي مقاس ٣,٥ بوصات واستبداله |
| ١٢١ | تثبيت قفل الحماية |
| ١٢١ | قفل الكبل |
| ١٢٢ | قفل عادي |
| ١٢٢ | قفل حماية أجهزة كمبيوتر HP الشخصية للأعمال |
| ١٢٦ | تأمين غطاء الفتحة الأمامية |

١٢٨ ٥ ترقيات الأجهزة لطراز Ultra-Slim Desktop (USDT)

| | |
|-----|---|
| ١٢٨ | مميزات الصيانة |
| ١٢٨ | تحذيرات وتنبهات |
| ١٢٨ | توصيل سلك الطاقة |
| ١٣٠ | إزالة لوحة تغطية الكمبيوتر |
| ١٣١ | إعادة تركيب لوحة تغطية الكمبيوتر |
| ١٣٢ | إزالة غطاء الفتحة الأمامية |
| ١٣٢ | إزالة غطاء فتحة فارغة |
| ١٣٣ | إعادة تركيب غطاء الفتحة الأمامية |
| ١٣٤ | التغيير من كمبيوتر سطح مكتب إلى تكوين كمبيوتر عمودي |
| ١٣٥ | توصيلات لوحة النظام |
| ١٣٦ | تثبيت ذاكرة إضافية |
| ١٣٦ | وحدات ذاكرة SODIMM |
| ١٣٦ | وحدات الذاكرة DDR3-SDRAM SODIMM |
| ١٣٧ | تعبئة مأخذ وحدات الذاكرة SODIMM |
| ١٣٨ | تثبيت وحدات ذاكرة SODIMM |
| ١٣٩ | استبدال محرك الأقراص البصرية |
| ١٣٩ | إخراج محرك الأقراص الضوئية |
| ١٤١ | إعداد محرك الأقراص الضوئية الجديد |

| | |
|-----|---|
| ١٤٢ | تثبيت محرك الأقراص الضوئية الجديد |
| ١٤٣ | إعادة محرك الأقراص الثابت إلى مكانه |
| ١٤٦ | تثبيت غطاء المنفذ وإزالته |
| ١٤٨ | تثبيت قفل الحماية |
| ١٤٨ | قفل الكبل |
| ١٤٩ | قفل عادي |
| ١٤٩ | قفل حماية أجهزة كمبيوتر HP الشخصية للأعمال |
| ١٥٤ | تأمين غطاء الفتحة الأمامية |
| ١٥٦ | الملحق أ استبدال البطارية |
| ١٥٩ | الملحق ب إخراج محرك الأقراص الثابتة SATA القابل للإخراج بمقاس ٣,٥ بوصات وإعادة تركيبه |
| ١٦٤ | الملحق ج فتح Smart Cover Lock (قفل الغطاء الذكي) |
| ١٦٤ | مفتاح Smart Cover FailSafe Key |
| ١٦٤ | استخدام مفتاح Smart Cover FailSafe Key لإزالة Smart Cover Lock (قفل الغطاء الذكي) |
| ١٦٧ | الملحق د الإفراغ الإلكتروني |
| ١٦٧ | منع الضرر الإلكتروني |
| ١٦٧ | أساليب التأريض |
| ١٦٨ | الملحق ه إرشادات تشغيل الكمبيوتر والعناية الروتينية والتحضير للشحن |
| ١٦٨ | إرشادات تتعلق بتشغيل الكمبيوتر والعناية الروتينية به |
| ١٦٩ | تدابير وقائية لحماية محرك الأقراص البصرية |
| ١٦٩ | التشغيل |
| ١٦٩ | التنظيف |
| ١٦٩ | الحماية |
| ١٦٩ | التحضير للشحن |
| ١٧٠ | الفهرس |

١ ميزات المنتج

ميزات التكوين القياسية

قد تختلف الميزات باختلاف الطراز. للحصول على قائمة كاملة بالأجهزة والبرامج المثبتة في الكمبيوتر، شغل الأداة المساعدة للتشخيص (المضمنة فقط في بعض طرازات الكمبيوتر).

شكل ١-١ تكوين Convertible Minitower



ملاحظة: يمكن تحويل الكمبيوتر HP Compaq Convertible Minitower بسهولة إلى كمبيوتر مكتب. للحصول على مزيد من المعلومات، يمكنك مراجعة التغيير من طراز Minitower إلى تكوين كمبيوتر سطح مكتب في صفحة ٤٥ في هذا الدليل.

شكل ٢-١ تكوين Microtower



شكل ٣-١ تكوين Small Form Factor



ملاحظة: يمكن استخدام الكمبيوتر Small Form Factor أيضًا في اتجاه كمبيوتر عمودي. وللحصول على مزيد من المعلومات، راجع التغيير من كمبيوتر سطح مكتب إلى تكوين كمبيوتر عمودي في صفحة ٩٥ الموجودة في هذا الدليل.

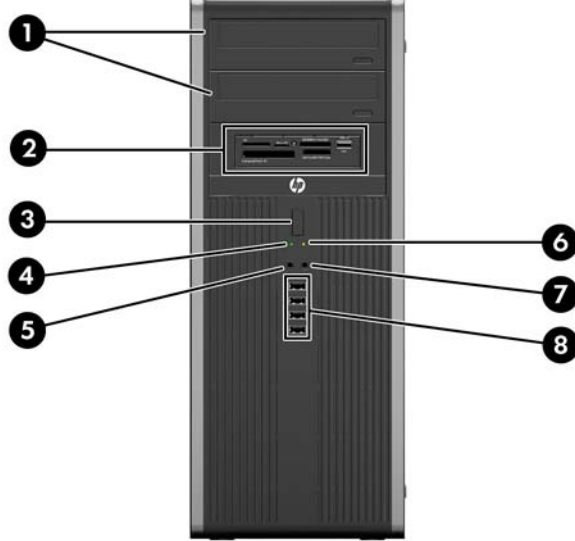
شكل ٤-١ تكوين طراز Ultra-Slim Desktop



مكونات اللوحة الأمامية لطراز (CMT) Convertible Minitower

قد يختلف تكوين محركات الأقراص حسب الطراز. وتحتوي بعض الطرازات على غطاء فتحة فارغة يغطي حجرة محرك أقراص واحدة أو أكثر.

شكل ١-٥ مكونات اللوحة الأمامية



جدول ١-١ مكونات اللوحة الأمامية

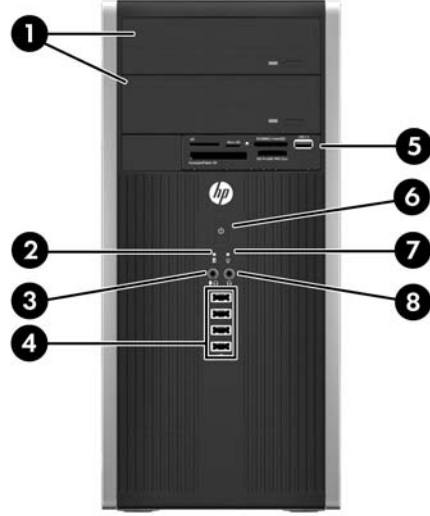
| | | | |
|---|---|---|-------------------------------------|
| ١ | محركات أقراص بصرية بقياس ٥,٢٥ بوصة | ٥ | موصل الميكروفون/سماعة الرأس |
| ٢ | قارئ بطاقات وسائط بقياس ٥,٢٥ بوصة (اختياري) | ٦ | ضوء تشغيل الطاقة |
| ٣ | زر التشغيل ثنائي الحالة | ٧ | موصل سماعات الرأس |
| ٤ | ضوء نشاط محرك القرص الثابت | ٨ | منافذ الناقل التسلسلي العالمي (USB) |

ملاحظة: عند توصيل جهاز بموصل الميكروفون/سماعة الرأس، ينبثق مربع حوار يسألك عما إذا كنت تريد استخدام الموصل لتوصيل جهاز صوت داخل للميكروفون أم تريد استخدام سماعة رأس. يمكنك إعادة تكوين الموصل في أي وقت بالنقر المزدوج فوق الرمز Realtek HD Audio Manager في شريط مهام Windows.

ملاحظة: يكون عادة ضوء التشغيل أخضر عند التشغيل. وفي حالة وميضه باللون الأحمر، فهذا يعني أن هناك مشكلة بالكمبيوتر وأنه يعرض أحد رموز التشخيص. ارجع إلى دليل الصيانة والخدمة لتفسير الرمز.

مكونات اللوحة الأمامية لطراز (MT) Microtower

قد يختلف تكوين محركات الأقراص حسب الطراز. وتحتوي بعض الطرازات على غطاء فتحة فارغة يغطي حجرة محرك أقراص واحدة أو أكثر.



جدول ٢-١ مكونات اللوحة الأمامية

| | | | |
|---|---|---|---|
| ١ | محركات أقراص ضوئية مقاس ٥,٢٥ بوصة | ٥ | قارئ بطاقات وسائط مقاس ٣,٥ بوصة (اختياري) |
| ٢ | ضوء نشاط محرك القرص الثابت | ٦ | زر التشغيل ثنائي الحالة |
| ٣ | موصل الميكروفون/سماعة الرأس | ٧ | ضوء التشغيل |
| ٤ | منافذ USB (الناقل التسلسلي العالمي) 2.0 | ٨ | موصل سماعات الرأس |

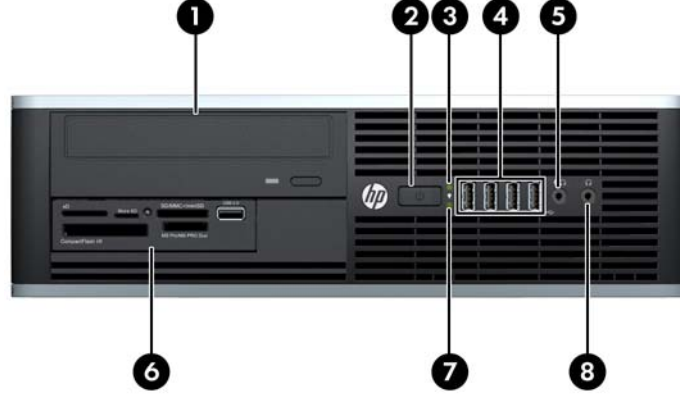
ملاحظة: عند توصيل جهاز بموصل الميكروفون/سماعة الرأس، ينبثق مربع حوار يسألك عما إذا كنت تريد استخدام الموصل لتوصيل جهاز صوت داخل للميكروفون أم تريد استخدام سماعة رأس. يمكنك إعادة تكوين الموصل في أي وقت بالنقر المزدوج فوق الرمز Realtek HD Audio Manager في شريط مهام Windows.

ملاحظة: يكون عادة ضوء التشغيل أخضر عند التشغيل. وفي حالة وميضه باللون الأحمر، فهذا يعني أن هناك مشكلة بالكمبيوتر وأنه يعرض أحد رموز التشخيص. ارجع إلى دليل الصيانة والخدمة لتفسير الرمز.

مكونات اللوحة الأمامية لطراز (SFF) Small Form Factor

قد يختلف تكوين محركات الأقراص حسب الطراز. وتحتوي بعض الطرازات على غطاء فتحة فارغة يغطي حجرة محرك قرص واحدة أو أكثر.

شكل ٦-١ مكونات اللوحة الأمامية



جدول ٣-١ مكونات اللوحة الأمامية

| | | | |
|---|-------------------------------------|---|--|
| ١ | محرك أقراص بصرية بقياس ٥,٢٥ بوصة | ٥ | موصل الميكروفون/سماعة الرأس |
| ٢ | زر التشغيل ثنائي الحالة | ٦ | قارئ بطاقات وسائط بقياس ٣,٥ بوصة (اختياري) |
| ٣ | ضوء التشغيل | ٧ | ضوء نشاط محرك القرص الثابت |
| ٤ | منافذ الناقل التسلسلي العالمي (USB) | ٨ | موصل سماعات الرأس |

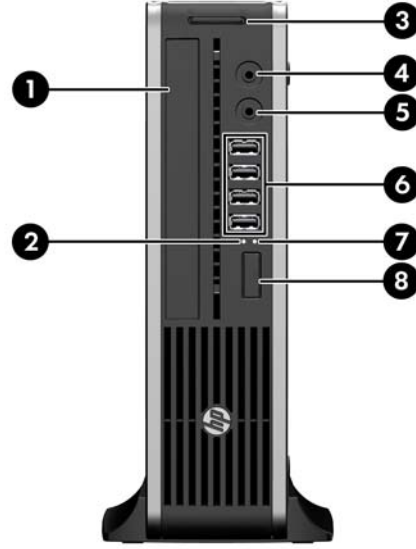
ملاحظة: عند توصيل جهاز بموصل الميكروفون/سماعة الرأس، ينبثق مربع حوار يسألك عما إذا كنت تريد استخدام الموصل لتوصيل جهاز صوت داخل للميكروفون أم تريد استخدام سماعة رأس. يمكنك إعادة تكوين الموصل في أي وقت بالنقر المزدوج فوق الرمز Realtek HD Audio Manager في شريط مهام Windows.

ملاحظة: يكون عادة ضوء التشغيل أخضر عند التشغيل. وفي حالة وميضه باللون الأحمر، فهذا يعني أن هناك مشكلة بالكمبيوتر وأنه يعرض أحد رموز التشخيص. ارجع إلى دليل الصيانة والخدمة لتفسير الرمز.

مكونات اللوحة الأمامية لطراز (USDT) Ultra-Slim Desktop

قد يختلف تكوين محركات الأقراص حسب الطراز. تحتوي الطرازات على غطاء فتحة فارغة يغطي محرك الأقراص الضوئية.

شكل ٧-١ مكونات اللوحة الأمامية



جدول ٤-١ مكونات اللوحة الأمامية

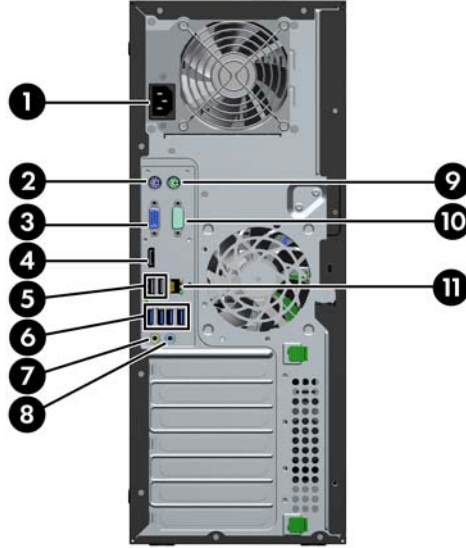
| | | | |
|---|--------------------------------|---|-------------------------------------|
| ١ | محرك أقراص ضوئية | ٥ | موصل الميكروفون/سماعة الرأس |
| ٢ | ضوء التشغيل | ٦ | منافذ الناقل التسلسلي العالمي (USB) |
| ٣ | قارئ بطاقات وسائط SD (اختياري) | ٧ | ضوء نشاط محرك الأقراص الثابتة |
| ٤ | موصل سماعات الرأس | ٨ | زر التشغيل ثنائي الحالة |

ملاحظة: عند توصيل جهاز ب موصل الميكروفون/سماعة الرأس، يفتح مربع حوار يسألك عما إذا كنت تريد استخدام الموصل لتوصيل جهاز صوت داخل للميكروفون أم تريد استخدام سماعة رأس. يمكنك إعادة تكوين الموصل في أي وقت بالنقر المزدوج فوق الرمز Realtek HD Audio Manager في شريط مهام Windows.

ملاحظة: يكون عادة ضوء التشغيل أخضر عند التشغيل. وفي حالة وميضه باللون الأحمر، فهذا يعني أن هناك مشكلة بالكمبيوتر وأنه يعرض أحد رموز التشخيص. ارجع إلى دليل الصيانة والخدمة لتفسير الرمز.

مكونات اللوحة الخلفية لطراز Convertible Minitower (CMT)

شكل ٨-١ مكونات اللوحة الخلفية



جدول ٥-١ مكونات اللوحة الخلفية

| | | | |
|---|----------------------------------|----|---|
| ١ | موصّل سلك الطاقة | ٧ | موصّل صوت خارج لأجهزة الصوت المزوّدة بالطاقة (أخضر) |
| ٢ | موصّل لوحة مفاتيح PS/2 (أرجواني) | ٨ | موصّل صوت داخل (أزرق) |
| ٣ | موصّل جهاز العرض VGA | ٩ | موصّل ماوس PS/2 (أخضر) |
| ٤ | موصّل جهاز العرض DisplayPort | ١٠ | الموصّل التسلسلي O O A |
| ٥ | منافذ USB 2.0 | ١١ | موصّل الشبكة RJ-45 |
| ٦ | منافذ USB 3.0 | | |

ملاحظة: يتم توفير منفذ تسلسلي ثاني اختياري ومنفذ متوازي اختياري من شركة HP.

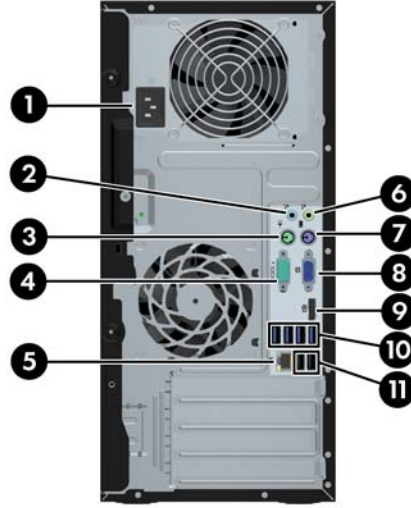
عند توصيل جهاز بموصل الصوت الداخل الأزرق، ينبثق مربع حوار يسألك ما إذا كنت تريد استخدام الموصل لجهاز صوت داخل أم تريد استخدام ميكروفون. يمكنك إعادة تكوين الموصل في أي وقت عن طريق النقر المزدوج فوق الرمز Realtek HD Audio Manager الموجود في شريط مهام Windows.

تكون موصّلات جهاز العرض على لوحة النظام غير نشطة عند تثبيت بطاقة رسومات في جهاز الكمبيوتر.

في حالة تثبيت بطاقة رسومات في إحدى فتحات لوحة النظام، يمكن استخدام الموصّلات على بطاقة الرسومات ولوحة النظام في الوقت نفسه. وقد تدعو الحاجة إلى تغيير بعض الإعدادات في Computer Setup (إعداد الكمبيوتر) لاستخدام الموصّلين.

مكونات اللوحة الخلفية لطراز Microtower (MT)

شكل ٩-١ مكونات اللوحة الخلفية



جدول ٦-١ مكونات اللوحة الخلفية

| | | | |
|---|------------------------|----|---|
| ١ | موصّل سلك الطاقة | ٦ | موصّل صوت خارج لأجهزة الصوت المزوّدة بالطاقة (أخضر) |
| ٢ | موصّل صوت داخل (أزرق) | ٧ | موصّل لوحة مفاتيح PS/2 (أرجواني) |
| ٣ | موصّل ماوس PS/2 (أخضر) | ٨ | موصّل جهاز العرض VGA |
| ٤ | الموصّل التسلسلي | ٩ | موصّل جهاز العرض DisplayPort |
| ٥ | موصّل الشبكة RJ-45 | ١٠ | منافذ USB 3.0 |
| | | ١١ | منافذ USB 2.0 |

ملاحظة: يتم توفير منفذ تسلسلي ثنائي اختياري ومنفذ متوازي اختياري من شركة HP.

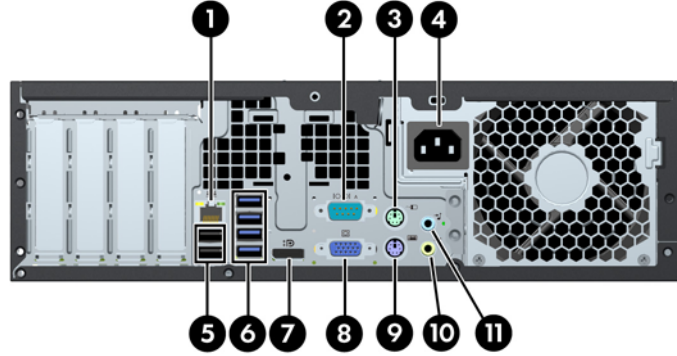
عند توصيل الجهاز بموصل الصوت الداخل الأزرق، ينبثق مربع حوار يسألك عما إذا كنت تريد استخدام الموصل لجهاز صوت داخل أم لميكروفون. يمكنك إعادة تكوين الموصل في أي وقت بالنقر المزدوج فوق الرمز Realtek HD Audio Manager في شريط مهام Windows.

تكون موصلات جهاز العرض على لوحة النظام غير نشطة عند تثبيت بطاقة رسومات في جهاز الكمبيوتر.

في حالة تثبيت بطاقة رسومات في إحدى فتحات اللوحة الأم، يمكن استخدام الموصلات على بطاقة الرسومات ولوحة النظام في الوقت نفسه. وقد تدعو الحاجة إلى تغيير بعض الإعدادات في Computer Setup (إعداد الكمبيوتر) لاستخدام الموصلين.

مكونات اللوحة الخلفية لطراز Small Form Factor (SFF)

شكل ١٠-١ مكونات اللوحة الخلفية



جدول ٧-١ مكونات اللوحة الخلفية

| | | | | | |
|---|-------------------------|------|----|---|------|
| ١ | موصّل الشبكة RJ-45 | ⓂⓂ | ٧ | موصّل جهاز العرض DisplayPort | ⓂⓂ |
| ٢ | الموصّل التسلسلي IO/IOA | ⓂⓂⓂⓂ | ٨ | موصّل جهاز العرض VGA | ⓂⓂ |
| ٣ | موصّل ماوس PS/2 (أخضر) | ⓂⓂ | ٩ | موصّل لوحة مفاتيح PS/2 (أرجواني) | ⓂⓂⓂⓂ |
| ٤ | موصّل سلك الطاقة | ⓂⓂ | ١٠ | موصّل صوت خارج لأجهزة الصوت المزوّدة بالطاقة (أخضر) | ⓂⓂ |
| ٥ | منافذ USB 2.0 | ⓂⓂⓂⓂ | ١١ | موصّل صوت داخل (أزرق) | ⓂⓂ |
| ٦ | منافذ USB 3.0 | ⓂⓂⓂⓂ | | | |

ملاحظة: يتم توفير منفذ تسلسلي ثانٍ اختياري ومنفذ متوازٍ اختياري من شركة HP.

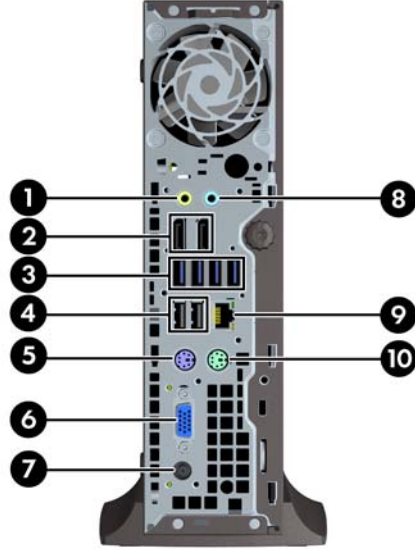
عند توصيل الجهاز بموصل الصوت الداخل الأزرق، ينبثق مربع حوار يسألك عما إذا كنت تريد استخدام الموصل لجهاز صوت داخل أم لميكروفون. يمكنك إعادة تكوين الموصل في أي وقت بالنقر المزدوج فوق الرمز Realtek HD Audio Manager في شريط مهام Windows.

تكون موصّلات جهاز العرض على لوحة النظام غير نشطة عند تثبيت بطاقة رسومات في جهاز الكمبيوتر.

في حالة تثبيت بطاقة رسومات في إحدى فتحات اللوحة الأم، يمكن استخدام الموصّلات على بطاقة الرسومات ولوحة النظام في الوقت نفسه. وقد تدعو الحاجة إلى تغيير بعض الإعدادات في Computer Setup (إعداد الكمبيوتر) لاستخدام الموصّلات.

مكونات اللوحة الخلفية لطراز Ultra-Slim Desktop (USDT)

شكل ١١-١ مكونات اللوحة الخلفية



جدول ٨-١ مكونات اللوحة الخلفية

| | | | |
|---|--|----|------------------------|
| ١ | موصّل صوت خارج لأجهزة الصوت المزوّدة بالبطاقة (أخضر) | ٦ | موصّل جهاز العرض VGA |
| ٢ | موصلات شاشة DisplayPort | ٧ | موصّل سلك الطاقة |
| ٣ | منافذ USB 3.0 | ٨ | موصّل صوت داخل (أزرق) |
| ٤ | منافذ USB 2.0 | ٩ | موصّل الشبكة RJ-45 |
| ٥ | موصّل لوحة مفاتيح PS/2 (أرجواني) | ١٠ | موصّل ماوس PS/2 (أخضر) |

ملاحظة: في حالة تركيب بطاقة رسومات MXM، تكون جميع منافذ الشاشة الثلاثة نشطة. تشغل شريحة الرسومات المدمجة المنفذ DisplayPort2 (المنفذ العلوي). تشغل برامج التشغيل MXM/ATI المنفذ DisplayPort1 (المنفذ السفلي) و VGA. في حالة تعطيل شريحة الرسومات المدمجة في إعدادات نظام الإدخال/الإخراج الأساسي (BIOS)، فلن يكون المنفذ DisplayPort2 (المنفذ العلوي) نشطاً.

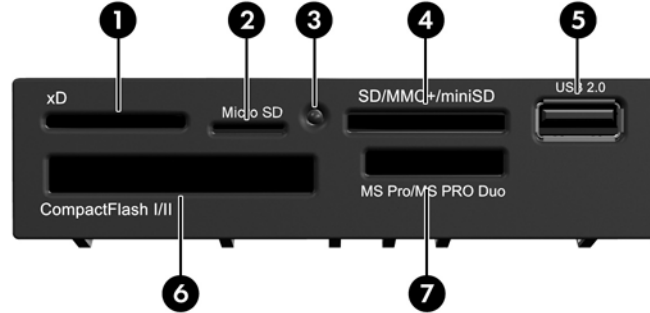
في حالة عدم تركيب بطاقة رسومات MXM، يتم تشغيل جميع منافذ الشاشة الثلاثة بواسطة شريحة الرسومات المدمجة. في بعض الطرز، تكون جميع منافذ الشاشة الثلاثة نشطة لكن هناك بعض القيود. على سبيل المثال، في حالة تركيب مهباي DVI أو HDMI متصل بمنفذ DisplayPort، فلن يكون منفذ VGA نشطاً. في الطرز الأخرى، يمكن أن يكون هناك منفذ DisplayPort واحد نشط فقط. ويمكن أن يعمل أي منفذ DisplayPort، ولكن لا يمكن استخدام سوى منفذ واحد فقط.

عند توصيل الجهاز بموصل الصوت الداخل الأزرق، ينبثق مربع حوار يسألك عما إذا كنت تريد استخدام الموصل لجهاز صوت داخل أم لميكروفون. يمكنك إعادة تكوين الموصل في أي وقت بالنقر المزدوج فوق الرمز Realtek HD Audio Manager في شريط مهام Windows.

مكونات قارئ بطاقات الوسائط

يعتبر قارئ بطاقات الوسائط جهاز اختياري متاح على بعض الطرازات فقط. راجع الرسم التوضيحي والجدول التاليين للتعرف على مكونات قارئ بطاقات الوسائط.

شكل ١٢-١ مكونات قارئ بطاقات الوسائط



جدول ٩-١ مكونات قارئ بطاقات الوسائط

| الرقم | الفتحة | الوسيلة |
|-------|------------------------------|--|
| ١ | xD | • بطاقة xD-Picture (xD) |
| ٢ | MicroSD | • MicroSD (T-Flash) • MicroSDHC |
| ٣ | ضوء نشاط قارئ بطاقات الوسائط | |
| ٤ | بطاقة SD/MMC+/miniSD | • رقمية آمنة (SD) • سعة عالية رقمية آمنة (SDHC) • بطاقة MiniSD • بطاقة MultiMediaCard (MMC) ذات الحجم المصغر (RS) • بطاقة MultiMediaCard (MMC) الصغيرة Micro (تتطلب محول) |
| ٥ | USB | • منفذ الناقل التسلسلي العالمي (USB) |
| ٦ | بطاقة CompactFlash I/II | • بطاقة CompactFlash من النوع ١ • بطاقة CompactFlash من النوع ٢ • بطاقة MicroDrive |
| ٧ | بطاقة MS PRO/MS PRO DUO | • عصا الذاكرة MS • عصا الذاكرة MagicGate (MG) • بطاقة الذاكرة MagicGate Memory Duo • بطاقة تحديد عصا الذاكرة Memory Stick Select • بطاقة Duo لعصا الذاكرة Memory Stick Duo (MS Duo) • بطاقة PRO لعصا الذاكرة Memory Stick PRO (MS PRO) |

لوحة المفاتيح

شكل ١٣-١ مكونات لوحة المفاتيح



جدول ١٠-١ مكونات لوحة المفاتيح

| | | |
|---|---------------------------------------|---|
| ١ | المفاتيح الوظيفية | تؤدي وظائف خاصة وفقاً للتطبيق البرمجي المستخدم. |
| ٢ | مفاتيح التحرير | تتضمن ما يلي: Insert، Home، Page Up، Delete، End، وPage Down. |
| ٣ | أضواء الحالة | تشير إلى حالة الكمبيوتر وإعدادات لوحة المفاتيح (Num Lock، Caps Lock، وScroll Lock). |
| ٤ | المفاتيح الرقمية | تعمل كلوحة المفاتيح الرقمية في الآلة الحاسبة. |
| ٥ | مفاتيح الأسهم | تُستخدم للتنقل خلال مستند أو موقع على ويب. وتسمح لك هذه المفاتيح بالتنقل يساراً، ويميئاً، وإلى الأعلى، وإلى الأسفل، باستخدام لوحة المفاتيح عوضاً عن الماوس. |
| ٦ | مفتاحاً Ctrl | يُستخدم أحدهما مع مفتاح آخر؛ ويتوقف تأثيره على التطبيق البرمجي الذي تُستخدمه. |
| ٧ | مفتاح التطبيقات ^١ | يستخدم (مثل زر الماوس الأيمن) لفتح القوائم المنبثقة في تطبيقات Microsoft Office. وقد يقوم بإنجاز مهام أخرى في تطبيقات برمجية أخرى. |
| ٨ | مفتاحاً شعار Windows | يستخدمان لفتح قائمة "ابداً" في Microsoft Windows. ويُستخدم أحدهما مع مفاتيح أخرى لإنجاز وظائف أخرى. |
| ٩ | مفتاحاً Alt | يُستخدم أحدهما مع مفتاح آخر؛ ويتوقف تأثيره على التطبيق البرمجي الذي تُستخدمه. |
| ١ | مفاتيح متوفرة في مناطق جغرافية محددة. | |

استخدام مفتاح شعار Windows

استخدم مفتاح شعار Windows مع مفاتيح أخرى لإنجاز وظائف معينة متوفرة في نظام التشغيل Windows. Refer to [لوحة المفاتيح](#) في صفحة ١٢ للتعرف على مفتاح شعار Windows.

جدول ١١-١ وظائف مفتاح شعار Windows

| | |
|--|--|
| تتوفر وظائف مفتاح شعار Windows التالية في أنظمة التشغيل Microsoft Windows XP و Microsoft Windows Vista و Microsoft Windows 7. | |
| مفتاح شعار Windows | يعرض قائمة "ابدا" أو يخفيها |
| d + Windows | يعرض سطح المكتب |
| m + Windows | يقوم بتصغير كافة التطبيقات المفتوحة |
| Shift + مفتاح شعار Windows | يقوم بالتراجع عن تصغير كافة التطبيقات المفتوحة |
| e + Windows | يقوم ببدء تشغيل "جهاز الكمبيوتر" |
| f + Windows | يقوم ببدء تشغيل "البحث عن مستند" |
| Ctrl + f + Windows | يقوم ببدء تشغيل "البحث عن جهاز الكمبيوتر" |
| F1 + Windows | يقوم ببدء تشغيل "التعليمات" الخاصة بـ Windows |
| l + Windows | يقوم بإيقاف الكمبيوتر عن العمل إذا كنت متصلاً بمجال شبكة اتصال، أو السماح لك بتعديل المستخدمين إذا لم تكن متصلاً بمجال شبكة اتصال |
| r + Windows | يقوم ببدء تشغيل مربع الحوار "تشغيل" |
| u + Windows | يقوم ببدء تشغيل "إدارة الأدوات المساعدة" |
| Tab + Windows | Windows XP (نظام التشغيل Windows XP) - يتنقل بين أزرار شريط المهام في Windows Vista و Windows 7 - يتنقل بين البرامج الموجودة على شريط المهام باستخدام Windows Flip 3-D |
| بالإضافة إلى وظائف مفتاح شعار Windows الموضحة أعلاه، تتوفر أيضًا الوظائف التالية في نظامي التشغيل Microsoft Windows Vista و Windows 7. | |
| Ctrl + مفتاح شعار Windows | استخدم مفاتيح الأسهم للتنقل بين البرامج الموجودة على "شريط الأدوات" باستخدام Windows Flip 3-D. |
| مفتاح شعار Windows + مفتاح المسافة | يجلب كافة أدوات المعلومات إلى الأمام ويقوم بتحديد "الشريط الجانبي لـ Windows" |
| g + Windows | يتنقل بين أدوات الشريط الجانبي |
| t + Windows | يتنقل بين البرامج على شريط المهام |
| u + Windows | يبدأ تشغيل مركز سهولة الوصول |
| مفتاح شعار Windows + أي مفتاح من مفاتيح الأرقام | يبدأ تشغيل اختصار التشغيل السريع الذي يوجد في مكان يطابق الرقم (على سبيل المثال، مفتاح شعار Windows + ١ يبدأ تشغيل أول اختصار في قائمة التشغيل السريع) |
| بالإضافة إلى وظائف مفتاح شعار Windows الموضحة أعلاه، تتوفر أيضًا الوظائف التالية في نظام التشغيل Microsoft Windows 7. | |
| Ctrl + b + Windows | يقوم بالتبديل إلى البرنامج الذي عرض رسالة في منطقة الإعلام |
| p + Windows | يقوم باختيار وضع شاشة العرض التلقائي |
| مفتاح شعار Windows + سهم لأعلى | يكبر الإطار |
| مفتاح شعار Windows + سهم لليسار | يسحب الإطار إلى الجانب الأيسر من الشاشة |
| مفتاح شعار Windows + سهم لليمين | يسحب الإطار إلى الجانب الأيمن من الشاشة |
| مفتاح شعار Windows + سهم لأسفل | يصغر الإطار |
| مفتاح شعار Windows + Shift + سهم لأعلى | يقوم بتوسيع الإطار لأعلى الشاشة وأسفلها |

جدول ١١-١ وظائف مفتاح شعار Windows (يتبع)

| | |
|---|---------------------------|
| مفتاح شعار Windows + Shift + سهم لليسار أو سهم لليمين | يحرك الإطار من شاشة لأخرى |
| مفتاح شعار Windows ++ (في اللوحة الرقمية) | يقوم بالتكبير |
| مفتاح شعار Windows - (في اللوحة الرقمية) | يقوم بالتصغير |

موضع الرقم التسلسلي

يكون لكل جهاز كمبيوتر رقم تسلسلي فريد ورقم معرّف منتج على غطاء الكمبيوتر من الأعلى. احتفظ بهذين الرقمين لاستخدامهما عند الاتصال بخدمة العملاء للحصول على مساعدة.

شكل ١٤-١ موضع الرقم التسلسلي ومعرّف المنتج لطراز Convertible Minitower



شكل ١٥-١ موضع الرقم التسلسلي ومعرّف المنتج لطراز Microtower



شكل ١٦-١ موضع الرقم التسلسلي ومعرف المنتج لطراز Small Form Factor



شكل ١٧-١ موضع الرقم التسلسلي ومعرف المنتج لطراز Ultra-Slim Desktop (USDT)



٢ ترقية الأجهزة لطراز Convertible Minitower (CMT)

مميزات الصيانة

يتضمن الكمبيوتر ميزات تسهل تربيته وصيانته. لا تحتاج معظم إجراءات التثبيت الموضحة في هذا الفصل إلى أي أدوات.

تحذيرات وتنبيهات

قبل تنفيذ الترقية اقرأ بعناية كافة الإرشادات، والتنبيهات، والتحذيرات القابلة للتطبيق في هذا الدليل.

تحذير! لتقليل مخاطر الإصابة الشخصية بالصدمات الكهربائية، أو التعرض للأسطح الساخنة، أو النار:

قم بفصل سلك الطاقة من مأخذ الحائط واطرك المكونات الداخلية للنظام تبرد قبل ملامستها.

لا تقم بتوصيل موصلات الاتصالات السلكية واللاسلكية والهاتف بمأخذ واجهة شبكة الاتصال (NIC).

لا تقم بتعطيل قابس تأريض سلك الطاقة. يعتبر قابس التأريض ميزة حماية هامة.

قم بتوصيل سلك الطاقة بمأخذ تأريض يمكن الوصول إليه بسهولة دوماً.

لتقليل خطر التعرض لإصابة خطيرة، اقرأ دليل الراحة والأمان. فهو يوضح ما يجب على مستخدمي الكمبيوتر اتباعه من ممارسات صحيحة تتعلق بمحطة العمل والإعداد والعمل وإرشادات السلامة ووضع الجلوس السليمة التي ينصح بها، كما يوفر معلومات هامة حول السلامة الكهربائية والميكانيكية. وهذا الدليل منشور على الويب في الموقع التالي <http://www.hp.com/ergo>.

تحذير! توجد أجزاء مزودة بالطاقة وقابلة للتحرك بالداخل.

قم بفصل الطاقة من الجهاز قبل إزالة الحاوية.

أعد وضع الحاوية وقم بتأمينها قبل إعادة تزويد الجهاز بالطاقة.

تنبيه! باستطاعة الكهرباء الساكنة أن تعطب المكونات الكهربائية للكمبيوتر أو المعدات الاختيارية. وقبل البدء بهذه الإجراءات، تأكد من تفريغ نفسك من الكهرباء الساكنة وذلك بلمس جسم معدني مؤرض لبرهة قصيرة. انظر [الإفراغ الإلكتروني](#) في صفحة ١٦٧ للحصول على مزيد من المعلومات.

أثناء توصيل الكمبيوتر بمصدر طاقة تيار متردد، يتم دوماً تطبيق الفولتية على لوحة النظام. يجب أن تقوم بفصل سلك الطاقة عن مصدر الطاقة قبل فتح الكمبيوتر لمنع إحداث عطب بالمكونات الداخلية.

إزالة لوحة تغطية الكمبيوتر

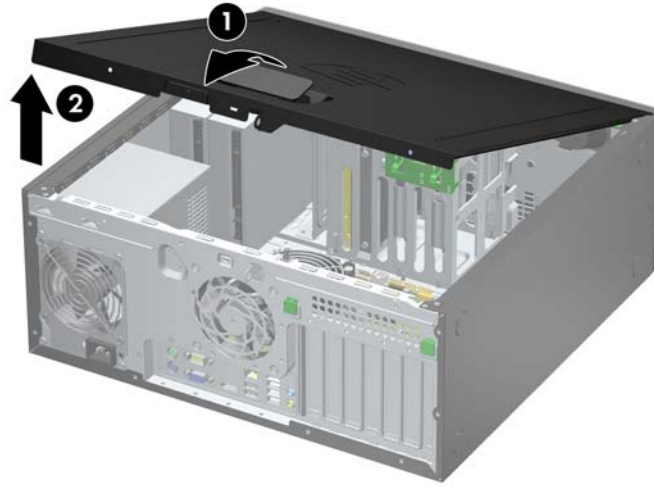
للوصول إلى المكونات الداخلية، يجب نزع لوحة التغطية:

١. أزل/حرر أية أجهزة حماية تمنع فتح الكمبيوتر.
٢. أزل كل الوسائط القابلة للإخراج، مثل الأقراص المضغوطة أو محركات أقراص flash من نوعية USB من الكمبيوتر.
٣. أوقف تشغيل الكمبيوتر بطريقة صحيحة من خلال نظام التشغيل، ثم أوقف تشغيل أية أجهزة خارجية.
٤. افصل سلك الطاقة عن المأخذ الكهربائي، وافصل أية أجهزة خارجية.

⚠ تنبيه: بصرف النظر عن حالة التشغيل، توجد الفولتية دورًا على لوحة النظام طالما أن النظام موصول بمأخذ تيار متناوب نشط. يجب أن تقوم بفصل سلك الطاقة لتجنب تلف المكونات الداخلية للكمبيوتر.

٥. ارفع مقبض لوحة التغطية (١) ثم ارفع لوحة التغطية بعيدًا عن الكمبيوتر (٢).

شكل ١-٢ إزالة لوحة تغطية الكمبيوتر



إعادة تركيب لوحة تغطية الكمبيوتر

حرك الحافة تجاه الواجهة الأمامية للوحة التغطية بحيث يتم وضعها تحت الجزء الأمامي من الهيكل (١) ثم اضغط على الجزء الخلفي من لوحة التغطية باتجاه الوحدة حتى تستقر في مكانها (٢).

شكل ٢-٢ إعادة تثبيت لوحة تغطية الكمبيوتر



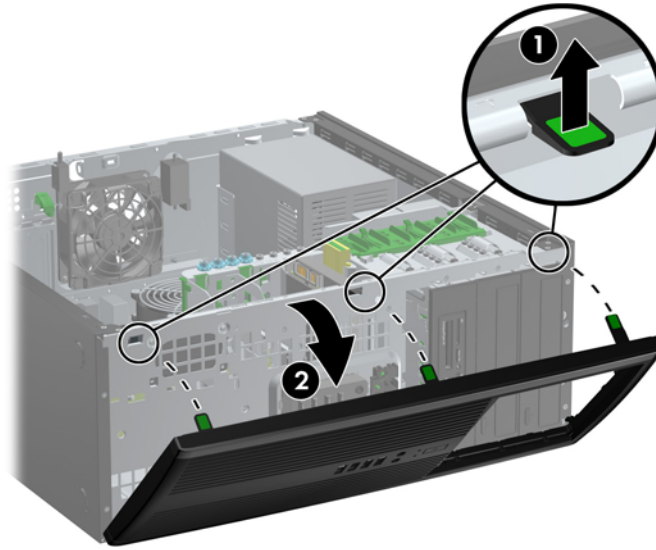
إزالة غطاء الفتحة الأمامية

١. قم بإزالة/فك تشبيك أي أجهزة حماية تمنع فتح الكمبيوتر.
٢. أزل جميع الوسائط القابلة للإخراج مثل الأقراص المضغوطة أو محركات أقراص flash من نوعية USB من الكمبيوتر.
٣. أوقف تشغيل الكمبيوتر بطريقة صحيحة من خلال نظام التشغيل، ثم أوقف تشغيل أي أجهزة خارجية.
٤. افصل سلك الطاقة عن مأخذ الطاقة، وافصل أي أجهزة خارجية.

⚠ تنبيه: بصرف النظر عن حالة بدء التشغيل، تكون الفولتية موجودة على لوحة النظام طالما أن النظام متصلًا بمأخذ تيار متردد نشط. يجب أن تقوم بفصل سلك الطاقة لتجنب إلحاق عطب بالمكونات الداخلية للكمبيوتر.

٥. قم بنزع لوحة تغطية الكمبيوتر.
٦. ارفع المقابض الثلاثة الموجودة على جانب غطاء الفتحة (١)، ثم قم بتدوير غطاء الفتحة لرفعه بعيدًا عن الهيكل (٢).

شكل ٢-٣ نزع غطاء الفتحة الأمامية



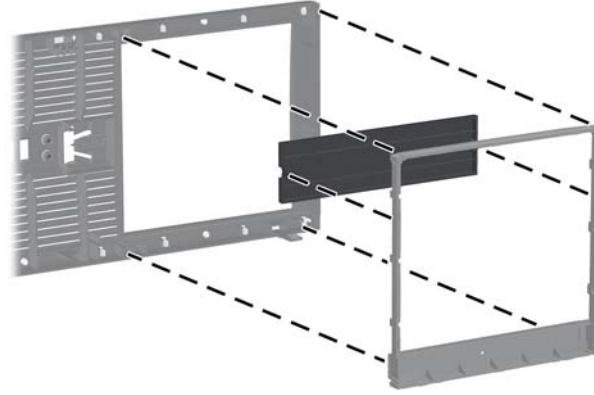
إزالة أغطية الفتحات الفارغة

توجد في بعض الطرازات أغطية فتحات فارغة تغطي حجلات محركات الأقراص مقاس ٥,٢٥ بوصة، والتي يجب إزالتها قبل تثبيت محرك الأقراص. لإزالة غطاء فتحة فارغة:

١. قم بإزالة لوحة التغطية وغطاء الفتحة الأمامية.
٢. اسحب بلطف لوحة التغطية الفرعية مع وجود أغطية الفتحات الفارغة مثبتة فيها، بعيدًا عن غطاء الفتحة الأمامية، ثم قم بنزع أغطية الفتحات الفارغة المطلوبة.

⚠ تنبيه: أمسك لوحة التغطية الفرعية بشكل مستقيم عند سحبها بعيدًا عن غطاء الفتحة الأمامية. يمكن أن يتلف سحب لوحة التغطية الفرعية بعيدًا وإمالتها بزواوية الرؤوس التي ترتبها ضمن غطاء الفتحة الأمامية.

شكل ٢-٤: نزع أغطية الفتحات الفارغة من لوحة التغطية الفرعية (يظهر في الصورة الكمبيوتر المكتبي)

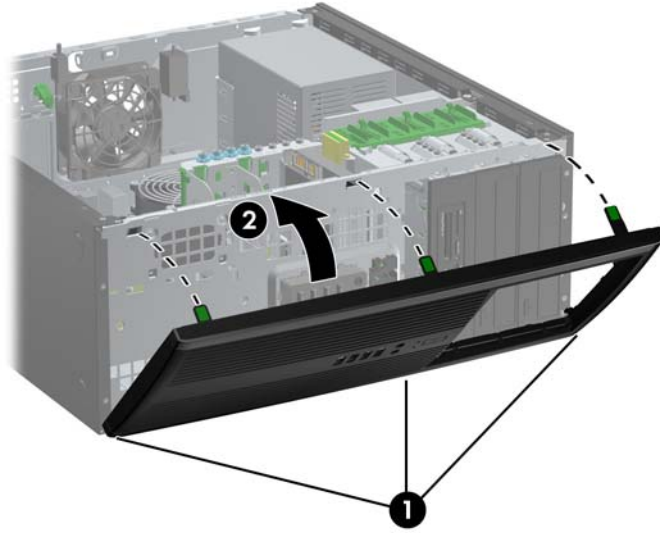


📌 ملاحظة: عند إعادة تثبيت لوحة التغطية الفرعية، تأكد من أن الرؤوس المستخدمة في المحاذاة وأغطية الفتحات الفارغة المتبقية هي بالاتجاه الصحيح. ويجب أن يكون الشعار على لوحة التغطية الفرعية موجودًا في أسفلها عند وضعها بالاتجاه الصحيح.

إعادة تركيب غطاء الفتحة الأمامية

أدخل المشابك الثلاثة الموجودة على الجانب السفلي من غطاء الفتحة في الثقوب المستطيلة الموجودة في الهيكل (١) ثم قم بتدوير الجانب العلوي من غطاء الفتحة باتجاه الهيكل (٢) وثبته في مكانه.

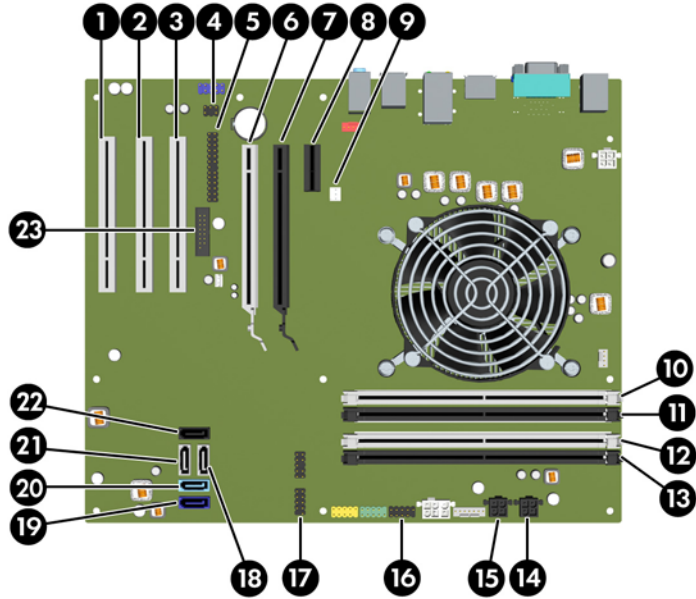
شكل ٥-٢ إعادة تثبيت غطاء الفتحة الأمامية



توصيلات لوحة النظام

راجع الشكل والجدول التاليين للتعرف على موصلات لوحة النظام.

شكل ٦-٢ توصيلات لوحة النظام



جدول ١-٢ توصيلات لوحة النظام

| الرقم | موصل لوحة النظام | تسمية لوحة النظام | اللون | المكون |
|-------|--|-------------------|-----------|---|
| ١ | PCI | PCI3 | أبيض | بطاقة التوسيع |
| ٢ | PCI | PCI2 | أبيض | بطاقة التوسيع |
| ٣ | PCI | PCI1 | أبيض | بطاقة التوسيع |
| ٤ | قفل الغطاء | HLCK | أسود | قفل الغطاء |
| ٥ | منفذ متوازٍ | PAR | أسود | منفذ متوازٍ |
| ٦ | فتحة PCI Express x16 التي تم تغييرها إلى فتحة x4 | X4PCIEXP | أبيض | بطاقة التوسيع |
| ٧ | PCI Express x16 | X16PCIEXP | أسود | بطاقة التوسيع |
| ٨ | PCI Express x1 | X1PCIEXP1 | أسود | بطاقة التوسيع |
| ٩ | مستشعر الغطاء | HSENSE | أبيض | مستشعر الغطاء |
| ١٠ | DIMM4 (القناة A) | DIMM4 | أبيض | وحدة الذاكرة |
| ١١ | DIMM3 (القناة A) | DIMM3 | أسود | وحدة الذاكرة |
| ١٢ | DIMM2 (القناة B) | DIMM2 | أبيض | وحدة الذاكرة |
| ١٣ | DIMM1 (القناة B) | DIMM1 | أسود | وحدة الذاكرة |
| ١٤ | الطاقة | SATA PWR1 | أسود | محركات الأقراص الضوئية SATA |
| ١٥ | الطاقة | SATA PWR0 | أسود | محركات الأقراص الثابتة SATA |
| ١٦ | USB | MEDIA | أسود | جهاز USB، مثل قارئ بطاقات وسائط |
| ١٧ | USB | MEDIA2 | أسود | جهاز USB، مثل قارئ بطاقات وسائط |
| ١٨ | SATA 2.0 | SATA2 | أبيض | محرك أقراص ثابتة ثالث، أو محرك أقراص ضوئية أول في حالة عدم وجود محرك أقراص ثابتة ثالث |
| ١٩ | SATA 3.0 | SATA0 | أزرق داكن | محرك الأقراص الثابتة الأول |
| ٢٠ | SATA 3.0 | SATA1 | أزرق فاتح | محرك أقراص ثابتة ثانٍ |
| ٢١ | SATA 2.0 | SATA3 | أبيض | محرك أقراص ضوئية ثانٍ، أو محرك أقراص ضوئية أول في حالة وجود محرك أقراص ثابتة ثالث |
| ٢٢ | eSATA | ESATA | أسود | كابل مهابئ eSATA، أو محرك أقراص ضوئية ثانٍ في حالة وجود محرك أقراص ثابتة ثالث |
| ٢٣ | منفذ تسلسلي | COMB | أسود | منفذ تسلسلي |

تثبيت ذاكرة إضافية

يأتي الكمبيوتر مزودًا بـ ٣ وحدات ذاكرة ثنائية الطراز من نوع ذاكرة الوصول العشوائي المتزامنة (DDR3-SDRAM) وذاكرة البيانات المضاعفة (DIMM).

وحدات الذاكرة DIMM

يمكن تعبئة مأخذ الذاكرة الموجودة على لوحة النظام بواسطة أربع وحدات ذاكرة DIMM ذات مقياس صناعي كحد أقصى. وتكون مأخذ الذاكرة هذه معبأة بوحدة ذاكرة DIMM واحدة على الأقل مثبتة مسبقًا. ولتحقيق الحد الأقصى من دعم الذاكرة، يمكنك تعبئة لوحة النظام بواسطة وحدات ذاكرة تصل سعتها إلى ١٦ غيغابايت كحد أقصى مكونة في وضع ثنائي القناة عالي الأداء.

وحدات الذاكرة DDR3-SDRAM DIMM

تنبيه: لا يدعم هذا المنتج ذاكرة DDR3 منخفضة الفولتية للغاية (DDR3U). لا يتوافق المعالج مع ذاكرة DDR3U وإذا وصلت ذاكرة DDR3U بلوحة النظام، فيمكن أن يتسبب ذلك في تلف مادي لوحدة الذاكرة DIMM أو قصور بالنظام.

لكي يعمل النظام بشكل صحيح، يجب أن تكون وحدات الذاكرة DDR3-SDRAM DIMM:

- ذات ٢٤٠ رأسًا متوافقة مع المقاييس الصناعية
- بدون تخزين مؤقت ومتوافقة مع DDR3 PC3-12800 غير الأوروبية بسرعة 1600 ميغا هرتز
- وحدات الذاكرة DDR3-SDRAM DIMM ذات ١,٥ فولت
- كما يجب على وحدات الذاكرة DDR3-SDRAM DIMM أن:
- تدعم ذاكرة DDR3 بزمان استجابة CAS قدره ١١ وبسرعة ١٦٠٠ ميغا هرتز (توقيت ١١-١١-١١)
- تتضمن معلومات JEDEC SPD الإلزامية

وبالإضافة إلى ذلك، يعتمد الكمبيوتر:

- التقنيات غير الأوروبية ECC للذاكرة ذات ٥١٢ ميغابايت و ١ غيغابايت و ٢ غيغابايت
- وحدات الذاكرة DIMM أحادية الوجه وثنائية الوجه
- وحدات ذاكرة DIMM المبنية باستخدام أجهزة DDR ذات x8 و x16؛ وحدات ذاكرة DIMM المبنية بواسطة أجهزة x4 SDRAM غير معتمدة

ملاحظة: لن يعمل النظام بشكل صحيح إذا قمت بتثبيت وحدات ذاكرة DIMM غير معتمدة.

تجميع مآخذ وحدات الذاكرة DIMM

هناك أربعة مآخذ لتوصيل وحدات ذاكرة DIMM على لوحة النظام، بنسبة مأخذين لكل قناة. وتحمل المآخذ التسميات DIMM1، وDIMM2، وDIMM3 وDIMM4. ويعمل المآخذان DIMM1 وDIMM2 في قناة الذاكرة B، بينما يعمل المآخذان DIMM3 وDIMM4 في قناة الذاكرة A.

يعمل النظام تلقائيًا في الوضع الأحادي القناة أو في الوضع الثنائي القناة، أو في الوضع الحر، استنادًا إلى كيفية تثبيت وحدات الذاكرة DIMM.

- يعمل النظام في الوضع الأحادي القناة إذا كانت مأخذ وحدات الذاكرة DIMM معبأة بشكل قناة واحدة فقط.
- يعمل النظام في وضع ثنائي قناة عالي الأداء إذا كانت السعة الإجمالية لوحدة الذاكرة DIMM في القناة A تساوي السعة الإجمالية لوحدة الذاكرة DIMM في القناة B. ويمكن أن يوجد اختلاف القنوات في التقنيات وعرض الجهاز. على سبيل المثال، إذا كانت القناة A معبأة بوحدتي ذاكرة DIMM بسعة 1 غيغابايت، والقناة B معبأة بوحدتي ذاكرة DIMM بسعة 2 غيغابايت، فسيعمل النظام في وضع ثنائي القناة.
- يعمل النظام في الوضع الحر إذا كانت السعة الإجمالية لوحدة الذاكرة DIMM الموجودة في القناة A لا تساوي السعة الإجمالية لوحدة الذاكرة DIMM الموجودة في القناة B. وفي الوضع الحر توضح القناة التي تم تعيينها بأقل قدر من الذاكرة إجمالي الذاكرة المعينة للوضع ثنائي القناة ويتم تعيين الباقي إلى الوضع أحادي القناة. وللحصول على السرعة المثلى، يجب إجراء توازن بين القنوات بحيث يتم توزيع أكبر قدر من الذاكرة بين القنوات. في حالة احتواء إحدى القنوات على ذاكرة أكبر من الأخرى، يجب تعيين الذاكرة الأكبر سعة إلى القناة A، فعلى سبيل المثال، إذا كنت تقوم بتعبئة مآخذ التوصيل بوحدتي ذاكرة DIMM بسعة 2 غيغابايت، وثلاث وحدات ذاكرة DIMM بسعة 1 غيغابايت، فيجب تعبئة القناة A بوحدتي ذاكرة DIMM التي بسعة 2 غيغابايت بالإضافة إلى وحدة الذاكرة DIMM التي بسعة 1 غيغابايت، بينما ينبغي تعبئة القناة B بوحدتي ذاكرة DIMM الأخرتين اللتين بسعة 1 غيغابايت. وبهذا التكوين يتم تشغيل 4 غيغابايت في وضع ثنائي القناة بينما يتم تشغيل 1 غيغابايت في وضع أحادي القناة.
- في أي وضع، يتم تحديد السرعة القصوى للتشغيل عند أبطأ وحدة ذاكرة DIMM في النظام.

تثبيت وحدات الذاكرة DIMM

تنبيه: يجب أن تقوم بفصل سلك الطاقة وتنتظر حوالي 30 ثانية لتفريغ الطاقة قبل إضافة وحدات الذاكرة أو إزالتها. بصرف النظر عن حالة التشغيل، يتم دومًا تزويد الفولتية إلى وحدات الذاكرة طالما أن الكمبيوتر موصول بمأخذ تيار متناوب نشط. قد تؤدي عملية إضافة وحدات الذاكرة أو إزالتها أثناء وجود الفولتية إلى تلف لا يمكن إصلاحه لوحدة الذاكرة أو للوحة النظام.

تتوفر في مأخذ وحدة الذاكرة ملامسات معدنية مطلية بالذهب. ومن الضروري، عند ترقية الذاكرة، استخدام وحدات الذاكرة ذات ملامسات معدنية مطلية بالذهب لمنع التآكل و/أو التآكسد الناتج عن تلامس المعادن غير المتوافقة مع بعضها.

باستطاعة الكهرباء الساكنة أن تتلف المكونات الإلكترونية للكمبيوتر أو البطاقات الاختيارية. وقبل البدء بهذه الإجراءات، تأكد من تفريغ نفسك من الكهرباء الساكنة وذلك بلمس جسم معدني مؤرض لبرهة قصيرة. للاطلاع على المزيد من المعلومات، راجع [الإفراغ الإلكتروني](#) في صفحة 167.

عند الإمساك بوحدتي الذاكرة، احترس من لمس أي من ملامساتها. فقد يؤدي ذلك إلى إعطاب وحدة الذاكرة.

1. أزل/حرر أي أجهزة حماية تمنع فتح الكمبيوتر.
2. أزل كل الوسائط القابلة للإخراج، مثل الأقراص المضغوطة أو محركات أقراص flash من نوعية USB من الكمبيوتر.
3. أوقف تشغيل الكمبيوتر بطريقة صحيحة من خلال نظام التشغيل، ثم أوقف تشغيل أية أجهزة خارجية.
4. افصل سلك الطاقة عن المآخذ الكهربائي، وافصل أية أجهزة خارجية.

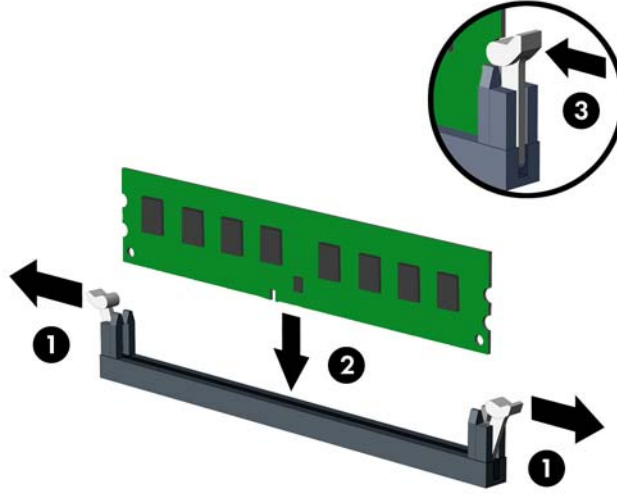
تنبيه: يجب أن تقوم بفصل سلك الطاقة وتنتظر حوالي 30 ثانية لتفريغ الطاقة قبل إضافة وحدات الذاكرة أو إزالتها. بصرف النظر عن حالة التشغيل، يتم دومًا تزويد الفولتية إلى وحدات الذاكرة طالما أن الكمبيوتر موصول بمأخذ تيار متناوب نشط. قد تؤدي عملية إضافة وحدات الذاكرة أو إزالتها أثناء وجود الفولتية إلى تلف لا يمكن إصلاحه لوحدة الذاكرة أو للوحة النظام.

5. قم بزع لوحة تغطية الكمبيوتر.

تحذير! لتقليل خطر التعرض لإصابة شخصية ناجمة عن الأسطح الساخنة، دع مكونات النظام الداخلية تبرد قبل لمسها.

٦. افتح مغلاقي مأخذ توصيل وحدة الذاكرة (١)، وأدخل وحدة الذاكرة في المأخذ (٢).

شكل ٧-٢ تثبيت وحدة ذاكرة DIMM



ملاحظة: يمكن تثبيت وحدة الذاكرة بطريقة واحدة فقط. طابق الحزّ الموجود على الوحدة مع الحاجز الموجود على مأخذ توصيل الذاكرة.

جَمِّع مأخذ ذاكرة DIMM سوداء اللون قبل المأخذ ببيضاء اللون.

للحصول على الأداء الأقصى، قم بتعيينة المأخذ بحيث يتم توزيع سعة الذاكرة بشكل مساوٍ قدر الإمكان بين القناة A والقناة B. للحصول على مزيد من المعلومات يمكنك مراجعة **تجميع مأخذ وحدات الذاكرة DIMM في صفحة ٢٤**.

٧. ادفع الوحدة داخل مأخذ التوصيل، وتأكد من إدخالها بالكامل ومن كونها مستقرة في مكانها بشكل صحيح. تأكد من وجود المغلاقين في الوضع المغلق (٣).

٨. كرر الخطوتين ٦ و ٧ لتثبيت أية وحدات ذاكرة إضافية.

٩. أعد تثبيت لوحة تغطية الكمبيوتر.

١٠. أعد توصيل سلك الطاقة وشغل الكمبيوتر.

١١. قم بفتح أي أجهزة حماية تم تحريرها عند نزع لوحة التغطية.

يجب أن يتعرف الكمبيوتر تلقائياً على الذاكرة الإضافية عند تشغيله في المرة التالية.

إخراج بطاقة توسيع أو تثبيتها

يتضمن الكمبيوتر ثلاث فتحات توسيع PCI قياسية، فتحة توسيع PCI Express x1، وفتحة توسيع PCI Express x16، وفتحة توسيع PCI Express x16 التي تم إزاحتها إلى فتحة x4.

ملاحظة: يمكنك تثبيت بطاقة توسيع PCI Express x1، أو x8، أو x16 في فتحات PCI Express x16.

بالنسبة لتكوينات بطاقة الرسومات الثنائية، يجب تثبيت البطاقة الأولى (الأساسية) في فتحة PCI Express x16 التي لم يتم إزاحتها إلى فتحة x4.

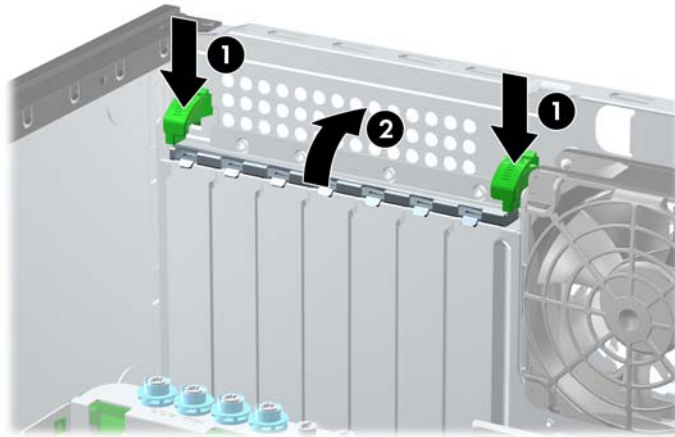
لإخراج بطاقة توسيع أو إعادة تثبيتها أو إضافتها:

1. قم بإزالة/فك تشبيك أي أجهزة حماية تمنع فتح الكمبيوتر.
2. أزل جميع الوسائط القابلة للإخراج مثل الأقراص المضغوطة أو محركات أقراص flash من نوعية USB من الكمبيوتر.
3. أوقف تشغيل الكمبيوتر بطريقة صحيحة من خلال نظام التشغيل، ثم أوقف تشغيل أي أجهزة خارجية.
4. افصل سلك الطاقة عن مأخذ الطاقة، وافصل أي أجهزة خارجية.

⚠ تنبيه: بصرف النظر عن حالة بدء التشغيل، تكون الفولتية موجودة على لوحة النظام طالما أن النظام متصلًا بمأخذ تيار متردد نشط. يجب أن تقوم بفصل سلك الطاقة لتجنب إلحاق عطب بالمكونات الداخلية للكمبيوتر.

5. قم بنزع لوحة تغطية الكمبيوتر.
6. حدد موقع مأخذ التوسيع الشاغر الصحيح على لوحة النظام وفتحة التوسيع المناسبة في الجانب الخلفي لهيكل الكمبيوتر.
7. اضغط بشكل مستقيم لأسفل وباتجاه الخارج على رقعتي الاحتجاز الخضراوين داخل الهيكل (1) وقم بتدوير مغلاق احتجاز لوحة التوسيع إلى الأعلى (2).

شكل ٨-٢ فتح غطاء فتحة التوسيع

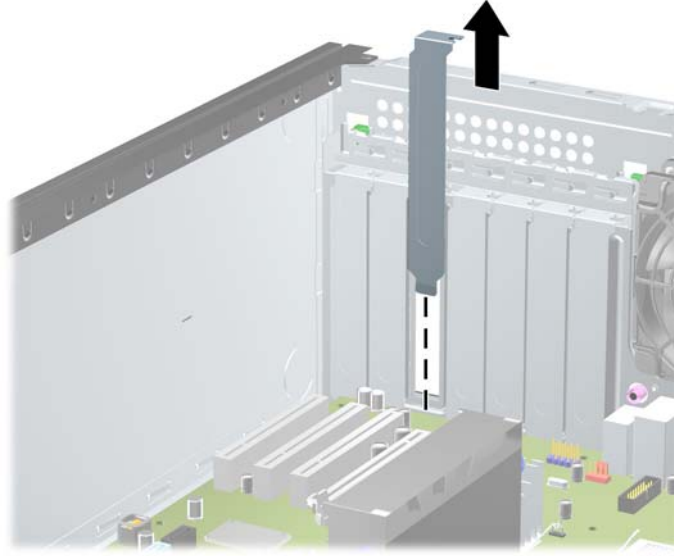


٨. قبل تثبيت بطاقة توسيع، يجب أن تقوم بنزع غطاء فتحة التوسيع أو بطاقة التوسيع الموجودة.

ملاحظة: قبل إخراج أي بطاقة توسيع مثبتة، افصل أي كابلات قد تكون موصولة بها.

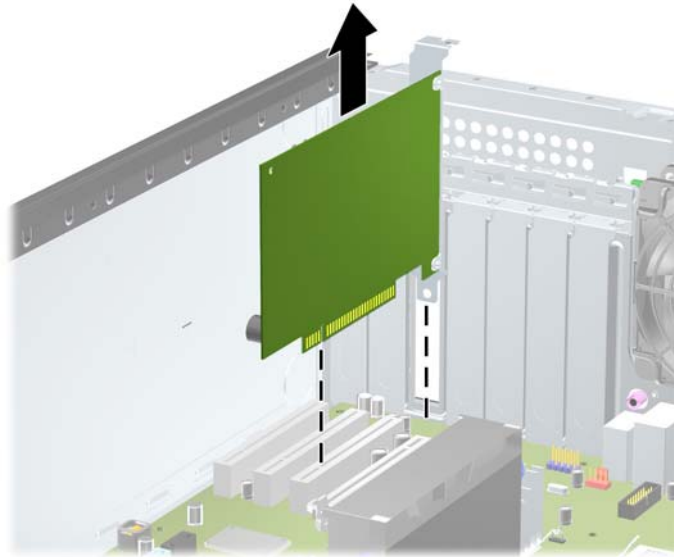
أ. إذا كنت تنوي تثبيت بطاقة توسيع في مأخذ توصيل شاغر، قم بنزع غطاء فتحة التوسيع المناسب على الجهة الخلفية للهيكل. ارفع غطاء فتحة التوسيع عن فتحة التوسيع.

شكل ٩-٢ إزالة غطاء فتحة التوسيع



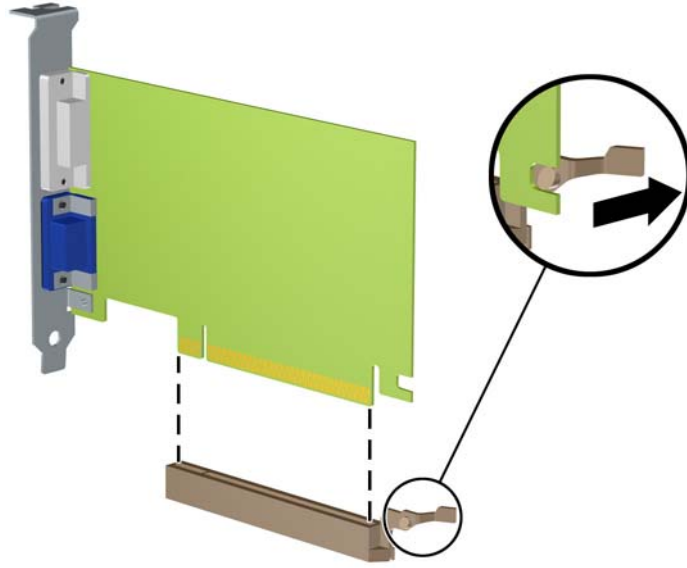
ب. إذا كنت تريد إخراج بطاقة PCI قياسية أو بطاقة PCI Express x1، امسك البطاقة من طرفيها، ثم هزها بلطف إلى الأمام وإلى الخلف حتى يتم تحرير الموصلات من مأخذ التوصيل. ارفع البطاقة بشكل مستقيم إلى الأعلى لإخراجها. تأكد من عدم حك البطاقة بالمكونات الأخرى.

شكل ١٠-٢ إخراج بطاقة توسيع PCI عادية



ج. إذا كنت تريد إخراج بطاقة PCI Express x16، فاسحب ذراع الاحتجاز الموجود خلف مأخذ التوسيع بعيداً عن البطاقة ثم هز البطاقة بلطف إلى الأمام وإلى الورا إلى أن يتحرر الموصل من المأخذ. ارفع البطاقة بشكل مستقيم إلى الأعلى لإخراجها. تأكد من عدم حك البطاقة بالمكونات الأخرى.

شكل ١١-٢ إخراج بطاقة توسيع PCI Express x16



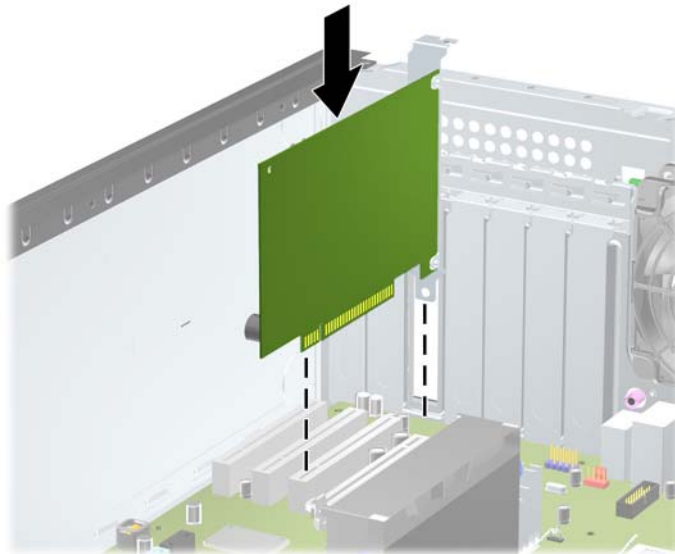
٩. خزن البطاقة التي تم إخراجها ضمن علبة واقية من الكهرباء الساكنة.

١٠. إذا لم تكن تنوي تثبيت بطاقة توسيع جديدة، يجب أن تقوم بتثبيت غطاء فتحة التوسيع لإغلاق الفتحة.

تنبيه: بعد إخراج بطاقة التوسيع، عليك استبدالها بأخرى جديدة أو بغطاء فتحة التوسيع للسماح بتبريد المكونات الداخلية بشكل مناسب أثناء التشغيل.

١١. لتثبيت بطاقة توسيع جديدة، ادفع الدعامة الموجودة على طرف بطاقة التوسيع نحو الأسفل إلى داخل الفتحة في الجانب الخلفي للهيكل واضغط بثبات على البطاقة نحو الأسفل لإدخالها في مأخذ التوصيل على لوحة النظام.

شكل ١٢-٢ تثبيت بطاقة توسيع

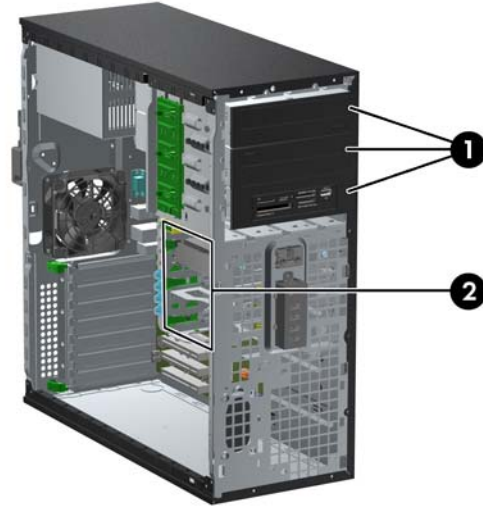


ملاحظة: عند تثبيت بطاقة توسيع، اضغط بثبات عليها بحيث يستقر الموصل بأكمله بشكل صحيح في مكانه داخل فتحة بطاقة التوسيع.

١٢. أعلق مغلاق احتجاز بطاقة التوسيع، وتأكد من إحكام تثبيتها في مكانها.
١٣. واصل الكابلات الخارجية بالطاقة المثبتة، إذا لزم الأمر. واصل الكابلات الداخلية بلوحة النظام، إذا لزم الأمر.
١٤. أعد تثبيت لوحة تغطية الكمبيوتر.
١٥. أعد توصيل سلك الطاقة وشغل الكمبيوتر.
١٦. قم بقلب أية أجهزة حماية تم تحريرها عند نزع لوحة تغطية الكمبيوتر.
١٧. أعد تكوين الكمبيوتر، إذا اقتضى الأمر ذلك.

مواضع محركات الأقراص

شكل ٢-١٣ مواضع محركات الأقراص (يظهر في الصورة تكوين طراز Minitower)



جدول ٢-٢ مواضع محركات الأقراص

١ ثلاث حجرات لمحركات أقراص مقياس ٥,٢٥ بوصة مخصصة لمحركات الأقراص الاختيارية (يظهر في الصورة محركات الأقراص الضوئية وقارئ بطاقات الوسائط)

٢ ثلاث حجرات بقياس ٣,٥ بوصة لمحركات الأقراص الثابتة الداخلية

ملاحظة: قد يختلف تكوين محرك الأقراص الموجود على الكمبيوتر عن تكوين محرك الأقراص الموضح أعلاه.

تعد الحجرة السفلية لمحرك الأقراص الذي بقياس ٥,٢٥ بوصة أقل عمقًا من الحجرتين العلويتين. وتدعم الحجرة السفلية محرك أقراص بنصف الارتفاع أو جهازًا آخر لا يزيد عمقه عن ١٤,٥ سم (٥,٧ بوصة). لذا لا تحاول بالقوة تثبيت محرك أقراص أكبر مثل محرك أقراص بصرية في الحجرة السفلية. فقد يؤدي ذلك إلى إلحاق الضرر بمحرك الأقراص ولوحة النظام. يؤدي استخدام القوة غير المطلوبة عند تثبيت أي محرك أقراص في حجراته إلى إعطاب محرك الأقراص.

للتحقق من نوع أجهزة التخزين المثبتة في الكمبيوتر وحجمها، شغل Computer Setup (إعدادات الكمبيوتر).

إخراج محرك أقراص من حجرة محركات الأقراص

تنبيه: ⚠ يجب إخراج كافة الوسائط القابلة للإخراج من محركات الأقراص قبل إخراج المحرك من الكمبيوتر.

١. قم بإزالة/فك تشبيك أي أجهزة حماية تمنع فتح الكمبيوتر.
٢. أزل جميع الوسائط القابلة للإخراج مثل الأقراص المضغوطة أو محركات أقراص flash من نوعية USB من الكمبيوتر.
٣. أوقف تشغيل الكمبيوتر بطريقة صحيحة من خلال نظام التشغيل، ثم أوقف تشغيل أي أجهزة خارجية.
٤. افصل سلك الطاقة عن مأخذ الطاقة، وافصل أي أجهزة خارجية.

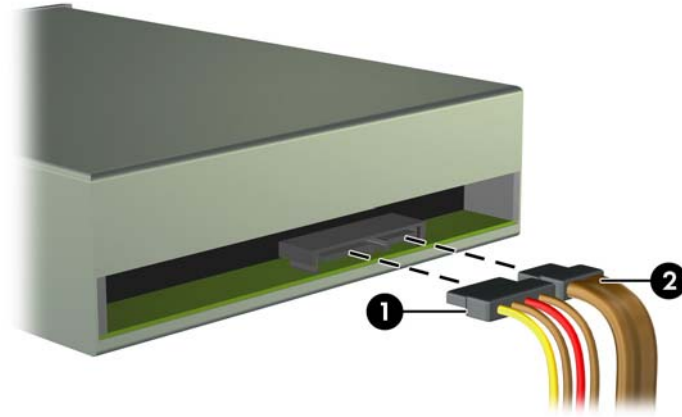
تنبيه: ⚠ بصرف النظر عن حالة بدء التشغيل، تكون الفولتية موجودة على لوحة النظام طالما أن النظام متصلًا بمأخذ تيار متردد نشط. يجب أن تقوم بفصل سلك الطاقة لتجنب إلحاق عطب بالمكونات الداخلية للكمبيوتر.

٥. انزع لوحة التغطية وغطاء الفتحة الأمامية.
٦. افصل كابلات محركات الأقراص، كما هو موضح في الرسومات التوضيحية التالية:

تنبيه: ⚠ عند نزع الكابلات، اسحب القابس أو الموصل بدلاً من الكابل نفسه وذلك لتجنب إلحاق عطب بالكابل.

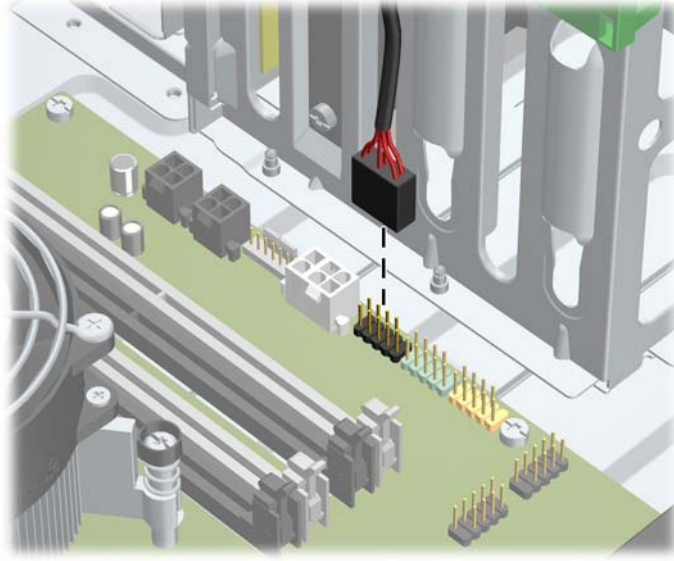
- في حالة قيامك بإخراج محرك أقراص بصرية، قم بفصل كابل الطاقة (١) وكابل البيانات (٢) عن الجزء الخلفي لمحرك الأقراص.

شكل ١٤-٢ فصل كابلات محرك الأقراص البصرية



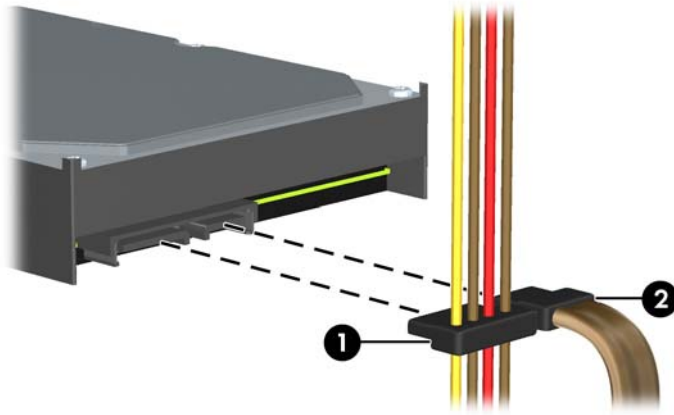
- إذا كنت تخرج قارئ بطاقات الوسائط، فافصل كابل USB من لوحة النظام.

شكل ١٥-٢ فصل كابل USB الخاص بقارئ بطاقات الوسائط



- في حالة إخراج محرك أقراص ثابتة، افصل كابل الطاقة (١) وكابل البيانات (٢) عن الجزء الخلفي لمحرك الأقراص.

شكل ١٦-٢ فصل كابلات محرك الأقراص الثابتة

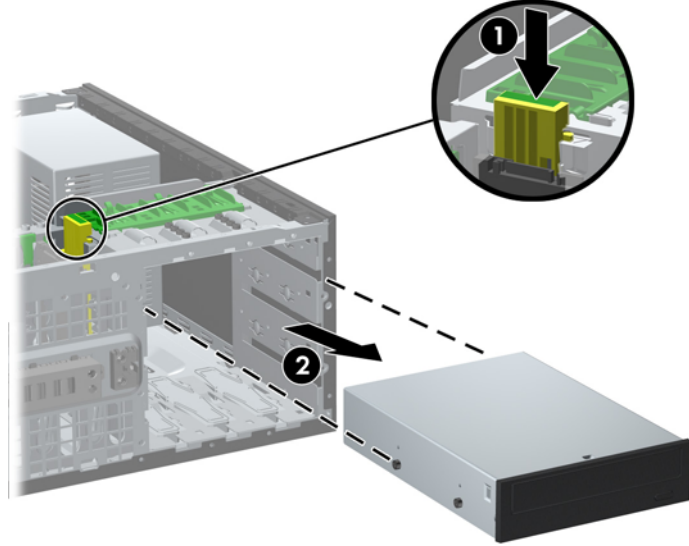


٧. أخرج محرك الأقراص من حجرتة كما يلي:

- لإخراج محرك أقراص بقياس ٥,٢٥ بوصة في تكوين الكمبيوتر المكتبي، اضغط نحو الأسفل على آلية قفل محرك الأقراص الصفراء (١) واسحب المحرك من حجرة محركات الأقراص (٢).

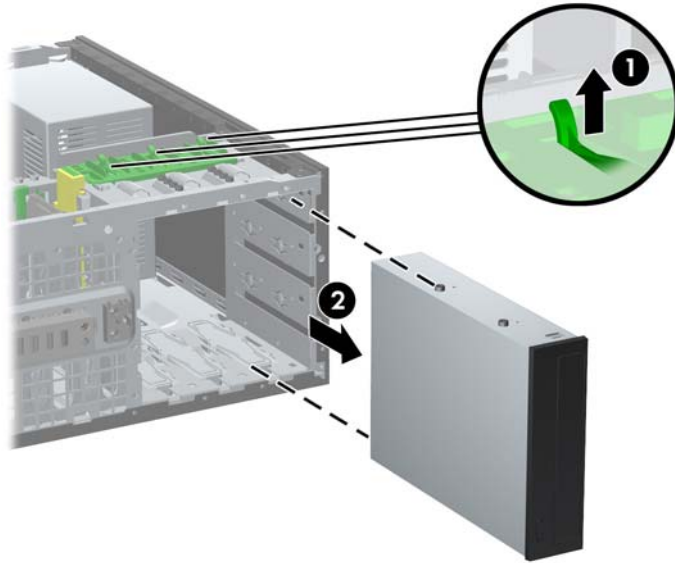
تنبيه: عند الضغط على قفل محرك الأقراص الأصفر، يتم تحرير جميع محركات الأقراص مقاس ٥,٢٥ بوصة حتى لا تميل الوحدة وتسمح بسقوط محركات الأقراص.

شكل ١٧-٢ إخراج محرك أقراص بقياس ٥,٢٥ بوصة في تكوين الكمبيوتر المكتبي (يظهر في الصورة محرك أقراص بصرية)



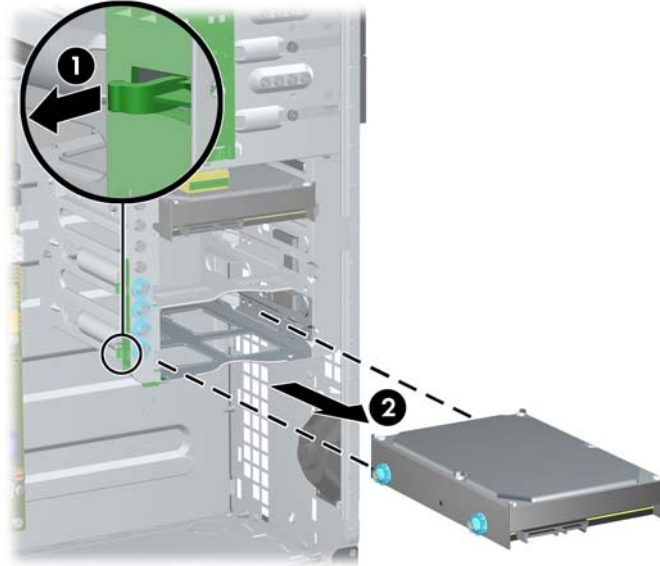
- لإخراج محرك أقراص بقياس ٥,٢٥ بوصة موجود بداخل تكوين الكمبيوتر الصغير العمودي، ارفع الآلية الخضراء لقفل محرك الأقراص (١) الخاص بمحرك الأقراص المحدد، واسحبه من حجرة محرك الأقراص (٢).

شكل ١٨-٢ إخراج محرك أقراص بقياس ٥,٢٥ بوصة في تكوين الكمبيوتر الصغير العمودي (يظهر في الصورة محرك أقراص بصرية)



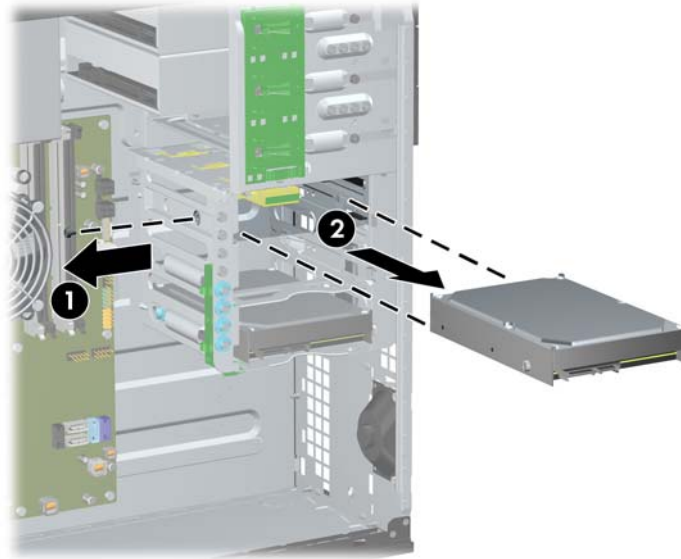
- لإخراج محرك أقراص ثابتة من إحدى حجرتي محركات الأقراص الثابتة الداخليتين السفليتين، اسحب آلية قفل محرك الأقراص الثابتة الخضراء (١) لمحرك الأقراص هذا إلى الأعلى، ثم حرك محرك الأقراص من حجرة محرك الأقراص (٢).

شكل ١٩-٢ إخراج محرك أقراص ثابتة من الحجرتين السفليتين



- لإخراج محرك أقراص ثابتة من حجرة محركات الأقراص الثابتة الداخلية العلوية، أزل المسمار اللولبي على جانب الحجرة الذي يثبت محرك الأقراص في مكانه (١)، ثم حرك محرك الأقراص إلى خارج الحجرة (٢).

شكل ٢٠-٢ إخراج محرك أقراص ثابتة من الحجرة العلوية

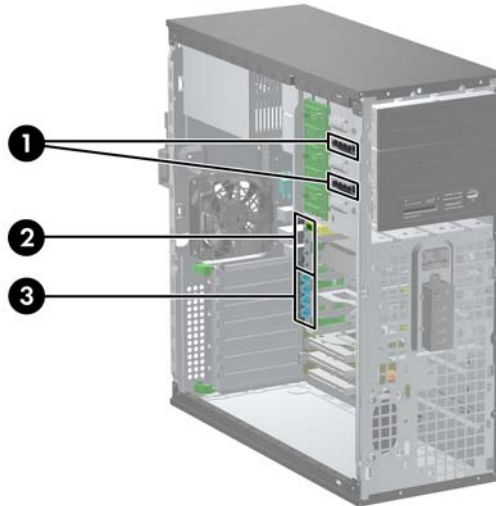


تثبيت محركات الأقراص

عند تثبيت محركات الأقراص، اتبع الإرشادات التالية:

- يجب أن يكون محرك الأقراص الثابتة الرئيسي ATA التسلسلي (SATA) متصلاً بموصل SATA ذي اللون الأزرق الداكن على لوحة النظام والذي يحمل التسمية SATA0. وفي حالة إضافة محرك أقراص ثابتة ثانٍ، فصله بموصل SATA1 ذي اللون الأزرق الفاتح.
- صل محرك الأقراص الضوئية SATA الأول بموصل SATA ذي اللون الأبيض على لوحة النظام والذي يحمل التسمية SATA2. وفي حالة إضافة محرك أقراص ضوئية ثانٍ، فصله بموصل SATA3 ذي اللون الأبيض.
- صل كابل مهايئ eSATA اختياري بموصل SATA ذي اللون الأسود على لوحة النظام والذي يحمل التسمية eSATA.
- صل كابل USB الخاص بقارئ بطاقات الوسائط بموصل USB على لوحة النظام الذي يحمل التسمية MEDIA.
- يكون كابل الطاقة الخاص بمحركات أقراص SATA الضوئية كابلًا ثنائي الرؤوس، ويتم توصيله بلوحة النظام، حيث يتم توجيه الموصل الأول إلى الحجرة الوسطى مقاس ٥,٢٥ بوصات والموصل الثاني إلى الحجرة العلوية مقاس ٥,٢٥ بوصات.
- يكون كابل الطاقة الخاص بمحركات الأقراص الثابتة SATA كابلًا ثلاثي الرؤوس، ويتم توصيله بلوحة النظام، حيث يتم توجيه الموصل الأول إلى الحجرة السفلية مقاس ٣,٥ بوصات والموصل الثاني إلى الحجرة الوسطى مقاس ٣,٥ بوصات والموصل الثالث إلى الحجرة العلوية مقاس ٣,٥ بوصات.
- لا يدعم النظام محركات الأقراص البصرية المتوازية (PATA) أو محركات الأقراص الثابتة PATA.
- يجب تثبيت المسامير اللولبية للمحاذاة للتأكد من استقرار محرك الأقراص بشكل صحيح في حجبرته وثباته في مكانه. فقد وفرت HP مسامير لولبية للمحاذاة إضافية مثبتة على الهيكل. ويستخدم محرك الأقراص الثابتة مسامير محاذاة لولبية للتركيب العازل مقاس ٣٢-٦ في الحجرتين السفليتين ومسامير لولبية عادية مقاس ٣٢-٦ في الحجرة العلوية. وقد تم تثبيت أربعة مسامير لولبية لكل حجرة على دعامة محرك الأقراص الثابتة تحت لوحة التغطية. أما باقي محركات الأقراص فتستخدم المسامير اللولبية المترية من نوع M3، حيث يتم تثبيت ثمانية منها على دعامة محرك الأقراص الضوئية تحت لوحة التغطية. وتكون مسامير المحاذاة اللولبية المترية HP-supplied سوداء اللون. بينما المسامير اللولبية التي توفرها HP مقاس ٣٢-٦ لمحذاة التركيب العازل فهي باللونين الفضي والأزرق. أما المسامير اللولبية العادية مقاس ٣٢-٦ التي توفرها HP فهي فضية اللون. إذا كنت تعيد وضع محرك الأقراص الثابتة في مكانه، فيجب عليك إزالة مسامير المحاذاة اللولبية الأربعة للتركيب العازل مقاس ٣٢-٦ ذات اللونين الفضي والأزرق ثم تثبيتها في محرك الأقراص الثابتة الجديد.

شكل ٢-٢١ مواضع مسامير المحاذاة اللولبية الإضافية



| رقم | مسمار المحاذاة اللولبي | الجهاز |
|-----|--------------------------------------|-------------------------------|
| ١ | المسامير اللولبية المترية M3 السوداء | محركات أقراص بقياس ٥,٢٥ بوصات |

| رقم | مسمار المحاذاة اللولبية | الجهاز |
|-----|---|--|
| ٢ | المسامير اللولبية العادية الفضية مقياس ٦-٣٢ | محرك أقراص ثابتة مقياس ٣,٥ بوصة في حجرة محرك الأقراص العلوية (الحجرة ٤) |
| ٣ | المسامير اللولبية للتركيب العازل بقياس ٦-٣٢ ذات اللونين الفضي والأزرق | محركات أقراص ثابتة مقياس ٣,٥ بوصة في حجرات محركات الأقراص الوسطى والسفلية (الحجرتان ٥ و ٦) |

⚠️ **تنبيه:** لتجنب فقدان العمل وإعطاب الكمبيوتر أو محرك الأقراص:

عند إدخال محرك قرص ثابت أو إخراج، أوقف تشغيل نظام التشغيل بشكل صحيح، ثم أوقف تشغيل الكمبيوتر وافصل سلك الطاقة. ولا تخرج محرك القرص الثابت عندما يكون الكمبيوتر قيد التشغيل أو في وضع الاستعداد.

قبل الإمساك بمحرك الأقراص، تأكد من تفريغ نفسك من الكهرباء الساكنة. وعند الإمساك بمحرك الأقراص، تجنب لمس الموصل. لمزيد من المعلومات حول منع الضرر الإلكتروني، يرجى مراجعة [الإفراغ الإلكتروني في صفحة ١٦٧](#).

أمسك بمحرك الأقراص بحذر، ولا تسقطه.

لا تستخدم قوة مفرطة عند إدخال محرك الأقراص.

تجنب تعريض محرك القرص الثابت للسوائل، أو درجات حرارة عالية أو منخفضة جدًا، أو منتجات ذات حقول مغناطيسية مثل أجهزة العرض أو مكبرات الصوت.

في حال إرسال محرك الأقراص بالبريد، ضعه في غلاف بريدي ذي فقاعات بلاستيكية أو أية وسيلة تغليف تحمي المحرك واكتب عليها "قابل للكسر: احمه بعناية".

تنشيت محرك أقراص مقاس ٥,٢٥ بوصة في حجرة محرك الأقراص

١. قم بإزالة/فك تشبيك أي أجهزة حماية تمنع فتح الكمبيوتر.
٢. أزل جميع الوسائط القابلة للإخراج مثل الأقراص المضغوطة أو محركات أقراص flash من نوعية USB من الكمبيوتر.
٣. أوقف تشغيل الكمبيوتر بطريقة صحيحة من خلال نظام التشغيل، ثم أوقف تشغيل أي أجهزة خارجية.
٤. افصل سلك الطاقة عن مأخذ الطاقة، وافصل أي أجهزة خارجية.

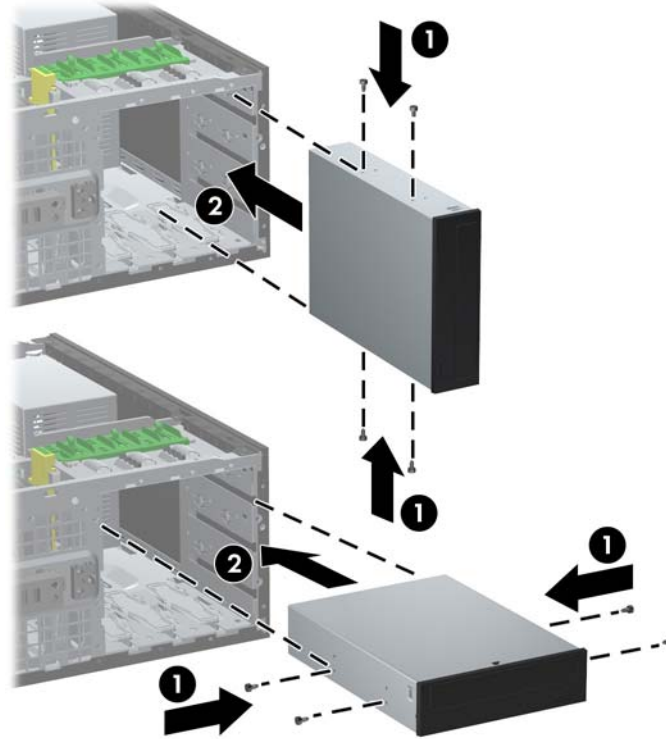
تنبيه: بصرف النظر عن حالة بدء التشغيل، تكون الفولتية موجودة على لوحة النظام طالما أن النظام متصلاً بمأخذ تيار متردد نشط. يجب أن تقوم بفصل سلك الطاقة لتجنب إلحاق عطب بالمكونات الداخلية للكمبيوتر.

٥. قم بنزع لوحة تغطية الكمبيوتر.
٦. انزع غطاء الفتحة الأمامية إذا كنت تثبت محرك أقراص في حجرة يغطيها غطاء فتحة فارغة، فانزع غطاء الفتحة الفارغة. راجع [إزالة أغطية الفتحات الفارغة في صفحة ٢٠](#) للحصول على مزيد من المعلومات.
٧. ثبت مسامير المحاذاة اللولبية المترية M3 الأربعة في الفتحات السفلية الموجودة على جانبي محرك الأقراص (١). فلقد فرت HP أربعة مسامير محاذاة لولبية مترية M3 إضافية على دعامة محرك الأقراص الذي بقياس ٥,٢٥ تحت لوحة التغطية. وتكون مسامير المحاذاة اللولبية المترية M3 سوداء اللون. ارجع إلى [تنشيت محركات الأقراص في صفحة ٣٥](#) للحصول على رسم توضيحي لمكان مسامير المحاذاة اللولبية المترية M3 الإضافية.

ملاحظة: عند استبدال محرك الأقراص، انقل المسامير اللولبية للمحاذاة الأربعة المترية M3 من محرك الأقراص القديم إلى الجديد.

تنبيه: استخدم مسامير لولبية طولها ٥ ملم كمسامير لولبية للمحاذاة. فالمسامير اللولبية الأطول بإمكانها أن تعطب المكونات الداخلية لمحرك الأقراص.

شكل ٢-٢٢ تنشيت محرك أقراص بقياس ٥,٢٥ بوصة ضمن تكوين كمبيوتر صغير عمودي (في الأعلى) وضمن تكوين كمبيوتر مكتبي (في الأسفل)



٨. ثبت محرك الأقراص ضمن حجرة محرك الأقراص المطلوبة بدفعه نحو مقدمة قفص محرك الأقراص حتى يتم إحكام إقفاله (٢). بحكم قفل محرك الأقراص تثبيت المحرك في حجرته تلقائيًا.

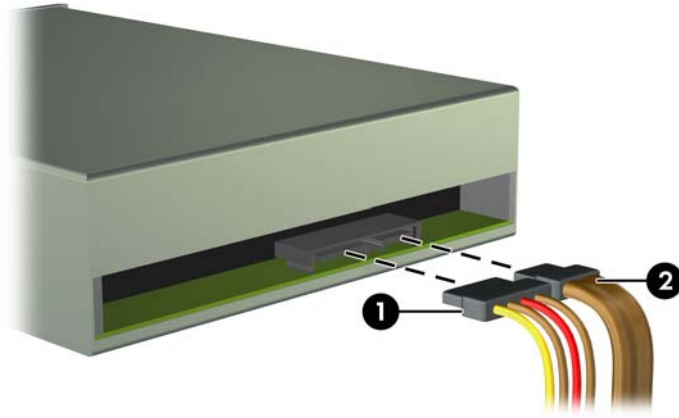
تنبيه: تعد حجرة محرك الأقراص ٥,٢٥ بوصات السفلية أقل عمقًا من الحجرتين العلويتين. تدعم الحجرة السفلية محرك أقراص بنصف الارتفاع أو جهاز آخر لا يزيد عمقه عن ١٤,٥ سم (٥,٧ بوصات). لا تحاول تثبيت محرك أقراص أكبر بالقوة، في الحجرة السفلية، مثل محرك أقراص بصرية. فقد يؤدي ذلك إلى إلحاق الضرر بمحرك الأقراص ولوحة النظام. يؤدي استخدام القوة غير المطلوبة عند تثبيت أي محرك أقراص في حجرته إلى إعطابه.

٩. وصل كابل الطاقة وكابل البيانات بمحرك الأقراص كما هو موضح في الرسوم التوضيحية التالية.

أ. في حالة قيامك بتثبيت محرك أقراص بصرية، صل كابل الطاقة (١) وكابل البيانات (٢) بالجزء الخلفي لمحرك الأقراص.

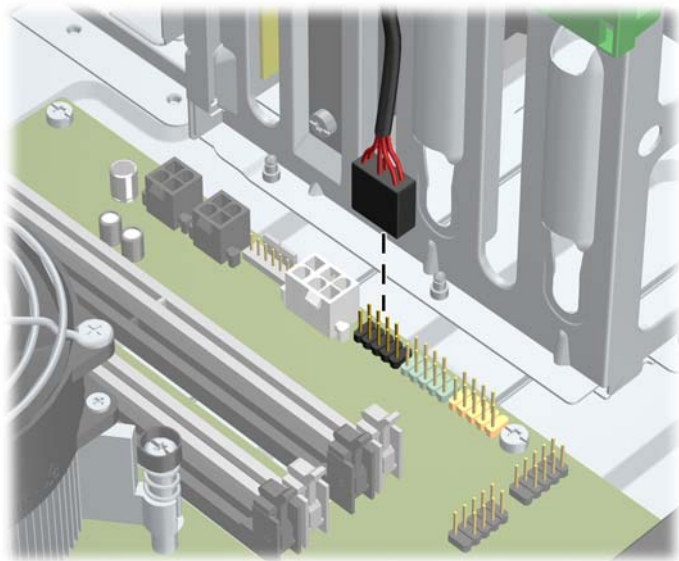
ملاحظة: يكون كابل الطاقة الخاص بمحركات الأقراص الضوئية كابلًا ثنائي الرأس يتم توجيهه من لوحة النظام إلى الجزء الخلفي من حجرات محركات الأقراص الضوئية.

شكل ٢-٢٣ توصيل كابلات محرك الأقراص البصرية



ب. إذا كنت تقوم بتثبيت قارئ لبطاقات وسائط، فصل كابل USB بموصل USB للوحة النظام الذي يحمل التسمية MEDIA.

شكل ٢-٢٤ توصيل كابل USB الخاص بقارئ بطاقات الوسائط



١٠. إذا كنت تقوم بتثبيت محرك أقراص جديد، وصل الطرف الآخر من كابل البيانات بالموصل المناسب على لوحة النظام.

ملاحظة: في حالة تثبيت محرك أقراص ضوئية SATA جديد، صل كابل البيانات لمحرك الأقراص الضوئية الأول بموصل SATA ذي اللون الأبيض على لوحة النظام والذي يحمل التسمية SATA2. وصل كابل البيانات لمحرك الأقراص الضوئية الثاني بموصل SATA ذي اللون الأبيض على لوحة النظام والذي يحمل التسمية SATA3.

ارجع إلى [توصيلات لوحة النظام في صفحة ٢١](#) للحصول على رسم توضيحي لموصلات محرك الأقراص الخاصة بلوحة النظام.

١١. أعد لوحة تغطية الكمبيوتر وغطاء الفتحة الأمامية إلى مكانهما.

١٢. أعد توصيل سلك الطاقة وشغل الكمبيوتر.

١٣. قم بقلب أية أجهزة حماية تم تحريرها عند نزع لوحة تغطية الكمبيوتر.

تثبيت محرك أقراص ثابتة في حجرة محرك أقراص داخلي

ملاحظة: لا يدعم النظام محركات الأقراص الثابتة المتوازية (PATA) (ATA).

قبل إخراج محرك القرص الثابت القديم، تأكد من إجراء نسخ احتياطي للبيانات الموجودة على محرك القرص الثابت القديم بحيث يمكنك نقل البيانات إلى محرك القرص الثابت الجديد.

لتنصيب محرك قرص ثابت في حجرة محرك أقراص داخلي بقياس ٣,٥ بوصات:

١. قم بإزالة/فك تشبيك أي أجهزة حماية تمنع فتح الكمبيوتر.
٢. أزل جميع الوسائط القابلة للإخراج مثل الأقراص المضغوطة أو محركات أقراص flash من نوعية USB من الكمبيوتر.
٣. أوقف تشغيل الكمبيوتر بطريقة صحيحة من خلال نظام التشغيل، ثم أوقف تشغيل أي أجهزة خارجية.
٤. افصل سلك الطاقة عن مأخذ الطاقة، وافصل أي أجهزة خارجية.

تنبيه: بصرف النظر عن حالة بدء التشغيل، تكون الفولتية موجودة على لوحة النظام طالما أن النظام متصلًا بمأخذ تيار متردد نشط. يجب أن تقوم بفصل سلك الطاقة لتجنب إلحاق عطب بالمكونات الداخلية للكمبيوتر.

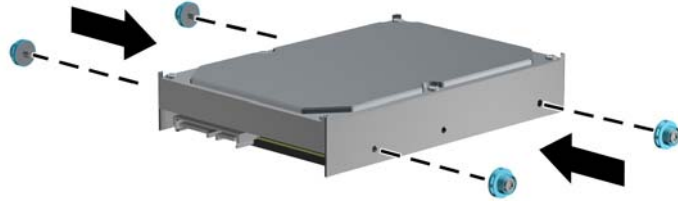
٥. قم بزرع لوحة تغطية الكمبيوتر.
٦. ثبت مسامير المحاذاة اللولبية بجوانب محرك الأقراص. يتوقف نوع المسامير اللولبية على حجرة محرك الأقراص المستخدمة لتنصيب محرك الأقراص في مكانه. إذا كنت تثبت محرك أقراص مقاس ٢,٥ بوصة، فيجب تثبيت محرك الأقراص في دعامة مهايئ.

ملاحظة: وهناك مسامير لولبية إضافية للمحاذاة مثبتة على دعامة محرك الأقراص الثابتة تحت لوحة التغطية. ارجع إلى [تثبيت محركات الأقراص في صفحة ٣٥](#) للاطلاع على رسم توضيحي لمواضع مسامير المحاذاة اللولبية الإضافية.

في حالة استبدال محرك الأقراص، عليك نقل المسامير اللولبية للمحاذاة من محرك الأقراص القديم إلى الجديد.

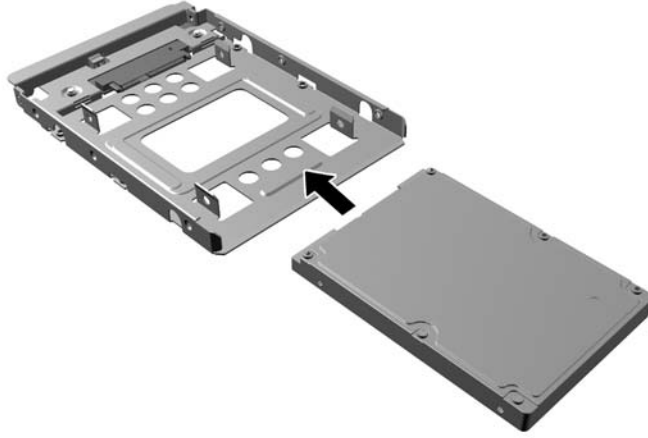
- إذا كنت تثبت محرك أقراص مقاس ٣,٥ بوصات في إحدى الحجرتين السفليتين (الحجرتان ٥ و ٦)، فركب أربعة مسامير محاذاة لولبية للتركيب العازل مقاس ٦-٣٢ ذات اللونين الفضي والأزرق (اثنان على كل جانب لمحرك الأقراص).

شكل ٢-٢٥ تثبيت مسامير المحاذاة اللولبية للتركيب العازل في محرك أقراص ثابتة مقاس ٣,٥ بوصات



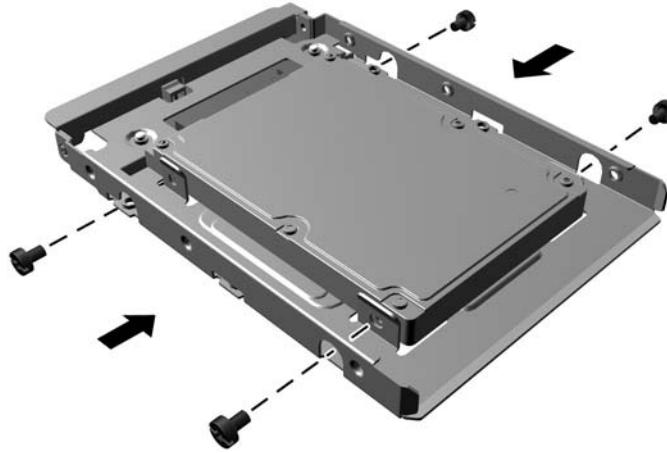
- إذا كنت تثبت محرك أقراص ثابتة مقاس ٢,٥ بوصة في إحدى الحجرتين السفليتين (الحجرتان ٥ و ٦)، فقم بالإجراء التالي:
 - حرك محرك الأقراص تدريجيًا داخل دعامة مهايئ فتحة التجويف، مع التأكد من إدخال الموصل بمحرك الأقراص في الموصل بدعامة المهايئ بشكل كامل.

شكل ٢-٢٦ تحريك محرك الأقراص ٢,٥ بوصة تدريجيًا في دعامة المهايئ



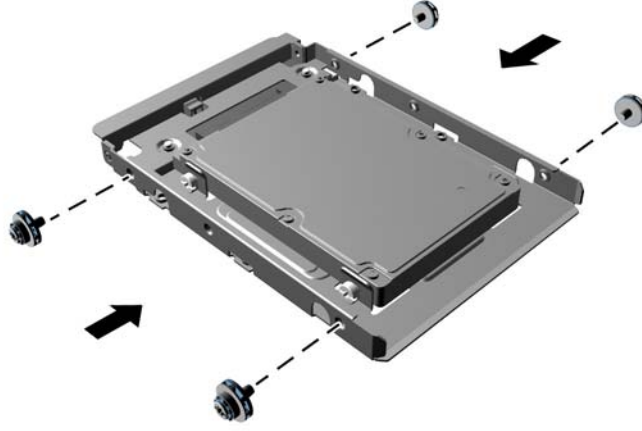
- ثبت محرك الأقراص في دعامة مهايئ فتحة التجويف من خلال تركيب المسامير اللولبية الأربعة السوداء من نوع M3 والخاصة بدعامة المهايئ وذلك بتمريرها من جوانب الدعامة إلى داخل محرك الأقراص.

شكل ٢-٢٧ تثبيت محرك الأقراص في دعامة المهايئ



- ركب أربعة مسامير محاذاة لولبية مقاس ٣٢-٦ للتركيب العازل ذات اللونين الفضي والأزرق في دعامة المهائئ (اثنان على كل جانب من جوانب الدعامة).

شكل ٢٨-٢ تركيب مسامير المحاذاة اللولبية للتركيب العازل في دعامة المهائئ



- إذا كنت تثبت محرك الأقراص في الحجرة العلوية (الحجرة ٤)، فركب ثلاثة مسامير محاذاة لولبية عادية فضية اللون مقاس ٣٢-٦ (اثنان في الجانب الأيمن وآخر في الجانب الأيسر في فتحة المسامير اللولبية الأقرب إلى موصلات البيانات والطاقة).

شكل ٢٩-٢ تثبيت مسامير المحاذاة اللولبية العادية

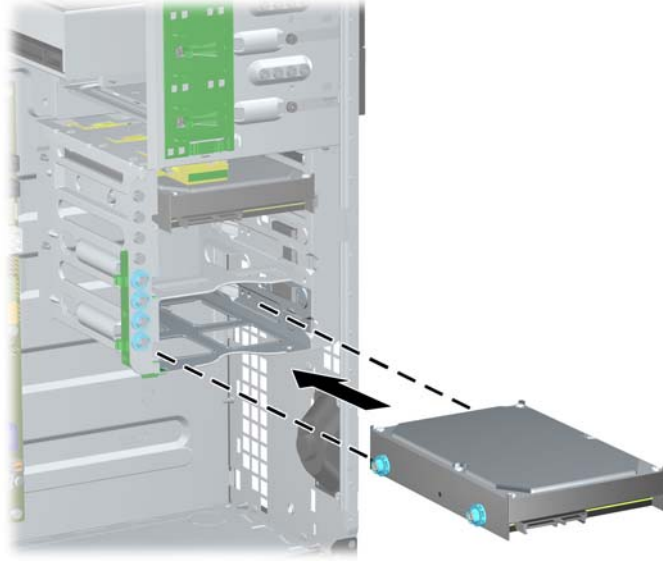


٧. أدخل محرك الأقراص الثابتة في الحجرة على النحو التالي:

تنبيه: تأكد من محاذاة المسامير اللولبية مع فتحات الإرشاد في قفص محرك الأقراص. يؤدي استخدام القوة غير المطلوبة عند تثبيت أي محرك أقراص في حجراته إلى إعطابه.

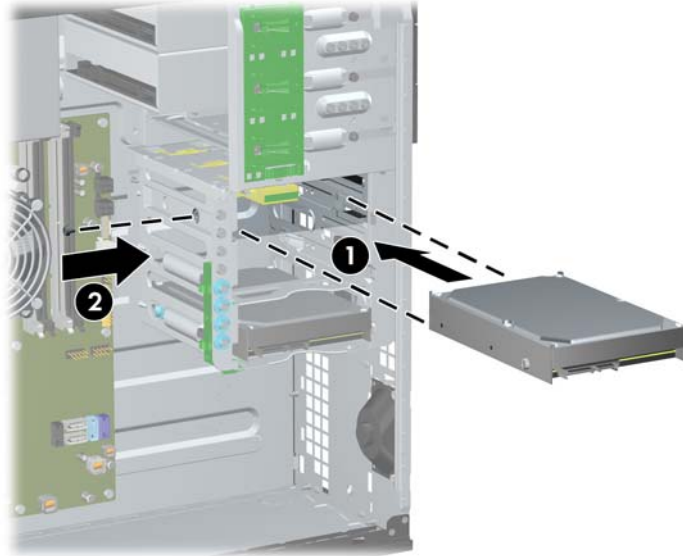
- إذا كنت تثبت محرك أقراص ثابتة في إحدى الحجرتين السفليتين (الحجرتان ٥ و ٦)، فحرك محرك الأقراص الثابتة إلى داخل حجرة محرك الأقراص حتى يستقر في مكانه. يقوم قفل محرك الأقراص تلقائيًا بتثبيت محرك الأقراص في الحجرة.

شكل ٣٠-٢ تثبيت محرك أقراص ثابتة في الحجرتين السفليتين



- إذا كنت تثبت محرك أقراص ثابتة في الحجرة العلوية (الحجرة ٤)، فحرك محرك الأقراص الثابتة إلى داخل حجرة محرك الأقراص (١)، ثم ثبت محرك الأقراص في مكانه باستخدام مسامير لولبية عادي مقاس ٦-٣٢ (٢).

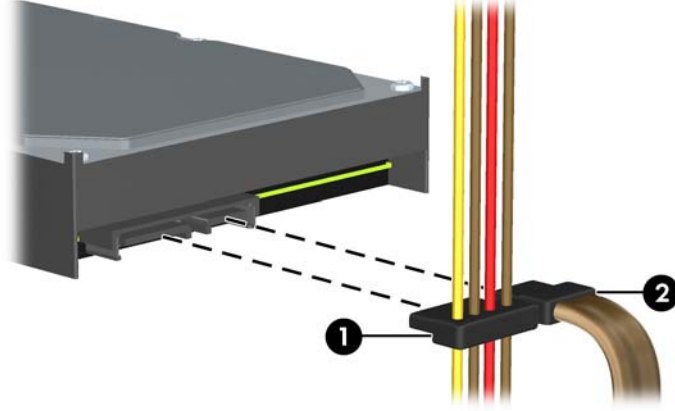
شكل ٣١-٢ تثبيت محرك أقراص ثابتة داخل الحجرة العلوية



٨. وصل كابل الطاقة (١) وكابل البيانات (٢) بالجهة الخلفية لمحرك الأقراص الثابت.

ملاحظة: يكون كابل الطاقة الخاص بمحركات الأقراص الثابتة كابلًا ثلاثي الرؤوس يتم توجيهه من لوحة النظام إلى الجزء الخلفي من حجرات محركات الأقراص الثابتة.

شكل ٢-٣ توصيل كابل الطاقة وكابل البيانات بمحرك القرص الثابت SATA



٩. وصل الطرف الآخر من كابل البيانات بالموصل المناسب على لوحة النظام.

ملاحظة: إذا كان النظام الذي تستخدمه يتضمن محرك أقراص ثابتة SATA واحدًا فقط، فعليك توصيل كابل بيانات محرك الأقراص الثابتة بالموصل ذي اللون الأزرق الداكن الذي يحمل التسمية SATA لتجنب حدوث مشاكل في أداء محرك الأقراص الثابتة. في حالة قيامك بإضافة محرك أقراص ثابتة آخر، صل كابل البيانات بالموصل ذي اللون الأزرق الفاتح والذي يحمل التسمية SATA1.

١٠. أعد لوحة تغطية الكمبيوتر إلى مكانها.

١١. أعد توصيل سلك الطاقة وشغل الكمبيوتر.

١٢. قم بفتح أية أجهزة حماية تم تحريرها عند نزع لوحة تغطية الكمبيوتر.

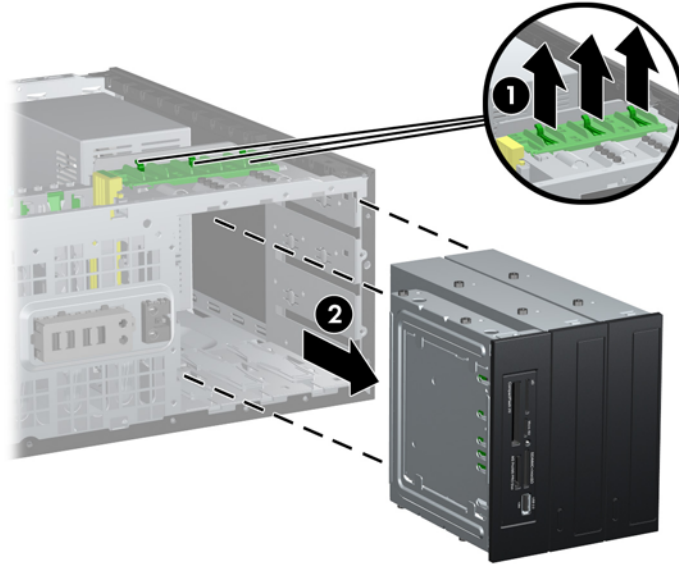
التغيير من طراز Minitower إلى تكوين كمبيوتر سطح مكتب

١. قم بإزالة/فك تشبيك أي أجهزة حماية تمنع فتح الكمبيوتر.
٢. أزل كل الوسائط القابلة للإخراج، مثل الأقراص المضغوطة أو محركات أقراص flash من نوعية USB من الكمبيوتر.
٣. أوقف تشغيل الكمبيوتر بطريقة صحيحة من خلال نظام التشغيل، ثم أوقف تشغيل أي أجهزة خارجية.
٤. افصل سلك الطاقة عن مأخذ الطاقة، وافصل أي أجهزة خارجية.

تنبيه: بصرف النظر عن حالة بدء التشغيل، تكون الفولتية موجودة على لوحة النظام طالما أن النظام متصلًا بمأخذ تيار متردد نشط. يجب أن تقوم بفصل سلك الطاقة لتجنب إلحاق عطب بالمكونات الداخلية للكمبيوتر.

٥. قم بنزع لوحة تغطية الكمبيوتر.
٦. قم بنزع غطاء الفتحة الأمامية.
٧. افصل كافة كابلات الطاقة والبيانات من الجهة الخلفية لمحركات الأقراص الموجودة في حجرات محركات الأقراص ٥,٢٥ بوصة.
٨. لتحرير محركات الأقراص من حجرة محركات الأقراص التي بقياس ٥,٢٥ بوصة، ارفع لسان التحرير الموجود على الدعامة الخضراء لمغلاق محرك الأقراص (١). وأثناء رفع لسان التحرير، اسحب محرك الأقراص من حجراته (٢). كرر هذه الخطوة مع كل محرك أقراص بقياس ٥,٢٥ بوصة.

شكل ٢-٣٣ تحرير محرك الأقراص الذي بقياس ٥,٢٥ بوصة من حجراته (كمبيوتر صغير عمودي)



٩. ادفع محرك الأقراص بلطف إلى أعلى مكان متوفر في الحجرة إلى أن يثبت في مكانه. عندما يتم إدخال محرك الأقراص بشكل صحيح، فسيسميه قفل المحرك. كرر هذه الخطوة لكل محرك أقراص.

شكل ٢-٣٤ تثبيت محرك أقراص في تكوين الكمبيوتر المكتبي



تنبيه: تعد حجرة محرك الأقراص ٥,٢٥ بوصة السفلية أقل عمقًا من الحجرتين العلويتين. تدعم الحجرة السفلية محرك أقراص بنصف الارتفاع أو جهاز آخر لا يزيد عمقه عن ١٤,٥ سم (٥,٧ بوصة). لا تحاول تثبيت محرك أقراص أكبر بالقوة، في الحجرة السفلية، مثل محرك أقراص بصرية. فقد يؤدي ذلك إلى إلحاق الضرر بمحرك الأقراص ولوحة النظام. يؤدي استخدام القوة غير المطلوبة عند تثبيت أي محرك أقراص في حجراته إلى إعطابه.

١٠. أعد توصيل كافة كابلات الطاقة والبيانات بمحركات الأقراص الموجودة ضمن حجرات محركات الأقراص ٥,٢٥ بوصة.

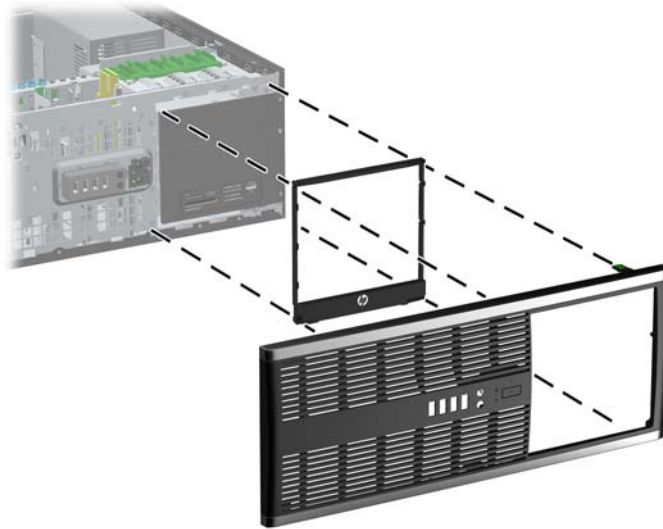
١١. انزع لوحة التغطية الفرعية لغطاء الفتحة كما هو موضح في القسم [إزالة أغطية الفتحات الفارغة في صفحة ٢٠](#).

تنبيه: أمسك لوحة التغطية الفرعية بشكل مستقيم عند سحبها بعيدًا عن غطاء الفتحة الأمامية. يمكن أن يتلف سحب لوحة التغطية الفرعية بعيدًا وإمالتها بزوايا الرؤوس التي ترتبها ضمن غطاء الفتحة الأمامية.

١٢. أعد وضع أغطية الفتحات الفارغة ضمن لوحة التغطية الفرعية بالاتجاه الصحيح المناسب لتكوين الكمبيوتر المكتبي.

١٣. أعد وضع لوحة التغطية الفرعية (دورها ٩٠°) بحيث يكون الشعار في الأسفل، ثم ادفعها إلى الخلف داخل غطاء الفتحة الأمامية.

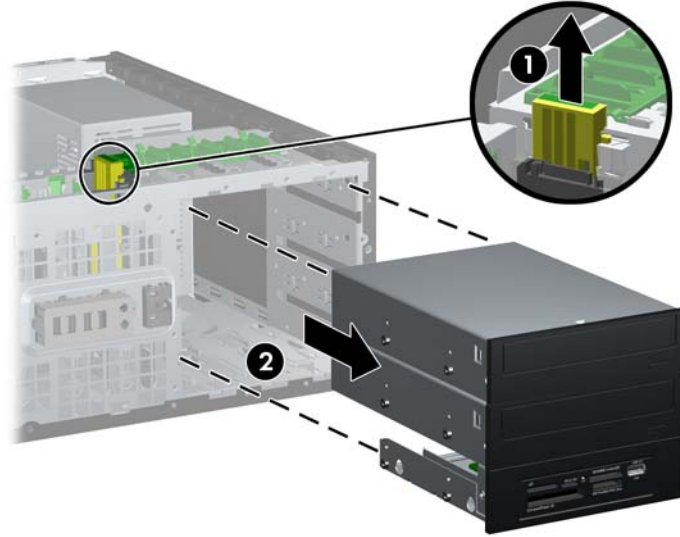
شكل ٢-٣٥ التغيير من تكوين الكمبيوتر الصغير العمودي إلى تكوين الكمبيوتر المكتبي



١٤. أعد لوحة تغطية الكمبيوتر وغطاء الفتحة الأمامية إلى مكانهما.
١٥. أعد توصيل سلك الطاقة وشغل الكمبيوتر.
١٦. قم بقفل أية أجهزة حماية تم تحريرها عند نزع لوحة تغطية الكمبيوتر.

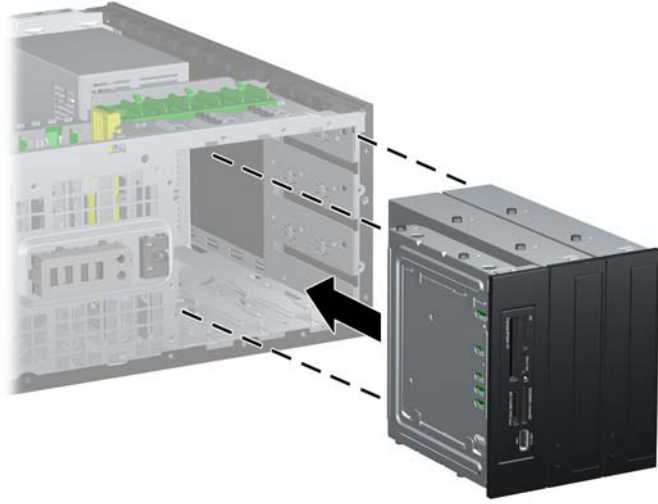
التغيير من كمبيوتر سطح مكتب إلى تكوين طراز Minitower

١. قم بإزالة/فك تشبيك أي أجهزة حماية تمنع فتح الكمبيوتر.
 ٢. أزل كل الوسائط القابلة للإخراج، مثل الأقراص المضغوطة أو محركات أقراص flash من نوعية USB من الكمبيوتر.
 ٣. أوقف تشغيل الكمبيوتر بطريقة صحيحة من خلال نظام التشغيل، ثم أوقف تشغيل أي أجهزة خارجية.
 ٤. افصل سلك الطاقة عن مأخذ الطاقة، وافصل أي أجهزة خارجية.
- تنبيه:** بصرف النظر عن حالة بدء التشغيل، تكون الفولتية موجودة على لوحة النظام طالما أن النظام متصلًا بمأخذ تيار متردد نشط. يجب أن تقوم بفصل سلك الطاقة لتجنب إلحاق عطب بالمكونات الداخلية للكمبيوتر.
٥. قم بنزع لوحة تغطية الكمبيوتر.
 ٦. قم بنزع غطاء الفتحة الأمامية.
 ٧. افصل كافة كابلات الطاقة والبيانات من الجهة الخلفية لمحركات الأقراص الموجودة في حجرات محركات الأقراص ٥,٢٥ بوصة.
 ٨. لتحرير محركات الأقراص من حجرة محركات الأقراص التي بقياس ٥,٢٥ بوصة، اضغط لأسفل على قفل محرك الأقراص الأصفر القصير كما هو موضح بالشكل (١). وأثناء الضغط على القفل، اسحب محركات الأقراص خارج الحجرة (٢).
- شكل ٢-٣٦ تحرير محرك الأقراص الذي بقياس ٥,٢٥ من حجراته (كمبيوتر مكتبي)



٩. ادفع محرك الأقراص بلطف إلى أعلى مكان متوفر في الحجرة إلى أن يثبت في مكانه. عندما يتم إدخال محرك الأقراص بشكل صحيح، فسيحميه قفل المحرك. كرر هذه الخطوة لكل محرك أقراص.

شكل ٣٧-٢ تثبيت محرك أقراص في تكوين الكمبيوتر الصغير العمودي



تنبيه: تعد حجرة محرك الأقراص ٥,٢٥ بوصة السفلية أقل عمقًا من الحجرتين العلويتين. تدعم الحجرة السفلية محرك أقراص بنصف الارتفاع أو جهاز آخر لا يزيد عمقه عن ١٤,٥ سم (٥,٧ بوصة). لا تحاول تثبيت محرك أقراص أكبر بالقوة، في الحجرة السفلية، مثل محرك أقراص بصرية. فقد يؤدي ذلك إلى إلحاق الضرر بمحرك الأقراص ولوحة النظام. يؤدي استخدام القوة غير المطلوبة عند تثبيت أي محرك أقراص في حجرتة إلى إعطابه.

١٠. أعد توصيل كافة كابلات الطاقة والبيانات بمحركات الأقراص الموجودة ضمن حجرات محركات الأقراص ٥,٢٥ بوصة.

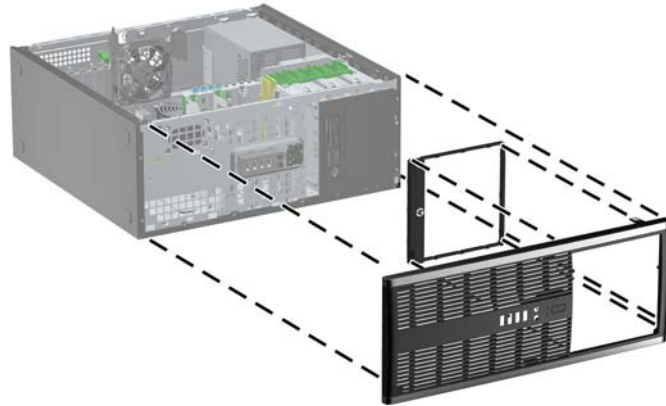
١١. انزع لوحة التغطية الفرعية لغطاء الفتحة كما هو موضح في القسم [إزالة أغطية الفتحات الفارغة في صفحة ٢٠](#).

تنبيه: أمسك لوحة التغطية الفرعية بشكل مستقيم عند سحبها بعيدًا عن غطاء الفتحة الأمامية. يمكن أن يتلف سحب لوحة التغطية الفرعية بعيدًا وإمالتها بزواوية الرؤوس التي ترتبها ضمن غطاء الفتحة الأمامية.

١٢. أعد وضع أغطية الفتحات الفارغة ضمن لوحة التغطية الفرعية بالاتجاه الصحيح المناسب لتكوين الكمبيوتر الصغير العمودي.

١٣. أعد وضع لوحة التغطية الفرعية (دورها ٩٠°) بحيث يكون الشعار في الأسفل، ثم ادفعها إلى الخلف داخل غطاء الفتحة الأمامية.

شكل ٣٨-٢ التغيير من تكوين الكمبيوتر المكتبي إلى تكوين كمبيوتر صغير عمودي



١٤. أعد غطاء الفتحة الأمامية ولوحة تغطية الكمبيوتر إلى مكانهما.

١٥. أعد توصيل سلك الطاقة وشغل الكمبيوتر.

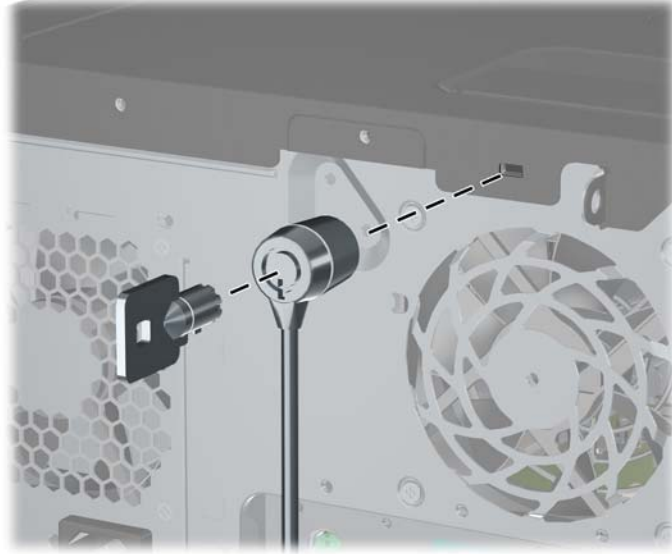
١٦. قم بقلب أية أجهزة حماية تم تحريرها عند نزع لوحة تغطية الكمبيوتر.

تثبيت قفل الحماية

يمكن استخدام أقفال الحماية المعروضة أدناه وعلى الصفحة التالية لحماية الكمبيوتر.

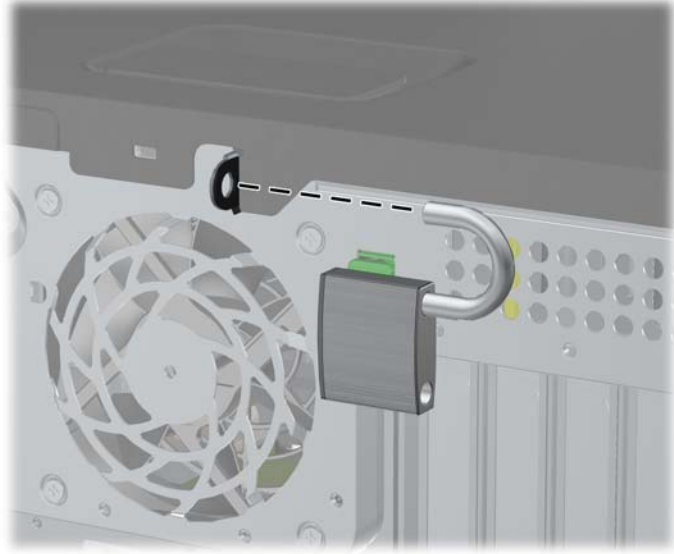
قفل الكبل

شكل ٣٩-٢ تثبيت قفل الكابل



قفل عادي

شكل ٤٠-٢ تثبيت قفل عادي



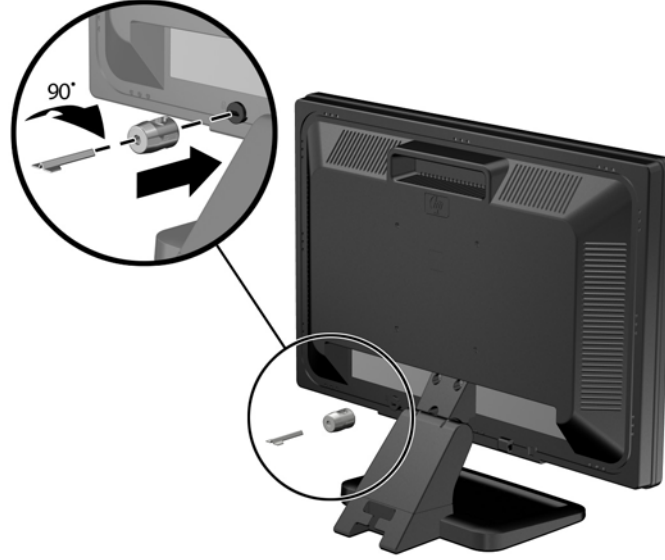
قفل حماية أجهزة كمبيوتر HP الشخصية للأعمال

١. قم بتثبيت كابل الحماية بواسطة لفة حول كائن مستقر.

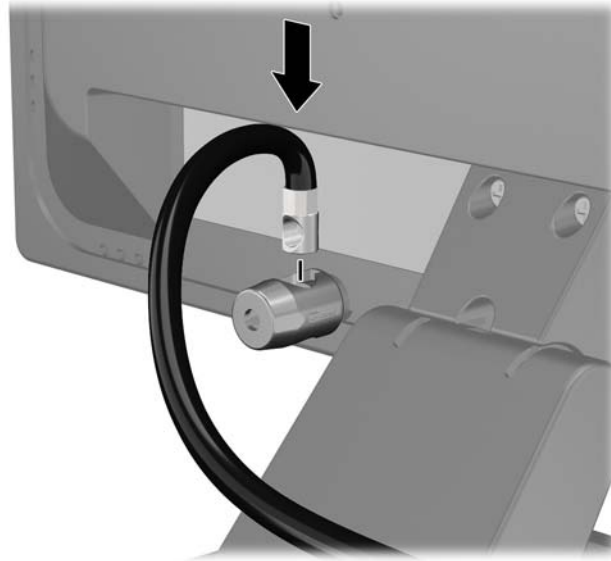
شكل ٤١-٢ حماية الكابل باستخدام كائن ثابت



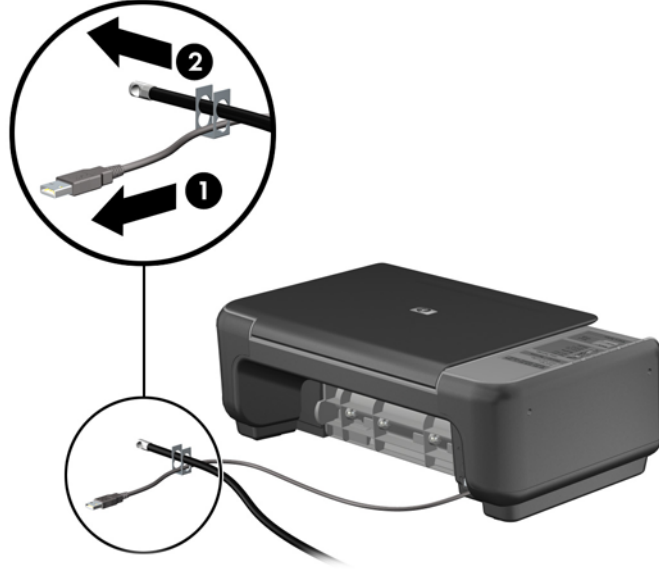
٢. أدخل قفل الكبل في فتحة قفل الكبل في الجزء الخلفي للشاشة وثبت القفل في الشاشة من خلال إدخال المفتاح في الفتحة الموجودة في الجزء الخلفي من القفل وتدوير المفتاح بزاوية قدرها ٩٠ درجة.
- شكل ٤٢-٢ تركيب قفل الكبل على الشاشة



٣. حرك كبل الحماية تدريجيًا خلال الفتحة في قفل الكبل في الجزء الخلفي من الشاشة.
- شكل ٤٣-٢ تأمين الشاشة



٤. استخدم الدعامة المتوفرة في العدة من أجل تأمين أجهزة طرفية أخرى من خلال وضع كابل الجهاز طوال وسط الدعامة (١) ومن ثم إدخال كابل الحماية في أحد الثقبين في الدعامة (٢). استخدم الثقب الموجود في الدعامة الذي يؤمن كابل الجهاز الطرفي على أحسن وجه.
- شكل ٤٤-٢ : تأمين الأجهزة الطرفية (تظهر في الصورة الطابعة)

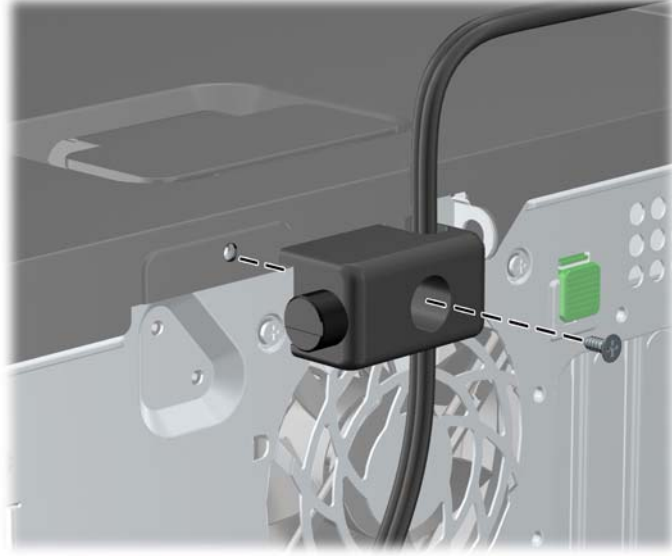


٥. أولج كابلي لوحة المفاتيح والماوس خلال قفل هيكل الكمبيوتر.
- شكل ٤٥-٢ : ربط كابلي لوحة المفاتيح والماوس



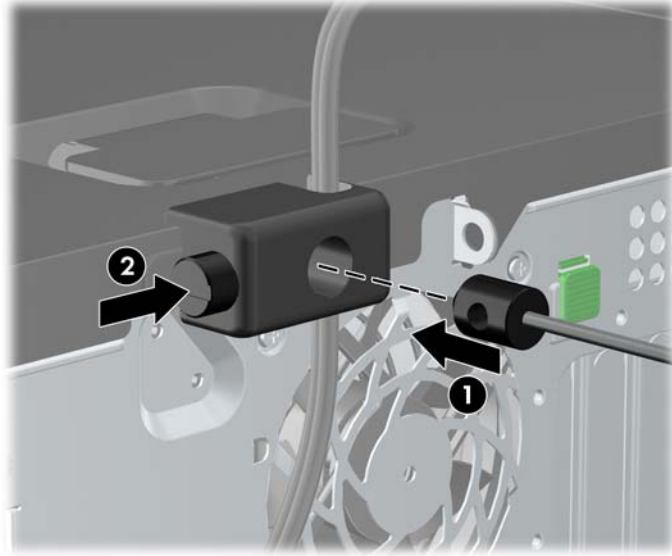
٦. اربط القفل بالهيكل من خلال شد البرغي المرفق وذلك في ثقب برغي الإبهام.

شكل ٤٦-٢ توصيل القفل بالهيكل



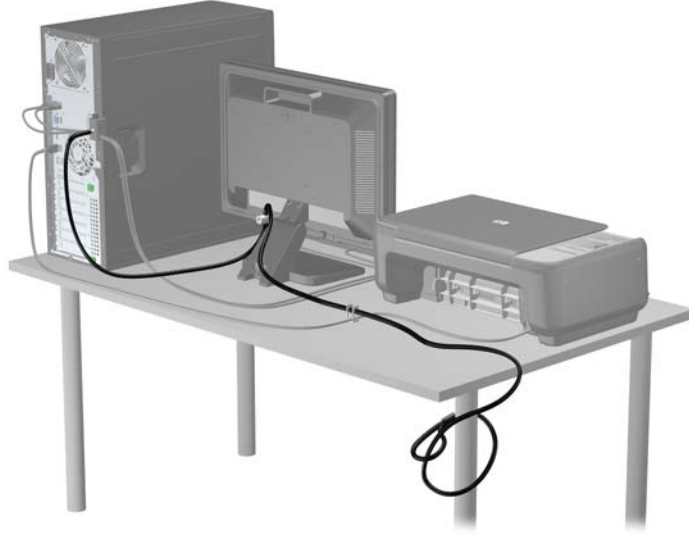
٧. أدخل طرف مقبس كابل الحماية في القفل (١) وادفع الزر للداخل (٢) لتثبيت القفل. استخدم المفتاح الموفر لفك القفل.

شكل ٤٧-٢ تثبيت القفل



٨. عند الإتمام، سيتم تأمين جميع الأجهزة في محطة عملك.

شكل ٢-٤ محطة عمل مؤمنة

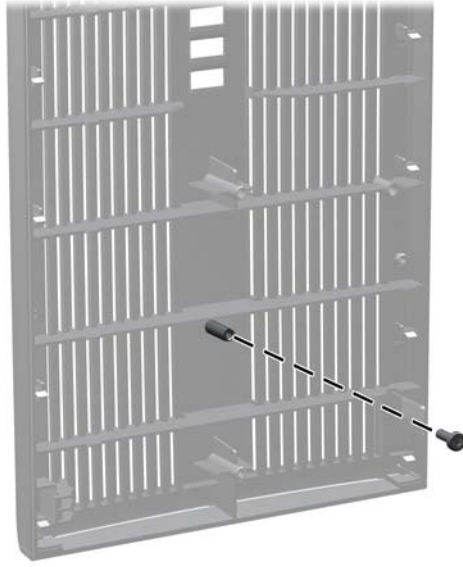


تأمين غطاء الفتحة الأمامية

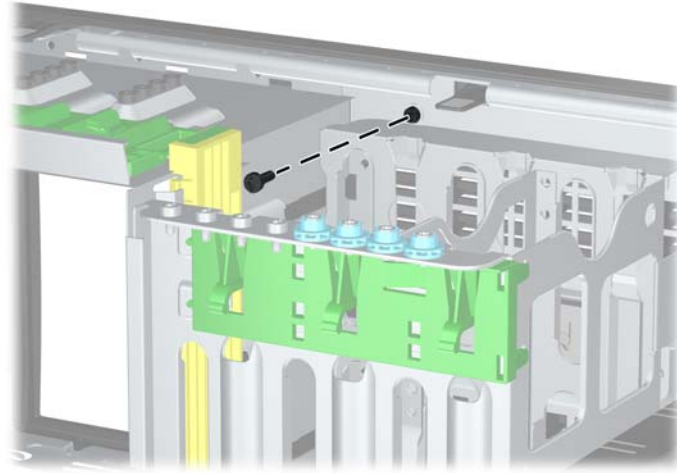
يمكن تثبيت غطاء الفتحة الأمامية في مكانه بواسطة تثبيت إحدى مسامير الحماية اللولبية التي يتم توفيرها من قبل HP. لتثبيت مسامير الحماية اللولبية:

١. أزل/حرر أي أجهزة حماية تمنع فتح الكمبيوتر.
 ٢. أزل كل الوسائط القابلة للإخراج، مثل الأقراص المضغوطة أو محركات أقراص flash من نوعية USB من الكمبيوتر.
 ٣. أوقف تشغيل الكمبيوتر بطريقة صحيحة من خلال نظام التشغيل، ثم أوقف تشغيل أية أجهزة خارجية.
 ٤. افصل سلك الطاقة عن المأخذ الكهربائي، وافصل أية أجهزة خارجية.
-
- ⚠ تنبيه:** بصرف النظر عن حالة التشغيل، توجد الفولتية دوماً على لوحة النظام طالما أن النظام موصول بمأخذ تيار متناوب نشط. يجب أن تقوم بفصل سلك الطاقة لتجنب تلف المكونات الداخلية للكمبيوتر.
٥. قم بإزالة لوحة التغطية وغطاء الفتحة الأمامية.

٦. قم بإزالة مسامير الحماية اللولبية من داخل غطاء الفتحة الأمامية.
شكل ٤٩-٢ استرداد مسمار الحماية اللولبي الخاص بغطاء الفتحة الأمامية



٧. أعد غطاء الفتحة الأمامية إلى مكانه.
٨. ثبت المسمار اللولبي داخل الجهة الأمامية للهيكل في داخل غطاء الفتحة الأمامية. ويوجد ثقب المسمار اللولبي في الحافة اليسرى للهيكل بجانب حجرة محرك القرص الثابت العلوية.
شكل ٥٠-٢ تثبيت مسمار الحماية اللولبي الخاص بغطاء الفتحة الأمامية



٩. أعد لوحة التغطية إلى مكانها.
١٠. أعد توصيل سلك الطاقة وشغل الكمبيوتر.
١١. قم بقلل أي أجهزة حماية تم تحريرها عند نزع لوحة التغطية.

٣ ترقية الأجهزة لطراز Microtower (MT)

مميزات الصيانة

يتضمن الكمبيوتر ميزات تُسهّل تربيته وصيانته. إن معظم إجراءات التثبيت الموضحة في هذا الفصل لا تحتاج إلى أية أدوات.

تحذيرات وتنبيهات

قبل تنفيذ الترقية اقرأ بعناية كافة الإرشادات، والتنبيهات، والتحذيرات القابلة للتطبيق في هذا الدليل.

تحذير! لتقليل خطر التعرض لإصابة شخصية ناجمة عن الصعق الكهربائي، أو الأسطح ساخنة، أو الحريق:

افصل سلك الطاقة من المأخذ الموجود على الحائط ودع مكونات النظام الداخلية لتبرد قبل لمسها.

لا تعتمد على توصيل موصلات الهاتف أو الاتصالات السلكية واللاسلكية بمأخذ NIC (بطاقة واجهة شبكة الاتصال).

لا تقم بتعطيل قابس تأريض سلك الطاقة. يعتبر قابس التأريض ميزة حماية هامة.

قم بتوصيل سلك الطاقة بمأخذ تأريض يمكن الوصول إليه بسهولة دوماً.

لتقليل خطر التعرض لإصابة خطيرة، اقرأ دليل الراحة والأمان. فهو يوضح الممارسات الصحيحة لمحطة العمل والإعداد، ووضع الجلوس، والعادات الصحية والخاصة بأسلوب العمل بالنسبة إلى مستخدمي الكمبيوتر، كما يوفر معلومات السلامة الكهربائية والميكانيكية الهامة. هذا الدليل منشور على الويب في الموقع التالي <http://www.hp.com/ergo>.

تحذير! الأجزاء المتصلة بالطاقة والأجزاء المتحركة بالداخل.

افصل الطاقة عن الجهاز قبل إزالة الهيكل.

أعد تثبيت الغطاء بإحكام قبل إعادة تنشيط الجهاز.

تنبيه! باستطاعة الكهرباء الساكنة أن تعطب المكونات الكهربائية للكمبيوتر أو المعدات الاختيارية. وقبل البدء بهذه الإجراءات، تأكد من تفريغ نفسك من الكهرباء الساكنة وذلك بلمس جسم معدني مؤرض لبرهة قصيرة. انظر [الإفراغ الإلكتروني](#) في صفحة ١٦٧ للحصول على مزيد من المعلومات.

أثناء توصيل الكمبيوتر بمصدر طاقة تيار متناوب، يتم دوماً تطبيق الفولتية على لوحة النظام. و عليك فصل سلك الطاقة عن مصدر الطاقة قبل فتح الكمبيوتر وذلك منعا لإعطاب المكونات الداخلية.

إزالة لوحة تغطية الكمبيوتر

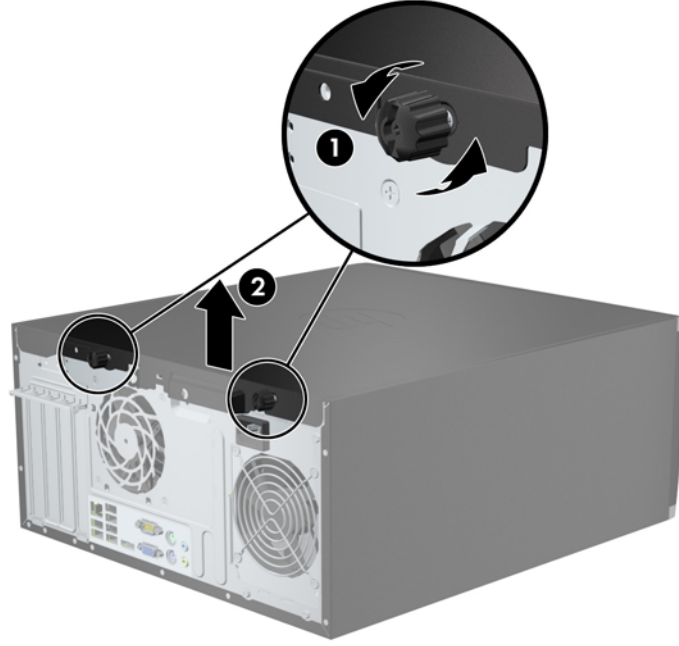
للوصول إلى المكونات الداخلية، يجب نزع لوحة التغطية:

١. أزل/حرر أية أجهزة حماية تمنع فتح الكمبيوتر.
٢. أزل كل الوسائط القابلة للإخراج، مثل الأقراص المضغوطة أو محركات أقراص flash من نوعية USB من الكمبيوتر.
٣. أوقف تشغيل الكمبيوتر بطريقة صحيحة من خلال نظام التشغيل، ثم أوقف تشغيل أية أجهزة خارجية.
٤. افصل سلك الطاقة عن المأخذ الكهربائي، وافصل أية أجهزة خارجية.

⚠ تنبيه: بصرف النظر عن حالة التشغيل، توجد الفولتية دورماً على لوحة النظام طالما أن النظام موصول بمأخذ تيار متناوب نشط. يجب أن تقوم بفصل سلك الطاقة لتجنب تلف المكونات الداخلية للكمبيوتر.

٥. حرر المسمارين اللولبيين الإبهامين (١) اللذان يثبتان لوحة التغطية بهيكل الكمبيوتر.
 ٦. استخدم المقبض الموجود بين المسمارين اللولبيين الإبهامين لرفع لوحة التغطية بعيداً عن الوحدة (٢).
- 📝 ملاحظة:** باستطاعتك وضع الكمبيوتر على جانبه لثبيت المكونات الداخلية. تأكد من توجيه جانب لوحة التغطية إلى الأعلى.

شكل ١-٣ نزع لوحة تغطية الكمبيوتر



إعادة تركيب لوحة تغطية الكمبيوتر

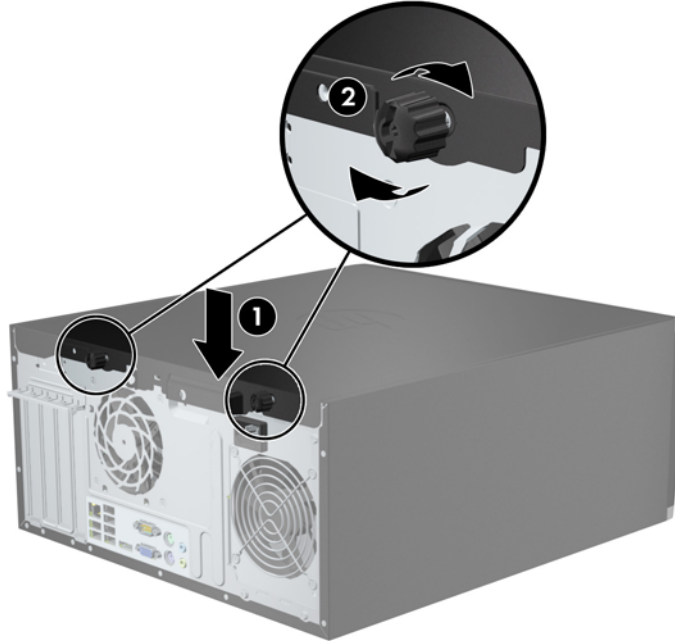
١. حرك الحافة تجاه الواجهة الأمامية للوحة التغطية بحيث يتم وضعها تحت الجزء الأمامي من الهيكل (١) ثم اضغط على الجزء الخلفي من لوحة التغطية باتجاه الوحدة (٢).

شكل ٢-٣ إعادة لوحة تغطية الكمبيوتر إلى مكانها



٢. تأكد من إغلاق اللوحة بشكل كامل (١) واربط المسامير اللولبيين الإبهامين اللذان يعملان على تثبيت لوحة التغطية بالهيكل (٢).

شكل ٣-٣ ربط المسامير اللولبيين الإبهامين للوحة التغطية



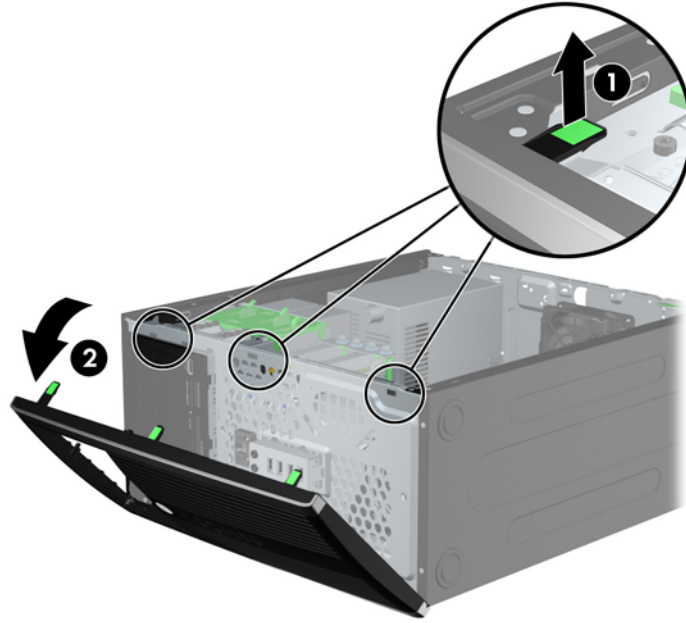
إزالة غطاء الفتحة الأمامية

١. أزل/حرر أية أجهزة حماية تمنع فتح الكمبيوتر.
٢. أزل كل الوسائط القابلة للإخراج، مثل الأقراص المضغوطة أو محركات أقراص flash من نوعية USB من الكمبيوتر.
٣. أوقف تشغيل الكمبيوتر بطريقة صحيحة من خلال نظام التشغيل، ثم أوقف تشغيل أية أجهزة خارجية.
٤. افصل سلك الطاقة عن المأخذ الكهربائي، وافصل أية أجهزة خارجية.

⚠ تنبيه: بصرف النظر عن حالة التشغيل، توجد الفولتية دوماً على لوحة النظام طالما أن النظام موصول بمأخذ تيار متناوب نشط. يجب أن تقوم بفصل سلك الطاقة لتجنب تلف المكونات الداخلية للكمبيوتر.

٥. انزع لوحة تغطية الكمبيوتر.
٦. ارفع المقابض الثلاثة الموجودة على جانب غطاء الفتحة (١)، ثم أدر الفتحة لرفعه بعيداً عن الهيكل (٢).

شكل ٣-٤ نزع غطاء الفتحة الأمامية



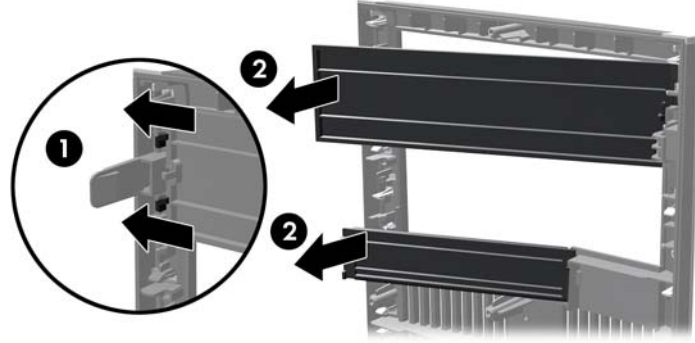
إزالة أغطية الفتحات الفارغة

توجد في بعض الطرازات أغطية فتحات فارغة تغطي حجرات محركات الأقراص مقاس ٣,٥ بوصة و ٥,٢٥ بوصة، والتي يجب إزالتها قبل تثبيت أي محرك أقراص. لإزالة غطاء فتحة فارغة:

١. قم بإزالة لوحة التغطية وغطاء الفتحة الأمامية.

٢. إزالة غطاء فتحة فارغة، قم بدفع لساني الاحتجاز اللذين يثبتان غطاء الفتحة الفارغة في مكانه باتجاه الحافة اليمنى الخارجية من غطاء الفتحة (١) واسحب غطاء الفتحة الفارغة إلى الخلف وإلى اليمين لإزالته (٢).

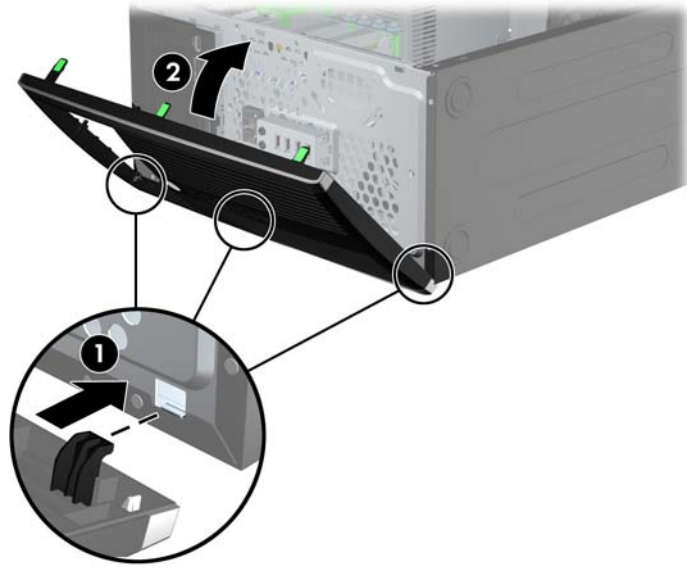
شكل ٥-٣ إزالة غطاء فتحة فارغة



إعادة تركيب غطاء الفتحة الأمامية

أدخل المشابك الثلاثة الموجودة على الجانب الأيسر من غطاء الفتحة في الثقوب المستطيلة الموجودة بالهيكل (١) ثم قم بتدوير الجانب الأيمن من غطاء الفتحة باتجاه الهيكل (٢) وثبته في مكانه.

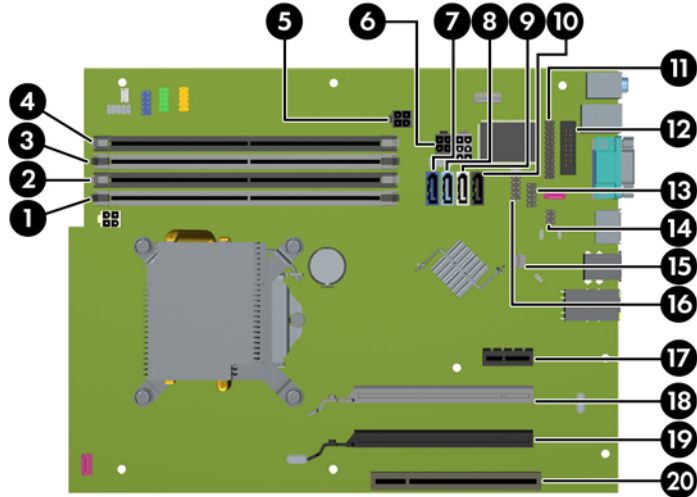
شكل ٦-٣ إعادة غطاء الفتحة الأمامية إلى مكانه



توصيلات لوحة النظام

راجع الرسومات والجداول التالية للتعرف على موصلات لوحة النظام للطراز الخاص بك.

شكل ٧-٣ توصيلات لوحة النظام



جدول ١-٣ توصيلات لوحة النظام

| الرقم | موصل لوحة النظام | تسمية لوحة النظام | اللون | المكون |
|-------|--|-------------------|-----------|---|
| ١ | DIMM4 (القناة A) | DIMM4 | أبيض | وحدة الذاكرة |
| ٢ | DIMM3 (القناة A) | DIMM3 | أسود | وحدة الذاكرة |
| ٣ | DIMM2 (القناة B) | DIMM2 | أبيض | وحدة الذاكرة |
| ٤ | DIMM1 (القناة B) | DIMM1 | أسود | وحدة الذاكرة |
| ٥ | الطاقة | SATAPWR1 | أسود | محركات الأقراص الضوئية SATA |
| ٦ | الطاقة | SATAPWR0 | أسود | محركات الأقراص الثابتة SATA |
| ٧ | SATA 3.0 | SATA0 | أزرق داكن | محرك الأقراص الثابتة الأول |
| ٨ | SATA 3.0 | SATA1 | أزرق فاتح | محرك أقراص ثابتة ثان، أو محرك أقراص ضوئية ثان في حالة وجود كابل مهياي ESATA |
| ٩ | SATA 2.0 | SATA2 | أبيض | محرك الأقراص الضوئية الأول |
| ١٠ | eSATA | ESATA | أسود | كابل مهياي eSATA أو محرك أقراص ضوئية ثان |
| ١١ | منفذ متوازي | PAR | أسود | منفذ متوازي |
| ١٢ | منفذ تسلسلي | COMB | أسود | منفذ تسلسلي |
| ١٣ | USB | MEDIA | أسود | جهاز USB، مثل قارئ بطاقات وسائط |
| ١٤ | قفل الغطاء | HLCK | أسود | جهاز USB، مثل قارئ بطاقات وسائط |
| ١٥ | مستشعر الغطاء | HSENSE | أبيض | مستشعر الغطاء |
| ١٦ | USB | MEDIA2 | أسود | قارئ بطاقات وسائط ثان |
| ١٧ | PCI Express x1 | X1PCIEXP1 | أسود | بطاقة التوسيع |
| ١٨ | فتحة PCI Express x16 التي تم تغييرها إلى فتحة x4 | X4PCIEXP | أبيض | بطاقة التوسيع |

جدول ١-٣ توصيلات لوحة النظام (يتبع)

| الرقم | موصل لوحة النظام | تسمية لوحة النظام | اللون | المكون |
|-------|------------------|-------------------|-------|---------------|
| ١٩ | PCI Express x16 | X16PCIEXP | أسود | بطاقة التوسيع |
| ٢٠ | PCI | PCI1 | أبيض | بطاقة التوسيع |

تثبيت ذاكرة إضافية

تصحب الكمبيوتر وحدنا ذاكرة ثنائية الطراز (DIMM) من نوع ذاكرة الوصول العشوائي المتزامنة وذاكرة بيانات مضاعفة (DDR3-SDRAM).

وحدات DIMM

يمكن استخدام أربع وحدات DIMM ذات المقياس الصناعي كحد أقصى داخل مأخذ توصيل الذاكرة على لوحة النظام. وتكون مأخذ وحدات الذاكرة هذه معبأة بوحدة ذاكرة DIMM واحدة على الأقل مثبتة مسبقًا. ولتحقيق الحد الأقصى من دعم الذاكرة، يمكنك تعبئة لوحة النظام بواسطة وحدات ذاكرة تصل سعتها إلى ١٦ غيغابايت كحد أقصى مكرّنة في وضع ثنائي القناة عالي الأداء.

وحدات الذاكرة DDR3-SDRAM DIMM

⚠ تنبيه: لا يدعم هذا المنتج ذاكرة DDR3 منخفضة الفولتية للغاية (DDR3U). لا يتوافق المعالج مع ذاكرة DDR3U وإذا وصلت ذاكرة DDR3U بلوحة النظام، فيمكن أن يتسبب ذلك في تلف مادي لوحدة الذاكرة DIMM أو قصور بالنظام.

لكي يعمل النظام بشكل صحيح، يجب أن تكون وحدات الذاكرة DDR3-SDRAM DIMM:

- ذات ٢٤٠ سناً متوافقة مع المقاييس الصناعية
 - بدون تخزين مؤقت ومتوافقة مع DDR3 PC3-12800 غير الأوروبية بسرعة ١٦٠٠ ميغا هرتز
 - وحدات DDR3-SDRAM DIMM ذات ١,٥ فولت
 - كما يجب على وحدات الذاكرة DDR3-SDRAM DIMM أن:
 - تدعم ذاكرة DDR3 بزمان استجابة CAS قدره ١١ وبسرعة ١٦٠٠ ميغا هرتز (توقيت ١١-١١-١١)
 - تتضمن معلومات JEDEC SPD الإلزامية
- وبالإضافة إلى ذلك، يعتمد الكمبيوتر:
- التقنيات غير الأوروبية ECC للذاكرة ذات ٥١٢ ميغابايت و ١ غيغابايت و ٢ غيغابايت
 - وحدات الذاكرة DIMM أحادية الوجه وثنائية الوجه
 - وحدات DIMM المدمجة مع أجهزة DDR من نوع x8 و x16؛ وحدات DIMM المدمجة مع ذاكرة SDRAM x4 غير مدعومة

ملاحظة: لن يعمل النظام بشكل صحيح إذا قمت بتثبيت وحدات ذاكرة DIMM غير معتمدة.

تجميع مأخذ وحدات الذاكرة DIMM

هناك أربعة مأخذ لتوصيل وحدات ذاكرة DIMM على لوحة النظام، بنسبة مأخذين لكل قناة. وتحمل المأخذ التسميات DIMM1، DIMM2، DIMM3 و DIMM4. ويعمل المأخذان DIMM1 و DIMM2 في قناة الذاكرة B، بينما يعمل المأخذان DIMM3 و DIMM4 في قناة الذاكرة A.

يعمل النظام تلقائياً في الوضع الأحادي القناة أو في الوضع الثنائي القناة، أو في الوضع الحر، استناداً إلى كيفية تثبيت وحدات الذاكرة DIMM.

- يعمل النظام في الوضع الأحادي القناة إذا كانت مأخذ وحدات الذاكرة DIMM معبأة بشكل قناة واحدة فقط.
- يعمل النظام في الوضع الثنائي القناة عالي الأداء إذا كانت السعة الإجمالية لوحدات الذاكرة DIMM في القناة A تساوي السعة الإجمالية لوحدات الذاكرة DIMM في القناة B. ويمكن أن يوجد اختلاف في التقنيات وعرض الجهاز بين القناتين. فعلى سبيل المثال، إذا كانت القناة A معبأة بوحدتي ذاكرة DIMM بسعة 1 غيغابايت، والقناة B معبأة بوحدة ذاكرة DIMM بسعة 2 غيغابايت، فسيعمل النظام في وضع ثنائي القناة.
- يعمل النظام في الوضع الحر إذا كانت السعة الإجمالية لوحدات الذاكرة DIMM في القناة A لا تساوي السعة الإجمالية لوحدات الذاكرة DIMM في القناة B. توضح القناة التي تمت تعبئتها بأقل قدر من الذاكرة، في الوضع الحر، إجمالي الذاكرة المعينة للوضع ثنائي القناة ويتم تعيين الباقي إلى الوضع الأحادي القناة. للحصول على السرعة المثلى، يجب إجراء توازن بين القناتين بحيث يتم توزيع أكبر قدر من الذاكرة بين القناتين. في حالة احتواء إحدى القناتين على ذاكرة أكبر من الأخرى، يجب تعيين الذاكرة الأكبر سعة إلى القناة A، على سبيل المثال، إذا كنت تقوم بتعبئة مأخذ التوصيل بوحدة ذاكرة DIMM بسعة 2 غيغابايت، وثلاث وحدات ذاكرة DIMM بسعة 1 غيغابايت، فيجب تعبئة القناة A بوحدة الذاكرة DIMM التي بسعة 2 غيغابايت بالإضافة إلى وحدة الذاكرة DIMM التي بسعة 1 غيغابايت، بينما ينبغي تعبئة القناة B بوحدتي ذاكرة DIMM الأخرين اللتين بسعة 1 غيغابايت. وبهذا التكوين يتم تشغيل 4 غيغابايت في وضع ثنائي القناة بينما يتم تشغيل 1 غيغابايت في وضع أحادي القناة.
- في أي وضع، يتم تحديد السرعة القصوى للتشغيل عند أبداً وحدة DIMM في النظام.

تثبيت وحدات الذاكرة DIMM

تنبيه: يجب أن تقوم بفصل سلك الطاقة وتنتظر حوالي 30 ثانية لتفريغ الطاقة قبل إضافة وحدات الذاكرة أو إزالتها. بصرف النظر عن حالة التشغيل، يتم دوماً تزويد الفولتية إلى وحدات الذاكرة طالما أن الكمبيوتر موصول بمأخذ تيار متناوب نشط. قد تؤدي عملية إضافة وحدات الذاكرة أو إزالتها أثناء وجود الفولتية إلى تلف لا يمكن إصلاحه لوحدات الذاكرة أو للوحة النظام.

تتوفر في مأخذ وحدة الذاكرة ملامسات معدنية مطلية بالذهب. ومن الضروري، عند ترقيّة الذاكرة، استخدام وحدات الذاكرة ذات ملامسات معدنية مطلية بالذهب لمنع التآكل و/أو التآكسد الناتج عن تلامس المعادن غير المتوافقة مع بعضها.

باستطاعة الكهرباء الساكنة أن تتلف المكونات الإلكترونية للكمبيوتر أو البطاقات الاختيارية. وقبل البدء بهذه الإجراءات، تأكد من تفريغ نفسك من الكهرباء الساكنة وذلك بلمس جسم معدني مؤرض لبرهة قصيرة. للاطلاع على المزيد من المعلومات، راجع [الإفراغ الإلكتروني](#) في صفحة 117.

عند التعامل مع وحدة الذاكرة، احرص على عدم لمس أي من أطراف التوصيل بها. فقد تتلف وحدة الذاكرة إذا ما فعلت ذلك.

1. أزل/حرر أية أجهزة حماية تمنع فتح الكمبيوتر.
2. أزل كل الوسائط القابلة للإخراج، مثل الأقراص المضغوطة أو محركات أقراص flash من نوعية USB من الكمبيوتر.
3. أوقف تشغيل الكمبيوتر بطريقة صحيحة من خلال نظام التشغيل، ثم أوقف تشغيل أية أجهزة خارجية.
4. افصل سلك الطاقة عن المأخذ الكهربائي، وافصل أية أجهزة خارجية.

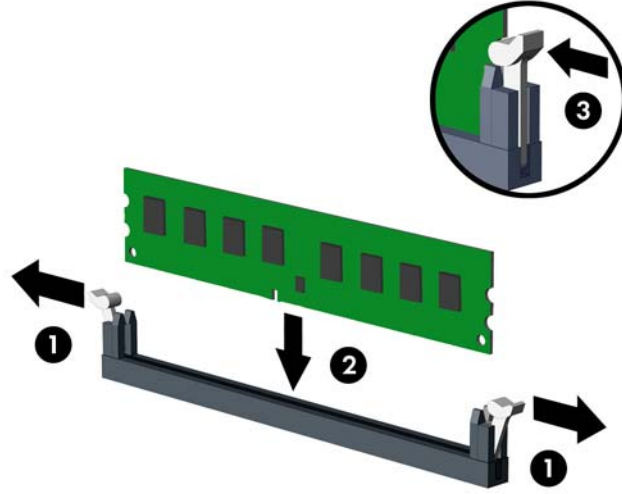
تنبيه: يجب أن تقوم بفصل سلك الطاقة وتنتظر حوالي 30 ثانية لتفريغ الطاقة قبل إضافة وحدات الذاكرة أو إزالتها. بصرف النظر عن حالة التشغيل، يتم دوماً تزويد الفولتية إلى وحدات الذاكرة طالما أن الكمبيوتر موصول بمأخذ تيار متناوب نشط. قد تؤدي عملية إضافة وحدات الذاكرة أو إزالتها أثناء وجود الفولتية إلى تلف لا يمكن إصلاحه لوحدات الذاكرة أو للوحة النظام.

5. قم بنزع لوحة تغطية الكمبيوتر.

تحذير! لتقليل خطر التعرض لإصابة شخصية ناجمة عن الأسطح الساخنة، دع مكونات النظام الداخلية تبرد قبل لمسها.

٦. افتح مغلاقي مأخذ توصيل وحدة الذاكرة (١)، وأدخل وحدة الذاكرة في المأخذ (٢).

شكل ٨-٣ تثبيت وحدة ذاكرة DIMM



ملاحظة: يمكن تثبيت وحدة الذاكرة بطريقة واحدة فقط. طابق الحز على الوحدة مع الحاجز على مأخذ توصيل الذاكرة.

جُمع مأخذ ذاكرة DIMM سوداء اللون قبل المأخذ بيضاء اللون.

للحصول على الأداء الأقصى، قم بتعبئة المأخذ بحيث يتم توزيع سعة الذاكرة بشكل مساوٍ قدر الإمكان بين القناة A والقناة B. للحصول على مزيد من المعلومات يمكنك مراجعة **تجميع مأخذ وحدات الذاكرة DIMM في صفحة ٦٣**.

٧. ادفع الوحدة داخل مأخذ التوصيل، وتأكد من إدخالها بالكامل ومن كونها مستقرة في مكانها بشكل صحيح. تأكد من وجود المغلاقين في الوضع المغلق (٣).

٨. كرر الخطوات ٦ و ٧ لتثبيت أية وحدات إضافية.

٩. أعد تثبيت لوحة تغطية الكمبيوتر.

١٠. أعد توصيل سلك الطاقة وشغل الكمبيوتر.

١١. قم بفتح أي أجهزة حماية تم تحريرها عند إزالة لوحة التغطية.

يجب أن يتعرف الكمبيوتر تلقائياً على الذاكرة الإضافية عند تشغيله في المرة التالية.

إخراج بطاقة توسيع أو تثبيتها

يحتوي جهاز الكمبيوتر على فتحة توسعة PCI واحدة وفتحة توسعة PCI Express x1 واحدة وفتحة توسعة PCI Express x16 واحدة وفتحة توسعة PCI Express x16 واحدة تتحول إلى فتحة x4.

ملاحظة: يمكنك تثبيت بطاقة توسيع PCI Express x1، أو x4، أو x8، أو x16 في الفتحة PCI Express x16.

بالنسبة إلى توكينات بطاقة الرسومات المزدوجة، يجب تركيب البطاقة الأولى (الرئيسية) في الفتحة PCI Express x16 التي "لا" تتحول إلى فتحة x4.

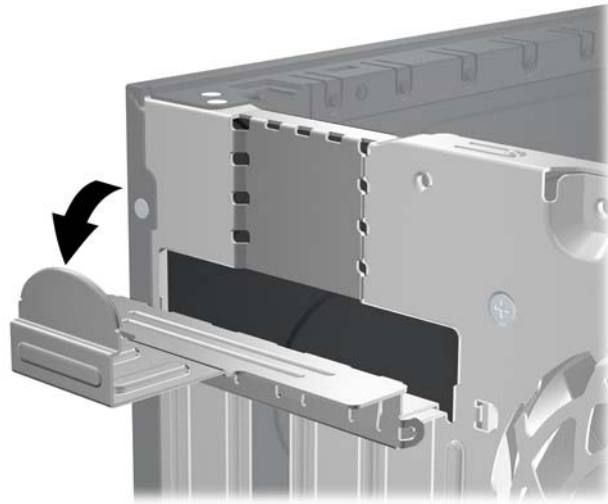
لإخراج بطاقة توسيع أو إعادة تثبيتها أو إضافتها:

1. أزل/حرر أية أجهزة حماية تمنع فتح الكمبيوتر.
2. أزل كل الوسائط القابلة للإخراج، مثل الأقراص المضغوطة أو محركات أقراص flash من نوعية USB من الكمبيوتر.
3. أوقف تشغيل الكمبيوتر بطريقة صحيحة من خلال نظام التشغيل، ثم أوقف تشغيل أية أجهزة خارجية.
4. افصل سلك الطاقة عن المأخذ الكهربائي، وافصل أية أجهزة خارجية.

تنبيه: بصرف النظر عن حالة التشغيل، توجد الفولتية دوماً على لوحة النظام طالما أن النظام موصول بمأخذ تيار متناوب نشط. يجب أن تقوم بفصل سلك الطاقة لتجنب تلف المكونات الداخلية للكمبيوتر.

5. قم بنزع لوحة تغطية الكمبيوتر.
6. حدد موقع مأخذ التوسيع الشاغر الصحيح على لوحة النظام وفتحة التوسيع المناسبة في الجانب الخلفي لهيكل الكمبيوتر.
7. حرر مغلاق الاحتجاز لغطاء الفتحة الذي يحكم إغلاق أغطية فتحات PCI وذلك برفع الرقعة الخضراء على المغلاق وتدويره إلى وضعية الفتح.

شكل ٩-٣ فتح غطاء فتحة التوسيع

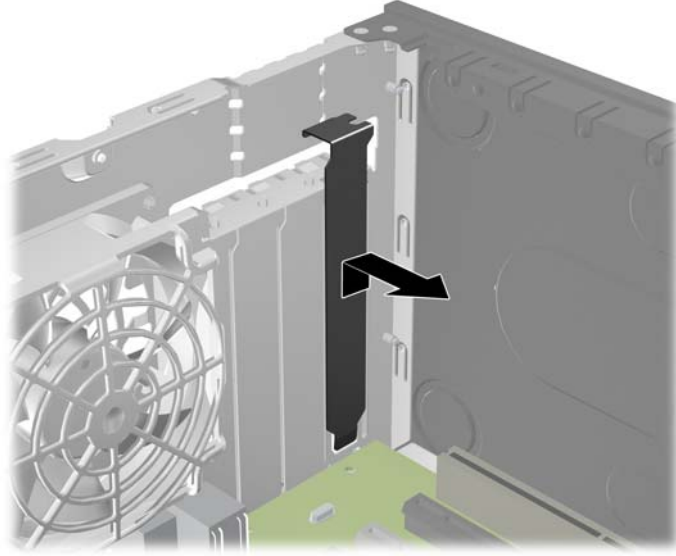


٨. قبل تثبيت بطاقة توسيع، عليك نزع غطاء فتحة التوسيع أو إخراج بطاقة التوسيع الموجودة.

ملاحظة: قبل إخراج أي بطاقة توسيع مثبتة، افصل أية كابلات قد تكون موصولة بها.

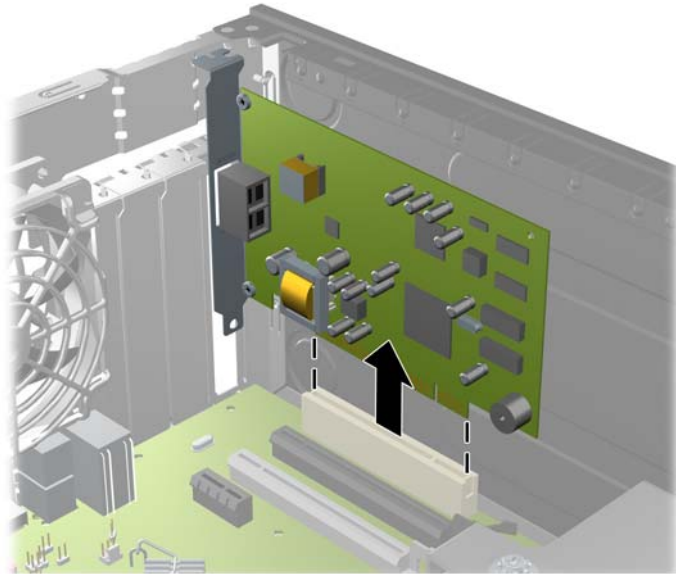
أ. إذا كنت تنوي تثبيت بطاقة توسيع في مأخذ توصيل شاغر، فعليك نزع غطاء فتحة التوسيع المناسب على الجهة الخلفية للهيكل. ارفع غطاء الفتحة إلى الأعلى بشكل مستقيم بعيداً عن داخل الهيكل.

شكل ١٠-٣ إزالة غطاء فتحة التوسيع



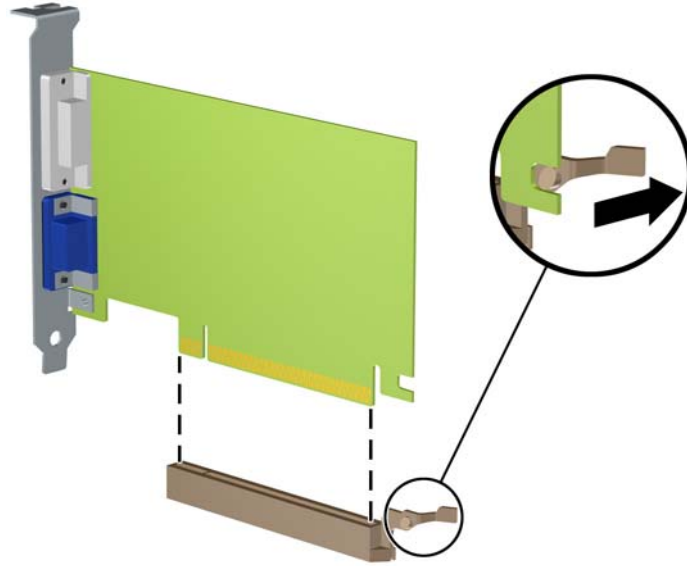
ب. إذا كنت تريد إخراج بطاقة PCI قياسية أو بطاقة PCI Express x1، امسك البطاقة من طرفيها، ثم هزها بلطف إلى الأمام وإلى الخلف حتى يتم تحرير الموصلات من مأخذ التوصيل. اسحب بطاقة التوسيع إلى الأعلى بشكل مستقيم من مأخذ التوصيل ثم بعيداً عن داخل الهيكل لإبعادها عن إطار الهيكل. تأكد من عدم حك البطاقة بالمكونات الأخرى.

شكل ١١-٣ إخراج بطاقة توسيع PCI عادية



ج. إذا كنت تريد إخراج بطاقة PCI Express x16، فاسحب ذراع الاحتجاز الموجود خلف مأخذ التوسيع بعيداً عن البطاقة ثم هز البطاقة بلطف إلى الأمام وإلى الوراء إلى أن يتحرر الموصل من المأخذ. اسحب بطاقة التوسيع إلى الأعلى بشكل مستقيم من مأخذ التوصيل ثم بعيداً عن داخل الهيكل لإبعادها عن إطار الهيكل. تأكد من عدم حك البطاقة بالمكونات الأخرى.

شكل ١٢-٣ إخراج بطاقة توسيع PCI Express x16



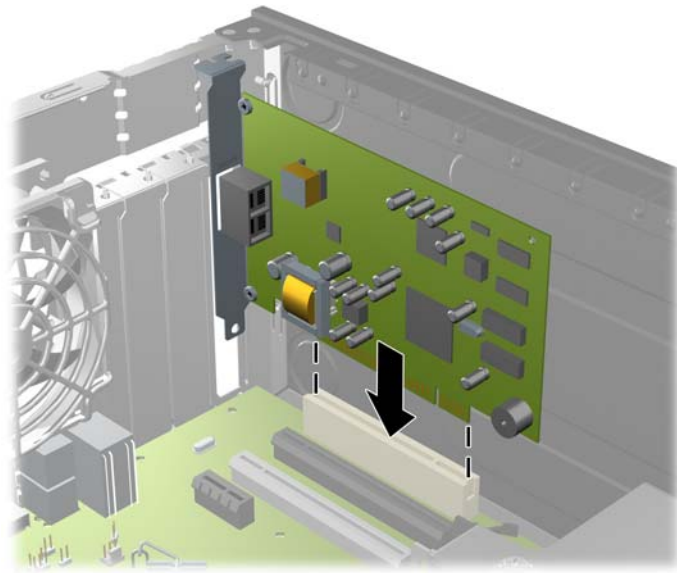
٩. خزن البطاقة التي تم إخراجها ضمن علبة واقية من الكهرباء الساكنة.

١٠. إذا لم تكن تنوي تثبيت بطاقة توسيع جديدة، فعليك تثبيت غطاء فتحة التوسيع لإغلاق الفتحة الفارغة.

تنبيه: بعد إخراج بطاقة التوسيع، عليك استبدالها بأخرى جديدة أو بغطاء فتحة التوسيع للسماح بتبريد المكونات الداخلية بشكل مناسب أثناء التشغيل.

١١. لتثبيت بطاقة توسيع جديدة، أمسك البطاقة فوق مأخذ التوسيع مباشرةً الموجود على لوحة النظام ثم حركها باتجاه الجانب الخلفي للهيكل بحيث تتم محاذاة الدعامة الموجودة على البطاقة مع الفتحة الفارغة على الجانب الخلفي للهيكل. اضغط البطاقة بشكل مستقيم نحو الأسفل داخل مأخذ التوسيع الموجود على لوحة النظام.

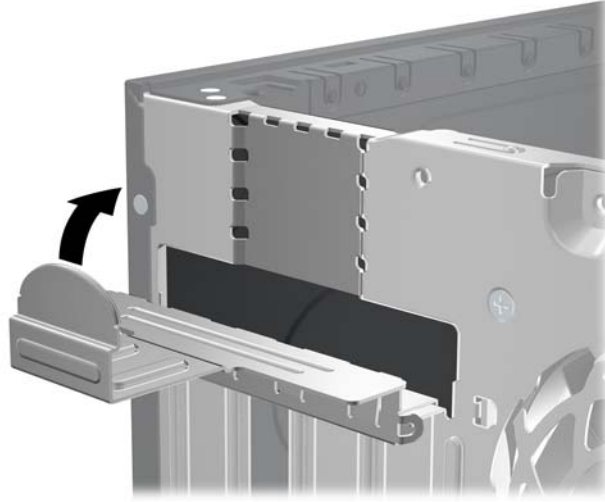
شكل ١٣-٣ تثبيت بطاقة توسيع



ملاحظة: عند تثبيت بطاقة توسيع، اضغط بثبات عليها بحيث يستقر كامل الموصل بشكل صحيح في مكانه داخل فتحة بطاقة التوسيع.

١٢. قم بتدوير مغلاق احتجاز غطاء الفتحة بالاتجاه المعاكس ليعود إلى مكانه لإحكام تثبيت بطاقة التوسيع.

شكل ٣-١٤ إغلاق واقي غطاء فتحة التوسيع



١٣. واصل الكابلات الخارجية بالبطاقة المثبتة، إذا اقتضى الأمر ذلك. واصل الكابلات الداخلية بلوحة النظام، إذا اقتضى الأمر ذلك.

١٤. أعد تثبيت لوحة تغطية الكمبيوتر.

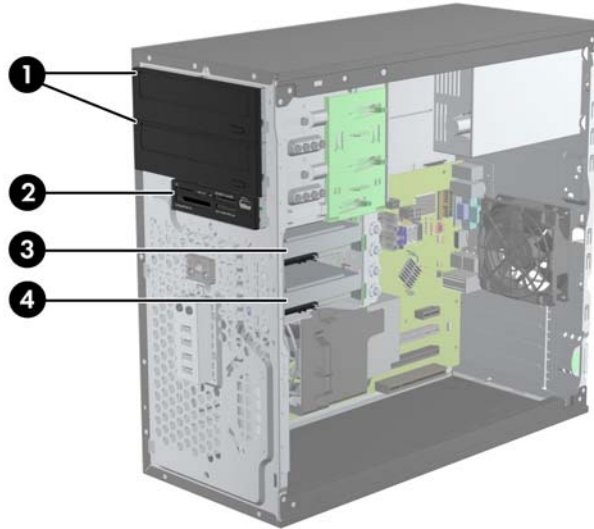
١٥. أعد توصيل سلك الطاقة وشغل الكمبيوتر.

١٦. قم بفتح أي أجهزة حماية تم تحريرها عند نزع لوحة التغطية.

١٧. أعد تكوين الكمبيوتر، إذا اقتضى الأمر ذلك.

مواقع محركات الأقراص

شكل ٣-١٥ مواقع محركات الأقراص



جدول ٣-٢ مواقع محركات الأقراص

١ حجرنا محرك أقراص مقاس ٥,٢٥ بوصات لمحركات الأقراص الاختيارية (تظهر في الصورة محركات الأقراص الضوئية)

جدول ٢-٣ مواقع محركات الأقراص (بتبع)

| | |
|--|--|
| ٢ | حجرة محرك أقراص واحدة مقياس ٣,٥ بوصات لمحرك الأقراص الاختياري (يظهر في الصورة قارئ بطاقات الوسائط) |
| ٣ | حجرة محرك القرص الثابت الداخلية قياس ٣,٥ بوصات الثانوية لمحرك القرص الثابت الاختياري |
| ٤ | حجرة محرك القرص الثابت الداخلية قياس ٣,٥ بوصات الرئيسية |
| ملاحظة: قد يختلف تكوين محرك الأقراص في الكمبيوتر عن تكوين محرك الأقراص الموضح أعلاه. | |

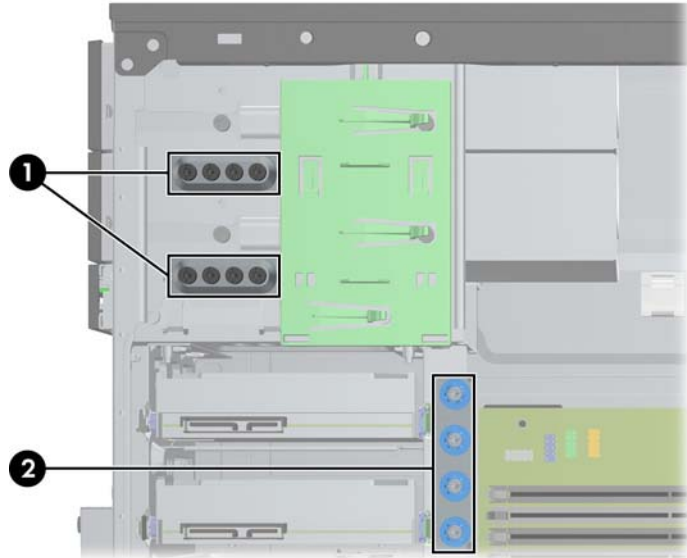
للتحقق من نوع أجهزة التخزين المثبتة في الكمبيوتر وحجمها، شغل Computer Setup (إعداد الكمبيوتر).

تثبيت محركات الأقراص وإخراجها

عند تثبيت محركات الأقراص، اتبع الإرشادات التالية:

- يجب توصيل محرك الأقراص الثابتة الرئيسي التسلسلي ATA (SATA) بموصل SATA الرئيسي ذي اللون الأزرق الداكن على لوحة النظام والذي يحمل التسمية SATA0. في حالة إضافة محرك أقراص ثابتة ثانٍ، فعليك بتوصيله بالموصل ذي اللون الأزرق الفاتح على لوحة النظام والذي يحمل التسمية SATA1.
- صل محرك الأقراص الضوئية الأول من نوع SATA بموصل SATA الأبيض على لوحة النظام والذي يحمل التسمية SATA2. في حالة إضافة محرك أقراص ضوئية ثانٍ، فعليك بتوصيله بموصل SATA الأسود على لوحة النظام والذي يحمل التسمية ESATA. إذا كان موصل ESATA مستخدماً بالفعل، فعليك بتوصيل محرك الأقراص الضوئية الثاني بالموصل ذي اللون الأزرق الفاتح على لوحة النظام والذي يحمل التسمية SATA1.
- صل كابل مهائئ eSATA اختياري بموصل SATA ذي اللون الأسود على لوحة النظام والذي يحمل التسمية ESATA.
- صل كابل USB الخاص بقارئ بطاقات الوسائط بموصل USB على لوحة النظام الذي يحمل التسمية MEDIA.
- يكون كابل الطاقة الخاص بمحركات أقراص SATA الضوئية كابلاً ثنائي الرأس، ويتم توصيله بلوحة النظام، حيث يتم توجيه الموصل الأول إلى الحجرة العلوية بمقاس ٥,٢٥ بوصات والموصل الثاني إلى الحجرة السفلية بمقاس ٥,٢٥ بوصات.
- يكون كابل الطاقة الخاص بمحركات أقراص SATA الثابتة كابلاً ثنائي الرأس، ويتم توصيله بلوحة النظام، حيث يتم توجيه الموصل الأول إلى الحجرة السفلية بمقاس ٣,٥ بوصات والموصل الثاني إلى الحجرة العلوية بمقاس ٣,٥ بوصات.
- لا يعتمد النظام محركات الأقراص البصرية (PATA) المتوازية أو محركات الأقراص الثابتة PATA.
- يجب تثبيت المسامير اللولبية للمحاذاة للتأكد من استقرار محرك الأقراص بشكل صحيح في حجبرته وثباته في مكانه. لقد قامت شركة HP بتوفير مسامير محاذاة لولبية إضافية من أجل حجرات محركات الأقراص (أربعة مسامير محاذاة لولبية بمقاس ٣٢-٦ للتركيب العازل وثمانية مسامير محاذاة لولبية مترية من نوع M3)، مثبتة على جانب حجرات محركات الأقراص. يحتاج محرك الأقراص الثابتة الثانوي إلى المسامير اللولبية للتركيب العازل بمقاس ٣٢-٦. بينما تستخدم كل محركات الأقراص الأخرى (باستثناء محرك الأقراص الثابتة الأساسي) المسامير اللولبية المترية من نوع M3. توفر شركة HP المسامير اللولبية المترية باللون الأسود بينما توفر المسامير اللولبية للتركيب العازل باللونين الفضي والأزرق. إذا كنت تعيد وضع محرك الأقراص الثابتة في مكانه، فيجب عليك إزالة مسامير المحاذاة اللولبية الأربعة للتركيب العازل بمقاس ٣٢-٦ ذات اللونين الفضي والأزرق ثم تثبيتها في محرك الأقراص الثابتة الجديد.

شكل ٣-١٦ مواضع مسامير المحاذاة اللولبية الإضافية



| الرقم | مسمار المحاذاة اللولبي | الجهاز |
|-------|--|---|
| ١ | المسامير اللولبية المترية السوداء من نوع M3 | كل محركات الأقراص (باستثناء محركات الأقراص الثابتة) |
| ٢ | المسامير اللولبية للتركيب العازل مقاس ٣٢-٦ ذات اللونين الفضي والأزرق | محرك الأقراص الثابتة الثانوي |

⚠️ **تنبيه:** لتجنب فقدان العمل وإعطاب الكمبيوتر أو محرك الأقراص:

عند إدخال محرك أقراص أو إخراجها، أوقف تشغيل نظام التشغيل بشكل صحيح، ثم أوقف تشغيل الكمبيوتر وافصل سلك الطاقة. ولا تخرج محرك الأقراص عندما يكون الكمبيوتر قيد التشغيل أو في وضع الاستعداد.

قبل الإمساك بمحرك الأقراص، تأكد من تفريغ نفسك من الكهرباء الساكنة. وعند الإمساك بمحرك الأقراص، تجنّب لمس الموصل. لمزيد من المعلومات حول منع الضرر الإلكتروني، يرجى مراجعة [الإفراغ الإلكتروني](#) في صفحة ١٦٧.

أمسك بمحرك الأقراص بحذر، ولا تسقطه.

لا تستخدم قوة مفرطة عند إدخال محرك الأقراص.

تجنّب تعريض محرك القرص الثابت للسوائل، أو درجات حرارة عالية أو منخفضة جدًا، أو منتجات ذات حقول مغناطيسية مثل أجهزة العرض أو مكبرات الصوت.

في حال إرسال محرك الأقراص بالبريد، ضعه في غلاف بريدي ذي فقاعات بلاستيكية أو أية وسيلة تغليف تحمي المحرك و اكتب عليها "قابل للكسر: احمله بعناية".

إخراج محرك أقراص مقاس ٥,٢٥ بوصة أو ٣,٥ بوصة من حجرة محرك الأقراص

⚠ تنبيه: يجب إخراج كافة الوسائط القابلة للإخراج من محرك الأقراص قبل إخراج المحرك من الكمبيوتر.

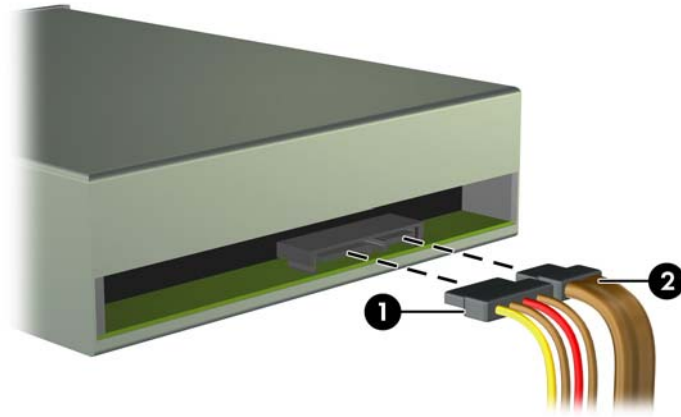
١. أزل/حرر أية أجهزة حماية تمنع فتح الكمبيوتر.
٢. أزل كل الوسائط القابلة للإخراج، مثل الأقراص المضغوطة أو محركات أقراص flash من نوعية USB من الكمبيوتر.
٣. أوقف تشغيل الكمبيوتر بطريقة صحيحة من خلال نظام التشغيل، ثم أوقف تشغيل أية أجهزة خارجية.
٤. افصل سلك الطاقة عن المأخذ الكهربائي، وافصل أية أجهزة خارجية.

⚠ تنبيه: بصرف النظر عن حالة التشغيل، توجد الفولتية دوماً على لوحة النظام طالما أن النظام موصل بمأخذ تيار متناوب نشط. يجب أن تقوم بفصل سلك الطاقة لتجنب تلف المكونات الداخلية للكمبيوتر.

٥. انزع لوحة التغطية وغطاء الفتحة الأمامية.
 ٦. افصل كابلات محركات الأقراص، كما تشير إليها الرسوم التوضيحية التالية.
- ⚠ تنبيه:** عند نزع الكابلات، اسحب القابس أو الموصل بدلاً من الكابل نفسه وذلك لتجنب إلحاق عطب بالكابل.

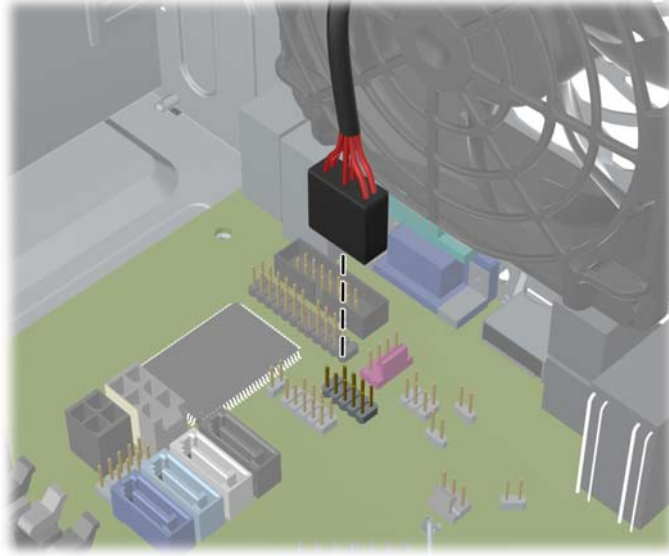
أ. في حالة قيامك بإخراج محرك أقراص بصرية، قم بفصل كابل الطاقة (١) وكابل البيانات (٢) عن الجزء الخلفي لمحرك الأقراص.

شكل ٣-١٧ فصل كابلات محرك الأقراص البصرية



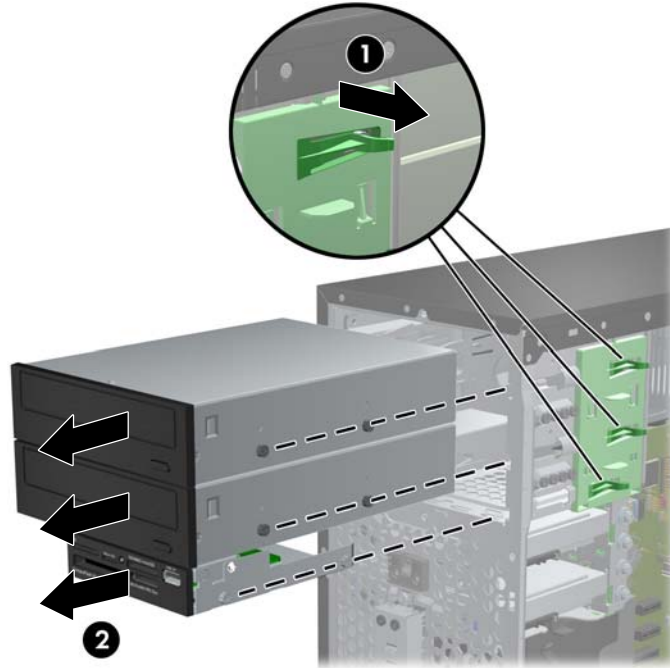
ب. إذا كنت تخرج قارئ بطاقات الوسائط، فافصل كابل USB من لوحة النظام.

شكل ١٨-٣ فصل كابل USB الخاص بقارئ بطاقات الوسائط



٧. يتم تثبيت محركات الأقراص بإحكام في الحجرة المخصصة لها بواسطة دعامة مغلاق محرك الأقراص ومقابض التحرير. ارفع مقبض التحرير على دعامة مغلاق محرك الأقراص (١) الذي تريد إخراجها، ثم اسحب محرك الأقراص من حجراته (٢).

شكل ١٩-٣ إخراج محركات الأقراص



تثبيت محرك أقراص مقاس ٥,٢٥ بوصة أو ٣,٥ بوصة محرك الأقراص

١. أزل/حرر أي أجهزة حماية تمنع فتح الكمبيوتر.
 ٢. أزل كل الوسائط القابلة للإخراج، مثل الأقراص المضغوطة أو محركات أقراص flash من نوعية USB من الكمبيوتر.
 ٣. أوقف تشغيل الكمبيوتر بطريقة صحيحة من خلال نظام التشغيل، ثم أوقف تشغيل أية أجهزة خارجية.
 ٤. افصل سلك الطاقة عن المأخذ الكهربائي، وافصل أية أجهزة خارجية.
-
- تنبيه:** بصرف النظر عن حالة التشغيل، توجد الفولتية دوماً على لوحة النظام طالما أن النظام موصول بمأخذ تيار متناوب نشط. يجب أن تقوم بفصل سلك الطاقة لتجنب تلف المكونات الداخلية للكمبيوتر.
٥. قم بنزع لوحة تغطية الكمبيوتر.
 ٦. أزل غطاء الفتحة الأمامية. إذا كنت تثبت محرك أقراص في حجرة يغطيها غطاء فتحة فارغة، فأزل غطاء الفتحة الفارغة. انظر [إزالة أغطية الفتحات الفارغة في صفحة ٥٩](#) للحصول على مزيد من المعلومات.
 ٧. ثبت مسامير المحاذاة اللولبية المترية الأربعة من نوع M3 في الفتحتين السفليتين على جانبي محرك الأقراص. لقد قامت شركة HP بتوفير ثمانية مسامير محاذاة لولبية مترية إضافية من نوع M3 مثبتة في الجهة الأمامية للهيكل وتحت غطاء الفتحة الأمامية. وتكون مسامير المحاذاة اللولبية المترية سوداء اللون من نوع M3. ارجع إلى [تثبيت محركات الأقراص وإخراجها في صفحة ٧٠](#) للاطلاع على رسم توضيحي لموضع مسامير المحاذاة اللولبية المترية الإضافية من نوع M3.
-
- ملاحظة:** عند استبدال محرك الأقراص، انقل المسامير اللولبية للمحاذاة الأربعة المترية M3 من محرك الأقراص القديم إلى الجديد.
- تنبيه:** استخدم مسامير لولبية طولها ٥ ملم كمسامير لولبية للمحاذاة. فالمسامير اللولبية الأطول بإمكانها أن تعطب المكونات الداخلية لمحرك الأقراص.

شكل ٢٠-٣ تثبيت المسامير اللولبية للمحاذاة (يظهر في الصورة محرك أقراص بصرية)



٨. ادفع محرك الأقراص نحو حجرتة، مع التأكد من محاذاة المسامير اللولبية للمحاذاة مع فتحاتها، حتى يستقر في مكانه.
- شكل ٢١-٣ دفع محركات الأقراص داخل حجرة محركات الأقراص

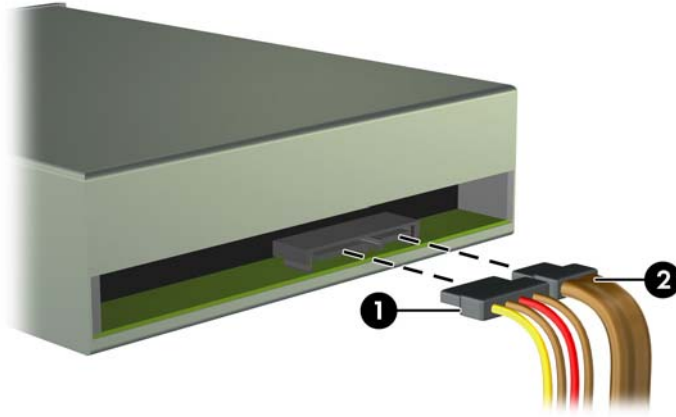


٩. وصل كابل الطاقة وكابل البيانات بمحرك الأقراص كما هو موضح في الرسوم التوضيحية التالية.

أ. في حالة قيامك بتثبيت محرك أقراص بصرية، صل كابل الطاقة (١) وكابل البيانات (٢) بالجزء الخلفي لمحرك الأقراص.

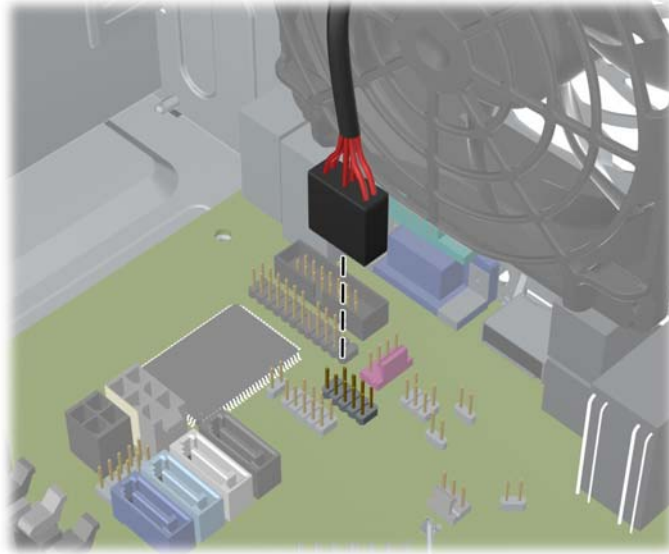
ملاحظة: يكون كابل الطاقة الخاص بمحركات الأقراص الضوئية كابلًا ثنائي الرأس يتم توجيهه من لوحة النظام إلى الجزء الخلفي من محركات الأقراص الضوئية.

شكل ٢٢-٣ توصيل كابلات محرك الأقراص البصرية



ب. إذا كنت تقوم بتثبيت قارئ لبطاقات وسائط، فصل كابل USB بموصل USB للوحة النظام الذي يحمل التسمية MEDIA.

شكل ٢٣-٣ توصيل كابل USB الخاص بقارئ بطاقات الوسائط



١٠. في حالة تثبيت محرك أقراص جديد، صل الطرف الآخر من كابل البيانات بالموصل المناسب على لوحة النظام.

ملاحظة: في حالة تركيب محرك أقراص ضوئية جديد من نوع SATA، صل كبل البيانات لمحرك الأقراص الضوئية الأول بموصل SATA الأبيض على لوحة النظام والذي يحمل التسمية SATA2. صل كبل البيانات لمحرك الأقراص الضوئية الثاني بموصل SATA الأسود على لوحة النظام والذي يحمل التسمية ESATA. إذا كان موصل ESATA مستخدمًا بالفعل، فعليك بتوصيل محرك الأقراص الضوئية الثاني بالموصل ذي اللون الأزرق الفاتح والذي يحمل التسمية SATA1.

ارجع إلى [توصيلات لوحة النظام في صفحة ٦١](#) للحصول على رسم توضيحي لموصلات محرك الأقراص الخاصة بلوحة النظام.

١١. أعد لوحة تغطية الكمبيوتر وغطاء الفتحة الأمامية إلى مكانهما.

١٢. أعد توصيل سلك الطاقة وأي أجهزة خارجية وشغّل الكمبيوتر.

١٣. قم بقتل أي أجهزة حماية تم تحريرها عند نزع لوحة التغطية.

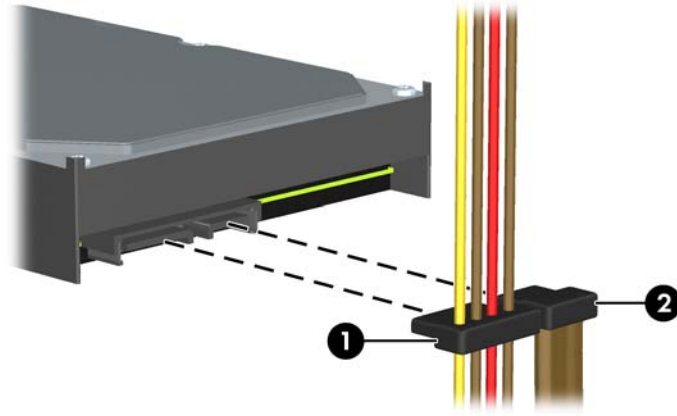
إخراج محرك أقراص ثابتة من حجرة محركات الأقراص

ملاحظة: قبل إخراج محرك الأقراص الثابتة القديم، تأكد من إجراء نسخ احتياطي للبيانات على محرك الأقراص الثابتة القديم بحيث يمكنك نقل البيانات إلى محرك الأقراص الثابتة الجديد.

١. أزل/حرر أية أجهزة حماية تمنع فتح الكمبيوتر.
٢. أزل كل الوسائط القابلة للإخراج، مثل الأقراص المضغوطة أو محركات أقراص flash من نوعية USB من الكمبيوتر.
٣. أوقف تشغيل الكمبيوتر بطريقة صحيحة من خلال نظام التشغيل، ثم أوقف تشغيل أية أجهزة خارجية.
٤. افصل سلك الطاقة عن المأخذ الكهربائي، وافصل أية أجهزة خارجية.

تنبيه: بصرف النظر عن حالة التشغيل، توجد الفولتية دوماً على لوحة النظام طالما أن النظام موصول بمأخذ تيار متناوب نشط. يجب أن تقوم بفصل سلك الطاقة لتجنب تلف المكونات الداخلية للكمبيوتر.

٥. قم بنزع لوحة تغطية الكمبيوتر.
 ٦. افصل كابل الطاقة (١) وكابل البيانات (٢) من الجهة الخلفية لمحرك القرص الثابت.
- شكل ٣-٢٤ فصل كابلات محرك القرص الثابت



٧. حرر محرك الأقراص بواسطة جذب لسان التحرير بعيدًا عن محرك الأقراص (١) وسحب محرك الأقراص خارج الحجرة (٢).

شكل ٢٥-٣ إخراج محرك القرص الثابت



٨. انزع المسامير اللولبية الأربعة للمحاذاة من المحرك القديم (هناك مسماران على كل جانب). ستحتاج إلى هذه المسامير اللولبية لتثبيت محرك الأقراص الجديد.

تثبيت محرك أقراص ثابتة في حجرة محرك أقراص داخلي

ملاحظة: لا يعتمد النظام محركات الأقراص الثابتة (PATA) المتوازية.

1. أزل/حرر أي أجهزة حماية تمنع فتح الكمبيوتر.
2. أزل كل الوسائط القابلة للإخراج، مثل الأقراص المضغوطة أو محركات أقراص flash من نوعية USB من الكمبيوتر.
3. أوقف تشغيل الكمبيوتر بطريقة صحيحة من خلال نظام التشغيل، ثم أوقف تشغيل أية أجهزة خارجية.
4. افصل سلك الطاقة عن المأخذ الكهربائي، وافصل أية أجهزة خارجية.

تنبيه: بصرف النظر عن حالة التشغيل، توجد الفولتية دوماً على لوحة النظام طالما أن النظام موصول بمأخذ تيار متناوب نشط. يجب أن تقوم بفصل سلك الطاقة لتجنب تلف المكونات الداخلية للكمبيوتر.

5. انزع لوحة التغطية.
6. ثبت مسامير المحاذاة اللولبية بجوانب محرك الأقراص. إذا كنت تثبت محرك أقراص مقاس ٢,٥ بوصة، فيجب تثبيت محرك الأقراص في دعامة مهايي.

ملاحظة: يستخدم محرك الأقراص الثابتة مسامير محاذاة لولبية للتركيب العازل مقاس ٦-٣٢. ويتم تثبيت أربعة مسامير محاذاة لولبية إضافية على الجزء الخارجي لحجرات محرك الأقراص الثابتة. بينما المسامير اللولبية التي توفرها HP لمحاذاة التركيب العازل فهي باللونين الفضي والأزرق. ارجع إلى [تثبيت محركات الأقراص وإخراجها في صفحة ٧٠](#) للاطلاع على رسم توضيحي لموضع مسامير المحاذاة اللولبية الإضافية مقاس ٦-٣٢ للتركيب العازل.

في حالة استبدال محرك الأقراص، عليك نقل المسامير اللولبية للمحاذاة من محرك الأقراص القديم إلى الجديد.

- في حالة تثبيت محرك أقراص ثابتة مقاس ٣,٥ بوصة، ثبت أربعة مسامير محاذاة لولبية للتركيب العازل (اثنان على كل جانب من جوانب المحرك).

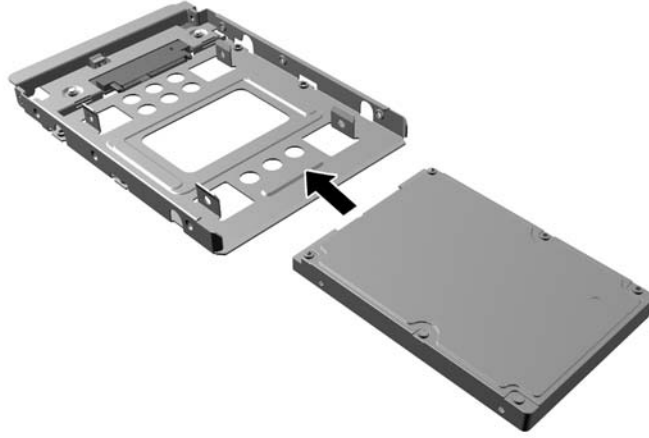
شكل ٢٦-٣ تثبيت مسامير المحاذاة اللولبية للتركيب العازل في محرك أقراص مقاس ٣,٥ بوصة



● في حالة تثبيت محرك أقراص ثابتة مقاس ٢,٥ بوصة:

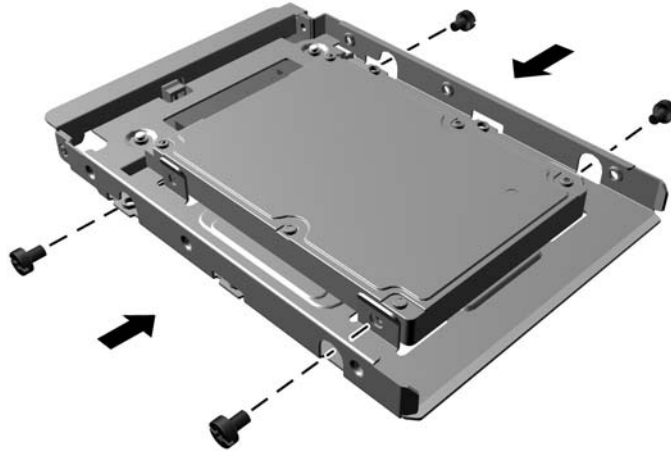
- حرك محرك الأقراص تدريجيًا داخل دعامة مهائئ فتحة التجويف، مع التأكد من إدخال الموصل بمحرك الأقراص في الموصل بدعامة المهائئ بشكل كامل.

شكل ٢٧-٣ تحريك محرك الأقراص ٢,٥ بوصة تدريجيًا في دعامة المهائئ



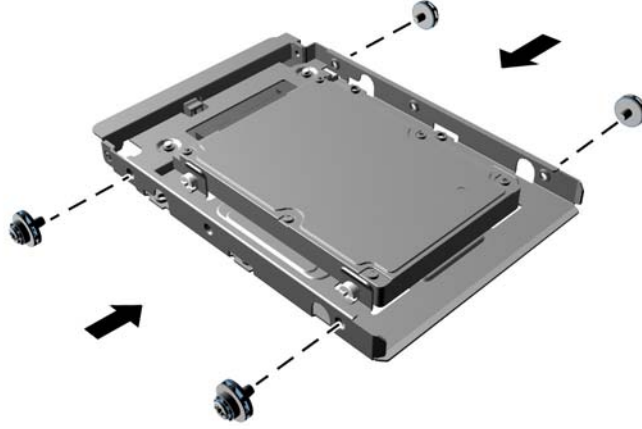
- ثبت محرك الأقراص في دعامة مهائئ فتحة التجويف من خلال تركيب المسامير اللولبية الأربعة السوداء من نوع M3 والخاصة بدعامة المهائئ وذلك بتمريرها من جوانب الدعامة إلى داخل محرك الأقراص.

شكل ٢٨-٣ تثبيت محرك الأقراص في دعامة المهائئ



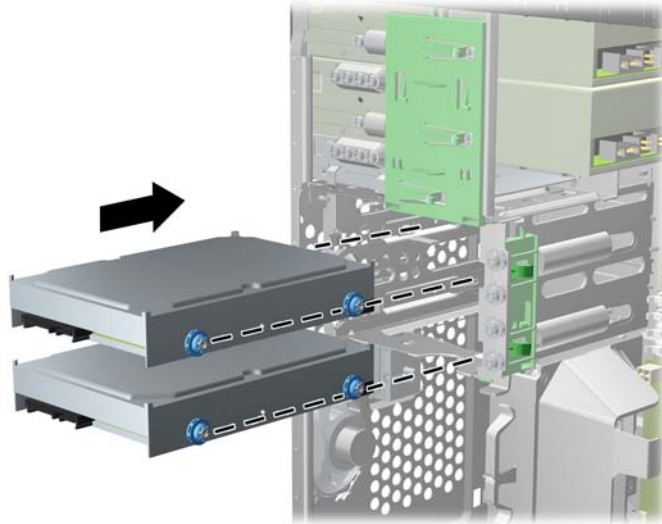
- ركب أربعة مسامير محاذاة لولبية مقاس ٣٢-٦ للتركيب العازل ذات اللونين الفضي والأزرق في دعامة المهائئ (اثنان على كل جانب من جوانب الدعامة).

شكل ٢٩-٣ تركيب مسامير المحاذاة اللولبية للتركيب العازل في دعامة المهائئ



- ٧. ادفع محرك الأقراص نحو حجرته، مع التأكد من محاذاة المسامير اللولبية للمحاذاة مع فتحاتها، حتى يستقر في مكانه. يتم تخصيص الحجرة السفلية بمحرك القرص الثابت الرئيسي. بينما يتم تخصيص الحجرة العلوية لمحرك قرص ثابت ثانوي اختياري.

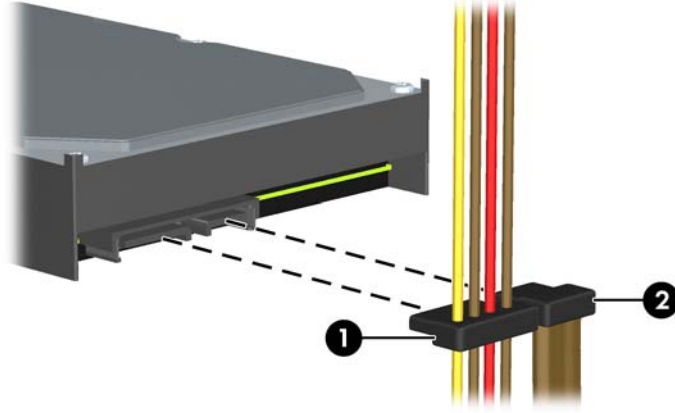
شكل ٣٠-٣ إدخال محرك قرص ثابت داخل حجرة محرك الأقراص



٨. وصل كابل الطاقة (١) وكابل البيانات (٢) بالجهة الخلفية لمحرك الأقراص الثابت.

ملاحظة: يكون كابل الطاقة الخاص بمحركات الأقراص الثابتة كابلًا ثنائي الرأس يتم توجيهه من لوحة النظام إلى الجزء الخلفي من حجات محركات الأقراص الثابتة.

شكل ٣-٣١ توصيل كابلات محرك القرص الثابت



٩. في حالة تثبيت محرك أقراص جديد، صل الطرف الآخر من كابل البيانات بالموصل المناسب على لوحة النظام.

ملاحظة: في حالة احتواء النظام لديك على محرك أقراص ثابتة من نوع SATA واحد فقط، فيجب توصيل كبل بيانات محرك الأقراص الثابتة بالموصل ذي اللون الأزرق الداكن والذي يحمل التسمية SATA0 لتجنب حدوث أية مشكلات في أداء محرك الأقراص الثابتة. في حالة إضافة محرك أقراص ثابتة ثانٍ، فعليك توصيل كبل البيانات بالموصل ذي اللون الأزرق الفاتح والذي يحمل التسمية SATA1.

١٠. وجه كابل الطاقة وكابل البيانات في أماكن الاحتجاز الخاصة بهما.

١١. أعد لوحة تغطية الكمبيوتر إلى مكانها.

١٢. أعد توصيل سلك الطاقة وأي أجهزة خارجية وشغل الكمبيوتر.

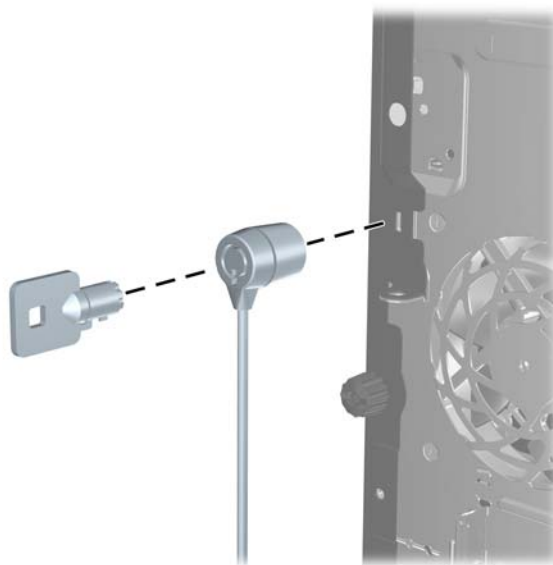
١٣. اقل أي أجهزة حماية تم تحريرها عند نزع لوحة التغطية.

تثبيت قفل الحماية

يمكن استخدام أقفال الحماية المعروضة أدناه وعلى الصفحات التالية لحماية الكمبيوتر.

قفل الكابل

شكل ٣٢-٣ تثبيت قفل الكابل



قفل عادي

شكل ٣٣-٣ تثبيت قفل عادي



قفل حماية أجهزة كمبيوتر HP الشخصية للأعمال

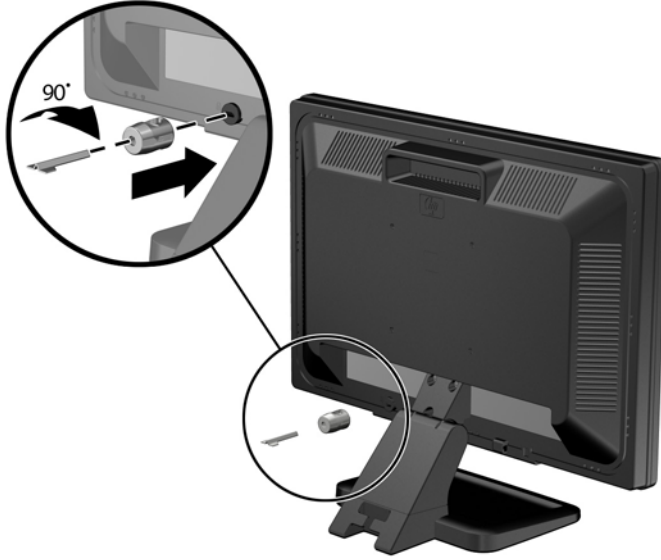
١. قم بتثبيت كابل الحماية بواسطة لفه حول كائن مستقر.

شكل ٣-٣٤ حماية الكابل باستخدام كائن ثابت



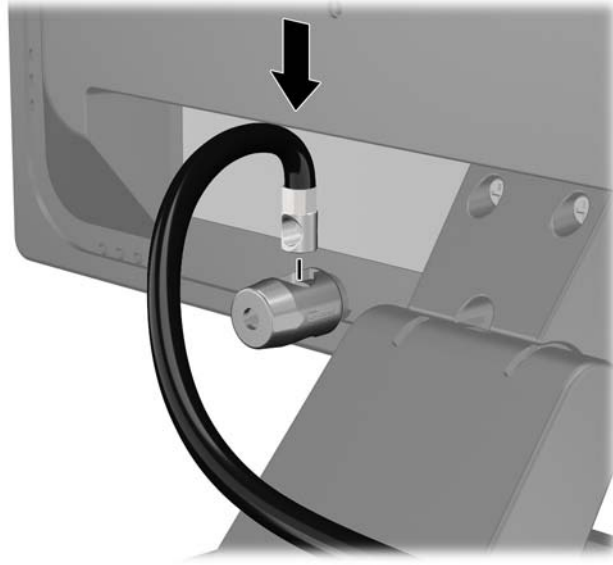
٢. أدخل قفل الكابل في فتحة قفل الكابل في الجزء الخلفي للشاشة وثبت القفل في الشاشة من خلال إدخال المفتاح في الفتحة الموجودة في الجزء الخلفي من القفل وتدوير المفتاح بزاوية قدرها ٩٠ درجة.

شكل ٣-٣٥ تركيب قفل الكابل على الشاشة



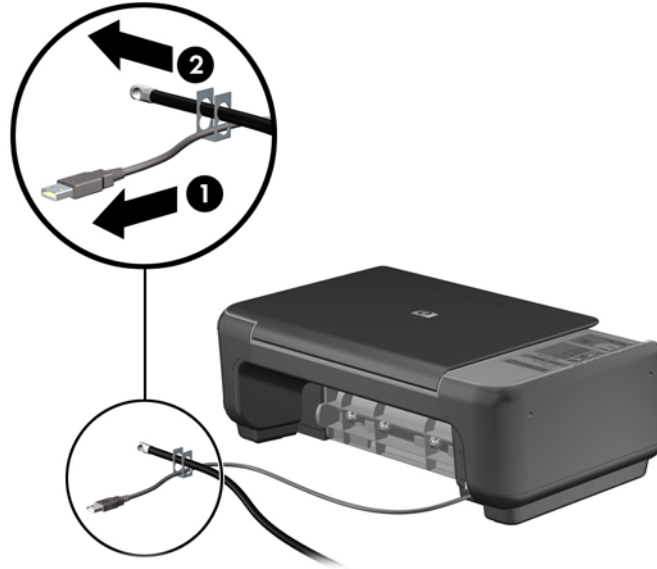
٣. حرك كبل الحماية تدريجيًا خلال الفتحة في قفل الكيل في الجزء الخلفي من الشاشة.

شكل ٣-٣٦ تأمين الشاشة



٤. استخدم الدعامة المتوفرة في العدة من أجل تأمين أجهزة طرفية أخرى من خلال وضع كابل الجهاز طوال وسط الدعامة (١) ومن ثم إدخال كابل الحماية في أحد الثقبين في الدعامة (٢). استخدم الثقب الموجود في الدعامة الذي يؤمن كابل الجهاز الطرفي على أحسن وجه.

شكل ٣-٣٧ تأمين الأجهزة الطرفية (تظهر في الصورة الطابعة)



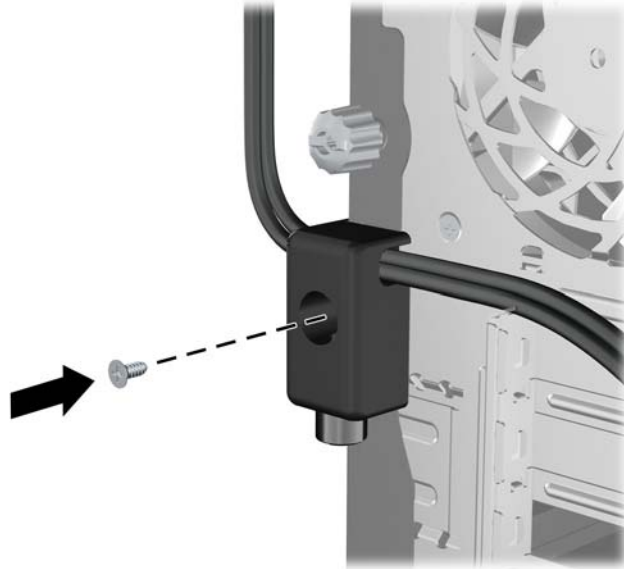
٥. أولج كابلې لوحة المفاتيح والماوس خلال قفل هيكل الكمبيوتر.

شكل ٣-٣٨ ربط كابلې لوحة المفاتيح والماوس



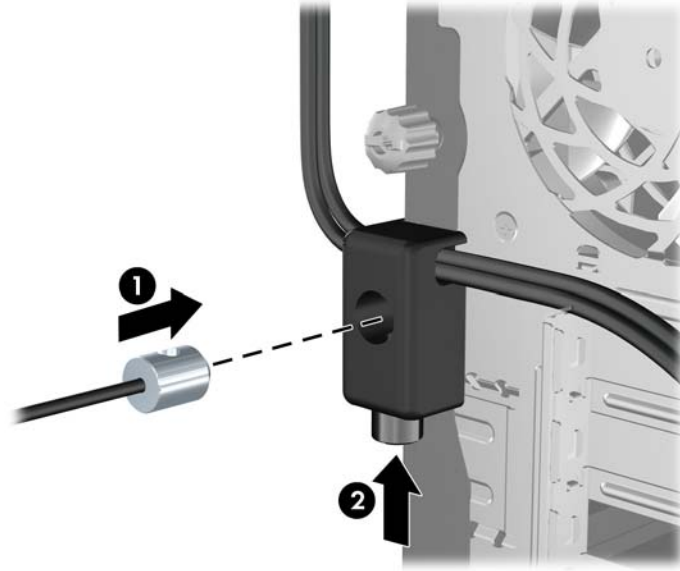
٦. اربط القفل بالهيكل من خلال شد البرغي المرفق وذلك في ثقب برغي الإبهام.

شكل ٣-٣٩ توصيل القفل بالهيكل



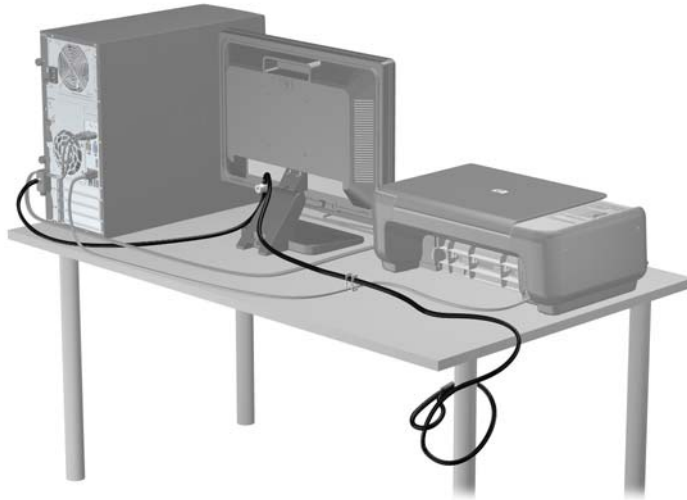
٧. أدخل طرف مقبس كابل الحماية في القفل (١) وادفع الزر للداخل (٢) لتثبيت القفل. استخدم المفتاح الموفر لفك القفل.

شكل ٣-٤٠ تثبيت القفل



٨. عند الإتمام، سيتم تأمين جميع الأجهزة في محطة عملك.

شكل ٣-٤١ محطة عمل مؤمنة



تأمين غطاء الفتحة الأمامية

يمكن تثبيت غطاء الفتحة الأمامية في مكانه بواسطة تثبيت إحدى مسامير الحماية اللولبية التي يتم توفيرها من قبل HP. لتثبيت مسامير الحماية اللولبية:

١. أزل/حرر أية أجهزة حماية تمنع فتح الكمبيوتر.
٢. أزل كل الوسائط القابلة للإخراج، مثل الأقراص المضغوطة أو محركات أقراص flash من نوعية USB من الكمبيوتر.
٣. أوقف تشغيل الكمبيوتر بطريقة صحيحة من خلال نظام التشغيل، ثم أوقف تشغيل أية أجهزة خارجية.

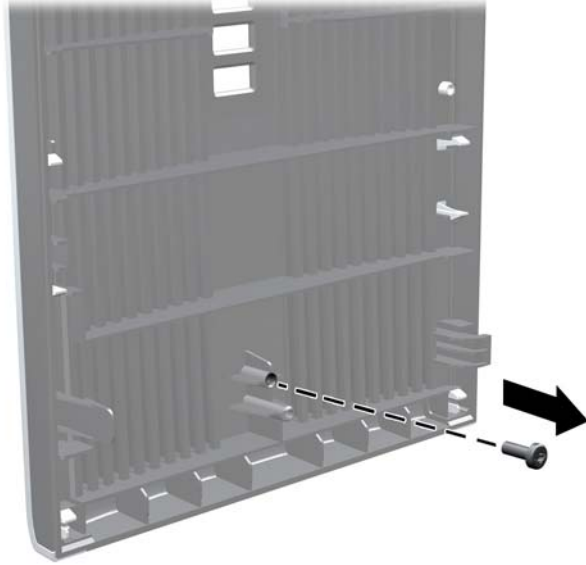
٤. افصل سلك الطاقة عن المأخذ الكهربائي، وافصل أية أجهزة خارجية.

تنبيه: بصرف النظر عن حالة التشغيل، توجد الفولتية دوماً على لوحة النظام طالما أن النظام موصل بمأخذ تيار متناوب نشط. يجب أن تقوم بفصل سلك الطاقة لتجنب تلف المكونات الداخلية للكمبيوتر.

٥. قم بإزالة لوحة التغطية وغطاء الفتحة الأمامية.

٦. قم بإزالة مسامير الحماية اللولبية من داخل غطاء الفتحة الأمامية.

شكل ٣-٢: استرداد مسامير الحماية اللولبية الخاصة بغطاء الفتحة الأمامية



٧. أعد تركيب غطاء الفتحة الأمامية.

٨. ثبت المسامير اللولبية داخل الجهة الأمامية للهيكل في داخل غطاء الفتحة الأمامية. يوجد ثقب المسامير اللولبية في وسط الحافة اليمنى للهيكل بين حجرة محرك الأقراص الثابتة ومكبر الصوت.

شكل ٣-٣: تثبيت مسامير الحماية اللولبية الخاصة بغطاء الفتحة الأمامية



٩. أعد لوحة التغطية إلى مكانها.

١٠. أعد توصيل سلك الطاقة وشغّل الكمبيوتر.
١١. قم بقتل أي أجهزة حماية تم تحريرها عند إزالة لوحة التغطية.

٤ ترقية الأجهزة لطراز Small Form Factor (SFF)

مميزات الصيانة

يتضمن الكمبيوتر ميزات تسهل تربيته وصيانته. إن معظم إجراءات التثبيت الموضحة في هذا الفصل لا تحتاج إلى أية أدوات.

تحذيرات وتنبيهات

قبل تنفيذ الترقية اقرأ بعناية كافة الإرشادات، والتنبيهات، والتحذيرات القابلة للتطبيق في هذا الدليل.

تحذير! لتقليل خطر التعرض لإصابة شخصية ناجمة عن الصعق الكهربائي، أو الأسطح الساخنة، أو الحريق:

افصل سلك الطاقة من المأخذ على الحائط ودع مكونات النظام الداخلية لتبرد قبل لمسها.

لا تعتمد على توصيل موصلات الهاتف أو الاتصالات السلكية واللاسلكية بمأخذ بطاقة واجهة شبكة الاتصال (NIC).

تجنب تعطيل قابس التأريض بكابل الطاقة. يُعتبر مقبس التأريض ميزة أمان هامة.

صل سلك الطاقة بمأخذ تأريض يمكن الوصول إليه بسهولة دوماً.

لتقليل مخاطر التعرض لإصابة خطيرة، اقرأ دليل الراحة والأمان. فهو يوضح ما يجب على مستخدمي الكمبيوتر اتباعه من ممارسات صحيحة تتعلق بمحطة العمل والإعداد والعمل وإرشادات السلامة ووضعيات الجلوس السليمة التي ينصح بها، كما يوفر معلومات هامة حول السلامة الكهربائية والميكانيكية. وهذا الدليل منشور على الويب على العنوان <http://www.hp.com/ergo>.

تحذير! الأجزاء المتصلة بالطاقة والأجزاء المتحركة بالداخل.

افصل الطاقة عن الجهاز قبل إزالة الهيكل.

أعد تثبيت الغطاء بإحكام قبل إعادة تنشيط الجهاز.

تنبيه: باستطاعة الكهرباء الساكنة أن تعطب المكونات الكهربائية للكمبيوتر أو المعدات الاختيارية. وقبل البدء بهذه الإجراءات، تأكد من تفريغ نفسك من الكهرباء الساكنة وذلك بلمس جسم معدني مؤرض لبرهة قصيرة. انظر [الإفراغ الإلكتروني وستاتي في صفحة ١٦٧](#) للحصول على مزيد من المعلومات.

أثناء توصيل الكمبيوتر بمصدر طاقة تيار متناوب، يتم دوماً تطبيق الفولتية على لوحة النظام. وعليك فصل سلك الطاقة عن مصدر الطاقة قبل فتح الكمبيوتر وذلك منعا لإعطاب المكونات الداخلية.

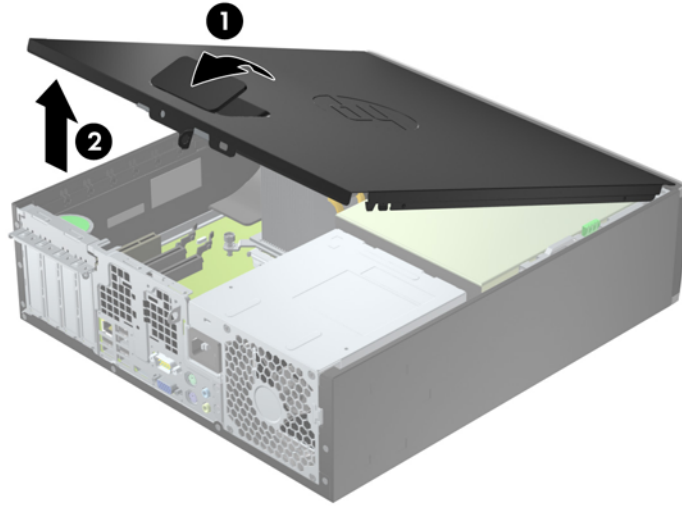
إزالة لوحة تغطية الكمبيوتر

للوصول إلى المكونات الداخلية، يجب نزع لوحة التغطية:

١. أزل/حرر أية أجهزة حماية تمنع فتح الكمبيوتر.
٢. أزل كل الوسائط القابلة للإخراج، مثل الأقراص المضغوطة أو محركات أقراص flash من نوعية USB من الكمبيوتر.
٣. أوقف تشغيل الكمبيوتر بطريقة صحيحة من خلال نظام التشغيل، ثم أوقف تشغيل أية أجهزة خارجية.
٤. افصل سلك الطاقة عن المأخذ الكهربائي، وافصل أية أجهزة خارجية.

⚠ تنبيه: بصرف النظر عن حالة التشغيل، توجد الفولتية دورماً على لوحة النظام طالما أن النظام موصول بمأخذ تيار متناوب نشط. يجب أن تقوم بفصل سلك الطاقة لتجنب تلف المكونات الداخلية للكمبيوتر.

٥. إذا كان الكمبيوتر موضوعاً على حامل، أخرج الكمبيوتر من الحامل، وضعه بدونه.
 ٦. ارفع مقبض لوحة التغطية (١) ثم ارفع لوحة التغطية بعيداً عن الكمبيوتر (٢).
- شكل ٤-١ نزع لوحة تغطية الكمبيوتر



إعادة تركيب لوحة تغطية الكمبيوتر

حرك الحافة تجاه الواجهة الأمامية للوحة التغطية بحيث يتم وضعها تحت الجزء الأمامي من الهيكل (١) ثم اضغط على الجزء الخلفي من لوحة التغطية باتجاه الوحدة حتى تستقر في مكانها (٢).

شكل ٢-٤ إعادة لوحة تغطية الكمبيوتر إلى مكانها



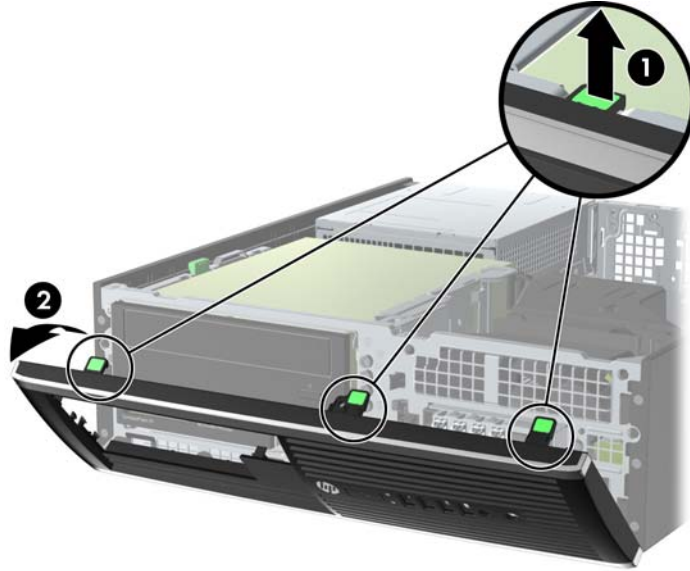
إزالة غطاء الفتحة الأمامية

١. أزل/حرر أية أجهزة حماية تمنع فتح الكمبيوتر.
٢. أزل كل الوسائط القابلة للإخراج، مثل الأقراص المضغوطة أو محركات أقراص flash من نوعية USB من الكمبيوتر.
٣. أوقف تشغيل الكمبيوتر بطريقة صحيحة من خلال نظام التشغيل، ثم أوقف تشغيل أية أجهزة خارجية.
٤. افصل سلك الطاقة عن المأخذ الكهربائي، وافصل أية أجهزة خارجية.

تنبيه: بصرف النظر عن حالة التشغيل، توجد الفولتية دوماً على لوحة النظام طالما أن النظام موصول بمأخذ تيار متناوب نشط. يجب أن تقوم بفصل سلك الطاقة لتجنب تلف المكونات الداخلية للكمبيوتر.

٥. إذا كان الكمبيوتر موضوعاً على حامل، أخرج الكمبيوتر من الحامل، وضعه بدونه.
٦. قم بنزع لوحة تغطية الكمبيوتر.
٧. ارفع المقابض الثلاثة الموجودة على جانب غطاء الفتحة (١)، ثم أدر الفتحة لرفعه بعيداً عن الهيكل (٢).

شكل ٣-٤ إزالة غطاء الفتحة الأمامية



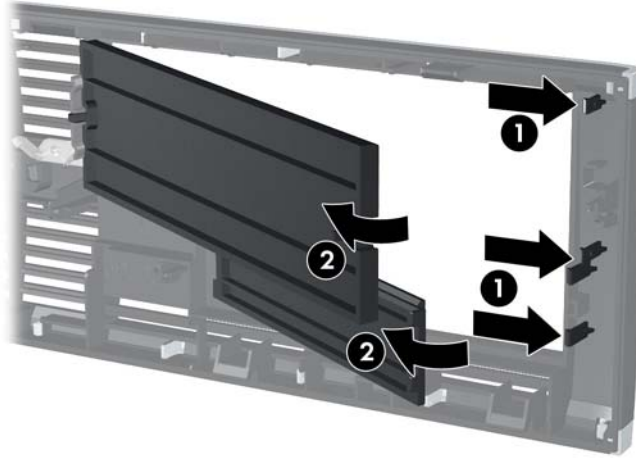
إزالة أغطية الفتحات الفارغة

توجد في بعض الطرازات أغطية فتحات فارغة تغطي حجلات محركات الأقراص مقياس ٣,٥ بوصة و ٥,٢٥ بوصة، والتي يجب إزالتها قبل تثبيت أي محرك أقراص. لإزالة غطاء فتحة فارغة:

١. قم بإزالة لوحة التغطية وغطاء الفتحة الأمامية.

٢. لإزالة غطاء فتحة فارغة، قم بدفع لساني الاحتجاز اللذان يثبتان غطاء الفتحة الفارغة في مكانه باتجاه الحافة اليمنى الخارجية من غطاء الفتحة (١) واسحب غطاء الفتحة الفارغة إلى الخلف وإلى اليمين لإزالته (٢).

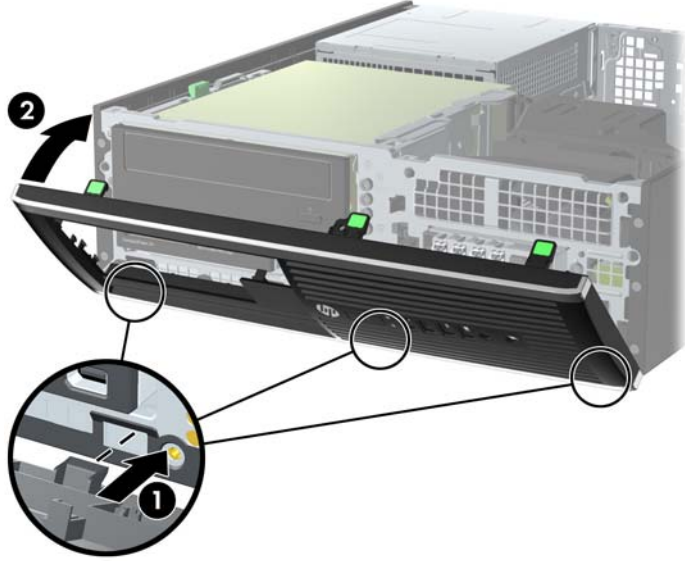
شكل ٤-٤: إزالة غطاء فتحة فارغة



إعادة تركيب غطاء الفتحة الأمامية

أدخل المشابك الثلاثة على الجانب السفلي من غطاء الفتحة في الثقوب المستطيلة في الهيكل (١) ثم أدر الجانب العلوي من غطاء الفتحة باتجاه الهيكل (٢) وثبته في مكانه.

شكل ٤-٥ إعادة غطاء الفتحة الأمامية إلى مكانه



التغيير من كمبيوتر سطح مكتب إلى تكوين كمبيوتر عمودي

يمكن استخدام كمبيوتر Small Form Factor في اتجاه عمودي مزود بحامل عمودي اختياري يمكن شراؤه من شركة HP.

١. أزل/حرر أية أجهزة حماية تمنع فتح الكمبيوتر.
٢. أزل جميع الوسائط القابلة للإخراج مثل الأقراص المضغوطة أو محركات أقراص flash من نوعية USB من الكمبيوتر.
٣. أوقف تشغيل الكمبيوتر بطريقة صحيحة من خلال نظام التشغيل، ثم أوقف تشغيل أية أجهزة خارجية.
٤. افصل سلك الطاقة عن المأخذ الكهربائي، وافصل أية أجهزة خارجية.

⚠ تنبيه: بصرف النظر عن حالة التشغيل، توجد الفولتية دوماً على لوحة النظام طالما أن النظام موصول بمأخذ تيار متناوب نشط. يجب أن تقوم بفصل سلك الطاقة لتجنب تلف المكونات الداخلية للكمبيوتر.

٥. قم بتوجيه الكمبيوتر بحيث يتجه الجانب الأيمن منه لأسفل وضع الكمبيوتر في الحامل الاختياري.

شكل ٤-٦ التغيير من اتجاه كمبيوتر مكتبي إلى اتجاه كمبيوتر عمودي



ملاحظة: لحفظ توازن جهاز الكمبيوتر في الاتجاه العمودي، توصي HP باستخدام الحامل العمودي الاختياري.

٦. أعد توصيل سلك الطاقة وأي أجهزة خارجية ثم قم بتشغيل الكمبيوتر.

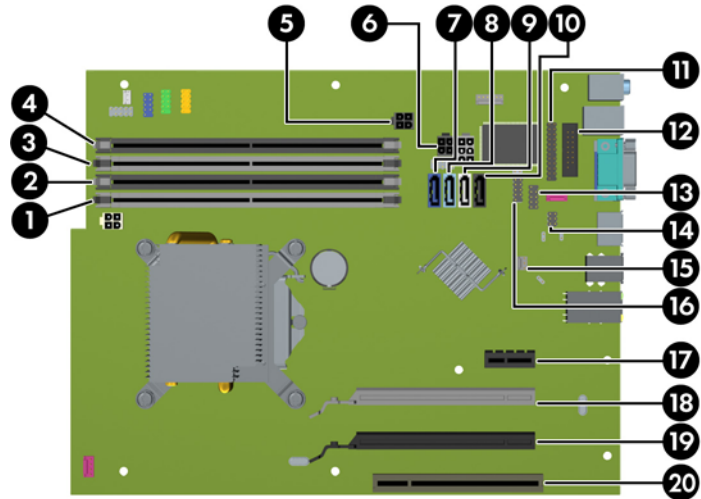
ملاحظة: تأكد من وجود مسافة ١٠,٢ سم (٤ بوصات) على الأقل من كافة الجوانب خالية من أية أجسام.

٧. قم بفتح أي أجهزة حماية تم تحريرها عند إزالة لوحة التغطية.

توصيلات لوحة النظام

راجع الرسوم والجدول التاليين للتعرف على موصلات لوحة النظام للطراز الخاص بك.

شكل ٤-٧ توصيلات لوحة النظام



جدول ٤-١ توصيلات لوحة النظام

| الرقم | موصل لوحة النظام | تسمية لوحة النظام | اللون | المكون |
|-------|--|-------------------|-----------|---|
| ١ | DIMM4 (القناة A) | DIMM4 | أبيض | وحدة الذاكرة |
| ٢ | DIMM3 (القناة A) | DIMM3 | أسود | وحدة الذاكرة |
| ٣ | DIMM2 (القناة B) | DIMM2 | أبيض | وحدة الذاكرة |
| ٤ | DIMM1 (القناة B) | DIMM1 | أسود | وحدة الذاكرة |
| ٥ | الطاقة | SATAPWR1 | أسود | (غير مستخدم) |
| ٦ | الطاقة | SATAPWR0 | أسود | محركات الأقراص الضوئية والثابتة من نوع SATA |
| ٧ | SATA 3.0 | SATA0 | أزرق داكن | محرك الأقراص الثابتة الأول |
| ٨ | SATA 3.0 | SATA1 | أزرق فاتح | محرك أقراص ثابتة ثانٍ، أو محرك أقراص ضوئية ثانٍ في حالة وجود كابل مهيبئ ESATA |
| ٩ | SATA 2.0 | SATA2 | أبيض | محرك الأقراص الضوئية الأول |
| ١٠ | eSATA | ESATA | أسود | كابل مهيبئ eSATA أو محرك أقراص ضوئية ثانٍ |
| ١١ | منفذ متوازي | PAR | أسود | منفذ متوازي |
| ١٢ | منفذ تسلسلي | COMB | أسود | منفذ تسلسلي |
| ١٣ | USB | MEDIA | أسود | جهاز USB، مثل قارئ بطاقات وسائط |
| ١٤ | قفل الغطاء | HLCK | أسود | قفل الغطاء |
| ١٥ | مستشعر الغطاء | HSENSE | أبيض | مستشعر الغطاء |
| ١٦ | USB | MEDIA2 | أسود | جهاز USB، مثل قارئ بطاقات وسائط |
| ١٧ | PCI Express x1 | X1PCIEXP1 | أسود | بطاقة التوسيع |
| ١٨ | فتحة PCI Express x16 التي تم تغييرها إلى فتحة x4 | X4PCIEXP | أبيض | بطاقة التوسيع |
| ١٩ | PCI Express x16 | X16PCIEXP | أسود | بطاقة التوسيع |
| ٢٠ | PCI | PCI1 | أبيض | بطاقة التوسيع |

تثبيت ذاكرة إضافية

تصحب الكمبيوتر وحدتا ذاكرة ثنائية الطراز (DIMM) من نوع ذاكرة الوصول العشوائي المتزامنة وذاكرة بيانات مضاعفة (DDR3-SDRAM).

وحدات DIMM

يمكن استخدام أربع وحدات DIMM ذات المقياس الصناعي كحد أقصى داخل مأخذ توصيل الذاكرة على لوحة النظام. وتكون مأخذ وحدات الذاكرة هذه معبأة بوحدة ذاكرة DIMM واحدة على الأقل مثبتة مسبقًا. ولتحقيق الحد الأقصى من دعم الذاكرة، يمكنك تعبئة لوحة النظام بواسطة وحدات ذاكرة تصل سعتها إلى ١٦ غيغابايت كحد أقصى مكوّنة في وضع ثنائي القناة عالي الأداء.

وحدات الذاكرة DDR3-SDRAM DIMM

⚠ تنبيه: لا يدعم هذا المنتج ذاكرة DDR3 منخفضة الفولتية للغاية (DDR3U). لا يتوافق المعالج مع ذاكرة DDR3U وإذا وصلت ذاكرة DDR3U بلوحة النظام، فيمكن أن يتسبب ذلك في تلف مادي لوحدة الذاكرة DIMM أو قصور بالنظام.

لكي يعمل النظام بشكل صحيح، يجب أن تكون وحدات الذاكرة DDR3-SDRAM DIMM:

- ذات ٢٤٠ سناً متوافقة مع المقاييس الصناعية
 - بدون تخزين مؤقت ومتوافقة مع DDR3 PC3-12800 غير الأوروبية بسرعة ١٦٠٠ ميغا هرتز
 - وحدات DDR3-SDRAM DIMM ذات ١,٥ فولت
- كما يجب على وحدات الذاكرة DDR3-SDRAM DIMM أن:
- تدعم ذاكرة DDR3 بزمان استجابة CAS قدره ١١ وبسرعة ١٦٠٠ ميغا هرتز (توقيت ١١-١١-١١)
 - تتضمن معلومات JEDEC SPD الإلزامية
- وبالإضافة إلى ذلك، يعتمد الكمبيوتر:

- التقنيات غير الأوروبية ECC للذاكرة ذات ٥١٢ ميغابايت و ١ غيغابايت و ٢ غيغابايت
- وحدات الذاكرة DIMM أحادية الوجه وثنائية الوجه
- وحدات DIMM المجهزة مع أجهزة DDR من نوع x8 و x16؛ وحدات DIMM المجهزة مع ذاكرة SDRAM x4 غير مدعومة

ملاحظة: لن يعمل النظام بشكل صحيح إذا قمت بتثبيت وحدات ذاكرة DIMM غير معتمدة.

تجميع مأخذ وحدات الذاكرة DIMM

هناك أربعة مأخذ لتوصيل وحدات ذاكرة DIMM على لوحة النظام، بنسبة مأخذين لكل قناة. وتحمل المأخذ التسميات DIMM1، DIMM2، DIMM3 و DIMM4. ويعمل المأخذان DIMM1 و DIMM2 في قناة الذاكرة B، بينما يعمل المأخذان DIMM3 و DIMM4 في قناة الذاكرة A.

يعمل النظام تلقائيًا في الوضع الأحادي القناة أو في الوضع الثنائي القناة، أو في الوضع الحر، استنادًا إلى كيفية تثبيت وحدات الذاكرة DIMM.

- يعمل النظام في الوضع الأحادي القناة إذا كانت مأخذ وحدات الذاكرة DIMM معبأة بشكل قناة واحدة فقط.
- يعمل النظام في الوضع الثنائي القناة عالي الأداء إذا كانت السعة الإجمالية لوحدات الذاكرة DIMM في القناة A تساوي السعة الإجمالية لوحدات الذاكرة DIMM في القناة B. ويمكن أن يوجد اختلاف في التقنيات وعرض الجهاز بين القناتين. فعلى سبيل المثال، إذا كانت القناة A معبأة بوحدتي ذاكرة DIMM بسعة 1 غيغابايت، والقناة B معبأة بوحدة ذاكرة DIMM بسعة 2 غيغابايت، فسيعمل النظام في وضع ثنائي القناة.
- يعمل النظام في الوضع الحر إذا كانت السعة الإجمالية لوحدات الذاكرة DIMM في القناة A لا تساوي السعة الإجمالية لوحدات الذاكرة DIMM في القناة B. توضح القناة التي تمت تعبئتها بأقل قدر من الذاكرة، في الوضع الحر، إجمالي الذاكرة المعينة للوضع ثنائي القناة ويتم تعيين الباقي إلى الوضع الأحادي القناة. للحصول على السرعة المثلى، يجب إجراء توازن بين القناتين بحيث يتم توزيع أكبر قدر من الذاكرة بين القناتين. في حالة احتواء إحدى القناتين على ذاكرة أكبر من الأخرى، يجب تعيين الذاكرة الأكبر سعة إلى القناة A، على سبيل المثال، إذا كنت تقوم بتعبئة مأخذ التوصيل بوحدة ذاكرة DIMM بسعة 2 غيغابايت، وثلاث وحدات ذاكرة DIMM بسعة 1 غيغابايت، فيجب تعبئة القناة A بوحدة الذاكرة DIMM التي بسعة 2 غيغابايت بالإضافة إلى وحدة الذاكرة DIMM التي بسعة 1 غيغابايت، بينما ينبغي تعبئة القناة B بوحدتي ذاكرة DIMM الأخرين اللتين بسعة 1 غيغابايت. وبهذا التكوين يتم تشغيل 4 غيغابايت في وضع ثنائي القناة بينما يتم تشغيل 1 غيغابايت في وضع أحادي القناة.
- في أي وضع، يتم تحديد السرعة القصوى للتشغيل عند أبداً وحدة DIMM في النظام.

تثبيت وحدات الذاكرة DIMM

تنبيه: يجب أن تقوم بفصل سلك الطاقة وتنتظر حوالي 30 ثانية لتفريغ الطاقة قبل إضافة وحدات الذاكرة أو إزالتها. بصرف النظر عن حالة التشغيل، يتم دومًا تزويد الفولتية إلى وحدات الذاكرة طالما أن الكمبيوتر موصول بمأخذ تيار متناوب نشط. قد تؤدي عملية إضافة وحدات الذاكرة أو إزالتها أثناء وجود الفولتية إلى تلف لا يمكن إصلاحه لوحدات الذاكرة أو للوحة النظام.

تتوفر في مأخذ وحدة الذاكرة ملامسات معدنية مطلية بالذهب. ومن الضروري، عند ترقيّة الذاكرة، استخدام وحدات الذاكرة ذات ملامسات معدنية مطلية بالذهب لمنع التآكل و/أو التآكسد الناتج عن تلامس المعادن غير المتوافقة مع بعضها.

باستطاعة الكهرباء الساكنة أن تتلف المكونات الإلكترونية للكمبيوتر أو البطاقات الاختيارية. وقبل البدء بهذه الإجراءات، تأكد من تفريغ نفسك من الكهرباء الساكنة وذلك بلمس جسم معدني مؤرض لبرهة قصيرة. للاطلاع على المزيد من المعلومات، راجع [الإفراغ الإلكتروني](#) في صفحة 117.

عند التعامل مع وحدة الذاكرة، احرص على عدم لمس أي من أطراف التوصيل بها. فقد تتلف وحدة الذاكرة إذا ما فعلت ذلك.

1. أزل/حرر أية أجهزة حماية تمنع فتح الكمبيوتر.
2. أزل كل الوسائط القابلة للإخراج، مثل الأقراص المضغوطة أو محركات أقراص flash من نوعية USB من الكمبيوتر.
3. أوقف تشغيل الكمبيوتر بطريقة صحيحة من خلال نظام التشغيل، ثم أوقف تشغيل أية أجهزة خارجية.
4. افصل سلك الطاقة عن المأخذ الكهربائي، وافصل أية أجهزة خارجية.

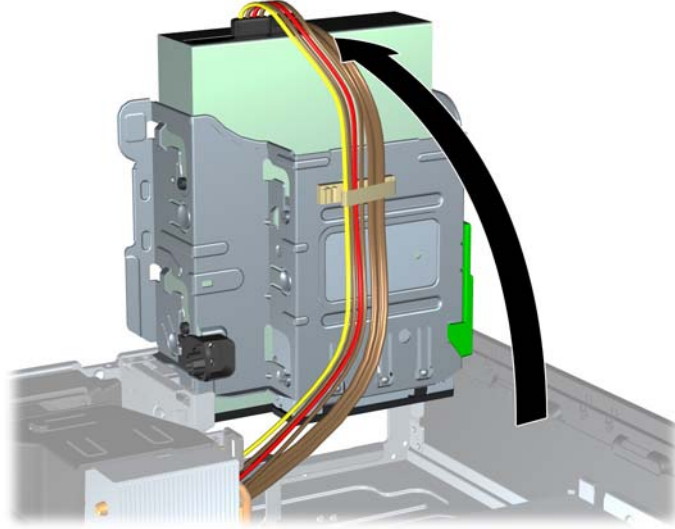
تنبيه: يجب أن تقوم بفصل سلك الطاقة وتنتظر حوالي 30 ثانية لتفريغ الطاقة قبل إضافة وحدات الذاكرة أو إزالتها. بصرف النظر عن حالة التشغيل، يتم دومًا تزويد الفولتية إلى وحدات الذاكرة طالما أن الكمبيوتر موصول بمأخذ تيار متناوب نشط. قد تؤدي عملية إضافة وحدات الذاكرة أو إزالتها أثناء وجود الفولتية إلى تلف لا يمكن إصلاحه لوحدات الذاكرة أو للوحة النظام.

5. إذا كان الكمبيوتر موضوعًا على حامل، فأخرج الكمبيوتر من الحامل.
6. قم بنزع لوحة تغطية الكمبيوتر.

تحذير! لتقليل خطر التعرض لإصابة شخصية ناجمة عن الأسطح الساخنة، دع مكونات النظام الداخلية تبرد قبل لمسها.

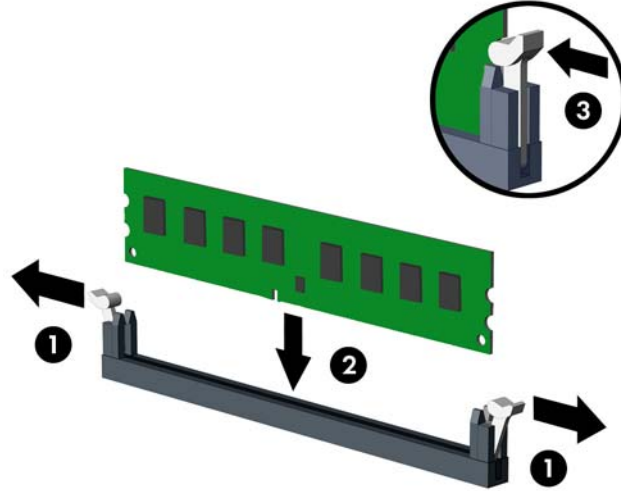
٧. أدر حجرة محرك الأقراص الداخلي للأعلى للوصول إلى مأخذ وحدات الذاكرة على لوحة النظام.

شكل ٨-٤ تدوير حجرة محرك الأقراص نحو الأعلى



٨. افتح مغلاقي مأخذ توصيل وحدة الذاكرة (١)، وأدخل وحدة الذاكرة في المأخذ (٢).

شكل ٩-٤ تثبيت وحدة ذاكرة DIMM



ملاحظة: يمكن تثبيت وحدة الذاكرة بطريقة واحدة فقط. طابق الحزّ على الوحدة مع الحاجز على مأخذ توصيل الذاكرة.

جُمع مأخذ ذاكرة DIMM سوداء اللون قبل المأخذ ببيضاء اللون.

للحصول على الأداء الأقصى، قم بتعبئة المأخذ بحيث يتم توزيع سعة الذاكرة بشكل مساوٍ قدر الإمكان بين القناة A والقناة B. للحصول على مزيد من المعلومات يمكنك مراجعة **تجميع مأخذ وحدات الذاكرة DIMM في صفحة ٩٩**.

٩. ادفع الوحدة داخل مأخذ التوصيل، وتأكد من إدخالها بالكامل ومن كونها مستقرة في مكانها بشكل صحيح. تأكد من وجود المغلاقين في الوضع المغلق (٣).

١٠. كرر الخطوتين ٨ و ٩ لتثبيت أية وحدات إضافية.

١١. أعد لوحة التغطية إلى مكانها.

١٢. إذا كان الكمبيوتر موضوعاً على حامل، فأعد وضعه على الحامل.
 ١٣. أعد توصيل سلك الطاقة وشغل الكمبيوتر.
 ١٤. قم بقفّل أي أجهزة حماية تم تحريرها عند إزالة لوحة التغطية.
- يجب أن يتعرّف الكمبيوتر تلقائياً على الذاكرة الإضافية عند تشغيله في المرة التالية.

إخراج بطاقة توسيع أو تثبيتها

يحتوي جهاز الكمبيوتر على فتحة توسعة PCI واحدة وفتحة توسعة PCI Express x1 واحدة وفتحة توسعة PCI Express x16 واحدة وفتحة توسعة PCI Express x16 واحدة تتحول إلى فتحة x4.

ملاحظة: تدعم فتحتا PCI Express و PCI Express فقط البطاقات ذات الارتفاع المنخفض.

يمكنك تثبيت بطاقة توسيع PCI Express x1، أو x4، أو x8، أو x16 في الفتحة PCI Express x16.

بالنسبة إلى تكوينات بطاقة الرسومات المزدوجة، يجب تركيب البطاقة الأولى (الرئيسية) في الفتحة PCI Express x16 التي "لا" تتحول إلى فتحة x4.

لإخراج بطاقة توسيع أو إعادة تثبيتها أو إضافتها:

1. أزل/حرر أية أجهزة حماية تمنع فتح الكمبيوتر.
2. أزل كل الوسائط القابلة للإخراج، مثل الأقراص المضغوطة أو محركات أقراص flash من نوعية USB من الكمبيوتر.
3. أوقف تشغيل الكمبيوتر بطريقة صحيحة من خلال نظام التشغيل، ثم أوقف تشغيل أية أجهزة خارجية.
4. افصل سلك الطاقة عن المأخذ الكهربائي، وافصل أية أجهزة خارجية.

تنبيه: بصرف النظر عن حالة التشغيل، توجد الفولتية دوماً على لوحة النظام طالما أن النظام موصل بمأخذ تيار متناوب نشط. يجب أن تقوم بفصل سلك الطاقة لتجنب تلف المكونات الداخلية للكمبيوتر.

5. إذا كان الكمبيوتر موضوعاً على حامل، فأخرج الكمبيوتر من الحامل.
6. قم بنزع لوحة تغطية الكمبيوتر.
7. حدد موضع مأخذ التوسيع الشاغر الصحيح على لوحة النظام وفتحة التوسيع المناسبة في الجانب الخلفي لهيكل الكمبيوتر.
8. حرر مغلاق الاحتجاز لغطاء الفتحة الذي يحكم إغلاق أغطية فتحات PCI وذلك برفع الرقعة الخضراء على المغلاق وتدويره إلى وضعية الفتح.

شكل ١٠-٤ فتح غطاء فتحة التوسيع

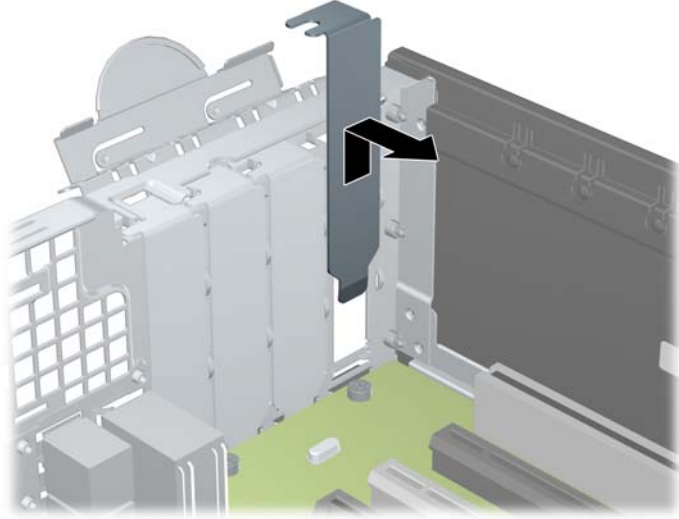


٩. قبل تثبيت بطاقة توسيع، عليك إزالة غطاء فتحة التوسيع أو إخراج بطاقة التوسيع الموجودة.

ملاحظة: قبل إخراج أي بطاقة توسيع مثبتة، افصل أية كابلات قد تكون موصولة بها.

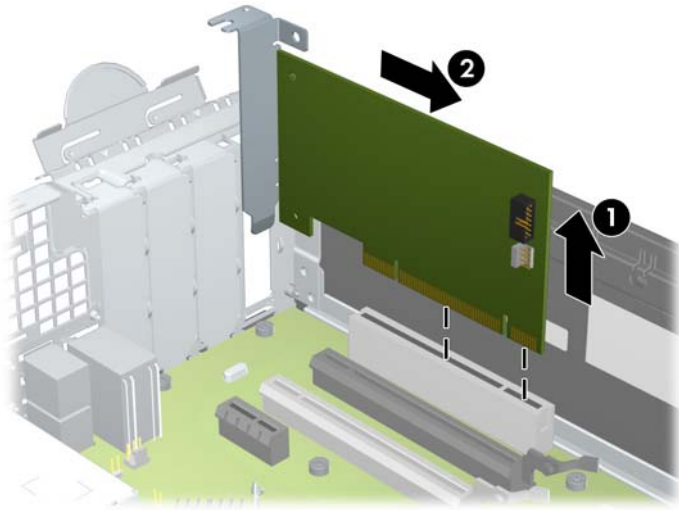
أ. إذا كنت تنوي تثبيت بطاقة توسيع في مأخذ توصيل شاغر، فعليك إزالة غطاء فتحة التوسيع المناسب على الجهة الخلفية للهيكل. ارفع غطاء الفتحة إلى الأعلى بشكل مستقيم بعيداً عن داخل الهيكل.

شكل ١١-٤ إزالة غطاء فتحة التوسيع



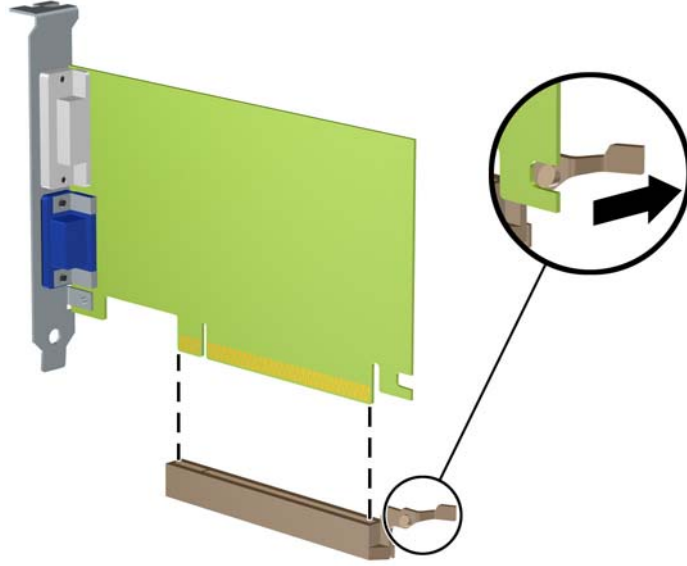
ب. إذا كنت تريد إخراج بطاقة PCI عادية أو بطاقة PCI Express x1، امسك البطاقة من طرفيها، ثم هزها بلطف إلى الأمام وإلى الخلف حتى يتم تحرير الموصلات من مأخذ التوصيل. اسحب بطاقة التوسيع إلى الأعلى بشكل مستقيم من مأخذ التوصيل (١) ثم اسحبها بعيداً عن داخل الهيكل لتحريرها من إطار الهيكل (٢). تأكد من عدم احتكاك البطاقة بالمكونات الأخرى.

شكل ١٢-٤ إخراج بطاقة توسيع PCI عادية



ج. إذا كنت تريد إخراج بطاقة PCI Express x16، فاسحب ذراع الاحتجاز الموجود خلف مأخذ التوسيع بعيداً عن البطاقة ثم هز البطاقة بلطف إلى الأمام وإلى الورا إلى أن يتحرر الموصل من المأخذ. اسحب بطاقة التوسيع إلى الأعلى بشكل مستقيم من مأخذ التوصيل، ثم اسحبها بعيداً عن داخل الهيكل لتحريرها من إطار الهيكل. تأكد من عدم احتكاك البطاقة بالمكونات الأخرى.

شكل ١٣-٤ إخراج بطاقة توسيع PCI Express x16



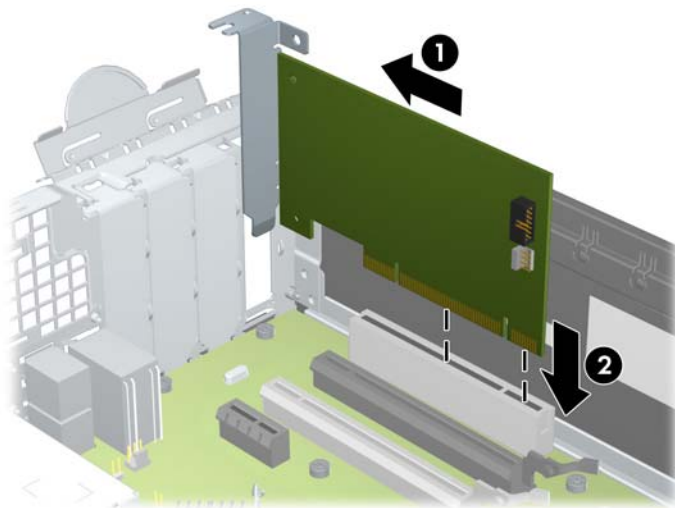
١٠. خزن البطاقة التي تم إخراجها ضمن علبة واقية من الكهرباء الساكنة.

١١. إذا لم تكن تنوي تثبيت بطاقة توسيع جديدة، فعليك تثبيت غطاء فتحة التوسيع لإغلاق الفتحة الفارغة.

تنبيه: بعد إخراج بطاقة التوسيع، عليك استبدالها بأخرى جديدة أو بغطاء فتحة التوسيع للسماح بتبريد المكونات الداخلية بشكل مناسب أثناء التشغيل.

١٢. لتثبيت بطاقة توسيع جديدة، أمسك البطاقة فوق مأخذ التوسيع مباشرةً على لوحة النظام ثم حركها باتجاه الجانب الخلفي للهيكل (١) بحيث تتم محاذاة الدعامة على البطاقة مع الفتحة الفارغة على الجانب الخلفي للهيكل. اضغط على البطاقة بشكل مستقيم نحو الأسفل داخل مأخذ التوسيع على لوحة النظام (٢).

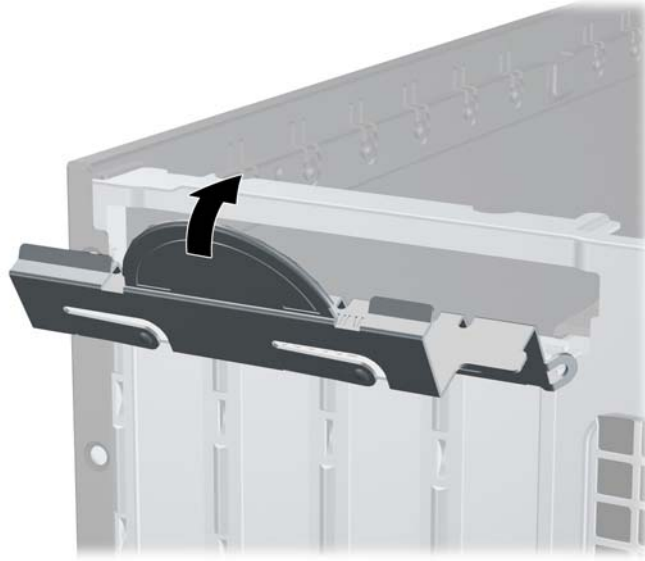
شكل ١٤-٤ تثبيت بطاقة توسيع



ملاحظة: عند تثبيت بطاقة توسيع، اضغط بثبات عليها بحيث يستقر كامل الموصل بشكل صحيح في مكانه داخل فتحة بطاقة التوسيع.

١٣. أدر مغلاق احتجاز غطاء الفتحة بالاتجاه المعاكس ليعود إلى مكانه لإحكام تثبيت بطاقة التوسيع.

شكل ٤-١٥ إغلاق واقي غطاء فتحة التوسيع



١٤. صل الكابلات الخارجية بالبطاقة المثبتة، إذا اقتضى الأمر ذلك. وصل الكابلات الداخلية بلوحة النظام، إذا اقتضى الأمر ذلك.

١٥. أعد لوحة تغطية الكمبيوتر إلى مكانها.

١٦. إذا كان الكمبيوتر موضوعاً على حامل، فأعد وضعه على الحامل.

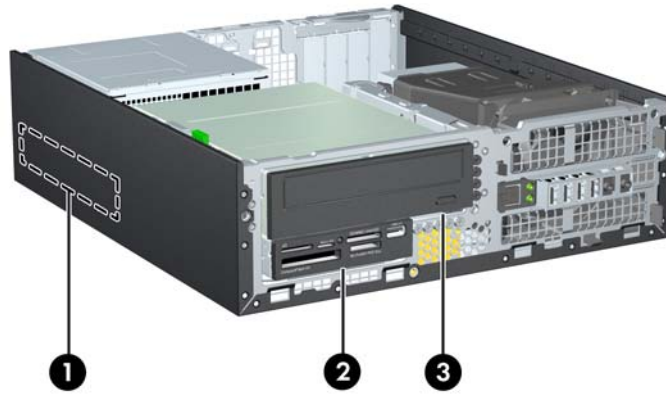
١٧. أعد توصيل سلك الطاقة وشغل الكمبيوتر.

١٨. قم بقتل أي أجهزة حماية تم تحريرها عند إزالة لوحة التغطية.

١٩. أعد تكوين الكمبيوتر، إذا اقتضى الأمر ذلك.

مواضع محركات الأقراص

شكل ٤-١٦ مواقع محركات الأقراص



جدول ٤-٢ مواقع محركات الأقراص

| | |
|---|---|
| ١ | حجرة محرك القرص الثابت الداخلية قياس ٣,٥ بوصة |
| ٢ | حجرة محرك الأقراص قياس ٣,٥ بوصة لمحركات الأقراص الاختيارية (يظهر في الصورة قارئ بطاقات الوسائط) |

جدول ٢-٤ مواقع محركات الأقراص (يتبع)

٣ حجرة محرك الأقراص مقاس ٥,٢٥ بوصات لمحركات الأقراص الاختيارية (يظهر في الصورة محرك أقراص ضوئية)

ملاحظة: قد يختلف تكوين محرك الأقراص على الكمبيوتر عن تكوين محرك الأقراص الموضح أعلاه.

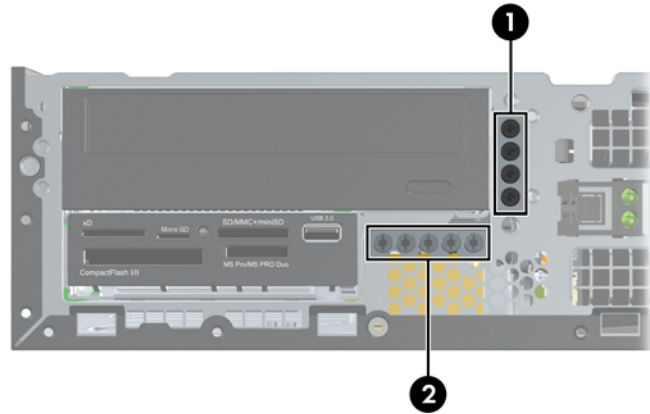
للتحقق من نوع أجهزة التخزين المثبتة في الكمبيوتر وحجمها، شغّل Computer Setup (إعداد الكمبيوتر).

تثبيت محركات الأقراص وإخراجها

عند تثبيت محركات الأقراص، اتبع الإرشادات التالية:

- يجب توصيل محرك الأقراص الثابتة الرئيسي التسلسلي (SATA) ATA (SATA) بموصل SATA الرئيسي ذي اللون الأزرق الداكن على لوحة النظام والذي يحمل التسمية SATA0. في حالة إضافة محرك أقراص ثابتة ثانٍ، فعليك بتوصيله بالموصل ذي اللون الأزرق الفاتح على لوحة النظام والذي يحمل التسمية SATA1.
- صل محرك الأقراص الضوئية SATA بموصل SATA ذي اللون الأبيض على لوحة النظام والذي يحمل التسمية SATA2.
- صل كابل مهايي eSATA اختياري بموصل SATA ذي اللون الأسود على لوحة النظام والذي يحمل التسمية eSATA.
- صل كابل USB الخاص بقارئ بطاقات الوسائط بموصل USB على لوحة النظام الذي يحمل التسمية MEDIA.
- يكون كابل الطاقة الخاص بمحركات أقراص SATA كابلًا ثلاثي الرووس يتصل بلوحة النظام حيث يتصل الموصل الأول الخاص به بظهر محرك الأقراص الثابتة والموصل الثاني بظهر محرك الأقراص مقاس ٣,٥ بوصة والموصل الثالث بظهر محرك الأقراص البصرية مقاس ٥,٢٥ بوصة.
- لا يعتمد النظام محركات الأقراص البصرية ATA (PATA) المتوازية أو محركات الأقراص الثابتة PATA.
- يجب تثبيت المسامير اللولبية للمحاذاة للتأكد من استقرار محرك الأقراص بشكل صحيح في حجبرته وثباته في مكانه. لقد وفرت HP مسامير محاذاة لولبية إضافية من أجل حجرات محرك الأقراص (خمسة مسامير لولبية عادية مقاس ٦-٣٢ وأربعة مسامير لولبية ممترية من نوع M3)، مثبتة في الجهة الأمامية للهيكل وتحت غطاء الفتحة الأمامي. يحتاج محرك الأقراص الثابتة الثانوي إلى المسامير اللولبية العادية مقاس ٦-٣٢. بينما تستخدم كل محركات الأقراص الأخرى (باستثناء محرك الأقراص الثابتة الأساسي) المسامير اللولبية الممترية من نوع M3. إن المسامير اللولبية الممترية المتوفرة من قبل HP سوداء اللون والمسامير اللولبية العادية من HP فضية اللون. إذا كنت تعيد وضع محرك الأقراص الثابتة في مكانه، فيجب عليك إزالة مسامير المحاذاة اللولبية الأربعة للتركيب العازل مقاس ٦-٣٢ ذات اللونين الفضي والأزرق ثم تثبيتها في محرك الأقراص الثابتة الجديد.

شكل ٤-١٧ مواضع مسامير المحاذاة اللولبية الإضافية



| الرقم | مسمار المحاذاة اللولبي | الجهاز |
|-------|--|---|
| ١ | المسامير اللولبية الممترية السوداء من نوع M3 | جميع محركات الأقراص (باستثناء محركات الأقراص الثابتة الأولية والثانوية) |
| ٢ | المسامير اللولبية العادية الفضية مقاس ٦-٣٢ | محرك الأقراص الثابتة الثانوي |

يوجد إجمالاً خمسة براغي فضية مقاس ٦-٣٢. يتم استخدام أربعة منها كمسامير محاذاة لولبية لمحرك الأقراص الثابتة الثانوي. أما الخامس فيتم استخدامه لتأمين غطاء الفتحة (راجع تأمين غطاء الفتحة الأمامية في صفحة ١٢٦ للحصول على المزيد من المعلومات).

⚠ تنبيه: لتجنب فقدان العمل وإعطاب الكمبيوتر أو محرك الأقراص:

عند إدخال محرك أقراص أو إخراجها، أوقف تشغيل نظام التشغيل بشكل صحيح، ثم أوقف تشغيل الكمبيوتر وافصل سلك الطاقة. ولا تخرج محرك الأقراص عندما يكون الكمبيوتر قيد التشغيل أو في وضع الاستعداد.

قبل الإمساك بمحرك الأقراص، تأكد من تفريغ نفسك من الكهرباء الساكنة. وعند الإمساك بمحرك الأقراص، تجنّب لمس الموصل. لمزيد من المعلومات حول منع الضرر الإلكتروني، يرجى مراجعة [الإفراغ الإلكتروني في صفحة ١٦٧](#).

احمل محرك الأقراص بعناية؛ ولا تسقطه.

لا تستخدم قوة مفرطة عند إدخال محرك الأقراص.

تجنّب تعريض محرك الأقراص الثابتة للسوائل، أو درجات حرارة عالية أو منخفضة جدًا، أو منتجات ذات حقول مغناطيسية مثل أجهزة العرض أو مكبرات الصوت.

في حال إرسال محرك الأقراص بالبريد، ضعه في غلاف بريدي ذي فقاعات بلاستيكية أو أية وسيلة تغليف تحمي المحرك واكتب عليها "قابل للكسر: احمله بعناية".

إخراج محرك أقراص مقاس ٥,٢٥ بوصة من حجرة محركات الأقراص

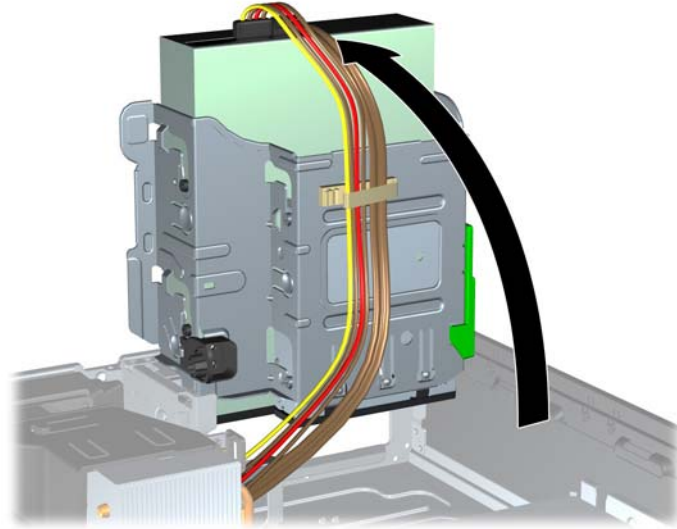
⚠ تنبيه: يجب إخراج كافة الوسائط القابلة للإخراج من محرك الأقراص قبل إخراج المحرك من الكمبيوتر.

١. أزل/حرر أية أجهزة حماية تمنع فتح الكمبيوتر.
٢. أزل كل الوسائط القابلة للإخراج، مثل الأقراص المضغوطة أو محركات أقراص flash من نوعية USB من الكمبيوتر.
٣. أوقف تشغيل الكمبيوتر بطريقة صحيحة من خلال نظام التشغيل، ثم أوقف تشغيل أية أجهزة خارجية.
٤. افصل سلك الطاقة عن المأخذ الكهربائي، وافصل أية أجهزة خارجية.

⚠ تنبيه: بصرف النظر عن حالة التشغيل، توجد الفولتية دوماً على لوحة النظام طالما أن النظام موصول بمأخذ تيار متناوب نشط. يجب أن تقوم بفصل سلك الطاقة لتجنب تلف المكونات الداخلية للكمبيوتر.

٥. إذا كان الكمبيوتر موضوعاً على حامل، فأخرج الكمبيوتر من الحامل.
٦. قم بنزع لوحة تغطية الكمبيوتر.
٧. أدر حجيرة محرك الأقراص حتى يتخذ موضعاً عمودياً.

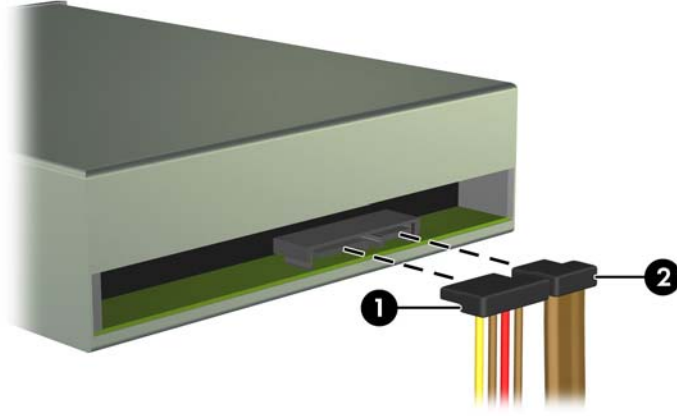
شكل ٤-١٨ تدوير حجيرة محرك الأقراص نحو الأعلى



٨. في حالة إزالة محرك أقراص ضوئية، افصل كابل الطاقة (١) وكابل البيانات (٢) عن الجزء الخلفي لمحرك الأقراص الضوئية.

تنبيه: عند نزع الكابلات، اسحب القابس أو الموصل بدلاً من الكابل نفسه وذلك لتجنب إلحاق عطب بالكابل.

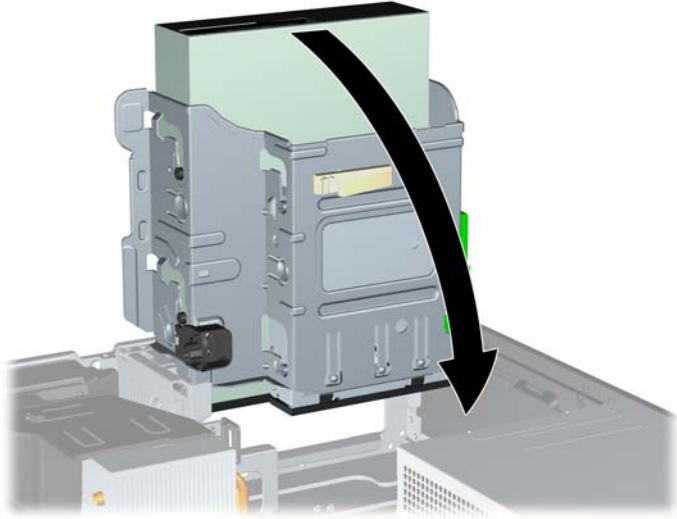
شكل ١٩-٤ فصل كابل الطاقة وكابل والبيانات



٩. أدر حجيبة محرك الأقراص بحيث يعود إلى موضعه العادي.

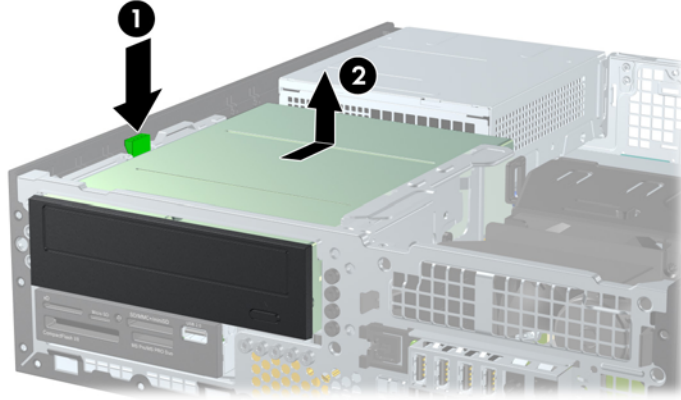
تنبيه: احرص على عدم الضغط على الكابلات أو الأسلاك عند تدوير حجيبة محرك الأقراص نحو الأسفل.

شكل ٢٠-٤ تدوير حجيبة محرك الأقراص نحو الأسفل



١٠. اضغط نحو الأسفل على زر واقى غطاء محرك الأقراص الأخضر على الجانب الأيسر من محرك الأقراص لتحريره من حجيرته (١).
وأثناء الضغط على زر واقى غطاء محرك الأقراص، قم بدفع محرك الأقراص للخلف حتى يتوقف، ثم ارفعه واخرجه من حجيرته (٢)

شكل ٤-٢١ إزالة محرك أقراص مقاس ٥,٢٥ بوصات



تثبيت محرك أقراص مقاس ٥,٢٥ بوصات في حجرة محرك الأقراص

١. أزل/حرر أية أجهزة حماية تمنع فتح الكمبيوتر.
 ٢. أزل كل الوسائط القابلة للإخراج، مثل الأقراص المضغوطة أو محركات أقراص flash من نوعية USB من الكمبيوتر.
 ٣. أوقف تشغيل الكمبيوتر بطريقة صحيحة من خلال نظام التشغيل، ثم أوقف تشغيل أية أجهزة خارجية.
 ٤. افصل سلك الطاقة عن المأخذ الكهربائي، وافصل أية أجهزة خارجية.
- تنبيه:** بصرف النظر عن حالة التشغيل، توجد الفولتية دوماً على لوحة النظام طالما أن النظام موصول بمأخذ تيار متناوب نشط. يجب أن تقوم بفصل سلك الطاقة لتجنب تلف المكونات الداخلية للكمبيوتر.
٥. إذا كان الكمبيوتر موضوعاً على حامل، أخرج الكمبيوتر من الحامل.
 ٦. قم بنزع لوحة تغطية الكمبيوتر.
 ٧. إذا كنت تقوم بتثبيت محرك أقراص في حجرة يغطيها غطاء فتحة فارغة، فأزل غطاء الفتحة الأمامية ثم غطاء الفتحة الفارغة. انظر [إزالة أغشية الفتحات الفارغة في صفحة ٩٣](#) للحصول على مزيد من المعلومات.
 ٨. ثبت مسامير المحاذاة اللولبية المترية الأربعة من نوع M3 في الفتحتين السفليتين على جانبي محرك الأقراص. لقد قامت شركة HP بتوفير أربعة مسامير محاذاة لولبية مترية إضافية من نوع M3 على الجزء الأمامي للهيكل وتحت غطاء الفتحة الأمامية. وتكون مسامير المحاذاة اللولبية المترية سوداء اللون من نوع M3. ارجع إلى [تثبيت محركات الأقراص وإخراجها في صفحة ١٠٧](#) للاطلاع على رسم توضيحي لموضع مسامير المحاذاة اللولبية المترية الإضافية من نوع M3.

ملاحظة: عند استبدال محرك الأقراص، انقل مسامير المحاذاة اللولبية الأربعة المترية من نوع M3 من محرك الأقراص القديم إلى الجديد.

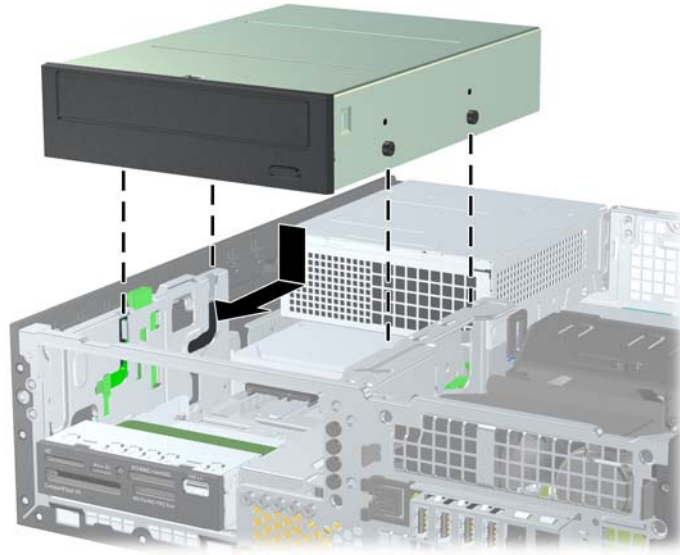
تنبيه: استخدم مسامير لولبية طولها ٥ ملم كمسامير لولبية للمحاذاة. فالمسامير اللولبية الأطول بإمكانها أن تعطب المكونات الداخلية لمحرك الأقراص.

شكل ٤-٢٢ تركيب مسامير المحاذاة اللولبية في محرك الأقراص الضوئية



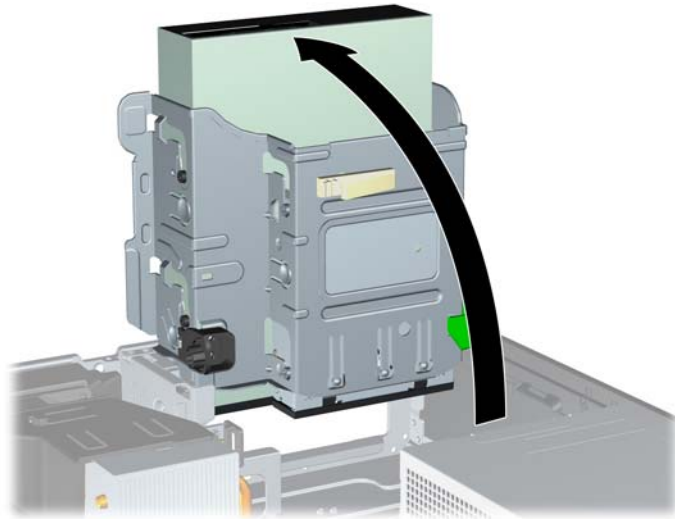
٩. ضع المسامير اللولبية للمحاذاة الموجودة على محرك الأقراص في الفتحات ل ضمن حجرة محرك الأقراص. ثم ادفع محرك الأقراص إلى الجهة الأمامية للكمبيوتر حتى يستقر في مكانه.

شكل ٢٣-٤ تثبيت محرك الأقراص البصرية



١٠. قم بتدوير قفص محرك الأقراص حتى يتخذ موضعا عموديا.

شكل ٢٤-٤ تدوير قفص محرك الأقراص نحو الأعلى



١١. صل كابل البيانات SATA بموصل لوحة النظام SATA الأبيض الذي يحمل التسمية SATA2.

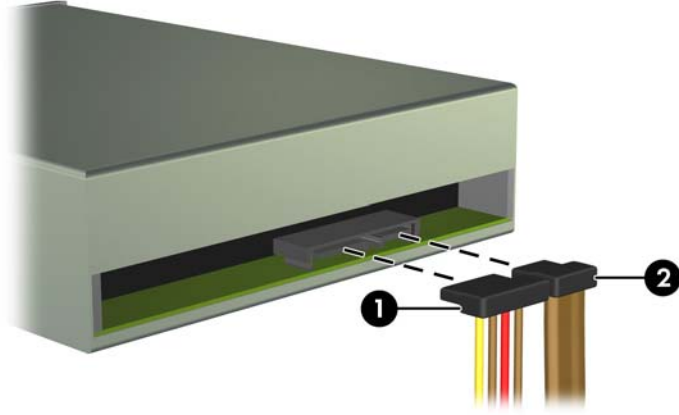
١٢. وجه كابل البيانات خلال موجهي الكابل.

⚠ تنبيه: يوجد موجهي للكابل يحافظا على كابل البيانات من أن يتم الضغط عليه بواسطة قفص محرك الأقراص عند رفعه أو خفضه. أحدهما موجود في الجانب السفلي من قفص محرك الأقراص. والآخر موجود على إطار الهيكل تحت قفص محرك الأقراص. تأكد من توجيه كابل البيانات خلال هذين الموجهين قبل توصيله بمحرك الأقراص البصرية.

١٣. واصل كابل الطاقة (١) وكابل البيانات (٢) للجهة الخلفية لمحرك الأقراص البصرية.

ملاحظة: يكون كابل الطاقة الخاص بمحرك الأقراص الضوئية كابلًا ثلاثي الرؤوس يتم توجيهه من لوحة النظام إلى محرك الأقراص الثابتة، وبالتالي إلى خلف محرك الأقراص الضوئية.

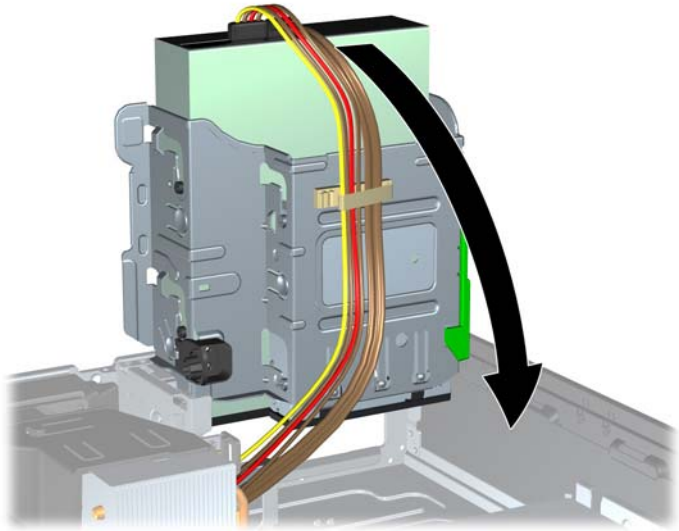
شكل ٢٥-٤ توصيل كابل الطاقة وكابل البيانات



١٤. قم بتدوير قفص محرك الأقراص بحيث يعود إلى موضعه العادي.

تنبيه: احرص على عدم الضغط على الكابلات أو الأسلاك عند تدوير قفص محرك الأقراص نحو الأسفل.

شكل ٢٦-٤ تدوير قفص محرك الأقراص نحو الأسفل



١٥. أعد لوحة التغطية وغطاء الفتحة الأمامية (في حالة الإزالة) إلى مكانهما.

١٦. إذا كان الكمبيوتر موضوعًا على حامل، أعد وضعه على الحامل.

١٧. أعد توصيل سلك الطاقة وشغل الكمبيوتر.

١٨. قم بقتل أي أجهزة حماية تم تحريرها عند نزع لوحة التغطية.

إخراج محرك أقراص مقاس ٣,٥ بوصة من حجرة محركات الأقراص

تنبيه: يجب إخراج كافة الوسائط القابلة للإخراج من محرك الأقراص قبل إخراج المحرك من الكمبيوتر.

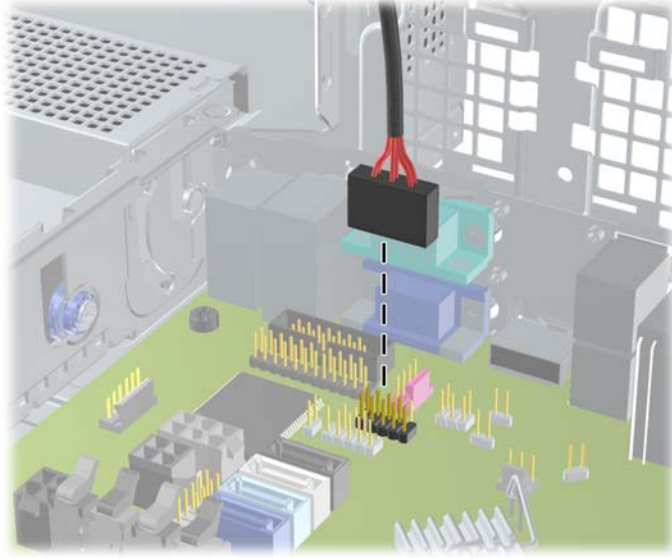
يوجد محرك الأقراص مقاس ٣,٥ بوصة تحت محرك الأقراص مقاس ٥,٢٥ بوصة. يجب إزالة محرك الأقراص مقاس ٥,٢٥ بوصة قبل إزالة محرك الأقراص مقاس ٣,٥ بوصة.

١. اتبع الإجراء المبين في إخراج محرك أقراص مقاس ٥,٢٥ بوصة من حجرة محركات الأقراص في صفحة ١٠٩ لإزالة محرك الأقراص مقاس ٥,٢٥ بوصة والوصول إلى محرك الأقراص مقاس ٣,٥ بوصة.

تنبيه: تأكد من أن الكمبيوتر متوقف عن التشغيل ومن فصل سلك الطاقة عن المأخذ الكهربائي قبل المتابعة.

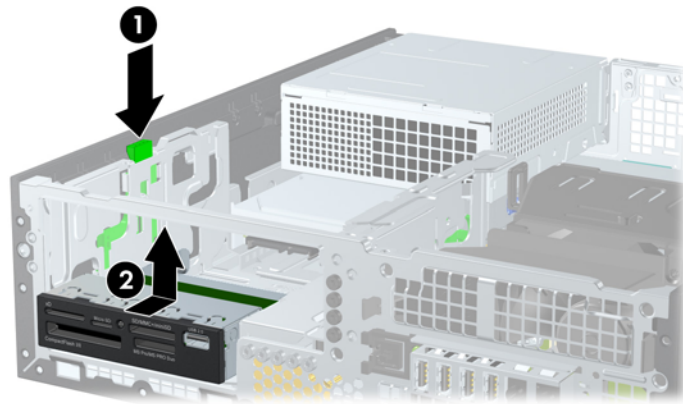
٢. افصل كابلات محرك الأقراص عن الجزء الخلفي لمحرك الأقراص، أو، في حالة إخراج قارئ بطاقات الوسائط، افصل كابل USB عن لوحة النظام كما هو موضح في الرسم التوضيحي التالي.

شكل ٢٧-٤ فصل كابل USB الخاص بقارئ بطاقات الوسائط



٣. اضغط نحو الأسفل على زر واقى غطاء محرك الأقراص الأخضر الموجود على الجانب الأيسر من محرك الأقراص لتحريره من قفصه (١). وأثناء الضغط على زر واقى غطاء محرك الأقراص، قم بدفع محرك الأقراص للخلف حتى يتوقف، ثم ارفعه وأخرجه من قفصه (٢)

شكل ٢٨-٤ إزالة محرك أقراص بقياس ٣,٥ بوصة (يظهر في الصورة قارئ بطاقات وسائط)



تنصيب محرك أقراص مقاس ٣,٥ بوصة في حجرة محرك الأقراص

توجد الحجرة بقياس ٣,٥ بوصة تحت محرك الأقراص بقياس ٥,٢٥ بوصة. لتنصيب محرك أقراص ضمن الحجرة بقياس ٣,٥ بوصة:

ملاحظة: ثبت المسامير اللولبية للمحاذاة للتأكد من وضع محرك الأقراص بشكل صحيح داخل حجرة محرك الأقراص واستقراره في مكانه بإحكام. لقد وفرت HP مسامير محاذاة لولبية إضافية من أجل حجرات محرك الأقراص (أربعة مسامير لولبية عادية مقاس ٦-٣٢ وأربعة مسامير لولبية متريّة من نوع M3)، مثبتة في الجهة الأمامية للهيكل وتحت غطاء الفتحة الأمامي. ويستخدم محرك الأقراص الثابتة الثانوي المسامير اللولبية العادية مقاس ٦-٣٢. بينما تستخدم كل حجرات الأقراص الأخرى (باستثناء محرك الأقراص الثابتة الأساسي) المسامير اللولبية المتريّة من نوع M3. كما أن HP توفر المسامير اللولبية المتريّة باللون الأسود من نوع M3 والمسامير اللولبية العادية مقاس ٦-٣٢ باللون الفضي. يمكنك الرجوع إلى [تثبيت محركات الأقراص وإخراجها في صفحة ١٠٧](#) للحصول على رسوم توضيحية لمواضع مسامير المحاذاة اللولبية.

١. اتبع الإجراء المبين في [إخراج محرك أقراص مقاس ٥,٢٥ بوصة من حجرة محركات الأقراص في صفحة ١٠٩](#) لإزالة محرك الأقراص مقاس ٥,٢٥ بوصة والوصول إلى حجرة محرك الأقراص مقاس ٥,٢٥ بوصة.

تنبيه: تأكد من أن الكمبيوتر متوقف عن التشغيل ومن فصل سلك الطاقة عن المأخذ الكهربائي قبل المتابعة.

٢. إذا كنت تقوم بتثبيت محرك أقراص في حجرة يغطيها غطاء فتحة فارغة، فأنزع غطاء الفتحة الأمامية ثم غطاء الفتحة الفارغة. راجع [إزالة أغطية الفتحات الفارغة في صفحة ٩٣](#) للحصول على مزيد من المعلومات.

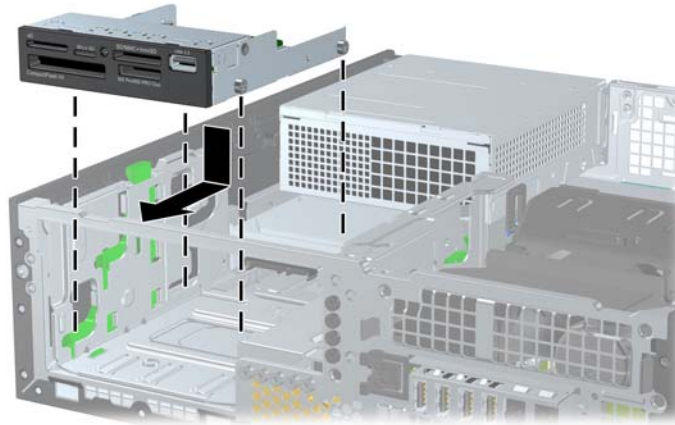
٣. ركب مسامير المحاذاة اللولبية في الفتحات على كل جانب من جوانب محرك الأقراص.

شكل ٤-٢٩ تثبيت مسامير المحاذاة اللولبية (يظهر في الصورة قارئ بطاقات الوسائط)



٤. ضع المسامير اللولبية للمحاذاة الموجودة على محرك الأقراص في الفتحات ل ضمن حجرة محرك الأقراص. ثم ادفع محرك الأقراص إلى الجهة الأمامية للكمبيوتر حتى يستقر في مكانه.

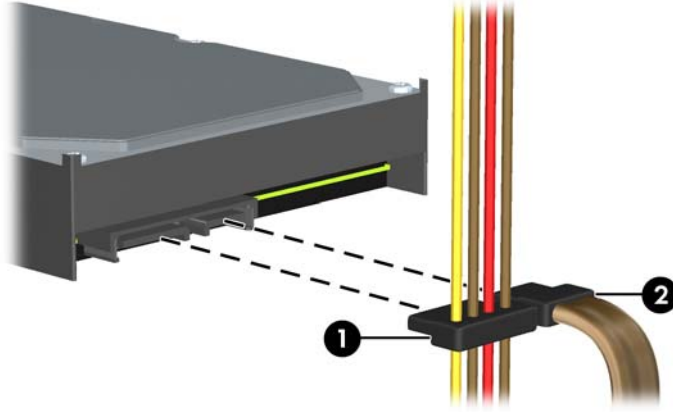
شكل ٤-٣٠ تثبيت "محرك أقراص" في حجرة محرك الأقراص بقياس ٣,٥ بوصة (يظهر في الصورة قارئ بطاقات الوسائط)



٥. توصيل كابلات محرك الأقراص المناسبة:

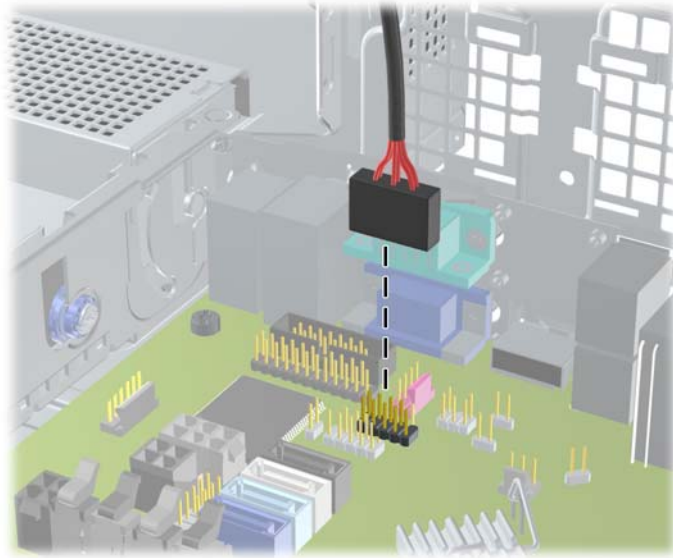
أ. في حالة تركيب محرك أقراص ثابتة ثان، صل كبل الطاقة (١) وكبل البيانات (٢) بالجزء الخلفي لمحرك الأقراص، ثم صل الطرف الآخر لكبل البيانات بالموصل ذي اللون الأزرق الفاتح على لوحة النظام والذي يحمل التسمية SATA1.

شكل ٣١-٤ توصيل كابل الطاقة وكابل البيانات الخاصين بمحرك الأقراص الثابتة الثانوي



ب. إذا كنت تقوم بتهيئة قارئ بطاقات الوسائط، فصل كابل USB من قارئ بطاقة الوسائط لموصل USB على لوحة النظام التي تحمل التسمية MEDIA.

شكل ٣٢-٤ توصيل كابل USB الخاص بقارئ بطاقات الوسائط



ملاحظة: ارجع إلى توصيلات لوحة النظام في صفحة ٩٦ للحصول على رسم توضيحي لموصلات محرك الأقراص الخاصة بلوحة النظام.

٦. أعد تركيب محرك الأقراص بقياس ٥,٢٥ بوصات.
٧. أعد لوحة التغطية وغطاء الفتحة الأمامية (في حالة الإزالة) إلى مكانهما.
٨. إذا كان الكمبيوتر موضوعاً على حامل، أعد وضعه على الحامل.
٩. أعد توصيل سلك الطاقة وشغل الكمبيوتر.
١٠. قم بفتح أي أجهزة حماية تم تحريرها عند نزع لوحة التغطية.

إخراج محرك الأقراص الثابتة الداخلي الرئيسي مقاس ٣,٥ بوصات واستبداله

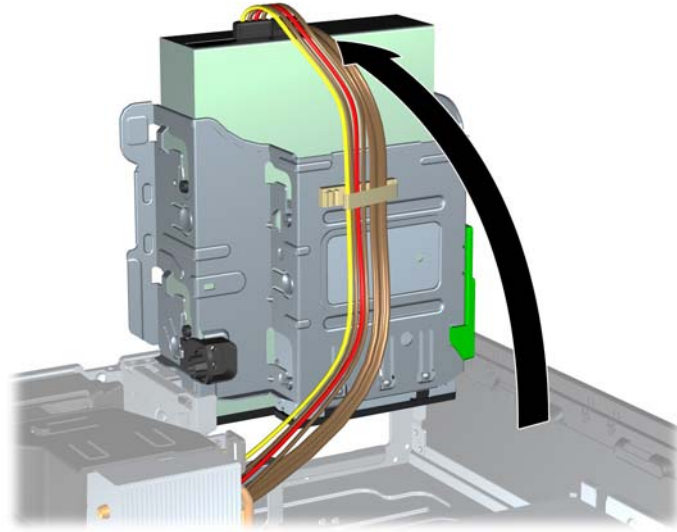
ملاحظة: قبل إخراج محرك الأقراص الثابتة القديم، تأكد من إجراء نسخ احتياطي للبيانات على محرك الأقراص الثابتة القديم بحيث يمكنك نقل البيانات إلى محرك الأقراص الثابتة الجديد.

إن محرك القرص الثابت ٣,٥ بوصة المثبت مسبقًا موجود تحت وحدة التزويد بالطاقة. لإخراج محرك القرص الثابت واستبداله:

١. أزل/حرر أية أجهزة حماية تمنع فتح الكمبيوتر.
٢. أزل كل الوسائط القابلة للإخراج، مثل الأقراص المضغوطة أو محركات أقراص flash من نوعية USB من الكمبيوتر.
٣. أوقف تشغيل الكمبيوتر بطريقة صحيحة من خلال نظام التشغيل، ثم أوقف تشغيل أية أجهزة خارجية.
٤. افصل سلك الطاقة عن المأخذ الكهربائي، وافصل أية أجهزة خارجية.

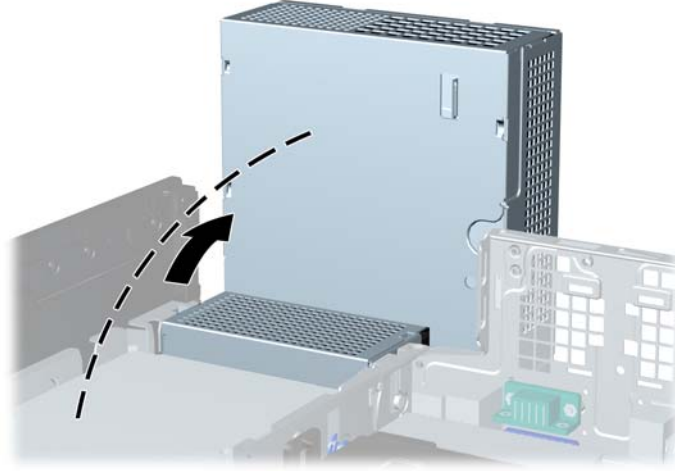
تنبيه: بصرف النظر عن حالة التشغيل، توجد الفولتية دومًا على لوحة النظام طالما أن النظام موصول بمأخذ تيار متناوب نشط. يجب أن تقوم بفصل سلك الطاقة لتجنب تلف المكونات الداخلية للكمبيوتر.

٥. إذا كان الكمبيوتر موضوعًا على حامل، أخرج الكمبيوتر من الحامل.
 ٦. قم بنزع لوحة تغطية الكمبيوتر.
 ٧. أدر حجرة محرك الأقراص الخاص بمحركات الأقراص الداخلية حتى يتخذ موضعًا عموديًا.
- شكل ٣-٤-٣ تدوير قفص محرك الأقراص نحو الأعلى



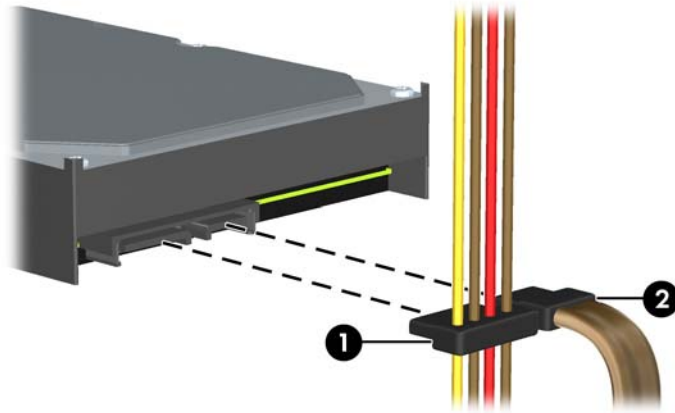
٨. قم بتدوير وحدة التزويد بالطاقة حتى يتخذ موضعا عموديا. ويقع محرك القرص الثابت تحت وحدة التزويد بالطاقة.

شكل ٣٤-٤ رفع وحدة التزويد بالطاقة



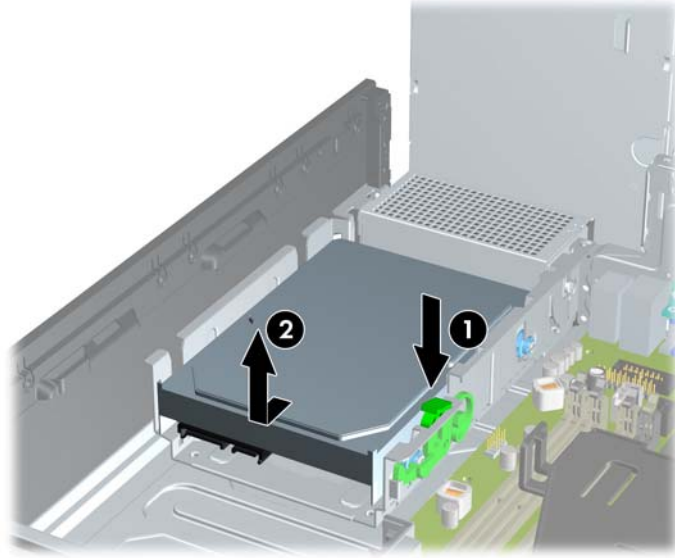
٩. افصل كابل الطاقة (١) وكابل البيانات (٢) من الجهة الخلفية لمحرك القرص الثابت.

شكل ٣٥-٤ فصل كابلات محرك القرص الثابت



١٠. اضغط لأسفل على مغلاق التحرير الذي بجانب محرك القرص الثابت (١). وأثناء ضغط المغلاق، ادفع محرك الأقراص للأمام حتى يتوقف، ثم ارفعه إلى الأعلى وخارج الحجرة (٢).

شكل ٣٦-٤ إخراج محرك القرص الثابت



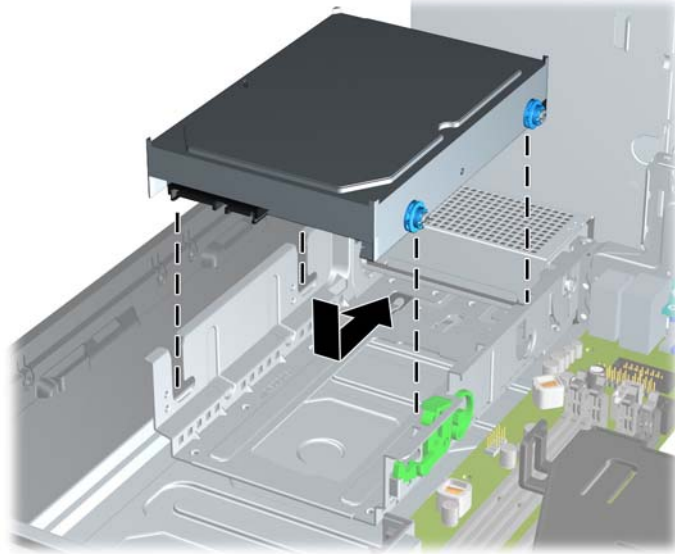
١١. لتثبيت محرك قرص ثابت، يجب نقل مسامير المحاذاة اللولبية للتركيب العازل ذات اللونين الفضي والأزرق من محرك القرص الثابت القديم إلى محرك القرص الثابت الجديد.

شكل ٣٧-٤ تثبيت مسامير المحاذاة اللولبية لمحرك القرص الثابت



١٢. قم بمحاذاة مسامير المحاذاة اللولبية مع الفتحات الموجودة على قفص محرك أقراص الهيكل، واضغط لأسفل على محرك القرص الثابت بداخل الحجرة، ثم ادفعه للخلف حتى يتوقف ويثبت في مكانه.

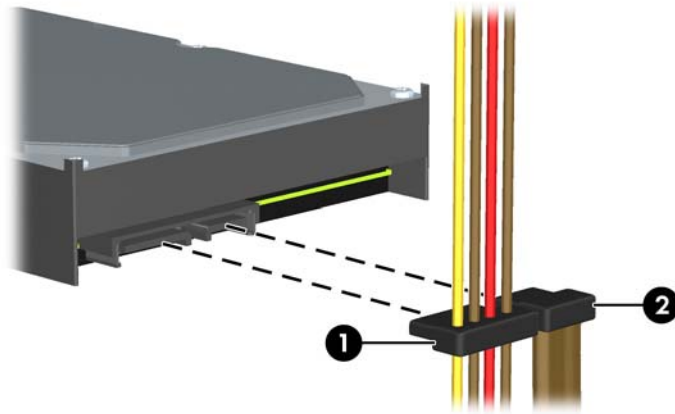
شكل ٣٨-٤ تثبيت محرك القرص الثابت



١٣. وصل كابل الطاقة (١) وكابل البيانات (٢) بالجهة الخلفية لمحرك الأقراص الثابت.

ملاحظة: إذا تضمن النظام محرك قرص ثابت SATA واحدًا، فيجب توصيل كابل البيانات بالموصل الأزرق الداكن المسمى SATA0 الموجود على لوحة النظام لتجنب حدوث مشاكل في أداء محرك القرص الثابت.

شكل ٣٩-٤ توصيل كابلات محرك القرص الثابت



١٤. أدر أقفاص محركات الأقراص الداخلية ووحدة التزويد بالطاقة إلى موضعها الطبيعي.

١٥. أعد لوحة التغطية إلى مكانها.

١٦. إذا كان الكمبيوتر موضوعًا على حامل، أعد وضعه على الحامل.

١٧. أعد توصيل سلك الطاقة وشغل الكمبيوتر.

١٨. قم بفتح أي أجهزة حماية تم تحريرها عند نزع لوحة التغطية.

تثبيت قفل الحماية

يمكن استخدام أقفال الحماية المعروضة أدناه على الصفحات التالية لحماية الكمبيوتر.

قفل الكبل

شكل ٤-٠٤ تثبيت قفل الكابل



قفل عادي

شكل ٤-١ تثبيت قفل عادي



قفل حماية أجهزة كمبيوتر HP الشخصية للأعمال

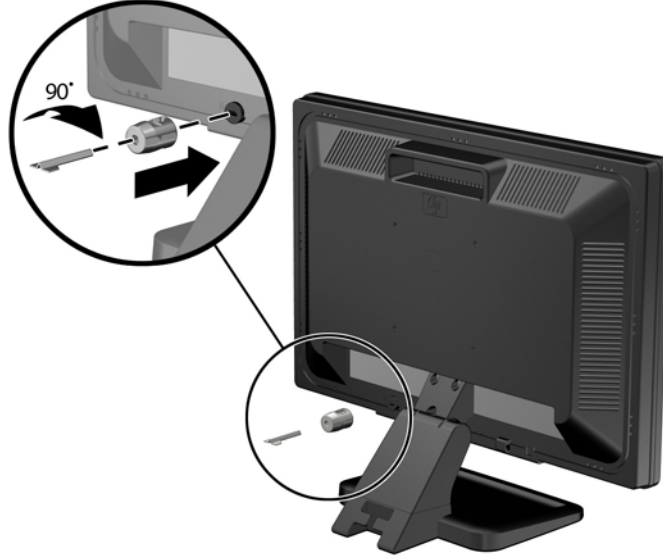
١. قم بتثبيت كابل الحماية بواسطة لفة حول كائن مستقر.

شكل ٤-٢ تثبيت الكابل باستخدام كائن ثابت



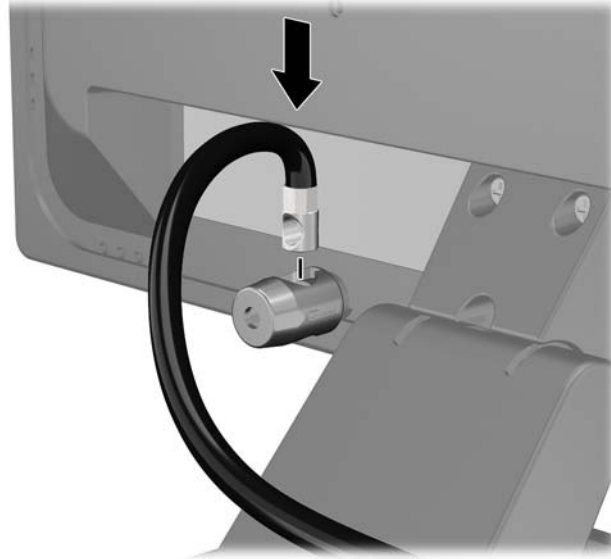
٢. أدخل قفل الكبل في فتحة قفل الكبل في الجزء الخلفي للشاشة وثبت القفل في الشاشة من خلال إدخال المفتاح في الفتحة الموجودة في الجزء الخلفي من القفل وتدوير المفتاح بزاوية قدرها ٩٠ درجة.

شكل ٤-٣ تركيب قفل الكبل على الشاشة

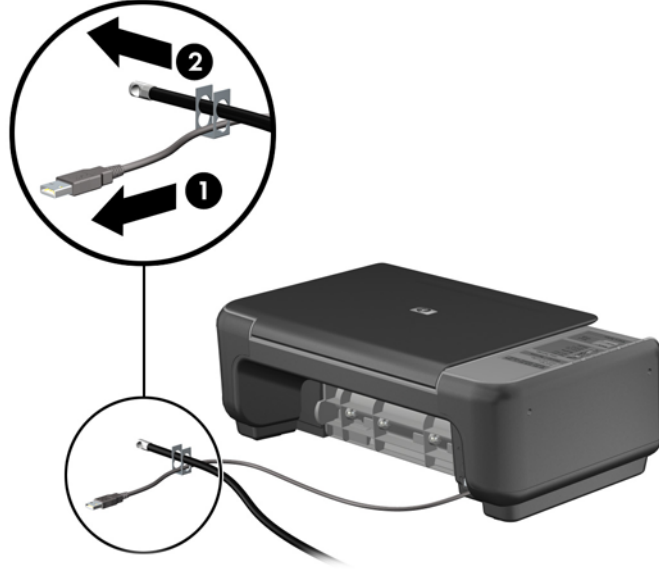


٣. حرك كبل الحماية تدريجيًا خلال الفتحة في قفل الكبل في الجزء الخلفي من الشاشة.

شكل ٤-٤ تأمين الشاشة



٤. استخدم الدعامة المتوفرة في العدة من أجل تأمين أجهزة طرفية أخرى من خلال وضع كابل الجهاز طوال وسط الدعامة (١) ومن ثم إدخال كابل الحماية في أحد الثقبين في الدعامة (٢). استخدم الثقب الموجود في الدعامة الذي يؤمن كابل الجهاز الطرفي على أحسن وجه.
- شكل ٤-٥: تأمين الأجهزة الطرفية (تظهر في الصورة الطابعة)



٥. أولج كابلي لوحة المفاتيح والماوس خلال قفل هيكل الكمبيوتر.
- شكل ٤-٦: ربط كابلي لوحة المفاتيح والماوس



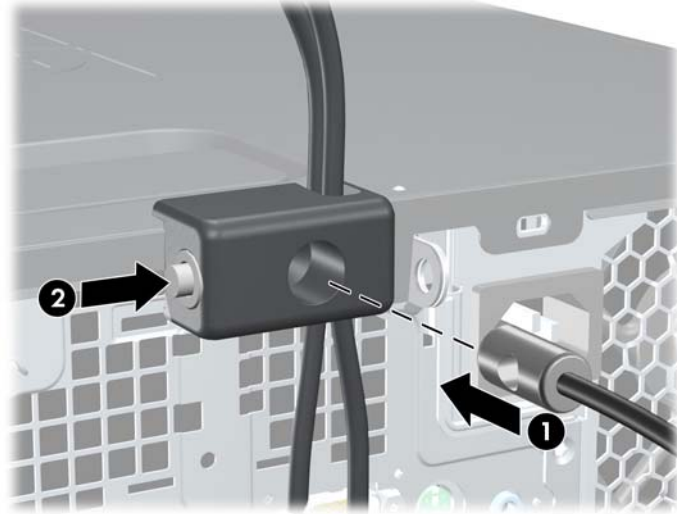
٦. اربط القفل بالهيكل من خلال شد البرغي المرفق وذلك في ثقب برغي الإبهام.

شكل ٤-٧ توصيل القفل بالهيكل



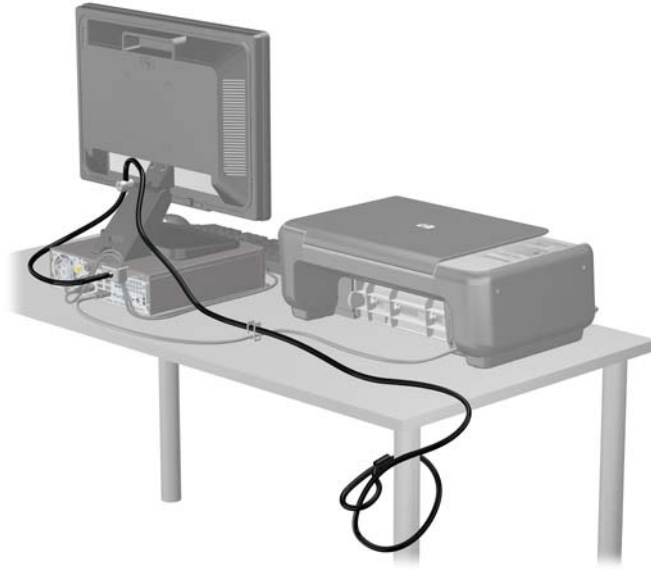
٧. أدخل طرف مقبس كابل الحماية في القفل (١) وادفع الزر للداخل (٢) لتنشيط القفل. استخدم المفتاح الموفر لفك القفل.

شكل ٤-٨ تثبيت القفل



٨. عند الإتمام، سيتم تأمين جميع الأجهزة في محطة عملك.

شكل ٤-٩: محطة عمل مؤمنة



تأمين غطاء الفتحة الأمامية

يمكن تثبيت غطاء الفتحة الأمامية في مكانه بواسطة تثبيت إحدى مسامير الحماية اللولبية التي يتم توفيرها من قبل HP. لتثبيت مسامير الحماية اللولبية:

١. أزل/حرر أية أجهزة حماية تمنع فتح الكمبيوتر.
٢. أزل كل الوسائط القابلة للإخراج، مثل الأقراص المضغوطة أو محركات أقراص flash من نوعية USB من الكمبيوتر.
٣. أوقف تشغيل الكمبيوتر بطريقة صحيحة من خلال نظام التشغيل، ثم أوقف تشغيل أية أجهزة خارجية.
٤. افصل سلك الطاقة عن المأخذ الكهربائي، وافصل أية أجهزة خارجية.

⚠ تنبيه: بصرف النظر عن حالة التشغيل، توجد الفولتية دوماً على لوحة النظام طالما أن النظام موصول بمأخذ تيار متناوب نشط. يجب أن تقوم بفصل سلك الطاقة لتجنب تلف المكونات الداخلية للكمبيوتر.

٥. إذا كان الكمبيوتر موضوعاً على حامل، فأخرج الكمبيوتر من الحامل.
٦. قم بإزالة لوحة التغطية وغطاء الفتحة الأمامية.

٧. أزل إحدى المسامير اللولبية بمقاس ٣٢-٦ العادية في الجهة الأمامية للهيكل خلف غطاء الفتحة.

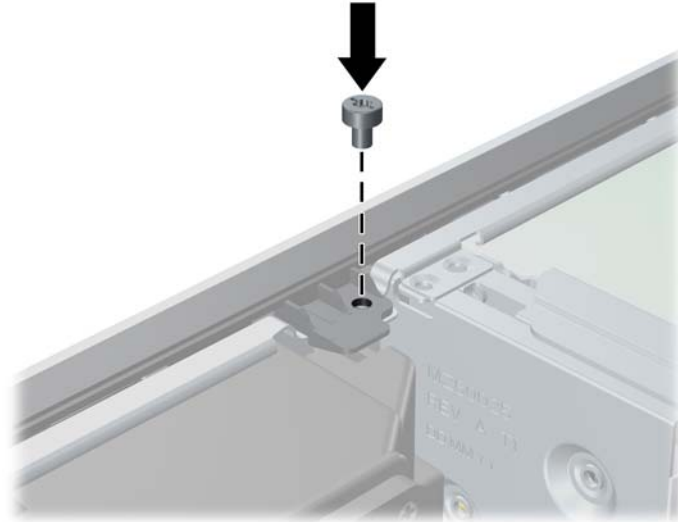
شكل ٥٠-٤ استرداد مسامير الحماية اللولبية الخاصة بغطاء الفتحة الأمامية



٨. إعادة تركيب غطاء الفتحة الأمامية.

٩. ثبت مسامير الحماية اللولبية الموجود بجوار مقبض تحرير غطاء الفتحة الأمامية الأوسط لتثبيت غطاء الفتحة الأمامية في مكانه.

شكل ٥١-٤ تثبيت مسامير الحماية اللولبية الخاصة بغطاء الفتحة الأمامية



١٠. أعد لوحة التغطية إلى مكانها.

١١. إذا كان الكمبيوتر موضوعاً على حامل، فأعد وضعه على الحامل.

١٢. أعد توصيل سلك الطاقة وشغل الكمبيوتر.

١٣. قم بقتل أي أجهزة حماية تم تحريرها عند إزالة لوحة التغطية.

٥ ترقية الأجهزة لطراز Ultra-Slim Desktop (USDT)

مميزات الصيانة

يتضمن الكمبيوتر ميزات تُسهّل تربيته وصيانته. إن معظم إجراءات التثبيت الموضحة في هذا الفصل لا تحتاج إلى أية أدوات.

تحذيرات وتنبيهات

قبل تنفيذ التريقات اقرأ بعناية كافة الإرشادات والتنبيهات والتحذيرات القابلة للتطبيق في هذا الدليل.

تحذير! لتقليل خطر التعرض لإصابة شخصية أو تلف المعدة بسبب الصعق الكهربائي، أو الأسطح الساخنة، أو الحريق:

افصل سلك الطاقة من مأخذ الطاقة ودع مكونات النظام الداخلية لتبرد قبل لمسها.

لا تعدم إلى توصيل موصلات الهاتف أو الاتصالات السلكية واللاسلكية بمأخذ بطاقة واجهة شبكة الاتصال (NIC).

لا تقم بتعطيل مقبس تأريض سلك الطاقة. يعتبر مقبس التأريض ميزة أمان هامة.

قم بتوصيل سلك الطاقة بمأخذ تأريض يمكن الوصول إليه بسهولة دوّمًا.

لتقليل خطر التعرض لإصابة خطيرة، اقرأ دليل الراحة والأمان. فهو يوضح ما يجب على مستخدمي الكمبيوتر اتباعه من ممارسات صحيحة تتعلق بمحطة العمل والإعداد والعمل وإرشادات السلامة ووضع الجلوس السليمة التي ينصح بها، كما يوفر معلومات هامة حول السلامة الكهربائية والميكانيكية. وهذا الدليل منشور على الويب في الموقع التالي <http://www.hp.com/ergo>.

تحذير! الأجزاء المتصلة بالطاقة والأجزاء المتحركة بالداخل.

افصل الطاقة عن الجهاز قبل إزالة الهيكل.

أعد تثبيت الغطاء بإحكام قبل إعادة تنشيط الجهاز.

تنبيه: باستطاعة الكهرباء الساكنة أن تعطب المكونات الكهربائية للكمبيوتر أو المعدات الاختيارية. وقبل البدء بهذه الإجراءات، تأكد من تفريغ نفسك من الكهرباء الساكنة وذلك بلمس جسم معدني مؤرض لبرهة قصيرة. انظر [الإفراغ الإلكتروني](#) في صفحة ١٦٧ للحصول على مزيد من المعلومات.

أثناء توصيل الكمبيوتر بمصدر طاقة تيار متناوب، يتم دوّمًا تطبيق الفولتية على لوحة النظام. عليك فصل سلك الطاقة عن مصدر الطاقة قبل فتح الكمبيوتر وذلك منعا لإعطاب المكونات الداخلية.

توصيل سلك الطاقة

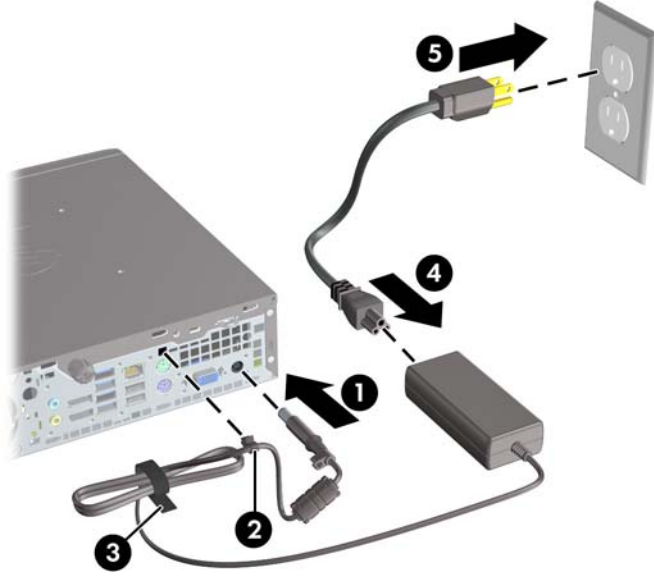
عند توصيل وحدة التزويد بالطاقة، من المهم اتباع الخطوات أدناه لضمان عدم تحرر سلك الطاقة من جهاز الكمبيوتر.

١. قم بتوصيل الطرف المستدير لسلك الطاقة بموصل وحدة التزويد بالطاقة الموجود في الجهة الخلفية من الكمبيوتر (١).
٢. أدخل مشبك وقاية سلك الطاقة في إحدى الفتحات الموجودة في فتحة التهوية لمنع فصل السلك من جهاز الكمبيوتر (٢).
٣. قم بحزم أي سلك طاقة زائد بالرباط الذي تم توفيره (٣).

٤. ثبت الطرف الأنثى لسلك الطاقة الآخر في علبة وحدة التزويد بالطاقة (٤).

٥. وصل الطرف الآخر من سلك الطاقة بمأخذ كهربائي (٥).

شكل ١-٥ توصيل سلك الطاقة



تنبيه: قد يتسبب الفشل في تأمين كابل الطاقة بالمشبك الواقعي فصل سلك الطاقة وفقد البيانات. ⚠

إزالة لوحة تغطية الكمبيوتر

للوصول إلى المكونات الداخلية، يجب نزع لوحة التغطية:

١. أزل/حرر أية أجهزة حماية تمنع فتح الكمبيوتر.
٢. أزل كل الوسائط القابلة للإخراج، مثل الأقراص المضغوطة أو محركات أقراص flash من نوعية USB من الكمبيوتر.
٣. أوقف تشغيل الكمبيوتر بطريقة صحيحة من خلال نظام التشغيل، ثم أوقف تشغيل أية أجهزة خارجية.
٤. افصل سلك الطاقة عن المأخذ الكهربائي وافصل أي أجهزة خارجية.

⚠ تنبيه: بصرف النظر عن حالة التشغيل، توجد الفولتية دوماً على لوحة النظام طالما أن النظام موصل بمأخذ تيار متناوب نشط. يجب أن تقوم بفصل سلك الطاقة لتجنب تلف المكونات الداخلية للكمبيوتر.

٥. إذا كان الكمبيوتر موضوعاً على حامل، أخرج الكمبيوتر من الحامل، وضعه بدونه.
٦. فك المسمار اللولبي الإبهامي الموجود في الجزء الخلفي من جهاز الكمبيوتر (١)، وحرك لوحة التغطية تجاه الجزء الخلفي من الكمبيوتر، ثم ارفعها بعيداً (٢).

شكل ٢-٥ نزع لوحة تغطية الكمبيوتر



إعادة تركيب لوحة تغطية الكمبيوتر

١. قم بمحاذاة الألسنة على اللوحة مع الفتحات بالهيكل، ثم ادفع اللوحة باتجاه الجهة الأمامية للهيكل حتى تستقر في مكانها (١).
 ٢. قم بربط المسمار اللولبي لحماية لوحة التغطية (٢).
- شكل ٣-٥ إعادة تركيب لوحة تغطية الكمبيوتر

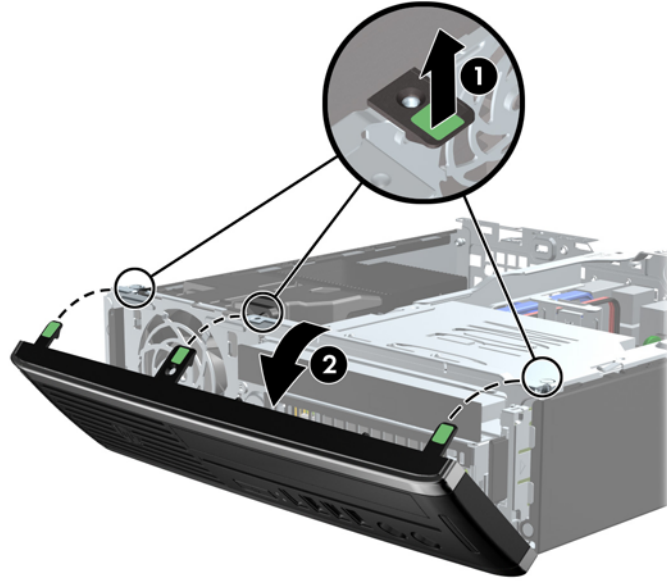


إزالة غطاء الفتحة الأمامية

١. أزل/حرر أية أجهزة حماية تمنع فتح الكمبيوتر.
٢. أزل كل الوسائط القابلة للإخراج، مثل الأقراص المضغوطة أو محركات أقراص flash من نوعية USB من الكمبيوتر.
٣. أوقف تشغيل الكمبيوتر بطريقة صحيحة من خلال نظام التشغيل، ثم أوقف تشغيل أية أجهزة خارجية.
٤. افصل سلك الطاقة عن المأخذ الكهربائي، وافصل أية أجهزة خارجية.

⚠ تنبيه: بصرف النظر عن حالة التشغيل، توجد الفولتية دوماً على لوحة النظام طالما أن النظام موصل بمأخذ تيار متناوب نشط. يجب أن تقوم بفصل سلك الطاقة لتجنب تلف المكونات الداخلية للكمبيوتر.

٥. إذا كان الكمبيوتر موضوعاً على حامل، أخرج الكمبيوتر من الحامل، وضعه بدونه.
 ٦. انزع لوحة تغطية الكمبيوتر.
 ٧. ارفع المقابض الثلاثة على جانب غطاء الفتحة (١)، ثم أدر الفتحة لرفعه بعيداً عن الهيكل (٢).
- شكل ٥-٤: نزع غطاء الفتحة الأمامية



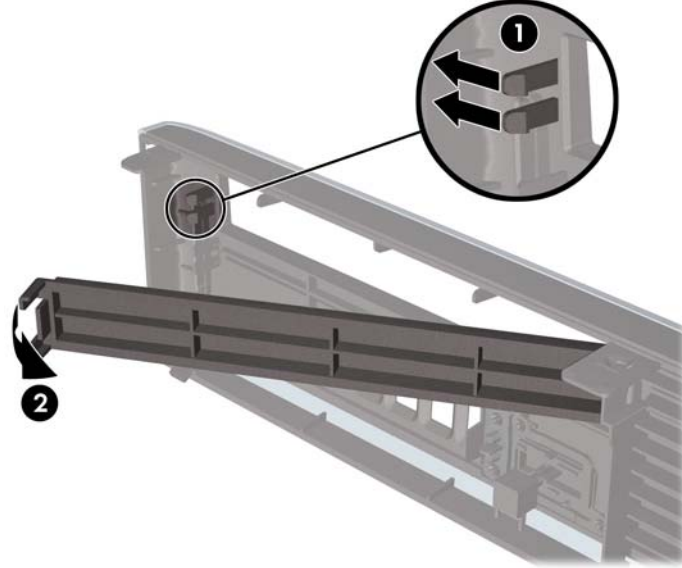
إزالة غطاء فتحة فارغة

توجد في بعض الطرازات غطاء فتحات فارغة يغطي حجرة محرك الأقراص الداخلي، والتي يجب إزالتها قبل تثبيت محرك الأقراص. لإزالة غطاء فتحة فارغة:

١. قم بإزالة لوحة التغطية وغطاء الفتحة الأمامية.

٢. لإزالة غطاء الفتحة الفارغة، ادفع لساني الاحتجاز اللذين يثبتان غطاء الفتحة الفارغة في مكانه باتجاه الحافة اليسرى الخارجية من غطاء الفتحة (١)، ثم اسحب غطاء الفتحة الفارغة للداخل لإزالته (٢).

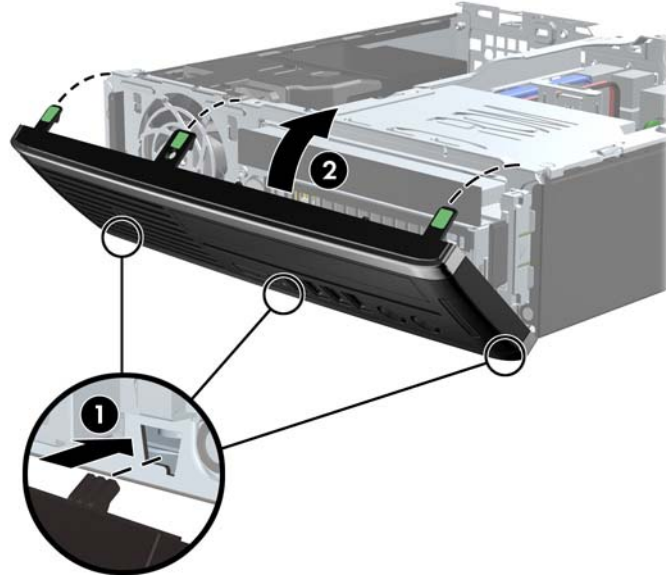
شكل ٥-٥ نزع غطاء فتحة فارغة



إعادة تركيب غطاء الفتحة الأمامية

أدخل المشابك الثلاثة على الجانب السفلي من غطاء الفتحة في الثقوب المستطيلة في الهيكل (١) ثم أدر الجانب العلوي من غطاء الفتحة باتجاه الهيكل (٢) وثبته في مكانه.

شكل ٦-٥ إعادة غطاء الفتحة الأمامية إلى مكانه



التغيير من كمبيوتر سطح مكتب إلى تكوين كمبيوتر عمودي

يمكن استخدام طراز Ultra-Slim Desktop في اتجاه عمودي مع الحامل العمودي المرفق مع الكمبيوتر.

١. أزل/حرر أية أجهزة حماية تمنع فتح الكمبيوتر.
٢. أزل كل الوسائط القابلة للإخراج، مثل الأقراص المضغوطة أو محركات أقراص flash من نوعية USB من الكمبيوتر.
٣. أوقف تشغيل الكمبيوتر بطريقة صحيحة من خلال نظام التشغيل، ثم أوقف تشغيل أية أجهزة خارجية.
٤. افصل سلك الطاقة عن المأخذ الكهربائي، وافصل أية أجهزة خارجية.

⚠ تنبيه: بصرف النظر عن حالة التشغيل، توجد الفولتية دوماً على لوحة النظام طالما أن النظام موصل بمأخذ تيار متناوب نشط. يجب أن تقوم بفصل سلك الطاقة لتجنب تلف المكونات الداخلية للكمبيوتر.

٥. قم بتوجيه الكمبيوتر بحيث يتجه الجانب الأيسر منه لأسفل، وثبت الكمبيوتر في الحامل بإحكام.

شكل ٧-٥ وضع الكمبيوتر على الحامل



٦. أعد توصيل المعدات الخارجية، ووصل سلك الطاقة بمأخذ الطاقة، ثم شغل الكمبيوتر.

ملاحظة: تأكد من وجود مسافة ١٠,٢ سم (٤ بوصات) على الأقل من كافة الجوانب خالية من أية أجسام.

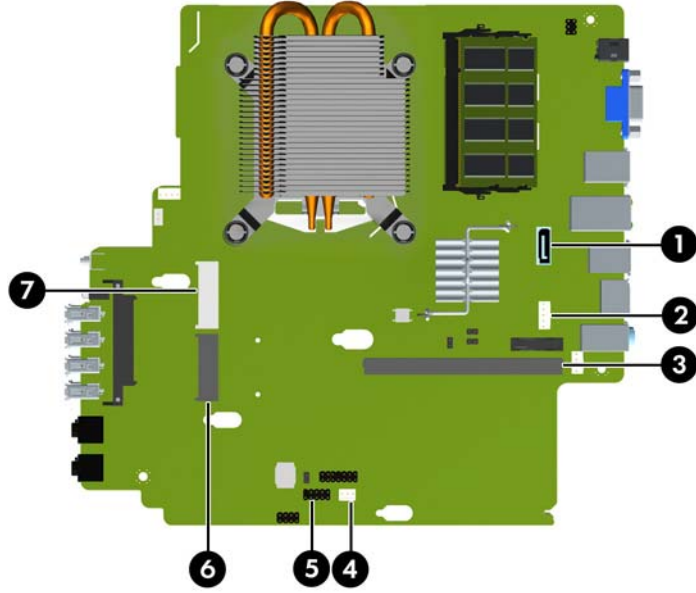
٧. قم بفعل أية أجهزة حماية تم تحريرها عند نزع غطاء الكمبيوتر أو لوحة التغطية.

ملاحظة: تتوفر دعامة رفع التحرير السريع من HP لرفع الكمبيوتر إلى حائط أو مكتب أو زراع دوار.

توصيلات لوحة النظام

راجع الشكل والجدول التاليين للتعرف على موصلات لوحة النظام.

شكل ٨-٥ توصيلات لوحة النظام



| الرقم | موصل لوحة النظام | تسمية لوحة النظام | اللون | المكون |
|-------|-------------------------|-------------------|-----------|---|
| ١ | SATA 3.0 | SATA1 | أزرق فاتح | محرك أقراص ضوئي |
| ٢ | الطاقة | SATA PWR1 | أبيض | محرك أقراص ضوئي |
| ٣ | وحدة Mobile PCI Express | MXM | أسود | بطاقة الرسومات |
| ٤ | مستشعر الغطاء | HSENSE | أبيض | مستشعر الغطاء |
| ٥ | USB | MEDIA | أسود | قارئ بطاقات وسائط لذاكرة SD |
| ٦ | Mini PCI Express x1 | X1PCIEXP1 | أسود | بطاقة توسعة (على سبيل المثال، بطاقة WLAN) |
| ٧ | Mini-SATA | mSATA | أبيض | محركات أقراص ذات الحالة الثابتة فائقة الصغر |

تثبيت ذاكرة إضافية

تصحب الكمبيوتر وحدتا ذاكرة ثنائية الطراز (DDR3) من نوع ذاكرة الوصول العشوائي المتزامنة وذاكرة بيانات مضاعفة صغيرة وموجزة (وحدات الذاكرة SODIMM).

وحدات ذاكرة SODIMM

يمكن تعبئة مأخذ توصيل الذاكرة الموجودة على لوحة النظام بواسطة وحدتي ذاكرة ثنائية SODIMM ذات المقياس الصناعي كحد أقصى. وتكون مأخذ وحدات الذاكرة هذه معبأة بوحدة ذاكرة SODIMM واحدة على الأقل مثبتة مسبقًا. لتحقيق الحد الأقصى لدعم الذاكرة، يمكنك تعبئة لوحة النظام بحد أقصى ٨ غيغابايت لسعة الذاكرة.

وحدات الذاكرة DDR3-SDRAM SODIMM

⚠ تنبيه: لا يدعم هذا المنتج ذاكرة DDR3 منخفضة الفولتية للغاية (DDR3U). لا يتوافق المعالج مع ذاكرة DDR3U وإذا وصلت ذاكرة DDR3U بلوحة النظام، فيمكن أن يتسبب ذلك في تلف مادي لوحدة الذاكرة SODIMM أو قصور بالنظام.

لكي يعمل النظام بشكل صحيح، يجب أن تكون وحدات الذاكرة SODIMMs:

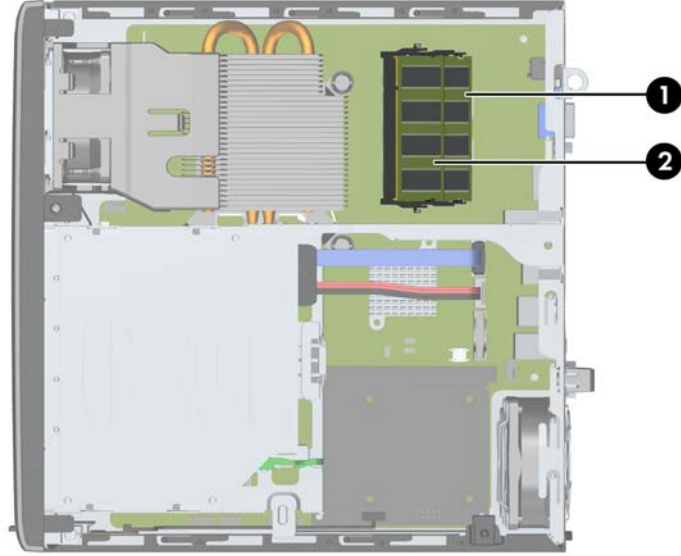
- ذات ٢٠٤ رأس متوافقة مع المقاييس الصناعية
 - بدون تخزين مؤقت ومتوافقة مع PC3-12800 DDR3 غير الأوروبية بسرعة ١٦٠٠ ميغا هرتز
 - وحدات ذاكرة DDR3-SDRAM SODIMM ذات ١,٥ فولت
- كما يجب على وحدات الذاكرة DDR3-SDRAM SODIMM أن:
- تدعم ذاكرة DDR3 بزمان استجابة CAS قدره ١١ وبسرعة ١٦٠٠ ميغا هرتز (توقيت ١١-١١-١١)
 - تحتوي على مواصفات الإلزامية لـ Joint Electronic Device Engineering Council (المجلس الهندسي للأجهزة الإلكترونية المشترك)
- وبالإضافة إلى ذلك، يعتمد الكمبيوتر:
- التقنيات غير الأوروبية ECC للذاكرة ذات ٥١٢ ميغابايت و ١ غيغابايت و ٢ غيغابايت
 - وحدات الذاكرة SODIMM أحادية الوجه وثنائية الوجه
 - وحدات ذاكرة SODIMM المبنية باستخدام أجهزة ذات ٨x و ١6x؛ وحدات ذاكرة SODIMM المبنية بواسطة أجهزة x4 SDRAM غير معتمدة

ملاحظة: لن يبدأ تشغيل النظام بشكل صحيح إذا قمت بتثبيت وحدات ذاكرة SODIMM غير معتمدة.

تعبئة مأخذ وحدات الذاكرة SODIMM

هناك مأخذان لتوصيل وحدات ذاكرة SODIMM على لوحة النظام، بنسبة مأخذ واحد لكل قناة. بحيث تتم تسمية المأخذين بـ XMM1 و XMM3. ويعمل مأخذ XMM1 في قناة الذاكرة A، بينما يعمل مأخذ XMM3 في قناة الذاكرة B.

شكل ٩-٥ مواقع مأخذ وحدات ذاكرة SODIMM



جدول ٩-٥ مواقع مأخذ وحدات ذاكرة SODIMM

| العنصر | الوصف | تسمية لوحة النظام | لون مأخذ التوصيل |
|--------|------------------------|-------------------|------------------|
| ١ | مأخذ SODIMM1، القناة B | XMM1 | أسود |
| ٢ | مأخذ SODIMM3، القناة A | XMM3 | أسود |

يعمل النظام تلقائياً في الوضع الأحادي القناة أو في الوضع الثنائي القناة، أو في الوضع الحر، استناداً إلى كيفية تثبيت وحدات الذاكرة SODIMM.

- يعمل النظام في الوضع الأحادي القناة إذا كانت مأخذ وحدات الذاكرة SODIMM معبأة بشكل قناة واحدة فقط.
- سيقوم النظام بالتشغيل في وضع قناة مزدوجة عالي الأداء إذا كانت سعة وحدة ذاكرة SODIMM في القناة A تساوي سعة وحدة ذاكرة SODIMM في القناة B.
- يعمل النظام في الوضع الحر إذا كانت السعة الإجمالية لوحدات الذاكرة DIMM في القناة A لا تساوي السعة الإجمالية لوحدات الذاكرة DIMM في القناة B. نوضح القناة التي تم تعيينه بأقل قدر من الذاكرة، في الوضع الحر إجمالي الذاكرة المعين للوضع ثنائي القناة ويتم تعيين الباقي إلى الوضع الأحادي القناة. إذا كان سعة الذاكرة في إحدى القنوات أكثر من الأخرى، فيجب تعيين السعة الأكبر إلى القناة A.
- في أي وضع، يتم تحديد السرعة القصوى للتشغيل عند أبسط وحدة ذاكرة SODIMM في النظام.

تثبيت وحدات ذاكرة SODIMM

تنبيه: يجب أن تقوم بفصل سلك الطاقة وتنتظر حوالي ٣٠ ثانية لتفريغ الطاقة قبل إضافة وحدات الذاكرة أو إزالتها. بصرف النظر عن حالة التشغيل، يتم دوماً تزويد الفولتية إلى وحدات الذاكرة طالما أن الكمبيوتر موصل بمأخذ تيار متناوب نشط. قد تؤدي عملية إضافة وحدات الذاكرة أو إزالتها أثناء وجود الفولتية إلى تلف لا يمكن إصلاحه لوحدة الذاكرة أو للوحة النظام.

تتوفر في مأخذ وحدة الذاكرة ملامسات معدنية مطلية بالذهب. ومن الضروري، عند ترقية الذاكرة، استخدام وحدات الذاكرة ذات ملامسات معدنية مطلية بالذهب لمنع التآكل و/أو التآكسد الناتج عن تلامس المعادن غير المتوافقة مع بعضها.

باستطاعة الكهرباء الساكنة أن تتلف المكونات الإلكترونية للكمبيوتر أو البطاقات الاختيارية. وقيل البدء بهذه الإجراءات، تأكد من تفريغ نفسك من الكهرباء الساكنة وذلك بلمس جسم معدني مؤرض لبرهة قصيرة. للاطلاع على المزيد من المعلومات، راجع [الإفراغ الإلكتروني](#) في صفحة ١٦٧.

عند الإمساك بوحدة الذاكرة، احترس من لمس أي من ملامساتها. فقد يؤدي ذلك إلى إعطاب وحدة الذاكرة.

١. أزل/حرر أية أجهزة حماية تمنع فتح الكمبيوتر.
٢. أزل كل الوسائط القابلة للإخراج، مثل الأقراص المضغوطة أو محركات أقراص flash من نوعية USB من الكمبيوتر.
٣. أوقف تشغيل الكمبيوتر بطريقة صحيحة من خلال نظام التشغيل، ثم أوقف تشغيل أية أجهزة خارجية.
٤. افصل سلك الطاقة عن المأخذ الكهربائي، وافصل أية أجهزة خارجية.

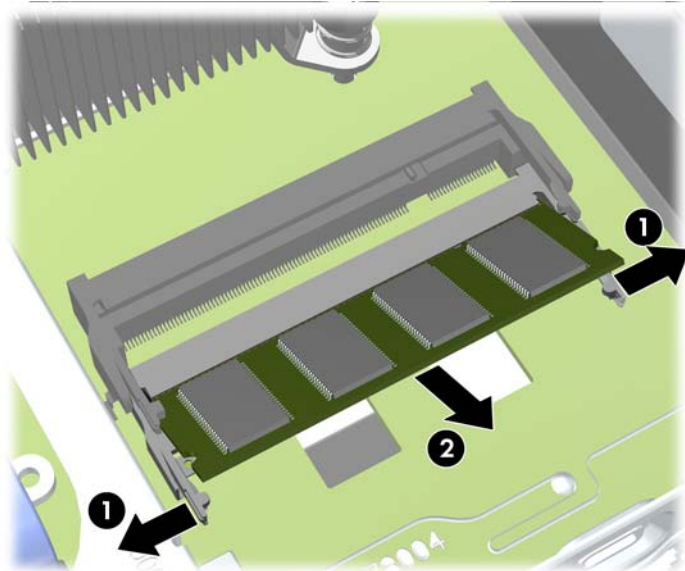
تنبيه: يجب أن تقوم بفصل سلك الطاقة وتنتظر حوالي ٣٠ ثانية لتفريغ الطاقة قبل إضافة وحدات الذاكرة أو نزعها. بصرف النظر عن حالة التشغيل، يتم دوماً تزويد الفولتية إلى وحدات الذاكرة طالما أن الكمبيوتر موصل بمأخذ تيار متناوب نشط. قد تؤدي عملية إضافة وحدات الذاكرة أو نزعها أثناء وجود الفولتية إلى تلف لا يمكن إصلاحه لوحدة الذاكرة أو للوحة النظام.

٥. إذا كان الكمبيوتر موضوعاً على حامل، أخرج الكمبيوتر من الحامل، وضعه بدونه.
٦. انزع لوحة تغطية الكمبيوتر.
٧. حدد موقع مأخذ توصيل وحدات الذاكرة على لوحة النظام.

تحذير! لتقليل خطر التعرض لإصابة شخصية ناجمة عن الأسطح الساخنة، دع مكونات النظام الداخلية تبرد قبل لمسها.

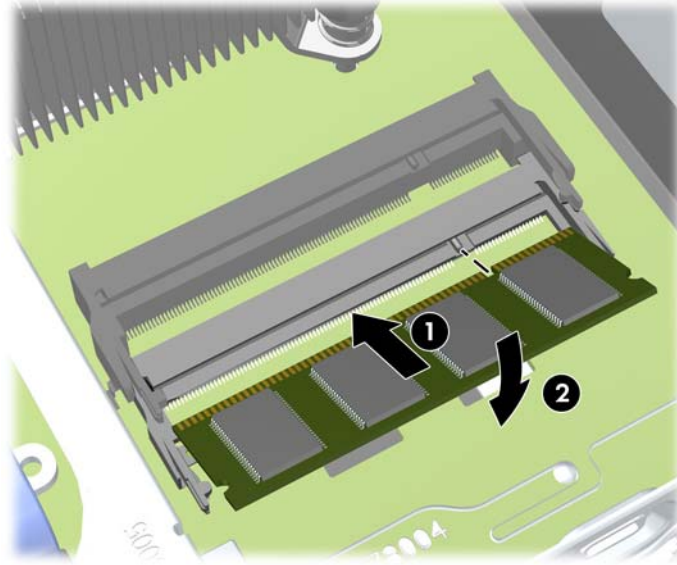
٨. لإزالة وحدة ذاكرة SODIMM، اضغط نحو الخارج على المغلاقين على جانبي وحدة ذاكرة SODIMM (١)، ثم اسحب وحدة الذاكرة SODIMM خارج المأخذ (٢).

شكل ١٠-٥ إخراج وحدة ذاكرة SODIMM



٩. ادفع وحدة الذاكرة SODIMM الحديثة داخل المأخذ بزاوية ٣٠ درجة (١) تقريبًا (٢) حتى يتم تثبيت المغالق في أماكنها.

شكل ١١-٥ تثبيت وحدة ذاكرة SODIMM



ملاحظة: يمكن تثبيت وحدة الذاكرة بطريقة واحدة فقط. طابق الحز الموجود على الوحدة مع الحازم الموجود على مأخذ توصيل الذاكرة.

١٠. أعد لوحة التغطية إلى مكانها.
١١. إذا كان الكمبيوتر موضوعًا على حامل، أعد وضعه على الحامل.
١٢. أعد توصيل سلك الطاقة وشغل الكمبيوتر.
١٣. قم بقلب أية أجهزة حماية تم تحريرها عند نزع غطاء الكمبيوتر أو لوحة التغطية. يتعرف الكمبيوتر تلقائيًا على الذاكرة الإضافية عند تشغيله.

استبدال محرك الأقراص البصرية

يستخدم جهاز الكمبيوتر المكتبي Ultra-Slim محرك أقراص بصرية (Slimline Serial ATA (SATA).

إخراج محرك الأقراص الضوئية

تنبيه: ⚠ يجب إخراج كافة الوسائط القابلة للإخراج من محركات الأقراص قبل إخراج المحرك من الكمبيوتر.

١. أزل/حرر أية أجهزة حماية تمنع فتح الكمبيوتر.
٢. أزل كل الوسائط القابلة للإخراج، مثل الأقراص المضغوطة أو محركات أقراص flash من نوعية USB من الكمبيوتر.
٣. أوقف تشغيل الكمبيوتر بطريقة صحيحة من خلال نظام التشغيل، ثم أوقف تشغيل أية أجهزة خارجية.
٤. افصل سلك الطاقة عن المأخذ الكهربائي، وافصل أية أجهزة خارجية.

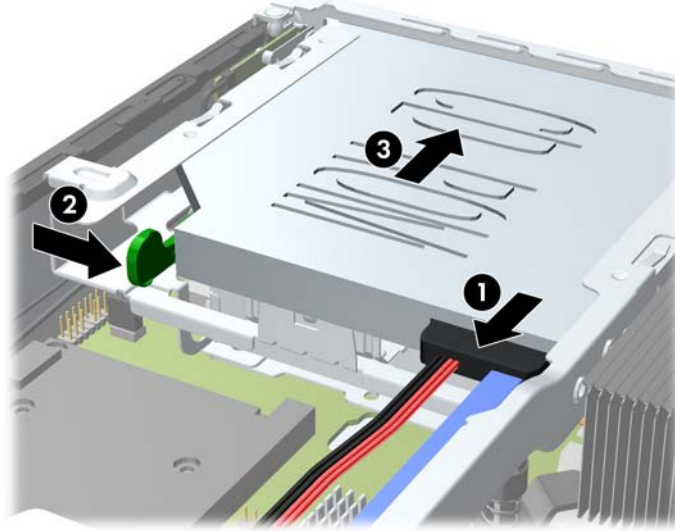
تنبيه: ⚠ بصرف النظر عن حالة التشغيل، توجد الفولتية دومًا على لوحة النظام طالما أن النظام موصول بمأخذ تيار متناوب نشط. يجب أن تقوم بفصل سلك الطاقة لتجنب تلف المكونات الداخلية للكمبيوتر.

٥. إذا كان الكمبيوتر موضوعًا على حامل، أخرج الكمبيوتر من الحامل، وضعه بدونه.
٦. أزل لوحة تغطية الكمبيوتر وغطاء الفتحة الأمامية.

٧. افصل الكابلات في الجهة الخلفية لمحرك الأقراص الضوئية (١)، وادفع مغلاق التحرير الأخضر بالجانب الخلفي الأيمن الخاص بمحرك الأقراص تجاه مركز محرك الأقراص (٢)، ثم ادفع محرك الأقراص للأمام وبعيداً عن الحجرة من خلال غطاء الفتحة الأمامية (٣).

تنبيه: عند نزع الكابلات، اسحب القابس أو الموصل بدلاً من الكابل نفسه وذلك لتجنب إلحاق عطب بالكابل.

شكل ١٢-٥ إخراج محرك الأقراص البصرية

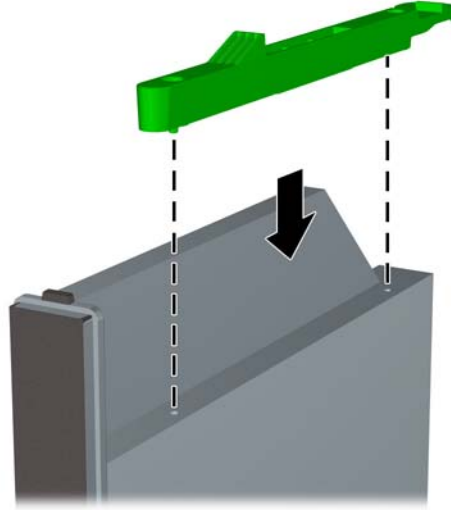


إعداد محرك الأقراص الضوئية الجديد

قبل استخدام محرك الأقراص البصرية الجديد، يجب إرفاق مغلاق التحرير.

١. انزع الغلاف اللاصق الموجود على مغلاق التحرير.
٢. قم بمحاذاة الفتحتين الموجودتين على مغلاق التحرير مع الرأسين الموجودين على جانبي محرك الأقراص البصرية، بدون السماح لمغلاق التحرير بلمس محرك الأقراص البصرية. تأكد من توجيه مغلاق التحرير بشكل صحيح.
٣. قم بتثبيت الرأس الموجود في مقدمة محرك الأقراص البصرية في الفتحة الموجودة في نهاية مغلاق التحرير، ثم اضغط بإحكام.
٤. قم بتثبيت الرأس الثانية، واضغط بإحكام على مغلاق التحرير بالكامل لتثبيت المغلاق جيداً في محرك الأقراص البصرية.

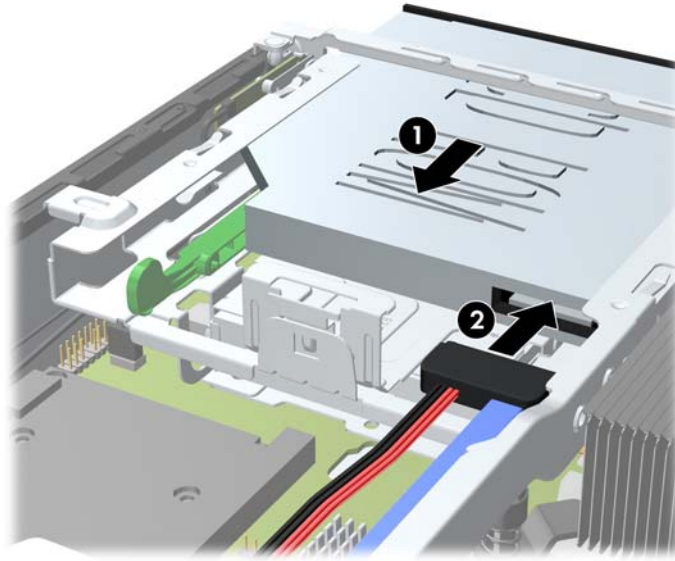
شكل ١٣-٥ محاذاة مغلاق التحرير



تنصيب محرك الأقراص الضوئية الجديد

ملاحظة: إذا كنت تقوم بتنصيب محرك الأقراص البصرية في حجرة لم تحتوي من قبل على أي محرك أقراص، فيجب عليك إخراج لوحة التغطية وغطاء الفتحة الفارغة الذي يغطي فتحة الحجرة وذلك قبل المتابعة. اتبع الإجراءات الموجودة في [إزالة لوحة تغطية الكمبيوتر في صفحة ١٣٠](#) و [إزالة غطاء فتحة فارغة في صفحة ١٣٢](#).

١. اتبع الإرشادات لإخراج محرك الأقراص الضوئية. راجع [إخراج محرك الأقراص الضوئية في صفحة ١٣٩](#).
 ٢. قم بتوصيل مغلاق التحرير إلى محرك الأقراص البصرية الجديد. يمكنك الرجوع إلى [إعداد محرك الأقراص الضوئية الجديد في صفحة ١٤١](#).
 ٣. قم بمحاذاة محرك الأقراص مع الفتحة الموجودة في غطاء الفتحة الأمامية، عن طريق توجيه الجهة الخلفية لمحرك الأقراص البصرية للكمبيوتر ومغلاق التحرير الموجودين في الناحية الداخلية من محرك الأقراص.
 ٤. ادفع محرك الأقراص البصرية من خلال غطاء الفتحة الأمامية بشكل مستمر في الحجرة حتى يتم تثبيتها في مكانها (١)، ثم قم بتوصيل الكابل بالجهة الخلفية من محرك الأقراص (٢).
- شكل ١٤-٥ تنصيب محرك الأقراص البصرية



٥. أعد لوحة التغطية وغطاء الفتحة الأمامية إلى مكانهما.
٦. إذا كان الكمبيوتر موضوعاً على حامل، أعد وضعه على الحامل.
٧. أعد توصيل سلك الطاقة وشغل الكمبيوتر.
٨. قم بفصل أية أجهزة حماية تم تحريرها عند نزع غطاء الكمبيوتر أو لوحة التغطية.

إعادة محرك الأقراص الثابت إلى مكانه

ملاحظة: يدعم طراز Ultra-Slim Desktop محركات الأقراص الثابتة الداخلية ATA التسلسلية (SATA) بمقاس ٢,٥ بوصة فقط.

قبل إخراج محرك الأقراص الثابتة القديم، تأكد من إجراء نسخ احتياطي للبيانات على محرك الأقراص الثابتة القديم بحيث يمكنك نقل البيانات إلى محرك الأقراص الثابتة الجديد.

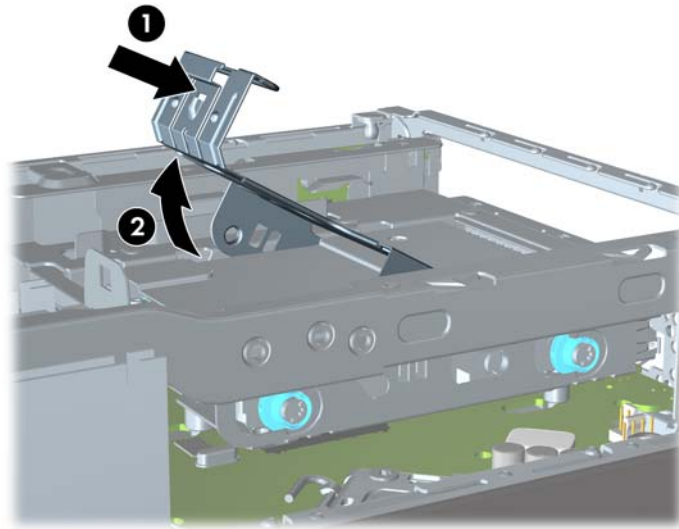
يوجد محرك القرص الثابت الذي بقياس ٢,٥ بوصة في حامل ضمن محرك الأقراص البصرية.

١. أزل/حرر أية أجهزة حماية تمنع فتح الكمبيوتر.
٢. أزل كل الوسائط القابلة للإخراج، مثل الأقراص المضغوطة أو محركات أقراص flash من نوعية USB من الكمبيوتر.
٣. أوقف تشغيل الكمبيوتر بطريقة صحيحة من خلال نظام التشغيل، ثم أوقف تشغيل أية أجهزة خارجية.
٤. افصل سلك الطاقة عن المأخذ الكهربائي، وافصل أية أجهزة خارجية.

تنبيه: بصرف النظر عن حالة التشغيل، توجد الفولتية دوماً على لوحة النظام طالما أن النظام موصول بمأخذ تيار متناوب نشط. يجب أن تقوم بفصل سلك الطاقة لتجنب تلف المكونات الداخلية للكمبيوتر.

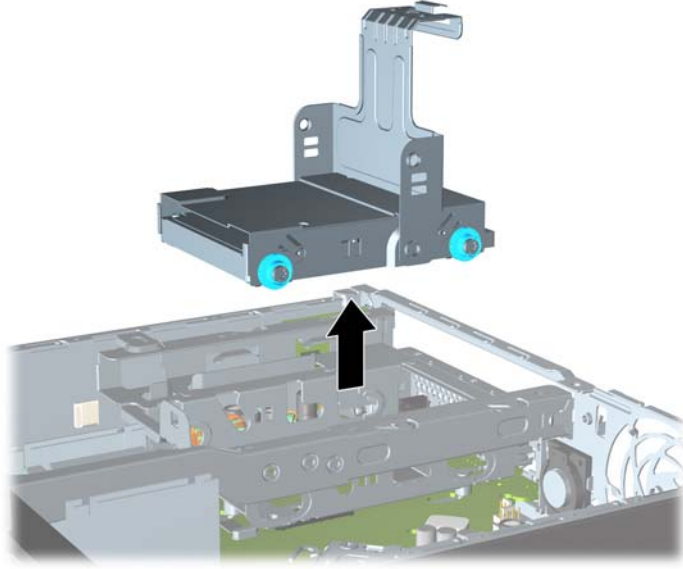
٥. إذا كان الكمبيوتر موضوعاً على حامل، أخرج الكمبيوتر من الحامل، وضعه بدونه.
٦. انزع لوحة تغطية الكمبيوتر.
٧. إخراج محرك الأقراص البصرية. يمكنك مراجعة [إخراج محرك الأقراص الضوئية في صفحة ١٣٩](#) للحصول على الإرشادات.
٨. اضغط على مغلاق التحرير الموجود على الجانب الأيسر من حامل محرك القرص الصلب (١) ثم قم بتدوير مقبض الحامل إلى اليمين (٢).

شكل ١٥-٥ فتح حامل محرك القرص الثابت



٩. ارفع حامل محرك الأقراص الثابت بشكل مستقيم لأعلى ولخارج الهيكل.

شكل ١٦-٥ إخراج حامل محرك القرص الثابت



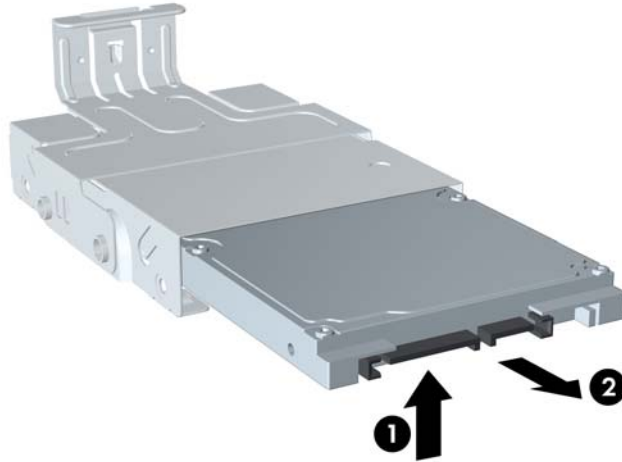
١٠. انزع مسامير المحاذاة اللولبية الأربعة من الأجزاء الجانبية لحامل القرص الثابت.

شكل ١٧-٥ نزع مسامير المحاذاة اللولبية



١١. ارفع محرك الأقراص الثابت لأعلى الحامل (١)، واسحبه لخارج الحامل (٢).

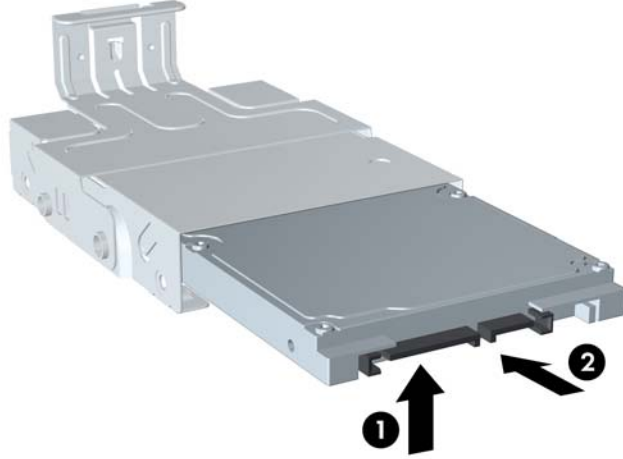
شكل ١٨-٥ إخراج محرك القرص الثابت من الحامل



١٢. ضع محرك القرص الثابت بحيث يكون الجزء العلوي من محرك القرص الثابت لأعلى ومقابلاً للجزء العلوي من الحامل (١)، وذلك حتى لا تكون لوحة الدائرة الموجودة في الجزء السفلي من محرك القرص الثابت ملامسة للألسنة الموجودة بالجزء السفلي من الحامل، ثم اسحب محرك القرص الثابت الجديد لداخل الحامل (٢).

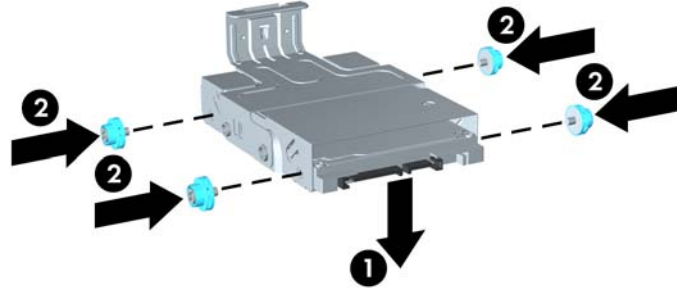
تنبيه: احرص على عدم احتكاك لوحة الدائرة الموجودة أسفل محرك الأقراص الثابت بالألسنة الموجودة أسفل الحامل عند إدخال محرك الأقراص الثابت في الحامل. فقد يؤدي هذا الاحتكاك إلى حدوث تلف لا يمكن إصلاحه بمحرك الأقراص الثابت.

شكل ١٩-٥ إدخال محرك الأقراص الثابت داخل الحامل



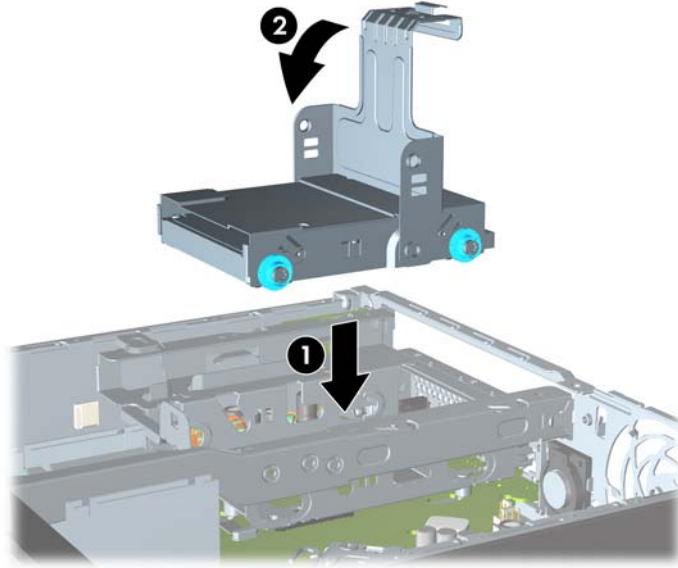
١٣. ضع محرك الأقراص الثابت في الجزء السفلي من الحامل (١)، ثم أعد تركيب مسامير المحاذاة اللولبية الأربعة على جانبي الحامل لتثبيت محرك الأقراص بالحامل (٢) بشكل آمن.

شكل ٢٠-٥ خفض محرك الأقراص الثابت وإعادة تركيب مسامير المحاذاة اللولبية



١٤. لإعادة وضع حامل محرك القرص الثابت في الهيكل، قم بمحاذاة مسامير المحاذاة اللولبية مع الفتحات الموجودة في حجرة محرك الأقراص، وضع الحامل بشكل مستقيم لأسفل في حجرة محرك الأقراص (١)، واضغط باستمرار لأسفل على المقبض الموجود على الحامل (٢) حتى يتم تثبيت محرك الأقراص بشكل صحيح في مكانه.

شكل ٢١-٥ تثبيت حامل محرك الأقراص الثابت



١٥. أعد تركيب محرك الأقراص الضوئية في مكانه، وأعد توصيل الكابل في الجزء الخلفي من محرك الأقراص الضوئية.

١٦. أعد لوحة تغطية الكمبيوتر إلى مكانها.

١٧. إذا كان الكمبيوتر موصولاً على حامل، أعد وضعه على الحامل.

١٨. أعد توصيل سلك الطاقة وشغل الكمبيوتر.

١٩. قم بقلب أية أجهزة حماية تم تحريرها عند نزع غطاء الكمبيوتر أو لوحة التغطية.

ملاحظة: لا توجد تكوينات ضرورية لمحرك القرص الثابت SATA، يتعرف الكمبيوتر عليها تلقائياً في المرة التالية التي يتم فيها تشغيل الكمبيوتر.

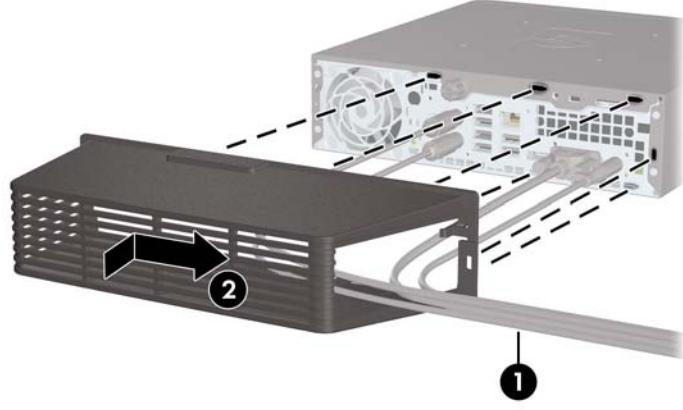
تثبيت غطاء المنفذ وإزالته

يتوفر غطاء منفذ خلفي للكمبيوتر.

لتثبيت غطاء المنفذ:

١. مرر الكابلات عبر الفتحة السفلية (١) ووصل الكابلات بالمنافذ الخلفية على الكمبيوتر.
٢. أدخل المشابك الموجودة في غطاء المنفذ في الفتحات الخلفية للهيكل، ثم ادفع الغطاء إلى اليمين لتثبيته في مكانه (٢).

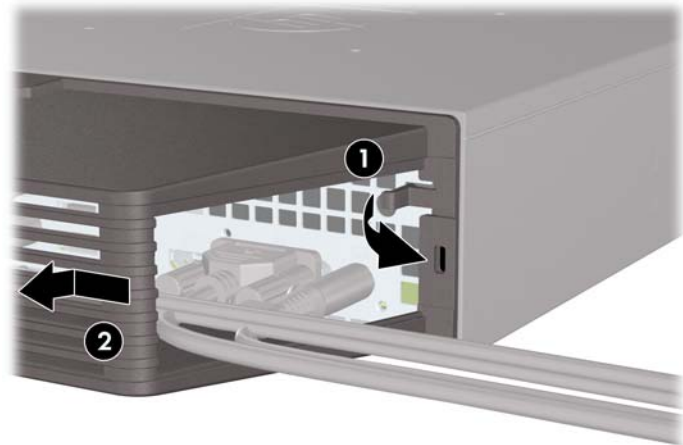
شكل ٢٢-٥ تثبيت غطاء منفذ



ملاحظة: يمكنك بغرض الحماية تثبيت قفل كابل اختياري للهيكل يقوم بإغلاق غطاء المنفذ ويحمي الكمبيوتر. راجع [تثبيت قفل الحماية في صفحة ١٤٨](#).

يتم تثبيت غطاء المنفذ في مكانه بواسطة ذراع احتجاز فقط بداخل فتحة غطاء المنفذ. لنزع غطاء المنفذ، ادفع الذراع للخلف تجاه فتحة غطاء المنفذ (١)، ثم ادفع الغطاء لليساار وخارج الكمبيوتر (٢).

شكل ٢٣-٥ نزع غطاء منفذ



تثبيت قفل الحماية

قفل الكابل

توجد فتحتان لقفل الكابل في الجهة الخلفية من الكمبيوتر. يجب استخدام الفتحة الموجودة بجانب المسمار اللولبي في حالة عدم وجود غطاء منفذ. يجب استخدام الفتحة الموجودة أقصى اليمين عند تثبيت غطاء منفذ.

شكل ٢٤-٥ تثبيت قفل كابل في حالة عدم وجود غطاء منفذ



شكل ٢٥-٥ تثبيت كابل في حالة تثبيت غطاء منفذ



قفل عادي

شكل ٢٦-٥ تثبيت قفل عادي



قفل حماية أجهزة كمبيوتر HP الشخصية للأعمال

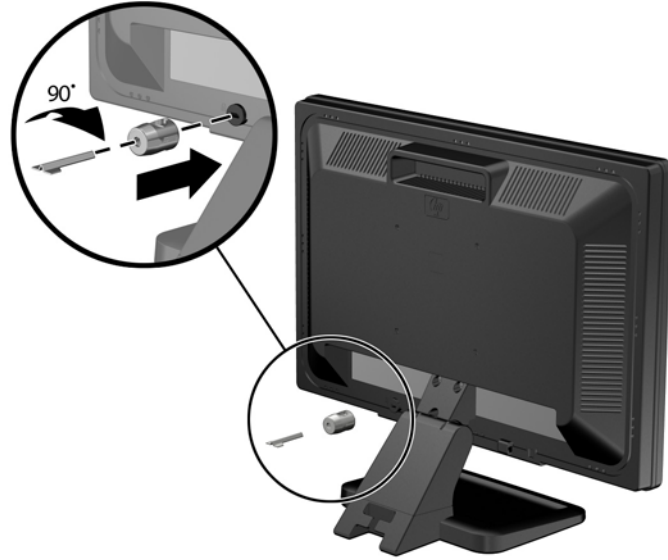
١. قم بتثبيت كابل الحماية بواسطة لفه حول كائن مستقر.

شكل ٢٧-٥ تثبيت الكابل باستخدام كائن ثابت



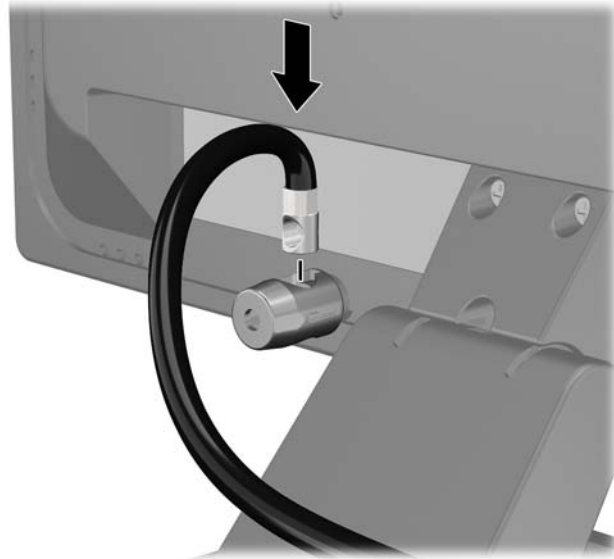
٢. أدخل قفل الكبل في فتحة قفل الكبل في الجزء الخلفي للشاشة وثبت القفل في الشاشة من خلال إدخال المفتاح في الفتحة الموجودة في الجزء الخلفي من القفل وتدوير المفتاح بزاوية قدرها ٩٠ درجة.

شكل ٢٨-٥ تركيب قفل الكبل على الشاشة



٣. حرك كبل الحماية تدريجيًا خلال الفتحة في قفل الكبل في الجزء الخلفي من الشاشة.

شكل ٢٩-٥ تأمين الشاشة



٤. استخدم الدعامة المتوفرة في العدة من أجل تأمين أجهزة طرفية أخرى من خلال وضع كابل الجهاز طوال وسط الدعامة (١) ومن ثم إدخال كابل الحماية في أحد الثقبين في الدعامة (٢). استخدم الثقب الموجود في الدعامة الذي يؤمن كابل الجهاز الطرفي على أحسن وجه.
- شكل ٣٠-٥ تأمين الأجهزة الطرفية (تظهر في الصورة الطابعة)



٥. أولج كابلتي لوحة المفاتيح والماوس خلال قفل هيكل الكمبيوتر.
- شكل ٣١-٥ ربط كابلتي لوحة المفاتيح والماوس



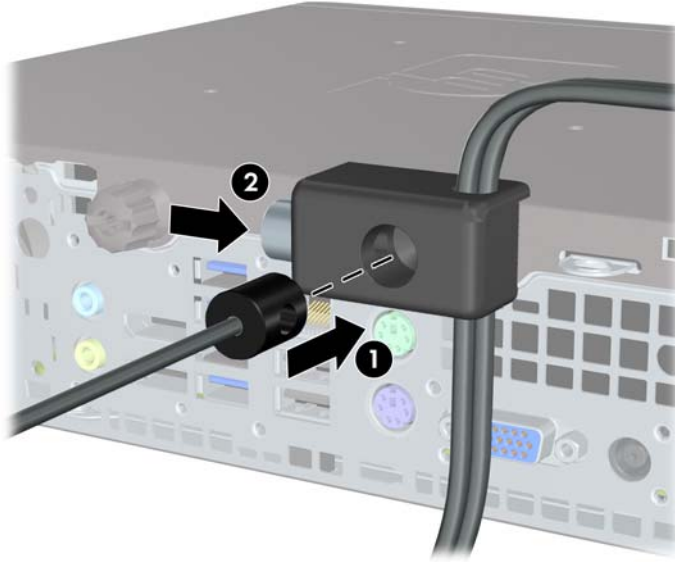
٦. اربط القفل بالهيكل من خلال شد البرغي المرفق وذلك في ثقب برغي الإبهام.

شكل ٣٢-٥ توصيل القفل بالهيكل



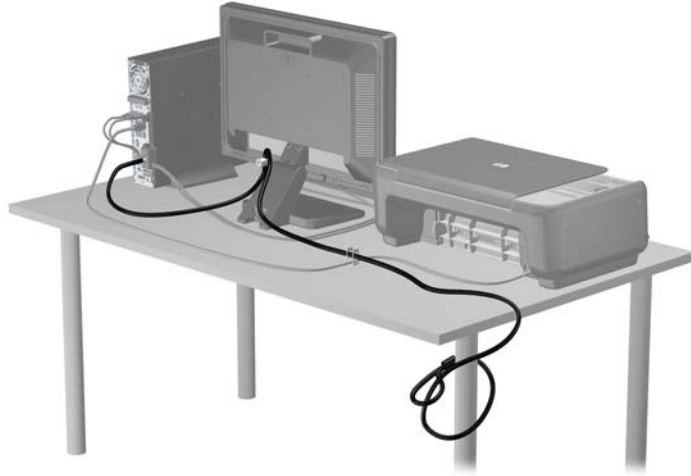
٧. أدخل طرف مقيس كابل الحماية في القفل (١) وادفع الزر للداخل (٢) لتنشيط القفل. استخدم المفتاح الموفر لفك القفل.

شكل ٣٣-٥ تنشيط القفل



٨. عند الإتمام، سيتم تأمين جميع الأجهزة في محطة عملك.

شكل ٣٤-٥ محطة عمل مؤمنة



تأمين غطاء الفتحة الأمامية

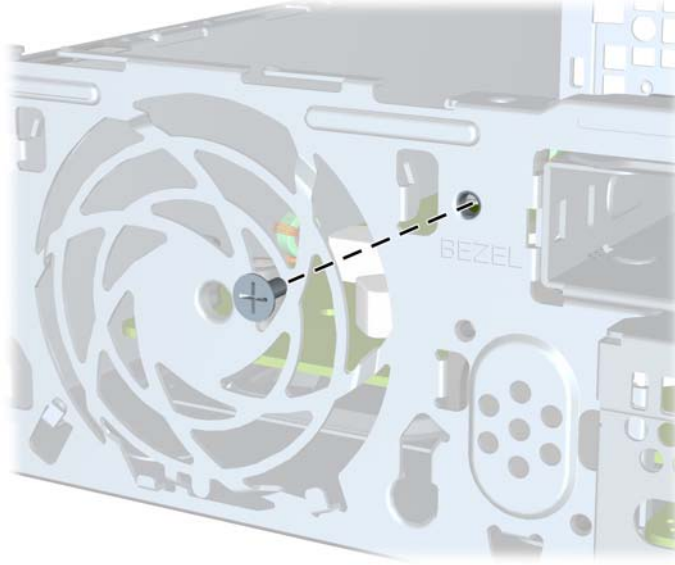
يمكن تثبيت غطاء الفتحة الأمامية في مكانه بواسطة تثبيت إحدى مسامير الحماية اللولبية التي يتم توفيرها من قبل HP. لتثبيت مسامير الحماية اللولبية:

١. أزل/حرر أية أجهزة حماية تمنع فتح الكمبيوتر.
٢. أزل كل الوسائط القابلة للإخراج، مثل الأقراص المضغوطة أو محركات أقراص flash من نوعية USB من الكمبيوتر.
٣. أوقف تشغيل الكمبيوتر بطريقة صحيحة من خلال نظام التشغيل، ثم أوقف تشغيل أية أجهزة خارجية.
٤. افصل سلك الطاقة عن المأخذ الكهربائي، وافصل أية أجهزة خارجية.

تنبيه: بصرف النظر عن حالة التشغيل، توجد الفولتية دوماً على لوحة النظام طالما أن النظام موصول بمأخذ تيار متناوب نشط. يجب أن تقوم بفصل سلك الطاقة لتجنب تلف المكونات الداخلية للكمبيوتر.

٥. إذا كان الكمبيوتر موضوعاً على حامل، فأخرج الكمبيوتر من الحامل.
٦. قم بإزالة لوحة التغطية وغطاء الفتحة الأمامية.
٧. أزل المسمار اللولبي الأسود في جهة الهيكل الأمامية خلف غطاء الفتحة. حيث يوجد هذا المسمار اللولبي بجانب محرك الأقراص الضوئية ويحمل التسمية BEZEL.

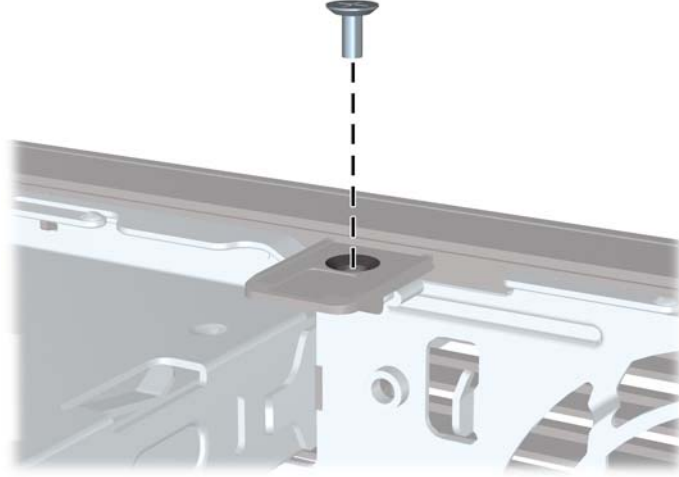
شكل ٣٥-٥ استرداد مسامير الحماية اللولبية الخاصة بغطاء الفتحة الأمامية



٨. إعادة تركيب غطاء الفتحة الأمامية.

٩. ثبت مسمار الحماية اللولبي خلال لسان تحرير غطاء الفتحة الأمامية الأوسط وداخل الهيكل لتثبيت غطاء الفتحة الأمامية في مكانه.

شكل ٥-٣٦ تثبيت مسامير الحماية اللولبية الخاصة بغطاء الفتحة الأمامية



١٠. أعد لوحة التغطية إلى مكانها.

١١. إذا كان الكمبيوتر موضوعاً على حامل، فأعد وضعه على الحامل.

١٢. أعد توصيل سلك الطاقة وشغل الكمبيوتر.

١٣. قم بفتح أي أجهزة حماية تم تحريرها عند إزالة لوحة التغطية.

أ استبدال البطارية

إن البطارية التي تصحب الكمبيوتر تُزوّد ساعة الوقت الحقيقي بالطاقة. وعند استبدال البطارية، استخدم بطارية مماثلة لتلك التي كانت مثبتة في البداية على الكمبيوتر. وتصحب الكمبيوتر بطارية ليثيوم ٣ فولت أسطوانية خلوية.

تحذير! يحتوي جهاز الكمبيوتر على بطارية داخلية مكونة من ثاني أكسيد منغنيز الليثيوم. إذا لم تستخدم البطارية بشكل ملائم، فستكون عرضة لخطر الحريق. لتقليل خطر الإصابة الشخصية، يجب:
عدم محاولة إعادة شحن البطارية.

عدم تعريض البطارية لدرجة حرارة أعلى من ٦٠ درجة مئوية (١٤٠ درجة فهرنهايت).

عدم فك البطارية أو سحقها، أو ثقبها، أو قصر موصلاتها الخارجية، أو رميها في الماء أو النار.

استبدالها فقط ببطارية من HP مخصصة لهذا المنتج.

تنبيه: قبل استبدال البطارية من المهم إجراء نسخة احتياطية لإعدادات CMOS الخاصة بالكمبيوتر. فعند إخراج البطارية أو إعادة وضعها في مكانها، يتم مسح إعدادات CMOS.

باستطاعة الكهرباء الساكنة أن تعطب المكونات الإلكترونية للكمبيوتر أو المعدات الاختيارية. وقبل البدء بهذه الإجراءات، تأكد من تفريغ نفسك من الكهرباء الساكنة وذلك بلمس جسم معدني مؤرض لبرهة قصيرة.

ملاحظة: يمكن إطالة فترة صلاحية بطارية الليثيوم وذلك بتوصيل الكمبيوتر بمأخذ التيار الكهربائي المتناوب على الحائط. وتستخدم بطارية الليثيوم فقط عند عدم توصيل الكمبيوتر بطاقة تيار كهربائي متناوب.

تشجع شركة HP عملائها على إعادة تصنيع الأجهزة الإلكترونية، وخرائيش الطباعة الأصلية من HP والبطاريات القابلة لإعادة الشحن المستخدمة. للحصول على مزيد من المعلومات حول برامج إعادة التصنيع، انتقل إلى <http://www.hp.com/recycle>.

١. أزل/حرر أي أجهزة حماية تمنع فتح الكمبيوتر.

٢. أزل جميع الوسائط القابلة للإخراج مثل الأقراص المضغوطة أو محركات أقراص flash من نوعية USB من الكمبيوتر.

٣. أوقف تشغيل الكمبيوتر بطريقة صحيحة من خلال نظام التشغيل، ثم أوقف تشغيل أية أجهزة خارجية.

٤. افصل سلك الطاقة عن المأخذ الكهربائي، وافصل أية أجهزة خارجية.

تنبيه: بصرف النظر عن حالة التشغيل، توجد الفولتية دوماً على لوحة النظام طالما أن النظام موصل بمأخذ تيار متناوب نشط. يجب أن تقوم بفصل سلك الطاقة لتجنب تلف المكونات الداخلية للكمبيوتر.

٥. انزع لوحة تغطية الكمبيوتر.

٦. حدد موقع البطارية وحاملتها على لوحة النظام.

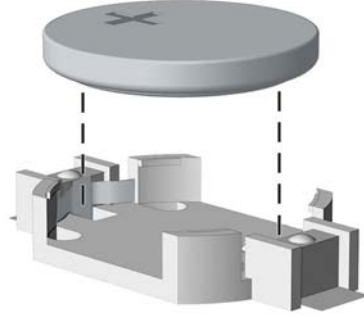
ملاحظة: في بعض طرازات أجهزة الكمبيوتر، قد يكون من الضروري إخراج إحدى المكونات الداخلية للوصول إلى البطارية.

٧. أكمل الإرشادات التالية لاستبدال البطارية وذلك تبعًا لنوع حاملتها على لوحة النظام.

النوع ١

أ. ارفع البطارية خارج حاملتها.

شكل أ-١ إخراج بطارية أسطوانية خلية (النوع ١)



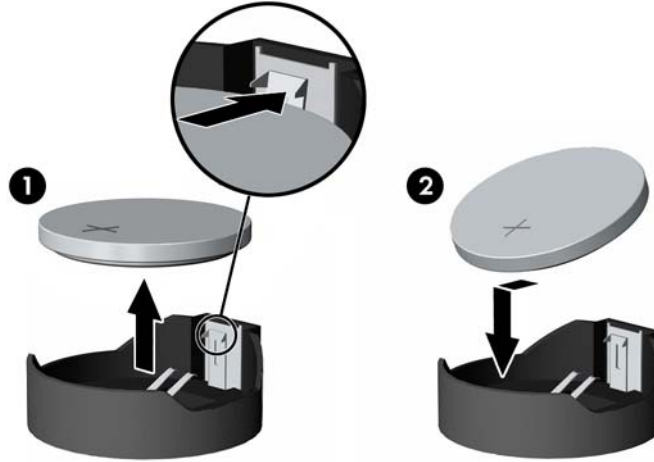
ب. ضع البطارية البديلة في مكانها، مع توجيه الجانب الموجب نحو الأعلى. فيتم إحكام تثبيت البطارية في حاملتها تلقائيًا وفي مكانها الصحيح.

النوع ٢

أ. لتحرير البطارية من حاملتها، اضغط المشبك المعدني الذي يمتد فوق أحد جوانب البطارية. عند اندفاع البطارية نحو الأعلى، ارفعها بعيدًا عن الحاملة (١).

ب. لإدخال البطارية الجديدة، ادفع أحد جوانب البطارية البديلة تحت حافة الحاملة مع توجيه الجانب الموجب نحو الأعلى. ادفع الجانب الآخر للأسفل إلى أن يُطبق المشبك على الجانب الآخر للبطارية (٢).

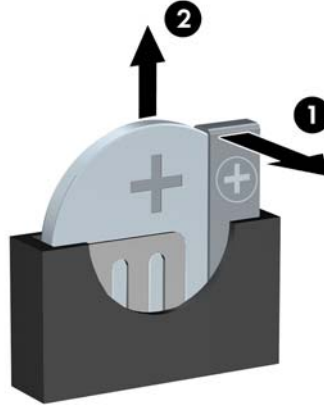
شكل أ-٢ إخراج بطارية أسطوانية خلية (النوع ٢) واستبدالها



النوع ٣

أ. اسحب إلى الخلف المشبك (١) الذي يمسك البطارية في مكانها، وأخرج البطارية (٢).

ب. أدخل البطارية الجديدة وأعد وضع المشبك في مكانه.
شكل أ-٣ إخراج بطارية أسطوانية خلية (النوع ٣)



ملاحظة: بعد استبدال البطارية، استخدم الخطوات التالية لإتمام هذا الإجراء.

٨. أعد لوحة تغطية الكمبيوتر إلى مكانها.
٩. واصل الكمبيوتر بالكهرباء ثم شغله.
١٠. أعد تعيين التاريخ والوقت وكلمات المرور وأية إعدادات خاصة بالنظام، باستخدام Computer Setup (إعداد الكمبيوتر).
١١. قم بفتح أية أجهزة حماية تم تحريرها عند نزع غطاء تغطية الكمبيوتر.

ب إخراج محرك الأقراص الثابتة SATA القابل للإخراج مقاس ٣,٥ بوصات وإعادة تركيبه

يتم تزويد بعض الطرازات بغطاء لمحرك الأقراص الثابتة SATA قابل للإخراج في حجرة محرك الأقراص الخارجية مقاس ٥,٢٥ بوصة. يوجد محرك الأقراص الثابتة في حامل يمكن إخراجة بسرعة وسهولة من حجرة الأقراص الثابتة. لإخراج محرك أقراص ووضعها في مكانه في الحامل:

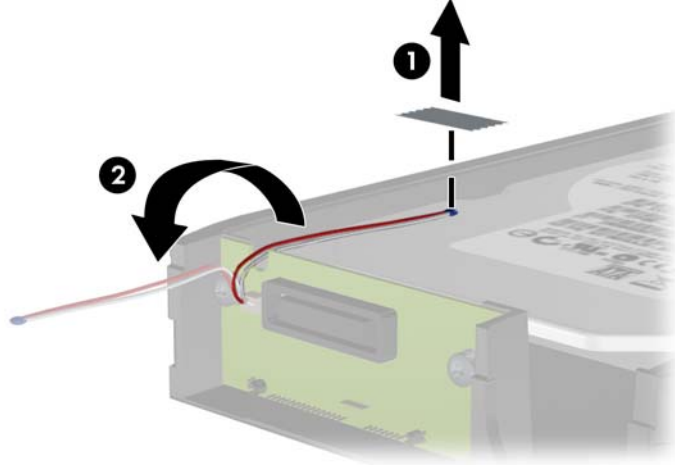
ملاحظة: قبل إخراج محرك القرص الثابت القديم، تأكد من إجراء نسخ احتياطي للبيانات الموجودة على محرك القرص الثابت القديم بحيث يمكنك نقل البيانات إلى محرك القرص الثابت الجديد.

١. افتح حامل محرك القرص الثابت باستخدام المفتاح الموفر وادفع الحامل خارج الغطاء.
 ٢. أخرج المسمار اللولبي من الجهة الخلفية للحامل (١) ثم ادفع الغطاء العلوي خارج الحامل (٢).
- شكل ب-١ نزع غطاء الحامل



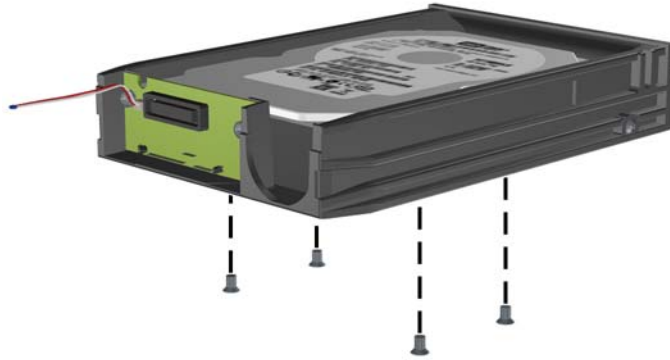
٣. انزع الشريط اللاصق الذي يحمي المتحسس الحراري الموجود أعلى القرص الثابت (١) وانقل المتحسس الحراري بعيدًا عن الحامل (٢).

شكل ب-٢ إخراج المتحسس الحراري



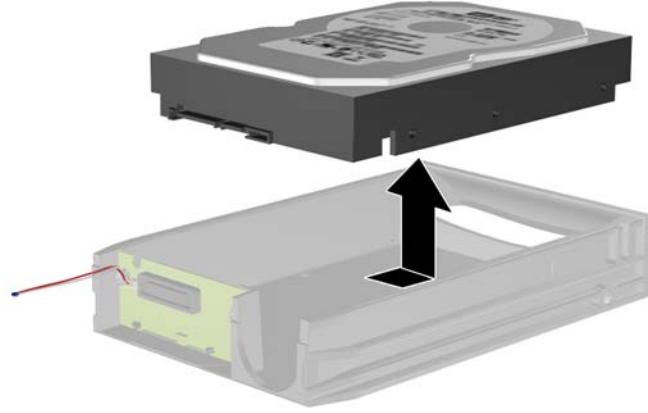
٤. انزع المسامير الأربعة من الجزء السفلي لحامل القرص الثابت.

شكل ب-٣ نزع مسامير الحماية



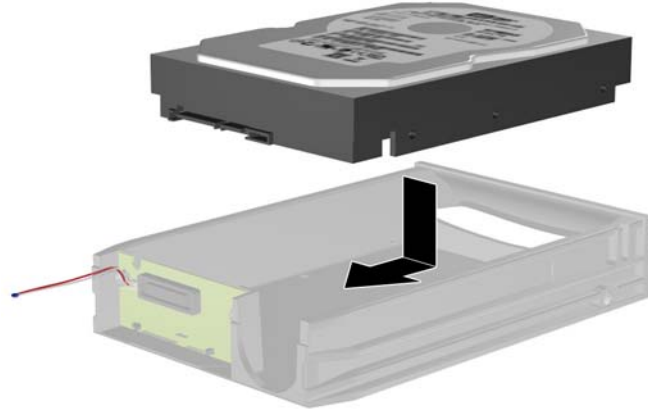
٥. اسحب محرك القرص الثابت للخلف لفصله من الحامل ثم ارفعه لأعلى ولخارج الحامل.

شكل ب-٤ إخراج محرك القرص الثابت



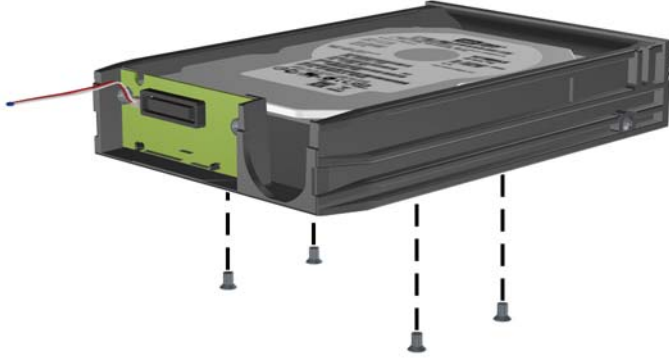
٦. ضع محرك القرص الثابت الجديد في الحامل ثم اسحب محرك القرص الثابت للخلف حتى يتم تثبيته في موصل SATA الموجود على لوحة دائرة الحامل. تأكد من استمرار ضغط محرك القرص الثابت في الموصل الموجود ضمن لوحة دائرة الحامل.

شكل ب-٥ إعادة محرك الأقراص الثابت إلى مكانه



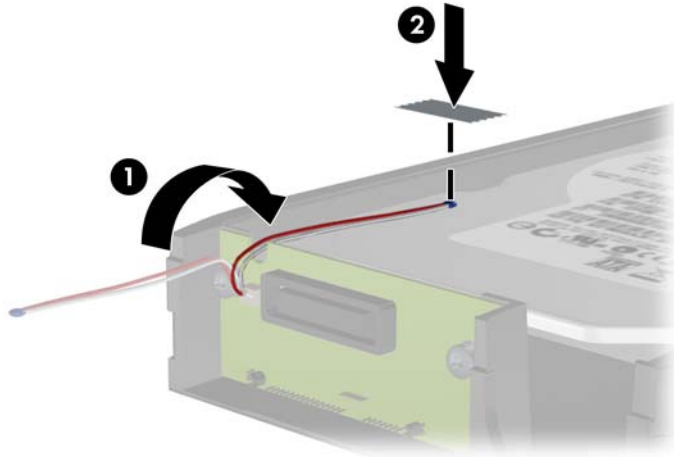
٧. أعد وضع المسامير اللولبية الأربعة في الجزء السفلي من الحامل لتثبيت محرك الأقراص في مكانه بأمان.

شكل ب-٦ إعادة المسامير الحماية اللولبية إلى مكانها

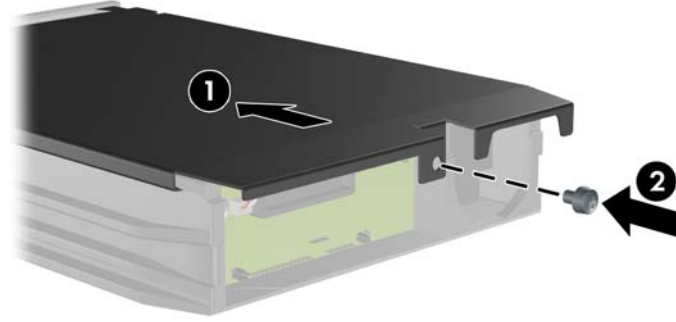


٨. ضع المتحسس الحراري في الجزء العلوي من القرص الثابت في موقع لا يغطي التسمية (١) وأرفق المتحسس الحراري بالجزء العلوي من محرك القرص الثابت بشريط لاصق (٢).

شكل ب-٧ إعادة وضع المتحسس الحراري في مكانه



٩. اسحب الغطاء الموجود أعلى الحامل (١) وأعد وضع المسمار اللولبي في الجزء الخلفي من الحامل للاحتفاظ بالغطاء في مكانه (٢).
شكل ب-٨ إعادة وضع غطاء الحامل في مكانه



١٠. اسحب حامل محرك القرص الثابت في الحاوية الموجودة على الكمبيوتر وأحكم تثبيتها باستخدام المفتاح الموفر.

ملاحظة: يجب إحكام غلق الحامل ليتم إمداد محرك القرص الثابت بطاقة.

ج فتح Smart Cover Lock (قفل الغطاء الذكي)

ملاحظة: بعد Smart Cover Lock (قفل الغطاء الذكي) ميزة اختيارية مضمنة في بعض الطرازات فقط.

(قفل الغطاء الذكي) Smart Cover Lock عبارة عن قفل للغطاء يتم التحكم به بواسطة برنامج، وبواسطة كلمة مرور الإعداد. ويمنع هذا القفل الوصول غير المصرح به إلى المكونات الداخلية. ويبيع الكمبيوتر مع (قفل الغطاء الذكي) Smart Cover Lock في الوضع غير المقفل. للحصول على المزيد من المعلومات حول Smart Cover Lock "قفل الغطاء الذكي"، يمكنك الرجوع إلى دليل إدارة الكمبيوتر المكتبي.

مفتاح Smart Cover FailSafe Key

إذا قمت بتمكين Smart Cover Lock (قفل الغطاء الذكي) ولم يمكنك إدخال كلمة المرور الخاصة بك لتعطيل القفل، فأنت بحاجة إلى مفتاح Smart Cover FailSafe Key لفتح غطاء الكمبيوتر. وستحتاج إلى هذا المفتاح للوصول إلى المكونات الداخلية للكمبيوتر في أي من الظروف التالية:

- انقطاع التيار الكهربائي
- فشل بدء التشغيل
- فشل أحد مكونات الكمبيوتر الشخصي (على سبيل المثال، المعالج أو وحدة التزود بالطاقة)
- نسيان كلمة المرور

ملاحظة: إن مفتاح Smart Cover FailSafe Key هو أداة تخصصية توفرها HP. كن جاهزاً للطوارئ؛ واطلب هذا المفتاح قبل أن تحتاج إليه.

للحصول على FailSafe Key، عليك تنفيذ ما يلي:

- الاتصال ببيع أو موفر خدمات معتمد من HP. اطلب PN 166527-001 للحصول على مفتاح الربط (مفتاح إنكليزي) أو اطلب PN 166527-002 للحصول على مفتاح قابل لتبديل الرؤوس.
- راجع موقع HP على ويب (<http://www.hp.com>) لطلب المعلومات.
- اتصل بالرقم المسرود في الضمان أو في دليل أرقام هواتف الدعم.

استخدام مفتاح Smart Cover FailSafe Key لإزالة Smart Cover Lock (قفل الغطاء الذكي)

لفتح لوحة التغطية عندما يكون Smart Cover Lock (قفل الغطاء الذكي) في حالة تشبيك:

1. قم بإزالة/فك تشبيك أي أجهزة حماية تمنع فتح الكمبيوتر.
2. أزل جميع الوسائط القابلة للإخراج مثل الأقراص المضغوطة أو محركات أقراص flash من نوعية USB من الكمبيوتر.
3. أوقف تشغيل الكمبيوتر بطريقة صحيحة من خلال نظام التشغيل، ثم أوقف تشغيل أي أجهزة خارجية.

٤. افصل سلك الطاقة عن مأخذ الطاقة، وافصل أي أجهزة خارجية.

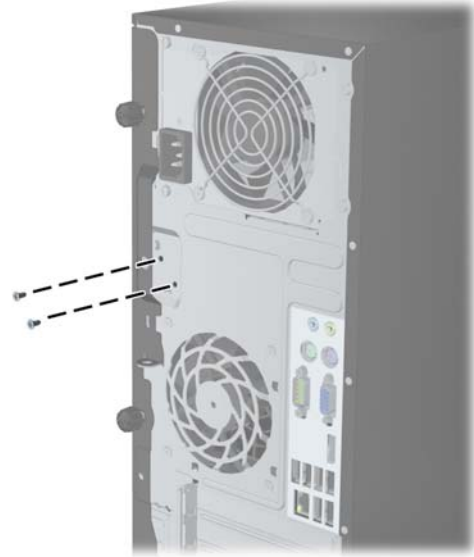
⚠ تنبيه: بصرف النظر عن حالة بدء التشغيل، تكون الفولتية موجودة على لوحة النظام طالما أن النظام متصل بمأخذ تيار متردد نشط. يجب أن تقوم بفصل سلك الطاقة لتجنب إلحاق عطب بالمكونات الداخلية للكمبيوتر.

٥. استخدم مفتاح Smart Cover FailSafe Key، لإزالة المسامير اللولبيةين المقاومين للعبث واللذين يحكمان تثبيت Smart Cover Lock (قفل الغطاء الذكي) بالهيكل.

شكل ج-١ إزالة المسامير اللولبية لقفل الغطاء الذكي من طراز Convertible Minitower



شكل ج-٢ إزالة المسامير اللولبية لقفل الغطاء الذكي من طراز Microtower



شكل ج-٣ إزالة المسامير اللولبية لقفل الغطاء الذكي من طراز Small Form Factor



يمكنك الآن إزالة لوحة التغطية.

لإعادة توصيل Smart Cover Lock (قفل الغطاء الذكي)، يجب أن تقوم بتثبيت القفل في مكانه بواسطة المسامير اللولبية المقاومة للعبث.

د الإفراغ الإلكتروني

قد يؤدي إفراغ الكهرياء الساكنة من الأصابع أو من نواقل أخرى إلى تعطيل لوحات النظام أو أجهزة أخرى حساسة للكهرباء الساكنة. وهذا النوع من الضرر قد يقصر فترة الصلاحية المتوقعة للجهاز.

منع الضرر الإلكتروني

لمنع الضرر الإلكتروني، عليك أن تأخذ بعين الاعتبار التدابير الوقائية التالية:

- تجنّب الملامسة باليد وذلك بنقل المنتجات وتخزينها في حاويات مضادة للكهرباء الساكنة.
- أبقِ المكونات الحساسة للإلكترونيات في حاوياتها إلى حين وصولها إلى محطات عمل خالية من الكهرباء الساكنة.
- ضع القطع على سطح مؤرض كهربائياً قبل إخراجها من حاوياتها.
- تجنّب ملامسة الرووس، أو اللحامات، أو الدارات الكهربائية.
- عليك أن تتأكد من كونك مؤرضاً كهربائياً على الدوام بطريقة صحيحة عند ملامسة مكون أو مجموعة حساسة للكهرباء الساكنة.

أساليب التأريض

هناك عدة أساليب تستخدم للتأريض. استخدم أسلوباً واحداً أو أكثر من الأساليب التالية عند حمل قطع حساسة للإلكترونيات أو تثبيتها:

- استخدم شريط معصم موصولاً بواسطة سلك تأريض بهيكل جهاز الكمبيوتر المؤرض أو محطة العمل المؤرضة. شريط المعصم عبارة عن شريط مرن فيه مقاومة من ١ ميغا أوم على الأقل $+1-10$ بالمئة في أسلاك التأريض. ولتوفير تأريض صحيح، البس شريط المعصم ملاصقاً للجلد.
 - استخدم شريط عقب القدم، أو شريط إصبع القدم، أو شريط الحذاء في محطات العمل أثناء الوقوف. و عليك لبس الأشرطة في القدمين معاً عند الوقوف على أرضية ناقلية أو على أرض مغطاة بمفرش مبدد.
 - استخدم أدوات صيانة ناقلية.
 - استخدم مجموعة أدوات صيانة محمولة بالإضافة إلى سجادة عمل مبددة للكهرباء الساكنة.
- إذا لم تتوفر لديك المعدات المقترحة للتأريض الصحيح، فاتصل بالوكيل، أو البائع، أو موفر الخدمات المعتمد لدى HP.

ملاحظة: للحصول على مزيد من المعلومات حول الكهرباء الساكنة، اتصل بالوكيل، أو البائع، أو موفر الخدمات المعتمد لدى HP.

ه إرشادات تشغيل الكمبيوتر والعناية الروتينية والتحضير للشحن

إرشادات تتعلق بتشغيل الكمبيوتر والعناية الروتينية به

اتبع الإرشادات التالية لإعداد الكمبيوتر بطريقة صحيحة وللعناية به وبجهاز العرض:

- الاحتفاظ بالكمبيوتر بعيدًا عن الرطوبة الزائدة، ونور الشمس المباشر، ودرجات الحرارة القصوى العالية والمنخفضة.
- تشغيل الكمبيوتر على سطح ثابت ومستوي. ويجب ترك مساحة فارغة من ١٠,٢ سم (٤ بوصات) على كافة جوانب الكمبيوتر حيث توجد فتحات تهوية وفوق جهاز العرض للسماح بانسياب الهواء بشكل جيد.
- السماح بجريان الهواء إلى داخل الكمبيوتر وذلك بعدم وضع عوائق أمام فتحات التهوية. لا تضع لوحة المفاتيح مع طي قدمي الإمالة، مباشرة مقابل الجهة الأمامية لوحدة الكمبيوتر المكتبي إذ أن ذلك يعيق أيضًا جريان الهواء.
- لا تقم أبدًا بتشغيل الكمبيوتر في حالة نزع غطاء فتحة لوحة التغطية أو أي بطاقة توسيع.
- عدم تكديس أجهزة الكمبيوتر فوق بعضها أو وضعها بجانب بعضها بحيث يتعرّض كل جهاز لهواء ينتشر من جديد أو تم تسخينه مسبقًا مصدره جهاز آخر.
- إذا كان تشغيل الكمبيوتر يتم ضمن حاوية مستقلة، فيجب أن تتوفر فيها فتحات لسحب الهواء وفتحات لإخراجه، كما تنطبق إرشادات التشغيل نفسها المذكورة أعلاه.
- عدم تعريض الكمبيوتر ولوحة المفاتيح للسوائل.
- عدم وضع غطاء من أي نوع كان على فتحات تهوية جهاز العرض.
- تثبيت وظائف إدارة الطاقة لنظام التشغيل أو برنامج آخر أو تمكين عملها، بما فيها حالات السكون.
- أوقف تشغيل الكمبيوتر قبل القيام بأي من الإجراءات التالية:
 - تنظيف الكمبيوتر من الخارج بواسطة قطعة قماش ناعمة، ورطبة إذا اقتضت الحاجة. فاستخدام أدوات التنظيف قد يزيل اللامعية أو يلحق الضرر بها.
 - تنظيف فتحات التهوية الموجودة على كافة جوانب الكمبيوتر من وقت إلى آخر. فالنسالة، والغبار، والمواد الغريبة الأخرى قد تعيق مجرى الهواء.

تدابير وقائية لحماية محرك الأقراص البصرية

تأكد من اتباع الإرشادات التالية أثناء تشغيل محرك الأقراص البصرية أو تنظيفه.

التشغيل

- لا تحرك محرك الأقراص أثناء تشغيله. فقد يتسبب ذلك في قصور في الأداء أثناء القراءة.
- تجنب تعريض محرك الأقراص لتغيرات مفاجئة في درجات الحرارة، إذ أن التكاثر قد يتكون داخل الوحدة ويتحول إلى قطرات ماء. فإذا حدث تغيير مفاجئ في درجات الحرارة أثناء تشغيل محرك الأقراص، انتظر ساعة واحدة على الأقل قبل إيقاف تشغيل الكمبيوتر. فإذا شغلت الوحدة مباشرة، فقد يتسبب ذلك في قصور في الأداء أثناء القراءة.
- تجنب وضع محرك الأقراص في مكان معرض لرطوبة عالية، أو درجات حرارة قصوى، أو اهتزاز ميكانيكي، أو نور الشمس المباشر.

التنظيف

- امسح اللوحة وأجهزة التحكم بواسطة قطعة قماش ناعمة، جافة أو مبللة قليلاً بواسطة محلول تنظيف خفيف. لا ترش سوائل التنظيف مباشرة على الكمبيوتر.
- تجنب استخدام محلول أو أي نوع من المواد المذيبة، كالكحول (سبيرتو) أو البنزين، التي قد تلحق الضرر بلماعية الكمبيوتر.

الحماية

في حال سقوط أي شيء أو سائل على محرك الأقراص، افصل الطاقة بسرعة عن الكمبيوتر واطلب فحصه من قبل موفر الخدمات المعتمد لدى HP.

التحضير للشحن

اتبع الإرشادات التالية أثناء التحضير لعملية شحن الكمبيوتر:

1. أنشئ نسخة احتياطية لملفات القرص الثابت على أقراص PD أو أشرطة كارتريديج أو أقراص مضغوطة أو محركات أقراص flash من نوعية USB. تأكد من عدم تعريض وسيطة النسخ الاحتياطي لموجات كهربائية أو مغناطيسية أثناء تخزينها أو نقلها.

ملاحظة: يتوقف محرك القرص الثابت عن العمل تلقائياً عند إيقاف تشغيل طاقة النظام.

2. أخرج كافة الوسائط القابلة للإخراج وقم بتخزينها.

3. أوقف تشغيل الكمبيوتر والأجهزة الخارجية.

4. افصل سلك الطاقة عن المأخذ الكهربائي، ثم عن الكمبيوتر.

5. افصل مكونات النظام والأجهزة الخارجية عن مصادر الطاقة، ثم افصلها عن الكمبيوتر.

ملاحظة: تأكد من تثبيت كافة اللوحات بطريقة صحيحة وبلحكام في الفتحات المخصصة لها قبل شحن الكمبيوتر.

6. ضع مكونات النظام والأجهزة الخارجية في العلب الأصلية المخصصة لها أو في علب مماثلة مع توفير مواد التغليف اللازمة لحمايتها.

F

١٦٤ FailSafe Key

S

١٦٤ Smart Cover Lock

ا

أقفال

١٦٤ Smart Cover Lock

القفل العادي لطرز CMT ٥٠

القفل العادي لطرز MT ٨٣

القفل العادي لطرز SFF ١٢٢

القفل العادي لطرز USD ١٤٩

غطاء الفتحة الأمامية لطرز CMT ٥٤

غطاء الفتحة الأمامية لطرز MT ٨٧

غطاء الفتحة الأمامية لطرز SFF ١٢٦

غطاء الفتحة الأمامية لطرز USD ١٥٤

قفل حماية أجهزة كمبيوتر HP الشخصية

للأعمال طراز MT ٨٤

قفل حماية أجهزة كمبيوتر HP الشخصية

للأعمال طراز SFF ١٢٢

قفل حماية أجهزة كمبيوتر HP الشخصية

للأعمال طراز USD ١٤٩

قفل حماية أجهزة كمبيوتر HP الشخصية

للأعمال من طراز CMT ٥٠

إخراج

بطاقة توسيع CMT ٢٦

بطاقة توسيع MT ٦٥

بطاقة توسيع SFF ١٠٢

قارئ بطاقات الوسائط لطرز CMT ٣١

قارئ بطاقات الوسائط لطرز MT ٧٢

قارئ بطاقات الوسائط لطرز SFF ١١٣

محرك أقراص ثابتة لطرز MT ٧٧

محرك أقراص ضوئية لطرز MT ٧٢

محرك أقراص ضوئية لطرز SFF ١٠٩

محركات أقراص الطراز CMT ٣١

محرك الأقراص الثابتة لطرز SFF ١١٧

محرك الأقراص الثابتة لطرز USD ١٤٣

محرك الأقراص الضوئية لطرز

USD ١٣٩

إرشادات التثبيت ١٦٨، ٩٠، ١٢٨

إرشادات التهوية ١٦٨

إرشادات تشغيل الكمبيوتر ١٦٨

إزالة

١٦٤ Smart Cover Lock

أغطية الفتحات الفارغة لطرز CMT ٢٠

أغطية الفتحات الفارغة لطرز MT ٥٩

أغطية الفتحات الفارغة لطرز SFF ٩٣

أغطية الفتحات الفارغة لطرز USD ١٣٢

بطارية ١٥٦

غطاء الفتحة الأمامية لطرز CMT ١٩

غطاء الفتحة الأمامية لطرز MT ٥٩

غطاء الفتحة الأمامية لطرز SFF ٩٣

غطاء الفتحة الأمامية لطرز USD ١٣٢

غطاء فتحة توسيع SFF ١٠٣

غطاء فتحة توسيع الطراز CMT ٢٧

غطاء فتحة توسيع الطراز MT ٦٦

غطاء منفذ لطرز USD ١٤٦

لوحة تغطية الكمبيوتر CMT ١٧

لوحة تغطية الكمبيوتر MT ٥٧

لوحة تغطية الكمبيوتر SFF ٩١

لوحة تغطية الكمبيوتر USD ١٣٠

إفراغ إلكتروستي، منع الضرر ١٦٧

استبدال البطارية ١٥٦

الأقفال

قفل الكبل لطرز CMT ٤٩

قفل الكبل لطرز SFF ٨٣، ١٢١

قفل الكبل لطرز USD ١٤٨

التحضير للشحن ١٦٩

التحويل إلى كمبيوتر سطح مكتب

CMT ٤٥

التحويل إلى كمبيوتر عمودي

CMT ٤٧

USD ٩٥، ١٣٤

الحماية

١٦٤ Smart Cover Lock

القفل العادي لطرز CMT ٥٠

القفل العادي لطرز MT ٨٣

القفل العادي لطرز SFF ١٢٢

القفل العادي لطرز USD ١٤٩

غطاء الفتحة الأمامية لطرز CMT ٥٤

غطاء الفتحة الأمامية لطرز MT ٨٧

غطاء الفتحة الأمامية لطرز SFF ١٢٦

غطاء الفتحة الأمامية لطرز USD ١٥٤

قفل الكبل لطرز CMT ٤٩

قفل الكبل لطرز SFF ٨٣، ١٢١

قفل الكبل لطرز USD ١٤٨

قفل حماية أجهزة كمبيوتر HP الشخصية

للأعمال طراز MT ٨٤

قفل حماية أجهزة كمبيوتر HP الشخصية

للأعمال طراز SFF ١٢٢

قفل حماية أجهزة كمبيوتر HP الشخصية

للأعمال طراز USD ١٤٩

قفل حماية أجهزة كمبيوتر HP الشخصية

للأعمال من طراز CMT ٥٠

الطاقة

توصيل سلك طراز USD ١٢٨

المسامير اللولبية للمحاذاة

موضع CMT ٣٥

موضع MT ٧٠

موضع SFF ١٠٧

ب

بطاقة التوسيع

إزالة CMT ٢٦

إزالة MT ٦٥

إزالة SFF ١٠٢

تنشيط CMT ٢٦

تنشيط MT ٦٥

تنشيط SFF ١٠٢

ت

تنشيط

بطارية ١٥٦

بطاقة توسيع CMT ٢٦

بطاقة توسيع MT ٦٥

بطاقة توسيع SFF ١٠٢

ذاكرة CMT ٢٣

ذاكرة MT ٦٢

ذاكرة SFF ٩٨

ذاكرة USD ١٣٦

غطاء منفذ لطرز USD ١٤٦

قارئ بطاقات الوسائط لطرز CMT ٣٧

قارئ بطاقات الوسائط لطرز MT ٧٤

قارئ بطاقات الوسائط لطرز SFF ١١٤

كابلات محرك أقراص MT ٧٠

كابلات محرك أقراص SFF ١٠٧

كابلات محرك أقراص الطراز CMT ٣٥

محرك أقراص ثابتة لطرز CMT ٤٠

محرك أقراص ثابتة لطرز MT ٧٩

إزالة MT ٧٧
 إزالة SFF ١١٧
 إزالة USDT ١٤٣
 تثبيت CMT ٤٠
 تثبيت MT ٧٩
 تثبيت SFF ١١٧
 تثبيت USDT ١٤٣
 محرك الأقراص الضوئية
 إزالة CMT ٣١
 إزالة MT ٧٢
 إزالة SFF ١٠٩
 إزالة USDT ١٣٩
 تثبيت CMT ٣٧
 تثبيت MT ٧٤
 تثبيت SFF ١١١
 تثبيت USDT ١٤٢
 ربط مغلاق التحرير لطراز USDT ١٤١
 مفتاح شعار Windows ١٣
 مكونات اللوحة الأمامية
 CMT ٣
 MT ٤
 SFF ٥
 USDT ٦
 مكونات اللوحة الخلفية
 CMT ٧
 MT ٨
 SFF ٩
 USDT ١٠
 مواصفات
 ذاكرة CMT ٢٣
 ذاكرة MT ٦٢
 ذاكرة SFF ٩٨
 ذاكرة USDT ١٣٦
 مواضع الأرقام التسلسلية ١٤
 مواضع معرف المنتج ١٤

و

وحدات الذاكرة DIMM. انظر ذاكرة

غطاء فتحة التوسيع
 إزالة CMT ٢٧
 إزالة MT ٦٦
 إزالة SFF ١٠٣
 غطاء منفذ
 تثبيت USDT ١٤٦

ف

فتح لوحة التغطية ١٦٤

ق

قارئ بطاقات الوسائط
 إزالة CMT ٣١
 إزالة MT ٧٢
 إزالة SFF ١١٣
 تثبيت CMT ٣٧
 تثبيت MT ٧٤
 تثبيت SFF ١١٤
 ميزات ١١

ل

لوحة التغطية
 إزالة CMT ١٧
 إزالة MT ٥٧
 إزالة SFF ٩١
 إزالة USDT ١٣٠
 استبدال CMT ١٨
 استبدال MT ٥٨
 استبدال SFF ٩٢
 استبدال USDT ١٣١
 قفلها وفتحها ١٦٤
 لوحة المفاتيح

مفتاح شعار Windows ١٣
 مكوناتها ١٢

م

محركات الأقراص
 تثبيت CMT ٣٥
 تثبيت MT ٧٠
 تثبيت SFF ١٠٧
 توصيلات كابلات MT ٧٠
 توصيلات كابلات SFF ١٠٧
 توصيلات كابلات الطراز CMT ٣٥
 مواضع CMT ٣٠
 مواضع MT ٦٨
 مواضع SFF ١٠٥
 محرك الأقراص البصرية
 تدابير وقائية خاصة به ١٦٩
 تنظيفه ١٦٩
 محرك الأقراص الثابتة
 إزالة CMT ٣١

محرك أقراص ضوئية لطراز MT ٧٤
 محرك أقراص ضوئية لطراز SFF ١١١
 محرك الأقراص الثابتة لطراز SFF ١١٧
 محرك الأقراص الثابتة لطراز USDT ١٤٣

محرك الأقراص الضوئية لطراز CMT ٣٧

محرك الأقراص الضوئية لطراز
 USDT ١٤٢

تثبيت، إرشادات حوله ٥٦

توصيلات لوحة النظام

CMT ٢١

MT ٦١

SFF ٩٦

USDT ١٣٥

ن

ذاكرة

تثبيت CMT ٢٣

تثبيت MT ٦٢

تثبيت SFF ٩٨

تثبيت USDT ١٣٦

تجميع مأخذ الطراز CMT ٢٤

تجميع مأخذ الطراز MT ٦٣

تجميع مأخذ الطراز SFF ٩٩

تجميع مأخذ الطراز USDT ١٣٧

مواصفات CMT ٢٣

مواصفات MT ٦٢

مواصفات SFF ٩٨

مواصفات USDT ١٣٦

غ

غطاء الفتحة الأمامية

إزالة CMT ١٩

إزالة MT ٥٩

إزالة SFF ٩٣

إزالة USDT ١٣٢

إزالة غطاء فتحة CMT ٢٠

إزالة غطاء فتحة MT ٥٩

إزالة غطاء فتحة SFF ٩٣

إزالة غطاء فتحة USDT ١٣٢

استبدال CMT ٢١

استبدال MT ٦٠

استبدال SFF ٩٥

استبدال USDT ١٣٣

حماية CMT ٥٤

حماية MT ٨٧

حماية SFF ١٢٦

حماية USDT ١٥٤