



Ръководство за справки по хардуера на бизнес компютри HP

Серия Elite 8300 Convertible Minitower

Серия Elite 8300 Microtower

Серия Elite 8300 Small Form Factor

Серия Elite 8300 свръхтънък настолен
компютър

© Авторски права 2012 Hewlett-Packard Development Company, L.P.
Информацията, посочена тук, подлежи на промяна без предизвестие. .

Microsoft, Windows и Windows Vista са или търговски марки, или запазени търговски марки на Microsoft Corporation в Съединените щати и/или други страни.

Единствените гаранции за продукти и услуги на HP са описани в конкретните гаранционни условия към тези продукти и услуги. Нищо от съдържанието се в този документ не може да се подразбира като допълнителна гаранция. HP не носи отговорност за технически или редакторски грешки или пропуски в настоящия документ.

Настоящият документ съдържа информация, която представлява собственост на компанията и е защитена с авторско право. Забранява се фотокопирането, възпроизвеждането или преводът на друг език на която и да е част от този документ без предварителното писмено съгласие на Hewlett-Packard Company.

Ръководство за справки по хардуера на бизнес компютри HP

Серия Elite 8300 Convertible Minitower

Серия Elite 8300 Microtower

Серия Elite 8300 Small Form Factor


Серия Elite 8300 свръхтънък настолен компютър


Първо издание (март 2012 г.)


Номер на поддокумент: 686563–261

Информация за настоящето издание

Това ръководство представя основна информация за надстройка на бизнес компютри HP Compaq.

 **ПРЕДУПРЕЖДЕНИЕ!** Обозначеният по този начин текст показва, че неизпълняването на инструкциите може да причини наранявания или смърт.

 **ВНИМАНИЕ:** Обозначеният по този начин текст показва, че неизпълняването на инструкциите може да причини повреда на оборудването или загуба на информация.

 **ЗАБЕЛЕЖКА:** Обозначеният по този начин текст предоставя важна допълнителна информация.

Съдържание

1	Характеристики на продукта	1
	Стандартни конфигурационни характеристики	1
	Компоненти на предния панел на Convertible Minitower (CMT)	3
	Компоненти на лицевия панел на Microtower (MT)	4
	Компоненти на лицевия панел на модел с малки размери (SFF)	5
	Компоненти на лицевия панел на свръхтънкия настолен модел (USDT)	6
	Компоненти на задния панел на Convertible Minitower (CMT)	7
	Компоненти на задния панел на Microtower (MT)	8
	Компоненти на задния панел на модел с малки размери (SFF)	9
	Компоненти на задния панел на свръхтънкия настолен модел (USDT)	10
	Компоненти на четеца за медийни карти	11
	Клавиатура	12
	Използване на клавиша с емблемата на Windows	13
	Местоположение на серийния номер	14
2	Надграждане на хардуер при Convertible Minitower (CMT)	17
	Функции, свързани с обслужването	17
	Бележки за внимание и предупреждения	17
	Изваждане на панела за достъп	18
	Смяна на панела за достъп	19
	Изваждане на лицевия панел	20
	Изваждане на празните панели	21
	Поставяне на лицевия панел	22
	Конектори на системната платка	22
	Монтиране на допълнителна памет	24
	DIMM модули	24
	DDR3-SDRAM DIMM	24
	Попълване на гнездата за памет	25
	Инсталиране на DIMM модули	25
	Изваждане или монтиране на платка за разширение	28
	Разположение на устройствата	32
	Изваждане на устройство от гнездото	33
	Монтиране на устройства	37
	Инсталиране на 5,25-инчово устройство в отделение за устройства	39
	Инсталиране на твърд диск във вътрешно отделение за диск	43
	Конвертиране от конфигурация Minitower на хорилна конфигурация	48

Конвертиране от хоризонтална конфигурация на конфигурация Minitower	50
Поставяне на ключалка за защита	52
Кабелен фиксатор	53
Катинарче	54
ключалка за защита на бизнес компютри HP	54
Защита на лицевия панел	58
3 Надграждане на хардуер при Microtower (MT)	60
Функции, свързани с обслужването	60
Бележки за внимание и предупреждения	60
Изваждане на панела за достъп	61
Смяна на панела за достъп до компютъра	62
Изваждане на лицевия панел	63
Изваждане на празните панели	63
Поставяне на лицевия панел	64
Конектори на системната платка	65
Монтиране на допълнителна памет	66
DIMM модули	66
DDR3-SDRAM DIMM	66
Попълване на гнездата за памет	67
Инсталиране на DIMM модули	67
Изваждане или монтиране на платка за разширение	70
Разположение на устройствата	74
Поставяне и отстраняване на устройства	75
Изваждане на 5,25-инчово или 3,5-инчово устройство от отделение за устройства	77
Монтиране на 5,25-инчово или 3,5-инчово устройство в отделение за устройства . .	79
Изваждане на твърд диск от отделение за устройства	82
Монтиране на твърд диск във вътрешно отделение за диск	84
Поставяне на ключалка за защита	87
Кабелен фиксатор	88
Катинарче	88
ключалка за защита на бизнес компютри HP	89
Защита на лицевия панел	93
4 Надграждане на хардуер при модел с малки размери (SFF)	95
Функции, свързани с обслужването	95
Бележки за внимание и предупреждения	95
Изваждане на панела за достъп	96
Смяна на панела за достъп до компютъра	97
Изваждане на лицевия панел	98

Изваждане на празните панели	98
Поставяне на лицевия панел	100
Промяна от хоризонтална на вертикална конфигурация	100
Конектори на системната платка	101
Монтиране на допълнителна памет	103
DIMM модули	103
DDR3-SDRAM DIMM	103
Попълване на гнездата за памет	104
Инсталиране на DIMM модули	104
Изваждане или монтиране на платка за разширение	107
Разположение на устройствата	111
Поставяне и отстраняване на устройства	112
Изваждане на 5,25-инчово устройство в отделение за устройства	114
Инсталиране на 5,25-инчово устройство в отделение за устройства	116
Изваждане на 3,5-инчово устройство от отделение за устройства	119
Инсталиране на 3,5-инчово устройство в отделение за устройства	120
Отстраняване и обратно поставяне на основен 3,5-инчов вътрешен твърд диск ...	123
Поставяне на ключалка за защита	127
Кабелен фиксатор	127
Катинарче	128
ключалка за защита на бизнес компютри HP	128
Защита на лицевия панел	132
5 Надграждане на хардуер при свръхтънък настолен модел (USDT)	134
Функции, свързани с обслужването	134
Бележки за внимание и предупреждения	134
Включване на захранващия кабел	135
Изваждане на панела за достъп	136
Смяна на панела за достъп до компютъра	137
Изваждане на лицевия панел	138
Сваляне на празен панел	138
Поставяне на лицевия панел	139
Промяна от хоризонтална на вертикална конфигурация	140
Конектори на системната платка	141
Монтиране на допълнителна памет	142
SODIMM модули	142
SODIMM модули от тип DDR3-SDRAM	142
Поставяне на SODIMM модулите в гнездата	143
Монтиране на SODIMMs	144
Поставяне обратно на оптичното устройство	146
Изваждане на оптичното устройство	146

Подготвяне на новото оптично устройство	148
Монтиране на новото оптично устройство	149
Поставяне обратно на твърдия диск	150
Монтиране и отстраняване на капак на портове	153
Поставяне на ключалка за защита	155
Кабелен фиксатор	155
Катинарче	156
ключалка за защита на бизнес компютри HP	156
Защита на лицевия панел	161
Приложение а Смяна на батерията	163
Приложение б Отстраняване и обратно поставяне на сменяем 3,5-инчов твърд диск SATA	166
Приложение в Отключване на ключалката на капака	171
FailSafe Key за интелигентната ключалка	171
Използване на FailSafe Key за отключване на интелигентната ключалка	171
Приложение г Електростатично разреждане	174
Предотвратяване на повреди от статично електричество	174
Начини за заземяване	174
Приложение д Указания за работа с компютъра, редовна грижа и подготовка за изпращане	175
Указания за работа с компютъра и редовно обслужване	175
Предпазни мерки за работа с оптични устройства	176
Работа	176
Почистване	176
Безопасност	176
Подготовка за транспортиране	176
Азбучен указател	177


1 Характеристики на продукта

Стандартни конфигурационни характеристики

Характеристиките се различават според модела. За пълен списък на инсталирания на компютъра софтуер и хардуер стартирайте помощната програма за диагностика (включена само към някои модели на компютри).

Фигура 1-1 Конфигурация на Convertible Minitower




 **ЗАБЕЛЕЖКА:** Компютърът HP Compaq Convertible Minitower лесно може да стане настолен. За повече информация вижте [Конвертиране от конфигурация Minitower на хорилна конфигурация на страница 48](#) в това ръководство.

Фигура 1-2 Конфигурация на Microtower



Фигура 1-3 Конфигуриране на Small Form Factor



 **ЗАБЕЛЕЖКА:** Компютърът Small Form Factor може да се използва също и във вертикална конфигурация. За повече информация вижте [Промяна от хоризонтална на вертикална конфигурация на страница 100](#) в това ръководство.

Фигура 1-4 Конфигуриране на свръхтънък настолен



Компоненти на предния панел на Convertible Minitower (CMT)

Конфигурацията на устройствата може да се различава според модела. Някои модели имат празно капаче, което покрива едно или повече от гнездата за устройства.

Фигура 1-5 Компоненти на предния панел

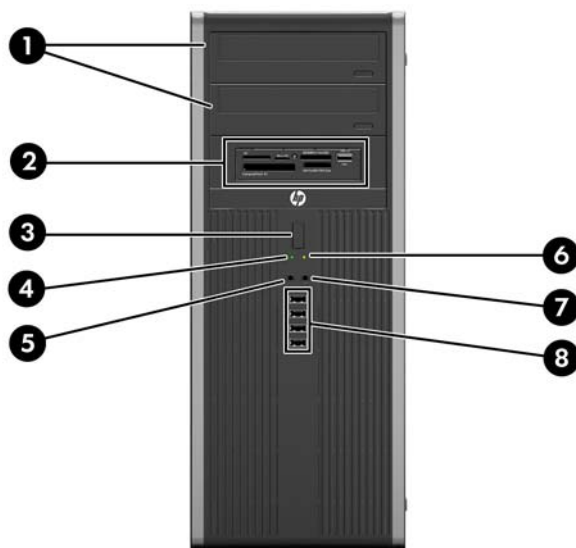


Таблица 1-1 Компоненти на лицевия панел

1	5,25-инчови оптични устройства	5	Съединител Microphone/Headphone
2	5,25-инчов четец на мултимедийни карти (допълнителен)	6	Индикатор за захранване
3	Двупозиционен бутон за захранване	7	Съединител за слушалки
4	Индикатор за активност на твърдия диск	8	Портове USB (универсална серийна шина)

ЗАБЕЛЕЖКА: Когато в съединителя за микрофон/слушалки се включи устройство, се показва диалогов прозорец с въпрос дали искате да ползвате съединителя с входящо микрофонно устройство или със слушалки. Можете да преконфигурирате съединителя по всяко време с двойно щракване върху иконата на Realtek HD Audio Manager в лентата на задачите на Windows.

ЗАБЕЛЕЖКА: Индикаторът за захранване обикновено свети в зелено, когато има захранване. Ако мига в червено, има проблем с компютъра и той показва код за диагностика. За да изтълкувате кода, вижте *Ръководството за поддръжка и техническо обслужване*.

Компоненти на лицевия панел на Microtower (MT)

Конфигурацията на устройствата може да се различава според модела. Някои модели имат празно капаче, което покрива едно или повече от гнездата за устройства.

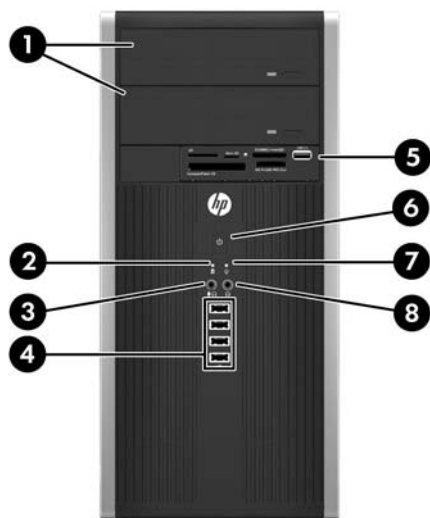


Таблица 1-2 Компоненти на лицевия панел

1	5,25-инчови оптични устройства	5	Четец на 3,5-инчови мултимедийни карти (допълнително)
2	Индикатор за активност на твърдия диск	6	Двупозиционен бутон за захранване
3	Съединител Microphone/Headphone	7	Индикатор за захранване
4	Портове USB (универсална серийна шина) 2.0	8	Съединител за слушалки

ЗАБЕЛЕЖКА: Когато в съединителя за микрофон/слушалки се включи устройство, се показва диалогов прозорец с въпрос дали искате да ползвате съединителя с входящо микрофонно устройство или със слушалки. Можете да преконфигурирате съединителя по всяко време с двойно щракване върху иконата на Realtek HD Audio Manager в лентата на задачите на Windows.

ЗАБЕЛЕЖКА: Индикаторът за захранване обикновено свети в зелено, когато има захранване. Ако мига в червено, има проблем с компютъра и той показва код за диагностика. За да изтълкувате кода, вижте *Ръководството за поддръжка и техническо обслужване*.

Компоненти на лицевия панел на модел с малки размери (SFF)

Конфигурацията на устройствата може да се различава според модела. Някои модели имат празно капаче, което покрива едно или повече от гнездата за устройства.

Фигура 1-6 Компоненти на лицевия панел

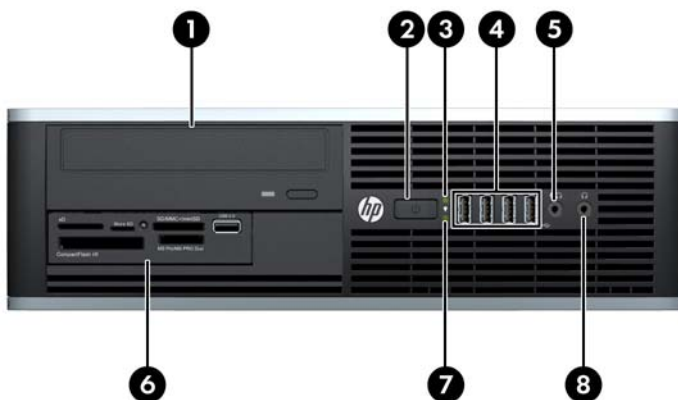


Таблица 1-3 Компоненти на лицевия панел

1	5,25-инчово оптично устройство	5	Съединител Microphone/Headphone
2	Двупозиционен бутон за захранване	6	3,5-инчов четец на мултимедийни карти (допълнителен)
3	Индикатор за захранване	7	Индикатор за активност на твърдия диск
4	Портове USB (универсална серийна шина)	8	Съединител за слушалки

ЗАБЕЛЕЖКА: Когато в съединителя за микрофон/слушалки се включи устройство, се показва диалогов прозорец с въпрос дали искате да ползвате съединителя с входящо микрофонно устройство или със слушалки. Можете да преконфигурирате съединителя по всяко време с двойно щракване върху иконата на Realtek HD Audio Manager в лентата на задачите на Windows.

ЗАБЕЛЕЖКА: Индикаторът за захранване обикновено свети в зелено, когато има захранване. Ако мига в червено, има проблем с компютъра и той показва код за диагностика. За да изтълкувате кода, вижте *Ръководството за поддръжка и техническо обслужване*.

Компоненти на лицевия панел на свръхтънкия настолен модел (USDT)

Конфигурацията на устройствата може да се различава според модела. Някои модели имат капаче върху отделението за оптичното устройство.

Фигура 1-7 Компоненти на лицевия панел

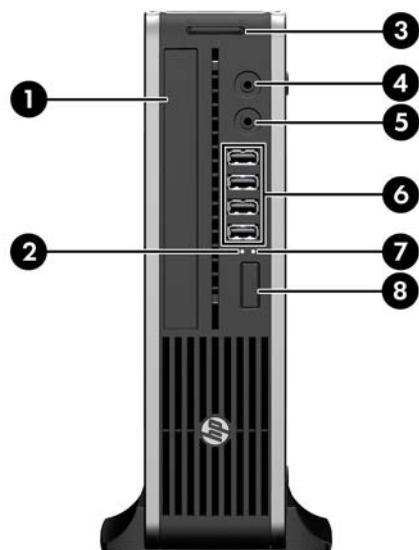


Таблица 1-4 Компоненти на лицевия панел

1	Оптично устройство	5	Съединител Microphone/Headphone
2	Индикатор за захранване	6	Портове USB (универсална серийна шина)
3	Четец на мултимедийни карти SD (допълнително)	7	Индикатор за активност на твърдия диск
4	Съединител за слушалки	8	Двупозиционен бутон за захранване

ЗАБЕЛЕЖКА: Когато в съединителя за микрофон/слушалки се включи устройство, се показва диалогов прозорец с въпрос дали искате да ползвате съединителя с входящо микрофонно устройство или със слушалки. Можете да преконфигурирате съединителя по всяко време с двойно щракване върху иконата на Realtek HD Audio Manager в лентата на задачите на Windows.

ЗАБЕЛЕЖКА: Индикаторът за захранване обикновено свети в зелено, когато има захранване. Ако мига в червено, има проблем с компютъра и той показва код за диагностика. За да изтълкувате кода, вижте *Ръководството за поддръжка и техническо обслужване*.

Компоненти на задния панел на Convertible Minitower (CMT)

Фигура 1-8 Компоненти на задния панел

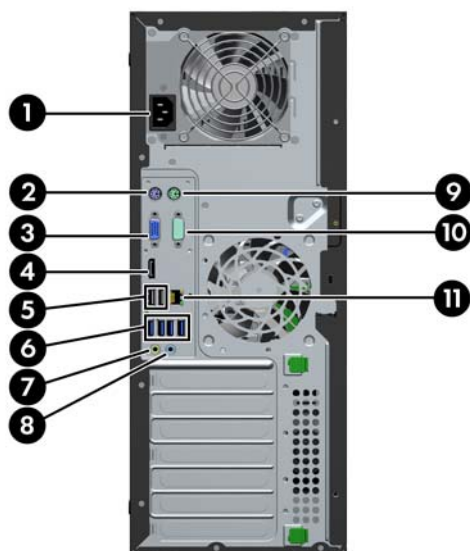


Таблица 1-5 Компоненти на задния панел

1	Съединител за захранващия кабел	7	 Изходен съединител за аудиоустройства със собствено захранване (зелен)
2	 Съединител за клавиатура PS/2 (лилав)	8	 Съединител за звуков вход (син)
3	 Съединител за монитор VGA	9	 Извод за мишка PS/2 (зелен)
4	 Съединител за монитор DisplayPort	10	 Сериен съединител
5	 Портове USB 2,0	11	 Мрежов съединител RJ-45
6	 Портове USB 3,0		

ЗАБЕЛЕЖКА: Допълнителен втори сериен порт и допълнителен паралелен порт можете да получите от HP.

Когато в синия входен аудио съединител се включи устройство, се показва диалогов прозорец с въпрос дали искате да ползвате съединителя с входящо устройство или с микрофон. Можете да преконфигурирате съединителя по всяко време с двойно щракване върху иконата на Realtek HD Audio Manager в лентата на задачите на Windows.

Изводите за монитор на системната платка не работят, когато в компютъра е инсталирана графична карта.

Ако е инсталирана графична карта в един от слотовете на системната платка, изводите на графичната карта и системната платка могат да се ползват едновременно. За да се използват и двата извода, може да се наложи да се променят настройки в Computer Setup (Настройка на компютъра).

Компоненти на задния панел на Microtower (MT)

Фигура 1-9 Компоненти на задния панел

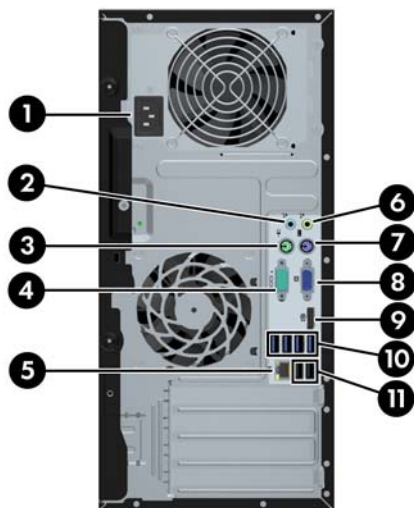


Таблица 1-6 Компоненти на задния панел

1	Съединител за захранващия кабел	6		Изходен съединител за аудиоустройства със собствено захранване (зелен)
2	 Съединител за звуков вход (син)	7		Съединител за клавиатура PS/2 (лилав)
3	 Извод за мишка PS/2 (зелен)	8		Съединител за монитор VGA
4	 Сериен съединител	9		Съединител за монитор DisplayPort
5	 Мрежов съединител RJ-45	10		Портове USB 3,0
		11		Портове USB 2,0

ЗАБЕЛЕЖКА: Допълнителен втори сериен порт и допълнителен паралелен порт можете да получите от HP.

Когато в синия входен аудио съединител се включи устройство, се показва диалогов прозорец с въпрос дали искате да ползвате съединителя с входящо устройство или с микрофон. Можете да преконфигурирате съединителя по всяко време с двойно щракване върху иконата на Realtek HD Audio Manager в лентата на задачите на Windows.

Изводите за монитор на системната платка не работят, когато в компютъра е инсталирана графична карта.

Ако е инсталирана графична карта в един от слотовете на дънната платка, изводите на графичната карта и системната платка могат да се ползват едновременно. За да се използват и двата извода, може да се наложи да се променят настройки в Computer Setup (Настройка на компютъра).

Компоненти на задния панел на модел с малки размери (SFF)

Фигура 1-10 Компоненти на задния панел

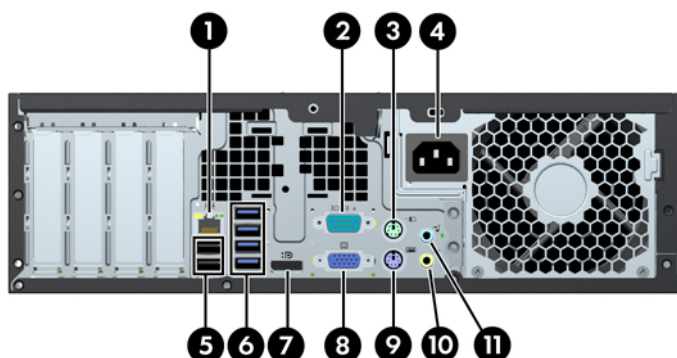


Таблица 1-7 Компоненти на задния панел

1	Мрежов съединител RJ-45	7	Съединител за монитор DisplayPort
2	Сериен съединител	8	Съединител за монитор VGA
3	Извод за мишка PS/2 (зелен)	9	Съединител за клавиатура PS/2 (лилав)
4	Съединител за хранящия кабел	10	Изходен съединител за аудиоустройства със собствено храняване (зелен)
5	Портове USB 2,0	11	Съединител за звуков вход (син)
6	Портове USB 3,0		

ЗАБЕЛЕЖКА: Допълнителен втори сериен порт и допълнителен паралелен порт можете да получите от HP.

Когато в синия входен аудио съединител се включи устройство, се показва диалогов прозорец с въпрос дали искате да ползвате съединителя с входящо устройство или с микрофон. Можете да преконфигурирате съединителя по всяко време с двойно щракване върху иконата на Realtek HD Audio Manager в лентата на задачите на Windows.

Изводите за монитор на системната платка не работят, когато в компютъра е инсталирана графична карта.

Ако е инсталирана графична карта в един от слотовете на дънната платка, изводите на графичната карта и системната платка могат да се ползват едновременно. За да се използват и двата извода, може да се наложи да се променят настройки в Computer Setup (Настройка на компютъра).

Компоненти на задния панел на свръхтънкия настолен модел (USDT)

Фигура 1-11 Компоненти на задния панел

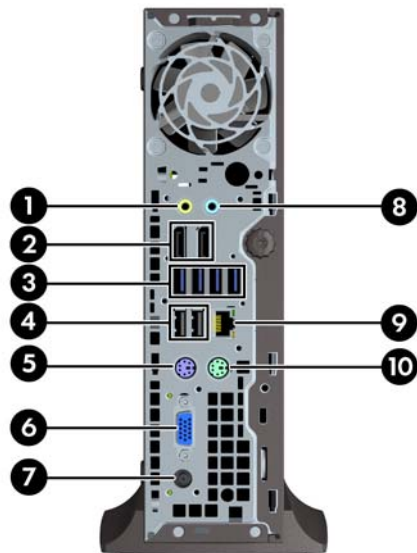




Таблица 1-8 Компоненти на задния панел

1	Изходен съединител за аудиоустройства със собствено захранване (зелен)	6	Съединител за монитор VGA
2	 Конектори на монитор DisplayPort	7	Съединител за захранващия кабел
3	 Портове USB 3,0	8	Съединител за звуков вход (син)
4	Портове USB 2,0	9	Мрежов съединител RJ-45
5	Съединител за клавиатура PS/2 (лилав)	10	Извод за мишка PS/2 (зелен)

ЗАБЕЛЕЖКА: Ако е монтирана графична карта MXM, всичките три порта на монитора са активни. Интегрираната графична платка задейства DisplayPort2 (горния порт). Драйверите MXM/ATI задействат DisplayPort1 (долния порт) и VGA. Ако интегрираната графична платка е деактивирана в настройките на BIOS, DisplayPort2 (горния порт) няма да бъде активен.

Ако не е инсталирана графична карта MXM, всичките три порта на монитора се управляват от интегрираната графична платка. При някои модели всичките три порта на монитора са активни, но има някои ограничения. Например, ако е монтиран адаптер за DisplayPort към DVI или HDMI, портът за VGA няма да е активен. При други модели може да е активен само един DisplayPort. Всеки един DisplayPort ще функционира, но може да се използва само един.

Когато в синия входен аудио съединител се включи устройство, се показва диалогов прозорец с въпрос дали искате да ползвате съединителя с входящо устройство или с микрофон. Можете да преконфигурирате съединителя по всяко време с двойно щракване върху иконата на Realtek HD Audio Manager в лентата на задачите на Windows.

Компоненти на четеца за медийни карти

Четецът за медийни карти е допълнително устройство, налично само при определени модели. Вижте илюстрацията и таблицата по-долу, за да намерите компонентите на четеца за медийни карти.

Фигура 1-12 Компоненти на четеца за медийни карти

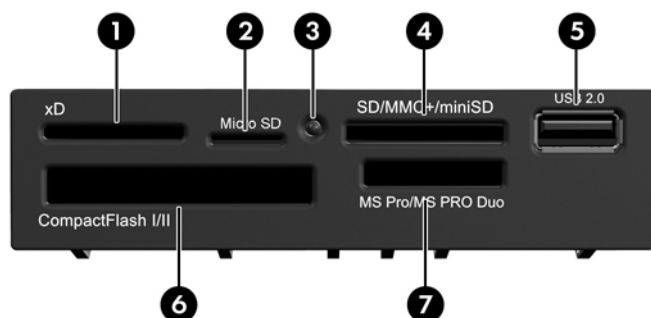


Таблица 1-9 Компоненти на четеца за медийни карти

№	Слот	Носител
1	xD	<ul style="list-style-type: none"> xD-Picture Card (xD)
2	MicroSD	<ul style="list-style-type: none"> MicroSD (T-Flash) MicroSDHC
3	Индикатор за активност на четеца за медийни карти	
4	SD/MMC+/miniSD	<ul style="list-style-type: none"> Secure Digital (SD) Secure Digital High Capacity (SDHC) MiniSD MiniSDHC Карта MultiMediaCard (MMC) Карта MultiMediaCard с намален размер (RS MMC) MultiMediaCard 4.0 (MMC Plus) Карта MultiMediaCard 4.0 с намален размер (MMC Mobile) MMC Micro (необходим е адаптер)
5	USB	<ul style="list-style-type: none"> Порт USB (универсална серийна шина)
6	CompactFlash I/II	<ul style="list-style-type: none"> Карта CompactFlash, тип 1 Карта CompactFlash, тип 2 MicroDrive
7	MS PRO/MS PRO DUO	<ul style="list-style-type: none"> Memory Stick (MS) MagicGate Memory Stick (MG) MagicGate Memory Stick Duo Memory Stick Select Memory Stick Duo (MS Duo) Memory Stick PRO (MS PRO) Memory Stick PRO Duo (MS PRO Duo) Memory Stick PRO-HG Duo Memory Stick Micro (M2) (необходим е адаптер)

Клавиатура

Фигура 1-13 Компоненти на клавиатурата



Таблица 1-10 Компоненти на клавиатурата

1	Функционални клавиши	Изпълняват специални функции в зависимост от използваното софтуерно приложение.
2	Клавиши за редактиране	Това са: Insert, Home, Page Up, Delete, End и Page Down.
3	Индикатори за състоянието	Показват състоянието на компютъра и клавиатурните настройки (Num Lock, Caps Lock и Scroll Lock).
4	Цифрови клавиши	Работят като клавиатура на калкулатор.
5	Клавиши със стрелки	Използват се за навигация в документ или уеб сайт. Тези клавиши позволяват преместване наляво, надясно, нагоре и надолу с клавиатурата, вместо с мишката.
6	Клавиши Ctrl	Използват се в комбинация с друг клавиш и функциите им зависят от използваното софтуерно приложение.
7	Клавиш за приложения ¹	Използва се (подобно на десния бутон на мишката) за отварянето на изскачащи менюта в приложение от Microsoft Office. Може да изпълнява други функции в различни софтуерни приложения.
8	Клавиши с емблемата на Windows ¹	Използват се за отварянето на менюто Start (Старт) в Microsoft Windows. Използват се в комбинация с други клавиши за изпълнение на други функции.
9	Клавиши Alt	Използват се в комбинация с друг клавиш и функциите им зависят от използваното софтуерно приложение.

¹ Клавиши, които са налични за определени географски региони.

Използване на клавиша с емблемата на Windows

Ползвайте клавиша с емблемата на Windows в комбинация с други клавиши, за да извършвате някои функции, които се предлагат в операционната система Windows. Вижте [Клавиатура на страница 12](#), за да намерите клавиша с емблемата на Windows.

Таблица 1-11 Функции на клавиша с емблемата на Windows

Следните функции на клавиша с емблемата на Windows са на разположение в Microsoft Windows XP, Microsoft Windows Vista и Microsoft Windows 7.	
Клавиш с емблемата на Windows	Показва или скрива менюто Start (Старт)
Клавиш с емблемата на Windows + d	Показва работния плот
Клавиш с емблемата на Windows + m	Минимизира всички отворени приложения
Shift + клавиш с емблемата на Windows + m	Показва всички минимизирани приложения
Клавиш с емблемата на Windows + e	Отваря My Computer (Моят компютър)
Клавиш с емблемата на Windows + f	Отваря Find Document (Търсене на документ)
Клавиш с емблемата на Windows + Ctrl + f	Отваря Find Computer (Търсене на компютър)
Клавиш с емблемата на Windows + F1	Отваря помощната информация на Windows
Клавиш с емблемата на Windows + l	Заклучва компютъра, ако сте свързани към мрежов домейн, или ви позволява да превключвате между потребители, ако не сте свързани към мрежов домейн
Клавиш с емблемата на Windows + r	Отваря диалоговия прозорец Run (Изпълнение)
Клавиш с емблемата на Windows + u	Отваря Utility Manager
Клавиш с емблемата на Windows + Tab	Windows XP – превключва един след друг бутоните на лентата на задачите Windows Vista и Windows 7 – превключва една след друга програмите на лентата на задачите, като ползва Windows Flip 3-D
Освен изброените по-горе функции на клавиша с емблемата на Windows в Microsoft Windows Vista и Windows 7 имате на разположение и следните функции:	
Ctrl + клавиш с емблемата на Windows + Tab	Ползвате клавишите със стрелки за превключване на програмите на лентата на задачите, като ползвате Windows Flip 3-D
Клавиш с емблемата на Windows + интервал	Изнася всички притурки на преден план и избира страничната лента на Windows
Клавиш с емблемата на Windows + g	Превключва една след друга притурките на страничната лента
Клавиш с емблемата на Windows + t	Превключва една след друга програмите на лентата на задачите
Клавиш с емблемата на Windows + u	Стартира Център „Удобство на достъпа“
Клавиш с емблемата на Windows + някой цифров клавиш	Стартира онзи пряк път от „Бързо стартиране“, чиято позиция съответства на цифрата (например клавишът с емблемата на Windows + 1 стартира първия пряк път от менюто „Бързо стартиране“)
Освен изброените по-горе функции на клавиша с емблемата на Windows в Microsoft Windows 7 имате на разположение и следните функции:	

Таблица 1-11 Функции на клавиша с емблемата на Windows (продължение)

Клавиш с емблемата на Windows + Ctrl + b	Превключва на програмата, показала съобщение в областта за уведомяване
Клавиш с емблемата на Windows + p	Избира режим за презентация на дисплея
Клавиш с емблемата на Windows + стрелка нагоре	Увеличава прозореца
Клавиш с емблемата на Windows + стрелка наляво	Подравнява прозореца по лявата страна на екрана
Клавиш с емблемата на Windows + стрелка надясно	Подравнява прозореца по дясната страна на екрана
Клавиш с емблемата на Windows + стрелка надолу	Намалява прозореца
Клавиш с емблемата на Windows + Shift + стрелка нагоре	Разтяга прозореца до горния и долния край на екрана
Клавиш с емблемата на Windows + Shift + стрелка наляво или стрелка надясно	Премества прозорец от един монитор на друг
Клавиш с емблемата на Windows + + (на цифровия блок)	Увеличава
Клавиш с емблемата на Windows + - (на цифровия блок)	Намалява

Местоположение на серийния номер

Всеки компютър има уникален сериен номер и продуктов идентификатор, които се намират на горния капак на компютъра. Пазете тези номера, защото може да ви потрябват, когато имате нужда да се обърнете за помощ към отдела за обслужване на клиенти.

Фигура 1-14 Местоположение на серийния номер и продуктовия идентификатор при Convertible Minitower



Фигура 1-15 Местоположение на серийния номер и продуктивния идентификатор при Microtower



Фигура 1-16 Местоположение на серийния номер и продуктивния идентификатор при модел с малки размери



Фигура 1-17 Местоположение на серийния номер и продуктивния идентификатор при свръхтънък настолен модел (USDT)



2 Надграждане на хардуер при Convertible Minitower (CMT)

Функции, свързани с обслужването

Този компютър има функции, които улесняват надстройката и сервизното му обслужване. За повечето инсталационни процедури, описани в този раздел, не са необходими инструменти.

Бележки за внимание и предупреждения

Преди да извършите надграждане, не забравяйте да прочетете всички приложими инструкции, бележки за внимание и предупреждение в това ръководство.

⚠ ПРЕДУПРЕЖДЕНИЕ! За да намалите риска от нараняване от токов удар, горещи повърхности или пожар:

Извадете захранващия кабел от контакта и оставете вътрешните системни компоненти да се охладят, преди да ги докосвате.

Не включвайте телекомуникационни или телефонни съединители в гнездата на мрежовите контролери.

Не деактивирайте заземяващия щифт на захранващия кабел. Заземяващият щифт има важна предпазна функция.

Включете захранващия кабел в заземен контакт, който се намира на леснодостъпно място.

За да намалите риска от сериозни наранявания, прочетете *Safety & Comfort Guide* (Ръководството за безопасна и удобна работа). В него се описва каква трябва да бъде правилната конфигурация на работната станция, нейните настройки, позата на тялото, здравословните и работните навици на работещите с компютри и също така предоставя важна информация за електрическата и механичната безопасност. Това ръководство се намира в Интернет на <http://www.hp.com/ergo>.

⚠ ПРЕДУПРЕЖДЕНИЕ! Активни и движещи се части във вътрешността.

Изключете захранването на оборудването, преди да отстраните корпуса.

Подменете и обезопасете корпуса, преди да включите оборудването отново.

⚠ ВНИМАНИЕ: Статичното електричество може да повреди електрическите компоненти на компютъра и допълнителното оборудване. Преди да започнете тези процедури, се уверете, че сте се разредили от статично електричество, като докоснете за кратко заземен метален обект. За още информация вижте [Електростатично разреждане на страница 174](#).

Когато компютърът е включен към променливотоково захранване, системната платка винаги е под напрежение. Трябва да извадите захранващия кабел от контакта, преди да отворите компютъра, за да предотвратите повреждане на вътрешните компоненти.

Изваждане на панела за достъп

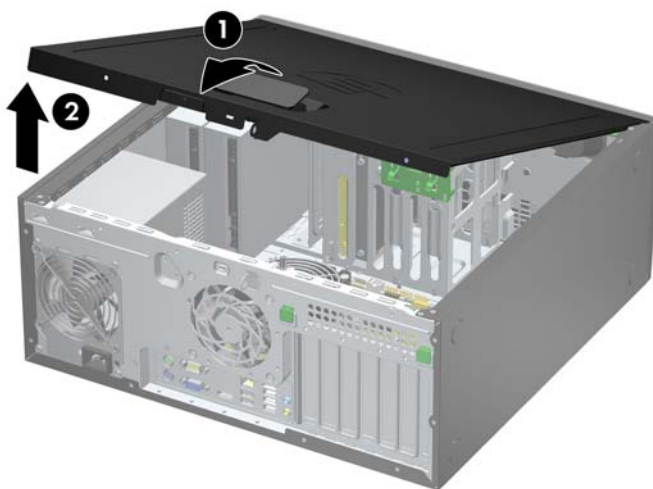
За да получите достъп до вътрешните компоненти, трябва да свалите панела за достъп:

1. Отстранете/освободете всички защитни механизми, които пречат за отварянето на компютъра.
2. Извадете от компютъра всички сменяеми носители като компактдискове или USB флаш устройства.
3. Изключете компютъра чрез операционната система, след което изключете и външните устройства.
4. Изключете захранващия кабел от контакта и разкачете външните устройства.

⚠ ВНИМАНИЕ: Независимо дали компютърът е във включено или изключено състояние, системната платка винаги е под напрежение, докато системата е включена в активен електрически контакт. Трябва да изключите захранващия кабел, за да предотвратите повреждане на вътрешните компоненти на компютъра.

5. Повдигнете затвора на панела за достъп (1), след което повдигнете панела от компютъра (2).

Фигура 2-1 Изваждане на панела за достъп



Смяна на панела за достъп

Плъзнете издатината на предния край на панела за достъп под издатината на предния край на шасито (1) и след това притиснете задния край на панела за достъп към основата, така че да се закрепят на място (2).

Фигура 2-2 Поставяне на панела за достъп до компютъра



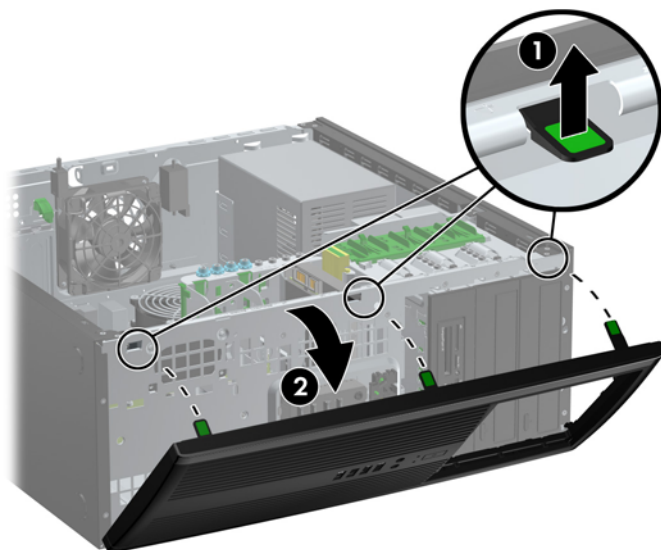
Изваждане на лицевия панел

1. Отстранете/освободете всички защитни механизми, които пречат на отварянето на компютъра.
2. Извадете от компютъра всички сменяеми носители, като компактдискове или USB флаш устройства.
3. Изключете компютъра чрез операционната система, след което изключете и външните устройства.
4. Извадете щепсела на компютъра и разединете външните устройства от контактите.

⚠ ВНИМАНИЕ: Независимо дали компютърът е във включено, или изключено състояние, системната платка винаги е под напрежение, докато той е включен в активен електрически контакт. Трябва да извадите захранващия кабел от контакта, преди да отворите компютъра, за да предотвратите повреждане на вътрешните компоненти.

5. Извадете панела за достъп на компютъра.
6. Повдигнете трите странични езика на панела (1) и със завъртане го отделете от шасито (2).

Фигура 2-3 Изваждане на лицевия панел



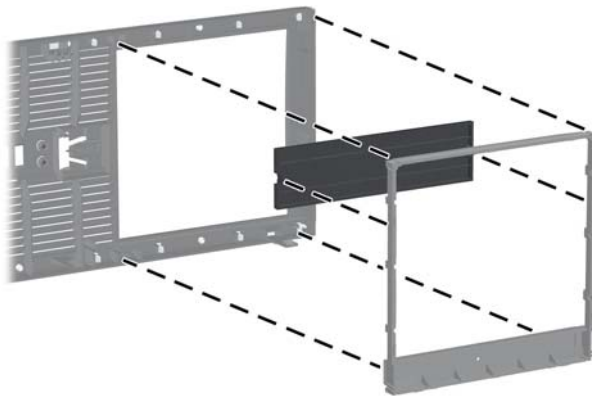
Изваждане на празните панели

На някои модели има капачета, покриващи 5,25-инчовите гнезда за устройства, които трябва да се извадят преди да се монтира устройство. За да свалите капаче:

1. Свалете панела за достъп и лицевия панел.
2. Леко издърпайте вътрешния панел, в който са закрепени празните панели, от лицевия панел, а след това извадете желания празен панел.

⚠ ВНИМАНИЕ: Дръжте вътрешния панел изправен, когато го издърпвате от лицевия панел. Издърпването на вътрешния панел под ъгъл може да повреди щифтовете, които го изравняват с лицевия панел.

Фигура 2-4 Изваждане на празните панели от вътрешния панел (показан е настолен компютър)

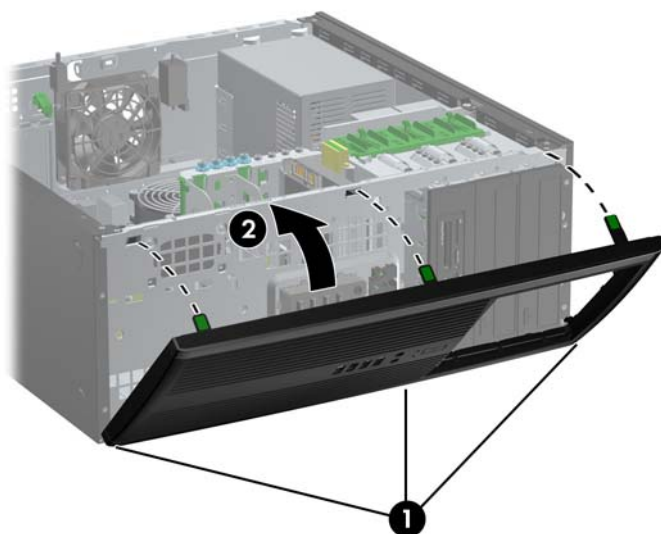


📝 ЗАБЕЛЕЖКА: Когато връщате вътрешния панел на място, всички изравняващи щифтове и оставащите празни панели трябва да бъдат ориентирани правилно. Емблемата на вътрешния панел трябва да се намира в дъното на вътрешния панел, когато той е правилно ориентиран.

Поставяне на лицевия панел

Вмъкнете трите езика на долния край на панела в правоъгълните отвори на шасито (1) и след това завъртете горния край на панела към шасито (2), докато щракне на място.

Фигура 2-5 Затваряне на предния капак



Конектори на системната платка

Вижте илюстрацията и таблицата по-долу, за да разпознаете конекторите на системната платка.

Фигура 2-6 Конектори на системната платка

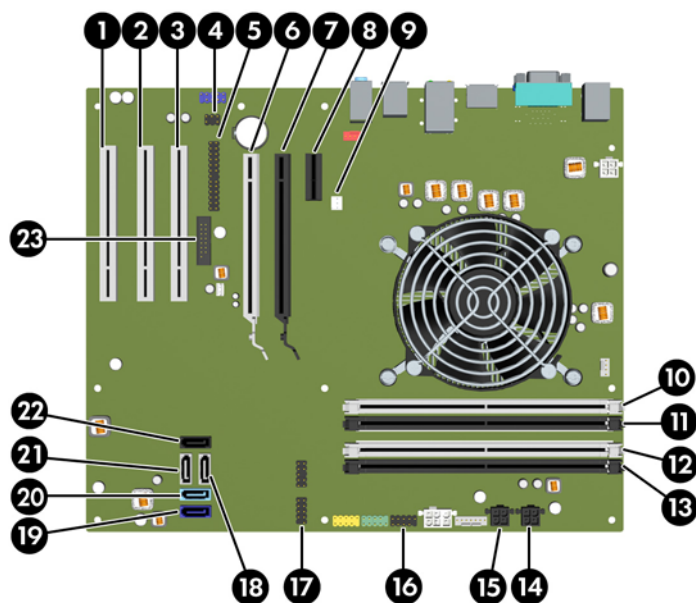


Таблица 2-1 Конектори на системната платка

№	Конектор на системната платка	Етикет на системната платка	Цвят	Компонент
1	PCI	PCI3	бял	Платка за разширение
2	PCI	PCI2	бял	Платка за разширение
3	PCI	PCI1	бял	Платка за разширение
4	Фиксатор за панела	HLCK	черен	Фиксатор за панела
5	Паралелен порт	PAR	черен	Паралелен порт
6	PCI Express x16 понижен до x4	X4PCIEXP	бял	Платка за разширение
7	PCI Express x16	X16PCIEXP	черен	Платка за разширение
8	PCI Express x1	X1PCIEXP1	черен	Платка за разширение
9	Сензор за панела	HSENSE	бял	Сензор за панела
10	DIMM4 (Канал А)	DIMM4	бял	Модул с памет
11	DIMM3 (Канал А)	DIMM3	черен	Модул с памет
12	DIMM2 (Канал В)	DIMM2	бял	Модул с памет
13	DIMM1 (Канал В)	DIMM1	черен	Модул с памет
14	Захранване	SATA PWR1	черен	Оптични устройства SATA
15	Захранване	SATA PWR0	черен	Хард дискове SATA
16	USB	MEDIA	черен	USB устройство като четец на мултимедийни карти
17	USB	MEDIA2	черен	USB устройство като четец на мултимедийни карти
18	SATA 2.0	SATA2	бял	3-ти твърд диск или 1-во оптично устройство ако няма 3-ти твърд диск
19	SATA 3.0	SATA0	тъмносин	1-ви твърд диск
20	SATA 3.0	SATA1	светлосин	2-ри твърд диск
21	SATA 2.0	SATA3	бял	2-ро оптично устройство или 1-во оптично устройство ако има 3-ти твърд диск
22	eSATA	ESATA	черен	eSATA адаптерен кабел или 2-ро оптично устройство ако има 3-ти твърд диск
23	сериен порт	COMB	черен	сериен порт

Монтиране на допълнителна памет

Компютърът е оборудван с двустранни модули (DIMM) синхронна динамична памет с произволен достъп и удвоена скорост на предаване на данни, тип 3 (DDR3-SDRAM).

DIMM модули

В гнездата за памет на дънната платка могат да се поставят до четири стандартни DIMM модула. В тези гнезда предварително е поставен поне един DIMM модул. Максималното количество памет, което можете да поставите на дънната платка, е 16 GB, конфигурирана в режим на високопроизводителен двуканален достъп.

DDR3-SDRAM DIMM

⚠ ВНИМАНИЕ: Този продукт НЕ ПОДДЪРЖА DDR3 памет със свръхниско напрежение (DDR3U). Процесорът не е съвместим с DDR3U памет и ако включите DDR3U памет към системната платка, това може да доведе до физическа повреда на DIMM или да предизвика неизправност в системата.

За правилна работа на системата DDR3-SDRAM DIMM модулите трябва да бъдат:

- стандартни модули с 240 крачета
- небуфериран несъвместим с ECC PC3-12800 DDR3-1600 MHz
- 1,5 волтови DDR3-SDRAM DIMM модули

DDR3-SDRAM DIMM модулите трябва също:

- поддръжка CAS закъснение 11 DDR3 1600 MHz (11-11-11 време)
- да съдържат задължителната информация JEDEC SPD

Освен това компютърът поддържа:

- памет от тип 512-Mbit, 1-Gbit и 2-Gbit, без ECC
- едностранни и двустранни DIMM модули
- DIMM модули с устройства, поддържащи DDR устройства с конструкция x8 и x16; DIMM модули от тип SDRAM с конструкция x4 не се поддържат

📝 ЗАБЕЛЕЖКА: Системата няма да работи правилно, ако инсталирате неподдръжани DIMM модули.

Попълване на гнездата за памет

На дънната платка има четири гнезда за DIMM модули, по две гнезда на канал. Цоклите са обозначени DIMM1, DIMM2, DIMM3 и DIMM4. Гнездата DIMM1 и DIMM2 работят в канал В. Гнездата DIMM3 и DIMM4 работят в канал А.

В зависимост от това как са инсталирани DIMM модулите, паметта на системата автоматично ще работи в едноканален режим, в двуканален режим или в „гъвкав“ режим.

- Ако DIMM модулите са поставени само в един канал, системата ще работи в едноканален режим.
- Системата ще работи в по-производителния двуканален режим, ако общият капацитет на паметта на DIMM модулите в канал А е равен на този на DIMM модулите в канал В. Технологията и ширината на самите платки обаче може да са различни според каналите. Ако в канал А, например, има два DIMM модула от по 1 GB, а в канал В има един DIMM модул от 2 GB, системата ще работи в двуканален режим.
- Системата ще работи в „гъвкав“ режим, ако общата памет на DIMM модулите в канал А не е равна на общата памет на DIMM модулите в канал В. В „гъвкав“ режим каналът с най-малко памет определя общия обем на паметта, зададена като двуканална, а останалата част се задава като едноканална. За да се постигне оптимална скорост, каналите трябва да се балансират така, че най-големият обем памет да се разпредели между двата канала. Ако в един канал има повече памет от другия, по-голямата памет трябва да се постави в Канал А. Например, ако поставяте в цоклите един 2-GB DIMM модул и три 1-GB DIMM модула, в Канал А трябва да се постави 2-GB DIMM модул и един 1-GB DIMM модул, а в Канал В трябва да се поставят другите два 1-GB DIMM модула. При тази конфигурация 4 GB ще работят двуканално, а 1 GB – едноканално.
- Максималната работна скорост се определя от най-бавния DIMM модул в системата, независимо от режима.

Инсталиране на DIMM модули

⚠ ВНИМАНИЕ: Трябва да изключите захранващия кабел и да изчакате около 30 секунди захранването да отпадне, преди да добавяте или изваждате модули с памет. Независимо дали компютърът е във включено или изключено състояние, модулите памет винаги са под напрежение, докато компютърът е включен в активен електрически контакт. Добавянето или изваждането на модули с памет, докато са под напрежение, може напълно да повреди DIMM модулите или системната платка.

Гнездата за модулите памет имат позлатени метални контакти. При надстройката на памет е важно да се използват модули памет с позлатени контакти за предотвратяване на корозия и/или окисляване в резултат на контакта между несъвместими един с друг метали.

Статичното електричество може да повреди електронните компоненти на компютъра и допълнителните платки. Преди да започнете тези процедури, се уверете, че сте се разрешили от статично електричество, като докоснете за кратко заземен метален обект. За още информация вижте [Електростатично разреждане на страница 174](#).

При работата с модул памет внимавайте да не докоснете контактите му. В този случай може да повредите модула.

1. Отстранете/освободете всички защитни механизми, които пречат на отварянето на компютъра.
2. Извадете от компютъра всички сменяеми носители като компактдискове или USB флаш устройства.

3. Изключете компютъра чрез операционната система, след което изключете и външните устройства.
4. Извадете щепсела на компютъра и разединете външните устройства от контактите.

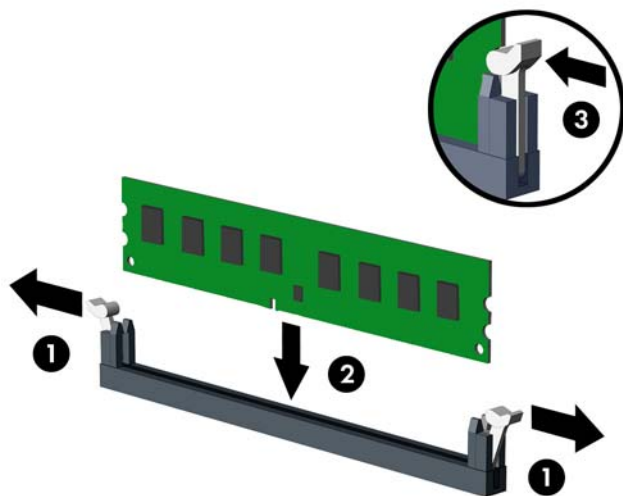
⚠ ВНИМАНИЕ: Трябва да изключите захранващия кабел и да изчакате около 30 секунди захранването да отпадне, преди да добавяте или изваждате модули с памет. Независимо дали компютърът е във включено или изключено състояние, модулите памет винаги са под напрежение, докато компютърът е включен в активен електрически контакт. Добавянето или изваждането на модули с памет, докато са под напрежение, може напълно да повреди DIMM модулите или системната платка.

5. Извадете панела за достъп на компютъра.

⚠ ПРЕДУПРЕЖДЕНИЕ! За да намалите опасността от нараняване от горещи повърхности, оставете вътрешните компоненти да се охладят, преди да ги пипате.

6. Отворете и двата фиксатора от страни на цокъла за памет (1) и поставете модула памет в цокъла (2).

Фигура 2-7 Инсталиране на DIMM модул



📝 ЗАБЕЛЕЖКА: Модулът памет може да се инсталира само по един начин. Прорезът на самия модул трябва да съвпадне с този на гнездото.

Поставете черните DIMM гнезда преди белите DIMM гнезда.


За максимална производителност поставете модулите така, че капацитетът на паметта да се разпредели възможно най-равномерно между канал А и канал В. За повече информация вижте [Попълване на гнездата за памет на страница 25](#).

7. Натиснете модула надолу в гнездото, докато щракне на място. Уверете се, че фиксаторите от страни са затворени (3).
8. Повторете стъпки 6 и 7, за да инсталирате още модули.
9. Затворете панела за достъп до компютъра.
10. Включете захранващия кабел и компютъра.
11. Поставете отново всички защитни механизми, които са били освободени при махането на панела за достъп на компютъра.

При следващото включване на компютъра допълнителната памет автоматично ще се открие.

Изваждане или монтиране на платка за разширение


Компютърът има три стандартни слота за разширение PCI с пълна височина, един слот за разширение PCI Express x1, един слот за разширение PCI Express x16 и един слот за разширение PCI Express x16, който е понижен до слот x4.

 **ЗАБЕЛЕЖКА:** В слотовете за разширение PCI Express x16 можете да инсталирате платка за разширение PCI Express x1, x8 или x16.

При конфигурации с две графични карти, първата (основна) карта трябва да бъде поставена в слота PCI Express x16, който НЕ Е понижен до слот x4.

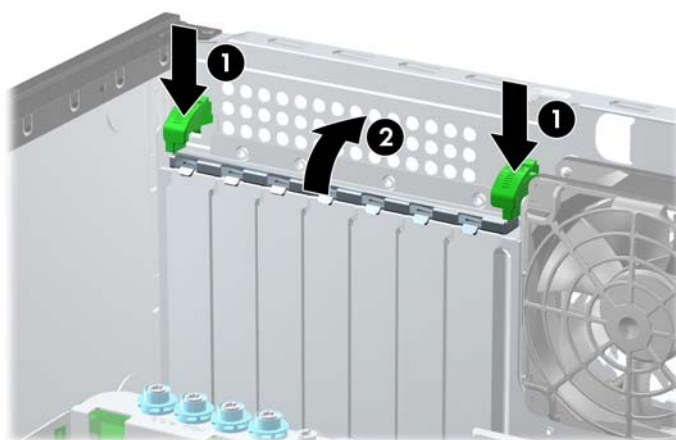
За да извадите, замените или добавите платка за разширение:

1. Отстранете/освободете всички защитни механизми, които пречат на отварянето на компютъра.
2. Извадете от компютъра всички сменяеми носители, като компактдискове или USB флаш устройства.
3. Изключете компютъра чрез операционната система, след което изключете и външните устройства.
4. Извадете щепсела на компютъра и разединете външните устройства от контактите.


 **ВНИМАНИЕ:** Независимо дали компютърът е във включено, или изключено състояние, системната платка винаги е под напрежение, докато той е включен в активен електрически контакт. Трябва да извадите захранващия кабел от контакта, преди да отворите компютъра, за да предотвратите повреждане на вътрешните компоненти.

5. Извадете панела за достъп на компютъра.
6. Открийте подходящия празен цокъл за разширение върху системната платка и съответния му слот за разширение в задната част на шасито.
7. Натиснете право надолу двата зелени палеца в шасито (1) и завъртете нагоре закопчалката на платката за разширение (2).

Фигура 2-8 Отваряне на фиксатора на слота за разширение

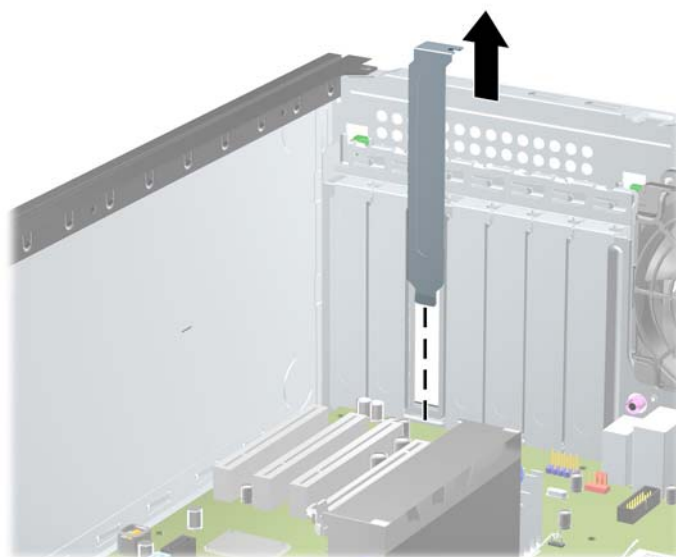


8. Преди поставянето на платка за разширение извадете предпазителя от слота за разширение или платката, ако има такава.

 **ЗАБЕЛЕЖКА:** Преди да извадите инсталирана платка за разширение, изключете всички свързани към нея кабели.

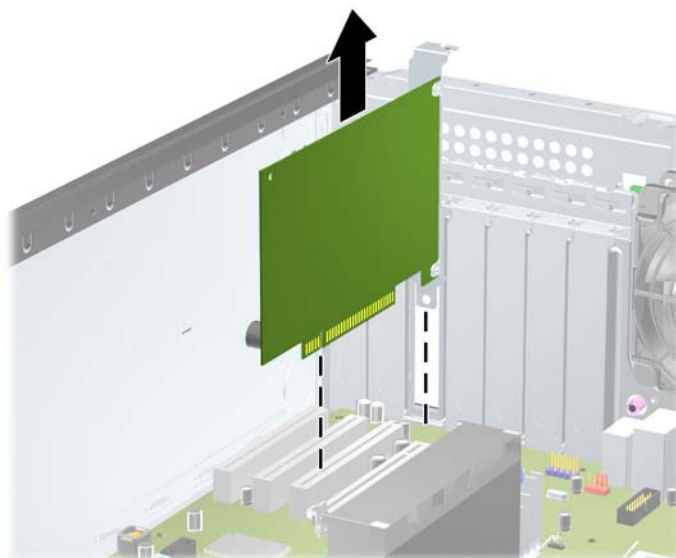
- a. Ако поставяте платка за разширение в празен слот за разширение, извадете съответния предпазител от задната част на шасито. Вдигнете предпазителя на слота за разширение от слота.

Фигура 2-9 Изваждане на капака на слот за разширение



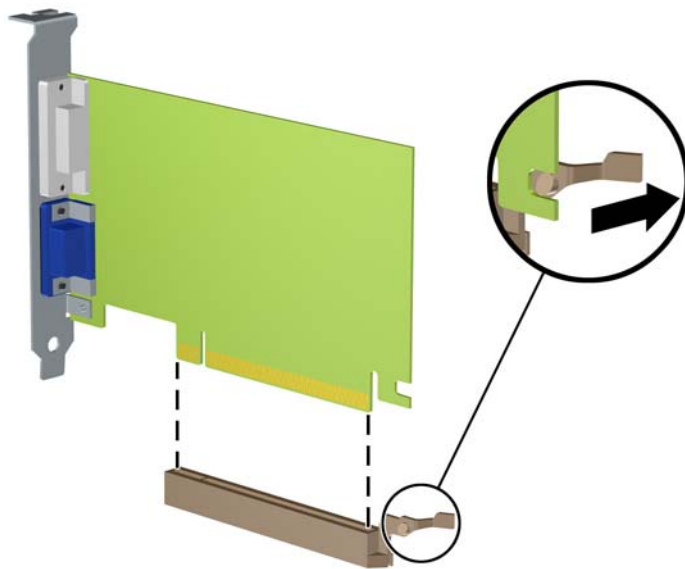
- б. Ако изваждате стандартна платка PCI или платка PCI Express x1, хванете я от двете страни и внимателно я раздвижете, докато контактните изводи се освободят от гнездото. Вдигнете платката право нагоре, за да я извадите. Внимавайте да не одраскате платката на други компоненти.

Фигура 2-10 Изваждане на стандартна PCI платка за разширение



- в. Ако изваждате платка PCI Express x16, дръпнете задържачното лостче в края на слота за разширение от платката и внимателно разклатете платката напред и назад, докато се освободи от гнездото. Вдигнете платката право нагоре, за да я извадите. Внимавайте да не одраскате платката на други компоненти.

Фигура 2-11 Изваждане на платка за разширение PCI Express x16

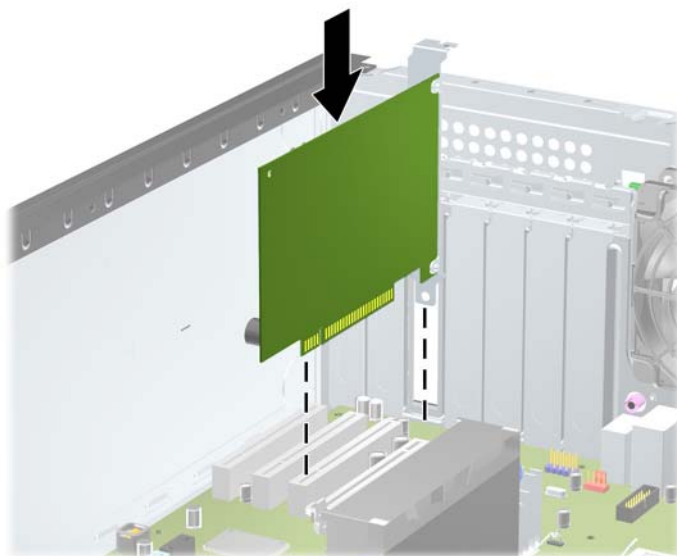



- 9. Съхранявайте извадената платка в антистатичната опаковка.
- 10. Ако няма да инсталирате нова платка за разширение, поставете предпазител в слота за разширение, за да го затворите.

⚠ ВНИМАНИЕ: След като извадите платката за разширение, трябва да поставите на нейно място нова карта или капаче на слота за разширение, за да осигурите изправно охлаждане на вътрешните компоненти по време на работа.

11. За да поставите нова платка за разширение, плъзнете планката в края на платката надолу в слота отзад на шасито, а след това натиснете платката плътно надолу в цокъла на системната платка.

Фигура 2-12 Инсталиране на платка за разширение



 **ЗАБЕЛЕЖКА:** При инсталирането на платка за разширение, натиснете я плътно, за да може целият съединител да влезе, както трябва в слота за разширение.

12. Затворете закрепващата ключалка за карти за разширение, като се уверите, че е здраво щракнала на място.
13. Свържете външните кабели с инсталираната платка, ако има такива. Свържете вътрешните кабели към системната платка, ако има такива.
14. Затворете панела за достъп до компютъра.
15. Включете захранващия кабел и компютъра.
16. Поставете отново всички защитни механизми, които са били освободени при махането на панела за достъп.
17. Ако е нужно, преконфигурирайте компютъра.

Разположение на устройствата

Фигура 2-13 Разположение на устройствата (показана е конфигурация на Minitower)

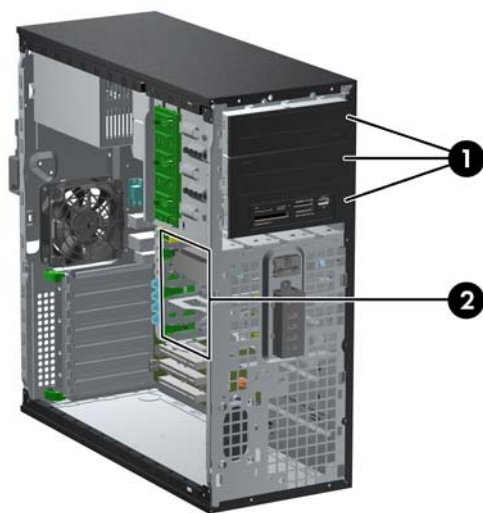


Таблица 2-2 Положения на устройствата

1	Три 5,25-инчови гнезда за допълнителни устройства (показани са оптични устройства и четец на медийни карти)
2	Три 3,5-инчови вътрешни гнезда за твърди дискове

ЗАБЕЛЕЖКА: Конфигурацията на устройствата на компютъра може да се различава от показаната по-горе.

Долното 5,25-инчово гнездо е по-плитко от горните две гнезда. Долното гнездо поддържа устройство с половин дълбочина или друго устройство с дълбочина не по-голяма от 14,5 см (5,7 инча). Не се опитвайте да вкарвате със сила по-голямо устройство, например оптично устройство, в долното гнездо. Така можете да повредите устройството и системната платка. Ненужното насилване на устройството в гнездото може да го повреди.

За да проверите типа и размера на инсталираните на компютъра запаметяващи устройства, изпълнете Computer Setup (Настройка на компютъра).

Изваждане на устройство от гнездото

⚠ ВНИМАНИЕ: Преди изваждането на устройството от компютъра от него трябва да се извади носителят.

1. Отстранете/освободете всички защитни механизми, които пречат на отварянето на компютъра.
2. Извадете от компютъра всички сменяеми носители, като компактдискове или USB флаш устройства.
3. Изключете компютъра чрез операционната система, след което изключете и външните устройства.
4. Извадете щепсела на компютъра и изключете външните устройства от контактите.

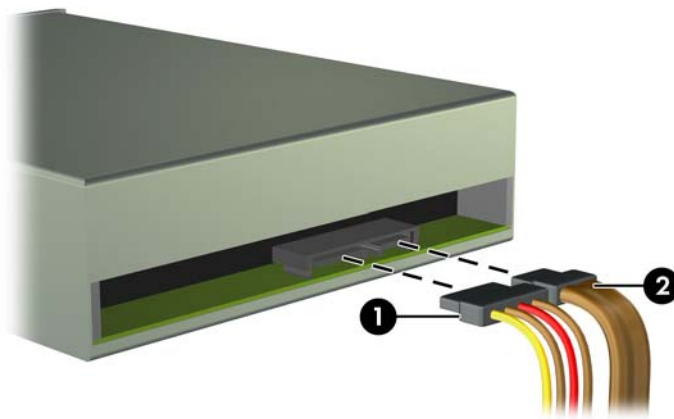
⚠ ВНИМАНИЕ: Независимо дали компютърът е във включено, или изключено състояние, системната платка винаги е под напрежение, докато той е включен в активен електрически контакт. Трябва да извадите захранващия кабел от контакта, преди да отворите компютъра, за да предотвратите повреждане на вътрешните компоненти.

5. Извадете панела за достъп и предния капак.
6. Извадете кабелите на устройството, както е показано на следните илюстрации:

⚠ ВНИМАНИЕ: Когато изваждате кабелите, издърпвайте накрайника или куплунга, но не самия кабел, за да не го повредите.

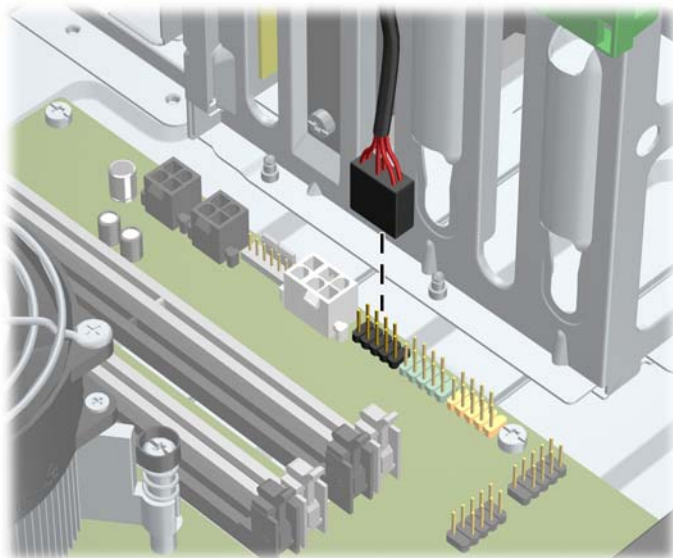
- Ако изваждате оптично устройство, извадете захранващия кабел (1) и кабела за данни (2) от задната част на устройството.

Фигура 2-14 Изваждане на кабелите на оптичното устройство



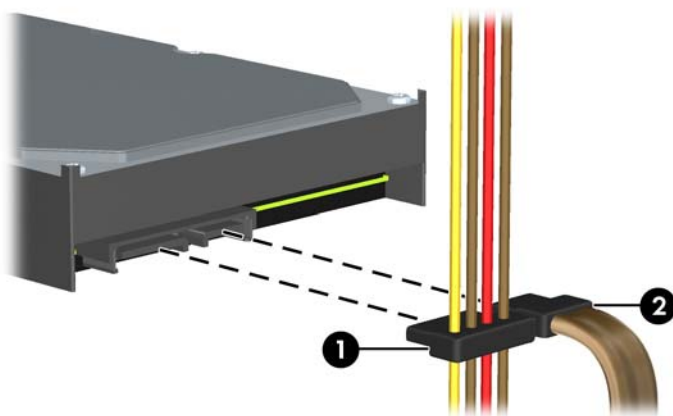
- Ако изваждате четец за медийни карти, разкачете вътрешния USB кабел от системната платка.

Фигура 2-15 Изваждане на кабела на четеца за медийни карти



- Ако изваждате твърд диск, извадете захранващия кабел (1) и кабела за данни (2) от задната част на диска.

Фигура 2-16 Изваждане на кабелите на твърдия диск

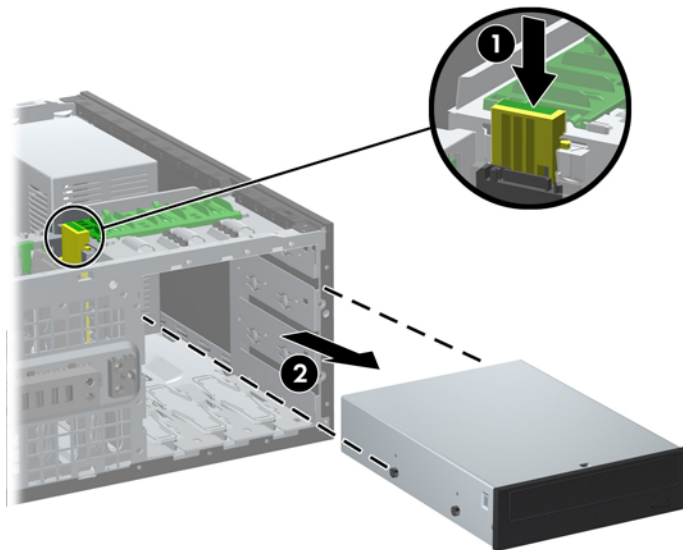


7. Извадете устройството от гнездото му по следния начин:

- За да извадите 5,25-инчово устройство в настолната конфигурация, натиснете надолу жълтия заключващ механизъм Drivelock (1) и измъкнете устройството от гнездото (2).

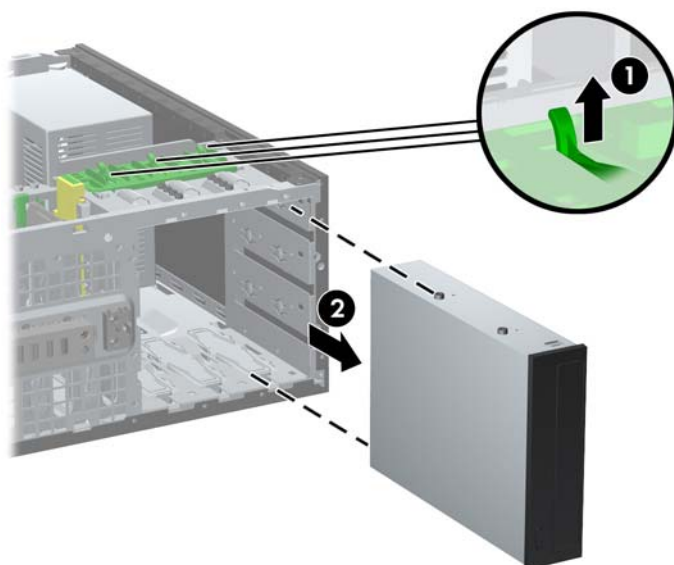
⚠ ВНИМАНИЕ: Когато се натисне жълтия фиксатор, всички 5,25-инчови устройства се освобождават и затова не наклоняйте уреда, за да не позволите изпадане на устройствата.

Фигура 2-17 Изваждане на 5,25-инчово устройство от настолната конфигурация (показано е оптично устройство)



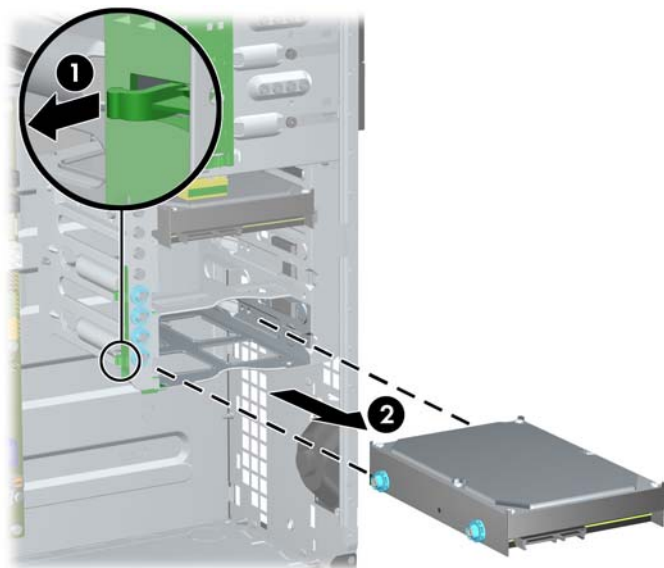
- За да извадите 5,25-инчово устройство в конфигурация Minitower, натиснете нагоре зеления заключващ механизъм Drivelock (1) за съответното устройство и измъкнете устройството от гнездото (2).

Фигура 2-18 Изваждане на 5,25-инчово устройство от конфигурация Minitower (показано е оптично устройство)



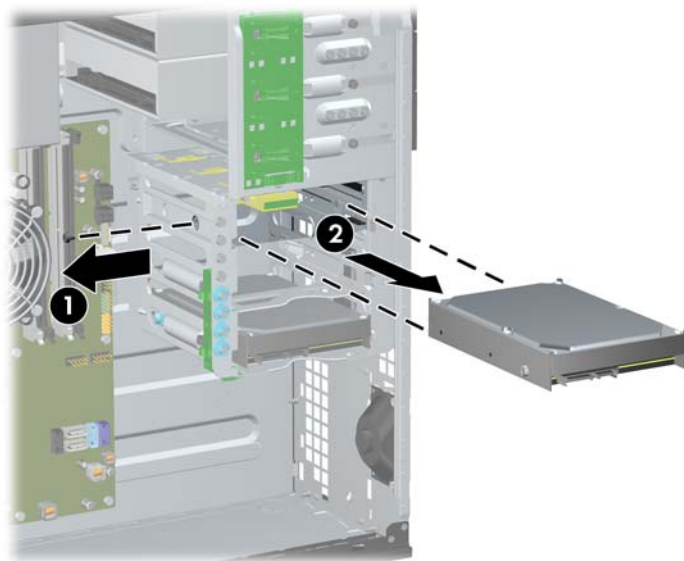
- За да извадите твърд диск от едно от двете долни вътрешни отделения, дръпнете нагоре зеления фиксатор (1) за този диск и го плъзнете извън отделениято за диска (2).

Фигура 2-19 Изваждане на твърд диск от долните две отделения



- За да извадите твърд диск от горното вътрешно отделение, развийте винта от страната на отделениято, който придържа диска на място (1), след това плъзнете диска извън отделениято (2).

Фигура 2-20 Изваждане на твърдия диск от горното отделение



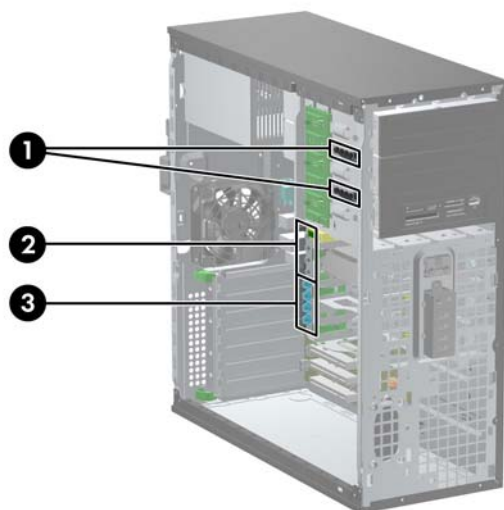
Монтиране на устройства

Когато монтирате устройства, следвайте тези указания:

- Основният Serial ATA (SATA) твърд диск трябва да се свърже към тъмносиния SATA извод на системната платка, обозначен със SATA0. Ако добавяте втори твърд диск, свържете го към светлосиния съединител SATA1.
- Свържете първото оптично SATA устройство към белия SATA извод на дънната платка, обозначен със SATA2. Ако добавяте второ оптично устройство, свържете го към белия съединител SATA3.
- Свържете допълнителния външен eSATA адаптерен кабел към черния съединител SATA на системната платка, обозначен с ESATA.
- Свържете USB кабел на четец на мултимедийни карти към USB съединителя на системната платка, означен с MEDIA.
- Захранващият кабел за SATA оптичните устройства е кабел с два съединителя, който се включва към системната платка като първият съединител отива към средното 5,25-инчово отделение, а вторият съединител отива към горното 5,25-инчово отделение.
- Захранващият кабел за SATA твърди дискове е с три съединителя, който се включва към системната платка като първият съединител отива към долното 3,5-инчово отделение, вторият съединител отива към средното 3,5-инчово отделение, а третият съединител отива към горното 3,5-инчово отделение.
- Дънната платка не поддържа оптични устройства или твърди дискове с интерфейс Parallel ATA (PATA).
- Трябва да поставите водещи винтове, за да сте сигурни, че устройството ще влезе добре и на място в гнездото. На шасито са добавени и допълнителни водещи винтове. Твърдият диск използва водещи винтове за изолиран монтаж 6-32 в долните две отделения и стандартни винтове 6-32 в горното отделение. Четири от тях са монтирани върху скобата за твърдия диск под панела за достъп. За всички други устройства се използват метрични винтове М3, осем от които се намират върху фиксиращата скоба на оптичното устройство под панела за достъп. Метричните водещи винтове HP-supplied са черни на цвят. Водещите винтове за изолиран монтаж 6-32 от HP са сребристи и сини. Предоставените от HP стандартни винтове 6-32 са сребристи. Ако сменяте основния твърд диск, трябва да

свалите четирите сребристи и сини водещи винта 6-32 за изолиран монтаж от стария твърд диск и да ги поставите в новия твърд диск.

Фигура 2-21 Места с допълнителни водещи винтове



№	Водещ винт	Устройство
1	Черни метрични винтове М3	5,25-инчови устройства
2	Сребристи стандартни винтове 6-32	3,5-инчов твърд диск в горното отделение за устройство (отделение 4)
3	Сребристи и сини изолиращи монтажни винтове 6-32	3,5-инчови твърди дискове в средното и долното отделения за устройства (отделения 5 и 6)

⚠ ВНИМАНИЕ: За да предотвратите загуба на информация и повреда на компютъра или устройството:

Ако поставяте или изваждате дадено устройство, изключете изцяло операционната система и компютъра и извадете захранващия кабел от контакта. Не вадете устройството, докато компютърът е включен или е в режим на готовност.

Преди да боравите с устройство, се уверете, че сте се разредили от статично електричество. Избягвайте допир до съединителите, докато държите устройството. За още информация за предотвратяване на повреди от статично електричество вижте [Електростатично разреждане на страница 174](#).

При боравене с устройството бъдете внимателни и не го изпускайте.


Не използвайте прекомерна сила при поставянето на устройство.

Избягвайте достъпа на течности до твърдия диск, излагането му на много висока или много ниска температура или в близост до изделия с магнитни полета, например монитори или високоговорители.

Ако устройството трябва да се изпрати по пощата, поставете го в специална мехуреста торбичка или друга защитна опаковка и го надпишете „Чупливо: Да се борави внимателно“.


Инсталиране на 5,25-инчово устройство в отделение за устройства


1. Отстранете/освободете всички защитни механизми, които пречат на отварянето на компютъра.
2. Извадете от компютъра всички сменяеми носители, като компактдискове или USB флаш устройства.
3. Изключете компютъра чрез операционната система, след което изключете и външните устройства.
4. Извадете щепсела на компютъра и изключете външните устройства от контактите.

 **ВНИМАНИЕ:** Независимо дали компютърът е във включено, или изключено състояние, системната платка винаги е под напрежение, докато той е включен в активен електрически контакт. Трябва да извадите захранващия кабел от контакта, преди да отворите компютъра, за да предотвратите повреждане на вътрешните компоненти.

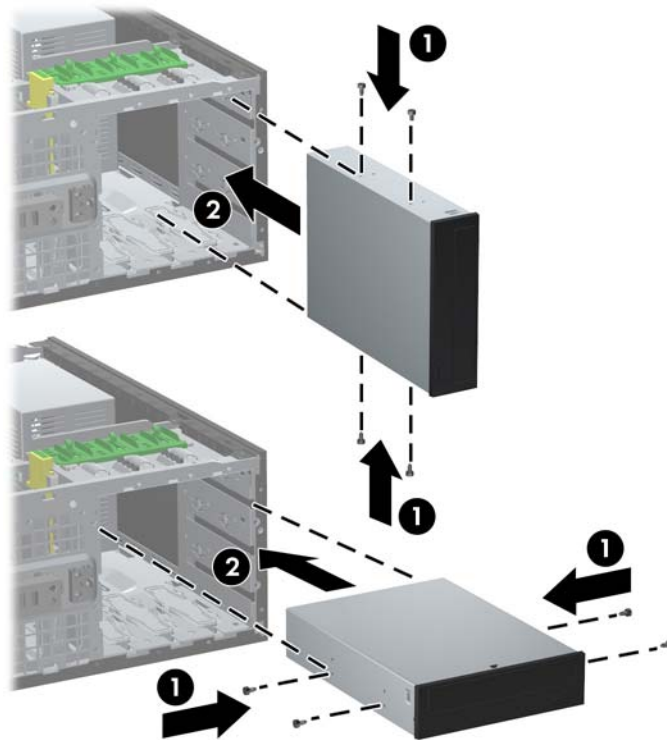
5. Извадете панела за достъп на компютъра.
6. Отворете лицевия панел. Ако инсталирате устройство в гнездо, покрито с празно капаче, свалете празното капаче. Вижте [Изваждане на празните панели на страница 21](#) за повече информация.

7. Поставете четири М3 метрични водещи винта в по-ниските отвори от двете страни на устройството (1). HP предоставя четири допълнителни метрични водещи винта М3 на конзолата за 5,25-инчови устройства под панела за достъп. Метричните водещи винтове М3 са черни на цвят. Вижте [Монтиране на устройства на страница 37](#) за илюстрация на местоположението на допълнителните метрични винтове М3.


 **ЗАБЕЛЕЖКА:** При поставянето му обратно сложете четирите М3 метрични водещи винта от старото устройство.

 **ВНИМАНИЕ:** За водещи винтове използвайте само винтове с дължина 5 мм. По-дългите винтове може да повредят вътрешните компоненти на устройството.


Фигура 2-22 Поставяне на 5,25-инчово устройство в Minitower (горе) и настолен компютър (долу)



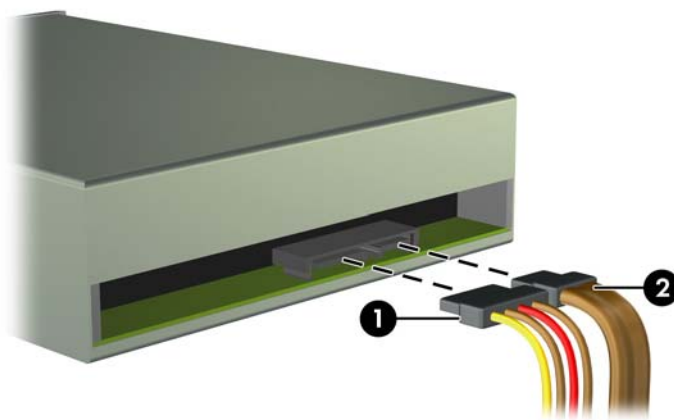
8. Поставете устройството в желаното гнездо, като го плъзнете докрай отпред в гнездото на устройството, докато се фиксира (2). Заклучващият механизъм автоматично закрепва устройството в гнездото.

 **ВНИМАНИЕ:** Долното 5,25-инчово гнездо е по-плитко от горните две гнезда. Долното отделение поддържа устройство с половин дълбочина или друго устройство с дълбочина не по-голяма от 14,5 см (5,7 инча). Не се опитвайте да поставите насила по-голямо устройство, например оптично устройство, в долното гнездо. Така можете да повредите устройството и системната платка. Ненужното насилване на устройството в гнездото може да го повреди.

9. Свържете захранващия кабел и кабела за данни към устройството, както е показано на следните илюстрации.
- а. Ако инсталирате оптично устройство, свържете захранващия кабел (1) и кабела за данни (2) към слота в задната част на устройството.

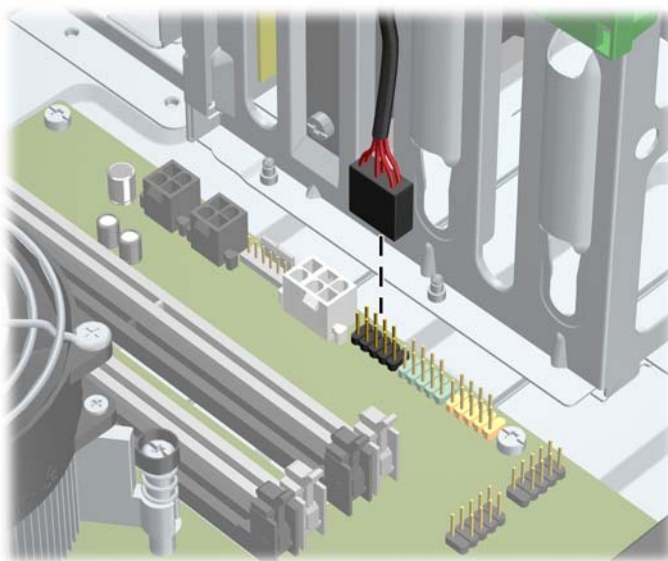
 **ЗАБЕЛЕЖКА:** Захранващият кабел за оптичните устройства е кабел с два съединителя, който преминава от системната платка към задната част на отделенията за оптичното устройство.

Фигура 2-23 Свързване на кабелите на оптичните устройства



- б. Ако инсталирате четец на медийни карти, свържете USB кабела към USB извода на системната платка, обозначен с MEDIA.

Фигура 2-24 Свързване на USB кабела на четца на мултимедийни карти



10. Ако инсталирате нов твърд диск, свържете противоположния край на кабела за данни към съответния съединител на системната платка.




ЗАБЕЛЕЖКА: Ако инсталирате ново оптично SATA устройство, свържете кабела за данни за първото оптично устройство към белия SATA съединител на системната платка, обозначен със SATA2. Свържете кабела за данни за второто оптично устройство към белия SATA съединител на системната платка, обозначен със SATA2.

За илюстрация на съединителите за устройства на системната платка вижте [Конектори на системната платка на страница 22](#).

11. Поставете обратно лицевия панел и панела за достъп до компютъра.
12. Включете захранващия кабел и компютъра.
13. Поставете отново всички защитни механизми, които са били освободени при махането на панела за достъп.


Инсталиране на твърд диск във вътрешно отделение за диск

 **ЗАБЕЛЕЖКА:** Системата не поддържа твърди дискове с интерфейс Parallel ATA (PATA).


Преди да извадите стария твърд диск, трябва да направите резервно копие на данните от него, за да можете да ги прехвърлите на новия твърд диск.

За да инсталирате твърд диск в 3,5-инчово вътрешно гнездо за устройства:

1. Отстранете/освободете всички защитни механизми, които пречат на отварянето на компютъра.
2. Извадете от компютъра всички сменяеми носители, като компактдискове или USB флаш устройства.
3. Изключете компютъра чрез операционната система, след което изключете и външните устройства.
4. Извадете щепсела на компютъра и разединете външните устройства от контактите.

 **ВНИМАНИЕ:** Независимо дали компютърът е във включено, или изключено състояние, системната платка винаги е под напрежение, докато той е включен в активен електрически контакт. Трябва да извадите захранващия кабел от контакта, преди да отворите компютъра, за да предотвратите повреждане на вътрешните компоненти.

5. Извадете панела за достъп на компютъра.
6. Монтирайте водещите винтове от страни на диска. Вида на използваните винтове зависи кое отделение се използва за поставяне на устройството. Ако монтирате 2,5-инчово устройство, трябва да монтирате устройството в адаптерна скоба.

 **ЗАБЕЛЕЖКА:** Върху скобата за твърдия диск под панела за достъп има още четири метрични водещи винтове. Вижте [Монтиране на устройства на страница 37](#) за илюстрации на местоположенията на допълнителните водещи винтове.

Ако сменяте устройство, сложете водещите винтове от старото устройство на новото.

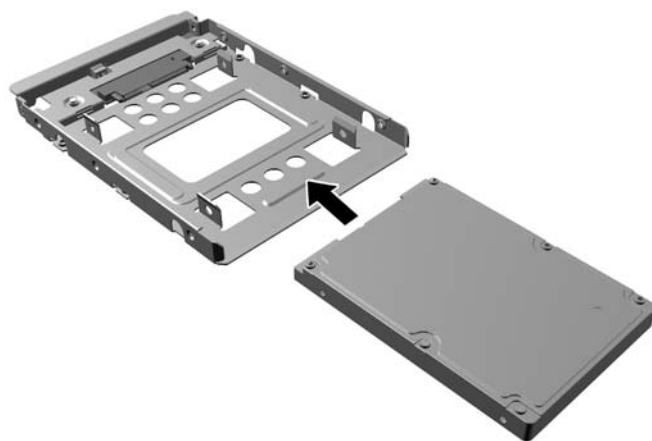
- Ако монтирате 3,5-инчово устройство във всяко от долните две отделения (отделения 5 и 6), монтирайте четири сребристи и сини изолиращи водещи винтове 6-32 (по два от всяка страна на устройството).

Фигура 2-25 Монтиране на водещи винтове за изолиран монтаж в 3,5-инчов твърд диск



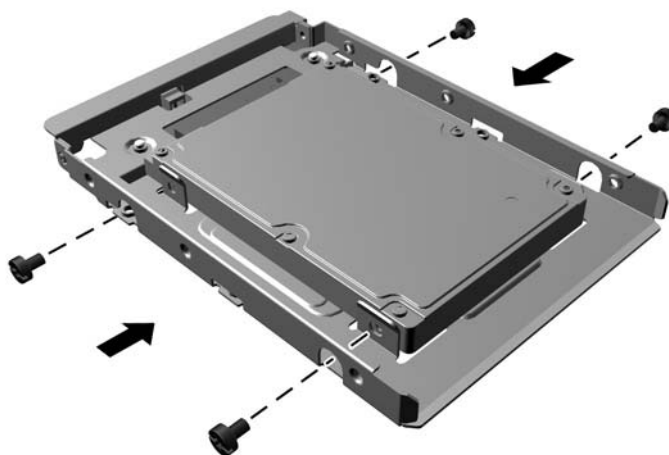
- Ако монтирате 2,5-нчов твърд диск в едно от двете долни отделения (отделения 5 и 6), направете следното:
 - Плъзнете устройството към скобата на отделението, като проверите дали конектора на устройството е поставен докрай в конектора на скобата на адаптера.

Фигура 2-26 Плъзгане на 2,5-инчово устройство в скобата на адаптера



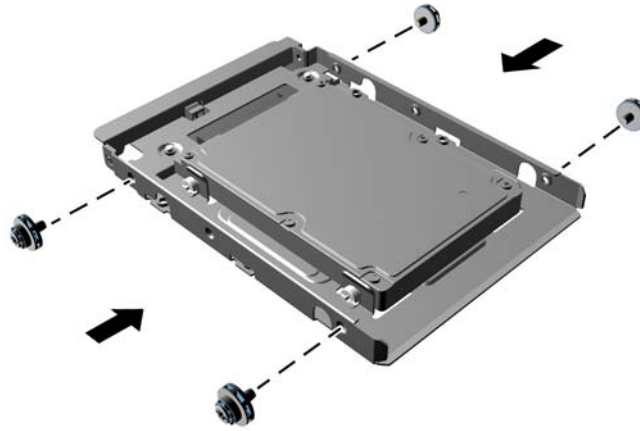
- Фиксирайте устройството в скобата на адаптера на отделението като монтирате четири черни винта M3 на скобата на адаптера през страните в скобата към устройството.

Фигура 2-27 Фиксиране на устройството в скобата на адаптера



- Монтирайте четири 6-32 сребристи и сини изолиращи крепежни винтове в скобата на адаптера (по два от всяка страна на скобата).

Фигура 2-28 Монтиране на изолиращи крепежни винтове в скобата на адаптера



- Ако монтирате устройството в горното отделение (отделение 4), монтирайте три стандартни сребристи водещи винта 6-32 (два от дясната страна и един от лявата страна в отвора най-близо до захранващите съединители и съединителите за данни).

Фигура 2-29 Монтиране на стандартни водещи винтове

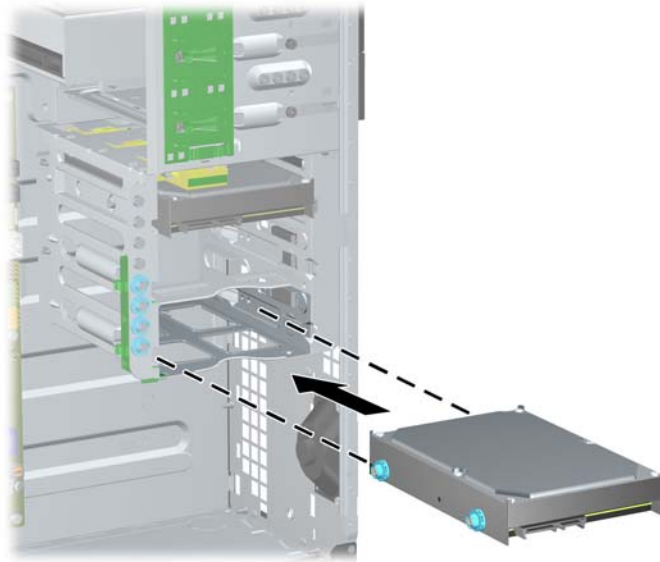


7. Поставете твърдия диск в отделението както следва:

ВНИМАНИЕ: Уверете се, че водещите винтове са изравнени с водещите жлебове на гнездото за устройството. Ненужното насилване на устройството в гнездото може да го повреди.

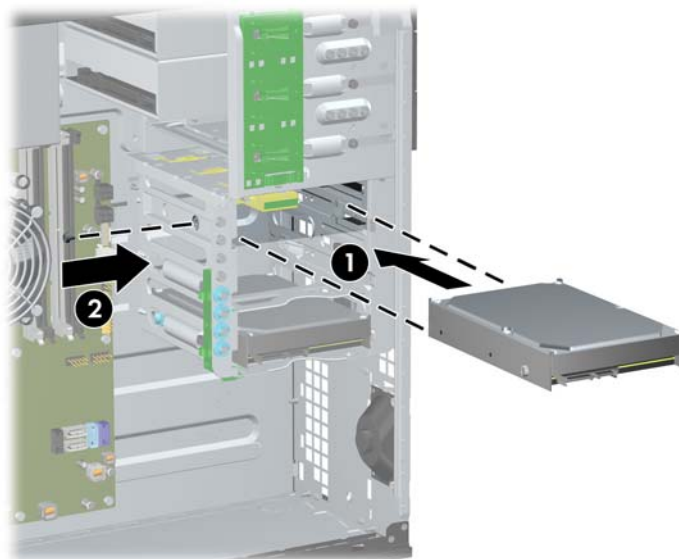
- Ако монтирате твърд диск в едно от долните две отделения (отделение 5 и 6), плъзнете твърдия диск в отделението, докато се закрепи. Фиксаторът автоматично закрепва устройството в отделението.

Фигура 2-30 Монтиране на твърд диск в долните две отделения




- Ако монтирате твърд диск в горното отделение (отделение 4), плъзнете твърдия диск в отделението за устройството (1), след това закрепете на място със стандартен винт 6-32 (2).

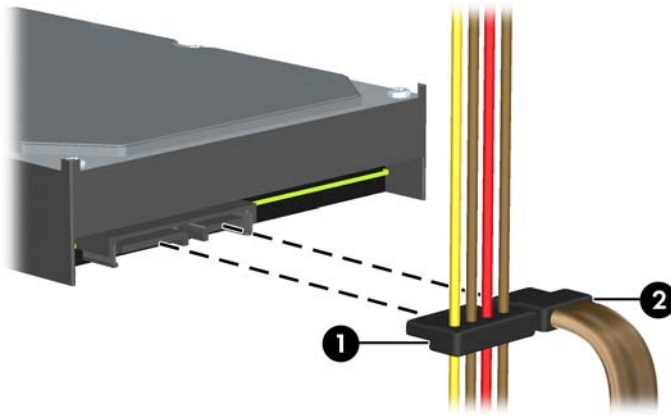
Фигура 2-31 Монтиране на твърд диск в горното отделение




8. Свържете захранващия кабел (1) и кабела за данни (2) към задната част на твърдия диск.

 **ЗАБЕЛЕЖКА:** Захранващият кабел за твърдите дискове е кабел с три съединителя, който преминава от системната платка към задната част на отделенията за твърди дискове.

Фигура 2-32 Свързване на захранващия кабел и кабела за данни към твърд диск SATA



9. Свържете противоположния край на кабела за данни към съответния съединител на системната платка.

 **ЗАБЕЛЕЖКА:** Ако системата има само един SATA твърд диск, кабелът за данни трябва да бъде свързан към тъмносиния конектор, обозначен със SATA0, за да се избегнат проблеми с работата на диска. Ако добавяте втори твърд диск, свържете кабела за данни към светлосиния съединител, обозначен със SATA1.

10. Затворете панела за достъп до компютъра.
11. Включете захранващия кабел и компютъра.
12. Поставете отново всички защитни механизми, които са били освободени при махането на панела за достъп.

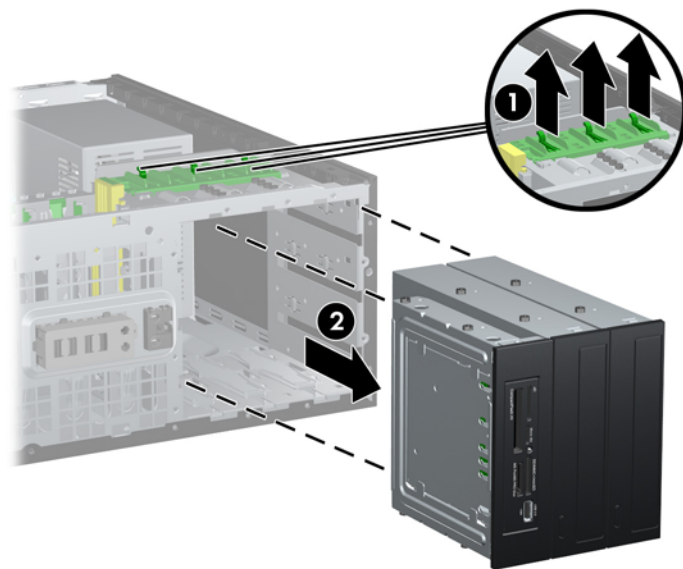
Конвертиране от конфигурация Minitower на хорилна конфигурация

1. Отстранете/освободете всички защитни механизми, които пречат на отварянето на компютъра.
2. Извадете от компютъра всички сменяеми носители, като компактдискове или USB флаш устройства.
3. Изключете компютъра чрез операционната система, след което изключете и външните устройства.
4. Извадете щепсела на компютъра и изключете външните устройства от контактите.

⚠ ВНИМАНИЕ: Независимо дали компютърът е във включено, или изключено състояние, системната платка винаги е под напрежение, докато той е включен в активен електрически контакт. Трябва да извадите захранващия кабел от контакта, преди да отворите компютъра, за да предотвратите повреждане на вътрешните компоненти.

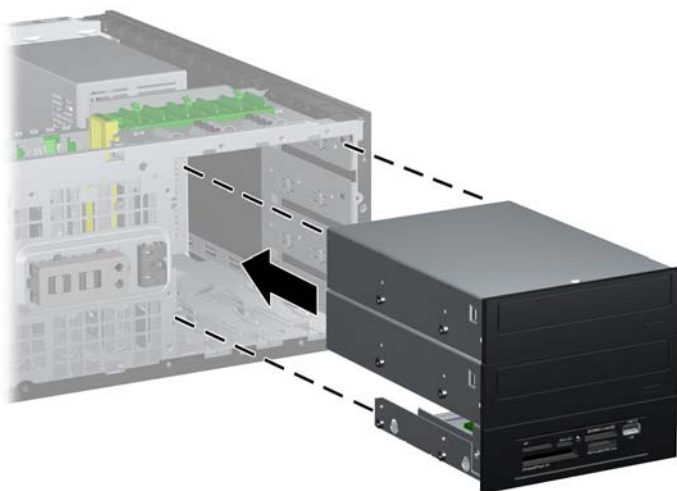
5. Извадете панела за достъп на компютъра.
6. За да отворите предния капак:
7. Извадете всички захранващи кабели и кабели за данни от задната част на устройствата в 5,25-инчовите гнезда.
8. За да извадите устройствата от 5,25-инчовите гнезда, повдигнете накрайника за освобождаване на зелената закрепваща скоба за съответното устройство (1). Докато повдигате накрайника за освобождаване, плъзнете устройството навън от гнездото (2). Повторете тази стъпка за всяко 5,25-инчово устройство.

Фигура 2-33 Освобождаване на 5,25-инчовите устройства от гнездата (Minitower)



9. Внимателно плъзнете устройството в най-горното гнездо, докато щракне на място. Когато устройството е поставено както трябва, заключващият механизъм ще го захване. Повторете тази стъпка за всяко устройство.

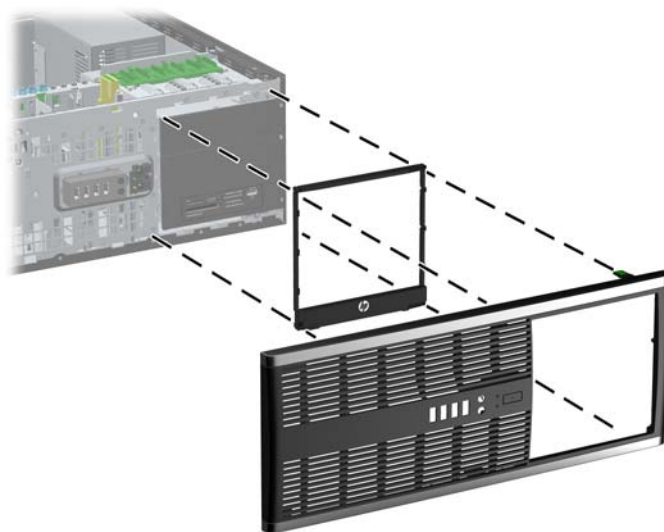
Фигура 2-34 Поставяне на устройство в настолна конфигурация



-
- ⚠ ВНИМАНИЕ:** Долното 5,25-инчово гнездо е по-плитко от горните две гнезда. Долното отделение поддържа устройство с половин дълбочина или друго устройство с дълбочина не по-голяма от 14,5 см (5,7 инча). Не се опитвайте да поставите насила по-голямо устройство, например оптично устройство, в долното гнездо. Така можете да повредите устройството и системната платка. Ненужното насилване на устройството в гнездото може да го повреди.
-
10. Свържете отново всички захранващи кабели и кабели за данни към задната част на устройствата в 5,25-инчовите гнезда.
 11. Извадете вътрешния панел, както е описано в [Изваждане на празните панели на страница 21](#).
-
- ⚠ ВНИМАНИЕ:** Дръжте вътрешния панел изправен, когато го издърпвате от лицевия панел. Издърпването на вътрешния панел под ъгъл може да повреди щифтовете, които го изравняват с лицевия панел.
-
12. Поставете отново празните панели във вътрешния панел, ориентирани по подходящия начин за настолна конфигурация.

13. Поставете отново вътрешния панел (завъртете го на 90°) с емблемата надолу и го щракнете на място в лицевия панел.

Фигура 2-35 Промяна от Minitower (вертикална) на настолна конфигурация



14. Поставете обратно предния капак и панела за достъп до компютъра.
15. Включете захранващия кабел и компютъра.
16. Поставете отново всички защитни механизми, които са били освободени при махането на панела за достъп.

Конвертиране от хоризонтална конфигурация на конфигурация Minitower

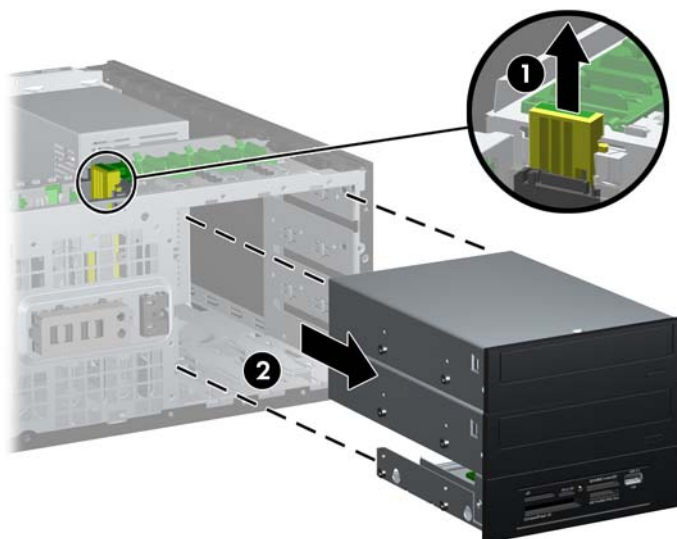
1. Отстранете/освободете всички защитни механизми, които пречат на отварянето на компютъра.
2. Извадете от компютъра всички сменяеми носители, като компактдискове или USB флаш устройства.
3. Изключете компютъра чрез операционната система, след което изключете и външните устройства.
4. Извадете щепсела на компютъра и разединете външните устройства от контактите.

⚠ ВНИМАНИЕ: Независимо дали компютърът е във включено, или изключено състояние, системната платка винаги е под напрежение, докато той е включен в активен електрически контакт. Трябва да извадите захранващия кабел от контакта, преди да отворите компютъра, за да предотвратите повреждане на вътрешните компоненти.

5. Извадете панела за достъп на компютъра.
6. За да отворите предния капак:
7. Извадете всички захранващи кабели и кабели за данни от задната част на устройствата в 5,25-инчовите гнезда.

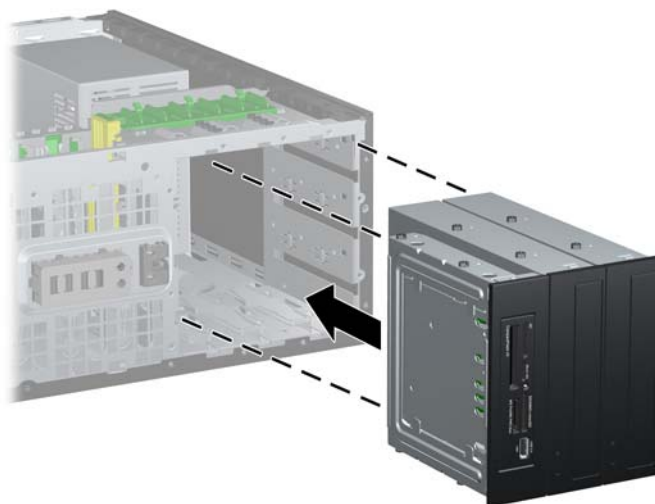
8. За да извадите устройствата от 5,25-инчовото гнездо, натиснете надолу късия жълт заключващ механизъм, както е показано (1). Докато натискате заключващия механизъм, издърпайте устройствата от гнездото (2).

Фигура 2-36 Освобождаване на 5,25-инчовите устройства от гнездата (настолна)



9. Внимателно плъзнете устройството в най-горното гнездо, докато щракне на място. Когато устройството е поставено както трябва, заключващият механизъм ще го захване. Повторете тази стъпка за всяко устройство.

Фигура 2-37 Поставяне на устройство в конфигурация Minitower



⚠ ВНИМАНИЕ: Долното 5,25-инчово гнездо е по-плитко от горните две гнезда. Долното отделение поддържа устройство с половин дълбочина или друго устройство с дълбочина не по-голяма от 14,5 см (5,7 инча). Не се опитвайте да поставите насила по-голямо устройство, например оптично устройство, в долното гнездо. Така можете да повредите устройството и системната платка. Ненужното насилване на устройството в гнездото може да го повреди.

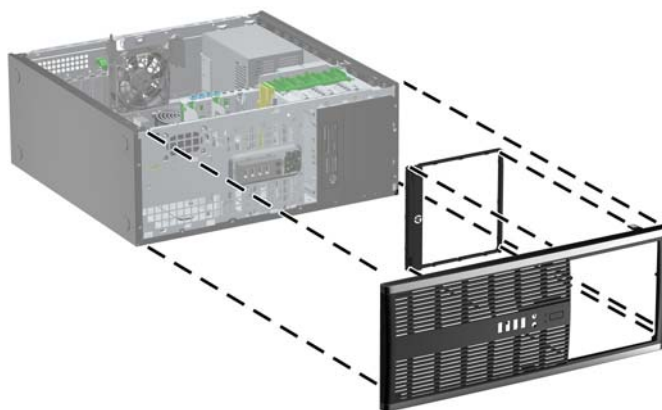
10. Свържете отново всички захранващи кабели и кабели за данни към устройствата в 5,25-инчовите гнезда.

11. Извадете вътрешния панел, както е описано в раздела [Изваждане на празните панели на страница 21](#).

⚠ ВНИМАНИЕ: Дръжте вътрешния панел изправен, когато го издърпвате от лицевия панел. Издърпването на вътрешния панел под ъгъл може да повреди щифтовете, които го изравняват с лицевия панел.

12. Поставете отново празните панели във вътрешния панел, ориентирани по подходящия начин за конфигурация Minitower.
13. Поставете отново вътрешния панел (завъртете го на 90°) с емблемата надолу и го щракнете на място в лицевия панел.

Фигура 2-38 Промяна от настолна към Minitower (вертикална) конфигурация



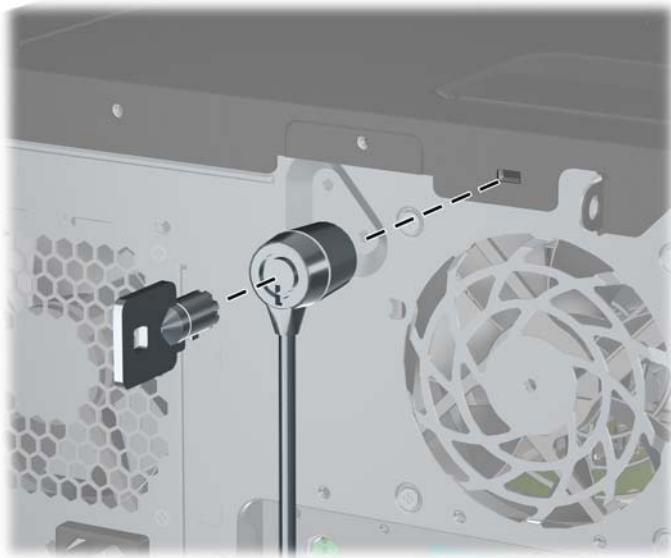
14. Поставете обратно предния капак и панела за достъп до компютъра.
15. Включете захранващия кабел и компютъра.
16. Поставете отново всички защитни механизми, които са били освободени при махането на панела за достъп.

Поставяне на ключалка за защита

Ключалките за защита, показани по-долу и на следващата страница, могат да се използват за обезопасяване на компютъра.

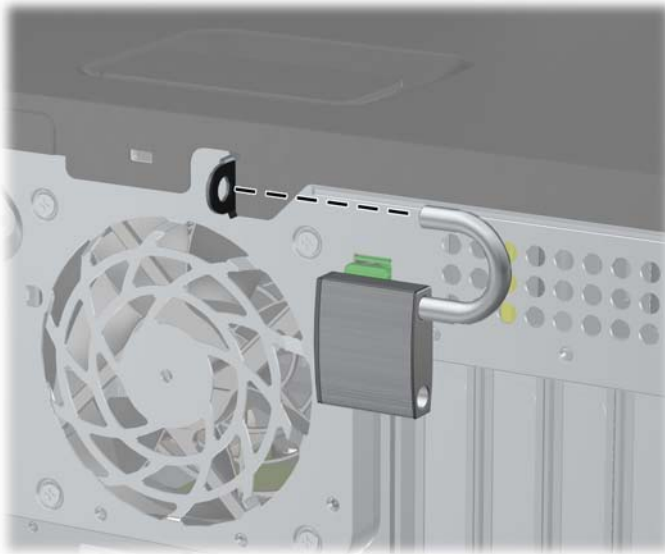
Кабелен фиксатор

Фигура 2-39 Поставяне на кабелна ключалка



Катинарче

Фигура 2-40 Поставяне на катинарче



ключалка за защита на бизнес компютри HP

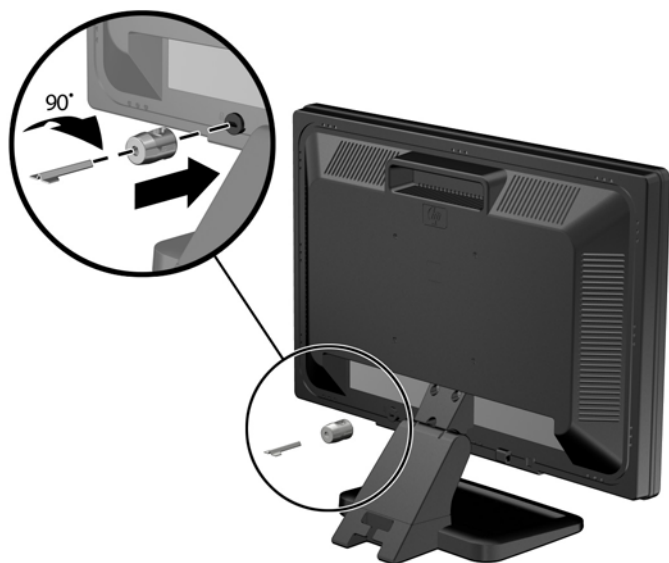
1. Закрепете защитния кабел, като го увиете около неподвижен предмет.

Фигура 2-41 Закрепване на кабела за неподвижен предмет



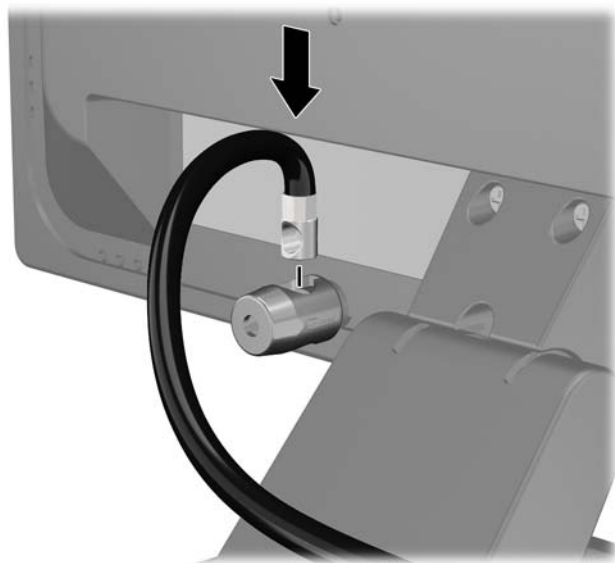
2. Поставете кабелния фиксатор в слота на кабелния фиксатор от задната страна на монитора и застопорете фиксатора към монитора като поставите ключа в отвора за ключа отзад на фиксатора и завъртите ключа на 90 градуса.

Фигура 2-42 Монтиране на кабелния фиксатор към монитора



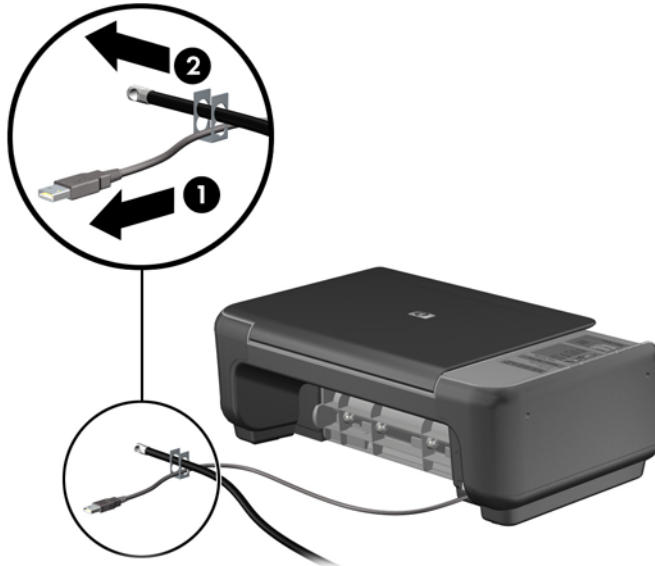
3. Плъзнете защитния кабел през отвора в кабелния фиксатор от задната страна на монитора.

Фигура 2-43 Защита на монитора



4. Използвайте скобата, осигурена в комплекта, за да защитите други периферни устройства като разположите кабела на устройството в центъра на скобата (1) и прекарате кабела за сигурност през един от двата отвора на скобата (2). Използвайте отвора в скобата, който най-добре предпазва кабела на периферното устройство.

Фигура 2-44 Защита на периферни устройства (показано с принтер)



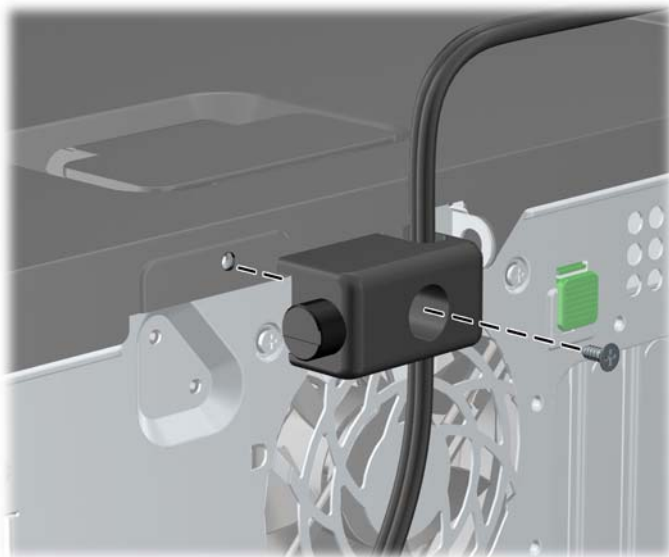
5. Прекарайте кабелите на мишката и клавиатурата през фиксатора на шасито.

Фигура 2-45 Прокарване на кабелите на клавиатурата и мишката



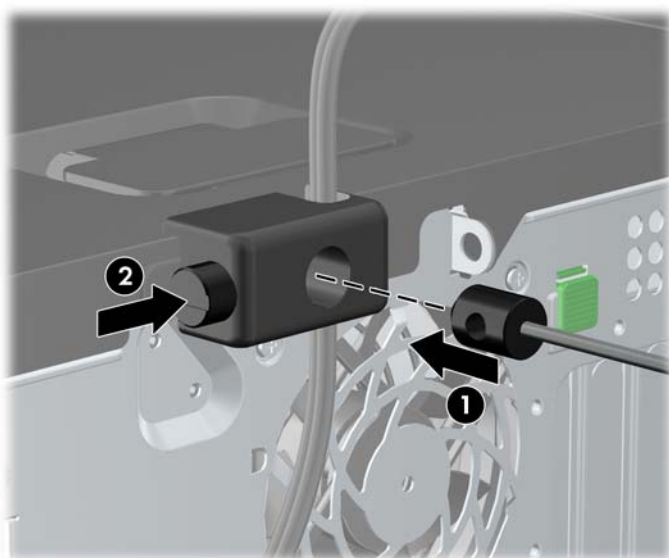
6. Завинтете ключалката към шасито в отвора с осигурения винт.

Фигура 2-46 Закрепване на ключалката към шасито



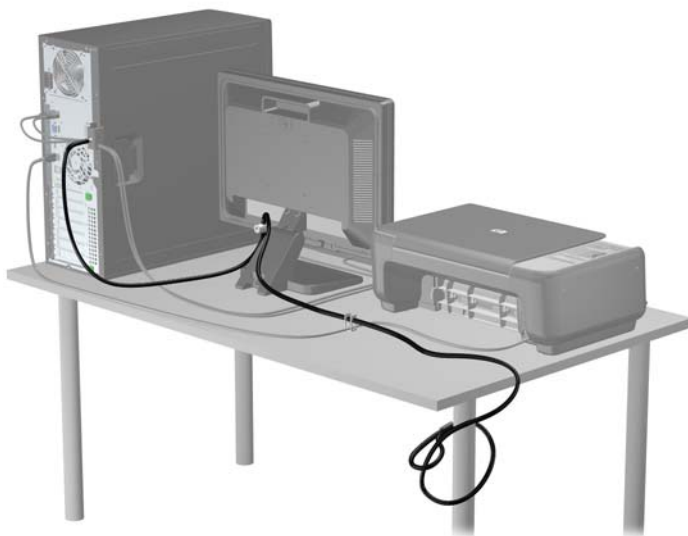
7. Поставете края за включване на кабела за защита в ключалката (1) и натиснете навътре бутона (2), за да включите ключалката. Ползвайте осигурения ключ, за да освободите ключалката.

Фигура 2-47 Включване на ключалката



8. Когато приключите, всички устройства във вашата работна станция ще бъдат защитени.

Фигура 2-48 Защитена работна станция



Защита на лицевия панел

Лицевият панел може да се закрепя на място с монтиране на защитен винт, предоставен от HP. За да монтирате защитния винт:

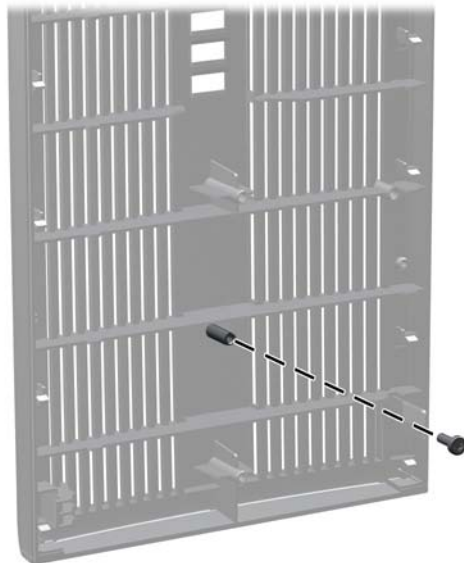
1. Отстранете/освободете всички защитни механизми, които пречат на отварянето на компютъра.
2. Извадете от компютъра всички сменяеми носители, като компактдискове или USB флаш устройства.
3. Изключете компютъра чрез операционната система, след което изключете и външните устройства.
4. Извадете щепсела на компютъра и разединете външните устройства от контактите.

⚠ ВНИМАНИЕ: Независимо дали компютърът е във включено, или изключено състояние, системната платка винаги е под напрежение, докато той е включен в активен електрически контакт. Трябва да извадите захранващия кабел от контакта, преди да отворите компютъра, за да предотвратите повреждане на вътрешните компоненти.

5. Отделете панела за достъп и лицевия панел.

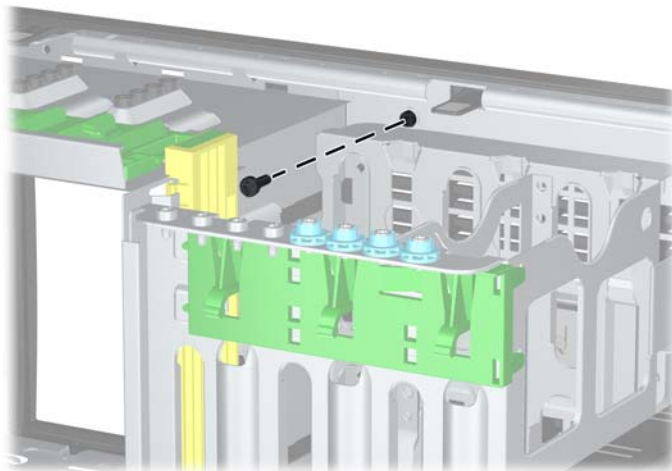
6. Извадете защитния винт от вътрешната страна на лицевия панел.

Фигура 2-49 Отвийте защитния винт на лицевия панел



7. Върнете лицевия панел на мястото му.
8. Вкарайте винта през вътрешната част на предницата на шасито в лицевия панел. Отворът за винта се намира на левия край на шасито до горното гнездо за твърд диск.

Фигура 2-50 Поставяне на защитния винт на лицевия панел



9. Затворете панела за достъп.
10. Включете захранващия кабел и компютъра.
11. Поставете отново всички защитни механизми, които са били освободени при махането на панела за достъп на компютъра.

3 Надграждане на хардуер при Microtower (MT)

Функции, свързани с обслужването

Този компютър има функции, които улесняват надстройката и сервизното му обслужване. За повечето инсталационни процедури, описани в този раздел, не са необходими инструменти.

Бележки за внимание и предупреждения

Преди да извършите надграждане, не забравяйте да прочетете всички приложими инструкции, бележки за внимание и предупреждение в това ръководство.

⚠ ПРЕДУПРЕЖДЕНИЕ! За да намалите риска от нараняване от токов удар, горещи повърхности или пожар:

Извадете захранващия кабел от контакта и оставете вътрешните системни компоненти да се охладят, преди да ги докосвате.

Не включвайте телекомуникационни или телефонни съединители в гнездата на мрежовите платки.

Не деактивирайте заземяващия щифт на захранващия кабел. Той има важна предпазна функция.

Включете захранващия кабел в заземен контакт, който се намира на леснодостъпно място.

За да намалите риска от сериозни наранявания, прочетете *Safety & Comfort Guide* (ръководството за безопасна и удобна работа). В него се описва каква трябва да бъде правилната конфигурация на работната станция, нейните настройки, позата на тялото, здравословните и работните навици на работещите с компютри и също така предоставя важна информация за електрическата и механичната безопасност. Това ръководство се намира в интернет на <http://www.hp.com/ergo>.

⚠ ПРЕДУПРЕЖДЕНИЕ! Активни и движещи се части във вътрешността.

Изключвайте захранването на оборудването преди свалянето на кутията.

Монтирайте обратно и фиксирайте кутията, преди да подавате захранване към оборудването.

⚠ ВНИМАНИЕ: Статичното електричество може да повреди електрическите компоненти на компютъра и допълнителното оборудване. Преди да започнете тези процедури, се уверете, че сте се разредили от статично електричество, като докоснете за кратко заземен метален обект. За още информация вижте [Електростатично разреждане на страница 174](#).

Когато компютърът е включен към променливотоково захранване, системната платка винаги е под напрежение. Трябва да извадите захранващия кабел от контакта, преди да отворите компютъра, за да предотвратите повреждане на вътрешните компоненти.

Изваждане на панела за достъп

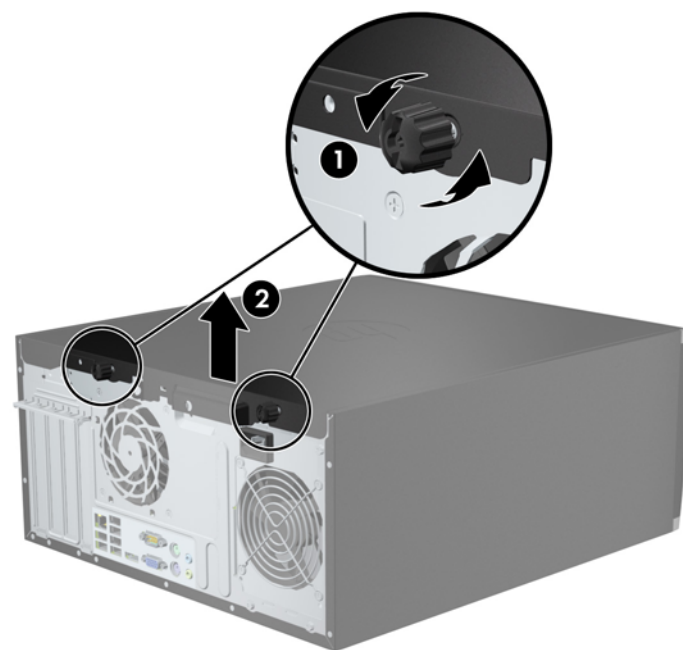
За да получите достъп до вътрешните компоненти, трябва да свалите панела за достъп:

1. Отстранете/освободете всички защитни механизми, които пречат на отварянето на компютъра.
2. Извадете от компютъра всички сменяеми носители, като компактдискове или USB флаш устройства.
3. Изключете компютъра чрез операционната система, след което изключете и външните устройства.
4. Извадете щепсела на компютъра и разединете външните устройства от контактите.

⚠ ВНИМАНИЕ: Независимо дали компютърът е във включено, или изключено състояние, системната платка винаги е под напрежение, докато той е включен в активен електрически контакт. Трябва да извадите захранващия кабел от контакта, преди да отворите компютъра, за да предотвратите повреждане на вътрешните компоненти.

5. Разхлабете двата крилчати винта (1), придържащи панела за достъп към шасито на компютъра.
6. Посредством дръжката между крилчатите винтове повдигнете и отделете панела за достъп от компютъра(2).

📝 ЗАБЕЛЕЖКА: За да инсталирате вътрешните части, може да поставите компютъра настрани. Уверете се, че страната с панела за достъп е обърната нагоре.

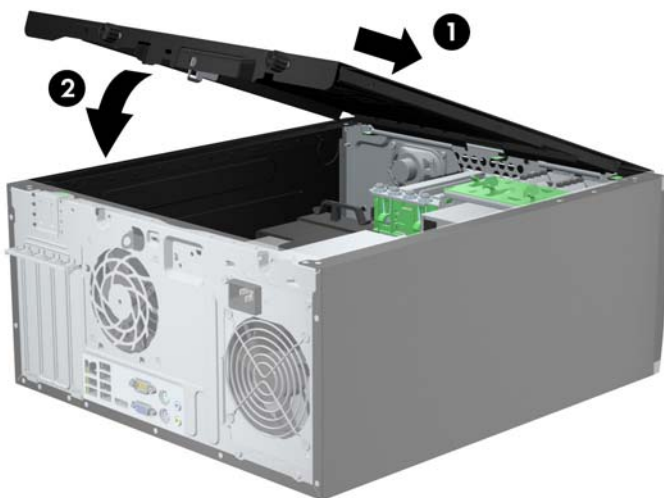


Фигура 3-1 Изваждане на панела за достъп до компютъра

Смяна на панела за достъп до компютъра

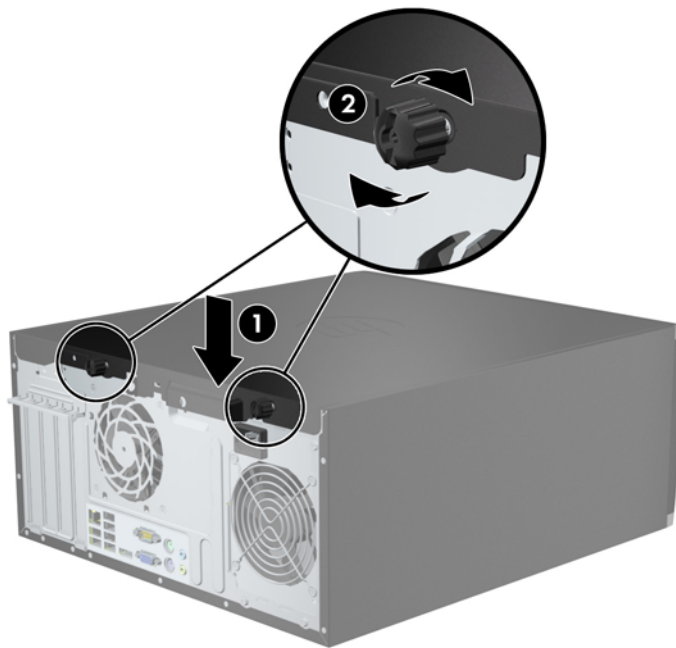
1. Плъзнете издатината на предния край на панела за достъп под издатината на предния край на шасито (1) и след това притиснете задния край на панела за достъп към основата (2).

Фигура 3-2 Поставяне на панела за достъп до компютъра



2. Уверете се, че панелът е затворен плътно (1) и затегнете двата крилчати винта, придържащи панела за достъп към шасито (2).

Фигура 3-3 Затягане на крилчатите винтове на панела за достъп



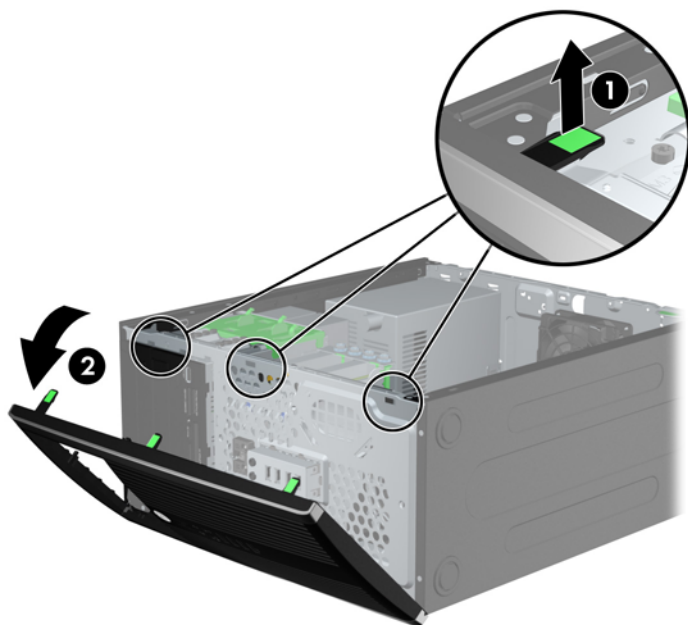
Изваждане на лицевия панел

1. Отстранете/освободете всички защитни механизми, които пречат на отварянето на компютъра.
2. Извадете от компютъра всички сменяеми носители като компактдискове или USB флаш устройства.
3. Изключете компютъра чрез операционната система, след което изключете и външните устройства.
4. Извадете щепсела на компютъра и разединете външните устройства от контактите.

⚠ ВНИМАНИЕ: Независимо дали компютърът е във включено, или изключено състояние, системната платка винаги е под напрежение, докато той е включен в активен електрически контакт. Трябва да извадите захранващия кабел от контакта, преди да отворите компютъра, за да предотвратите повреждане на вътрешните компоненти.

5. Извадете панела за достъп на компютъра.
6. Повдигнете трите странични езика на панела (1) и със завъртане го отделете от шасито (2).

Фигура 3-4 Изваждане на лицевия панел



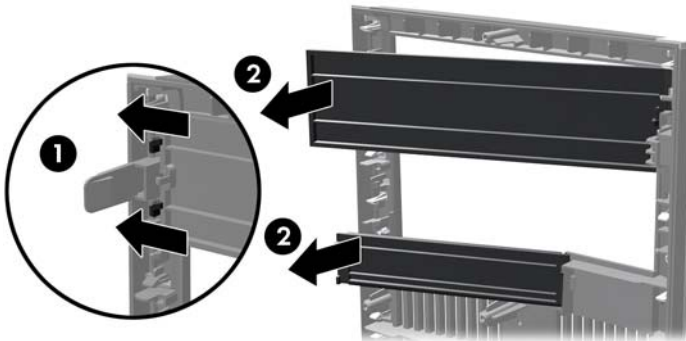
Изваждане на празните панели

На някои модели има празни панели, покриващи 3,5-инчови и 5,25-инчови отделения за устройства, които трябва да се извадят преди да се монтира устройство. За да свалите капаче:

1. Свалете панела за достъп и лицевия панел.

2. За да свалите празното капаче, натиснете двата поддържащи езика, които го държат на място, към външния ръб на панела (2) и плъзнете капачето назад и надясно, за да го отделите (2).

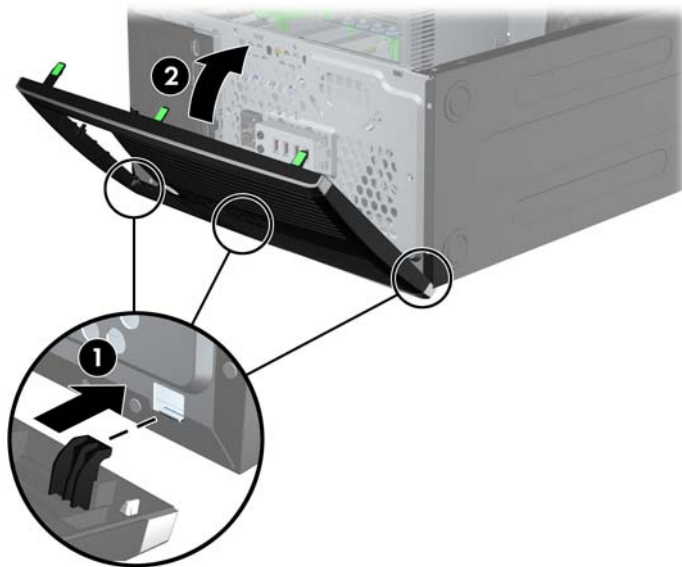
Фигура 3-5 Сваляне на празен панел



Поставяне на лицевия панел

Вмъкнете трите езика на левия край на панела в правоъгълните отвори на шасито (1) и след това завъртете горния край на панела към шасито (2), докато щракне на място.

Фигура 3-6 Затваряне на предния капак



Конектори на системната платка

Вижте следните илюстрации и таблици, за да разпознаете съединителите на системната платка за вашия модел.

Фигура 3-7 Връзки на дънната платка

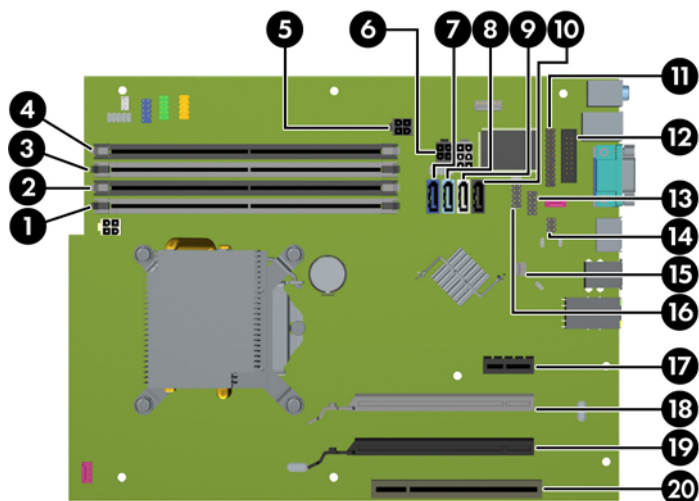


Таблица 3-1 Връзки на дънната платка

№	Конектор на системната платка	Етикет на системната платка	Цвят	Компонент
1	DIMM4 (Канал А)	DIMM4	бял	Модул с памет
2	DIMM3 (Канал А)	DIMM3	черен	Модул с памет
3	DIMM2 (Канал В)	DIMM2	бял	Модул с памет
4	DIMM1 (Канал В)	DIMM1	черен	Модул с памет
5	Захранване	SATAPWR1	черен	Оптични устройства SATA
6	Захранване	SATAPWR0	черен	Твърди дискове SATA
7	SATA 3.0	SATA0	тъмносин	1-ви твърд диск
8	SATA 3.0	SATA1	светлосин	2-ри твърд диск или 2-ро оптично устройство ако има eSATA адаптерен кабел
9	SATA 2.0	SATA2	бял	1-во оптично устройство
10	eSATA	ESATA	черен	eSATA адаптерен кабел или 2-ро оптично устройство
11	Паралелен порт	PAR	черен	Паралелен порт
12	сериен порт	COMB	черен	сериен порт
13	USB	MEDIA	черен	USB устройство като четец на мултимедийни карти
14	Фиксатор за панела	HLCK	черен	USB устройство като четец на мултимедийни карти
15	Сензор за панела	HSENSE	бял	Сензор за панела

Таблица 3-1 Връзки на дънната платка (продължение)

№	Конектор на системната платка	Етикет на системната платка	Цвят	Компонент
16	USB	MEDIA2	черен	Втори четец на мултимедийни карти
17	PCI Express x1	X1PCIEXP1	черен	Платка за разширение
18	PCI Express x16 понижен до x4	X4PCIEXP	бял	Платка за разширение
19	PCI Express x16	X16PCIEXP	черен	Платка за разширение
20	PCI	PCI1	бял	Платка за разширение

Монтиране на допълнителна памет

Компютърът е оборудван с двустранни модули (DIMM) синхронна динамична памет с произволен достъп и удвоена скорост на предаване на данни, тип 3 (DDR3-SDRAM).

DIMM модули

В гнездата за памет на дънната платка могат да се поставят до четири стандартни DIMM модула. В тези гнезда предварително е поставен поне един DIMM модул. Максималното количество памет, което можете да поставите на дънната платка, е 16 GB, конфигурирана в режим на високопроизводителен двуканален достъп.

DDR3-SDRAM DIMM

⚠ ВНИМАНИЕ: Този продукт НЕ ПОДДЪРЖА DDR3 памет със свръхниско напрежение (DDR3U). Процесорът не е съвместим с DDR3U памет и ако включите DDR3U памет към системната платка, това може да доведе до физическа повреда на DIMM или да предизвика неизправност в системата.

За правилна работа на системата DIMM модулите DDR3-SDRAM трябва да бъдат:

- стандартни модули с 240 крачета
- небуфериран несъвместим с ECC PC3-12800 DDR3-1600 MHz
- 1,5 волтови DDR3-SDRAM DIMM модули

DIMM модулите DDR3-SDRAM трябва също:

- поддръжка CAS закъснение 11 DDR3 1600 MHz (11-11-11 време)
- да съдържат задължителната по JEDEC SPD информация

Освен това компютърът поддържа:

- памет от тип 512-Mbit, 1-Gbit и 2-Gbit, без ECC
- Едностранни и двустранни DIMM модули
- DIMMs съставен с x8 и x16 DDR устройства; DIMMs, съставени с x4 SDRAM, не се поддържат

📝 ЗАБЕЛЕЖКА: Системата няма да работи правилно, ако монтирате неподдържани DIMM модули.

Попълване на гнездата за памет

На дънната платка има четири гнезда за DIMM модули, по две гнезда на канал. Цоклите са обозначени DIMM1, DIMM2, DIMM3 и DIMM4. Гнездата DIMM1 и DIMM2 работят в канал В. Гнездата DIMM3 и DIMM4 работят в канал А.

Системата автоматично ще работи в едноканален, двуканален или гъвкав режим, според разполагането на DIMM модулите.

- Системата ще работи в едноканален режим, ако са попълнени DIMM гнездата само от едната страна.
- Системата ще работи в по-производителния двуканален режим, ако общият капацитет на паметта на DIMM модулите в канал А е равен на този на DIMM модулите в канал В. Технологията и ширината на самите платки обаче може да са различни според каналите. Ако в канал А например има два DIMM модула от по 1 GB, а в канал В има един DIMM модул от 2 GB, системата ще работи в двуканален режим.
- Системата ще работи в „гъвкав“ режим, ако общата памет на DIMM модулите в канал А не е равна на общата памет на DIMM модулите в канал В. В „гъвкав“ режим каналът с най-малко памет определя общия обем на паметта, зададена като двуканална, а останалата част се задава като едноканална. За да се постигне оптимална скорост, каналите трябва да се балансират така, че най-големият обем памет да се разпредели между двата канала. Ако в един канал има повече памет от другия, по-голямата памет трябва да се постави в Канал А. Например, ако поставяте в цоклите един 2-GB DIMM модул и три 1-GB DIMM модула, в Канал А трябва да се постави 2-GB DIMM модул и един 1-GB DIMM модул, а в Канал В трябва да се поставят другите два 1-GB DIMM модула. При тази конфигурация 4 GB ще работят двуканално, а 1 GB – едноканално.
- При всеки режим максималната оперативна скорост се определя от най-бавния DIMM модул в системата.

Инсталиране на DIMM модули

⚠ ВНИМАНИЕ: Трябва да изключите захранващия кабел и да изчакате около 30 секунди захранването да отпадне, преди да добавяте или изваждате модули с памет. Независимо дали компютърът е във включено или изключено състояние, модулите памет винаги са под напрежение, докато компютърът е включен в активен електрически контакт. Добавянето или изваждането на модули с памет, докато са под напрежение, може напълно да повреди DIMM модулите или системната платка.

Гнездата за модули с памет имат позлатени метални контакти. Когато надграждате паметта, важно е да ползвате модули с памет с позлатени метални контакти, за да се избегне корозия и/или окисляване в резултат на контакта между несъвместими един с друг метали.

Статичното електричество може да повреди електронните компоненти на компютъра и допълнителните платки. Преди да започнете тези процедури, се уверете, че сте се разреждали от статично електричество, като докоснете за кратко заземен метален обект. За още информация вижте [Електростатично разреждане на страница 174](#).

При работата с модул с памет внимавайте да не докоснете контактите му. Докосването им може да повреди модула.

1. Отстранете/освободете всички защитни механизми, които препятстват отварянето на компютъра.
2. Извадете от компютъра всички сменяеми носители като компактдискове или USB флаш устройства.

3. Изключете компютъра чрез операционната система, след което изключете и външните устройства.
4. Изключете захранващия кабел от контакта и разкачете външните устройства.

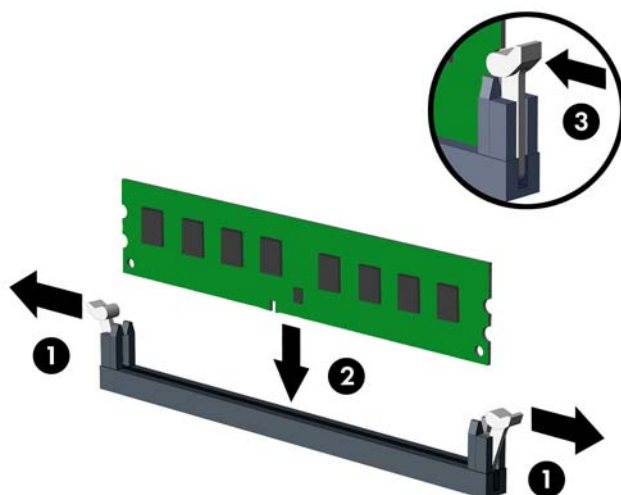
⚠ ВНИМАНИЕ: Трябва да изключите захранващия кабел и да изчакате около 30 секунди захранването да отпадне, преди да добавяте или изваждате модули с памет. Независимо дали компютърът е във включено или изключено състояние, модулите памет винаги са под напрежение, докато компютърът е включен в активен електрически контакт. Добавянето или изваждането на модули с памет, докато са под напрежение, може напълно да повреди DIMM модулите или системната платка.

5. Извадете панела за достъп на компютъра.

⚠ ПРЕДУПРЕЖДЕНИЕ! За да намалите опасността от нараняване от горещи повърхности, оставете вътрешните компоненти да се охладят, преди да ги пипате.

6. Отворете двете ключалки на гнездото за модула с памет (1) и настанете модула с памет в гнездото (2).

Фигура 3-8 Монтиране на DIMM модул



📝 ЗАБЕЛЕЖКА: Модулът с памет може да се инсталира само по един начин. Прорезът на модула трябва да съвпадне с този на гнездото.

Поставете черните DIMM гнезда преди белите DIMM гнезда.


За максимална производителност поставете модулите така, че капацитетът на паметта да се разпредели възможно най-равномерно между канал А и канал В. За повече информация вижте [Попълване на гнездата за памет на страница 67](#).

7. Натиснете модула надолу в гнездото, докато щракне на място. Уверете се, че ключалките са в затворено положение (3).
8. Повторете стъпки 6 и 7, за да инсталирате още модули.
9. Затворете панела за достъп до компютъра.
10. Свържете отново захранващия кабел и включете компютъра.
11. Заклучете защитните устройства, които са били освободени при изваждането на панела за достъп.

При следващото включване на компютъра допълнителната памет автоматично ще се открие.

Изваждане или монтиране на платка за разширение


Компютърът има един PCI разширителен слот, един PCI Express x1 разширителен слот, един PCI Express x16 разширителен слот и един PCI Express x16 разширителен слот, който е понижен до x4 слот.

 **ЗАБЕЛЕЖКА:** В слота за разширение PCI Express x16 можете да монтирате платка за разширение PCI Express x1, x4, x8 или x16.

За конфигурации с двойни графични карти, първата (основната) карта трябва да се инсталира в PCI Express x16 слот, който НЕ Е понижен до x4 слот.

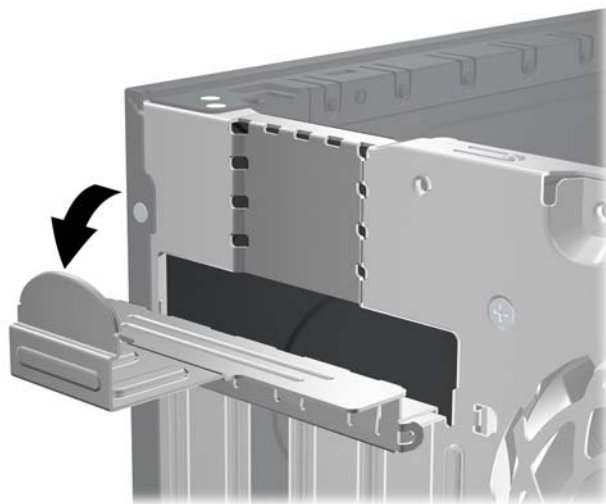
За да извадите, замените или добавите платка за разширение:

1. Отстранете/освободете всички защитни механизми, които пречат на отварянето на компютъра.
2. Извадете от компютъра всички сменяеми носители като компактдискове или USB флаш устройства.
3. Изключете компютъра чрез операционната система, след което изключете и външните устройства.
4. Извадете щепсела на компютъра и разединете външните устройства от контактите.


 **ВНИМАНИЕ:** Независимо дали компютърът е във включено, или изключено състояние, системната платка винаги е под напрежение, докато той е включен в активен електрически контакт. Трябва да извадите захранващия кабел от контакта, преди да отворите компютъра, за да предотвратите повреждане на вътрешните компоненти.

5. Извадете панела за достъп на компютъра.
6. Открийте празния слот за разширение върху дънната платка и съответния му слот върху задната част на шасито.
7. Освободете фиксатора, който държи предпазителя на PCI слота, като повдигнете зеления му край и го завъртите, за да се отвори.

Фигура 3-9 Отваряне на фиксатора на слота за разширение

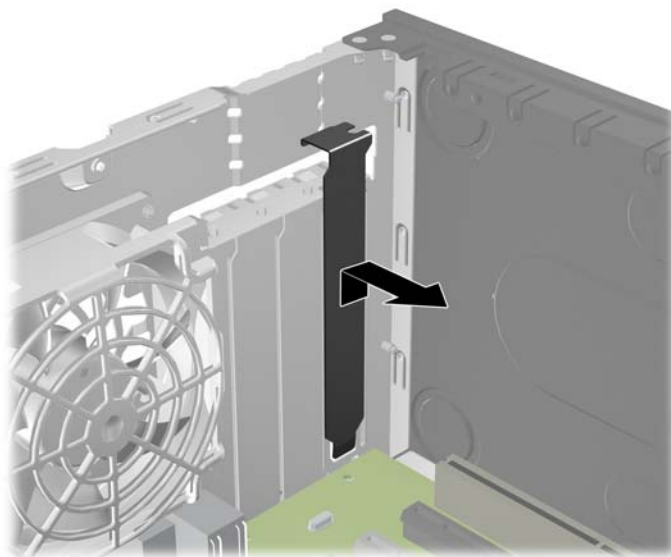


8. Преди поставянето на платка за разширение извадете предпазителя от слота за разширение или платката, ако има такава.

 **ЗАБЕЛЕЖКА:** Преди да извадите инсталирана платка за разширение, изключете всички свързани към нея кабели.

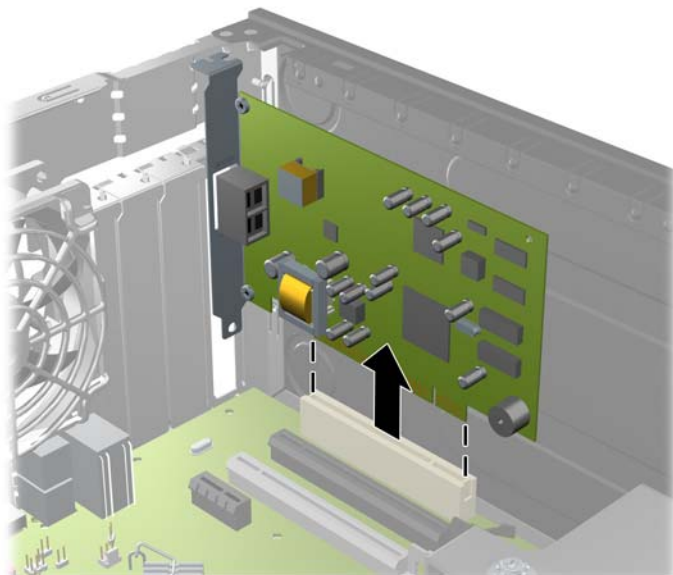
- a. Ако поставяте платка за разширение в празен слот за разширение, извадете съответния предпазител от задната част на шасито. Дръпнете предпазителя нагоре и го извадете от шасито.

Фигура 3-10 Изваждане на капака на слот за разширение



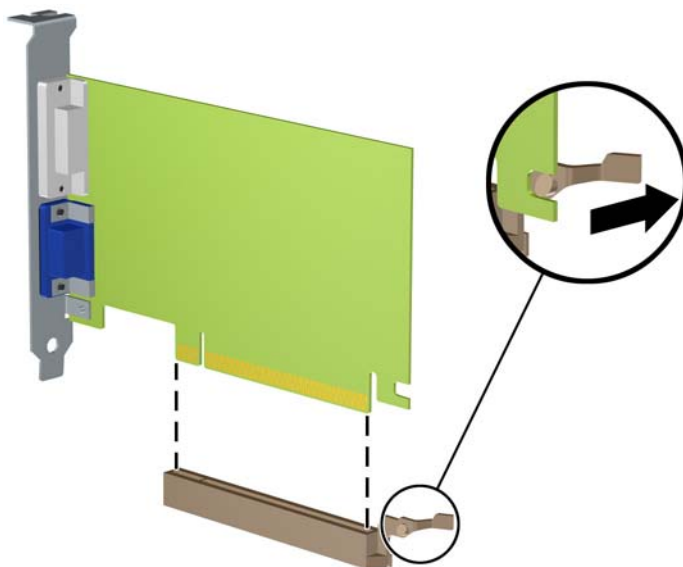
- б. Ако изваждате стандартна платка PCI или платка PCI Express x1, хванете я от двете страни и внимателно я раздвижете, докато контактните изводи се освободят от гнездото. Издърпайте платката за разширение нагоре от гнездото и извън шасито, за да я извадите от компютъра. Внимавайте да не одраскате платката, докато я изваждате.

Фигура 3-11 Изваждане на стандартна PCI платка за разширение



- в. Ако изваждате платка PCI Express x16, дръпнете задържащото лостче в края на слота за разширение от платката и внимателно разклатете платката напред и назад, докато се освободи от гнездото. Издърпайте платката за разширение нагоре от гнездото и извън шасито, за да я извадите от компютъра. Внимавайте да не одраскате платката при изваждането ѝ.

Фигура 3-12 Изваждане на платка за разширение PCI Express x16



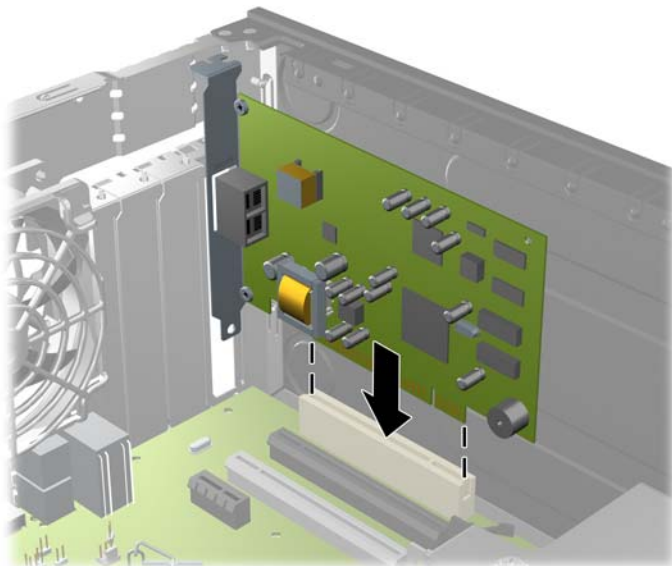
9. Съхранявайте извадената платка в антистатичната опаковка.

10. Ако няма да инсталирате нова платка за разширение, поставете предпазител в слота за разширение, за да го затворите.

⚠ ВНИМАНИЕ: След като извадите платката за разширение, трябва да поставите на нейно място нова карта или капаче на слота за разширение, за да осигурите изправно охлаждане на вътрешните компоненти по време на работа.

11. За да инсталирате нова платка за разширение, дръжте я точно над слота за разширение на дънната платка, след това я преместете към задната част на шасито, така че скобата на самата платка да съвпадне с отворения слот в задната част на шасито. Натиснете платката надолу в цокъла за разширение на системната платка.

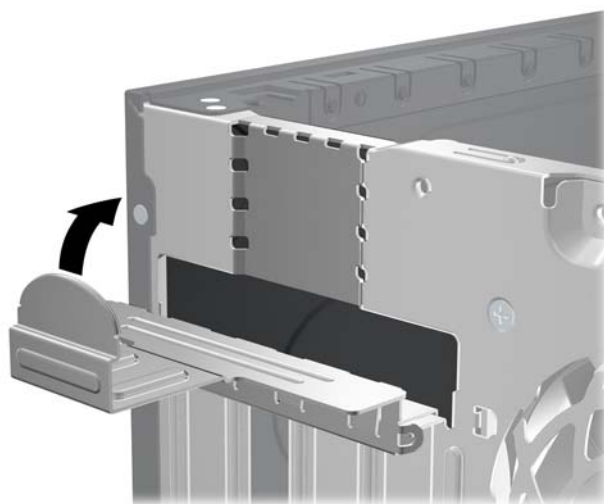
Фигура 3-13 Инсталиране на платка за разширение



📝 ЗАБЕЛЕЖКА: При инсталирането на платка за разширение натиснете я така, че всички съединители да се наместват добре в слота за разширение.

12. Завъртете обратно фиксатора на предпазителя на слота, за да закрепите платката.

Фигура 3-14 Затваряне на фиксатора на слотовете за разширение



13. Свържете външните кабели с инсталираната платка, ако има такива. Свържете вътрешните кабели към дънната платка, ако има такива.
14. Затворете панела за достъп до компютъра.
15. Включете захранващия кабел и компютъра.
16. Поставете отново всички защитни механизми, които са били освободени при махането на панела за достъп на компютъра.
17. Ако е нужно, преконфигурирайте компютъра.

Разположение на устройствата

Фигура 3-15 Местоположения на устройствата

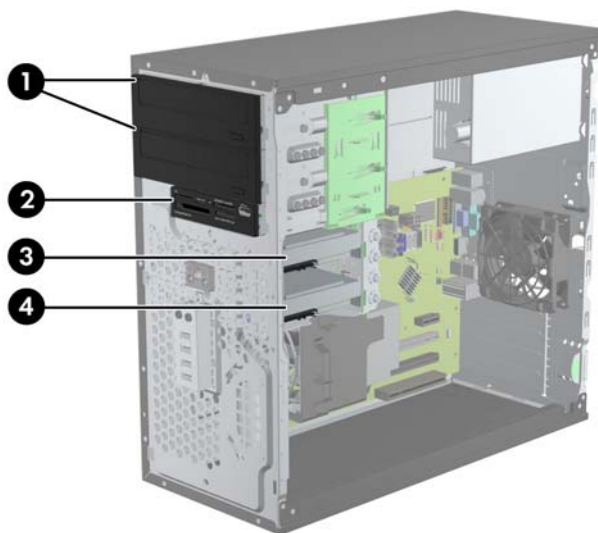


Таблица 3-2 Местоположения на устройствата

1	Две 5,25-инчови отделения за допълнителни устройства (показани са оптични устройства)
2	Едно 3,5-инчово отделение за допълнително устройство (показан е четец за медийни карти)
3	Допълнително 3,5-инчово вътрешно гнездо за допълнителен твърд диск
4	Основно 3,5-инчово вътрешно гнездо за твърд диск

ЗАБЕЛЕЖКА: Конфигурацията на устройствата на компютъра може да се различава от показаната по-горе.

За да проверите типа и размера на инсталираните на компютъра запаметяващи устройства, изпълнете Computer Setup (Настройка на компютъра).

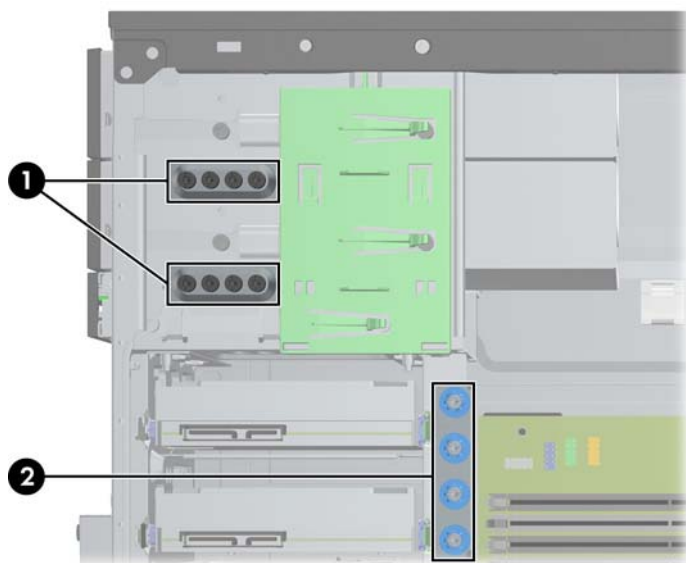
Поставяне и отстраняване на устройства

Когато монтирате допълнителни устройства, следвайте тези указания:

- Основния Сериен ATA (SATA) твърд диск трябва да се свърже с тъмносиния основен SATA конектор на дънната платка, обозначен като SATA0. Ако добавяте втори твърд диск, свържете го със светлосиния конектор на дънната платка, обозначен като SATA1.
- Свържете първото SATA оптично устройство с белия SATA конектор на дънната платка, обозначен като SATA2. Ако добавяте второ оптично устройство, свържете го с черния SATA конектор на дънната платка, обозначен като ESATA. Ако конекторът ESATA е вече зает, свържете второто оптично устройство със светлосиния конектор на дънната платка, обозначен като SATA1.
- Свържете допълнителния външен eSATA адаптерен кабел към черния извод SATA на системната платка.
- Свържете USB кабел на четец на мултимедийни карти към USB съединителя на системната платка, означен с MEDIA.
- Захранващият кабел за SATA оптичните устройства е кабел с два съединителя, който се включва към системната платка като първият съединител отива към горното 5,25-инчово отделение, а вторият съединител отива към долното 5,25-инчово отделение..
- Захранващият кабел за SATA оптичните устройства е кабел с два съединителя, който се включва към системната платка като първият съединител отива към долното 3,5-инчово отделение, а вторият съединител отива към горното 3,5-инчово отделение..
- Дънната платка не поддържа оптични устройства или твърди дискове с интерфейс Parallel ATA (PATA).
- Трябва да поставите водещи винтове, за да сте сигурни, че устройството ще влезе добре и на място в гнездото. HP предоставя допълнителни водещи винтове за отделенията за устройства (четири изолиращи монтажни водещи винта 6-32 и осем метрични водещи винта М3), монтирани от страната на отделенията. Изолиращите монтажни винтове 6-32 са необходими за допълнителен твърд диск. Всички останали устройства (освен основния твърд диск) ползват метрични винтове М3. Предоставените от HP метрични винтове са черни, а предоставените от HP изолиращи монтажни винтове са сребристи и сини. Ако

сменяте основния твърд диск, трябва да свалите четирите сребристи и сини водещи винта 6-32 за изолиран монтаж от стария твърд диск и да ги поставите в новия твърд диск.

Фигура 3-16 Места с допълнителни водещи винтове



№	Водещ винт	Устройство
1	Черни метрични винтове М3	Всички устройства (освен твърди дискове)
2	Сребристи и сини изолиращи монтажни винтове 6-32	Допълнителен твърд диск

⚠ ВНИМАНИЕ: За да предотвратите загуба на информация и повреда на компютъра или устройството:

Ако поставяте или изваждате дадено устройство, изключете изцяло операционната система и компютъра и извадете захранващия кабел от контакта. Не вадете устройството, докато компютърът е включен или е в режим на готовност.

Преди да боравите с устройство, се уверете, че сте се разредили от статично електричество. Избягвайте допир до съединителите, докато държите устройството. За още информация за предотвратяване на повреди от статично електричество вижте [Електростатично разреждане на страница 174](#).

При боравене с устройството бъдете внимателни и не го изпускайте.

Не използвайте прекомерна сила при поставянето на устройство.

Избягвайте достъпа на течности до твърдия диск, излагането му на прекомерна температура или в близост до изделия с магнитни полета, например монитори или високоговорители.

Ако устройството трябва да се изпрати по пощата, поставете го в специална мехуреста торбичка или друга защитна опаковка и го надпишете "Чупливо: Да се борави внимателно".

Изваждане на 5,25-инчово или 3,5-инчово устройство от отделение за устройствa

⚠ ВНИМАНИЕ: Преди изваждането на устройството от компютъра от него трябва да се извади носителят.

1. Отстранете/освободете всички защитни механизми, които пречат на отварянето на компютъра.
2. Извадете от компютъра всички сменяеми носители като компактдискове или USB флаш устройства.
3. Изключете компютъра чрез операционната система, след което изключете и външните устройства.
4. Извадете щепсела на компютъра и разединете външните устройства от контактите.

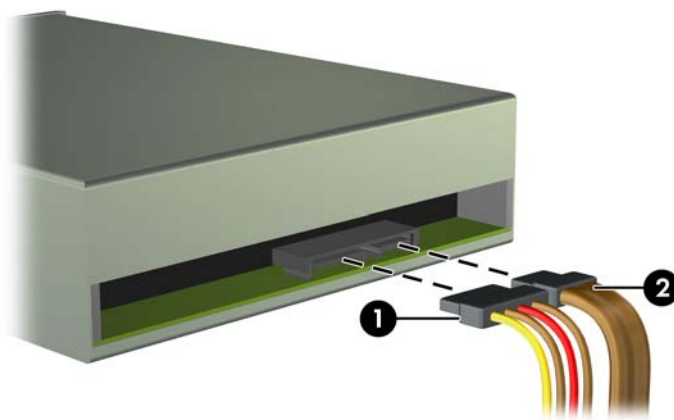
⚠ ВНИМАНИЕ: Независимо дали компютърът е във включено, или изключено състояние, системната платка винаги е под напрежение, докато той е включен в активен електрически контакт. Трябва да извадите захранващия кабел от контакта, преди да отворите компютъра, за да предотвратите повреждане на вътрешните компоненти.

5. Извадете панела за достъп и предния капак.
6. Извадете кабелите на устройството, както е показано на следните илюстрации.

⚠ ВНИМАНИЕ: Когато изваждате кабелите, издърпвайте накрайника или куплунга, но не самия кабел, за да не го повредите.

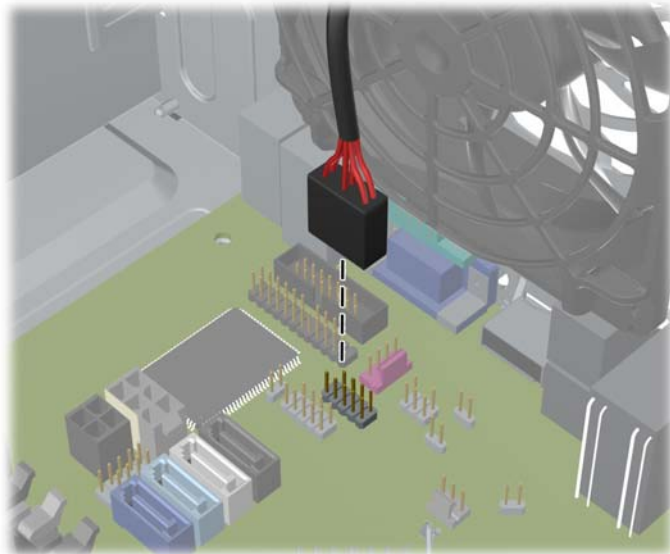
- a. Ако изваждате оптично устройство, извадете захранващия кабел (1) и кабела за данни (2) от задната част на устройството.

Фигура 3-17 Изваждане на кабелите на оптичното устройство



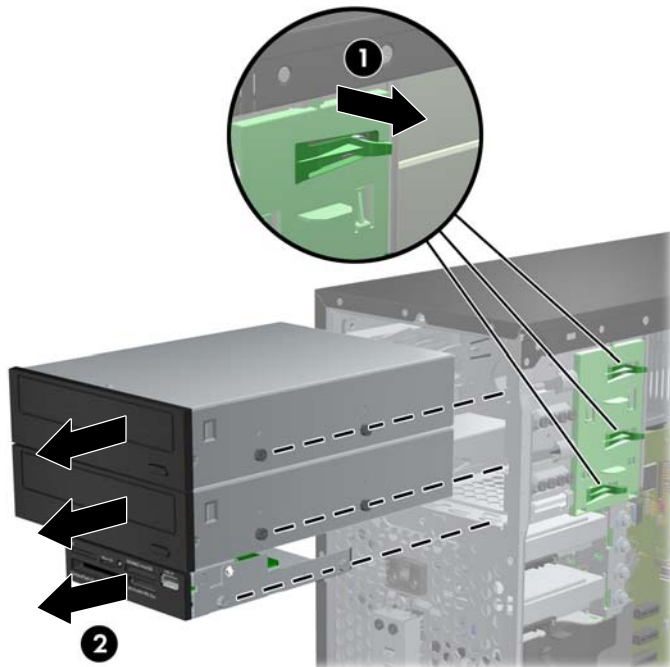
6. Ако изваждате четец за медийни карти, разкачете вътрешния USB кабел от системната платка.

Фигура 3-18 Изваждане на кабела на четеца за медийни карти



7. Устройствата са закрепени в гнездата посредством фиксираща скоба с освобождаващи палци. Повдигнете освобождаващия палец на фиксиращата скоба (1) на устройството, което искате да извадите, след което го плъзнете извън гнездото му (2).

Фигура 3-19 Изваждане на устройствата



Монтиране на 5,25-инчово или 3,5-инчово устройство в отделение за устройства

1. Отстранете/освободете всички защитни механизми, които пречат на отварянето на компютъра.
2. Извадете от компютъра всички сменяеми носители като компактдискове или USB флаш устройства.
3. Изключете компютъра чрез операционната система, след което изключете и външните устройства.
4. Извадете щепсела на компютъра и разединете външните устройства от контактите.

⚠ ВНИМАНИЕ: Независимо дали компютърът е във включено, или изключено състояние, системната платка винаги е под напрежение, докато той е включен в активен електрически контакт. Трябва да извадите захранващия кабел от контакта, преди да отворите компютъра, за да предотвратите повреждане на вътрешните компоненти.

5. Извадете панела за достъп на компютъра.
6. Отворете лицевия панел. Ако инсталирате устройство в гнездо, покрито с празно капаче, свалете празното капаче. За още информация вижте [Изваждане на празните панели на страница 63](#).
7. Поставете четири М3 метрични водещи винта в по-ниските отвори от двете страни на устройството. HP предоставя осем допълнителни метрични водещи винта М3 в предната част на шасито, под лицевия панел. Метричните водещи винтове М3 са черни на цвят. Илюстрация на местоположението на допълнителните метрични закрепващи винтове М3 ще намерите в [Поставяне и отстраняване на устройства на страница 75](#).

📝 ЗАБЕЛЕЖКА: При поставянето му обратно сложете четирите М3 метрични водещи винта от старото устройство.

⚠ ВНИМАНИЕ: За водещи винтове използвайте само винтове с дължина 5 мм. По-дългите винтове може да повредят вътрешните компоненти на устройството.

Фигура 3-20 Монтиране на водещи винтове (показано с оптично устройство)




8. Плъзнете устройството в гнездото, като внимавате водещите винтове да се подравнят с водещите слотове, докато то щракне на място.

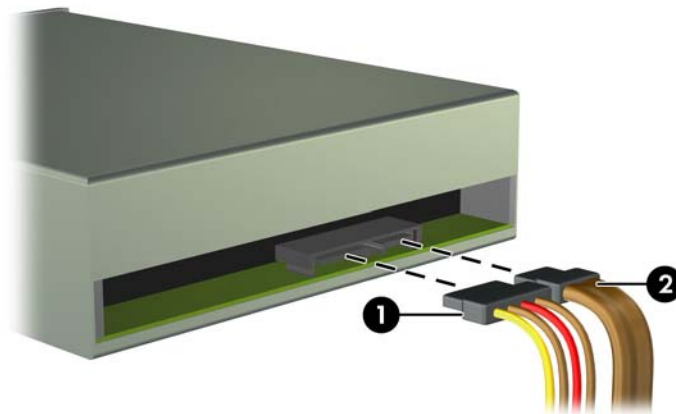
Фигура 3-21 Плъзгане на устройствата в гнездата



9. Свържете захранващия кабел и кабела за данни към устройството, както е показано на следните илюстрации.
 - a. Ако инсталирате оптично устройство, свържете захранващия кабел (1) и кабела за данни (2) към слота в задната част на устройството.

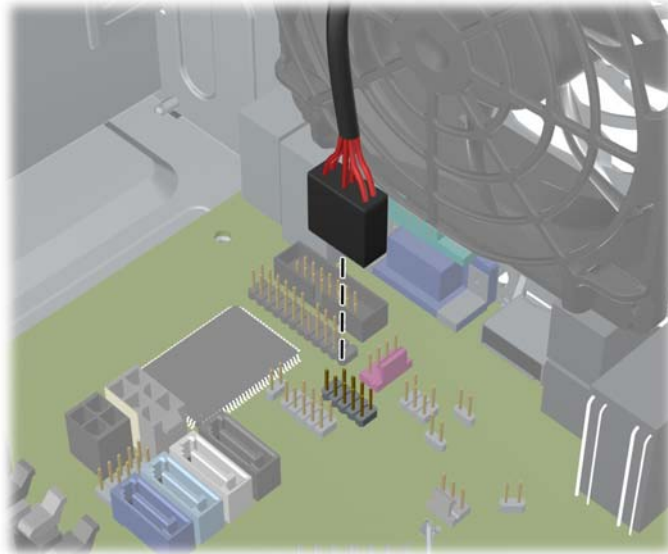
 **ЗАБЕЛЕЖКА:** Захранващият кабел за оптичните устройства е кабел с два съединителя, който преминава от системната платка към задната част на отделенията за оптично устройство.

Фигура 3-22 Свързване на кабелите на оптичните устройства




- б. Ако инсталирате четец на медийни карти, свържете USB кабела към USB извода на системната платка, обозначен с MEDIA.

Фигура 3-23 Свързване на USB кабела на четеца на мултимедийни карти




10. Ако инсталирате нов твърд диск, свържете противоположния край на кабела за данни към съответния съединител на дънната платка.

 **ЗАБЕЛЕЖКА:** Ако инсталирате ново SATA оптично устройство, свържете кабела за данни за първото оптично устройство с белия SATA конектор на дънната платка, обозначен като SATA2. Свържете кабела за данни за второ оптично устройство с черния SATA конектор на дънната платка, обозначен като ESATA. Ако конекторът ESATA е вече зает, свържете второто оптично устройство със светлосиния конектор, обозначен като SATA1.


За илюстрация на съединителите за устройства на системната платка вижте [Конектори на системната платка на страница 65](#).

11. Поставете обратно предния капак и панела за достъп до компютъра.
12. Свържете отново захранващия кабел и външните устройства и включете компютъра.
13. Поставете отново всички защитни механизми, които са били освободени при махането на панела за достъп на компютъра.

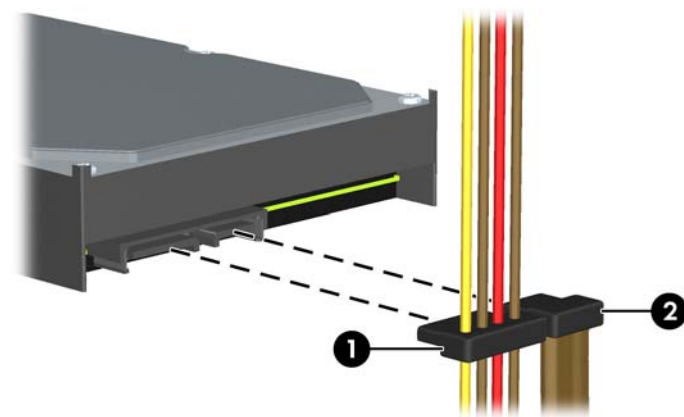
Изваждане на твърд диск от отделение за устройства

 **ЗАБЕЛЕЖКА:** Преди да извадите стария твърд диск, трябва да направите резервно копие на данните от него, за да можете да ги прехвърлите на новия твърд диск.

1. Отстранете/освободете всички защитни механизми, които пречат на отварянето на компютъра.
2. Извадете от компютъра всички сменяеми носители, като компактдискове или USB флаш устройства.
3. Изключете компютъра чрез операционната система, след което изключете и външните устройства.
4. Извадете щепсела на компютъра и разединете външните устройства от контактите.

 **ВНИМАНИЕ:** Независимо дали компютърът е във включено, или изключено състояние, системната платка винаги е под напрежение, докато той е включен в активен електрически контакт. Трябва да извадите захранващия кабел от контакта, преди да отворите компютъра, за да предотвратите повреждане на вътрешните компоненти.

5. Извадете панела за достъп на компютъра.
6. Извадете захранващия кабел (1) и кабела за данни (2) от задната страна на твърдия диск.



Фигура 3-24 Изваждане на кабелите на твърдия диск


7. Освободете устройството, като издърпате накрайника за освобождаване навън от устройството (1) и плъзнете устройството навън от гнездото (2).

Фигура 3-25 Изваждане на твърд диск




8. Извадете четирите водещи винта (по два от всяка страна) от старото устройство. Тези винтове ще ви трябват, за да поставите новото устройство.


Монтиране на твърд диск във вътрешно отделение за диск

 **ЗАБЕЛЕЖКА:** Системата не поддържа паралелни ATA (PATA) твърди дискове.

1. Отстранете/освободете всички защитни механизми, които пречат на отварянето на компютъра.
2. Извадете от компютъра всички сменяеми носители като компактдискове или USB флаш устройства.
3. Изключете компютъра чрез операционната система, след което изключете и външните устройства.
4. Извадете щепсела на компютъра и разединете външните устройства от контактите.

 **ВНИМАНИЕ:** Независимо дали компютърът е във включено, или изключено състояние, системната платка винаги е под напрежение, докато той е включен в активен електрически контакт. Трябва да извадите захранващия кабел от контакта, преди да отворите компютъра, за да предотвратите повреждане на вътрешните компоненти.

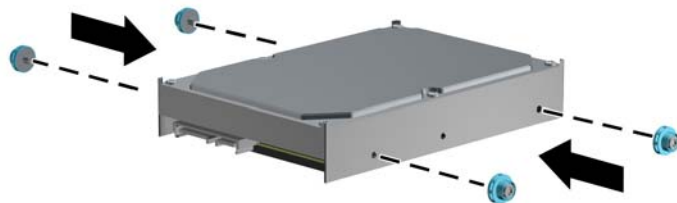
5. Отделете панела за достъп.
6. Монтирайте водещите винтове от страни на диска. Ако монтирате 2,5-инчово устройство, трябва да монтирате устройството в адаптерна скоба.

 **ЗАБЕЛЕЖКА:** За твърдия диск трябва водещи винтове за изолиран монтаж 6-32. Четири допълнителни водещи винтове са монтирани от външната страна на отделенията за твърд диск. Водещите винтове за изолиран монтаж от HP са сребристи и сини. Илюстрация на местоположението на допълнителните изолиращи монтажни винтове 6-32 ще намерите в [Поставяне и отстраняване на устройства на страница 75](#).

Ако сменяте устройство, сложете водещите винтове от старото устройство на новото.

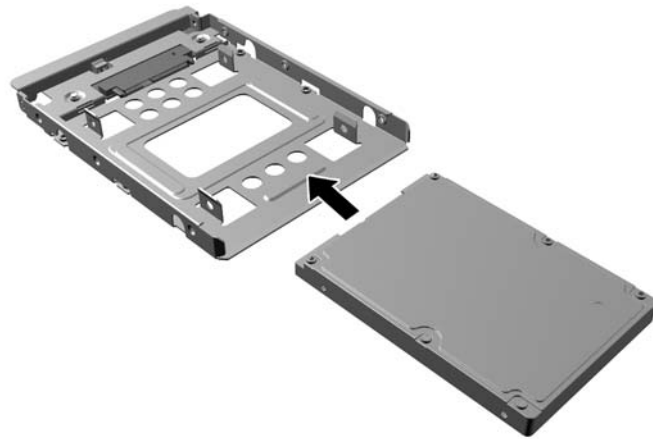
- Ако монтирате 3,5-инчов твърд диск, монтирайте четири водещи винта за изолиран монтаж (по два от всяка страна на устройството).

Фигура 3-26 Монтиране на водещи винтове за изолиран монтаж в 3,5-инчово устройство



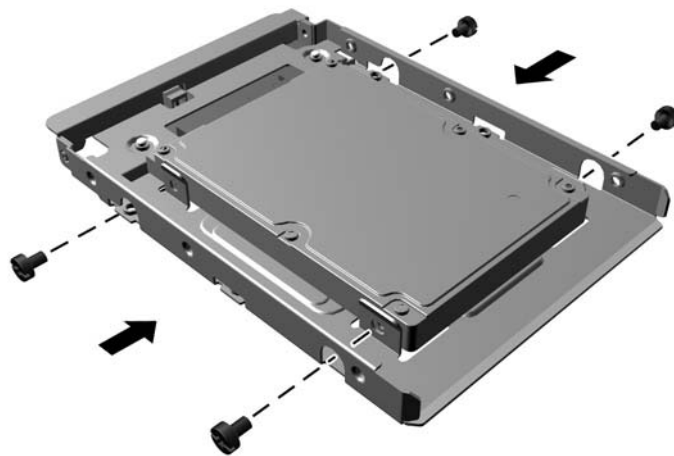
- Ако монтирате 2,5-инчов твърд диск:
 - Плъзнете устройството към скобата на отделението, като проверите дали конектора на устройството е поставен докрай в конектора на скобата на адаптера

Фигура 3-27 Плъзгане на 2,5-инчово устройство в скобата на адаптера



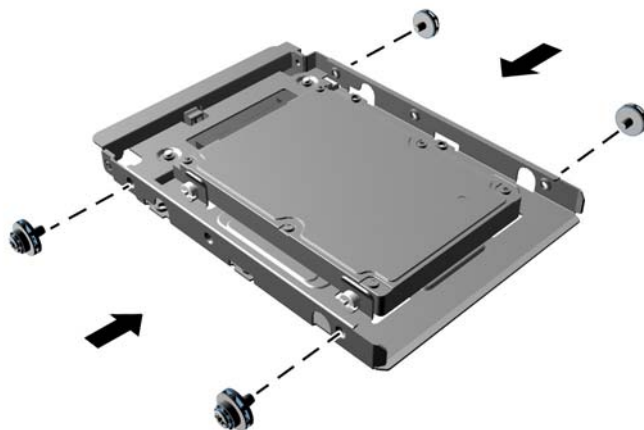
- Фиксирайте устройството в скобата на адаптера на отделението като монтирате четири черни винта М3 на скобата на адаптера през страните в скобата към устройството.

Фигура 3-28 Фиксиране на устройството в скобата на адаптера



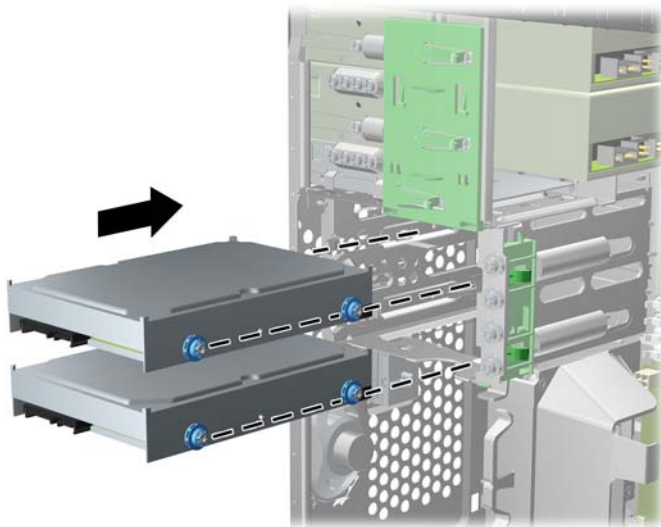
- Монтирайте четири 6-32 сребристи и сини изолиращи крепежни винтове в скобата на адаптера (по два от всяка страна на скобата).

Фигура 3-29 Монтиране на изолиращи крепежни винтове в скобата на адаптера




7. Плъзнете устройството в отделението му, като осигурите правилно подравняване на водещите винтове с водещите канали, докато устройството щракне на място. Долното отделение е предназначено за основния твърд диск. Горното отделение е предназначено за допълнителен твърд диск.

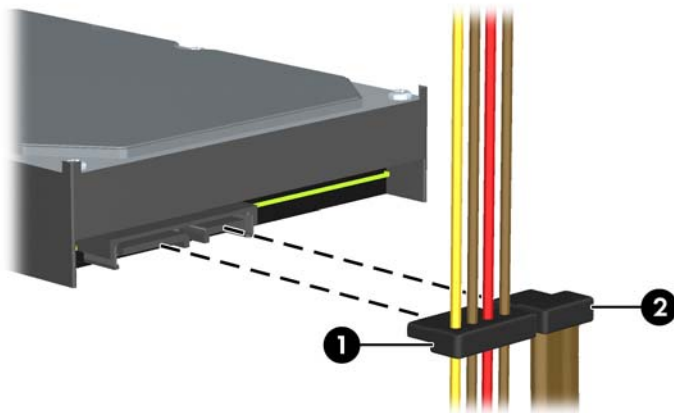
Фигура 3-30 Плъзгане на твърд диск в гнездото за устройства




8. Свържете захранващия кабел (1) и кабела за данни (2) към задната част на твърдия диск.

 **ЗАБЕЛЕЖКА:** Захранващият кабел за оптичното устройство е кабел с два съединителя, който преминава от системната платка към твърдия диск, а след това към задната част на оптичното устройство.

Фигура 3-31 Свързване на кабелите на твърдия диск



9. Ако инсталирате нов твърд диск, свържете противоположния край на кабела за данни към съответния съединител на дънната платка.

 **ЗАБЕЛЕЖКА:** Ако вашата система има само един SATA твърд диск, вие трябва да свържете кабела за данни на твърдия диск с тъмносиния конектор, обозначен като SATA0, за да избегнете проблеми при работата на твърдия диск. Ако добавяте втори твърд диск, свържете кабела за данни със светлосиния конектор, обозначен като SATA1.

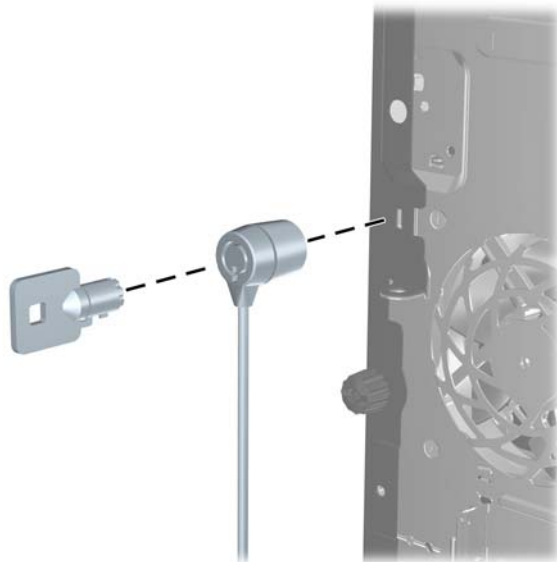
10. Прекарайте кабелите за захранване и данни през техните държачи.
11. Сменете панела за достъп до компютъра.
12. Свържете отново захранващия кабел и външните устройства и включете компютъра.
13. Поставете отново всички защитни механизми, които са били освободени при махането на панела за достъп на компютъра.

Поставяне на ключалка за защита

Ключалките за защита, показани по-долу и на следващите страници, могат да се използват за обезопасяване на компютъра.

Кабелен фиксатор

Фигура 3-32 Поставяне на кабелна ключалка



Катинарче

Фигура 3-33 Поставяне на катинарче



ключалка за защита на бизнес компютри HP

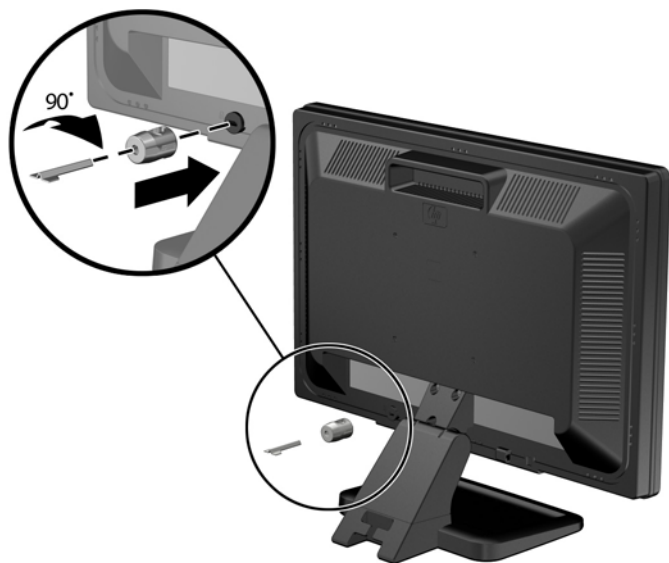
1. Закрепете защитния кабел, като го увиете около неподвижен предмет.

Фигура 3-34 Закрепване на кабела за неподвижен предмет



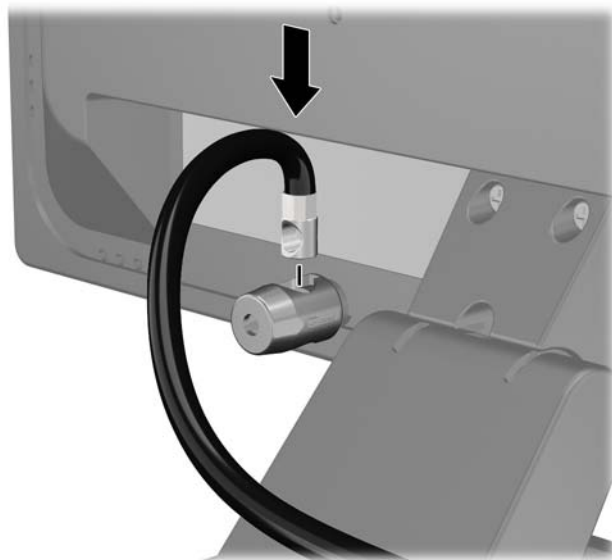
2. Поставете кабелния фиксатор в слота на кабелния фиксатор от задната страна на монитора и застопорете фиксатора към монитора като поставите ключа в отвора за ключа отзад на фиксатора и завъртите ключа на 90 градуса.

Фигура 3-35 Монтиране на кабелния фиксатор към монитора



3. Плъзнете защитния кабел през отвора в кабелния фиксатор от задната страна на монитора.

Фигура 3-36 Защита на монитора



4. Използвайте скобата, осигурена в комплекта, за да защитите други периферни устройства като разположите кабела на устройството в центъра на скобата (1) и прекарате кабела за сигурност през един от двата отвора на скобата (2). Използвайте отвора в скобата, който най-добре предпазва кабела на периферното устройство.

Фигура 3-37 Защита на периферни устройства (показано с принтер)



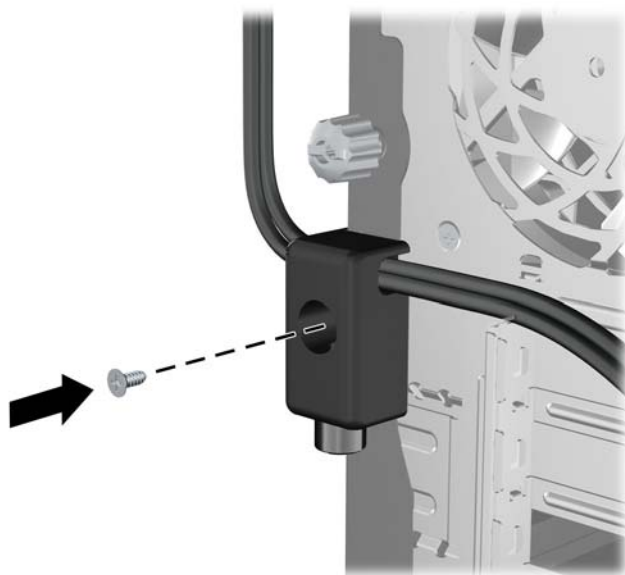
5. Прекарайте кабелите на мишката и клавиатурата през фиксатора на шасито.

Фигура 3-38 Прокарване на кабелите на клавиатурата и мишката



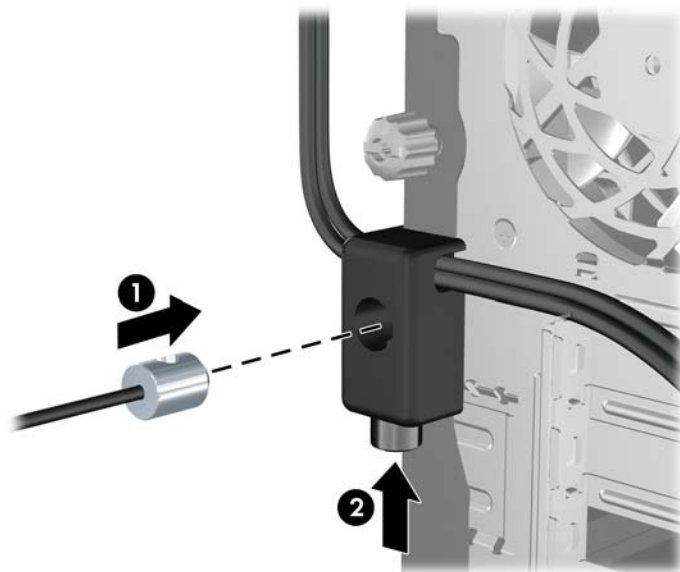
6. Завинтайте ключалката към шасито в отвора с осигурения винт.

Фигура 3-39 Закрепване на ключалката към шасито



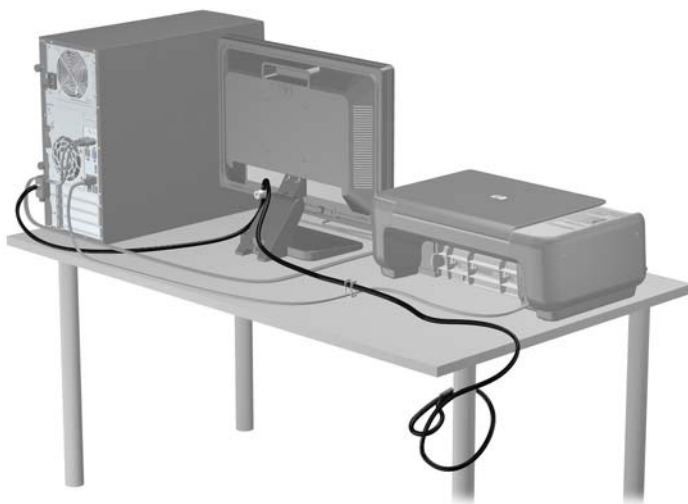
7. Поставете края за включване на кабела за защита в ключалката (1) и натиснете навътре бутона (2), за да включите ключалката. Ползвайте осигурения ключ, за да освободите ключалката.

Фигура 3-40 Включване на ключалката



8. Когато приключите, всички устройства във вашата работна станция ще бъдат защитени.

Фигура 3-41 Защитена работна станция



Защита на лицевия панел

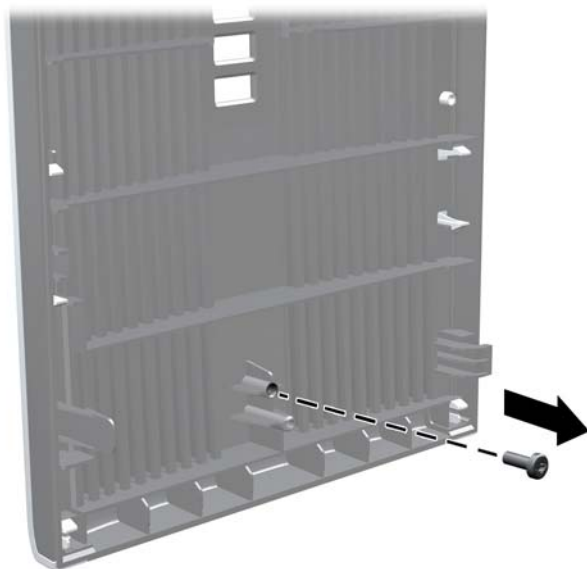
Лицевият панел може да се закрепя на място с монтиране на защитен винт, предоставен от HP. За да монтирате защитния винт:

1. Отстранете/освободете всички защитни механизми, които пречат за отварянето на компютъра.
2. Извадете от компютъра всички сменяеми носители като компактдискове или USB флаш устройства.
3. Изключете компютъра чрез операционната система, след което изключете и външните устройства.
4. Изключете захранващия кабел от контакта и разкачете външните устройства.

⚠ ВНИМАНИЕ: Независимо дали компютърът е във включено или изключено състояние, системната платка винаги е под напрежение, докато системата е включена в активен електрически контакт. Трябва да изключите захранващия кабел, за да предотвратите повреждане на вътрешните компоненти на компютъра.

5. Свалете панела за достъп и лицевия панел.
6. Извадете защитния винт от вътрешната страна на лицевия панел.

Фигура 3-42 Отвийте защитния винт на лицевия панел



7. Сменете лицевия панел.

8. Вкарайте винта през вътрешната част на предницата на шасито в лицевия панел. Отворът за винта е разположен към средата на десния ръб на шасито между твърдия диск и високоговорителя.

Фигура 3-43 Поставяне на защитния винт на лицевия панел



9. Затворете панела за достъп.
10. Свържете отново захранващия кабел и включете компютъра.
11. Заклучете защитните устройства, които са били освободени при изваждането на панела за достъп.

4 Надграждане на хардуер при модел с малки размери (SFF)

Функции, свързани с обслужването

Този компютър има функции, които улесняват надстройката и сервизното му обслужване. За повечето инсталационни процедури, описани в този раздел, не са необходими инструменти.

Бележки за внимание и предупреждения

Преди да извършите надграждане, не забравяйте да прочетете всички приложими инструкции, бележки за внимание и предупреждение в това ръководство.

⚠ ПРЕДУПРЕЖДЕНИЕ! За да намалите риска от нараняване от токов удар, горещи повърхности или пожар:

Извадете захранващия кабел от контакта и оставете вътрешните системни компоненти да се охладят, преди да ги докосвате.

Не включвайте телекомуникационни или телефонни съединители в гнездата на мрежовите платки.

Не изключвайте заземяващия щепсел на електрозахранващия кабел. Заземяващият щепсел е важно предпазно съоръжение.

Включвайте електрозахранващия кабел в заземен (замасен) токов контакт, достъпът до който е лесен по всяко време.

За да намалите риска от сериозно нараняване, прочетете *Ръководството за безопасност и комфорт*. В него се описва каква трябва да бъде правилната конфигурация на работната станция, нейните настройки, позата на тялото, здравословните и работните навици на работещите с компютри и също така предоставя важна информация за електрическата и механичната безопасност. Това ръководство се намира в интернет на <http://www.hp.com/ergo>.

⚠ ПРЕДУПРЕЖДЕНИЕ! Активни и движещи се части във вътрешността.

Изключвайте захранването на оборудването преди свалянето на кутията.

Монтирайте обратно и фиксирайте кутията, преди да подавате захранване към оборудването.

⚠ ВНИМАНИЕ: Статичното електричество може да повреди електрическите компоненти на компютъра и допълнителното оборудване. Преди да започнете тези процедури, се уверете, че сте се разредили от статично електричество, като докоснете за кратко заземен метален обект. За още информация вижте [Електростатично разреждане на страница 174](#).

Когато компютърът е включен към променливотоково захранване, системната платка винаги е под напрежение. Трябва да извадите захранващия кабел от контакта, преди да отворите компютъра, за да предотвратите повреждане на вътрешните компоненти.

Изваждане на панела за достъп

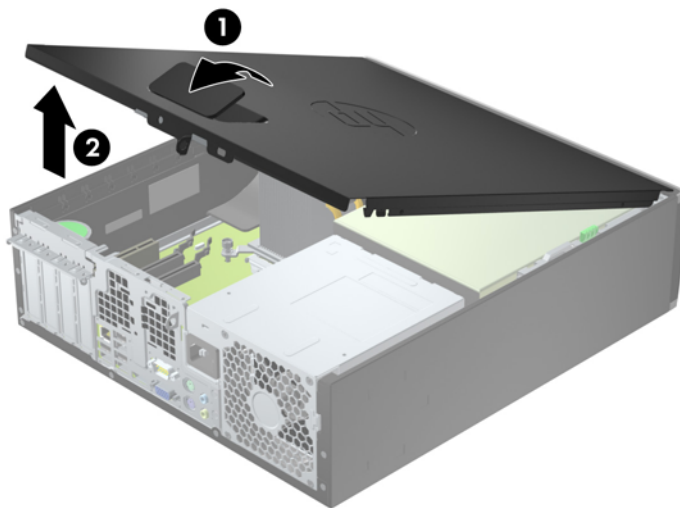
За да получите достъп до вътрешните компоненти, трябва да свалите панела за достъп:

1. Отстранете/освободете всички защитни механизми, които препятстват отварянето на компютъра.
2. Извадете от компютъра всички сменяеми носители като компактдискове или USB флаш устройства.
3. Изключете компютъра чрез операционната система, след което изключете и външните устройства.
4. Изключете захранващия кабел от контакта и разкачете външните устройства.

⚠ ВНИМАНИЕ: Независимо дали компютърът е във включено или изключено състояние, системната платка винаги е под напрежение, докато системата е включена в активен електрически контакт. Трябва да изключите захранващия кабел, за да предотвратите повреждане на вътрешните компоненти на компютъра.

5. Ако компютърът е поставен на стойка, отстранете го от стойката и го поставете да легне.
6. Повдигнете затвора на панела за достъп (1), след което повдигнете панела от компютъра (2).

Фигура 4-1 Изваждане на панела за достъп до компютъра



Смяна на панела за достъп до компютъра

Плъзнете издатината на предния край на панела за достъп под издатината на предния край на шасито (1) и след това притиснете задния край на панела за достъп към основата, така че да се закрепят на място (2).

Фигура 4-2 Поставяне на панела за достъп до компютъра



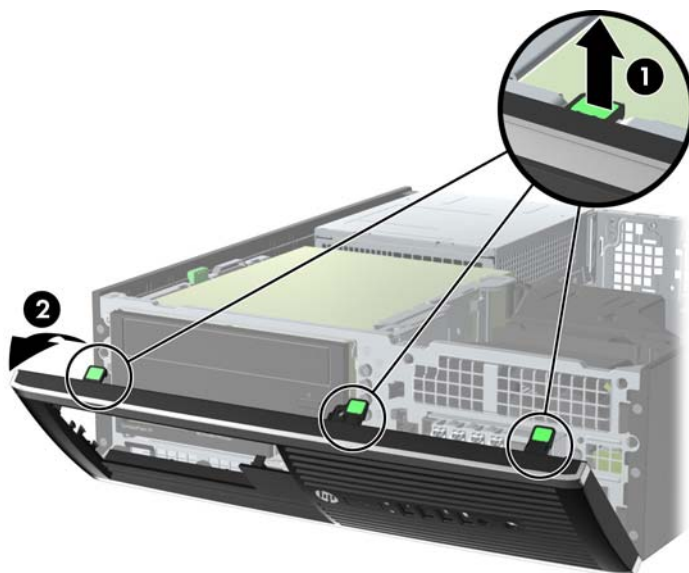
Изваждане на лицевия панел

1. Отстранете/освободете всички защитни механизми, които пречат на отварянето на компютъра.
2. Извадете от компютъра всички сменяеми носители като компактдискове или USB флаш устройства.
3. Изключете компютъра чрез операционната система, след което изключете и външните устройства.
4. Извадете щепсела на компютъра и разединете външните устройства от контактите.

⚠ ВНИМАНИЕ: Независимо дали компютърът е във включено, или изключено състояние, системната платка винаги е под напрежение, докато той е включен в активен електрически контакт. Трябва да извадите захранващия кабел от контакта, преди да отворите компютъра, за да предотвратите повреждане на вътрешните компоненти.

5. Ако компютърът е поставен на стойка, отстранете го от стойката и го поставете да легне.
6. Извадете панела за достъп на компютъра.
7. Повдигнете трите странични езика на панела (1) и със завъртане го отделете от шасито (2).

Фигура 4-3 Изваждане на лицевия панел



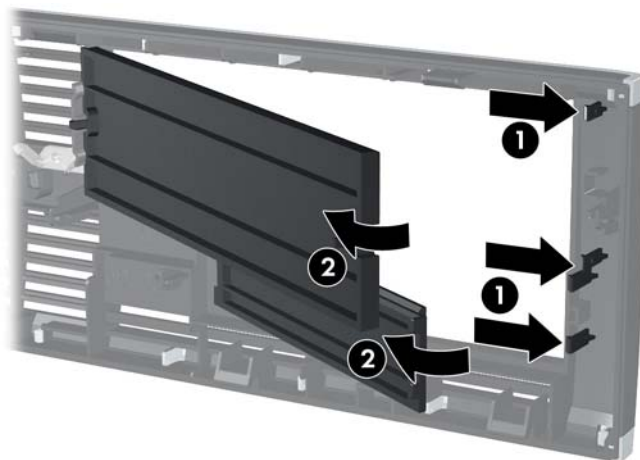
Изваждане на празните панели

На някои модели има празни панели, покриващи 3,5-инчови и 5,25-инчови отделения за устройства, които трябва да се извадят преди да се монтира устройство. За да свалите капаче:

1. Свалете панела за достъп и лицевия панел.

2. За да свалите празното капаче, натиснете двата поддържащи езика, които го държат на място, към външния ръб на панела (2) и плъзнете капачето назад и надясно, за да го отделите (2).

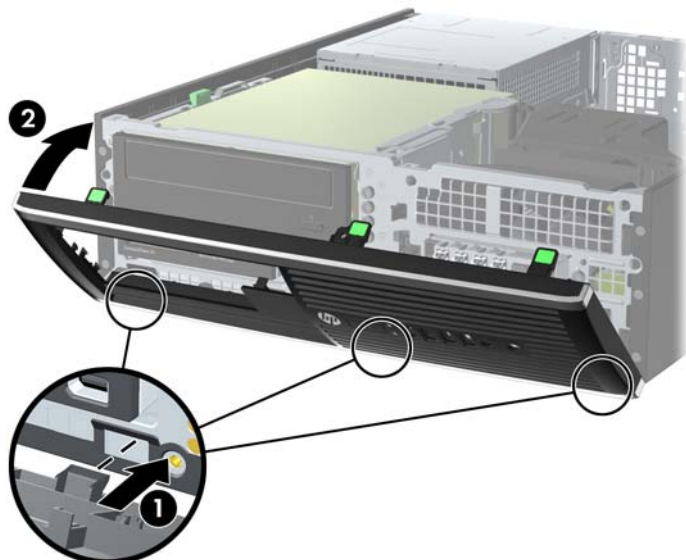
Фигура 4-4 Сваляне на празен панел



Поставяне на лицевия панел

Вмъкнете трите езика на долния край на панела в правоъгълните отвори на шасито (1) и след това завъртете горния край на панела към шасито (2), докато щракне на място.

Фигура 4-5 Затваряне на предния капак



Промяна от хоризонтална на вертикална конфигурация

Компютърът Small Form Factor може да се ползва във вертикална конфигурация с допълнителна стойка, която може да се закупи от HP.

1. Отстранете/освободете всички защитни механизми, които пречат на отварянето на компютъра.
2. Извадете от компютъра всички сменяеми носители, като компактдискове или USB флаш устройства.
3. Изключете компютъра чрез операционната система, след което изключете и външните устройства.
4. Извадете щепсела на компютъра и разединете външните устройства от контактите.

⚠ ВНИМАНИЕ: Независимо дали компютърът е във включено, или изключено състояние, системната платка винаги е под напрежение, докато той е включен в активен електрически контакт. Трябва да извадите захранващия кабел от контакта, преди да отворите компютъра, за да предотвратите повреждане на вътрешните компоненти.

- Ориентирайте компютъра така, че дясната му страна да гледа надолу, и го поставете в допълнителната стойка.

Фигура 4-6 Промяна от Desktop (хоризонтална) на Tower (вертикална) конфигурация



ЗАБЕЛЕЖКА: За да стабилизирате компютъра във вертикална ориентация, HP препоръчва ползването на допълнителната вертикална стойка.

- Свържете отново захранващия кабел и външните устройства и включете компютъра.

ЗАБЕЛЕЖКА: От всички страни трябва да има поне 10,2 см свободно пространство без близки предмети.

- Заклучете защитните устройства, които са били освободени при изваждането на панела за достъп.

Конектори на системната платка

Вижте следната илюстрация и таблица, за да разпознаете съединителите на системната платка за вашия модел.

Фигура 4-7 Връзки на дънната платка

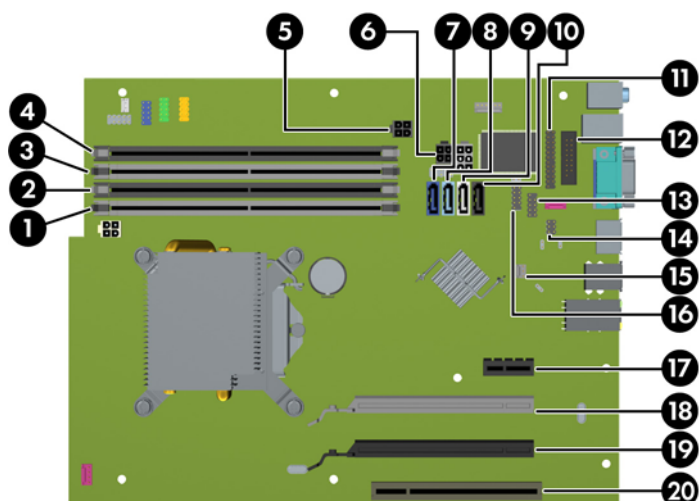


Таблица 4-1 Връзки на дънната платка

№	Конектор на системната платка	Етикет на системната платка	Цвят	Компонент
1	DIMM4 (Канал А)	DIMM4	бял	Модул с памет
2	DIMM3 (Канал А)	DIMM3	черен	Модул с памет
3	DIMM2 (Канал В)	DIMM2	бял	Модул с памет
4	DIMM1 (Канал В)	DIMM1	черен	Модул с памет
5	Захранване	SATAPWR1	черен	(неизползван)
6	Захранване	SATAPWR0	черен	SATA оптични устройства и твърди дискове
7	SATA 3.0	SATA0	тъмносин	1-ви твърд диск
8	SATA 3.0	SATA1	светлосин	2-ри твърд диск или 2-ро оптично устройство ако има eSATA адаптерен кабел
9	SATA 2.0	SATA2	бял	1-во оптично устройство
10	eSATA	ESATA	черен	eSATA адаптерен кабел или 2-ро оптично устройство
11	Паралелен порт	PAR	черен	Паралелен порт
12	сериен порт	COMB	черен	сериен порт
13	USB	MEDIA	черен	USB устройство като четец на мултимедийни карти
14	Фиксатор за панела	HLCK	черен	Фиксатор за панела
15	Сензор за панела	HSENSE	бял	Сензор за панела
16	USB	MEDIA2	черен	USB устройство като четец на мултимедийни карти
17	PCI Express x1	X1PCIEXP1	черен	Платка за разширение
18	PCI Express x16 понижен до x4	X4PCIEXP	бял	Платка за разширение
19	PCI Express x16	X16PCIEXP	черен	Платка за разширение
20	PCI	PCI1	бял	Платка за разширение

Монтиране на допълнителна памет

Компютърът е оборудван с двустранни модули (DIMM) синхронна динамична памет с произволен достъп и удвоена скорост на предаване на данни, тип 3 (DDR3-SDRAM).

DIMM модули

В гнездата за памет на дънната платка могат да се поставят до четири стандартни DIMM модула. В тези гнезда предварително е поставен поне един DIMM модул. Максималното количество памет, което можете да поставите на дънната платка, е 16 GB, конфигурирана в режим на високопроизводителен двуканален достъп.

DDR3-SDRAM DIMM

⚠ ВНИМАНИЕ: Този продукт НЕ ПОДДЪРЖА DDR3 памет със свръхниско напрежение (DDR3U). Процесорът не е съвместим с DDR3U памет и ако включите DDR3U памет към системната платка, това може да доведе до физическа повреда на DIMM или да предизвика неизправност в системата.

За правилна работа на системата DIMM модулите DDR3-SDRAM трябва да бъдат:

- стандартни модули с 240 крачета
- небуфериран несъвместим с ECC PC3-12800 DDR3-1600 MHz
- 1,5 волтови DDR3-SDRAM DIMM модули

DIMM модулите DDR3-SDRAM трябва също:

- поддръжка CAS закъснение 11 DDR3 1600 MHz (11-11-11 време)
- да съдържат задължителната по JEDEC SPD информация

Освен това компютърът поддържа:

- памет от тип 512-Mbit, 1-Gbit и 2-Gbit, без ECC
- Едностранни и двустранни DIMM модули
- DIMMs съставен с x8 и x16 DDR устройства; DIMMs, съставени с x4 SDRAM, не се поддържат

📝 ЗАБЕЛЕЖКА: Системата няма да работи правилно, ако монтирате неподдръжани DIMM модули.

Попълване на гнездата за памет

На дънната платка има четири гнезда за DIMM модули, по две гнезда на канал. Цоклите са обозначени DIMM1, DIMM2, DIMM3 и DIMM4. Гнездата DIMM1 и DIMM2 работят в канал В. Гнездата DIMM3 и DIMM4 работят в канал А.

Системата автоматично ще работи в едноканален, двуканален или гъвкав режим, според разполагането на DIMM модулите.

- Системата ще работи в едноканален режим, ако са попълнени DIMM гнездата само от едната страна.
- Системата ще работи в по-производителния двуканален режим, ако общият капацитет на паметта на DIMM модулите в канал А е равен на този на DIMM модулите в канал В. Технологиите и ширината на самите платки обаче може да са различни според каналите. Ако в канал А например има два DIMM модула от по 1 GB, а в канал В има един DIMM модул от 2 GB, системата ще работи в двуканален режим.
- Системата ще работи в „гъвкав“ режим, ако общата памет на DIMM модулите в канал А не е равна на общата памет на DIMM модулите в канал В. В „гъвкав“ режим каналът с най-малко памет определя общия обем на паметта, зададена като двуканална, а останалата част се задава като едноканална. За да се постигне оптимална скорост, каналите трябва да се балансират така, че най-големият обем памет да се разпредели между двата канала. Ако в един канал има повече памет от другия, по-голямата памет трябва да се постави в Канал А. Например, ако поставяте в цоклите един 2-GB DIMM модул и три 1-GB DIMM модула, в Канал А трябва да се постави 2-GB DIMM модул и един 1-GB DIMM модул, а в Канал В трябва да се поставят другите два 1-GB DIMM модула. При тази конфигурация 4 GB ще работят двуканално, а 1 GB – едноканално.
- При всеки режим максималната оперативна скорост се определя от най-бавния DIMM модул в системата.

Инсталиране на DIMM модули

⚠ ВНИМАНИЕ: Трябва да изключите захранващия кабел и да изчакате около 30 секунди захранването да отпадне, преди да добавяте или изваждате модули с памет. Независимо дали компютърът е във включено или изключено състояние, модулите памет винаги са под напрежение, докато компютърът е включен в активен електрически контакт. Добавянето или изваждането на модули с памет, докато са под напрежение, може напълно да повреди DIMM модулите или системната платка.

Гнездата за модули с памет имат позлатени метални контакти. Когато надграждате паметта, важно е да ползвате модули с памет с позлатени метални контакти, за да се избегне корозия и/или окисляване в резултат на контакта между несъвместими един с друг метали.

Статичното електричество може да повреди електронните компоненти на компютъра и допълнителните платки. Преди да започнете тези процедури, се уверете, че сте се разредили от статично електричество, като докоснете за кратко заземен метален обект. За още информация вижте [Електростатично разреждане на страница 174](#).

При работата с модул с памет внимавайте да не докоснете контактите му. Докосването им може да повреди модула.

1. Отстранете/освободете всички защитни механизми, които пречат за отварянето на компютъра.
2. Извадете от компютъра всички сменяеми носители като компактдискове или USB флаш устройства.

3. Изключете компютъра чрез операционната система, след което изключете и външните устройства.
4. Изключете захранващия кабел от контакта и разкачете външните устройства.

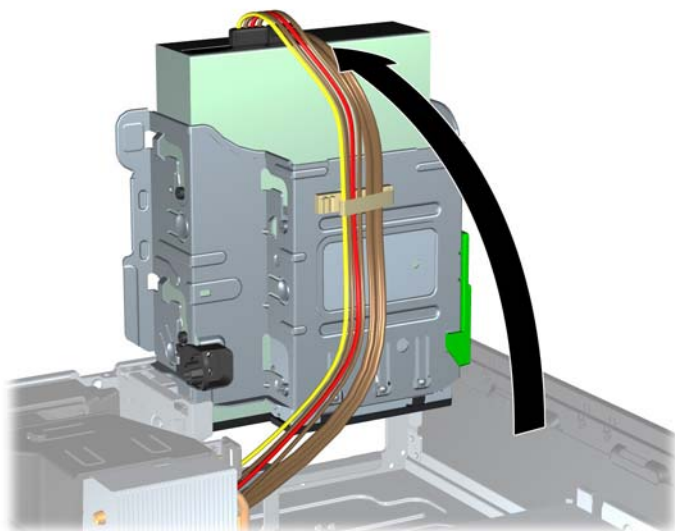
⚠ ВНИМАНИЕ: Трябва да изключите захранващия кабел и да изчакате около 30 секунди захранването да отпадне, преди да добавяте или изваждате модули с памет. Независимо дали компютърът е във включено или изключено състояние, модулите памет винаги са под напрежение, докато компютърът е включен в активен електрически контакт. Добавянето или изваждането на модули с памет, докато са под напрежение, може напълно да повреди DIMM модулите или системната платка.

5. Ако компютърът е поставен на стойка, отстранете го от стойката.
6. Извадете панела за достъп на компютъра.

⚠ ПРЕДУПРЕЖДЕНИЕ! За да намалите опасността от нараняване от горещи повърхности, оставете вътрешните компоненти да се охладят, преди да ги пипате.

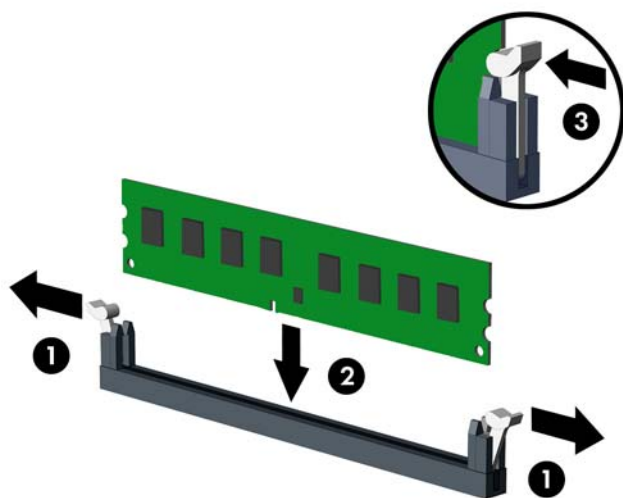
7. Завъртете нагоре рамата на отделението за вътрешно устройство, за да достигнете гнездата за модулите с памет на системната платка.


Фигура 4-8 Въртене на клетката за устройства нагоре



- Отворете двете ключалки на гнездото за модула с памет (1) и настанете модула с памет в гнездото (2).

Фигура 4-9 Монтиране на DIMM модул



 **ЗАБЕЛЕЖКА:** Модулът с памет може да се инсталира само по един начин. Прорезът на модула трябва да съвпадне с този на гнездото.

Поставете черните DIMM гнезда преди белите DIMM гнезда.

За максимална производителност поставете модулите така, че капацитетът на паметта да се разпредели възможно най-равномерно между канал А и канал В. За повече информация вижте [Попълване на гнездата за памет на страница 104](#).

- Натиснете модула надолу в гнездото, докато щракне на място. Уверете се, че ключалките са в затворено положение (3).
- Повторете стъпки 8 и 9, за да инсталирате още модули.
- Затворете панела за достъп.
- Ако компютърът е на стойка, поставете обратно стойката.
- Свържете отново захранващия кабел и включете компютъра.
- Заклучете защитните устройства, които са били освободени при изваждането на панела за достъп.

При следващото включване на компютъра допълнителната памет автоматично ще се открие.

Изваждане или монтиране на платка за разширение

Компютърът има един PCI разширителен слот, един PCI Express x1 разширителен слот, един PCI Express x16 разширителен слот и един PCI Express x16 разширителен слот, който е понижен до x4 слот.



ЗАБЕЛЕЖКА: Слотите PCI и PCI Express поддържат само нископрофилни карти.

В слота за разширение PCI Express x16 можете да инсталирате платка за разширение PCI Express x1, x4, x8 или x16.

За конфигурации с двойни графични карти, първата (основната) карта трябва да се инсталира в PCI Express x16 слот, който НЕ Е понижен до x4.

За да извадите, замените или добавите платка за разширение:

1. Отстранете/освободете всички защитни механизми, които пречат за отварянето на компютъра.
2. Извадете от компютъра всички сменяеми носители като компактдискове или USB флаш устройства.
3. Изключете компютъра чрез операционната система, след което изключете и външните устройства.
4. Изключете захранващия кабел от контакта и разкачете външните устройства.



ВНИМАНИЕ: Независимо дали компютърът е във включено или изключено състояние, системната платка винаги е под напрежение, докато системата е включена в активен електрически контакт. Трябва да изключите захранващия кабел, за да предотвратите повреждане на вътрешните компоненти на компютъра.


5. Ако компютърът е поставен на стойка, отстранете го от стойката.
6. Извадете панела за достъп на компютъра.
7. Намерете правилното свободно гнездо за разширение на системната платка и съответния слот за разширение на задната страна на шасито на компютъра.

8. Освободете фиксатора, който държи предпазителя на PCI слота, като повдигнете зеления му край и го завъртите, за да се отвори.

Фигура 4-10 Отваряне на фиксатора на слота за разширение

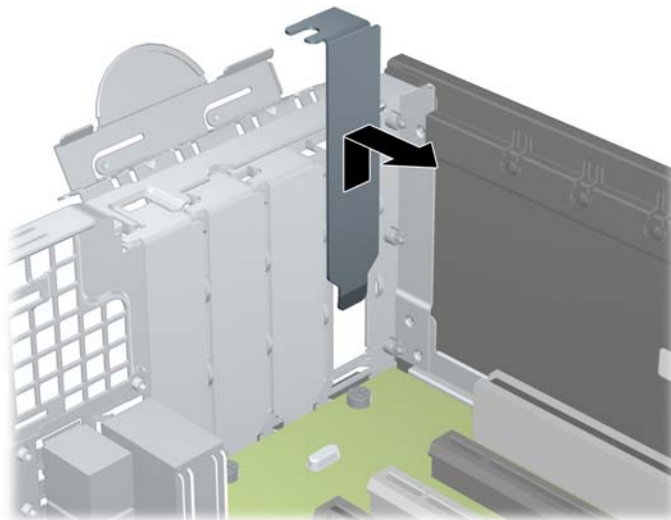


9. Преди да монтирате платката за разширение, премахнете капачето на слота за разширение или наличната платка за разширение.

 **ЗАБЕЛЕЖКА:** Преди да извадите инсталирана платка за разширение, изключете всички свързани към нея кабели.

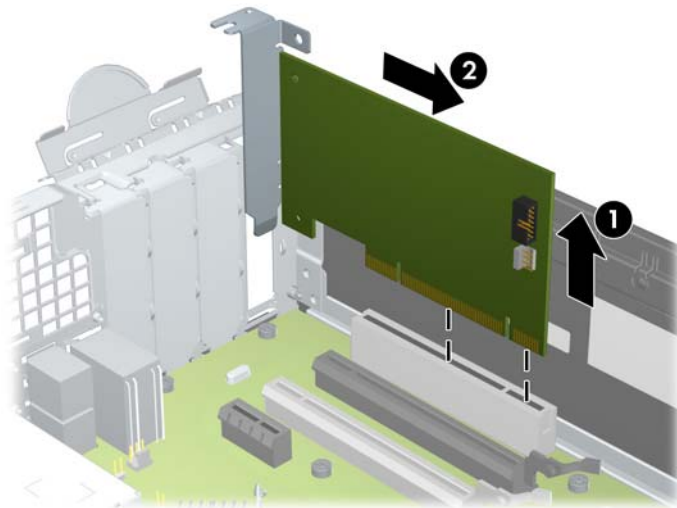
- a. Ако поставяте платка за разширение в празен слот за разширение, извадете съответния предпазител от задната част на шасито. Дръпнете предпазителя нагоре и го извадете от шасито.

Фигура 4-11 Изваждане на капака на слот за разширение



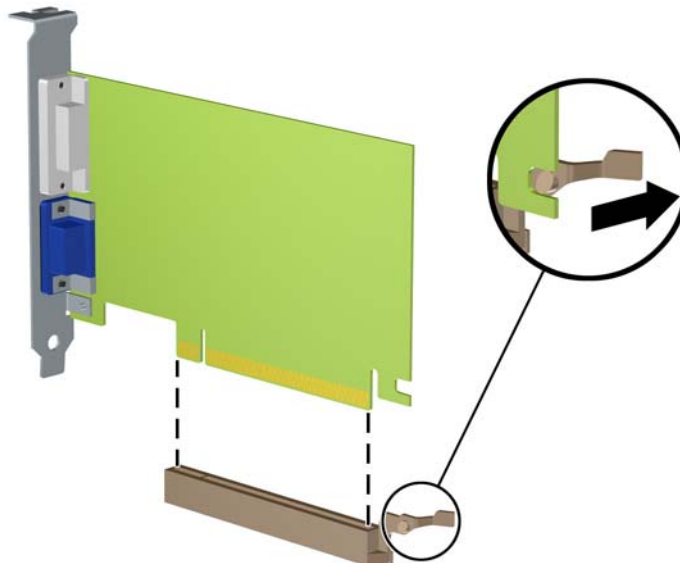
- б. Ако изваждате стандартна платка PCI или платка PCI Express x1, хванете я от двете страни и внимателно я раздвижете, докато контактните изводи се освободят от гнездото. Издърпайте платката за разширение право нагоре от цокъла (1) и след това от вътрешността на шасито (2) навън, за да я отделите от компютъра. Внимавайте да не одраскате платката, докато я изваждате.

Фигура 4-12 Изваждане на стандартна PCI платка за разширение



- в. Ако изваждате платка PCI Express x16, дръпнете лоста за задържане на задната страна на гнездото за разширение, като го отдалечите от платката. Внимателно раздвижете платката, докато контактните изводи се освободят от гнездото. Издърпайте платката за разширение нагоре от гнездото и извън шасито, за да я извадите от компютъра. Внимавайте да не одраскате платката, докато я изваждате.

Фигура 4-13 Изваждане на платка за разширение PCI Express x16



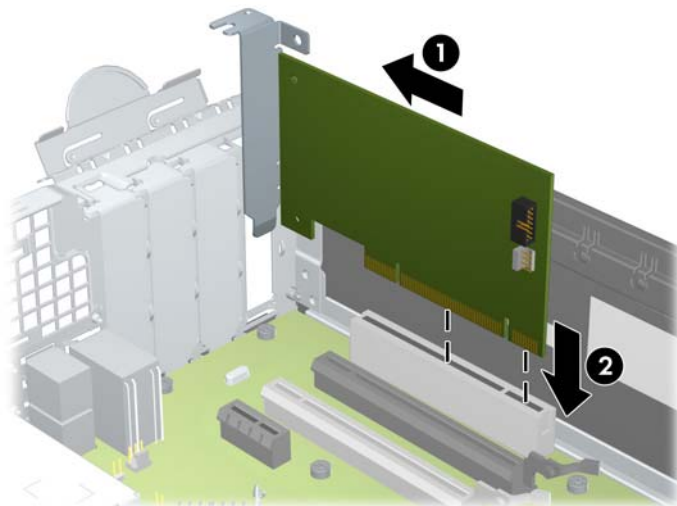
10. Извадената карта съхранявайте в антистатична опаковка.

11. Ако не монтирате нова платка, монтирайте капаче на слота за разширение, за да затворите отворения слот.

⚠ ВНИМАНИЕ: След като извадите платката за разширение, трябва да поставите на нейно място нова карта или капаче на слота за разширение, за да осигурите изправно охлаждане на вътрешните компоненти по време на работа.

12. За да инсталирате нова платка за разширение, дръжте я точно над слота за разширение на дънната платка, след това я преместете към задната част на шасито (1), така че скобата на самата платка да съвпадне с отворения слот в задната част на шасито. Натиснете платката надолу в слота за разширение на дънната платка (2).

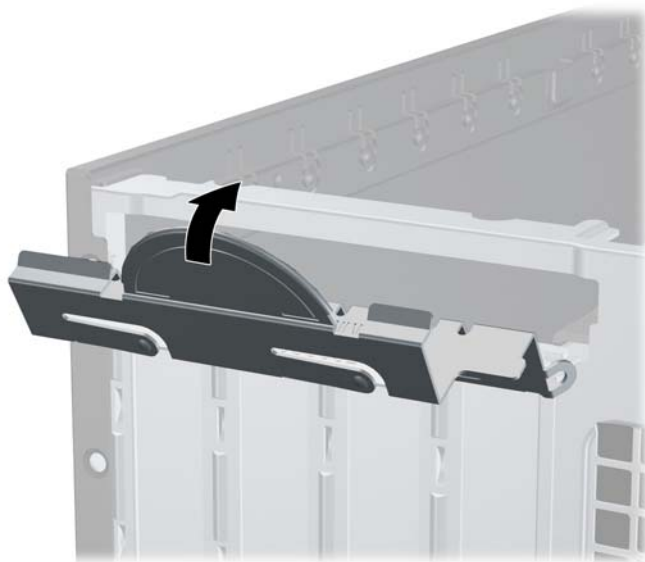
Фигура 4-14 Инсталиране на платка за разширение



📝 ЗАБЕЛЕЖКА: Когато монтирате платка за разширение, натиснете добре картата надолу, така че целият съединител да се настани изправно в слота на платката за разширение.

13. Завъртете обратно фиксатора на предпазителя на слота, за да закрепите платката.

Фигура 4-15 Затваряне на фиксатора на слотовете за разширение



14. Ако е необходимо, свържете външни кабели към монтираната платка. Ако е необходимо, свържете вътрешни кабели към системната платка.
15. Затворете панела за достъп до компютъра.
16. Ако компютърът е на стойка, поставете обратно стойката.
17. Свържете отново захранващия кабел и включете компютъра.
18. Заклучете защитните устройства, които са били освободени при изваждането на панела за достъп.
19. Ако е нужно, преконфигурирайте компютъра.

Разположение на устройствата

Фигура 4-16 Местоположения на устройствата

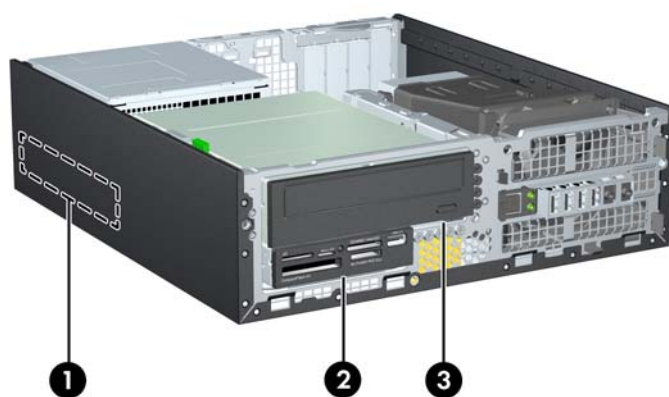


Таблица 4-2 Местоположения на устройствата

1	3,5-инчово вътрешно гнездо за твърд диск
2	3,5-инчово отделение за допълнителни устройства (показано с четец на мултимедийни карти)
3	5,25-инчово отделение за допълнителни устройства (показано с оптично устройство)

ЗАБЕЛЕЖКА: Конфигурацията на устройствата на компютъра може да се различава от показаната по-горе.

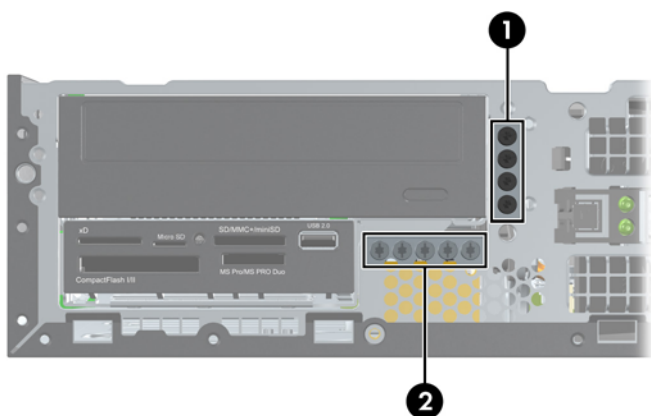
За да проверите типа и размера на инсталираните на компютъра запаметяващи устройства, изпълнете Computer Setup (Настройка на компютъра).

Поставяне и отстраняване на устройства

Когато монтирате допълнителни устройства, следвайте тези указания:


- Основния Сериен ATA (SATA) твърд диск трябва да се свърже с тъмносиния основен SATA конектор на дънната платка, обозначен като SATA0. Ако добавяте втори твърд диск, свържете го със светлосиния конектор на дънната платка, обозначен като SATA1.
- Свържете оптично SATA устройство към белия SATA конектор на дънната платка, обозначен със SATA2.
- Свържете допълнителния външен eSATA адаптерен кабел към черния извод SATA на системната платка.
- Свържете USB кабел на четец на мултимедийни карти към USB съединителя на системата платка, означен с MEDIA.
- Захранващият кабел за SATA устройства е с три съединителя, който се включва към системната платка като първият съединител отива към задната част на твърдия диск, вторият съединител отива към задната част на 3.5" устройство, а третият съединител отива към задната част на 5.25" оптично устройство.
- Системата не поддържа паралелни ATA (PATA) оптични устройства или PATA твърди дискове.
- Трябва да поставите водещи винтове, за да сте сигурни, че устройството ще влезе добре и на място в гнездото. HP предоставя допълнителни водещи винтове за отделенията за устройства (пет стандартни винта 6-32 и четири метрични винта M3), монтирани в предната част на шасито под лицевия панел. Стандартните изолиращи винтове 6-32 са необходими за допълнителен твърд диск. Всички останали устройства (освен основния твърд диск) ползват метрични винтове M3. Предоставените от HP метрични винтове са черни, а предоставените от HP стандартни винтове са сребристи. Ако сменяте основния твърд диск, трябва да свалите четирите сребристи и сини водещи винта 6-32 за изолиран монтаж от стария твърд диск и да ги поставите в новия твърд диск.

Фигура 4-17 Места с допълнителни водещи винтове



№	Водещ винт	Устройство
1	Черни метрични винтове M3	Всички устройства (освен основния и допълнителния твърд диск)

Има общо пет допълнителни сребристи стандартни винта 6-32. Четири се ползват като водещи винтове за допълнителен твърд диск. Петият се използва за фиксиране на панела (за още информация вижте [Защита на лицевия панел на страница 132](#)).

 **ВНИМАНИЕ:** За да предотвратите загуба на данни и повреда на компютъра или на устройство:

Ако монтирате или изваждате устройство, изключете надлежно операционната система, изключете компютъра и извадете захранващия кабел. Не изваждайте устройство, докато компютърът е включен или е в режим на готовност.

Преди да боравите с устройство, се уверете, че сте се разредили от статично електричество. Избягвайте допир до съединителите, докато държите устройството. За още информация за предотвратяване на повреди от статично електричество вижте [Електростатично разреждане на страница 174](#).

С устройството трябва да се борови внимателно; не го изпускайте.

Не използвайте прекомерна сила при поставяне на устройство.

Избягвайте излагането на твърдия диск на течности, на екстремни температури или на изделия със силни магнитни полета, например монитори или високоговорители.

Ако устройството трябва да се изпрати по пощата, поставете го в специална мехуреста торбичка или друга защитна опаковка и го надпишете „Чупливо: Да се борови внимателно.“

Изваждане на 5,25-инчово устройство в отделение за устройства

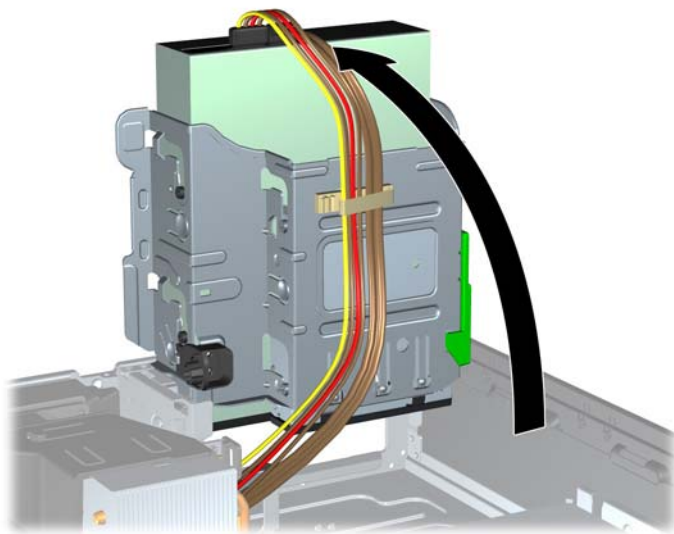
⚠ ВНИМАНИЕ: Всички сменяеми носители трябва да се извадят от устройството, преди да извадите устройството от компютъра.

1. Отстранете/освободете всички защитни механизми, които препятстват отварянето на компютъра.
2. Извадете от компютъра всички сменяеми носители като компактдискове или USB флаш устройства.
3. Изключете компютъра чрез операционната система, след което изключете и външните устройства.
4. Изключете захранващия кабел от контакта и разкачете външните устройства.

⚠ ВНИМАНИЕ: Независимо дали компютърът е във включено или изключено състояние, системната платка винаги е под напрежение, докато системата е включена в активен електрически контакт. Трябва да изключите захранващия кабел, за да предотвратите повреждане на вътрешните компоненти на компютъра.

5. Ако компютърът е поставен на стойка, отстранете го от стойката.
6. Извадете панела за достъп на компютъра.
7. Завъртете клетката за устройства нагоре.

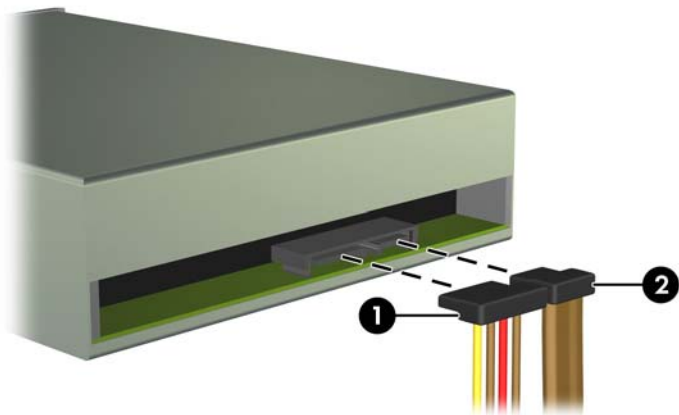
Фигура 4-18 Въртене на клетката за устройства нагоре



8. Ако изваждате оптично устройство, разкачете захранващия кабел (1) и кабела за данни (2) от задната част на оптичното устройство.

⚠ ВНИМАНИЕ: Когато изваждате кабелите, издърпвайте накрайника или куплунга, но не самия кабел, за да не го повредите.

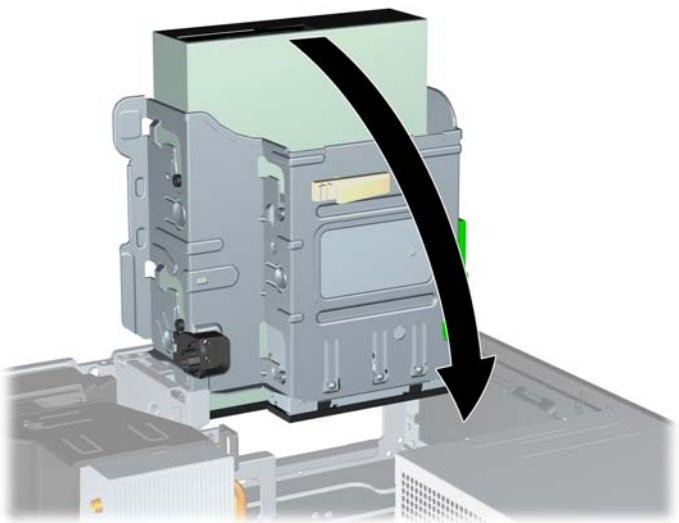
Фигура 4-19 Изваждане на захранващия кабел и кабела за данни



9. Завъртете обратно клетката за устройства надолу.

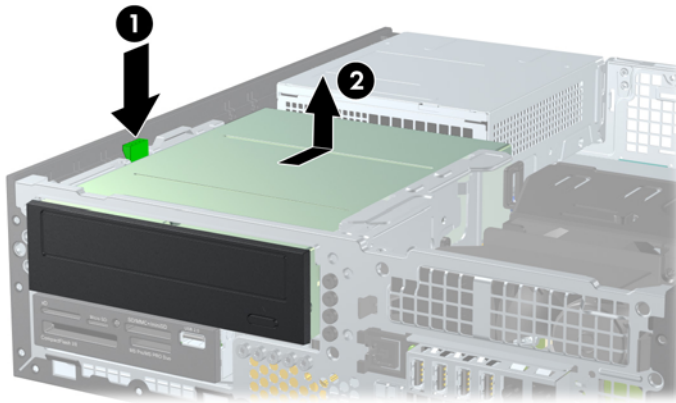
⚠ ВНИМАНИЕ: Внимавайте да не пречупите кабелите при въртенето на клетката за устройствата надолу.

Фигура 4-20 Въртене на клетката за устройства надолу



10. Натиснете надолу зеления фиксиращ бутон отляво на устройството, за да освободите устройството от клетката (1). Като натискате бутона, плъзгайте устройството назад, докато спре, а след това го повдигнете и го извадете от клетката (2).

Фигура 4-21 Изваждане на 5,25-инчовото устройство




Инсталиране на 5,25-инчово устройство в отделение за устройства


1. Отстранете/освободете всички защитни механизми, които препятстват отварянето на компютъра.
2. Извадете от компютъра всички сменяеми носители като компактдискове или USB флаш устройства.
3. Изключете компютъра чрез операционната система, след което изключете и външните устройства.
4. Изключете захранващия кабел от контакта и разкачете външните устройства.

⚠ ВНИМАНИЕ: Независимо дали компютърът е във включено или изключено състояние, системната платка винаги е под напрежение, докато системата е включена в активен електрически контакт. Трябва да изключите захранващия кабел, за да предотвратите повреждане на вътрешните компоненти на компютъра.

5. Ако компютърът е поставен на стойка, отстранете го от стойката.
6. Извадете панела за достъп на компютъра.
7. Ако инсталирате устройство в гнездо, покрито с празно капаче, свалете лицевия панел и след това свалете празното капаче. За още информация вижте [Изваждане на празните панели на страница 98](#).

8. Поставете четири М3 метрични водещи винта в по-ниските отвори от двете страни на устройството. HP предоставя осем допълнителни метрични водещи винта М3 на лицевата страна на шасито, под лицевия панел. Метричните водещи винтове М3 са черни на цвят. Илюстрация на местоположението на допълнителните метрични водещи винтове М3 ще намерите в [Поставяне и отстраняване на устройства на страница 112](#).

 **ЗАБЕЛЕЖКА:** При поставянето му обратно сложете трите М3 метрични водещи винта от старото устройство на новото.

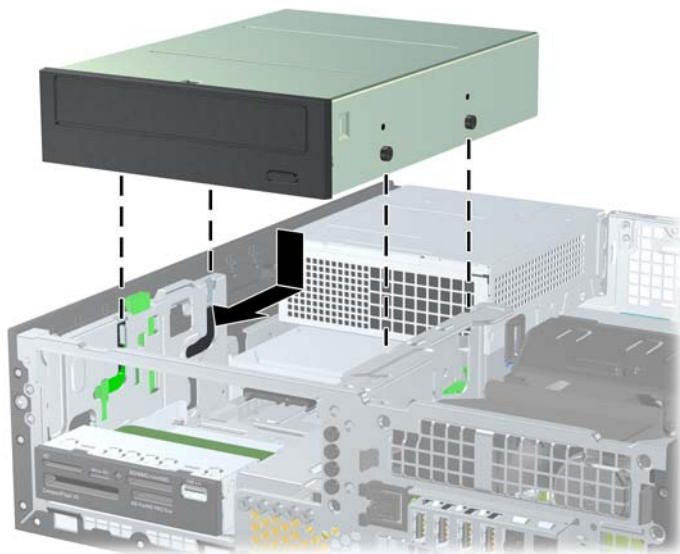
 **ВНИМАНИЕ:** За водещи винтове използвайте само винтове с дължина 5 мм. По-дългите винтове може да повредят вътрешните компоненти на устройството.

Фигура 4-22 Монтиране на водещи винтове в оптичното устройство



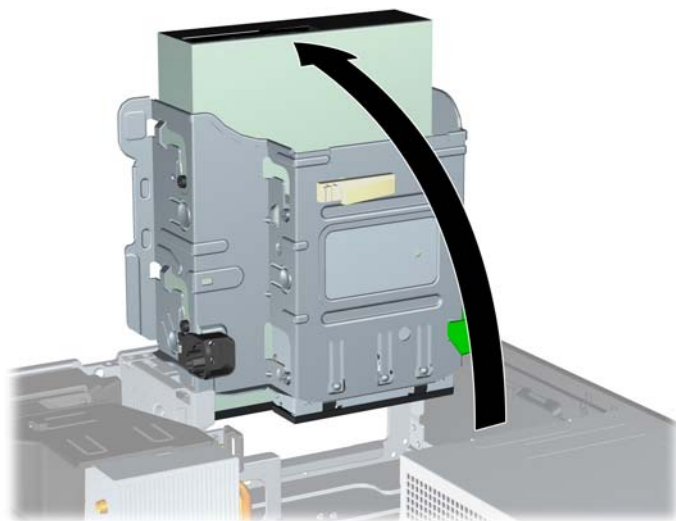
9. Позиционирайте водещите винтове на устройството в J-слотовете на гнездото на устройството. След това плъзнете устройството към предната част на компютъра, докато щракне на място.

Фигура 4-23 Инсталиране на оптичното устройство



10. Завъртете клетката за устройства нагоре.

Фигура 4-24 Въртене на клетката за устройства нагоре



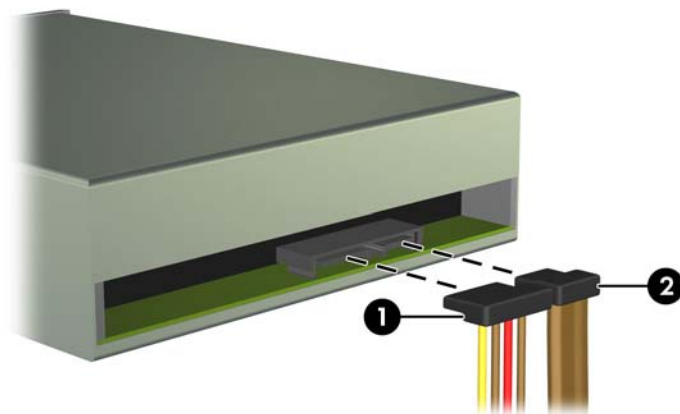
11. Свържете кабела за данни на SATA към белия конектор SATA на системната платка, обозначен със SATA2.
12. Промушете кабела за данни през водачите за кабела.

⚠ ВНИМАНИЕ: Има два водача за кабела, който го предпазват да не бъде притиснат от гнездото на устройството при повдигане или сваляне. Един е разположен в долната част на гнездото. Другият е разположен на рамката на шасито под гнездото. Уверете се, че кабелът за данни минава през тези водачи, преди да го свържете към оптичното устройство.

13. Свържете захранващия кабел (1) и кабела за данни (2) към задната част на оптичното устройство.

📝 ЗАБЕЛЕЖКА: Захранващият кабел за оптичното устройство е кабел с три съединителя, който преминава от системната платка към твърдия диск, а след това към задната част на оптичното устройство.

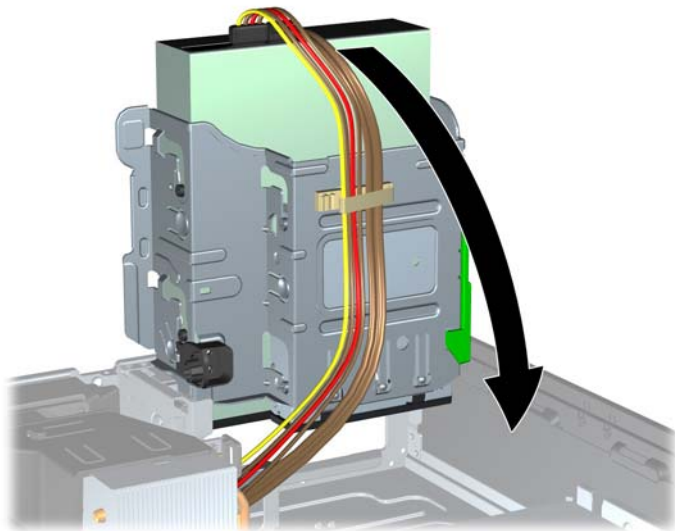
Фигура 4-25 Свързване на захранващия кабел и кабела за данни



14. Завъртете обратно клетката за устройства надолу.

⚠ ВНИМАНИЕ: Внимавайте да не пречупите кабелите при въртенето на клетката за устройствата надолу.

Фигура 4-26 Въртене на клетката за устройства надолу



15. Върнете на местата им (ако са демонтирани) лицевия панел и панела за достъп.

16. Ако компютърът е на стойка, поставете обратно стойката.

17. Включете захранващия кабел и компютъра.

18. Поставете отново всички защитни механизми, които са били освободени при махането на панела за достъп на компютъра.

Изваждане на 3,5-инчово устройство от отделение за устройства

⚠ ВНИМАНИЕ: Преди изваждането на устройството от компютъра, от него трябва да се извади носителят.

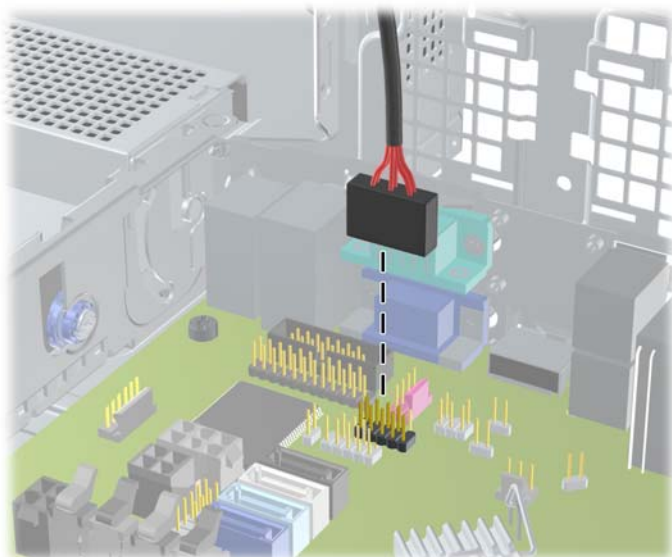
3,5-инчовото устройство е разположено под 5,25-инчовото устройство. Преди да извадите 3,5-инчовото устройство, трябва да извадите 5,25-инчовото устройство.

1. Следвайте процедурата в [Изваждане на 5,25-инчово устройство в отделение за устройства на страница 114](#), за да извадите 5,25-инчовото устройство и да достигнете до 3,5-инчовото устройство.

⚠ ВНИМАНИЕ: Уверете се, че сте изключили компютъра и сте извадили щепсела на захранващия кабел от контакта, преди да продължите.

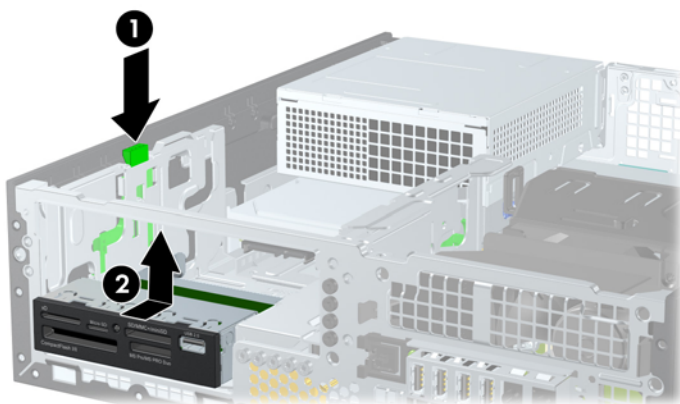
2. Разкачете кабелите на устройството от задната му страна или, ако изваждате четеща на мултимедийни карти, разкачете USB кабела от системната платка, както е илюстрирано по-долу.

Фигура 4-27 Изваждане на кабела на четеща за медийни карти




3. Натиснете надолу зеления фиксиращ бутон отляво на устройството, за да освободите устройството от клетката (1). Като натискате бутона, плъзгайте устройството назад, докато спре, а след това го повдигнете и го извадете от клетката (2).

Фигура 4-28 Изваждане на 3,5-инчово устройство (показано с четещ на мултимедийни карти)




Инсталиране на 3.5-инчово устройство в отделение за устройства

3,5-инчовото отделение е разположено под 5,25-инчовото устройство. За да монтирате устройство в 3,5-инчовото отделение:

 **ЗАБЕЛЕЖКА:** Поставете водещи винтове, за да сте сигурни, че устройството ще влезе добре и на място в гнездото. HP предоставя допълнително водещи винтове за гнездата външни устройства (четири стандартни винта 6-32 и четири метрични винта М3), поставени на лицевата част на шасито, под лицевия панел. За допълнителен твърд диск трябва стандартни винтове 6-32. Всички останали устройства (освен основния твърд диск) ползват метрични винтове М3. Метричните винтове М3, предоставени от HP са с черен цвят, а стандартните винтове 6-32, предоставени от HP, са сребристи. Вижте [Поставяне и отстраняване на устройства на страница 112](#) за илюстрации на местоположенията на водещите винтове.

1. Следвайте процедурата в [Изваждане на 5,25-инчово устройство в отделение за устройства на страница 114](#), за да извадите 5,25-инчовото устройство и да достигнете до 3,5-инчовото отделение.

 **ВНИМАНИЕ:** Уверете се, че сте изключили компютъра и сте извадили щепсела на захранващия кабел от контакта, преди да продължите.

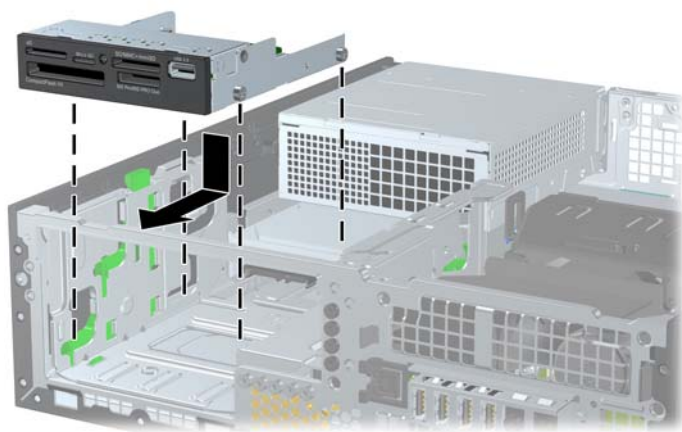
2. Ако инсталирате устройство в гнездо, покрито с празно капаче, свалете лицевия панел и след това свалете празното капаче. Вижте [Изваждане на празните панели на страница 98](#) за повече информация.
3. Поставете водещи винтове в отворите от двете страни на устройството.

Фигура 4-29 Монтиране на водещи винтове (показан е четец на мултимедийни карти)



4. Позиционирайте водещите винтове на устройството в J-слотовете на гнездото на устройството. След това плъзнете устройството към предната част на компютъра, докато щракне на място.

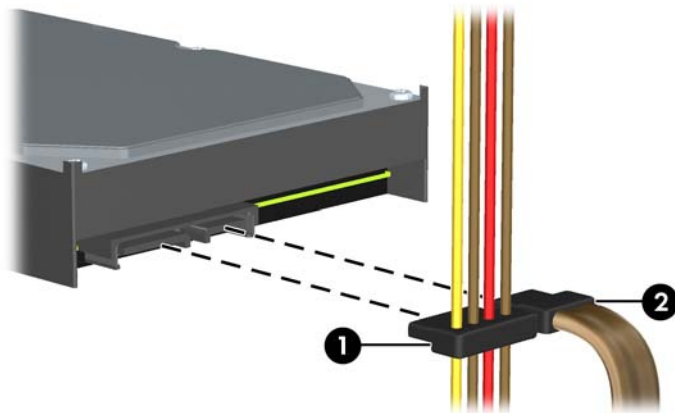
Фигура 4-30 Монтиране на устройство в 3,5-инчовото отделение (показано с четец на мултимедийни карти)



5. Свържете съответните кабели на устройството

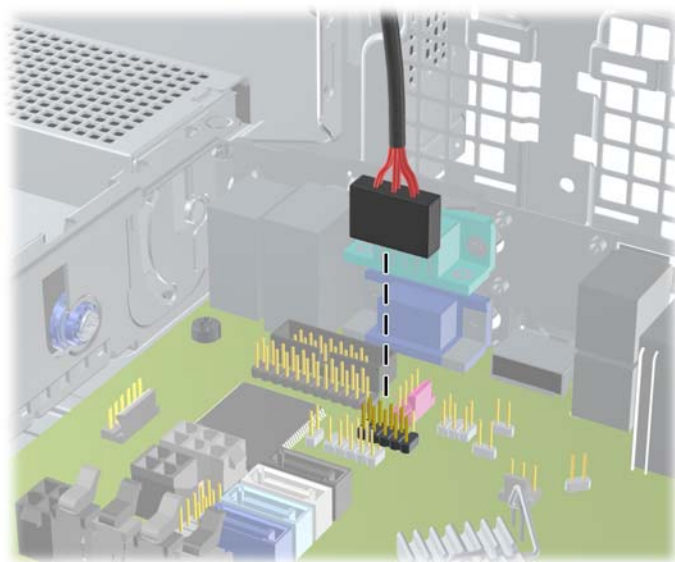
- а. Ако монтирате втори твърд диск, свържете захранващия кабел (1) и кабела за данни (2) със задната част на устройството и свържете другия край на кабела за данни със светлосиния конектор на дънната платка, обозначен като SATA1.

Фигура 4-31 Свързване на захранващия кабел и кабела за данни на твърдия диск



- б. Ако инсталирате четец на медийни карти, свържете USB кабела от четеца на медийни карти към USB извода на системната платка, обозначен с MEDIA.


Фигура 4-32 Свързване на USB кабела на четеца на мултимедийни карти



ЗАБЕЛЕЖКА: За илюстрация на съединителите за устройства на системната платка вижте [Конектори на системната платка на страница 101](#).


6. Поставете обратно 5,25-инчовото устройство.
7. Върнете на местата им (ако са демонтирани) лицевия панел и панела за достъп.
8. Ако компютърът е на стойка, поставете обратно стойката.
9. Включете захранващия кабел и компютъра.
10. Поставете отново всички защитни механизми, които са били освободени при махането на панела за достъп на компютъра.

Отстраняване и обратно поставяне на основен 3,5-инчов вътрешен твърд диск

 **ЗАБЕЛЕЖКА:** Преди да извадите стария твърд диск, трябва да направите резервно копие на данните от него, за да можете да ги прехвърлите на новия твърд диск.

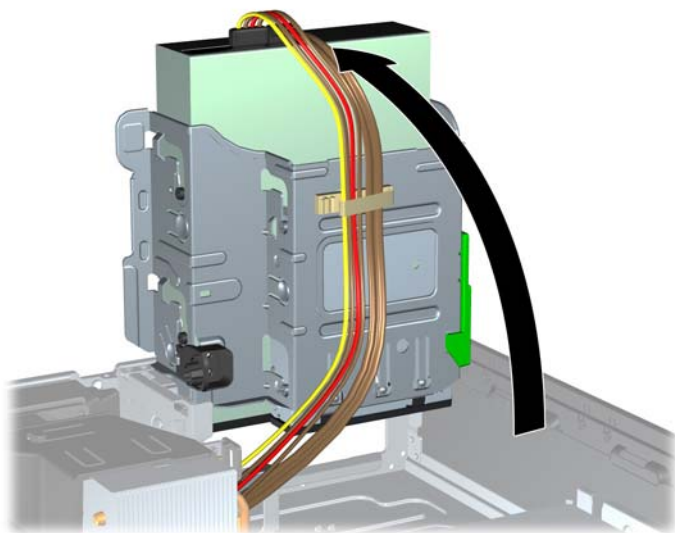
Предварително инсталираният 3,5-инчов твърд диск се намира под хранящия блок. За да извадите и смените твърдия диск:

1. Отстранете/освободете всички защитни механизми, които препятстват отварянето на компютъра.
2. Извадете от компютъра всички сменяеми носители като компактдискове или USB флаш устройства.
3. Изключете компютъра чрез операционната система, след което изключете и външните устройства.
4. Изключете хранящия кабел от контакта и разкачете външните устройства.

 **ВНИМАНИЕ:** Независимо дали компютърът е във включено или изключено състояние, системната платка винаги е под напрежение, докато системата е включена в активен електрически контакт. Трябва да изключите хранящия кабел, за да предотвратите повреждане на вътрешните компоненти на компютъра.

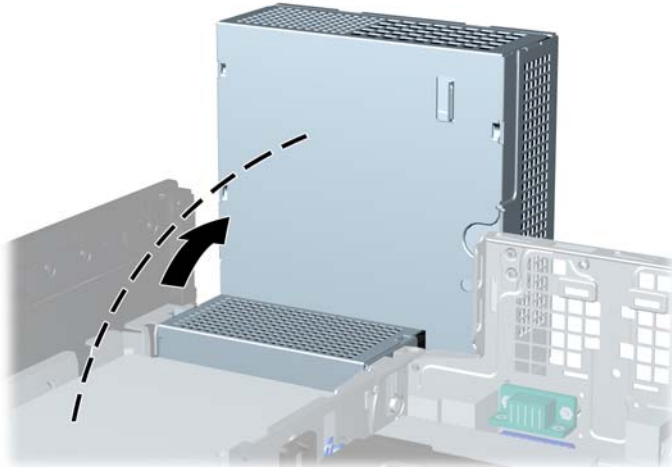
5. Ако компютърът е поставен на стойка, отстранете го от стойката.
6. Извадете панела за достъп на компютъра.
7. Завъртете клетката за вътрешни устройства в нейното най-дясно положение.

Фигура 4-33 Въртене на клетката за устройства нагоре



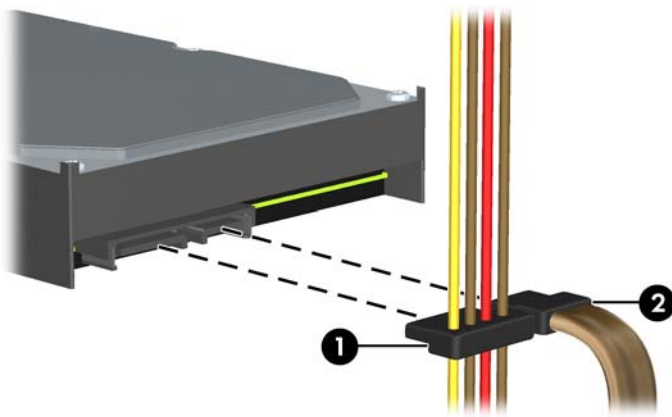
8. Завъртете захранващия блок в изправено положение. Твърдият диск се намира точно под захранващия блок.

Фигура 4-34 Вдигане на захранващия блок



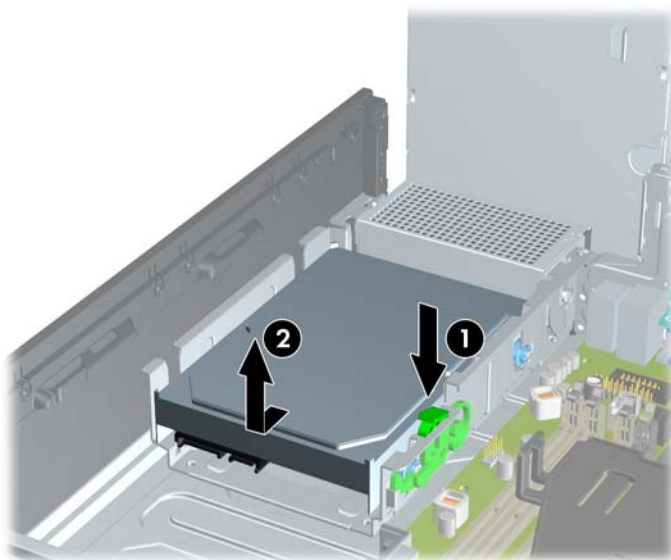
9. Извадете захранващия кабел (1) и кабела за данни (2) от задната страна на твърдия диск.

Фигура 4-35 Изваждане на кабелите на твърдия диск



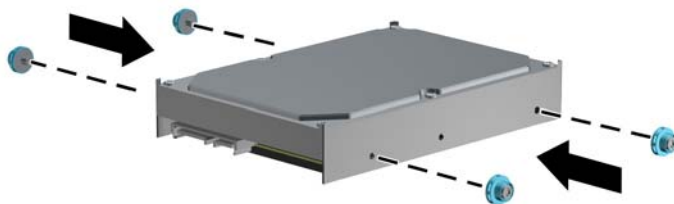
10. Натиснете зелената закопчалка за освобождаване до твърдия диск (1). Докато натискате закопчалката, плъзнете устройството напред, докато спре, и го извадете нагоре от отделението (2).

Фигура 4-36 Изваждане на твърдия диск



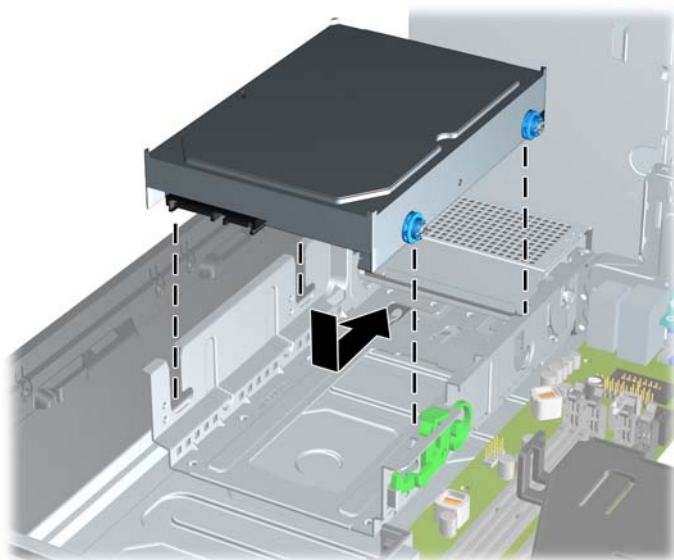
11. За да инсталирате твърд диск, трябва да прехвърлите четирите сребърни и сини водещи винта за изолиран монтаж от стария твърд диск на новия твърд диск.

Фигура 4-37 Поставяне на водещите винтове за твърдия диск




12. Подравнете водещите винтове с улеите на гнездото за устройството в шасито, натиснете твърдия диск надолу в отделението, а след това го плъзнете назад, докато спре и се фиксира на мястото си.

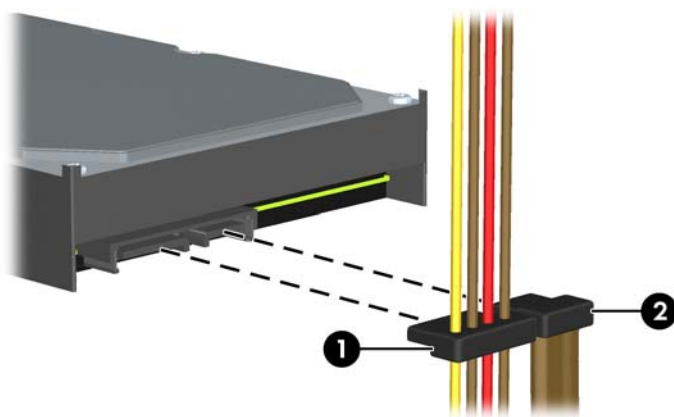
Фигура 4-38 Поставяне на твърдия диск



13. Свържете захранващия кабел (1) и кабела за данни (2) към задната част на твърдия диск.

 **ЗАБЕЛЕЖКА:** Ако системата има само един SATA твърд диск, кабелът за данни трябва да е свързан с тъмносиния съединител, обозначен със SATA 0 на дънната платка, за да се избегнат проблеми с работата на диска.

Фигура 4-39 Свързване на кабелите на твърдия диск



14. Завъртете клетката за вътрешни устройства и захранващия блок надолу в нормалните им положения.
15. Затворете панела за достъп.
16. Ако компютърът е на стойка, поставете обратно стойката.
17. Включете захранващия кабел и компютъра.
18. Поставете отново всички защитни механизми, които са били освободени при махането на панела за достъп на компютъра.

Поставяне на ключалка за защита

Ключалките за защита, показани по-долу и на следващите страници, могат да се използват за обезопасяване на компютъра.

Кабелен фиксатор

Фигура 4-40 Поставяне на кабелна ключалка



Катинарче

Фигура 4-41 Поставяне на катинарче



ключалка за защита на бизнес компютри HP

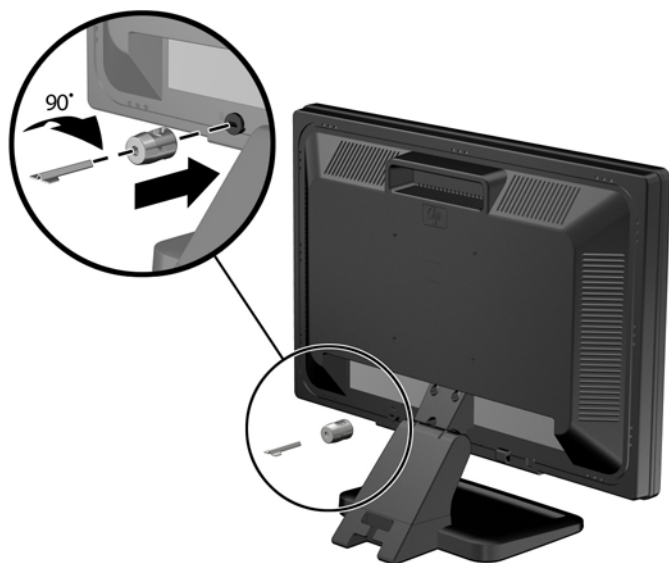
1. Затегнете защитния кабел, като го увиете около неподвижен обект.

Фигура 4-42 Прикрепване на кабела към неподвижен обект



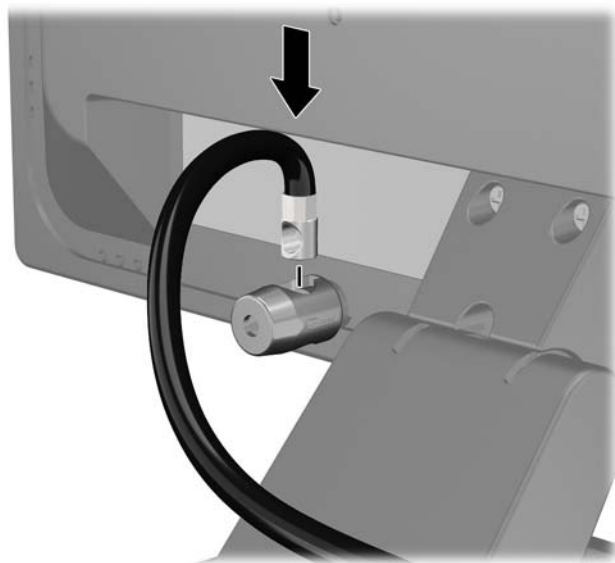
2. Поставете кабелния фиксатор в слота на кабелния фиксатор от задната страна на монитора и застопорете фиксатора към монитора като поставите ключа в отвора за ключа отзад на фиксатора и завъртите ключа на 90 градуса.

Фигура 4-43 Монтиране на кабелния фиксатор към монитора



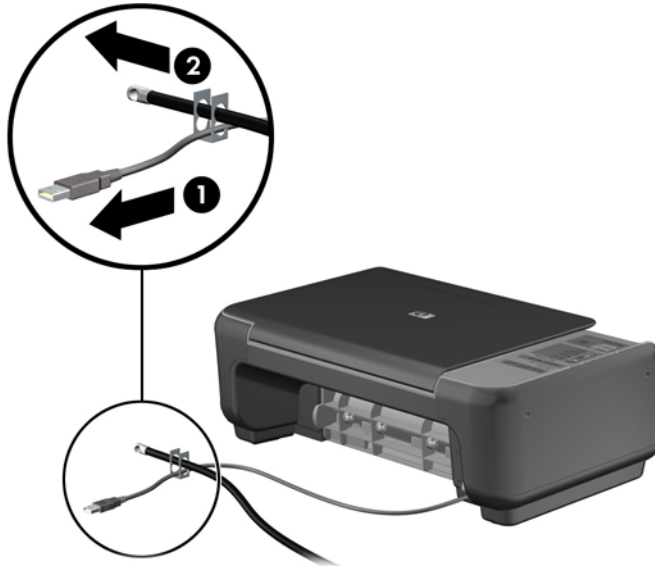
3. Плъзнете защитния кабел през отвора в кабелния фиксатор от задната страна на монитора.

Фигура 4-44 Защита на монитора



4. Използвайте скобата, осигурена в комплекта, за да защитите други периферни устройства като разположите кабела на устройството в центъра на скобата (1) и прекарате кабела за сигурност през един от двата отвора на скобата (2). Използвайте отвора в скобата, който най-добре предпазва кабела на периферното устройство.

Фигура 4-45 Защита на периферни устройства (показано с принтер)



5. Прекарайте кабелите на мишката и клавиатурата през фиксатора на шасито.

Фигура 4-46 Прекарване на кабелите на мишката и клавиатурата



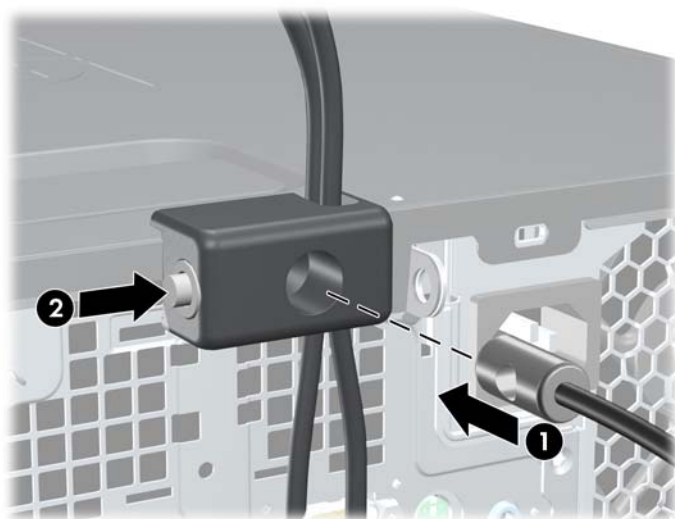
6. Завинтете ключалката към шасито в отвора с осигурения винт.

Фигура 4-47 Закрепване на фиксатора към шасито



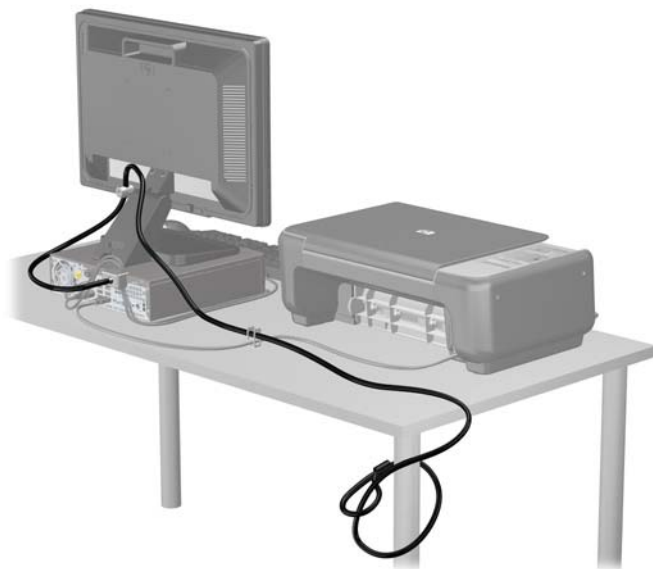
7. Вкарайте накрайника за вмъкване на защитния кабел във фиксатора (1) и натиснете бутона навътре (2), за да заключите фиксатора. За отключване на фиксатора ползвайте предоставения ключ.

Фигура 4-48 Заключване на фиксатора



8. Когато приключите, всички устройства във вашата работна станция ще бъдат защитени.

Фигура 4-49 Защитена работна станция



Защита на лицевия панел

Лицевият панел може да се закрепя на място с монтиране на защитен винт, предоставен от HP. За да монтирате защитния винт:

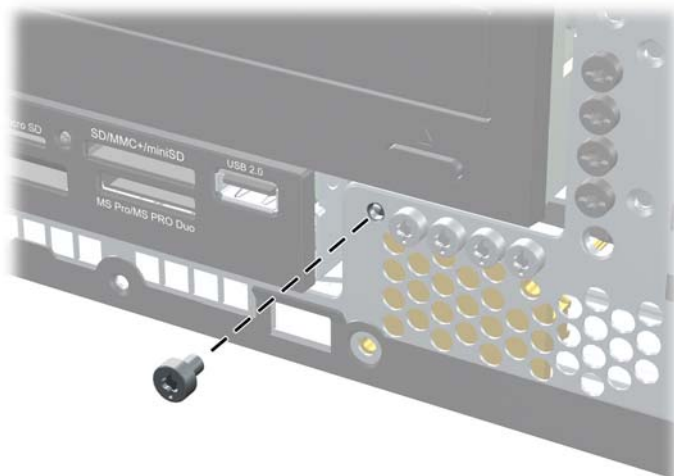
1. Отстранете/освободете всички защитни механизми, които препятстват отварянето на компютъра.
2. Извадете от компютъра всички сменяеми носители като компактдискове или USB флаш устройства.
3. Изключете компютъра чрез операционната система, след което изключете и външните устройства.
4. Изключете захранващия кабел от контакта и разкачете външните устройства.

⚠ ВНИМАНИЕ: Независимо дали компютърът е във включено или изключено състояние, системната платка винаги е под напрежение, докато системата е включена в активен електрически контакт. Трябва да изключите захранващия кабел, за да предотвратите повреждане на вътрешните компоненти на компютъра.

5. Ако компютърът е поставен на стойка, отстранете го от стойката.
6. Свалете панела за достъп и лицевия панел.

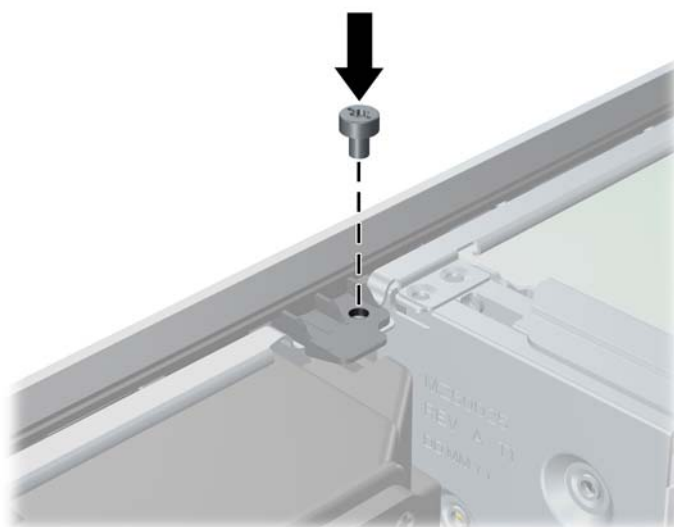
7. Извадете един от петте сребристи стандартни винта 6-32 от предната част на шасито зад панела.

Фигура 4-50 Отвийте защитния винт на лицевия панел



8. Сменете лицевия панел.
9. Монтирайте защитния винт до средния освобождаващ език на лицевия панел, за да закрепите лицевия панел на мястото му.

Фигура 4-51 Поставяне на защитния винт на лицевия панел



10. Затворете панела за достъп.
11. Ако компютърът е на стойка, поставете обратно стойката.
12. Свържете отново захранващия кабел и включете компютъра.
13. Заклучете защитните устройства, които са били освободени при изваждането на панела за достъп.

5 Надграждане на хардуер при свръхтънък настолен модел (USDT)

Функции, свързани с обслужването

Този компютър има функции, които улесняват надстройката и сервизното му обслужване. За повечето инсталационни процедури, описани в този раздел, не са необходими инструменти.

Бележки за внимание и предупреждения

Преди да извършите надграждане, не забравяйте да прочетете всички приложими инструкции, бележки за внимание и предупреждение в това ръководство.

⚠ ПРЕДУПРЕЖДЕНИЕ! За да намалите риска от нараняване или повреда на оборудването от токов удар, горещи повърхности или пожар:

Извадете захранващия кабел от електрическия контакт и оставете вътрешните системни компоненти да се охладят, преди да ги докосвате.

Не включвайте телекомуникационни или телефонни съединители в гнездата на мрежовите платки.

Не деактивирайте заземяващия щифт на захранващия кабел. Той има важна предпазна функция.

Включете захранващия кабел в заземен контакт, който се намира на леснодостъпно място.

За да намалите риска от сериозни наранявания, прочетете *Safety & Comfort Guide* (Ръководството за безопасна и удобна работа). В него се описва каква трябва да бъде правилната конфигурация на работната станция, нейните настройки, позата на тялото, здравословните и работните навици на работещите с компютри и също така предоставя важна информация за електрическата и механичната безопасност. Това ръководство се намира в Интернет на <http://www.hp.com/ergo>.

⚠ ПРЕДУПРЕЖДЕНИЕ! Активни и движещи се части във вътрешността.

Изключвайте захранването на оборудването преди свалянето на кутията.

Монтирайте обратно и фиксирайте кутията, преди да подавате захранване към оборудването.

⚠ ВНИМАНИЕ: Статичното електричество може да повреди електрическите компоненти на компютъра и допълнителното оборудване. Преди да започнете тези процедури, се уверете, че сте се разредили от статично електричество, като докоснете за кратко заземен метален обект. За още информация вижте [Електростатично разреждане на страница 174](#).

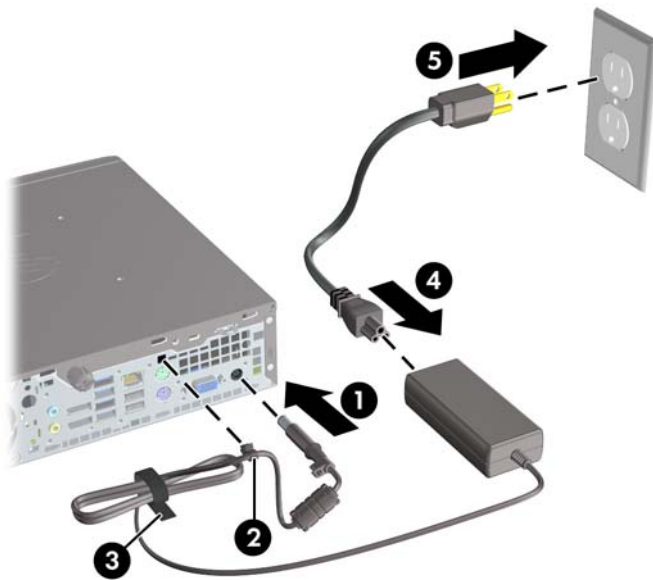
Когато компютърът е включен към променливотоково захранване, системната платка винаги е под напрежение. Трябва да извадите захранващия кабел от контакта, преди да отворите компютъра, за да предотвратите повреждане на вътрешните компоненти.

Включване на захранващия кабел

Когато свързвате захранването, е важно да извършите дадените по-долу стъпки, за да сте сигурни, че захранващият кабел няма да се измъкне от компютъра.

1. Включете кръглия край на захранващия кабел в извода за захранване отзад на компютъра (1).
2. Поставете скобата за закрепване на захранващия кабел в гнездо на отдушника, за да не се измъкне кабелът от компютъра (2).
3. Привържете висящата част от захранващия кабел с доставената връзка (3).
4. Включете женския край на другия захранващ кабел в захранващото блокче (4).
5. Включете другия край на захранващия кабел в електрически контакт (5).

Фигура 5-1 Включване на захранващия кабел



⚠ ВНИМАНИЕ: Ако не закрепите захранващия кабел, той може да се изключи и да изгубите данни.

Изваждане на панела за достъп

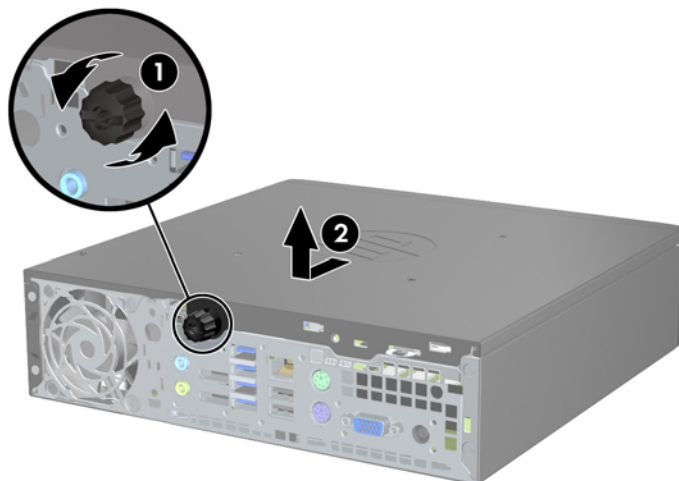
За да получите достъп до вътрешните компоненти, трябва да свалите панела за достъп:

1. Отстранете/освободете всички защитни механизми, които пречат на отварянето на компютъра.
2. Извадете от компютъра всички сменяеми носители като компактдискове или USB флаш устройства.
3. Изключете компютъра чрез операционната система, след което изключете и външните устройства.
4. Извадете щепсела на компютъра и разединете външните устройства от контактите.

⚠ ВНИМАНИЕ: Независимо дали компютърът е във включено, или изключено състояние, системната платка винаги е под напрежение, докато той е включен в активен електрически контакт. Трябва да извадите захранващия кабел от контакта, преди да отворите компютъра, за да предотвратите повреждане на вътрешните компоненти.

5. Ако компютърът е поставен на стойка, отстранете го от стойката и го поставете да легне.
6. Разхлабете специалния винт в задната част на компютъра (1), плъзнете панела за достъп към задната част на компютъра и след това го повдигнете (2).

Фигура 5-2 Изваждане на панела за достъп до компютъра



Смяна на панела за достъп до компютъра

1. Подравнете накрайниците на панела със слотовете на шасито и плъзнете капака към предната част на шасито, докато опре (1).
2. Завъртете специалния винт, за да закрепите панела за достъп (2).

Фигура 5-3 Смяна на панела за достъп до компютъра



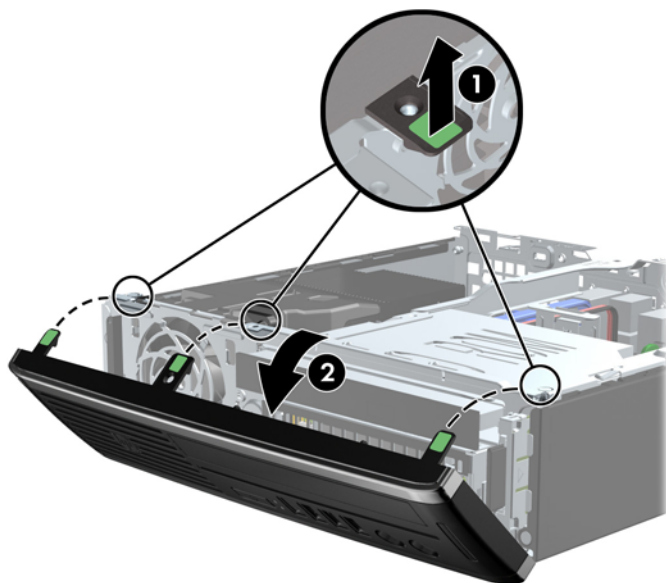
Изваждане на лицевия панел

1. Отстранете/освободете всички защитни механизми, които пречат на отварянето на компютъра.
2. Извадете от компютъра всички сменяеми носители като компактдискове или USB флаш устройства.
3. Изключете компютъра чрез операционната система, след което изключете и външните устройства.
4. Извадете щепсела на компютъра и разединете външните устройства от контактите.

⚠ ВНИМАНИЕ: Независимо дали компютърът е във включено, или изключено състояние, системната платка винаги е под напрежение, докато той е включен в активен електрически контакт. Трябва да извадите захранващия кабел от контакта, преди да отворите компютъра, за да предотвратите повреждане на вътрешните компоненти.

5. Ако компютърът е поставен на стойка, отстранете го от стойката и го поставете да легне.
6. Извадете панела за достъп на компютъра.
7. Повдигнете трите странични езика на панела (1) и със завъртане го отделете от шасито (2).

Фигура 5-4 Изваждане на предния панел



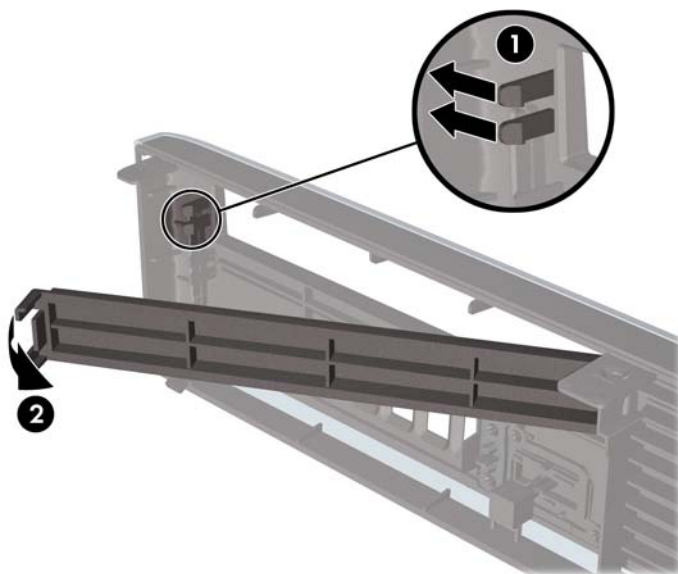
Сваляне на празен панел

На някои модели има празен панел, покриващ отделенията за вътрешни устройства, които трябва да се извадят преди да се монтира устройство. За да свалите капаче:

1. Свалете панела за достъп и лицевия панел.

2. Натиснете двата крепежни палеца, които придържат празното капаче на място, към външния ляв край на панела (1) и дръпнете празния панел навътре, за да го извадите (2).

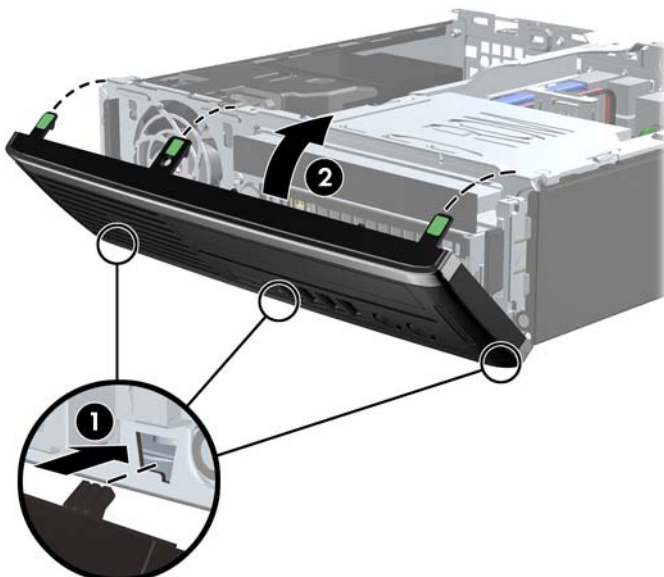
Фигура 5-5 Сваляне на празно капаче



Поставяне на лицевия панел

Вмъкнете трите езика на долния край на панела в правоъгълните отвори на шасито (1) и след това завъртете горния край на панела към шасито (2), докато щракне на място.

Фигура 5-6 Затваряне на предния капак



Промяна от хоризонтална на вертикална конфигурация

Свърхтънкия настолен модел може да се използва във вертикална ориентация с вертикална стойка, включена в компютъра.

1. Отстранете/освободете всички защитни механизми, които пречат на отварянето на компютъра.
2. Извадете от компютъра всички сменяеми носители като компактдискове или USB флаш устройства.
3. Изключете компютъра чрез операционната система, след което изключете и външните устройства.
4. Извадете щепсела на компютъра и разединете външните устройства от контактите.

⚠ ВНИМАНИЕ: Независимо дали компютърът е във включено, или изключено състояние, системната платка винаги е под напрежение, докато той е включен в активен електрически контакт. Трябва да извадите захранващия кабел от контакта, преди да отворите компютъра, за да предотвратите повреждане на вътрешните компоненти.

5. Ориентирайте компютъра така, че лявата му страна да гледа надолу, и го поставете здраво в стойката.

Фигура 5-7 Поставяне на компютъра на стойката



6. Свържете отново външното оборудване, включете захранващия кабел в електрическия контакт и включете компютъра.

📝 ЗАБЕЛЕЖКА: От всички страни трябва да има поне 10,2 см свободно пространство без близки предмети.

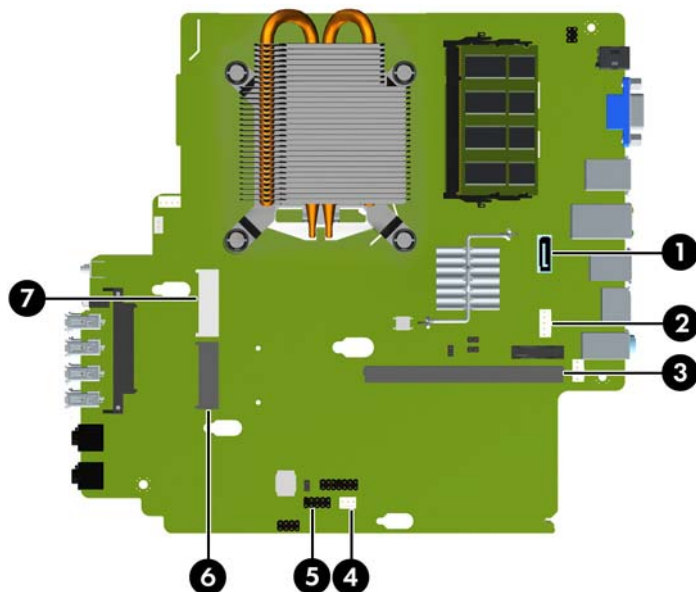
7. Поставете отново всички защитни механизми, които са били освободени при махането на капака или панела за достъп на компютъра.

📝 ЗАБЕЛЕЖКА: HP предлага и допълнителна монтажна конзола с бързо освобождаване за монтаж на компютъра на стена, бюро или подвижно рамо.

Конектори на системната платка

Вижте илюстрацията и таблицата по-долу, за да разпознаете конекторите на системната платка.

Фигура 5-8 Конектори на системната платка



№	Конектор на системната платка	Етикет на системната платка	Цвят	Компонент
1	SATA 3.0	SATA1	светлосин	Оптично устройство
2	Захранване	SATA PWR1:	бял	Оптично устройство
3	Мобилен модул PCI Express	MXM	черен	Графична платка
4	Сензор за панела	HSENSE	бял	Сензор за панела
5	USB	MEDIA	черен	Четец на мултимедийни карти SD
6	Mini PCI Express x1	X1PCIEXP1	черен	Разширителна платка (например, WLAN платка)
7	Mini-SATA	mSATA	бял	Ultra-Small SSD

Монтиране на допълнителна памет

Компютърът е снабден с оперативна памет от тип DDR3-SDRAM – синхронна динамична памет с произволен достъп с двоен обмен на данни 3, изградена от модули памет с малък контур, работещи в двуканален режим (SODIMM).

SODIMM модули

В гнездата за памет на дънната платка могат да се поставят до два стандартни SODIMM модула. В тези гнезда предварително е поставен поне един SODIMM модул. За да постигнете максималния обем поддържана памет, можете да запълните системната платка с до 8 GB памет.

SODIMM модули от тип DDR3-SDRAM

⚠ ВНИМАНИЕ: Този продукт НЕ ПОДДЪРЖА DDR3 памет със свръхниско напрежение (DDR3U). Процесорът не е съвместим с DDR3U памет и ако включите DDR3U памет към системната платка, това може да доведе до физическа повреда на SODIMM или да предизвика неизправност в системата.

За да работи правилно системата, SODIMM модулите трябва да са:

- стандартни модули с 204 крачета
- небуфериран несъвместим с ECC PC3-12800 DDR3-1600 MHz
- 1,5 волтови SODIMM модули тип DDR3-SDRAM

SODIMM модулите от тип DDR3-SDRAM също така трябва:

- поддръжка CAS закъснение 11 DDR3 1600 MHz (11-11-11 време)
- да съдържат задължителната спецификация на Joint Electronic Device Engineering Council (JEDEC) (Общ съвет на производителите на електронни устройства)

Освен това компютърът поддържа:

- памет от тип 512-Mbit, 1-Gbit и 2-Gbit, без ECC
- едностранни и двустранни SODIMM модули
- SODIMM модули с устройства, поддържащи устройства с конструкция x8 и x16; SODIMM модули от тип SDRAM с конструкция x4 не се поддържат

📝 ЗАБЕЛЕЖКА: Системата няма да работи правилно, ако инсталирате неподдържани SODIMM модули.

Поставяне на SODIMM модулите в гнездата

На дънната платка има два цокъла за SODIMM модули, по един на канал. Цоклите са обозначени с XMM1 и XMM3. Цокълът XMM1 работи на Канал А. Цокълът XMM3 работи на Канал В.

Фигура 5-9 Местоположения на SODIMM цоклите

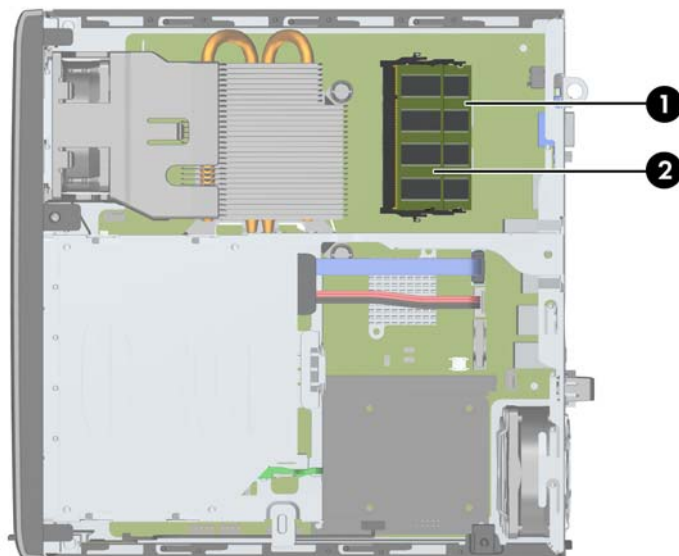


Таблица 5-1 Местоположения на SODIMM цоклите

Елемент	Описание	Етикет на системната платка	Цвят на гнездото
1	SODIMM1 цокъл, канал В	XMM1	Черен
2	SODIMM3 цокъл, канал А	XMM3	Черен

В зависимост от това как са инсталирани SODIMM модулите, паметта на системата автоматично ще работи в едноканален режим, в двуканален режим или в „гъвкав“ режим.

- Ако SODIMM модулите са поставени само в един канал, системата ще работи в едноканален режим.
- Системата ще работи в по-високопроизводителния двуканален режим, ако общият капацитет на паметта на SODIMM модулите в Канал А е равен на общия капацитет на паметта на SODIMM модулите в Канал В.
- Системата ще работи в „гъвкав“ режим, ако общата памет на SODIMM модулите в канал не е равна на общата памет на SODIMM модулите в канал В. В „гъвкав“ режим каналът с най-малко памет описва общия обем на паметта, зададена като двуканална, а останалата част се задава като едноканална. Ако един канал има повече памет от другия, по-големият обем трябва да бъде в Канал А.
- Максималната работна скорост се определя от най-бавния SODIMM модул в системата, независимо от режима.

Монтиране на SODIMMs

⚠ ВНИМАНИЕ: Трябва да изключите захранващия кабел и да изчакате около 30 секунди захранването да отпадне, преди да добавяте или изваждате модули с памет. Независимо дали компютърът е във включено или изключено състояние, модулите памет винаги са под напрежение, докато компютърът е включен в активен електрически контакт. Добавянето или изваждането на модули с памет, докато са под напрежение, може напълно да повреди DIMM модулите или системната платка.

Гнездата за модулите памет имат позлатени метални контакти. При надстройката на памет е важно да се използват модули памет с позлатени контакти за предотвратяване на корозия и/или окисляване в резултат на контакта между несъвместими един с друг метали.

Статичното електричество може да повреди електронните компоненти на компютъра и допълнителните платки. Преди да започнете тези процедури, се уверете, че сте се разрешили от статично електричество, като докоснете за кратко заземен метален обект. За още информация вижте [Електростатично разреждане на страница 174](#).

При работата с модул памет внимавайте да не докоснете контактите му. В този случай може да повредите модула.

1. Отстранете/освободете всички защитни механизми, които пречат на отварянето на компютъра.
2. Извадете от компютъра всички сменяеми носители като компактдискове или USB флаш устройства.
3. Изключете компютъра чрез операционната система, след което изключете и външните устройства.
4. Извадете щепсела на компютъра и разединете външните устройства от контактите.

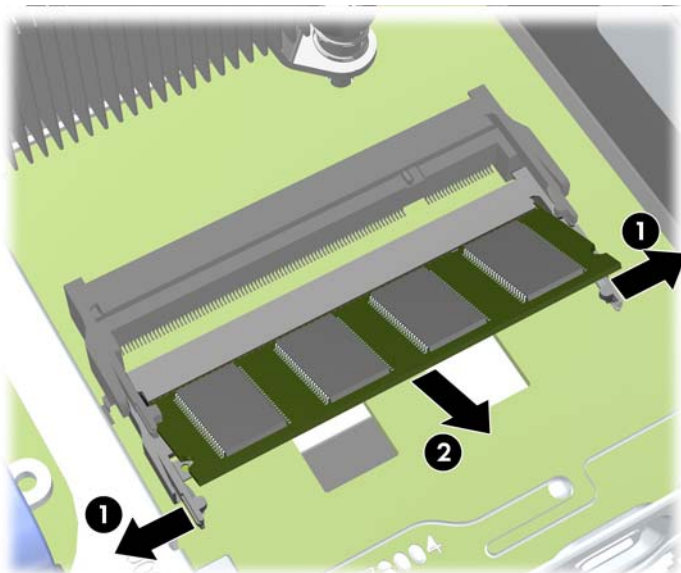
⚠ ВНИМАНИЕ: Трябва да изключите захранващия кабел и да изчакате около 30 секунди захранването да отпадне, преди да добавяте или изваждате модули с памет. Независимо дали компютърът е във включено, или изключено състояние, модулите памет винаги са под напрежение, докато компютърът е включен в активен електрически контакт. Добавянето или изваждането на модули с памет, докато са под напрежение, може напълно да повреди DIMM модулите или системната платка.

5. Ако компютърът е поставен на стойка, отстранете го от стойката и го поставете да легне.
6. Извадете панела за достъп на компютъра.
7. Намерете гнездата за модулите памет на дънната платка.

⚠ ПРЕДУПРЕЖДЕНИЕ! За да намалите опасността от нараняване от горещи повърхности, оставете вътрешните компоненти да се охладят, преди да ги пипате.

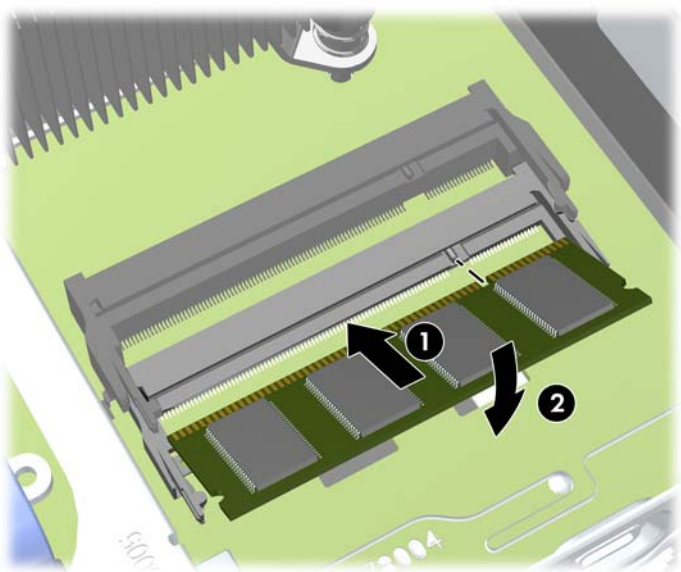
8. За демонтаж на SODIMM, натиснете навън двете закопчалки от всяка страна на SODIMM модула (1) и след това издърпайте SODIMM модула от гнездото (2).


Фигура 5-10 Изваждане на SODIMM модул



9. Плъзнете новия SODIMM модул в цокъла под ъгъл от приблизително 30° (1), а след това натиснете SODIMM модула надолу (2), за да се фиксират закопчалките на местата си.

Фигура 5-11 Инсталиране на SODIMM модул



 **ЗАБЕЛЕЖКА:** Модулът памет може да се инсталира само по един начин. Прорезът на самия модул трябва да съвпадне с този на гнездото.


10. Затворете панела за достъп.
11. Ако компютърът е на стойка, поставете обратно стойката.
12. Включете захранващия кабел и компютъра.
13. Поставете отново всички защитни механизми, които са били освободени при махането на капака или панела за достъп на компютъра.

При следващото включване на компютъра допълнителната памет автоматично ще се открие.


Поставяне обратно на оптичното устройство

Ultra-Slim Desktop ползва тънки оптични устройства Serial ATA (SATA).

Изваждане на оптичното устройство

 **ВНИМАНИЕ:** Преди изваждането на устройството от компютъра от него трябва да се извади носителят.

1. Отстранете/освободете всички защитни механизми, които пречат на отварянето на компютъра.
2. Извадете от компютъра всички сменяеми носители като компактдискове или USB флаш устройства.
3. Изключете компютъра чрез операционната система, след което изключете и външните устройства.
4. Извадете щепсела на компютъра и разединете външните устройства от контактите.

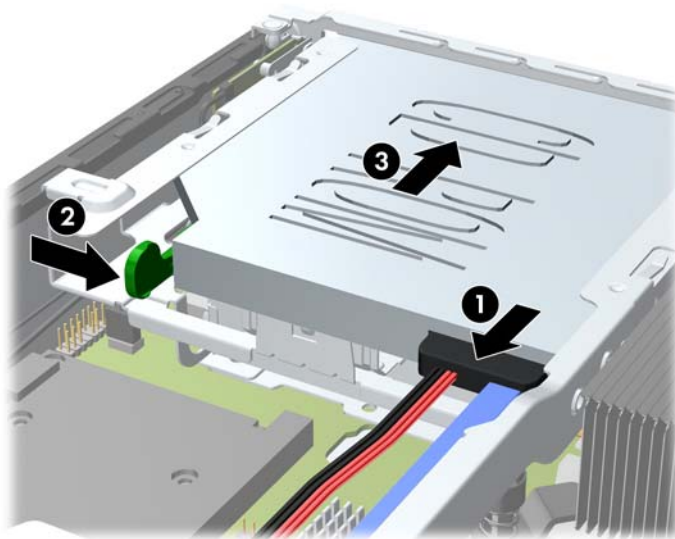
 **ВНИМАНИЕ:** Независимо дали компютърът е във включено, или изключено състояние, системната платка винаги е под напрежение, докато той е включен в активен електрически контакт. Трябва да извадите захранващия кабел от контакта, преди да отворите компютъра, за да предотвратите повреждане на вътрешните компоненти.

5. Ако компютърът е поставен на стойка, отстранете го от стойката и го поставете да легне.
6. Свалете панела за достъп и предния капак на компютъра.

7. Изключете кабелите от задната част оптичното устройство (1), натиснете зелената закопчалка за освобождаване в задната дясна част на устройството към средата на устройството (2), а след това плъзнете устройството напред и навън през лицевия панел (3).

⚠ ВНИМАНИЕ: Когато изваждате кабелите, издърпвайте накрайника или куплунга, но не самия кабел, за да не го повредите.

Фигура 5-12 Изваждане на оптичното устройство

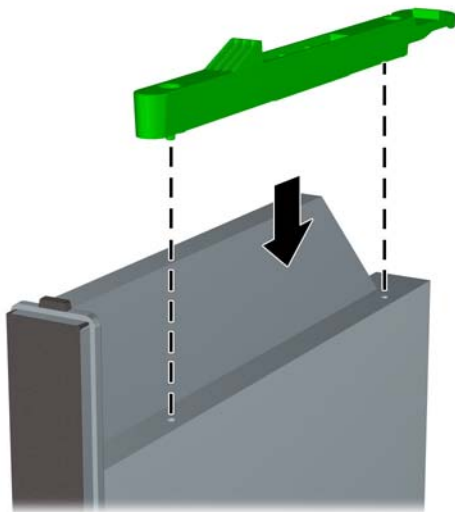


Подготвяне на новото оптично устройство


Преди да можете да използвате новото оптично устройство, трябва да прикрепите освобождаващия накрайник.

1. Отлепете предпазната лента на залепването върху освобождаващия накрайник.
2. Без да позволявате на освобождаващия накрайник да докосва оптичното устройство, внимателно подравнете отворите на накрайника към крачетата отстрани на оптичното устройство. Уверете се, че освобождаващият накрайник е ориентиран правилно.
3. Поставете крачето в предната част на оптичното устройство в отвора в края на освобождаващия накрайник и натиснете силно.
4. Поставете второто краче и притиснете целия накрайник плътно, за да го закрепите здраво за оптичното устройство.

Фигура 5-13 Подравняване на освобождаващия накрайник

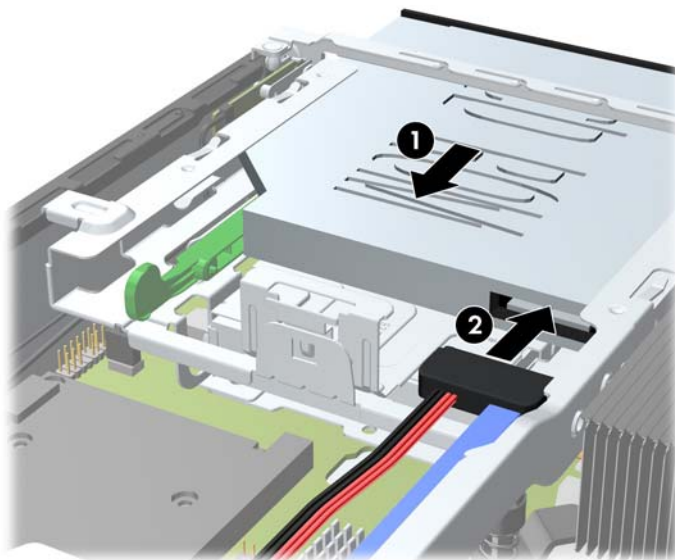


Монтиране на новото оптично устройство

 **ЗАБЕЛЕЖКА:** Ако инсталирате оптично устройство в отделение, в което не е имало устройство преди това, трябва да свалите панела за достъп и празното капаче, което покрива отвора на отделението, преди да продължите. Следвайте процедурите в [Изваждане на панела за достъп на страница 136](#) и [Сваляне на празен панел на страница 138](#).


1. За демонтаж на оптичното устройство следвайте указанията. Вижте [Изваждане на оптичното устройство на страница 146](#).
2. Закрепете освобождаващия накрайник към новото оптично устройство. Вижте [Подготвяне на новото оптично устройство на страница 148](#).
3. Със задната част на оптичното устройство, обърната към компютъра, и закопчалката за освобождаване от вътрешната страна на устройството изравнете устройството с отвора в лицевия панел.
4. Плъзнете оптичното устройство през лицевия панел докрай в гнездото, за да се фиксира на място (1), а след това свържете кабела към задната част на устройството (2).

Фигура 5-14 Инсталиране на оптичното устройство



5. Върнете на местата им лицевия панел и панела за достъп.
6. Ако компютърът е на стойка, поставете обратно стойката.
7. Включете захранващия кабел и компютъра.
8. Поставете отново всички защитни механизми, които са били освободени при махането на капака или панела за достъп на компютъра.


Поставяне обратно на твърдия диск

 **ЗАБЕЛЕЖКА:** Сврхътънкият настолен модел поддържа само 2,5-инчови серийни ATA (SATA) вътрешни твърди дискове.

Преди да извадите стария твърд диск, трябва да направите резервно копие на данните от него, за да можете да ги прехвърлите на новия твърд диск.

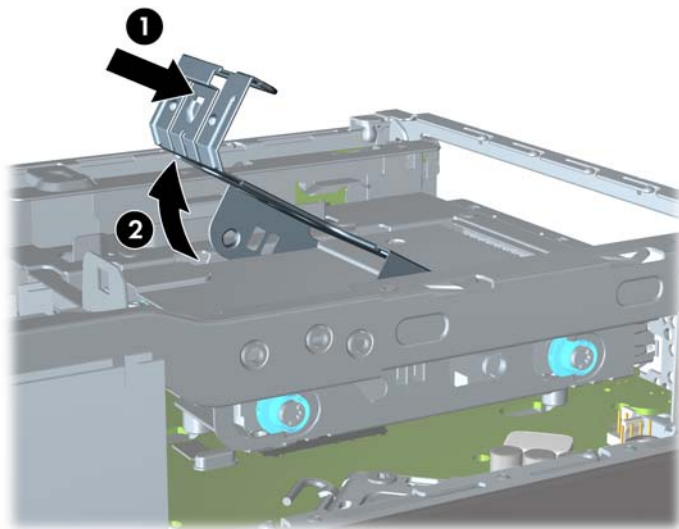
2,5-инчовият твърд диск е поставен в шейна под оптичното устройство.

1. Отстранете/освободете всички защитни механизми, които пречат на отварянето на компютъра.
2. Извадете от компютъра всички сменяеми носители като компактдискове или USB флаш устройства.
3. Изключете компютъра чрез операционната система, след което изключете и външните устройства.
4. Извадете щепсела на компютъра и разединете външните устройства от контактите.

 **ВНИМАНИЕ:** Независимо дали компютърът е във включено, или изключено състояние, системната платка винаги е под напрежение, докато той е включен в активен електрически контакт. Трябва да извадите захранващия кабел от контакта, преди да отворите компютъра, за да предотвратите повреждане на вътрешните компоненти.

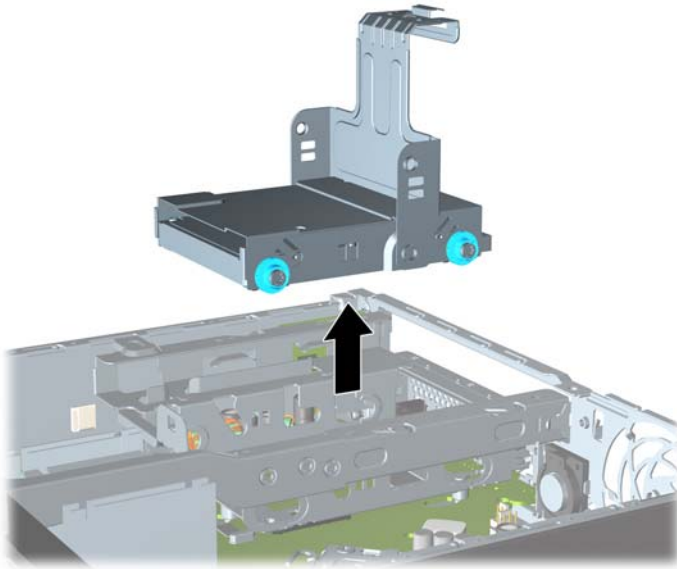
5. Ако компютърът е поставен на стойка, отстранете го от стойката и го поставете да легне.
6. Извадете панела за достъп на компютъра.
7. Извадете оптичното устройство. Вижте [Изваждане на оптичното устройство на страница 146](#) за указания.
8. Натиснете закопчалката за освобождаване от лявата страна на шейната на твърдия диск (1) и след това завъртете дръжката на шейната надясно (2).

Фигура 5-15 Отключване на шейната на твърдия диск



9. Вдигнете шейната на твърдия диск право нагоре и я извадете от шасито.

Фигура 5-16 Изваждане на шейната на твърдия диск



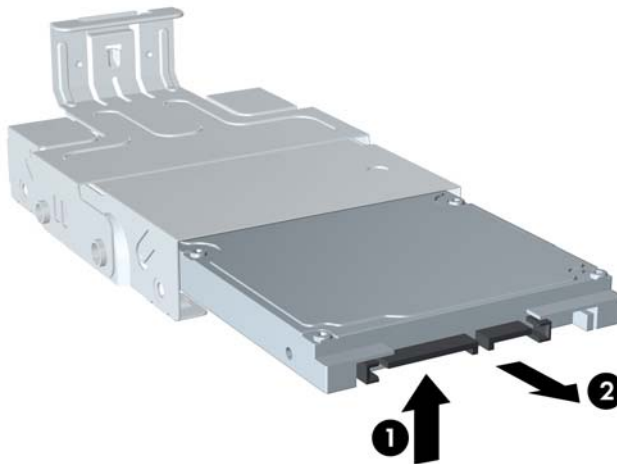
10. Извадете четирите водещи винта от страните на шейната за твърдия диск.

Фигура 5-17 Изваждане на водещите винтове



11. Вдигнете твърдия диск нагоре към горната част на шейната (1) и го измъкнете с плъзгане от шейната (2).

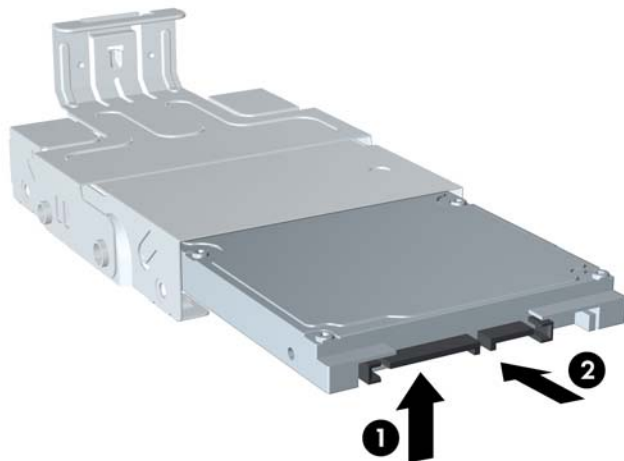
Фигура 5-18 Изваждане на твърдия диск от шейната



12. Поставете твърдия диск с горната му част към горната част на шейната (1) така, че печатната платка в долната част на твърдия диск да не опира в езиците в долната част на шейната, след което плъзнете новия твърд диск в шейната (2).

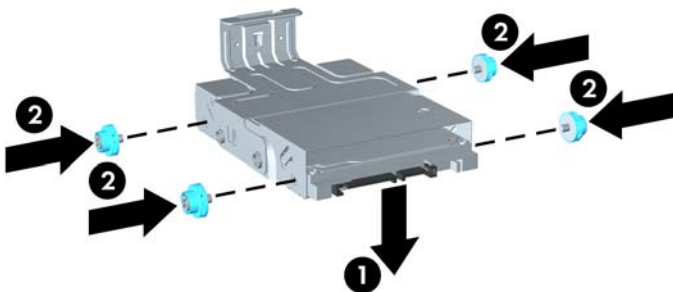
⚠ ВНИМАНИЕ: Не допускайте печатната платка от долната част на твърдия диск да се търка в езиците в долната част на шейната, когато плъзгате твърдия диск в шейната. Това може необратимо да повреди твърдия диск.

Фигура 5-19 Плъзгане на твърдия диск в шейната



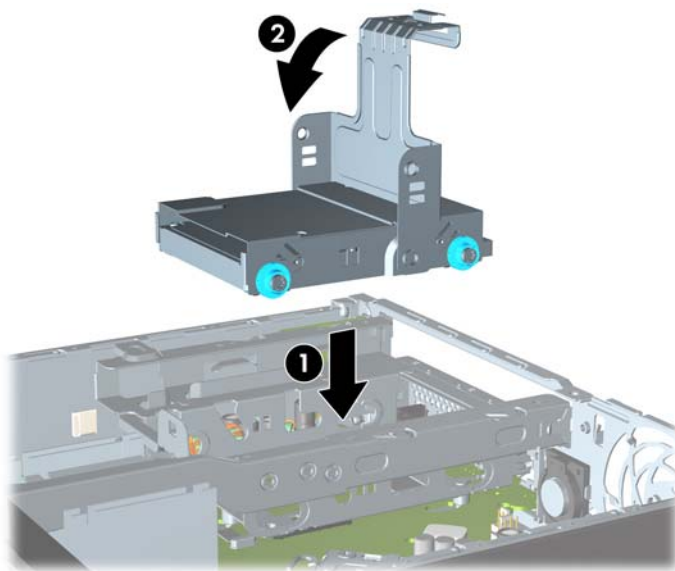
13. Оставете твърдия диск да легне в долната част на шейната (1), след което поставете отново четирите водещи винта от страни на шейната, за да закрепите диска в шейната (2).

Фигура 5-20 Сваляне на твърдия диск и поставяне на водещите винтове обратно




14. За да поставите шейната на твърдия диск обратно в шасито, подравнете водещите винтове с гнездата на отделението за устройството, пуснете шейната право надолу в отделението за устройството (1) и натиснете дръжката на шейната докрай надолу (2), за да влезе устройството добре и да се закрепил на място.

Фигура 5-21 Поставяне на шейната на твърдия диск



15. Поставете отново оптичното устройство и свържете отново кабела отзад на оптичното устройство.
16. Затворете панела за достъп до компютъра.
17. Ако компютърът е на стойка, поставете обратно стойката.
18. Включете захранващия кабел и компютъра.
19. Поставете отново всички защитни механизми, които са били освободени при махането на капака или панела за достъп на компютъра.

 **ЗАБЕЛЕЖКА:** Не е необходимо конфигуриране на твърдия диск SATA; компютърът автоматично го разпознава при следващото включване на компютъра.

Монтиране и отстраняване на капак на портове

За компютъра се предлага допълнително капак за задните портове.

За да инсталирате капака на портовете:

1. Прокарайте кабелите през долния отвор на капака на портовете (1) и свържете кабелите към задните портове на компютъра.
2. Поставете куките на капака на портовете в гнездата отзад на шасито и след това плъзнете капака надясно, за да се закрепите на мястото си (2).

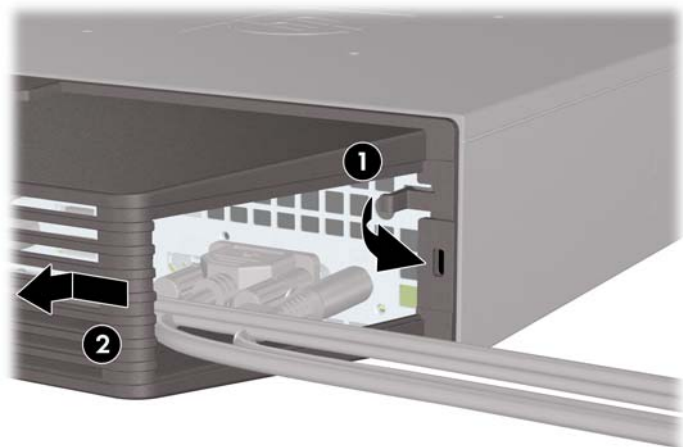
Фигура 5-22 Поставяне на капак на портовете



ЗАБЕЛЕЖКА: От съображения за сигурност можете да поставите допълнителна ключалка за кабелите на шасито, която заключва капака на портовете и предпазва компютъра. Вижте [Поставяне на ключалка за защита на страница 155](#).

Капакът на портовете се закрепва на място с фиксиращ лост, който се намира точно в отвора на капака на портовете. За да свалите капака на портовете, дръпнете лоста назад към отвора на капака на портовете (1), след това плъзнете капака наляво и го извадете от компютъра (2).

Фигура 5-23 Изваждане на капак на портовете



Поставяне на ключалка за защита

Кабелен фиксатор

Отзад на компютъра има две гнезда за кабелни ключалки. Гнездото до специалния винт трябва да се ползва, когато няма капак на портовете. Гнездото в далечната дясна страна трябва да се ползва, когато е поставен капак на портовете.

Фигура 5-24 Поставяне на кабелна ключалка без капак на портовете



Фигура 5-25 Поставяне на кабел с поставен капак на портовете



Катинарче

Фигура 5-26 Поставяне на катинарче



ключалка за защита на бизнес компютри HP

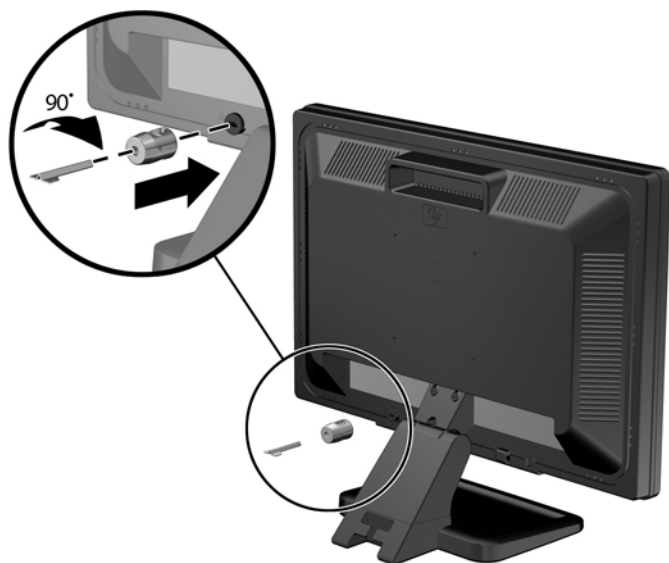
1. Затегнете защитния кабел, като го увиете около неподвижен обект.

Фигура 5-27 Прикрепване на кабела към неподвижен обект



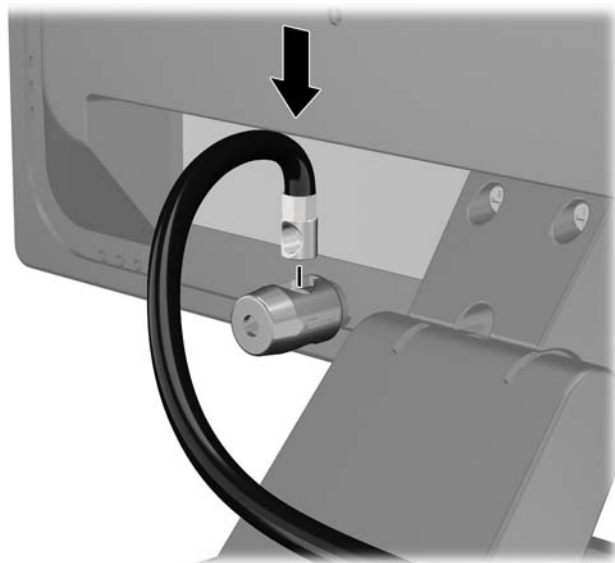
2. Поставете кабелния фиксатор в слота на кабелния фиксатор от задната страна на монитора и застопорете фиксатора към монитора като поставите ключа в отвора за ключа отзад на фиксатора и завъртите ключа на 90 градуса.

Фигура 5-28 Монтиране на кабелния фиксатор към монитора



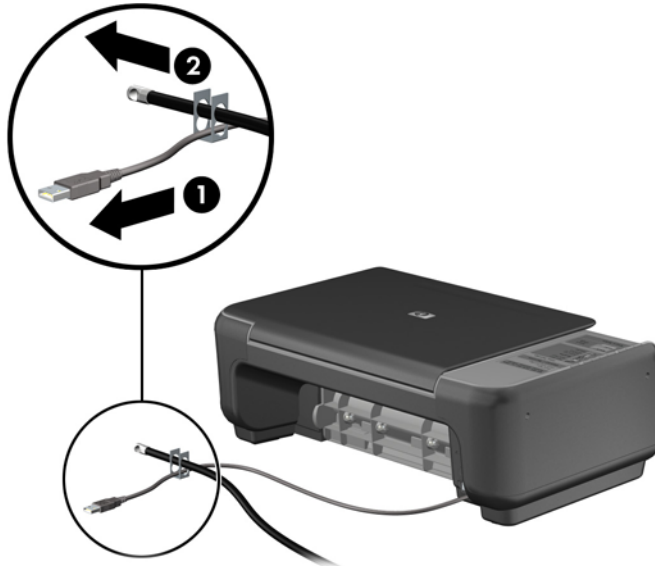
3. Плъзнете защитния кабел през отвора в кабелния фиксатор от задната страна на монитора.

Фигура 5-29 Защита на монитора



4. Използвайте скобата, осигурена в комплекта, за да защитите други периферни устройства като разположите кабела на устройството в центъра на скобата (1) и прекарате кабела за сигурност през един от двата отвора на скобата (2). Използвайте отвора в скобата, който най-добре предпазва кабела на периферното устройство.

Фигура 5-30 Защита на периферни устройства (показано с принтер)



5. Прекарайте кабелите на мишката и клавиатурата през фиксатора на шасито.

Фигура 5-31 Прекарване на кабелите на мишката и клавиатурата



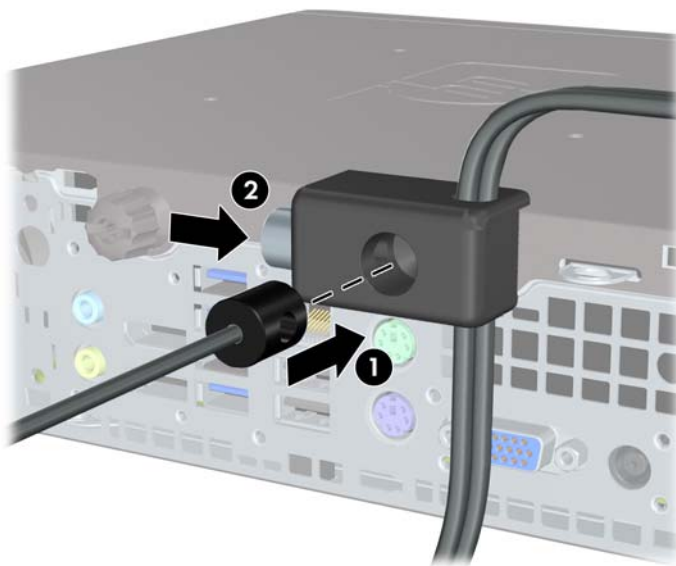
- Завинтете ключалката към шасито в отвора с осигурения винт.

Фигура 5-32 Закрепване на фиксатора към шасито



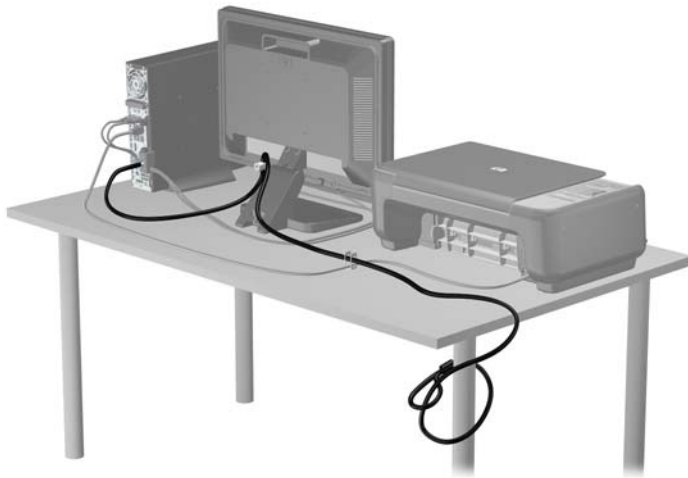
- Вкарайте накрайника за вмъкване на защитния кабел във фиксатора (1) и натиснете бутона навътре (2), за да заключите фиксатора. За отключване на фиксатора ползвайте предоставения ключ.

Фигура 5-33 Заключване на фиксатора



8. Когато приключите, всички устройства във вашата работна станция ще бъдат защитени.

Фигура 5-34 Защитена работна станция



Защита на лицевия панел

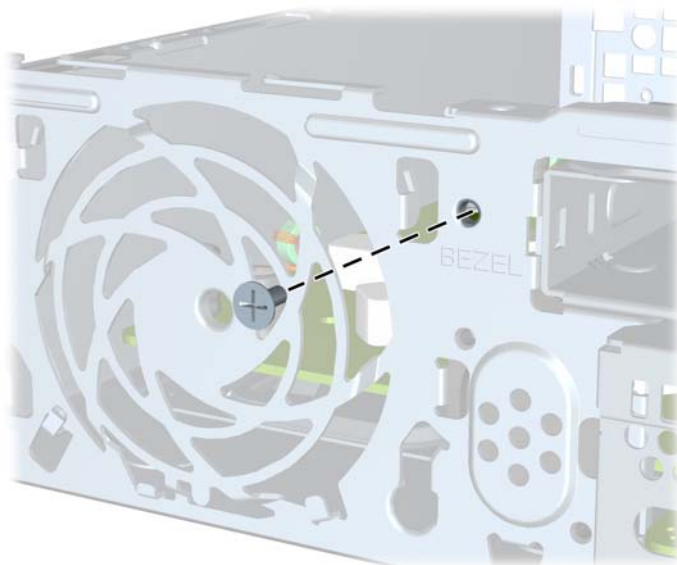
Лицевият панел може да се закрепя на място с монтиране на защитен винт, предоставен от HP. За да монтирате защитния винт:

1. Отстранете/освободете всички защитни механизми, които пречат за отварянето на компютъра.
2. Извадете от компютъра всички сменяеми носители като компактдискове или USB флаш устройства.
3. Изключете компютъра чрез операционната система, след което изключете и външните устройства.
4. Изключете захранващия кабел от контакта и разкачете външните устройства.

⚠ ВНИМАНИЕ: Независимо дали компютърът е във включено или изключено състояние, системната платка винаги е под напрежение, докато системата е включена в активен електрически контакт. Трябва да изключите захранващия кабел, за да предотвратите повреждане на вътрешните компоненти на компютъра.

5. Ако компютърът е поставен на стойка, отстранете го от стойката.
6. Свалете панела за достъп и лицевия панел.
7. Извадете черния винт отпред на шасито зад панела. Винтът се намира до оптичното устройство и има надпис „BEZEL“.

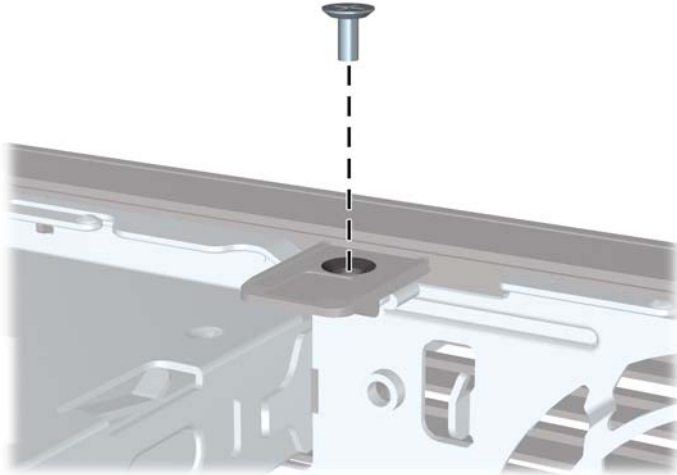
Фигура 5-35 Отвийте защитния винт на лицевия панел



8. Сменете лицевия панел.

9. Вкарайте защитния винт през средния език за освобождаване на лицевия панел в шасито, за да закрепите лицевия панел на място.


Фигура 5-36 Поставяне на защитния винт на лицевия панел



10. Затворете панела за достъп.
11. Ако компютърът е на стойка, поставете обратно стойката.
12. Свържете отново захранващия кабел и включете компютъра.
13. Заклучете защитните устройства, които са били освободени при изваждането на панела за достъп.

а Смяна на батерията

Батерията в компютъра захранва часовника, показващ точното време. При смяна на батерията използвайте подобна на първоначално инсталираната в компютъра. В компютъра има инсталирана 3-волтова кръгла литиева батерия.


 **ПРЕДУПРЕЖДЕНИЕ!** В компютъра има вътрешна литиева батерия с манганов двуокис. Съществува риск от пожар или изгаряне, ако не се борави правилно с батерията. За да намалите опасността от нараняване:

Не се опитвайте да презаредите батерията.


Не я излагайте на температури над 60°C.

Не отваряйте, не разбивайте, не пробощдайте, не изхвърляйте в огън или вода и не свързвайте клемите.

Сменяйте я само с резервна батерия от HP за съответния продукт.


 **ВНИМАНИЕ:** Преди смяната на батерията е важно да се архивират CMOS настройките на компютъра. При изваждане или смяна на батерията настройките на CMOS паметта ще бъдат изтрети.

Статичното електричество може да повреди електронните компоненти на компютъра и допълнителното оборудване. Преди да започнете тези процедури, се уверете, че сте се разредили от статично електричество, като докоснете за кратко заземен метален обект.


 **ЗАБЕЛЕЖКА:** Животът на литиевата батерия може да се удължи чрез включване на компютъра в електрическата мрежа. Литиевата батерия се използва само когато компютърът НЕ е включен в електрическата мрежа.

HP призовава потребителите да рециклират електронните компютърни компоненти, оригиналните касети за принтери и акумулаторните батерии. За повече информация относно програмите за рециклиране вижте <http://www.hp.com/recycle>.

1. Отстранете/освободете всички защитни механизми, които пречат на отварянето на компютъра.
2. Извадете от компютъра всички сменяеми носители, като компактдискове или USB флаш устройства.
3. Изключете компютъра чрез операционната система, след което изключете и външните устройства.
4. Извадете щепсела на компютъра и разединете външните устройства от контактите.

 **ВНИМАНИЕ:** Независимо дали компютърът е във включено, или изключено състояние, системната платка винаги е под напрежение, докато той е включен в активен електрически контакт. Трябва да извадите захранващия кабел от контакта, преди да отворите компютъра, за да предотвратите повреждане на вътрешните компоненти.

5. Извадете панела за достъп на компютъра.
6. Намерете къде се намира батерията и гнездото ѝ на системната платка.

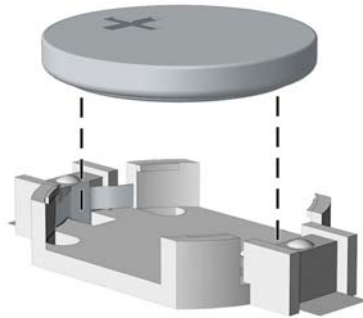
 **ЗАБЕЛЕЖКА:** При някои модели може да се наложи да махнете някой вътрешен компонент, за да получите достъп до батерията.

7. В зависимост от типа на батерийното гнездо на системната платка изпълнете следните инструкции, за да смените батерията.

Тип 1

- а. Повдигнете и извадете батерията от гнездото.

Фигура а-1 Изваждане на кръгла батерия (тип 1)



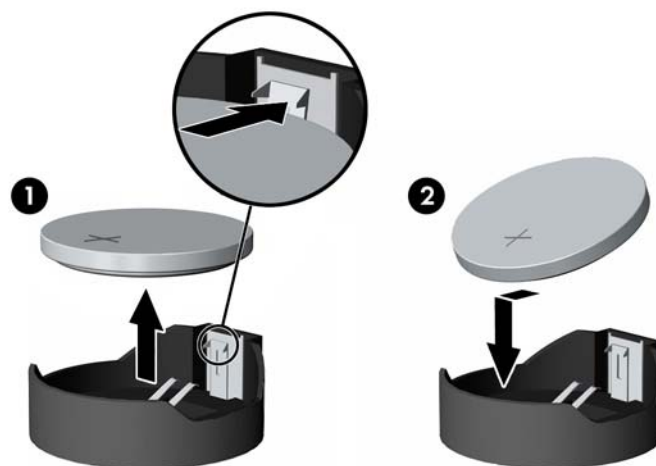
- б. Плъзнете новата батерия на мястото за батерия, с положителната страна нагоре. Батерията автоматично застава на място в гнездото по правилен начин.

Тип 2

- а. За да извадите батерията от гнездото ѝ, натиснете металната скоба, която стърчи над едното от ребрата на батерията. След като батерията изскочи, я повдигнете (1).

- б. За да поставите нова батерия, поставете единия ѝ край с положителната страна нагоре под скобата на гнездото. Натиснете другия ѝ край надолу, докато скобата щракне над другия край на батерията (2).

Фигура а-2 Изваждане и подмяна на кръгла батерия (тип 2)

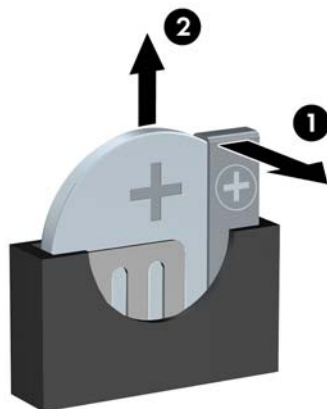



Тип 3

- а. Дръпнете скобата (1), която държи батерията, и извадете батерията (2).

- б. Поставете новата батерия и преместете обратно скобата.

Фигура а-3 Изваждане на кръгла батерия (тип 3)




 **ЗАБЕЛЕЖКА:** След смяна на батерията използвайте следните инструкции, за да довършите тази процедура.

8. Затворете панела за достъп до компютъра.
9. Включете компютъра в контакта и го стартирайте.
10. Нулирайте датата, часа, паролите си и евентуално други специални системни настройки с помощта на приложението Computer Setup (Настройка на компютъра).
11. Поставете отново всички защитни механизми, които са били освободени при махането на панела за достъп.

б Отстраняване и обратно поставяне на сменяем 3,5-инчов твърд диск SATA

Някои модели имат корпус за сменяем твърд диск SATA в отделението за 5,25-инчово вътрешно устройство. Твърдият диск се поставя на шейна, която може бързо и лесно да се вади от отделението за устройството. За да извадите и смените устройство в шейната:

 **ЗАБЕЛЕЖКА:** Преди да извадите стария твърд диск, трябва да направите резервно копие на данните от него, за да можете да ги прехвърлите на новия твърд диск.

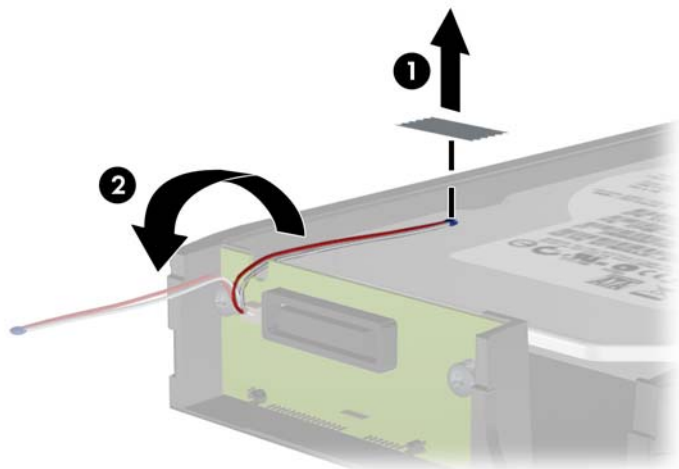
1. Отключете шейната за твърдия диск с осигурения ключ и издърпайте шейната от корпуса.
2. Свалете винта от задницата на шейната (1) и свалете горния капак на шейната с плъзгане (2).

Фигура б-1 Сваляне на капака на шейната



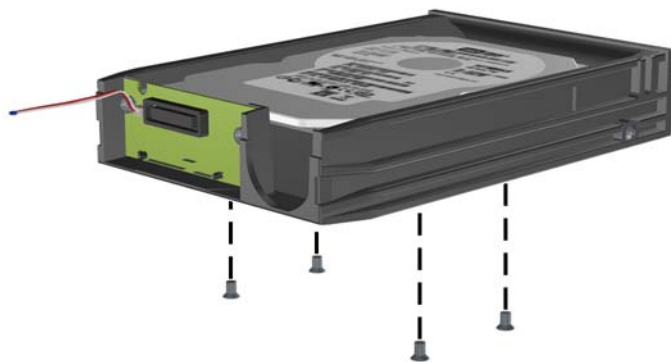
3. Свалете лентата, която закрепва датчика за температура към горната част на твърдия диск (1) и преместете датчика далеч от шейната (2).

Фигура 6-2 Сваляне на датчика за температура



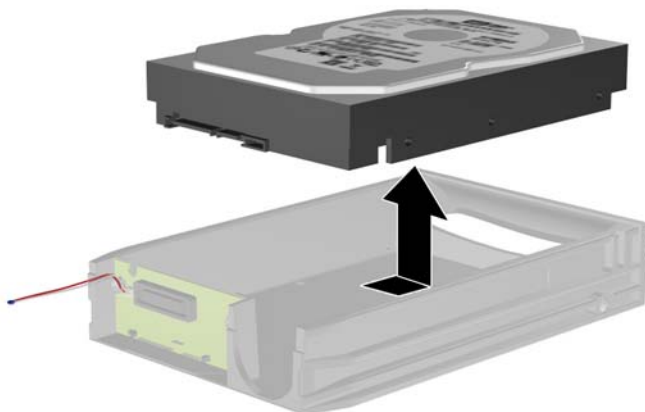
4. Свалете четирите винта от долната част на шейната за твърдия диск.

Фигура 6-3 Изваждане на защитните винтове



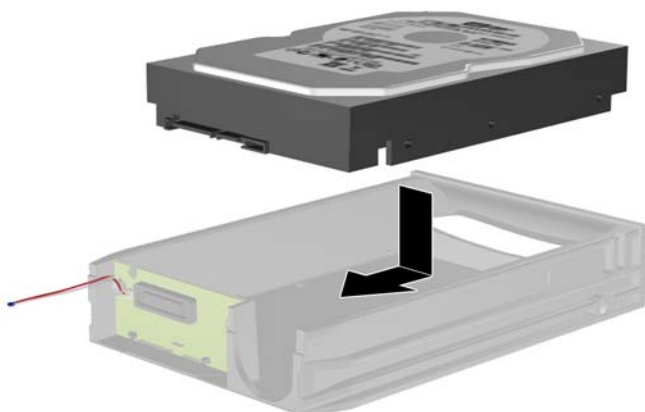
5. Плъзнете твърдия диск назад, за да го изключите от шейната, а след това го вдигнете нагоре и го извадете.

Фигура 6-4 Изваждане на твърдия диск



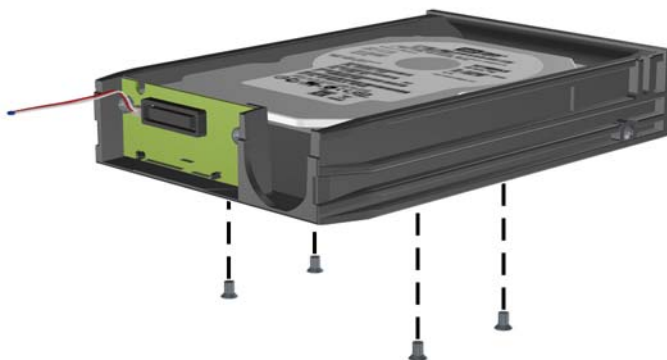
6. Поставете нов твърд диск в шейната и след това плъзнете твърдия диск назад, за да се закрепят в SATA конектора на печатната платка на шейната. Уверете се, че конекторът на твърдия диск е влязъл докрай в конектора на печатната платка на шейната.

Фигура 6-5 Поставяне обратно на твърдия диск



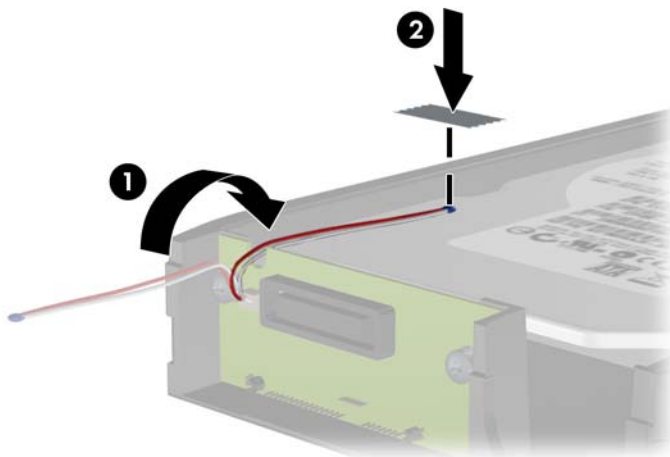
7. Поставете обратно четирите винта в долната част на шейната, за да закрепите здраво устройството.

Фигура 6-6 Поставяне обратно на защитните винтове



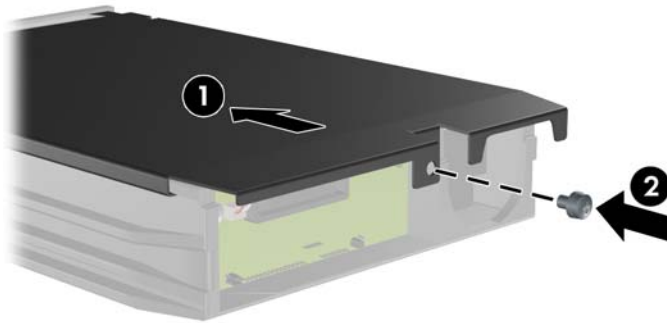
8. Поставете датчика за температура върху твърдия диск в положение, което не покрива етикета (1) и закрепете датчика за температура към горната част на твърдия диск с лентата (2).

Фигура 6-7 Поставяне обратно на датчика за температура



9. Плъзнете капака на шейната (1) и поставете обратно винта на задницата на шейната, за да закрепите капака (2).

Фигура 6-8 Поставяне обратно на капака на шейната




10. Плъзнете шейната за твърдия диск в корпуса на компютъра и я заключете с осигурения ключ.



ЗАБЕЛЕЖКА: Шейната трябва да бъде заключена, за да се подава захранване към твърдия диск.

В Отключване на ключалката на капака


 **ЗАБЕЛЕЖКА:** Smart Cover Lock (Интелигентна ключалка на капака) е допълнителна функция, която е налична само при някои модели.

Интелигентната ключалка на капака е ключалка със софтуерно управление, която се контролира от паролата за настройка. Тази ключалка предотвратява неразрешения достъп до вътрешните компоненти. Компютърът се доставя с отключена интелигентна ключалка на капка. За повече информация за заключването на интелигентната ключалка на капака вижте *Ръководството за управление на настолния компютър*.

FailSafe Key за интелигентната ключалка

Ако активирате интелигентната ключалка и не можете да въведете паролата, за да я деактивирате, ще ви трябва FailSafe Key, за да отворите капака. За да получите достъп до вътрешните компоненти на компютъра, ще имате нужда от този ключ при някое от следните обстоятелства:

- Прекъсване на електрозахранването
- Неуспешно начално стартиране
- Повреда на компютърен компонент (напр. процесор или захранване)
- Забравена парола

 **ЗАБЕЛЕЖКА:** Ключът FailSafe на интелигентния капак е специализиран инструмент, който се предлага от HP. Подгответе се, като поръчате този ключ, преди да ви потрябва.

За да получите FailSafe Key:

- Обърнете се към оторизиран риселър или сервиз на HP. Поръчайте PN 166527-001 за ключ тип „гаечен“ или PN 166527-002 за ключ тип „отвертка“.
- Посетете уебсайта на HP (<http://www.hp.com>), за да получите информация как да направите поръчката.
- Обадете се на съответния номер, посочен в гаранцията или в ръководството *Телефонни номера за поддръжка*.

Използване на FailSafe Key за отключване на интелигентната ключалка

За да отворите панела за достъп при заключена интелигентна ключалка:

1. Отстранете/освободете всички защитни механизми, които пречат на отварянето на компютъра.
2. Извадете от компютъра всички сменяеми носители, като компактдискове или USB флаш устройства.
3. Изключете компютъра чрез операционната система, след което изключете и външните устройства.

4. Извадете щепсела на компютъра и разединете външните устройства от контактите.

⚠ ВНИМАНИЕ: Независимо дали компютърът е във включено, или изключено състояние, системната платка винаги е под напрежение, докато той е включен в активен електрически контакт. Трябва да извадите захранващия кабел от контакта, преди да отворите компютъра, за да предотвратите повреждане на вътрешните компоненти.

5. Използвайте FailSafe Key, за да махнете двата защитени винта, които придържат интелигентната ключалка към шасито.

Фигура в-1 Отстраняване на винтове за фиксатор на капак от Convertible Minitower



Фигура в-2 Отстраняване на винтове за фиксатор на капак от Microtower



Фигура в-3 Отстраняване на винтове за фиксатор на капак от модел с малки размери



Вече можете да свалите панела за достъп.

За да върнете интелигентната ключалка, закрепете я на място със защитените винтове.

г Електростатично разреждане

Разреждането на статично електричество от пръст или друг проводник може да повреди системните платки или други устройства, чувствителни към статичното електричество. Тази повреда може да намали живота на устройството.

Предотвратяване на повреди от статично електричество

За да предотвратите повреди от статично електричество, спазвайте следните инструкции:

- Избягвайте контакт с ръцете, като пренасяте и съхранявате продуктите в антистатични опаковки.
- Дръжте чувствителните към статично електричество части в опаковките им, преди да ги използвате в свободни от статично електричество работни станции.
- Поставете частите върху заземена повърхност, преди да ги извадите от опаковката.
- Избягвайте да пипате крачетата, схемите и жиците.
- Винаги бъдете правилно заземени, когато пипате части или модули, чувствителни към статично електричество.

Начини за заземяване

Има няколко начина за заземяване. Използвайте един или повече от следните методи при работата или инсталирането на чувствителни към статично електричество компоненти:

- Използвайте гривна, която е свързана със заземена работна станция или шаси посредством проводник. Гривните са гъвкави и са с минимално съпротивление от 1 мегаом +/-10 процента. За да има добро заземяване, носете гривната плътно до кожата на ръката ви.
- Използвайте гривни за краката при работа с вертикални работни станции. Носете гривните на двата крака, когато стоите върху под или настилка, които провеждат електричество.
- Използвайте инструменти за обслужване на място, които провеждат електричество.
- Използвайте портативен комплект за работа на място със съгваща се работна настилка, която разсейва статичното електричество.

Ако не разполагате с препоръчаното оборудване за правилно заземяване, обърнете се към оторизиран дилър, риселър или сервиз на HP.



ЗАБЕЛЕЖКА: За повече информация за статичното електричество се обърнете към оторизиран дилър, риселър или доставчик на услуги на HP.

д Указания за работа с компютъра, редовна грижа и подготовка за изпращане

Указания за работа с компютъра и редовно обслужване

Изпълнявайте следните указания, за да настроите компютъра по правилен начин и за да полагате необходимата грижа за него и монитора:

- Пазете компютъра от прекомерна влага, пряка слънчева светлина и твърде високи или ниски температури.
- Компютърът трябва да работи върху устойчива и равна повърхност. Оставете разстояние от 10,2 см между всички отвори за вентилация на компютъра и над монитора за осигуряване на необходимия въздухообмен.
- Не ограничавайте въздушния поток към компютъра чрез блокиране на вентилационни отвори или отвори за всмукване на въздуха. Не слагайте клавиатурата върху крачетата директно срещу до предната част на компютъра, тъй като това също пречи на нормалния обмен на въздуха.
- Никога не работете с компютъра, ако панелът за достъп или някой от капациите на слотовете за платки за разширение е свален.
- Не поставяйте компютрите един върху друг или твърде близо един до друг, за да не се подлагат на въздействието на рециркулирания или прекалено горещия въздух от другия.
- Ако компютърът трябва да работи в отделен корпус, в него трябва да има подходяща вентилация на входящ и изходящ въздух, като указанията за работа по-горе продължават да важат.
- Не поставяйте течности в близост до компютъра и клавиатурата.
- Никога не покривайте вентилационните отвори на монитора с каквото и да било.
- Инсталирайте или активирайте функциите на операционната система за управление на захранването или друг софтуер, включително състоянията за неактивност.
- Изключвайте компютъра, преди да извършвате следното:
 - Избърсване на външните части на компютъра с мека и влажна кърпа. Употребата на почистващи продукти може да доведе до избледняване или повреда на повърхността.
 - Почиствайте от време на време всички отвори за вентилация на компютъра. Власинките, прахта и други чужди тела могат да блокират отворите и да ограничат въздушния поток.

Предпазни мерки за работа с оптични устройства

Спазвайте следните указания при работата или почистване на оптичното устройство.

Работа

- Не местете устройството, докато работи. Това може да доведе до неправилно функциониране по време на четене.
- Избягвайте да излагате устройството на резки промени в температурата, тъй като това може да доведе до кондензация в него. Ако температурата изведнъж се повиши, докато устройството работи, изчакайте поне един час, преди да го изключите от захранването. Ако веднага започнете да работите с устройството, по време на четене то може да реагира неправилно.
- Не поставяйте устройството на места с висока влажност, високи температури, механическа вибрация или пряка слънчева светлина.

Почистване

- Почиствайте панела и копчетата със суха или леко намокрена със слаб почистващ препарат мека кърпа. Никога не пръскайте с почистващи препарати направо върху устройството.
- Не използвайте никакви разтворители, например спирт и бензол, тъй като те могат да повредят повърхността.

Безопасност

Ако в устройството попадне вода или предмет, незабавно изключете компютъра от контакта и го предайте за преглед на оторизиран сервиз на HP.

Подготовка за транспортиране

Следвайте тези съвети при подготовката за транспортиране на компютъра:

1. Архивирайте файловете от твърдия диск на PD дискове, лентови касети, компактдискове или USB флаш устройства. Не излагайте архивните носители на електрически или магнитни влияния при съхраняване и пренасяне.



ЗАБЕЛЕЖКА: Твърдият диск автоматично се заключва при изключването на компютъра.

2. Извадете и запазете всички сменяеми носители.
3. Изключете компютъра и външните устройства.
4. Извадете захранващия кабел от контакта и след това от компютъра.
5. Изключете частите на системата и външните устройства от техните източници на захранване, след което ги отстранете от компютъра.



ЗАБЕЛЕЖКА: Уверете се, че всички платки са добре закрепени в съответните слотове, преди да транспортирате компютъра.

6. Поставете компонентите на системата и външните устройства в оригиналните им опаковки (или подходящи опаковки) с достатъчно опаковъчен материал, за да ги защити.

Азбучен указател

В

- вентилация на компютъра 175
- вертикална конфигурация
USDT 100, 140
- вертикална конфигурация
CMT 50
- водещи винтове
 - местоположение на SFF 112
 - местоположение на MT 76
 - местоположение на CMT 38

Е

- електростатично разреждане,
предотвратяване на повреди
174

З

- захранване
 - Кабелна връзка на USDT
135
- защита
 - Кабелен фиксатор CMT 53
 - Кабелен фиксатор SFF 88,
127
 - Кабелен фиксатор USDT
155
 - катианар на CMT 54
 - катианарче на SFF 128
 - катианарче на USDT 156
 - катианарче на MT 88
 - ключалка за защита на
бизнес компютри SFF HP
128
 - ключалка за защита на
бизнес компютри USDT
HP 156
 - ключалка за защита на
бизнес компютри MT HP
89
 - ключалка за защита на
бизнес компютри CMT HP
54
 - ключалка на капака 171
 - лицев панел на SFF 132
 - лицев панел на USDT 161

- лицев панел на MT 93
- лицев панел на CMT 58

И

- изваждане
 - CMT устройства 33
 - SFF твърд диск 123
- батерия 163
- капак на порт на USDT 153
- Капачета на CMT 21
- карта за разширение CMT
28
- карта за разширение MT 70
- карта за разширение SFF
107
- ключалка на капака 171
- Лицев панел на CMT 20
- лицев панел на SFF 98
- лицев панел на USDT 138
- лицев панел на MT 63
- Оптично устройство на MT
77
- Оптично устройство на SFF
114
- Оптично устройство на
USDT 146
- панел за достъп до CMT
компютъра 18
- панел за достъп до компютър
USDT 136
- панел за достъп до
компютъра SFF 96
- панел за достъп до компютър
MT 61
- празни панели на SFF 98
- празни панели на USDT 138
- празни панели на MT 63
- предпазител на слот за
разширение на SFF 108
- предпазител на слот за
разширение на MT 71
- предпазител на слот за
разширение на CMT 29
- Твърд диск на USDT 150
- твърд диск на MT 82

- четец на мултимедийни карти
за CMT 33
- четец на мултимедийни карти
на SFF 119
- четец на мултимедийни карти
на MT 77

К

- капак на портовете
 - монтаж на USDT 153
- клавиатура
 - клавиш с емблемата на
Windows 13
 - компоненти 12
 - клавиш с емблемата на
Windows 13
- ключалка на капака 171
- ключалки
 - катианар на CMT 54
 - катианарче на SFF 128
 - катианарче на USDT 156
 - катианарче на MT 88
 - ключалка за защита на
бизнес компютри SFF HP
128
 - ключалка за защита на
бизнес компютри USDT
HP 156
 - ключалка за защита на
бизнес компютри MT HP
89
 - ключалка за защита на
бизнес компютри CMT HP
54
 - ключалка на капака 171
 - лицев панел на CMT 58
 - лицев панел на SFF 132
 - лицев панел на USDT 161
 - лицев панел на MT 93
- компоненти на задния панел
 - CMT 7
 - MT 8
 - SFF 9
 - USDT 10

компоненти на лицевия панел
CMT 3
MT 4
SFF 5
USDT 6
конектори на системната платка
CMT 22
MT 65
SFF 101
USDT 141

Л

лицев панел
Демонтаж на CMT 20
демонтаж на MT 63
демонтаж на SFF 98
демонтаж на USDT 138
Демонтаж на капачета на
CMT 21
демонтаж на празен панел на
SFF 98
демонтаж на празен панел на
MT 63
демонтаж на празни панели
на USDT 138
защита на CMT 58
Защита на MT 93
Защита на SFF 132
защита на USDT 161
смяна на SFF 100
смяна на USDT 139
смяна на MT 64
Смяна на CMT 22

М

местоположения на продуктивния
идентификатор 14
местоположения на серийния
номер 14
монтиране
SFF твърд диск 123
кабели за устройства на
SFF 112
кабели за устройства на MT
75
кабели за устройства на
CMT 37
капак на порт на USDT 153
карта за разширение CMT
28

карта за разширение MT 70
карта за разширение SFF
107
Оптично устройство на MT
79
Оптично устройство на SFF
116
Оптично устройство на
USDT 149
Оптично устройство CMT 39
Памет на CMT 24
памет на SFF 103
памет на USDT 142
памет на MT 66
Твърд диск на USDT 150
твърд диск на MT 84
твърд диск на CMT 43
четец на мултимедийни карти
за CMT 39
четец на мултимедийни карти
на SFF 120
четец на мултимедийни карти
на MT 79

О

оптично устройство
Демонтаж на CMT 33
демонтаж на MT 77
демонтаж на SFF 114
демонтаж на USDT 146
монтаж на SFF 116
монтаж на USDT 149
Монтаж на CMT 39
монтиране на MT 79
почистване 176
предпазни мерки 176
приспособление за
освобождане на USDT
148
отключване на панела за
достъп 171

П

памет
монтаж на SFF 103
монтаж на USDT 142
Монтаж на CMT 24
монтиране на MT 66
Разпределение на гнездата
на CMT 25

Разпределение на гнездата
на MT 67
Разпределение на гнездата
на SFF 104
Разпределение на гнездата
на USDT 143
Спецификации на CMT 24
Спецификации на MT 66
Спецификации на SFF 103
Спецификации на USDT 142
панел за достъп
Демонтаж на CMT 18
демонтаж на MT 61
демонтаж на SFF 96
демонтаж на USDT 136
заклучване и отключване
171
Смяна на CMT 19
смяна на SFF 97
смяна на USDT 137
смяна на MT 62
платка за разширение
Демонтаж на CMT 28
демонтаж на MT 70
демонтаж на SFF 107
монтаж на SFF 107
Монтаж на CMT 28
монтиране на MT 70
подготовка за транспортиране
176
поставяне
батерия 163
предпазител на слот за
разширение
Демонтаж на CMT 29
демонтаж на MT 71
демонтаж на SFF 108

С

смяна на батерията 163

Т

твърд диск
Демонтаж на CMT 33
демонтаж на MT 82
демонтаж на SFF 123
демонтаж на USDT 150
монтаж на SFF 123
монтаж на USDT 150

Монтаж на CMT 43
монтиране на MT 84
технически данни
Памет на CMT 24
памет на SFF 103
памет на USDT 142
памет на MT 66

F
FailSafe Key 171

У
указания за инсталиране 17,
60, 95, 134
указания за работа с
компютъра 175
устройства
кабелни връзки на SFF 112
кабелни връзки на CMT 37
кабелните връзки на MT 75
местоположения на SFF 111
местоположения на MT 74
Местоположения на CMT 32
монтаж на SFF 112
Монтаж на CMT 37
монтиране на MT 75

Ф
фиксатори
Кабелен фиксатор CMT 53
Кабелен фиксатор SFF 88,
127
Кабелен фиксатор USDT
155

Х
хоризонтална конфигурация
CMT 48

Ч
четец за медийни карти
функции 11
четец на мултимедийни карти
Демонтаж на CMT 33
демонтаж на MT 77
демонтаж на SFF 119
монтаж на SFF 120
Монтаж на CMT 39
монтиране на MT 79

D
DIMMs. *вижте* памет
DIMM модули. *вижте* памет