



## คู่มือแนะนำฮาร์ดแวร์สำหรับคอมพิวเตอร์ HP Compaq Business

คอมพิวเตอร์ตั้งโต๊ะรุ่น อีลิต 8300 ซีรี่ส์ มินิทาวเวอร์แบบ  
ดัดแปลงได้

คอมพิวเตอร์ตั้งโต๊ะรุ่น อีลิต 8300 ซีรี่ส์ ไมโครทาวเวอร์

คอมพิวเตอร์ตั้งโต๊ะรุ่น อีลิต 8300 ซีรี่ส์ ปัจจัยรูปขนาดเล็ก

คอมพิวเตอร์ตั้งโต๊ะรุ่น อีลิต 8300 ซีรี่ส์ มินิทาวเวอร์แบบ  
ดัดแปลงได้

© Copyright 2012 Hewlett-Packard Development Company, L.P. ข้อมูลที่มีอยู่ ณ ที่นี้อาจเปลี่ยนแปลงได้โดยมิต้องแจ้งให้ทราบ

Microsoft, Windows และ Windows Vista เป็นเครื่องหมายการค้าหรือเครื่องหมายการค้าจดทะเบียนของ Microsoft Corporation ในสหรัฐอเมริกาและหรือประเทศ/พื้นที่อื่น

การรับประกันของผลิตภัณฑ์และบริการของ HP จะปรากฏอยู่ในประกาศการรับประกันอย่างชัดเจนที่จัดส่งให้พร้อมกับผลิตภัณฑ์และบริการดังกล่าวเท่านั้น ข้อความในที่นี้จะไม่มีผลเป็นการรับประกันเพิ่มเติมใดๆ ทั้งสิ้น HP จะไม่รับผิดชอบต่อความผิดพลาดหรือการขาดหายของข้อมูลด้านเทคนิคหรือเนื้อหาของเอกสารนี้

เอกสารนี้ประกอบไปด้วยข้อมูลเฉพาะซึ่งได้รับการคุ้มครองโดยลิขสิทธิ์ ห้ามนำเอกสารนี้ และบางส่วนของเอกสารนี้ ไปทำการถ่ายเอกสาร ทำซ้ำ หรือแปลไปเป็นภาษาอื่นๆ โดยไม่ได้รับอนุญาตจาก Hewlett-Packard Company

### **คู่มือแนะนำฮาร์ดแวร์สำหรับคอมพิวเตอร์ HP Compaq Business**

คอมพิวเตอร์ตั้งโต๊ะรุ่น อิลิต 8300 ซีรี่ มินิทาวเวอร์แบบดัดแปลงได้

คอมพิวเตอร์ตั้งโต๊ะรุ่น อิลิต 8300 ซีรี่ ไมโครทาวเวอร์

คอมพิวเตอร์ตั้งโต๊ะรุ่น อิลิต 8300 ซีรี่ บัจจัยรูปขนาดเล็ก

คอมพิวเตอร์ตั้งโต๊ะรุ่น อิลิต 8300 ซีรี่ มินิทาวเวอร์แบบดัดแปลงได้




ฉบับแรก (มีนาคม 2012)

หมายเลขของส่วนในเอกสาร: 686563-281

## เกี่ยวกับคู่มือนี้

คู่มือนี้เป็นข้อมูลทั่วไปเกี่ยวกับการอัปเดตเครื่องคอมพิวเตอร์ HP Compaq Business

---

-  **คำเตือน!** ข้อความในลักษณะนี้หมายถึงการไม่ปฏิบัติตามอาจเป็นผลให้เกิดการบาดเจ็บหรือเสียชีวิต
  -  **ข้อควรระวัง:** ข้อความในลักษณะนี้หมายถึงการไม่ปฏิบัติตามอาจเป็นผลให้เกิดความเสียหายต่ออุปกรณ์หรือสูญเสียข้อมูล
  -  **หมายเหตุ:** ข้อความที่ปรากฏในลักษณะนี้หมายถึงข้อมูลเพิ่มเติมที่สำคัญ
-



# สารบัญ

<b>1 คุณสมบัติของผลิตภัณฑ์</b>	<b>1</b>
คุณสมบัติของระบบมาตรฐาน	1
ส่วนประกอบแผงด้านหน้าของ Convertible Minitower (CMT)	3
ส่วนประกอบของแผงด้านหน้า Microtower (MT)	4
ส่วนประกอบของแผงด้านหน้า Small Form Factor (SFF)	5
ส่วนประกอบของแผงด้านหน้า Ultra-Slim Desktop (USDT)	6
ส่วนประกอบของแผงด้านหลัง Convertible Minitower (CMT)	7
ส่วนประกอบของแผงด้านหลัง Microtower (MT)	8
ส่วนประกอบของแผงด้านหลัง Small Form Factor (SFF)	9
ส่วนประกอบของแผงด้านหลัง Ultra-Slim Desktop (USDT)	10
ส่วนประกอบของตัวอ่านการ์ดมีเดีย	11
เป็นพิมพ์	12
การใช้ปุ่มโลโก้ของ Windows	13
ตำแหน่งของหมายเลขการผลิต	14
<b>2 การอัปเดตฮาร์ดแวร์สำหรับ Convertible Minitower (CMT)</b>	<b>16</b>
คุณสมบัติในการซ่อมบำรุง	16
คำเตือนและข้อควรระวัง	16
การถอดแผงปิดเครื่องคอมพิวเตอร์	17
การใส่แผงปิดเครื่องคอมพิวเตอร์กลับเข้าที่	18
การถอดแผงด้านหน้า	19
การถอดฝาปิดในแผงด้านหน้า	20
การใส่แผงด้านหน้ากลับเข้าที่เดิม	21
การเชื่อมต่อเมนบอร์ด	21
การติดตั้งหน่วยความจำเพิ่มเติม	23
DIMMs	23
DDR3-SDRAM DIMM	23
การบรรจุข้อผิดพลาด DIMM	24
การติดตั้ง DIMM	24
การถอดหรือติดตั้งการ์ดเอ็กซ์เพนชัน	26
ตำแหน่งของไดรฟ์	30
การถอดไดรฟ์ออกจากช่องใส่ไดรฟ์	31
การติดตั้งไดรฟ์	35
การติดตั้งไดรฟ์ขนาด 5.25 นิ้วในช่องใส่ไดรฟ์	37
การติดตั้งฮาร์ดไดรฟ์ในช่องใส่ไดรฟ์ภายใน	40
การเปลี่ยนจากแบบมินิทาวเวอร์เป็นแบบเดสก์ท็อป	45

การเปลี่ยนจากแบบเดสก์ทอปเป็นแบบมินิทาวเวอร์ .....	47
การติดตั้งลิอครักษาความปลอดภัย .....	49
ตัวล็อกสายเคเบิล .....	49
กุญแจลิอ .....	50
ลิอรักษาความปลอดภัย HP Business PC .....	50
ความปลอดภัยของแผงด้านหน้า .....	54

### **3 การอัปเกรดฮาร์ดแวร์ Microtower (MT) ..... 56**

คุณสมบัติในการซ่อมบำรุง .....	56
ค่าเดือนและข้อควรระวัง .....	56
การถอดแผงปิดเครื่องคอมพิวเตอร์ .....	57
การใส่แผงปิดเครื่องคอมพิวเตอร์กลับเข้าที่ .....	58
การถอดแผงด้านหน้า .....	59
การถอดฝาปิดในแผงด้านหน้า .....	59
การใส่แผงด้านหน้ากลับเข้าที่เดิม .....	60
การเชื่อมต่อเมนบอร์ด .....	61
การติดตั้งหน่วยความจำเพิ่มเติม .....	63
DIMMs .....	63
DDR3-SDRAM DIMM .....	63
การบรรจุซ็อกเก็ต DIMM .....	64
การติดตั้ง DIMM .....	64
การถอดหรือติดตั้งการ์ดเอ็กซ์แพนชัน .....	66
ตำแหน่งของไดรฟ์ .....	70
การติดตั้งและการถอดไดรฟ์ .....	71
การถอดไดรฟ์ขนาด 5.25 นิ้ว หรือขนาด 3.5 นิ้ว ออกจากช่องใส่ไดรฟ์ .....	73
การติดตั้งไดรฟ์ขนาด 5.25 นิ้ว หรือขนาด 3.5 นิ้ว ในช่องใส่ไดรฟ์ .....	75
การถอดฮาร์ดไดรฟ์ออกจากช่องใส่ไดรฟ์ .....	78
การติดตั้งฮาร์ดไดรฟ์ในช่องใส่ฮาร์ดไดรฟ์ภายใน .....	79
การติดตั้งลิอรักษาความปลอดภัย .....	82
ตัวล็อกสายเคเบิล .....	83
กุญแจลิอ .....	83
ลิอรักษาความปลอดภัย HP Business PC .....	84
ความปลอดภัยของแผงด้านหน้า .....	87

### **4 การอัปเกรดฮาร์ดแวร์ Small Form Factor (SFF) ..... 90**

คุณสมบัติในการซ่อมบำรุง .....	90
ค่าเดือนและข้อควรระวัง .....	90
การถอดแผงปิดเครื่องคอมพิวเตอร์ .....	91
การใส่แผงปิดเครื่องคอมพิวเตอร์กลับเข้าที่ .....	92
การถอดแผงด้านหน้า .....	93

การถอดฝาปิดในแผงด้านหน้า .....	93
การใส่แผงด้านหน้ากลับเข้าที่เดิม .....	95
การเปลี่ยนรูปแบบภายนอกจากเดสก์ทอปเป็นทาวเวอร์ .....	95
การเชื่อมต่อเมนบอร์ด .....	96
การติดตั้งหน่วยความจำเพิ่มเติม .....	98
DIMMs .....	98
DDR3-SDRAM DIMM .....	98
การบรรจุซ็อกเก็ต DIMM .....	99
การติดตั้ง DIMM .....	99
การถอดหรือติดตั้งการ์ดเอ็กซ์เพนชัน .....	102
ตำแหน่งของไดรฟ์ .....	105
การติดตั้งและการถอดไดรฟ์ .....	107
การถอดไดรฟ์ขนาด 5.25 นิ้วออกจากช่องใส่ไดรฟ์ .....	109
การติดตั้งไดรฟ์ขนาด 5.25 นิ้วในช่องใส่ไดรฟ์ .....	111
การถอดไดรฟ์ขนาด 3.5 นิ้วออกจากช่องใส่ไดรฟ์ .....	113
การติดตั้งไดรฟ์ขนาด 3.5 นิ้วในช่องใส่ไดรฟ์ .....	114
การถอดและการเปลี่ยนฮาร์ดไดรฟ์ SATA ภายในตัวหลักขนาด 3.5 นิ้ว .....	117
การติดตั้งลิ้อศรึกษาความปลอดภัย .....	121
ตัวล็อกสายเคเบิล .....	121
กุญแจลิ้อค .....	122
ลิ้อศรึกษาความปลอดภัย HP Business PC .....	122
ความปลอดภัยของแผงด้านหน้า .....	126
<b>5 การอัปเดตฮาร์ดแวร์ Ultra-Slim Desktop (USD) .....</b>	<b>128</b>
คุณสมบัติในการซ่อมบำรุง .....	128
คำเตือนและข้อควรระวัง .....	128
การต่อสายไฟ .....	128
การถอดแผงปิดเครื่องคอมพิวเตอร์ .....	130
การใส่แผงปิดเครื่องคอมพิวเตอร์กลับเข้าที่ .....	131
การถอดแผงด้านหน้า .....	132
การถอดฝาปิดช่องใส่ไดรฟ์ .....	132
การใส่แผงด้านหน้ากลับเข้าที่เดิม .....	133
การเปลี่ยนรูปแบบภายนอกจากเดสก์ทอปเป็นทาวเวอร์ .....	134
การเชื่อมต่อเมนบอร์ด .....	135
การติดตั้งหน่วยความจำเพิ่มเติม .....	136
SODIMM .....	136
DDR3-SDRAM SODIMMs .....	136
การบรรจุซ็อกเก็ต SODIMM .....	137
การติดตั้ง SODIMMs .....	138
การเปลี่ยนไดรฟ์ออปติคัล .....	140
การถอดไดรฟ์ออปติคัล .....	140

การเตรียมไดรฟ์ฮาร์ดดิสก์ใหม่ .....	141
การติดตั้งไดรฟ์ฮาร์ดดิสก์ใหม่ .....	142
การเปลี่ยนฮาร์ดไดรฟ์ .....	143
การติดตั้งและการถอดฝาปิดพอร์ต .....	146
การติดตั้งลือครักษาความปลอดภัย .....	148
ตัวล็อกสายเคเบิล .....	148
กุญแจลือค .....	149
ลือครักษาความปลอดภัย HP Business PC .....	149
ความปลอดภัยของแผงด้านหน้า .....	154
<b>ภาคผนวก A การเปลี่ยนแบตเตอรี่ .....</b>	<b>156</b>
<b>ภาคผนวก B การถอดและการเปลี่ยนฮาร์ดไดรฟ์ SATA ที่ถอดเข้าออกได้ขนาด 3.5 นิ้ว .....</b>	<b>159</b>
<b>ภาคผนวก C การปลดลือค Smart Cover .....</b>	<b>164</b>
กุญแจ Smart Cover FailSafe .....	164
การใช้กุญแจ Smart Cover FailSafe ปลดลือค Smart Cover .....	164
<b>ภาคผนวก D การคายประจุไฟฟ้าสถิต .....</b>	<b>167</b>
การป้องกันความเสียหายจากการคายประจุไฟฟ้าสถิต .....	167
วิธีการลงกราวด์ .....	167
<b>ภาคผนวก E คู่มือการใช้งานคอมพิวเตอร์ การดูแลรักษาเครื่องและการเตรียมการขนย้าย .....</b>	<b>168</b>
คู่มือการใช้งานคอมพิวเตอร์ และการดูแลรักษาเครื่องเป็นประจำ .....	168
ข้อควรระวังสำหรับไดรฟ์ฮาร์ดดิสก์ .....	169
การทำงาน .....	169
การทำความสะอาด .....	169
ความปลอดภัย .....	169
การเตรียมการขนย้าย .....	169
<b>ดัชนี .....</b>	<b>170</b>




# 1 คุณสมบัติของผลิตภัณฑ์

## คุณสมบัติของระบบมาตรฐาน

โดยคุณสมบัติต่างๆ อาจต่างกันไปในแต่ละรุ่น สำหรับรายละเอียดของฮาร์ดแวร์และซอฟต์แวร์ที่ติดตั้งในระบบ โปรดรณยู่ที่คู่มือการใช้งานฉบับย่อของกล่อง (จัดส่งพร้อมกับคอมพิวเตอร์บางรุ่นเท่านั้น)

ภาพ 1-1 โครงแบบมินิทาวเวอร์แบบปรับเปลี่ยนได้



 **หมายเหตุ:** คอมพิวเตอร์ HP Compaq แบบมินิทาวเวอร์ที่ปรับเปลี่ยนได้สามารถใช้งานเป็นแบบเดสก์ทอปได้อย่างง่ายดาย สำหรับข้อมูลเพิ่มเติม ดูที่ [การเปลี่ยนจากแบบมินิทาวเวอร์เป็นแบบเดสก์ทอป ในหน้า 45](#) ในคู่มือนี้

ภาพ 1-2 โครงแบบเครื่องไมโครทาวเวอร์



ภาพ 1-3 ระบบของรุ่นโคงเครื่องขนาดเล็ก



 **หมายเหตุ:** คอมพิวเตอร์รุ่นโคงเครื่องขนาดเล็กนี้ยังสามารถใช้ในลักษณะการจัดวางแบบทาวเวอร์ สำหรับข้อมูลเพิ่มเติม ดูที่ [การเปลี่ยนรูปแบบภายนอกจากเดสก์ทอปเป็นทาวเวอร์ ในหน้า 95](#) ในคู่มือนี้

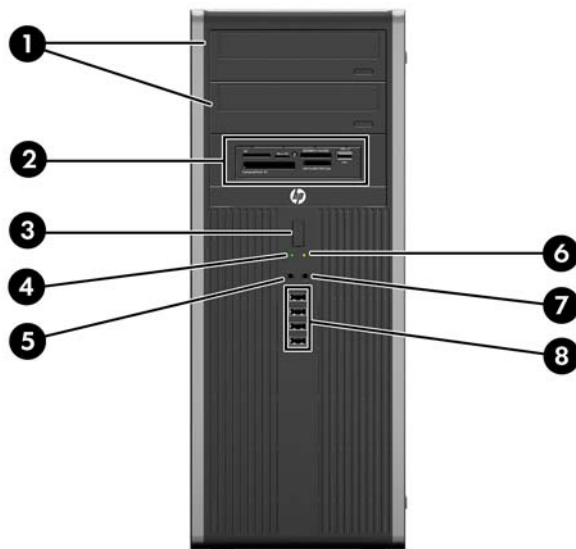
ภาพ 1-4 โคงร่างของ Ultra-Slim Desktop



# ส่วนประกอบแผงด้านหน้าของ Convertible Minitower (CMT)

ลักษณะการจัดวางไดรฟ์อาจต่างกันไปในแต่ละรุ่น ในบางรุ่นจะมีฝาปิดช่องใส่ไดรฟ์

ภาพ 1-5 ส่วนประกอบที่แผงด้านหน้า



ตาราง 1-1 ส่วนประกอบที่แผงด้านหน้า

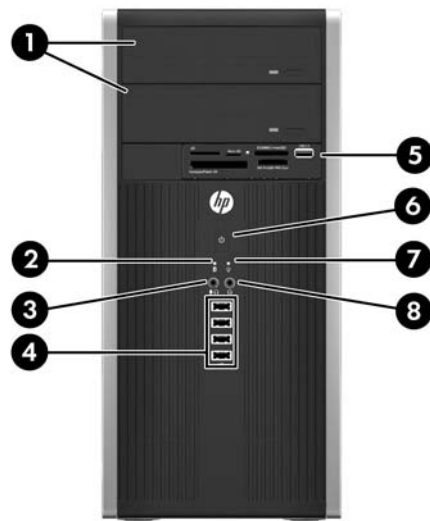
1	ออปติคัลไดรฟ์ขนาด 5.25 นิ้ว	5	ขั้วต่อ Microphone/Headphone
2	ตัวอ่านการ์ดมัลติมีเดียขนาด 5.25 นิ้ว (อุปกรณ์เสริม)	6	ไฟแสดงสถานะเปิดเครื่อง
3	ไฟสถานะเปิดเครื่องแบบสองสถานะ	7	ช่องเสียบหูฟัง
4	ไฟแสดงสถานะการทำงานของฮาร์ดไดรฟ์	8	พอร์ต USB (Universal Serial Bus)

**หมายเหตุ:** เมื่อเสียบอุปกรณ์เข้ากับช่องเสียบไมโครโฟน/หูฟัง จะมีกล่องโต้ตอบปรากฏขึ้นและถามว่าคุณต้องการใช้ช่องเสียบสำหรับไมโครโฟน อุปกรณ์สัญญาณเสียงเข้า หรือหูฟังหรือไม่ คุณสามารถกำหนดค่าช่องเสียบอีกครั้งได้ทุกครั้งด้วยการดับเบิลคลิกที่ไอคอน Realtek HD Audio Manager ในแถบงาน Windows

**หมายเหตุ:** โดยปกติแล้วไฟแสดงสถานะเปิดเครื่องจะเป็นสีเขียวในขณะที่เครื่องเปิดอยู่ หากไฟแสดงสถานะเปิดเครื่องเป็นแสงสีแดง แสดงว่าเครื่องคอมพิวเตอร์นั้นมีปัญหาและจะแสดงรหัสสำหรับการวินิจฉัยปัญหา ดูที่ *คู่มือบำรุงรักษาและการซ่อมแซม* เพื่อแปลรหัส

# ส่วนประกอบของแผงด้านหน้า Microtower (MT)

ลักษณะการจัดวาง ไดรฟ์อาจต่างกันไปในแต่ละรุ่น ในบางรุ่นจะมีฝาปิดช่องใส่ไดรฟ์



ตาราง 1-2 ส่วนประกอบที่แผงด้านหน้า

1	ไดรฟ์ออปติคัลขนาด 5.25 นิ้ว	5	ตัวอ่านการ์ดมัลติมีเดียขนาด 3.5 นิ้ว (อุปกรณ์เสริม)
2	ไฟแสดงสถานะการทำงานของฮาร์ดไดรฟ์	6	ไฟสถานะเปิดเครื่องแบบสองสถานะ
3	ขั้วต่อ Microphone/Headphone	7	ไฟแสดงสถานะเปิดเครื่อง
4	พอร์ต USB (Universal Serial Bus) 2.0	8	ช่องเสียบหูฟัง

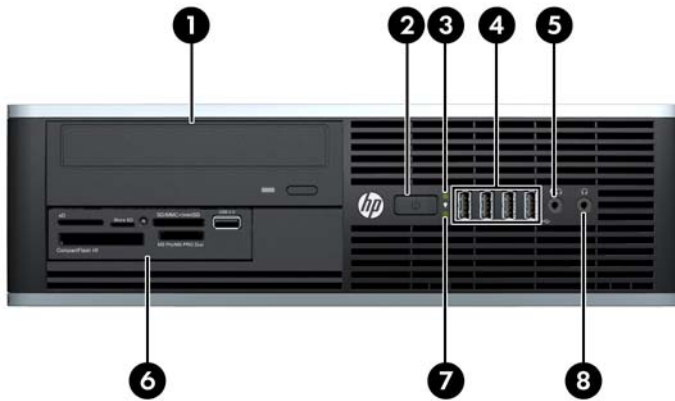
**หมายเหตุ:** เมื่อเสียบอุปกรณ์เข้ากับช่องเสียบไมโครโฟน/หูฟัง จะมีกล่องโต้ตอบปรากฏขึ้นและถามว่าคุณต้องการใช้ช่องเสียบสำหรับไมโครโฟน อุปกรณ์สัญญาณเสียงเข้า หรือหูฟังหรือไม่ คุณสามารถกำหนดค่าช่องเสียบอีกครั้งได้ทุกเมื่อด้วยการดับเบิลคลิกที่ไอคอน Realtek HD Audio Manager ในแถบงาน Windows

**หมายเหตุ:** โดยปกติแล้วไฟแสดงสถานะเปิดเครื่องจะเป็นสีเขียวในขณะที่เครื่องเปิดอยู่ หากไฟแสดงสถานะเปิดเครื่องเป็นแสงสีแดง แสดงว่าเครื่องคอมพิวเตอร์นั้นมีปัญหาและจะแสดงรหัสสำหรับการวินิจฉัยปัญหา ดูที่ *คู่มือบำรุงรักษาและการซ่อมแซม* เพื่อแปลรหัส

# ส่วนประกอบของแผงด้านหน้า Small Form Factor (SFF)

ลักษณะการจัดวางไดรฟ์อาจต่างกันไปในแต่ละรุ่น ในบางรุ่นจะมีฝาปิดของใส่ไดรฟ์

ภาพ 1-6 ส่วนประกอบที่แผงด้านหน้า



ตาราง 1-3 ส่วนประกอบที่แผงด้านหน้า

1	ไดรฟ์ฟลอปปี้ดิสก์ขนาด 5.25 นิ้ว	5	ขั้วต่อ Microphone/Headphone
2	ไฟสถานะเปิดเครื่องแบบสองสถานะ	6	ตัวอ่านการ์ดมึติยขนาด 3.5 นิ้ว (อุปกรณ์เสริม)
3	ไฟแสดงสถานะเปิดเครื่อง	7	ไฟแสดงสถานะการทำงานของฮาร์ดไดรฟ์
4	พอร์ต USB (Universal Serial Bus)	8	ช่องเสียบหูฟัง

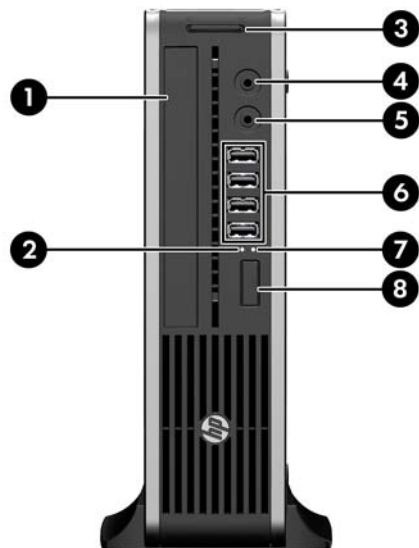
**หมายเหตุ:** เมื่อเสียบอุปกรณ์เข้ากับช่องเสียบไมโครโฟน/หูฟัง จะมีกล่องโต้ตอบปรากฏขึ้นและถามว่าคุณต้องการใช้ช่องเสียบสำหรับไมโครโฟน อุปกรณ์สัญญาณเสียงเข้า หรือหูฟังหรือไม่ คุณสามารถกำหนดค่าของเสียบอีกครั้งได้ทุกเมื่อด้วยการดับเบิลคลิกที่ไอคอน Realtek HD Audio Manager ในแถบงาน Windows

**หมายเหตุ:** โดยปกติแล้วไฟแสดงสถานะเปิดเครื่องจะเป็นสีเขียวในขณะที่เครื่องเปิดอยู่ หากไฟแสดงสถานะเปิดเครื่องเป็นแสงสีแดง แสดงว่าเครื่องคอมพิวเตอร์นั้นมีปัญหาและจะแสดงรหัสสำหรับการวินิจฉัยปัญหา ดูที่ *คู่มือบำรุงรักษาและการซ่อมแซม* เพื่อแปลรหัส

# ส่วนประกอบของแผงด้านหน้า Ultra-Slim Desktop (USDT)

ลักษณะการจัดวางไดรฟ์อาจต่างกันไปในแต่ละรุ่น ในบางรุ่นจะมีฝาปิดช่องใส่ไดรฟ์ถอดออก

ภาพ 1-7 ส่วนประกอบที่แผงด้านหน้า



ตาราง 1-4 ส่วนประกอบที่แผงด้านหน้า

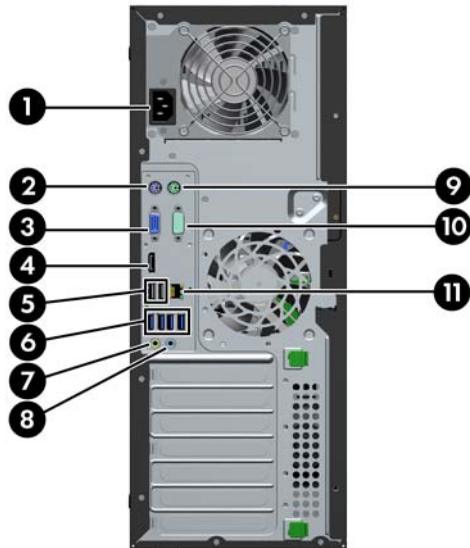
1	ไดรฟ์ถอดออก	5	ขั้วต่อ Microphone/Headphone
2	ไฟแสดงสถานะเปิดเครื่อง	6	พอร์ต USB (Universal Serial Bus)
3	ตัวอ่านการ์ดมีเดีย SD (อุปกรณ์เสริม)	7	ไฟแสดงสถานะการทำงานของฮาร์ดไดรฟ์
4	ช่องเสียบหูฟัง	8	ไฟสถานะเปิดเครื่องแบบสองสถานะ

**หมายเหตุ:** เมื่อเสียบอุปกรณ์เข้ากับช่องเสียบไมโครโฟน/หูฟัง จะมีกล่องโต้ตอบปรากฏขึ้นและถามว่าคุณต้องการใช้ช่องเสียบสำหรับไมโครโฟน อุปกรณ์สัญญาณเสียงเข้า หรือหูฟังหรือไม่ คุณสามารถกำหนดค่าช่องเสียบอีกครั้งได้ทุกครั้งด้วยการดับเบิลคลิกที่ไอคอน Realtek HD Audio Manager ในแถบงาน Windows

**หมายเหตุ:** โดยปกติแล้วไฟแสดงสถานะเปิดเครื่องจะเป็นสีเขียวในขณะที่เครื่องเปิดอยู่ หากไฟแสดงสถานะเปิดเครื่องเป็นแสงสีแดง แสดงว่าเครื่องคอมพิวเตอร์นั้นมีปัญหาและจะแสดงรหัสสำหรับการวินิจฉัยปัญหา ดูที่ *คู่มือบำรุงรักษาและการซ่อมแซม* เพื่อแปลรหัส

# ส่วนประกอบของแผงด้านหลัง Convertible Minitower (CMT)

ภาพ 1-8 ส่วนประกอบที่แผงด้านหลัง



ตาราง 1-5 ส่วนประกอบที่แผงด้านหลัง

1	ช่องเสียบสายไฟ	7	 ช่องเสียบสัญญาณออกสำหรับอุปกรณ์เสียงที่ใช้ไฟ (เขียว)
2	 ช่องเสียบแป้นพิมพ์ PS/2 (ม่วง)	8	 ช่องเสียบสัญญาณเสียงเข้า (น้ำเงิน)
3	 ช่องเสียบจอภาพ VGA	9	 ช่องเสียบเมาส์ PS/2 (เขียว)
4	 ช่องเสียบจอภาพ DisplayPort	10	 ช่องเสียบอนุกรม
5	 ยูเอสบี 2.0 พอร์ต	11	 ขั้วต่อเน็ตเวิร์ก RJ-45
6	 ยูเอสบี 3.0 พอร์ต		

**หมายเหตุ:** พอร์ตอนุกรมเสริมตัวที่สองและพอร์ตขนานเสริมสามารถซื้อได้จาก HP

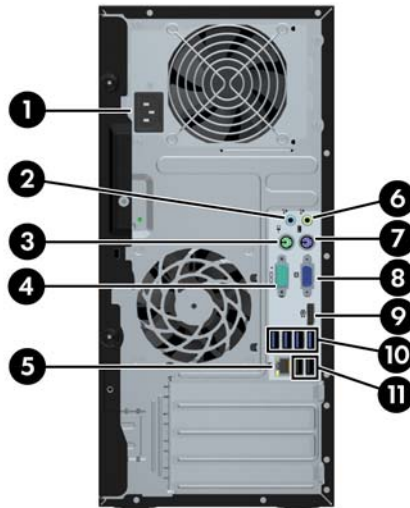
เมื่อเสียบอุปกรณ์เข้ากับช่องเสียบสัญญาณเสียงเข้าสีฟ้า จะมีกล่องโต้ตอบปรากฏขึ้นและถามว่าคุณต้องการใช้ช่องเสียบสำหรับอุปกรณ์สัญญาณเสียงเข้าหรือไมโครโฟนหรือไม่ คุณสามารถกำหนดค่าช่องเสียบอีกครั้งได้ทุกครั้งด้วยการดับเบิลคลิกที่ไอคอน Realtek HD Audio Manager ในแถบงาน Windows

หากติดตั้งการ์ดแสดงผลในคอมพิวเตอร์ ช่องเสียบจอภาพบนเมนบอร์ดจะไม่ทำงาน

หากติดตั้งการ์ดแสดงผลไว้ในสล็อตหนึ่งของบอร์ดระบบ ตัวเชื่อมต่อการแสดงผลและบอร์ดระบบสามารถนำมาใช้งานในเวลาเดียวกันได้ คุณอาจต้องเปลี่ยนแปลงการตั้งค่าบางอย่างในโปรแกรมการตั้งค่าคอมพิวเตอร์เพื่อให้สามารถใช้ช่องเสียบทั้งสองช่องได้

# ส่วนประกอบของแผงด้านหลัง Microtower (MT)

ภาพ 1-9 ส่วนประกอบที่แผงด้านหลัง



ตาราง 1-6 ส่วนประกอบที่แผงด้านหลัง

1	ช่องเสียบสายไฟ	6	ช่องเสียบสัญญาณออกสำหรับอุปกรณ์เสียงที่ใช้ไฟ (เขียว)
2	ช่องเสียบสัญญาณเสียงเข้า (น้ำเงิน)	7	ช่องเสียบแป้นพิมพ์ PS/2 (ม่วง)
3	ช่องเสียบเมาส์ PS/2 (เขียว)	8	ช่องเสียบจอภาพ VGA
4	ช่องเสียบอนุกรม	9	ช่องเสียบจอภาพ DisplayPort
5	ขั้วต่อเน็ตเวิร์ก RJ-45	10	ยูเอสบี 3.0 พอร์ต
		11	ยูเอสบี 2.0 พอร์ต

**หมายเหตุ:** พอร์ตอนุกรมเสริมตัวที่สองและพอร์ตขนานเสริมสามารถซื้อได้จาก HP

เมื่อเสียบอุปกรณ์เข้ากับช่องเสียบสัญญาณเสียงเข้าสีฟ้า จะมีกล่องโต้ตอบปรากฏขึ้นและถามว่าคุณต้องการใช้ช่องเสียบสำหรับอุปกรณ์สัญญาณเสียงเข้าหรือไมโครโฟนหรือไม่ คุณสามารถกำหนดค่าช่องเสียบอีกครั้งได้ทุกครั้งด้วยการดับเบิลคลิกที่ไอคอน Realtek HD Audio Manager ในแถบงาน Windows

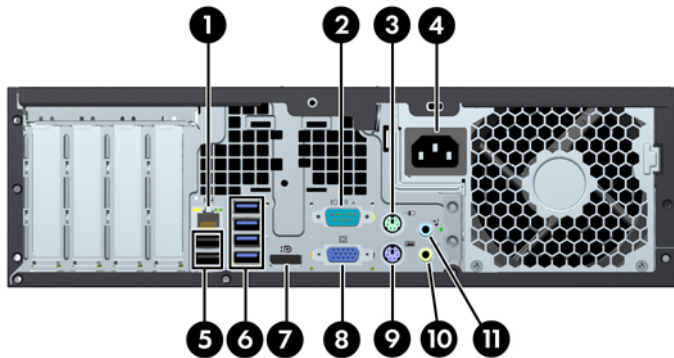
หากติดตั้งการ์ดแสดงผลในคอมพิวเตอร์ ช่องเสียบจอภาพบนเมนบอร์ดจะไม่ทำงาน

หากติดตั้งการ์ดแสดงผลไว้ในสล็อตหนึ่งของบอร์ดแม่ ตัวเชื่อมต่อบนการ์ดแสดงผลและบอร์ดระบบสามารถนำมาใช้งานในเวลาเดียวกันได้ คุณอาจต้องเปลี่ยนแปลงการตั้งค่าบางอย่างในโปรแกรมการตั้งค่าคอมพิวเตอร์เพื่อให้สามารถใช้ช่องเสียบทั้งสองช่องได้



# ส่วนประกอบของแผงด้านหลัง Small Form Factor (SFF)

ภาพ 1-10 ส่วนประกอบที่แผงด้านหลัง



ตาราง 1-7 ส่วนประกอบที่แผงด้านหลัง

1	ขั้วต่อเน็ตเวิร์ก RJ-45	7	ช่องเสียบจอภาพ DisplayPort
2	ช่องเสียบอนุกรม	8	ช่องเสียบจอภาพ VGA
3	ช่องเสียบเมาส์ PS/2 (เขียว)	9	ช่องเสียบแป้นพิมพ์ PS/2 (ม่วง)
4	ขั้วต่อสายไฟ	10	ช่องเสียบสัญญาณออกสำหรับอุปกรณ์เสียงที่ใช้ไฟ (เขียว)
5	ยูเอสบี 2.0 พอร์ต	11	ช่องเสียบสัญญาณเสียงเข้า (น้ำเงิน)
6	ยูเอสบี 3.0 พอร์ต		

**หมายเหตุ:** พอร์ตอนุกรมเสริมตัวที่สองและพอร์ตขนานเสริมสามารถซื้อได้จาก HP

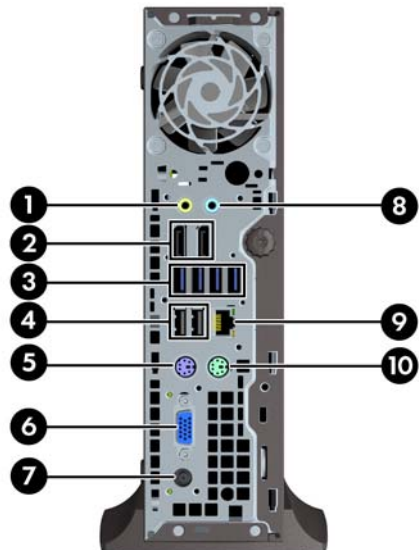
เมื่อเสียบอุปกรณ์เข้ากับช่องเสียบสัญญาณเสียงเข้าสีฟ้า จะมีกล่องโต้ตอบปรากฏขึ้นและถามว่าคุณต้องการใช้ช่องเสียบสำหรับอุปกรณ์สัญญาณเสียงเข้าหรือ ไมโครโฟนหรือไม่ คุณสามารถกำหนดค่าช่องเสียบอีกครั้งได้ทุกครั้งด้วยการดับเบิลคลิกที่ไอคอน Realtek HD Audio Manager ในแถบงาน Windows

หากติดตั้งการ์ดแสดงผลในคอมพิวเตอร์ ช่องเสียบจอภาพบนเมนบอร์ดจะไม่ทำงาน

หากติดตั้งการ์ดแสดงผลไว้ในสล็อตหนึ่งของบอร์ดแม่ ตัวเชื่อมต่อบนการ์ดแสดงผลและบอร์ดระบบสามารถนำมาใช้งานในเวลาเดียวกันได้ คุณอาจต้องเปลี่ยนแปลงการตั้งค่าบางอย่างในโปรแกรมการตั้งค่าคอมพิวเตอร์เพื่อให้สามารถใช้ช่องเสียบทั้งสองช่องได้

# ส่วนประกอบของแผงด้านหลัง Ultra-Slim Desktop (USDT)

ภาพ 1-11 ส่วนประกอบที่แผงด้านหลัง



ตาราง 1-8 ส่วนประกอบที่แผงด้านหลัง

1	ช่องเสียบสัญญาณออกสำหรับอุปกรณ์เสียงที่ใช้ไฟ (เขียว)	6	ช่องเสียบจอภาพ VGA
2	หน่วยเชื่อมต่อหน้าจอลำโพงแสดงผล	7	ขั้วต่อสายไฟ
3	ยูเอสบี 3.0 พอร์ต	8	ช่องเสียบสัญญาณเสียงเข้า (น้ำเงิน)
4	ยูเอสบี 2.0 พอร์ต	9	ขั้วต่อเน็ตเวิร์ก RJ-45
5	ช่องเสียบแป้นพิมพ์ PS/2 (ม่วง)	10	ช่องเสียบเมาส์ PS/2 (เขียว)

**หมายเหตุ:** หากมีการติดตั้งการ์ดแสดงผลกราฟิก MXM พอร์ตหน้าจอลำโพงทั้งสามก็จะทำงาน กราฟิกในตัวจะสั่งให้พอร์ตแสดงผล2 (พอร์ตด้านบน) ทำงาน ไดรเวอร์ของ MXM/ATI จะสั่งให้พอร์ตแสดงผล1 (พอร์ตด้านล่าง) และ VGA ทำงาน หากกราฟิกในตัวถูกตั้งให้ยกเลิกการทำงานในการตั้งค่า BIOS พอร์ตแสดงผล2 (พอร์ตด้านบน) ก็จะไม่ทำงาน

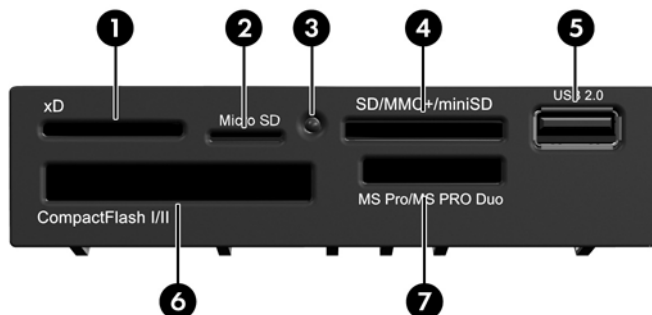
หากมีการติดตั้งการ์ดแสดงผลกราฟิก MXM พอร์ตหน้าจอลำโพงทั้งสามก็จะถูกกราฟิกในตัวสั่งให้ทำงาน ในเครื่องบางรุ่น พอร์ตหน้าจอลำโพงทั้งสามจะทำงานแต่จะมีข้อจำกัดด้วย ตัวอย่างเช่น หากมีการติดตั้งอะแดปเตอร์แปลง DVI หรือ HDMI จากพอร์ตแสดงผล พอร์ต VGA ก็จะไม่ทำงาน ในเครื่องรุ่นอื่นๆ มีเพียงแค่พอร์ตแสดงผลเท่านั้นที่จะทำงาน สามารถใช้งานพอร์ตแสดงผลทั้งคู่ได้ แต่จะมีเพียงแค่พอร์ตเดียวเท่านั้นที่จะถูกใช้งาน

เมื่อเสียบอุปกรณ์เข้ากับช่องเสียบสัญญาณเสียงเข้าสีฟ้า จะมีกล่องโต้ตอบปรากฏขึ้นและถามว่าคุณต้องการใช้ช่องเสียบสำหรับอุปกรณ์สัญญาณเสียงเข้าหรือไม่ โคอโฟนหรือไมโครโฟน คุณสามารถกำหนดค่าช่องเสียบอีกครั้งได้ทุกครั้งด้วยการดับเบิลคลิกที่ไอคอน Realtek HD Audio Manager ในแถบงาน Windows

## ส่วนประกอบของตัวอ่านการ์ดมีเดีย

ตัวอ่านการ์ดมีเดียเป็นอุปกรณ์เสริมที่มีให้เฉพาะในบางรุ่นเท่านั้น โปรดดูที่ภาพประกอบและตารางต่อไปนี้เพื่อระบุถึงส่วนประกอบต่างๆ ของตัวอ่านการ์ดมีเดีย

ภาพ 1-12 ส่วนประกอบของตัวอ่านการ์ดมีเดีย



ตาราง 1-9 ส่วนประกอบของตัวอ่านการ์ดมีเดีย

ไม่ ใช่	สล็อต	สื่อ
1	<b>xD</b>	<ul style="list-style-type: none"> <li>• การ์ด xD-Picture (xD)</li> </ul>
2	<b>MicroSD</b>	<ul style="list-style-type: none"> <li>• MicroSD (T-Flash)</li> <li>• MicroSDHC</li> </ul>
3	ไฟแสดงสถานะทำงานของตัวอ่านการ์ดมีเดีย	
4	<b>SD/MMC+/miniSD</b>	<ul style="list-style-type: none"> <li>• Secure Digital (SD)</li> <li>• Secure Digital High Capacity (SDHC)</li> <li>• MiniSD</li> <li>• MiniSDHC</li> <li>• MultiMediaCard (MMC)</li> <li>• MultiMediaCard ในขนาดที่ลดลง (RS MMC)</li> <li>• MultiMediaCard 4.0 (MMC Plus)</li> <li>• MultiMediaCard 4.0 ในขนาดที่ลดลง (MMC Mobile)</li> <li>• MMC Micro (ต้องใช้กับอะแดปเตอร์)</li> </ul>
5	<b>USB</b>	<ul style="list-style-type: none"> <li>• พอร์ต USB (Universal Serial Bus)</li> </ul>
6	<b>CompactFlash I/II</b>	<ul style="list-style-type: none"> <li>• CompactFlash Card ชนิด 1</li> <li>• CompactFlash Card ชนิด 2</li> <li>• MicroDrive</li> </ul>
7	<b>MS PRO/MS PRO DUO</b>	<ul style="list-style-type: none"> <li>• Memory Stick (MS)</li> <li>• MagicGate Memory Stick (MG)</li> <li>• MagicGate Memory Duo</li> <li>• เลือก Memory Stick</li> <li>• Memory Stick Duo (MS Duo)</li> <li>• Memory Stick PRO (MS PRO)</li> <li>• Memory Stick PRO Duo (MS PRO Duo)</li> <li>• Memory Stick PRO-HG Duo</li> <li>• Memory Stick Micro (M2) (ต้องใช้กับอะแดปเตอร์)</li> </ul>

# แป้นพิมพ์

ภาพ 1-13 ส่วนประกอบของแป้นพิมพ์



ตาราง 1-10 ส่วนประกอบของแป้นพิมพ์

1	ปุ่มฟังก์ชัน	ทำหน้าที่พิเศษต่างๆ โดยขึ้นอยู่กับแอปพลิเคชันที่ใช้
2	ปุ่มการแก้ไข	รวมถึงปุ่มต่อไปนี้: Insert, Home, Page Up, Delete, End และ Page Down
3	ไฟแสดงสถานะ	แสดงสถานะของคอมพิวเตอร์และการตั้งค่าแป้นพิมพ์ (NumLock, Caps Lock และ Scroll Lock)
4	ปุ่มตัวเลข	ทำงานเหมือนกับปุ่มบนเครื่องคิดเลข
5	ปุ่มลูกศร	ใช้ค้นหาเอกสารหรือเว็บไซต์ ปุ่มเหล่านี้ใช้สำหรับเคลื่อนไปทางซ้าย ขวา บน และล่าง แทนการใช้เมาส์
6	ปุ่ม Ctrl	ใช้ร่วมกับปุ่มอื่น โดยจะมีผลต่างกันไปในแอปพลิเคชันต่างๆ ที่คุณใช้
7	ปุ่มแอปพลิเคชัน <sup>1</sup>	ใช้ (เหมือนปุ่มขวาของเมาส์) เปิดเมนูป๊อปอัพในแอปพลิเคชันของ Microsoft Office อาจใช้เรียกฟังก์ชันอื่นในแอปพลิเคชันอื่นๆ
8	ปุ่มโลโก้ Windows <sup>1</sup>	ใช้เปิดเมนู Start ใน Microsoft Windows ใช้ร่วมกับปุ่มอื่นเพื่อเรียกฟังก์ชันต่างๆ
9	ปุ่ม Alt	ใช้ร่วมกับปุ่มอื่น โดยจะมีผลต่างกันไปในแอปพลิเคชันต่างๆ ที่คุณใช้

<sup>1</sup> มีให้เฉพาะในบางพื้นที่เท่านั้น

## การใช้ปุ่มโลโก้ของ Windows

ใช้ปุ่มโลโก้ Windows ร่วมกับปุ่มอื่นๆ เพื่อใช้ฟังก์ชันที่มีให้ในระบบปฏิบัติการของ Windows โปรดดู [แป้นพิมพ์ในหน้า 12](#) เพื่อระบบปุ่มโลโก้ Windows

### ตาราง 1-11 ฟังก์ชันของปุ่มโลโก้ Windows

การทำงานของปุ่มโลโก้ Windows ต่อไปนี้มีใช้ใน Microsoft Windows XP, Microsoft Windows Vista และ Microsoft Windows 7	
ปุ่มโลโก้ Windows	แสดงหรือซ่อนเมนู Start
ปุ่มโลโก้ Windows + d	แสดงเดสก์ทอป
ปุ่มโลโก้ Windows + m	ย่อขนาดแอปพลิเคชันทั้งหมดที่เปิดอยู่
Shift + ปุ่มโลโก้ Windows + m	ยกเลิกการย่อขนาดแอปพลิเคชันทั้งหมด
ปุ่มโลโก้ Windows + e	เปิดโปรแกรม My Computer
ปุ่มโลโก้ Windows + f	เริ่มคำสั่ง Find Document
ปุ่มโลโก้ Windows + Ctrl + f	เริ่มคำสั่ง Find Computer
ปุ่มโลโก้ Windows + F1	เปิดวิธีใช้ Windows
ปุ่มโลโก้ Windows + I	ทำการลือคคอมพิวเตอร์ของคุณได้ หากคอมพิวเตอร์เชื่อมต่อกับโดเมนของเน็ตเวิร์ก หรือเปลี่ยนชื่อผู้ใช้งานได้ หากคอมพิวเตอร์ไม่ได้เชื่อมต่อกับโดเมนของเน็ตเวิร์ก
ปุ่มโลโก้ Windows + r	เปิดไดอะล็อกบ็อกซ์ Run
ปุ่มโลโก้ Windows + u	เริ่มคำสั่ง Utility Manager
ปุ่มโลโก้ Windows + Tab	Windows XP - หมุนเวียนไปตามปุ่มทาสก์บาร์ Windows Vista และ Windows 7 - หมุนเวียนไปตามโปรแกรมบนทาสก์บาร์โดยการใช Windows Flip 3-D
นอกจากนี้การทำงานของปุ่มโลโก้ Windows ที่อธิบายไว้ข้างต้น การทำงานต่อไปยังสามารถใช้ได้ ใน Microsoft Windows Vista และ Windows 7	
Ctrl + ปุ่มโลโก้ Windows + Tab	ใช้ปุ่มลูกศรเพื่อหมุนเวียนไปตามโปรแกรมบนทาสก์บาร์โดยการใช Windows Flip 3-D
ปุ่มโลโก้ Windows + Spacebar	นำโปรแกรมเบ็ดเตล็ดทั้งหมดไปไว้ด้านหน้าและเลือก Windows Sidebar
ปุ่มโลโก้ Windows + g	หมุนเวียนตามโปรแกรมเบ็ดเตล็ดบน Sidebar
ปุ่มโลโก้ Windows + t	หมุนเวียนไปตามโปรแกรมบนทาสก์บาร์
ปุ่มโลโก้ Windows + u	เปิด Ease of Access Center
ปุ่มโลโก้ Windows + <a href="#">ปุ่มใดก็ได้</a>	เปิดทางลัดการเปิดใช้งานด่วนที่อยู่ในตำแหน่งที่ตรงกับตัวเลข (เช่น ปุ่มโลโก้ Windows + 1 จะเปิดทางลัดแรกในเมนูเปิดใช้งานด่วน)
นอกจากนี้การทำงานของปุ่มโลโก้ Windows ที่อธิบายไว้ข้างต้น การทำงานต่อไปยังสามารถใช้ได้ ใน Microsoft Windows 7	
ปุ่มโลโก้ Windows + Ctrl + b	สลับไปยังโปรแกรมที่แสดงข้อความในพื้นที่แจ้งเตือน
ปุ่มโลโก้ Windows + p	เลือกโหมดแสดงผลการนำเสนอ
ปุ่มโลโก้ Windows + <a href="#">ลูกศรขึ้น</a>	ขยายหน้าต่างให้ใหญ่สุด
ปุ่มโลโก้ Windows + <a href="#">ลูกศรซ้าย</a>	ยืดหน้าต่างไว้ที่ด้านซ้ายของหน้าจอ
ปุ่มโลโก้ Windows + <a href="#">ลูกศรขวา</a>	ยืดหน้าต่างไว้ที่ด้านขวาของหน้าจอ
ปุ่มโลโก้ Windows + <a href="#">ลูกศรลง</a>	ย่อหน้าต่างให้เล็กสุด

### ตาราง 1-11 ฟังก์ชันของปุ่มโลโก้ Windows (ต่อ)

ปุ่มโลโก้ Windows + Shift + ลูกศรขึ้น	ยัดหน้าต่างไปที่ด้านบนและด้านล่างของหน้าจอ
ปุ่มโลโก้ Windows + Shift + ลูกศรซ้าย หรือ ลูกศรขวา	ย้ายหน้าต่างจากจอภาพหนึ่งไปยังอีกจอภาพหนึ่ง
ปุ่มโลโก้ Windows + + (บนเป็นตัวเลข)	ซูมเข้า
ปุ่มโลโก้ Windows + - (บนเป็นตัวเลข)	ซูมออก

## ตำแหน่งของหมายเลขการผลิต

คอมพิวเตอร์แต่ละเครื่องจะมีซีเรียล 넘เบอร์เฉพาะเครื่องและหมายเลข ID ของผลิตภัณฑ์ระบุไว้ที่ฝาครอบด้านบนของคอมพิวเตอร์ โปรดเก็บหมายเลขเหล่านี้ไว้เพื่อใช้เมื่อต้องการติดต่อขอรับความช่วยเหลือจากฝ่ายบริการลูกค้า

ภาพ 1-14 ตำแหน่งหมายเลขการผลิตและหมายเลขผลิตภัณฑ์ Convertible Minitower



ภาพ 1-15 ตำแหน่งหมายเลขการผลิตและหมายเลขผลิตภัณฑ์ Microtower



**ภาพ 1-16** ตำแหน่งหมายเลขการผลิตและหมายเลขผลิตภัณฑ์ Small Form Factor



**ภาพ 1-17** ตำแหน่งหมายเลขการผลิตและหมายเลขผลิตภัณฑ์ Ultra-Slim Desktop (USDT)



## 2 การอัปเดตฮาร์ดแวร์สำหรับ Convertible Minitower (CMT)

### คุณสมบัติในการซ่อมบำรุง

คอมพิวเตอร์เครื่องนี้มีคุณสมบัติต่างๆ ที่ทำให้ง่ายต่อการอัปเดตและการซ่อมบำรุง ขั้นตอนการติดตั้งส่วนใหญ่ที่อธิบายไว้ในบทนี้สามารถกระทำได้โดยไม่ต้องอาศัยเครื่องมือใดๆ

### คำเตือนและข้อควรระวัง

ก่อนที่จะลงมืออัปเดตอุปกรณ์ โปรดอ่านคำแนะนำ ข้อควรระวัง และคำเตือนในคู่มืออย่างละเอียด

**⚠ คำเตือน!** เพื่อลดความเสี่ยงต่อการบาดเจ็บจากไฟฟ้าลัดวงจร พื้นผิวที่ร้อน หรือไฟไหม้:

ถอดสายไฟออกจากเต้าเสียบติดผนังและโปรตรอให้ส่วนประกอบภายในเย็นลงก่อนที่จะสัมผัส

อย่าเสียบสายโทรคมนาคมหรือสายโทรศัพท์เข้ากับช่องเสียบของคอนโทรลเลอร์อินเทอร์เน็ตเวิร์ก (NIC)

อย่าถอดปลั๊กไฟที่ต่อสายดิน ปลั๊กดังกล่าวนี้มีคุณสมบัติเพื่อความปลอดภัยที่สำคัญ

เสียบปลั๊กไฟเข้ากับเต้ารับไฟฟ้าที่ต่อสายดิน และสามารถเข้าถึงได้ง่าย

เพื่อลดความเสี่ยงต่อการบาดเจ็บสาหัส โปรดอ่าน *คู่มือเพื่อความสะดวกและความปลอดภัย* คู่มือดังกล่าวจะให้รายละเอียดเกี่ยวกับการติดตั้งเครื่องเวิร์กสเตชันอย่างเหมาะสม รวมถึงทำนัง พฤติกรรมที่เกี่ยวข้องกับสุขภาพและการทำงานสำหรับผู้ใช้อคอมพิวเตอร์ และให้ข้อมูลที่สำคัญเกี่ยวกับมาตรการรักษาความปลอดภัยด้านไฟฟ้าและเครื่องกล คู่มือนี้อยู่ที่เว็บ <http://www.hp.com/ergo>

**⚠ คำเตือน!** ชิ้นส่วนที่มีพลังงานและเคลื่อนไหวได้

ถอดปลั๊กไฟอุปกรณ์ก่อนที่จะถอดโครงเครื่อง

เปลี่ยนและติดตั้งโครงเครื่องให้แน่นหนาก่อนที่จะเสียบปลั๊กไฟอุปกรณ์อีกครั้ง

**⚠ ข้อควรระวัง:** ไฟฟ้าสถิตอาจทำให้ส่วนประกอบไฟฟ้าของคอมพิวเตอร์หรืออุปกรณ์เสริมชำรุดเสียหายได้ ก่อนที่จะเริ่มต้นกระบวนการเหล่านี้ โปรดตรวจสอบว่าคุณได้คายประจุไฟฟ้าสถิตด้วยการสัมผัสวัตถุที่เป็นโลหะและมีการต่อลงกราวด์ โปรดดู [การคายประจุไฟฟ้าสถิต ในหน้า 167](#) สำหรับข้อมูลเพิ่มเติม

เมื่อต่อสายไฟกับเครื่องคอมพิวเตอร์ แหล่งจ่ายไฟจะมีแรงดันไฟฟ้าสำหรับเมนบอร์ดอยู่ตลอดเวลา คุณต้องถอดสายไฟออกจากเต้าเสียบก่อนที่จะเปิดฝาเครื่องคอมพิวเตอร์เพื่อป้องกันความเสียหายกับส่วนประกอบภายในเครื่อง



## การถอดแฉงปิดเครื่องคอมพิวเตอร์

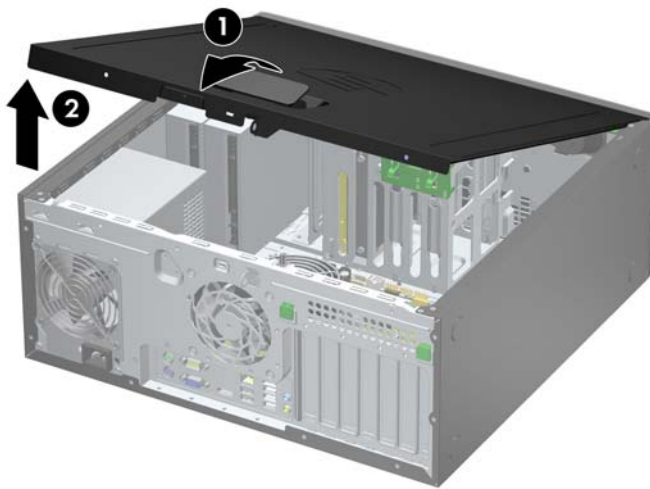
เพื่อเข้าถึงส่วนประกอบภายใน คุณจะต้องถอดแฉงปิด:

1. ถอดออก/คลายอุปกรณ์ความปลอดภัยที่ห้ามเปิดเครื่องคอมพิวเตอร์
2. ถอดสื่อกที่ถอดออกได้ทั้งหมด เช่น คอมแพคดิสก์หรือแฟลชไดรฟ์ USB ออกจากคอมพิวเตอร์
3. ปิดคอมพิวเตอร์ให้เหมาะสมผ่านระบบปฏิบัติการ ก่อนปิดอุปกรณ์ภายนอก
4. ดึงปลั๊กไฟออกจากเต้ารับไฟฟ้า และถอดอุปกรณ์ภายนอกใดๆ

**⚠ ข้อควรระวัง:** ไม่ว่าสถานะของเครื่องจะเปิดอยู่หรือไม่ก็ตาม จะมีกระแสไฟฟ้าอยู่ในเมนบอร์ดตราบเท่าที่เครื่องยังต่ออยู่กับเต้ารับไฟฟ้า AC คุณต้องถอดสายไฟออกเพื่อป้องกันไม่ให้ส่วนประกอบที่อยู่ภายในคอมพิวเตอร์ชำรุดเสียหาย

5. ยกที่จับแฉงปิด (1) แล้วยกแฉงปิดออกจากตัวเครื่องคอมพิวเตอร์ (2)

ภาพ 2-1 การถอดแฉงปิดเครื่องคอมพิวเตอร์



## การใส่แผงปิดเครื่องคอมพิวเตอร์กลับเข้าที่

เลื่อนขอบที่ปลายด้านหน้าของแผงปิดไว้ข้างใต้ขอบที่ด้านหน้าของโครงเครื่อง (1) แล้วกดปลายด้านหลังของแผงปิดไปที่ตัวเครื่องเพื่อให้ล็อกเข้าที่ (2)

ภาพ 2-2 การใส่แผงปิดเครื่องคอมพิวเตอร์กลับเข้าที่



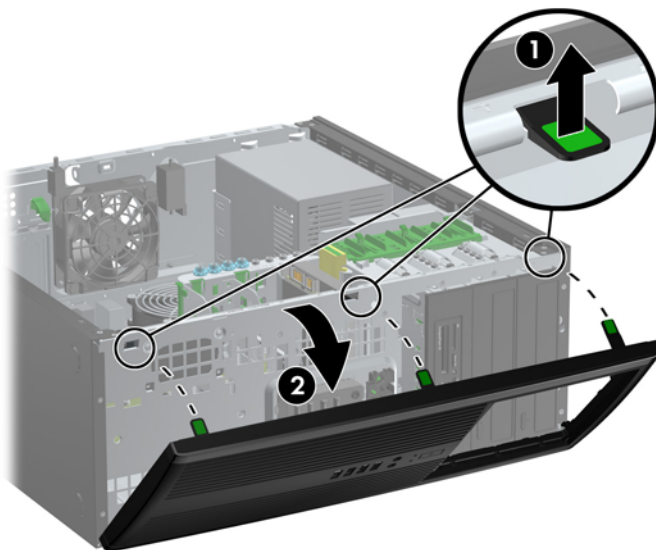
## การถอดแผงด้านหน้า

1. ย้ายออก/คลายอุปกรณ์ความปลอดภัยที่ล็อกไว้เพื่อไม่ให้เปิดเครื่องคอมพิวเตอร์
2. ถอดสื่อที่ถอดออกได้ทั้งหมด เช่น คอมแพคดิสก์หรือแฟลชไดรฟ์ USB ออกจากคอมพิวเตอร์
3. ปิดคอมพิวเตอร์ให้เหมาะสมผ่านระบบปฏิบัติการ ก่อนปิดอุปกรณ์ภายนอก
4. ถอดสายไฟออกจากปลั๊กไฟและอุปกรณ์ภายนอกออกก่อน

**⚠ ข้อควรระวัง:** ไม่ว่าสถานะของเครื่องจะเปิดอยู่หรือไม่ก็ตาม จะมีกระแสไฟฟ้าอยู่ในเมนบอร์ดตราบเท่าที่เครื่องยังต่ออยู่กับเต้ารับไฟฟ้า AC คุณต้องถอดสายไฟออกเพื่อป้องกันไม่ให้ส่วนประกอบที่อยู่ภายในคอมพิวเตอร์ชำรุดเสียหาย

5. ถอดแผงปิดเครื่องคอมพิวเตอร์
6. ยกแถบสามอันที่ด้านข้างของแผงปิด (1) แล้วหมุนแผงปิดออกจากโครงเครื่อง (2)

ภาพ 2-3 การถอดแผงด้านหน้า



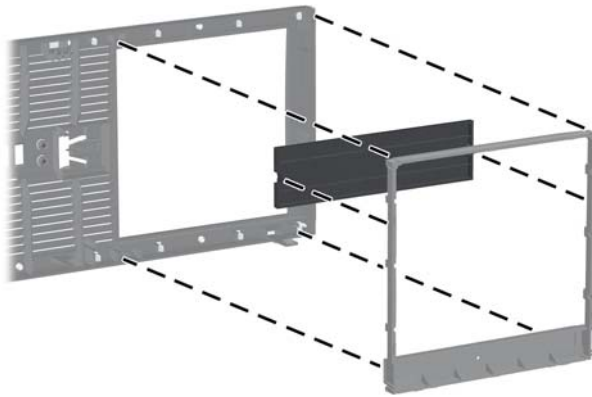
## การถอดฝาปิดในแผงด้านหน้า

ในบางรุ่นมีฝาครอบช่องปิดไดรฟ์ภายในขนาด 3.5 นิ้ว ที่ต้องถอดออกก่อนการติดตั้งไดรฟ์ วิธีการถอดฝาปิดแผงด้านหน้า:

1. ถอดฝาปิดและแผงด้านหน้า
2. ค่อยๆ ดึงแผงย่อยออก โดยที่มีแผงด้านหน้ายึดอยู่ภายใน ให้พ้นจากแผงหน้า และถอดฝาปิดที่ต้องการออก

**ข้อควรระวัง:** ยึดแผงย่อยไว้ตรงๆ ขณะที่ดึงออกจากแผงด้านหน้า การดึงแผงย่อยออกในมุมอื่นๆ อาจทำให้ขาที่เรียงตรงกันภายในแผงด้านหน้าเสียหาย

**ภาพ 2-4** การถอดฝาปิดในแผงด้านหน้าออกจากแผงย่อย (แสดงภาพแบบเดสก์ท็อป)

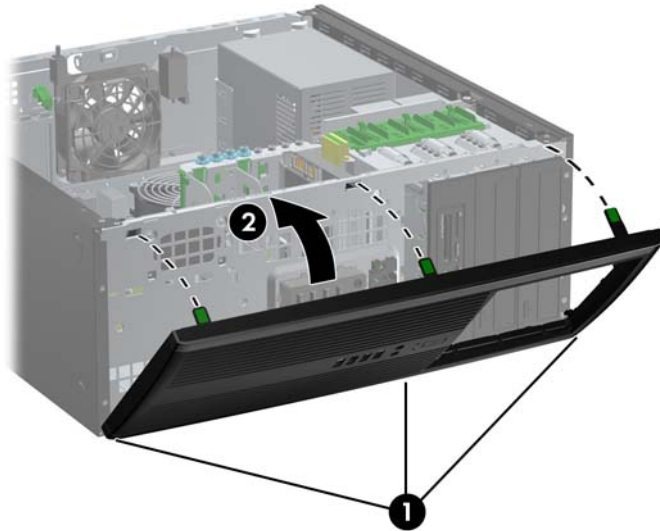


**หมายเหตุ:** ขณะที่ใส่แผงย่อยกลับคืน โปรดตรวจสอบว่าขาของแผงและฝาปิดในแผงด้านหน้าที่มี อยู่ในตำแหน่งที่เหมาะสม โลโก้บนแผงย่อยควรอยู่ที่ด้านล่างของแผงย่อยหากตั้งในทิศทางที่ถูกต้อง

## การใส่แผงด้านหลังกลับเข้าที่เดิม

เสียบตะขอสามอันที่ด้านล่างของฝาปิดลงในรูสี่เหลี่ยมบนโครงเครื่อง (1) จากนั้นหมุนด้านบนของฝาปิดเข้าไปในโครงเครื่อง (2) จนกระทั่งล็อกเข้าที่

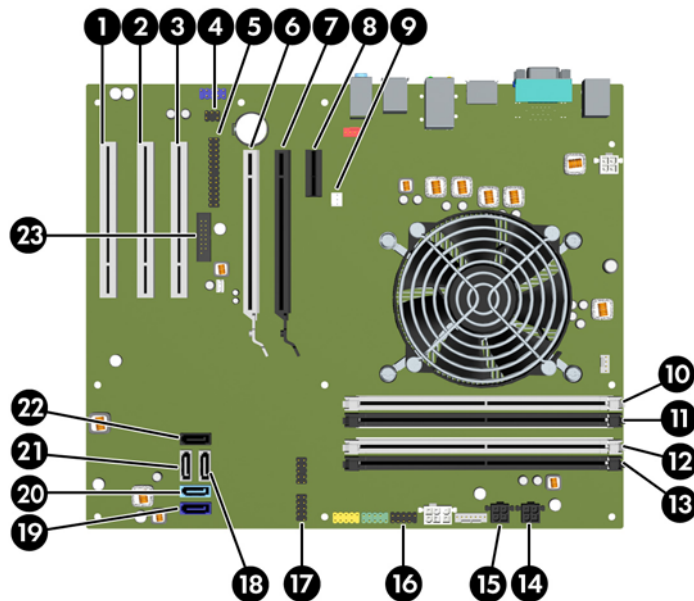
ภาพ 2-5 การใส่แผงด้านหลังกลับเข้าที่เดิม



## การเชื่อมต่อเมนบอร์ด

โปรดดูที่ภาพประกอบและตารางต่อไปนี้เพื่อระบุถึงช่องเสียบของเมนบอร์ด

ภาพ 2-6 การเชื่อมต่อเมนบอร์ด



**ตาราง 2-1 การเชื่อมต่อเมนบอร์ด**

หมายเลข	ช่องเสียบของเมนบอร์ด	ฉลากเมนบอร์ด	สี	ส่วนประกอบ
1	PCI	PCI3	สีขาว	การ์ดเอ็กซ์เพนชัน
2	PCI	PCI2	สีขาว	การ์ดเอ็กซ์เพนชัน
3	PCI	PCI1	สีขาว	การ์ดเอ็กซ์เพนชัน
4	ตัวล๊อคฝา	HLCK	สีดำ	ตัวล๊อคฝา
5	Parallel Port (พอร์ตนาน)	PAR	สีดำ	Parallel Port (พอร์ตนาน)
6	PCI Express x16 ลดลงเหลือ x4	X4PCIEXP	สีขาว	การ์ดเอ็กซ์เพนชัน
7	PCI Express x16	X16PCIEXP	สีดำ	การ์ดเอ็กซ์เพนชัน
8	PCI Express x1	X1PCIEXP1	สีดำ	การ์ดเอ็กซ์เพนชัน
9	เซนเซอร์ฝาครอบ	HSENSE	สีขาว	เซนเซอร์ฝาครอบ
10	DIMM4 (แชนเนล A)	DIMM4	สีขาว	โมดูลหน่วยความจำ
11	DIMM3 (แชนเนล A)	DIMM3	สีดำ	โมดูลหน่วยความจำ
12	DIMM2 (แชนเนล B)	DIMM2	สีขาว	โมดูลหน่วยความจำ
13	DIMM1 (แชนเนล B)	DIMM1	สีดำ	โมดูลหน่วยความจำ
14	กระแสไฟ	SATA PWR1	สีดำ	ไดรฟ์ออปติคัล SATA
15	กระแสไฟ	SATA PWR0	สีดำ	ฮาร์ดไดรฟ์ SATA
16	USB	MEDIA	สีดำ	อุปกรณ์ USB เช่น เครื่องอ่านบัตรบันทึกสื่อ
17	USB	MEDIA2	สีดำ	อุปกรณ์ USB เช่น เครื่องอ่านบัตรบันทึกสื่อ
18	SATA 2.0	SATA2	สีขาว	ฮาร์ดไดรฟ์อื่นที่ 3 หรือไดรฟ์ออปติคัลอันแรก ถ้าไม่มีฮาร์ดไดรฟ์อื่นที่ 3
19	SATA 3.0	SATA0	น้ำเงินเข้ม	ฮาร์ดไดรฟ์อื่นที่ 1
20	SATA 3.0	SATA1	สีฟ้า	ฮาร์ดไดรฟ์อื่นที่ 2
21	SATA 2.0	SATA3	สีขาว	ฮาร์ดไดรฟ์อื่นที่ 2 หรือออปติคัลไดรฟ์อื่นที่ 1 ถ้ามีฮาร์ดไดรฟ์อื่นที่ 3
22	eSATA	eESATA	สีดำ	สายเคเบิลอะแดปเตอร์ eSATA หรือหรือออปติคัลไดรฟ์อื่นที่ 2 ถ้ามีฮาร์ดไดรฟ์อื่นที่ 3
23	พอร์ตอนุกรม	COMB	สีดำ	พอร์ตอนุกรม

## การติดตั้งหน่วยความจำเพิ่มเติม

เครื่องคอมพิวเตอร์ของคุณติดตั้งหน่วยความจำ double data rate 3 synchronous dynamic random access memory (DDR3-SDRAM) แบบ dual inline memory modules (DIMM)

### DIMMs

ซ็อกเก็ตหน่วยความจำบนเมนบอร์ดสามารถใช้กับ DIMM มาตรฐาน 4 ตัว สล็อตหน่วยความจำเหล่านี้จะมีหน่วยความจำ DIMM ติดตั้งไว้อย่างน้อยหนึ่งชุด หากคุณต้องการใช้จำนวนหน่วยความจำสูงสุดเท่าที่ระบบสนับสนุน คุณอาจต้องเปลี่ยนไปใช้หน่วยความจำที่ตั้งค่าเป็นโหมดประสิทธิภาพสูงสองแชนแนล ขนาดไม่เกิน 16 กิกะไบต์

### DDR3-SDRAM DIMM

**⚠ ข้อควรระวัง:** ผลิตภัณฑ์นี้ไม่สนับสนุนหน่วยความจำ DDR3 Ultra Low Voltage (DDR3U) โปรเซสเซอร์จะไม่สามารถใช้งานร่วมกับหน่วยความจำ DDR3U และหากคุณเสียบหน่วยความจำ DDR3U ลงในเมนบอร์ด อาจทำให้เกิดความเสียหายทางกายภาพแก่ DIMM หรือก่อให้เกิดการทำงานระบบที่ผิดพลาดได้

เพื่อให้ระบบทำงานได้อย่างเหมาะสม DDR3-SDRAM DIMMs ต้องเป็นแบบ:

- มาตรฐานอุตสาหกรรม 240 ขา
- unbuffered non-ECC PC3-12800 DDR3-1600 MHz-ตามมาตรฐาน
- DDR3-SDRAM DIMMs ขนาด 1.5 โวลต์

DDR3-SDRAM DIMMs ยังต้องเป็นแบบ:

- สำหรับ CAS latency 11 DDR3 1600 MHz (การจับเวลาประเภท 11-11-11)
- จะต้องมีรายละเอียดตามที่กำหนดใน JEDEC SPD

นอกจากนั้น คอมพิวเตอร์ต้องรองรับ:

- เทคโนโลยีหน่วยความจำที่ไม่ใช่ ECC ขนาด 512-Mbit, 1-Gbit และ 2-Gbit
- DIMM แบบด้านเดียวและแบบสองด้าน
- DIMMs ที่สร้างจากอุปกรณ์ x8 และ x16 DDR ไม่รองรับ DIMMs ที่สร้างจากอุปกรณ์ x4 SDRAM

**📝หมายเหตุ:** ระบบจะทำงานไม่ถูกต้องหากใช้ DIMM ที่ไม่สนับสนุน

## การบรรจุข้อเกิด DIMM

มีข้อเกิด DIMM ทั้งหมดสี่ข้อเกิด บนเมนบอร์ด สองข้อเกิดต่อหนึ่งแชนแนล ข้อเกิดดังกล่าวจะระบุว่าเป็น DIMM1, DIMM2, DIMM3 และ DIMM4 ข้อเกิด DIMM1 และ DIMM2 ทำงานในแชนแนลหน่วยความจำ B ข้อเกิด DIMM3 และ DIMM4 ทำงานในแชนแนลหน่วยความจำ A

ระบบจะทำงานในโหมดแชนแนลเดียวหรือโหมดแชนแนลคู่หรือโหมดเฟล็กซ์โดยอัตโนมัติขึ้นอยู่กับลักษณะการติดตั้งของ DIMMs

- ระบบจะทำงานในโหมดแชนแนลเดียวหากบรรจุ DIMM ในข้อเกิดเพียงแชนแนลเดียว
- ระบบจะทำงานในโหมดสองแชนแนลประสิทธิภาพสูงหากความจุหน่วยความจำทั้งหมดของ DIMM ในแชนแนล A เท่ากับความจุหน่วยความจำทั้งหมดของ DIMM ในแชนแนล B เทคโนโลยีและความกว้างของอุปกรณ์อาจแตกต่างกันระหว่างแชนแนล ตัวอย่างเช่น หากแชนแนล A บรรจุ DIMM ขนาด 1-GB สองชุด และแชนแนล B บรรจุ DIMM ขนาด 2-GB หนึ่งชุด ระบบก็จะทำงานในโหมดสองแชนแนล
- ระบบจะทำงานในโหมดเฟล็กซ์ หากความจุหน่วยความจำทั้งหมดของ DIMM ในแชนแนล A ไม่เท่ากับความจุหน่วยความจำทั้งหมดของ DIMM ในแชนแนล B แชนแนลในโหมดเฟล็กซ์ที่มีจำนวนหน่วยความจำขั้นต่ำบรรจุอยู่ จะแสดงรายละเอียดจำนวนหน่วยความจำทั้งหมดที่ถูกกำหนดในสองแชนแนลและจำนวนที่เหลือได้กำหนดในแชนแนลเดียว สำหรับความเร็วสูงสุด แชนแนลควรจะมีคุณสมบัติ เพื่อให้อัตราหน่วยความจำที่ใหญ่ที่สุดกระจายอยู่ระหว่างสองแชนแนล หากหนึ่งแชนแนลจะมีหน่วยความจำมากกว่าอันอื่น จำนวนที่ใหญ่กว่าที่กำหนดเป็นแชนแนล A หากคุณบรรจุข้อเกิด DIMM ขนาด 1GB หนึ่งชุด และ DIMM ขนาด 1-MB สามชุด แชนแนล A ควรบรรจุ DIMM ขนาด 2-GB และ DIMM ขนาด 1-GB หนึ่งชุด และแชนแนล B ควรบรรจุ DIMM ขนาด 1-GB สองชุด ด้วยการกำหนดค่านี้ 4-GB จะรันที่แชนแนลคู่ และ 1-GB จะรันที่แชนแนลเดี่ยว
- ไม่ว่าในโหมดใด ความเร็วสูงสุดในการทำงานจะถูกกำหนดด้วย DIMM ที่ช้าที่สุดในระบบ

## การติดตั้ง DIMM

**⚠ ข้อควรระวัง:** คุณต้องถอดปลั๊กออกก่อนและรอประมาณ 30 วินาทีเพื่อรอให้กระแสไฟฟ้าหมดไปก่อนที่จะทำการเพิ่มหรือถอดโมดูลหน่วยความจำ ไม่ว่าสถานะของเครื่องจะเปิดอยู่หรือไม่ก็ตาม จะมีกระแสไฟฟ้าอยู่ในโมดูลหน่วยความจำที่ราบเท่าที่เครื่องคอมพิวเตอร์ยังต่อยูกับเต้ารับ ไฟฟ้า AC การเพิ่มหรือการนำโมดูลหน่วยความจำออกในขณะที่ยังมีกระแสไฟฟ้าอยู่ อาจจะทำให้เกิดความเสียหายที่แก้ไขไม่ได้ในโมดูลหน่วยความจำหรือเมนบอร์ด

ข้อเกิดของโมดูลหน่วยความจำมีหน้าสัมผัสเป็นทองคำ ดังนั้น เมื่ออัปเดตหน่วยความจำ คุณจะต้องใช้โมดูลหน่วยความจำที่มีหน้าสัมผัสเป็นทองคำเช่นเดียวกัน เพื่อป้องกันการกัดกร่อนและ/หรือการเกิดสนิมจากการใช้หน้าสัมผัสโลหะที่เข้ากันไม่ได้

ไฟฟ้าสถิตอาจทำให้ส่วนประกอบอิเล็กทรอนิกส์ของคอมพิวเตอร์หรือการ์ดเสริมชำรุดเสียหายได้ ก่อนที่จะเริ่มต้นกระบวนการเหล่านี้ โปรดตรวจสอบว่าคุณได้คายประจุไฟฟ้าสถิตด้วยการสัมผัสวัตถุที่เป็นโลหะและมีการต่อลงกราวด์ โปรดดูข้อมูลเพิ่มเติมที่ [การคายประจุไฟฟ้าสถิต ในหน้า 167](#)

เมื่อทำงานกับโมดูลหน่วยความจำ โปรดใช้ความระมัดระวังไม่ให้สัมผัสกับหน้าสัมผัสใดๆ การทำเช่นนั้นอาจทำให้โมดูลชำรุดเสียหายได้

1. ย้ายออก/คลายอุปกรณ์ความปลอดภัยที่ล็อกไว้เพื่อไม่ให้เปิดเครื่องคอมพิวเตอร์
2. ถอดสื่อก่อนถอดออกได้ทั้งหมด เช่น คอมแพคดิสก์หรือแฟลชไดรฟ์ USB ออกจากคอมพิวเตอร์
3. ปิดคอมพิวเตอร์ให้เหมาะสมผ่านระบบปฏิบัติการ ก่อนปิดอุปกรณ์ภายนอก
4. ถอดสายไฟออกจากปลั๊กไฟและอุปกรณ์ภายนอกออกก่อน

**⚠ ข้อควรระวัง:** คุณต้องถอดปลั๊กออกก่อนและรอประมาณ 30 วินาทีเพื่อรอให้กระแสไฟฟ้าหมดไปก่อนที่จะทำการเพิ่มหรือถอดโมดูลหน่วยความจำ ไม่ว่าสถานะของเครื่องจะเปิดอยู่หรือไม่ก็ตาม จะมีกระแสไฟฟ้าอยู่ในโมดูลหน่วยความจำที่ราบเท่าที่เครื่องคอมพิวเตอร์ยังต่อยูกับเต้ารับ ไฟฟ้า AC การเพิ่มหรือการนำโมดูลหน่วยความจำออกในขณะที่ยังมีกระแสไฟฟ้าอยู่ อาจจะทำให้เกิดความเสียหายที่แก้ไขไม่ได้ในโมดูลหน่วยความจำหรือเมนบอร์ด

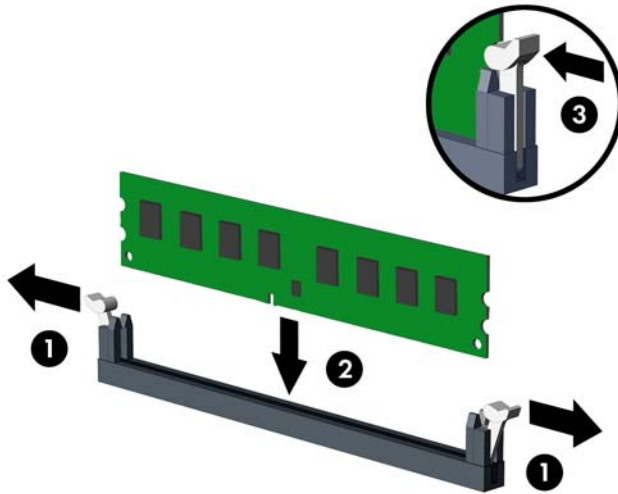


5. ถอดแผงปิดเครื่องคอมพิวเตอร์

**⚠ คำเตือน!** ในการลดความเสี่ยงต่อการบาดเจ็บจากพื้นผิวที่ร้อน โปรดรอให้ส่วนประกอบภายในเย็นลงก่อนที่จะสัมผัส

6. เปิดสลักทั้งสองด้านของซ็อกเก็ตโมดูลหน่วยความจำ (1) และใส่โมดูลหน่วยความจำลงในซ็อกเก็ต (2)

ภาพ 2-7 การติดตั้ง DIMM



**หมายเหตุ:** คุณสามารถติดตั้งหน่วยความจำได้เพียงวิธีเดียวเท่านั้น จัดให้รอยบากบนโมดูลตรงกับแถบบนซ็อกเก็ตหน่วยความจำ

ใส่ซ็อกเก็ต DIMM สีดำก่อนซ็อกเก็ต DIMM สีขาว

สำหรับประสิทธิภาพสูงสุด ให้บรรจุหน่วยความจำในซ็อกเก็ตโดยใช้ความจุหน่วยความจำกระจายเท่า ๆ กันระหว่าง แชนแนล A และแชนแนล B สำหรับข้อมูลเพิ่มเติม โปรดดู [การบรรจุซ็อกเก็ต DIMM ในหน้า 24](#)

7. ดันโมดูลเข้าในซ็อกเก็ต และตรวจสอบว่าหน่วยความจำติดตั้งอยู่ในซ็อกเก็ตอย่างแน่นหนา กรุณาตรวจสอบว่าสลักอยู่ในตำแหน่งที่ปิดแล้ว (3)
8. ทำซ้ำขั้นตอนที่ 6 และ 7 สำหรับการติดตั้งโมดูลหน่วยความจำเพิ่มเติม
9. ใส่แผงปิดเครื่องคอมพิวเตอร์กลับคืน
10. เสียบสายไฟอีกครั้งและเปิดคอมพิวเตอร์
11. ล้อคอปกรณรักษาความปลอดภัยที่ถูกปลดออกอีกครั้งเมื่อถอดแผงปิดออก

ระบบคอมพิวเตอร์จะรับรู้ถึงหน่วยความจำที่เพิ่มขึ้นได้เมื่อคุณเปิดเครื่องในครั้งต่อไป

## การถอดหรือติดตั้งการ์ดเอ็กซ์เพนชัน

คอมพิวเตอร์มีสล็อตเอ็กซ์เพนชัน PCI มาตรฐานแบบเต็มความสูงจำนวนสามสล็อต ได้แก่ สล็อตเอ็กซ์เพนชัน PCI Express x1 หนึ่งสล็อต, สล็อตเอ็กซ์เพนชัน PCI Express x16 หนึ่งสล็อต และสล็อตเอ็กซ์เพนชัน PCI Express x16 หนึ่งสล็อต ซึ่งถูกปรับลดเป็นสล็อต x4

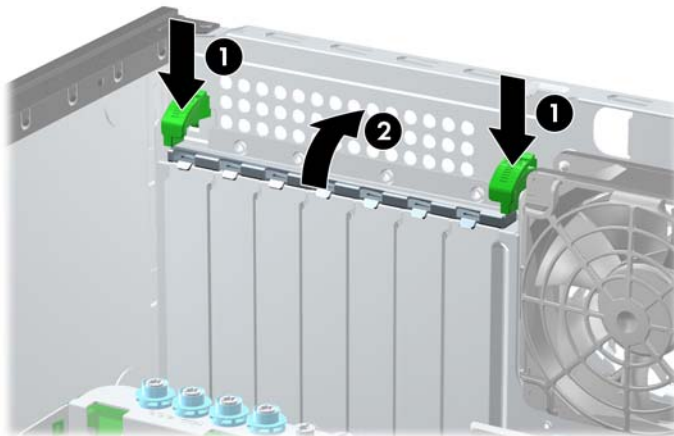
**หมายเหตุ:** คุณสามารถติดตั้งการ์ดเอ็กซ์เพนชัน PCI Express x1, x8 หรือ x16 ลงในสล็อต PCI Express x16 ได้ หากใช้การ์ดแสดงผลสองการ์ด จะต้องติดตั้งการ์ดแรก (หลัก) ไว้ในสล็อต PCI Express x16 ที่ไม่ได้ถูกลดเป็นสล็อต x4 วิธีถอด เปลี่ยน หรือเพิ่มการ์ดเอ็กซ์เพนชัน:

1. ย้ายออก/คลายอุปกรณ์ความปลอดภัยที่ล็อกไว้เพื่อไม่ให้เปิดเครื่องคอมพิวเตอร์
2. ถอดสื่อกที่ถอดออกได้ทั้งหมด เช่น คอมแพคดิสก์หรือแฟลชไดรฟ์ USB ออกจากคอมพิวเตอร์
3. ปิดคอมพิวเตอร์ให้เหมาะสมผ่านระบบปฏิบัติการ ก่อนปิดอุปกรณ์ภายนอก
4. ถอดสายไฟออกจากปลั๊กไฟและอุปกรณ์ภายนอกออกก่อน


**⚠ ข้อควรระวัง:** ไม่ว่าสถานะของเครื่องจะเปิดอยู่หรือไม่ก็ตาม จะมีกระแสไฟฟ้าอยู่ในเมนบอร์ดตราบเท่าที่เครื่องยังต่อกับเต้ารับไฟฟ้า AC คุณต้องถอดสายไฟออกเพื่อป้องกันไม่ให้ส่วนประกอบที่อยู่ภายในคอมพิวเตอร์ชำรุดเสียหาย

5. ถอดแผงปิดเครื่องคอมพิวเตอร์
6. หาซ็อกเก็ตที่ว่างบนเมนบอร์ด และสล็อตเอ็กซ์เพนชันที่เกี่ยวข้องที่ด้านหลังของโครงเครื่องคอมพิวเตอร์
7. กดแถบล็อกสีเขียวสองแถบไปตรงๆ ซึ่งอยู่ภายในโครงเครื่อง (1) แล้วหมุนโยกสลักยึดการ์ดเอ็กซ์เพนชัน (2)

ภาพ 2-8 การเปิดตัวยึดสล็อตเอ็กซ์เพนชัน

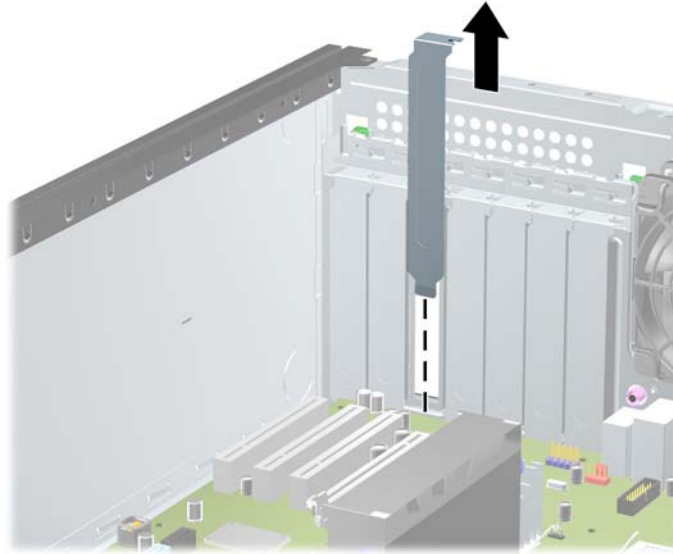


8. ก่อนติดตั้งการ์ดเอ็กซ์แพนชัน ถอดฝาปิดสล็อตเอ็กซ์แพนชันหรือการ์ดเอ็กซ์แพนชันตัวเก่าออก

 **หมายเหตุ:** ก่อนที่จะถอดการ์ดเอ็กซ์แพนชันที่ติดตั้งไว้ ให้ปลดสายเคเบิลทั้งหมดที่เชื่อมต่อกับการ์ดดังกล่าว

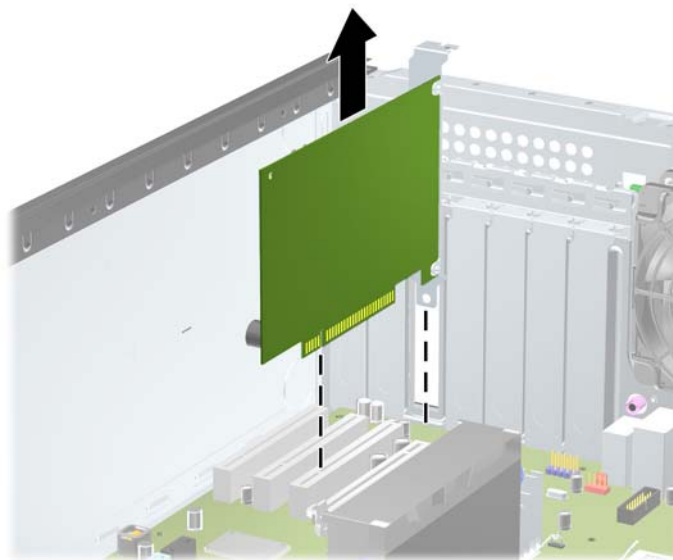
- a. หากคุณต้องการจะติดตั้งการ์ดเอ็กซ์แพนชันลงในซ็อกเก็ตที่ว่างอยู่ ให้ถอดฝาปิดสล็อตเอ็กซ์แพนชันที่ด้านหลังของโครงเครื่องคอมพิวเตอร์ ยกฝาปิดสล็อตออกจากสล็อตเอ็กซ์แพนชัน

**ภาพ 2-9** การถอดฝาปิดสล็อตเอ็กซ์แพนชัน



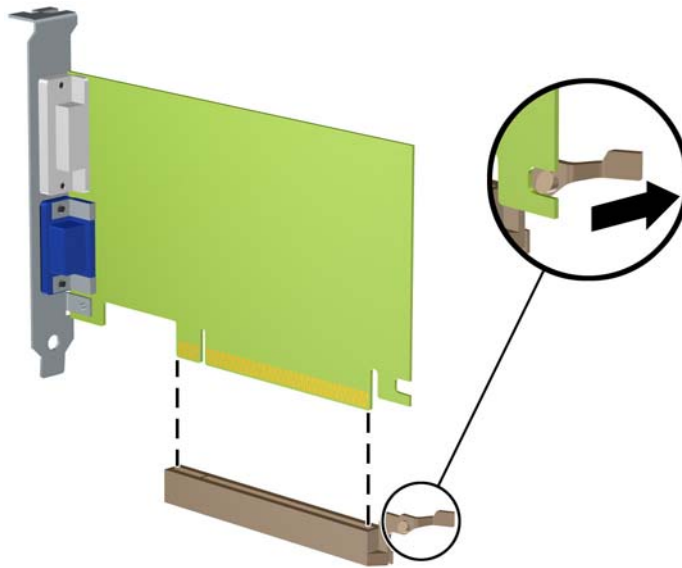
- b. หากต้องการจะถอดการ์ด PCI มาตรฐาน หรือการ์ด PCI Express x1 ให้จับปลายทั้งสองข้างของการ์ด แล้วค่อยๆ โยกการ์ดจนส่วนที่เชื่อมต่อหลุดจากซ็อกเก็ต ดึงการ์ดขึ้นตรงๆ เพื่อเอาการ์ดออก ระวังอย่าให้การ์ดขูดขีดกับส่วนประกอบภายในอื่นๆ

**ภาพ 2-10** การถอดการ์ด PCI เอ็กซ์แพนชันมาตรฐาน



- c. หากคุณกำลังถอดการ์ด PCI Express x16 ให้ดึงแขนยึดที่ด้านหลังของซ็อกเก็ตการ์ดเอ็กซ์เพนชันให้กางออก จากการ์ด และค่อยๆ โยกการ์ดจนกระทั่งขั้วต่อหลุดออกจากซ็อกเก็ต ดึงการ์ดขึ้นตรงๆ เพื่อถอดออก โปรดระวัง ไม่ให้การ์ดขูดขีดกับส่วนประกอบภายในอื่นๆ

ภาพ 2-11 การถอดการ์ดเอ็กซ์เพนชัน PCI Express x16



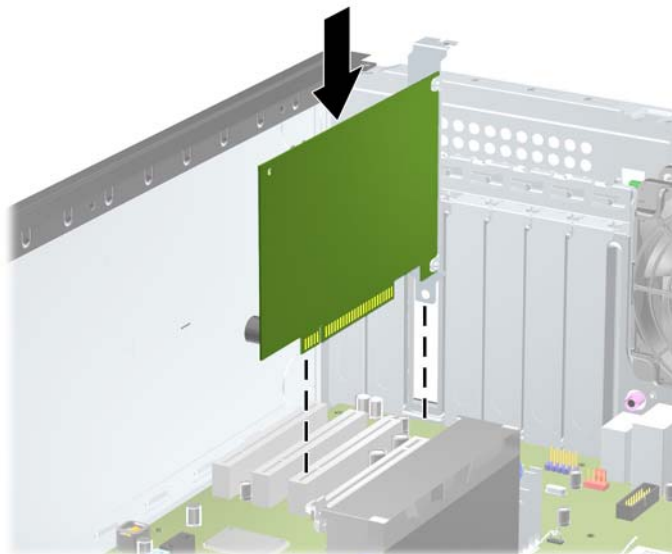
9. เก็บการ์ดที่ถอดออกมาไว้ในหีบห่อที่ป้องกันไฟฟ้าสถิต

10. หากไม่ต้องการติดตั้งการ์ดเอ็กซ์เพนชันอันใหม่ ให้ใส่ฝาปิดสล롯เอ็กซ์เพนชันเพื่อปิดช่องที่เปิดอยู่

**⚠ ข้อควรระวัง:** หลังจากถอดการ์ดเอ็กซ์เพนชัน คุณต้องใส่การ์ดใหม่หรือฝาปิดสลอต เพื่อการระบายความร้อนที่เหมาะสมของส่วนประกอบภายในเครื่องในระหว่างการทำงาน

11. ในการติดตั้งการ์ดเอ็กซ์เพนชันใหม่ ให้เลื่อนโครงที่ปลายการ์ดลงไปในสลอตที่ด้านหลังของโครงเครื่อง และกดการ์ดลงไปให้แน่นในซ็อกเก็ตบนเมนบอร์ด

ภาพ 2-12 การติดตั้งการ์ดเอ็กซ์เพนชัน

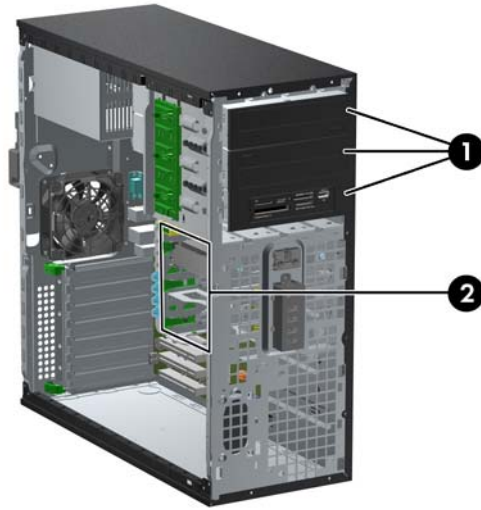


**📝 หมายเหตุ:** เมื่อติดตั้งการ์ดเอ็กซ์เพนชัน ให้กดที่การ์ดเพื่อให้ช่องเสียบล็อกลงในสลอตของการ์ดเอ็กซ์เพนชันจนแน่น

12. ปิดสล็อตการ์ดเอ็กซ์แพนชัน และดูให้แน่ใจว่าล๊อคเข้าที่แน่นหนาแล้ว
13. ต่อสายเคเบิลภายนอกเข้ากับการ์ดที่ติดตั้งใหม่ หากจำเป็น ต่อสายเคเบิลภายในเข้ากับเมนบอร์ด หากจำเป็น
14. ใส่แผงปิดเครื่องคอมพิวเตอร์กลับคืน
15. เสียบสายไฟอีกครั้งและเปิดคอมพิวเตอร์
16. ล้ออุปกรณ์ความปลอดภัยที่ถูกปลดออกเมื่อนำฝาครอบคอมพิวเตอร์ออกไป
17. ตั้งค่าเครื่องคอมพิวเตอร์ใหม่ หากจำเป็น

# ตำแหน่งของไดรฟ์

ภาพ 2-13 ตำแหน่งไดรฟ์ (โครงสร้าง Minitower แสดงในรูป)



ตาราง 2-2 ตำแหน่งของไดรฟ์

- |   |  |
|---|--|
| 1 | ช่องใส่ไดรฟ์ 5.25 นิ้วสามช่อง สำหรับไดรฟ์ออปติคัล (ไดรฟ์ออปติคัลและตัวอ่านการ์ดมัลติมีเดียแสดงในรูป) |
| 2 | ช่องใส่ฮาร์ดดิสก์ภายในขนาด 3.5 นิ้วสามช่อง   |

**หมายเหตุ:** โครงแบบไดรฟ์ในคอมพิวเตอร์ของคุณอาจแตกต่างจากโครงแบบไดรฟ์ที่แสดงข้างต้น

ช่องไดรฟ์ขนาด 5.25 ช่องล่างสุดจะมีความลึกสั้นกว่าสองช่องบน ช่องล่างสุดนี้ใช้กับ ไดรฟ์ความสูงครึ่งหนึ่งหรืออุปกรณ์อื่นที่มีความลึกไม่เกิน 14.5 ซม. (5.7 นิ้ว) อย่าพยายามใส่ไดรฟ์ที่มีขนาดใหญ่กว่า เช่น ไดรฟ์ออปติคัล ลงในช่องล่างสุดนี้ เพราะอาจสร้างความเสียหายกับไดรฟ์และเมนบอร์ดได้ ในการติดตั้งไดรฟ์ หากใช้แรงมากเกินไปอาจทำให้ไดรฟ์เสียหายได้ ในการตรวจสอบชนิดและขนาดของอุปกรณ์เก็บข้อมูลที่ติดตั้งในคอมพิวเตอร์ของคุณ ให้รันโปรแกรมการตั้งค่าคอมพิวเตอร์

## การถอดโครงฟออกจากช่องใส่โครงฟ

**⚠ ข้อควรระวัง:** นำสื่อเก็บข้อมูลที่ถอดออกได้ทั้งหมดออกจากโครงฟ ก่อนที่จะถอดตัวโครงฟออกจากเครื่อง

1. ย้ายออก/คลายอุปกรณ์ความปลอดภัยที่ล็อกไว้เพื่อไม่ให้เปิดเครื่องคอมพิวเตอร์
2. ถอดสื่อที่ถอดออกได้ทั้งหมด เช่น คอมแพคดิสก์หรือแฟลชโครงฟ USB ออกจากคอมพิวเตอร์
3. ปิดคอมพิวเตอร์ให้เหมาะสมผ่านระบบปฏิบัติการ ก่อนปิดอุปกรณ์ภายนอก
4. ถอดสายไฟออกจากปลั๊กไฟและอุปกรณ์ภายนอกออกก่อน

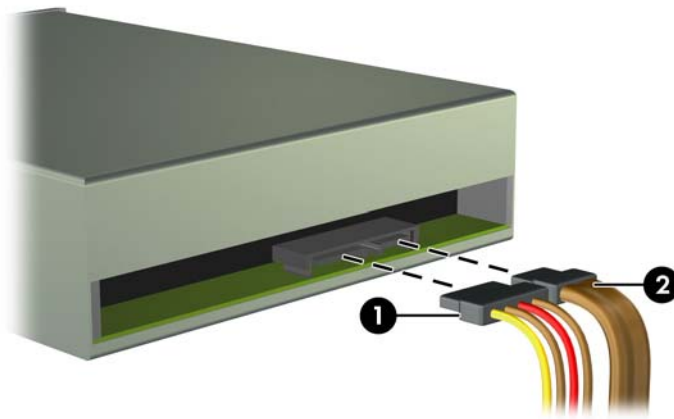
**⚠ ข้อควรระวัง:** ไม่ว่าสถานะของเครื่องจะเปิดอยู่หรือไม่ก็ตาม จะมีกระแสไฟฟ้าอยู่ในเมนบอร์ดตราบเท่าที่เครื่องยังต่อกับเต้ารับไฟฟ้า AC คุณต้องถอดสายไฟออกเพื่อป้องกันไม่ให้ส่วนประกอบที่อยู่ภายในคอมพิวเตอร์ชำรุดเสียหาย

5. ถอดฝาปิดและแผงด้านหน้า
6. ถอดสายเคเบิลโครงฟออกดังที่แสดงในภาพ:

**⚠ ข้อควรระวัง:** เมื่อต้องการถอดสายสัญญาณต่างๆ ให้ดึงจากขั้วต่อหรือส่วนหัว อย่างดึงจากสายโดยตรง ทั้งนี้เพื่อป้องกันความเสียหายที่อาจเกิดกับสาย

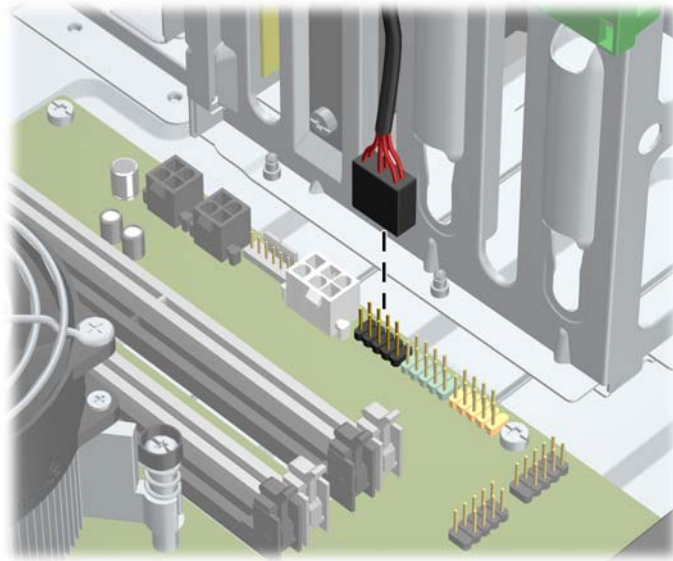
- หากคุณถอดโครงฟออกให้ถอดสายไฟ (1) และสายเคเบิลข้อมูล (2) จากด้านหลังของโครงฟ

ภาพ 2-14 การถอดสายเคเบิลโครงฟออก



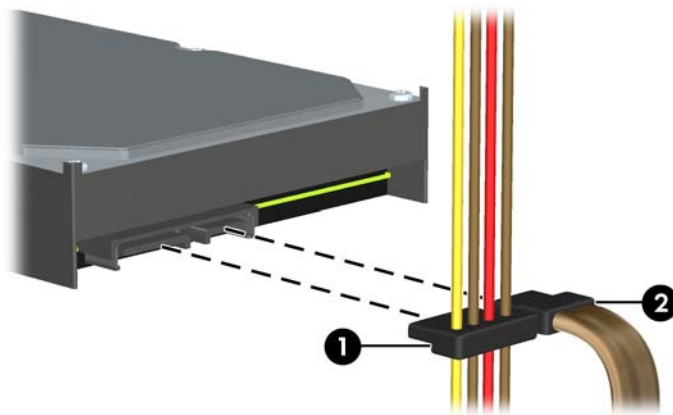
- หากคุณถอดตัวอ่านการ์ดมีเดีย ให้ถอดสายเคเบิล USB จากเมนบอร์ด

**ภาพ 2-15** การถอดสายเคเบิล USB ของตัวอ่านการ์ดมีเดีย



- หากคุณถอดฮาร์ดไดรฟ์ออก ให้ถอดสายไฟ (1) และสายเคเบิลข้อมูล (2) จากด้านหลังของไดรฟ์

**ภาพ 2-16** การถอดสายเคเบิลฮาร์ดไดรฟ์



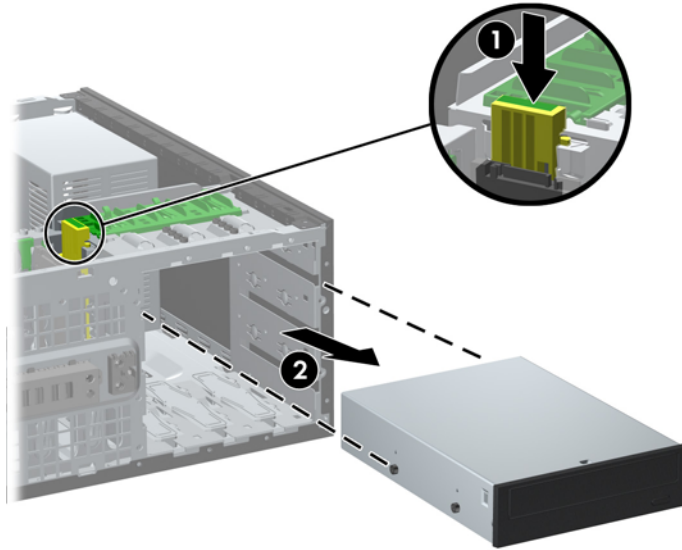


7. ถอดไดรฟ์ออกจากช่องไดรฟ์ ดังนี้:

- ในการถอดไดรฟ์ออปติคัลขนาด 5.25 นิ้วออกจากโครงแบบเดสก์ทอป ให้กดที่ตัวล็อกไดรฟ์สีเหลือง (1) และเลื่อนไดรฟ์ออกจากช่องไดรฟ์ (2)

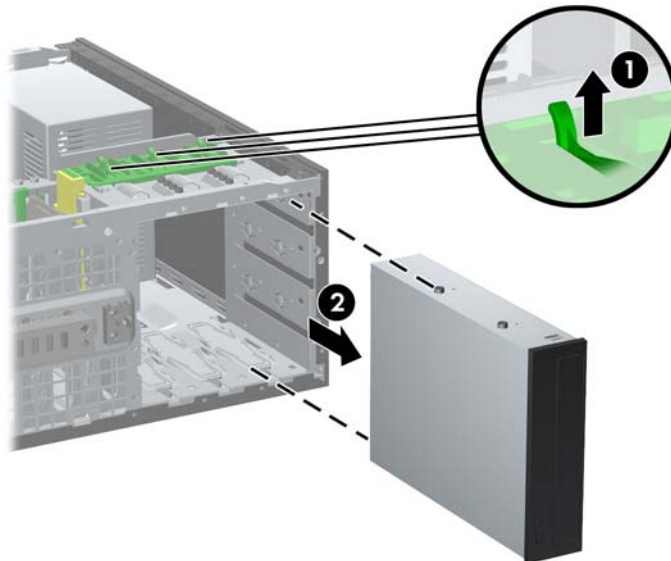
**⚠ ขัดควรระวัง:** เมื่อถอดตัวล็อกไดรฟ์สีเหลือง ไดรฟ์ขนาด 5.25 นิ้วทั้งหมดจะถูกปลดออก ดังนั้น อย่าเอียงตัวเครื่องและปล่อยให้ไดรฟ์หลุดออกมา

ภาพ 2-17 การถอดไดรฟ์ขนาด 5.25 นิ้วในโครงแบบเดสก์ทอป (ไดรฟ์ออปติคัลแสดงในรูป)



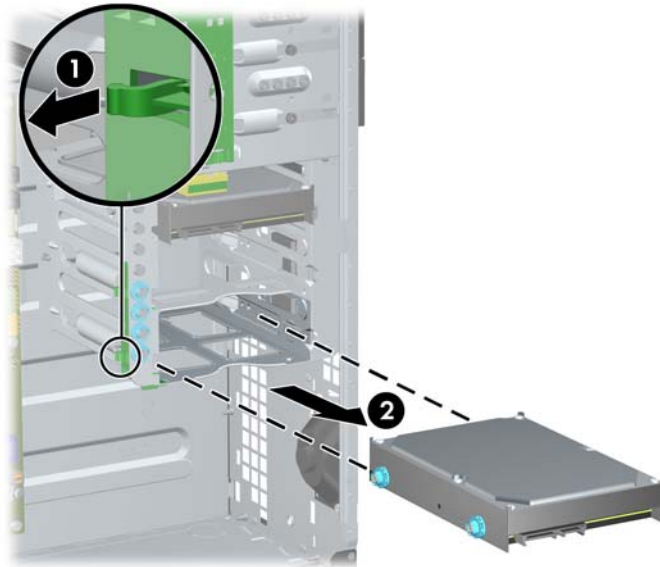
- เมื่อต้องการถอดไดรฟ์ขนาด 5.25 นิ้วในโครงแบบมินิทาวเวอร์ ให้ดึงกลไกตัวล็อกไดรฟ์สีเขียว (1) สำหรับไดรฟ์ที่เฉพาะเจาะจง และเลื่อนไดรฟ์ออกจากช่องใส่ไดรฟ์ (2)

ภาพ 2-18 การถอดไดรฟ์ขนาด 5.25 นิ้วในโครงแบบมินิทาวเวอร์ (ไดรฟ์ออปติคัลแสดงในรูป)



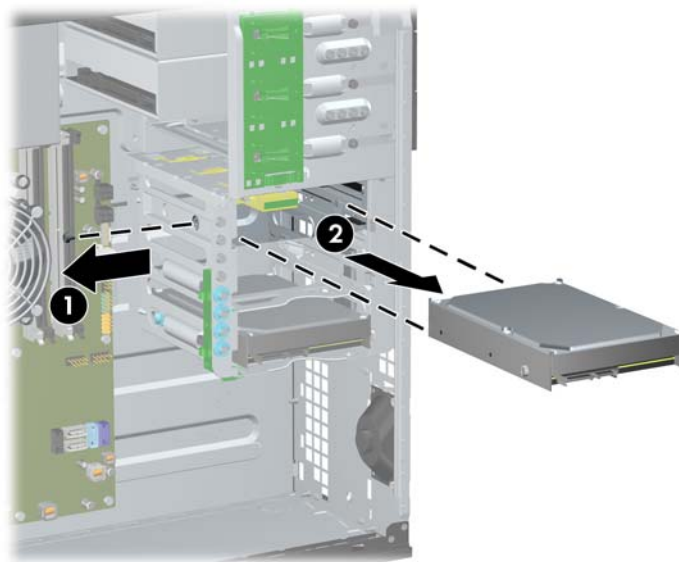
- ในการถอดฮาร์ดไดรฟ์ จากช่องใส่ไดรฟ์ภายในด้านล่างของไดของหนึ่งในสองช่อง ให้ดึงตัวล็อกฮาร์ดไดรฟ์สีเขียว (1) สำหรับไดรฟ์นั้น แล้วเลื่อนไดรฟ์ออกจากช่องไดรฟ์ (2)

**ภาพ 2-19** การถอดฮาร์ดไดรฟ์ออกจากช่องใส่ไดรฟ์ด้านล่างทั้งสอง



- ในการถอดฮาร์ดไดรฟ์จากช่องใส่ไดรฟ์ภายในด้านบน ให้ถอดสกรูด้านข้างของช่องใส่ที่ยึดตัวไดรฟ์ไว้ (1) จากนั้นเลื่อนไดรฟ์ออกจากช่องใส่ (2)

**ภาพ 2-20** การถอดฮาร์ดไดรฟ์ออกจากช่องใส่ไดรฟ์ด้านบน

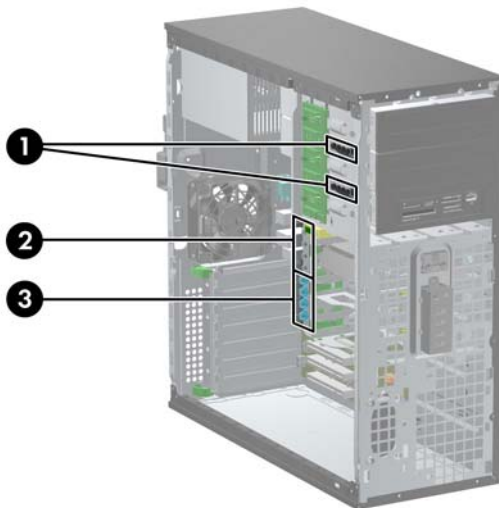


## การติดตั้งไดรฟ์

โปรดปฏิบัติตามคำแนะนำต่อไปนี้เมื่อติดตั้งไดรฟ์:

- ต้องเชื่อมต่อฮาร์ดไดรฟ์ Serial ATA (SATA) ตัวหลักกับช่องเสียบ SATA สีน้ำเงินบนเมนบอร์ดที่ติดฉลาก SATA0 หากคุณกำลังติดตั้งฮาร์ดไดรฟ์ตัวที่สอง ให้ต่อไดรฟ์เข้ากับช่องเสียบ SATA3 สีฟ้า
- ต่อไดรฟ์ออปติคัล SATA อันแรกกับช่องเสียบ SATA สีขาวบนเมนบอร์ดที่ติดฉลาก SATA2 ถ้าคุณเพิ่มไดรฟ์ออปติคัลคอลตัวที่สอง ให้ต่อไดรฟ์เข้ากับช่องเสียบ SATA3 สีขาว
- ต่อสายเคเบิลอะแดปเตอร์ eSATA ซึ่งเป็นอุปกรณ์เสริมเข้ากับช่องเสียบ SATA สีดำบนเมนบอร์ดที่ติดฉลาก ESATA
- เชื่อมต่อสายเคเบิล USB ของตัวอ่านการ์ดเข้ากับช่องเสียบ USB บนเมนบอร์ดที่ติดฉลาก MEDIA
- สายเคเบิลจ่ายพลังงานสำหรับไดรฟ์ออปติคัล SATA จะเป็นสายเคเบิลแบบสองหัวที่เสียบเข้าไปในเมนบอร์ด โดยที่หัวต่อแรกจะไปยังช่องใส่ช่องกลางขนาด 5.25 นิ้ว และหัวต่อที่สองจะไปยังช่องใส่ขนาด 5.25 นิ้ว ช่องบน
- สายเคเบิลจ่ายพลังงานสำหรับฮาร์ดไดรฟ์ SATA เป็นสายเคเบิลแบบสามหัวที่เสียบเข้ากับเมนบอร์ด โดยหัวต่อแรกเชื่อมต่อเข้ากับช่องใส่ด้านล่างขนาด 3.5 นิ้ว หัวต่อที่สองเชื่อมต่อเข้ากับช่องใส่ช่องกลางขนาด 3.5 นิ้ว และหัวต่อที่สามเชื่อมต่อเข้ากับช่องใส่ด้านบนขนาด 3.5 นิ้ว
- ระบบไม่รองรับการใช้ไดรฟ์ออปติคัล Parallel ATA (PATA) หรือฮาร์ดไดรฟ์ PATA
- คุณต้องติดตั้งสกรูตัวนำเพื่อให้มั่นใจว่าไดรฟ์จะอยู่ในแนวเดียวกันกับโครงใส่ไดรฟ์และล็อกอยู่กับที่อย่างแน่นหนา HP จัดเตรียมสกรูตัวนำสำรองไว้ให้ โดยติดตั้งไว้บนโครงเครื่อง ฮาร์ดไดรฟ์จะใช้สกรูตัวนำแบบติดตั้งแยกต่างหาก 6-32 ในช่องใส่ด้านล่างสองช่อง และสกรูมาตรฐาน 6-32 ในช่องใส่ด้านบน สกรูสี่ตัวจะถูกติดตั้งไว้บนโครงฮาร์ดไดรฟ์ข้างใต้แผงปิด ไดรฟ์อื่นๆ ทั้งหมดใช้สกรูเมตริก M3 โดยสกรูแปดตัวติดตั้งไว้บนโครงไดรฟ์ออปติคัลข้างใต้แผงปิด สกรูตัวนำแบบเมตริก HP-supplied จะเป็นสีดำ สกรูตัวนำแบบติดตั้งแยกต่างหาก 6-32 ที่ HP จัดหาให้เป็นสีเงินและสีฟ้า สกรูมาตรฐาน 6-32 ของ HP จะเป็นสีเงิน หากคุณทำการเปลี่ยนฮาร์ดไดรฟ์หลัก คุณจะต้องถอดสกรู 6-32 สีเงินและสีฟ้า จากฮาร์ดไดรฟ์ตัวเก่าและติดตั้งไว้ในฮาร์ดไดรฟ์ตัวใหม่

ภาพ 2-21 ตำแหน่งของสกรูนำสำรอง



ไม่ใช่ สกรูตัวนำ	อุปกรณ์
1 สกรูเมตริก M3 สีดำ	ไดรฟ์ขนาด 5.25 นิ้ว

โมไซ	สกรูตัวนำ	อุปกรณ์
2	สกรูมาตรฐาน 6-32 สีเงิน	ชาร์ตไดรฟ์ขนาด 3.5 นิ้วในช่องใส่ไดรฟ์ด้านบน (ช่องใส่ที่ 4)
3	สกรูติดตั้ง 6-32 สีเงินและสีฟ้า	ชาร์ตไดรฟ์ขนาด 3.5 นิ้ว ในช่องใส่ไดรฟ์ช่องกลางและด้านล่าง (ช่องใส่ที่ 5 และที่ 6)

**⚠️ ข้อควรระวัง:** ในการป้องกันการสูญเสียข้อมูลหรือความเสียหายต่อคอมพิวเตอร์หรือไดรฟ์:

หากคุณกำลังใส่หรือถอดไดรฟ์ ให้ปิดระบบปฏิบัติการตามขั้นตอนที่เหมาะสม จากนั้นปิดเครื่องคอมพิวเตอร์ และถอดปลั๊กออก อย่าถอดไดรฟ์ขณะที่คอมพิวเตอร์เปิดหรืออยู่ในโหมดสแตนด์บาย

ก่อนที่จะทำงานกับไดรฟ์ โปรดคายประจุไฟฟ้าสถิตก่อน และในขณะที่ทำงานกับไดรฟ์ โปรดหลีกเลี่ยงการสัมผัสช่องเสียบของไดรฟ์ สำหรับข้อมูลเพิ่มเติมเกี่ยวกับการป้องกันความเสียหายจากไฟฟ้าสถิต โปรดดู [การคายประจุไฟฟ้าสถิต](#)

[ในหน้า 167](#)

ถือไดรฟ์อย่างระมัดระวัง อย่าให้ตกพื้น

อย่าใช้แรงมากเกินไปขณะที่ใส่ไดรฟ์

หลีกเลี่ยงไม่ให้ไดรฟ์สัมผัสกับความชื้น อุณหภูมิที่สูงหรือต่ำมากๆ หรือผลิตภัณฑ์ที่มีสนามแม่เหล็ก เช่น จอภาพหรือลำโพง

หากจะต้องส่งไดรฟ์ทางไปรษณีย์ ให้บรรจุไดรฟ์ในซองบิวส์ดูดกันกระแทก หรือหีบห่อกันกระแทกแบบอื่นๆ และทำเครื่องหมายที่ด้านนอกหีบห่อว่า “Fragile: Handle With Care.”

## การติดตั้งไดรฟ์ขนาด 5.25 นิ้วในช่องใส่ไดรฟ์

1. ย้ายออก/คลายอุปกรณ์ความปลอดภัยที่ล็อกไว้เพื่อไม่ให้เปิดเครื่องคอมพิวเตอร์
2. ถอดสื่อกที่ถอดออกได้ทั้งหมด เช่น คอมแพคดิสก์หรือแฟลชไดรฟ์ USB ออกจากคอมพิวเตอร์
3. ปิดคอมพิวเตอร์ให้เหมาะสมผ่านระบบปฏิบัติการ ก่อนปิดอุปกรณ์ภายนอก
4. ถอดสายไฟออกจากปลั๊กไฟและอุปกรณ์ภายนอกออกก่อน

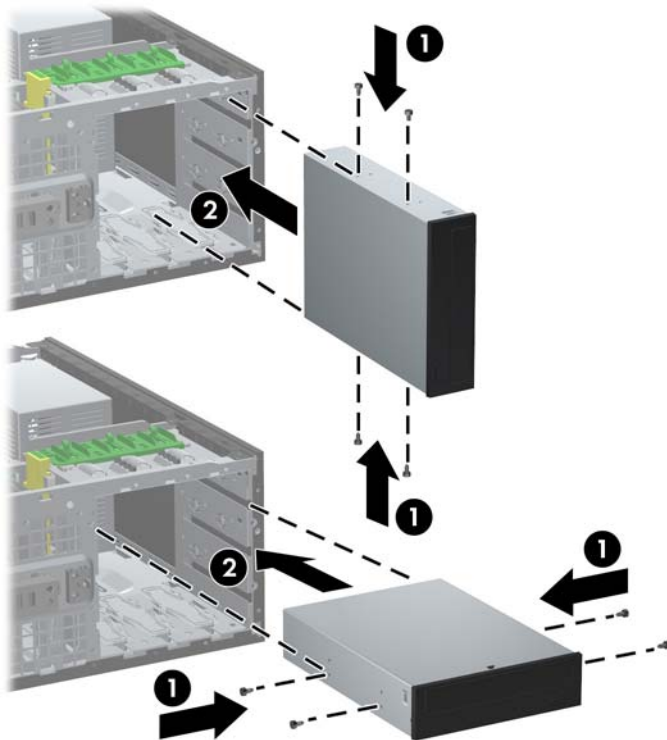
**⚠ ข้อควรระวัง:** ไม่ว่าสถานะของเครื่องจะเปิดอยู่หรือไม่ก็ตาม จะมีกระแสไฟฟ้าอยู่ในเมนบอร์ดตราบเท่าที่เครื่องยังต่ออยู่กับเต้ารับไฟฟ้า AC คุณต้องถอดสายไฟออกเพื่อป้องกันไม่ให้ส่วนประกอบที่อยู่ภายในคอมพิวเตอร์ชำรุดเสียหาย

5. ถอดแผงปิดเครื่องคอมพิวเตอร์
6. ถอดแผงด้านหน้า หากคุณทำการติดตั้งไดรฟ์ช่องใส่ที่ปิดด้วยฝาปิด ให้ถอดฝาปิดออก โปรดดู [การถอดฝาปิดในแผงด้านหน้า ในหน้า 20](#) สำหรับข้อมูลเพิ่มเติม
7. ใส่สกรูตัวนำแบบเมตริก M3 สี่ตัวที่รูส่วนล่างของแต่ละด้านของไดรฟ์ (1) HP จัดเตรียมสกรูตัวนำแบบเมตริก M3 สำรองสี่ตัวไว้ให้อยู่บนโครงไดรฟ์ขนาด 5.25 นิ้ว ข้างใต้แผงปิด สกรูตัวนำแบบเมตริก M3 จะเป็นสีดำ โปรดดู [การติดตั้งไดรฟ์ ในหน้า 35](#) สำหรับภาพประกอบของตำแหน่งของสกรูตัวนำแบบเมตริก M3 สำรอง

**📝หมายเหตุ:** เมื่อเปลี่ยนไดรฟ์ ให้ใช้สกรูตัวนำแบบเมตริก M3 สี่ตัวจากไดรฟ์เดิม

**⚠ ข้อควรระวัง:** ใช้สกรูตัวนำขนาด 5 มม. เท่านั้น สกรูที่ยาวกว่านี้อาจจะทำความเสียหายให้กับส่วนประกอบภายในไดรฟ์ได้

**ภาพ 2-22** การติดตั้งไดรฟ์ 5.25 นิ้ว ในมินิทาวเวอร์ (บน) และเดสก์ทอป (ล่าง)



8. ติดตั้งไดรฟ์ในช่องใส่ไดรฟ์ที่ต้องการโดยเลื่อนตัวไดรฟ์เข้าไปยังด้านหน้าของโครงไดรฟ์จนล็อกเข้าที่ (2) ตัวล็อกไดรฟ์จะยึดไดรฟ์ไว้ในช่องใส่ไดรฟ์โดยอัตโนมัติ

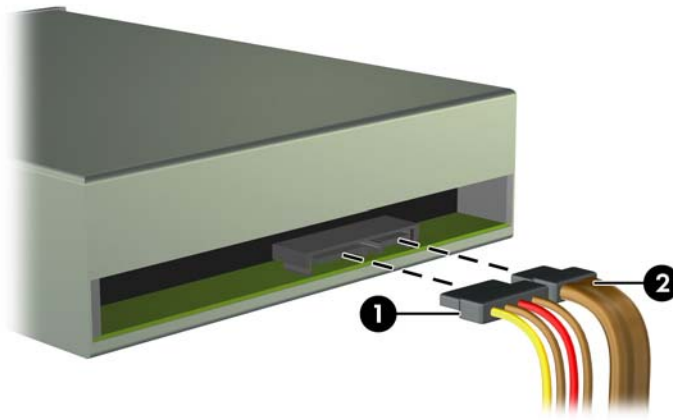
**⚠ ข้อควรระวัง:** ช่องไดรฟ์ขนาด 5.25 ช่องล่างสุดจะมีความลึกสั้นกว่าสองช่องบน ช่องล่างสุดนี้ใช้กับไดรฟ์ความสูงครึ่งหนึ่งหรืออุปกรณ์อื่นที่มีความลึกไม่เกิน 14.5 ซม. (5.7 นิ้ว) อย่าพยายามใส่ไดรฟ์ที่มีขนาดใหญ่กว่า เช่น ไดรฟ์ออปติคัล ลงในช่องล่างสุดนี้ เพราะอาจสร้างความเสียหายกับไดรฟ์และเมนบอร์ดได้ ในการติดตั้งไดรฟ์ หากใช้แรงมากเกินไปอาจทำให้ไดรฟ์เสียหายได้

9. เสียบสายไฟและสายเคเบิลข้อมูลเข้ากับไดรฟ์ ดังที่แสดงในภาพต่อไปนี้

- a. หากคุณติดตั้งไดรฟ์ออปติคัล ให้เสียบสายไฟ (1) และสายเคเบิลข้อมูล (2) เข้าที่ด้านหลังของไดรฟ์

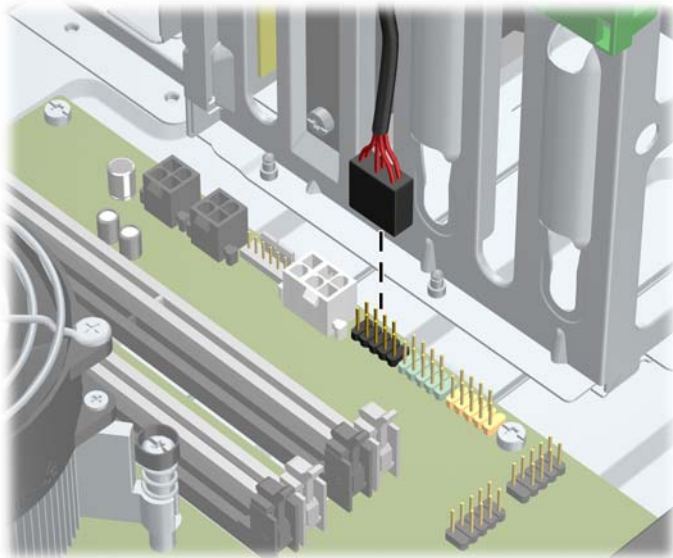
**📝หมายเหตุ:** สายไฟสำหรับไดรฟ์ออปติคัลเป็นสายเคเบิลแบบสองหัวที่เชื่อมต่อจากเมนบอร์ดไปยังด้านหลังของช่องใส่ไดรฟ์ออปติคัล

**ภาพ 2-23** เชื่อมต่อสายเคเบิลไดรฟ์ออปติคัล




- b. หากคุณกำลังติดตั้งตัวอ่านการ์ดมีเดีย ให้ต่อสายเคเบิล USB เข้ากับช่องเสียบ USB บนเมนบอร์ดที่ติดฉลาก MEDIA

**ภาพ 2-24** การเชื่อมต่อสายเคเบิล USB ของตัวอ่านการ์ดมีเดีย




10. หากคุณกำลังติดตั้งไดรฟ์ใหม่ ให้เชื่อมต่อปลายอีกด้านหนึ่งของสายเคเบิลข้อมูลกับช่องเสียบที่เหมาะสมบนเมนบอร์ด

 **หมายเหตุ:** หากคุณกำลังติดตั้งไดรฟ์ออปติคัล SATA ตัวใหม่ ให้ต่อสายเคเบิลข้อมูลสำหรับไดรฟ์ออปติคัลตัวแรกเข้ากับช่องเสียบ SATA สีขาวบนเมนบอร์ดที่ติดฉลาก SATA2 ต่อสายเคเบิลข้อมูลไดรฟ์ออปติคัลตัวที่สองเข้ากับช่องเสียบ SATA สีขาวบนเมนบอร์ดที่ติดฉลาก SATA3

โปรดดู [การเชื่อมต่อเมนบอร์ด ในหน้า 21](#) สำหรับภาพประกอบของช่องเสียบไดรฟ์ของเมนบอร์ด

11. ใส่แผงด้านหน้าและแผงปิดเครื่องคอมพิวเตอร์กลับเข้าที่
12. เสียบสายไฟอีกครั้งและเปิดคอมพิวเตอร์
13. ลือคอปกรณความปลอดภัยที่ถูกปลดออกเมื่อนำฝาครอบคอมพิวเตอร์ออกไป


## การติดตั้งฮาร์ดไดรฟ์ในช่องใส่ไดรฟ์ภายใน

 **หมายเหตุ:** ระบบไม่รองรับการใช้ฮาร์ดไดรฟ์ Parallel ATA (PATA)


ก่อนที่จะคุณจะทำฮาร์ดไดรฟ์ตัวเก่าออก อย่าลืมสำรองข้อมูลที่เก็บไว้บนฮาร์ดไดรฟ์ตัวเก่า เพื่อที่คุณจะสามารถโอนย้ายข้อมูลดังกล่าวลงบนฮาร์ดไดรฟ์ตัวใหม่

ในการติดตั้งฮาร์ดไดรฟ์ในช่องใส่ไดรฟ์ภายในขนาด 3.5 นิ้ว:

1. ย้ายออก/คลายอุปกรณ์ความปลอดภัยที่ล็อกไว้เพื่อไม่ให้เปิดเครื่องคอมพิวเตอร์
2. ถอดสล็อตที่ถอดออกได้ทั้งหมด เช่น คอมแพคตดิสก์หรือแฟลชไดรฟ์ USB ออกจากคอมพิวเตอร์
3. ปิดคอมพิวเตอร์ให้เหมาะสมผ่านระบบปฏิบัติการ ก่อนปิดอุปกรณ์ภายนอก
4. ถอดสายไฟออกจากปลั๊กไฟและอุปกรณ์ภายนอกออกก่อน

 **ข้อควรระวัง:** ไม่ว่าสถานะของเครื่องจะเปิดอยู่หรือไม่ก็ตาม จะมีกระแสไฟฟ้าอยู่ในเมนบอร์ดทราบเท่าที่เครื่องยังต่อกับเต้ารับไฟฟ้า AC คุณต้องถอดสายไฟออกเพื่อป้องกันไม่ให้ส่วนประกอบที่อยู่ภายในคอมพิวเตอร์ชำรุดเสียหาย

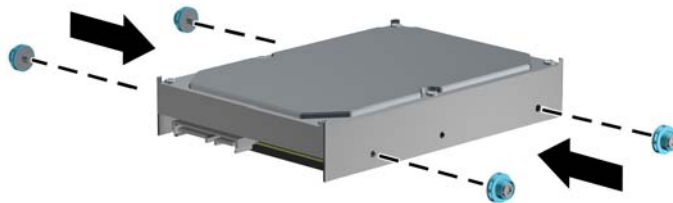
5. ถอดแผงปิดเครื่องคอมพิวเตอร์
6. ติดตั้งสกรูทางที่ด้านข้างของไดรฟ์ ชนิดของสกรูที่ใช้จะขึ้นอยู่กับว่ากำลังใช้ช่องใส่ไดรฟ์โดยเพื่อรองรับไดรฟ์ ถ้าคุณกำลังติดตั้งไดรฟ์ขนาด 2.5 นิ้ว คุณจะต้องติดตั้งไดรฟ์ในตัวยึดอะแดปเตอร์

 **หมายเหตุ:** โครงของฮาร์ดไดรฟ์ได้แผงปิดมีสกรูตัวนำติดตั้งไว้เพิ่มเติมอีก โปรดดู [การติดตั้งไดรฟ์ ในหน้า 35](#) สำหรับภาพประกอบของตำแหน่งของสกรูตัวนำเพิ่มเติม

หากคุณทำการเปลี่ยนไดรฟ์ ให้ใช้สกรูตัวนำจากไดรฟ์เดิม

- ถ้าคุณกำลังติดตั้งไดรฟ์ขนาด 3.5 นิ้ว ในช่องใส่ด้านล่างทั้งสองช่องใดช่องหนึ่ง (ช่องใส่ที่ 5 และที่ 6) ให้ติดตั้งสกรูตัวนำแบบติดตั้งแยกต่างหาก 6-32 สีเงินและสีฟ้าสี่ตัว (ด้านข้างไดรฟ์ข้างละสองตัว)

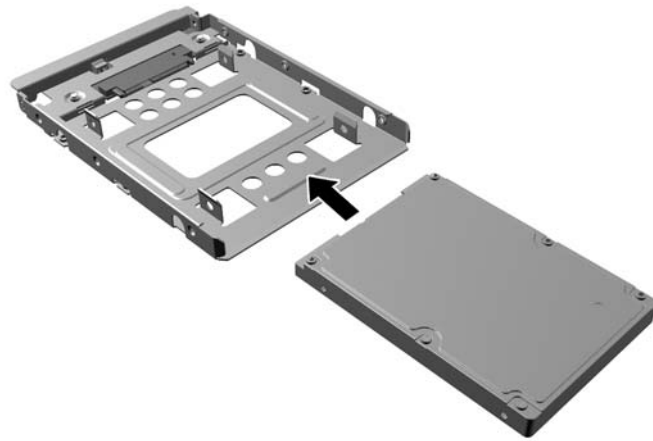
**ภาพ 2-25** การติดตั้งสกรูตัวนำแบบติดตั้งแยกต่างหากในฮาร์ดไดรฟ์ขนาด 3.5 นิ้ว





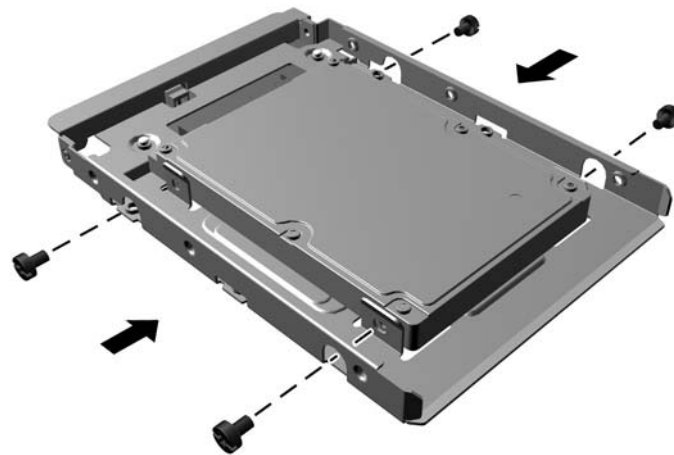
- ถ้าคุณกำลังติดตั้งไดรฟ์ขนาด 2.5 นิ้ว ในช่องใส่ด้านล่างทั้งสองช่องใดช่องหนึ่ง (ช่องใส่ที่ 5 และที่ 6) ให้ปฏิบัติตามดังต่อไปนี้:
  - เลื่อนไดรฟ์เข้าไปในหน่วยยึดช่องอะแดปเตอร์ ตรวจสอบให้แน่ใจว่าหน่วยเชื่อมต่อบนไดรฟ์ได้ถูกเสียบเข้าไปในช่องเชื่อมต่อบนหน่วยยึดอะแดปเตอร์แล้ว

**ภาพ 2-26** เลื่อนไดรฟ์ 2.5 นิ้วเข้าไปในหน่วยยึดอะแดปเตอร์



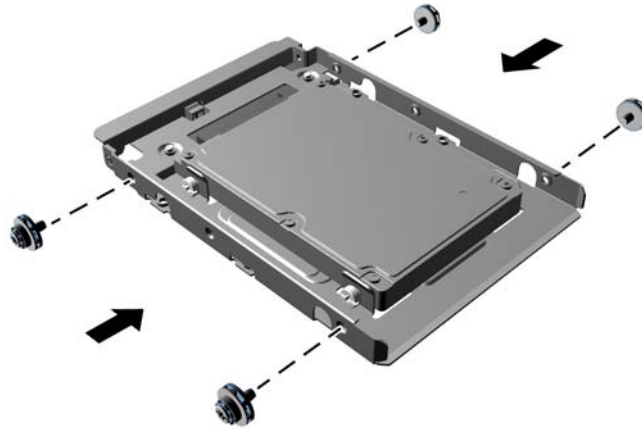
- ติดตั้งไดรฟ์ไว้ในหน่วยยึดช่องอะแดปเตอร์อย่างแน่นหนาโดยการติดตั้งสกรูสำหรับหน่วยยึดอะแดปเตอร์สี่ตัวรุ่น M3 สี่ตัวผ่านด้านข้างของหน่วยยึดเข้าไปในไดรฟ์

**ภาพ 2-27** ติดตั้งไดรฟ์เข้าไปในหน่วยยึดอะแดปเตอร์อย่างแน่นหนา



- ติดตั้งสกรูสำหรับการติดตั้งแยกต่างหากสีเงินและสีน้ำเงินรุ่น 6-32 สีตัวในหน่วยยึดอะแดปเตอร์ (สองอันตามแต่ละข้างของหน่วยยึด)

**ภาพ 2-28** ติดตั้งสกรูสำหรับการติดตั้งแยกต่างหากในหน่วยยึดอะแดปเตอร์



- ถ้าคุณกำลังติดตั้งไดรฟ์ในช่องใส่ด้านบน (ช่องใส่ที่ 4) ให้ใส่สกรูตัวนำมาตรฐาน 6-32 สีเงินสามตัว (สองตัวที่ด้านขวา และหนึ่งตัวที่ด้านซ้ายในรูลงที่อยู่ที่ใกล้กับหัวต่อไฟและข้อมูล)

**ภาพ 2-29** การใส่สกรูตัวนำมาตรฐาน

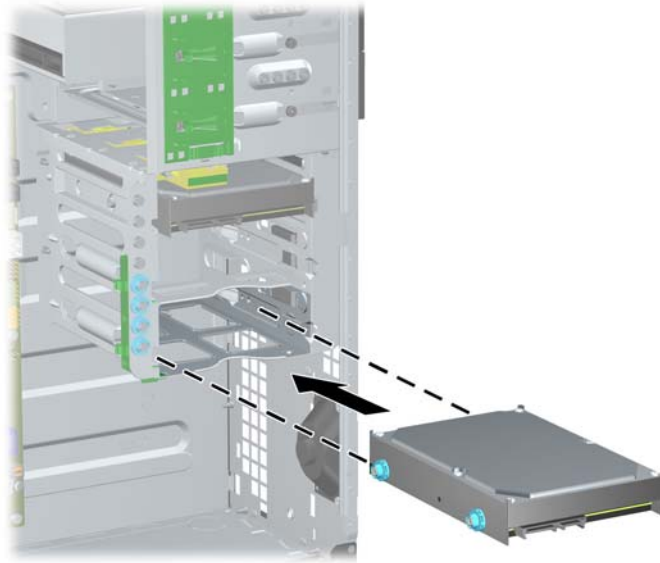


7. ใส่ฮาร์ดไดรฟ์ลงในช่องใส่ตามขั้นตอนต่อไปนี้:

**⚠ ข้อควรระวัง:** ตรวจสอบว่าใส่สกรูตัวนำตรงกับช่องในโครงไดรฟ์ ในการติดตั้งไดรฟ์ หากใช้แรงมากเกินไปอาจทำให้ไดรฟ์เสียหายได้

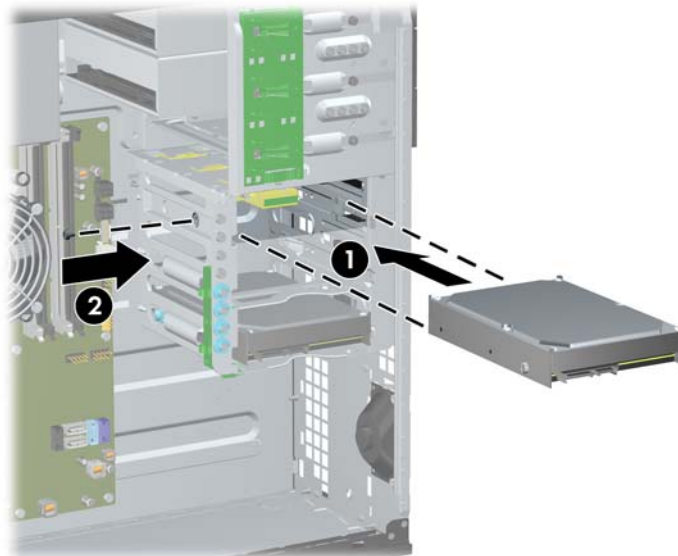
- ถ้าคุณกำลังติดตั้งฮาร์ดไดรฟ์ในช่องใส่ด้านล่างทั้งสองช่องใดช่องหนึ่ง (ช่องใส่ที่ 5 และที่ 6) ให้เลื่อนฮาร์ดไดรฟ์เข้าไปในช่องใส่จนกระทั่งไดรฟ์ล็อกเข้าที่ ตัวล็อกไดรฟ์จะยึดไดรฟ์ไว้ในช่องใส่โดยอัตโนมัติ

ภาพ 2-30 การติดตั้งฮาร์ดไดรฟ์ในช่องใส่ไดรฟ์ด้านล่าง




- ถ้าคุณกำลังติดตั้งฮาร์ดไดรฟ์ในช่องใส่ด้านบน (ช่องใส่ที่ 4) ให้เลื่อนฮาร์ดไดรฟ์เข้าไปในช่องใส่ (1) จากนั้นใช้สกรูมาตรฐาน 6-32 (2) ชันให้ไดรฟ์ให้เข้าที่

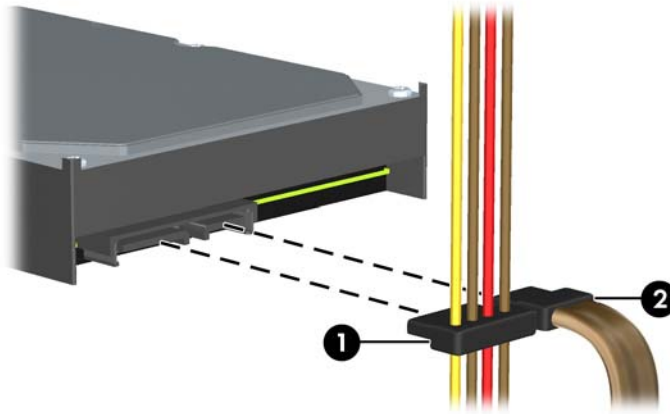
ภาพ 2-31 การติดตั้งฮาร์ดไดรฟ์ในช่องใส่ฮาร์ดไดรฟ์ด้านบน




8. ต่อสายไฟ (1) และสายเคเบิลข้อมูล (2) เข้าที่ด้านหลังของฮาร์ดไดรฟ์

 **หมายเหตุ:** สายไฟสำหรับฮาร์ดไดรฟ์เป็นสายเคเบิลแบบสามหัวที่เชื่อมต่อจากเมนบอร์ดไปยังด้านหลังของช่องใส่ฮาร์ดไดรฟ์

**ภาพ 2-32** ต่อสายไฟและสายเคเบิลข้อมูล เข้ากับฮาร์ดไดรฟ์ SATA



9. ต่อปลายอีกด้านหนึ่งของสายเคเบิลข้อมูลเข้ากับช่องเสียบบนเมนบอร์ด

 **หมายเหตุ:** หากเครื่องของคุณมีฮาร์ดไดรฟ์ SATA เท่านั้น คุณต้องเชื่อมต่อสายเคเบิลข้อมูลของฮาร์ดไดรฟ์กับช่องเสียบสีน้ำเงิน ที่มีสัญลักษณ์ SATA0 ก่อน เพื่อหลีกเลี่ยงปัญหาที่อาจเกิดขึ้นกับการทำงานของฮาร์ดไดรฟ์ หากคุณกำลังติดตั้งฮาร์ดไดรฟ์ตัวที่สอง ให้ต่อสายเคเบิลข้อมูลเข้ากับช่องเสียบสีฟ้าที่ติดฉลาก SATA1

10. ใส่แผงปิดเครื่องคอมพิวเตอร์กลับคืน
11. เสียบสายไฟอีกครั้งและเปิดคอมพิวเตอร์
12. ล็อกอุปกรณ์ความปลอดภัยที่ถูกปลดออกเมื่อนำฝาครอบคอมพิวเตอร์ออกไป

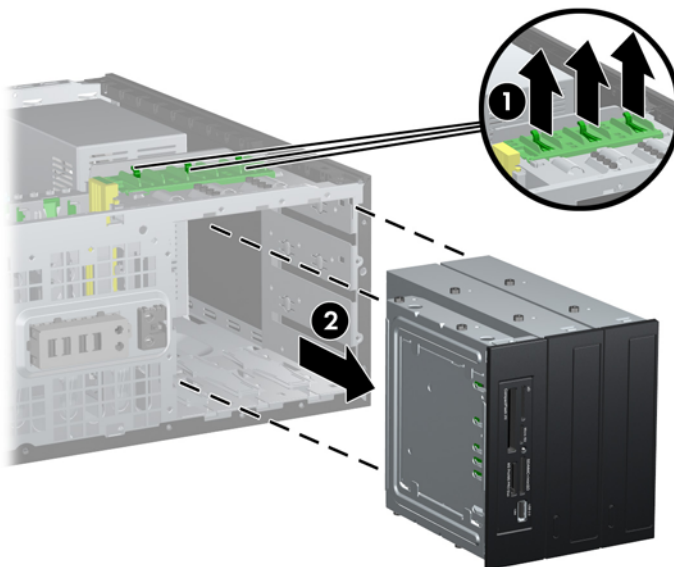
## การเปลี่ยนจากแบบมินิทาวเวอร์เป็นแบบเดสก์ท็อป

1. ย้ายออก/คลายอุปกรณ์ความปลอดภัยที่ล็อกไว้เพื่อไม่ให้เปิดเครื่องคอมพิวเตอร์
2. ถอดสื่อกที่ถอดออกได้ทั้งหมด เช่น คอมแพคดิสก์หรือแฟลชไดรฟ์ USB ออกจากคอมพิวเตอร์
3. ปิดคอมพิวเตอร์ให้เหมาะสมผ่านระบบปฏิบัติการ ก่อนปิดอุปกรณ์ภายนอก
4. ถอดสายไฟออกจากปลั๊กไฟและอุปกรณ์ภายนอกออกก่อน

**⚠ ข้อควรระวัง:** ไม่ว่าสถานะของเครื่องจะเปิดอยู่หรือไม่ก็ตาม จะมีกระแสไฟฟ้าอยู่ในเมนบอร์ดตราบเท่าที่เครื่องยังต่ออยู่กับเต้ารับไฟฟ้า AC คุณต้องถอดสายไฟออกเพื่อป้องกันไม่ให้ส่วนประกอบที่อยู่ภายในคอมพิวเตอร์ชำรุดเสียหาย

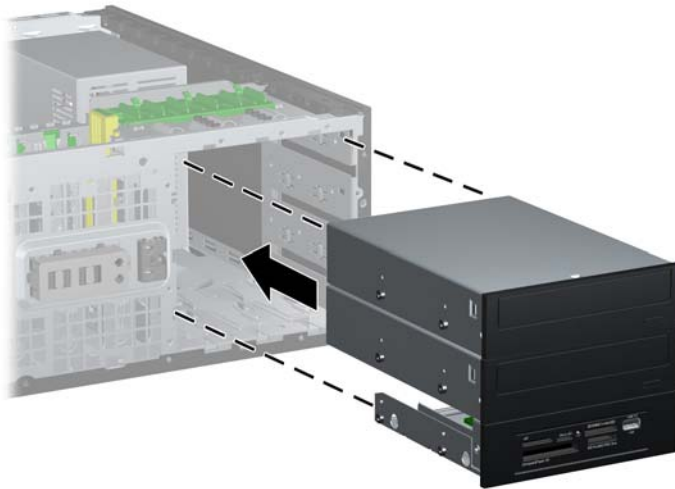
5. ถอดแผงปิดเครื่องคอมพิวเตอร์
6. ถอดแผงด้านหน้า
7. ถอดสายไฟและสายสัญญาณทั้งหมดจากด้านหลังไดรฟ์ในช่องใส่ไดรฟ์ขนาด 5.25 นิ้ว
8. เมื่อต้องการปล่อยไดรฟ์ออกจากช่องใส่ขนาด 5.25 นิ้ว ให้ยกแถบปล่อยบนสลักสีเขียวที่โครงไดรฟ์สำหรับไดรฟ์นั้น (1) ขณะที่ยกแถบปล่อย ให้เลื่อนไดรฟ์ออกจากช่องใส่ไดรฟ์ (2) ทำซ้ำขั้นตอนนี้สำหรับไดรฟ์ขนาด 5.25 นิ้วแต่ละไดรฟ์

**ภาพ 2-33** ดึงไดรฟ์ 5.25 นิ้วออกจากช่องไดรฟ์ (มินิทาวเวอร์)



9. ค่อยๆ เลื่อนไดรฟ์เข้าไปในช่องที่ว่างอยู่ด้านบนสุดจนกระทั่งล็อกเข้าที่ เมื่อใส่ไดรฟ์เข้าที่แล้ว ตัวล็อกไดรฟ์จะยึดไดรฟ์ไว้ ทำซ้ำตามขั้นตอนนี้สำหรับไดรฟ์แต่ละตัว

ภาพ 2-34 การติดตั้งไดรฟ์ในลักษณะการจัดวางแบบเดสก์ทอป



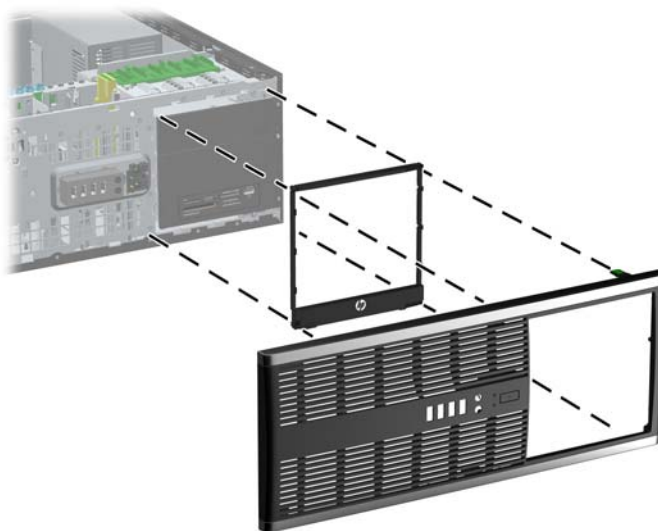
**⚠ ข้อควรระวัง:** ช่องไดรฟ์ขนาด 5.25 ช่องล่างสุดจะมีความลึกสั้นกว่าสองช่องบน ช่องล่างสุดนี้ใช้กับไดรฟ์ความสูงครึ่งหนึ่งหรืออุปกรณ์อื่นที่มีความลึกไม่เกิน 14.5 ซม. (5.7 นิ้ว) อย่าพยายามใส่ไดรฟ์ที่มีขนาดใหญ่กว่า เช่น ไดรฟ์ออปติคัล ลงในช่องล่างสุดนี้ เพราะอาจสร้างความเสียหายกับไดรฟ์และเมนบอร์ดได้ ในการติดตั้งไดรฟ์ หากใช้แรงมากเกินไปอาจทำให้ไดรฟ์เสียหายได้

10. ต่อด้ายไฟและสายสัญญาณของไดรฟ์ในช่องใส่ไดรฟ์ขนาด 5.25 นิ้ว
11. ถอดแผงย่อยของฝาปิด ดังอธิบายไว้ใน [การถอดฝาปิดในแผงด้านหน้า ในหน้า 20](#)

**⚠ ข้อควรระวัง:** ยึดแผงย่อยไว้โดยตรงๆ ขณะที่ดึงออกจากแผงด้านหน้า การดึงแผงย่อยออกในมุมอื่นๆ อาจทำให้ขาที่เรียงตรงกันภายในแผงด้านหน้าเสียหาย

12. จัดวางตำแหน่งฝาปิดของแผงด้านหน้าอยู่ในทิศทางที่เหมาะสมสำหรับการจัดวางโครงแบบเดสก์ทอป
13. จัดวางตำแหน่งแผงย่อย (หมุนได้ 90 องศา) โดยให้โลโก้อยู่ที่ด้านล่าง จากนั้นกดให้เข้าล็อกกับแผงปิด

ภาพ 2-35 การเปลี่ยนจากแบบมินิทาวเวอร์เป็นแบบเดสก์ทอป



14. ใส่แผงด้านหน้าและแผงปิดเครื่องคอมพิวเตอร์กลับเข้าที่
15. เสียบสายไฟอีกครั้งและเปิดคอมพิวเตอร์
16. ล็อคอุปกรณ์ความปลอดภัยที่ถูกปลดออกเมื่อนำฝาครอบคอมพิวเตอร์ออกไป

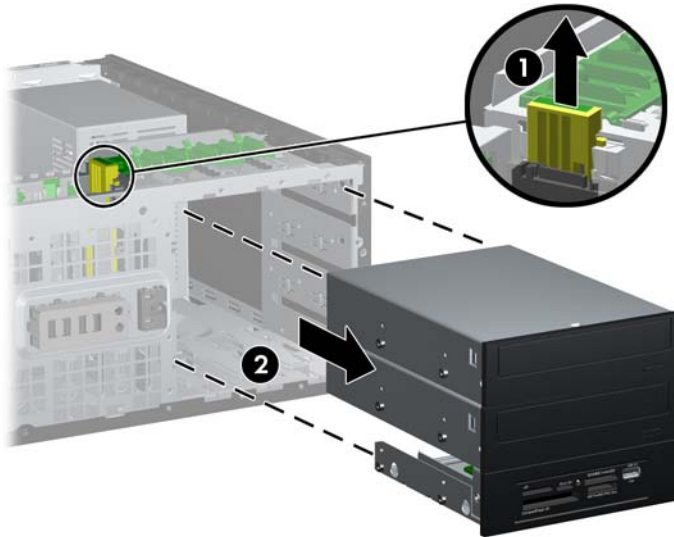
## การเปลี่ยนจากแบบเดสก์ทอปเป็นแบบมินิทาวเวอร์

1. ย้ายออก/คลายอุปกรณ์ความปลอดภัยที่ล็อคไว้เพื่อไม่ให้เปิดเครื่องคอมพิวเตอร์
2. ถอดสื่อกที่ถอดออกได้ทั้งหมด เช่น คอมแพคตดิสก์หรือแฟลชไดรฟ์ USB ออกจากคอมพิวเตอร์
3. ปิดคอมพิวเตอร์ให้เหมาะสมผ่านระบบปฏิบัติการ ก่อนปิดอุปกรณ์ภายนอก
4. ถอดสายไฟออกจากปลั๊กไฟและอุปกรณ์ภายนอกออกก่อน

**⚠️ ข้อควรระวัง:** ไม่ว่าสถานะของเครื่องจะเปิดอยู่หรือไม่ก็ตาม จะมีกระแสไฟฟ้าอยู่ในเมนบอร์ดตราบเท่าที่เครื่องยังต่ออยู่กับเต้ารับไฟฟ้า AC คุณต้องถอดสายไฟออกเพื่อป้องกันไม่ให้ส่วนประกอบที่อยู่ภายในคอมพิวเตอร์ชำรุดเสียหาย

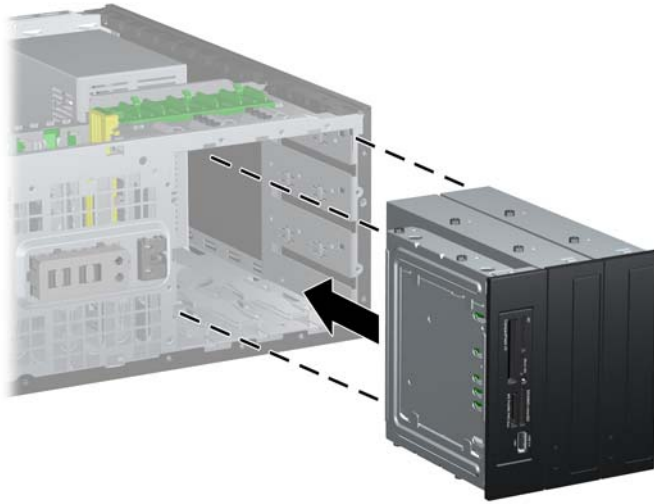
5. ถอดแผงปิดเครื่องคอมพิวเตอร์
6. ถอดแผงด้านหน้า
7. ถอดสายไฟและสายสัญญาณทั้งหมดจากด้านหลังไดรฟ์ในช่องใส่ไดรฟ์ขนาด 5.25 นิ้ว
8. เมื่อต้องการปล่อยไดรฟ์ออกจากช่องใส่ขนาด 5.25 นิ้ว ให้กดตัวล็อคไดรฟ์สีเหลืองสั้นๆ ตามที่แสดงในรูปภาพ (1) ขณะที่กดตัวล็อคไดรฟ์ ให้ดึงไดรฟ์ออกจากช่องใส่ไดรฟ์ (2)

ภาพ 2-36 การถอดไดรฟ์ 5.25 นิ้ว ออกจากช่องไดรฟ์ (เดสก์ทอป)



9. ค่อยๆ เลื่อนไดรฟ์เข้าไปในช่องที่ว่างอยู่ด้านบนสุดจนกระทั่งล็อกเข้าที่ เมื่อใส่ไดรฟ์เข้าที่แล้ว ตัวล็อกไดรฟ์จะยึดไดรฟ์ไว้ ทำซ้ำตามขั้นตอนนี้สำหรับไดรฟ์แต่ละตัว

ภาพ 2-37 การติดตั้งไดรฟ์ในเครื่องแบบมินิทาวเวอร์



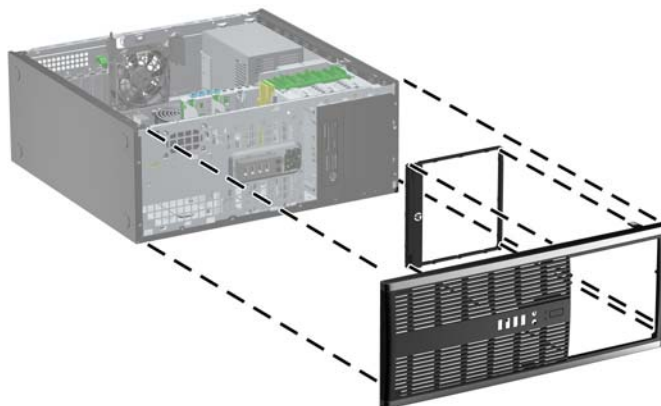
**⚠ ข้อควรระวัง:** ช่องไดรฟ์ขนาด 5.25 ช่องล่างสุดจะมีความลึกสั้นกว่าสองช่องบน ช่องล่างสุดนี้ใช้กับไดรฟ์ความสูงครึ่งหนึ่งหรืออุปกรณ์อื่นที่มีความลึกไม่เกิน 14.5 ซม. (5.7 นิ้ว) อย่าพยายามใส่ไดรฟ์ที่มีขนาดใหญ่กว่า เช่น ไดรฟ์ออปติคัล ลงในช่องล่างสุดนี้ เพราะอาจสร้างความเสียหายกับไดรฟ์และเมนบอร์ดได้ ในการติดตั้งไดรฟ์ หากใช้แรงมากเกินไปอาจทำให้ไดรฟ์เสียหายได้

10. ต่อดสายไฟและสายสัญญาณของไดรฟ์ในช่องใส่ไดรฟ์ขนาด 5.25 นิ้ว
11. ถอดแผงย่อยของฝาปิด ดังอธิบายไว้ในหัวข้อ [การถอดฝาปิดในแผงด้านหน้า ในหน้า 20](#)

**⚠ ข้อควรระวัง:** ยึดแผงย่อยไว้ตรงๆ ขณะที่ดึงออกจากแผงด้านหน้า การดึงแผงย่อยออกในมุมอื่นๆ อาจทำให้ขาที่เรียงตรงกันภายในแผงด้านหน้าเสียหาย

12. จัดวางตำแหน่งฝาปิดของแผงด้านหน้าอยู่ในทิศทางที่เหมาะสมสำหรับการจัดวางโครงแบบมินิทาวเวอร์
13. จัดวางตำแหน่งแผงย่อย (หมุนได้ 90 องศา) โดยให้โลโก้ที่อยู่ด้านล่าง จากนั้นกดให้เข้าล็อกกับแผงปิด

ภาพ 2-38 การเปลี่ยนจากแบบเดสก์ทอปเป็นแบบมินิทาวเวอร์



14. ใส่แผงด้านหน้าและแผงปิดเครื่องคอมพิวเตอร์กลับเข้าที่
15. เสียบสายไฟอีกครั้งและเปิดคอมพิวเตอร์
16. ล็อคอุปกรณ์ความปลอดภัยที่ถูกปลดออกเมื่อนำฝาครอบคอมพิวเตอร์ออกไป

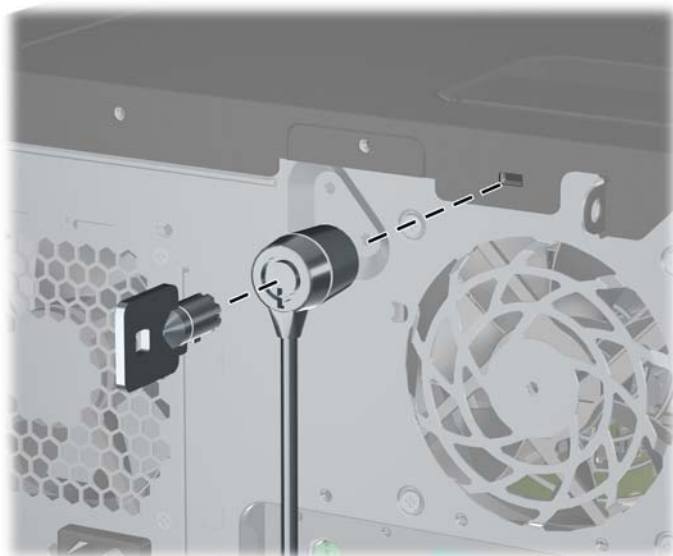


## การติดตั้งล๊อครักษาความปลอดภัย

ล๊อครักษาความปลอดภัยที่แสดงไว้ด้านล่างและในหน้าถัดไปจะใช้เพื่อล๊อคคอมพิวเตอร์

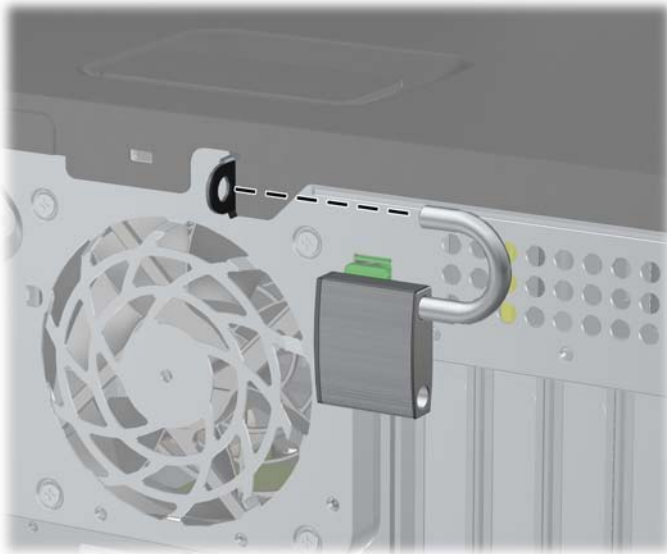
### ตัวล๊อกสายเคเบิล

ภาพ 2-39 การติดตั้งตัวล๊อกสายเคเบิล



## กุญแจล็อค

ภาพ 2-40 การติดตั้งกุญแจล็อค



## ลือการรักษาความปลอดภัย HP Business PC

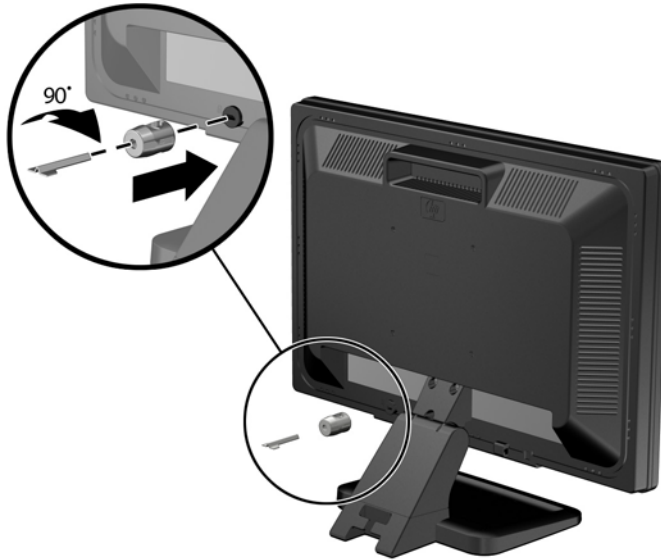
1. ยึดสายสำหรับระบบรักษาความปลอดภัยโดยรัดไว้กับเครื่องใช้ในสำนักงาน

ภาพ 2-41 การยึดสายเคเบิลไว้กับวัตถุที่แน่นอน



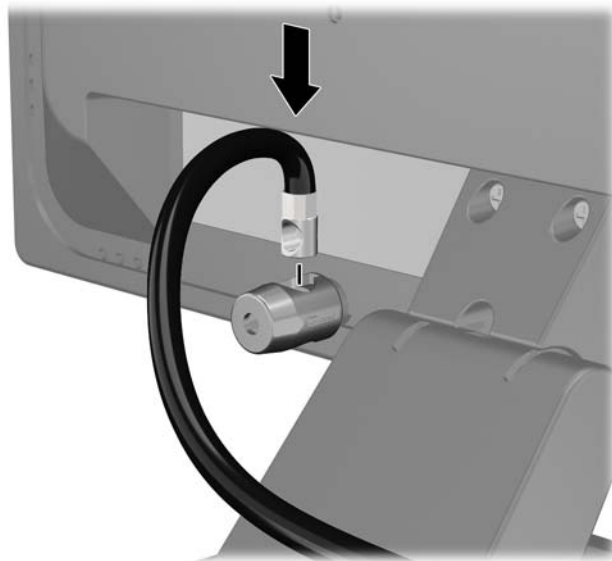
2. เสียบตัวล็อกสายเคเบิลเข้าไปในช่องล็อกสายเคเบิลที่ด้านหลังของหน้าจอและติดตั้งล็อกไว้กับหน้าจออย่างแน่นหนา โดยการเสียบกุญแจในช่องกุญแจด้านหลังของล็อกและหมุนกุญแจ 90 องศา

ภาพ 2-42 ติดตั้งตัวล็อกเคเบิลไว้กับหน้าจอ



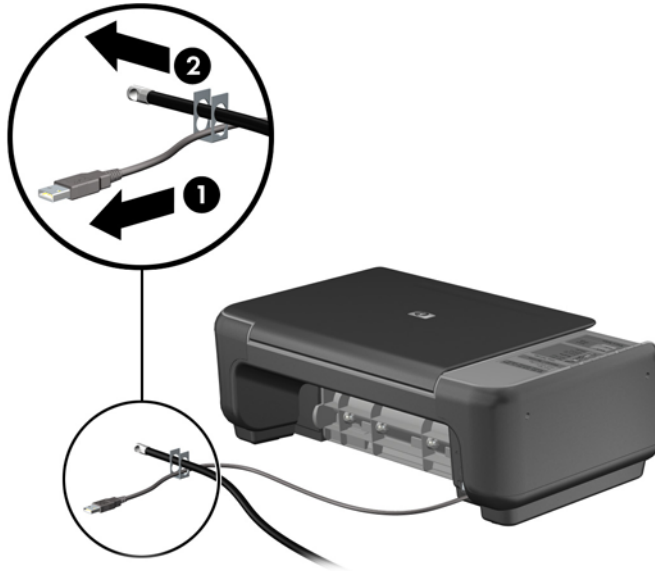
3. เลื่อนสายเคเบิลเพื่อความปลอดภัยผ่านรูในหน่วยล็อกสายเคเบิลที่ด้านหลังของหน้าจอ

ภาพ 2-43 การยึดหน้าจอ



4. ใช้ตัวยึดที่ให้ไว้ในชุดอุปกรณ์เพื่อยึดอุปกรณ์ต่อพ่วงอื่นๆ โดยการสอดสายเคเบิลเข้าตรงกลางของตัวยึด (1) แล้วสอดสายล็อกผ่านรูใดรูหนึ่งจากสองรูที่ตัวยึด (2) ใช้ในตัวยึดที่สามารถยึดสายเคเบิลของอุปกรณ์ต่อพ่วงได้แน่นหนาที่สุด

ภาพ 2-44 การยึดอุปกรณ์ต่อพ่วง (เครื่องพิมพ์แสดงในรูป)



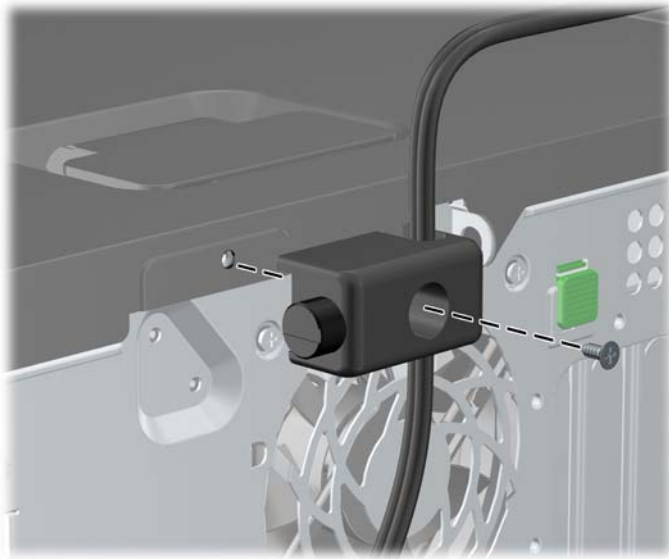
5. สอดสายเคเบิลของแป้นพิมพ์และเมาส์ไว้ในล็อกของตัวเครื่อง

ภาพ 2-45 การสอดสายเคเบิลของแป้นพิมพ์และเมาส์



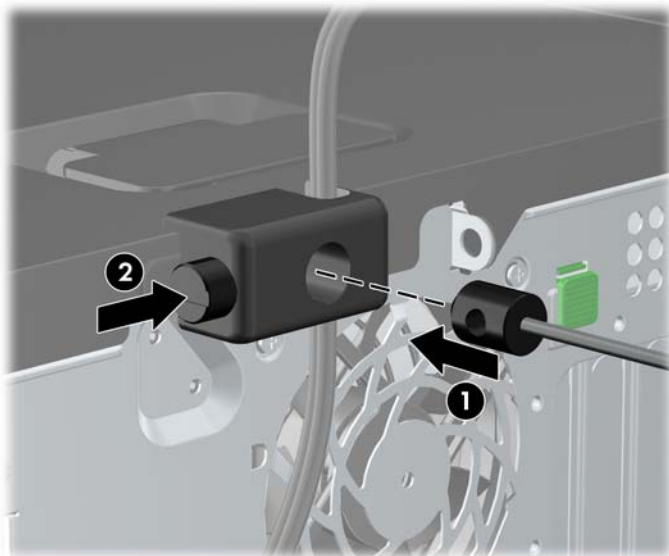
6. ชั้นสกรูที่มีให้สำหรับการยึดล็อกโครงเครื่องลงในรูลกรรหมน

ภาพ 2-46 การใส่ล็อกกับโครงเครื่อง



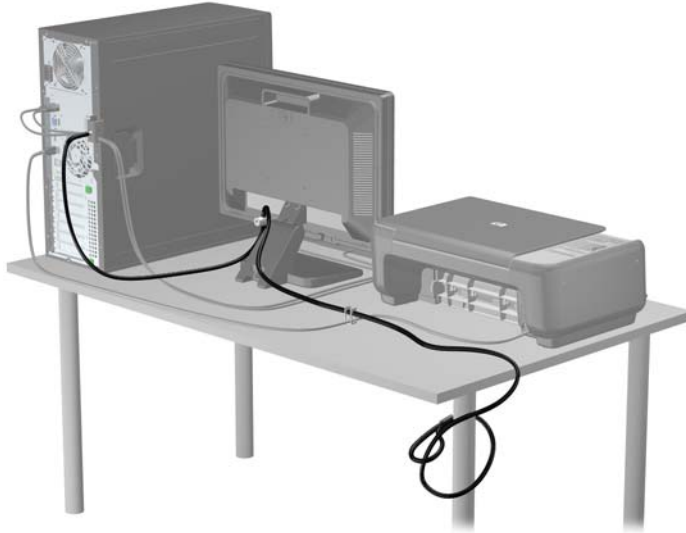
7. สอดปลายแท่งเหล็กลงในล็อก (1) และดันปุ่ม (2) เพื่อยึดล็อกเข้ากับใช้กยูงเจที่มีให้เพื่อคลายล็อก

ภาพ 2-47 การปรับตัวล็อก



8. เมื่อเสร็จเรียบร้อยแล้ว อุปกรณ์ทั้งหมดบนโต๊ะทำงานของคุณจะได้รับการยึดเอาไว้อย่างแน่นหนา

ภาพ 2-48 โต๊ะทำงานที่ยึดอุปกรณ์ไว้ให้ปลอดภัย



## ความปลอดภัยของแผงด้านหน้า

สามารถล็อกแผงด้านหน้าให้อยู่กับที่ได้ด้วยการติดตั้งสกรูรักษาความปลอดภัยที่ HP จัดเตรียมไว้ให้ การติดตั้งสกรูรักษาความปลอดภัย:

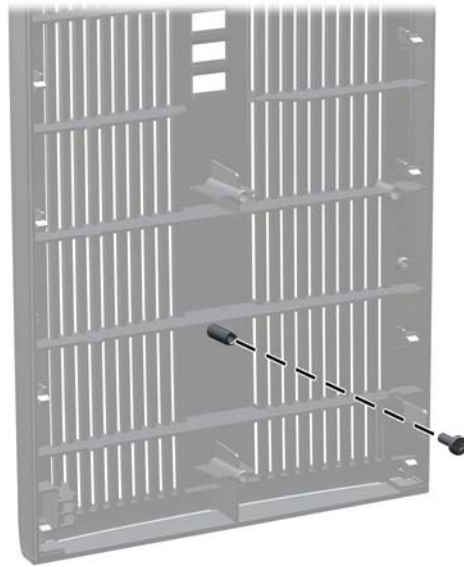
1. ย้ายออก/คลายอุปกรณ์ความปลอดภัยที่ล็อกไว้เพื่อไม่ให้เปิดเครื่องคอมพิวเตอร์
2. ถอดสื่อที่ถอดออกได้ทั้งหมด เช่น คอมแพคดิสก์หรือแฟลชไดรฟ์ USB ออกจากคอมพิวเตอร์
3. ปิดคอมพิวเตอร์ให้เหมาะสมผ่านระบบปฏิบัติการ ก่อนปิดอุปกรณ์ภายนอก
4. ถอดสายไฟออกจากปลั๊กไฟและอุปกรณ์ภายนอกออกก่อน

**⚠ ข้อควรระวัง:** ไม่ว่าสถานะของเครื่องจะเปิดอยู่หรือไม่ก็ตาม จะมีกระแสไฟฟ้าอยู่ในเมนบอร์ดทราบเท่าที่เครื่องยังต่ออยู่กับเต้ารับไฟฟ้า AC คุณต้องถอดสายไฟออกเพื่อป้องกันไม่ให้ส่วนประกอบที่อยู่ภายในคอมพิวเตอร์ชำรุดเสียหาย

5. ถอดฝาปิดและแผงด้านหน้า

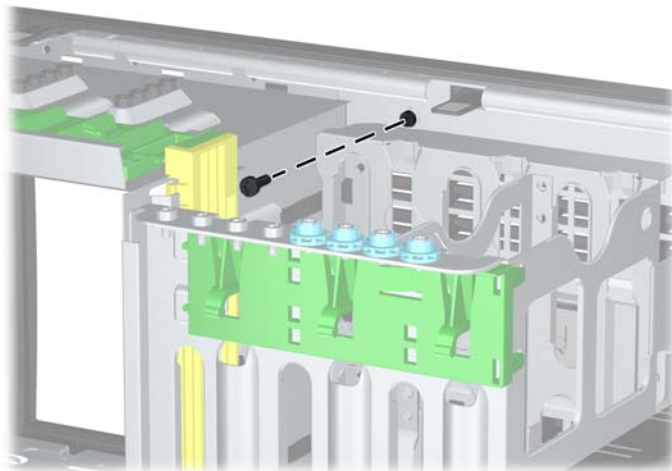
- ถอดสกรูรักษาความปลอดภัยออกจากด้านในของแผงด้านหน้า

ภาพ 2-49 การถอดสกรูรักษาความปลอดภัยที่แผงด้านหน้า



- ใส่แผงด้านหน้ากลับเข้าที่เดิม
- ติดตั้งสกรูไว้ที่ด้านหน้าของโครงเครื่องโดยสอดผ่านจากด้านในไปยังแผงด้านหน้า รุกกรูอยู่ตรงกึ่งกลางที่ขอบด้านซ้ายของโครงเครื่อง โดยอยู่ข้างๆ ช่องใส่ฮาร์ดไดรฟ์ด้านบน

ภาพ 2-50 การติดตั้งสกรูรักษาความปลอดภัยสำหรับแผงด้านหน้า



- ใส่แผงปิดเครื่องคอมพิวเตอร์เข้าที่
- เสียบสายไฟอีกครั้งและเปิดคอมพิวเตอร์
- ล๊อคอุปกรณ์รักษาความปลอดภัยที่ถูกปลดออกอีกครั้งเมื่อถอดแผงปิดออก

## 3 การอัปเดตฮาร์ดแวร์ Microtower (MT)

### คุณสมบัติในการซ่อมบำรุง

คอมพิวเตอร์เครื่องนี้มีคุณสมบัติต่างๆ ที่ทำให้ง่ายต่อการอัปเดตและการซ่อมบำรุง ขั้นตอนการติดตั้งส่วนใหญ่ที่อธิบายไว้ในบทนี้สามารถกระทำได้โดยไม่ต้องอาศัยเครื่องมือใดๆ

### คำเตือนและข้อควรระวัง

ก่อนที่จะลงมืออัปเดตอุปกรณ์ โปรดอ่านคำแนะนำ ข้อควรระวัง และคำเตือนในคู่มืออย่างละเอียด

**⚠ คำเตือน!** เพื่อลดความเสี่ยงต่อการบาดเจ็บจากไฟฟ้าลัดวงจร พื้นผิวที่ร้อน หรือไฟไหม้:

ถอดสายไฟออกจากเต้าเสียบติดผนังและโปรดรอให้ส่วนประกอบภายในเย็นลงก่อนที่จะสัมผัส

อย่าเสียบสายโทรคมนาคมหรือสายโทรศัพท์เข้ากับช่องเสียบของคอนโทรลเลอร์อินเทอร์เน็ตเวิร์ก (NIC)

อย่าถอดปลั๊กไฟที่ต่อสายดิน ปลั๊กดังกล่าวนี้มีคุณสมบัติเพื่อความปลอดภัยที่สำคัญ

เสียบปลั๊กไฟเข้ากับเต้ารับไฟฟ้าที่ต่อสายดิน และสามารถเข้าถึงได้ง่าย

เพื่อลดความเสี่ยงต่อการบาดเจ็บสาหัส โปรดอ่าน *คู่มือเพื่อความสะดวกและความปลอดภัย* คู่มือดังกล่าวจะให้รายละเอียดเกี่ยวกับการติดตั้งเครื่องเวิร์กสเตชันอย่างเหมาะสม รวมถึงทำนึ่ง พฤติกรรมที่เกี่ยวข้องกับสุขภาพและการทำงานสำหรับผู้ใช้อคอมพิวเตอร์ และให้ข้อมูลที่สำคัญเกี่ยวกับมาตรการรักษาความปลอดภัยด้านไฟฟ้าและเครื่องกล คู่มือนี้อยู่ที่เว็บ <http://www.hp.com/ergo>

**⚠ คำเตือน!** ชิ้นส่วนที่มีพลังงานและเคลื่อนไหวได้

ถอดปลั๊กไฟอุปกรณ์ก่อนที่จะถอดโครงเครื่อง

เปลี่ยนและติดตั้งโครงเครื่องให้แน่นหนาก่อนที่จะเสียบปลั๊กไฟอุปกรณ์อีกครั้ง

**⚠ ข้อควรระวัง:** ไฟฟ้าสถิตอาจทำให้ส่วนประกอบไฟฟ้าของคอมพิวเตอร์หรืออุปกรณ์เสริมชำรุดเสียหายได้ ก่อนที่จะเริ่มต้นกระบวนการเหล่านี้ โปรดตรวจสอบว่าคุณได้คายประจุไฟฟ้าสถิตด้วยการสัมผัสวัตถุที่เป็นโลหะและมีการต่อลงกราวด์ โปรดดู [การคายประจุไฟฟ้าสถิต ในหน้า 167](#) สำหรับข้อมูลเพิ่มเติม

เมื่อต่อสายไฟกับเครื่องคอมพิวเตอร์ แหล่งจ่ายไฟจะมีแรงดันไฟฟ้าสำหรับเมนบอร์ดอยู่ตลอดเวลา คุณต้องถอดสายไฟออกจากเต้าเสียบก่อนที่จะเปิดฝาเครื่องคอมพิวเตอร์เพื่อป้องกันความเสียหายกับส่วนประกอบภายในเครื่อง



## การถอดแฉงปิดเครื่องคอมพิวเตอร์

เพื่อเข้าถึงส่วนประกอบภายใน คุณจะต้องถอดแฉงปิด:

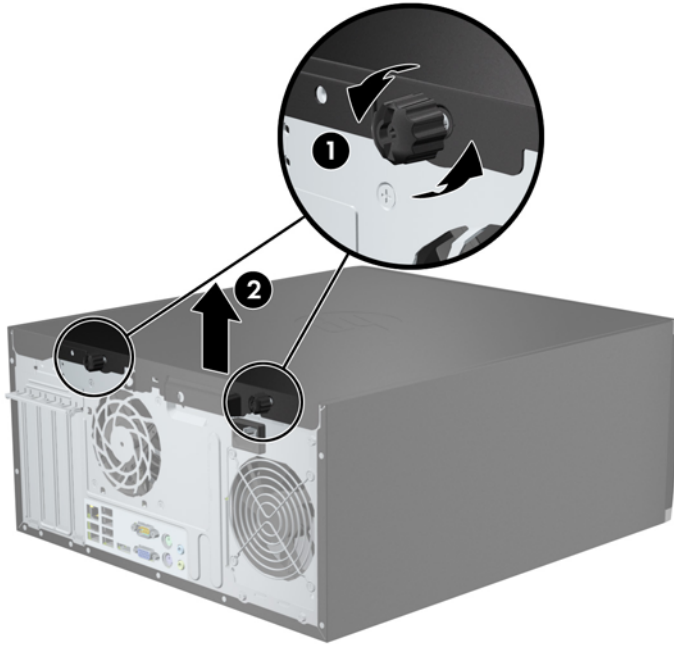
1. ถอดออก/คลายอุปกรณ์ความปลอดภัยที่ห้ามเปิดเครื่องคอมพิวเตอร์
2. ถอดสื่อกที่ถอดออกได้ทั้งหมด เช่น คอมแพคดิสก์หรือแฟลชไดรฟ์ USB ออกจากคอมพิวเตอร์
3. ปิดคอมพิวเตอร์ให้เหมาะสมผ่านระบบปฏิบัติการ ก่อนปิดอุปกรณ์ภายนอก
4. ถอดสายไฟออกจากปลั๊กไฟและอุปกรณ์ภายนอกออกก่อน

**⚠ ข้อควรระวัง:** ไม่ว่าสถานะของเครื่องจะเปิดอยู่หรือไม่ก็ตาม จะมีกระแสไฟฟ้าอยู่ในเมนบอร์ดทราบเท่าที่เครื่องยังต่ออยู่กับเต้ารับไฟฟ้า AC คุณต้องถอดสายไฟออกเพื่อป้องกันไม่ให้ส่วนประกอบที่อยู่ภายในคอมพิวเตอร์ชำรุดเสียหาย

5. คลายสกรูสองตัว (1) ที่ยึดแฉงปิดเข้ากับตัวเครื่อง
6. ใช้ที่จับที่อยู่ระหว่างสกรูทั้งสองเพื่อยกแฉงปิดออกจากตัวเครื่องคอมพิวเตอร์ (2)

**📝หมายเหตุ:** คุณอาจจะต้องวางคอมพิวเตอร์นอนลงด้านข้างเพื่อติดตั้งชิ้นส่วนภายใน ตรวจสอบให้แน่ใจว่าแฉงปิดหงายขึ้น

ภาพ 3-1 การถอดแฉงปิดเครื่องคอมพิวเตอร์



## การใส่แผงปิดเครื่องคอมพิวเตอร์กลับเข้าที่

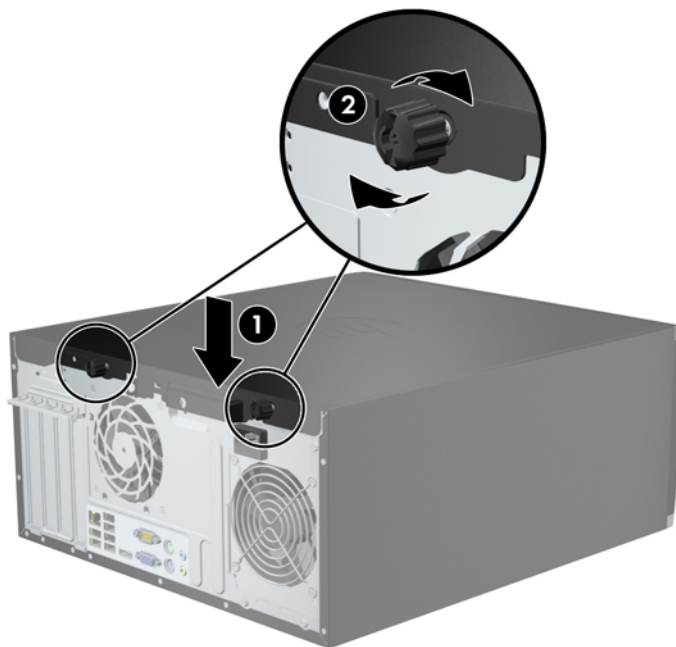
1. เลื่อนขอบที่ปลายด้านหน้าของแผงปิดไว้ข้างใต้ขอบที่ด้านหน้าของโครงเครื่อง (1) แล้วกดปลายด้านหลังของแผงปิดไปที่ตัวเครื่อง (2)

ภาพ 3-2 การใส่แผงปิดเครื่องคอมพิวเตอร์กลับเข้าที่



2. ตรวจสอบว่าแผงปิดถูกปิดอย่างแน่นหนา (1) แล้วขันสกรูสองตัวที่ยึดแผงปิดเข้ากับโครงเครื่องคอมพิวเตอร์ (2)

ภาพ 3-3 การขันสกรูยึดแผงปิดเครื่องคอมพิวเตอร์



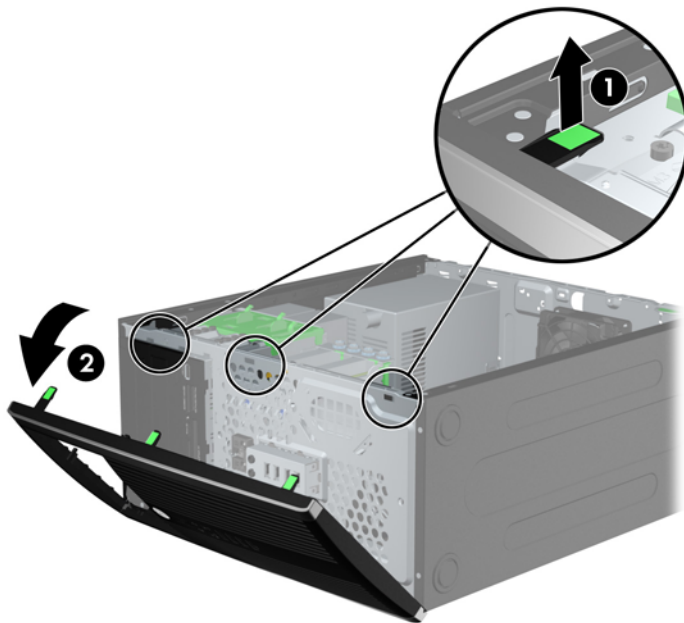
## การถอดแผงด้านหน้า

1. ถอดออก/คลายอุปกรณ์ความปลอดภัยที่ห้ามเปิดเครื่องคอมพิวเตอร์
2. ถอดสื่อที่ถอดออกได้ทั้งหมด เช่น คอมแพคดิสก์หรือแฟลชไดรฟ์ USB ออกจากคอมพิวเตอร์
3. ปิดคอมพิวเตอร์ให้เหมาะสมผ่านระบบปฏิบัติการ ก่อนปิดอุปกรณ์ภายนอก
4. ถอดสายไฟออกจากปลั๊กไฟและอุปกรณ์ภายนอกออกก่อน

**⚠ ข้อควรระวัง:** ไม่ว่าสถานะของเครื่องจะเปิดอยู่หรือไม่ก็ตาม จะมีกระแสไฟฟ้าอยู่ในเมนบอร์ดตราบเท่าที่เครื่องยังต่ออยู่กับเต้ารับไฟฟ้า AC คุณต้องถอดสายไฟออกเพื่อป้องกันไม่ให้ส่วนประกอบที่อยู่ภายในคอมพิวเตอร์ชำรุดเสียหาย

5. ถอดแผงปิดเครื่องคอมพิวเตอร์
6. ยกแถบสามอันที่ด้านข้างของแผงปิด (1) แล้วหมุนแผงปิดออกจากโครงเครื่อง (2)

ภาพ 3-4 การถอดแผงด้านหน้า



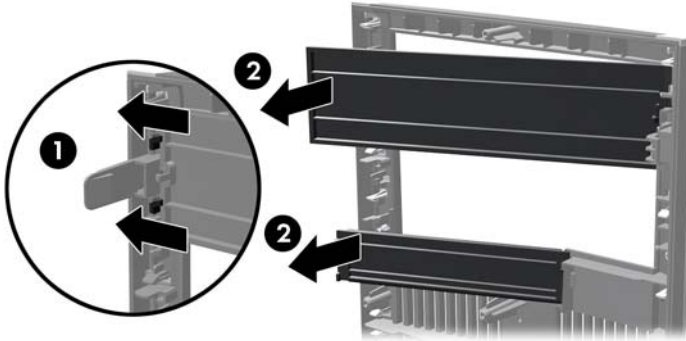
## การถอดฝาปิดในแผงด้านหน้า

ในบางรุ่นมีฝาครอบช่องปิดไดรฟ์ภายนอกขนาด 3.5 นิ้วและ 5.25 นิ้ว ที่ต้องถอดออกก่อนการติดตั้งไดรฟ์ วิธีการถอดฝาปิดแผงด้านหน้า:

1. ถอดฝาปิดและแผงด้านหน้า

2. เมื่อต้องการถอดฝาปิด ให้กดแท็บยึดทั้งสองตัวไปทางขอบนอกด้านขวาของฝาปิด (1) และเลื่อนฝาปิดไปทางด้านขวาเพื่อถอดออก (2)

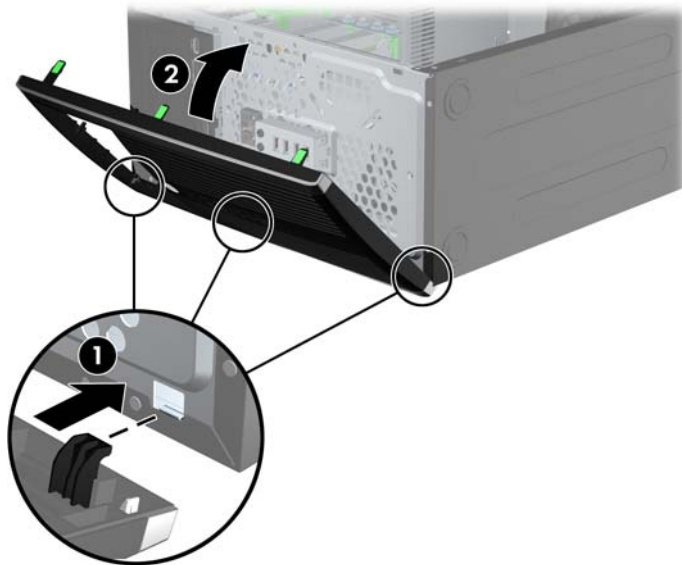
ภาพ 3-5 การถอดฝาปิดของใส่ไดรฟ์



## การใส่แผงด้านหน้ากลับเข้าที่เดิม

เสียบตะขอสามอันทางด้านซ้ายของฝาปิดลงในรูสี่เหลี่ยมบนโครงเครื่อง (1) จากนั้นหมุนด้านขวาของฝาปิดเข้าไปในโครงเครื่อง (2) จนกระทั่งล็อกเข้าที่

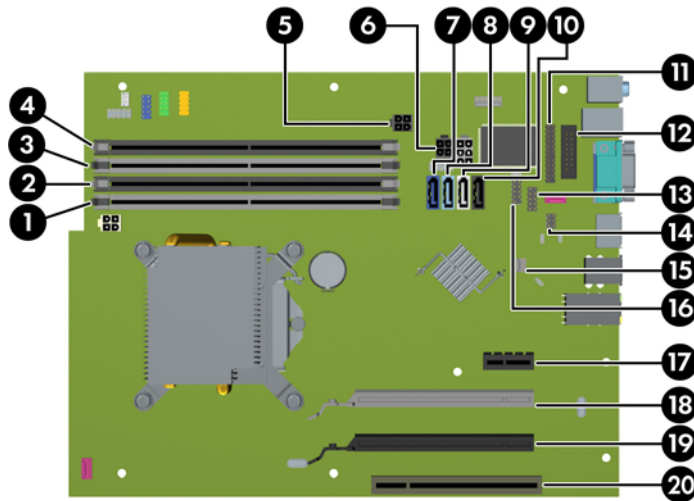
ภาพ 3-6 การใส่แผงด้านหน้ากลับเข้าที่เดิม



## การเชื่อมต่อเมนบอร์ด

โปรดดูที่ภาพประกอบและตารางต่อไปนี้เพื่อระบุถึงช่องเสียบของเมนบอร์ด

ภาพ 3-7 การเชื่อมต่อเมนบอร์ด



ตาราง 3-1 การเชื่อมต่อเมนบอร์ด

หมายเลข	ช่องเสียบของเมนบอร์ด	ฉลากเมนบอร์ด	สี	ส่วนประกอบ
1	DIMM4 (แชนแนล A)	DIMM4	สีขาว	โมดูลหน่วยความจำ
2	DIMM3 (แชนแนล A)	DIMM3	สีดำ	โมดูลหน่วยความจำ
3	DIMM2 (แชนแนล B)	DIMM2	สีขาว	โมดูลหน่วยความจำ
4	DIMM1 (แชนแนล B)	DIMM1	สีดำ	โมดูลหน่วยความจำ
5	กระแสไฟ	SATAPWR1	สีดำ	ไดรฟ์ออปติคัล SATA
6	กระแสไฟ	SATAPWR0	สีดำ	ฮาร์ดไดรฟ์ SATA
7	SATA 3.0	SATA0	น้ำเงินเข้ม	ฮาร์ดไดรฟ์ตัวที่ 1
8	SATA 3.0	SATA1	สีฟ้า	ฮาร์ดไดรฟ์ตัวที่ 2 หรือไดรฟ์ออปติคัลตัวที่ 2 ถ้ามีสายเคเบิลอะแดปเตอร์ eSATA
9	SATA 2.0	SATA2	สีขาว	ไดรฟ์ออปติคัลตัวที่ 1
10	eSATA	ESATA	สีดำ	สายเคเบิลอะแดปเตอร์ eSATA หรือไดรฟ์ออปติคัลตัวที่ 2
11	Parallel Port (พอร์ตนาน)	PAR	สีดำ	Parallel Port (พอร์ตนาน)
12	พอร์ตนุกรม	COMB	สีดำ	พอร์ตนุกรม
13	USB	MEDIA	สีดำ	อุปกรณ์ USB เช่น เครื่องอ่านบัตรบันทึกสื่อ
14	ตัวล็อคฝา	HLCK	สีดำ	อุปกรณ์ USB เช่น เครื่องอ่านบัตรบันทึกสื่อ
15	เซนเซอร์ฝาครอบ	HSENSE	สีขาว	เซนเซอร์ฝาครอบ
16	USB	MEDIA2	สีดำ	ตัวอ่านการ์ดมีเดียตัวที่สอง
17	PCI Express x1	X1PCIEXP1	สีดำ	การ์ดเอ็กซ์แพนชัน
18	PCI Express x16 ลดลงเหลือ x4	X4PCIEXP	สีขาว	การ์ดเอ็กซ์แพนชัน

**ตาราง 3-1 การเชื่อมต่อเมนบอร์ด (ต่อ)**

หมายเลข	ช่องเสียบของเมนบอร์ด	ฉลากเมนบอร์ด	สี	ส่วนประกอบ
19	PCI Express x16	X16PCIEXP	สีดำ	การ์ดเอ็กซ์แพนชัน
20	PCI	PCI1	สีขาว	การ์ดเอ็กซ์แพนชัน

## การติดตั้งหน่วยความจำเพิ่มเติม

เครื่องคอมพิวเตอร์ของคุณติดตั้งหน่วยความจำ double data rate 3 synchronous dynamic random access memory (DDR3-SDRAM) แบบ dual inline memory modules (DIMM)

### DIMMs

ซ็อกเก็ตหน่วยความจำบนเมนบอร์ดสามารถใช้กับ DIMM มาตรฐาน 4 ตัว สล็อตหน่วยความจำเหล่านี้จะมีหน่วยความจำ DIMM ติดตั้งไว้อย่างน้อยหนึ่งชุด หากคุณต้องการใช้จำนวนหน่วยความจำสูงสุดเท่าที่ระบบสนับสนุน คุณอาจต้องเปลี่ยนไปใช้หน่วยความจำที่ตั้งค่าเป็นโหมดประสิทธิภาพสูงสองแชนแนล ขนาดไม่เกิน 16 กิกะไบต์

### DDR3-SDRAM DIMM

**⚠ ข้อควรระวัง:** ผลิตภัณฑ์นี้ไม่สนับสนุนหน่วยความจำ DDR3 Ultra Low Voltage (DDR3U) โปรเซสเซอร์จะไม่สามารถใช้งานร่วมกับหน่วยความจำ DDR3U และหากคุณเสียบหน่วยความจำ DDR3U ลงในเมนบอร์ด อาจทำให้เกิดความเสียหายทางกายภาพแก่ DIMM หรือก่อให้เกิดการทำงานระบบที่ผิดพลาดได้

เพื่อให้ระบบทำงานได้อย่างเหมาะสม DDR3-SDRAM DIMMs ต้องเป็นแบบ:

- มาตรฐานอุตสาหกรรม 240 ขา
- unbuffered non-ECC PC3-12800 DDR3-1600 MHz-ตามมาตรฐาน
- DDR3-SDRAM DIMMs ขนาด 1.5 โวลต์

DDR3-SDRAM DIMMs ยังต้องเป็นแบบ:

- สำหรับ CAS latency 11 DDR3 1600 MHz (การจับเวลาประเภท 11-11-11)
- จะต้องมีรายละเอียดตามที่กำหนดใน JEDEC SPD

นอกจากนั้น คอมพิวเตอร์ต้องรองรับ:

- เทคโนโลยีหน่วยความจำที่ไม่ใช่ ECC ขนาด 512-Mbit, 1-Gbit และ 2-Gbit
- DIMM แบบด้านเดียวและแบบสองด้าน
- DIMMs ถูกสร้างด้วยอุปกรณ์ DDR x8 และ x16 ไม่สนับสนุน DIMMs ที่ถูกสร้างด้วย SDRAM x4

**📝หมายเหตุ:** ระบบจะทำงานไม่ถูกต้องหากใช้ DIMM ที่ไม่สนับสนุน

## การบรรจุข้อเกิด DIMM

มีข้อเกิด DIMM ทั้งหมดสี่ข้อเกิด บนเมนบอร์ด สองข้อเกิดต่อหนึ่งแชนเนล ข้อเกิดดังกล่าวจะระบุว่าเป็น DIMM1, DIMM2, DIMM3 และ DIMM4 ข้อเกิด DIMM1 และ DIMM2 ทำงานในแชนเนลหน่วยความจำ B ข้อเกิด DIMM3 และ DIMM4 ทำงานในแชนเนลหน่วยความจำ A

ระบบจะทำงานในโหมดแชนเนลเดียวหรือโหมดแชนเนลคู่หรือโหมดเฟล็กซ์โดยอัตโนมัติขึ้นอยู่กับลักษณะการติดตั้งของ DIMMs

- ระบบจะทำงานในโหมดแชนเนลเดียวหากบรรจุ DIMM ในข้อเกิดเพียงแชนเนลเดียว
- ระบบจะทำงานในโหมดสองแชนเนลประสิทธิภาพสูงหากความจุหน่วยความจำทั้งหมดของ DIMM ในแชนเนล A เท่ากับความจุหน่วยความจำทั้งหมดของ DIMM ในแชนเนล B เทคโนโลยีและความกว้างของอุปกรณ์อาจแตกต่างกันระหว่างแชนเนล ตัวอย่างเช่น หากแชนเนล A บรรจุ DIMM ขนาด 1-GB สองชุด และแชนเนล B บรรจุ DIMM ขนาด 2-GB หนึ่งชุด ระบบก็จะทำงานในโหมดสองแชนเนล
- ระบบจะทำงานในโหมดเฟล็กซ์ หากความจุหน่วยความจำทั้งหมดของ DIMM ในแชนเนล A ไม่เท่ากับความจุหน่วยความจำทั้งหมดของ DIMM ในแชนเนล B แชนเนลในโหมดเฟล็กซ์ที่มีจำนวนหน่วยความจำขั้นต่ำบรรจุอยู่ จะแสดงรายละเอียดจำนวนหน่วยความจำทั้งหมดที่ถูกกำหนดในสองแชนเนลและจำนวนที่เหลือได้กำหนดในแชนเนลเดียว สำหรับความเร็วสูงสุด แชนเนลควรจะมีคุณสมบัติ เพื่อให้จำนวนหน่วยความจำที่ใหญ่ที่สุดกระจายอยู่ระหว่างสองแชนเนล หากหนึ่งแชนเนลจะมีหน่วยความจำมากกว่าอันอื่น จำนวนที่ใหญ่กว่าที่กำหนดเป็นแชนเนล A หากคุณบรรจุข้อเกิด DIMM ขนาด 1GB หนึ่งชุด และ DIMM ขนาด 1-MB สามชุด แชนเนล A ควรบรรจุ DIMM ขนาด 2-GB และ DIMM ขนาด 1-GB หนึ่งชุด และแชนเนล B ควรบรรจุ DIMM ขนาด 1-GB สองชุด ด้วยการกำหนดค่านี้ 4-GB จะรันที่แชนเนลคู่ และ 1-GB จะรันที่แชนเนลเดี่ยว
- ไม่ว่าในโหมดใด ความเร็วสูงสุดในการทำงานจะถูกกำหนดด้วย DIMM ที่ช้าที่สุดในระบบ

## การติดตั้ง DIMM

**⚠ ข้อควรระวัง:** คุณต้องถอดปลั๊กออกก่อนและรอประมาณ 30 วินาทีเพื่อรอให้กระแสไฟฟ้าหมดไปก่อนที่จะทำการเพิ่มหรือถอดโมดูลหน่วยความจำ ไม่ว่าสถานะของเครื่องจะเปิดอยู่หรือไม่ก็ตาม จะมีกระแสไฟฟ้าอยู่ในโมดูลหน่วยความจำที่ราบเท่าที่เครื่องคอมพิวเตอร์ยังต่อยูกับเต้ารับ ไฟฟ้า AC การเพิ่มหรือการนำโมดูลหน่วยความจำออกในขณะที่ยังมีกระแสไฟฟ้าอยู่ อาจจะทำให้เกิดความเสียหายที่แก้ไขไม่ได้ในโมดูลหน่วยความจำหรือเมนบอร์ด

ข้อเกิดของโมดูลหน่วยความจำมีหน้าสัมผัสเป็นทองคำ ดังนั้น เมื่ออัปเดตหน่วยความจำ คุณจะต้องใช้โมดูลหน่วยความจำที่มีหน้าสัมผัสเป็นทองคำเช่นเดียวกัน เพื่อป้องกันการกัดกร่อนและ/หรือการเกิดสนิมจากการใช้หน้าสัมผัสโลหะที่เข้ากันไม่ได้

ไฟฟ้าสถิตอาจทำให้ส่วนประกอบอิเล็กทรอนิกส์ของคอมพิวเตอร์หรือการ์ดเสริมชำรุดเสียหายได้ ก่อนที่จะเริ่มต้นกระบวนการเหล่านี้ โปรดตรวจสอบว่าคุณได้คายประจุไฟฟ้าสถิตด้วยการสัมผัสวัตถุที่เป็นโลหะและมีการต่อลงกราวด์ โปรดดูข้อมูลเพิ่มเติมที่ [การคายประจุไฟฟ้าสถิต ในหน้า 167](#)

เมื่อทำงานกับโมดูลหน่วยความจำ โปรดใช้ความระมัดระวังไม่ให้สัมผัสกับหน้าสัมผัสใดๆ การทำเช่นนั้นอาจทำให้โมดูลชำรุดเสียหายได้

1. ถอดออก/คลายอุปกรณ์ความปลอดภัยที่ห้ามเปิดเครื่องคอมพิวเตอร์
2. ถอดสื่อก่อนถอดออกได้ทั้งหมด เช่น คอมแพคดิสก์หรือแฟลชไดรฟ์ USB ออกจากคอมพิวเตอร์
3. ปิดคอมพิวเตอร์ให้เหมาะสมผ่านระบบปฏิบัติการ ก่อนปิดอุปกรณ์ภายนอก
4. ดึงปลั๊กไฟออกจากเต้ารับไฟฟ้า และถอดอุปกรณ์ภายนอกใดๆ

**⚠ ข้อควรระวัง:** คุณต้องถอดปลั๊กออกก่อนและรอประมาณ 30 วินาทีเพื่อรอให้กระแสไฟฟ้าหมดไปก่อนที่จะทำการเพิ่มหรือถอดโมดูลหน่วยความจำ ไม่ว่าสถานะของเครื่องจะเปิดอยู่หรือไม่ก็ตาม จะมีกระแสไฟฟ้าอยู่ในโมดูลหน่วยความจำที่ราบเท่าที่เครื่องคอมพิวเตอร์ยังต่อยูกับเต้ารับ ไฟฟ้า AC การเพิ่มหรือการนำโมดูลหน่วยความจำออกในขณะที่ยังมีกระแสไฟฟ้าอยู่ อาจจะทำให้เกิดความเสียหายที่แก้ไขไม่ได้ในโมดูลหน่วยความจำหรือเมนบอร์ด

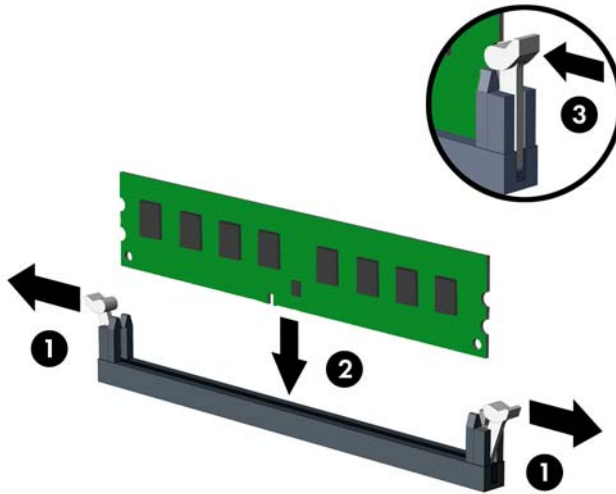


5. ถอดแผงปิดเครื่องคอมพิวเตอร์

**⚠ คำเตือน!** ในการลดความเสี่ยงต่อการบาดเจ็บจากพื้นผิวที่ร้อน โปรดรอให้ส่วนประกอบภายในเย็นลงก่อนที่จะสัมผัส

6. เปิดสลักทั้งสองด้านของซ็อกเก็ตโมดูลหน่วยความจำ (1) และใส่โมดูลหน่วยความจำลงในซ็อกเก็ต (2)

ภาพ 3-8 การติดตั้ง DIMM



**หมายเหตุ:** คุณสามารถติดตั้งหน่วยความจำได้เพียงวิธีเดียวเท่านั้น จัดให้รอยบากบนโมดูลตรงกับแถบบนซ็อกเก็ตหน่วยความจำ

ใส่ซ็อกเก็ต DIMM สีดำก่อนซ็อกเก็ต DIMM สีขาว


สำหรับประสิทธิภาพสูงสุด ให้บรรจุหน่วยความจำในซ็อกเก็ตโดยใช้ความจุหน่วยความจำกระจายเท่า ๆ กันระหว่าง แชนแนล A และแชนแนล B สำหรับข้อมูลเพิ่มเติม โปรดดู [การบรรจุซ็อกเก็ต DIMM ในหน้า 64](#)

7. ดันโมดูลเข้าในซ็อกเก็ต และตรวจสอบว่าหน่วยความจำติดตั้งอยู่ในซ็อกเก็ตอย่างแน่นหนา กรุณาตรวจสอบว่าสลักอยู่ในตำแหน่งที่ปิดแล้ว (3)
8. ทำซ้ำขั้นตอนที่ 6 และ 7 สำหรับการติดตั้งโมดูลหน่วยความจำเพิ่มเติม
9. ใส่แผงปิดเครื่องคอมพิวเตอร์กลับคืน
10. เสียบสายไฟอีกครั้งและเปิดคอมพิวเตอร์
11. ล้อคอุปกรณ์รักษาความปลอดภัยที่ถูกปลดออกเมื่อตอนที่ถอดแผงปิดออก

ระบบคอมพิวเตอร์จะรับรู้ถึงหน่วยความจำที่เพิ่มขึ้นได้เมื่อคุณเปิดเครื่องในครั้งต่อไป

## การถอดหรือติดตั้งการ์ดเอ็กซ์เพนชัน


คอมพิวเตอร์มีช่องเสียบ PCI หนึ่งช่อง ช่องเสียบ PCI เอกซ์เพรส x1 หนึ่งช่อง ช่องเสียบ PCI เอกซ์เพรส x16 หนึ่งช่อง และช่องเสียบ PCI เอกซ์เพรส x16 อีกหนึ่งช่องที่ถูกเปลี่ยนเป็นช่องเสียบประเภท x4

 **หมายเหตุ:** คุณสามารถติดตั้งการ์ดเอ็กซ์เพนชัน PCI Express x1, x4, x8 หรือ x16 ลงในสล็อต PCI Express x16 ได้

สำหรับการตั้งค่าการ์ดแสดงผลกราฟิก การ์ดแผ่นแรก (การ์ดหลัก) จะต้องถูกติดตั้งไว้ในช่องเสียบ PCI เอกซ์เพรส x16 ซึ่งไม่ได้ถูกเปลี่ยนเป็นช่องเสียบประเภท x4

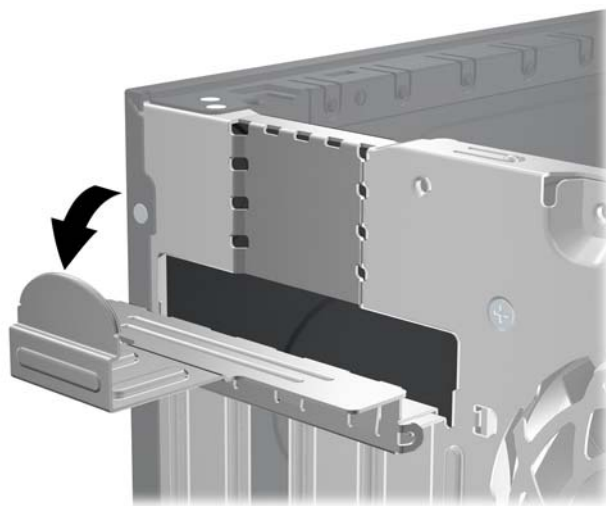
วิธีถอด เปลี่ยน หรือเพิ่มการ์ดเอ็กซ์เพนชัน:

1. ย้ายออก/คลายอุปกรณ์ความปลอดภัยที่ล็อกไว้เพื่อไม่ให้เปิดเครื่องคอมพิวเตอร์
2. ถอดสื่อกที่ถอดออกได้ทั้งหมด เช่น คอมแพคดิสก์หรือแฟลชไดรฟ์ USB ออกจากคอมพิวเตอร์
3. ปิดคอมพิวเตอร์ให้เหมาะสมผ่านระบบปฏิบัติการ ก่อนปิดอุปกรณ์ภายนอก
4. ถอดสายไฟออกจากปลั๊กไฟและอุปกรณ์ภายนอกออกก่อน


 **ข้อควรระวัง:** ไม่ว่าสถานะของเครื่องจะเปิดอยู่หรือไม่ก็ตาม จะมีกระแสไฟฟ้าอยู่ในเมนบอร์ดทราบเท่าที่เครื่องยังต่อกับเต้ารับไฟฟ้า AC คุณต้องถอดสายไฟออกเพื่อป้องกันไม่ให้ส่วนประกอบที่อยู่ภายในคอมพิวเตอร์ชำรุดเสียหาย

5. ถอดแผงปิดเครื่องคอมพิวเตอร์
6. หาซ็อกเก็ตที่ว่างบนเมนบอร์ด และสล็อตเอ็กซ์เพนชันที่เกี่ยวข้องที่ด้านหลังของโครงเครื่องคอมพิวเตอร์
7. คลายสลักยึดฝาปิดสล็อตที่ยึดฝาปิดสล็อต PCI ไว้โดยยกแถบสี่เหลี่ยมที่สลักแล้วหมุนสลักไปยังตำแหน่งเปิด

ภาพ 3-9 การเปิดตัวยึดสล็อตเอ็กซ์เพนชัน

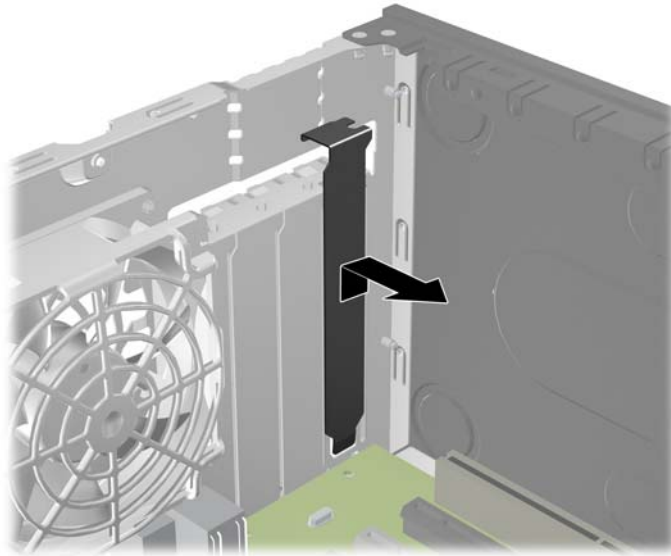


8. ก่อนติดตั้งการ์ดเอ็กซ์เพนชัน ถอดฝาปิดสล๊อตเอ็กซ์เพนชันหรือการ์ดเอ็กซ์เพนชันตัวเก่าออก

 **หมายเหตุ:** ก่อนที่จะถอดการ์ดเอ็กซ์เพนชันที่ติดตั้งไว้ ให้ปลดสายเคเบิลทั้งหมดที่เชื่อมต่อกับการ์ดดังกล่าว

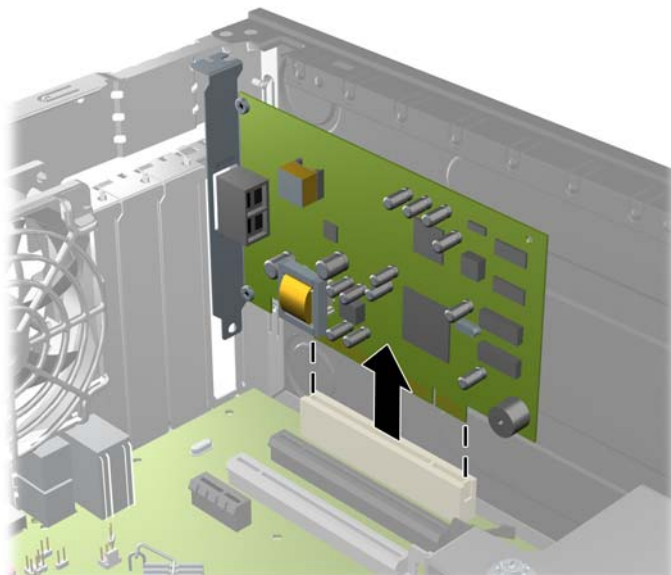
- a. หากคุณต้องการจะติดตั้งการ์ดเอ็กซ์เพนชันลงในซ็อกเก็ตที่ว่างอยู่ ให้ถอดฝาปิดสล๊อตเอ็กซ์เพนชันที่ด้านหลังของโครงเครื่องคอมพิวเตอร์ ดึงฝาปิดสล๊อตขึ้นตรงๆ จากภายในโครงเครื่อง

**ภาพ 3-10** การถอดฝาปิดสล๊อตเอ็กซ์เพนชัน



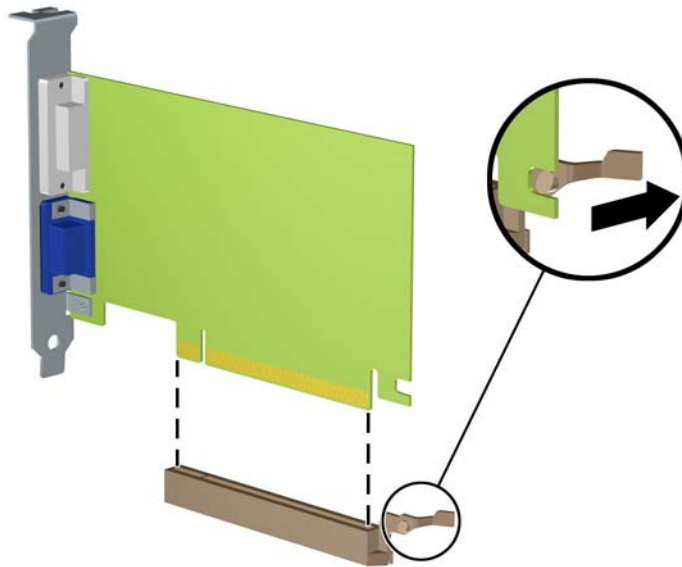
- b. หากต้องการจะถอดการ์ด PCI มาตรฐาน หรือการ์ด PCI Express x1 ให้จับปลายทั้งสองข้างของการ์ด แล้วค่อยๆ โยกการ์ดจนส่วนที่เชื่อมต่อหลุดจากซ็อกเก็ต ดึงการ์ดเอ็กซ์เพนชันขึ้นตรงๆ ให้หลุดออกจากซ็อกเก็ต จากนั้นขยับเลื่อนออกจากภายในโครงเครื่อง เพื่อให้การ์ดหลุดออกจากกรอบของโครงเครื่อง ระวังอย่าให้การ์ดขูดขีดกับส่วนประกอบภายในอื่นๆ

**ภาพ 3-11** การถอดการ์ด PCI เอ็กซ์เพนชันมาตรฐาน



- c. หากคุณกำลังถอดการ์ด PCI Express x16 ให้ดึงแขนยึดที่ด้านหลังของซ็อกเก็ตการ์ดเอ็กซ์เพนชันให้กางออกจากการ์ด และค่อยๆ โยกการ์ดจนกระทั่งขั้วต่อหลุดออกจากซ็อกเก็ต ดึงการ์ดเอ็กซ์เพนชันขึ้นขึ้นตรงๆ ให้หลุดออกจากซ็อกเก็ต จากนั้นขยับเลื่อนออกจากภายในโครงเครื่อง เพื่อให้การ์ดหลุดออกจากกรอบของโครงเครื่อง ระวังอย่าให้การ์ดขูดขีดกับส่วนประกอบภายในอื่นๆ

ภาพ 3-12 การถอดการ์ดเอ็กซ์เพนชัน PCI Express x16

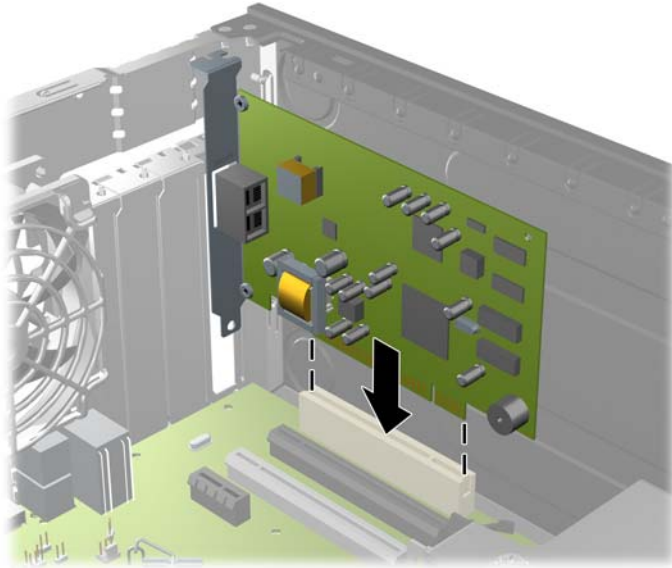



9. เก็บการ์ดที่ถอดออกมาไว้ในหีบห่อที่ป้องกันไฟฟ้าสถิต
10. หากไม่ต้องการติดตั้งการ์ดเอ็กซ์เพนชันอันใหม่ ให้ใส่ฝาปิดสล็อตเอ็กซ์เพนชันเพื่อปิดช่องที่เปิดอยู่

**⚠ ข้อควรระวัง:** หลังจากถอดการ์ดเอ็กซ์เพนชัน คุณต้องใส่การ์ดใหม่หรือฝาปิดสล็อต เพื่อการระบายความร้อนที่เหมาะสมของส่วนประกอบภายในเครื่องในระหว่างการทำงาน

11. ในกรณีที่ต้องการติดตั้งการ์ดเอ็กซ์เพนชันใหม่ ให้ถือการ์ดไว้เหนือช่องเกิดเอ็กซ์เพนชันบนเมนบอร์ด จากนั้นจึงขยับการ์ดเข้าไปที่ด้านหลังของโครงเครื่อง เพื่อให้โครงของการ์ดตรงกับสล롯ที่เปิดอยู่ด้านหลังของโครงเครื่อง กดการ์ดลงในช่องเกิดบนเมนบอร์ดตรงๆ อย่างเบา มือ

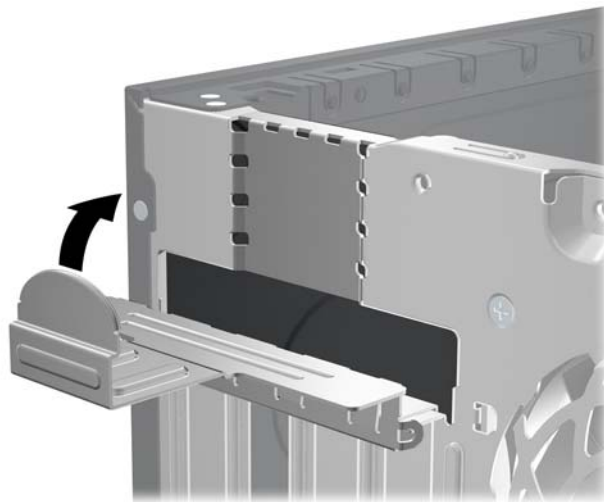
ภาพ 3-13 การติดตั้งการ์ดเอ็กซ์เพนชัน



 **หมายเหตุ:** เมื่อติดตั้งการ์ดเอ็กซ์เพนชัน ให้กดที่การ์ดเพื่อให้ช่องเสียบล็อกลงในสล롯ของการ์ดเอ็กซ์เพนชันจนแน่น

12. หมุนสลักยึดฝาปิดสลอตกลับเข้าไปเพื่อยึดการ์ดเอ็กซ์เพนชันเอาไว้

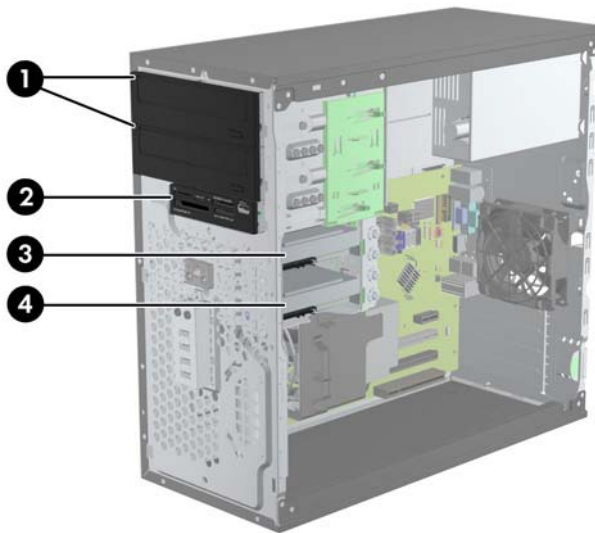
ภาพ 3-14 การปิดตัวยึดสลอตเอ็กซ์เพนชัน



13. ต่อสายเคเบิลภายนอกเข้ากับการ์ดที่ติดตั้งใหม่ หากจำเป็น ต่อสายเคเบิลภายในเข้ากับเมนบอร์ด หากจำเป็น
14. ใส่แผงปิดเครื่องคอมพิวเตอร์กลับคืน
15. เสียบสายไฟอีกครั้งและเปิดคอมพิวเตอร์
16. ลืออุปกรณ์รักษาความปลอดภัยที่ถูกปลดออกอีกครั้งเมื่อถอดแผงปิดออก
17. ตั้งค่าเครื่องคอมพิวเตอร์ใหม่ หากจำเป็น

# ตำแหน่งของไดรฟ์

ภาพ 3-15 ตำแหน่งของไดรฟ์



ตาราง 3-2 ตำแหน่งของไดรฟ์

- |   |  |
|---|--|
| 1 | ช่องใส่ไดรฟ์ขนาด 5.25 นิ้วสองช่องสำหรับไดรฟ์ออปติคัล (ไดรฟ์ออปติคัลแสดงในรูป)        |
| 2 | ช่องใส่ไดรฟ์ขนาด 3.5 นิ้วหนึ่งช่อง สำหรับไดรฟ์ออปติคัล (ตัวอ่านการ์ดมีเดียแสดงในรูป) |
| 3 | ช่องใส่ฮาร์ดไดรฟ์รองภายในขนาด 3.5 นิ้วสำหรับฮาร์ดไดรฟ์เสริม                          |
| 4 | ช่องใส่ฮาร์ดไดรฟ์หลักภายในขนาด 3.5 นิ้ว  |

**หมายเหตุ:** โครงแบบไดรฟ์ในคอมพิวเตอร์ของคุณอาจแตกต่างจากโครงแบบไดรฟ์ที่แสดงข้างต้น

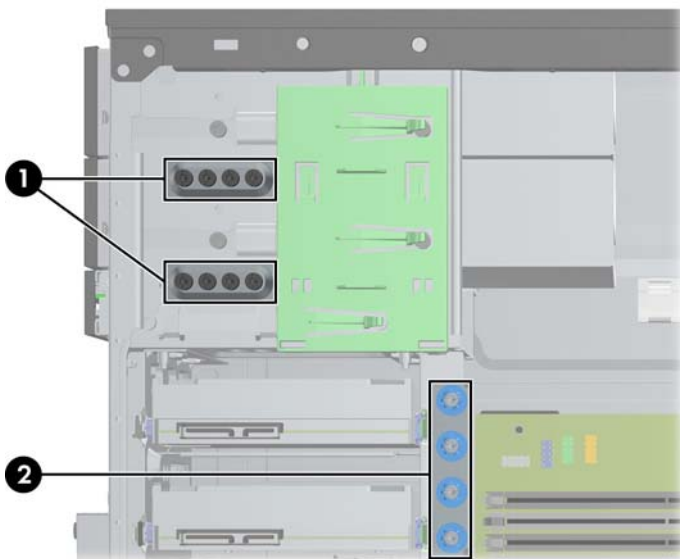
ในการตรวจสอบชนิดและขนาดของอุปกรณ์เก็บข้อมูลที่ติดตั้งในคอมพิวเตอร์ของคุณ ให้รันโปรแกรมการตั้งค่าคอมพิวเตอร์

## การติดตั้งและการถอดไดรฟ์

โปรดปฏิบัติตามคำแนะนำต่อไปนี้เมื่อติดตั้ง ไดรฟ์:

- ฮาร์ดไดรฟ์หลัก Serial ATA (SATA) จะต้องติดตั้งไว้กับหน่วยเชื่อมต่อ SATA สีน้ำเงินเข้มหลักบนเมนบอร์ดที่ติดฉลาก SATA0 ไว้ หากคุณต้องการติดตั้งฮาร์ดไดรฟ์แผ่นที่สอง จงติดตั้งมันไว้กับหน่วยเชื่อมต่อสีน้ำเงินอ่อนบนเมนบอร์ดที่ติดฉลาก SATA1 ไว้
- ติดตั้ง SATA ออปติคอลไดรฟ์แผ่นแรกไว้บนหน่วยเชื่อมต่อ SATA สีขาวบนเมนบอร์ดที่ติดฉลาก SATA2 ไว้ หากคุณต้องการติดตั้งออปติคอลไดรฟ์แผ่นที่สอง จงติดตั้งมันไว้กับหน่วยเชื่อมต่อสีน้ำตาลบนเมนบอร์ดที่ติดฉลาก ESATA ไว้ หากหน่วยเชื่อมต่อ ESATA ได้ติดตั้งอะไรไว้แล้ว จงติดตั้งออปติคอลไดรฟ์แผ่นที่สองไว้กับหน่วยเชื่อมต่อสีน้ำเงินอ่อนบนเมนบอร์ดที่ติดฉลาก SATA1 ไว้
- ต่อสายเคเบิลอะแดปเตอร์ eSATA ซึ่งเป็นอุปกรณ์เสริมเข้ากับช่องเสียบ SATA สีน้ำตาลบนเมนบอร์ดที่ติดฉลาก ESATA
- เชื่อมต่อสายเคเบิล USB ของตัวอ่านการ์ดเข้ากับช่องเสียบ USB บนเมนบอร์ดที่ติดฉลาก MEDIA
- สายเคเบิลจ่ายพลังงานสำหรับไดรฟ์ออปติคอล SATA จะเป็นสายเคเบิลแบบสองหัวที่เสียบเข้าไปในเมนบอร์ด โดยที่หัวต่อแรกจะไปยังช่องใส่ช่องบนขนาด 5.25 นิ้ว และหัวต่อที่สองจะไปยังช่องใส่ขนาด 5.25 นิ้ว ช่องล่าง
- สายเคเบิลจ่ายพลังงานสำหรับฮาร์ดไดรฟ์ SATA จะเป็นสายเคเบิลแบบสองหัวที่เสียบเข้าไปในเมนบอร์ด โดยที่หัวต่อแรกจะไปยังช่องใส่ช่องล่างขนาด 3.5 นิ้ว และหัวต่อที่สองจะไปยังช่องใส่ขนาด 3.5 นิ้ว ช่องบน
- ระบบไม่รองรับการใช้ไดรฟ์ออปติคัล Parallel ATA (PATA) หรือฮาร์ดไดรฟ์ PATA
- คุณต้องติดตั้งสกรูตัวนำเพื่อให้มั่นใจว่าไดรฟ์จะอยู่ในแนวเดียวกันกับโครงใส่ไดรฟ์และล็อกอยู่กับที่อย่างแน่นหนา HP จัดหาสกรูสำรองสำหรับช่องใส่ไดรฟ์ (สกรูตัวนำแบบติดตั้งต่างหาก 6-32 สีตัว และสกรูตัวนำแบบเมตริก M3 แปดตัว) โดยติดตั้งไว้ที่ด้านข้างของช่องใส่ไดรฟ์ จำเป็นต้องใช้สกรูแบบติดตั้งแยกต่างหาก 6-32 สำหรับฮาร์ดไดรฟ์สำรอง ไดรฟ์อื่นๆ ทั้งหมด (ยกเว้นฮาร์ดไดรฟ์หลัก) ใช้สกรูแบบเมตริก M3 HP จัดหาให้เป็นสีดำ ส่วนสกรูแบบติดตั้งแยกต่างหากเป็นสีเงินและสีฟ้า หากคุณทำการเปลี่ยนฮาร์ดไดรฟ์หลัก คุณจะต้องถอดสกรู 6-32 สีเงินและสีฟ้า จากฮาร์ดไดรฟ์ตัวเก่าและติดตั้งไว้ในฮาร์ดไดรฟ์ตัวใหม่

ภาพ 3-16 ตำแหน่งของสกรูนำสำรอง



หมายเลข	สกรูตัวนำ	อุปกรณ์
1	สกรูเมตริก M3 สี่ตัว	ไดรฟ์ทั้งหมด (ยกเว้นฮาร์ดไดรฟ์)
2	สกรูติดตั้ง 6-32 สีเงินและสีฟ้า	ฮาร์ดไดรฟ์สำรอง

**⚠️ ข้อควรระวัง:** ในการป้องกันการสูญเสียข้อมูลหรือความเสียหายต่อคอมพิวเตอร์หรือไดรฟ์:

หากคุณกำลังใส่หรือถอดไดรฟ์ ให้ปิดระบบปฏิบัติการตามขั้นตอนที่เหมาะสม จากนั้นปิดเครื่องคอมพิวเตอร์ และถอดปลั๊กออก อย่าถอดไดรฟ์ขณะที่คอมพิวเตอร์เปิดหรืออยู่ในโหมดสแตนด์บาย

ก่อนที่จะทำงานกับไดรฟ์ โปรดคายประจุไฟฟ้าสถิตก่อน และในขณะที่ทำงานกับไดรฟ์ โปรดหลีกเลี่ยงการสัมผัสช่องเสียบของไดรฟ์ สำหรับข้อมูลเพิ่มเติมเกี่ยวกับการป้องกันความเสียหายจากไฟฟ้าสถิต โปรดดู [การคายประจุไฟฟ้าสถิต](#) ในหน้า 167

ถือไดรฟ์อย่างระมัดระวัง อย่าให้ตกพื้น

อย่าใช้แรงมากเกินไปขณะที่ใส่ไดรฟ์

หลีกเลี่ยงไม่ให้ไดรฟ์สัมผัสกับความชื้น อุณหภูมิที่สูงหรือต่ำมากๆ หรือผลิตภัณฑ์ที่มีสนามแม่เหล็ก เช่น จอภาพหรือลำโพง

หากจะต้องส่งไดรฟ์ทางไปรษณีย์ ให้บรรจุไดรฟ์ในซองบับเบิลกันกระแทก หรือหีบห่อกันกระแทกแบบอื่นๆ และทำเครื่องหมายที่ด้านนอกหีบห่อว่า “Fragile: Handle With Care.”



## การถอดไดรฟ์ขนาด 5.25 นิ้ว หรือขนาด 3.5 นิ้ว ออกจากช่องใส่ไดรฟ์

**⚠ ข้อควรระวัง:** นำสื่อเก็บข้อมูลที่ถอดออกได้ทั้งหมดออกจากไดรฟ์ ก่อนที่จะถอดตัวไดรฟ์ออกจากเครื่อง

1. ถอดออก/คลายอุปกรณ์ความปลอดภัยที่ห้ามเปิดเครื่องคอมพิวเตอร์
2. ถอดสื่อที่ถอดออกได้ทั้งหมด เช่น คอมแพคดิสก์หรือแฟลชไดรฟ์ USB ออกจากคอมพิวเตอร์
3. ปิดคอมพิวเตอร์ให้เหมาะสมผ่านระบบปฏิบัติการ ก่อนปิดอุปกรณ์ภายนอก
4. ถอดสายไฟออกจากปลั๊กไฟและอุปกรณ์ภายนอกออกก่อน

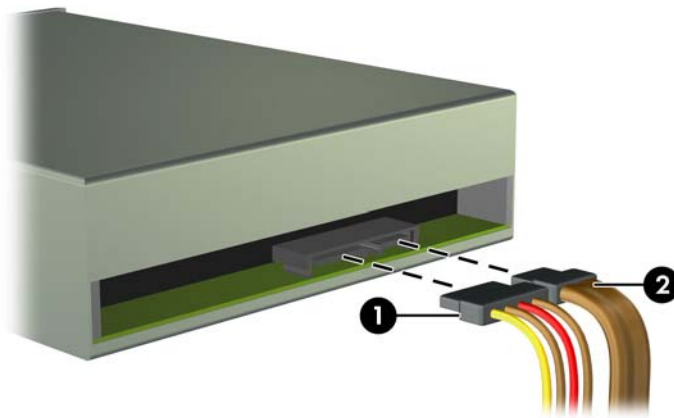
**⚠ ข้อควรระวัง:** ไม่ว่าสถานะของเครื่องจะเปิดอยู่หรือไม่ก็ตาม จะมีกระแสไฟฟ้าอยู่ในเมนบอร์ดตราบนเท่าที่เครื่องยังต่ออยู่กับเต้ารับไฟฟ้า AC คุณต้องถอดสายไฟออกเพื่อป้องกันไม่ให้ส่วนประกอบที่อยู่ภายในคอมพิวเตอร์ชำรุดเสียหาย

5. ถอดฝาปิดและแผงด้านหน้า
6. ถอดสายเคเบิลไดรฟ์ออกดังที่แสดงในภาพ:

**⚠ ข้อควรระวัง:** เมื่อต้องการถอดสายสัญญาณต่างๆ ให้ดึงจากหัวต่อหรือส่วนหัว อย่าดึงจากสายโดยตรง ทั้งนี้เพื่อป้องกันความเสียหายที่อาจเกิดกับสาย

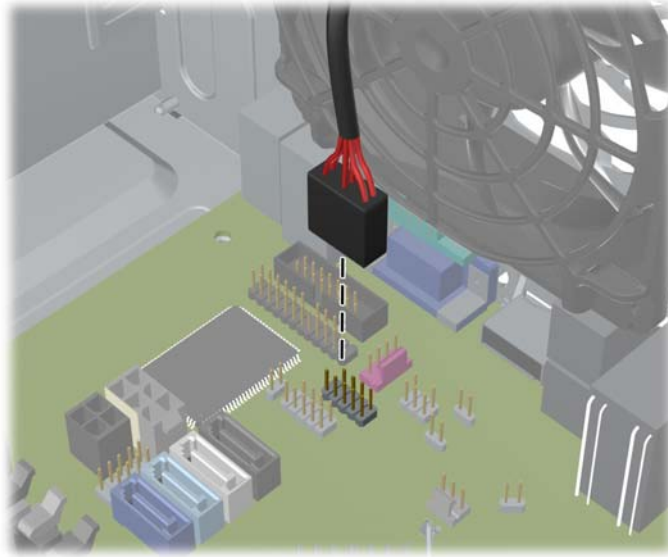
- a. หากคุณถอดไดรฟ์ออปติคัลออก ให้ถอดสายไฟ (1) และสายเคเบิลข้อมูล (2) จากด้านหลังของไดรฟ์

ภาพ 3-17 การถอดสายเคเบิลไดรฟ์ออปติคัล



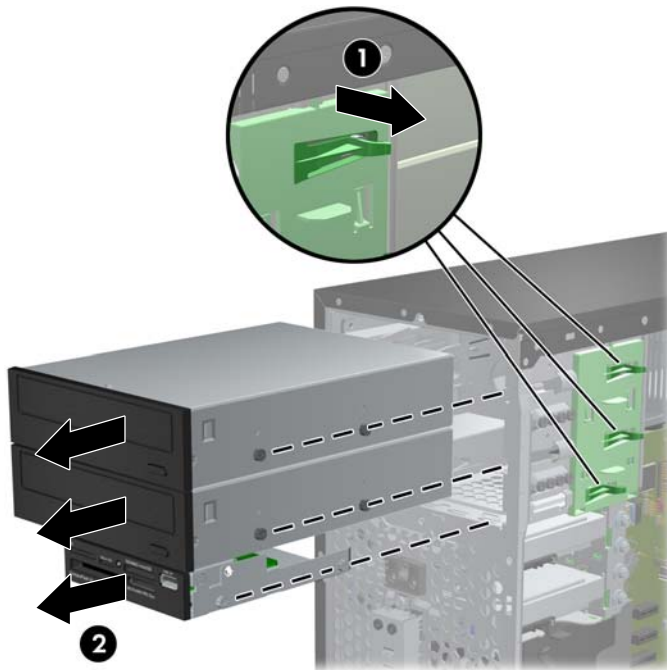
- b. หากคุณถอดตัวอ่านการ์ดมีเดีย ให้ถอดสายเคเบิล USB จากเมนบอร์ด

ภาพ 3-18 การถอดสายเคเบิล USB ของตัวอ่านการ์ดมีเดีย



7. โครงไดรฟ์ที่มีแถบปล่อย จะยึดไดรฟ์ไว้กับช่องใส่ไดรฟ์ ยกแถบปล่อยของโครงไดรฟ์ (1) ที่คุณต้องการถอด จากนั้นเลื่อนไดรฟ์ออกจากช่องใส่ไดรฟ์ (2)

ภาพ 3-19 การถอดไดรฟ์



## การติดตั้งไดรฟ์ขนาด 5.25 นิ้ว หรือขนาด 3.5 นิ้ว ในช่องใส่ไดรฟ์

1. ย้ายออก/คลายอุปกรณ์ความปลอดภัยที่ล็อกไว้เพื่อไม่ให้เปิดเครื่องคอมพิวเตอร์
2. ถอดสื่อกับถอดออกได้ทั้งหมด เช่น คอมแพคดิสก์หรือแฟลชไดรฟ์ USB ออกจากคอมพิวเตอร์
3. ปิดคอมพิวเตอร์ให้เหมาะสมผ่านระบบปฏิบัติการ ก่อนปิดอุปกรณ์ภายนอก
4. ถอดสายไฟออกจากปลั๊กไฟและอุปกรณ์ภายนอกออกก่อน

**⚠ ข้อควรระวัง:** ไม่ว่าสถานะของเครื่องจะเปิดอยู่หรือไม่ก็ตาม จะมีกระแสไฟฟ้าอยู่ในเมนบอร์ดตราบเท่าที่เครื่องยังต่ออยู่กับเต้ารับไฟฟ้า AC คุณต้องถอดสายไฟออกเพื่อป้องกันไม่ให้ส่วนประกอบที่อยู่ภายในคอมพิวเตอร์ชำรุดเสียหาย

5. ถอดแผงปิดเครื่องคอมพิวเตอร์
6. ถอดแผงด้านหน้า หากคุณทำการติดตั้งไดรฟ์ช่องใส่ที่เปิดด้วยฝาปิด ให้ถอดฝาปิดออก โปรดดู [การถอดฝาปิดในแผงด้านหน้า ในหน้า 59](#) สำหรับข้อมูลเพิ่มเติม
7. ใส่สกรูตัวนำแบบเมตริก M3 สี่ตัวที่รูส่วนล่างของแต่ละด้านของไดรฟ์ HP จัดเตรียมสกรูตัวนำแบบเมตริก M3 สำรองแปดตัวไว้ให้อยู่ที่ด้านหน้าของโครงเครื่อง ภายใต้ฝาปิดด้านหน้า สกรูตัวนำแบบเมตริก M3 จะเป็นสีดำ โปรดดู [การติดตั้งและการถอดไดรฟ์ ในหน้า 71](#) สำหรับภาพประกอบของตำแหน่งของสกรูตัวนำแบบเมตริก M3 สำรอง

**✍ หมายเหตุ:** เมื่อเปลี่ยนไดรฟ์ ให้ใช้สกรูตัวนำแบบเมตริก M3 สี่ตัวจากไดรฟ์เดิม

**⚠ ข้อควรระวัง:** ใช้สกรูตัวนำขนาด 5 มม. สกรูที่ยาวกว่านี้อาจจะทำความเสียหายให้กับส่วนประกอบภายในไดรฟ์ได้

**ภาพ 3-20** การติดตั้งสกรูตัวนำ (แสดงภาพไดรฟ์ออปติคัล)




8. เลื่อนไดรฟ์เข้าไปในช่องจนไดรฟ์ล็อกเข้าที่ ดูให้แน่ใจว่าสกรูตัวนำตรงกับสล๊อตหน้า

**ภาพ 3-21** การใส่ไดรฟ์เข้าในโครงไดรฟ์

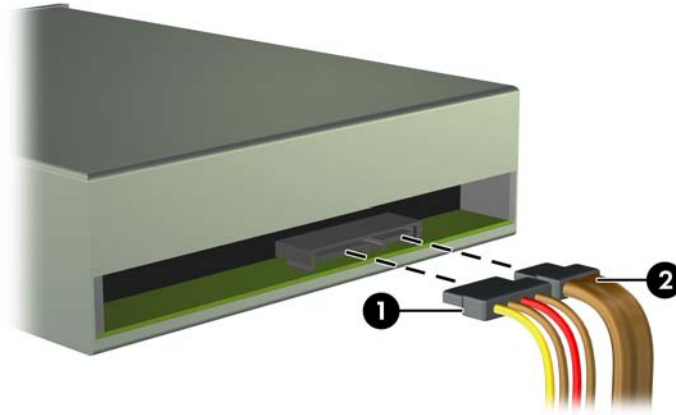


9. เสียบสายไฟและสายเคเบิลข้อมูลเข้ากับไดรฟ์ ดังที่แสดงในภาพต่อไปนี้

- a. หากคุณติดตั้งไดรฟ์ฮาร์ดดิสก์ ให้เสียบสายไฟ (1) และสายเคเบิลข้อมูล (2) เข้าที่ด้านหลังของไดรฟ์

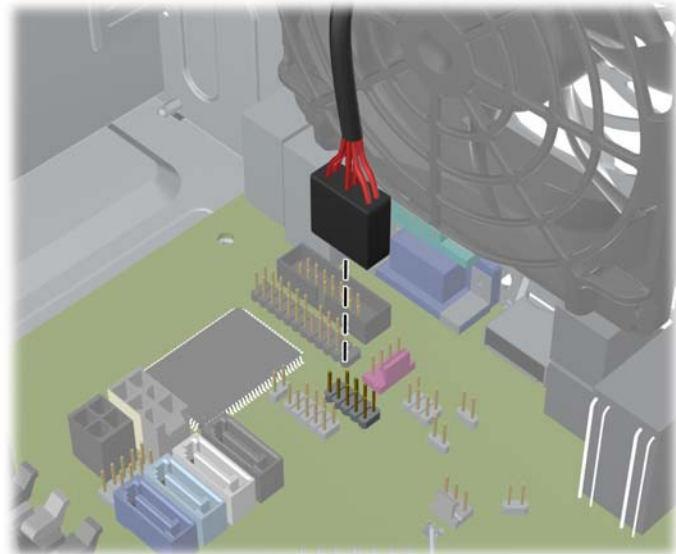
 **หมายเหตุ:** สายไฟสำหรับไดรฟ์ฮาร์ดดิสก์เป็นสายเคเบิลแบบสองหัวที่เชื่อมต่อจากเมนบอร์ดไปยังด้านหลังของช่องใส่ไดรฟ์ฮาร์ดดิสก์

ภาพ 3-22 เชื่อมต่อสายเคเบิลไดรฟ์ฮาร์ดดิสก์




- b. หากคุณกำลังติดตั้งตัวอ่านการ์ดมีเดีย ให้ต่อสายเคเบิล USB เข้ากับช่องเสียบ USB บนเมนบอร์ดที่ติดฉลาก MEDIA

ภาพ 3-23 การเชื่อมต่อสายเคเบิล USB ของตัวอ่านการ์ดมีเดีย



10. หากกำลังติดตั้งไดรฟ์ใหม่ ให้เชื่อมต่อปลายอีกด้านหนึ่งของสายเคเบิลข้อมูลกับช่องเสียบที่เหมาะสมบนเมนบอร์ด

 **หมายเหตุ:** หากคุณกำลังติดตั้ง SATA ฮาร์ดดิสก์ไดรฟ์แผ่นใหม่ จงติดตั้งสายเคเบิลสำหรับฮาร์ดดิสก์ไดรฟ์แผ่นแรกไว้กับหน่วยเชื่อมต่อ SATA สีขาวบนเมนบอร์ดที่ติดฉลาก SATA2 ไว้ ติดตั้งสายเคเบิลสำหรับฮาร์ดดิสก์ไดรฟ์แผ่นที่สองไว้กับหน่วยเชื่อมต่อ SATA สีดำบนเมนบอร์ดที่ติดฉลาก ESATA ไว้ หากหน่วยเชื่อมต่อ ESATA ได้ติดตั้งอะไรไว้แล้ว จงติดตั้งฮาร์ดดิสก์ไดรฟ์แผ่นที่สองไว้กับหน่วยเชื่อมต่อสีน้ำเงินอ่อนที่ติดฉลาก SATA1 ไว้

โปรดดู [การเชื่อมต่อเมนบอร์ด ในหน้า 61](#) สำหรับภาพประกอบของช่องเสียบไดรฟ์ของเมนบอร์ด

11. ใส่แผงด้านหน้าและแผงปิดเครื่องคอมพิวเตอร์กลับเข้าที่

12. เสียบสายไฟและอุปกรณ์ภายนอกอื่นๆ อีกครั้งและเปิดเครื่องคอมพิวเตอร์
13. ล้ออุปกรณ์รักษาความปลอดภัยที่ถูกปลดออกอีกครั้งเมื่อถอดแผงปิดออก

## การถอดฮาร์ดไดรฟ์ออกจากช่องใส่ไดรฟ์

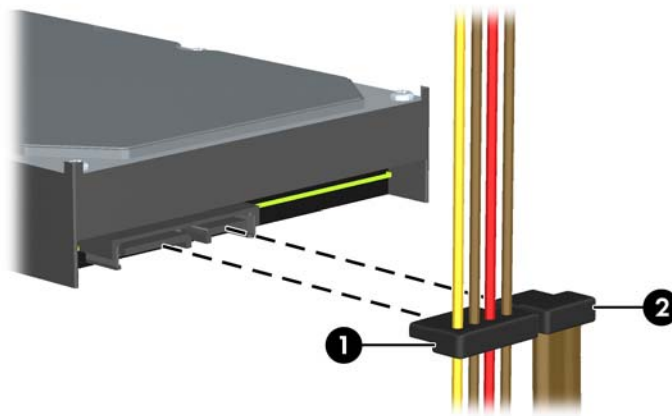
**หมายเหตุ:** ก่อนที่คุณจะนำฮาร์ดไดรฟ์ตัวเก่าออก อย่าลืมสำรองข้อมูลที่เก็บไว้บนฮาร์ดไดรฟ์ตัวเก่า เพื่อที่คุณจะสามารถโอนย้ายข้อมูลดังกล่าวลงบนฮาร์ดไดรฟ์ตัวใหม่

1. ถอดออก/คลายอุปกรณ์ความปลอดภัยที่ห้ามเปิดเครื่องคอมพิวเตอร์
2. ถอดสื่อที่ถอดออกได้ทั้งหมด เช่น คอมแพคดิสก์หรือแฟลชไดรฟ์ USB ออกจากคอมพิวเตอร์
3. ปิดคอมพิวเตอร์ให้เหมาะสมผ่านระบบปฏิบัติการ ก่อนปิดอุปกรณ์ภายนอก
4. ถอดสายไฟออกจากปลั๊กไฟและอุปกรณ์ภายนอกออกก่อน

**⚠ ข้อควรระวัง:** ไม่ว่าสถานะของเครื่องจะเปิดอยู่หรือไม่ก็ตาม จะมีกระแสไฟฟ้าอยู่ในเมนบอร์ดทราบเท่าที่เครื่องยังต่ออยู่กับเต้ารับไฟฟ้า AC คุณต้องถอดสายไฟออกเพื่อป้องกันไม่ให้ส่วนประกอบที่อยู่ภายในคอมพิวเตอร์ชำรุดเสียหาย

5. ถอดแผงปิดเครื่องคอมพิวเตอร์
6. ถอดสายไฟ (1) และสายเคเบิลข้อมูล (2) จากด้านหลังของฮาร์ดไดรฟ์

ภาพ 3-24 การถอดสายเคเบิลฮาร์ดไดรฟ์




7. ถอดไดรฟ์ออกด้วยการดึงแท็บปลดล็อกออกจากไดรฟ์ (1) และเลื่อนไดรฟ์ออกมาจากช่องใส่ (2)

ภาพ 3-25 การถอดฮาร์ดไดรฟ์




8. ถอดสกรูนำทั้งสี่ตัว (ด้านละสองตัว) ออกจากไดรฟ์เก่า คุณจะต้องใช้สกรูเหล่านี้ในการติดตั้งไดรฟ์ใหม่


## การติดตั้งฮาร์ดไดรฟ์ในช่องใส่ฮาร์ดไดรฟ์ภายใน

 **หมายเหตุ:** ระบบไม่รองรับการใช้ฮาร์ดไดรฟ์ Parallel ATA (PATA)

1. ย้ายออก/คลายอุปกรณ์ความปลอดภัยที่ล็อกไว้เพื่อไม่ให้เปิดเครื่องคอมพิวเตอร์
2. ถอดสื่อกับถอดออกได้ทั้งหมด เช่น คอมแพคดิสก์หรือแฟลชไดรฟ์ USB ออกจากคอมพิวเตอร์
3. ปิดคอมพิวเตอร์ให้เหมาะสมผ่านระบบปฏิบัติการ ก่อนปิดอุปกรณ์ภายนอก
4. ถอดสายไฟออกจากปลั๊กไฟและอุปกรณ์ภายนอกออกก่อน

 **ข้อควรระวัง:** ไม่ว่าสถานะของเครื่องจะเปิดอยู่หรือไม่ก็ตาม จะมีกระแสไฟฟ้าอยู่ในเมนบอร์ดทราบเท่าที่เครื่องยังต่ออยู่กับเต้ารับไฟฟ้า AC คุณต้องถอดสายไฟออกเพื่อป้องกันไม่ให้ส่วนประกอบที่อยู่ภายในคอมพิวเตอร์ชำรุดเสียหาย

5. ถอดแผงปิดเครื่อง
6. ติดตั้งสกรูนำทางที่ด้านข้างของไดรฟ์ หากคุณกำลังติดตั้งไดรฟ์ขนาด 2.5 นิ้ว คุณจะต้องติดตั้งไดรฟ์ในตัวยึดอะแดปเตอร์

 **หมายเหตุ:** ฮาร์ดไดรฟ์ใช้สกรูตัวนำแบบติดตั้งแยกต่างหาก 6-32 มีสกรูตัวนำสำรองสี่ตัวติดตั้งไว้ที่ด้านนอกของช่องใส่ฮาร์ดไดรฟ์ สกรูตัวนำแบบติดตั้งแยกต่างหากที่ HP จัดหาให้เป็นสีเงินและสีฟ้า โปรดดู [การติดตั้งและการถอดไดรฟ์ ในหน้า 71](#) สำหรับภาพประกอบของตำแหน่งของสกรูตัวนำแบบติดตั้งแยกต่างหาก 6-32 สำรอง

หากคุณทำการเปลี่ยนไดรฟ์ ให้ใช้สกรูตัวนำจากไดรฟ์เดิม

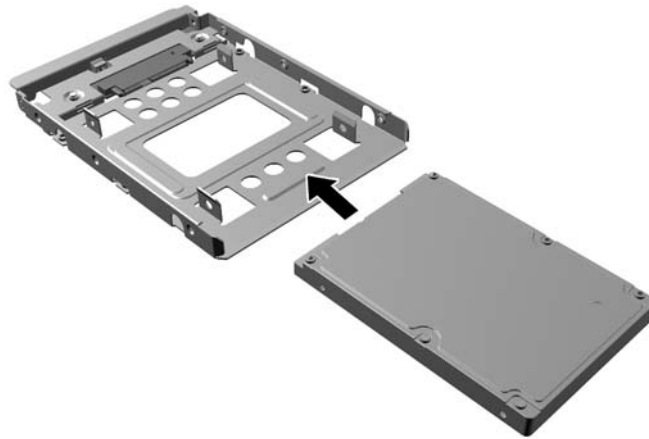
- หากคุณกำลังติดตั้งฮาร์ดไดรฟ์ขนาด 3.5 นิ้ว ให้ติดตั้งสกรูตัวนำแบบติดตั้งแยกต่างหาก (สองตัวที่แต่ละด้านของไดรฟ์)

**ภาพ 3-26** การติดตั้งสกรูตัวนำแบบติดตั้งแยกต่างหากในไดรฟ์ขนาด 3.5 นิ้ว



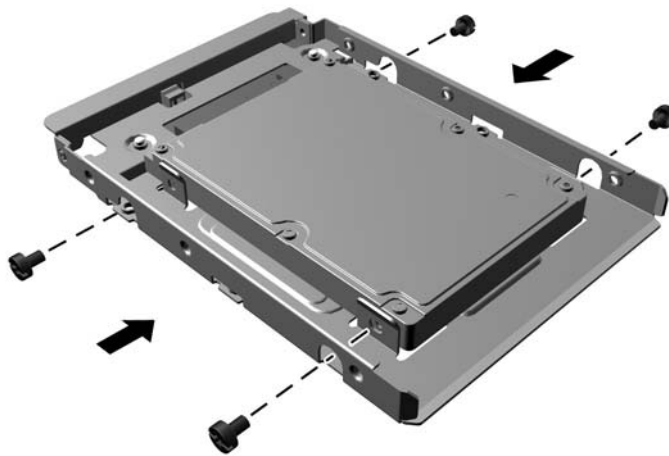
- ถ้าคุณกำลังติดตั้งฮาร์ดไดรฟ์ขนาด 2.5 นิ้ว:
  - เสียบไดรฟ์เข้าไปในหน่วยยึดช่องอะแดปเตอร์ ตรวจสอบให้แน่ใจว่าหน่วยเชื่อมต่อบนไดรฟ์ได้ถูกเสียบเข้าไปในช่องเชื่อมต่อบนหน่วยยึดอะแดปเตอร์แล้ว

**ภาพ 3-27** เสียบไดรฟ์ 2.5 นิ้วเข้าไปในหน่วยยึดอะแดปเตอร์



- ติดตั้งไดรฟ์ไว้ในหน่วยยึดช่องอะแดปเตอร์อย่างแน่นหนาโดยการติดตั้งสกรูสำหรับหน่วยยึดอะแดปเตอร์สี่ตัวรุ่น M3 สีส้มผ่านด้านข้างของหน่วยยึดเข้าไปในไดรฟ์

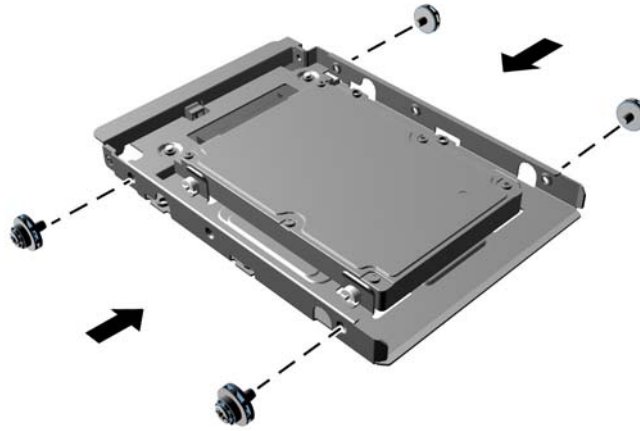
**ภาพ 3-28** ติดตั้งไดรฟ์เข้าไปในหน่วยยึดอะแดปเตอร์อย่างแน่นหนา





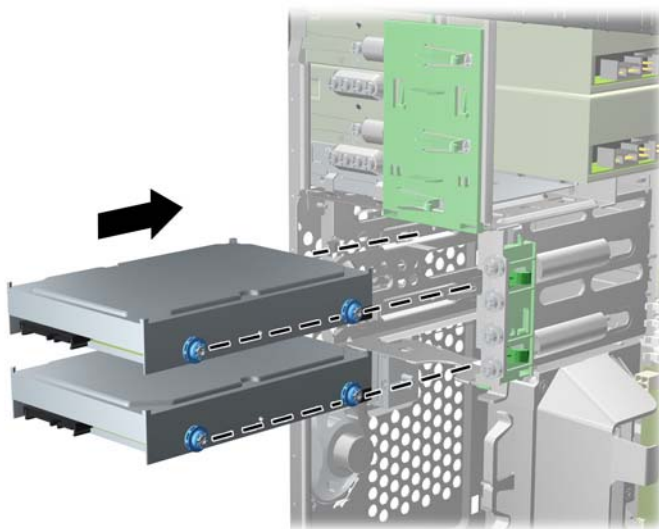
- ติดตั้งสกรูสำหรับการติดตั้งแยกต่างหากสีเงินและสีน้ำเงินรุ่น 6-32 สีตัวในหน่วยยึดอะแดปเตอร์ (สองอันตามแต่ละข้างของหน่วยยึด)

**ภาพ 3-29** ติดตั้งสกรูสำหรับการติดตั้งแยกต่างหากในหน่วยยึดอะแดปเตอร์




7. เลื่อนไดรฟ์เข้าไปในช่องใส่ โดยจัดให้สกรูตัวนำอยู่ในแนวเดียวกันกับสลอตนำ จนกระทั่งไดรฟ์ล็อกเข้าที่ ช่องใส่ด้านล่างใช้สำหรับฮาร์ดไดรฟ์หลัก ช่องใส่ด้านบนใช้สำหรับฮาร์ดไดรฟ์เสริม

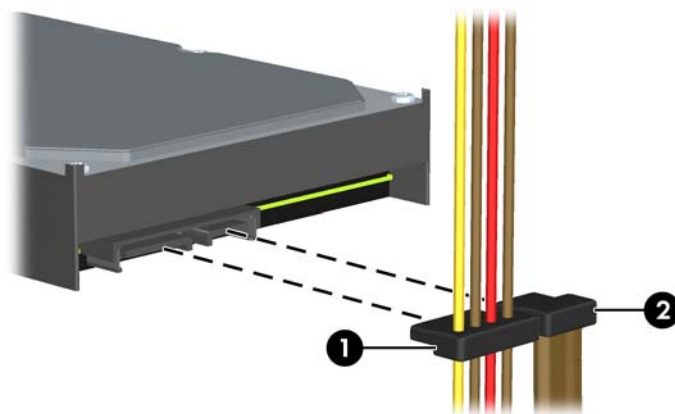
**ภาพ 3-30** การเลื่อนฮาร์ดไดรฟ์เข้าไปในช่องใส่ฮาร์ดไดรฟ์




8. ต่อสายไฟ (1) และสายเคเบิลข้อมูล (2) เข้าที่ด้านหลังของฮาร์ดไดรฟ์

 **หมายเหตุ:** สายไฟสำหรับฮาร์ดไดรฟ์เป็นสายเคเบิลแบบสองหัวที่เชื่อมต่อจากเมนบอร์ดไปยังด้านหลังของช่องใส่ฮาร์ดไดรฟ์

ภาพ 3-31 การต่อสายเคเบิลฮาร์ดไดรฟ์



9. หากกำลังติดตั้งไดรฟ์ใหม่ ให้เชื่อมต่อปลายอีกด้านหนึ่งของสายเคเบิลข้อมูลกับช่องเสียบที่เหมาะสมบนเมนบอร์ด

 **หมายเหตุ:** หากระบบของคุณมีฮาร์ดไดรฟ์ SATA เพียงหนึ่งไดรฟ์ คุณจะต้องติดตั้งตาข่ายเคเบิลของฮาร์ดไดรฟ์ไว้กับหน่วยเชื่อมต่อสีน้ำเงินเข้มที่ติดฉลาก SATA0 ไว้เพื่อหลีกเลี่ยงปัญหาประสิทธิภาพการทำงานของฮาร์ดไดรฟ์ หากต้องการติดตั้งฮาร์ดไดรฟ์แผ่นที่สอง ให้ติดตั้งตาข่ายเคเบิลไว้กับหน่วยเชื่อมต่อสีน้ำเงินอ่อนที่ติดฉลาก SATA1 ไว้

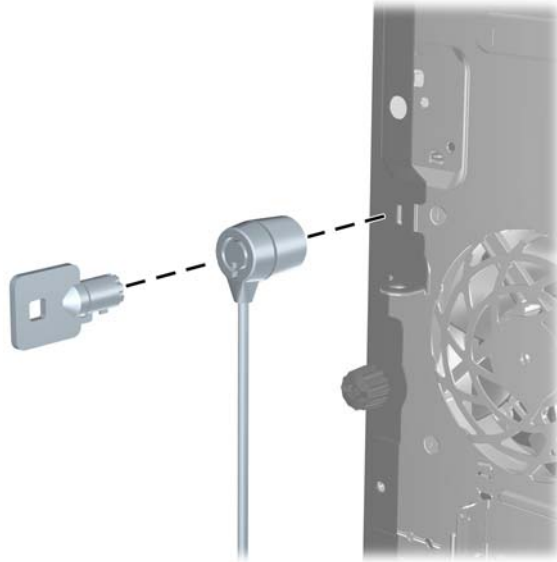
10. วางสายไฟและสายเคเบิลข้อมูลเข้ากับตัวยึดสายเคเบิล
11. ใส่แผงปิดเครื่องคอมพิวเตอร์เข้าที่
12. เสียบสายไฟและอุปกรณ์ภายนอกอื่นๆ อีกครั้งและเปิดเครื่องคอมพิวเตอร์
13. ล็อคอุปกรณ์รักษาความปลอดภัยที่ถูกปลดออกอีกครั้งเมื่อถอดแผงปิดออก

## การติดตั้งล็อครักษาความปลอดภัย

ล็อครักษาความปลอดภัยที่แสดงไว้ด้านล่างและในหน้าถัดไปจะใช้เพื่อล็อคคอมพิวเตอร์

## ตัวล็อกสายเคเบิ้ล

ภาพ 3-32 การติดตั้งตัวล็อกสายเคเบิ้ล



## กุญแจล็อก

ภาพ 3-33 การติดตั้งกุญแจล็อก



## ลือคร้กษาคความปลอดกัย HP Business PC

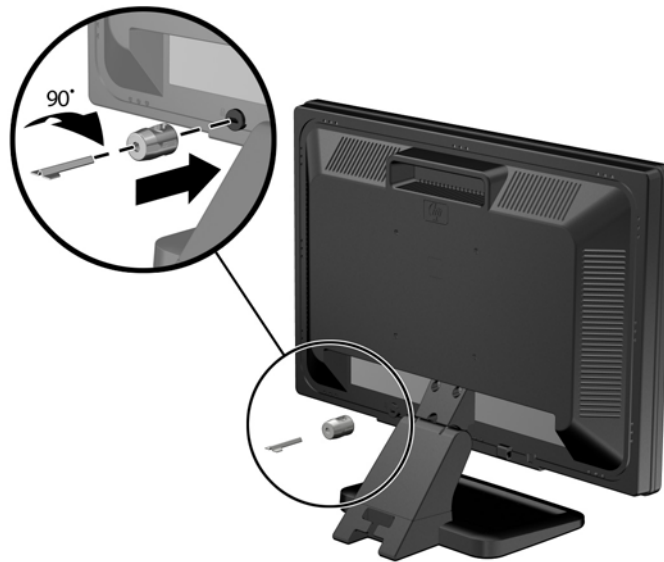
1. ยึดสายสำหรับระบบรักษาความปลอดภัยโดยรัดไว้กับเครื่องใช้ในสำนักงาน

ภาพ 3-34 การยึดสายเคเบิลไว้กับวัตถุที่แน่นอน



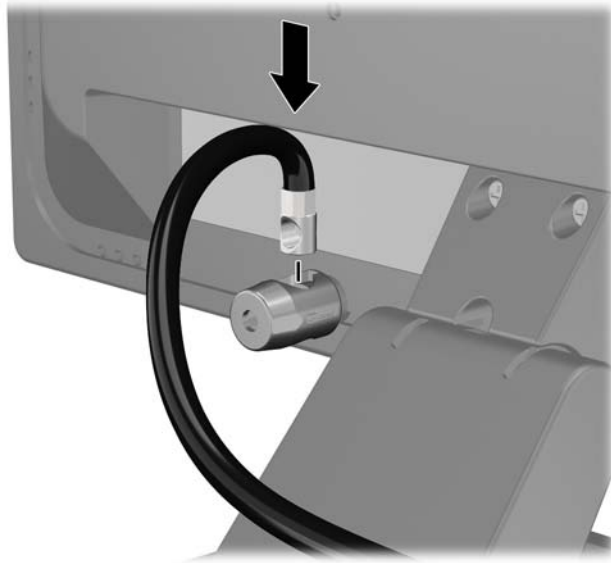
2. เสียบตัวล็อกสายเคเบิลเข้าไปในช่องล็อกสายเคเบิลที่ด้านหลังของหน้าจอและติดตั้งล็อกไว้กับหน้าจออย่างแน่นหนา โดยการเสียบกุญแจในช่องกุญแจด้านหลังของล็อกและหมุนกุญแจ 90 องศา

ภาพ 3-35 ติดตั้งตัวล็อกเคเบิลไว้กับหน้าจอ



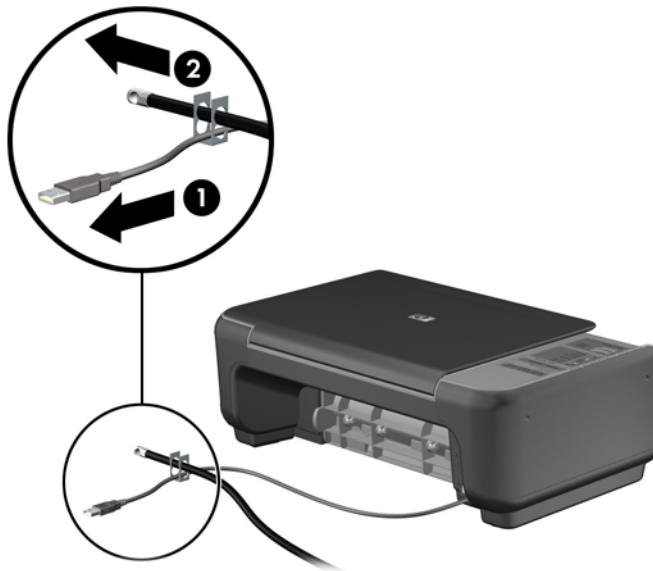
3. เลื่อนสายเคเบิลเพื่อความปลอดภัยผ่านรูในหน่วยล็อกสายเคเบิลที่ด้านหลังของหน้าจอ

ภาพ 3-36 การยึดหน้าจอ



4. ใช้ตัวยึดที่ให้ไว้ในชุดอุปกรณ์เพื่อยึดอุปกรณ์ต่อพ่วงอื่นๆ โดยการสอดสายเคเบิลเข้าตรงกลางของตัวยึด (1) แล้วสอดสายล็อกผ่านรูใดรูหนึ่งจากสองรูที่ตัวยึด (2) ใช้รูในตัวยึดที่สามารถยึดสายเคเบิลของอุปกรณ์ต่อพ่วงได้แน่นหนาที่สุด

ภาพ 3-37 การยึดอุปกรณ์ต่อพ่วง (เครื่องพิมพ์แสดงในรูป)



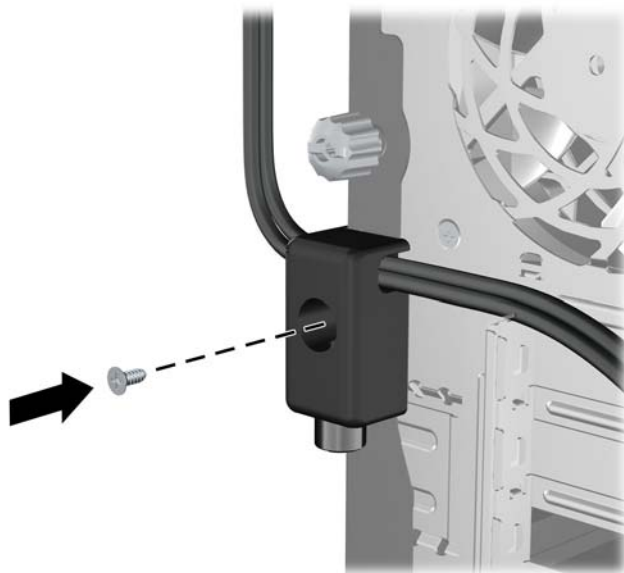
5. สอดสายเคเบิลของแป้นพิมพ์และเมาส์ไว้ในล็อกของตัวเครื่อง

ภาพ 3-38 การสอดสายเคเบิลของแป้นพิมพ์และเมาส์



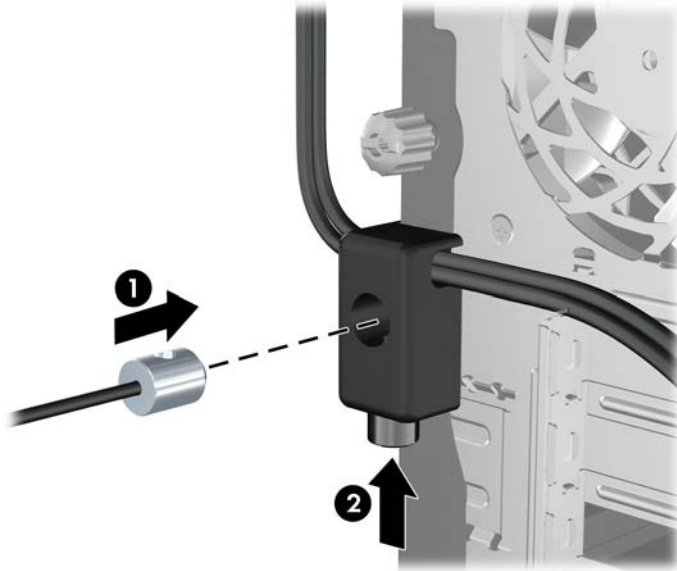
6. ชั้นสกรูที่มีให้สำหรับการยึดล็อกโครงเครื่องลงในรูสกรูหมบน

ภาพ 3-39 การใส่สล็อตกับโครงเครื่อง



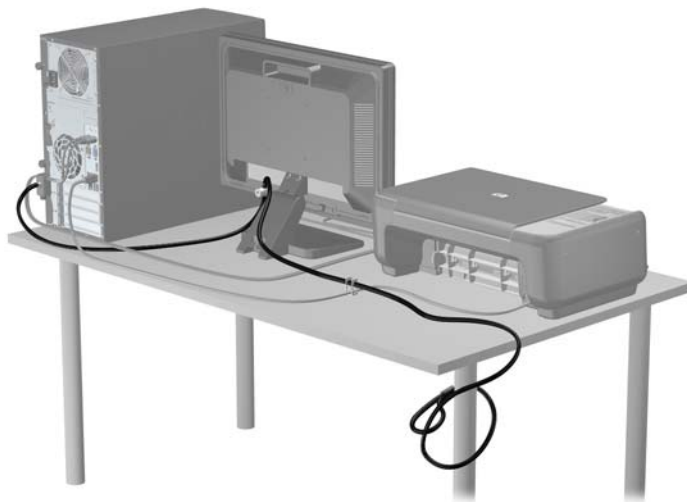
7. สอดปลายแท่งเหล็กลงในล็อก (1) และดันปุ่ม (2) เพื่อยึดล็อกเข้ากับ ไขกุญแจที่มีให้เพื่อคลายล็อก

ภาพ 3-40 การปรับหัวล็อก



8. เมื่อเสร็จเรียบร้อยแล้ว อุปกรณ์ทั้งหมดบนโต๊ะทำงานของคุณจะได้รับการยึดเอาไว้อย่างแน่นหนา

ภาพ 3-41 โต๊ะทำงานที่ยึดอุปกรณ์ไว้ให้ปลอดภัย



## ความปลอดภัยของแผงด้านหน้า

สามารถล็อกแผงด้านหน้าให้อยู่กับที่ได้ด้วยการติดตั้งสกรูรักษาความปลอดภัยที่ HP จัดเตรียมไว้ให้ การติดตั้งสกรูรักษาความปลอดภัย:

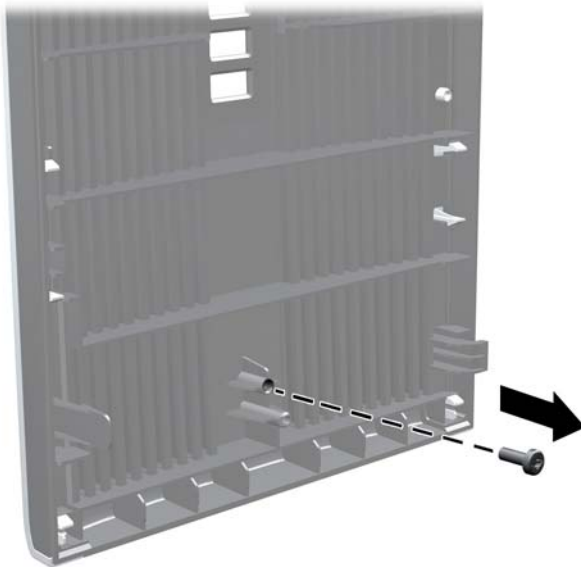
1. ถอดออก/คลายอุปกรณ์ความปลอดภัยที่ห้ามเปิดเครื่องคอมพิวเตอร์
2. ถอดสล็อตที่ถอดออกได้ทั้งหมด เช่น คอมแพคตดิสก์หรือแฟลชไดรฟ์ USB ออกจากคอมพิวเตอร์
3. ปิดคอมพิวเตอร์ให้เหมาะสมผ่านระบบปฏิบัติการ ก่อนปิดอุปกรณ์ภายนอก

4. ดึงปลั๊กไฟออกจากเต้ารับไฟฟ้า และถอดอุปกรณ์ภายนอกใดๆ

**⚠️ ข้อควรระวัง:** ไม่ว่าสถานะของเครื่องจะเปิดอยู่หรือไม่ก็ตาม จะมีกระแสไฟฟ้าอยู่ในเมนบอร์ดตราบเท่าที่เครื่องยังต่ออยู่กับเต้ารับไฟฟ้า AC คุณต้องถอดสายไฟออกเพื่อป้องกันไม่ให้ส่วนประกอบที่อยู่ภายในคอมพิวเตอร์ชำรุดเสียหาย

5. ถอดฝาปิดและแผงด้านหน้า
6. ถอดสกรูรักษาความปลอดภัยออกจากด้านในของแผงด้านหน้า

**ภาพ 3-42** การถอดสกรูรักษาความปลอดภัยที่แผงด้านหน้า



7. ใส่แผงด้านหน้ากลับเข้าที่เดิม
8. ติดตั้งสกรูไว้ที่ด้านหน้าของโครงเครื่องโดยสอดผ่านจากด้านใน ไปยังแผงด้านหน้า รุสกอยู่ตรงกึ่งกลางที่ขอบด้านขวาของโครงเครื่อง โดยอยู่ระหว่างช่องใส่ฮาร์ดไดรฟ์และลำโพง

**ภาพ 3-43** การติดตั้งสกรูรักษาความปลอดภัยสำหรับแผงด้านหน้า



9. ใส่แผงปิดเครื่องคอมพิวเตอร์เข้าที่



10. เสียบสายไฟอีกครั้งและเปิดคอมพิวเตอร์
11. ล้อคอุปกรณ์รักษาความปลอดภัยที่ถูกปลดออกเมื่อตอนที่ถอดแผงปิดออก

## 4 การอัปเดตฮาร์ดแวร์ Small Form Factor (SFF)

### คุณสมบัติในการซ่อมบำรุง

คอมพิวเตอร์เครื่องนี้มีคุณสมบัติต่างๆ ที่ทำให้ง่ายต่อการอัปเดตและการซ่อมบำรุง ขั้นตอนการติดตั้งส่วนใหญ่ที่อธิบายไว้ในบทนี้สามารถกระทำได้โดยไม่ต้องอาศัยเครื่องมือใดๆ

### คำเตือนและข้อควรระวัง

ก่อนที่จะลงมืออัปเดตอุปกรณ์ โปรดอ่านคำแนะนำ ข้อควรระวัง และคำเตือนในคู่มือนี้อย่างละเอียด

- ⚠ คำเตือน!** เพื่อลดความเสี่ยงต่อการบาดเจ็บจากไฟฟ้าลัดวงจร พื้นผิวที่ร้อน หรือไฟไหม้:  
ถอดสายไฟออกจากเต้าเสียบติดผนังและโปรตรอให้ส่วนประกอบภายในเย็นลงก่อนที่จะสัมผัส  
อย่าเสียบสายโทรคมนาคมหรือสายโทรศัพท์เข้ากับช่องเสียบของคอนโทรลเลอร์อินเทอร์เน็ตเวิร์ก (NIC)  
อย่าปิดการใช้งานปลั๊กกราวด์สำหรับสายไฟ ปลั๊กกราวด์เป็นคุณสมบัติด้านความปลอดภัยที่สำคัญ  
เสียบปลั๊กสายไฟเข้ากับเต้ารับที่มีการลงกราวด์ (ต่อสายดิน) ซึ่งเข้าถึงได้ง่ายอยู่ตลอดเวลา  
เพื่อลดความเสี่ยงต่อการบาดเจ็บรุนแรง โปรดอ่าน *คู่มือเพื่อความสะดวกและความปลอดภัย* คู่มือดังกล่าวจะให้รายละเอียดเกี่ยวกับการติดตั้งเครื่องเวิร์กสเตชันอย่างเหมาะสม รวมถึงทำนัง พฤติกรรมที่เกี่ยวข้องกับสุขภาพและการทำงานสำหรับผู้ใช้คอมพิวเตอร์ และให้ข้อมูลที่สำคัญเกี่ยวกับมาตรการรักษาความปลอดภัยด้านไฟฟ้าและเครื่องกล คู่มือนี้อยู่ที่เว็บไซต์ <http://www.hp.com/ergo>
- ⚠ คำเตือน!** ชิ้นส่วนที่มีพลังงานและเคลื่อนไหวได้  
ถอดปลั๊กไฟอุปกรณ์ก่อนที่จะถอดโครงเครื่อง  
เปลี่ยนและติดตั้งโครงเครื่องให้แน่นหนาก่อนที่จะเสียบปลั๊กไฟอุปกรณ์อีกครั้ง
- ⚠ ข้อควรระวัง:** ไฟฟ้าสถิตอาจทำให้ส่วนประกอบไฟฟ้าของคอมพิวเตอร์หรืออุปกรณ์เสริมชำรุดเสียหายได้ ก่อนที่จะเริ่มต้นกระบวนการเหล่านี้ โปรดตรวจสอบว่าคุณได้คายประจุไฟฟ้าสถิตด้วยการสัมผัสวัตถุที่เป็นโลหะและมีการต่อลงกราวด์ โปรดดู [การคายประจุไฟฟ้าสถิต ในหน้า 167](#) สำหรับข้อมูลเพิ่มเติม  
เมื่อต่อสายไฟกับเครื่องคอมพิวเตอร์ แหล่งจ่ายไฟจะมีแรงดันไฟฟ้าสำหรับเมนบอร์ดอยู่ตลอดเวลา คุณต้องถอดสายไฟออกจากเต้าเสียบก่อนที่จะเปิดฝาเครื่องคอมพิวเตอร์เพื่อป้องกันความเสียหายกับส่วนประกอบภายในเครื่อง

## การถอดแฉงปิดเครื่องคอมพิวเตอร์

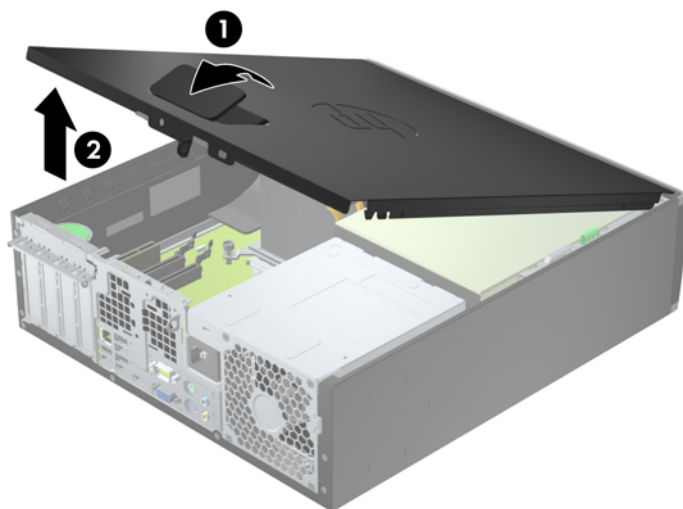
เพื่อเข้าถึงส่วนประกอบภายใน คุณจะต้องถอดแฉงปิด:

1. ถอดออก/คลายอุปกรณ์ความปลอดภัยที่ห้ามเปิดเครื่องคอมพิวเตอร์
2. ถอดสื่อกที่ถอดออกได้ทั้งหมด เช่น คอมแพคดิสก์หรือแฟลชไดรฟ์ USB ออกจากคอมพิวเตอร์
3. ปิดคอมพิวเตอร์ให้เหมาะสมผ่านระบบปฏิบัติการ ก่อนปิดอุปกรณ์ภายนอก
4. ดึงปลั๊กไฟออกจากเต้ารับไฟฟ้า และถอดอุปกรณ์ภายนอกใดๆ

**⚠ ข้อควรระวัง:** ไม่ว่าสถานะของเครื่องจะเปิดอยู่หรือไม่ก็ตาม จะมีกระแสไฟฟ้าอยู่ในเมนบอร์ดตราบเท่าที่เครื่องยังต่ออยู่กับเต้ารับไฟฟ้า AC คุณต้องถอดสายไฟออกเพื่อป้องกันไม่ให้ส่วนประกอบที่อยู่ภายในคอมพิวเตอร์ชำรุดเสียหาย

5. ในกรณีที่เครื่องคอมพิวเตอร์วางตั้งอยู่ ให้ยกเครื่องคอมพิวเตอร์ออกจากขาตั้งและวางคอมพิวเตอร์ลง
6. ยกที่จับแฉงปิด (1) แล้วยกแฉงปิดออกจากตัวเครื่องคอมพิวเตอร์ (2)

ภาพ 4-1 การถอดแฉงปิดเครื่องคอมพิวเตอร์



## การใส่แผงปิดเครื่องคอมพิวเตอร์กลับเข้าที่

เลื่อนขอบที่ปลายด้านหน้าของแผงปิดไว้ข้างใต้ขอบที่ด้านหน้าของโครงเครื่อง (1) แล้วกดปลายด้านหลังของแผงปิดไปที่ตัวเครื่องเพื่อให้ล็อกเข้าที่ (2)

ภาพ 4-2 การใส่แผงปิดเครื่องคอมพิวเตอร์กลับเข้าที่



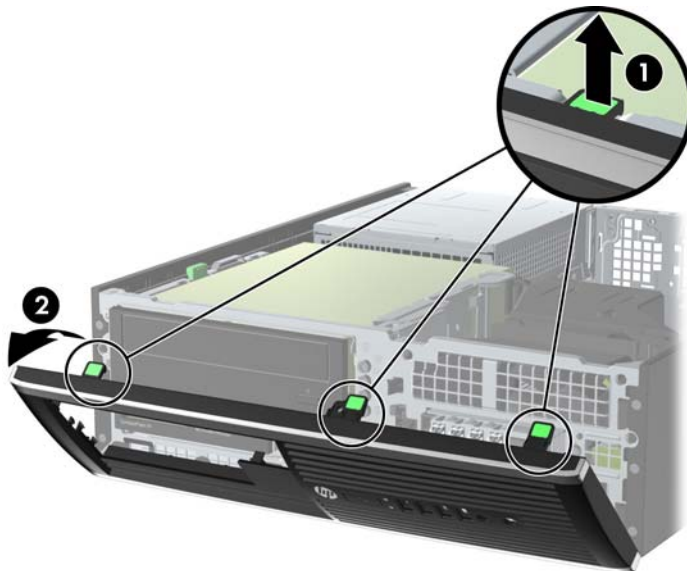
## การถอดแผงด้านหน้า

1. ถอดออก/คลายอุปกรณ์ความปลอดภัยที่ห้ามเปิดเครื่องคอมพิวเตอร์
2. ถอดสื่อกับถอดออกได้ทั้งหมด เช่น คอมแพคดิสก์หรือแฟลชไดรฟ์ USB ออกจากคอมพิวเตอร์
3. ปิดคอมพิวเตอร์ให้เหมาะสมผ่านระบบปฏิบัติการ ก่อนปิดอุปกรณ์ภายนอก
4. ถอดสายไฟออกจากปลั๊กไฟและอุปกรณ์ภายนอกออกก่อน

**⚠ ข้อควรระวัง:** ไม่ว่าสถานะของเครื่องจะเปิดอยู่หรือไม่ก็ตาม จะมีกระแสไฟฟ้าอยู่ในเมนบอร์ดตราบเท่าที่เครื่องยังต่ออยู่กับเต้ารับไฟฟ้า AC คุณต้องถอดสายไฟออกเพื่อป้องกันไม่ให้ส่วนประกอบที่อยู่ภายในคอมพิวเตอร์ชำรุดเสียหาย

5. ในกรณีที่เครื่องคอมพิวเตอร์วางตั้งอยู่ ให้ยกเครื่องคอมพิวเตอร์ออกจากขาตั้งและวางคอมพิวเตอร์ลง
6. ถอดแผงปิดเครื่องคอมพิวเตอร์
7. ยกแถบสามอันที่ด้านข้างของแผงปิด (1) แล้วหมุนแผงปิดออกจากโครงเครื่อง (2)

ภาพ 4-3 การถอดแผงด้านหน้า



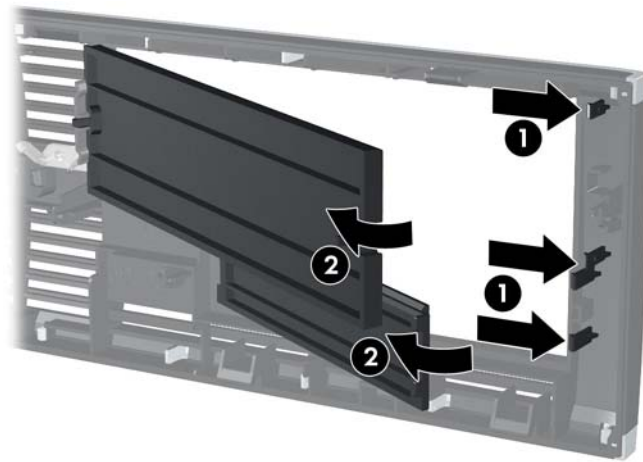
## การถอดฝาปิดในแผงด้านหน้า

ในบางรุ่นมีฝาครอบช่องปิดไดรฟ์ภายในขนาด 3.5 นิ้วและ 5.25 นิ้ว ที่ต้องถอดออกก่อนการติดตั้งไดรฟ์ วิธีการถอดฝาปิดแผงด้านหน้า:

1. ถอดฝาปิดและแผงด้านหน้า

2. เมื่อต้องการถอดฝาปิด ให้กดแท็บยึดทั้งสองตัวไปทางขอบนอกด้านขวาของฝาปิด (1) และเลื่อนฝาปิดไปทางด้านขวาเพื่อถอดออก (2)

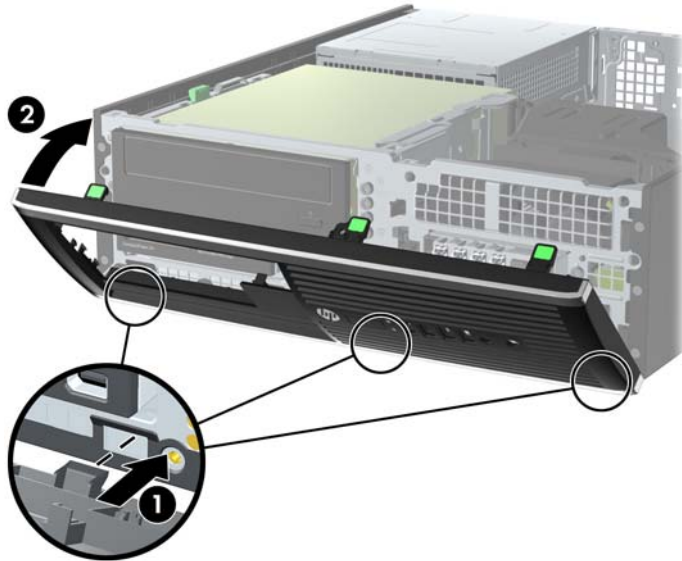
ภาพ 4-4 การถอดฝาปิดของไอซีไดรฟ์



## การใส่แผงด้านหลังกลับเข้าที่เดิม

เสียบตะขอสามอันที่ด้านล่างของฝาปิดลงในรูสี่เหลี่ยมบนโครงเครื่อง (1) จากนั้นหมุนด้านบนของฝาปิดเข้าไปในโครงเครื่อง (2) จนกระทั่งล็อกเข้าที่

ภาพ 4-5 การใส่แผงด้านหลังกลับเข้าที่เดิม



## การเปลี่ยนรูปแบบภายนอกจากเดสก์ทอปเป็นทาวเวอร์

คอมพิวเตอร์แบบ Small Form Factor สามารถตั้งวางแบบทาวเวอร์ได้ โดยใช้ขาตั้งที่เป็นอุปกรณ์เสริม สามารถซื้อได้จาก HP

1. ถอดออก/คลายอุปกรณ์ความปลอดภัยที่ห้ามเปิดเครื่องคอมพิวเตอร์
2. ถอดสื่อที่ถอดออกได้ทั้งหมด เช่น คอมแพคดิสก์หรือแฟลชไดรฟ์ USB ออกจากคอมพิวเตอร์
3. ปิดคอมพิวเตอร์ให้เหมาะสมผ่านระบบปฏิบัติการ ก่อนปิดอุปกรณ์ภายนอก
4. ถอดสายไฟออกจากปลั๊กไฟและอุปกรณ์ภายนอกออกก่อน

**⚠️ ข้อควรระวัง:** ไม่ว่าสถานะของเครื่องจะเปิดอยู่หรือไม่ก็ตาม จะมีกระแสไฟฟ้าอยู่ในเมนบอร์ดตราบเท่าที่เครื่องยังต่ออยู่กับเต้ารับไฟฟ้า AC คุณต้องถอดสายไฟออกเพื่อป้องกันไม่ให้ส่วนประกอบที่อยู่ภายในคอมพิวเตอร์ชำรุดเสียหาย

- จัดคอมพิวเตอร์ในลักษณะที่ด้านขวาคู่ล่าง และวางคอมพิวเตอร์ไว้ในขาตั้ง

ภาพ 4-6 การเปลี่ยนจากเดสก์ทอปเป็นแบบทาวเวอร์



**หมายเหตุ:** เพื่อเพิ่มความมั่นคงของคอมพิวเตอร์เมื่อจัดวางในแบบทาวเวอร์ HP แนะนำให้ใช้ขาตั้งทาวเวอร์เสริม

- เสียบสายไฟและอุปกรณ์ภายนอกอื่นๆ อีกครั้งและเปิดเครื่องคอมพิวเตอร์

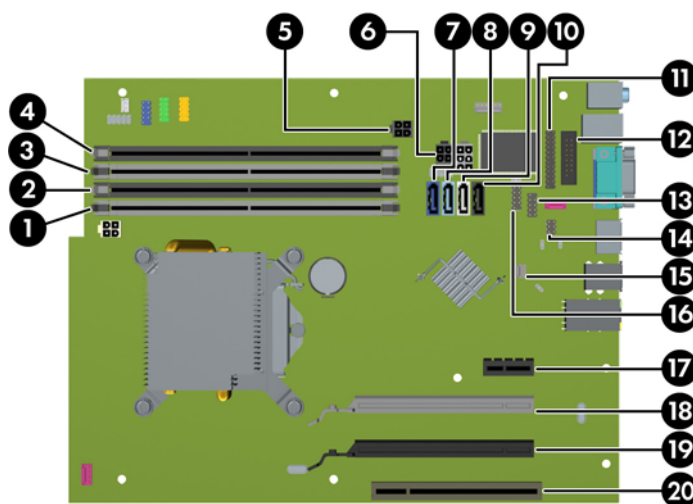
**หมายเหตุ:** โปรดดูให้แน่ใจว่าเว้นว่างพื้นที่รอบข้างทั้งหมดของคอมพิวเตอร์ไว้อย่างน้อย 10.2 เซนติเมตร (4 นิ้ว) และไม่มีสิ่งใดกีดขวาง

- ลือคอปกรณรักษาความปลอดภัยที่ถูกปลดออกเมื่อตอนที่ถอดแผงปิดออก

## การเชื่อมต่อเมนบอร์ด

โปรดดูที่ภาพประกอบและตารางต่อไปนี้เพื่อระบุถึงช่องเสียบของเมนบอร์ด

ภาพ 4-7 การเชื่อมต่อเมนบอร์ด





**ตาราง 4-1 การเชื่อมต่อเมนบอร์ด**

หมายเลข	ช่องเสียบของเมนบอร์ด	ฉลากเมนบอร์ด	สี	ส่วนประกอบ
1	DIMM4 (แชนแนล A)	DIMM4	สีขาว	โมดูลหน่วยความจำ
2	DIMM3 (แชนแนล A)	DIMM3	สีดำ	โมดูลหน่วยความจำ
3	DIMM2 (แชนแนล B)	DIMM2	สีขาว	โมดูลหน่วยความจำ
4	DIMM1 (แชนแนล B)	DIMM1	สีดำ	โมดูลหน่วยความจำ
5	กระแสไฟ	SATAPWR1	สีดำ	(ไม่ได้ใช้)
6	กระแสไฟ	SATAPWR0	สีดำ	ฮาร์ดไดรฟ์และออปติคอลลไดรฟ์ SATA
7	SATA 3.0	SATA0	น้ำเงินเข้ม	ฮาร์ดไดรฟ์ตัวที่ 1
8	SATA 3.0	SATA1	สีฟ้า	ฮาร์ดไดรฟ์ตัวที่ 2 หรือไดรฟ์ออปติคอลลตัวที่ 2 ถ้ามีสายเคเบิลอะแดปเตอร์ eSATA
9	SATA 2.0	SATA2	สีขาว	ไดรฟ์ออปติคอลลตัวที่ 1
10	eSATA	ESATA	สีดำ	สายเคเบิลอะแดปเตอร์ eSATA หรือไดรฟ์ออปติคอลลตัวที่ 2
11	Parallel Port (พอร์ตขนาน)	PAR	สีดำ	Parallel Port (พอร์ตขนาน)
12	พอร์ตอนุกรม	COMB	สีดำ	พอร์ตอนุกรม
13	USB	MEDIA	สีดำ	อุปกรณ์ USB เช่น เครื่องอ่านบัตรบันทึกสื่อ
14	ตัวล๊อคฝา	HLCK	สีดำ	ตัวล๊อคฝา
15	เซนเซอร์ฝาครอบ	HSENSE	สีขาว	เซนเซอร์ฝาครอบ
16	USB	MEDIA2	สีดำ	อุปกรณ์ USB เช่น เครื่องอ่านบัตรบันทึกสื่อ
17	PCI Express x1	X1PCIEXP1	สีดำ	การ์ดเอ็กซ์แพนชัน
18	PCI Express x16 ลดลงเหลือ x4	X4PCIEXP	สีขาว	การ์ดเอ็กซ์แพนชัน
19	PCI Express x16	X16PCIEXP	สีดำ	การ์ดเอ็กซ์แพนชัน
20	PCI	PCI1	สีขาว	การ์ดเอ็กซ์แพนชัน

## การติดตั้งหน่วยความจำเพิ่มเติม

เครื่องคอมพิวเตอร์ของคุณติดตั้งหน่วยความจำ double data rate 3 synchronous dynamic random access memory (DDR3-SDRAM) แบบ dual inline memory modules (DIMM)

### DIMMs

ข้อจำกัดหน่วยความจำบนเมนบอร์ดสามารถใช้กับ DIMM มาตรฐาน 4 ตัว สล็อตหน่วยความจำเหล่านี้จะมีหน่วยความจำ DIMM ติดตั้งไว้อย่างน้อยหนึ่งชุด หากต้องการใช้จำนวนหน่วยความจำสูงสุดเท่าที่ระบบสนับสนุน คุณอาจต้องเปลี่ยนไปใช้หน่วยความจำที่ตั้งค่าเป็นโหมดประสิทธิภาพสูงสองแชนแนล ขนาดไม่เกิน 16 กิกะไบต์

### DDR3-SDRAM DIMM

**⚠ ข้อควรระวัง:** ผลิตภัณฑ์นี้ไม่สนับสนุนหน่วยความจำ DDR3 Ultra Low Voltage (DDR3U) โปรเซสเซอร์จะไม่สามารถใช้งานร่วมกับหน่วยความจำ DDR3U และหากคุณเสียบหน่วยความจำ DDR3U ลงในเมนบอร์ด อาจทำให้เกิดความเสียหายทางกายภาพแก่ DIMM หรือก่อให้เกิดการทำงานของระบบที่ผิดพลาดได้

เพื่อให้ระบบทำงานได้อย่างเหมาะสม DDR3-SDRAM DIMMs ต้องเป็นแบบ:

- มาตรฐานอุตสาหกรรม 240 ขา
- unbuffered non-ECC PC3-12800 DDR3-1600 MHz-ตามมาตรฐาน
- DDR3-SDRAM DIMMs ขนาด 1.5 โวลต์

DDR3-SDRAM DIMMs ยังต้องเป็นแบบ:

- สำหรับ CAS latency 11 DDR3 1600 MHz (การจับเวลาประเภท 11-11-11)
- จะต้องมีการระบุรายละเอียดตามที่กำหนดใน JEDEC SPD

นอกจากนั้น คอมพิวเตอร์ต้องรองรับ:

- เทคโนโลยีหน่วยความจำที่ไม่ใช่ ECC ขนาด 512-Mbit, 1-Gbit และ 2-Gbit
- DIMM แบบด้านเดียวและแบบสองด้าน
- DIMMs ถูกสร้างด้วยอุปกรณ์ DDR x8 และ x16 ไม่สนับสนุน DIMMs ที่ถูกสร้างด้วย SDRAM x4

**📝หมายเหตุ:** ระบบจะทำงานไม่ถูกต้องหากใช้ DIMM ที่ไม่สนับสนุน

## การบรรจุซ็อกเก็ต DIMM

มีซ็อกเก็ต DIMM ทั้งหมดสี่ซ็อกเก็ต บนเมนบอร์ด สองซ็อกเก็ตต่อหนึ่งแชนเนล ซ็อกเก็ตดังกล่าวจะระบุว่าเป็น DIMM1, DIMM2, DIMM3 และ DIMM4 ซ็อกเก็ต DIMM1 และ DIMM2 ทำงานในแชนเนลหน่วยความจำ B ซ็อกเก็ต DIMM3 และ DIMM4 ทำงานในแชนเนลหน่วยความจำ A

ระบบจะทำงานในโหมดแชนเนลเดียวหรือโหมดแชนเนลคู่หรือโหมดเฟลิกซ์โดยอัตโนมัติขึ้นอยู่กับลักษณะการติดตั้งของ DIMMs

- ระบบจะทำงานในโหมดแชนเนลเดียวหากบรรจุ DIMM ในซ็อกเก็ตเพียงแชนเนลเดียว
- ระบบจะทำงานในโหมดสองแชนเนลประสิทธิภาพสูงหากความจุหน่วยความจำทั้งหมดของ DIMM ในแชนเนล A เท่ากับความจุหน่วยความจำทั้งหมดของ DIMM ในแชนเนล B เทคโนโลยีและความกว้างของอุปกรณ์อาจแตกต่างกันระหว่างแชนเนล ตัวอย่างเช่น หากแชนเนล A บรรจุ DIMM ขนาด 1-GB สองชุด และแชนเนล B บรรจุ DIMM ขนาด 2-GB หนึ่งชุด ระบบก็จะทำงานในโหมดสองแชนเนล
- ระบบจะทำงานในโหมดเฟลิกซ์ หากความจุหน่วยความจำทั้งหมดของ DIMM ในแชนเนล A ไม่เท่ากับความจุหน่วยความจำทั้งหมดของ DIMM ในแชนเนล B แชนเนลในโหมดเฟลิกซ์ที่มีจำนวนหน่วยความจำขั้นต่ำบรรจุอยู่ จะแสดงรายละเอียดจำนวนหน่วยความจำทั้งหมดที่กำหนดในสองแชนเนลและจำนวนที่เหลือได้กำหนดในแชนเนลเดียว สำหรับความเร็วสูงสุด แชนเนลควรมีความสมดุล เพื่อให้จำนวนหน่วยความจำที่ใหญ่ที่สุดกระจายอยู่ระหว่างสองแชนเนล หากหนึ่งแชนเนลจะมีหน่วยความจำมากกว่าอันอื่น จำนวนที่ใหญ่กว่าควรกำหนดเป็นแชนเนล A หากคุณบรรจุซ็อกเก็ต DIMM ขนาด 1GB หนึ่งชุด และ DIMM ขนาด 1-MB สามชุด แชนเนล A ควรบรรจุ DIMM ขนาด 2-GB และ DIMM ขนาด 1-GB หนึ่งชุด และแชนเนล B ควรบรรจุ DIMM ขนาด 1-GB สองชุด ด้วยการกำหนดค่านี้ 4-GB จะรันที่แชนเนลคู่ และ 1-GB จะรันที่แชนเนลเดียว
- ไม่ว่าในโหมดใด ความเร็วสูงสุดในการทำงานจะถูกกำหนดด้วย DIMM ที่ช้าที่สุดในระบบ

## การติดตั้ง DIMM

**⚠ ข้อควรระวัง:** คุณต้องถอดปลั๊กออกก่อนและรอประมาณ 30 วินาทีเพื่อรอให้กระแสไฟฟ้าหมดไปก่อนที่จะทำการเพิ่มหรือถอดโมดูลหน่วยความจำ ไม่ว่าสถานะของเครื่องจะเปิดอยู่หรือไม่ก็ตาม จะมีกระแสไฟฟ้าอยู่ในโมดูลหน่วยความจำตราบเท่าที่เครื่องคอมพิวเตอร์ยังต่ออยู่กับเต้ารับไฟฟ้า AC การเพิ่มหรือการนำโมดูลหน่วยความจำออกในขณะที่ยังมีกระแสไฟฟ้าอยู่ อาจจะทำให้เกิดความเสียหายที่แก้ไขไม่ได้ในโมดูลหน่วยความจำหรือเมนบอร์ด

ซ็อกเก็ตของโมดูลหน่วยความจำมีหน้าสัมผัสเป็นทองคำ ดังนั้น เมื่ออัปเดตหน่วยความจำ คุณจะต้องใช้โมดูลหน่วยความจำที่มีหน้าสัมผัสเป็นทองคำเช่นเดียวกัน เพื่อป้องกันการกัดกร่อนและ/หรือการเกิดสนิมจากการใช้หน้าสัมผัสโลหะที่เข้ากันไม่ได้

ไฟฟ้าสถิตอาจทำให้ส่วนประกอบอิเล็กทรอนิกส์ของคอมพิวเตอร์หรือการ์ดเสริมชำรุดเสียหายได้ ก่อนที่จะเริ่มต้นกระบวนการเหล่านี้ โปรดตรวจสอบว่าคุณได้คายประจุไฟฟ้าสถิตด้วยการสัมผัสวัตถุที่เป็นโลหะและมีการต่อลงกราวด์ โปรดดูข้อมูลเพิ่มเติมที่ [การคายประจุไฟฟ้าสถิต ในหน้า 167](#)

เมื่อทำงานกับโมดูลหน่วยความจำ โปรดใช้ความระมัดระวังไม่ให้สัมผัสกับหน้าสัมผัสใดๆ การทำเช่นนั้นอาจทำให้โมดูลชำรุดเสียหายได้

1. ถอดออก/คลายอุปกรณ์ความปลอดภัยที่ห้ามเปิดเครื่องคอมพิวเตอร์
2. ถอดสล็อตที่ถอดออกได้ทั้งหมด เช่น คอมแพคตดิสก์หรือแฟลชไดรฟ์ USB ออกจากคอมพิวเตอร์
3. ปิดคอมพิวเตอร์ให้เหมาะสมผ่านระบบปฏิบัติการ ก่อนปิดอุปกรณ์ภายนอก
4. ดึงปลั๊กไฟออกจากเต้ารับไฟฟ้า และถอดอุปกรณ์ภายนอกใดๆ

**⚠ ข้อควรระวัง:** คุณต้องถอดปลั๊กออกก่อนและรอประมาณ 30 วินาทีเพื่อรอให้กระแสไฟฟ้าหมดไปก่อนที่จะทำการเพิ่มหรือถอดโมดูลหน่วยความจำ ไม่ว่าสถานะของเครื่องจะเปิดอยู่หรือไม่ก็ตาม จะมีกระแสไฟฟ้าอยู่ในโมดูลหน่วยความจำตราบเท่าที่เครื่องคอมพิวเตอร์ยังต่ออยู่กับเต้ารับไฟฟ้า AC การเพิ่มหรือการนำโมดูลหน่วยความจำออกในขณะที่ยังมีกระแสไฟฟ้าอยู่ อาจจะทำให้เกิดความเสียหายที่แก้ไขไม่ได้ในโมดูลหน่วยความจำหรือเมนบอร์ด

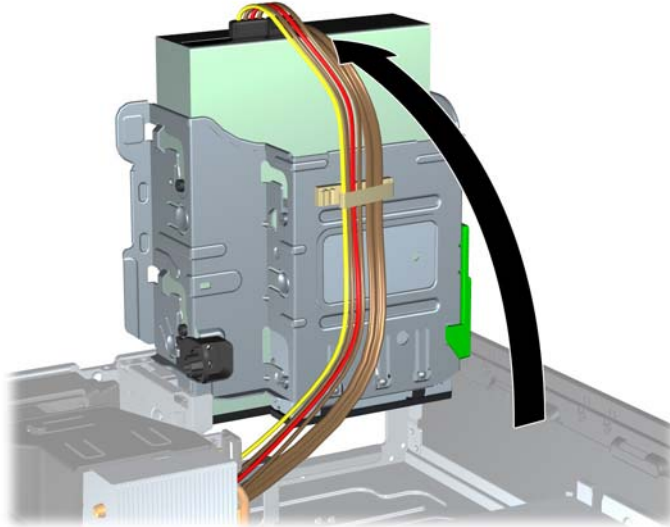
5. ในกรณีที่เครื่องคอมพิวเตอร์วางตั้งอยู่ ถอดเครื่องคอมพิวเตอร์จากขาตั้งและวางคอมพิวเตอร์ลงและวางคอมพิวเตอร์ลง

6. ถอดแผงปิดเครื่องคอมพิวเตอร์

**⚠ คำเตือน!** ในการลดความเสี่ยงต่อการบาดเจ็บจากพื้นผิวที่ร้อน โปรดรอให้ส่วนประกอบภายในเย็นลงก่อนที่จะสัมผัส

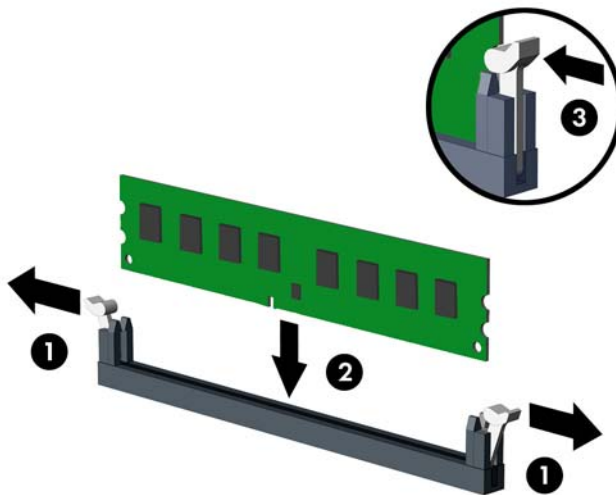
7. หมุนโครงของใส่ไดรฟ์ภายในขึ้นเพื่อเข้าถึงช็อกเก็ตโมดูลหน่วยความจำบนเมนบอร์ด

ภาพ 4-8 การหมุนโครงของใส่ไดรฟ์ขึ้น



8. เปิดสลักทั้งสองด้านของช็อกเก็ตโมดูลหน่วยความจำ (1) และใส่โมดูลหน่วยความจำลงในช็อกเก็ต (2)

ภาพ 4-9 การติดตั้ง DIMM



**หมายเหตุ:** คุณสามารถติดตั้งหน่วยความจำได้เพียงวิธีเดียวเท่านั้น จัดให้รอยบากบนโมดูลตรงกับแถบบนช็อกเก็ตหน่วยความจำ


ใส่ช็อกเก็ต DIMM สีดำก่อนช็อกเก็ต DIMM สีขาว

สำหรับประสิทธิภาพสูงสุด ให้บรรจุหน่วยความจำในช็อกเก็ตโดยใช้ความจุหน่วยความจำกระจายเท่า ๆ กันระหว่าง แชนแนล A และแชนแนล B สำหรับข้อมูลเพิ่มเติม โปรดดู [การบรรจุช็อกเก็ต DIMM ในหน้า 99](#)

9. ดันโมดูลเข้าในช็อกเก็ต และตรวจสอบว่าหน่วยความจำติดตั้งอยู่ในช็อกเก็ตอย่างแน่นหนา กรุณาตรวจสอบว่าสลักอยู่ในตำแหน่งที่ปิดแล้ว (3)
  10. ทำซ้ำขั้นตอนที่ 8 และ 9 สำหรับการติดตั้งโมดูลหน่วยความจำเพิ่มเติม
  11. ใส่แผงปิดเครื่องคอมพิวเตอร์เข้าที่
  12. ในกรณีที่เครื่องคอมพิวเตอร์วางตั้งอยู่ ให้เปลี่ยนขาตั้ง
  13. เสียบสายไฟอีกครั้งและเปิดคอมพิวเตอร์
  14. ล้ออุปกรณ์รักษาความปลอดภัยที่ถูกปลดออกเมื่อตอนที่ถอดแผงปิดออก
- ระบบคอมพิวเตอร์จะรับรู้ถึงหน่วยความจำที่เพิ่มขึ้นได้เมื่อคุณเปิดเครื่องในครั้งต่อไป

## การถอดหรือติดตั้งการ์ดเอ็กซ์เพนชัน

คอมพิวเตอร์มีช่องเสียบ PCI หนึ่งช่อง ช่องเสียบ PCI เอกซ์เพรส x1 หนึ่งช่อง ช่องเสียบ PCI เอกซ์เพรส x16 หนึ่งช่อง และช่องเสียบ PCI เอกซ์เพรส x16 อีกหนึ่งช่องที่ถูกเปลี่ยนเป็นช่องเสียบประเภท x4


 **หมายเหตุ:** สล็อต PCI และ PCI Express รองรับการ์ดรูปแบบระดับต่ำเท่านั้น

คุณสามารถติดตั้งการ์ดเอ็กซ์เพนชัน PCI Express x1, x4, x8 หรือ x16 ลงในสล็อต PCI Express x16 ได้

สำหรับการตั้งค่าการ์ดแสดงผลกราฟิก การ์ดแผ่นแรก (การ์ดหลัก) จะต้องถูกติดตั้งไว้ในช่องเสียบ PCI เอกซ์เพรส x16 ซึ่งไม่ได้ถูกเปลี่ยนเป็นช่องเสียบประเภท x4

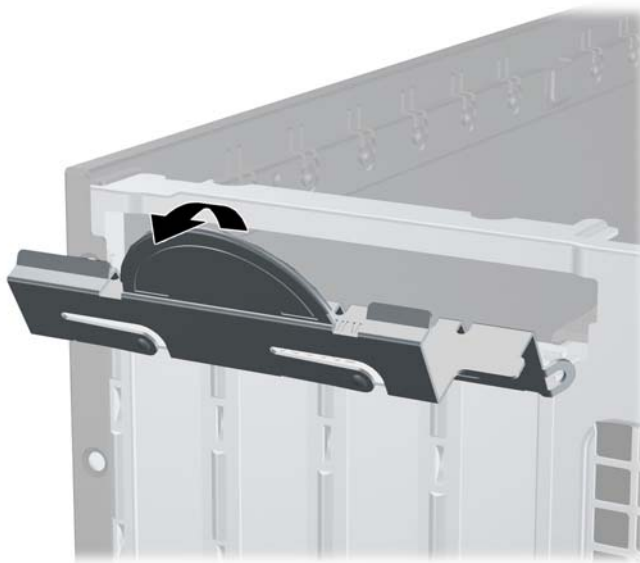
วิธีถอด เปลี่ยน หรือเพิ่มการ์ดเอ็กซ์เพนชัน:

1. ถอดออก/คลายอุปกรณ์ความปลอดภัยที่ห้ามเปิดเครื่องคอมพิวเตอร์
2. ถอดสื่อก่อนถอดออกได้ทั้งหมด เช่น คอมแพคดิสก์หรือแฟลชไดรฟ์ USB ออกจากคอมพิวเตอร์
3. ปิดคอมพิวเตอร์ให้เหมาะสมผ่านระบบปฏิบัติการ ก่อนปิดอุปกรณ์ภายนอก
4. ดึงปลั๊กไฟออกจากเต้ารับไฟฟ้า และถอดอุปกรณ์ภายนอกใดๆ


 **ข้อควรระวัง:** ไม่ว่าสถานะของเครื่องจะเปิดอยู่หรือไม่ก็ตาม จะมีกระแสไฟฟ้าอยู่ในเมนบอร์ดตราบเท่าที่เครื่องยังต่ออยู่กับเต้ารับไฟฟ้า AC คุณต้องถอดสายไฟออกเพื่อป้องกันไม่ให้ส่วนประกอบที่อยู่ภายในคอมพิวเตอร์ชำรุดเสียหาย

5. ในกรณีที่เครื่องคอมพิวเตอร์วางตั้งอยู่ ถอดเครื่องคอมพิวเตอร์จากขาตั้งและวางคอมพิวเตอร์ลงและวางคอมพิวเตอร์ลง
6. ถอดแผงปิดเครื่องคอมพิวเตอร์
7. หาซ็อกเก็ตที่ว่างบนเมนบอร์ด และสล็อตเอ็กซ์เพนชันที่เกี่ยวข้องที่ด้านหลังของโครงเครื่องคอมพิวเตอร์
8. คลายสลักยึดฝาปิดสล็อตที่ยึดฝาปิดสล็อต PCI ไว้โดยยกแถบสี่เหลี่ยมที่สลักแล้วหมุนสลักไปยังตำแหน่งเปิด

**ภาพ 4-10** การเปิดตัวยึดสล็อตเอ็กซ์เพนชัน

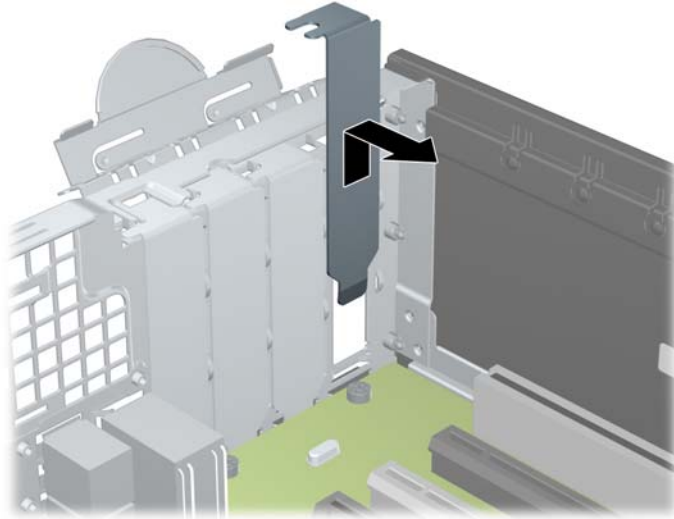


9. ก่อนติดตั้งการ์ดเอ็กซ์เพนชัน ถอดฝาปิดสล๊อตเอ็กซ์เพนชันหรือการ์ดเอ็กซ์เพนชันตัวเก่าออก

 **หมายเหตุ:** ก่อนที่จะถอดการ์ดเอ็กซ์เพนชันที่ติดตั้งไว้ ให้ปลดสายเคเบิลทั้งหมดที่เชื่อมต่อกับการ์ดดังกล่าว

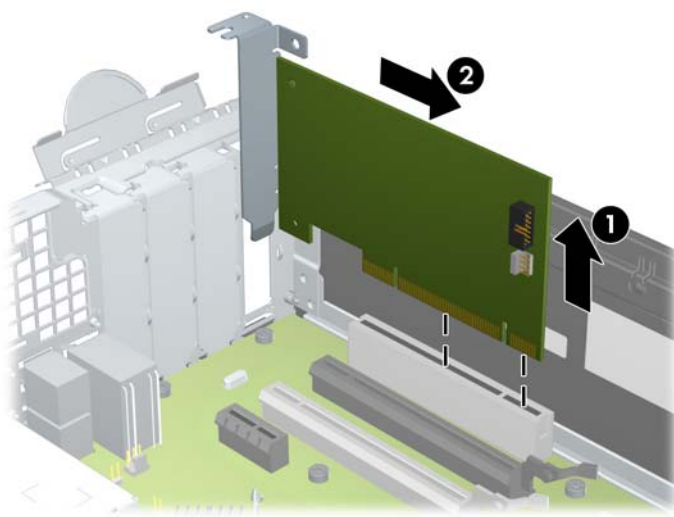
- a. หากคุณต้องการจะติดตั้งการ์ดเอ็กซ์เพนชันลงในซ็อกเก็ตที่ว่างอยู่ ให้ถอดฝาปิดสล๊อตเอ็กซ์เพนชันที่ด้านหลังของโครงเครื่องคอมพิวเตอร์ ดึงฝาปิดสล๊อตขึ้นตรงๆ จากภายในโครงเครื่อง

**ภาพ 4-11** การถอดฝาปิดสล๊อตเอ็กซ์เพนชัน



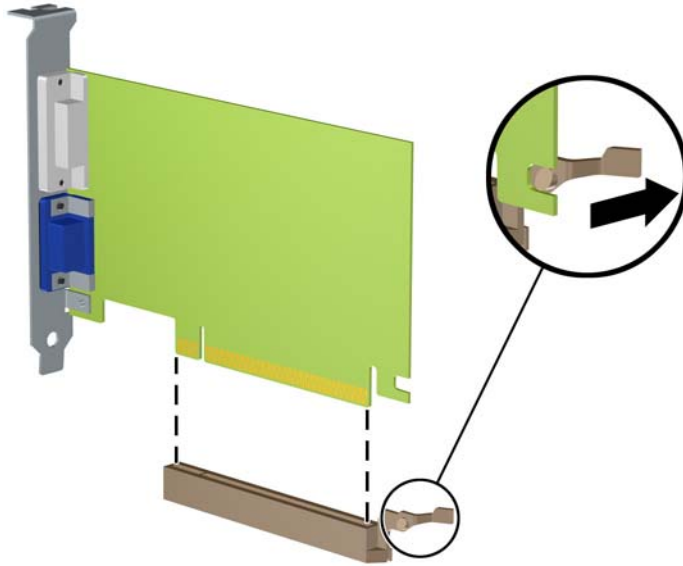
- b. หากต้องการจะถอดการ์ด PCI มาตรฐาน หรือการ์ด PCI Express x1 ให้จับปลายทั้งสองข้างของการ์ด แล้วค่อยๆ โยกการ์ดจนส่วนที่เชื่อมต่อหลุดจากซ็อกเก็ต ดึงการ์ดเอ็กซ์เพนชันขึ้นตรงๆ ให้หลุดออกจากซ็อกเก็ต (1) จากนั้นขยับเลื่อนออกจากภายในโครงเครื่อง เพื่อให้การ์ดหลุดออกจากกรอบของโครงเครื่อง (2) ระมัดระวังให้การตขุดชิดกับส่วนประกอบภายในอื่นๆ

**ภาพ 4-12** การถอดการ์ด PCI เอ็กซ์เพนชันมาตรฐาน



- c. หากคุณกำลังถอดการ์ด PCI Express x16 ให้ดึงแขนยึดที่ด้านหลังของซ็อกเก็ตการ์ดเอ็กซ์เพนชันให้กางออก จากการ์ด และค่อยๆ โยกการ์ดจนกระทั่งขั้วต่อหลุดออกจากซ็อกเก็ต ดึงการ์ดเอ็กซ์เพนชันขึ้นตรงๆ ให้หลุดออกจากซ็อกเก็ต จากนั้นขยับเลื่อนออกจากภายในโครงเครื่อง เพื่อให้การ์ดหลุดออกจากกรอบของโครงเครื่อง ระวังอย่าให้การ์ดขูดขีดกับส่วนประกอบภายในอื่นๆ

ภาพ 4-13 การถอดการ์ดเอ็กซ์เพนชัน PCI Express x16

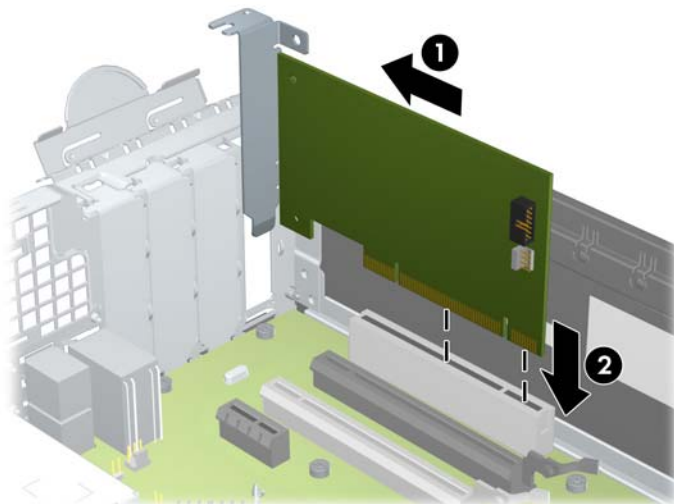


10. เก็บการ์ดที่ถอดออกมาไว้ในหีบห่อที่ป้องกันไฟฟ้าสถิต
11. หากไม่ต้องการติดตั้งการ์ดเอ็กซ์เพนชันอันใหม่ ให้ใส่ฝาปิดสล็อตเอ็กซ์เพนชันเพื่อปิดช่องที่เปิดอยู่

**⚠ ข้อควรระวัง:** หลังจากถอดการ์ดเอ็กซ์เพนชัน คุณต้องใส่การ์ดใหม่หรือฝาปิดสล็อต เพื่อการระบายความร้อนที่เหมาะสมของส่วนประกอบภายในเครื่องในระหว่างการทำงาน

12. ในกรณีที่ต้องการติดตั้งการ์ดเอ็กซ์เพนชันใหม่ ให้ถือการ์ดไว้เหนือซ็อกเก็ตเอ็กซ์เพนชันบนเมนบอร์ด จากนั้นจึงขยับการ์ดเข้าไปที่ด้านหลังของโครงเครื่อง (1) เพื่อให้โครงของการ์ดตรงกับสล็อตที่เปิดอยู่ด้านหลังของโครงเครื่อง กดการ์ดลงไปในซ็อกเก็ตบนเมนบอร์ดตรงๆ อย่างเบาๆ (2)

ภาพ 4-14 การติดตั้งการ์ดเอ็กซ์เพนชัน

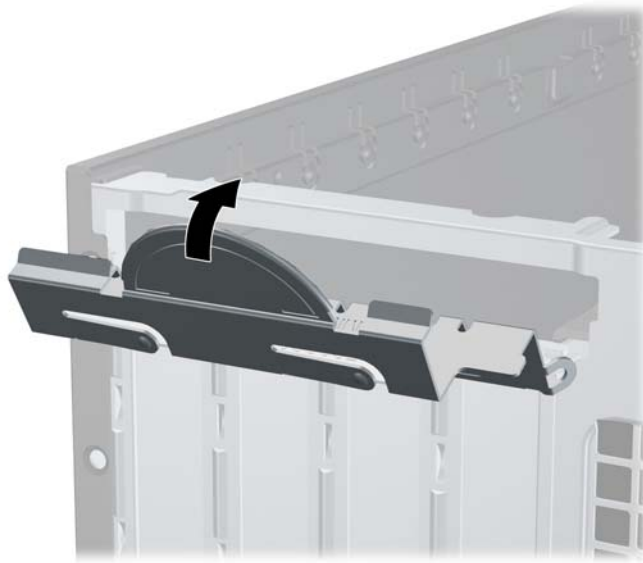


**📌 หมายเหตุ:** เมื่อติดตั้งการ์ดเอ็กซ์เพนชัน ให้กดที่การ์ดเพื่อให้ช่องเสียบล็อกลงในสล็อตของการ์ดเอ็กซ์เพนชันจนแน่น



13. หมุนสลักยึดฝาปิดสล롯กลับเข้าที่เพื่อยึดการ์ดเอ็กซ์เพนชันเอาไว้

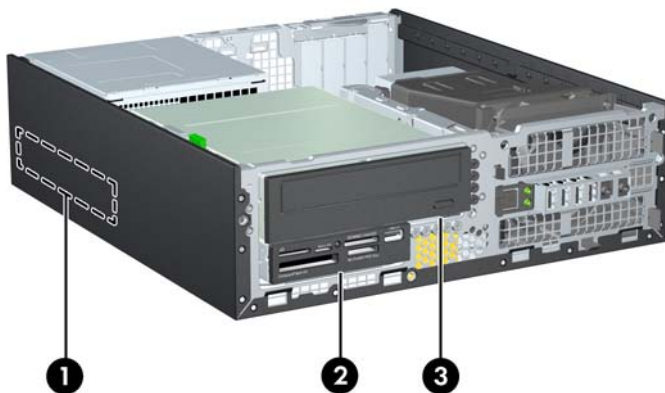
ภาพ 4-15 การปิดตัวยึดสล롯เอ็กซ์เพนชัน



14. ต่อสายเคเบิลภายนอกเข้ากับการ์ดที่ติดตั้งใหม่ หากจำเป็น ต่อสายเคเบิลภายในเข้ากับเมนบอร์ด หากจำเป็น
15. ใส่แผงปิดเครื่องคอมพิวเตอร์กลับคืน
16. ในกรณีที่เครื่องคอมพิวเตอร์วางตั้งอยู่ ให้เปลี่ยนขาตั้ง
17. เสียบสายไฟอีกครั้งและเปิดคอมพิวเตอร์
18. ลืออุปกรณ์รักษาความปลอดภัยที่ถูกปลดออกเมื่อตอนที่ถอดแผงปิดออก
19. ตั้งค่าเครื่องคอมพิวเตอร์ใหม่ หากจำเป็น

## ตำแหน่งของไดรฟ์

ภาพ 4-16 ตำแหน่งของไดรฟ์



ตาราง 4-2 ตำแหน่งของไดรฟ์

1	ช่องใส่ฮาร์ดดิสก์ภายในขนาด 3.5 นิ้ว
2	ช่องใส่ไดรฟ์ขนาด 3.5 นิ้ว สำหรับไดรฟ์ออฟติคัล (ตัวอ่านการ์ดมีเดียแสดงในรูป)

#### ตาราง 4-2 ตำแหน่งของไดรฟ์ (ต่อ)

3 ช่องใส่ไดรฟ์ขนาด 5.25 นิ้วสำหรับไดรฟ์ฮาร์ดดิสก์ (ไดรฟ์ฮาร์ดดิสก์แสดงในรูป)

**หมายเหตุ:** โครงแบบไดรฟ์ในคอมพิวเตอร์ของคุณอาจแตกต่างจากโครงสร้างแบบไดรฟ์ที่แสดงข้างต้น

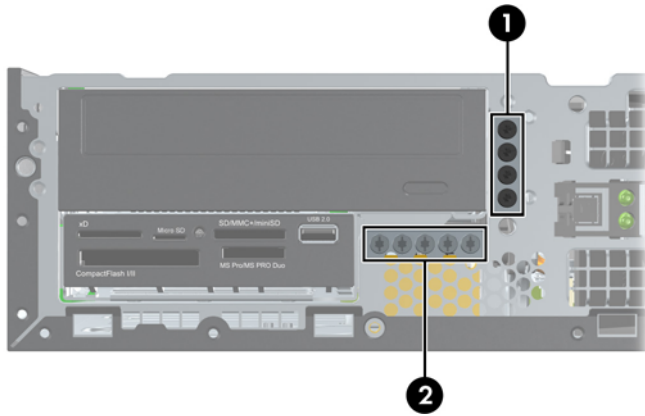
ในการตรวจสอบชนิดและขนาดของอุปกรณ์เก็บข้อมูลที่ติดตั้งในคอมพิวเตอร์ของคุณ ให้รันโปรแกรมการตั้งค่าคอมพิวเตอร์

# การติดตั้งและการถอดไดรฟ์

โปรดปฏิบัติตามคำแนะนำต่อไปนี้เมื่อติดตั้งไดรฟ์:

- ฮาร์ดไดรฟ์หลัก Serial ATA (SATA) จะต้องติดตั้งไว้กับหน่วยเชื่อมต่อ SATA สีน้ำเงินเข้มหลักบนเมนบอร์ดที่ติดฉลาก SATA0 ไว้ หากคุณต้องการติดตั้งฮาร์ดไดรฟ์แผ่นที่สอง จงติดตั้งมันไว้กับหน่วยเชื่อมต่อสีน้ำเงินอ่อนบนเมนบอร์ดที่ติดฉลาก SATA1 ไว้
- ต่อไดรฟ์ออปติคัล SATA กับช่องเสียบ SATA สีขาวบนเมนบอร์ดที่ติดฉลาก SATA2
- ต่อสายเคเบิลอะแดปเตอร์ eSATA ซึ่งเป็นอุปกรณ์เสริมเข้ากับช่องเสียบ SATA สีดำบนเมนบอร์ดที่ติดฉลาก ESATA
- เชื่อมต่อสายเคเบิล USB ของตัวอ่านการ์ดเข้ากับช่องเสียบ USB บนเมนบอร์ดที่ติดฉลาก MEDIA
- สายไฟสำหรับไดรฟ์ SATA เป็นสายเคเบิลแบบสามหัวที่เสียบเข้ากับเมนบอร์ด โดยหัวต่อแรกเชื่อมต่อเข้ากับด้านหลังของฮาร์ดไดรฟ์ หัวต่อที่สองเชื่อมต่อเข้ากับด้านหลังของไดรฟ์ขนาด 3.5 นิ้ว และหัวต่อที่สามเชื่อมต่อเข้ากับด้านหลังของช่องไดรฟ์ออปติคัลขนาด 5.25 นิ้ว
- ระบบไม่รองรับการใช้ไดรฟ์ออปติคัล Parallel ATA (PATA) หรือฮาร์ดไดรฟ์ PATA
- คุณต้องติดตั้งสกรูตัวนำเพื่อให้มั่นใจว่าไดรฟ์จะอยู่ในแนวเดียวกันกับโครงใส่ไดรฟ์และล็อกอยู่กับที่อย่างแน่นหนา HP จัดหาสกรูสำรองสำหรับช่องใส่ไดรฟ์ (สกรูมาตรฐาน 6-32 หัวตัว และสกรูเมตริก M3 สี่ตัว) โดยติดตั้งไว้ที่ด้านหน้าของโครงเครื่อง ข้างใต้แผงด้านหน้า ต้องมีสกรูมาตรฐาน 6-32 สำหรับฮาร์ดไดรฟ์ตัวที่สอง ไดรฟ์อื่นๆ ทั้งหมด (ยกเว้นฮาร์ดไดรฟ์หลัก) ใช้สกรูแบบเมตริก M3 สกรูเมตริกที่ HP จัดหาให้จะเป็นสีดำ ส่วนสกรูมาตรฐานที่ HP จัดหาให้จะเป็นสีเงิน หากคุณทำการเปลี่ยนฮาร์ดไดรฟ์หลัก คุณจะต้องถอดสกรู 6-32 สีเงินและสีฟ้า จากฮาร์ดไดรฟ์ตัวเก่าและติดตั้งไว้ในฮาร์ดไดรฟ์ตัวใหม่

ภาพ 4-17 ตำแหน่งของสกรูนำสำรอง



หมายเลข	สกรูตัวนำ	อุปกรณ์
1	สกรูเมตริก M3 สีดำ	ไดรฟ์ทั้งหมด (ยกเว้นฮาร์ดไดรฟ์หลักและฮาร์ดไดรฟ์สำรอง)
2	สกรูมาตรฐาน 6-32 สีเงิน	ฮาร์ดไดรฟ์สำรอง

มีสกรูสำรองมาตรฐาน 6-32 สีเงินทั้งหมดห้าตัว โดยสี่ตัวใช้เป็นสกรูตัวนำสำหรับฮาร์ดไดรฟ์สำรอง ส่วนตัวที่ห้าใช้สำหรับการรักษาความปลอดภัยที่แผงด้านหน้า (โปรดดูข้อมูลเพิ่มเติมที่ [ความปลอดภัยของแผงด้านหน้า ในหน้า 126](#))

---

**⚠ ข้อควรระวัง:** ในการป้องกันการสูญเสียข้อมูลหรือความเสียหายต่อคอมพิวเตอร์หรือไดรฟ์:

หากคุณกำลังใส่หรือถอดไดรฟ์ ให้ปิดระบบปฏิบัติการตามขั้นตอนที่เหมาะสม จากนั้นปิดเครื่องคอมพิวเตอร์ และถอดปลั๊กออก อย่าถอดไดรฟ์ขณะที่คอมพิวเตอร์เปิดหรืออยู่ในโหมดสแตนด์บาย

ก่อนที่จะทำงานกับไดรฟ์ โปรดคายประจุไฟฟ้าสถิตก่อน และในขณะที่ทำงานกับไดรฟ์ โปรดหลีกเลี่ยงการสัมผัสช่องเสียบของไดรฟ์ สำหรับข้อมูลเพิ่มเติมเกี่ยวกับการป้องกันความเสียหายจากไฟฟ้าสถิต โปรดดู [การคายประจุไฟฟ้าสถิต](#) ในหน้า 167

จับไดรฟ์อย่างระมัดระวัง อย่าทำหล่น

อย่าใช้แรงมากเกินไปขณะที่ใส่ไดรฟ์

หลีกเลี่ยงไม่ให้ไดรฟ์สัมผัสกับความชื้น อุณหภูมิที่สูงหรือต่ำมากๆ หรือผลิตภัณฑ์ที่มีสนามแม่เหล็ก เช่น จอภาพหรือลำโพง

หากจะต้องส่งไดรฟ์ทางไปรษณีย์ ให้บรรจุไดรฟ์ในซองบิวส์ดักกันกระแทก หรือหีบห่อกันกระแทกแบบอื่นๆ และทำเครื่องหมายที่ด้านนอกหีบห่อว่า “Fragile: Handle With Care.”

---

## การถอดไดรฟ์ขนาด 5.25 นิ้วออกจากช่องใส่ไดรฟ์

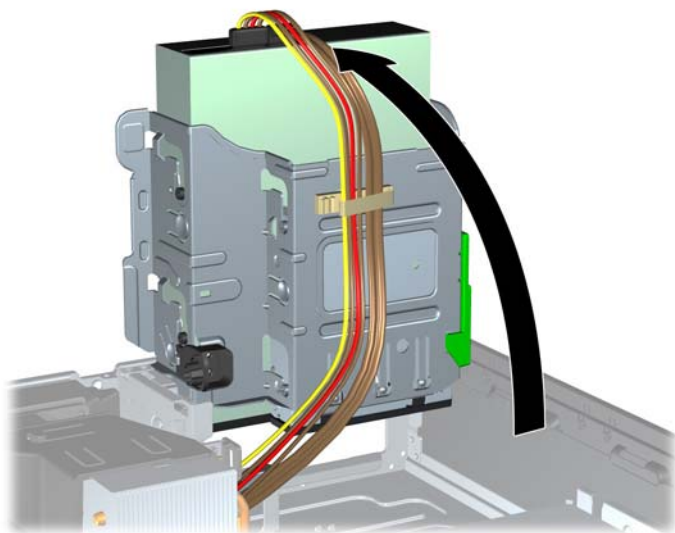
**⚠ ข้อควรระวัง:** นำสื่อเก็บข้อมูลที่ถอดออกได้ทั้งหมดออกจากไดรฟ์ ก่อนที่จะถอดตัวไดรฟ์ออกจากเครื่อง

1. ถอดออก/คลายอุปกรณ์ความปลอดภัยที่ห้ามเปิดเครื่องคอมพิวเตอร์
2. ถอดสื่อที่ถอดออกได้ทั้งหมด เช่น คอมแพคดิสก์หรือแฟลชไดรฟ์ USB ออกจากคอมพิวเตอร์
3. ปิดคอมพิวเตอร์ให้เหมาะสมผ่านระบบปฏิบัติการ ก่อนปิดอุปกรณ์ภายนอก
4. ดึงปลั๊กไฟออกจากเต้ารับไฟฟ้า และถอดอุปกรณ์ภายนอกใดๆ

**⚠ ข้อควรระวัง:** ไม่ว่าสถานะของเครื่องจะเปิดอยู่หรือไม่ก็ตาม จะมีกระแสไฟฟ้าอยู่ในเมนบอร์ดตราบเท่าที่เครื่องยังต่ออยู่กับเต้ารับไฟฟ้า AC คุณต้องถอดสายไฟออกเพื่อป้องกันไม่ให้ส่วนประกอบที่อยู่ภายในคอมพิวเตอร์ชำรุดเสียหาย

5. ในกรณีที่เครื่องคอมพิวเตอร์วางตั้งอยู่ ถอดเครื่องคอมพิวเตอร์จากขาตั้งและวางคอมพิวเตอร์ลงและวางคอมพิวเตอร์ลง
6. ถอดแผงปิดเครื่องคอมพิวเตอร์
7. หมุนโครงของไดรฟ์ให้ตั้งตรง

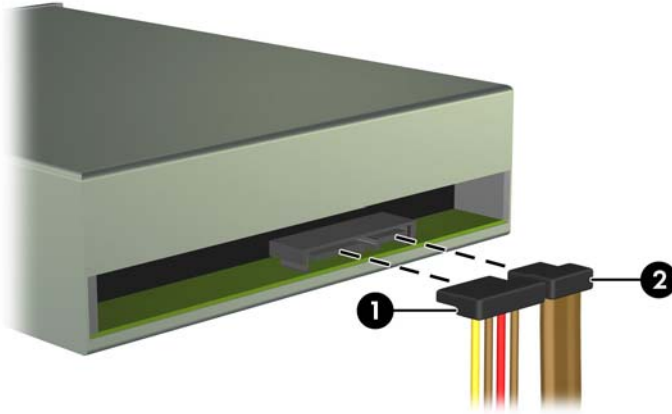
ภาพ 4-18 การหมุนโครงของไดรฟ์ขึ้น



8. หากคุณถอดไดรฟ์ออกให้ถอดสายไฟ (1) และสายเคเบิลข้อมูล (2) จากด้านหลังของไดรฟ์แบบถอดออก

**⚠️ ข้อควรระวัง:** เมื่อต้องการถอดสายสัญญาณต่างๆ ให้ดึงจากหัวต่อหรือส่วนหัว อย่าดึงจากสายโดยตรง ทั้งนี้เพื่อป้องกันความเสียหายที่อาจเกิดกับสาย

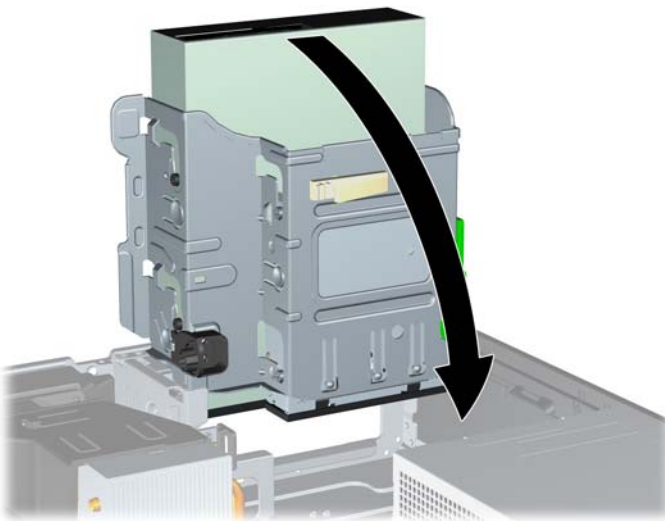
ภาพ 4-19 การถอดสายไฟและสายเคเบิลข้อมูล



9. หมุนโครงไดรฟ์กลับลงมาในตำแหน่งปกติ

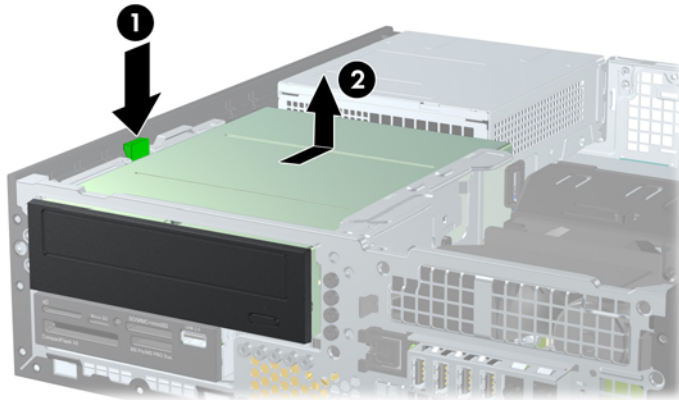
**⚠️ ข้อควรระวัง:** ระวังอย่าหนีบทับสายเคเบิลขณะทำการหมุนโครงไดรฟ์กลับลงมา

ภาพ 4-20 การหมุนโครงของไดรฟ์ลง



- กดปุ่มตัวยึด ไดรฟ์สี่เหลี่ยมที่ด้านซ้ายของไดรฟ์ เพื่อปลดล็อกไดรฟ์ให้หลุดออกจากโครงใส่ไดรฟ์ (1) ในขณะที่กดปุ่มตัวยึดไดรฟ์ ให้เลื่อนฮาร์ดไดรฟ์มาด้านหลังของคอมพิวเตอร์จนสุด จากนั้นยกไดรฟ์ขึ้นและนำออกจากโครงใส่ไดรฟ์ (2)

ภาพ 4-21 การถอดไดรฟ์ขนาด 5.25 นิ้ว



## การติดตั้งไดรฟ์ขนาด 5.25 นิ้วในช่องใส่ไดรฟ์

- ถอดออก/คลายอุปกรณ์ความปลอดภัยที่ห้ามเปิดเครื่องคอมพิวเตอร์
- ถอดสล็อตที่ถอดออกได้ทั้งหมด เช่น คอมแพคตดิสก์หรือแฟลชไดรฟ์ USB ออกจากคอมพิวเตอร์
- ปิดคอมพิวเตอร์ให้เหมาะสมผ่านระบบปฏิบัติการ ก่อนปิดอุปกรณ์ภายนอก
- ดึงปลั๊กไฟออกจากเต้ารับไฟฟ้า และถอดอุปกรณ์ภายนอกใดๆ

**⚠ ข้อควรระวัง:** ไม่ว่าสถานะของเครื่องจะเปิดอยู่หรือไม่ก็ตาม จะมีกระแสไฟฟ้าอยู่ในเมนบอร์ดตราบนเท่าที่เครื่องยังต่ออยู่กับเต้ารับไฟฟ้า AC คุณต้องถอดสายไฟออกเพื่อป้องกันไม่ให้ส่วนประกอบที่อยู่ภายในคอมพิวเตอร์ชำรุดเสียหาย

- ในกรณีที่เครื่องคอมพิวเตอร์วางตั้งอยู่ ถอดเครื่องคอมพิวเตอร์จากขาตั้ง
- ถอดแผงปิดเครื่องคอมพิวเตอร์
- หากคุณทำการติดตั้งไดรฟ์ช่องใส่ที่ปิดด้วยฝาปิด ให้ถอดฝาปิดแผงด้านหน้าแล้วถอดฝาปิดออก โปรดดู [การถอดฝาปิดในแผงด้านหน้า ในหน้า 93](#) สำหรับข้อมูลเพิ่มเติม
- ใส่สกรูตัวนำแบบเมตริก M3 สี่ตัวที่รูส่วนล่างที่แต่ละด้านของไดรฟ์ HP จัดเตรียมสกรูตัวนำแบบเมตริก M3 สำรองสี่ตัวไว้ให้อยู่ที่ด้านหน้าของโครงเครื่อง ภายใต้ฝาปิดด้านหน้า สกรูตัวนำแบบเมตริก M3 จะเป็นสีดำ โปรดดู [การติดตั้งและการถอดไดรฟ์ ในหน้า 107](#) สำหรับภาพประกอบของตำแหน่งของสกรูตัวนำแบบเมตริก M3 สำรอง

**✍ หมายเหตุ:** เมื่อเปลี่ยนไดรฟ์ ให้ใช้สกรูตัวนำแบบเมตริก M3 สี่ตัวจากไดรฟ์เดิม

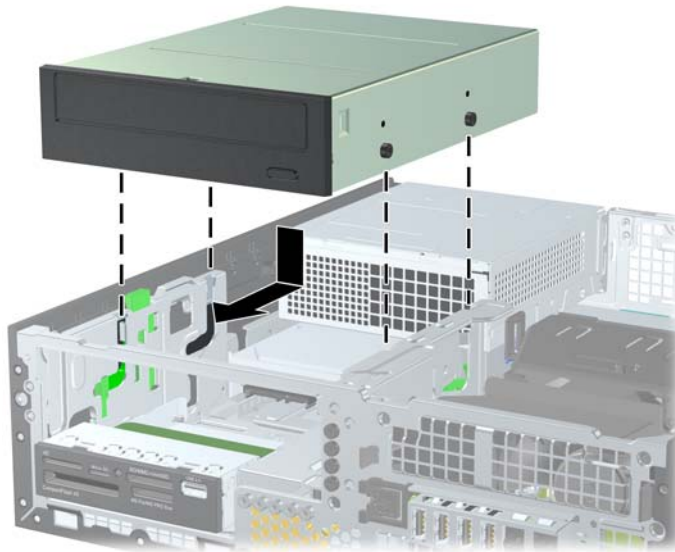
**⚠ ข้อควรระวัง:** ใช้สกรูตัวนำขนาด 5 มม. สกรูที่ยาวกว่านี้อาจจะทำความเสียหายให้กับส่วนประกอบภายในไดรฟ์ได้

ภาพ 4-22 ติดตั้งสกรูสำหรับการติดตั้งในออปติคัลไดรฟ์



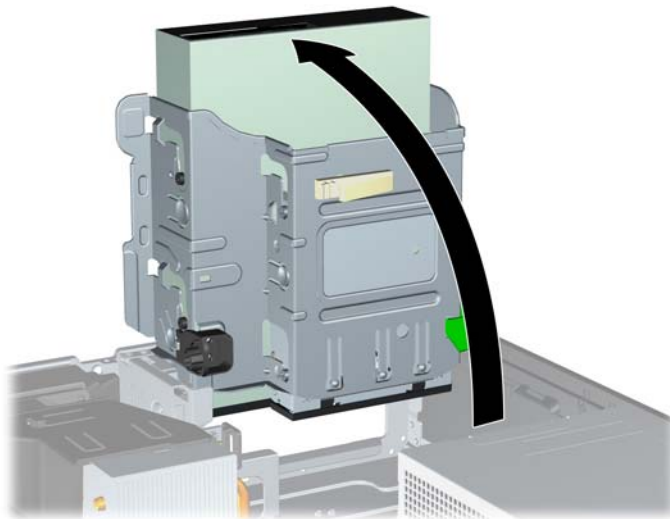
9. ใส่กรงตัวนำของไดรฟ์เข้ากับสลอตตัว J ของช่องใส่ไดรฟ์ จากนั้นให้เลื่อนไดรฟ์ไปทางด้านหน้าของเครื่องคอมพิวเตอร์จนกระทั่งล็อกเข้าที่

ภาพ 4-23 การติดตั้งไดรฟ์ฮาร์ดดิสก์



10. หมุนโครงของไดรฟ์ให้ตั้งตรง

ภาพ 4-24 การหมุนโครงของไดรฟ์ขึ้น




11. ต่อสายเคเบิลข้อมูล SATA กับขั้วต่อ SATA สีขาวบนเมนบอร์ดที่ติดฉลาก SATA2

12. โยงสายเคเบิลข้อมูลผ่านตัวกันสายเคเบิล

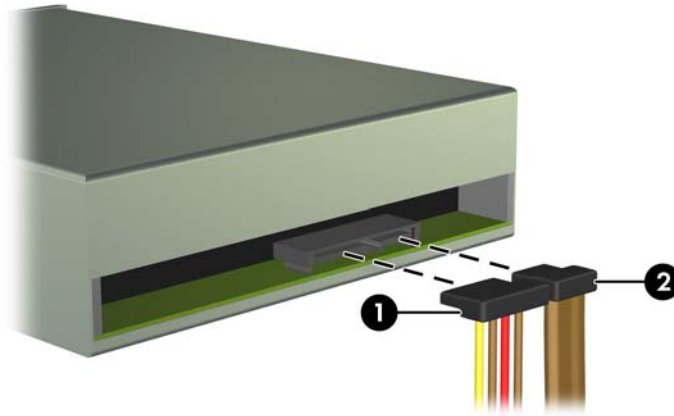
**⚠ ข้อควรระวัง:** มีตัวกันสายเคเบิลอยู่สองตัวเพื่อทำหน้าที่ป้องกันไม่ให้สายเคเบิลข้อมูลถูกโครงไดรฟ์ทับเมื่อยกขึ้นหรือวางลง อีกตัวหนึ่งจะอยู่ที่ด้านล่างโครงไดรฟ์ อีกตัวหนึ่งจะอยู่ที่กรอบโครงเครื่องใต้โครงไดรฟ์ ดูให้แน่ใจว่าโยงสายข้อมูลเคเบิลผ่านตัวกันสายเคเบิลเหล่านี้ก่อนต่อเข้ากับ ไดรฟ์ฮาร์ดดิสก์




13. ต่อสายไฟ (1) และสายเคเบิลข้อมูล (2) เข้าที่ด้านหลังของไดรฟ์ออปติคัล

 **หมายเหตุ:** สายไฟสำหรับไดรฟ์ออปติคัลเป็นสายเคเบิลแบบสามหัวที่เชื่อมต่อจากเมนบอร์ดไปยังฮาร์ดไดรฟ์ แล้วเชื่อมต่อไปยังไดรฟ์ออปติคัล

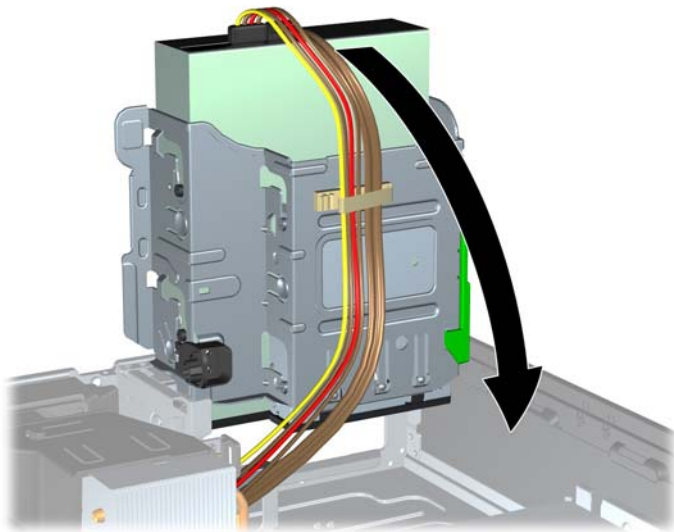
ภาพ 4-25 การเชื่อมต่อสายไฟและสายเคเบิลข้อมูล



14. หมุนโครงไดรฟ์กลับลงในตำแหน่งปกติ


 **ข้อควรระวัง:** ระวังอย่าหนีบทับเคเบิลขณะทำการหมุนโครงไดรฟ์กลับลงมา

ภาพ 4-26 การหมุนโครงของไดรฟ์ลง



15. ใส่แผงด้านหน้า (หากถอดออก) และแผงปิดกลับเข้าที่
16. ในกรณีนี้ที่เครื่องคอมพิวเตอร์วางตั้งอยู่ ให้เปลี่ยนขาตั้ง
17. เสียบสายไฟอีกครั้งและเปิดคอมพิวเตอร์
18. ล้อคอุปกรณ์รักษาความปลอดภัยที่ถูกปลดออกอีกครั้งเมื่อถอดแผงปิดออก

### การถอดไดรฟ์ขนาด 3.5 นิ้วออกจากช่องใส่ไดรฟ์

 **ข้อควรระวัง:** นำสื่อเก็บข้อมูลที่ถอดออกได้ทั้งหมดออกจากไดรฟ์ ก่อนที่จะถอดตัวไดรฟ์ออกจากเครื่อง

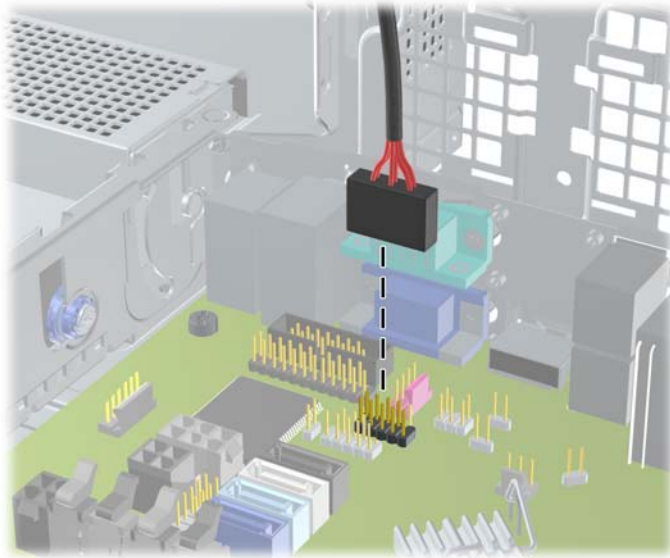
ไดรฟ์ขนาด 3.5 นิ้วอยู่ข้างใต้ไดรฟ์ขนาด 5.25 นิ้ว คุณจะต้องถอดไดรฟ์ขนาด 5.25 นิ้วออกก่อนที่จะถอดไดรฟ์ขนาด 3.5 นิ้ว

- ทำตามขั้นตอนใน [การถอดไดรฟ์ขนาด 5.25 นิ้วออกจากช่องใส่ไดรฟ์ ในหน้า 109](#) เพื่อถอดไดรฟ์ขนาด 5.25 นิ้ว และเข้าถึงไดรฟ์ขนาด 3.5 นิ้ว

**⚠️ ข้อควรระวัง:** ตรวจสอบว่าคอมพิวเตอร์ปิดลงอย่างสมบูรณ์ และถอดสายไฟออกจากตัวรับไฟฟ้าก่อนจะดำเนินการ

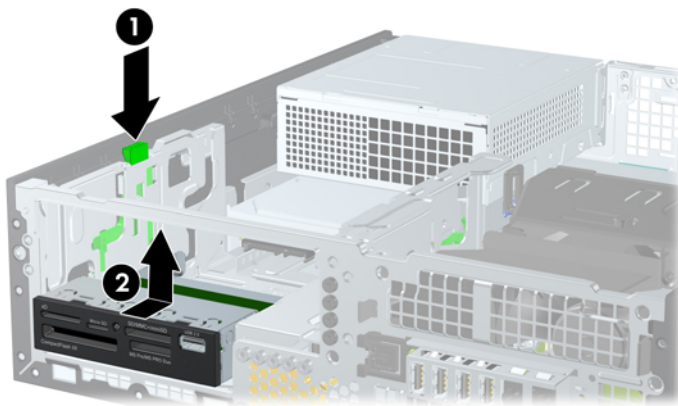
- ถอดสายเคเบิลที่เชื่อมต่อไดรฟ์ออกจากด้านหลังของไดรฟ์ หรือหากคุณกำลังถอดตัวอ่านการ์ดมีเดีย ให้ถอดสายเคเบิล USB ออกจากเมนบอร์ด ตามที่ระบุไว้ในภาพประกอบต่อไปนี้

**ภาพ 4-27** การถอดสายเคเบิล USB ของตัวอ่านการ์ดมีเดีย



- กดปุ่มตัวยึดไดรฟ์สีเขียวที่ด้านซ้ายของไดรฟ์ เพื่อปลดล็อกไดรฟ์ให้หลุดออกจากโครงใส่ไดรฟ์ (1) ในขณะที่กดปุ่มตัวยึดไดรฟ์ ให้เลื่อนชาร์ตไดรฟ์มาด้านหลังของคอมพิวเตอร์จนสุด จากนั้นยกไดรฟ์ขึ้นและนำออกจากโครงใส่ไดรฟ์ (2)

**ภาพ 4-28** การถอดไดรฟ์ขนาด 3.5 นิ้ว (ตัวอ่านการ์ดมีเดียแสดงในรูป)



## การติดตั้งไดรฟ์ขนาด 3.5 นิ้วในช่องใส่ไดรฟ์

ช่องใส่ไดรฟ์ขนาด 3.5 นิ้วอยู่ข้างใต้ไดรฟ์ขนาด 5.25 นิ้ว การติดตั้งไดรฟ์ลงในช่องใส่ขนาด 3.5 นิ้ว:

**หมายเหตุ:** ติดตั้งสกรูตัวนำเพื่อให้แน่ใจว่า ไดรฟ์จะตรงกับโครงของไดรฟ์และยึดอยู่กับที่อย่างแน่นหนา HP มีสกรูตัวนำสำรองเตรียมไว้ให้สำหรับช่องใส่ไดรฟ์ (สกรูมาตรฐาน 6-32 สีส้ม และสกรูแบบเมตริก M3 สีส้ม) ที่ด้านหน้าของโครงเครื่อง ซึ่งอยู่ใต้ฝาปิดด้านหน้า ฮาร์ดไดรฟ์สำรองจะใช้สกรูมาตรฐาน 6-32 ไดรฟ์อื่นๆ ทั้งหมด (ยกเว้นฮาร์ดไดรฟ์หลัก) ใช้สกรูแบบเมตริก M3 สกรูแบบเมตริก M3 ของ HP จะเป็นสีดํา ส่วนสกรู 6-32 มาตรฐานของ HP จะเป็นสีเงิน โปรดดู [การติดตั้งและการถอดไดรฟ์ ในหน้า 107](#) สำหรับภาพประกอบของตำแหน่งของสกรูตัวนำ

- ทำตามขั้นตอนใน [การถอดไดรฟ์ขนาด 5.25 นิ้วออกจากช่องใส่ไดรฟ์ ในหน้า 109](#) เพื่อถอดไดรฟ์ขนาด 5.25 นิ้ว และเข้าถึงช่องใส่ไดรฟ์ขนาด 3.5 นิ้ว

**⚠ ข้อควรระวัง:** ตรวจสอบว่าคอมพิวเตอร์ปิดลงอย่างสมบูรณ์ และถอดสายไฟออกจากตัวรับไฟฟ้าก่อนจะดำเนินการ

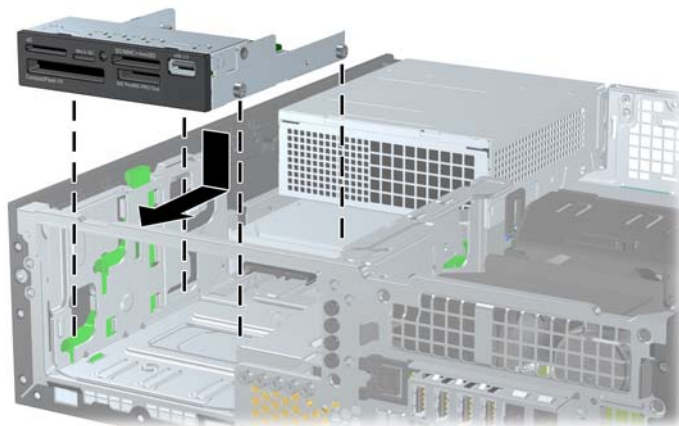
- หากคุณทำการติดตั้งไดรฟ์ช่องใส่ที่เปิดด้วยฝาปิด ให้ถอดฝาปิดแผงด้านหน้าแล้วถอดฝาปิดออก โปรดดู [การถอดฝาปิดในแผงด้านหน้า ในหน้า 93](#) สำหรับข้อมูลเพิ่มเติม
- ใส่สกรูตัวนำสองตัวในรูที่อยู่ในด้านข้างแต่ละด้านของไดรฟ์

**ภาพ 4-29** การใส่สกรูตัวนำ (ตัวอ่านการ์ดมีเดียแสดงในรูป)



- ใส่สกรูตัวนำของไดรฟ์เข้ากับสล๊อตตัว J ของช่องใส่ไดรฟ์ จากนั้นให้เลื่อนไดรฟ์ไปทางด้านหน้าของเครื่องคอมพิวเตอร์จนกระทั่งล็อกเข้าที่

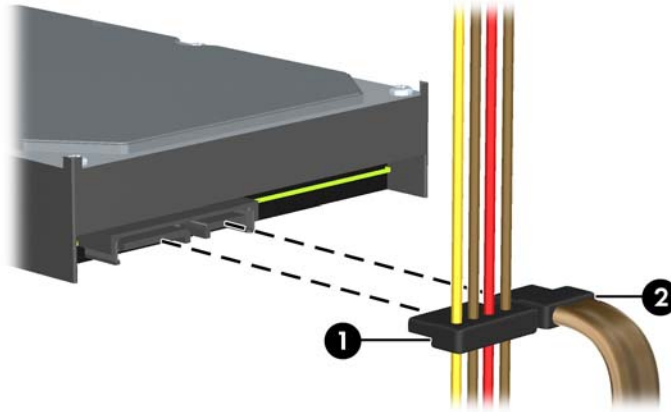
**ภาพ 4-30** การติดตั้งไดรฟ์ลงในช่องใส่ไดรฟ์ขนาด 3.5 นิ้ว (ตัวอ่านการ์ดมีเดียแสดงในรูป)



5. เชื่อมต่อสายเคเบิลไดรฟ์ที่เหมาะสม:

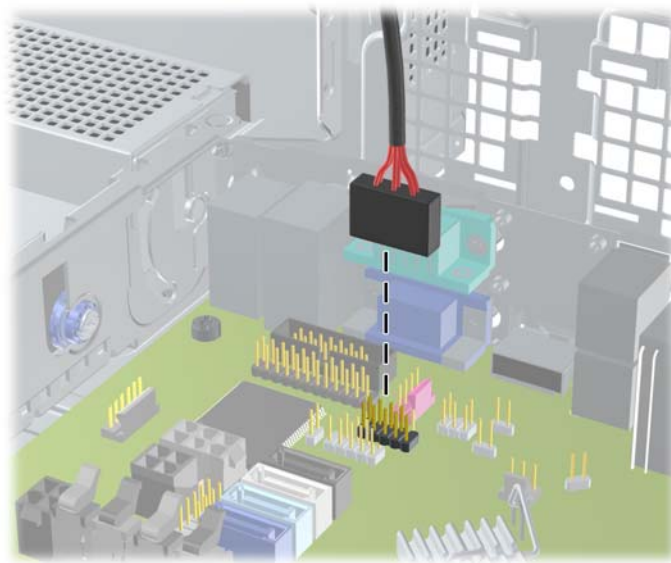
- a. หากต้องการติดตั้งฮาร์ดไดรฟ์แผ่นที่สอง จงเชื่อมต่อสายไฟ (1) และดาต้าเคเบิล (2) ที่ด้านหลังของไดรฟ์และติดตั้งปลายอีกด้านของดาต้าเคเบิลไปที่หน่วยเชื่อมต่อสีน้ำเงินอ่อนบนเมนบอร์ดที่ติดฉลาก SATA1 ไว้

ภาพ 4-31 การต่อสายไฟและสายเคเบิลข้อมูลของฮาร์ดไดรฟ์สำรอง



- b. หากติดตั้งตัวอ่านการ์ดมีเดีย ให้ต่อสายเคเบิล USB จากตัวอ่านการ์ดมีเดียเข้ากับช่องเสียบ USB บนเมนบอร์ดที่ติดฉลาก MEDIA

ภาพ 4-32 การเชื่อมต่อสายเคเบิล USB ของตัวอ่านการ์ดมีเดีย



 **หมายเหตุ:** โปรดดู [การเชื่อมต่อเมนบอร์ด ในหน้า 96](#) สำหรับภาพประกอบของช่องเสียบไดรฟ์ของเมนบอร์ด

6. ใส่ไดรฟ์ขนาด 5.25 นิ้วกลับเข้าที่
7. ใส่แผงด้านหน้า (หากถอดออก) และแผงปิดกลับเข้าที่
8. ในกรณีที่เครื่องคอมพิวเตอร์วางตั้งอยู่ ให้เปลี่ยนขาตั้ง
9. เสียบสายไฟอีกครั้งและเปิดคอมพิวเตอร์
10. ล็อคอุปกรณ์รักษาความปลอดภัยที่ถูกปลดออกอีกครั้งเมื่อถอดแผงปิดออก

## การถอดและการเปลี่ยนฮาร์ดไดรฟ์ SATA ภายในตัวหลักขนาด 3.5 นิ้ว

**หมายเหตุ:** ก่อนที่คุณจะนำฮาร์ดไดรฟ์ตัวเก่าออก อย่าลืมสำรองข้อมูลที่เก็บไว้บนฮาร์ดไดรฟ์ตัวเก่า เพื่อให้คุณสามารถโอนย้ายข้อมูลดังกล่าวลงบนฮาร์ดไดรฟ์ตัวใหม่

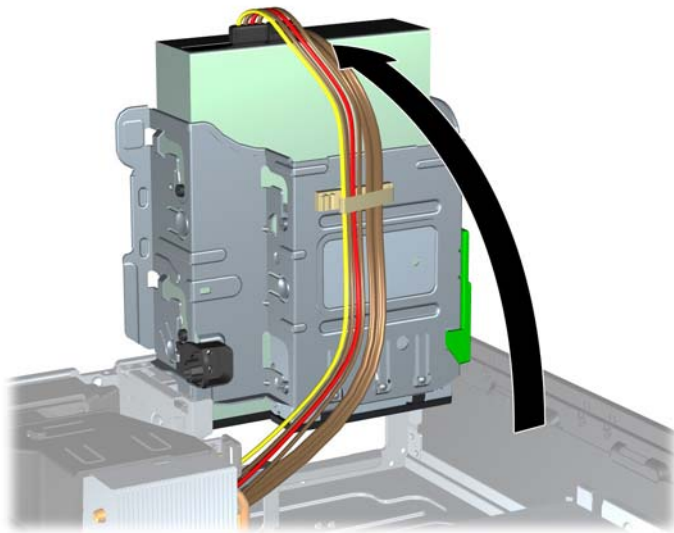
ฮาร์ดไดรฟ์ขนาด 3.5 นิ้ว ที่ติดตั้งไว้ล่วงหน้า จะอยู่ที่แหล่งจ่ายไฟ วิธีการถอดและเปลี่ยนฮาร์ดไดรฟ์:

1. ถอดออก/คลายอุปกรณ์ความปลอดภัยที่ห้ามเปิดเครื่องคอมพิวเตอร์
2. ถอดสื่อที่ถอดออกได้ทั้งหมด เช่น คอมแพคดิสก์หรือแฟลชไดรฟ์ USB ออกจากคอมพิวเตอร์
3. ปิดคอมพิวเตอร์ให้เหมาะสมผ่านระบบปฏิบัติการ ก่อนปิดอุปกรณ์ภายนอก
4. ดึงปลั๊กไฟออกจากเต้ารับไฟฟ้า และถอดอุปกรณ์ภายนอกใดๆ

**⚠ ข้อควรระวัง:** ไม่ว่าสถานะของเครื่องจะเปิดอยู่หรือไม่ก็ตาม จะมีกระแสไฟฟ้าอยู่ในเมนบอร์ดทราบเท่าที่เครื่องยังต่อกับเต้ารับไฟฟ้า AC คุณต้องถอดสายไฟออกเพื่อป้องกันไม่ให้ส่วนประกอบที่อยู่ภายในคอมพิวเตอร์ชำรุดเสียหาย

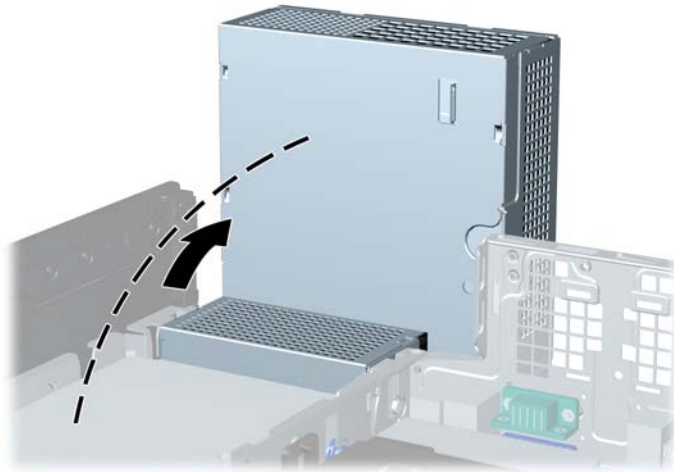
5. ในกรณีที่เครื่องคอมพิวเตอร์วางตั้งอยู่ ถอดเครื่องคอมพิวเตอร์จากขาตั้งและวางคอมพิวเตอร์ลงและวางคอมพิวเตอร์ลง
6. ถอดแผงปิดเครื่องคอมพิวเตอร์
7. หมุนโครงไดรฟ์ของไดรฟ์ภายในให้อยู่ในตำแหน่งตั้งตรง

**ภาพ 4-33** การหมุนโครงของไดรฟ์ขึ้น



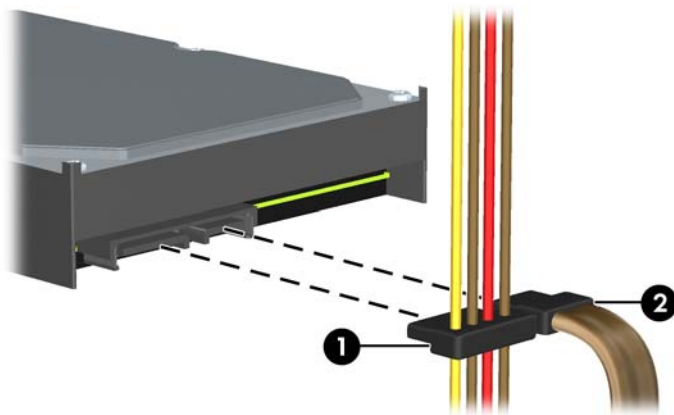
8. หมุนแหล่งจ่ายไฟให้ตั้งตรง ฮาร์ดไดรฟ์จะตั้งอยู่ที่ข้างใต้แหล่งจ่ายไฟ

ภาพ 4-34 ยกแหล่งจ่ายไฟขึ้น



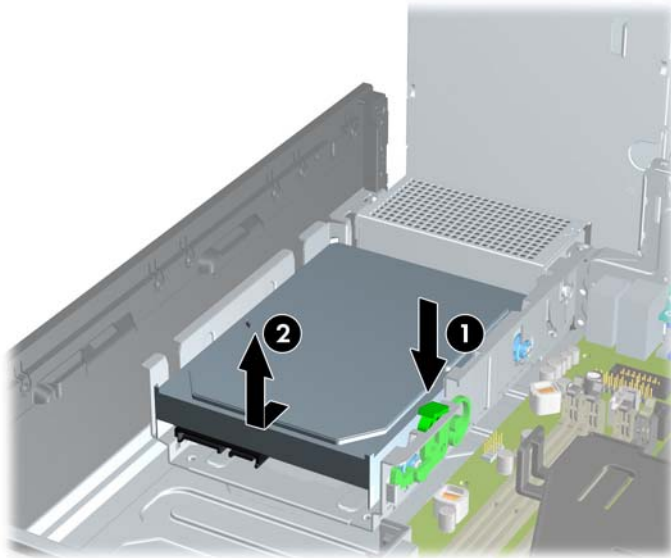
9. ถอดสายไฟ (1) และสายเคเบิลข้อมูล (2) จากด้านหลังของฮาร์ดไดรฟ์

ภาพ 4-35 การถอดสายเคเบิลฮาร์ดไดรฟ์



- กดสลับคลายสี่เหลี่ยมที่อยู่ถัดจากฮาร์ดไดรฟ์ (1) ขณะที่ยึดสลับ ให้เลื่อนไดรฟ์ไปข้างหน้าจนกระทั่งสุด แล้วยกไดรฟ์ขึ้น แล้วนำออกจากช่องใส่ (2)

ภาพ 4-36 การถอดฮาร์ดไดรฟ์



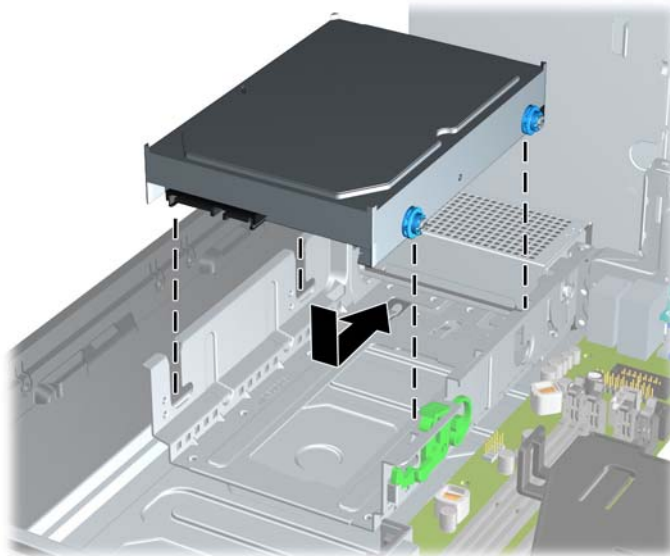
- ในการติดตั้งฮาร์ดไดรฟ์ คุณต้องถอดสกรูการติดตั้งแยกสีเงินและสีน้ำเงินออกจากฮาร์ดไดรฟ์ตัวเก่าและนำมาติดตั้งไว้ในฮาร์ดไดรฟ์ตัวใหม่

ภาพ 4-37 การติดตั้งสกรูตัวนำของฮาร์ดไดรฟ์




12. กะให้สกรูตัวนำตรงกับสล๊อตบนโครงไดรฟ์ ให้กดฮาร์ดไดรฟ์ลงเข้ากับช่องใส่ แล้วเลื่อนไดรฟ์กลับจนกระทั่งสุดและล็อกเข้าที่

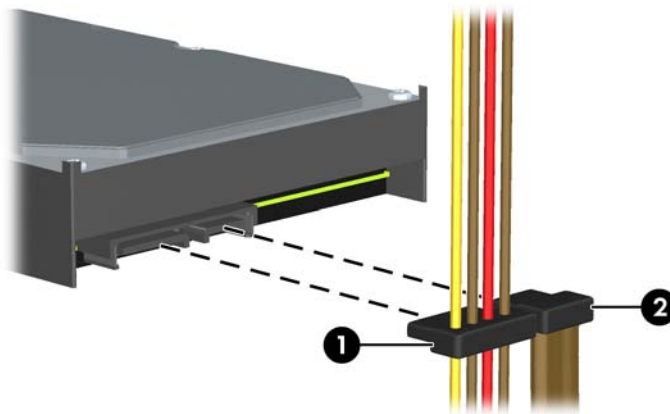
ภาพ 4-38 การติดตั้งฮาร์ดไดรฟ์



13. ต่อสายไฟ (1) และสายเคเบิลข้อมูล (2) เข้าที่ด้านหลังของฮาร์ดไดรฟ์

 **หมายเหตุ:** หากเครื่องของคุณมีฮาร์ดไดรฟ์ SATA ตัวเดียว คุณต้องเชื่อมต่อสายเคเบิลข้อมูลกับช่องเสียบสีน้ำเงินเข้มที่มีฉลาก SATA0 บนเมนบอร์ด เพื่อหลีกเลี่ยงปัญหาที่อาจเกิดขึ้นกับการทำงานของฮาร์ดไดรฟ์

ภาพ 4-39 การต่อสายเคเบิลฮาร์ดไดรฟ์



14. หมุนโครงไดรฟ์ของไดรฟ์ภายในและแหล่งจ่ายไฟลงไปยังตำแหน่งปกติ
15. ใส่แผงปิดเครื่องคอมพิวเตอร์เข้าที่
16. ในกรณีที่เครื่องคอมพิวเตอร์วางตั้งอยู่ ให้เปลี่ยนขาตั้ง
17. เสียบสายไฟอีกครั้งและเปิดคอมพิวเตอร์
18. ล็อกอุปกรณ์รักษาความปลอดภัยที่ถูกปลดออกอีกครั้งเมื่อถอดแผงปิดออก



## การติดตั้งลือรักษาความปลอดภัย

ลือรักษาความปลอดภัยที่แสดงไว้ด้านล่างและในหน้าถัดไปจะใช้เพื่อลือคอมพิวเตอร์

### ตัวลือกสายเคเบิล

ภาพ 4-40 การติดตั้งตัวลือกสายเคเบิล



## กุญแจล็อค

ภาพ 4-41 การติดตั้งกุญแจล็อค



## ลือครักษาความปลอดภัย HP Business PC

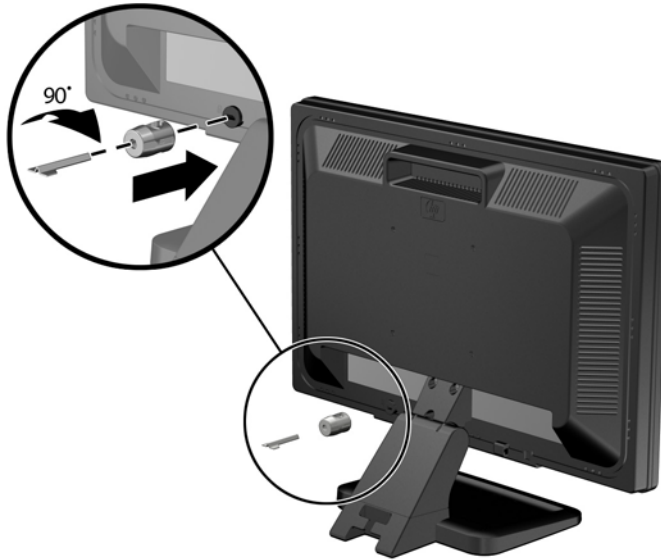
1. ยึดสายสำหรับระบบรักษาความปลอดภัยโดยรัดไว้กับเครื่องใช้ในสำนักงาน

ภาพ 4-42 การยึดสายเคเบิลไว้กับวัตถุที่แน่นอน



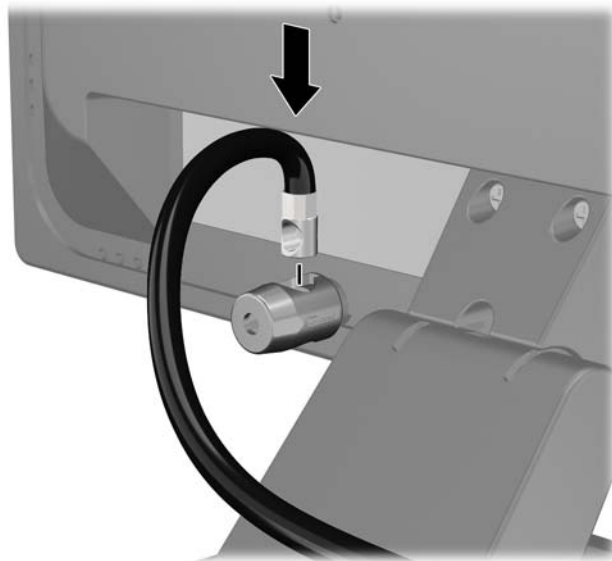
2. เสียบตัวล็อกสายเคเบิลเข้าไปในช่องล็อกสายเคเบิลที่ด้านหลังของหน้าจอและติดตั้งล็อกไว้กับหน้าจออย่างแน่นหนา โดยการเสียบกุญแจในช่องกุญแจด้านหลังของล็อกและหมุนกุญแจ 90 องศา

ภาพ 4-43 ติดตั้งตัวล็อกเคเบิลไว้กับหน้าจอ



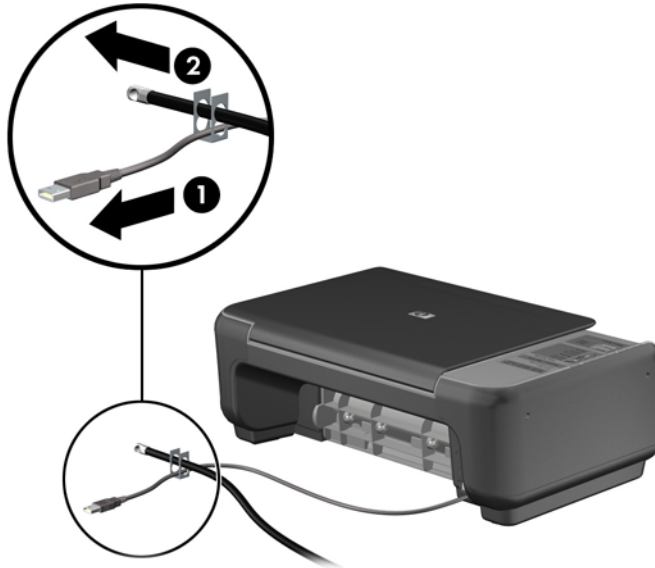
3. เลื่อนสายเคเบิลเพื่อความปลอดภัยผ่านรูในหน่วยล็อกสายเคเบิลที่ด้านหลังของหน้าจอ

ภาพ 4-44 การยึดหน้าจอ



4. ใช้ตัวยึดที่ให้ไว้ในชุดอุปกรณ์เพื่อยึดอุปกรณ์ต่อพ่วงอื่นๆ โดยการสอดสายเคเบิลเข้าตรงกลางของตัวยึด (1) แล้วสอดสายล็อกผ่านรูใดรูหนึ่งจากสองรูที่ตัวยึด (2) ใช้ในตัวยึดที่สามารถยึดสายเคเบิลของอุปกรณ์ต่อพ่วงได้แน่นหนาที่สุด

ภาพ 4-45 การยึดอุปกรณ์ต่อพ่วง (เครื่องพิมพ์แสดงในรูป)



5. สอดสายเคเบิลของแป้นพิมพ์และเมาส์ไว้ในล็อกของตัวเครื่อง

ภาพ 4-46 การสอดสายเคเบิลของแป้นพิมพ์และเมาส์



6. ชั้นสกรูที่มีให้สำหรับการยึดล็อกโครงเครื่องลงในรูลกรรหมน

ภาพ 4-47 การใส่ล็อกกับเครื่องโครงเครื่อง



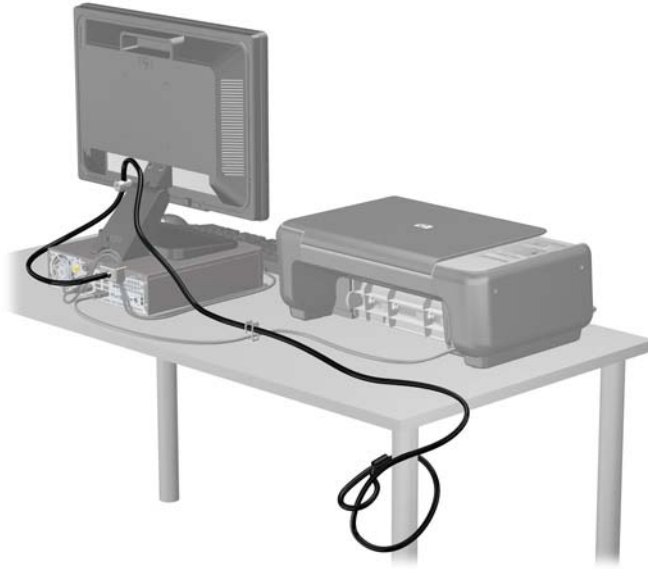
7. สอดปลายแท่งเหล็กลงในล็อก (1) และดันปุ่ม (2) เพื่อยึดล็อกเข้ากับใช้กุญแจที่มีให้เพื่อคลายล็อก

ภาพ 4-48 การปรับตัวล็อก



8. เมื่อเสร็จเรียบร้อยแล้ว อุปกรณ์ทั้งหมดบนโต๊ะทำงานของคุณจะได้รับการยึดเอาไว้อย่างแน่นหนา

ภาพ 4-49 โต๊ะทำงานที่ยึดอุปกรณ์ไว้ให้ปลอดภัย



## ความปลอดภัยของแผงด้านหน้า

สามารถล็อกแผงด้านหน้าให้อยู่กับที่ได้ด้วยการติดตั้งสกรูรักษาความปลอดภัยที่ HP จัดเตรียมไว้ให้ การติดตั้งสกรูรักษาความปลอดภัย:

1. ถอดออก/คลายอุปกรณ์ความปลอดภัยที่ห้ามเปิดเครื่องคอมพิวเตอร์
2. ถอดสื่อที่ถอดออกได้ทั้งหมด เช่น คอมแพคดิสก์หรือแฟลชไดรฟ์ USB ออกจากคอมพิวเตอร์
3. ปิดคอมพิวเตอร์ให้เหมาะสมผ่านระบบปฏิบัติการ ก่อนปิดอุปกรณ์ภายนอก
4. ดึงปลั๊กไฟออกจากเต้ารับไฟฟ้า และถอดอุปกรณ์ภายนอกใดๆ

**⚠ ข้อควรระวัง:** ไม่ว่าสถานะของเครื่องจะเปิดอยู่หรือไม่ก็ตาม จะมีกระแสไฟฟ้าอยู่ในเมนบอร์ดทราบเท่าที่เครื่องยังต่ออยู่กับเต้ารับไฟฟ้า AC คุณต้องถอดสายไฟออกเพื่อป้องกันไม่ให้ส่วนประกอบที่อยู่ภายในคอมพิวเตอร์ชำรุดเสียหาย

5. ในกรณีที่เครื่องคอมพิวเตอร์วางตั้งอยู่ ถอดเครื่องคอมพิวเตอร์จากขาตั้งและวางคอมพิวเตอร์ลงและวางคอมพิวเตอร์ลง
6. ถอดฝาปิดและแผงด้านหน้า

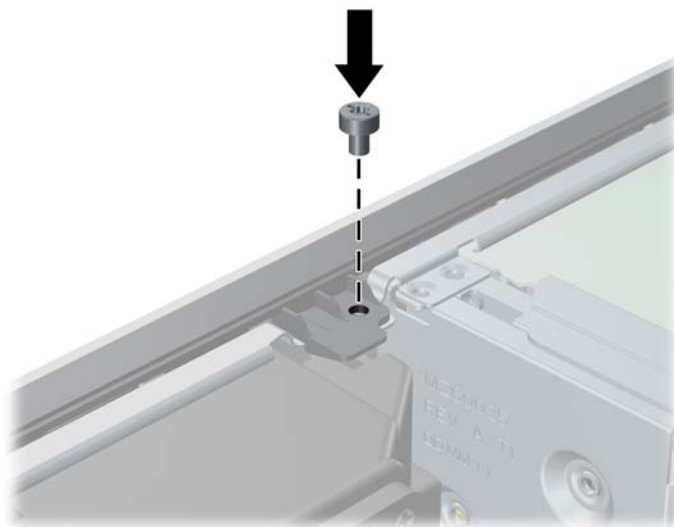
- ถอดสกรูมาตรฐาน 6-32 สีเงินหนึ่งในห้าตัวที่ด้านหน้าของโครงเครื่อง ซึ่งอยู่ที่ด้านหลังแผงด้านหน้า

ภาพ 4-50 การถอดสกรูรักษาความปลอดภัยที่แผงด้านหน้า



- ใส่แผงด้านหน้ากลับเข้าที่เดิม
- ติดตั้งสกรูรักษาความปลอดภัยไว้ข้างๆ แถบปล่อยแผงด้านหน้าแถบกลาง เพื่อยึดแผงด้านหน้าให้เข้าที่

ภาพ 4-51 การติดตั้งสกรูรักษาความปลอดภัยสำหรับแผงด้านหน้า



- ใส่แผงปิดเครื่องคอมพิวเตอร์เข้าที่
- ในกรณีที่เครื่องคอมพิวเตอร์วางตั้งอยู่ ให้เปลี่ยนขาตั้ง
- เสียบสายไฟอีกครั้งและเปิดคอมพิวเตอร์
- ลือคอปเปอร์รักษาความปลอดภัยที่ถูกปลดออกเมื่อตอนที่ถอดแผงปิดออก

# 5 การอัปเดตฮาร์ดแวร์ Ultra-Slim Desktop (USDT)

## คุณสมบัติในการซ่อมบำรุง

คอมพิวเตอร์เครื่องนี้มีคุณสมบัติต่างๆ ที่ทำให้ง่ายต่อการอัปเดตและการซ่อมบำรุง ขั้นตอนการติดตั้งส่วนใหญ่ที่อธิบายไว้ในบทนี้สามารถกระทำได้โดยไม่ต้องอาศัยเครื่องมือใดๆ

## คำเตือนและข้อควรระวัง

ก่อนที่จะลงมืออัปเดตอุปกรณ์ โปรดอ่านคำแนะนำ ข้อควรระวัง และคำเตือนในคู่มือนี้อย่างละเอียด

**⚠ คำเตือน!** เพื่อลดความเสี่ยงต่อการบาดเจ็บหรือความเสียหายต่ออุปกรณ์จากไฟฟ้าลัดวงจร พื้นผิวที่ร้อน หรือไฟไหม้:

ถอดสายไฟออกจากเต้าเสียบและโปรตรอให้ส่วนประกอบภายในเย็นลงก่อนที่จะสัมผัส

อย่าเสียบสายโทรคมนาคมหรือสายโทรศัพท์เข้ากับช่องเสียบของคอนโทรลเลอร์อินเทอร์เน็ตเวิร์ก (NIC)

อย่าถอดปลั๊กไฟที่ต่อสายดิน ปลั๊กดังกล่าวนี้มีคุณสมบัติเพื่อความปลอดภัยที่สำคัญ

เสียบปลั๊กไฟเข้ากับเต้ารับไฟฟ้าที่ต่อสายดิน และสามารถเข้าถึงได้ง่าย

เพื่อลดความเสี่ยงต่อการบาดเจ็บสาหัส โปรดอ่าน *คู่มือเพื่อความสะดวกและความปลอดภัย* คู่มือดังกล่าวจะให้รายละเอียดเกี่ยวกับการติดตั้งเครื่องเวิร์กสเตชันอย่างเหมาะสม รวมถึงทำนึ่ง พฤติกรรมที่เกี่ยวข้องกับสุขภาพและการทำงานสำหรับผู้ใช้อคอมพิวเตอร์ และให้ข้อมูลที่สำคัญเกี่ยวกับมาตรการรักษาความปลอดภัยด้านไฟฟ้าและเครื่องกล คู่มือนี้อยู่ที่เว็บ <http://www.hp.com/ergo>

**⚠ คำเตือน!** ชิ้นส่วนที่มีพลังงานและเคลื่อนไหวได้

ถอดปลั๊กไฟอุปกรณ์ก่อนที่จะถอดโครงเครื่อง

เปลี่ยนและติดตั้งโครงเครื่องให้แน่นหนาก่อนที่จะเสียบปลั๊กไฟอุปกรณ์อีกครั้ง

**⚠ ข้อควรระวัง:** ไฟฟ้าสถิตอาจทำให้ส่วนประกอบไฟฟ้าของคอมพิวเตอร์หรืออุปกรณ์เสริมชำรุดเสียหายได้ ก่อนที่จะเริ่มต้นกระบวนการเหล่านี้ โปรดตรวจสอบว่าคุณได้คายประจุไฟฟ้าสถิตด้วยการสัมผัสวัตถุที่เป็นโลหะและมีการต่อลงกราวด์ โปรดดู [การคายประจุไฟฟ้าสถิต ในหน้า 167](#) สำหรับข้อมูลเพิ่มเติม

เมื่อต่อสายไฟกับเครื่องคอมพิวเตอร์ แหล่งจ่ายไฟจะมีแรงดันไฟฟ้าสำหรับเมนบอร์ดอยู่ตลอดเวลา คุณต้องถอดสายไฟออกจากเต้าเสียบก่อนที่จะเปิดฝาเครื่องคอมพิวเตอร์เพื่อป้องกันความเสียหายกับส่วนประกอบภายในเครื่อง

## การต่อสายไฟ

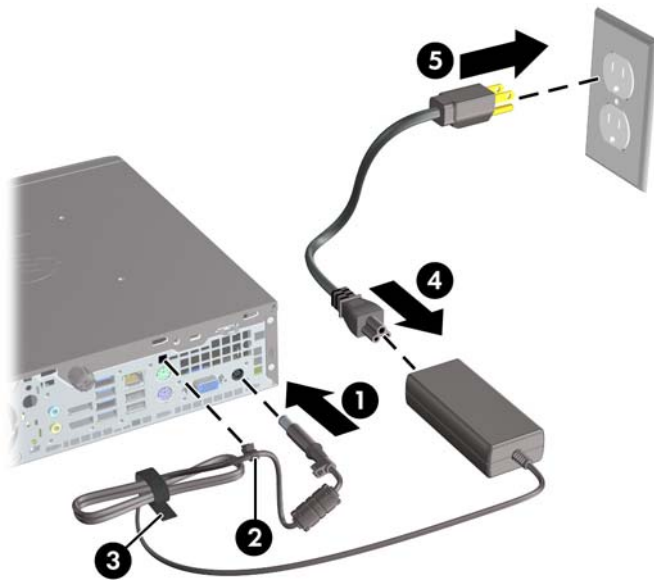
เมื่อเชื่อมต่อแหล่งจ่ายไฟ จำเป็นที่จะต้องปฏิบัติตามขั้นตอนด้านล่างนี้เพื่อให้แน่ใจว่าสายไฟไม่หลุดออกจากคอมพิวเตอร์

1. ต่อบริเวณด้านหลังของสายไฟเข้ากับช่องเสียบแหล่งจ่ายไฟที่ด้านหลังของคอมพิวเตอร์ (1)
2. เสียบตัวยึดสายไฟเข้าไปในสล๊อตเหนือช่องระบายอากาศเพื่อป้องกันไม่ให้สายไฟหลุดออกจากคอมพิวเตอร์ (2)
3. รวบสายไฟส่วนเกินไว้ด้วยกันโดยใช้สายรัดที่ให้มีมา (3)



4. เสียบปลายอีกด้านหนึ่งที่เป็นตัวเมียไว้ที่แหล่งจ่ายไฟ (4)
5. เสียบปลั๊กไฟเข้ากับเต้ารับไฟฟ้า (5)

ภาพ 5-1 การต่อสายไฟ



**⚠ ขัดควรระวัง:** หากไม่ได้ยึดสายไฟโดยใช้ตัวยึด อาจทำให้สายไฟหลุดออกจากคอมพิวเตอร์และทำให้ข้อมูลสูญหาย

## การถอดแฉงปิดเครื่องคอมพิวเตอร์

เพื่อเข้าถึงส่วนประกอบภายใน คุณจะต้องถอดแฉงปิด:

1. ย้ายออก/คลายอุปกรณ์ความปลอดภัยที่ล็อคไว้เพื่อไม่ให้เปิดเครื่องคอมพิวเตอร์
2. ถอดสื่อที่ถอดออกได้ทั้งหมด เช่น คอมแพคดิสก์หรือแฟลชไดรฟ์ USB ออกจากคอมพิวเตอร์
3. ปิดคอมพิวเตอร์ให้เหมาะสมผ่านระบบปฏิบัติการ ก่อนปิดอุปกรณ์ภายนอก
4. ถอดสายไฟออกจากปลั๊กไฟและอุปกรณ์ภายนอกออกก่อน

**⚠ ข้อควรระวัง:** ไม่ว่าสถานะของเครื่องจะเปิดอยู่หรือไม่ก็ตาม จะมีกระแสไฟฟ้าอยู่ในเมนบอร์ดตราบเท่าที่เครื่องยังต่อกับเต้ารับไฟฟ้า AC คุณต้องถอดสายไฟออกเพื่อป้องกันไม่ให้ส่วนประกอบที่อยู่ภายในคอมพิวเตอร์ชำรุดเสียหาย

5. ในกรณีที่เครื่องคอมพิวเตอร์วางตั้งอยู่ ให้ยกเครื่องคอมพิวเตอร์ออกจากขาตั้งและวางคอมพิวเตอร์ลง
6. คลายสกรูที่ด้านหลังของคอมพิวเตอร์ (1) เลื่อนแฉงปิดไปทางด้านหลังของคอมพิวเตอร์ จากนั้นให้ยกออก (2)

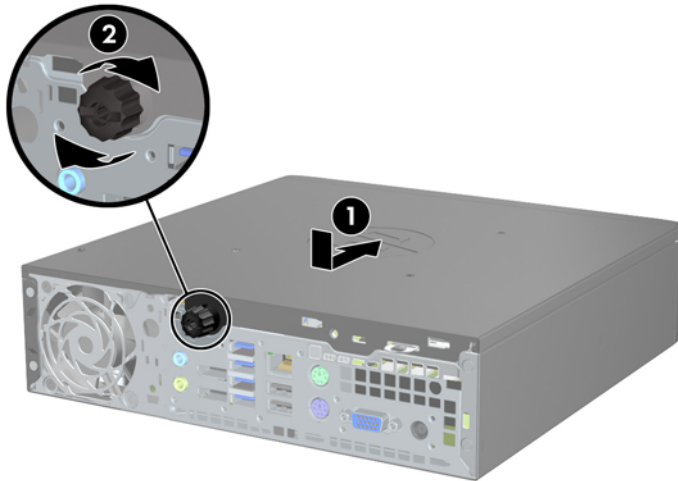
ภาพ 5-2 การถอดแฉงปิดเครื่องคอมพิวเตอร์



## การใส่แผงปิดเครื่องคอมพิวเตอร์กลับเข้าที่

1. กะตำแหน่งแถบยึดของแผงปิดให้ตรงกับช่องที่โครงเครื่อง จากนั้นเลื่อนแผงปิดไปทางด้านหน้าของโครงเครื่องจนสุด (1)
2. ชันสกรูเพื่อยึดแผงปิดเครื่อง (2)

ภาพ 5-3 การใส่แผงปิดเครื่องคอมพิวเตอร์กลับเข้าที่



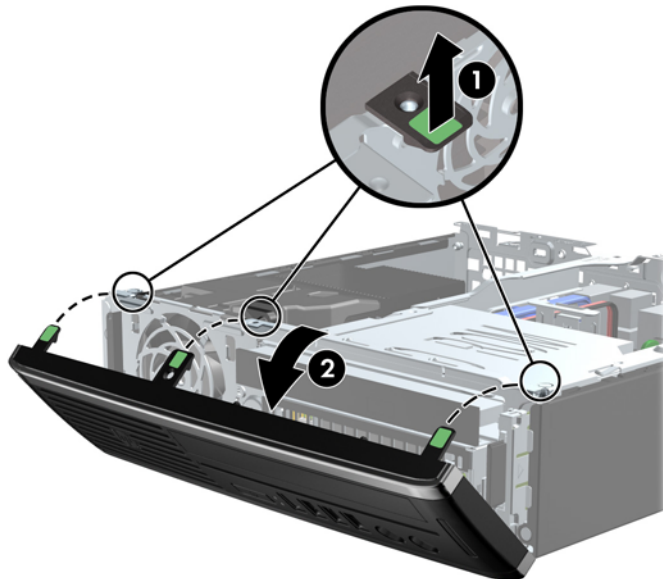
## การถอดแผงด้านหน้า

1. ย้ายออก/คลายอุปกรณ์ความปลอดภัยที่ล็อกไว้เพื่อไม่ให้เปิดเครื่องคอมพิวเตอร์
2. ถอดสื่อกที่ถอดออกได้ทั้งหมด เช่น คอมแพคดิสก์หรือแฟลชไดรฟ์ USB ออกจากคอมพิวเตอร์
3. ปิดคอมพิวเตอร์ให้เหมาะสมผ่านระบบปฏิบัติการ ก่อนปิดอุปกรณ์ภายนอก
4. ถอดสายไฟออกจากปลั๊กไฟและอุปกรณ์ภายนอกออกก่อน

**⚠ ข้อควรระวัง:** ไม่ว่าสถานะของเครื่องจะเปิดอยู่หรือไม่ก็ตาม จะมีกระแสไฟฟ้าอยู่ในเมนบอร์ดตราบเท่าที่เครื่องยังต่ออยู่กับเต้ารับไฟฟ้า AC คุณต้องถอดสายไฟออกเพื่อป้องกันไม่ให้ส่วนประกอบที่อยู่ภายในคอมพิวเตอร์ชำรุดเสียหาย

5. ในกรณีที่เครื่องคอมพิวเตอร์วางตั้งอยู่ ให้ยกเครื่องคอมพิวเตอร์ออกจากขาตั้งและวางคอมพิวเตอร์ลง
6. ถอดแผงปิดเครื่องคอมพิวเตอร์
7. ยกแถบสามอันที่ด้านข้างของแผงปิด (1) แล้วหมุนแผงปิดออกจากโครงเครื่อง (2)

ภาพ 5-4 การถอดแผงด้านหน้า



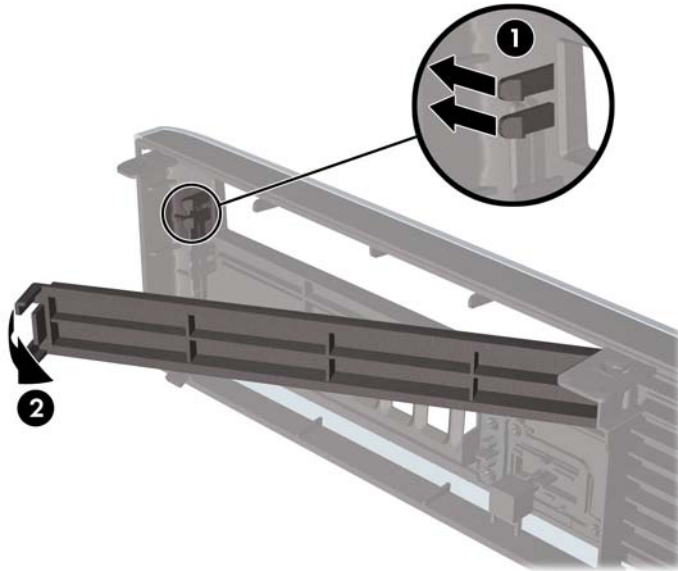
## การถอดฝาปิดช่องใส่ไดรฟ์

ในบางรุ่นมีฝาครอบช่องปิดไดรฟ์ภายในที่ต้องถอดออกก่อนการติดตั้งไดรฟ์ วิธีการถอดฝาปิดแผงด้านหน้า:

1. ถอดฝาปิดและแผงด้านหน้า

2. ในการถอดฝาปิด ให้กดแท็บยึดทั้งสองตัวไปทางขอบนอกด้านซ้ายของฝาปิด (1) และดึงฝาปิดเข้าไปทางด้านในเพื่อถอดออก (2)

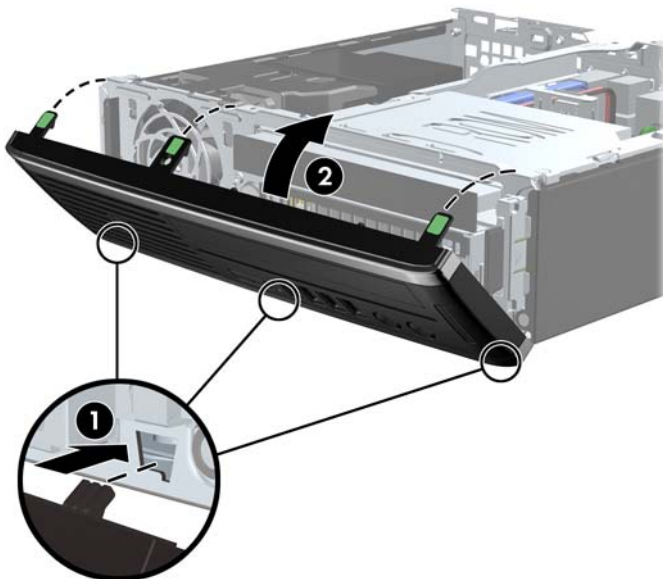
ภาพ 5-5 การถอดฝาปิดในแผงด้านหน้า



## การใส่แผงด้านหน้ากลับเข้าที่เดิม

- เสียบตะขอสามอันที่ด้านล่างของฝาปิดลงในรูสี่เหลี่ยมบนโครงเครื่อง (1) จากนั้นหมุนด้านบนของฝาปิดเข้าไปในโครงเครื่อง (2) จนกระทั่งล็อกเข้าที่

ภาพ 5-6 การใส่แผงด้านหน้ากลับเข้าที่เดิม



## การเปลี่ยนรูปแบบภายนอกจากเดสก์ทอปเป็นทาวเวอร์

Ultra-Slim Desktop สามารถใช้ในรูปแบบทาวเวอร์ด้วยขาตั้งทาวเวอร์ที่มีมาพร้อมกับคอมพิวเตอร์

1. ย้ายออก/คลายอุปกรณ์ความปลอดภัยที่ล็อกไว้เพื่อไม่ให้เปิดเครื่องคอมพิวเตอร์
2. ถอดสล็อตที่ถอดออกได้ทั้งหมด เช่น คอมแพคดิสก์หรือแฟลชไดรฟ์ USB ออกจากคอมพิวเตอร์
3. ปิดคอมพิวเตอร์ให้เหมาะสมผ่านระบบปฏิบัติการ ก่อนปิดอุปกรณ์ภายนอก
4. ถอดสายไฟออกจากปลั๊กไฟและอุปกรณ์ภายนอกออกก่อน

**⚠️ ข้อควรระวัง:** ไม่ว่าสถานะของเครื่องจะเปิดอยู่หรือไม่ก็ตาม จะมีกระแสไฟฟ้าอยู่ในเมนบอร์ดตราบเท่าที่เครื่องยังต่ออยู่กับเต้ารับไฟฟ้า AC คุณต้องถอดสายไฟออกเพื่อป้องกันไม่ให้ส่วนประกอบที่อยู่ภายในคอมพิวเตอร์ชำรุดเสียหาย

5. จัดคอมพิวเตอร์ในลักษณะที่ด้านซ้ายคว่ำลง และวางคอมพิวเตอร์ลงในขาตั้งให้แน่นหนา

ภาพ 5-7 การวางคอมพิวเตอร์บนขาตั้ง



6. เชื่อมต่ออุปกรณ์ภายนอก เสียบปลั๊กไฟ แล้วเปิดเครื่องคอมพิวเตอร์

**📝หมายเหตุ:** โปรดดูให้แน่ใจว่าเว้นว่างพื้นที่รอบข้างทั้งหมดของคอมพิวเตอร์ไว้อย่างน้อย 10.2 เซนติเมตร (4 นิ้ว) และไม่มีสิ่งใดกีดขวาง

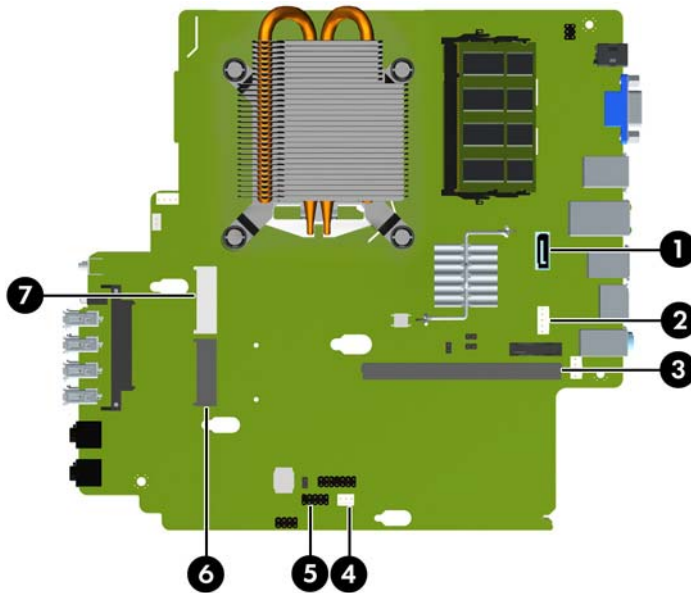
7. ล็อคอุปกรณ์ความปลอดภัยที่ถูกปลดออกเมื่อดำเนินการรอบคอมพิวเตอร์หรือแผงปิดออกไป

**📝หมายเหตุ:** โตรง Quick Release ที่เป็นอุปกรณ์เสริมสามารถซื้อได้จาก HP สำหรับการติดตั้งคอมพิวเตอร์เข้ากับกำแพง โต๊ะ หรือ สวิงอาร์ม

## การเชื่อมต่อเมนบอร์ด

โปรดดูที่ภาพประกอบและตารางต่อไปนี้เพื่อระบุถึงช่องเสียบของเมนบอร์ด

ภาพ 5-8 การเชื่อมต่อเมนบอร์ด



หมายเลข	ช่องเสียบของเมนบอร์ด	ฉลากเมนบอร์ด	สี	ส่วนประกอบ
1	SATA 3.0	SATA1	สีฟ้า	ไดรฟ์ฮาร์ดดิสก์
2	กระแสไฟ	SATA PWR1	สีขาว	ไดรฟ์ฮาร์ดดิสก์
3	โมดูล Mobile PCI Express	MXM	สีดำ	การ์ดแสดงผล
4	เซนเซอร์ฝาครอบ	HSENSE	สีขาว	เซนเซอร์ฝาครอบ
5	USB	MEDIA	สีดำ	ตัวอ่านการ์ดมีเดีย SD
6	ช่องเสียบมินิ PCI เอกซ์เพรส x1	X1PCIEXP1	สีดำ	(ตัวอย่างเช่น การ์ด WLAN)
7	มินิ-SATA	mSATA	สีขาว	SSD เล็กพิเศษ

## การติดตั้งหน่วยความจำเพิ่มเติม

เครื่องคอมพิวเตอร์ของคุณติดตั้งหน่วยความจำ double data rate 3 synchronous dynamic random access memory (DDR3-SDRAM) แบบ small outline dual inline memory module (SODIMM)

### SODIMM

ข้อกีดหน่วยความจำบนเมนบอร์ดสามารถใช้กับ SODIMM มาตรฐานสองตัว สล็อตหน่วยความจำเหล่านี้จะมีหน่วยความจำ SODIMM ติดตั้งไว้อย่างน้อยหนึ่งชุด หากต้องการใช้จำนวนหน่วยความจำสูงสุดเท่าที่ระบบสนับสนุน คุณสามารถใช้เมนบอร์ดร่วมกับหน่วยความจำขนาดไม่เกิน 8 กิกะไบต์

### DDR3-SDRAM SODIMMs

**⚠ ข้อควรระวัง:** ผลิตภัณฑ์นี้ไม่สนับสนุนหน่วยความจำ DDR3 Ultra Low Voltage (DDR3U) โปรดเช็ชเซอร์จะไม่สามารถใช้งานร่วมกับหน่วยความจำ DDR3U และหากคุณเสียบหน่วยความจำ DDR3U ลงในเมนบอร์ด อาจทำให้เกิดความเสียหายทางกายภาพแก่ SODIMM หรือก่อให้เกิดการทำงานระบบที่ผิดพลาดได้

เพื่อให้ระบบทำงานได้อย่างเหมาะสม จะต้องใช้ SODIMMs แบบ:

- มาตรฐานอุตสาหกรรม 204 ขา
- unbuffered non-ECC PC3-12800 DDR3-1600 MHz-ตามมาตรฐาน
- DDR3-SDRAM SODIMM ขนาด 1.5 โวลต์

DDR3-SDRAM SODIMM ยังต้องเป็นแบบ:

- สำหรับ CAS latency 11 DDR3 1600 MHz (การจับเวลาประเภท 11-11-11)
- จะต้องระบุข้อมูลจำเพาะของ Joint Electronic Device Engineering Council (JEDEC)

นอกจากนั้น คอมพิวเตอร์ต้องรองรับ:

- เทคโนโลยีหน่วยความจำที่ไม่ใช่ ECC ขนาด 512-Mbit, 1-Gbit และ 2-Gbit
- single-sided and double-sided SODIMMS
- SODIMMs ที่สร้างจากอุปกรณ์ x8 และ x16 ไม่รองรับ SODIMMs ที่สร้างจากอุปกรณ์ x4 SDRAM

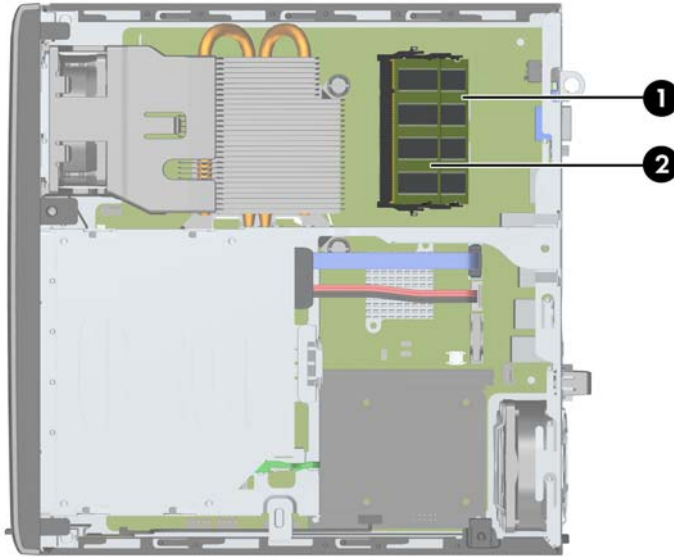
**📝หมายเหตุ:** ระบบจะทำงานไม่ถูกต้องหากใช้ SODIMMs ที่ไม่สนับสนุน



## การบรรจุซ็อกเก็ต SODIMM

มีซ็อกเก็ต SODIMM ทั้งหมดสองซ็อกเก็ตบนเมนบอร์ด หนึ่งซ็อกเก็ตต่อหนึ่งแชนเนล ซ็อกเก็ตดังกล่าวจะระบุว่าเป็น XMM1 และ XMM3 ซ็อกเก็ต XMM1 ทำงานในแชนเนล A บนหน่วยความจำ ส่วนซ็อกเก็ต XMM3 ทำงานในแชนเนล B บนหน่วยความจำ

ภาพ 5-9 ตำแหน่งของซ็อกเก็ต SODIMM



ตาราง 5-1 ตำแหน่งของซ็อกเก็ต SODIMM

รายการ	คำอธิบาย	ฉลากเมนบอร์ด	สีของซ็อกเก็ต
1	ซ็อกเก็ต SODIMM1, แชนเนล B	XMM1	สีดำ
2	ซ็อกเก็ต SODIMM3, แชนเนล A	XMM3	สีดำ

ระบบจะทำงานในโหมดแชนเนลเดียวหรือโหมดแชนเนลคู่หรือโหมดเฟลิกซ์โดยอัตโนมัติขึ้นอยู่กับลักษณะการติดตั้งของ SODIMMs

- ระบบจะทำงานในโหมดแชนเนลเดียวหากบรรจุ SODIMMs ในซ็อกเก็ตเพียงแชนเนลเดียว
- ระบบจะทำงานในโหมดสองแชนเนลประสิทธิภาพสูงหากความจุหน่วยความจำของ SODIMM ในแชนเนล A เท่ากับความจุหน่วยความจำของ SODIMM ในแชนเนล B
- ระบบจะทำงานในโหมดเฟลิกซ์ หากความจุหน่วยความจำของ SODIMM ในแชนเนล A ไม่เท่ากับความจุหน่วยความจำของ SODIMM ในแชนเนล B แชนเนลในโหมดเฟลิกซ์ที่มีจำนวนหน่วยความจำขั้นต่ำบรรจุอยู่ จะแสดงรายละเอียดจำนวนหน่วยความจำทั้งหมดที่ถูกกำหนดในสองแชนเนลและจำนวนที่เหลือได้กำหนดในแชนเนลเดียว หากหนึ่งแชนเนลจะมีหน่วยความจำมากกว่าอื่นๆ จำนวนใหญ่กว่าจะถูกกำหนดลงในแชนเนล A
- ไม่ว่าในโหมดใด ความเร็วสูงสุดในการทำงานจะถูกกำหนดด้วย SODIMM ที่ช้าที่สุดในระบบ

## การติดตั้ง SODIMMs

- ⚠ ข้อควรระวัง:** คุณต้องถอดปลั๊กออกก่อนและรอประมาณ 30 วินาทีเพื่อรอให้กระแสไฟฟ้าหมดไปก่อนที่จะทำการเพิ่มหรือถอดโมดูลหน่วยความจำ ไม่ว่าสถานะของเครื่องจะเปิดอยู่หรือไม่ก็ตาม จะมีกระแสไฟฟ้าอยู่ในโมดูลหน่วยความจำที่เครื่องคอมพิวเตอร์ยังต่ออยู่กับเต้ารับไฟฟ้า AC การเพิ่มหรือการนำโมดูลหน่วยความจำออกในขณะที่ยังมีกระแสไฟฟ้าอยู่ อาจจะทำให้เกิดความเสียหายที่แก้ไขไม่ได้ในโมดูลหน่วยความจำหรือเมนบอร์ด

ช็อกเกิดของโมดูลหน่วยความจำมีหน้าสัมผัสเป็นทองคำ ดังนั้น เมื่ออัปเดตหน่วยความจำ คุณจะต้องใช้โมดูลหน่วยความจำที่มีหน้าสัมผัสเป็นทองคำเช่นเดียวกัน เพื่อป้องกันการกัดกร่อนและ/หรือการเกิดสนิมจากการใช้หน้าสัมผัสโลหะที่เข้ากันไม่ได้

ไฟฟ้าสถิตอาจทำให้ส่วนประกอบอิเล็กทรอนิกส์ของคอมพิวเตอร์หรือการ์ดเสริมชำรุดเสียหายได้ ก่อนที่จะเริ่มต้นกระบวนการเหล่านี้ โปรดตรวจสอบว่าคุณได้คายประจุไฟฟ้าสถิตด้วยการสัมผัสวัตถุที่เป็นโลหะและมีการต่อลงกราวด์ โปรดดูข้อมูลเพิ่มเติมที่ [การคายประจุไฟฟ้าสถิต ในหน้า 167](#)

เมื่อทำงานกับโมดูลหน่วยความจำ โปรดใช้ความระมัดระวังไม่ให้สัมผัสกับหน้าสัมผัสใดๆ การทำเช่นนั้นอาจทำให้โมดูลชำรุดเสียหายได้

1. ถอดออก/คลายอุปกรณ์ความปลอดภัยที่ห้ามเปิดเครื่องคอมพิวเตอร์
2. ถอดสล็อตถอดออกได้ทั้งหมด เช่น คอมแพคตดิสก์หรือแฟลชไดรฟ์ USB ออกจากคอมพิวเตอร์
3. ปิดคอมพิวเตอร์ให้เหมาะสมผ่านระบบปฏิบัติการ ก่อนปิดอุปกรณ์ภายนอก
4. ถอดสายไฟออกจากปลั๊กไฟและอุปกรณ์ภายนอกออกก่อน

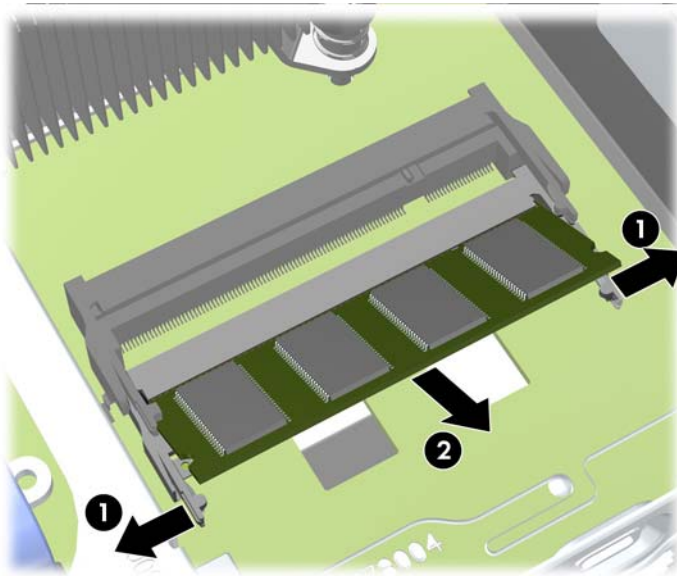
- ⚠ ข้อควรระวัง:** คุณต้องถอดปลั๊กออกก่อนและรอประมาณ 30 วินาทีเพื่อรอให้กระแสไฟฟ้าหมดไปก่อนที่จะทำการเพิ่มหรือถอดโมดูลหน่วยความจำ ไม่ว่าสถานะของเครื่องจะเปิดอยู่หรือไม่ก็ตาม จะมีกระแสไฟฟ้าอยู่ในโมดูลหน่วยความจำที่เครื่องคอมพิวเตอร์ยังต่ออยู่กับเต้ารับไฟฟ้า AC การเพิ่มหรือการนำโมดูลหน่วยความจำออกในขณะที่ยังมีกระแสไฟฟ้าอยู่ อาจจะทำให้เกิดความเสียหายที่แก้ไขไม่ได้ในโมดูลหน่วยความจำหรือเมนบอร์ด

5. ในกรณีที่เครื่องคอมพิวเตอร์วางตั้งอยู่ ถอดเครื่องคอมพิวเตอร์จากขาตั้งและวางคอมพิวเตอร์ลง
6. ถอดแผงปิดเครื่องคอมพิวเตอร์
7. ค้นหาช็อกเกิดของโมดูลหน่วยความจำบนเมนบอร์ด

- ⚠ คำเตือน!** ในการลดความเสี่ยงต่อการบาดเจ็บจากพื้นผิวที่ร้อน โปรดรอให้ส่วนประกอบภายในเย็นลงก่อนที่จะสัมผัส

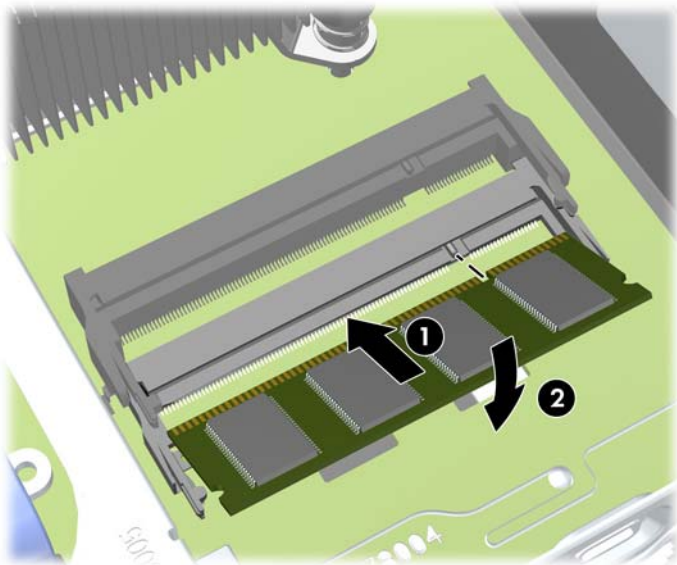
- ในการถอด SODIMM ให้กดสลักสองอันที่แต่ละข้างของ SODIMM ออกมาทางด้านนอก (1) แล้วดึง SODIMM ออกจากซ็อกเก็ต (2)


ภาพ 5-10 การถอด SODIMM



- เลื่อน SODIMM ใหม่ลงในซ็อกเก็ตประมาณ 30 องศา (1) แล้วกด SODIMM ลง (2) โดยให้สลักล็อกเข้าที่

ภาพ 5-11 การติดตั้ง SODIMM



 **หมายเหตุ:** คุณสามารถติดตั้งหน่วยความจำได้เพียงวิธีเดียวเท่านั้น จัดให้รอยบากบนโมดูลตรงกับแถบบนซ็อกเก็ตหน่วยความจำ

- ใส่แผงปิดเครื่องคอมพิวเตอร์เข้าที่
- ในกรณีที่เครื่องคอมพิวเตอร์วางตั้งอยู่ ให้เปลี่ยนขาตั้ง
- เสียบสายไฟอีกครั้งและเปิดคอมพิวเตอร์
- ลืออุปกรณ์ความปลอดภัยที่ถูกปลดออกเมื่อนำฝาครอบคอมพิวเตอร์หรือแผงปิดออกไป

คอมพิวเตอร์จะรับรู้หน่วยความจำเพิ่มเติมโดยอัตโนมัติเมื่อคุณเปิดเครื่อง

# การเปลี่ยนไดรฟ์ฮาร์ดดิสก์

Ultra-Slim Desktop ใช้ไดรฟ์ฮาร์ดดิสก์ Serial ATA (SATA) แบบบาง

## การถอดไดรฟ์ฮาร์ดดิสก์

**⚠ ข้อควรระวัง:** นำสื่อเก็บข้อมูลที่ถอดออกได้ทั้งหมดออกจากไดรฟ์ ก่อนที่จะถอดตัวไดรฟ์ออกจากเครื่อง

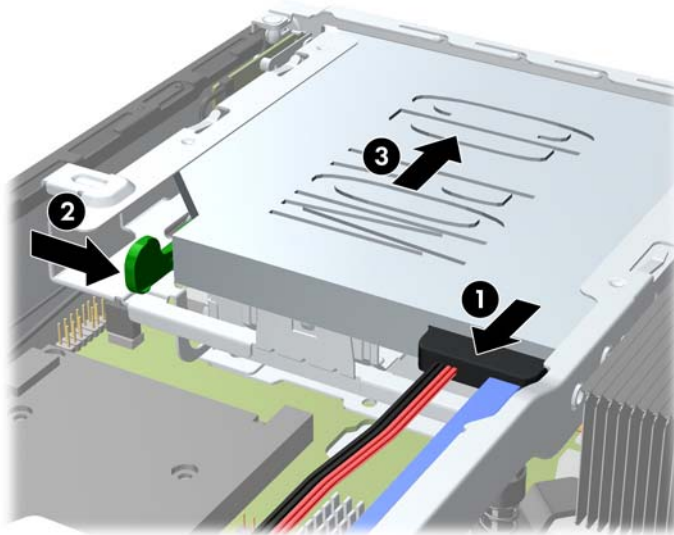
1. ถอดออก/คลายอุปกรณ์ความปลอดภัยที่ห้ามเปิดเครื่องคอมพิวเตอร์
2. ถอดสื่อที่ถอดออกได้ทั้งหมด เช่น คอมแพคดิสก์หรือแฟลชไดรฟ์ USB ออกจากคอมพิวเตอร์
3. ปิดคอมพิวเตอร์ให้เหมาะสมผ่านระบบปฏิบัติการ ก่อนปิดอุปกรณ์ภายนอก
4. ถอดสายไฟออกจากปลั๊กไฟและอุปกรณ์ภายนอกออกก่อน

**⚠ ข้อควรระวัง:** ไม่ว่าสถานะของเครื่องจะเปิดอยู่หรือไม่ก็ตาม จะมีกระแสไฟฟ้าอยู่ในเมนบอร์ดทราบเท่าที่เครื่องยังต่ออยู่กับเต้ารับไฟฟ้า AC คุณต้องถอดสายไฟออกเพื่อป้องกันไม่ให้ส่วนประกอบที่อยู่ภายในคอมพิวเตอร์ชำรุดเสียหาย

5. ในกรณีที่เครื่องคอมพิวเตอร์วางตั้งอยู่ ให้ยกเครื่องคอมพิวเตอร์จากขาตั้งและวางคอมพิวเตอร์ลง
6. ถอดฝาปิดและแผงด้านหน้าของคอมพิวเตอร์
7. ถอดสายเคเบิลที่ด้านหลังของไดรฟ์ฮาร์ดดิสก์ (1) ให้กดสลักคลายสี่เหลี่ยมทางขวาทางด้านหลังของไดรฟ์ฮาร์ดดิสก์ไปยังกึ่งกลางของไดรฟ์ (2) จากนั้นเลื่อนไดรฟ์ไปด้านหน้า และออกจากช่องใส่โดยผ่านทางแผงด้านหน้า (3)

**⚠ ข้อควรระวัง:** เมื่อต้องการถอดสายสัญญาณต่างๆ ให้ดึงจากขั้วต่อหรือส่วนหัว อย่าดึงจากสายโดยตรง ทั้งนี้เพื่อป้องกันความเสียหายที่อาจเกิดกับสาย

ภาพ 5-12 การถอดไดรฟ์ฮาร์ดดิสก์

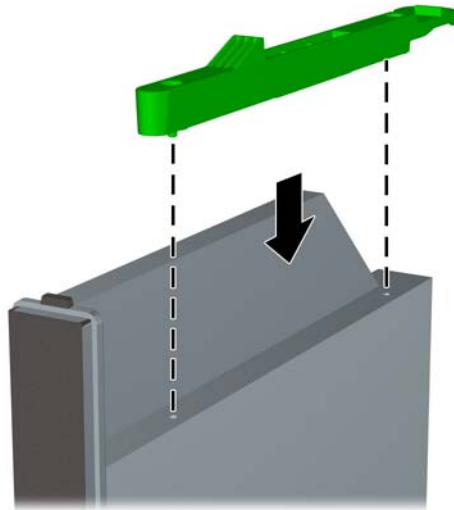


## การเตรียมไดรฟ์ออปติคัลใหม่

ก่อนที่คุณจะใช้ไดรฟ์ออปติคัลใหม่ คุณต้องใส่สลักกลายก่อน

1. ลอกกาวที่ยึดติดบนสลักกลายออก
2. ระยะเวลาของรูที่อยู่บนสลักกลายให้ตรงกับขาเชื่อมต่อที่อยู่ด้านข้างของ ไดรฟ์ออปติคัลด้วยความระมัดระวังเพื่อไม่ให้สลักกลายโดนไดรฟ์ออปติคัล ตรวจสอบว่า สลักกลายอยู่ในแนวที่ถูกต้องหรือไม่
3. ใส่ขาเชื่อมต่อที่ด้านหน้าของไดรฟ์ออปติคัลลงในรูที่ปลายสุดของสลักกลาย และกดจนแน่น
4. ใส่ขาเชื่อมต่อตัวที่สอง และกดสลักกลายลง ไปทั้งสลักเพื่อยึดกับ ไดรฟ์ออปติคัลให้แน่น

ภาพ 5-13 การวางระยะสลักกลาย

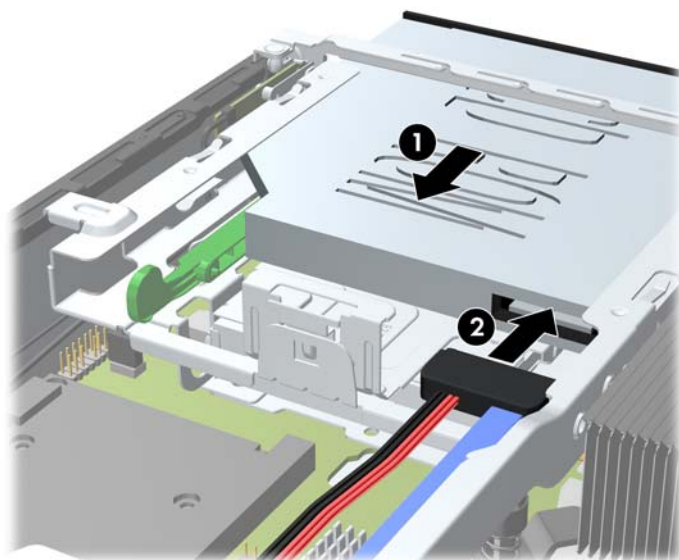


## การติดตั้งไดรฟ์ออปติคัลใหม่

**หมายเหตุ:** หากคุณต้องการติดตั้งไดรฟ์ออปติคัลลงในช่องใส่ที่ไม่มีไดรฟ์อยู่ คุณจะต้องถอดแผงปิดและฝาปิดที่ปิดส่วนที่เปิดของใส่ก่อนจะดำเนินการต่อ ปฏิบัติตามขั้นตอนที่อธิบายไว้ใน [การถอดแผงปิดเครื่องคอมพิวเตอร์ ในหน้า 130](#) และ [การถอดฝาปิดช่องใส่ไดรฟ์ ในหน้า 132](#)


1. ปฏิบัติตามขั้นตอนสำหรับการถอดไดรฟ์ออปติคัล โปรดดูที่ [การถอดไดรฟ์ออปติคัล ในหน้า 140](#)
2. ใส่สลักกลายไปที่ไดรฟ์ออปติคัลใหม่ โปรดดูที่ [การเตรียมไดรฟ์ออปติคัลใหม่ ในหน้า 141](#)
3. ในขณะที่ด้านหลังของไดรฟ์ออปติคัลหันเข้าหาคอมพิวเตอร์ และสลักกลายอยู่ที่ด้านข้างภายในไดรฟ์ ให้วางไดรฟ์ไว้ในแนวเดียวกันกับช่องเปิดในแผงด้านหน้า
4. เสียบไดรฟ์ออปติคัลผ่านทางแผงด้านหน้าเข้าไปในช่องใส่จนกระทั่งล็อกเข้าที่ (1) แล้วเชื่อมต่อสายเคเบิลไว้ที่ด้านหลังของไดรฟ์ (2)

ภาพ 5-14 การติดตั้งไดรฟ์ออปติคัล




5. ใส่แผงด้านหน้าและแผงปิดกลับเข้าที่
6. ในกรณีที่เครื่องคอมพิวเตอร์วางตั้งอยู่ ให้เปลี่ยนขาตั้ง
7. เสียบสายไฟอีกครั้งและเปิดคอมพิวเตอร์
8. ล็อกอุปกรณ์ความปลอดภัยที่ถูกปลดออกเมื่อนำฝาครอบคอมพิวเตอร์หรือแผงปิดออกไป

## การเปลี่ยนฮาร์ดไดรฟ์

 **หมายเหตุ:** Ultra-Slim Desktop จะสนับสนุนเฉพาะฮาร์ดไดรฟ์ภายใน Serial ATA (SATA) ขนาด 2.5 นิ้ว เท่านั้น  
ก่อนที่คุณจะนำฮาร์ดไดรฟ์ตัวเก่าออก อย่าลืมสำรองข้อมูลที่เก็บไว้บนฮาร์ดไดรฟ์ตัวเก่า เพื่อที่คุณจะสามารถโอนย้ายข้อมูลดังกล่าวลงบนฮาร์ดไดรฟ์ตัวใหม่

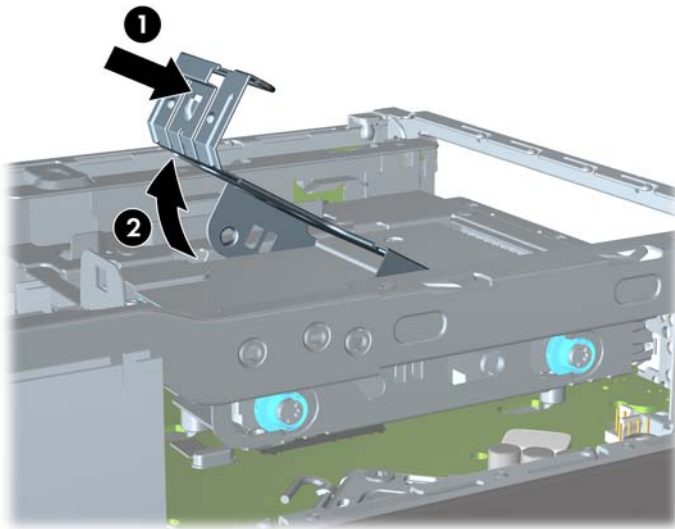
ฮาร์ดไดรฟ์ขนาด 2.5 นิ้วอยู่ในโครงเหล็กใต้ไดรฟ์ออปติคัล

1. ถอดออก/คลายอุปกรณ์ความปลอดภัยที่ห้ามเปิดเครื่องคอมพิวเตอร์
2. ถอดสล็อตที่ถอดออกได้ทั้งหมด เช่น คอมแพคดิสก์หรือแฟลชไดรฟ์ USB ออกจากคอมพิวเตอร์
3. ปิดคอมพิวเตอร์ให้เหมาะสมผ่านระบบปฏิบัติการ ก่อนปิดอุปกรณ์ภายนอก
4. ถอดสายไฟออกจากปลั๊กไฟและอุปกรณ์ภายนอกออกก่อน

 **ข้อควรระวัง:** ไม่ว่าสถานะของเครื่องจะเปิดอยู่หรือไม่ก็ตาม จะมีกระแสไฟฟ้าอยู่ในเมนบอร์ดทราบเท่าที่เครื่องยังต่ออยู่กับเต้ารับไฟฟ้า AC คุณต้องถอดสายไฟออกเพื่อป้องกันไม่ให้ส่วนประกอบที่อยู่ภายในคอมพิวเตอร์ชำรุดเสียหาย

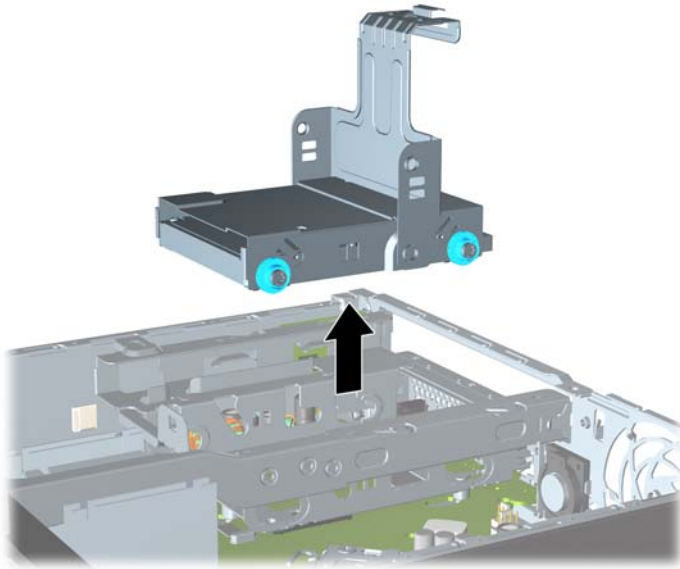
5. ในกรณีที่เครื่องคอมพิวเตอร์วางตั้งอยู่ ให้ยกเครื่องคอมพิวเตอร์จากขาตั้งและวางคอมพิวเตอร์ลง
6. ถอดแผงปิดเครื่องคอมพิวเตอร์
7. ถอดไดรฟ์ออปติคัล โปรดดูคำแนะนำใน [การถอดไดรฟ์ออปติคัล ในหน้า 140](#)
8. กดในสลักกลายที่ด้านข้างซ้ายของโครงเหล็กฮาร์ดไดรฟ์ จากนั้นให้หมุนที่จับโครงเหล็กไปด้านขวา (2)

**ภาพ 5-15** การปลดล็อกโครงเหล็กฮาร์ดไดรฟ์



9. ยกโครงเหล็กของฮาร์ดไดรฟ์ขึ้นตรงๆ และนำออกจากโครงเครื่อง

ภาพ 5-16 การถอดโครงเหล็กฮาร์ดไดรฟ์



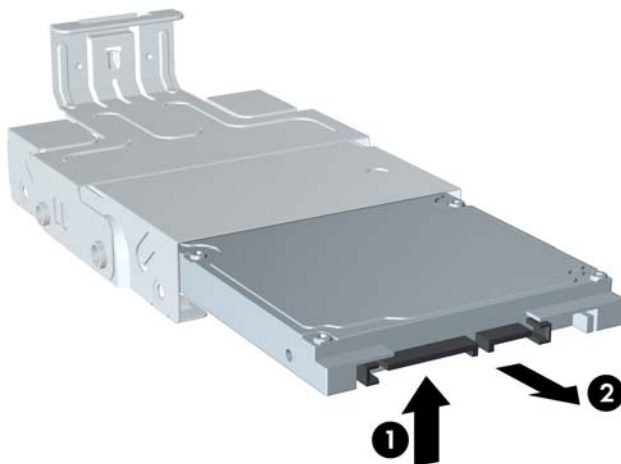
10. ถอดสกรูตัวนำทั้งสี่ตัวจากด้านข้างของโครงเหล็กฮาร์ดไดรฟ์

ภาพ 5-17 การถอดสกรูตัวนำ



11. ยกฮาร์ดไดรฟ์ไปที่โครงเหล็กด้านบน (1) และเลื่อนไดรฟ์ออกจากโครงเหล็ก (2)

ภาพ 5-18 การถอดฮาร์ดไดรฟ์ออกจากโครงเหล็ก

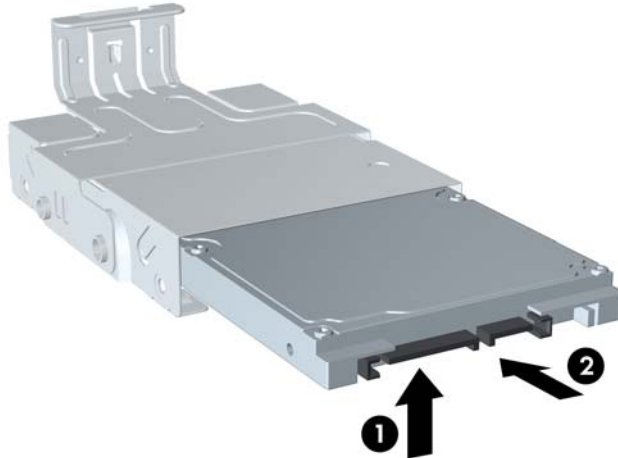




12. จัดวางฮาร์ดไดรฟ์เพื่อให้ด้านบนของฮาร์ดไดรฟ์ตรงกับด้านบนของโครงเหล็ก (1) และแผงวงจรที่ด้านล่างของฮาร์ดไดรฟ์ไม่สัมผัสกับแถบที่ด้านล่างของโครงเหล็ก จากนั้นเลื่อนฮาร์ดไดรฟ์ใหม่เข้าไปในโครงเหล็ก (2)

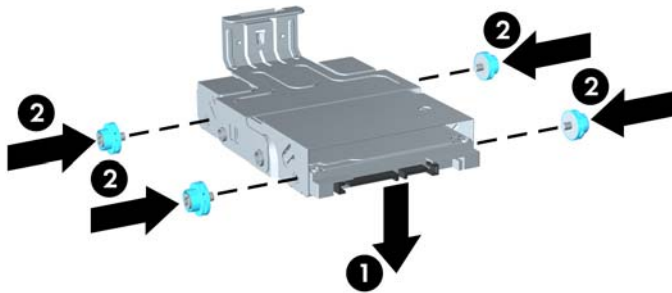
**⚠ ข้อควรระวัง:** อย่าให้แผงวงจรที่ด้านล่างของฮาร์ดไดรฟ์ขูดขีดกับแถบที่ด้านล่างของโครงเหล็กในขณะที่คุณเลื่อนฮาร์ดไดรฟ์ใหม่เข้าไปในโครงเหล็ก เพราะอาจสร้างความเสียหายกับฮาร์ดไดรฟ์ได้

ภาพ 5-19 การเลื่อนฮาร์ดไดรฟ์เข้าไปในโครงเหล็ก



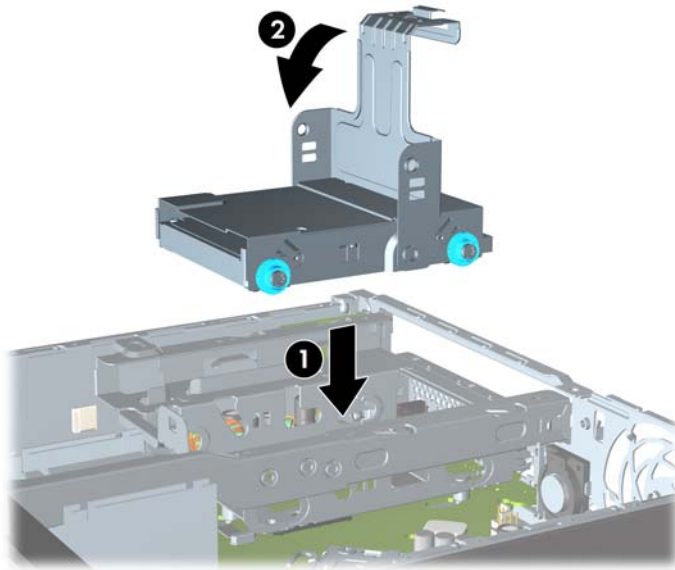
13. วางฮาร์ดไดรฟ์ไว้ที่ด้านล่างของโครงเหล็ก (1) แล้วติดตั้งสกรูตัวนำสี่ตัวไว้ที่ด้านข้างของโครงเหล็กเพื่อยึดไดรฟ์ไว้ในโครงเหล็กอย่างแน่นหนา (2)

ภาพ 5-20 การวางฮาร์ดไดรฟ์และใส่สกรูกลับเข้าที่




14. ในการวางโครงเหล็กชาร์ดไดรฟ์กลับไปในโครงเครื่อง ให้กะสกรุนำให้ตรงกับสล๊อตบนของใส่ไดรฟ์ แล้วปล่อยโครงเหล็กลงไปของใส่ไดรฟ์ตรงๆ (1) และกดที่จับบนโครงเหล็กให้ลงจนสุด (2) โดยให้ไดรฟ์ติดตั้งและล็อกเข้าที่อย่างถูกต้อง

ภาพ 5-21 การติดตั้งโครงเหล็กชาร์ดไดรฟ์



15. ใส่ไดรฟ์ออปติคัลกลับเข้าที่ และต่อสายเคเบิลที่ด้านหลังของไดรฟ์ออปติคัล
16. ใส่แผงปิดเครื่องคอมพิวเตอร์กลับคืน
17. ในกรณีที่เครื่องคอมพิวเตอร์วางตั้งอยู่ ให้เปลี่ยนขาตั้ง
18. เสียบสายไฟอีกครั้งและเปิดคอมพิวเตอร์
19. ล็อคอุปกรณ์ความปลอดภัยที่ถูกปลดออกเมื่อนำฝาครอบคอมพิวเตอร์หรือแผงปิดออกไป

 **หมายเหตุ:** ไม่จำเป็นต้องกำหนดค่าฮาร์ดไดรฟ์ SATA เพราะคอมพิวเตอร์จะรับรู้ไดรฟ์ดังกล่าวโดยอัตโนมัติในครั้งต่อไปที่คุณเปิดเครื่อง

## การติดตั้งและการถอดฝาปิดพอร์ต

ฝาปิดพอร์ตด้านหลังเสริมมีให้เลือกสำหรับเครื่องคอมพิวเตอร์

การติดตั้งฝาปิดพอร์ต:

1. สอดสายเคเบิลผ่านรูด้านล่างบนฝาปิดพอร์ต (1) และต่อสายเคเบิลไปที่พอร์ตด้านหลังของคอมพิวเตอร์
2. ก๊วยตะขอที่ฝาปิดพอร์ตลงในสล๊อตที่ด้านหลังของโครงเครื่อง (1) จากนั้นเลื่อนฝาปิดไปทางขวาเพื่อให้ยึดเข้าที่ (2)

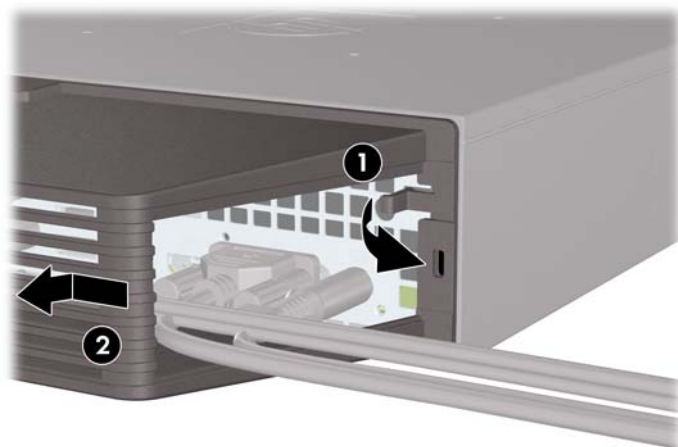
ภาพ 5-22 การติดตั้งฝาปิดพอร์ต



**หมายเหตุ:** เพื่อจุดประสงค์ด้านความปลอดภัย คุณสามารถติดตั้งล๊อคสายเคเบิลที่เป็นอุปกรณ์เสริมลงโครงเครื่องที่ล๊อคฝาปิดพอร์ตและยึดกับคอมพิวเตอร์ โปรดดู [การติดตั้งล๊อครักษาความปลอดภัย ในหน้า 148](#)

ฝาปิดพอร์ตที่ยึดเข้าที่ด้วยแกนยึดพอดีกับด้านในของฝาปิดพอร์ต ในการถอดฝาปิดพอร์ต ให้ดึงแกนไปทางด้านหลังของฝาปิดพอร์ต (1) แล้วเลื่อนฝาปิดไปทางซ้ายและถอดออกจากคอมพิวเตอร์ (2)

ภาพ 5-23 การถอดฝาปิดพอร์ต



# การติดตั้งล๊อครักษาความปลอดภัย

## ตัวล๊อคสายเคเบิล

มีสล๊อตล๊อคสายเคเบิลที่ด้านหลังของคอมพิวเตอร์ สล๊อตที่อยู่ติดกับสกรูควรรีใช้เมื่อไม่มีฝาปิดพอร์ต สล๊อตที่อยู่มุมขวาสุดควรรีใช้เมื่อติดตั้งฝาปิดพอร์ตแล้ว

**ภาพ 5-24** การติดตั้งตัวล๊อคสายเคเบิลโดยที่ไม่มีฝาปิดพอร์ต



**ภาพ 5-25** การติดตั้งสายเคเบิลที่ติดตั้งฝาปิดพอร์ตไว้แล้ว



## กุญแจล็อค

ภาพ 5-26 การติดตั้งกุญแจล็อค



## ลือรักษาความปลอดภัย HP Business PC

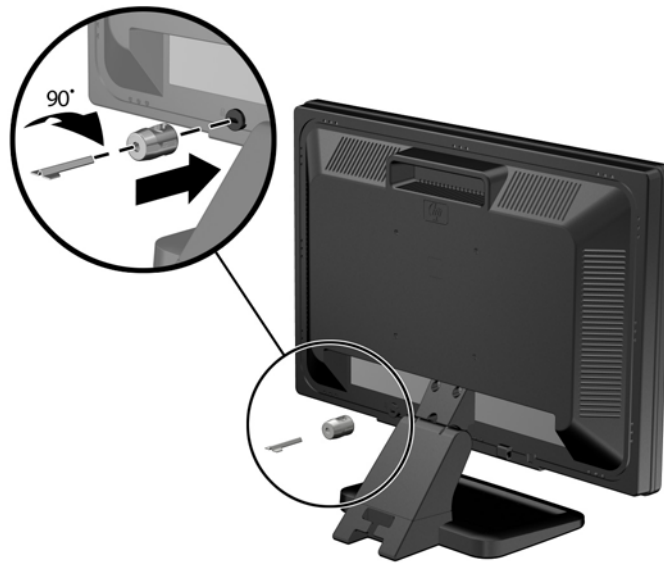
1. ยึดสายสำหรับระบบรักษาความปลอดภัยโดยรัดไว้กับเครื่องใช้ในสำนักงาน

ภาพ 5-27 การยึดสายเคเบิลไว้กับวัตถุที่แน่นหนา



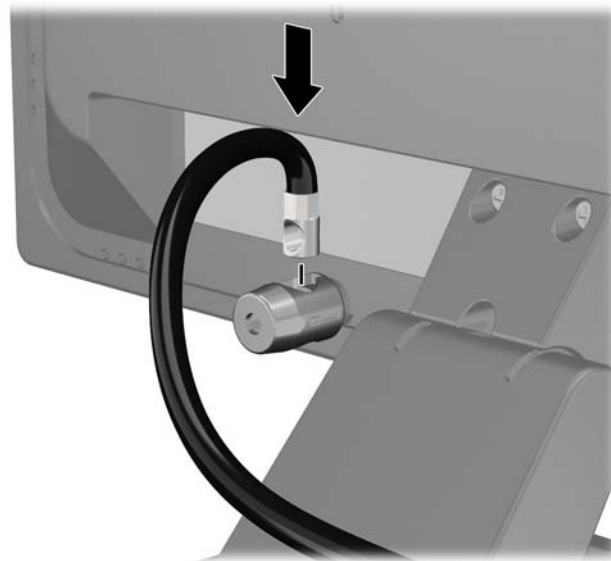
2. เสียบตัวล็อกสายเคเบิลเข้าไปในช่องล็อกสายเคเบิลที่ด้านหลังของหน้าจอและติดตั้งล็อกไว้กับหน้าจออย่างแน่นหนา โดยการเสียบกุญแจในช่องกุญแจด้านหลังของล็อกและหมุนกุญแจ 90 องศา

ภาพ 5-28 ติดตั้งตัวล็อกเคเบิลไว้กับหน้าจอ



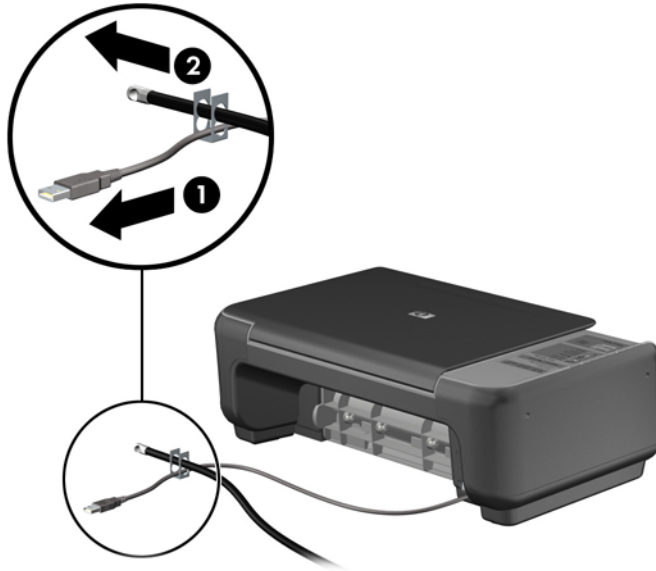
3. เลื่อนสายเคเบิลเพื่อความปลอดภัยผ่านรูในหน่วยล็อกสายเคเบิลที่ด้านหลังของหน้าจอ

ภาพ 5-29 การยึดหน้าจอ



4. ใช้ตัวยึดที่ให้ไว้ในชุดอุปกรณ์เพื่อยึดอุปกรณ์ต่อพ่วงอื่นๆ โดยการสอดสายเคเบิลเข้าตรงกลางของตัวยึด (1) แล้วสอดสายล็อกผ่านรูใดรูหนึ่งจากสองรูที่ตัวยึด (2) ใช้รูในตัวยึดที่สามารถยึดสายเคเบิลของอุปกรณ์ต่อพ่วงได้แน่นหนาที่สุด

ภาพ 5-30 การยึดอุปกรณ์ต่อพ่วง (เครื่องพิมพ์แสดงในรูป)



5. สอดสายเคเบิลของแป้นพิมพ์และเมาส์ไว้ในล็อกของตัวเครื่อง

ภาพ 5-31 การสอดสายเคเบิลของแป้นพิมพ์และเมาส์



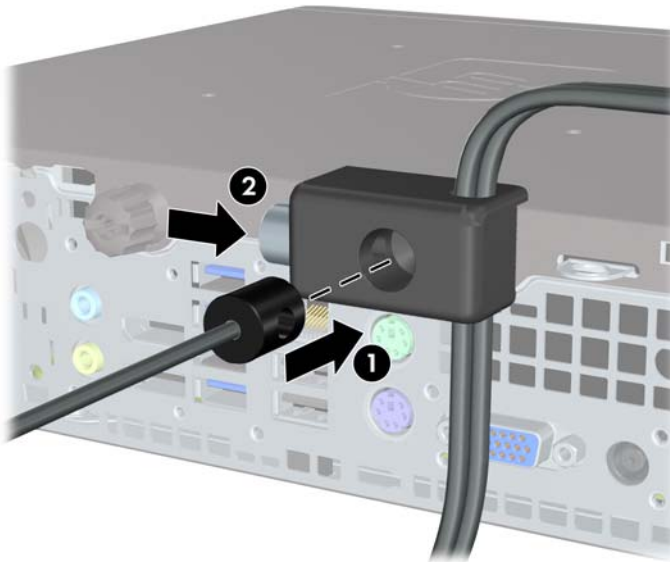
6. ชั้นสกรูที่มีให้สำหรับการยึดล็อกโครงเครื่องลงในรูสกรูหมน

ภาพ 5-32 การใส่ล็อกกับเครื่องโครงเครื่อง



7. สอดปลายแท่งเหล็กลงในล็อก (1) และดันปุ่ม (2) เพื่อยึดล็อกเข้ากับใช้กุญแจที่มีให้เพื่อคลายล็อก

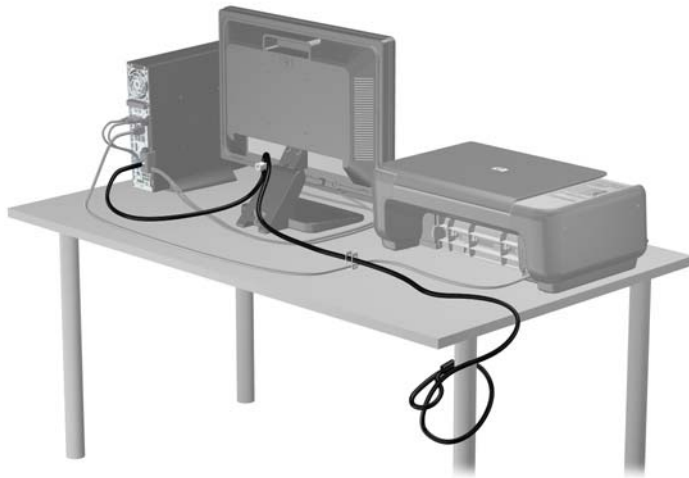
ภาพ 5-33 การปรับตัวล็อก





8. เมื่อเสร็จเรียบร้อยแล้ว อุปกรณ์ทั้งหมดบนโต๊ะทำงานของคุณจะได้รับการยึดเอาไว้อย่างแน่นหนา

ภาพ 5-34 โต๊ะทำงานที่ยึดอุปกรณ์ไว้ให้ปลอดภัย



## ความปลอดภัยของแผงด้านหน้า

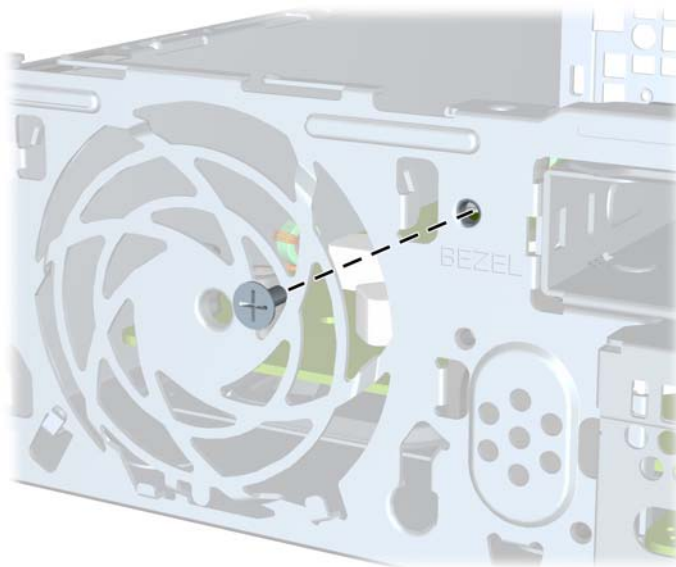
สามารถล็อกแผงด้านหน้าให้อยู่กับที่ได้ด้วยการติดตั้งสกรูรักษาความปลอดภัยที่ HP จัดเตรียมไว้ให้ การติดตั้งสกรูรักษาความปลอดภัย:

1. ถอดออก/คลายอุปกรณ์ความปลอดภัยที่ห้ามเปิดเครื่องคอมพิวเตอร์
2. ถอดสื่อที่ถอดออกได้ทั้งหมด เช่น คอมแพคดิสก์หรือแฟลชไดรฟ์ USB ออกจากคอมพิวเตอร์
3. ปิดคอมพิวเตอร์ให้เหมาะสมผ่านระบบปฏิบัติการ ก่อนปิดอุปกรณ์ภายนอก
4. ดึงปลั๊กไฟออกจากเต้ารับ ไฟฟ้า และถอดอุปกรณ์ภายนอกใดๆ

**⚠️ ข้อควรระวัง:** ไม่ว่าสถานะของเครื่องจะเปิดอยู่หรือไม่ก็ตาม จะมีกระแสไฟฟ้าอยู่ในเมนบอร์ดตรงตำแหน่งที่เครื่องยังต่ออยู่กับเต้ารับไฟฟ้า AC คุณต้องถอดสายไฟออกเพื่อป้องกันไม่ให้ส่วนประกอบที่อยู่ภายในคอมพิวเตอร์ชำรุดเสียหาย

5. ในกรณีที่เครื่องคอมพิวเตอร์วางตั้งอยู่ ถอดเครื่องคอมพิวเตอร์จากขาตั้งและวางคอมพิวเตอร์ลงและวางคอมพิวเตอร์ลง
6. ถอดฝาปิดและแผงด้านหน้า
7. ถอดสกรูสีดำไว้ที่ด้านหน้าของโครงเครื่อง ที่ด้านหลังฝาปิด สกรูอยู่ข้างๆ ไดรฟ์ออปติคัล และระบุว่า "BEZEL"

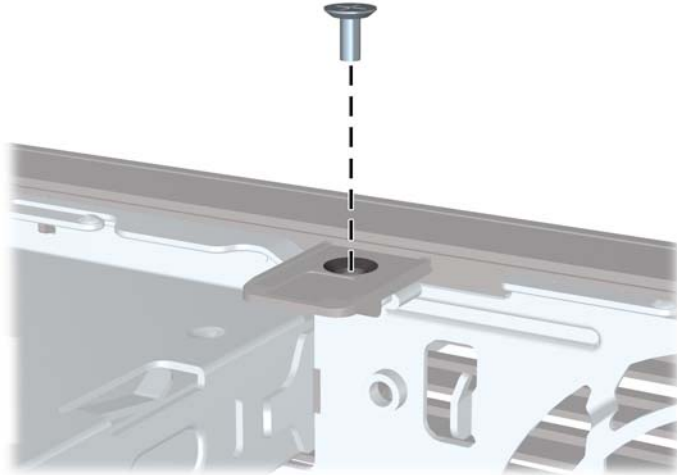
**ภาพ 5-35** การถอดสกรูรักษาความปลอดภัยที่แผงด้านหน้า



8. ใส่แผงด้านหน้ากลับเข้าที่เดิม

9. ติดตั้งสกรูรักษาความปลอดภัยผ่านแถบปล่อยแผงด้านหน้าแถบกลาง และเข้าไปที่โครงเครื่อง เพื่อยึดแผงด้านหน้าให้เข้าที่

**ภาพ 5-36** การติดตั้งสกรูรักษาความปลอดภัยสำหรับแผงด้านหน้า



10. ใส่แผงปิดเครื่องคอมพิวเตอร์เข้าที่
11. ในกรณีที่เครื่องคอมพิวเตอร์วางตั้งอยู่ ให้เปลี่ยนขาตั้ง
12. เสียบสายไฟอีกครั้งและเปิดคอมพิวเตอร์
13. ล้อคอุปกรณ์รักษาความปลอดภัยที่ถูกปลดออกเมื่อตอนที่ถอดแผงปิดออก

# A การเปลี่ยนแบตเตอรี่

แบตเตอรี่ที่มาพร้อมกับเครื่องคอมพิวเตอร์ของคุณจะทำให้หน้าพิกภายในเครื่องทำงาน เมื่อเปลี่ยนแบตเตอรี่ โปรดใช้แบตเตอรี่ที่เทียบเท่ากับแบตเตอรี่เดิมที่ติดตั้งไว้ในเครื่องคอมพิวเตอร์ เครื่องคอมพิวเตอร์ของคุณได้รับการติดตั้งแบตเตอรี่ลิเทียมแบบเหรียญ แรงดัน 3 โวลต์

**⚠ คำเตือน!** คอมพิวเตอร์นี้บรรจุแบตเตอรี่ลิเทียมแมงกานีสไดออกไซด์ ไว้ภายใน ซึ่งมีความเสี่ยงต่อการลัดวงจรหากไม่ได้ติดตั้งใช้งานอย่างเหมาะสม เพื่อลดความเสี่ยงต่อการบาดเจ็บ:

ห้ามพยายามชาร์จแบตเตอรี่ซ้ำ

อย่าให้แบตเตอรี่อยู่ในอุณหภูมิสูงกว่า 60 องศาเซลเซียส (140 องศาฟาเรนไฮต์)

อย่าถอดชิ้นส่วน ทบ เจาะ ลัดวงจรภายนอก หรือวางในบริเวณใกล้ไฟหรือน้ำ

เปลี่ยนแบตเตอรี่โดยใช้อะไหล่ของ HP ที่กำหนดไว้สำหรับผลิตภัณฑ์นี้เท่านั้น

**⚠ ข้อควรระวัง:** ก่อนเปลี่ยนแบตเตอรี่ คุณต้องสำรองข้อมูลการตั้งค่า CMOS ของคอมพิวเตอร์เอาไว้ก่อน เมื่อถอดหรือเปลี่ยนแบตเตอรี่ ค่าใน CMOS จะถูกลบทั้งหมด

ไฟฟ้าสถิตอาจทำให้ส่วนประกอบอิเล็กทรอนิกส์ของคอมพิวเตอร์หรือการ์ดเสริมชำรุดเสียหายได้ ก่อนที่จะเริ่มต้นกระบวนการเหล่านี้ โปรดตรวจสอบว่าคุณได้คายประจุไฟฟ้าสถิตด้วยการสัมผัสวัตถุที่เป็นโลหะและมีการลงกราวด์

**📖 หมายเหตุ:** คุณสามารถยืดอายุการใช้งานแบตเตอรี่ลิเทียมได้ด้วยการเสียบปลั๊กคอมพิวเตอร์เข้ากับช่องรับไฟ AC แทน ใช้แบตเตอรี่ลิเทียมเฉพาะเมื่อไม่ได้ต่อคอมพิวเตอร์เข้ากับช่องรับไฟ AC

HP ขอแนะนำให้คุณทำการรีไซเคิลฮาร์ดแวร์อิเล็กทรอนิกส์ที่ใช้แล้ว ตลับหมึกพิมพ์ดั้งเดิมของ HP และแบตเตอรี่ที่ชาร์จใหม่ได้ สำหรับข้อมูลเพิ่มเติมเกี่ยวกับโครงการรีไซเคิล โปรดดูที่ <http://www.hp.com/recycle>

1. ย้ายออก/คลายอุปกรณ์ความปลอดภัยที่ล็อกไว้เพื่อไม่ให้เปิดเครื่องคอมพิวเตอร์
2. ถอดสื่อที่ถอดออกได้ทั้งหมด เช่น คอมแพคดิสก์หรือแฟลชไดรฟ์ USB ออกจากคอมพิวเตอร์
3. ปิดคอมพิวเตอร์ให้เหมาะสมผ่านระบบปฏิบัติการ ก่อนปิดอุปกรณ์ภายนอก
4. ถอดสายไฟออกจากปลั๊กไฟและอุปกรณ์ภายนอกออกก่อน

**⚠ ข้อควรระวัง:** ไม่ว่าสถานะของเครื่องจะเปิดอยู่หรือไม่ก็ตาม จะมีกระแสไฟฟ้าอยู่ในเมนบอร์ดทราบเท่าที่เครื่องยังต่อกับเต้ารับไฟฟ้า AC คุณต้องถอดสายไฟออกเพื่อป้องกันไม่ให้ส่วนประกอบที่อยู่ภายในคอมพิวเตอร์ชำรุดเสียหาย

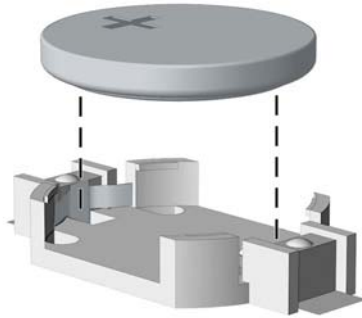
5. ถอดแผงปิดเครื่องคอมพิวเตอร์
6. หาดำแหน่งของแบตเตอรี่และที่ใส่แบตเตอรี่บนเมนบอร์ด

**📖 หมายเหตุ:** ในคอมพิวเตอร์บางรุ่น อาจจำเป็นต้องถอดส่วนประกอบภายในออกเพื่อจะเข้าถึงแบตเตอรี่

7. ปฏิบัติตามขั้นตอนต่อไปนี้ให้เสร็จสมบูรณ์เพื่อเปลี่ยนแบตเตอรี่ ทั้งนี้ขึ้นอยู่กับประเภทของที่ใส่แบตเตอรี่บนเมนบอร์ด
- ประเภท 1**

- a. ยกแบตเตอรี่ออกจากที่ใส่แบตเตอรี่

**ภาพ A-1** การถอดแบตเตอรี่แบบเหรียญ (ประเภท 1)

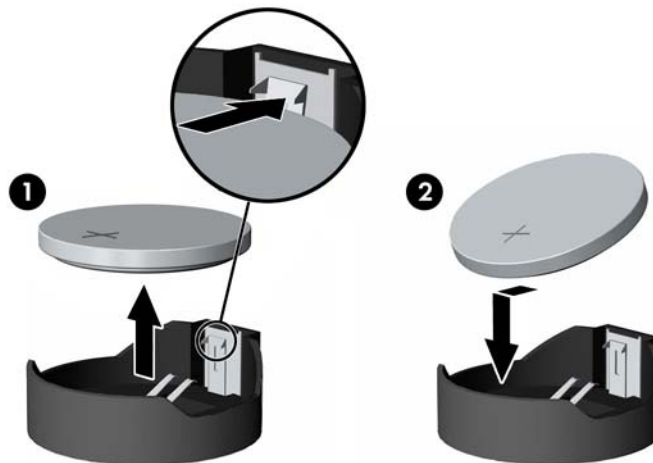


- b. เลื่อนแบตเตอรี่สำหรับเปลี่ยนให้เข้าที่ โดยให้ขั้วบวกอยู่ด้านบน ที่ใส่แบตเตอรี่จะยึดแบตเตอรี่ไว้ในตำแหน่งที่เหมาะสมให้โดยอัตโนมัติ

**ประเภท 2**

- a. ในการถอดแบตเตอรี่ออกจากที่ใส่ ให้บีบคลิปโลหะที่ยึดโพลลบด้านหนึ่งของแบตเตอรี่เอาไว้ เมื่อแบตเตอรี่หลุดออกจากที่ใส่ ให้ดึงแบตเตอรี่ออก (1)
- b. ในการใส่แบตเตอรี่ใหม่ ให้เลื่อนขอบของแบตเตอรี่ใหม่ให้อยู่ใต้ขอบของที่ใส่ โดยให้ขั้วบวกอยู่ด้านบน ดันขอบอีกด้านของแบตเตอรี่ลงจนขาโลหะปิดลงบนขอบอีกด้านของแบตเตอรี่ (2)

**ภาพ A-2** การถอดและการเปลี่ยนแบตเตอรี่แบบเหรียญ (ประเภท 2)

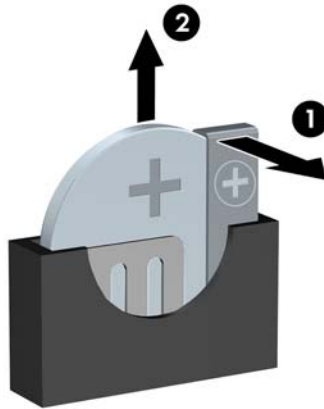


**ประเภท 3**


- a. ใช้งานคลิปหนีบ (1) ที่ยึดแบตเตอรี่ และถอดแบตเตอรี่ออก (2)

b. ใส่แบตเตอรี่ใหม่ลงไปและปรับกลับมากำให้อยู่ในตำแหน่งเดิม

ภาพ A-3 การถอดแบตเตอรี่แบบเหรียญ (ประเภท 3)



---


 **หมายเหตุ:** หลังจากเปลี่ยนแบตเตอรี่แล้ว ให้ใช้ขั้นตอนต่อไปนี้เพื่อให้ขั้นตอนนี้เสร็จสมบูรณ์

---

8. ใส่แผงปิดเครื่องคอมพิวเตอร์กลับคืน
9. เสียบปลั๊กเครื่องคอมพิวเตอร์และเปิดคอมพิวเตอร์
10. รีเซ็ตวันที่และเวลา รหัสผ่านของคุณ และการตั้งค่าพิเศษใดๆ สำหรับระบบโดยใช้โปรแกรมการตั้งค่าคอมพิวเตอร์
11. ล้อคอปรกความปลอดภัยที่ถูกปลดออกเมื่อนำฝาครอบคอมพิวเตอร์ออกไป

## B การถอดและการเปลี่ยนฮาร์ดไดรฟ์ SATA ที่ถอดเข้าออกได้ขนาด 3.5 นิ้ว

เครื่องคอมพิวเตอร์บางรุ่นที่ติดตั้งด้วยโครงเครื่องฮาร์ดไดรฟ์ SATA แบบถอดเข้าออกได้ในช่องฮาร์ดไดรฟ์ภายในขนาด 5.25 นิ้ว ฮาร์ดไดรฟ์ที่อยู่ในโครงเหล็กที่สามารถถอดออกจากช่องใส่ไดรฟ์ได้อย่างง่ายและรวดเร็ว วิธีการถอดและเปลี่ยนไดรฟ์ในโครงเหล็ก:

 **หมายเหตุ:** ก่อนที่คุณจะนำฮาร์ดไดรฟ์ตัวเก่าออก อย่าลืมสำรองข้อมูลที่เก็บไว้บนฮาร์ดไดรฟ์ตัวเก่า เพื่อให้คุณสามารถโอนย้ายข้อมูลดังกล่าวลงบนฮาร์ดไดรฟ์ตัวใหม่

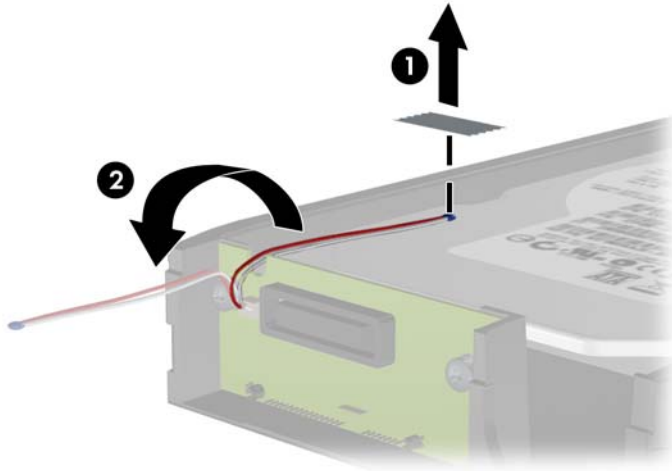
1. ปลดล็อกโครงเหล็กของฮาร์ดไดรฟ์ด้วยกุญแจที่มีมาให้และเลื่อนโครงเหล็กออกจากโครงเครื่อง
2. ชันสกรูออกจากด้านหลังของโครงเหล็ก (1) และเลื่อนฝาปิดด้านบนของโครงเหล็ก (2)

**ภาพ B-1** การถอดโครงเหล็กเครื่องคอมพิวเตอร์



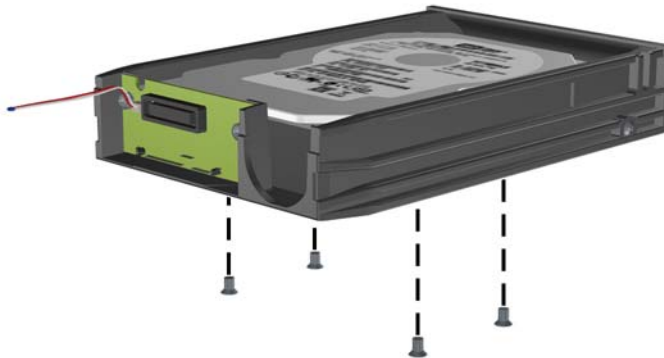
3. ลอกแถบกาวที่ติดเซ็นเซอร์อุณหภูมิด้านบนของฮาร์ดไดรฟ์ (1) และเลื่อนเซ็นเซอร์อุณหภูมิออกจากโครงเหล็ก (2)

ภาพ B-2 การถอดเซ็นเซอร์อุณหภูมิออก



4. ถอดสกรูทั้งสี่ตัวจากด้านล่างของโครงเหล็กฮาร์ดไดรฟ์

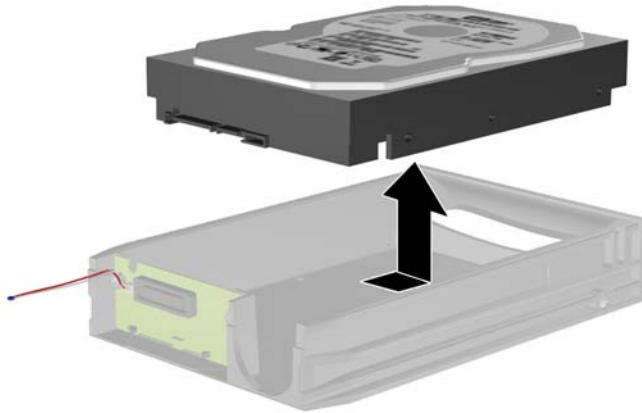
ภาพ B-3 การถอดสกรูเพื่อความปลอดภัย





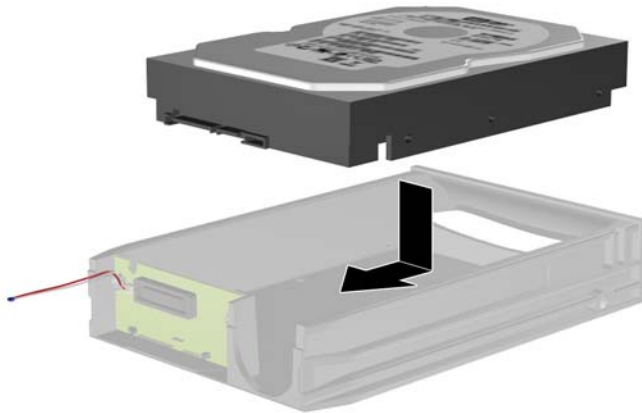
5. เลื่อนฮาร์ดไดรฟ์กลับเพื่อยุติการเชื่อมต่อจากโครงเหล็กแล้วยกไดรฟ์ขึ้นและนำออกจากโครงเหล็ก

ภาพ B-4 การถอดฮาร์ดไดรฟ์

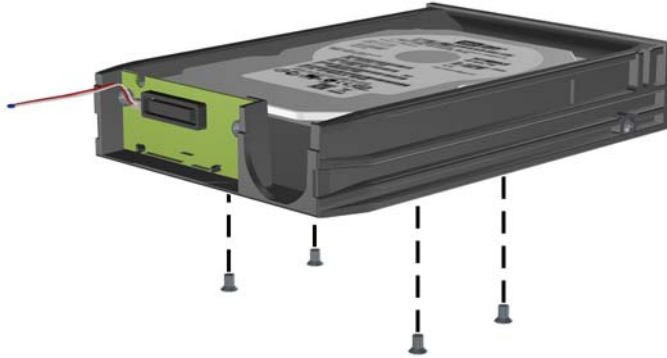


6. วางฮาร์ดไดรฟ์ใหม่ในโครงเหล็กแล้วเลื่อนฮาร์ดไดรฟ์กลับ แล้วทำให้เข้ากับช่องเสียบ SATA บนแผงวงจรของโครงเหล็ก ตรวจสอบให้แน่ใจว่าช่องเสียบบนฮาร์ดไดรฟ์จะถูกกดลงเข้ากับช่องเสียบบนแผงวงจรของโครงเหล็ก

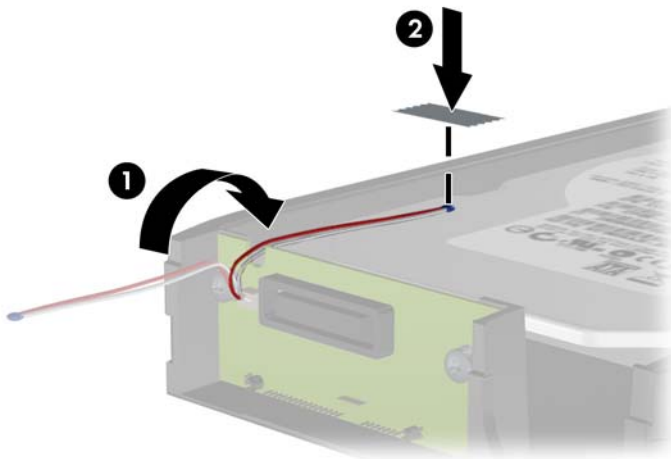
ภาพ B-5 การเปลี่ยนฮาร์ดไดรฟ์



7. เปลี่ยนสกรูทั้งสี่ตัวในด้านล่างของโครงเหล็กเพื่อจับไดรฟ์ให้แน่นเข้าที่  
ภาพ B-6 การเปลี่ยนสกรูเพื่อความปลอดภัย

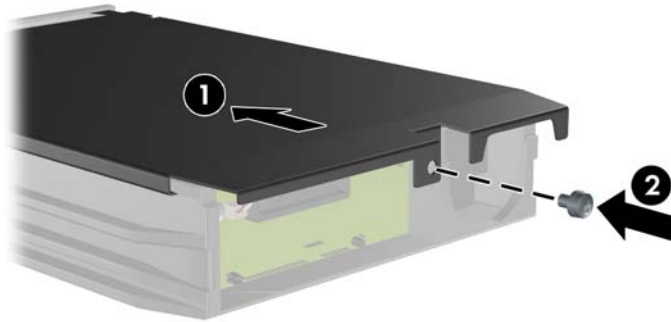


8. วางเซ็นเซอร์อุณหภูมิไว้ด้านบนของฮาร์ดไดรฟ์ในตำแหน่งที่ไม่ได้ปิดจลาจ (1) และติดตั้งเซ็นเซอร์อุณหภูมิไว้ด้านบนของฮาร์ดไดรฟ์ด้วยแถบกาว (2)  
ภาพ B-7 การเปลี่ยนเซ็นเซอร์อุณหภูมิออก




9. เลื่อนฝาปิดบนโครงเหล็ก (1) และเปลี่ยนสกรูที่อยู่ด้านหลังของโครงเหล็กเพื่อยึดฝาปิดให้เข้าที่ (2)

ภาพ B-8 การเปลี่ยนโครงเหล็กเครื่องคอมพิวเตอร์



10. เลื่อนโครงเหล็กของฮาร์ดไดรฟ์เข้ากับโครงเครื่องบนคอมพิวเตอร์และล็อกด้วยกุญแจที่มีมาให้

 **หมายเหตุ:** โครงเหล็กต้องถูกต้องล็อกเพื่อให้ป้องกันกำลังไฟของฮาร์ดไดรฟ์

## C การปลดล๊อค Smart Cover


 **หมายเหตุ:** ล็อค Smart Cover เป็นอุปกรณ์เสริมที่มีให้เฉพาะในบางรุ่นเท่านั้น

ล็อค Smart Cover เป็นล็อคฝาปิดเครื่องที่ควบคุมด้วยซอฟต์แวร์ โดยใช้รหัสผ่านในการตั้งค่า ล็อคนี้จะป้องกันการเข้าถึงส่วนประกอบภายในเครื่องโดยไม่ได้รับอนุญาต คอมพิวเตอร์นี้จะถูกส่งมาพร้อมกับล็อค Smart Cover ในสภาพที่ยังไม่ได้ล็อค โปรดดูข้อมูลเพิ่มเติมเกี่ยวกับการใช้ล็อค Smart Cover ที่ *คู่มือการจัดการเดสก์ท็อป*

### กุญแจ Smart Cover FailSafe

หากคุณใช้งานล็อค Smart Cover และไม่สามารถป้อนรหัสผ่านเพื่อยกเลิกการทำงานของล็อค คุณจะต้องใช้กุญแจ Smart Cover FailSafe เพื่อเปิดฝาเครื่อง คุณจะต้องใช้กุญแจเพื่อเข้าถึงส่วนประกอบภายในเครื่องคอมพิวเตอร์ในกรณีต่อไปนี้:

- ไฟดับ
- การเริ่มระบบล้มเหลว
- ส่วนประกอบของระบบ (เช่น โปรเซสเซอร์หรือแหล่งจ่ายไฟ) ล้มเหลว
- ลืมรหัสผ่าน

 **หมายเหตุ:** กุญแจ Smart Cover FailSafe เป็นเครื่องมือพิเศษที่สามารถสั่งซื้อได้จาก HP โปรดเตรียมการให้พร้อมด้วยการสั่งซื้อกุญแจนี้ก่อนที่คุณจะต้องใช้งานจริง

ในการรับกุญแจ FailSafe:

- ติดต่อผู้ให้บริการหรือตัวแทนจำหน่ายที่ได้รับอนุญาตของ HP สั่งซื้อ PN 166527-001 สำหรับกุญแจแบบประจำหรือ PN 166527-002 สำหรับกุญแจแบบชั่วคราว
- โปรดดูรายละเอียดเกี่ยวกับการสั่งซื้อได้จากเว็บไซต์ของ HP (<http://www.hp.com>)
- ติดต่อไปยังหมายเลขโทรศัพท์ที่แจ้งไว้ในใบรับประกันหรือในคู่มือ *หมายเลขโทรศัพท์ฝ่ายสนับสนุน*

### การใช้กุญแจ Smart Cover FailSafe ปลดล็อค Smart Cover

วิธีเปิดแผงปิดในขณะที่ล็อค Smart Cover ทำงาน:

1. ย้ายออก/คลายอุปกรณ์ความปลอดภัยที่ล็อคไว้เพื่อไม่ให้เปิดเครื่องคอมพิวเตอร์
2. ถอดสื่อกที่ถอดออกได้ทั้งหมด เช่น คอมแพคดิสก์หรือแฟลชไดรฟ์ USB ออกจากคอมพิวเตอร์
3. ปิดคอมพิวเตอร์ให้เหมาะสมผ่านระบบปฏิบัติการ ก่อนปิดอุปกรณ์ภายนอก

4. ถอดสายไฟออกจากปลั๊กไฟและอุปกรณ์ภายนอกออกก่อน

**⚠ ข้อควรระวัง:** ไม่ว่าสถานะของเครื่องจะเปิดอยู่หรือไม่ก็ตาม จะมีกระแสไฟฟ้าอยู่ในเมนบอร์ดตราบนเท่าที่เครื่องยังต่ออยู่กับเต้ารับไฟฟ้า AC คุณต้องถอดสายไฟออกเพื่อป้องกันไม่ให้ส่วนประกอบที่อยู่ภายในคอมพิวเตอร์ชำรุดเสียหาย

5. ใช้กุญแจ Smart Cover FailSafe Key เพื่อถอดสกรูป้องกันการรั้งงะที่ยึดล็อค Smart Cover กับโครงเครื่องออก

ภาพ C-1 การถอดสกรูล็อค Smart Cover Lock ออกจาก Convertible Minitower



ภาพ C-2 การถอดสกรูล็อค Smart Cover Lock ออกจาก Minitower



ภาพ C-3 การถอดสกรูล็อค Smart Cover Lock ออกจาก Small Form Factor



ตอนนี้คุณสามารถถอดแผงปิดเครื่องคอมพิวเตอร์ได้

ในการติดตั้งล็อค Smart Cover กลับคืน ให้ยึดล็อคเข้าที่ด้วยสกรูป้องกันการรั่วแฉะ

## D การคายประจุไฟฟ้าสถิต

ประจุไฟฟ้าสถิตจากนิ้วมือหรือสื่อนำไฟฟ้าต่างๆ อาจทำความเสียหายให้กับเมนบอร์ดหรือชิ้นส่วนอื่นๆ ที่ไวต่อไฟฟ้าสถิต ความเสียหายประเภทนี้อาจลดอายุการใช้งานของอุปกรณ์ลง

### การป้องกันความเสียหายจากการคายประจุไฟฟ้าสถิต

เพื่อป้องกันความเสียหายจากประจุไฟฟ้าสถิต ให้ปฏิบัติตามข้อควรระวังดังต่อไปนี้:


- หลีกเลี่ยงการใช้มือสัมผัส ชนย้ายและเก็บผลิตภัณฑ์ในที่เก็บที่ป้องกันไฟฟ้าสถิต
- เก็บชิ้นส่วนที่ไวต่อไฟฟ้าสถิตไว้ในหีบห่อของชิ้นส่วนเหล่านั้น จนกว่าชิ้นส่วนเหล่านั้นจะอยู่ในพื้นที่ทำงานที่ไม่มีไฟฟ้าสถิต
- วางชิ้นส่วนบนพื้นผิวที่มีการลงกราวด์ก่อนที่จะนำออกจากภาชนะที่เก็บ
- หลีกเลี่ยงการสัมผัส ขั้ว หรือวงจรของอุปกรณ์
- มีการลงกราวด์อย่างเหมาะสมทุกครั้ง เมื่อสัมผัสอุปกรณ์หรือชิ้นส่วนที่ไวต่อไฟฟ้าสถิต

### วิธีการลงกราวด์

วิธีการลงกราวด์นั้นมีหลายวิธี เมื่อใช้งานหรือติดตั้งชิ้นส่วนที่ไวต่อไฟฟ้าสถิต โปรดใช้วิธีการอย่างใดอย่างหนึ่งต่อไปนี้:

- ใช้สายรัดข้อมือที่เชื่อมต่อทางสายกราวด์กับโครงเครื่องของคอมพิวเตอร์ สายรัดข้อมือเป็นสายรัดที่ยืดหยุ่นได้ซึ่งมีแรงต้านอย่างน้อย 1 megohm +/- 10 เปอร์เซ็นต์ในสายกราวด์ เพื่อการลงกราวด์ที่เหมาะสม ควรสวมสายรัดให้แนบกับผิวหนัง
- ใช้สายรัดข้อมือ นิ้วเท้า หรือรองเท้าในพื้นที่ทำงานแบบยืน สวมสายรัดข้อมือทั้งสองข้างเมื่อยืนบนพื้นพื้นนำไฟฟ้าหรือแผ่นรองพื้นที่มีการกระจายกระแสไฟฟ้า
- ใช้เครื่องมือสนามที่มีการนำไฟฟ้า
- ใช้ชุดข้อมือบำรุงแบบพกพาพร้อมแผ่นรองพื้นที่มีการกระจายกระแสไฟฟ้าแบบพับได้

หากไม่มีอุปกรณ์ที่แนะนำข้างต้นในการลงกราวด์ โปรดติดต่อตัวแทนจำหน่าย ผู้ขายปลีก หรือศูนย์บริการที่ได้รับการแต่งตั้งของ HP

 **หมายเหตุ:** สำหรับข้อมูลเพิ่มเติมเกี่ยวกับไฟฟ้าสถิต โปรดติดต่อตัวแทนจำหน่าย ผู้ขายปลีก หรือศูนย์บริการที่ได้รับการแต่งตั้งของ HP

# E คู่มือการใช้งานคอมพิวเตอร์ การดูแลรักษาเครื่อง และการเตรียมการขนย้าย

## คู่มือการใช้งานคอมพิวเตอร์ และการดูแลรักษาเครื่องเป็นประจำ

ปฏิบัติตามคำแนะนำเหล่านี้เพื่อการตั้งค่าและการดูแลรักษาคอมพิวเตอร์และจอคอมพิวเตอร์อย่างเหมาะสม:

- ใม่วางเครื่องคอมพิวเตอร์ไว้ในบริเวณที่มีความชื้นสูง การสัมผัสแสงแดดโดยตรง หลีกเลี่ยงอุณหภูมิที่ร้อนจัดหรือเย็นจัด
- วางเครื่องคอมพิวเตอร์บนพื้นผิวที่ราบเรียบและแข็งแรง เว้นพื้นที่ว่างประมาณ 10.2 ซม. (4 นิ้ว) ทุกด้านที่มีทางระบายอากาศของเครื่องคอมพิวเตอร์และด้านบนของจอภาพเพื่อให้อากาศถ่ายเทได้สะดวก
- ไม่กีดขวางการระบายอากาศเข้าเครื่องคอมพิวเตอร์โดยการบังช่องระบายอากาศและช่องอากาศเข้า ใม่วางเป็นพิมพ์โดยพิบขของเป็นพิมพ์ไว้ด้านหน้าของเครื่องคอมพิวเตอร์เดสก์ทอปโดยตรง เนื่องจากจะเป็นการขวางทางระบายอากาศเช่นกัน
- อย่าใช้งานเครื่องคอมพิวเตอร์ในขณะที่แผงปิดเครื่องคอมพิวเตอร์หรือฝาปิดสล๊อตการ์ดเอ็็กซ์แพนชันถอดออกอยู่
- ห้ามตั้งคอมพิวเตอร์ซ้อนทับบนคอมพิวเตอร์แต่ละตัวหรือวางคอมพิวเตอร์ไว้ใกล้กันจนกระทั่งเครื่องคอมพิวเตอร์สัมผัสกับอากาศที่หมุนเวียนหรืออากาศที่ออกมาจากตัวเครื่องของอีกเครื่องหนึ่ง
- หากต้องใช้คอมพิวเตอร์ภายในบริเวณที่แยกกันอย่างชัดเจน ต้องมีส่วนที่ใช้ระบายอากาศเข้าและออกภายในบริเวณนั้น และจะต้องปฏิบัติตามคำแนะนำในการใช้งานเหมือนกับที่ปรากฏข้างต้น
- หลีกเลี่ยงการนำของเหลวมาตั้งไว้บริเวณเครื่องคอมพิวเตอร์และเป็นพิมพ์
- ห้ามวางสิ่งของใดปิดกั้นช่องระบายบนจอคอมพิวเตอร์
- ติดตั้งหรือเปิดใช้ฟังก์ชันการจัดการด้านพลังงานของระบบปฏิบัติการหรือซอฟต์แวร์อื่น รวมถึงสภาวะพักการทำงาน
- ปิดเครื่องคอมพิวเตอร์ก่อนที่คุณจะทำสิ่งต่างๆ ต่อไปนี้:
  - เช็ดด้านนอกของเครื่องคอมพิวเตอร์ด้วยผ้านุ่มชื้นหมาดๆ ตามความจำเป็น การใช้อุปกรณ์ทำความสะอาดอาจทำให้สคอมพิวเตอร์ช้ตจางหรือทำลายสคอมพิวเตอร์
  - ทำความสะอาดช่องระบายอากาศของเครื่องคอมพิวเตอร์ด้านที่มีช่องระบายทั้งหมดเป็นครั้งคราว สำลี้ ฝุ่นและวัตถุแปลกปลอมอื่นๆ อาจปิดกั้นช่องระบายและจำกัดการไหลเวียนของอากาศ



# ข้อควรระวังสำหรับไดรฟ์ออปติคัล

โปรดปฏิบัติตามคำแนะนำต่อไปนี้ขณะใช้งานหรือทำความสะอาดไดรฟ์ออปติคัล

## การทำงาน

- อย่าถอดไดรฟ์ในขณะที่ไดรฟ์ทำงาน เพราะอาจทำให้ไดรฟ์ทำงานผิดปกติในขณะที่กำลังอ่านข้อมูล
- หลีกเลี่ยงไม่ให้ไดรฟ์สัมผัสกับอุณหภูมิที่สูงหรือต่ำมากๆ เพราะภาวะความชื้นอาจเกิดขึ้นภายในไดรฟ์ หากอุณหภูมิเปลี่ยนแปลงกะทันหันในขณะที่ใช้ไดรฟ์ ให้รออย่างน้อย 1 ชั่วโมงก่อนเปิดเครื่อง หากคุณใช้ไดรฟ์ทันที อาจเกิดข้อผิดพลาดเมื่อไดรฟ์อ่านข้อมูล
- หลีกเลี่ยงการวางไดรฟ์ไว้ในบริเวณที่มีความชื้นสูง ที่ๆ อุณหภูมิเปลี่ยนแปลงอย่างรวดเร็ว ในบริเวณที่มีการสั่นของเครื่องจักรกล หรือสัมผัสกับแสงแดดโดยตรง

## การทำความสะอาด

- ทำความสะอาดบริเวณแผงและปุ่มควบคุมด้วยผ้านุ่มและแห้ง หรือผ้านุ่มที่พรมน้ำยาทำความสะอาดอย่างอ่อน ห้ามฉีดพ่นน้ำยาทำความสะอาดที่แผงหรือปุ่มควบคุมโดยตรง
- หลีกเลี่ยงการใช้สารละลายโซลเวนต์ เช่น แอลกอฮอล์หรือเบนซิน ที่อาจทำลายพื้นผิวด้านหน้า


## ความปลอดภัย

หากมีวัตถุหรือของเหลวหกใส่ไดรฟ์ ให้ถอดปลั๊กเครื่องคอมพิวเตอร์ และให้ผู้ให้บริการที่ได้รับอนุญาตของ HP ตรวจสอบระบบทันที


## การเตรียมการขนย้าย

ปฏิบัติตามคำแนะนำต่อไปนี้ในการเตรียมการขนย้ายเครื่องคอมพิวเตอร์:

1. สำรองข้อมูลในฮาร์ดไดรฟ์ ในแผ่นดิสก์ PD เทป แผ่นซีดี หรือแฟลชไดรฟ์ USB ตรวจสอบให้แน่ใจว่า สื่อที่ใช้สำรองข้อมูลไม่ได้สัมผัสกับสื่อไฟฟ้าหรือแม่เหล็กในขณะที่จัดเก็บหรือขนย้าย

 **หมายเหตุ:** ฮาร์ดไดรฟ์จะล็อกโดยอัตโนมัติเมื่อคุณเปิดเครื่อง

2. ถอดและเก็บสื่อที่ถอดเข้าออกได้ทั้งหมด
3. ปิดคอมพิวเตอร์และอุปกรณ์ภายนอก
4. ถอดสายไฟออกจากเต้ารับ ไฟฟ้าและออกจากคอมพิวเตอร์
5. ถอดส่วนประกอบของเครื่องและอุปกรณ์ภายนอกออกจากแหล่งจ่ายไฟ จากนั้นถอดสายออกจากเครื่องคอมพิวเตอร์

 **หมายเหตุ:** ดูให้แน่ใจว่า บอร์ดทั้งหมดอยู่กับที่และยึดอยู่ในสล๊อตของบอร์ดก่อนขนย้ายคอมพิวเตอร์

6. บรรจุส่วนประกอบของระบบและอุปกรณ์ภายนอกไว้ในหีบห่อเดิมของอุปกรณ์เหล่านั้นหรือหีบห่อที่คล้ายกัน โดยมีวัสดุกันการกระแทก

# ดัชนี

<b>D</b>			
DIMMs. <i>โปรดดู</i> หน่วยความจำ			
<b>ก</b>			
การคายประจุไฟฟ้าสถิต, การป้องกันความเสียหาย 167			
การติดตั้ง			
การต่อสายเคเบิลของไดรฟ์ CMT 35			
การ์ดเอ็กซ์เพนชัน CMT 26			
การ์ดเอ็กซ์เพนชัน MT 66			
การ์ดเอ็กซ์เพนชัน SFF 102			
ตัวอ่านการ์ดมีเดีย CMT 37			
ตัวอ่านการ์ดมีเดีย MT 75			
ตัวอ่านการ์ดมีเดีย SFF 114			
ฝาปิดพอร์ต USDT 146			
สายเคเบิลของไดรฟ์ MT 71			
สายเคเบิลของไดรฟ์ SFF 107			
หน่วยความจำ CMT 23			
หน่วยความจำ MT 63			
หน่วยความจำ SFF 98			
หน่วยความจำ USDT 136			
ฮาร์ดไดรฟ์ CMT 40			
ฮาร์ดไดรฟ์ MT 79			
ฮาร์ดไดรฟ์ SFF 117			
ฮาร์ดไดรฟ์ USDT 143			
แบตเตอรี่ 156			
ไดรฟ์ออปติคัล MT 75			
ไดรฟ์ออปติคัลแบบ SFF 111			
ไดรฟ์ออปติคัลแบบ USDT 142			
ไดรฟ์ออปติคัลแบบ CMT 37			
การถอด			
front bezel MT 59			
การ์ดเอ็กซ์เพนชัน CMT 26			
การ์ดเอ็กซ์เพนชัน MT 66			
การ์ดเอ็กซ์เพนชัน SFF 102			
ช่องว่างแผง CMT 20			
ตัวอ่านการ์ดมีเดีย CMT 31			
ตัวอ่านการ์ดมีเดีย MT 73			
ตัวอ่านการ์ดมีเดีย SFF 113			
ฝาปิด MT 59			
ฝาปิด USDT 132			
ฝาปิดพอร์ต USDT 146			
ฝาปิดสลอตเอ็กซ์เพนชัน CMT 27			
ฝาปิดสลอตเอ็กซ์เพนชัน MT 67			
ฝาปิดสลอตเอ็กซ์เพนชัน SFF 103			
ล็อก Smart Cover 164			
ฮาร์ดไดรฟ์ MT 78			
ฮาร์ดไดรฟ์ SFF 117			
ฮาร์ดไดรฟ์ USDT 143			
แบตเตอรี่ 156			
แผงด้านหน้า CMT 19			
แผงด้านหน้า SFF 93			
แผงด้านหน้า USDT 132			
แผงปิด SFF 93			
แผงปิดคอมพิวเตอร์ CMT 17			
แผงปิดเครื่องคอมพิวเตอร์ MT 57			
แผงปิดเครื่องคอมพิวเตอร์ SFF 91			
แผงปิดเครื่องคอมพิวเตอร์ USDT 130			
ไดรฟ์ CMT 31			
ไดรฟ์ออปติคัล MT 73			
ไดรฟ์ออปติคัลแบบ SFF 109			
ไดรฟ์ออปติคัลแบบ USDT 140			
การปลดสลอตแผงปิดด้านข้าง 164			
การรักษาความปลอดภัย			
กุญแจล็อก CMT 50			
กุญแจล็อก MT 83			
กุญแจล็อก SFF 122			
กุญแจล็อก USDT 149			
ล็อก Smart Cover 164			
ล็อกรักษาความปลอดภัย CMT HP Business PC 50			
ล็อกรักษาความปลอดภัย MT HP Business PC 84			
ล็อกรักษาความปลอดภัย SFF HP Business PC 122			
ล็อกรักษาความปลอดภัย USDT HP Business PC 149			
แผงด้านหน้า CMT 54			
แผงด้านหน้า MT 87			
แผงด้านหน้า SFF 126			
แผงด้านหน้า USDT 154			
การเชื่อมต่อเมนบอร์ด			
CMT 21			
MT 61			
SFF 96			
USDT 135			
การเตรียมการขนย้าย 169			
การเปลี่ยนแบตเตอรี่ 156			
การแปลงทาวเวอร์			
CMT 47			
USDT 95, 134			
การแปลงเดสก์ทอป			
CMT 45			
การ์ดเอ็กซ์เพนชัน			
การติดตั้ง CMT 26			
การติดตั้ง MT 66			
การติดตั้ง SFF 102			
การถอด CMT 26			
การถอด MT 66			
การถอด SFF 102			
กุญแจ FailSafe 164			
<b>ข</b>			
ข้อมูลจำเพาะ			
หน่วยความจำ CMT 23			
หน่วยความจำ MT 63			
หน่วยความจำ SFF 98			
หน่วยความจำ USDT 136			
<b>ค</b>			
ความปลอดภัย			
ตัวล็อกสายเคเบิล CMT 49			
ตัวล็อกสายเคเบิล SFF 83, 121			
ตัวล็อกสายเคเบิล USDT 148			
คำแนะนำการใช้งานคอมพิวเตอร์ 168			
คำแนะนำเกี่ยวกับการระบายอากาศ 168			
คำแนะนำในการติดตั้ง 16, 56, 90, 128			
<b>ด</b>			
ไดรฟ์			
การติดตั้ง CMT 35			
การติดตั้ง MT 71			
การติดตั้ง SFF 107			
การต่อสายเคเบิล CMT 35			
การต่อสายเคเบิล MT 71			
การเชื่อมต่อสายเคเบิล SFF 107			
ตำแหน่ง CMT 30			
ตำแหน่ง MT 70			
ตำแหน่ง SFF 105			
ไดรฟ์ออปติคัล			
การติดตั้ง CMT 37			

การติดตั้ง MT 75  
การติดตั้ง SFF 111  
การติดตั้ง USDT 142  
การถอด CMT 31  
การถอด MT 73  
การถอด SFF 109  
การถอด USDT 140  
ตัวยึดคลายสลัก USDT 141  
โทรฟืออปติคัล  
การทำความสะอาด 169  
ข้อควรระวัง 169

## ด

ตัวอ่านการ์ดมีเดีย  
การติดตั้ง CMT 37  
การติดตั้ง MT 75  
การติดตั้ง SFF 114  
การถอด CMT 31  
การถอด MT 73  
การถอด SFF 113  
คุณสมบัติ 11  
ตำแหน่งของหมายเลขการผลิต 14  
ตำแหน่งหมายเลขผลิตภัณฑ์ 14

## ป

ปมโลโก้ Windows 13  
เป็นพิมพ์  
ปมโลโก้ Windows 13  
ส่วนประกอบ 12

## ผ

แผงด้านหน้า  
การถอด CMT 19  
การถอด MT 59  
การถอด SFF 93  
การถอด USDT 132  
การถอดฝาปิด MT 59  
การถอดฝาปิด USDT 132  
การถอดแผงช่องว่าง CMT 20  
การถอดแผงปิด SFF 93  
การรักษาความปลอดภัย CMT 54  
การรักษาความปลอดภัย MT 87  
การรักษาความปลอดภัย SFF 126  
การรักษาความปลอดภัย USDT 154  
การเปลี่ยน CMT 21  
การเปลี่ยน MT 60  
การเปลี่ยน SFF 95  
การเปลี่ยน USDT 133

## แผงปิด

การถอด CMT 17  
การถอด MT 57  
การถอด SFF 91  
การถอด USDT 130  
การเปลี่ยน CMT 18  
การเปลี่ยน MT 58  
การเปลี่ยน SFF 92  
การเปลี่ยน USDT 131  
แผงปิดเครื่องคอมพิวเตอร์  
การล็อกและการปลดล็อก 164

## ฝ

ฝาปิดพอร์ต  
การติดตั้ง USDT 146  
ฝาปิดสลอตเอ็กซ์แพนชัน  
การถอด CMT 27  
การถอด MT 67  
การถอด SFF 103

## พ

เพาเวอร์  
ช่องต่อสายไฟ USDT 128

## ล

ล็อก  
การคายประจุไฟฟ้าสถิต, การป้องกัน  
ความเสียหาย 50  
กุญแจล็อก CMT 50  
กุญแจล็อก MT 83  
กุญแจล็อก SFF 122  
กุญแจล็อก USDT 149  
ล็อก Smart Cover 164  
ล็อกรักษาความปลอดภัย MT HP  
Business PC 84  
ล็อกรักษาความปลอดภัย SFF HP  
Business PC 122  
ล็อกรักษาความปลอดภัย USDT HP  
Business PC 149  
แผงด้านหน้า CMT 54  
แผงด้านหน้า MT 87  
แผงด้านหน้า SFF 126  
แผงด้านหน้า USDT 154  
ล็อก Smart Cover 164  
ล็อก  
ตัวล็อกสายเคเบิล CMT 49  
ตัวล็อกสายเคเบิล SFF 83, 121  
ตัวล็อกสายเคเบิล USDT 148

## ส

สกรูตัวนำ  
ตำแหน่ง CMT 35  
ตำแหน่ง MT 71  
ตำแหน่ง SFF 107  
ส่วนประกอบที่แผงด้านหน้า  
CMT 3  
MT 4  
SFF 5  
USDT 6  
ส่วนประกอบที่แผงด้านหลัง  
CMT 7  
MT 8  
SFF 9  
USDT 10

## ห

หน่วยความจำ  
การติดตั้ง CMT 23  
การติดตั้ง MT 63  
การติดตั้ง SFF 98  
การติดตั้ง USDT 136  
การใส่ซ็อกเก็ต CMT 24  
การใส่ซ็อกเก็ต MT 64  
การใส่ซ็อกเก็ต SFF 99  
การใส่ซ็อกเก็ต USDT 137  
คุณลักษณะเฉพาะ CMT 23  
คุณลักษณะเฉพาะ MT 63  
คุณลักษณะเฉพาะ SFF 98  
คุณลักษณะเฉพาะ USDT 136

## ฮ

ฮาร์ดไดรฟ์  
การติดตั้ง CMT 40  
การติดตั้ง MT 79  
การติดตั้ง SFF 117  
การติดตั้ง USDT 143  
การถอด CMT 31  
การถอด MT 78  
การถอด SFF 117  
การถอด USDT 143