



HP Compaq Business PC Handleiding voor de hardware

Elite 8300 Series Convertible Minitower

Elite 8300 Series Microtower

Elite 8300 Series Small Form Factor

Elite 8300 Series Ultra-Slim Desktop

© Copyright 2012 Hewlett-Packard Development Company, L.P. De hierin opgenomen informatie kan zonder voorafgaand bericht worden gewijzigd.

Microsoft, Windows en Windows Vista zijn handelsmerken of geregistreerde handelsmerken van Microsoft Corporation in Verenigde Staten en/of andere landen/ regio's.

De enige garanties die gelden voor HP producten en diensten zijn de garanties die worden beschreven in de garantievoorwaarden behorende bij deze producten en diensten. Geen enkel onderdeel van dit document mag als extra garantie worden opgevat. HP aanvaardt geen aansprakelijkheid voor technische fouten of redactionele fouten, drukfouten of weglatingen in deze publicatie.

De informatie in dit document valt onder het auteursrecht. Geen enkel deel van dit document mag worden gekopieerd, vermenigvuldigd of vertaald in een andere taal, zonder voorafgaande schriftelijke toestemming van Hewlett-Packard Company.

HP Compaq Business PC Handleiding voor de hardware

Elite 8300 Series Convertible Minitower

Elite 8300 Series Microtower

Elite 8300 Series Small Form Factor




Elite 8300 Series Ultra-Slim Desktop

Eerste uitgave (maart 2012)

Document onderdeelnummer: 686563–331

Over deze handleiding

Deze handleiding bevat algemene informatie voor het upgraden van HP Compaq Business-pc's..

-
-  **WAARSCHUWING!** Als u de aanwijzingen na dit kopje niet opvolgt, kan dit leiden tot persoonlijk letsel of levensgevaar.
 -  **VOORZICHTIG:** Als u de aanwijzingen na dit kopje niet opvolgt, kan dit leiden tot beschadiging van de apparatuur of verlies van gegevens.
 -  **OPMERKING:** De tekst na dit kopje biedt belangrijke aanvullende informatie.
-

Inhoudsopgave

1 Voorzieningen	1
Voorzieningen van de standaardconfiguratie	1
Convertible Minitower (CMT) onderdelen op het voorpaneel	3
Microtower (MT) Onderdelen op het voorpaneel	4
Small Form Factor (SFF) onderdelen op het voorpaneel	5
Onderdelen op het voorpaneel van het Ultra-Slim USDT werkstation	6
Convertible Minitower (CMT) onderdelen op het achterpaneel	7
Microtower (MT) Onderdelen op het achterpaneel	8
Small Form Factor (SFF) onderdelen op het achterpaneel	9
Onderdelen op het achterpaneel van het Ultra-Slim USDT werkstation	10
Onderdelen van de mediakaartlezer	11
Toetsenbord	12
Windows-logotoets gebruiken	13
Locatie van het serienummer	14
2 Convertible Minitower (CMT) hardware-upgrades	17
Voorzieningen voor onderhoud	17
Waarschuwingen en instructies	17
Toegangspaneel van de computer verwijderen	18
Toegangspaneel terugplaatsen	19
Het voorpaneel verwijderen	20
Afdekplaatjes verwijderen	21
Het voorpaneel opnieuw bevestigen	22
Connector voor systeemkaart	22
Extra geheugen installeren	24
DIMM's	24
DDR3-SDRAM DIMM's	24
DIMM-voetjes vullen	25
DIMM's installeren	25
Uitbreidingskaarten installeren of verwijderen	27
Schijfposities	31
Vaste schijf verwijderen uit een schijfpositie	32
Stuurprogramma's installeren	36
5,25-inch schijfeenheid in een schijfpositie installeren	38
Vaste schijven in een interne schijfpositie installeren	42
Minitowerconfiguratie ombouwen naar een desktopconfiguratie	47

Desktopconfiguratie ombouwen naar een minitowerconfiguratie	49
Beveiligingssloten bevestigen	51
Kabelslot	52
Hangslot	53
beveiligingsslot voor HP zakelijke personal computers	53
Beveiliging van voorpaneel	57
3 Microtower (MT) hardware-upgrades	59
Voorzieningen voor onderhoud	59
Waarschuwingen en instructies	59
Toegangspaneel van de computer verwijderen	60
Toegangspaneel terugplaatsen	61
Het voorpaneel verwijderen	62
Afdekplaatjes verwijderen	62
Het voorpaneel opnieuw bevestigen	63
Connector voor systeemkaart	64
Extra geheugen installeren	66
DIMM's	66
DDR3-SDRAM DIMM's	66
DIMM-voetjes vullen	67
DIMM's installeren	67
Uitbreidingskaarten installeren of verwijderen	70
Schijfposities	74
Schijfeenheden installeren en verwijderen	75
5,25-inch schijfeenheid of 3,5-inch schijfeenheid uit een schijfpositie verwijderen	77
5,25-inch schijfeenheid of 3,5-inch schijfeenheid in een schijfpositie installeren	79
Vaste schijf uit een schijfpositie verwijderen	82
Een vaste schijf in een interne harde-schijfpositie installeren	84
Beveiligingsslot bevestigen	87
Kabelslot	88
Hangslot	88
HP Business pc veiligheidsslot	89
Beveiliging van voorpaneel	92
4 Hardware-upgrades voor Small Form Factor (SFF)	95
Voorzieningen voor onderhoud	95
Waarschuwingen en instructies	95
Toegangspaneel van de computer verwijderen	96
Toegangspaneel terugplaatsen	97
Het voorpaneel verwijderen	98
Afdekplaatjes verwijderen	98

Het voorpaneel opnieuw bevestigen	100
Desktopconfiguratie omzetten in towerconfiguratie	100
Connector voor systeemkaart	101
Extra geheugen installeren	103
DIMM's	103
DDR3-SDRAM DIMM's	103
DIMM-voetjes vullen	104
DIMM's installeren	104
Uitbreidingskaarten installeren of verwijderen	107
Schijfposities	111
Schijfeenheden installeren en verwijderen	112
5,25-inch schijfeenheid uit een schijfpositie verwijderen	114
5,25-inch schijfeenheid in een schijfpositie installeren	116
3.5-inch schijfeenheid uit een schijfpositie verwijderen	119
3.5-inch schijfeenheid in een schijfpositie installeren	120
Primaire 3,5-inch interne vaste schijf verwijderen en vervangen	124
Beveiligingsslot bevestigen	128
Kabelslot	128
Hangslot	129
HP Business pc veiligheidsslot	129
Beveiliging van voorpaneel	133
5 Hardware-upgrades Ultra-Slim Desktop (USDT)	135
Voorzieningen voor onderhoud	135
Waarschuwingen en instructies	135
Het netsnoer aansluiten	136
Toegangspaneel van de computer verwijderen	137
Toegangspaneel terugplaatsen	138
Het voorpaneel verwijderen	139
Afdekplaatje verwijderen	139
Het voorpaneel opnieuw bevestigen	140
Desktopconfiguratie omzetten in towerconfiguratie	141
Connector voor systeemkaart	142
Extra geheugen installeren	143
SODIMM's	143
DDR3-SDRAM SODIMM's	143
SODIMM-voetjes vullen	144
SODIMMs installeren	145
Optischeschijfeenheid vervangen	147
Optische schijfeenheid verwijderen	147
Nieuwe optische schijfeenheid voorbereiden	149

Nieuwe optische schijf eenheid installeren	150
Vaste schijf terugplaatsen	151
Een poortvergrendeling installeren en verwijderen	154
Beveiligingsloten bevestigen	156
Kabelslot	156
Hangslot	157
HP Business pc veiligheidsslot	157
Beveiliging van voorpaneel	162
Bijlage A Batterij vervangen	164
Bijlage B Verwisselbare 3,5-inch vaste schijf van het type SATA verwijderen en terugplaatsen	167
Bijlage C Smart Cover Lock ontgrendelen	172
Smart Cover FailSafe-sleutel	172
Smart Cover FailSafe-sleutel gebruiken om Smart Cover Lock te verwijderen	172
Bijlage D Elektrostatische ontlading	175
Schade door elektrostatische ontlading voorkomen	175
Aardingsmethoden	175
Bijlage E Richtlijnen voor gebruik, regelmatig onderhoud en voorbereiding voor transport	176
Richtlijnen voor gebruik en regelmatig onderhoud	176
Vorzorgsmaatregelen voor optischeschijf eenheden	177
Gebruik	177
Schoonhouden	177
Veiligheid	177
Computer voorbereiden op transport	177
Index	178


1 Voorzieningen

Voorzieningen van de standaardconfiguratie

De voorzieningen kunnen per model verschillen. Voer het diagnostische hulpprogramma (alleen meegeleverd bij bepaalde computermodellen) uit voor een compleet overzicht van de hardware en software die op de computer is geïnstalleerd.

Afbeelding 1-1 Configuratie van Convertible Minitower




 **OPMERKING:** De HP Compaq Convertible Minitower kan eenvoudig worden omgebouwd tot een desktopcomputer. Raadpleeg [Minitowerconfiguratie ombouwen naar een desktopconfiguratie op pagina 47](#) in deze handleiding voor meer informatie.

Afbeelding 1-2 Configuratie van de Minitower



Afbeelding 1-3 Small Form Factor configuratie



 **OPMERKING:** De Small Form Factor desktopcomputer kan ook in een minitorenconfiguratie worden gebruikt. Raadpleeg [Desktopconfiguratie omzetten in towerconfiguratie op pagina 100](#) in deze handleiding voor meer informatie.

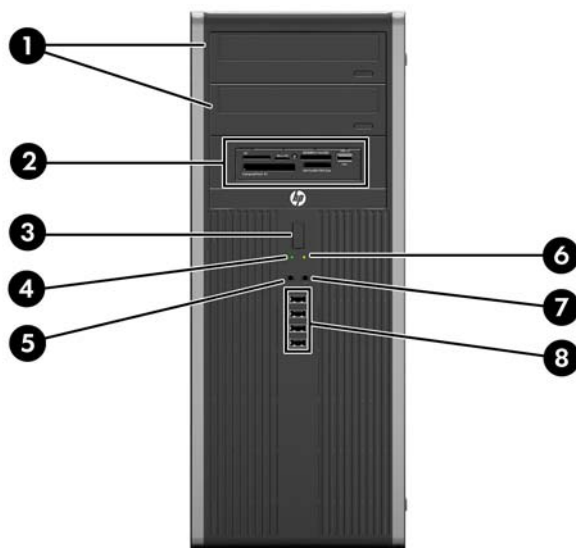
Afbeelding 1-4 Ultra-Slim in desktopconfiguratie



Convertible Minitower (CMT) onderdelen op het voorpaneel

De configuratie van de schijfeenheden kan per model verschillen. Op sommige modellen worden een of meer schijfposities afgedekt door een afdekplaatje.

Afbeelding 1-5 Onderdelen aan de voorkant



Tabel 1-1 Onderdelen aan de voorkant

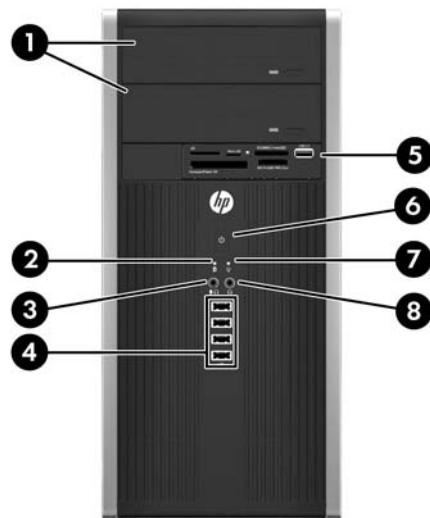
1	Optischeschijfeenheden van 5,25 inch	5	Microfoon-/hoofdtelefoonconnector
2	5,25-inch mediakaartlezer (optioneel)	6	Aan/uit-lampje
3	Aan/uit-knop met twee standen	7	Hoofdtelefoonconnector
4	Lampje van de vaste schijf	8	USB (Universal Serial Bus)-poorten

OPMERKING: Wanneer een apparaat is aangesloten op de microfoon-/hoofdtelefoonconnector, wordt een dialoogvenster weergegeven waarin wordt gevraagd of u de connector wilt gebruiken voor een microfooningangsapparaat of voor een hoofdtelefoon. U kunt de configuratie van de connector op elk moment wijzigen door te dubbelklikken op het pictogram Realtek HD Audio Manager in de taakbalk van Windows.

OPMERKING: Als de stroom is ingeschakeld, brandt het aan/uit-lampje normaal gesproken groen. Als het aan/uit-lampje rood knippert, is er een probleem met de computer en geeft het lampje een diagnostische code weer. Raadpleeg de *onderhoudshandleiding* voor uitleg over de codes.

Microtower (MT) Onderdelen op het voorpaneel

De configuratie van de schijfeenheden kan per model verschillen. Op sommige modellen worden een of meer schijfposities afgedekt door een afdekplaatje.



Tabel 1-2 Onderdelen aan de voorkant

1	Optischeschijfeenheden van 5,25 inch	5	3,5-inch mediakaartlezer (optioneel)
2	Lampje van de vaste schijf	6	Aan/uit-knop met twee standen
3	Microfoon-/hoofdtelefoonconnector	7	Aan/uit-lampje
4	USB (Universal Serial Bus) 2.0-poorten	8	Hoofdtelefoonconnector

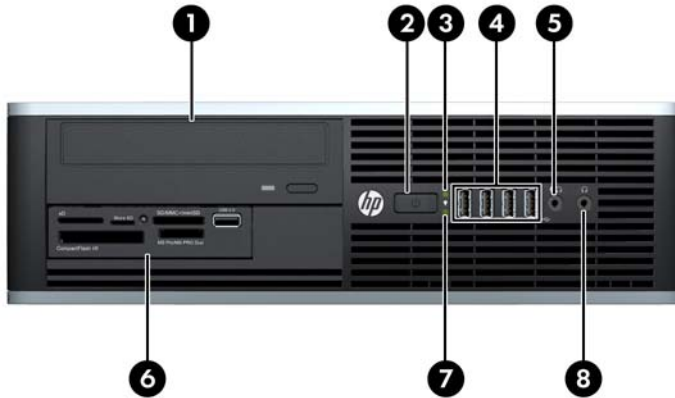
OPMERKING: Wanneer een apparaat is aangesloten op de microfoon-/hoofdtelefoonconnector, wordt een dialoogvenster weergegeven waarin wordt gevraagd of u de connector wilt gebruiken voor een microfooningangsapparaat of voor een hoofdtelefoon. U kunt de configuratie van de connector op elk moment wijzigen door te dubbelklikken op het pictogram Realtek HD Audio Manager in de taakbalk van Windows.

OPMERKING: Als de stroom is ingeschakeld, brandt het aan/uit-lampje normaal gesproken groen. Als het aan/uit-lampje rood knippert, is er een probleem met de computer en geeft het lampje een diagnostische code weer. Raadpleeg de *onderhoudshandleiding* voor uitleg over de codes.

Small Form Factor (SFF) onderdelen op het voorpaneel

De configuratie van de schijfeenheden kan per model verschillen. Op sommige modellen worden een of meer schijfposities afgedekt door een afdekplaatje.

Afbeelding 1-6 Onderdelen aan de voorkant



Tabel 1-3 Onderdelen aan de voorkant

1	5,25-inch optischeschijfeenheid	5	Microfoon-/hoofdtelefoonconnector
2	Aan/uit-knop met twee standen	6	3,5-inch mediakaartlezer (optioneel)
3	Aan/uit-lampje	7	Lampje van de vaste schijf
4	USB (Universal Serial Bus)-poorten	8	Hoofdtelefoonconnector

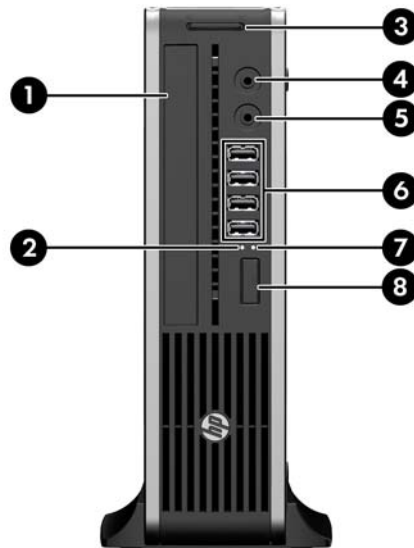
OPMERKING: Wanneer een apparaat is aangesloten op de microfoon-/hoofdtelefoonconnector, wordt een dialoogvenster weergegeven waarin wordt gevraagd of u de connector wilt gebruiken voor een microfooningsapparaat of voor een hoofdtelefoon. U kunt de configuratie van de connector op elk moment wijzigen door te dubbelklikken op het pictogram Realtek HD Audio Manager in de taakbalk van Windows.

OPMERKING: Als de stroom is ingeschakeld, brandt het aan/uit-lampje normaal gesproken groen. Als het aan/uit-lampje rood knippert, is er een probleem met de computer en geeft het lampje een diagnostische code weer. Raadpleeg de *onderhoudshandleiding* voor uitleg over de codes.

Onderdelen op het voorpaneel van het Ultra-Slim USDT werkstation

De configuratie van de schijfeenheden kan per model verschillen. Op sommige modellen wordt de positie voor de optische schijf afgedekt door een afdekplaatje.

Afbeelding 1-7 Onderdelen aan de voorkant



Tabel 1-4 Onderdelen aan de voorkant

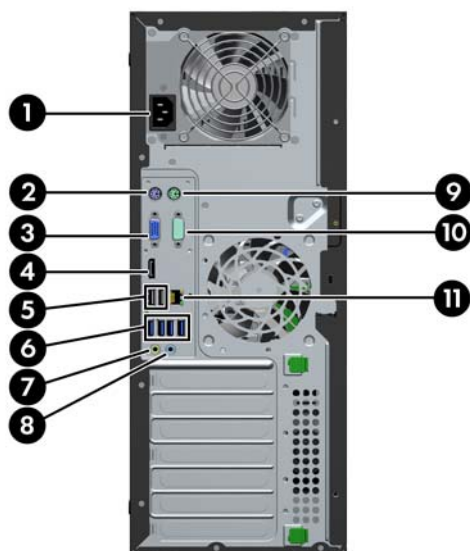
1	Optische schijfeenheid	5	Microfoon-/hoofdtelefoonconnector
2	Aan/uit-lampje	6	USB (Universal Serial Bus)-poorten
3	SD-mediakaartlezer (optioneel)	7	Lampje van de vaste schijf
4	Hoofdtelefoonconnector	8	Aan/uit-knop met twee standen

OPMERKING: Wanneer een apparaat is aangesloten op de microfoon-/hoofdtelefoonconnector, wordt een dialoogvenster weergegeven waarin wordt gevraagd of u de connector wilt gebruiken voor een microfooningangsapparaat of voor een hoofdtelefoon. U kunt de configuratie van de connector op elk moment wijzigen door te dubbelklikken op het pictogram Realtek HD Audio Manager in de taakbalk van Windows.









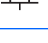

OPMERKING: Als de stroom is ingeschakeld, brandt het aan/uit-lampje normaal gesproken groen. Als het aan/uit-lampje rood knippert, is er een probleem met de computer en geeft het lampje een diagnostische code weer. Raadpleeg de *onderhoudshandleiding* voor uitleg over de codes.

Convertible Minitower (CMT) onderdelen op het achterpaneel

Afbeelding 1-8 Onderdelen aan de achterkant



Tabel 1-5 Onderdelen aan de achterkant

1	Netsnoerconnector	7		Uitgang voor audioapparaten met netvoeding (groen)
2	 PS/2-toetsenbordconnector (paars)	8		Audio-ingang (blauw)
3	 Monitorconnector VGA	9		PS/2-muisconnector (groen)
4	 Monitorconnector DisplayPort	10		Seriële poort
5	 USB 2.0-poorten	11		RJ-45-netwerkconnector
6	 USB 3.0-poorten			

OPMERKING: Een optionele tweede seriële poort en een optionele parallelle poort zijn verkrijgbaar bij HP.

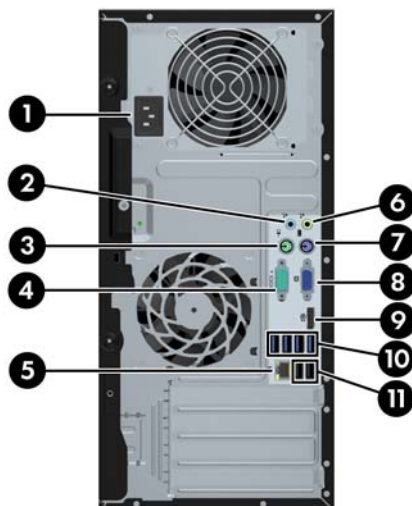
Wanneer een apparaat is aangesloten op de blauwe audio-ingang, wordt een dialoogvenster weergegeven waarin wordt gevraagd of u de connector wilt gebruiken voor een ingangsapparaat of voor een microfoon. U kunt de configuratie van de connector op elk moment wijzigen door te dubbelklikken op het pictogram Realtek HD Audio Manager in de taakbalk van Windows.

Als een videokaart in de computer is geïnstalleerd, zijn de monitorconnectoren op de systeemkaart uitgeschakeld.











Als een videokaart is geïnstalleerd in een van de sleuven op de systeemkaart, kunnen de connectoren op de videokaart en op de systeemkaart tegelijkertijd worden gebruikt. Als u beide connectoren wilt gebruiken, kan het noodzakelijk zijn eerst bepaalde instellingen in het hulpprogramma Computer Setup (F10) (Computerinstellingen) te wijzigen.

Microtower (MT) Onderdelen op het achterpaneel

Afbeelding 1-9 Onderdelen op het achterpaneel



Tabel 1-6 Onderdelen aan de achterkant

1	Netsnoerconnector	6		Uitgang voor audioapparaten met netvoeding (groen)
2	 Audio-ingang (blauw)	7		PS/2-toetsenbordconnector (paars)
3	 PS/2-muisconnector (groen)	8		Monitorconnector VGA
4	 Seriële poort	9		Monitorconnector DisplayPort
5	 RJ-45-netwerkconnector	10		USB 3.0-poorten
		11		USB 2.0-poorten

OPMERKING: Een optionele tweede seriële poort en een optionele parallelle poort zijn verkrijgbaar bij HP.

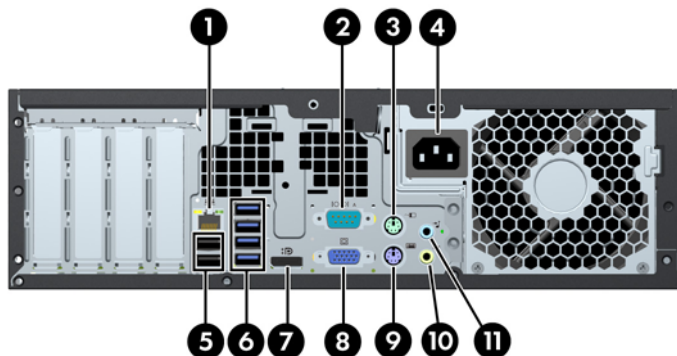
Wanneer een apparaat is aangesloten op de blauwe audio-ingang, wordt een dialoogvenster weergegeven waarin wordt gevraagd of u de aansluiting wilt gebruiken voor een ingangsaparaat of voor een microfoon. U kunt de configuratie van de connector op elk moment wijzigen door te dubbelklikken op het pictogram Realtek HD Audio Manager in de taakbalk van Windows.

Als een videokaart in de computer is geïnstalleerd, zijn de monitorconnectoren op de systeemkaart uitgeschakeld.

Als een videokaart is geïnstalleerd in een van de sleuven op de systeemkaart, kunnen de connectoren op de videokaart en op de systeemkaart tegelijkertijd worden gebruikt. Als u beide connectoren wilt gebruiken, kan het noodzakelijk zijn eerst bepaalde instellingen in het hulpprogramma Computer Setup (F10) (Computerinstellingen) te wijzigen.

Small Form Factor (SFF) onderdelen op het achterpaneel

Afbeelding 1-10 Onderdelen aan de achterkant



Tabel 1-7 Onderdelen aan de achterkant

1	RJ-45-netwerkconnector	7	Monitorconnector DisplayPort
2	Seriële poort	8	Monitorconnector VGA
3	PS/2-muisconnector (groen)	9	PS/2-toetsenbordconnector (paars)
4	Netsnoerconnector	10	Uitgang voor audioapparaten met netvoeding (groen)
5	USB 2.0-poorten	11	Audio-ingang (blauw)
6	USB 3.0-poorten		

OPMERKING: Een optionele tweede seriële poort en een optionele parallelle poort zijn verkrijgbaar bij HP.

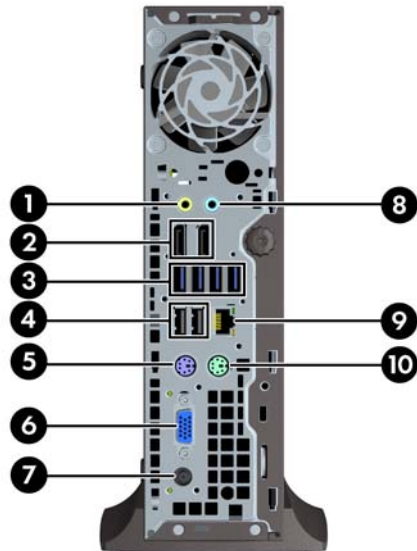
Wanneer een apparaat is aangesloten op de blauwe audio-ingang, wordt een dialoogvenster weergegeven waarin wordt gevraagd of u de aansluiting wilt gebruiken voor een ingangsapparaat of voor een microfoon. U kunt de configuratie van de connector op elk moment wijzigen door te dubbelklikken op het pictogram Realtek HD Audio Manager in de taakbalk van Windows.

Als een videokaart in de computer is geïnstalleerd, zijn de monitorconnectoren op de systeemkaart uitgeschakeld.



Als een videokaart is geïnstalleerd in een van de sleuven op de systeemkaart, kunnen de connectoren op de videokaart en op de systeemkaart tegelijkertijd worden gebruikt. Als u beide connectoren wilt gebruiken, kan het noodzakelijk zijn eerst bepaalde instellingen in het hulpprogramma Computer Setup (F10) (Computerinstellingen) te wijzigen.

Onderdelen op het achterpaneel van het Ultra-Slim USDT werkstation

Afbeelding 1-11 Onderdelen aan de achterkant



Tabel 1-8 Onderdelen op het achterpaneel

1	Uitgang voor audioapparaten met netvoeding (groen)	6	Monitorconnector VGA
2	 Connectoren voor DisplayPort Monitor	7	Netsnoerconnector
3	 USB 3.0-poorten	8	Audio-ingang (blauw)
4	USB 2.0-poorten	9	RJ-45-netwerkconnector
5	PS/2-toetsenbordconnector (paars)	10	PS/2-muisconnector (groen)

OPMERKING: Als een grafische MXM-kaart is geïnstalleerd, zijn alle drie monitorpoorten actief. De geïntegreerde grafische kaart bedient DisplayPort2 (bovenste poort). De MXM/ATI stuurprogramma's bedienen DisplayPort1 (onderste poort) en VGA. Als de geïntegreerde grafische kaart niet is uitgeschakeld in de BIOS-instellingen, is DisplayPort2 (bovenste poort) niet actief.

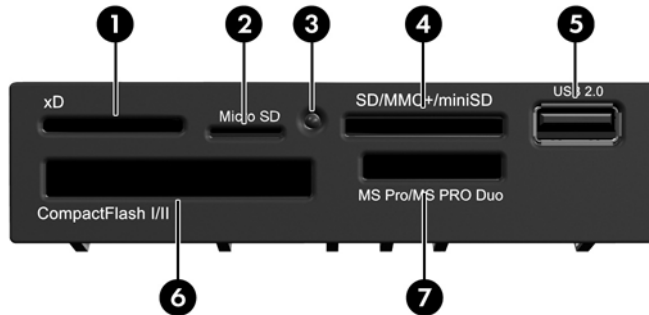
Als een grafische MXM-kaart niet is geïnstalleerd, worden de drie monitorpoorten bediend door de geïntegreerde grafische kaart. Bij sommige modellen zijn alle drie monitorpoorten actief maar er zijn een paar beperkingen. Als bijvoorbeeld een DisplayPort naar DVI- of HDMI-adapter is geïnstalleerd, is de VGA-poort niet actief. Op andere modellen kan slechts één DisplayPort actief zijn. Beide DisplayPort werken maar slechts een kan gebruikt worden.

Wanneer een apparaat is aangesloten op de blauwe audio-ingang, wordt een dialoogvenster weergegeven waarin wordt gevraagd of u de aansluiting wilt gebruiken voor een ingangsaanapparaat of voor een microfoon. U kunt de configuratie van de connector op elk moment wijzigen door te dubbelklikken op het pictogram Realtek HD Audio Manager in de taakbalk van Windows.

Onderdelen van de mediakaartlezer

De mediakaartlezer is een optioneel apparaat dat alleen beschikbaar is bij bepaalde modellen. In de volgende illustratie en tabel wordt een overzicht gegeven van de onderdelen van de mediakaartlezer.

Afbeelding 1-12 Onderdelen van de mediakaartlezer



Tabel 1-9 Onderdelen van de mediakaartlezer

Nr.	Slot	Media
1	xD	<ul style="list-style-type: none"> xD-Picture Card (xD)
2	MicroSD	<ul style="list-style-type: none"> MicroSD (T-Flash) MicroSDHC
3	Lampje van de mediakaartlezer	
4	SD/MMC+/miniSD	<ul style="list-style-type: none"> Secure Digital (SD) Secure Digital High Capacity (SDHC) MiniSD MiniSDHC MultiMediaCard (MMC) Compacte MultiMediaCard (RS MMC) MultiMediaCard 4.0 (MMC Plus) Compacte MultiMediaCard 4.0 (MMC Mobile) MMC Micro (adapter vereist)
5	USB	<ul style="list-style-type: none"> USB-poort
6	CompactFlash I/II	<ul style="list-style-type: none"> CompactFlash-kaart type 1 CompactFlash-kaart type 2 MicroDrive
7	MS PRO/MS PRO DUO	<ul style="list-style-type: none"> Memory Stick (MS) MagicGate Memory Stick (MG) MagicGate Memory Stick Duo Memory Stick Select Memory Stick Duo (MS Duo) Memory Stick PRO (MS PRO) Memory Stick PRO Duo (MS PRO Duo) Memory Stick PRO-HG Duo Memory Stick Micro (M2) (adapter vereist)

Toetsenbord

Afbeelding 1-13 Onderdelen van het toetsenbord



Tabel 1-10 Onderdelen van het toetsenbord

1	Functietoetsen	Met de functietoetsen kunt u speciale functies uitvoeren, afhankelijk van de gebruikte applicatie.
2	Bewerkingstoetsen	Hieronder vallen de volgende toetsen: Insert, Home, Page Up, Delete, End en Page Down.
3	Statuslampjes	Deze lampjes geven informatie over de status van de computer en de toetsenbordinstellingen (Num Lock, Caps Lock en Scroll Lock).
4	Numerieke toetsen	Deze toetsen gebruikt u net als de toetsen op een rekenmachine.
5	Pijltoetsen	De pijltoetsen worden gebruikt om te navigeren binnen documenten of websites. Met deze toetsen kunt u de aanwijzer op het scherm naar links, rechts, boven of beneden bewegen zonder dat u de muis hoeft te gebruiken.
6	Ctrl-toetsen	Deze toetsen worden in combinatie met een andere toets gebruikt. De functie is afhankelijk van de gebruikte applicatie.
7	Applicatietoets ¹	Wordt gebruikt om popmenu's te openen in een Microsoft Office-applicatie (net als de rechtermuisknop). Kan in andere applicaties andere functies hebben.
8	Windows-logotoetsen ¹	Met deze toetsen opent u het menu Start in Microsoft Windows. Wordt in combinatie met andere toetsen gebruikt voor andere functies.
9	Alt-toetsen	Deze toetsen worden in combinatie met een andere toets gebruikt. De functie is afhankelijk van de gebruikte applicatie.

¹ Deze toetsen zijn alleen beschikbaar in bepaalde landen/regio's.

Windows-logotoets gebruiken

U gebruikt de Windows-logotoets in combinatie met andere toetsen om bepaalde functies in Windows uit te voeren. Raadpleeg [Toetsenbord op pagina 12](#) voor meer informatie over de Windows-logotoets.

Tabel 1-11 Functies van de Windows-logotoets

De volgende functies van de Windows-logotoets zijn beschikbaar in Microsoft Windows XP, Microsoft Windows Vista en Microsoft Windows 7.	
Windows-logotoets	Hiermee opent of verbergt u het menu Start.
Windows-logotoets + d	Hiermee toont u het bureaublad.
Windows-logotoets + m	Hiermee minimaliseert u alle open applicaties.
Shift + Windows-logotoets + m	Hiermee maakt u het minimaliseren van alle vensters ongedaan.
Windows-logotoets + e	Hiermee opent u Deze computer.
Windows-logotoets + f	Hiermee opent u Document zoeken.
Windows-logotoets + Ctrl + f	Hiermee opent u Computer zoeken.
Windows-logotoets + F1	Hiermee opent u Windows Help.
Windows-logotoets + I	Hiermee vergrendelt u de computer als u verbinding heeft met een netwerkdomain. Als er geen verbinding met een netwerkdomain is, kunt u hiermee op een andere gebruiker overschakelen.
Windows-logotoets + r	Hiermee opent u het dialoogvenster Uitvoeren.
Windows-logotoets + u	Hiermee opent u Hulpprogrammabeheer.
Windows-logotoets + Tab	Windows XP: Hiermee doorloopt u de knoppen op de taakbalk. Windows Vista en Windows 7: Hiermee doorloopt u de programma's op de taakbalk met Windows Flip 3-D.
Naast de hierboven beschreven functies van de Windows-logotoets zijn in Windows Vista en Windows 7 bovendien de volgende functies beschikbaar.	
Ctrl + Windows-logotoets + Tab	Hiermee doorloopt u, met behulp van de pijltoetsen, de programma's op de taakbalk met Windows Flip 3-D (Windows Vista).
Windows-logotoets + Spatiebalk	Hiermee brengt u alle gadgets naar de voorgrond en selecteert u Windows Sidebar.
Windows-logotoets + g	Hiermee doorloopt u de gadgets in de Sidebar.
Windows-logotoets + t	Hiermee doorloopt u de knoppen op de taakbalk.
Windows-logotoets + u	Hiermee opent u het Toegankelijkheidscentrum.
Windows-logotoets + willekeurige cijfer	Hiermee opent u de Snel starten-snelkoppeling in de positie die overeenkomt met het cijfer (met Windows-logotoets + 1 opent u bijvoorbeeld de eerste snelkoppeling in het menu Snel starten).
Naast de hierboven beschreven functies van de Windows-logotoets zijn in Windows 7 bovendien de volgende functies beschikbaar.	
Windows-logotoets + Ctrl + b	Hiermee schakelt u over naar het programma dat een bericht weergeeft in het systeemvak.
Windows-logotoets + p	Hiermee kiest u een weergavemodus voor presentaties.

Tabel 1-11 Functies van de Windows-logotoets (vervolg)

Windows-logotoets + pijl-omhoog	Hiermee maximaliseert u het venster.
Windows-logotoets + pijl-links	Hiermee plaatst u het venster aan de linkerkant van het scherm.
Windows-logotoets + pijl-rechts	Hiermee plaatst u het venster aan de rechterkant van het scherm.
Windows-logotoets + pijl-omlaag	Hiermee minimaliseert u het venster.
Windows-logotoets + Shift + pijl-omhoog	Hiermee rekt u het venster uit tot de boven- en onderkant van het scherm.
Windows-logotoets + Shift + pijl-links of pijl-rechts	Hiermee verplaatst u een venster van de ene monitor naar de andere.
Windows-logotoets + + (numeriek toetsenblok)	Hiermee zoomt u in.
Windows-logotoets + - (numeriek toetsenblok)	Hiermee zoomt u uit.

Locatie van het serienummer

Elke computer heeft een uniek serienummer en een productidentificatienummer die u vindt op het bovenpaneel van de computer. Houd deze nummers bij de hand wanneer u contact opneemt met de klantenondersteuning.

Afbeelding 1-14 Locatie van serienummer en productidentificatienummer Convertible Minitower



Afbeelding 1-15 Locatie van serienummer en productidentificatienummer Microtower



Afbeelding 1-16 Locatie serienummer en productidentificatienummer Small Form Factor



Afbeelding 1-17 Locatie serienummer en productidentificatienummer Ultra-Slim Desktop (USD)



2 Convertible Minitower (CMT) hardware-upgrades

Voorzieningen voor onderhoud

De computer beschikt over speciale voorzieningen die het uitvoeren van upgrades en onderhoud aan de computer vergemakkelijken. Voor de meeste installatieprocedures die in dit hoofdstuk worden beschreven, heeft u geen gereedschap nodig.

Waarschuwingen en instructies

Lees zorgvuldig alle instructies en waarschuwingen in deze handleiding voordat u een upgrade uitvoert.

⚠ WAARSCHUWING! Ga als volgt te werk om het risico van persoonlijk letsel door elektrische schokken, warme oppervlakken of brand te beperken:

Haal de stekker van het netsnoer uit het stopcontact en laat de interne systeemonderdelen afkoelen voordat u ze aanraakt.

Sluit geen telecommunicatie- of telefoonconnectoren aan op de aansluitpunten van de netwerkadapter (NIC).

Gebruik de geaarde stekker van het netsnoer. De geaarde stekker is een belangrijke veiligheidsvoorziening.

Sluit het netsnoer aan op een geaard stopcontact dat altijd gemakkelijk bereikbaar is.

Lees de *Handleiding voor veiligheid & comfort* voor informatie over het beperken van het risico van ernstig letsel. Deze handleiding bevat informatie over de juiste plaatsing van de computer, een goede zithouding, gezondheidsaspecten en gewoonten met betrekking tot het werken met de computer, alsmede belangrijke instructies met betrekking tot elektrische en mechanische veiligheid. U vindt deze handleiding op <http://www.hp.com/ergo>.

⚠ WAARSCHUWING! Bevat elektrisch geladen en losse onderdelen.

Koppel de stroomtoevoer los van het apparaat voordat u de behuizing verwijdert.

Plaats de behuizing terug en zorg dat deze goed is bevestigd voordat u de stroomtoevoer naar het apparaat weer inschakelt.

⚠ VOORZICHTIG: Een ontlading van statische elektriciteit kan elektrische onderdelen of uitbreidingskaarten in de computer beschadigen. Zorg ervoor dat u niet statisch geladen bent. Raak een geaard metaal voorwerp aan voordat u deze handelingen uitvoert. Zie [Elektrostatische ontlading op pagina 175](#) voor meer informatie.

Wanneer de computer is aangesloten op een stopcontact, wordt de systeemkaart altijd van stroom voorzien. Haal de stekker uit het stopcontact voordat u de computer opent om schade aan interne onderdelen te voorkomen.

Toegangspaneel van de computer verwijderen

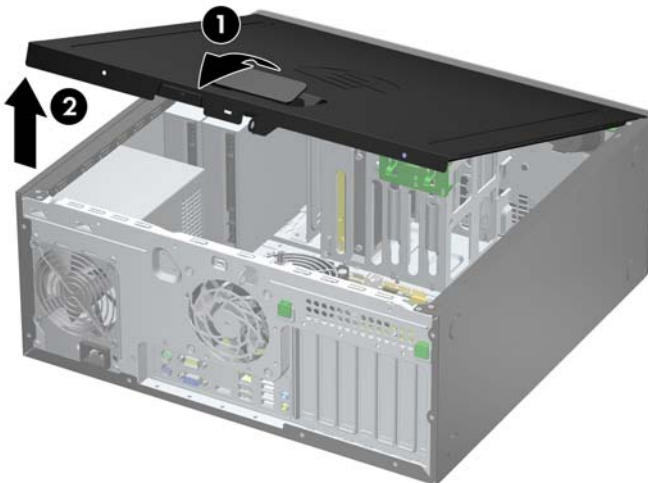
Als u toegang wilt krijgen tot de interne onderdelen, verwijdert u het toegangspaneel:

1. Zorg dat alle beveiligingsapparaten die het openen van de computer verhinderen, zijn verwijderd of ontkoppeld.
2. Verwijder alle verwisselbare media, zoals een cd of USB-flashdrive, uit de computer.
3. Sluit de computer via het besturingssysteem af en zet vervolgens alle externe apparatuur uit.
4. Neem de stekker uit het stopcontact en ontkoppel eventuele externe apparaten.

⚠ VOORZICHTIG: Er staat altijd spanning op de systeemkaart wanneer het systeem is aangesloten op een actief stopcontact, ongeacht of het systeem is in- of uitgeschakeld. Haal de stekker van het netsnoer uit het stopcontact om schade aan de interne onderdelen van de computer te voorkomen.

5. Til het toegangspaneel op aan de houder van het toegangspaneel (1) en til het toegangspaneel vervolgens van de computer (2).

Afbeelding 2-1 Toegangspaneel van de computer verwijderen



Toegangspaneel terugplaatsen

Schuif de rand aan de voorkant van het toegangspaneel onder de rand aan de voorkant van de behuizing (1) en druk de achterkant van het toegangspaneel tegen de computer aan totdat het vastklikt (2).

Afbeelding 2-2 Toegangspaneel terugplaatsen



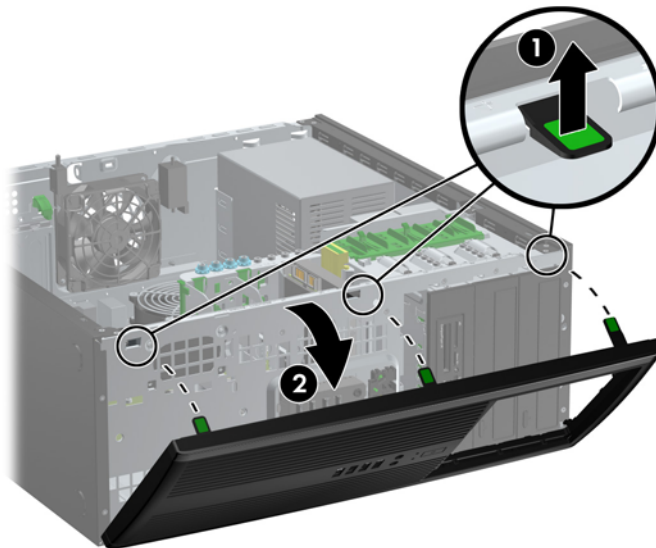
Het voorpaneel verwijderen

1. Zorg dat alle beveiligingsapparaten die het openen van de computer verhinderen, zijn verwijderd of ontkoppeld.
2. Verwijder alle verwisselbare media, zoals cd's of USB-flashdrives, uit de computer.
3. Sluit de computer via het besturingssysteem af en zet vervolgens alle externe apparatuur uit.
4. Haal de stekker uit het stopcontact en ontkoppel eventuele externe apparaten.

⚠ VOORZICHTIG: Er staat altijd spanning op de systeemkaart wanneer het systeem is aangesloten op een actief stopcontact, ongeacht of het systeem is in- of uitgeschakeld. Haal de stekker van het netsnoer uit het stopcontact om schade aan de interne onderdelen van de computer te voorkomen.

5. Verwijder het toegangspaneel van de computer.
6. Til de drie lipjes aan de zijkant van het paneel op (1) en draai het paneel vervolgens weg van de behuizing (2).

Afbeelding 2-3 Voorpaneel verwijderen



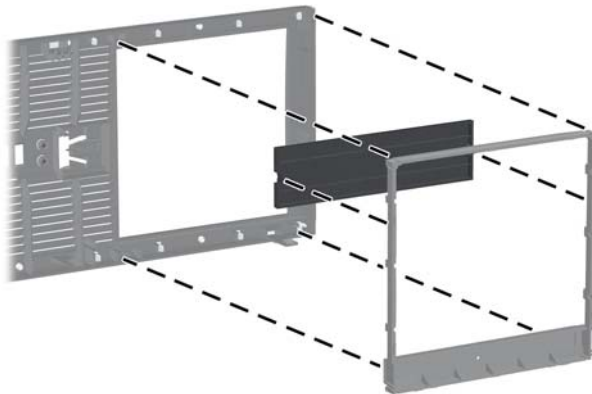
Afdekplaatjes verwijderen

Bij sommige modellen worden de 5,25-inch externe schijfposities bedekt door afdekplaatjes. Verwijder deze afdekplaatjes voordat u een schijfeenheid installeert. Ga als volgt te werk om een afdekplaatje te verwijderen:

1. Verwijder het toegangspaneel en het voorpaneel.
2. Trek het deelpaneel, waarin de afdekplaatjes zijn bevestigd, uit het voorpaneel en verwijder vervolgens het gewenste afdekplaatje.

⚠ VOORZICHTIG: Houd het deelpaneel recht wanneer u het van het voorpaneel verwijdert. Als u het deelpaneel onder een hoek wegtrekt, kunnen de pinnen beschadigd raken.

Afbeelding 2-4 Afdekplaatjes uit het deelpaneel verwijderen (desktopmodel)

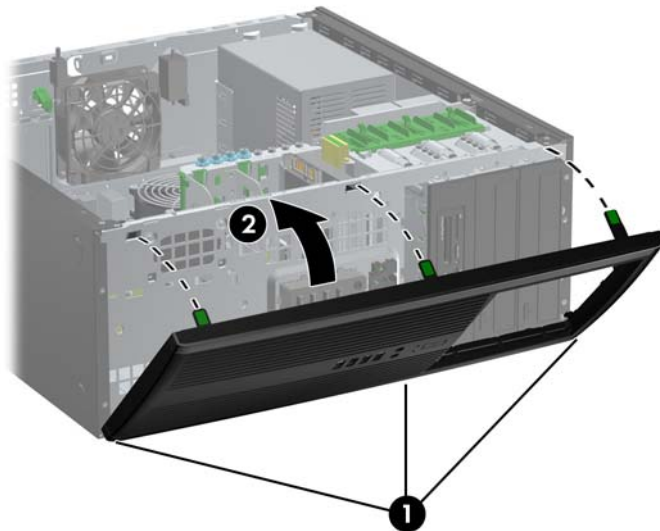


📝 OPMERKING: Als u het deelpaneel terugplaatst, controleer dan goed of de uitlijnpinnetjes en eventuele resterende afdekplaatjes goed zijn uitgelijnd. Bij een juiste plaatsing staat het logo op het deelpaneel onderaan.

Het voorpaneel opnieuw bevestigen

Steek de drie haken aan de onderkant van het paneel in de rechthoekige gaten op de behuizing (1) en draai de bovenkant van het paneel op de behuizing (2) totdat het vastklikt.

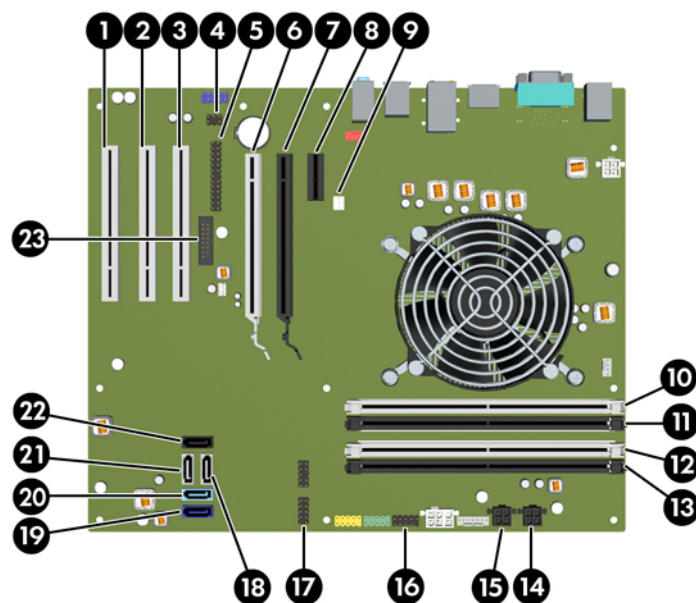
Afbeelding 2-5 Voorpaneel terugplaatsen



Connector voor systeemkaart

In de volgende illustratie en tabel wordt een overzicht gegeven van de schijf-eenheidconnectoren van de systeemkaart.

Afbeelding 2-6 Connector voor systeemkaart



Tabel 2-1 Connector voor systeemkaart

Nr.	Connector voor systeemkaart	Label op systeemkaart	Kleur	Onderdeel
1	PCI	PCI3	wit	Uitbreidingskaart
2	PCI	PCI2	wit	Uitbreidingskaart
3	PCI	PCI1	wit	Uitbreidingskaart
4	Afsluiting kap	HLCK	zwart	Afsluiting kap
5	Parallele poort	PAR	zwart	Parallele poort
6	PCI Express x16 gedegradieerd naar een x4	X4PCIEXP	wit	Uitbreidingskaart
7	PCI Express x16	X16PCIEXP	zwart	Uitbreidingskaart
8	PCI Express x1	X1PCIEXP1	zwart	Uitbreidingskaart
9	Kapsensor	HSENSE	wit	Kapsensor
10	DIMM4 (kanaal A)	DIMM4	wit	Geheugenmodule
11	DIMM3 (kanaal A)	DIMM3	zwart	Geheugenmodule
12	DIMM2 (kanaal B)	DIMM2	wit	Geheugenmodule
13	DIMM1 (kanaal B)	DIMM1	zwart	Geheugenmodule
14	Voeding	SATA PWR1	zwart	SATA optische drives
15	Voeding	SATA PWR0	zwart	SATA vaste schijven
16	USB	MEDIA	zwart	USB-apparaat, zoals een kaartlezer
17	USB	MEDIA2	zwart	USB-apparaat, zoals een kaartlezer
18	SATA 2.0	SATA2	wit	3e vaste schijf, of eerste optische schijf bij ontbreken 3e vaste schijf
19	SATA 3.0	SATA0	Donkerblauw	1e vaste schijf
20	SATA 3.0	SATA1	Lichtblauw	2e vaste schijf
21	SATA 2.0	SATA3	wit	2e optische schijf of 1e optische schijf als 3e vaste schijf aanwezig is
22	eSATA	ESATA	zwart	eSATA-adapterkablee of 2e optische schijf als 3e vaste schijf aanwezig is
23	Seriële poort	COMB	zwart	Seriële poort

Extra geheugen installeren

De computer wordt geleverd met DDR3-SDRAM (Double Data Rate 3 Synchronous Dynamic Random Access Memory) DIMM's (Dual Inline Memory Modules).

DIMM's

De systeemkaart bevat geheugenmodulevoetjes voor maximaal vier DIMM's die aan industriestandaarden voldoen. In deze voetjes bevindt zich ten minste één vooraf geïnstalleerde DIMM. Voor een optimale geheugencapaciteit kunt u maximaal 16 GB geheugen op de systeemkaart installeren en configureren voor de snelle tweekanaalmodus.

DDR3-SDRAM DIMM's

⚠ VOORZICHTIG: Dit product ondersteunt GEEN DDR3 Ultra Low Voltage (DDR3U) geheugen. De processor is niet compatibel met DDR3U-geheugen, en als u DDR3U-geheugen in de systeemkaart steekt, kan dit fysieke schade aan de DIMM opleveren of een slecht werkend systeem veroorzaken.

Voor een juiste werking van het systeem zijn de DDR3-SDRAM DIMM's:

- 240-pins modules die aan industriestandaarden voldoen;
- voldoet aan niet-gebufferde non-ECC PC3-12800 DDR3-1600 MHz
- 1,5-volt DDR3-SDRAM DIMM's.

De DDR3-SDRAM DIMM's moeten tevens:

- ondersteunt CAS latentie 11 DDR3 1600 MHz (11-11-11 timing)
- zijn voorzien van de voorgeschreven JEDEC SPD-informatie.

Daarnaast ondersteunt de computer:

- 512-Mbit, 1-Gbit en 2-Gbit niet-ECC-geheugentechnologieën;
- enkelzijdige en dubbelzijdige DIMM's;
- DIMM's met x8 en x16 DDR-elementen. DIMM's met x4 SDRAM worden daarentegen niet ondersteund.

📝 OPMERKING: Het systeem functioneert niet goed wanneer er niet-ondersteunde DIMM's zijn geïnstalleerd.

DIMM-voetjes vullen

De systeemkaart bevat vier DIMM-voetjes: twee voetjes per kanaal. De voetjes worden aangeduid met DIMM1, DIMM2, DIMM3 en DIMM4. De voetjes DIMM1 en DIMM2 werken in geheugenkanaal B. De voetjes DIMM3 en DIMM4 werken in geheugenkanaal A.

Het systeem selecteert automatisch de enkelkanaalmodus, de tweekanaalmodus of de flexmodus, afhankelijk van de manier waarop de DIMM's zijn geplaatst.

- Het systeem werkt in de enkelkanaalmodus wanneer alleen in de DIMM-voetjes van één kanaal DIMM's zijn geïnstalleerd.
- Het systeem werkt in de snellere tweekanaalmodus als de totale geheugencapaciteit van de DIMM's in kanaal A gelijk is aan de totale geheugencapaciteit van de DIMM's in kanaal B. De gebruikte technologie en de breedte van de DIMM's hoeft niet voor beide kanalen hetzelfde te zijn. Wanneer kanaal A bijvoorbeeld twee 1-GB DIMM's bevat en er in kanaal B één 2-GB DIMM is geplaatst, zal het systeem in tweekanaalmodus werken.
- Het systeem werkt in flexmodus als de totale geheugencapaciteit van de DIMM's in kanaal A niet gelijk is aan de totale geheugencapaciteit van de DIMM's in kanaal B. In de flexmodus bepaalt het kanaal met de kleinste hoeveelheid geheugen hoeveel geheugen wordt toegewezen aan de tweekanaalmodus. De rest wordt toegewezen aan de enkelkanaalmodus. Voor een optimale snelheid moeten de kanalen zodanig worden uitgebalanceerd dat de grootste hoeveelheid geheugen evenredig wordt verdeeld over de twee kanalen. Als één kanaal meer geheugen bevat dan het andere kanaal, moet de grootste hoeveelheid worden toegewezen aan kanaal A. Als u bijvoorbeeld een 2-GB DIMM en drie 1-GB DIMM's in de voetjes plaatst, moet in kanaal A de 2-GB DIMM en een 1-GB DIMM worden geplaatst en in kanaal B de twee andere 1-GB DIMM's. In deze configuratie wordt 4 GB gebruikt in tweekanaalmodus en 1 GB in enkelkanaalmodus.
- In elke modus wordt de maximale snelheid bepaald door de traagste DIMM in het systeem.

DIMM's installeren

⚠ VOORZICHTIG: koppel het netsnoer los en wacht ongeveer 30 seconden om de spanning uit het systeem te laten wegvloeien, voordat u geheugenmodules toevoegt of verwijdert. Er staat altijd spanning op de geheugenmodules zolang de computer is aangesloten op een actief stopcontact, ongeacht of het systeem is in- of uitgeschakeld. Het toevoegen of verwijderen van geheugenmodules terwijl er spanning op het systeem staat, kan leiden tot onherstelbare beschadiging van de geheugenmodules of de systeemkaart.

De voetjes voor geheugenmodules hebben vergulde contactpunten. Als u het geheugen uitbreidt, is het belangrijk dat u geheugenmodules met vergulde contactpunten gebruikt om corrosie en/of oxidatie ten gevolge van contact tussen onverenigbare metalen te voorkomen.

een ontlading van statische elektriciteit kan elektronische onderdelen of uitbreidingskaarten in de computer beschadigen. Zorg ervoor dat u niet statisch geladen bent. Raak een geaard metaal voorwerp aan voordat u deze handelingen uitvoert. Raadpleeg [Elektrostatische ontlading op pagina 175](#) voor meer informatie.

Voorkom dat u contactpunten aanraakt terwijl u een geheugenmodule hanteert. Als u dat wel doet, kunt u de module beschadigen.

1. Zorg dat alle beveiligingsapparaten die het openen van de computer verhinderen, zijn verwijderd of ontkoppeld.
2. Verwijder alle verwisselbare media, zoals cd's of USB-flashdrives, uit de computer.
3. Sluit de computer via het besturingssysteem af en zet vervolgens alle externe apparatuur uit.

4. Haal de stekker uit het stopcontact en ontkoppel eventuele externe apparaten.

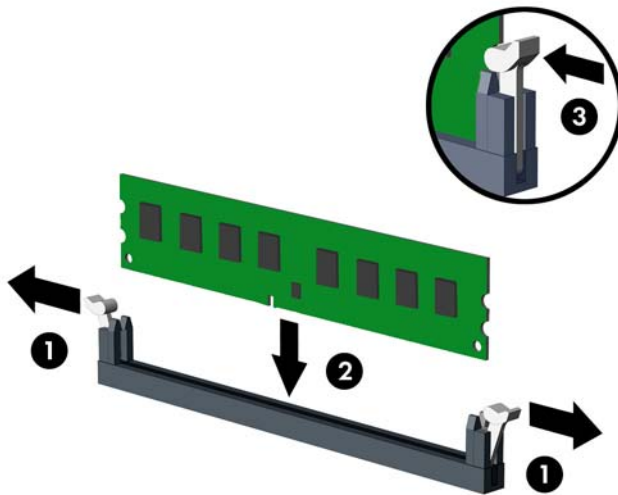
⚠ VOORZICHTIG: koppel het netsnoer los en wacht ongeveer 30 seconden om de spanning uit het systeem te laten wegvloeien, voordat u geheugenmodules toevoegt of verwijdert. Er staat altijd spanning op de geheugenmodules zolang de computer is aangesloten op een actief stopcontact, ongeacht of het systeem is in- of uitgeschakeld. Het toevoegen of verwijderen van geheugenmodules terwijl er spanning op het systeem staat, kan leiden tot onherstelbare beschadiging van de geheugenmodules of de systeemkaart.

5. Verwijder het toegangspaneel van de computer.

⚠ WAARSCHUWING! Laat de interne systeemonderdelen afkoelen voordat u ze aanraakt, omdat u anders het risico van brandwonden loopt.

6. Open beide vergrendelingen van het geheugenvoetje (1) en plaats de geheugenmodule in het voetje (2).

Afbeelding 2-7 DIMM installeren



📝 OPMERKING: Een geheugenmodule kan slechts in één stand worden geïnstalleerd. Zorg dat de uitsparing op de module aansluit op het lipje van het geheugenvoetje.

Bevolk de zwarte DIMM-voetjes voor de witte DIMM-voetjes.


Voorzie de voetjes op een dusdanige manier van geheugen dat de geheugencapaciteit zo evenredig mogelijk is verdeeld tussen kanaal A en kanaal B. Raadpleeg voor meer informatie [DIMM-voetjes vullen op pagina 25](#).

7. Duw de module in het voetje en zorg dat de module goed op zijn plaats zit. Zorg ervoor dat de vergrendelingen gesloten zijn (3).
8. Herhaal de stappen 6 en 7 als u nog meer modules wilt installeren.
9. Plaats het toegangspaneel terug.
10. Sluit het netsnoer weer aan en zet de computer aan.
11. Vergrendel eventuele beveiligingsapparaten die u heeft ontgrendeld bij het verwijderen van het toegangspaneel.

Normaal gesproken wordt het extra geheugen automatisch herkend wanneer u de computer weer aanzet.

Uitbreidingskaarten installeren of verwijderen


De computer is voorzien van drie standaard PCI-uitbreidingsslots van volledige hoogte, een PCI Express x1-uitbreidingsslot, een PCI Express x16-uitbreidingsslot en een PCI Express x16-uitbreidingsslot dat is ingesteld als x4-slot.

 **OPMERKING:** In de PCI Express x16-slots kunt u een PCI Express x1-, x8- of x16-uitbreidingskaart installeren.

Bij configuraties met twee videokaarten moet de eerste (primaire) kaart zijn geïnstalleerd in het PCI Express x16-slot dat NIET is ingesteld als x4-slot.

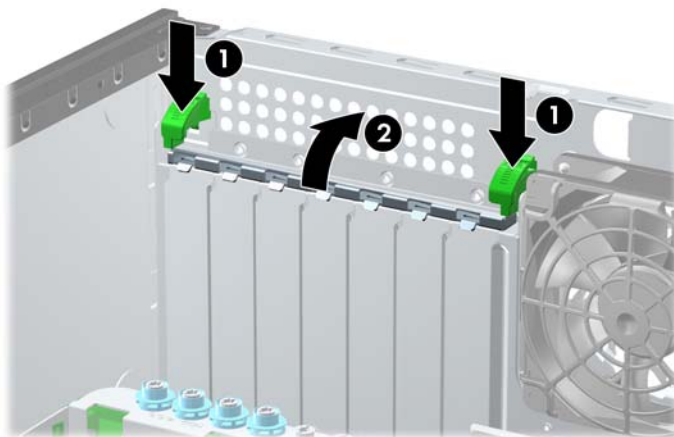
Ga als volgt te werk om een uitbreidingskaart te verwijderen, vervangen of te plaatsen:

1. Zorg dat alle beveiligingsapparaten die het openen van de computer verhinderen, zijn verwijderd of ontkoppeld.
2. Verwijder alle verwisselbare media, zoals cd's of USB-flashdrives, uit de computer.
3. Sluit de computer via het besturingssysteem af en zet vervolgens alle externe apparatuur uit.
4. Haal de stekker uit het stopcontact en ontkoppel eventuele externe apparaten.


 **VOORZICHTIG:** Er staat altijd spanning op de systeemkaart wanneer het systeem is aangesloten op een actief stopcontact, ongeacht of het systeem is in- of uitgeschakeld. Haal de stekker van het netsnoer uit het stopcontact om schade aan de interne onderdelen van de computer te voorkomen.

5. Verwijder het toegangspaneel van de computer.
6. Bepaal welk leeg uitbreidingsvoetje op de systeemkaart het voetje is dat u wilt gebruiken en welk uitbreidingsslot aan de achterkant van het computerchassis hierbij hoort.
7. Druk de twee groene lipjes in het chassis recht omlaag (1) en draai de borgbeugel voor uitbreidingskaarten omhoog (2).

Afbeelding 2-8 Borgbeugel voor uitbreidingskaarten openen

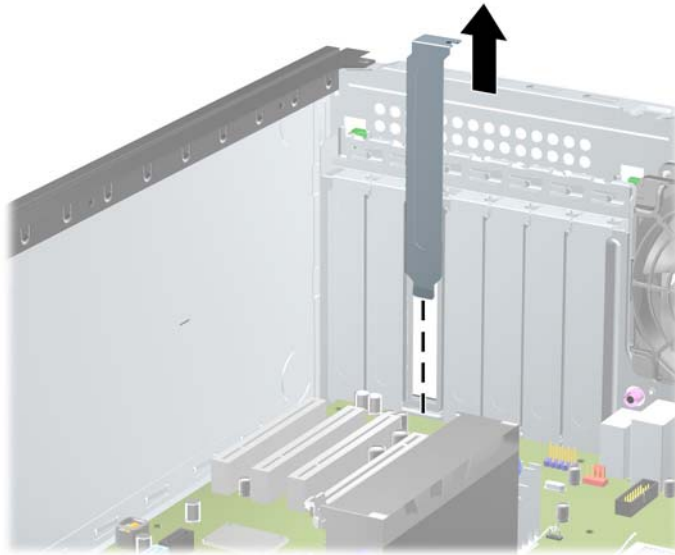


8. Voordat u een uitbreidingskaart installeert, verwijdert u het afdekplaatje van het uitbreidingsslot of de geïnstalleerde uitbreidingskaart.

 **OPMERKING:** Voordat u een geïnstalleerde uitbreidingskaart verwijdert, ontkoppelt u alle kabels van de kaart.

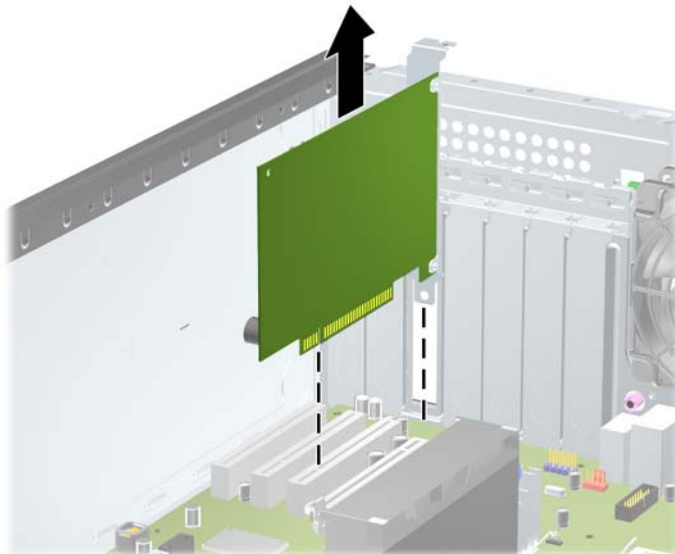
- a. Als u een uitbreidingskaart in een leeg slot plaatst, verwijdert u op de achterkant van het chassis het bijbehorende afdekplaatje van het uitbreidingsslot. Til het afdekplaatje uit het uitbreidingsslot.

Afbeelding 2-9 Afdekplaatje van een uitbreidingsslot verwijderen



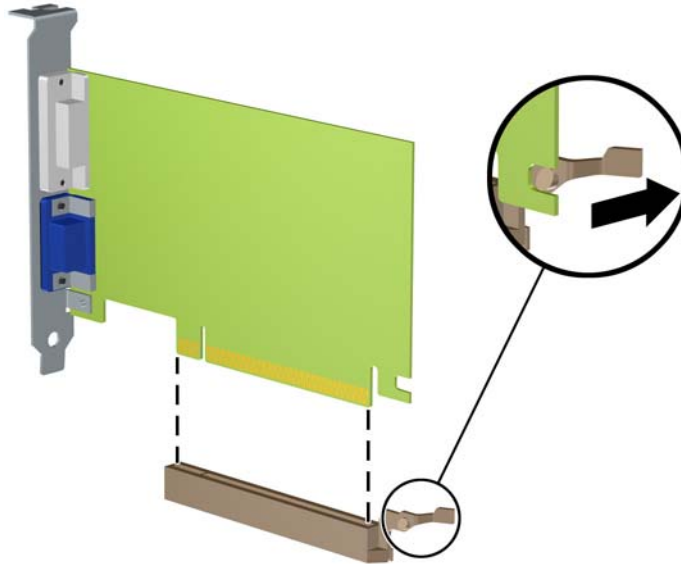
- b. Als u een standaard PCI-kaart of PCI Express x1-kaart verwijdert, houdt u de kaart aan beide uiteinden vast en beweegt u de kaart voorzichtig heen en weer tot deze loskomt uit het voetje. Til de kaart recht omhoog uit het voetje. Pas op dat de kaart niet langs andere onderdelen schuurt.

Afbeelding 2-10 Standaard PCI-uitbreidingskaart verwijderen



- c. Als u een PCI Express x16-kaart verwijderd, beweegt u de borgbeugel aan de achterkant van het uitbreidingsslot van de kaart af en beweegt u vervolgens de kaart voorzichtig heen en weer totdat de kaart loskomt uit het slot. Houd de kaart recht wanneer u deze optilt. Pas op dat de kaart niet langs andere onderdelen schuurt.

Afbeelding 2-11 PCI Express x16-uitbreidingskaart verwijderen

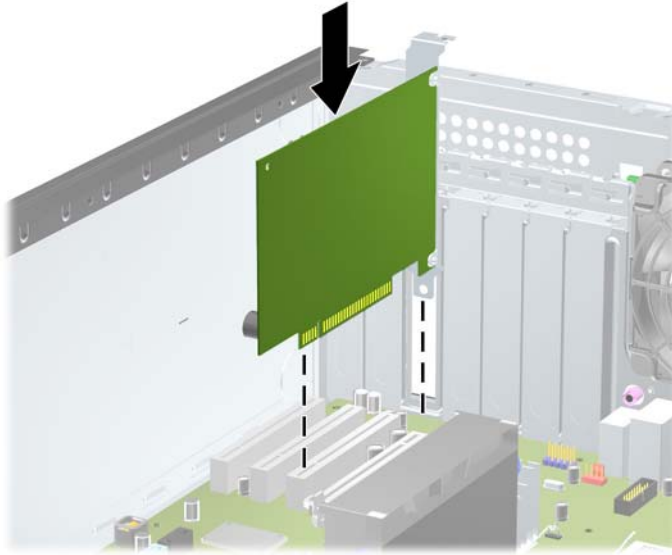



9. Berg de verwijderde kaart op in een antistatische verpakking.
10. Als u geen nieuwe uitbreidingskaart installeert, plaatst u het afdekplaatje om het open slot af te dekken.

⚠ VOORZICHTIG: Nadat u een uitbreidingskaart hebt verwijderd, moet deze worden vervangen door een nieuwe uitbreidingskaart of door een afdekplaatje, omdat anders de koeling van de interne onderdelen niet goed functioneert.

11. Als u een nieuwe uitbreidingskaart wilt installeren, schuift u de beugel aan het uiteinde van de kaart omlaag in het slot aan de achterkant van het chassis en drukt u de kaart stevig vast in het voetje op de systeemkaart.

Afbeelding 2-12 Een uitbreidingskaart installeren

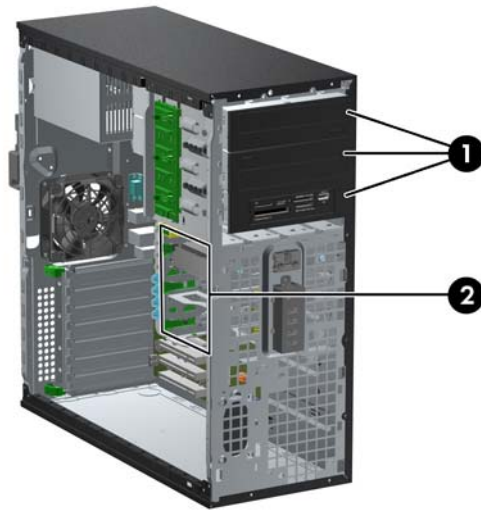


 **OPMERKING:** Druk de uitbreidingskaart stevig aan, zodat de connector over de gehele lengte goed in het uitbreidingsslot vastzit.

12. Sluit de borgbeugel voor uitbreidingskaarten en controleer of deze goed vastklikt.
13. Sluit indien nodig externe kabels aan op de geïnstalleerde kaart. Sluit interne kabels aan op de systeemkaart, indien van toepassing.
14. Plaats het toegangspaneel terug.
15. Sluit het netsnoer weer aan en zet de computer aan.
16. Vergrendel eventuele beveiligingsapparaten die u heeft ontgrendeld bij het verwijderen van het toegangspaneel.
17. Configureer de computer opnieuw als dat nodig is.

Schijfposities

Afbeelding 2-13 Schijfposities (configuratie Minitower weergegeven)



Tabel 2-2 Schijfposities

- | | |
|---|------------------------------------------------------------------------------------------------------------------------------------|
| 1 | Drie 5,25-inch externe schijfposities voor optionele schijfeenheden (optischeschijfeenheden en mediakaartlezer worden weergegeven) |
| 2 | Drie 3,5-inch interne vasteschijfposities |

OPMERKING: De schijfeenheidconfiguratie van uw computer verschilt mogelijk van de weergegeven schijfeenheidconfiguratie.

De onderste schijfpositie van 5,25 inch is minder diep dan de bovenste twee posities. U kunt in de onderste positie een halfhoge schijfeenheid of ander apparaat plaatsen met een maximale diepte van 14,5 cm. Probeer niet een te grote schijfeenheid, zoals een optischeschijfeenheid, met kracht in de onderste positie te plaatsten. Hierdoor kunnen de schijfeenheid en de systeemkaart worden beschadigd. Als u bij het plaatsen van de schijfeenheid in de schijfpositie te veel kracht gebruikt, kunt u de schijfeenheid beschadigen.

Start Computer Setup (Computerinstellingen) om het type en de grootte van de geïnstalleerde schijfeenheden te controleren.

Vaste schijf verwijderen uit een schijfpositie

⚠ VOORZICHTIG: Haal alle verwisselbare opslagmedia uit een schijfeenheid voordat u deze uit de computer verwijdert.

1. Zorg dat alle beveiligingsapparaten die het openen van de computer verhinderen, zijn verwijderd of ontkoppeld.
2. Verwijder alle verwisselbare media, zoals cd's of USB-flashdrives, uit de computer.
3. Sluit de computer via het besturingssysteem af en zet vervolgens alle externe apparatuur uit.
4. Haal de stekker uit het stopcontact en ontkoppel eventuele externe apparaten.

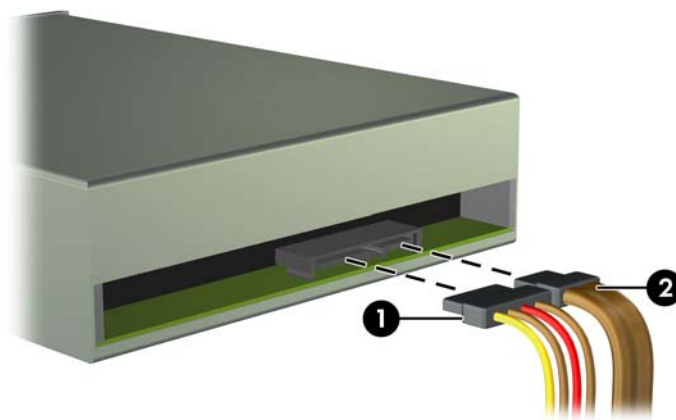
⚠ VOORZICHTIG: Er staat altijd spanning op de systeemkaart wanneer het systeem is aangesloten op een actief stopcontact, ongeacht of het systeem is in- of uitgeschakeld. Haal de stekker van het netsnoer uit het stopcontact om schade aan de interne onderdelen van de computer te voorkomen.

5. Verwijder het toegangspaneel en het voorpaneel.
6. Koppel de schijfkabels los zoals aangegeven in de volgende illustraties:

⚠ VOORZICHTIG: Trek bij het verwijderen van kabels aan het lipje of de connector en niet aan de kabel zelf, om te voorkomen dat u de kabel beschadigt.

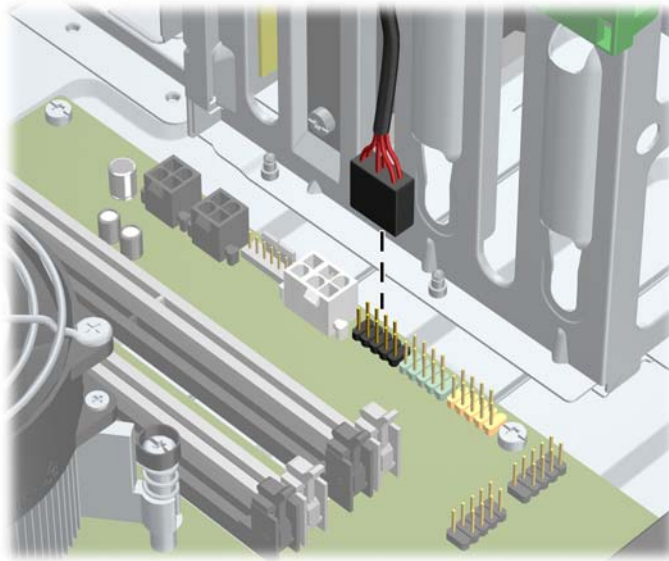
- Als u een optischschijfeenheid verwijdert, ontkoppelt u de voedingskabel (1) en de gegevenskabel (2) aan de achterkant van de optischschijfeenheid.

Afbeelding 2-14 Kabels van de optischschijfeenheid loskoppelen



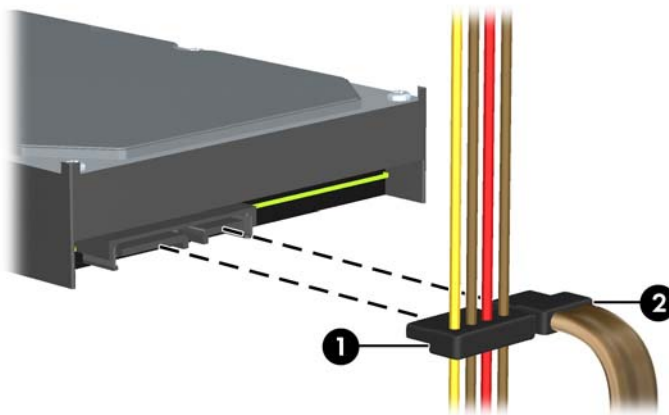
- Als u een mediakaartlezer verwijdert, koppelt u de USB-kabel los van de systeemkaart.

Afbeelding 2-15 USB-kabel van de mediakaartlezer ontkoppelen



- Als u een vaste schijf verwijdert, ontkoppelt u de voedingskabel (1) en de gegevenskabel (2) aan de achterkant van de schijf.

Afbeelding 2-16 Kabels van de vaste schijf loskoppelen

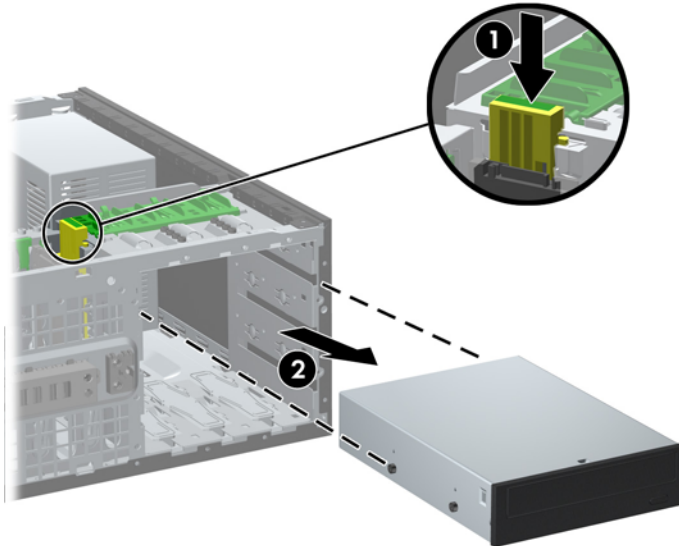


7. Ga als volgt te werk om de schijfeenheid uit de schijfpositie te verwijderen:

- Als u een schijfeenheid van 5,25 inch wilt verwijderen in de desktopconfiguratie, drukt u de gele schijfvergrendeling (1) omlaag en schuift u de schijfeenheid uit de schijfpositie (2).

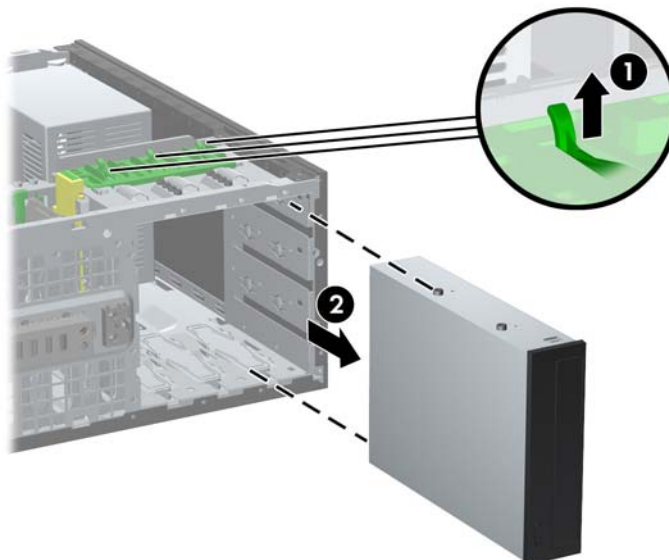
⚠ VOORZICHTIG: Als u op de gele schijfvergrendeling drukt, worden alle 5,25-inch schijven vrijgegeven; kantel het apparaat dus niet want dan vallen alle schijven er uit.

Afbeelding 2-17 Schijfeenheid van 5,25 inch verwijderen in de desktopconfiguratie (optischeschijfeenheid wordt weergegeven)



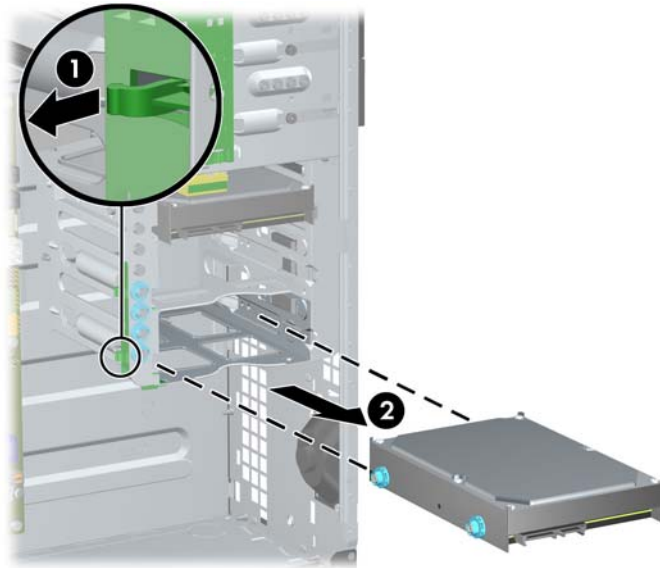
- Als u een 5,25-inch drive in de minitowerconfiguratie wilt verwijderen, trekt u het groene drivelock mechanisme voor de betreffende schijfeenheid omhoog (1) en schuift u de schijfeenheid uit de schijfpositie (2).

Afbeelding 2-18 5,25-inch schijfeenheid verwijderen in de minitowerconfiguratie (optischeschijfeenheid wordt weergegeven)



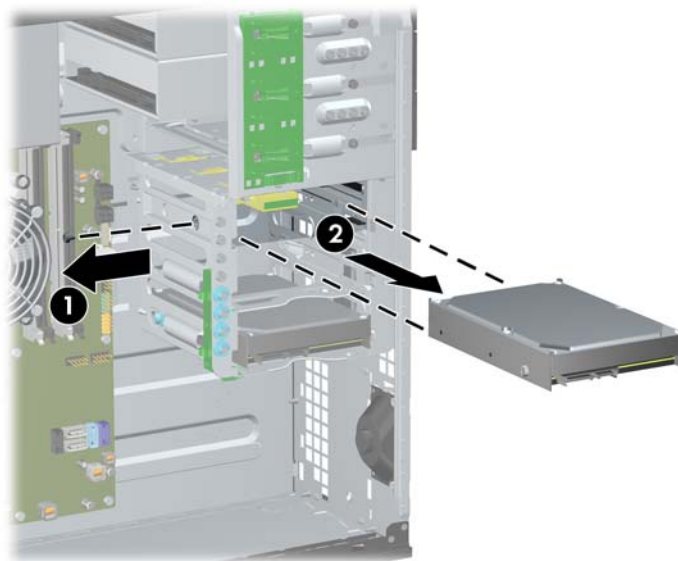
- Om een vaste schijf uit een van de twee onderste interne schijfposities te verwijderen, trekt u het groene vergrendelmechanisme (1) voor die schijf omhoog en schuift u de schijf uit de positie (2).

Afbeelding 2-19 Een vaste schijf uit de onderste twee posities verwijderen



- Om een vaste schijf uit de bovenste interne vaste schijfpositie te verwijderen, verwijdert u uit de zijkant van de positie de schroef die de vaste schijf op zijn plaats houdt (1) waarna u de schijf uit de positie schuift (2).

Afbeelding 2-20 Vaste schijf uit de bovenste positie verwijderen



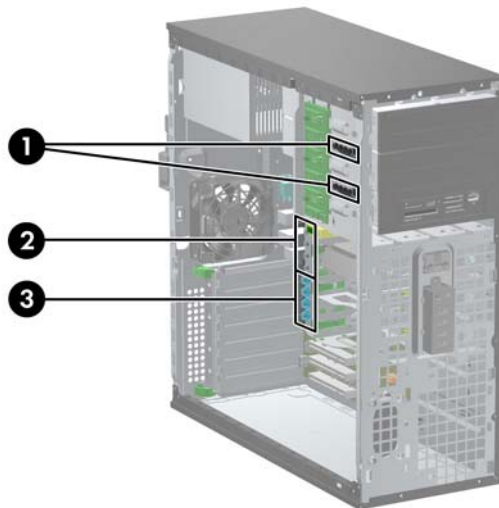
Stuurprogramma's installeren

Houd rekening met de volgende richtlijnen als u schijfeenheden installeert:

- Zorg ervoor dat de primaire vaste schijf van het type SATA (Serial ATA) is aangesloten op de donkerblauwe SATA-connector op de systeemkaart met de aanduiding SATA0. Als u een tweede vaste schijf toevoegt, sluit u de gegevenskabel aan op de lichtblauwe connector met de aanduiding SATA1.
- Sluit de eerste optischeschijfeenheid van het type SATA aan op de witte SATA-connector op de systeemkaart met de aanduiding SATA2. Als u een tweede optische schijf toevoegt, sluit u deze aan op de witte aansluiting SATA3.
- Sluit een optionele eSATA-adapterkabel aan op de zwarte SATA-connector met de aanduiding ESATA op de systeemkaart.
- Sluit de USB-kabel van een mediakaartlezer aan op de USB-connector met de aanduiding MEDIA op de systeemkaart.
- De voedingskabel voor de optische SATA-schijven is een kabel met twee koppen; deze is in de systeemkaart gestoken waarbij de eerste aansluiting naar de middelste 5,25 inch-positie is geleid en de tweede aansluiting naar de bovenste 5,25 inch-positie.
- De voedingskabel van de SATA-schijven is een driekoppige kabel die op de systeemkaart wordt aangesloten met de eerste connector naar de onderste 3,5 inch-positie, de tweede connector naar de middelste 3,5 inch-positie en de derde connector naar de bovenste 3,5 inch-positie.
- Het systeem biedt geen ondersteuning voor optischeschijfeenheden van het type Parallel ATA (PATA) of vaste schijven van het type PATA.
- Gebruik geleideschroeven om ervoor te zorgen dat de schijfeenheid correct in de schijfhouder wordt geplaatst en vastklikt. HP heeft extra geleideschroeven meegeleverd, die zijn bevestigd op de behuizing. De vaste schijf gebruikt 6-32 isolerende montagegeleideschroeven in de onderste twee posities en standaard 6-32 schroeven in de bovenste positie. Vier van elk zijn bevestigd op de harde-schijfhouder onder het toegangspaneel. Voor alle andere schijfeenheden gebruikt u M3 metrische schroeven, waarvan er acht zijn bevestigd op de houder van de optischeschijfeenheid onder het toegangspaneel. De HP-supplied metrische geleideschroeven zijn zwart. De door HP geleverde 6-32 isolerende montagegeleideschroeven zijn zilverkleurig en blauw. De door HP geleverde 6-32 standaardschroeven zijn zilverkleurig. Als u de primaire vaste schijf vervangt, verwijdert u de vier zilverkleurige en blauwe 6-32 isolerende

montagegeleideschroeven van de oude vaste schijf en installeert u deze in de nieuwe vaste schijf.

Afbeelding 2-21 Locaties van extra geleideschroeven



Nr.	Geleideschroef	Apparaat
1	Zwarte M3 metrische schroeven	Schijfeenheden van 5,25 inch
2	Zilverkleurige 6-32 standaard Schroeven	3,5 inch vaste schijf in de bovenste schijfpositie (positie 4)
3	Zilverkleurige en blauwe 6-32 isolerende montageschroeven	3,5 inch vaste schijven in de middelste en onderste schijfposities (posities 5 en 6)

⚠ VOORZICHTIG: Neem de volgende voorzorgsmaatregelen in acht om gegevensverlies en schade aan de computer of de schijfeenheid te voorkomen:

Wanneer u een schijfeenheid wilt plaatsen of verwijderen, sluit u het besturingssysteem op de juiste manier af, schakelt u de computer uit en haalt u de stekker van het netsnoer uit het stopcontact. Verwijder nooit een schijfeenheid terwijl de computer aan staat of de standbystand is geactiveerd.

Zorg ervoor dat u niet statisch bent geladen voordat u een schijfeenheid aanraakt. Raak de connector van de schijfeenheid niet aan. Raadpleeg [Elektrostatische ontlading op pagina 175](#) voor meer informatie over het voorkomen van schade als gevolg van elektrostatische ontlading.

Ga voorzichtig om met schijfeenheden en laat ze niet vallen.

Gebruik niet te veel kracht wanneer u een schijfeenheid plaatst.

Stel vaste schijven niet bloot aan vloeistoffen, extreme temperaturen of magnetische velden van apparatuur zoals monitoren of luidsprekers.

Als u een schijfeenheid moet verzenden, plaatst u deze in een stevige envelop met luchtkussentjes of een andere geschikte beschermende verpakking en voorziet u deze van het opschrift 'Voorzichtig: breekbaar'.


5,25-inch schijfeenheid in een schijfpositie installeren


1. Zorg dat alle beveiligingsapparaten die het openen van de computer verhinderen, zijn verwijderd of ontkoppeld.
2. Verwijder alle verwisselbare media, zoals cd's of USB-flashdrives, uit de computer.
3. Sluit de computer via het besturingssysteem af en zet vervolgens alle externe apparatuur uit.
4. Haal de stekker uit het stopcontact en ontkoppel eventuele externe apparaten.

⚠ VOORZICHTIG: Er staat altijd spanning op de systeemkaart wanneer het systeem is aangesloten op een actief stopcontact, ongeacht of het systeem is in- of uitgeschakeld. Haal de stekker van het netsnoer uit het stopcontact om schade aan de interne onderdelen van de computer te voorkomen.

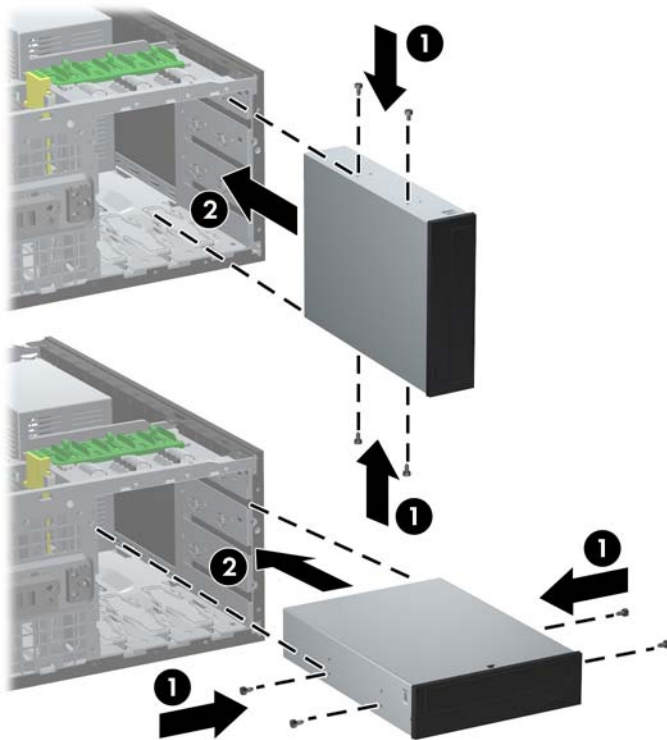
5. Verwijder het toegangspaneel van de computer.
6. Voorpaneel verwijderen. Als u een schijfeenheid installeert in een schijfpositie die wordt afgedekt door een afdekplaatje, verwijdert u het afdekplaatje. Raadpleeg [Afdekplaatjes verwijderen op pagina 21](#) voor meer informatie.

7. Installeer vier M3 metrische geleideschroeven in de onderste gaten aan elke kant van de schijfeenheid (1). HP levert vier extra metrische M3-geleideschroeven mee. Deze bevinden zich aan de 5,25-inch schijfhouder onder het voorpaneel. De M3 metrische geleideschroeven zijn zwart. Raadpleeg [Stuurprogramma's installeren op pagina 36](#) voor een afbeelding van de locatie van de extra M3 metrische geleideschroeven.


 **OPMERKING:** Als u de schijfeenheid vervangt, zet u de vier M3 metrische geleideschroeven van de oude schijfeenheid over op de nieuwe schijfeenheid.

 **VOORZICHTIG:** Gebruik uitsluitend schroeven met een lengte van 5 mm als geleideschroeven. Met langere schroeven kunt u onderdelen in de schijfeenheid beschadigen.


Afbeelding 2-22 5,25-inch schijfeenheid installeren in een minitower (boven) en desktop (onder)



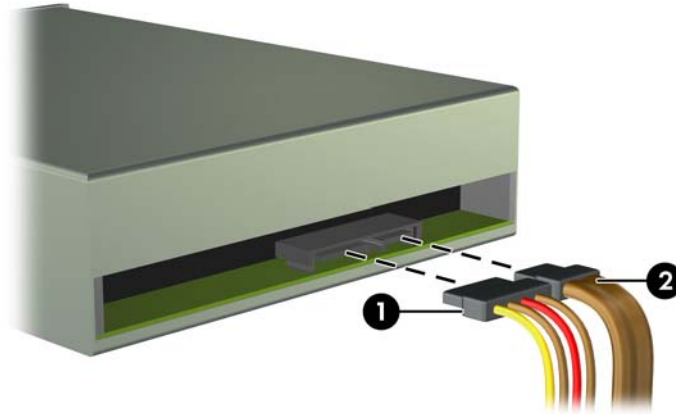
8. Plaats de schijfeenheid in de gewenste schijfpositie door de schijfeenheid helemaal naar voren in de schijfhouder te schuiven tot deze vastklikt (2). De schijfvergrendeling vergrendelt de schijfeenheid automatisch in de schijfpositie.

 **VOORZICHTIG:** De onderste schijfpositie van 5,25 inch is minder diep dan de bovenste twee posities. U kunt in de onderste positie een halfhoge schijfeenheid of ander apparaat plaatsen met een maximale diepte van 14,5 cm. Probeer niet een te grote schijfeenheid, zoals een optischschijfeenheid, met kracht in de onderste positie te plaatsen. Hierdoor kunnen de schijfeenheid en de systeemkaart worden beschadigd. Als u bij het plaatsen van de schijfeenheid in de schijfpositie te veel kracht gebruikt, kunt u de schijfeenheid beschadigen.

9. Sluit de voedings- en gegevenskabels aan op de schijfeenheid, zoals weergegeven in de volgende afbeeldingen.
- a. Als u een optischschijfeenheid installeert, sluit u de voedingskabel (1) en de gegevenskabel (2) aan op de achterkant van de schijfeenheid.

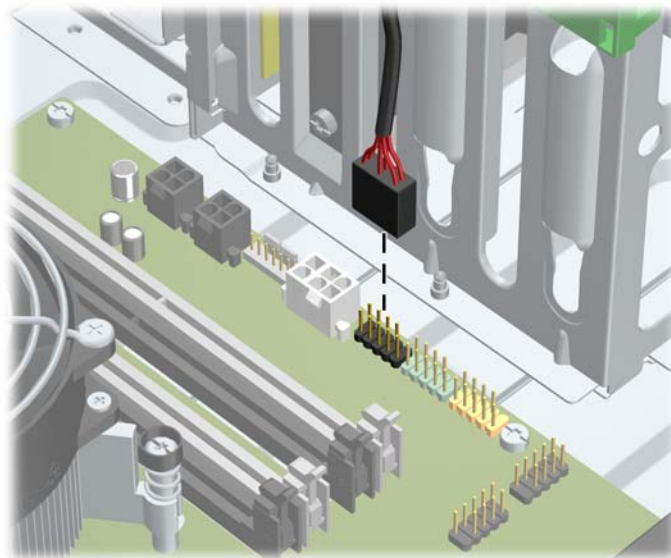
 **OPMERKING:** De voedingskabel voor de optische schijfeenheden is een tweekoppige kabel die loopt van de systeemkaart naar de achterkant van de optische schijfposities.

Afbeelding 2-23 Kabels van de optischschijfeenheid aansluiten



- b. Als u een mediakaartlezer installeert, sluit u de USB-kabel aan op de USB-connector op de systeemkaart met de aanduiding MEDIA.

Afbeelding 2-24 USB-kabel van de mediakaartlezer aansluiten



10. Als u een nieuwe schijf eenheid installeert, sluit u het andere uiteinde van de gegevenskabel aan op de juiste connector op de systeemkaart.




OPMERKING: Als u een optische schijf eenheid van het type SATA installeert, sluit u de gegevenskabel van de eerste optische schijf eenheid aan op de witte SATA-connector op de systeemkaart met de aanduiding SATA2. Sluit de gegevenskabel voor een tweede optische schijf eenheid aan op de witte SATA-connector op de systeemkaart met de aanduiding SATA3.

Raadpleeg [Connector voor systeemkaart op pagina 22](#) voor een illustratie van de schijf eenheidconnectoren van de systeemkaart.

11. Plaats het voorpaneel en het toegangspaneel van de computer terug.
12. Sluit het netsnoer weer aan en zet de computer aan.
13. Vergrendel eventuele beveiligingsapparaten die u heeft ontgrendeld bij het verwijderen van het toegangspaneel.


Vaste schijven in een interne schijfpositie installeren

 **OPMERKING:** Het systeem biedt geen ondersteuning voor vaste schijven van het type Parallel ATA (PATA).


Zorg ervoor dat u van tevoren een back-up maakt van de gegevens op de oude vaste schijf, zodat u deze gegevens later op de nieuwe vaste schijf kunt terugplaatsen.

Ga als volgt te werk om een vaste schijf in een 3,5-inch interne schijfpositie te plaatsen:

1. Zorg dat alle beveiligingsapparaten die het openen van de computer verhinderen, zijn verwijderd of ontkoppeld.
2. Verwijder alle verwisselbare media, zoals cd's of USB-flashdrives, uit de computer.
3. Sluit de computer via het besturingssysteem af en zet vervolgens alle externe apparatuur uit.
4. Haal de stekker uit het stopcontact en ontkoppel eventuele externe apparaten.

 **VOORZICHTIG:** Er staat altijd spanning op de systeemkaart wanneer het systeem is aangesloten op een actief stopcontact, ongeacht of het systeem is in- of uitgeschakeld. Haal de stekker van het netsnoer uit het stopcontact om schade aan de interne onderdelen van de computer te voorkomen.

5. Verwijder het toegangspaneel van de computer.
6. Bevestig de richtstelschroeven aan de zijkanten van de schijfeenheid. Het gebruikte type schroef is afhankelijk van de voor de behuizing van de schijf gebruikte schijfpositie. Als u een 2,5 inch schijf installeert, moet u deze in een adapterbeugel monteren.

 **OPMERKING:** Er zijn extra geleideschroeven bevestigd op de hardeschijfhouder onder het toegangspaneel. Raadpleeg [Stuurprogramma's installeren op pagina 36](#) voor een afbeelding van de locaties van de geleideschroeven.

Wanneer u een schijfeenheid vervangt, zet u de geleideschroeven van de oude schijfeenheid over op de nieuwe schijfeenheid.

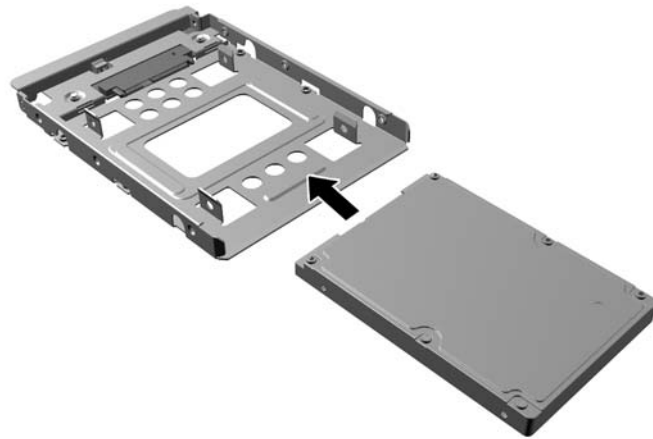
- Als u een 3,5 inch schijf in een van de onderste twee posities installeert (posities 5 en 6) moet u vier zilveren en blauwe 6-32 isolerende montagegeleideschroeven plaatsen (twee aan elke kant van de schijf).

Afbeelding 2-25 Isolerende montagegeleideschroeven in een 3,5 inch vaste schijf installeren



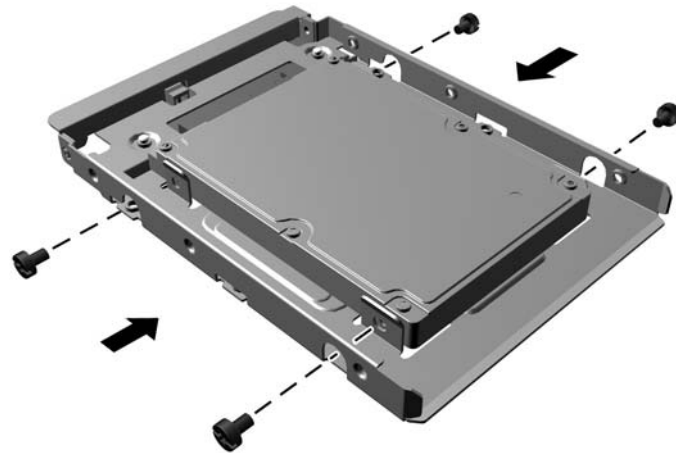
- Als u een 2,5 inch vaste schijf in een van de twee onderste posities (posities 5 en 6) installeert, gaat u als volgt te werk:
 - Schuif het station in de adapterbeugel voor de schijfruimte en zorg er voor dat de connector op het station volledig in de connector op de adapterbeugel is geschoven.

Afbeelding 2-26 Het 2,5 inch station in de adapterbeugel schuiven



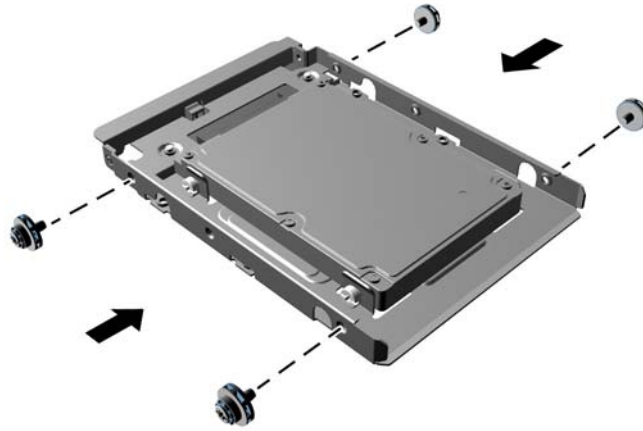
- Zet het station vast in de adapterbeugel voor de schijfruimte door vier zwarte M3-adapterbeugelbouten door de zijken van de beugel in het station te draaien.

Afbeelding 2-27 Het station in de adapterbeugel vastzetten



- Plaats vier 6-32 zilver en blauwe isolerende montagegeleiderbouten in de adapterbeugel (twee aan weerszijden van de beugel).

Afbeelding 2-28 Isolerende montagegeleiderbouten in de adapterbeugel plaatsen



- Als u de schijf in de bovenste positie plaatst (positie 4), installeert u drie standaard zilveren 6-32 geleideschroeven (twee aan de rechterkant en een aan de linkerkant in het schroefgat dat zich het dichtste bij de voedings- en gegevensansluitingen bevindt).

Afbeelding 2-29 Standaardgeleideschroeven installeren

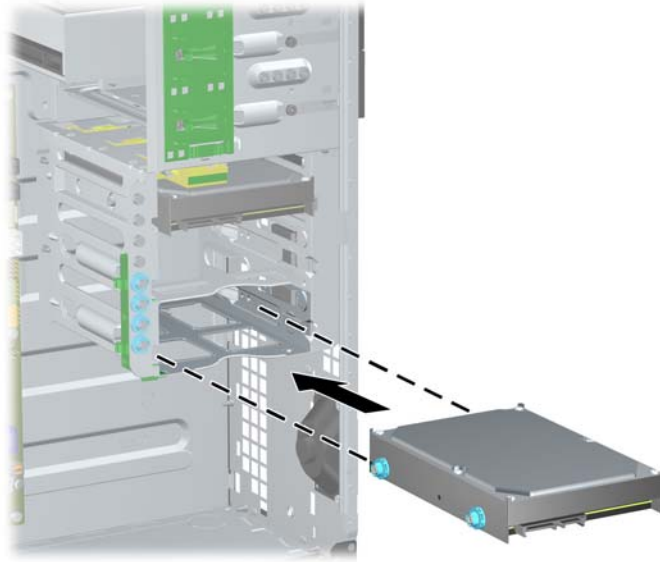


7. Plaats de vaste schijf als volgt in de positie:

⚠ VOORZICHTIG: Zorg dat de geleideschroeven zijn uitgelijnd met de geleiders in de schijfhouder. Als u bij het plaatsen van de schijf een te veel kracht gebruikt, kunt u de schijf eenheid beschadigen.

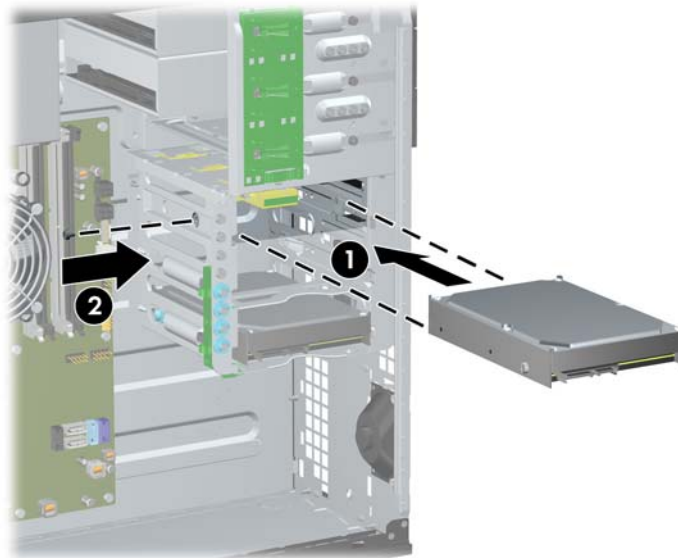
- Als u een vaste schijf in een van de onderste twee posities installeert (posities 5 en 6) schuift u de vaste schijf in de schijfpositie tot hij vastklikt. De schijfvergrendeling maakt de schijf automatisch in de positie vast.

Afbeelding 2-30 Een vaste schijf in de onderste twee posities plaatsen




- Als u een vaste schijf in de bovenste positie (positie 4) installeert, schuift u de vaste schijf in de schijfpositie (1) en zet u de schijf vast met een standaard 6-32 schroef (2).

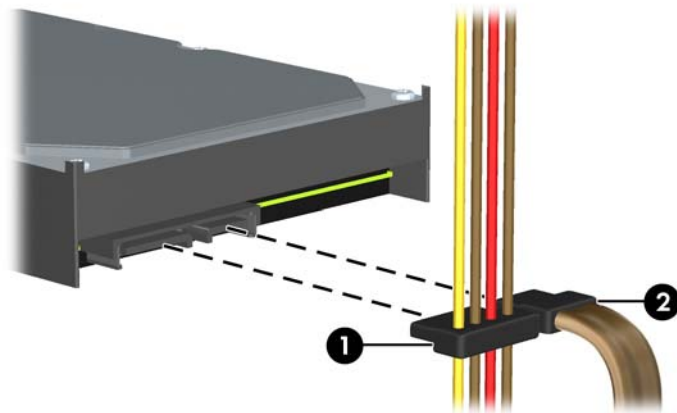
Afbeelding 2-31 Een vaste schijf in de bovenste positie installeren




8. Sluit de voedingskabel (1) en de gegevenskabel (2) aan op de achterzijde van de vaste schijf.

 **OPMERKING:** De voedingskabel voor de vaste schijven is een driekoppige kabel die loopt van de systeemkaart naar de achterzijde van de hardeschijfposities.

Afbeelding 2-32 Voedingskabel en gegevenskabel aansluiten op een vaste schijf van het type SATA



9. Sluit het andere uiteinde van de gegevenskabel aan op de overeenkomstige connector op de systeemkaart.

 **OPMERKING:** Als er in het systeem slechts één vaste schijf van het type SATA aanwezig is, sluit u de gegevenskabel van deze vaste schijf aan op de donkerblauwe systeemkaartconnector (aangeduid met SATA0). Hierdoor bent u verzekerd van optimale prestaties. Als u een tweede vaste schijf toevoegt, sluit u de gegevenskabel aan op de lichtblauwe connector met de aanduiding SATA1.

10. Plaats het toegangspaneel terug.
11. Sluit het netsnoer weer aan en zet de computer aan.
12. Vergrendel eventuele beveiligingsapparaten die u heeft ontgrendeld bij het verwijderen van het toegangspaneel.

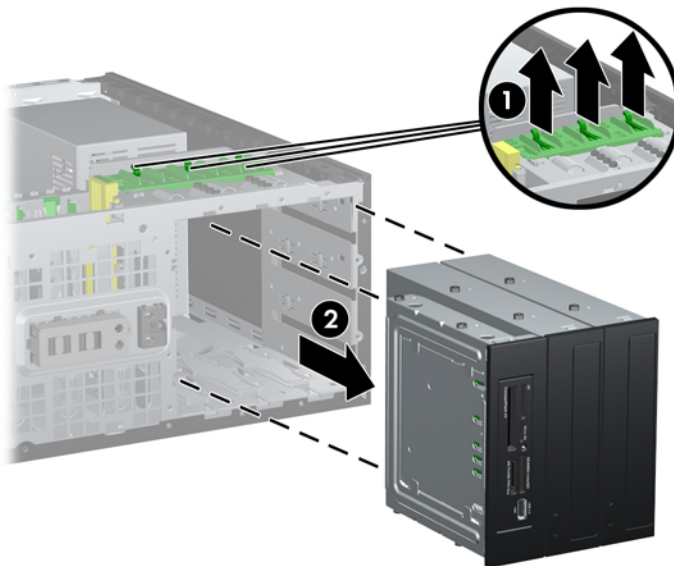
Minitowerconfiguratie ombouwen naar een desktopconfiguratie

1. Zorg dat alle beveiligingsapparaten die het openen van de computer verhinderen, zijn verwijderd of ontkoppeld.
2. Verwijder alle verwisselbare media, zoals cd's of USB-flashdrives, uit de computer.
3. Sluit de computer via het besturingssysteem af en zet vervolgens alle externe apparatuur uit.
4. Haal de stekker uit het stopcontact en ontkoppel eventuele externe apparaten.

⚠ VOORZICHTIG: Er staat altijd spanning op de systeemkaart wanneer het systeem is aangesloten op een actief stopcontact, ongeacht of het systeem is in- of uitgeschakeld. Haal de stekker van het netsnoer uit het stopcontact om schade aan de interne onderdelen van de computer te voorkomen.

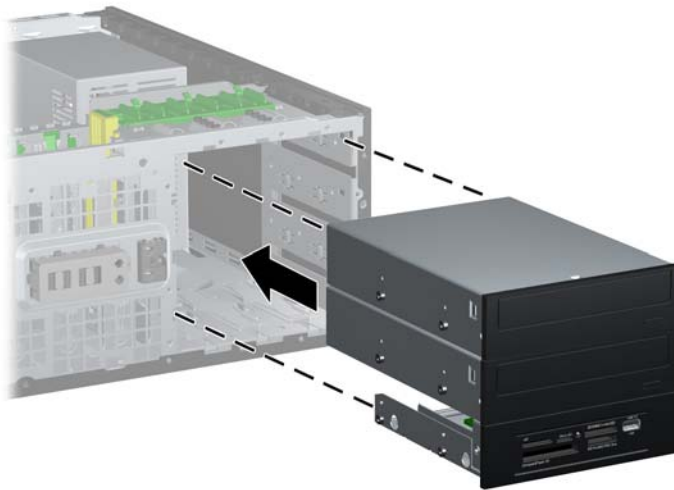
5. Verwijder het toegangspaneel van de computer.
6. Verwijder het voorpaneel.
7. Koppel alle voedings- en gegevenskabels los van de achterzijde van de schijfeenheden in de 5,25-inch schijfposities.
8. Als u de schijfeenheden uit de 5,25-inch schijfpositie wilt verwijderen, beweegt u het ontgrendelingslipje op de groene schijfvergrendelingsbeugel voor de schijfeenheid omhoog (1). Houd het ontgrendelingslipje omhoog en schuif de schijfeenheid uit de schijfpositie (2). Herhaal deze stap voor elke 5,25-inch schijfeenheid die u wilt verwijderen.

Afbeelding 2-33 5,25-inch schijfeenheden verwijderen uit de schijfposities (minitower)



9. Schuif de schijfeenheid voorzichtig in de bovenste beschikbare positie totdat deze vastklikt. Als de schijfeenheid correct is geplaatst, wordt deze automatisch vergrendeld. Herhaal deze stap voor elke schijfeenheid.

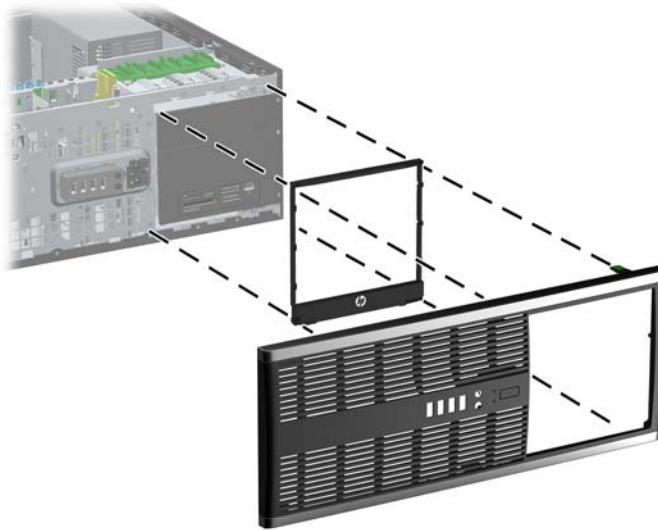
Afbeelding 2-34 Schijfeenheid installeren in de desktopconfiguratie



-
- ⚠ VOORZICHTIG:** De onderste schijfpositie van 5,25 inch is minder diep dan de bovenste twee posities. U kunt in de onderste positie een halfhoge schijfeenheid of ander apparaat plaatsen met een maximale diepte van 14,5 cm. Probeer niet een te grote schijfeenheid, zoals een optischschijfeenheid, met kracht in de onderste positie te plaatsen. Hierdoor kunnen de schijfeenheid en de systeemkaart worden beschadigd. Als u bij het plaatsen van de schijfeenheid in de schijfpositie te veel kracht gebruikt, kunt u de schijfeenheid beschadigen.
-
10. Sluit alle voedings- en gegevenskabels voor de schijfeenheden in de 5,25-inch schijfposities weer aan.
 11. Verwijder het deelpaneel zoals wordt beschreven in [Afddekplaatjes verwijderen op pagina 21](#).
-
- ⚠ VOORZICHTIG:** Houd het deelpaneel recht wanneer u het van het voorpaneel verwijdert. Als u het deelpaneel onder een hoek wegtrekt, kunnen de pinnen beschadigd raken.
-
12. Plaats de afddekplaatjes van het paneel op de juiste posities in het deelpaneel voor de desktopconfiguratie.

13. Pas de richting aan van het deelpaneel (draai het 90°), zodat het logo onderaan staat en druk het vast in het paneel.

Afbeelding 2-35 Minitoweruitvoering omzetten in een desktopuitvoering



14. Plaats het voorpaneel en het toegangspaneel van de computer terug.
15. Sluit het netsnoer weer aan en zet de computer aan.
16. Vergrendel eventuele beveiligingsapparaten die u heeft ontgrendeld bij het verwijderen van het toegangspaneel.

Desktopconfiguratie ombouwen naar een minitowerconfiguratie

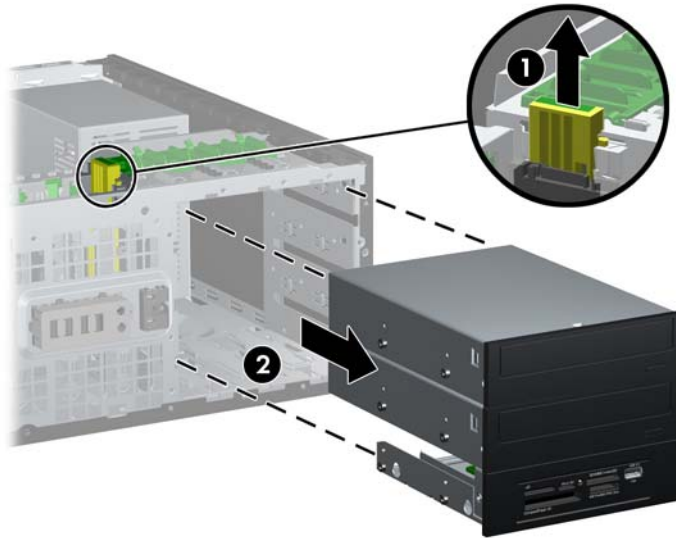
1. Zorg dat alle beveiligingsapparaten die het openen van de computer verhinderen, zijn verwijderd of ontkoppeld.
2. Verwijder alle verwisselbare media, zoals cd's of USB-flashdrives, uit de computer.
3. Sluit de computer via het besturingssysteem af en zet vervolgens alle externe apparatuur uit.
4. Haal de stekker uit het stopcontact en ontkoppel eventuele externe apparaten.

⚠ VOORZICHTIG: Er staat altijd spanning op de systeemkaart wanneer het systeem is aangesloten op een actief stopcontact, ongeacht of het systeem is in- of uitgeschakeld. Haal de stekker van het netsnoer uit het stopcontact om schade aan de interne onderdelen van de computer te voorkomen.

5. Verwijder het toegangspaneel van de computer.
6. Verwijder het voorpaneel.
7. Koppel alle voedings- en gegevenskabels los van de achterzijde van de schijfeenheden in de 5,25-inch schijfposities.

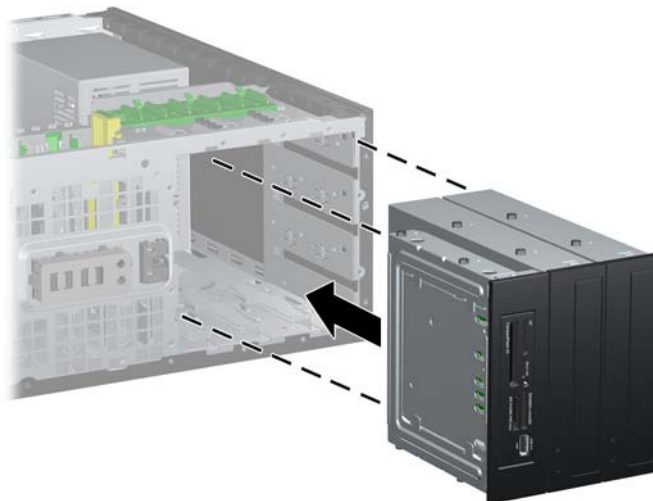
- Als u de schijfeenheden uit de 5,25-inch schijfpositie wilt verwijderen, drukt u het korte, gele drivelock omlaag (1). Houd het drivelock omlaag gedrukt en schuif de schijfeenheden uit de schijfpositie (2).

Afbeelding 2-36 5,25-inch schijfeenheden verwijderen uit de schijfposities (desktop)



- Schuif de schijfeenheid voorzichtig in de bovenste beschikbare positie totdat deze vastklikt. Als de schijfeenheid correct is geplaatst, wordt deze automatisch vergrendeld. Herhaal deze stap voor elke schijfeenheid.

Afbeelding 2-37 Schijfeenheid installeren in een minitowerconfiguratie



⚠ VOORZICHTIG: De onderste schijfpositie van 5,25 inch is minder diep dan de bovenste twee posities. U kunt in de onderste positie een halfhoge schijfeenheid of ander apparaat plaatsen met een maximale diepte van 14,5 cm. Probeer niet een te grote schijfeenheid, zoals een optischschijfeenheid, met kracht in de onderste positie te plaatsen. Hierdoor kunnen de schijfeenheid en de systeemkaart worden beschadigd. Als u bij het plaatsen van de schijfeenheid in de schijfpositie te veel kracht gebruikt, kunt u de schijfeenheid beschadigen.

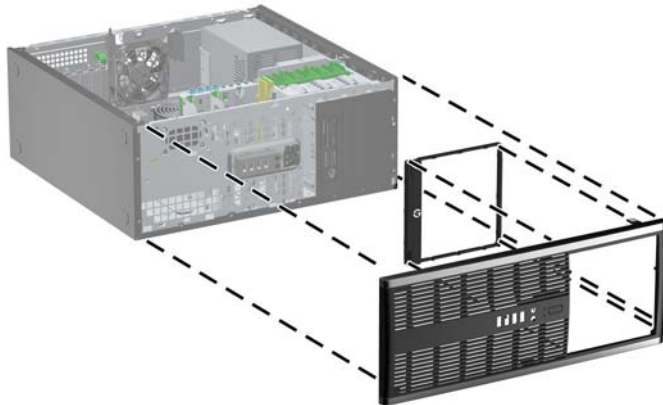
- Sluit alle voedings- en gegevenskabels voor de schijfeenheden in de 5,25-inch schijfposities weer aan.

11. Verwijder het deelpaneel zoals wordt beschreven in het gedeelte [Afdekplaatjes verwijderen op pagina 21](#).

⚠ VOORZICHTIG: Houd het deelpaneel recht wanneer u het van het voorpaneel verwijdert. Als u het deelpaneel onder een hoek wegtrekt, kunnen de pinnen beschadigd raken.

12. Plaats de afdekplaatjes in de voor de minitowerconfiguratie juiste stand.
13. Pas de richting aan van het deelpaneel (draai het 90°), zodat het logo onderaan staat en druk het vast in het paneel.

Afbeelding 2-38 Desktopuitvoering omzetten in een minitoweruitvoering



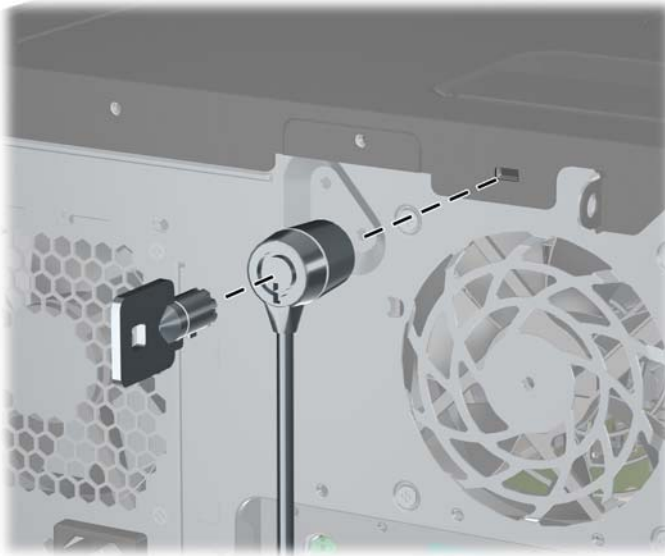
14. Plaats het voorpaneel en het toegangspaneel van de computer terug.
15. Sluit het netsnoer weer aan en zet de computer aan.
16. Vergrendel eventuele beveiligingsapparaten die u heeft ontgrendeld bij het verwijderen van het toegangspaneel.

Beveiligingsloten bevestigen

De beveiligingsloten hieronder en op de volgende pagina kunnen worden gebruikt om de computer te beveiligen.

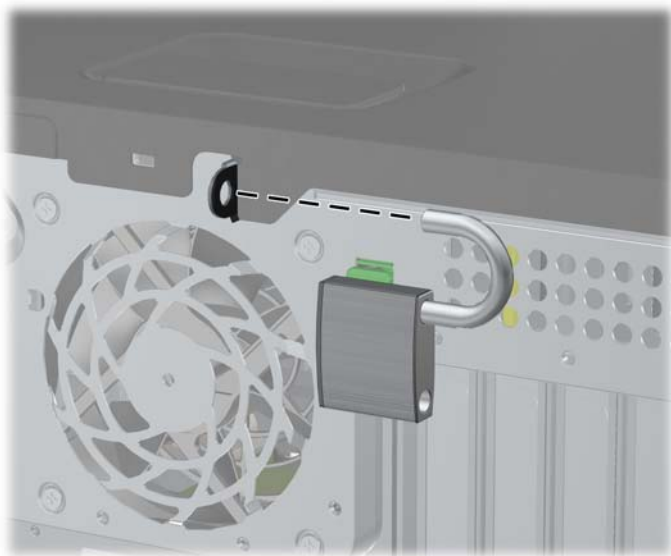
Kabelslot

Afbeelding 2-39 Kabelslot aanbrengen



Hangslot

Afbeelding 2-40 Hangslot aanbrengen



beveiligingsslot voor HP zakelijke personal computers

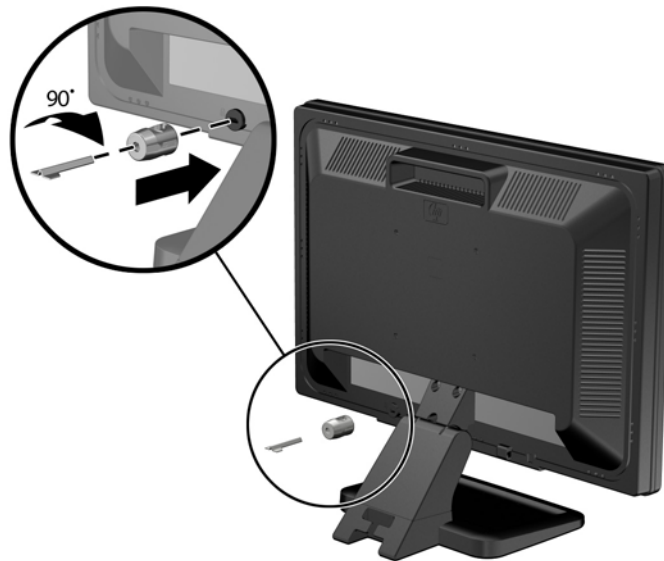
1. Bevestig de beveiligingskabel met een lus rond een stationair object.

Afbeelding 2-41 Kabel bevestigen aan een vast object



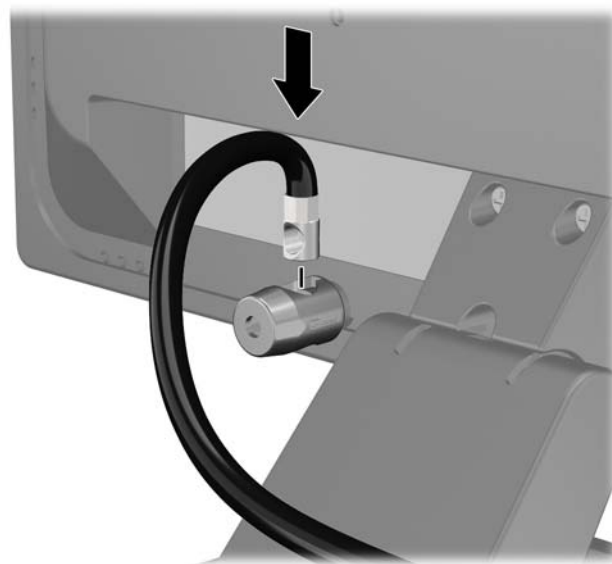
2. Steek het kabelslot in het bevestigingspunt voor het kabelslot achterop de monitor en bevestig het slot aan de monitor door de sleutel in het sleutelgat op de achterkant van het slot te steken en de sleutel 90 graden te draaien.

Afbeelding 2-42 Het kabelslot op de monitor installeren



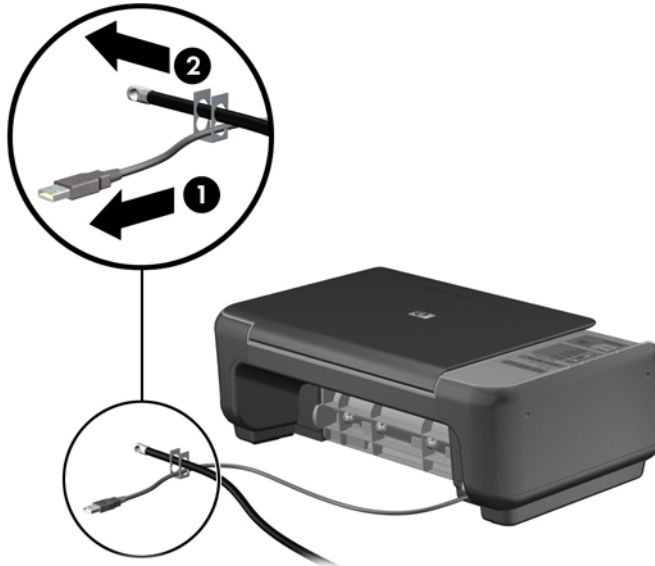
3. Schuif de beveiligingskabel door het gat in het kabelslot achterop de monitor.

Afbeelding 2-43 De monitor vastzetten



4. Bevestig andere randapparatuur met de beugel in de kit door de apparaatkabel langs het midden van de beugel te leggen (1) en de veiligheidskabel door een van de twee gaten van de beugel te steken (2). Gebruik het gat van de beugel waarmee de kabel van de randapparatuur het stevigst bevestigd kan worden.

Afbeelding 2-44 Randapparatuur bevestigen (Printer afgebeeld)



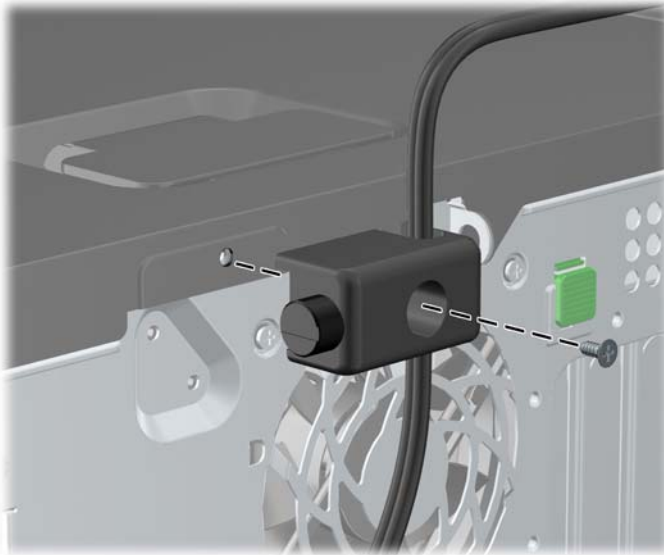
5. Voer de kabels van het toetsenbord en de muis door het slot.

Afbeelding 2-45 Toetsenbordkabel en muiskabel door het slot voeren



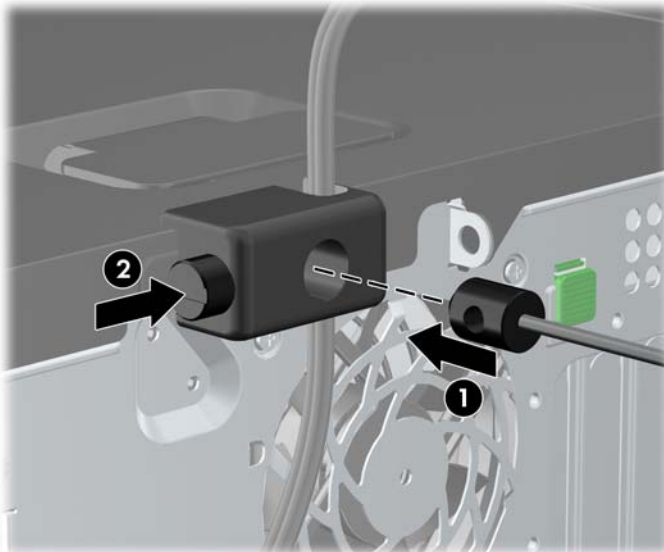
6. Bevestig het slot met de meegeleverde schroef aan het chassis.

Afbeelding 2-46 Slot aan het chassis bevestigen



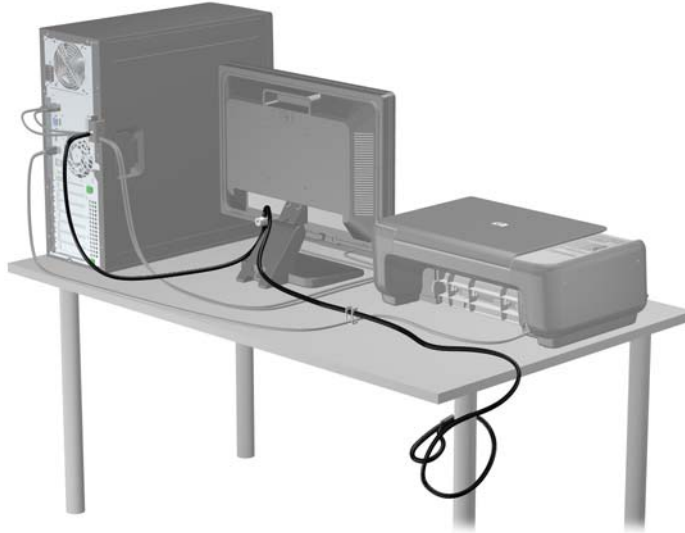
7. Plaats het uiteinde van de beveiligingskabel in het slot (1) en druk de knop in (2) om het slot te vergrendelen. Gebruik de meegeleverde sleutel om het slot te ontgrendelen.

Afbeelding 2-47 Slot vergrendelen



8. Hierna zijn alle apparaten van uw werkstation bevestigd.

Afbeelding 2-48 HP-werkstation met aangesloten randapparatuur



Beveiliging van voorpaneel

Het voorpaneel kan worden vergrendeld door een door HP geleverde beveiligingsschroef te installeren. Ga als volgt te werk om de beveiligingsschroef te installeren:

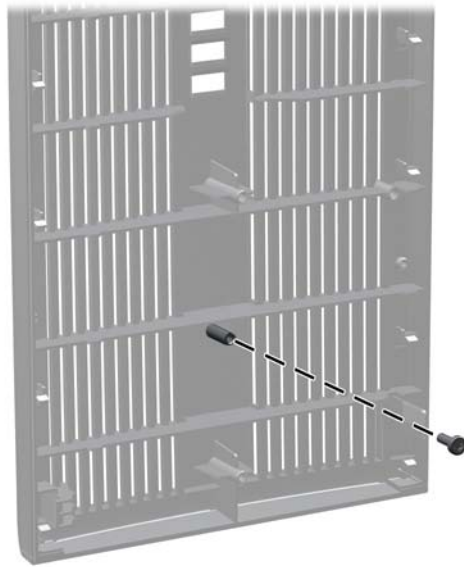
1. Zorg dat alle beveiligingsapparaten die het openen van de computer verhinderen, zijn verwijderd of ontkoppeld.
2. Verwijder alle verwisselbare media, zoals cd's of USB-flashdrives, uit de computer.
3. Sluit de computer via het besturingssysteem af en zet vervolgens alle externe apparatuur uit.
4. Haal de stekker uit het stopcontact en ontkoppel eventuele externe apparaten.

⚠ VOORZICHTIG: Er staat altijd spanning op de systeemkaart wanneer het systeem is aangesloten op een actief stopcontact, ongeacht of het systeem is in- of uitgeschakeld. Haal de stekker van het netsnoer uit het stopcontact om schade aan de interne onderdelen van de computer te voorkomen.

5. Verwijder het toegangspaneel en het voorpaneel.

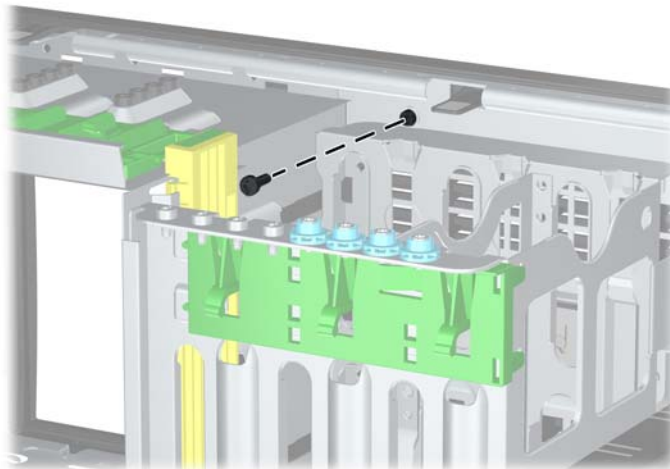
6. Verwijder de beveiligingsschroef van de binnenkant van het voorpaneel.

Afbeelding 2-49 Beveiligingsschroef uit het voorpaneel halen



7. Plaats het voorpaneel terug.
8. Installeer de schroef door de binnenkant van de voorkant van de behuizing in het voorpaneel. De schroefopening bevindt zich in de linkerrand van de behuizing, vlakbij de bovenste vasteschijfruimte.

Afbeelding 2-50 Bevestigingsschroef van voorpaneel bevestigen



9. Plaats het toegangspaneel van de computer terug.
10. Sluit het netsnoer weer aan en zet de computer aan.
11. Vergrendel eventuele beveiligingsapparaten die u heeft ontgrendeld bij het verwijderen van het toegangspaneel.

3 Microtower (MT) hardware-upgrades

Voorzieningen voor onderhoud

De computer beschikt over speciale voorzieningen die het uitvoeren van upgrades en onderhoud aan de computer vergemakkelijken. Voor de meeste installatieprocedures die in dit hoofdstuk worden beschreven, heeft u geen gereedschap nodig.

Waarschuwingen en instructies

Lees zorgvuldig alle instructies en waarschuwingen in deze handleiding voordat u een upgrade uitvoert.

⚠ WAARSCHUWING! Ga als volgt te werk om het risico van persoonlijk letsel door elektrische schokken, warme oppervlakken of brand te beperken:

Haal de stekker van het netsnoer uit het stopcontact en laat de interne systeemonderdelen afkoelen voordat u ze aanraakt.

Sluit geen telecommunicatie- of telefoonconnectoren aan op de aansluitpunten van de netwerkadapter (NIC).

Gebruik de geaarde stekker van het netsnoer. De geaarde stekker is een belangrijke veiligheidsvoorziening.

Sluit het netsnoer aan op een geaard stopcontact dat altijd gemakkelijk bereikbaar is.

Lees de *Handleiding voor veiligheid & comfort* voor informatie over het beperken van het risico van ernstig letsel. Deze handleiding bevat informatie over de juiste plaatsing van de computer, een goede zithouding, gezondheidsaspecten en gewoonten met betrekking tot het werken met de computer, alsmede belangrijke instructies met betrekking tot elektrische en mechanische veiligheid. U vindt deze handleiding op <http://www.hp.com/ergo>.

⚠ WAARSCHUWING! Bevat elektrische en bewegende onderdelen.

Schakel de stroomtoevoer tot het apparaat uit voordat u de behuizing verwijdert.

Plaats de behuizing terug voordat u de stroomtoevoer weer aansluit.

⚠ VOORZICHTIG: Een ontlading van statische elektriciteit kan elektrische onderdelen of uitbreidingskaarten in de computer beschadigen. Zorg ervoor dat u niet statisch geladen bent. Raak een geaard metaal voorwerp aan voordat u deze handelingen uitvoert. Zie [Elektrostatische ontlading op pagina 175](#) voor meer informatie.

Wanneer de computer is aangesloten op een stopcontact, wordt de systeemkaart altijd van stroom voorzien. Haal de stekker uit het stopcontact voordat u de computer opent om schade aan interne onderdelen te voorkomen.

Toegangspaneel van de computer verwijderen

Als u toegang wilt krijgen tot de interne onderdelen, verwijdert u het toegangspaneel:

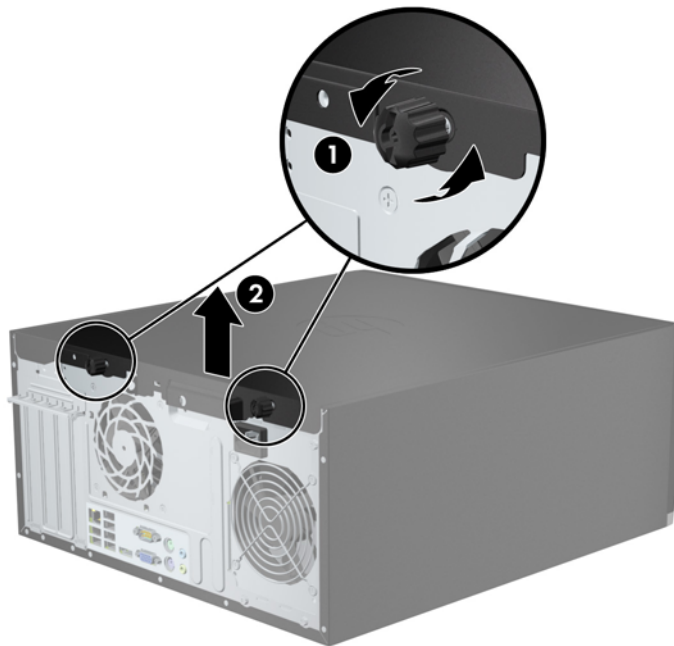
1. Zorg dat alle beveiligingsapparaten die het openen van de computer verhinderen, zijn verwijderd of ontkoppeld.
2. Verwijder alle verwisselbare media, zoals cd's of USB-flashdrives, uit de computer.
3. Sluit de computer via het besturingssysteem af en zet vervolgens alle externe apparatuur uit.
4. Neem de stekker uit het stopcontact en ontkoppel eventuele externe apparaten.

⚠ VOORZICHTIG: Er staat altijd spanning op de systeemkaart wanneer het systeem is aangesloten op een actief stopcontact, ongeacht of het systeem is in- of uitgeschakeld. Haal de stekker van het netsnoer uit het stopcontact om schade aan de interne onderdelen van de computer te voorkomen.

5. Draai de twee duimschroeven (1) los waarmee het toegangspaneel aan de computerbehuizing is bevestigd.
6. Gebruik de houder tussen de duimschroeven om het toegangspaneel van de computer te tillen (2).

📝 OPMERKING: U kunt de computer desgewenst op de zijkant leggen als u onderdelen wilt installeren. Zorg ervoor dat de kant met het toegangspaneel naar boven ligt.

Afbeelding 3-1 Toegangspaneel van de computer verwijderen



Toegangspaneel terugplaatsen

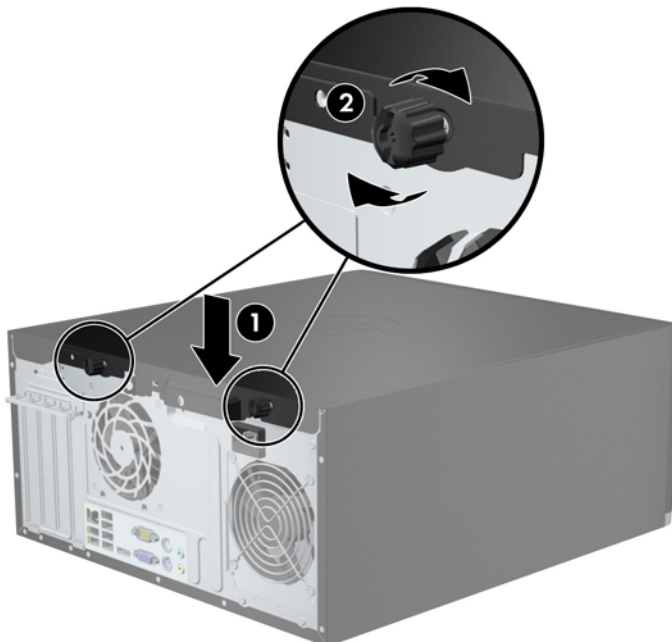
1. Schuif de rand aan de voorkant van het toegangspaneel onder de rand aan de voorkant van de behuizing (1) en druk de achterkant van het toegangspaneel tegen de computer aan (2).

Afbeelding 3-2 Toegangspaneel terugplaatsen



2. Zorg dat het paneel volledig is gesloten (1) en draai de twee duimschroeven vast waarmee het toegangspaneel aan de behuizing is bevestigd (2).

Afbeelding 3-3 Duimschroeven van toegangspaneel vastdraaien



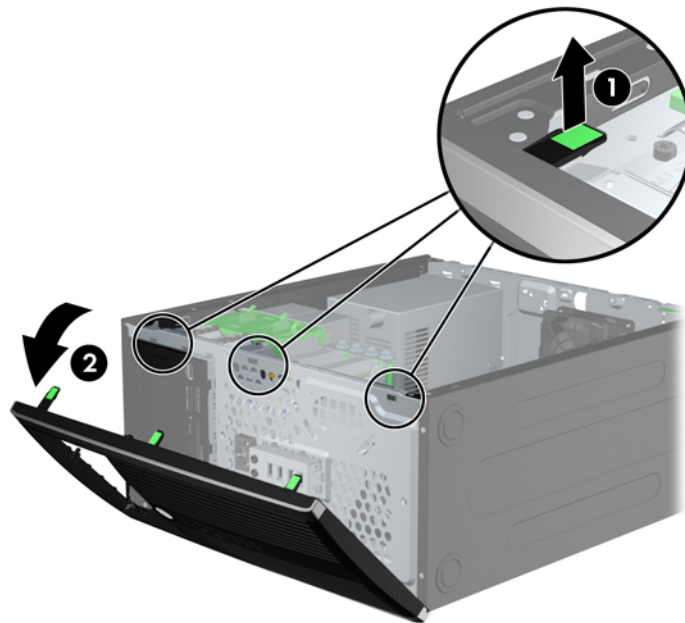
Het voorpaneel verwijderen

1. Zorg dat alle beveiligingsapparaten die het openen van de computer verhinderen, zijn verwijderd of ontkoppeld.
2. Verwijder alle verwisselbare media, zoals een cd of USB-flashdrive, uit de computer.
3. Sluit de computer via het besturingssysteem af en zet vervolgens alle externe apparatuur uit.
4. Neem de stekker uit het stopcontact en ontkoppel eventuele externe apparaten.

⚠ VOORZICHTIG: Er staat altijd spanning op de systeemkaart wanneer het systeem is aangesloten op een actief stopcontact, ongeacht of het systeem is in- of uitgeschakeld. Haal de stekker van het netsnoer uit het stopcontact om schade aan de interne onderdelen van de computer te voorkomen.

5. Verwijder het toegangspaneel van de computer.
6. Til de drie lipjes aan de zijkant van het paneel op (1) en draai het paneel vervolgens weg van de behuizing (2).

Afbeelding 3-4 Voorpaneel verwijderen



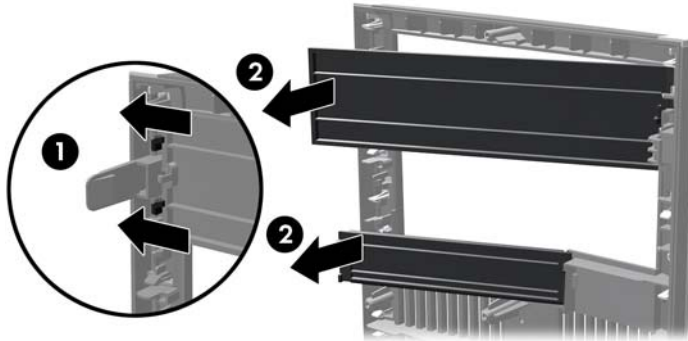
Afdekplaatjes verwijderen

Bij sommige modellen worden de 3.5-inch en 5.25-inch schijfposities bedekt door afdekplaatjes. Verwijder deze afdekplaatjes voordat u een schijf installeert. Ga als volgt te werk om een afdekplaatje te verwijderen:

1. Verwijder het toegangspaneel en het voorpaneel.

2. Als u een afdekplaatje wilt verwijderen, drukt u de twee lipjes die het afdekplaatje op zijn plek houden naar de rechterbuitenkant van het paneel (1) en schuift u het afdekplaatje naar achteren en naar rechts om het te verwijderen (2).

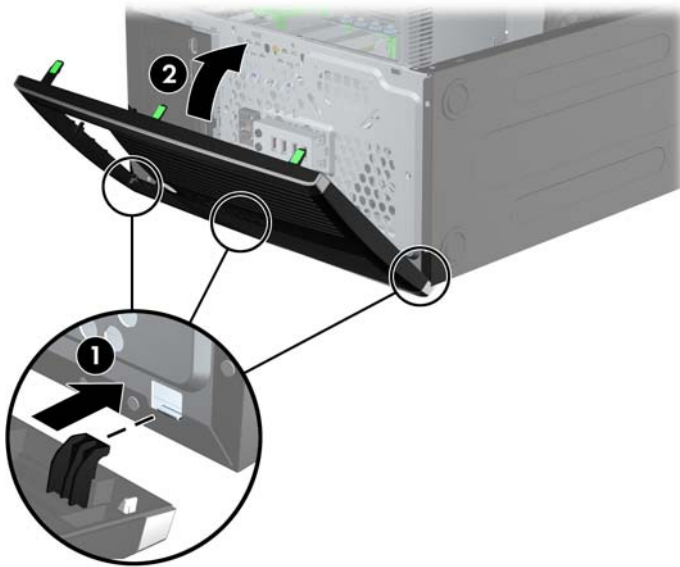
Afbeelding 3-5 Afdekplaatje verwijderen



Het voorpaneel opnieuw bevestigen

Steek de drie haken aan de linkerkant van het paneel in de rechthoekige gaten op de behuizing (1) en draai de rechterkant van het paneel op de behuizing (2) totdat het vastklikt.

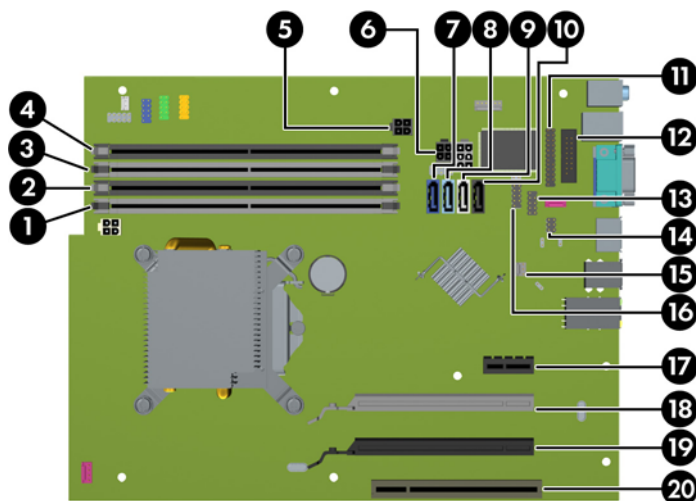
Afbeelding 3-6 Voorpaneel terugplaatsen



Connector voor systeemkaart

In de volgende illustratie en tabel wordt een overzicht gegeven van de connectoren van de systeemkaart voor uw model.

Afbeelding 3-7 Aansluitingen systembord



Tabel 3-1 Aansluitingen systembord

Nr.	Connector voor systeemkaart	Label op systeemkaart	Kleur	Onderdeel
1	DIMM4 (kanaal A)	DIMM4	wit	Geheugenmodule
2	DIMM3 (kanaal A)	DIMM3	zwart	Geheugenmodule
3	DIMM2 (kanaal B)	DIMM2	wit	Geheugenmodule
4	DIMM1 (kanaal B)	DIMM1	zwart	Geheugenmodule
5	Voeding	SATAPWR1	zwart	SATA optische schijven
6	Voeding	SATAPWR0	zwart	SATA vaste schijven
7	SATA 3.0	SATA0	Donkerblauw	1e vaste schijf
8	SATA 3.0	SATA1	Lichtblauw	2e vaste schijf, of 2e optische schijf als een ESATA-adapterkabel bestaat
9	SATA 2.0	SATA2	wit	1e optische schijf
10	eSATA	ESATA	zwart	eSATA adapterkabel of 2e optische schijf
11	Parallele poort	PAR	zwart	Parallele poort
12	Seriële poort	COMB	zwart	Seriële poort
13	USB	MEDIA	zwart	USB-apparaat, zoals een kaartlezer
14	Afsluiting kap	HLCK	zwart	USB-apparaat, zoals een kaartlezer
15	Kapsensor	HSNSE	wit	Kapsensor
16	USB	MEDIA2	zwart	Tweede mediakaartlezer

Tabel 3-1 Aansluitingen systembord (vervolg)

Nr.	Connector voor systeemkaart	Label op systeemkaart	Kleur	Onderdeel
17	PCI Express x1	X1PCIEXP1	zwart	Uitbreidingskaart
18	PCI Express x16 gedegradieerd naar een x4	X4PCIEXP	wit	Uitbreidingskaart
19	PCI Express x16	X16PCIEXP	zwart	Uitbreidingskaart
20	PCI	PCI1	wit	Uitbreidingskaart

Extra geheugen installeren

De computer wordt geleverd met DDR3-SDRAM (Double Data Rate 3 Synchronous Dynamic Random Access Memory) DIMM's (Dual Inline Memory Modules).

DIMM's

De systeemkaart bevat geheugenmodulevoetjes voor maximaal vier industriestandaard DIMM's. In deze voetjes bevindt zich ten minste één vooraf geïnstalleerde DIMM. Voor een optimale geheugencapaciteit kunt u maximaal 16 GB geheugen op de systeemkaart installeren en configureren voor de snelle tweekanaalmodus.

DDR3-SDRAM DIMM's

⚠ VOORZICHTIG: Dit product ondersteunt GEEN DDR3 Ultra Low Voltage (DDR3U) geheugen. De processor is niet compatibel met DDR3U-geheugen, en als u DDR3U-geheugen in de systeemkaart steekt, kan dit fysieke schade aan de DIMM opleveren of een slecht werkend systeem veroorzaken.

Voor een juiste werking van het systeem zijn de DDR3-SDRAM DIMM's:

- 240-pins modules die voldoen aan industriestandaarden;
- voldoet aan niet-gebufferde non-ECC PC3-12800 DDR3-1600 MHz
- 1,5-volt DDR3-SDRAM DIMM's.

De DDR3-SDRAM DIMM's moeten tevens:

- ondersteunt CAS latentie 11 DDR3 1600 MHz (11-11-11 timing)
- zijn voorzien van de voorgeschreven JEDEC SPD-informatie.

Daarnaast ondersteunt de computer:

- 512-Mbit, 1-Gbit en 2-Gbit niet-ECC-geheugentechnologieën;
- enkelzijdige en dubbelzijdige DIMM's;
- DIMM's samengesteld met x8 en x16 DDR-apparaten; DIMM's samengesteld met x4 SDRAM worden niet ondersteund.

📝 OPMERKING: het systeem functioneert niet goed wanneer er niet-ondersteunde DIMM's zijn geïnstalleerd.

DIMM-voetjes vullen

De systeemkaart bevat vier DIMM-voetjes: twee voetjes per kanaal. De voetjes worden aangeduid met DIMM1, DIMM2, DIMM3 en DIMM4. De voetjes DIMM1 en DIMM2 werken in geheugenkanaal B. De voetjes DIMM3 en DIMM4 werken in geheugenkanaal A.

Het systeem werkt automatisch in de eenkanaalmodus, tweekanaalmodus of de flexmodus, afhankelijk van de wijze waarop de DIMM's zijn geïnstalleerd.

- Het systeem werkt in de eenkanaalmodus als de DIMM-voetjes in slechts één kanaal zijn gevuld.
- Het systeem werkt in de snellere tweekanaalmodus als de totale geheugencapaciteit van de DIMM's in kanaal A gelijk is aan de totale geheugencapaciteit van de DIMM's in kanaal B. De gebruikte technologie en de breedte van de DIMM's hoeft niet voor beide kanalen hetzelfde te zijn. Wanneer kanaal A bijvoorbeeld twee 1-GB DIMM's bevat en er in kanaal B één 2-GB DIMM is geplaatst, zal het systeem in tweekanaalmodus werken.
- Het systeem werkt in flexmodus als de totale geheugencapaciteit van de DIMM's in kanaal A niet gelijk is aan de totale geheugencapaciteit van de DIMM's in kanaal B. In de flexmodus bepaalt het kanaal met de kleinste hoeveelheid geheugen hoeveel geheugen wordt toegewezen aan de tweekanaalmodus. De rest wordt toegewezen aan de enkelkanaalmodus. Voor een optimale snelheid moeten de kanalen zodanig worden uitgebalanceerd dat de grootste hoeveelheid geheugen evenredig wordt verdeeld over de twee kanalen. Als één kanaal meer geheugen bevat dan het andere kanaal, moet de grootste hoeveelheid worden toegewezen aan kanaal A. Als u bijvoorbeeld een 2-GB DIMM en drie 1-GB DIMM's in de voetjes plaatst, moet in kanaal A de 2-GB DIMM en een 1-GB DIMM worden geplaatst en in kanaal B de twee andere 1-GB DIMM's. In deze configuratie wordt 4 GB gebruikt in tweekanaalmodus en 1 GB in enkelkanaalmodus.
- De maximale bewerkingssnelheid wordt in elke modus bepaald door de traagste DIMM in het systeem.

DIMM's installeren

⚠ VOORZICHTIG: koppel het netsnoer los en wacht ongeveer 30 seconden om de spanning uit het systeem te laten wegvloeien, voordat u geheugenmodules toevoegt of verwijdert. Er staat altijd spanning op de geheugenmodules zolang de computer is aangesloten op een actief stopcontact, ongeacht of het systeem is in- of uitgeschakeld. Het toevoegen of verwijderen van geheugenmodules terwijl er spanning op het systeem staat, kan leiden tot onherstelbare beschadiging van de geheugenmodules of de systeemkaart.

De voetjes voor geheugenmodules hebben vergulde contactpunten. Als u het geheugen uitbreidt, is het belangrijk dat u geheugenmodules met vergulde contactpunten gebruikt om corrosie en/of oxidatie ten gevolge van contact tussen onverenigbare metalen te voorkomen.

een ontlading van statische elektriciteit kan elektronische onderdelen of uitbreidingskaarten in de computer beschadigen. Zorg ervoor dat u niet statisch geladen bent. Raak een geaard metaal voorwerp aan voordat u deze handelingen uitvoert. Raadpleeg [Elektrostatische ontlading op pagina 175](#) voor meer informatie.

Voorkom dat u contactpunten aanraakt als u een geheugenmodule beet pakt. Door de contactpunten aan te raken kunt u de module beschadigen.

1. Zorg dat alle beveiligingsapparaten die het openen van de computer verhinderen, zijn verwijderd of ontkoppeld.
2. Verwijder alle verwisselbare media, zoals een cd of USB-flashdrive, uit de computer.

3. Sluit de computer via het besturingssysteem af en zet vervolgens alle externe apparatuur uit.
4. Neem de stekker uit het stopcontact en ontkoppel eventuele externe apparaten.

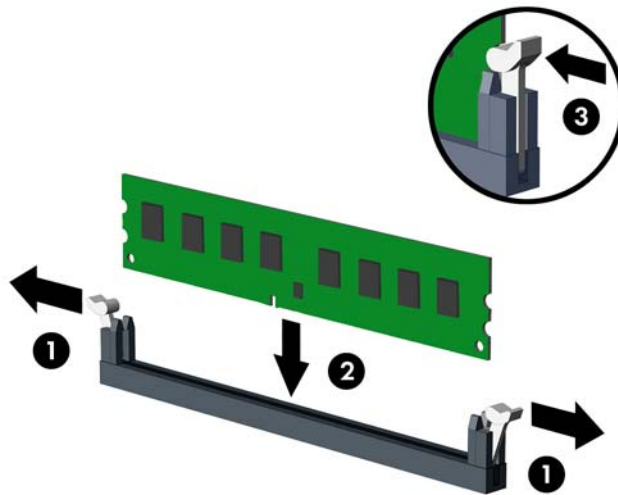
⚠ VOORZICHTIG: koppel het netsnoer los en wacht ongeveer 30 seconden om de spanning uit het systeem te laten wegvloeien, voordat u geheugenmodules toevoegt of verwijdert. Er staat altijd spanning op de geheugenmodules zolang de computer is aangesloten op een actief stopcontact, ongeacht of het systeem is in- of uitgeschakeld. Het toevoegen of verwijderen van geheugenmodules terwijl er spanning op het systeem staat, kan leiden tot onherstelbare beschadiging van de geheugenmodules of de systeemkaart.

5. Verwijder het toegangspaneel van de computer.

⚠ WAARSCHUWING! Laat de interne systeemonderdelen afkoelen voordat u ze aanraakt, omdat u anders het risico van brandwonden loopt.

6. Open beide vergrendelingen van het geheugenvoetje (1) en plaats de geheugenmodule in het voetje (2).

Afbeelding 3-8 Een DIMM installeren



📝 OPMERKING: een geheugenmodule kan slechts in één stand worden geïnstalleerd. Zorg dat de uitsparing op de module aansluit op het lipje van het geheugenvoetje.

Bevolk de zwarte DIMM-voetjes voor de witte DIMM-voetjes.


Voorzie de voetjes op een dusdanige manier van geheugen dat de geheugencapaciteit zo evenredig mogelijk is verdeeld tussen kanaal A en kanaal B. Raadpleeg voor meer informatie [DIMM-voetjes vullen op pagina 67](#).

7. Duw de module in het voetje en zorg dat de module goed op zijn plaats zit. Zorg ervoor dat de vergrendelingen gesloten zijn (3).
8. Herhaal stappen 6 en 7 als u eventuele aanvullende modules wilt installeren.
9. Plaats het toegangspaneel terug.
10. Sluit het netsnoer weer aan en zet de computer aan.
11. Vergrendel eventuele beveiligingsapparaten die u heeft ontgrendeld bij het verwijderen van het toegangspaneel.

Normaal gesproken wordt het extra geheugen automatisch herkend wanneer u de computer weer aanzet.

Uitbreidingskaarten installeren of verwijderen


De computer bevat een PCI expansiesleuf, een PCI Express x1 expansiesleuf, een PCI Express x16 expansiesleuf en een PCI Express x16 expansiesleuf die is teruggebracht naar een x4-sleuf.

 **OPMERKING:** In het PCI Express x16-slot kunt u een PCI Express x1-, x4-, x8- of x16-uitbreidingskaart installeren.

Voor configuraties met dubbele grafische kaarten moet de eerste (primaire) kaart geïnstalleerd worden in de PCI Express x16-sleuf die NIET is teruggebracht naar een x4-sleuf.

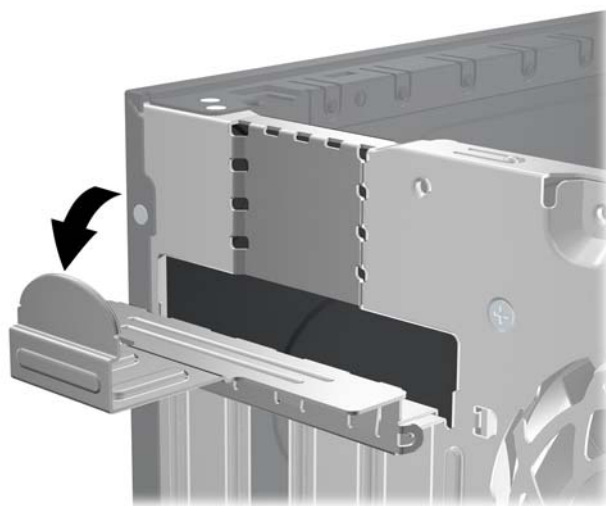
Ga als volgt te werk om een uitbreidingskaart te verwijderen, vervangen of te plaatsen:

1. Zorg dat alle beveiligingsapparaten die het openen van de computer verhinderen, zijn verwijderd of ontkoppeld.
2. Verwijder alle verwisselbare media, zoals een cd of USB-flashdrive, uit de computer.
3. Sluit de computer via het besturingssysteem af en zet vervolgens alle externe apparatuur uit.
4. Haal de stekker uit het stopcontact en ontkoppel eventuele externe apparaten.


 **VOORZICHTIG:** Er staat altijd spanning op de systeemkaart wanneer het systeem is aangesloten op een actief stopcontact, ongeacht of het systeem is in- of uitgeschakeld. Haal de stekker van het netsnoer uit het stopcontact om schade aan de interne onderdelen van de computer te voorkomen.

5. Verwijder het toegangspaneel van de computer.
6. Bepaal welk leeg uitbreidingsvoetje op de systeemkaart het voetje is dat u wilt gebruiken en welk uitbreidingsslot op de achterkant van het computerchassis hierbij hoort.
7. Ontgrendel de borgbeugel waarmee de afdekplaatjes van de PCI-slots zijn beveiligd door het groene lipje op de beugel op te tillen en de beugel open te draaien.

Afbeelding 3-9 Borgbeugel voor uitbreidingskaarten openen

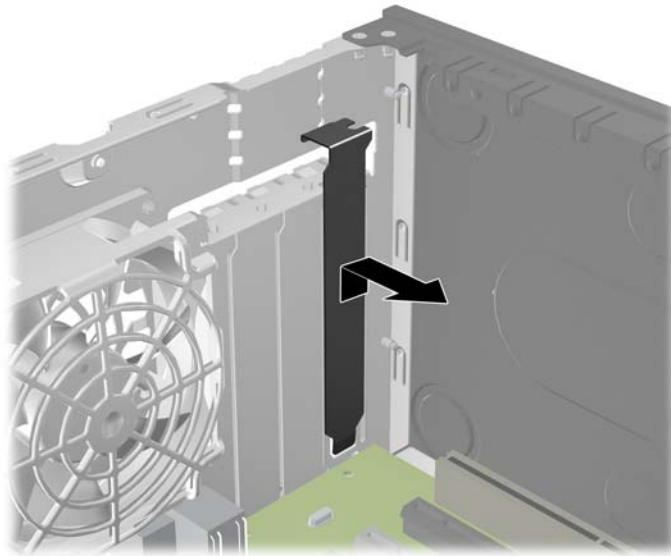


8. Voordat u een uitbreidingskaart installeert, verwijdert u het afdekplaatje van het uitbreidingsslot of de geïnstalleerde uitbreidingskaart.

 **OPMERKING:** Voordat u een geïnstalleerde uitbreidingskaart verwijdert, ontkoppelt u alle kabels van de kaart.

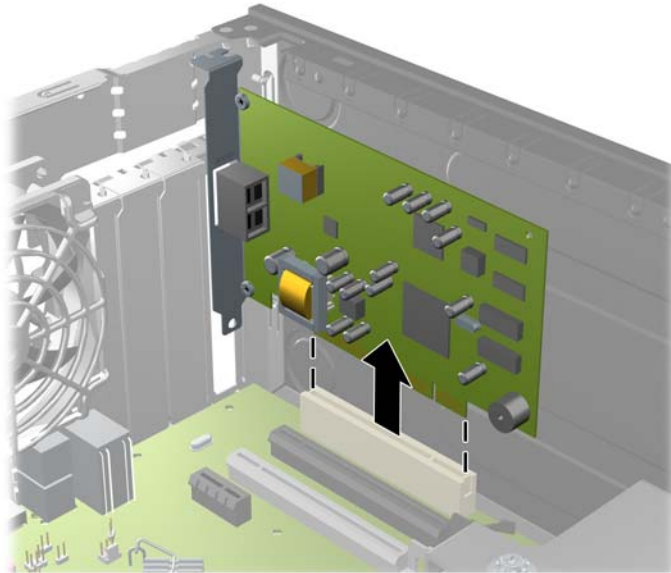
- a. Als u een uitbreidingskaart in een leeg slot plaatst, verwijdert u op de achterkant van het chassis het bijbehorende afdekplaatje van het uitbreidingsslot. Trek het afdekplaatje recht omhoog en vervolgens van de binnenkant van het chassis af.

Afbeelding 3-10 Afdekplaatje van een uitbreidingsslot verwijderen



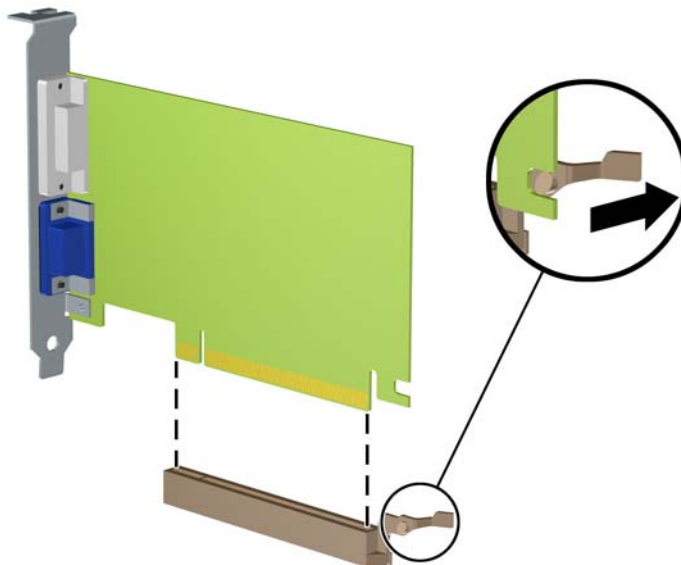
- b. Als u een standaard PCI-kaart of PCI Express x1-kaart verwijdert, houdt u de kaart aan beide uiteinden vast en beweegt u de kaart voorzichtig heen en weer tot deze loskomt uit het voetje. Trek de uitbreidingskaart recht omhoog uit het uitbreidingsslot en beweeg de kaart vervolgens van de binnenkant van het chassis af om de kaart los te maken van het chassis. Pas op dat de kaart niet langs andere onderdelen schuurt.

Afbeelding 3-11 Standaard PCI-uitbreidingskaart verwijderen



- c. Als u een PCI Express x16-kaart verwijdert, beweegt u de borgbeugel aan de achterkant van het uitbreidingsslot van de kaart af en beweegt u vervolgens de kaart voorzichtig heen en weer totdat de kaart loskomt uit het slot. Trek de uitbreidingskaart recht omhoog uit het voetje en beweeg de kaart vervolgens van de binnenkant van het chassis af om de kaart los te maken van het chassis. Pas op dat de kaart niet langs andere onderdelen schuurt.

Afbeelding 3-12 PCI Express x16-uitbreidingskaart verwijderen



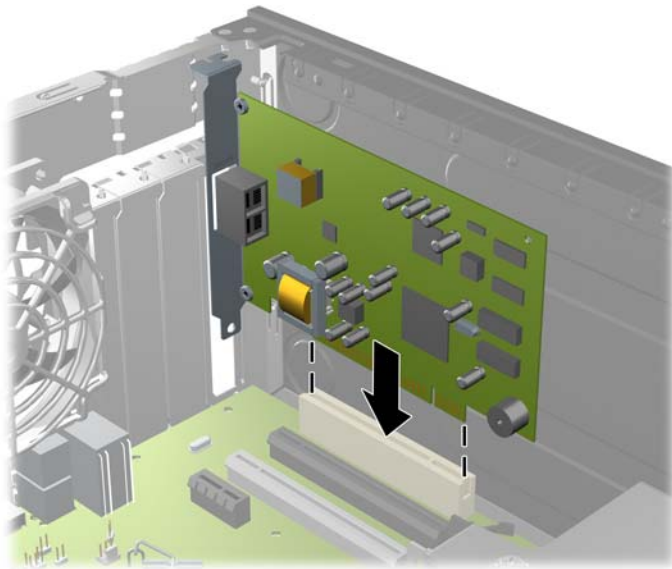
9. Berg de verwijderde kaart op in een antistatische verpakking.

10. Als u geen nieuwe uitbreidingskaart installeert, plaatst u het afdekplaatje om het open slot af te dekken.

⚠ VOORZICHTIG: nadat u een uitbreidingskaart heeft verwijderd, moet deze worden vervangen door een nieuwe uitbreidingskaart of door een afdekplaatje, omdat anders de koeling van de interne onderdelen niet goed functioneert.

11. Als u een nieuwe uitbreidingskaart installeert, houdt u de kaart vlak boven het uitbreidingsvoetje op de systeemkaart. Vervolgens beweegt u de uitbreidingskaart in de richting van de achterkant van het chassis, zodat de onderkant van de uitbreidingskaart zich recht voor het open slot bevindt aan de achterkant van het chassis. Druk nu de uitbreidingskaart recht naar beneden in het voetje op de systeemkaart.

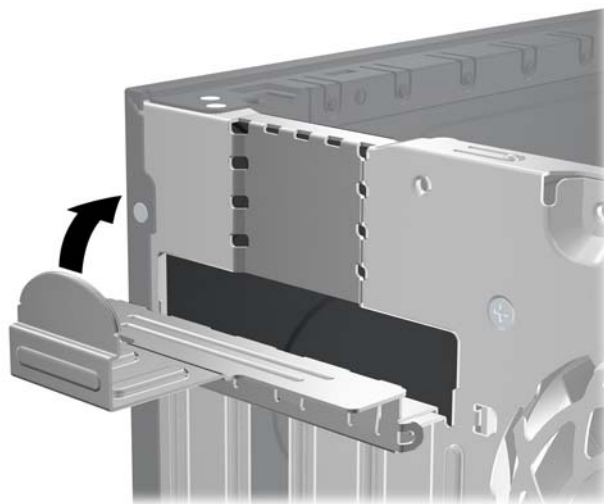
Afbeelding 3-13 Uitbreidingskaart installeren



📝 OPMERKING: Druk de uitbreidingskaart stevig aan, zodat de connector over de gehele lengte goed in het uitbreidingsslot vastzit.

12. Draai de borgbeugel terug in de normale stand om de uitbreidingskaart vast te zetten.

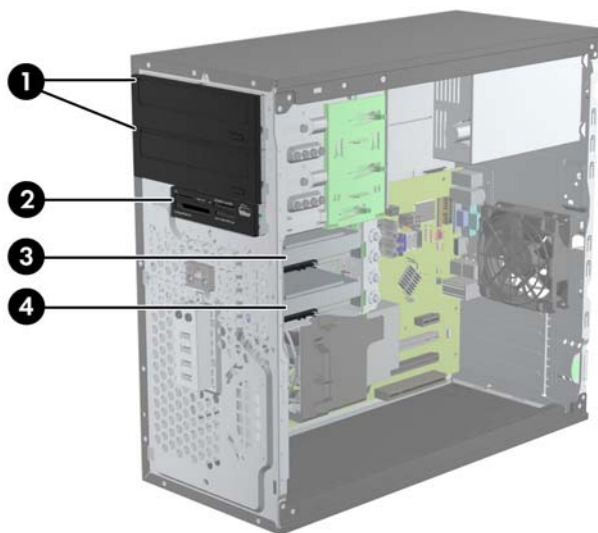
Afbeelding 3-14 Borgbeugel voor uitbreidingskaarten sluiten



13. Sluit indien nodig externe kabels aan op de geïnstalleerde kaart. Sluit interne kabels aan op de systeemkaart, indien van toepassing.
14. Plaats het toegangspaneel terug.
15. Sluit het netsnoer weer aan en zet de computer aan.
16. Vergrendel eventuele beveiligingsapparaten die u heeft ontgrendeld bij het verwijderen van het toegangspaneel.
17. Configureer de computer opnieuw als dat nodig is.

Schijfposities

Afbeelding 3-15 Schijfposities



Tabel 3-2 Schijfposities

1	Twee schijfposities van 5,25 inch voor optionele schijfeenheden (optische schijfeenheden worden weergegeven)
2	Eén schijfpositie van 3,5 inch voor optionele schijfeenheid (mediakaartlezer wordt weergegeven)
3	Secundaire 3,5-inch interne vasteschijfpositie voor optionele vaste schijf
4	Primaire 3,5-inch interne vasteschijfpositie

OPMERKING: De schijfeenheidconfiguratie van uw computer verschilt mogelijk van de weergegeven schijfeenheidconfiguratie.

Start Computer Setup (Computerinstellingen) om het type en de grootte van de geïnstalleerde schijfeenheden te controleren.

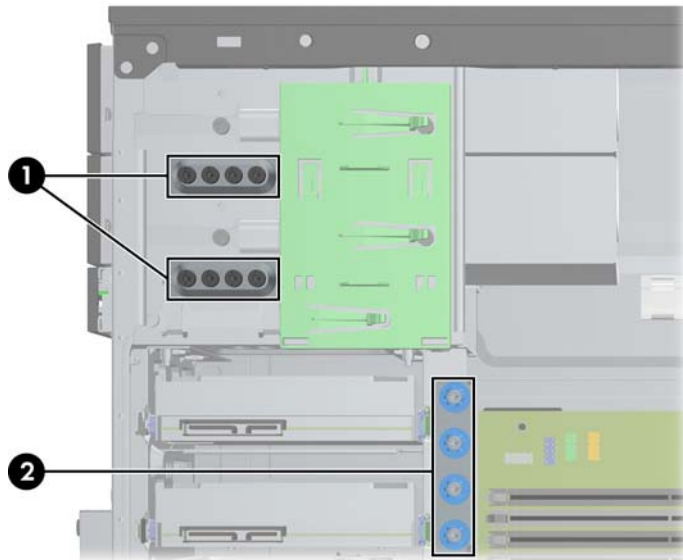
Schijfeenheden installeren en verwijderen

Houd rekening met de volgende richtlijnen als u extra schijven installeert:

- De primaire Seriële ATA (SATA) harde schijf moet worden aangesloten op de donkerblauwe primaire SATA-connector op het systeembord met de aanduiding SATA0. Als u een tweede harde schijf toevoegt, moet u deze aansluiten op de lichtblauwe connector op het systeembord met de aanduiding SATA1.
- Sluit het eerste optische SATA-station aan op de witte SATA-connector op het systeembord met de aanduiding SATA2. Als u een tweede optisch station toevoegt, sluit u dat aan op de zwarte SATA-connector op het systeembord met de aanduiding ESATA. Als de ESATA-connector reeds bezet is, sluit u het tweede optische station aan op de lichtblauwe connector op het systeembord met de aanduiding SATA1.
- Sluit een optionele eSATA-adapterkabel aan op de zwarte SATA-connector met de aanduiding ESATA op de systeemkaart.
- Sluit de USB-kabel van een mediakaartlezer aan op de USB-connector met de aanduiding MEDIA op de systeemkaart.
- De voedingskabel voor de optische SATA-schijven is een kabel met twee koppen; deze is in de systeemkaart gestoken waarbij de eerste aansluiting naar de bovenste 5,25 inch-positie is geleid en de tweede aansluiting naar de onderste 5,25 inch-positie.
- De voedingskabel voor de SATA-vaste schijven is een kabel met twee koppen; deze is in de systeemkaart gestoken waarbij de eerste aansluiting naar de onderste 3,5 inch-positie is geleid en de tweede aansluiting naar de bovenste 3,5 inch-positie.
- Het systeem biedt geen ondersteuning voor optischeschijfeenheden of vaste schijven van het type Parallel ATA (PATA).
- Gebruik geleideschroeven om ervoor te zorgen dat de schijfeenheid correct in de schijfhouder wordt geplaatst en vastklikt. HP levert extra geleideschroeven mee voor de schijfposities (vier 6-32 isolerende montagegeleideschroeven en acht M3 metrische geleideschroeven). Deze bevinden zich aan de zijkant van de schijfposities. De 6-32 isolerende montageschroeven zijn vereist voor een secundaire vaste schijf. Voor alle andere schijfeenheden (behalve de primaire vaste schijf) worden M3 metrische schroeven gebruikt. De door HP geleverde metrische schroeven zijn zwart en de door HP geleverde isolerende montageschroeven zijn zilverkleurig en blauw. Als u de primaire vaste schijf vervangt, verwijdert u de vier zilverkleurige en blauwe

6-32 isolerende montagegeleideschroeven van de oude vaste schijf en installeert u deze in de nieuwe vaste schijf.

Afbeelding 3-16 Locaties van extra geleideschroeven



Nr.	Geleideschroef	Apparaat
1	Zwarte M3 metrische schroeven	Alle andere schijfeenheden (met uitzondering van vaste schijven)
2	Zilverkleurige en blauwe 6-32 isolerende montageschroeven	Secundaire vaste schijf

⚠ VOORZICHTIG: Neem de volgende voorzorgsmaatregelen in acht om gegevensverlies en schade aan de computer of de schijfeenheid te voorkomen:

Wanneer u een schijfeenheid wilt plaatsen of verwijderen, sluit u het besturingssysteem op de juiste manier af, schakelt u de computer uit en haalt u de stekker van het netsnoer uit het stopcontact. Verwijder nooit een schijfeenheid terwijl de computer aan staat of de standbystand is geactiveerd.

Zorg ervoor dat u niet statisch bent geladen voordat u een schijfeenheid aanraakt. Raak de connector van de schijfeenheid niet aan. Raadpleeg [Elektrostatische ontlading op pagina 175](#) voor meer informatie over het voorkomen van schade als gevolg van elektrostatische ontlading.

Ga voorzichtig om met schijfeenheden en laat ze niet vallen.

Gebruik niet te veel kracht wanneer u een schijfeenheid plaatst.

Stel vaste schijven niet bloot aan vloeistoffen, extreme temperaturen of magnetische velden van apparatuur zoals monitoren of luidsprekers.

Als u een schijfeenheid wilt verzenden, plaatst u deze in een stevige envelop met luchtkussentjes of een andere geschikte beschermende verpakking en voorziet u deze van het opschrift 'Voorzichtig: breekbaar'.

5,25-inch schijfeenheid of 3,5-inch schijfeenheid uit een schijfpositie verwijderen

⚠ VOORZICHTIG: Haal alle verwisselbare opslagmedia uit een schijfeenheid voordat u deze uit de computer verwijdert.

1. Zorg dat alle beveiligingsapparaten die het openen van de computer verhinderen, zijn verwijderd of ontkoppeld.
2. Verwijder alle verwisselbare media, zoals een cd of USB-flashdrive, uit de computer.
3. Sluit de computer via het besturingssysteem af en zet vervolgens alle externe apparatuur uit.
4. Neem de stekker uit het stopcontact en ontkoppel eventuele externe apparaten.

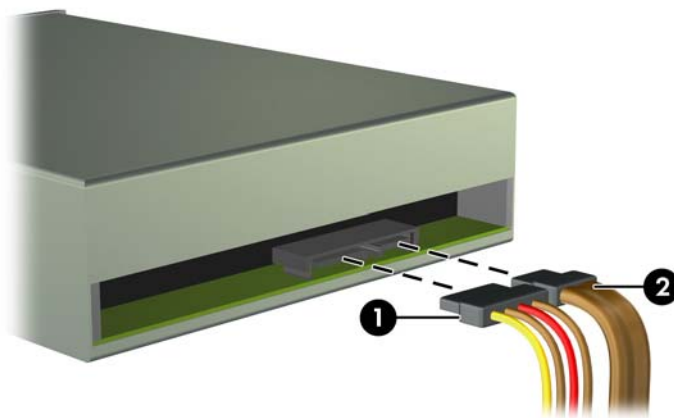
⚠ VOORZICHTIG: Er staat altijd spanning op de systeemkaart wanneer het systeem is aangesloten op een actief stopcontact, ongeacht of het systeem is in- of uitgeschakeld. Haal de stekker van het netsnoer uit het stopcontact om schade aan de interne onderdelen van de computer te voorkomen.

5. Verwijder het toegangspaneel en het voorpaneel.
6. Koppel de kabels van de schijfeenheid los zoals aangegeven in de volgende afbeeldingen.

⚠ VOORZICHTIG: Trek bij het verwijderen van kabels aan het lipje of de connector en niet aan de kabel zelf, om te voorkomen dat u de kabel beschadigt.

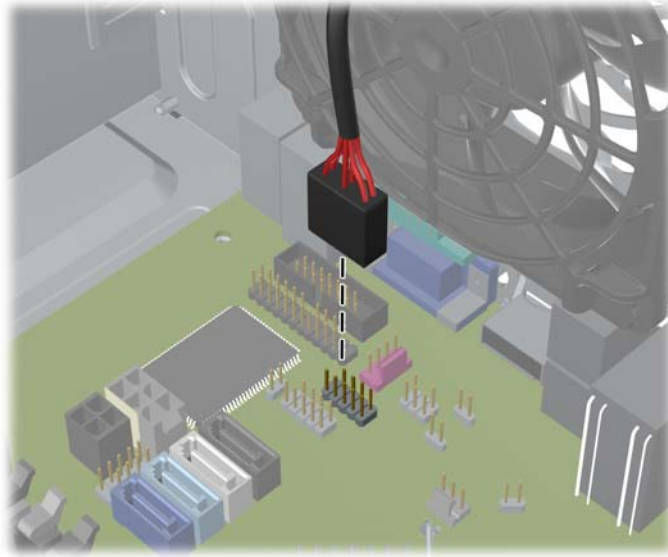
- a. Als u een optischschijfeenheid verwijdert, ontkoppelt u de voedingskabel (1) en de gegevenskabel (2) aan de achterkant van de optischschijfeenheid.

Afbeelding 3-17 Kabels van de optischschijfeenheid loskoppelen



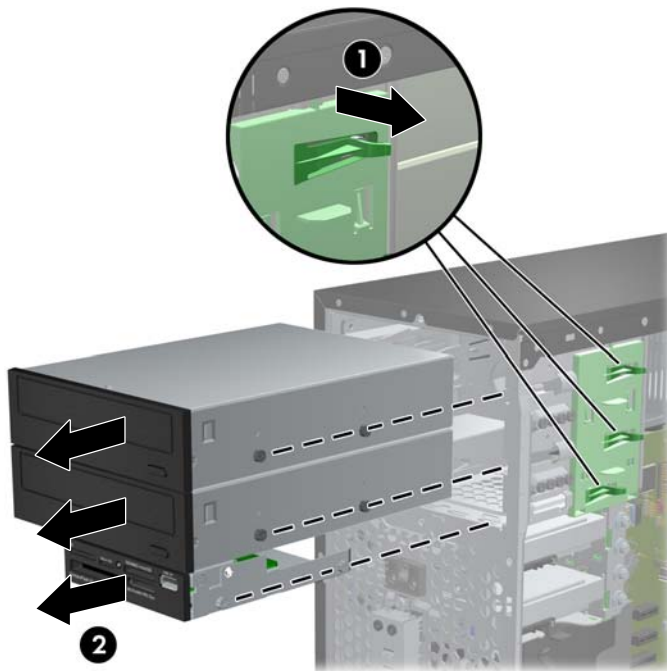
- b. Als u een mediakaartlezer verwijdert, koppelt u de USB-kabel los van de systeemkaart.

Afbeelding 3-18 USB-kabel van de mediakaartlezer ontkoppelen



7. Een schijfvergrendelingsbeugel met ontgrendelingslipjes houdt de schijfeenheden in de schijfpositie. Beweeg het ontgrendelingslipje op de schijfvergrendelingsbeugel (1) omhoog voor de schijfeenheid die u wilt verwijderen, en schuif de schijfeenheid uit de schijfpositie (2).

Afbeelding 3-19 Schijfeenheden verwijderen



5,25-inch schijfeenheid of 3,5-inch schijfeenheid in een schijfpositie installeren

1. Zorg dat alle beveiligingsapparaten die het openen van de computer verhinderen, zijn verwijderd of ontkoppeld.
2. Verwijder alle verwisselbare media, zoals een cd of USB-flashdrive, uit de computer.
3. Sluit de computer via het besturingssysteem af en zet vervolgens alle externe apparatuur uit.
4. Haal de stekker uit het stopcontact en ontkoppel eventuele externe apparaten.

⚠ VOORZICHTIG: Er staat altijd spanning op de systeemkaart wanneer het systeem is aangesloten op een actief stopcontact, ongeacht of het systeem is in- of uitgeschakeld. Haal de stekker van het netsnoer uit het stopcontact om schade aan de interne onderdelen van de computer te voorkomen.

5. Verwijder het toegangspaneel van de computer.
6. Verwijder het voorpaneel. Als u een schijfeenheid installeert in een schijfpositie die wordt afgedekt door een afdekplaatje, verwijdert u het afdekplaatje. Zie [Afdekplaatjes verwijderen op pagina 62](#) voor meer informatie.
7. Installeer vier M3 metrische geleideschroeven in de onderste gaten aan elke kant van de schijfeenheid. HP levert acht extra M3 metrische geleideschroeven mee. Deze bevinden zich aan de voorkant van de behuizing, onder het voorpaneel. De M3 metrische geleideschroeven zijn zwart. Raadpleeg [Schijfeenheden installeren en verwijderen op pagina 75](#) voor een afbeelding van de locatie van de extra M3 metrische geleideschroeven.

📝 OPMERKING: Als u de schijfeenheid vervangt, zet u de vier M3 metrische geleideschroeven van de oude schijfeenheid over op de nieuwe schijfeenheid.

⚠ VOORZICHTIG: Gebruik uitsluitend schroeven met een lengte van 5 mm als geleideschroeven. Met langere schroeven kunt u onderdelen in de schijfeenheid beschadigen.

Afbeelding 3-20 Geleideschroeven installeren (optischschijfeenheid wordt weergegeven)




8. Schuif de schijfeenheid in de schijfpositie totdat de eenheid vastklikt. Zorg ervoor dat de geleideschroeven aansluiten op de sleuven.

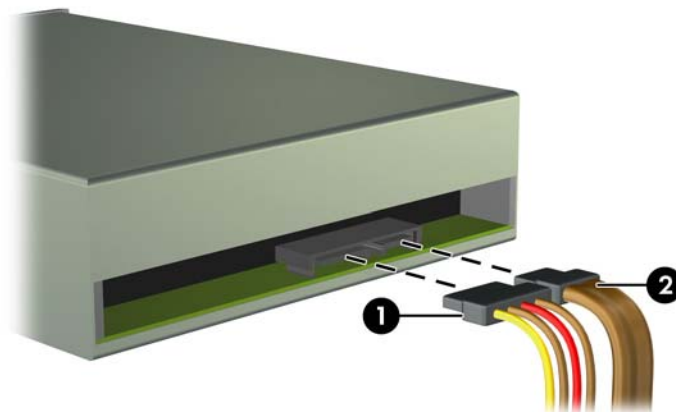
Afbeelding 3-21 Schijfeenheid in de schijfhouder schuiven



9. Sluit de voedings- en gegevenskabels aan op de schijfeenheid, zoals weergegeven in de volgende afbeeldingen.
 - a. Als u een optischschijfeenheid installeert, sluit u de voedingskabel (1) en de gegevenskabel (2) aan op de achterkant van de schijfeenheid.

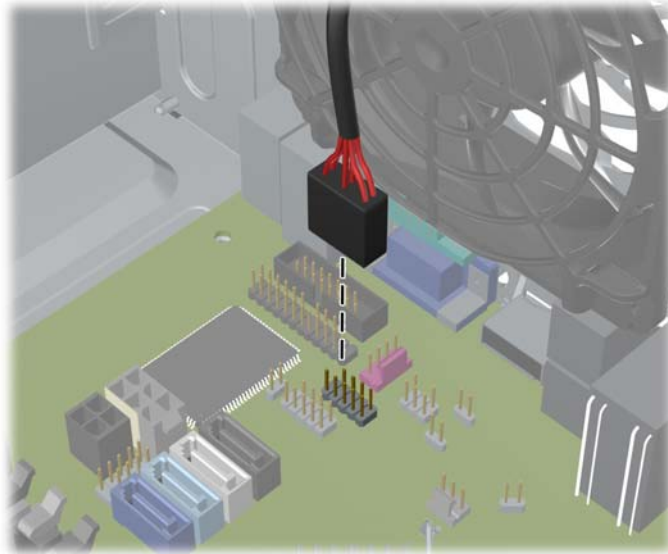
 **OPMERKING:** De voedingskabel voor de optische schijfeenheid is een tweekoppige kabel die loopt van de systeemkaart naar de achterzijde van de optische schijfposities.

Afbeelding 3-22 Kabels van de optischschijfeenheid aansluiten



- b. Als u een mediakaartlezer installeert, sluit u de USB-kabel aan op de USB-connector op de systeemkaart met de aanduiding MEDIA.

Afbeelding 3-23 USB-kabel van de mediakaartlezer aansluiten




10. Als u een nieuwe schijf eenheid installeert, sluit u het andere uiteinde van de gegevenskabel aan op de juiste connector op de systeemkaart.

 **OPMERKING:** Als u een nieuw optisch SATA-station installeert, sluit u de gegevenskabel voor het eerste optische station aan op de witte SATA-connector op het systeembord met de aanduiding SATA2. Sluit de gegevenskabel voor een tweede optische station aan op de zwarte SATA-connector op het systeembord met de aanduiding ESATA. Als de ESATA-connector reeds bezet is, sluit u het tweede optische station aan op de lichtblauwe connector met de aanduiding SATA1.


Raadpleeg [Connector voor systeemkaart op pagina 64](#) voor een illustratie van de schijf eenheidconnectoren van de systeemkaart.

11. Plaats het voorpaneel en het toegangspaneel van de computer terug.
12. Sluit het netsnoer en eventuele externe apparatuur opnieuw aan en zet vervolgens de computer aan.
13. Vergrendel eventuele beveiligingsapparaten die u heeft ontgrendeld bij het verwijderen van het toegangspaneel.

Vaste schijf uit een schijfpositie verwijderen

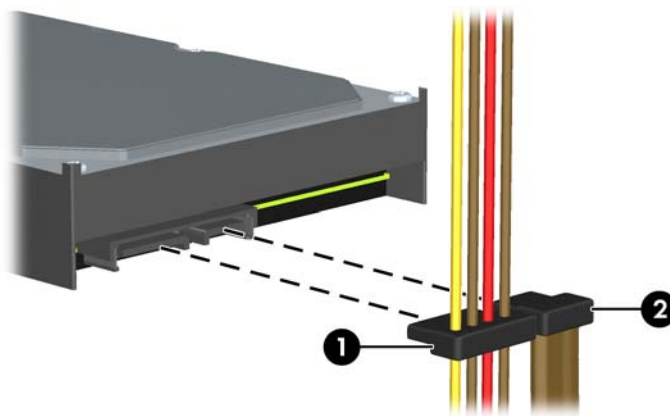
 **OPMERKING:** Zorg ervoor dat u van tevoren een back-up maakt van de gegevens op de oude vaste schijf, zodat u deze gegevens later op de nieuwe vaste schijf kunt terugplaatsen.

1. Zorg dat alle beveiligingsapparaten die het openen van de computer verhinderen, zijn verwijderd of ontkoppeld.
2. Verwijder alle verwisselbare media, zoals cd's of USB-flashdrives, uit de computer.
3. Sluit de computer via het besturingssysteem af en zet vervolgens alle externe apparatuur uit.
4. Neem de stekker uit het stopcontact en ontkoppel eventuele externe apparaten.

 **VOORZICHTIG:** Er staat altijd spanning op de systeemkaart wanneer het systeem is aangesloten op een actief stopcontact, ongeacht of het systeem is in- of uitgeschakeld. Haal de stekker van het netsnoer uit het stopcontact om schade aan de interne onderdelen van de computer te voorkomen.

5. Verwijder het toegangspaneel van de computer.
6. Ontkoppel de voedingskabel (1) en de gegevenskabel (2) aan de achterzijde van de vaste schijf.

Afbeelding 3-24 Kabels van de vaste schijf loskoppelen




7. Verwijder de schijfeenheid door het ontgrendelingslipje weg te trekken van de schijfeenheid (1) en de schijfeenheid uit de schijfpositie te halen.

Afbeelding 3-25 Vaste schijf verwijderen




8. Verwijder de vier geleideschroeven (twee aan elke kant) van de oude schijfeenheid. U heeft deze schroeven nodig om de nieuwe schijfeenheid te installeren.


Een vaste schijf in een interne harde-schijfpositie installeren

 **OPMERKING:** Het systeem biedt geen ondersteuning voor vaste schijven van het type Parallel ATA (PATA).

1. Zorg dat alle beveiligingsapparaten die het openen van de computer verhinderen, zijn verwijderd of ontkoppeld.
2. Verwijder alle verwisselbare media, zoals een cd of USB-flashdrive, uit de computer.
3. Sluit de computer via het besturingssysteem af en zet vervolgens alle externe apparatuur uit.
4. Haal de stekker uit het stopcontact en ontkoppel eventuele externe apparaten.

 **VOORZICHTIG:** Er staat altijd spanning op de systeemkaart wanneer het systeem is aangesloten op een actief stopcontact, ongeacht of het systeem is in- of uitgeschakeld. Haal de stekker van het netsnoer uit het stopcontact om schade aan de interne onderdelen van de computer te voorkomen.

5. Verwijder het toegangspaneel.
6. Bevestig de richtstelschroeven aan de zijkanten van de schijfeenheid. Als u een 2,5 inch schijf installeert, moet u deze in een adapterbeugel monteren.

 **OPMERKING:** De vaste schijf gebruikt 6-32 isolerende montagegeleideschroeven. Vier extra geleideschroeven zijn geïnstalleerd aan de buitenkant van de vasteschijfruimten. De door HP geleverde isolerende montagegeleideschroeven zijn zilverkleurig en blauw. Raadpleeg [Schijfeenheden installeren en verwijderen op pagina 75](#) voor een afbeelding van de locatie van de extra 6-32 isolerende montagegeleideschroeven.

Wanneer u een schijfeenheid vervangt, zet u de geleideschroeven van de oude schijfeenheid over op de nieuwe schijfeenheid.

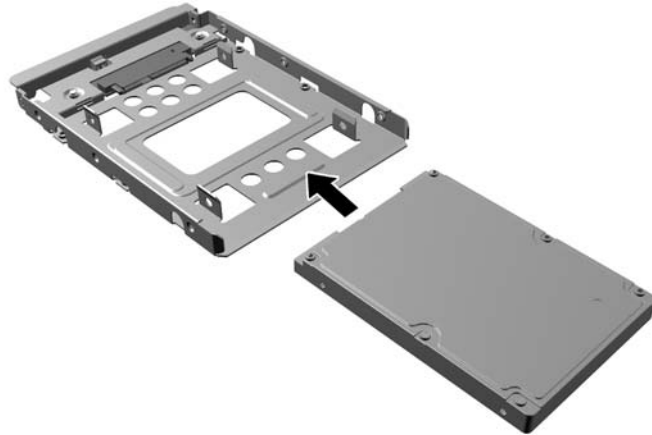
- Als u een 3,5 inch vaste schijf installeert, plaatst u vier isolerende montagegeleideschroeven (twee aan elke kant van de schijf).

Afbeelding 3-26 Isolerende montagegeleideschroeven in een 3,5 inch vaste schijf installeren



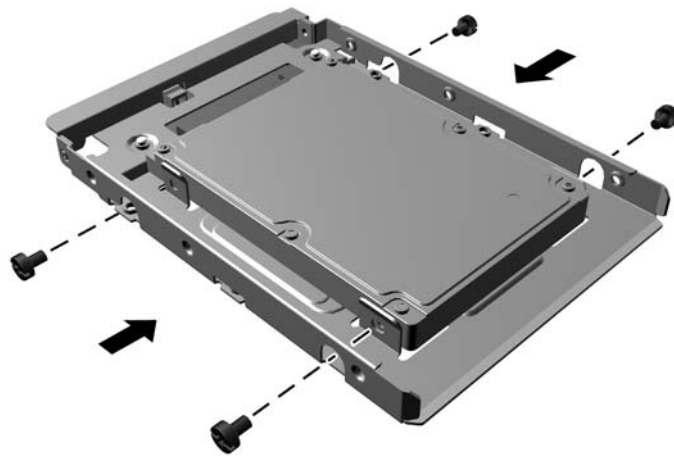
- Als u een 2,5 inch vaste schijf installeert:
 - Schuif het station in de adapterbeugel voor de schijfruimte en zorg er voor dat de connector op het station volledig in de connector op de adapterbeugel is geschoven.

Afbeelding 3-27 Het 2,5 inch station in de adapterbeugel schuiven



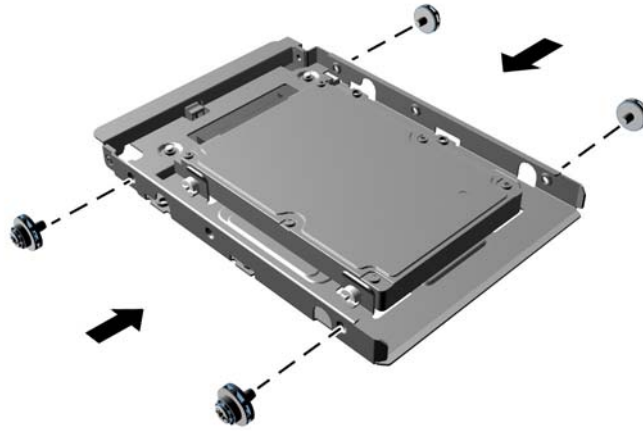
- Zet het station vast in de adapterbeugel voor de schijfruimte door vier zwarte M3-adapterbeugelbouten door de zijken van de beugel in het station te draaien.

Afbeelding 3-28 Het station in de adapterbeugel vastzetten



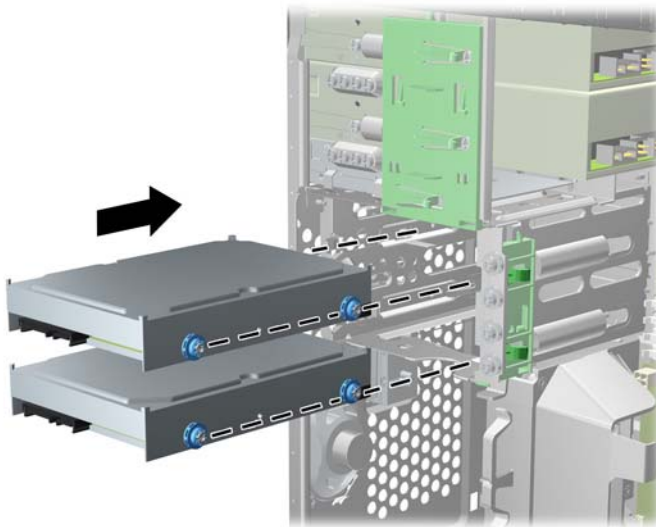
- Plaats vier 6-32 zilver en blauwe isolerende montagegeleiderbouten in de adapterbeugel (twee aan weerszijden van de beugel).

Afbeelding 3-29 Isolerende montagegeleiderbouten in de adapterbeugel plaatsen




7. Schuif de schijfeenheid in de schijfpositie en lijn de geleideschroeven uit met de geleideslots, totdat de schijfeenheid vastklikt. De onderste schijfpositie is voor de primaire vaste schijf. De bovenste schijfpositie is voor een optionele secundaire vaste schijf.

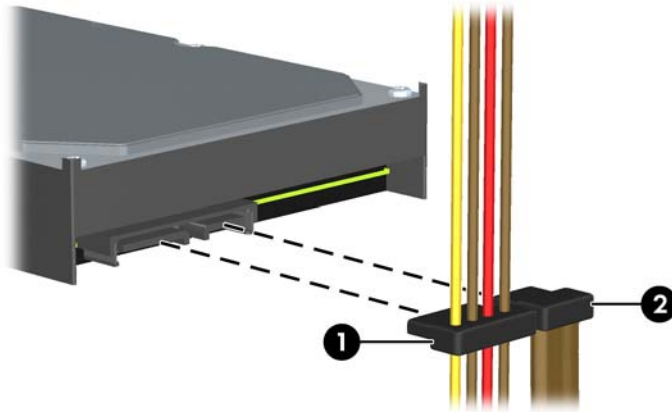
Afbeelding 3-30 Vaste schijf in de schijfpositie schuiven




8. Sluit de voedingskabel (1) en de gegevenskabel (2) aan op de achterzijde van de vaste schijf.

 **OPMERKING:** De voedingskabel voor de vaste schijven is een tweekoppige kabel die loopt van de systeemkaart naar de achterzijde van de hardeschijfposities.

Afbeelding 3-31 Kabels van de vaste schijf aansluiten



9. Als u een nieuwe schijfeenheid installeert, sluit u het andere uiteinde van de gegevenskabel aan op de juiste connector op de systeemkaart.

 **OPMERKING:** Als het systeem over slechts één SATA harde schijf beschikt, moet u de datakabel van de harde schijf aansluiten op de donkerblauwe connector met de aanduiding SATA0 om problemen met de prestaties van de harde schijf te vermijden. Als u een tweede harde schijf toevoegt, sluit u de datakabel aan op de lichtblauwe connector met de aanduiding SATA1.

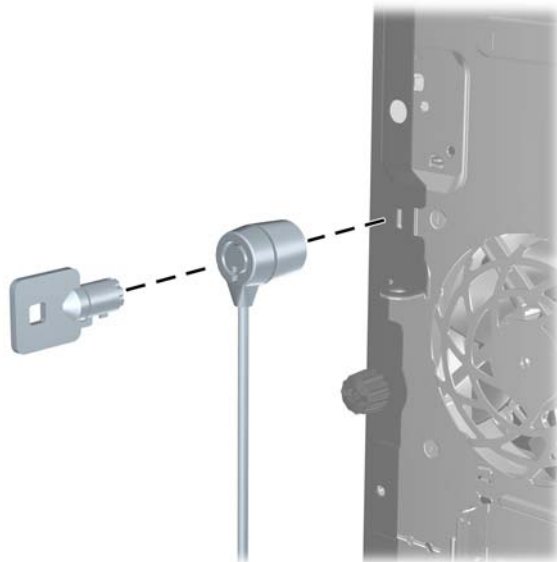
10. Leid de voedingskabel en de gegevenskabel door de kabelklemmen.
11. Plaats het toegangspaneel terug.
12. Sluit het netsnoer en eventuele externe apparatuur opnieuw aan en zet vervolgens de computer aan.
13. Vergrendel eventuele beveiligingsapparaten die u heeft ontgrendeld bij het verwijderen van het toegangspaneel.

Beveiligingsslot bevestigen

De beveiligingsapparaten hieronder en op de volgende pagina's kunnen worden gebruikt om de computer te beveiligen.

Kabelslot

Afbeelding 3-32 Kabelslot aanbrengen



Hangslot

Afbeelding 3-33 Hangslot aanbrengen



HP Business pc veiligheidslot

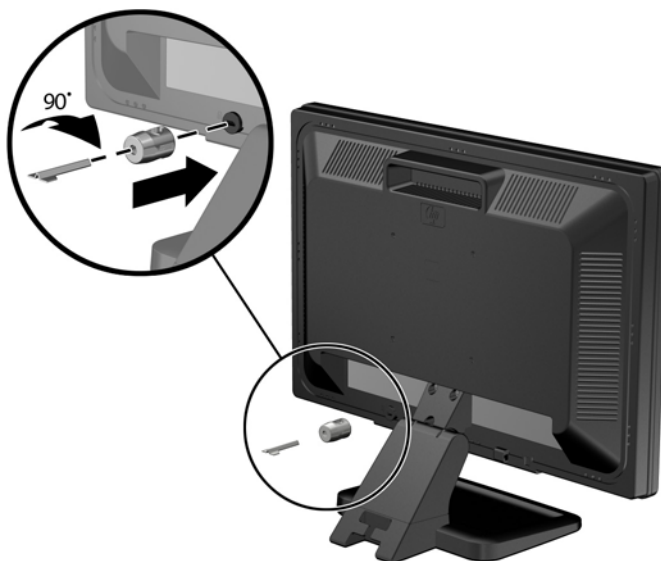
1. Bevestig de beveiligingskabel met een lus rond een stationair object.

Afbeelding 3-34 Kabel bevestigen aan een vast object



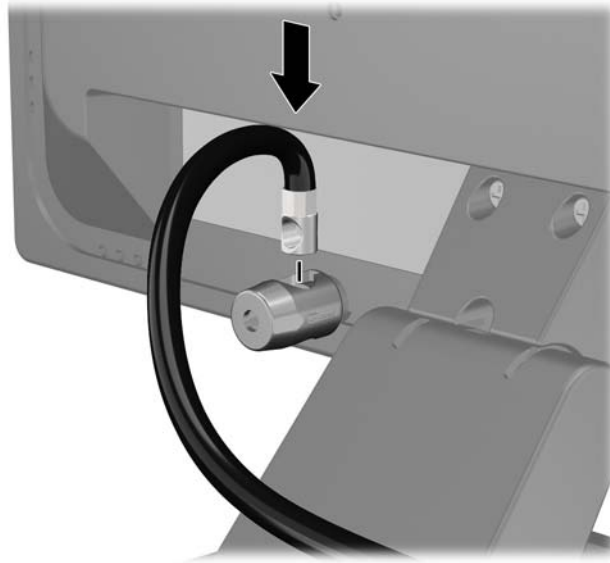
2. Steek het kabelslot in het bevestigingspunt voor het kabelslot achterop de monitor en bevestig het slot aan de monitor door de sleutel in het sleutelgat op de achterkant van het slot te steken en de sleutel 90 graden te draaien.

Afbeelding 3-35 Het kabelslot op de monitor installeren



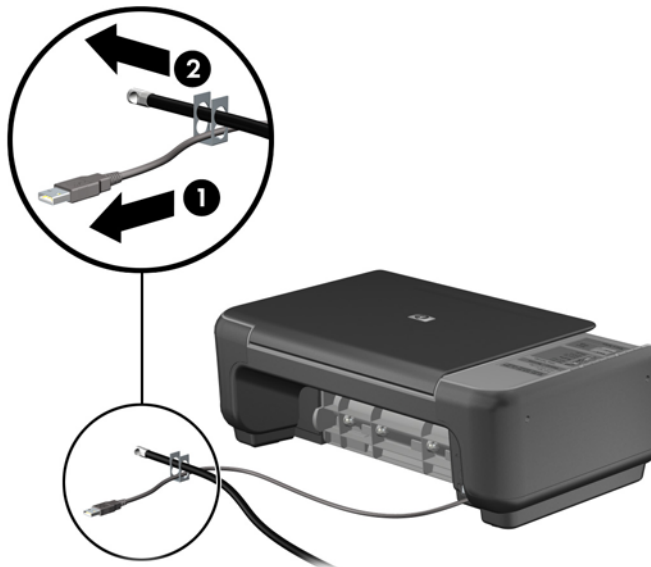
3. Schuif de beveiligingskabel door het gat in het kabelslot achterop de monitor.

Afbeelding 3-36 De monitor vastzetten



4. Bevestig andere randapparatuur met de beugel in de kit door de apparaatkabel langs het midden van de beugel te leggen (1) en de veiligheidskabel door een van de twee gaten van de beugel te steken (2). Gebruik het gat van de beugel waarmee de kabel van de randapparatuur het stevigst bevestigd kan worden.

Afbeelding 3-37 Randapparatuur bevestigen (Printer afgebeeld)



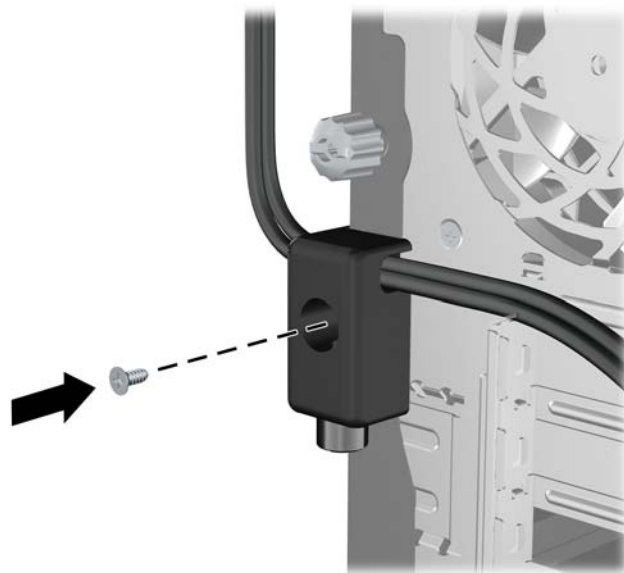
5. Voer de kabels van het toetsenbord en de muis door het slot.

Afbeelding 3-38 Toetsenbordkabel en muiskabel door het slot voeren



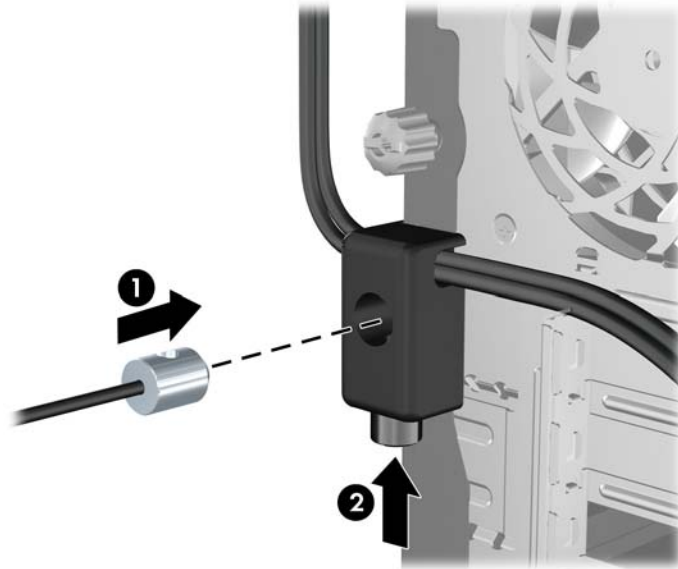
6. Bevestig het slot met de meegeleverde schroef aan het chassis.

Afbeelding 3-39 Slot aan het chassis bevestigen



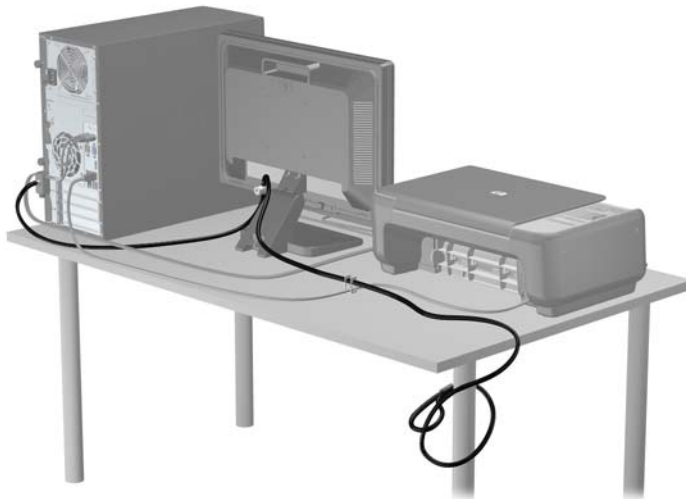
7. Plaats het uiteinde van de beveiligingskabel in het slot (1) en druk de knop in (2) om het slot te vergrendelen. Gebruik de meegeleverde sleutel om het slot te ontgrendelen.

Afbeelding 3-40 Slot vergrendelen



8. Hierna zijn alle apparaten van uw werkstation bevestigd.

Afbeelding 3-41 HP-werkstation met aangesloten randapparatuur



Beveiliging van voorpaneel

Het voorpaneel kan worden vergrendeld door een door HP geleverde beveiligingsschroef te installeren. Ga als volgt te werk om de beveiligingsschroef te installeren:

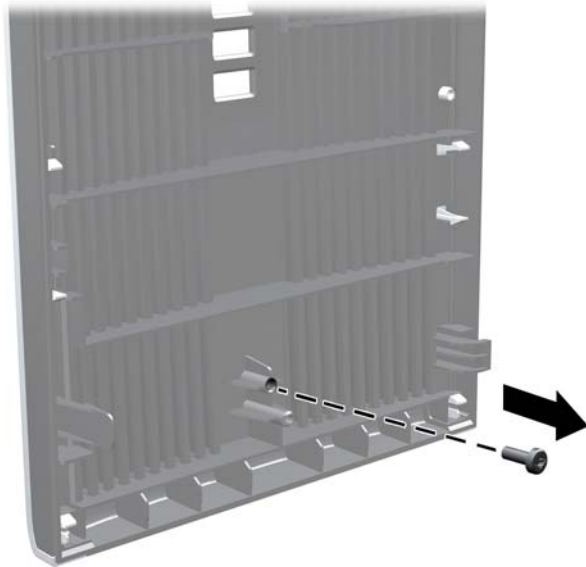
1. Zorg dat alle beveiligingsapparaten die het openen van de computer verhinderen, zijn verwijderd of ontkoppeld.
2. Verwijder alle verwisselbare media, zoals een cd of USB-flashdrive, uit de computer.

3. Sluit de computer via het besturingssysteem af en zet vervolgens alle externe apparatuur uit.
4. Neem de stekker uit het stopcontact en ontkoppel eventuele externe apparaten.

⚠ VOORZICHTIG: Er staat altijd spanning op de systeemkaart wanneer het systeem is aangesloten op een actief stopcontact, ongeacht of het systeem is in- of uitgeschakeld. Haal de stekker van het netsnoer uit het stopcontact om schade aan de interne onderdelen van de computer te voorkomen.

5. Verwijder het toegangspaneel en het voorpaneel.
6. Verwijder de beveiligingsschroef van de binnenkant van het voorpaneel.

Afbeelding 3-42 Beveiligingsschroef uit het voorpaneel halen



7. Plaats het voorpaneel terug.

8. Installeer de schroef door de binnenkant van de voorkant van de behuizing in het voorpaneel. De schroefopening bevindt zich nabij het midden van de rechterraand van de behuizing tussen de vasteschijfruimte en de luidspreker.

Afbeelding 3-43 Bevestigingsschroef van voorpaneel bevestigen



9. Plaats het toegangspaneel terug.
10. Sluit het netsnoer weer aan en zet de computer aan.
11. Vergrendel eventuele beveiligingsapparaten die u heeft ontgrendeld bij het verwijderen van het toegangspaneel.

4 Hardware-upgrades voor Small Form Factor (SFF)

Voorzieningen voor onderhoud

De computer beschikt over speciale voorzieningen die het uitvoeren van upgrades en onderhoud aan de computer vergemakkelijken. Voor de meeste installatieprocedures die in dit hoofdstuk worden beschreven, heeft u geen gereedschap nodig.

Waarschuwingen en instructies

Lees zorgvuldig alle instructies en waarschuwingen in deze handleiding voordat u een upgrade uitvoert.

⚠ WAARSCHUWING! U beperkt als volgt het risico van persoonlijk letsel door elektrische schokken, warme oppervlakken of brand:

Haal de stekker van het netsnoer uit het stopcontact en laat de interne systeemonderdelen afkoelen voordat u ze aanraakt.

Sluit geen telecommunicatie- of telefoonconnectoren aan op de aansluitpunten van de netwerkadapter (NIC).

Schakel de geaarde stekker van het netsnoer niet uit. De geaarde stekker is een belangrijke veiligheidsvoorziening.

Sluit het netsnoer aan op een geaard stopcontact dat altijd goed bereikbaar is.

Lees de *Handleiding voor veiligheid & comfort* om het risico van ernstig letsel te verminderen. In de handleiding vindt u een beschrijving van de juiste instelling van het werkstation, de correcte houding en goede en gezonde gewoonten bij het werken met de computer. Ook bevat de handleiding belangrijke informatie over het veilig werken met elektrische en mechanische onderdelen. U vindt deze handleiding op het web op <http://www.hp.com/ergo>.

⚠ WAARSCHUWING! Bevat elektrische en bewegende onderdelen.

Schakel de stroomtoevoer tot het apparaat uit voordat u de behuizing verwijdert.

Plaats de behuizing terug voordat u de stroomtoevoer weer aansluit.

⚠ VOORZICHTIG: Een ontlading van statische elektriciteit kan elektrische onderdelen of uitbreidingskaarten in de computer beschadigen. Zorg ervoor dat u niet statisch geladen bent. Raak een geaard metaal voorwerp aan voordat u deze handelingen uitvoert. Zie [Elektrostatische ontlading op pagina 175](#) voor meer informatie.

Wanneer de computer is aangesloten op een stopcontact, wordt de systeemkaart altijd van stroom voorzien. Haal de stekker uit het stopcontact voordat u de computer opent om schade aan interne onderdelen te voorkomen.

Toegangspaneel van de computer verwijderen

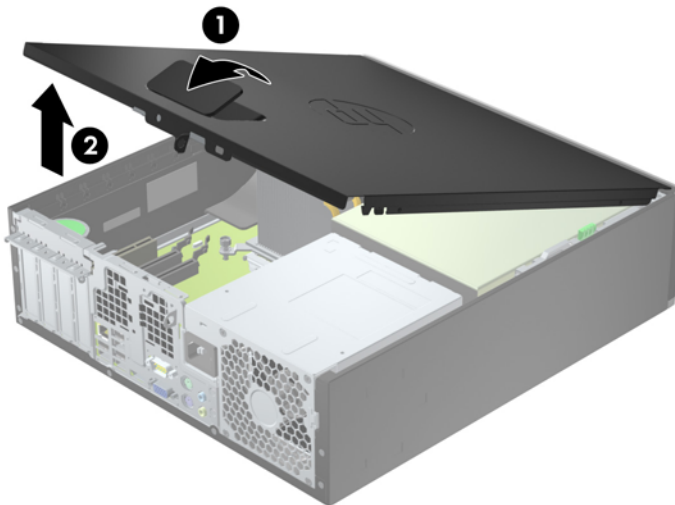
Als u toegang wilt krijgen tot de interne onderdelen, verwijdert u het toegangspaneel:

1. Zorg dat alle beveiligingsapparaten die het openen van de computer verhinderen, zijn verwijderd of ontkoppeld.
2. Verwijder alle verwisselbare media, zoals een cd of USB-flashdrive, uit de computer.
3. Sluit de computer via het besturingssysteem af en zet vervolgens alle externe apparatuur uit.
4. Neem de stekker uit het stopcontact en ontkoppel eventuele externe apparaten.

⚠ VOORZICHTIG: Er staat altijd spanning op de systeemkaart wanneer het systeem is aangesloten op een actief stopcontact, ongeacht of het systeem is in- of uitgeschakeld. Haal de stekker van het netsnoer uit het stopcontact om schade aan de interne onderdelen van de computer te voorkomen.

5. Als de computer op een standaard is geplaatst, verwijdert u de computer van deze standaard en legt u de computer neer.
6. Til het toegangspaneel op aan de houder van het toegangspaneel (1) en til het toegangspaneel vervolgens van de computer (2).

Afbeelding 4-1 Toegangspaneel van de computer verwijderen



Toegangspaneel terugplaatsen

Schuif de rand aan de voorkant van het toegangspaneel onder de rand aan de voorkant van de behuizing (1) en druk de achterkant van het toegangspaneel tegen de computer aan totdat het vastklikt (2).

Afbeelding 4-2 Toegangspaneel terugplaatsen



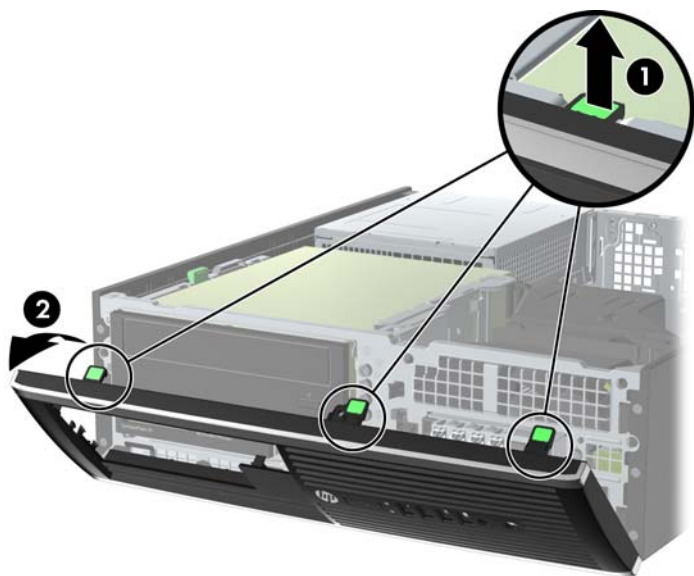
Het voorpaneel verwijderen

1. Zorg dat alle beveiligingsapparaten die het openen van de computer verhinderen, zijn verwijderd of ontkoppeld.
2. Verwijder alle verwisselbare media, zoals een cd of USB-flashdrive, uit de computer.
3. Sluit de computer via het besturingssysteem af en zet vervolgens alle externe apparatuur uit.
4. Neem de stekker uit het stopcontact en ontkoppel eventuele externe apparaten.

⚠ VOORZICHTIG: Er staat altijd spanning op de systeemkaart wanneer het systeem is aangesloten op een actief stopcontact, ongeacht of het systeem is in- of uitgeschakeld. Haal de stekker van het netsnoer uit het stopcontact om schade aan de interne onderdelen van de computer te voorkomen.

5. Als de computer op een standaard is geplaatst, verwijdert u de computer van deze standaard en legt u de computer neer.
6. Verwijder het toegangspaneel van de computer.
7. Til de drie lipjes aan de zijkant van het paneel op (1) en draai het paneel vervolgens weg van de behuizing (2).

Afbeelding 4-3 Het voorpaneel verwijderen



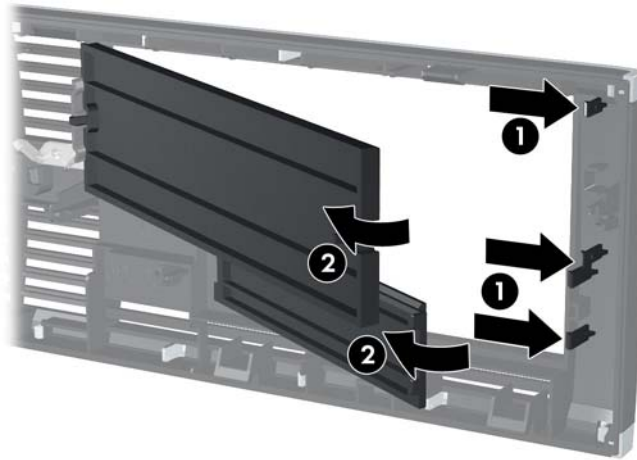
Afdekplaatjes verwijderen

Bij sommige modellen worden de 3.5-inch en 5.25-inch schijfposities bedekt door afdekplaatjes. Verwijder deze afdekplaatjes voordat u een schijf installeert. Ga als volgt te werk om een afdekplaatje te verwijderen:

1. Verwijder het toegangspaneel en het voorpaneel.

2. Als u een afdekplaatje wilt verwijderen, drukt u de twee lipjes die het afdekplaatje op zijn plek houden naar de rechterbuitenkant van het paneel (1) en schuift u het afdekplaatje naar achteren en naar rechts om het te verwijderen (2).

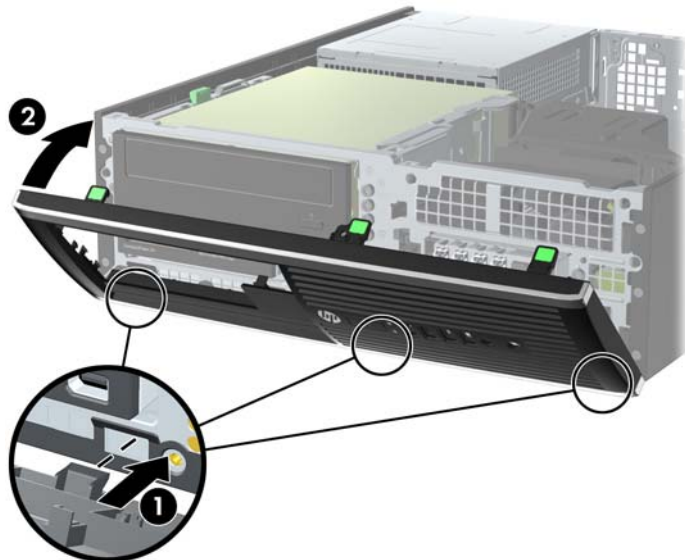
Afbeelding 4-4 Afdekplaatje verwijderen



Het voorpaneel opnieuw bevestigen

Steek de drie haken aan de onderkant van het paneel in de rechthoekige gaten op de behuizing (1) en draai de bovenkant van het paneel op de behuizing (2) totdat het vastklikt.

Afbeelding 4-5 Voorpaneel terugplaatsen



Desktopconfiguratie omzetten in towerconfiguratie

De Small Form Factor computer kan worden gebruikt in staande positie met een optionele torenstandaard die kan worden aangeschaft bij HP.

1. Zorg dat alle beveiligingsapparaten die het openen van de computer verhinderen, zijn verwijderd of ontkoppeld.
2. Verwijder alle verwisselbare media, zoals cd's of USB-flashdrives, uit de computer.
3. Sluit de computer via het besturingssysteem af en zet vervolgens alle externe apparatuur uit.
4. Neem de stekker uit het stopcontact en ontkoppel eventuele externe apparaten.

⚠ VOORZICHTIG: Er staat altijd spanning op de systeemkaart wanneer het systeem is aangesloten op een actief stopcontact, ongeacht of het systeem is in- of uitgeschakeld. Haal de stekker van het netsnoer uit het stopcontact om schade aan de interne onderdelen van de computer te voorkomen.

5. Leg de computer met de rechterkant omlaag en plaats de computer in de optionele standaard.

Afbeelding 4-6 Desktopconfiguratie omzetten in torenconfiguratie



OPMERKING: HP beveelt het gebruik van een torenstandaard aan om de computer te stabiliseren wanneer deze in een torenconfiguratie wordt gebruikt.

6. Sluit het netsnoer en eventuele externe apparatuur opnieuw aan en zet vervolgens de computer aan.

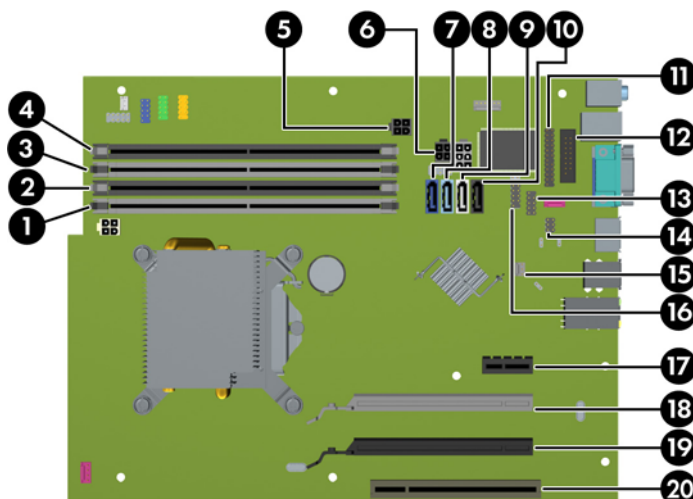
OPMERKING: Zorg dat aan alle zijden van de computer een ruimte van ten minste 10,2 cm vrij blijft.

7. Vergrendel eventuele beveiligingsapparaten die u heeft ontgrendeld bij het verwijderen van het toegangspaneel.

Connector voor systeemkaart

In de volgende illustratie en tabel wordt een overzicht gegeven van de schijfeenheidconnectoren van de systeemkaart.

Afbeelding 4-7 Aansluitingen systembord



Tabel 4-1 Aansluitingen systembord

Nr.	Connector voor systeemkaart	Label op systeemkaart	Kleur	Onderdeel
1	DIMM4 (kanaal A)	DIMM4	wit	Geheugenmodule
2	DIMM3 (kanaal A)	DIMM3	zwart	Geheugenmodule
3	DIMM2 (kanaal B)	DIMM2	wit	Geheugenmodule
4	DIMM1 (kanaal B)	DIMM1	zwart	Geheugenmodule
5	Voeding	SATAPWR1	zwart	(niet gebruikt)
6	Voeding	SATAPWR0	zwart	Optische en harde SATA-schijven
7	SATA 3.0	SATA0	Donkerblauw	1e vaste schijf
8	SATA 3.0	SATA1	Lichtblauw	2e vaste schijf, of 2e optische schijf als een ESATA-adapterkabel bestaat
9	SATA 2.0	SATA2	wit	1e optische schijf
10	eSATA	ESATA	zwart	eSATA adapterkabel of 2e optische schijf
11	Parallele poort	PAR	zwart	Parallele poort
12	Seriële poort	COMB	zwart	Seriële poort
13	USB	MEDIA	zwart	USB-apparaat, zoals een kaartlezer
14	Afsluiting kap	HLCK	zwart	Afsluiting kap
15	Kapsensor	HSENSE	wit	Kapsensor
16	USB	MEDIA2	zwart	USB-apparaat, zoals een kaartlezer
17	PCI Express x1	X1PCIEXP1	zwart	Uitbreidingskaart
18	PCI Express x16 gedegrademd naar een x4	X4PCIEXP	wit	Uitbreidingskaart
19	PCI Express x16	X16PCIEXP	zwart	Uitbreidingskaart
20	PCI	PCI1	wit	Uitbreidingskaart


Extra geheugen installeren

De computer wordt geleverd met DDR3-SDRAM (Double Data Rate 3 Synchronous Dynamic Random Access Memory) DIMM's (Dual Inline Memory Modules).

DIMM's

De systeemkaart bevat geheugenmodulevoetjes voor maximaal vier industriestandaard DIMM's. In deze voetjes bevindt zich ten minste één vooraf geïnstalleerde DIMM. Voor een optimale geheugencapaciteit kunt u maximaal 16 GB geheugen op de systeemkaart installeren en configureren voor de snelle tweekanaalmodus.

DDR3-SDRAM DIMM's

 **VOORZICHTIG:** Dit product ondersteunt GEEN DDR3 Ultra Low Voltage (DDR3U) geheugen. De processor is niet compatibel met DDR3U-geheugen, en als u DDR3U-geheugen in de systeemkaart steekt, kan dit fysieke schade aan de DIMM opleveren of een slecht werkend systeem veroorzaken.

Voor een juiste werking van het systeem zijn de DDR3-SDRAM DIMM's:


- 240-pins modules die voldoen aan industriestandaarden;
- voldoet aan niet-gebufferde non-ECC PC3-12800 DDR3-1600 MHz
- 1,5-volt DDR3-SDRAM DIMM's.

De DDR3-SDRAM DIMM's moeten tevens:

- ondersteunt CAS latentie 11 DDR3 1600 MHz (11-11-11 timing)
- zijn voorzien van de voorgeschreven JEDEC SPD-informatie.

Daarnaast ondersteunt de computer:

- 512-Mbit, 1-Gbit en 2-Gbit niet-ECC-geheugentechnologieën;
- enkelzijdige en dubbelzijdige DIMM's;
- DIMM's samengesteld met x8 en x16 DDR-apparaten; DIMM's samengesteld met x4 SDRAM worden niet ondersteund.

 **OPMERKING:** het systeem functioneert niet goed wanneer er niet-ondersteunde DIMM's zijn geïnstalleerd.

DIMM-voetjes vullen

De systeemkaart bevat vier DIMM-voetjes: twee voetjes per kanaal. De voetjes worden aangeduid met DIMM1, DIMM2, DIMM3 en DIMM4. De voetjes DIMM1 en DIMM2 werken in geheugenkanaal B. De voetjes DIMM3 en DIMM4 werken in geheugenkanaal A.

Het systeem werkt automatisch in de eenkanaalmodus, tweekanaalmodus of de flexmodus, afhankelijk van de wijze waarop de DIMM's zijn geïnstalleerd.

- Het systeem werkt in de eenkanaalmodus als de DIMM-voetjes in slechts één kanaal zijn gevuld.
- Het systeem werkt in de snellere tweekanaalmodus als de totale geheugencapaciteit van de DIMM's in kanaal A gelijk is aan de totale geheugencapaciteit van de DIMM's in kanaal B. De gebruikte technologie en de breedte van de DIMM's hoeft niet voor beide kanalen hetzelfde te zijn. Wanneer kanaal A bijvoorbeeld twee 1-GB DIMM's bevat en er in kanaal B één 2-GB DIMM is geplaatst, zal het systeem in tweekanaalmodus werken.
- Het systeem werkt in flexmodus als de totale geheugencapaciteit van de DIMM's in kanaal A niet gelijk is aan de totale geheugencapaciteit van de DIMM's in kanaal B. In de flexmodus bepaalt het kanaal met de kleinste hoeveelheid geheugen hoeveel geheugen wordt toegewezen aan de tweekanaalmodus. De rest wordt toegewezen aan de enkelkanaalmodus. Voor een optimale snelheid moeten de kanalen zodanig worden uitgebalanceerd dat de grootste hoeveelheid geheugen evenredig wordt verdeeld over de twee kanalen. Als één kanaal meer geheugen bevat dan het andere kanaal, moet de grootste hoeveelheid worden toegewezen aan kanaal A. Als u bijvoorbeeld een 2-GB DIMM en drie 1-GB DIMM's in de voetjes plaatst, moet in kanaal A de 2-GB DIMM en een 1-GB DIMM worden geplaatst en in kanaal B de twee andere 1-GB DIMM's. In deze configuratie wordt 4 GB gebruikt in tweekanaalmodus en 1 GB in enkelkanaalmodus.
- De maximale bewerkingssnelheid wordt in elke modus bepaald door de traagste DIMM in het systeem.

DIMM's installeren

⚠ VOORZICHTIG: koppel het netsnoer los en wacht ongeveer 30 seconden om de spanning uit het systeem te laten wegvloeien, voordat u geheugenmodules toevoegt of verwijdert. Er staat altijd spanning op de geheugenmodules zolang de computer is aangesloten op een actief stopcontact, ongeacht of het systeem is in- of uitgeschakeld. Het toevoegen of verwijderen van geheugenmodules terwijl er spanning op het systeem staat, kan leiden tot onherstelbare beschadiging van de geheugenmodules of de systeemkaart.

De voetjes voor geheugenmodules hebben vergulde contactpunten. Als u het geheugen uitbreidt, is het belangrijk dat u geheugenmodules met vergulde contactpunten gebruikt om corrosie en/of oxidatie ten gevolge van contact tussen onverenigbare metalen te voorkomen.

een ontlading van statische elektriciteit kan elektronische onderdelen of uitbreidingskaarten in de computer beschadigen. Zorg ervoor dat u niet statisch geladen bent. Raak een geaard metaal voorwerp aan voordat u deze handelingen uitvoert. Raadpleeg [Elektrostatische ontlading op pagina 175](#) voor meer informatie.

Voorkom dat u contactpunten aanraakt als u een geheugenmodule beet pakt. Door de contactpunten aan te raken kunt u de module beschadigen.

1. Zorg dat alle beveiligingsapparaten die het openen van de computer verhinderen, zijn verwijderd of ontkoppeld.
2. Verwijder alle verwisselbare media, zoals een cd of USB-flashdrive, uit de computer.

3. Sluit de computer via het besturingssysteem af en zet vervolgens alle externe apparatuur uit.
4. Neem de stekker uit het stopcontact en ontkoppel eventuele externe apparaten.

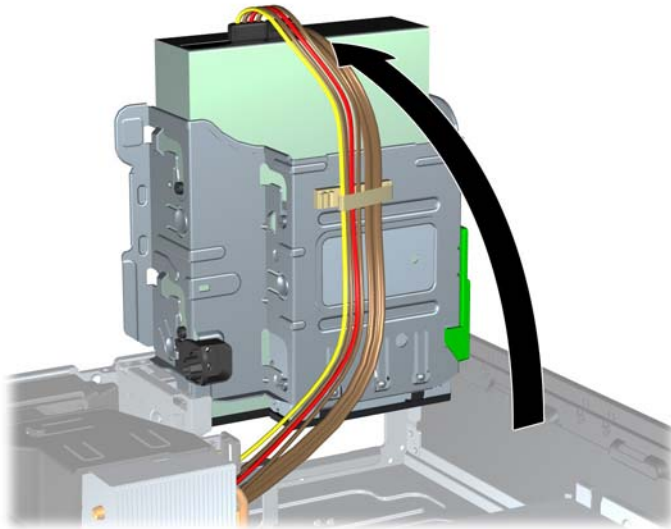
⚠ VOORZICHTIG: koppel het netsnoer los en wacht ongeveer 30 seconden om de spanning uit het systeem te laten wegvloeien, voordat u geheugenmodules toevoegt of verwijdert. Er staat altijd spanning op de geheugenmodules zolang de computer is aangesloten op een actief stopcontact, ongeacht of het systeem is in- of uitgeschakeld. Het toevoegen of verwijderen van geheugenmodules terwijl er spanning op het systeem staat, kan leiden tot onherstelbare beschadiging van de geheugenmodules of de systeemkaart.

5. Als de computer op een standaard is geplaatst, verwijdert u de computer van deze standaard.
6. Verwijder het toegangspaneel van de computer.

⚠ WAARSCHUWING! Laat de interne systeemonderdelen afkoelen voordat u ze aanraakt, omdat u anders het risico van brandwonden loopt.

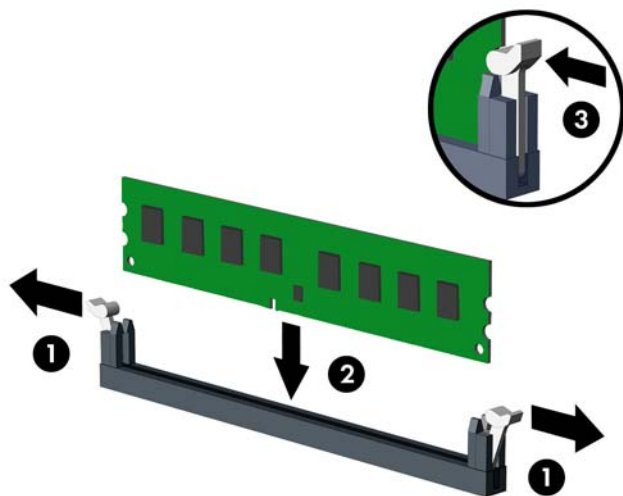
7. Draai de interne schijfpositie omhoog om toegang te krijgen tot de geheugenmodulevoetjes op de systeemkaart.


Afbeelding 4-8 Schijfhouder omhoog kantelen



8. Open beide vergrendelingen van het geheugenvoetje (1) en plaats de geheugenmodule in het voetje (2).

Afbeelding 4-9 Een DIMM installeren



 **OPMERKING:** een geheugenmodule kan slechts in één stand worden geïnstalleerd. Zorg dat de uitsparing op de module aansluit op het lipje van het geheugenvoetje.

Bevolk de zwarte DIMM-voetjes voor de witte DIMM-voetjes.


Voorzie de voetjes op een dusdanige manier van geheugen dat de geheugencapaciteit zo evenredig mogelijk is verdeeld tussen kanaal A en kanaal B. Raadpleeg voor meer informatie [DIMM-voetjes vullen op pagina 104](#).

9. Duw de module in het voetje en zorg dat de module goed op zijn plaats zit. Zorg ervoor dat de vergrendelingen gesloten zijn (3).
10. Herhaal stappen 8 en 9 als u eventuele aanvullende modules wilt installeren.
11. Plaats het toegangspaneel terug.
12. Monteer de eventuele standaard.
13. Sluit het netsnoer weer aan en zet de computer aan.
14. Vergrendel eventuele beveiligingsapparaten die u heeft ontgrendeld bij het verwijderen van het toegangspaneel.

Normaal gesproken wordt het extra geheugen automatisch herkend wanneer u de computer weer aanzet.

Uitbreidingskaarten installeren of verwijderen

De computer bevat een PCI expansiesleuf, een PCI Express x1 expansiesleuf, een PCI Express x16 expansiesleuf en een PCI Express x16 expansiesleuf die is teruggebracht naar een x4-sleuf.


 **OPMERKING:** De PCI- en PCI Express-uitbreidingsslots ondersteunen alleen uitbreidingskaarten met een laag profiel.

In het PCI Express x16-slot kunt u een PCI Express x1-, x4-, x8- of x16-uitbreidingskaart installeren.

Voor configuraties met dubbele grafische kaarten moet de eerste (primaire) kaart geïnstalleerd worden in de PCI Express x16-sleuf die NIET is teruggebracht naar x4.

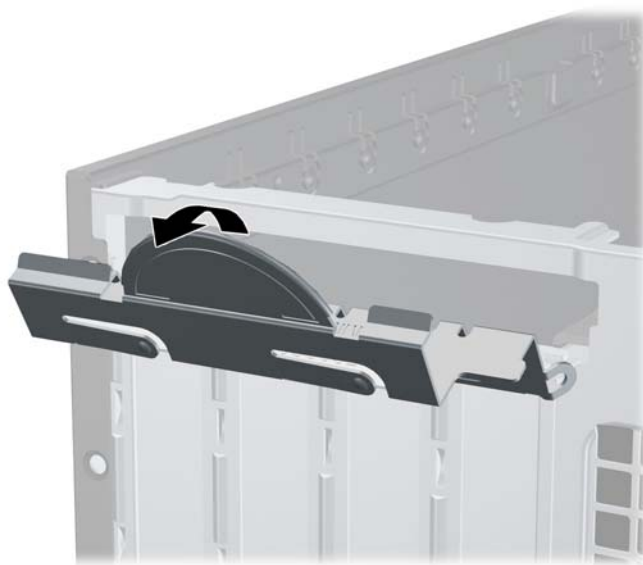
Ga als volgt te werk om een uitbreidingskaart te verwijderen, vervangen of te plaatsen:

1. Zorg dat alle beveiligingsapparaten die het openen van de computer verhinderen, zijn verwijderd of ontkoppeld.
2. Verwijder alle verwisselbare media, zoals een cd of USB-flashdrive, uit de computer.
3. Sluit de computer via het besturingssysteem af en zet vervolgens alle externe apparatuur uit.
4. Neem de stekker uit het stopcontact en ontkoppel eventuele externe apparaten.


 **VOORZICHTIG:** Er staat altijd spanning op de systeemkaart wanneer het systeem is aangesloten op een actief stopcontact, ongeacht of het systeem is in- of uitgeschakeld. Haal de stekker van het netsnoer uit het stopcontact om schade aan de interne onderdelen van de computer te voorkomen.

5. Als de computer op een standaard is geplaatst, verwijdert u de computer van deze standaard.
6. Verwijder het toegangspaneel van de computer.
7. Bepaal welk leeg uitbreidingsvoetje op de systeemkaart het voetje is dat u wilt gebruiken en welk uitbreidingsslot op de achterkant van het computerchassis hierbij hoort.
8. Ontgrendel de borgbeugel waarmee de afdekplaatjes van de PCI-slots zijn beveiligd door het groene lipje op de beugel op te tillen en de beugel open te draaien.

Afbeelding 4-10 Borgbeugel voor uitbreidingskaarten openen

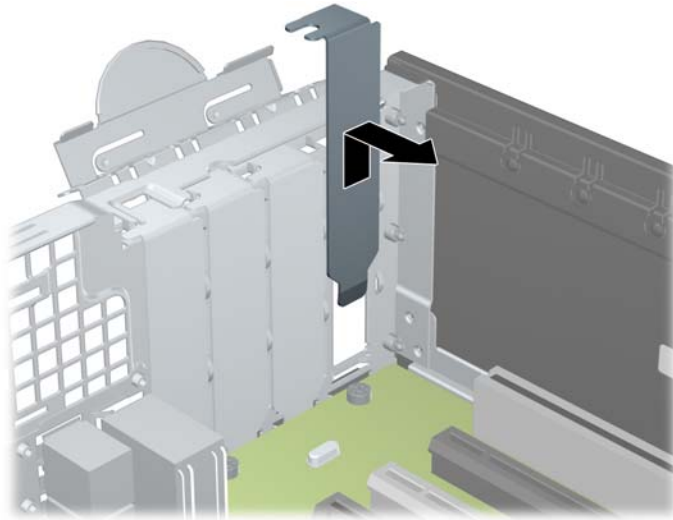


9. Voordat u een uitbreidingskaart installeert, verwijdert u het afdekplaatje van het uitbreidingsslot of de geïnstalleerde uitbreidingskaart.

 **OPMERKING:** Voordat u een geïnstalleerde uitbreidingskaart verwijdert, ontkoppelt u alle kabels van de kaart.

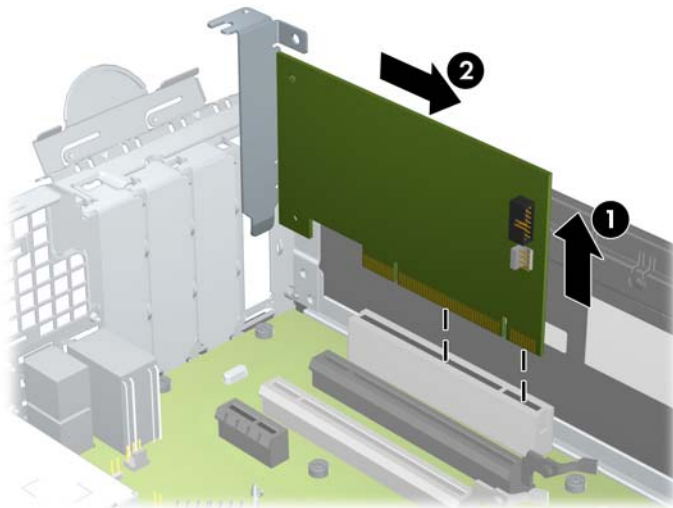
- a. Als u een uitbreidingskaart in een leeg slot plaatst, verwijdert u op de achterkant van het chassis het bijbehorende afdekplaatje van het uitbreidingsslot. Trek het afdekplaatje recht omhoog en vervolgens van de binnenkant van het chassis af.

Afbeelding 4-11 Afdekplaatje van een uitbreidingsslot verwijderen



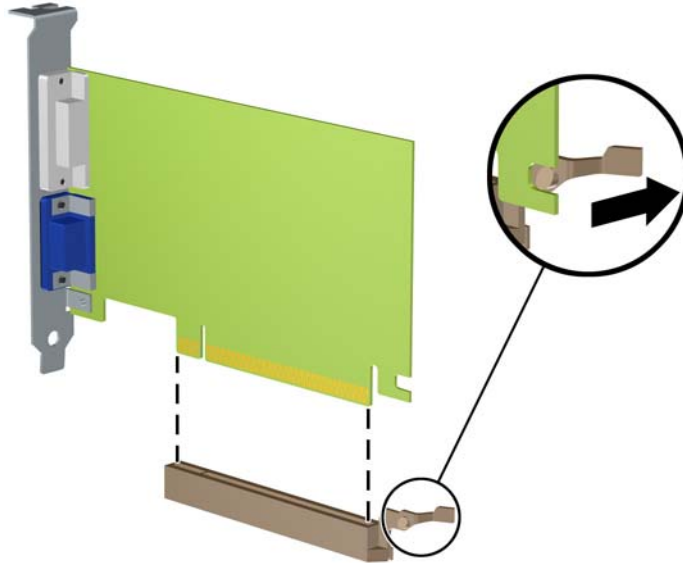
- b. Als u een standaard PCI-kaart of PCI Express x1-kaart verwijdert, houdt u de kaart aan beide uiteinden vast en beweegt u de kaart voorzichtig heen en weer tot deze loskomt uit het voetje. Trek de uitbreidingskaart recht omhoog uit het voetje (1) en beweeg de kaart vervolgens van de binnenkant van het chassis af om de kaart los te maken van het chassis (2). Zorg dat u met de kaart geen andere onderdelen beschadigt.

Afbeelding 4-12 Standaard PCI-uitbreidingskaart verwijderen



- c. Als u een PCI Express x16-kaart verwijderd, beweegt u de borgbeugel aan de achterkant van het uitbreidingsslot van de kaart af en beweegt u vervolgens de kaart voorzichtig heen en weer totdat de kaart loskomt uit het slot. Trek de uitbreidingskaart recht omhoog uit het voetje en beweeg de kaart vervolgens van de binnenkant van het chassis af om de kaart los te maken van het chassis. Zorg dat u met de kaart geen andere onderdelen beschadigt.

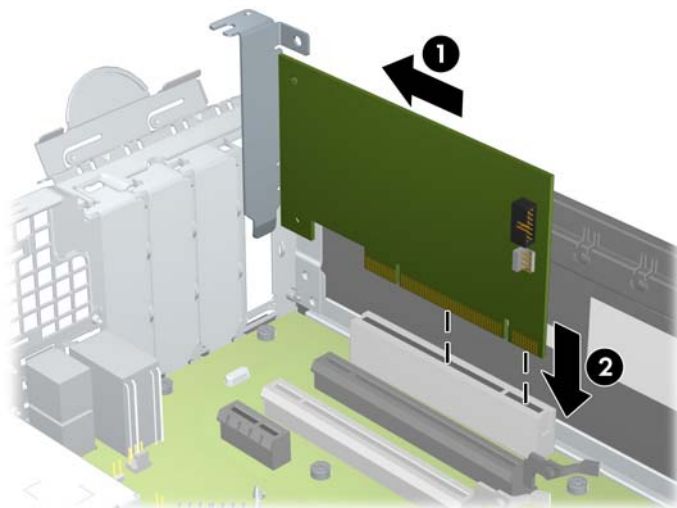
Afbeelding 4-13 PCI Express x16-uitbreidingskaart verwijderen




10. Berg de verwijderde kaart op in een antistatische verpakking.
11. Als u geen nieuwe uitbreidingskaart installeert, plaatst u het afdekplaatje om het open slot af te dekken.
-
- ⚠ VOORZICHTIG:** nadat u een uitbreidingskaart heeft verwijderd, moet deze worden vervangen door een nieuwe uitbreidingskaart of door een afdekplaatje, omdat anders de koeling van de interne onderdelen niet goed functioneert.
-

12. Als u een nieuwe uitbreidingskaart installeert, houdt u de kaart vlak boven het uitbreidingsvoetje op de systeemkaart. Vervolgens beweegt u de uitbreidingskaart in de richting van de achterkant van het chassis (1), zodat de onderkant van de uitbreidingskaart zich recht voor het open slot bevindt aan de achterkant van het chassis. Druk nu de uitbreidingskaart recht naar beneden in het voetje op de systeemkaart (2).

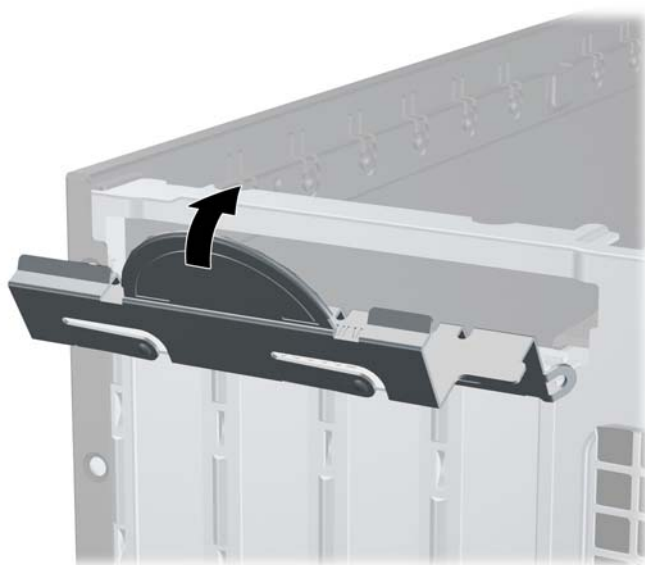
Afbeelding 4-14 Uitbreidingskaart installeren



 **OPMERKING:** Druk de uitbreidingskaart stevig aan, zodat de connector over de gehele lengte goed in het uitbreidingsslot vastzit.

13. Draai de borgbeugel terug in de normale stand om de uitbreidingskaart vast te zetten.

Afbeelding 4-15 Borgbeugel voor uitbreidingskaarten sluiten

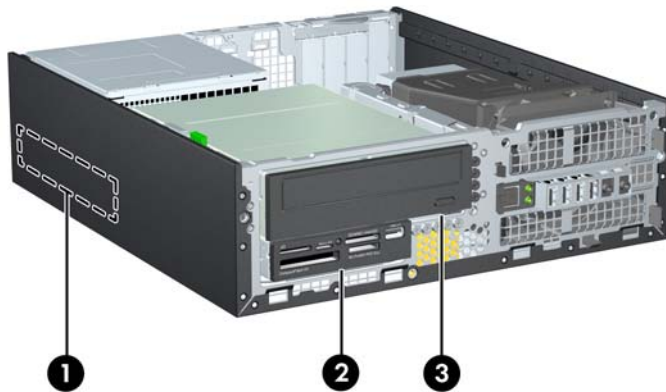


14. Sluit indien nodig externe kabels aan op de geïnstalleerde kaart. Sluit interne kabels aan op de systeemkaart, indien van toepassing.
15. Plaats het toegangspaneel terug.
16. Monteer de eventuele standaard.

17. Sluit het netsnoer weer aan en zet de computer aan.
18. Vergrendel eventuele beveiligingsapparaten die u heeft ontgrendeld bij het verwijderen van het toegangspaneel.
19. Configureer de computer opnieuw als dat nodig is.

Schijfposities

Afbeelding 4-16 Schijfposities



Tabel 4-2 Schijfposities

1	3,5-inch interne vasteschijfpositie
2	3,5-inch schijfpositie voor optionele schijfeenheden (mediakaartlezer wordt weergegeven)
3	Schijfpositie van 5,25 inch voor optionele schijfeenheden (optischeschijf eenheid wordt weergegeven)

OPMERKING: De schijfeenheidconfiguratie van uw computer verschilt mogelijk van de weergegeven schijfeenheidconfiguratie.

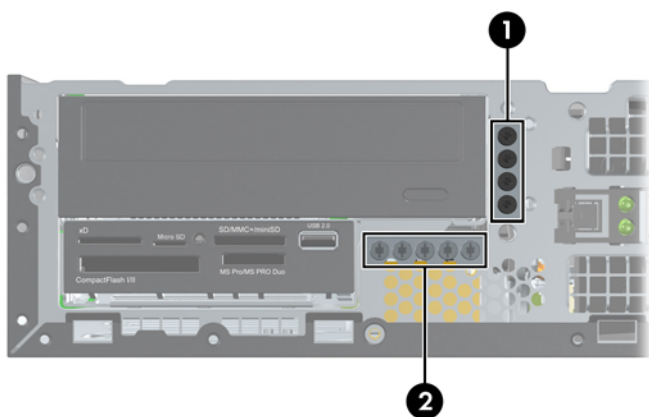
Start Computer Setup (Computerinstellingen) om het type en de grootte van de geïnstalleerde schijfeenheden te controleren.

Schijfeenheden installeren en verwijderen

Houd rekening met de volgende richtlijnen als u schijfeenheden installeert:


- De primaire Seriële ATA (SATA) harde schijf moet worden aangesloten op de donkerblauwe primaire SATA-connector op het systeembord met de aanduiding SATA0. Als u een tweede harde schijf toevoegt, moet u deze aansluiten op de lichtblauwe connector op het systeembord met de aanduiding SATA1.
- Sluit een SATA-optischeschijfeenheid aan op de witte SATA-connector op de systeemkaart met de aanduiding SATA2.
- Sluit een optionele eSATA-adapterkabel aan op de zwarte SATA-connector met de aanduiding ESATA op de systeemkaart.
- Sluit de USB-kabel van een mediakaartlezer aan op de USB-connector met de aanduiding MEDIA op de systeemkaart.
- De voedingskabel van de SATA-schijven is een driekoppige kabel die op het moederbord wordt aangesloten met de eerste connector naar de achterkant van de vaste schijf, de tweede connector naar de achterkant van het 3.5" station, en de derde connector naar de achterkant van de 5.25" optische schijfeenheid.
- Het systeem biedt geen ondersteuning voor optische of vaste schijven van het type Parallel ATA (PATA).
- Gebruik geleideschroeven om ervoor te zorgen dat de schijfeenheid correct in de schijfhouder wordt geplaatst en vastklikt. HP levert extra geleideschroeven mee voor de schijfposities (vijf 6-32 standaard Schroeven en vier M3 metrische Schroeven). Deze bevinden zich aan de voorkant van de behuizing, onder het voorpaneel. De 6-32 standaard Schroeven zijn vereist voor een secundaire vaste schijf. Voor alle andere schijfeenheden (behalve de primaire vaste schijf) worden M3 metrische Schroeven gebruikt. De door HP geleverde metrische Schroeven zijn zwart en de door HP geleverde standaard Schroeven zijn zilverkleurig. Als u de primaire vaste schijf vervangt, verwijdert u de vier zilverkleurige en blauwe 6-32 isolerende montagegeleideschroeven van de oude vaste schijf en installeert u deze in de nieuwe vaste schijf.

Afbeelding 4-17 Locaties van extra geleideschroeven



Nr.	Geleideschroef	Apparaat
1	Zwarte M3 metrische Schroeven	Alle schijfeenheden (met uitzondering van primaire en secundaire vaste schijven)

Er zijn in totaal vijf extra zilverkleurige 6-32 standaardschroeven. Vier worden gebruikt als geleideschroeven voor een secundaire vaste schijf. De vijfde wordt gebruikt voor de beveiliging van het paneel (zie [Beveiliging van voorpaneel op pagina 133](#) voor meer informatie).

 **VOORZICHTIG:** Neem de volgende voorzorgsmaatregelen in acht om gegevensverlies en schade aan de computer of de schijf eenheid te voorkomen:

Wanneer u een schijf eenheid wilt plaatsen of verwijderen, sluit u het besturingssysteem op de juiste manier af, schakelt u de computer uit en haalt u de stekker van het netsnoer uit het stopcontact. Verwijder nooit een schijf eenheid terwijl de computer aan staat of de standbystand is geactiveerd.

Zorg ervoor dat u niet statisch bent geladen voordat u een schijf eenheid aanraakt. Raak de connector van de schijf eenheid niet aan. Raadpleeg [Elektrostatische ontlading op pagina 175](#) voor meer informatie over het voorkomen van schade als gevolg van elektrostatische ontlading.

Ga voorzichtig te werk als u een schijf eenheid hanteert; LAAT DEZE NIET VALLEN.

Gebruik niet te veel kracht wanneer u een schijf eenheid plaatst.

Stel schijf eenheden niet bloot aan vloeistoffen, extreme temperaturen of magnetische velden van apparatuur zoals monitoren of luidsprekers.

Als u een schijf eenheid wilt verzenden, plaatst u deze in een stevige envelop met luchtkussentjes of een andere geschikte beschermende verpakking en voorziet u deze van het opschrift 'Voorzichtig: breekbaar'.

5,25-inch schijfeenheid uit een schijfpositie verwijderen

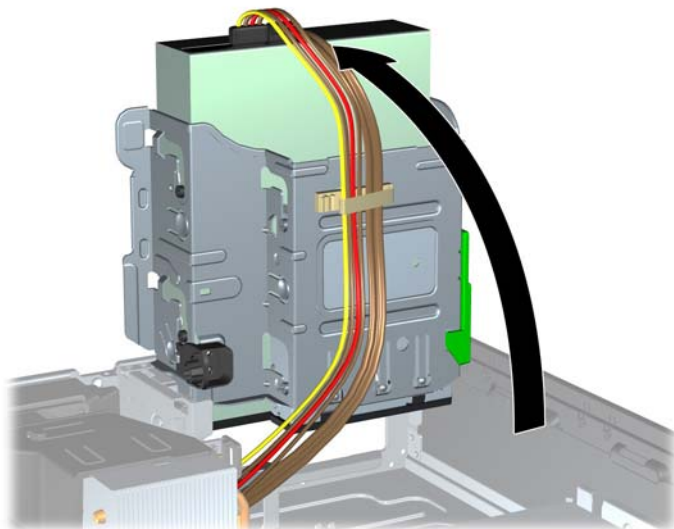
⚠ VOORZICHTIG: Haal alle verwisselbare opslagmedia uit een schijfeenheid voordat u deze uit de computer verwijdert.

1. Zorg dat alle beveiligingsapparaten die het openen van de computer verhinderen, zijn verwijderd of ontkoppeld.
2. Verwijder alle verwisselbare media, zoals een cd of USB-flashdrive, uit de computer.
3. Sluit de computer via het besturingssysteem af en zet vervolgens alle externe apparatuur uit.
4. Neem de stekker uit het stopcontact en ontkoppel eventuele externe apparaten.

⚠ VOORZICHTIG: Er staat altijd spanning op de systeemkaart wanneer het systeem is aangesloten op een actief stopcontact, ongeacht of het systeem is in- of uitgeschakeld. Haal de stekker van het netsnoer uit het stopcontact om schade aan de interne onderdelen van de computer te voorkomen.

5. Als de computer op een standaard is geplaatst, verwijdert u de computer van deze standaard.
6. Verwijder het toegangspaneel van de computer.
7. Kantel de schijfhouder recht omhoog.

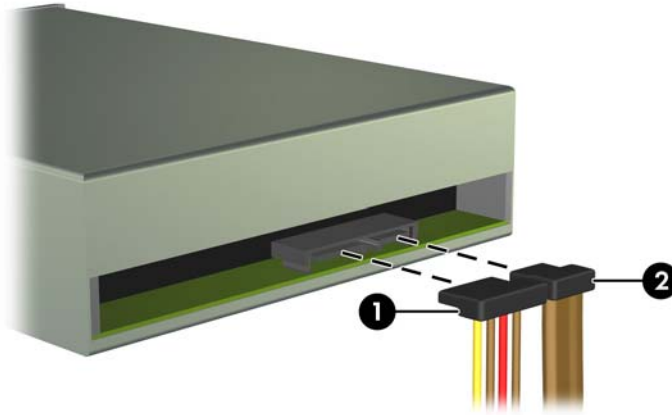
Afbeelding 4-18 Schijfhouder omhoog kantelen



8. Als u een optischschijfeenheid verwijdert, ontkoppelt u de voedingskabel (1) en de gegevenskabel (2) aan de achterkant van de optischschijfeenheid.

⚠ VOORZICHTIG: Trek bij het verwijderen van kabels aan het lipje of de connector en niet aan de kabel zelf, om te voorkomen dat u de kabel beschadigt.

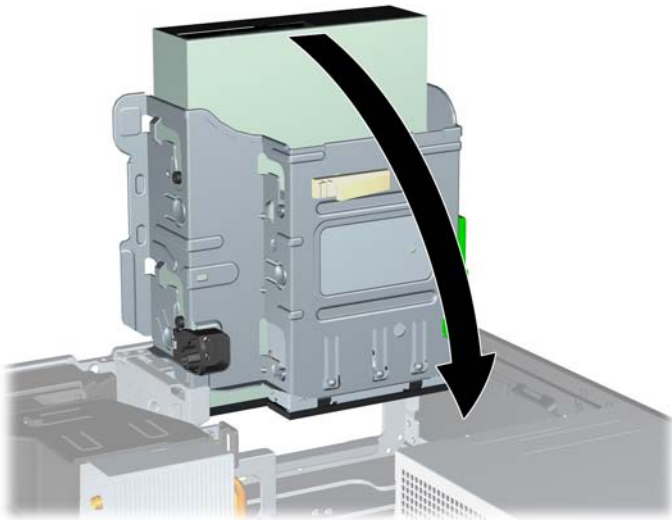
Afbeelding 4-19 Gegevenskabel en voedingskabel loskoppelen



9. Kantel de schijfhouder terug in de normale stand.

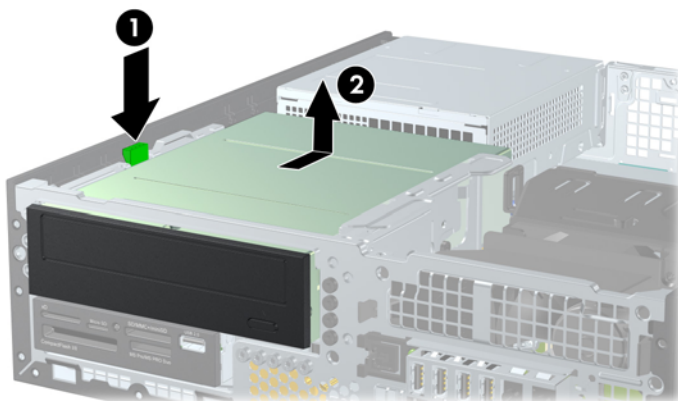
⚠ VOORZICHTIG: Let erop dat er geen kabels of snoeren bekneld raken wanneer u de schijfhouder omlaag kantelt.

Afbeelding 4-20 Schijfhouder omhoog kantelen



10. Duw het groene vergrendelingslipje van de vaste schijf (op de linkerkzijde van de schijf) omlaag om de schijf uit de schijfhouder los te maken (1). Houd de knop van de schijfhouder ingedrukt en schuif de schijf naar achteren totdat deze niet verder kan en til de schijf uit de schijfpositie (2).

Afbeelding 4-21 5,25-inch schijfeenheid verwijderen




5,25-inch schijfeenheid in een schijfpositie installeren


1. Zorg dat alle beveiligingsapparaten die het openen van de computer verhinderen, zijn verwijderd of ontkoppeld.
2. Verwijder alle verwisselbare media, zoals een cd of USB-flashdrive, uit de computer.
3. Sluit de computer via het besturingssysteem af en zet vervolgens alle externe apparatuur uit.
4. Neem de stekker uit het stopcontact en ontkoppel eventuele externe apparaten.

⚠ VOORZICHTIG: Er staat altijd spanning op de systeemkaart wanneer het systeem is aangesloten op een actief stopcontact, ongeacht of het systeem is in- of uitgeschakeld. Haal de stekker van het netsnoer uit het stopcontact om schade aan de interne onderdelen van de computer te voorkomen.

5. Als de computer op een standaard is geplaatst, verwijdert u de computer van deze standaard.
6. Verwijder het toegangspaneel van de computer.
7. Wanneer u een schijfeenheid installeert in een schijfpositie met een afdekplaatje, verwijdert u het voorpaneel en daarna het afdekplaatje. Zie [Afdekplaatjes verwijderen op pagina 98](#) voor meer informatie.

8. Installeer vier M3 metrische geleideschroeven in de onderste gaten aan elke kant van de schijfeenheid. HP levert vier extra M3 metrische geleideschroeven mee. Deze bevinden zich aan de voorkant van de behuizing, onder het voorpaneel. De M3 metrische geleideschroeven zijn zwart. Raadpleeg [Schijfeenheden installeren en verwijderen op pagina 112](#) voor een afbeelding van de locatie van de extra M3 metrische geleideschroeven.

 **OPMERKING:** Als u de schijfeenheid vervangt, zet u de vier M3 metrische geleideschroeven van de oude schijfeenheid over op de nieuwe schijfeenheid.

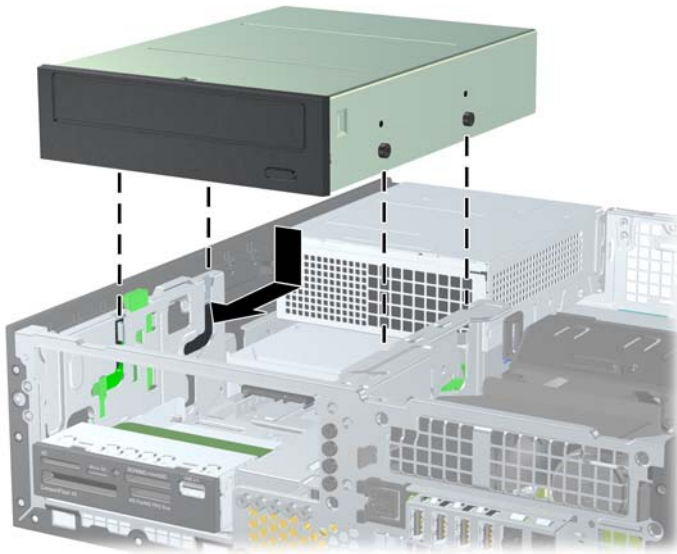
 **VOORZICHTIG:** Gebruik uitsluitend schroeven met een lengte van 5 mm als geleideschroeven. Met langere schroeven kunt u onderdelen in de schijfeenheid beschadigen.

Afbeelding 4-22 Geleidebouten in het optische station plaatsen



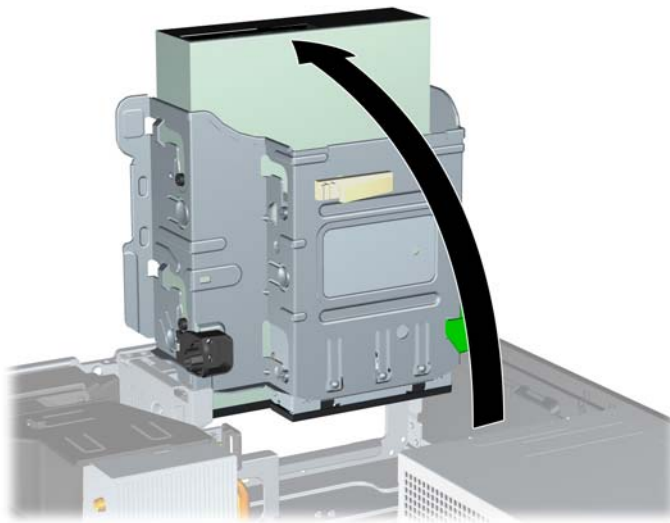
9. Plaats de geleideschroeven in de schijfeenheid in de J-slots van de schijfpositie. Schuif de schijfeenheid vervolgens naar voren totdat deze vastklikt.

Afbeelding 4-23 Optischeschijfeenheid installeren



10. Kantel de schijfhouder recht omhoog.

Afbeelding 4-24 Schijfhouder omhoog draaien



11. Sluit de SATA-gegevenskabel aan op de witte SATA-connector op de systeemkaart met de aanduiding SATA2.

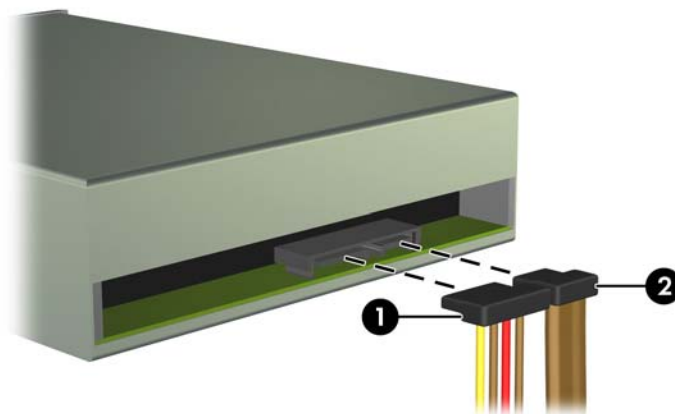
12. Leid de gegevenskabel door de kabelgeleiders.

⚠ VOORZICHTIG: Er zijn twee kabelgeleiders die ervoor zorgen dat de gegevenskabel niet bekneld komt te zitten tegen de schijfhouder wanneer deze omhoog of omlaag wordt verschoven. Eén geleider is aan de onderkant van de schijfhouder geplaatst. De andere bevindt zich op het chassis onder de schijfhouder. Zorg dat de gegevenskabel door deze geleiders loopt, voordat u de kabel aansluit op de optischeschijfeenheid.

13. Sluit de voedingskabel (1) en de gegevenskabel (2) aan op de achterzijde van de optischeschijfeenheid.

📝 OPMERKING: De voedingskabel voor de optische schijfeenheid is een driekoppige kabel die loopt van het systeembord naar de vaste schijf en vandaar naar de achterzijde van de optische schijfeenheid.

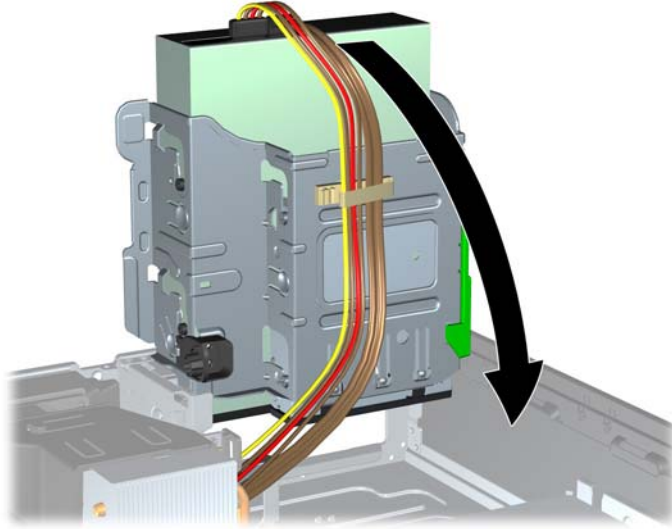
Afbeelding 4-25 Gegevenskabel en voedingskabel aansluiten



14. Kantel de schijfhouder terug in de normale stand.

⚠ VOORZICHTIG: Let erop dat er geen kabels of snoeren bekneld raken wanneer u de schijfhouder omlaag kantelt.

Afbeelding 4-26 Schijfhouder omlaag kantelen



15. Plaats het voorpaneel (indien verwijderd) en het toegangspaneel terug.
16. Monteer de eventuele standaard.
17. Sluit het netsnoer weer aan en zet de computer aan.
18. Vergrendel eventuele beveiligingsapparaten die u heeft ontgrendeld bij het verwijderen van het toegangspaneel.

3.5-inch schijfleenheid uit een schijfpositie verwijderen

⚠ VOORZICHTIG: Haal alle verwisselbare opslagmedia uit een schijfleenheid voordat u deze uit de computer verwijdert.

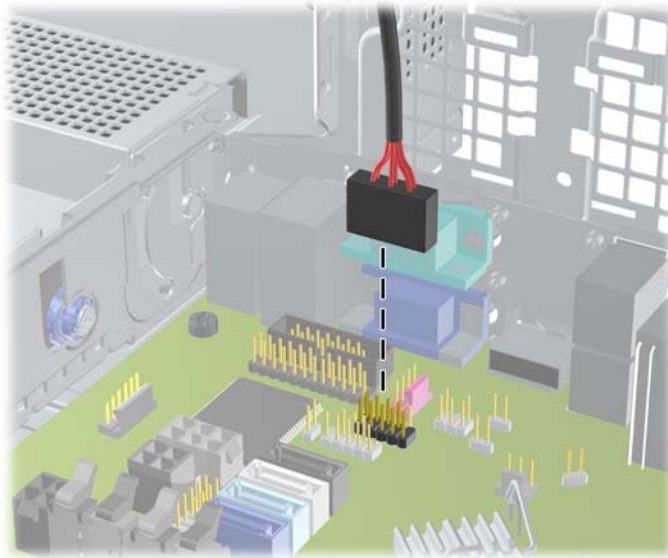
De 3,5-inch schijfleenheid bevindt zich onder de 5,25-inch schijfleenheid. Verwijder eerst de 5,25-inch schijfleenheid voordat u de 3,5-inch schijfleenheid verwijdert.

1. Volg de procedure in [5,25-inch schijfleenheid uit een schijfpositie verwijderen op pagina 114](#) om de 5,25-inch schijfleenheid te verwijderen en de 3,5-inch schijfleenheid te bereiken.

⚠ VOORZICHTIG: Controleer of de computer is uitgeschakeld en of het netsnoer uit het stopcontact is gehaald voordat u verder gaat.

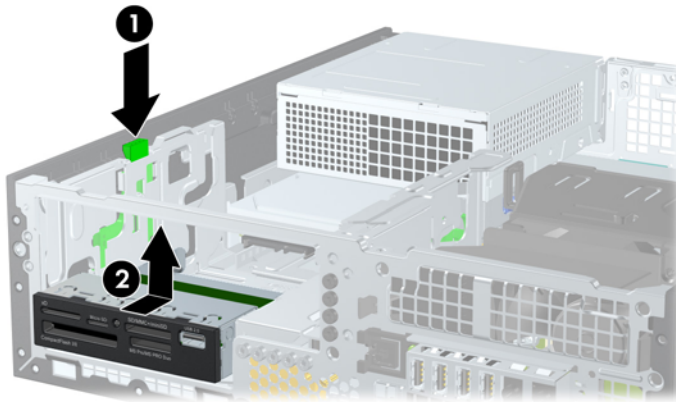
2. Ontkoppel de schijfeenheidkabels aan de achterkant van de schijfeenheid, of, als u een mediakaartlezer verwijdert, ontkoppel de USB-kabel van de systeemkaart zoals aangegeven in de volgende afbeeldingen.

Afbeelding 4-27 USB-kabel van de mediakaartlezer ontkoppelen



3. Duw het groene vergrendelingslipje van de vaste schijf (op de linkerkant van de schijf) omlaag om de schijf uit de schijfhouder los te maken (1). Houd de knop van de schijfhouder ingedrukt en schuif de schijf naar achteren totdat deze niet verder kan en til de schijf uit de schijfpositie (2).

Afbeelding 4-28 3,5-inch schijfeenheid verwijderen (mediakaartlezer wordt weergegeven)



3.5-inch schijfeenheid in een schijfpositie installeren

De 3,5-inch schijfpositie bevindt zich onder de 5,25-inch schijfeenheid. Ga als volgt te werk om een schijfeenheid te installeren in de 3,5-inch schijfpositie:

OPMERKING: Gebruik geleideschroeven om de schijfeenheid in de juiste stand in de schijfhouder te schuiven en vast te zetten. HP levert extra geleideschroeven mee voor de schijfposities (vier 6-32 standaard Schroeven en vier M3 metrische Schroeven). Deze bevinden zich aan de voorkant van de behuizing, onder het voorpaneel. Voor een secundaire vaste schijf worden 6-32 standaard geleideschroeven gebruikt. Voor alle andere schijfeenheden (behalve de primaire vaste schijf) worden M3 metrische Schroeven gebruikt. De door HP geleverde metrische Schroeven M3 zijn zwart en de door HP geleverde standaard Schroeven 6-32 zijn zilverkleurig. Raadpleeg [Schijfeenheden installeren en verwijderen op pagina 112](#) voor een afbeelding van de locaties van de geleideschroeven.

1. Volg de procedure in [5,25-inch schijfeenheid uit een schijfpositie verwijderen op pagina 114](#) om de 5,25-inch schijfeenheid te verwijderen en de 3,5-inch schijfpositie te bereiken.

VOORZICHTIG: Controleer of de computer is uitgeschakeld en of het netsnoer uit het stopcontact is gehaald voordat u verder gaat.

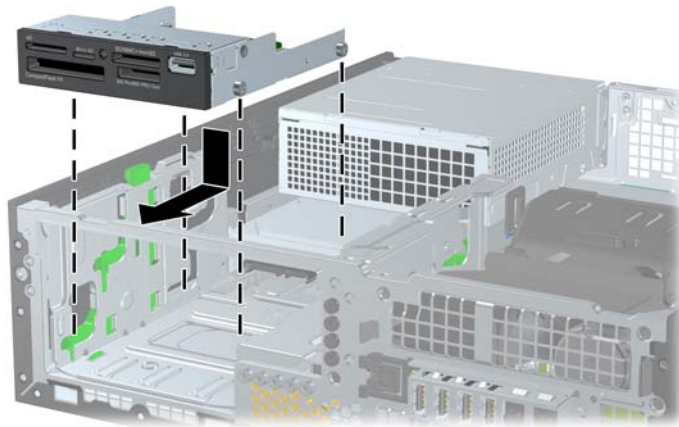
2. Als u een schijfeenheid installeert in een schijfpositie die wordt afgedekt door een afdekplaatje, verwijdert u eerst het voorpaneel en vervolgens het afdekplaatje. Raadpleeg [Afdekplaatjes verwijderen op pagina 98](#) voor meer informatie.
3. Plaats geleideschroeven in de schroefgaten aan iedere kant van de drive.

Afbeelding 4-29 Geleideschroeven plaatsen (mediakaartlezer weergegeven)



4. Plaats de geleideschroeven in de schijfeenheid in de J-slots van de schijfpositie. Schuif de schijfeenheid vervolgens naar voren totdat deze vastklikt.

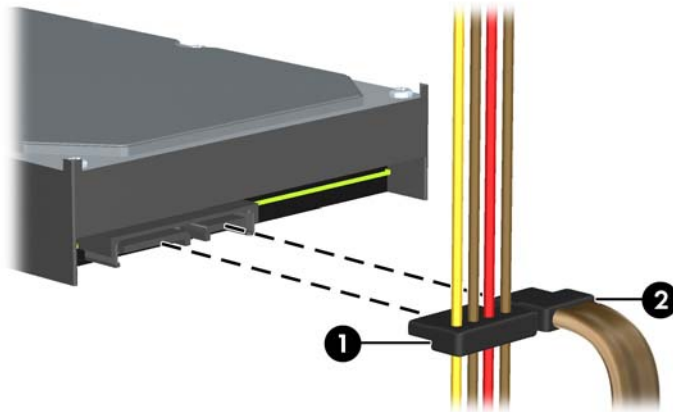
Afbeelding 4-30 Schijfeenheid installeren in de 3,5-inch schijfpositie (mediakaartlezer wordt weergegeven)



5. Sluit de drivekabels aan:

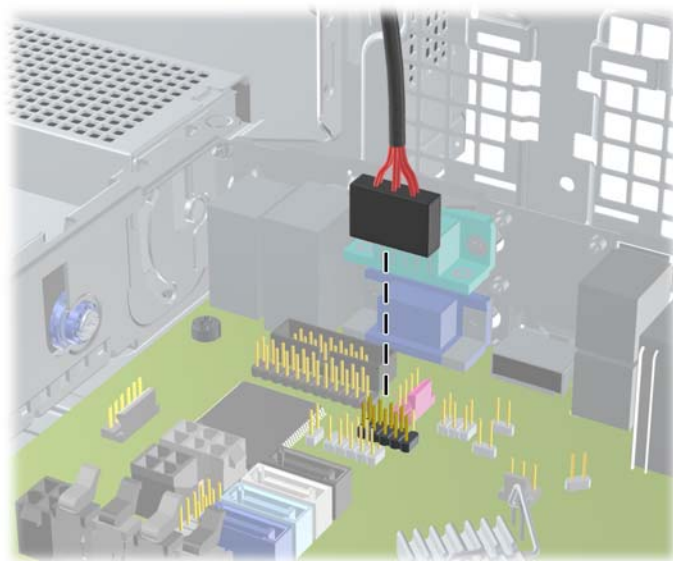
- a. Als u een tweede harde schijf plaatst, sluit u de voedingskabel (1) en de datakabel (2) aan op de achterkant van de schijf en sluit u het andere einde van de datakabel aan op de lichtblauwe connector op het systeembord met de aanduiding SATA1.


Afbeelding 4-31 Voedingskabel en gegevenskabel van de secundaire vaste schijf aansluiten



- b. Als u een mediakaartlezer installeert, sluit u de USB-kabel daarvan aan op de USB-connector op de systeemkaart met de aanduiding MEDIA.

Afbeelding 4-32 USB-kabel van de mediakaartlezer aansluiten




 **OPMERKING:** Raadpleeg [Connector voor systeemkaart op pagina 101](#) voor een illustratie van de schijfeenheidconnectoren van de systeemkaart.

6. Plaats de 5,25-inch schijfeenheid terug.
7. Plaats het voorpaneel (indien verwijderd) en het toegangspaneel terug.
8. Monteer de eventuele standaard.


9. Sluit het netsnoer weer aan en zet de computer aan.
10. Vergrendel eventuele beveiligingsapparaten die u heeft ontgrendeld bij het verwijderen van het toegangspaneel.

Primaire 3,5-inch interne vaste schijf verwijderen en vervangen

 **OPMERKING:** Zorg ervoor dat u van tevoren een back-up maakt van de gegevens op de oude vaste schijf, zodat u deze gegevens later op de nieuwe vaste schijf kunt terugplaatsen.

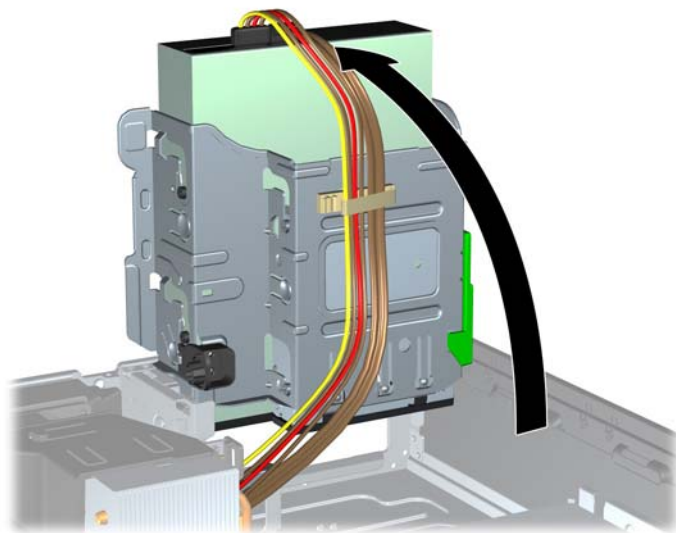
De voorgeïnstalleerde 3,5-inch vaste schijf bevindt zich onder de voedingseenheid. Ga als volgt te werk om de vaste schijf te verwijderen en te vervangen:

1. Zorg dat alle beveiligingsapparaten die het openen van de computer verhinderen, zijn verwijderd of ontkoppeld.
2. Verwijder alle verwisselbare media, zoals een cd of USB-flashdrive, uit de computer.
3. Sluit de computer via het besturingssysteem af en zet vervolgens alle externe apparatuur uit.
4. Neem de stekker uit het stopcontact en ontkoppel eventuele externe apparaten.

 **VOORZICHTIG:** Er staat altijd spanning op de systeemkaart wanneer het systeem is aangesloten op een actief stopcontact, ongeacht of het systeem is in- of uitgeschakeld. Haal de stekker van het netsnoer uit het stopcontact om schade aan de interne onderdelen van de computer te voorkomen.

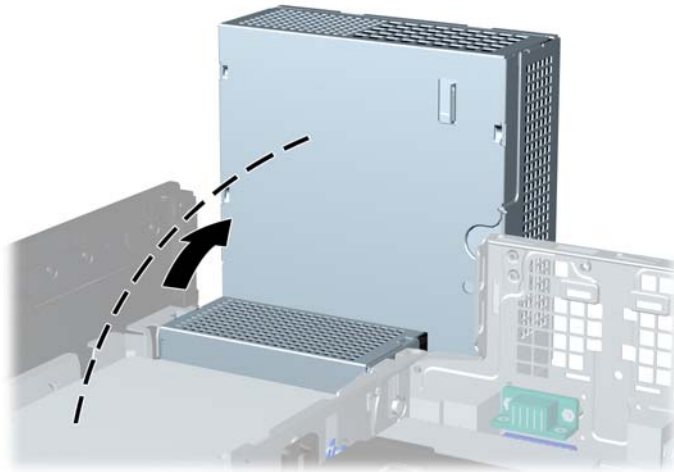
5. Als de computer op een standaard is geplaatst, verwijdert u de computer van deze standaard.
6. Verwijder het toegangspaneel van de computer.
7. Kantel de schijfhouder voor externe schijfeenheden omhoog.

Afbeelding 4-33 Schijfhouder omhoog draaien



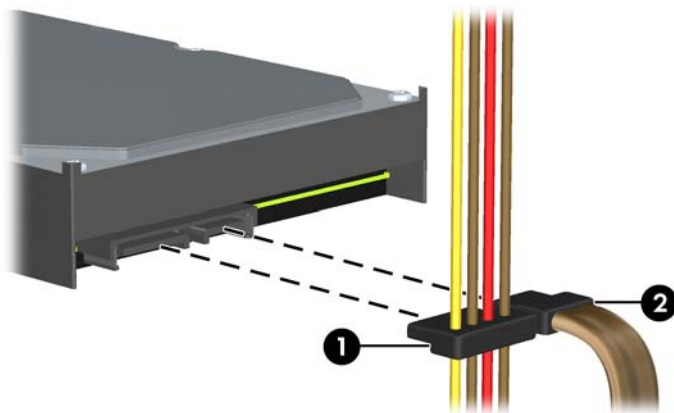
8. Zet de voedingseenheid rechtop. De vaste schijf bevindt zich onder de voedingseenheid.

Afbeelding 4-34 Voedingseenheid rechtop zetten



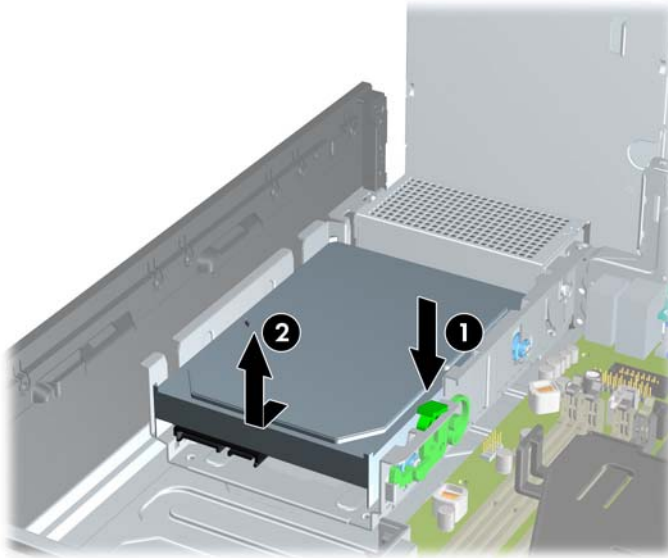
9. Ontkoppel de voedingskabel (1) en de gegevenskabel (2) aan de achterzijde van de vaste schijf.

Afbeelding 4-35 Kabels van de vaste schijf loskoppelen



10. Druk op de groene ontgrendeling naast de vaste schijf (1). Houd de vergrendeling ingedrukt, schuif de schijfeenheid naar voren tot deze niet meer verder kan en til de eenheid uit de schijfpositie (2).

Afbeelding 4-36 Vaste schijf verwijderen



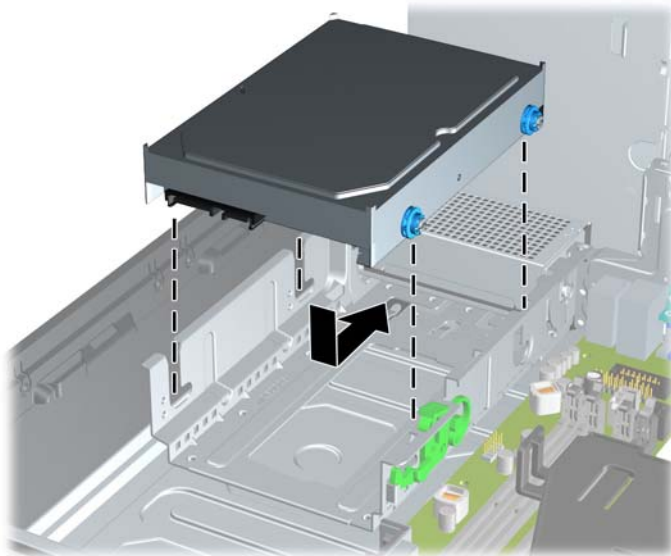
11. Als u een vaste schijf installeert, verwijdert u de zilverkleurige en blauwe 6-32 geleideschroeven met isolatie van de oude vaste schijf en gebruikt u deze voor de nieuwe vaste schijf.

Afbeelding 4-37 Geleideschroeven van de vaste schijf monteren




12. Lijn de geleideschroeven uit met de sleuven op de schijfhouder in het chassis, druk de vaste schijf omlaag in de schijfpositie en schuif deze zo ver mogelijk naar achteren tot deze vastklikt.

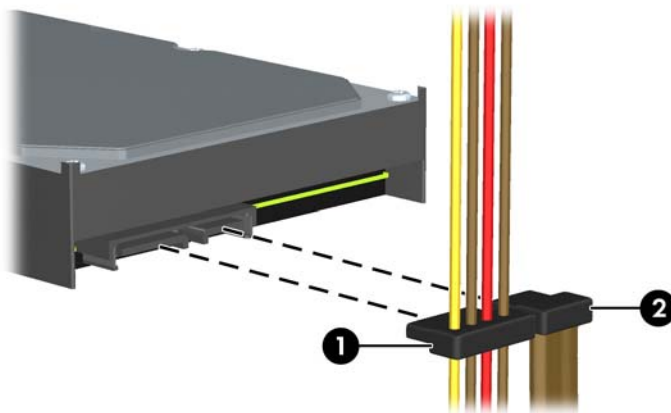
Afbeelding 4-38 Vaste schijf installeren



13. Sluit de voedingskabel (1) en de gegevenskabel (2) aan op de achterzijde van de vaste schijf.

 **OPMERKING:** Als er in het systeem slechts één vaste schijf van het type SATA aanwezig is, sluit u de gegevenskabel van deze vaste schijf aan op de donkerblauwe systeemkaartconnector (aangeduid met SATA0). Hierdoor bent u verzekerd van optimale prestaties.

Afbeelding 4-39 Kabels van de vaste schijf aansluiten



14. Kantel de schijfhouder voor externe schijfeenheden en de voedingseenheid in de normale positie.
15. Plaats het toegangspaneel van de computer terug.
16. Monteer de eventuele standaard.
17. Sluit het netsnoer weer aan en zet de computer aan.
18. Vergrendel eventuele beveiligingsapparaten die u heeft ontgrendeld bij het verwijderen van het toegangspaneel.

Beveiligingsslot bevestigen

De beveiligingsapparaten hieronder en op de volgende pagina's kunnen worden gebruikt om de computer te beveiligen.

Kabelslot

Afbeelding 4-40 Kabelslot aanbrengen



Hangslot

Afbeelding 4-41 Hangslot aanbrengen



HP Business pc veiligheidsslot

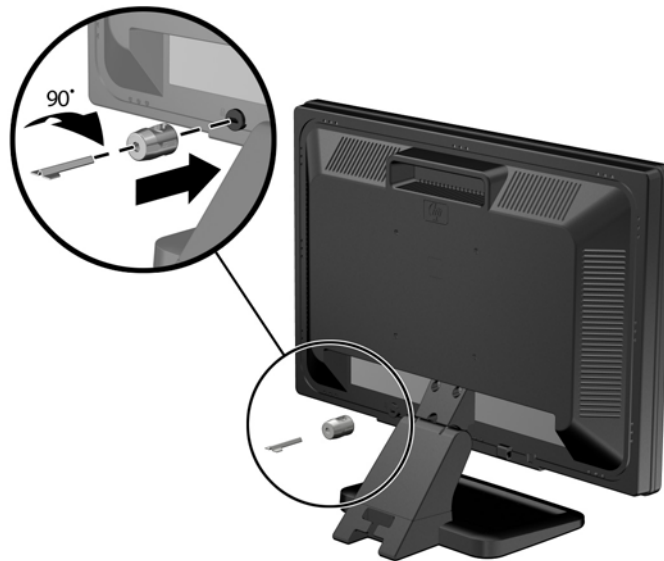
1. Bevestig de beveiligingskabel met een lus rond een stationair object.

Afbeelding 4-42 Kabel bevestigen aan een vast object



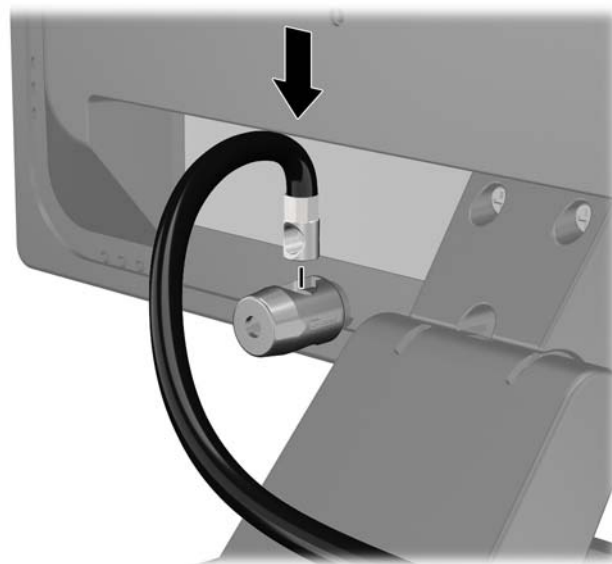
2. Steek het kabelslot in het bevestigingspunt voor het kabelslot achterop de monitor en bevestig het slot aan de monitor door de sleutel in het sleutelgat op de achterkant van het slot te steken en de sleutel 90 graden te draaien.

Afbeelding 4-43 Het kabelslot op de monitor installeren



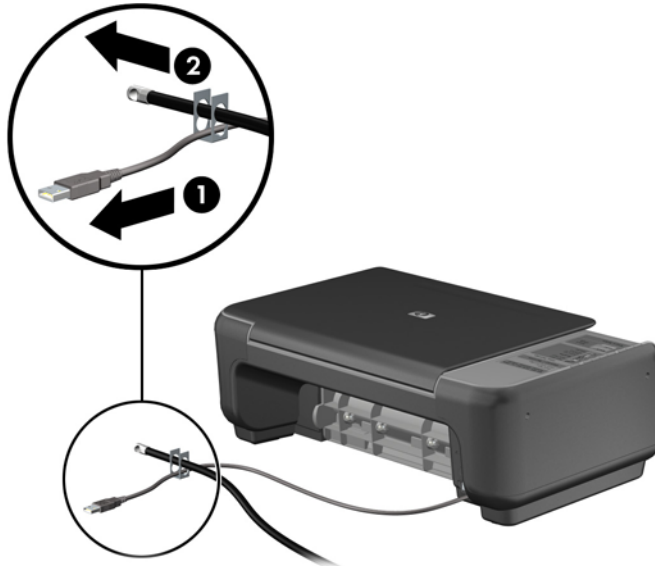
3. Schuif de beveiligingskabel door het gat in het kabelslot achterop de monitor.

Afbeelding 4-44 De monitor vastzetten



4. Bevestig andere randapparatuur met de beugel in de kit door de apparaatkabel langs het midden van de beugel te leggen (1) en de veiligheidskabel door een van de twee gaten van de beugel te steken (2). Gebruik het gat van de beugel waarmee de kabel van de randapparatuur het stevigst bevestigd kan worden.

Afbeelding 4-45 Randapparatuur bevestigen (Printer afgebeeld)



5. Voer de kabels van het toetsenbord en de muis door het slot.

Afbeelding 4-46 Toetsenbord- en muiskabel door het slot voeren



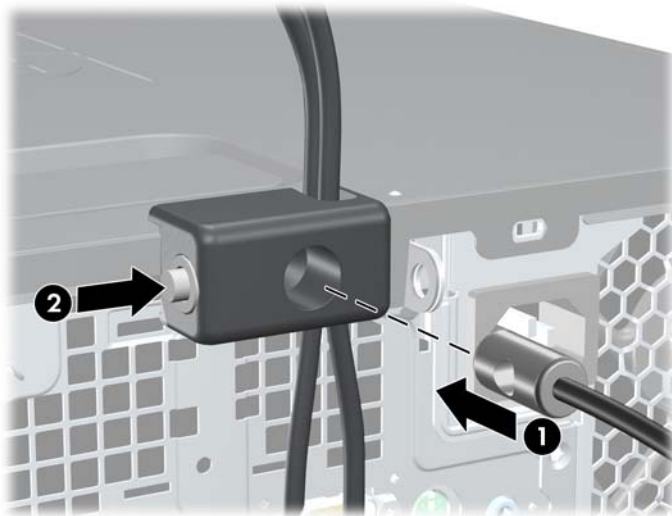
6. Bevestig het slot met de meegeleverde schroef aan het chassis.

Afbeelding 4-47 Slot aan het chassis bevestigen



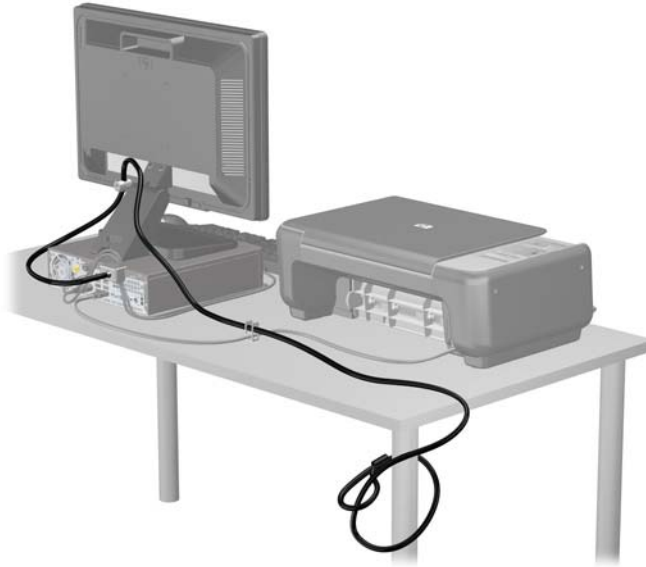
7. Plaats het uiteinde van de beveiligingskabel in het slot (1) en druk de knop in (2) om het slot te vergrendelen. Gebruik de meegeleverde sleutel om het slot te ontgrendelen.

Afbeelding 4-48 Slot vergrendelen



8. Hierna zijn alle apparaten van uw werkstation bevestigd.

Afbeelding 4-49 HP-werkstation met aangesloten randapparatuur



Beveiliging van voorpaneel

Het voorpaneel kan worden vergrendeld door een door HP geleverde beveiligingsschroef te installeren. Ga als volgt te werk om de beveiligingsschroef te installeren:

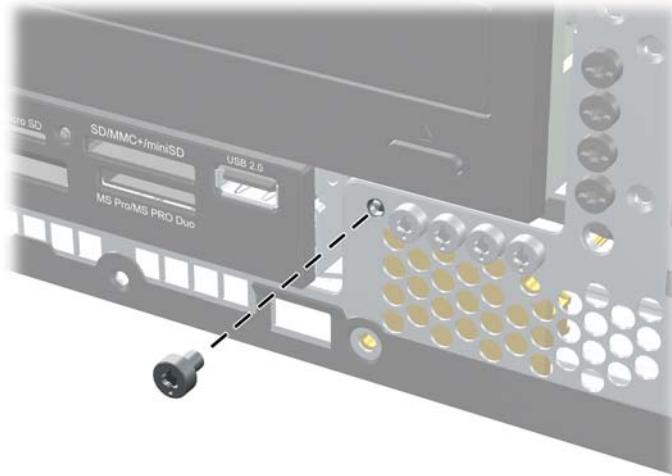
1. Zorg dat alle beveiligingsapparaten die het openen van de computer verhinderen, zijn verwijderd of ontkoppeld.
2. Verwijder alle verwisselbare media, zoals een cd of USB-flashdrive, uit de computer.
3. Sluit de computer via het besturingssysteem af en zet vervolgens alle externe apparatuur uit.
4. Neem de stekker uit het stopcontact en ontkoppel eventuele externe apparaten.

⚠ VOORZICHTIG: Er staat altijd spanning op de systeemkaart wanneer het systeem is aangesloten op een actief stopcontact, ongeacht of het systeem is in- of uitgeschakeld. Haal de stekker van het netsnoer uit het stopcontact om schade aan de interne onderdelen van de computer te voorkomen.

5. Als de computer op een standaard is geplaatst, verwijdert u de computer van deze standaard.
6. Verwijder het toegangspaneel en het voorpaneel.

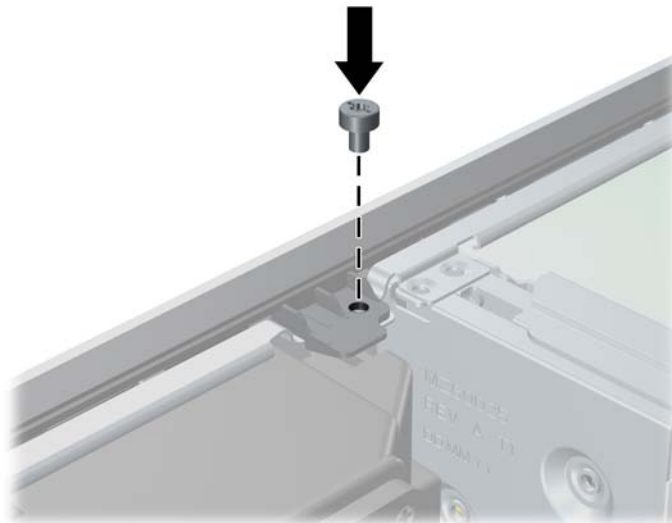
7. Verwijder een van de vijf zilverkleurige 6-32 standaard Schroeven aan de voorkant van de behuizing achter het paneel.

Afbeelding 4-50 Beveiligingsschroef uit het voorpaneel halen



8. Plaats het voorpaneel terug.
9. Installeer de beveiligingsschroef naast het middelste ontgrendelingslipje van het voorpaneel om het voorpaneel op zijn plek te houden.

Afbeelding 4-51 Bevestigingsschroef van voorpaneel bevestigen



10. Plaats het toegangspaneel terug.
11. Monteer de eventuele standaard.
12. Sluit het netsnoer weer aan en zet de computer aan.
13. Vergrendel eventuele beveiligingsapparaten die u heeft ontgrendeld bij het verwijderen van het toegangspaneel.

5 Hardware-upgrades Ultra-Slim Desktop (USDT)

Voorzieningen voor onderhoud

De computer beschikt over speciale voorzieningen die het uitvoeren van upgrades en onderhoud aan de computer vergemakkelijken. Voor de meeste installatieprocedures die in dit hoofdstuk worden beschreven, heeft u geen gereedschap nodig.

Waarschuwingen en instructies

Lees zorgvuldig alle instructies en waarschuwingen in deze handleiding voordat u een upgrade uitvoert.

⚠ WAARSCHUWING! Ga als volgt te werk om het risico van persoonlijk letsel door elektrische schokken, warme oppervlakken of brand te beperken:

Haal de stekker van het netsnoer uit het stopcontact en laat de interne systeemonderdelen afkoelen voordat u ze aanraakt.

Sluit geen telecommunicatie- of telefoonconnectoren aan op de aansluitingen van de netwerkadapter (NIC).

Gebruik altijd een geaarde netsnoerstekker. De geaarde stekker is een belangrijke veiligheidsvoorziening.

Sluit het netsnoer aan op een geaard stopcontact dat altijd gemakkelijk bereikbaar is.

Lees de *Handleiding voor veiligheid & comfort* voor informatie over het beperken van het risico van ernstig letsel. Deze handleiding bevat informatie over de juiste plaatsing van de computer, een goede zithouding, gezondheidsaspecten en gewoonten met betrekking tot het werken met de computer, alsmede belangrijke instructies met betrekking tot elektrische en mechanische veiligheid. U vindt deze handleiding op <http://www.hp.com/ergo>.

⚠ WAARSCHUWING! Bevat elektrische en bewegende onderdelen.

Schakel de stroomtoevoer tot het apparaat uit voordat u de behuizing verwijdert.

Plaats de behuizing terug voordat u de stroomtoevoer weer aansluit.

⚠ VOORZICHTIG: Een ontlading van statische elektriciteit kan elektrische onderdelen of uitbreidingskaarten in de computer beschadigen. Zorg ervoor dat u niet statisch geladen bent. Raak een geaard metaal voorwerp aan voordat u deze handelingen uitvoert. Zie [Elektrostatische ontlading op pagina 175](#) voor meer informatie.

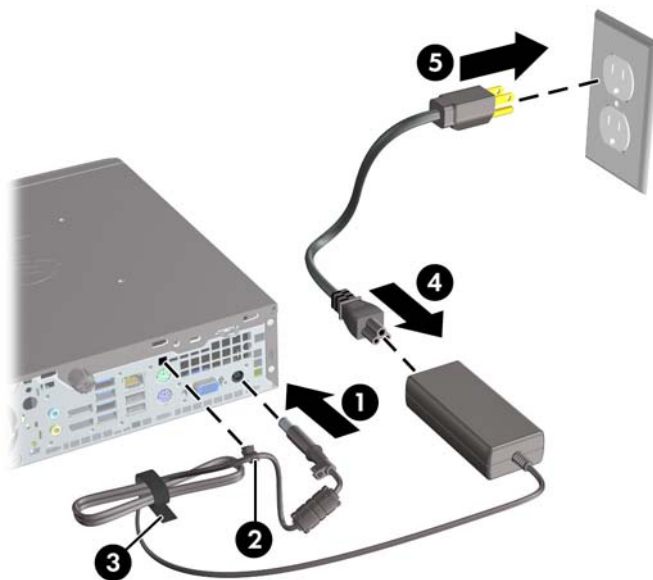
Wanneer de computer is aangesloten op een stopcontact, wordt de systeemkaart altijd van stroom voorzien. Haal de stekker uit het stopcontact voordat u de computer opent om schade aan interne onderdelen te voorkomen.

Het netsnoer aansluiten

Let op dat u de onderstaande stappen uitvoert wanneer u de voeding aansluit, om ervoor te zorgen dat de voedingskabel niet loskomt van de computer.

1. Sluit het ronde uiteinde van de voedingskabel aan op de voedingsconnector aan de achterkant van de computer (1).
2. Plaats de borgklem van de voedingskabel in een opening van het ventilatierooster om ervoor te zorgen dat de kabel niet loskomt van de computer (2).
3. Maak van eventueel overtollige kabel een bundel met behulp van het riempje (3).
4. Sluit het vrouwelijke uiteinde van de voedingskabel aan op het voedingsblok (4).
5. Sluit het andere uiteinde van de voedingskabel aan op een stopcontact (5).

Afbeelding 5-1 Voedingskabel aansluiten



⚠ VOORZICHTIG: Als u de voedingskabel niet vastzet met de borgklem, kan dat ertoe leiden dat de voedingskabel loskomt van de computer en er gegevens verloren gaan.

Toegangspaneel van de computer verwijderen

Als u toegang wilt krijgen tot de interne onderdelen, verwijdert u het toegangspaneel:

1. Zorg dat alle beveiligingsapparaten die het openen van de computer verhinderen, zijn verwijderd of ontkoppeld.
2. Verwijder alle verwisselbare media, zoals een cd of USB-flashdrive, uit de computer.
3. Sluit de computer via het besturingssysteem af en zet vervolgens alle externe apparatuur uit.
4. Neem de stekker uit het stopcontact en ontkoppel eventuele externe apparaten.

⚠ VOORZICHTIG: Er staat altijd spanning op de systeemkaart wanneer het systeem is aangesloten op een actief stopcontact, ongeacht of het systeem is in- of uitgeschakeld. Haal de stekker van het netsnoer uit het stopcontact om schade aan de interne onderdelen van de computer te voorkomen.

5. Als de computer op een standaard is geplaatst, verwijdert u de computer van deze standaard en legt u de computer neer.
6. Draai de duimschroef aan de achterkant van de computer los (1), schuif het toegangspaneel naar de achterkant van de computer en til het omhoog (2).

Afbeelding 5-2 Toegangspaneel van de computer verwijderen



Toegangspaneel terugplaatsen

1. Zorg dat de lipjes op de kap aansluiten op de gleufjes in het chassis. Schuif het toegangspaneel vervolgens naar de voorkant van het chassis tot het niet meer verder kan (1).
2. Zet het toegangspaneel vast door de duimschroef aan te draaien (2).

Afbeelding 5-3 Toegangspaneel terugplaatsen



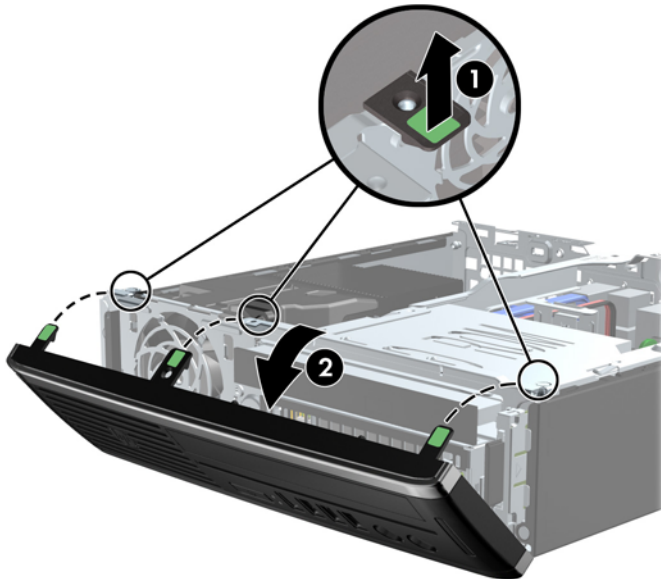
Het voorpaneel verwijderen

1. Zorg dat alle beveiligingsapparaten die het openen van de computer verhinderen, zijn verwijderd of ontkoppeld.
2. Verwijder alle verwisselbare media, zoals een cd of USB-flashdrive, uit de computer.
3. Sluit de computer via het besturingssysteem af en zet vervolgens alle externe apparatuur uit.
4. Neem de stekker uit het stopcontact en ontkoppel eventuele externe apparaten.

⚠ VOORZICHTIG: Er staat altijd spanning op de systeemkaart wanneer het systeem is aangesloten op een actief stopcontact, ongeacht of het systeem is in- of uitgeschakeld. Haal de stekker van het netsnoer uit het stopcontact om schade aan de interne onderdelen van de computer te voorkomen.

5. Als de computer op een standaard is geplaatst, verwijdert u de computer van deze standaard en legt u de computer neer.
6. Verwijder het toegangspaneel van de computer.
7. Til de drie lipjes aan de zijkant van het paneel op (1) en draai het paneel vervolgens weg van de behuizing (2).

Afbeelding 5-4 Voorpaneel verwijderen



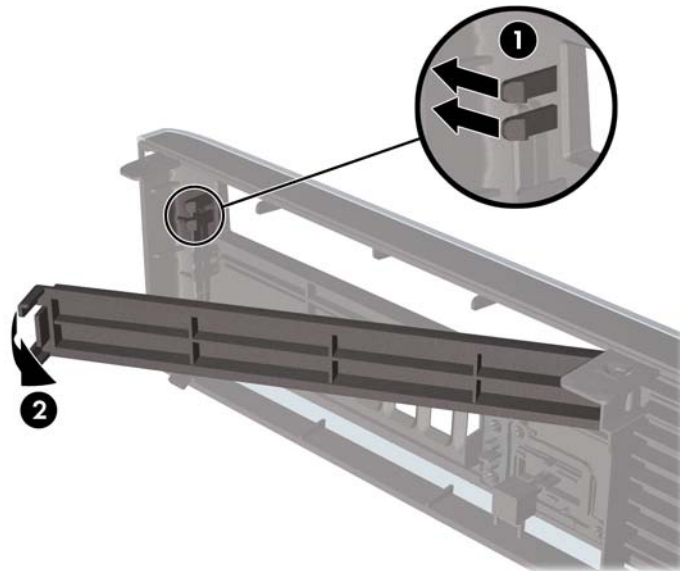
Afdekplaatje verwijderen

Bij sommige modellen wordt de interne schijfpositie bedekt door een afdekplaatje. Verwijder dit voordat u een schijfeenheid installeert. Ga als volgt te werk om een afdekplaatje te verwijderen:

1. Verwijder het toegangspaneel en het voorpaneel.

2. Druk de twee lipjes die het afdekplaatje op zijn plek houden naar de linkerbuitenkant van het paneel (1) en trek het afdekplaatje naar binnen om het te verwijderen (2).

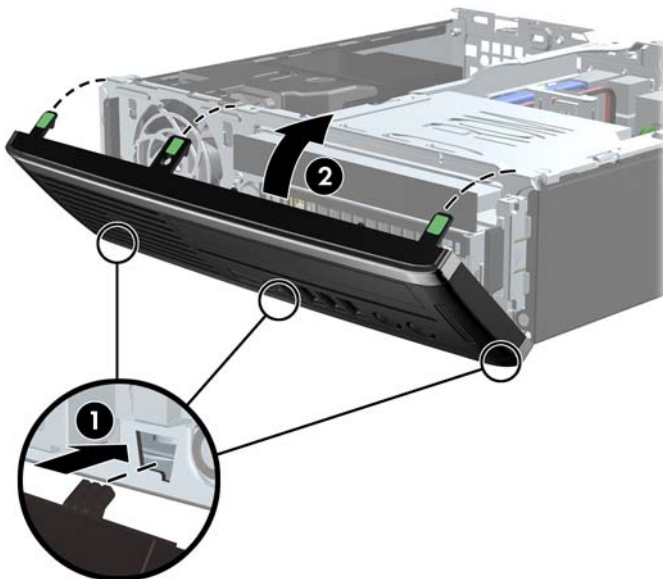
Afbeelding 5-5 Afdekplaatje verwijderen



Het voorpaneel opnieuw bevestigen

Steek de drie haken aan de onderkant van het paneel in de rechthoekige gaten op de behuizing (1) en draai de bovenkant van het paneel op de behuizing (2) totdat het vastklikt.

Afbeelding 5-6 Voorpaneel terugplaatsen



Desktopconfiguratie omzetten in towerconfiguratie

De Ultra-Slim Desktop kan worden gebruikt in een tower-stand met de tower-voet welke met de computer is meegeleverd.

1. Zorg dat alle beveiligingsapparaten die het openen van de computer verhinderen, zijn verwijderd of ontkoppeld.
2. Verwijder alle verwisselbare media, zoals een cd of USB-flashdrive, uit de computer.
3. Sluit de computer via het besturingssysteem af en zet vervolgens alle externe apparatuur uit.
4. Neem de stekker uit het stopcontact en ontkoppel eventuele externe apparaten.

⚠ VOORZICHTIG: Er staat altijd spanning op de systeemkaart wanneer het systeem is aangesloten op een actief stopcontact, ongeacht of het systeem is in- of uitgeschakeld. Haal de stekker van het netsnoer uit het stopcontact om schade aan de interne onderdelen van de computer te voorkomen.

5. Leg de computer met de linkerkant omlaag en plaats de computer stevig in de standaard.

Afbeelding 5-7 Computer in de standaard plaatsen



6. Sluit de externe apparaten weer aan, sluit het netsnoer aan op een stopcontact en schakel de computer in.

📝 OPMERKING: Zorg dat aan alle zijden van de computer een ruimte van ten minste 10,2 cm vrij blijft.

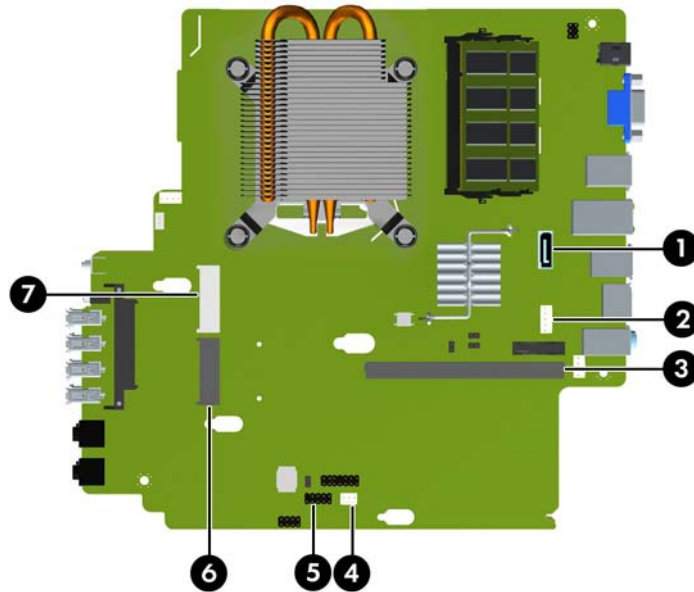
7. Vergrendel eventuele beveiligingsapparaten die u heeft ontgrendeld bij het verwijderen van de computerkap of het toegangspaneel.

📝 OPMERKING: Wanneer u de computer aan een muur, bureau of beweegbare arm wilt bevestigen, is een optionele Quick Release montagebeugel verkrijgbaar bij HP.

Connector voor systeemkaart

In de volgende illustratie en tabel wordt een overzicht gegeven van de schijf-eenheidconnectoren van de systeemkaart.

Afbeelding 5-8 Connector voor systeemkaart



Nr.	Connector voor systeemkaart	Label op systeemkaart	Kleur	Onderdeel
1	SATA 3.0	SATA1	Lichtblauw	Optische schijf-eenheid
2	Voeding	SATA PWR1	wit	Optische schijf-eenheid
3	Mobiele PCI Express-module	MXM	zwart	Grafische kaart
4	Kapsensor	HSENSE	wit	Kapsensor
5	USB	MEDIA	zwart	SD-mediakaartlezer
6	Mini PCI Express x1	X1PCIEXP1	zwart	Uitbreidingskaart (bijvoorbeeld WLAN-kaart)
7	Mini-SATA	mSATA	wit	Ultrakleine SSD


Extra geheugen installeren

De computer wordt geleverd met DDR3-SDRAM-geheugen (Double Data Rate 3 Synchronous Dynamic Random Access Memory) in de vorm van SODIMM's (Small Outline Dual Inline Memory Modules).

SODIMM's

De systeemkaart bevat geheugenmodulevoetjes voor maximaal twee industriestandaard SODIMM's. In deze voetjes bevindt zich ten minste één vooraf geïnstalleerde SODIMM. Voor een optimale geheugencapaciteit kunt u maximaal 8 GB geheugen op de systeemkaart installeren.

DDR3-SDRAM SODIMM's

 **VOORZICHTIG:** Dit product ondersteunt GEEN DDR3 Ultra Low Voltage (DDR3U) geheugen. De processor is niet compatibel met DDR3U-geheugen, en als u DDR3U-geheugen in de systeemkaart steekt, kan dit fysieke schade aan de SODIMM opleveren of een slecht werkend systeem veroorzaken.

Voor een correcte werking van het systeem moeten de SODIMM's aan de volgende eisen voldoen:


- 204-pins modules die voldoen aan industriestandaarden;
- voldoet aan niet-gebufferde non-ECC PC3-12800 DDR3-1600 MHz
- 1,5-volt DDR3-SDRAM SODIMM's.

De DDR3-SDRAM SODIMM's moeten tevens:

- ondersteunt CAS latentie 11 DDR3 1600 MHz (11-11-11 timing)
- de verplichte specificatie van de JEDEC (Joint Electronic Device Engineering Council) bevatten.

Daarnaast ondersteunt de computer:

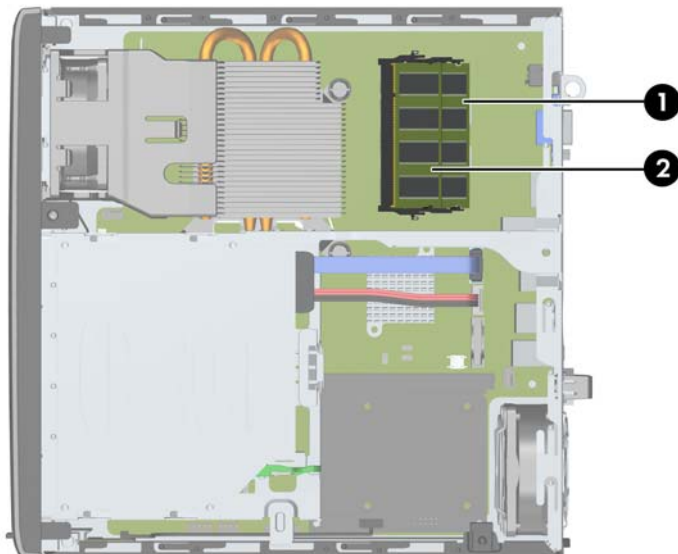
- 512-Mbit, 1-Gbit en 2-Gbit niet-ECC-geheugentechnologieën;
- enkelzijdige en dubbelzijdige SODIMM's;
- SODIMM's met x8 en x16 DDR-elementen. SODIMM's met x4 SDRAM worden niet ondersteund.

 **OPMERKING:** Het systeem functioneert niet goed wanneer er niet-ondersteunde SODIMM's zijn geïnstalleerd.

SODIMM-voetjes vullen

De systeemkaart bevat twee SODIMM-voetjes: een voetje per kanaal. De voetjes worden aangeduid met XMM1 en XMM3. Het XMM1-voetje werkt in geheugenkanaal A. Het XMM3-voetje werkt in geheugenkanaal B.

Afbeelding 5-9 Locatie SODIMM-voetjes



Tabel 5-1 Locatie SODIMM-voetjes

Item	Beschrijving	Label op systeemkaart	Kleur van voetje
1	Voetje SODIMM1 kanaal B	XMM1	Zwart
2	Voetje SODIMM3 kanaal A	XMM3	Zwart

Het systeem selecteert automatisch de enkelkanaalmodus, de tweekanaalmodus of de flexmodus, afhankelijk van de manier waarop de SODIMM's zijn geplaatst.

- Het systeem werkt in de enkelkanaalmodus wanneer alleen in de SODIMM-voetjes van één kanaal SODIMM's zijn geïnstalleerd.
- Het systeem werkt in de tweekanaalmodus met hogere prestaties als de geheugencapaciteit van de SODIMM in kanaal A gelijk is aan de geheugencapaciteit van de SODIMM's in kanaal B.
- Het systeem werkt in flexmodus als de totale geheugencapaciteit van de SODIMM's in kanaal A niet gelijk is aan de totale geheugencapaciteit van de SODIMM's in kanaal B. In de flexmodus bepaalt het kanaal met de kleinste hoeveelheid geheugen hoeveel geheugen wordt toegewezen aan de tweekanaalmodus. De rest wordt toegewezen aan de enkelkanaalmodus. Als één kanaal meer geheugen bevat dan het andere kanaal, moet de grootste hoeveelheid worden toegewezen aan kanaal A.
- In elke modus wordt de maximale snelheid bepaald door de traagste SODIMM in het systeem.

SODIMMs installeren

⚠ VOORZICHTIG: koppel het netsnoer los en wacht ongeveer 30 seconden om de spanning uit het systeem te laten wegvloeien, voordat u geheugenmodules toevoegt of verwijdert. Er staat altijd spanning op de geheugenmodules zolang de computer is aangesloten op een actief stopcontact, ongeacht of het systeem is in- of uitgeschakeld. Het toevoegen of verwijderen van geheugenmodules terwijl er spanning op het systeem staat, kan leiden tot onherstelbare beschadiging van de geheugenmodules of de systeemkaart.

De voetjes voor geheugenmodules hebben vergulde contactpunten. Als u het geheugen uitbreidt, is het belangrijk dat u geheugenmodules met vergulde contactpunten gebruikt om corrosie en/of oxidatie ten gevolge van contact tussen onverenigbare metalen te voorkomen.

een ontlading van statische elektriciteit kan elektronische onderdelen of uitbreidingskaarten in de computer beschadigen. Zorg ervoor dat u niet statisch geladen bent. Raak een geaard metaal voorwerp aan voordat u deze handelingen uitvoert. Raadpleeg [Elektrostatische ontlading op pagina 175](#) voor meer informatie.

Voorkom dat u de contactpunten van een geheugenmodule aanraakt. Als de contactpunten worden aangeraakt, kan de module beschadigd raken.

1. Zorg dat alle beveiligingsapparaten die het openen van de computer verhinderen, zijn verwijderd of ontkoppeld.
2. Verwijder alle verwisselbare media, zoals een cd of USB-flashdrive, uit de computer.
3. Sluit de computer via het besturingssysteem af en zet vervolgens alle externe apparatuur uit.
4. Neem de stekker uit het stopcontact en ontkoppel eventuele externe apparaten.

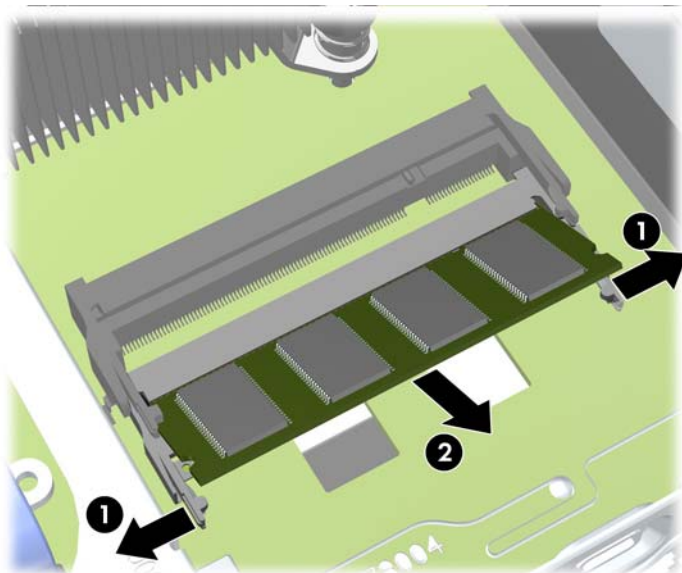
⚠ VOORZICHTIG: Koppel het netsnoer los en wacht ongeveer 30 seconden om de spanning uit het systeem te laten wegvloeien, voordat u geheugenmodules toevoegt of verwijdert. Er staat altijd spanning op de geheugenmodules zolang de computer is aangesloten op een actief stopcontact, ongeacht of het systeem is in- of uitgeschakeld. Het toevoegen of verwijderen van geheugenmodules terwijl er spanning op het systeem staat, kan leiden tot onherstelbare beschadiging van de geheugenmodules of de systeemkaart.

5. Als de computer op een standaard is geplaatst, verwijdert u de computer van deze standaard en legt u de computer neer.
6. Verwijder het toegangspaneel van de computer.
7. Bepaal de plaats van de DIMM-voetjes op de systeemkaart.

⚠ WAARSCHUWING! Laat de interne systeemonderdelen afkoelen voordat u ze aanraakt, omdat u anders het risico van brandwonden loopt.

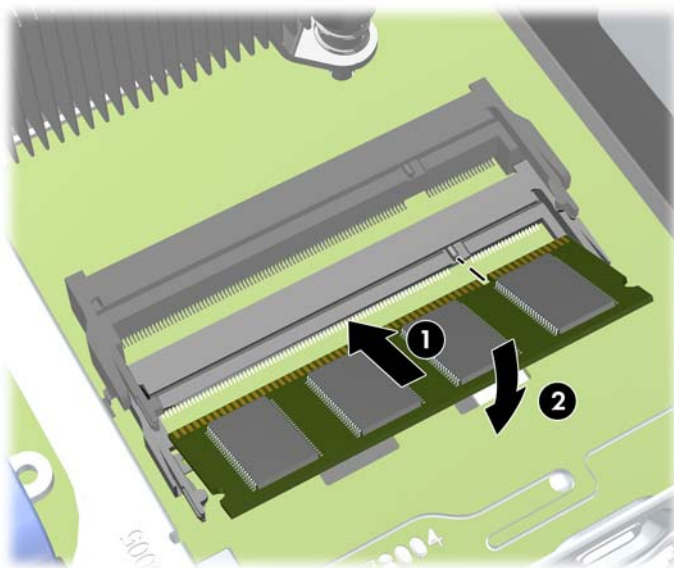
8. Druk de twee vergrendelingen aan de uiteinden van de SODIMM opzij (1) en trek de SODIMM uit het voetje (2).


Afbeelding 5-10 SODIMM verwijderen



9. Schuif de nieuwe SODIMM in het voetje onder een hoek van ca. 30° (1) en druk de SODIMM omlaag (2) zodat de vergrendelingen vastklikken.

Afbeelding 5-11 SODIMM installeren



 **OPMERKING:** Een geheugenmodule kan slechts in één stand worden geïnstalleerd. Houd de module zodanig vast dat de uitsparing in de module zich boven het lipje op het geheugenvoetje bevindt.

10. Plaats het toegangspaneel van de computer terug.
11. Monteer de standaard, als de computer op een standaard was geplaatst.


12. Sluit het netsnoer weer aan en zet de computer aan.
13. Vergrendel eventuele beveiligingsapparaten die u heeft ontgrendeld bij het verwijderen van de computerkap of het toegangspaneel.

Het extra geheugen wordt automatisch herkend wanneer u de computer inschakelt.


Optischeschijfleenheid vervangen

De Ultra-Slim desktopcomputer is voorzien van een platte Serial ATA (SATA) optischeschijfleenheid.

Optische schijfleenheid verwijderen

 **VOORZICHTIG:** Haal alle verwisselbare opslagmedia uit een schijfleenheid voordat u deze uit de computer verwijdert.

1. Zorg dat alle beveiligingsapparaten die het openen van de computer verhinderen, zijn verwijderd of ontkoppeld.
2. Verwijder alle verwisselbare media, zoals een cd of USB-flashdrive, uit de computer.
3. Sluit de computer via het besturingssysteem af en zet vervolgens alle externe apparatuur uit.
4. Neem de stekker uit het stopcontact en ontkoppel eventuele externe apparaten.

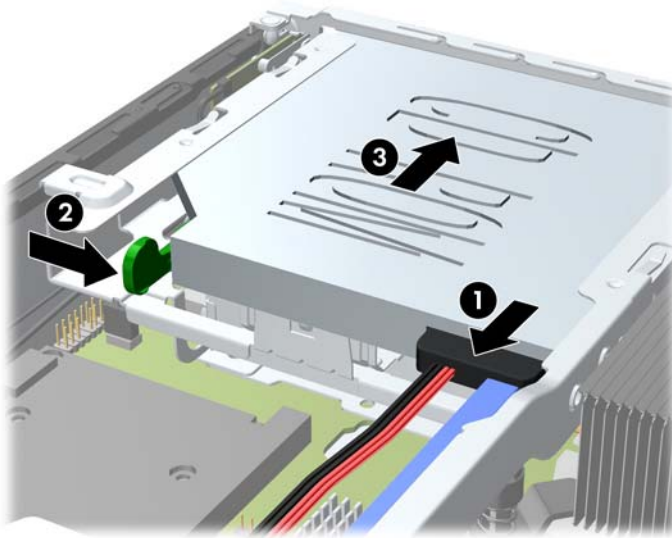
 **VOORZICHTIG:** Er staat altijd spanning op de systeemkaart wanneer het systeem is aangesloten op een actief stopcontact, ongeacht of het systeem is in- of uitgeschakeld. Haal de stekker van het netsnoer uit het stopcontact om schade aan de interne onderdelen van de computer te voorkomen.

5. Als de computer op een standaard is geplaatst, verwijdert u de computer van deze standaard en legt u de computer neer.
6. Verwijder het toegangspaneel en het voorpaneel van de computer.

7. Koppel de kabels aan de achterkant van de optische schijfeenheid los (1), druk de groene schijfvergrendelingsbeugel rechtsachter op de optische schijfeenheid in de richting van het midden van de schijf (2) en schuif de schijf naar voren de schijfpositie uit (3).

⚠ VOORZICHTIG: Trek bij het verwijderen van kabels aan het lipje of de connector en niet aan de kabel zelf, om te voorkomen dat u de kabel beschadigt.

Afbeelding 5-12 Optischeschijfeenheid verwijderen

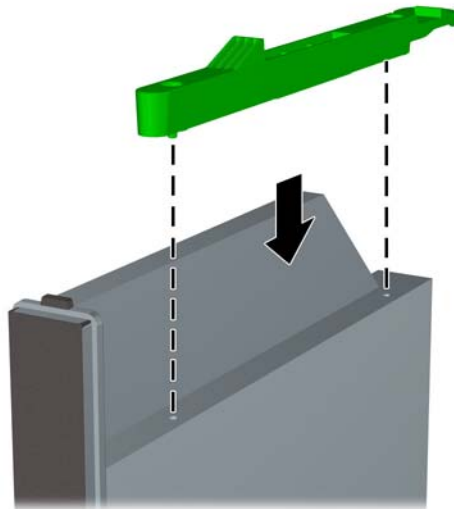


Nieuwe optische schijf eenheid voorbereiden


Voordat u de nieuwe optische schijf eenheid kunt gebruiken, moet de ontgrendeling worden bevestigd.

1. Verwijder het beschermfolie van de kleefzijde van de ontgrendeling.
2. Lijn de uitsparingen in de ontgrendeling uit met de pinnen aan de zijkant van de optische schijf eenheid. Let daarbij goed op dat u de schijf eenheid niet aanraakt met de ontgrendeling. Controleer of de ontgrendeling in de juiste richting is geplaatst.
3. Plaats de pin aan de voorkant van de optische schijf eenheid in de uitsparing aan het uiteinde van de ontgrendeling en druk deze stevig aan.
4. Plaats de tweede pin en druk de gehele ontgrendeling stevig aan tot deze stevig is bevestigd aan de optische schijf eenheid.

Afbeelding 5-13 Ontgrendeling uitlijnen

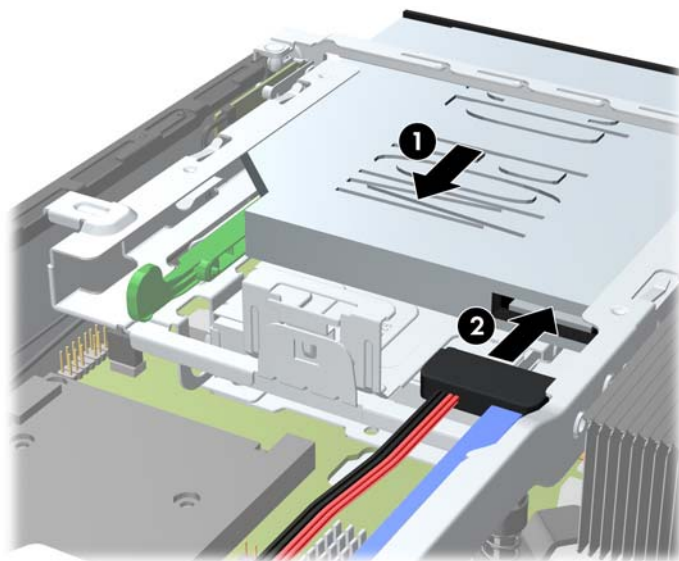


Nieuwe optische schijfeenheid installeren

 **OPMERKING:** Als u een optischeschijfeenheid installeert in een schijfpositie waar nog niet eerder een schijfeenheid is geplaatst, verwijdert u het afdekplaatje voor de opening van de schijfpositie voordat u verder gaat. Volg de procedure die wordt beschreven in [Toegangspaneel van de computer verwijderen op pagina 137](#) en [Afdekplaatje verwijderen op pagina 139](#).


1. Volg de aanwijzingen voor het verwijderen van het optische station. Raadpleeg [Optische schijfeenheid verwijderen op pagina 147](#).
2. Bevestig de ontgrendeling aan de nieuwe optischeschijfeenheid. Raadpleeg [Nieuwe optische schijfeenheid voorbereiden op pagina 149](#).
3. Houd de optischeschijfeenheid voor de opening in het voorpaneel, met de achterkant van de schijfeenheid naar de computer gericht en de ontgrendeling aan de binnenkant van de schijfeenheid.
4. Schuif de optischeschijfeenheid door het voorpaneel helemaal in de schijfpositie totdat de schijfeenheid vastklikt (1), en sluit vervolgens de kabel aan op de achterkant van de schijfeenheid (2).

Afbeelding 5-14 Optischeschijfeenheid installeren



5. Plaats het voorpaneel en het toegangspaneel terug.
6. Monteer de eventuele standaard.
7. Sluit het netsnoer weer aan en zet de computer aan.
8. Vergrendel eventuele beveiligingsapparaten die u heeft ontgrendeld bij het verwijderen van de computerkap of het toegangspaneel.


Vaste schijf terugplaatsen

 **OPMERKING:** De Ultra-Slim Desktop ondersteunt alleen 2,5-inch seriële ATA (SATA) interne vaste schijven.

Zorg ervoor dat u van tevoren een back-up maakt van de gegevens op de oude vaste schijf, zodat u deze gegevens later op de nieuwe vaste schijf kunt terugplaatsen.

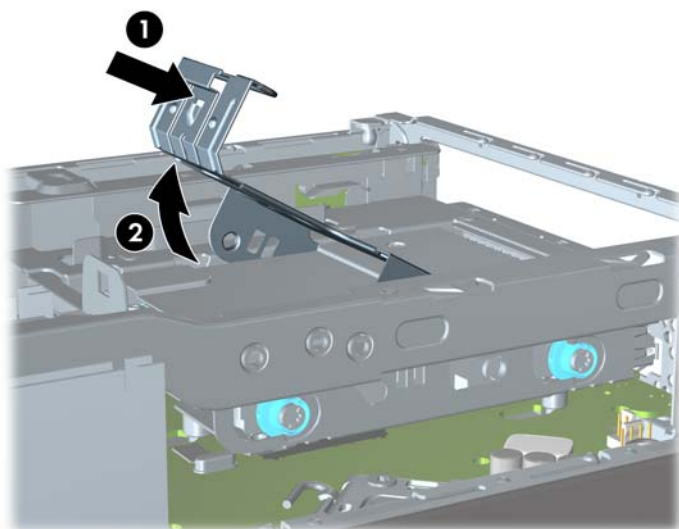
De 2,5-inch vaste schijf bevindt zich in een houder onder de optischeschijfteenheid.

1. Zorg dat alle beveiligingsapparaten die het openen van de computer verhinderen, zijn verwijderd of ontkoppeld.
2. Verwijder alle verwisselbare media, zoals een cd of USB-flashdrive, uit de computer.
3. Sluit de computer via het besturingssysteem af en zet vervolgens alle externe apparatuur uit.
4. Neem de stekker uit het stopcontact en ontkoppel eventuele externe apparaten.

 **VOORZICHTIG:** Er staat altijd spanning op de systeemkaart wanneer het systeem is aangesloten op een actief stopcontact, ongeacht of het systeem is in- of uitgeschakeld. Haal de stekker van het netsnoer uit het stopcontact om schade aan de interne onderdelen van de computer te voorkomen.

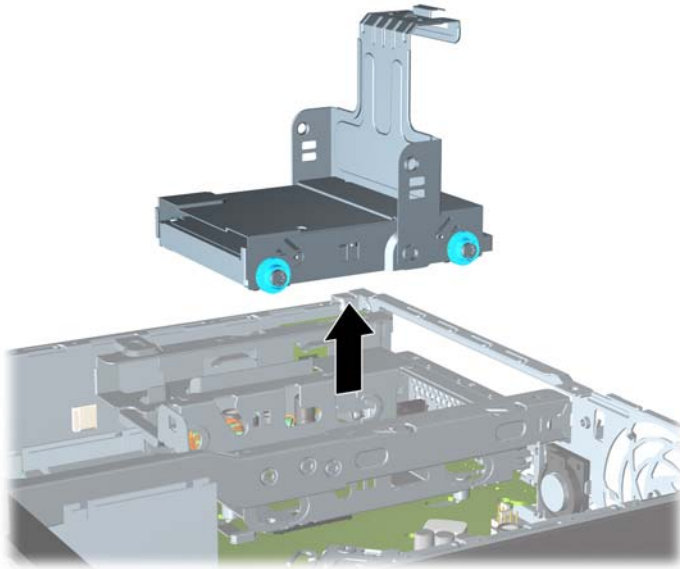
5. Als de computer op een standaard is geplaatst, verwijdert u de computer van deze standaard en legt u de computer neer.
6. Verwijder het toegangspaneel van de computer.
7. Verwijder de optischeschijfteenheid. Raadpleeg [Optische schijfteenheid verwijderen op pagina 147](#) voor meer informatie.
8. Druk de ontgrendeling aan de linkerkant van de houder van de vaste schijf in (1) en draai de handgreep van de houder naar rechts (2).

Afbeelding 5-15 Houder van de vaste schijf ontgrendelen



9. Til de houder van de vaste schijf recht omhoog uit het chassis.

Afbeelding 5-16 Houder van de vaste schijf verwijderen



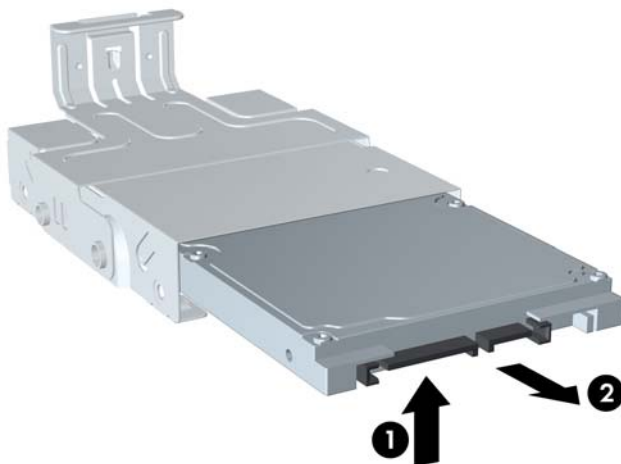
10. Verwijder de vier geleideschroeven aan de zijkanten van de vasteschijfhouder.

Afbeelding 5-17 Geleideschroeven verwijderen



11. Til de vaste schijf naar de bovenkant van de houder (1) en schuif de vaste schijf uit de houder (2).

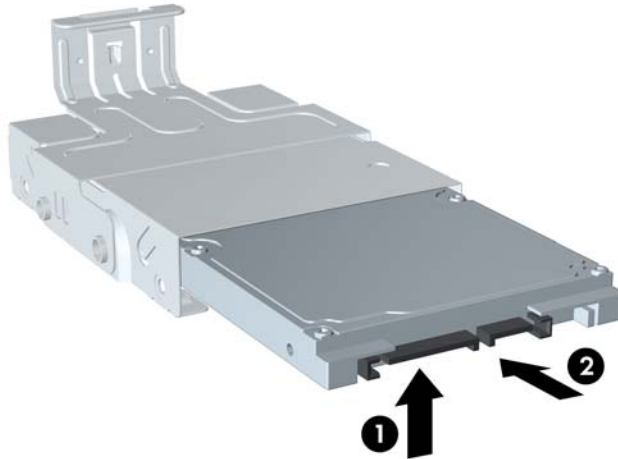
Afbeelding 5-18 Vaste schijf uit houder verwijderen



12. Plaats de vaste schijf met de bovenkant tegen de bovenkant van de houder (1), zodat de printplaat aan de onderkant van de vaste schijf niet in contact komt met de lipjes op de bodem van de houder. Schuif de vaste schijf vervolgens in de houder (2).

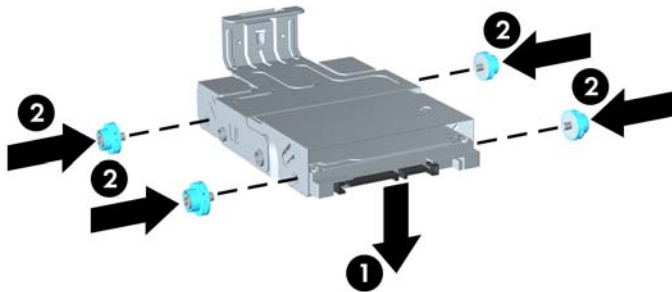
⚠ VOORZICHTIG: Zorg ervoor dat de printplaat aan de onderkant van de vaste schijf niet over de lipjes op de bodem van de houder schuurt wanneer u de vaste schijf in de houder schuift. Hierdoor kan de vaste schijf onherstelbaar worden beschadigd.

Afbeelding 5-19 Vaste schijf in de houder schuiven



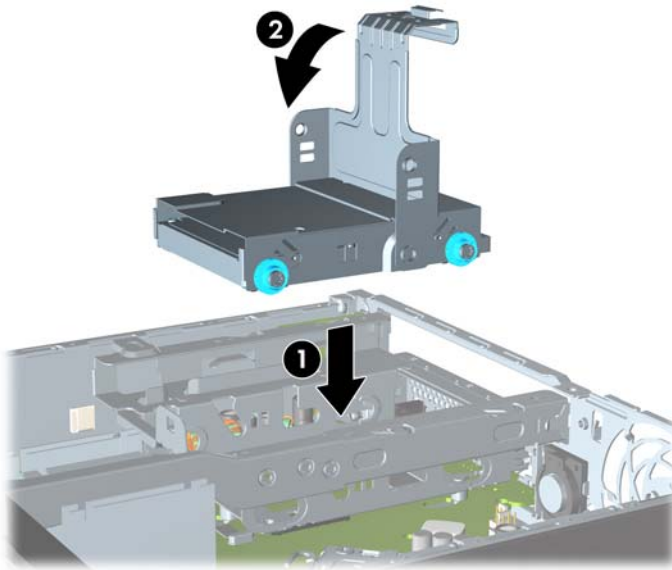
13. Plaats de vaste schijf op de bodem van de houder (1) en draai de vier geleideschroeven in de zijkant van de houder om de vaste schijf te bevestigen (2).

Afbeelding 5-20 Vaste schijf laten zakken en geleideschroeven bevestigen




14. Zorg dat de geleideschroeven aansluiten op de sleuven in de schijfpositie en laat de houder van de vaste schijf recht omlaag in de schijfpositie zakken (1). Druk de handgreep van de houder geheel naar beneden (2) tot de schijfeenheid goed op zijn plaats zit.

Afbeelding 5-21 Houder van de vaste schijf installeren



15. Plaats de optischeschijfeenheid terug en sluit de kabel aan op de achterkant.
16. Plaats het toegangspaneel terug.
17. Monteer de eventuele standaard.
18. Sluit het netsnoer weer aan en zet de computer aan.
19. Vergrendel eventuele beveiligingsapparaten die u heeft ontgrendeld bij het verwijderen van de computerkap of het toegangspaneel.

 **OPMERKING:** De vaste schijf van het type SATA hoeft niet te worden geconfigureerd. Wanneer u de computer weer aanzet wordt deze automatisch herkend.

Een poortvergrendeling installeren en verwijderen

Voor de computer is een optioneel afdekkapje voor de achterpoorten verkrijgbaar.

Ga als volgt te werk om het afdekkapje voor de poorten te installeren:

1. Voer de kabels door de onderste opening van het afdekkapje (1) en sluit de kabels aan op de poorten aan de achterzijde van de computer.
2. Steek de twee haakjes van het afdekkapje in de sleuven aan de achterkant van het chassis en schuif het kapje naar rechts om het vast te zetten (2).

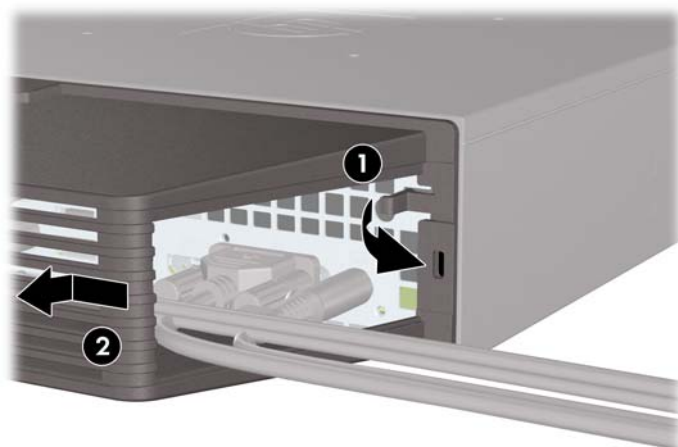
Afbeelding 5-22 Afdekkapje voor de poorten installeren



OPMERKING: Voor een betere beveiliging kunt u het optioneel verkrijgbare kabelslot aan het chassis bevestigen. Hiermee kunt u het afdekkapje voor de poorten vergrendelen en de computer vastzetten. Raadpleeg [Beveiligingsloten bevestigen op pagina 156](#).

Het afdekkapje voor de poorten wordt op zijn plaats gehouden door een vergrendelingsbeugel net binnen de opening van het afdekkapje. Als u het afdekkapje wilt verwijderen, trekt u de beugel in de richting van de opening in het afdekkapje (1) en schuift u het afdekkapje naar links van de computer (2).

Afbeelding 5-23 Afdekkapje voor de poorten verwijderen



Beveiligingsloten bevestigen

Kabelslot

Aan de achterkant van de computer bevinden zich twee bevestigingspunten voor een kabelslot. Gebruik het bevestigingspunt naast de schroef wanneer u geen afdekkapje voor de poorten gebruikt. Gebruik het bevestigingspunt helemaal rechts als een afdekkapje voor de poorten is geïnstalleerd.

Afbeelding 5-24 Kabelslot aanbrengen zonder afdekkapje voor poorten



Afbeelding 5-25 Kabelslot aanbrengen met het afdekkapje voor poorten geplaatst



Hangslot

Afbeelding 5-26 Hangslot aanbrengen



HP Business pc veiligheidsslot

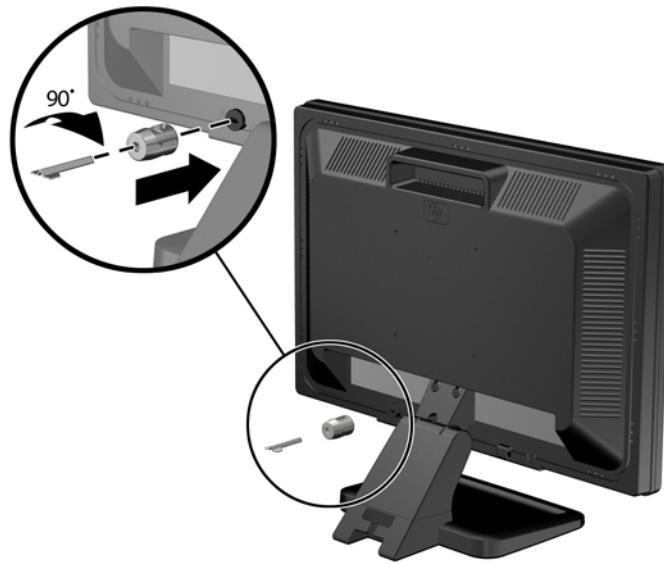
1. Bevestig de beveiligingskabel met een lus rond een stationair object.

Afbeelding 5-27 Kabel bevestigen aan een vast object



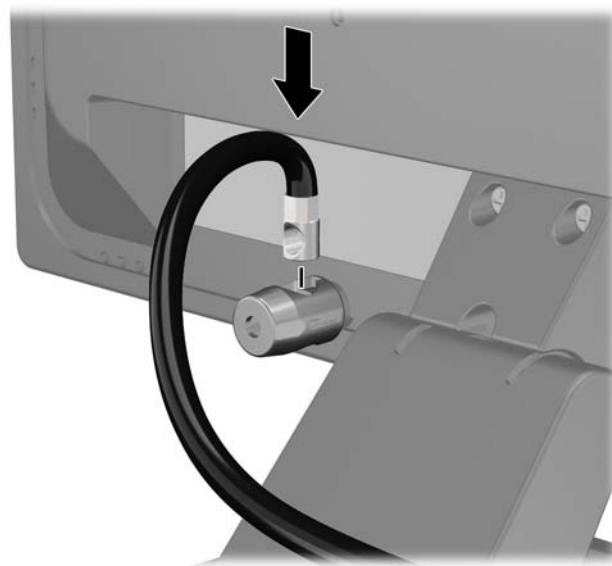
2. Steek het kabelslot in het bevestigingspunt voor het kabelslot achterop de monitor en bevestig het slot aan de monitor door de sleutel in het sleutelgat op de achterkant van het slot te steken en de sleutel 90 graden te draaien.

Afbeelding 5-28 Het kabelslot op de monitor installeren



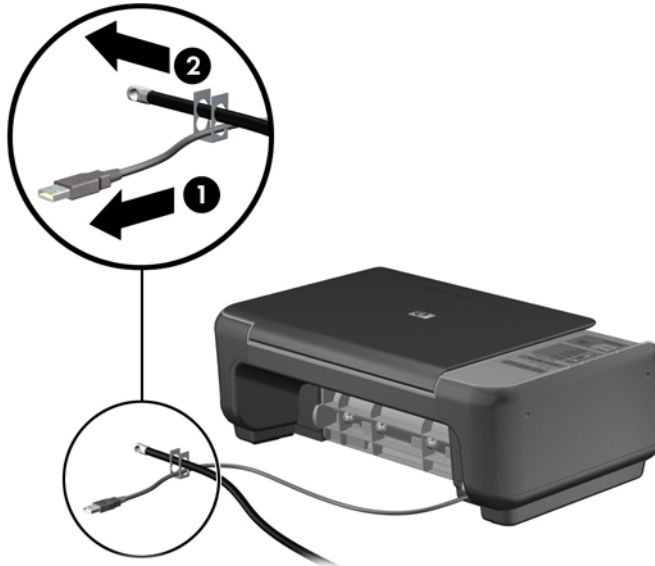
3. Schuif de beveiligingskabel door het gat in het kabelslot achterop de monitor.

Afbeelding 5-29 De monitor vastzetten



4. Bevestig andere randapparatuur met de beugel in de kit door de apparaatkabel langs het midden van de beugel te leggen (1) en de veiligheidskabel door een van de twee gaten van de beugel te steken (2). Gebruik het gat van de beugel waarmee de kabel van de randapparatuur het stevigst bevestigd kan worden.

Afbeelding 5-30 Randapparatuur bevestigen (Printer afgebeeld)



5. Voer de kabels van het toetsenbord en de muis door het slot.

Afbeelding 5-31 Toetsenbord- en muiskabel door het slot voeren



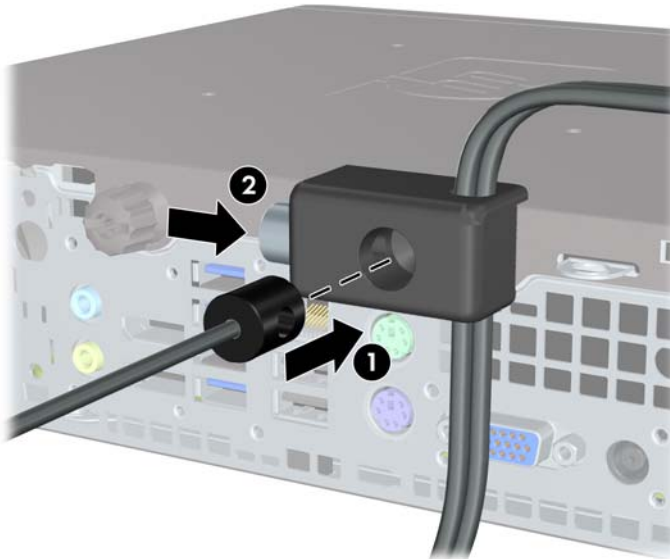
6. Bevestig het slot met de meegeleverde schroef aan het chassis.

Afbeelding 5-32 Slot aan het chassis bevestigen



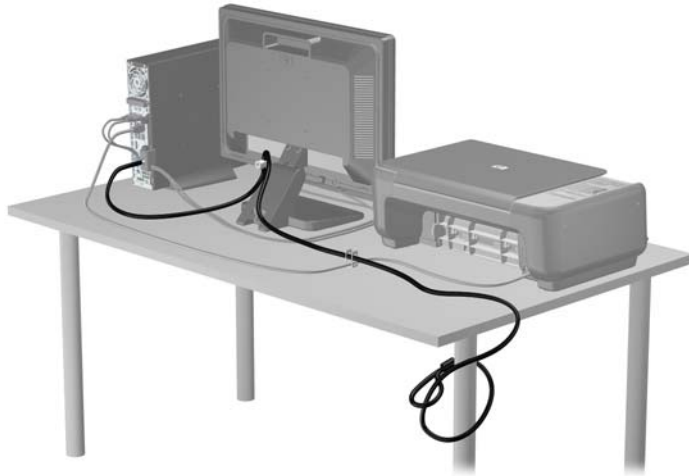
7. Plaats het uiteinde van de beveiligingskabel in het slot (1) en druk de knop in (2) om het slot te vergrendelen. Gebruik de meegeleverde sleutel om het slot te ontgrendelen.

Afbeelding 5-33 Slot vergrendelen



8. Hierna zijn alle apparaten van uw werkstation bevestigd.

Afbeelding 5-34 HP-werkstation met aangesloten randapparatuur



Beveiliging van voorpaneel

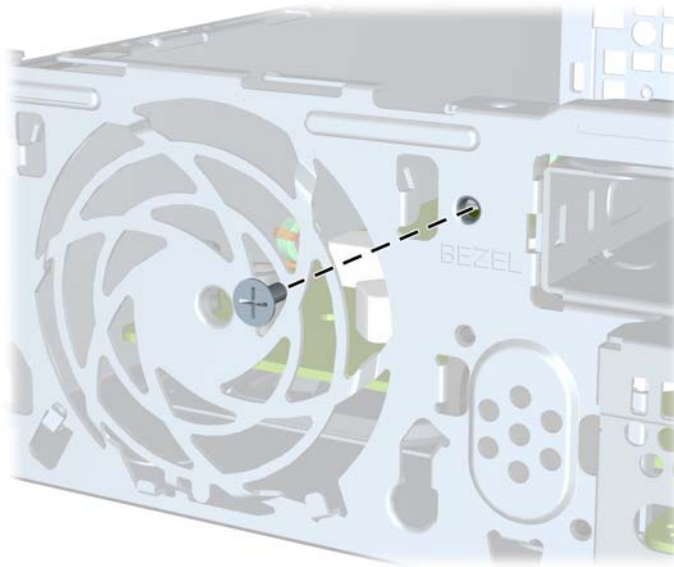
Het voorpaneel kan worden vergrendeld door een door HP geleverde beveiligingsschroef te installeren. Ga als volgt te werk om de beveiligingsschroef te installeren:

1. Zorg dat alle beveiligingsapparaten die het openen van de computer verhinderen, zijn verwijderd of ontkoppeld.
2. Verwijder alle verwisselbare media, zoals een cd of USB-flashdrive, uit de computer.
3. Sluit de computer via het besturingssysteem af en zet vervolgens alle externe apparatuur uit.
4. Neem de stekker uit het stopcontact en ontkoppel eventuele externe apparaten.

⚠ VOORZICHTIG: Er staat altijd spanning op de systeemkaart wanneer het systeem is aangesloten op een actief stopcontact, ongeacht of het systeem is in- of uitgeschakeld. Haal de stekker van het netsnoer uit het stopcontact om schade aan de interne onderdelen van de computer te voorkomen.

5. Als de computer op een standaard is geplaatst, verwijdert u de computer van deze standaard.
6. Verwijder het toegangspaneel en het voorpaneel.
7. Verwijder de zwarte schroef achter het paneel aan de voorkant van de behuizing. De schroef bevindt zich naast de optischeschijfeenheid en wordt aangeduid met het woord 'BEZEL' (paneel).

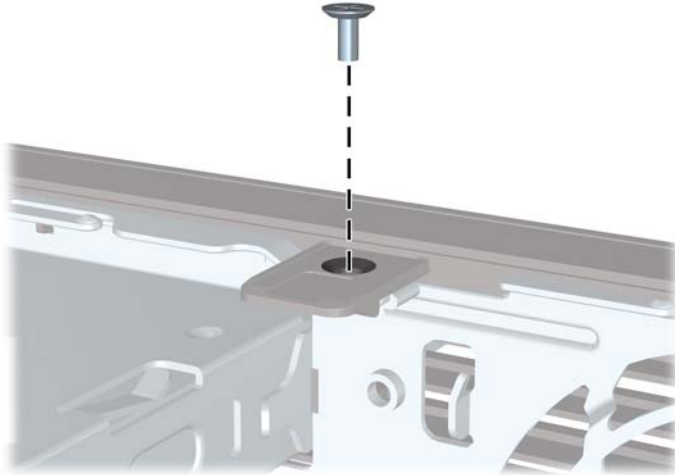
Afbeelding 5-35 Beveiligingsschroef uit het voorpaneel halen



8. Plaats het voorpaneel terug.

9. Installeer de beveiligingsschroef door het middelste ontgrendelingslipje van het voorpaneel en in de behuizing om het voorpaneel op zijn plek te houden.


Afbeelding 5-36 Bevestigingsschroef van voorpaneel bevestigen



10. Plaats het toegangspaneel terug.
11. Monteer de eventuele standaard.
12. Sluit het netsnoer weer aan en zet de computer aan.
13. Vergrendel eventuele beveiligingsapparaten die u heeft ontgrendeld bij het verwijderen van het toegangspaneel.

A Batterij vervangen

De met de computer meegeleverde batterij voorziet de real-timeklok van elektriciteit. Gebruik bij vervanging een batterij die gelijkwaardig is aan de oorspronkelijke batterij. De computer wordt geleverd met een 3-volt lithium-knoopcelbatterij.


 **WAARSCHUWING!** De computer bevat een lithium-mangaandioxidebatterij. Als u niet op de juiste manier omgaat met de batterij, kan er brand ontstaan en kunt u brandwonden oplopen. Ga als volgt te werk om het risico van lichamelijk letsel te beperken:

Probeer nooit de batterij op te laden.


Stel de batterij niet bloot aan temperaturen boven 60 °C.

Probeer niet de batterij uit elkaar te halen, te pletten of te doorboren. Zorg dat u geen kortsluiting veroorzaakt tussen de externe contactpunten en laat de batterij niet in aanraking komen met water of vuur.

Vervang de batterij uitsluitend door een HP batterij die voor dit product wordt aanbevolen.


 **VOORZICHTIG:** Het is belangrijk dat u vóór het vervangen van de batterij een back-up maakt van de CMOS-instellingen van de computer. Wanneer u de batterij verwijdert of vervangt, worden de CMOS-instellingen gewist.

Een ontlading van statische elektriciteit kan elektronische onderdelen of uitbreidingskaarten in de computer beschadigen. Zorg ervoor dat u niet statisch bent geladen. Raak een geaard metaal voorwerp aan voordat u deze handelingen uitvoert.


 **OPMERKING:** U verlengt de levensduur van de lithiumbatterij door de computer aan te sluiten op een stopcontact. De lithiumbatterij wordt alleen gebruikt wanneer de computer NIET is aangesloten op een stopcontact.

HP adviseert klanten gebruikte elektronische apparatuur, originele HP printcartridges en oplaadbare batterijen te recyclen. Ga voor meer informatie over recyclingprogramma's naar <http://www.hp.com/recycle>.

1. Zorg dat alle beveiligingsapparaten die het openen van de computer verhinderen, zijn verwijderd of ontkoppeld.
2. Verwijder alle verwisselbare media, zoals cd's of USB-flashdrives, uit de computer.
3. Sluit de computer via het besturingssysteem af en zet vervolgens alle externe apparatuur uit.
4. Haal de stekker uit het stopcontact en ontkoppel eventuele externe apparaten.

 **VOORZICHTIG:** Er staat altijd spanning op de systeemkaart wanneer het systeem is aangesloten op een actief stopcontact, ongeacht of het systeem is in- of uitgeschakeld. Haal de stekker van het netsnoer uit het stopcontact om schade aan de interne onderdelen van de computer te voorkomen.

5. Verwijder het toegangspaneel van de computer.
6. Bepaal de plaats van de batterij en de batterijhouder op de systeemkaart.

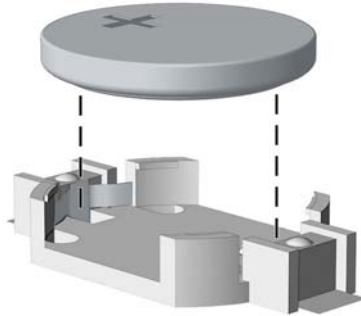
 **OPMERKING:** Bij bepaalde modellen kan het noodzakelijk zijn een intern onderdeel te verwijderen om toegang tot de batterij te krijgen.

7. Het type batterijhouder op de systeemkaart bepaalt welke van de volgende sets instructies van toepassing is voor het vervangen van de batterij.

Type 1

- a. Neem de batterij uit de houder.

Afbeelding A-1 Knopcelbatterij verwijderen (type 1)

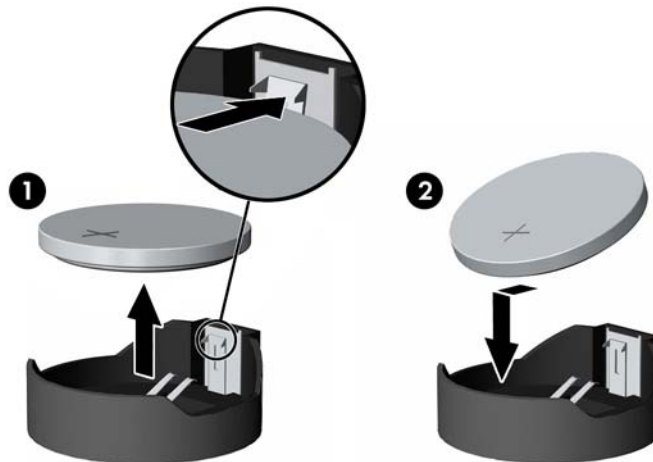


- b. Schuif de nieuwe batterij in de juiste positie met de pluspool naar boven. De batterij wordt automatisch in de juiste positie vergrendeld.

Type 2

- a. Knijp de metalen klem die boven één kant van de batterij uitsteekt, iets samen om de batterij te ontgrendelen. Verwijder de batterij wanneer deze omhoog komt (1).
- b. Schuif één kant van de nieuwe batterij onder het palletje van de houder, met de pluspool naar boven. Duw de andere kant van de batterij omlaag totdat de klem vastklikt (2).

Afbeelding A-2 Knopcelbatterij verwijderen en vervangen (type 2)

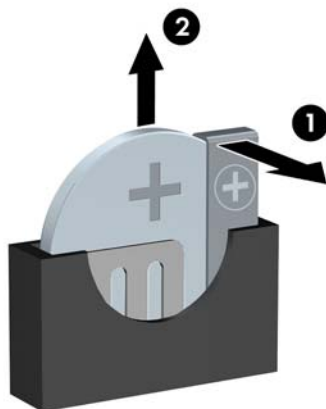



Type 3

- a. Trek de batterijklem naar achteren (1) en verwijder de batterij (2).

- b. Plaats de nieuwe batterij en breng de klem weer in de oorspronkelijke stand.

Afbeelding A-3 Knopcelbatterij verwijderen (type 3)




 **OPMERKING:** Voer na vervanging van de batterij de volgende stappen uit om de procedure te voltooien.

8. Plaats het toegangspaneel terug.
9. Steek de stekker in het stopcontact en zet de computer aan.
10. Stel de datum en de tijd, de wachtwoorden en eventuele andere speciale systeeminstellingen opnieuw in met behulp van Computer Setup (Computerinstellingen).
11. Vergrendel eventuele beveiligingsapparaten die u heeft ontgrendeld bij het verwijderen van het toegangspaneel.

B Verwisselbare 3,5-inch vaste schijf van het type SATA verwijderen en terugplaatsen

Sommige modellen zijn voorzien van een houder voor een verwisselbare vaste schijf van het type SATA in de interne schijfpositie van 5,25 inch. De vaste schijf bevindt zich in een houder die snel en gemakkelijk uit de schijfpositie kan worden verwijderd. Ga als volgt te werk om een schijf eenheid uit de houder te verwijderen en te vervangen:

 **OPMERKING:** Zorg ervoor dat u van tevoren een back-up maakt van de gegevens op de oude vaste schijf, zodat u deze gegevens later op de nieuwe vaste schijf kunt terugplaatsen.

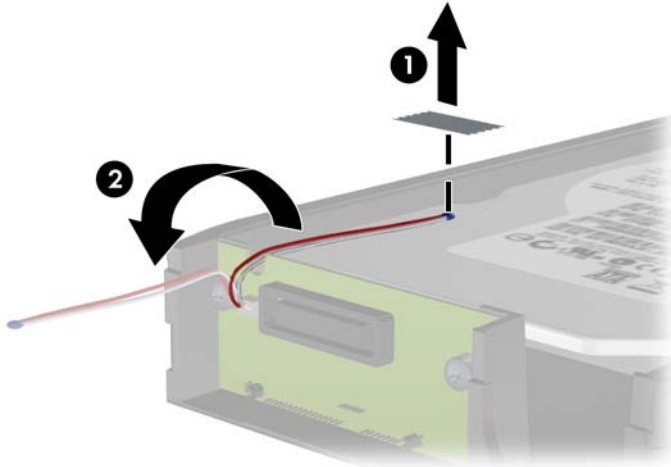
1. Ontgrendel de houder van de vaste schijf met de meegeleverde sleutel en schuif de houder uit de behuizing.
2. Verwijder de schroef aan de achterkant van de houder (1) en schuif het bovenpaneel van de houder (2).

Afbeelding B-1 Bovenpaneel van de houder verwijderen



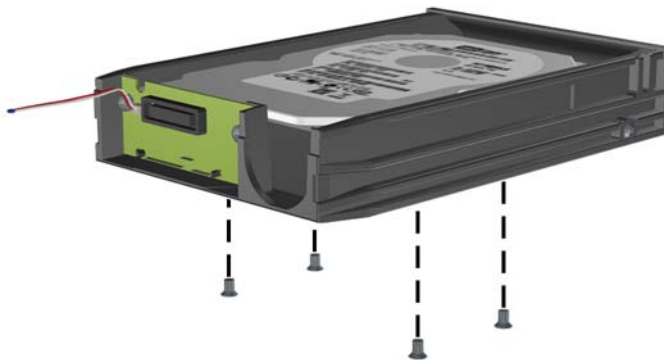
3. Verwijder het plakband waarmee de temperatuursensor aan de bovenkant van de vaste schijf is bevestigd (1) en verwijder de temperatuursensor van de houder (2).

Afbeelding B-2 Temperatuursensor verwijderen



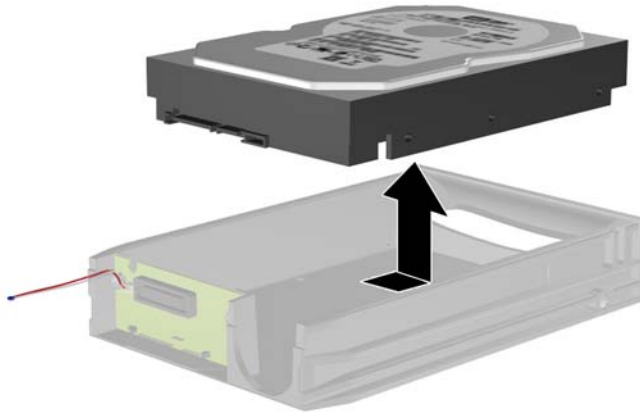
4. Verwijder de vier schroeven aan de onderkant van de houder van de vaste schijf.

Afbeelding B-3 Bevestigingsschroeven verwijderen



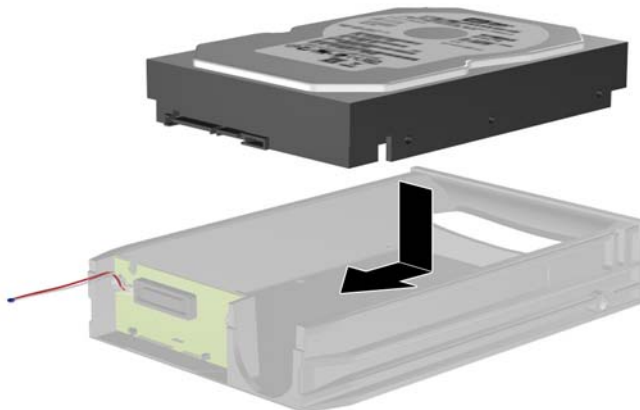
5. Schuif de vaste schijf naar achteren om deze los te koppelen van de houder en til deze omhoog uit de houder.

Afbeelding B-4 Vaste schijf verwijderen



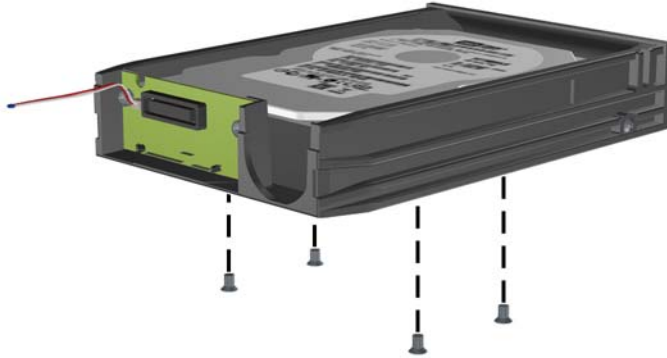
6. Plaats de nieuwe vaste schijf in de houder en schuif de eenheid naar achteren zodat deze in de SATA-connector van de printplaat van de houder valt. Zorg dat u de connector van de vaste schijf helemaal in de connector van de printplaat van de houder drukt.

Afbeelding B-5 Vaste schijf terugplaatsen



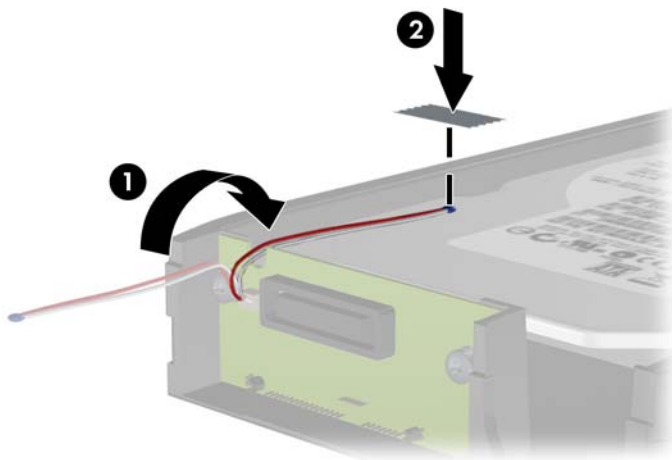
7. Plaats de vier schroeven terug in de onderkant van de houder om de vaste schijf te bevestigen.

Afbeelding B-6 Bevestigingsschroeven terugplaatsen



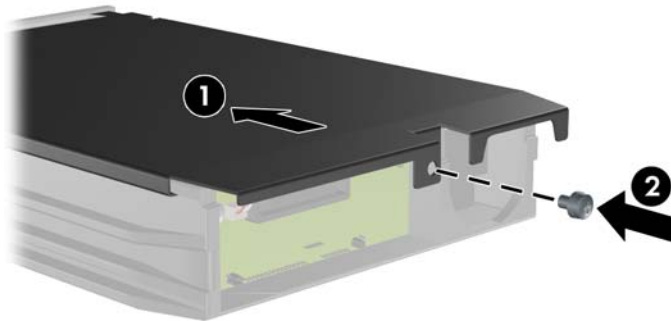
8. Plaats de temperatuursensor zodanig op de bovenkant van de vaste schijf dat het label niet wordt afgedekt (1) en bevestig de temperatuursensor met de plakstrip op de bovenkant van de vaste schijf (2).

Afbeelding B-7 Temperatuursensor terugplaatsen



- Schuif het bovenpaneel op de houder (1) en plaats de schroef terug aan de achterkant van de houder om het bovenpaneel te bevestigen (2).

Afbeelding B-8 Bovenpaneel van de houder terugplaatsen




- Schuif de houder van de vaste schijf in de behuizing en vergrendel deze met de meegeleverde sleutel.



OPMERKING: Als de houder niet is vergrendeld, krijgt de vaste schijf geen voeding.

C Smart Cover Lock ontgrendelen


 **OPMERKING:** Smart Cover Lock (Intelligente computerkapvergrendeling) is een optionele voorziening op bepaalde modellen.

Smart Cover Lock is een slot van de computerkap dat softwarematig kan worden bestuurd. Het slot is beveiligd met het instelwachtwoord. Hiermee wordt voorkomen dat onbevoegden toegang krijgen tot de interne onderdelen. Bij levering van de computer is Smart Cover Lock niet vergrendeld. Raadpleeg de handleiding *Overzicht desktopbeheer* voor meer informatie over het vergrendelen van het Smart Cover Lock.

Smart Cover FailSafe-sleutel

Als u Smart Cover Lock heeft ingeschakeld maar het wachtwoord niet kunt invoeren om het slot uit te schakelen, heeft u een Smart Cover FailSafe-sleutel nodig om het chassis van de computer te openen. In de volgende gevallen heeft u de sleutel nodig om toegang te krijgen tot de interne computeronderdelen:

- bij een stroomonderbreking;
- bij een opstartstoring;
- bij een storing in een computeronderdeel, zoals de processor of de voedingseenheid;
- als u het wachtwoord bent vergeten.

 **OPMERKING:** De Smart Cover FailSafe-sleutel is een speciaal hulpmiddel dat verkrijgbaar is bij HP. U kunt de sleutel het beste bestellen voordat u deze nodig heeft.

Ga als volgt te werk om de FailSafe-sleutel in uw bezit te krijgen:

- Neem contact op met een HP Business Partner. Bestel een moersleutel (bestelnummer PN 166527-001) of een schroevendraaiersleutel (bestelnummer PN 166527-002).
- Raadpleeg de website van HP (<http://www.hp.com>) voor bestelinformatie.
- Bel het telefoonnummer dat wordt genoemd in de garantie of in de lijst met telefoonnummers in de handleiding *Support Telephone Numbers* (Telefoonnummers voor ondersteuning).

Smart Cover FailSafe-sleutel gebruiken om Smart Cover Lock te verwijderen

Ga als volgt te werk om het toegangspaneel te openen terwijl Smart Cover Lock actief is:

1. Zorg dat alle beveiligingsapparaten die het openen van de computer verhinderen, zijn verwijderd of ontkoppeld.
2. Verwijder alle verwisselbare media, zoals cd's of USB-flashdrives, uit de computer.
3. Sluit de computer via het besturingssysteem af en zet vervolgens alle externe apparatuur uit.

4. Haal de stekker uit het stopcontact en ontkoppel eventuele externe apparaten.

⚠ VOORZICHTIG: Er staat altijd spanning op de systeemkaart wanneer het systeem is aangesloten op een actief stopcontact, ongeacht of het systeem is in- of uitgeschakeld. Haal de stekker van het netsnoer uit het stopcontact om schade aan de interne onderdelen van de computer te voorkomen.

5. Verwijder met de Smart Cover FailSafe-sleutel de speciale schroeven waarmee de Smart Cover Lock aan het chassis is bevestigd.

Afbeelding C-1 De Smart Cover-vergrendelschroeven van de Convertible Minitower verwijderen



Afbeelding C-2 De Smart Cover-vergrendelschroeven van de Minitower verwijderen



Afbeelding C-3 De Smart Cover-vergrendelschroeven van de Small Form Factor verwijderen



U kunt nu het toegangspaneel verwijderen.

Zet de Smart Cover Lock weer vast met de speciale schroeven.

D Elektrostatische ontlading

Een ontlading van statische elektriciteit via vingers of andere geleiders kan leiden tot beschadiging van de systeemkaart, uitbreidingskaarten of andere onderdelen die gevoelig zijn voor statische elektriciteit. Dit soort schade kan de levensduur van het apparaat bekorten.

Schade door elektrostatische ontlading voorkomen

Houd u aan de volgende richtlijnen om schade door ontlading van statische elektriciteit te voorkomen:

- Zorg dat u de onderdelen zo weinig mogelijk met de hand aanraakt door ze in een antistatische verpakking te vervoeren en te bewaren.
- Bewaar onderdelen die gevoelig zijn voor elektrostatische ontlading in de verpakking totdat u de onderdelen installeert.
- Leg onderdelen op een geaard oppervlak wanneer u ze uit de verpakking haalt.
- Raak nooit pinnen, voedingsdraden of circuits aan.
- Zorg ervoor dat u goed geaard bent als u een onderdeel aanraakt.

Aardingsmethoden

U kunt op verschillende manieren voor een juiste aarding zorgen. Pas één of meer van de volgende maatregelen toe wanneer u onderdelen hanteert of installeert die gevoelig zijn voor elektrostatische elektriciteit:

- Gebruik een polsbandje dat via een aardedraad is verbonden met een geaard werkstation of het chassis van de computer. Polsbanden zijn flexibele bandjes met een minimumweerstand van 1 MOhm +/- 10 procent in de aardedraden. Draag voor een goede aarding de bandjes strak tegen de huid.
- Gebruik hiel-, teen- of voetbandjes wanneer u staande werkt. Draag de bandjes om beide voeten wanneer u op geleidende vloeren of dissiperende vloermatten staat.
- Gebruik geleidend gereedschap.
- Gebruik een draagbare gereedschapskist met een opvouwbare dissiperende werkmant.

Als u niet beschikt over de genoemde hulpmiddelen voor een juiste aarding, neemt u contact op met een geautoriseerde HP Business Partner.



OPMERKING: Raadpleeg een HP Business Partner voor meer informatie over het omgaan met statische elektriciteit.

E Richtlijnen voor gebruik, regelmatig onderhoud en voorbereiding voor transport

Richtlijnen voor gebruik en regelmatig onderhoud

Volg deze richtlijnen om de computer en de monitor op de juiste manier te installeren en te onderhouden:

- Plaats de computer niet in zeer vochtige ruimtes en stel de computer niet bloot aan direct zonlicht of zeer hoge of lage temperaturen.
- Plaats de computer op een stevig, vlak oppervlak. Laat voor de benodigde ventilatie aan alle geventileerde zijden van de computer en boven de monitor ruim 10,2 cm ruimte vrij.
- Zorg ervoor dat de ventilatieopeningen en de luchtgaten nooit geblokkeerd worden, om te voorkomen dat de luchtstroom in de computer wordt belemmerd. Plaats het toetsenbord niet met de voetjes naar beneden direct tegen de voorkant van de computer, aangezien dit de luchtstroom belemmert.
- Gebruik de computer nooit als het toegangspaneel of de afdekplaatjes van uitbreidingskaarten verwijderd zijn.
- Plaats nooit twee computers boven op elkaar. Plaats computers niet zo dicht opeen dat de warme uitgaande luchtstroom van de ene computer door het ventilatiesysteem van de andere computer wordt aangezogen.
- Als de computer binnen een afzonderlijke behuizing wordt gebruikt, moet deze behuizing beschikken over adequate voorzieningen voor luchtaanvoer en -afvoer. Bovendien zijn de bovenvermelde richtlijnen voor het gebruik onverminderd van toepassing.
- Zorg dat de computer en het toetsenbord niet in aanraking komen met vloeistoffen.
- Dek de ventilatieopeningen van de monitor nooit af (met wat dan ook).
- Installeer of gebruik de functies voor energiebeheer van het besturingssysteem of andere software, inclusief de voorzieningen voor slaap- en standbystanden.
- Schakel de computer uit voordat u de hierna genoemde onderhoudswerkzaamheden uitvoert.
 - De buitenkant van de computer afnemen met een zachte, vochtige doek. Schoonmaakmiddelen kunnen de afwerking doen verkleuren of beschadigen.
 - Af en toe alle ventilatieopeningen van de computer reinigen. Stof, vuil en andere materialen kunnen de ventilatieopeningen blokkeren en de ventilatie belemmeren.

Vorzorgsmaatregelen voor optischeschijfeenheden

Neem de volgende richtlijnen in acht wanneer u een optischeschijfeenheid gebruikt of reinigt.

Gebruik

- Verplaats de schijfeenheid niet terwijl deze in gebruik is. Dit kan namelijk leiden tot een storing tijdens het lezen.
- Stel de schijfeenheid niet bloot aan plotselinge temperatuurverschillen, aangezien hierdoor condensatie kan optreden. Als de temperatuur plotseling verandert terwijl de schijfeenheid in bedrijf is, wacht u ten minste één uur voordat u de computer uitschakelt. Als u de schijfeenheid te snel weer in gebruik neemt, kan er tijdens het lezen een storing optreden.
- Plaats de schijfeenheid niet in een omgeving met hoge luchtvochtigheid, extreme temperaturen, mechanische trillingen of direct zonlicht.

Schoonhouden

- Reinig het paneel en de knoppen met een zachte, droge doek of met een zachte doek met een mild schoonmaakmiddel. Spuit nooit schoonmaakmiddelen direct op de eenheid.
- Gebruik geen oplosmiddelen zoals alcohol of benzeen, omdat de afwerkingslaag hierdoor kan beschadigen.

Veiligheid

Als er een voorwerp of vloeistof in de opening van de schijfeenheid terechtkomt, neemt u onmiddellijk de stekker van de computer uit het stopcontact en laat u de computer nakijken door een geautoriseerde HP Business Partner.

Computer voorbereiden op transport

Ga als volgt te werk wanneer u de computer wilt voorbereiden op transport:

1. Maak een back-up van de vasteschijfbestanden op PD-schijven, tapecartridges, cd's of USB-flashdrives. Zorg dat het back-upmedium niet wordt blootgesteld aan elektrische of magnetische stoten terwijl het is opgeslagen of wordt vervoerd.



OPMERKING: De vaste schijf wordt automatisch vergrendeld wanneer u het systeem uitschakelt.

2. Verwijder alle verwisselbare media en sla deze op.
3. Zet de computer en externe apparatuur uit.
4. Haal de stekker van het netsnoer uit het stopcontact en ontkoppel het snoer van de computer.
5. Koppel de systeemonderdelen en externe apparatuur los van hun voedingsbron en vervolgens van de computer.



OPMERKING: Zorg dat alle uitbreidingskaarten goed en veilig vastzitten in de uitbreidingsslots voordat u de computer vervoert.

6. Verpak de systeemonderdelen en externe apparatuur in de originele of een soortgelijke verpakking en gebruik voldoende opvulmateriaal om de apparatuur te beschermen.

Index

- A**
 - Afdekplaatje van uitbreidingsslot
 - CMT verwijderen 28
 - MT verwijderen 71
 - SFF verwijderen 108
- B**
 - Batterij vervangen 164
 - beveiliging
 - beveiligingsslot voor MT HP zakelijke personal computers 89
 - CMT-hangslot 53
 - CMT HP Business pc veiligheidsslot 53
 - CMT kabelslot 52
 - HP Business pc veiligheidsslot 129, 157
 - MT-hangslot 88
 - SFF-hangslot 129
 - SFF-kabelslot 88, 128
 - USDT hangslot 157
 - USDT-kabelslot 156
 - USDT voorpaneel 162
 - voorpaneel(SFF) 133
 - voorpaneel CMT 57
 - voorpaneel MT 92
 - Beveiliging
 - Smart Cover Lock 172
- C**
 - Computergebruik 176
- D**
 - desktopconversie
 - CMT 47
 - DIMM's. *Zie* geheugen
- E**
 - Elektrostatische ontlading, schade voorkomen 175
- F**
 - FailSafe-sleutel 172
- G**
 - geheugen
 - CMT installeren 24
 - CMT voetjes vullen 25
 - MT installeren 66
 - MT-voetjes vullen 67
 - SFF installeren 103
 - SFF-voetjes vullen 104
 - Specificaties van CMT 24
 - Specificaties van MT 66
 - Specificaties van SFF 103
 - Specificaties van USDT 143
 - USDT installeren 143
 - USDT-voet vullen 144
 - Geleideschroeven
 - CMT location (SNMP-locatie) 37
 - MT location (SNMP-locatie) 76
 - SFF location (SNMP-locatie) 112
- I**
 - Installatierichtlijnen 17, 59, 95, 135
 - installeren
 - CMD-mediakaartlezer 38
 - CMT geheugen 24
 - CMT optische schijf 38
 - CMT-uitbreidingskaart 27
 - CMT vaste schijf 42
 - De kabels van de CMT-schijf opnieuw bevestigen. 36
 - Kabels aandrijving SFF 112
 - Kabels MT-schijf 75
 - MT geheugen 66
 - MT mediakaartlezer 79
 - MT optische schijf 79
 - MT-uitbreidingskaart 70
 - MT vaste schijf 84
 - SFF geheugen 103
 - SFF-mediakaartlezer 120
 - SFF optische schijf 116
 - SFF-uitbreidingskaart 107
 - SFF vaste schijf 124
 - USDT geheugen 143
 - USDT optische schijf 150
 - USDT poortvergrendeling 154
 - USDT vaste schijf 151
- M**
 - mediakaartlezer
 - CMT installeren 38
 - CMT verwijderen 32
 - MT installeren 79
 - MT verwijderen 77
 - SFF installeren 120
 - SFF verwijderen 119
 - Mediakaartlezer voorzieningen 11
- O**
 - onderdelen op achterpaneel
 - CMT 7
 - MT 8
 - SFF 9
 - USDT 10
 - Onderdelen op het voorpaneel
 - CMT 3
 - MT 4
 - SFF 5
 - USDT 6
 - Ontgrendelen, toegangspaneel 172
 - Optischeschijfeenheid reinigen 177
 - voorzorgsmaatregelen 177
 - optische schijfeenheid
 - CMT installeren 38
 - CMT verwijderen 32
 - MT installeren 79
 - MT verwijderen 77
 - SFF installeren 116
 - SFF verwijderen 114
 - USDT installeren 150
 - USDT ontgrendeling 149
 - USDT verwijderen 147

- P**
 Plaatsen
 batterij 164
 Poortvergrendeling
 USDT installeren 154
 productidentificatie, locatie 14
- S**
 serienummer, locatie 14
 sloten
 beveiligingsslot voor MT HP
 zakelijke personal
 computers 89
 CMT-hangslot 53
 CMT HP Business pc
 veiligheidsslot 53
 CMT kabelslot 52
 HP Business pc
 veiligheidsslot 129, 157
 MT-hangslot 88
 SFF-hangslot 129
 SFF-kabelslot 88, 128
 USDT hangslot 157
 USDT-kabelslot 156
 USDT voorpaneel 162
 voorpaneel(SFF) 133
 voorpaneel CMT 57
 voorpaneel MT 92
 Sloten
 Smart Cover Lock 172
 Smart Cover Lock 172
 specificaties
 CMT geheugen 24
 MT geheugen 66
 SFF geheugen 103
 USDT geheugen 143
 stations
 CMT installeren 36
 CMT-kabelverbindingen 36
 CMT locaties 31
 MT installeren 75
 MT-kabelverbindingen 75
 MT locaties 74
 SFF installeren 112
 SFF-kabelverbindingen 112
 SFF locaties 111
 Systeemkaart,
 schijfeenheidconnectoren op de
 CMT 22
 MT 64
- SFF 101
 USDT 142
- T**
 toegangspaneel
 CMT verwijderen 18
 MT vervanging 61
 MT verwijderen 60
 SFF vervangen 97
 SFF verwijderen 96
 USDT vervangen 138
 USDT verwijderen 137
 Vervanging CMT 19
 Toegangspaneel
 vergrendelen en
 ontgrendelen 172
 toetsenbord
 Windows-logotoets 13
 Toetsenbord
 onderdelen 12
 towerconversie
 CMT 49
 USDT 100, 141
 Transport voorbereiden 177
- U**
 uitbreidingskaart
 CMT installeren 27
 CMT verwijderen 27
 MT installeren 70
 MT verwijderen 70
 SFF installeren 107
 SFF verwijderen 107
- V**
 vaste schijf
 CMT installeren 42
 CMT verwijderen 32
 MT installeren 84
 MT verwijderen 82
 SFF installeren 124
 SFF verwijderen 124
 USDT installeren 151
 USDT verwijderen 151
 Ventilatie-richtlijnen 176
 verwijderen
 afdekplaatjes CMT 21
 afdekplaatje van CMT-
 uitbreidingsslot 28
 Afdekplaatje van SFF-
 uitbreidingsslot 108
- CMD-mediakaartlezer 32
 CMT schijfeenheden 32
 CMT-uitbreidingskaart 27
 MT afdekplaatjes 62
 MT afdekplaatje van
 uitbreidingsslots 71
 MT mediakaartlezer 77
 MT optische schijf 77
 MT-uitbreidingskaart 70
 MT vaste schijf 82
 SFF-afdekplaatjes 98
 SFF-mediakaartlezer 119
 SFF optische schijf 114
 SFF-uitbreidingskaart 107
 SFF vaste schijf 124
 toegangspaneel CMT-
 computer 18
 toegangspaneel MT-
 computer 60
 toegangspaneel SFF-
 computer 96
 USDT afdekplaatjes 139
 USDT optische schijf 147
 USDT poortvergrendeling 154
 USDT-toegangspaneel 137
 USDT vaste schijf 151
 USDT voorpaneel 139
 voorpaneel(SFF) 98
 voorpaneel CMT 20
 voorpaneel MT 62
- Verwijderen
 batterij 164
 Smart Cover Lock 172
- voeding
 USDT-netsnoeraansluiting
 136
- voorpaneel
 CMT afdekplaatjes
 verwijderen 21
 CMT Security (IP-beveiliging)
 57
 CMT verwijderen 20
 MT afdekplaatjes verwijderen
 62
 MT Security (IP-beveiliging)
 92
 MT vervanging 63
 MT verwijderen 62
 SFF afdekplaatjes
 verwijderen 98

SFF Security (IP-beveiliging) 133
SFF vervangen 100
SFF verwijderen 98
USDT afdekplaatjes
verwijderen 139
USDT Security (IP-
beveiliging) 162
USDT vervanging 140
USDT verwijderen 139
Vervanging CMT 22

W

Windows-logotoets 13