



Referenčni priročnik za strojno opremo – poslovni računalnik HP Compaq

Računalniki serije Elite 8300 s prilagodljivim
ohišjem ministolp

Računalniki serije Elite 8300 v ohišju mikrostolp

Računalniki serije Elite 8300 v majhnem ohišju

Računalniki serije Elite 8300 z ultratankim
namiznim ohišjem

© Copyright 2012 Hewlett-Packard Development Company, L.P. Informacije, podane v tem dokumentu, se lahko spremenijo brez predhodnega obvestila.

Microsoft, Windows in Windows Vista so ali blagovne znamke ali registrirane blagovne znamke podjetja Microsoft Corporation v Združenih državah Amerike in/ali drugih državah.

Edine garancije za HP-jeve izdelke oziroma storitve so navedene v izrecnih izjavah o jamstvu, priloženih tem izdelkom in storitvam. Noben del tega dokumenta se ne sme razlagati kot dodatno jamstvo. HP ni odgovoren za tehnične ali uredniške napake ali pomanjkljivosti v tem dokumentu.

Ta dokument vsebuje zasebne informacije, ki so zaščitene z avtorskimi pravicami. Nobenega dela tega dokumenta ne smete fotokopirati, reproducirati ali prevesti v drug jezik brez poprejšnjega izrecnega pisnega dovoljenja družbe Hewlett-Packard Company.

Referenčni priročnik za strojno opremo – poslovni računalnik HP Compaq

Računalniki serije Elite 8300 s prilagodljivim ohišjem ministolp

Računalniki serije Elite 8300 v ohišju mikrostolp

Računalniki serije Elite 8300 v majhnem ohišju




Računalniki serije Elite 8300 z ultratankim namiznim ohišjem

Prva izdaja (marec 2012)

Številka dela dokumenta: 686563–BA1

O tej knjigi

Osnovne informacije za nadgradnjo poslovnih računalnikov HP Compaq.

-
-  **OPOZORILO!** Tako poudarjeno besedilo opozarja, da utegnete biti izpostavljeni telesnim poškodbam ali smrtni nevarnosti, če ne boste upoštevali navodil.
 -  **POZOR:** Tako poudarjeno besedilo opozarja, da lahko pride do poškodbe opreme oziroma izgube podatkov, če ne boste upoštevali navodil.
 -  **OPOMBA:** Tako poudarjeno besedilo opozarja na pomembne dodatne informacije.
-

Kazalo

1 Funkcije izdelka	1
Funkcije standardne konfiguracije	1
Deli na sprednji strani prilagodljivega ohišja ministolp (CMT)	3
Deli na sprednji strani ohišja mikrostolp (MT)	4
Deli na sprednji strani ohišja majhne velikosti (SFF)	5
Deli na sprednji strani ultratankega namiznega ohišja (USDT)	6
Deli na zadnji strani prilagodljivega ohišja ministolp (CMT)	7
Deli na zadnji strani ohišja mikrostolp (MT)	8
Deli na zadnji strani ohišja majhne velikosti (SFF)	9
Deli na zadnji strani ultratankega namiznega ohišja (USDT)	10
Deli bralnika pomnilniških kartic	11
Tipkovnica	12
Uporaba tipke z logotipom Windows	13
Mesto serijske številke	14
2 Nadgradnja strojne opreme za prilagodljivo ohišje ministolp (CMT)	17
Funkcije, ki olajšujejo popravila	17
Opozorila in varnostna priporočila	17
Odstranjevanje plošče za dostop do notranjosti računalnika	18
Nameščanje plošče za dostop do notranjosti računalnika	19
Odstranjevanje sprednje plošče	20
Odstranjevanje zaščitnih plošč	21
Zamenjava sprednje plošče	22
Priključki na sistemski plošči	22
Nameščanje dodatnega pomnilnika	24
Moduli DIMM	24
Moduli DIMM DDR3-SDRAM	24
Zapolnitev podnožij za module DIMM	25
Namestitev modulov DIMM	25
Odstranjevanje ali nameščanje razširitvene kartice	27
Položaji pogonov	31
Odstranjevanje pogona iz ležišča za pogon	32
Nameščanje pogonov	36
Nameščanje 5,25-palčnega pogona v ležišče za pogon	38
Nameščanje trdega diska v ležišče za notranji pogon	41
Spreminjanje iz konfiguracije ministolp v namizno konfiguracijo	46

Spreminjanje iz namizne konfiguracije v konfiguracijo ministolp	48
Namestitev varnostne ključavnice	50
Kabelska ključavnica	51
Ključavnica	52
Varnostna ključavnica za HP-jeve poslovne računalnike	52
Varnost sprednje plošče	56
3 Nadgradnje strojne opreme za ohišje mikrostolp (MT)	58
Funkcije, ki olajšujejo popravila	58
Opozorila in varnostna priporočila	58
Odstranjevanje plošče za dostop do notranjosti računalnika	59
Nameščanje plošče za dostop do notranjosti računalnika	60
Odstranjevanje sprednje plošče	61
Odstranjevanje zaščitnih plošč	61
Zamenjava sprednje plošče	62
Priklučki na sistemski plošči	63
Nameščanje dodatnega pomnilnika	65
Moduli DIMM	65
Moduli DIMM DDR3-SDRAM	65
Zapolnitev podnožij za module DIMM	66
Namestitev modulov DIMM	66
Odstranjevanje ali nameščanje razširitvene kartice	68
Položaji pogonov	72
Namestitev in odstranitev pogonov	73
Odstranjevanje 5,25-palčnega ali 3,5-palčnega pogona iz ležišča pogona	75
Nameščanje 5,25-palčnega ali 3,5-palčnega pogona v ležišče pogona	77
Odstranjevanje trdega diska iz ležišča za pogon	80
Nameščanje trdega diska v ležišče za notranji pogon	82
Namestitev varnostne ključavnice	85
Kabelska ključavnica	86
Ključavnica	86
Varnostna ključavnica za HP-jeve poslovne računalnike	87
Varnost sprednje plošče	90
4 Nadgradnja strojne opreme za ohišje majhne velikosti (SFF)	93
Funkcije, ki olajšujejo popravila	93
Opozorila in svarila	93
Odstranjevanje plošče za dostop do notranjosti računalnika	94
Nameščanje plošče za dostop do notranjosti računalnika	95
Odstranjevanje sprednje plošče	96
Odstranjevanje zaščitnih plošč	96

Zamenjava sprednje plošče	98
Sprememba namiznega ohišja v konfiguracijo ministolpa	98
Priključki na sistemski plošči	99
Namestitev dodatnega pomnilnika	101
Moduli DIMM	101
Moduli DIMM DDR3-SDRAM	101
Zapolnitev podnožij za module DIMM	102
Namestitev modulov DIMM	102
Odstranjevanje ali nameščanje razširitvene kartice	105
Položaji pogonov	109
Namestitev in odstranitev pogonov	110
Odstranjevanje 5,25-palčnega pogona iz ležišča za pogon	112
Nameščanje 5,25-palčnega pogona v ležišče za pogon	114
Odstranjevanje 3,5-palčnega pogona iz ležišča za pogon	117
Nameščanje 3,5-palčnega pogona v ležišče za pogon	118
Odstranitev in zamenjava 3,5-palčnega primarnega notranjega trdega diska	121
Namestitev varnostne ključavnice	125
Kabelska ključavnica	125
Ključavnica	126
Varnostna ključavnica za HP-jeve poslovne računalnike	126
Varnost sprednje plošče	130
5 Nadgradnja strojne opreme za računalnike z ultratankim namiznim ohišjem (USDT)	132
Funkcije, ki olajšujejo popravila	132
Opozorila in varnostna priporočila	132
Priključki napajalnega kabla	133
Odstranjevanje plošče za dostop do notranjosti računalnika	134
Nameščanje plošče za dostop do notranjosti računalnika	135
Odstranjevanje sprednje plošče	136
Odstranjevanje zaščitne plošče	136
Zamenjava sprednje plošče	137
Sprememba namiznega ohišja v konfiguracijo ministolpa	138
Priključki na sistemski plošči	139
Namestitev dodatnega pomnilnika	140
SODIMM	140
SODIMM DDR3-SDRAM	140
Zapolnitev podnožij za module SODIMM	141
Namestitev modulov SODIMM	142
Zamenjava optičnega pogona	144
Odstranjevanje optičnega pogona	144
Priprava novega optičnega pogona	145

Namestitev novega optičnega pogona	146
Vstavljanje trdega diska	147
Namestitev in odstranitev pokrova za vrata	150
Namestitev varnostne ključavnice	152
Kabelska ključavnica	152
Ključavnica	153
Varnostna ključavnica za HP-jeve poslovne računalnike	153
Varnost sprednje plošče	158
Dodatek A Zamenjava baterije	160
Dodatek B Odstranitev in zamenjava odstranljivega 3,5-palčnega trdega diska SATA	163
Dodatek C Odklepanje ključavnice pokrova	168
Ključ Smart Cover FailSafe	168
Uporaba varnostnega ključa za odprtje ključavnice pokrova	168
Dodatek D Elektrostaticna razelektritev	171
Preprečevanje poškodb zaradi elektrostaticne razelektritve	171
Načini ozemljitve	171
Dodatek E Priporočila za uporabo računalnika, redno vzdrževanje in priprava na prevoz	172
Priporočila za uporabo računalnika in redno vzdrževanje	172
Previdnostni ukrepi za optične pogone	173
Med uporabo	173
Čiščenje	173
Varnost	173
Priprava na prevoz	173
Stvarno kazalo	174


1 Funkcije izdelka

Funkcije standardne konfiguracije

Funkcije se lahko razlikujejo glede na model računalnika. Za popoln seznam strojne in programske opreme, nameščene v računalniku, zaženite diagnostični program (priložen samo nekaterim modelom računalnikov).

Slika 1-1 Konfiguracija računalnika s prilagodljivim ohišjem ministolp




 **OPOMBA:** Računalnik HP Compaq s prilagodljivim ohišjem ministolp zlahka spremenite v namiznega. Za več informacij glejte [Spreminjanje iz konfiguracije ministolp v namizno konfiguracijo na strani 46](#) v tem priročniku.

Slika 1-2 Ohišje mikrostolp



Slika 1-3 Konfiguracija v majhnem ohišju



 **OPOMBA:** Osebni računalnik v majhnem ohišju lahko uporabljate tudi v ohišju stolp. Za več informacij glejte [Sprememba namiznega ohišja v konfiguracijo ministolpa na strani 98](#) v tem priročniku.

Slika 1-4 Konfiguracija ultratankega namiznega računalnika



Deli na sprednji strani prilagodljivega ohišja ministolp (CMT)

Konfiguracija pogonov se lahko razlikuje glede na model računalnika. Nekateri modeli imajo zaščitno ploščo, ki pokriva enega ali več ležišč za pogon.

Slika 1-5 Deli na sprednji strani

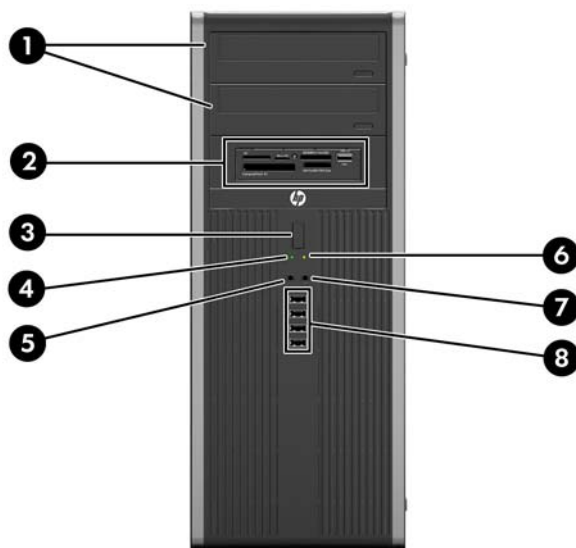


Tabela 1-1 Deli na sprednji strani

1	5,25-palčna optična pogona	5	priključek za mikrofon/slušalke
2	5,25-palčni bralnik medijskih kartic (dodatno)	6	lučka za napajanje
3	gumb za napajanje z dvema stanjema	7	priključek za slušalke
4	lučka za dejavnost trdega diska	8	vrata USB (univerzalno serijsko vodilo)

OPOMBA: Če je v priključek za mikrofon/slušalke priključena naprava, se prikaže pogovorno okno z vprašanjem, ali želite priključek uporabiti za vhodno napravo, kot je mikrofon, ali za slušalke. Priključek lahko kadar koli rekonfigurirate z dvoklikom ikone Realtek HD Audio Manager v opravilni vrstici Windows.

OPOMBA: Lučka za napajanje med delovanjem običajno sveti zeleno. Če utripa rdeče, so z računalnikom težave, izpisuje pa se tudi diagnostična koda. Za interpretacijo kode glejte *Maintenance and Service Guide* (Priročnik za vzdrževanje in servisiranje).

Deli na sprednji strani ohišja mikrostolp (MT)

Konfiguracija pogonov se lahko razlikuje glede na model računalnika. Nekateri modeli imajo zaščitno ploščo, ki pokriva enega ali več ležišč za pogon.

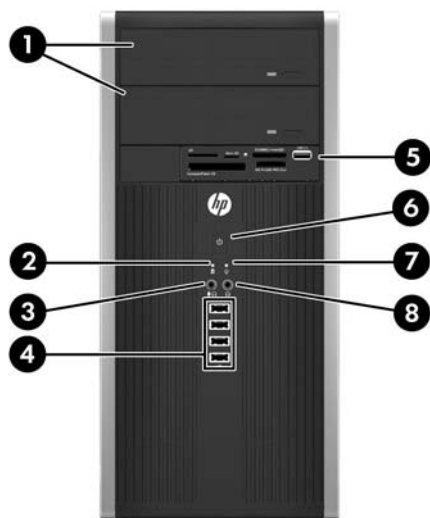


Tabela 1-2 Deli na sprednji strani

1	5,25-palčna optična pogona	5	3,5-palčni bralnik medijskih kartic (dodatno)
2	lučka za dejavnost trdega diska	6	gumb za napajanje z dvema stanjema
3	priključek za mikrofonslušalke	7	lučka za napajanje
4	vrata USB (Universal Serial Bus – univerzalno serijsko vodilo) 2.0	8	priključek za slušalke

OPOMBA: Če je v priključek za mikrofonslušalke priključena naprava, se prikaže pogovorno okno z vprašanjem, ali želite priključek uporabiti za vhodno napravo, kot je mikrofonslušalke. Priključek lahko kadar koli rekonfigurirate z dvoklikom ikone Realtek HD Audio Manager v opravilni vrstici Windows.

OPOMBA: Lučka za napajanje med delovanjem običajno sveti zeleno. Če utripa rdeče, so z računalnikom težave, izpisuje pa se tudi diagnostična koda. Za interpretacijo kode glejte *Maintenance and Service Guide* (Priročnik za vzdrževanje in servisiranje).

Deli na sprednji strani ohišja majhne velikosti (SFF)

Konfiguracija pogonov se lahko razlikuje glede na model računalnika. Nekateri modeli imajo zaščitno ploščo, ki pokriva enega ali več ležišč za pogon.

Slika 1-6 Deli na sprednji strani

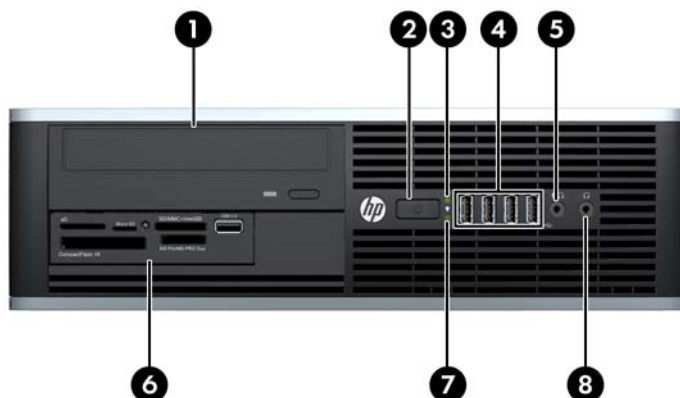


Tabela 1-3 Deli na sprednji strani

1	5,25-palčni optični pogon	5	priključek za mikrofonslušalke
2	gumb za napajanje z dvema stanjema	6	3,5-palčni bralnik medijskih kartic (dodatno)
3	lučka za napajanje	7	lučka za dejavnost trdega diska
4	vrata USB (univerzalno serijsko vodilo)	8	priključek za slušalke

OPOMBA: Če je v priključek za mikrofonslušalke priključena naprava, se prikaže pogovorno okno z vprašanjem, ali želite priključek uporabiti za vhodno napravo, kot je mikrofonslušalke. Priključek lahko kadar koli rekonfigurirate z dvoklikom ikone Realtek HD Audio Manager v opravilni vrstici Windows.

OPOMBA: Lučka za napajanje med delovanjem običajno sveti zeleno. Če utripa rdeče, so z računalnikom težave, izpisuje pa se tudi diagnostična koda. Za interpretacijo kode glejte *Maintenance and Service Guide* (Priročnik za vzdrževanje in servisiranje).

Deli na sprednji strani ultratankega namiznega ohišja (USDT)

Konfiguracija pogonov se lahko razlikuje glede na model računalnika. Nekateri modeli imajo zaščitno ploščo, ki pokriva ležišče optičnega pogona.

Slika 1-7 Deli na sprednji strani

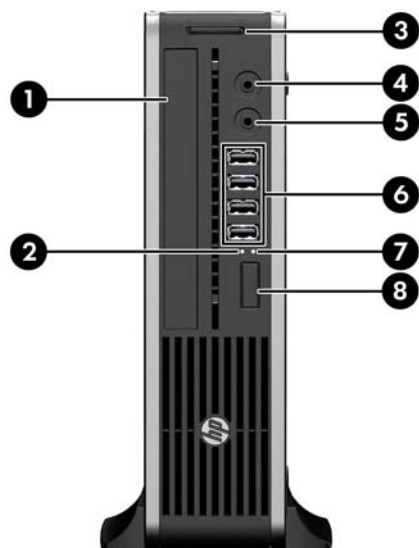


Tabela 1-4 Deli na sprednji strani

1	Optični pogon	5	priključek za mikrofonslušalke
2	lučka za napajanje	6	vrata USB (univerzalno serijsko vodilo)
3	bralnik medijskih kartic SD (dodatno)	7	lučka za dejavnost trdega diska
4	priključek za slušalke	8	Gumb za napajanje z dvema stanjema

OPOMBA: Če je v priključek za mikrofonslušalke priključena naprava, se prikaže pogovorno okno z vprašanjem, ali želite priključek uporabiti za vhodno napravo, kot je mikrofonslušalke. Priključek lahko kadar koli rekonfigurirate z dvoklikom ikone Realtek HD Audio Manager v opravilni vrstici Windows.

OPOMBA: Lučka za napajanje med delovanjem običajno sveti zeleno. Če utripa rdeče, so z računalnikom težave, izpisuje pa se tudi diagnostična koda. Za interpretacijo kode glejte *Maintenance and Service Guide* (Priročnik za vzdrževanje in servisiranje).

Deli na zadnji strani prilagodljivega ohišja ministolp (CMT)

Slika 1-8 Deli na zadnji strani

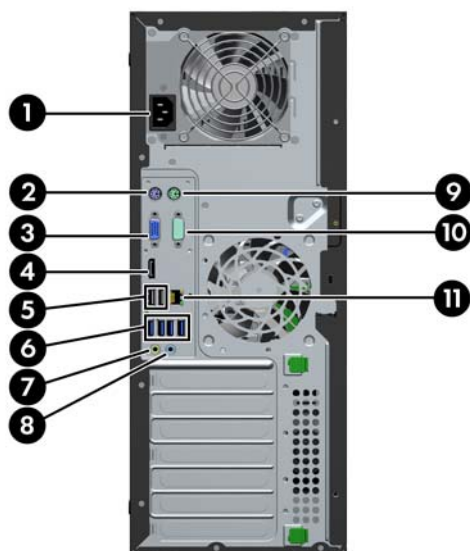


Tabela 1-5 Deli na zadnji strani

1	priključek za napajalni kabel	7		izhodni priključek za naprave za zvok z lastnim napajanjem (zelen)
2	 priključek PS/2 za tipkovnico (vijoličast)	8		vhodni priključek za zvok (moder)
3	 priključek za monitor VGA	9		priključek PS/2 za miško (zelen)
4	 priključek za monitor DisplayPort	10		zaporedni priključek
5	 Vrata USB 2.0	11		omrežni priključek RJ-45
6	 Vrata USB 3.0			

OPOMBA: Pri HP-ju lahko dobite dodatna serijska vrata in vzporedna vrata.

Če je v moder vhodni priključek za zvok priključena naprava, se prikaže pogovorno okno z vprašanjem, ali želite priključek uporabiti za vhodno napravo ali za mikrofona. Priključek lahko kadar koli rekonfigurirate z dvoklikom ikone Realtek HD Audio Manager v opravilni vrstici Windows.

Kadar je v računalniku nameščena grafična kartica, priključki za monitor na sistemski plošči niso aktivni.

Če je v eno od rež na sistemski plošči nameščena grafična kartica, lahko priključke na kartici in sistemski plošči uporabljate hkrati. Če želite uporabljati oba priključka, boste morda morali spremeniti nekatere nastavitve v programu Computer Setup.

Deli na zadnji strani ohišja mikrostolp (MT)

Slika 1-9 Deli na zadnji strani

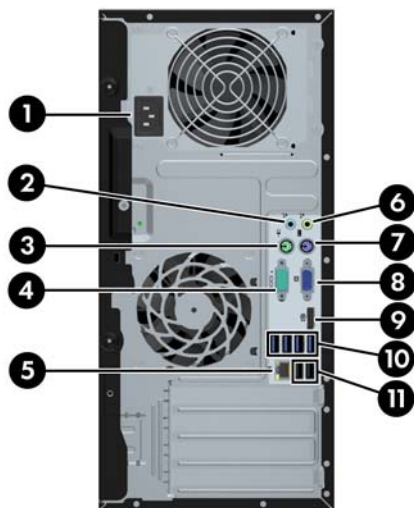


Tabela 1-6 Deli na zadnji strani

1	priključek za napajalni kabel	6	izhodni priključek za naprave za zvok z lastnim napajanjem (zelen)
2	vhodni priključek za zvok (moder)	7	priključek PS/2 za tipkovnico (vijoličast)
3	priključek PS/2 za miško (zelen)	8	priključek za monitor VGA
4	zaporedni priključek	9	priključek za monitor DisplayPort
5	omrežni priključek RJ-45	10	Vrata USB 3.0
		11	Vrata USB 2.0

OPOMBA: Pri HP-ju lahko dobite dodatna serijska vrata in vzporedna vrata.

Če je v moder vhodni priključek za zvok priključena naprava, se prikaže pogovorno okno z vprašanjem, ali želite priključek uporabiti za vhodno napravo ali za mikrofona. Priključek lahko kadar koli rekonfigurirate z dvoklikom ikone Realtek HD Audio Manager v opravilni vrstici Windows.

Kadar je v računalniku nameščena grafična kartica, priključki za monitor na sistemski plošči niso aktivni.

Če je v eno od rež na sistemski plošči nameščena grafična kartica, lahko priključke na kartici in sistemski plošči uporabljate hkrati. Če želite uporabljati oba priključka, boste morda morali spremeniti nekatere nastavitve v programu Computer Setup.

Deli na zadnji strani ohišja majhne velikosti (SFF)

Slika 1-10 Deli na zadnji strani

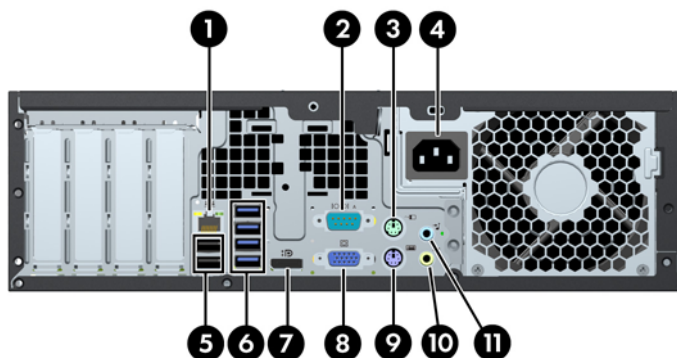


Tabela 1-7 Deli na zadnji strani

1	omrežni priključek RJ-45	7	priključek za monitor DisplayPort
2	serijski priključek	8	priključek za monitor VGA
3	priključek PS/2 za miško (zelen)	9	priključek PS/2 za tipkovnico (vijoličast)
4	priključek za napajalni kabel	10	izhodni priključek za naprave za zvok z lastnim napajanjem (zelen)
5	Vrata USB 2.0	11	vhodni priključek za zvok (moder)
6	Vrata USB 3.0		

OPOMBA: Pri HP-ju lahko dobite dodatna serijska vrata in vzporedna vrata.

Če je v moder vhodni priključek za zvok priključena naprava, se prikaže pogovorno okno z vprašanjem, ali želite priključek uporabiti za vhodno napravo ali za mikrofona. Priključek lahko kadar koli rekonfigurirate z dvoklikom ikone Realtek HD Audio Manager v opravilni vrstici Windows.

Kadar je v računalniku nameščena grafična kartica, priključki za monitor na sistemski plošči niso aktivni.

Če je v eno od rež na sistemski plošči nameščena grafična kartica, lahko priključke na kartici in sistemski plošči uporabljate hkrati. Če želite uporabljati oba priključka, boste morda morali spremeniti nekatere nastavitve v programu Computer Setup.

Deli na zadnji strani ultratankega namiznega ohišja (USDT)

Slika 1-11 Deli na zadnji strani

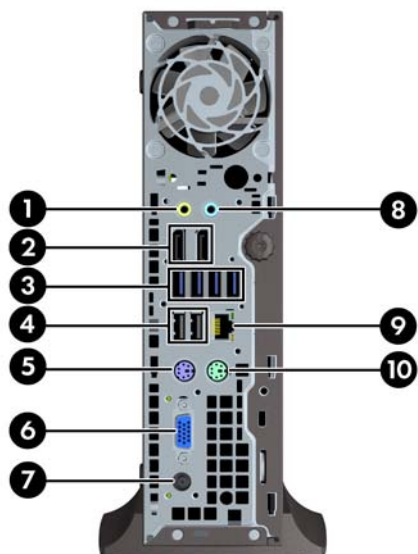




Tabela 1-8 Deli na zadnji strani

1	izhodni priključek za naprave za zvok z lastnim napajanjem (zelen)	6	priključek za monitor VGA
2	 Priključki DisplayPort za monitor	7	priključek za napajalni kabel
3	 Vrata USB 3.0	8	vhodni priključek za zvok (moder)
4	Vrata USB 2.0	9	omrežni priključek RJ-45
5	priključek PS/2 za tipkovnico (vijoličast)	10	priključek PS/2 za miško (zelen)

OPOMBA: Če je nameščena grafična kartica MXM, so aktivni vsi trije priključki za monitor. Vgrajena grafična kartica upravlja DisplayPort2 (zgornja vrata). Gonilniki MXM/ATI upravljajo DisplayPort1 (spodnja vrata) in VGA. Če je vgrajena grafična kartica v nastavitvah BIOS-a onemogočena, DisplayPort2 (zgornja vrata) ne bo aktiven.

Če grafična kartica MXM ni nameščena, vse tri priključke za monitor poganja vgrajena grafična kartica. Pri posameznih modelih so aktivni vsi trije priključki za monitor, vendar z nekaterimi omejitvami. Na primer, če je na vrata DisplayPort nameščen prilagojevalnik za DVI ali HDMI, vrata VGA ne bodo aktivna. Pri drugih modelih so lahko aktivna samo ena vrata DisplayPort. Delovala bodo oboja vrata DisplayPort, vendar lahko uporabljate samo ena.

Če je v moder vhodni priključek za zvok priključena naprava, se prikaže pogovorno okno z vprašanjem, ali želite priključek uporabiti za vhodno napravo ali za mikrofona. Priključek lahko kadar koli rekonfigurirate z dvoklikom ikone Realtek HD Audio Manager v opravljeni vrstici Windows.

Deli bralnika pomnilniških kartic

Bralnik pomnilniških kartic je dodatna naprava, ki je na voljo samo pri nekaterih modelih. Za dele bralnika pomnilniških kartic glejte spodnjo sliko in preglednico.

Slika 1-12 Deli bralnika pomnilniških kartic

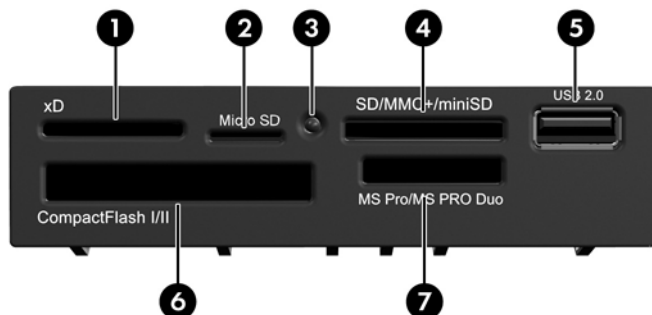


Tabela 1-9 Deli bralnika pomnilniških kartic

Št.	Reža	Medij
1	xD	<ul style="list-style-type: none"> xD-slikovna kartica (xD)
2	MicroSD	<ul style="list-style-type: none"> MicroSD (T-Flash) MicroSDHC
3	Indikator aktivnosti bralnika pomnilniških kartic	
4	SD/MMC+/miniSD	<ul style="list-style-type: none"> Secure Digital (SD) Secure Digital High Capacity (SDHC) MiniSD MiniSDHC kartica MMC (MultiMediaCard) kartica zmanjšane velikosti MMC (RS MMC) MultiMediaCard 4.0 (MMC Plus) kartica zmanjšane velikosti MMC 4.0 (MMC Mobile) kartica MMC Micro (potreben prilagojevalnik)
5	USB	<ul style="list-style-type: none"> vrata USB (univerzalno serijsko vodilo)
6	CompactFlash I/II	<ul style="list-style-type: none"> kartica CompactFlash vrste 1 kartica CompactFlash vrste 2 MicroDrive
7	MS PRO/MS PRO DUO	<ul style="list-style-type: none"> pomnilniška kartica Memory Stick (MS) pomnilniška kartica MagicGate Memory Stick (MG) pomnilniška kartica MagicGate Memory Stick Duo pomnilniška kartica Memory Stick Select pomnilniška kartica Memory Stick Duo (MS Duo) pomnilniška kartica Memory Stick PRO (MS PRO) pomnilniška kartica Memory Stick PRO Duo (MS PRO Duo) pomnilniška kartica Memory Stick PRO-HG Duo pomnilniška kartica Memory Stick Micro (M2) (potreben prilagojevalnik)

Tipkovnica

Slika 1-13 Deli tipkovnice



Tabela 1-10 Deli tipkovnice

1	funkcijske tipke	Izvajajo posebne funkcije, odvisne od programske aplikacije, ki jo uporabljate.
2	tipke za urejanje	Mednje sodijo: Insert, Home, Pg Up, Delete, End in Pg Dn.
3	lučke stanja	Prikazujejo stanje nastavitve računalnika in tipkovnice (lučke Num Lock, Caps Lock in Scroll Lock).
4	številčne tipke	Delujejo tako kot tipkovnica računalna.
5	puščične tipke	Z njimi se premikate po dokumentu ali spletnem mestu. S temi tipkami se lahko premikate levo, desno, navzgor in navzdol, pri čemer namesto miške uporabljate tipkovnico.
6	tipki Ctrl	Uporabljata se v kombinaciji s še eno tipko; njihov učinek je odvisen od programske aplikacije, ki jo uporabljate.
7	tipka za priročni meni ¹	Z njo (tako kot z desno miškino tipko) odprete priročni meni v aplikaciji Microsoft Office. V drugih programskih aplikacijah utegne izvajati druge funkcije.
8	tipki z logotipom Windows ¹	Z njima v operacijskem sistemu Microsoft Windows odprete meni Start. V kombinaciji z drugimi tipkami izvajata druge funkcije.
9	tipki Alt	Uporabljata se v kombinaciji s še eno tipko; njihov učinek je odvisen od programske aplikacije, ki jo uporabljate.

¹ Tipke, na voljo v izbranih geografskih regijah.

Uporaba tipke z logotipom Windows

Tipko z logotipom Windows uporabljajte v kombinaciji z drugimi tipkami za izvajanje določenih funkcij, ki so na voljo v operacijskem sistemu Windows. Kje najdete tipko z logotipom Windows, si oglejte v razdelku [Tipkovnica na strani 12](#).

Tabela 1-11 Funkcije tipke z logotipom Windows

V operacijskih sistemih Microsoft Windows XP, Microsoft Windows Vista in Microsoft Windows 7 so na voljo naslednje funkcije tipke z logotipom Windows.	
tipka z logotipom Windows	Prikaže oziroma skrije meni Start.
tipka z logotipom Windows + d	Prikaže namizje.
tipka z logotipom Windows + m	Minimira vse odprte aplikacije.
Shift + tipka z logotipom Windows + m	Razveljavi »Minimize All (Minimiraj vse)«.
tipka z logotipom Windows + e	Zažene »My Computer (Moj računalnik)«.
tipka z logotipom Windows + f	Zažene »Find Document (Najdi dokument)«.
tipka z logotipom Windows + Ctrl + f	Zažene »Find Computer (Najdi računalnik)«.
tipka z logotipom Windows + F1	Zažene pomoč za Windows.
tipka z logotipom Windows + l	Če ste povezani v omrežno domeno, zaklene računalnik, če pa niste, pa vam omogoči, da zamenjate uporabnika.
tipka z logotipom Windows + r	Zažene pogovorno okno »Run (Zaženi)«.
tipka z logotipom Windows + u	Zažene »Utility Manager (Upravitelj pripomočkov)«.
tipka z logotipom Windows + Tab	Windows XP - Kroži med gumbi opravilne vrstice Windows Vista in Windows 7 - Kroži med programi v opravilni vrstici s pomočjo Windows Flip 3-D.
Poleg zgoraj opisanih funkcij tipke z logotipom Windows so v operacijskih sistemih Microsoft Windows Vista in Windows 7 na voljo tudi naslednje funkcije.	
Ctrl + tipka Windows + Tab	S puščičnimi tipkami lahko krožite med programi v opravilni vrstici s pomočjo Windows Flip 3-D.
tipka Windows + preslednica	Prestavi vse pripomočke v ospredje in izbere stransko vrstico Windows.
tipka z logotipom Windows + g	Kroži po pripomočkih stranske vrstice
tipka z logotipom Windows + t	Kroži med programi v opravilni vrstici.
tipka z logotipom Windows + u	Zažene dostopni center.
tipka Windows + katera koli številčna tipka	Zažene bližnjico za hiter zagon, ki se nahaja na položaju, ki se ujema s številko (npr. tipka Windows + 1 zažene prvo bližnjico v meniju za hiter zagon).
Poleg zgoraj opisanih funkcij tipke z logotipom Windows so v operacijskem sistemu Microsoft Windows 7 na voljo tudi naslednje funkcije.	
tipka z logotipom Windows + Ctrl + b	Preklopi na program, ki je prikazal sporočilo v območju za obvestila.
tipka z logotipom Windows + p	Izberete način predvajanja predstavitve.
tipka z logotipom Windows + puščica gor	Poveča okno.

Tabela 1-11 Funkcije tipke z logotipom Windows (Se nadaljuje)

tipka z logotipom Windows + leva puščica	Okno postavi na levo stran zaslona.
tipka z logotipom Windows + desna puščica	Okno postavi na desno stran zaslona.
tipka z logotipom Windows + puščica dol	Minimira okno.
tipka z logotipom Windows + Shift + puščica gor	Okno raztegne od vrha do dna zaslona.
tipka z logotipom Windows + Shift + leva puščica ali desna puščica	Okno premakne z enega zaslona na drugega.
tipka z logotipom Windows + + (na številski tipkovnici)	Poveča.
tipka z logotipom Windows + - (na številski tipkovnici)	Pomanjša.

Mesto serijske številke

Vsak računalnik ima edinstveno serijsko številko in številko ID izdelka, ki ju najdete na zgornjem pokrovu računalnika. Ti številki imejte pri roki, kadar se za pomoč obračate na službo za stranke.

Slika 1-14 Mesto serijske številke in identifikacijske številke prilagodljivega ohišja ministolp



Slika 1-15 Mesto serijske številke in identifikacijske številke ohišja mikrostolp



Slika 1-16 Mesto serijske številke in identifikacijske številke ohišja majhne velikosti



Slika 1-17 Mesto serijske številke in identifikacijske številke ultratankega namiznega ohišja (USDT)



2 Nadgradnja strojne opreme za prilagodljivo ohišje ministolp (CMT)

Funkcije, ki olajšujejo popravila

Računalnik ima več funkcij, ki olajšujejo nadgrajevanje in popravila. Za večino namestitvenih postopkov, opisanih v tem poglavju, ne potrebujete orodij.

Opozorila in varnostna priporočila

Pred nadgrajevanjem računalnika skrbno preberite vsa ustrezna navodila, varnostna priporočila in opozorila v tem priročniku.

⚠ OPOZORILO! Za zmanjšanje nevarnosti telesne poškodbe zaradi električnega sunka, vročih površin ali požara storite naslednje:

Napajalni kabel izključite iz vtičnice in se ne dotikajte notranjih delov sistema, dokler se ne ohladijo.

Telekomunikacijskih oziroma telefonskih priključkov ne priklaplajte v vtiče krmilnika omrežnega vmesnika (NIC).

Ne onemogočajte ozemljitvenega vtiča na napajalnem kablu, ker ima pomembno varnostno vlogo.

Vtič vtaknite v ozemljeno vtičnico, ki je vedno lahko dostopna.

Za zmanjšanje tveganja resnih poškodb preberite *Priročnik za varnost in udobje*. V njem so opisani pravilna namestitvev delovne postaje, drža, zdravje in delovne navade računalniških uporabnikov, pri čemer vsebuje tudi pomembne informacije o električni in mehanski varnosti. Ta priročnik najdete na spletni strani <http://www.hp.com/ergo>.

⚠ OPOZORILO! V notranjosti so deli pod napetostjo in premični deli.

Pred odstranjevanjem ohišja odklopite napajanje opreme.

Pred ponovnim vklopom opreme namestite ohišje nazaj.

⚠ POZOR: Statična elektrika lahko poškoduje električne dele računalnika ali dodatne opreme. Pred začetkom teh postopkov se razelektrite (dotaknite se ozemljenega kovinskega predmeta). Za več informacij glejte [Elektrostatična razelektritev na strani 171](#).

Kadar je računalnik priključen na vir napajanja, je sistemska plošča vedno pod napetostjo. V izogib okvaram notranjih delov pred odpiranjem računalnika napajalni kabel odklopite z vira napajanja.

Odstranjevanje plošče za dostop do notranjosti računalnika

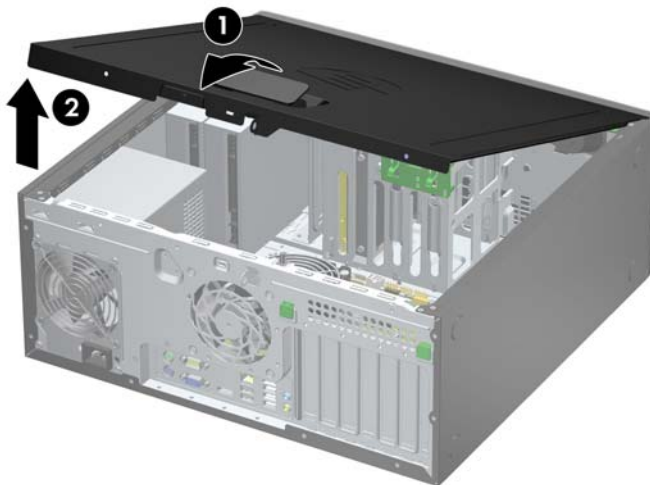
Za dostop do notranjih komponent morate odstraniti dostopno ploščo:

1. Odstranite/sprostite morebitne varnostne naprave, ki preprečujejo odprtje računalnika.
2. Iz računalnika odstranite vse izmenljive medije, kot so CD-ji ali bliskovne pomnilniške naprave USB.
3. Računalnik ustrezno izklopite prek operacijskega sistema, nato pa izklopite morebitne zunanje naprave.
4. Izvlecite napajalni kabel iz električne vtičnice, nato odklopite še morebitne zunanje naprave.

⚠ POZOR: Ne glede na stanje vklopa je sistemska plošča vedno pod napetostjo, dokler je sistem priključen v aktivni električni vtičnici. Odklopite napajalni kabel iz vtičnice, da se notranje komponente računalnika ne poškodujejo.

5. Primite ročaj pokrova (1) in dvignite pokrov z računalnika (2).

Slika 2-1 Odstranjevanje plošče za dostop do notranjosti računalnika



Nameščanje plošče za dostop do notranjosti računalnika

Sprednji rob pokrova potisnite pod rob na sprednji strani ohišja (1), nato pa hrbtno stran pokrova položite na enoto, tako da se zaskoči (2).

Slika 2-2 Vnovična namestitev pokrova računalnika



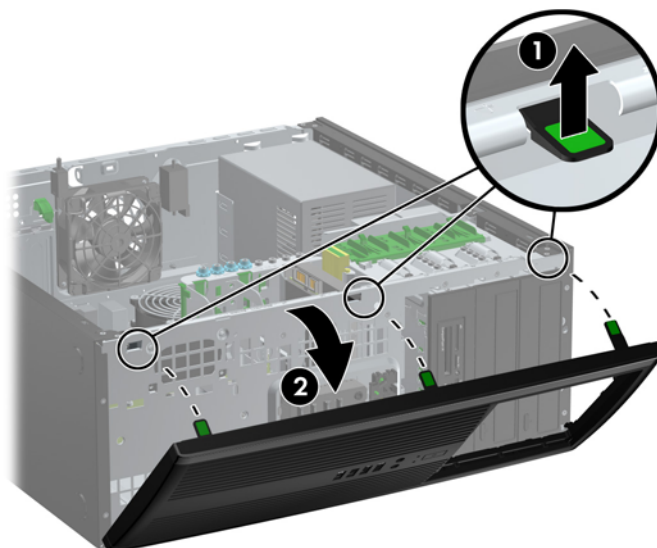
Odstranjevanje sprednje plošče

1. Odstranite/sprostite vse varnostne naprave, ki onemogočajo odprtje računalnika.
2. Iz računalnika odstranite vse izmenljive medije, kot so CD-ji ali bliskovne pomnilniške naprave USB.
3. Pravilno izklopite računalnik z ukazom operacijskega sistema, nato pa še vse zunanje naprave.
4. Izključite napajalni kabel iz električne vtičnice in odklopite vse zunanje naprave.

⚠ POZOR: Ne glede na stanje vklopa je sistemska plošča vedno pod napetostjo, dokler je sistem priključen na aktivno električno vtičnico. V izogib okvaram notranjih delov računalnika izklopite napajalni kabel.

5. Odstranite pokrov računalnika.
6. Dvignite tri jezičke na robu plošče (1) in jo odstranite z ohišja (2).

Slika 2-3 Odstranitev sprednje okrasne plošče



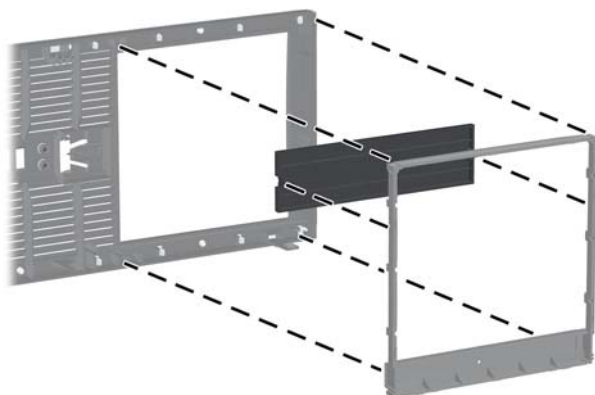
Odstranjevanje zaščitnih plošč

Pri nekaterih modelih 5,25-palčna ležišča pogonov pokrivajo zaščitne plošče, ki jih je treba pred namestitvijo pogona sneti. Zaščitno ploščo odstranite tako:

1. Odstranite ploščo za dostop do notranjosti računalnika in sprednjo ploščo.
2. Sekundarno ploščo, skupaj z nanjo pritrjenimi zaščitnimi ploščami, previdno povlecite proč od sprednje okrasne plošče, nato pa odstranite zeleno zaščitno ploščo.

⚠ POZOR: Ko sekundarno ploščo vlečete proč od sprednje okrasne plošče, jo držite naravnost. Če sekundarno ploščo vlečete pod kotom, lahko poškodujete zatiče, s katerimi je poravnana s sprednjo okrasno ploščo.

Slika 2-4 Odstranitev zaščitnih plošč s sekundarne plošče (prikazano je namizno ohišje)

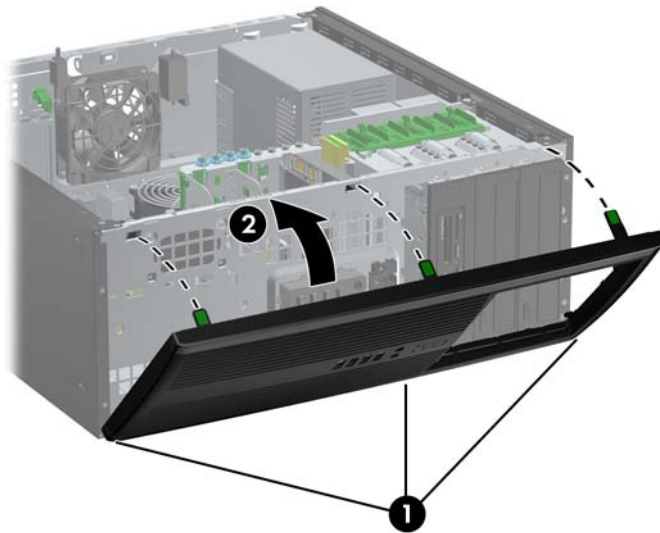


📝 OPOMBA: Pri vnovičnem nameščanju sekundarne plošče se prepričajte, da so uravnalni zatiči in vse preostale zaščitne plošče pravilno obrnjeni. Če je sekundarna ploščica obrnjena pravilno, mora biti logotip na njenem dnu.

Zamenjava sprednje plošče

Vstavite tri kavlje na spodnjem delu plošče v pravokotne luknjice na ohišju (1) in zgornji del plošče pritrdite na ohišje (2), da se zaskoči.

Slika 2-5 Vnovična namestitev sprednje okrasne plošče



Priključki na sistemski plošči

Za priključke na sistemski plošči glejte spodnjo sliko in preglednico.

Slika 2-6 Priključki na sistemski plošči

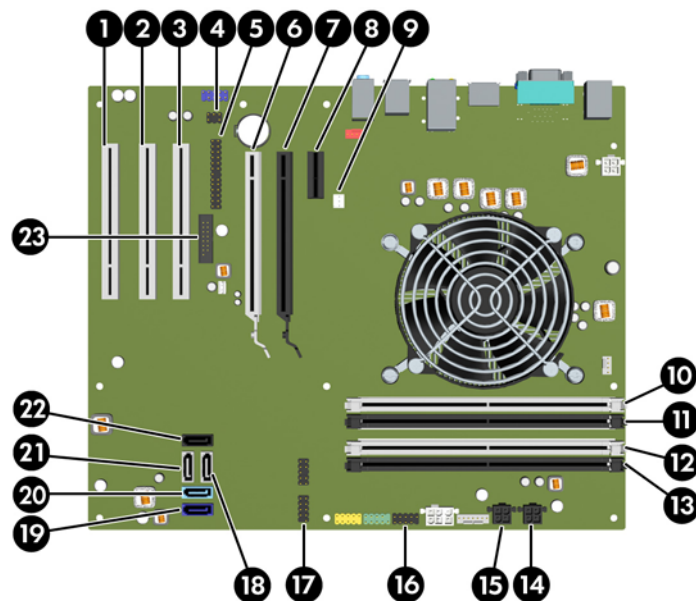


Tabela 2-1 Priključki na sistemski plošči

Št.	Priključek na sistemski plošči	Nalepka na sistemski plošči	Barva	Komponenta
1	PCI	PCI3	bela	Razširitvena kartica
2	PCI	PCI2	bela	Razširitvena kartica
3	PCI	PCI1	bela	Razširitvena kartica
4	Ključavnica pokrova	HLCK	črna	Ključavnica pokrova
5	Vzporedna vrata	PAR	črna	Vzporedna vrata
6	PCI Express x16, nastavljena na x4	X4PCIEXP	bela	Razširitvena kartica
7	PCI Express x16	X16PCIEXP	črna	Razširitvena kartica
8	PCI Express x1	X1PCIEXP1	črna	Razširitvena kartica
9	Tipalo pokrova	HSENSE	bela	Tipalo pokrova
10	DIMM4 (kanal A)	DIMM4	bela	Pomnilniški modul
11	DIMM3 (kanal A)	DIMM3	črna	Pomnilniški modul
12	DIMM2 (kanal B)	DIMM2	bela	Pomnilniški modul
13	DIMM1 (kanal B)	DIMM1	črna	Pomnilniški modul
14	Power (Napajanje)	SATA PWR1	črna	Optični pogoni SATA
15	Power (Napajanje)	SATA PWR0	črna	Trdi diski SATA
16	USB	MEDIA	črna	USB-naprava, kot je bralnik medijskih kartic
17	USB	MEDIA2	črna	USB-naprava, kot je bralnik medijskih kartic
18	SATA 2.0	SATA2	bela	3. trdi disk ali 1. optični pogon, če ni 3. trdega diska
19	SATA 3.0	SATA0	temno modra	1. trdi disk
20	SATA 3.0	SATA1	svetlo modra	2. trdi disk
21	SATA 2.0	SATA3	bela	2. optični pogon ali 1. optični pogon, če ni 3. trdega diska
22	eSATA	ESATA	črna	Napajalni kabel eSATA ali 2. optični pogon, če je priključen 3. trdi disk
23	Zaporedna vrata	COMB	črna	Zaporedna vrata

Nameščanje dodatnega pomnilnika

V računalniku so pomnilniški moduli DIMM vrste DDR3-SDRAM.

Moduli DIMM

V pomnilniška podnožja na sistemski plošči lahko vstavite največ štiri standardne pomnilniške module DIMM. V teh podnožjih je tovarniško vgrajen vsaj en modul DIMM. Če želite največjo možno količino pomnilnika, ga lahko na sistemsko ploščo namestite do 16 GB, in sicer konfiguriranega v visoko zmogljivem dvokanalnem načinu.

Moduli DIMM DDR3-SDRAM

⚠ POZOR: Ta izdelek NE podpira pomnilnika DDR3 z ultra nizko napetostjo (DDR3U). Procesor ni združljiv s pomnilnikom DDR3U in lahko, če pomnilnik DDR3U priključite na sistemsko ploščo, fizično poškoduje modul DIMM ali povzroči okvaro sistema.

Za pravilno delovanje sistema morajo biti moduli DIMM DDR3-SDRAM:

- standardni z 240 nožicami
- skladni s PC3-12800 DDR3-1600 MHz ter brez medpomnilnika in podpore za ECC
- 1,5-voltni moduli DIMM DDR3-SDRAM

Moduli DIMM DDR3-SDRAM morajo tudi:

- podpirati zakasnitev CAS 11 DDR3 1600 MHz (časovna uskladitev 11-11-11)
- vsebovati obvezne informacije JEDEC SPD

Računalnik poleg tega podpira še:

- pomnilniške tehnologije 512 Mbit, 1 Gbit in 2 Gbit brez podpore za EGS
- enostranske in dvostranske module DIMM
- module DIMM, sestavljene s pomnilnikom x8 in x16 DDR (moduli, sestavljeni s pomnilnikom x4 SDRAM, niso podprti).

📝 OPOMBA: Če namestite nepodprte module DIMM, sistem ne bo deloval pravilno.

Zapolnitev podnožij za module DIMM

Na sistemski plošči so štiri podnožja za pomnilniške module DIMM (za vsak kanal dve). Podnožja so označena z DIMM1, DIMM2, DIMM3 in DIMM4. Podnožji DIMM1 in DIMM2 delujeta v pomnilniškem kanalu B, podnožji DIMM3 in DIMM4 pa v pomnilniškem kanalu A.

Sistem bo samodejno deloval v enokanalnem načinu, v dvokanalnem načinu ali v fleksibilnem načinu, odvisno od tega, kako so nameščeni moduli DIMM.

- Sistem bo deloval v enokanalnem načinu, če so moduli DIMM nameščeni le v enem kanalu.
- Sistem bo deloval v zmogljivejšem dvokanalnem načinu, če je celotna zmogljivost modulov DIMM v kanalu A enaka celotni zmogljivosti modulov DIMM v kanalu B. Tehnologija in širina naprav v kanalih se lahko razlikujeta. Če sta na primer v kanalu A dva modula DIMM z 1 GB, v kanalu B pa en modul DIMM z 2 GB, bo sistem deloval v dvokanalnem načinu.
- Sistem bo deloval v fleksibilnem načinu, če celotna zmogljivost modulov DIMM v kanalu A ni enaka celotni zmogljivosti modulov DIMM v kanalu B. V fleksibilnem načinu kanal z najmanj pomnilnika označuje skupno količino pomnilnika, dodeljeno dvema kanaloma, preostanek pa je dodeljen enemu kanalu. Za optimalno hitrost morata biti kanala uravnovežena, tako da je največja količina pomnilnika razdeljena med oba kanala. Če bo en kanal imel več pomnilnika kot drugi, je treba večji delež dodeliti kanalu A. Če želite na primer vstaviti en modul DIMM z 2 GB in tri module DIMM z 1 GB, je treba v kanal A vstaviti modul DIMM z 2 GB in enega z 1 GB. V kanal B pa vstavite ostala dva modula DIMM z 1 GB. S takšno konfiguracijo bodo 4 GB delovali v dvokanalnem načinu, 1 GB pa v enokanalnem načinu.
- V vseh načinih je največja hitrost delovanja odvisna od najpočasnejšega modula DIMM v sistemu.

Namestitev modulov DIMM

⚠ POZOR: Preden dodate ali odstranite pomnilniške module, izklopite napajalni kabel in počakajte približno 30 sekund, da se izprazni vsa preostala energija. Ne glede na stanje vklopa so pomnilniški moduli vedno pod napetostjo, dokler je računalnik priključen na aktivno električno vtičnico. Dodajanje ali odstranjevanje pomnilniških modulov pod napetostjo lahko na pomnilniških modulih ali sistemski plošči povzroči nepopravljivo škodo.

Podnožja za pomnilniške module imajo pozlačene kovinske stike. Pri nadgradnji pomnilnika je pomembno, da uporabite pomnilniške module s pozlačenimi kovinskimi stiki, saj lahko zaradi stika med nezdružljivimi kovinami pride do korozije in/ali oksidacije.

Statična elektrika lahko poškoduje elektronske dele računalnika ali dodatne kartice. Pred začetkom teh postopkov se razelektrite (dotaknite se ozemljenega kovinskega predmeta). Za več informacij glejte razdelek [Elektrostatična razelektritev na strani 171](#).

Bodite previdni, da se pri ravnanju s pomnilniškimi moduli ne dotaknete kovinskih stikov, ker lahko tako modul poškodujete.

1. Odstranite/sprostite vse varnostne naprave, ki onemogočajo odprtje računalnika.
2. Iz računalnika odstranite vse izmenljive medije, kot so CD-ji ali bliskovne pomnilniške naprave USB.
3. Pravilno izklopite računalnik z ukazom operacijskega sistema, nato pa še vse zunanje naprave.

- Iztaknite napajalni kabel iz zidne vtičnice in nato iz vseh zunanjih naprav.

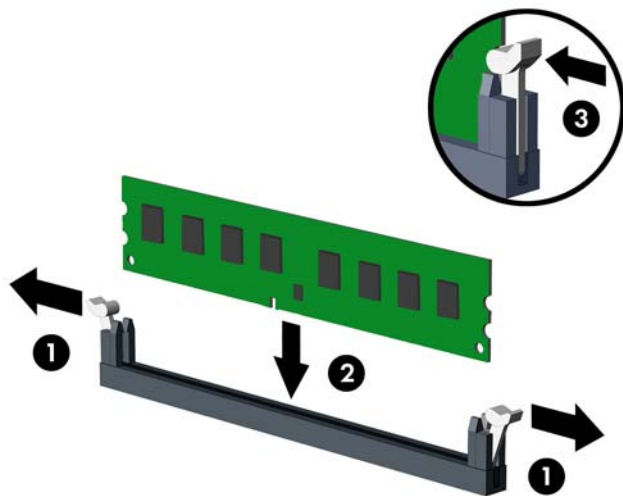
POZOR: Preden dodate ali odstranite pomnilniške module, izklopite napajalni kabel in počakajte približno 30 sekund, da se izprazni vsa preostala energija. Ne glede na stanje vklopa so pomnilniški moduli vedno pod napetostjo, dokler je računalnik priključen na aktivno električno vtičnico. Dodajanje ali odstranjevanje pomnilniških modulov pod napetostjo lahko na pomnilniških modulih ali sistemski plošči povzroči nepopravljivo škodo.

- Odstranite pokrov računalnika.

OPOZORILO! Ne dotikajte se vročih površin v računalniku, dokler se ne ohladijo, sicer se utegnete poškodovati.

- Odprite oba zaklepa podnožja za pomnilniški modul (1) in vstavite modul v podnožje (2).

Slika 2-7 Vstavljanje pomnilniškega modula DIMM



OPOMBA: Pomnilniški modul lahko namestite samo na en način. Zarezo na modulu poravnajte z jezičkom v podnožju.

Zapolnite črna podnožja DIMM pred belimi podnožji DIMM.


Če želite, da računalnik deluje čim učinkoviteje, module vstavite tako, da je njihova skupna zmogljivost kar se da enakovredno razdeljena med kanalom A in kanalom B. Več informacij najdete v razdelku [Zapolnitev podnožij za module DIMM na strani 25](#).

- Potisnite modul v podnožje tako, da je vstavljen do konca in v pravilnem položaju. Prepričajte se, da sta zaklepa zaprta (3).
- Za namestitev dodatnih modulov ponovite koraka 6 in 7.
- Znova namestite pokrov računalnika.
- Znova priključite napajalni kabel in vklopite računalnik.
- Zaklenite vse varnostne naprave, ki so bile sproščene, ko je bil pokrov odstranjen.

Računalnik bo samodejno zaznal dodani pomnilnik, ko ga naslednjič vklopite.

Odstranjevanje ali nameščanje razširitvene kartice


Računalnik ima tri standardne razširitvene reže PCI polne višine, eno razširitveno režo PCI Express x1, eno razširitveno režo PCI Express x16 in eno razširitveno režo PCI Express x16, ki je spremenjena v režo x4.

 **OPOMBA:** Na računalnik lahko v reže PCI Express x16 namestite razširitveno kartico PCI Express x1, x8 ali x16.

Pri konfiguracijah dvojnih grafičnih karticah je treba prvo (primarno) kartico namestiti v režo PCI Express x16, ki NI spremenjena v režo x4.

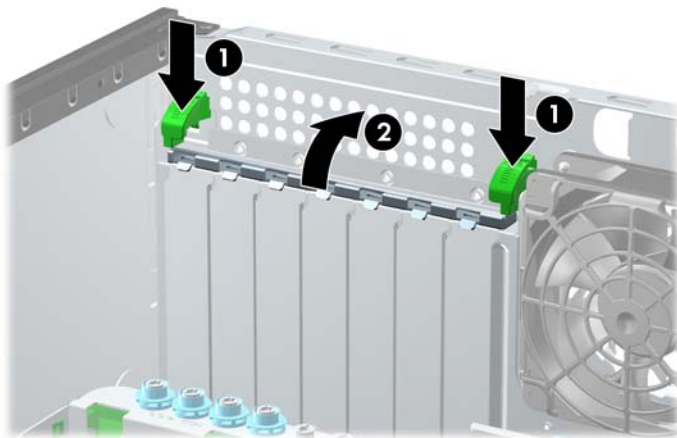
Razširitveno kartico odstranite, zamenjate ali dodate takole:

1. Odstranite/sprostite vse varnostne naprave, ki onemogočajo odprtje računalnika.
2. Iz računalnika odstranite vse izmenljive medije, kot so CD-ji ali bliskovne pomnilniške naprave USB.
3. Pravilno izklopite računalnik z ukazom operacijskega sistema, nato pa še vse zunanje naprave.
4. Izključite napajalni kabel iz električne vtičnice in odklopite vse zunanje naprave.


 **POZOR:** Ne glede na stanje vklopa je sistemska plošča vedno pod napetostjo, dokler je sistem priključen na aktivno električno vtičnico. V izogib okvaram notranjih delov računalnika izklopite napajalni kabel.

5. Odstranite pokrov računalnika.
6. Najdite primerno prazno razširitveno podnožje na sistemski plošči in ustrezno razširitveno mesto na hrbtni strani ohišja računalnika.
7. Oba zelena jezička v ohišju (1) potisnite navzdol in navzven, zaklep razširitvene kartice pa zasukajte navzgor (2).

Slika 2-8 Odpiranje držala razširitvenega mesta

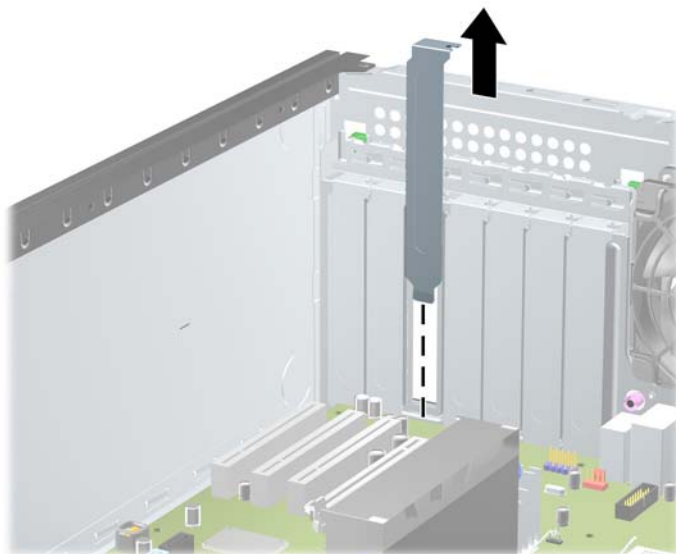


8. Preden namestite razširitveno kartico, odstranite pokrov razširitvenega mesta oziroma obstoječo razširitveno kartico.

 **OPOMBA:** Preden odstranite nameščeno razširitveno kartico, izklopite morebitne kable, priključene na razširitveno kartico.

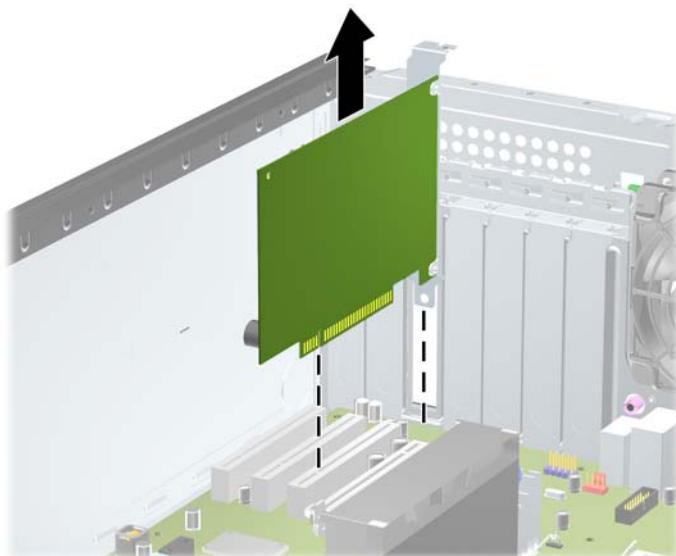
- a. Če razširitveno kartico nameščate v prazno podnožje, odstranite ustrezni pokrov razširitvenega mesta na hrbtni strani ohišja. Snemite pokrov z razširitvenega mesta.

Slika 2-9 Odstranjevanje pokrova razširitvene reže



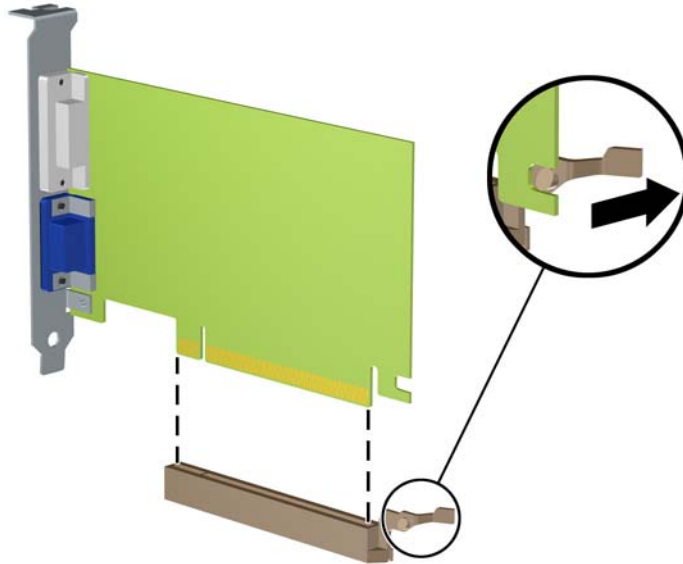
- b. Če odstranjujete standardno kartico PCI ali kartico PCI Express x1, jo držite na obeh koncih in jo previdno zibajte sem in tja, dokler se priključki ne ločijo od podnožja. Kartico potegnite naravnost navzgor in jo odstranite. Pazite, da s kartico ne podrgnete ob druge komponente.

Slika 2-10 Odstranjevanje standardne razširitvene kartice PCI



- c. Če odstranjujete kartico PCI Express x16, zadrževalno ročico na hrbtni strani razširitvenega podnožja povlecite proč od kartice, nato pa kartico previdno zibajte sem in tja, dokler se priključki ne ločijo od podnožja. Kartico odstranite tako, da jo dvignete naravnost navzgor. Pazite, da s kartico ne podrgnete ob druge dele.

Slika 2-11 Odstranjevanje razširitvene kartice PCI Express x16

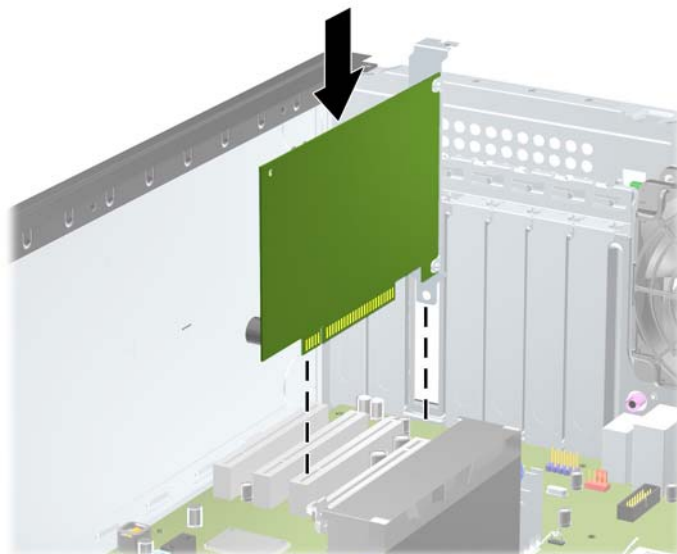



9. Odstranjeno kartico shranite v protistatično embalažo.
10. Če ne nameščate nove razširitvene kartice, zaprite odprto razširitveno mesto, tako da namestite pokrov.

⚠ POZOR: Ko odstranite razširitveno kartico, jo morate nadomestiti z drugo kartico ali pa jo pokriti s pokrovom, da se notranje komponente med delovanjem ustrezno hladijo.

11. Če želite namestiti novo razširitveno kartico, nosilec na koncu kartice potisnite navzdol v režo na hrbtni strani ohišja, nato pa kartico pritisnite močno navzdol v podnožje na sistemski plošči.

Slika 2-12 Namestitev razširitvene kartice



 **OPOMBA:** Razširitveno kartico namestite tako, da bo ves priključek v razširitvenem mestu.

12. Zaprite zaklep razširitvene kartice, pri čemer pazite, da se zaskoči.
13. Po potrebi na kartico, ki ste jo namestili, priključite zunanje kable. Nato na sistemsko ploščo po potrebi priključite še notranje kable.
14. Znova namestite pokrov računalnika.
15. Znova priključite napajalni kabel in vklopite računalnik.
16. Zaklenite vse varnostne naprave, ki so bile sproščene, medtem ko je bil pokrov računalnika odstranjen.
17. Če je potrebno, znova konfigurirajte računalnik.

Položaji pogonov

Slika 2-13 Položaji pogonov (prikazana je konfiguracija ohišja ministolp)

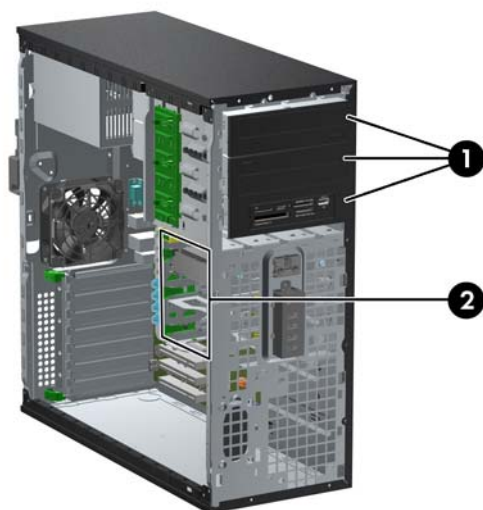


Tabela 2-2 Mesta pogonov

- | | |
|---|---|
| 1 | Tri 5,25-palčna ležišča za dodatne pogone (prikazani so optični pogoni in bralnik medijskih kartic) |
| 2 | Tri 3,5-palčna notranja ležišča za trdi disk |

OPOMBA: Konfiguracija pogonov vašega računalnika se lahko razlikuje od zgoraj prikazane konfiguracije.

Spodnje 5,25-palčno ležišče za pogon ima manjšo globino kot zgornji ležišči. Spodnje ležišče podpira polvisok pogon ali drugo napravo, ki ni globoka več kot 14,5 cm (5,7 palca). V spodnje ležišče ne skušajte vstaviti večjega pogona, na primer optičnega pogona. Pride lahko do poškodbe pogona in sistemske plošče. Če uporabite nepotrebno silo pri nameščanju pogona v ležišče, lahko pogon poškodujete.

Če želite ugotoviti vrsto in velikost naprav za shranjevanje, vgrajenih v računalnik, zaženite program Computer Setup.

Odstranjevanje pogona iz ležišča za pogon

POZOR: Preden iz računalnika odstranite pogon, iz njega vzemite vse izmenljive nosilce podatkov.

1. Odstranite/sprostite vse varnostne naprave, ki onemogočajo odprtje računalnika.
2. Iz računalnika odstranite vse izmenljive medije, kot so CD-ji ali bliskovne pomnilniške naprave USB.
3. Pravilno izklopite računalnik z ukazom operacijskega sistema, nato pa še vse zunanje naprave.
4. Izključite napajalni kabel iz električne vtičnice in odklopite vse zunanje naprave.

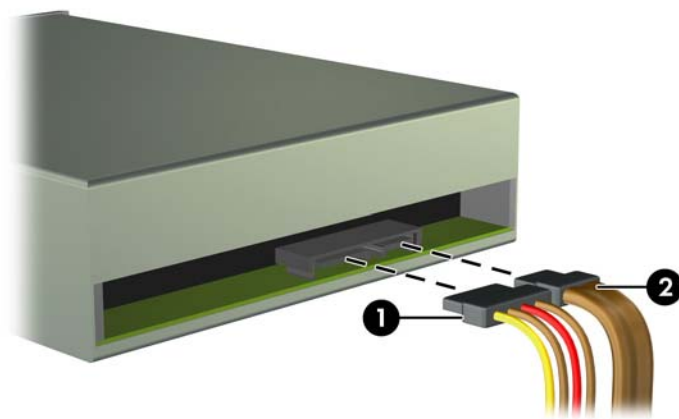
POZOR: Ne glede na stanje vklopa je sistemska plošča vedno pod napetostjo, dokler je sistem priključen na aktivno električno vtičnico. V izogib okvaram notranjih delov računalnika izklopite napajalni kabel.

5. Odstranite dostopni pokrov računalnika in sprednjo okrasno ploščo.
6. Odklopite kable pogona, kot je prikazano na naslednjih slikah:

POZOR: Ko odstranjujete kable, v izogib poškodbe kabla namesto za sam kabel povlecite za jeziček ali priključek.

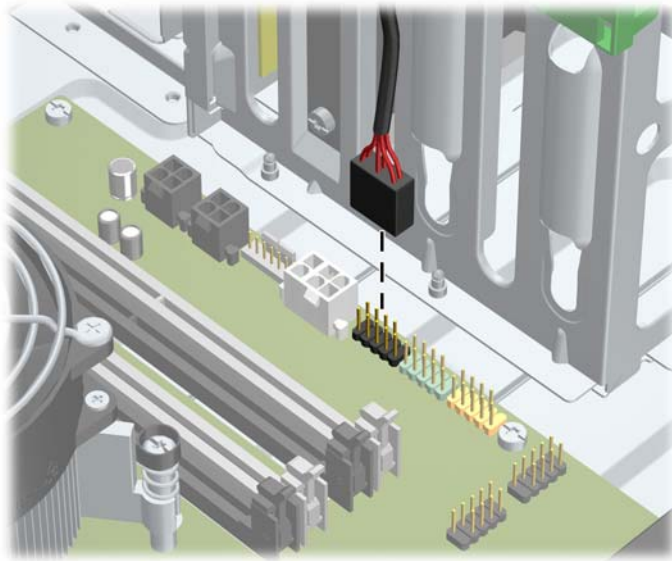
- Če odstranjujete optični pogon, izklopite napajalni kabel (1) in podatkovni kabel (2) na zadnji strani pogona.

Slika 2-14 Odklop kablov optičnega pogona



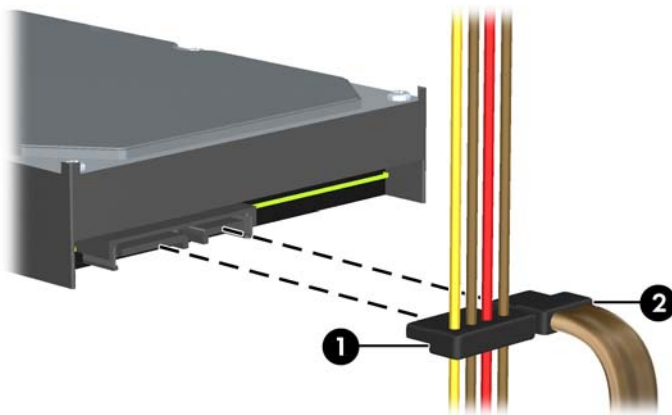
- Če odstranjujete bralnik medijskih kartic, odklopite kabel USB iz sistemske plošče.

Slika 2-15 Odklop USB-kabla bralnika pomnilniških kartic



- Če odstranjujete trdi disk, izklopite napajalni kabel (1) in podatkovni kabel (2) na zadnji strani pogona.

Slika 2-16 Odklop kablov trdega diska

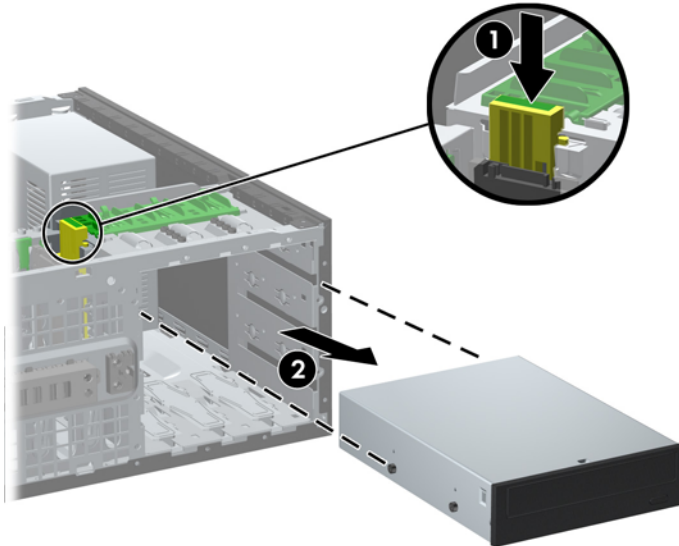


7. Pogon odstranite iz ležišča takole:

- 5,25-palčni pogon v namizni konfiguraciji odstranite tako, da rumeni mehanizem DriveLock (1) pritisnete navzdol in pogon izvlečete iz ležišča (2).

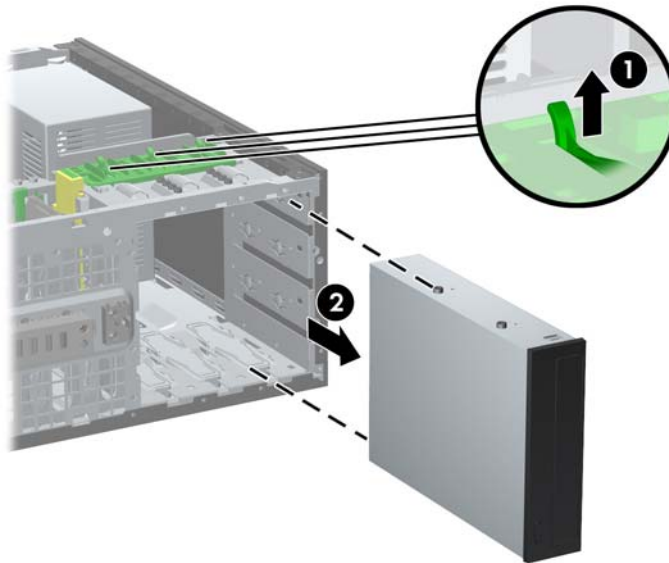
⚠ POZOR: Ko pritisnete rumeni zaklep trdega diska, se vsi 5,25-palčni pogoni sprostijo, zato ne nagibajte enote in ne dovolite, da bi pogoni izpadli.

Slika 2-17 Odstranitev 5,25-palčnega pogona v namizni konfiguraciji (prikazan je optični pogon)



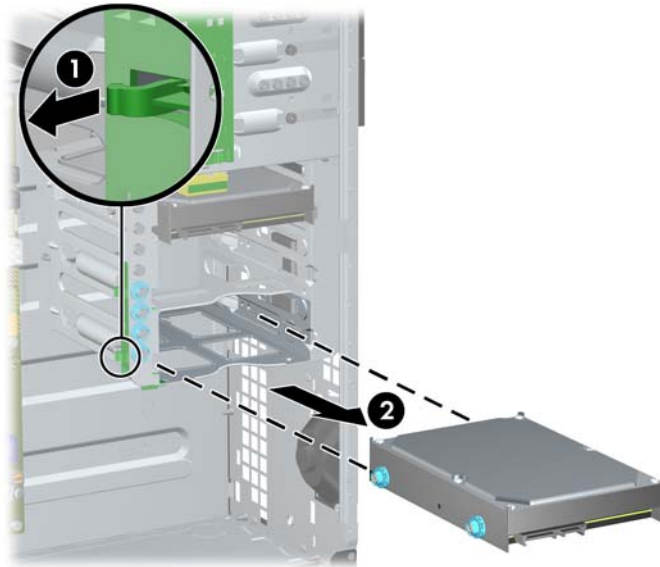
- Če želite odstraniti 5,25-palčni pogon v konfiguraciji ministolp, potegnite zeleni mehanizem DriveLock (1) navzgor pri zelenem pogonu in ga potisnite iz ležišča (2).

Slika 2-18 Odstranitev 5,25-palčnega pogona v konfiguraciji ministolp (prikazan je optični pogon)



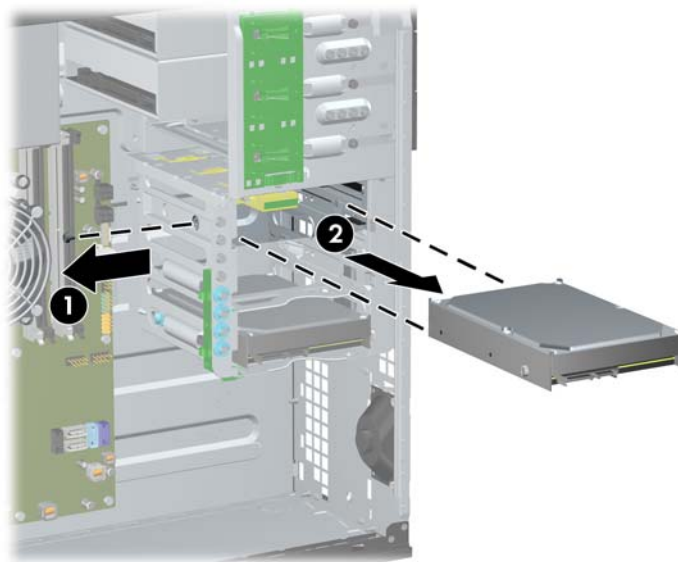
- Če želite odstraniti trdi disk iz enega od dveh spodnjih ležišč za notranji trdi disk, zeleni mehanizem zaklepa trdega diska (1) potisnite navzgor in pogon povlecite iz ležišča (2).

Slika 2-19 Odstranjevanje trdega diska iz spodnjih dveh ležišč



- Če želite odstraniti trdi disk iz zgornjega ležišča za notranji trdi disk, odstranite vijak s stranice ležišča, s katerim je pogon pritrjen (1), nato pogon povlecite iz ležišča (2).

Slika 2-20 Odstranjevanje trdega diska iz zgornjega ležišča

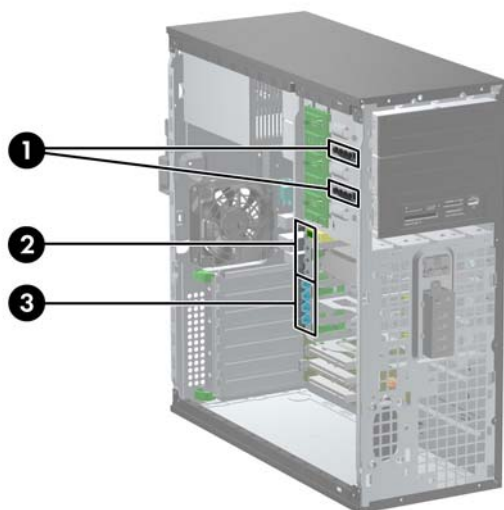


Nameščanje pogonov

Pri nameščanju pogonov upoštevajte naslednja navodila:

- Primarni trdi disk Serial ATA (SATA) mora biti priključen na temno modri priključek SATA na sistemski plošči z oznako SATA0. Če dodajate drugi trdi disk, ga priključite na svetlo moder priključek SATA1.
- Priključite prvi optični pogon SATA na beli priključek SATA na sistemski plošči z oznako SATA2. Če dodajate drugi optični pogon, ga priključite na bel priključek SATA3.
- Priklopite dodatni napajalni kabel eSATA v črni priključek SATA z oznako ESATA na sistemski plošči.
- Priklopite USB-kabel bralnika pomnilniških kartic na priključek USB na sistemski plošči, označen z oznako MEDIA.
- Napajalni kabel za pogone SATA je kabel z dvema glavama, ki je priključen na sistemsko ploščo tako, da prvi priključek vodi do srednjega 5,25-palčnega ležišča in drugi priključek do zgornjega 5,25-palčnega ležišča.
- Napajalni kabel za trde diske SATA je kabel s tremi glavami, ki je priključen na sistemsko ploščo tako, da prvi priključek vodi do spodnjega 3,5-palčnega ležišča, drugi priključek do srednjega 3,5-palčnega ležišča, tretji priključek pa do zgornjega 3,5-palčnega ležišča.
- Sistem ne podpira optičnih pogonov Parallel ATA (PATA) in trdih diskov PATA.
- Da bo pogon pravilno postavljen v kletki pogona in se bo zaskočil, morate namestiti vodilne vijake. HP je na ohišje namestil dodatne vodilne vijake. Za trdi disk so uporabljeni izolacijski pritrdilni vodilni vijaki 6-32 za spodnji ležišči in standardni vijaki 6-32 za zgornje ležišče. Po štirje so nameščeni na nosilcu trdega diska pod pokrovom računalnika. Vsi drugi pogoni uporabljajo metrične vijake M3, od tega jih je osem nameščenih na nosilec za optični pogon pod pokrovom. Priloženi HP-jevi metrični vodilni vijaki so črne barve. Priloženi HP-jevi izolacijski pritrdilni vodilni vijaki 6-32 so srebrni in modri. HP-jevi standardni vijaki 6-32 so srebrni. Pri zamenjavi primarnega trdega diska morate s starega trdega diska odstraniti štiri srebrne in modre izolacijske pritrdilne vodilne vijake 6-32 ter jih namestiti na nov trdi disk.

Slika 2-21 Položaji dodatnih vodilnih vijakov



Št.	Vodilni vijak	Naprava
1	Črni metrični vijaki M3	5,25-palčni pogoni
2	Srebrni standardni vijaki 6-32	3,5-palčni trdi disk v zgornjem ležišču pogona (ležišče 4)
3	Srebrni in modri izolacijski pritrdilni vijaki 6-32	3,5-palčna trda diska v srednjem in spodnjem ležišču pogona (ležišči 5 in 6)

⚠ POZOR: V izogib izgubi podatkov in poškodbam računalnika ali diska upoštevajte naslednje:

Če nameščate ali odstranujete pogon, pravilno zaustavite operacijski sistem, izklopite računalnik in izvlecite napajalni kabel. Ne odstranjujte pogona, kadar je računalnik vklopljen ali v stanju pripravljenosti.

Preden se dotaknete pogona, se razelektrite. Pri delu s pogonom se ne dotikajte priključka. Za več informacij o preprečevanju nastanka poškodb zaradi statične elektrike glejte [Elektrostatična razelektritev na strani 171](#).

S pogonom ravnajte previdno. Pazite, da vam ne pade na tla.

Pogona ne vstavljajte na silo.

Trdi disk ne sme priti v stik s tekočinami ali z napravami, ki proizvajajo elektromagnetna polja, kot so monitorji in zvočniki. Ne izpostavljajte ga zelo visokim ali zelo nizkim temperaturam.

Če morate pogon poslati po pošti, ga vstavite v folijsko ali drugo zaščitno embalažo in jo označite z napisom »Lomljivo: Ravnajte previdno«.

Nameščanje 5,25-palčnega pogona v ležišče za pogon

1. Odstranite/sprostite vse varnostne naprave, ki onemogočajo odprtje računalnika.
2. Iz računalnika odstranite vse izmenljive medije, kot so CD-ji ali bliskovne pomnilniške naprave USB.
3. Pravilno izklopite računalnik z ukazom operacijskega sistema, nato pa še vse zunanje naprave.
4. Izključite napajalni kabel iz električne vtičnice in odklopite vse zunanje naprave.

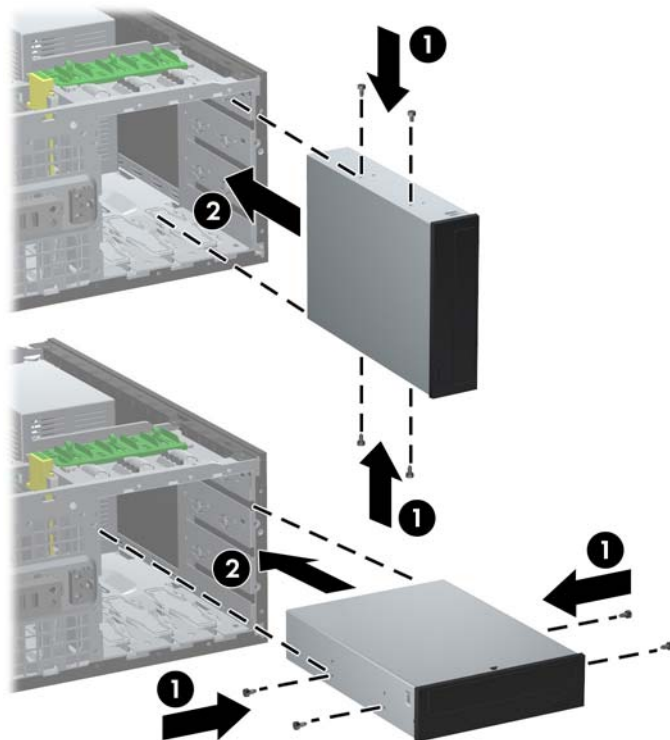
⚠ POZOR: Ne glede na stanje vklopa je sistemska plošča vedno pod napetostjo, dokler je sistem priključen na aktivno električno vtičnico. V izogib okvaram notranjih delov računalnika izklopite napajalni kabel.

5. Odstranite pokrov računalnika.
6. Odstranite sprednji okvir. Če nameščate pogon v ležišče, pokrito z zaščitno ploščo, jo odstranite. Za več informacij glejte [Odstranjevanje zaščitnih plošč na strani 21](#).
7. Štiri metrične vodilne vijake M3 namestite v spodnje luknjice na obeh straneh pogona (1). HP je v 5,25-palčni nosilec za trdi disk pod pokrovom namestil štiri dodatne metrične vodilne vijake M3. Metrični vodilni vijaki M3 so črne barve. Za sliko položaja dodatnih metričnih vodilnih vijakov M3 glejte [Nameščanje pogonov na strani 36](#).

📝 OPOMBA: Kadar zamenjujete pogon, novega pritrdite s štirimi vodilnimi vijaki M3 starega pogona.

⚠ POZOR: Za vodilne vijake uporabite samo tiste, ki so dolgi 5 mm. Daljši vijaki lahko poškodujejo notranje dele računalnika.

Slika 2-22 Namestitvev 5,25-palčnega pogona v ministolp (zgoraj) in namizno ohišje (spodaj)



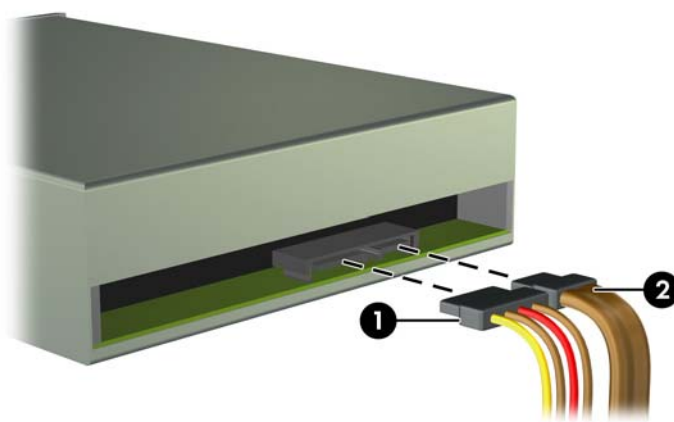
8. Pogon namestite v želeno ležišče tako, da ga do konca potisnete v sprednji del kletke za pogon, dokler se ne zaskoči (2). DriveLock samodejno pričvrsti pogon v ležišču.

⚠ POZOR: Spodnje 5,25-palčno ležišče za pogon ima manjšo globino kot zgornji ležišči. Spodnje ležišče podpira polvisok pogon ali drugo napravo, ki ni globoka več kot 14,5 cm (5,7 palca). V spodnje ležišče ne skušajte vstaviti večjega pogona, na primer optičnega pogona. Pride lahko do poškodbe pogona in sistemske plošče. Če uporabite nepotrebno silo pri nameščanju pogona v ležišče, lahko pogon poškodujete.

9. Na pogon priključite napajalni in podatkovni kabel, kot prikazujeta spodnji sliki.
 - a. Če nameščate optični pogon, priključite napajalni (1) in podatkovni kabel (2) na hrbtni strani pogona.

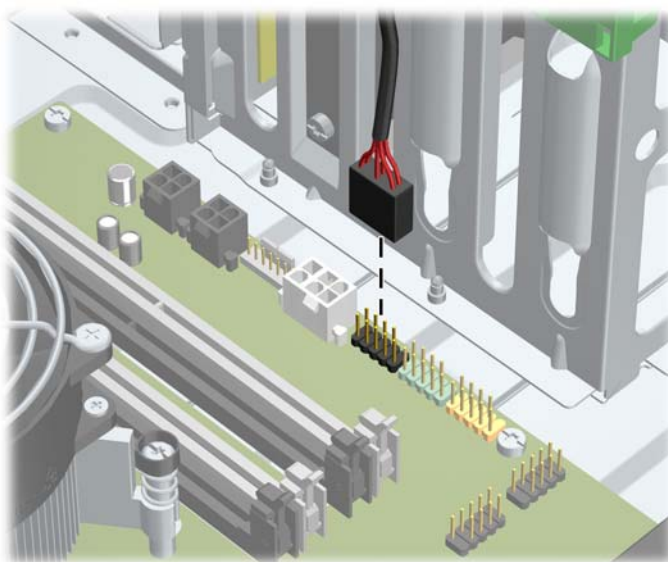
📝 OPOMBA: Napajalni kabel za optične pogone je kabel z dvema glavama, ki vodi od sistemske plošče do zadnjega dela ležišč za optične pogone.

Slika 2-23 Priključitev kablov optičnega pogona



- b. Če nameščate bralnik pomnilniških kartic, priključite USB-kabel na priključek USB na sistemske plošči z oznako MEDIA.

Slika 2-24 Priključitev kabla USB bralnika pomnilniških kartic



10. Če nameščate nov pogon, nasprotni konec podatkovnega kabla priključite na ustrezeni priključek na sistemski plošči.




OPOMBA: Če nameščate novi optični pogon SATA, podatkovni kabel prvega optičnega pogona priključite na beli priključek SATA na sistemski plošči z oznako SATA2. Priključite podatkovni kabel za drugi optični pogon na beli priključek SATA na sistemski plošči z oznako SATA3.

Za sliko pogonskih priključkov systemske plošče glejte [Priključki na sistemski plošči na strani 22](#).

11. Znova namestite sprednjo okrasno ploščo in pokrov računalnika.
12. Znova priključite napajalni kabel in vklopite računalnik.
13. Zaklenite vse varnostne naprave, ki so bile sproščene, medtem ko je bil pokrov računalnika odstranjen.


Nameščanje trdega diska v ležišče za notranji pogon

 **OPOMBA:** Sistem ne podpira trdih diskov Parallel ATA (PATA).


Preden odstranite stari trdi disk, ne pozabite varnostno kopirati podatkov na njem, da jih boste lahko prenesli na novega.

Postopek namestitve trdega diska v 3,5-palčno notranje ležišče za pogon:

1. Odstranite/sprostite vse varnostne naprave, ki onemogočajo odprtje računalnika.
2. Iz računalnika odstranite vse izmenljive medije, kot so CD-ji ali bliskovne pomnilniške naprave USB.
3. Pravilno izklopite računalnik z ukazom operacijskega sistema, nato pa še vse zunanje naprave.
4. Izključite napajalni kabel iz električne vtičnice in odklopite vse zunanje naprave.

 **POZOR:** Ne glede na stanje vklopa je sistemska plošča vedno pod napetostjo, dokler je sistem priključen na aktivno električno vtičnico. V izogib okvaram notranjih delov računalnika izklopite napajalni kabel.

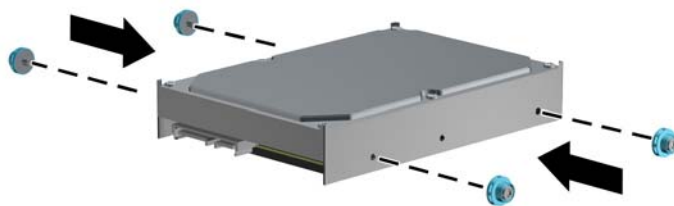
5. Odstranite pokrov računalnika.
6. Na stranice pogona pritrдите vodilne vijake. Uporabljen vrsta vijakov je odvisna od ležišča, ki ga uporabite za namestitev pogona. Za namestitev 2,5-palčnega pogona morate pogon namestiti v nosilec.

 **OPOMBA:** Dodatni vodilni vijaki so nameščeni na nosilcu trdega diska pod pokrovom računalnika. Za slike položajev dodatnih vodilnih vijakov glejte [Nameščanje pogonov na strani 36](#).

Kadar menjujete pogon, novega pritrдите z vodilnimi vijaki starega pogona.

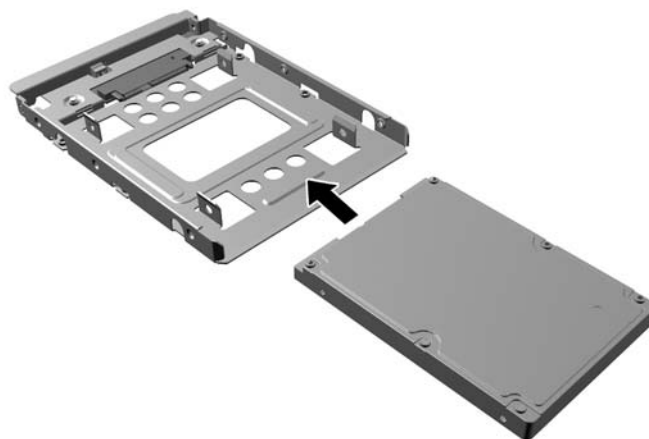
- Za namestitev 3,5-palčnega pogona v enega od spodnjih dveh ležišč (5 in 6) uporabite štiri srebrne in modre izolacijske pritrdilne vodilne vijake 6-32 (dva na vsaki strani pogona).

Slika 2-25 Nameščanje izolacijskih pritrdilnih vodilnih vijakov pri 3,5-palčnem trdem disku



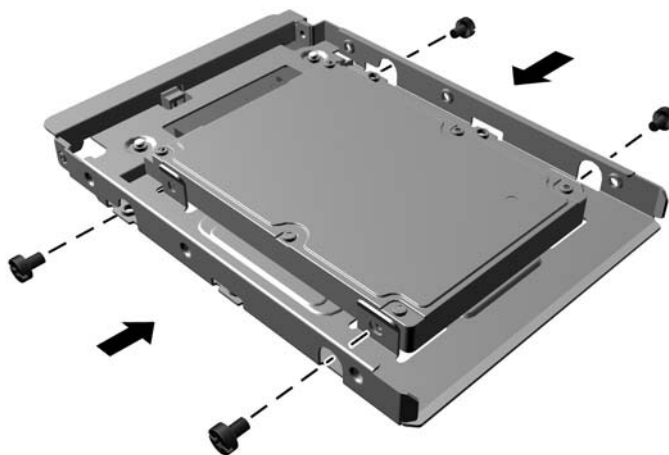
- Za namestitev 2,5-palčnega trdega diska v enega od dveh spodnjih ležišč (ležišči 5 in 6) naredite naslednje:
 - Potisnite pogon v ležišče na nosilcu in pazite, da bo konektor pogona do konca vstavljen v konektor na nosilcu.

Slika 2-26 Vstavljanje 2,5-palčnega pogona v nosilec



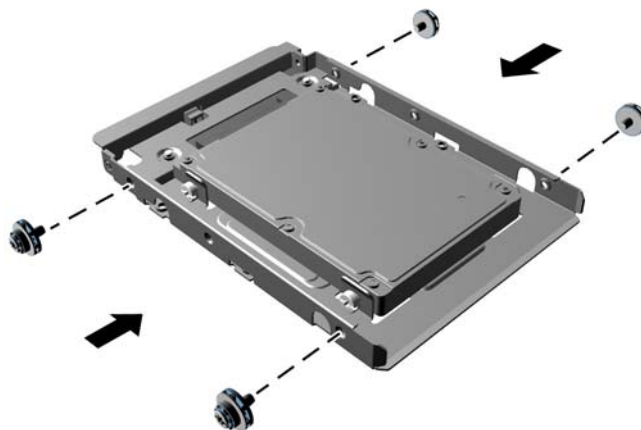
- Pogon pritrdite v ležišče na nosilcu s štirimi črnimi vijaki M3 za nosilec, ki jih privijete skozi stranice nosilca v pogon.

Slika 2-27 Pritrjevanje pogona na nosilec



- Vstavite štiri srebrne in modre izolacijske pritrdilne vodilne vijake 6-32 v nosilec (dva na vsaki strani nosilca).

Slika 2-28 Nameščanje izolacijskih pritrdilnih vodilnih vijakov na nosilec



- Če nameščate disk v zgornje ležišče (ležišče 4), uporabite tri standardne srebrne vodilne vijake 6-32 (dva na desni strani in enega na levi strani odprtine za vijake, najbližje napajalnemu in podatkovnemu priključku).

Slika 2-29 Nameščanje standardnih vodilnih vijakov

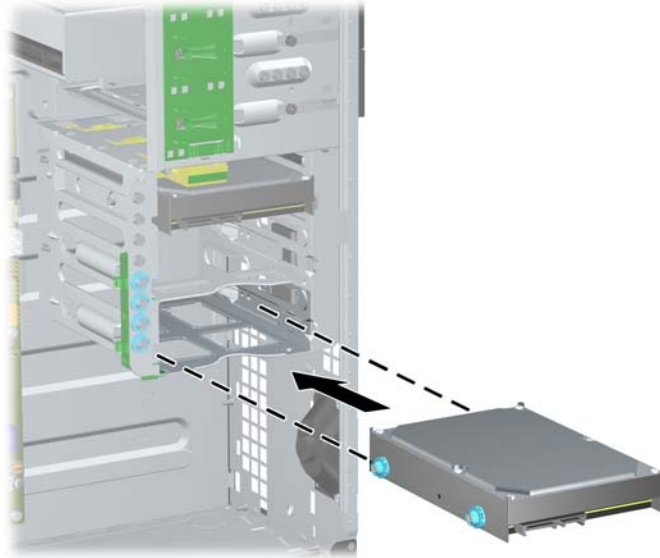


7. Vstavite trdi disk v ležišče, kot je prikazano v nadaljevanju:

POZOR: Pazite, da vodilne vijake poravnate z vodilnimi režami v kletki za pogon. Če uporabite nepotrebno silo pri nameščanju pogona v ležišče, lahko pogon poškodujete.

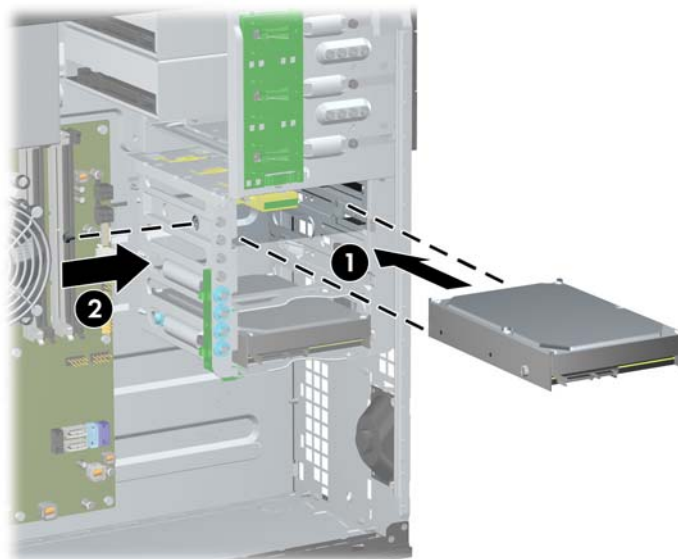
- Za namestitev trdega diska v enega od spodnjih dveh ležišč (ležišči 5 in 6) potisnite trdi disk v ležišče pogona tako, da se zaskoči. Pogon se bo samodejno zaskočil v mehanizmu za zaklepanje.

Slika 2-30 Nameščanje trdega diska v spodnji ležišči za pogone




- Če nameščate trdi disk v zgornje ležišče (ležišče 4), potisnite trdi disk v ležišče za pogon (1) in nato pritrdite pogon s standardnim vijakom 6-32 (2).

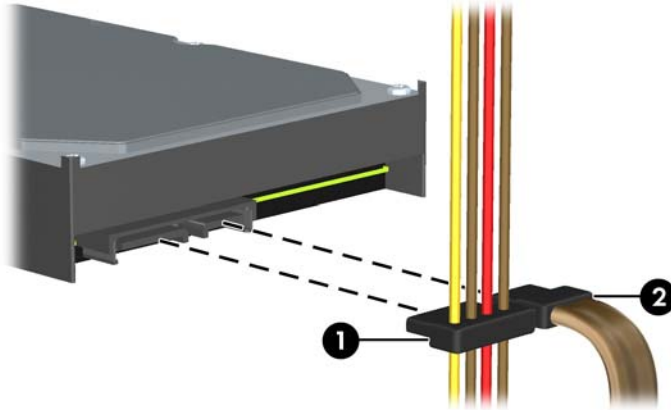
Slika 2-31 Nameščanje trdega diska v zgornje ležišče




8. Napajalni kabel (1) in podatkovni kabel (2) priključite na hrbtno stran trdega diska.

 **OPOMBA:** Napajalni kabel za trde diske je kabel s tremi glavami, ki vodi od sistemske plošče do zadnjega dela ležišč za trde diske.

Slika 2-32 Priključevanje napajalnega in podatkovnega kabla na trdi disk SATA



9. Nasprotni konec podatkovnega kabla priključite na ustrezní priključek na sistemski plošči.

 **OPOMBA:** Če ima vaš sistem samo en trdi disk SATA, morate podatkovni kabel trdega diska priključiti na temno modri priključek z oznako SATA0, da se tako izognete morebitnim težavam z učinkovitostjo delovanja trdega diska. Če dodajate drug trdi disk, priključite podatkovni kabel SATA na svetlo moder priključek z oznako SATA1.

10. Znova namestite pokrov računalnika.
11. Znova priključite napajalni kabel in vklopite računalnik.
12. Zaklenite vse varnostne naprave, ki so bile sproščene, medtem ko je bil pokrov računalnika odstranjen.

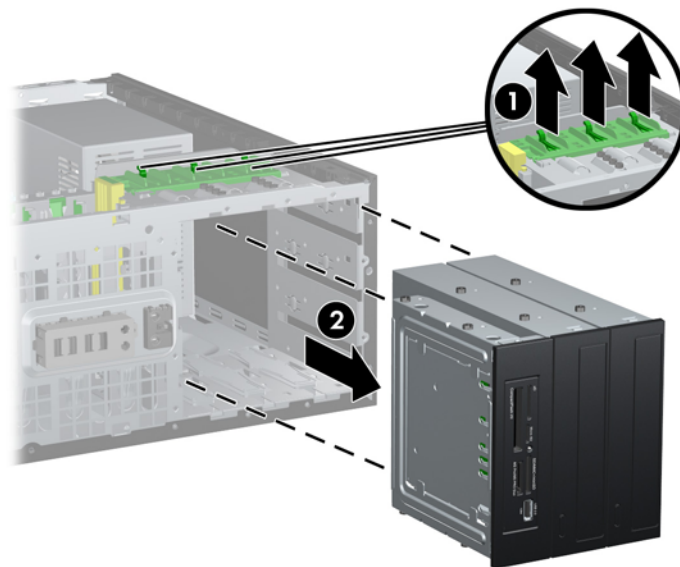
Spreminjanje iz konfiguracije ministolp v namizno konfiguracijo

1. Odstranite/sprostite vse varnostne naprave, ki onemogočajo odprtje računalnika.
2. Iz računalnika odstranite vse izmenljive medije, kot so CD-ji ali bliskovne pomnilniške naprave USB.
3. Pravilno izklopite računalnik z ukazom operacijskega sistema, nato pa še vse zunanje naprave.
4. Izključite napajalni kabel iz električne vtičnice in odklopite vse zunanje naprave.

⚠ POZOR: Ne glede na stanje vklopa je sistemska plošča vedno pod napetostjo, dokler je sistem priključen na aktivno električno vtičnico. V izogib okvaram notranjih delov računalnika izklopite napajalni kabel.

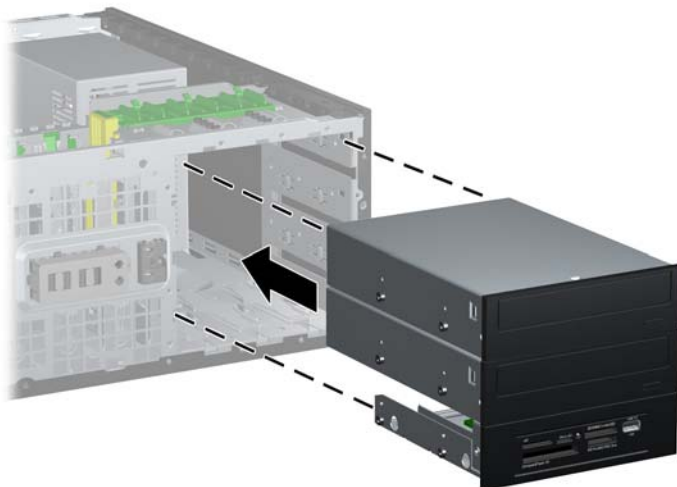
5. Odstranite pokrov računalnika.
6. Odstranite sprednjo okrasno ploščo.
7. S hrbtne strani pogonov v 5,25-palčnih ležiščih odklopite vse napajalne in podatkovne kable.
8. Pogone iz 5,25-palčnih ležišč odstranite tako, da privzdignete jeziček za sprostitev na zelenem zapahu nosilca za pogon (1). Medtem ko privzdigujete jeziček za sprostitev, potisnite pogon iz ležišča (2). Korak ponovite pri vseh 5,25-palčnih pogonih.

Slika 2-33 Sprostitev 5,25-palčnih pogonov iz ležišč (ministolp)



9. Pogon previdno potisnite v najvišje prosto ležišče, da se zaskoči. Ko je pogon vstavljen pravilno, ga DriveLock pričvrsti. Ta korak ponovite za vsak posamezni pogon.

Slika 2-34 Namestitev pogona v namizni konfiguraciji



⚠ POZOR: Spodnje 5,25-palčno ležišče za pogon ima manjšo globino kot zgornji ležišči. Spodnje ležišče podpira polvisok pogon ali drugo napravo, ki ni globoka več kot 14,5 cm (5,7 palca). V spodnje ležišče ne skušajte vstaviti večjega pogona, na primer optičnega pogona. Pride lahko do poškodbe pogona in sistemske plošče. Če uporabite nepotrebno silo pri nameščanju pogona v ležišče, lahko pogon poškodujete.

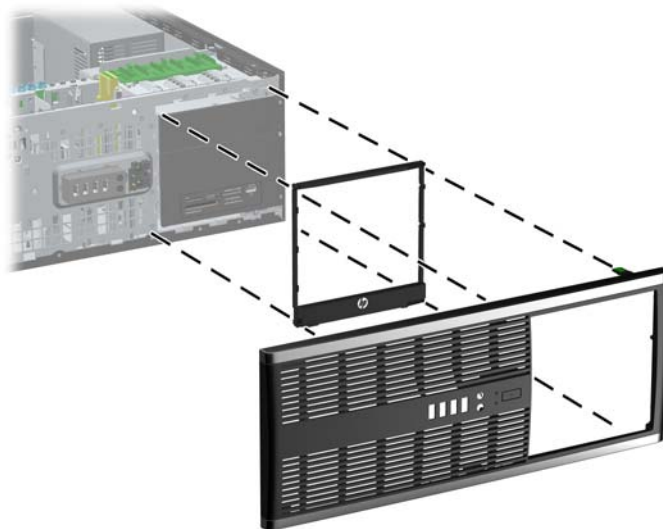
10. Vse napajalne in podatkovne kable znova priključite na pogone v 5,25-palčnih ležiščih.
11. Odstranite sekundarno ploščo v okrasni plošči, kot je opisano v [Odstranjevanje zaščitnih plošč na strani 21](#).

⚠ POZOR: Ko sekundarno ploščo vlečete proč od sprednje okrasne plošče, jo držite naravnost. Če sekundarno ploščo vlečete pod kotom, lahko poškodujete zatiče, s pomočjo katerih je poravnana s sprednjo okrasno ploščo.

12. Zaščitne plošče znova vstavite v sekundarno ploščo, pri čemer naj bodo obrnjene tako, kot to zahteva namizna konfiguracija.

13. Sekundarno ploščo namestite (zasukajte jo za 90°) tako, da je logotip na dnu, nato pa jo potisnite nazaj v okrasno ploščo.

Slika 2-35 Sprememba ministolpa v namizno konfiguracijo



14. Znova namestite sprednjo okrasno ploščo in pokrov računalnika.
15. Znova priključite napajalni kabel in vklopite računalnik.
16. Zaklenite vse varnostne naprave, ki so bile sproščene, medtem ko je bil pokrov računalnika odstranjen.

Spreminjanje iz namizne konfiguracije v konfiguracijo ministolp

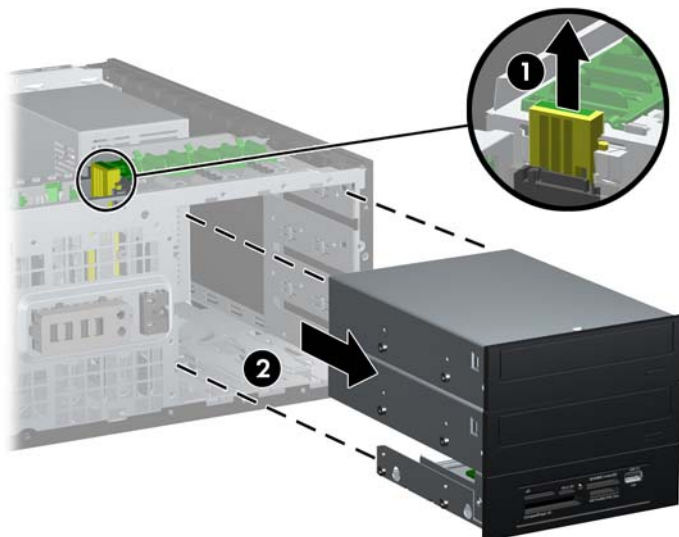
1. Odstranite/sprostite vse varnostne naprave, ki onemogočajo odprtje računalnika.
2. Iz računalnika odstranite vse izmenljive medije, kot so CD-ji ali bliskovne pomnilniške naprave USB.
3. Pravilno izklopite računalnik z ukazom operacijskega sistema, nato pa še vse zunanje naprave.
4. Izključite napajalni kabel iz električne vtičnice in odklopite vse zunanje naprave.

⚠ POZOR: Ne glede na stanje vklopa je sistemska plošča vedno pod napetostjo, dokler je sistem priključen na aktivno električno vtičnico. V izogib okvaram notranjih delov računalnika izklopite napajalni kabel.

5. Odstranite pokrov računalnika.
6. Odstranite sprednjo okrasno ploščo.
7. S hrbtne strani pogonov v 5,25-palčnih ležiščih odklopite vse napajalne in podatkovne kable.

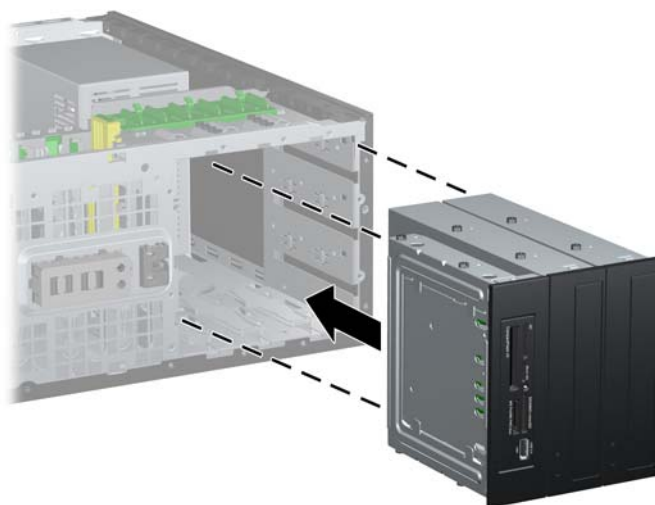
8. Pogone iz 5,25-palčnih ležišč odstranite tako, da kratki rumeni mehanizem DriveLock potisnete navzdol, kot je prikazano na sliki (1). Medtem ko potiskate mehanizem DriveLock, povlecite pogone iz ležišč (2).

Slika 2-36 Sprostitev 5,25-palčnih pogonov iz ležišč (namizno ohišje)



9. Pogon previdno potisnite v najvišje prosto ležišče, da se zaskoči. Ko je pogon vstavljen pravilno, ga DriveLock pričvrsti. Ta korak ponovite za vsak posamezni pogon.

Slika 2-37 Namestitev pogona v konfiguraciji ministolp



⚠ POZOR: Spodnje 5,25-palčno ležišče za pogon ima manjšo globino kot zgornji ležišči. Spodnje ležišče podpira polvisok pogon ali drugo napravo, ki ni globoka več kot 14,5 cm (5,7 palca). V spodnje ležišče ne skušajte vstaviti večjega pogona, na primer optičnega pogona. Pride lahko do poškodbe pogona in sistemske plošče. Če uporabite nepotrebno silo pri nameščanju pogona v ležišče, lahko pogon poškodujete.

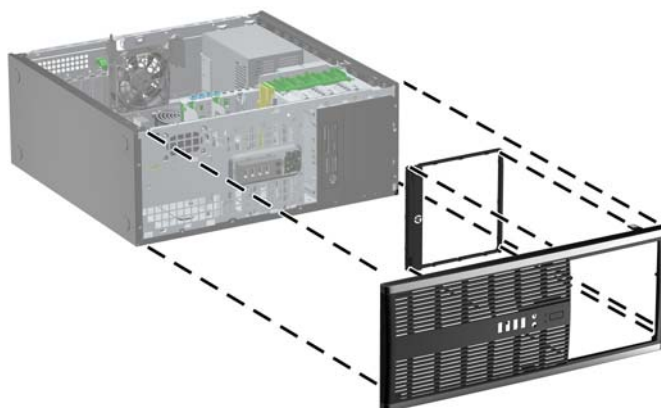
10. Vse napajalne in podatkovne kable znova priključite na pogone v 5,25-palčnih ležiščih.

11. Odstranite sekundarno ploščo v okrasni plošči, tako kot je opisano v razdelku [Odstranjevanje zaščitnih plošč na strani 21](#).

POZOR: Ko sekundarno ploščo vlečete proč od sprednje okrasne plošče, jo držite naravnost. Če sekundarno ploščo vlečete pod kotom, lahko poškodujete zatiče, s pomočjo katerih je poravnana s sprednjo okrasno ploščo.

12. Zaščitne plošče znova vstavite v sekundarno ploščo, pri čemer naj bodo obrnjene tako, kot to zahteva konfiguracija ministolp.
13. Sekundarno ploščo namestite (zasukajte jo za 90°) tako, da je logotip na dnu, nato pa jo potisnite nazaj v okrasno ploščo.

Slika 2-38 Sprememba namiznega ohišja v konfiguracijo ministolp



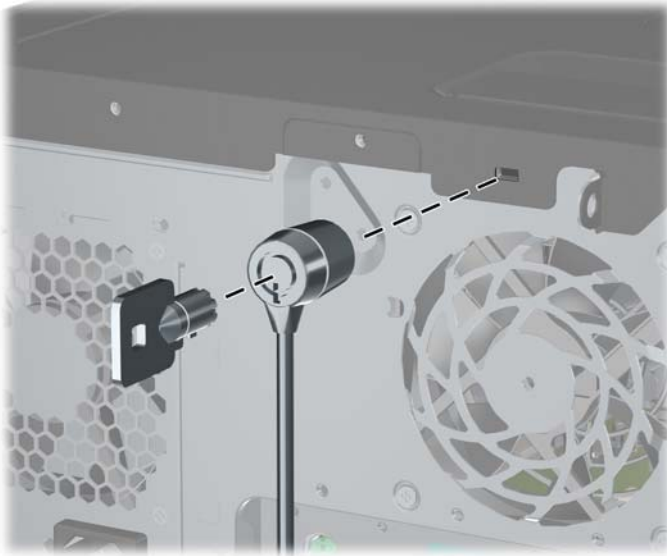
14. Znova namestite sprednjo okrasno ploščo in pokrov računalnika.
15. Znova priključite napajalni kabel in vklopite računalnik.
16. Zaklenite vse varnostne naprave, ki so bile sproščene, medtem ko je bil pokrov računalnika odstranjen.

Namestitev varnostne ključavnice

Varnostne ključavnice, prikazane spodaj in na naslednji strani, se lahko uporabljajo za varovanje računalnika.

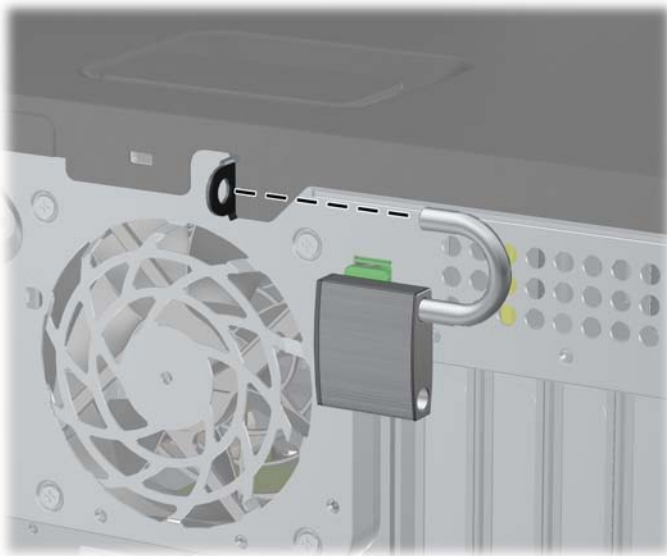
Kabelska ključavnica

Slika 2-39 Namestitev kabelske ključavnice



Ključavnica

Slika 2-40 Namestitev žabice



Varnostna ključavnica za HP-jeve poslovne računalnike

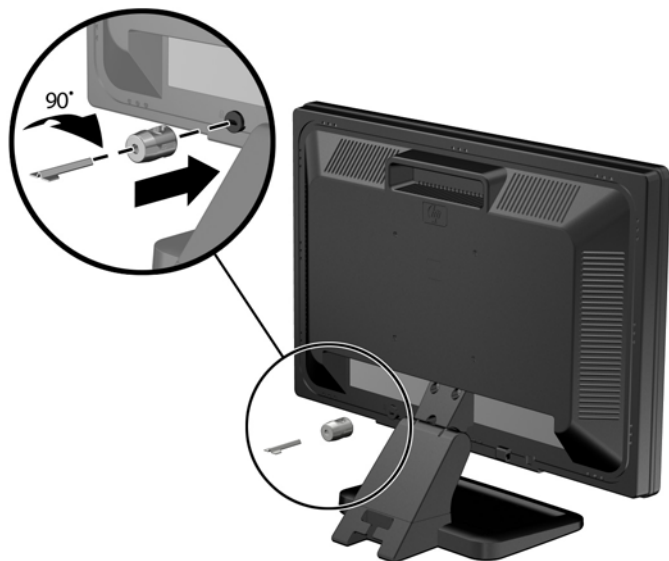
1. Pritrdite varnostni kabel tako, da ga ovijete okoli stacionarnega predmeta.

Slika 2-41 Pritrditev kabla na nepremični predmet



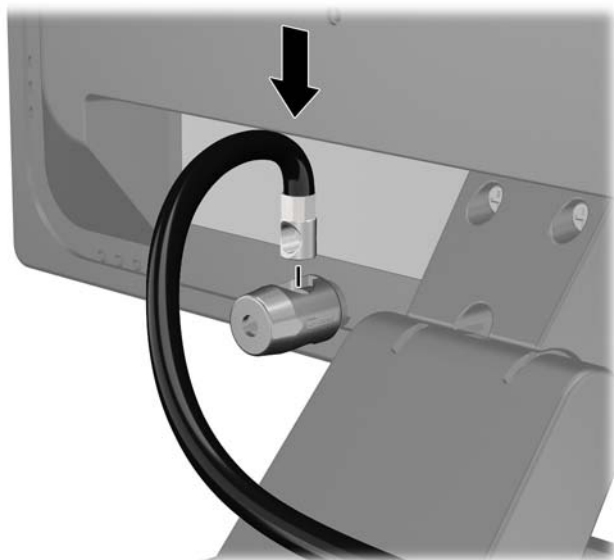
2. Vstavite kabelsko ključavnico v režo na zadnji strani monitorja in jo pritrdite na monitor tako, da vstavite ključ v ključavnično odprtino na zadnji strani ključavnice in ga obrnete za 90 stopinj.

Slika 2-42 Nameščanje kabelske ključavnice na monitor



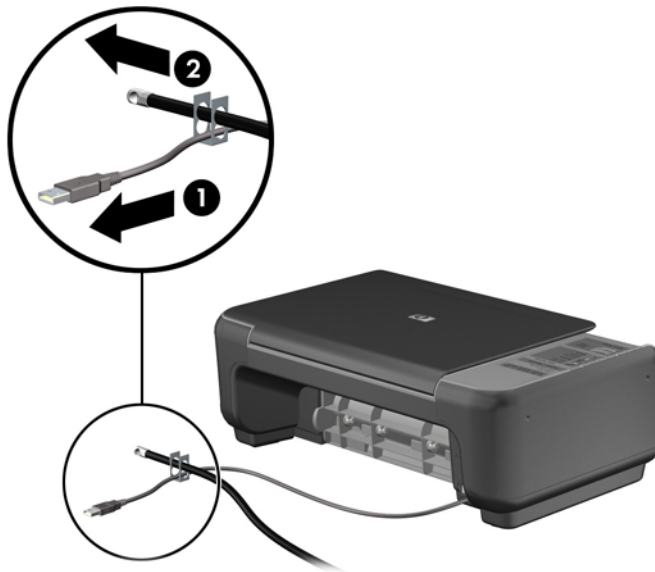
3. Potisnite varnostni kabel skozi zanko na kabelski ključavnici na zadnji strani monitorja.

Slika 2-43 Pritrditev monitorja



4. Druge obrobne naprave pritrdite na nosilec, ki ga dobite v kompletu, tako, da kabel naprave položite čez sredino nosilca (1) in vstavite varnostni kabel skozi eno od dveh lukenj na nosilcu (2). Uporabite luknjo na nosilcu, skozi katero boste kabel obrobne naprave najlažje pritrdili.

Slika 2-44 Pritrditev obrobnih naprav (prikazan je tiskalnik)



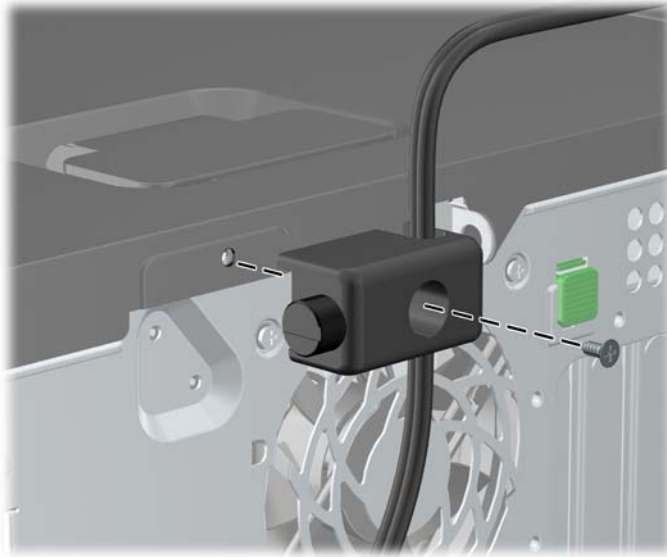
5. Napeljite kable tipkovnice in miške skozi ključavnico ohišja računalnika.

Slika 2-45 Napeljava kabla tipkovnice in miške



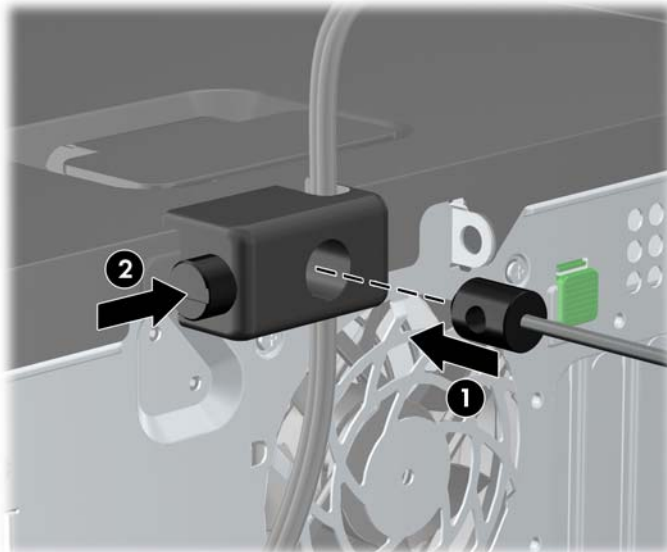
6. Privijte ključavnico v luknjo vijaka na ohišju s pomočjo priloženega vijaka.

Slika 2-46 Namestitev ključavnice na ohišje



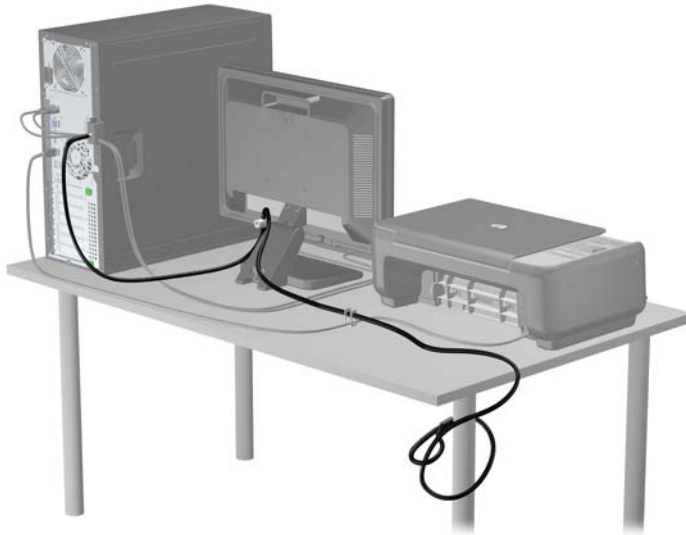
7. Vstavite vtični konec varnostnega kabla v ključavnico (1) in pritisnite na gumb (2), da zaklenete ključavnico. Ključavnico odklenite s priloženim ključem.

Slika 2-47 Zaklepanje ključavnice



8. Ko končate, bodo vse naprave v delovni postaji pritrjene.

Slika 2-48 Delovna postaja HP



Varnost sprednje plošče

Sprednjo ploščo lahko pritrdite z varnostnim vijakom, ki ga je priložil HP. Varnostni vijak namestite tako:

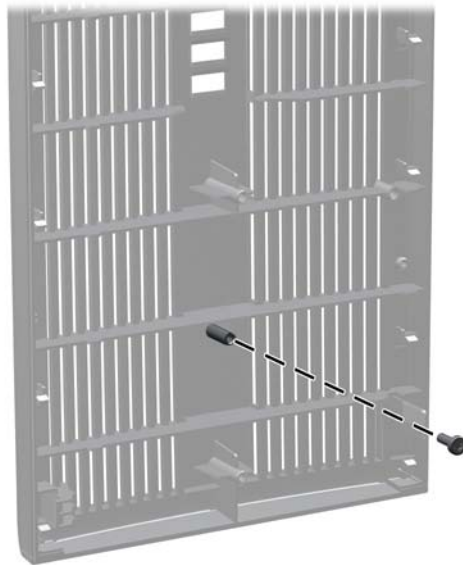
1. Odstranite/sprostite vse varnostne naprave, ki onemogočajo odprtje računalnika.
2. Iz računalnika odstranite vse izmenljive medije, kot so CD-ji ali bliskovne pomnilniške naprave USB.
3. Pravilno izklopite računalnik z ukazom operacijskega sistema, nato pa še vse zunanje naprave.
4. Iztaknite napajalni kabel iz zidne vtičnice in nato iz vseh zunanjih naprav.

⚠ POZOR: Ne glede na stanje vklopa je systemska plošča vedno pod napetostjo, dokler je sistem priključen na aktivno električno vtičnico. V izogib okvaram notranjih delov računalnika izklopite napajalni kabel.

5. Odstranite pokrov in sprednjo ploščo.

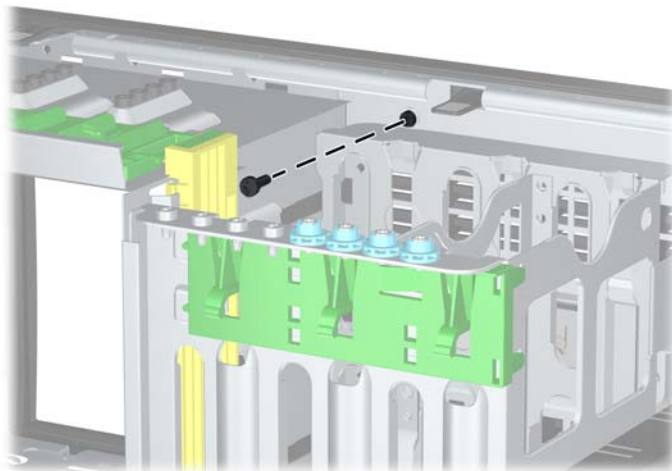
6. Odstranite varnostni vijak z notranje strani sprednje plošče.

Slika 2-49 Dostop do varnostnega vijaka na sprednji plošči



7. Znova namestite sprednjo ploščo.
8. Namestite vijak skozi notranjo stran sprednjega dela ohišja v sprednjo ploščo. Luknja za vijak je na levem robu ohišja poleg zgornjega ležišča za trdi disk.

Slika 2-50 Namestitev varnostnega vijaka sprednje plošče



9. Namestite pokrov.
10. Znova priključite napajalni kabel in vklopite računalnik.
11. Zaklenite vse varnostne naprave, ki so bile sproščene, ko je bil pokrov odstranjen.

3 Nadgradnje strojne opreme za ohišje mikrostolp (MT)

Funkcije, ki olajšujejo popravila

Računalnik ima več funkcij, ki olajšujejo nadgrajevanje in popravila. Za večino namestitvenih postopkov, opisanih v tem poglavju, ne potrebujete orodij.

Opozorila in varnostna priporočila

Preden nadgradite računalnik, skrbno preberite vsa ustrezna navodila, previdnostne ukrepe in opozorila v tem priročniku.

⚠ OPOZORILO! Za zmanjšanje nevarnosti telesne poškodbe zaradi električnega sunka, vročih površin ali požara storite naslednje:

Napajalni kabel izključite iz vtičnice in se ne dotikajte notranjih delov sistema, dokler se ne ohladijo.

Telekomunikacijskih oziroma telefonskih priključkov ne priklaplajte v vtiče krmilnika omrežnega vmesnika (NIC).

Ne spreminjajte ozemljenega vtiča na napajalnem kablu, saj ima pomembno varnostno vlogo.

Vtič vtaknite v ozemljeno vtičnico, ki je vedno lahko dostopna.

Za zmanjšanje tveganja resnih poškodb preberite *Priročnik za varnost in udobje*. V njem so opisani pravilna namestitvev delovne postaje, drža, zdravje in delovne navade računalniških uporabnikov, pri čemer vsebuje tudi pomembne informacije o električni in mehanski varnosti. Ta priročnik najdete na spletni strani <http://www.hp.com/ergo>.

⚠ OPOZORILO! V opremi so deli, ki so pod napetostjo ali se premikajo.

Preden odstranite ohišje opreme, izključite napajanje.

Ko ponovno nameščate ohišje, ga najprej namestite in pritrdite ter šele nato priključite opremo na električno omrežje.

⚠ POZOR: Statična elektrika lahko poškoduje električne dele računalnika ali dodatne opreme. Pred začetkom teh postopkov se razelektrite (dotaknite se ozemljenega kovinskega predmeta). Za več informacij glejte [Elektrostatična razelektritev na strani 171](#).

Ko je računalnik priključen na vir napajanja, je sistemska plošča vedno pod napetostjo. V izogib okvaram notranjih delov pred odpiranjem računalnika napajalni kabel odklopite iz vira napajanja.

Odstranjevanje plošče za dostop do notranjosti računalnika

Za dostop do notranjih komponent morate odstraniti dostopno ploščo:

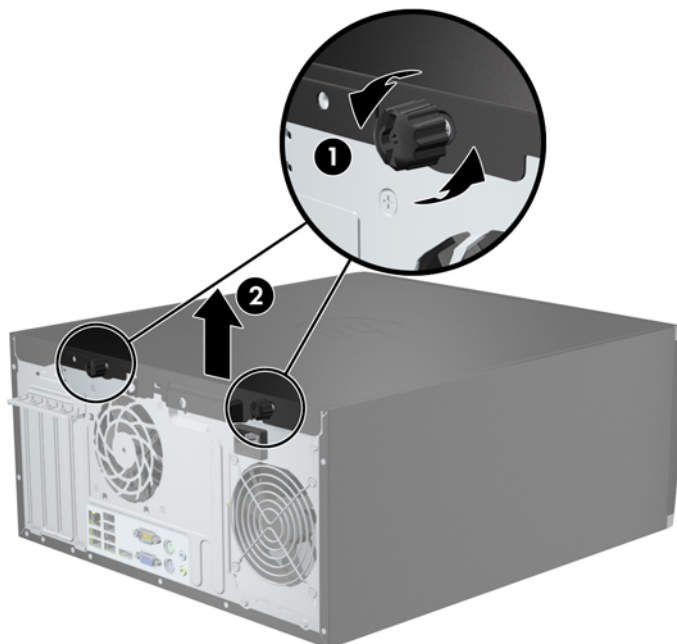
1. Odstranite/sprostite vse varnostne naprave, ki onemogočajo odprtje računalnika.
2. Iz računalnika odstranite vse izmenljive medije, kot so CD-ji ali bliskovne pomnilniške naprave USB.
3. Pravilno izklopite računalnik z ukazom operacijskega sistema, nato pa še vse zunanje naprave.
4. Napajalni kabel odstranite iz zidne vtičnice in nato iz vseh zunanjih naprav.

⚠ POZOR: Ne glede na stanje vklopa je sistemska plošča vedno pod napetostjo, dokler je sistem priključen na aktivno električno vtičnico. V izogib okvaram notranjih delov računalnika izklopite napajalni kabel.

5. Odvijte pritrdilna vijaka (1), s katerima je pokrov pritrjen na ohišje računalnika.
6. Uporabite ročaj med vijakoma in dvignite pokrov z enote (2).

📝 OPOMBA: Svetujemo, da računalnik pred vgradnjo notranjih delov položite na bok. Poskrbite, da navzgor gleda stran s pokrovom.

Slika 3-1 Odstranitev pokrova računalnika



Nameščanje plošče za dostop do notranjosti računalnika

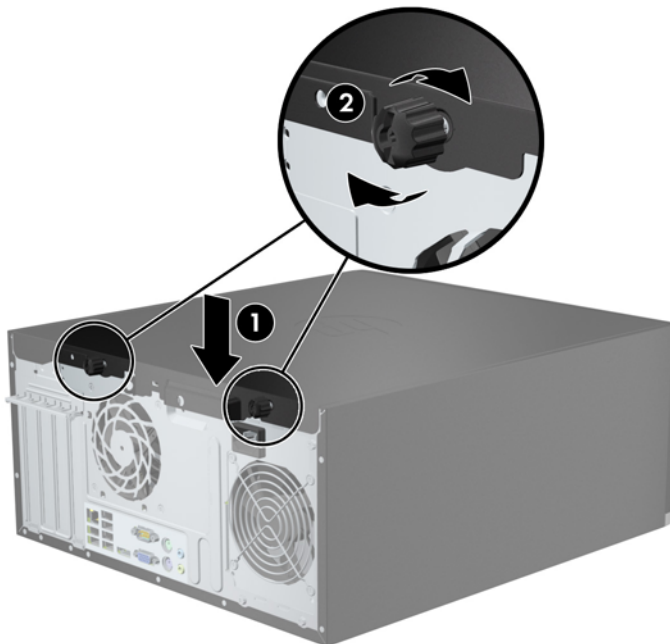
1. Sprednji rob pokrova potisnite pod rob na sprednji strani ohišja (1), nato pa pritisnite hrbtno stran pokrova na enoto (2).

Slika 3-2 Vnovična namestitev pokrova računalnika



2. Prepričajte se, da je pokrov popolnoma zaprt (1), in privijte pritrdilna vijaka, s katerima je pritrjen na ohišje (2).

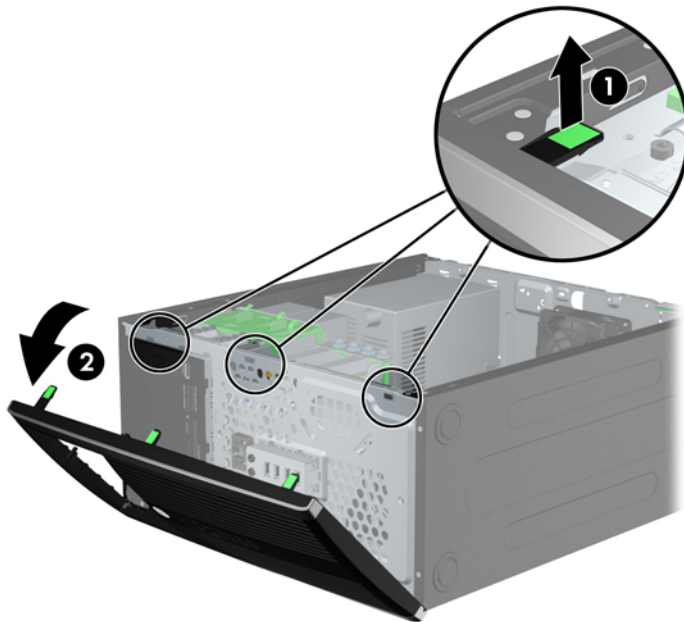
Slika 3-3 Privijanje vijakov pokrova



Odstranjevanje sprednje plošče

1. Odstranite/sprostite vse varnostne naprave, ki onemogočajo odprtje računalnika.
 2. Iz računalnika odstranite vse izmenljive medije, kot so CD-ji ali bliskovne pomnilniške naprave USB.
 3. Pravilno izklopite računalnik z ukazom operacijskega sistema, nato pa še vse zunanje naprave.
 4. Napajalni kabel odstranite iz zidne vtičnice in nato iz vseh zunanjih naprav.
-
- ⚠ POZOR:** Ne glede na stanje vklopa je sistemska plošča vedno pod napetostjo, dokler je sistem priključen na aktivno električno vtičnico. V izogib okvaram notranjih delov računalnika izklopite napajalni kabel.
-
5. Odstranite pokrov računalnika.
 6. Dvignite tri jezičke na robu plošče (1) in jo odstranite z ohišja (2).

Slika 3-4 Odstranitev sprednje okrasne plošče



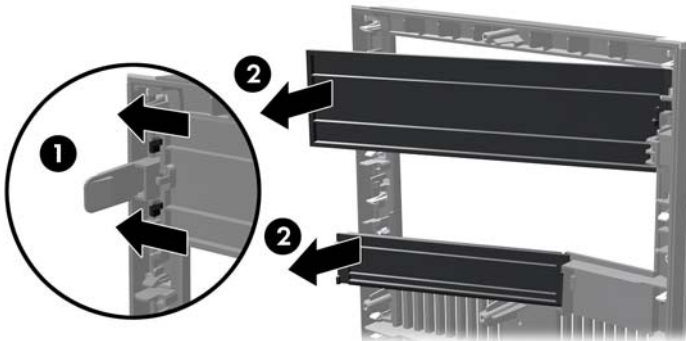
Odstranjevanje zaščitnih plošč

Pri nekaterih modelih 3,5- in 5,25-palčna ležišča pogonov pokrivajo zaščitne plošče, ki jih je treba pred namestitvijo pogona sneti. Zaščitno ploščo odstranite tako:

1. Odstranite ploščo za dostop do notranjosti računalnika in sprednje ploščo.

2. Zaščitno ploščo odstranite tako, da potisnete zadrževalna zatiča, s katerima je pritrjena, navzven proti desnemu robu plošče (1), pri čemer zaščitno ploščo potisnete nazaj in v desno ter jo odstranite (2).

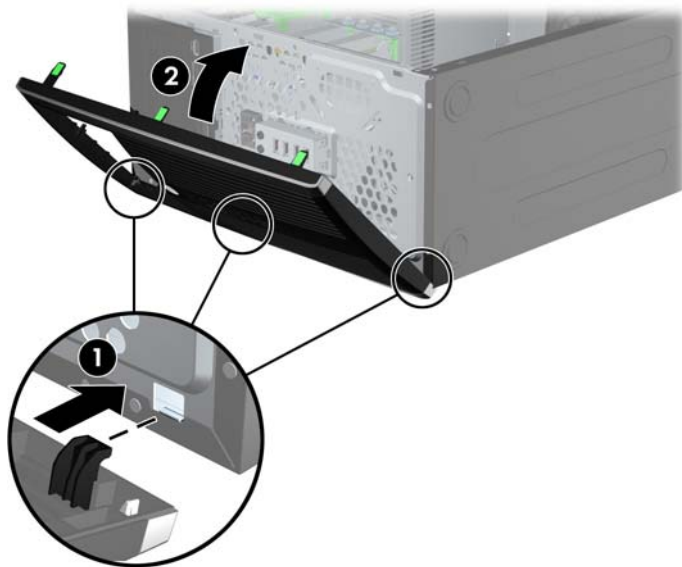
Slika 3-5 Odstranjevanje zaščitne plošče



Zamenjava sprednje plošče

Vstavite tri kavlje na levi strani plošče v pravokotne luknjice na ohišju (1) in pritrdite desno stran plošče na ohišje (2), da se zaskoči.

Slika 3-6 Vnovična namestitev sprednje okrasne plošče



Priključki na sistemski plošči

Za priključke na sistemski plošči vašega modela glejte spodnje slike in preglednice.

Slika 3-7 Priključki matične plošče

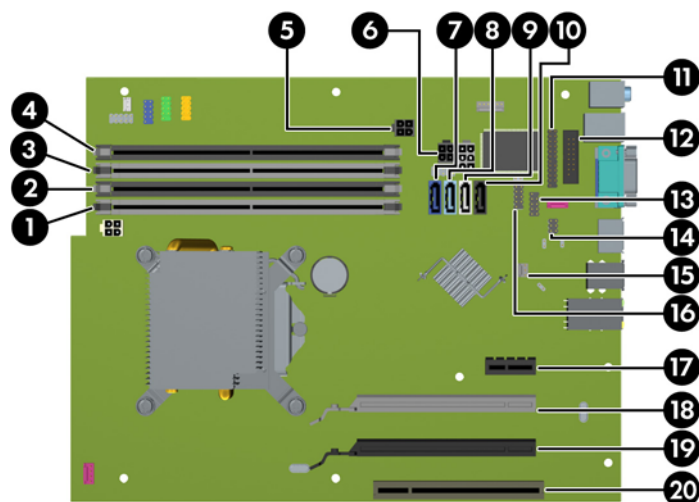


Tabela 3-1 Priključki matične plošče

Št.	Priključek na sistemski plošči	Nalepka na sistemski plošči	Barva	Komponenta
1	DIMM4 (kanal A)	DIMM4	bela	Pomnilniški modul
2	DIMM3 (kanal A)	DIMM3	črna	Pomnilniški modul
3	DIMM2 (kanal B)	DIMM2	bela	Pomnilniški modul
4	DIMM1 (kanal B)	DIMM1	črna	Pomnilniški modul
5	Power (Napajanje)	SATAPWR1	črna	Optični pogoni SATA
6	Power (Napajanje)	SATAPWR0	črna	Trdi diski SATA
7	SATA 3.0	SATA0	temno modra	1. trdi disk
8	SATA 3.0	SATA1	svetlo modra	2. trdi disk ali 2. optični pogon, če se uporablja napajalni kabel ESATA
9	SATA 2.0	SATA2	bela	1. optični pogon
10	eSATA	ESATA	črna	Napajalni kabel eSATA ali 2. optični pogon
11	Vzporedna vrata	PAR	črna	Vzporedna vrata
12	Zaporedna vrata	COMB	črna	Zaporedna vrata
13	USB	MEDIA	črna	USB-naprava, kot je bralnik medijskih kartic
14	Ključavnica pokrova	HLCK	črna	USB-naprava, kot je bralnik medijskih kartic
15	Tipalo pokrova	HSENSE	bela	Tipalo pokrova
16	USB	MEDIA2	črna	Drugi bralnik medijskih kartic

Tabela 3-1 Priključki matične plošče (Se nadaljuje)

Št.	Priključek na sistemski plošči	Nalepka na sistemski plošči	Barva	Komponenta
17	PCI Express x1	X1PCIEXP1	črna	Razširitvena kartica
18	PCI Express x16, nastavljena na x4	X4PCIEXP	bela	Razširitvena kartica
19	PCI Express x16	X16PCIEXP	črna	Razširitvena kartica
20	PCI	PCI1	bela	Razširitvena kartica


Nameščanje dodatnega pomnilnika

V računalniku so pomnilniški moduli DIMM vrste DDR3-SDRAM.

Moduli DIMM Pomnilniški moduli

V pomnilniška podnožja na sistemski plošči lahko vstavite največ štiri standardne pomnilniške module DIMM. V teh podnožjih je tovarniško vgrajen vsaj en modul DIMM. Če želite največjo možno količino pomnilnika, ga lahko na sistemsko ploščo namestite do 16 GB, in sicer konfiguriranega v visoko zmogljivem dvokanalnem načinu.

Moduli DIMM DDR3-SDRAM

 **POZOR:** Ta izdelek NE podpira pomnilnika DDR3 z ultra nizko napetostjo (DDR3U). Procesor ni združljiv s pomnilnikom DDR3U in lahko, če pomnilnik DDR3U priključite na sistemsko ploščo, fizično poškoduje modul DIMM ali povzroči okvaro sistema.

Za pravilno delovanje sistema morajo biti moduli DIMM DDR3-SDRAM:


- standardni z 240 nožicami
- skladni s PC3-12800 DDR3-1600 MHz ter brez medpomnilnika in podpore za ECC
- 1,5-voltni moduli DIMM DDR3-SDRAM

Moduli DIMM DDR3-SDRAM morajo tudi:

- podpirati zakasnitev CAS 11 DDR3 1600 MHz (časovna uskladitev 11-11-11)
- na voljo z obveznimi podatki JEDEC SPD

Računalnik dodatno podpira:

- pomnilniške tehnologije 512 Mbit, 1 Gbit in 2 Gbit brez podpore za EGS
- eno- ali dvostranske module DIMM
- module DIMM z napravami DDR x8 in x16; Bliskovni pogoni DIMM z moduli SDRAM x4 niso podprti.

 **OPOMBA:** Če namestite module DIMM, ki jih računalnik ne podpira, sistem ne bo deloval.

Zapolnitev podnožij za module DIMM

Na sistemski plošči so štiri podnožja za pomnilniške module DIMM (za vsak kanal dve). Podnožja so označena z DIMM1, DIMM2, DIMM3 in DIMM4. Podnožji DIMM1 in DIMM2 delujeta v pomnilniškem kanalu B, podnožji DIMM3 in DIMM4 pa v pomnilniškem kanalu A.

Sistem bo samodejno deloval v enokanalnem načinu, dvokanalnem načinu ali fleksibilnem načinu, odvisno od načina namestitve modulov DIMM.

- Sistem bo deloval v enokanalnem načinu, če so podnožja DIMM zapolnjena v enem kanalu.
- Sistem bo deloval v zmogljivejšem dvokanalnem načinu, če je celotna zmogljivost modulov DIMM v kanalu A enaka celotni zmogljivosti modulov DIMM v kanalu B. Tehnologija in širina naprav v kanalih se lahko razlikujeta. Če sta na primer v kanalu A dva modula DIMM s 1 GB, v kanalu B pa je en modul DIMM z 2 GB, bo sistem deloval v dvokanalnem načinu.
- Sistem bo deloval v fleksibilnem načinu, če celotna zmogljivost modulov DIMM v kanalu A ni enaka celotni zmogljivosti modulov DIMM v kanalu B. V fleksibilnem načinu kanal z najmanj pomnilnika označuje skupno količino pomnilnika, dodeljeno dvema kanaloma, preostanek pa je dodeljen enemu kanalu. Za optimalno hitrost morata biti kanala uravnotežena, tako da je največja količina pomnilnika razdeljena med oba kanala. Če bo en kanal imel več pomnilnika kot drugi, je treba večji delež dodeliti kanalu A. Če želite na primer vstaviti en modul DIMM z 2 GB in tri module DIMM z 1 GB, je treba v kanal A vstaviti modul DIMM z 2 GB in enega z 1 GB. V kanal B pa vstavite ostala dva modula DIMM z 1 GB. V tej konfiguraciji bosta 4 GB delovala kot dva kanala, 1 GB pa kot en kanal.
- Največja delovna hitrost v katerem koli načinu je določena s hitrostjo delovanja najpočasnejšega modula DIMM v sistemu.

Namestitev modulov DIMM

⚠ POZOR: Preden dodate ali odstranite pomnilniške module, izklopite napajalni kabel in počakajte približno 30 sekund, da se izprazni vsa preostala energija. Ne glede na stanje vklopa so pomnilniški moduli vedno pod napetostjo, dokler je računalnik priključen na aktivno električno vtičnico. Dodajanje ali odstranjevanje pomnilniških modulov pod napetostjo lahko na pomnilniških moduli ali sistemski plošči povzroči nepopravljivo škodo.

Na podnožjih za pomnilniške module so pozlačeni kovinski kontakti. Pri nadgradnji pomnilnika je pomembno, da uporabite pomnilniške module s pozlačenimi kovinskimi kontakti, da preprečite morebitno rjavenje in/ali oksidiranje, ki bi nastalo kot posledica stika nezdružljivih kovin.

Statična elektrika lahko poškoduje elektronske dele računalnika ali dodatne kartice. Pred začetkom teh postopkov se razelektrite (dotaknite se ozemljenega kovinskega predmeta). Za več informacij glejte razdelek [Elektrostatična razelektritev na strani 171](#).

S pomnilniškim modulom ravnajte previdno in se ne dotikajte kontaktov, saj lahko tako poškodujete modul.

1. Odstranite/sprostite morebitne varnostne naprave, ki preprečujejo odprtje računalnika.
2. Iz računalnika odstranite vse izmenljive medije, kot so CD-ji ali bliskovne pomnilniške naprave USB.
3. Računalnik ustrezno izklopite prek operacijskega sistema, nato pa izklopite morebitne zunanje naprave.

4. Izvlecite napajalni kabel iz električne vtičnice, nato odklopite še morebitne zunanje naprave.

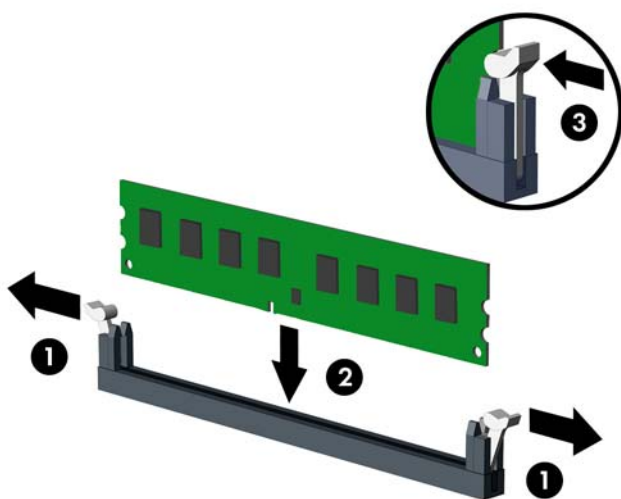
⚠ POZOR: Preden dodate ali odstranite pomnilniške module, izklopite napajalni kabel in počakajte približno 30 sekund, da se izprazni vsa preostala energija. Ne glede na stanje vklopa so pomnilniški moduli vedno pod napetostjo, dokler je računalnik priključen na aktivno električno vtičnico. Dodajanje ali odstranjevanje pomnilniških modulov pod napetostjo lahko na pomnilniških modulih ali sistemski plošči povzroči nepopravljivo škodo.

5. Odstranite pokrov računalnika.

⚠ OPOZORILO! Da zmanjšate tveganje za nastanek telesnih poškodb zaradi vročih površin, počakajte da se notranje komponente sistema ohladijo, preden se jih dotaknete.

6. Sprostite zaklepa podnožja za pomnilniški modul (1) in vstavite pomnilniški modul v podnožje (2).

Slika 3-8 Namestitev modula DIMM



📝 OPOMBA: Pomnilniški modul je mogoče namestiti samo na en način. Poravnajte zarezo na pomnilniškem modulu z jezičkom podnožja za pomnilniški modul.

Zapolnite črna podnožja DIMM pred belimi podnožji DIMM.

Če želite, da računalnik deluje čim učinkoviteje, module vstavite tako, da je njihova skupna zmogljivost kar se da enakovredno razdeljena med kanalom A in kanalom B. Več informacij najdete v razdelku [Zapolnitev podnožij za module DIMM na strani 66](#).

7. Potisnite modul v podnožje tako, da je vstavljen do konca in v pravilnem položaju. Preverite, ali sta se zaklepa podnožja zaskočila (3).

8. Za namestitev dodatnih modulov ponovite koraka 6 in 7.

9. Znova namestite pokrov računalnika.


10. Znova priključite napajalni kabel, nato vklopite računalnik.

11. Zaklenite morebitne varnostne naprave, ki ste jih sprostili pri odstranitvi plošče za dostop do notranjosti računalnika.

Računalnik bo samodejno zaznal dodani pomnilnik, ko ga naslednjič vklopite.

Odstranjevanje ali nameščanje razširitvene kartice


Računalnik ima eno razširitveno režo PCI, eno razširitveno režo PCI Express x1, eno razširitveno režo PCI Express x16 in eno razširitveno režo PCI Express x16, ki je spremenjena v režo x4.

 **OPOMBA:** V režo PCI Express x16 lahko namestite razširitveno kartico PCI Express x1, x4, x8 ali x16.

Pri konfiguracijah z dvojno grafično kartico je treba prvo (primarno) kartico namestiti v režo PCI Express x16, ki NI spremenjena v režo x4.

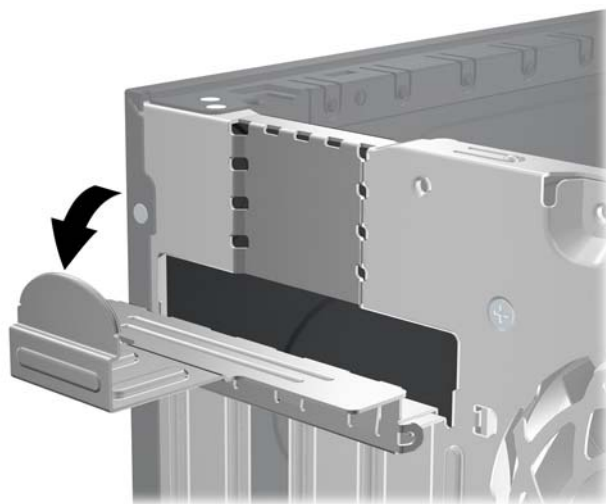
Razširitveno kartico odstranite, zamenjate ali dodate takole:

1. Odstranite/sprostite vse varnostne naprave, ki onemogočajo odprtje računalnika.
2. Iz računalnika odstranite vse izmenljive medije, kot so CD-ji ali bliskovne pomnilniške naprave USB.
3. Pravilno izklopite računalnik z ukazom operacijskega sistema, nato pa še vse zunanje naprave.
4. Iztaknite napajalni kabel iz zidne vtičnice in nato iz vseh zunanjih naprav.


 **POZOR:** Ne glede na stanje vklopa je sistemska plošča vedno pod napetostjo, dokler je sistem priključen na aktivno električno vtičnico. V izogib okvaram notranjih delov računalnika izklopite napajalni kabel.

5. Odstranite pokrov računalnika.
6. Najdite primerno prazno razširitveno podnožje na sistemski plošči in ustrezno razširitveno režo na hrbtni strani ohišja računalnika.
7. Sprostite zaklep, s katerim so pritrjeni pokrovi razširitvenih rež PCI, tako da dvignete zeleni jeziček na njem in zaklep obrnete ter ga s tem odprete.

Slika 3-9 Odpiranje držala razširitvene reže

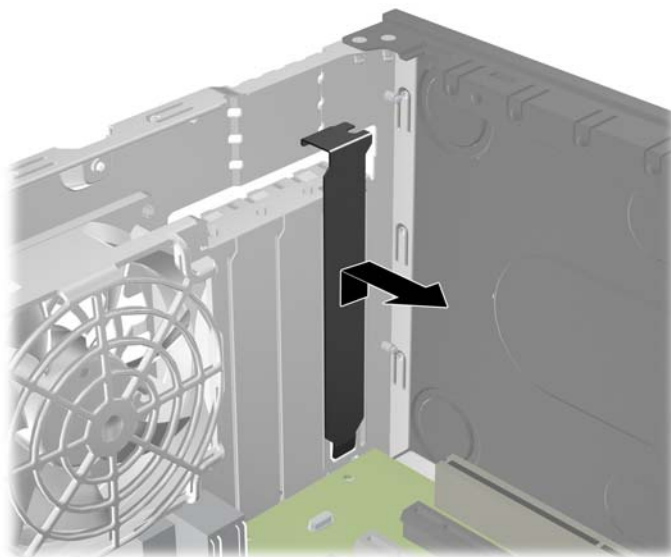


8. Preden namestite razširitveno kartico, odstranite pokrov razširitvene reže oziroma obstoječo razširitveno kartico.

 **OPOMBA:** Preden odstranite nameščeno razširitveno kartico, izklopite morebitne kable, priključene na razširitveno kartico.

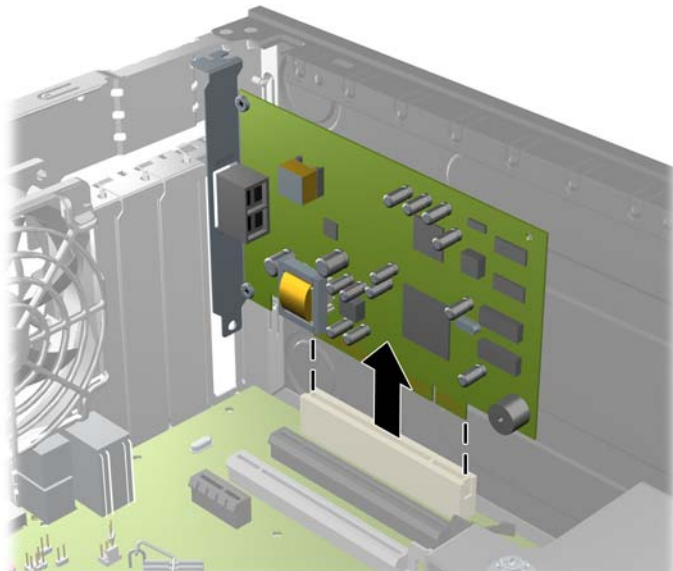
- a. Če razširitveno kartico nameščate v prazno podnožje, odstranite ustrezni pokrov razširitvene reže na hrbtni strani ohišja. Pokrov potegnite z reže naravnost navzgor in nato ven iz ohišja.

Slika 3-10 Odstranjevanje pokrova razširitvene reže



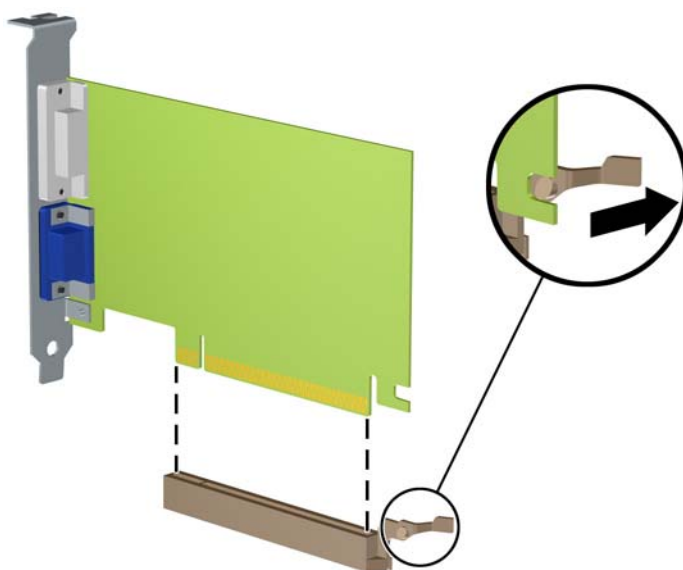
- b. Če odstranujete standardno kartico PCI ali kartico PCI Express x1, jo držite na obeh koncih in jo previdno zibajte sem in tja, dokler se priključki ne ločijo od podnožja. Razširitveno kartico potegnite naravnost navzgor iz reže in nato iz ohišja, da jo sprostite iz ogrodja ohišja. Pazite, da s kartico ne podrgnete ob druge dele.

Slika 3-11 Odstranjevanje standardne razširitvene kartice PCI



- c. Če odstranujete kartico PCI Express x16, zadrževalno ročico na hrbtni strani razširitvenega podnožja povlecite proč od kartice, nato pa kartico previdno zibajte sem in tja, dokler se priključki ne ločijo od podnožja. Razširitveno kartico potegnite naravnost navzgor iz reže in nato ven iz ohišja, da jo sprostite iz ogrodja ohišja. Pazite, da s kartico ne podrgnete ob druge dele.

Slika 3-12 Odstranjevanje razširitvene kartice PCI Express x16



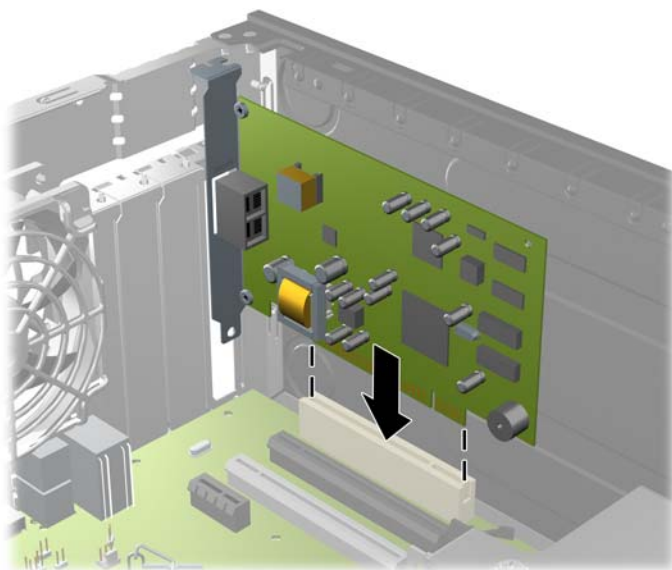
9. Odstranjeno kartico shranite v protistatično embalažo.

10. Če ne nameščate nove razširitvene kartice, zaprite odprto razširitveno režo, tako da namestite pokrov.

POZOR: Ko odstranite razširitveno kartico, jo morate nadomestiti z drugo kartico ali pa jo pokriti s pokrovom, da se notranje komponente med delovanjem ustrezno hladijo.

11. Za namestitev nove razširitvene kartice primate kartico tik nad režo razširitvene reže na sistemski plošči, potem pa jo premaknite proti zadnji strani ohišja, tako da bo nosilec kartice poravnani z odprto režo na zadnjem delu ohišja. Kartico nato potisnite naravnost navzdol v razširitveno režo na sistemski plošči.

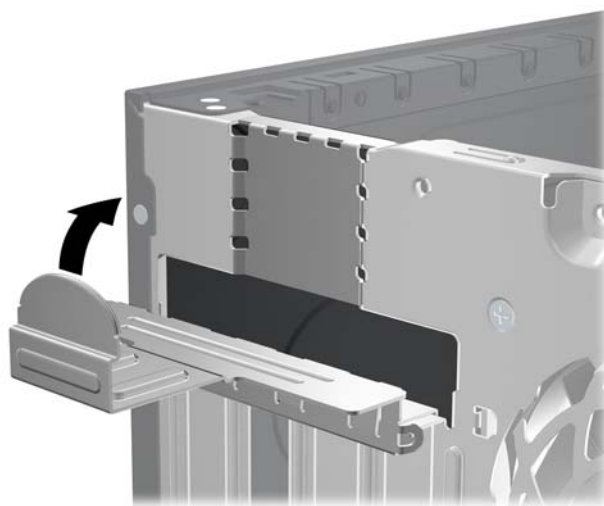
Slika 3-13 Namestitev razširitvene kartice



OPOMBA: Razširitveno kartico namestite tako, da bo ves priključek v razširitveni reži.

12. Obrnite zaklep pokrova razširitvene reže v prvotni položaj, da zaklenete razširitveno kartico.

Slika 3-14 Zapiranje držala razširitvene reže



13. Po potrebi na kartico, ki ste jo namestili, priključite zunanje kable. Nato na sistemsko ploščo po potrebi priključite še notranje kable.

14. Znova namestite pokrov računalnika.
15. Znova priključite napajalni kabel in vklopite računalnik.
16. Zaklenite vse varnostne naprave, ki so bile sproščene, ko je bil pokrov odstranjen.
17. Če je potrebno, znova konfigurirajte računalnik.

Položaji pogonov

Slika 3-15 Mesta pogonov

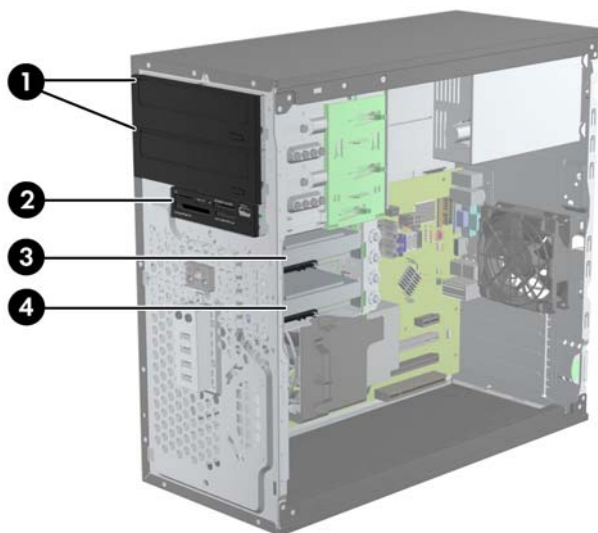


Tabela 3-2 Mesta pogonov

1	Dve 5,25-palčni ležišči za pogone (prikazan je optični pogon)
2	3,5-palčno ležišče za dodatni pogon (prikazan je bralnik pomnilniških kartic)
3	Sekundarno 3,5-palčno notranje ležišče za dodatni trdi disk
4	Primarno 3,5-palčno notranje ležišče za trdi disk

OPOMBA: Konfiguracija pogonov vašega računalnika se lahko razlikuje od zgoraj prikazane konfiguracije.

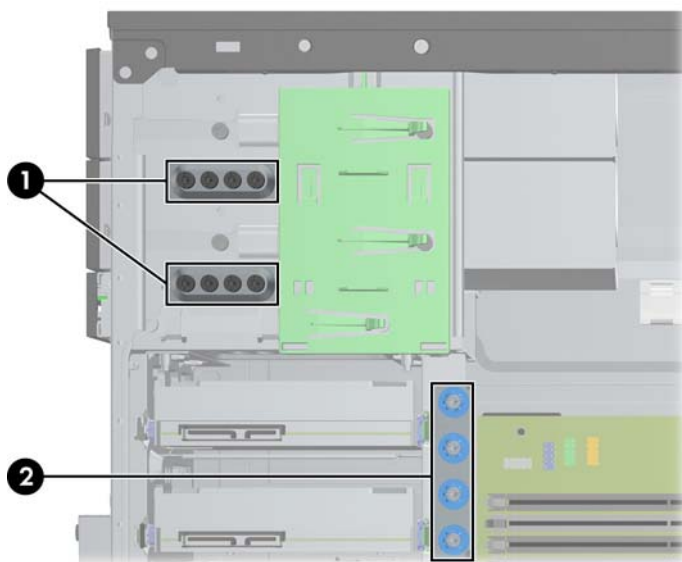
Če želite ugotoviti vrsto in velikost naprav za shranjevanje, vgrajenih v računalnik, zaženite program Computer Setup.

Namestitev in odstranitev pogonov

Pri nameščanju pogonov upoštevajte naslednja navodila:

- Primarni trdi disk Serial ATA (SATA) mora biti priključen na temno modri primarni priključek SATA na matični plošči z oznako SATA0. Če dodajate drugi trdi disk, ga priključite na svetlo modri priključek na matični plošči z oznako SATA1.
- Prvi optični pogon SATA priključite na beli priključek SATA na matični plošči z oznako SATA2. Če dodajate drugi optični pogon, ga priključite na črni priključek SATA na matični plošči z oznako ESATA. Če je priključek ESATA že zaseden, drugi optični pogon priključite na svetlo modri priključek na matični plošči z oznako SATA1.
- Priključite dodatni napajalni kabel eSATA v črni priključek SATA z oznako ESATA na sistemski plošči.
- Priključite USB-kabel bralnika pomnilniških kartic na priključek USB na sistemski plošči, označen z oznako MEDIA.
- Napajalni kabel za optične pogone SATA je kabel z dvema glavama, ki je priključen na sistemsko ploščo tako, da prvi priključek vodi do zgornjega 5,25-palčnega ležišča in drugi priključek do spodnjega 5,25-palčnega ležišča.
- Napajalni kabel za trde diske SATA je kabel z dvema glavama, ki je priključen na sistemsko ploščo tako, da prvi priključek vodi do spodnjega 3,5-palčnega ležišča in drugi priključek do zgornjega 3,5-palčnega ležišča.
- Sistem ne podpira optičnih pogonov Parallel ATA (PATA) in trdih diskov PATA.
- Da bo pogon pravilno postavljen v kletki pogona in se bo zaskočil, morate namestiti vodilne vijake. HP je ob robu ležišč pogonov namestil dodatne vodilne vijake za ležišča pogonov (štiri izolacijske pritrtilne vodilne vijake 6-32 in osem metričnih vodilnih vijakov M3). Izolacijske pritrtilne vijake 6-32 boste potrebovali za sekundarni trdi disk. Za vse druge pogone (razen primarni trdi disk) uporabljajte vijake z metričnim navojem M3. Priloženi HP-jevi metrični vijaki so črni, izolacijski pritrtilni vijaki pa srebrni in modri. Pri zamenjavi primarnega trdega diska morate s starega trdega diska odstraniti štiri srebrne in modre izolacijske pritrtilne vodilne vijake 6-32 ter jih namestiti na nov trdi disk.

Slika 3-16 Položaji dodatnih vodilnih vijakov



Št.	Vodilni vijak	Naprava
1	Črni metrični vijaki M3	Vsi drugi pogoni (z izjemo trdih diskov)
2	Srebrni in modri izolacijski pritrdilni vijaki 6-32	Sekundarni trdi disk

⚠ POZOR: Da se izognete izgubi podatkov in poškodbam računalnika ali diska, upoštevajte naslednje:

Če nameščate ali odstranujete pogon, pravilno zaustavite operacijski sistem, izklopite računalnik in izvlecite napajalni kabel. Ne odstranjujte pogona, kadar je računalnik vklopljen ali v stanju pripravljenosti.

Preden se dotaknete pogona, se razelektrite. Pri delu s pogonom se ne dotikajte priključka. Za več informacij o preprečevanju nastanka poškodb zaradi statične elektrike glejte [Elektrostatična razelektritev na strani 171](#).

S pogonom ravnajte previdno. Pazite, da vam ne pade na tla.

Pogona ne vstavljajte na silo.

Trdi disk ne sme priti v stik s tekočinami ali z napravami, ki proizvajajo elektromagnetna polja, kot so monitorji in zvočniki. Ne izpostavljajte ga zelo visokim ali zelo nizkim temperaturam.

Če morate pogon poslati po pošti, ga vstavite v folijsko ali drugo zaščitno embalažo in jo označite z napisom »Lomljivo: Ravnajte previdno«.

Odstranjevanje 5,25-palčnega ali 3,5-palčnega pogona iz ležišča pogona

⚠ POZOR: Preden iz računalnika odstranite pogon, iz njega vzemite vse izmenljive nosilce podatkov.

1. Odstranite/sprostite vse varnostne naprave, ki onemogočajo odprtje računalnika.
2. Iz računalnika odstranite vse izmenljive medije, kot so CD-ji ali bliskovne pomnilniške naprave USB.
3. Pravilno izklopite računalnik z ukazom operacijskega sistema, nato pa še vse zunanje naprave.
4. Napajalni kabel odstranite iz zidne vtičnice in nato iz vseh zunanjih naprav.

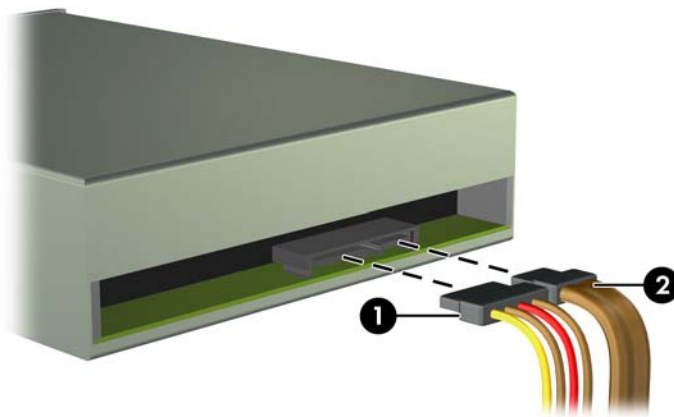
⚠ POZOR: Ne glede na stanje vklopa je sistemska plošča vedno pod napetostjo, dokler je sistem priključen na aktivno električno vtičnico. V izogib okvaram notranjih delov računalnika izklopite napajalni kabel.

5. Odstranite dostopni pokrov računalnika in sprednjo okrasno ploščo.
6. Odklopite kable za pogon, kot prikazujeta spodnji sliki.

⚠ POZOR: Ko odstranjujete kable, v izogib poškodbe kabla namesto za sam kabel povlecite za jeziček ali priključek.

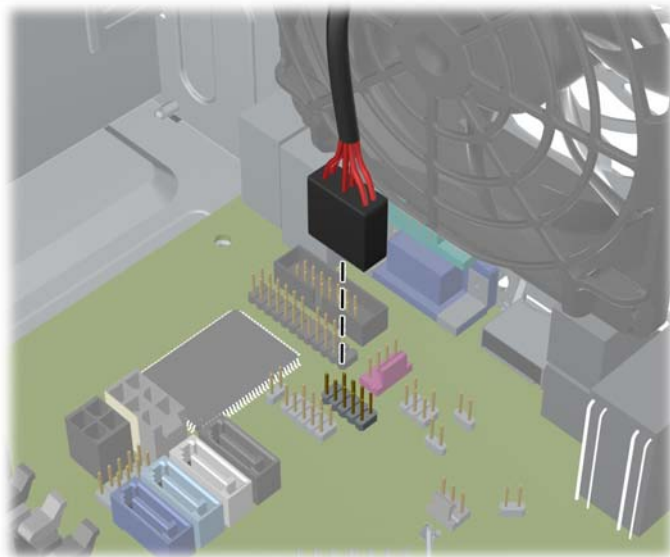
- a. Če odstranjujete optični pogon, izklopite napajalni kabel (1) in podatkovni kabel (2) na zadnji strani pogona.

Slika 3-17 Odstranitev kablov optičnega pogona



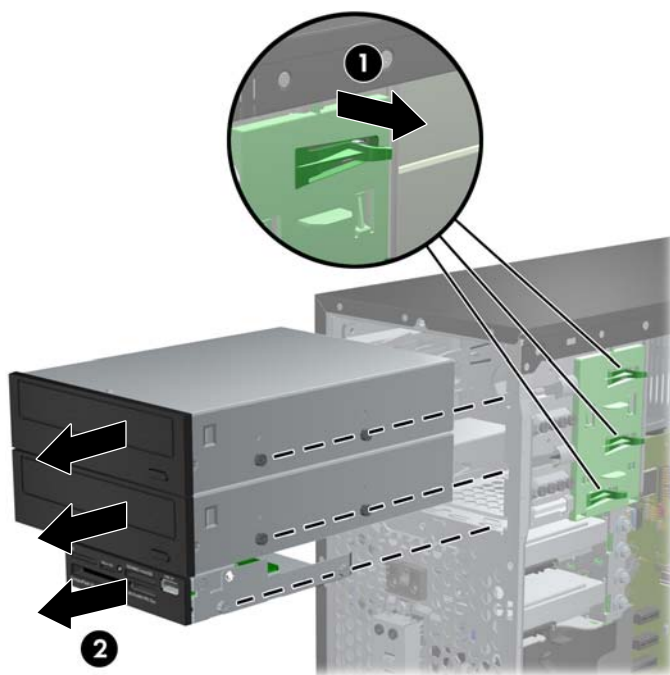
- b. Če odstranjujete bralnik medijskih kartic, odklopite kabel USB iz sistemske plošče.

Slika 3-18 Odklop kabla USB bralnika pomnilniških kartic



7. Pogone v ležišču drži nosilec pogona z zapahom in jezičkoma za odstranjevanje. Privzdignite jeziček za odstranjevanje na nosilcu pogona, ki ga želite odstraniti, potem pa potisnite pogon iz ležišča (2).

Slika 3-19 Odstranjevanje pogonov



Nameščanje 5,25-palčnega ali 3,5-palčnega pogona v ležišče pogona

1. Odstranite/sprostite vse varnostne naprave, ki onemogočajo odprtje računalnika.
2. Iz računalnika odstranite vse izmenljive medije, kot so CD-ji ali bliskovne pomnilniške naprave USB.
3. Pravilno izklopite računalnik z ukazom operacijskega sistema, nato pa še vse zunanje naprave.
4. Iztaknite napajalni kabel iz zidne vtičnice in nato iz vseh zunanjih naprav.

⚠ POZOR: Ne glede na stanje vklopa je sistemska plošča vedno pod napetostjo, dokler je sistem priključen na aktivno električno vtičnico. V izogib okvaram notranjih delov računalnika izklopite napajalni kabel.

5. Odstranite pokrov računalnika.
6. Odstranite sprednji okvir. Če nameščate pogon v ležišče, pokrito z zaščitno ploščo, jo odstranite. Za več informacij glejte [Odstranjevanje zaščitnih plošč na strani 61](#).
7. Štiri metrične vodilne vijake M3 namestite v spodnje luknjice na obeh straneh pogona. HP je v sprednji del ohišja pod sprednjo ploščo namestil osem dodatnih metričnih vodilnih vijakov M3. Metrični vodilni vijaki M3 so črne barve. Za sliko položaja dodatnih metričnih vodilnih vijakov M3 glejte [Namestitev in odstranitev pogonov na strani 73](#).

📝 OPOMBA: Kadar zamenjujete pogon, novega pritrdite s štirimi vodilnimi vijaki M3 starega pogona.

⚠ POZOR: Za vodilne vijake uporabite samo tiste, ki so dolgi 5 mm. Daljši vijaki lahko poškodujejo notranje dele računalnika.

Slika 3-20 Namestitev vodilnih vijakov (prikazan je optični pogon)




8. Pogon potisnite do konca v ležišče, pri tem pa se prepričajte, da so vodilni vijaki poravnani z vodilnimi režami.

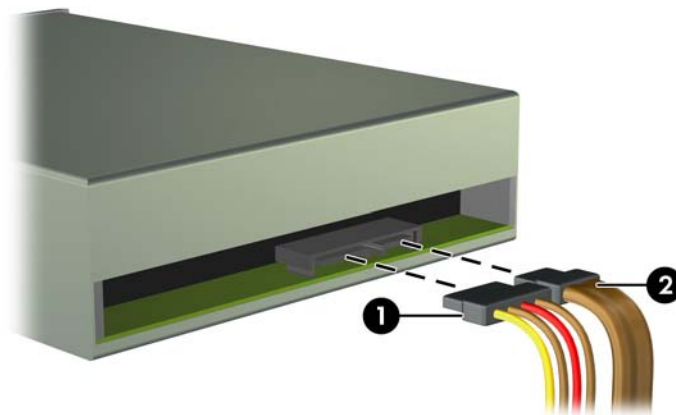
Slika 3-21 Potiskanje pogonov v kletko za pogon



9. Na pogon priključite napajalni in podatkovni kabel, kot prikazujeta spodnji sliki.
 - a. Če nameščate optični pogon, priključite napajalni (1) in podatkovni kabel (2) na hrbtni strani pogona.

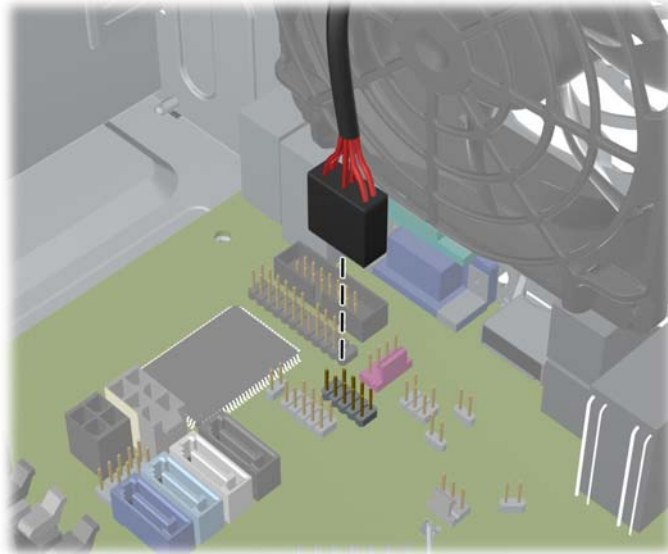
 **OPOMBA:** Napajalni kabel za optične pogone je kabel z dvema glavama, ki vodi od sistemske plošče do zadnjega dela ležišč za optične pogone.

Slika 3-22 Priključitev kablov optičnega pogona




- b. Če nameščate bralnik pomnilniških kartic, priključite USB-kabel na priključek USB na sistemski plošči z oznako MEDIA.

Slika 3-23 Prikllop kabla USB bralnika pomnilniških kartic




10. Če nameščate nov pogon, nasprotni konec podatkovnega kabla priključite na ustrezní priključek na sistemski plošči.

 **OPOMBA:** Če nameščate novi optični pogon SATA, podatkovni kabel prvega optičnega pogona priključite na beli priključek SATA na matični plošči z oznako SATA2. Podatkovni kabel za drugi optični pogon priključite na črni priključek SATA na matični plošči z oznako ESATA. Če je priključek ESATA že zaseden, drugi optični pogon priključite na svetlo modri priključek z oznako SATA1.


Za sliko pogonskih priključkov sistemske plošče glejte [Priključki na sistemski plošči na strani 63](#).

11. Znova namestite sprednjo okrasno ploščo in pokrov računalnika.
12. Ponovno priključite napajalni kabel in vse zunanje naprave, nato pa računalnik vklopite.
13. Zaklenite vse varnostne naprave, ki so bile sproščene, ko je bil pokrov odstranjen.

Odstranjevanje trdega diska iz ležišča za pogon

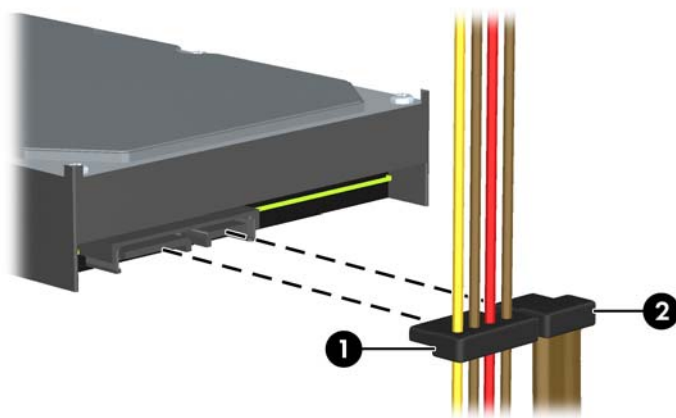
 **OPOMBA:** Preden odstranite stari trdi disk, ne pozabite varnostno kopirati podatkov na njem, tako da jih boste lahko prenesli na novega.

1. Odstranite/sprostite vse varnostne naprave, ki onemogočajo odprtje računalnika.
2. Iz računalnika odstranite vse izmenljive medije, kot so CD-ji ali bliskovne pomnilniške naprave USB.
3. Pravilno izklopite računalnik z ukazom operacijskega sistema, nato pa še vse zunanje naprave.
4. Napajalni kabel odstranite iz zidne vtičnice in nato iz vseh zunanjih naprav.

 **POZOR:** Ne glede na stanje vklopa je sistemska plošča vedno pod napetostjo, dokler je sistem priključen na aktivno električno vtičnico. V izogib okvaram notranjih delov računalnika izklopite napajalni kabel.

5. Odstranite pokrov računalnika.
6. Napajalni kabel (1) in podatkovni kabel (2) izključite iz zadnje strani trdega diska.

Slika 3-24 Odklop kablov trdega diska




7. Pogon odstranite tako, da povlečete jeziček stran od pogona (1) in pogon potisnete ven iz ležišča (2).

Slika 3-25 Odstranitev trdega diska




8. Odstranite štiri vodilne vijake (po dva na vsaki strani pogona) s starega pogona. Te vijake boste potrebovali za namestitev novega pogona.


Nameščanje trdega diska v ležišče za notranji pogon

 **OPOMBA:** Sistem ne podpira vzporednih trdih diskov ATA (PATA).

1. Odstranite/sprostite vse varnostne naprave, ki onemogočajo odpiranje računalnika.
2. Iz računalnika odstranite vse izmenljive medije, kot so CD-ji ali bliskovne pomnilniške naprave USB.
3. Pravilno izklopite računalnik z ukazom operacijskega sistema, nato pa še vse zunanje naprave.
4. Iztaknite napajalni kabel iz zidne vtičnice in nato iz vseh zunanjih naprav.

 **POZOR:** Ne glede na stanje vklopa je sistemska plošča vedno pod napetostjo, dokler je sistem priključen na aktivno električno vtičnico. V izogib okvaram notranjih delov računalnika izklopite napajalni kabel.

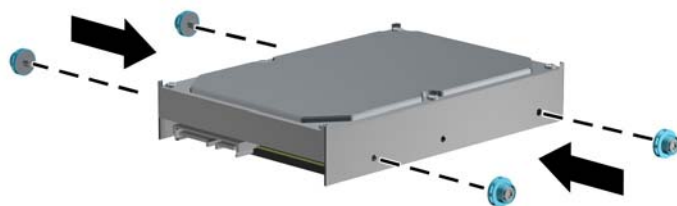
5. Odstranite pokrov.
6. Na stranice pogona pritrдите vodilne vijake. Za namestitev 2,5-palčnega pogona morate pogon namestiti v nosilec.

 **OPOMBA:** Za trde diske se uporabljajo izolacijski pritrdilni vodilni vijaki 6-32. Štirje dodatni vodilni vijaki so nameščeni na zunanji strani ležišč trdih diskov. Priloženi HP-jevi izolacijski pritrdilni vodilni vijaki so srebrni in modri. Za sliko položaja dodatnih izolacijskih pritrdilnih vijakov 6-32 glejte [Namestitev in odstranitev pogonov na strani 73](#).

Kadar menjujete pogon, novega pritrдите z vodilnimi vijaki starega pogona.

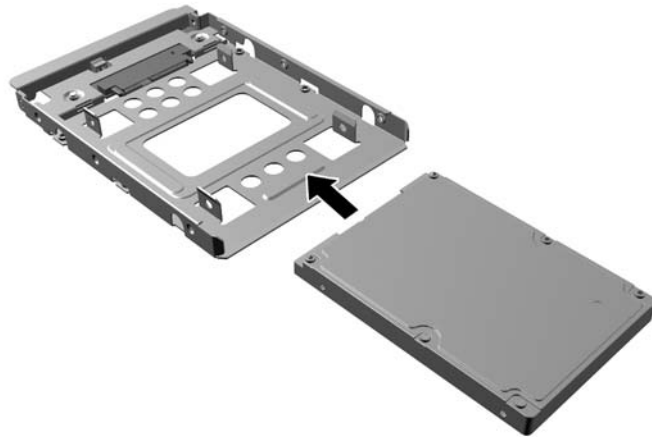
- Za namestitev 3,5-palčnega trdega diska namestite štiri izolacijske pritrdilne vodilne vijake (dva na vsaki strani pogona).

Slika 3-26 Nameščanje izolacijskih pritrdilnih vodilnih vijakov pri 3,5-palčnem pogonu



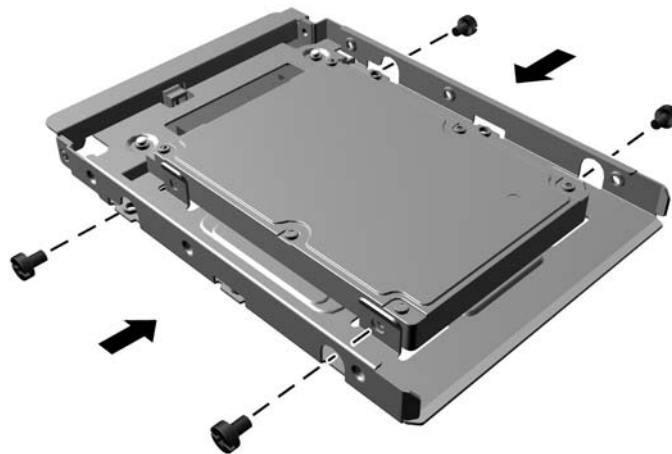
- Za namestitev 2,5-palčnega trdega diska:
 - Potisnite pogon v ležišče na nosilcu in pazite, da bo konektor pogona do konca vstavljen v konektor na nosilcu.

Slika 3-27 Vstavljanje 2,5-palčnega pogona v nosilec



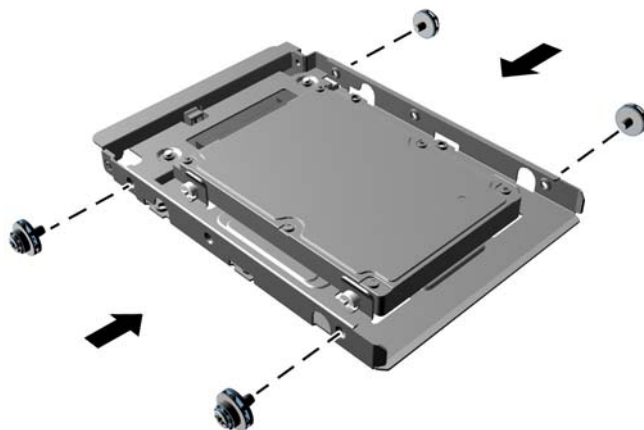
- Pogon pritrdite v ležišče na nosilcu s štirimi črnimi vijaki M3 za nosilec, ki jih privijete skozi stranice nosilca v pogon.

Slika 3-28 Pritrjevanje pogona na nosilec



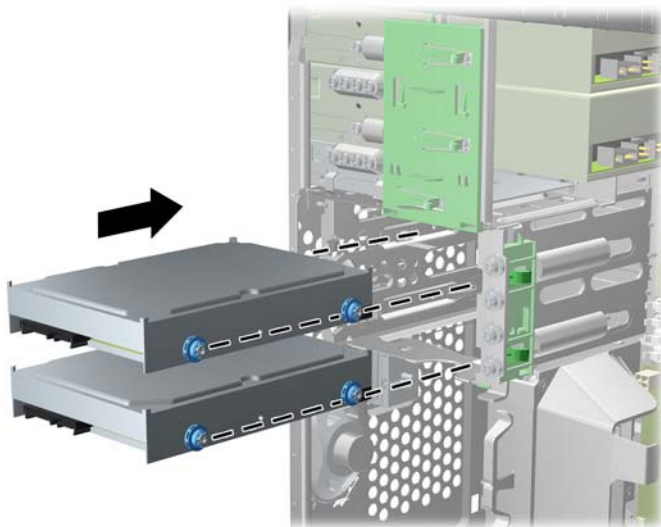
- Vstavite štiri srebrne in modre izolacijske pritrdilne vodilne vijake 6-32 v nosilec (dva na vsaki strani nosilca).

Slika 3-29 Nameščanje izolacijskih pritrdilnih vodilnih vijakov na nosilec




7. Vstavite pogon v ležišče pogona in poravnajte vodilne vijake z režami, da se pogon zaskoči. Spodnje ležišče je namenjeno primarnemu trdemu disku. Zgornje ležišče je namenjeno dodatnemu sekundarnemu disku.

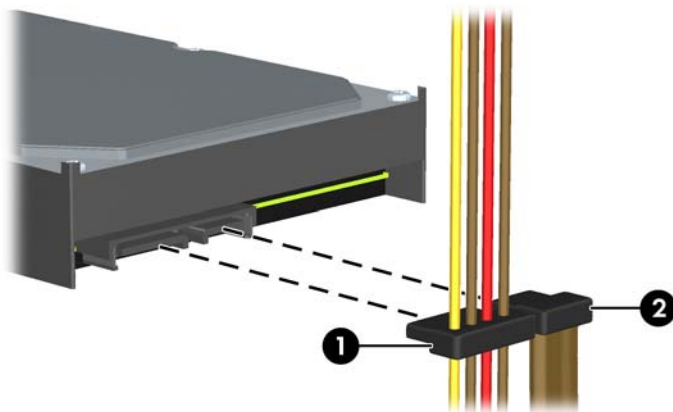
Slika 3-30 Potiskanje trdega diska v ležišče




8. Napajalni kabel (1) in podatkovni kabel (2) priključite na hrbtno stran trdega diska.

 **OPOMBA:** Napajalni kabel za trde diske je kabel z dvema glavama, ki vodi od sistemske plošče do zadnjega dela ležišč za trdi disk.

Slika 3-31 Priklop kablov trdega diska



9. Če nameščate nov pogon, nasprotni konec podatkovnega kabla priključite na ustrezni priključek na sistemski plošči.

 **OPOMBA:** Če ima vaš sistem samo en trdi disk SATA, morate podatkovni kabel trdega diska priključiti na temno modri priključek z oznako SATA0, da se izognete morebitnim težavam z učinkovitostjo delovanja trdega diska. Če dodajate drugi trdi disk, priključite podatkovni kabel SATA na svetlo modri priključek z oznako SATA1.

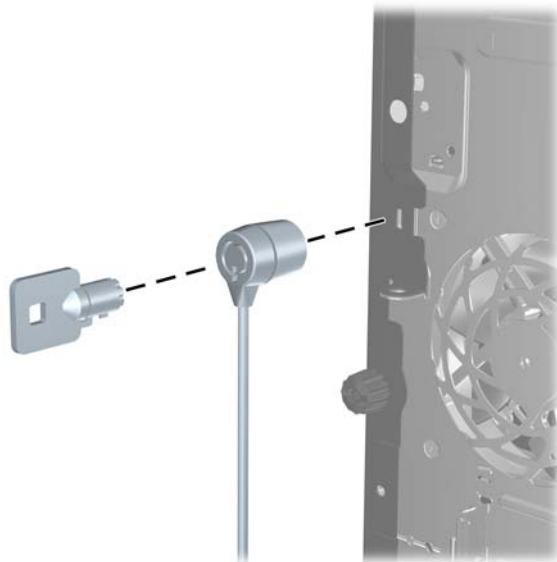
10. Speljite napajalne in podatkovne kable v držala za kable.
11. Namestite ploščo za dostop do notranjosti računalnika.
12. Ponovno priključite napajalni kabel in vse zunanje naprave, nato pa računalnik vklopite.
13. Zaklenite vse varnostne naprave, ki so bile sproščene, ko je bil pokrov odstranjen.

Namestitev varnostne ključavnice

Varnostne ključavnice, prikazane spodaj in na naslednjih straneh, se lahko uporabljajo za varovanje računalnika.

Kabelska ključavnica

Slika 3-32 Namestitev kabelske ključavnice



Ključavnica

Slika 3-33 Namestitev žabice



Varnostna ključavnica za HP-jeve poslovne računalnike

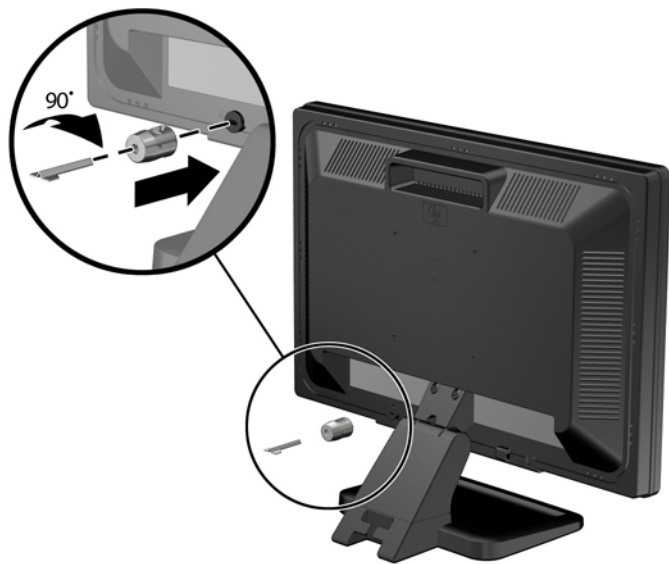
1. Pritrdite varnostni kabel tako, da ga ovijete okoli stacionarnega predmeta.

Slika 3-34 Pritrditev kabla na nepremični predmet



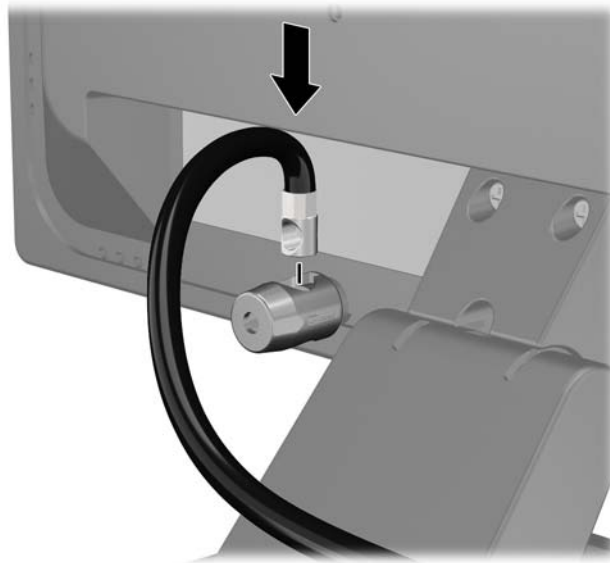
2. Vstavite kabelsko ključavnico v režo na zadnji strani monitorja in jo pritrdite na monitor tako, da vstavite ključ v ključavnično odprtino na zadnji strani ključavnice in ga obrnete za 90 stopinj.

Slika 3-35 Nameščanje kabelske ključavnice na monitor



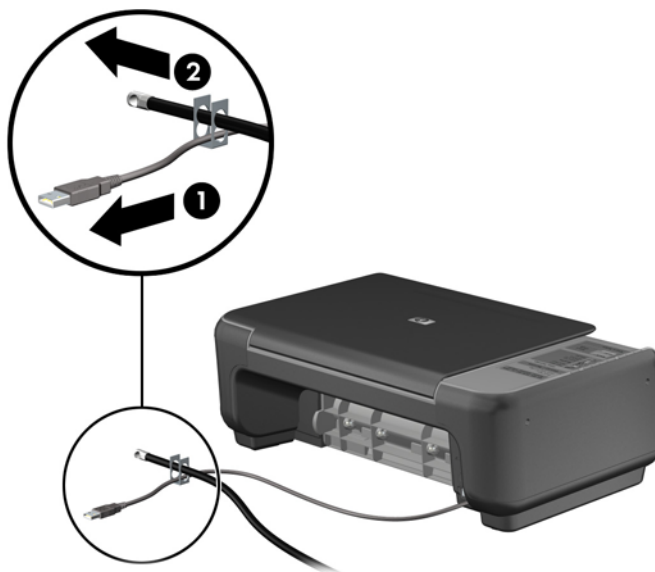
3. Potisnite varnostni kabel skozi zanko na kabelski ključavnici na zadnji strani monitorja.

Slika 3-36 Pritrditev monitorja



4. Druge obrobne naprave pritrdite na nosilec, ki ga dobite v kompletu, tako, da kabel naprave položite čez sredino nosilca (1) in vstavite varnostni kabel skozi eno od dveh lukenj na nosilcu (2). Uporabite luknjo na nosilcu, skozi katero boste kabel obrobne naprave najlažje pritrdili.

Slika 3-37 Pritrditev obrobnih naprav (prikazan je tiskalnik)



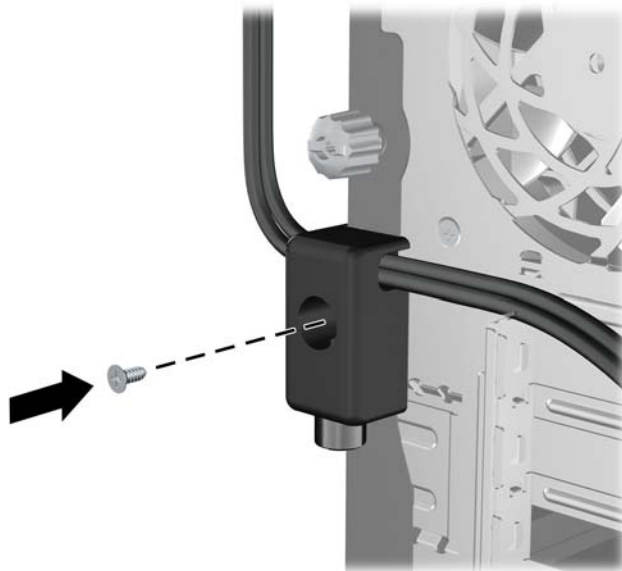
5. Napeljite kable tipkovnice in miške skozi ključavnico ohišja računalnika.

Slika 3-38 Napeljava kabla tipkovnice in miške



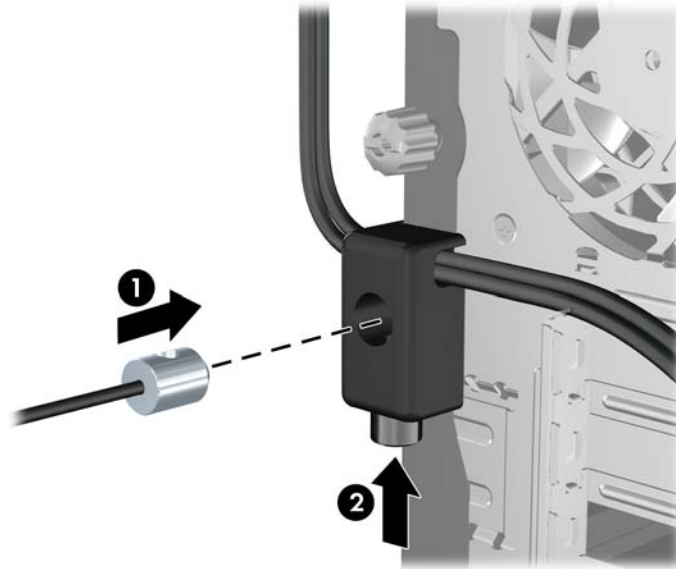
6. Privijte ključavnico v luknjo vijaka na ohišju s pomočjo priloženega vijaka.

Slika 3-39 Namestitev ključavnice na ohišje



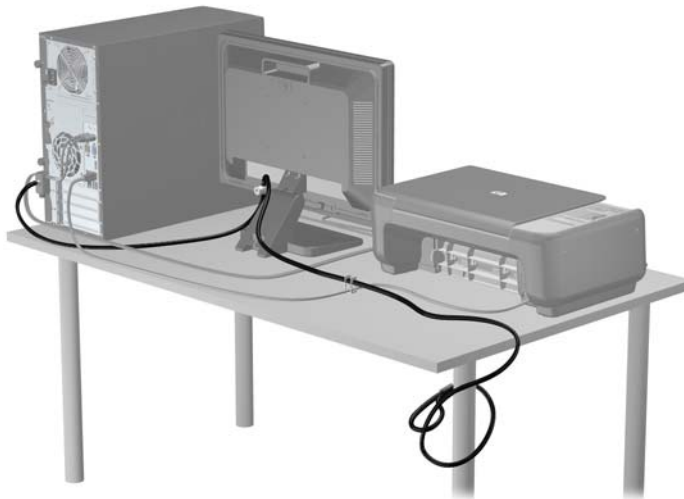
7. Vstavite vtični konec varnostnega kabla v ključavnico (1) in pritisnite na gumb (2), da zaklenete ključavnico. Ključavnico odklenite s priloženim ključem.

Slika 3-40 Zaklepanje ključavnice



8. Ko končate, bodo vse naprave v delovni postaji pritrjene.

Slika 3-41 Delovna postaja HP

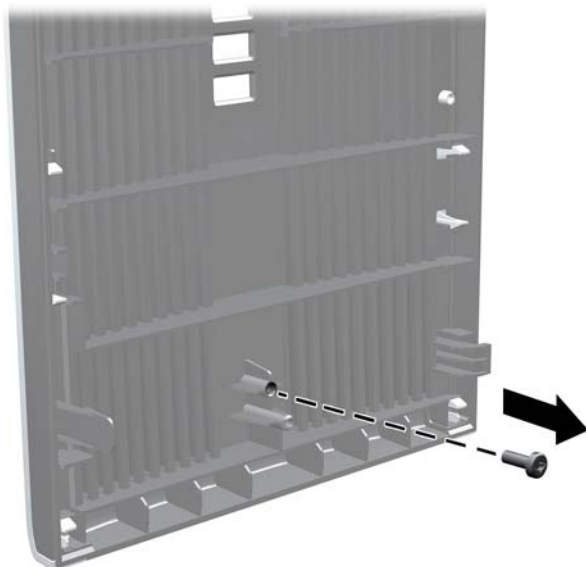


Varnost sprednje plošče

Sprednjo ploščo lahko pritrdite z varnostnim vijakom, ki ga je priložil HP. Varnostni vijak namestite tako:

1. Odstranite/sprostite morebitne varnostne naprave, ki preprečujejo odprtje računalnika.
2. Iz računalnika odstranite vse izmenljive medije, kot so CD-ji ali bliskovne pomnilniške naprave USB.

3. Računalnik ustrezno izklopite prek operacijskega sistema, nato pa izklopite morebitne zunanje naprave.
 4. Izvlecite napajalni kabel iz električne vtičnice, nato odklopite še morebitne zunanje naprave.
- ⚠ POZOR:** Ne glede na stanje vklopa je sistemska plošča vedno pod napetostjo, dokler je sistem priključen v aktivni električni vtičnici. Odklopite napajalni kabel iz vtičnice, da se notranje komponente računalnika ne poškodujejo.
5. Odstranite ploščo za dostop do notranjosti računalnika in sprednjo ploščo.
 6. Odstranite varnostni vijak z notranje strani sprednje plošče.
- Slika 3-42** Dostop do varnostnega vijaka na sprednji plošči



7. Znova namestite sprednjo ploščo.

8. Namestite vijak skozi notranjo stran sprednjega dela ohišja v sprednjo ploščo. Luknja za vijak je približno na sredini desnega roba ohišja med ležiščem za trdi disk in zvočnikom.

Slika 3-43 Nameščanje varnostnega vijaka sprednje plošče



9. Namestite pokrov.
10. Znova priključite napajalni kabel, nato vklopite računalnik.
11. Zaklenite morebitne varnostne naprave, ki ste jih sprostili pri odstranitvi plošče za dostop do notranjosti računalnika.

4 Nadgradnja strojne opreme za ohišje majhne velikosti (SFF)

Funkcije, ki olajšujejo popravila

Računalnik ima več funkcij, ki olajšujejo nadgrajevanje in popravila. Za večino namestitvenih postopkov, opisanih v tem poglavju, ne potrebujete orodij.

Opozorila in svarila

Preden izvedete nadgradnjo, natančno preberite vsa ustrezna navodila, opozorila in svarila v tem priročniku.

⚠ OPOZORILO! Da zmanjšate možnost za nastanek telesnih poškodb zaradi električnega udara, vročih površin ali ognja:

Odklopite napajalni kabel iz vtičnice in počakajte, da se notranje komponente sistema ohladijo, preden se jih dotaknete.

Ne priključujte telekomunikacijskih ali telefonskih priključkov v vtičnice omrežnega vmesniškega krmilnika (NIC).

Ne onemogočite ozemljitvenega vtiča na napajalnem kablu. Ozemljitveni vtič je pomembna varnostna naprava.

Napajalni kabel priključite v ozemljeno vtičnico, ki je vedno prosto dostopna.

Da bi zmanjšali nevarnost hudih poškodb, preberite *Safety & Comfort Guide* (Priročnik za varno in udobno uporabo). V njem so opisani pravilna namestitvev delovne postaje, drža, zdravje in delovne navade računalniških uporabnikov, pri čemer vsebuje tudi pomembne informacije o električni in mehanski varnosti. Ta priročnik najdete na spletni strani <http://www.hp.com/ergo>.

⚠ OPOZORILO! V opremi so deli, ki so pod napetostjo ali se premikajo.

Preden odstranite ohišje opreme, izključite napajanje.

Ko ponovno nameščate ohišje, ga najprej namestite in pritrdite ter šele nato priključite opremo na električno omrežje.

⚠ POZOR: Statična elektrika lahko poškoduje električne dele računalnika ali dodatne opreme. Pred začetkom teh postopkov se razelektrite (dotaknite se ozemljenega kovinskega predmeta). Za več informacij glejte [Elektrostatična razelektritev na strani 171](#).

Vedno ko je računalnik priključen v električni vtičnici, je sistemska plošča pod napetostjo. Preden odprete računalnik, odklopite napajalni kabel iz vtičnice, da se notranje komponente ne poškodujejo.

Odstranjevanje plošče za dostop do notranjosti računalnika

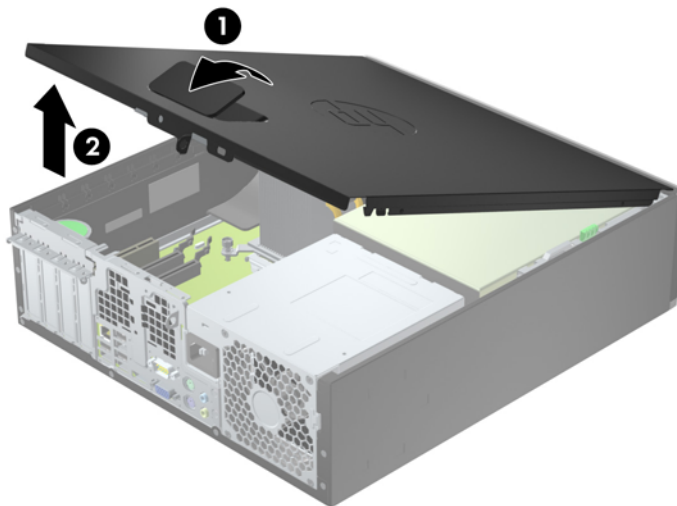
Za dostop do notranjih komponent morate odstraniti dostopno ploščo:

1. Odstranite/sprostite morebitne varnostne naprave, ki preprečujejo odprtje računalnika.
2. Iz računalnika odstranite vse izmenljive medije, kot so CD-ji ali bliskovne pomnilniške naprave USB.
3. Računalnik ustrezno izklopite prek operacijskega sistema, nato pa izklopite morebitne zunanje naprave.
4. Izvlecite napajalni kabel iz električne vtičnice, nato odklopite še morebitne zunanje naprave.

⚠ POZOR: Ne glede na stanje vklopa je sistemska plošča vedno pod napetostjo, dokler je sistem priključen v aktivni električni vtičnici. Odklopite napajalni kabel iz vtičnice, da se notranje komponente računalnika ne poškodujejo.

5. Če je računalnik na stojalu, ga odstranite s stojala in položite na širšo stran.
6. Primite ročaj pokrova (1) in dvignite pokrov z računalnika (2).

Slika 4-1 Odstranitev pokrova računalnika



Nameščanje plošče za dostop do notranjosti računalnika

Sprednji rob pokrova potisnite pod rob na sprednji strani ohišja (1), nato pa zadnjo stran pokrova položite na enoto, tako da se zaskoči (2).

Slika 4-2 Vnovična namestitev pokrova računalnika



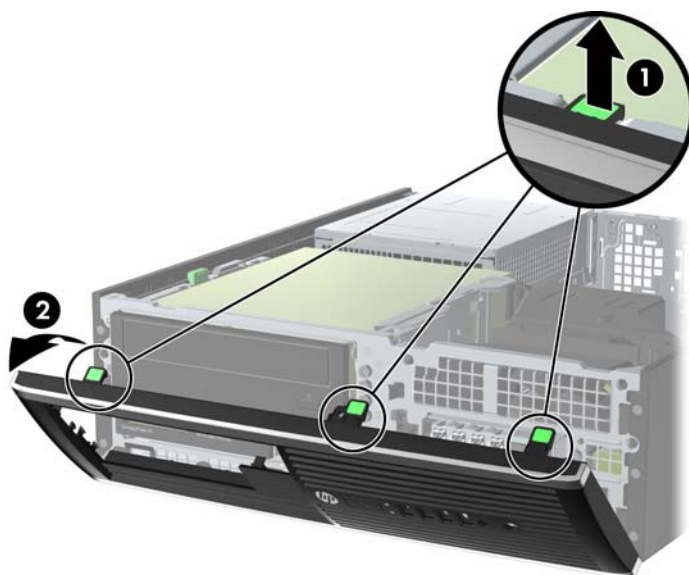
Odstranjevanje sprednje plošče

1. Odstranite/sprostite vse varnostne naprave, ki onemogočajo odprtje računalnika.
2. Iz računalnika odstranite vse izmenljive medije, kot so CD-ji ali bliskovne pomnilniške naprave USB.
3. Pravilno izklopite računalnik z ukazom operacijskega sistema, nato pa še vse zunanje naprave.
4. Napajalni kabel odstranite iz zidne vtičnice in nato iz vseh zunanjih naprav.

POZOR: Ne glede na stanje vklopa je sistemska plošča vedno pod napetostjo, dokler je sistem priključen na aktivno električno vtičnico. V izogib okvaram notranjih delov računalnika izklopite napajalni kabel.

5. Če je računalnik na stojalu, ga odstranite s stojala in položite na širšo stran.
6. Odstranite pokrov računalnika.
7. Dvignite tri jezičke na robu plošče (1) in jo odstranite z ohišja (2).

Slika 4-3 Odstranjevanje sprednje plošče



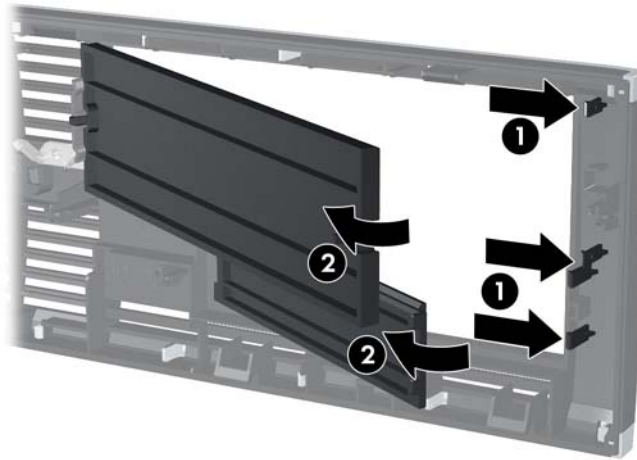
Odstranjevanje zaščitnih plošč

Pri nekaterih modelih 3,5- in 5,25-palčna ležišča pogonov pokrivajo zaščitne plošče, ki jih je treba pred namestitvijo pogona sneti. Zaščitno ploščo odstranite tako:

1. Odstranite ploščo za dostop do notranjosti računalnika in sprednjo ploščo.

2. Zaščitno ploščo odstranite tako, da potisnete zadrževalna zatiča, s katerima je pritrjena, navzven proti desnemu robu plošče (1), pri čemer zaščitno ploščo potisnete nazaj in v desno ter jo odstranite (2).

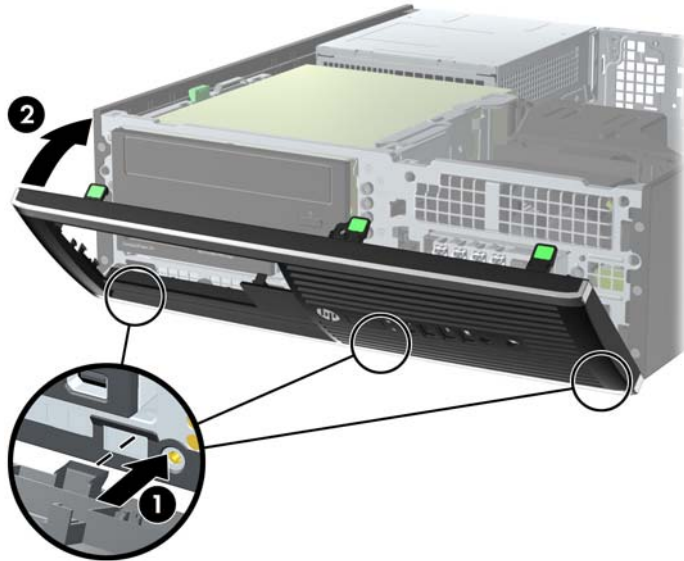
Slika 4-4 Odstranjevanje zaščitne plošče



Zamenjava sprednje plošče

Vstavite tri kavlje na spodnjem delu plošče v pravokotne luknjice na ohišju (1) in pritrdite zgornji del plošče na ohišje (2), da se zaskoči.

Slika 4-5 Vnovična namestitev sprednje okrasne plošče



Sprememba namiznega ohišja v konfiguracijo ministolpa

Računalnik v majhnem ohišju lahko uporabljate tudi kot stolp, če pri HP-ju kupite dodatno stojalo za stolp.

1. Odstranite/sprostite vse varnostne naprave, ki onemogočajo odprtje računalnika.
2. Iz računalnika odstranite vse izmenljive medije, kot so CD-ji ali bliskovne pomnilniške naprave USB.
3. Pravilno izklopite računalnik z ukazom operacijskega sistema, nato pa še vse zunanje naprave.
4. Napajalni kabel odstranite iz zidne vtičnice in nato iz vseh zunanjih naprav.

⚠ POZOR: Ne glede na stanje vklopa je sistemska plošča vedno pod napetostjo, dokler je sistem priključen na aktivno električno vtičnico. V izogib okvaram notranjih delov računalnika izklopite napajalni kabel.

5. Računalnik postavite tako, da je njegova desna stran sedaj obrnjena navzdol, in ga postavite v dodatno stojalo.

Slika 4-6 Sprememba iz namiznega ohišja v stolp



OPOMBA: Če želite, da bo računalnik v ohišju stolp bolj stabilen, HP priporoča uporabo posebnega stojala za stolp.

6. Ponovno priključite napajalni kabel in vse zunanje naprave, nato pa računalnik vklopite.

OPOMBA: Ob vseh straneh računalnika mora biti vsaj 10,2 cm prostora, v njegovi okolici pa ne sme biti ovir.

7. Zaklenite morebitne varnostne naprave, ki ste jih sprostili pri odstranitvi plošče za dostop do notranjosti računalnika.

Priključki na sistemski plošči

Za priključke na sistemski plošči vašega modela glejte spodnjo sliko in preglednico.

Slika 4-7 Priključki matične plošče

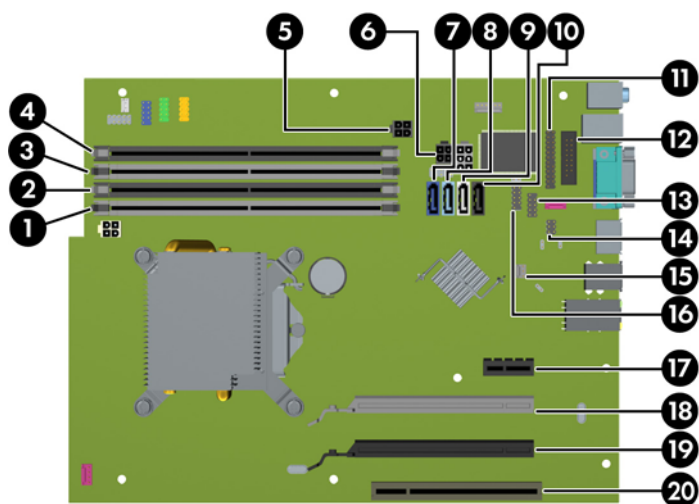


Tabela 4-1 Priključki matične plošče

Št.	Priključek na sistemski plošči	Nalepka na sistemski plošči	Barva	Komponenta
1	DIMM4 (kanal A)	DIMM4	bela	Pomnilniški modul
2	DIMM3 (kanal A)	DIMM3	črna	Pomnilniški modul
3	DIMM2 (kanal B)	DIMM2	bela	Pomnilniški modul
4	DIMM1 (kanal B)	DIMM1	črna	Pomnilniški modul
5	Power (Napajanje)	SATAPWR1	črna	(ni zaseden)
6	Power (Napajanje)	SATAPWR0	črna	Optični pogoni in trdi diski SATA
7	SATA 3.0	SATA0	temno modra	1. trdi disk
8	SATA 3.0	SATA1	svetlo modra	2. trdi disk ali 2. optični pogon, če se uporablja napajalni kabel ESATA
9	SATA 2.0	SATA2	bela	1. optični pogon
10	eSATA	ESATA	črna	Napajalni kabel eSATA ali 2. optični pogon
11	Vzporedna vrata	PAR	črna	Vzporedna vrata
12	Zaporedna vrata	COMB	črna	Zaporedna vrata
13	USB	MEDIA	črna	USB-naprava, kot je bralnik medijskih kartic
14	Ključavnica pokrova	HLCK	črna	Ključavnica pokrova
15	Tipalo pokrova	HSENSE	bela	Tipalo pokrova
16	USB	MEDIA2	črna	USB-naprava, kot je bralnik medijskih kartic
17	PCI Express x1	X1PCIEXP1	črna	Razširitvena kartica
18	PCI Express x16, nastavljena na x4	X4PCIEXP	bela	Razširitvena kartica
19	PCI Express x16	X16PCIEXP	črna	Razširitvena kartica
20	PCI	PCI1	bela	Razširitvena kartica


Namestitev dodatnega pomnilnika

V računalniku so pomnilniški moduli DIMM vrste DDR3-SDRAM.

Moduli DIMM Pomnilniški moduli

V pomnilniška podnožja na sistemski plošči lahko vstavite največ štiri standardne pomnilniške module DIMM. V teh podnožjih je tovarniško vgrajen vsaj en modul DIMM. Če želite največjo možno količino pomnilnika, ga lahko na sistemsko ploščo namestite do 16 GB, in sicer konfiguriranega v visoko zmogljivem dvokanalnem načinu.

Moduli DIMM DDR3-SDRAM

 **POZOR:** Ta izdelek NE podpira pomnilnika DDR3 z ultra nizko napetostjo (DDR3U). Procesor ni združljiv s pomnilnikom DDR3U in lahko, če pomnilnik DDR3U priključite na sistemsko ploščo, fizično poškoduje modul DIMM ali povzroči okvaro sistema.

Za pravilno delovanje sistema morajo biti moduli DIMM DDR3-SDRAM:


- standardni z 240 nožicami
- skladni s PC3-12800 DDR3-1600 MHz ter brez medpomnilnika in podpore za ECC
- 1,5-voltni moduli DIMM DDR3-SDRAM

Moduli DIMM DDR3-SDRAM morajo tudi:

- podpirati zakasnitev CAS 11 DDR3 1600 MHz (časovna uskladitev 11-11-11)
- na voljo z obveznimi podatki JEDEC SPD

Računalnik dodatno podpira:

- pomnilniške tehnologije 512 Mbit, 1 Gbit in 2 Gbit brez podpore za EGS
- eno- ali dvostranske module DIMM
- module DIMM z napravami DDR x8 in x16; Bliskovni pogoni DIMM z moduli SDRAM x4 niso podprti.

 **OPOMBA:** Če namestite module DIMM, ki jih računalnik ne podpira, sistem ne bo deloval.

Zapolnitev podnožij za module DIMM

Na sistemski plošči so štiri podnožja za pomnilniške module DIMM (za vsak kanal dve). Podnožja so označena z DIMM1, DIMM2, DIMM3 in DIMM4. Podnožji DIMM1 in DIMM2 delujeta v pomnilniškem kanalu B, podnožji DIMM3 in DIMM4 pa v pomnilniškem kanalu A.

Sistem bo samodejno deloval v enokanalnem načinu, dvokanalnem načinu ali fleksibilnem načinu, odvisno od načina namestitve modulov DIMM.

- Sistem bo deloval v enokanalnem načinu, če so podnožja DIMM zapolnjena v enem kanalu.
- Sistem bo deloval v zmogljivejšem dvokanalnem načinu, če je celotna zmogljivost modulov DIMM v kanalu A enaka celotni zmogljivosti modulov DIMM v kanalu B. Tehnologija in širina naprav v kanalih se lahko razlikujeta. Če sta na primer v kanalu A dva modula DIMM s 1 GB, v kanalu B pa je en modul DIMM z 2 GB, bo sistem deloval v dvokanalnem načinu.
- Sistem bo deloval v fleksibilnem načinu, če celotna zmogljivost modulov DIMM v kanalu A ni enaka celotni zmogljivosti modulov DIMM v kanalu B. V fleksibilnem načinu kanal z najmanj pomnilnika označuje skupno količino pomnilnika, dodeljeno dvema kanaloma, preostanek pa je dodeljen enemu kanalu. Za optimalno hitrost morata biti kanala uravnotežena, tako da je največja količina pomnilnika razdeljena med oba kanala. Če bo en kanal imel več pomnilnika kot drugi, je treba večji delež dodeliti kanalu A. Če želite na primer vstaviti en modul DIMM z 2 GB in tri module DIMM z 1 GB, je treba v kanal A vstaviti modul DIMM z 2 GB in enega z 1 GB. V kanal B pa vstavite ostala dva modula DIMM z 1 GB. V tej konfiguraciji bosta 4 GB delovala kot dva kanala, 1 GB pa kot en kanal.
- Največja delovna hitrost v katerem koli načinu je določena s hitrostjo delovanja najpočasnejšega modula DIMM v sistemu.

Namestitev modulov DIMM

⚠ POZOR: Preden dodate ali odstranite pomnilniške module, izklopite napajalni kabel in počakajte približno 30 sekund, da se izprazni vsa preostala energija. Ne glede na stanje vklopa so pomnilniški moduli vedno pod napetostjo, dokler je računalnik priključen na aktivno električno vtičnico. Dodajanje ali odstranjevanje pomnilniških modulov pod napetostjo lahko na pomnilniških moduli ali sistemski plošči povzroči nepopravljivo škodo.

Na podnožjih za pomnilniške module so pozlačeni kovinski kontakti. Pri nadgradnji pomnilnika je pomembno, da uporabite pomnilniške module s pozlačenimi kovinskimi kontakti, da preprečite morebitno rjavenje in/ali oksidiranje, ki bi nastalo kot posledica stika nezdružljivih kovin.

Statična elektrika lahko poškoduje elektronske dele računalnika ali dodatne kartice. Pred začetkom teh postopkov se razelektrite (dotaknite se ozemljenega kovinskega predmeta). Za več informacij glejte razdelek [Elektrostatična razelektritev na strani 171](#).

S pomnilniškim modulom ravnajte previdno in se ne dotikajte kontaktov, saj lahko tako poškodujete modul.

1. Odstranite/sprostite morebitne varnostne naprave, ki preprečujejo odprtje računalnika.
2. Iz računalnika odstranite vse izmenljive medije, kot so CD-ji ali bliskovne pomnilniške naprave USB.
3. Računalnik ustrezno izklopite prek operacijskega sistema, nato pa izklopite morebitne zunanje naprave.

4. Izvlecite napajalni kabel iz električne vtičnice, nato odklopite še morebitne zunanje naprave.

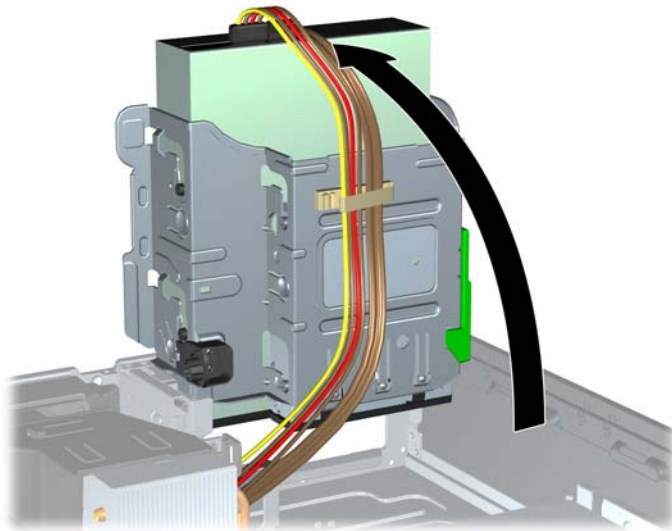
⚠ POZOR: Preden dodate ali odstranite pomnilniške module, izklopite napajalni kabel in počakajte približno 30 sekund, da se izprazni vsa preostala energija. Ne glede na stanje vklopa so pomnilniški moduli vedno pod napetostjo, dokler je računalnik priključen na aktivno električno vtičnico. Dodajanje ali odstranjevanje pomnilniških modulov pod napetostjo lahko na pomnilniških modulih ali sistemski plošči povzroči nepopravljivo škodo.

5. Če je računalnik na stojalu, ga odstranite z njega.
6. Odstranite pokrov računalnika.

⚠ OPOZORILO! Da zmanjšate tveganje za nastanek telesnih poškodb zaradi vročih površin, počakajte da se notranje komponente sistema ohladijo, preden se jih dotaknete.

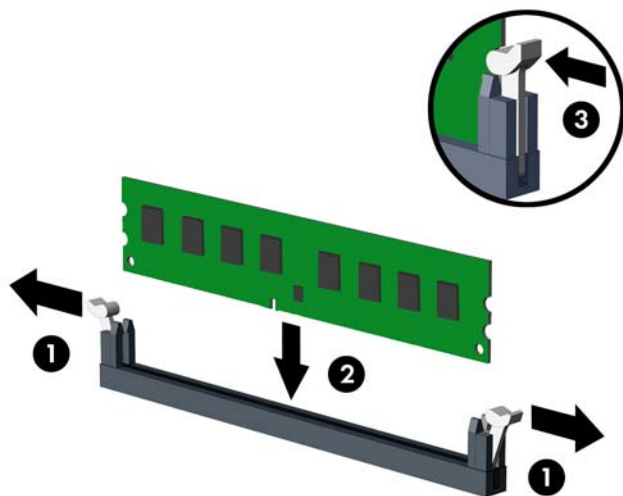
7. Ohišje ležišča notranjega pogona zasukajte navzgor, da boste imeli dostop do podnožij pomnilniških modulov na sistemski plošči.

Slika 4-8 Obračanje kletke pogona navzgor



8. Sprostite zaklepa podnožja za pomnilniški modul (1) in vstavite pomnilniški modul v podnožje (2).

Slika 4-9 Namestitev modula DIMM



OPOMBA: Pomnilniški modul je mogoče namestiti samo na en način. Poravnajte zarezo na pomnilniškem modulu z jezičkom podnožja za pomnilniški modul.

Zapolnite črna podnožja DIMM pred belimi podnožji DIMM.


Če želite, da računalnik deluje čim učinkoviteje, module vstavite tako, da je njihova skupna zmogljivost kar se da enakovredno razdeljena med kanalom A in kanalom B. Več informacij najdete v razdelku [Zapolnitev podnožij za module DIMM na strani 102](#).

9. Potisnite modul v podnožje tako, da je vstavljen do konca in v pravilnem položaju. Preverite, ali sta se zaklepa podnožja zaskočila (3).
10. Za namestitev dodatnih modulov ponovite koraka 8 in 9.
11. Namestite pokrov.
12. Če je bil računalnik na stojalu, ga postavite nazaj nanj.
13. Znova priključite napajalni kabel, nato vklopite računalnik.
14. Zaklenite morebitne varnostne naprave, ki ste jih sprostili pri odstranitvi plošče za dostop do notranjosti računalnika.

Računalnik bo samodejno zaznal dodani pomnilnik, ko ga naslednjič vklopite.

Odstranjevanje ali nameščanje razširitvene kartice

Računalnik ima eno razširitveno režo PCI, eno razširitveno režo PCI Express x1, eno razširitveno režo PCI Express x16 in eno razširitveno režo PCI Express x16, ki je spremenjena v režo x4.


 **OPOMBA:** Razširitveni reži PCI in PCI Express podpirata samo nizkoprofilne razširitvene kartice.

V režo PCI Express x16 lahko namestite razširitveno kartico PCI Express x1, x4, x8 ali x16.

Pri konfiguracijah z dvojno grafično kartico je treba prvo (primarno) kartico namestiti v režo PCI Express x16, ki NI spremenjena v režo x4.

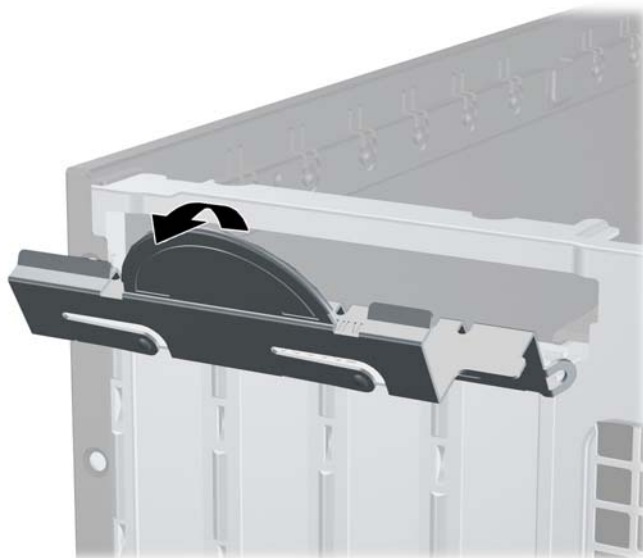
Razširitveno kartico odstranite, zamenjate ali dodate takole:

1. Odstranite/sprostite morebitne varnostne naprave, ki preprečujejo odprtje računalnika.
2. Iz računalnika odstranite vse izmenljive medije, kot so CD-ji ali bliskovne pomnilniške naprave USB.
3. Računalnik ustrezno izklopite prek operacijskega sistema, nato pa izklopite morebitne zunanje naprave.
4. Izvlecite napajalni kabel iz električne vtičnice, nato odklopite še morebitne zunanje naprave.


 **POZOR:** Ne glede na stanje vklopa je sistemska plošča vedno pod napetostjo, dokler je sistem priključen v aktivni električni vtičnici. Odklopite napajalni kabel iz vtičnice, da se notranje komponente računalnika ne poškodujejo.

5. Če je računalnik na stojalu, ga odstranite z njega.
6. Odstranite pokrov računalnika.
7. Na sistemski plošči poiščite nezasedeno razširitveno podnožje in nato še ustrezno razširitveno režo na zadnji strani ohišja računalnika.
8. Sprostite zaklep, s katerimi so pritrjeni pokrovi razširitvenih rež PCI, tako da dvignete zeleni jeziček na njem in zaklep obrnete ter ga s tem odprete.

Slika 4-10 Odpiranje držala razširitvene reže

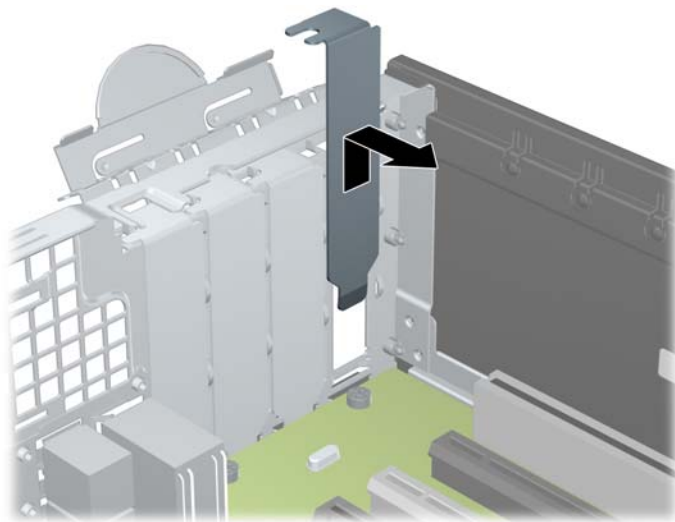


9. Preden namestite razširitveno kartico, odstranite pokrov razširitvene reže ali že vstavljeno razširitveno kartico.

 **OPOMBA:** Preden odstranite nameščeno razširitveno kartico, izklopite morebitne kable, priključene na razširitveno kartico.

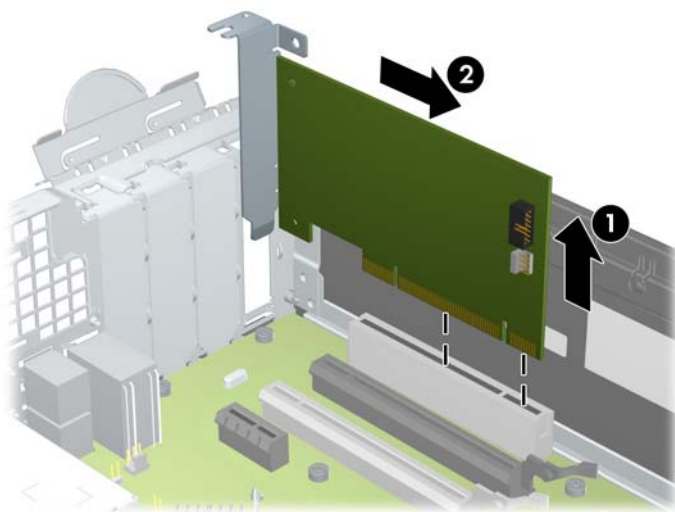
- a. Če razširitveno kartico nameščate v prazno podnožje, odstranite ustrezní pokrov razširitvene reže na hrbtni strani ohišja. Pokrov potegnite z reže naravnost navzgor in nato ven iz ohišja.

Slika 4-11 Odstranjevanje pokrova razširitvene reže



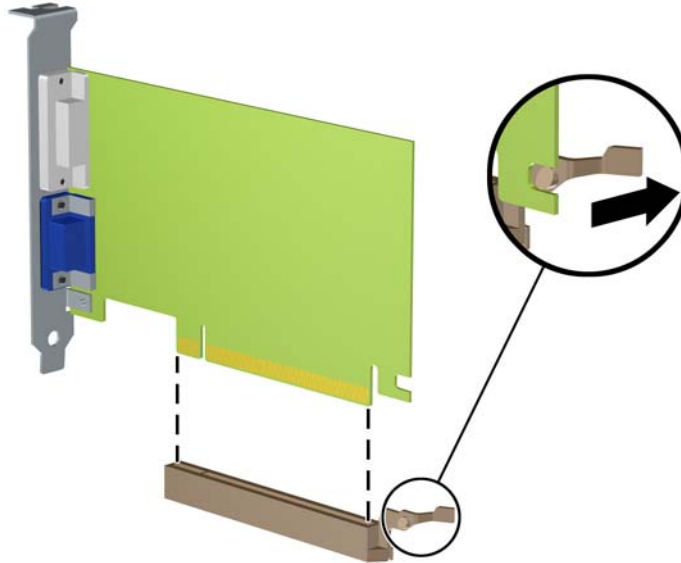
- b. Če odstranjujete standardno kartico PCI ali kartico PCI Express x1, jo držite na obeh koncih in jo previdno zibajte sem in tja, dokler se priključki ne ločijo od podnožja. Razširitveno kartico potegnite naravnost navzgor iz reže (1) in nato stran od ohišja, da jo sprostite iz ogrodja ohišja (2). Pazite, da s kartico ne podrgnete ob druge dele.

Slika 4-12 Odstranjevanje standardne razširitvene kartice PCI



- c. Če želite odstraniti kartico PCI Express x16, povlecite ročico nosilca na zadnji strani razširitvenega podnožja s kartice, nato kartico previdno zibajte sem in tja, dokler se priključki ne ločijo od podnožja. Razširitveno kartico potegnite naravnost navzgor iz reže in nato ven iz ohišja, da jo sprostite iz ogrodja ohišja. Pazite, da s kartico ne podrgnete ob druge dele.

Slika 4-13 Odstranjevanje razširitvene kartice PCI Express x16

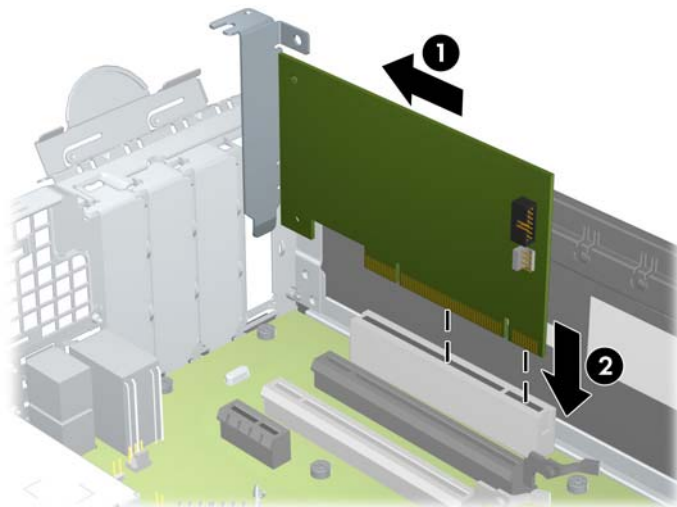



10. Kartico shranite v embalažo brez statične elektrike.
11. Če ne želite namestiti nove razširitvene kartice, na razširitveno režo namestite pokrov, da jo zaprete.

⚠ POZOR: Ko odstranite razširitveno kartico, jo morate nadomestiti z drugo kartico ali pa jo pokriti s pokrovom, da se notranje komponente med delovanjem ustrezno hladijo.

12. Novo razširitveno kartico namestite tako, da kartico držite tik nad razširitveno režo na sistemski plošči, nato jo premaknite proti zadnji strani ohišja (1), tako da bo nosilec kartice poravnani z odprto režo na zadnjem delu ohišja. Kartico nato potisnite naravnost navzdol v razširitveno režo na sistemski plošči (2).

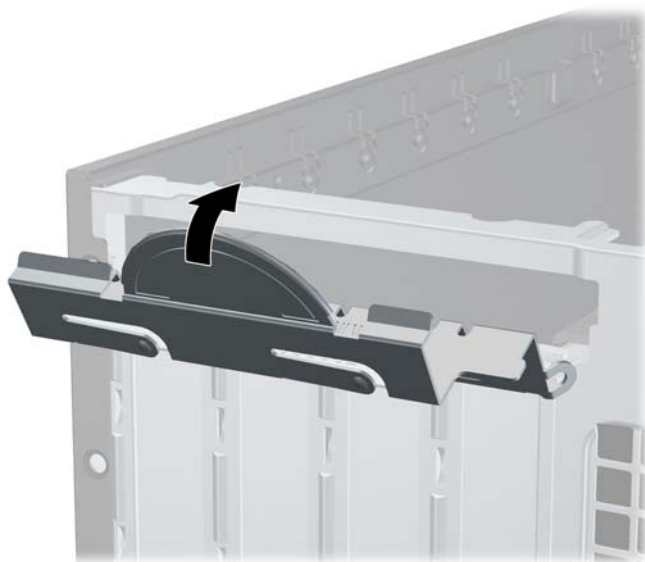
Slika 4-14 Namestitev razširitvene kartice



 **OPOMBA:** Ko nameščate razširitveno kartico, nanjo močno pritisnite, da boste v režo za razširitvene kartice ustrezno namestili celoten priključek.

13. Obrnite zaklep pokrova razširitvene reže v prvotni položaj, da zaklenete razširitveno kartico.

Slika 4-15 Zapiranje držala razširitvene reže



14. Po potrebi povežite zunanje kable z vstavljeno kartico. Po potrebi povežite notranje kable s sistemsko ploščo.
15. Znova namestite pokrov računalnika.
16. Če je bil računalnik na stojalu, ga postavite nazaj nanj.
17. Znova priključite napajalni kabel, nato vklopite računalnik.

18. Zaklenite morebitne varnostne naprave, ki ste jih sprostili pri odstranitvi plošče za dostop do notranjosti računalnika.
19. Če je potrebno, znova konfigurirajte računalnik.

Položaji pogonov

Slika 4-16 Mesta pogonov

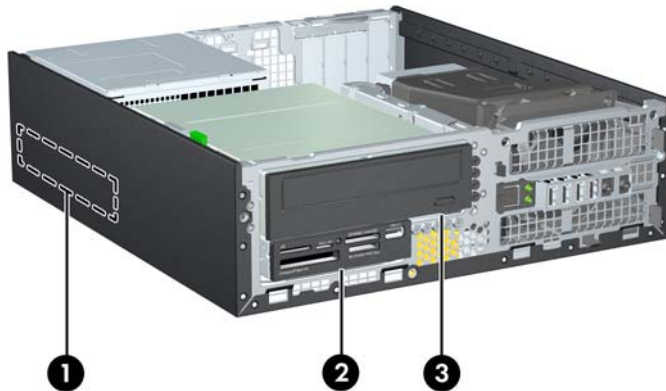


Tabela 4-2 Mesta pogonov

1	3,5-palčno notranje ležišče za trdi disk
2	3,5-palčno ležišče pogona za dodatne pogone (prikazan je bralnik medijskih kartic)
3	5,25-palčno ležišče pogona za dodatne pogone (prikazan je optični pogon)

OPOMBA: Konfiguracija pogonov vašega računalnika se lahko razlikuje od zgoraj prikazane konfiguracije.

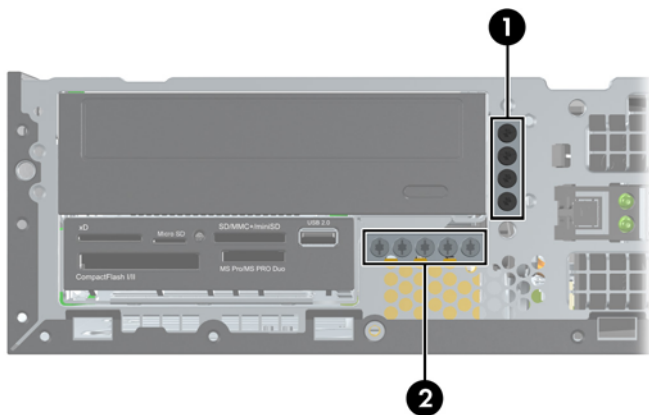
Če želite ugotoviti vrsto in velikost naprav za shranjevanje, vgrajenih v računalnik, zaženite program Computer Setup.

Namestitev in odstranitev pogonov

Pri nameščanju pogonov upoštevajte naslednja navodila:

- Primarni trdi disk Serial ATA (SATA) mora biti priključen na temno modri primarni priključek SATA na matični plošči z oznako SATA0. Če dodajate drugi trdi disk, ga priključite na svetlo modri priključek na matični plošči z oznako SATA1.
- Optični pogon SATA priključite na beli priključek SATA na sistemski plošči z oznako SATA2.
- Priklopite dodatni napajalni kabel eSATA v črni priključek SATA z oznako ESATA na sistemski plošči.
- Priklopite USB-kabel bralnika pomnilniških kartic na priključek USB na sistemski plošči, označen z oznako MEDIA.
- Napajalni kabel za pogone SATA je kabel s tremi glavami, ki je priključen na sistemsko ploščo tako, da prvi priključek vodi do zadnje strani trdega diska, drugi priključek do zadnje strani 3.5-palčnega pogona, tretji priključek pa do zadnje strani 5.25-palčnega optičnega diska.
- Sistem ne podpira vzporednih optičnih pogonov ATA (PATA) ali trdih diskov PATA.
- Da bo pogon pravilno postavljen v kletki pogona in se bo zaskočil, morate namestiti vodilne vijake. HP je v sprednji del ohišja pod sprednjo ploščo namestil dodatne vodilne vijake za ležišča pogonov (pet standardnih vijakov 6-32 in štiri metrične vijake M3). Standardne vijake 6-32 boste potrebovali za sekundarni trdi disk. Za vse druge pogone (razen primarni trdi disk) uporabljajte vijake z metričnim navojem M3. Priloženi HP-jevi metrični vijaki so črni, standardni vijaki pa srebrni. Pri zamenjavi primarnega trdega diska morate s starega trdega diska odstraniti štiri srebrne in modre izolacijske pritrdilne vodilne vijake 6-32 ter jih namestiti na nov trdi disk.

Slika 4-17 Položaji dodatnih vodilnih vijakov



Št.	Vodilni vijak	Naprava
1	Črni metrični vijaki M3	Vsi drugi pogoni (z izjemo primarnega in sekundarnega trdega diska)
2	Srebrni standardni vijaki 6-32	Sekundarni trdi disk

Srebrnih standardnih vijakov 6-32 je pet. Štirje se uporabljajo kot vodilni vijaki za sekundarni trdi disk. S petim je zavarovana plošča (za več informacij glejte [Varnost sprednje plošče na strani 130](#)).

⚠ POZOR: Da se izognete izgubi podatkov in poškodbam računalnika ali pogona:

Če želite vstaviti ali odstraniti pogon, pravilno zaustavite operacijski sistem, izklopite računalnik in izvlecite napajalni kabel. Ne odstranjujte pogona, če je računalnik vključen ali v stanju pripravljenosti.

Preden se dotaknete pogona, se razelektrite. Pri delu s pogonom se ne dotikajte priključka. Za več informacij o preprečevanju nastanka poškodb zaradi statične elektrike glejte [Elektrostatična razelektritev na strani 171](#).

S pogonom ravnajte previdno: Ne dovolite, da pade.

Pri vstavljanju diska ne uporabljajte prekomerne sile.

Trdega diska ne izpostavljajte tekočinam, ekstremnim temperaturam in predmetom z magnetnimi polji (kot so monitorji in zvočniki).

Če morate pogon poslati po pošti, uporabite oblazinjeno kuverto ali drugo zaščitno embalažo, ki ste jo označili z opozorilom »Lomljivo: ravnaj previdno.«

Odstranjevanje 5,25-palčnega pogona iz ležišča za pogon

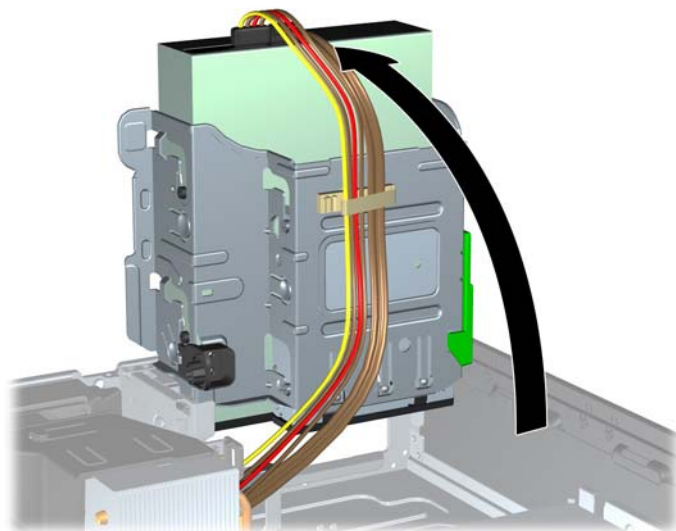
⚠ POZOR: Preden odstranite pogon, morate iz računalnika odstraniti tudi vse izmenljive medije.

1. Odstranite/sprostite morebitne varnostne naprave, ki preprečujejo odprtje računalnika.
2. Iz računalnika odstranite vse izmenljive medije, kot so CD-ji ali bliskovne pomnilniške naprave USB.
3. Računalnik ustrezno izklopite prek operacijskega sistema, nato pa izklopite morebitne zunanje naprave.
4. Izvlecite napajalni kabel iz električne vtičnice, nato odklopite še morebitne zunanje naprave.

⚠ POZOR: Ne glede na stanje vklopa je sistemska plošča vedno pod napetostjo, dokler je sistem priključen v aktivni električni vtičnici. Odklopite napajalni kabel iz vtičnice, da se notranje komponente računalnika ne poškodujejo.

5. Če je računalnik na stojalu, ga odstranite z njega.
6. Odstranite pokrov računalnika.
7. Obrnite kletko za pogone v pokončen položaj.

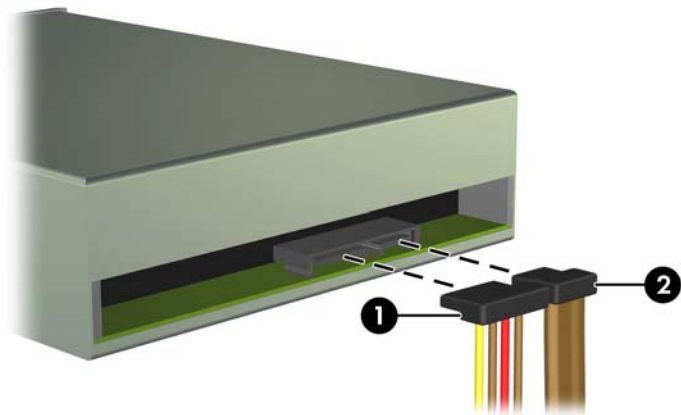
Slika 4-18 Obračanje kletke pogona navzgor



8. Ko odstranjujete optični pogon, izklopite napajalni kabel (1) in podatkovni kabel (2) na zadnji strani optičnega pogona.

⚠ POZOR: Ko odstranjujete kable, v izogib poškodbe kabla namesto za sam kabel povlecite za jeziček ali priključek.

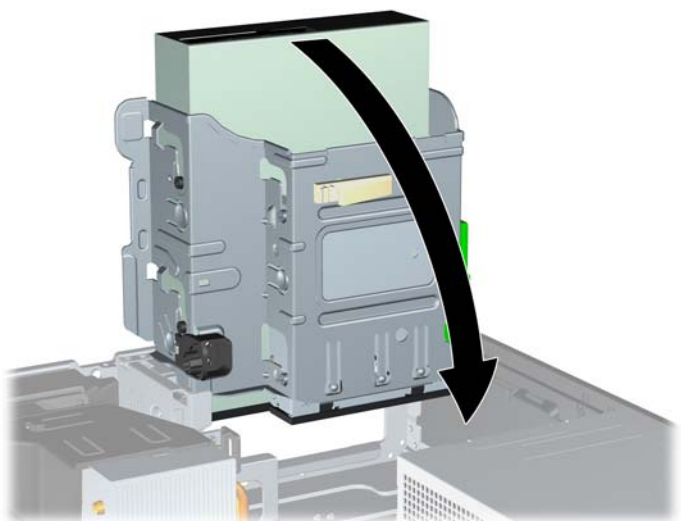
Slika 4-19 Odklop napajalnega in podatkovnega kabla



9. Obrnite kletko za pogone nazaj v običajni položaj.

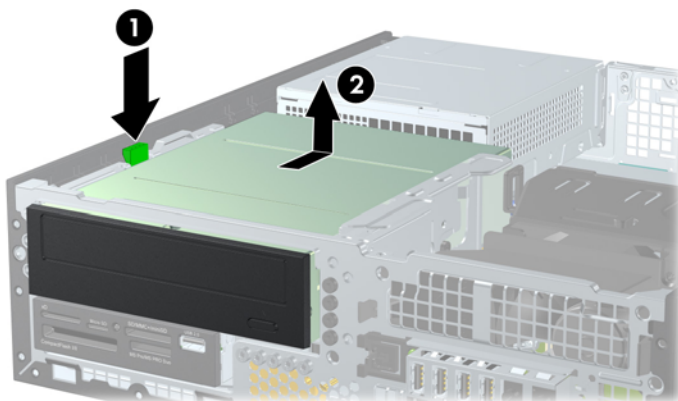
⚠ POZOR: Pri obračanju kletke navzdol pazite, da ne preščipnete kablov ali žic.

Slika 4-20 Obračanje kletke za pogon navzdol



10. Potisnite navzdol zelen gumb držala pogona, ki je na levi strani pogona, da sprostite pogon z ohišja pogona (1). Med pritiskanjem gumba potiskajte pogon nazaj, dokler se ne ustavi, in ga dvignite iz ohišja pogona (2).

Slika 4-21 Odstranjevanje 5,25-palčnega pogona




Nameščanje 5,25-palčnega pogona v ležišče za pogon


1. Odstranite/sprostite morebitne varnostne naprave, ki preprečujejo odprtje računalnika.
2. Iz računalnika odstranite vse izmenljive medije, kot so CD-ji ali bliskovne pomnilniške naprave USB.
3. Računalnik ustrezno izklopite prek operacijskega sistema, nato pa izklopite morebitne zunanje naprave.
4. Izvlecite napajalni kabel iz električne vtičnice, nato odklopite še morebitne zunanje naprave.

⚠ POZOR: Ne glede na stanje vklopa je sistemska plošča vedno pod napetostjo, dokler je sistem priključen v aktivni električni vtičnici. Odklopite napajalni kabel iz vtičnice, da se notranje komponente računalnika ne poškodujejo.

5. Če je računalnik na stojalu, ga odstranite z njega.
6. Odstranite pokrov računalnika.
7. Če nameščate pogon v ležišče, pokrito z zaščitno ploščo, odstranite sprednjo ploščo in nato še zaščitno ploščo. Za več informacij glejte [Odstranjevanje zaščitnih plošč na strani 96](#).

- Štiri metrične vodilne vijake M3 namestite v spodnje luknjice na obeh straneh pogona. HP je v sprednji del ohišja pod sprednjo ploščo namestil štiri dodatne metrične vodilne vijake M3. Metrični vodilni vijaki M3 so črne barve. Za sliko položaja dodatnih metričnih vodilnih vijakov M3 glejte [Namestitev in odstranitev pogonov na strani 110](#).

 **OPOMBA:** Kadar zamenjujete pogon, novega pritrdite s štirimi vodilnimi vijaki M3 starega pogona.

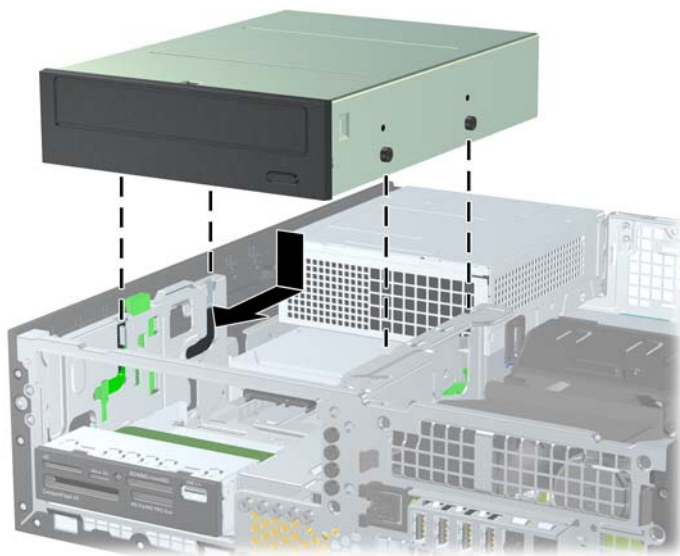
 **POZOR:** Za vodilne vijake uporabite samo tiste, ki so dolgi 5 mm. Daljši vijaki lahko poškodujejo notranje dele računalnika.

Slika 4-22 Nameščanje vodilnih vijakov na optični pogon



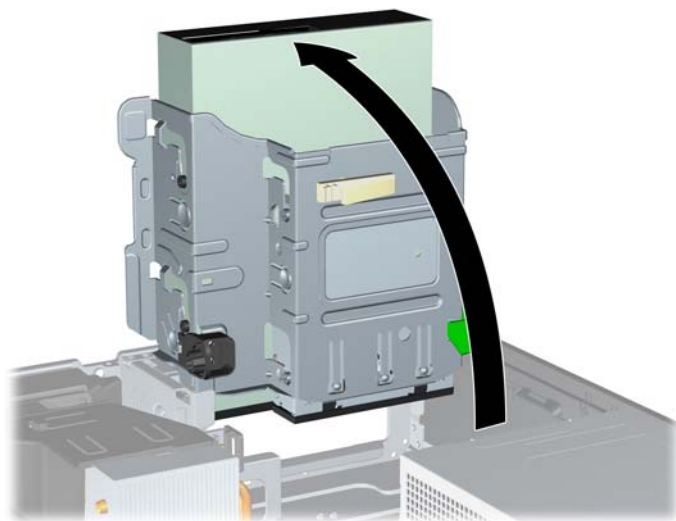
- Vodilne vijake na pogonu postavite v reže v obliki črke J v ležišču za pogone. Nato potisnite pogon proti sprednji strani računalnika, dokler se ne zaskoči.

Slika 4-23 Namestitev optičnega pogona



10. Obrnite kletko za pogone v pokončen položaj.

Slika 4-24 Obračanje kletke za pogon navzgor



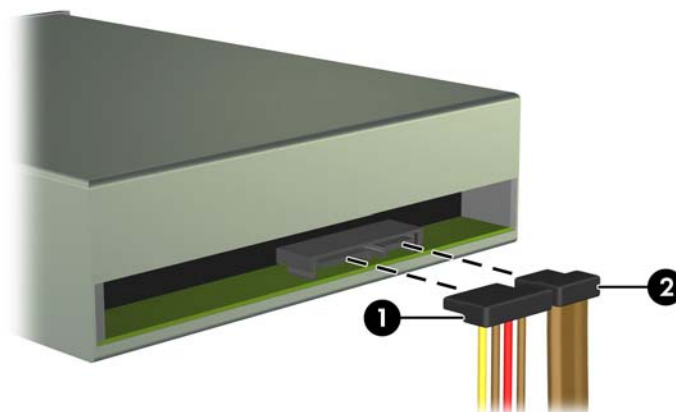
11. Podatkovni kabel SATA priključite na beli priključek na sistemski plošči z oznako SATA2.
12. Podatkovni kabel speljite skozi vodila za kable.

POZOR: Dve vodili za kabel držita kabel, tako da ga kletka za pogon ne more preščipniti, ko jo dvigate ali spuščate. Eno se nahaja na spodnji strani kletke za pogon. Drugo se nahaja na okvirju ohišja pod kletko za pogon. Preden kabel priključite na optični pogon, se prepričajte, da je speljan skozi ta vodila.

13. Napajalni kabel (1) in podatkovni kabel (2) priključite na hrbtno stran optičnega pogona.

OPOMBA: Napajalni kabel za optični pogon je kabel s tremi glavami, ki vodi od sistemske plošče do trdega diska in naprej do zadnjega dela optičnega pogona.

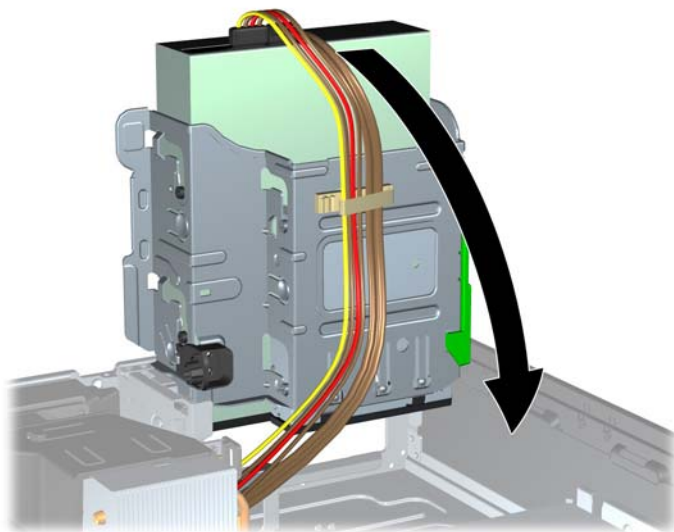
Slika 4-25 Prikllop napajalnega in podatkovnega kabla



14. Obrnite kletko za pogone nazaj v običajni položaj.

⚠ POZOR: Pri obračanju kletke navzdol pazite, da ne preščipnete kablov ali žic.

Slika 4-26 Obračanje kletke za pogon navzdol



15. Znova namestite sprednjo ploščo (če je odstranjena) in ploščo za dostop do notranjosti računalnika.

16. Če je bil računalnik na stojalu, ga postavite nazaj nanj.

17. Znova priključite napajalni kabel in vklopite računalnik.

18. Zaklenite vse varnostne naprave, ki so bile sproščene, ko je bil pokrov odstranjen.

Odstranjevanje 3,5-palčnega pogona iz ležišča za pogon

⚠ POZOR: Preden iz računalnika odstranite pogon, iz njega vzemite vse izmenljive nosilce podatkov.

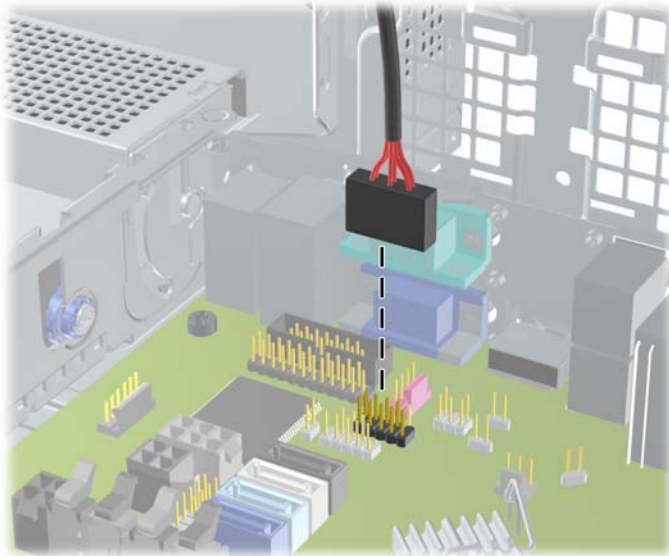
3,5-palčni pogon je pod 5,25-palčnim pogonom. Preden odstranite 3,5-palčni pogon, morate odstraniti 5,25-palčni pogon.

1. Pri odstranjevanju 5,25-palčnega pogona in dostopu do 3,5-palčnega pogona sledite postopku v razdelku [Odstranjevanje 5,25-palčnega pogona iz ležišča za pogon na strani 112](#).

⚠ POZOR: Preden nadaljujete, se prepričajte, da je računalnik izklopljen in da napajalni kabel ni priključen v električno vtičnico.

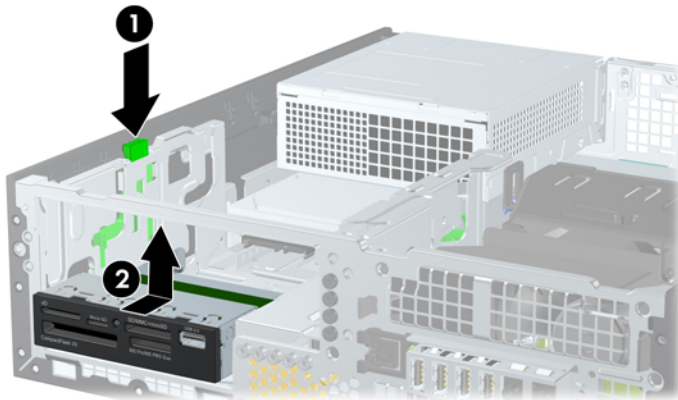
2. Odklopite kable pogona na zadnji strani pogona oz. kabel USB na sistemski plošči (če odstranjujete bralnik medijskih kartic), kot je prikazano na naslednji sliki.

Slika 4-27 Odklop USB-kabla bralnika pomnilniških kartic




3. Potisnite navzdol zelen gumb držala pogona, ki je na levi strani pogona, da sprostite pogon z ohišja pogona (1). Med pritiskanjem gumba potiskajte pogon nazaj, dokler se ne ustavi, in ga dvignite iz ohišja pogona (2).

Slika 4-28 Odstranjevanje 3,5-palčnega pogona (prikazan je bralnik pomnilniških kartic)




Nameščanje 3,5-palčnega pogona v ležišče za pogon

3,5-palčno ležišče je pod 5,25-palčnim pogonom. Namestitev pogona v 3,5-palčno ležišče:

 **OPOMBA:** Vodilne vijake namestite tako, da bo pogon pravilno poravnán v kletki za pogone. HP je v sprednji del ohišja pod sprednjo ploščo namestil dodatne vodilne vijake za ležišča pogonov (štiri standardne vijake 6-32 in štiri metrične vijake M3). Za sekundarni trdi disk se uporabljajo standardni vijaki 6-32. Za vse druge pogone (razen primarni trdi disk) uporabljajte vijake z metričnim navojem M3. Tovarniško priloženi metrični vijaki M3 so črne barve, tovarniško priloženi standardni vijaki 6-32 pa so srebrni. Za slike položajev vodilnih vijakov glejte [Namestitev in odstranitev pogonov na strani 110](#).

1. Pri odstranjevanju 5,25-palčnega pogona in dostopu do 3,5-palčnega ležišča pogona sledite postopku v razdelku [Odstranjevanje 5,25-palčnega pogona iz ležišča za pogon na strani 112](#).

 **POZOR:** Preden nadaljujete, se prepričajte, da je računalnik izklopljen in da napajalni kabel ni priključen v električno vtičnico.

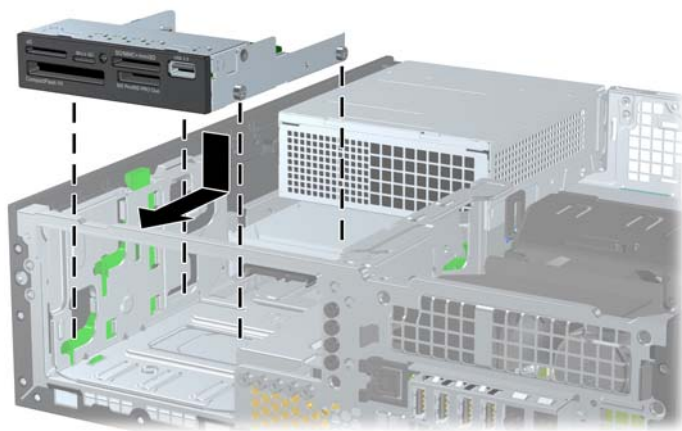
2. Če nameščate pogon v ležišče, pokrito z zaščitno ploščo, odstranite sprednjo ploščo in nato še zaščitno ploščo. Za več informacij glejte [Odstranjevanje zaščitnih plošč na strani 96](#).
3. V odprtini na obeh straneh pogona pritrдите vodilna vijaka.

Slika 4-29 Nameščanje vodilnih vijakov (prikazan je bralnik medijskih kartic)



4. Vodilne vijake na pogonu postavite v reže v obliki črke J v ležišču za pogone. Nato potisnite pogon proti sprednji strani računalnika, dokler se ne zaskoči.

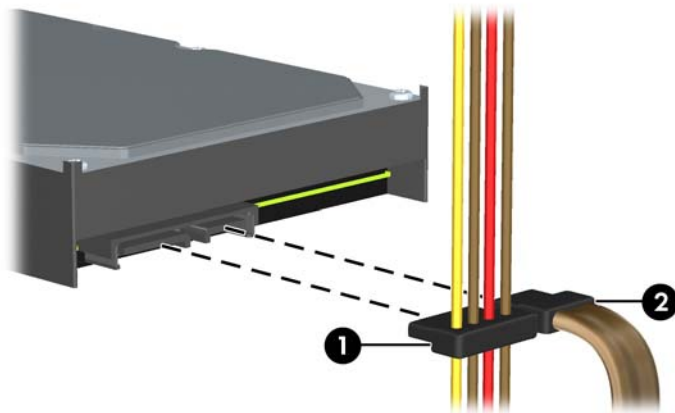
Slika 4-30 Namestitev pogona v 3,5-palčno ležišče za pogone (prikazan je bralnik medijskih kartic)



5. Priklopite ustrezne kable za pogone:

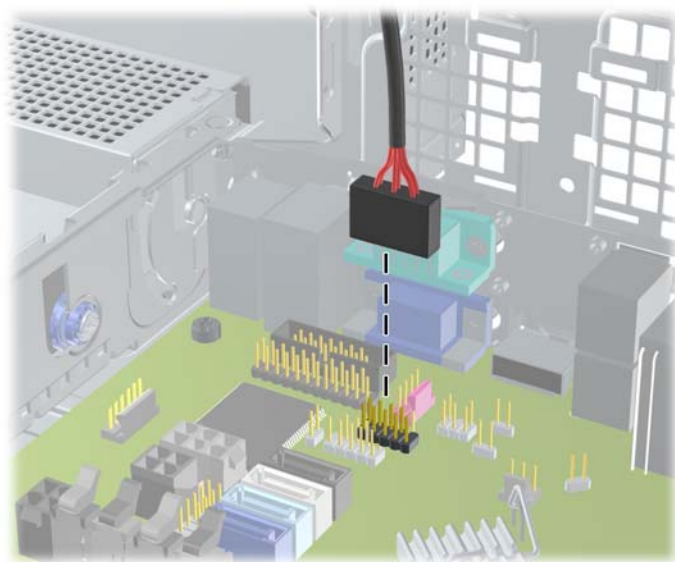
- a. Če nameščate drugi trdi disk, priključite napajalni kabel (1) in podatkovni kabel (2) na zadnjo stran pogona, drugi konec podatkovnega kabla pa priključite na svetlo modri priključek matične plošče z oznako SATA1.


Slika 4-31 Priklapljanje napajalnega in podatkovnega kabla sekundarnega trdega diska



- b. Če nameščate bralnik pomnilniških kartic, priključite kabel USB od bralnika pomnilniških kartic do priključka USB na sistemski plošči z oznako MEDIA.


Slika 4-32 Priklop kabla USB bralnika medijskih kartic



 **OPOMBA:** Za sliko pogonskih priključkov sistemske plošče glejte [Priključki na sistemski plošči na strani 99](#).


6. Vstavite 5,25-palčni pogon.
7. Znova namestite sprednjo ploščo (če je odstranjena) in ploščo za dostop do notranjosti računalnika.
8. Če je bil računalnik na stojalu, ga postavite nazaj nanj.
9. Znova priključite napajalni kabel in vklopite računalnik.
10. Zaklenite vse varnostne naprave, ki so bile sproščene, ko je bil pokrov odstranjen.

Odstranitev in zamenjava 3,5-palčnega primarnega notranjega trdega diska

 **OPOMBA:** Preden odstranite stari trdi disk, ne pozabite varnostno kopirati podatkov na njem, tako da jih boste lahko prenesli na novega.

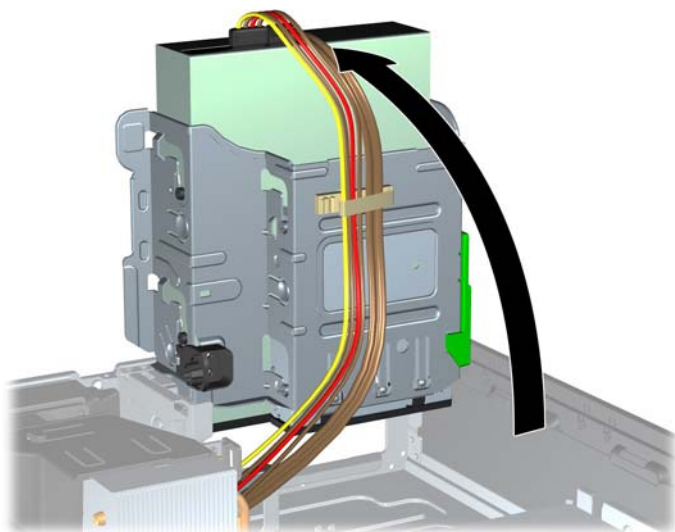
Že nameščeni 3,5-palčni trdi disk najdete pod napajalnikom. Odstranite in zamenjate ga takole:

1. Odstranite/sprostite morebitne varnostne naprave, ki preprečujejo odprtje računalnika.
2. Iz računalnika odstranite vse izmenljive medije, kot so CD-ji ali bliskovne pomnilniške naprave USB.
3. Računalnik ustrezno izklopite prek operacijskega sistema, nato pa izklopite morebitne zunanje naprave.
4. Izvlecite napajalni kabel iz električne vtičnice, nato odklopite še morebitne zunanje naprave.

 **POZOR:** Ne glede na stanje vklopa je sistemska plošča vedno pod napetostjo, dokler je sistem priključen v aktivni električni vtičnici. Odklopite napajalni kabel iz vtičnice, da se notranje komponente računalnika ne poškodujejo.

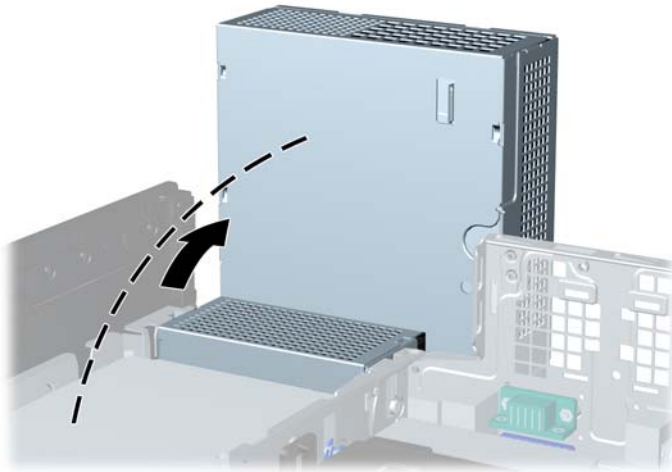
5. Če je računalnik na stojalu, ga odstranite z njega.
6. Odstranite pokrov računalnika.
7. Obrnite kletko za notranje pogone v pokončni položaj.

Slika 4-33 Obračanje kletke za pogon navzgor



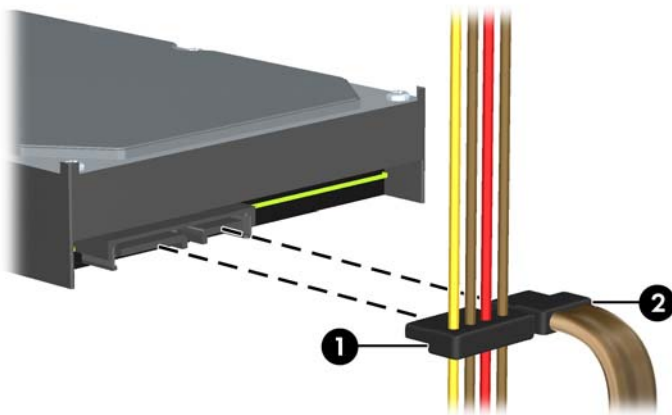
8. Obrnite napajalnik v pokončni položaj. Trdi disk je pod napajalnikom.

Slika 4-34 Dvigovanje napajalnika



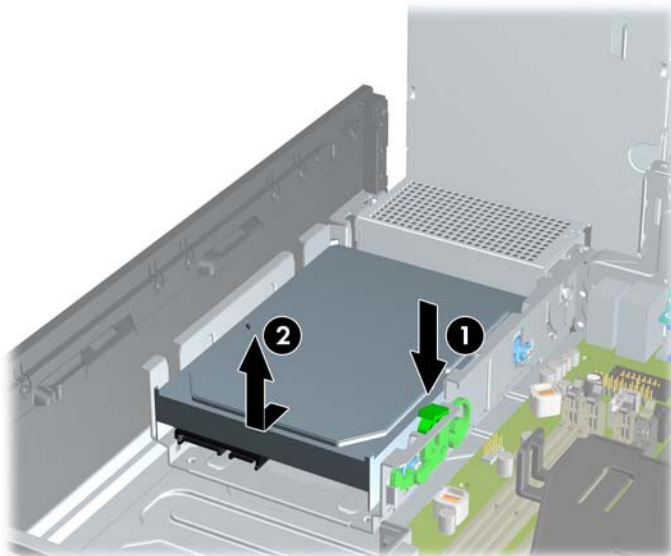
9. Napajalni kabel (1) in podatkovni kabel (2) izključite iz zadnje strani trdega diska.

Slika 4-35 Odklop kablov trdega diska



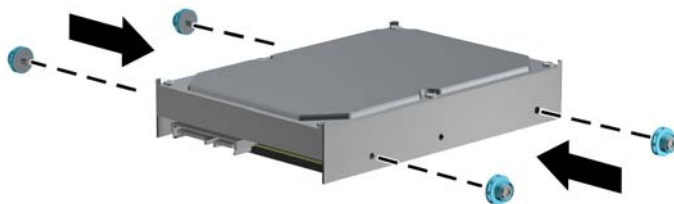
10. Pritisnite na zelene zapahе poleg trdega diska (1). Medtem ko pritiskate zapah navzdol, potisnite pogon naprej, da se ustavi, nato pa ga dvignite navzgor in ven iz ležišča (2).

Slika 4-36 Odstranitev trdega diska



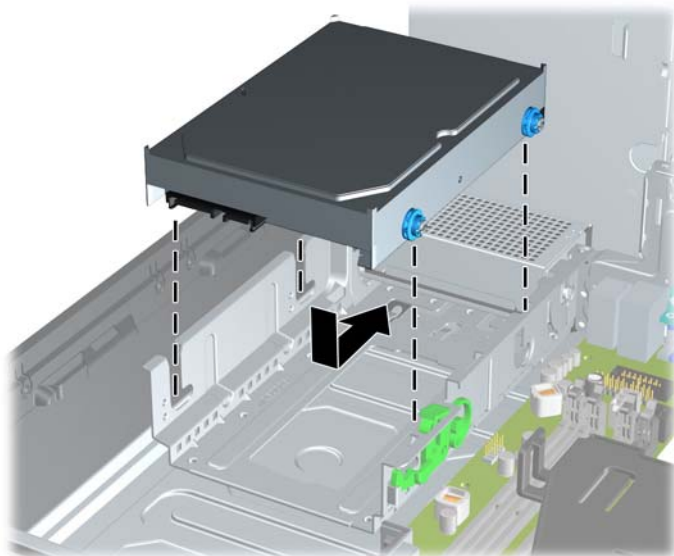
11. Če želite namestiti trdi disk, morate odstraniti štiri srebrne in modre montažne vodilne vijake, ki so na starem trdem disku, in jih vstaviti v novega.

Slika 4-37 Pritrjevanje vodilnih vijakov za trdi disk




12. Poravnajte vodilna vijaka z režama na ohišju kletke pogona in pritisnite trdi disk v ležišče, nato pa ga potisnite nazaj, tako da se zaskoči.

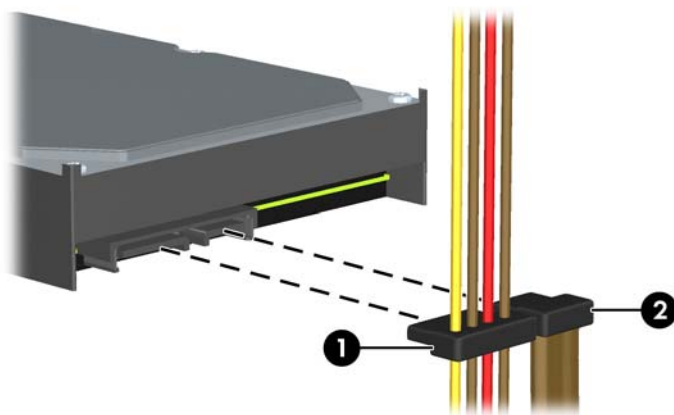
Slika 4-38 Namestitev trdega diska



13. Napajalni kabel (1) in podatkovni kabel (2) priključite na hrbtno stran trdega diska.

 **OPOMBA:** Če ima računalnik samo en trdi disk SATA, morate najprej priključiti podatkovni kabel na temno modri priključek na sistemski plošči z oznako SATA 0, da se izognete težavam z učinkovitostjo delovanja trdega diska.

Slika 4-39 Priključitev kablov trdega diska



14. Obrnite kletko za notranje pogone in električni priključek navzdol v izhodiščni položaj.
15. Namestite pokrov.
16. Če je bil računalnik na stojalu, ga postavite nazaj nanj.
17. Znova priključite napajalni kabel in vklopite računalnik.
18. Zaklenite vse varnostne naprave, ki so bile sproščene, ko je bil pokrov odstranjen.

Namestitev varnostne ključavnice

Varnostne ključavnice, prikazane spodaj in na naslednjih straneh, se lahko uporabljajo za varovanje računalnika.

Kabelska ključavnica

Slika 4-40 Namestitev kabelske ključavnice



Ključavnica

Slika 4-41 Namestitev žabice



Varnostna ključavnica za HP-jeve poslovne računalnike

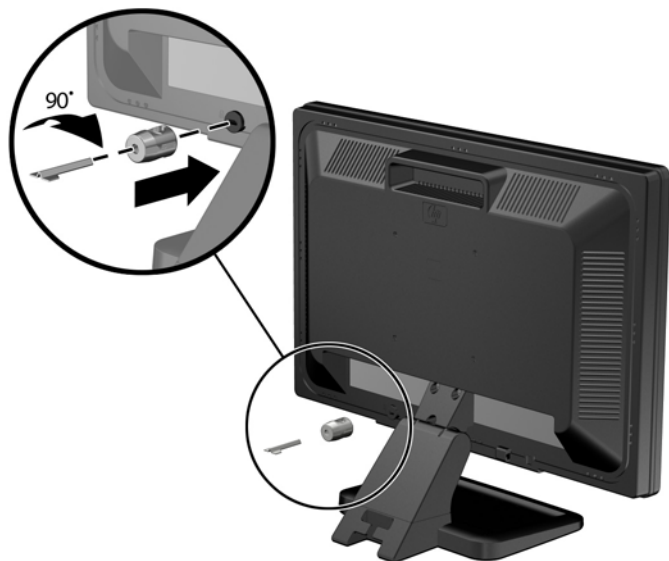
1. Pritrdite varnostni kabel, tako da ga zavijete okrog nepremičnega predmeta.

Slika 4-42 Pritrditev kabla na nepremičen predmet



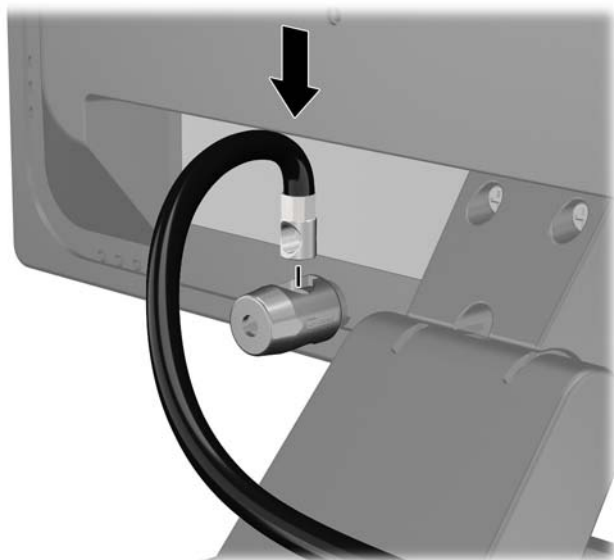
2. Vstavite kabelsko ključavnico v režo na zadnji strani monitorja in jo pritrdite na monitor tako, da vstavite ključ v ključavnično odprtino na zadnji strani ključavnice in ga obrnete za 90 stopinj.

Slika 4-43 Nameščanje kabelske ključavnice na monitor



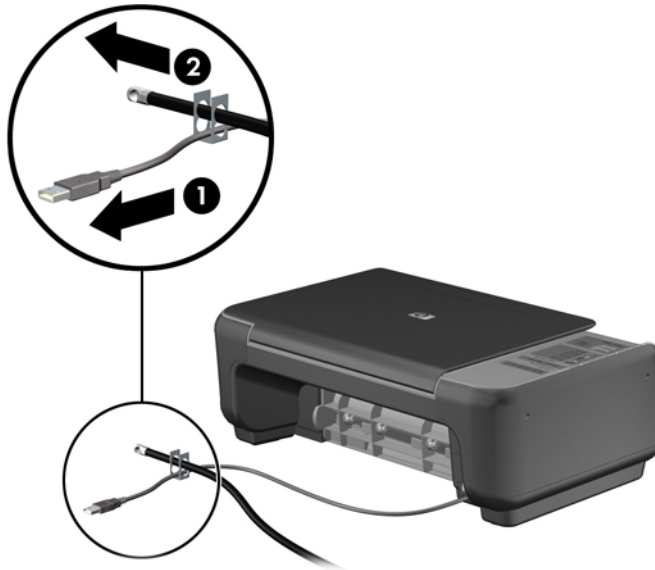
3. Potisnite varnostni kabel skozi zanko na kabelski ključavnici na zadnji strani monitorja.

Slika 4-44 Pritrditev monitorja



4. Druge obrobne naprave pritrdite na nosilec, ki ga dobite v kompletu, tako, da kabel naprave položite čez sredino nosilca (1) in vstavite varnostni kabel skozi eno od dveh lukenj na nosilcu (2). Uporabite luknjo na nosilcu, skozi katero boste kabel obrobne naprave najlažje pritrdili.

Slika 4-45 Pritrditev obrobnih naprav (prikazan je tiskalnik)



5. Napeljite kable tipkovnice in miške skozi ključavnico ohišja računalnika.

Slika 4-46 Napeljava kablov tipkovnice in miške



6. Privijte ključavnico v luknjo vijaka na ohišju s pomočjo priloženega vijaka.

Slika 4-47 Pritrditev ključavnice na ohišje



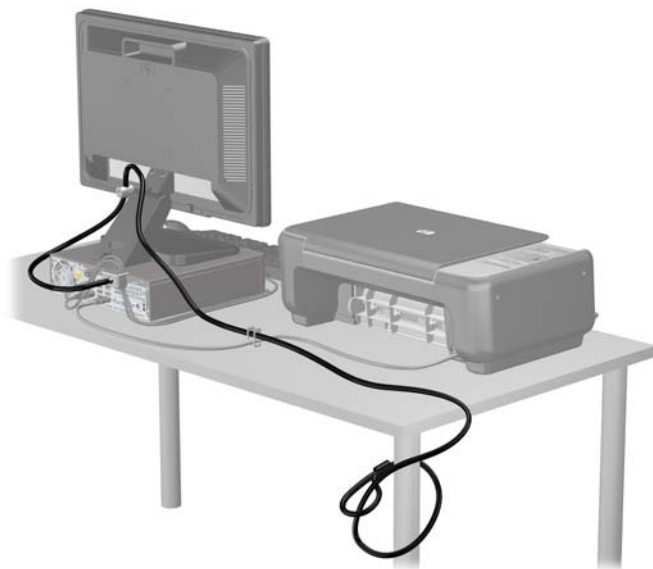
7. Vtič varnostnega kabla vtaknite v ključavnico (1), nato pritisnite gumb (2), da zaklenete ključavnico. Ključavnico odklenete s priloženim ključem.

Slika 4-48 Zaklepanje ključavnice



8. Ko končate, bodo vse naprave v delovni postaji pritrjene.

Slika 4-49 Delovna postaja HP



Varnost sprednje plošče

Sprednjo ploščo lahko pritrdite z varnostnim vijakom, ki ga je priložil HP. Varnostni vijak namestite tako:

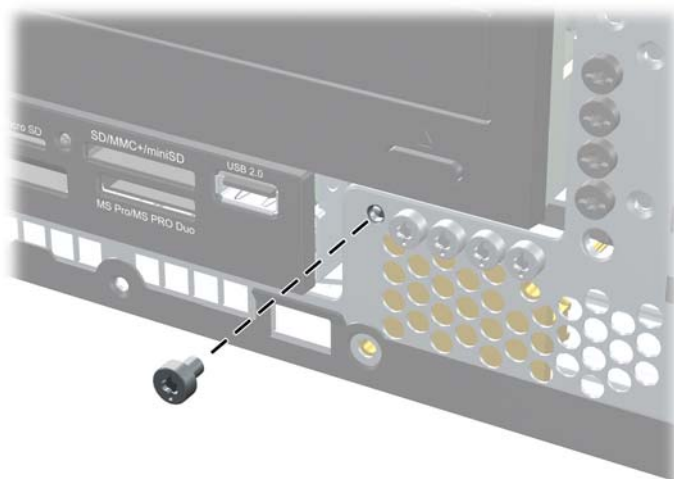
1. Odstranite/sprostite morebitne varnostne naprave, ki preprečujejo odprtje računalnika.
2. Iz računalnika odstranite vse izmenljive medije, kot so CD-ji ali bliskovne pomnilniške naprave USB.
3. Računalnik ustrezno izklopite prek operacijskega sistema, nato pa izklopite morebitne zunanje naprave.
4. Izvlecite napajalni kabel iz električne vtičnice, nato odklopite še morebitne zunanje naprave.

⚠ POZOR: Ne glede na stanje vklopa je sistemska plošča vedno pod napetostjo, dokler je sistem priključen v aktivni električni vtičnici. Odklopite napajalni kabel iz vtičnice, da se notranje komponente računalnika ne poškodujejo.

5. Če je računalnik na stojalu, ga odstranite z njega.
6. Odstranite ploščo za dostop do notranjosti računalnika in sprednjo ploščo.

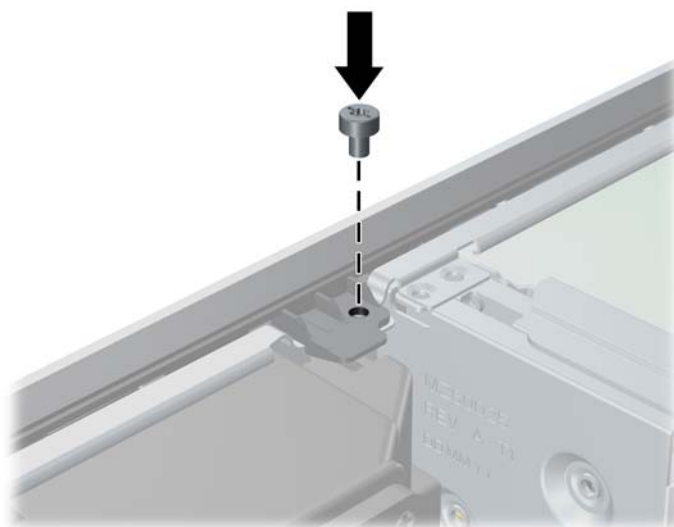
7. Odstranite enega od petih srebrnih standardnih vijakov 6-32 na sprednji strani ohišja, za ploščo.

Slika 4-50 Dostop do varnostnega vijaka na sprednji plošči



8. Znova namestite sprednjo ploščo.
9. Varnostni vijak namestite poleg srednjega sprostitvenega jezička na sprednji plošči, da jo varno pritrdite.

Slika 4-51 Namestitev varnostnega vijaka sprednje plošče



10. Namestite pokrov.
11. Če je bil računalnik na stojalu, ga postavite nazaj nanj.
12. Znova priključite napajalni kabel, nato vklopite računalnik.
13. Zaklenite morebitne varnostne naprave, ki ste jih sprostili pri odstranitvi plošče za dostop do notranjosti računalnika.

5 Nadgradnja strojne opreme za računalnike z ultratankim namiznim ohišjem (USDT)

Funkcije, ki olajšujejo popravila

Računalnik ima več funkcij, ki olajšujejo nadgrajevanje in popravila. Za večino namestitvenih postopkov, opisanih v tem poglavju, ne potrebujete orodij.

Opozorila in varnostna priporočila

Pred nadgradnjo računalnika skrbno preberite vsa ustrezna navodila, previdnostne ukrepe in opozorila v tem priročniku.

⚠ OPOZORILO! Za zmanjšanje nevarnosti telesne poškodbe ali škode na opremi zaradi električnega sunka, vročih površin ali požara storite naslednje:

Napajalni kabel izključite iz električne vtičnice in se ne dotikajte notranjih delov sistema, dokler se ne ohladijo.

Telekomunikacijskih oziroma telefonskih priključkov ne priklaplajte v vtiče krmilnika omrežnega vmesnika (NIC).

Ne onemogočite ozemljenega vtiča na napajalnem kablu, saj ima pomembno varnostno vlogo.

Napajalni kabel priključite v ozemljeno vtičnico, ki je vedno lahko dostopna.

Za zmanjšanje tveganja resnih poškodb preberite *Priročnik za varnost in udobje*. V njem so opisani pravilna namestitve delovne postaje, drža, zdravje in delovne navade računalniških uporabnikov, pri čemer vsebuje tudi pomembne informacije o električni in mehanski varnosti. Ta priročnik najdete na spletni strani <http://www.hp.com/ergo>.

⚠ OPOZORILO! V opremi so deli, ki so pod napetostjo ali se premikajo.

Preden odstranite ohišje opreme, izključite napajanje.

Ko ponovno nameščate ohišje, ga najprej namestite in pritrdite ter šele nato priključite opremo na električno omrežje.

⚠ POZOR: Statična elektrika lahko poškoduje električne dele računalnika ali dodatne opreme. Pred začetkom teh postopkov se razelektrite (dotaknite se ozemljenega kovinskega predmeta). Za več informacij glejte [Elektrostatična razelektritev na strani 171](#).

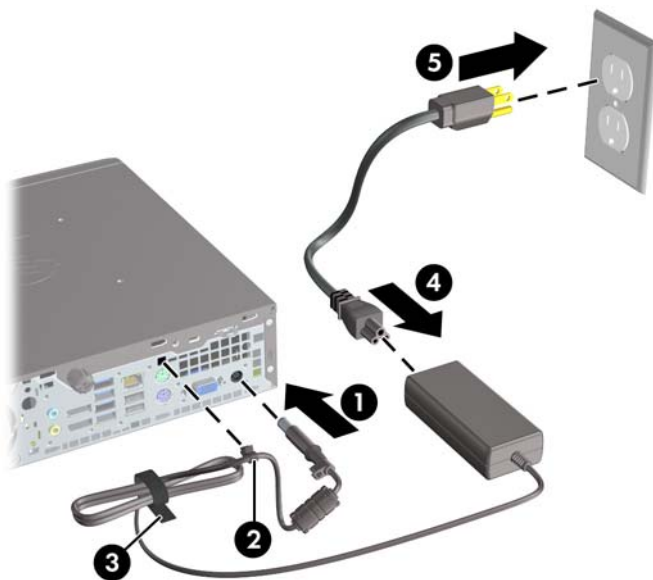
Kadar je računalnik priključen na omrežni vir napajanja, je sistemska plošča vedno pod napetostjo. V izogib okvaram notranjih delov pred odpiranjem računalnika napajalni kabel odklopite iz vira napajanja.

Priklop napajalnega kabla

Pri priklopu napajalnega kabla je pomembno, da sledite spodnjim korakom in tako zagotovite, da se kabel ne iztakne iz računalnika.

1. Okrogli konec napajalnega kabla priključite na napajalni priključek na zadnji strani računalnika (1).
2. Vstavite pritrdilno sponko za napajalni kabel v režo na zračnem ventilatorju, da preprečite odklop kabla iz računalnika (2).
3. Odvečni napajalni kabel zvežite s priloženo vrvico (3).
4. Ženski konec drugega napajalnega kabla priključite v pretvornik na prvem napajalnem kablu (4).
5. Drugi konec napajalnega kabla priključite v električno vtičnico (5).

Slika 5-1 Priklop napajalnega kabla



POZOR: Če napajalnega kabla ne zavarujete s pritrdilno sponko, se lahko kabel iztakne in izgubite podatke.

Odstranjevanje plošče za dostop do notranjosti računalnika

Za dostop do notranjih komponent morate odstraniti dostopno ploščo:

1. Odstranite/sprostite vse varnostne naprave, ki onemogočajo odprtje računalnika.
2. Iz računalnika odstranite vse izmenljive medije, kot so CD-ji ali bliskovne pomnilniške naprave USB.
3. Pravilno izklopite računalnik z ukazom operacijskega sistema, nato pa še vse zunanje naprave.
4. Napajalni kabel odstranite iz zidne vtičnice in nato iz vseh zunanjih naprav.

⚠ POZOR: Ne glede na stanje vklopa je sistemska plošča vedno pod napetostjo, dokler je sistem priključen na aktivno električno vtičnico. V izogib okvaram notranjih delov računalnika izklopite napajalni kabel.

5. Če je računalnik na stojalu, ga odstranite s stojala in položite na širšo stran.
6. Odvijte vijak na zadnji strani računalnika (1) in potisnite pokrov proti zadnji strani računalnika ter ga nato dvignite in odstranite (2).

Slika 5-2 Odstranitev pokrova računalnika



Nameščanje plošče za dostop do notranjosti računalnika

1. Jezička na stranici najprej poravnajte z odprtinama na ohišju, nato pa pokrov potiskajte proti sprednji strani ohišja, dokler se ne ustavi (1).
2. Privijte vijak, da pritrdite pokrov (2).

Slika 5-3 Nameščanje plošče za dostop do notranjosti računalnika



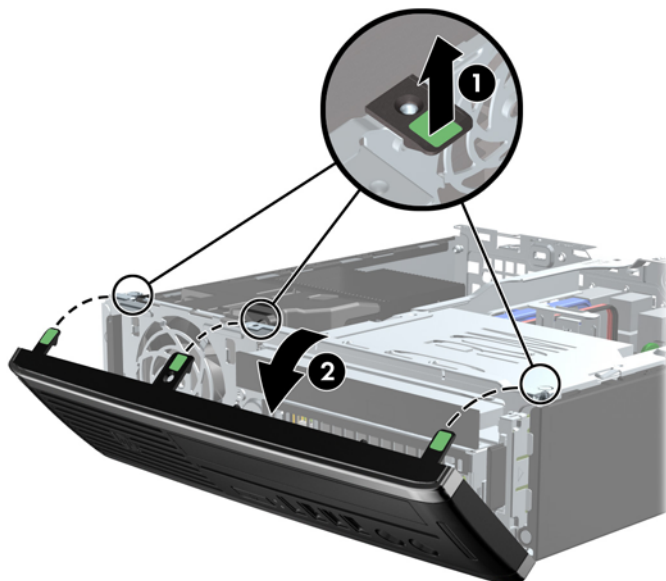
Odstranjevanje sprednje plošče

1. Odstranite/sprostite vse varnostne naprave, ki onemogočajo odprtje računalnika.
2. Iz računalnika odstranite vse izmenljive medije, kot so CD-ji ali bliskovne pomnilniške naprave USB.
3. Pravilno izklopite računalnik z ukazom operacijskega sistema, nato pa še vse zunanje naprave.
4. Napajalni kabel odstranite iz zidne vtičnice in nato iz vseh zunanjih naprav.

POZOR: Ne glede na stanje vklopa je sistemska plošča vedno pod napetostjo, dokler je sistem priključen na aktivno električno vtičnico. V izogib okvaram notranjih delov računalnika izklopite napajalni kabel.

5. Če je računalnik na stojalu, ga odstranite s stojala in položite na širšo stran.
6. Odstranite pokrov računalnika.
7. Dvignite tri jezičke na robu plošče (1) in jo odstranite z ohišja (2).

Slika 5-4 Odstranjevanje sprednje okrasne plošče



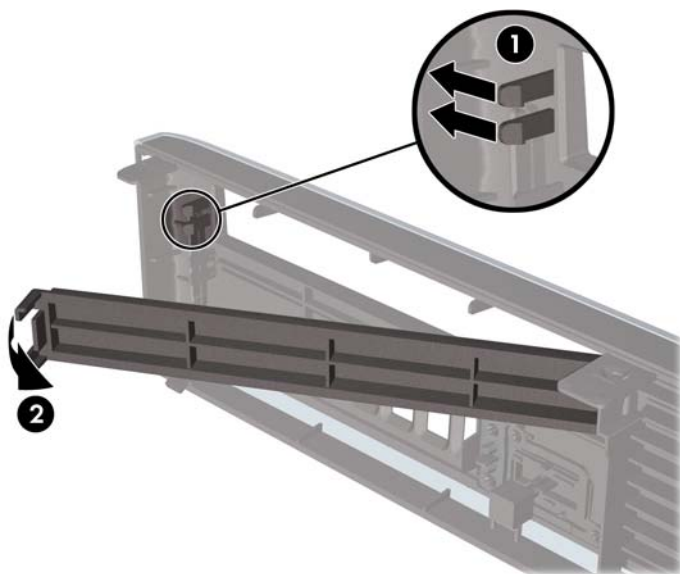
Odstranjevanje zaščitne plošče

Pri nekaterih modelih ležišča notranjega pogona pokrivajo zaščitne plošče, ki jih je treba pred namestitvijo pogona sneti. Zaščitno ploščo odstranite tako:

1. Odstranite ploščo za dostop do notranjosti računalnika in sprednjo ploščo.

2. Zaščitno ploščo odstranite tako, da zadrževalna jezička, s katerima je pritrjena zaščitna plošča, potisnete navzven proti levemu robu plošče (1), in zaščitno ploščo potisnete navznoter, da jo odstranite (2).

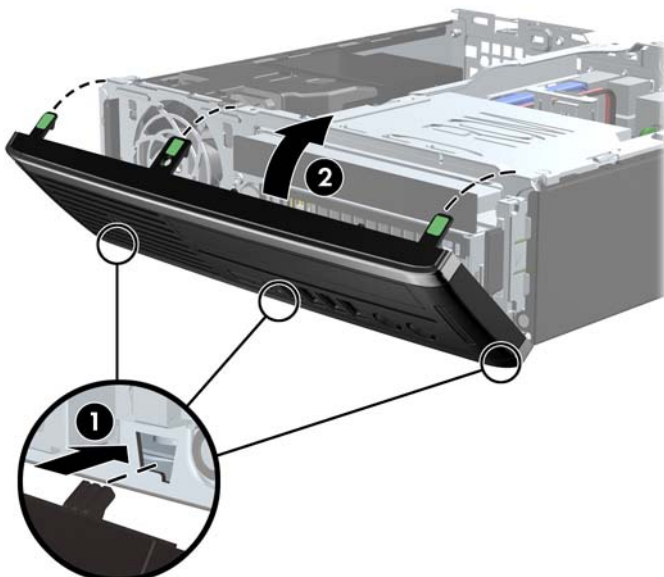
Slika 5-5 Odstranjevanje zaščitne plošče



Zamenjava sprednje plošče

Vstavite tri kavlje na spodnjem delu plošče v pravokotne luknjice na ohišju (1) in pritrdite zgornji del plošče na ohišje (2), da se zaskoči.

Slika 5-6 Vnovična namestitev sprednje okrasne plošče



Sprememba namiznega ohišja v konfiguracijo ministolpa

Ultratanko namizno ohišje se lahko uporablja v konfiguraciji stolpa s stojalom za stolp, priloženim računalniku.

1. Odstranite/sprostite vse varnostne naprave, ki onemogočajo odprtje računalnika.
2. Iz računalnika odstranite vse izmenljive medije, kot so CD-ji ali bliskovne pomnilniške naprave USB.
3. Pravilno izklopite računalnik z ukazom operacijskega sistema, nato pa še vse zunanje naprave.
4. Napajalni kabel odstranite iz zidne vtičnice in nato iz vseh zunanjih naprav.

POZOR: Ne glede na stanje vklopa je sistemska plošča vedno pod napetostjo, dokler je sistem priključen na aktivno električno vtičnico. V izogib okvaram notranjih delov računalnika izklopite napajalni kabel.

5. Računalnik postavite tako, da je njegova leva stran sedaj obrnjena navzdol in ga trdno namestite v stojalo.

Slika 5-7 Vstavljanje računalnika v stojalo



6. Znova priključite zunanjo opremo, napajalni kabel priključite na omrežno vtičnico in vklopite računalnik.

OPOMBA: Ob vseh straneh računalnika mora biti vsaj 10,2 cm prostora, v njegovi okolici pa ne sme biti ovir.

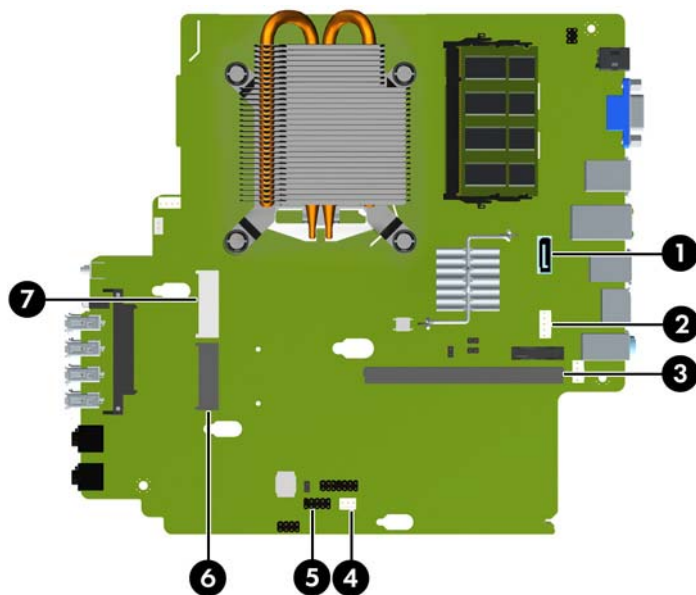
7. Zaklenite vse varnostne naprave, ki so bile sproščene, medtem ko je bil pokrov računalnika odstranjen.

OPOMBA: Za montiranje računalnika na steno, mizo ali obračalno roko lahko pri HP dobite montažni nosilec s hitro sprostitevjo.

Priključki na sistemski plošči

Za priključke na sistemski plošči glejte spodnjo sliko in preglednico.

Slika 5-8 Priključki na sistemski plošči



Št.	Priključek na sistemski plošči	Nalepka na sistemski plošči	Barva	Komponenta
1	SATA 3.0	SATA1	svetlo modra	Optični pogon
2	Power (Napajanje)	SATA PWR1	bela	Optični pogon
3	Mobilni modul PCI Express	MXM	črna	Grafična kartica
4	Tipalo pokrova	HSENSE	bela	Tipalo pokrova
5	USB	MEDIA	črna	Bralnik medijskih kartic SD
6	Mini PCI Express x1	X1PCIEXP1	črna	Razširitvena reža (na primer, kartica WLAN)
7	Mini-SATA	mSATA	bela	Zelo majhen polprevodniški disk (SSD)

Namestitev dodatnega pomnilnika

V računalniku so pomnilniški moduli SODIMM vrste DDR3-SDRAM.

SODIMM

V pomnilniška podnožja na sistemski plošči lahko vstavite največ dva standardna pomnilniška modula SODIMM. V teh podnožjih je tovarniško vgrajen vsaj en modul SODIMM. Če želite največjo možno kapaciteto pomnilnika, lahko na sistemsko ploščo namestite do 8 GB spomina.

SODIMM DDR3-SDRAM

⚠ POZOR: Ta izdelek NE podpira pomnilnika DDR3 z ultra nizko napetostjo (DDR3U). Procesor ni združljiv s pomnilnikom DDR3U in lahko, če pomnilnik DDR3U priključite na sistemsko ploščo, fizično poškoduje modul SODIMM ali povzroči okvaro sistema.

Če želite, da sistem deluje pravilno, morajo biti pomnilniški moduli SODIMM:

- standardni z 204 nožicami
- skladni s PC3-12800 DDR3-1600 MHz ter brez medpomnilnika in podpore za ECC
- 1,5-voltna modula SODIMM DDR3-SDRAM

Modula SODIMM DDR3-SDRAM morata tudi:

- podpirati zakasnitev CAS 11 DDR3 1600 MHz (časovna uskladitev 11-11-11)
- biti skladni z obveznimi specifikacijami združenja JEDEC (Joint Electronic Device Engineering Council – skupni svet za načrtovanje elektronskih naprav)

Računalnik poleg tega podpira še:

- pomnilniške tehnologije 512 Mbit, 1 Gbit in 2 Gbit brez podpore za EGS
- enostranske in dvostranske module SODIMM
- moduli SODIMM, sestavljeni iz naprav x8 in x16; SODIMM, sestavljeni s pomnilnikom SDRAM x4, niso podprti



OPOMBA: Če namestite nepodprte module SODIMM, sistem ne bo deloval pravilno.

Zapolnitev podnožij za module SODIMM

Na sistemski plošči sta dve podnožji za pomnilniška modula SODIMM (za vsak kanal ena). Podnožji sta označeni kot XMM1 in XMM3. Podnožje XMM1 deluje v pomnilniškem kanalu A, podnožje XMM3 pa v pomnilniškem kanalu B.

Slika 5-9 Mesta podnožij za module SODIMM

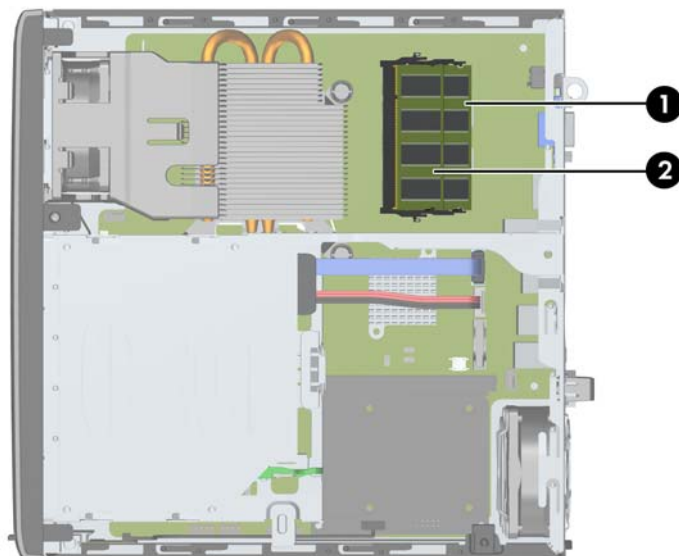


Tabela 5-1 Mesta podnožij za module SODIMM

Element	Opis	Nalepka na sistemski plošči	Barva podnožja
1	Podnožje SODIMM1 kanal B	XMM1	črna
2	Podnožje SODIMM3 kanal A	XMM3	Črna

Sistem bo samodejno deloval v enokanalnem načinu, v dvokanalnem načinu ali v fleksibilnem načinu, odvisno od tega, kako so nameščeni moduli SODIMM.

- Sistem bo deloval v enokanalnem načinu, če so moduli SODIMM nameščeni le v enem kanalu.
- Sistem bo deloval v višje zmogljivem dvokanalnem načinu, če je kapaciteta spomina SODIMM na kanalu A enaka kapaciteti spomina SODIMM na kanalu B.
- Sistem bo deloval v fleksibilnem načinu, če zmogljivost modulov SODIMM v kanalu A ni enaka zmogljivosti modulov SODIMM v kanalu B. V fleksibilnem načinu kanal z najmanj pomnilnika označuje skupno količino pomnilnika, dodeljeno dvema kanaloma, preostanek pa je dodeljen enem kanalu. Če bo imel en kanal več spomina kot drugi, potem je treba večjo količino dodeliti kanalu A.
- V vseh načinih je največja hitrost delovanja odvisna od najpočasnejšega modula SODIMM v sistemu.

Namestitev modulov SODIMM

⚠ POZOR: Preden dodate ali odstranite pomnilniške module, izklopite napajalni kabel in počakajte približno 30 sekund, da se izprazni vsa preostala energija. Ne glede na stanje vklopa so pomnilniški moduli vedno pod napetostjo, dokler je računalnik priključen na aktivno električno vtičnico. Dodajanje ali odstranjevanje pomnilniških modulov pod napetostjo lahko na pomnilniških modulih ali sistemski plošči povzroči nepopravljivo škodo.

Podnožja za pomnilniške module imajo pozlačene kovinske priključke. Pri nadgradnji pomnilnika je pomembno, da uporabite pomnilniške module s pozlačenimi kovinskimi priključki, saj lahko zaradi stika med nezdružljivimi kovinami pride do korozije in/ali oksidacije.

Statična elektrika lahko poškoduje elektronske dele računalnika ali dodatne kartice. Pred začetkom teh postopkov se razelektrite (dotaknite se ozemljenega kovinskega predmeta). Za več informacij glejte razdelek [Elektrostatična razelektritev na strani 171](#).

Bodite previdni, da se pri ravnanju s pomnilniškimi moduli ne dotaknete kovinskih priključkov, ker lahko tako modul poškodujete.

1. Odstranite/sprostite vse varnostne naprave, ki onemogočajo odprtje računalnika.
2. Iz računalnika odstranite vse izmenljive medije, kot so CD-ji ali bliskovne pomnilniške naprave USB.
3. Pravilno izklopite računalnik z ukazom operacijskega sistema, nato pa še vse zunanje naprave.
4. Napajalni kabel odstranite iz zidne vtičnice in nato iz vseh zunanjih naprav.

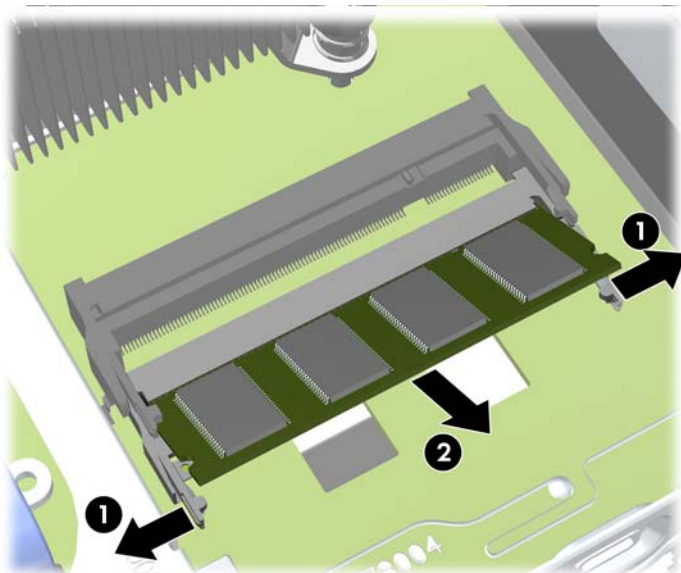
⚠ POZOR: Preden dodate ali odstranite pomnilniške module, izklopite napajalni kabel in počakajte približno 30 sekund, da se izprazni vsa preostala energija. Ne glede na stanje vklopa so pomnilniški moduli vedno pod napetostjo, dokler je računalnik priključen na aktivno električno vtičnico. Dodajanje ali odstranjevanje pomnilniških modulov pod napetostjo lahko na pomnilniških modulih ali sistemski plošči povzroči nepopravljivo škodo.

5. Če je računalnik na stojalu, ga odstranite s stojala in položite na širšo stran.
6. Odstranite pokrov računalnika.
7. Poiščite podnožja za pomnilniške module na sistemski plošči.

⚠ OPOZORILO! Ne dotikajte se vročih površin v računalniku, dokler se ne ohladijo, sicer se utegnete poškodovati.

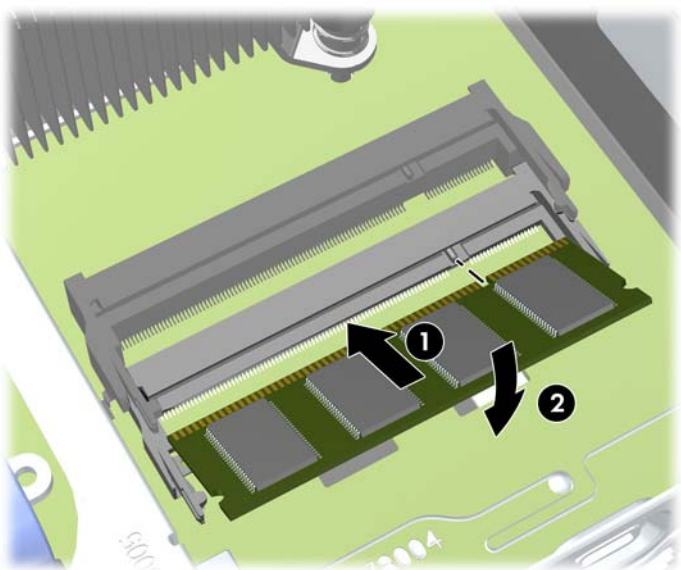
8. Za odstranitev modula SODIMM potisnite navzven zaklepa na obeh straneh modula SODIMM (1) in nato potegnite modul iz podnožja (2).


Slika 5-10 Odstranitev modula SODIMM



9. Potisnite nov modul SODIMM v podnožje pod približno 30° kotom (1) in nato pritisnite SODIMM (2) navzdol, da se zapaha zaskoči.

Slika 5-11 Namestitev pomnilniškega modula SODIMM



 **OPOMBA:** Pomnilniški modul lahko namestite samo na en način. Zarezo na modulu poravnajte z jezičkom v podnožju.

10. Namestite pokrov.
11. Če je bil računalnik na stojalu, ga znova namestite na stojalo.
12. Znova priključite napajalni kabel in vklopite računalnik.
13. Zaklenite vse varnostne naprave, ki so bile sproščene, medtem ko je bil pokrov računalnika odstranjen.

Računalnik bo samodejno prepoznal dodatni pomnilnik, ko ga naslednjič vklopite.

Zamenjava optičnega pogona

Ultratanki namizni računalnik uporablja optični pogon slimline Serial ATA (SATA).

Odstranjevanje optičnega pogona

POZOR: Preden iz računalnika odstranite pogon, iz njega vzemite vse izmenljive nosilce podatkov.

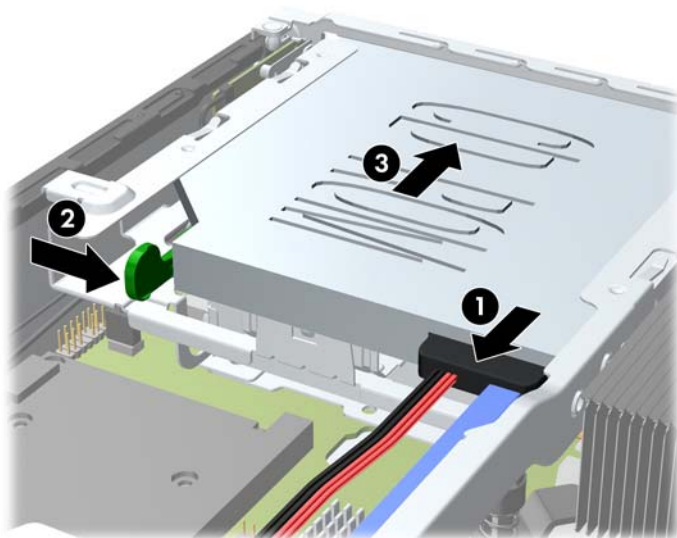
1. Odstranite/sprostite vse varnostne naprave, ki onemogočajo odprtje računalnika.
2. Iz računalnika odstranite vse izmenljive medije, kot so CD-ji ali bliskovne pomnilniške naprave USB.
3. Pravilno izklopite računalnik z ukazom operacijskega sistema, nato pa še vse zunanje naprave.
4. Napajalni kabel odstranite iz zidne vtičnice in nato iz vseh zunanjih naprav.

POZOR: Ne glede na stanje vklopa je sistemska plošča vedno pod napetostjo, dokler je sistem priključen na aktivno električno vtičnico. V izogib okvaram notranjih delov računalnika izklopite napajalni kabel.

5. Če je računalnik na stojalu, ga odstranite s stojala in položite na širšo stran.
6. Odstranite pokrov računalnika in sprednjo ploščo.
7. Odklopite kable na zadnji strani optičnega pogona (1), potisnite zeleni sprostitveni zapah na desni zadnji strani pogona proti sredini pogona (2), nato potisnite pogon naprej in iz ležišča skozi sprednjo ploščo (3).

POZOR: Ko odstranjujete kable, v izogib poškodbe kabla namesto za sam kabel povlecite za jeziček ali priključek.

Slika 5-12 Odstranjevanje optičnega pogona

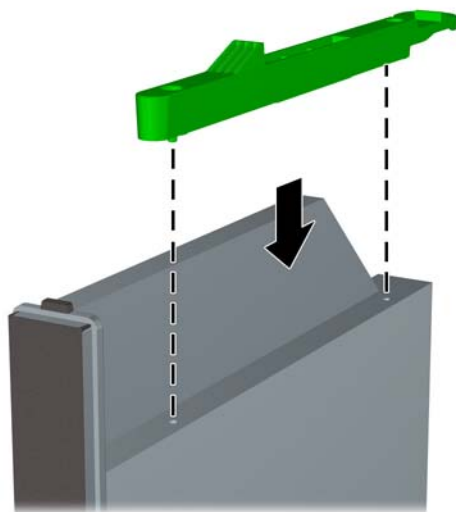


Priprava novega optičnega pogona


Pred uporabo novega optičnega pogona pritrдите zapah.

1. Z lepila na zapahu odstranite zaščitni papir.
2. Ne pustite, da se zapah dotakne optičnega pogona in poravnajte luknje za zapahu z nastavki na strani optičnega pogona. Poskrbite, da bo zapah pravilno usmerjen.
3. Nastavek na sprednji strani optičnega pogona vtaknite v luknjo na koncu zapaha in trdno stisnite zapah.
4. Vstavite drugi nastavek in celotni zapah trdno pritisnite, da se dobro pritrdi na optični pogon.

Slika 5-13 Poravnava zapaha

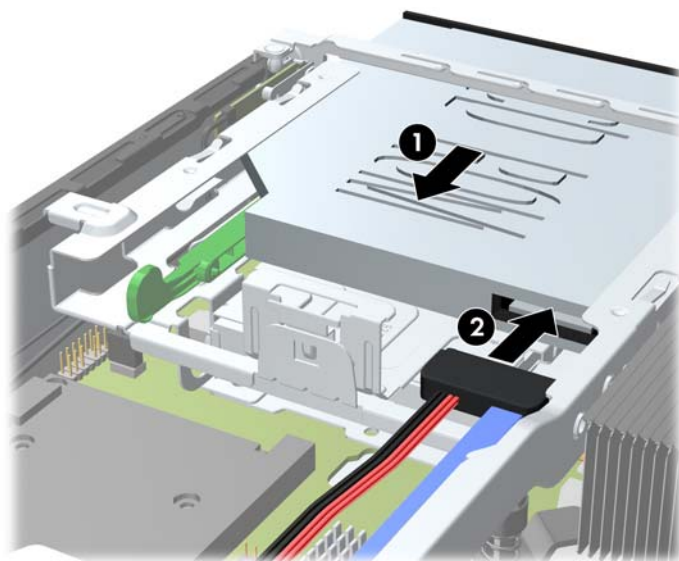


Namestitev novega optičnega pogona

 **OPOMBA:** Pri vstavljanju optičnega pogona v ležišče, v katerem prej ni bilo pogona, morate najprej odstraniti dostopno plošč in okrasno ploščo, ki zakrivata odprtino ležišča. Sledite postopkom, opisanim v [Odstranjevanje plošče za dostop do notranjosti računalnika na strani 134](#) in [Odstranjevanje zaščitne plošče na strani 136](#).


1. Za odstranjevanje optičnega pogona sledite navodilom. Glejte [Odstranjevanje optičnega pogona na strani 144](#).
2. Pritrdite sprostivni zapah na novi optični pogon. Glejte [Priprava novega optičnega pogona na strani 145](#).
3. Ko je zadnja stran optičnega pogona usmerjena proti računalniku in je sprostivni zapah na notranji strani pogona, poravnajte pogon z odprtino na sprednji plošči.
4. Potisnite optični pogon skozi sprednjo ploščo do konca v ležišče, tako da se zaskoči (1), nato pa priklopite kabel na zadnji strani pogona (2).

Slika 5-14 Namestitev optičnega pogona



5. Znova namestite sprednjo ploščo in ploščo za dostop do notranjosti računalnika.
6. Če je bil računalnik na stojalu, ga znova namestite na stojalo.
7. Znova priklopite napajalni kabel in vklopite računalnik.
8. Zaklenite vse varnostne naprave, ki so bile sproščene, medtem ko je bil pokrov računalnika odstranjen.


Vstavljanje trdega diska

 **OPOMBA:** Ultratanko namizno ohišje podpira samo notranje 2,5-palčne trde diske Serial ATA (SATA).

Preden odstranite stari trdi disk, ne pozabite varnostno kopirati podatkov na njem, tako da jih boste lahko prenesli na novega.

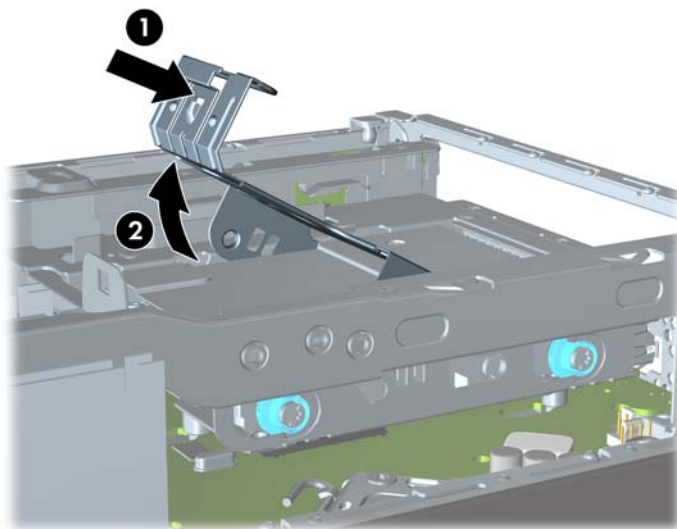
2,5-palčni trdi disk je vstavljen v nosilec pod optičnim pogonom.

1. Odstranite/sprostite vse varnostne naprave, ki onemogočajo odprtje računalnika.
2. Iz računalnika odstranite vse izmenljive medije, kot so CD-ji ali bliskovne pomnilniške naprave USB.
3. Pravilno izklopite računalnik z ukazom operacijskega sistema, nato pa še vse zunanje naprave.
4. Napajalni kabel odstranite iz zidne vtičnice in nato iz vseh zunanjih naprav.

 **POZOR:** Ne glede na stanje vklopa je sistemska plošča vedno pod napetostjo, dokler je sistem priključen na aktivno električno vtičnico. V izogib okvaram notranjih delov računalnika izklopite napajalni kabel.

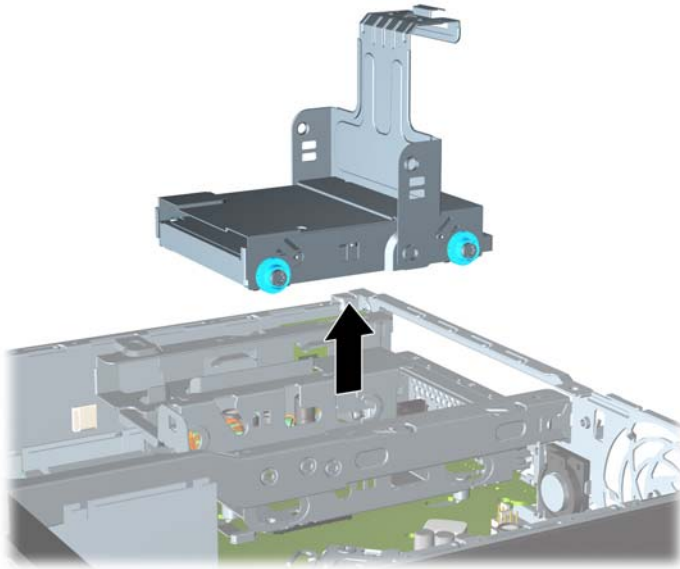
5. Če je računalnik na stojalu, ga odstranite s stojala in položite na širšo stran.
6. Odstranite pokrov računalnika.
7. Odstranite optični pogon. Navodila v razdelku [Odstranjevanje optičnega pogona na strani 144](#).
8. Pritisnite levo sprostitevno zaponko na levi strani nosilca trdega diska (1) in nato obrnite ročaj nosilca na desno (2).

Slika 5-15 Odklepanje nosilca trdega diska



9. Dvignite nosilec trdega diska naravnost iz ohišja.

Slika 5-16 Odstranitev nosilca trdega diska



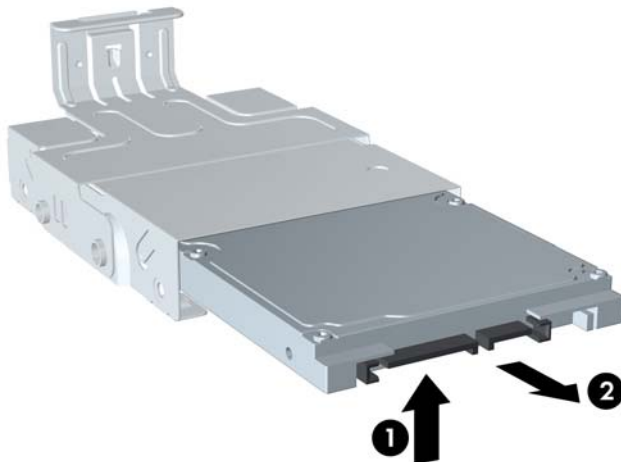
10. Odstranite štiri vodilne vijake na straneh nosilca za trdi disk.

Slika 5-17 Odstranitev vodilnih vijakov



11. Trdi disk dvignite gor do vrha nosilca (1) in ga potegnite iz njega (2).

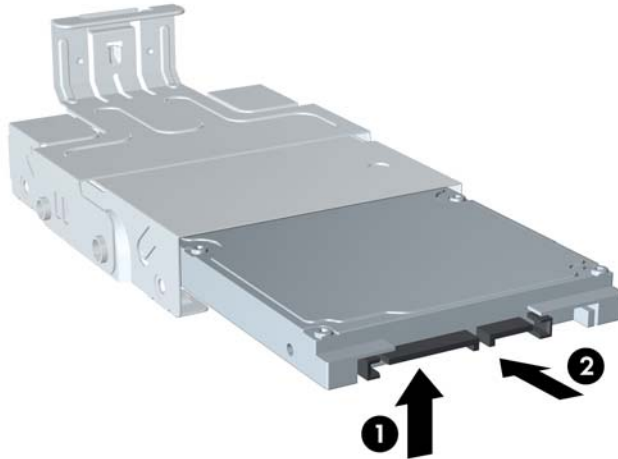
Slika 5-18 Odstranitev trdega diska iz nosilca



- Trdi disk postavite tako, da se bo zgornji del diska dotikal zgornjega dela nosilca (1). S tem zagotovite, da stikalna plošča na spodnji strani trdega diska ne pride v stik z jezički na spodnjem delu nosilca. Nato potisnite novi trdi disk v nosilec (2).

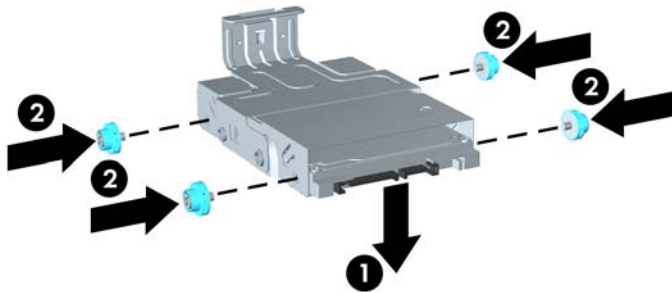
⚠ POZOR: Stikalna plošča na spodnji strani trdega diska ne sme drsati ob jezičke na spodnjem delu nosilca, medtem ko potiskate trdi disk v nosilec. V nasprotnem primeru lahko pride do nepopravljive škode na disku.

Slika 5-19 Potiskanje trdega diska v nosilec



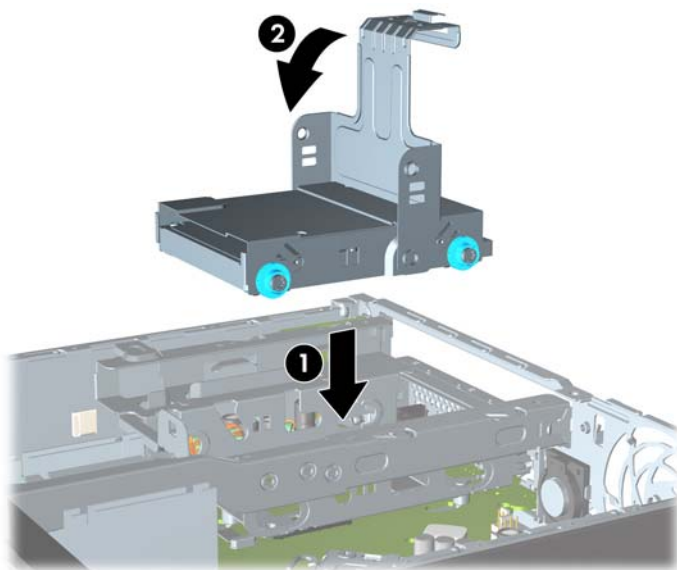
- Trdi disk spustite na dno nosilca (1), nato ponovno privijte štiri vodilne vijake na straneh nosilca, da ga pritrdite (2).

Slika 5-20 Spuščanje trdega diska in privijanje vodilnih vijakov




14. Pri vstavljanju nosilca za trdi disk nazaj v ohišje, poravnajte vodilna vijaka z utori na ležišču za pogon, spustite nosilec naravnost navzdol v ležišče (1) in potisnite ročko na nosilcu čisto navzdol (2), da bo pogon pravilno vstavljen in blokiran na položaju.

Slika 5-21 Namestitev nosilca trdega diska



15. Ponovno namestite optični pogon in priključite kabel na zadnji strani optičnega pogona.
16. Znova namestite pokrov računalnika.
17. Če je bil računalnik na stojalu, ga znova namestite na stojalo.
18. Znova priključite napajalni kabel in vklopite računalnik.
19. Zaklenite vse varnostne naprave, ki so bile sproščene, medtem ko je bil pokrov računalnika odstranjen.

 **OPOMBA:** Trdega diska SATA ni treba konfigurirati – računalnik ga samodejno prepozna ob naslednjem vklopu računalnika.

Namestitev in odstranitev pokrova za vrata

Za računalnik je na voljo dodatni pokrov za vrata.

Za namestitev pokrova vrat:

1. Napeljite kable skozi spodnjo odprtino na pokrovu za vrata (1) in jih priključite v zadnja vrata na računalniku.
2. Vstavite jezičke na pokrovu vrat v reže na zadnji strani ohišja in nato potisnite pokrov na desno, tako da se jezički zaskočijo (2).

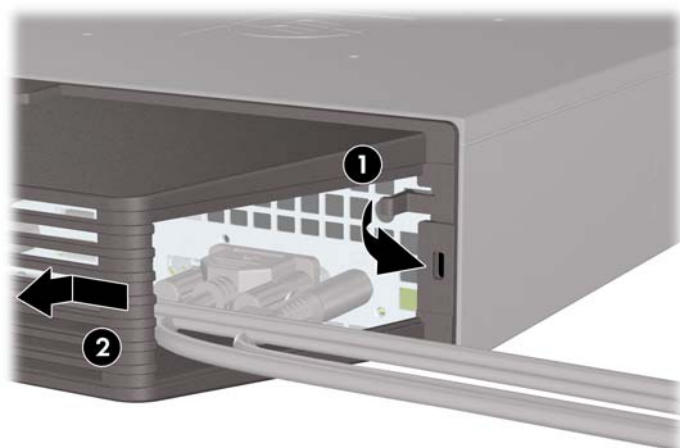
Slika 5-22 Namestitev pokrova vrat



OPOMBA: Zaradi varnosti lahko na ohišje namestite dodatno ključavnico za kable, s katerimi sta zaklenjena pokrov vrat in računalnik. Glejte [Namestitev varnostne ključavnice na strani 152](#).

Pokrov vrat je pritrjen z držalnim vzvodom, ki se nahaja v odprtini pokrova vrat. Če želite odstraniti pokrov vrat, povlecite vzvod nazaj proti odprtini (1) in potisnite pokrov na levo ter ga snemite z računalnika (2).

Slika 5-23 Odstranitev pokrova vrat



Namestitev varnostne ključavnice

Kabelska ključavnica

Na zadnji strani računalnika sta dve reži za zaklepanje kabla. Režo poleg krilatega vijaka uporabljajte, ko ni pokrova vrat. Režo na skrajni desni strani uporabljajte, ko je nameščen pokrov za vrata.

Slika 5-24 Namestitev kabelske ključavnice brez pokrova vrat



Slika 5-25 Namestitev kabelske ključavnice z nameščenim pokrovom vrat



Ključavnica

Slika 5-26 Namestitev žabice



Varnostna ključavnica za HP-jeve poslovne računalnike

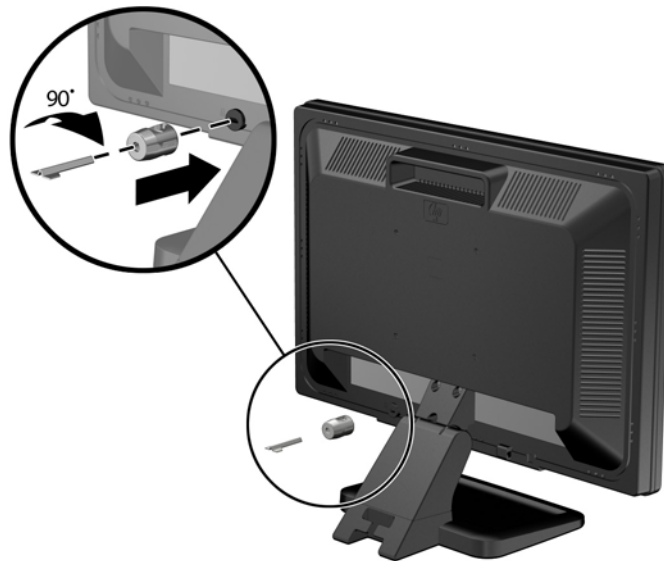
1. Pritrdite varnostni kabel, tako da ga zavijete okrog nepremičnega predmeta.

Slika 5-27 Pritrditev kabla na nepremičen predmet



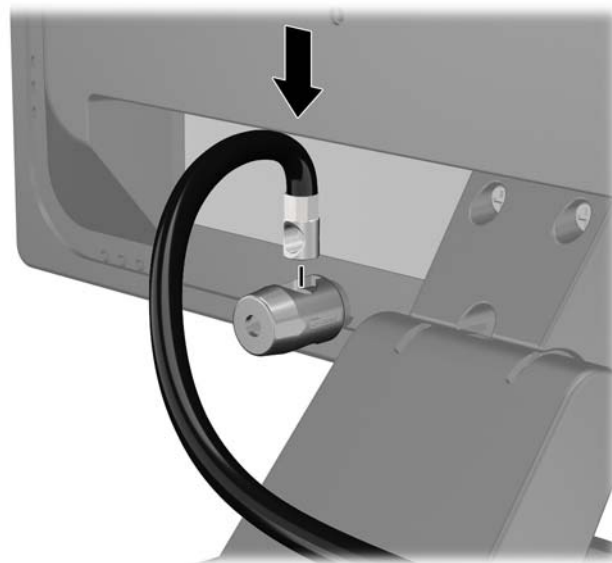
2. Vstavite kabelsko ključavnico v režo na zadnji strani monitorja in jo pritrdite na monitor tako, da vstavite ključ v ključavnično odprtino na zadnji strani ključavnice in ga obrnete za 90 stopinj.

Slika 5-28 Nameščanje kabelske ključavnice na monitor



3. Potisnite varnostni kabel skozi zanko na kabelski ključavnici na zadnji strani monitorja.

Slika 5-29 Pritrditev monitorja



4. Druge obrobne naprave pritrdite na nosilec, ki ga dobite v kompletu, tako, da kabel naprave položite čez sredino nosilca (1) in vstavite varnostni kabel skozi eno od dveh lukenj na nosilcu (2). Uporabite luknjo na nosilcu, skozi katero boste kabel obrobne naprave najlažje pritrdili.

Slika 5-30 Pritrditev obrobnih naprav (prikazan je tiskalnik)



5. Napeljite kable tipkovnice in miške skozi ključavnico ohišja računalnika.

Slika 5-31 Napeljava kablov tipkovnice in miške



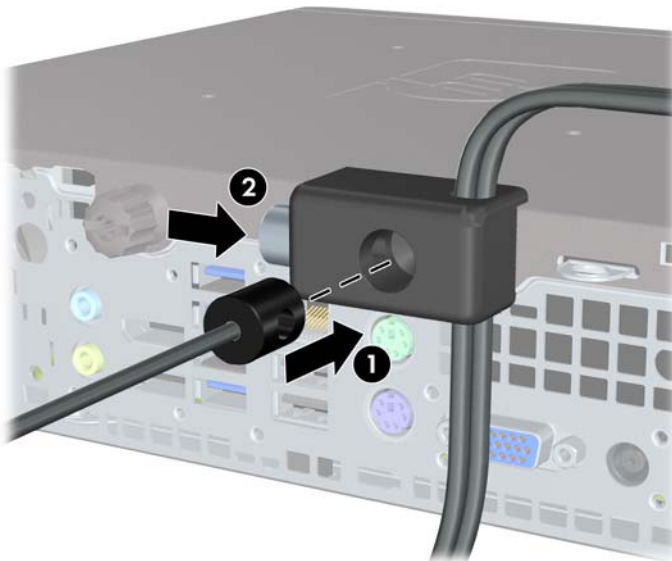
6. Privijte ključavnico v luknjo vijaka na ohišju s pomočjo priloženega vijaka.

Slika 5-32 Pritrditev ključavnice na ohišje



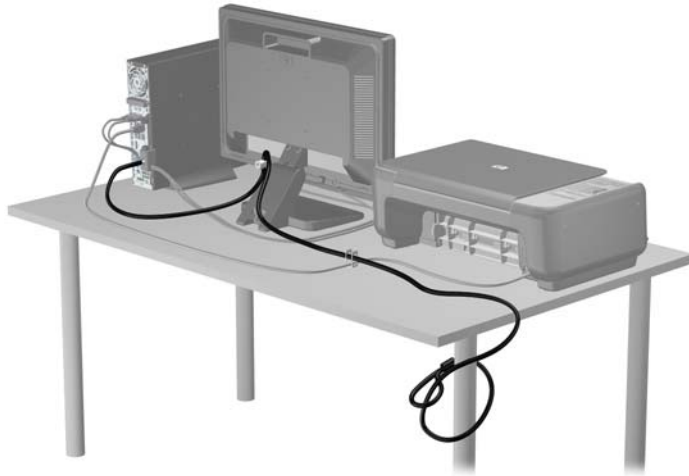
7. Vtič varnostnega kabla vtaknite v ključavnico (1), nato pritisnite gumb (2), da zaklenete ključavnico. Ključavnico odklenete s priloženim ključem.

Slika 5-33 Zaklepanje ključavnice



8. Ko končate, bodo vse naprave v delovni postaji pritrjene.

Slika 5-34 Delovna postaja HP



Varnost sprednje plošče

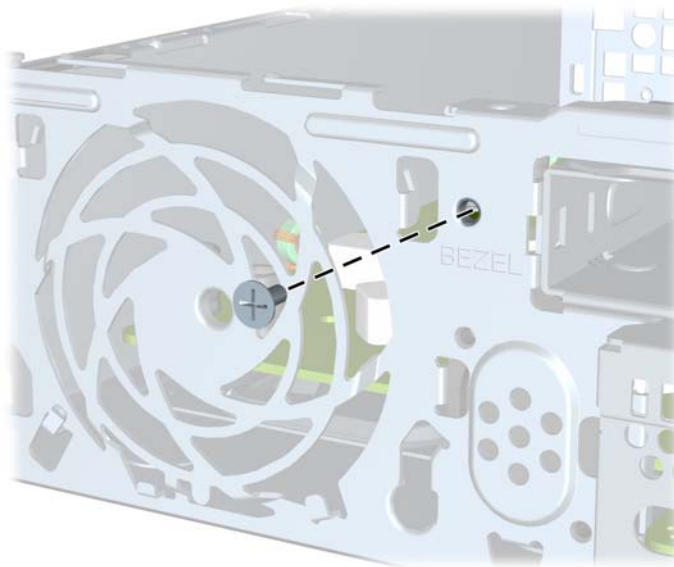
Sprednjo ploščo lahko pritrdite z varnostnim vijakom, ki ga je priložil HP. Varnostni vijak namestite tako:

1. Odstranite/sprostite morebitne varnostne naprave, ki preprečujejo odprtje računalnika.
2. Iz računalnika odstranite vse izmenljive medije, kot so CD-ji ali bliskovne pomnilniške naprave USB.
3. Računalnik ustrezno izklopite prek operacijskega sistema, nato pa izklopite morebitne zunanje naprave.
4. Izvlecite napajalni kabel iz električne vtičnice, nato odklopite še morebitne zunanje naprave.

⚠ POZOR: Ne glede na stanje vklopa je sistemska plošča vedno pod napetostjo, dokler je sistem priključen v aktivni električni vtičnici. Odklopite napajalni kabel iz vtičnice, da se notranje komponente računalnika ne poškodujejo.

5. Če je računalnik na stojalu, ga odstranite z njega.
6. Odstranite ploščo za dostop do notranjosti računalnika in sprednjo ploščo.
7. Odstranite črni vijak na sprednji strani ohišja za ploščo. Vijak je poleg optičnega pogona in ima oznako »BEZEL«.

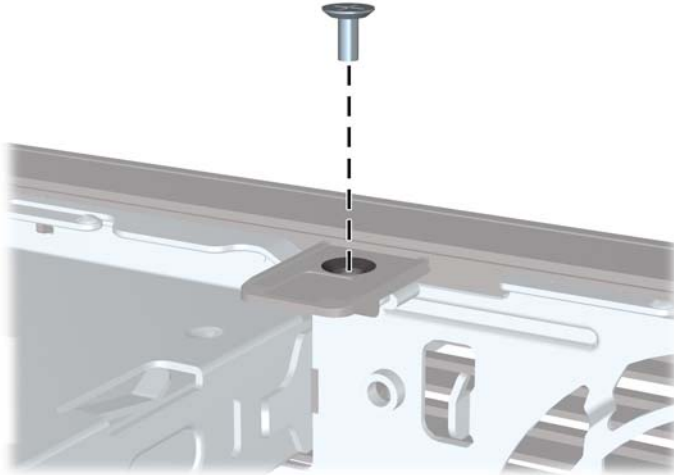
Slika 5-35 Dostop do varnostnega vijaka na sprednji plošči



8. Znova namestite sprednjo ploščo.

9. Varnostni vijak namestite skozi srednji sprostitveni jeziček na sprednji plošči v ohišje, da varno pritrdite ploščo.


Slika 5-36 Namestitev varnostnega vijaka sprednje plošče



10. Namestite pokrov.
11. Če je bil računalnik na stojalu, ga postavite nazaj nanj.
12. Znova priključite napajalni kabel, nato vklopite računalnik.
13. Zaklenite morebitne varnostne naprave, ki ste jih sprostitli pri odstranitvi plošče za dostop do notranjosti računalnika.

A Zamenjava baterije

V računalnik je vgrajena baterija, ki napaja uro realnega časa. Ko baterijo zamenjate, uporabite takšno, kakršna je bila prvotno nameščena v računalniku, V računalnik je vgrajena 3-voltna litijeva baterija v obliki kovanca.


 **OPOZORILO!** Računalnik vsebuje litijevo mangan-dioksidno baterijo. Če z njo ne ravnate pravilno, obstaja nevarnost požara in opeklin. Za zmanjšanje nevarnosti telesne poškodbe upoštevajte naslednje:

Baterije ne skušajte znova napolniti.


Baterije ne izpostavljajte temperaturam, višjim od 60 °C.

Baterije ne razstavljajte, ne teptajte in ne luknjajte, ne povzročajte kratkega stika na zunanjih kontaktih in je ne mecite v ogenj ali vodo.

Baterijo zamenjajte s HP-jevo nadomestno baterijo, namenjeno temu izdelku.


 **POZOR:** Pomembno je, da pred zamenjavo baterije naredite varnostno kopijo nastavitve CMOS. Ko baterijo odstranite ali zamenjate, se bodo nastavitve CMOS zbrisale.

Statična elektrika lahko poškoduje elektronske dele računalnika ali dodatne opreme. Preden začnete s temi postopki, se razelektirite (dotaknite se ozemljenega kovinskega predmeta).


 **OPOMBA:** Življenjsko dobo litijeve baterije lahko podaljšate tako, da računalnik priključite v aktivno vtičnico, saj se litijeva baterija troši samo takrat, kadar računalnik NI priključen na napajanje.

HP spodbuja stranke k recikliranju rabljene elektronske strojne opreme, originalnih kartuš HP in baterij za polnjenje. Več informacij o programih recikliranja najdete na spletnem mestu <http://www.hp.com/recycle>.

1. Odstranite/sprostite vse varnostne naprave, ki onemogočajo odprtje računalnika.
2. Iz računalnika odstranite vse izmenljive medije, kot so CD-ji ali bliskovne pomnilniške naprave USB.
3. Pravilno izklopite računalnik z ukazom operacijskega sistema, nato pa še vse zunanje naprave.
4. Izključite napajalni kabel iz električne vtičnice in odklopite vse zunanje naprave.

 **POZOR:** Ne glede na stanje vklopa je sistemska plošča vedno pod napetostjo, dokler je sistem priključen na aktivno električno vtičnico. V izogib okvaram notranjih delov računalnika izklopite napajalni kabel.

5. Odstranite pokrov računalnika.
6. Na sistemski plošči poiščite baterijo in nosilec baterije.

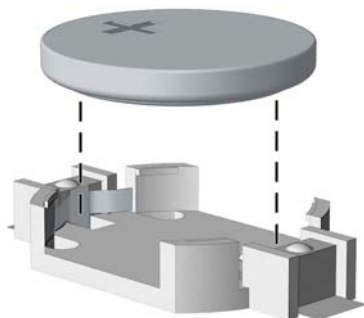
 **OPOMBA:** Pri nekaterih modelih računalnika je za dostop do baterije treba odstraniti tudi katerega od notranjih delov.

7. Glede na vrsto nosilca baterije na sistemski plošči sledite spodnjim navodilom za zamenjavo baterije.

Vrsta 1

- a. Izvlecite baterijo iz nosilca.

Slika A-1 Odstranitev baterije v obliki kovanca (vrsta 1)

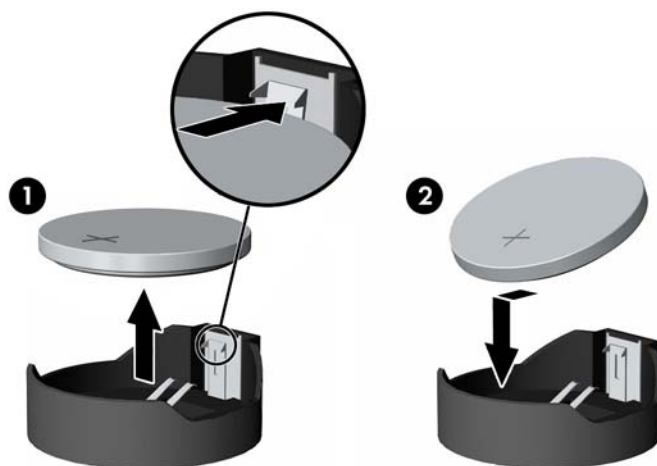


- b. Nadomestno baterijo vstavite s pozitivnim polom obrnjenim navzgor. Nosilec baterije jo samodejno pričvrsti v pravi položaj.

Vrsta 2

- a. Baterijo sprostite tako, da stisnete kovinsko objemko, ki sega čez enega od robov baterije. Ko baterija izskoči, jo izvlecite (1).
- b. Novo baterijo vstavite tako, da en rob potisnete pod obod nosilca, pri čemer naj bo pozitivni pol obrnjen navzgor. Drugi rob baterije potisnite navzdol, da se objemka zaskoči okoli njega (2).

Slika A-2 Odstranitev in zamenjava baterije v obliki kovanca (vrsta 2)

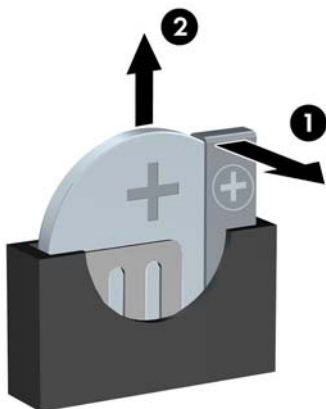



Vrsta 3

- a. Povlecite sponko (1), s katero je pritrjena baterija, in slednjo odstranite (2).

- b. Namestite novo baterijo in jo pritrdite s sponko.

Slika A-3 Odstranitev baterije v obliki kovanca (vrsta 3)




 **OPOMBA:** Potem ko baterijo zamenjate, postopek dokončajte takole.

8. Znova namestite pokrov računalnika.
9. Računalnik priključite na električno omrežje in ga vklopite.
10. Datum in čas, svoja gesla in vse druge posebne sistemske nastavitve ponastavite s programom Computer Setup.
11. Zaklenite vse varnostne naprave, ki so bile sproščene, medtem ko je bil pokrov računalnika odstranjen.

B Odstranitev in zamenjava odstranljivega 3,5-palčnega trdega diska SATA

Nekateri modeli so opremljeni z odstranljivim pokrovom trdega diska SATA, ki se nahaja v 5,25-palčnem ležišču za notranji pogon. Trdi disk je v nosilcu, ki ga lahko hitro in enostavno odstranite iz ležišča za pogon. Pogon odstranite in zamenjate ga takole:

 **OPOMBA:** Preden odstranite stari trdi disk, ne pozabite varnostno kopirati podatkov na njem, da jih boste lahko prenesli na novega.

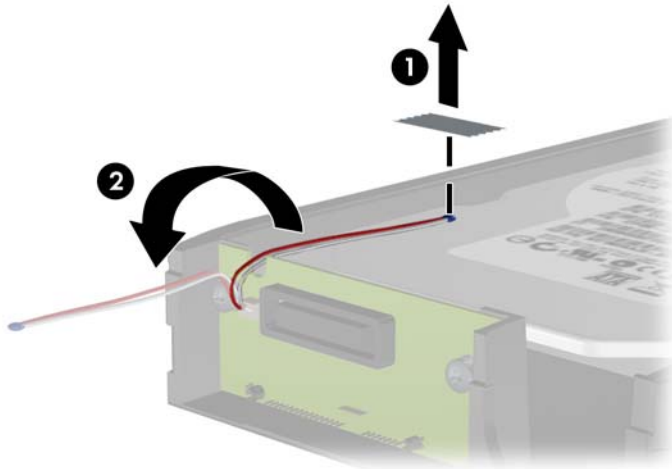
1. Odklenite nosilec trdega diska s priloženim ključem in potisnite nosilec iz ohišja.
2. Odvijte vijak na zadnji strani nosilca (1) in potisnite zgornji pokrov z nosilca (2).

Slika B-1 Odstranitev pokrova nosilca



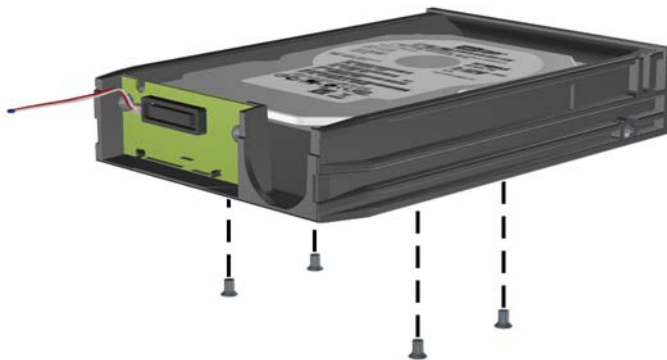
3. Odstranite lepilni trak, s katerim je toplotno tipalo pritrjeno na trdi disk (1), in nato premaknite toplotno tipalo proč od nosilca (2).

Slika B-2 Odstranitev toplotnega tipala



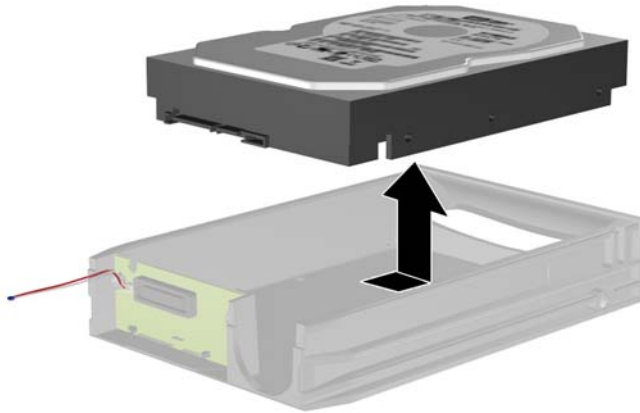
4. Odstranite štiri vijake na spodnjem delu nosilca za trdi disk.

Slika B-3 Odstranitev varnostnih vijakov



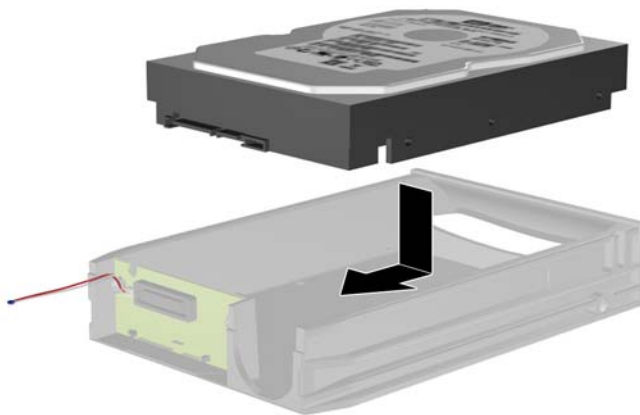
5. Potisnite trdi disk nazaj, da ga odklopite od nosilca, in ga dvignite iz nosilca.

Slika B-4 Odstranitev trdega diska



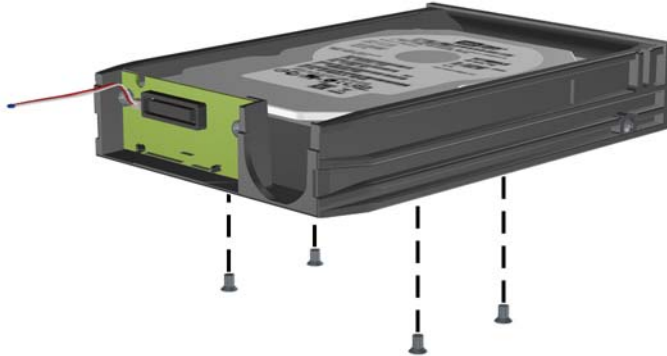
6. Vstavite nov trdi disk na nosilec in ga potisnite nazaj, da se priključi na priključek SATA na stikalni plošči nosilca. Prepričajte se, da je priključek trdega diska dobro pritrjen na priključek na stikalni plošči nosilca.

Slika B-5 Vstavljanje trdega diska



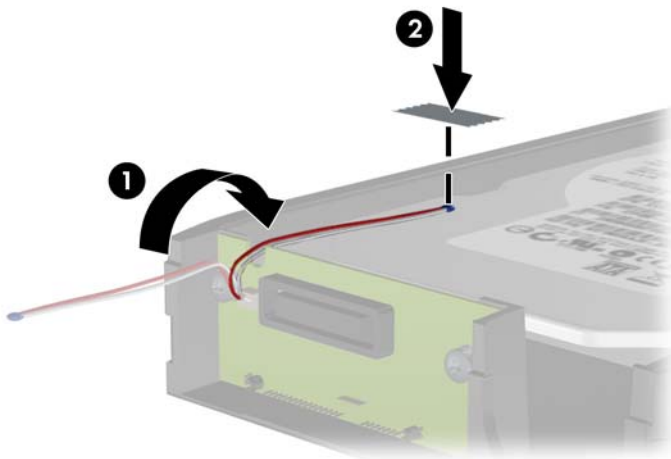
7. Privijte štiri vijake na spodnjem delu nosilca za trdi disk, da ga pritrdite.

Slika B-6 Namestitev varnostnih vijakov



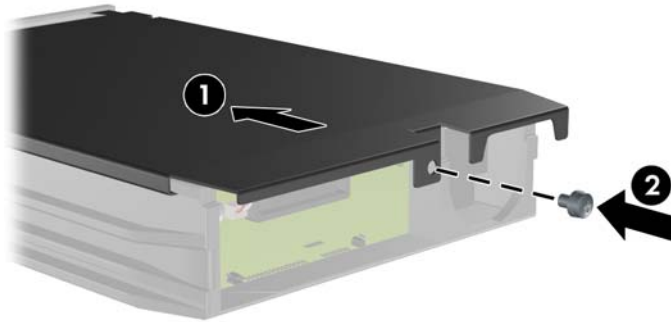
8. Postavite toplotno tipalo na vrh trdega diska tako, da ne bo prekrivalo nalepke (1), in ga pritrdite z lepilnim trakom na vrh trdega diska (2).

Slika B-7 Namestitev toplotnega tipala



9. Potisnite pokrov na nosilec (1) in privijte vijak na zadnji strani nosilca, da pritrdite pokrov (2).

Slika B-8 Namestitev pokrova nosilca




10. Potisnite nosilec trdega diska na ohišje računalnika in ga zaklenite s priloženim ključem.



OPOMBA: Nosilec mora biti zaklenjen, da se lahko trdi disk napaja.

C Odklepanje ključavnice pokrova


 **OPOMBA:** Ključavnica pokrova Smart Cover Lock je dodatna oprema, ki je na voljo samo pri nekaterih modelih.

Ključavnica pokrova omogoča zaklepanje pokrova računalnika s programsko opremo, nadziramo pa jo z geslom za nastavitve. Ključavnica preprečuje nepooblaščen dostop do notranjosti računalnika. Računalnik se dobavlja s ključavnico pokrova v odklenjenem položaju. Več informacij o zaklepanju ključavnice pokrova najdete v *Priročniku za upravljanje namizja*.

Ključ Smart Cover FailSafe

Če omogočite ključavnico pokrova in ne morete vnesti gesla za onemogočenje ključavnice, boste za odprtje pokrova računalnika potrebovali varnostni ključ (t. i. Smart Cover FailSafe Key). Za dostop do notranjih delov računalnika boste potrebovali ključ v naslednjih primerih:

- izpad električnega napajanja
- napaka ob zagonu
- okvara dela računalnika (na primer procesorja ali napajalnika)
- pozabljeno geslo

 **OPOMBA:** Varnostni ključ Smart Cover FailSafe Key je posebno orodje, na voljo pri HP-ju. Bodite pripravljeni; ključ naročite, še preden ga potrebujete.

Varnostni ključ lahko dobite na naslednje načine:

- Obrnite se na pooblaščenega prodajalca ali serviserja HP. Za ključ v slogu francoza naročite PN 166527-001, za ključ v obliki vložka izvijača pa PN 166527-002.
- Za podatke o naročanju glejte spletno mesto HP (<http://www.hp.com>).
- Za tehnično pomoč pokličite ustrezno številko, navedeno na garancijskem listu ali v priročniku *Telefonske številke tehnične podpore*.

Uporaba varnostnega ključa za odprtje ključavnice pokrova

Če želite odpreti pokrov, zaklenjen s ključavnico:

1. Odstranite/sprostite vse varnostne naprave, ki onemogočajo odprtje računalnika.
2. Iz računalnika odstranite vse izmenljive medije, kot so CD-ji ali bliskovne pomnilniške naprave USB.
3. Pravilno izklopite računalnik z ukazom operacijskega sistema, nato pa še vse zunanje naprave.

4. Izključite napajalni kabel iz električne vtičnice in odklopite vse zunanje naprave.

⚠ POZOR: Ne glede na stanje vklopa je sistemska plošča vedno pod napetostjo, dokler je sistem priključen na aktivno električno vtičnico. V izogib okvaram notranjih delov računalnika izklopite napajalni kabel.

5. S pomočjo varnostnega ključa odstranite oba pred posegi varovana vijaka, s katerima je ključavnica pokrova pritrjena na ohišje.

Slika C-1 Odstranjevanje vijakov pametne ključavnice pokrova s prilagodljivega ohišja ministolp



Slika C-2 Odstranjevanje vijakov pametne ključavnice pokrova z ohišja mikrostolp



Slika C-3 Odstranjevanje vijakov pametne ključavnice pokrova z ohišja majhne velikosti



Sedaj lahko odstranite pokrov.

Ključavnico pokrova znova namestite tako, da jo pritrdite z vijakoma, varovanima pred posegi.

D Elektrostatična razelektritev

Elektrostatična razelektritev s prstov ali drugih prevodnikov lahko poškoduje sistemske plošče ali druge statične občutljive naprave. Tovrstne poškodbe lahko skrajšajo življenjsko dobo naprave.

Preprečevanje poškodb zaradi elektrostatične razelektritve

V izogib poškodbam zaradi elektrostatične razelektritve upoštevajte naslednje previdnostne ukrepe:

- Neposredni stik s telesom preprečite tako, da izdelke hranite in prenašate v protistatični embalaži.
- Elektrostatične občutljive dele hranite v ustrezni embalaži, dokler ne pridete na protistatično delovno mesto.
- Preden vzamete dele iz embalaže, le-to položite na ozemljeno površino.
- Ne dotikajte se stikov, vodov in vezij.
- Kadar se dotikate statičnih občutljivih delov ali sklopov, pazite, da ste pravilno ozemljeni.

Načini ozemljitve

Ozemljite se lahko na več načinov. Kadar delate z elektrostatičnimi občutljivimi deli ali jih nameščate, uporabite enega ali več od naslednjih postopkov:

- Uporabite zapestni trak, ki je prek ozemljitvene vrvice povezan z ozemljenim delovnim mestom ali z ohišjem računalnika. Zapestni trakovi so upogljivi trakovi z ozemljitveno vrvico z uporom najmanj 1 megohm +/-10 odstotkov. Za pravilno ozemljitev nosite trak tesno ob koži.
- Na stoječem delovnem mestu uporabite trakove za na peto, prste na nogi ali čevelj. Kadar stojite na prevodnih tleh ali talnih preprogah, nosite trak na obeh nogah.
- Uporabljajte prevodna servisna orodja.
- Uporabljajte prenosni komplet servisnega orodja z zložljivo statično disipativno preprogo.

Če nimate priporočene opreme za pravilno ozemljitev, se obrnite na pooblaščenega trgovca, prodajalca ali serviserja HP.



OPOMBA: Za več informacij o statični elektriki se obrnite na pooblaščenega trgovca, prodajalca ali serviserja HP.

E Priporočila za uporabo računalnika, redno vzdrževanje in priprava na prevoz

Priporočila za uporabo računalnika in redno vzdrževanje

Upoštevajte priporočila za pravilno namestitvev in vzdrževanje računalnika in monitorja:

- Računalnika ne izpostavljajte prekomerni vlagi, neposredni sončni svetlobi ali skrajno visokim in nizkim temperaturam.
- Računalnik uporabljajte na trdni in ravni površini. Na vseh zračenih straneh računalnika in nad monitorjem naj bo vsaj 10,2 cm prostora; s tem omogočite nemoten tok zraka.
- Ne omejite toka zraka v računalnik tako, da zamašite ventilatorje ali odprtine za dovod zraka. Ne postavljajte tipkovnice z iztegnjenimi nožicami neposredno pred namizno enoto, saj to prav tako omejuje tok zraka.
- Računalnika nikoli ne uporabljajte z odstranjenim dostopnim pokrovom ali odstranjenimi pokrivali katere izmed rež za pomnilniške kartice.
- Računalnikov ne zlagajte enega na drugega in jih ne postavljajte tako blizu drug drugega, da bi med njimi krožil segret zrak.
- Če bo računalnik nameščen v ločenem ohišju, morajo biti na njem dovodne in izpušne prezračevalne naprave, prav tako pa upoštevajte zgornja priporočila za uporabo.
- Pazite, da v tipkovnico ali računalnik ne pridejo tekočine.
- Prezračevalnih odprtin monitorja ne pokrivajte z nikakršnim materialom.
- Namestite oziroma omogočite funkcije za upravljanje porabe v operacijskem sistemu ali drugi programski opremi, vključno z mirovanjem.
- Preden storite kar koli od spodaj navedenega, izklopite računalnik:
 - Po potrebi zunanost računalnika obrišite z mehko in vlažno krpo. Uporaba čistilnih izdelkov lahko povzroči razbarvanje ali poškodbe aperture.
 - Občasno očistite odprtine za odzračevanje na vseh zračenih straneh računalnika. Prah in drugi tujki lahko odprtine zamašijo in omejijo tok zraka.

Previdnostni ukrepi za optične pogone

Pri uporabi oziroma čiščenju optičnega pogona upoštevajte naslednja priporočila.

Med uporabo

- Ne premikajte pogona med delovanjem. To lahko povzroči napake pri branju podatkov.
- Pogona ne izpostavljajte nenadnim temperaturnim spremembam, saj lahko v notranjosti enote pride do kondenzacije. Če med delovanjem pogona pride do nenadne spremembe temperature, počakajte vsaj eno uro, preden računalnik izklopite. Če enoto uporabite takoj, lahko med branjem pride do motnje v delovanju.
- Pogona ne postavljajte na kraj, podvržen visoki vlagi, skrajnim temperaturam, mehanskim vibracijam ali neposredni sončni svetlobi.

Čiščenje

- Ploščo in gumbes očistite z mehko, suho krpo ali z mehko krpo, ki ste jo rahlo navlažili z raztopino blagega čistila. Čistilnih tekočin nikoli ne razpršujte neposredno na enoto.
- Ne uporabljajte topil, kot sta alkohol ali benzen, ker lahko poškodujejo apreturo.

Varnost

Če v pogon pride kakršen koli predmet ali tekočina, računalnik nemudoma izklopite iz električnega omrežja in ga odnesite pooblaščenemu serviserju HP, ki ga naj pregleda.

Priprava na prevoz

Ko se pripravljate za prevoz računalnika, upoštevajte ta priporočila:

1. Datoteke na trdem disku varnostno kopirajte na diske PD, kasete, CD-je ali bliskovne pomnilnike USB. Pazite, da medijev z varnostnimi kopijami med shranjevanjem ali prevozom ne izpostavite električnim ali magnetnim impulzom.



OPOMBA: Ko se napajanje sistema izklopi, se trdi disk samodejno zaklene.

2. Odstranite in shranite vse izmenljive nosilce podatkov.
3. Izklopite računalnik in zunanje naprave.
4. Odstranite napajalni kabel iz vtičnice in nato iz računalnika.
5. Izklopite komponente sistema in zunanje naprave iz virov napajanja in nato iz računalnika.



OPOMBA: Pred prevozom poskrbite, da bodo vse kartice pravilno nameščene in pritrjene v svojih ležiščih.

6. Shranite komponente sistema in zunanje naprave nazaj v originalne škatle oziroma v druge škatle, v katerih bodo ustrezno zaščitene.

Stvarno kazalo

- B**
bralnik medijskih kartic
 namestitev CMT 38
 namestitev MT 77
 namestitev SFF 118
 odstranitev CMT 32
 odstranitev MT 75
 odstranitev SFF 117
Bralnik pomnilniških kartic
 funkcije 11
- D**
Deli na sprednji strani
 CMT 3
 MT 4
 SFF 5
 USDT 6
Deli na zadnji strani
 CMT 7
 MT 8
 SFF 9
 USDT 10
DIMM. *Glejte*
- E**
Elektrostatična razelektritev,
 preprečevanje poškodb 171
- I**
identifikacijska številka izdelka,
 mesta 14
- K**
Ključ FailSafe 168
Ključavnica pokrova 168
Ključavnice
 ključavnica pokrova (Smart
 Cover Lock) 168
ključavnice
 kabelska ključavnica CMT 51
 kabelska ključavnica SFF 86,
 125
 kabelska ključavnica USDT
 152
 ključavnica CMT 52
 ključavnica MT 86
 ključavnica SFF 126
 ključavnica USDT 153
 sprednja plošča CMT 56
 sprednja plošča MT 90
 sprednja plošča SFF 130
 sprednja plošča USDT 158
Varnostna ključavnica za HP-
 jeve poslovne računalnike
 CMT 52
Varnostna ključavnica za HP-
 jeve poslovne računalnike
 MT 87
Varnostna ključavnica za HP-
 jeve poslovne računalnike
 SFF 126
Varnostna ključavnica za HP-
 jeve poslovne računalnike
 USDT 153
- M**
Moduli DIMM. *Glejte* pomnilnik
- N**
Namestitev
 baterija 160
namestitev
 bralnik medijskih kartic CMT
 38
 bralnik medijskih kartic MT 77
 bralnik medijskih kartic SFF
 118
 kablji pogona MT 73
 kablji pogona SFF 110
 optični pogon CMT 38
 optični pogon MT 77
 optični pogon SFF 114
 optični pogon USDT 146
 pokrov za vrata USDT 150
 pomnilnik CMT 24
 pomnilnik MT 65
 pomnilnik SFF 101
 pomnilnik USDT 140
 priključitev kablov pogona
 CMT 36
 razširitvena kartica CMT 27
 razširitvena kartica MT 68
 razširitvena kartica SFF 105
 trdi disk CMT 41
 trdi disk MT 82
 trdi disk SFF 121
 trdi disk USDT 147
napajanje
 priklop kabla USDT 133
Napotki za namestitev 17, 58,
 132
navodila za namestitev 93
- O**
Odklepanje dostopne plošče 168
Odstranitev
 baterija 160
 ključavnica pokrova 168
odstranitev
 bralnik medijskih kartic CMT
 32
 bralnik medijskih kartic MT 75
 bralnik medijskih kartic SFF
 117
 optični pogon MT 75
 optični pogon SFF 112
 optični pogon USDT 144
 plošča za dostop do notranjosti
 računalnika CMT 18
 plošča za dostop do notranjosti
 računalnika MT 59
 plošča za dostop do notranjosti
 računalnika SSF 94
 plošča za dostop do notranjosti
 računalnika USDT 134
 pogoni CMT 32
 pokrov razširitvene reže CMT
 28
 pokrov razširitvene reže MT
 69
 pokrov razširitvene reže SFF
 106
 pokrov za vrata USDT 150
 razširitvena kartica CMT 27
 razširitvena kartica MT 68

- razširitvena kartica SFF 105
- sprednja plošča CMT 20
- sprednja plošča MT 61
- sprednja plošča SFF 96
- sprednja plošča USDT 136
- trdi disk MT 80
- trdi disk SFF 121
- trdi disk USDT 147
- zaščitne plošče CMT 21
- zaščitne plošče MT 61
- zaščitne plošče SFF 96
- zaščitne plošče USDT 136
- Optični pogon
 - čiščenje 173
 - previdnostni ukrepi 173
- optični pogon
 - namestitev CMT 38
 - namestitev MT 77
 - namestitev SFF 114
 - namestitev USDT 146
 - odstranitev CMT 32
 - odstranitev MT 75
 - odstranitev SFF 112
 - odstranitev USDT 144
 - pritrnitev sprostitvenega zapaha USDT 145
- P**
- pogoni
 - kabelske povezave CMT 36
 - kabelske povezave MT 73
 - kabelske povezave SFF 110
 - lokacije CMT 31
 - lokacije MT 72
 - lokacije SFF 109
 - namestitev CMT 36
 - namestitev MT 73
 - namestitev SFF 110
- Pokrov
 - zaklepanje in odklepanje 168
- pokrov
 - odstranitev CMT 18
 - odstranitev MT 59
 - odstranitev SFF 94
 - odstranitev USDT 134
 - zamenjava CMT 19
 - zamenjava MT 60
 - zamenjava SFF 95
 - zamenjava USDT 135
- pokrov razširitvene reže
 - odstranitev CMT 28
 - odstranitev MT 69
 - odstranitev SFF 106
- pokrov za vrata
 - namestitev USDT 150
- pomnilnik
 - namestitev CMT 24
 - namestitev MT 65
 - namestitev SFF 101
 - namestitev USDT 140
 - tehnični podatki CMT 24
 - tehnični podatki MT 65
 - tehnični podatki SFF 101
 - tehnični podatki USDT 140
 - zapolnitev podnožij CMT 25
 - zapolnitev podnožij MT 66
 - zapolnitev podnožij SFF 102
 - zapolnitev podnožja USDT 141
- priključki na sistemski plošči
 - CMT 22
 - MT 63
 - SFF 99
 - USDT 139
- Priporočila za prezračevanje 172
- Priporočila za uporabo računalnika 172
- Priprava za prevoz 173
- R**
- razširitvena kartica
 - namestitev CMT 27
 - namestitev MT 68
 - namestitev SFF 105
 - odstranitev CMT 27
 - odstranitev MT 68
 - odstranitev SFF 105
- S**
- serijska številka, mesta 14
- sprednja plošča
 - CMT, funkcija 56
 - MT, funkcija 90
 - odstranitev CMT 20
 - odstranitev MT 61
 - odstranitev SFF 96
 - odstranitev USDT 136
 - odstranitev zaščitne plošče CMT 21
- odstranitev zaščitne plošče MT 61
- odstranitev zaščitne plošče SFF 96
- odstranitev zaščitne plošče USDT 136
- SFF, funkcija 130
- USDT, funkcija 158
- zamenjava CMT 22
- zamenjava MT 62
- zamenjava SFF 98
- zamenjava USDT 137
- spreminjanje v konfiguracijo stolpa
 - CMT 48
 - USDT 98, 138
- spreminjanje v namizno konfiguracijo
 - CMT 46
- T**
- tehnični podatki
 - pomnilnik CMT 24
 - pomnilnik MT 65
 - pomnilnik SFF 101
 - pomnilnik USDT 140
- Tipka z logotipom Windows 13
- Tipkovnica
 - deli 12
 - Tipka z logotipom Windows 13
- trdi disk
 - namestitev CMT 41
 - namestitev MT 82
 - namestitev SFF 121
 - namestitev USDT 147
 - odstranitev CMT 32
 - odstranitev MT 80
 - odstranitev SFF 121
 - odstranitev USDT 147
- V**
- Varnost
 - ključavnica pokrova 168
- varnost
 - kabelska ključavnica CMT 51
 - kabelska ključavnica SFF 86, 125
 - kabelska ključavnica USDT 152
 - ključavnica CMT 52

ključavnica MT 86
ključavnica SFF 126
ključavnica USDT 153
sprednja plošča CMT 56
sprednja plošča MT 90
sprednja plošča SFF 130
sprednja plošča USDT 158
Varnostna ključavnica za HP-
jeve poslovne računalnike
CMT 52
Varnostna ključavnica za HP-
jeve poslovne računalnike
MT 87
Varnostna ključavnica za HP-
jeve poslovne računalnike
SFF 126
Varnostna ključavnica za HP-
jeve poslovne računalnike
USDT 153

vodilni vijaki

lokacija CMT 36
lokacije MT 73
lokacije SFF 110

Z

Zamenjava baterije 160