



Referentni vodič za HP Compaq Business osebno računalno

Elite 8300 Series konvertibilno mini stolno
računalno

Elite 8300 Series mikro stolno računalno

Elite 8300 Series kompaktno računalno

Elite 8300 Series ultra tanko stolno računalno

© Copyright 2012 Hewlett-Packard Development Company, L.P. Ovdje sadržane informacije su podložne izmjenama bez najave.

Microsoft, Windows, i Windows Vista su ili zaštitni znaci ili registrirani zaštitni znaci tvrtke Microsoft Corporation u Sjedinjenim Američkim Državama i/ili ostalim državama.

Jedina jamstva za HP-ove proizvode navedena su u izričitim uvjetima ograničenih jamstava priloženima uz te proizvode. Ništa ovdje spomenuto ne smije se smatrati stvaranjem dodatnoga jamstva. HP neće biti odgovoran za tehničke pogreške ili pogreške pri uređivanju, niti za propuste sadržane u ovom tekstu.

Ovaj dokument sadrži patentirane informacije koje su zaštićene autorskim pravima. Niti jedan dio ovog dokumenta ne smije se fotokopirati, reproducirati, niti prevoditi na drugi jezik bez prethodnog pisanog odobrenja tvrtke Hewlett-Packard.

Referentni vodič za HP Compaq Business osobno računalo

Elite 8300 Series konvertibilno mini stolno računalo

Elite 8300 Series mikro stolno računalo

Elite 8300 Series kompaktno računalo




Elite 8300 Series ultra tanko stolno računalo

Prvo izdanje (Ožujak 2012.)

Kataloški broj dokumenta: 686563–BC1

O ovom priručniku

Ovaj vodič pruža osnovne informacije za nadogradnju HP Compaq Business osobnih računala.

-  **UPOZORENJE!** Ovako obilježeni tekst ukazuje da nepridržavanje uputa može za posljedicu imati tjelesne ozljede ili gubitak života.
 -  **OPREZ:** Ovako obilježeni tekst ukazuje da nepridržavanje uputa može za posljedicu imati oštećenje opreme ili gubitak podataka.
 -  **NAPOMENA:** Ovako obilježeni tekst pruža važne dodatne informacije.
-

Sadržaj

1 Značajke proizvoda	1
Uobičajene značajke konfiguracije	1
Komponente prednje ploče za Convertible Minitower (CMT)	3
Komponente prednje ploče za Microtower (MT)	4
Komponente prednje ploče za Small Form Factor (SFF)	5
Komponente prednje ploče za Ultra-Slim Desktop (USDT)	6
Komponente stražnje ploče za Convertible Minitower (CMT)	7
Komponente stražnje ploče za Microtower (MT)	8
Komponente stražnje ploče za Small Form Factor (SFF)	9
Komponente stražnje ploče za Ultra-Slim Desktop (USDT)	10
Dijelovi čitača medijskih kartica	11
Tipkovnica	12
Uporaba tipke s Windowsovom logotipom	13
Serial Number Location (Mjesto serijskog broja)	14
2 Nadogradnje hardvera za Convertible Minitower (CMT)	17
Značajke upotrebljivosti	17
Upozorenja i mjere opreza	17
Uklanjanje pristupne ploče računala	18
Zamjena pristupne ploče računala	19
Uklanjanje prednje maske	20
Skidanje maske štitnika	21
Vraćanje prednje maske	22
Priključnice na matičnoj ploči	22
Ugrađivanje dodatne memorije	24
DIMM-ovi	24
DDR3-SDRAM DIMM-ovi	24
Popunjavanje DIMM utora	25
Ugradnja DIMM-ova	25
Uklanjanje ili ugradnja kartice za proširenje	27
Položaji pogona	31
Uklanjanje pogona iz odjeljka za pogon	32
Instaliranje pogona	36
Instalacija 5,25-inčnog pogona u ležište za pogon	38
Ugradnja tvrdog diska u unutarnje ležište za pogone	41
Promjena iz Minitower u Desktop konfiguraciju	46

Promjena iz Desktop u Minitower konfiguraciju	48
Ugrađivanje sigurnosne brave	50
Kabelska blokada	51
Lokot	52
Sigurnosna blokada poslovnog računala HP	52
Sigurnost prednje površine	56
3 Hardverske nadogradnje za Microtower (MT)	58
Značajke upotrebljivosti	58
Upozorenja i mjere opreza	58
Uklanjanje pristupne ploče računala	59
Zamjena pristupne ploče računala	60
Uklanjanje prednje maske	61
Skidanje maske štitnika	61
Vraćanje prednje maske	62
Priključnice na matičnoj ploči	63
Ugrađivanje dodatne memorije	65
DIMM-ovi	65
DDR3-SDRAM DIMM-ovi	65
Popunjavanje DIMM utora	66
Ugradnja DIMM modula	66
Uklanjanje ili ugradnja kartice za proširenje	68
Položaji pogona	72
Ugradnja i uklanjanje pogona	73
Uklanjanje 5.25-inčnog ili 3.5-inčnog pogona iz ležišta za pogone	75
Ugradnja 5.25-inčnog ili 3.5-inčnog pogona u ležište za pogone	77
Uklanjanje tvrdog diska iz odjeljka za pogon	80
Ugradnja tvrdog diska u unutarnje ležište za pogone	82
Ugrađivanje sigurnosne brave	85
Kabelska blokada	86
Lokot	86
Sigurnosna blokada poslovnog računala HP	87
Sigurnost prednje površine	90
4 Hardverske nadogradnje za Small Form Factor (SFF)	93
Značajke upotrebljivosti	93
Upozorenja i opomene	93
Uklanjanje pristupne ploče računala	94
Zamjena pristupne ploče računala	95
Uklanjanje prednje maske	96
Skidanje maske štitnika	96

Vraćanje prednje maske	98
Promjena iz Desktop u Tower konfiguraciju	98
Priključnice na matičnoj ploči	99
Ugrađivanje dodatne memorije	101
DIMM-ovi	101
DDR3-SDRAM DIMM-ovi	101
Popunjavanje DIMM utora	102
Ugradnja DIMM modula	102
Uklanjanje ili ugradnja kartice za proširenje	105
Položaji pogona	109
Ugradnja i uklanjanje pogona	110
Uklanjanje 5.25-inčnog pogona iz ležišta za pogon	112
Instalacija 5,25-inčnog pogona u ležište za pogon	114
Uklanjanje 3.5-inčnog pogona iz ležišta za pogon	117
Instalacija 3.5-inčnog pogona u ležište za pogon	118
Uklanjanje i vraćanje primarnog unutarnjeg tvrdog diska veličine 3.5 inča	121
Ugrađivanje sigurnosne brave	125
Kabelska blokada	125
Lokot	126
Sigurnosna blokada poslovnog računala HP	126
Sigurnost prednje površine	130
5 Hardverske nadogradnje za Ultra-Slim Desktop (USDT)	132
Značajke upotrebljivosti	132
Upozorenja i mjere opreza	132
Spajanje kabela za napajanje	133
Uklanjanje pristupne ploče računala	134
Zamjena pristupne ploče računala	135
Uklanjanje prednje maske	136
Uklanjanje prazne maske štitnika	136
Vraćanje prednje maske	137
Promjena iz Desktop u Tower konfiguraciju	138
Priključnice na matičnoj ploči	139
Ugrađivanje dodatne memorije	140
SODIMMovi	140
DDR3-SDRAM SODIMMs	140
Popunjavanje SODIMM utora	141
Ugradnja SODIMM-ova	142
Zamjena optičkog pogona	144
Vađenje optičkog pogona	144
Pripremanje novog optičkog pogona	145

Ugradnja novog optičkog pogona	146
Zamjena tvrdog diska	147
Ugradnja i uklanjanje pokrova za priključke	150
Ugrađivanje sigurnosne brave	152
Kabelska blokada	152
Lokot	153
Sigurnosna blokada poslovnog računala HP	153
Sigurnost prednje površine	158
Dodatak A Zamjena baterije	160
Dodatak B Uklanjanje i vraćanje prijenosnog SATA tvrdog diska veličine 3.5 inča	163
Dodatak C Otključavanje Smart Cover Lock (Pametne blokade poklopca)	168
Smart Cover FailSafe ključ	168
Korištenje Smart Cover FailSafe ključa za uklanjanje Smart Cover Locka (Pametne blokade poklopca)	168
Dodatak D Elektrostaticko pražnjenje	171
Sprječavanje elektrostatskih oštećenja	171
Načini uzemljenja	171
Dodatak E Smjernice za rad s računalom, rutinsko održavanje i pripreme za prijevoz	172
Smjernice za rad s računalom i rutinsko održavanje	172
Mjere opreza za optičke pogone	173
Radni uvjeti	173
Čišćenje	173
Sigurnost	173
Priprema za prijevoz	173
Kazalo	174


1 Značajke proizvoda

Uobičajene značajke konfiguracije

Značajke ovise o modelu. Za potpuni popis ugrađenog hardvera i softvera pokrenite dijagnostički uslužni program (dostupan samo na nekim modelima računala).

Slika 1-1 Konfiguracija promjenjivog mini-kućišta




 **NAPOMENA:** HP Compaq s promjenjivim mini-kućištem može se lako promijeniti u stolno (vodoravno) kućište. Za više informacija pogledajte poglavlje [Promjena iz Minitower u Desktop konfiguraciju na stranici 46](#) u ovom priručniku.

Slika 1-2 Konfiguracija Microtower



Slika 1-3 Konfiguracija računala Small Form Factor



 **NAPOMENA:** Računalo Small Form Factor može se koristiti i u uspravnom položaju. Više informacija nalazi se u odjeljku [Promjena iz Desktop u Tower konfiguraciju na stranici 98](#) ovog vodiča.

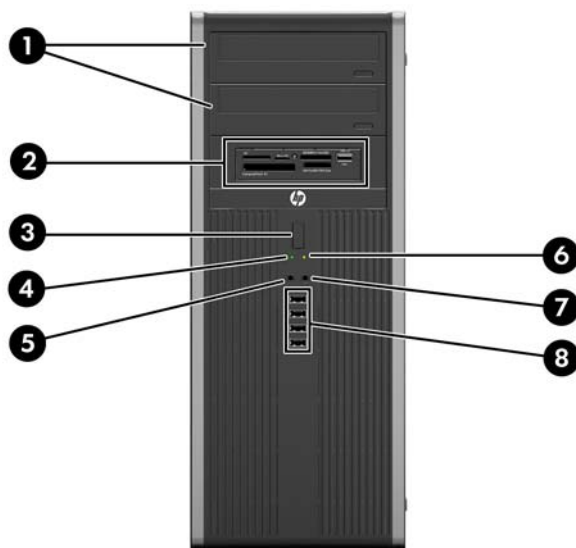
Slika 1-4 Ultra-Slim konfiguracija stolnog računala



Komponente prednje ploče za Convertible Minitower (CMT)

Konfiguracija pogona može se razlikovati ovisno o modelu. Neki modeli imaju maske štitnika na jednom ili dva odjeljka za pogon.

Slika 1-5 Dijelovi s prednje strane



Tablica 1-1 Dijelovi s prednje strane

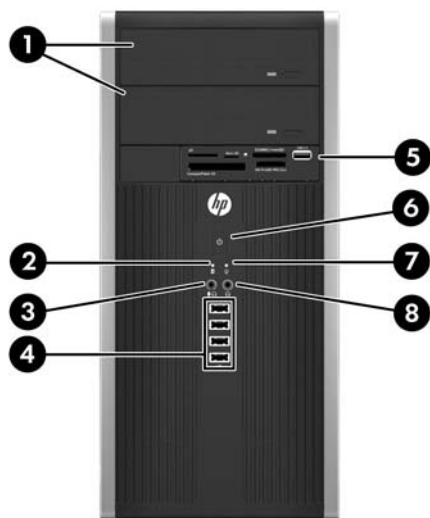
1	Optički pogoni od 13,3 cm (5,25 inča)	5	Microphone/Headphone priključak
2	5,25-inčni čitač medijskih kartica (neobavezno)	6	Žaruljica napajanja
3	Gumb za napajanje s dva stanja	7	Priključnica za slušalice
4	Žaruljica aktivnosti tvrdog diska	8	Priključnice univerzalne serijske sabirnice (USB ports)

NAPOMENA: Kad je uređaj priključen u priključak za mikroskop/slušalice, pojavit će se dijaloški okvir s upitom želite li koristiti priključak za uređaj ulaza mikrofona ili slušalice. U bilo kom trenutku možete konfigurirati priključak tako da dvaput kliknete ikonu Realtek HD Audio Manager u programskoj traci Windows.

NAPOMENA: Kad je napajanje uključeno, svjetlo uključenog napajanja obično svijetli zeleno. Ako trepće crveno, postoji problem s računalom i svjetlo tada prikazuje dijagnostički kod. Za interpretaciju kodova pogledajte *Maintenance and Service Guide* (Vodič za održavanje i servisiranje).

Komponente prednje ploče za Microtower (MT)

Konfiguracija pogona može se razlikovati ovisno o modelu. Neki modeli imaju maske štitnika na jednom ili dva odjeljka za pogon.



Tablica 1-2 Dijelovi s prednje strane

1	Optički pogon od 5,25 inča	5	3,5-inčni čitač medijskih kartica (neobavezno)
2	Svjetlosni pokazivač aktivnosti tvrdog diska	6	Gumb za napajanje s dva stanja
3	Microphone/Headphone priključak	7	Svjetlosni pokazivač napajanja
4	Priključnice za USB (Universal Serial Bus) (Univerzalna serijska sabirnica) 2.0	8	Priključnica za slušalice

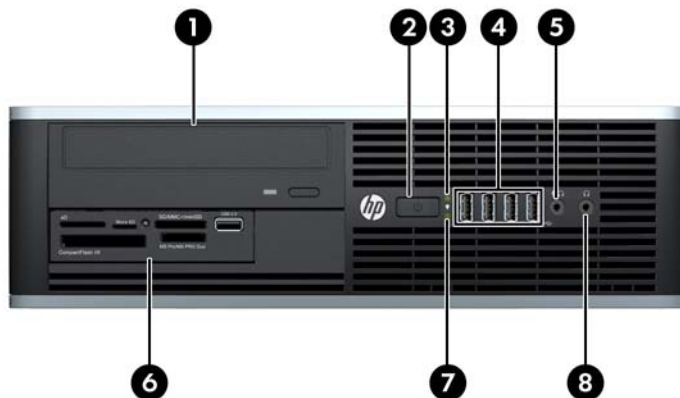
NAPOMENA: Kad je uređaj priključen u priključak za mikrofonslušalice, pojavit će se dijaloški okvir s upitom želite li koristiti priključak za uređaj ulaza mikrofona ili slušalice. U bilo kom trenutku možete konfigurirati priključak tako da dvaput kliknete ikonu Realtek HD Audio Manager u programskoj traci Windows.

NAPOMENA: Kad je napajanje uključeno, svjetlo uključenog napajanja obično svijetli zeleno. Ako trepće crveno, postoji problem s računalom i svjetlo tada prikazuje dijagnostički kod. Za interpretaciju kodova pogledajte *Maintenance and Service Guide* (Vodič za održavanje i servisiranje).

Komponente prednje ploče za Small Form Factor (SFF)

Konfiguracija pogona može se razlikovati ovisno o modelu. Neki modeli imaju maske štitnika na jednom ili dva odjeljka za pogon.

Slika 1-6 Dijelovi s prednje strane



Tablica 1-3 Dijelovi s prednje strane

1	5,25-inčni optički pogon	5	Microphone/Headphone priključak
2	Gumb za napajanje s dva stanja	6	3,5-inčni čitač medijskih kartica (neobavezno)
3	Svjetlosni pokazivač napajanja	7	Svjetlosni pokazivač aktivnosti tvrdog diska
4	Priključnice univerzalne serijske sabirnice (USB ports)	8	Priključnica za slušalice

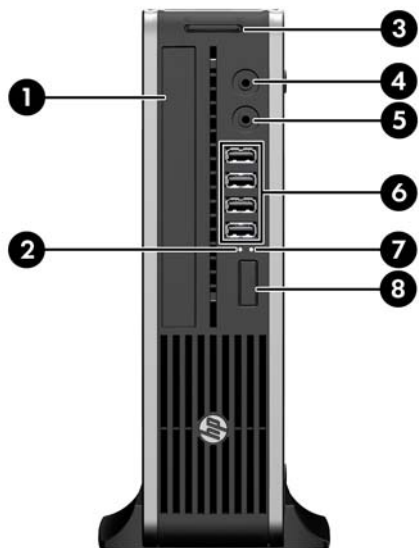
NAPOMENA: Kad je uređaj priključen u priključak za mikroskop/slušalice, pojavit će se dijaloški okvir s upitom želite li koristiti priključak za uređaj ulaza mikrofona ili slušalica. U bilo kom trenutku možete konfigurirati priključak tako da dvaput kliknete ikonu Realtek HD Audio Manager u programskoj traci Windows.

NAPOMENA: Kad je napajanje uključeno, svjetlo uključenog napajanja obično svijetli zeleno. Ako trepće crveno, postoji problem s računalom i svjetlo tada prikazuje dijagnostički kod. Za interpretaciju kodova pogledajte *Maintenance and Service Guide* (Vodič za održavanje i servisiranje).

Komponente prednje ploče za Ultra-Slim Desktop (USDT)

Konfiguracija pogona može se razlikovati ovisno o modelu. Neki modeli imaju masku štitnika koja prekriva odjeljak optičkog pogona.

Slika 1-7 Dijelovi s prednje strane



Tablica 1-4 Dijelovi s prednje strane

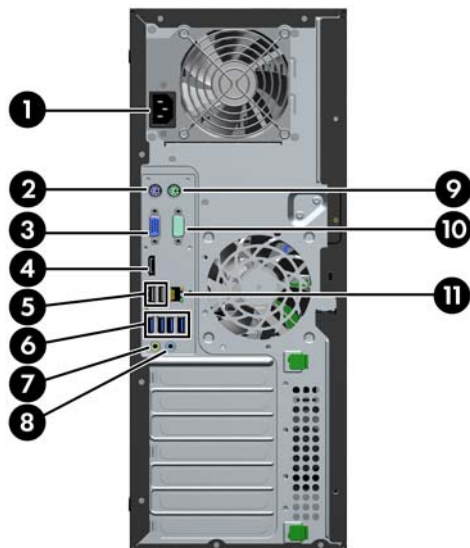
1	Optički pogon	5	Microphone/Headphone priključak
2	Svjetlosni pokazivač napajanja	6	Priključnice univerzalne serijske sabirnice (USB ports)
3	SD čitač medijskih kartica (neobavezno)	7	Svjetlosni pokazivač aktivnosti tvrdog diska
4	Priključnica za slušalice	8	Gumb za napajanje s dva stanja

NAPOMENA: Kad je uređaj priključen u priključak za mikrofonslušalice, pojavit će se dijaloški okvir s upitom želite li koristiti priključak za uređaj ulaza mikrofona ili slušalice. U bilo kom trenutku možete konfigurirati priključak tako da dvaput kliknete ikonu Realtek HD Audio Manager u programskoj traci Windows.

NAPOMENA: Kad je napajanje uključeno, svjetlo uključenog napajanja obično svijetli zeleno. Ako trepće crveno, postoji problem s računalom i svjetlo tada prikazuje dijagnostički kod. Za interpretaciju kodova pogledajte *Maintenance and Service Guide* (Vodič za održavanje i servisiranje).

Komponente stražnje ploče za Convertible Minitower (CMT)

Slika 1-8 Dijelovi sa stražnje strane



Tablica 1-5 Dijelovi na stražnjoj strani

1	Priključnica napojnog kabela	7	 Izlazna priključnica za zvučne uređaje s napajanjem (zelena)
2	 Priključnica za PS/2 tipkovnicu (ljubičasta)	8	 Priključnica za ulaz zvuka (plava)
3	 VGA priključnica za monitor	9	 PS/2 priključnica za miša (zelena)
4	 DisplayPort priključnica za monitor	10	 Serijska priključnica
5	 USB 2.0 ulazi	11	 RJ-45 mrežna priključnica
6	 USB 3.0 ulazi		

NAPOMENA: Dodatni drugi serijski priključak i dodatni drugi paralelni priključak mogu se nabaviti u tvrtci HP.

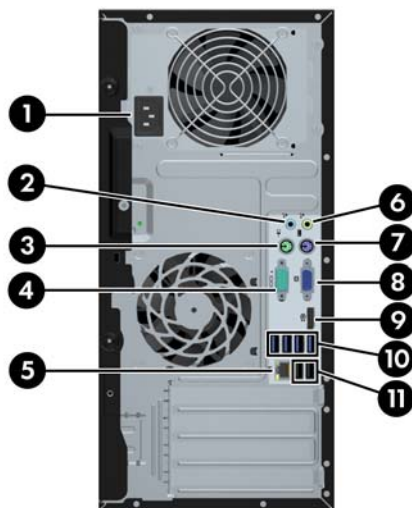
Kad je uređaj priključen u plavi ulazni priključak za audio, pojavit će se dijaloški okvir s upitom želite li koristiti priključak za ulazni uređaj ili mikrofon. U bilo kom trenutku možete konfigurirati priključak tako da dvaput kliknete ikonu Realtek HD Audio Manager u programskoj traci Windows.

Priključnice za monitor na matičnoj ploči neaktivne su kad je u računalo ugrađena grafička kartica.

Ako je u jedan od utora u matičnoj ploči ugrađena grafička kartica, priključnice na kartici i matičnoj ploči mogu se koristiti istovremeno. Kako biste mogli koristiti obje priključnice, trebali biste promijeniti neke postavke u programu Computer Setup.

Komponente stražnje ploče za Microtower (MT)

Slika 1-9 Dijelovi na stražnjoj strani



Tablica 1-6 Dijelovi na stražnjoj strani

1	Priključnica napojnog kabela	6		Izlazna priključnica za zvučne uređaje s napajanjem (zelena)
2	 Priključnica za ulaz zvuka (plava)	7		Priključnica za PS/2 tipkovnicu (ljubičasta)
3	 PS/2 priključnica za miša (zelena)	8		VGA priključnica za monitor
4	 Serijska priključnica	9		DisplayPort priključnica za monitor
5	 RJ-45 mrežna priključnica	10		USB 3.0 ulazi
		11		USB 2.0 ulazi

NAPOMENA: Dodatni drugi serijski priključak i dodatni drugi paralelni priključak mogu se nabaviti u tvrtci HP.

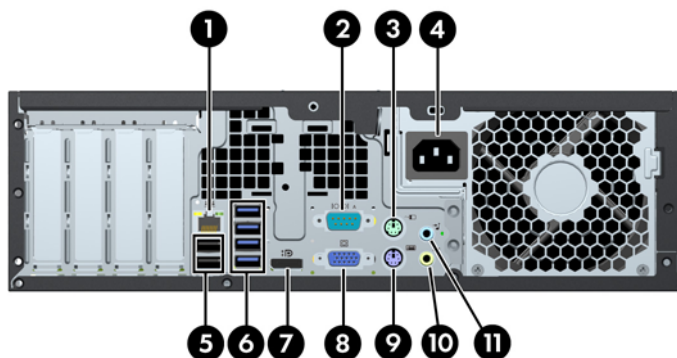
Kad je uređaj priključen u plavi ulazni priključak za audio, pojavit će se dijaloški okvir s upitom želite li koristiti priključak za ulazni uređaj ili mikrofona. U bilo kom trenutku možete konfigurirati priključak tako da dvaput kliknete ikonu Realtek HD Audio Manager u programskoj traci Windows.

Priključnice za monitor na matičnoj ploči neaktivne su kad je u računalo ugrađena grafička kartica.

Ako je u jedan od utora u matičnoj ploči ugrađena grafička kartica, priključnice na kartici i matičnoj ploči mogu se koristiti istovremeno. Kako biste mogli koristiti obje priključnice, trebali biste promijeniti neke postavke u programu Computer Setup.

Komponente stražnje ploče za Small Form Factor (SFF)

Slika 1-10 Dijelovi na stražnjoj strani



Tablica 1-7 Dijelovi na stražnjoj strani

1	RJ-45 mrežna priključnica	7	DisplayPort priključnica za monitor
2	Serijski priključnica	8	VGA priključnica za monitor
3	PS/2 priključnica za miša (zelena)	9	Priključnica za PS/2 tipkovnicu (ljubičasta)
4	Priključnica kabela napajanja	10	Izlazna priključnica za zvučne uređaje s napajanjem (zelena)
5	USB 2.0 ulazi	11	Priključnica za ulaz zvuka (plava)
6	USB 3.0 ulazi		

NAPOMENA: Dodatni drugi serijski priključak i dodatni drugi paralelni priključak mogu se nabaviti u tvrtci HP.

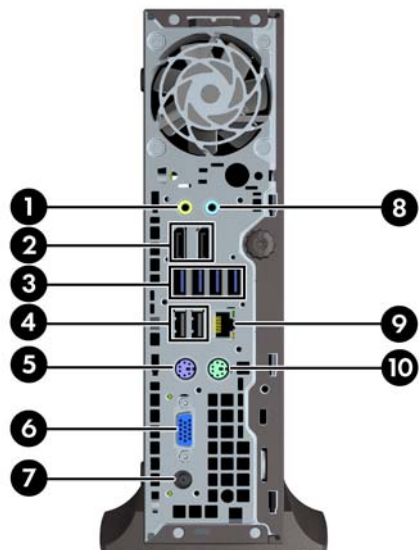
Kad je uređaj priključen u plavi ulazni priključak za audio, pojavit će se dijaloški okvir s upitom želite li koristiti priključak za ulazni uređaj ili mikrofon. U bilo kom trenutku možete konfigurirati priključak tako da dvaput kliknete ikonu Realtek HD Audio Manager u programskoj traci Windows.

Priključnice za monitor na matičnoj ploči neaktivne su kad je u računalo ugrađena grafička kartica.

Ako je u jedan od utora u matičnog ploči ugrađena grafička kartica, priključnice na kartici i matičnoj ploči mogu se koristiti istovremeno. Kako biste mogli koristiti obje priključnice, trebali biste promijeniti neke postavke u programu Computer Setup.

Komponente stražnje ploče za Ultra-Slim Desktop (USDT)

Slika 1-11 Dijelovi na stražnjoj strani



Tablica 1-8 Dijelovi na stražnjoj strani

1	Izlazna priključnica za zvučne uređaje s napajanjem (zeleni)	6	VGA priključnica za monitor
2	DisplayPort konektori za monitor	7	Priključnica kabela napajanja
3	USB 3.0 ulazi	8	Priključnica za ulaz zvuka (plava)
4	USB 2.0 ulazi	9	RJ-45 mrežna priključnica
5	Priključnica za PS/2 tipkovnicu (ljubičasta)	10	PS/2 priključnica za miša (zeleni)

NAPOMENA: Ako je instalirana MXM grafička kartica, sva tri ulaza za monitor su aktivna. Integrirana grafika upravlja ulazom DisplayPort2 (gornji ulaz). MXM/ATI upravljački programi upravljaju ulazom DisplayPort1 (donji ulaz) i VGA. Ako se integrirana grafika onemogućuje u postavkama BIOS, ulaz DisplayPort2 (gornji ulaz) neće biti aktivan.

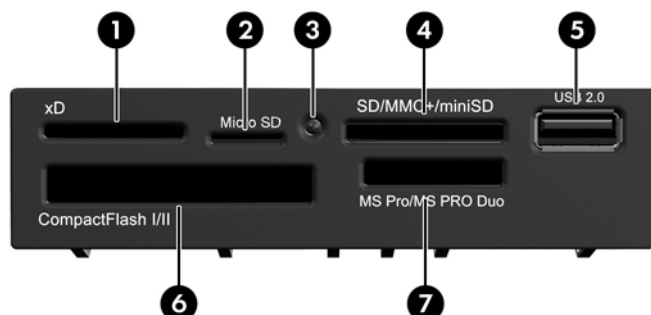
Ako nije instalirana MXM grafička kartica, sva tri ulaza za monitor su pod upravljanjem integrirane grafike. Na nekim modelima, sva tri ulaza za monitor su aktivna, ali ima nekih ograničenja. Na primjer, ako je instaliran adapter s ulaza DisplayPort na DVI ili HDMI, ulaz VGA neće biti aktivan. Na drugim modelima, samo jedan ulaz DisplayPort može biti aktivan. Bilo koji ulaz DisplayPort će raditi, ali se može koristiti samo jedan.

Kad je uređaj priključen u plavi ulazni priključak za audio, pojavit će se dijaloški okvir s upitom želite li koristiti priključak za ulazni uređaj ili mikروفon. U bilo kom trenutku možete konfigurirati priključak tako da dvaput kliknete ikonu Realtek HD Audio Manager u programskoj traci Windows.

Dijelovi čitača medijskih kartica

Čitač medijskih kartica je dodatni uređaj koji je dostupan samo na nekim modelima. Pomoću ove slike i tablice prepoznat ćete dijelove čitača medijskih kartica.

Slika 1-12 Dijelovi čitača medijskih kartica



Tablica 1-9 Dijelovi čitača medijskih kartica

Br.	Utor	Mediji
1	xD	<ul style="list-style-type: none"> Kartica xD-Picture Card (xD)
2	MicroSD	<ul style="list-style-type: none"> MicroSD (T-Flash) MicroSDHC
3	Media Card Reader Activity Light (Lampica aktivnosti čitača medijskih kartica)	
4	SD/MMC+/miniSD	<ul style="list-style-type: none"> Secure Digital (SD) Secure Digital High Capacity (SDHC) MiniSD MiniSDHC MultiMediaCard (MMC) MultiMediaCard (RS MMC) smanjene veličine Kartica MultiMediaCard 4.0 (MMC Plus) MultiMediaCard 4.0 (MMC Mobile) smanjene veličine MMC Micro (potreban je adapter)
5	USB	<ul style="list-style-type: none"> USB (Universal Serial Bus) priključnica
6	CompactFlash I/II	<ul style="list-style-type: none"> CompactFlash kartica vrste 1 CompactFlash kartica vrste 2 MicroDrive
7	MS PRO/MS PRO DUO	<ul style="list-style-type: none"> Memory Stick (MS) MagicGate Memory Stick (MG) MagicGate Memory Stick Duo Memory Stick Select Memory Stick Duo (MS Duo) Memory Stick PRO (MS PRO) Memory Stick PRO Duo (MS PRO Duo) Memory Stick PRO-HG Duo Memory Stick Micro (M2) (potreban ispravljač)

Tipkovnica

Slika 1-13 Dijelovi tipkovnice



Tablica 1-10 Dijelovi tipkovnice

1	Funkcijske tipke	Izvođe posebne funkcije ovisno o programu koji se koristi.
2	Tipke za uređivanje	Uključuje sljedeće: Insert (Umetni), Home (Početak), Page Up (Stranica gore), Delete (Obriši), End (Kraj) i Page Down (Stranica dolje).
3	Svjetla stanja	Upućuje na stanje računala i postavke tipkovnice (Num Lock (Zaključani brojevi), Caps Lock (Zaključana velika slova) i Scroll Lock (Zaključano pomicanje)).
4	Brojčane tipke	Radi poput tipkovnice kalkulatora.
5	Strelice	Koriste se za pomicanje kroz dokument ili web stranicu. Pomoću ovih tipki možete pomicati pokazivač lijevo, desno, gore, dolje, koristeći tipkovnicu umjesto miša.
6	Tipke Ctrl	Koriste se u kombinaciji s drugim tipkama; njihovo djelovanje ovisi o programu koji koristite.
7	Application Key (Programska tipka) ¹	Koristi se (kao i desni gumb miša) za otvaranje skočnih izbornika u Microsoft Office programima. Mogu izvoditi i druge funkcije u drugim programima.
8	Tipka s Windowsovim logotipom ¹	Koristi se za otvaranje izbornika Start u Microsoft Windowsu. Koristi se u kombinaciji s drugim tipkama za izvođenje drugih funkcija.
9	Tipke Alt	Koriste se u kombinaciji s drugim tipkama; njihovo djelovanje ovisi o softveru koji koristite.

¹ Tipke dostupne u odabranim zemljopisnim regijama.

Uporaba tipke s Windowsovim logotipom

Koristite tipku s Windowsovim logotipom u kombinaciji s drugim tipkama za obavljanje određenih funkcija dostupnih u operativnom sustavu Windows. Pogledajte [Tipkovnica na stranici 12](#) da biste utvrdili koja je tipka s Windowsovim logotipom.

Tablica 1-11 Funkcije tipke s Windowsovim logotipom

U sustavima Microsoft Windows XP, Microsoft Windows Vista i Microsoft Windows 7 dostupne su sljedeće funkcije tipke s logotipom sustava Windows.	
Tipka s Windowsovim logotipom	Prikazuje ili skriva izbornik Start
Tipka s Windowsovim logotipom + d	Prikazuje Desktop (Radnu površinu)
Tipka s Windowsovim logotipom + m	Smanjuje sve otvorene programe
Shift + tipka s Windowsovim logotipom + m	Poništava smanjenje programa
Tipka s Windowsovim logotipom + e	Pokreće My Computer (Moje računalo)
Tipka s Windowsovim logotipom + f	Pokreće Find document (Pretraživanje dokumenata)
Tipka s Windowsovim logotipom + Ctrl + f	Pokreće Find Computer (Pretraživanje računala)
Tipka s Windowsovim logotipom + F1	Pokreće Pomoć za Windows
Tipka s Windowsovim logotipom + l	Zaključava računalo ako ste spojeni na mrežu ili omogućuje promjenu korisnika ako niste spojeni na mrežu
Tipka s Windowsovim logotipom + r	Pokreće dijaloški okvir Run (Pokreni)
Tipka s Windowsovim logotipom + u	Pokreće Utility Manager (Upravitelja uslužnih programa)
Tipka s Windowsovim logotipom + Tab	Windows XP - Kreće se po gumbima programske trake Windows Vista i Windows 7 - Kreće se kroz programe na programskoj traci rabeći Windows Flip 3D
Uz prethodno opisane funkcije tipke Windows logotipa, sljedeće su funkcije također dostupne u sustavima Microsoft Windows Vista i Windows 7.	
Ctrl + tipka s Windowsovim logotipom + Tab	Koristite tipke sa strelicama za kretanje ukруг kroz programe na programskoj traci rabeći Windows Flip 3-D
Tipka s Windowsovim logotipom + razmaknica	Prikazuje sve programčiće i odabire bočnu traku Windowsa
Tipka s Windowsovim logotipom + g	Kreće se kroz programčiće na bočnoj traci
Tipka Windows logotipa + t	Kreće se po programima na programskoj traci
Tipka s Windowsovim logotipom + u	Pokreće Centar za olakšani pristup
Tipka s Windowsovim logotipom + bilo koja brojčana tipka	Pokreće prečac Brzo pokretanje koji je u položaju koji odgovara broju (na primjer, tipka s Windowsovim logotipom + 1 pokreće prvi prečac na izborniku Brzo pokretanje)
Uz prethodno opisane funkcije tipke Windows logotipa, sljedeće su funkcije također dostupne u sustavu Microsoft Windows 7.	
Tipka Windows logotipa + Ctrl + b	Prebacuje na program koji prikazuje poruku u području obavijesti
Tipka Windows logotipa + p	Odaberite način prikaza prezentacije
Tipka Windows logotipa + strelica gore	Maksimizira prozor
Tipka Windows logotipa + strelica lijevo	Pomiče prozor na lijevu stranu zaslona

Tablica 1-11 Funkcije tipke s Windowsovim logotipom (Nastavak)

Tipka Windows logotipa + strelica desno	Pomiče prozor na desnu stranu zaslona
Tipka Windows logotipa + strelica dolje	Minimizira prozor
Tipka Windows logotipa + Shift + strelica gore	Rasteže prozor od dna do vrha zaslona
Tipka Windows logotipa + Shift + strelica lijevo ili strelica desno	Premješta prozor s jednog monitora na drugi
Tipka Windows logotipa + + (na numeričkoj tipkovnici)	Povećava
Tipka Windows logotipa + - (na numeričkoj tipkovnici)	Smanjuje

Serial Number Location (Mjesto serijskog broja)

Svako računalo ima jedinstveni serijski broj i identifikacijski broj proizvoda koji se nalaze na gornjem poklopcu računala. Neka vam ovi brojevi budu dostupni kada se obraćate za pomoć službi za podršku korisnika.

Slika 1-14 Mjesto serijskog broja i identifikacijskog broja računala za Convertible Minitower



Slika 1-15 Mjesto serijskog broja i identifikacijskog broja računala za Microtower



Slika 1-16 Mjesto serijskog broja i identifikacijskog broja računala za Small Form Factor



Slika 1-17 Mjesto serijskog broja i identifikacijskog broja računala za Ultra-Slim Desktop (USD)



2 Nadogradnje hardvera za Convertible Minitower (CMT)

Značajke upotrebljivosti

Ovo računalo sadrži značajke koje olakšavaju nadogradnju i servis. Za većinu instalacijskih postupaka opisanih kasnije u ovom poglavlju nije potreban alat.

Upozorenja i mjere opreza

Prije nadogradnje pažljivo pročitajte sve primjenjive upute, pozive na oprez i upozorenja u ovom vodiču.

⚠ UPOZORENJE! Kako biste uklonili opasnost od tjelesnih ozljeda zbog električnog udara, vrelih površina ili vatre:

Isključite napojni kabel iz zidne utičnice i pustite unutarnje dijelove sustava da se dovoljno ohlade prije nego što ih dodirnete.

Nemojte priključivati telekomunikacijske/telefonske priključke u priključnicu mrežne kartice (NIC).

Nemojte onemogućavati uzemljenje na kabelu za napajanje. Uzemljeni utikač vrlo je važna sigurnosna značajka.

Napojni kabel priključite u uzemljenu električnu utičnicu koja je uvijek dostupna.

Kako biste smanjili opasnost od nastanka ozbiljnih ozljeda, pročitajte *Priručnik za sigurnost i udobnost*. U njemu su opisani ispravni postupci za uporabu, položaj tijela te zdravstvene i radne navike korisnika računala, kao i važne informacije o sigurnosnim mjerama u slučaju električnih i mehaničkih kvarova. Ovaj priručnik nalazi se na web-adresi <http://www.hp.com/ergo>.

⚠ UPOZORENJE! Unutra se nalaze dijelovi pod naponom i pomični dijelovi.

Isključite napajanje opreme prije uklanjanja kućišta.

Vratite i učvrstite kućište prije ponovnog uključivanja napajanja.

⚠ OPREZ: Statički elektricitet može oštetiti elektroničke dijelove računala ili ostale opreme. Prije provedbe ovih postupaka oslobodite se eventualnog statičkog naboja tako da nakratko dodirnete uzemljeni metalni predmet. Dodatne informacije potražite u odjeljku [Elektrostatičko pražnjenje na stranici 171](#).

Kada je računalo priključeno na izvor napajanja, matična je ploča pod naponom. Prije otvaranja računala morate odspojiti kabel od mrežne utičnice kako biste spriječili oštećivanje unutarnjih dijelova računala.

Uklanjanje pristupne ploče računala

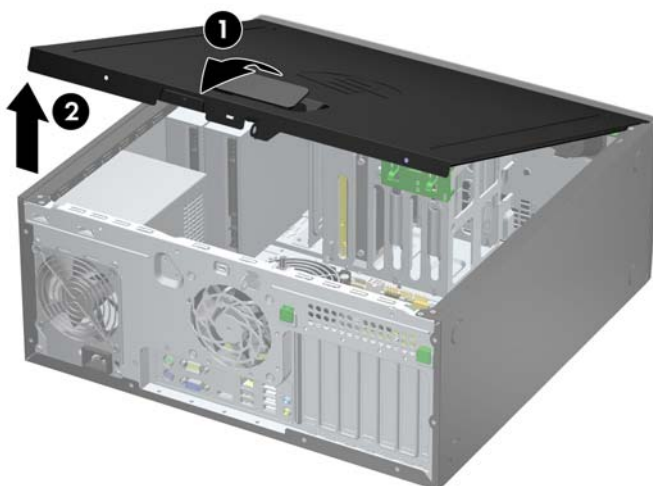
Da biste pristupili unutarnjim dijelovima, morate skinuti pristupnu ploču:

1. Uklonite/onemogućite sve sigurnosne uređaje koji sprečavaju otvaranje računala.
2. S računala klonite sve uklonjive medije, poput kompaktnih diskova ili USB flash pogona.
3. Pravilno isključite računalo putem operacijskog sustava, a zatim isključite vanjske uređaje.
4. Iskopčajte kabel za napajanje iz zidne utičnice i isključite vanjske uređaje.

⚠ OPREZ: Sve dok je računalo priključeno na izvor mrežnog napajanja, matična će ploča biti pod naponom, bez obzira je li računalo uključeno. Iskopčajte kabel za napajanje iz izvora napajanja kako biste spriječili oštećenje internih komponenti računala.

5. Podignite ručicu pristupne ploče (1) te podignite pristupnu ploču s računala (2).

Slika 2-1 Uklanjanje pristupne ploče računala



Zamjena pristupne ploče računala

Pomaknite jezičak na prednjem kraju pristupne ploče ispod jezička na prednjoj strani kućišta (1) te pritisnite stražnju stranu pristupne ploče na jedinicu, tako da se postavi na mjesto (2).

Slika 2-2 Vraćanje pristupne ploče računala



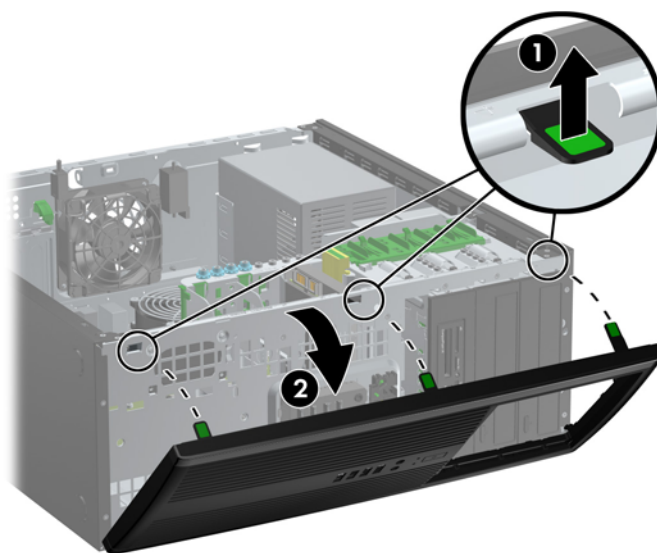
Uklanjanje prednje maske

1. Uklonite/isključite sve sigurnosne uređaje koji sprječavaju otvaranje računala.
2. Iz računala uklonite sve uklonjive medije, poput kompaktnih diskova ili USB flash pogona.
3. Pravilno isključite računalo putem operativnog sustava, a zatim isključite sve vanjske uređaje.
4. Iskopčajte napojni kabel iz utičnice, te iskopčajte sve vanjske uređaje.

⚠ OPREZ: Matična je ploča pod naponom uvijek kada je računalo priključeno na izvor napajanja, bez obzira je li računalo uključeno. Kako biste spriječili oštećenje unutarnjih dijelova računala morate iskopčati napojni kabel.

5. Skinite pristupnu ploču računala.
6. Podignite tri jezička na bočnoj strani površine (1) te zakrenite površinu s kućišta (2).

Slika 2-3 Skidanje prednjeg štitnika



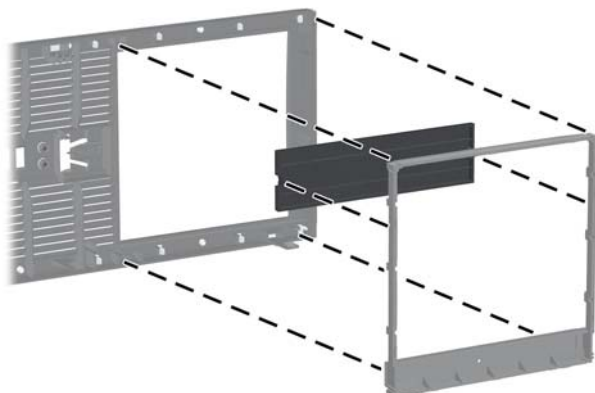
Skidanje maske štitnika

Na nekim modelima postoje maske koje pokrivaju ležišta za pogone od 5,25 inča i koje se prilikom ugradnje pogona moraju skinuti. Da biste skinuli masku štitnika:

1. Uklonite pristupnu ploču i prednju masku.
2. Nježno povucite ploču s maskama na njoj s prednjeg štitnika i potom uklonite željenu masku.

⚠ OPREZ: Držite ploču s maskama ravno dok je vučete s prednjeg štitnika. Povlačenje ploče pod kutom moglo bi oštetiti nožice koje je poravnavaju s prednjim štitnikom.

Slika 2-4 Uklanjanje maski s ploče (prikazano računalo u vodoravnom položaju)

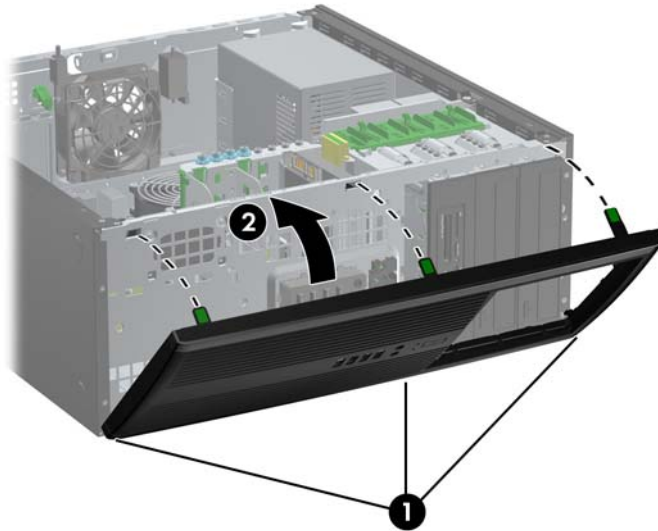


📝 NAPOMENA: Kada mijenjate ploču obratite pozornost da su nožice za poravnanje i preostale maske ispravno postavljene. Kada je ispravno postavljen, logotip na ploči treba biti na dnu.

Vraćanje prednje maske

Umetnite tri kukice na donjoj strani maske štitnika u pravokutne rupe na kućištu (1) te zakrenite gornju stranu maske štitnika na kućištu (2) kako bi sjela na mjesto.

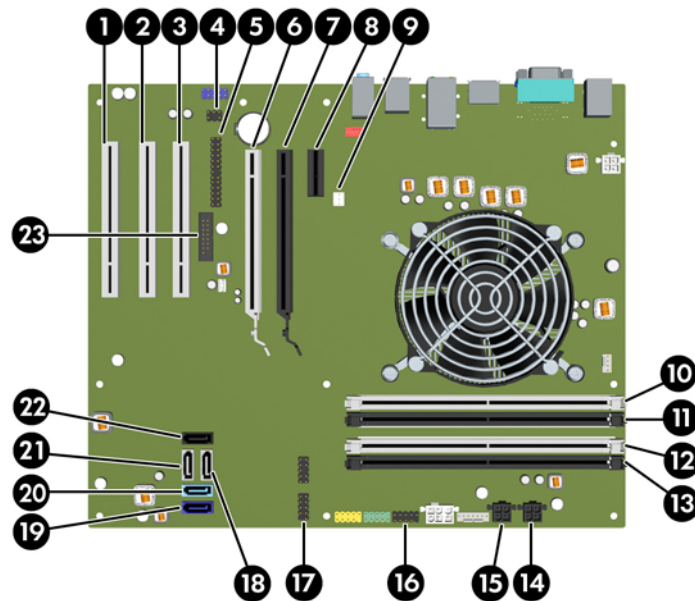
Slika 2-5 Vraćanje prednjeg štitnika



Priključnice na matičnoj ploči

Pomoću ove slike i tablice prepoznat ćete priključnice na matičnoj ploči.

Slika 2-6 Priključnice na matičnoj ploči



Tablica 2-1 Priključnice na matičnoj ploči

Br.	Priključnica na matičnoj ploči	Oznaka na matičnoj ploči	Boja	Komponenta
1	PCI	PCI3	bijelo	kartica za proširenje
2	PCI	PCI2	bijelo	kartica za proširenje
3	PCI	PCI1	bijelo	kartica za proširenje
4	Brava kućišta	HLCK	crna	Brava kućišta
5	paralelna priključnica	PAR	crna	paralelna priključnica
6	PCI Express x16 spušten na x4	X4PCIEXP	bijelo	kartica za proširenje
7	PCI Express x16	X16PCIEXP	crna	kartica za proširenje
8	PCI Express x1	X1PCIEXP1	crna	kartica za proširenje
9	Senzor poklopca	HSENSE	bijelo	Senzor poklopca
10	DIMM4 (kanal A)	DIMM4	bijelo	memorijski modul
11	DIMM3 (kanal A)	DIMM3	crna	memorijski modul
12	DIMM2 (kanal B)	DIMM2	bijelo	memorijski modul
13	DIMM1 (kanal B)	DIMM1	crna	memorijski modul
14	Power (Napajanje)	SATA PWR1	crna	SATA optički pogoni
15	Power (Napajanje)	SATA PWR0	crna	SATA tvrdi diskovi
16	USB	MEDIJ	crna	USB uređaj, poput čitača medijskih kartica
17	USB	MEDIJ2	crna	USB uređaj, poput čitača medijskih kartica
18	SATA 2.0	SATA2	bijelo	Treći tvrdi disk ili prvi optički pogon ili nema trećeg tvrdog diska
19	SATA 3.0	SATA0	tamnoplavo	Prvi tvrdi disk
20	SATA 3.0	SATA1	svijetloplavo	Drugi tvrdi disk
21	SATA 2.0	SATA3	bijelo	Drugi optički pogon ili prvi optički pogon ili treći tvrdi disk postoji.
22	eSATA	ESATA	crna	eSATA adapterski kabel ili drugi optički pogon ili treći tvrdi disk postoji.
23	Serijski priključak	COMB	crna	Serijski priključak

Ugrađivanje dodatne memorije

Računalo se isporučuje sa sinkroniziranom dinamičkom memorijom s izravnim pristupom i dvostrukom brzinom prijenosa podataka 3 (DDR3-SDRAM) dvojnih memorijskih modula (DIMMs).

DIMM-ovi

U memorijske utore na matičnoj ploči mogu se staviti najviše četiri standardna DIMM modula. U memorijskim utorima nalazi se najmanje jedan tvornički ugrađen DIMM. Kako biste postigli najveću memorijsku podršku na matičnu ploču možete ugraditi najviše 16 GB memorije koja je konfigurirana u dvokanalnom načinu rada visokih performansi.

DDR3-SDRAM DIMM-ovi

⚠ OPREZ: Ovaj proizvod NE podržava DDR3 memoriju ultra-male voltaže (DDR3U). Procesor nije kompatibilan s DDR3U memorijom i ukoliko u matičnu ploču priključite DDR3U memoriju moglo bi doći do fizičkog oštećenja DIMM-a ili kvara sustava.

Za ispravan rad sustava DDR3-SDRAM DIMM-ovi moraju biti:

- standardni 240-pinski
- bez međuspremanja, ne-ECC, sukladno PC3-12800 DDR3-1600 MHz
- 1,5-voltni DDR3-SDRAM DIMM

Osim toga, DDR3-SDRAM DIMM-ovi moraju:

- podrška za CAS latenciju 11 DDR3 1600 MHz (11-11-11 vremenska usklađenost)
- sadržavati obvezne JEDEC SPD informacije

Računalo također podržava:

- 512-megabitnu, 1-gigabitnu i 2-gigabitnu ne-ECC memorijsku tehnologiju
- jednostrane i dvostrane DIMM-ove
- DIMM-ove koji koriste x8 i x16 DDR uređaje; DIMM-ovi koji koriste x4 SDRAM nisu podržani



NAPOMENA: Sustav neće pravilno raditi ako ugradite nepodržane DIMM-ove.

Popunjavanje DIMM utora

Postoje četiri DIMM utora na matičnoj ploči, dva utora po kanalu. Utori su označeni kao DIMM1, DIMM2, DIMM3 i DIMM4. Utori DIMM1 i DIMM2 rade u memorijskom kanalu B. Utori DIMM3 i DIMM4 rade u memorijskom kanalu A.

Sustav će automatski raditi u jednokanalnom načinu, dvokanalnom asimetričnom načinu ili isprepletenom načinu s većim performansama, ovisno o načinu na koji su DIMM-ovi ugrađeni.

- Sustav će raditi u jednokanalnom načinu ako su utori za DIMM-ove popunjeni u samo jednom kanalu.
- Sustav će raditi u dvokanalnom načinu s boljim radnim svojstvima ako je ukupni kapacitet memorije DIMM u kanalu A jednak ukupnom kapacitetu memorije DIMM u kanalu B. Tehnologija i širina uređaja mogu se razlikovati među kanalima. Primjerice, ako je kanal A popunjen dvama DIMM-ovima od 1 GB, a kanal B jednim DIMM-om od 2 GB, sustav će raditi u dvokanalnom načinu.
- Sustav će raditi u dvokanalnom isprepletenom načinu s boljim radnim svojstvima ako ukupni kapacitet memorije DIMM u kanalu A nije jednak ukupnom kapacitetu memorije DIMM u kanalu B. U isprepletenom načinu rada će kanal koji ima manje memorije predstavljati ukupnu količinu memorije koja je dodijeljena dvokanalnom radu a ostatak će biti dodijeljen jednokanalnom radu. Za optimalnu brzinu kanali moraju biti uravnoteženi tako da je najveća količina memorije raširena između dva kanala. Ako jedan kanal ima više memorije od drugog, veću količinu potrebno je dodijeliti kanalu A. Na primjer, ako u utore stavljate jedan DIMM od 2 GB i tri DIMM-a od 1 GB, u kanalu A trebao bi se nalaziti DIMM od 2 GB i jedan od 1 GB, a u kanalu B dva DIMM-a od 1 GB. U ovoj konfiguraciji 4 GB radit će dvokanalno, a 1-GB radit će jednokanalno.
- U bilo kojem načinu rada najveća radna brzina određena je najsporijim DIMM-om u sustavu.

Ugradnja DIMM-ova

⚠ OPREZ: Prije nego što dodate ili izvadite memorijske module, morate odvojiti kabel napajanja i pričekati najmanje 30 sekundi da zaostalni napon nestane. Sve dok je računalo priključeno u aktivnu utičnicu izmjeničnog napona, memorijski su moduli pod naponom bez obzira je li računalo uključeno ili isključeno. Dodavanje ili vađenje memorijskih modula dok je napon prisutan može dovesti do nepopravljivog oštećenja memorijskih modula ili matične ploče.

Priključnice na memorijskome modulu imaju pozlaćene kontakte. Prilikom nadogradnje memorije, vrlo je važno koristiti memorijske module s pozlaćenim kontaktima kako ne bi došlo do korozije i/ili oksidacije izazvane međusobnim dodiranjem neuskladivih metala.

Statički elektricitet može oštetiti elektroničke dijelove računala ili dodatne kartice. Prije provedbe ovih postupaka oslobodite se eventualnog statičkog naboja tako da nakratko dodirnete uzemljeni metalni predmet. Dodatne informacije potražite u odjeljku [Elektrostatičko pražnjenje na stranici 171](#).

Pri rukovanju memorijskim modulom nemojte dodirivati kontakte. U suprotnome bi se modul mogao oštetiti.

1. Uklonite/isključite sve sigurnosne uređaje koji sprječavaju otvaranje računala.
2. S računala uklonite sve uklonjive medije, poput kompaktnih diskova ili USB flash pogona.
3. Pravilno isključite računalo putem operacijskog sustava, a zatim isključite sve vanjske uređaje.

4. Iskopčajte kabel za napajanje iz utičnice te iskopčajte sve vanjske uređaje.

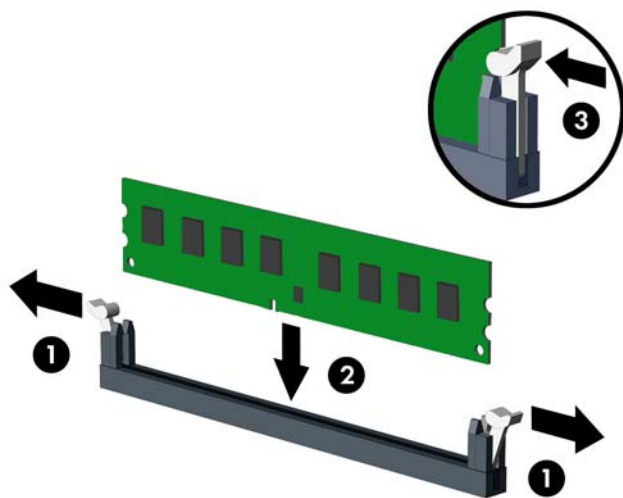
⚠ OPREZ: Prije nego što dodate ili izvadite memorijske module, morate odvojiti kabel napajanja i pričekati najmanje 30 sekundi da zaostali napon nestane. Sve dok je računalo priključeno u aktivnu utičnicu izmjeničnog napona, memorijski su moduli pod naponom bez obzira je li računalo uključeno ili isključeno. Dodavanje ili vađenje memorijskih modula dok je napon prisutan može dovesti do nepopravljivog oštećenja memorijskih modula ili matične ploče.

5. Skinite pristupnu ploču računala.

⚠ UPOZORENJE! Kako biste uklonili opasnost od tjelesnih ozljeda od vrućih površina, pustite unutarnje dijelove sustava da se dovoljno ohlade prije nego što ih dodirnete.

6. Otvorite oba zasuna utora za memorijski modul (1) i u utor uložite memorijski modul (2).

Slika 2-7 Ugradnja DIMM-a



📝 NAPOMENA: Memorijski se modul može ugraditi samo na jedan način. Zarezani dio na modulu namjestite prema jezičcu memorijskog utora.

Prvo popunite crne DIMM utore, a tek potom bijele DIMM utore.


Za najbolju učinkovitost popunite utore tako da je kapacitet memorije razmješten što ravnomjernije moguće između kanala A i kanala B. Za više informacija pogledajte [Popunjavanje DIMM utora na stranici 25](#).

7. Pritisnite modul u utor i provjerite je li potpuno uvučen i pravilno ugrađen. Provjerite jesu li zasuni u zatvorenom položaju (3).
8. Ponovite korake 6 i 7 kako biste instalirali dodatne module.
9. Vratite pristupnu ploču računala.
10. Spojite kabel za napajanje i uključite računalo.
11. Zabravite sve sigurnosne uređaje koji su bili otključani dok je pristupna ploča bila skinuta.

Računalo bi trebalo automatski raspoznati dodatnu memoriju prilikom sljedećeg uključivanja.

Uklanjanje ili ugradnja kartice za proširenje


Računalo ima tri standardna PCI utora za proširenje pune visine, jedan PCI Express x1 utor za proširenje, jedan PCI Express x16 utor za proširenje i jedan PCI Express x16 utor za proširenje koji se premješta na x4 utor.

 **NAPOMENA:** U računalo možete ugraditi PCI Express x1, x8 ili x16 karticu za proširenje u PCI Express x16 utor.

Za konfiguracije dvostruke grafičke kartice, prva (primarna) kartica mora se ugraditi u PCI Express x16 utor koji NIJE premješten na x4 utor.

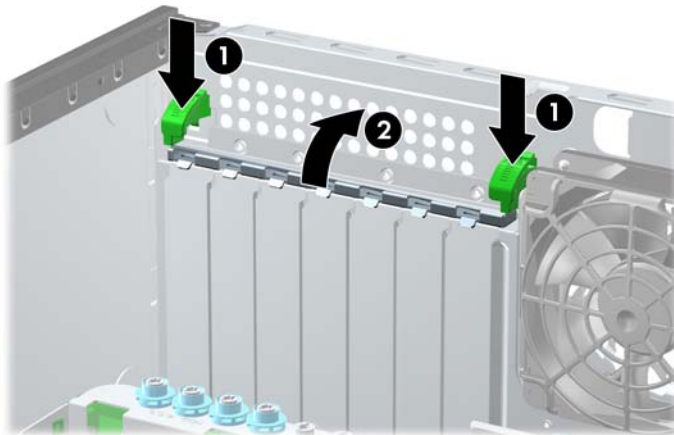
Za uklanjanje, zamjenu ili dodavanje kartice za proširenje:

1. Uklonite/isključite sve sigurnosne uređaje koji sprječavaju otvaranje računala.
2. Iz računala uklonite sve uklonjive medije, poput kompaktnih diskova ili USB flash pogona.
3. Pravilno isključite računalo putem operativnog sustava, a zatim isključite sve vanjske uređaje.
4. Iskopčajte napojni kabel iz utičnice, te iskopčajte sve vanjske uređaje.


 **OPREZ:** Matična je ploča pod naponom uvijek kada je računalo priključeno na izvor napajanja, bez obzira je li računalo uključeno. Da biste spriječili oštećenje unutarnjih dijelova računala morate iskopčati napojni kabel.

5. Skinite pristupnu ploču računala.
6. Pronađite ispravni slobodni utor za proširenje na matičnoj ploči i odgovarajući utor za proširenje na stražnjoj strani kućišta računala.
7. Pritisnite ravno dolje dva zelena zasuna u kućištu (1) i zakrenite gore zasun za držanje kartice za proširenje (2).

Slika 2-8 Otvaranje držača utora za proširenje

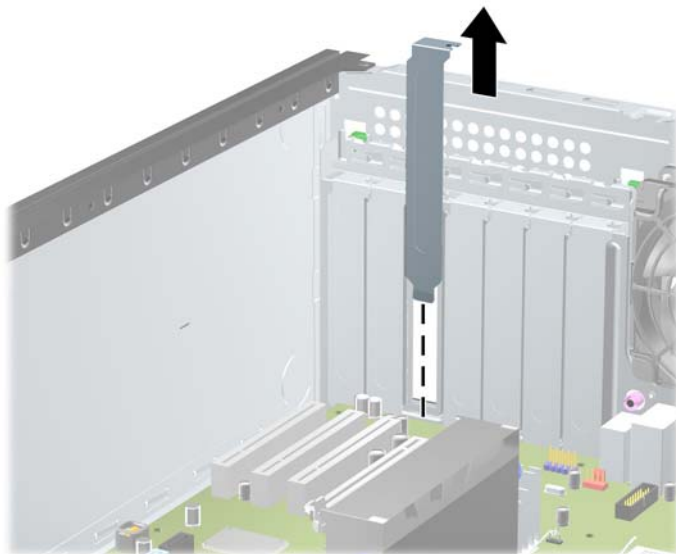


8. Uklonite poklopac utora za proširenje ili postojeću karticu za proširenje prije ugradnje nove kartice za proširenje.

 **NAPOMENA:** Isključite sve priključene kabele prije uklanjanja ugrađene kartice za proširenje.

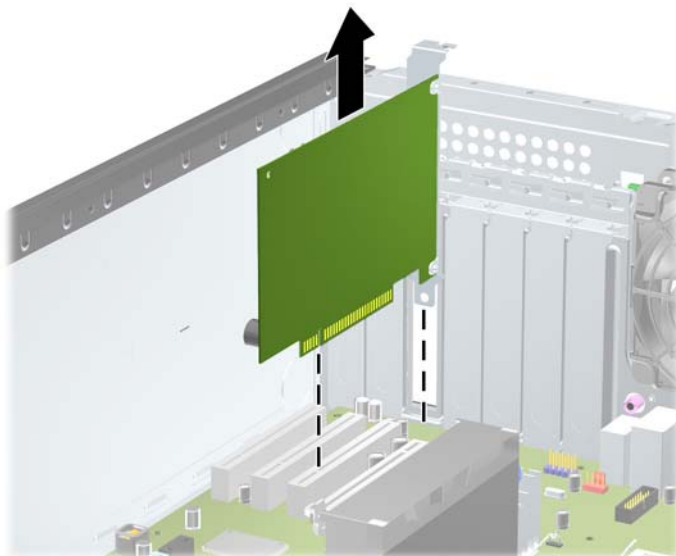
- a. Ako karticu ugrađujete u prazni utor, uklonite odgovarajući poklopac na stražnjoj strani kućišta. Podignite poklopac s utora za proširenje.

Slika 2-9 Uklanjanje poklopca utora za proširenje



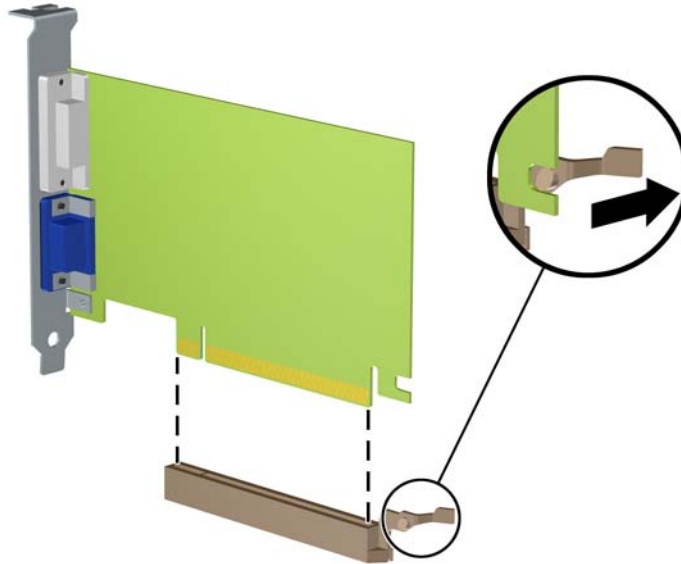
- b. Ako vadite standardnu PCI ili PCI Express x1 karticu, držite je za oba kraja i pažljivo je pomičite naprijed i natrag dok se priključnice ne odvoje od utora. Da biste uklonili karticu, podignite je. Pazite da ne stružete karticom o ostale dijelove.

Slika 2-10 Uklanjanje standardne PCI kartice za proširenje



- c. Ako uklanjate PCI Express x16 karticu, povucite hvataljku sa stražnje strane utora za karticu i pažljivo pomičite karticu naprijed-nazad dok se priključnice slobodno ne odvoje od utora. Podignite karticu ravno gore i uklonite je. Pazite da ne stružete karticu o ostale dijelove.

Slika 2-11 Uklanjanje PCI Express x16 kartice za proširenje

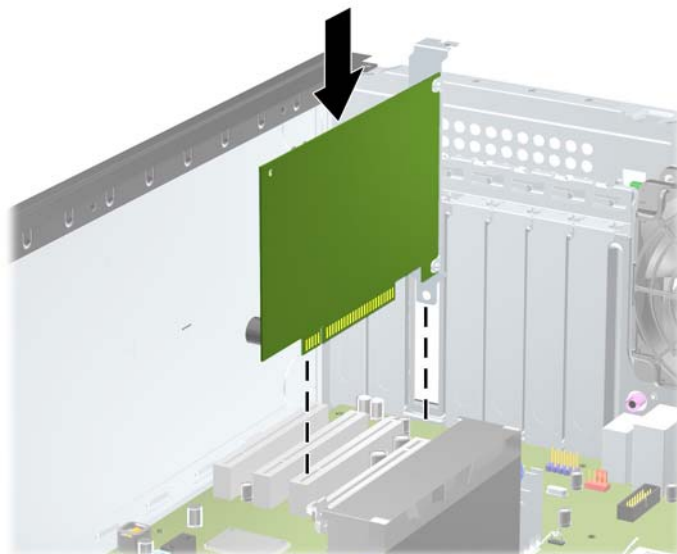



9. Pohranite uklonjenu karticu u antistatičku ambalažu.
10. Ako nećete ugrađivati novu karticu za proširenje, postavite poklopac utora na otvoreni utor.

⚠ OPREZ: Nakon vađenja kartice za proširenje, potrebno ju je zamijeniti s novom ili zatvoriti poklopcem utora za proširenje kako bi se omogućilo pravilno hlađenje unutrašnjih dijelova tijekom rada.

11. Prilikom ugradnje nove kartice za proširenje, gurnite nosač kartice tako da klizne u utor na stražnjoj strani kućišta i čvrsto pritisnite karticu u utor na matičnoj ploči.

Slika 2-12 Ugradnja kartice za proširenje

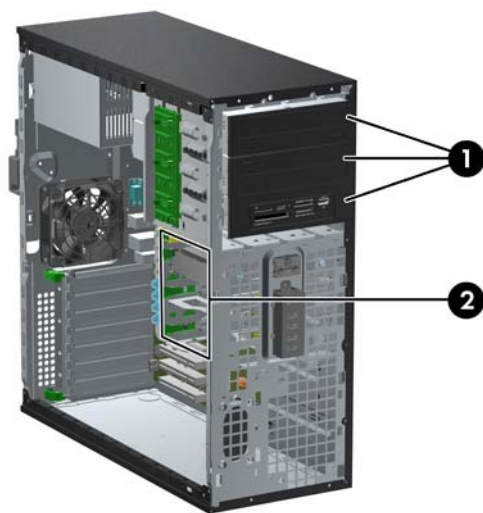


 **NAPOMENA:** Prilikom ugradnje kartice za proširenje čvrsto utisnite karticu tako da sve nožice pravilno sjednu u utor na matičnoj ploči.

12. Zatvorite zasun držača kartice, pazite da je kartica čvrsto na mjestu.
13. Po potrebi povežite vanjske kablove s ugrađenom karticom. Po potrebi spojite unutarnje kablove na matičnu ploču.
14. Vratite pristupnu ploču računala.
15. Ukopčajte napojni kabel i uključite računalo.
16. Pričvrstite sve sigurnosne uređaje koji su bili isključeni dok je pristupna ploča bila uklonjena.
17. Ako je potrebno, ponovo konfigurirajte računalo.

Položaji pogona

Slika 2-13 Pozicije za pogone (prikazana Minitower konfiguracija)



Tablica 2-2 Razmještaj pogona

- | | |
|---|--|
| 1 | Tri ležišta za pogon od 5,25 inča za dodatne pogone (prikazani su optički pogoni i čitači medijskih kartica) |
| 2 | Tri odjeljka tvrdog diska od 3,5 inča |

NAPOMENA: Konfiguracija pogona na računalu može se razlikovati od gore prikazane konfiguracije pogona.

Donje ležište za pogon od 13,3 cm (5,25 inča) ima manju dubinu od gornja dva ležišta. U donje se ležište može ugraditi pogon s pola visine ili drugi uređaj koji je kraći od 14,5 cm (5,7 inča) dubine. Nemojte na silu pokušavati ugraditi veći pogon, poput optičkog pogona, u donje ležište. To bi moglo oštetiti pogon, ali i matičnu ploču. Nepotrebna uporaba sile prilikom ugradnje pogona može rezultirati oštećenjem pogona.

Da biste provjerili vrstu i veličinu uređaja za pohranu instaliranih na računalu, pokrenite Computer Setup.

Uklanjanje pogona iz odjeljka za pogon

⚠ OPREZ: Svi prijenosni mediji moraju biti izvađeni iz pogona prije njegova vađenja iz računala.

1. Uklonite/isključite sve sigurnosne uređaje koji sprječavaju otvaranje računala.
2. Iz računala uklonite sve uklonjive medije, poput kompaktnih diskova ili USB flash pogona.
3. Pravilno isključite računalo putem operativnog sustava, a zatim isključite sve vanjske uređaje.
4. Iskopčajte napojni kabel iz utičnice, te iskopčajte sve vanjske uređaje.

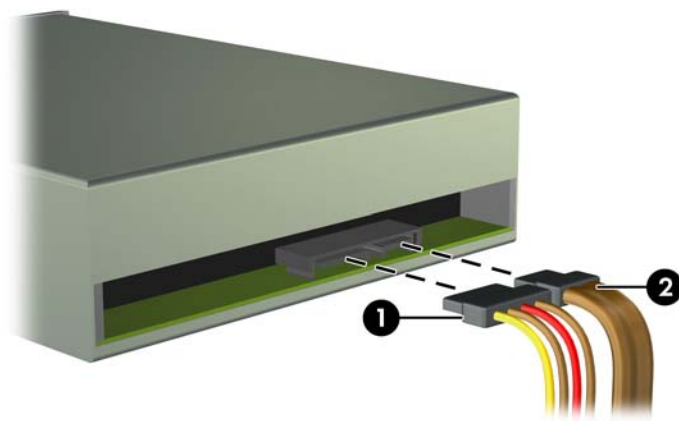
⚠ OPREZ: Matična je ploča pod naponom uvijek kada je računalo priključeno na izvor napajanja, bez obzira je li računalo uključeno. Da biste spriječili oštećenje unutarnjih dijelova računala morate iskopčati napojni kabel.

5. Skinite pristupnu ploču i prednji štitnik.
6. Isključite kabele pogona, kako je naznačeno na sljedećim slikama:

⚠ OPREZ: Kada uklanjate kabele, povucite jezičak ili priključnicu umjesto kabela da biste izbjegli oštećenje kabela.

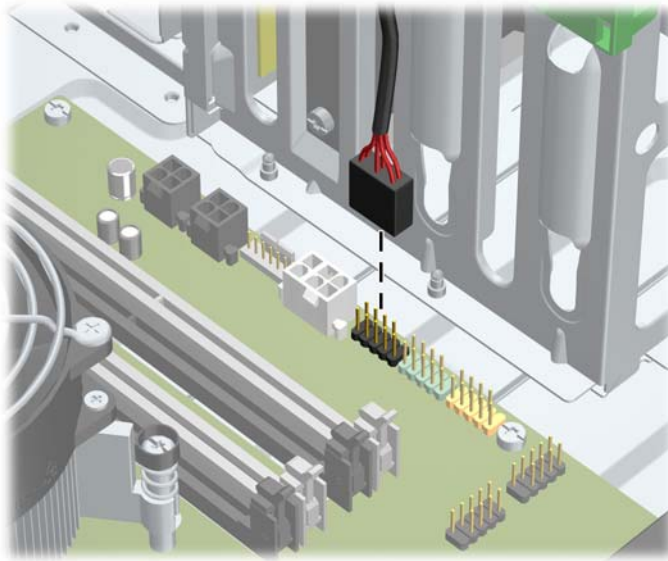
- Ako skidate optički pogon, isključite kabel napajanja (1) i podatkovni kabel (2) sa stražnje strane optičkog pogona.

Slika 2-14 Isključivanje kabela optičkog pogona



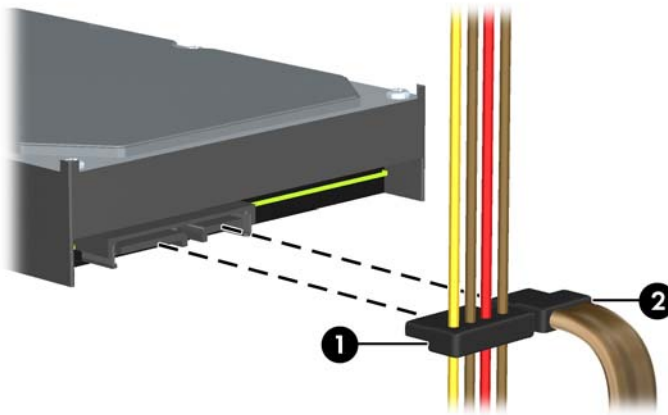
- Ako vadite čitač medijskih kartica, isključite USB kabel iz matične ploče.

Slika 2-15 Isključivanje USB kabela čitača medijskih kartica



- Ako vadite tvrdi, isključite kabel napajanja (1) i podatkovni kabel (2) sa stražnje strane diska.

Slika 2-16 Isključivanje kabela tvrdog diska

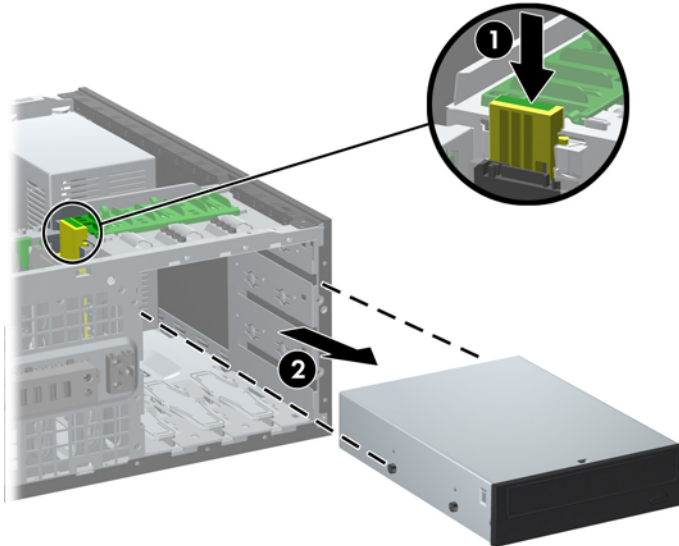


7. Uklonite pogon iz ležišta na sljedeći način:

- Da biste uklonili pogon od 13,3 cm (5,25 inča) iz vodoravnog kućišta, pritisnite žuti mehanizam za zaključavanje (1) i izvucite disk iz ležišta (2).

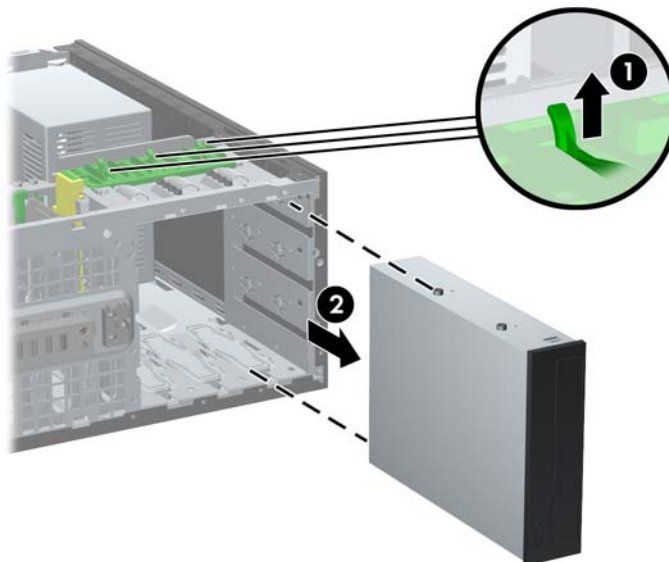
⚠ OPREZ: Kada se žuti mehanizam blokade diska pritisne svi 5.25-inčni pogoni se oslobađaju i stoga ne naginjite kućište kako pogoni ne bi ispali.

Slika 2-17 Uklanjanje pogona od 13,3 cm (5,25 inča) iz vodoravnog kućišta (prikazan optički pogon)



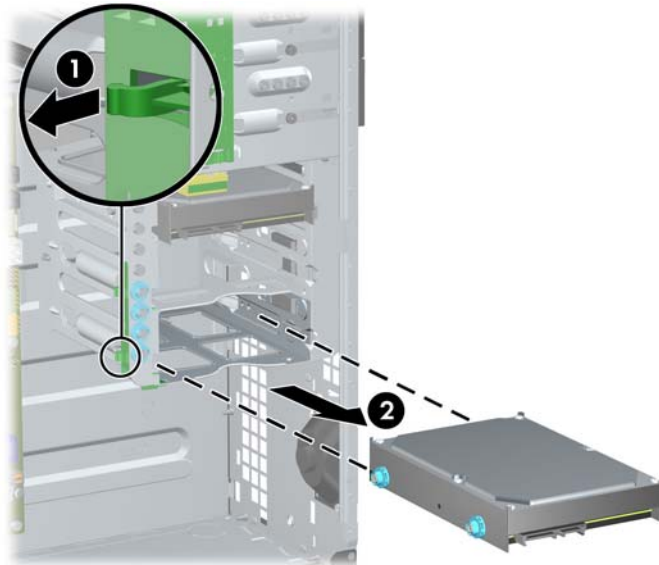
- Za uklanjanje 5.25-inčnog pogona u konfiguraciji minikućišta, odignite zeleni mehanizam zaključavanja pogona (1) za taj određeni pogon i odmaknite pogon od odjeljka za pogon (2).

Slika 2-18 Uklanjanje 5,25-inčnog pogona u konfiguraciji minikućišta (prikazan je optički pogon)



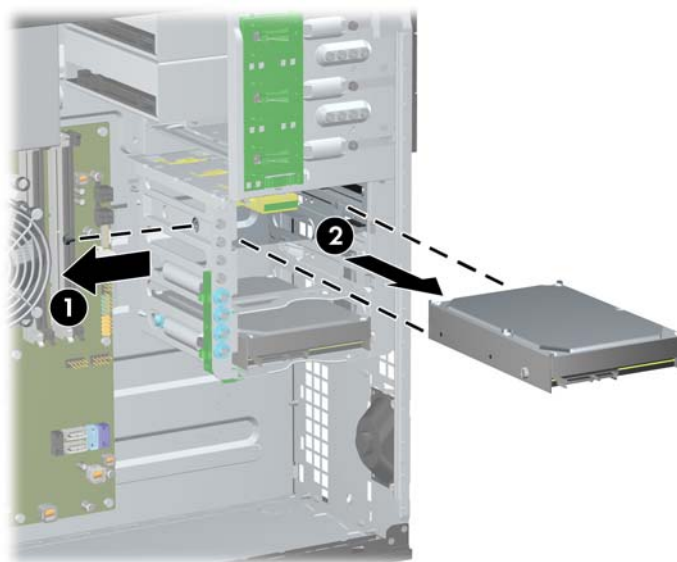
- Za vađenje tvrdog diska iz jednog od dva donja unutarnja ležišta pogona povucite zeleni mehanizam blokade tvrdog diska (1) tog pogona i izvucite ga iz njegova ležišta (2).

Slika 2-19 Vađenje tvrdog diska iz dva donja ležišta



- Za vađenje tvrdog diska iz gornjeg ležišta pogona povucite uklonite vijak na stanici ležišta koji učvršćuje tvrdi disk (1) i izvucite ga iz njegova ležišta (2).

Slika 2-20 Vađenje tvrdog diska iz gornjeg ležišta

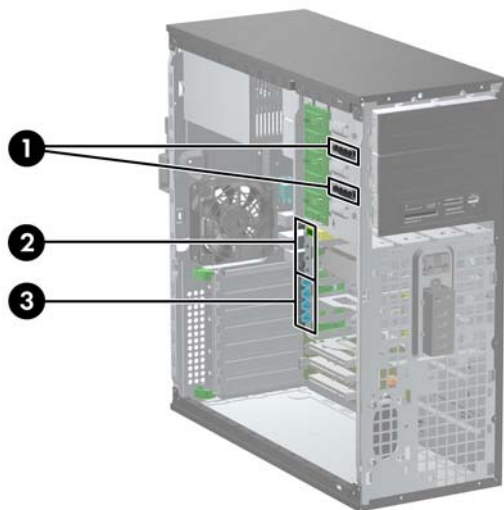


Instaliranje pogona


Prilikom ugradnje pogona, slijedite ove smjernice:

- Glavni Serial ATA (SATA) tvrdi disk treba biti spojen na tamnoplavu SATA priključnicu na matičnoj ploči s oznakom SATA0. Ako dodajete drugi tvrdi disk, spojite na svijetloplavu priključnicu SATA1.
- Spojite prvi SATA optički disk s bijelom SATA priključnicom na matičnoj ploči označenom sa SATA2. Ako dodajete drugi optički pogon, spojite ga na bijelu priključnicu SATA3.
- Spojite dodatni eSATA kabel prilagodnik na crni SATA priključak na matičnoj ploči označen s ESATA.
- Povežite USB kabel čitača medijske kartice s USB priključnicom na matičnoj ploči.
- Kabel napajanja za SATA optičke pogone je dvoglavi kabel koji se priključuje na matičnu ploču s prvim priključkom usmjerenim na srednje 5.25-inčno ležište i drugim priključkom usmjerenim na gornje 5.25-inčno ležište.
- Kabel napajanja za SATA tvrde pogone troglavi je kabel uključen u matičnu ploču. Prvi je priključak usmjeren donje 3.5-inčno ležište, drugi je usmjeren srednje 3.5-inčno ležište, a treći u gornje 3.5-inčno ležište.
- Sustav ne podržava paralelne ATA (PATA) optičke pogone ili PATA tvrde diskove.
- Morate instalirati vijke za vođenje kako biste osigurali ispravno smještanje i pričvršćivanje pogona u njegovo ležište. HP isporučuje i dodatne vijke za vođenje instalirane na kućištu. U donja dva ležišta tvrdi disk koristi 6-32 ugradbene izolacijske vijke za vođenje, a u gornjem ležištu standardne 6-32 vijke. Četiri vijka umeću se na potporanj tvrdog diska ispod pristupne ploče. Svi drugi pogoni koriste M3 metričke vijke, a osam je njih instalirano na prirubnici optičkog diska, ispod pristupne ploče. HP-supplied metrički vijci za vođenje crne su boje. 6-32 ugradbeni izolacijski vijci za vođenje koje HP isporučuje srebrne su i plave boje. HP-ovi priloženi standardni vijci 6-32 su srebrne boje. Ako zamjenjujete primarni tvrdi disk, morate ukloniti četiri srebrna i plava 6-32 ugradbena izolacijska vijka za vođenje sa starog tvrdog diska i instalirati ih u novi tvrdi disk.

Slika 2-21 Položaji dodatnih vijaka vodilica



Br.	Vijak za vođenje	Uređaj
1	Crni M3 metrički vijci	5.25-inch Drives
2	Srebrni 6-32 standardni vijci	3.5-inčni tvrdi disk u gornjem ležištu za pogone (Ležište 4)
3	Srebrni i plavi izolacijski vijci za ugradnju 6-32	3.5-inčni tvrdi diskovi u srednjem i donjem ležištu za pogone (Ležišta 5 i 6)

 **OPREZ:** Kako ne bi došlo do oštećenja računala ili pogona te gubitka podataka:

Ako stavljate ili uklanjate pogon, pravilno isključite računalo putem operativnog sustava i isključite napojni kabel. Pogon nemojte vaditi dok je računalo uključeno ili u mirovanju.

Prije rukovanja pogonom, svakako ispraznite statički elektricitet. Prilikom rukovanja pogonom izbjegavajte dodirivanje priključnice. Dodatne informacije o sprječavanju elektrostatičkog oštećenja potražite u odjeljku [Elektrostatičko pražnjenje na stranici 171](#).

Pažljivo rukujte pogonom; nemojte ga ispustiti.

Ne rabite pretjeranu silu prilikom ugradnje.

Izbjegavajte izlaganje tvrdog diska tekućinama, ekstremnim temperaturama ili proizvodima koji emitiraju magnetska polja, kao što su monitori ili zvučnici.

Ako pogon trebate slati poštom, upakirajte ga u ambalažu s mjehurićima ili drugo prikladno zaštitno pakiranje te na paketu naznačite "Lomljivo: pažljivo rukovati".

Instalacija 5,25-inčnog pogona u ležište za pogon

1. Uklonite/isključite sve sigurnosne uređaje koji sprječavaju otvaranje računala.
2. Iz računala uklonite sve uklonjive medije, poput kompaktnih diskova ili USB flash pogona.
3. Pravilno isključite računalo putem operativnog sustava, a zatim isključite sve vanjske uređaje.
4. Iskopčajte napojni kabel iz utičnice, te iskopčajte sve vanjske uređaje.

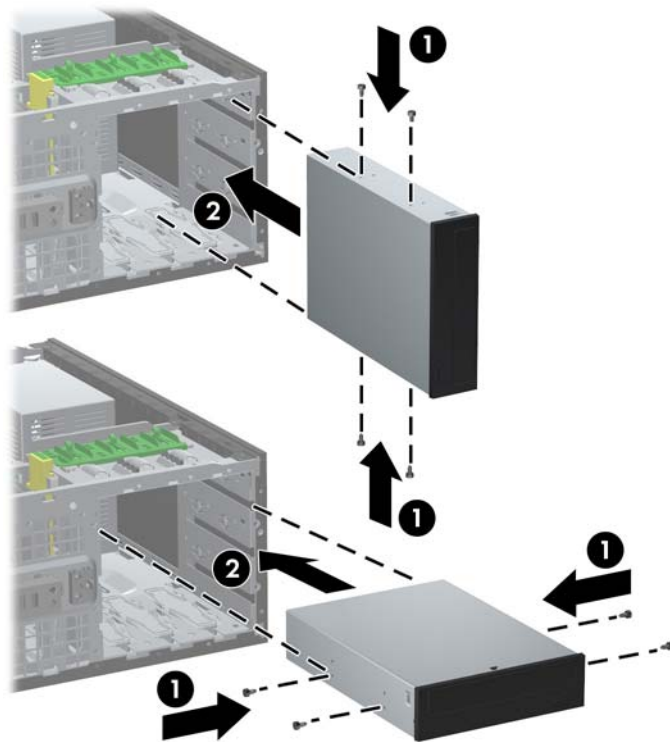
⚠ OPREZ: Matična je ploča pod naponom uvijek kada je računalo priključeno na izvor napajanja, bez obzira je li računalo uključeno. Da biste spriječili oštećenje unutarnjih dijelova računala morate iskopčati napojni kabel.

5. Skinite pristupnu ploču računala.
6. Uklonite prednju masku štitnika. Ako instalirate pogon u ležištu prekrivenom maskom štitnika, uklonite masku štitnika. Više informacija potražite u odjeljku [Skidanje maske štitnika na stranici 21](#).
7. Instalirajte četiri M3 metrička vijka za vođenje u donjim otvorima na svakoj strani pogona (1). HP je omogućio četiri dodatna M3 metrička vijka za vođenje na 5,25-inčnoj prirubnici diska, ispod pristupne ploče. M3 metrički vijci za vođenje crne su boje. Primjer mjesta ekstra M3 metričkih vijaka za vođenje nalazi se u odjeljku [Instaliranje pogona na stranici 36](#).

📝 NAPOMENA: Prilikom stavljanja pogona prebacite četiri metrička M3 vijka za vođenje sa starog na novi pogon.

⚠ OPREZ: Kao vijke za vođenje koristite samo vijke duljine 5 mm. Dulji vijci mogu oštetiti unutarnje dijelove pogona.

Slika 2-22 Ugrađivanje diska od 13,3 cm (5,25 inča) u okomito (gore) i vodoravno (dolje) kućište



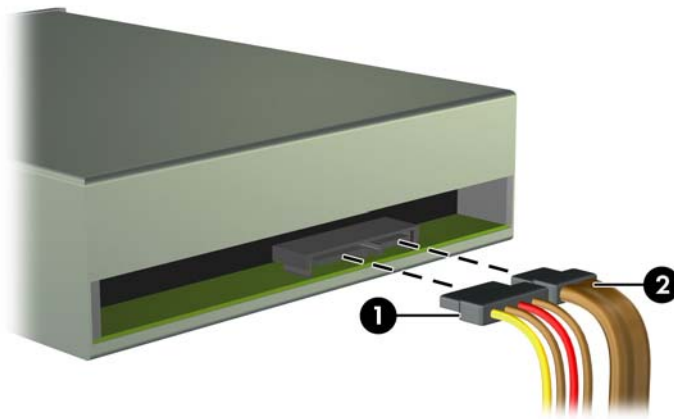
8. Ugradite pogon u željeno ležište tako da klizi cijelom duljinom rešetke dok se ne zaključa (2). Drivelock će automatski pritisnuti pogon na njegovo mjesto.

⚠ OPREZ: Donje ležište za pogon od 13,3 cm (5,25 inča) ima manju dubinu od gornja dva ležišta. U donje se ležište može ugraditi pogon s pola visine ili drugi uređaj koji je kraći od 14,5 cm (5,7 inča) dubine. Nemojte na silu pokušavati ugraditi veći pogon, poput optičkog pogona, u donje ležište. To bi moglo oštetiti pogon, ali i matičnu ploču. Nepotrebna uporaba sile prilikom ugradnje pogona može rezultirati oštećenjem pogona.

9. Spojite kabele napajanja i sabirnice podataka na pogone kako je to prikazano na ovim slikama.
 - a. Ako ugrađujete pogon za optički disk, spojite kabel napajanja (1) i sabirnicu podataka (2) na stražnju stranu pogona.

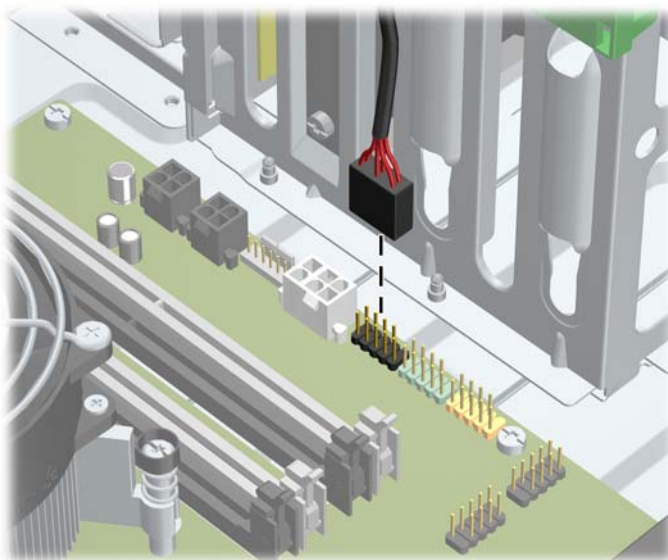
📝 NAPOMENA: Kabel napajanja za optički pogon dvoglavni je kabel usmjeren iz matične ploče do poleđine ležišta za optičke pogone.

Slika 2-23 Spajanje kabela optičkog pogona



- b. Ako ugrađujete čitač medijskih kartica, spojite USB kabel na USB priključku matične ploče koja je označena kao MEDIA.

Slika 2-24 Spajanje USB kabela čitača medijskih kartica



10. Ako ugrađujete novi pogon, spojite suprotni kraj podatkovnog kabela na odgovarajuću priključnicu matične ploče.




NAPOMENA: Ako ugrađujete novi SATA optički pogon, podatkovni kabal za prvi optički pogon spojite na bijelu priključnicu matične ploče označene sa SATA2. Podatkovni kabal za drugi optički pogon spojite na bijelu SATA priključnicu na matičnoj ploči označenu sa SATA3.

U odjeljku [Priključnice na matičnoj ploči na stranici 22](#) potražite sliku priključnica pogona matične ploče.

11. Vratite prednji štitnik i pristupnu ploču računala.
12. Ukopčajte napojni kabal i uključite računalo.
13. Pričvrstite sve sigurnosne uređaje koji su bili isključeni dok je pristupna ploča bila uklonjena.


Ugradnja tvrdog diska u unutarnje ležište za pogone

 **NAPOMENA:** Sustav ne podržava paralelne ATA (PATA) tvrde diskove.


Napravite sigurnosne kopije podataka sa staroga tvrdog diska prije njegova vađenja kako biste ih mogli prebaciti na novi tvrdi disk.

Za ugradnju tvrdog diska od 8,9 cm (3,5 inča) u unutarnje ležište za disk:

1. Uklonite/isključite sve sigurnosne uređaje koji sprječavaju otvaranje računala.
2. Iz računala uklonite sve uklonjive medije, poput kompaktnih diskova ili USB flash pogona.
3. Pravilno isključite računalo putem operativnog sustava, a zatim isključite sve vanjske uređaje.
4. Iskopčajte napojni kabel iz utičnice, te iskopčajte sve vanjske uređaje.

 **OPREZ:** Matična je ploča pod naponom uvijek kada je računalo priključeno na izvor napajanja, bez obzira je li računalo uključeno. Da biste spriječili oštećenje unutarnjih dijelova računala morate iskopčati napojni kabel.

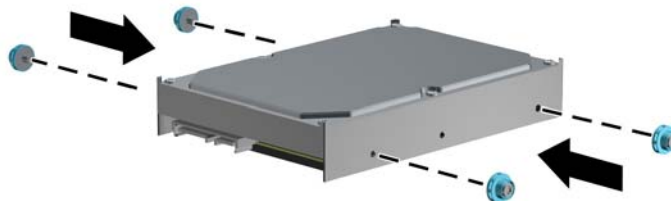
5. Skinite pristupnu ploču računala.
6. Pričvrstite vijke na stranice pogona. Vrsta vijaka ovisi o tome koji se ležište koristi za prihvat diska. Ako ugrađujete 2.5-inčni disk, morate ga ugraditi u prilagodni okvir.

 **NAPOMENA:** Četiri vijka za vođenje ugrađena su na potpornju tvrdog diska ispod pristupne ploče. Primjeri dodatnih mjesta vijaka za vođenje nalaze se u odjeljku [Instaliranje pogona na stranici 36](#).

Ako zamjenjujete pogon, prebacite vijke za vođenje sa starog na novi pogon.

- Ako u bilo koje od dva donja ležišta (ležišta 5 i 6) ugrađujete 3.5-inčni disk, koristite četiri 6-32 srebro-plava ugradbena izolacijska vijka za vođenje (dva sa svake strane diska).

Slika 2-25 Instalacija ugradbenih izolacijskih vijaka za vođenje u 3.5-inčne tvrde diskove



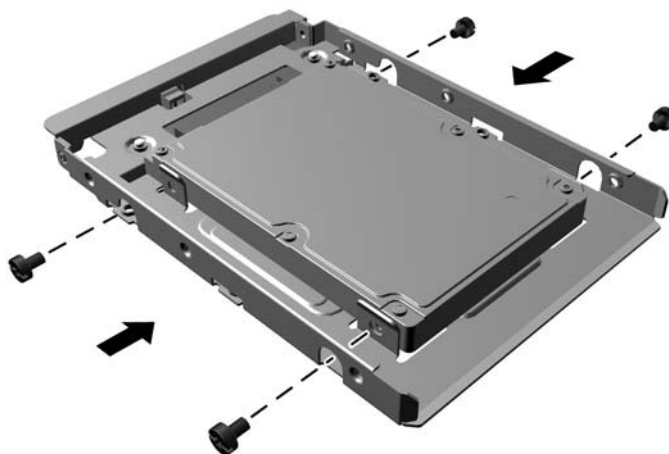
- Ako u bilo koje od dva donja ležište (ležišta 5 i 6) ugrađujete 2.5-inčni disk, učinite sljedeće:
 - Umetnite disk u ladicu adaptera, pazeći da je konektor na disku potpuno umetnut u konektor na ladici adaptera.

Slika 2-26 Umetanje diska od 2,5 inča u ladicu adaptera



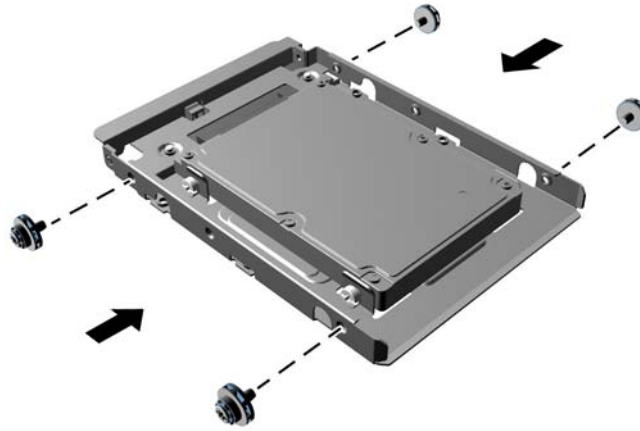
- Učvrstite disk za ladicu adaptera pomoću četiri crna M3 vijka za ladicu adaptera kroz bočne strane ladice u disk.

Slika 2-27 Učvršćivanje diska u ladici adaptera



- Instalirajte četiri srebrna i plava noseća izolacijska vijka 6-32 u ladicu adaptera (dva na svakoj strani ladice).

Slika 2-28 Instaliranje izolacijskih nosećih vijaka u ladicu adaptera



- Ako disk umećete u gornje ležište (ležište 4), pričvrstite tri standardna 6-32 srebrna vijka (dva na desnu i ujedan na lijevu stranu u rupu za vijke najbližu priključcima za podatke i napajanje).

Slika 2-29 Ugradnja standardnih vijaka

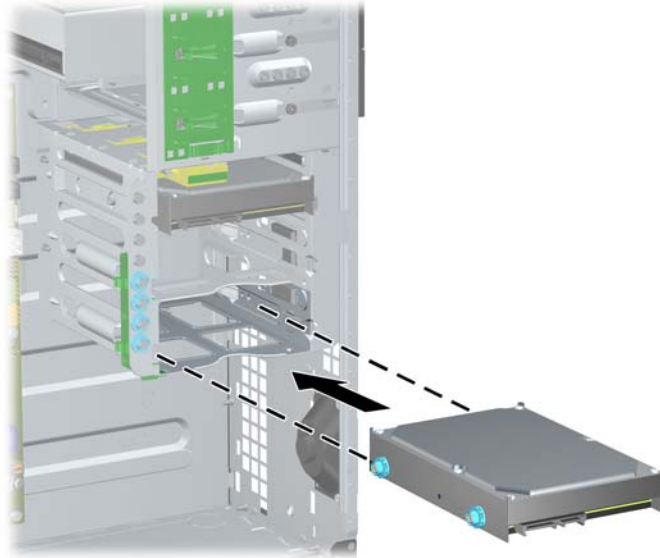


7. Tvrđi disk umetnite u ležište na sljedeći način:

⚠ OPREZ: Provjerite jesu li vijci za vođenje poravnani s otvorima na rešetki diska. Nepotrebna uporaba sile pri ugradnji diska može rezultirati oštećenjem diska.

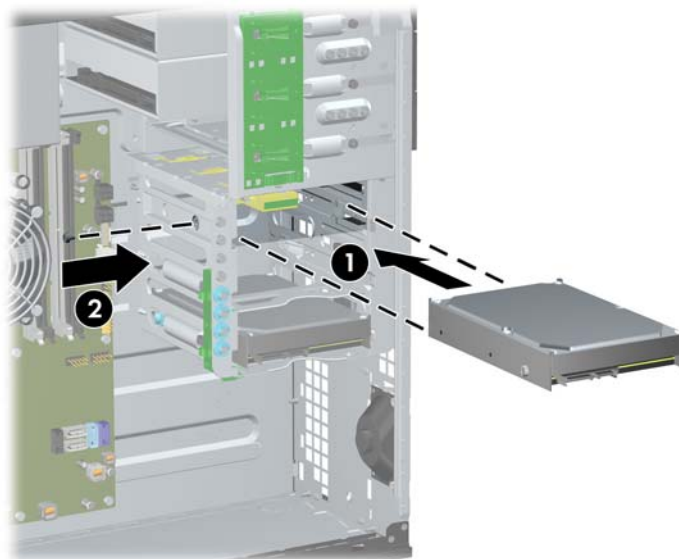
- Ako u bilo koje od dva donja ležišta (ležišta 5 i 6) ugrađujete tvrdi disk, gurnite tvrdi disk u ležište dok se sjedne u poziciju. Mehanizam blokade diska automatski pričvršćuje disk za ležište.

Slika 2-30 Umetanje tvrdog diska u dva donja ležišta




- Ako disk umećete u gornje ležište (ležište 4), gurnite disk u ležište za pogone (1) i zatim pričvrstite disk koristeći standardne 6-32 vijke (2).

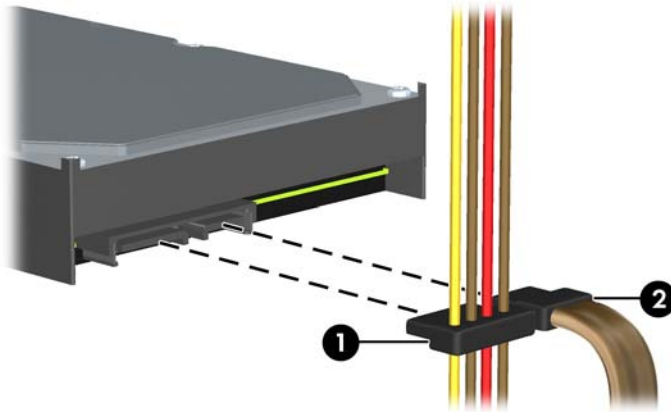
Slika 2-31 Umetanje tvrdog diska u gornje ležište




8. Na stražnjoj strani tvrdog diska spojite napojni (1) i podatkovni (2) kabel.

 **NAPOMENA:** Kabel napajanja za tvrde diskove troglavi je kabel usmjeren iz matične ploče do tvrdog diska, a potom do poledine tvrdog diska.

Slika 2-32 Spajanje podatkovnog i napojnog kabela na SATA tvrdi disk



9. Spojite suprotni kraj podatkovnog kabela na odgovarajuću priključnicu matične ploče.

 **NAPOMENA:** Ako sustav ima samo jedan SATA tvrdi disk, podatkovni kabel mora biti spojen na tamnoplavu priključnicu na matičnoj ploči označenu sa SATA0 kako bi izbjegli probleme s radom diska. Ako dodajete drugi tvrdi disk, spojite SATA podatkovni kabel na svijetloplavu priključnicu označenu sa SATA1.

10. Vratite pristupnu ploču računala.
11. Ukopčajte napojni kabel i uključite računalo.
12. Pričvrstite sve sigurnosne uređaje koji su bili isključeni dok je pristupna ploča bila uklonjena.

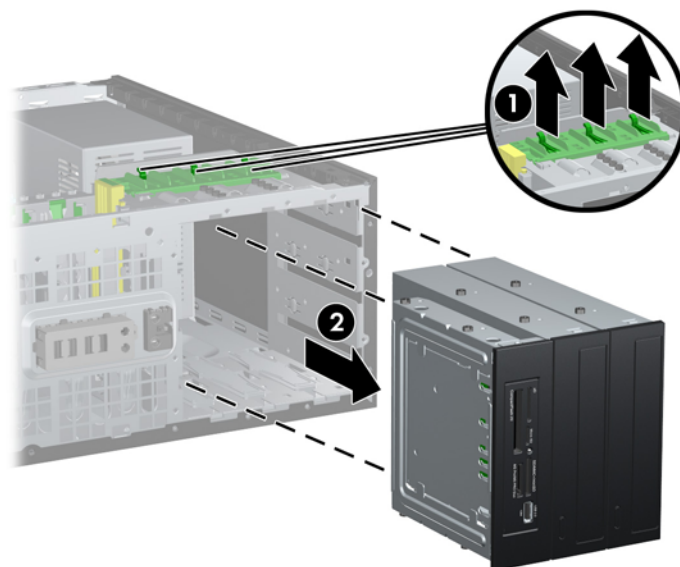
Promjena iz Minitower u Desktop konfiguraciju

1. Uklonite/isključite sve sigurnosne uređaje koji sprječavaju otvaranje računala.
2. Iz računala uklonite sve uklonjive medije, poput kompaktnih diskova ili USB flash pogona.
3. Pravilno isključite računalo putem operativnog sustava, a zatim isključite sve vanjske uređaje.
4. Iskopčajte napojni kabel iz utičnice, te iskopčajte sve vanjske uređaje.

⚠ OPREZ: Matična je ploča pod naponom uvijek kada je računalo priključeno na izvor napajanja, bez obzira je li računalo uključeno. Da biste spriječili oštećenje unutarnjih dijelova računala morate iskopčati napojni kabel.

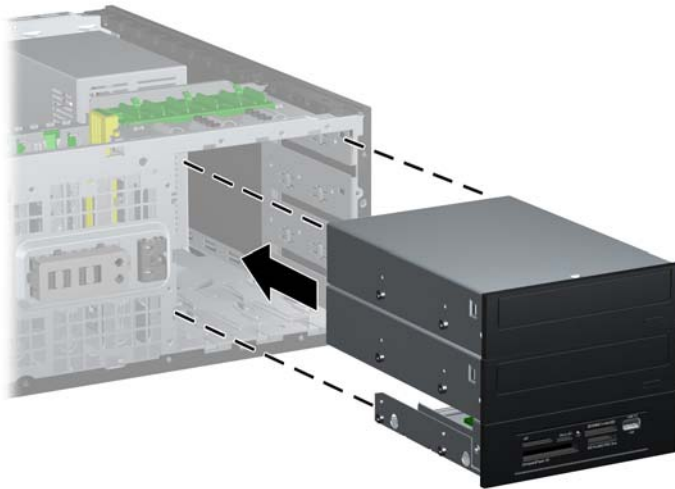
5. Skinite pristupnu ploču računala.
6. Skinite prednji štitnik.
7. Isključite sve podatkovne i napojne kabele sa stražnje strane diskova i pogona u ležištima od 13,3 cm (5,25 inča).
8. Da biste otpustili pogone iz 5,25-inčnog odjeljka za pogon, podignite jezičac za otpuštanje na zelenoj prirubnici zasuna pogona (1). Prilikom podizanja jezičca za otpuštanje pomaknite pogon iz odjeljka za pogon (2). Ponovite postupak za svaki 5,25-inčni pogon.

Slika 2-33 Otpuštanje pogona od 13,3 cm (5,25 inča) iz ležišta u okomitom položaju



9. Nježno gurnite pogon u najviše slobodno ležište dok ne legne na mjesto. Kada je pogon ispravno ugrađen, drivelock će ga osigurati. Ponovite postupak za svaki pogon.

Slika 2-34 Ugradnja pogona u računalo u Desktop (vodoravnom) položaju



⚠ OPREZ: Donje ležište za pogon od 13,3 cm (5,25 inča) ima manju dubinu od gornja dva ležišta. U donje se ležište može ugraditi pogon s pola visine ili drugi uređaj koji je kraći od 14,5 cm (5,7 inča) dubine. Nemojte na silu pokušavati ugraditi veći pogon, poput optičkog pogona, u donje ležište. To bi moglo oštetiti pogon, ali i matičnu ploču. Nepotrebna uporaba sile prilikom ugradnje pogona može rezultirati oštećenjem pogona.

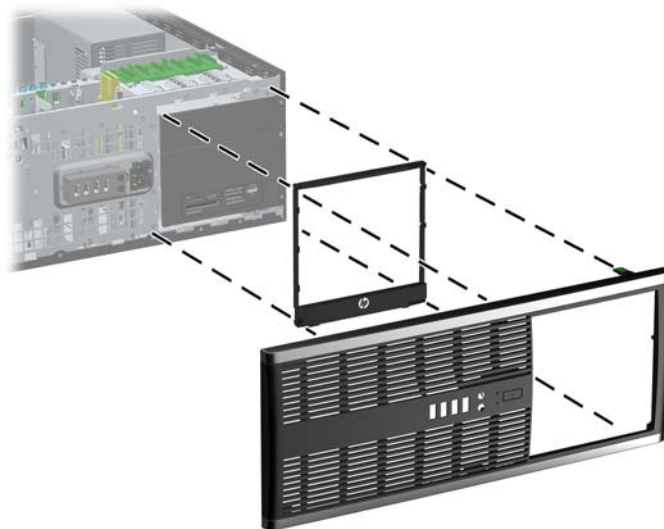
10. Ponovno spojite sve podatkovne i napojne kablove s diskovima u ležištima od 13,3 cm (5,25 inča).
11. Skinite donju ploču štitnika kako je opisano u [Skidanje maske štitnika na stranici 21](#).

⚠ OPREZ: Držite ploču s maskama ravno dok je vučete s prednjeg štitnika. Povlačenje ploče pod kutom moglo bi oštetiti nožice koje je poravnavaju s prednjim štitnikom.

12. Ponovno ispravno postavljanje maski štitnika na donju ploču za računalo u vodoravnom položaju.

13. Zakrenite donju ploču (okrenite je za 90°) tako da je logotip na dnu i postavite je nazad na štitnik.

Slika 2-35 Prijelaz iz okomitog u vodoravni položaj



14. Vratite prednji štitnik i pristupnu ploču računala.
15. Ukopčajte napojni kabel i uključite računalo.
16. Pričvrstite sve sigurnosne uređaje koji su bili isključeni dok je pristupna ploča bila uklonjena.

Promjena iz Desktop u Minitower konfiguraciju

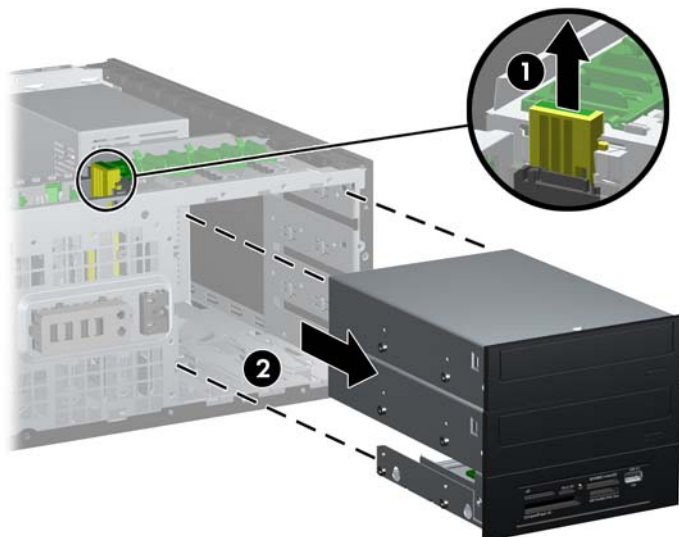
1. Uklonite/isključite sve sigurnosne uređaje koji sprječavaju otvaranje računala.
2. Iz računala uklonite sve uklonjive medije, poput kompaktnih diskova ili USB flash pogona.
3. Pravilno isključite računalo putem operativnog sustava, a zatim isključite sve vanjske uređaje.
4. Iskopčajte napojni kabel iz utičnice, te iskopčajte sve vanjske uređaje.

⚠ OPREZ: Matična je ploča pod naponom uvijek kada je računalo priključeno na izvor napajanja, bez obzira je li računalo uključeno. Da biste spriječili oštećenje unutarnjih dijelova računala morate iskopčati napojni kabel.

5. Skinite pristupnu ploču računala.
6. Skidanje prednjeg štitnika.
7. Isključite sve podatkovne i napojne kabele sa stražnje strane diskova i pogona u ležištima od 13,3 cm (5,25 inča).

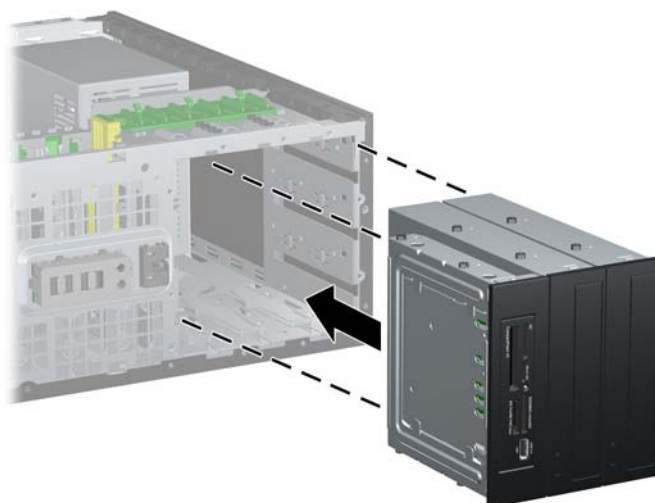
- Da biste uklonili pogone s 5,25-inčnog odjeljka za pogon, pritisnite kratki žuti za mehanizam zaključavanja pogona, kao što je prikazano (1). Dok mehanizam zaključavanja pogona držite pritisnutim, izvucite pogone iz odjeljka za pogon (2).

Slika 2-36 Otpuštanje pogona od 13,3 cm (5,25 inča) iz ležišta u vodoravnom položaju



- Nježno gurnite pogon u najviše slobodno ležište dok ne legne na mjesto. Kada je pogon ispravno ugrađen, drivelock će ga osigurati. Ponovite postupak za svaki pogon.

Slika 2-37 Ugradnja pogona u računalo u okomitom položaju



⚠ OPREZ: Donje ležište za pogon od 13,3 cm (5,25 inča) ima manju dubinu od gornja dva ležišta. U donje se ležište može ugraditi pogon s pola visine ili drugi uređaj koji je kraći od 14,5 cm (5,7 inča) dubine. Nemojte na silu pokušavati ugraditi veći pogon, poput optičkog pogona, u donje ležište. To bi moglo oštetiti pogon, ali i matičnu ploču. Nepotrebna uporaba sile prilikom ugradnje pogona može rezultirati oštećenjem pogona.

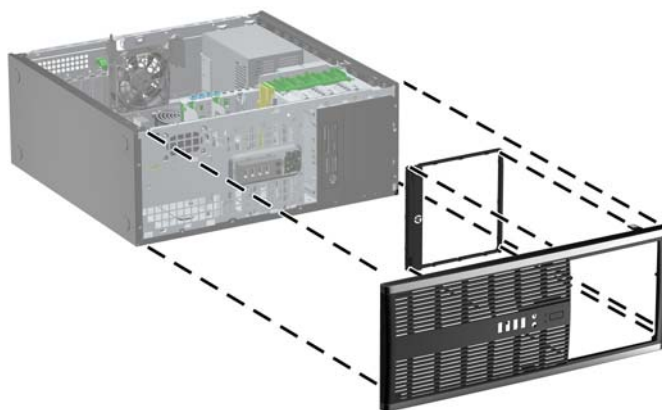
- Ponovno spojite sve podatkovne i napojne kablove s diskovima u ležištima od 13,3 cm (5,25 inča).

11. Uklonite donju ploču štitnika kako je opisano u [Skidanje maske štitnika na stranici 21](#).

OPREZ: Držite ploču s maskama ravno dok je vučete s prednjeg štitnika. Povlačenje ploče pod kutom moglo bi oštetiti nožice koje je poravnavaju s prednjim štitnikom.

12. Ponovno ispravno postavljanje maski štitnika na donju ploču za računalo u okomitom položaju.
13. Zakrenite donju ploču (okrenite je za 90°) tako da je logotip na dnu i postavite je nazad na štitnik.

Slika 2-38 Prijelaz iz vodoravnog u okomiti položaj



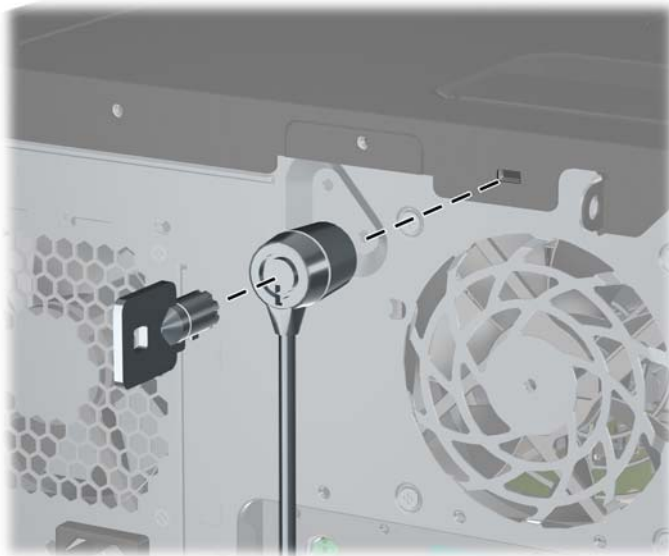
14. Vratite prednji štitnik i pristupnu ploču računala.
15. Spojite napojni kabel i uključite računalo.
16. Pričvrstite sve sigurnosne uređaje koji su bili isključeni dok je pristupna ploča bila uklonjena.

Ugrađivanje sigurnosne brave

Sigurnosne brave prikazane u nastavku i na sljedećim stranicama mogu se koristiti za osiguranje računala.

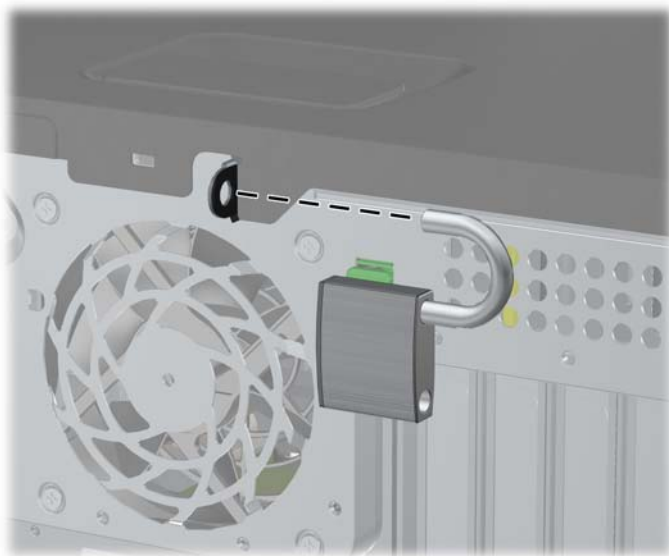
Kabelska blokada

Slika 2-39 Ugradnja sigurnosnog kabela



Lokot

Slika 2-40 Ugradnja sigurnosnog lokota



Sigurnosna blokada poslovnog računala HP

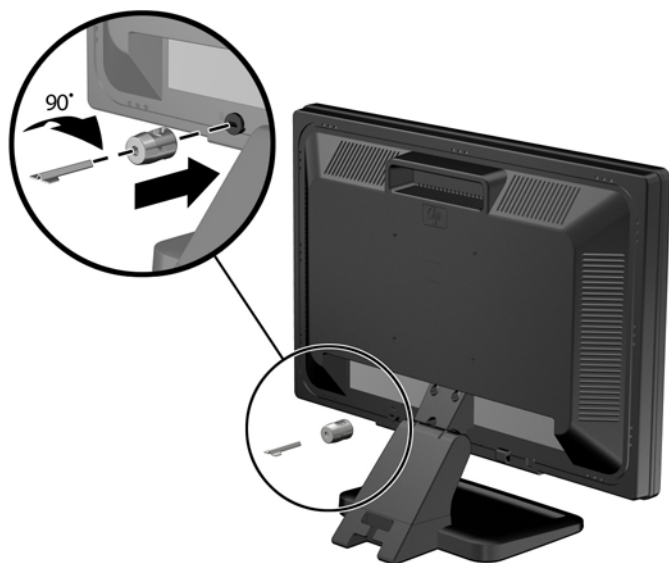
1. Pričvrstite sigurnosni kabel omotavanjem oko fiksiranog objekta.

Slika 2-41 Pričvršćivanje kabela za fiksirani objekt



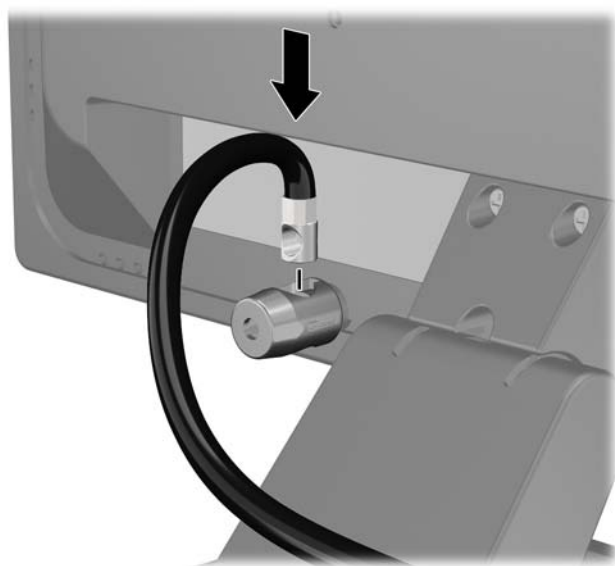
2. Umetnite kabljsku blokadu u utor za kabljsku blokadu na stražnjoj strani monitora i učvrstite blokadu za monitor tako da umetnete ključ u bravu na stražnjoj strani blokade i zakrenete ga za 90 stupnjeva.

Slika 2-42 Instaliranje kabljske blokade na monitor



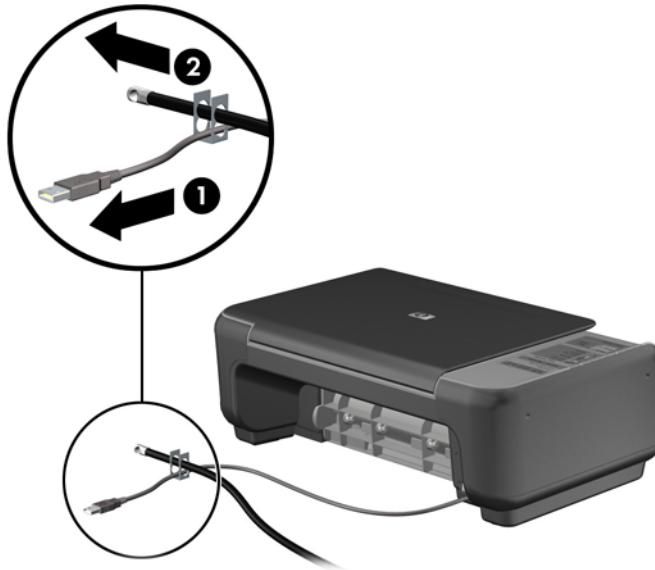
3. Provucite sigurnosni kabel kroz rupu u kabljskoj blokadi na stražnjoj strani monitora.

Slika 2-43 Zaštita monitora



4. Koristite priloženi okvir u paketu da biste učvrstili druge periferne uređaje tako da položite kabel uređaja preko središta okvira (1) i umetnete sigurnosni kabel kroz jednu od dvije rupe u okviru (2). Koristite onu rupu u okviru koja omogućuje najbolje učvršćivanje kabela perifernog uređaja.

Slika 2-44 Zaštita perifernih uređaja (prikazan pislač)



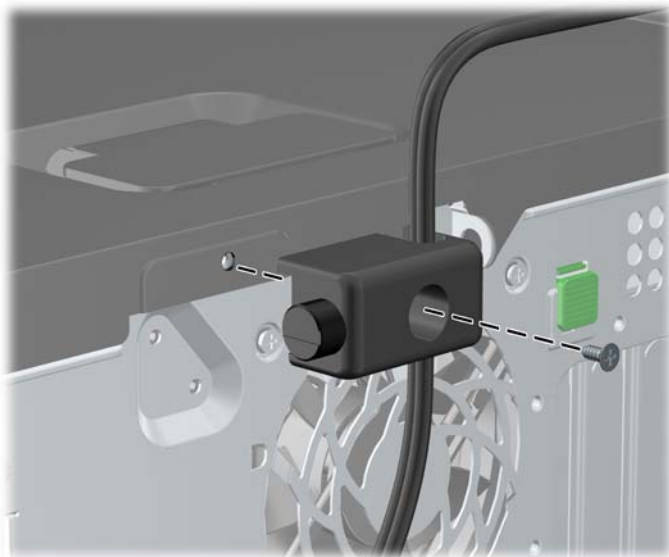
5. Kabele tipkovnice i miša provedite kroz bravu kućišta računala.

Slika 2-45 Povezivanje kabela tipkovnice i miša



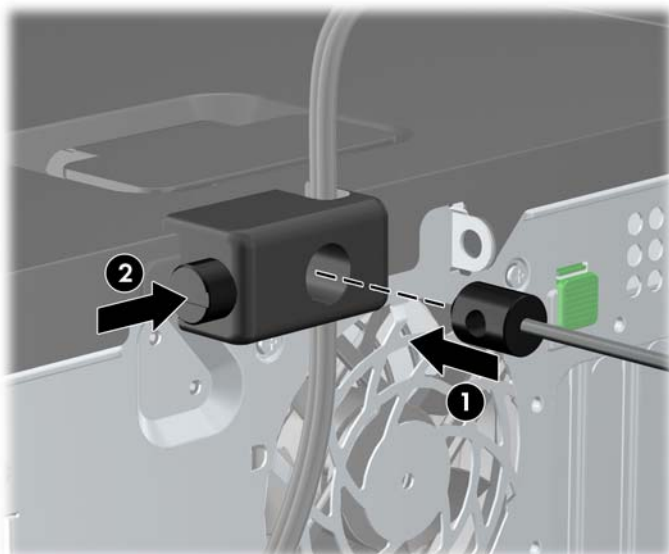
6. Priloženi vijak umetnite u predviđenu rupu i tako učvrstite bravu na kućište.

Slika 2-46 Pričvršćivanje lokota za kućište



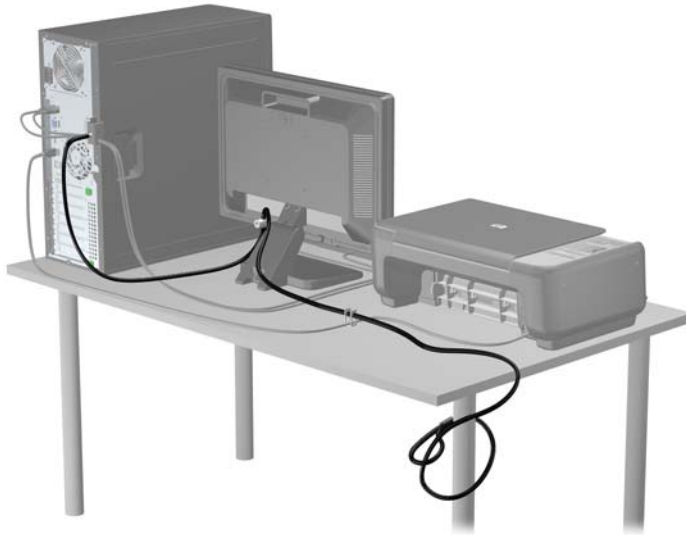
7. Umetnite kraj utikača sigurnosnog kabela u lokot (1) i pritisnite gumb (2) da biste zakačili lokot. Za odspajanje lokota koristite ključ koji ste dobili.

Slika 2-47 Pričvršćivanje lokota



8. Po dovršetku postupka svi će uređaji u sklopu vaše radne stanice biti zaštićeni.

Slika 2-48 Zaštićena radna stanica



Sigurnost prednje površine

Prednju vanjsku stranu možete pričvrstiti ako instalirate sigurnosni vijak koji osigurava HP. Za instaliranje sigurnosnog vijka:

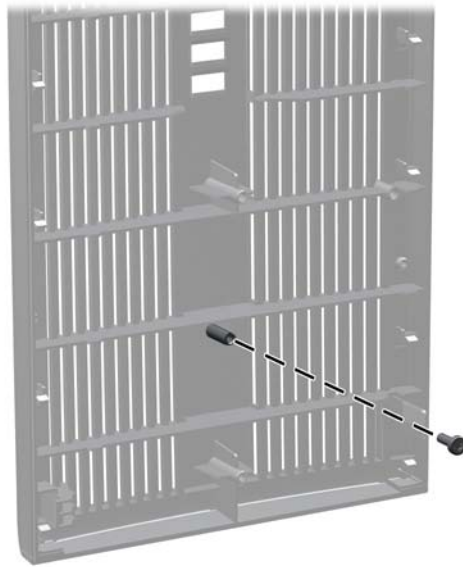
1. Uklonite/isključite sve sigurnosne uređaje koji sprječavaju otvaranje računala.
2. Iz računala uklonite sve uklonjive medije, poput kompaktnih diskova ili USB flash pogona.
3. Pravilno isključite računalo putem operativnog sustava, a zatim isključite sve vanjske uređaje.
4. Iskopčajte kabel za napajanje iz utičnice te iskopčajte sve vanjske uređaje.

⚠ OPREZ: Matična je ploča pod naponom uvijek kada je računalo priključeno na izvor napajanja, bez obzira je li računalo uključeno. Kako biste spriječili oštećenje unutarnjih dijelova računala morate iskopčati kabel za napajanje.

5. Uklonite pristupnu ploču i prednju vanjsku stranu.

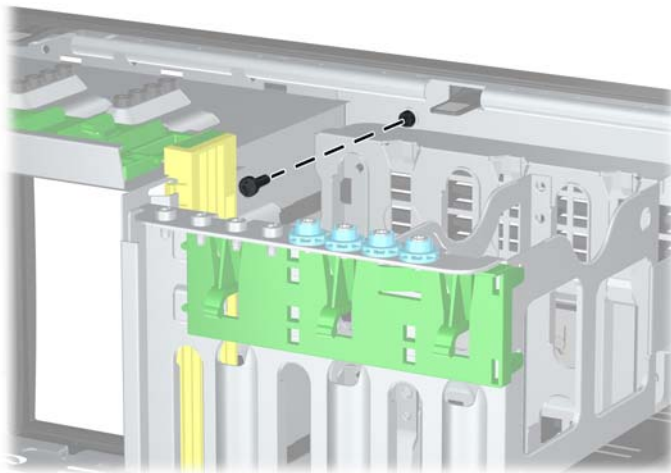
6. Uklonite sigurnosni vijak iz unutrašnjosti prednje vanjske strane.

Slika 2-49 Dohvat sigurnosnog vijka prednje vanjske strane



7. Zamijenite prednju vanjsku stranu.
8. Instalirajte vijak kroz unutrašnjost prednjeg dijela kućišta u prednju masku štitnika. Otvor za vijak nalazi se na lijevom rubu kućišta, pokraj gornjeg dijela odjeljka za tvrdi disk.

Slika 2-50 Postavljanje sigurnosnog vijka prednjeg štitnika



9. Vratite pristupnu ploču.
10. Spojite kabel za napajanje i uključite računalo.
11. Zabravite sve sigurnosne uređaje koji su bili otključani dok je pristupna ploča bila skinuta.

3 Hardverske nadogradnje za Microtower (MT)

Značajke upotrebljivosti

Računalo sadrži značajke koje olakšavaju nadogradnju i servis. Za većinu instalacijskih postupaka opisanih kasnije u ovom poglavlju nije potreban alat.

Upozorenja i mjere opreza

Prije nadogradnje pažljivo pročitajte sve primjenjive upute, mjere opreza i upozorenja u ovom vodiču.

⚠ UPOZORENJE! Kako biste uklonili opasnost od tjelesnih ozljeda zbog električnog udara, vrelih površina ili vatre:

Isključite kabel za napajanje iz zidne utičnice i pustite unutarnje dijelove sustava da se dovoljno ohlade prije nego što ih dodirnete.

Nemojte priključivati telekomunikacijske/telefonske priključke u priključnicu mrežne kartice (NIC).

Nemojte onemogućavati uzemljenje na kabelu za napajanje. Uzemljeni utikač vrlo je važna sigurnosna značajka.

Kabel za napajanje priključite u uzemljenu električnu utičnicu koja je uvijek dostupna.

Kako biste smanjili opasnost od nastanka ozbiljnih ozljeda, pročitajte *Priručnik za sigurnost i udobnost*. U njemu su opisani ispravni postupci za uporabu, položaj tijela te zdravstvene i radne navike korisnika računala, kao i važne informacije o sigurnosnim mjerama u slučaju električnih i mehaničkih kvarova. Ovaj priručnik nalazi se na web-adresi <http://www.hp.com/ergo>.

⚠ UPOZORENJE! Unutrašnjost sadrži pokretne i dijelove pod naponom.

Prije uklanjanja kućišta isključite napajanje opreme.

Prije uključivanja opreme vratite i osigurajte kućište.

⚠ OPREZ: Statički elektricitet može oštetiti elektroničke dijelove računala ili ostale opreme. Prije provedbe ovih postupaka oslobodite se eventualnog statičkog naboja tako da nakratko dodirnete uzemljeni metalni predmet. Dodatne informacije potražite u odjeljku [Elektrostatičko pražnjenje na stranici 171](#).

Dokle god je računalo priključeno na izvor napajanja, matična je ploča pod naponom. Prije otvaranja računala morate odspojiti kabel od mrežne utičnice kako biste spriječili oštećivanje unutarnjih dijelova računala.

Uklanjanje pristupne ploče računala

Da biste pristupili unutarnjim dijelovima, morate skinuti pristupnu ploču:

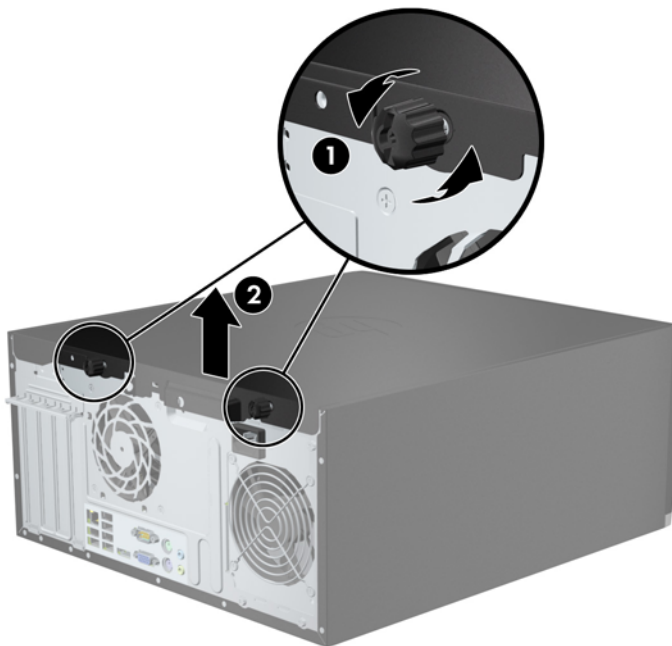
1. Uklonite/isključite sve sigurnosne uređaje koji sprječavaju otvaranje računala.
2. Iz računala uklonite sve uklonjive medije, poput kompaktnih diskova ili USB flash pogona.
3. Pravilno isključite računalo putem operacijskog sustava, a zatim isključite sve vanjske uređaje.
4. Iskopčajte naponski kabel iz utičnice te iskopčajte sve vanjske uređaje.

⚠ OPREZ: Matična ploča je pod naponom sve dok je računalo priključeno na izvor napajanja, bez obzira je li računalo uključeno. Da biste spriječili oštećenje unutarnjih dijelova računala, morate iskopčati naponski kabel.

5. Olabavite dva vijka za učvršćivanje (1) koji učvršćuju pristupnu ploču na kućištu računala.
6. Koristite ručice koje se nalaze između vijaka da biste podignuli pristupnu ploču jedinice (2).

📝 NAPOMENA: Možda ćete htjeti položiti računalo na bočnu stranu kako biste ugradili unutarnje dijelove. Pazite da strana s pristupnom pločom bude okrenuta prema gore.

Slika 3-1 Skidanje pristupne ploče računala.



Zamjena pristupne ploče računala

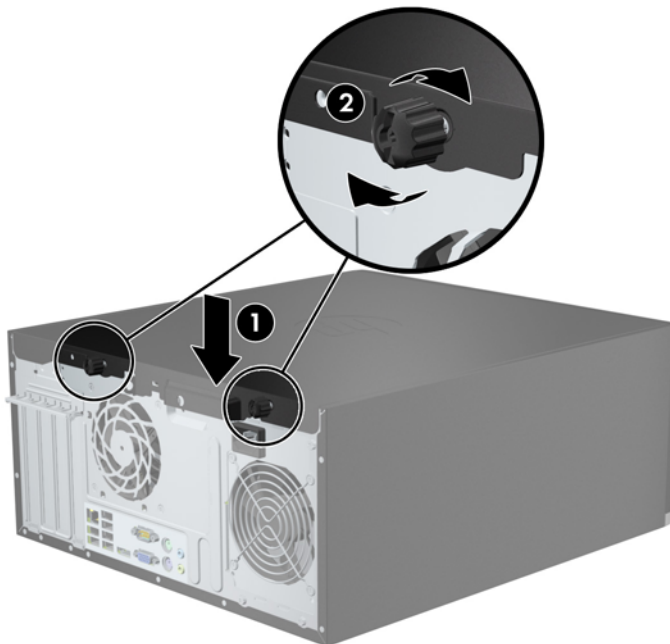
1. Pomaknite jezičak na prednjem kraju pristupne ploče ispod jezička na prednjoj strani kućišta (1) te pritisnite stražnju stranu pristupne ploče na jedinicu (2).

Slika 3-2 Vraćanje pristupne ploče računala na njeno mjesto.



2. Osigurajte da je ploča potpuno zatvorena (1) i pritegnite dva vijaka za učvršćivanje koji učvršćuju pristupnu ploču na kućištu računala (2).

Slika 3-3 Pritezanje vijaka pristupne ploče



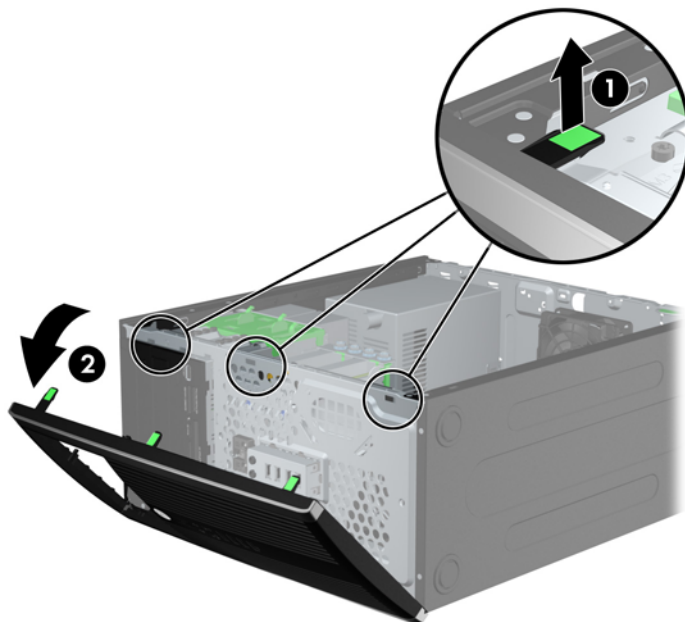
Uklanjanje prednje maske

1. Uklonite/isključite sve sigurnosne uređaje koji sprječavaju otvaranje računala.
2. S računala klonite sve uklonjive medije, poput kompaktnih diskova ili USB flash pogona.
3. Pravilno isključite računalo putem operacijskog sustava, a zatim isključite sve vanjske uređaje.
4. Iskopčajte naponski kabel iz utičnice te iskopčajte sve vanjske uređaje.

⚠ OPREZ: Matična ploča je pod naponom sve dok je računalo priključeno na izvor napajanja, bez obzira je li računalo uključeno. Da biste spriječili oštećenje unutarnjih dijelova računala, morate iskopčati naponski kabel.

5. Skinite pristupnu ploču računala.
6. Podignite tri kartice na bočnoj strani površine (1) te zakrenite površinu s kućišta (2).

Slika 3-4 Skidanje prednjeg štitnika



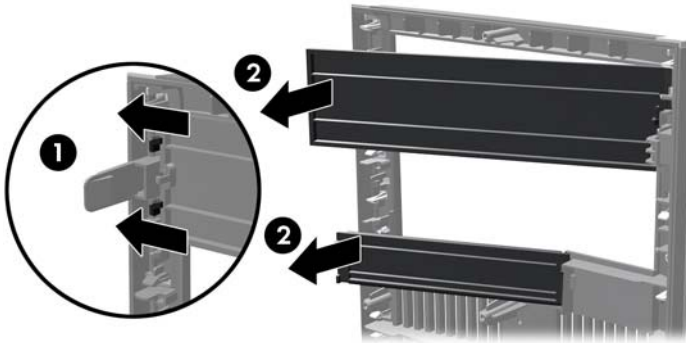
Skidanje maske štitnika

Na nekim modelima postoje prazne maske koje pokrivaju ležišta za pogone od 3,5 i 5,25 inča i koje se prilikom ugradnje pogona moraju skinuti. Da biste skinuli masku štitnika:

1. Uklonite pristupnu ploču i prednju masku.

2. Da biste uklonili masku štitnika, gurnite dvije kartice koje je drže na mjestu prema vanjskom desnom rubu maske štitnika (1) i povucite je unatrag i prema desno da biste je uklonili (2).

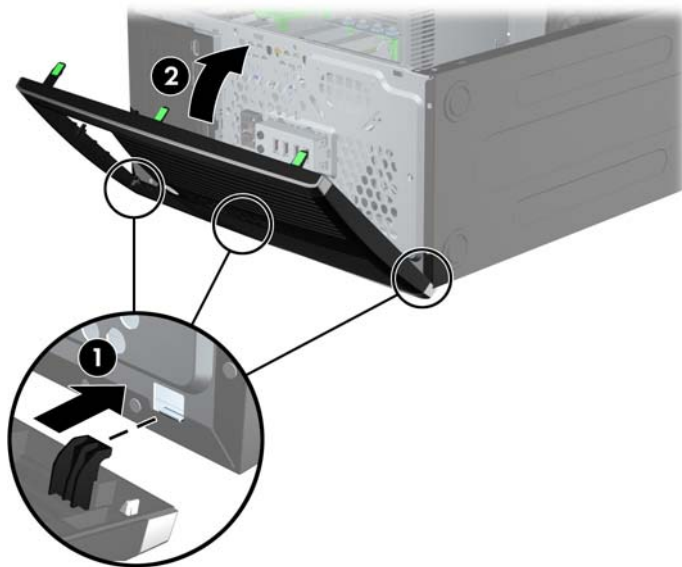
Slika 3-5 Uklanjanje prazne maske štitnika



Vraćanje prednje maske

Umetnite tri kukice na lijevoj strani maske štitnika u pravokutne rupe na kućištu (1) te zakrenite desnu stranu maske štitnika na kućištu (2) kako bi sjela na mjesto.

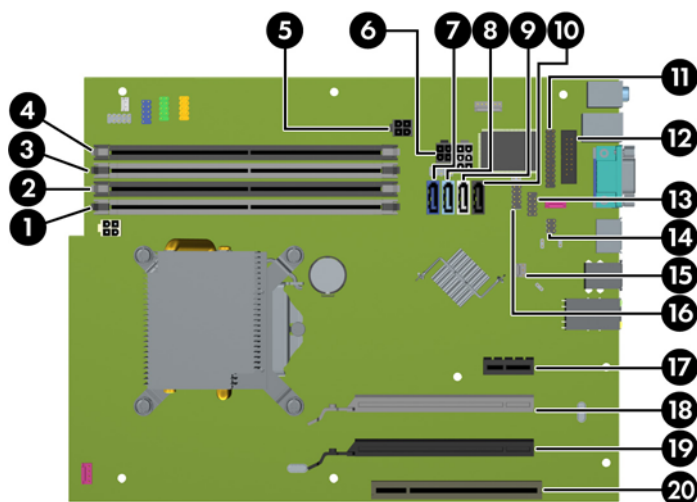
Slika 3-6 Vraćanje prednjeg štitnika na svoje mjesto



Priključnice na matičnoj ploči

Pomoću ovih slika i tablica prepoznat ćete priključnice na matičnoj ploči svojeg modela.

Slika 3-7 Konektori matične ploče



Tablica 3-1 Konektori matične ploče

Br.	Priključnica na matičnoj ploči	Oznaka na matičnoj ploči	Boja	Komponenta
1	DIMM4 (kanal A)	DIMM4	bijelo	memorijski modul
2	DIMM3 (kanal A)	DIMM3	crna	memorijski modul
3	DIMM2 (kanal B)	DIMM2	bijelo	memorijski modul
4	DIMM1 (kanal B)	DIMM1	crna	memorijski modul
5	Power (Napajanje)	SATAPWR1	crna	SATA optički pogoni
6	Power (Napajanje)	SATAPWR0	crna	SATA tvrdi diskovi
7	SATA 3.0	SATA0	tamnoplavo	Prvi tvrdi disk
8	SATA 3.0	SATA1	svijetloplavo	Drugi tvrdi disk ili drugi optički disk ako je prisutan ESATA adapterski kabel
9	SATA 2.0	SATA2	bijelo	Prvi optički pogon
10	eSATA	ESATA	crna	eSATA adapterski kabel ili drugi optički pogon
11	paralelna priključnica	PAR	crna	paralelna priključnica
12	Serijski priključak	COMB	crna	Serijski priključak
13	USB	MEDIJ	crna	USB uređaj, poput čitača medijskih kartica
14	Brava kućišta	HLCK	crna	USB uređaj, poput čitača medijskih kartica
15	Senzor poklopca	HSENSE	bijelo	Senzor poklopca
16	USB	MEDIJ2	crna	Drugi čitač medijskih kartica

Tablica 3-1 Konektori matične ploče (Nastavak)

Br.	Priključnica na matičnoj ploči	Oznaka na matičnoj ploči	Boja	Komponenta
17	PCI Express x1	X1PCIEXP1	crna	kartica za proširenje
18	PCI Express x16 spušten na x4	X4PCIEXP	bijelo	kartica za proširenje
19	PCI Express x16	X16PCIEXP	crna	kartica za proširenje
20	PCI	PCI1	bijelo	kartica za proširenje


Ugrađivanje dodatne memorije

Računalo se isporučuje sa sinkroniziranom dinamičkom memorijom s izravnim pristupom i dvostrukom brzinom prijenosa podataka 3 (DDR3-SDRAM) dvojnih memorijskih modula (DIMMs).

DIMM-ovi

Memorijski utori na matičnoj ploči mogu se popuniti s do četiri standardna DIMM modula. Ti su memorijski utori popunjeni najmanje jednim tvornički ugrađenim DIMM-om. Kako biste postigli najveću memorijsku podršku možete popuniti matičnu ploču s najviše 16 GB memorije koja je konfigurirana u dvokanalnom načinu rada visokih performansi.

DDR3-SDRAM DIMM-ovi

 **OPREZ:** Ovaj proizvod NE podržava DDR3 memoriju ultra-male voltaže (DDR3U). Procesor nije kompatibilan s DDR3U memorijom i ukoliko u matičnu ploču priključite DDR3U memoriju moglo bi doći do fizičkog oštećenja DIMM-a ili kvara sustava.

Za ispravan rad sustava DDR3-SDRAM DIMM-ovi moraju biti:

- standardni 240-pin
- bez međuspremanja, ne-ECC, sukladno PC3-12800 DDR3-1600 MHz
- 1,5-voltni DDR3-SDRAM DIMM

DDR3-SDRAM DIMM-ovi moraju i:

- podrška za CAS latenciju 11 DDR3 1600 MHz (11-11-11 vremenska usklađenost)
- sadrži obavezne informacije JEDEC SPD

Nadalje, računalo podržava:

- 512-megabitnu, 1-gigabitnu i 2-gigabitnu ne-ECC memorijsku tehnologiju
- jednostrane i dvostrane DIMM-ove
- DIMM-ove izrađene s x8 i x16 DDR uređajima; DIMM-ovi izrađeni s x4 SDRAM-om nisu podržani

 **NAPOMENA:** Sustav neće ispravno raditi ako instalirate DIMM-ove koji nisu podržani.

Popunjavanje DIMM utora

Postoje četiri DIMM utora na matičnoj ploči, dva utora po kanalu. Utori su označeni kao DIMM1, DIMM2, DIMM3 i DIMM4. Utori DIMM1 i DIMM2 rade u memorijskom kanalu B. Utori DIMM3 i DIMM4 rade u memorijskom kanalu A.

Sustav će automatski raditi u načinu jednog kanala, dva kanala ili u fleksibilnom načinu, ovisno o instaliranim DIMM-ovima.

- Sustav će raditi u načinu jednog kanala ako se DIMM-ovi nalaze samo u jednom kanalu.
- Sustav će raditi u dvokanalnom načinu s boljim radnim svojstvima ako je ukupni kapacitet memorije DIMM u kanalu A jednak ukupnom kapacitetu memorije DIMM u kanalu B. Tehnologija i širina uređaja mogu se razlikovati među kanalima. Primjerice, ako je kanal A popunjen s dva DIMM-a od 1 GB, a kanal B s jednim DIMM-om od 2 GB, sustav će raditi u dvokanalnom načinu.
- Sustav će raditi u dvokanalnom isprepletenom načinu s boljim radnim svojstvima ako ukupni kapacitet memorije DIMM u kanalu A nije jednak ukupnom kapacitetu memorije DIMM u kanalu B. U isprepletenom načinu rada će kanal koji ima manje memorije predstavljati ukupnu količinu memorije koja je dodijeljena dvokanalnom radu a ostatak će biti dodijeljen jednokanalnom radu. Za optimalnu brzinu kanali moraju biti uravnoteženi tako da je najveća količina memorije raširena između dva kanala. Ako jedan kanal ima više memorije od drugog, veću količinu potrebno je dodijeliti kanalu A. Na primjer, ako u utore stavljate jedan DIMM od 2 GB i tri DIMM-a od 1 GB, u kanalu A trebao bi se nalaziti DIMM od 2 GB i jedan od 1 GB, a u kanalu B dva DIMM-a od 1 GB. U ovoj konfiguraciji 4 GB radit će dvokanalno, a 1 GB radit će jednokanalno.
- U bilo kojem načinu, maksimalna operativna brzina određuje se najsporijim DIMM-om u sustavu.

Ugradnja DIMM modula

⚠ OPREZ: Prije nego što dodate ili izvadite memorijske module, morate odvojiti kabel napajanja i pričekati najmanje 30 sekundi da zaostalni napon nestane. Sve dok je računalo priključeno u aktivnu utičnicu izmjeničnog napona, memorijski su moduli pod naponom bez obzira je li računalo uključeno ili isključeno. Dodavanje ili vađenje memorijskih modula dok je napon prisutan može dovesti do nepopravljivog oštećenja memorijskih modula ili matične ploče.

Utori memorijskih modula imaju pozlaćene metalne kontakte. Prilikom nadogradnje memorije važno je koristiti memorijske module s pozlaćenim metalnim kontaktima kako bi se spriječilo hrđavost i/ili oksidiranje uzrokovano dodiranjem nekompatibilnih metala.

Statički elektricitet može oštetiti elektroničke dijelove računala ili dodatne kartice. Prije provedbe ovih postupaka oslobodite se eventualnog statičkog naboja tako da nakratko dodirnete uzemljeni metalni predmet. Dodatne informacije potražite u odjeljku [Elektrostatičko pražnjenje na stranici 171](#).

Prilikom rukovanja memorijskim modulom budite pažljivi da ne dodirnete njegove kontakte. To može oštetiti modul.

1. Uklonite/onemogućite sve sigurnosne uređaje koji sprečavaju otvaranje računala.
2. S računala klonite sve uklonjive medije, poput kompaktnih diskova ili USB flash pogona.
3. Pravilno isključite računalo putem operacijskog sustava, a zatim isključite vanjske uređaje.
4. Iskopčajte kabel za napajanje iz zidne utičnice i isključite vanjske uređaje.

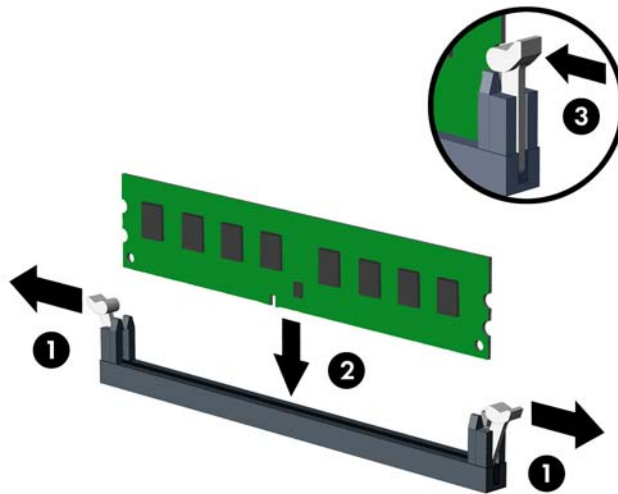
⚠ OPREZ: Prije nego što dodate ili izvadite memorijske module, morate odvojiti kabel napajanja i pričekati najmanje 30 sekundi da zaostalni napon nestane. Sve dok je računalo priključeno u aktivnu utičnicu izmjeničnog napona, memorijski su moduli pod naponom bez obzira je li računalo uključeno ili isključeno. Dodavanje ili vađenje memorijskih modula dok je napon prisutan može dovesti do nepopravljivog oštećenja memorijskih modula ili matične ploče.

5. Skinite pristupnu ploču računala.

⚠ UPOZORENJE! Kako bi smanjili opasnost ozljede od vrućih površina, pričekajte da se interne komponente sustava ohlade prije dodirivanja.

6. Otvorite oba zasuna utora za memorijski modul (1) i memorijski modul umetnite u utor (2).

Slika 3-8 Ugradnja DIMM modula



📝 NAPOMENA: Memorijski modul moguće je ugraditi na samo jedan način. Urez memorijskog modula postavite tako da odgovara jezičku utora za memoriju.

Prvo popunite crne DIMM utore, a tek potom bijele DIMM utore.


Za najbolju učinkovitost popunite utore tako da je kapacitet memorije razmješten što ravnomjernije moguće između kanala A i kanala B. Za više informacija pogledajte [Popunjavanje DIMM utora na stranici 66](#).

7. Pritisnite modul u utor i provjerite je li potpuno uvučen i pravilno ugrađen. Provjerite jesu li zasuni u zatvorenom položaju (3).
8. Ponovite korake 6 i 7 kako biste instalirali dodatne module.
9. Vratite pristupnu ploču računala.
10. Ponovno priključite kabel za napajanje i uključite računalo.
11. Priključite sve sigurnosne uređaje onemogućene prilikom uklanjanja pristupne ploče.

Računalo bi trebalo automatski raspoznati dodatnu memoriju prilikom sljedećeg uključivanja.

Uklanjanje ili ugradnja kartice za proširenje


Računalo ima jedan PCI utor za proširenje, jedan PCI Express x1 utor za proširenje, jedan PCI Express x16 utor za proširenje, i jedan PCI Express x16 utor za proširenje koji je promijenjen u utor x4.

 **NAPOMENA:** U računalo možete ugraditi PCI Express x1, x4, x8 ili x16 karticu za proširenje u PCI Express x16 utore.

Za konfiguracije s dvije grafičke kartice, prva (primarna) kartica se mora instalirati u PCI Express x16 utoru koji NIJE promijenjen u utor x4.

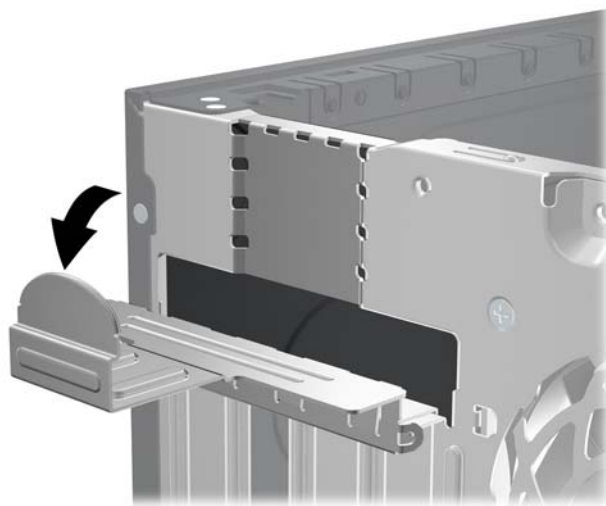
Za uklanjanje, zamjenu ili dodavanje kartice za proširenje:

1. Uklonite/isključite sve sigurnosne uređaje koji sprječavaju otvaranje računala.
2. S računala klonite sve uklonjive medije, poput kompaktnih diskova ili USB flash pogona.
3. Pravilno isključite računalo putem operativnog sustava, a zatim isključite sve vanjske uređaje.
4. Iskopčajte kabel za napajanje iz utičnice te iskopčajte sve vanjske uređaje.


 **OPREZ:** Matična je ploča pod naponom uvijek kada je računalo priključeno na izvor napajanja, bez obzira je li računalo uključeno. Kako biste spriječili oštećenje unutarnjih dijelova računala morate iskopčati kabel za napajanje.

5. Skinite pristupnu ploču računala.
6. Pronađite ispravni slobodni utor za proširenje na matičnoj ploči i odgovarajući utor za proširenje na stražnjoj strani kućišta računala.
7. Oslobodite zasun za zadržavanje poklopca utora koji osigurava poklopac PCI utora, podižući zeleni jezičac na zasunu i okrećući ga prema položaju otvoreno 1.

Slika 3-9 Otvaranje držača utora za proširenje

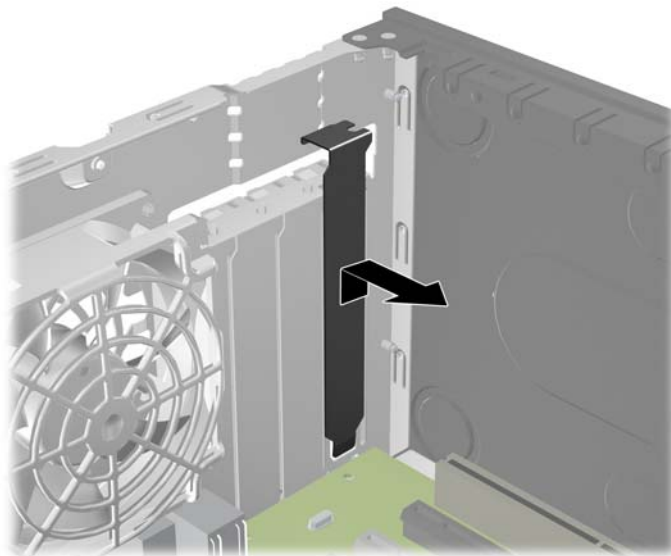


8. Uklonite poklopac utora za proširenje ili postojeću karticu za proširenje prije ugradnje nove kartice za proširenje.

 **NAPOMENA:** Isključite sve priključene kabele prije uklanjanja ugrađene kartice za proširenje.

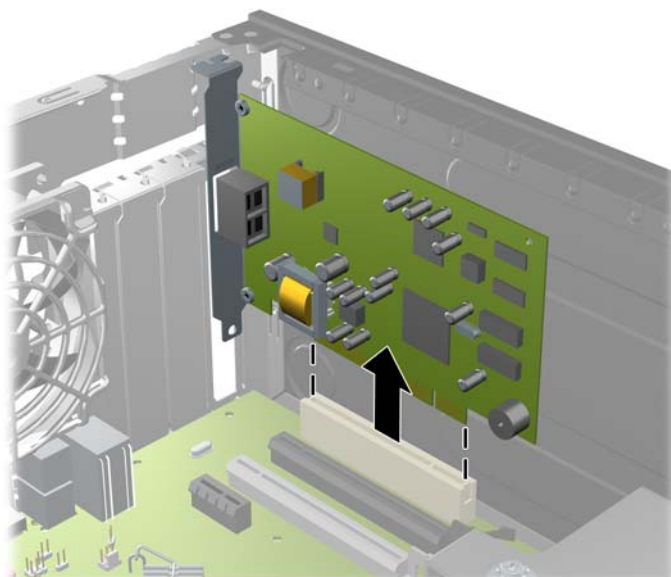
- a. Ako karticu ugrađujete u prazan utora, uklonite odgovarajući poklopac na stražnjoj strani kućišta. Povucite poklopac utora ravno prema gore a zatim iz kućišta prema van.

Slika 3-10 Uklanjanje poklopca utora za proširenje



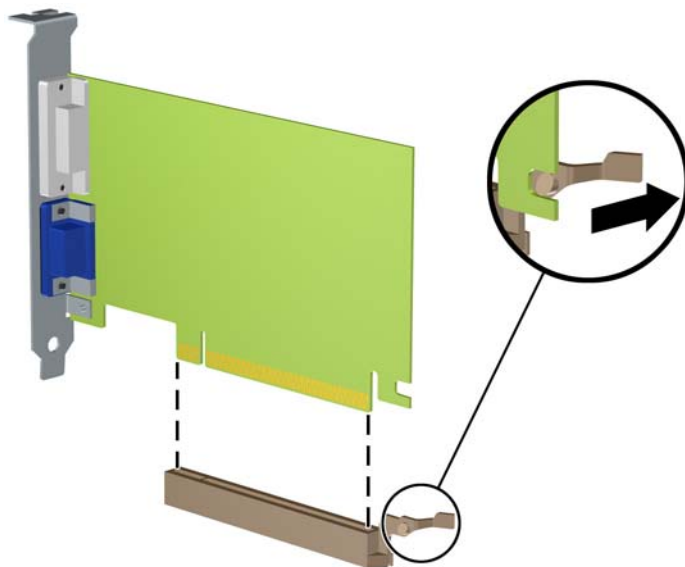
- b. Ako vadite standardnu PCI karticu ili PCI Express x1 karticu držite je za oba kraja i pažljivo je pomičite naprijed i natrag dok se priključnice ne odvoje od utora. Povucite karticu za proširenje ravno iz utičnice, a zatim prema van iz kućišta kako bi se odvojila od okvira kućišta. Pazite da ne stružete karticom o ostale dijelove.

Slika 3-11 Uklanjanje standardne PCI kartice za proširenje



- c. Ako uklanjate PCI Express x16 karticu, povucite hvataljku sa stražnje strane utora za karticu i pažljivo pomičite karticu naprijed-nazad dok se priključnice ne odvoje od utora. Povucite karticu za proširenje ravno iz utičnice, a zatim prema van kako bi se odvojila od okvira kućišta. Pazite da ne stružete karticom o ostale dijelove.

Slika 3-12 Uklanjanje PCI Express x16 kartice za proširenje

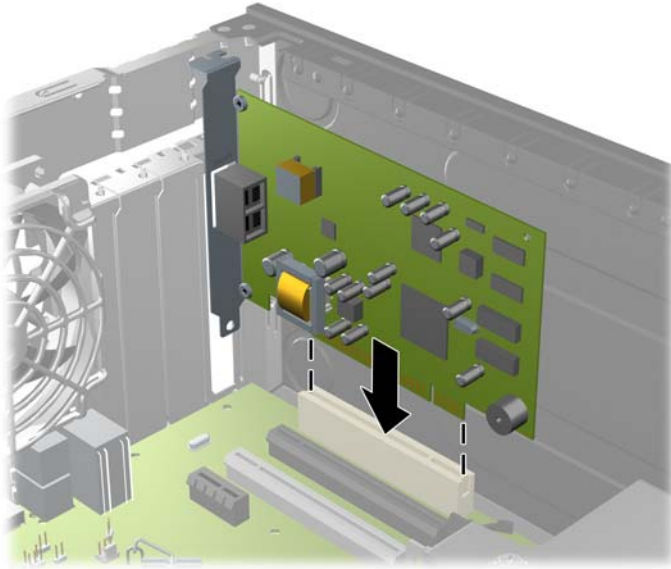



9. Pohranite uklonjenu karticu u antistatičku ambalažu.
10. Ako nećete ugrađivati novu karticu za proširenje, postavite poklopac utora na otvoreni utor.

⚠ OPREZ: Nakon vađenja kartice za proširenje, potrebno ju je zamijeniti s novom ili zatvoriti poklopcem utora za proširenje kako bi se omogućilo pravilno hlađenje unutrašnjih dijelova tijekom rada.

11. Za ugradnju nove kartice za proširenje, držite je točno iznad utora za proširenje na matičnoj ploči, a zatim pomaknite karticu prema stražnjoj strani okvira, tako da je nosač na kartici poravnat s otvorenim utorom na stražnjoj strani kućišta. Pritisnite karticu ravno prema dolje u utičnicu za proširenje na matičnoj ploči.

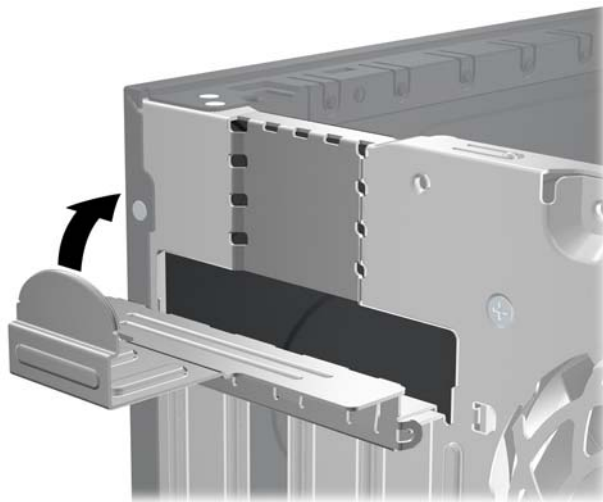
Slika 3-13 Ugradnja kartice za proširenje



 **NAPOMENA:** Prilikom ugradnje kartice za proširenje čvrsto utisnite karticu tako da sve nožice pravilno sjednu u utor na matičnoj ploči.

12. Okrenite zasune za zadržavanje poklopca utora nazad na mjesto kako biste osigurali karticu za proširenje.

Slika 3-14 Zatvaranje držača utora za proširenje

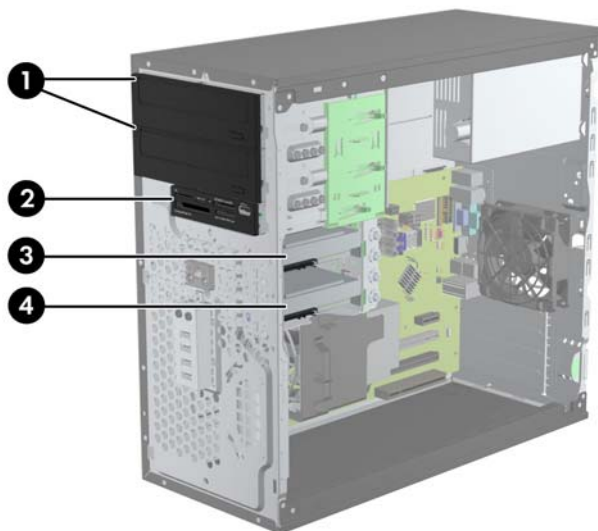


13. Po potrebi povežite vanjske kabele s ugrađenom karticom. Po potrebi spojite unutarnje kablove na matičnu ploču.
14. Vratite pristupnu ploču računala.
15. Spojite kabel za napajanje i uključite računalo.

16. Zavrinite sve sigurnosne uređaje koji su bili otključani dok je pristupna ploča bila skinuta.
17. Ako je potrebno, ponovo konfigurirajte računalo.

Položaji pogona

Slika 3-15 Razmještaj pogona



Tablica 3-2 Razmještaj pogona

1	Dva odjeljka za pogone od 5,25 inča za dodatne pogone (prikazani su optički pogoni)
2	Jedan odjeljak za pogon od 3,5 inča za dodatne pogone (prikazan je čitač kartica)
3	Ležište sekundarnoga unutarnjeg tvrdog diska 8,9 cm (3.5 inča) za dodatni tvrdi disk
4	Ležište od 3,5 inča za primarni unutarnji tvrdi disk

NAPOMENA: Konfiguracija pogona na računalu može se razlikovati od gore prikazane konfiguracije pogona.

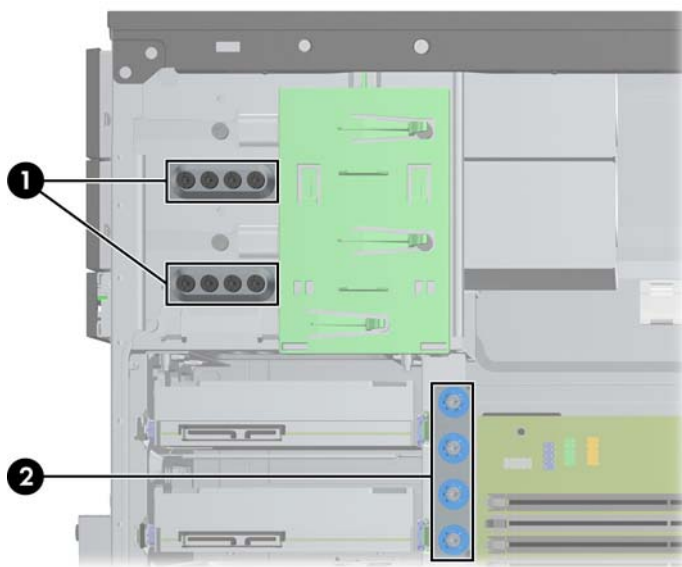
Da biste provjerili vrstu i veličinu uređaja za pohranu instaliranih na računalu, pokrenite Computer Setup.

Ugradnja i uklanjanje pogona


Prilikom ugradnje pogona, slijedite ove smjernice:

- Primarni serijski ATA (SATA) tvrdi disk mora biti spojen na tamnoplavi primarni SATA konektor na matičnoj ploči označen kao SATA0. Ako dodajete drugi tvrdi disk, spojite ga na svjetloplavi konektor na matičnoj ploči označen kao SATA1.
- Spojite prvi SATA optički čitač na bijeli SATA konektor na matičnoj ploči označen SATA2. Ako dodajete drugi optički čitač, spojite ga na crni SATA konektor na matičnoj ploči označen kao ESATA. Ako je ESATA konektor već zauzet, spojite drugi optički čitač na svjetloplavi konektor na matičnoj ploči označen kao SATA1.
- Spojite dodatni eSATA kabel prilagodnik na crni SATA priključak na matičnoj ploči označen s ESATA.
- Povežite USB kabel čitača medijske kartice s USB priključnicom na matičnoj ploči.
- Kabel napajanja za SATA optičke pogone je dvoglavi kabel koji se priključuje na matičnu ploču s prvim priključkom usmjerenim na gornje 5.25-inčno ležište i drugim priključkom usmjerenim na donje 5.25-inčno ležište.
- Kabel napajanja za SATA tvrde diskove je dvoglavi kabel koji se priključuje na matičnu ploču s prvim priključkom usmjerenim na donje 3.5-inčno ležište i drugim priključkom usmjerenim na gornje 3.5-inčno ležište.
- Sustav ne podržava paralelne ATA (PATA) optičke pogone ili PATA tvrde diskove.
- Morate instalirati vijke za vođenje kako biste osigurali ispravno smještanje i pričvršćivanje pogona u njegovo ležište. HP je osigurao dodatne vijke vodilica za ležišta pogona (četiri 6-32 izolacijska vijka za ugradnju i osam M3 metričkih vijaka vodilica) koji se nalaze na bočnoj strani ležišta za pogone. Izolacijski vijci za ugradnju 6-32 potrebni su za sekundarni tvrdi disk. Svi ostali pogoni (osim primarnog tvrdog diska) koriste M3 metričke vijke. HP-ovi metrički vijci crne su boje, a izolacijski vijci za ugradnju su srebrni i plavi. Ako zamjenjujete primarni tvrdi disk, morate ukloniti četiri srebrna i plava 6-32 ugradbena izolacijska vijka za vođenje sa starog tvrdog diska i instalirati ih u novi tvrdi disk.

Slika 3-16 Položaji dodatnih vijaka vodilica



Br.	Vijak za vođenje	Uređaj
1	Crni M3 metrički vijci	Svi diskovi (osim tvrdih diskova)
2	Srebrni i plavi izolacijski vijci za ugradnju 6-32	Sekundarni tvrdi disk

 **OPREZ:** Kako ne bi došlo do oštećenja računala ili pogona i gubitka podataka:

Ako stavljate ili uklanjate pogon, pravilno isključite računalo putem operacijskog sustava i isključite kabel za napajanje. Pogon nemojte vaditi dok je računalo uključeno ili u mirovanju.

Prije rukovanja pogonom, svakako ispraznite statički elektricitet. Prilikom rukovanja pogonom izbjegavajte dodirivanje priključnice. Dodatne informacije o sprječavanju elektrostatičkog oštećenja potražite u odjeljku [Elektrostatičko pražnjenje na stranici 171](#).

Pažljivo rukujte pogonom; nemojte ga ispustiti.

Ne rabite pretjeranu silu prilikom ugradnje pogona.

Izbjegavajte izlaganje tvrdog diska tekućinama, ekstremnim temperaturama ili proizvodima koji emitiraju magnetska polja, kao što su monitori ili zvučnici.

Ako pogon trebate slati poštom, upakirajte ga u ambalažu s mjehurićima ili drugo prikladno zaštitno pakiranje te na paketu naznačite "Lomljivo: pažljivo rukovati".

Uklanjanje 5.25-inčnog ili 3.5-inčnog pogona iz ležišta za pogone

⚠ OPREZ: Svi prijenosni mediji trebaju biti izvađeni iz pogona prije njegova vađenja iz računala.

1. Uklonite/isključite sve sigurnosne uređaje koji sprječavaju otvaranje računala.
2. S računala klonite sve uklonjive medije, poput kompaktnih diskova ili USB flash pogona.
3. Pravilno isključite računalo putem operacijskog sustava, a zatim isključite sve vanjske uređaje.
4. Iskopčajte kabel za napajanje iz utičnice te iskopčajte sve vanjske uređaje.

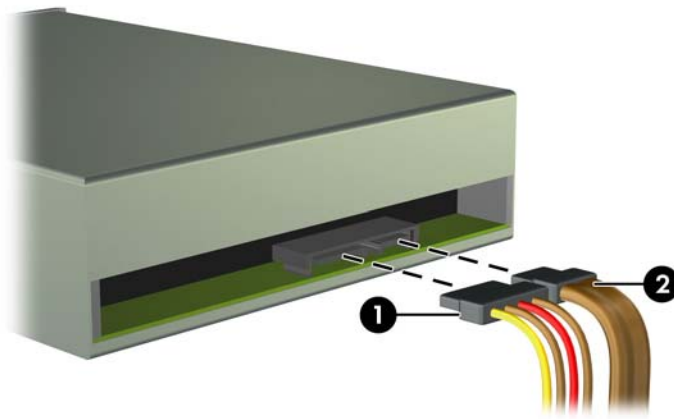
⚠ OPREZ: Matična je ploča pod naponom uvijek kada je računalo priključeno na izvor napajanja, bez obzira je li računalo uključeno. Da biste spriječili oštećenje unutarnjih dijelova računala, morate iskopčati kabel za napajanje.

5. Skinite pristupnu ploču i prednji štitnik.
6. Odspojite kabele pogona prema prikazu na slikama.

⚠ OPREZ: Kada uklanjate kabele, povucite jezičak ili priključnicu umjesto kabela da biste izbjegli oštećenje kabela.

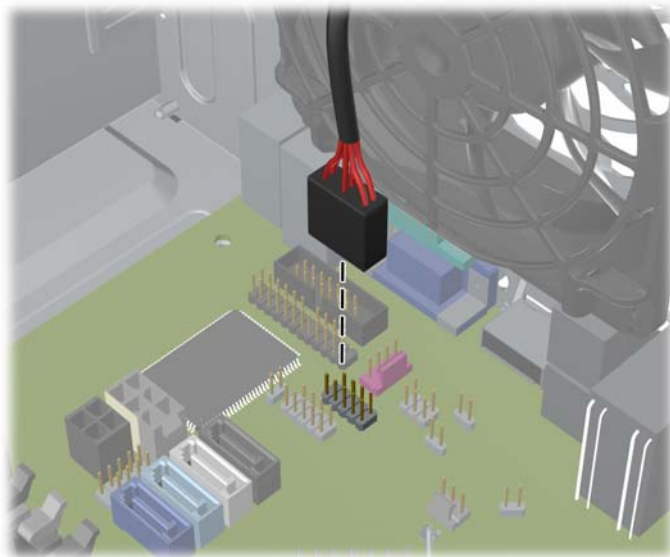
- a. Ako skidate optički pogon, isključite kabel napajanja (1) i podatkovni kabel (2) sa stražnje strane optičkog pogona.

Slika 3-17 Odsipanje kablova s pogona za optički disk



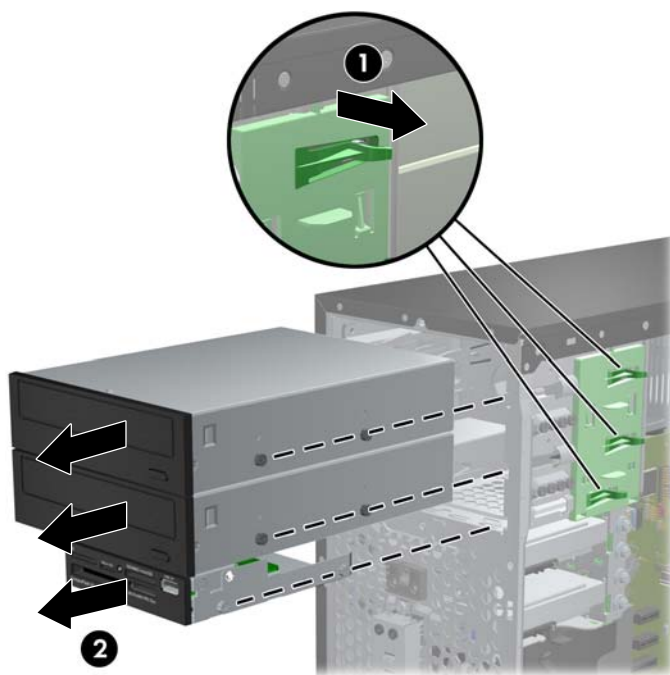
- b. Ako vadite čitač medijskih kartica, isključite USB kabel iz matične ploče.

Slika 3-18 Isključivanje USB kabela čitača medijskih kartica



7. Zasun nosača pogona s jezičcima za oslobađanje pričvršćuje pogon u svom ležištu. Podignite jezičac za oslobađanje na zasunu nosača pogona (1) kojega želite izvaditi te nakon toga izvucite pogon iz svojega ležišta (2).

Slika 3-19 Vađenje pogona



Ugradnja 5.25-inčnog ili 3.5-inčnog pogona u ležište za pogone

1. Uklonite/isključite sve sigurnosne uređaje koji sprječavaju otvaranje računala.
2. S računala klonite sve uklonjive medije, poput kompaktnih diskova ili USB flash pogona.
3. Pravilno isključite računalo putem operativnog sustava, a zatim isključite sve vanjske uređaje.
4. Iskopčajte kabel za napajanje iz utičnice te iskopčajte sve vanjske uređaje.

⚠ OPREZ: Matična je ploča pod naponom uvijek kada je računalo priključeno na izvor napajanja, bez obzira je li računalo uključeno. Kako biste spriječili oštećenje unutarnjih dijelova računala morate iskopčati kabel za napajanje.

5. Skinite pristupnu ploču računala.
6. Uklonite prednju masku štitnika. Ako instalirate pogon u ležištu prekrivenom maskom štitnika, uklonite masku štitnika. Dodatne informacije potražite u odjeljku [Skidanje maske štitnika na stranici 61](#).
7. Instalirajte četiri M3 metrička vijka za vođenje u donjim otvorima na svakoj strani pogona. HP je osigurao osam dodatnih M3 metričkih vijaka vodilica na prednjem dijelu kućišta, ispod prednje vanjske strane. M3 metrički vijci za vođenje crne su boje. Ilustraciju mjesta na kojem se nalaze dodatni M3 metrički vijci vodilice [Ugradnja i uklanjanje pogona na stranici 73](#).

📝 NAPOMENA: Prilikom stavljanja pogona prebacite četiri metrička M3 vijka za vođenje sa starog na novi pogon.

⚠ OPREZ: Kao vijke za vođenje koristite samo vijke duljine 5 mm. Dulji vijci mogu oštetiti unutarnje dijelove pogona.

Slika 3-20 Instaliranje vijaka vodilica (prikazan je optički pogon)




8. Gurnite pogon u ležište sve dok ne uskoči na svoje mjesto i pazite pri tome da poravnate vijke s otvorima za vođenje.

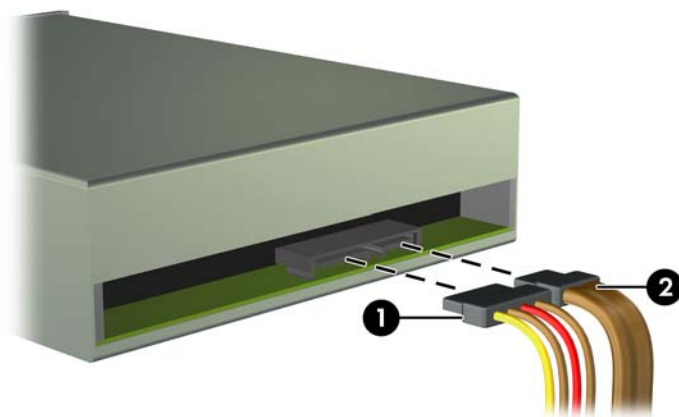
Slika 3-21 Uvlačenje pogona u ležište pogona



9. Spojite kabele napajanja i sabirnice podataka na pogone kako je to prikazano na ovim slikama.
 - a. Ako ugrađujete pogon za optički disk, spojite kabel napajanja (1) i sabirnicu podataka (2) na stražnju stranu pogona.

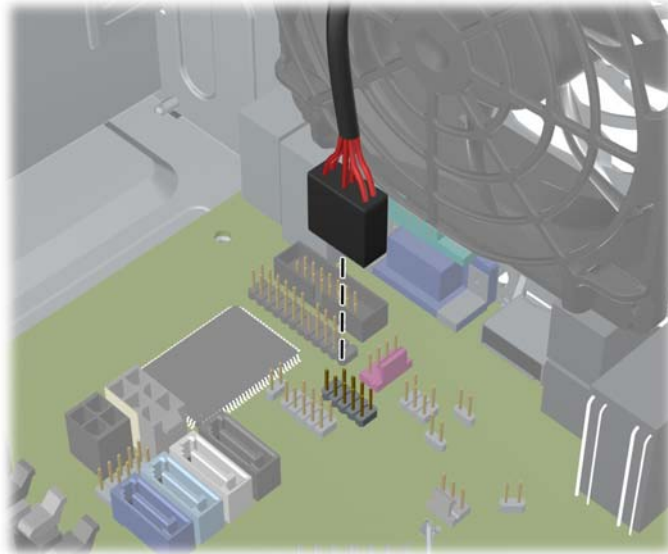
 **NAPOMENA:** Kabel napajanja za optički pogon dvoglavi je kabel usmjeren iz matične ploče do poleđine ležišta za optičke pogone.

Slika 3-22 Spajanje kabela optičkog pogona




- b. Ako ugrađujete čitač medijskih kartica, spojite USB kabel na USB priključku matične ploče koja je označena kao MEDIA.

Slika 3-23 Spajanje USB kabela čitača medijskih kartica




10. Ako ugrađujete novi pogon, spojite suprotni kraj podatkovnog kabela na odgovarajuću priključnicu matične ploče.

 **NAPOMENA:** Ako instalirate novi SATA optički čitač, spojite podatkovni kabel za prvi optički čitač na bijeli SATA konektor na matičnoj ploči označen kao SATA2. Spojite podatkovni kabel za drugi optički čitač na crni SATA konektor na matičnoj ploči označen kao ESATA. Ako je ESATA konektor već zauzet, spojite drugi optički čitač na svjetloplavi konektor označen kao SATA1.


U odjeljku [Priključnice na matičnoj ploči na stranici 63](#) potražite sliku priključnica pogona matične ploče.

11. Vratite prednji štitnik i pristupnu ploču računala.
12. Spojite opet naponski kabel i sve vanjske uređaje te zatim uključite računalo..
13. Zabravite sve sigurnosne uređaje koji su bili otključani dok je pristupna ploča bila skinuta.

Uklanjanje tvrdog diska iz odjeljka za pogon

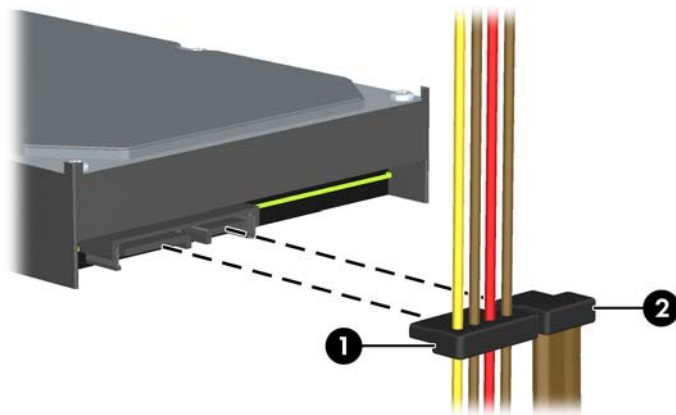
 **NAPOMENA:** Napravite sigurnosne kopije podataka sa staroga tvrdog diska prije njegova vađenja kako biste ih mogli prebaciti na novi tvrdi disk.

1. Uklonite/isključite sve sigurnosne uređaje koji sprječavaju otvaranje računala.
2. Iz računala uklonite sve uklonjive medije, poput kompaktnih diskova ili USB flash pogona.
3. Pravilno isključite računalo putem operacijskog sustava, a zatim isključite sve vanjske uređaje.
4. Iskopčajte naponski kabel iz utičnice te iskopčajte sve vanjske uređaje.

 **OPREZ:** Matična ploča je pod naponom sve dok je računalo priključeno na izvor napajanja, bez obzira je li računalo uključeno. Da biste spriječili oštećenje unutarnjih dijelova računala, morate iskopčati naponski kabel.

5. Skinite pristupnu ploču računala.
6. Iskopčajte naponski kabel (1) i podatkovni kabel (2) sa stražnje strane tvrdog diska.

Slika 3-24 Odspajanje kablova s tvrdog diska




7. Pogon oslobodite tako da povučete zeleni jezičak za otpuštanje u smjeru suprotnom od pogona (1) te nakon toga izvučete pogon iz ležišta (2).

Slika 3-25 Uklanjanje tvrdog diska




8. Skinite četiri vodeća vijka (dva sa svake strane) sa starog pogona. Ovi vijci će vam biti potrebni pri ugradnji novog pogona.


Ugradnja tvrdog diska u unutarnje ležište za pogone

 **NAPOMENA:** Sustav ne podržava paralelne ATA (PATA) tvrde diskove.

1. Uklonite/isključite sve sigurnosne uređaje koji sprječavaju otvaranje računala.
2. S računala uklonite sve uklonjive medije, poput kompaktnih diskova ili USB flash pogona.
3. Pravilno isključite računalo putem operativnog sustava, a zatim isključite sve vanjske uređaje.
4. Iskopčajte kabel za napajanje iz utičnice te iskopčajte sve vanjske uređaje.

 **OPREZ:** Matična je ploča pod naponom uvijek kada je računalo priključeno na izvor napajanja, bez obzira je li računalo uključeno. Kako biste spriječili oštećenje unutarnjih dijelova računala morate iskopčati kabel za napajanje.

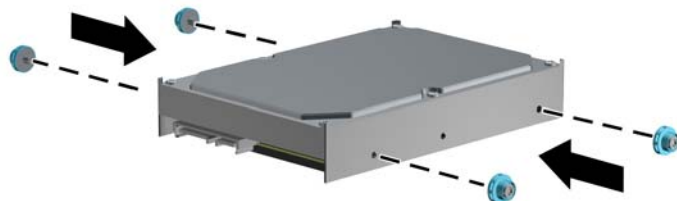
5. Uklonite pristupnu ploču.
6. Pričvrstite vijke na stranice pogona. Ako ugrađujete 2.5-inčni disk, morate ga ugraditi u prilagodni okvir.

 **NAPOMENA:** Tvrdi disk koristi 6-32 ugradbene izolacijske vijke za vođenje. Četiri dodatna vijka vodilice pričvršćuju se na vanjski dio ležišta za tvrdi disk. Ugradbeni izolacijski vijci vodilice koje isporučuje HP su srebrnoplave boje. Primjer mjesta dodatnih 6-32 ugradbenih izolacijskih vijaka za vođenje nalazi se u odjeljku [Ugradnja i uklanjanje pogona na stranici 73](#).

Ako zamjenjujete pogon, prebacite vijke za vođenje sa starog na novi pogon.

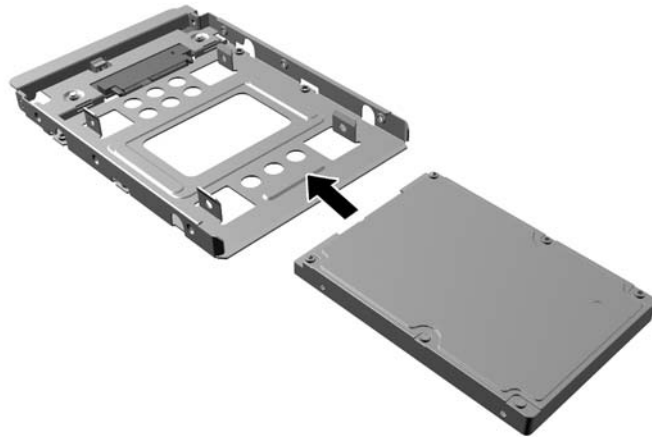
- Ako ugrađujete 3.5-inčni tvrdi disk pričvrstite četiri izolacijska ugradbena vijka za vođenje (dva na svakoj strani diska).

Slika 3-26 Instalacija ugradbenih izolacijskih vijaka za vođenje u 3.5-inčni pogon



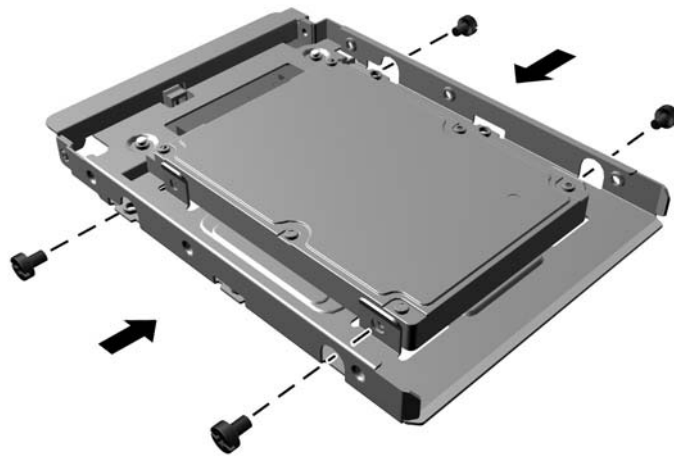
- Ako ugrađujete 2.5-inčni disk:
 - Umetnite disk u ladicu adaptera, pazeći da je konektor na disku potpuno umetnut u konektor na latici adaptera.

Slika 3-27 Umetanje diska od 2,5 inča u ladicu adaptera



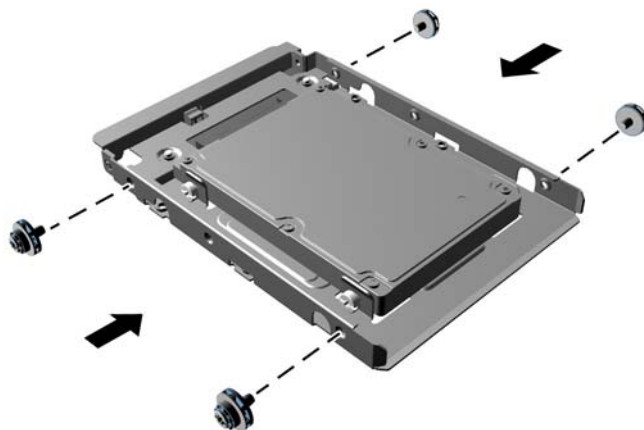
- Učvrstite disk za ladicu adaptera pomoću četiri crna M3 vijka za ladicu adaptera kroz bočne strane ladice u disk.

Slika 3-28 Učvršćivanje diska u latici adaptera



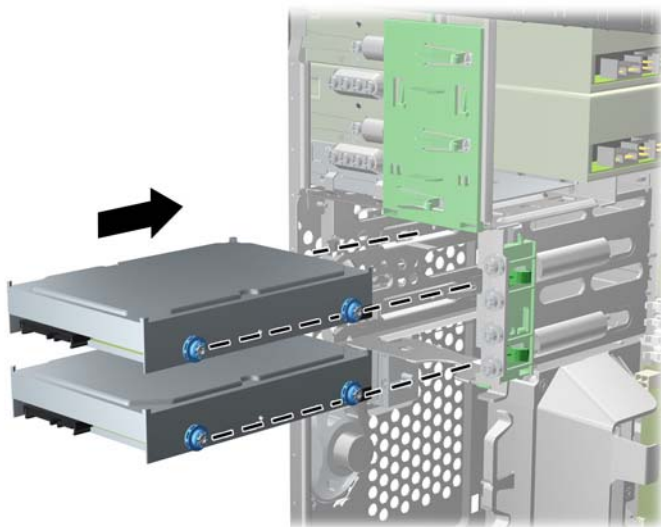
- Instalirajte četiri srebrna i plava noseća izolacijska vijka 6-32 u ladicu adaptera (dva na svakoj strani ladice).

Slika 3-29 Instaliranje izolacijskih nosećih vijaka u ladicu adaptera




7. Uvucite pogon u odjeljak za pogon poravnajući vijke vodilice s utorima za vodilice sve dok ne sjednu na mjesto. Donji odjeljak namijenjen je primarnom tvrdom disku. Gornji odjeljak namijenjen je dodatnom sekundarnom tvrdom disku.

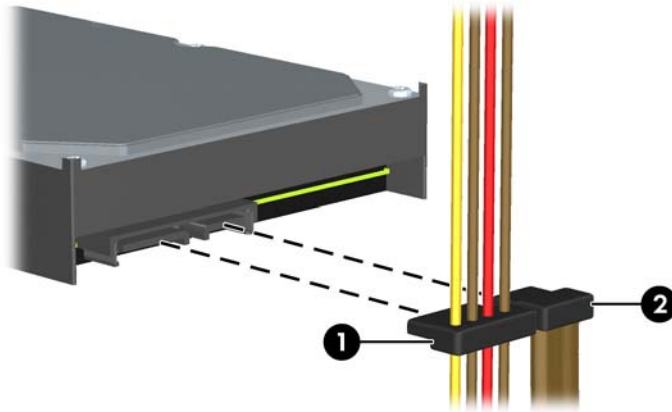
Slika 3-30 Ulaganje tvrdog diska u ležište pogona




8. Na stražnjoj strani tvrdog diska spojite naponski kabel (1) i podatkovni kabel (2).

 **NAPOMENA:** Kabel napajanja za tvrde diskove dvoglavi je kabel usmjeren iz matične ploče do tvrdog diska, a potom do poledine tvrdog diska.

Slika 3-31 Spajanje kabela na tvrdi disk



9. Ako ugrađujete novi pogon, spojite suprotni kraj podatkovnog kabela na odgovarajuću priključnicu matične ploče.

 **NAPOMENA:** Ako Vaš sustav ima samo jedan SATA tvrdi disk, morate spojiti podatkovni kabel tvrdog diska na tamnoplavi konektor označen kao SATA0 da biste izbjegli eventualne probleme u radu tvrdog diska. Ako dodajete drugi tvrdi disk, spojite podatkovni kabel na svjetloplavi konektor označen kao SATA1.

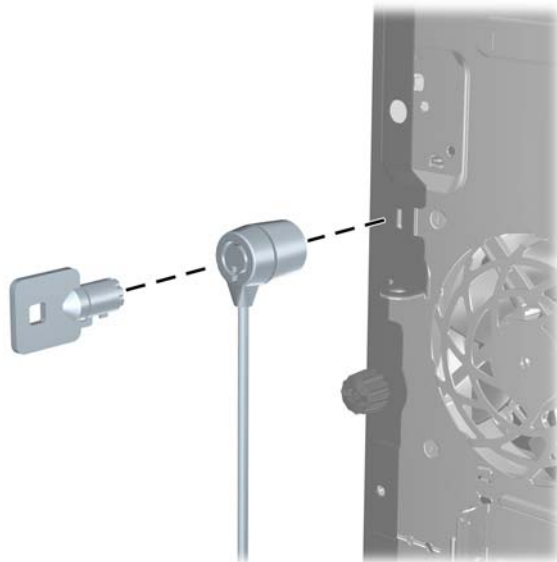
10. Kabel napajanja i podatkovni kabel položite u svoje držače.
11. Zamijenite pristupnu ploču računala.
12. Spojite opet kabel napajanja i sve vanjske uređaje te zatim uključite računalo.
13. Zabravite sve sigurnosne uređaje koji su bili otključani dok je pristupna ploča bila skinuta.

Ugrađivanje sigurnosne brave

Sigurnosne brave prikazane u nastavku i na sljedećim stranicama mogu se koristiti za osiguranje računala.

Kabelska blokada

Slika 3-32 Ugrađivanje sigurnosne brave za kabel



Lokot

Slika 3-33 Ugrađivanje sigurnosnog lokota



Sigurnosna blokada poslovnog računala HP

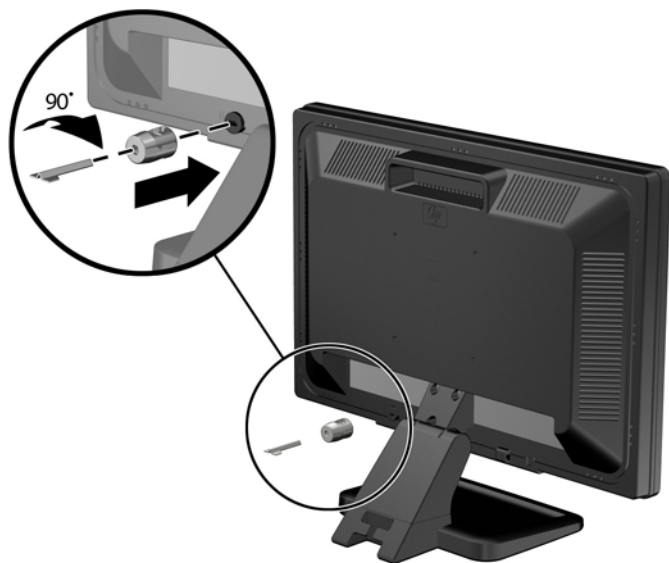
1. Pričvrstite sigurnosni kabel omotavanjem oko fiksiranog objekta.

Slika 3-34 Pričvršćivanje kabela za fiksirani objekt



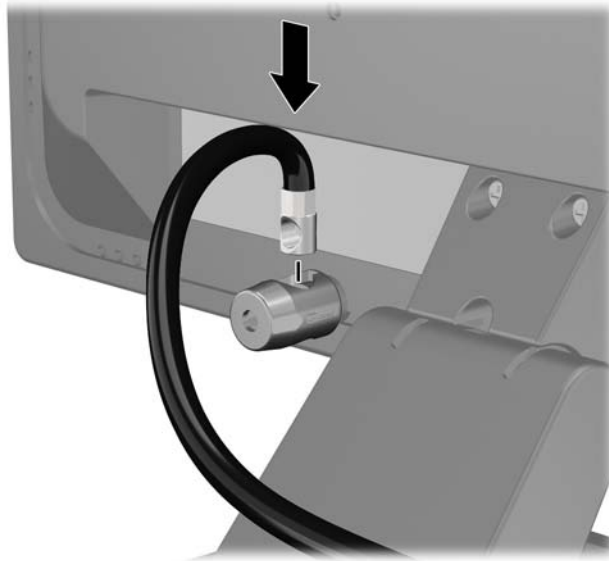
2. Umetnite kablisku blokadu u utor za kablisku blokadu na stražnjoj strani monitora i učvrstite blokadu za monitor tako da umetnete ključ u bravu na stražnjoj strani blokade i zakrenete ga za 90 stupnjeva.

Slika 3-35 Instaliranje kabliske blokade na monitor



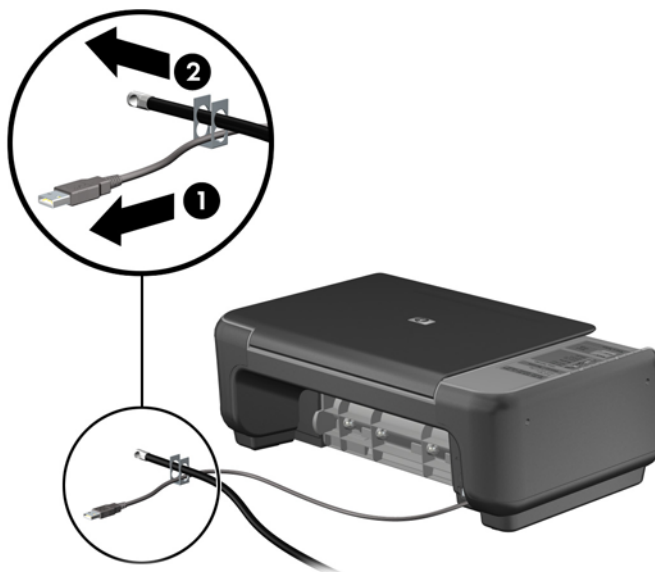
3. Provucite sigurnosni kabel kroz rupu u kabelskoj blokadi na stražnjoj strani monitora.

Slika 3-36 Zaštita monitora



4. Koristite priloženi okvir u paketu da biste učvrstili druge periferne uređaje tako da položite kabel uređaja preko središta okvira (1) i umetnete sigurnosni kabel kroz jednu od dvije rupe u okviru (2). Koristite onu rupu u okviru koja omogućuje najbolje učvršćivanje kabela perifernog uređaja.

Slika 3-37 Zaštita perifernih uređaja (prikazan pisač)



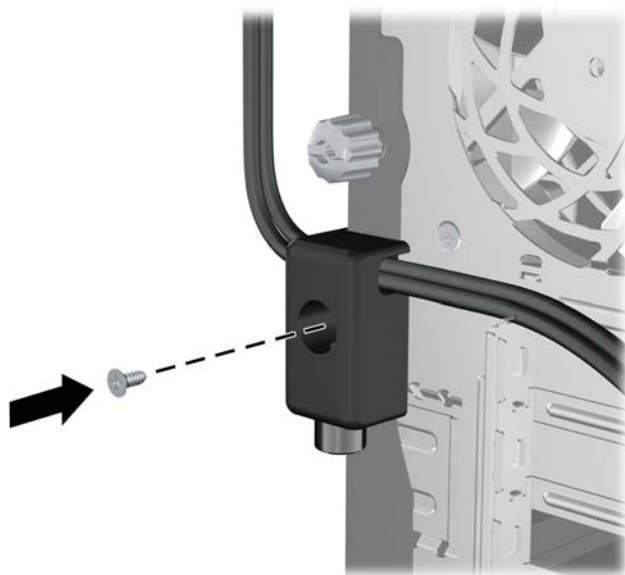
5. Kabele tipkovnice i miša provedite kroz bravu kućišta računala.

Slika 3-38 Povezivanje kabela tipkovnice i miša



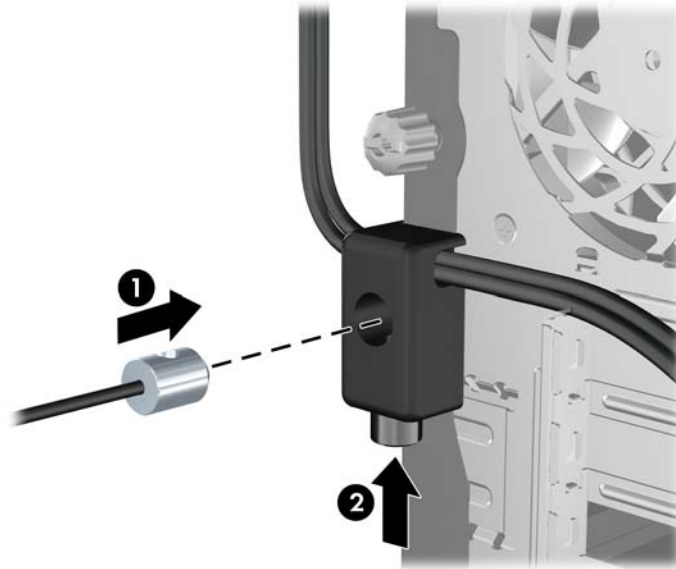
6. Priloženi vijak umetnite u predviđenu rupu i tako učvrstite bravu na kućište.

Slika 3-39 Pričvršćivanje lokota za kućište



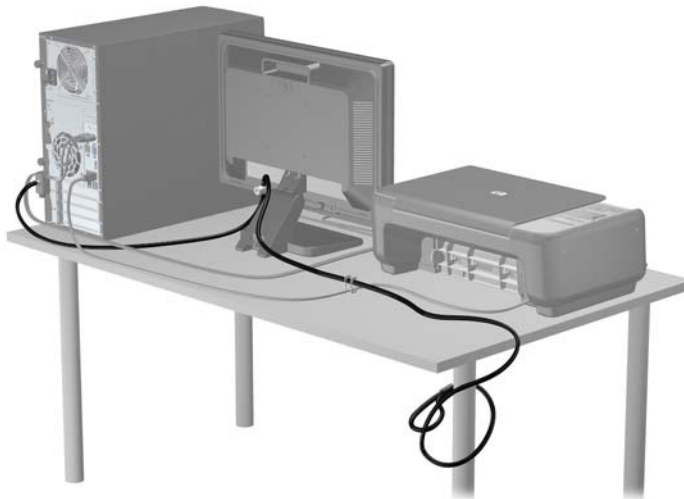
7. Umetnite kraj utikača sigurnosnog kabela u lokot (1) i pritisnite gumb (2) da biste zakačili lokot. Za odspajanje lokota koristite ključ koji ste dobili.

Slika 3-40 Pričvršćivanje lokota



8. Po dovršetku postupka svi će uređaji u sklopu vaše radne stanice biti zaštićeni.

Slika 3-41 Zaštićena radna stanica



Sigurnost prednje površine

Prednju vanjsku stranu možete pričvrstiti ako instalirate sigurnosni vijak koji osigurava HP. Za instaliranje sigurnosnog vijka:

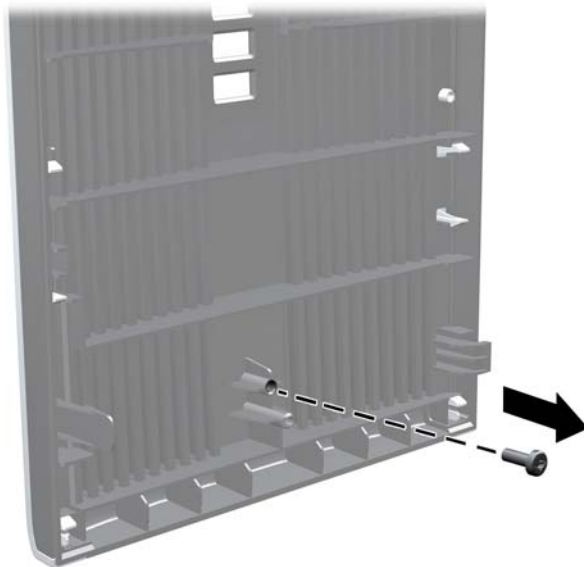
1. Uklonite/onemogućite sve sigurnosne uređaje koji sprečavaju otvaranje računala.
2. S računala klonite sve uklonjive medije, poput kompaktnih diskova ili USB flash pogona.
3. Pravilno isključite računalo putem operacijskog sustava, a zatim isključite vanjske uređaje.

4. Iskopčajte kabel za napajanje iz zidne utičnice i isključite vanjske uređaje.

⚠ OPREZ: Sve dok je računalo priključeno na izvor mrežnog napajanja, matična će ploča biti pod naponom, bez obzira je li računalo uključeno. Iskopčajte kabel za napajanje iz izvora napajanja kako biste spriječili oštećenje internih komponenti računala.

5. Uklonite pristupnu ploču i prednju masku.
6. Uklonite sigurnosni vijak iz unutrašnjosti prednje vanjske strane.

Slika 3-42 Dohvat sigurnosnog vijka prednje vanjske strane



7. Zamijenite prednju masku štitnika.
8. Instalirajte vijak kroz unutrašnjost prednjeg dijela kućišta u prednju masku štitnika. Rupa za vijak nalazi se u sredini desnog ruba kućišta, između tvrdog diska i zvučnika.

Slika 3-43 Postavljanje sigurnosnog vijka prednjeg štitnika



9. Vratite pristupnu ploču.

10. Ponovno priključite kabel za napajanje i uključite računalo.
11. Priključite sve sigurnosne uređaje onemogućene prilikom uklanjanja pristupne ploče.

4 Hardverske nadogradnje za Small Form Factor (SFF)

Značajke upotrebljivosti

Ovo računalo sadrži značajke koje olakšavaju nadogradnju i servis. Za većinu instalacijskih postupaka opisanih kasnije u ovom poglavlju nije potreban alat.

Upozorenja i opomene

Obavezno pročitajte sve primjenjive upute, opomene i upozorenja u ovom priručniku prije izvođenja nadogradnje.

⚠ UPOZORENJE! Kako bi se smanjila opasnost ozljeda od električnog udara, vrućih površina ili požara:

Iskopčajte kabel za napajanje iz zidne utičnice i pričekajte da se interne komponente sustava ohlade prije dodirivanja.

Nemojte priključivati telekomunikacijske ili telefonske priključke u utičnice upravljača mrežnog sučelja (NIC).

Nemojte isključivati kontakt uzemljenja kabela za napajanje. utikač uzemljenja važna je sigurnosna značajka

Kabel za napajanje priključite u uzemljenu utičnicu koja je lako dostupna.

Kako bi se smanjila opasnost nastanka ozbiljnih ozljeda, pročitajte *Safety & Comfort Guide* (Priručnik za sigurnost i udobnost). U njemu su opisani ispravni postupci za uporabu, položaj tijela te zdravstvene i radne navike korisnika računala, kao i važne informacije o sigurnosnim mjerama u slučaju električnih i mehaničkih kvarova. Ovaj priručnik nalazi se na web-adresi <http://www.hp.com/ergo>.

⚠ UPOZORENJE! Unutrašnjost sadrži pokretne i dijelove pod naponom.

Prije uklanjanja kućišta isključite napajanje opreme.

Prije uključivanja opreme vratite i osigurajte kućište.

⚠ OPREZ: Statički elektricitet može oštetiti elektroničke dijelove računala ili ostale opreme. Prije provedbe ovih postupaka oslobodite se eventualnog statičkog naboja tako da nakratko dodirnete uzemljeni metalni predmet. Dodatne informacije potražite u odjeljku [Elektrostatičko pražnjenje na stranici 171](#).

Dok je računalo priključeno na izvor izmjeničnog napajanja, matična je ploča uvijek pod naponom. Kako biste spriječili oštećenje internih komponenti, prije otvaranja računala iskopčajte kabel za napajanje iz izvora napajanja.

Uklanjanje pristupne ploče računala

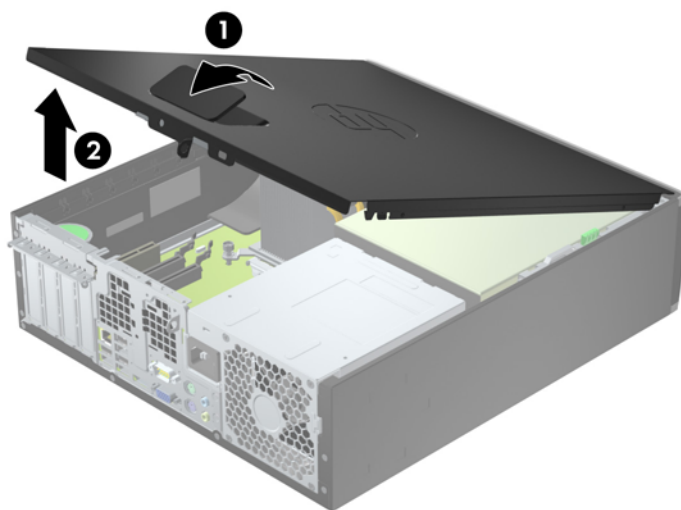
Da biste pristupili unutarnjim dijelovima, morate skinuti pristupnu ploču:

1. Uklonite/onemogućite sve sigurnosne uređaje koji sprečavaju otvaranje računala.
2. S računala klonite sve uklonjive medije, poput kompaktnih diskova ili USB flash pogona.
3. Pravilno isključite računalo putem operacijskog sustava, a zatim isključite vanjske uređaje.
4. Iskopčajte kabel za napajanje iz zidne utičnice i isključite vanjske uređaje.

⚠ OPREZ: Sve dok je računalo priključeno na izvor mrežnog napajanja, matična će ploča biti pod naponom, bez obzira je li računalo uključeno. Iskopčajte kabel za napajanje iz izvora napajanja kako biste spriječili oštećenje internih komponenti računala.

5. Ako se računalo nalazi na stalku, skinite ga s njega i položite.
6. Podignite ručicu pristupne ploče (1) te podignite pristupnu ploču s računala (2).

Slika 4-1 Skidanje pristupne ploče računala.



Zamjena pristupne ploče računala

Pomaknite jezičak na prednjem kraju pristupne ploče ispod jezička na prednjoj strani kućišta (1) te pritisnite stražnju stranu pristupne ploče na jedinicu, tako da se postavi na mjesto (2).

Slika 4-2 Vraćanje pristupne ploče računala na njeno mjesto.



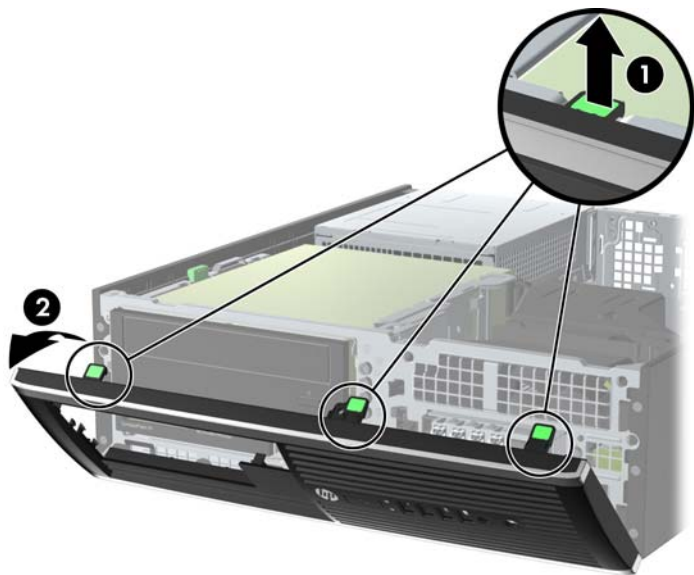
Uklanjanje prednje maske

1. Uklonite/isključite sve sigurnosne uređaje koji sprječavaju otvaranje računala.
2. S računala klonite sve uklonjive medije, poput kompaktnih diskova ili USB flash pogona.
3. Pravilno isključite računalo putem operacijskog sustava, a zatim isključite sve vanjske uređaje.
4. Iskopčajte naponski kabel iz utičnice te iskopčajte sve vanjske uređaje.

⚠ OPREZ: Matična ploča je pod naponom sve dok je računalo priključeno na izvor napajanja, bez obzira je li računalo uključeno. Da biste spriječili oštećenje unutarnjih dijelova računala, morate iskopčati naponski kabel.

5. Ako se računalo nalazi na stalku, skinite ga s njega i položite.
6. Skinite pristupnu ploču računala.
7. Podignite tri kartice na bočnoj strani površine (1) te zakrenite površinu s kućišta (2).

Slika 4-3 Uklanjanje prednje maske



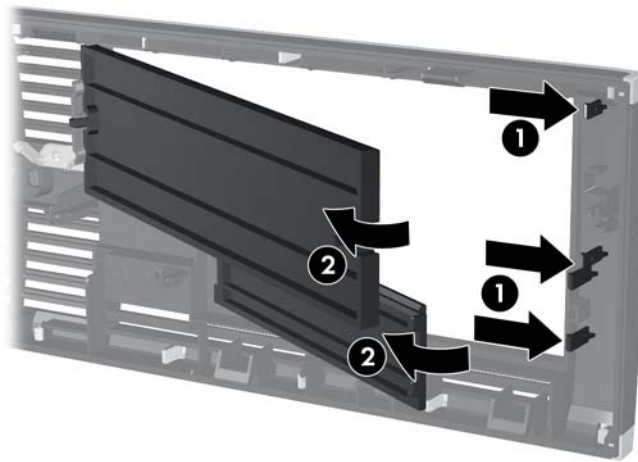
Skidanje maske štitnika

Na nekim modelima postoje prazne maske koje pokrivaju ležišta za pogone od 3,5 i 5,25 inča i koje se prilikom ugradnje pogona moraju skinuti. Da biste skinuli masku štitnika:

1. Uklonite pristupnu ploču i prednju masku.

2. Da biste uklonili masku štitnika, gurnite dvije kartice koje je drže na mjestu prema vanjskom desnom rubu maske štitnika (1) i povucite je unatrag i prema desno da biste je uklonili (2).

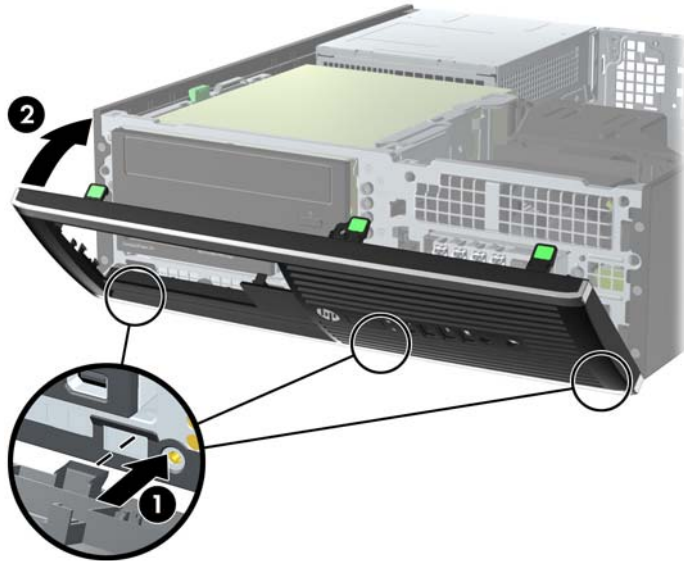
Slika 4-4 Uklanjanje prazne maske štitnika



Vraćanje prednje maske

Umetnite tri kukice na donjoj strani maske štitnika u pravokutne rupe na kućištu (1) te zakrenite gornju stranu maske štitnika na kućištu (2) kako bi sjela na mjesto.

Slika 4-5 Vraćanje prednjeg štitnika na svoje mjesto



Promjena iz Desktop u Tower konfiguraciju

Računalo Small Form Factor može se koristiti u okomitom položaju s dodatnim uspravnim postoljem koje možete kupiti od tvrtke HP.

1. Uklonite/isključite sve sigurnosne uređaje koji sprječavaju otvaranje računala.
2. Iz računala uklonite sve uklonjive medije, poput kompaktnih diskova ili USB flash pogona.
3. Pravilno isključite računalo putem operacijskog sustava, a zatim isključite sve vanjske uređaje.
4. Iskopčajte naponski kabel iz utičnice te iskopčajte sve vanjske uređaje.

⚠ OPREZ: Matična ploča je pod naponom sve dok je računalo priključeno na izvor napajanja, bez obzira je li računalo uključeno. Da biste spriječili oštećenje unutarnjih dijelova računala, morate iskopčati naponski kabel.

5. Postavite računalo tako da je desna strana okrenuta prema dolje i postavite ga na dodatno postolje.

Slika 4-6 Promjena položaja iz vodoravnog u uspravni



NAPOMENA: Za dodatno stabiliziranje računala u uspravnom položaju HP preporučuje uporabu dodatnog postolja za uspravne modele.

6. Spojite opet naponski kabel i sve vanjske uređaje te zatim uključite računalo.

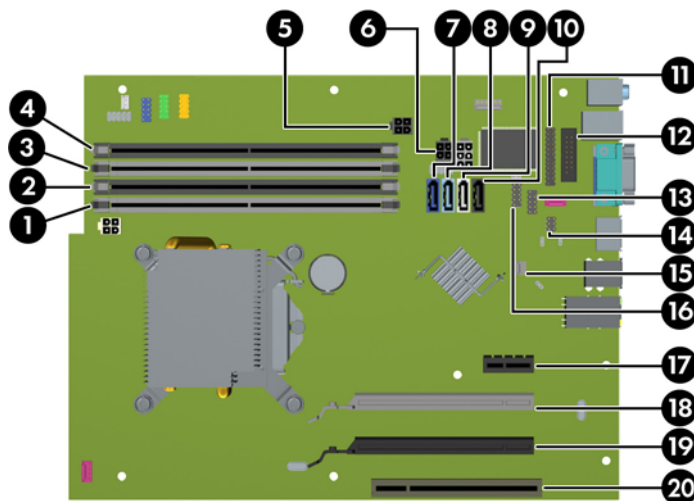
NAPOMENA: Osigurajte najmanje 10,2 cm (4 inča) slobodnog prostora sa svake strane računala.

7. Priključite sve sigurnosne uređaje onemogućene prilikom uklanjanja pristupne ploče.

Priključnice na matičnoj ploči

Pomoću ove slike i tablice prepoznat ćete priključnice na matičnoj ploči svojeg modela.

Slika 4-7 Konektori matične ploče



Tablica 4-1 Konektori matične ploče

Br.	Priključnica na matičnoj ploči	Oznaka na matičnoj ploči	Boja	Komponenta
1	DIMM4 (kanal A)	DIMM4	bijelo	memorijski modul
2	DIMM3 (kanal A)	DIMM3	crna	memorijski modul
3	DIMM2 (kanal B)	DIMM2	bijelo	memorijski modul
4	DIMM1 (kanal B)	DIMM1	crna	memorijski modul
5	Power (Napajanje)	SATAPWR1	crna	(nekorišten)
6	Power (Napajanje)	SATAPWR0	crna	SATA optički čitači i tvrdi diskovi
7	SATA 3.0	SATA0	tamnoplavo	Prvi tvrdi disk
8	SATA 3.0	SATA1	svijetloplavo	Drugi tvrdi disk ili drugi optički disk ako je prisutan ESATA adapterski kabel
9	SATA 2.0	SATA2	bijelo	Prvi optički pogon
10	eSATA	ESATA	crna	eSATA adapterski kabel ili drugi optički pogon
11	paralelna priključnica	PAR	crna	paralelna priključnica
12	Serijski priključak	COMB	crna	Serijski priključak
13	USB	MEDIJ	crna	USB uređaj, poput čitača medijskih kartica
14	Brava kućišta	HLCK	crna	Brava kućišta
15	Senzor poklopca	HSENSE	bijelo	Senzor poklopca
16	USB	MEDIJ2	crna	USB uređaj, poput čitača medijskih kartica
17	PCI Express x1	X1PCIEXP1	crna	kartica za proširenje
18	PCI Express x16 spušten na x4	X4PCIEXP	bijelo	kartica za proširenje
19	PCI Express x16	X16PCIEXP	crna	kartica za proširenje
20	PCI	PCI1	bijelo	kartica za proširenje


Ugrađivanje dodatne memorije

Računalo se isporučuje sa sinkroniziranom dinamičkom memorijom s izravnim pristupom i dvostrukom brzinom prijenosa podataka 3 (DDR3-SDRAM) dvojnih memorijskih modula (DIMMs).

DIMM-ovi

Memorijski utori na matičnoj ploči mogu se popuniti s do četiri standardna DIMM modula. Ti su memorijski utori popunjeni najmanje jednim tvornički ugrađenim DIMM-om. Kako biste postigli najveću memorijsku podršku možete popuniti matičnu ploču s najviše 16 GB memorije koja je konfigurirana u dvokanalnom načinu rada visokih performansi.

DDR3-SDRAM DIMM-ovi

 **OPREZ:** Ovaj proizvod NE podržava DDR3 memoriju ultra-male voltaže (DDR3U). Procesor nije kompatibilan s DDR3U memorijom i ukoliko u matičnu ploču priključite DDR3U memoriju moglo bi doći do fizičkog oštećenja DIMM-a ili kvara sustava.

Za ispravan rad sustava DDR3-SDRAM DIMM-ovi moraju biti:

- standardni 240-pin
- bez međuspremanja, ne-ECC, sukladno PC3-12800 DDR3-1600 MHz
- 1,5-voltni DDR3-SDRAM DIMM

DDR3-SDRAM DIMM-ovi moraju i:

- podrška za CAS latenciju 11 DDR3 1600 MHz (11-11-11 vremenska usklađenost)
- sadrži obavezne informacije JEDEC SPD

Nadalje, računalo podržava:

- 512-megabitnu, 1-gigabitnu i 2-gigabitnu ne-ECC memorijsku tehnologiju
- jednostrane i dvostrane DIMM-ove
- DIMM-ove izrađene s x8 i x16 DDR uređajima; DIMM-ovi izrađeni s x4 SDRAM-om nisu podržani

 **NAPOMENA:** Sustav neće ispravno raditi ako instalirate DIMM-ove koji nisu podržani.

Popunjavanje DIMM utora

Postoje četiri DIMM utora na matičnoj ploči, dva utora po kanalu. Utori su označeni kao DIMM1, DIMM2, DIMM3 i DIMM4. Utori DIMM1 i DIMM2 rade u memorijskom kanalu B. Utori DIMM3 i DIMM4 rade u memorijskom kanalu A.

Sustav će automatski raditi u načinu jednog kanala, dva kanala ili u fleksibilnom načinu, ovisno o instaliranim DIMM-ovima.

- Sustav će raditi u načinu jednog kanala ako se DIMM-ovi nalaze samo u jednom kanalu.
- Sustav će raditi u dvokanalnom načinu s boljim radnim svojstvima ako je ukupni kapacitet memorije DIMM u kanalu A jednak ukupnom kapacitetu memorije DIMM u kanalu B. Tehnologija i širina uređaja mogu se razlikovati među kanalima. Primjerice, ako je kanal A popunjen s dva DIMM-a od 1 GB, a kanal B s jednim DIMM-om od 2 GB, sustav će raditi u dvokanalnom načinu.
- Sustav će raditi u dvokanalnom isprepletenom načinu s boljim radnim svojstvima ako ukupni kapacitet memorije DIMM u kanalu A nije jednak ukupnom kapacitetu memorije DIMM u kanalu B. U isprepletenom načinu rada će kanal koji ima manje memorije predstavljati ukupnu količinu memorije koja je dodijeljena dvokanalnom radu a ostatak će biti dodijeljen jednokanalnom radu. Za optimalnu brzinu kanali moraju biti uravnoteženi tako da je najveća količina memorije raširena između dva kanala. Ako jedan kanal ima više memorije od drugog, veću količinu potrebno je dodijeliti kanalu A. Na primjer, ako u utore stavljate jedan DIMM od 2 GB i tri DIMM-a od 1 GB, u kanalu A trebao bi se nalaziti DIMM od 2 GB i jedan od 1 GB, a u kanalu B dva DIMM-a od 1 GB. U ovoj konfiguraciji 4 GB radit će dvokanalno, a 1 GB radit će jednokanalno.
- U bilo kojem načinu, maksimalna operativna brzina određuje se najsporijim DIMM-om u sustavu.

Ugradnja DIMM modula

⚠ OPREZ: Prije nego što dodate ili izvadite memorijske module, morate odvojiti kabel napajanja i pričekati najmanje 30 sekundi da zaostalni napon nestane. Sve dok je računalo priključeno u aktivnu utičnicu izmjeničnog napona, memorijski su moduli pod naponom bez obzira je li računalo uključeno ili isključeno. Dodavanje ili vađenje memorijskih modula dok je napon prisutan može dovesti do nepopravljivog oštećenja memorijskih modula ili matične ploče.

Utori memorijskih modula imaju pozlaćene metalne kontakte. Prilikom nadogradnje memorije važno je koristiti memorijske module s pozlaćenim metalnim kontaktima kako bi se spriječilo hrđavost i/ili oksidiranje uzrokovano dodiranjem nekompatibilnih metala.

Statički elektricitet može oštetiti elektroničke dijelove računala ili dodatne kartice. Prije provedbe ovih postupaka oslobodite se eventualnog statičkog naboja tako da nakratko dodirnete uzemljeni metalni predmet. Dodatne informacije potražite u odjeljku [Elektrostatičko pražnjenje na stranici 171](#).

Prilikom rukovanja memorijskim modulom budite pažljivi da ne dodirnete njegove kontakte. To može oštetiti modul.

1. Uklonite/onemogućite sve sigurnosne uređaje koji sprečavaju otvaranje računala.
2. S računala klonite sve uklonjive medije, poput kompaktnih diskova ili USB flash pogona.
3. Pravilno isključite računalo putem operacijskog sustava, a zatim isključite vanjske uređaje.
4. Iskopčajte kabel za napajanje iz zidne utičnice i isključite vanjske uređaje.

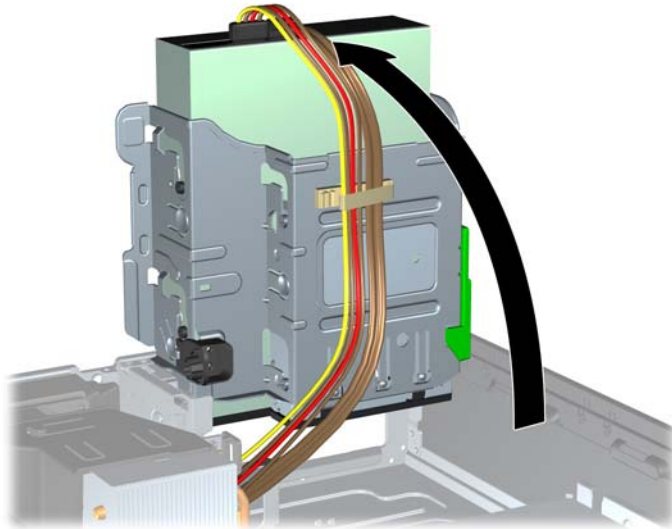
⚠ OPREZ: Prije nego što dodate ili izvadite memorijske module, morate odvojiti kabel napajanja i pričekati najmanje 30 sekundi da zaostalni napon nestane. Sve dok je računalo priključeno u aktivnu utičnicu izmjeničnog napona, memorijski su moduli pod naponom bez obzira je li računalo uključeno ili isključeno. Dodavanje ili vađenje memorijskih modula dok je napon prisutan može dovesti do nepopravljivog oštećenja memorijskih modula ili matične ploče.

5. Ako se računalo nalazi na stalku, skinite ga s njega.
6. Skinite pristupnu ploču računala.

⚠ UPOZORENJE! Kako bi smanjili opasnost ozljede od vrućih površina, pričekajte da se interne komponente sustava ohlade prije dodirivanja.

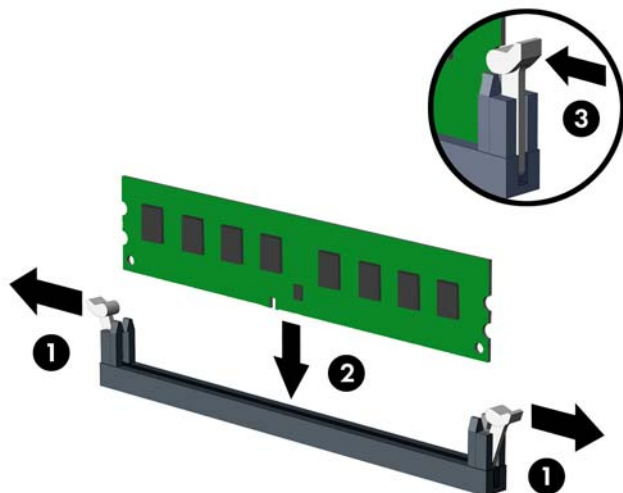
7. Zakrenite kućište ležišta za unutarnji pogon kako biste pristupili utorima memorijskih modula na matičnoj ploči.


Slika 4-8 Okretanje kaveza pogona prema gore



8. Otvorite oba zasuna utora za memorijski modul (1) i memorijski modul umetnite u utor (2).

Slika 4-9 Ugradnja DIMM modula



 **NAPOMENA:** Memorijski modul moguće je ugraditi na samo jedan način. Urez memorijskog modula postavite tako da odgovara jezičku utora za memoriju.

Prvo popunite crne DIMM utore, a tek potom bijele DIMM utore.


Za najbolju učinkovitost popunite utore tako da je kapacitet memorije razmješten što ravnomjernije moguće između kanala A i kanala B. Za više informacija pogledajte [Popunjavanje DIMM utora na stranici 102](#).

9. Pritisnite modul u utor i provjerite je li potpuno uvučen i pravilno ugrađen. Provjerite jesu li zasuni u zatvorenom položaju (3).
10. Ponovite korake 8 i 9 kako biste instalirali dodatne module.
11. Vratite pristupnu ploču.
12. Ako je računalo bilo na stalku, vratite stalak.
13. Ponovno priključite kabel za napajanje i uključite računalo.
14. Priključite sve sigurnosne uređaje onemogućene prilikom uklanjanja pristupne ploče.

Računalo bi trebalo automatski raspoznati dodatnu memoriju prilikom sljedećeg uključivanja.

Uklanjanje ili ugradnja kartice za proširenje

Računalo ima jedan PCI utor za proširenje, jedan PCI Express x1 utor za proširenje, jedan PCI Express x16 utor za proširenje, i jedan PCI Express x16 utor za proširenje koji je promijenjen u utor x4.


 **NAPOMENA:** Utori za PCI i PCI Express podržavaju samo niskoprofilne kartice.

U računalo možete ugraditi PCI Express x1, x4, x8 ili x16 karticu za proširenje u PCI Express x16 utore.

Za konfiguracije s dvije grafičke kartice, prva (primarna) kartica se mora instalirati u PCI Express x16 utoru koji NIJE promijenjen u utor x4.

Za uklanjanje, zamjenu ili dodavanje kartice za proširenje:

1. Uklonite/onemogućite sve sigurnosne uređaje koji sprečavaju otvaranje računala.
2. S računala klonite sve uklonjive medije, poput kompaktnih diskova ili USB flash pogona.
3. Pravilno isključite računalo putem operacijskog sustava, a zatim isključite vanjske uređaje.
4. Iskopčajte kabel za napajanje iz zidne utičnice i isključite vanjske uređaje.


 **OPREZ:** Sve dok je računalo priključeno na izvor mrežnog napajanja, matična će ploča biti pod naponom, bez obzira je li računalo uključeno. Iskopčajte kabel za napajanje iz izvora napajanja kako biste spriječili oštećenje internih komponenti računala.

5. Ako se računalo nalazi na stalku, skinite ga s njega.
6. Skinite pristupnu ploču računala.
7. Na matičnoj ploči pronađite odgovarajući slobodni utor za proširenje i njegov poklopac utora za proširenje na stražnjoj strani kućišta.
8. Oslobodite zasun za zadržavanje poklopca utora koji osigurava poklopac PCI utora, podižući zeleni jezičac na zasunu i okrećući ga prema položaju otvoreno 1.

Slika 4-10 Otvaranje držača utora za proširenje

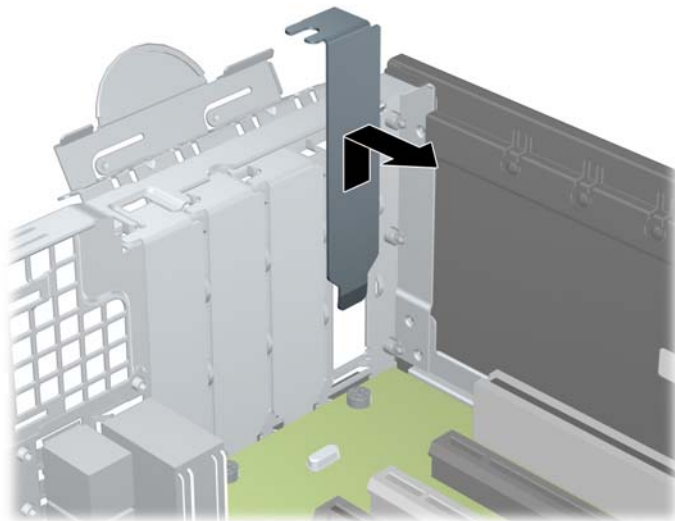


9. Prije ugradnje kartice za proširenje, uklonite poklopac utora za proširenje ili postojeću karticu za proširenje.

 **NAPOMENA:** Isključite sve priključene kabele prije uklanjanja ugrađene kartice za proširenje.

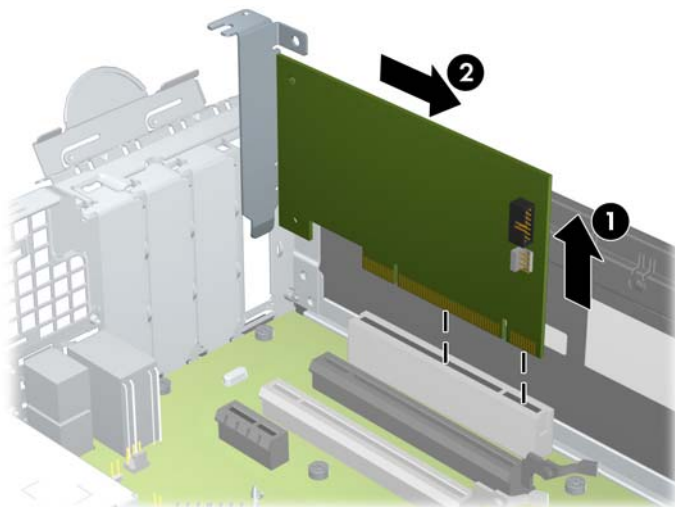
- a. Ako karticu ugrađujete u prazan utor, uklonite odgovarajući poklopac na stražnjoj strani kućišta. Povucite poklopac utora ravno prema gore a zatim iz kućišta prema van.

Slika 4-11 Uklanjanje poklopca utora za proširenje



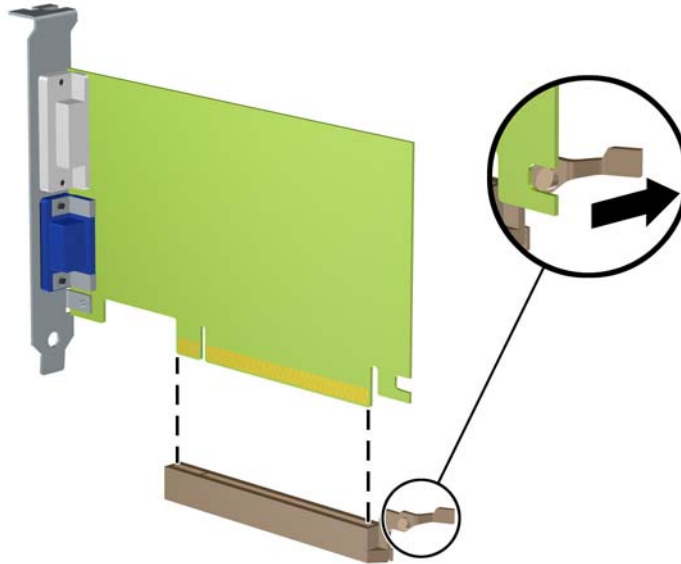
- b. Ako vadite standardnu PCI ili PCI Express x1 karticu, držite je za oba kraja i pažljivo je pomičite naprijed i natrag dok se priključnice ne odvoje od utora. Povucite karticu za proširenje ravno iz utičnice (1), a zatim prema van iz kućišta kako bi se odvojila od okvira kućišta (2). Pazite da ne stružete karticom o ostale dijelove.

Slika 4-12 Uklanjanje standardne PCI kartice za proširenje



- c. Ako vadite PCI Express x16 karticu, zadržnu ručicu na stražnjoj strani utora za proširenje povucite od kartice i pažljivo je pomičite naprijed i natrag dok se kontakti ne izvuku iz utora. Povucite karticu za proširenje ravno iz utičnice, a zatim prema van iz kućišta kako bi se odvojila od okvira kućišta. Pazite da ne stružete karticom o ostale dijelove.

Slika 4-13 Uklanjanje PCI Express x16 kartice za proširenje

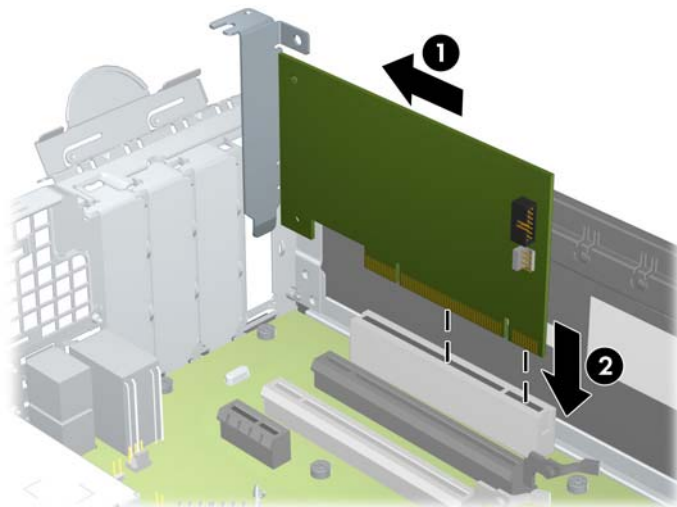



10. Izvađenu karticu spremite u anti-statičko pakiranje.
11. Ako ne ugrađujete novu karticu za proširenje, na otvoreni utor ugradite poklopac utora za proširenje.

⚠ OPREZ: Nakon vađenja kartice za proširenje, potrebno ju je zamijeniti s novom ili zatvoriti poklopcem utora za proširenje kako bi se omogućilo pravilno hlađenje unutrašnjih dijelova tijekom rada.

12. Za ugradnju nove kartice za proširenje držite je točno iznad utora za proširenje na matičnoj ploči, a zatim pomaknite karticu prema stražnjoj strani okvira (1), tako da je nosač na kartici poravnat s otvorenim utorom na stražnjoj strani kućišta. Pritisnite karticu ravno prema dolje u utičnicu za proširenje na matičnoj ploči (2).

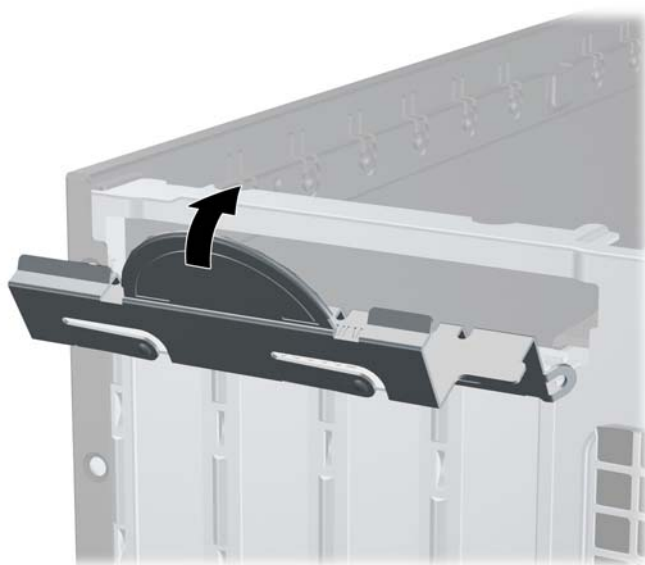
Slika 4-14 Ugrađivanje kartice za proširenje



 **NAPOMENA:** Prilikom ugradnje kartice za proširenje, karticu čvrsto pritisnite kako bi kontakti pravilno sjeli u utor za kartice za proširenje.

13. Okrenite zasune za zadržavanje poklopca utora nazad na mjesto kako biste osigurali karticu za proširenje.

Slika 4-15 Zatvaranje držača utora za proširenje

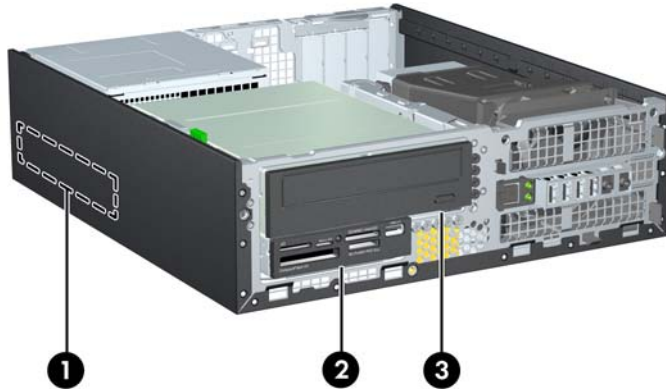


14. Ako je potrebno, na ugrađenu karticu priključite vanjske kabele. Ako je potrebno, na matičnu ploču priključite unutrašnje kabele.
15. Vratite pristupnu ploču računala.
16. Ako je računalo bilo na stalku, vratite stalak.

17. Ponovno priključite kabel za napajanje i uključite računalo.
18. Priključite sve sigurnosne uređaje onemogućene prilikom uklanjanja pristupne ploče.
19. Ako je potrebno, ponovo konfigurirajte računalo.

Položaji pogona

Slika 4-16 Razmještaj pogona



Tablica 4-2 Razmještaj pogona

1	odjeljak za unutarnji tvrdi disk od 3,5 inča
2	Ležište od 3,5 inča za dodatne pogone (prikazan je čitač medijskih kartica)
3	Ležište od 5,25 inča za dodatne pogone (prikazan je optički pogon)

NAPOMENA: Konfiguracija pogona na računalu može se razlikovati od gore prikazane konfiguracije pogona.

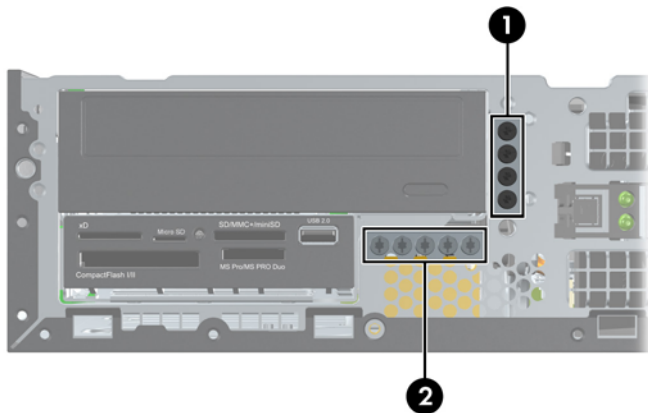
Da biste provjerili vrstu i veličinu uređaja za pohranu instaliranih na računalu, pokrenite Computer Setup.

Ugradnja i uklanjanje pogona

Prilikom ugradnje pogona, slijedite ove smjernice:

- Primarni serijski ATA (SATA) tvrdi disk mora biti spojen na tamnoplavi primarni SATA konektor na matičnoj ploči označen kao SATA0. Ako dodajete drugi tvrdi disk, spojite ga na svjetloplavi konektor na matičnoj ploči označen kao SATA1.
- Spojite SATA optički disk s bijelom SATA priključnicom na matičnoj ploči s oznakom SATA2.
- Spojite dodatni eSATA kabel prilagodnik na crni SATA priključak na matičnoj ploči označen s ESATA.
- Povežite USB kabel čitača medijske kartice s USB priključnicom na matičnoj ploči.
- Kabel napajanja za SATA pogone troglavi je kabel uključen u matičnu ploču. Prvi je priključak usmjeren u stražnju stranu pogona tvrdog diska, drugi je usmjeren u poleđinu 3.5-inčnog pogona, a treći u poleđinu 5.25-inčnog optičkog pogona.
- Sustav ne podržava paralelne ATA (PATA) optičke pogone ili PATA tvrde diskove.
- Morate instalirati vijke za vođenje kako biste osigurali ispravno smještanje i pričvršćivanje pogona u njegovo ležište. HP je osigurao dodatne vijke vodilica za odjeljke pogona (pet 6-32 standardnih vijaka i četiri M3 metrička vijka) koji se nalaze na prednjem dijelu kućišta, ispod prednje vanjske strane. Standardni 6-32 vijci potrebni su za sekundarni tvrdi disk. Svi ostali pogoni (osim primarnog tvrdog diska) koriste M3 metričke vijke. HP-ovi su metrički vijci crne su boje, a standardni su HP-ovi vijci srebrne boje. Ako zamjenjujete primarni tvrdi disk, morate ukloniti četiri srebrna i plava 6-32 ugradbena izolacijska vijka za vođenje sa starog tvrdog diska i instalirati ih u novi tvrdi disk.

Slika 4-17 Položaji dodatnih vijaka vodilica



Br.	Vijak za vođenje	Uređaj
1	Crni M3 metrički vijci	Svi pogoni (osim primarnih i sekundarnih tvrdih diskova)
2	Srebrni 6-32 standardni vijci	Sekundarni tvrdi disk

Ukupno je pet dodatnih standardnih vijaka 6-32 srebrne boje. Četiri se koriste kao vodeći vijci za standardni tvrdi disk. Peti se koristi za osiguranje površine (dodatne informacije potražite u [Sigurnost prednje površine na stranici 130](#)).

⚠ OPREZ: Kako biste spriječili gubitak radova i oštećenja računala ili pogona:

Ako umećete ili vadite pogon, putem operacijskog sustava računalo ispravno isključite, a zatim iskopčajte kabel za napajanje. Pogon nemojte vaditi dok je računalo uključeno ili u stanju mirovanja.

Prije rukovanja pogonom, svakako ispraznite statički elektricitet. Prilikom rukovanja pogonom izbjegavajte dodirivanje priključnice. Dodatne informacije o sprječavanju elektrostatickog oštećenja potražite u odjeljku [Elektrostaticko pražnjenje na stranici 171](#).

Pažljivo rukujte pogonom; pazite da vam ne ispadne.

Prilikom umetanja pogona nemojte koristiti prekomjernu silu.

Tvrđi disk izbjegavajte izlagati tekućinama, temperaturnim ekstremima ili proizvodima koji imaju magnetska polja kao što su monitori ili zvučnici.

Ako se pogon mora poslati poštom, stavite ga u paket s mjehurićastom folijom ili u drugo prikladno zaštitno pakiranje te paket označite oznakom "LOMLJIVO: rukujte s oprezom."

Uklanjanje 5.25-inčnog pogona iz ležišta za pogon

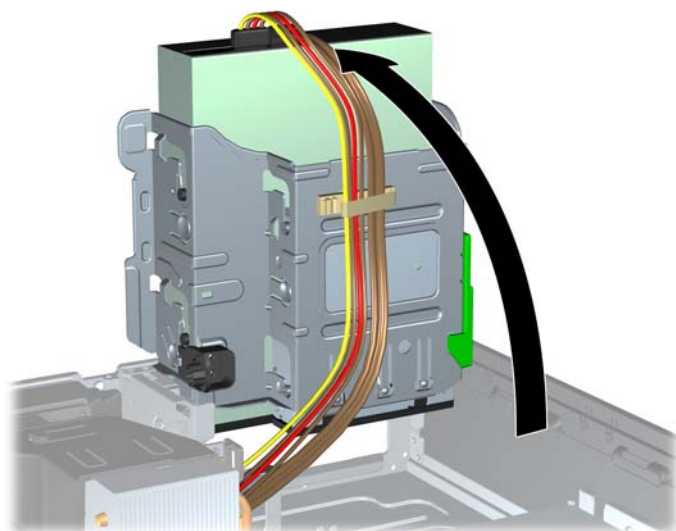
⚠ OPREZ: Prije vađenja pogona iz računala, preporučuje se da izvadite sve uklonjive medije.

1. Uklonite/onemogućite sve sigurnosne uređaje koji sprečavaju otvaranje računala.
2. S računala klonite sve uklonjive medije, poput kompaktnih diskova ili USB flash pogona.
3. Pravilno isključite računalo putem operacijskog sustava, a zatim isključite vanjske uređaje.
4. Iskopčajte kabel za napajanje iz zidne utičnice i isključite vanjske uređaje.

⚠ OPREZ: Sve dok je računalo priključeno na izvor mrežnog napajanja, matična će ploča biti pod naponom, bez obzira je li računalo uključeno. Iskopčajte kabel za napajanje iz izvora napajanja kako biste spriječili oštećenje internih komponenti računala.

5. Ako se računalo nalazi na stalku, skinite ga s njega.
6. Skinite pristupnu ploču računala.
7. Zakrenite oklop pogona u njegov uspravan položaj.

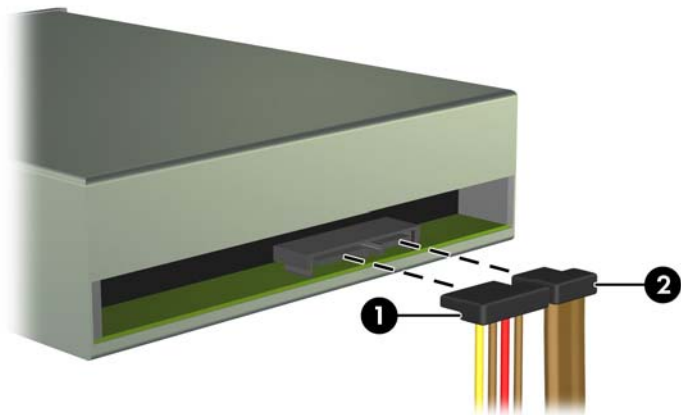
Slika 4-18 Okretanje kaveza pogona prema gore



8. Ako skidate optički pogon, isključite kabel napajanja (1) i podatkovni kabel (2) sa stražnje strane optičkog pogona.

⚠ OPREZ: Kada uklanjate kabele, povucite jezičak ili priključnicu umjesto kabela da biste izbjegli oštećenje kabela.

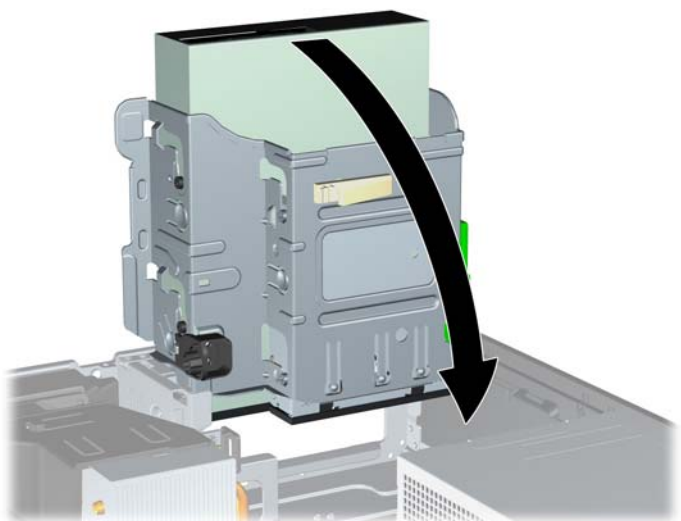
Slika 4-19 Isključivanje kabela napajanja i podatkovnog kabela



9. Zakrenite okvir pogona nazad u njegov uobičajen položaj.

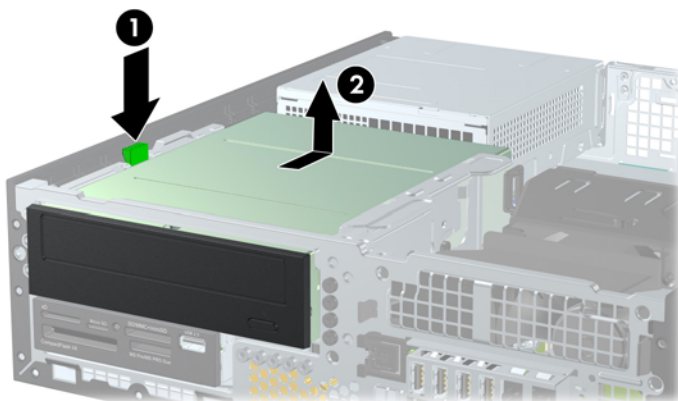
⚠ OPREZ: Pripazite da ne pritisnete kablove ili žice dok oklop pogona zakrećete prema dolje.

Slika 4-20 Zakretanje okvira pogona prema dolje



10. Pritisnite zeleni gumb držača pogona smješten na lijevoj strani pogona kako biste otpustili pogon iz njegovog kućišta (1). Dok gumb držača pogona držite pritisnutim, izvucite pogon prema natrag dok se ne zaustavi, zatim ga podignite i izvadite iz kućišta (2).

Slika 4-21 Uklanjanje 5,25-inčnog pogona




Instalacija 5,25-inčnog pogona u ležište za pogon


1. Uklonite/onemogućite sve sigurnosne uređaje koji sprečavaju otvaranje računala.
2. S računala klonite sve uklonjive medije, poput kompaktnih diskova ili USB flash pogona.
3. Pravilno isključite računalo putem operacijskog sustava, a zatim isključite vanjske uređaje.
4. Iskopčajte kabel za napajanje iz zidne utičnice i isključite vanjske uređaje.

⚠ OPREZ: Sve dok je računalo priključeno na izvor mrežnog napajanja, matična će ploča biti pod naponom, bez obzira je li računalo uključeno. Iskopčajte kabel za napajanje iz izvora napajanja kako biste spriječili oštećenje internih komponenti računala.

5. Ako se računalo nalazi na stalku, skinite ga s njega.
6. Skinite pristupnu ploču računala.
7. Ako instalirate pogon u ležištu prekrivenom maskom štitnika, uklonite prednji okvir, a zatim masku štitnika. Dodatne informacije potražite u odjeljku [Skidanje maske štitnika na stranici 96](#).

8. Instalirajte četiri M3 metrička vijka za vođenje u donjim otvorima na svakoj strani pogona. HP je osigurao četiri dodatna M3 metrička vijka vodilice na prednjem dijelu kućišta, ispod prednjeg štitnika. M3 metrički vijci za vođenje crne su boje. Ilustraciju mjesta na kojem se nalaze dodatni M3 metrički vijci vodilice [Ugradnja i uklanjanje pogona na stranici 110](#).

 **NAPOMENA:** Prilikom zamjene pogona prenesite četiri M3 metrička vijka za vođenje sa starog pogona na novi.

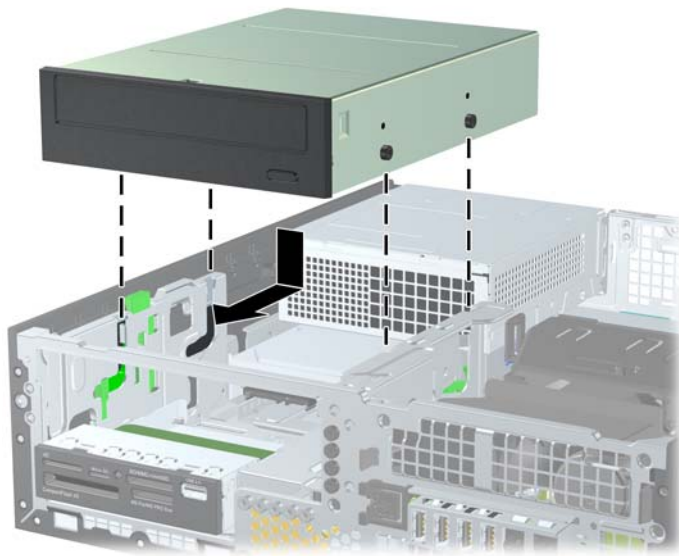
 **OPREZ:** Kao vijke za vođenje koristite samo vijke duljine 5 mm. Dulji vijci mogu oštetiti unutarnje dijelove pogona.

Slika 4-22 Instaliranje nosećih vijaka u optički čitač



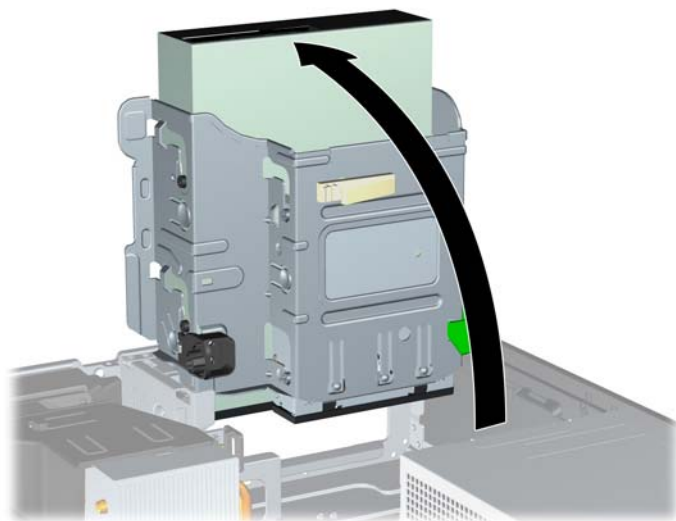
9. Položite vijke za vođenje na pogonu u J-utore u ležištu pogona. Zatim povucite pogon prema prednjoj strani računala dok ne sjedne na mjesto.

Slika 4-23 Ugradnja optičkog pogona



10. Zakrenite oklop pogona u njegov uspravan položaj.

Slika 4-24 Zakretanje ležišta pogona prema gore



11. Spojite SATA podatkovni kabel s bijelom SATA priključnicom na matičnoj ploči označenom sa SATA2.

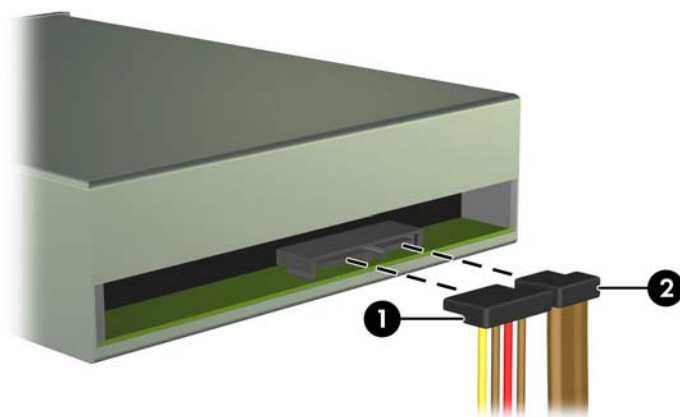
12. Provučite podatkovni kabel kroz kanalice za kabele.

⚠ OPREZ: Dvije su kanalice za kabele koje podatkovni kabel čuvaju da ga ne ošteti ležište pogona pri podizanju ili spuštanju. Jedna je smještena s donje strane ležišta pogona. Druga je smještena na okviru kućišta ispod ležišta pogona. Prije nego podatkovni kabel spojite na optički pogon provjerite je li provučen kroz ove kanalice.

13. Na stražnjoj strani optičkog pogona spojite kabel za napajanje (1) i podatkovni (2) kabel.

📝 NAPOMENA: Kabel napajanja za optički pogon troglavi je kabel usmjeren iz matične ploče do tvrdog diska, a potom do poleđine optičkog pogona.

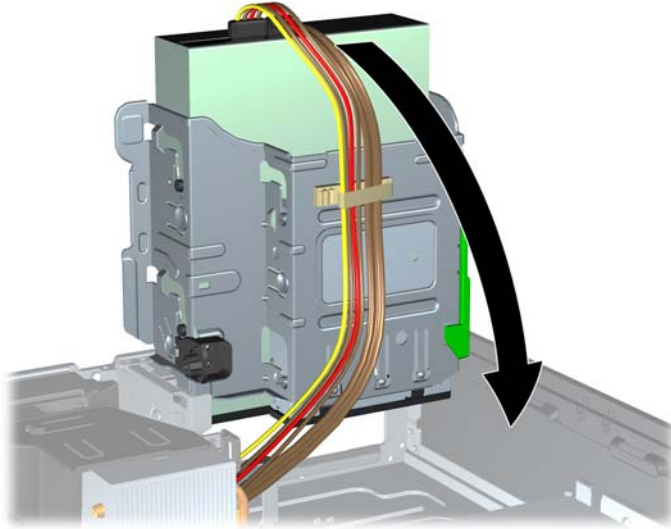
Slika 4-25 Spajanje kabela za napajanje i podatkovnog kabela



14. Zakrenite oklop pogona nazad u njegov uobičajen položaj.

⚠ OPREZ: Pripazite da ne pritisnete kabele ili žice dok oklop pogona zakrećete prema dolje.

Slika 4-26 Zakretanje oklopa pogona prema dolje



15. Vratite prednju masku (ako je bila uklonjena) i pristupnu ploču.

16. Ako je računalo bilo na stalku, vratite stalak.

17. Spojite kabel za napajanje i uključite računalo.

18. Zabravite sve sigurnosne uređaje koji su bili otključani dok je pristupna ploča bila skinuta.

Uklanjanje 3,5-inčnog pogona iz ležišta za pogon

⚠ OPREZ: Svi prijenosni mediji trebaju biti izvađeni iz pogona prije njegova vađenja iz računala.

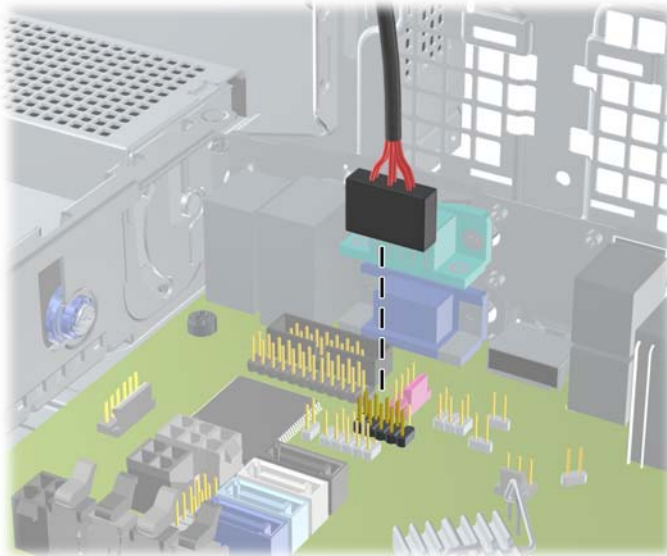
Pogon 3,5-inčnog tvrdog diska smješten je ispod 5,25-inčnog pogona. Prije uklanjanja 3,5-inčnog pogona morate ukloniti 5,25-inčni pogon.

1. Slijedite postupak opisan u odjeljku [Uklanjanje 5,25-inčnog pogona iz ležišta za pogon na stranici 112](#) kako biste uklonili 5,25-inčni pogon i pristupili 3,5-inčnom pogonu.

⚠ OPREZ: Prije nego što nastavite provjerite je li računalo isključeno i je li kabel napajanja iskopčan iz utičnice.

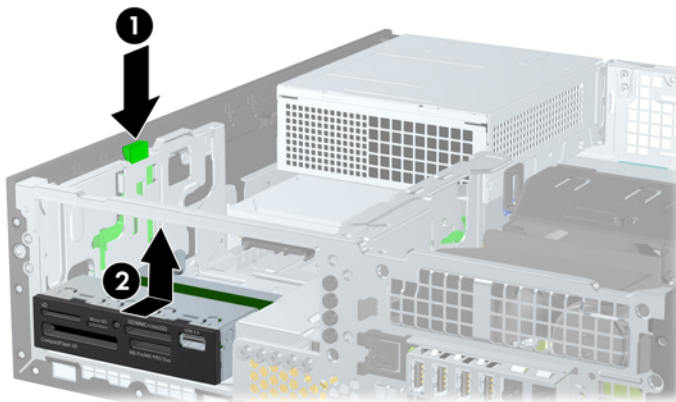
2. Odspojite kabele pogona sa stražnje strane pogona ili, ako uklanjate čitač medijskih kartica, odspojite USB kabel s matične ploče kako je prikazano na sljedećoj slici.

Slika 4-27 Isključivanje USB kabela čitača medijskih kartica




3. Pritisnite zeleni gumb držača pogona smješten na lijevoj strani pogona kako biste otpustili pogon iz njegovog kućišta (1). Dok gumb držača pogona držite pritisnutim, izvucite pogon prema natrag dok se ne zaustavi, zatim ga podignite i izvadite iz kućišta (2).

Slika 4-28 Uklanjanje pogona od 3,5 inča (prikazan je čitač medijskih kartica)




Instalacija 3.5-inčnog pogona u ležište za pogon

Ležište od 3,5 inča smješteno je ispod 5,25-inčnog pogona. Za instaliranje pogona u ležište od 3,5 inča:

 **NAPOMENA:** Instalirajte vijke za vođenje kako biste osigurali ispravno smještanje i pričvršćivanje pogona u njegovo ležište. HP je osigurao dodatne vijke vodilica za odjeljke pogona (četiri 6-32 standardnih vijaka i četiri M3 metrička vijka) koji se nalaze na prednjem dijelu kućišta, ispod prednje vanjske strane. Sekundarni tvrdi disk koristi 6-32 standardne vijke. Svi ostali pogoni (osim primarnog tvrdog diska) koriste M3 metričke vijke. HP-ovi su M3 metrički vijci crne su boje, a standardni HP-ovi 6-32 vijci su srebrne boje. Primjeri mjesta vijaka za vođenje nalaze se u odjeljku [Ugradnja i uklanjanje pogona na stranici 110](#).

1. Slijedite postupak opisan u odjeljku [Uklanjanje 5.25-inčnog pogona iz ležišta za pogon na stranici 112](#) kako biste uklonili 5.25-inčni pogon i pristupili 3,5-inčnom odjeljku za pogon.

 **OPREZ:** Prije nego što nastavite provjerite je li računalo isključeno i je li kabel napajanja iskopčan iz utičnice.

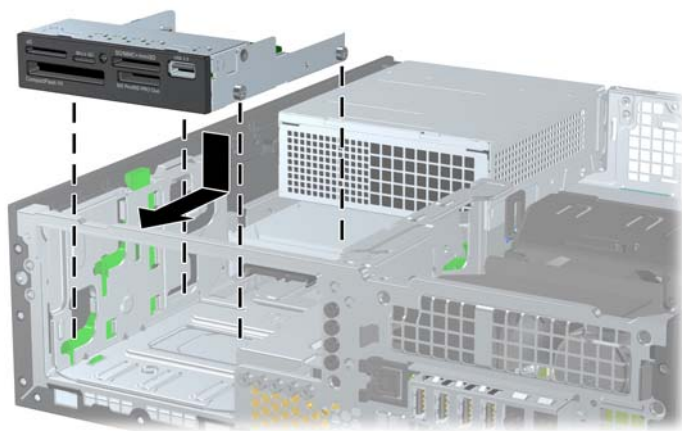
2. Ako instalirate pogon u ležištu prekrivenom maskom štitnika, uklonite prednji okvir, a zatim masku štitnika. Više informacija potražite u odjeljku [Skidanje maske štitnika na stranici 96](#).
3. Stavite vijke za vođenje u rupe sa svake strane pogona.

Slika 4-29 Ugradnja vijaka za vođenje (prikazan čitač medijskih kartica)



4. Položite vijke za vođenje na pogonu u J-utore u ležištu pogona. Zatim povucite pogon prema prednjoj strani računala dok ne sjedne na mjesto.

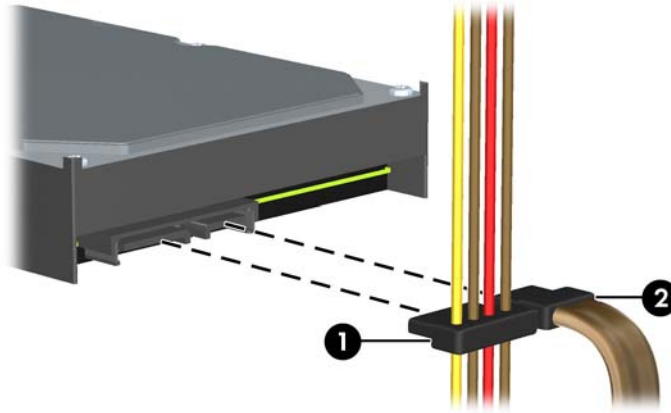
Slika 4-30 Instaliranje pogona u odjeljak za pogon od 3,5 inča (prikazan je čitač medijskih kartica)



5. Spojite odgovarajuće kabele pogona:

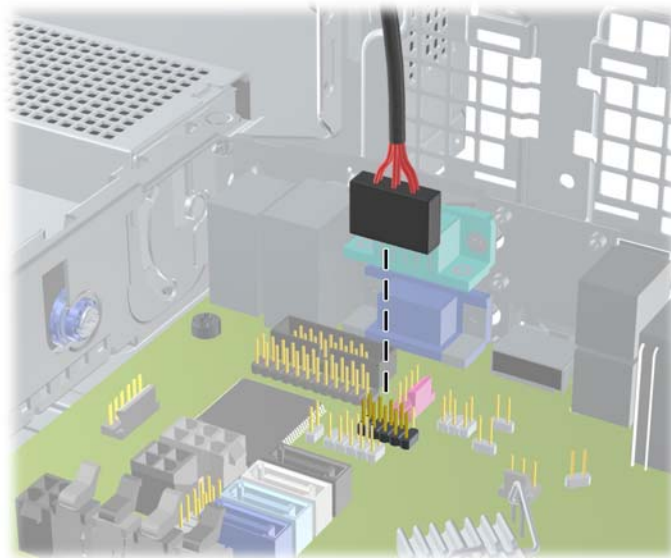
- a. Ako instalirate drugi tvrdi disk, spojite kabel napajanja (1) i podatkovni kabel (2) na stražnju stranu tvrdog diska i spojite drugi kraj podatkovnog kabela na svjetloplavi konektor na matičnoj ploči označen kao SATA1.


Slika 4-31 Spajanje kabela za napajanje i podatkovnog kabela sekundarnog tvrdog diska



- b. Ako ugrađujete čitač medijskih kartica, spojite USB kabel čitača medijske kartice s USB priključnicom na matičnoj ploči koja je označena kao MEDIA.


Slika 4-32 Spajanje USB kabela čitača medijskih kartica



 **NAPOMENA:** U odjeljku [Priključnice na matičnoj ploči na stranici 99](#) potražite sliku priključnica pogona matične ploče.


6. Zamijenite 5,25-inčni pogon.
7. Vratite prednju masku (ako je bila uklonjena) i pristupnu ploču.
8. Ako je računalo bilo na stalku, vratite stalak.
9. Spojite kabel za napajanje i uključite računalo.
10. Zabravite sve sigurnosne uređaje koji su bili otključani dok je pristupna ploča bila skinuta.

Uklanjanje i vraćanje primarnog unutarnjeg tvrdog diska veličine 3.5 inča

 **NAPOMENA:** Napravite sigurnosne kopije podataka sa staroga tvrdog diska prije njegova vađenja kako biste ih mogli prebaciti na novi tvrdi disk.

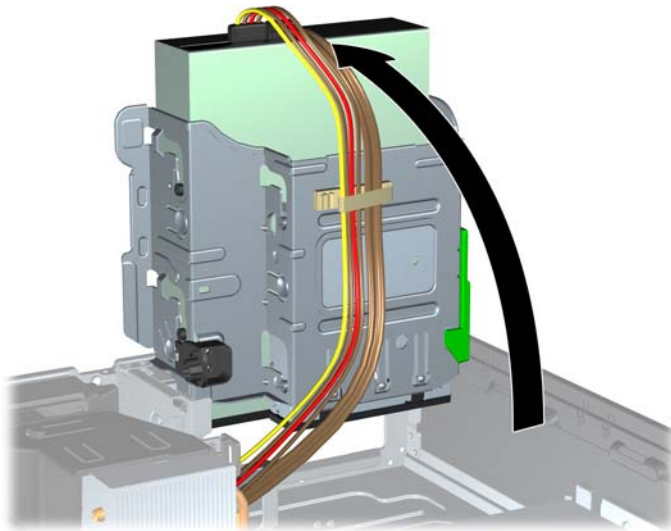
Ugrađeni tvrdi disk veličine 3,5 inča nalazi se ispod sklopa za napajanje. Postupak vađenja i stavljanja tvrdog diska:

1. Uklonite/onemogućite sve sigurnosne uređaje koji sprečavaju otvaranje računala.
2. S računala klonite sve uklonjive medije, poput kompaktnih diskova ili USB flash pogona.
3. Pravilno isključite računalo putem operacijskog sustava, a zatim isključite vanjske uređaje.
4. Iskopčajte kabel za napajanje iz zidne utičnice i isključite vanjske uređaje.

 **OPREZ:** Sve dok je računalo priključeno na izvor mrežnog napajanja, matična će ploča biti pod naponom, bez obzira je li računalo uključeno. Iskopčajte kabel za napajanje iz izvora napajanja kako biste spriječili oštećenje internih komponenti računala.

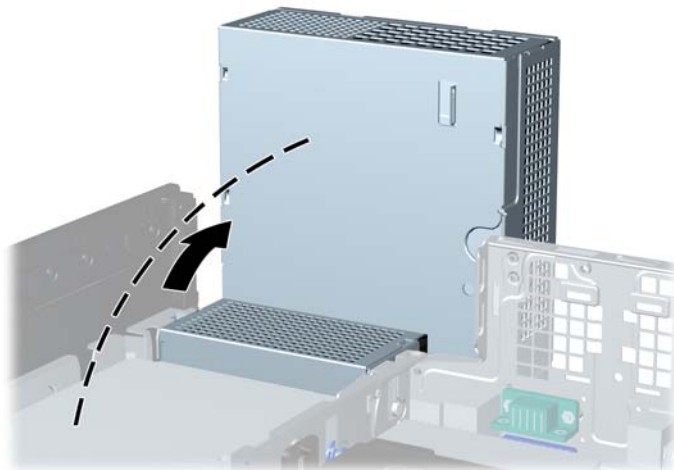
5. Ako se računalo nalazi na stalku, skinite ga s njega.
6. Skinite pristupnu ploču računala.
7. Zakrenite okvir pogona za interne pogone u uspravan položaj.

Slika 4-33 Zakretanje ležišta pogona prema gore



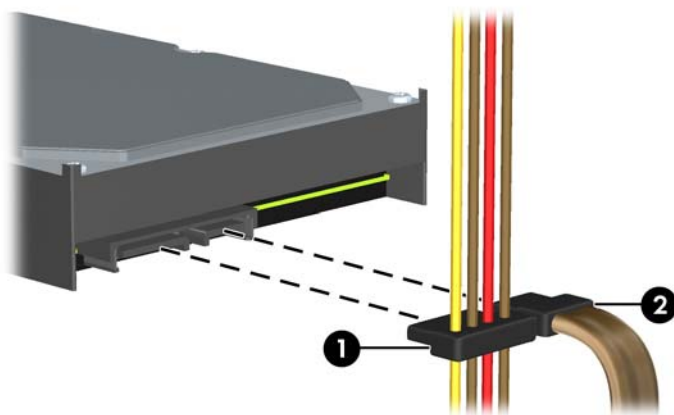
8. Okrenite sklop za napajanje u uspravni položaj. Tvrđi se disk nalazi ispod sklopa za napajanje.

Slika 4-34 Podizanje sklopa za napajanje



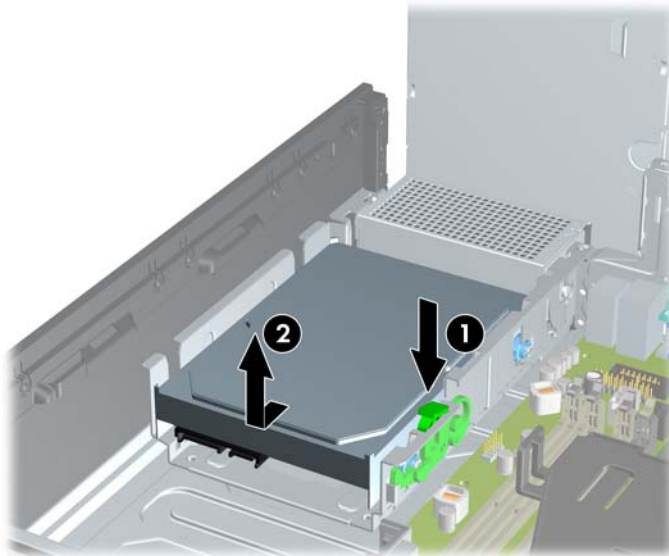
9. Iskopčajte kabel za napajanje (1) i podatkovni kabel (2) sa stražnje strane tvrdog diska.

Slika 4-35 Odspajanje kablova s tvrdog diska



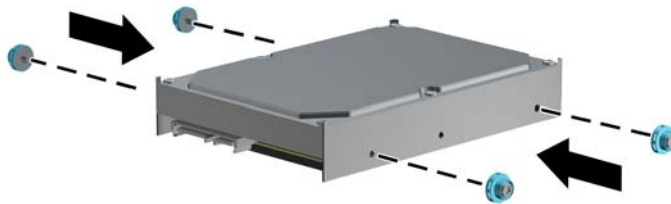
10. Pritisnite zeleni zasun za otpuštanje pored tvrdog diska (1). Dok držite pritisnut zasun, pogurajte pogon prema naprijed sve dok ne stane te ga podignite prema gore i iz ležišta (2).

Slika 4-36 Uklanjanje tvrdog diska



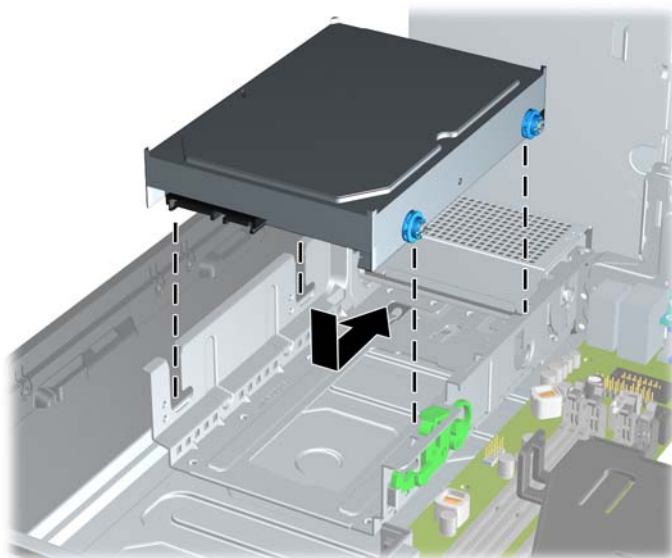
11. Kako biste ugradili tvrdi disk, morate skinuti srebrne i plave izolacijske vijke za vođenje iz starog i pričvrstiti ih na novi tvrdi disk.

Slika 4-37 Ugradnja vijaka za tvrdi disk




12. Poravnajte vijke za vođenje s utorima na kućištu pogona, tvrdi disk pritisnite prema dolje u ležište te ga pogurnite prema natrag dok ne sjedne na mjesto.

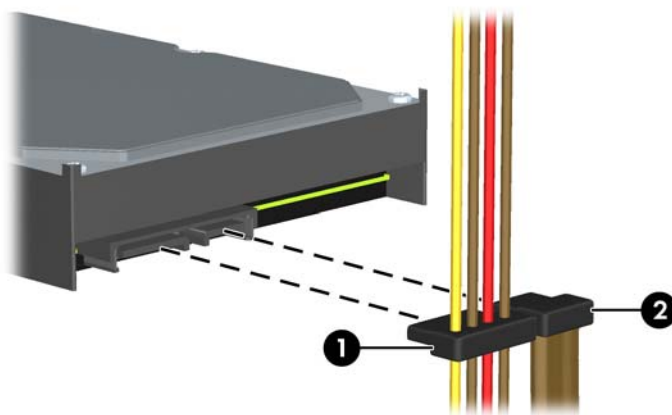
Slika 4-38 Ugradnja tvrdog diska



13. Na stražnjoj strani tvrdog diska spojite naponski kabel (1) i podatkovni kabel (2).

 **NAPOMENA:** Ako sustav ima samo jedan SATA tvrdi disk, podatkovni kabel mora biti spojen na tamno plavu priključnicu, na matičnoj ploči označenu kao SATA0, kako bi se izbjegli problemi s radom diska.

Slika 4-39 Spajanje kabela na tvrdi disk



14. Zakrenite okvir pogona za interne pogone i tipku napajanja u uobičajene položaje.
15. Vratite pristupnu ploču.
16. Ako je računalo bilo na stalku, vratite stalak.
17. Spojite kabel za napajanje i uključite računalo.
18. Zabravite sve sigurnosne uređaje koji su bili otključani dok je pristupna ploča bila skinuta.

Ugrađivanje sigurnosne brave

Sigurnosne brave prikazane u nastavku i na sljedećim stranicama mogu se koristiti za osiguranje računala.

Kabelska blokada

Slika 4-40 Ugradnja sigurnosnog kabela



Lokot

Slika 4-41 Ugradnja sigurnosnog lokota



Sigurnosna blokada poslovnog računala HP

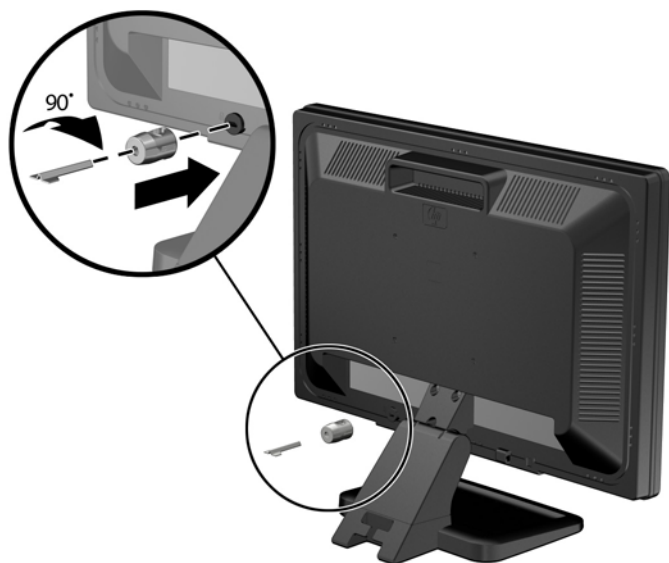
1. Sigurnosni kabel pričvrstite vezanjem za nepomičan predmet.

Slika 4-42 Pričvršćivanje kabela na fiksni predmet



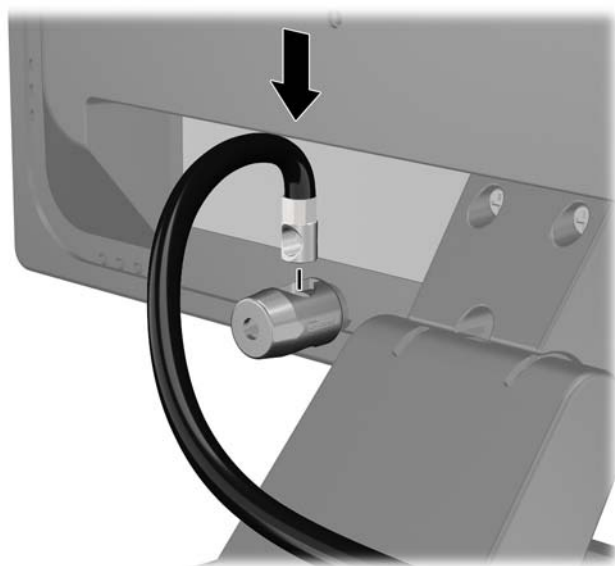
2. Umetnite kabljsku blokadu u utor za kabljsku blokadu na stražnjoj strani monitora i učvrstite blokadu za monitor tako da umetnete ključ u bravu na stražnjoj strani blokade i zakrenete ga za 90 stupnjeva.

Slika 4-43 Instaliranje kabljske blokade na monitor



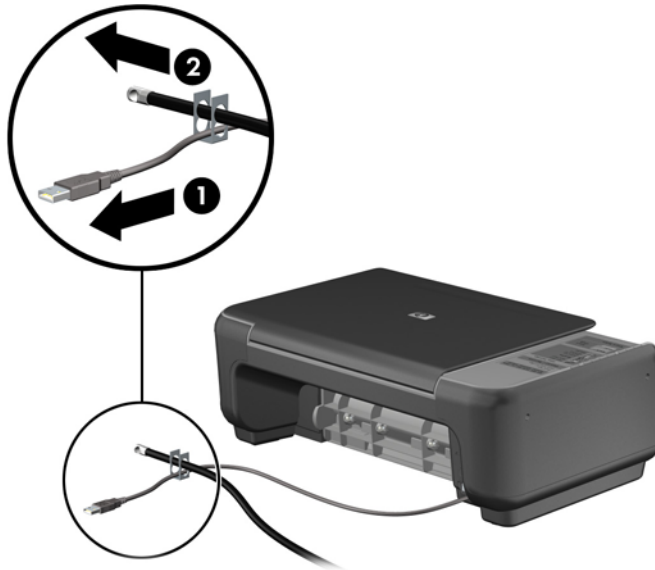
3. Provućite sigurnosni kabel kroz rupu u kabljskoj blokadi na stražnjoj strani monitora.

Slika 4-44 Zaštita monitora



4. Koristite priloženi okvir u paketu da biste učvrstili druge periferne uređaje tako da položite kabel uređaja preko središta okvira (1) i umetnete sigurnosni kabel kroz jednu od dvije rupe u okviru (2). Koristite onu rupu u okviru koja omogućuje najbolje učvršćivanje kabela perifernog uređaja.

Slika 4-45 Zaštita perifernih uređaja (prikazan pislač)



5. Kabele tipkovnice i miša provedite kroz bravu kućišta računala.

Slika 4-46 Provođenje kabela tipkovnice i miša



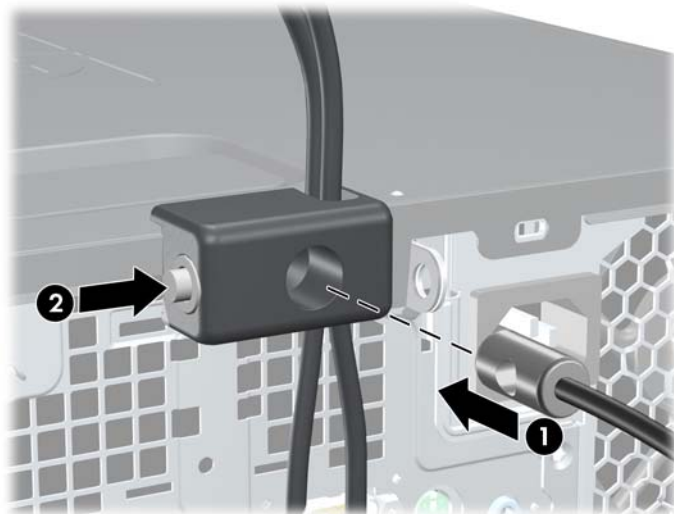
6. Priloženi vijak umetnite u predviđenu rupu i tako učvrstite bravu na kućište.

Slika 4-47 Pričvršćivanje brave na kućište



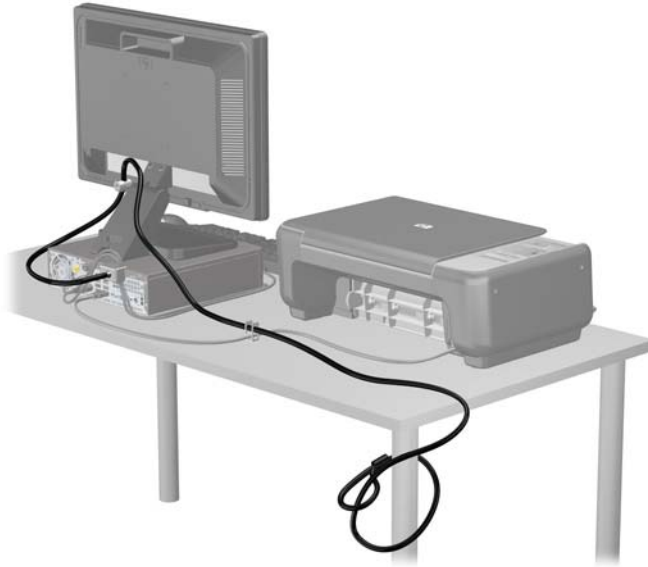
7. Kraj sigurnosnog kabela s utikačem umetnite u bravu (1) i pritisnite gumb (2) prema unutra kako bi zaključali bravu. Za onemogućavanje brave upotrijebite priloženi ključ.

Slika 4-48 Zaključavanje brave



8. Po dovršetku postupka svi će uređaji u sklopu vaše radne stanice biti zaštićeni.

Slika 4-49 Zaštićena radna stanica



Sigurnost prednje površine

Prednju vanjsku stranu možete pričvrstiti ako instalirate sigurnosni vijak koji osigurava HP. Za instaliranje sigurnosnog vijka:

1. Uklonite/onemogućite sve sigurnosne uređaje koji sprečavaju otvaranje računala.
2. S računala klonite sve uklonjive medije, poput kompaktnih diskova ili USB flash pogona.
3. Pravilno isključite računalo putem operacijskog sustava, a zatim isključite vanjske uređaje.
4. Iskopčajte kabel za napajanje iz zidne utičnice i isključite vanjske uređaje.

⚠ OPREZ: Sve dok je računalo priključeno na izvor mrežnog napajanja, matična će ploča biti pod naponom, bez obzira je li računalo uključeno. Iskopčajte kabel za napajanje iz izvora napajanja kako biste spriječili oštećenje internih komponenti računala.

5. Ako se računalo nalazi na stalku, skinite ga s njega.
6. Uklonite pristupnu ploču i prednju masku.

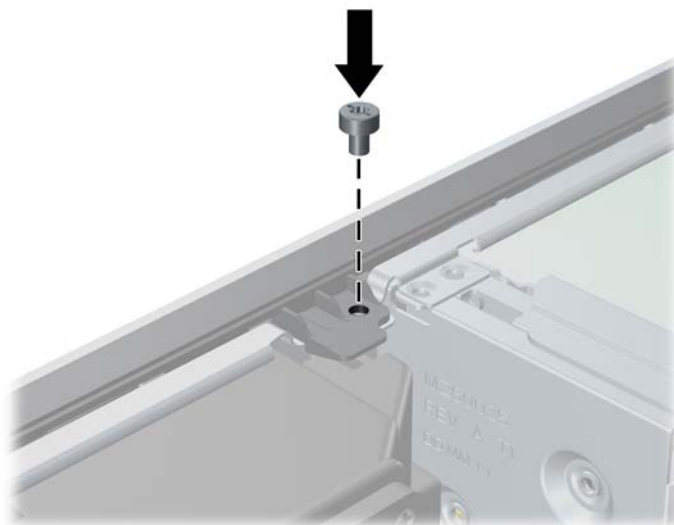
7. Uklonite jedan od pet srebrnih 6-32 standardnih vijaka na prednjoj strani kućišta iza okvira.

Slika 4-50 Dohvat sigurnosnog vijka prednje vanjske strane



8. Zamijenite prednju masku štitnika.
9. Instalirajte sigurnosni vijak pored srednje kartice za otpuštanje prednje vanjske strane kako biste je osigurali na mjestu.

Slika 4-51 Postavljanje sigurnosnog vijka prednjeg štitnika



10. Vratite pristupnu ploču.
11. Ako je računalo bilo na stalku, vratite stalak.
12. Ponovno priključite kabel za napajanje i uključite računalo.
13. Priključite sve sigurnosne uređaje onemogućene prilikom uklanjanja pristupne ploče.

5 Hardverske nadogradnje za Ultra-Slim Desktop (USDT)

Značajke upotrebljivosti

Računalo sadrži značajke koje olakšavaju nadogradnju i servis. Za većinu instalacijskih postupaka opisanih kasnije u ovom poglavlju nije potreban alat.

Upozorenja i mjere opreza

Prije nadogradnje pažljivo pročitajte sve primjenjive upute, mjere opreza i upozorenja u ovom vodiču.

⚠ UPOZORENJE! Kako biste uklonili opasnost od tjelesnih ozljeda ili oštećenja opreme zbog električnog udara, vrelih površina ili vatre:

Isključite napojni kabel iz zidne utičnice i pustite unutarnje dijelove sustava da se dovoljno ohlade prije nego što ih dodirnete.

Nemojte priključivati telekomunikacijske ili telefonske priključke u priključnice mrežne kartice (NIC).

Nemojte onemogućavati uzemljenje na kabelu za napajanje. Uzemljeni utikač vrlo je važna sigurnosna značajka.

Napojni kabel priključite u uzemljenu električnu utičnicu koja je uvijek lako dostupna.

Kako biste smanjili opasnost od nastanka ozbiljnih ozljeda, pročitajte *Priručnik za sigurnost i udobnost*. U njemu su opisani ispravni postupci za uporabu, položaj tijela te zdravstvene i radne navike korisnika računala, kao i važne informacije o sigurnosnim mjerama u slučaju električnih i mehaničkih kvarova. Ovaj priručnik nalazi se na web-adresi <http://www.hp.com/ergo>.

⚠ UPOZORENJE! Unutrašnjost sadrži pokretne i dijelove pod naponom.

Prije uklanjanja kućišta isključite napajanje opreme.

Prije uključivanja opreme vratite i osigurajte kućište.

⚠ OPREZ: Statički elektricitet može oštetiti elektroničke dijelove računala ili ostale opreme. Prije provedbe ovih postupaka oslobodite se eventualnog statičkog naboja tako da nakratko dodirnete uzemljeni metalni predmet. Dodatne informacije potražite u odjeljku [Elektrostatičko pražnjenje na stranici 171](#).

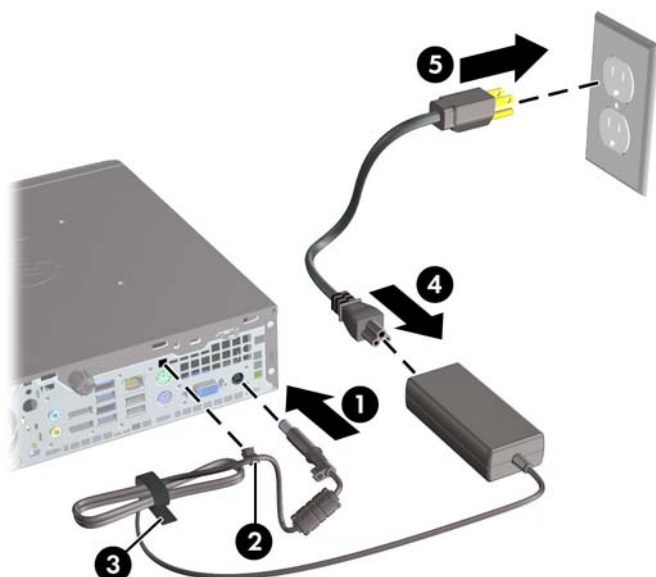
Dokle god je računalo priključeno na izvor napajanja, matična ploča je pod naponom. Prije otvaranja računala morate odspojiti kabel iz utičnice kako biste spriječili oštećivanje unutarnjih dijelova računala.

Spajanje kabela za napajanje

Kad spajate napajanje, važno je slijediti niže navedene korake kako bi se osiguralo da se kabel napajanja ne odvoji od računala.

1. Spojite zaobljeni dio kabela napajanja na priključak napajanja na stražnjoj strani računala (1).
2. Umetnite stezaljku za učvršćenje kabela napajanja u utor na ventilacijskog otvoru kako biste spriječili da se kabel isključi iz računala (2).
3. Povežite višak kabela s isporučenom trakom (3).
4. Utaknite ženski nastavak drugog kabela za napajanje u prilagodnik za napajanje (4).
5. Spojite drugi kraj kabela napajanja na električnu utičnicu (5).

Slika 5-1 Spajanje kabela za napajanje



OPREZ: Ako kabel napajanja ne učvrstite stezaljkom on se može isključiti i tako prouzročiti gubitak podataka.

Uklanjanje pristupne ploče računala

Da biste pristupili unutarnjim dijelovima, morate skinuti pristupnu ploču:

1. Uklonite/isključite sve sigurnosne uređaje koji sprječavaju otvaranje računala.
2. S računala klonite sve uklonjive medije, poput kompaktnih diskova ili USB flash pogona.
3. Pravilno isključite računalo putem operativnog sustava, a zatim isključite sve vanjske uređaje.
4. Iskopčajte napojni kabel iz utičnice, te iskopčajte sve vanjske uređaje.

⚠ OPREZ: Matična je ploča pod naponom uvijek kada je računalo priključeno na izvor napajanja, bez obzira je li računalo uključeno. Da biste spriječili oštećenje unutarnjih dijelova računala morate iskopčati napojni kabel.

5. Ako se računalo nalazi na stalku, skinite ga s njega i položite.
6. Otpustite vijak na stražnjoj strani računala (1), pomaknite pristupnu ploču prema stražnjoj strani računala, a zatim je podignite (2).

Slika 5-2 Skidanje pristupne ploče računala



Zamjena pristupne ploče računala

1. Poravnajte jezičce na ploči s otvorima na kućištu, a zatim pomaknite ploču do prednjeg dijela kućišta dok se ne zaustavi (1).
2. Stegnite vijak da biste učvrstili pristupnu ploču (2).

Slika 5-3 Zamjena pristupne ploče računala



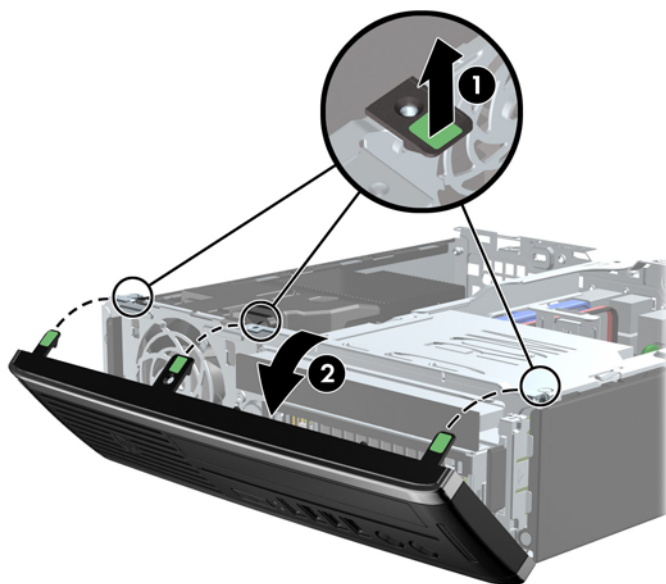
Uklanjanje prednje maske

1. Uklonite/isključite sve sigurnosne uređaje koji sprječavaju otvaranje računala.
2. S računala klonite sve uklonjive medije, poput kompaktnih diskova ili USB flash pogona.
3. Pravilno isključite računalo putem operativnog sustava, a zatim isključite sve vanjske uređaje.
4. Iskopčajte napojni kabel iz utičnice, te iskopčajte sve vanjske uređaje.

⚠ OPREZ: Matična je ploča pod naponom uvijek kada je računalo priključeno na izvor napajanja, bez obzira je li računalo uključeno. Da biste spriječili oštećenje unutarnjih dijelova računala morate iskopčati napojni kabel.

5. Ako se računalo nalazi na stalku, skinite ga s njega i položite.
6. Skinite pristupnu ploču računala.
7. Podignite tri kartice na bočnoj strani površine (1) te zakrenite površinu s kućišta (2).

Slika 5-4 Uklanjanje prednjeg štitnika



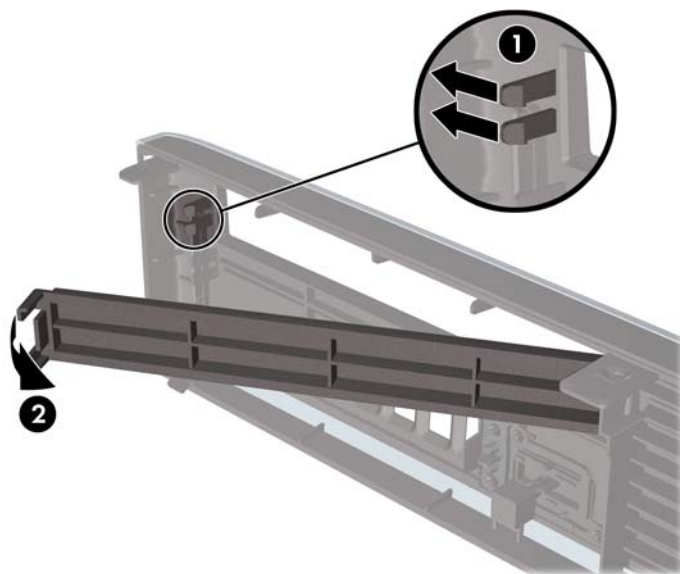
Uklanjanje prazne maske štitnika

Na nekim modelima postoji prazna maske koja pokriva ležišta za interne pogone i koja se prilikom ugradnje pogona mora skinuti. Da biste skinuli masku štitnika:

1. Uklonite pristupnu ploču i prednju masku.

2. Za uklanjanje maske štitnika pomaknite dva jezičca koja pridržavaju masku štitnika prema vanjskom lijevom rubu maske (1) te povucite masku štitnika prema unutra kako biste je uklonili (2).

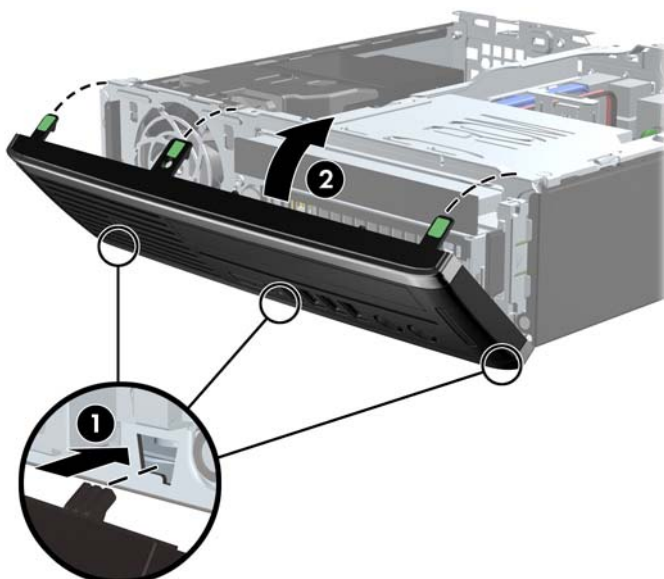
Slika 5-5 Skidanje prazne maske štitnika



Vraćanje prednje maske

Umetnite tri kukice na donjoj strani maske štitnika u pravokutne rupe na kućištu (1) te zakrenite gornju stranu maske štitnika na kućištu (2) kako bi sjela na mjesto.

Slika 5-6 Vraćanje prednjeg štitnika



Promjena iz Desktop u Tower konfiguraciju

Ultra-Slim Desktop Računalo može se koristiti u okomitoj (tower) orijentaciji, a postolje se dostavlja s računalom.

1. Uklonite/isključite sve sigurnosne uređaje koji sprječavaju otvaranje računala.
2. S računala klonite sve uklonjive medije, poput kompaktnih diskova ili USB flash pogona.
3. Pravilno isključite računalo putem operativnog sustava, a zatim isključite sve vanjske uređaje.
4. Iskopčajte napojni kabel iz utičnice, te iskopčajte sve vanjske uređaje.

⚠ OPREZ: Matična je ploča pod naponom uvijek kada je računalo priključeno na izvor napajanja, bez obzira je li računalo uključeno. Da biste spriječili oštećenje unutarnjih dijelova računala morate iskopčati napojni kabel.

5. Postavite računalo tako da je lijeva strana okrenuta prema dolje i čvrsto ga postavite na postolje.

Slika 5-7 Postavljanje računala na stalak



6. Spojite vanjsku opremu, uključite napojni kabel i uključite računalo.

📝 NAPOMENA: Osigurajte najmanje 10,2 cm (4 inča) slobodnog prostora sa svake strane računala.

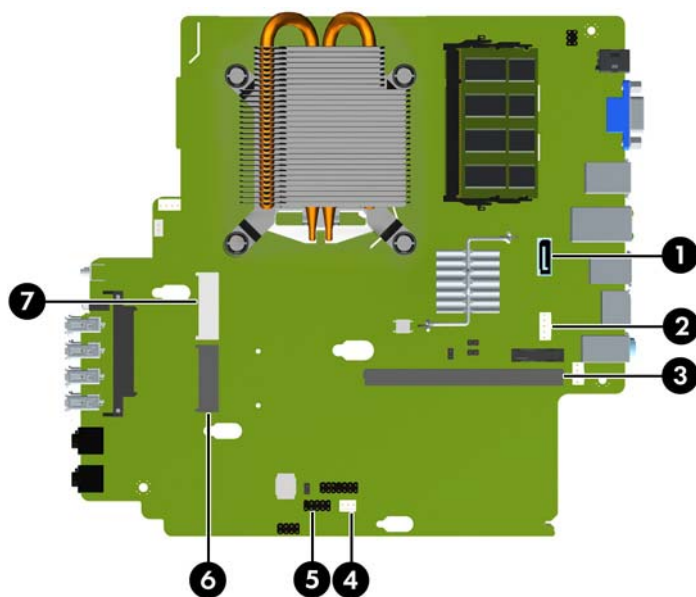
7. Pričvrstite sve sigurnosne uređaje koji su bili isključeni dok su poklopac računala ili pristupna ploča bili uklonjeni.

📝 NAPOMENA: Dodatni nosač za brzo oslobađanje je dostupan je kod HP-a za učvršćivanje računala na zid, stol ili okretljivu ruku.

Priključnice na matičnoj ploči

Pomoću ove slike i tablice prepoznat ćete priključnice na matičnoj ploči.

Slika 5-8 Priključnice na matičnoj ploči



Br.	Priključnica na matičnoj ploči	Oznaka na matičnoj ploči	Boja	Komponenta
1	SATA 3.0	SATA1	svijetloplavo	Optički pogon
2	Power (Napajanje)	SATA PWR1	bijelo	Optički pogon
3	Mobile PCI Express modul	MXM	crna	Grafička kartica
4	Senzor poklopca	HSENSE	bijelo	Senzor poklopca
5	USB	MEDIJ	crna	SD Čitač medijskih kartica
6	Mini PCI Express x1	X1PCIEXP1	crna	Kartica za proširenje (na primjer, WLAN kartica)
7	Mini-SATA	mSATA	bijeli	Ultra-mali SSD

Ugrađivanje dodatne memorije

Računalo se isporučuje sa sinkronom, dinamičkom memorijom izravnog pristupa (DDR3-SDRAM) u malim, umetnutim, dvostrukim memorijskim modulima (SODIMMs).

SODIMMovi

Memorijski utori na matičnoj ploči mogu se popuniti s najviše dva standardna SODIMM modula. Ti su memorijski utori popunjeni najmanje s jednim tvornički ugrađenim SODIMM-om. Za dobivanje najveće memorijske podrške na matičnu ploču možete ugraditi do 8 GB memorije.

DDR3-SDRAM SODIMMs

⚠ OPREZ: Ovaj proizvod NE podržava DDR3 memoriju ultra-male voltaže (DDR3U). Procesor nije kompatibilan s DDR3U memorijom i ukoliko u matičnu ploču priključite DDR3U memoriju moglo bi doći do fizičkog oštećenja SODIMM-a ili kvara sustava.

Za pravilni rad sustava SODIMM-ovi moraju biti:

- standardni 204-pin
- bez međuspremanja, ne-ECC, sukladno PC3-12800 DDR3-1600 MHz
- 1,5 volt DDR3-SDRAM SODIMMs

DDR3-SDRAM SODIMMs mora i:

- podrška za CAS latenciju 11 DDR3 1600 MHz (11-11-11 vremenska usklađenost)
- sadržavati obvezne tehničke podatke Joint Electronic Device Engineering Council (JEDEC)

Računalo također podržava:

- 512-megabitnu, 1-gigabitnu i 2-gigabitnu ne-ECC memorijsku tehnologiju
- jednostrane i dvostrane SODIMM-ove
- SODIMM-ove koji koriste x8 i x16 DDR uređaje; SODIMM-ovi koji koriste x4 SDRAM nisu podržani

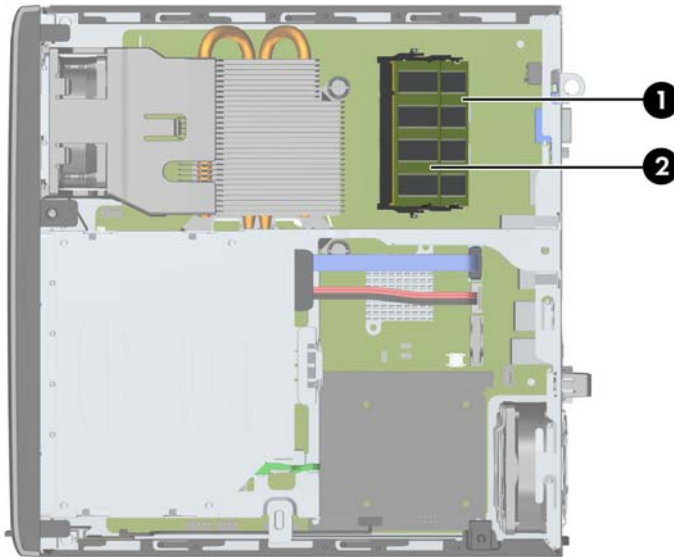


NAPOMENA: Sustav neće pravilno raditi ako ugradite nepodržane SODIMM-ove.

Popunjavanje SODIMM utora

Postoje dva SODIMM utora na matičnoj ploči, s jednim utorom po kanalu. Utori su označeni kao XMM1 i XMM3. XMM1 socket radi na memorijskom kanalu A. XMM3 utor radi na memorijskom kanalu B.

Slika 5-9 Lokacije utora SODIMM



Tablica 5-1 Lokacije utora SODIMM

Stavka	Opis	Oznaka na matičnoj ploči	Boja utora
1	SODIMM1 utor, kanal B	XMM1	Crni
2	SODIMM3 utor, kanal A	XMM3	Crni

Sustav će automatski raditi u jednokanalnom načinu, dvokanalnom asimetričnom načinu ili isprepletenom načinu s većim performansama, ovisno o načinu na koji su SODIMM-ovi ugrađeni.

- Sustav će raditi u jednokanalnom načinu ako su utori za SODIMM-ove popunjeni u samo jednom kanalu.
- Sustav će raditi u dvokanalnom načinu s boljim radnim svojstvima ako je memorijski kapacitet SODIMM-a u kanalu A jednak kapacitetu SODIMM-a u kanalu B.
- Sustav će raditi u dvokanalnom isprepletenom načinu s boljim radnim svojstvima ako kapacitet memorije SODIMM u kanalu A nije jednak kapacitetu memorije SODIMM u kanalu B. U isprepletenom načinu rada će kanal koji ima manje memorije predstavljati ukupnu količinu memorije koja je dodijeljena dvokanalnom radu a ostatak će biti dodijeljen jednokanalnom radu. Ako jedan kanal ima više memorije od drugog, veća količina dodjeljuje se kanalu A.
- U bilo kojem načinu rada najveća radna brzina određena je najsporijim SODIMM-om u sustavu.

Ugradnja SODIMM-ova

⚠ OPREZ: Prije nego što dodate ili izvadite memorijske module, morate odvojiti kabel napajanja i pričekati najmanje 30 sekundi da zaostalni napon nestane. Sve dok je računalo priključeno u aktivnu utičnicu izmjeničnog napona, memorijski su moduli pod naponom bez obzira je li računalo uključeno ili isključeno. Dodavanje ili vađenje memorijskih modula dok je napon prisutan može dovesti do nepopravljivog oštećenja memorijskih modula ili matične ploče.

Utičnice memorijskog modula imaju pozlaćene metalne kontakte. Prilikom nadogradnje memorije, vrlo je važno koristiti memorijske module s pozlaćenim kontaktima kako ne bi došlo do korozije i/ili oksidacije izazvane međusobnim dodiranjem neusklađenih metala.

Statički elektricitet može oštetiti elektroničke dijelove računala ili dodatne kartice. Prije provedbe ovih postupaka oslobodite se eventualnog statičkog naboja tako da nakratko dodirnete uzemljeni metalni predmet. Dodatne informacije potražite u odjeljku [Elektrostatičko pražnjenje na stranici 171](#).

Pri rukovanju memorijskim modulom nemojte dodirivati kontakte. U suprotnome bi se modul mogao oštetiti.

1. Uklonite/isključite sve sigurnosne uređaje koji sprječavaju otvaranje računala.
2. S računala uklonite sve uklonjive medije, poput kompaktnih diskova ili USB flash pogona.
3. Pravilno isključite računalo putem operativnog sustava, a zatim isključite sve vanjske uređaje.
4. Iskopčajte napojni kabel iz utičnice, te iskopčajte sve vanjske uređaje.

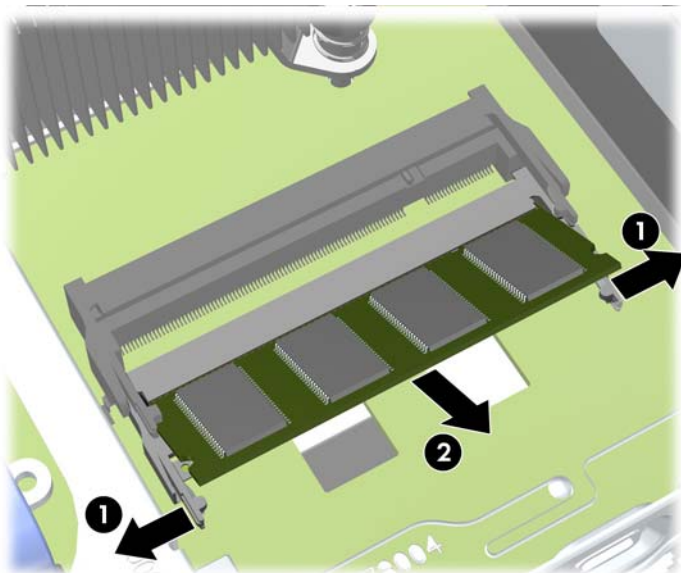
⚠ OPREZ: Prije nego što dodate ili izvadite memorijske module, morate odvojiti kabel napajanja i pričekati najmanje 30 sekunda da nestane zaostalo napajanje. Sve dok je računalo priključeno na izvor mrežnog napajanja, memorijski moduli će biti pod naponom, bez obzira je li računalo uključeno. Dodavanje ili vađenje memorijskih modula dok je napon prisutan može dovesti do nepopravljivog oštećenja memorijskih modula ili matične ploče.

5. Ako se računalo nalazi na stalku, skinite ga s njega i položite.
6. Skinite pristupnu ploču računala.
7. Pronađite utore za memorijske module na matičnoj ploči.

⚠ UPOZORENJE! Kako biste uklonili opasnost od tjelesnih ozljeda od vrućih površina, pustite unutarnje dijelove sustava da se dovoljno ohlade prije nego što ih dodirnete.

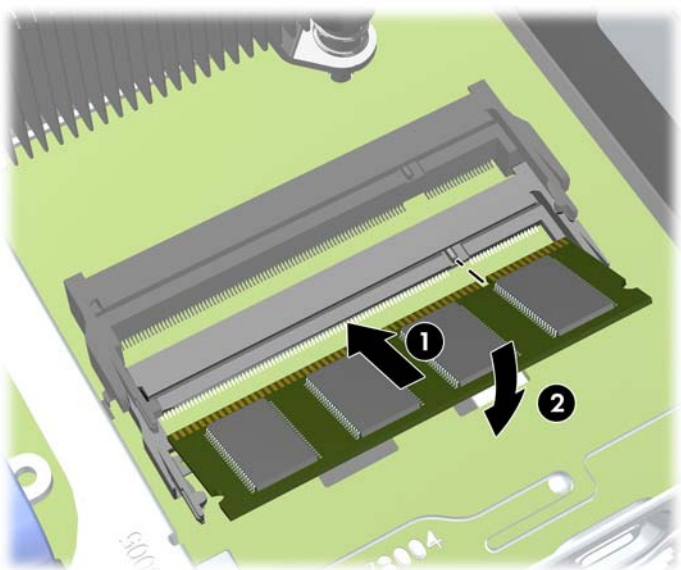
8. Za uklanjanje SODIMM-a, pritisnite vanjsku polugu na svakoj strani SODIMM-a, (1) a zatim izvucite SODIMM iz utora (2).


Slika 5-10 Vađenje SODIMM-a



9. Postavite novi SODIMM u utor pri kutu od približno 30° (1) te pritisnite SODIMM prema dolje (2) tako da se zasuni zaključaju na mjestu.

Slika 5-11 Ugradnja SODIMM-a



 **NAPOMENA:** Memorijski se modul može ugraditi samo na jedan način. Zarezani dio na modulu namjestite prema jezičcu memorijskog utora.

10. Vratite pristupnu ploču.
11. Ako je računalno bilo na stalku, vratite stalak.
12. Spojite napojni kabel i uključite računalo.
13. Pričvrstite sve sigurnosne uređaje koji su bili isključeni dok su poklopac računala ili pristupna ploča bili uklonjeni.

Računalo automatski prepoznaje dodatnu memoriju prilikom sljedećeg uključivanja.

Zamjena optičkog pogona

Ultra-Slim Desktop koristi tanki Serial ATA (SATA) optički pogon.

Vađenje optičkog pogona

OPREZ: Svi prijenosni mediji moraju biti izvađeni iz pogona prije njegova vađenja iz računala.

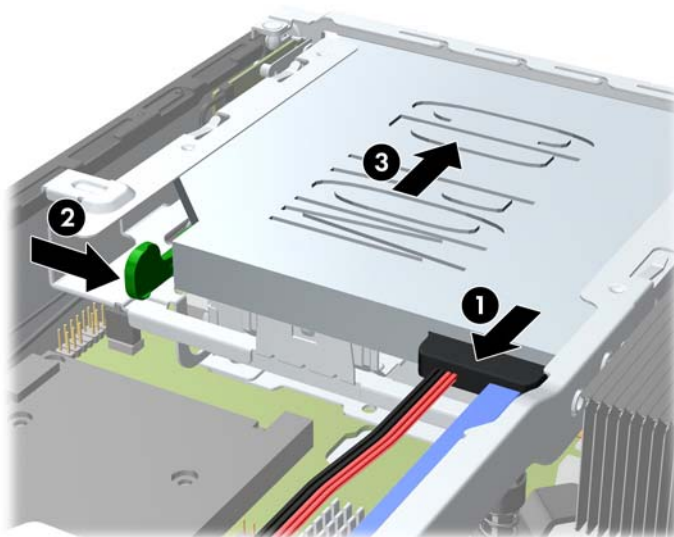
1. Uklonite/isključite sve sigurnosne uređaje koji sprječavaju otvaranje računala.
2. S računala uklonite sve uklonjive medije, poput kompaktnih diskova ili USB flash pogona.
3. Pravilno isključite računalo putem operativnog sustava, a zatim isključite sve vanjske uređaje.
4. Iskopčajte napojni kabel iz utičnice, te iskopčajte sve vanjske uređaje.

OPREZ: Matična je ploča pod naponom uvijek kada je računalo priključeno na izvor napajanja, bez obzira je li računalo uključeno. Da biste spriječili oštećenje unutarnjih dijelova računala morate iskopčati napojni kabel.

5. Ako se računalo nalazi na stalku, skinite ga s njega i položite.
6. Skinite pristupnu ploču računala i prednji štitnik.
7. Isključite kablove na stražnjoj strani optičkog pogona (1), gurnite zeleni zasun na desnoj stražnjoj strani pogona prema središtu pogona (2), a zatim pogurajte pogon prema naprijed i iz ležišta kroz prednji štitnik (3).

OPREZ: Kada uklanjate kablove, povucite jezičak ili priključnicu umjesto kabela da biste izbjegli oštećenje kabela.

Slika 5-12 Uklanjanje optičkog pogona

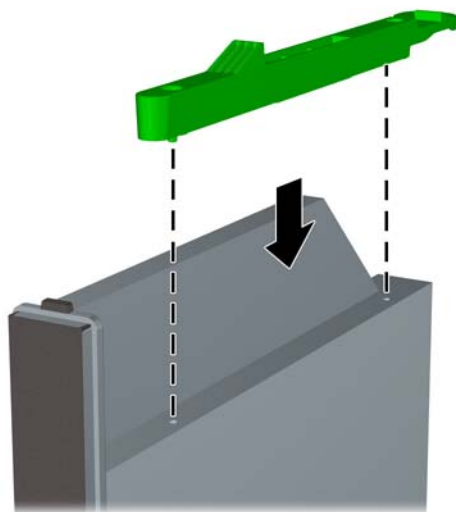


Pripremanje novog optičkog pogona


Prije uporabe optičkog pogona zasun za otpuštanje mora biti spojen.

1. Skinite zaštitnu ljepljivu traku sa zasuna za otpuštanje.
2. Poravnajte otvore na zasunu za otpuštanje s nožicama na disku, ali pazite da zasun ne dotiče optički pogon. Provjerite je li zasun za otpuštanje u ispravnom položaju.
3. Umetnite nožicu s prednje strane optičkog pogona u otvor na kraju zasuna za otpuštanje i čvrsto pritisnite.
4. Umetnite drugu nožicu i čvrsto pritisnite cijeli zasun da bi se sigurno pričvrstio na pogon.

Slika 5-13 Poravnanje zasuna za otpuštanje

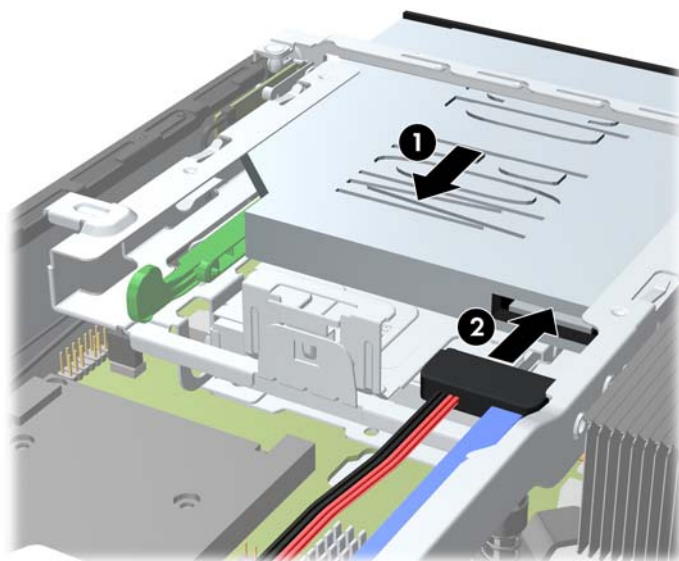


Ugradnja novog optičkog pogona

 **NAPOMENA:** Ako ugrađujete optički pogon u ležište u kojem se ranije nije nalazio pogon, najprije uklonite pristupnu ploču i praznu masku štitnika koja pokriva otvor ležišta. Slijedite postupke iz [Uklanjanje pristupne ploče računala na stranici 134](#) i [Uklanjanje prazne maske štitnika na stranici 136](#).


1. Slijedite upute za uklanjanje optičkog pogona. Pogledajte pod [Vađenje optičkog pogona na stranici 144](#).
2. Pričvrstite zasun za otpuštanje na novi optički pogon. Pogledajte [Pripremanje novog optičkog pogona na stranici 145](#).
3. Sa stražnjom stranom optičkog pogona okrenutom prema računalu i zasunom na unutarnjoj strani pogona, poravnajte pogon s otvorom u prednjem štitniku.
4. Pogurajte optički pogon kroz prednji štitnik sasvim u ležište tako da sjedne na mjesto (1), zatim spojite kabel na stražnji dio pogona (2).

Slika 5-14 Postavljanje optičkog pogona



5. Vratite prednju masku i pristupnu ploču.
6. Ako je računalo bilo na stalku, vratite stalak.
7. Spojite napojni kabel i uključite računalo.
8. Pričvrstite sve sigurnosne uređaje koji su bili isključeni dok su poklopac računala ili pristupna ploča bili uklonjeni.


Zamjena tvrdog diska

 **NAPOMENA:** Ultra-Slim Desktop računalo podržava samo 2.5-inčne Serial ATA (SATA) unutarnje tvrde diskove.

Napravite sigurnosne kopije podataka sa staroga tvrdog diska prije njegova vađenja kako biste ih mogli prebaciti na novi tvrdi disk.

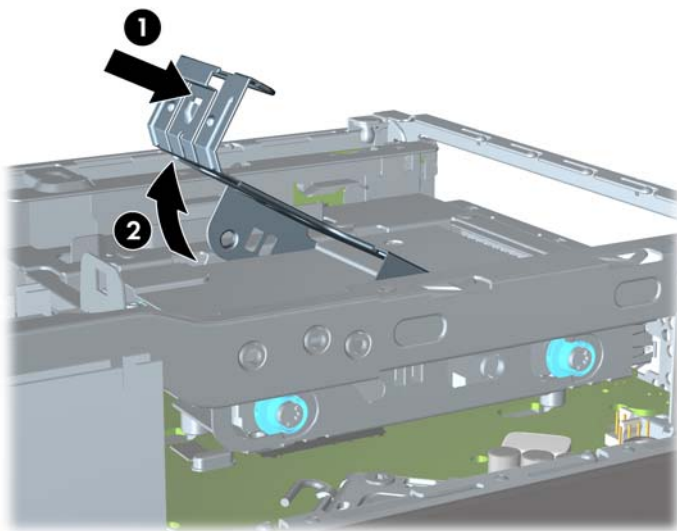
Tvrdi disk od 2,5 inča nalazi se u nosaču ispod optičkog pogona.

1. Uklonite/isključite sve sigurnosne uređaje koji sprječavaju otvaranje računala.
2. S računala klonite sve uklonjive medije, poput kompaktnih diskova ili USB flash pogona.
3. Pravilno isključite računalo putem operativnog sustava, a zatim isključite sve vanjske uređaje.
4. Iskopčajte napojni kabel iz utičnice, te iskopčajte sve vanjske uređaje.

 **OPREZ:** Matična je ploča pod naponom uvijek kada je računalo priključeno na izvor napajanja, bez obzira je li računalo uključeno. Da biste spriječili oštećenje unutarnjih dijelova računala morate iskopčati napojni kabel.

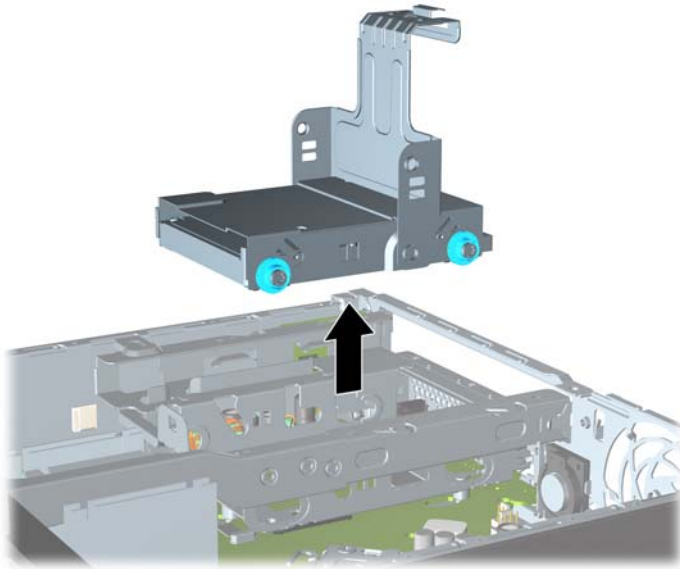
5. Ako se računalo nalazi na stalku, skinite ga s njega i položite.
6. Skinite pristupnu ploču računala.
7. Izvadite optički pogon. Pogledajte [Vađenje optičkog pogona na stranici 144](#) za dodatne upute.
8. Pritisnite zasun za otpuštanje na lijevoj strani nosača tvrdog diska (1) te zaokrenite ručicu nosača udesno (2).

Slika 5-15 Otključavanje nosača tvrdog diska



9. Podignite nosač tvrdog diska ravno prema gore i izvan kućišta.

Slika 5-16 Uklanjanje nosača tvrdog diska



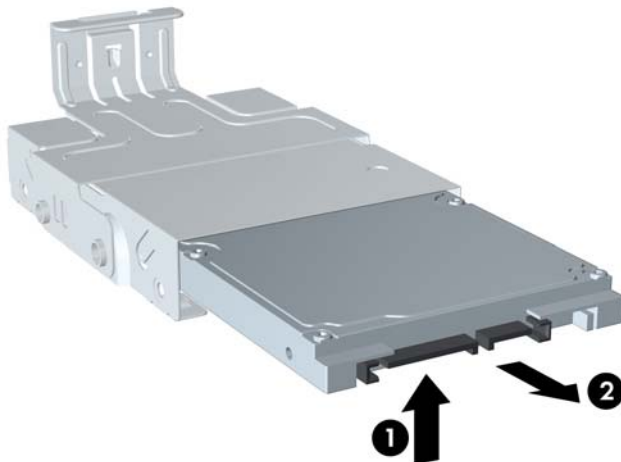
10. Uklonite četiri vijaka za vođenje sa strana nosača tvrdog diska.

Slika 5-17 Uklanjanje vijaka za vođenje



11. Podignite tvrdi disk do vrha nosača (1) i pomaknite pogon izvan nosača (2).

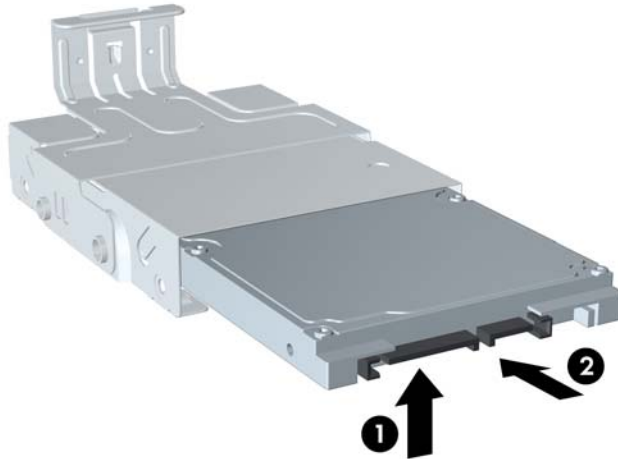
Slika 5-18 Uklanjanje tvrdog diska s nosača



12. Postavite tvrdi disk tako da njegov vrh bude oslonjen na vrh nosača (1), tako da tiskana pločica pri dnu tvrdog diska ne dođe u kontakt s jezičcima na dnu nosača, a zatim pomaknite novi tvrdi disk u nosač (2).

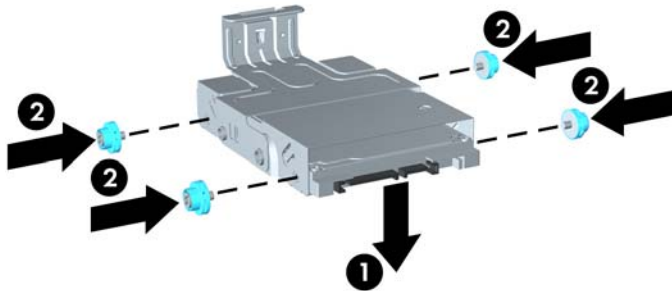
⚠ OPREZ: Tiskana pločica na dnu tvrdog diska ne smije strugati o jezičce pri dnu nosača prilikom umetanja tvrdog diska u nosač. To bi moglo nanijeti nepopravljivu štetu tvrdom disku.

Slika 5-19 Umetanje tvrdog diska u nosač



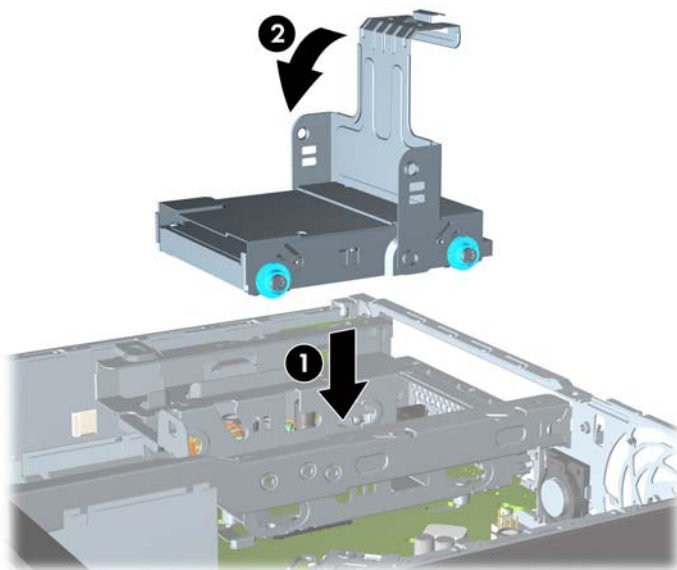
13. Postavite tvrdi disk na dno nosača (1), a zatim zamijenite četiri vijaka za vođenje na stranicama nosača, kako biste pričvrstili disk u nosač (2).

Slika 5-20 Spuštanje tvrdog diska i zamjena vijaka za vođenje




14. Da biste vratili nosač tvrdog diska u kućište, poravnajte vijke za vođenje s utorima na ležištu pogona, ravno spustite nosač u ležište pogona (1) i pritisnite ručicu na nosaču kroz do kraja (2) tako da pogon pravilo sjedne na mjesto i ostane pričvršćen.

Slika 5-21 Ugradnja nosača tvrdog diska



15. Zamijenite optički pogon i spojite kabel na stražnjoj strani optičkog kabela.
16. Vratite pristupnu ploču računala na svoje mjesto.
17. Ako je računalo bilo na stalku, vratite stalak.
18. Spojite napojni kabel i uključite računalo.
19. Pričvrstite sve sigurnosne uređaje koji su bili isključeni dok su poklopac računala ili pristupna ploča bili uklonjeni.

 **NAPOMENA:** Nije potrebno podešavati SATA tvrdi disk, računalo ga automatski raspoznaje prilikom sljedećeg uključivanja.

Ugradnja i uklanjanje pokrova za priključke

Za računalo je dostupan dodatni poklopac priključnice.

Za ugradnju poklopca priključnice:

1. Provucite kabele kroz donji otvor na poklopcu priključnice (1) i spojite ih na stražnje priključnice na računalo.
2. Umetnite kukice na poklopcu priključnice u utore na stražnjoj strani kućišta, a zatim povucite poklopac udesno da biste ga učvrstili na mjestu (2).

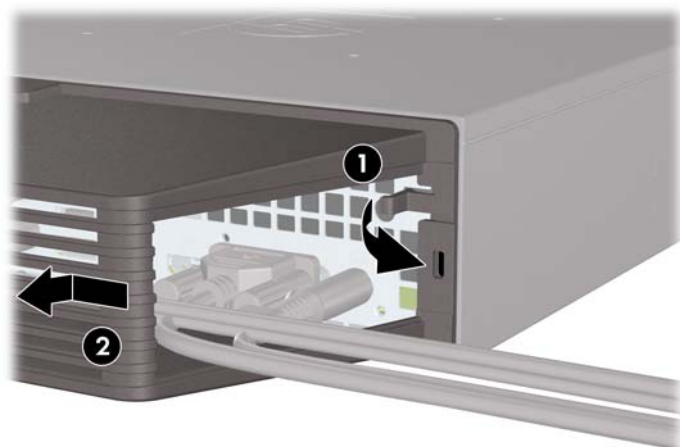
Slika 5-22 Ugradnja poklopca priključnice



NAPOMENA: Zbog sigurnosnih razloga možete ugraditi dodatni lokot kabla u kućište koji pričvršćuje poklopac priključnice i osigurava računalo. Pogledajte [Ugrađivanje sigurnosne brave na stranici 152](#).

Poklopac priključnice osiguran je na mjestu polugom za zadržavanje unutar otvora poklopca priključnice. Da biste uklonili poklopac priključnice, povucite polugu unatrag prema otvoru poklopca priključnice (1), a zatim povucite poklopac ulijevo i s računala (2).

Slika 5-23 Skidanje poklopca priključnice



Ugrađivanje sigurnosne brave

Kabelska blokada

Na stražnjem dijelu računala postoje dva utora za brave za kabele. Utor pored vijka koristi se kad nema poklopca priključnice. Utor na krajnjoj desnoj strani koristi se kad je ugrađen poklopac priključnice.

Slika 5-24 Ugradnja brave za kabel bez poklopca priključnice



Slika 5-25 Ugradnja kabela s ugrađenim poklopcem priključnice



Lokot

Slika 5-26 Ugrađivanje sigurnosnog lokota



Sigurnosna blokada poslovnog računala HP

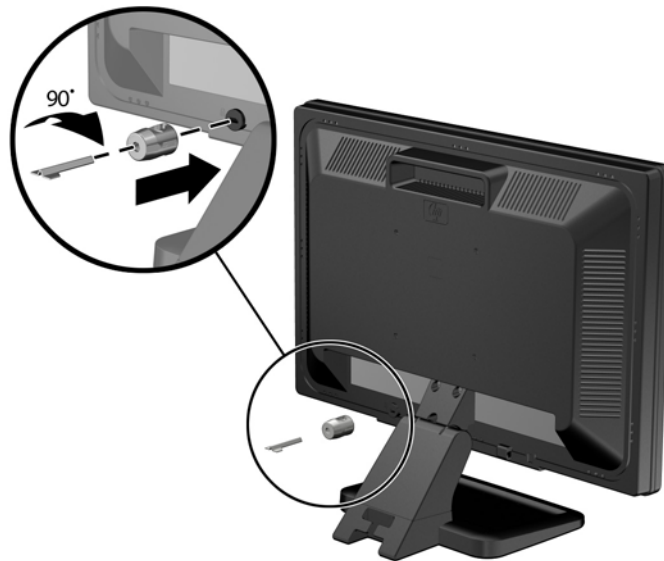
1. Sigurnosni kabel pričvrstite vezanjem za nepomičan predmet.

Slika 5-27 Pričvršćivanje kabela na fiksni predmet



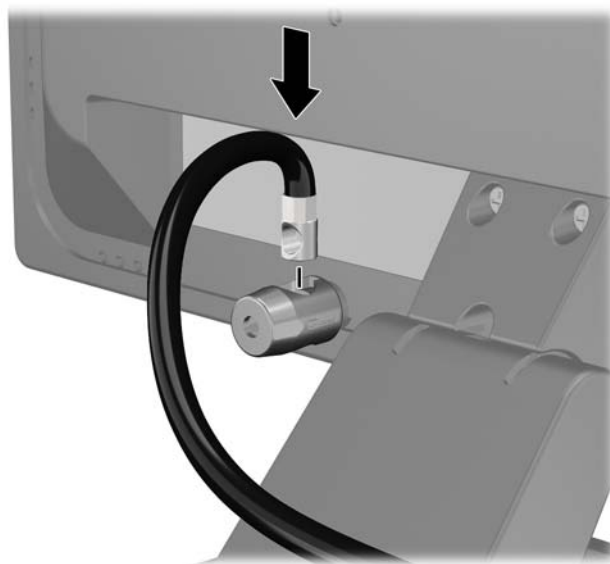
2. Umetnite kabljsku blokadu u utor za kabljsku blokadu na stražnjoj strani monitora i učvrstite blokadu za monitor tako da umetnete ključ u bravu na stražnjoj strani blokade i zakrenete ga za 90 stupnjeva.

Slika 5-28 Instaliranje kabljske blokade na monitor



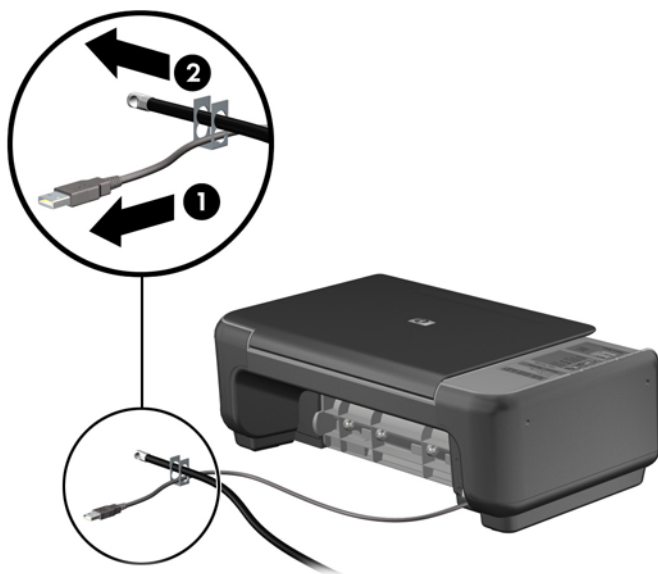
3. Provucite sigurnosni kabel kroz rupu u kabljskoj blokadi na stražnjoj strani monitora.

Slika 5-29 Zaštita monitora



4. Koristite priloženi okvir u paketu da biste učvrstili druge periferne uređaje tako da položite kabel uređaja preko središta okvira (1) i umetnete sigurnosni kabel kroz jednu od dvije rupe u okviru (2). Koristite onu rupu u okviru koja omogućuje najbolje učvršćivanje kabela perifernog uređaja.

Slika 5-30 Zaštita perifernih uređaja (prikazan pisalač)



5. Kabele tipkovnice i miša provedite kroz bravu kućišta računala.

Slika 5-31 Provođenje kabela tipkovnice i miša



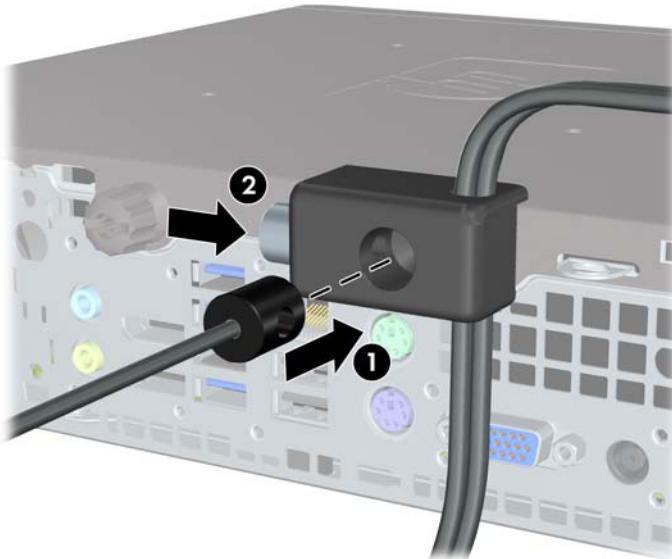
6. Priloženi vijak umetnite u predviđenu rupu i tako učvrstite bravu na kućište.

Slika 5-32 Pričvršćivanje brave na kućište



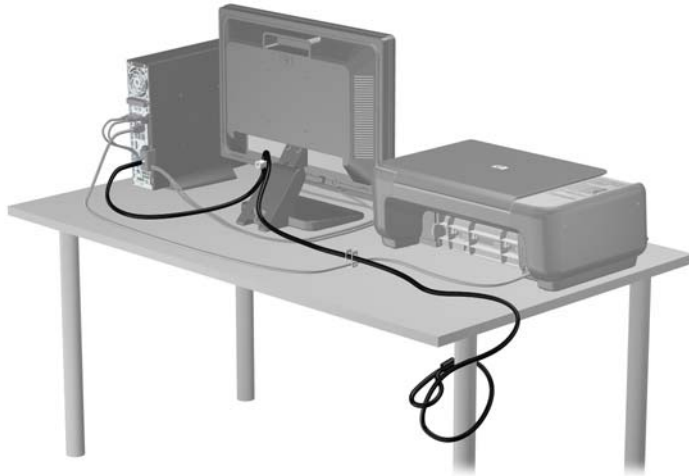
7. Kraj sigurnosnog kabela s utikačem umetnite u bravu (1) i pritisnite gumb (2) prema unutra kako bi zaključali bravu. Za onemogućavanje brave upotrijebite priloženi ključ.

Slika 5-33 Zaključavanje brave



8. Po dovršetku postupka svi će uređaji u sklopu vaše radne stanice biti zaštićeni.

Slika 5-34 Zaštićena radna stanica



Sigurnost prednje površine

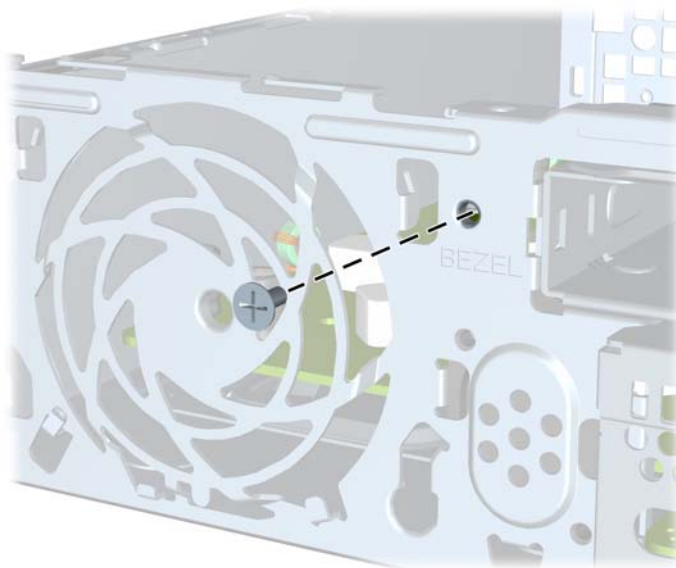
Prednju vanjsku stranu možete pričvrstiti ako instalirate sigurnosni vijak koji osigurava HP. Za instaliranje sigurnosnog vijka:

1. Uklonite/onemogućite sve sigurnosne uređaje koji sprečavaju otvaranje računala.
2. S računala klonite sve uklonjive medije, poput kompaktnih diskova ili USB flash pogona.
3. Pravilno isključite računalo putem operacijskog sustava, a zatim isključite vanjske uređaje.
4. Iskopčajte kabel za napajanje iz zidne utičnice i isključite vanjske uređaje.

⚠ OPREZ: Sve dok je računalo priključeno na izvor mrežnog napajanja, matična će ploča biti pod naponom, bez obzira je li računalo uključeno. Iskopčajte kabel za napajanje iz izvora napajanja kako biste spriječili oštećenje internih komponenti računala.

5. Ako se računalo nalazi na stalku, skinite ga s njega.
6. Uklonite pristupnu ploču i prednju masku.
7. Uklonite crni vijak na prednjoj strani kućišta, iza maske. Vijak se nalazi pokraj optičkog pogona, a označen je s "BEZEL" ("maska").

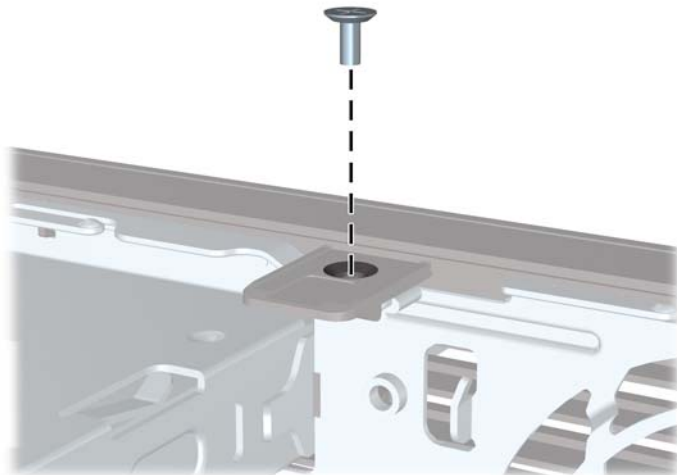
Slika 5-35 Dohvat sigurnosnog vijka prednje vanjske strane



8. Zamijenite prednju masku štitnika.

9. Instalirajte sigurnosni vijak kroz središnji dio jezičca za otpuštanje prednje maske štitnika na kućište kako biste pričvrstili prednju masku štitnika.


Slika 5-36 Postavljanje sigurnosnog vijka prednjeg štitnika



10. Vratite pristupnu ploču.
11. Ako je računalo bilo na stalku, vratite stalak.
12. Ponovno priključite kabel za napajanje i uključite računalo.
13. Priključite sve sigurnosne uređaje onemogućene prilikom uklanjanja pristupne ploče.

A Zamjena baterije

Baterija koja se isporučuje s računalom napaja sat stvarnog vremena. Prilikom zamjene baterije koristite bateriju identičnu originalnoj bateriji ugrađenoj u računalo. S računalom se isporučuje tanka litijaska baterija od 3 volta.


 **UPOZORENJE!** Računalo sadrži unutarnju litij-mangan-dioksidnu bateriju. U slučaju nepravilnog rukovanja baterijom postoji opasnost nastanka požara i opekotina. Kako bi se smanjila opasnost od tjelesnih ozljeda:

Nemojte pokušavati ponovno puniti bateriju.


Ne izlažite je temperaturama višim od 60°C (140°F).

Nemojte je rastavljati, razbijati ili bušiti, spajati vanjske kontakte ili je odlagati u vatru ili vodu.

Bateriju zamijenite samo zamjenskom HP-ovom baterijom prikladnom za ovaj proizvod.


 **OPREZ:** Prije zamjene baterija važno je napraviti sigurnosnu kopiju CMOS postavki računala. Prilikom uklanjanja ili zamjene baterije CMOS postavke računala bit će izbrisane.

Statički elektricitet može oštetiti elektroničke dijelove računala i drugih uređaja. Prije provedbe ovih postupaka oslobodite se eventualnog statičkog naboja tako da nakratko dodirnete uzemljeni metalni predmet.


 **NAPOMENA:** Životni vijek litijske baterije može se produljiti priključivanjem računala u zidnu električnu utičnicu. Litijaska se baterija koristi samo dok računalo NIJE spojeno na električnu utičnicu.

HP preporučuje korisnicima recikliranje iskorištenih elektroničkih dijelova, HP-ovih originalnih punjenja za pisane i baterija koje se mogu puniti. Detaljnije informacije o programima recikliranja potražite na <http://www.hp.com/recycle>.

-
1. Uklonite/isključite sve sigurnosne uređaje koji sprječavaju otvaranje računala.
 2. Iz računala uklonite sve uklonjive medije, poput kompaktnih diskova ili USB flash pogona.
 3. Pravilno isključite računalo putem operativnog sustava, a zatim isključite sve vanjske uređaje.
 4. Iskopčajte napojni kabel iz utičnice, te iskopčajte sve vanjske uređaje.

 **OPREZ:** Matična je ploča pod naponom uvijek kada je računalo priključeno na izvor napajanja, bez obzira je li računalo uključeno. Da biste spriječili oštećenje unutarnjih dijelova računala morate iskopčati napojni kabel.

-
5. Skinite pristupnu ploču računala.
 6. Pronađite bateriju i držač baterije na matičnoj ploči.

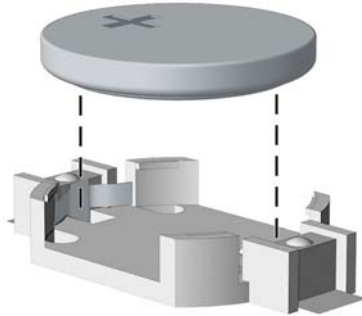
 **NAPOMENA:** Na nekim će modelima možda biti potrebno izvaditi neke unutarnje dijelove da biste došli do baterije.

7. Ovisno o vrsti držača baterije na matičnoj ploči, prilikom zamjene baterije slijedite sljedeće upute.

Vrsta 1

- a. Podignite bateriju iz držača.

Slika A-1 Uklanjanje tanke baterije (vrsta 1)

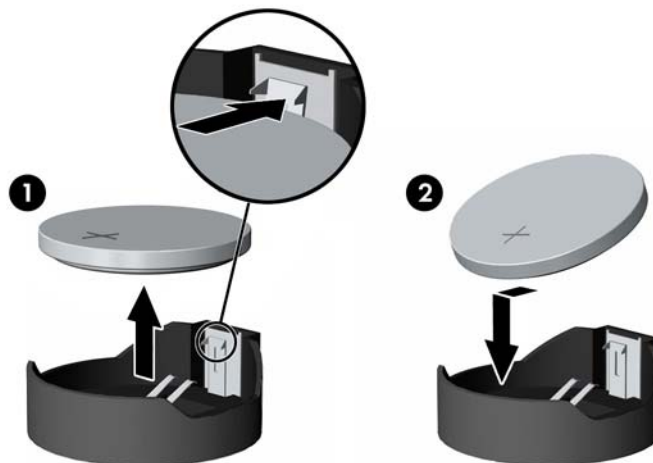


- b. Postavite zamjensku bateriju tako da strana s pozitivnim polom bude okrenuta prema gore. Držač će automatski pritisnuti bateriju na njezino mjesto.

Vrsta 2

- a. Za otpuštanje baterije iz držača stisnite metalne stezaljke koje se protežu jednim rubom baterije. Kada baterija iskoči, podignite je (1).
- b. Za umetanje nove baterije uvucite jedan rub zamjenske baterije pod rub držača, stranom s pozitivnim polom okrenutom prema gore. Drugi rub pogurnite prema dolje dok stezaljke ne škljocnu preko drugog ruba baterije (2).

Slika A-2 Uklanjanje i zamjena tanke baterije (vrsta 2)

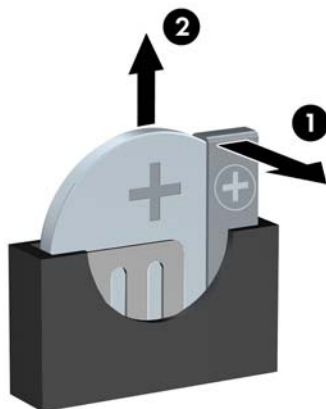



Vrsta 3

- a. Povucite kvačicu (1) koja drži bateriju na mjestu i uklonite bateriju (2).

- b. Umetnite novu bateriju i postavite kvačicu nazad na mjesto.

Slika A-3 Uklanjanje tanke baterije (vrsta 3)




 **NAPOMENA:** Nakon što je baterija zamijenjena, sljedećim koracima dovršite ovaj postupak.

8. Vratite pristupnu ploču računala.
9. Ukopčajte računalo i uključite ga.
10. Ponovo postavite datum i vrijeme, svoje lozinke i sve posebne postavke sustava pomoću uslužnog programa Computer Setup.
11. Pričvrstite sve sigurnosne uređaje koji su bili isključeni dok je pristupna ploča bila uklonjena.

B Uklanjanje i vraćanje prijenosnog SATA tvrdog diska veličine 3.5 inča

Neki modeli imaju kućište za prijenosni SATA tvrdi disk u ležištu za unutarnji pogon od 5,25 inča. Tvrdi disk se nalazi u kućištu koje se može brzo i jednostavno izvaditi iz odjeljka. Za uklanjanje i vraćanje pogona u nosač:

 **NAPOMENA:** Napravite sigurnosne kopije podataka sa staroga tvrdog diska prije njegova vađenja kako biste ih mogli prebaciti na novi tvrdi disk.

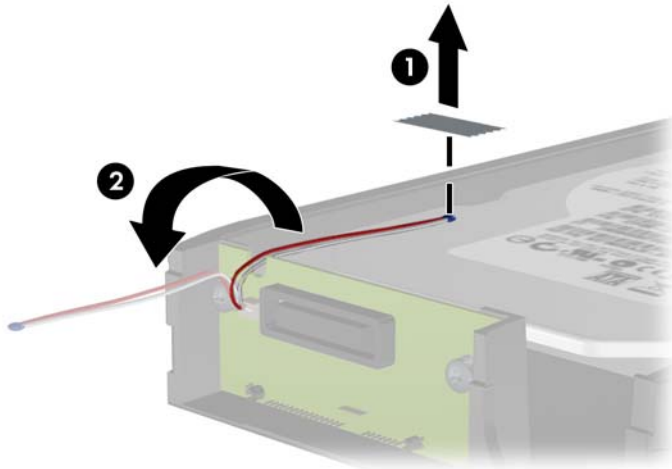
1. Otključajte nosač tvrdog diska dobivenim ključem i izvucite nosač iz kućišta.
2. Skinite vijak sa stražnjeg dijela nosača (1) i povucite poklopac s kućišta (2).

Slika B-1 Skidanje poklopca nosača



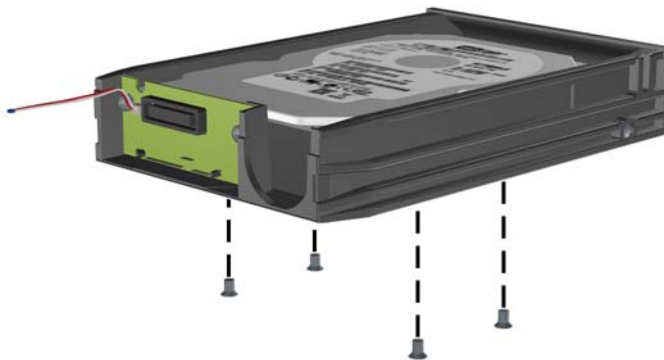
3. Skinite ljepljivu traku koja osigurava termalni senzor na vrhu tvrdog diska (1) i odmaknite termalni senzor od kućišta (2).

Slika B-2 Skidanje termalnog senzora



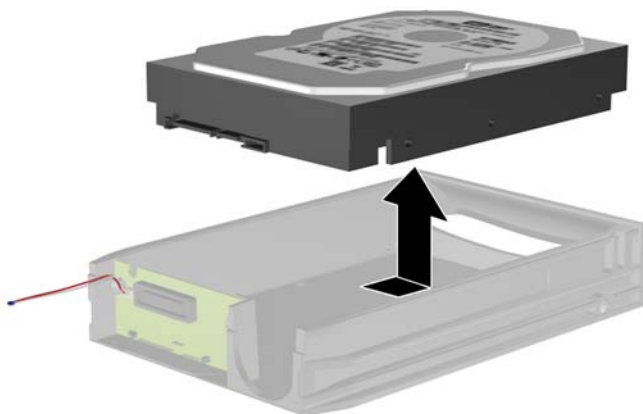
4. Skinite četiri vijka s dna nosača tvrdog diska.

Slika B-3 Skidanje sigurnosnih vijaka



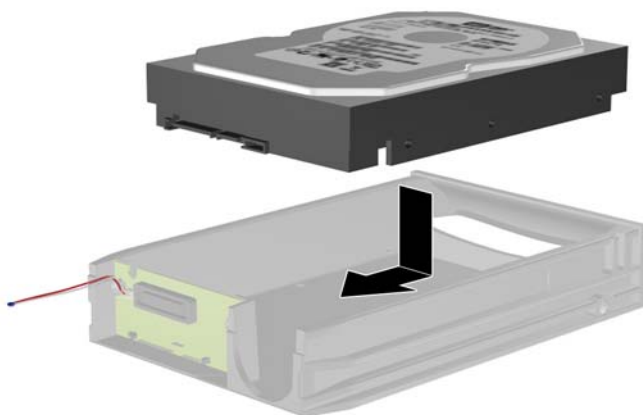
5. Povucite tvrdi disk prema natrag da biste ga odvojili od nosača, a zatim ga podignite iz nosača.

Slika B-4 Skidanje tvrdog diska



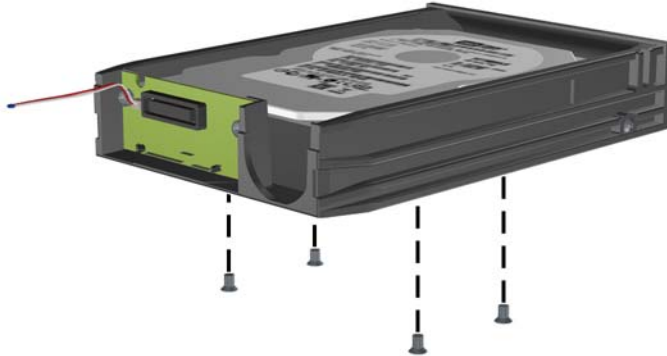
6. Postavite novi tvrdi disk u nosač te ga pomaknite prema natrag tako da sjedne u SATA priključnicu na sklopovskoj pločici nosača. Provjerite je li priključnica na tvrdom disku čvrsto sjela na priključnicu na sklopovskoj pločici nosača.

Slika B-5 Vraćanje tvrdog diska



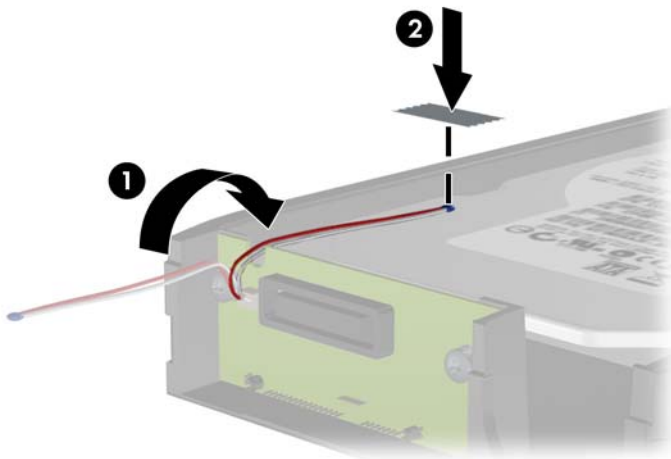
7. Vratite četiri vijka na dnu nosača da bi tvrdi disk stajao čvrsto na mjestu.

Slika B-6 Vraćanje sigurnosnih vijaka



8. Postavite termalni senzor na gornji dio tvrdog diska tako da ne prekriva naljepnicu (1) i spojite ga na gornji dio ljepljivom trakom (2).

Slika B-7 Vraćanje termalnog senzora



9. Povucite poklopac nosača (1) i vratite vijak na stražnjem dijelu nosača da biste učvrstili poklopac (2).

Slika B-8 Vraćanje poklopca nosača




10. Povucite nosač tvrdog diska u kućište računala i zaključajte ga dobivenim ključem.



NAPOMENA: Nosač mora biti zaključan za napajanje tvrdog diska.

C Otključavanje Smart Cover Lock (Pametne blokade poklopca)


 **NAPOMENA:** Pametna blokada poklopca je izborna značajka uključena na nekim modelima.

Smart Cover Lock (Pametna blokada poklopca) je softverom nadzirana blokada poklopca kojom upravlja lozinka za postavljanje. Ova blokada sprječava neovlašteni pristup unutarnjim dijelovima. Računalo se isporučuje sa Smart Cover Lock (Pametnom blokadom poklopca) u otključanom položaju. Za više informacija o zaključavanju Smart Cover Lock (Pametne blokade poklopca) pogledajte *Desktop Management Guide* (Priručnik za upravljanje računalom).

Smart Cover FailSafe ključ

Ako omogućite pametnu blokadu poklopca i ne možete upisati lozinku za otključavanje blokade, trebat ćete FailSafe ključ za pametnu blokadu kako biste otvorili poklopac računala. Ključ će vam trebati da biste pristupili unutarnjim dijelovima računala u sljedećim uvjetima:

- Nestanak struje
- Nemogućnost pokretanja računala
- Kvar dijela računala (kao što su procesor ili napajanje)
- Zaboravljena lozinka

 **NAPOMENA:** Smart Cover FailSafe Key je specijalizirani alat dostupan od tvrtke HP. Budite spremni; naručite ovaj ključ prije nego vam bude potreban.

Da biste naručili FailSafe ključ:

- Obratite se ovlaštenomu HP-ovu predstavniku ili serviseru. Naručite PN 166527-001 ako želite francuski ključ ili PN 166527-002 ako želite ključ u obliku odvijača.
- Informacije o naručivanju potražite na web-mjestu tvrtke HP (<http://www.hp.com>).
- Nazovite odgovarajući broj koji je naveden u jamstvu ili u priručniku *Support Telephone Numbers* (Telefonski brojevi podrške).

Korištenje Smart Cover FailSafe ključa za uklanjanje Smart Cover Locka (Pametne blokade poklopca)

Za otvaranje pristupne ploče s uključenom pametnom blokadom poklopca:

1. Uklonite/isključite sve sigurnosne uređaje koji sprječavaju otvaranje računala.
2. Iz računala uklonite sve uklonjive medije, poput kompaktnih diskova ili USB flash pogona.
3. Pravilno isključite računalo putem operativnog sustava, a zatim isključite sve vanjske uređaje.

4. Iskopčajte kabel za napajanje iz utičnice, te iskopčajte sve vanjske uređaje.

⚠ OPREZ: Uvijek kada je računalo priključeno na izvor napajanja, matična je ploča pod naponom, bez obzira je li računalo uključeno. Da biste spriječili oštećenje unutarnjih dijelova računala morate iskopčati napojni kabel.

5. Koristite Smart Cover FailSafe ključ da biste uklonili dva vijka koja pričvršćuju pametnu blokadu poklopcu za kućište.

Slika C-1 Uklanjanje Smart Cover Lock vijaka s računala Convertible Minitower



Slika C-2 Uklanjanje Smart Cover Lock vijaka s računala Microtower



Slika C-3 Uklanjanje Smart Cover Lock vijaka s računala Small Form Factor



Sada možete skinuti pristupnu ploču.

Da biste odvojili pametnu blokadu poklopca učvrstite blokadu na mjesto pomoću vijaka.

D Elektrostatičko pražnjenje

Pražnjenje statičkog elektriciteta iz prstiju ili drugih vodiča može oštetiti matičnu ploču ili ostale osjetljive uređaje. Ovakva vrsta oštećenja može smanjiti vijek trajanja uređaja.

Sprječavanje elektrostatskih oštećenja

Elektrostatičko oštećenje možete spriječiti poštivanjem ovih mjera opreza:

- Proizvode što manje dirajte rukama i spremajte ih u spremnike zaštićene od elektrostatičkog pražnjenja.
- Dijelove osjetljive na elektrostatsko pražnjenje držite u spremnicima sve dok se ne budu ugrađivali u računala bez statičkog elektriciteta.
- Dijelove postavite na uzemljenu površinu prije vađenja iz spremnika.
- Nemojte dodirivati nožice, vodiče ili elektroničke sklopove.
- Uvijek budite električno neutralni prije dodirivanja osjetljivih dijelova ili sklopova.

Načini uzemljenja

Postoji nekoliko načina uzemljenja. Prilikom rukovanja dijelovima osjetljivima na statički elektricitet koristite neki od sljedećih postupaka:

- Koristite vrpce za zglavak koja je kabelom za uzemljenje povezana s uzemljenim računalom ili kućištem računala. Vrpce za zglavak fleksibilne su vrpce s najmanje 1 megaomom +/- 10 posto otpora u kabelima za uzemljenje. Da bi uzemljenje bilo što bolje, vrpce zategnite da bude u što boljem dodiru s kožom.
- Koristite vrpce za petu, stopalo ili cipele. Vrpce nosite na obje noge dok stojite na provodljivim podovima ili podnim prostirkama.
- Koristite vodljive alate.
- Koristite prijenosni servisni komplet sa savitljivom radnom prostirkom za odvođenje statičkog elektriciteta.

Ako na raspolaganju nemate predloženi pribor za pravilno uzemljenje, obratite se ovlaštenu HP-ovom zastupniku, prodavaču ili serviseru.



NAPOMENA: Detaljnije informacije o statičkom elektricitetu možete dobiti od ovlaštena HP-ova predstavnika, prodavača ili serviseru.

E Smjernice za rad s računalom, rutinsko održavanje i pripreme za prijevoz

Smjernice za rad s računalom i rutinsko održavanje

Slijedite ove smjernice kako biste ispravno pripremili i održavali računalo i monitor:

- Računalo ne izlažite pretjeranoj vlazi, izravnoj sunčevoj svjetlosti i ekstremnim temperaturama.
- Računalo postavite na čvrstu i ravnu površinu. Sa svih strana računala i monitora na kojima postoje otvori za prozračivanje ostavite oko 10,2 cm slobodnog prostora za potreban protok zraka.
- Nemojte blokirati bilo koje otvore za prozračivanje ili dotok zraka i tako blokirati protok zraka u računalu. Nemojte postavljati tipkovnicu čije su nožice spuštene izravno ispred računala jer i to ograničava protok zraka.
- Ne koristite računalo kad je poklopac pristupne ploče ili bilo koji poklopac utora kartice za proširenje uklonjen.
- Ne stavljajte računala jedno na drugo i ne smještajte ih tako blizu da se topli zrak iz njihovih sustava hlađenja miješa.
- Ako će računalo raditi u zasebnom kućištu, na tom kućištu moraju postojati otvori za prozračivanje i dotok zraka, a sve gore navedene smjernice za rad i dalje će vrijediti.
- Tekućine držite podalje od računala i tipkovnice.
- Ničime nemojte pokrivati otvore za prozračivanje na monitoru.
- Instalirajte ili omogućite značajke za upravljanje napajanjem u sklopu operativnog sustava ili drugog softvera, uključujući stanja mirovanja.
- Uvijek isključite računalo prije nego što:
 - vanjski dio računala čistite mekom, vlažnom krpom. Korištenjem sredstva za čišćenje može se oštetiti boja ili lak.
 - povremeno obrišete sve strane računala na kojima postoje otvori za prozračivanje. Niti, prašina i ostala strana tijela mogu blokirati otvore i ograničiti protok zraka.

Mjere opreza za optičke pogone

Obvezno poštujujte sljedeće smjernice prilikom rada ili čišćenja optičkog pogona.

Radni uvjeti

- Nemojte pomicati pogon dok radi. To može uzrokovati probleme prilikom čitanja.
- Pogon ne izlažite naglim promjenama temperature jer može doći do kondenzacije. Ako se temperatura naglo promijeni dok pogon radi, prije isključivanja napajanja pričekajte barem jedan sat. Ako pogon počnete odmah koristiti, može doći do problema prilikom čitanja.
- Pogon nemojte izlagati velikoj vlazi, ekstremnim temperaturama, mehaničkim vibracijama ili izravnoj sunčevoj svjetlosti.

Čišćenje

- Prednji dio i kontrole čistite mekom, suhom krpom ili mekom krpom malo namočenom u blagu otopinu deterdženta. Nemojte rasprskavati sredstva za čišćenje izravno po uređaju.
- Nemojte koristiti razrjeđivače, poput alkohola ili benzena, jer mogu oštetiti boju.

Sigurnost

Upadne li u pogon neki predmet ili tekućina, odmah iskopčajte računalo i odnesite ga u ovlaštenu HP-ov servisni centar na provjeru.

Priprema za prijevoz

Tijekom pripreme računala za prijevoz pridržavajte se ovih savjeta:

1. Napravite sigurnosnu kopiju podataka pogona na PD diskovima, spremnicima trake, CD-ima ili USB flash pogonima. Osigurajte da mediji sa sigurnosnim kopijama nisu izloženi električnim ili magnetskim impulsima tijekom pohrane ili prijenosa.



NAPOMENA: Disk će se automatski blokirati kad se isključi napajanje računala.

2. Uklonite i pohranite sve prijenosne medije.
3. Isključite računalo i vanjske uređaje.
4. Iskopčajte kabel za napajanje iz električne utičnice, a zatim iz računala.
5. Iskopčajte dijelove sustava i vanjske uređaje iz izvora napajanja, a zatim iz računala.



NAPOMENA: Prije prijevoza računala provjerite jesu li sve kartice ispravno ugrađene i učvršćene u utore na matičnoj ploči.

6. Dijelove sustava i vanjske uređaje zapakirajte u originalno ili slično pakiranje, s dovoljno zaštitnog materijala.

Kazalo

- B**
 - blokada
 - CMT kabelska blokada 51
 - SFF kabelska blokada 86, 125
 - Smart Cover Lock (Pametna blokada poklopca) 168
 - USDT kabelska blokada 152
- Č**
 - čitač medijskih kartica
 - Instalacija CMT-a 38
 - Instalacija MT-a 77
 - Instalacija SFF-a 118
 - Uklanjanje CMT-a 32
 - Uklanjanje MT-a 75
 - Uklanjanje SFF-a 117
 - značajke 11
- D**
 - desktop konverzija
 - CMT 46
 - dijelovi na stražnjoj strani
 - CMT 7
 - MT 8
 - SFF 9
 - USDT 10
 - dijelovi s prednje strane
 - CMT 3
 - MT 4
 - SFF 5
 - USDT 6
 - DIMM. *vidi* memorija
 - DIMM-ovi. *vidi* memorija
- E**
 - elektrostatsko pražnjenje, sprječavanje oštećenja 171
- F**
 - FailSafe ključ 168
- I**
 - instalacija
 - CMT čitač medijskih kartica 38
 - CMT kartica za proširenje 27
 - CMT memorija 24
 - CMT optički pogon 38
 - CMT tvrdi disk 41
 - Kabeli pogona na CMT-u 36, 73
 - Kabeli pogona na SFF-u 110
 - MT čitač medijskih kartica 77
 - MT kartica za proširenje 68
 - MT memorija 65
 - MT optički pogon 77
 - MT tvrdi disk 82
 - SFF čitač medijskih kartica 118
 - SFF kartica za proširenje 105
 - SFF memorija 101
 - SFF optički pogon 114
 - SFF tvrdi disk 121
 - USDT memorija 140
 - USDT optički pogon 146
 - USDT poklopac priključaka 150
 - USDT tvrdi disk 147
- K**
 - kartica za proširenje
 - Instalacija CMT-a 27
 - Instalacija MT-a 68
 - Instalacija SFF-a 105
 - Uklanjanje CMT-a 27
 - Uklanjanje MT-a 68
 - Uklanjanje SFF-a 105
- M**
 - memorija
 - CMT tehnički podaci 24
 - Instalacija CMT-a 24
 - Instalacija MT-a 65
 - Instalacija SFF-a 101
 - Instalacija USDT-a 140
 - MT tehnički podaci 65
- N**
 - Popunjavanje utora na CMT-u 25
 - Popunjavanje utora na MT-u 66
 - Popunjavanje utora na SFF-u 102
 - Popunjavanje utora na USDT-u 141
 - SFF tehnički podaci 101
 - USDT tehnički podaci 140
 - mjesta identifikacijskog broja proizvoda 14
 - mjesta serijskog broja 14
- N**
 - napajanje
 - USDT kabel napajanja 133
- O**
 - optički pogon
 - čišćenje 173
 - Dodatni zasun na USDT-u 145
 - Instalacija CMT-a 38
 - Instalacija MT-a 77
 - Instalacija SFF-a 114
 - Instalacija USDT-a 146
 - mjere predostrožnosti 173
 - Uklanjanje CMT-a 32
 - Uklanjanje MT-a 75
 - Uklanjanje SFF-a 112
 - Uklanjanje USDT-a 144
 - otključavanje pristupne ploče 168
- P**
 - pogoni
 - Instalacija CMT-a 36
 - Instalacija MT-a 73
 - Instalacija SFF-a 110
 - Lokacije CMT-a 31
 - Lokacije MT-a 72
 - Lokacije na SFF-u 109

- Priključivanje kabela na CMT-u 36, 73
- Priključivanje kabela na SFF-u 110
- poklopac priključaka
 - Instalacija USDT-a 150
- poklopac utora za proširenje
 - Uklanjanje CMT-a 28
 - Uklanjanje MT-a 69
 - Uklanjanje SFF-a 106
- prednja maska
 - CMT sigurnost 56
 - MT sigurnost 90
 - SFF sigurnost 130
 - Uklanjanje CMT-a 20
 - Uklanjanje maske štitnika na CMT-u 21
 - Uklanjanje maske štitnika na MT-u 61
 - Uklanjanje maske štitnika na SFF-u 96
 - Uklanjanje maske štitnika na USDT-u 136
 - Uklanjanje MT-a 61
 - Uklanjanje SFF-a 96
 - Uklanjanje USDT-a 136
 - USDT sigurnost 158
 - Zamjena CMT-a 22
 - Zamjena MT-a 62
 - Zamjena SFF-a 98
 - Zamjena USDT-a 137
- priključnice matične ploče
 - CMT 22
 - MT 63
 - SFF 99
 - USDT 139
- priprema za prijevoz 173
- pristupna ploča
 - Uklanjanje CMT-a 18
 - Uklanjanje MT-a 59
 - Uklanjanje SFF-a 94
 - Uklanjanje USDT-a 134
 - zaključavanje i otključavanje 168
 - Zamjena CMT-a 19
 - Zamjena MT-a 60
 - Zamjena SFF-a 95
 - Zamjena USDT-a 135

S

- sigurnost
 - CMT lokot 52
 - MT lokot 86
 - Prednja maska na CMT-u 56
 - Prednja maska SFF-a 130
 - Prednji štitnik na MT-u 90
 - Prednji štitnik na USDT-u 158
 - SFF lokot 126
 - Sigurnosna blokada CMT HP Business osobnog računala 52
 - Sigurnosna blokada MT HP Business osobnog računala 87
 - Sigurnosna blokada SFF HP Business osobnog računala 126
 - Sigurnosna blokada USDT HP Business osobnog računala 153
 - Smart Cover Lock (Pametna blokada poklopca) 168
 - USDT lokot 153
- Smart Cover Lock (Pametna blokada poklopca) 168
- smjernice za prozračivanje 172
- smjernice za rad s računalom 172
- smjernice za ugradnju 17, 58, 93, 132
- specifikacije
 - CMT memorija 24
 - MT memorija 65
 - SFF memorija 101
 - USDT memorija 140

T

- Tipka s Windowsovim logotipom 13
- tipkovnica
 - dijelovi 12
 - Tipka s Windowsovim logotipom 13
- tower konverzija
 - CMT 48
 - USDT 98, 138
- tvrdi disk
 - Instalacija CMT-a 41
 - Instalacija MT-a 82

- Instalacija SFF-a 121
- Instalacija USDT-a 147
- Uklanjanje CMT-a 32
- Uklanjanje MT-a 80
- Uklanjanje SFF-a 121
- Uklanjanje USDT-a 147

U

- ugradnja
 - baterija 160
- uklanjanje
 - baterija 160
 - Smart Cover Lock (Pametna blokada poklopca) 168

V

- vađenje
 - CMT čitač medijskih kartica 32
 - CMT kartica za proširenje 27
 - CMT pogoni 32
 - Maske štitnika na CMT-u 21
 - Maske štitnika na MT-u 61
 - Maske štitnika na SFF-u 96
 - Maske štitnika na USDT-u 136
 - MT čitač medijskih kartica 75
 - MT kartica za proširenje 68
 - MT optički pogon 75
 - MT pristupna ploča računala 59
 - MT tvrdi disk 80
 - Poklopac utora za proširenje na CMT-u 28
 - Poklopac utora za proširenje na MT-u 69
 - Poklopac utora za proširenje na SFF-u 106
 - Prednja maska na CMT-u 20
 - Prednja maska SFF-a 96
 - Prednji štitnik na MT-u 61
 - Prednji štitnik na USDT-u 136
 - Pristupna ploča CMT računala 18
 - pristupna ploča računala SFF 94
 - Pristupna ploča računala USDT 134
 - SFF čitač medijskih kartica 117

SFF kartica za proširenje	105
SFF optički pogon	112
SFF tvrdi disk	121
USDT optički pogon	144
USDT poklopac priključaka	150
USDT tvrdi disk	147
vijci za vođenje	
Lokacija CMT-a	36
Lokacija MT-a	73
Lokacija na SFF-u	110

Z

zaključavanje

CMT lokot	52
MT lokot	86
Prednja maska na CMT-u	56
Prednja maska SFF-a	130
Prednji štitnik na MT-u	90
Prednji štitnik na USDT-u	158
SFF lokot	126
Sigurnosna blokada CMT HP Business osobnog računala	52
Sigurnosna blokada MT HP Business osobnog računala	87
Sigurnosna blokada SFF HP Business osobnog računala	126
Sigurnosna blokada USDT HP Business osobnog računala	153
USDT lokot	153

zamjena baterije

zaštita

CMT kabelaška blokada	51
SFF kabelaška blokada	86, 125
USDT kabelaška blokada	152