



## Довідник з обладнання HP Compaq Business PC

Комп'ютер серії Elite 8300 у змінюваному  
корпусі Minitower

Комп'ютер серії Elite 8300 у корпусі Microtower

Комп'ютер серії Elite 8300 у корпусі Small Form  
Factor

Комп'ютер серії Elite 8300 у корпусі Ultra-Slim  
Desktop

© Hewlett-Packard Development Company, L.P., 2012 Відомості, які містяться у цьому документі, можуть бути змінені без попередження.

Microsoft, Windows та Windows Vista є торговими марками або зареєстрованими торговими марками корпорації Майкрософт в США та інших країнах.

Єдині гарантії на вироби та послуги HP викладені у недвозначних гарантійних заявах, які супроводжують такі вироби та послуги. Будь-яка інформація, що міститься у даному документі, не може тлумачитися як предмет додаткової гарантії. HP не несе відповідальності за технічні або редакційні помилки чи пропуски, що тут містяться.

Цей документ містить запатентовані дані, захищені авторським правом. Жодна частина цього документа не може бути скопійована, відтворена або перекладена іншою мовою без попереднього письмового дозволу компанії Hewlett-Packard.

#### **Довідник з обладнання HP Compaq Business PC**

Комп'ютер серії Elite 8300 у змінюваному корпусі Minitower

Комп'ютер серії Elite 8300 у корпусі Microtower

Комп'ютер серії Elite 8300 у корпусі Small Form Factor

Комп'ютер серії Elite 8300 у корпусі Ultra-Slim Desktop


Перше видання (березень 2012 р.)


Код документа: 686563–BD1


## Про цей документ

Цей довідник містить загальну інформацію щодо модернізації HP Compaq Business PC.

---

 **УВАГА!** Таке позначення тексту вказує, що недотримання цих вказівок може призвести до травм чи смерті.

 **ПОПЕРЕДЖЕННЯ.** Таке позначення тексту вказує, що недотримання цих вказівок може призвести до пошкодження обладнання чи втрати даних.

 **ПРИМІТКА.** Таке позначення тексту вказує на важливу додаткову інформацію.

---





---

# Зміст

<b>1</b>	<b>Можливості виробу</b>	<b>1</b>
	Стандартні можливості конфігурації	1
	Складові частини передньої панелі Convertible Minitower (CMT)	3
	Складові частини передньої панелі Microtower (MT)	4
	Складові частини передньої панелі “малого форм-фактору”	5
	Складові частини передньої панелі компактної настільної моделі	6
	Складові частини задньої панелі Convertible Minitower (CMT)	7
	Складові частини задньої панелі Microtower (MT)	8
	Складові частини задньої панелі “малого форм-фактору”	9
	Складові частини задньої панелі компактної настільної моделі	10
	Складові частини пристрою для читання карток-носіїв	11
	Клавіатура	12
	Використання клавіші Windows	13
	Розміщення серійного номера	14
<b>2</b>	<b>Модернізація обладнання Convertible Minitower (CMT)</b>	<b>17</b>
	Можливості технічного обслуговування	17
	Попередження і застереження	17
	Від’єднання знімної панелі комп’ютера	18
	Установлення знімної панелі комп’ютера	19
	Від’єднання передньої фальш-панелі	20
	Знімання заглушок	21
	Установлення передньої фальш-панелі	22
	Розніми системної плати	22
	Установлення додаткових модулів пам’яті	24
	Модулі DIMM	24
	Модулі DIMM DDR3-SDRAM	24
	Встановлення модулів в розніми DIMM	25
	Встановлення модулів DIMM	25
	Від’єднання та вставлення плати розширення	27
	Розташування приводів	31
	Видалення накопичувача з відділення для диска	32
	Установлення приводів	36
	Установлення 5,25-дюймового диску у відсік для приводів	38
	Установлення жорсткого диска у відсік для внутрішніх жорстких дисків	42
	Зміна конфігурації з Minitower до настільної системи	47

Зміна конфігурації з “настільної системи” до “Minitower” .....	49
Встановлення фіксаторів .....	51
Замок безпеки з тросиком .....	52
Висячий замок .....	53
Замки безпеки для бізнес-комп'ютерів HP .....	53
Кріплення передньої заглушки .....	57
<b>3 Модернізація обладнання Microtower (MT) .....</b>	<b>59</b>
Можливості технічного обслуговування .....	59
Попередження і застереження .....	59
Від'єднання знімної панелі комп'ютера .....	60
Установлення знімної панелі комп'ютера .....	61
Від'єднання передньої фальш-панелі .....	62
Знімання заглушок .....	62
Установлення передньої фальш-панелі .....	63
Розніми системної плати .....	64
Установлення додаткових модулів пам'яті .....	66
Модулі DIMM .....	66
Модулі DIMM DDR3-SDRAM .....	66
Встановлення модулів в розніми DIMM .....	67
Установлення модулів DIMM .....	67
Від'єднання та вставлення плати розширення .....	69
Розташування приводів .....	73
Встановлення і видалення накопичувачів .....	74
Зняття 5,25-дюймового чи 3,5-дюймового приводу з відсіку приводів .....	76
Встановлення 5,25-дюймового чи 3,5-дюймового приводу відсік приводів .....	78
Видалення жорсткого диска з відсіку для диска .....	81
Встановлення жорсткого диска у відсік для внутрішніх жорстких дисків .....	83
Встановлення фіксаторів .....	86
Замок безпеки з тросиком .....	87
Висячий замок .....	87
Кодові фіксатори для бізнес-комп'ютерів HP .....	88
Кріплення передньої заглушки .....	91
<b>4 Модернізація обладнання "малого форм-фактору" (SFF) .....</b>	<b>94</b>
Можливості технічного обслуговування .....	94
Попередження та застереження .....	94
Від'єднання знімної панелі комп'ютера .....	95
Установлення знімної панелі комп'ютера .....	96
Від'єднання передньої фальш-панелі .....	97
Знімання заглушок .....	97

Установлення передньої фальш-панелі .....	99
Зміна конфігурації настільної системи на Tower .....	99
Розніми системної плати .....	100
Установлення додаткових модулів пам'яті .....	102
Модулі DIMM .....	102
Модулі DIMM DDR3-SDRAM .....	102
Встановлення модулів в різні DIMM .....	103
Установлення модулів DIMM .....	103
Від'єднання та вставлення плати розширення .....	106
Розташування приводів .....	110
Встановлення і видалення накопичувачів .....	111
Видалення 5,25-дюймового накопичувача з відділення для диска .....	113
Установлення 5,25-дюймового привода у відсік для приводів .....	115
Видалення 3,5-дюймового накопичувача з відділення для диска .....	118
Установлення 3,5-дюймового привода у відсік для приводів .....	119
Видалення і встановлення основного 3,5-дюймового внутрішнього жорсткого диску .....	122
Встановлення фіксаторів .....	126
Замок безпеки з тросиком .....	126
Висячий замок .....	127
Замки безпеки для бізнес-комп'ютерів HP .....	127
Кріплення передньої заглушки .....	131
<b>5 Модернізація обладнання компактної настільної моделі (USDT) .....</b>	<b>133</b>
Можливості технічного обслуговування .....	133
Попередження і застереження .....	133
Під'єднання шнура живлення .....	134
Від'єднання знімної панелі комп'ютера .....	135
Установлення знімної панелі комп'ютера .....	136
Від'єднання передньої фальш-панелі .....	137
Зняття заглушки фальш-панелі .....	137
Установлення передньої фальш-панелі .....	138
Зміна конфігурації настільної системи на Tower .....	139
Розніми системної плати .....	140
Установлення додаткових модулів пам'яті .....	141
SODIMM .....	141
DDR3-SDRAM SODIMM .....	141
Встановлення модулів в різні SODIMM .....	142
Установлення модулів SODIMMs .....	143
Заміна оптичного привода .....	145
Видалення оптичного привода .....	145

Підготовка нового оптичного приводу .....	146
Встановлення нового оптичного приводу .....	147
Заміна жорсткого диску .....	148
Встановлення і видалення заслінки порту .....	151
Встановлення фіксаторів .....	153
Замок безпеки з тросиком .....	153
Висячий замок .....	154
Замки безпеки для бізнес-комп'ютерів HP .....	154
Кріплення передньої заглушки .....	159
<b>Додаток а Заміна батареї .....</b>	<b>161</b>
<b>Додаток б Видалення і встановлення знімного 3,5-дюймового внутрішнього жорсткого диску SATA .....</b>	<b>164</b>
<b>Додаток в Розблокування у Smart Cover Lock .....</b>	<b>169</b>
Smart Cover FailSafe Key .....	169
Використання Smart Cover FailSafe Key для зняття замка Smart Cover Lock .....	169
<b>Додаток г Електростатичний розряд .....</b>	<b>172</b>
Запобігання електростатичним розрядам .....	172
Методи заземлення .....	172
<b>Додаток г Рекомендації з експлуатації комп'ютера, стандартне обслуговування і підготовка до транспортування .....</b>	<b>173</b>
Рекомендації з експлуатації комп'ютера і стандартне обслуговування .....	173
Застереження з використання оптичних приводів .....	174
Експлуатація .....	174
Очищення .....	174
Безпека .....	174
Підготовка до транспортування .....	174
<b>Показчик .....</b>	<b>175</b>

---

# 1 Можливості виробу


## Стандартні можливості конфігурації

Функції залежать від конкретної моделі. Для отримання повного списку апаратного та програмного забезпечення, встановленого на комп'ютері, скористайтесь утилітою діагностики (постачається тільки з деякими моделями комп'ютерів).

**Рисунок 1-1** Конфігурація Convertible Minitower



---

 **ПРИМІТКА.** Конфігурацію HP Compaq Convertible Minitower можна легко перетворити на настільну систему. Для отримання більш детальної інформації, див. розділ [Зміна конфігурації з Minitower до настільної системи на сторінці 47](#) цього посібника.


---

**Рисунок 1-2** Конфігурація Microtower



**Рисунок 1-3** Конфігурація тонкого формфактора



 **ПРИМІТКА.** Комп'ютер типу Small Form Factor може також використовуватися у конфігурації "tower". Для отримання більш детальної інформації, див. розділ [Зміна конфігурації настільної системи на Tower на сторінці 99](#) цього посібника.

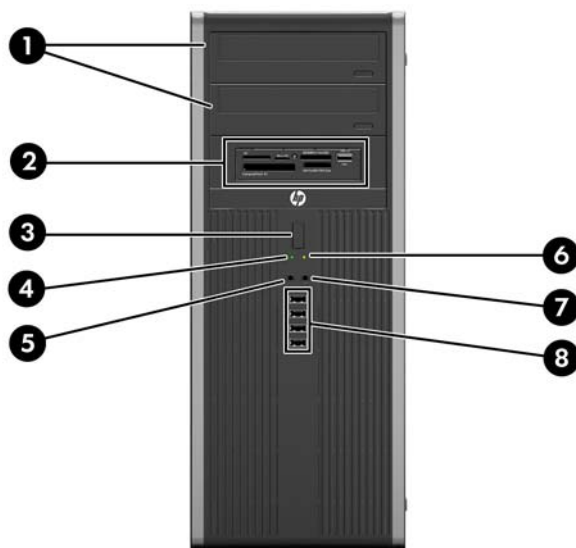
**Рисунок 1-4** Компактна настільна конфігурація



# Складові частини передньої панелі Convertible Minitower (CMT)

Конфігурація привода залежить від моделі. Деякі моделі обладнано заглушкою фальш-панелі, що закриває одне чи кілька відділень для дисків.

Рисунок 1-5 Складові частини передньої панелі



Таблиця 1-1 Складові частини передньої панелі

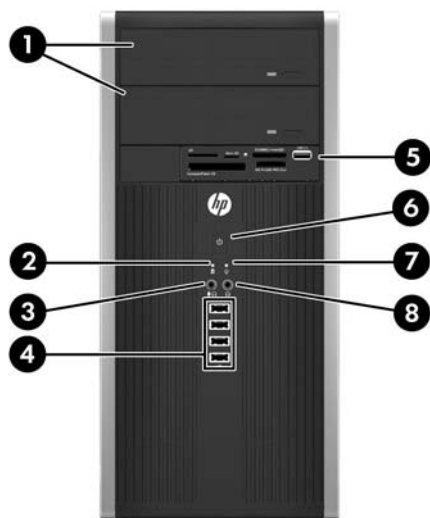
1	5,25-дюймові оптичні приводи	5	Рознім для мікрофона/навушників
2	5,25-дюймовий пристрій для читання карток-носіїв (додатково)	6	Індикатор вмикання живлення
3	Кнопка живлення з двома положеннями	7	Рознім навушників
4	Індикатор активності жорсткого диска	8	Порти USB (Universal Serial Bus – універсальна послідовна шина)

**ПРИМІТКА.** Якщо підключити пристрій до розніму для мікрофона/навушників, з'явиться діалогове вікно із запитом про використання розніму для аудіопристрою, що підключається до лінійного входу мікрофона, або для навушників. Рознім можна переналаштувати в будь-який час, двічі клацнувши піктограму Realtek HD Audio Manager на панелі завдань Windows.

**ПРИМІТКА.** Коли комп'ютер увімкнено, індикатор ввімкнення живлення зазвичай світиться зеленим. Якщо він блимає червоним, виникла несправність комп'ютера, і блимання позначає код діагностики. Див. *Інструкції з технічного обслуговування та сервісу* для інтерпретації коду.

## Складові частини передньої панелі Microtower (MT)

Конфігурація привода залежить від моделі. Деякі моделі обладнано заглушкою фальш-панелі, що закриває одне чи кілька відділень для дисків.



Таблиця 1-2 Складові частини передньої панелі

1	5,25-дюймові оптичні приводи	5	3,5-дюймовий пристрій для читання карток-носіїв (додатково)
2	Індикатор активності жорсткого диска	6	Кнопка живлення з двома положеннями
3	Рознім для мікрофона/наушників	7	Індикатор вмикання живлення
4	Порти USB (Universal Serial Bus – універсальна послідовна шина) 2.0	8	Рознім навушників

**ПРИМІТКА.** Якщо підключити пристрій до розніму для мікрофона/наушників, з'явиться діалогове вікно із запитом про використання розніму для аудіопристрою, що підключається до лінійного входу мікрофона, або для навушників. Рознім можна переналаштувати в будь-який час, двічі клацнувши піктограму Realtek HD Audio Manager на панелі завдань Windows.

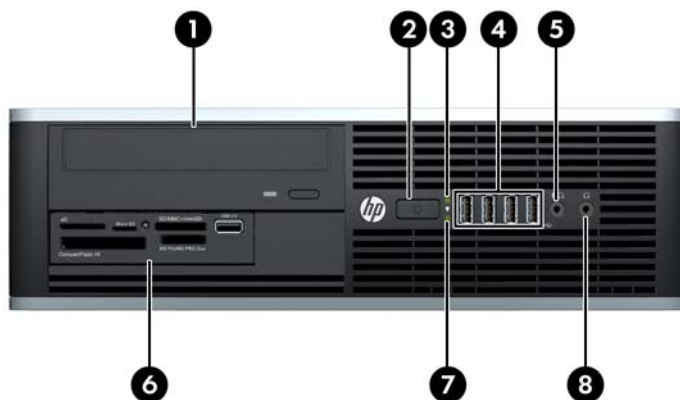
**ПРИМІТКА.** Коли комп'ютер увімкнено, індикатор ввімкнення живлення зазвичай світиться зеленим. Якщо він блимає червоним, виникла несправність комп'ютера, і блимання позначає код діагностики. Див. *Інструкції з технічного обслуговування та сервісу* для інтерпретації коду.



# Складові частини передньої панелі “малого форм-фактору”

Конфігурація привода залежить від моделі. Деякі моделі обладнано заглушкою фальш-панелі, що закриває одне чи кілька відділень для дисків.

**Рисунок 1-6** Складові частини передньої панелі



**Таблиця 1-3** Складові частини передньої панелі

1	5,25-дюймовий пристрій для читання оптичних дисків	5	Рознім для мікрофона/навушників
2	Кнопка живлення з двома положеннями	6	3,5-дюймовий пристрій для читання карток-носіїв (додатково)
3	Індикатор вмикання живлення	7	Індикатор активності жорсткого диска
4	Порти USB (Universal Serial Bus – універсальна послідовна шина)	8	Рознім навушників

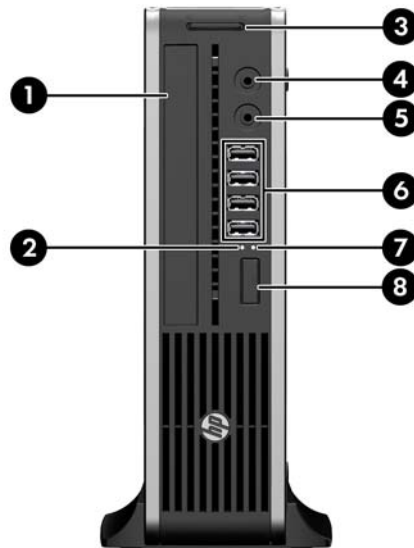
**ПРИМІТКА.** Якщо підключити пристрій до розніму для мікрофона/навушників, з’явиться діалогове вікно із запитом про використання розніму для аудіопристрою, що підключається до лінійного входу мікрофона, або для навушників. Рознім можна переналаштувати в будь-який час, двічі клацнувши піктограму Realtek HD Audio Manager на панелі завдань Windows.

**ПРИМІТКА.** Коли комп’ютер увімкнено, індикатор ввімкнення живлення зазвичай світиться зеленим. Якщо він блимає червоним, виникла несправність комп’ютера, і блимання позначає код діагностики. Див. *Інструкції з технічного обслуговування та сервісу* для інтерпретації коду.

# Складові частини передньої панелі компактної настільної моделі

Конфігурація привода залежить від моделі. Деякі моделі обладнано заглушкою, що закриває відсік для оптичного привода.

Рисунок 1-7 Складові частини передньої панелі



Таблиця 1-4 Складові частини передньої панелі

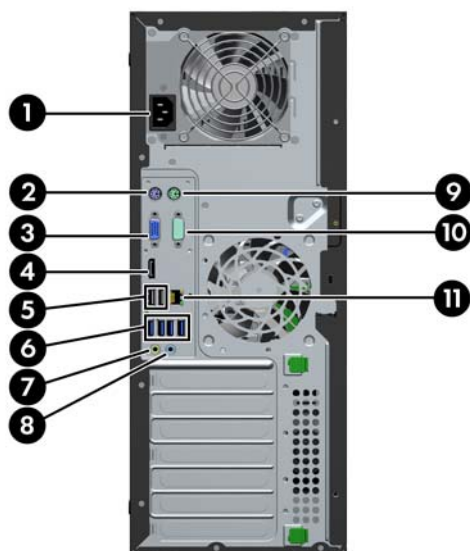
1	Оптичний привод	5	Рознім для мікрофона/наушників
2	Індикатор вмикання живлення	6	Порти USB (Universal Serial Bus – універсальна послідовна шина)
3	Пристрій для читання карток-носіїв SD (додатково)	7	Індикатор активності жорсткого диску
4	Рознім навушників	8	Кнопка живлення з двома положеннями

**ПРИМІТКА.** Якщо підключити пристрій до розніму для мікрофона/наушників, з'явиться діалогове вікно із запитом про використання розніму для аудіопристрою, що підключається до лінійного входу мікрофона, або для навушників. Рознім можна переналаштувати в будь-який час, двічі клацнувши піктограму Realtek HD Audio Manager на панелі завдань Windows.

**ПРИМІТКА.** Коли комп'ютер увімкнено, індикатор ввімкнення живлення зазвичай світиться зеленим. Якщо він блимає червоним, виникла несправність комп'ютера, і блимання позначає код діагностики. Див. *Інструкції з технічного обслуговування та сервісу* для інтерпретації коду.

# Складові частини задньої панелі Convertible Minitower (CMT)

Рисунок 1-8 Складові частини задньої панелі



Таблиця 1-5 Складові частини задньої панелі

1	Рознім для шнура живлення	7		Вихідний лінійний рознім для аудіопристроїв з окремим живленням (зелений)
2	 Рознім для клавіатури PS/2 (фіолетовий)	8		Вхідний лінійний аудіорознім (синій)
3	 Рознім монітора VGA	9		Рознім для мишки PS/2 (зелений)
4	 Рознім монітора DisplayPort	10		Послідовний рознім
5	 Порти USB 2.0	11		Мережевий рознім RJ-45
6	 Порти USB 3.0			

**ПРИМІТКА.** У компанії HP можна замовити додатковий другий послідовний порт і додатковий паралельний порт.

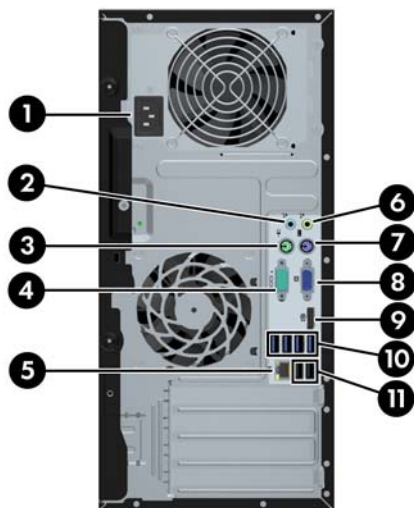
Якщо підключити пристрій до синього лінійного вхідного аудіорозніму, з'явиться діалогове вікно із запитом, чи слід використовувати рознім для лінійного вхідного пристрою, чи для мікрофона. Рознім можна переналаштувати в будь-який час, двічі клацнувши піктограму Realtek HD Audio Manager на панелі завдань Windows.

Розніми монітора на системній платі вимикаються, якщо на комп'ютері встановлено графічну плату.











Якщо графічну плату встановлено в одне з гнізд системної плати, можна використовувати водночас розніми на графічній платі та системній платі. Для використання обох рознімів необхідно змінити деякі установки в утиліті Computer Setup.

# Складові частини задньої панелі Microtower (MT)

Рисунок 1-9 Складові частини задньої панелі



Таблиця 1-6 Складові частини задньої панелі

1	Рознім для шнура живлення	6		Вихідний лінійний рознім для аудіопристроїв з окремим живленням (зелений)
2	 Вхідний лінійний аудіорознім (синій)	7		Рознім для клавіатури PS/2 (фіолетовий)
3	 Рознім для мишки PS/2 (зелений)	8		Рознім монітора VGA
4	 Послідовний рознім	9		Рознім монітора DisplayPort
5	 Мережевий рознім RJ-45	10		Порти USB 3.0
		11		Порти USB 2.0

**ПРИМІТКА.** У компанії HP можна замовити додатковий другий послідовний порт і додатковий паралельний порт.

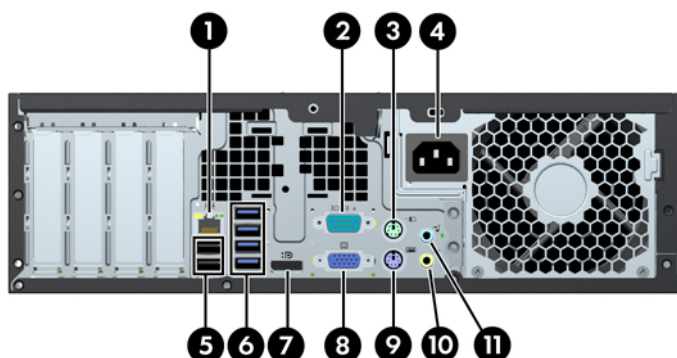
Якщо підключити пристрій до синього лінійного вхідного аудіорозніму, з'явиться діалогове вікно із запитом, чи слід використовувати рознім для лінійного вхідного пристрою, чи для мікрофона. Рознім можна переналаштувати в будь-який час, двічі клацнувши піктограму Realtek HD Audio Manager на панелі завдань Windows.

Розніми монітора на системній платі вимикаються, якщо на комп'ютері встановлено графічну плату.











Якщо графічну плату встановлено в одне з гнізд материнської плати, можна використовувати водночас розніми на графічній платі та системній платі. Для використання обох рознімів необхідно змінити деякі установки в утиліті Computer Setup.

# Складові частини задньої панелі “малого форм-фактору”

Рисунок 1-10 Складові частини задньої панелі



Таблиця 1-7 Складові частини задньої панелі

1		Мережевий рознім RJ-45	7		Рознім монітора DisplayPort
2		Послідовний рознім	8		Рознім монітора VGA
3		Рознім для мишки PS/2 (зелений)	9		Рознім для клавіатури PS/2 (фіолетовий)
4		Рознім для шнура живлення	10		Вихідний лінійний рознім для аудіопристроїв з окремим живленням (зелений)
5		Порти USB 2.0	11		Вхідний лінійний аудіорознім (синій)
6		Порти USB 3.0			

**ПРИМІТКА.** У компанії HP можна замовити додатковий другий послідовний порт і додатковий паралельний порт.

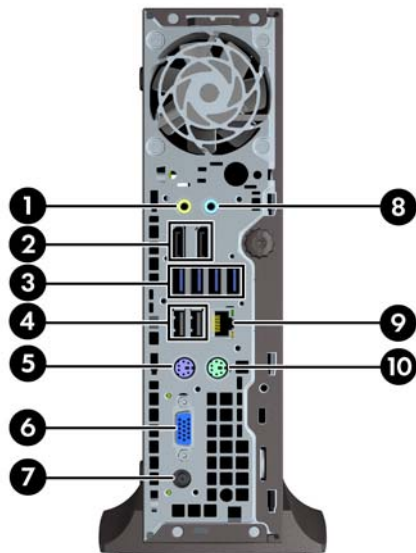
Якщо підключити пристрій до синього лінійного вхідного аудіорозніму, з'явиться діалогове вікно із запитом, чи слід використовувати рознім для лінійного вхідного пристрою, чи для мікрофона. Рознім можна переналаштувати в будь-який час, двічі клацнувши піктограму Realtek HD Audio Manager на панелі завдань Windows.

Розніми монітора на системній платі вимикаються, якщо на комп'ютері встановлено графічну плату.



Якщо графічну плату встановлено в одне з гнізд материнської плати, можна використовувати водночас розніми на графічній платі та системній платі. Для використання обох рознімів необхідно змінити деякі установки в утиліті Computer Setup.

# Складові частини задньої панелі компактної настільної моделі

Рисунок 1-11 Складові частини задньої панелі



Таблиця 1-8 Складові частини задньої панелі

1	Вихідний лінійний рознім для аудіопристроїв з окремим живленням (зелений)	6	Рознім монітора VGA
2	 Розніми DisplayPort для підключення монітора	7	Рознім для шнура живлення
3	 Порти USB 3.0	8	Вхідний лінійний аудіорознім (синій)
4	Порти USB 2.0	9	Мережевий рознім RJ-45
5	Рознім для клавіатури PS/2 (фіолетовий)	10	Рознім для мишки PS/2 (зелений)

**ПРИМІТКА.** Якщо встановлено відеоадаптер MXM, діють усі три порти. Вбудований відеоадаптер підключений до порту DisplayPort2 (верхній порт). Драйвери MXM/ATI керують портом DisplayPort1 (нижній порт) і портом VGA. Якщо вимкнуті вбудований відеоадаптер у настройках BIOS, порт DisplayPort2 (верхній порт) не діятиме.

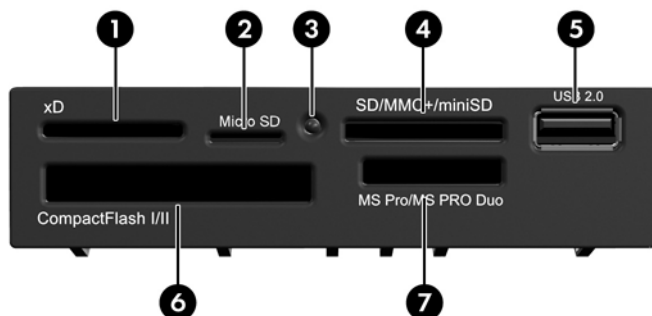
Якщо відеоадаптер MXM не встановлений, усі три порти для підключення моніторів працюють під керуванням вбудованого відеоадаптера. У деяких моделях діють усі три порти, проте з певними обмеженнями. Наприклад, якщо встановити перехідник DisplayPort-DVI або DisplayPort-HDMI, порт VGA не діятиме. В інших моделях може діяти тільки один порт DisplayPort. Хоча функціонують усі порти DisplayPort, використовувати можна лише один з них.

Якщо підключити пристрій до синього лінійного вхідного аудіорозніму, з'явиться діалогове вікно із запитом, чи слід використовувати рознім для лінійного вхідного пристрою, чи для мікрофона. Рознім можна переналаштувати в будь-який час, двічі клацнувши піктограму Realtek HD Audio Manager на панелі завдань Windows.

## Складові частини пристрою для читання карток-носіїв

Пристрій для читання карток-носіїв є додатковим пристроєм, що постачається лише з окремими моделями. Складові частини пристрою для читання карток-носіїв див. на наведеній нижче ілюстрації.

**Рисунок 1-12** Складові частини пристрою для читання карток-носіїв



**Таблиця 1-9** Складові частини пристрою для читання карток-носіїв

№	Рознім	Носії
1	<b>xD</b>	<ul style="list-style-type: none"> <li>• Картка xD-Picture (xD)</li> </ul>
2	<b>MicroSD</b>	<ul style="list-style-type: none"> <li>• MicroSD (T-Flash)</li> <li>• MicroSD</li> </ul>
3	<b>Індикатор активності пристрою для читання карток-носіїв</b>	
4	<b>SD/MMC+/miniSD</b>	<ul style="list-style-type: none"> <li>• Secure Digital (SD)</li> <li>• Secure Digital High Capacity (SDHC)</li> <li>• MiniSD</li> <li>• MiniSDHC</li> <li>• MultiMediaCard (MMC)</li> <li>• MultiMediaCard зменшеного формату (RS MMC)</li> <li>• MultiMediaCard 4.0 (MMC Plus)</li> <li>• MultiMediaCard 4.0 зменшеного формату (MMC Mobile)</li> <li>• MMC Micro (необхідний адаптер)</li> </ul>
5	<b>USB</b>	<ul style="list-style-type: none"> <li>• Порт USB (Universal Serial Bus)</li> </ul>
6	<b>CompactFlash I/II</b>	<ul style="list-style-type: none"> <li>• Картка CompactFlash Type 1</li> <li>• Картка CompactFlash Type 2</li> <li>• MicroDrive</li> </ul>
7	<b>MS PRO/MS PRO DUO</b>	<ul style="list-style-type: none"> <li>• Memory Stick (MS)</li> <li>• MagicGate Memory Stick (MG)</li> <li>• MagicGate Memory Stick Duo</li> <li>• Memory Stick Select</li> <li>• Memory Stick Duo (MS Duo)</li> <li>• Memory Stick PRO (MS PRO)</li> <li>• Memory Stick PRO Duo (MS PRO Duo)</li> <li>• Memory Stick PRO-HG Duo</li> <li>• Memory Stick Micro (M2) (необхідний адаптер)</li> </ul>

# Клавіатура

Рисунок 1-13 Компоненти клавіатури



Таблиця 1-10 Компоненти клавіатури

1	Функціональні клавіші	Мають спеціальні функції залежно від програми, що використовується.
2	Клавіші редагування	Включають наступні клавіші: Insert, Home, Page Up, Delete, End і Page Down.
3	Індикатори стану	Вказують стан комп'ютера і налаштування клавіатури (Num Lock, Caps Lock і Scroll Lock).
4	Цифрові клавіші	Працюють як клавіатура калькулятора.
5	Клавіші зі стрілками	Використовуються для переходу в документі чи на веб-сайті. Ці клавіші дозволяють переходити вліво, вправо, вгору і вниз за допомогою клавіатури замість мишки.
6	Клавіші Ctrl	Використовуються у комбінації з іншими клавішами; дія залежить від конкретної програми.
7	Клавіша програми <sup>1</sup>	Використовується (як і права кнопка мишки) для відкриття спливаючих меню в додатках Microsoft Office. В інших програмах може мати інші функції.
8	Клавіші Windows <sup>1</sup>	Використовуються для відкриття меню Пуск у Microsoft Windows. Для виконання інших функцій використовуйте комбінації даної клавіші з іншими клавішами.
9	Клавіші Alt	Використовуються у комбінації з іншими клавішами; дія залежить від конкретної програми.

<sup>1</sup> Наявність деяких клавіш залежить від географічного регіону.



## Використання клавіші Windows

Використовуйте комбінації клавіші Windows з іншими клавішами для виконання деяких функцій, доступних в операційній системі Windows. Див. розділ [Клавіатура на сторінці 12](#) для ідентифікації клавіші Windows.

**Таблиця 1-11 Використання функцій клавіші Windows**

Доступні наведені нижче функції клавіші Windows в ОС Microsoft Windows XP, Microsoft Windows Vista та Microsoft Windows 7.	
Клавіша Windows	Відображення чи ховання меню "Пуск"
Клавіша Windows + d	Відображення робочого столу
Клавіша Windows + m	Згортання усіх відкритих програм
Shift + клавіша Windows + m	Скасування згортання усіх вікон
Клавіша Windows + e	Запуск функції "Мій комп'ютер"
Клавіша Windows + f	Запуск функції "Знайти документ"
Клавіша Windows + Ctrl + f	Запуск функції "Знайти комп'ютер"
Клавіша Windows + F1	Запуск довідки Windows
Клавіша Windows + l	Блокування комп'ютера, підключеного до домену мережі, або ж перемикання між користувачами, якщо комп'ютер не підключено до домену мережі
Клавіша Windows + r	Відкриття діалогового вікна "Запуск"
Клавіша Windows + u	Запуск диспетчера службових програм
Клавіша Windows + Tab	Windows XP – виконує переміщення за допомогою кнопок панелі завдань ОС Windows Vista та Windows 7 – перехід по програмах панелі завдань за допомогою Windows Flip 3-D
Крім описаних вище функцій клавіші Windows, в ОС Microsoft Windows Vista та Windows 7 також доступні наведені нижче функції.	
Ctrl + Клавіша Windows + Tab	Використовуйте клавіші зі стрілками для переходу по програмах панелі завдань за допомогою Windows Flip 3-D
Клавіша Windows + Пробіл	Виведіть всі пристрої на передню панель та оберіть бічне меню Windows Sidebar
Клавіша Windows + g	Виконує переміщення пристроями бічного меню
Клавіша Windows + t	Перехід по програмах панелі завдань
Клавіша Windows + u	Відкриття центру зручного обслуговування
Клавіша Windows + <b>будь-яка числова клавіша</b>	Активує функцію швидкого запуску, позиція якої співвідноситься з номером (наприклад, клавіша Windows + 1 активує першу "швидку" клавішу меню швидкого запуску)
Крім описаних вище функцій клавіші Windows, в ОС Microsoft Windows 7 також доступні наведені нижче функції.	
Клавіша Windows + Ctrl + b	Переключення на програму, що відображує повідомлення в області повідомлень
Клавіша Windows + p	Вибір презентаційного режиму дисплея

**Таблиця 1-11 Використання функцій клавіші Windows (продовження)**

Клавіша Windows + <a href="#">клавіша зі стрілкою вгору</a>	Розгортання вікна
Клавіша Windows + <a href="#">клавіша зі стрілкою вліво</a>	Прив'язка вікна до лівого боку екрана
Клавіша Windows + <a href="#">клавіша зі стрілкою вправо</a>	Прив'язка вікна до правого боку екрана
Клавіша Windows + <a href="#">клавіша зі стрілкою вниз</a>	Згортання вікна
Клавіша Windows + Shift + <a href="#">клавіша зі стрілкою вгору</a>	Розтягнення вікна до верхньої та нижньої межі екрана
Клавіша Windows + Shift + <a href="#">клавіша зі стрілкою вліво</a> або <a href="#">клавіша зі стрілкою вправо</a>	Переміщення вікна з одного монітора на інший
Клавіша Windows + + (на цифровій клавіатурі)	Збільшення
Клавіша Windows + - (на цифровій клавіатурі)	Зменшення

## Розміщення серійного номера

Унікальний серійний номер та ідентифікаційний код виробу знаходяться на верхній кришці корпусу комп'ютера. Зберігайте ці номери для використання при зверненні до служби підтримки.

**Рисунок 1-14** Розміщення серійного номера й ідентифікаційного коду виробу на Convertible Minitower



**Рисунок 1-15** Розміщення серійного номера й ідентифікаційного коду виробу на Microtower



**Рисунок 1-16** Розміщення серійного номера й ідентифікаційного коду виробу на “малому форм-факторі”



**Рисунок 1-17** Розміщення серійного номера й ідентифікаційного коду виробу на компактній настільній моделі



---

## 2 Модернізація обладнання Convertible Minitower (CMT)

### Можливості технічного обслуговування

Комп'ютер має функції, що спрощують його модернізацію та обслуговування. Для більшості процедур установки, описаних у даному розділі, не потрібні додаткові інструменти.

### Попередження і застереження

Перш ніж розпочати модернізацію, уважно прочитайте усі відповідні інструкції, застереження і попередження, наведені у даному посібнику.

**⚠ УВАГА!** Щоб знизити ризик отримання травм через ураження електричним струмом або опіків від гарячих поверхонь, а також запобігти загорянню:

Від'єднайте шнур живлення від настінної розетки, щоб внутрішні компоненти системи встигли охолонути.

Не підключайте кабель телекомунікаційної мережі чи телефону до гнізд мережевого адаптера (Network Interface Card – NIC).

Не відключайте заземлюючий штекер. Вилка із заземленням – це важлива функція безпеки.

Підключіть шнур живлення до заземленої розетки у легкодоступному місці.

Щоб уникнути ризику серйозних травм, прочитайте *Посібник із техніки безпеки та забезпечення зручності користування*. У ньому описується правильна організація робочого місця, поза та робочі й побутові звички для користувачів комп'ютера, також міститься важлива інформація про техніку безпеки експлуатації електричного та механічного обладнання.

Посібник опубліковано на веб-сайті <http://www.hp.com/ergo>.

**⚠ УВАГА!** Підключення і переміщення частин всередині корпусу.

Відключіть прилади від живлення, перед тим як видаляти кришку корпусу.

Замініть і надійно зафіксуйте корпус, перед тим як повторно підключати обладнання до живлення.

**⚠ ПОПЕРЕДЖЕННЯ.** Статична електрика може пошкодити електронні деталі комп'ютера чи додаткове обладнання. Перш ніж розпочати модернізацію, зніміть електростатичний заряд, торкнувшись заземленого металевого об'єкту. Щоб отримати додаткові відомості див. [Електростатичний розряд на сторінці 172](#).

Якщо комп'ютер підключено до мережі змінного струму, системна плата завжди буде під напругою. Перш ніж відкривати корпус комп'ютера, необхідно відключити шнур живлення від джерела живлення, щоб запобігти пошкодженню системної плати чи компонентів.

---

## Від'єднання знімної панелі комп'ютера

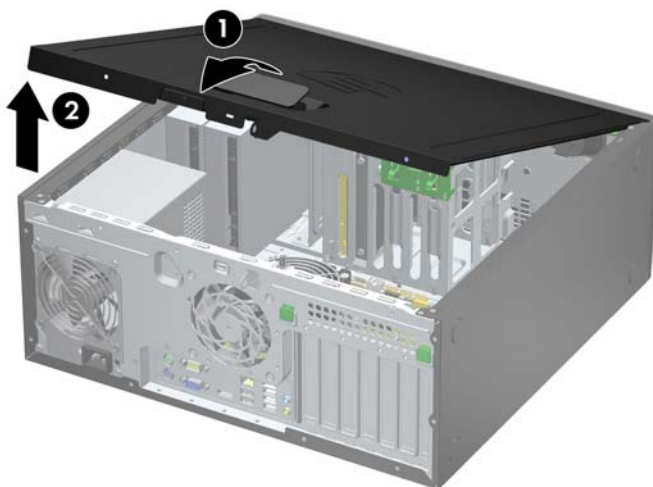
Для доступу до внутрішніх компонентів потрібно зняти блок передньої знімної панелі:

1. Від'єднайте або вимкніть усі пристрої безпеки, які запобігають відкриттю комп'ютера.
2. Вийміть із комп'ютера всі знімні носії, такі як компакт-диски та флеш-накопичувачі USB.
3. Належним чином вимкніть комп'ютер за допомогою операційної системи, а потім вимкніть усі зовнішні пристрої.
4. Від'єднайте шнур живлення від розетки та відключіть усі зовнішні пристрої.

**⚠ ПОПЕРЕДЖЕННЯ.** Незалежно від того, чи ввімкнено комп'ютер, системна плата завжди перебуває під напругою, якщо систему підключено до розетки мережі змінного струму. Потрібно від'єднати шнур живлення, щоб запобігти пошкодженню внутрішніх деталей комп'ютера.

5. Підніміть ручку на знімній панелі (1), відтак зніміть знімну панель із комп'ютера (2).

**Рисунок 2-1** Від'єднання знімної панелі комп'ютера



## Установлення знімної панелі комп'ютера

Вставте виступ на передньому краї знімної панелі під виступ, розташований спереду корпусу (1), відтак натисніть задній край знімної панелі в бік корпусу, щоб зафіксувати її на місці (2).

**Рисунок 2-2** Встановлення знімної панелі комп'ютера



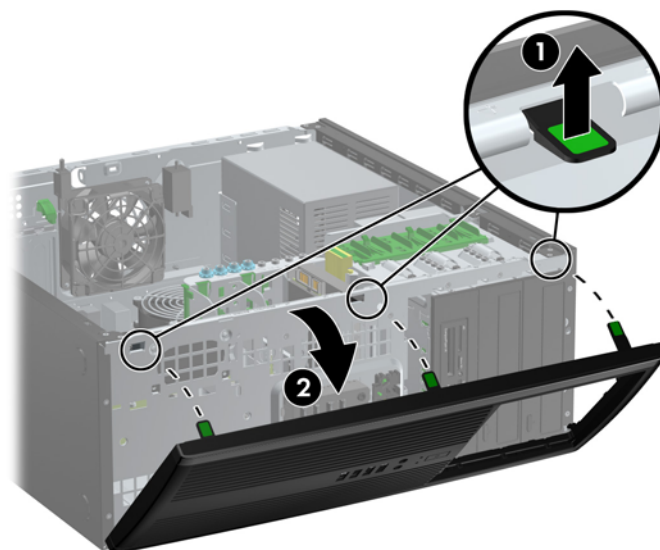
## Від'єднання передньої фальш-панелі

1. Видаліть/відключіть будь-які засоби безпеки, що блокують відкриття корпусу комп'ютера.
2. Вийміть із комп'ютера всі знімні носії, такі як компакт-диски та флеш-накопичувачі USB.
3. Правильно вимкніть комп'ютер через операційну систему, потім відключіть усі зовнішні пристрої.
4. Відключіть шнур живлення від розетки і від'єднайте усі зовнішні пристрої.

**⚠ ПОПЕРЕДЖЕННЯ.** Незалежно від того, чи комп'ютер увімкнено, на системну плату завжди подається напруга, поки комп'ютер підключено до робочої розетки змінного струму. Необхідно відключити шнур живлення від джерела живлення, щоб запобігти пошкодженню внутрішніх компонентів комп'ютера.

5. Зніміть знімну панель комп'ютера.
6. Підніміть три вушка збоку фальш-панелі (1), відтак, обертаючи, витягніть фальш-панель із корпусу (2).

**Рисунок 2-3** Знімання передньої фальш-панелі





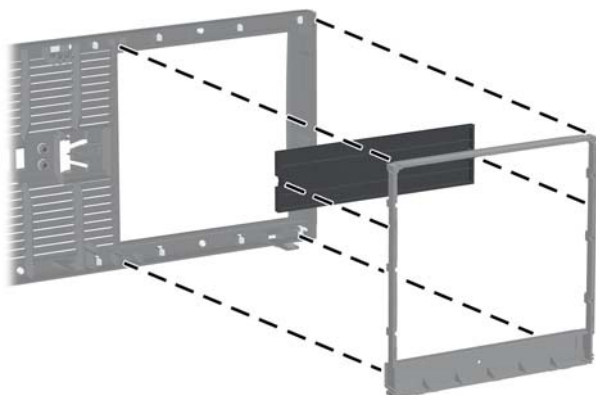
## Знімання заглушок

На деяких моделях перед встановленням привода необхідно знімати заглушки з 5,25-дюймових відсіків для приводів. Зняття заглушки:

1. Від'єднайте знімну панель і передню фальш-панель.
2. Обережно зніміть субпанель із закріпленими на ній заглушками з передньої фальш-панелі, а потім зніміть потрібну заглушку.

**⚠ ПОПЕРЕДЖЕННЯ.** Знімаючи субпанель з передньої фальш-панелі, тримайте її прямо. Знімання субпанелі під кутом може призвести до пошкодження штирків, що кріплять її на передній фальш-панелі.

**Рисунок 2-4** Знімання заглушок із субпанелі (конфігурація “настільна система”)

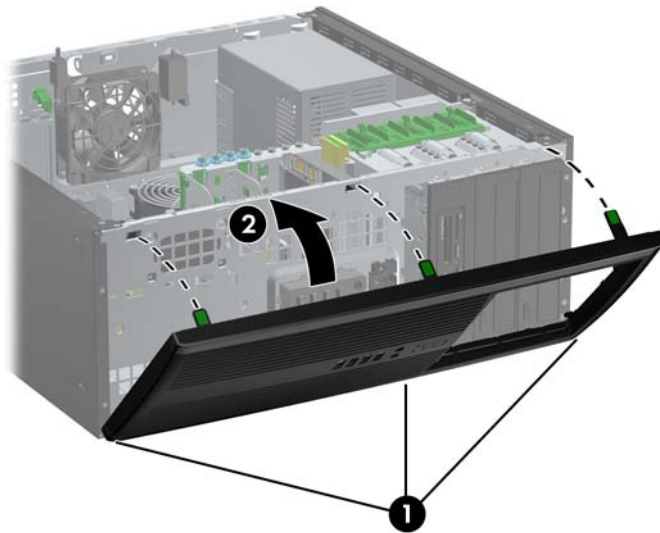


**📝 ПРИМІТКА.** Встановлюючи субпанель, переконайтеся, що вирівнюючі штирки і заглушки знаходяться у правильному положенні. При правильному розміщенні логотип має бути розташований у нижній частині субпанелі.

## Установлення передньої фальш-панелі

Вставте три гачки, розташовані з нижнього боку фальш-панелі, в прямокутні отвори на корпусі (1), відтак поверніть верхній бік фальш-панелі на корпусі (2) та зафіксуйте її на місці.

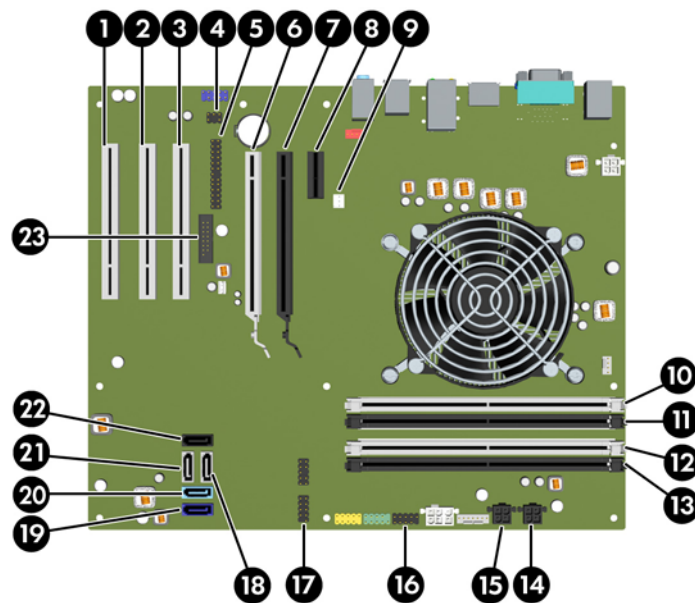
**Рисунок 2-5** Встановлення передньої фальш-панелі



## Розніми системної плати

Докладнішу інформацію про розніми системної плати див. у наведеній нижче ілюстрації й таблиці.

**Рисунок 2-6** Розніми системної плати



**Таблиця 2-1 Розніми системної плати**

<b>№.</b>	<b>Рознім системної плати</b>	<b>Мітка системної плати</b>	<b>Колір</b>	<b>Компонент</b>
1	PCI	PCI3	білий	Плата розширення
2	PCI	PCI2	білий	Плата розширення
3	PCI	PCI1	білий	Плата розширення
4	Фіксатор засувки корпусу	HLCK	чорний	Фіксатор засувки корпусу
5	Паралельний порт	PAR	чорний	Паралельний порт
6	PCI Express x16, що співвідноситься з x4	X4PCIEXP	білий	Плата розширення
7	PCI Express x16	X16PCIEXP	чорний	Плата розширення
8	PCI Express x1	X1PCIEXP1	чорний	Плата розширення
9	Датчик засувки корпусу	HSENSE	білий	Датчик засувки корпусу
10	DIMM4 (Канал А)	DIMM4	білий	Модуль пам'яті
11	DIMM3 (Канал А)	DIMM3	чорний	Модуль пам'яті
12	DIMM2 (Канал В)	DIMM2	білий	Модуль пам'яті
13	DIMM1 (Канал В)	DIMM1	чорний	Модуль пам'яті
14	Живлення	SATA PWR1	чорний	Оптичні приводи SATA
15	Живлення	SATA PWR0	чорний	Жорсткі диски SATA
16	USB	MEDIA	чорний	Пристрій USB, такий як зчитувач карток
17	USB	MEDIA2	чорний	Пристрій USB, такий як зчитувач карток
18	SATA 2.0	SATA2	білий	Третій жорсткий диск або перший оптичний привод якщо немає третього жорсткого диску
19	SATA 3.0	SATA0	темно-синій	Перший жорсткий диск
20	SATA 3.0	SATA1	блакитний	Другий жорсткий диск
21	SATA 2.0	SATA3	білий	Другий оптичний привод або перший оптичний привод, якщо є третій жорсткий диск
22	eSATA	eESATA	чорний	Кабель адаптера eSATA чи другий оптичний привод за наявності третього жорсткого диску
23	Послідовний порт	COMB	чорний	Послідовний порт

# Установлення додаткових модулів пам'яті

Комп'ютер постачається з 3 двосторонніми модулями пам'яті (DIMM) типу DDR3-SDRAM.

## Модулі DIMM

У розніми пам'яті на системній платі можна вставити до чотирьох стандартних модулів DIMM. У ці розніми пам'яті вже встановлено мінімум один модуль DIMM. Щоб досягти максимально допустимого обсягу, ви можете встановити на системній платі до 16 ГБ пам'яті, що працюватиме у високопродуктивному двоканальному режимі.

## Модулі DIMM DDR3-SDRAM

**⚠ ПОПЕРЕДЖЕННЯ.** Цей пристрій не підтримує пам'яті DDR3 з наднизькою напругою (DDR3U). Цей процесор не сумісний з пам'яттю DDR3U і, якщо увімкнути цю пам'ять у системну плату, це може призвести до фізичного пошкодження DIMM чи до некоректної роботи системи.

Для належної роботи системи потрібні такі DIMM-модулі DDR3-SDRAM:

- стандартні 240-штиркові;
- небуферизовані. без перевірки парності, сумісні з PC3-12800 DDR3-1600 МГц
- DIMM-модулі DDR3-SDRAM напругою 1,5 В

DIMM-модулі DDR3-SDRAM повинні також:

- підтримувати затримку CAS 11 DDR3 1600 МГц (часова діаграма 11-11-11)
- містити обов'язкову інформацію JEDEC SPD.

Крім того, комп'ютер підтримує:

- технології пам'яті non-ECC на 512 Мбіт, 1 Гбіт і 2 Гбіт;
- однобічні і двобічні модулі DIMM;
- не підтримуються модулі DIMM, створені з пристроїв x8 і x16 DDR, і модулі DIMM, створені з x4 SDRAM.

**📝 ПРИМІТКА.** Система не буде працювати належним чином, якщо встановити модулі DIMM, які не підтримуються.

## Встановлення модулів в різні DIMM

На системній платі є чотири різні DIMM, по два різні на кожен канал. Різні позначені як DIMM1, DIMM2, DIMM3 і DIMM4. Різні DIMM1 і DIMM2 діють у каналі пам'яті В. Різні DIMM3 і DIMM4 діють у каналі пам'яті А.

Система буде автоматично працювати в одноканальному, двоканальному або гнучкому режимі, у залежності від типу модулів, встановлених у різні DIMM.

- Система може працювати в одноканальному режимі, якщо в різні DIMM встановлено пам'ять тільки для одного каналу.
- Система працюватиме у високопродуктивному двоканальному режимі, якщо загальна ємність модулів DIMM у каналі А дорівнює загальній ємності модулів DIMM у каналі В. Технологічні можливості і ширина пристрою залежать від каналів. Наприклад, якщо в канал А встановлено два модулі DIMM на 1 Гб, а в канал В – один модуль DIMM на 2 Гб, система працюватиме у двоканальному режимі.
- Система працюватиме у гнучкому режимі, якщо загальна ємність модулів DIMM у каналі А не дорівнює загальній ємності модулів DIMM у каналі В. У гнучкому режимі канал, в який встановлено менший обсяг пам'яті, визначає кількість пам'яті, призначувану подвійному каналу, а залишок призначається одинарному каналу. Для досягнення оптимальної швидкості канали необхідно збалансувати, щоб розподілити найбільший обсяг пам'яті між двома каналами. Якщо один канал матиме більше пам'яті, це має бути канал А. Наприклад, якщо в різні встановлено один модуль DIMM на 2 Гб і три модулі DIMM на 1 Гб, в канал А потрібно встановити один модуль DIMM на 2 Гб і один модуль DIMM на 1 Гб, а в канал В – інші два модулі DIMM на 1 Гб. У такій конфігурації 4 Гб пам'яті працюватиме у двоканальному режимі, а 1 Гб – в одноканальному.
- У будь-якому режимі максимальна швидкість роботи визначається найповільнішим модулем DIMM, встановленим у системі.

## Встановлення модулів DIMM

**⚠ ПОПЕРЕДЖЕННЯ.** Необхідно від'єднати шнур живлення та зачекати приблизно 30 секунд, перш ніж додавати чи видаляти модулі пам'яті. Незалежно від того, чи увімкнено комп'ютер, модулі пам'яті завжди під напругою, якщо систему підключено до розетки мережі змінного струму. Додавання чи видалення модулів пам'яті під напругою може призвести до непоправного пошкодження модулів пам'яті чи системної плати.

Різні для модулів пам'яті мають позолочені металеві контакти. Під час модернізації пам'яті важливо використовувати моделі пам'яті з позолоченими металевими контактами, щоб запобігти корозії і/чи окислюванню внаслідок контакту несумісних металів.

Статична електрика може пошкодити електронні деталі комп'ютера чи додаткові плати. Перш ніж розпочати модернізацію, зніміть електростатичний заряд, торкнувшись заземленого металевого об'єкту. Додаткову інформацію див. у розділі [Електростатичний розряд на сторінці 172](#).

Під час роботи не торкайтеся контактів модуля пам'яті. Це може призвести до пошкодження модуля.

1. Видаліть/відключіть будь-які засоби безпеки, що блокують відкриття корпусу комп'ютера.
2. Вийміть із комп'ютера всі знімні носії, такі як компакт-диски та флеш-накопичувачі USB.
3. Правильно вимкніть комп'ютер через операційну систему, потім відключіть усі зовнішні пристрої.

4. Відключіть шнур живлення від розетки і від'єднайте усі зовнішні пристрої.

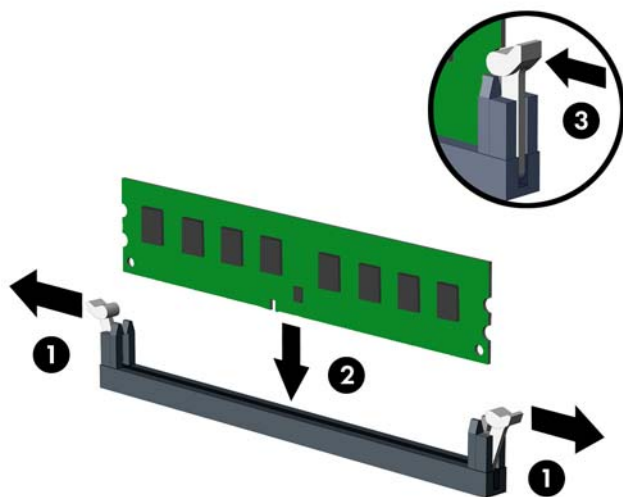
**⚠ ПОПЕРЕДЖЕННЯ.** Необхідно від'єднати шнур живлення та зачекати приблизно 30 секунд, перш ніж додавати чи видаляти модулі пам'яті. Незалежно від того, чи увімкнено комп'ютер, модулі пам'яті завжди під напругою, якщо систему підключено до розетки мережі змінного струму. Додавання чи видалення модулів пам'яті під напругою може призвести до непоправного пошкодження модулів пам'яті чи системної плати.

5. Зніміть знімну панель комп'ютера.

**⚠ УВАГА!** Для зниження ризику отримання опіків внутрішні компоненти системи повинні охолонути.

6. Відкрийте обидві засувки розніму для модулів пам'яті (1) і вставте модуль пам'яті у рознім (2).

**Рисунок 2-7** Встановлення модуля DIMM



**📝 ПРИМІТКА.** Модуль пам'яті можна встановити тільки одним способом. Сумістіть паз на модулі з ключем на рознімі пам'яті.

Встановіть чорні розніми DIMM до встановлення білих рознімів DIMM.


Для досягнення максимальної продуктивності встановлюйте модулі у розніми так, щоб обсяг пам'яті розподілявся якомога рівномірніше між каналом А і каналом В. Детальніше про це див. у розділі [Встановлення модулів в розніми DIMM на сторінці 25](#).

7. Натиснувши, вставте модуль у рознім, упевніться, що модуль встановлено правильно і повністю. Упевніться, що засувки закрито (3).
8. Повторіть кроки 6 і 7 для встановлення додаткових модулів.
9. Поставте знімну панель на місце.
10. Під'єднайте шнур живлення й увімкніть комп'ютер.
11. Встановіть усі фіксатори, зняті під час видалення знімної панелі.

Комп'ютер повинен автоматично розпізнати нову пам'ять при наступному вмиканні.

## Від'єднання та вставлення плати розширення


Система підтримує три стандартних повновисоких гнізда розширення PCI, одне гніздо розширення PCI Express x1, одне гніздо розширення PCI Express x16 і одне гніздо розширення PCI Express x16, яке співвідноситься з гніздом x4.

 **ПРИМІТКА.** У гніздо розширення PCI Express x16 можна встановити плату розширення PCI Express x1, x8 чи x16.

Для подвійних конфігурацій графічних плат перша (основна) плата має бути встановлена в гніздо розширення PCI Express x16, яке НЕ співвідноситься з гніздом розширення x4.

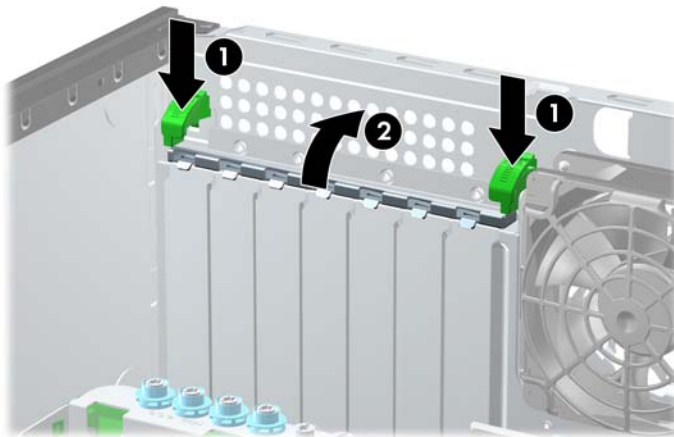
Щоб видалити, замінити або встановити плату розширення:

1. Видаліть/відключіть будь-які засоби безпеки, що блокують відкриття корпусу комп'ютера.
2. Вийміть із комп'ютера всі знімні носії, такі як компакт-диски та флеш-накопичувачі USB.
3. Правильно вимкніть комп'ютер через операційну систему, потім відключіть усі зовнішні пристрої.
4. Відключіть шнур живлення від розетки і від'єднайте усі зовнішні пристрої.


 **ПОПЕРЕДЖЕННЯ.** Незалежно від того, чи комп'ютер увімкнено, на системну плату завжди подається напруга, поки комп'ютер підключено до робочої розетки змінного струму. Необхідно відключити шнур живлення від джерела живлення, щоб запобігти пошкодженню внутрішніх компонентів комп'ютера.

5. Зніміть знімну панель комп'ютера.
6. Сумістіть правильний вільний рознім розширення на системній платі і відповідне гніздо на задній панелі корпусу комп'ютера.
7. Натисніть на два зелені вушка всередині корпусу (1) вниз і поверніть тримачі плати розширення вгору.

**Рисунок 2-8** Відкривання фіксатора гнізда розширення

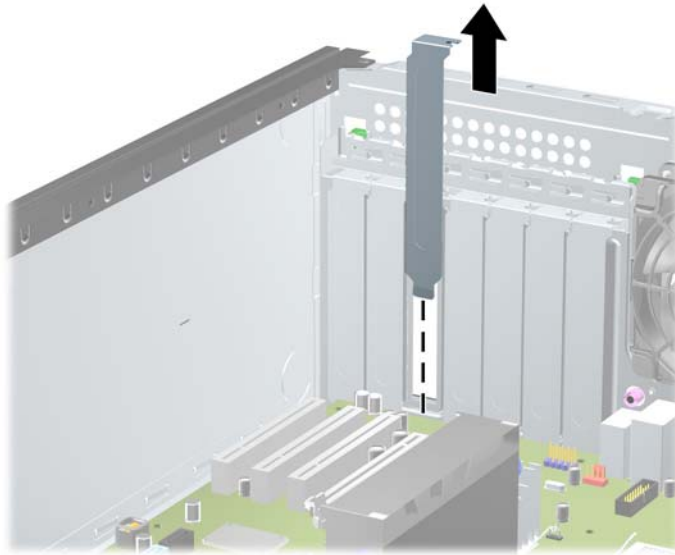


8. Перш ніж встановити плату розширення, зніміть заслінку гнізда розширення чи видаліть наявну плату розширення.

 **ПРИМІТКА.** Перш ніж видаляти встановлену плату розширення, від'єднайте усі підключені до неї кабелі.

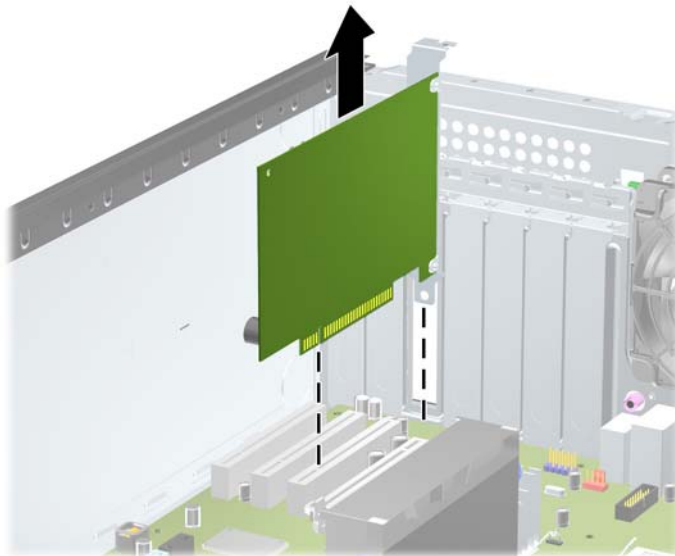
- а. Якщо плата розширення встановлюється у вільне гніздо, зніміть відповідну заслінку гнізда розширення на задній панелі корпуса. Підніміть заслінку гнізда розширення на гнізді розширення.

**Рисунок 2-9** Від'єднання заслінки гнізда розширення



- б. Якщо видаляєте стандартну плату PCI або плату PCI Express x1, тримайте її за обидва боки й обережно штовхайте вперед-назад, доки її контакти не вийдуть із розніму. Для видалення плати підніміть її, не допускаючи перекосів. Не подряпайте платою інші компоненти.

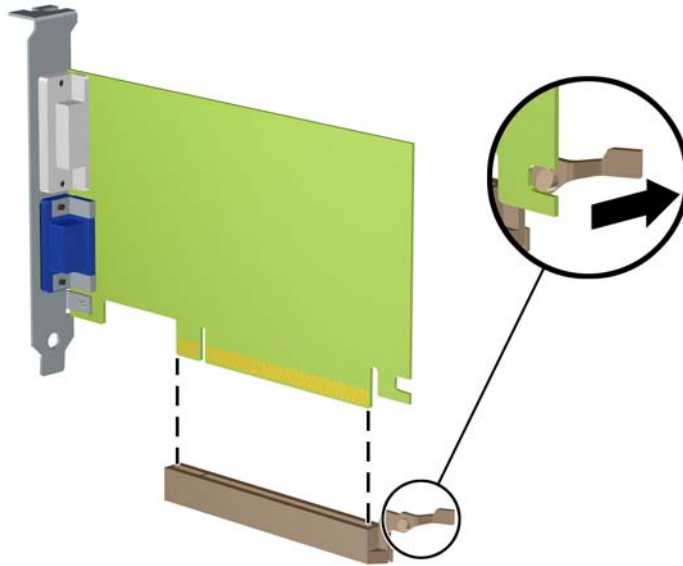
**Рисунок 2-10** Видалення стандартної плати розширення PCI





- в. Якщо ви видаляєте плату PCI Express x16, потягніть важіль ззаду гнізда розширення від карти і обережно розкачайте карту взад-вперед, поки не витягнете її з гнізда. Потягніть плату вгору, щоб вийняти її. Не подряпайте платою інші компоненти.

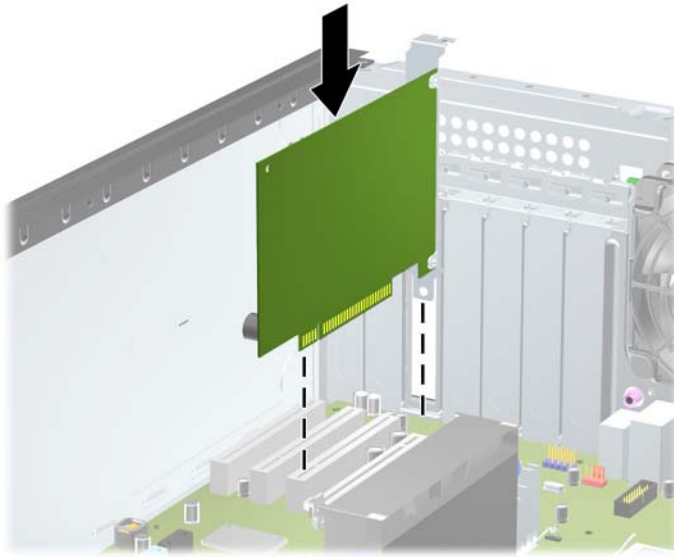
**Рисунок 2-11** Видалення плати розширення PCI Express x16




- 9. Зберігайте видалену плату в антистатичній упаковці.
  - 10. Якщо ви не встановлюєте нову плату розширення, встановіть заслінку гнізда розширення, щоб закрити гніздо.
- 
- ⚠ ПОПЕРЕДЖЕННЯ.** Після від'єднання плати розширення потрібно замінити новою платою або заслінкою гнізда розширення для належного охолодження внутрішніх деталей під час роботи.
-

11. Щоб встановити нову плату розширення, встановіть блокувальники в нижній частині плати у гніздо на задній панелі корпусу і натисніть на плату, щоб вставити її у рознім на системній платі.

**Рисунок 2-12** Встановлення плати розширення

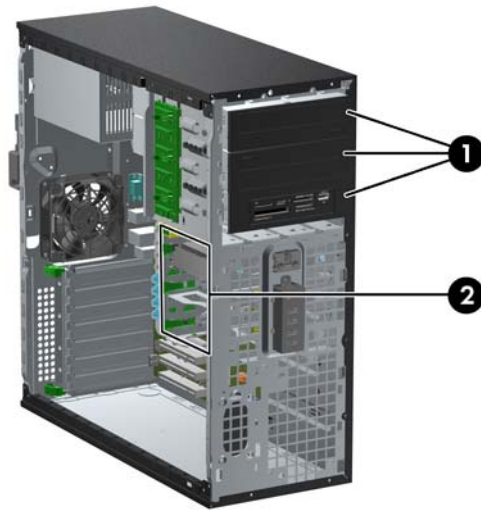


 **ПРИМІТКА.** При встановленні плати розширення сильно натисніть на плату, щоб повністю вставити рознім у відповідне гніздо розширення.

12. Закрийте тримач плати розширення, упевніться, що він із клацанням став на місце.
13. Підключіть зовнішні кабелі до встановленої плати, якщо це необхідно. Підключіть внутрішні кабелі до системної плати, якщо це необхідно.
14. Поставте знімну панель на місце.
15. Під'єднайте шнур живлення й увімкніть комп'ютер.
16. Увімкніть усі пристрої безпеки, які були відключені перед видаленням знімної панелі.
17. У разі потреби переналаштуйте комп'ютер.

# Розташування приводів

Рисунок 2-13 Розташування приводів (зображена конфігурація Minitower)



Таблиця 2-2 Розміщення привода

- |   |   |
|---|---|
| 1 | Три відділення для 5,25-дюймових для додаткових приводів (на ілюстрації показано пристрої для читання оптичних дисків і пристрій для читання карток-носіїв) |
| 2 | Три відділення для 3,5-дюймових внутрішніх жорстких дисків  |

**ПРИМІТКА.** Конфігурація приводів на вашому комп'ютері може відрізнятися від вищенаведеної.

Нижній 5,25-дюймовий відсік має меншу глибину, ніж два попередні. Нижній відсік підтримує напіввисокий привод або інший пристрій, глибина якого не перевищує 14,5 см (5,7 дюйма). Не намагайтеся вставити більший привод, наприклад оптичний привод, у нижній відсік. Це може спричинити пошкодження приводу і системної плати. Використання надмірної сили при встановленні приводу у відсік може призвести до пошкодження приводу.

Для перевірки типу та розміру пристроїв зберігання даних, встановлених у комп'ютері, запустіть програму Computer Setup (Налаштування комп'ютера).

## Видалення накопичувача з відділення для диска

**ПОПЕРЕДЖЕННЯ.** Перед видаленням привода з комп'ютера необхідно витягти з привода усі знімні носії даних.

1. Видаліть/відключіть будь-які засоби безпеки, що блокують відкриття корпусу комп'ютера.
2. Вийміть із комп'ютера всі знімні носії, такі як компакт-диски та флеш-накопичувачі USB.
3. Правильно вимкніть комп'ютер через операційну систему, потім відключіть усі зовнішні пристрої.
4. Відключіть шнур живлення від розетки і від'єднайте усі зовнішні пристрої.

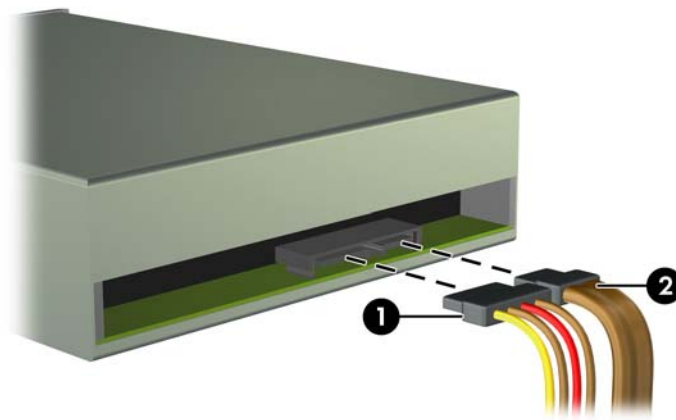
**ПОПЕРЕДЖЕННЯ.** Незалежно від того, чи комп'ютер увімкнено, на системну плату завжди подається напруга, поки комп'ютер підключено до робочої розетки змінного струму. Необхідно відключити шнур живлення від джерела живлення, щоб запобігти пошкодженню внутрішніх компонентів комп'ютера.

5. Зніміть знімну панель і передню фальш-панель комп'ютера.
6. Від'єднайте кабелі привода, як показано на ілюстраціях:

**ПОПЕРЕДЖЕННЯ.** Відключаючи кабелі, витягніть вушко чи рознім замість кабелю, щоб уникнути пошкодження кабелю.

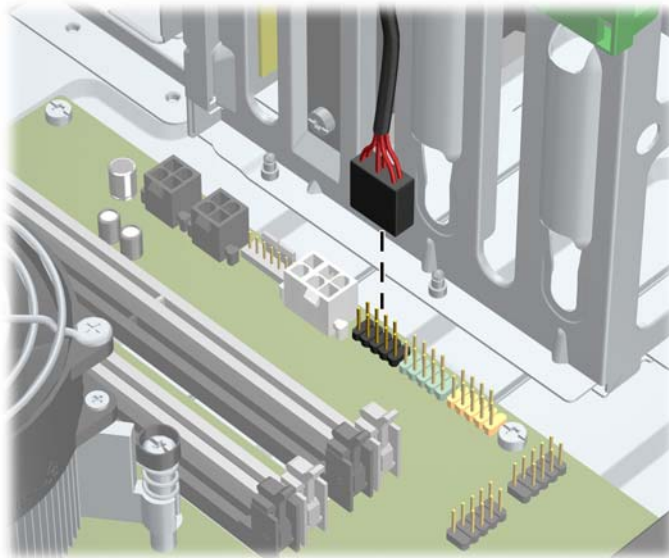
- Видаляючи оптичний привод, відключіть кабель живлення (1) і кабель даних (2) від задньої панелі привода.

**Рисунок 2-14** Відключення кабелів оптичного привода



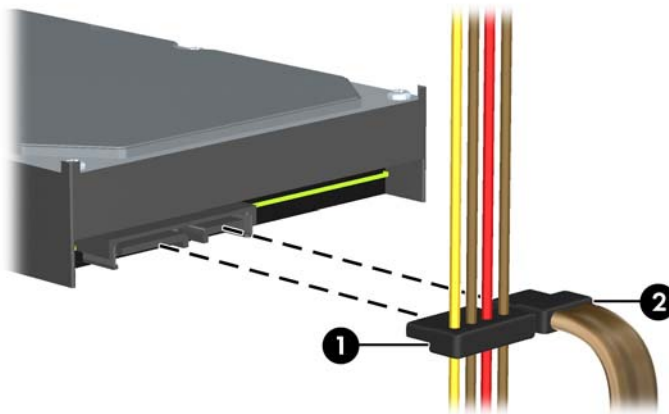
- Видаляючи пристрій зчитування карток пам'яті, від'єднайте кабель USB від системної плати.

**Рисунок 2-15** Відключення USB-кабелю пристрою для читання карток-носіїв



- Видаляючи жорсткий диск, відключіть кабель живлення (1) і кабель даних (2) від задньої панелі привода.

**Рисунок 2-16** Відключення кабелів жорсткого диска

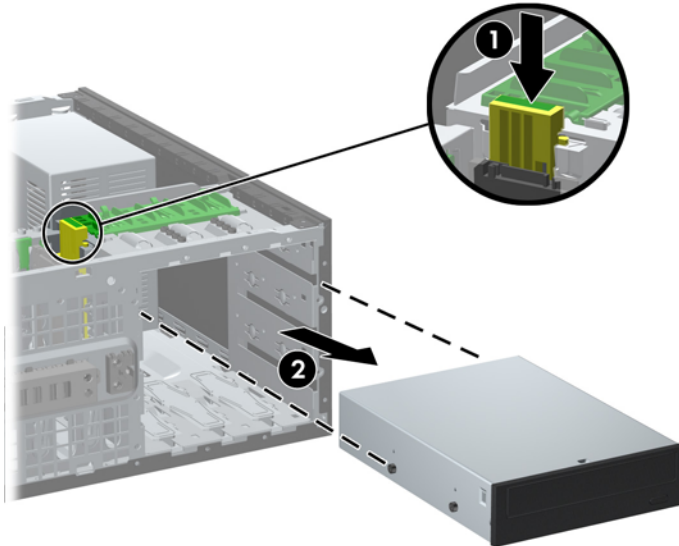


7. Витягніть привод з відсіку відповідно до вказівок.

- Для видалення 5,25-дюймового привода з конфігурації “настільна система” натисніть на жовтий механізм фіксатора привода (1) і витягніть привод з відсіку (2).

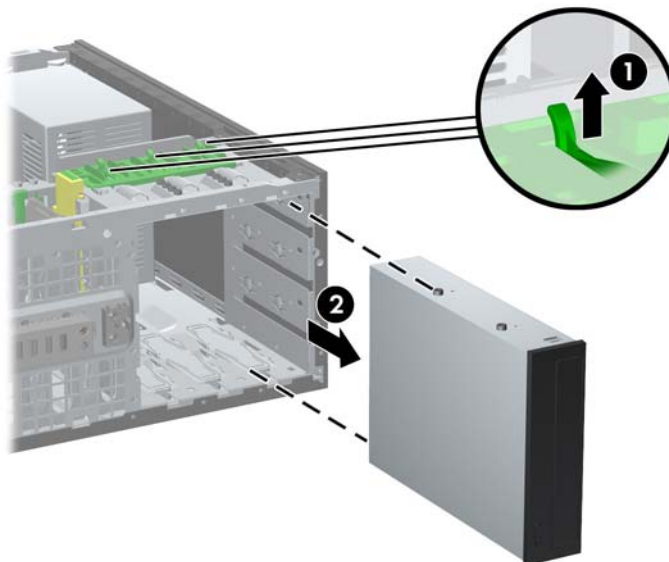
**⚠ ПОПЕРЕДЖЕННЯ.** Коли жовтий фіксатор натиснутий, усі 5,25-дюймові приводи звільняються, отже не нахилийте корпус та дозволяйте приводам виїхати з нього.

**Рисунок 2-17** Видалення 5,25-дюймового привода у конфігурації “настільна система” (показано оптичний привод)



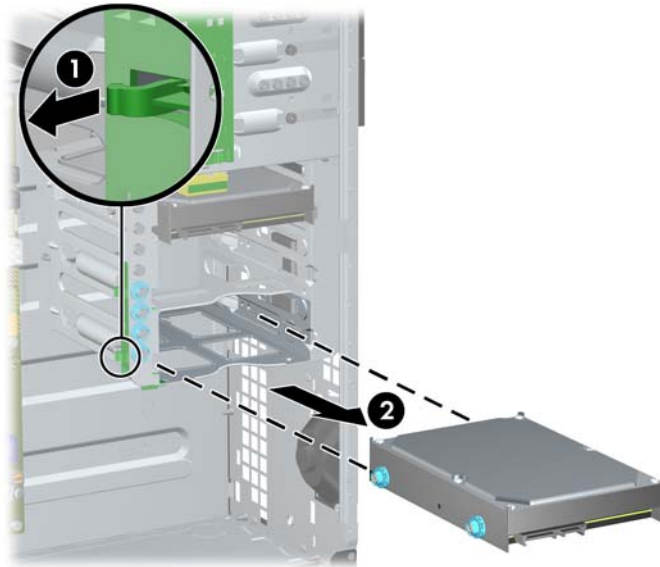
- Для видалення 5,25-дюймового накопичувача в конфігурації “minitower” підніміть вгору зелений механізм DriveLock (1) для цього конкретного накопичувача та висуньте накопичувач із відділення для диска (2).

**Рисунок 2-18** Видалення 5,25-дюймового накопичувача в конфігурації “minitower” (показано пристрій для читання оптичних дисків)



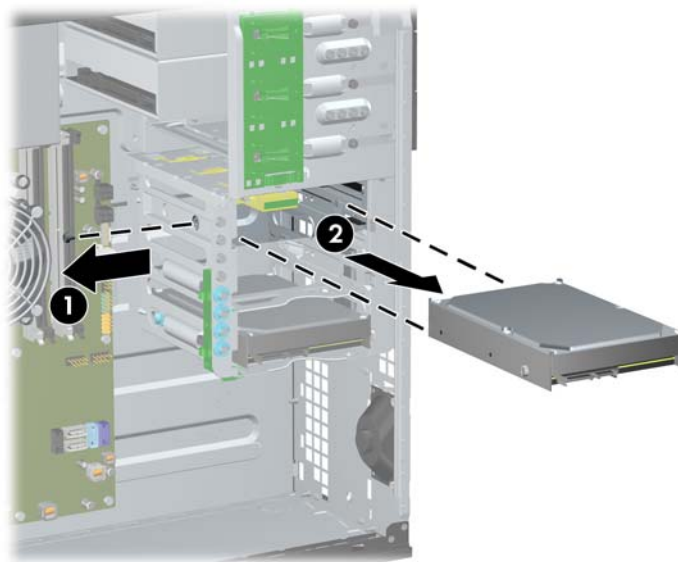
- Щоб зняти жорсткий диск з одного чи двох нижніх внутрішніх відсіків, натисніть на зелений фіксуєчий механізм (1) цього жорсткого диску і витягніть його з відсіку (2).

**Рисунок 2-19** Зняття жорсткого диску з двох нижніх відсіків



- Щоб зняти жорсткий диск з верхнього внутрішнього відсіку, викрутіть гвинт, що фіксує диск (1), збоку відсіку, потім витягніть диск з відсіку (2).

**Рисунок 2-20** Зняття жорсткого диску з верхнього відсіку



## Установлення приводів

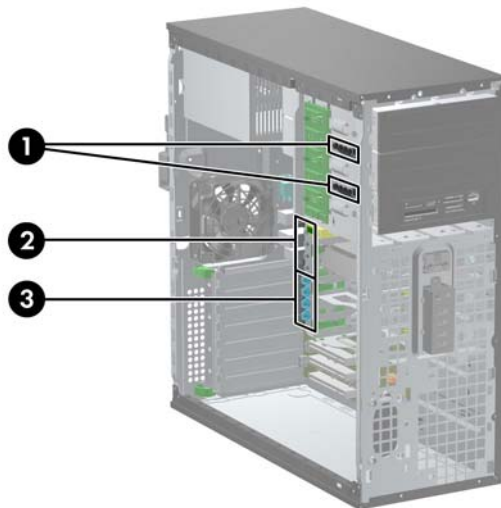
Установлюючи приводи, дотримуйтеся наведених нижче рекомендацій.

- Основний жорсткий диск Serial ATA (SATA) необхідно підключити до синього розніму SATA на системній платі, позначеного SATA0. Якщо ви додаєте другий жорсткий диск, підключіть його до блакитного розніму SATA1.
- Підключіть основний оптичний привод SATA до білого розніму SATA на системній платі, позначеного SATA2. Якщо ви додаєте другий оптичний привод, підключіть його до білого розніму SATA3.
- Підключіть додатковий кабель адаптера eSATA до чорного розніму eSATA з позначкою ESATA на системній платі.
- Підключіть USB-кабель пристрою зчитування карток пам'яті до USB-розніму на системній платі, позначеного MEDIA.
- Кабель живлення для оптичного накопичувача оснащено двома рознімами, що під'єднуються через системну плату до середнього 5,25-дюймового розніму, а потім до верхнього 5,25-дюймового розніму.
- Кабель живлення для жорстких дисків SATA оснащено трьома рознімами, що під'єднуються до системної плати: перший – до нижнього 3,5-дюймового відсіку, другий – до середнього 3,5-дюймового відсіку, а останній – до верхнього 3,5-дюймового відсіку.
- Система не підтримує оптичні приводи Parallel ATA (PATA) чи жорсткі диски PATA.
- Слід установити направляючі гвинти, щоб забезпечити належне вирівнювання привода у відсіку та зафіксувати його. HP встановлює на корпусі додаткові направляючі гвинти. Для жорсткого диску у двох нижніх відсіках використовуються ізоляційні монтажні направляючі гвинти 6-32 і стандартні гвинти 6-32 у верхньому відсіку. Чотири направляючі гвинти встановлені у кронштейні жорсткого диска під знімною панеллю. У всіх інших дисках використовуються гвинти М3 з метричною різьбою, вісім із них встановлено на кронштейні пристрою для читання оптичних дисків під знімною панеллю. Направляючі гвинти HP-supplied з метричною різьбою мають чорний колір. Ізоляційні монтажні направляючі гвинти 6-32, які постачає HP, сріблястого та синього кольору. Стандартні гвинти 6-32, які надає компанія HP, мають сріблястий колір. У разі заміни першого жорсткого диска слід видалити



чотири сріблясті та сині ізоляційні монтажні направляючі гвинти 6-32 зі старого жорсткого диска та вставити їх у новий жорсткий диск.

**Рисунок 2-21** Розташування додаткових направляючих гвинтів



№.	Направляючий гвинт	Пристрій
1	Чорні гвинти М3 з метричною різьбою	5,25-дюймові диски
2	Сріблясті стандартні гвинти 6-32	3,5-дюймовий жорсткий диск у верхньому відсіку (відсік 4)
3	Сріблясті та сині ізоляційні монтажні гвинти 6-32	3,5-дюймові жорсткі диски у середньому та нижньому відсіках (відсіки 5 та 6)

**⚠ ПОПЕРЕДЖЕННЯ.** Щоб запобігти втраті даних або пошкодженню комп'ютера чи привода:

Встановлюючи чи виймаючи привод, правильно завершіть роботу операційної системи, вимкніть комп'ютер і витягніть шнур живлення. Не виймайте привод, якщо комп'ютер увімкнений або в режимі очікування.

Перш ніж взяти привод, обов'язково розрядіть статичну електрику. Експлуатуючи привод, намагайтеся не торкатися розніму. Додаткову інформацію про запобігання пошкодженню від статичної електрики див. у документі [Електростатичний розряд на сторінці 172](#).

Поводьтеся з диском обережно, не впустіть його.

Не застосовуйте надмірні зусилля, вставляючи диск у відсік.

Стежте, щоб жорсткий диск не зазнав дії рідин, високих чи низьких температур чи виробів, що мають електромагнітне випромінювання, наприклад, монітору чи колонок.

Якщо привод буде надіслано поштою, покладіть його у захисну пухляку упаковку чи іншу захисну упаковку і зробіть на ній помітку "Ламкий матеріал: поводитися обережно".

## Установлення 5,25-дюймового диску у відсік для приводів

1. Видаліть/відключіть будь-які засоби безпеки, що блокують відкриття корпусу комп'ютера.
2. Вийміть із комп'ютера всі знімні носії, такі як компакт-диски та флеш-накопичувачі USB.
3. Правильно вимкніть комп'ютер через операційну систему, потім відключіть усі зовнішні пристрої.
4. Відключіть шнур живлення від розетки і від'єднайте усі зовнішні пристрої.


---


**⚠ ПОПЕРЕДЖЕННЯ.** Незалежно від того, чи комп'ютер увімкнено, на системну плату завжди подається напруга, поки комп'ютер підключено до робочої розетки змінного струму. Необхідно відключити шнур живлення від джерела живлення, щоб запобігти пошкодженню внутрішніх компонентів комп'ютера.

---

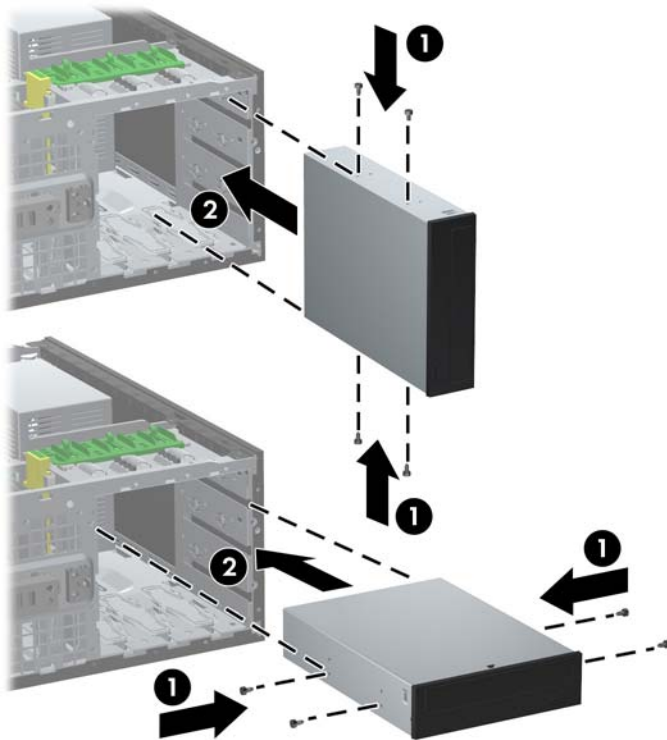
5. Зніміть знімну панель комп'ютера.
6. Знімання передньої панелі. У разі встановлення привода у відсік, закритий заглушкою панелі, зніміть фальш-панель. За додатковою інформацією звертайтеся на веб-сайт [Знімання заглушок на сторінці 21](#).

7. Установіть чотири направляючі гвинти М3 з метричною різьбою в нижні отвори з кожного боку привода (1). HP надає чотири додаткових направляючих гвинти М3 з метричною різьбою на кронштейні 5,25-дюймового привода під знімною панеллю. Направляючі гвинти М3 з метричною різьбою мають чорний колір. Див. [Установлення приводів на сторінці 36](#) щодо ілюстрації розташування додаткових направляючих гвинтів М3 з метричною різьбою.


 **ПРИМІТКА.** Замінюючи накопичувач, перенесіть чотири напрямні гвинти з метричною різьбою М3 зі старого пристрою на новий.

 **ПОПЕРЕДЖЕННЯ.** Використовуйте тільки 5-мм гвинти у якості напрямних гвинтів. Довші гвинти можуть пошкодити внутрішні компоненти накопичувача.


**Рисунок 2-22** Встановлення 5,25-дюймового привода у конфігурації “minitower” і “настільна система”



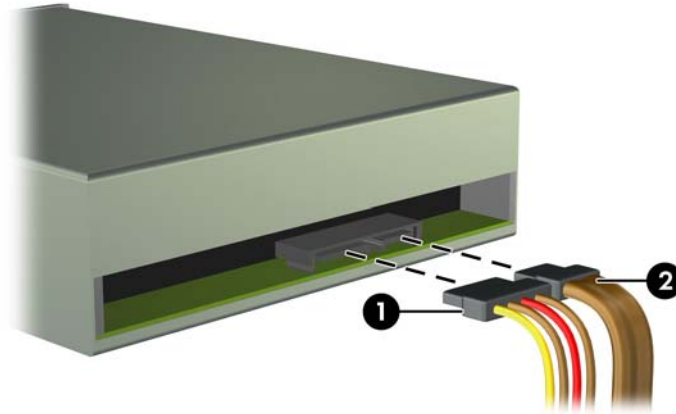
8. Встановіть привод у потрібний відсік, вставивши і посунувши привод вперед, поки він не стане на місце (2). Фіксатор автоматично заблокує привод у відсіку.

 **ПОПЕРЕДЖЕННЯ.** Нижній 5,25-дюймовий відсік має меншу глибину, ніж два попередні. Нижній відсік підтримує напіввисокий привод або інший пристрій, глибина якого не перевищує 14,5 см (5,7 дюйма). Не намагайтеся вставити більший привод, наприклад оптичний привод, у нижній відсік. Це може спричинити пошкодження приводу і системної плати. Використання надмірної сили при встановленні привода у відсік може призвести до пошкодження приводу.

9. Підключіть усі кабелі живлення і даних до привода, як показано на ілюстраціях.
- а. Встановлюючи оптичний привод, підключіть кабель живлення (1) і кабель даних (2) до задньої панелі привода.

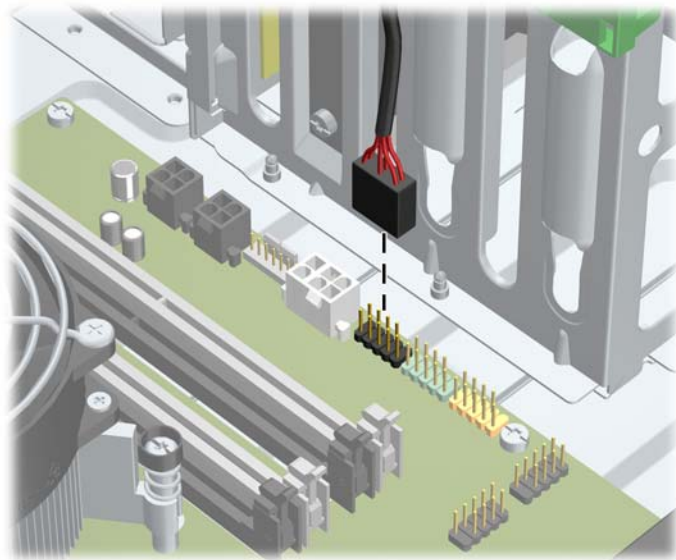
 **ПРИМІТКА.** Кабель живлення для оптичних приводів оснащено двома рознімами, що під'єднуються через системну плату до розніму на задній панелі відсіку оптичного привода.

**Рисунок 2-23** Підключення кабелів оптичного привода



- б. Встановлюючи пристрій зчитування карток пам'яті, під'єднайте кабель USB до розніму USB на системній платі, позначеного MEDIA.

**Рисунок 2-24** Підключення USB-кабелю до пристрою для читання карток-носіїв



10. Якщо встановлюється новий привод, підключіть кабель даних до відповідного розніму системної плати.




**ПРИМІТКА.** Якщо встановлюється новий оптичний привод SATA, підключіть кабель даних основного оптичного привода SATA до білого розніму SATA на системній платі, позначеного SATA2. Підключіть кабель даних другого пристрою для читання оптичних дисків SATA до білого розніму SATA на системній платі, позначеного SATA3.

Див. [Розніми системної плати на сторінці 22](#), де зображені розніми диска системної плати.

11. Поставте передню фальш-панель і знімну панель на місце.
12. Під'єднайте шнур живлення й увімкніть комп'ютер.
13. Увімкніть усі пристрої безпеки, які були відключені перед видаленням знімної панелі.


## Встановлення жорсткого диска у відсік для внутрішніх жорстких дисків

 **ПРИМІТКА.** Система не підтримує жорсткі диски Parallel ATA (PATA).


Перед видаленням старого жорсткого диска зробіть резервні копії даних, щоб перенести їх на новий диск.

Щоб встановити жорсткий диск у 3,5-дюймовий відсік:

1. Видаліть/відключіть будь-які засоби безпеки, що блокують відкриття корпусу комп'ютера.
2. Вийміть із комп'ютера всі знімні носії, такі як компакт-диски та флеш-накопичувачі USB.
3. Правильно вимкніть комп'ютер через операційну систему, потім відключіть усі зовнішні пристрої.
4. Відключіть шнур живлення від розетки і від'єднайте усі зовнішні пристрої.

 **ПОПЕРЕДЖЕННЯ.** Незалежно від того, чи комп'ютер увімкнено, на системну плату завжди подається напруга, поки комп'ютер підключено до робочої розетки змінного струму. Необхідно відключити шнур живлення від джерела живлення, щоб запобігти пошкодженню внутрішніх компонентів комп'ютера.

5. Зніміть знімну панель комп'ютера.
6. Вставте напрямні гвинти по боках привода. Тип гвинтів, що використовуються, залежить від того, в який відсік буде встановлено привод. Якщо встановлюється 2,5-дюймовий привод слід встановлювати його на кріпильний кронштейн.

 **ПРИМІТКА.** Додаткові направляючі гвинти встановлені у кронштейні жорсткого диска під знімною панеллю. Див зображення розташування додаткових напрямних гвинтів у розділі [Установлення приводів на сторінці 36](#).

Замінюючи накопичувач, перенесіть напрямні гвинти зі старого пристрою на новий.

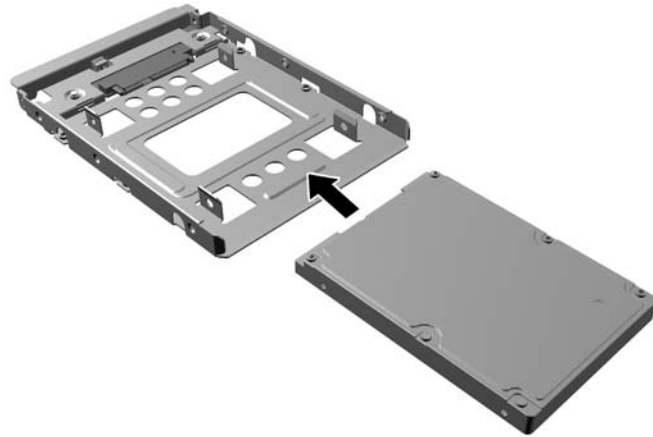
- Якщо ви встановлюєте 3,5-дюймовий привод в будь-який з двох нижніх відсіків (відсіки 5 та 6), слід встановити чотири сріблясті та сині ізоляційні монтажні направляючі гвинти 6-32 (по два з кожної сторони привода).

**Рисунок 2-25** Встановлення ізоляційних монтажних напрямних гвинтів у 3,5-дюймовий жорсткий диск



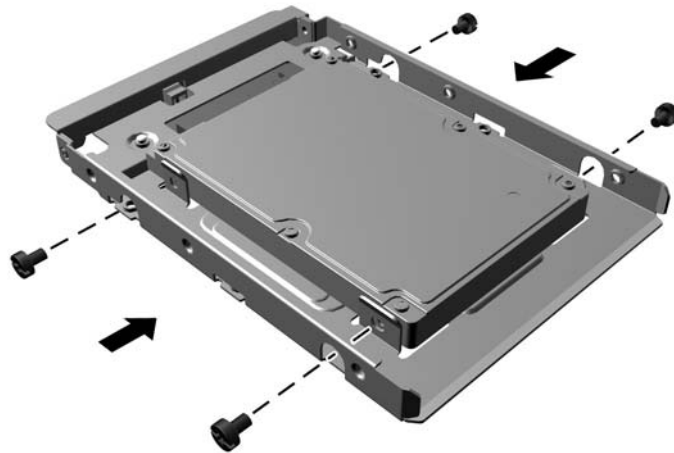
- Якщо ви встановлюєте 2,5-дюймовий жорсткий диск в будь-який з двох нижніх відсіків (відсіки 5 та 6), зробіть наступне.
  - Встановіть дисковод у кріпильний кронштейн відсіку таким чином, щоб рознім дисковода повністю увійшов у рознім кріпильного кронштейна.

**Рисунок 2-26** Встановлення 2,5-дюймового дисковода у кріпильний кронштейн



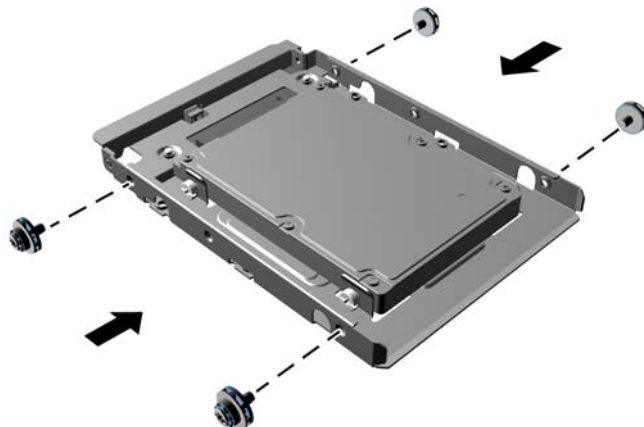
- Щоб закріпити дисковод у кріпильному кронштейні, встановіть чотири чорні гвинти М3 в отвори по боках кронштейна і прикрутіть їх до дисковода.

**Рисунок 2-27** Закріплення дисковода на кріпильному кронштейні



- Встановіть у кріпильний кронштейн чотири сріблясто-блакитні ізолювальні напрямні гвинти 6-32 (по два з кожного боку кронштейна).

**Рисунок 2-28** Встановлення ізолювальних напрямних гвинтів у кріпильний кронштейн



- Якщо привод встановлюється у верхній відсік (відсік 4), треба встановити три стандартних сріблястих напрямних гвинта 6-32 (два на правому боці і один на лівому в отвір для гвинта, що ближчий до рознімів живлення та даних).

**Рисунок 2-29** Встановлення стандартних направляючих гвинтів



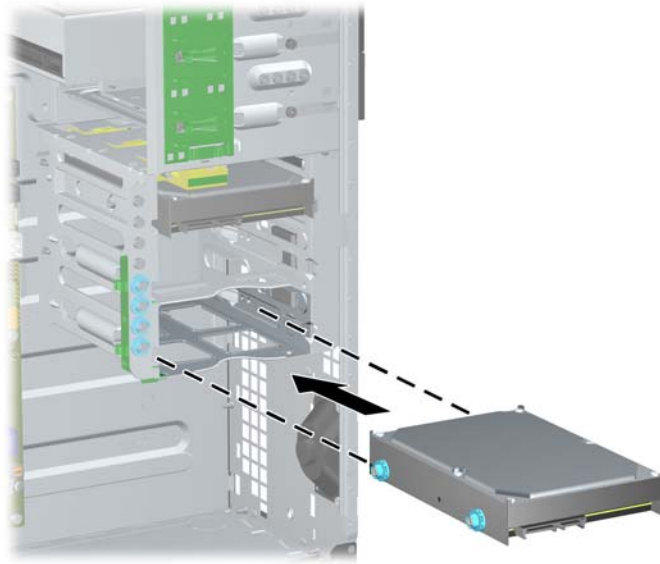


7. Встановіть жорсткий диск у відсік наступним чином.

**⚠ ПОПЕРЕДЖЕННЯ.** Вирівняйте напрямні гвинти з направляючими рознімами відсіку. Використання надмірної сили при встановленні привода у відсік може призвести до пошкодження привода.

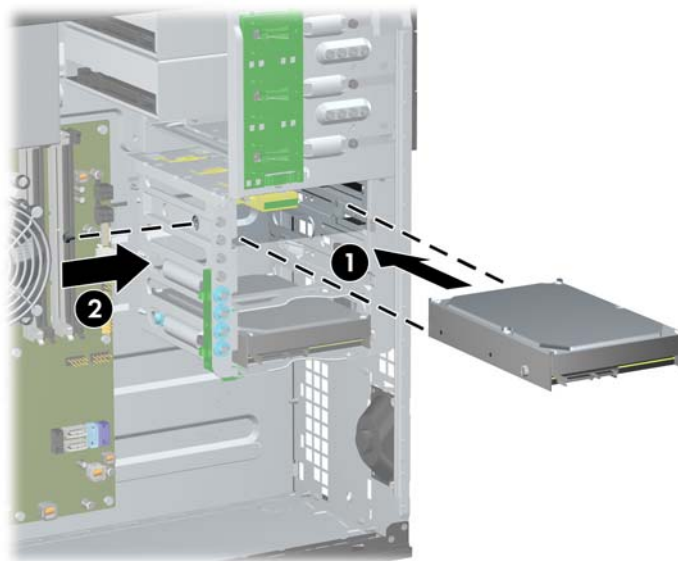
- Якщо ви встановлюєте жорсткий диск в будь-який з двох нижніх відсіків (відсіки 5 та 6), вставте жорсткий диск у відсік до фіксації. Фіксатор автоматично закріпить привод у відсіку.

**Рисунок 2-30** Встановлення жорсткого диска у двох нижніх відсіках




- Якщо ви встановлюєте жорсткий диск у верхній відсік (відсік 4), вставте жорсткий диск у відсік (1), потім зафіксуйте його за допомогою стандартного гвинта 6-32 (2).

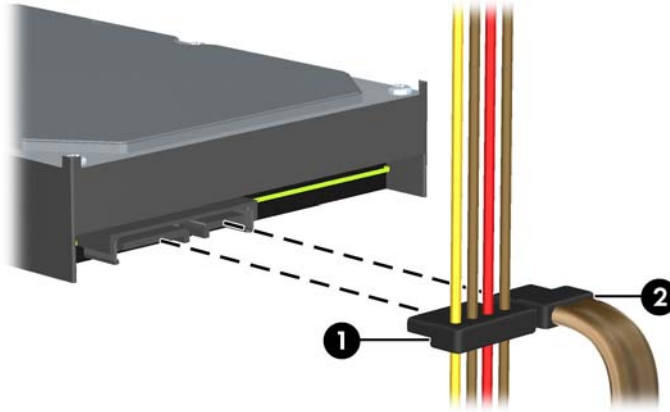
**Рисунок 2-31** Встановлення жорсткого диску у верхній відсік




8. Підключіть кабель живлення (1) і кабель даних до задньої панелі (2) жорсткого диска.

 **ПРИМІТКА.** Кабель живлення для жорсткого диску оснащено трьома рознімами, що під'єднуються через системну плату до розніму на задній панелі відсіку жорсткого диску.

**Рисунок 2-32** Підключення кабелю живлення і кабелю даних до жорсткого диска SATA



9. Підключіть кабель даних до відповідного розніму системної плати.

 **ПРИМІТКА.** Якщо у системі тільки один жорсткий диск SATA, необхідно підключити кабель даних жорсткого диска до синього розніму, позначеного SATA0, щоб запобігти несправностям жорсткого диска. Якщо ви додаєте другий жорсткий диск, підключіть кабель даних до блакитного розніму з позначкою SATA1.

10. Поставте знімну панель на місце.
11. Під'єднайте шнур живлення й увімкніть комп'ютер.
12. Увімкніть усі пристрої безпеки, які були відключені перед видаленням знімної панелі.

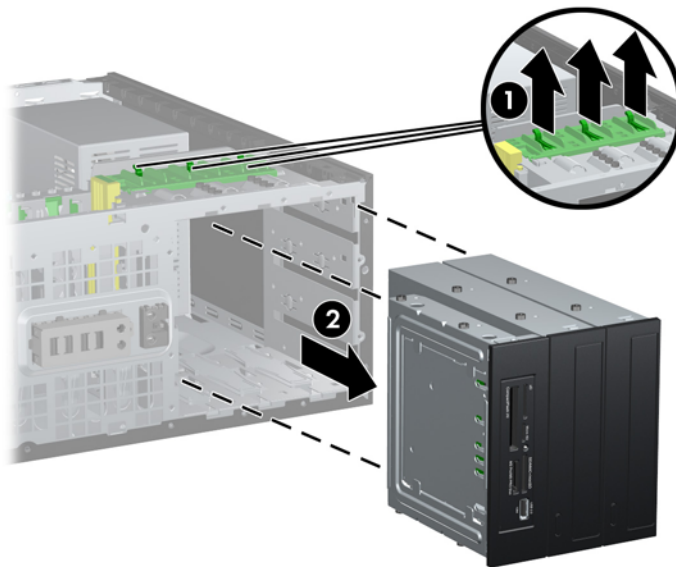
## Зміна конфігурації з Minitower до настільної системи

1. Видаліть/відключіть будь-які засоби безпеки, що блокують відкриття корпусу комп'ютера.
2. Вийміть із комп'ютера всі знімні носії, такі як компакт-диски та флеш-накопичувачі USB.
3. Правильно вимкніть комп'ютер через операційну систему, потім відключіть усі зовнішні пристрої.
4. Відключіть шнур живлення від розетки і від'єднайте усі зовнішні пристрої.

**⚠ ПОПЕРЕДЖЕННЯ.** Незалежно від того, чи комп'ютер увімкнено, на системну плату завжди подається напруга, поки комп'ютер підключено до робочої розетки змінного струму. Необхідно відключити шнур живлення від джерела живлення, щоб запобігти пошкодженню внутрішніх компонентів комп'ютера.

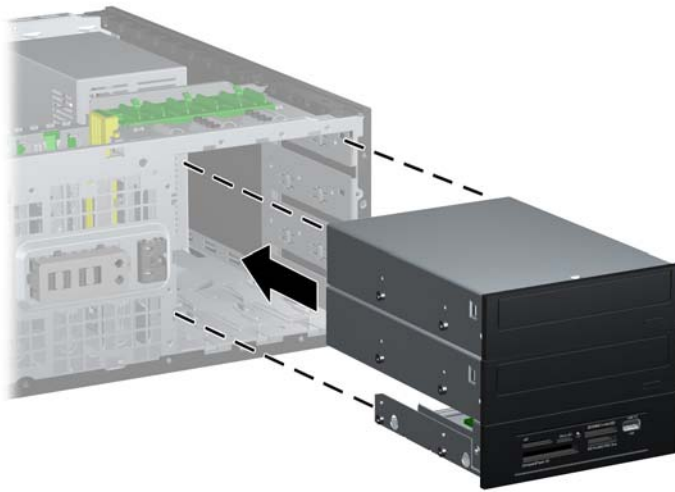
5. Зніміть знімну панель комп'ютера.
6. Зніміть передню фальш-панель.
7. Відключіть кабелі живлення і даних від дисків і приводів у 5,25-дюймових відсіках.
8. Для розблокування приводів від відділення для 5,25-дюймового привода підніміть вушко відкриття на зеленому тримачі засувки привода (1). Піднімаючи вушко відкриття, висуньте привід із відділення для привода (2). Повторіть цей крок для кожного 5,25-дюймового привода.

**Рисунок 2-33** Витягання 5,25-дюймових дисків з відсіків (Minitower)



9. М'яко посуньте привод у найвищий доступний відсік, поки привод з клацанням не стане на місце. Коли привод вставлено, він блокується функцією фіксатором. Повторіть процедуру для кожного приводу.

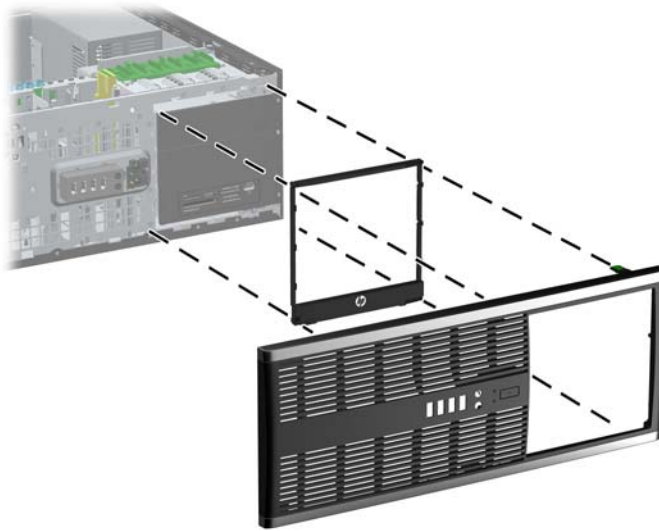
**Рисунок 2-34** Встановлення приводу у конфігурацію настільної системи



- 
- ПОПЕРЕДЖЕННЯ.** Нижній 5,25-дюймовий відсік має меншу глибину, ніж два попередні. Нижній відсік підтримує напіввисокий привод або інший пристрій, глибина якого не перевищує 14,5 см (5,7 дюйма). Не намагайтеся вставити більший привод, наприклад оптичний привод, у нижній відсік. Це може спричинити пошкодження приводу і системної плати. Використання надмірної сили при встановленні приводу у відсік може призвести до пошкодження приводу.
- 
10. Підключіть усі кабелі живлення і даних від дисків і приводів у 5,25-дюймових відсіках.
  11. Зніміть фальш-субпанель відповідно до вказівок у розділі [Знімання заглушок на сторінці 21](#).
- 
- ПОПЕРЕДЖЕННЯ.** Знімаючи субпанель з передньої фальш-панелі, тримайте її прямо. Знімання субпанелі під кутом може призвести до пошкодження штирків, що кріплять її на передній фальш-панелі.
- 
12. Перевстановіть заглушки з субпанеллю у правильне положення для конфігурації “настільна система”.

13. Переставте субпанель (поверніть на 90°) логотипом вниз, потім знову встановіть її на фальш-панель.

**Рисунок 2-35** Зміна конфігурації з “minitower” до “настільної системи”



14. Поставте передню фальш-панель і знімну панель на місце.
15. Під'єднайте шнур живлення й увімкніть комп'ютер.
16. Увімкніть усі пристрої безпеки, які були відключені перед видаленням знімної панелі.

## Зміна конфігурації з “настільної системи” до “Minitower”

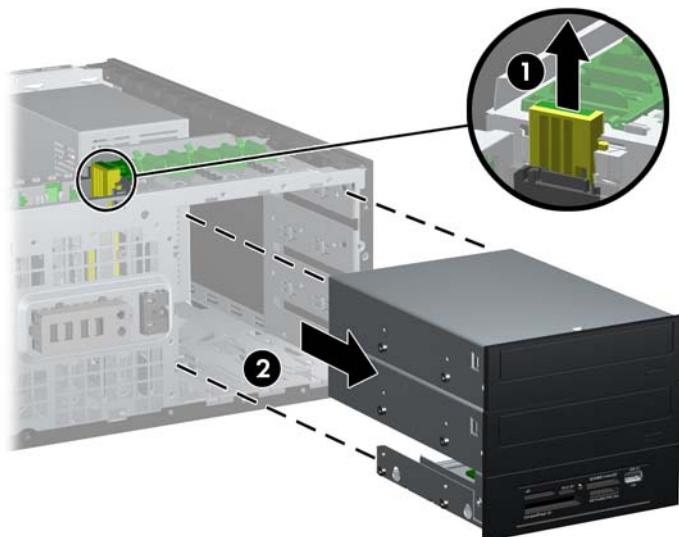
1. Видаліть/відключіть будь-які засоби безпеки, що блокують відкриття корпусу комп'ютера.
2. Вийміть із комп'ютера всі знімні носії, такі як компакт-диски та флеш-накопичувачі USB.
3. Правильно вимкніть комп'ютер через операційну систему, потім відключіть усі зовнішні пристрої.
4. Відключіть шнур живлення від розетки і від'єднайте усі зовнішні пристрої.

**⚠ ПОПЕРЕДЖЕННЯ.** Незалежно від того, чи комп'ютер увімкнено, на системну плату завжди подається напруга, поки комп'ютер підключено до робочої розетки змінного струму. Необхідно відключити шнур живлення від джерела живлення, щоб запобігти пошкодженню внутрішніх компонентів комп'ютера.

5. Зніміть знімну панель комп'ютера.
6. Зніміть передню фальш-панель.
7. Відключіть кабелі живлення і даних від дисків і приводів у 5,25-дюймових відсіках.

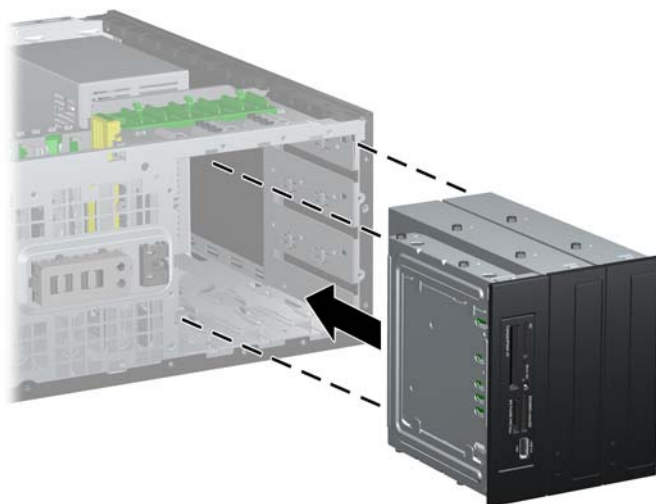
- Для розблокування приводів від відділення для 5,25-дюймового привода натисніть на короткий жовтий пристрій DriveLock (1), як показано нижче. Натискаючи на DriveLock, витягніть привід із відділення для привода (2).

**Рисунок 2-36** Витягання 5,25-дюймових дисків з відсіків (настільна система)



- М'яко посуньте привід у найвищий доступний відсік, поки привід з клацанням не стане на місце. Коли привід вставлено, він блокується функцією фіксатором. Повторіть процедуру для кожного привода.

**Рисунок 2-37** Встановлення приводу у конфігурацію “minitower”



**⚠ ПОПЕРЕДЖЕННЯ.** Нижній 5,25-дюймовий відсік має меншу глибину, ніж два попередні. Нижній відсік підтримує напіввисокий привід або інший пристрій, глибина якого не перевищує 14,5 см (5,7 дюйма). Не намагайтеся вставити більший привід, наприклад оптичний привід, у нижній відсік. Це може спричинити пошкодження приводу і системної плати. Використання надмірної сили при встановленні привода у відсік може призвести до пошкодження приводу.

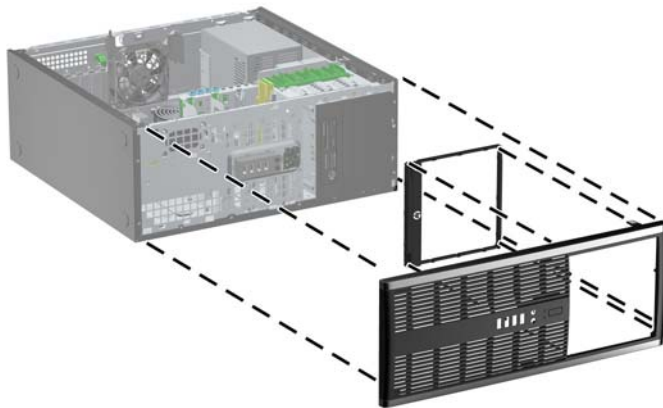
- Підключіть усі кабелі живлення і даних від дисків і приводів у 5,25-дюймових відсіках.

11. Зніміть фальш-субпанель відповідно до вказівок у розділі [Знімання заглушок на сторінці 21](#).

**⚠ ПОПЕРЕДЖЕННЯ.** Знімаючи субпанель з передньої фальш-панелі, тримайте її прямо. Знімання субпанелі під кутом може призвести до пошкодження штирків, що кріплять її на передній фальш-панелі.

12. Перевстановіть заглушки з субпанеллю у правильне положення для конфігурації “minitower”.
13. Переставте субпанель (поверніть на 90°) логотипом вниз, потім знову встановіть її на фальш-панель.

**Рисунок 2-38** Зміна конфігурації з “настільної системи” до “minitower”



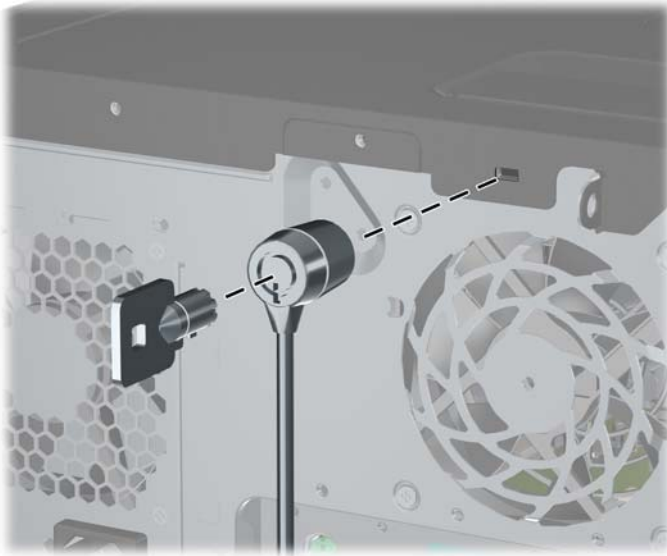
14. Поставте передню фальш-панель і знімну панель на місце.
15. Під'єднайте шнур живлення й увімкніть комп'ютер.
16. Увімкніть усі пристрої безпеки, які були відключені перед видаленням знімної панелі.

## Встановлення фіксаторів

Фіксатори, показані нижче і на наступній сторінці, можна використовувати для блокування корпусу чи компонентів комп'ютера.

## Замок безпеки з тросиком

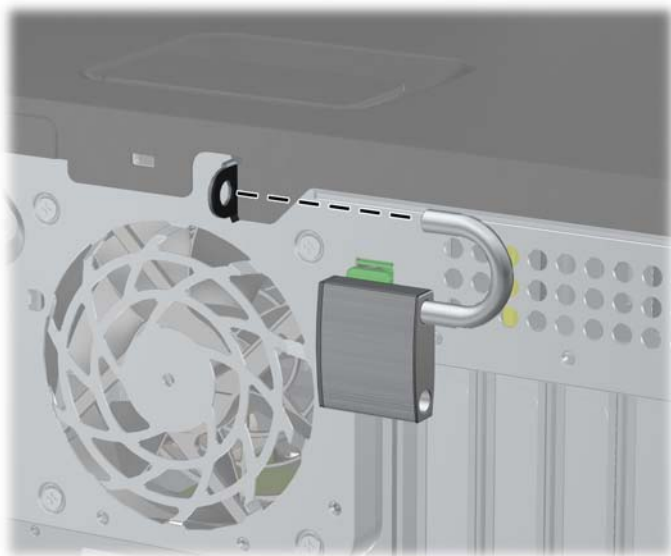
Рисунок 2-39 Встановлення фіксатора кабелю





## Висячий замок

Рисунок 2-40 Встановлення висячого замка



## Замки безпеки для бізнес-комп'ютерів HP

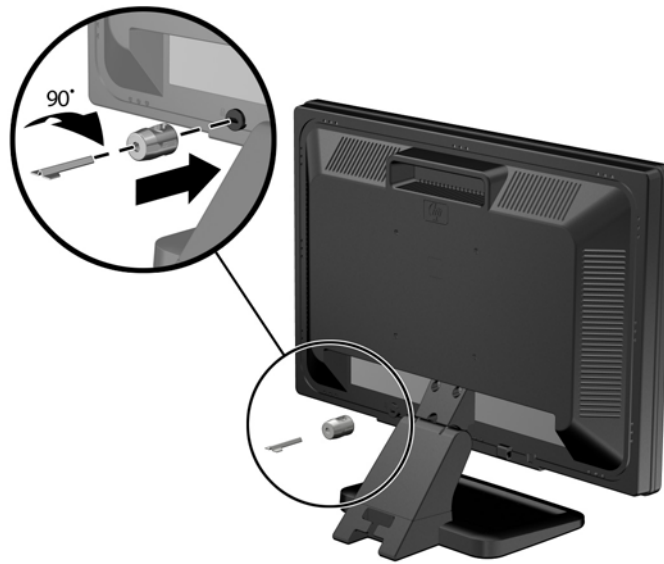
1. Закріпіть кабель безпеки, обмотавши його навколо нерухомого об'єкту.

Рисунок 2-41 Закріплення кабелю на нерухомому об'єкті



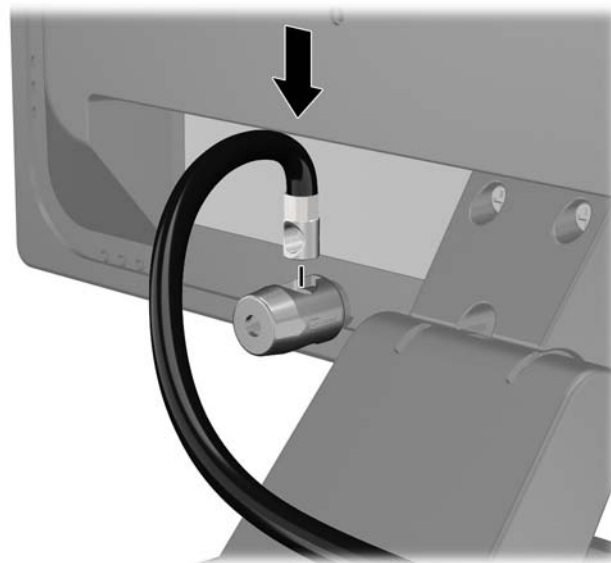
2. Вставте замок у отвір для замка безпеки на задній панелі монітора і закріпіть його на моніторі — для цього вставте ключ у замкову щілину на задньому боці замка й поверніть його на 90 градусів.

**Рисунок 2-42** Встановлення замка безпеки з тросиком на моніторі



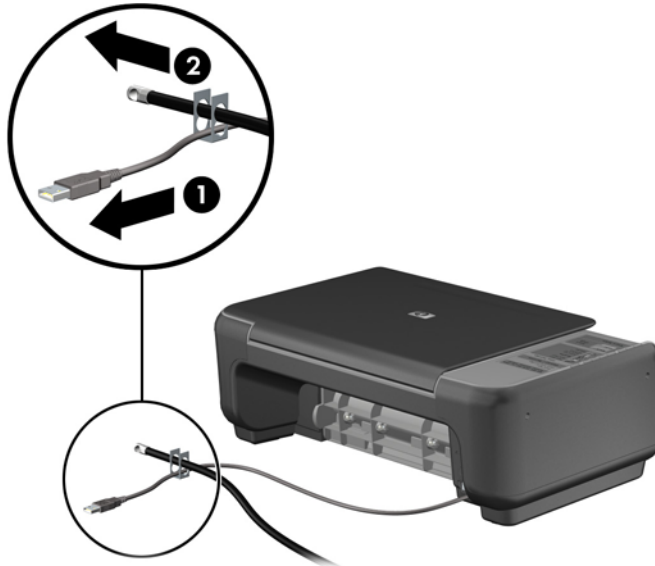
3. Протягніть тросик замка через отвір замка безпеки, встановленого на задній панелі монітора.

**Рисунок 2-43** Запобігання переміщенню монітора



- Щоб запобігти недозволеному переміщенню окремих пристроїв, скористайтесь фіксатором (1), протягнувши через нього кабель пристрою і вставивши кабель безпеки в один із отворів на фіксаторі (2). Використовуйте отвір у фіксаторі, який надійніше закріплює кабель окремого пристрою.

**Рисунок 2-44** Запобігання переміщенню окремих пристроїв (на прикладі принтера)



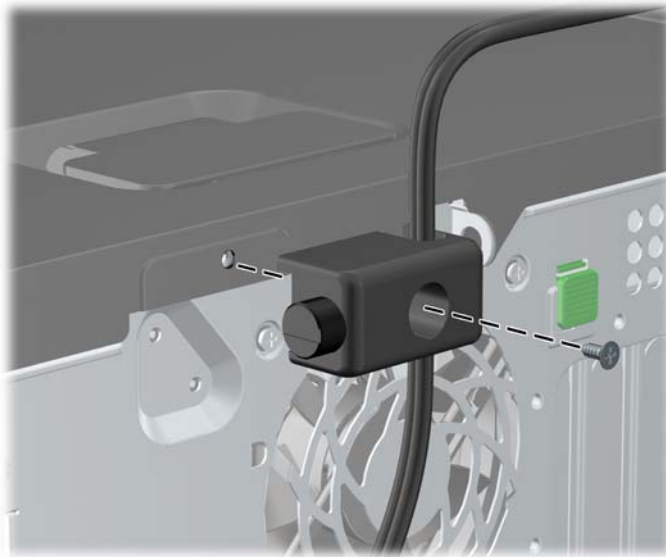
- Протягніть кабелі клавіатури та миші крізь отвір на корпусі комп'ютера.

**Рисунок 2-45** Просування кабелів клавіатури і миші



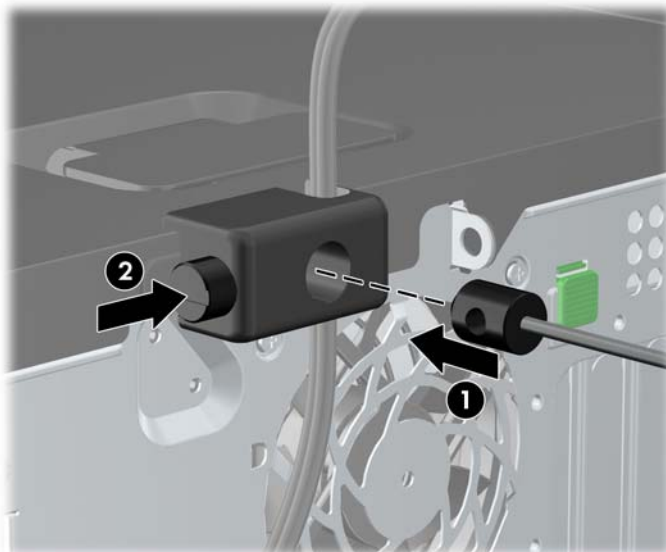
6. Закріпіть фіксатор на корпусі, вставивши його в отвір і закрутивши відповідний гвинт.

**Рисунок 2-46** Закріплення фіксатора на корпусі.



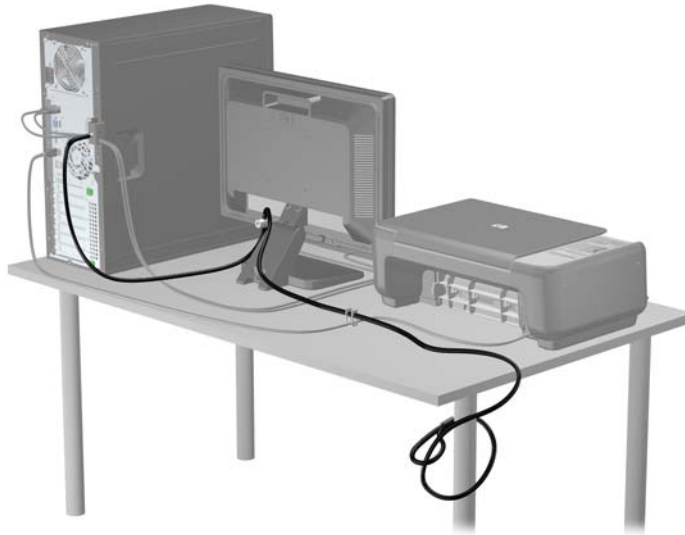
7. Вставте кінець кабелю зі штепселем у фіксатор (1) і натисніть кнопку (2), щоб підключити фіксатор. Щоб відключити фіксатор, використовуйте ключ.

**Рисунок 2-47** Підключення фіксатора



- Після цього всі пристрої робочої станції будуть закріплені на місці.

**Рисунок 2-48** Робоча станція із закріпленими пристроями



## Кріплення передньої заглушки

Фальш-панель можна зафіксувати на місці, встановивши захисний гвинт, який постачається HP. Щоб установити захисний гвинт:

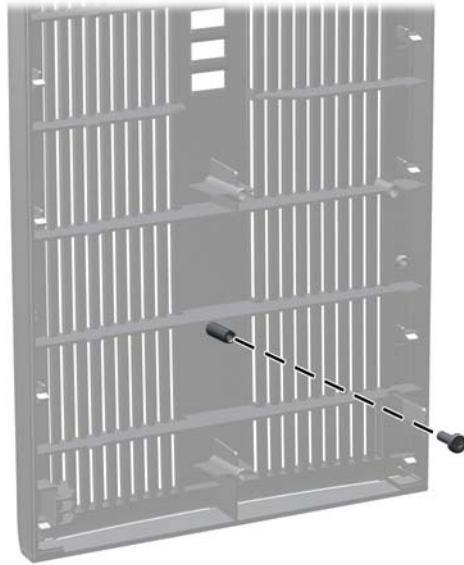
- Видаліть/відключіть будь-які засоби безпеки, що блокують відкриття корпусу комп'ютера.
- Вийміть із комп'ютера всі знімні носії, такі як компакт-диски та флеш-накопичувачі USB.
- Правильно вимкніть комп'ютер через операційну систему, потім відключіть усі зовнішні пристрої.
- Відключіть шнур живлення від розетки і від'єднайте усі зовнішні пристрої.

**⚠ ПОПЕРЕДЖЕННЯ.** Незалежно від того, чи комп'ютер увімкнено, на системну плату завжди подається напруга, поки комп'ютер підключено до робочої розетки змінного струму. Необхідно відключити шнур живлення від джерела живлення, щоб запобігти пошкодженню внутрішніх компонентів комп'ютера.

- Зніміть знімну панель і передню фальш-панель.

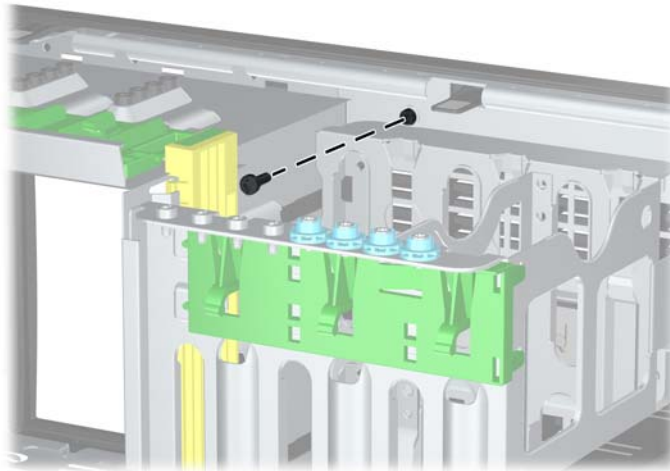
6. Витягніть захисний гвинт зсередини фальш-панелі.

**Рисунок 2-49** Виймання захисного гвинта фальш-панелі



7. Замініть фальш-панель.
8. Установіть гвинт зсередини передньої стінки корпусу у фальш-панель. Отвір для гвинта розташований на лівому краї корпусу, поруч із верхнім відділенням для жорсткого диска.

**Рисунок 2-50** Встановлення захисного гвинта передньої фальш-панелі



9. Поставте знімну панель на місце.
10. Під'єднайте шнур живлення й увімкніть комп'ютер.
11. Встановіть усі фіксатори, зняті під час видалення знімної панелі.

---

## 3 Модернізація обладнання Microtower (MT)

### Можливості технічного обслуговування

Комп'ютер має функції, що спрощують його модернізацію та обслуговування. Для більшості процедур установки, описаних у даному розділі, не потрібні додаткові інструменти.

### Попередження і застереження

Перш ніж розпочати модернізацію, уважно прочитайте усі відповідні інструкції, застереження і попередження, наведені у даному посібнику.

**⚠ УВАГА!** Щоб знизити ризик отримання травм через ураження електричним струмом або опіків від гарячих поверхонь, а також запобігти загорянню:

Від'єднайте шнур живлення від настінної розетки, щоб внутрішні компоненти системи встигли охолонути.

Не підключайте кабель телекомунікаційної мережі чи телефону до гнізд мережевого адаптера (Network Interface Card – NIC).

Не відключайте заземлюючий штекер. Вилка із заземленням - це важлива функція безпеки.

Підключіть шнур живлення до заземленої розетки у легкодоступному місці.

Щоб уникнути ризику серйозних травм, прочитайте *Посібник із техніки безпеки та забезпечення зручності користування*. У ньому описується правильна організація робочого місця, поза та робочі й побутові звички для користувачів комп'ютера, також міститься важлива інформація про техніку безпеки експлуатації електричного та механічного обладнання. Посібник опубліковано на веб-сайті <http://www.hp.com/ergo>.

**⚠ УВАГА!** Всередині комп'ютера містяться деталі під струмом і деталі, що рухаються.

Відключайте живлення від обладнання перед усуненням кришки.

Перед включенням живлення обладнання слід установити кришку на місце та надійно її закріпити.

**⚠ ПОПЕРЕДЖЕННЯ.** Статична електрика може пошкодити електронні деталі комп'ютера чи додаткове обладнання. Перш ніж розпочати модернізацію, зніміть електростатичний заряд, торкнувшись заземленого металевого об'єкту. Щоб отримати додаткові відомості див. [Електростатичний розряд на сторінці 172](#).

Якщо комп'ютер підключено до мережі змінного струму, системна плата завжди буде під напругою. Перш ніж відкривати корпус комп'ютера, необхідно відключити шнур живлення від джерела живлення, щоб запобігти пошкодженню системної плати чи компонентів.

---

## Від'єднання знімної панелі комп'ютера

Для доступу до внутрішніх компонентів потрібно зняти блок передньої знімної панелі:

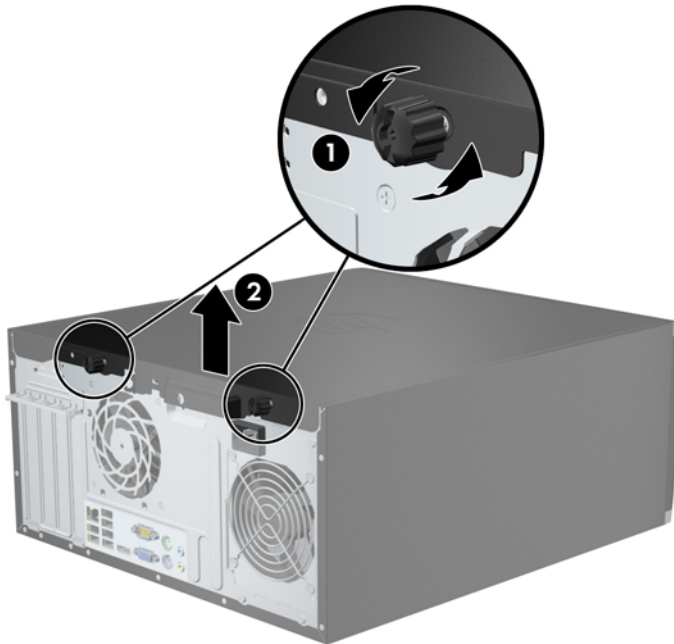
1. Видаліть/відключіть будь-які засоби безпеки, що блокують відкриття корпусу комп'ютера.
2. Вийміть із комп'ютера всі знімні носії, такі як компакт-диски та флеш-накопичувачі USB.
3. Правильно вимкніть комп'ютер через операційну систему, потім відключіть усі зовнішні пристрої.
4. Відключіть шнур живлення від розетки і від'єднайте усі зовнішні пристрої.

**⚠ ПОПЕРЕДЖЕННЯ.** Незалежно від того, чи комп'ютер увімкнено, на системну плату завжди подається напруга, поки комп'ютер підключено до робочої розетки змінного струму. Необхідно відключити шнур живлення від джерела живлення, щоб запобігти пошкодженню внутрішніх компонентів комп'ютера.

5. Ослабте два незнімні гвинти з рифленою головкою (1), які кріплять знімну панель до корпусу комп'ютера.
6. Скористайтесь ручкою, розташованою між гвинтами з рифленою головкою, щоб зняти знімну панель із корпусу (2).

**📝 ПРИМІТКА.** Для встановлення внутрішніх частин можна покласти комп'ютер набік. Переконайтеся, що блок стоїть знімною панеллю вгору.

**Рисунок 3-1** Видалення знімної панелі комп'ютера

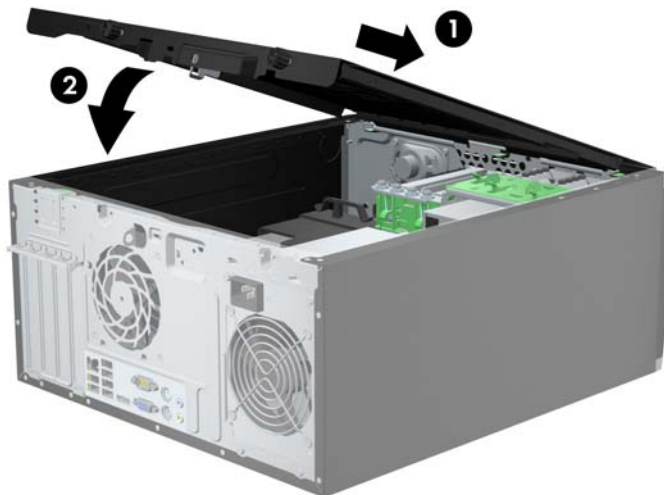




## Установлення знімної панелі комп'ютера

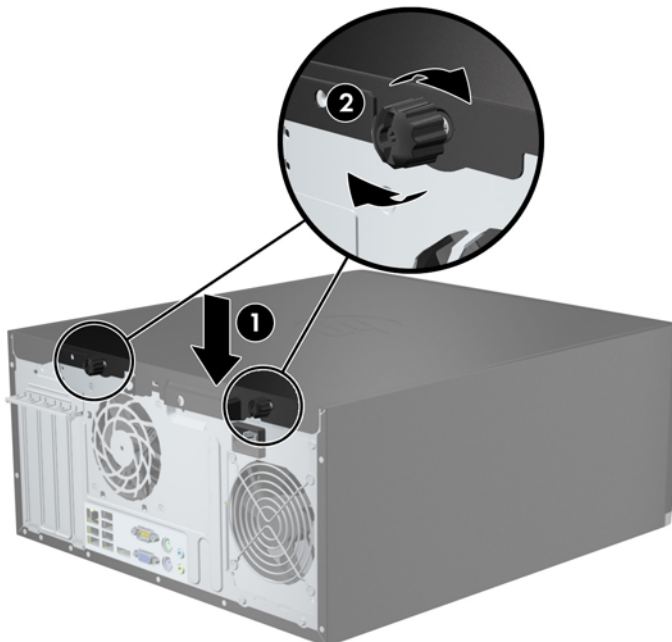
1. Вставте виступ на передньому краї знімної панелі під виступ, розташований спереду корпусу (1), відтак натисніть задній край знімної панелі в бік корпусу (2).

**Рисунок 3-2** Встановлення знімної панелі комп'ютера



2. Переконайтеся, що панель повністю закрито (1), і затягніть два гвинти з рифленою головкою, які кріплять знімну панель до корпусу (2).

**Рисунок 3-3** Затягування гвинтів із рифленою головкою на знімній панелі



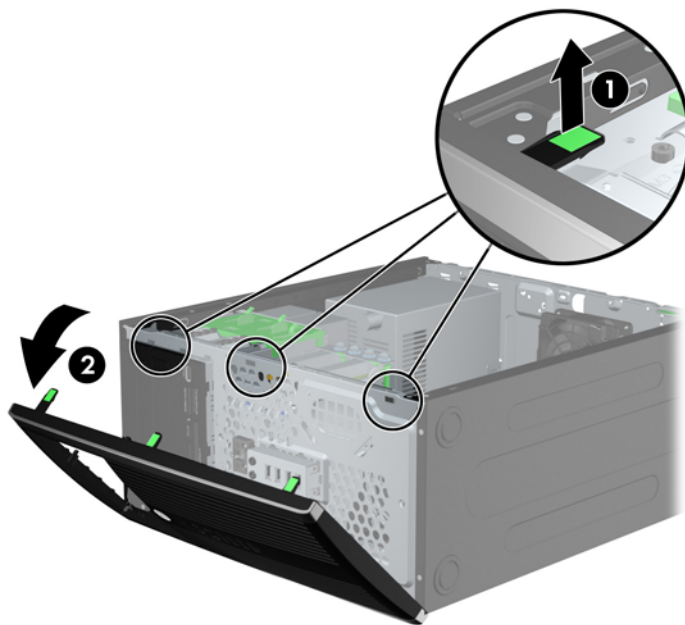
## Від'єднання передньої фальш-панелі

1. Видаліть/відключіть будь-які засоби безпеки, що блокують відкриття корпусу комп'ютера.
2. Вийміть із комп'ютера всі знімні носії, такі як компакт-диски та флеш-накопичувачі USB.
3. Правильно вимкніть комп'ютер через операційну систему, потім відключіть усі зовнішні пристрої.
4. Відключіть шнур живлення від розетки і від'єднайте усі зовнішні пристрої.

**⚠ ПОПЕРЕДЖЕННЯ.** Незалежно від того, чи комп'ютер увімкнено, на системну плату завжди подається напруга, поки комп'ютер підключено до робочої розетки змінного струму. Необхідно відключити шнур живлення від джерела живлення, щоб запобігти пошкодженню внутрішніх компонентів комп'ютера.

5. Зніміть знімну панель комп'ютера.
6. Підніміть три вушка збоку фальш-панелі (1), відтак, обертаючи, витягніть фальш-панель із корпусу (2).

**Рисунок 3-4** Знімання передньої фальш-панелі



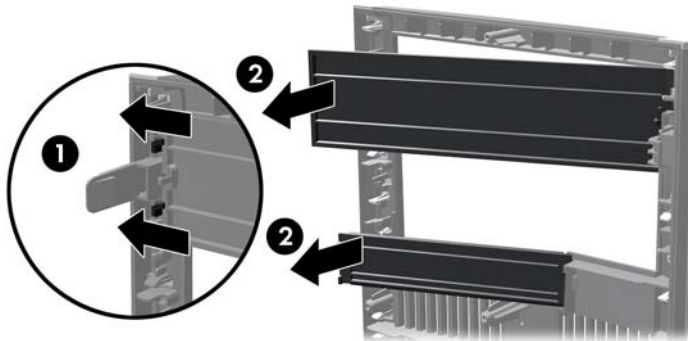
## Знімання заглушок

На деяких моделях перед встановленням приводу необхідно знімати заглушки з 3,5-дюймових і 5,25-дюймових відсіків для приводів. Зняття заглушки:

1. Від'єднайте знімну панель і передню фальш-панель.

2. Щоб зняти заглушку фальш-панелі, натисніть на два вушка, що утримують заглушку на місці, в бік зовнішнього правого краю фальш-панелі (1), та зсуньте заглушку назад і праворуч, щоб зняти її (2).

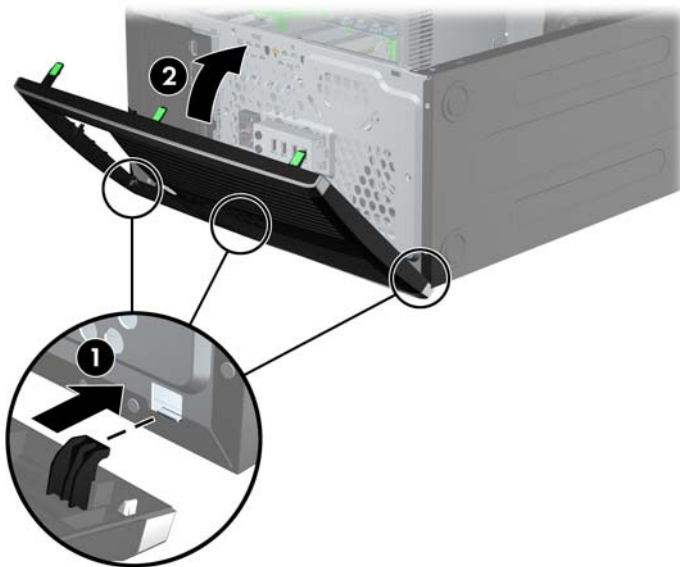
**Рисунок 3-5** Зняття заглушки фальш-панелі



## Установлення передньої фальш-панелі

Вставте три гачки, розташовані з лівого боку фальш-панелі, в прямокутні отвори на корпусі (1), відтак поверніть правий бік фальш-панелі на корпусі (2) та зафіксуйте її на місці.

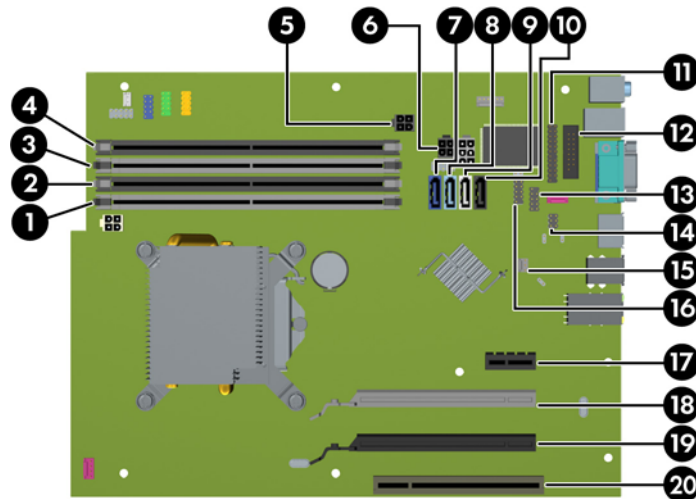
**Рисунок 3-6** Встановлення передньої фальш-панелі



## Розніми системної плати

Докладнішу інформацію про розніми системної плати вашої моделі див. у наведеній нижче ілюстрації й таблиці.

**Рисунок 3-7** Розніми системної плати



**Таблиця 3-1** Розніми системної плати

Но.	Рознім системної плати	Мітка системної плати	Колір	Компонент
1	DIMM4 (Канал А)	DIMM4	білий	Модуль пам'яті
2	DIMM3 (Канал А)	DIMM3	чорний	Модуль пам'яті
3	DIMM2 (Канал В)	DIMM2	білий	Модуль пам'яті
4	DIMM1 (Канал В)	DIMM1	чорний	Модуль пам'яті
5	Живлення	SATAPWR1	чорний	Оптичні приводи SATA
6	Живлення	SATAPWR0	чорний	Жорсткі диски SATA
7	SATA 3.0	SATA0	темно-синій	Перший жорсткий диск
8	SATA 3.0	SATA1	блакитний	Другий жорсткий диск або другий оптичний привод, якщо є кабель адаптера eSATA
9	SATA 2.0	SATA2	білий	Перший оптичний привод
10	eSATA	eSATA	чорний	Кабель адаптера eSATA або другий оптичний привод
11	Паралельний порт	PAR	чорний	Паралельний порт
12	Послідовний порт	COMB	чорний	Послідовний порт
13	USB	MEDIA	чорний	Пристрій USB, такий як зчитувач карток
14	Фіксатор засувки корпусу	HLCK	чорний	Пристрій USB, такий як зчитувач карток
15	Датчик засувки корпусу	HSENSE	білий	Датчик засувки корпусу

**Таблиця 3-1 Розніми системної плати (продовження)**

<b>№.</b>	<b>Рознім системної плати</b>	<b>Мітка системної плати</b>	<b>Колір</b>	<b>Компонент</b>
16	USB	MEDIA2	чорний	Другий пристрій для зчитування карток
17	PCI Express x1	X1PCIEXP1	чорний	Плата розширення
18	PCI Express x16, що співвідноситься з x4	X4PCIEXP	білий	Плата розширення
19	PCI Express x16	X16PCIEXP	чорний	Плата розширення
20	PCI	PCI1	білий	Плата розширення

# Установлення додаткових модулів пам'яті

Комп'ютер постачається із 3 двосторонніми модулями пам'яті (DIMM) типу DDR3-SDRAM.

## Модулі DIMM

У рознімі пам'яті на системній платі можна вставити до чотирьох стандартних модулів DIMM. У ці рознімі пам'яті вже встановлено мінімум один модуль DIMM. Щоб досягти максимально допустимого обсягу, ви можете встановити на системній платі до 16 ГБ пам'яті, що працюватиме у високопродуктивному двоканальному режимі.

## Модулі DIMM DDR3-SDRAM

**⚠ ПОПЕРЕДЖЕННЯ.** Цей пристрій не підтримує пам'ять DDR3 з наднизькою напругою (DDR3U). Цей процесор не сумісний з пам'яттю DDR3U і, якщо увімкнути цю пам'ять у системну плату, це може привести до фізичного пошкодження DIMM чи до некоректної роботи системи.

Для належної роботи системи потрібні такі DIMM-модулі DDR3-SDRAM:

- стандартні 240-штиркові
- небуферизовані. без перевірки парності, сумісні з PC3-12800 DDR3-1600 МГц
- DIMM-модулі DDR3-SDRAM напругою 1,5 В.

DIMM-модулі DDR3-SDRAM повинні також:

- підтримувати затримку CAS 11 DDR3 1600 МГц (часова діаграма 11-11-11)
- містити обов'язкову інформацію JEDEC SPD.

Крім того, комп'ютер підтримує:

- технології пам'яті non-ECC на 512 Мбіт, 1 Гбіт і 2 Гбіт;
- односторонні та двосторонні модулі DIMM;
- DIMM-и з DDR-пристроями x8 та x16; DIMM-и з SDRAM-пристроями x4 не підтримуються.

**📝 ПРИМІТКА.** У випадку встановлення модулів DIMM, що не підтримуються, система буде працювати неправильно.

## Встановлення модулів в різні DIMM

На системній платі є чотири різні DIMM, по два різні на кожен канал. Різні позначені як DIMM1, DIMM2, DIMM3 і DIMM4. Різні DIMM1 і DIMM2 діють у каналі пам'яті В. Різні DIMM3 і DIMM4 діють у каналі пам'яті А.

Залежно від розташування встановлених модулів DIMM система автоматично почне працювати в одноканальному, двоканальному чи гнучкому режимі.

- Система буде працювати в одноканальному режимі, якщо модулі DIMM встановлено тільки в одному каналі.
- Система працюватиме у високопродуктивному двоканальному режимі, якщо загальна ємність модулів DIMM у каналі А дорівнює загальній ємності модулів DIMM у каналі В. Технологічні можливості і ширина пристрою залежать від каналів. Наприклад, якщо в канал А встановлено два модулі DIMM на 1 Гб, а в канал В – один модуль DIMM на 2 Гб, система працюватиме у двоканальному режимі.
- Система працюватиме у гнучкому режимі, якщо загальна ємність модулів DIMM у каналі А не дорівнює загальній ємності модулів DIMM у каналі В. У гнучкому режимі канал, в який встановлено менший обсяг пам'яті, визначає кількість пам'яті, призначувану подвійному каналу, а залишок призначається одинарному каналу. Для досягнення оптимальної швидкості канали необхідно збалансувати, щоб розподілити найбільший обсяг пам'яті між двома каналами. Якщо один канал матиме більше пам'яті, це має бути канал А. Наприклад, якщо в різні встановлено один модуль DIMM на 2 Гб і три модулі DIMM на 1 Гб, в канал А потрібно встановити один модуль DIMM на 2 Гб і один модуль DIMM на 1 Гб, а в канал В – інші два модулі DIMM на 1 Гб. У такій конфігурації 4 Гб пам'яті працюватиме у двоканальному режимі, а 1 Гб – в одноканальному.
- У будь-якому режимі максимальна швидкодія визначається модулем DIMM з найнижчою швидкістю.

## Установлення модулів DIMM

**⚠ ПОПЕРЕДЖЕННЯ.** Необхідно від'єднати шнур живлення та зачекати приблизно 30 секунд, перш ніж додавати чи видаляти модулі пам'яті. Незалежно від того, чи увімкнено комп'ютер, модулі пам'яті завжди під напругою, якщо систему підключено до розетки мережі змінного струму. Додавання чи видалення модулів пам'яті під напругою може призвести до непоправного пошкодження модулів пам'яті чи системної плати.

На різних модулях пам'яті є золотисті металеві контакти. Під час оновлення пам'яті важливо використовувати модулі пам'яті із золотистими металевими контактами для запобігання корозії та/або окислення, які спричиняються контактуванням несумісних металів.

Статична електрика може пошкодити електронні деталі комп'ютера чи додаткові плати. Перш ніж розпочати модернізацію, зніміть електростатичний заряд, торкнувшись заземленого металевого об'єкту. Додаткову інформацію див. у розділі [Електростатичний розряд на сторінці 172](#).

Тримаючи модуль пам'яті, не торкайтеся жодних контактів. Це може призвести до пошкодження модуля.

1. Від'єднайте або вимкніть усі пристрої безпеки, які запобігають відкриттю комп'ютера.
2. Вийміть із комп'ютера всі знімні носії, такі як компакт-диски та флеш-накопичувачі USB.
3. Належним чином вимкніть комп'ютер за допомогою операційної системи, а потім вимкніть усі зовнішні пристрої.

4. Від'єднайте шнур живлення від розетки та відключіть усі зовнішні пристрої.

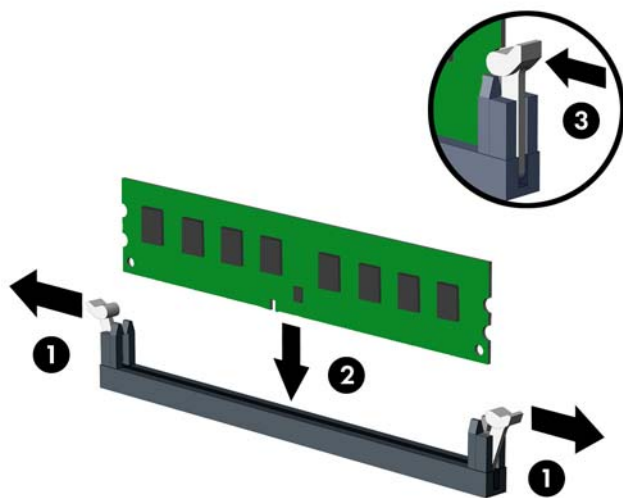
**⚠ ПОПЕРЕДЖЕННЯ.** Необхідно від'єднати шнур живлення та зачекати приблизно 30 секунд, перш ніж додавати чи видаляти модулі пам'яті. Незалежно від того, чи увімкнено комп'ютер, модулі пам'яті завжди під напругою, якщо систему підключено до розетки мережі змінного струму. Додавання чи видалення модулів пам'яті під напругою може призвести до непоправного пошкодження модулів пам'яті чи системної плати.

5. Зніміть знімну панель комп'ютера.

**⚠ УВАГА!** Щоб зменшити ризик особистого травмування гарячими поверхнями, дайте внутрішнім компонентам системи охолонути, перш ніж торкатися їх.

6. Відкрийте обидві засувки розніму модуля пам'яті (1) і вставте модуль пам'яті в рознім(2).

**Рисунок 3-8** Установлення модуля DIMM



**📝 ПРИМІТКА.** Модуль пам'яті можна встановити лише одним способом. Сумістіть паз на модулі з вухком на рознімі модуля пам'яті.

Встановіть чорні розніми DIMM до встановлення білих рознімів DIMM.

Для досягнення максимальної продуктивності встановлюйте модулі у розніми так, щоб обсяг пам'яті розподілявся якомога рівномірніше між каналом А і каналом В. Детальніше про це див. у розділі [Встановлення модулів в розніми DIMM на сторінці 67](#).


7. Натиснувши, вставте модуль у рознім, упевніться, що модуль встановлено правильно і повністю. Переконайтеся, що засувки закрито (3).
8. Повторіть кроки 6 і 7 для встановлення додаткових модулів.
9. Поставте знімну панель на місце.
10. Підключіть шнур живлення й увімкніть комп'ютер.
11. Заблокуйте всі пристрої безпеки, вимкнені на час від'єднання знімної панелі.

Комп'ютер повинен автоматично розпізнати нову пам'ять при наступному вмиканні.



## Від'єднання та вставлення плати розширення


У цьому комп'ютері передбачені такі гнізда розширення: PCI — 1 шт., PCI Express x1 — 1 шт., PCI Express x16 — 1 шт., PCI Express x16 у режимі x4 — 1 шт.

 **ПРИМІТКА.** У гніздо розширення PCI Express x16 можна встановити плату розширення PCI Express x1, x4, x8 чи x16.

У системах з двома відеоадаптерами перший (основний) відеоадаптер слід встановлювати у гніздо PCI Express x16, для якого НЕ встановлений режим x4.

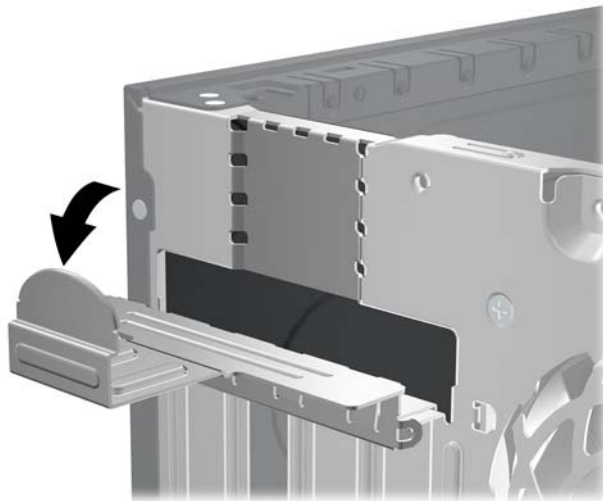
Щоб видалити, замінити або встановити плату розширення:

1. Видаліть/відключіть будь-які засоби безпеки, що блокують відкриття корпусу комп'ютера.
2. Вийміть із комп'ютера всі знімні носії, такі як компакт-диски та флеш-накопичувачі USB.
3. Правильно вимкніть комп'ютер через операційну систему, потім відключіть усі зовнішні пристрої.
4. Відключіть шнур живлення від розетки і від'єднайте усі зовнішні пристрої.


 **ПОПЕРЕДЖЕННЯ.** Незалежно від того, чи комп'ютер увімкнено, на системну плату завжди подається напруга, поки комп'ютер підключено до робочої розетки змінного струму. Необхідно відключити шнур живлення від джерела живлення, щоб запобігти пошкодженню внутрішніх компонентів комп'ютера.

5. Зніміть знімну панель комп'ютера.
6. Сумістіть правильний вільний рознім розширення на системній платі і відповідне гніздо на задній панелі корпусу комп'ютера.
7. Відкрийте фіксатор заслінки гнізда розширення, що кріпить кришку гнізда PCI, піднявши зелене вушко на фіксаторі і повернувши фіксатор у положення “відкрито”.

**Рисунок 3-9** Відкривання фіксатора гнізда розширення

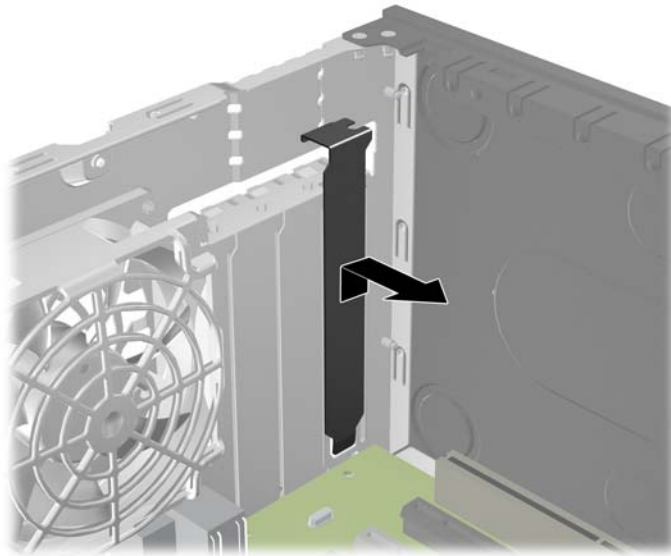


8. Перш ніж встановити плату розширення, зніміть заслінку гнізда розширення чи видаліть наявну плату розширення.

 **ПРИМІТКА.** Перш ніж видаляти встановлену плату розширення, від'єднайте усі підключені до неї кабелі.

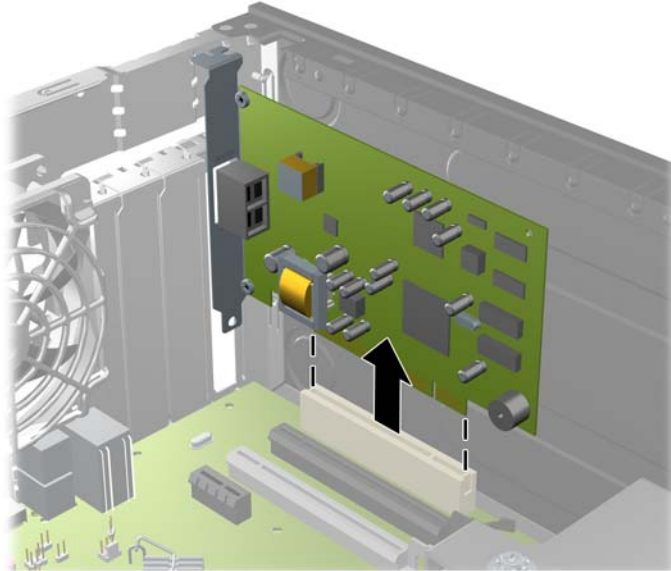
- a. Якщо плата розширення встановлюється у вільне гніздо, зніміть відповідну заслінку гнізда розширення на задній панелі корпусу. Потягніть заслінку гнізда вгору і витягніть її зсередини корпусу.

**Рисунок 3-10** Від'єднання заслінки гнізда розширення



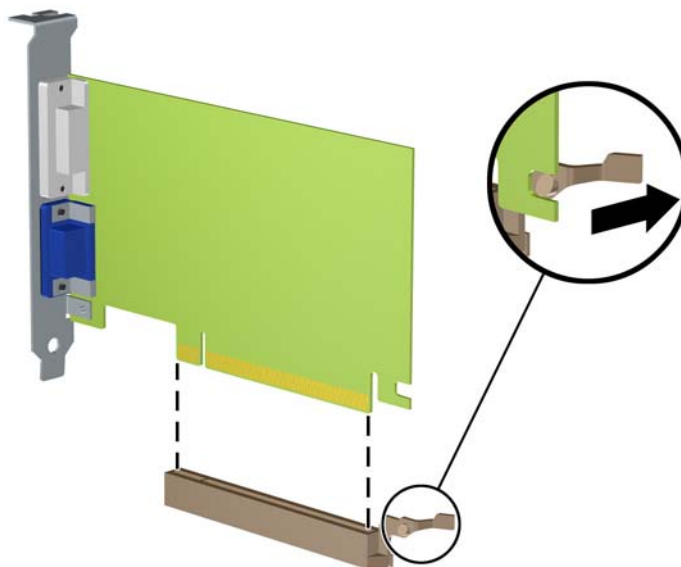
- б. Якщо видаляєте стандартну плату PCI або плату PCI Express x1, тримайте її за обидва боки й обережно штовхайте вперед-назад, доки її контакти не вийдуть із розніму. Щоб витягти плату розширення з корпусу, потягніть її вгору, а потім витягніть з корпусу. Не подряпайте платою інші компоненти.

**Рисунок 3-11** Видалення стандартної плати розширення PCI



- в. Якщо ви видаляєте плату PCI Express x16, потягніть важіль ззаду гнізда розширення від карти і обережно розкачайте карту взад-вперед, поки не витягнете її з гнізда. Щоб витягти плату розширення з корпусу, потягніть її вгору, а потім витягніть з корпусу. Не подряпайте платою інші компоненти.

**Рисунок 3-12** Видалення плати розширення PCI Express x16



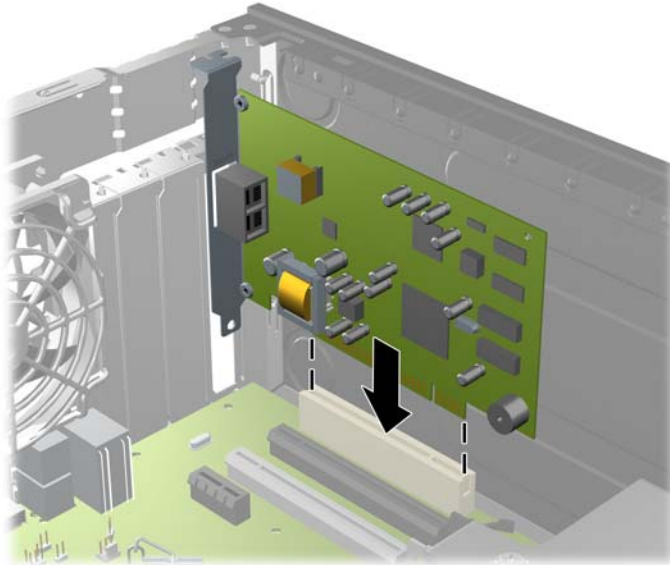
9. Зберігайте видалену плату в антистатичній упаковці.

10. Якщо ви не встановлюєте нову плату розширення, встановіть заслінку гнізда розширення, щоб закрити гніздо.

**⚠ ПОПЕРЕДЖЕННЯ.** Після від'єднання плати розширення потрібно замінити новою платою або заслінкою гнізда розширення для належного охолодження внутрішніх деталей під час роботи.

11. При встановленні нової плати розширення тримайте плату над гніздом розширення системної плати, а потім посуньте плату до задньої панелі корпусу, щоб засувка на платі була навпроти відкритого гнізда на задній панелі корпусу. Натисніть на плату, щоб вставити її в гніздо розширення на системній платі.

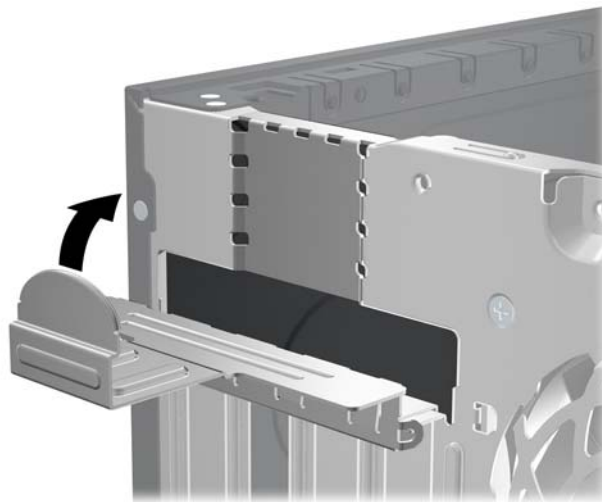
**Рисунок 3-13** Встановлення плати розширення



**📝 ПРИМІТКА.** При встановленні плати розширення сильно натисніть на плату, щоб повністю вставити рознім у відповідне гніздо розширення.

12. Поверніть фіксатор заслінки гнізда розширення у попередню позицію, щоб закріпити плату розширення.

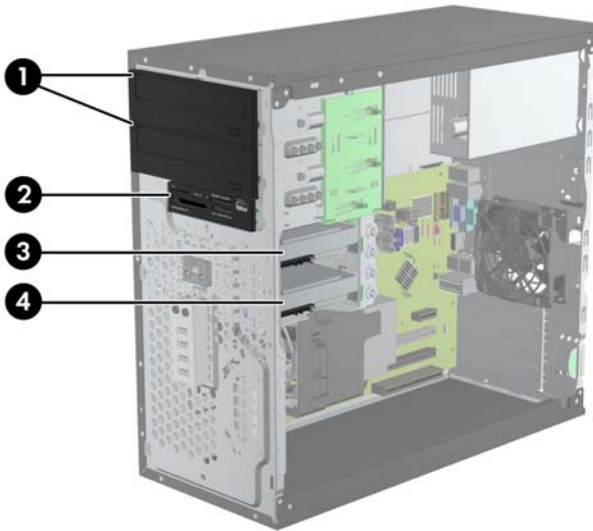
**Рисунок 3-14** Закривання фіксатора гнізда розширення



13. Підключіть зовнішні кабелі до встановленої плати, якщо це необхідно. Підключіть внутрішні кабелі до системної плати, якщо це необхідно.
14. Поставте знімну панель на місце.
15. Під'єднайте шнур живлення й увімкніть комп'ютер.
16. Встановіть усі фіксатори, зняті під час видалення знімної панелі.
17. У разі потреби переналаштуйте комп'ютер.

## Розташування приводів

Рисунок 3-15 Розміщення привода



Таблиця 3-2 Розміщення привода

1	Два 5,25-дюймові відсіки для додаткових приводів (на ілюстрації показані оптичні приводи)
2	Один 3,5-дюймовий відсік для додаткового привода (на ілюстрації показано пристрій зчитування карток пам'яті)
3	Другий 3,5-дюймовий внутрішній відсік для додаткового жорсткого диска
4	Перший 3,5-дюймовий внутрішній відсік для жорсткого диска

**ПРИМІТКА.** Конфігурація приводів на вашому комп'ютері може відрізнятися від вищенаведеної.

Для перевірки типу та розміру пристроїв зберігання даних, встановлених у комп'ютері, запустіть програму Computer Setup (Налаштування комп'ютера).

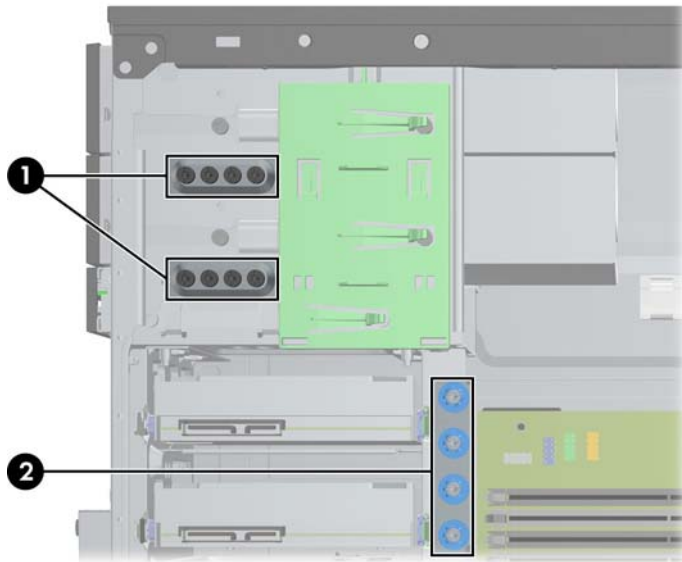
## Встановлення і видалення накопичувачів

Встановлюючи приводи, дотримуйтеся наведених нижче рекомендацій.

- Основний жорсткий диск Serial ATA (SATA) слід підключити до синього розніму SATA на системній платі з позначкою SATA0. В разі встановлення другого жорсткого диска його слід підключити до блакитного розніму на системній платі з позначкою SATA1.
- Основний оптичний дисковод SATA підключається до білого розніму SATA на системній платі з позначкою SATA2. В разі встановлення другого жорсткого диска його слід підключити до чорного розніму на системній платі з позначкою SATA. Якщо рознім ESATA зайнятий, підключіть другий оптичний дисковод до блакитного розніму на системній платі з позначкою SATA1.
- Підключіть додатковий кабель адаптера eSATA до чорного розніму eSATA з позначкою ESATA на системній платі.
- Підключіть USB-кабель пристрою зчитування карток пам'яті до USB-розніму на системній платі, позначеного MEDIA.
- Кабель живлення для оптичного накопичувача SATA оснащено двома рознімами, що під'єднуються через системну плату до верхнього 5,25-дюймового відсіку, а потім до нижнього 5,25-дюймового відсіку.
- Кабель живлення для жорстких дисків SATA оснащено двома рознімами, що під'єднуються через системну плату до нижнього 3,5-дюймового відсіку, а потім до верхнього 3,5-дюймового відсіку.
- Система не підтримує оптичні приводи Parallel ATA (PATA) чи жорсткі диски PATA.
- Слід установити направляючі гвинти, щоб забезпечити належне вирівнювання привода у відсіку та зафіксувати його. HP постачає додаткові направляючі гвинти для відсіків приводів (чотири ізоляційні монтажні направляючі гвинти 6-32 та вісім направляючих гвинтів М3 з метричною різьбою), встановлені збоку відсіків для приводів. Ізоляційні монтажні гвинти 6-32 потрібні для другого жорсткого диска. Для всіх інших дисків (крім основного жорсткого диска) використовуються гвинти з метричною різьбою М3. Гвинти з метричною різьбою, які постачає HP, чорного кольору, а ізоляційні монтажні гвинти HP — сріблясті та сині. У разі заміни першого жорсткого диска слід видалити чотири сріблясті та

сині ізоляційні монтажні направляючі гвинти 6-32 зі старого жорсткого диска та вставити їх у новий жорсткий диск.

**Рисунок 3-16** Розташування додаткових направляючих гвинтів



№.	Направляючий гвинт	Пристрій
1	Чорні гвинти М3 з метричною різьбою	Всі диски (окрім жорстких дисків)
2	Сріблясті та сині ізоляційні монтажні гвинти 6-32	Другий жорсткий диск

**⚠ ПОПЕРЕДЖЕННЯ.** Щоб запобігти втраті даних або пошкодженню комп'ютера чи привода:

Встановлюючи чи виймаючи привод, правильно завершіть роботу операційної системи, вимкніть комп'ютер і витягніть шнур живлення. Не виймайте привод, якщо комп'ютер увімкнений або в режимі очікування.

Перш ніж взяти привод, обов'язково розрядіть статичну електрику. Експлуатуючи привод, намагайтеся не торкатися розніму. Додаткову інформацію про запобігання пошкодженню від статичної електрики див. у документі [Електростатичний розряд на сторінці 172](#).

Поводьтеся з диском обережно, не впустіть його.

Не застосовуйте надмірні зусилля, вставляючи диск у відсік.

Стежте, щоб жорсткий диск не зазнав дії рідин, високих чи низьких температур чи виробів, що мають електромагнітне випромінювання, наприклад, монітору чи колонок.

Якщо привод буде надіслано поштою, покладіть його у захисну пухляку упаковку чи іншу захисну упаковку і зробіть на ній помітку "Ламкий матеріал: поводитися обережно".

## Зняття 5,25-дюймового чи 3,5-дюймового приводу з відсіку приводів

**⚠ ПОПЕРЕДЖЕННЯ.** Перед видаленням приводу з комп'ютера необхідно витягти з приводу усі знімні носії даних.

1. Видаліть/відключіть будь-які засоби безпеки, що блокують відкриття корпусу комп'ютера.
2. Вийміть із комп'ютера всі знімні носії, такі як компакт-диски та флеш-накопичувачі USB.
3. Правильно вимкніть комп'ютер через операційну систему, потім відключіть усі зовнішні пристрої.
4. Відключіть шнур живлення від розетки і від'єднайте усі зовнішні пристрої.

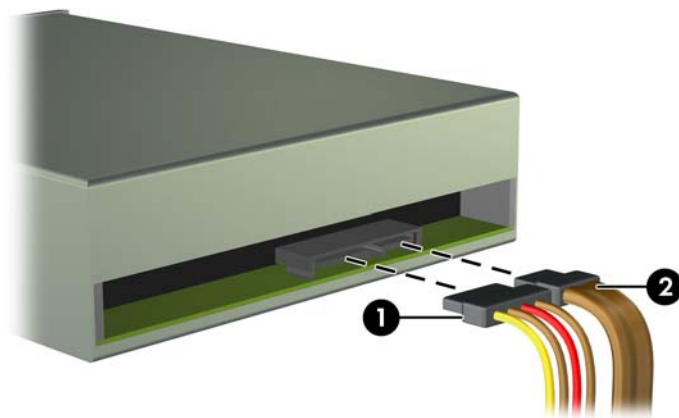
**⚠ ПОПЕРЕДЖЕННЯ.** Незалежно від того, чи комп'ютер увімкнено, на системну плату завжди подається напруга, поки комп'ютер підключено до робочої розетки змінного струму. Необхідно відключити шнур живлення від джерела живлення, щоб запобігти пошкодженню внутрішніх компонентів комп'ютера.

5. Зніміть знімну панель і передню фальш-панель комп'ютера.
6. Від'єднайте кабелі приводу, як показано на ілюстрації.

**⚠ ПОПЕРЕДЖЕННЯ.** Відключаючи кабелі, витягніть вушко чи рознім замість кабелю, щоб уникнути пошкодження кабелю.

- a. Видаляючи оптичний привод, відключіть кабель живлення (1) і кабель даних (2) від задньої панелі приводу.

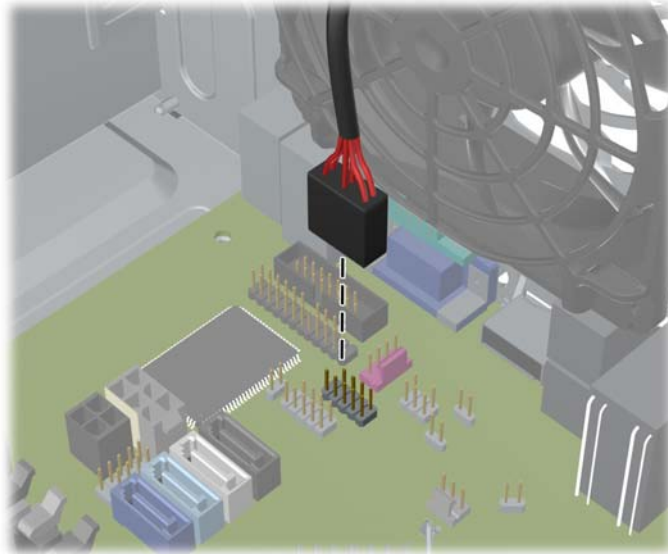
**Рисунок 3-17** Відключення кабелів оптичного приводу





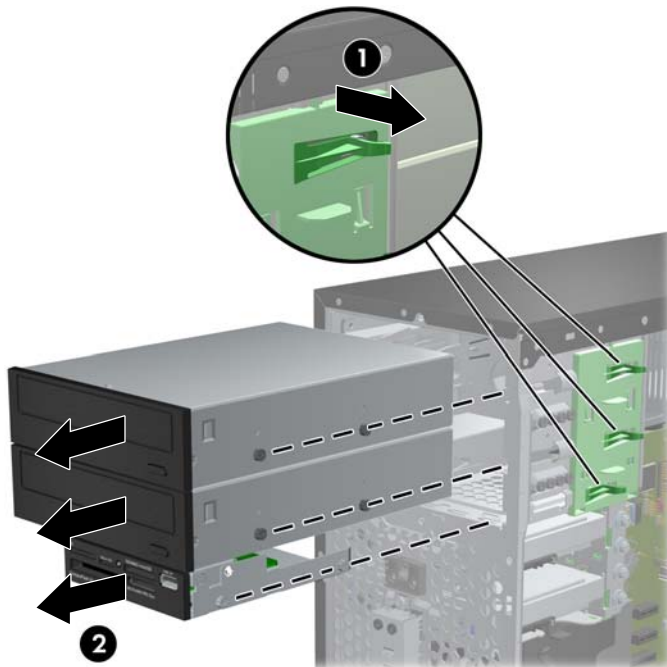
6. Видаляючи пристрій зчитування карток пам'яті, від'єднайте кабель USB від системної плати.

**Рисунок 3-18** Відключення USB-кабелю пристрою зчитування карток пам'яті



7. Тримач засувки приводу з розблоковувачими вушками захищає приводи у відсіку. Підніміть розблоковуваче вушко на тримачі засувки (1) того приводу, який ви хочете видалити, і витягніть привод з відсіку (2).

**Рисунок 3-19** Видалення приводів



## Встановлення 5,25-дюймового чи 3,5-дюймового приводу відсік приводів

1. Видаліть/відключіть будь-які засоби безпеки, що блокують відкриття корпусу комп'ютера.
2. Вийміть із комп'ютера всі знімні носії, такі як компакт-диски та флеш-накопичувачі USB.
3. Правильно вимкніть комп'ютер через операційну систему, потім відключіть усі зовнішні пристрої.
4. Відключіть шнур живлення від розетки і від'єднайте усі зовнішні пристрої.

**ПОПЕРЕДЖЕННЯ.** Незалежно від того, чи комп'ютер увімкнено, на системну плату завжди подається напруга, поки комп'ютер підключено до робочої розетки змінного струму. Необхідно відключити шнур живлення від джерела живлення, щоб запобігти пошкодженню внутрішніх компонентів комп'ютера.

5. Зніміть знімну панель комп'ютера.
6. Знімання передньої панелі. У разі встановлення привода у відсік, закритий заглушкою панелі, зніміть фальш-панель. Щоб отримати додаткові відомості див. [Знімання заглушок на сторінці 62](#).
7. Установіть чотири направляючі гвинти М3 з метричною різьбою в нижні отвори з кожного боку привода. HP постачає вісім додаткових направляючих гвинтів М3 з метричною різьбою, розташованих спереду корпусу під фальш-панеллю. Направляючі гвинти М3 з метричною різьбою мають чорний колір. Див. [Встановлення і видалення накопичувачів на сторінці 74](#) щодо ілюстрації розташування додаткових направляючих гвинтів М3 з метричною різьбою.

**ПРИМІТКА.** Замінюючи накопичувач, перенесіть чотири напрямні гвинти з метричною різьбою М3 зі старого пристрою на новий.

**ПОПЕРЕДЖЕННЯ.** Використовуйте тільки 5-мм гвинти у якості напрямних гвинтів. Довші гвинти можуть пошкодити внутрішні компоненти накопичувача.

**Рисунок 3-20** Установлення направляючих гвинтів (показано оптичний привод)




8. Вставте привід у відсік, щоб направляючі гвинти були навпроти відповідних гнізд, поки диск з клацанням не стане на місце.

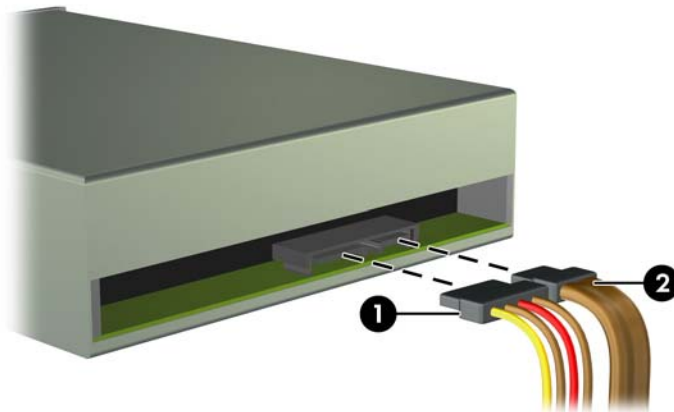
**Рисунок 3-21** Встановлення приводів у відсік



9. Підключіть усі кабелі живлення і даних до привода, як показано на ілюстраціях.
  - a. Встановлюючи оптичний привод, підключіть кабель живлення (1) і кабель даних (2) до задньої панелі привода.

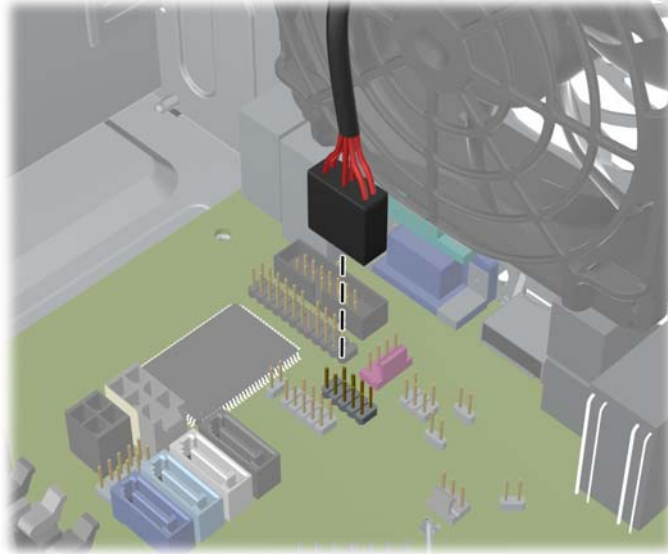
 **ПРИМІТКА.** Кабель живлення для оптичного накопичувача оснащено двома рознімами, що під'єднуються через системну плату до розніму на задній панелі відсіку оптичного накопичувача.

**Рисунок 3-22** Підключення кабелів оптичного приводу




6. Встановлюючи пристрій зчитування карток пам'яті, під'єднайте кабель USB до розніму USB на системній платі, позначеного MEDIA.

**Рисунок 3-23** Підключення USB-кабелю до пристрою для читання карток-носіїв




10. Встановлюючи новий привод, підключіть кабель даних до відповідного розніму системної плати.

 **ПРИМІТКА.** Якщо встановлюється додатковий оптичний дисковод SATA, кабель даних основного оптичного дисковода підключається до білого розніму SATA з позначкою SATA2. Кабель даних додаткового оптичного дисковода підключається до чорного розніму SATA на системній платі з позначкою ESATA. Якщо рознім ESATA зайнятий, підключіть другий оптичний дисковод до блакитного розніму з позначкою SATA1.


Див. [Розніми системної плати на сторінці 64](#), де зображені розніми диска системної плати.

11. Поставте передню фальш-панель і знімну панель на місце.
12. Підключіть шнур живлення і під'єднайте усі зовнішні пристрої, а потім увімкніть комп'ютер.
13. Встановіть усі фіксатори, зняті під час видалення знімної панелі.

## Видалення жорсткого диску з відсіку для диска

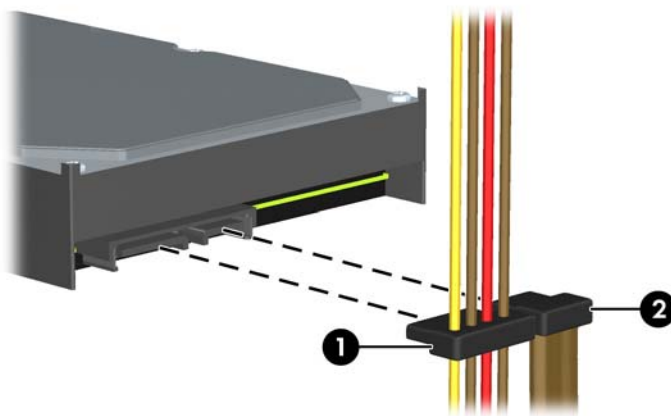
 **ПРИМІТКА.** Перед видаленням старого жорсткого диска зробіть резервні копії даних, щоб перенести їх на новий диск.

1. Видаліть/відключіть будь-які засоби безпеки, що блокують відкриття корпусу комп'ютера.
2. Вийміть із комп'ютера всі знімні носії, такі як компакт-диски та флеш-накопичувачі USB.
3. Правильно вимкніть комп'ютер через операційну систему, потім відключіть усі зовнішні пристрої.
4. Відключіть шнур живлення від розетки і від'єднайте усі зовнішні пристрої.

 **ПОПЕРЕДЖЕННЯ.** Незалежно від того, чи комп'ютер увімкнено, на системну плату завжди подається напруга, поки комп'ютер підключено до робочої розетки змінного струму. Необхідно відключити шнур живлення від джерела живлення, щоб запобігти пошкодженню внутрішніх компонентів комп'ютера.

5. Зніміть знімну панель комп'ютера.
6. Відключіть кабель живлення (1) і кабель даних (2) від задньої панелі жорсткого диску.

**Рисунок 3-24** Відключення кабелів жорсткого диску




7. Витягніть привод, піднявши зелене розблоковуюче вушко привода (1) і посунувши привод з відсіку.

**Рисунок 3-25** Видалення жорсткого диску




8. Витягніть чотири гвинти (по два з кожного боку) зі старого привода. Пізніше вони знадобляться для встановлення нового привода.


## Встановлення жорсткого диска у відсік для внутрішніх жорстких дисків

 **ПРИМІТКА.** Система не підтримує жорсткі диски Parallel ATA (PATA).

1. Видаліть/відключіть будь-які засоби безпеки, що блокують відкриття корпусу комп'ютера.
2. Вийміть із комп'ютера всі знімні носії, такі як компакт-диски та флеш-накопичувачі USB.
3. Правильно вимкніть комп'ютер через операційну систему, потім відключіть усі зовнішні пристрої.
4. Відключіть шнур живлення від розетки і від'єднайте усі зовнішні пристрої.

 **ПОПЕРЕДЖЕННЯ.** Незалежно від того, чи комп'ютер увімкнено, на системну плату завжди подається напруга, поки комп'ютер підключено до робочої розетки змінного струму. Необхідно відключити шнур живлення від джерела живлення, щоб запобігти пошкодженню внутрішніх компонентів комп'ютера.

5. Зніміть знімну панель.
6. Вставте напрямні гвинти по сторонах привода. Якщо встановлюється 2,5-дюймовий привод, слід встановлювати його на кріпильний кронштейн.

 **ПРИМІТКА.** Для жорсткого диска використовуються ізоляційні монтажні направляючі гвинти 6-32. Чотири додаткові направляючі гвинти встановлено ззовні відсіків для жорстких дисків. Ізоляційні монтажні направляючі гвинти, які постачає HP, сріблястого та синього кольору. Див. [Встановлення і видалення накопичувачів на сторінці 74](#) щодо ілюстрації розташування додаткових ізоляційних монтажних направляючих гвинтів 6-32.

Замінюючи накопичувач, перенесіть напрямні гвинти зі старого пристрою на новий.

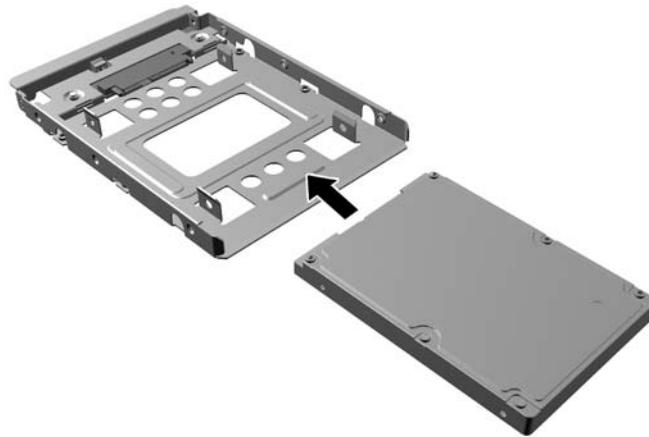
- Якщо ви встановлюєте 3,5-дюймовий жорсткий диск, слід встановити чотири ізоляційні монтажні направляючі гвинти (по два з кожної сторони привода).

**Рисунок 3-26** Встановлення ізоляційних монтажних напрямних гвинтів у 3,5-дюймовий привод



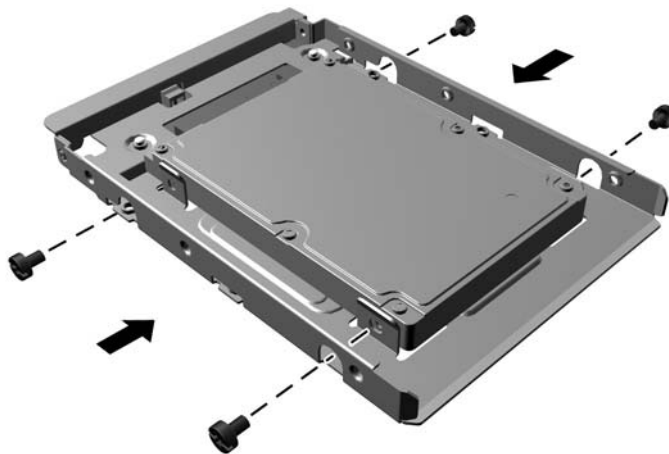
- Якщо встановлюється 2,5-дюймовий жорсткий диск:
  - Встановіть дисковод у кріпильний кронштейн відсіку таким чином, щоб рознім дисковода повністю увійшов у рознім кріпильного кронштейна.

**Рисунок 3-27** Встановлення 2,5-дюймового дисковода у кріпильний кронштейн



- Щоб закріпити дисковод у кріпильному кронштейні, встановіть чотири чорні гвинти M3 в отвори по боках кронштейна і прикрутіть їх до дисковода.

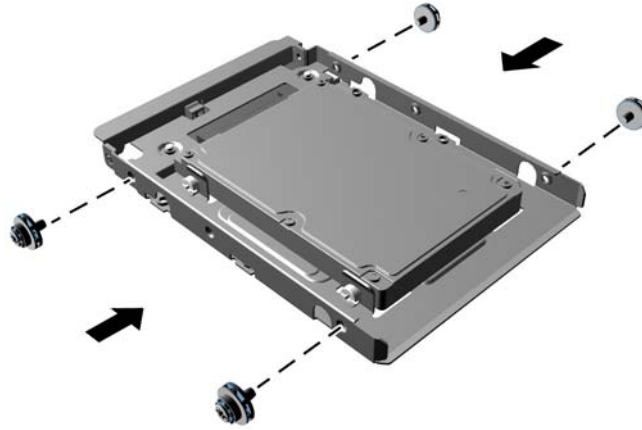
**Рисунок 3-28** Закріплення дисковода на кріпильному кронштейні





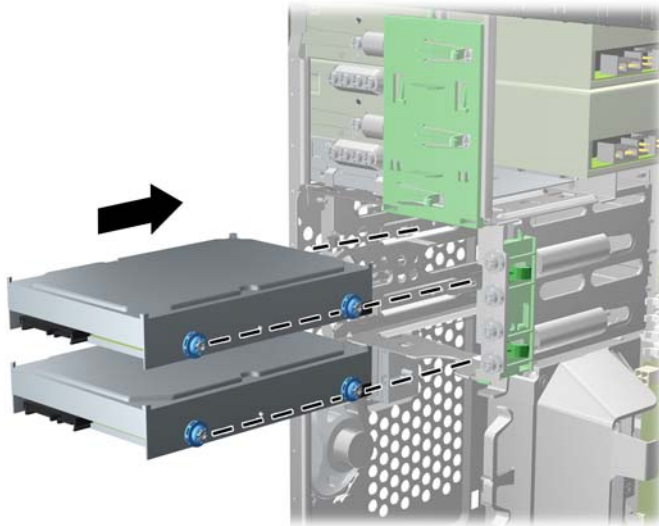
- Встановіть у кріпильний кронштейн чотири сріблясто-блакитні ізолювальні напрямні гвинти 6-32 (по два з кожного боку кронштейна).

**Рисунок 3-29** Встановлення ізолювальних напрямних гвинтів у кріпильний кронштейн




7. Вставте привод у відсік для привода, не забувши вирівняти направляючі гвинти відносно направляючих гнізд, доки привод не буде зафіксовано на місці. Нижній відсік призначений для першого жорсткого диска. Верхній відсік — для додаткового другого жорсткого диска.

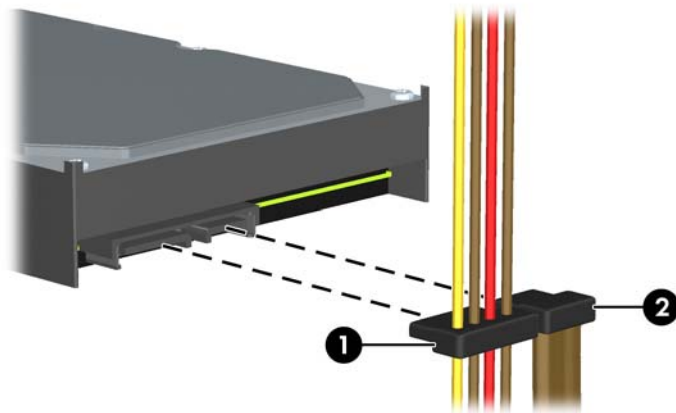
**Рисунок 3-30** Встановлення жорсткого диска у відсік для жорстких дисків




8. Підключіть кабель живлення (1) і кабель даних (2) до задньої панелі жорсткого диска.

 **ПРИМІТКА.** Кабель живлення для оптичного накопичувача оснащено двома рознімами, що під'єднуються через системну плату до жорсткого диска, а потім до розніму на задній панелі відсіку оптичного накопичувача.

**Рисунок 3-31** Підключення кабелів жорсткого диска



9. Встановлюючи новий привод, підключіть кабель даних до відповідного розніму системної плати.

 **ПРИМІТКА.** Якщо у системі є тільки один жорсткий диск з інтерфейсом SATA, кабель даних цього диска слід підключити до синього розніму з позначкою SATA0, щоб запобігти погіршенню швидкодії жорсткого диска. В разі встановлення другого жорсткого диска його кабель даних слід підключити до блакитного розніму з позначкою SATA1.

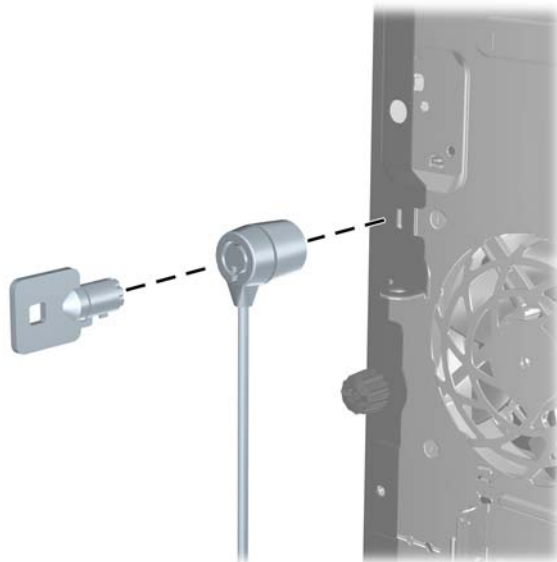
10. Вставте кабелі живлення і даних у відповідні тримачі.
11. Установіть знімну панель комп'ютера.
12. Підключіть шнур живлення і під'єднайте усі зовнішні пристрої, а потім увімкніть комп'ютер.
13. Встановіть усі фіксатори, зняті під час видалення знімної панелі.

## Встановлення фіксаторів

Фіксатори, показані нижче і на наступних сторінках, можна використовувати для блокування корпусу чи компонентів комп'ютера.

## Замок безпеки з тросиком

Рисунок 3-32 Встановлення фіксатора кабелю



## Висячий замок

Рисунок 3-33 Встановлення висячого замка



## Кодові фіксатори для бізнес-комп'ютерів HP

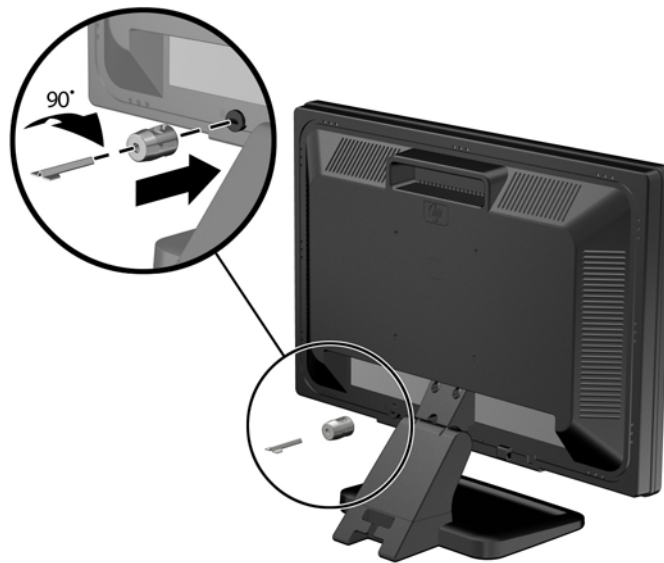
1. Закріпіть кабель безпеки, обмотавши його навколо нерухомого об'єкту.

**Рисунок 3-34** Закріплення кабелю на нерухомому об'єкті



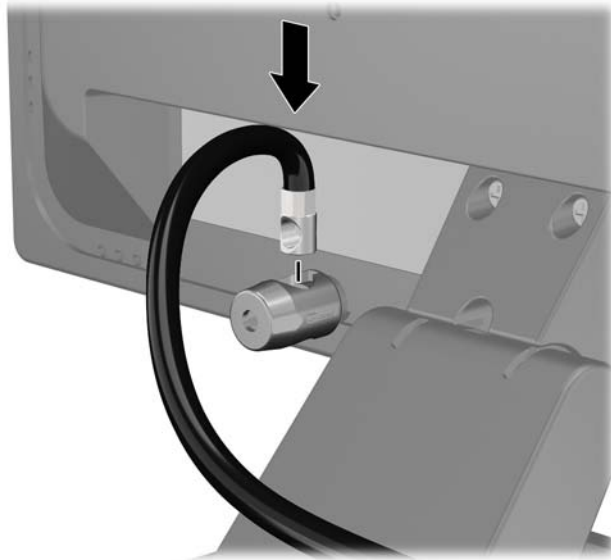
2. Вставте замок у отвір для замка безпеки на задній панелі монітора і закріпіть його на моніторі — для цього вставте ключ у замкову щілину на задньому боці замка й поверніть його на 90 градусів.

**Рисунок 3-35** Встановлення замка безпеки з тросиком на моніторі



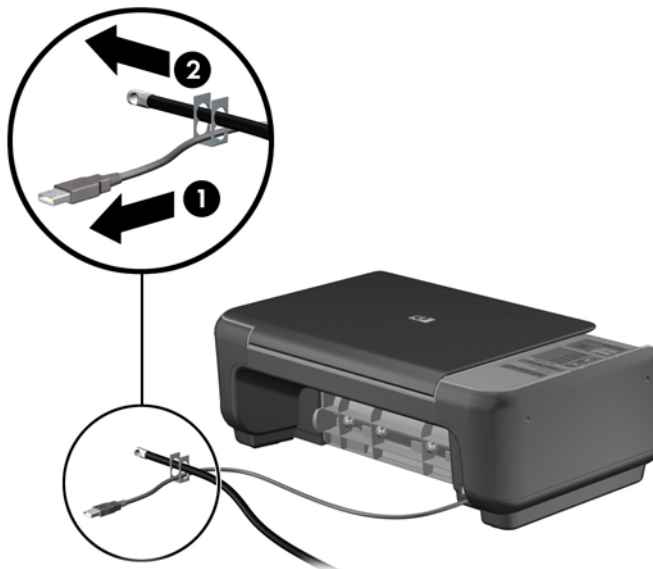
3. Протягніть тросик замка через отвір замка безпеки, встановленого на задній панелі монітора.

**Рисунок 3-36** Запобігання переміщенню монітора



4. Щоб запобігти недозволеному переміщенню окремих пристроїв, скористайтесь фіксатором (1), протягнувши через нього кабель пристрою і вставивши кабель безпеки в один із отворів на фіксаторі (2). Використовуйте отвір у фіксаторі, який надійніше закріплює кабель окремого пристрою.

**Рисунок 3-37** Запобігання переміщенню окремих пристроїв (на прикладі принтера)



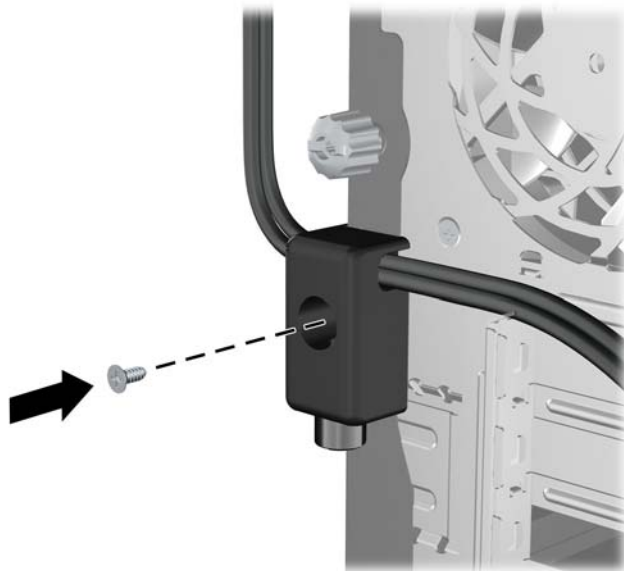
5. Протягніть кабелі клавіатури та миші крізь отвір на корпусі комп'ютера.

**Рисунок 3-38** Просування кабелів клавіатури і миші



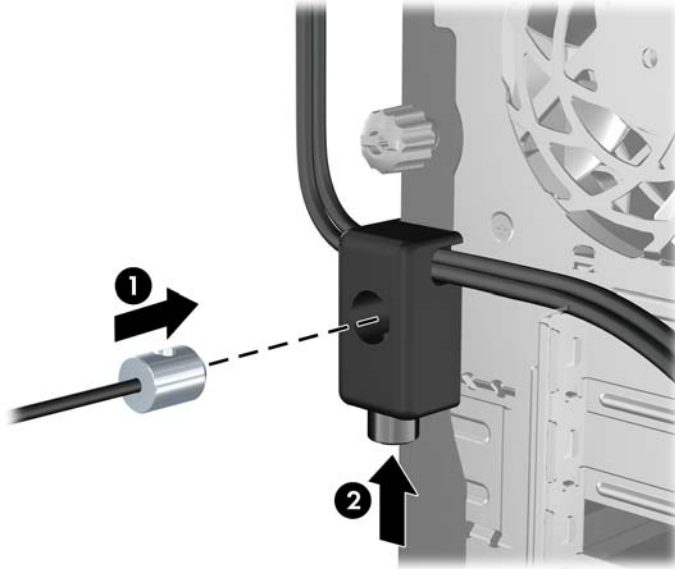
6. Закріпіть фіксатор на корпусі, вставивши його в отвір і закрутивши відповідний гвинт.

**Рисунок 3-39** Закріплення фіксатора на корпусі.



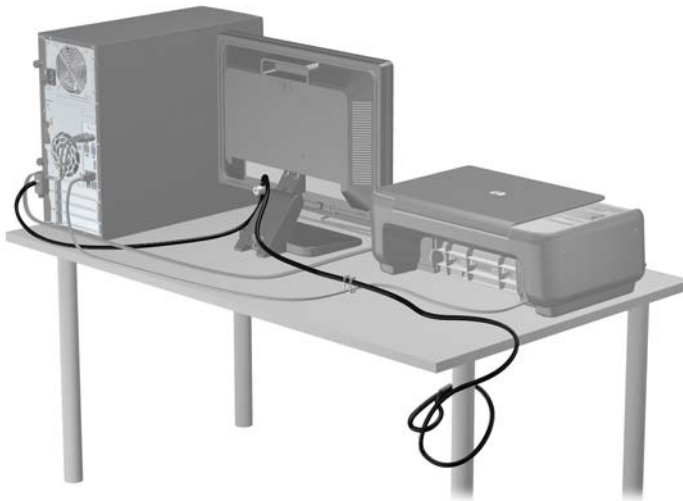
7. Вставте кінець кабелю зі штепселем у фіксатор (1) і натисніть кнопку (2), щоб підключити фіксатор. Щоб відключити фіксатор, використовуйте ключ.

**Рисунок 3-40** Підключення фіксатору



8. Після цього всі пристрої робочої станції будуть закріплені на місці.

**Рисунок 3-41** Робоча станція із закріпленими пристроями



## Кріплення передньої заглишки

Фальш-панель можна зафіксувати на місці, встановивши захисний гвинт, який постачається HP. Щоб установити захисний гвинт:

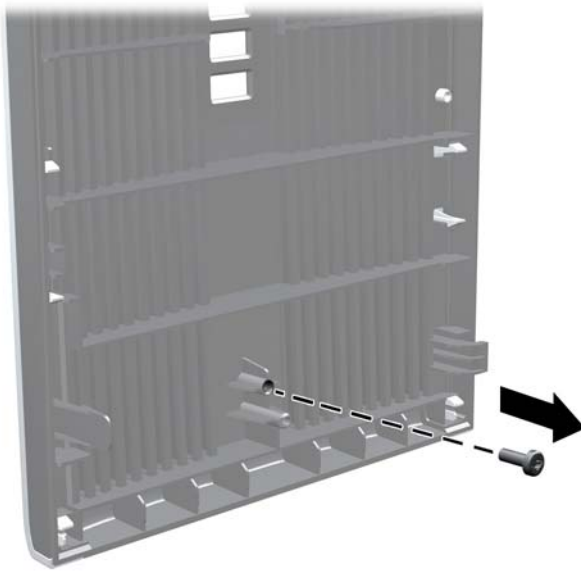
1. Від'єднайте або вимкніть усі пристрої безпеки, які запобігають відкриттю комп'ютера.
2. Вийміть із комп'ютера всі знімні носії, такі як компакт-диски та флеш-накопичувачі USB.

3. Належним чином вимкніть комп'ютер за допомогою операційної системи, а потім вимкніть усі зовнішні пристрої.
4. Від'єднайте шнур живлення від розетки та відключіть усі зовнішні пристрої.

**⚠ ПОПЕРЕДЖЕННЯ.** Незалежно від того, чи ввімкнено комп'ютер, системна плата завжди перебуває під напругою, якщо систему підключено до розетки мережі змінного струму. Потрібно від'єднати шнур живлення, щоб запобігти пошкодженню внутрішніх деталей комп'ютера.

5. Від'єднайте знімну панель і передню фальш-панель.
6. Витягніть захисний гвинт зсередини фальш-панелі.

**Рисунок 3-42** Виймання захисного гвинта фальш-панелі



7. Замініть фальш-панель.



8. Установіть гвинт зсередини передньої стінки корпусу у фальш-панель. Отвір для гвинта розташований у напрямку середини правого краю корпусу між відсіком для жорсткого диска та динаміком.

**Рисунок 3-43** Встановлення захисного гвинта передньої фальш-панелі



9. Поставте знімну панель на місце.
10. Підключіть шнур живлення й увімкніть комп'ютер.
11. Заблокуйте всі пристрої безпеки, вимкнені на час від'єднання знімної панелі.

---

# 4 Модернізація обладнання "малого форм-фактору" (SFF)

## Можливості технічного обслуговування

Комп'ютер має функції, що спрощують його модернізацію та обслуговування. Для більшості процедур установки, описаних у даному розділі, не потрібні додаткові інструменти.

## Попередження та застереження

Перш ніж виконувати оновлення, обов'язково прочитайте всі відповідні інструкції, застереги та попередження в цьому посібнику.

**⚠ УВАГА!** Щоб зменшити ризик особистого травмування через ураження електричним струмом, гарячими поверхнями або загорання, дотримуйтеся наведених нижче рекомендацій.

Від'єднайте шнур живлення від електричної розетки та дайте внутрішнім компонентам охолонути, перш ніж торкатися їх.

Не підключайте телефонні розніми до розеток мережевого адаптеру (NIC).

Не від'єднуйте контакт заземлення кабелю живлення. Контакт заземлення – це важливий компонент безпеки.

Завжди підключайте кабель живлення до заземленої розетки в зоні досяжності.

Щоб зменшити ризик серйозних пошкоджень, ознайомтеся з *Посібником із безпеки та зручності використання*. У ньому описується правильна організація робочого місця, поза та робочі й побутові звички для користувачів комп'ютера, також міститься важлива інформація про техніку безпеки експлуатації електричного та механічного обладнання. Посібник опубліковано на веб-сайті <http://www.hp.com/ergo>.

**⚠ УВАГА!** Всередині комп'ютера містяться деталі під струмом і деталі, що рухаються.

Відключайте живлення від обладнання перед усуненням кришки.

Перед включенням живлення обладнання слід установити кришку на місце та надійно її закріпити.

**⚠ ПОПЕРЕДЖЕННЯ.** Статична електрика може пошкодити електронні деталі комп'ютера чи додаткове обладнання. Перш ніж розпочати модернізацію, зніміть електростатичний заряд, торкнувшись заземленого металевого об'єкту. Щоб отримати додаткові відомості див. [Електростатичний розряд на сторінці 172](#).

Коли комп'ютер підключено до джерела живлення змінного струму, напруга завжди подається на системну плату. Перш ніж відкривати комп'ютер, потрібно від'єднати шнур живлення від джерела живлення, щоб запобігти пошкодженню внутрішніх деталей.

---

## Від'єднання знімної панелі комп'ютера

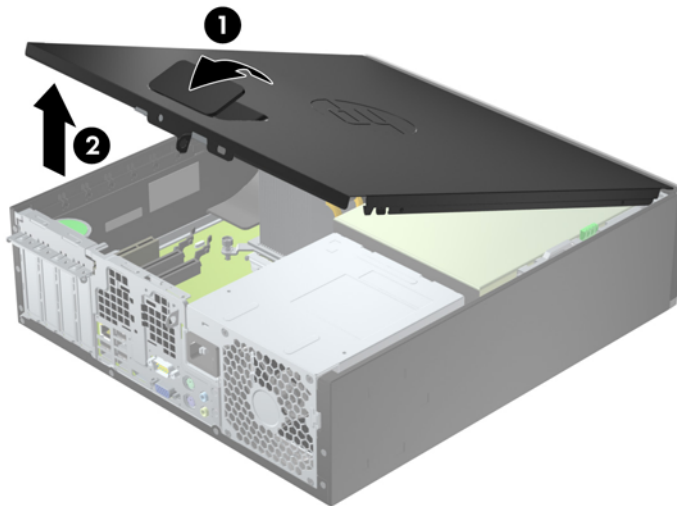
Для доступу до внутрішніх компонентів потрібно зняти блок передньої знімної панелі:

1. Від'єднайте або вимкніть усі пристрої безпеки, які запобігають відкриттю комп'ютера.
2. Вийміть із комп'ютера всі знімні носії, такі як компакт-диски та флеш-накопичувачі USB.
3. Належним чином вимкніть комп'ютер за допомогою операційної системи, а потім вимкніть усі зовнішні пристрої.
4. Від'єднайте шнур живлення від розетки та відключіть усі зовнішні пристрої.

**⚠ ПОПЕРЕДЖЕННЯ.** Незалежно від того, чи ввімкнено комп'ютер, системна плата завжди перебуває під напругою, якщо систему підключено до розетки мережі змінного струму. Потрібно від'єднати шнур живлення, щоб запобігти пошкодженню внутрішніх деталей комп'ютера.

5. Якщо комп'ютер стоїть у стійці, зніміть його і покладіть.
6. Підніміть ручку на знімній панелі (1), відтак зніміть знімну панель із комп'ютера (2).

**Рисунок 4-1** Видалення знімної панелі комп'ютера



## Установлення знімної панелі комп'ютера

Вставте виступ на передньому краї знімної панелі під виступ, розташований спереду корпусу (1), відтак натисніть задній край знімної панелі в бік корпусу, щоб зафіксувати її на місці (2).

**Рисунок 4-2** Встановлення знімної панелі комп'ютера



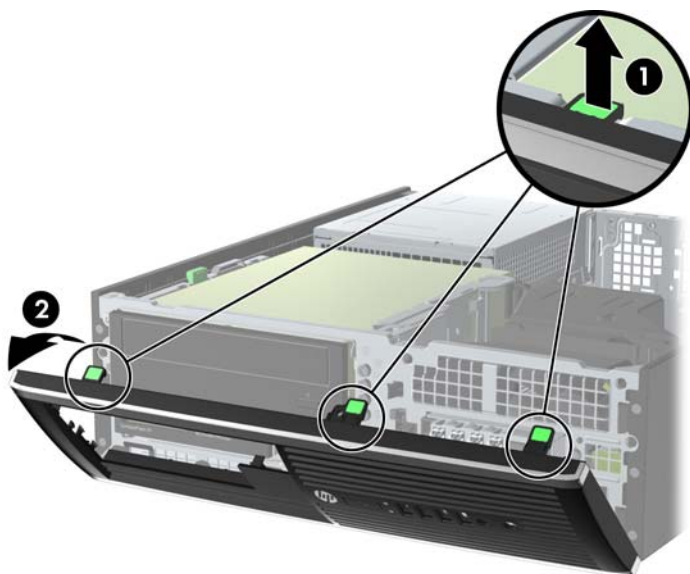
## Від'єднання передньої фальш-панелі

1. Видаліть/відключіть будь-які засоби безпеки, що блокують відкриття корпусу комп'ютера.
2. Вийміть із комп'ютера всі знімні носії, такі як компакт-диски та флеш-накопичувачі USB.
3. Правильно вимкніть комп'ютер через операційну систему, потім відключіть усі зовнішні пристрої.
4. Відключіть шнур живлення від розетки і від'єднайте усі зовнішні пристрої.

**⚠ ПОПЕРЕДЖЕННЯ.** Незалежно від того, чи комп'ютер увімкнено, на системну плату завжди подається напруга, поки комп'ютер підключено до робочої розетки змінного струму. Необхідно відключити шнур живлення від джерела живлення, щоб запобігти пошкодженню внутрішніх компонентів комп'ютера.

5. Якщо комп'ютер стоїть у стійці, зніміть його і покладіть.
6. Зніміть знімну панель комп'ютера.
7. Підніміть три вушка збоку фальш-панелі (1), відтак, обертаючи, витягніть фальш-панель із корпусу (2).

**Рисунок 4-3** Від'єднання передньої фальш-панелі



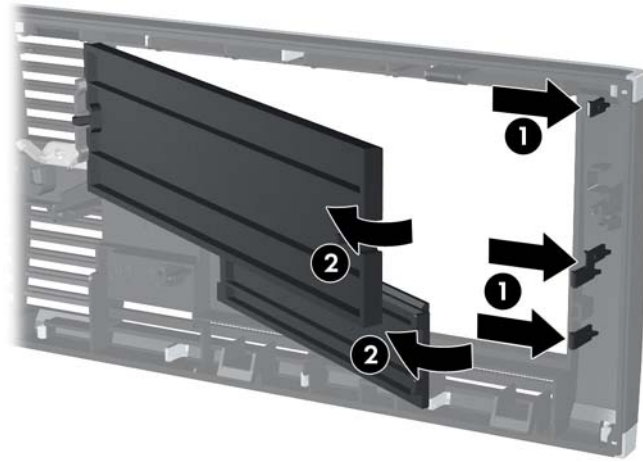
## Знімання заглушок

На деяких моделях перед встановленням привода необхідно знімати заглушки з 3,5-дюймових і 5,25-дюймових відсіків для приводів. Зняття заглушки:

1. Від'єднайте знімну панель і передню фальш-панель.

2. Щоб зняти заглушку фальш-панелі, натисніть на два вушка, що утримують заглушку на місці, в бік зовнішнього правого краю фальш-панелі (1), та зсуньте заглушку назад і праворуч, щоб зняти її (2).

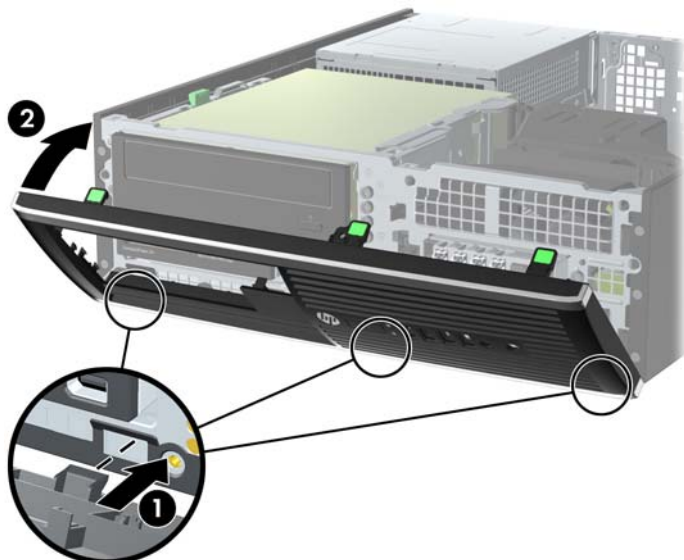
**Рисунок 4-4** Зняття заглушки фальш-панелі



## Установлення передньої фальш-панелі

Вставте три гачки, розташовані з нижнього боку фальш-панелі, в прямокутні отвори на корпусі (1), відтак поверніть верхній бік фальш-панелі на корпусі (2) та зафіксуйте її на місці.

**Рисунок 4-5** Встановлення передньої фальш-панелі



## Зміна конфігурації настільної системи на Tower

Комп'ютер малого форм-фактора можна використовувати в положенні "tower" із додатковою tower-стійкою, яку можна придбати в HP.

1. Видаліть/відключіть будь-які засоби безпеки, що блокують відкриття корпусу комп'ютера.
2. Вийміть із комп'ютера всі знімні носії, такі як компакт-диски та флеш-накопичувачі USB.
3. Правильно вимкніть комп'ютер через операційну систему, потім відключіть усі зовнішні пристрої.
4. Відключіть шнур живлення від розетки і від'єднайте усі зовнішні пристрої.

**⚠ ПОПЕРЕДЖЕННЯ.** Незалежно від того, чи комп'ютер увімкнено, на системну плату завжди подається напруга, поки комп'ютер підключено до робочої розетки змінного струму. Необхідно відключити шнур живлення від джерела живлення, щоб запобігти пошкодженню внутрішніх компонентів комп'ютера.

- Орієнтуйте комп'ютер так, щоб його правий бік було повернуто вниз, і розмістіть комп'ютер у додатково придбаній стійці.

**Рисунок 4-6** Зміна з "настільної системи" до "tower"



**ПРИМІТКА.** Для фіксації комп'ютера у вертикальному положенні HP рекомендує придбати стійку "tower".

- Підключіть шнур живлення і під'єднайте усі зовнішні пристрої, а потім увімкніть комп'ютер.

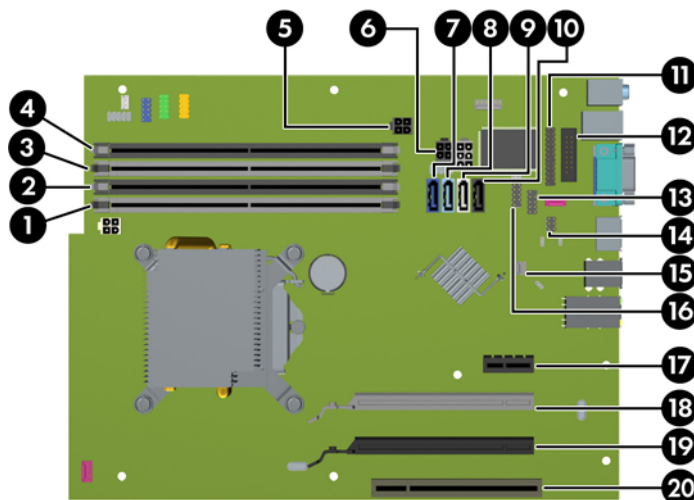
**ПРИМІТКА.** Залиште 10,2 см вільного простору з усіх боків комп'ютера.

- Зabloкуйте всі пристрої безпеки, вимкнені на час від'єднання знімної панелі.

## Розніми системної плати

Докладнішу інформацію про розніми системної плати див. у наведеній нижче ілюстрації й таблиці.

**Рисунок 4-7** Розніми системної плати





**Таблиця 4-1 Розніми системної плати**

№.	Рознім системної плати	Мітка системної плати	Колір	Компонент
1	DIMM4 (Канал А)	DIMM4	білий	Модуль пам'яті
2	DIMM3 (Канал А)	DIMM3	чорний	Модуль пам'яті
3	DIMM2 (Канал В)	DIMM2	білий	Модуль пам'яті
4	DIMM1 (Канал В)	DIMM1	чорний	Модуль пам'яті
5	Живлення	SATAPWR1	чорний	(не використовується)
6	Живлення	SATAPWR0	чорний	Дисководи оптичних і жорстких дисків SATA
7	SATA 3.0	SATA0	темно-синій	Перший жорсткий диск
8	SATA 3.0	SATA1	блакитний	Другий жорсткий диск, або другий оптичний привод, якщо є кабель адаптера eSATA
9	SATA 2.0	SATA2	білий	Перший оптичний привод
10	eSATA	eESATA	чорний	Кабель адаптера eSATA, або другий оптичний привод
11	Паралельний порт	PAR	чорний	Паралельний порт
12	Послідовний порт	COMB	чорний	Послідовний порт
13	USB	MEDIA	чорний	Пристрій USB, такий як зчитувач карток
14	Фіксатор корпусу	HLCK	чорний	Фіксатор корпусу
15	Датчик засувки корпусу	HSENSE	білий	Датчик засувки корпусу
16	USB	MEDIA2	чорний	Пристрій USB, такий як зчитувач карток
17	PCI Express x1	X1PCIEXP1	чорний	Плата розширення
18	PCI Express x16, що співвідноситься з x4	X4PCIEXP	білий	Плата розширення
19	PCI Express x16	X16PCIEXP	чорний	Плата розширення
20	PCI	PCI1	білий	Плата розширення

# Установлення додаткових модулів пам'яті

Комп'ютер постачається із 3 двосторонніми модулями пам'яті (DIMM) типу DDR3-SDRAM.

## Модулі DIMM

У рознімі пам'яті на системній платі можна вставити до чотирьох стандартних модулів DIMM. У ці рознімі пам'яті вже встановлено мінімум один модуль DIMM. Щоб досягти максимально допустимого обсягу, ви можете встановити на системній платі до 16 ГБ пам'яті, що працюватиме у високопродуктивному двоканальному режимі.

## Модулі DIMM DDR3-SDRAM

**⚠ ПОПЕРЕДЖЕННЯ.** Цей пристрій не підтримує пам'яті DDR3 з наднизькою напругою (DDR3U). Цей процесор не сумісний з пам'яттю DDR3U і, якщо увімкнути цю пам'ять у системну плату, це може привести до фізичного пошкодження DIMM чи до некоректної роботи системи.

Для належної роботи системи потрібні такі DIMM-модулі DDR3-SDRAM:

- стандартні 240-штиркові
- небуферизовані, без перевірки парності, сумісні з PC3-12800 DDR3-1600 МГц
- DIMM-модулі DDR3-SDRAM напругою 1,5 В.

DIMM-модулі DDR3-SDRAM повинні також:

- підтримувати затримку CAS 11 DDR3 1600 МГц (часова діаграма 11-11-11)
- містити обов'язкову інформацію JEDEC SPD.

Крім того, комп'ютер підтримує:

- технології пам'яті non-ECC на 512 Мбіт, 1 Гбіт і 2 Гбіт;
- односторонні та двосторонні модулі DIMM;
- DIMM-и з DDR-пристроями x8 та x16; DIMM-и з SDRAM-пристроями x4 не підтримуються.

**📝 ПРИМІТКА.** У випадку встановлення модулів DIMM, що не підтримуються, система буде працювати неправильно.

## Встановлення модулів в різні DIMM

На системній платі є чотири різні DIMM, по два різні на кожен канал. Різні позначені як DIMM1, DIMM2, DIMM3 і DIMM4. Різні DIMM1 і DIMM2 діють у каналі пам'яті В. Різні DIMM3 і DIMM4 діють у каналі пам'яті А.

Залежно від розташування встановлених модулів DIMM система автоматично почне працювати в одноканальному, двоканальному чи гнучкому режимі.

- Система буде працювати в одноканальному режимі, якщо модулі DIMM встановлено тільки в одному каналі.
- Система працюватиме у високопродуктивному двоканальному режимі, якщо загальна ємність модулів DIMM у каналі А дорівнює загальній ємності модулів DIMM у каналі В. Технологічні можливості і ширина пристрою залежать від каналів. Наприклад, якщо в канал А встановлено два модулі DIMM на 1 Гб, а в канал В – один модуль DIMM на 2 Гб, система працюватиме у двоканальному режимі.
- Система працюватиме у гнучкому режимі, якщо загальна ємність модулів DIMM у каналі А не дорівнює загальній ємності модулів DIMM у каналі В. У гнучкому режимі канал, в який встановлено менший обсяг пам'яті, визначає кількість пам'яті, призначувану подвійному каналу, а залишок призначається одинарному каналу. Для досягнення оптимальної швидкості канали необхідно збалансувати, щоб розподілити найбільший обсяг пам'яті між двома каналами. Якщо один канал матиме більше пам'яті, це має бути канал А. Наприклад, якщо в різні встановлено один модуль DIMM на 2 Гб і три модулі DIMM на 1 Гб, в канал А потрібно встановити один модуль DIMM на 2 Гб і один модуль DIMM на 1 Гб, а в канал В – інші два модулі DIMM на 1 Гб. У такій конфігурації 4 Гб пам'яті працюватиме у двоканальному режимі, а 1 Гб – в одноканальному.
- У будь-якому режимі максимальна швидкодія визначається модулем DIMM з найнижчою швидкістю.

## Установлення модулів DIMM

**⚠ ПОПЕРЕДЖЕННЯ.** Необхідно від'єднати шнур живлення та зачекати приблизно 30 секунд, перш ніж додавати чи видаляти модулі пам'яті. Незалежно від того, чи увімкнено комп'ютер, модулі пам'яті завжди під напругою, якщо систему підключено до розетки мережі змінного струму. Додавання чи видалення модулів пам'яті під напругою може призвести до непоправного пошкодження модулів пам'яті чи системної плати.

На різних модулях пам'яті є золотисті металеві контакти. Під час оновлення пам'яті важливо використовувати модулі пам'яті із золотистими металевими контактами для запобігання корозії та/або окислення, які спричиняються контактуванням несумісних металів.

Статична електрика може пошкодити електронні деталі комп'ютера чи додаткові плати. Перш ніж розпочати модернізацію, зніміть електростатичний заряд, торкнувшись заземленого металевого об'єкту. Додаткову інформацію див. у розділі [Електростатичний розряд на сторінці 172](#).

Тримаючи модуль пам'яті, не торкайтеся жодних контактів. Це може призвести до пошкодження модуля.

1. Від'єднайте або вимкніть усі пристрої безпеки, які запобігають відкриттю комп'ютера.
2. Вийміть із комп'ютера всі знімні носії, такі як компакт-диски та флеш-накопичувачі USB.
3. Належним чином вимкніть комп'ютер за допомогою операційної системи, а потім вимкніть усі зовнішні пристрої.

4. Від'єднайте шнур живлення від розетки та відключіть усі зовнішні пристрої.

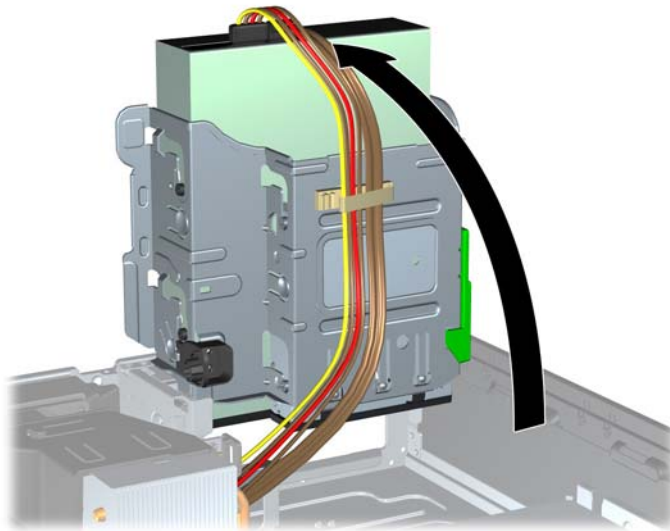
**⚠ ПОПЕРЕДЖЕННЯ.** Необхідно від'єднати шнур живлення та зачекати приблизно 30 секунд, перш ніж додавати чи видаляти модулі пам'яті. Незалежно від того, чи увімкнено комп'ютер, модулі пам'яті завжди під напругою, якщо систему підключено до розетки мережі змінного струму. Додавання чи видалення модулів пам'яті під напругою може призвести до непоправного пошкодження модулів пам'яті чи системної плати.

5. Якщо комп'ютер стоїть у стійці, зніміть його.
6. Зніміть знімну панель комп'ютера.

**⚠ УВАГА!** Щоб зменшити ризик особистого травмування гарячими поверхнями, дайте внутрішнім компонентам системи охолонути, перш ніж торкатися їх.

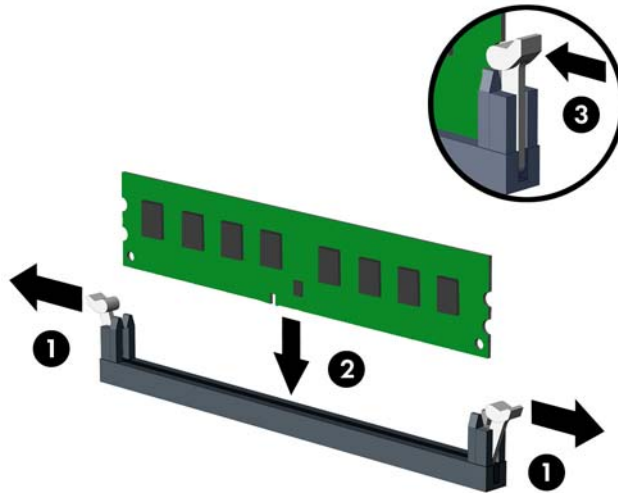
7. Поверніть угору корпус внутрішнього відсіку для привода, щоб дістатися рознімів модулів пам'яті на системній платі.


**Рисунок 4-8** Поворот відсіку з приводом



8. Відкрийте обидві засувки розніму модуля пам'яті (1) і вставте модуль пам'яті в рознім(2).

**Рисунок 4-9** Установлення модуля DIMM



 **ПРИМІТКА.** Модуль пам'яті можна встановити лише одним способом. Сумістіть паз на модулі з вушком на рознімі модуля пам'яті.

Встановіть чорні розніми DIMM до встановлення білих рознімів DIMM.


Для досягнення максимальної продуктивності встановлюйте модулі у розніми так, щоб обсяг пам'яті розподілявся якомога рівномірніше між каналом А і каналом В. Детальніше про це див. у розділі [Встановлення модулів в розніми DIMM на сторінці 103](#).

9. Натиснувши, вставте модуль у рознім, упевніться, що модуль встановлено правильно і повністю. Переконайтеся, що засувки закрито (3).
10. Повторіть кроки 8 і 9 для встановлення додаткових модулів.
11. Поставте знімну панель на місце.
12. Якщо комп'ютер стояв у стійці, встановіть його на місце.
13. Підключіть шнур живлення й увімкніть комп'ютер.
14. Заблокуйте всі пристрої безпеки, вимкнені на час від'єднання знімної панелі.

Комп'ютер повинен автоматично розпізнати нову пам'ять при наступному вмиканні.

## Від'єднання та вставлення плати розширення

У цьому комп'ютері передбачені такі гнізда розширення: PCI — 1 шт., PCI Express x1 — 1 шт., PCI Express x16 — 1 шт., PCI Express x16 у режимі x4 — 1 шт.


 **ПРИМІТКА.** Гнізда PCI і PCI Express підтримують тільки низькопрофільні плати.

У гніздо розширення PCI Express x16 можна встановити плату розширення PCI Express x1, x4, x8 чи x16.

У системах з двома відеоадаптерами перший (основний) відеоадаптер слід встановлювати у гніздо PCI Express x16, для якого НЕ встановлений режим x4.

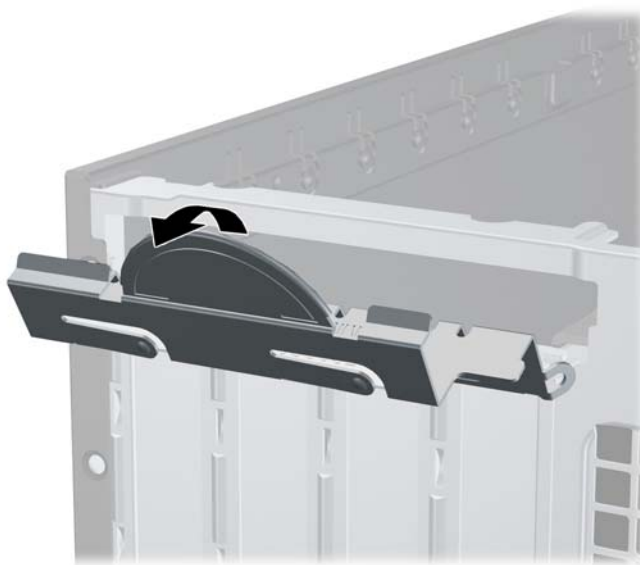
Щоб видалити, замінити або встановити плату розширення:

1. Від'єднайте або вимкніть усі пристрої безпеки, які запобігають відкриттю комп'ютера.
2. Вийміть із комп'ютера всі знімні носії, такі як компакт-диски та флеш-накопичувачі USB.
3. Належним чином вимкніть комп'ютер за допомогою операційної системи, а потім вимкніть усі зовнішні пристрої.
4. Від'єднайте шнур живлення від розетки та відключіть усі зовнішні пристрої.


 **ПОПЕРЕДЖЕННЯ.** Незалежно від того, чи ввімкнено комп'ютер, системна плата завжди перебуває під напругою, якщо систему підключено до розетки мережі змінного струму. Потрібно від'єднати шнур живлення, щоб запобігти пошкодженню внутрішніх деталей комп'ютера.

5. Якщо комп'ютер стоїть у стійці, зніміть його.
6. Зніміть знімну панель комп'ютера.
7. Знайдіть потрібне вільне гніздо розширення на системній платі та відповідне гніздо розширення на задній частині корпусу комп'ютера.
8. Відкрийте фіксатор заслінки гнізда розширення, що кріпить кришку гнізда PCI, піднявши зелене вушко на фіксаторі і повернувши фіксатор у положення "відкрито".

**Рисунок 4-10** Відкривання фіксатора гнізда розширення

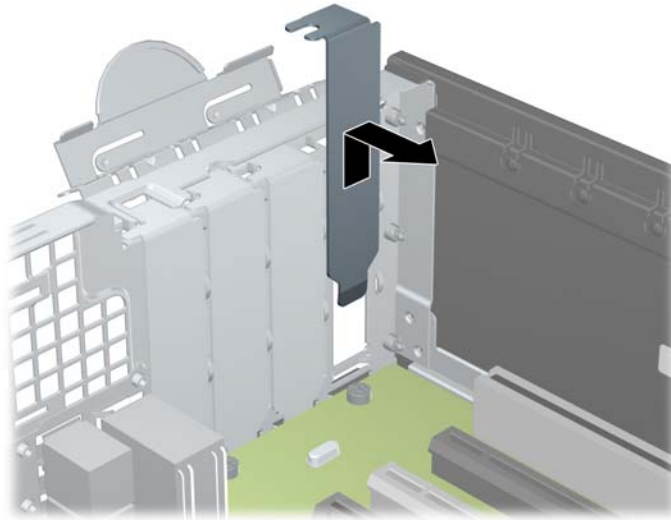


9. Перед встановленням плати розширення від'єднайте заслінку гнізда розширення або наявну плату розширення.

 **ПРИМІТКА.** Перш ніж видаляти встановлену плату розширення, від'єднайте усі підключені до неї кабелі.

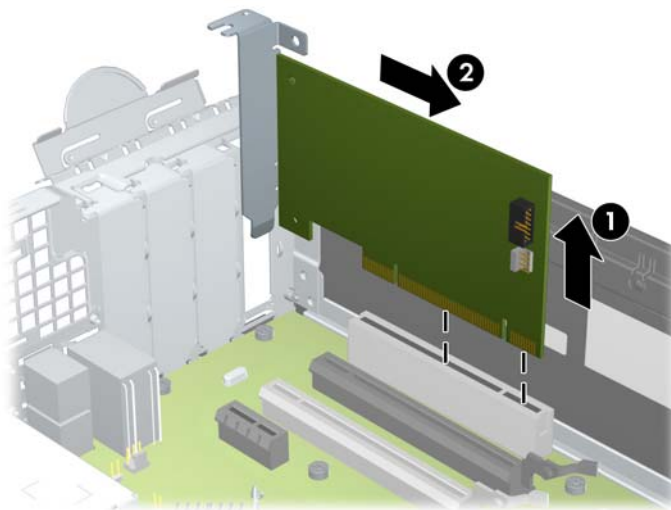
- a. Якщо плата розширення встановлюється у вільне гніздо, зніміть відповідну заслінку гнізда розширення на задній панелі корпусу. Потягніть заслінку гнізда вгору і витягніть її зсередини корпусу.

**Рисунок 4-11** Від'єднання заслінки гнізда розширення



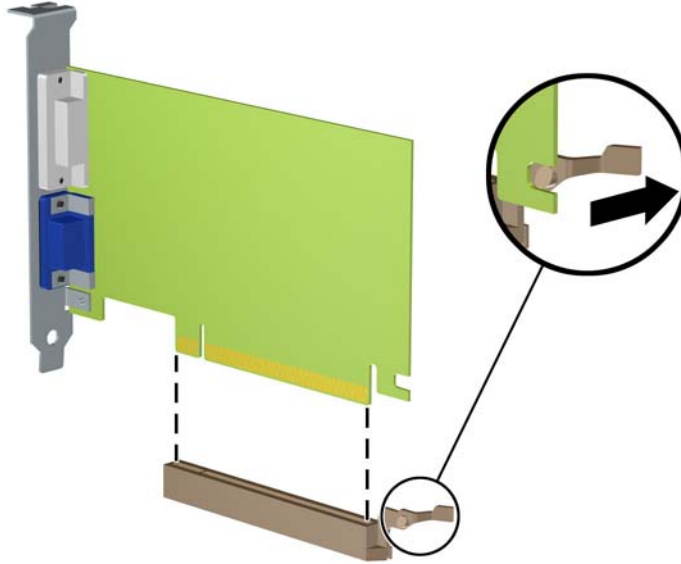
- б. Якщо видаляєте стандартну плату PCI або плату PCI Express x1, тримайте її за обидва боки й обережно штовхайте вперед-назад, доки її контакти не вийдуть із рознімі. Щоб витягти плату розширення з корпусу, потягніть її вгору з рознімі (1), а потім витягніть з корпусу (2). Не подрячайте платою інші компоненти.

**Рисунок 4-12** Видалення стандартної плати розширення PCI



- в. Від'єднуючи плату PCI Express x16, потягніть фіксуючу лапку на задній частині гнізда розширення в напрямку від плати й обережно штовхайте плату вперед-назад, доки вона не вийде з розніму. Щоб витягти плату розширення з корпусу, потягніть її вгору, а потім витягніть з корпусу. Не подряпайте платою інші компоненти.

**Рисунок 4-13** Видалення плати розширення PCI Express x16



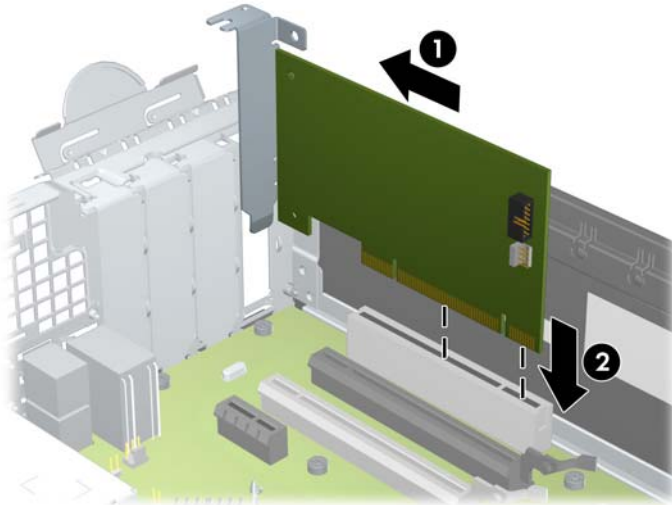
- 10. Зберігайте від'єдану плату в антистатичній упаковці.
- 11. Якщо нова плата розширення не встановлюється, установіть заслінку гнізда розширення, щоб закрити відкрите гніздо.


**ПОПЕРЕДЖЕННЯ.** Після від'єднання плати розширення потрібно замінити новою платою або заслінкою гнізда розширення для належного охолодження внутрішніх деталей під час роботи.



12. При встановленні нової плати розширення тримайте плату над гніздом розширення системної плати, а потім посуньте плату до задньої панелі корпусу (1), щоб засувка на платі була навпроти відкритого гнізда на задній панелі корпусу. Натисніть на плату, щоб вставити її у гніздо розширення на системній платі (2).

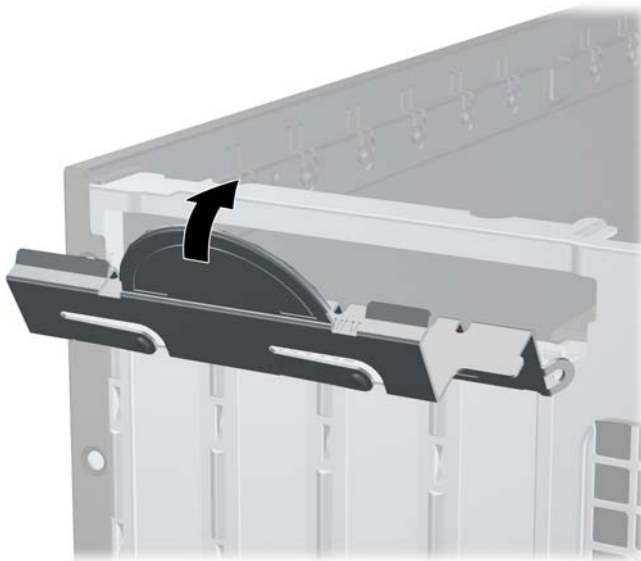
**Рисунок 4-14** Встановлення плати розширення



 **ПРИМІТКА.** Установлюючи плату розширення, міцно натисніть на неї, щоб належно зафіксувати весь рознім у гнізді плати розширення.

13. Поверніть фіксатор заслінки гнізда розширення у попередню позицію, щоб закріпити плату розширення.

**Рисунок 4-15** Закривання фіксатора гнізда розширення

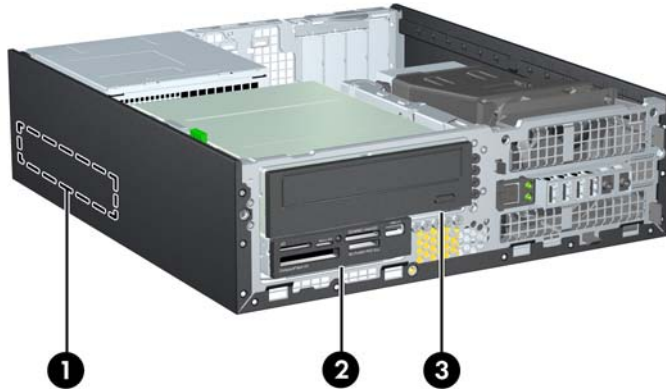


14. За потреби під'єднайте зовнішні кабелі до встановленої плати. За потреби під'єднайте внутрішні кабелі до системної плати.
15. Поставте знімну панель на місце.
16. Якщо комп'ютер стояв у стійці, встановіть його на місце.

17. Підключіть шнур живлення й увімкніть комп'ютер.
18. Заблокуйте всі пристрої безпеки, вимкнені на час від'єднання знімної панелі.
19. У разі потреби переналаштуйте комп'ютер.

## Розташування приводів

Рисунок 4-16 Розміщення привода



Таблиця 4-2 Розміщення привода

1	3,5-дюймовий внутрішній відсік для жорсткого диска
2	3,5-дюймовий зовнішній відсік для додаткових приводів (на ілюстрації показано пристрій для читання карток-носіїв)
3	5,25-дюймовий відсік для додаткових приводів (на ілюстрації показано оптичний привод)

**ПРИМІТКА.** Конфігурація приводів на вашому комп'ютері може відрізнятися від вищенаведеної.

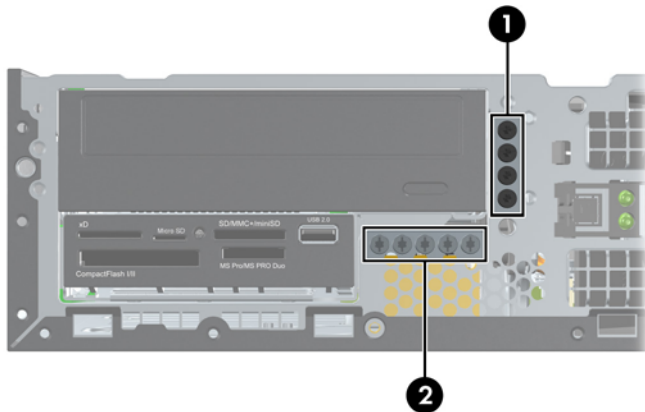
Для перевірки типу та розміру пристроїв зберігання даних, встановлених у комп'ютері, запустіть програму Computer Setup (Налаштування комп'ютера).

# Встановлення і видалення накопичувачів

Встановлюючи приводи, дотримуйтеся наведених нижче рекомендацій.

- Основний жорсткий диск Serial ATA (SATA) слід підключити до синього розніму SATA на системній платі з позначкою SATA0. В разі встановлення другого жорсткого диска його слід підключити до блакитного розніму на системній платі з позначкою SATA1.
- Підключіть оптичний привод SATA до білого розніму SATA на системній платі, позначеного SATA2.
- Підключіть додатковий кабель адаптера eSATA до чорного розніму eSATA з позначкою ESATA на системній платі.
- Підключіть USB-кабель пристрою зчитування карток пам'яті до USB-розніму на системній платі, позначеного MEDIA.
- Кабель живлення для приводів SATA оснащено трьома рознімами, що під'єднуються до системної плати: перший – до розніму на задній панелі жорсткого диска, другий – до 3,5-дюймового жорсткого диска, а останній – до 5,25-дюймового оптичного привода.
- Система не підтримує оптичні приводи Parallel ATA (PATA) або жорсткі диски PATA.
- Слід установити направляючі гвинти, щоб забезпечити належне вирівнювання привода у відсіку та зафіксувати його. HP постачає додаткові направляючі гвинти для відсіків приводів (п'ять стандартних гвинтів 6-32 та чотири гвинти M3 з метричною різьбою), встановлені спереду корпусу під фальш-панеллю. Стандартні гвинти 6-32 потрібні для другого жорсткого диска. Для всіх інших дисків (крім основного жорсткого диска) використовуються гвинти з метричною різьбою M3. Гвинти з метричною різьбою, які постачає HP, чорного кольору, а стандартні гвинти HP — сріблясті. У разі заміни першого жорсткого диска слід видалити чотири сріблясті та сині ізоляційні монтажні направляючі гвинти 6-32 зі старого жорсткого диска та вставити їх у новий жорсткий диск.

**Рисунок 4-17** Розташування додаткових направляючих гвинтів




No.	Направляючий гвинт	Пристрій
1	Чорні гвинти M3 з метричною різьбою	Всі диски (окрім першого та другого жорстких дисків)

---

Загалом є п'ять додаткових сріблястих стандартних гвинтів 6-32. Чотири з них використовуються як направляючі гвинти для другого жорсткого диска. П'ятий призначений для захисту фальш-панелі (див. [Кріплення передньої заглушки на сторінці 131](#) для отримання додаткових відомостей).

---

 **ПОПЕРЕДЖЕННЯ.** Щоб запобігти зниженню ефективності роботи та пошкодженню комп'ютера та привода, дотримуйтеся наведених нижче рекомендацій.

Вставляючи або від'єднуючи диск, належним чином завершіть роботу операційної системи, вимкніть комп'ютер і від'єднайте шнур живлення. Не від'єднуйте привод, поки комп'ютер увімкнено, або він перебуває в режимі очікування.

Перш ніж взяти привод, обов'язково розрядіть статичну електрику. Експлуатуючи привод, намагайтеся не торкатися розніму. Додаткову інформацію про запобігання пошкодженню від статичної електрики див. у документі [Електростатичний розряд на сторінці 172](#).

Поводьтеся з приводом обережно; не кидайте його.

Не вставляйте привод, докладаючи надмірних зусиль.

Намагайтеся не піддавати жорсткий диск дії рідин, екстремальних температур або виробів, які генерують магнітні поля, наприклад моніторів або динаміків.

Якщо привод потрібно надіслати поштою, покладіть його у блистерний поштовий контейнер або іншу захисну упаковку, позначивши його таким чином: "Ламкий виріб! Поводитися обережно".

---

## Видалення 5,25-дюймового накопичувача з відділення для диска

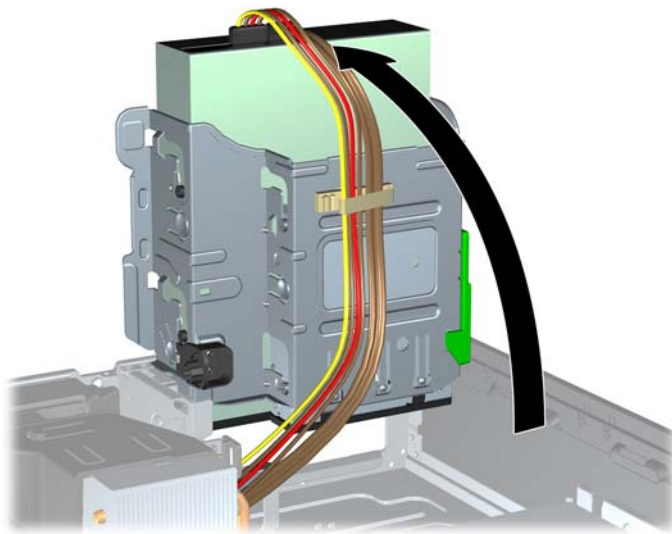
**⚠ ПОПЕРЕДЖЕННЯ.** Перед від'єднанням привода від комп'ютера з нього слід вийняти всі знімні носії.

1. Від'єднайте або вимкніть усі пристрої безпеки, які запобігають відкриттю комп'ютера.
2. Вийміть із комп'ютера всі знімні носії, такі як компакт-диски та флеш-накопичувачі USB.
3. Належним чином вимкніть комп'ютер за допомогою операційної системи, а потім вимкніть усі зовнішні пристрої.
4. Від'єднайте шнур живлення від розетки та відключіть усі зовнішні пристрої.

**⚠ ПОПЕРЕДЖЕННЯ.** Незалежно від того, чи ввімкнено комп'ютер, системна плата завжди перебуває під напругою, якщо систему підключено до розетки мережі змінного струму. Потрібно від'єднати шнур живлення, щоб запобігти пошкодженню внутрішніх деталей комп'ютера.

5. Якщо комп'ютер стоїть у стійці, зніміть його.
6. Зніміть знімну панель комп'ютера.
7. Поверніть відсік з накопичувачем вгору.

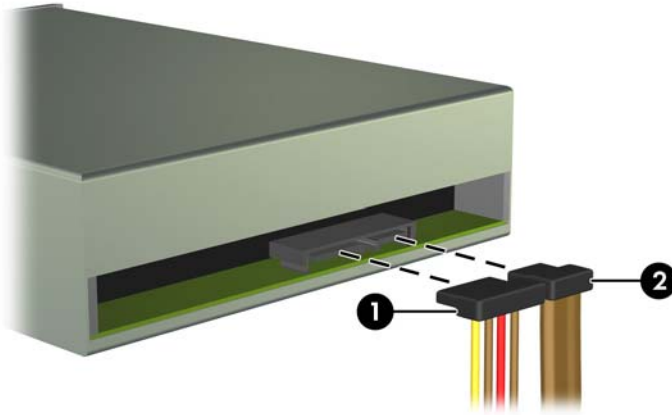
**Рисунок 4-18** Поворот відсіку з приводом



8. Видаляючи оптичний привод, відключіть кабель живлення (1) і кабель даних (2) від задньої панелі оптичного привода.

**ПОПЕРЕДЖЕННЯ.** Відключаючи кабелі, витягніть вушко чи рознім замість кабелю, щоб уникнути пошкодження кабелю.

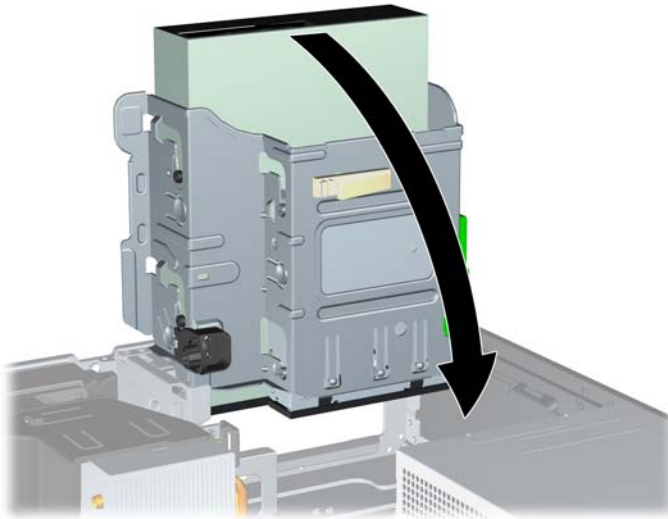
**Рисунок 4-19** Відключення кабелів живлення та даних



9. Поверніть відсік у нормальне положення.

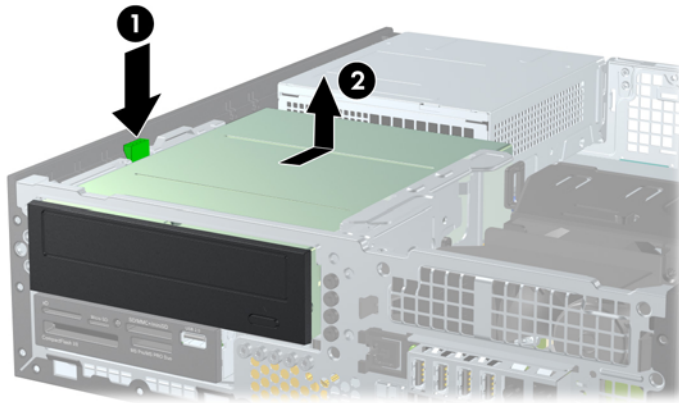
**ПОПЕРЕДЖЕННЯ.** Не затисніть кабелі та шнури при обслуговуванні відсіку.

**Рисунок 4-20** Поворот відсіку з накопичувачем



10. Натисніть кнопку зеленого фіксатора привода, розміщену зліва від диска, щоб витягти диск з відсіку (1). Утримуючи кнопку, тягніть диск назад до тих пір, доки він не зупиниться, потім підніміть його вгору і витягніть з відсіку (2).

**Рисунок 4-21** Видалення 5,25-дюймового привода




## Установлення 5,25-дюймового привода у відсік для приводів


1. Від'єднайте або вимкніть усі пристрої безпеки, які запобігають відкриттю комп'ютера.
2. Вийміть із комп'ютера всі знімні носії, такі як компакт-диски та флеш-накопичувачі USB.
3. Належним чином вимкніть комп'ютер за допомогою операційної системи, а потім вимкніть усі зовнішні пристрої.
4. Від'єднайте шнур живлення від розетки та відключіть усі зовнішні пристрої.

**⚠ ПОПЕРЕДЖЕННЯ.** Незалежно від того, чи ввімкнено комп'ютер, системна плата завжди перебуває під напругою, якщо систему підключено до розетки мережі змінного струму. Потрібно від'єднати шнур живлення, щоб запобігти пошкодженню внутрішніх деталей комп'ютера.

5. Якщо комп'ютер стоїть у стійці, зніміть його.
6. Зніміть знімну панель комп'ютера.
7. У разі встановлення привода у відсік, закритий заглушкою фальш-панелі, зніміть фальш-панель, відтак зніміть заглушку. Щоб отримати додаткові відомості див. [Знімання заглушок на сторінці 97](#).

- Установіть чотири направляючі гвинти М3 з метричною різьбою в нижні отвори з кожного боку привода. HP постачає чотири додаткові направляючі гвинти М3 з метричною різьбою, розташовані спереду корпусу під фальш-панеллю. Направляючі гвинти М3 з метричною різьбою мають чорний колір. Див. [Встановлення і видалення накопичувачів на сторінці 111](#) щодо ілюстрації розташування додаткових направляючих гвинтів М3 з метричною різьбою.

 **ПРИМІТКА.** Замінюючи накопичувач, перенесіть чотири напрямні гвинти з метричною різьбою М3 зі старого пристрою на новий.

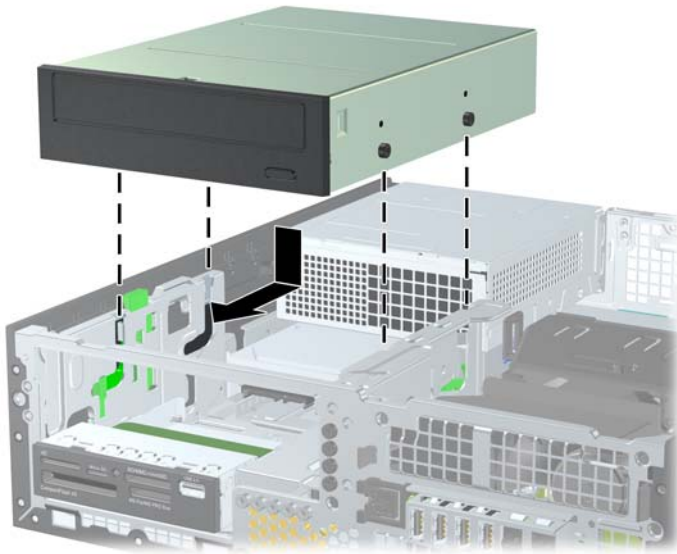
 **ПОПЕРЕДЖЕННЯ.** Використовуйте тільки 5-мм гвинти у якості напрямних гвинтів. Довші гвинти можуть пошкодити внутрішні компоненти накопичувача.

**Рисунок 4-22** Встановлення напрямних гвинтів у оптичний дисковод



- Вставте напрямні гвинти на приводі в отвори у відсіку. Потім посуньте оптичний привод до передньої панелі комп'ютера до фіксації.

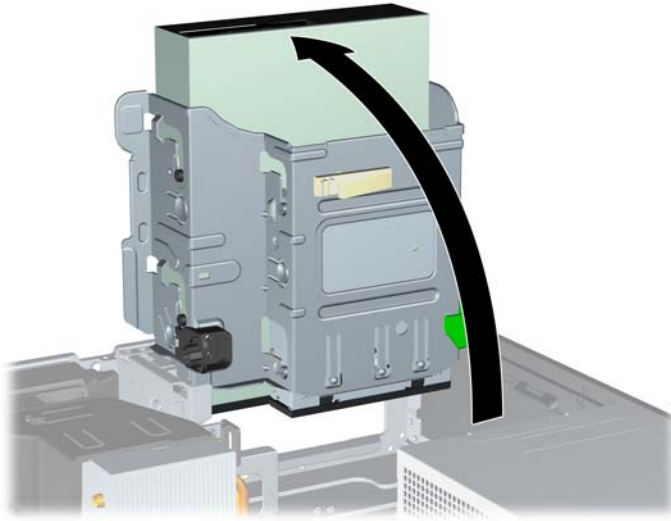
**Рисунок 4-23** Встановлення оптичного привода





10. Поверніть відсік з накопичувачем вгору.

**Рисунок 4-24** Поворот відсіку з накопичувачем



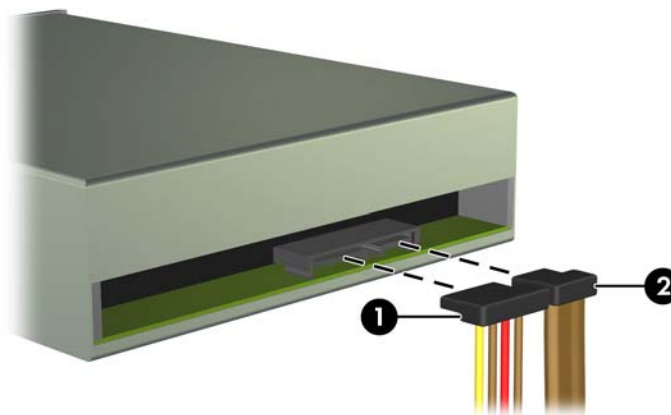
11. Підключіть кабель даних SATA до білого розніму SATA на системній платі, позначеного SATA2.
12. Протягніть кабель даних через напрямні кабелю.

**⚠ ПОПЕРЕДЖЕННЯ.** Є дві напрямні кабелю, що запобігають затисканню кабелю даних відсіком при підніманні чи опусканні останнього. Перша розташована у нижній частині відсіку привода. Друга – у корпусі під відсіком. Перед підключенням кабелю даних до оптичного привода перевірте, чи протягнутий він через ці напрямні.

13. Підключіть кабель живлення (1) і кабель даних (2) до задньої панелі оптичного привода.

**📝 ПРИМІТКА.** Кабель живлення для оптичного накопичувача оснащено трьома рознімами, що під'єднуються через системну плату до жорсткого диска, а потім до розніму на задній панелі оптичного накопичувача.

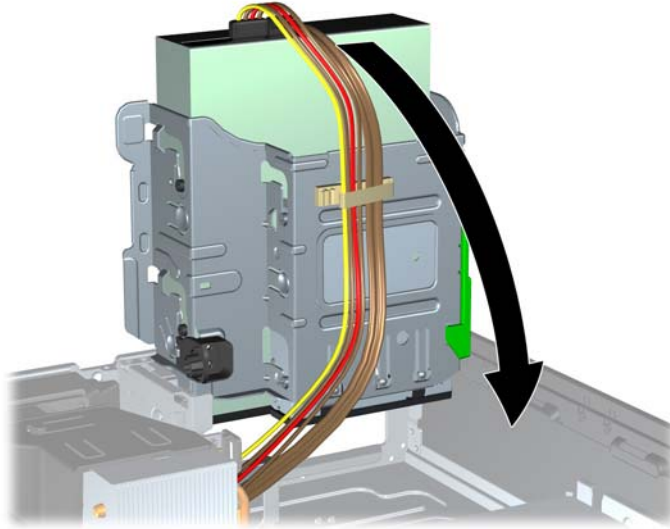
**Рисунок 4-25** Підключення кабелів живлення і даних



14. Поверніть відсік у нормальне положення.

**⚠ ПОПЕРЕДЖЕННЯ.** Не затисніть кабелі та шнури при обслуговуванні відсіку.

**Рисунок 4-26** Поворот відсіку з накопичувачем



15. Установіть передню фальш-панель (якщо вона знята) і знімну панель.

16. Якщо комп'ютер стояв у стійці, встановіть його на місце.

17. Під'єднайте шнур живлення й увімкніть комп'ютер.

18. Встановіть усі фіксатори, зняті під час видалення знімної панелі.

## Видалення 3,5-дюймового накопичувача з відділення для диска

**⚠ ПОПЕРЕДЖЕННЯ.** Перед видаленням привода з комп'ютера необхідно витягти з привода усі знімні носії даних.

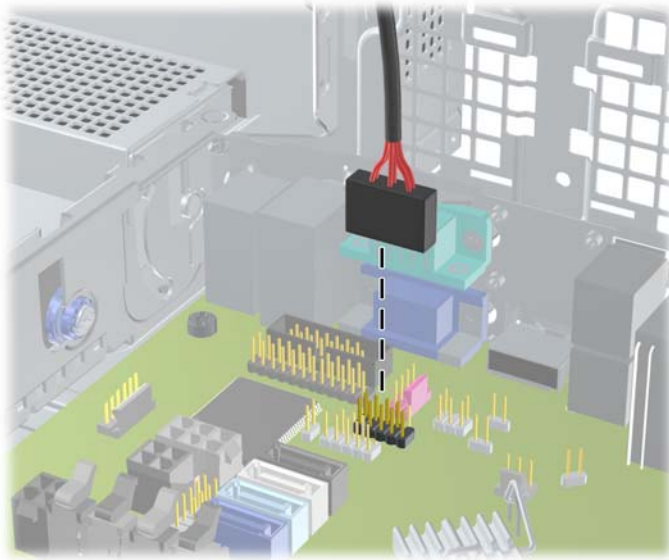
3,5-дюймовий привод розташований під 5,25-дюймовим. Перед видаленням 3,5-дюймового привода слід видалити 5,25-дюймовий привод.

1. Виконайте процедуру з розділу [Видалення 5,25-дюймового накопичувача з відділення для диска на сторінці 113](#), щоб видалити 5,25-дюймовий привод і отримати доступ до 3,5-дюймового.

**⚠ ПОПЕРЕДЖЕННЯ.** Перед продовженням переконайтеся, що комп'ютер і будь-які зовнішні пристрої вимкнено, та від'єднайте шнур живлення від електричної розетки.

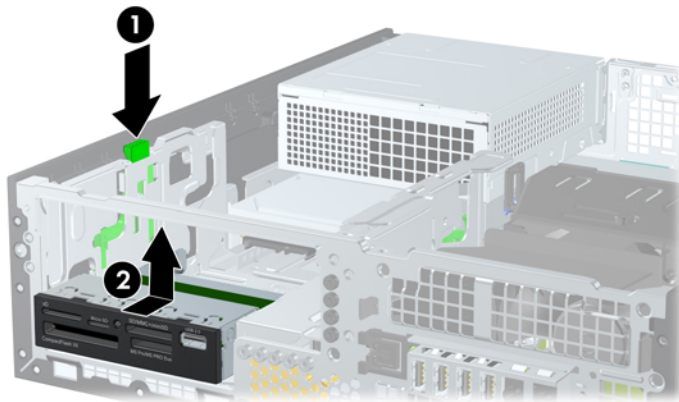
2. Відключіть кабелі приводів від задньої панелі привода, або, в разі видалення пристрою для читання карток-носіїв, відключіть кабелі USB від системної плати, як показано на нижченаведеній ілюстрації.

**Рисунок 4-27** Відключення USB-кабелю пристрою зчитування карток пам'яті



3. Натисніть кнопку зеленого фіксатора привода, розміщену зліва від диска, щоб витягти диск з відсіку (1). Утримуючи кнопку, тягніть диск назад до тих пір, доки він не зупиниться, потім підніміть його вгору і витягніть з відсіку (2).

**Рисунок 4-28** Видалення 3,5-дюймового привода (показано пристрій для читання карток пам'яті)



## Установлення 3,5-дюймового привода у відсік для приводів

3,5-дюймовий відсік розташовано під 5,25-дюймовим приводом. Щоб установити привод у 3,5-дюймовий відсік, виконайте такі дії:



**ПРИМІТКА.** Змонтуйте напрямні гвинти для забезпечення правильного закріплення пристрою у відсіку. HP надає додаткові гвинти для відсіків зовнішніх дисків (чотири з них мають стандартну різьбу 6-32, чотири інші – метричну різьбу M3), закріплені на передній частині корпусу під фальш-панеллю. Для додаткового жорсткого диска використовуються стандартні напрямні гвинти 6-32. Для всіх інших дисків (крім основного жорсткого диска) використовуються гвинти з метричною різьбою M3. Гвинти з метричною різьбою HP M3 – чорного кольору, а стандартні гвинти HP 6-32 – сріблястого кольору. Див зображення розташування напрямних гвинтів у розділі [Встановлення і видалення накопичувачів на сторінці 111](#).

1. Виконайте процедуру з розділу [Видалення 5,25-дюймового накопичувача з відділення для диска на сторінці 113](#), щоб видалити 5,25-дюймовий привод і отримати доступ до відсіку для 3,5-дюймового привода.



**ПОПЕРЕДЖЕННЯ.** Перед продовженням переконайтеся, що комп'ютер і будь-які зовнішні пристрої вимкнено, та від'єднайте шнур живлення від електричної розетки.

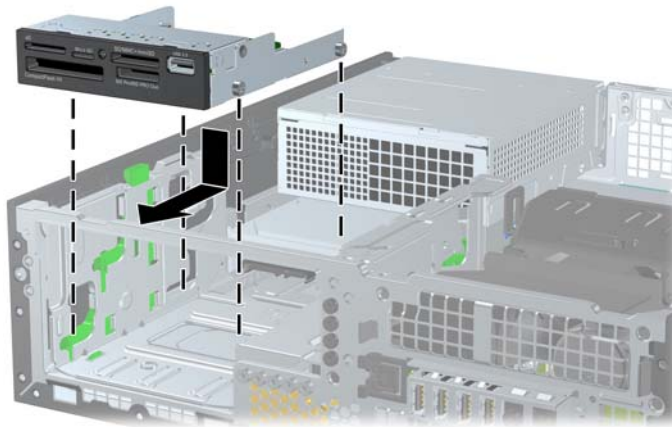
2. У разі встановлення привода у відсік, закритий заглушкою фальш-панелі, зніміть фальш-панель, відтак зніміть заглушку. За додатковою інформацією звертайтеся на веб-сайт [Знімання заглушок на сторінці 97](#).
3. Встановіть направляючі гвинти у отвори з кожного боку привода.

**Рисунок 4-29** Встановлення напрямних гвинтів (пристрій для читання карток пам'яті)



4. Вставте напрямні гвинти на приводі в отвори у відсіку. Потім посуňte оптичний привод до передньої панелі комп'ютера до фіксації.

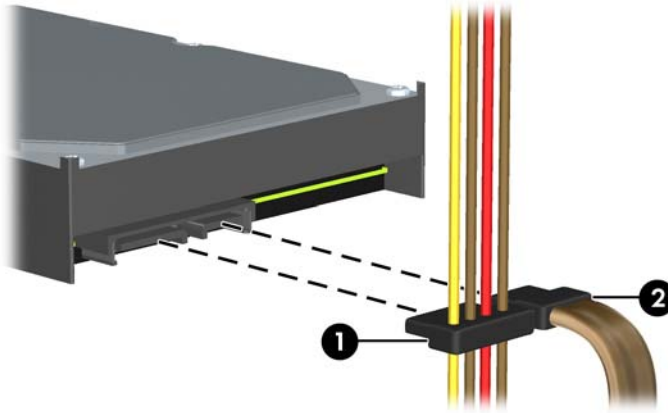
**Рисунок 4-30** Установлення привода в відсік для 3,5-дюймового привода (показано пристрій для читання карток-носіїв)



5. Підключення відповідних кабелів приводу:

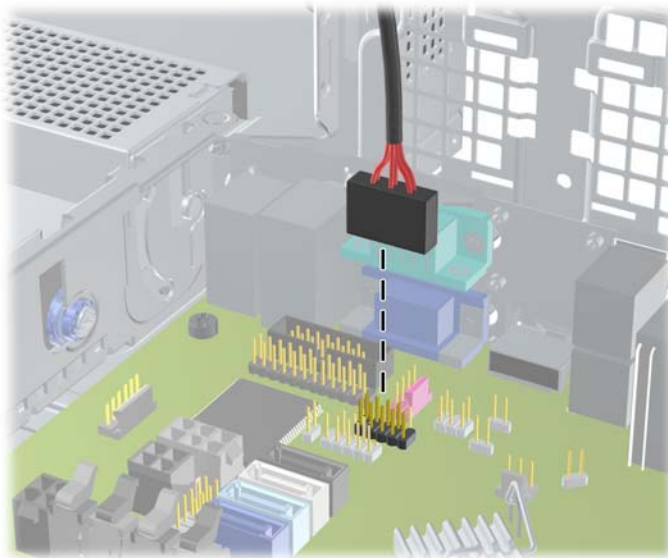
- а. В разі встановлення другого жорсткого диска кабель живлення (1) і кабель даних (2) слід підключити до задньої панелі диска, а другий кінець кабелю даних підключити до блакитного розніму на системній платі з позначкою SATA1.


**Рисунок 4-31** Підключення кабелю живлення та даних другого жорсткого диску



- б. Якщо встановлюється пристрій зчитування карток пам'яті, підключіть кабель USB від пристрою до розніму USB на системній платі, позначеного як MEDIA CARD.


**Рисунок 4-32** Підключення USB-кабелю до пристрою для читання карток-носіїв



 **ПРИМІТКА.** Див. [Розніми системної плати на сторінці 100](#), де зображені розніми диска системної плати.


6. Замініть 5,25-дюймовий привод.
7. Установіть передню фальш-панель (якщо вона знята) і знімну панель.
8. Якщо комп'ютер стояв у стійці, встановіть його на місце.
9. Під'єднайте шнур живлення й увімкніть комп'ютер.
10. Встановіть усі фіксатори, зняті під час видалення знімної панелі.

## Видалення і встановлення основного 3,5-дюймового внутрішнього жорсткого диска

 **ПРИМІТКА.** Перед видаленням старого жорсткого диска зробіть резервні копії даних, щоб перенести їх на новий диск.

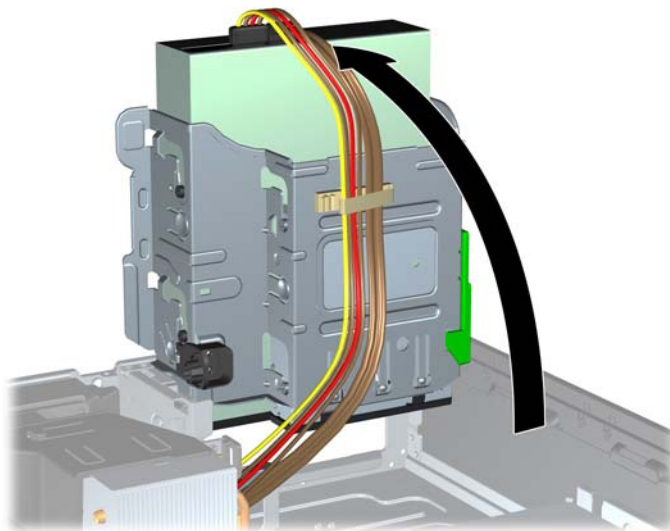
Встановлений на заводі 3,5-дюймовий жорсткий диск знаходиться під блоком живлення. Щоб витягнути і замінити жорсткий диск:

1. Від'єднайте або вимкніть усі пристрої безпеки, які запобігають відкриттю комп'ютера.
2. Вийміть із комп'ютера всі знімні носії, такі як компакт-диски та флеш-накопичувачі USB.
3. Належним чином вимкніть комп'ютер за допомогою операційної системи, а потім вимкніть усі зовнішні пристрої.
4. Від'єднайте шнур живлення від розетки та відключіть усі зовнішні пристрої.

 **ПОПЕРЕДЖЕННЯ.** Незалежно від того, чи ввімкнено комп'ютер, системна плата завжди перебуває під напругою, якщо систему підключено до розетки мережі змінного струму. Потрібно від'єднати шнур живлення, щоб запобігти пошкодженню внутрішніх деталей комп'ютера.

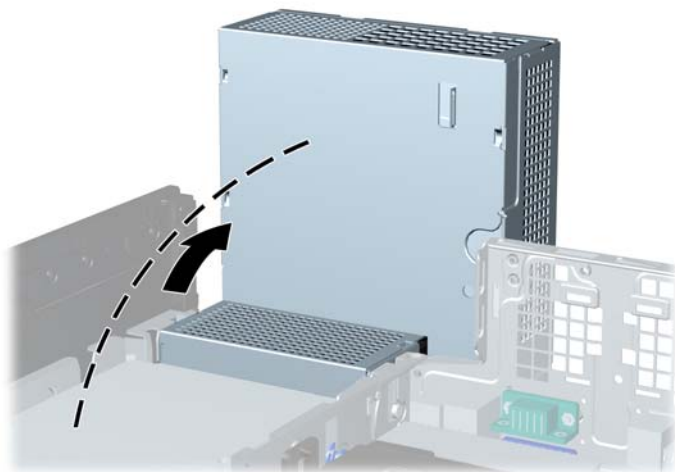
5. Якщо комп'ютер стоїть у стійці, зніміть його.
6. Зніміть знімну панель комп'ютера.
7. Поверніть корпус із внутрішніми накопичувачами вгору.

**Рисунок 4-33** Поворот відсіку з накопичувачем



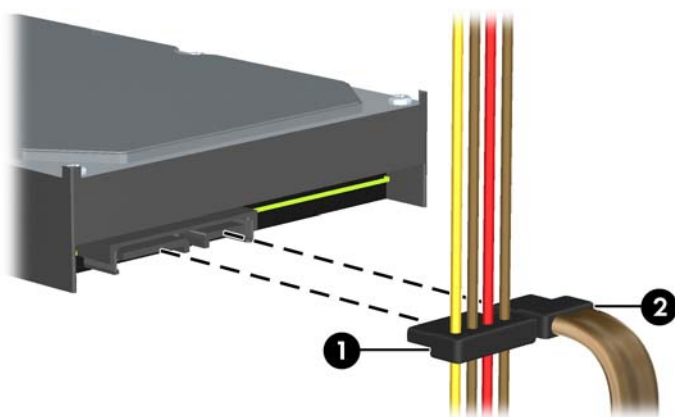
8. Поверніть блок живлення вертикально. Жорсткий диск знаходиться під блоком живлення.

**Рисунок 4-34** Підняття відсіку блока живлення



9. Відключіть кабель живлення (1) і кабель даних (2) від задньої панелі жорсткого диска.

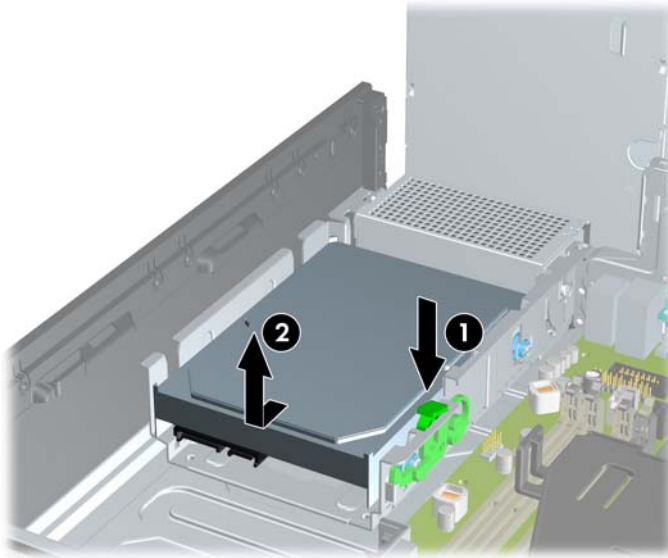
**Рисунок 4-35** Відключення кабелів жорсткого диску





10. Натисніть на зелений фіксатор, розташований біля жорсткого диска (1). Натискаючи на зелений фіксатор привода, посуньте привод вперед до упору, підніміть вгору і вийміть з відсіку (2).

**Рисунок 4-36** Видалення жорсткого диска



11. Щоб встановити жорсткий диск, необхідно перемістити сріблястий і блакитний напрямний гвинт зі старого жорсткого диска до нового жорсткого диска.

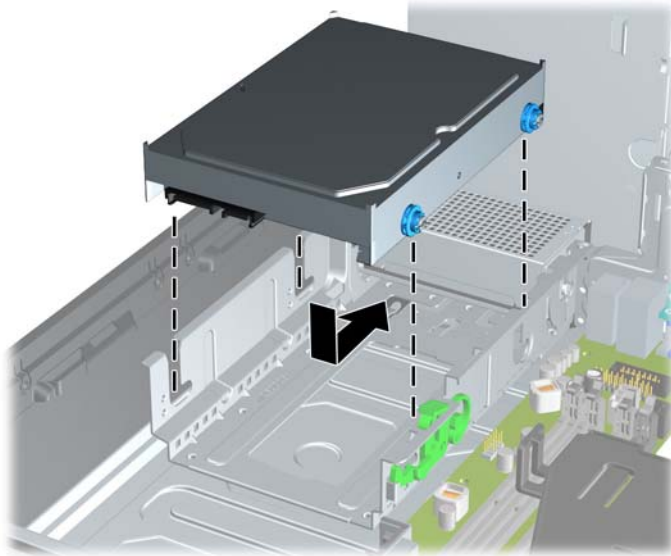
**Рисунок 4-37** Встановлення направляючих гвинтів жорсткого диска






12. Сумістіть напрямні гвинти з отворами відсіку, вставте привод у відсік, потім посуньте привод назад до упору і зафіксуйте.

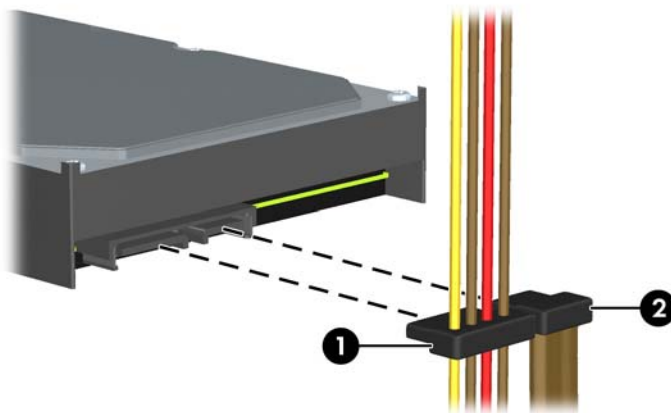
**Рисунок 4-38** Встановлення жорсткого диска



13. Підключіть кабель живлення (1) і кабель даних (2) до задньої панелі жорсткого диска.

 **ПРИМІТКА.** Якщо у системі тільки один жорсткий диск SATA, необхідно підключити кабель даних жорсткого диска до синього роз'єму, позначеного SATA0, щоб запобігти несправностям жорсткого диска.

**Рисунок 4-39** Підключення кабелів жорсткого диска



14. Опустіть корпус для внутрішніх накопичувачів і джерело живлення донизу, щоб вони зайняли стандартне положення.
15. Поставте знімну панель на місце.
16. Якщо комп'ютер стояв у стійці, встановіть його на місце.
17. Під'єднайте шнур живлення й увімкніть комп'ютер.
18. Встановіть усі фіксатори, зняті під час видалення знімної панелі.

## Встановлення фіксаторів

Фіксатори, показані нижче і на наступних сторінках, можна використовувати для блокування корпусу чи компонентів комп'ютера.

### Замок безпеки з тросиком

**Рисунок 4-40** Встановлення фіксатора кабелю



## Висячий замок

Рисунок 4-41 Встановлення висячого замка



## Замки безпеки для бізнес-комп'ютерів HP

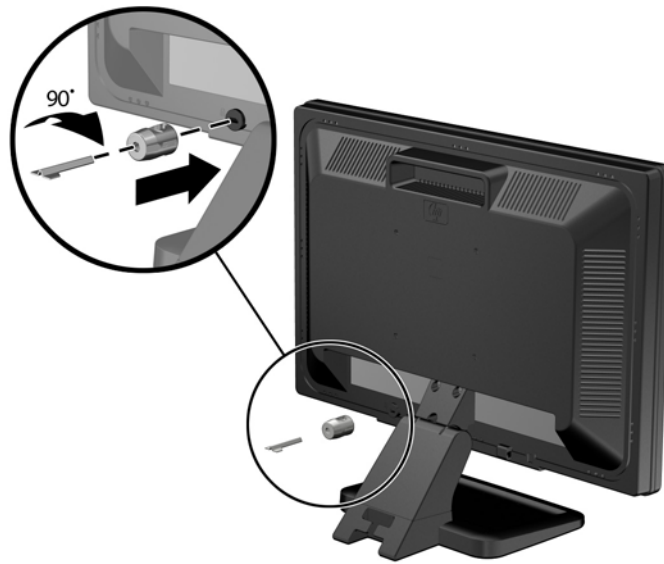
1. Закріпіть трос безпеки, протягнувши його навколо нерухомого об'єкта.

Рисунок 4-42 Закріплення троса навколо нерухомого об'єкта



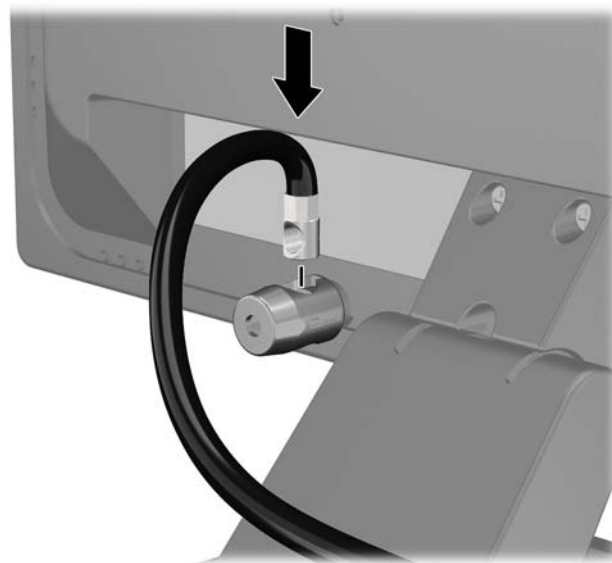
2. Вставте замок у отвір для замка безпеки на задній панелі монітора і закріпіть його на моніторі — для цього вставте ключ у замкову щілину на задньому боці замка й поверніть його на 90 градусів.

**Рисунок 4-43** Встановлення замка безпеки з тросиком на моніторі



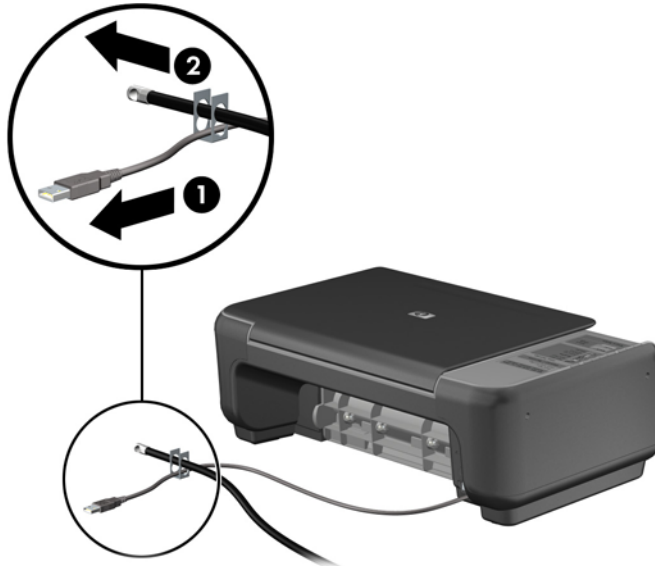
3. Протягніть тросик замка через отвір замка безпеки, встановленого на задній панелі монітора.

**Рисунок 4-44** Запобігання переміщенню монітора



- Щоб запобігти недозволеному переміщенню окремих пристроїв, скористайтесь фіксатором (1), протягнувши через нього кабель пристрою і вставивши кабель безпеки в один із отворів на фіксаторі (2). Використовуйте отвір у фіксаторі, який надійніше закріплює кабель окремого пристрою.

**Рисунок 4-45** Запобігання переміщенню окремих пристроїв (на прикладі принтера)



- Протягніть кабелі клавіатури та миші крізь отвір на корпусі комп'ютера.

**Рисунок 4-46** Протягування кабелів клавіатури та миші



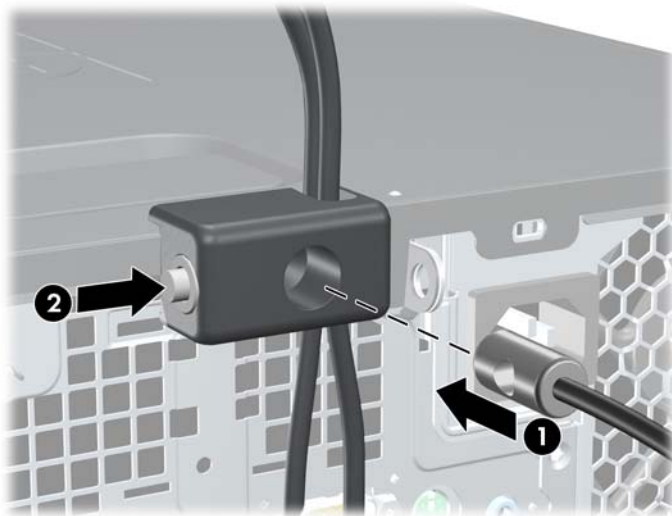
6. Закріпіть фіксатор на корпусі, вставивши його в отвір і закрутивши відповідний гвинт.

**Рисунок 4-47** Приєднання фіксатора до корпусу



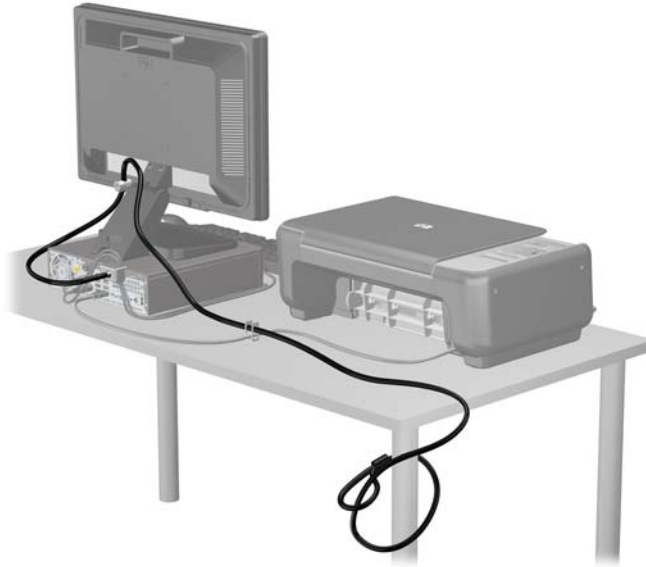
7. Вставте кінець штекера троса безпеки у фіксатор (1) і натисніть кнопку (2), щоб увімкнути фіксатор. Вимикайте фіксатор за допомогою наданого ключа.

**Рисунок 4-48** Увімкнення фіксатора



8. Після цього всі пристрої робочої станції будуть закріплені на місці.

**Рисунок 4-49** Робоча станція із закріпленими пристроями



## Кріплення передньої заглушки

Фальш-панель можна зафіксувати на місці, встановивши захисний гвинт, який постачається HP. Щоб установити захисний гвинт:

1. Від'єднайте або вимкніть усі пристрої безпеки, які запобігають відкриттю комп'ютера.
2. Вийміть із комп'ютера всі знімні носії, такі як компакт-диски та флеш-накопичувачі USB.
3. Належним чином вимкніть комп'ютер за допомогою операційної системи, а потім вимкніть усі зовнішні пристрої.
4. Від'єднайте шнур живлення від розетки та відключіть усі зовнішні пристрої.

**⚠ ПОПЕРЕДЖЕННЯ.** Незалежно від того, чи ввімкнено комп'ютер, системна плата завжди перебуває під напругою, якщо систему підключено до розетки мережі змінного струму. Потрібно від'єднати шнур живлення, щоб запобігти пошкодженню внутрішніх деталей комп'ютера.

5. Якщо комп'ютер стоїть у стійці, зніміть його.
6. Від'єднайте знімну панель і передню фальш-панель.

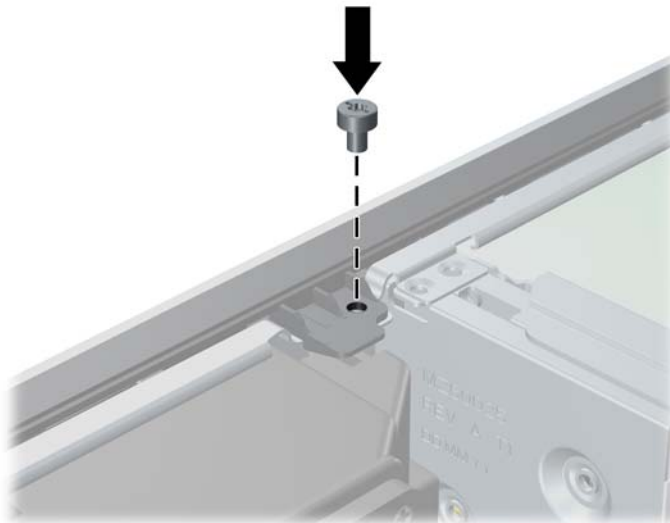
7. Вийміть один із п'яти сріблястих стандартних гвинтів 6-32, розташованих спереду корпусу за фальш-панеллю.

**Рисунок 4-50** Виймання захисного гвинта фальш-панелі



8. Замініть фальш-панель.
9. Установіть захисний гвинт поруч із середнім вушком для зняття фальш-панелі, щоб зафіксувати фальш-панель на місці.

**Рисунок 4-51** Встановлення захисного гвинта передньої фальш-панелі



10. Поставте знімну панель на місце.
11. Якщо комп'ютер стояв у стійці, встановіть його на місце.
12. Підключіть шнур живлення й увімкніть комп'ютер.
13. Заблокуйте всі пристрої безпеки, вимкнені на час від'єднання знімної панелі.



---

# 5 Модернізація обладнання компактної настільної моделі (USDT)

## Можливості технічного обслуговування

Комп'ютер має функції, що спрощують його модернізацію та обслуговування. Для більшості процедур установки, описаних у даному розділі, не потрібні додаткові інструменти.

## Попередження і застереження

Перш ніж розпочати модернізацію, уважно прочитайте усі відповідні інструкції, застереження і попередження, наведені у даному посібнику.

**⚠ УВАГА!** Щоб уникнути травм чи пошкодження обладнання через ураження електричним струмом, опіків від гарячих поверхонь чи пожежі:

Від'єднайте шнур живлення від розетки електромережі і зачекайте, поки внутрішні компоненти системи охолонуть.

Не підключайте кабель телекомунікаційної мережі чи телефону до гнізд мережевого адаптера (Network Interface Card – NIC).

Не відключайте заземлюючий штекер. Вилка із заземленням - це важлива функція безпеки.

Підключіть шнур живлення до заземленої розетки у легкодоступному місці.

Щоб уникнути ризику серйозних травм, прочитайте *Посібник із техніки безпеки та забезпечення зручності користування*. У ньому описується правильна організація робочого місця, поза та робочі й побутові звички для користувачів комп'ютера, також міститься важлива інформація про техніку безпеки експлуатації електричного та механічного обладнання. Посібник опубліковано на веб-сайті <http://www.hp.com/ergo>.

**⚠ УВАГА!** Всередині комп'ютера містяться деталі під струмом і деталі, що рухаються.

Відключайте живлення від обладнання перед усуненням кришки.

Перед включенням живлення обладнання слід установити кришку на місце та надійно її закріпити.

**⚠ ПОПЕРЕДЖЕННЯ.** Статична електрика може пошкодити електронні деталі комп'ютера чи додаткове обладнання. Перш ніж розпочати модернізацію, зніміть електростатичний заряд, торкнувшись заземленого металевго об'єкту. Щоб отримати додаткові відомості див. [Електростатичний розряд на сторінці 172](#).

Якщо комп'ютер підключено до мережі змінного струму, системна плата завжди буде під напругою. Перш ніж відкривати корпус комп'ютера, необхідно відключити шнур живлення від джерела живлення, щоб запобігти пошкодженню системної плати чи компонентів.

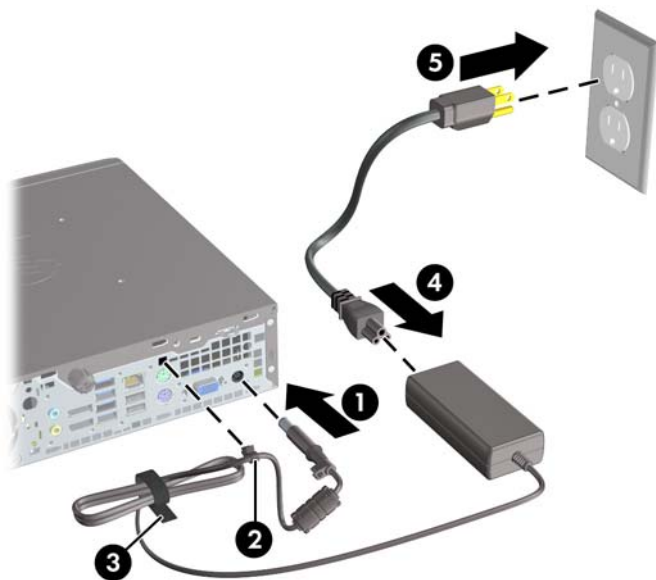
---

## Під'єднання шнура живлення

При під'єднанні до джерела живлення важливо дотримуватися наведених нижче вказівок, аби шнур живлення не від'єднався від комп'ютера.

1. Під'єднайте круглий кінець шнура живлення до розніму джерела живлення на задній панелі комп'ютера (1).
2. Вставте фіксатор шнура живлення у рознім вентиляційного отвору, аби шнур не від'єднався від комп'ютера (2).
3. Зв'яжіть додатковий шнур живлення джгутиком, який входить до комплекту поставки (3).
4. Вставте кінець іншого шнура живлення у блок джерела живлення (4).
5. Підключіть інший кінець шнура живлення до електричної розетки (5).

**Рисунок 5-1** Під'єднання шнура живлення



**⚠ ПОПЕРЕДЖЕННЯ.** Якщо не забезпечити надійне під'єднання шнура живлення за допомогою фіксатора, це може призвести до його від'єднання та втрати даних.

## Від'єднання знімної панелі комп'ютера

Для доступу до внутрішніх компонентів потрібно зняти блок передньої знімної панелі:

1. Видаліть/відключіть будь-які засоби безпеки, що блокують відкриття корпусу комп'ютера.
2. Вийміть із комп'ютера всі знімні носії, такі як компакт-диски та флеш-накопичувачі USB.
3. Правильно вимкніть комп'ютер через операційну систему, потім відключіть усі зовнішні пристрої.
4. Відключіть шнур живлення від розетки і від'єднайте усі зовнішні пристрої.

**⚠ ПОПЕРЕДЖЕННЯ.** Незалежно від того, чи комп'ютер увімкнено, на системну плату завжди подається напруга, поки комп'ютер підключено до робочої розетки змінного струму. Необхідно відключити шнур живлення від джерела живлення, щоб запобігти пошкодженню внутрішніх компонентів комп'ютера.

5. Якщо комп'ютер стоїть у стійці, зніміть його і покладіть.
6. Послабте гвинт із рифленою головкою ззаду комп'ютера (1), зсуньте панель доступу назад, потім підніміть її та зніміть (2).

**Рисунок 5-2** Видалення знімної панелі комп'ютера



## Установлення знімної панелі комп'ютера

1. Сумістіть вушка на панелі з отворами на корпусі та посуньте панель до передньої частини корпусу, поки вона не стане на місце (1).
2. Затягніть гвинти, щоб закріпити знімну панель (2).

**Рисунок 5-3** Установлення знімної панелі комп'ютера



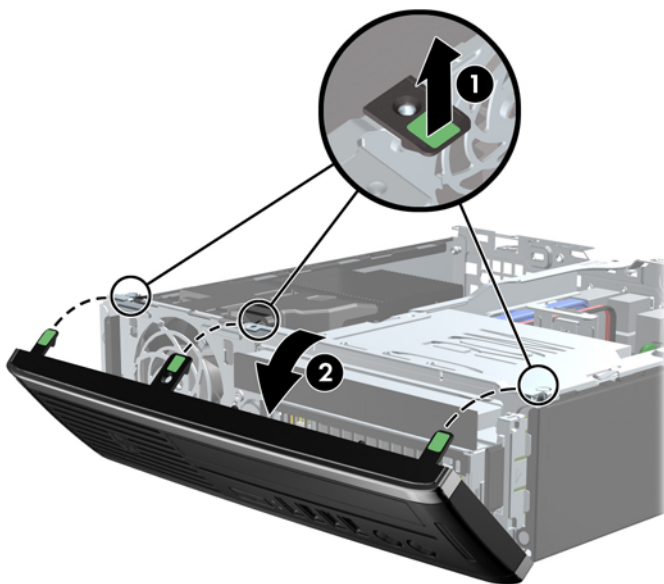
## Від'єднання передньої фальш-панелі

1. Видаліть/відключіть будь-які засоби безпеки, що блокують відкриття корпусу комп'ютера.
2. Вийміть із комп'ютера всі знімні носії, такі як компакт-диски та флеш-накопичувачі USB.
3. Правильно вимкніть комп'ютер через операційну систему, потім відключіть усі зовнішні пристрої.
4. Відключіть шнур живлення від розетки і від'єднайте усі зовнішні пристрої.

**⚠ ПОПЕРЕДЖЕННЯ.** Незалежно від того, чи комп'ютер увімкнено, на системну плату завжди подається напруга, поки комп'ютер підключено до робочої розетки змінного струму. Необхідно відключити шнур живлення від джерела живлення, щоб запобігти пошкодженню внутрішніх компонентів комп'ютера.

5. Якщо комп'ютер стоїть у стійці, зніміть його і покладіть.
6. Зніміть знімну панель комп'ютера.
7. Підніміть три вушка збоку фальш-панелі (1), відтак, обертаючи, витягніть фальш-панель із корпусу (2).

**Рисунок 5-4** Знімання передньої фальш-панелі



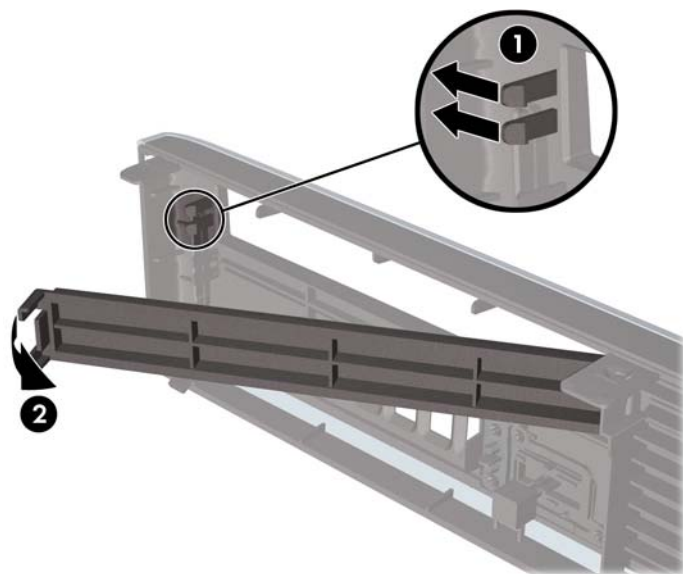
## Зняття заглушки фальш-панелі

На деяких моделях перед встановленням привода необхідно знімати заглушки з внутрішніх відсіків для приводів. Зняття заглушки:

1. Від'єднайте знімну панель і передню фальш-панель.

2. Для зняття заглушки натисніть на два фіксуючі вушка, що утримують заглушку панелі на місці, у напрямку зовнішнього лівого краю панелі (1) і потягніть заглушку панелі всередину, щоб зняти її (2).

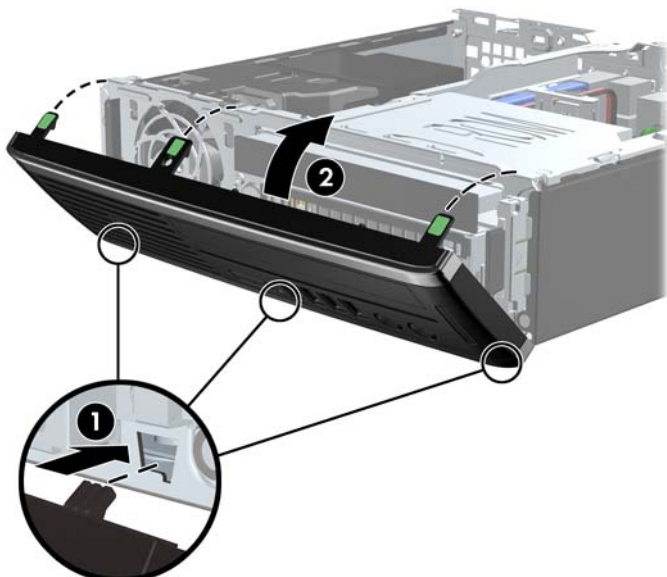
**Рисунок 5-5** Зняття фальш-панелі



## Установлення передньої фальш-панелі

Вставте три гачки, розташовані з нижнього боку фальш-панелі, в прямокутні отвори на корпусі (1), відтак поверніть верхній бік фальш-панелі на корпусі (2) та зафіксуйте її на місці.

**Рисунок 5-6** Встановлення передньої фальш-панелі



## Зміна конфігурації настільної системи на Tower

Конфігурація Ultra-Slim Desktop за допомогою спеціальної підставки, може використовуватися як tower.

1. Видаліть/відключіть будь-які засоби безпеки, що блокують відкриття корпусу комп'ютера.
2. Вийміть із комп'ютера всі знімні носії, такі як компакт-диски та флеш-накопичувачі USB.
3. Правильно вимкніть комп'ютер через операційну систему, потім відключіть усі зовнішні пристрої.
4. Відключіть шнур живлення від розетки і від'єднайте усі зовнішні пристрої.

**⚠ ПОПЕРЕДЖЕННЯ.** Незалежно від того, чи комп'ютер увімкнено, на системну плату завжди подається напруга, поки комп'ютер підключено до робочої розетки змінного струму. Необхідно відключити шнур живлення від джерела живлення, щоб запобігти пошкодженню внутрішніх компонентів комп'ютера.

5. Орієнтуйте комп'ютер так, щоб його лівий бік було повернуто вниз, і надійно розмістіть комп'ютер у додатково придбаній стійці.

**Рисунок 5-7** Розташування комп'ютера на підставці.



6. Підключіть зовнішнє обладнання, під'єднайте шнур живлення до стінної розетки електромережі й увімкніть комп'ютер.

**📝 ПРИМІТКА.** Залиште 10,2 см вільного простору з усіх боків комп'ютера.

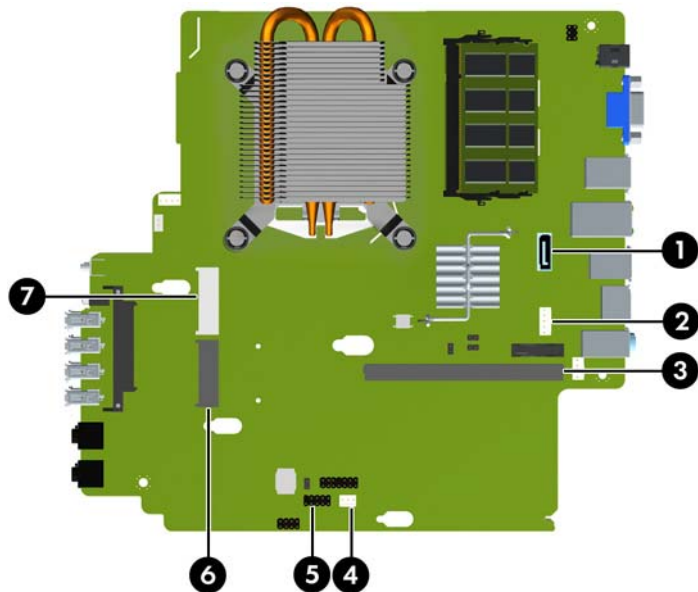
7. Встановіть усі блокувальні засоби, що були зняті після видалення кришки корпусу чи знімної панелі.

**📝 ПРИМІТКА.** Компанія HP пропонує додатковий монтажний кронштейн "Quick Release" для швидкого кріплення комп'ютера на стіні, столі або поворотному кронштейні.

## Розніми системної плати

Докладнішу інформацію про розніми системної плати див. у наведеній нижче ілюстрації й таблиці.

**Рисунок 5-8** Розніми системної плати



No.	Рознім системної плати	Мітка системної плати	Колір	Компонент
1	SATA 3.0	SATA1	блакитний	Оптичний привод
2	Живлення	SATA PWR1	білий	Оптичний привод
3	Модуль Mobile PCI Express	MXM	чорний	Графічна плата
4	Датчик засувки корпусу	HSENSE	білий	Датчик засувки корпусу
5	USB	MEDIA	чорний	Пристрій зчитування карток пам'яті SD
6	Mini PCI Express x1	X1PCIEXP1	чорний	Плата розширення (наприклад, адаптер безпроводової ЛОМ)
7	Mini-SATA	mSATA	білий	Ultra-Small SSD




## Установлення додаткових модулів пам'яті

Комп'ютер постачається з синхронною динамічною пам'яттю з довільним доступом і подвійною швидкістю передачі даних 3 (DDR3-SDRAM), двосторонні модулі пам'яті малого розміру (SODIMM).

### SODIMM

У розніми пам'яті на системній платі можна вставити до двох стандартних модулів SODIMMs. У ці розніми пам'яті вже встановлено мінімум один модуль SODIMM. Щоб досягти максимально припустимого обсягу, ви можете встановити на системній платі до 8 ГБ пам'яті.

### DDR3-SDRAM SODIMM

 **ПОПЕРЕДЖЕННЯ.** Цей пристрій не підтримує пам'яті DDR3 з наднизькою напругою (DDR3U). Цей процесор не сумісний з пам'яттю DDR3U і, якщо увімкнути цю пам'ять у системну плату, це може привести до фізичного пошкодження SODIMM чи до некоректної роботи системи.

Для правильної роботи системи необхідно використовувати наступні модулі SODIMM:


- стандартні 204-штиркові
- небуферизовані, без перевірки парності, сумісні з PC3-12800 DDR3-1600 МГц
- модулі DDR3-SDRAM SODIMM напругою 1,5 вольт

Модулі DDR3-SDRAM SODIMM також мають:

- підтримувати затримку CAS 11 DDR3 1600 МГц (часова діаграма 11-11-11)
- відповідати обов'язковим специфікаціям Об'єднаної інженерної ради з електронних пристроїв (Joint Electronic Device Engineering Council – JEDEC)

Крім того, комп'ютер підтримує:

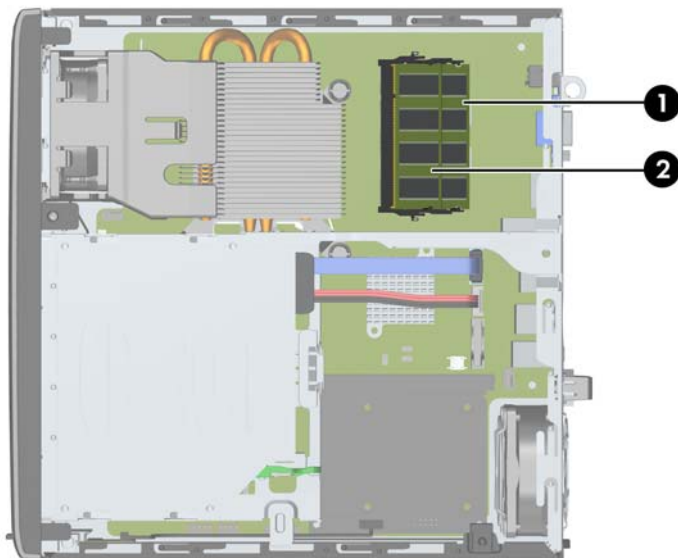
- технології пам'яті поп-ECC на 512 Мбіт, 1 Гбіт і 2 Гбіт;
- однобічні і двобічні модулі SODIMM;
- не підтримуються модулі SODIMM, створені з пристроїв x8 і x16 DDR, і модулі SODIMM, створені з x4 SDRAM.

 **ПРИМІТКА.** Система не буде працювати належним чином, якщо встановити модулі SODIMM, які не підтримуються.

## Встановлення модулів в різних SODIMM

На системній платі є два різних SODIMM, по одному розніму на кожен канал. позначені XMM1 і XMM3. Рознім XMM1 працює на каналі пам'яті А. Рознім XMM3 працює на каналі пам'яті В.

**Рисунок 5-9** Розміщення рознімів SODIMM



**Таблиця 5-1** Розміщення рознімів SODIMM

Компонент	Опис	Мітка системної плати	Колір розніму
1	Рознім SODIMM1, канал В	XMM1	Чорний
2	Рознім SODIMM3, канал А	XMM3	Чорний

Система буде автоматично працювати в одноканальному, двоканальному або гнучкому режимі, у залежності від типу модулів, встановлених у різних SODIMM.

- Система може працювати в одноканальному режимі, якщо в різних SODIMM встановлено пам'ять тільки для одного каналу.
- Система працюватиме у високопотужному двоканальному режимі, якщо обсяг пам'яті модуля SODIMM в каналі А рівний обсягу пам'яті модуля SODIMM в каналі В.
- Система працюватиме у гнучкому режимі, якщо загальна ємність модулів SODIMM у каналі А не дорівнює загальній ємності модулів SODIMM у каналі В. У гнучкому режимі канал, в який встановлено менший обсяг пам'яті, визначає кількість пам'яті, призначену подвійному каналу, а залишок призначається одинарному каналу. Якщо у одному каналі буде більше пам'яті, ніж у іншому, каналіві А потрібно буде призначити більший обсяг пам'яті.
- У будь-якому режимі максимальна швидкість роботи визначається найповільнішим модулем SODIMM, встановленим у системі.

## Установлення модулів SODIMMs

**⚠ ПОПЕРЕДЖЕННЯ.** Необхідно від'єднати шнур живлення та зачекати приблизно 30 секунд, перш ніж додавати чи видаляти модулі пам'яті. Незалежно від того, чи увімкнено комп'ютер, модулі пам'яті завжди під напругою, якщо систему підключено до розетки мережі змінного струму. Додавання чи видалення модулів пам'яті під напругою може призвести до непоправного пошкодження модулів пам'яті чи системної плати.

Розніми для модулів пам'яті мають позолочені металеві контакти. Під час модернізації пам'яті важливо використовувати моделі пам'яті з позолоченими металевими контактами, щоб запобігти корозії і/чи окислюванню внаслідок контакту несумісних металів.

Статична електрика може пошкодити електронні деталі комп'ютера чи додаткові плати. Перш ніж розпочати модернізацію, зніміть електростатичний заряд, торкнувшись заземленого металевого об'єкту. Додаткову інформацію див. у розділі [Електростатичний розряд на сторінці 172](#).

Під час роботи не торкайтеся контактів модуля пам'яті. Це може призвести до пошкодження модуля.

1. Видаліть/відключіть будь-які засоби безпеки, що блокують відкриття корпусу комп'ютера.
2. Вийміть із комп'ютера всі знімні носії, такі як компакт-диски та флеш-накопичувачі USB.
3. Правильно вимкніть комп'ютер через операційну систему, потім відключіть усі зовнішні пристрої.
4. Відключіть шнур живлення від розетки і від'єднайте усі зовнішні пристрої.

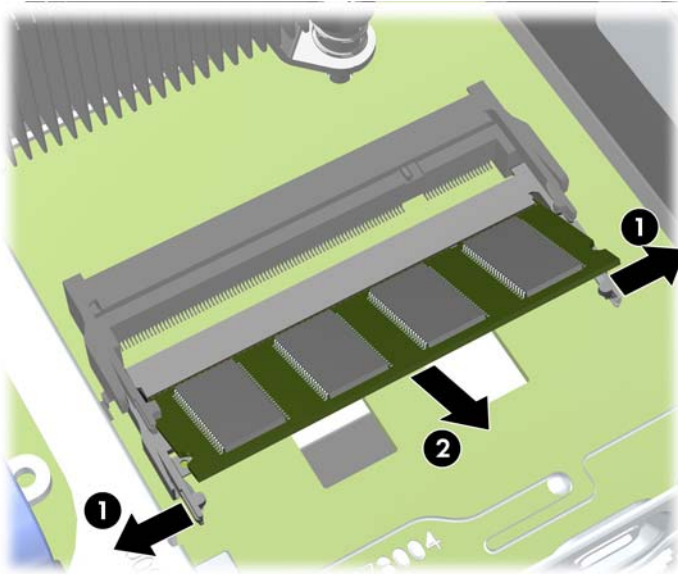
**⚠ ПОПЕРЕДЖЕННЯ.** Необхідно від'єднати шнур живлення і зачекати приблизно 30 секунд, перш ніж додавати чи видаляти модулі пам'яті. Незалежно від того, чи увімкнено комп'ютер, модулі пам'яті завжди під напругою, якщо систему підключено до розетки мережі змінного струму. Додавання чи видалення модулів пам'яті під напругою може призвести до непоправного пошкодження модулів пам'яті чи системної плати.

5. Якщо комп'ютер стоїть у стійці, зніміть його і покладіть.
6. Зніміть знімну панель комп'ютера.
7. Знайдіть розніми для модулів пам'яті на системній платі.

**⚠ УВАГА!** Для зниження ризику отримання опіків внутрішні компоненти системи повинні охолонути.

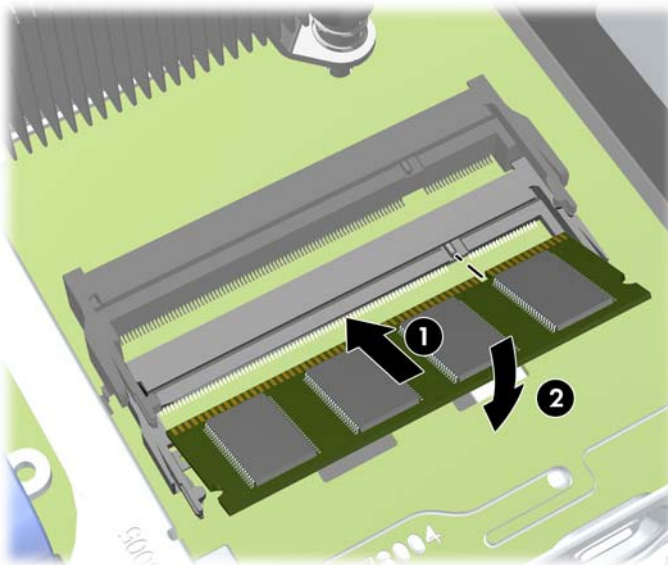
- Щоб зняти SODIMM, натисніть у зовнішньому напрямку на дві засувки з кожного боку модуля SODIMM (1), потім витягніть модуль SODIMM із розніми (2).


**Рисунок 5-10** Видалення SODIMM



- Вставте SODIMM у рознім під вуглом близько 30 градусів (1), потім натисніть на нього SODIMM (2), щоб засувки зафіксувалися.

**Рисунок 5-11** Встановлення модуля SODIMM



 **ПРИМІТКА.** Модуль пам'яті можна встановити тільки одним способом. Сумістіть паз на модулі з ключем на рознімі пам'яті.

- Поставте знімну панель на місце.
- Якщо комп'ютер стояв у стійці, встановіть його на місце.
- Під'єднайте шнур живлення й увімкніть комп'ютер.
- Встановіть усі блокувальні засоби, що були зняті після видалення кришки корпусу чи знімної панелі.

Комп'ютер автоматично розпізнає нову пам'ять при вмиканні.

## Заміна оптичного привода

Компактна настільна система підтримує оптичний привод типу Serial ATA (SATA).

### Видалення оптичного привода

**⚠ ПОПЕРЕДЖЕННЯ.** Перед видаленням привода з комп'ютера необхідно витягти з привода усі знімні носії даних.

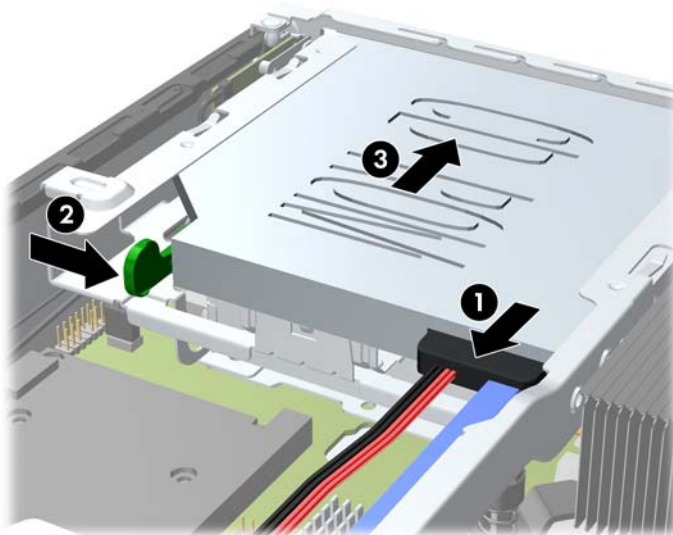
1. Видаліть/відключіть будь-які засоби безпеки, що блокують відкриття корпусу комп'ютера.
2. Вийміть із комп'ютера всі знімні носії, такі як компакт-диски та флеш-накопичувачі USB.
3. Правильно вимкніть комп'ютер через операційну систему, потім відключіть усі зовнішні пристрої.
4. Відключіть шнур живлення від розетки і від'єднайте усі зовнішні пристрої.

**⚠ ПОПЕРЕДЖЕННЯ.** Незалежно від того, чи комп'ютер увімкнено, на системну плату завжди подається напруга, поки комп'ютер підключено до робочої розетки змінного струму. Необхідно відключити шнур живлення від джерела живлення, щоб запобігти пошкодженню внутрішніх компонентів комп'ютера.

5. Якщо комп'ютер стоїть у стійці, зніміть його і покладіть.
6. Зніміть передню фальш-панель і знімну панель.
7. Від'єднайте кабелі від задньої частини оптичного приводу (1), посуньте зелений фіксатор з правого верхнього боку привода до його центру (2), а потім посуньте привод уперед із відсіку через передню фальш-панель (3).

**⚠ ПОПЕРЕДЖЕННЯ.** Відключаючи кабелі, витягніть вушко чи рознім замість кабелю, щоб уникнути пошкодження кабелю.

**Рисунок 5-12** Витягнення оптичного пристрою

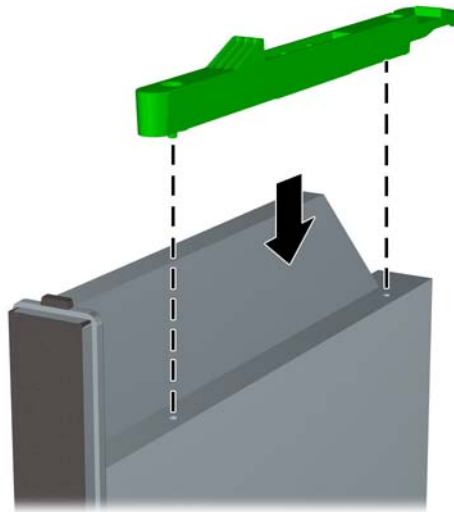


## Підготовка нового оптичного приводу


Перед експлуатацією нового оптичного приводу необхідно прикріпити до нього фіксатор.

1. Зніміть наклейку на липкій частині фіксатора.
2. Не торкаючись засувкою до оптичного приводу, обережно сумістіть отвори на засувці зі штирками на оптичному приводі. Переконайтеся, що засувка розташована правильно.
3. Вставте штирок на передній частині оптичного приводу в отвір на фіксаторі і натисніть.
4. Вставте другий штирок і натисніть на весь фіксатор, щоб прикріпити його до оптичного приводу.

**Рисунок 5-13** Встановлення фіксатора

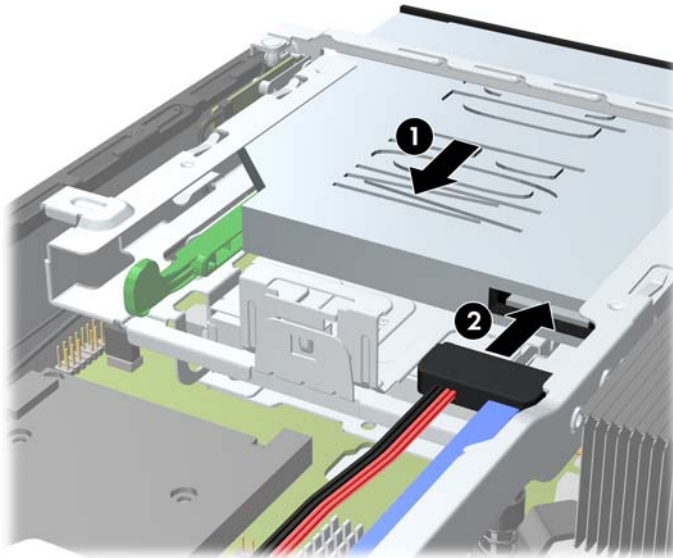


## Встановлення нового оптичного приводу

 **ПРИМІТКА.** Якщо оптичний диск встановлюється у відсік, у якому раніше не було диска, необхідно видалити знімну панель і фальш-панель, що закривають отвір, перед тим як продовжити. Виконайте процедури, описані у розділах [Від'єднання знімної панелі комп'ютера на сторінці 135](#) і [Зняття заглушки фальш-панелі на сторінці 137](#).

1. Щоб зняти оптичний привод, робіть за інструкціями. Див. розділ [Видалення оптичного приводу на сторінці 145](#).
2. Під'єднайте фіксатор до нового оптичного приводу. Див. розділ [Підготовка нового оптичного приводу на сторінці 146](#).
3. Розмістіть оптичний привод задньою частиною до комп'ютера й так, щоб фіксатор знаходився з внутрішнього боку приводу, і сумістіть оптичний привод з отвором у передній фальш-панелі.
4. Просуньте оптичний привод через передню фальш-панель, поки він не стане на місце (1), і під'єднайте кабель до задньої частини приводу (2).


**Рисунок 5-14** Встановлення оптичного диска



5. Установіть передню фальш-панель і знімну панель.
6. Якщо комп'ютер стояв у стійці, встановіть його на місце.
7. Під'єднайте шнур живлення й увімкніть комп'ютер.
8. Встановіть усі блокувальні засоби, що були зняті після видалення кришки корпусу чи знімної панелі.




## Заміна жорсткого диску

 **ПРИМІТКА.** У конфігурації Ultra-Slim Desktop підтримуються тільки 2,5-дюймові внутрішні жорсткі диски Serial ATA (SATA).

Перед видаленням старого жорсткого диска зробіть резервні копії даних, щоб перенести їх на новий диск.

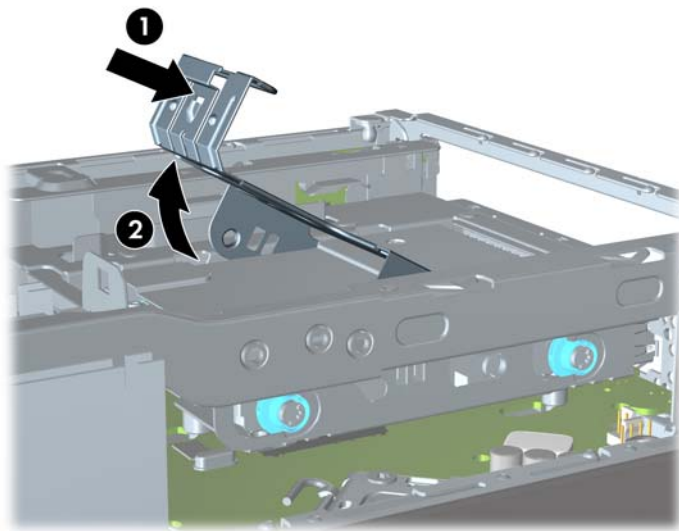
2,5-дюймовий жорсткий диск знаходиться у контейнері під оптичним приводом.

1. Видаліть/відключіть будь-які засоби безпеки, що блокують відкриття корпусу комп'ютера.
2. Вийміть із комп'ютера всі знімні носії, такі як компакт-диски та флеш-накопичувачі USB.
3. Правильно вимкніть комп'ютер через операційну систему, потім відключіть усі зовнішні пристрої.
4. Відключіть шнур живлення від розетки і від'єднайте усі зовнішні пристрої.

 **ПОПЕРЕДЖЕННЯ.** Незалежно від того, чи комп'ютер увімкнено, на системну плату завжди подається напруга, поки комп'ютер підключено до робочої розетки змінного струму. Необхідно відключити шнур живлення від джерела живлення, щоб запобігти пошкодженню внутрішніх компонентів комп'ютера.

5. Якщо комп'ютер стоїть у стійці, зніміть його і покладіть.
6. Зніміть знімну панель комп'ютера.
7. Витягнення оптичного пристрою. Щоб отримати додаткові вказівки, див. розділ [Видалення оптичного привода на сторінці 145](#).
8. Натисніть фіксатор, розташований з лівого боку контейнера жорсткого диска (1), потім поверніть ручку контейнера вправо (2).

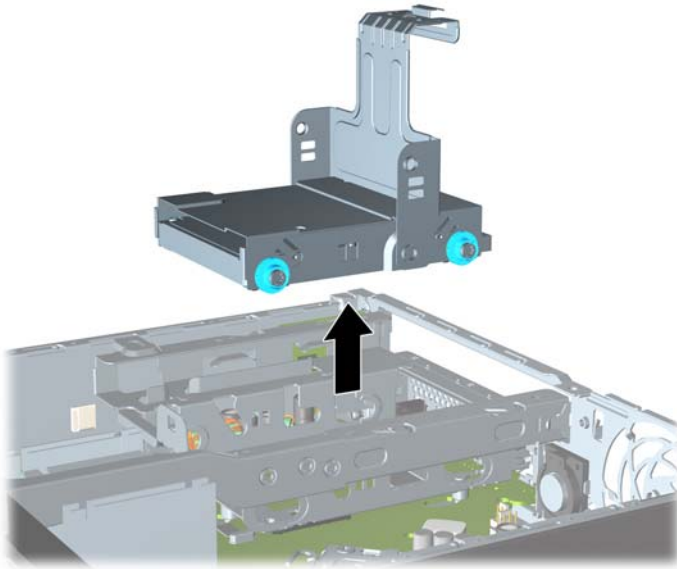
**Рисунок 5-15** Розблокування контейнера жорсткого диска





9. Підніміть контейнер жорсткого диска вгору і витягніть з відсіку.

**Рисунок 5-16** Видалення контейнера жорсткого диска



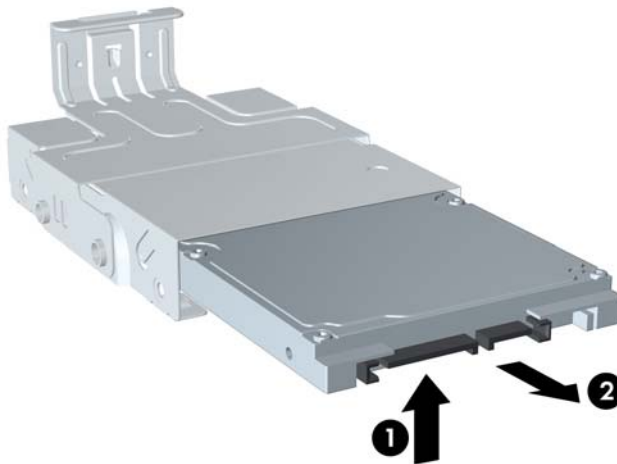
10. Видаліть чотири направляючі гвинти з боків корпусу жорсткого диска.

**Рисунок 5-17** Витягання направляючих гвинтів



11. Підніміть жорсткий диск до верхньої частини контейнера (1) і висуньте диск із контейнера (2).

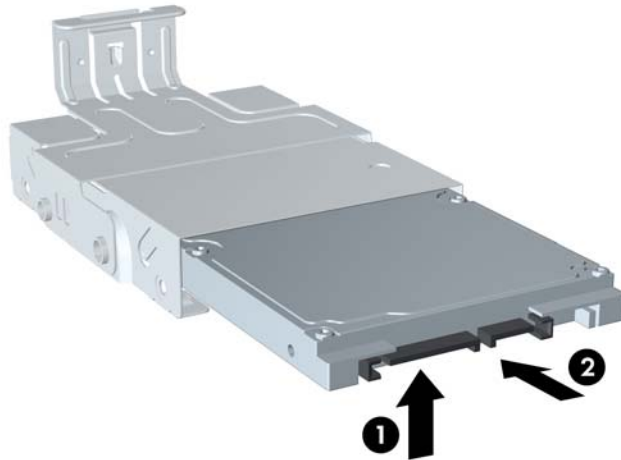
**Рисунок 5-18** Видалення жорсткого диска з контейнера



12. Розташуйте жорсткий диск таким чином, щоб верхня частина жорсткого диска торкалася верхньої частини контейнера (1), щоб монтажна плата знизу жорсткого диска не контактувала з виступами на нижній частині контейнера, а потім всуньте новий жорсткий диск у контейнер (2).

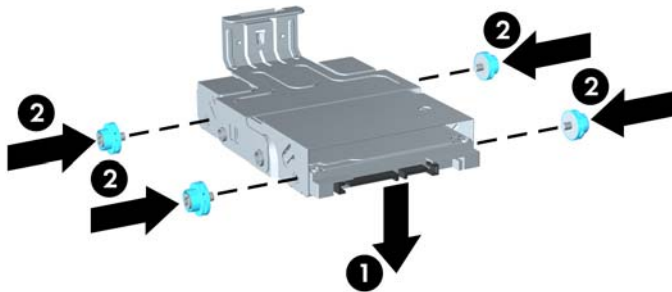
**ПОПЕРЕДЖЕННЯ.** Не допускайте, щоб монтажна плата в нижній частині жорсткого диска дряпала виступи на нижній частині контейнера під час всовування жорсткого диска в контейнер. Це може призвести до непоправного пошкодження жорсткого диска.

**Рисунок 5-19** Встановлення жорсткого диска в контейнер



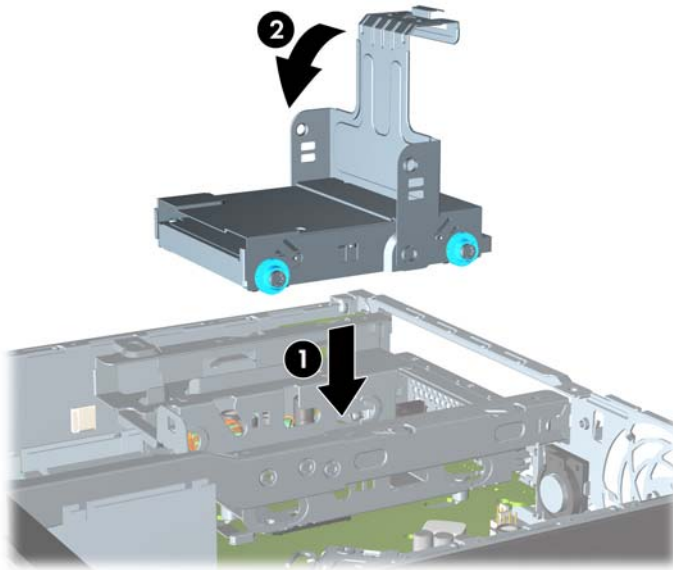
13. Установіть жорсткий диск вниз, на дно контейнера (1), потім установіть на місце чотири направляючі гвинти по боках контейнера, щоб зафіксувати диск у контейнері (2).

**Рисунок 5-20** Опускання жорсткого диска та встановлення на місце направляючих гвинтів




14. Аби встановити носій знімного диска в корпусі, помістіть направляючі гвинти на приводі у гнізда відсіку жорсткого диска, опустіть носій у відсік (1) і натисніть на ручку носія (2), аби привод правильно став на місце і закріпився.

**Рисунок 5-21** Видалення контейнера жорсткого диска



15. Установіть на місце пристрій для читання оптичних дисків і повторно підключіть кабель до задньої панелі пристрою.
16. Поставте знімну панель на місце.
17. Якщо комп'ютер стояв у стійці, встановіть його на місце.
18. Під'єднайте шнур живлення й увімкніть комп'ютер.
19. Встановіть усі блокувальні засоби, що були зняті після видалення кришки корпусу чи знімної панелі.

 **ПРИМІТКА.** Для жорсткого диска SATA не потрібно виконувати налаштування; комп'ютер автоматично розпізнає його при наступному вмиканні.

## Встановлення і видалення заслінки порту

Для комп'ютера існує додаткова задня кришка для портів.

Щоб встановити кришку для портів:

1. Просуньте кабелі через нижній отвір кришки для портів (1) і підключіть їх до портів, що знаходяться на задній панелі комп'ютера.
2. Вставте гачки на кришці для портів у отвори на задній панелі корпусу, а потім посуньте кришку вправо, щоб надійно закріпити її (2).

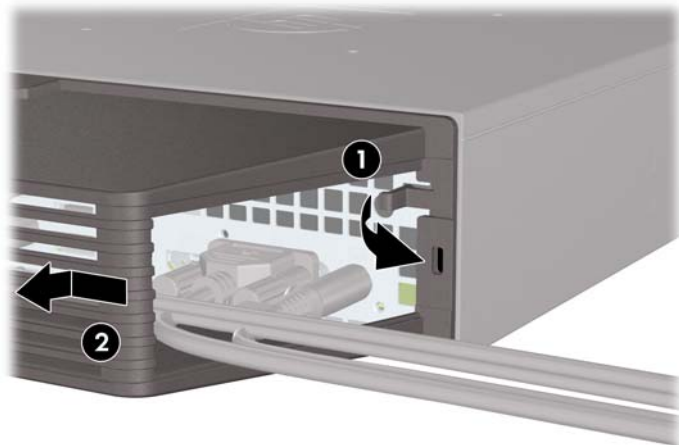
**Рисунок 5-22** Щоб встановити кришку для портів:



**ПРИМІТКА.** З міркувань безпеки можна встановити додатковий фіксатор кабелів на корпус, він буде блокувати кришку для портів і забезпечить безпечну роботу комп'ютера. Див. розділ [Встановлення фіксаторів на сторінці 153](#).

Кришка для портів закріплюється за допомогою важеля фіксатора в отворі кришки для портів. Щоб видалити кришку, потягніть важіль назад до отвору (1), потім потягніть кришку вліво і зніміть з комп'ютера (2).

**Рисунок 5-23** Видалення кришки для портів:



# Встановлення фіксаторів

## Замок безпеки з тросиком

На задній панелі комп'ютера розташовані два гнізда фіксатора кабелю. Гніздо біля гвинта потрібно використовувати, якщо відсутня кришка для портів. Крайнє праве гніздо слід використовувати, якщо кришка для портів встановлена.

**Рисунок 5-24** Встановлення фіксатора кабелю без кришки для портів



**Рисунок 5-25** Встановлення кабелю при встановленій кришці для портів



## Висячий замок

Рисунок 5-26 Встановлення висячого замка



## Замки безпеки для бізнес-комп'ютерів HP

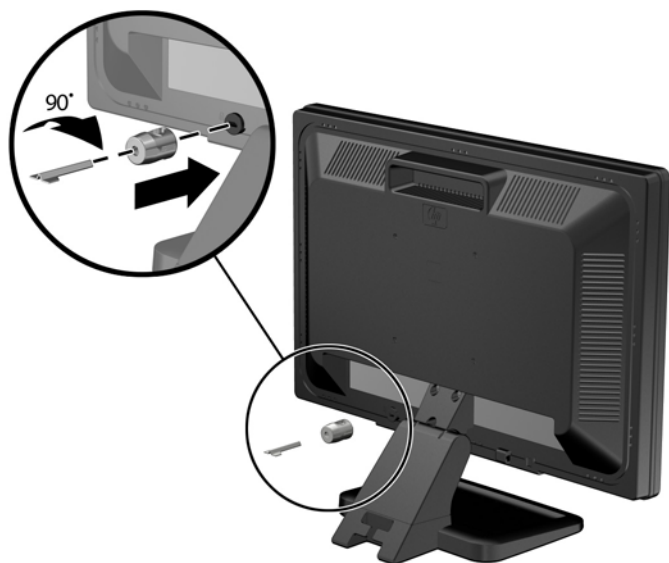
1. Закріпіть трос безпеки, протягнувши його навколо нерухомого об'єкта.

Рисунок 5-27 Закріплення троса навколо нерухомого об'єкта



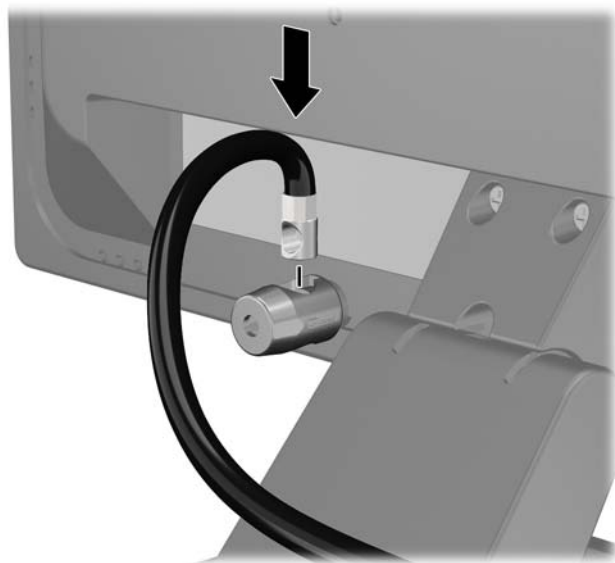
2. Вставте замок у отвір для замка безпеки на задній панелі монітора і закріпіть його на моніторі — для цього вставте ключ у замкову щілину на задньому боці замка й поверніть його на 90 градусів.

**Рисунок 5-28** Встановлення замка безпеки з тросиком на моніторі



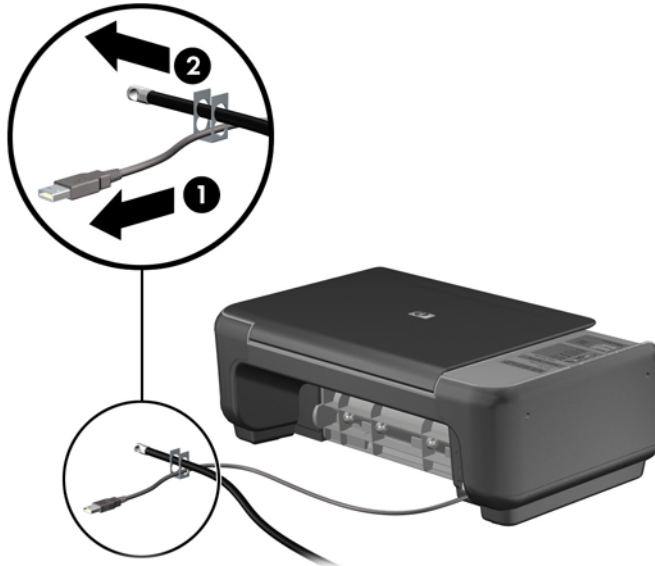
3. Протягніть тросик замка через отвір замка безпеки, встановленого на задній панелі монітора.

**Рисунок 5-29** Запобігання переміщенню монітора



4. Щоб запобігти недозволеному переміщенню окремих пристроїв, скористайтеся фіксатором (1), протягнувши через нього кабель пристрою і вставивши кабель безпеки в один із отворів на фіксаторі (2). Використовуйте отвір у фіксаторі, який надійніше закріплює кабель окремого пристрою.

**Рисунок 5-30** Запобігання переміщенню окремих пристроїв (на прикладі принтера)



5. Протягніть кабелі клавіатури та миші крізь отвір на корпусі комп'ютера.

**Рисунок 5-31** Протягування кабелів клавіатури та миші





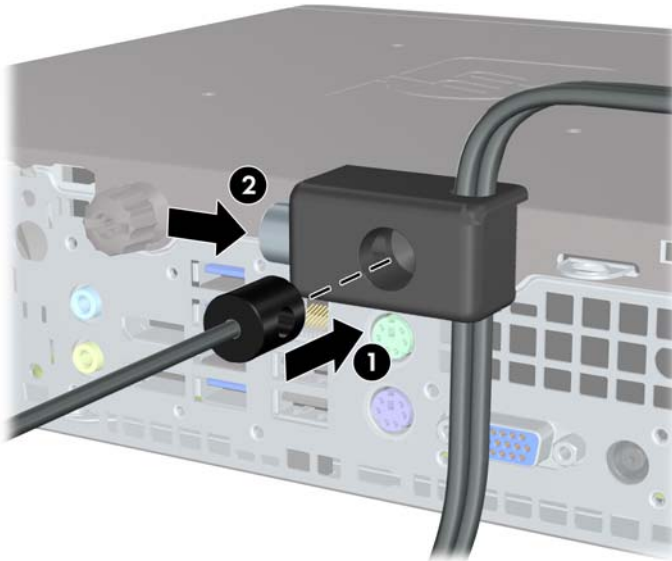
6. Закріпіть фіксатор на корпусі, вставивши його в отвір і закрутивши відповідний гвинт.

**Рисунок 5-32** Приєднання фіксатора до корпусу



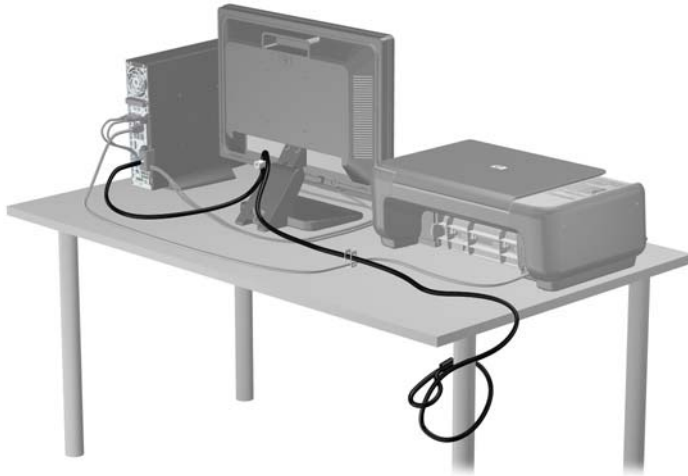
7. Вставте кінець штекера троса безпеки у фіксатор (1) і натисніть кнопку (2), щоб увімкнути фіксатор. Вимикайте фіксатор за допомогою наданого ключа.

**Рисунок 5-33** Увімкнення фіксатора



- Після цього всі пристрої робочої станції будуть закріплені на місці.

**Рисунок 5-34** Робоча станція із закріпленими пристроями



## Кріплення передньої заглишки

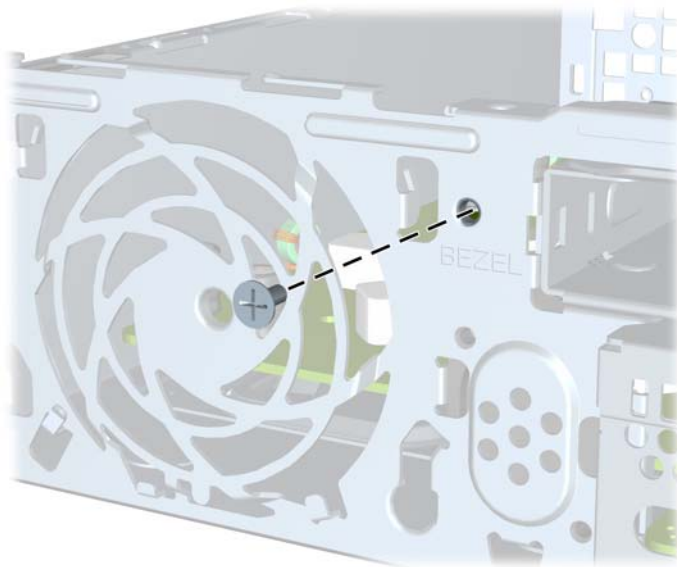
Фальш-панель можна зафіксувати на місці, встановивши захисний гвинт, який постачається HP. Щоб установити захисний гвинт:

1. Від'єднайте або вимкніть усі пристрої безпеки, які запобігають відкриттю комп'ютера.
2. Вийміть із комп'ютера всі знімні носії, такі як компакт-диски та флеш-накопичувачі USB.
3. Належним чином вимкніть комп'ютер за допомогою операційної системи, а потім вимкніть усі зовнішні пристрої.
4. Від'єднайте шнур живлення від розетки та відключіть усі зовнішні пристрої.

**⚠ ПОПЕРЕДЖЕННЯ.** Незалежно від того, чи ввімкнено комп'ютер, системна плата завжди перебуває під напругою, якщо систему підключено до розетки мережі змінного струму. Потрібно від'єднати шнур живлення, щоб запобігти пошкодженню внутрішніх деталей комп'ютера.

5. Якщо комп'ютер стоїть у стійці, зніміть його.
6. Від'єднайте знімну панель і передню фальш-панель.
7. Вийміть чорний гвинт із передньої стінки корпусу за панеллю. Гвинт розташований поруч із пристроєм для читання оптичних дисків і має позначку BEZEL.

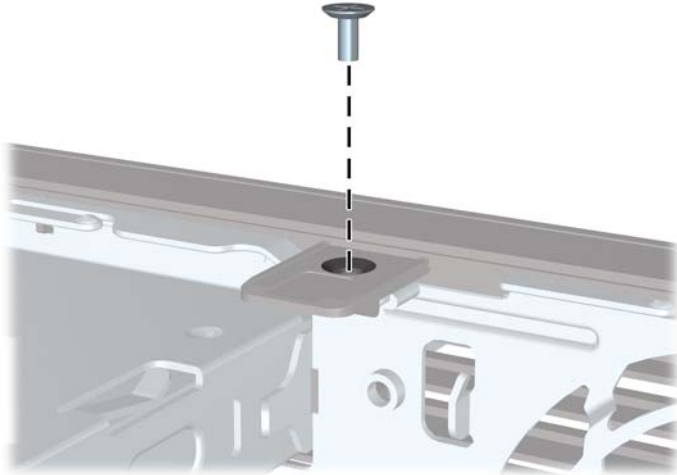
**Рисунок 5-35** Виймання захисного гвинта фальш-панелі



8. Замініть фальш-панель.

9. Установіть захисний гвинт поруч, просунувши його крізь середнє вушко для зняття панелі в корпус, щоб зафіксувати передню панель на місці.


**Рисунок 5-36** Встановлення захисного гвинта передньої фальш-панелі



10. Поставте знімну панель на місце.
11. Якщо комп'ютер стояв у стійці, встановіть його на місце.
12. Підключіть шнур живлення й увімкніть комп'ютер.
13. Заблокуйте всі пристрої безпеки, вимкнені на час від'єднання знімної панелі.

## а Заміна батареї

Батарея, що входить у комплект постачання комп'ютера, забезпечує живлення годинника реального часу. Для заміни використовуйте батарею, еквівалентну встановленій у комп'ютері. Комп'ютер постачається з пласкою 3 В літєвою батареєю.


 **УВАГА!** Комп'ютер містить внутрішню літій-марганцево-діоксидну батарею. Неправильне використання батареї може призвести до її загоряння і розплавлення. Щоб уникнути травм:

Не перезаряджайте батарею.


Не піддавайте батарею дії температури вище 60°C.

Не розбирайте, не ламайте, не проколюйте, не торкайтеся батареї і не утилізуйте її у вогні чи воді.

Виконуйте заміну батареї тільки з використанням запасних частин HP, призначених для даного виробу.


 **ПОПЕРЕДЖЕННЯ.** Перед заміною батареї необхідно зробити резервну копію параметрів CMOS. Після витягування чи заміни батареї параметри CMOS буде очищено.

Статична електрика може пошкодити електронні деталі комп'ютера чи додаткове обладнання. Перш ніж розпочати модернізацію, зніміть електростатичний заряд, торкнувшись заземленого металічного об'єкту.


 **ПРИМІТКА.** Термін служби літєвої батареї може бути подовжено шляхом підключення комп'ютера до справної електричної розетки мережі змінного струму. Літєва батарея використовується тільки тоді, коли комп'ютер НЕ підключено до джерела живлення змінного струму.

HP радить користувачам утилізувати спрацьоване електронне обладнання, оригінальні картриджі HP та акумуляторні батареї. Для отримання докладнішої інформації про утилізацію відвідайте веб-сайт <http://www.hp.com/recycle>.

1. Видаліть/відключіть будь-які засоби безпеки, що блокують відкриття корпусу комп'ютера.
2. Вийміть із комп'ютера всі знімні носії, такі як компакт-диски та флеш-накопичувачі USB.
3. Правильно вимкніть комп'ютер через операційну систему, потім відключіть усі зовнішні пристрої.
4. Відключіть шнур живлення від розетки і від'єднайте усі зовнішні пристрої.

 **ПОПЕРЕДЖЕННЯ.** Незалежно від того, чи комп'ютер увімкнено, на системну плату завжди подається напруга, поки комп'ютер підключено до робочої розетки змінного струму. Необхідно відключити шнур живлення від джерела живлення, щоб запобігти пошкодженню внутрішніх компонентів комп'ютера.

5. Зніміть знімну панель комп'ютера.
6. Знайдіть батарею і тримач батареї на системній платі.

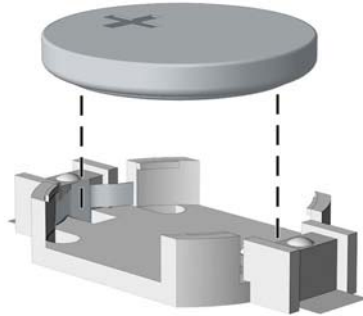
 **ПРИМІТКА.** У деяких моделях комп'ютерів потрібно витягти внутрішній компонент, щоб отримати доступ до батареї.

7. В залежності від типу тримача, встановленого на системній платі, виконайте наступні вказівки із заміни батареї.

**Тип 1**

- a. Витягніть батарею з тримача.

**Рисунок а-1** Витягнення плоскої батареї (тип 1)

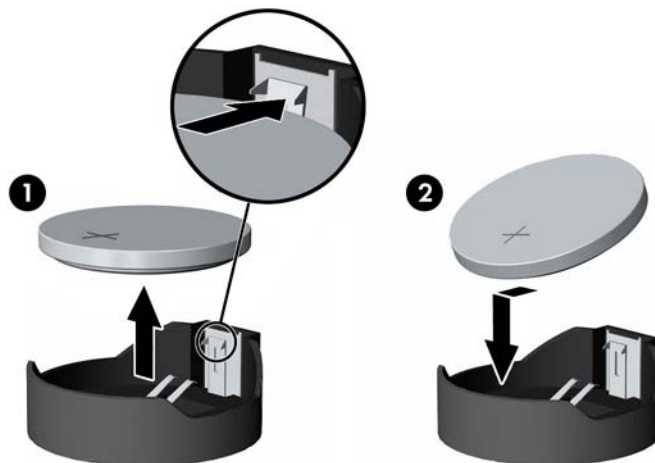


- б. Встановіть нову батарею на місце позитивно зарядженим боком вгору. Тримач батареї автоматично зафіксує її у потрібному положенні.

**Тип 2**

- a. Щоб витягти батарею з тримача, стисніть металевий фіксатор, що виступає над одним боком батареї. Потягніть батарею вгору, щоб вийняти її (1).
- б. Щоб вставити нову батарею, посуньте її боком під кромку тримача позитивно зарядженим боком угору. Натисніть на інший бік, поки затискач не зафіксує батарею (2).

**Рисунок а-2** Витягнення і заміна плоскої батареї (тип 2)

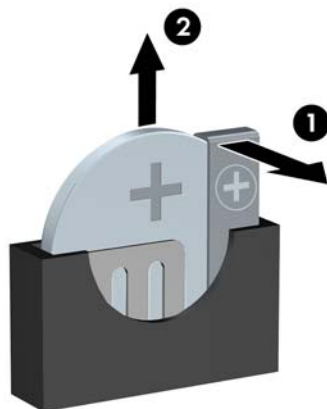


**Тип 3**


- a. Натисніть на затискач (1), що фіксує батарею, і витягніть батарею (2).

6. Вставте нову батарею і поверніть затискач на місце.

**Рисунок а-3** Витягнення пласкої батареї (тип 3)



---


 **ПРИМІТКА.** Після заміни батареї виконайте наступні кроки для завершення цієї процедури.

---

8. Поставте знімну панель на місце.
9. Підключіть шнур живлення й увімкніть комп'ютер.
10. Скиньте дату та час, паролі й інші спеціальні системні параметри в утиліті Computer Setup.
11. Увімкніть усі пристрої безпеки, які були відключені перед видаленням знімної панелі.

## б Видалення і встановлення знімного 3,5-дюймового внутрішнього жорсткого диску SATA

Деякі моделі постачаються з боксом для знімного жорсткого диску SATA у 5,25-дюймовому внутрішньому відсіку. Жорсткий диск міститься у контейнері, який можна легко і зручно вийняти з відсіку. Щоб витягнути і замінити диск у контейнері:

 **ПРИМІТКА.** Перед видаленням старого жорсткого диска зробіть резервні копії даних, щоб перенести їх на новий диск.

1. Розблокуйте контейнер жорсткого диска за допомогою ключа і витягніть його з відсіку.
2. Видаліть гвинти з задньої панелі контейнера (1) і зніміть верхню кришку контейнера (2).

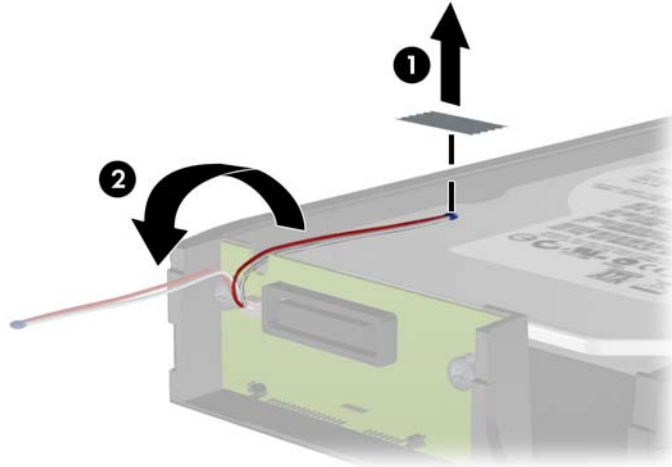
**Рисунок б-1** Знімання кришки контейнера





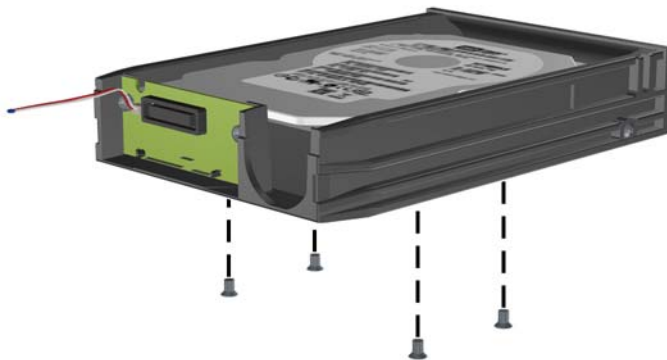
3. Видаліть клейку смугу, що захищає датчик температури в верхній частині жорсткого диска (1) і зніміть датчик з контейнера (2).

**Рисунок 6-2** Видалення датчика температури



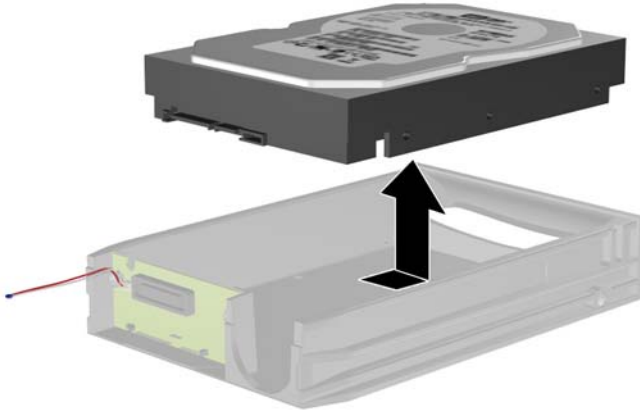
4. Видаліть чотири гвинти (по два з кожного боку) з нижньої частини корпусу жорсткого диска.

**Рисунок 6-3** Витягання захисних гвинтів



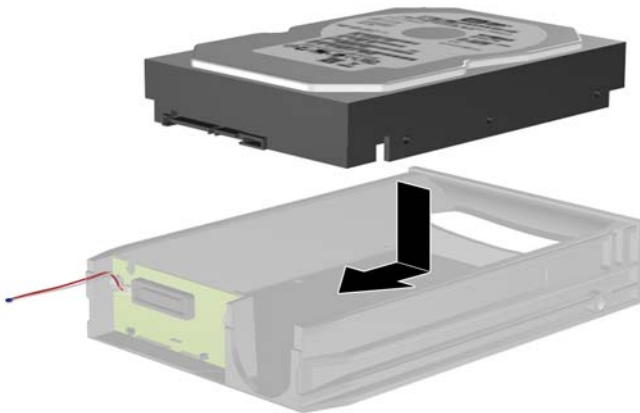
5. Просуньте жорсткий диск назад, щоб від'єднати його від контейнера, а потім підніміть його і витягніть з відсіку.

**Рисунок 6-4** Видалення жорсткого диска



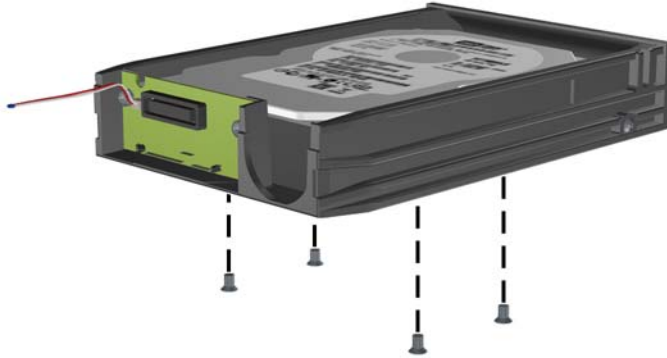
6. Помістіть новий жорсткий диск у контейнер, а потім просуньте його назад, щоб з'єднати його з рознімом SATA на монтажній платі контейнера. Переконайтеся, що рознім жорсткого диска добре з'єднаний з рознімом на монтажній платі контейнера.

**Рисунок 6-5** Заміна жорсткого диска



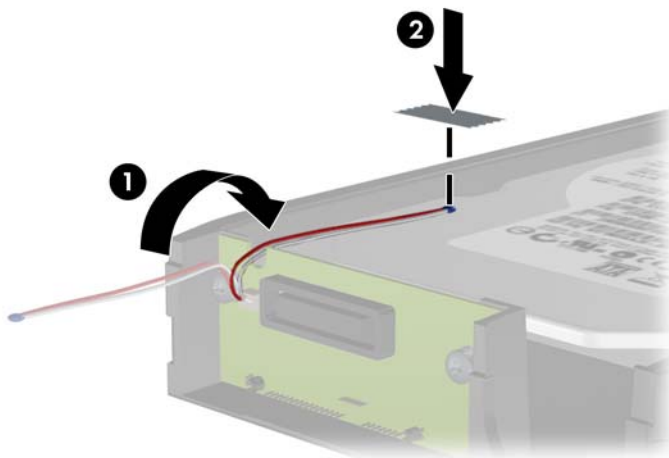
7. Замініть чотири гвинти в нижній частині контейнеру, щоб надійно закріпити диск.

**Рисунок 6-6** Заміна захисних гвинтів



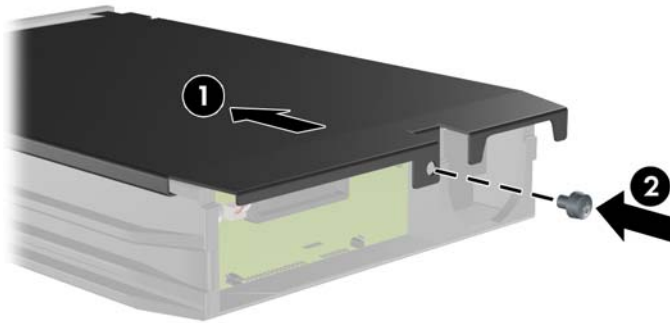
8. Помістіть датчик температури, що розташований в верхній частині жорсткого диска, в положення, в якому мітка (1) не закривається і прикріпіть датчик температури до верхньої частини жорсткого диска за допомогою клейкої смуги (2).

**Рисунок 6-7** Заміна датчика температури



9. Надіньте кришку на контейнер (1) і видаліть гвинт на задній панелі контейнера, щоб безпечно закріпити кришку контейнера (2).

**Рисунок 6-8** Заміна кришки контейнера



10. Вставте контейнер жорсткого диска у відсік на комп'ютері і заблокуйте його за допомогою ключа.



**ПРИМІТКА.** Контейнер має бути заблоковано, щоб енергія поступала до жорсткого диска.

# В Розблокування у Smart Cover Lock



**ПРИМІТКА.** Функція Smart Cover Lock постачається додатково тільки з деякими моделями.

Функція Smart Cover Lock — це програмно кероване блокування кришки корпусу за допомогою пароля налаштування. Це блокування запобігає несанкціонованому доступу до внутрішніх компонентів. Комп'ютер постачається з функцією SmartCover Lock, встановленою в режим “не заблоковано”. Для отримання докладнішої інформації щодо блокування кришки корпусу за допомогою Smart Cover Lock див. *Desktop Management Guide* (Посібник з керування настільними системами).

## Smart Cover FailSafe Key

Якщо ви увімкнули функцію Smart Cover Lock і не можете ввести свій пароль для розблокування, то для відкриття корпусу комп'ютера необхідно скористатися Smart Cover FailSafe Key. Ключ доступу до внутрішніх компонентів комп'ютера необхідний у наступних ситуаціях:

- Порушення живлення
- Неполадка запуску
- Збій компонента ПК (наприклад, процесора чи блоку живлення)
- Забуто пароль



**ПРИМІТКА.** Функція Smart Cover FailSafe Key – це спеціалізований інструмент, що постачається компанією HP. Підготуйтеся; замовте його до того, як він вам знадобиться.

Для отримання FailSafe Key:

- Зверніться до авторизованого представника HP або постачальника Інтернет-послуг. Щоб замовити ключ у формі гайкового ключа скористайтесь номером замовлення PN 166527-001, а для замовлення ключа у формі шліцевої викрутки скористайтесь номером замовлення PN 166527-002.
- Інформацію щодо замовленні див. на веб-сайті HP (<http://www.hp.com>).
- Зателефонуйте за відповідним номером, вказаним у гарантійній документації або в посібнику *Support Telephone Numbers* (Телефонні номери служби підтримки).

## Використання Smart Cover FailSafe Key для зняття замка Smart Cover Lock

Відкриття знімної панелі, коли функцію Smart Cover Lock увімкнено:

1. Видаліть/відключіть будь-які засоби безпеки, що блокують відкриття корпусу комп'ютера.
2. Вийміть із комп'ютера всі знімні носії, такі як компакт-диски та флеш-накопичувачі USB.
3. Правильно вимкніть комп'ютер через операційну систему, потім відключіть усі зовнішні пристрої.

4. Відключіть шнур живлення від розетки і від'єднайте усі зовнішні пристрої.

**⚠ ПОПЕРЕДЖЕННЯ.** Незалежно від того, чи комп'ютер увімкнено, на системну плату завжди подається напруга, поки комп'ютер підключено до робочої розетки змінного струму. Необхідно відключити шнур живлення від джерела живлення, щоб запобігти пошкодженню внутрішніх компонентів комп'ютера.

5. Скористайтесь ключем Smart Cover FailSafe Key для знімання двох захищених гвинтів, що кріплять Smart Cover Lock до корпусу.

**Рисунок в-1** Зняття гвинтів замку корпусу з Convertible Minitower



**Рисунок в-2** Зняття гвинтів замку корпусу з Microtower



**Рисунок в-3** Зняття гвинтів замку корпусу з Small Form Factor



Тепер можете зняти знімну панель.

Щоб поновити функцію Smart Cover Lock, закрийте замком ділянку із захищеними гвинтами.

---

## г Електростатичний розряд

Електричний розряд, що виникає між пальцем та іншим провідником, може пошкодити системну плату чи інші компоненти, чутливі до статичної електрики. Такий тип пошкодження може зменшити термін роботи пристрою.

### Запобігання електростатичним розрядам

Щоб запобігти пошкодженням компонентів електростатичним розрядом, дотримуйтеся таких застережень:

- Уникайте контакту пристроїв з руками під час транспортування і зберігання у захищених від статичного розряду контейнерах.
- До встановлення у робочі станції зберігайте чутливі до статичної електрики компоненти у спеціальних контейнерах.
- Перш ніж виймати компоненти, розмістіть контейнери на заземленій поверхні.
- Не торкайтеся контактів, проводів та електросхеми.
- При роботі з чутливими до статичної електрики компонентами та блоками завжди заземлюйтеся.

### Методи заземлення

Існує декілька методів заземлення. Скористайтеся одним чи кількома з нижченаведених способів при роботі або встановленні чутливих до статичної електрики компонентів.

- Використовуйте антистатичний браслет, під'єднаний за допомогою шнура заземлення до заземленої робочої станції чи корпусу комп'ютера. Антистатичні браслети – це еластичні браслети з мінімальним опором 1 мегом +/- 10 відсотків на шнурі заземлення. Для забезпечення необхідного заземлення надіньте браслет так, щоб він торкався шкіри.
- Використовуйте ремінці, під'єднані до підборів, носака чи верхньої частини взуття, для роботи на встановлених робочих станціях; якщо ви стоїте на провідній підлозі чи розсіювальному килимку, надягайте ремінці на обидві ноги.
- Використовуйте ізольовані інструменти обслуговування.
- Використовуйте портативний набір інструментів зі складаним розсіювальним робочим килимком.

Якщо ви не маєте вказаного обладнання для правильного заземлення, зверніться до авторизованого дилера, представника чи постачальника послуг компанії HP.



**ПРИМІТКА.** Для отримання додаткової інформації про статичну електрику зверніться до авторизованого дилера, представника чи постачальника послуг компанії HP.

---



---

# Г Рекомендації з експлуатації комп'ютера, стандартне обслуговування і підготовка до транспортування

## Рекомендації з експлуатації комп'ютера і стандартне обслуговування

Виконуйте ці рекомендації для належного налаштування та поточного обслуговування комп'ютера і монітора.

- Зберігайте комп'ютер від надмірної вологості, прямого сонячного світла і надто високих чи низьких температур.
- Для роботи надійно розташуйте комп'ютер на стійкій рівній поверхні. Залиште простір 10 см за системним блоком і над монітором для забезпечення належної вентиляції.
- Ніколи не перешкоджайте вентиляванню комп'ютера, закриваючи будь-які отвори чи повітрозбірник. Ніколи не ставте клавіатуру із закритими ніжками перед системним блоком, оскільки вона заважає вентиляції.
- Ніколи не працюйте на комп'ютері зі знятою знімною панеллю або заслінкою гнізда плати розширення.
- Не встановлюйте комп'ютери один на другий та не розташуйте їх занадто близько до інших комп'ютерів, щоб їхні системи вентиляції не використовували нагріте повітря.
- Якщо комп'ютер буде експлуатуватися в окремому корпусі, корпус має бути обладнаний вхідними та вихідними вентиляційними отворами та вентиляторами, і до нього мають бути застосовані рекомендації з експлуатації, наведені вище.
- Не тримайте рідини поряд із клавіатурою та комп'ютером.
- Ніколи не закривайте вентиляційні отвори монітора будь-якими матеріалами.
- Установіть або увімкніть функції управління живленням (до яких входять і стани очікування) операційної системи чи іншого програмного забезпечення.
- Вимикайте комп'ютер, перш ніж виконати такі дії:
  - У разі необхідності витріть зовнішній корпус комп'ютера м'якою вологою тканиною. Використання засобів для чищення може призвести до втрати кольору чи пошкодження покриття.
  - Періодично очищуйте усі вентиляційні отвори на панелях комп'ютера. Нитки, пил та інші чужорідні матеріали можуть заблокувати отвори і заважати вентиляції.

# Застереження з використання оптичних приводів

Прочитайте відповідні рекомендації перед використанням або очищенням оптичного привода.

## Експлуатація

- Не рухайте пристрій під час його роботи. Це може призвести до збоїв у читанні дисків.
- Уникайте різкої зміни температур, оскільки це може призвести до конденсації вологи всередині пристрою. Якщо температура раптово змінилася, коли пристрій працює, зачекайте годину, перш ніж вимикати комп'ютер. Якщо використовувати пристрій відразу ж, це може призвести до збоїв у його роботі.
- Уникайте розміщення пристрою у місцях, де він може зазнавати впливу вологи, різкої зміни температур, вібрації чи прямого сонячного світла.

## Очищення

- Очищуйте панель і кнопки керування м'якою сухою тканиною або губкою, трохи змоченою слабким розчином засобу для чищення. Ніколи не розбризкуйте рідини для чищення безпосередньо на пристрій.
- Не використовуйте розчинники, які можуть пошкодити поверхню, наприклад, спирт чи бензол.

## Безпека

Якщо у пристрій впав предмет чи потрапила рідина, відразу вимкніть комп'ютер з мережі і зверніться до авторизованого постачальника послуг HP.

## Підготовка до транспортування

Дотримуйтесь таких вказівок при підготовці комп'ютера до транспортування:

1. Виконуйте резервне копіювання файлів із жорсткого диска на PD-диски, стрічкові картриджі, компакт-диски або флеш-накопичувачі USB. Стежте, щоб резервні носії не зазнавали впливу електричних і магнітних імпульсів під час зберігання або транспортування.



**ПРИМІТКА.** Жорсткий диск автоматично блокується при вимиканні живлення комп'ютера.

2. Витягніть і збережіть усі знімні носії даних.
3. Вимкніть комп'ютер і зовнішні пристрої.
4. Відключіть шнур живлення від розетки, а потім від комп'ютера.
5. Відключіть компоненти системи і зовнішні пристрої від джерел живлення, а потім від комп'ютера.



**ПРИМІТКА.** Перед транспортуванням упевніться, що всі плати вставлено правильно і закріплено у відповідних гніздах.

6. Для захисту від пошкоджень запакуйте компоненти системи і зовнішні пристрої в оригінальні чи еквівалентні пакувальні матеріали.

# Показчик

## Б

### безпека

- Smart Cover Lock 169
- Висячий замок CMT 53, 87
- Висячий замок SFF 127
- Висячий замок USDT 154
- Замки безпеки CMT для бізнес-комп'ютерів HP 53
- Замки безпеки SFF для бізнес-комп'ютерів HP 127
- Замки безпеки USDT для бізнес-комп'ютерів HP 154
- Замок безпеки з тросиком (корпус CMT) 52
- Замок безпеки з тросиком (корпус SFF) 87, 126
- Замок безпеки з тросиком (корпус USDT) 153
- Кодові фіксатори для бізнес-комп'ютерів HP MT 88
- Передня фальш-панель CMT 57, 91
- Передня фальш-панель SFF 131
- Передня фальш-панель USDT 159

## В

### видалення

- жорсткий диск CMT 81
- жорсткий диск SFF 122
- жорсткий диск USDT 148
- Заглушки CMT 21, 62
- Заглушки SFF 97
- Заглушки USDT 137
- заслінка гнізда розширення CMT 28, 70
- заслінка гнізда розширення SFF 107
- заслінка порту USDT 151
- Знімна панель комп'ютера CMT 18, 60
- Знімна панель комп'ютера SFF 95

### Знімна панель комп'ютера

- USDT 135
- оптичний привод у CMT 76
- оптичний привод у SFF 113
- оптичний привод у USDT 145
- Передня фальш-панель CMT 20, 62
- Передня фальш-панель SFF 97
- Передня фальш-панель USDT 137
- плата розширення CMT 27
- плата розширення MT 69
- плата розширення SFF 106
- приводи CMT 32
- пристрій зчитування карток пам'яті CMT 32, 76
- пристрій зчитування карток пам'яті SFF 118

### встановлення

- батарея 161
- жорсткий диск CMT 42, 83
- жорсткий диск SFF 122
- жорсткий диск USDT 148
- заслінка порту USDT 151
- кабелі привода CMT 36, 74
- кабелі привода SFF 111
- оптичний привод у CMT 38, 78
- оптичний привод у SFF 115
- оптичний привод у USDT 147
- Пам'ять CMT 24, 66
- Пам'ять SFF 102
- Пам'ять USDT 141
- плата розширення CMT 27
- плата розширення MT 69
- плата розширення SFF 106
- пристрій зчитування карток пам'яті CMT 38, 78
- пристрій зчитування карток пам'яті SFF 119

## Е

- електростатичний розряд, запобігання пошкодженню 172

## Ж

### живлення

- гніздо кабелю живлення USDT 134
- жорсткий диск
  - Від'єднання CMT 32, 81
  - Від'єднання SFF 122
  - Від'єднання USDT 148
  - Встановлення CMT 42, 83
  - Встановлення SFF 122
  - Встановлення USDT 148

## З

- заміна батареї 161

### замки

- Замок безпеки з тросиком (корпус CMT) 52
- Замок безпеки з тросиком (корпус SFF) 87, 126
- Замок безпеки з тросиком (корпус USDT) 153
- заслінка гнізда розширення
  - Від'єднання CMT 28, 70
  - Від'єднання SFF 107

### заслінка порту

- Встановлення USDT 151

### зміна на tower

- CMT 49
- USDT 99, 139

### зміна на настільну систему

- CMT 47

### знімання

- Smart Cover Lock 169
- батарея 161
- знімна панель
  - блокування і розблокування 169
  - Від'єднання CMT 18, 60
  - Від'єднання SFF 95
  - Від'єднання USDT 135

Заміна CMT 19, 61  
Заміна SFF 96  
Заміна USDT 136

## **K**

клавіатура  
клавіша Windows 13  
компоненти 12  
клавіша Windows 13

## **M**

місця розміщення  
ідентифікаційного коду  
виробу 14  
місця розміщення серійного  
номера 14  
модулі DIMM. *Див.* пам'ять

## **H**

напрямні гвинти  
розташування привода у  
CMT 37, 75  
розташування привода у  
SFF 111

## **O**

оптичний дисковод  
Від'єднання CMT 32, 76  
Від'єднання SFF 113  
Від'єднання USDT 145  
Встановлення CMT 38, 78  
Встановлення SFF 115  
Встановлення USDT 147  
Під'єднання фіксатора  
USDT 146  
оптичний привод  
застереження 174  
очищення 174

## **P**

пам'ять  
Встановлення CMT 24, 66  
Встановлення SFF 102  
Встановлення USDT 141  
Встановлення рознімів CMT  
25, 67  
Встановлення рознімів SFF  
103  
Встановлення рознімів  
USDT 142  
Специфікації CMT 24, 66

Специфікації SFF 102  
Технічні характеристики  
USDT 141  
передня фальш-панель  
Безпека CMT 57, 91  
Безпека SFF 131  
Безпека USDT 159  
Від'єднання CMT 20, 62  
Від'єднання SFF 97  
Від'єднання USDT 137  
Заглушка CMT 21  
Заглушка MT 62  
Заглушка SFF 97  
Заміна CMT 22, 63  
Заміна SFF 99  
Заміна USDT 138  
Зняття заглушки USDT 137  
підготовка до транспортування  
174  
плата розширення  
Від'єднання CMT 27, 69  
Від'єднання SFF 106  
Встановлення CMT 27, 69  
Встановлення SFF 106  
приводи  
Встановлення CMT 36, 74  
Встановлення SFF 111  
підключення кабелю CMT  
36, 74  
підключення кабелю SFF  
111  
розташування CMT 31, 73  
розташування SFF 110  
пристрій для читання карток-  
носіїв  
можливості 11  
пристрій зчитування карток  
пам'яті  
Від'єднання CMT 32, 76  
Від'єднання SFF 118  
Встановлення CMT 38, 78  
Встановлення SFF 119

## **P**

рекомендації з експлуатації  
комп'ютера 173  
рекомендації з інсталяції 94  
рекомендації з установки 17,  
59, 133

рекомендації із забезпечення  
вентиляції 173  
розблокування знімної панелі  
169  
розніми системної плати  
CMT 22  
MT 64  
SFF 100  
USDT 140

## **C**

складові частини задньої панелі  
CMT 7  
MT 8  
SFF 9  
USDT 10  
складові частини передньої  
панелі  
CMT 3  
MT 4  
SFF 5  
USDT 6

## **T**

технічні характеристики  
Пам'ять CMT 24, 66  
Пам'ять SFF 102  
Пам'ять USDT 141

## **Ф**

фіксатори  
Smart Cover Lock 169  
Висячий замок CMT 53, 87  
Висячий замок SFF 127  
Висячий замок USDT 154  
Замки безпеки CMT для  
бізнес-комп'ютерів HP 53  
Замки безпеки SFF для  
бізнес-комп'ютерів HP 127  
Замки безпеки USDT для  
бізнес-комп'ютерів HP 154  
Кодові фіксатори для бізнес-  
комп'ютерів HP MT 88  
Передня фальш-панель  
CMT 57, 91  
Передня фальш-панель  
SFF 131  
Передня фальш-панель  
USDT 159

**D**

DIMM- *Див.* пам'яті

**F**

FailSafe Key 169

**S**

Smart Cover Lock 169