



Panduan Referensi Perangkat Keras HP Compaq Business PC

8300 Elite Series Convertible Minitower

8300 Elite Series Microtower

8300 Elite Series Small Form Factor

8300 Elite Series Ultra-Slim Desktop

© Copyright 2012 Hewlett-Packard Development Company, L.P. Informasi yang terdapat dalam dokumen ini dapat berubah sewaktu-waktu tanpa pemberitahuan.

Microsoft, Windows, dan Windows Vista adalah merek dagang atau merek dagang terdaftar dari Microsoft Corporation di Amerika Serikat dan/atau negara/kawasan lainnya.

Satu-satunya jaminan atas produk dan layanan HP tercantum dalam pernyataan jaminan yang menyertai produk dan layanan tersebut. Tidak ada bagian dari dokumen ini yang dapat dianggap sebagai jaminan tambahan. HP tidak bertanggung jawab atas kesalahan teknis maupun editorial ataupun kekurangan yang tercantum dalam perjanjian ini.

Dokumen ini berisi informasi hak milik yang dilindungi oleh hak cipta. Dokumen ini tidak boleh difotokopi, diperbanyak atau diterjemahkan ke bahasa lain tanpa izin tertulis sebelumnya dari Hewlett-Packard Company.

**Panduan Referensi Perangkat Keras HP
Compaq Business PC**

8300 Elite Series Convertible Minitower

8300 Elite Series Microtower

8300 Elite Series Small Form Factor


8300 Elite Series Ultra-Slim Desktop


Edisi Pertama (Maret 2012)

Nomor bagian dokumen: 686563–BW1

Mengenai Buku Ini

Panduan ini menyediakan informasi dasar dalam mengupgrade HP Compaq Business PC Anda.

 **PERINGATAN!** Teks yang ditampilkan dengan simbol ini menunjukkan bahwa pelanggaran atas petunjuk yang diberikan dapat mengakibatkan cedera tubuh atau kematian.

 **PERHATIAN:** Teks yang ditampilkan dengan simbol ini menunjukkan bahwa pelanggaran atas petunjuk yang diberikan dapat mengakibatkan kerusakan perangkat atau kehilangan informasi.

 **CATATAN:** Teks yang ditampilkan seperti ini berisi informasi tambahan yang penting.

Isi

1 Fitur Produk	1
Fitur Konfigurasi Standar	1
Komponen Panel Depan Convertible Minitower (CMT)	3
Komponen Panel Depan Microtower (MT)	4
Komponen Panel Depan Small Form Factor (SFF)	5
Komponen Panel Depan Ultra-Slim Desktop (USDT)	6
Komponen Panel Belakang Convertible Minitower (CMT)	7
Komponen Panel Belakang Microtower (MT)	8
Komponen Panel Belakang Small Form Factor (SFF)	9
Komponen Panel Belakang Ultra-Slim Desktop (USDT)	10
Komponen Pembaca Kartu Media	11
Keyboard	12
Menggunakan Tombol Logo Windows	13
Lokasi Nomor Seri	14
2 Upgrade Perangkat Keras Convertible Minitower (CMT)	17
Fitur Berkemampuan Layanan	17
Peringatan dan Perhatian	17
Melepaskan Panel Akses Komputer	18
Memasang Kembali Panel Akses Komputer	19
Melepaskan Penutup Depan	20
Melepaskan Penutup Kosong	21
Memasang Kembali Penutup Depan	22
Sambungan Papan Sistem	22
Memasang Memori Tambahan	24
DIMM	24
DIMM DDR3-SDRAM	24
Menempati Soket DIMM	25
Memasang DIMM	25
Melepaskan atau Memasang Kartu Ekspansi	28
Posisi Drive	32
Melepaskan Drive dari Tempat Drive	33
Memasang Drive	37
Memasang Drive berukuran 5,25 inci ke dalam Tempatnya	39
Memasang Hard Disk ke Tempat Drive Internal	42
Mengubah Konfigurasi dari Minitower ke Desktop	47

Mengubah Konfigurasi dari Desktop ke Minitower	49
Memasang Kunci Pengaman	51
Kunci Kabel	52
Gembok	53
HP Business PC Security Lock	53
Keamanan Penutup Depan	57
3 Upgrade Perangkat Keras Microtower (MT)	59
Fitur Kemampuan Servis	59
Peringatan dan Perhatian	59
Melepaskan Panel Akses Komputer	60
Memasang Kembali Panel Akses Komputer	61
Melepaskan Penutup Depan	62
Melepaskan Penutup Kosong	62
Memasang Kembali Penutup Depan	63
Sambungan Papan Sistem	64
Memasang Memori Tambahan	66
DIMM	66
DIMM DDR3-SDRAM	66
Menempati Soket DIMM	67
Memasang DIMM	67
Melepaskan atau Memasang Kartu Ekspansi	69
Posisi Drive	73
Memasang dan Melepaskan Drive	74
Melepaskan Drive berukuran 5,25 inci atau 3,5 inci dari Tempatnya	76
Memasang Drive berukuran 5,25 inci atau 3,5 inci ke dalam Tempatnya	78
Melepaskan Hard Disk dari Tempatnya	81
Memasang Hard Disk pada Ruang Drive Internal	83
Memasang Kunci Pengaman	86
Pengunci Kabel	87
Gembok	87
HP Business PC Security Lock	88
Keamanan Penutup Depan	91
4 Upgrade Perangkat Keras Small Form Factor (SFF)	94
Fitur Kemampuan Servis	94
Peringatan dan Perhatian	94
Melepaskan Panel Akses Komputer	95
Memasang Kembali Panel Akses Komputer	96
Melepaskan Penutup Depan	97
Melepaskan Penutup Kosong	97

Memasang Kembali Penutup Depan	99
Merubah Konfigurasi dari Desktop ke Tower	99
Sambungan Papan Sistem	100
Memasang Memori Tambahan	102
DIMM	102
DIMM DDR3-SDRAM	102
Menempati Soket DIMM	103
Memasang DIMM	103
Melepaskan atau Memasang Kartu Ekspansi	106
Posisi Drive	110
Memasang dan Melepaskan Drive	111
Melepaskan Drive Berukuran 5,25 inci dari Tempatnya	113
Memasang Drive berukuran 5,25 inci ke dalam Tempatnya	115
Melepaskan Drive Berukuran 3,5 inci dari Tempatnya	118
Memasang Drive Berukuran 3,5 inci pada Tempatnya	119
Melepaskan dan Memasang Kembali Hard Disk Primer Internal SATA 3,5 inci	122
Memasang Kunci Pengaman	126
Pengunci Kabel	126
Gembok	127
HP Business PC Security Lock	127
Pengamanan Penutup Depan	131
5 Upgrade Perangkat Keras Ultra-Slim Desktop (USDT)	133
Fitur Kemampuan Servis	133
Peringatan dan Perhatian	133
Menyambungkan Kabel Daya	134
Melepaskan Panel Akses Komputer	135
Memasang Kembali Panel Akses Komputer	136
Melepaskan Penutup Depan	137
Melepaskan Penutup Kosong	137
Memasang Kembali Penutup Depan	138
Merubah Konfigurasi dari Desktop ke Tower	139
Sambungan Papan Sistem	140
Memasang Memori Tambahan	141
SODIMM	141
SODIMM DDR3-SDRAM	141
Menempati Soket SODIMM	142
Memasang SODIMM	143
Memasang Kembali Drive Optik	145
Melepaskan Drive Optik	145
Mempersiapkan Drive Optik yang Baru	146

Memasang Drive Optik Baru	147
Memasang Kembali Hard Disk	148
Memasang dan Melepaskan Penutup Port	151
Memasang Kunci Keamanan	153
Pengunci Kabel	153
Gembok	154
HP Business PC Security Lock	154
Keamanan Penutup Depan	159
Apendiks A Penggantian Baterai	161
Apendiks B Melepas dan Memasang kembali Hard Disk SATA 3,5 inci yang dapat dilepas	164
Apendiks C Membuka Kunci Smart Cover Lock	169
Smart Cover FailSafe Key	169
Menggunakan Smart Cover FailSafe Key untuk Membuka Smart Cover Lock	169
Apendiks D Pelepasan Muatan Listrik Statik	172
Mencegah Kerusakan Listrik Statik	172
Metode Pengardean	172
Apendiks E Panduan Operasi Komputer, Perawatan Rutin, dan Persiapan Pengiriman	173
Pedoman Pengoperasian dan Perawatan Rutin Komputer	173
Tindakan Pencegahan Drive Optik	174
Pengoperasian	174
Pembersihan	174
Keselamatan	174
Persiapan Pengiriman	174
Indeks	175


1 Fitur Produk

Fitur Konfigurasi Standar

Fitur-fiturnya bisa berbeda tergantung pada model. Untuk daftar lengkap tentang perangkat keras yang terpasang dan perangkat lunak yang terinstal di komputer, jalankan utilitas diagnosis (hanya tersedia pada model komputer tertentu).

Gambar 1-1 Konfigurasi Convertible Minitower



 **CATATAN:** Komputer HP Compaq Convertible Minitower dapat dengan mudah diubah menjadi komputer desktop. Untuk informasi lebih lanjut, lihat [Mengubah Konfigurasi dari Minitower ke Desktop pada hal. 47](#) dalam panduan ini.

Gambar 1-2 Konfigurasi Microtower



Gambar 1-3 Konfigurasi Komputer Berukuran Kecil



 **CATATAN:** Komputer Berukuran Kecil juga dapat digunakan pada posisi vertikal. Untuk informasi lebih lanjut, lihat [Merubah Konfigurasi dari Desktop ke Tower pada hal. 99](#) dalam panduan ini.

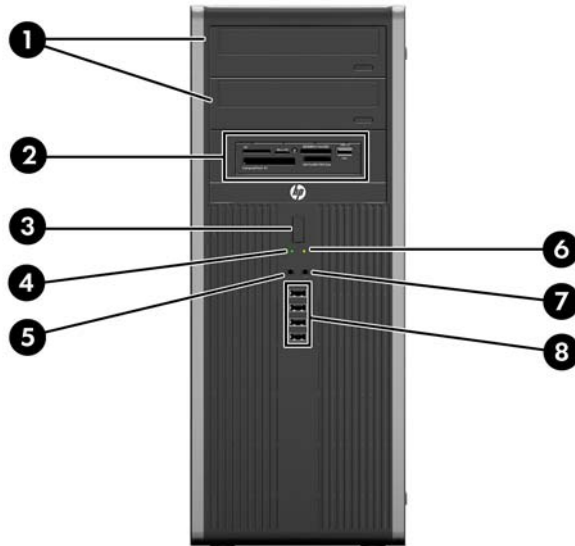
Gambar 1-4 Konfigurasi Desktop Super Tipis



Komponen Panel Depan Convertible Minitower (CMT)

Konfigurasi drive mungkin bervariasi berdasarkan model. Model tertentu memiliki bezel kosong yang menutup satu atau beberapa wadah drive.

Gambar 1-5 Komponen Panel Depan



Tabel 1-1 Komponen Panel Depan

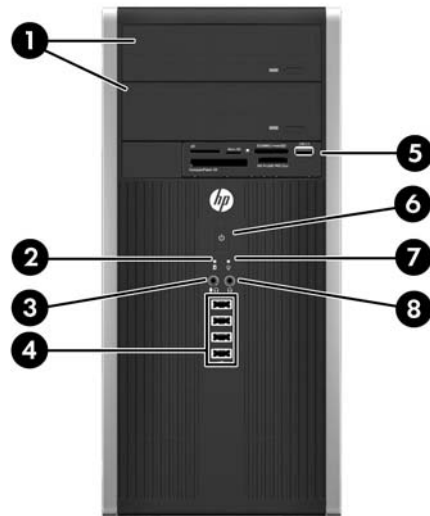
1	Drive Optik 5,25 inci	5	Konektor Mikrofon/Headphone
2	Pembaca Kartu Media berukuran 5,25 inci (opsional)	6	Lampu Indikator Daya
3	Tombol Daya Fungsi Ganda	7	Konektor Headphone
4	Lampu Aktivitas Hard Drive	8	Port USB (Universal Serial Bus)

CATATAN: Saat sebuah perangkat dihubungkan ke Konektor Mikrofon/Headphone, sebuah kotak dialog akan muncul dan menanyakan apakah Anda ingin menggunakan konektor untuk perangkat mikrofon Line-In atau headphone. Anda dapat mengkonfigurasi ulang konektor tersebut kapan saja dengan mengklik dua kali ikon Realtek HD Audio Manager pada taskbar Windows.

CATATAN: Lampu Indikator Daya biasanya berwarna hijau pada saat komputer menyala. Jika berkedip-kedip merah, berarti terjadi masalah pada komputer dan kode diagnosis akan ditampilkan. Untuk menginterpretasikan kode diagnosis, lihat Panduan Perawatan dan Perbaikan .

Komponen Panel Depan Microtower (MT)

Konfigurasi drive mungkin bervariasi berdasarkan model. Model tertentu memiliki bezel kosong yang menutup satu atau beberapa wadah drive.



Tabel 1-2 Komponen Panel Depan

1	Drive Optik 5,25 inci	5	Pembaca Kartu Media berukuran 3,5 inci (opsional)
2	Lampu Aktivitas Hard Drive	6	Tombol Daya Fungsi Ganda
3	Konektor Mikrofon/Headphone	7	Lampu Indikator Daya
4	Port USB (Universal Serial Bus) 2.0	8	Konektor Headphone

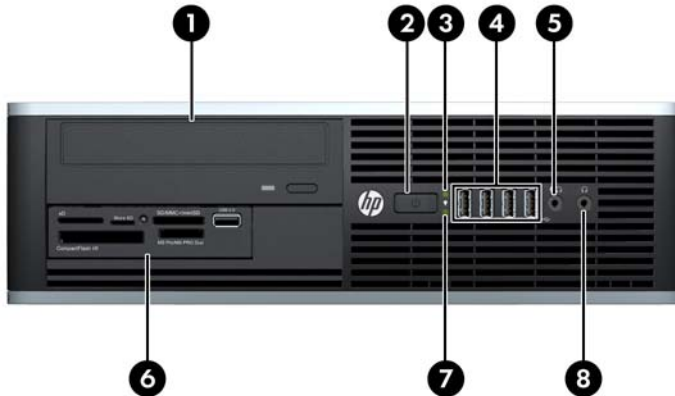
CATATAN: Saat sebuah perangkat dihubungkan ke Konektor Mikrofon/Headphone, sebuah kotak dialog akan muncul dan menanyakan apakah Anda ingin menggunakan konektor untuk perangkat mikrofon Line-In atau headphone. Anda dapat mengkonfigurasi ulang konektor tersebut kapan saja dengan mengklik dua kali ikon Realtek HD Audio Manager pada taskbar Windows.

CATATAN: Lampu Indikator Daya biasanya berwarna hijau pada saat komputer menyala. Jika berkedip-kedip merah, berarti terjadi masalah pada komputer dan kode diagnosis akan ditampilkan. Untuk menginterpretasikan kode diagnosis, lihat Panduan Perawatan dan Perbaikan

Komponen Panel Depan Small Form Factor (SFF)

Konfigurasi drive mungkin bervariasi berdasarkan model. Model tertentu memiliki bezel kosong yang menutup satu atau beberapa wadah drive.

Gambar 1-6 Komponen Panel Depan



Tabel 1-3 Komponen Panel Depan

1	Drive Optik 5,25 inci	5	Konektor Mikrofon/Headphone
2	Tombol Daya Fungsi Ganda	6	Pembaca Kartu Media berukuran 3,5 inci (opsional)
3	Lampu Indikator Daya	7	Lampu Aktivitas Hard Drive
4	Port USB (Universal Serial Bus)	8	Konektor Headphone

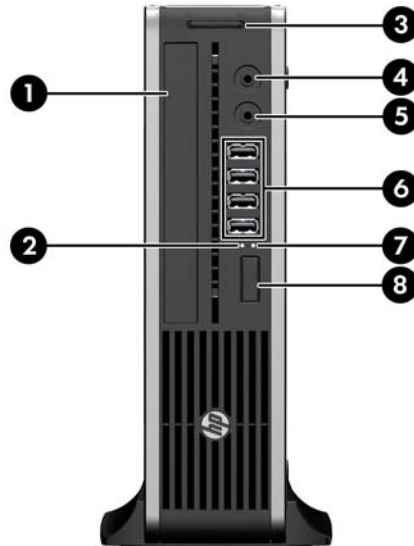
CATATAN: Saat sebuah perangkat dihubungkan ke Konektor Mikrofon/Headphone, sebuah kotak dialog akan muncul dan menanyakan apakah Anda ingin menggunakan konektor untuk perangkat mikrofon Line-In atau headphone. Anda dapat mengkonfigurasi ulang konektor tersebut kapan saja dengan mengklik dua kali ikon Realtek HD Audio Manager pada taskbar Windows.

CATATAN: Lampu Indikator Daya biasanya berwarna hijau pada saat komputer menyala. Jika berkedip-kedip merah, berarti terjadi masalah pada komputer dan kode diagnosis akan ditampilkan. Untuk menginterpretasikan kode diagnosis, lihat Panduan Perawatan dan Perbaikan

Komponen Panel Depan Ultra-Slim Desktop (USDT)

Konfigurasi drive bisa bervariasi tergantung pada model. Beberapa model tertentu memiliki penutup yang melindungi tempat drive optik.

Gambar 1-7 Komponen Panel Depan



Tabel 1-4 Komponen Panel Depan

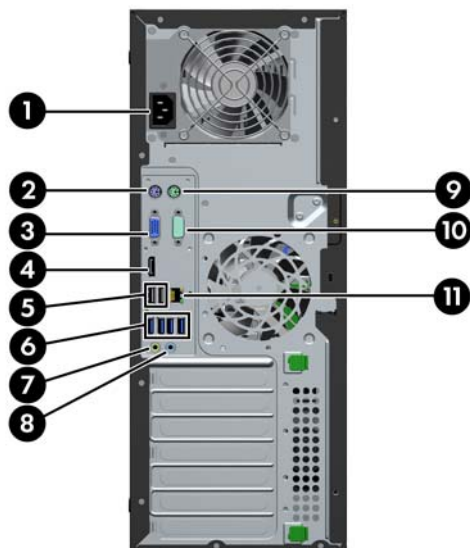
1	Drive Optik	5	Konektor Mikrofon/Headphone
2	Lampu Indikator Daya	6	Port USB (Universal Serial Bus)
3	Pembaca Kartu Media SD (opsional)	7	Lampu Aktivitas Hard Drive
4	Konektor Headphone	8	Tombol Daya Status Ganda

CATATAN: Saat sebuah perangkat dihubungkan ke Konektor Mikrofon/Headphone, sebuah kotak dialog akan muncul dan menanyakan apakah Anda ingin menggunakan konektor untuk perangkat mikrofon Line-In atau headphone. Anda dapat mengkonfigurasi ulang konektor tersebut kapan saja dengan mengklik dua kali ikon Realtek HD Audio Manager pada taskbar Windows.

CATATAN: Lampu Indikator Daya biasanya berwarna hijau pada saat komputer menyala. Jika berkedip-kedip merah, berarti terjadi masalah pada komputer dan kode diagnosis akan ditampilkan. Untuk menginterpretasikan kode diagnosis, lihat Panduan Perawatan dan Perbaikan

Komponen Panel Belakang Convertible Minitower (CMT)

Gambar 1-8 Komponen Panel Belakang



Tabel 1-5 Komponen Panel Belakang

1	Konektor Kabel Daya	7		Konektor Line-Out untuk perangkat audio (hijau)
2	 Konektor Keyboard PS/2 (ungu)	8		Konektor Audio Line-In (biru)
3	 Konektor Monitor VGA	9		Konektor Mouse PS/2 (hijau)
4	 Konektor Monitor DisplayPort	10		Konektor Serial
5	 Port USB 2.0	11		Konektor Jaringan RJ-45
6	 Port USB 3.0			

CATATAN: HP menyediakan port serial kedua opsional dan port paralel opsional.

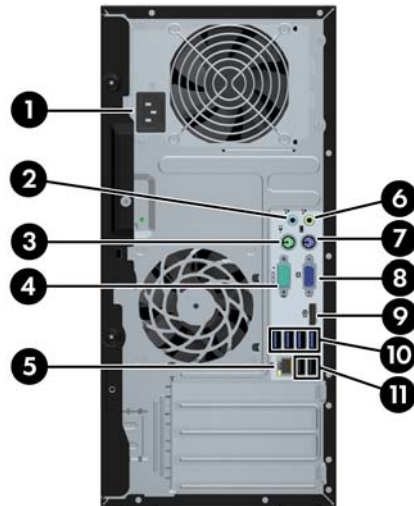
Bila perangkat tersambung ke Soket Audio Saluran Masuk biru, kotak dialog akan menanyakan apakah Anda ingin menggunakan soket untuk perangkat saluran masuk atau mikrofon. Anda dapat setiap saat mengkonfigurasi ulang soket tersebut dengan mengklik dua kali ikon Realtek HD Audio Manager pada baris tugas Windows.

Soket monitor di papan sistem tidak aktif bila kartu grafis dipasang dalam komputer.

Jika kartu grafis terpasang pada salah satu slot papan sistem, konektor pada kartu grafis dan papan sistem dapat digunakan secara bersamaan. Beberapa pengaturan mungkin harus diubah di Computer Setup agar kedua konektor tersebut dapat digunakan.

Komponen Panel Belakang Microtower (MT)

Gambar 1-9 Komponen Panel Belakang



Tabel 1-6 Komponen Panel Belakang

1	Soket Kabel Daya	6		Konektor Line-Out untuk perangkat audio (hijau)
2	 Konektor Audio Line-In (biru)	7		Konektor Keyboard PS/2 (ungu)
3	 Konektor Mouse PS/2 (hijau)	8		Konektor Monitor VGA
4	 Konektor Serial	9		Konektor Monitor DisplayPort
5	 Konektor Jaringan RJ-45	10		Port USB 3.0
		11		Port USB 2.0

CATATAN: HP menyediakan port serial kedua opsional dan port paralel opsional.

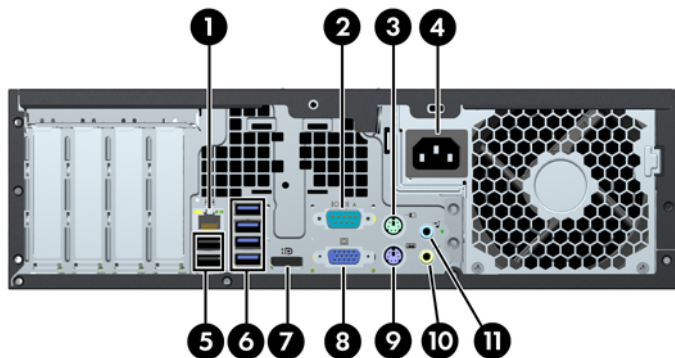
Saat sebuah perangkat dihubungkan ke Konektor Audio Line-In berwarna biru, sebuah kotak dialog akan muncul dan menanyakan apakah Anda ingin menggunakan konektor untuk perangkat line-in atau mikrofon. Anda dapat mengkonfigurasi ulang konektor tersebut kapan saja dengan mengklik dua kali ikon Realtek HD Audio Manager pada taskbar Windows.

Soket monitor di papan sistem tidak aktif bila kartu grafis dipasang dalam komputer.


Jika kartu grafis terpasang pada salah satu slot papan induk, konektor pada kartu grafis dan papan sistem dapat digunakan secara bersamaan. Beberapa pengaturan mungkin harus diubah di Computer Setup agar kedua konektor tersebut dapat digunakan.

Komponen Panel Belakang Small Form Factor (SFF)

Gambar 1-10 Komponen Panel Belakang



Tabel 1-7 Komponen Panel Belakang

1	 Konektor Jaringan RJ-45	7	 Konektor Monitor DisplayPort
2	 Konektor Serial	8	 Konektor Monitor VGA
3	 Konektor Mouse PS/2 (hijau)	9	 Konektor Keyboard PS/2 (ungu)
4	Konektor Kabel Daya	10	 Konektor Line-Out untuk perangkat audio (hijau)
5	 Port USB 2.0	11	 Konektor Line-In Audio (biru)
6	 Port USB 3.0		

CATATAN: HP menyediakan port serial sekunder dan port paralel secara terpisah.

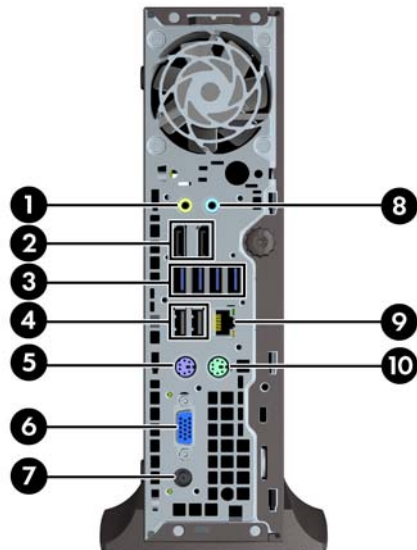
Saat sebuah perangkat dihubungkan ke Konektor Audio Line-In berwarna biru, sebuah kotak dialog akan muncul dan menanyakan apakah Anda ingin menggunakan konektor untuk perangkat line-in atau mikrofon. Anda dapat mengkonfigurasi ulang konektor tersebut kapan saja dengan mengklik dua kali ikon Realtek HD Audio Manager pada taskbar Windows.

Konektor monitor di papan sistem tidak aktif bila kartu grafis terpasang di dalam komputer.


Jika kartu grafis terpasang pada salah satu slot papan induk, konektor pada kartu grafis dan papan sistem dapat digunakan secara bersamaan. Beberapa pengaturan mungkin harus diubah di Computer Setup agar kedua konektor tersebut dapat digunakan.

Komponen Panel Belakang Ultra-Slim Desktop (USDT)

Gambar 1-11 Komponen Panel Belakang



Tabel 1-8 Komponen Panel Belakang

1	Konektor Line-Out untuk perangkat audio (hijau)	6	Konektor Monitor VGA
2	 Konektor Monitor DisplayPort	7	Konektor Kabel Daya
3	 Port USB 3.0	8	Konektor Line-In Audio (biru)
4	Port USB 2.0	9	Konektor Jaringan RJ-45
5	Konektor Keyboard PS/2 (ungu)	10	Konektor Mouse PS/2 (hijau)

CATATAN: Jika kartu grafis MXM dipasang, ketiga port monitor akan aktif. Grafis terpadu mengoperasikan DisplayPort2 (port atas). Driver MXM/ATI mengoperasikan DisplayPort1 (port bawah) dan VGA. Jika grafis terpadu dinonaktifkan di pengaturan BIOS, DisplayPort2 (port atas) menjadi tidak aktif.

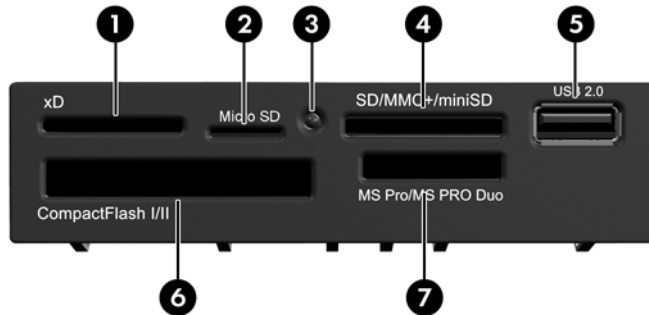
Jika kartu grafis MXM tidak dipasang, ketiga port monitor akan dikendalikan oleh grafis terpadu. Pada model tertentu, ketiga port monitor aktif namun ada beberapa keterbatasan. Misalnya, jika adaptor DisplayPort ke DVI atau HDMI dipasang, port VGA menjadi tidak aktif. Pada model lainnya, hanya satu DisplayPort yang bisa aktif. DisplayPort mana pun akan berfungsi, namun hanya satu yang bisa digunakan.

Saat sebuah perangkat dihubungkan ke Konektor Audio Line-In berwarna biru, sebuah kotak dialog akan muncul dan menanyakan apakah Anda ingin menggunakan konektor untuk perangkat line-in atau mikrofon. Anda dapat mengkonfigurasi ulang konektor tersebut kapan saja dengan mengklik dua kali ikon Realtek HD Audio Manager pada taskbar Windows.

Komponen Pembaca Kartu Media

Pembaca kartu media adalah perangkat tambahan yang hanya tersedia pada model tertentu. Lihat gambar dan tabel berikut untuk mengenali komponen pembaca kartu media.

Gambar 1-12 Komponen Pembaca Kartu Media



Tabel 1-9 Komponen Pembaca Kartu Media

No.	Slot	Media
1	xD	<ul style="list-style-type: none"> xD-Picture Card (xD)
2	MicroSD	<ul style="list-style-type: none"> MicroSD (T-Flash) MicroSDHC
3	Lampu Aktivitas Pembaca Kartu Media	
4	SD/MMC+/miniSD	<ul style="list-style-type: none"> Secure Digital (SD) Secure Digital High Capacity (SDHC) MiniSD MiniSDHC MultiMediaCard (MMC) Reduced Size MultiMediaCard (RS MMC) MultiMediaCard 4.0 (MMC Plus) Reduced Size MultiMediaCard 4.0 (MMC Mobile) MMC Micro (memerlukan adapter)
5	USB	<ul style="list-style-type: none"> Port USB (Universal Serial Bus)
6	CompactFlash I/II	<ul style="list-style-type: none"> CompactFlash Card Type 1 CompactFlash Card Type 2 MicroDrive
7	MS PRO/MS PRO DUO	<ul style="list-style-type: none"> Memory Stick (MS) MagicGate Memory Stick (MG) MagicGate Memory Duo Memory Stick Select Memory Stick Duo (MS Duo) Memory Stick PRO (MS PRO) Memory Stick PRO Duo (MS PRO Duo) Memory Stick PRO-HG Duo Memory Stick Micro (M2) (diperlukan adapter)

Keyboard

Gambar 1-13 Komponen Keyboard



Tabel 1-10 Komponen Keyboard

1	Tombol Fungsi	Menjalankan fungsi khusus bergantung pada aplikasi perangkat lunak yang digunakan.
2	Tombol Pengedit	Mencakup tombol-tombol berikut: Insert, Home, Page Up, Delete, End, dan Page Down.
3	Lampu Status	Menunjukkan status komputer dan pengaturan keyboard (Num Lock, Caps Lock, dan Scroll Lock).
4	Tombol Angka	Berfungsi seperti papan ketik kalkulator.
5	Tombol Panah	Digunakan untuk menjelajahi dokumen atau situs Web. Dengan tombol-tombol ini, Anda dapat bergerak ke kiri, kanan, atas, dan bawah, dengan menggunakan papan ketik dan bukannya mouse.
6	Tombol Ctrl	Digunakan bersama tombol lain, efeknya tergantung aplikasi perangkat lunak yang Anda gunakan.
7	Tombol Aplikasi ¹	Digunakan (seperti tombol mouse kanan) untuk membuka menu sembul (pop-up) dalam aplikasi Microsoft Office. Dapat menjalankan fungsi lain dalam aplikasi perangkat lunak lain.
8	Tombol Logo Windows ¹	Digunakan untuk membuka menu Start (Mulai) dalam Microsoft Windows. Digunakan bersamaan dengan tombol lain untuk menjalankan fungsi-fungsi lain.
9	Tombol Alt	Digunakan bersama tombol lain, efeknya tergantung aplikasi perangkat lunak yang Anda gunakan.

¹ Tombol-tombol yang tersedia di wilayah geografis tertentu.

Menggunakan Tombol Logo Windows

Gunakan tombol Logo Windows bersama dengan tombol lain untuk menjalankan fungsi-fungsi tertentu yang tersedia pada sistem operasi Windows. Lihat [Keyboard pada hal. 12](#) untuk mengetahui tombol Logo Windows.

Tabel 1-11 Fungsi-Fungsi Tombol Logo Windows

Fungsi Tombol Logo Windows berikut tersedia dalam Microsoft Windows XP, Microsoft Windows Vista, dan Microsoft Windows 7.	
Tombol Logo Windows	Menampilkan atau menyembunyikan menu Start (Mulai)
Tombol Logo Windows + d	Menampilkan Desktop
Tombol Logo Windows + m	Meminimalkan semua aplikasi yang sedang dibuka
Shift + Tombol Logo Windows + m	Membatalkan Tindakan Meminimalkan Semuanya
Tombol Logo Windows + e	Membuka My Computer (Komputerku)
Tombol Logo Windows + f	Membuka Find Document (Cari Dokumen)
Tombol Logo Windows + Ctrl + f	Membuka Find Computer (Cari Komputer)
Tombol Logo Windows + F1	Membuka Windows Help (Bantuan Windows)
Tombol Logo Windows + l	Mengunci komputer jika Anda terhubung ke suatu domain jaringan atau memungkinkan Anda untuk berganti pengguna jika Anda tidak terhubung ke suatu domain jaringan
Tombol Logo Windows + r	Membuka kotak dialog Run (Jalankan)
Tombol Logo Windows + u	Membuka Utility Manager (Manajer Utilitas)
Tombol Logo Windows + Tab	Windows XP – Beralih melalui tombol baris tugas Windows Vista dan Windows 7 – Beralih ke setiap program pada baris tugas menggunakan Windows Flip 3-D
Selain fungsi Tombol Logo Windows yang dijelaskan di atas, fungsi berikut juga tersedia di Microsoft Windows Vista dan Windows 7.	
Ctrl + Tombol Logo Windows + Tab	Gunakan tombol panah untuk mengitari seluruh program pada Taskbar dengan menggunakan Windows Flip 3-D
Tombol Logo Windows + Spacebar	Menampilkan semua gadget dan memilih Windows Sidebar
Tombol Logo Windows + g	Beralih melalui gadget Sidebar
Tombol Logo Windows + t	Beralih ke setiap program pada baris tugas
Tombol Logo Windows + u	Meluncurkan Ease of Access Center [Kemudahan Pusat Akses]
Tombol Logo Windows + tombol apa saja	Mengaktifkan cara pintas Quick Launch [Pengaktifan Cepat] pada posisi yang sesuai dengan angka (misalnya, Tombol Logo Windows + 1 akan mengaktifkan cara pintas pertama dalam menu Quick Launch)
Selain fungsi Tombol Logo Windows yang dijelaskan di atas, fungsi berikut juga tersedia di Microsoft Windows 7.	
Tombol Logo Windows + Ctrl + b	Beralih ke program yang menampilkan pesan dalam bidang pemberitahuan
Tombol Logo Windows + p	Memilih mode tampilan presentasi
Tombol Logo Windows + panah atas	Memperbesar tampilan jendela

Tabel 1-11 Fungsi-Fungsi Tombol Logo Windows (Lanjutan)

Tombol Logo Windows + panah kiri	Mengambil gambar jendela di sebelah kiri layar
Tombol Logo Windows + panah kanan	Mengambil gambar jendela di sebelah kanan layar
Tombol Logo Windows + panah bawah	Memperkecil tampilan jendela
Tombol Logo Windows + Shift + panah atas	Memperlebar gambar jendela ke atas dan bawah layar
Tombol Logo Windows + Shift + panah kiri atau panah kanan	Memindahkan jendela di antara monitor
Tombol Logo Windows + + (pada papan angka)	Memperbesar tampilan
Tombol Logo Windows + - (pada papan angka)	Memperkecil tampilan

Lokasi Nomor Seri

Setiap komputer memiliki nomor seri dan nomor identitas produk yang unik yang terdapat pada penutup atas komputer. Jagalah agar nomor ini selalu tersedia bila menghubungi layanan pelanggan untuk meminta bantuan.

Gambar 1-14 Lokasi Nomor Seri Convertible Minitower dan Kode Identitas Produk



Gambar 1-15 Lokasi Nomor Seri Microtower dan Kode Identitas Produk



Gambar 1-16 Lokasi Nomor Seri Small Form Factor dan Kode Identitas Produk



Gambar 1-17 Lokasi Nomor Seri Ultra-Slim Desktop (USDT) dan Kode Identitas Produk



2 Upgrade Perangkat Keras Convertible Minitower (CMT)

Fitur Berkemampuan Layanan

Komputer ini dilengkapi fitur yang memudahkan Anda untuk melakukan peningkatan dan servis. Tidak diperlukan peralatan untuk sebagian besmx prosedur pemasangan yang diuraikan dalam bab ini.

Peringatan dan Perhatian

Sebelum melakukan peningkatan, bacalah dengan saksama semua petunjuk, perhatian, dan peringatan yang berlaku dalam panduan ini.

⚠ PERINGATAN! Untuk mengurangi risiko cedera akibat sengatan listrik, permukaan yang panas, atau kebakaran:

Cabut kabel daya dari stopkontak di dinding dan biarkan komponen sistem internal mendingin sebelum menyentuhnya.

Jangan hubungkan konektor telekomunikasi atau telepon ke soket kontroler interface jaringan (NIC).

Jangan lepaskan konektor arde kabel daya, karena merupakan fitur penting.

Pasang konektor daya pada soket arde yang mudah dijangkau setiap saat.

Untuk mengurangi risiko cedera parah, baca *Panduan Keselamatan & Kenyamanan*. Panduan ini menjelaskan tentang workstation, pengaturan, posisi duduk, serta kesehatan dan kebiasaan kerja yang baik untuk pengguna komputer serta menyediakan informasi penting tentang keamanan listrik dan mekanik. Panduan ini terdapat di Web <http://www.hp.com/ergo>.

⚠ PERINGATAN! Komponen dalam dapat bergerak dan beraliran listrik.

Matikan daya ke peralatan sebelum melepas enclosure.

Pasang kembali dan kencangkan enclosure sebelum menghidupkan peralatan tersebut.

⚠ PERHATIAN: Listrik statik dapat merusak komponen elektronik pada komputer atau peralatan lainnya. Sebelum memulai prosedur ini, pastikan tidak ada muatan listrik statik pada diri Anda dengan menyentuh sebentar benda logam yang terhubung ke lantai. Untuk informasi lebih lanjut, lihat [Pelepasan Muatan Listrik Statik pada hal. 172](#).

Setelah komputer disambungkan ke sumber listrik AC, voltase selalu dialirkan pada panel sistem. Anda harus melepaskan kabel daya dari catu daya sebelum membuka komputer untuk mencegah kerusakan pada komponen internal.

Melepaskan Panel Akses Komputer

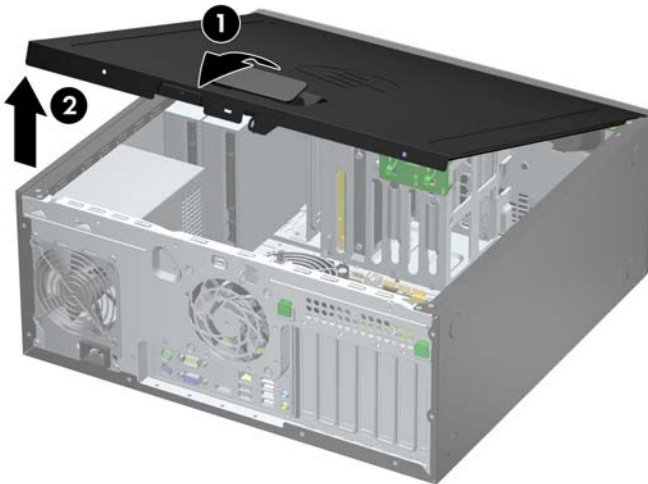
Untuk mengakses komponen internal, Anda harus melepaskan panel akses:

1. Lepaskan/pisahkan semua perangkat keamanan yang menghalangi Anda membuka komputer.
2. Lepaskan semua media yang dapat dilepas dari komputer, seperti drive CD atau flash disk USB.
3. Matikan komputer melalui sistem operasi dengan benar, lalu matikan perangkat eksternal lainnya.
4. Lepaskan kabel daya dari stopkontak dan lepaskan perangkat eksternal lainnya.

⚠ PERHATIAN: Apapun status daya komputer, papan sistem akan selalu dialiri tegangan listrik selama sistem masih tersambung ke stopkontak listrik yang berfungsi. Anda harus melepaskan kabel daya untuk menghindari kerusakan pada komponen internal komputer.

5. Angkat gagang panel akses (1), lalu angkat panel akses hingga terlepas dari komputer (2).

Gambar 2-1 Melepaskan Panel Akses Komputer



Memasang Kembali Panel Akses Komputer

Dorong bagian tepi ujung depan panel akses ke bagian tepi depan chassis (1), lalu tekan ujung belakang panel akses ke unit hingga terpasang pada tempatnya (2).

Gambar 2-2 Memasang Kembali Panel Akses Komputer



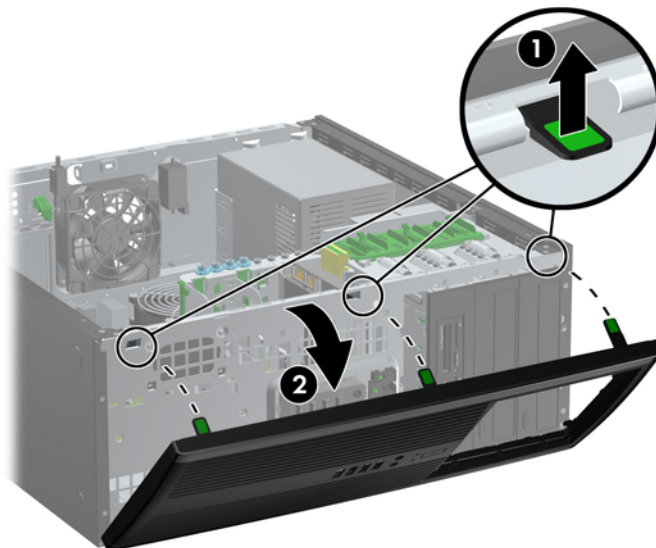
Melepaskan Penutup Depan

1. Lepaskan/buka semua perangkat pengaman yang menghalangi Anda untuk membuka komputer.
2. Lepaskan semua media yang dapat dilepas, seperti drive CD atau flash USB, dari komputer.
3. Matikan komputer dengan benar dari sistem operasi, lalu matikan semua perangkat eksternal.
4. Lepaskan kabel daya dari stopkontak listrik dan lepaskan semua perangkat eksternal.

⚠ PERHATIAN: Terlepas dari status power-on, selalu ada tegangan selama sistem terhubung ke stopkontak listrik AC yang aktif. Anda harus melepaskan kabel daya untuk mencegah kerusakan pada komponen internal komputer.

5. Lepaskan panel akses komputer.
6. Angkat ketiga tab di bagian samping bezel (1), lalu putar bezel hingga terlepas dari chassis (2).

Gambar 2-3 Melepaskan Bezel Depan



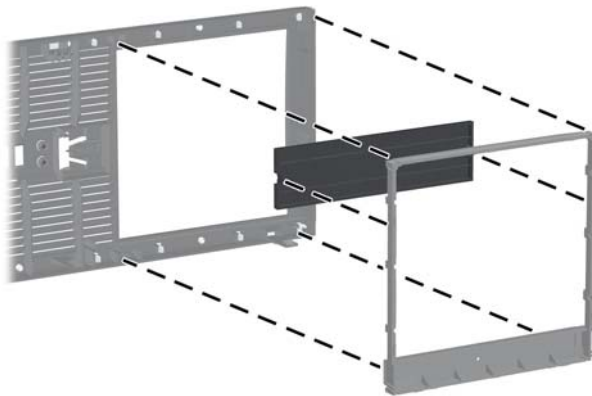
Melepaskan Penutup Kosong

Pada model tertentu, ada penutup kosong yang menutup tempat drive internal berukuran 5,25 inci yang harus dilepaskan terlebih dahulu sebelum memasang drive. Untuk melepaskan penutup kosong:

1. Lepaskan panel akses dan penutup depan.
2. Tarik subpanel perlahan, dengan bezel kosong dalam keadaan terpasang pada subpanel, menjauhi bezel depan, lepas bezel kosong yang dikehendaki.

PERHATIAN: Tarik lurus subpanel untuk melepaskan subpanel dari bezel depan. Menarik subpanel secara miring dapat merusak pasak yang berfungsi meluruskan subpanel dengan bezel depan.

Gambar 2-4 Melepaskan Bezel Depan dari Subpanel (Desktop Ditunjukkan)

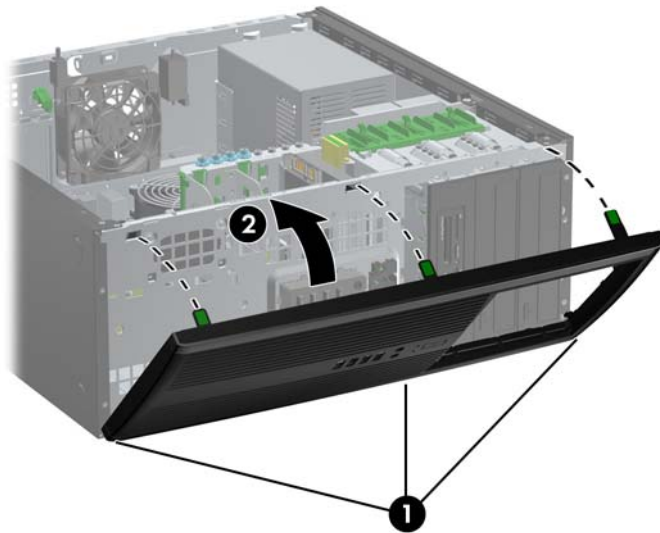


CATATAN: Saat subpanel kembali dipasang, pastikan semua pin pemandu dan bezel kosong terletak pada arah yang benar. Logo pada subpanel harus terletak di bagian bawah subpanel bila arahnya benar.

Memasang Kembali Penutup Depan

Masukkan ketiga pengait di bagian bawah bezel ke dalam lubang persegi panjang pada chassis (1), lalu putar bagian atas bezel ke chassis (2) hingga terpasang dengan benar.

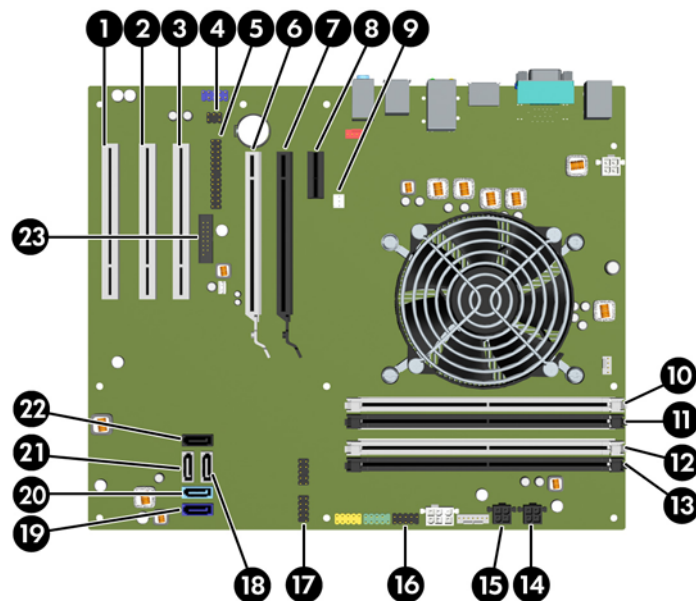
Gambar 2-5 Memasang Kembali Bezel Depan



Sambungan Papan Sistem

Lihat ilustrasi dan tabel berikut untuk mengidentifikasi sambungan papan sistem.

Gambar 2-6 Sambungan Papan Sistem



Tabel 2-1 Sambungan Papan Sistem

No mor	Konektor Papan Sistem	Label Papan Sistem	Warna	Komponen
1	PCI	PCI3	putih	Kartu Ekspansi
2	PCI	PCI2	putih	Kartu Ekspansi
3	PCI	PCI1	putih	Kartu Ekspansi
4	Kunci Penutup	HLCK	hitam	Kunci Penutup
5	Port Paralel	PAR	hitam	Port Paralel
6	PCI Express x16 yang kecepataannya diturunkan menjadi x4	X4PCIEXP	putih	Kartu Ekspansi
7	PCI Express x16	X16PCIEXP	hitam	Kartu Ekspansi
8	PCI Express x1	X1PCIEXP1	hitam	Kartu Ekspansi
9	Sensor Penutup	HSENSE	putih	Sensor Penutup
10	DIMM4 (Channel A)	DIMM4	putih	Modul Memori
11	DIMM3 (Channel A)	DIMM3	hitam	Modul Memori
12	DIMM2 (Channel B)	DIMM2	putih	Modul Memori
13	DIMM1 (Channel B)	DIMM1	hitam	Modul Memori
14	Daya	SATA PWR1	hitam	Drive Optik SATA
15	Daya	SATA PWR0	hitam	Hard Disk SATA
16	USB	MEDIA	hitam	Perangkat USB, seperti Pembaca Kartu Media
17	USB	MEDIA2	hitam	Perangkat USB, seperti Pembaca Kartu Media
18	Port SATA 0	SATA2	putih	Hard Disk Ketiga, atau Drive Optik Pertama jika tidak ada Hard Disk Ketiga
19	Port SATA 3.0	SATA0	biru tua	Hard Disk Pertama
20	Port SATA 3.0	SATA1	biru muda	Hard Disk Kedua
21	Port SATA 2.0	SATA3	putih	Drive Optik Kedua, atau Drive Optik Pertama jika ada Hard Disk Ketiga
22	eSATA	eESATA	hitam	Kabel Adaptor eSATA, atau Drive Optik Kedua jika ada Hard Disk Ketiga
23	Port Serial	COMB	hitam	Port Serial

Memasang Memori Tambahan

Komputer ini dilengkapi DDR3-SDRAM (double data rate 3 synchronous dynamic random access memory) DIMM (dual inline memory modules).

DIMM

Soket memori di papan sistem dapat berisi hingga 4 DIMM standar industri. Soket memori tersebut minimal berisi satu DIMM yang telah terpasang. Untuk memperoleh dukungan memori maksimum, Anda dapat memasukkan hingga 16 GB memori yang dikonfigurasi dalam mode kanal ganda berperforma tinggi pada papan sistem.

DIMM DDR3-SDRAM

⚠ PERHATIAN: Produk ini TIDAK mendukung memori DDR3 Ultra Low Voltage (DDR3U). Prosesor tidak kompatibel dengan memori DDR3U dan jika Anda memasangnya pada papan sistem, memori DDR3U dapat mengakibatkan kerusakan fisik pada DIMM atau menimbulkan kerusakan pada sistem.

Untuk pengoperasian sistem yang benar, DDR3-SDRAM DIMM harus memiliki:

- memiliki 240-pin standar industri
- unbuffer non kompatibel ECC PC3-12800 DDR3-1600 MHz
- DDR3-SDRAM DIMM 1,5 volt

DDR3-SDRAM DIMM juga harus:

- mendukung latensi CAS 11 DDR3 1600 MHz (11-11-11 timing)
- berisi informasi JEDEC SPD yang diwajibkan

Komputer juga mendukung:

- teknologi memori non-EEC sebesar 512 Mbit, 1 Gbit, dan 2 Gbit
- DIMM satu dan dua sisi
- DIMM yang dibuat dengan perangkat DDR x8 dan x16; DIMM yang dibuat dengan SDRAM x4 tidak didukung

📝 CATATAN: Sistem tidak akan beroperasi dengan benar jika Anda memasang DIMM yang tidak didukung.

Menempati Soket DIMM

Papan sistem dilengkapi empat soket DIMM, dengan dua soket di setiap channelnya. Keempat soket ini diberi label DIMM1, DIMM2, DIMM3 dan DIMM4. Soket DIMM1 dan DIMM2 bekerja pada channel memori B. Soket DIMM3 dan DIMM4 bekerja dalam channel memori A.

Sistem akan secara otomatis beroperasi dalam mode kanal tunggal, mode kanal ganda, atau mode fleks, tergantung cara pemasangan DIMM.

- Sistem akan beroperasi dalam mode kanal tunggal jika soket DIMM diisi hanya dalam satu kanal saja.
- Sistem akan beroperasi dalam mode kanal ganda berperforma lebih tinggi jika kapasitas memori total DIMM di Kanal A sama dengan kapasitas memori total DIMM di Kanal B. Lebar perangkat dan teknologi dapat bervariasi antarkanal. Misalnya, jika Kanal A diisi dengan dua DIMM 1 GB dan Kanal B diisi dengan satu DIMM 2 GB, maka sistem akan beroperasi dalam mode kanal ganda.
- Sistem akan beroperasi dalam mode fleksibel jika kapasitas memori total DIMM di Kanal A tidak sama dengan kapasitas memori total DIMM di Kanal B. Dalam mode fleksibel, kanal dengan jumlah memori paling sedikit menunjukkan jumlah memori total yang digunakan pada kanal ganda, sedangkan yang lainnya digunakan pada kanal tunggal. Untuk kecepatan optimal, kanal harus seimbang agar jumlah memori terbesar didistribusikan pada kedua kanal. Jika satu kanal memiliki memori lebih besar dibandingkan lainnya, maka jumlah yang lebih besar harus digunakan di Kanal A. Misalnya, jika soket diisi dengan satu DIMM 2 GB dan tiga DIMM 1 GB, maka Kanal A harus diisi dengan DIMM 2 GB dan satu DIMM 1 GB, sedangkan Kanal B harus diisi dengan dua DIMM 1 GB. Dengan konfigurasi tersebut, 4 GB akan berjalan sebagai kanal ganda dan 1 GB akan berjalan sebagai kanal tunggal.
- Dalam mode apapun, kecepatan operasi maksimum ditentukan oleh DIMM yang paling lambat dalam sistem tersebut.

Memasang DIMM

⚠ PERHATIAN: Anda harus melepaskan kabel daya dan menunggu selama kurang-lebih 30 detik agar tidak ada arus yang mengalir sebelum memasang atau melepaskan modul memori. Apapun status daya komputer, modul memori akan selalu dialiri tegangan listrik selama komputer masih tersambung ke stopkontak listrik yang berfungsi. Memasang atau melepaskan modul memori sewaktu tegangan listrik masih ada dapat menyebabkan kerusakan permanen pada modul memori maupun papan sistem.

Pada soket modul memori terdapat bidang kontak logam berwarna keemasan. Jika memori ditambah, pastikan Anda menggunakan modul memori yang dilengkapi bidang kontak logam berwarna keemasan agar tidak terjadi korosi dan/atau oksidasi akibat sentuhan logam yang tidak kompatibel.

Listrik statik dapat merusak komponen elektronik komputer atau kartu lainnya. Sebelum memulai prosedur ini, pastikan tidak ada muatan listrik statik pada diri Anda dengan menyentuh sebentar benda logam yang terhubung ke lantai. Untuk informasi lebih lanjut, lihat [Pelepasan Muatan Listrik Statik pada hal. 172](#).

Ketika menangani modul memori, hati-hati agar tidak menyentuh kontak apa pun. Modul akan rusak jika Anda menyentuhnya.

1. Lepaskan/buka semua perangkat pengaman yang menghalangi Anda untuk membuka komputer.
2. Lepaskan semua media yang dapat dilepas, seperti drive CD atau flash USB, dari komputer.

3. Matikan komputer dengan benar dari sistem operasi, lalu matikan semua perangkat eksternal.
4. Lepaskan kabel daya dari stopkontak, kemudian lepaskan semua perangkat eksternal.

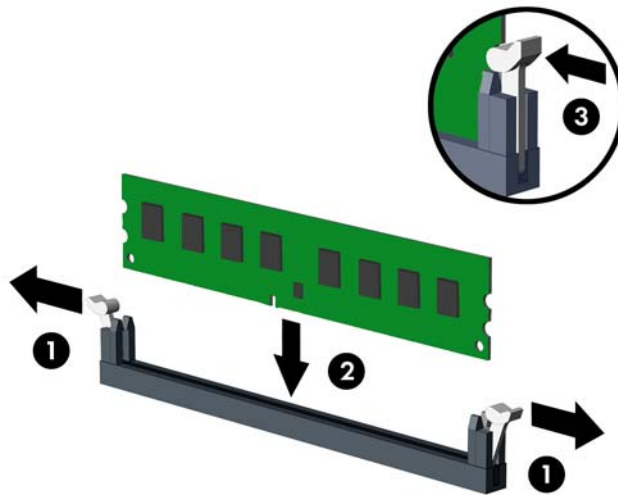
⚠ PERHATIAN: Anda harus melepaskan kabel daya dan menunggu selama kurang-lebih 30 detik agar tidak ada arus yang mengalir sebelum memasang atau melepaskan modul memori. Apapun status daya komputer, modul memori akan selalu dialiri tegangan listrik selama komputer masih tersambung ke stopkontak listrik yang berfungsi. Memasang atau melepaskan modul memori sewaktu tegangan listrik masih ada dapat menyebabkan kerusakan permanen pada modul memori maupun papan sistem.

5. Lepaskan panel akses komputer.

⚠ PERINGATAN! Untuk mengurangi risiko cedera akibat permukaan panas, biarkan komponen sistem internal mendingin sebelum menyentuhnya.

6. Buka kedua kait soket modul memori (1), lalu masukkan modul memori ke dalam soket tersebut (2).

Gambar 2-7 Memasang DIMM



📝 CATATAN: Hanya ada satu cara untuk memasang modul memori. Atur lekukan pada modul dengan tonjolan pada soket memori.

Isi soket DIMM berwarna hitam sebelum mengisi soket DIMM berwarna putih.


Untuk performa maksimal, isi soket sehingga kapasitas memori Kanal A terbagi secara merata sesuai kapasitas total memori Kanal B. Untuk informasi lebih lanjut, lihat [Menempati Soket DIMM pada hal. 25](#).

7. Tekan modul ke bawah dengan kuat ke dalam soket, kemudian pastikan modul benar-benar masuk dan terpasang dengan baik. Pastikan pengait dalam posisi tertutup (3).
8. Ulangi langkah 6 dan 7 untuk memasang modul lain.
9. Pasang kembali panel akses komputer.
10. Pasang kembali kabel daya ke stopkontak, kemudian hidupkan komputer.
11. Kunci semua perangkat pengaman yang dibuka ketika panel akses dilepaskan.

Komputer akan mengenali memori tambahan tersebut ketika Anda menghidupkan komputer di lain waktu.

Melepaskan atau Memasang Kartu Ekspansi


Komputer ini dilengkapi 3 slot ekspansi PCI standar dengan tinggi maksimal, 1 slot ekspansi PCI Express x1, 1 slot ekspansi PCI Express x16, dan 1 slot ekspansi PCI Express x16 yang dialihkan ke slot x4.

 **CATATAN:** Anda dapat memasang kartu ekspansi PCI Express x1, x8, atau x16 dalam slot PCI Express x16.

Untuk konfigurasi dua kartu grafis, kartu pertama (utama) harus dipasang dalam slot PCI Express x16 yang TIDAK dialihkan ke slot x4.

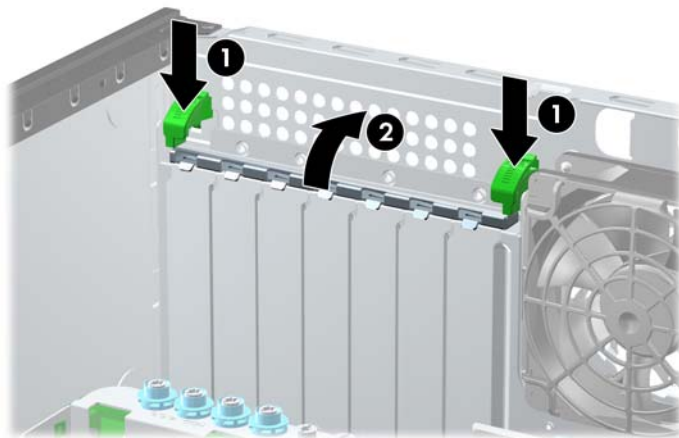
Untuk melepas, memasang, atau menambahkan kartu ekspansi:

1. Lepaskan/buka semua perangkat pengaman yang menghalangi Anda untuk membuka komputer.
2. Lepaskan semua media yang dapat dilepas, seperti drive CD atau flash USB, dari komputer.
3. Matikan komputer dengan benar dari sistem operasi, lalu matikan semua perangkat eksternal.
4. Lepaskan kabel daya dari stopkontak listrik dan lepaskan semua perangkat eksternal.


 **PERHATIAN:** Terlepas dari status power-on, selalu ada tegangan selama sistem terhubung ke stopkontak listrik AC yang aktif. Anda harus melepaskan kabel daya untuk mencegah kerusakan pada komponen internal komputer.

5. Lepaskan panel akses komputer.
6. Cari soket ekspansi kosong yang benar pada papan sistem dan slot ekspansi yang sesuai pada bagian belakang rangka komputer.
7. Tekan dua tonjolan hijau yang terletak di dalam rangka komputer (1), kemudian putar selot penahan kartu ekspansi ke atas (2).

Gambar 2-8 Membuka Pengunci Kartu Ekspansi

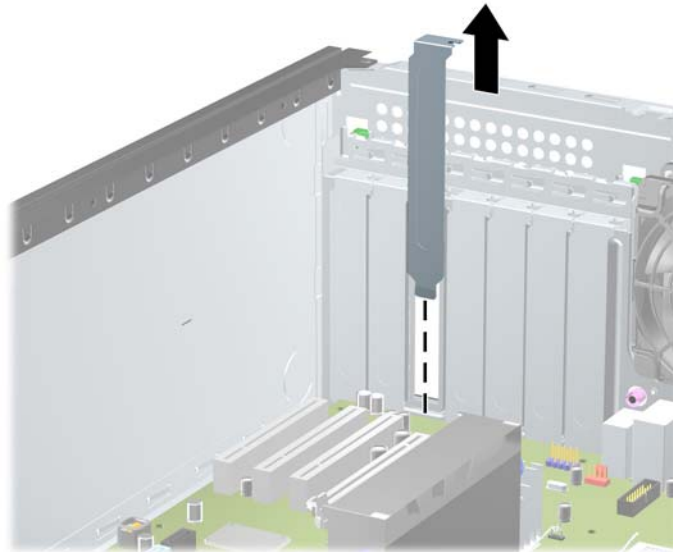


8. Sebelum memasang kartu ekspansi, lepaskan penutup slot ekspansi atau kartu ekspansi yang ada.

 **CATATAN:** Sebelum melepaskan kartu ekspansi yang terpasang, lepaskan semua kabel yang mungkin terpasang pada kartu ekspansi.

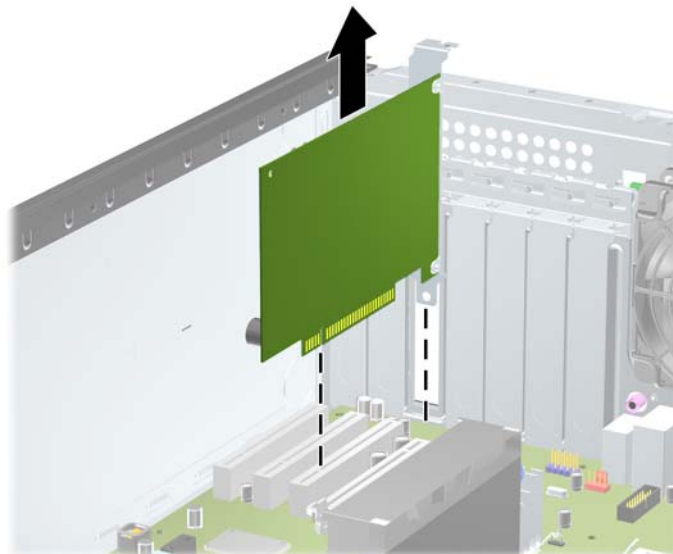
- a. Jika Anda memasang kartu ekspansi dalam slot yang kosong, lepaskan penutup slot ekspansi pada bagian belakang rangka. Angkat penutup lubang ekspansi.

Gambar 2-9 Melepaskan Penutup Slot Ekspansi



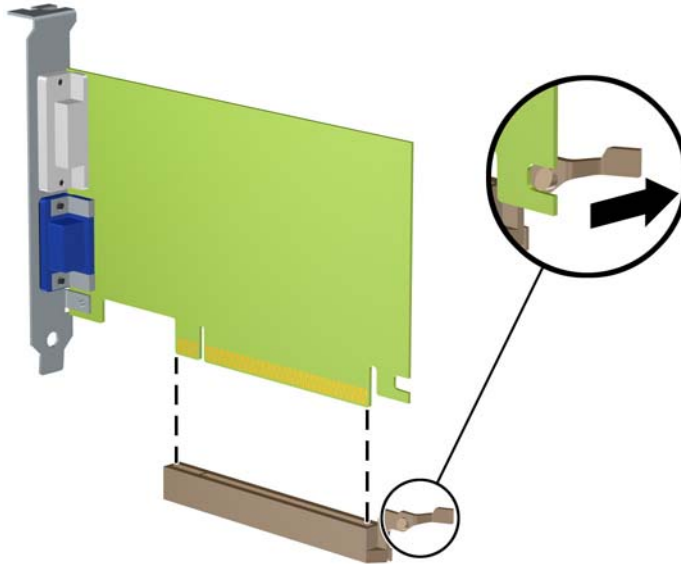
- b. Jika akan melepaskan kartu PCI standar atau PCI Express x1, pegang setiap ujung kartu tersebut, lalu goyangkan perlahan hingga konektor terlepas dari soket. Untuk melepaskannya, angkat kartu ke atas. Pastikan kartu tidak menyentuh komponen lainnya.

Gambar 2-10 Melepaskan Kartu Ekspansi PCI Standar



- c. Saat melepaskan kartu PCI Express x16, tarik bagian pegangan di belakang soket ekspansi menjauhi kartu dan dengan perlahan goyangkan kartu ke belakang dan ke depan sampai konektor terlepas dari soketnya. Angkat lurus kartu ke atas sampai terlepas. Pastikan agar kartu tidak tergesek komponen lainnya.

Gambar 2-11 Melepaskan Kartu Ekspansi PCI Express x16

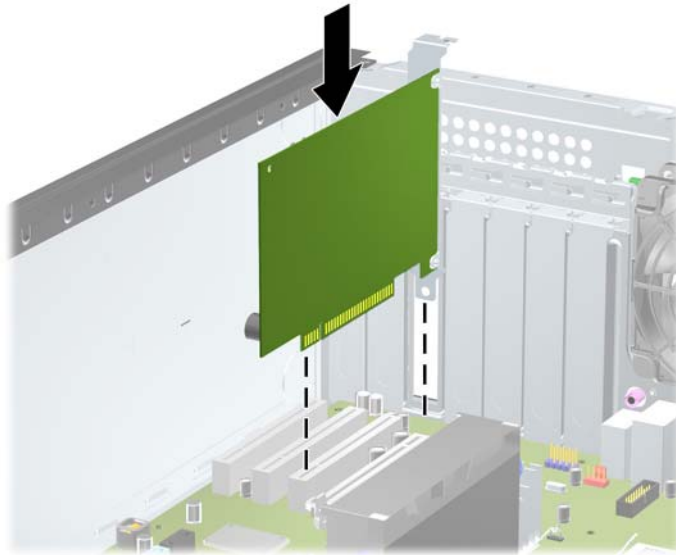



9. Simpan kartu yang dilepaskan tersebut dalam kemasan anti-statik.
10. Jika Anda tidak hendak memasang kartu ekspansi baru, pasang penutup slot ekspansi untuk menutup slot yang kosong tersebut.

⚠ PERHATIAN: Setelah melepaskan kartu ekspansi, Anda harus memasang kembali kartu baru atau penutup slot ekspansi agar komponen internal tetap dingin selama pengoperasian.

11. Untuk memasang kartu ekspansi, geser braket pada ujung kartu ke dalam slot pada bagian belakang rangka komputer, kemudian tekan kartu ke bawah dengan mantap hingga masuk ke dalam soket pada papan sistem.

Gambar 2-12 Memasang Kartu Ekspansi

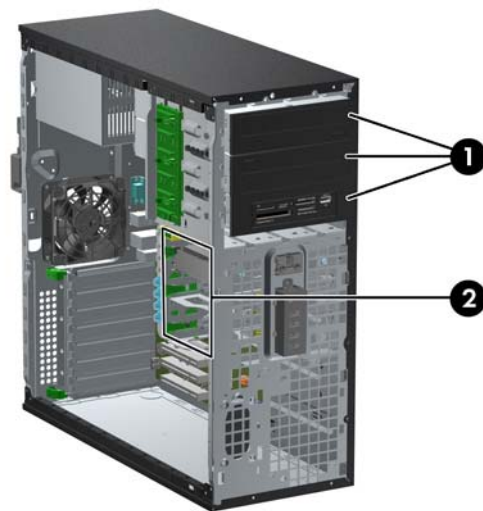


 **CATATAN:** Sewaktu memasang kartu ekspansi, tekan kartu dengan kuat sehingga seluruh konektor terpasang dengan benar di dalam slot kartu ekspansi.

12. Tutup kunci penahan kartu ekspansi dan pastikan kunci terpasang pada tempatnya dengan benar.
13. Bila perlu, sambungkan kabel eksternal ke kartu yang terpasang. Bila perlu, sambungkan kabel internal ke papan sistem.
14. Pasang kembali panel akses komputer.
15. Colokkan kembali kabel daya ke stopkontak, kemudian hidupkan komputer.
16. Kunci semua perangkat pengaman yang dibuka ketika penutup atau panel akses komputer dilepaskan.
17. Konfigurasi ulang komputer, jika perlu.

Posisi Drive

Gambar 2-13 Posisi Drive (Konfigurasi Minitower Ditampilkan)



Tabel 2-2 Posisi Drive

-
- | | |
|---|--|
| 1 | Tiga tempat drive eksternal berukuran 5,25 inci untuk drive opsional (drive optik dan pembaca kartu media ditampilkan) |
| 2 | Tiga wadah hard drive internal 3,5 inci |
-

CATATAN: Konfigurasi drive pada komputer Anda mungkin berbeda dengan konfigurasi drive yang ditampilkan di atas.

Tinggi wadah drive bawah 5,25 inci lebih pendek dari kedua wadah atas. Wadah bawah mendukung drive separuh tinggi atau perangkat lain yang tingginya tidak lebih dari 14,5 cm (5,7 inci). Jangan paksakan drive yang lebih besar, misalnya drive optik, ke dalam wadah bawah. Jika dilakukan dapat mengakibatkan kerusakan pada drive dan papan sistem. Pemasangan drive dengan paksa ke dalam wadah drive dapat menyebabkan kerusakan pada drive.

Untuk memastikan jenis dan ukuran perangkat penyimpanan yang terpasang di komputer, jalankan Computer Setup.

Melepaskan Drive dari Tempat Drive

⚠ PERHATIAN: Semua media lepasan (removable) harus dikeluarkan dari drive sebelum drive dilepaskan dari komputer.

1. Lepaskan/buka semua perangkat pengaman yang menghalangi Anda untuk membuka komputer.
2. Lepaskan semua media yang dapat dilepas, seperti drive CD atau flash USB, dari komputer.
3. Matikan komputer dengan benar dari sistem operasi, lalu matikan semua perangkat eksternal.
4. Lepaskan kabel daya dari stopkontak listrik dan lepaskan semua perangkat eksternal.

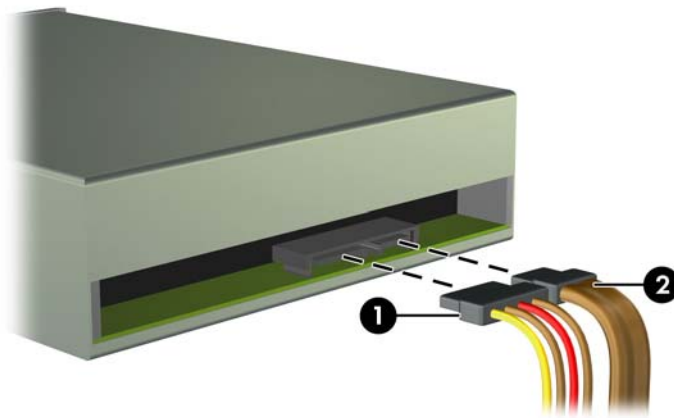
⚠ PERHATIAN: Terlepas dari status power-on, selalu ada tegangan selama sistem terhubung ke stopkontak listrik AC yang aktif. Anda harus melepaskan kabel daya untuk mencegah kerusakan pada komponen internal komputer.

5. Lepaskan panel akses dan bezel depan.
6. Lepaskan kabel drive, seperti ditunjukkan pada gambar berikut ini:

⚠ PERHATIAN: Untuk menghindari kerusakan kabel saat melepaskan kabel, tarik tonjolan atau konektornya dan jangan tarik kabelnya.

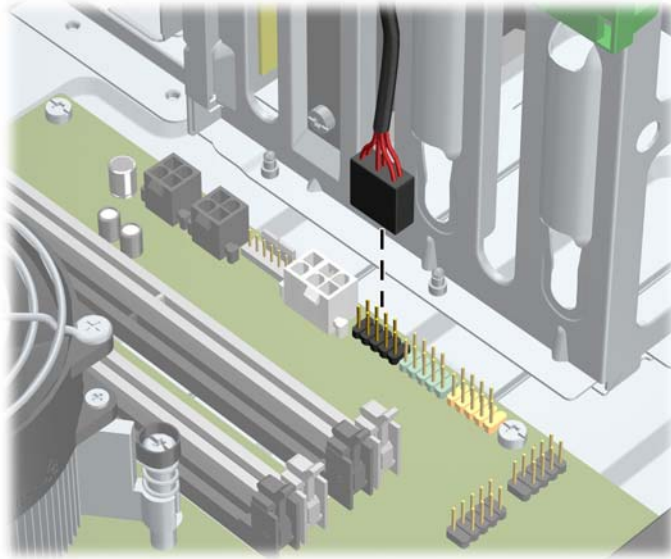
- Jika akan melepaskan drive optik, lepaskan kabel daya (1) dan kabel data (2) dari bagian belakang drive.

Gambar 2-14 Melepaskan Kabel Drive Optik



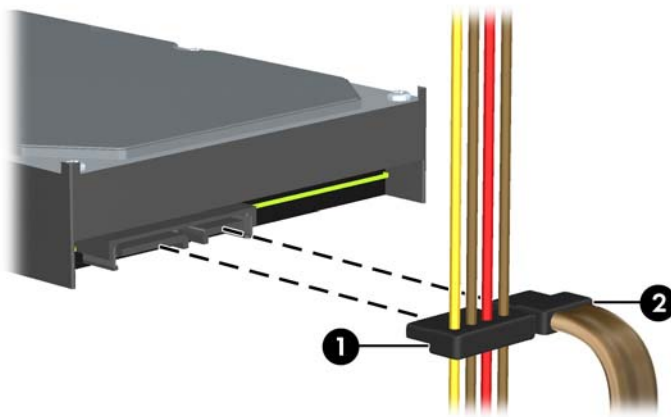
- Jika Anda melepaskan pembaca kartu media, lepaskan kabel USBnya dari papan sistem.

Gambar 2-15 Melepaskan Kabel USB Pembaca Kartu Media



- Jika Anda melepaskan hard disk, lepaskan kabel daya (1) dan kabel data (2) dari bagian belakang drive.

Gambar 2-16 Melepaskan Kabel Hard Disk

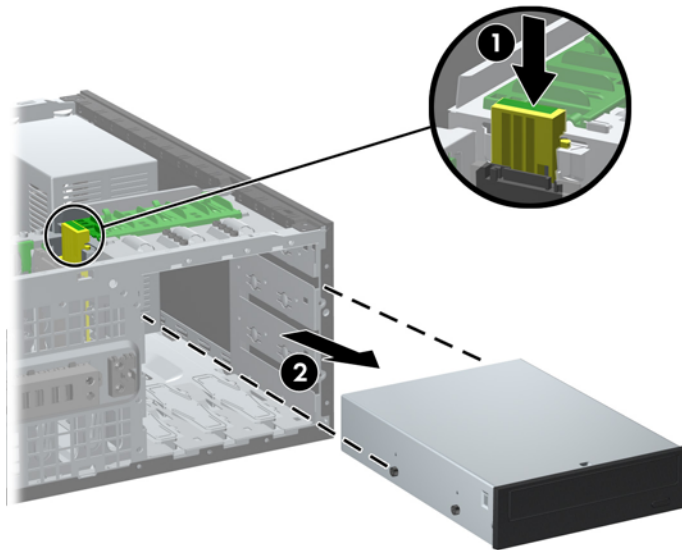


7. Lepaskan drive dari ruang drive sebagai berikut:

- Untuk melepaskan drive 5,25 inci dalam konfigurasi desktop, tekan mekanisme kunci drive kuning (1), kemudian geser drive sampai keluar dari ruang drive (2).

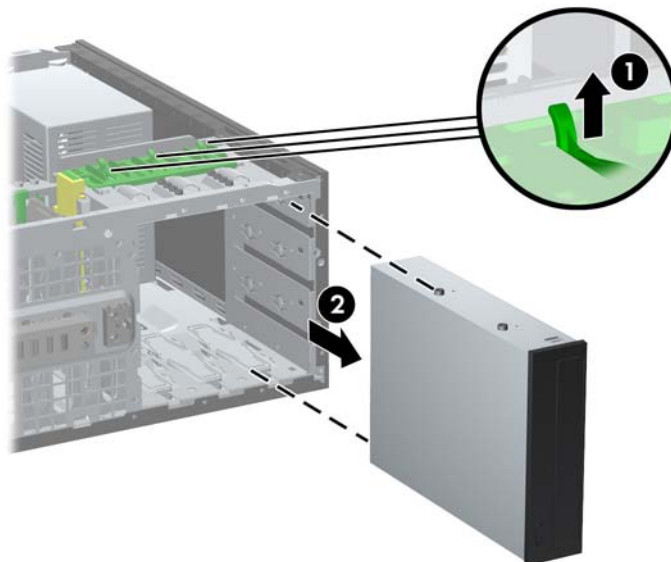
⚠ PERHATIAN: Saat pengunci drive berwarna kuning ditekan, semua drive berukuran 5,25 inci akan terlepas. Jangan memiringkan unit komputer agar drive yang lain tidak jatuh keluar.

Gambar 2-17 Melepaskan Drive 5,25 inci dalam Konfigurasi Desktop (Drive Optik ditunjukkan)



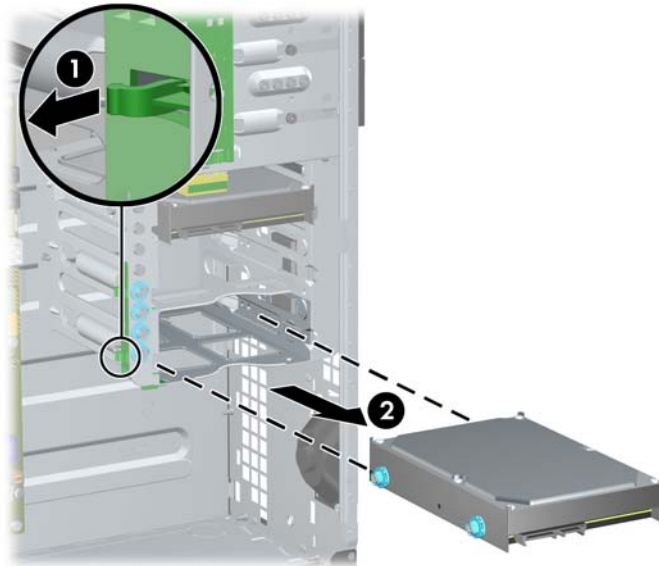
- Untuk melepaskan drive 5,25 inci dalam konfigurasi minitower, tarik mekanisme drivelock hijau (1) khusus untuk drive tersebut, lalu keluarkan drive dari wadah drive (2).

Gambar 2-18 Melepaskan Drive 5,25 inci dalam Konfigurasi Minitower (Drive Optik ditampilkan)



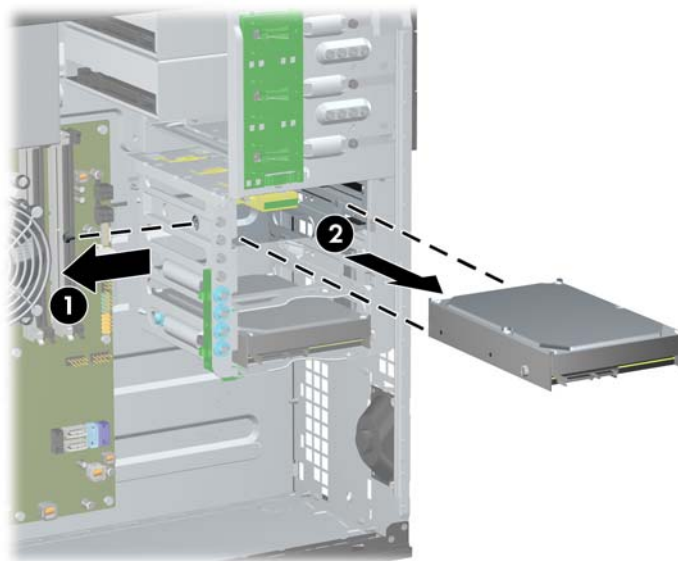
- Untuk melepaskan hard disk dari dua tempat hard disk internal di bawah, tarik mekanisme pengunci drive hard disk berwarna hijau (1), kemudian geser drive keluar dari tempatnya (2).

Gambar 2-19 Melepaskan Hard Disk dari Dua Tempat Hard Disk di Bawah



- Untuk melepaskan hard disk dari tempat hard disk internal atas, lepaskan sekrup di tiap sisi yang mengencangkan hard disk ke rangka drive (1), kemudian geser drive keluar dari tempatnya (2).

Gambar 2-20 Melepaskan Hard Disk dari Dua Tempat Hard Disk di Atas



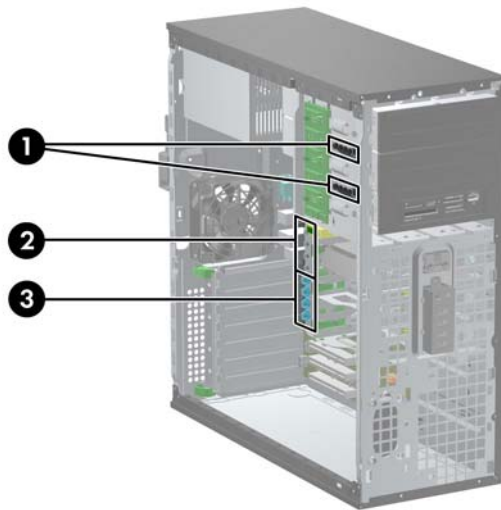
Memasang Drive

Saat memasang drive, ikuti panduan berikut:

- Hard disk Serial ATA (SATA) primer harus terhubung ke soket SATA berwarna biru tua pada papan sistem berlabel SATA0. Jika Anda menambahkan hard disk kedua, hubungkan hard disk ke konektor SATA1 berwarna biru muda.
- Hubungkan drive optik SATA pertama ke konektor SATA putih pada papan sistem berlabel SATA2. Jika Anda menambahkan drive optik kedua, hubungkan drive optik tersebut dengan konektor SATA3 berwarna putih.
- Hubungkan kabel adaptor eSATA opsional ke konektor SATA berwarna hitam di papan sistem berlabel ESATA.
- Hubungkan kabel USB pembaca kartu media ke konektor USB pada papan sistem berlabel MEDIA.
- Kabel daya untuk drive optik SATA berbentuk kabel berkepala dua yang disambungkan ke papan sistem dengan konektor pertama diarahkan ke tempat drive tengah berukuran 5,25 inci dan konektor kedua diarahkan ke tempat drive atas berukuran 5,25 inci.
- Kabel daya untuk hard disk SATA berbentuk kabel berkepala tiga yang disambungkan ke papan sistem dengan konektor pertama diarahkan ke tempat drive bawah berukuran 3,5 inci, konektor kedua diarahkan ke tempat drive tengah berukuran 3,5 inci, dan konektor ketiga diarahkan ke tempat drive atas berukuran 3,5 inci.
- Sistem tidak mendukung drive optik Parallel ATA (PATA) atau hard drive PATA.
- Anda harus memasang sekrup pemandu untuk memastikan drive tersebut sejajar dalam rangka drive dan terkunci dengan benar. HP telah menyediakan sekrup pemandu tambahan yang terpasang pada chassis. Hard disk menggunakan sekrup pemandu pemasangan isolasi 6-32 pada dua tempat drive terbawah dan sekrup 6-32 standar pada tempat drive di atas. Empat sekrup pemandu tambahan terpasang pada braket hard disk di bawah panel akses. Semua drive lainnya menggunakan sekrup metrik M3, delapan diantaranya terpasang pada braket drive optik di bawah panel akses. Sekrup pemandu metrik yang disediakan HP berwarna hitam. Sekrup pemandu pemasangan terisolasi 6-32 yang disediakan HP berwarna perak dan biru. Sekrup standar 6-32 yang disediakan HP berwarna perak. Jika Anda memasang kembali hard

disk primer, lepaskan keempat sekrup pemandu pemasangan terisolasi 6-32 berwarna perak dan biru dari hard disk lama, lalu pasang sekrup tersebut di hard disk yang baru.

Gambar 2-21 Lokasi Sekrup Pemandu Tambahan



No mor	Sekrup Pemandu	Perangkat
1	Sekrup Metrik M3 Hitam	Drive 5,25 inci
2	Sekrup Standar 6-32 Perak	Hard Disk 3,5 inci dalam Rangka Hard Disk Atas (Rangka 4)
3	Sekrup Pemasangan Terisolasi 6-32 Perak dan Biru	Hard Disk 3,5 inci dalam Rangka Hard Disk Tengah dan Bawah (Rangka 5 dan 6)

PERHATIAN: Untuk mencegah hilangnya pekerjaan dan kerusakan pada komputer atau drive:

Jika Anda hendak memasukkan atau melepaskan drive, matikan sistem operasi dengan benar, kemudian matikan komputer. Jangan melepaskan drive pada saat komputer menyala atau sedang dalam mode siaga.

Sebelum memegang drive, pastikan tidak ada muatan listrik statik pada diri Anda. Sewaktu memegang drive, jangan menyentuh konektornya. Untuk informasi lebih lanjut tentang cara mencegah kerusakan akibat elektrostatik, lihat [Pelepasan Muatan Listrik Statik pada hal. 172](#).

Tangani drive dengan hati-hati, jangan sampai drive terjatuh.

Jangan menggunakan tenaga berlebihan bila memasukkan drive.

Jangan sampai hard drive terkena cairan, suhu ekstrem, atau produk yang memiliki medan magnet seperti monitor atau pengeras suara.

Jika drive harus dikirim melalui pos, masukkan drive dalam kemasan plastik gelembung (bubble-pack) atau kemasan pelindung lainnya, kemudian beri tanda "Fragile: Handle With Care" ("Hati-hati: Barang Mudah Pecah").

Memasang Drive berukuran 5,25 inci ke dalam Tempatnya

1. Lepaskan/buka semua perangkat pengaman yang menghalangi Anda untuk membuka komputer.
2. Lepaskan semua media yang dapat dilepas, seperti drive CD atau flash USB, dari komputer.
3. Matikan komputer dengan benar dari sistem operasi, lalu matikan semua perangkat eksternal.
4. Lepaskan kabel daya dari stopkontak listrik dan lepaskan semua perangkat eksternal.

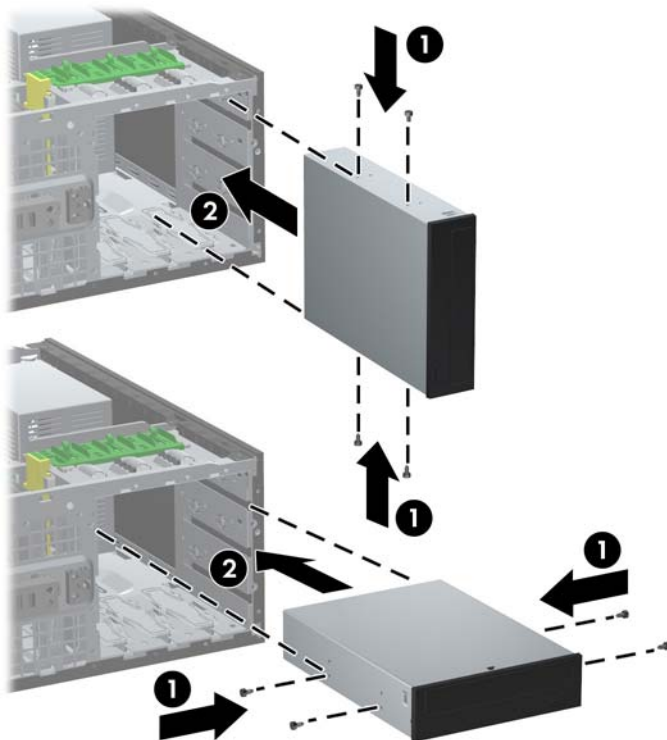
⚠ PERHATIAN: Terlepas dari status power-on, selalu ada tegangan selama sistem terhubung ke stopkontak listrik AC yang aktif. Anda harus melepaskan kabel daya untuk mencegah kerusakan pada komponen internal komputer.

5. Lepaskan panel akses komputer.
6. Lepaskan bezel depan. Jika akan memasang drive dalam wadah yang ditutup oleh bezel kosong, lepaskan bezel kosong. Untuk informasi lebih lanjut, lihat [Melepaskan Penutup Kosong pada hal. 21](#).
7. Pasang keempat sekrup pemandu metrik M3 pada lubang di bagian bawah setiap sisi drive (1). HP telah memberikan empat sekrup pemandu metrik M3 tambahan pada braket drive 5,25 inci di bawah panel akses. Sekrup pemandu metrik M3 berwarna hitam. Untuk gambar letak sekrup pemandu metrik M3 tambahan, lihat [Memasang Drive pada hal. 37](#).

📝 CATATAN: Bila mengganti drive, pindahkan keempat sekrup pemandu metrik M3 dari drive lama ke drive baru.

⚠ PERHATIAN: Gunakan hanya sekrup 5 mm sebagai sekrup pemandu. Sekrup yang lebih panjang dapat merusak komponen internal drive tersebut.

Gambar 2-22 Memasang Drive 5,25 Inchi pada Minitower (atas) dan Desktop (bawah)



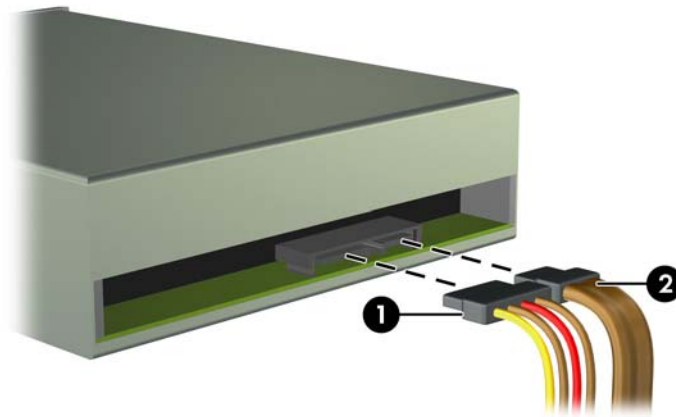
8. Pasang drive pada ruang drive yang dikehendaki dengan menggeser sepenuhnya ke bagian depan rangka drive sampai terkunci (2). Kunci drive akan mengunci drive secara otomatis di ruang drive.

PERHATIAN: Kedalaman ruang bawah drive 5,25 inci lebih pendek dari kedua ruang di atasnya. Ruang bawah mendukung drive setengah tinggi atau perangkat lain yang kedalamannya tidak lebih dari 14,5 cm (5,7 inci). Jangan paksakan drive yang lebih besar, misalnya drive optik, ke dalam ruang paling bawah. Ini dapat mengakibatkan kerusakan pada drive dan papan sistem. Pemasangan drive dengan cara paksa ke dalam ruang drive dapat menyebabkan kerusakan pada drive.

9. Pasang kabel daya dan kabel data ke drive seperti ditunjukkan pada gambar berikut ini.
 - a. Jika akan memasang drive optik, pasang kabel daya (1) dan kabel data (2) ke bagian belakang drive.

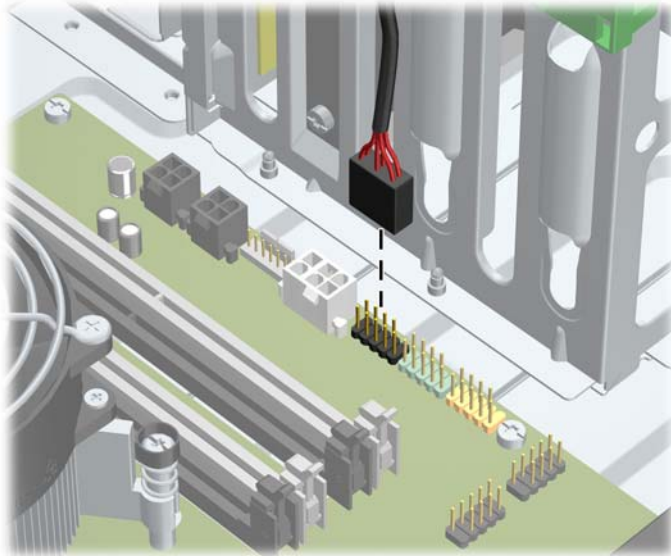
CATATAN: Kabel daya untuk drive optik berbentuk kabel berkepala dua yang disambungkan dari papan sistem menuju bagian belakang tempat drive optik.

Gambar 2-23 Memasang Kabel Drive Optik




- b. Jika Anda memasang pembaca kartu media, hubungkan kabel USB ke konektor papan sistem USB berlabel MEDIA.

Gambar 2-24 Menyambungkan Kabel USB Pembaca Kartu Media




10. Jika Anda memasang drive baru, hubungkan ujung kabel data yang lain ke konektor papan sistem yang sesuai.

 **CATATAN:** Jika Anda memasang drive optik SATA yang baru, hubungkan kabel data drive optik pertama ke konektor SATA berwarna putih pada panel sistem berlabel SATA2. Hubungkan kabel data drive optik kedua ke konektor SATA berwarna putih pada papan sistem berlabel SATA3.

Untuk ilustrasi konektor drive pada papan sistem, lihat [Sambungan Papan Sistem pada hal. 22](#).

11. Pasang kembali panel akses komputer dan bezel depan.
12. Colokkan kembali kabel daya ke stopkontak, kemudian hidupkan komputer.
13. Kunci semua perangkat pengaman yang dibuka ketika penutup atau panel akses komputer dilepaskan.


Memasang Hard Disk ke Tempat Drive Internal

 **CATATAN:** Sistem tidak mendukung hard drive Parallel ATA (PATA).


Sebelum melepaskan hard drive lama, pastikan Anda telah membuat cadangan data dari hard drive lama agar Anda dapat mentransfer data tersebut ke hard drive baru.

Cara memasang hard drive pada ruang drive internal 3,5 inci:

1. Lepaskan/buka semua perangkat pengaman yang menghalangi Anda untuk membuka komputer.
2. Lepaskan semua media yang dapat dilepas, seperti drive CD atau flash USB, dari komputer.
3. Matikan komputer dengan benar dari sistem operasi, lalu matikan semua perangkat eksternal.
4. Lepaskan kabel daya dari stopkontak listrik dan lepaskan semua perangkat eksternal.

 **PERHATIAN:** Terlepas dari status power-on, selalu ada tegangan selama sistem terhubung ke stopkontak listrik AC yang aktif. Anda harus melepaskan kabel daya untuk mencegah kerusakan pada komponen internal komputer.

5. Lepaskan panel akses komputer.
6. Pasang sekrup pemandu di sisi samping drive. Tipe sekrup yang digunakan tergantung pada tempat drive mana yang digunakan. Jika Anda memasang drive berukuran 2,5 inci, Anda harus memasang drive tersebut pada braket adaptor.

 **CATATAN:** Sekrup pemandu tambahan terpasang pada braket hard drive di bawah panel akses. Untuk ilustrasi lokasi sekrup pemandu tambahan, lihat [Memasang Drive pada hal. 37](#).

Jika mengganti drive, pindahkan keempat sekrup pemandu dari drive lama ke drive baru.

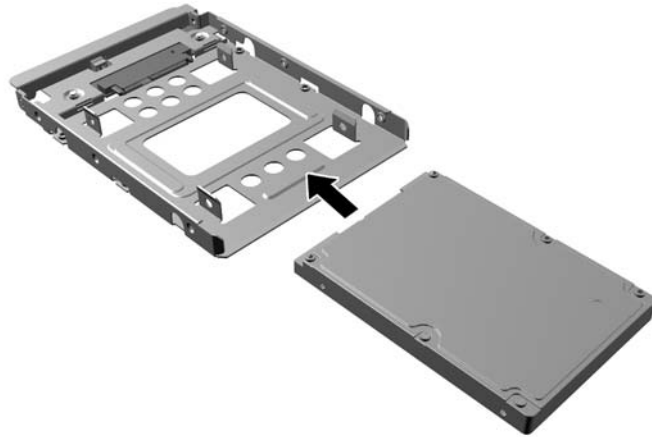
- Jika Anda memasang drive berukuran 3,5 inci pada salah satu dari dua tempat drive paling bawah (nomor 5 dan 6), pasang empat sekrup pemandu pemasangan isolasi 6-32 berwarna perak dan biru (dua sekrup di tiap sisi drive).

Gambar 2-25 Memasang Sekrup Pemandu Pemasangan Isolasi pada Hard Disk Berukuran 3,5 inci



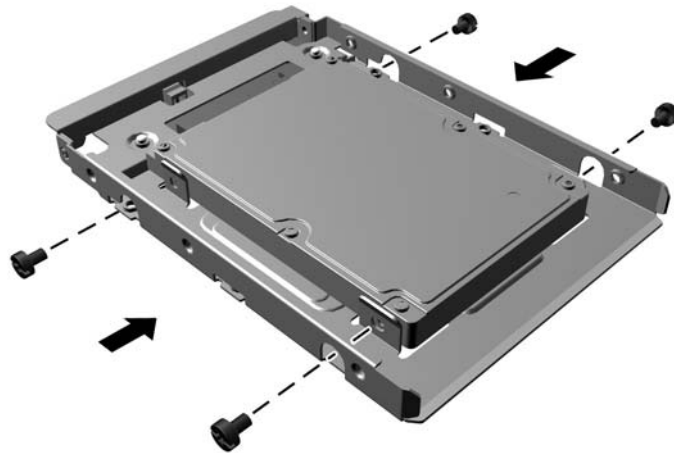
- Jika Anda memasang hard disk berukuran 2,5 inci pada salah satu dari dua tempat drive paling bawah (nomor 5 dan 6), lakukan hal berikut:
 - Dorong drive ke dalam braket adaptor wadah, dan pastikan konektor pada drive dimasukkan sepenuhnya ke dalam konektor pada braket adaptor.

Gambar 2-26 Menggeser Drive 2,5 inci pada Braket Adaptor



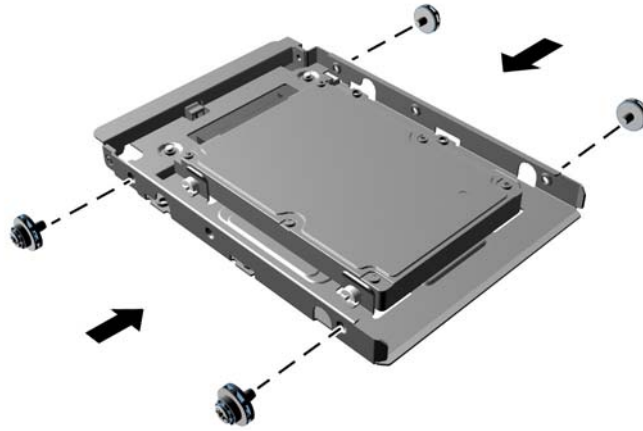
- Kencangkan drive ke braket adaptor wadah dengan memasang empat sekrup braket adaptor M3 hitam melalui sisi-sisi braket ke dalam drive.

Gambar 2-27 Mengencangkan Drive pada Braket Adaptor



- Pasang empat sekrup pemandu pemasangan isolasi 6-32 berwarna perak dan biru pada braket adaptor (dua di tiap-tiap sisi braket).

Gambar 2-28 Memasang sekrup Pemandu Pemasangan Isolasi pada Braket Adaptor



- Jika Anda memasang drive pada tempat drive atas (nomor 4), pasang tiga sekrup pemandu perak 6-32 standar (dua di sisi kanan dan satu di sisi kiri, dalam lubang sekrup yang terdekat dengan konektor daya dan data).

Gambar 2-29 Memasang Sekrup Pemandu Standar

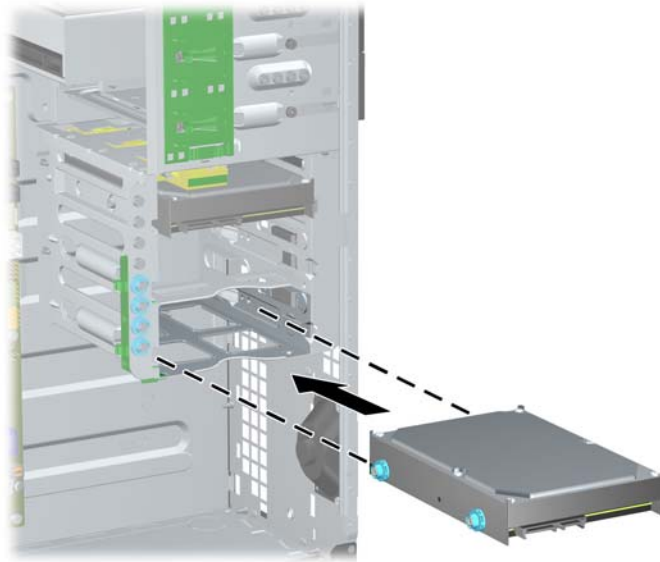


7. Masukkan hard disk ke dalam tempatnya seperti berikut:

⚠ PERHATIAN: Pastikan sekrup pemandu lurus dengan lubang pemandu pada rangka drive. Pemasangan drive dengan cara paksa ke dalam ruang drive dapat menyebabkan kerusakan pada drive.

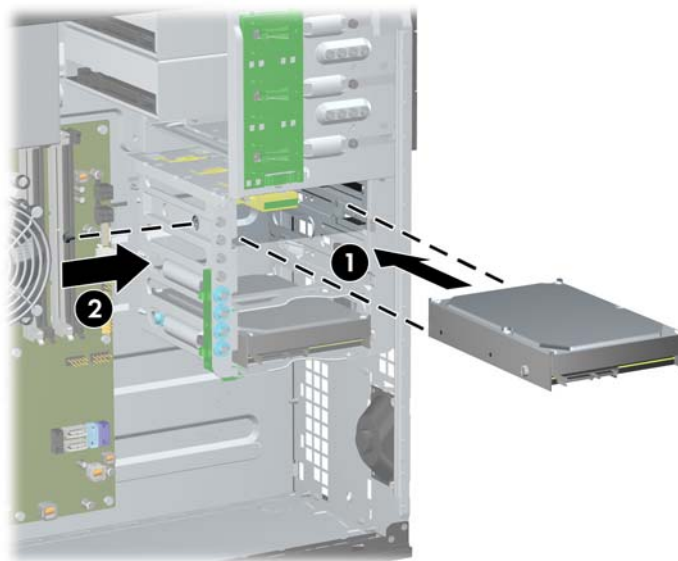
- Jika Anda memasang hard disk pada salah satu dari dua tempat drive paling bawah (nomor 5 dan 6), geser hard disk hingga terkunci pada tempatnya. Pengunci drive secara otomatis akan menahan drive pada tempatnya.

Gambar 2-30 Memasang Hard Disk pada Dua Ruang Drive Terbawah




- Jika Anda memasang hard disk pada tempat drive atas (nomor 4), geser hard disk ke dalam tempatnya (1) lalu kencangkan dengan menggunakan sekrup standar 6-32 (2).

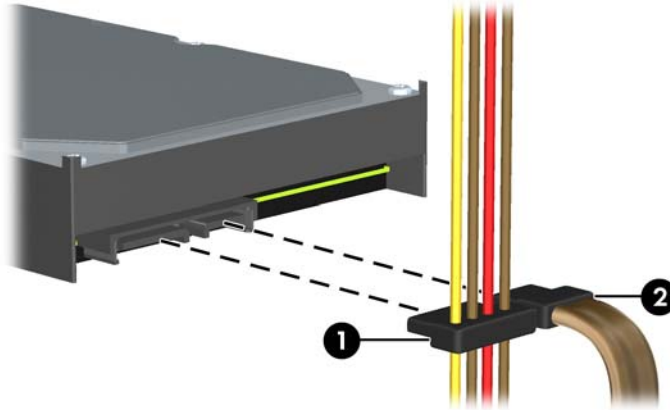
Gambar 2-31 Memasang Hard Disk pada Ruang Drive Atas




8. Sambungkan kabel daya (1), dan kabel data (2) ke bagian belakang hard drive.

 **CATATAN:** Kabel daya untuk hard disk berbentuk kabel berkepala tiga yang disambungkan dari papan sistem ke bagian belakang tempat hard disk.

Gambar 2-32 Menyambungkan Kabel Daya dan Kabel Data ke Hard Drive SATA



9. Hubungkan ujung lain kabel data ke konektor yang sesuai pada papan sistem.

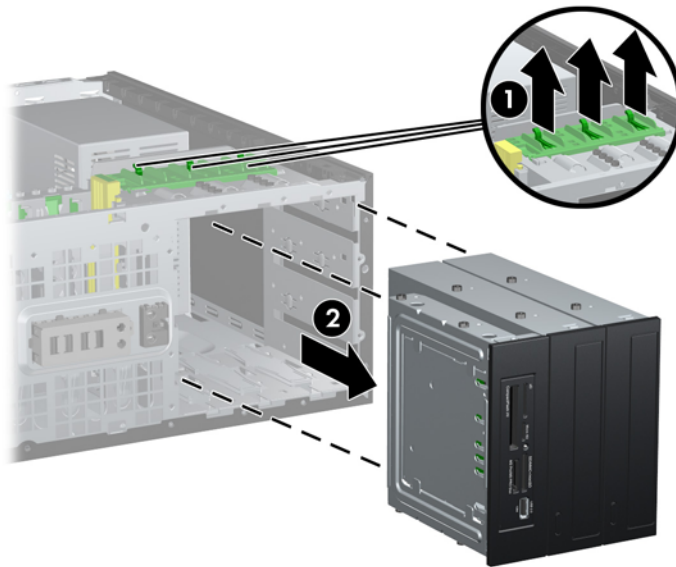
 **CATATAN:** Jika sistem hanya dilengkapi satu hard disk SATA, Anda harus menyambungkan kabel data hard disk ke konektor biru tua berlabel SATA0 agar tidak terjadi masalah pada performa hard disk. Jika Anda menambahkan hard disk kedua, hubungkan hard disk ke konektor berlabel SATA1 berwarna biru muda.

10. Pasang kembali panel akses komputer.
11. Colokkan kembali kabel daya ke stopkontak, kemudian hidupkan komputer.
12. Kunci semua perangkat pengaman yang dibuka ketika penutup atau panel akses komputer dilepaskan.

Mengubah Konfigurasi dari Minitower ke Desktop

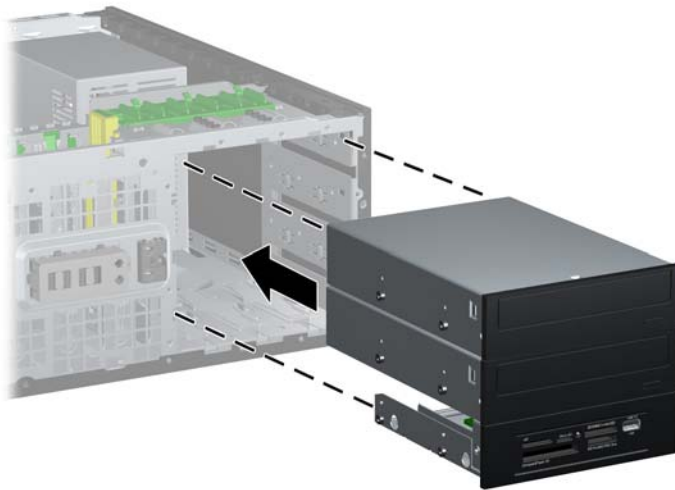
1. Lepaskan/buka semua perangkat pengaman yang menghalangi Anda untuk membuka komputer.
 2. Lepaskan semua media yang dapat dilepas, seperti drive CD atau flash USB, dari komputer.
 3. Matikan komputer dengan benar dari sistem operasi, lalu matikan semua perangkat eksternal.
 4. Lepaskan kabel daya dari stopkontak listrik dan lepaskan semua perangkat eksternal.
-
- ⚠ PERHATIAN:** Terlepas dari status power-on, selalu ada tegangan selama sistem terhubung ke stopkontak listrik AC yang aktif. Anda harus melepaskan kabel daya untuk mencegah kerusakan pada komponen internal komputer.
-
5. Lepaskan panel akses komputer.
 6. Lepaskan bezel depan.
 7. Lepaskan semua kabel daya dan kabel data dari bagian belakang drive pada ruang drive 5,25 inci.
 8. Untuk melepaskan drive dari wadah drive 5,25, angkat tab pelepas pada braket drive pengunci hijau untuk drive (1). Sewaktu mengangkat tab pelepas, keluarkan drive dari wadahnya (2). Ulangi langkah ini untuk semua drive 5,25 inci.

Gambar 2-33 Melepaskan Drive 5,25 inci dari Ruang Drive (Minitower)



9. Geser drive dengan perlahan ke ruang paling atas yang tersedia hingga drive masuk ke tempatnya. Bila drive dimasukkan dengan benar, pengunci drive (drivelock) akan mengencangkannya. Ulangi langkah ini untuk setiap drive.

Gambar 2-34 Memasang Drive Pada Konfigurasi Desktop



⚠ PERHATIAN: Kedalaman ruang bawah drive 5,25 inci lebih pendek dari kedua ruang di atasnya. Ruang bawah mendukung drive setengah tinggi atau perangkat lain yang kedalamannya tidak lebih dari 14,5 cm (5,7 inci). Jangan paksakan drive yang lebih besar, misalnya drive optik, ke dalam ruang paling bawah. Ini dapat mengakibatkan kerusakan pada drive dan papan sistem. Pemasangan drive dengan cara paksa ke dalam ruang drive dapat menyebabkan kerusakan pada drive.

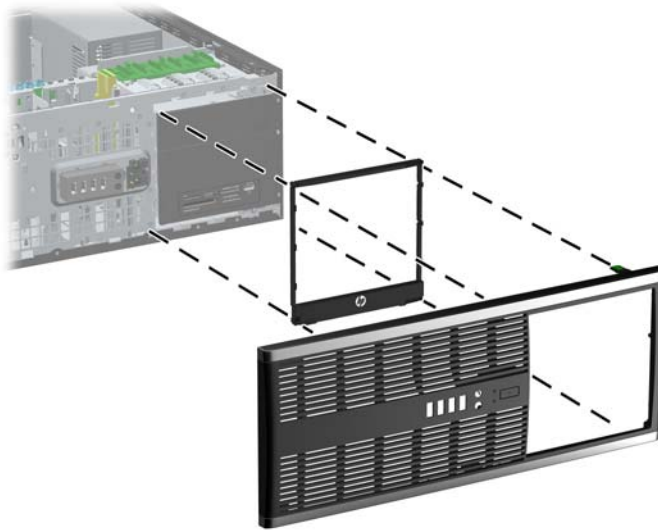
10. Pasang kembali semua kabel daya dan kabel data ke drive pada ruang drive 5,25 inci.
11. Lepaskan subpanel bezel sebagaimana diuraikan dalam [Melepaskan Penutup Kosong pada hal. 21](#).

⚠ PERHATIAN: Tarik lurus subpanel untuk melepaskan subpanel dari bezel depan. Menarik subpanel secara miring dapat merusak pasak yang berfungsi meluruskan subpanel dengan bezel depan.

12. Atur kembali posisi bezel kosong pada subpanel dalam arah yang benar untuk konfigurasi desktop.

13. Ubah posisi subpanel (putar 90°) dengan logo di bagian bawah, kemudian pasang kembali subpanel pada bezel.

Gambar 2-35 Mengubah Konfigurasi dari Minitower ke Desktop



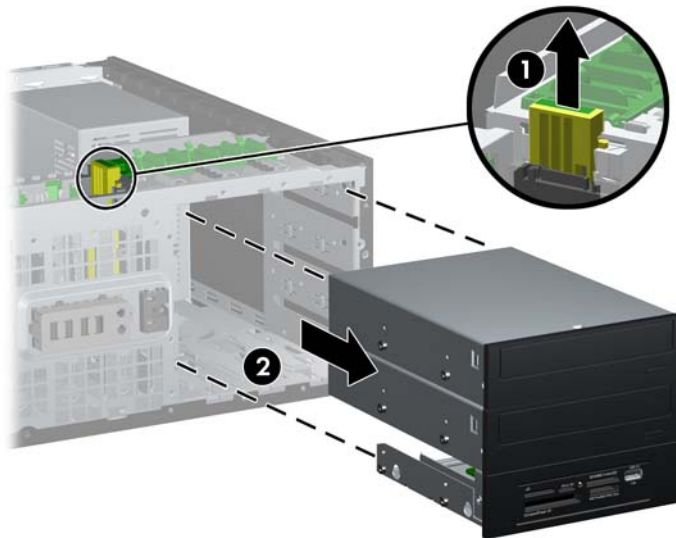
14. Pasang kembali panel akses komputer dan bezel depan.
15. Colokkan kembali kabel daya ke stopkontak, kemudian hidupkan komputer.
16. Kunci semua perangkat pengaman yang dibuka ketika penutup atau panel akses komputer dilepaskan.

Mengubah Konfigurasi dari Desktop ke Minitower

1. Lepaskan/buka semua perangkat pengaman yang menghalangi Anda untuk membuka komputer.
 2. Lepaskan semua media yang dapat dilepas, seperti drive CD atau flash USB, dari komputer.
 3. Matikan komputer dengan benar dari sistem operasi, lalu matikan semua perangkat eksternal.
 4. Lepaskan kabel daya dari stopkontak listrik dan lepaskan semua perangkat eksternal.
-
- ⚠ PERHATIAN:** Terlepas dari status power-on, selalu ada tegangan selama sistem terhubung ke stopkontak listrik AC yang aktif. Anda harus melepaskan kabel daya untuk mencegah kerusakan pada komponen internal komputer.
-
5. Lepaskan panel akses komputer.
 6. Lepaskan bezel depan.
 7. Lepaskan semua kabel daya dan kabel data dari bagian belakang drive pada ruang drive 5,25 inci.

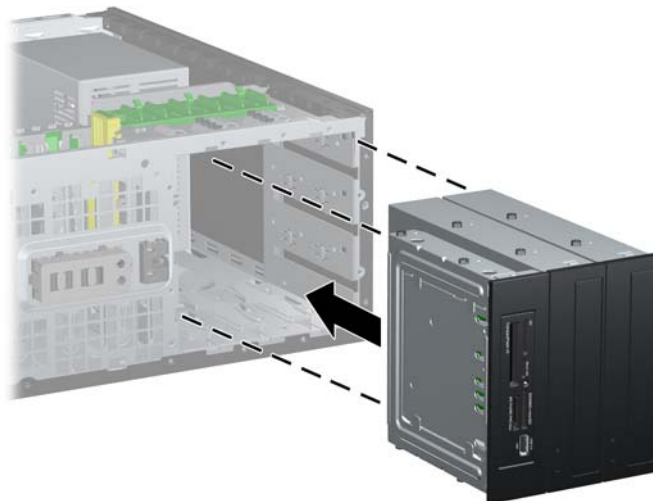
8. Untuk melepaskan drive dari wadah drive 5,25 inci, tekan ke bawah drivelock kuning pendek, seperti ditampilkan (1). Sewaktu menekan drivelock, tarik keluar drive dari wadahnya (2).

Gambar 2-36 Melepaskan Drive 5,25 inci dari Ruang Drive (Desktop)



9. Geser drive dengan perlahan ke ruang paling atas yang tersedia hingga drive masuk ke tempatnya. Bila drive dimasukkan dengan benar, pengunci drive (drivelock) akan mengencangkannya. Ulangi langkah ini untuk setiap drive.

Gambar 2-37 Memasang Drive Pada Konfigurasi Minitower



PERHATIAN: Kedalaman ruang bawah drive 5,25 inci lebih pendek dari kedua ruang di atasnya. Ruang bawah mendukung drive setengah tinggi atau perangkat lain yang kedalamannya tidak lebih dari 14,5 cm (5,7 inci). Jangan paksakan drive yang lebih besar, misalnya drive optik, ke dalam ruang paling bawah. Ini dapat mengakibatkan kerusakan pada drive dan papan sistem. Pemasangan drive dengan cara paksa ke dalam ruang drive dapat menyebabkan kerusakan pada drive.

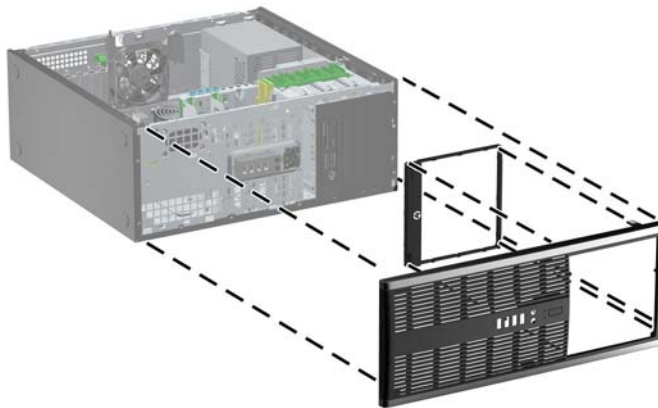
10. Pasang kembali semua kabel daya dan kabel data ke drive pada ruang drive 5,25 inci.

11. Lepaskan bezel depan sebagaimana diuraikan dalam bagian [Melepaskan Penutup Kosong pada hal. 21](#).

⚠ PERHATIAN: Tarik lurus subpanel untuk melepaskan subpanel dari bezel depan. Menarik subpanel secara miring dapat merusak pasak yang berfungsi meluruskan subpanel dengan bezel depan.

12. Atur kembali arah posisi bezel kosong pada subpanel dengan benar untuk konfigurasi minitower.
13. Ubah posisi subpanel (putar 90°) dengan logo di bagian bawah, kemudian pasang kembali subpanel pada bezel.

Gambar 2-38 Mengubah Konfigurasi dari Desktop ke Minitower



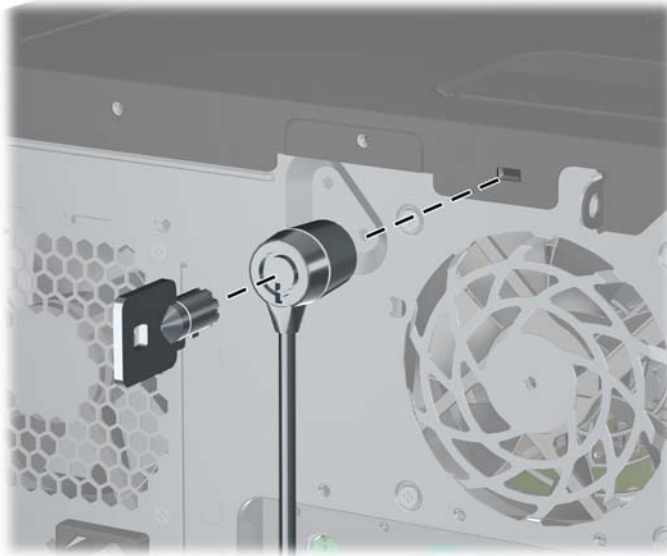
14. Pasang kembali panel akses komputer dan bezel depan.
15. Colokkan kembali kabel daya ke stopkontak, kemudian hidupkan komputer.
16. Kunci semua perangkat pengaman yang dibuka ketika penutup atau panel akses komputer dilepaskan.

Memasang Kunci Pengaman

Kunci pengaman yang ditunjukkan di bawah ini serta pada halaman berikutnya dapat digunakan untuk mengamankan komputer.

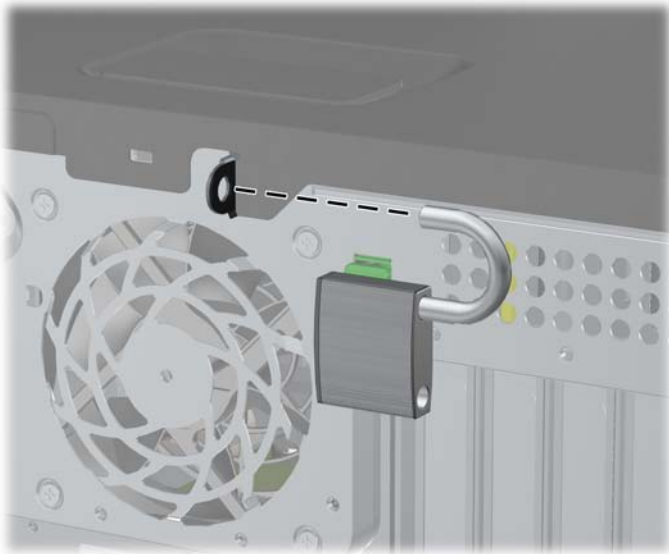
Kunci Kabel

Gambar 2-39 Memasang Kunci Kabel



Gembok

Gambar 2-40 Memasang Gembok



HP Business PC Security Lock

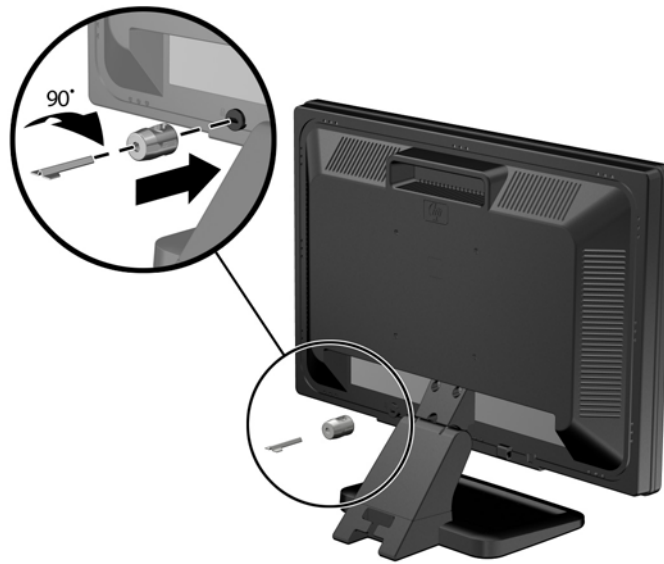
1. Kencangkan kabel pengaman dengan melitkannya pada benda yang tidak bergerak.

Gambar 2-41 Mengencangkan Kabel ke Benda yang Tidak Bergerak



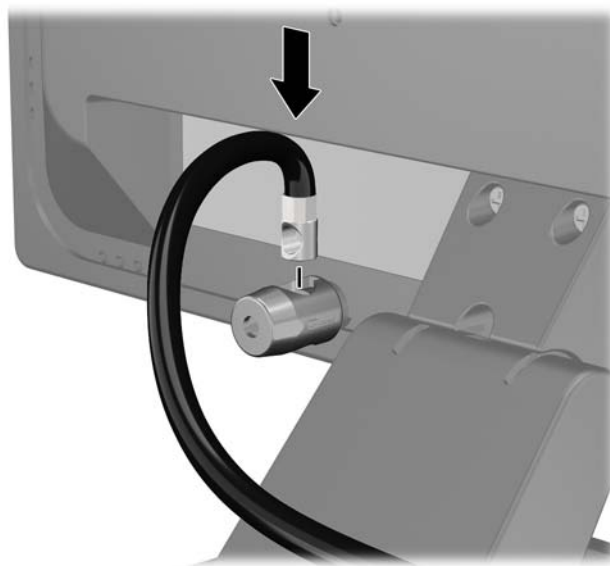
2. Masukkan pengunci kabel ke dalam slot pengunci kabel di bagian belakang monitor dan amankan pengunci ke monitor dengan memasukkan anak kunci ke dalam lubang kunci kemudian putar 90 derajat.

Gambar 2-42 Memasang Pengunci Kabel pada Monitor



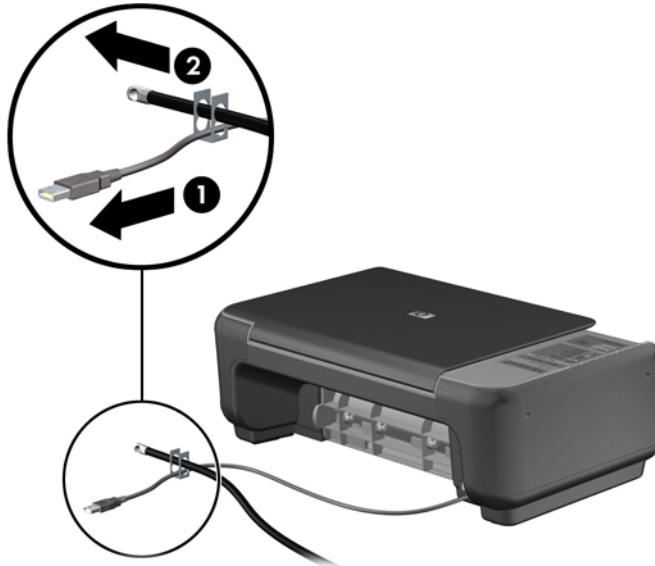
3. Dorong kabel pengaman melalui lubang pada pengunci kabel di bagian belakang monitor.

Gambar 2-43 Mengamankan Monitor



4. Gunakan braket yang tersedia dalam kit untuk mengunci perangkat perifer lainnya dengan melintangkan kabel perangkat ke bagian tengah braket (1) lalu memasukkan kabel pengaman melalui salah satu dari dua lubang dalam braket tersebut (2). Gunakan lubang dalam braket yang paling kuat mengunci kabel perangkat perifer.

Gambar 2-44 Mengamankan Perangkat Perifer (Printer Ditampilkan)



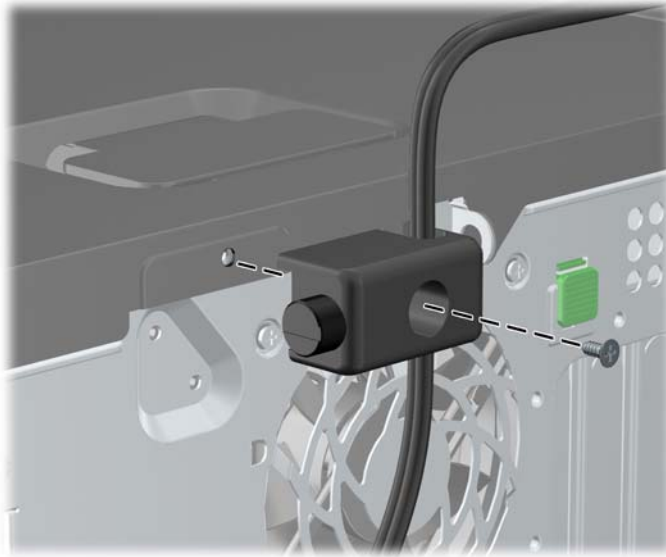
5. Masukkan kabel papan ketik dan tetikus melalui kunci chassis komputer.

Gambar 2-45 Memasukkan Kabel Keyboard dan Kabel Mouse ke dalam lubang kunci.



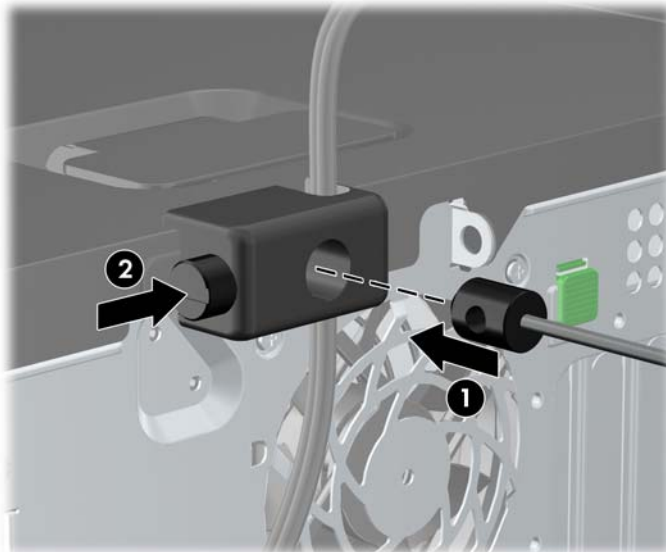
6. Dengan sekrup yang tersedia, kencangkan kunci pada chassis melalui lubang sekrup.

Gambar 2-46 Memasang Kunci Pada Chassis



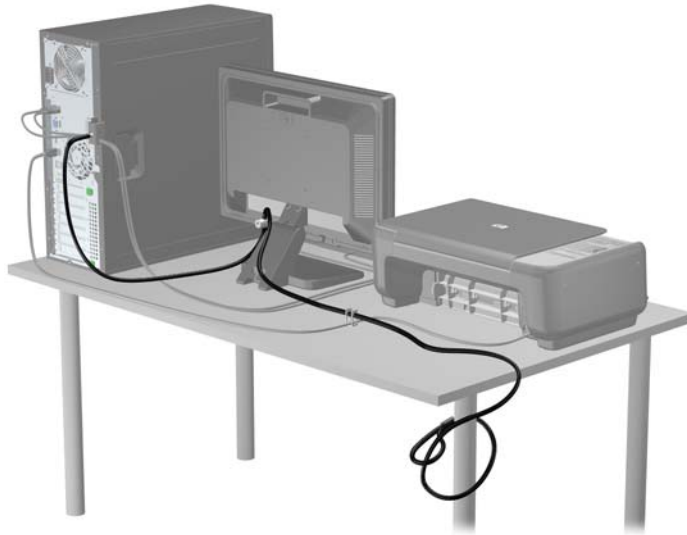
7. Masukkan ujung kabel pengaman ke dalam kunci (1), kemudian tekan tombol (2) untuk menahan kunci tersebut. Gunakan anak kunci yang disediakan untuk membuka kunci.

Gambar 2-47 Memasang Kunci (3).



8. Setelah selesai, semua perangkat pada komputer Anda akan aman.

Gambar 2-48 Komputer Berpengaman



Keamanan Penutup Depan

Bezel depan dapat dikunci dengan memasang sekrup pengaman yang disediakan oleh HP. Untuk memasang sekrup pengaman:

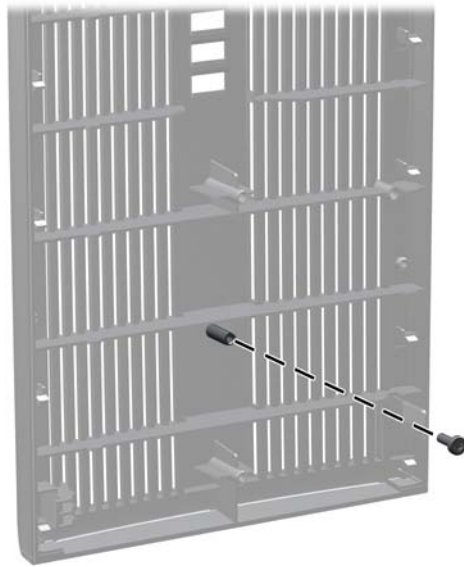
1. Lepaskan/buka semua perangkat pengaman yang menghalangi Anda untuk membuka komputer.
2. Lepaskan semua media yang dapat dilepas, seperti drive CD atau flash USB, dari komputer.
3. Matikan komputer dengan benar dari sistem operasi, lalu matikan semua perangkat eksternal.
4. Lepaskan kabel daya dari stopkontak dan lepaskan semua perangkat eksternal.

⚠ PERHATIAN: Apapun status daya yang aktif, tegangan akan selalu mengalir selama sistem tersambung ke stopkontak AC yang aktif. Anda harus melepaskan kabel daya untuk mencegah kerusakan pada komponen internal komputer.

5. Lepaskan panel akses dan bezel depan.

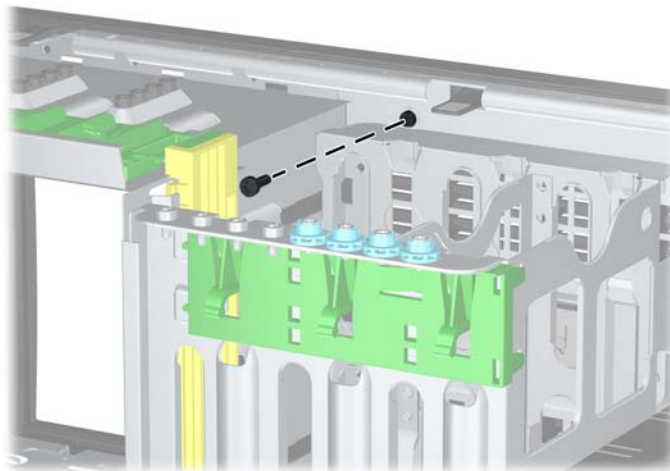
6. Lepaskan sekrup pengaman dari dalam bezel depan.

Gambar 2-49 Melepaskan Sekrup Pengaman Bazel Depan



7. Pasang kembali bezel depan.
8. Pasang sekrup melalui bagian dalam depan chassis ke bezel depan. Lubang sekrup terletak di tepi kiri chassis di sebelah wadah hard drive atas.

Gambar 2-50 Memasang Sekrup Pengaman Bazel Depan



9. Pasang kembali panel akses.
10. Pasang kembali kabel daya ke stopkontak, kemudian hidupkan komputer.
11. Kunci semua perangkat pengaman yang dibuka ketika panel akses dilepaskan.

3 Upgrade Perangkat Keras Microtower (MT)

Fitur Kemampuan Servis

Komputer ini dilengkapi fitur yang memudahkan Anda melakukan peningkatan kemampuan dan servis. Sebagian besar prosedur pemasangan yang diuraikan dalam bab ini tidak memerlukan peralatan.

Peringatan dan Perhatian

Sebelum melakukan peningkatan kemampuan, pastikan Anda membaca dengan saksama semua petunjuk, perhatian, dan peringatan yang berlaku dalam buku petunjuk ini.

⚠ PERINGATAN! Untuk mengurangi risiko cedera akibat sengatan listrik, permukaan yang panas, atau kebakaran:

Lepaskan kabel daya dari stopkontak dan biarkan komponen sistem internal mendingin sebelum menyentuhnya.

Jangan pasang konektor telekomunikasi atau telepon ke soket NIC (pengontrol antarmuka jaringan).

Jangan lepaskan konektor arde kabel daya, karena konektor tersebut merupakan fitur penting.

Pasang konektor daya pada soket arde yang mudah dijangkau setiap saat.

Untuk mengurangi risiko cedera parah, baca *Panduan Keselamatan & Kenyamanan*. Panduan ini menjelaskan tentang workstation, pengaturan, posisi duduk, serta kesehatan dan kebiasaan kerja yang baik untuk pengguna komputer serta menyediakan informasi penting tentang keamanan listrik dan mekanik. Panduan ini terdapat di Web <http://www.hp.com/ergo>.

⚠ PERINGATAN! Di dalam perangkat ini terdapat komponen yang bermuatan listrik dan bergerak.

Putuskan aliran listrik ke perangkat sebelum membuka penutupnya.

Pasang kembali dan kencangkan penutup sebelum menyambungkan peralatan kembali ke stopkontak listrik.

⚠ PERHATIAN: Listrik statik dapat merusak komponen elektronik pada komputer atau peralatan lainnya. Sebelum memulai prosedur ini, pastikan tidak ada muatan listrik statik pada diri Anda dengan menyentuh sebentar benda logam yang terhubung ke lantai. Untuk informasi lebih lanjut, lihat [Pelepasan Muatan Listrik Statik pada hal. 172](#).

Bila komputer tersambung ke stopkontak AC, selalu ada tegangan pada papan sistem. Anda harus melepaskan kabel daya dari catu daya sebelum membuka komputer untuk mencegah kerusakan pada komponen internal.

Melepaskan Panel Akses Komputer

Untuk mengakses komponen internal, Anda harus melepaskan panel akses:

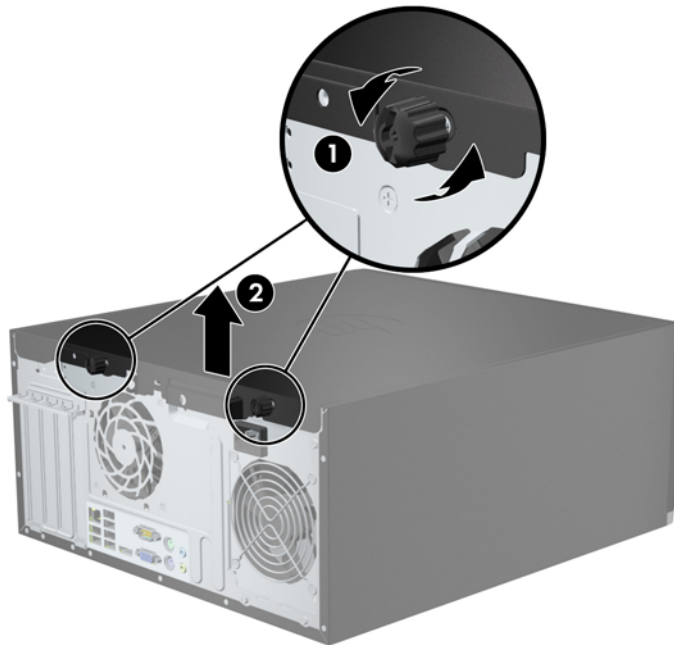
1. Lepaskan/buka semua perangkat pengaman yang menghalangi Anda untuk membuka komputer.
2. Lepaskan semua media yang dapat dilepas, seperti drive CD atau flash USB, dari komputer.
3. Matikan komputer dengan benar dari sistem operasi, lalu matikan semua perangkat eksternal.
4. Lepaskan kabel daya dari stopkontak, kemudian lepaskan semua perangkat eksternal.

PERHATIAN: Apapun status daya yang aktif, tegangan akan selalu mengalir selama sistem tersambung ke stopkontak AC yang aktif. Anda harus melepaskan kabel daya untuk mencegah kerusakan pada komponen internal komputer.

5. Lepaskan kedua sekrup (1) yang mengencangkan panel akses ke chassis komputer.
6. Gunakan gagang yang terdapat di antara sekrup untuk mengangkat panel akses hingga terlepas dari unit (2).

CATATAN: Anda mungkin perlu membaringkan komputer pada sisinya untuk memasang komponen di bagian dalam. Pastikan sisi komputer berpanel akses menghadap ke atas.

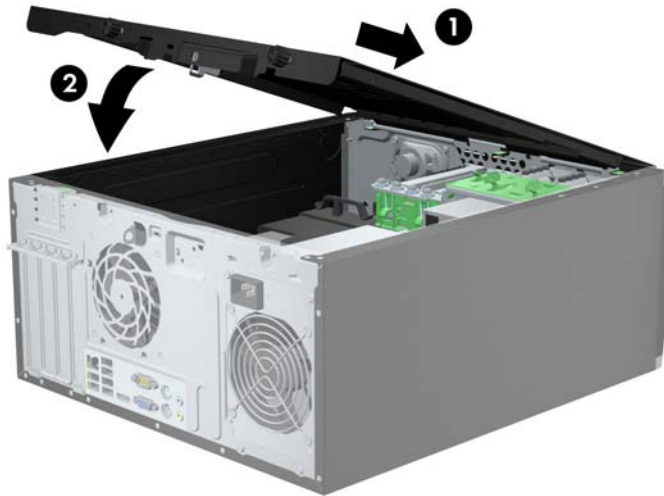
Gambar 3-1 Melepaskan Panel Akses Komputer



Memasang Kembali Panel Akses Komputer

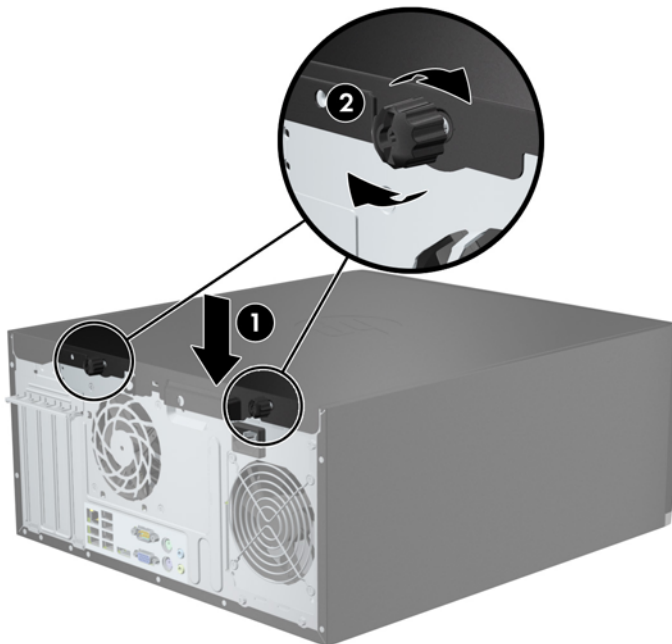
1. Dorong bagian tepi ujung depan panel akses ke bagian tepi depan chassis (1), lalu tekan ujung belakang panel akses ke unit (2).

Gambar 3-2 Memasang Kembali Panel Akses Komputer



2. Pastikan panel telah tertutup dengan benar (1), lalu kencangkan kedua sekrup yang menahan panel akses ke chassis (2).

Gambar 3-3 Mengencangkan Sekrup Panel Akses



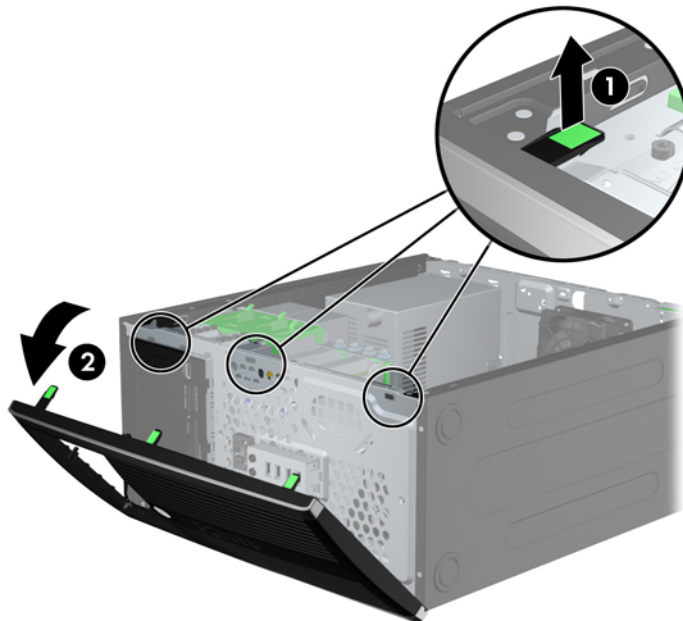
Melepaskan Penutup Depan

1. Lepaskan/buka semua perangkat pengaman yang menghalangi Anda untuk membuka komputer.
2. Lepaskan semua media yang dapat dilepas dari komputer, seperti drive CD atau flash disk USB.
3. Matikan komputer dengan benar dari sistem operasi, lalu matikan semua perangkat eksternal.
4. Lepaskan kabel daya dari stopkontak dan lepaskan semua perangkat eksternal.

⚠ PERHATIAN: Apapun status daya yang aktif, tegangan akan selalu mengalir selama sistem tersambung ke stopkontak AC yang aktif. Anda harus melepaskan kabel daya untuk mencegah kerusakan pada komponen internal komputer.

5. Lepaskan panel akses komputer.
6. Angkat ketiga tab di bagian samping penutup (1), lalu putar hingga penutup terlepas dari chassis (2).

Gambar 3-4 Melepaskan Bezel Depan



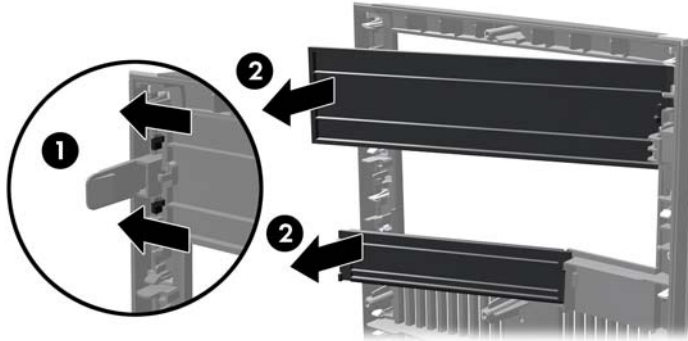
Melepaskan Penutup Kosong

Pada model tertentu, ada penutup kosong yang menutup tempat drive berukuran 3,5 inci dan 5,25 inci yang harus dilepaskan sebelum memasang drive. Untuk melepaskan penutup kosong:

1. Lepaskan panel akses dan penutup depan.

2. Untuk melepaskan penutup, tekan kedua tab penahan yang menahan penutup ke arah tepi kanan luar (1), lalu geser mundur dan ke kanan hingga penutup terlepas (2).

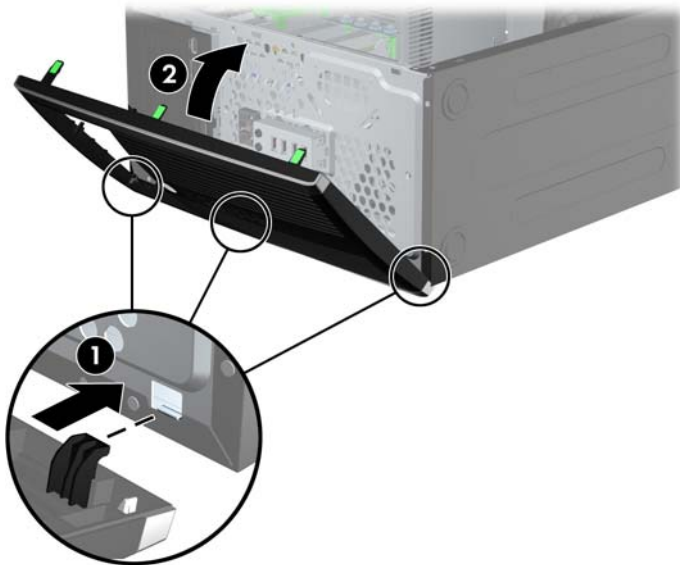
Gambar 3-5 Melepaskan Penutup Kosong



Memasang Kembali Penutup Depan

Masukkan ketiga pengait di bagian kiri bezel ke dalam lubang persegi panjang pada chassis (1), lalu putar bagian kanan bezel ke chassis (2) hingga terpasang dengan benar.

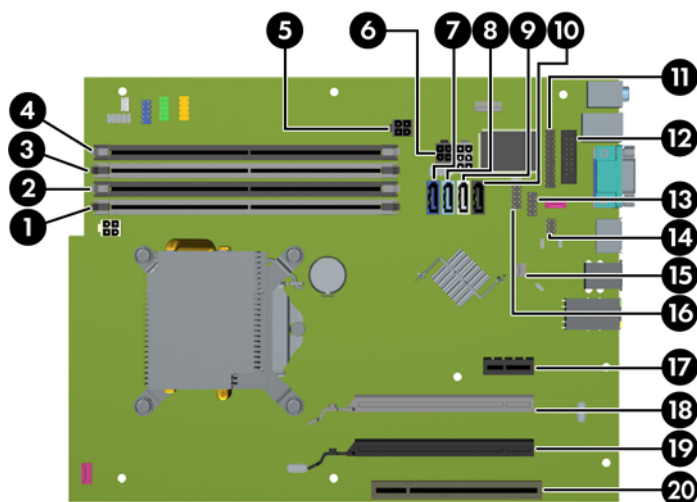
Gambar 3-6 Memasang Kembali Bezel Depan



Sambungan Papan Sistem

Lihat ilustrasi dan tabel berikut untuk mengidentifikasi konektor papan sistem pada model PC Anda.

Gambar 3-7 Sambungan Papan Sistem



Tabel 3-1 Sambungan Papan Sistem

No mor	Konektor Papan Sistem	Label Papan Sistem	Warna	Komponen
1	DIMM4 (Channel A)	DIMM4	putih	Modul Memori
2	DIMM3 (Channel A)	DIMM3	hitam	Modul Memori
3	DIMM2 (Channel B)	DIMM2	putih	Modul Memori
4	DIMM1 (Channel B)	DIMM1	hitam	Modul Memori
5	Daya	SATAPWR1	hitam	Drive Optik SATA
6	Daya	SATAPWR0	hitam	Hard Disk SATA
7	Port SATA 3.0	SATA0	biru tua	Hard Disk Pertama
8	Port SATA 3.0	SATA1	biru muda	Hard Disk Kedua, atau Drive Optik Kedua jika ada Kabel Adaptor ESATA
9	Port SATA 2.0	SATA2	putih	Drive Optik Pertama
10	eSATA	EESATA	hitam	Kabel Adaptor eSATA, atau Drive Optik Kedua
11	Port Paralel	PAR	hitam	Port Paralel
12	Port Serial	COMB	hitam	Port Serial
13	USB	MEDIA	hitam	Perangkat USB, seperti Pembaca Kartu Media
14	Kunci Penutup	HLCK	hitam	Perangkat USB, seperti Pembaca Kartu Media
15	Sensor Penutup	HSENSE	putih	Sensor Penutup
16	USB	MEDIA2	hitam	Pembaca Kartu Media Kedua

Tabel 3-1 Sambungan Papan Sistem (Lanjutan)

No mor	Konektor Papan Sistem	Label Papan Sistem	Warna	Komponen
17	PCI Express x1	X1PCIEXP1	hitam	Kartu Ekspansi
18	PCI Express x16 yang kecepataannya diturunkan menjadi x4	X4PCIEXP	putih	Kartu Ekspansi
19	PCI Express x16	X16PCIEXP	hitam	Kartu Ekspansi
20	PCI	PCI1	putih	Kartu Ekspansi

Memasang Memori Tambahan

Komputer ini dilengkapi dengan DDR3-SDRAM (double data rate 3 synchronous dynamic random access memory) DIMM (dual inline memory modules).

DIMM

Soket memori pada papan sistem dapat ditempati hingga 4 memori DIMM berstandar industri. Soket memori tersebut ditempati oleh minimal satu memory DIMM yang telah terpasang. Untuk mendapatkan dukungan memori maksimum, Anda dapat menempatkan memori pada papan sistem hingga 16 GB yang dikonfigurasi dalam mode channel ganda berperforma tinggi.

DIMM DDR3-SDRAM

⚠ PERHATIAN: Produk ini TIDAK mendukung memori DDR3 Ultra Low Voltage (DDR3U). Prosesor tidak kompatibel dengan memori DDR3U dan jika Anda memasangnya pada papan sistem, memori DDR3U dapat mengakibatkan kerusakan fisik pada DIMM atau menimbulkan kerusakan pada sistem.

Untuk pengoperasian sistem yang benar, DIMM DDR3-SDRAM harus memenuhi:

- standar industri 240-pin
- unbuffer non kompatibel ECC PC3-12800 DDR3-1600 MHz
- DIMM DDR3-SDRAM 1,5 volt

DIMM DDR3-SDRAM juga harus:

- mendukung latensi CAS 11 DDR3 1600 MHz (11-11-11 timing)
- berisi informasi JEDEC SPD yang diwajibkan

Selain itu, komputer juga mendukung:

- teknologi memori non-EEC sebesar 512 Mbit, 1 Gbit, dan 2 Gbit
- DIMM dengan satu dan dua sisi
- DIMM yang dibuat dengan perangkat DDR x8 dan x16; Tidak mendukung DIMM yang dibuat dengan SDRAM x4

📝 CATATAN: Sistem tidak akan beroperasi dengan benar jika Anda memasang memori DIMM yang tidak kompatibel.

Menempati Soket DIMM

Papan sistem dilengkapi empat soket DIMM, dengan dua soket di setiap channelnya. Soket diberi label DIMM1, DIMM2, DIMM3 dan DIMM4. Soket DIMM1 dan DIMM2 bekerja pada channel memori A. Soket DIMM3 dan DIMM4 bekerja pada channel memori B.

Sistem akan secara otomatis beroperasi dalam mode channel tunggal, mode channel ganda, atau mode fleksibel, tergantung dari cara pemasangan DIMM.

- Sistem akan beroperasi dalam mode channel tunggal jika soket DIMM hanya ditempati pada satu channel saja.
- Sistem akan beroperasi dalam mode channel ganda dengan performa lebih tinggi jika kapasitas memori total DIMM di Channel A sama dengan total kapasitas memori DIMM di Channel B. Jarak antar perangkat dan teknologi dapat bervariasi antar channel. Misalnya, jika Channel A terisi dengan dua memori DIMM 1 GB dan Channel B terisi dengan satu memori DIMM 2 GB, maka sistem akan beroperasi dalam mode channel ganda.
- Sistem akan beroperasi dalam mode fleksibel jika kapasitas total memori DIMM di Channel A tidak sama dengan kapasitas total memori DIMM di Channel B. Dalam mode fleksibel, channel dengan jumlah memori paling sedikit menunjukkan jumlah memori total yang digunakan pada channel ganda, sedangkan yang lainnya digunakan pada channel tunggal. Untuk kecepatan optimal, channel harus seimbang agar jumlah memori terbesar didistribusikan pada kedua channel. Jika satu channel memiliki memori lebih besar dibandingkan channel lainnya, maka memori yang lebih besar harus digunakan di Channel A. Misalnya, jika soket diisi dengan satu DIMM 2 GB dan tiga DIMM 1 GB, maka Channel A harus diisi dengan DIMM 2 GB dan satu DIMM 1 GB, sedangkan Channel B harus diisi dengan dua DIMM 1 GB. Dengan konfigurasi ini, 4 GB akan berjalan sebagai channel ganda dan 1 GB akan berjalan sebagai channel tunggal.
- Dalam mode apapun, kecepatan operasi maksimum ditentukan oleh DIMM yang paling lambat dalam sistem tersebut.

Memasang DIMM

⚠ PERHATIAN: Anda harus melepaskan kabel daya dan menunggu selama kurang-lebih 30 detik agar tidak ada arus yang mengalir sebelum memasang atau melepaskan modul memori. Apapun status daya komputer, modul memori akan selalu dialiri tegangan listrik selama komputer masih tersambung ke stopkontak listrik yang berfungsi. Memasang atau melepaskan modul memori sewaktu tegangan listrik masih ada dapat menyebabkan kerusakan permanen pada modul memori maupun papan sistem.

Soket modul memori memiliki bidang kontak logam berlapis emas. Saat meng-upgrade memori, sebaiknya gunakan modul memori dengan bidang kontak logam berlapis emas untuk mencegah korosi dan/atau oksidasi akibat sentuhan benda logam yang tidak kompatibel.

Listrik statik dapat merusak komponen elektronik pada komputer atau kartu lainnya. Sebelum memulai prosedur ini, pastikan tidak ada muatan listrik statik pada diri Anda dengan menyentuh sebentar benda logam yang terhubung ke lantai. Untuk informasi lebih lanjut, lihat [Pelepasan Muatan Listrik Statik pada hal. 172](#).

Saat memegang modul memori, pastikan Anda tidak menyentuh bidang kontak apapun. Tindakan ini dapat merusak modul tersebut.

1. Lepaskan/pisahkan semua perangkat keamanan yang menghalangi Anda membuka komputer.
2. Lepaskan semua media yang dapat dilepas dari komputer, seperti drive CD atau flash disk USB.
3. Matikan komputer melalui sistem operasi dengan benar, lalu matikan perangkat eksternal lainnya.

4. Lepaskan kabel daya dari stopkontak dan lepaskan perangkat eksternal lainnya.

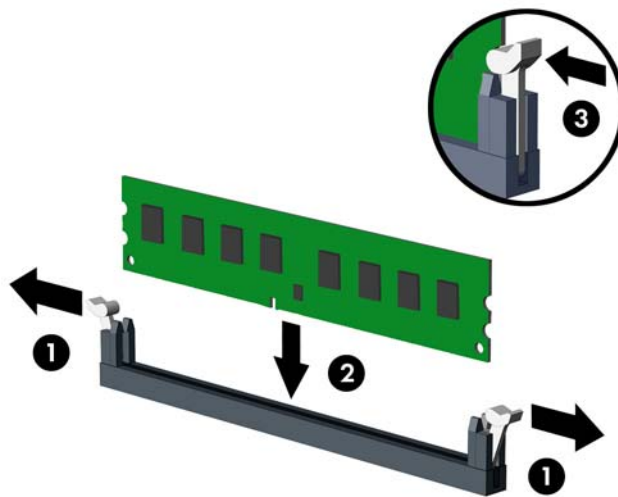
PERHATIAN: Anda harus melepaskan kabel daya dan menunggu selama kurang-lebih 30 detik agar tidak ada arus yang mengalir sebelum memasang atau melepaskan modul memori. Apapun status daya komputer, modul memori akan selalu dialiri tegangan listrik selama komputer masih tersambung ke stopkontak listrik yang berfungsi. Memasang atau melepaskan modul memori sewaktu tegangan listrik masih ada dapat menyebabkan kerusakan permanen pada modul memori maupun papan sistem.

5. Lepaskan panel akses komputer.

PERINGATAN! Untuk mengurangi risiko cedera akibat permukaan panas, biarkan komponen sistem internal menjadi dingin sebelum menyentuhnya.

6. Buka kedua pengait soket modul memori (1), kemudian masukkan modul memori ke soket (2).

Gambar 3-8 Memasang DIMM



CATATAN: Modul memori hanya dapat dipasang pada satu sisi. Sesuaikan lekukan pada modul dengan tonjolan pada soket memori.

Isi soket DIMM berwarna hitam sebelum mengisi soket DIMM berwarna putih.


Untuk performa maksimal, isi soket sehingga kapasitas memori Channel A dan Channel B terbagi secara merata. Untuk informasi lebih lanjut, lihat [Menempati Soket DIMM pada hal. 67](#).

7. Tekan modul memori ke ke dalam soket, kemudian pastikan modul benar-benar masuk dan terpasang dengan baik. Pastikan pengait dalam posisi tertutup (3).
8. Ulangi langkah 6 dan 7 untuk memasang modul tambahan lainnya.
9. Pasang kembali panel akses komputer.
10. Sambungkan kembali kabel daya, kemudian hidupkan komputer.
11. Kunci perangkat keamanan yang dikeluarkan saat panel akses dilepas.

Komputer akan mengenali memori tambahan tersebut secara otomatis ketika Anda menghidupkan komputer di lain waktu.

Melepaskan atau Memasang Kartu Ekspansi


Komputer ini memiliki satu slot ekspansi PCI, satu slot ekspansi PCI Express x1, satu slot ekspansi PCI Express x16, dan satu slot ekspansi PCI Express x16 yang dikurangi menjadi satu slot x4.

 **CATATAN:** Anda dapat memasang kartu ekspansi PCI Express x1, x4, x8, atau x16 ke dalam slot PCI Express x16.

Untuk konfigurasi dua kartu grafis, kartu pertama (primer) harus dipasang di slot PCI Express x16 yang TIDAK dikurangi menjadi satu slot x4.

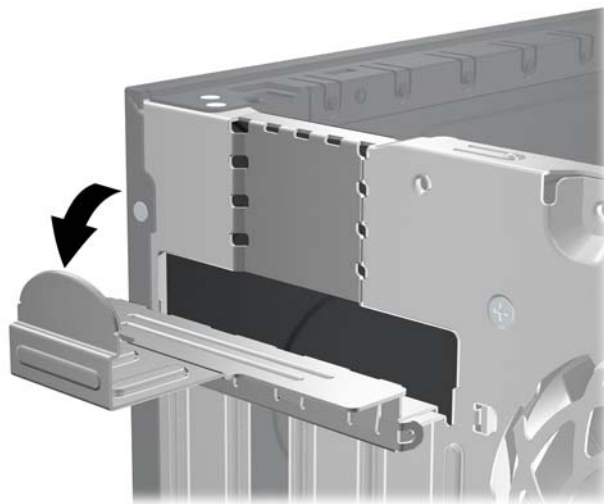
Untuk melepas, memasang, atau menambahkan kartu ekspansi:

1. Lepaskan/buka semua perangkat pengaman yang menghalangi Anda untuk membuka komputer.
2. Lepaskan semua media yang dapat dilepas dari komputer, seperti drive CD atau flash disk USB.
3. Matikan komputer dengan benar dari sistem operasi, lalu matikan semua perangkat eksternal.
4. Lepaskan kabel daya dari stopkontak, kemudian lepaskan semua perangkat eksternal.


 **PERHATIAN:** Apapun status daya yang aktif, tegangan selalu ada selama sistem tersambung ke stopkontak AC yang aktif. Anda harus melepaskan kabel daya untuk mencegah kerusakan pada komponen internal komputer.

5. Lepaskan panel akses komputer.
6. Cari soket ekspansi kosong yang benar pada papan sistem dan slot ekspansi yang sesuai pada bagian belakang chassis komputer.
7. Lepaskan kunci penutup lubang yang menahan penutup lubang PCI, yakni dengan mengangkat tonjolan hijau pada kunci, kemudian memutar kunci ke posisi terbuka.

Gambar 3-9 Membuka Pengunci Kartu Ekspansi

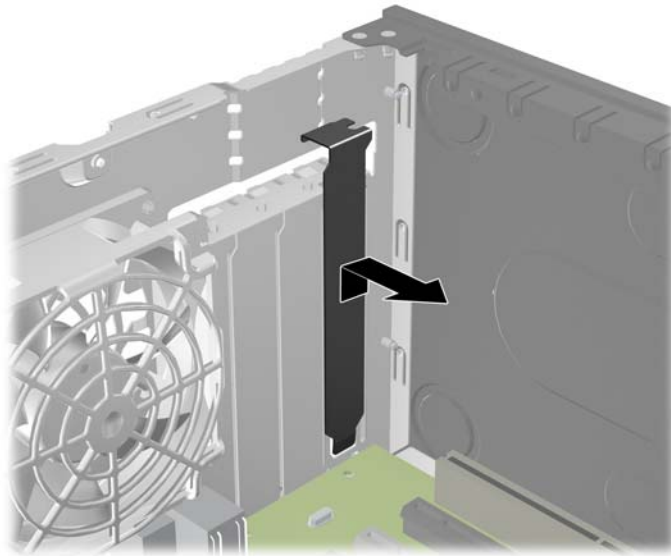


8. Sebelum memasang kartu ekspansi, lepaskan penutup slot ekspansi atau kartu ekspansi yang ada.

 **CATATAN:** Sebelum melepaskan kartu ekspansi yang terpasang, lepaskan semua kabel yang mungkin terpasang pada kartu ekspansi.

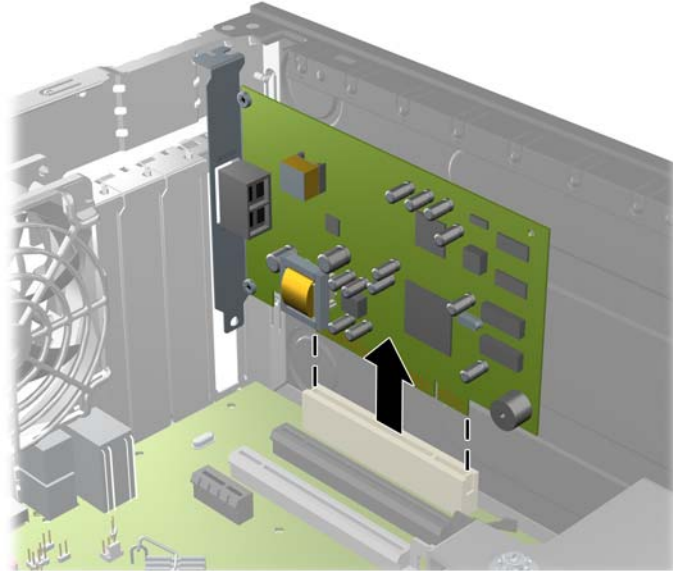
- a. Jika Anda memasang kartu ekspansi dalam slot yang kosong, lepaskan penutup slot ekspansi pada bagian belakang chassis. Tarik penutup lubang tegak lurus ke atas dari soket, kemudian menjauhi bagian dalam chassis.

Gambar 3-10 Melepaskan Penutup Slot Ekspansi



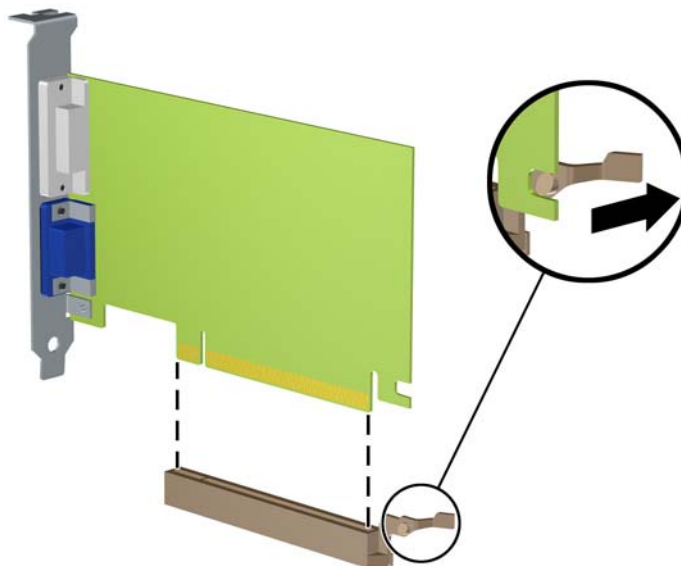
- b. Jika Anda akan melepaskan kartu PCI standar atau PCI Express x1, pegang setiap ujung kartu tersebut, lalu goyangkan perlahan hingga konektor terlepas dari soket. Tarik ke atas kartu ekspansi dari soket hingga menjauhi bagian dalam chassis untuk melepaskannya dari rangka chassis. Pastikan kartu dan komponen lain tidak saling bersentuhan.

Gambar 3-11 Melepaskan Kartu Ekspansi PCI Standar



- c. Saat melepaskan kartu PCI Express x16, tarik bagian pegangan di belakang soket ekspansi menjauhi kartu, kemudian dengan perlahan goyangkan kartu ke belakang dan ke depan hingga konektor terlepas dari soketnya. Tarik kartu ekspansi tegak lurus ke atas dari soket, kemudian menjauhi bagian dalam chassis hingga kartu terlepas dari rangka chassis. Pastikan agar kartu tidak menyentuh komponen lainnya.

Gambar 3-12 Melepaskan Kartu Ekspansi PCI Express x16



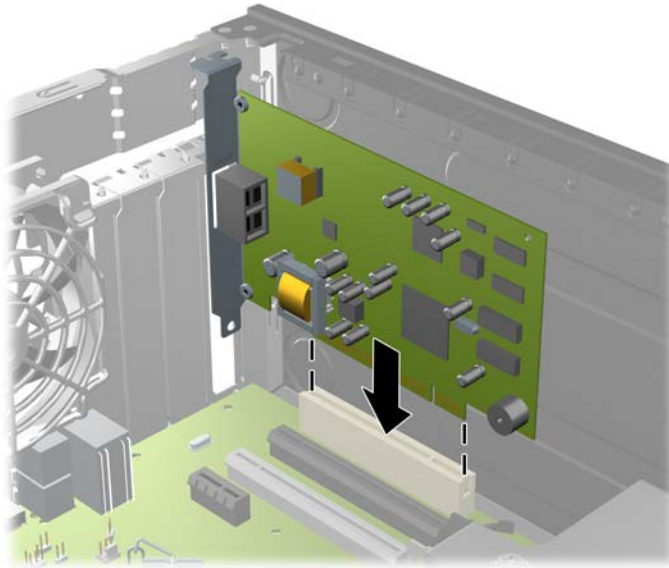
- 9. Simpan kartu yang dilepaskan tersebut dalam kemasan antistatis.

10. Jika Anda tidak hendak memasang kartu ekspansi baru, pasang penutup slot ekspansi untuk menutup slot yang kosong tersebut.

PERHATIAN: Setelah melepaskan kartu ekspansi, Anda harus memasang kembali kartu baru atau penutup slot ekspansi agar komponen internal tetap dingin selama pengoperasian.

11. Untuk memasang kartu ekspansi baru, pegang kartu tepat di atas soket ekspansi pada papan sistem, kemudian arahkan kartu ke bagian belakang chassis, sehingga braket pada kartu sejajar dengan slot yang terbuka di bagian belakang chassis. Tekan kartu ke bawah pada soket ekspansi di papan sistem.

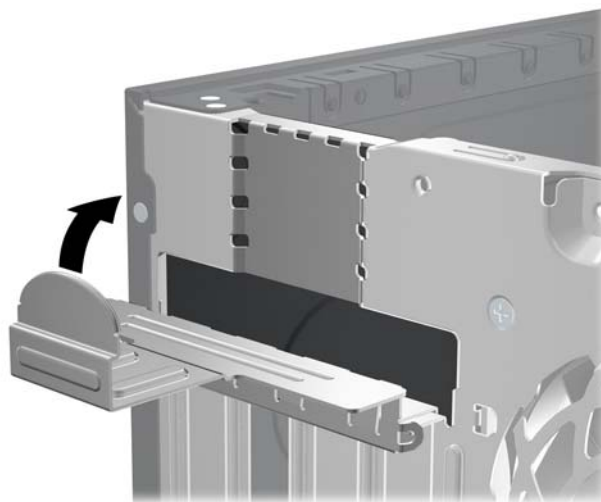
Gambar 3-13 Memasang Kartu Ekspansi



CATATAN: Saat memasang kartu ekspansi, tekan kartu dengan kuat sehingga seluruh konektor terpasang dengan benar ke slot kartu ekspansi.

12. Putar kunci penutup lubang sehingga kembali pada tempatnya agar kartu ekspansi terpasang dengan aman.

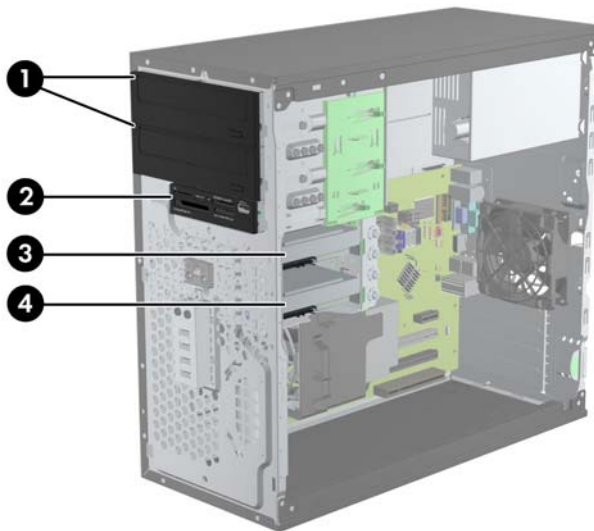
Gambar 3-14 Menutup Penahan Slot Ekspansi



13. Bila perlu, sambungkan kabel eksternal ke kartu yang terpasang. Atau, sambungkan kabel internal ke papan sistem.
14. Pasang kembali panel akses komputer.
15. Pasang kembali kabel daya ke stopkontak, kemudian hidupkan komputer.
16. Kunci semua perangkat pengaman yang dibuka ketika panel akses dilepaskan.
17. Lakukan konfigurasi ulang komputer, jika diperlukan.

Posisi Drive

Gambar 3-15 Posisi Drive



Tabel 3-2 Posisi Drive

1	Dua tempat drive berukuran 5,25 inci untuk drive opsional (drive optik ditampilkan)
2	Satu tempat drive berukuran 3,5 inci untuk drive opsional (pembaca kartu media ditampilkan)
3	Ruang hard drive internal sekunder 3,5 inci untuk hard drive tambahan
4	Ruang hard drive internal primer 3,5 inci

CATATAN: Konfigurasi drive pada komputer Anda mungkin berbeda dengan konfigurasi drive yang ditampilkan di atas.

Untuk memastikan jenis dan ukuran perangkat penyimpanan yang terpasang di komputer, jalankan Computer Setup.

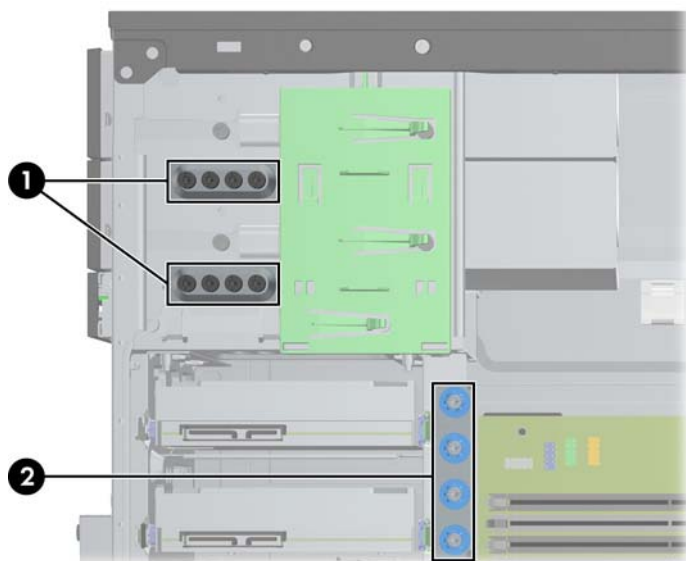
Memasang dan Melepaskan Drive

Saat memasang drive, ikuti panduan berikut:

- Hard drive SATA (Serial ATA) primer harus disambungkan ke konektor SATA primer biru tua pada papan sistem, berlabel SATA0. Jika Anda menambah hard drive kedua, sambungkan hard drive ke konektor biru muda pada papan sistem, berlabel SATA1.
- Sambungkan drive optis SATA pertama ke konektor SATA putih pada papan sistem, berlabel SATA2. Jika Anda menambah drive optis kedua, sambungkan drive optis ke konektor SATA hitam pada papan sistem, berlabel ESATA. Jika konektor ESATA sudah terisi, sambungkan drive optis kedua ke konektor biru muda pada papan sistem, berlabel SATA1.
- Hubungkan kabel adaptor eSATA opsional ke konektor SATA berwarna hitam di papan sistem berlabel ESATA.
- Hubungkan kabel USB pembaca kartu media ke konektor USB pada papan sistem berlabel MEDIA.
- Kabel daya untuk drive optik SATA berbentuk kabel berkepala dua yang disambungkan ke papan sistem dengan konektor pertama diarahkan ke tempat drive tengah berukuran 5,25 inci dan konektor kedua diarahkan ke tempat drive atas berukuran 5,25 inci.
- Kabel daya untuk hard disk SATA berbentuk kabel berkepala dua yang disambungkan ke papan sistem dengan konektor pertama diarahkan ke tempat drive bawah berukuran 3,5 inci dan konektor kedua diarahkan ke tempat drive atas berukuran 3,5 inci.
- Sistem tidak mendukung drive optik PATA (Parallel ATA) atau hard drive PATA.
- Anda harus memasang sekrup pemandu untuk memastikan drive tersebut sejajar dalam rangka drive dan terkunci dengan benar. HP telah menyediakan sekrup pemandu tambahan untuk tempat drive eksternal (empat sekrup pemandu pemasangan terisolasi 6-32 dan delapan sekrup pemandu metrik M3) yang dipasang di bagian samping tempat drive. Sekrup pemasangan terisolasi 6-32 diperlukan untuk hard drive sekunder. Semua drive lainnya menggunakan sekrup metrik M3 (kecuali hard disk primer). Sekrup metrik yang disediakan HP berwarna hitam dan sekrup pemasangan terisolasi yang disediakan HP berwarna perak dan biru. Jika Anda memasang kembali hard disk primer, lepaskan keempat sekrup pemandu pemasangan

terisolasi 6-32 berwarna perak dan biru dari hard disk lama, lalu pasang sekrup tersebut di hard disk yang baru.

Gambar 3-16 Lokasi Sekrup Pemandu Tambahan



Nomor	Sekrup Pemandu	Perangkat
1	Sekrup Metrik M3 Hitam	Semua Drive (kecuali hard disk)
2	Sekrup Pemasangan Terisolasi 6-32 berwarna Perak dan Biru	Hard Disk Sekunder

⚠ PERHATIAN: Agar pekerjaan tidak hilang dan komputer atau drive tidak rusak:

Jika Anda hendak memasukkan atau melepaskan drive, matikan sistem operasi dengan benar, kemudian matikan komputer. Jangan lepaskan drive pada saat komputer aktif atau dalam mode siaga.

Sebelum memegang drive, pastikan tidak ada muatan listrik statik pada diri Anda. Sewaktu memegang drive, jangan menyentuh konektornya. Untuk informasi lebih lanjut tentang cara mencegah kerusakan akibat elektrostatik, lihat [Pelepasan Muatan Listrik Statik pada hal. 172](#).

Pegang drive dengan hati-hati, pastikan agar drive tidak terjatuh.

Jangan gunakan tenaga berlebihan saat memasukkan drive.

Pastikan agar hard drive tidak terkena cairan, suhu berlebihan, atau produk yang memiliki medan magnet seperti monitor atau pengeras suara.

Jika drive harus dikirim melalui pos, masukkan drive dalam kemasan plastik gelembung atau kemasan pelindung lainnya, kemudian beri tanda "Fragile: Handle With Care" ("Hati-hati: Barang Mudah Pecah").

Melepaskan Drive Berukuran 5,25 inci atau 3,5 inci dari Tempatnya

PERHATIAN: Semua media yang dapat dilepas harus dikeluarkan dari drive sebelum drive dilepaskan dari komputer.

1. Lepaskan/buka semua perangkat pengaman yang menghalangi Anda untuk membuka komputer.
2. Lepaskan semua media yang dapat dilepas dari komputer, seperti drive CD atau flash disk USB.
3. Matikan komputer dengan benar dari sistem operasi, lalu matikan semua perangkat eksternal.
4. Lepaskan kabel daya dari stopkontak, kemudian lepaskan semua perangkat eksternal.

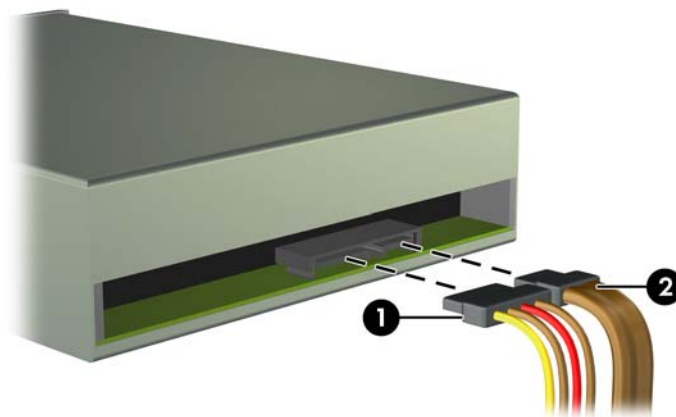
PERHATIAN: Apapun status daya yang aktif, tegangan akan selalu mengalir selama sistem tersambung ke stopkontak AC yang aktif. Anda harus melepaskan kabel daya untuk mencegah kerusakan pada komponen internal komputer.

5. Lepaskan panel akses dan bezel depan.
6. Lepaskan kabel drive, seperti ditunjukkan pada ilustrasi berikut:

PERHATIAN: Untuk menghindari kerusakan kabel saat melepaskan kabel, tarik tonjolan atau konektornya dan jangan tarik kabelnya.

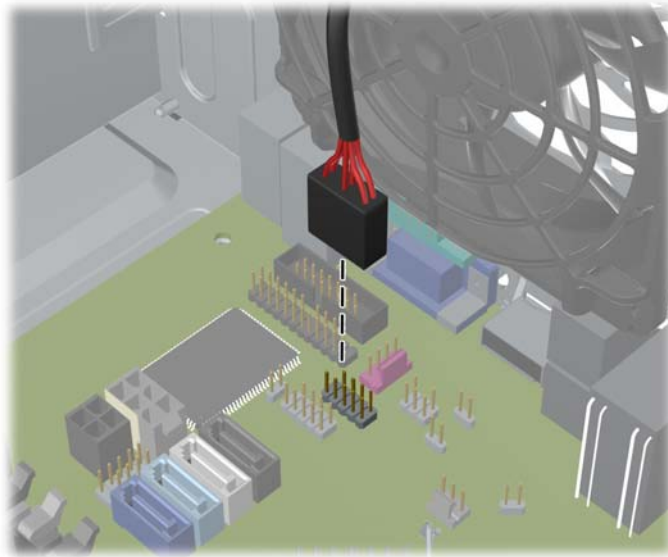
- a. Jika akan melepaskan drive optik, lepaskan kabel daya (1) dan kabel data (2) dari bagian belakang drive.

Gambar 3-17 Melepaskan Kabel Drive Optik



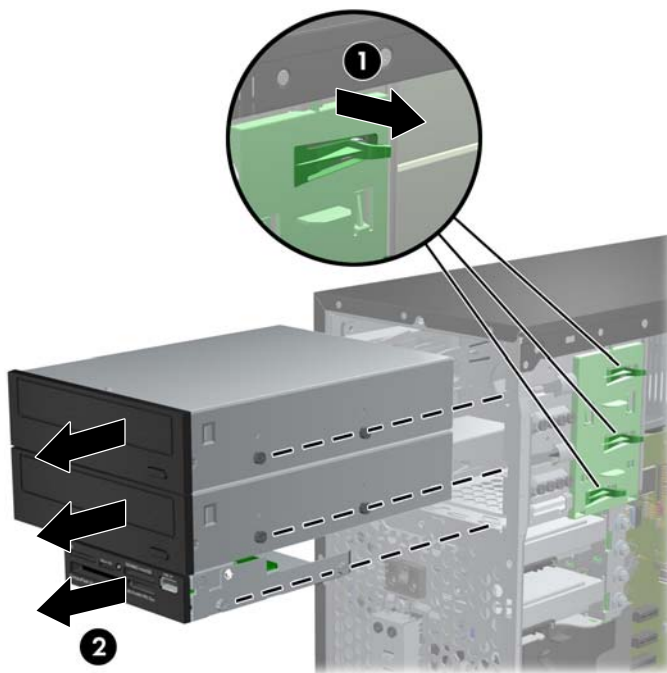
- b. Jika Anda melepaskan pembaca kartu media, lepaskan kabel USBnya dari papan sistem.

Gambar 3-18 Melepaskan Kabel USB Pembaca Kartu Media



- 7. Drive dipasang pada ruang drive dengan braket pengunci yang dilengkapi tonjolan pelepas. Angkat tonjolan pelepas pada kait braket (1) drive yang akan dilepaskan, lalu geser drive tersebut dari ruang drive (2).

Gambar 3-19 Melepaskan Drive



Memasang Drive berukuran 5,25 inci atau 3,5 inci ke dalam Tempatnya

1. Lepaskan/buka semua perangkat pengaman yang menghalangi Anda untuk membuka komputer.
2. Lepaskan semua media yang dapat dilepas dari komputer, seperti drive CD atau flash disk USB.
3. Matikan komputer dengan benar dari sistem operasi, lalu matikan semua perangkat eksternal.
4. Lepaskan kabel daya dari stopkontak dan lepaskan semua perangkat eksternal.

⚠ PERHATIAN: Apapun status daya yang aktif, tegangan akan selalu mengalir selama sistem tersambung ke stopkontak AC yang aktif. Anda harus melepaskan kabel daya untuk mencegah kerusakan pada komponen internal komputer.

5. Lepaskan panel akses komputer.
6. Lepaskan penutup depan. Jika Anda memasang drive dalam tempat yang tertutup oleh tutup kosong, lepaskan tutup kosongnya terlebih dahulu. Untuk informasi lebih lanjut, lihat [Melepaskan Penutup Kosong pada hal. 62](#).
7. Pasang keempat sekrup pemandu metrik M3 pada lubang di bagian bawah setiap sisi drive. HP telah menyediakan delapan sekrup pemandu metrik M3 tambahan di bagian depan chassis, di bawah penutup depan. Sekrup pemandu metrik M3 berwarna hitam. Untuk ilustrasi letak sekrup pemandu metrik M3 tambahan, lihat [Memasang dan Melepaskan Drive pada hal. 74](#).

📝 CATATAN: Bila mengganti drive, pindahkan keempat sekrup pemandu metrik M3 dari drive lama ke drive baru.

⚠ PERHATIAN: Gunakan sekrup dengan panjang 5-mm saja sebagai sekrup pemandu. Sekrup yang lebih panjang dapat merusak komponen internal drive.

Gambar 3-20 Memasang Sekrup Pemandu (Drive Optik Ditampilkan)




8. Dorong drive hingga masuk ke dalam rangka drive, pastikan Anda meluruskan sekrup pemandu dengan slot pemandu, hingga drive terkunci pada tempatnya.

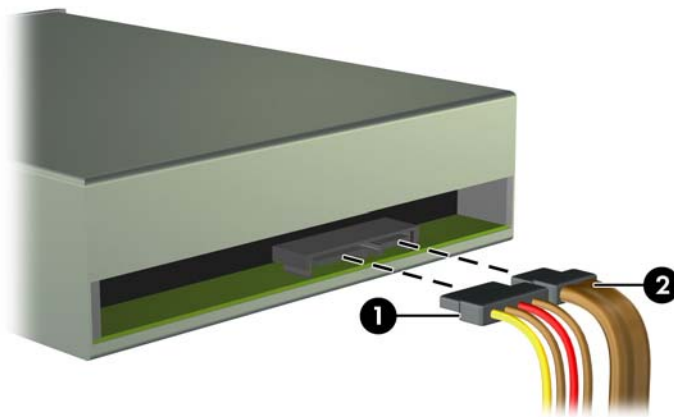
Gambar 3-21 Geser Drive masuk ke dalam Tempatnya



9. Pasang kabel daya dan kabel data ke drive seperti ditunjukkan pada gambar berikut ini.
 - a. Jika akan memasang drive optik, pasang kabel daya (1) dan kabel data (2) ke bagian belakang drive.

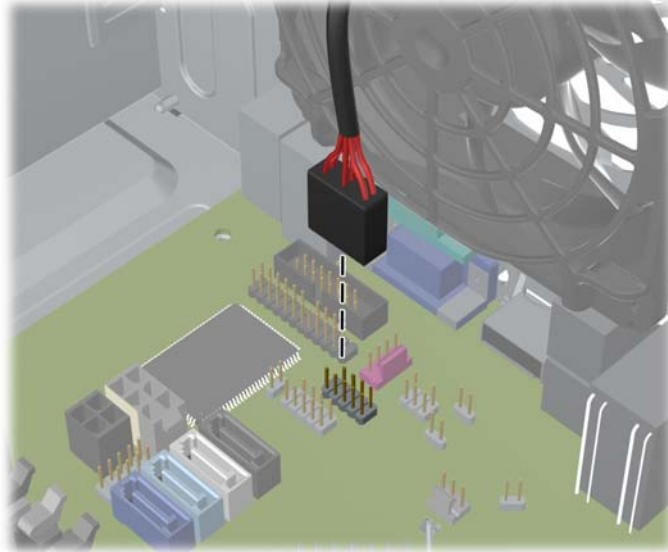
 **CATATAN:** Kabel daya untuk drive optik berbentuk kabel berkepala dua yang disambungkan dari papan sistem menuju bagian belakang tempat drive optik.

Gambar 3-22 Memasang Kabel Drive Optik




- b. Jika Anda memasang pembaca kartu media, hubungkan kabel USB ke konektor papan sistem USB berlabel MEDIA.

Gambar 3-23 Menyambungkan Kabel USB Pembaca Kartu Media




10. Jika akan memasang drive baru, pasang ujung kabel data yang lain ke konektor system board yang sesuai.

 **CATATAN:** Jika Anda memasang drive optis SATA baru, sambungkan kabel data drive optis pertama ke konektor SATA putih pada papan sistem, berlabel SATA2. Sambungkan kabel data untuk drive optis kedua ke konektor SATA hitam pada papan sistem, berlabel ESATA. Jika konektor ESATA sudah terisi, sambungkan drive optis kedua ke konektor biru muda berlabel SATA1.


Untuk ilustrasi konektor drive pada papan sistem, lihat [Sambungan Papan Sistem pada hal. 64](#).

11. Pasang kembali panel akses komputer dan bezel depan.
12. Pasangkan kembali kabel daya dan semua perangkat eksternal, kemudian hidupkan komputer.
13. Kunci semua perangkat pengaman yang dibuka saat panel akses dilepaskan.

Melepaskan Hard Disk dari Tempatnya

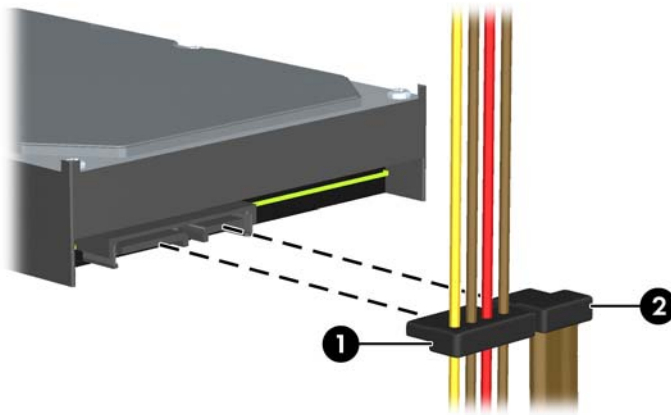
 **CATATAN:** Sebelum Anda melepaskan hard disk lama, pastikan Anda telah membuat cadangan data dari hard disk lama agar Anda dapat mentransfer data tersebut ke hard disk baru.

1. Lepaskan/buka semua perangkat pengaman yang menghalangi Anda untuk membuka komputer.
2. Lepaskan semua media yang dapat dilepas, seperti drive CD atau flash USB, dari komputer.
3. Matikan komputer dengan benar dari sistem operasi, lalu matikan semua perangkat eksternal.
4. Lepaskan kabel daya dari stopkontak, kemudian lepaskan semua perangkat eksternal.

 **PERHATIAN:** Apapun status daya yang aktif, tegangan akan selalu mengalir selama sistem tersambung ke stopkontak AC yang aktif. Anda harus melepaskan kabel daya untuk mencegah kerusakan pada komponen internal komputer.

5. Lepaskan panel akses komputer.
6. Lepaskan kabel daya (1) dan kabel data (2) dari bagian belakang hard drive.

Gambar 3-24 Melepaskan Kabel Hard Drive




7. Lepaskan drive dengan menarik tab pelepas menjauhi drive (1) dan menggeser drive keluar dari wadah (2).

Gambar 3-25 Melepaskan Hard Drive




8. Lepaskan keempat sekrup pemandu (dua di setiap sisi) dari drive lama. Sekrup tersebut masih diperlukan untuk memasang drive baru.


Memasang Hard Disk pada Ruang Drive Internal

 **CATATAN:** Sistem tidak mendukung hard drive Parallel ATA (PATA).

1. Lepaskan/buka semua perangkat pengaman yang menghalangi Anda untuk membuka komputer.
2. Lepaskan semua media yang dapat dilepas dari komputer, seperti drive CD atau flash disk USB.
3. Matikan komputer dengan benar dari sistem operasi, lalu matikan semua perangkat eksternal.
4. Lepaskan kabel daya dari stopkontak dan lepaskan semua perangkat eksternal.

 **PERHATIAN:** Apapun status daya yang aktif, tegangan akan selalu mengalir selama sistem tersambung ke stopkontak AC yang aktif. Anda harus melepaskan kabel daya untuk mencegah kerusakan pada komponen internal komputer.

5. Lepaskan panel akses.
6. Pasang sekrup pemandu di sisi samping drive. Jika Anda memasang drive berukuran 2,5 inci drive, Anda harus memasang drive tersebut pada braket adaptor.

 **CATATAN:** Hard disk menggunakan sekrup pemandu pemasangan terisolasi 6-32. Empat sekrup pemandu tambahan terpasang pada bagian eksterior tempat hard disk. Sekrup pemandu pemasangan terisolasi yang disediakan HP berwarna perak dan biru. Untuk ilustrasi lokasi sekrup pemandu pemasangan terisolasi 6-32 tambahan, lihat [Memasang dan Melepaskan Drive pada hal. 74](#).

Jika Anda mengganti drive, pindahkan keempat sekrup pemandu dari drive lama ke drive baru.

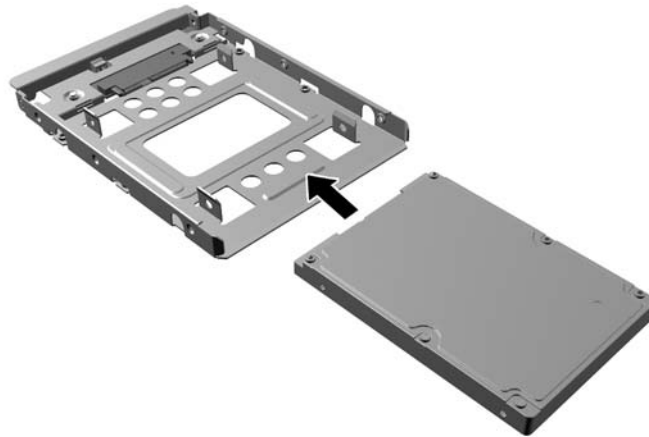
- Jika Anda memasang hard disk berukuran 3,5 inci, pasang empat sekrup pemandu pemasangan isolasi (dua sekrup di tiap sisi drive).

Gambar 3-26 Memasang Sekrup Pemandu Pemasangan Isolasi pada Drive berukuran 3,5 inci



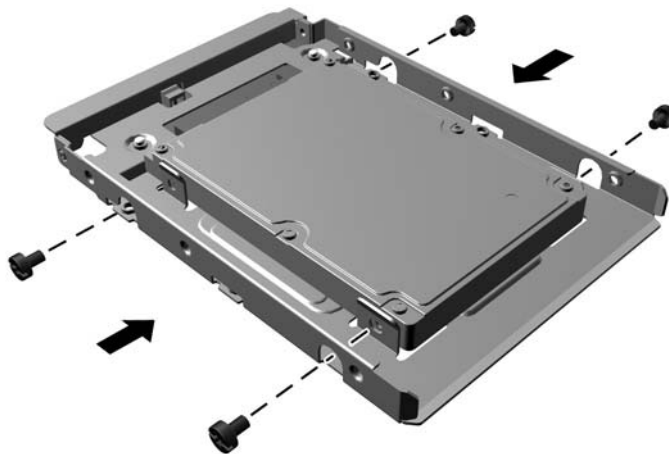
- Jika Anda memasang hard disk berukuran 2,5 inci:
 - Dorong drive ke dalam braket adaptor wadah, dan pastikan konektor pada drive dimasukkan sepenuhnya ke dalam konektor pada braket adaptor.

Gambar 3-27 Menggeser Drive 2,5 inci pada Braket Adaptor



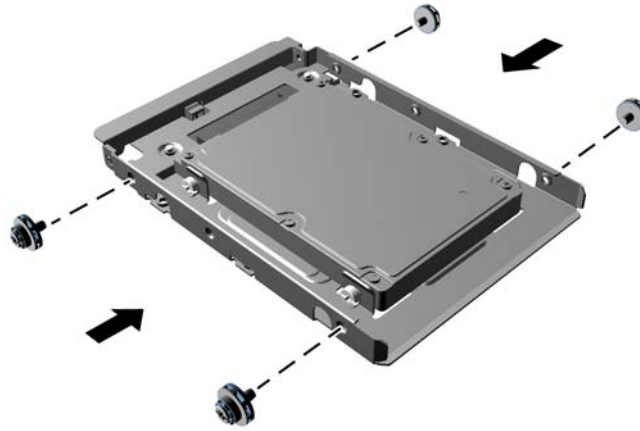
- Amankan drive ke braket adaptor wadah dengan memasang keempat sekrup braket adaptor M3 hitam melalui sisi-sisi braket ke dalam drive.

Gambar 3-28 Mengencangkan Drive pada Braket Adaptor



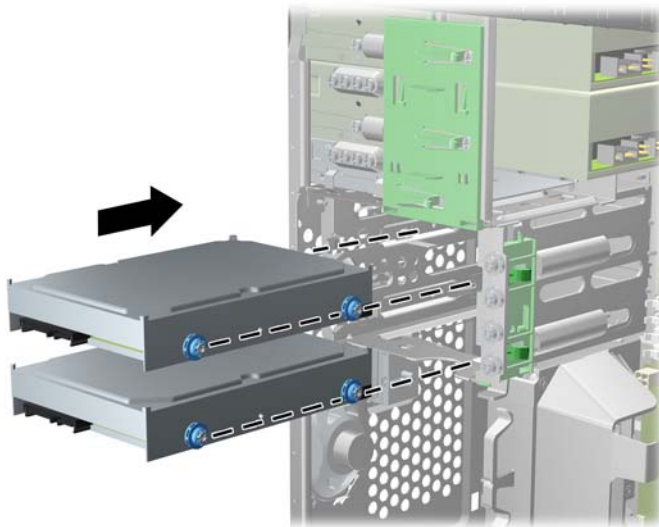
- Pasang keempat sekrup pemandu pemasangan isolasi 6-32 perak dan biru pada braket adaptor (dua di tiap-tiap sisi braket).

Gambar 3-29 Memasang Sekrup Pemandu Pemasangan Isolasi pada Braket Adaptor




7. Dorong drive ke wadah drive dan pastikan Anda mensejajarkan sekrup pemandu dengan slot pengaman hingga drive terkunci pada tempatnya. Wadah bawah untuk hard drive primer. Wadah atas untuk hard drive sekunder opsional.

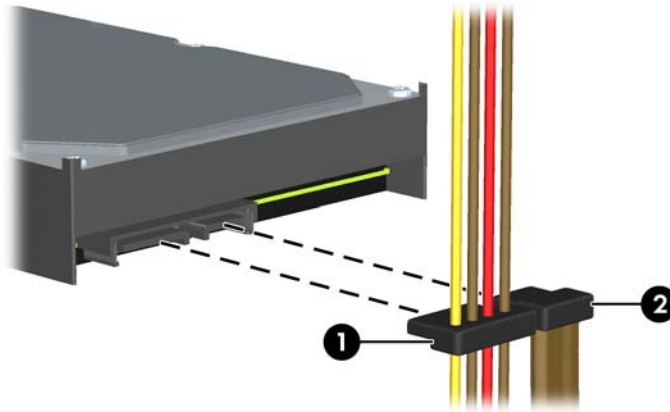
Gambar 3-30 Menggeser Hard Drive ke dalam Ruang Drive




8. Sambungkan kabel daya (1) dan kabel data (2) ke bagian belakang hard drive.

 **CATATAN:** Kabel daya untuk hard disk berbentuk kabel berkepala dua yang diarahkan dari papan sistem ke bagian belakang tempat hard disk.

Gambar 3-31 Menyambungkan Kabel Hard Drive



9. Jika Anda memasang drive baru, sambungkan ujung kabel data lainnya ke konektor papan sistem yang sesuai.

 **CATATAN:** Jika sistem Anda hanya memiliki satu hard drive SATA, Anda harus menyambungkan kabel data hard drive ke konektor biru tua berlabel SATA0 untuk menghindari masalah performa hard drive. Jika Anda menambah hard drive kedua, sambungkan kabel data ke konektor biru muda berlabel SATA1.

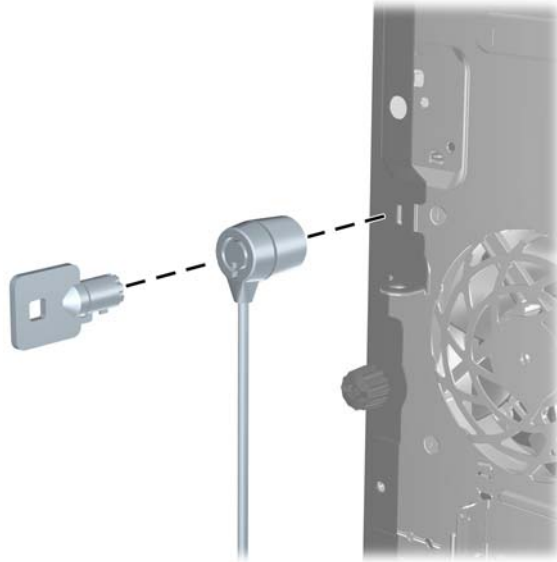
10. Masukkan kabel daya dan kabel data melalui penahan kabel.
11. Pasang kembali panel akses komputer.
12. Sambungkan kembali kabel daya dan semua perangkat eksternal, kemudian hidupkan komputer.
13. Kunci semua perangkat pengaman yang dibuka ketika panel akses dilepaskan.

Memasang Kunci Pengaman

Kunci keamanan akan ditampilkan di bawah ini dan halaman berikut dapat digunakan untuk mengamankan komputer.

Pengunci Kabel

Gambar 3-32 Memasang Kunci Kabel



Gembok

Gambar 3-33 Memasang Perangkat Pengaman



HP Business PC Security Lock

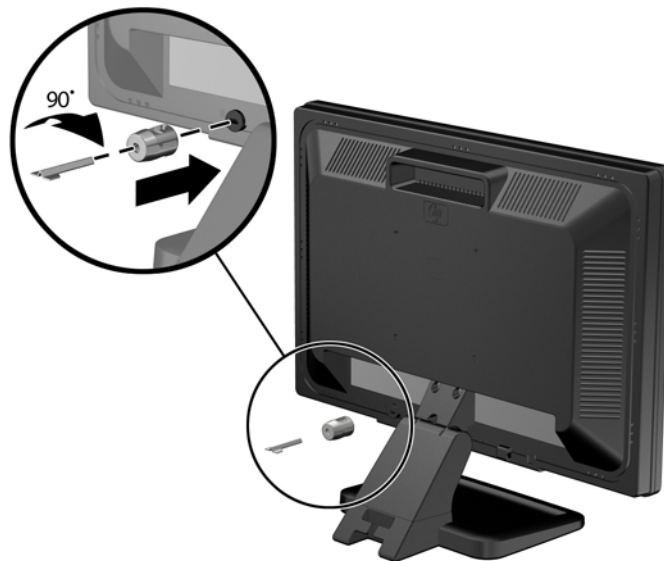
1. Kencangkan kabel pengaman dengan melilitkannya pada benda yang tidak bergerak.

Gambar 3-34 Mengencangkan Kabel ke Benda yang Tidak Bergerak



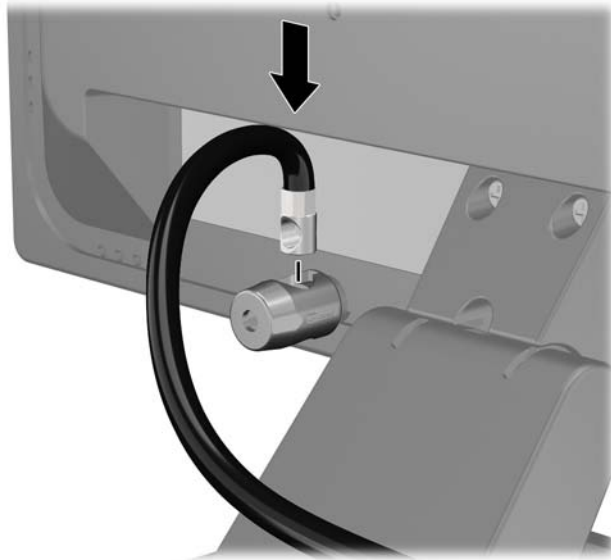
2. Masukkan pengunci kabel ke dalam slot pengunci kabel yang ada di bagian belakang monitor, amankan pengunci ke monitor dengan memasukkan kunci ke dalam lubang kunci di bagian belakang pengunci, dan putar kunci 90 derajat.

Gambar 3-35 Memasang Pengunci Kabel pada Monitor



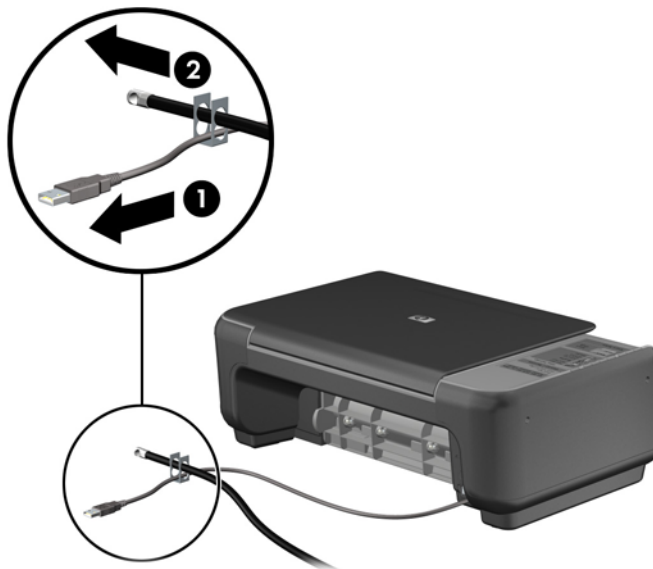
3. Dorong kabel pengaman melalui lubang pada pengunci kabel yang ada di bagian belakang monitor.

Gambar 3-36 Mengamankan Monitor



4. Gunakan braket yang tersedia dalam kit untuk mengunci perangkat perifer lainnya dengan melintangkan kabel perangkat ke bagian tengah braket (1) lalu memasukkan kabel pengaman melalui salah satu dari dua lubang dalam braket tersebut (2). Gunakan lubang dalam braket yang paling kuat mengunci kabel perangkat perifer.

Gambar 3-37 Mengamankan Perangkat Periferal (Printer Ditampilkan)



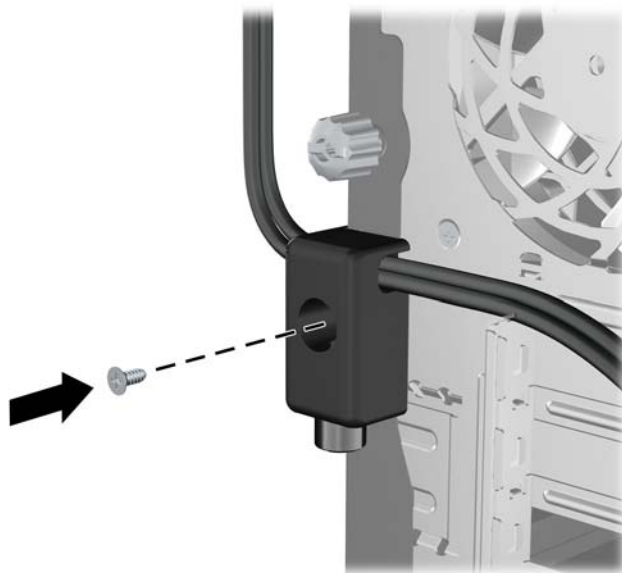
5. Masukkan kabel papan ketik dan tetikus melalui kunci chassis komputer.

Gambar 3-38 Memasukkan Kabel Keyboard dan Kabel Mouse ke dalam lubang kunci.



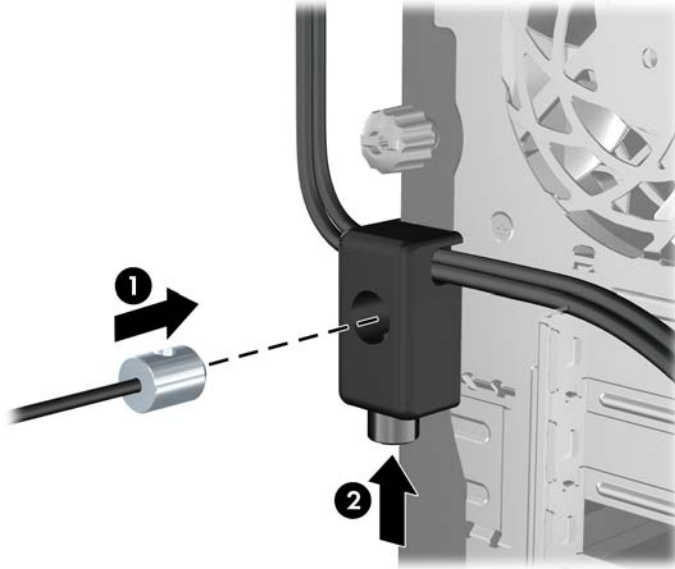
6. Dengan sekrup yang tersedia, kencangkan kunci pada chassis melalui lubang sekrup.

Gambar 3-39 Memasang Kunci Pada Chassis



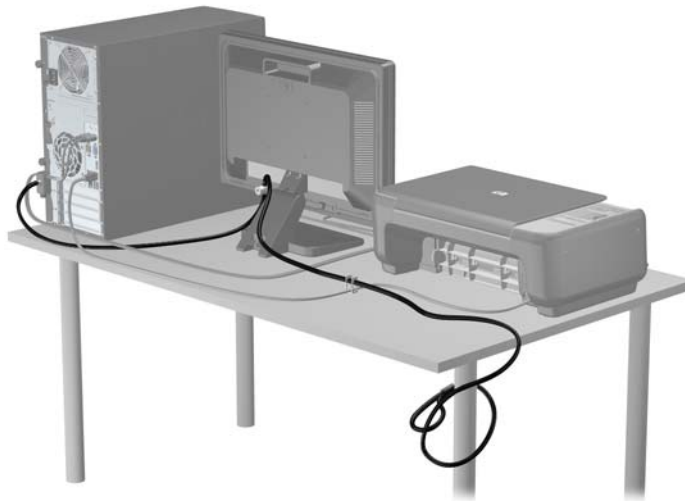
7. Masukkan ujung kabel pengaman ke dalam kunci (1), kemudian tekan tombol (2) untuk menahan kunci tersebut. Gunakan anak kunci yang disediakan untuk membuka kunci.

Gambar 3-40 Memasang Kunci (3).



8. Setelah selesai, semua perangkat pada komputer Anda akan aman.

Gambar 3-41 Komputer Berpengaman



Keamanan Penutup Depan

Penutup depan dapat dikunci dengan memasang sekrup pengaman yang disediakan oleh HP. Untuk memasang sekrup pengaman:

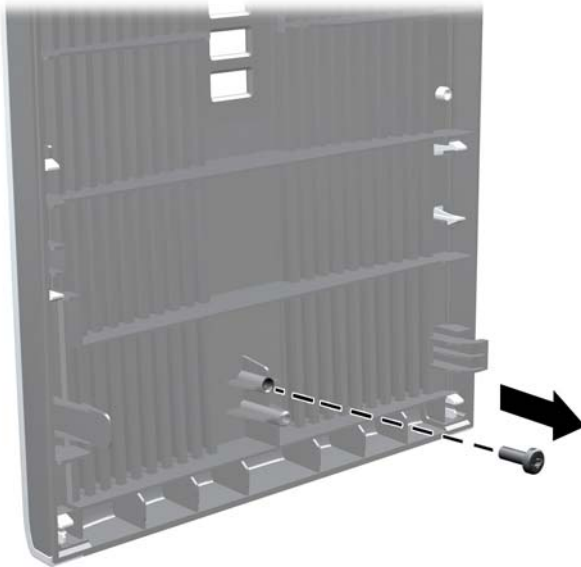
1. Lepaskan/pisahkan semua perangkat keamanan yang menghalangi Anda membuka komputer.
2. Lepaskan semua media yang dapat dilepas dari komputer, seperti drive CD atau flash disk USB.

3. Matikan komputer melalui sistem operasi dengan benar, lalu matikan perangkat eksternal lainnya.
4. Lepaskan kabel daya dari stopkontak dan lepaskan perangkat eksternal lainnya.

⚠ PERHATIAN: Apapun status daya komputer, papan sistem akan selalu dialiri tegangan listrik selama komputer masih tersambung ke stopkontak listrik yang berfungsi. Anda harus melepaskan kabel daya untuk menghindari kerusakan pada komponen internal komputer.

5. Lepaskan bezel depan dan panel akses.
6. Lepaskan sekrup pengaman dari dalam penutup depan.

Gambar 3-42 Melepaskan Sekrup Pengaman Penutup Depan



7. Pasang kembali penutup depan.

8. Pasang sekrup melalui bagian dalam dari chassis depan ke penutup depan. Lubang sekrup terletak di bagian tengah tepi kanan chassis di antara tempat hard disk dan speaker.

Gambar 3-43 Memasang Sekrup Pengaman Penutup Depan



9. Pasang kembali panel akses.
10. Sambungkan kembali kabel daya, kemudian hidupkan komputer.
11. Kunci perangkat keamanan yang dikeluarkan saat panel akses dilepas.

4 Upgrade Perangkat Keras Small Form Factor (SFF)

Fitur Kemampuan Servis

Komputer ini dilengkapi fitur yang memudahkan Anda melakukan peningkatan kemampuan dan servis. Sebagian besar prosedur pemasangan yang diuraikan dalam bab ini tidak memerlukan peralatan.

Peringatan dan Perhatian

Sebelum melakukan upgrade, pastikan Anda membaca semua petunjuk, perhatian, dan peringatan yang berlaku dalam panduan ini secara cermat.

⚠ PERINGATAN! Untuk mengurangi risiko cedera akibat sengatan listrik, permukaan panas, atau percikan api:

Lepaskan kabel daya dari stopkontak, kemudian biarkan komponen sistem internal menjadi dingin sebelum menyentuhnya.

Jangan menyambungkan konektor telekomunikasi atau telepon ke soket NIC (network interface controller).

Jangan melepaskan konektor pembumian kabel daya. Konektor pembumian adalah fitur keselamatan yang penting.

Tancapkan kabel listrik ke dalam outlet pembumi yang mudah diakses kapan saja.

Untuk mengurangi risiko cedera serius, bacalah, *Panduan Keselamatan & Kenyamanan*. Panduan ini menjelaskan tentang workstation, pengaturan, posisi duduk, serta kesehatan dan kebiasaan kerja yang baik untuk pengguna komputer serta menyediakan informasi penting tentang keamanan listrik dan mekanik. Panduan ini terdapat pada Situs Web di <http://www.hp.com/ergo>.

⚠ PERINGATAN! Di dalam perangkat ini terdapat komponen yang bermuatan listrik dan bergerak.

Putuskan aliran listrik ke perangkat sebelum membuka penutupnya.

Pasang kembali dan kencangkan penutup sebelum menyambungkan peralatan kembali ke stopkontak listrik.

⚠ PERHATIAN: Listrik statik dapat merusak komponen elektronik pada komputer atau peralatan lainnya. Sebelum memulai prosedur ini, pastikan tidak ada muatan listrik statik pada diri Anda dengan menyentuh sebentar benda logam yang terhubung ke lantai. Untuk informasi lebih lanjut, lihat [Pelepasan Muatan Listrik Statik pada hal. 172](#).

Bila komputer terhubung ke sumber daya listrik, tegangan akan selalu mengalir ke papan sistem. Anda harus melepaskan kabel daya dari sumber daya listrik sebelum membuka komputer agar tidak terjadi kerusakan pada komponen internal.

Melepaskan Panel Akses Komputer

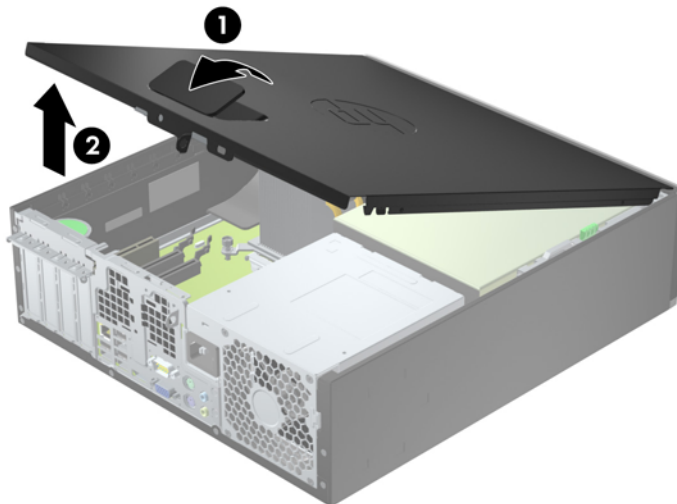
Untuk mengakses komponen internal, Anda harus melepaskan panel akses:

1. Lepaskan/pisahkan semua perangkat keamanan yang menghalangi Anda membuka komputer.
2. Lepaskan semua media yang dapat dilepas dari komputer, seperti drive CD atau flash disk USB.
3. Matikan komputer melalui sistem operasi dengan benar, lalu matikan perangkat eksternal lainnya.
4. Lepaskan kabel daya dari stopkontak dan lepaskan perangkat eksternal lainnya.

⚠ PERHATIAN: Apapun status daya komputer, papan sistem akan selalu dialiri tegangan listrik selama komputer masih tersambung ke stopkontak listrik yang berfungsi. Anda harus melepaskan kabel daya untuk menghindari kerusakan pada komponen internal komputer.

5. Jika komputer terpasang pada dudukan, lepaskan komputer dari dudukannya, lalu letakkan komputer.
6. Angkat gagang panel akses (1), lalu angkat panel akses hingga terlepas dari komputer (2).

Gambar 4-1 Melepaskan Panel Akses Komputer



Memasang Kembali Panel Akses Komputer

Dorong bagian tepi ujung depan panel akses di bagian bawah tepi depan chassis (1), lalu tekan ujung belakang panel akses ke dalam unit hingga terpasang pada tempatnya (2).

Gambar 4-2 Memasang Kembali Panel Akses Komputer



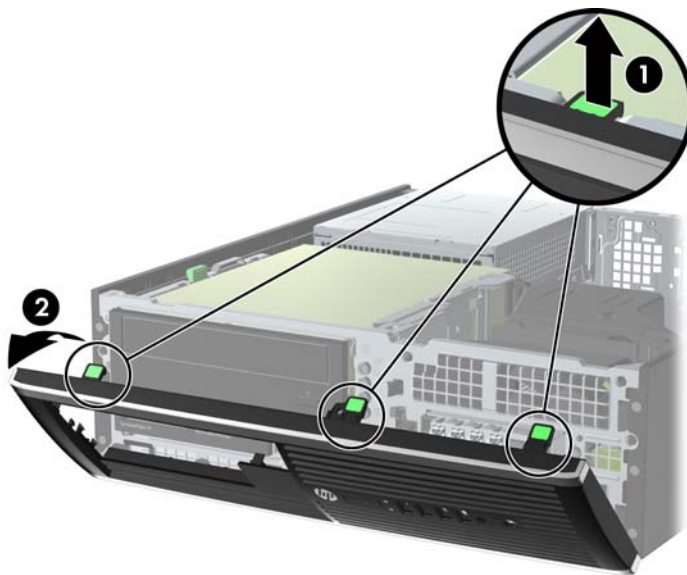
Melepaskan Penutup Depan

1. Lepaskan/buka semua perangkat pengaman yang menghalangi Anda untuk membuka komputer.
2. Lepaskan semua media yang dapat dilepas dari komputer, seperti drive CD atau flash disk USB.
3. Matikan komputer dengan benar dari sistem operasi, lalu matikan semua perangkat eksternal.
4. Lepaskan kabel daya dari stopkontak dan lepaskan semua perangkat eksternal.

⚠ PERHATIAN: Apapun status daya yang aktif, tegangan akan selalu mengalir selama sistem tersambung ke stopkontak AC yang aktif. Anda harus melepaskan kabel daya untuk mencegah kerusakan pada komponen internal komputer.

5. Jika komputer terpasang padaudukan, lepaskan komputer dari dudukannya, lalu letakkan komputer.
6. Lepaskan panel akses komputer.
7. Angkat ketiga tab di bagian samping penutup (1), lalu putar hingga penutup terlepas dari chassis (2).

Gambar 4-3 Melepaskan Penutup Depan



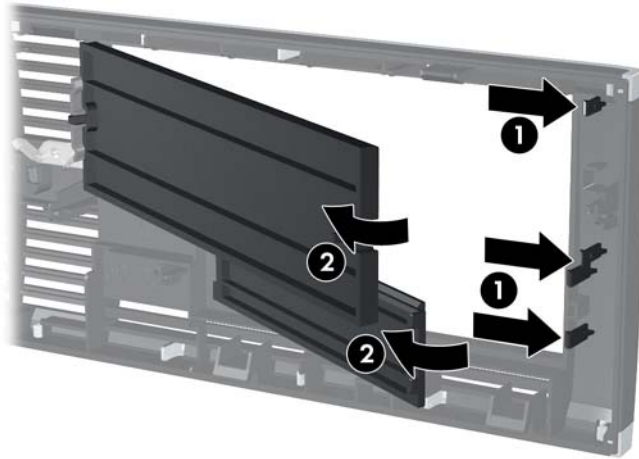
Melepaskan Penutup Kosong

Pada beberapa model tertentu, penutup kosong yang menutup tempat drive internal berukuran 3,5 inci dan 5,25 inci harus dilepas sebelum drive dipasang. Untuk melepaskan penutup kosong:

1. Lepaskan panel akses dan penutup depan.

2. Untuk melepaskan penutup, tekan kedua tab penahan yang menahan penutup ke arah tepi kanan luar (1), lalu geser mundur dan ke kanan hingga penutup terlepas (2).

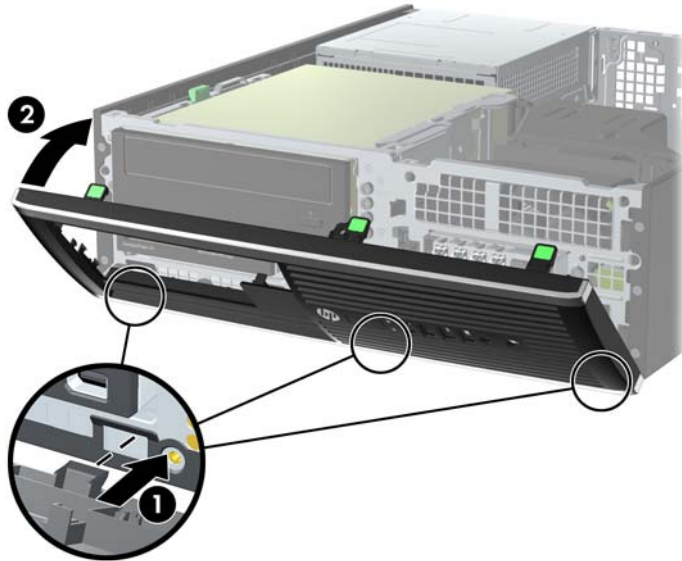
Gambar 4-4 Melepaskan Penutup Kosong



Memasang Kembali Penutup Depan

Masukkan ketiga pengait di bagian bawah penutup ke dalam lubang persegi panjang pada chassis (1), lalu putar bagian atas penutup ke chassis (2) hingga terpasang dengan benar.

Gambar 4-5 Memasang Kembali Bezel Depan



Merubah Konfigurasi dari Desktop ke Tower

Komputer Berukuran Kecil dapat digunakan dalam posisi tegak dengan dudukan opsional yang dapat dibeli dari HP.

1. Lepaskan/buka semua perangkat pengaman yang menghalangi Anda untuk membuka komputer.
2. Lepaskan semua media yang dapat dilepas, seperti drive CD atau flash USB, dari komputer.
3. Matikan komputer dengan benar dari sistem operasi, lalu matikan semua perangkat eksternal.
4. Lepaskan kabel daya dari stopkontak dan lepaskan semua perangkat eksternal.

⚠ PERHATIAN: Apapun status daya yang aktif, tegangan akan selalu mengalir selama sistem tersambung ke stopkontak AC yang aktif. Anda harus melepaskan kabel daya untuk mencegah kerusakan pada komponen internal komputer.

- Ubah posisi komputer hingga bagian kanan menghadap ke bawah, lalu letakkan komputer pada dudukan opsional.

Gambar 4-6 Mengubah dari Posisi Horizontal ke Vertikal



CATATAN: Agar komputer menjadi lebih stabil pada posisi vertikal, HP menganjurkan agar Anda menggunakan penyangga vertikal opsional.

- Sambungkan kembali kabel daya dan semua perangkat eksternal, kemudian hidupkan komputer.

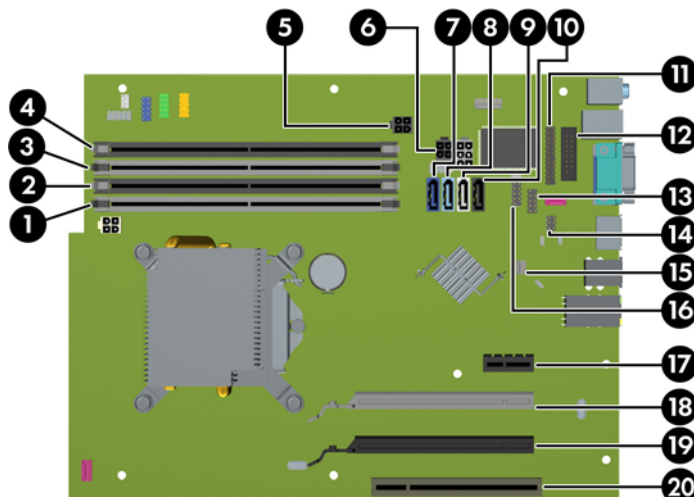
CATATAN: Pastikan ada jarak ruang minimal 10,2 cm (4 inci) yang bebas halangan di semua sisi komputer.

- Kunci perangkat keamanan yang dikeluarkan saat panel akses dilepas.

Sambungan Papan Sistem

Lihat ilustrasi dan tabel berikut untuk mengidentifikasi konektor papan sistem pada model komputer Anda.

Gambar 4-7 Sambungan Papan Sistem



Tabel 4-1 Sambungan Papan Sistem

No mor	Konektor Papan Sistem	Label Papan Sistem	Warna	Komponen
1	DIMM4 (Channel A)	DIMM4	putih	Modul Memori
2	DIMM3 (Channel A)	DIMM3	hitam	Modul Memori
3	DIMM2 (Channel B)	DIMM2	putih	Modul Memori
4	DIMM1 (Channel B)	DIMM1	hitam	Modul Memori
5	Daya	SATAPWR1	hitam	(Tidak dipakai)
6	Daya	SATAPWR0	hitam	Drive Optis dan Hard Drive SATA
7	Port SATA 3.0	SATA0	biru tua	Hard Drive Pertama
8	Port SATA 3.0	SATA1	biru muda	Hard Disk Kedua, atau Drive Optik Kedua jika ada Kabel Adaptor ESATA
9	Port SATA 2.0	SATA2	putih	Drive Optik Pertama
10	eSATA	ESATA	hitam	Kabel Adaptor eSATA, atau Drive Optik Kedua
11	Port Paralel	PAR	hitam	Port Paralel
12	Port Serial	COMB	hitam	Port Serial
13	USB	MEDIA	hitam	Perangkat USB, seperti Pembaca Kartu Media
14	Kunci Penutup	HLCK	hitam	Kunci Penutup
15	Sensor Penutup	HSENSE	putih	Sensor Penutup
16	USB	MEDIA2	hitam	Perangkat USB, seperti Pembaca Kartu Media
17	PCI Express x1	X1PCIEXP1	hitam	Kartu Ekspansi
18	PCI Express x16 yang kecepataannya diturunkan menjadi x4	X4PCIEXP	putih	Kartu Ekspansi
19	PCI Express x16	X16PCIEXP	hitam	Kartu Ekspansi
20	PCI	PCI1	putih	Kartu Ekspansi


Memasang Memori Tambahan

Komputer ini dilengkapi dengan DDR3-SDRAM (double data rate 3 synchronous dynamic random access memory) DIMM (dual inline memory modules).

DIMM

Soket memori pada papan sistem dapat ditempati hingga 4 memori DIMM berstandar industri. Soket memori tersebut ditempati oleh minimal satu memory DIMM yang telah terpasang. Untuk mendapatkan dukungan memori maksimum, Anda dapat menempatkan memori pada papan sistem hingga 16 GB yang dikonfigurasi dalam mode channel ganda berperforma tinggi.

DIMM DDR3-SDRAM

 **PERHATIAN:** Produk ini TIDAK mendukung memori DDR3 Ultra Low Voltage (DDR3U). Prosesor tidak kompatibel dengan memori DDR3U dan jika Anda memasangnya pada papan sistem, memori DDR3U dapat mengakibatkan kerusakan fisik pada DIMM atau menimbulkan kerusakan pada sistem.

Untuk pengoperasian sistem yang benar, DIMM DDR3-SDRAM harus memenuhi:


- standar industri 240-pin
- unbuffer non kompatibel ECC PC3-12800 DDR3-1600 MHz
- DIMM DDR3-SDRAM 1,5 volt

DIMM DDR3-SDRAM juga harus:

- mendukung latensi CAS 11 DDR3 1600 MHz (11-11-11 timing)
- berisi informasi JEDEC SPD yang diwajibkan

Selain itu, komputer juga mendukung:

- teknologi memori non-EEC sebesar 512 Mbit, 1 Gbit, dan 2 Gbit
- DIMM dengan satu dan dua sisi
- DIMM yang dibuat dengan perangkat DDR x8 dan x16; Tidak mendukung DIMM yang dibuat dengan SDRAM x4

 **CATATAN:** Sistem tidak akan beroperasi dengan benar jika Anda memasang memori DIMM yang tidak kompatibel.

Menempati Soket DIMM

Papan sistem dilengkapi empat soket DIMM, dengan dua soket di setiap channelnya. Keempat soket ini diberi label DIMM1, DIMM2, DIMM3 dan DIMM4. Soket DIMM1 dan DIMM2 bekerja pada channel memori B. Soket DIMM3 dan DIMM4 bekerja pada channel memori A.

Sistem akan secara otomatis beroperasi dalam mode channel tunggal, mode channel ganda, atau mode fleksibel, tergantung dari cara pemasangan DIMM.

- Sistem akan beroperasi dalam mode channel tunggal jika soket DIMM hanya ditempati pada satu channel saja.
- Sistem akan beroperasi dalam mode channel ganda dengan performa lebih tinggi jika kapasitas memori total DIMM di Channel A sama dengan total kapasitas memori DIMM di Channel B. Jarak antar perangkat dan teknologi dapat bervariasi antar channel. Misalnya, jika Channel A terisi dengan dua memori DIMM 1 GB dan Channel B terisi dengan satu memori DIMM 2 GB, maka sistem akan beroperasi dalam mode channel ganda.
- Sistem akan beroperasi dalam mode fleksibel jika kapasitas total memori DIMM di Channel A tidak sama dengan kapasitas total memori DIMM di Channel B. Dalam mode fleksibel, channel dengan jumlah memori paling sedikit menunjukkan jumlah memori total yang digunakan pada channel ganda, sedangkan yang lainnya digunakan pada channel tunggal. Untuk kecepatan optimal, channel harus seimbang agar jumlah memori terbesar didistribusikan pada kedua channel. Jika satu channel memiliki memori lebih besar dibandingkan channel lainnya, maka memori yang lebih besar harus digunakan di Channel A. Misalnya, jika soket diisi dengan satu DIMM 2 GB dan tiga DIMM 1 GB, maka Channel A harus diisi dengan DIMM 2 GB dan satu DIMM 1 GB, sedangkan Channel B harus diisi dengan dua DIMM 1 GB. Dengan konfigurasi ini, 4 GB akan berjalan sebagai channel ganda dan 1 GB akan berjalan sebagai channel tunggal.
- Dalam mode apapun, kecepatan operasi maksimum ditentukan oleh DIMM yang paling lambat dalam sistem tersebut.

Memasang DIMM

⚠ PERHATIAN: Anda harus melepaskan kabel daya dan menunggu selama kurang-lebih 30 detik agar tidak ada arus yang mengalir sebelum memasang atau melepaskan modul memori. Apapun status daya komputer, modul memori akan selalu dialiri tegangan listrik selama komputer masih tersambung ke stopkontak listrik yang berfungsi. Memasang atau melepaskan modul memori sewaktu tegangan listrik masih ada dapat menyebabkan kerusakan permanen pada modul memori maupun papan sistem.

Soket modul memori memiliki bidang kontak logam berlapis emas. Saat meng-upgrade memori, sebaiknya gunakan modul memori dengan bidang kontak logam berlapis emas untuk mencegah korosi dan/atau oksidasi akibat sentuhan benda logam yang tidak kompatibel.

Listrik statik dapat merusak komponen elektronik pada komputer atau kartu lainnya. Sebelum memulai prosedur ini, pastikan tidak ada muatan listrik statik pada diri Anda dengan menyentuh sebentar benda logam yang terhubung ke lantai. Untuk informasi lebih lanjut, lihat [Pelepasan Muatan Listrik Statik pada hal. 172](#).

Saat memegang modul memori, pastikan Anda tidak menyentuh bidang kontak apapun. Tindakan ini dapat merusak modul tersebut.

1. Lepaskan/pisahkan semua perangkat keamanan yang menghalangi Anda membuka komputer.
2. Lepaskan semua media yang dapat dilepas dari komputer, seperti drive CD atau flash disk USB.
3. Matikan komputer melalui sistem operasi dengan benar, lalu matikan perangkat eksternal lainnya.

4. Lepaskan kabel daya dari stopkontak dan lepaskan perangkat eksternal lainnya.

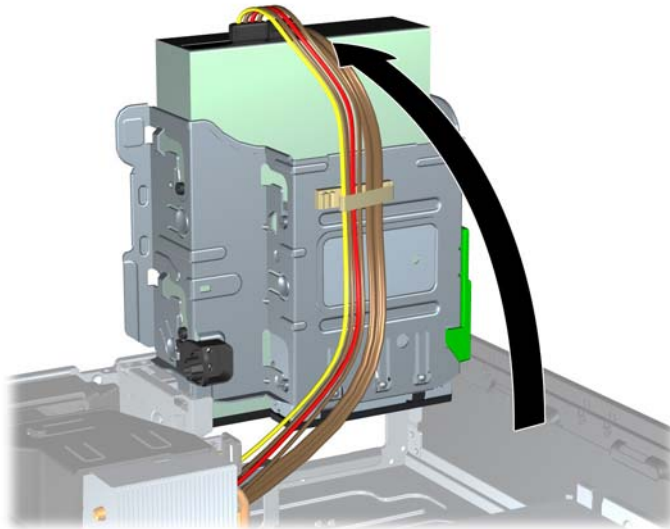
⚠ PERHATIAN: Anda harus melepaskan kabel daya dan menunggu selama kurang-lebih 30 detik agar tidak ada arus yang mengalir sebelum memasang atau melepaskan modul memori. Apapun status daya komputer, modul memori akan selalu dialiri tegangan listrik selama komputer masih tersambung ke stopkontak listrik yang berfungsi. Memasang atau melepaskan modul memori sewaktu tegangan listrik masih ada dapat menyebabkan kerusakan permanen pada modul memori maupun papan sistem.

5. Jika komputer terpasang pada dudukan, lepaskan komputer dari dudukannya lalu letakkan di bawah.
6. Lepaskan panel akses komputer.

⚠ PERINGATAN! Untuk mengurangi risiko cedera akibat permukaan panas, biarkan komponen sistem internal menjadi dingin sebelum menyentuhnya.

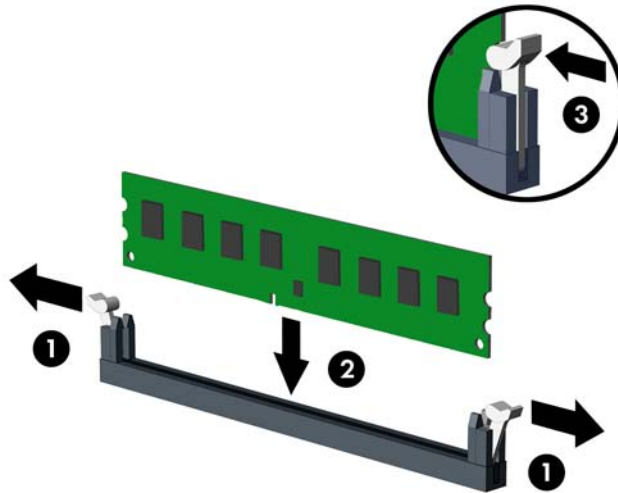
7. Putar rangka tempat drive internal ke atas untuk mengakses soket modul memori pada papan sistem.

Gambar 4-8 Memutar Rangka Drive ke Atas



8. Buka kedua pengait soket modul memori (1), kemudian masukkan modul memori ke soket (2).

Gambar 4-9 Memasang DIMM



CATATAN: Modul memori hanya dapat dipasang pada satu sisi. Sesuaikan lekukan pada modul dengan tonjolan pada soket memori.

Isi soket DIMM berwarna hitam sebelum mengisi soket DIMM berwarna putih.


Untuk performa maksimal, isi soket sehingga kapasitas memori Channel A dan Channel B terbagi secara merata. Untuk informasi lebih lanjut, lihat [Menempati Soket DIMM pada hal. 103](#).

9. Tekan modul memori ke ke dalam soket, kemudian pastikan modul benar-benar masuk dan terpasang dengan baik. Pastikan pengait dalam posisi tertutup (3).
10. Ulangi langkah 8 dan 9 untuk memasang modul tambahan lain.
11. Pasang kembali panel akses.
12. Jika komputer tadinya berada di atas dudukan, kembalikan komputer pada posisinya semula.
13. Sambungkan kembali kabel daya, kemudian hidupkan komputer.
14. Kunci perangkat keamanan yang dikeluarkan saat panel akses dilepas.

Komputer akan mengenali memori tambahan tersebut secara otomatis ketika Anda menghidupkan komputer di lain waktu.

Melepaskan atau Memasang Kartu Ekspansi

Komputer ini memiliki satu slot ekspansi PCI, satu slot ekspansi PCI Express x1, satu slot ekspansi PCI Express x16, dan satu slot ekspansi PCI Express x16 yang dikurangi menjadi satu slot x4.


 **CATATAN:** Slot PCI dan PCI Express hanya mendukung kartu berprofil rendah.

Anda dapat memasang kartu ekspansi PCI Express x1, x4, x8, atau x16 ke dalam slot PCI Express x16.

Untuk konfigurasi dua kartu grafis, kartu pertama (primer) harus dipasang di slot PCI Express x16 yang TIDAK dikurangi menjadi satu slot x4.

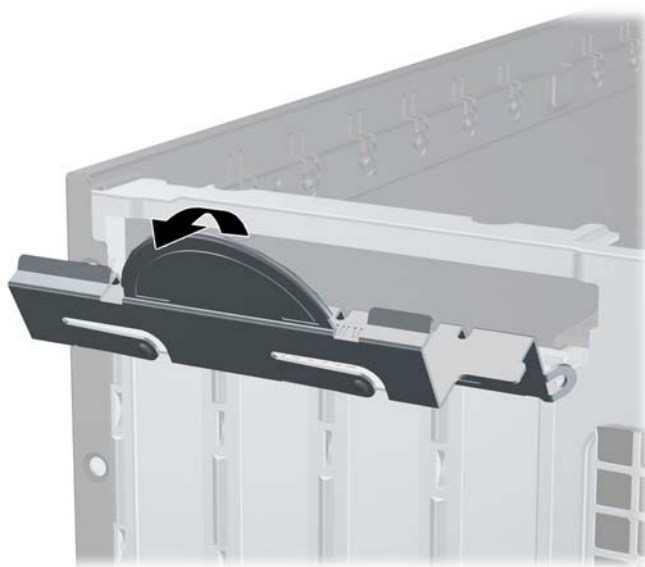
Untuk melepas, memasang, atau menambahkan kartu ekspansi:

1. Lepaskan/pisahkan semua perangkat keamanan yang menghalangi Anda membuka komputer.
2. Lepaskan semua media yang dapat dilepas dari komputer, seperti drive CD atau flash disk USB.
3. Matikan komputer melalui sistem operasi dengan benar, lalu matikan perangkat eksternal lainnya.
4. Lepaskan kabel daya dari stopkontak dan lepaskan perangkat eksternal lainnya.


 **PERHATIAN:** Apapun status daya komputer, papan sistem akan selalu dialiri tegangan listrik selama komputer masih tersambung ke stopkontak listrik yang berfungsi. Anda harus melepaskan kabel daya untuk menghindari kerusakan pada komponen internal komputer.

5. Jika komputer terpasang padaudukan, lepaskan komputer dari dudukannya lalu letakkan di bawah.
6. Lepaskan panel akses komputer.
7. Cari soket ekspansi kosong yang tepat pada papan sistem dan slot ekspansi yang sesuai di bagian belakang chassis komputer.
8. Lepaskan palang penutup yang menahan penutup slot PCI, yakni dengan mengangkat tab hijau pada kunci, kemudian memutar palang ke posisi terbuka.

Gambar 4-10 Membuka Pengunci Kartu Ekspansi

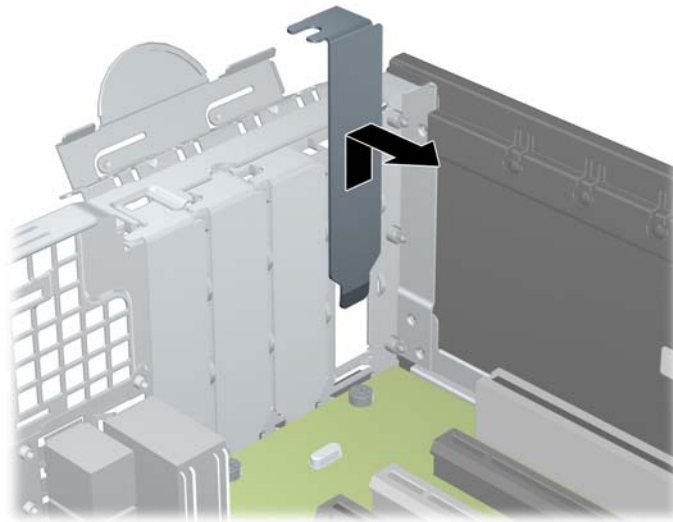


9. Sebelum memasang kartu ekspansi, lepaskan penutup slot ekspansi atau kartu ekspansi yang ada.

 **CATATAN:** Sebelum melepaskan kartu ekspansi yang terpasang, lepaskan semua kabel yang mungkin terpasang pada kartu ekspansi.

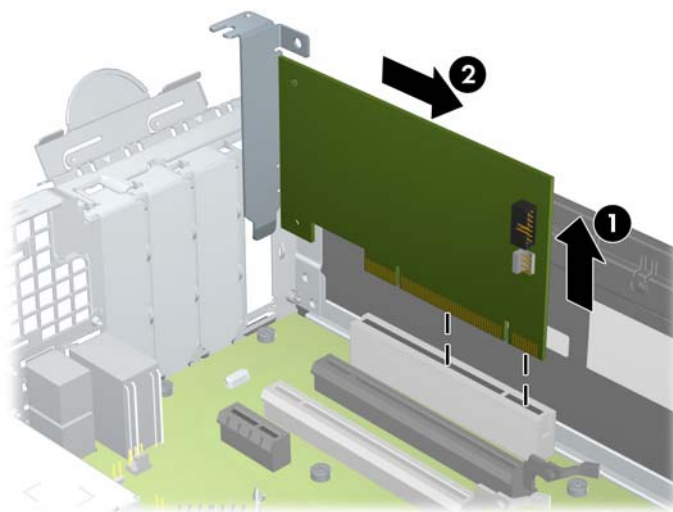
- a. Jika Anda memasang kartu ekspansi pada slot yang kosong, lepaskan penutup slot ekspansi pada bagian belakang chassis. Tarik penutup slot lurus ke atas, keluar dari bagian dalam chassis.

Gambar 4-11 Melepaskan Penutup Slot Ekspansi



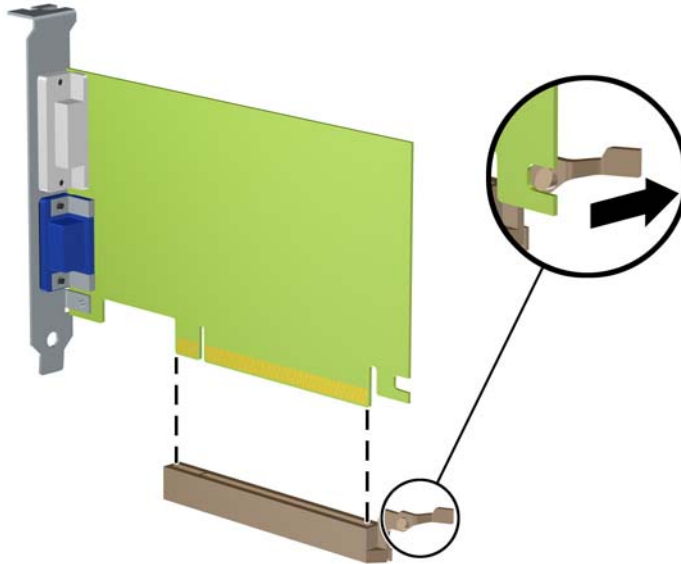
- b. Jika Anda melepaskan kartu PCI standar atau PCI Express x1, pegang kedua ujung kartu tersebut, lalu goyangkan perlahan hingga konektor terlepas dari soket. Tarik kartu ekspansi lurus ke atas (1), hingga kartu terlepas dari rangka chassis (2). Pastikan agar kartu tidak menyentuh komponen lainnya.

Gambar 4-12 Melepaskan Kartu Ekspansi PCI Standar



- c. Jika Anda melepaskan kartu PCI Express x16, tarik kait penahan di belakang soket ekspansi, kemudian goyangkan kartu secara perlahan hingga konektor terlepas dari soket. Tarik kartu ekspansi lurus ke atas dari soket, hingga kartu terlepas dari rangka chassis. Pastikan agar kartu tidak menyentuh komponen lainnya.

Gambar 4-13 Melepaskan Kartu Ekspansi PCI Express x16

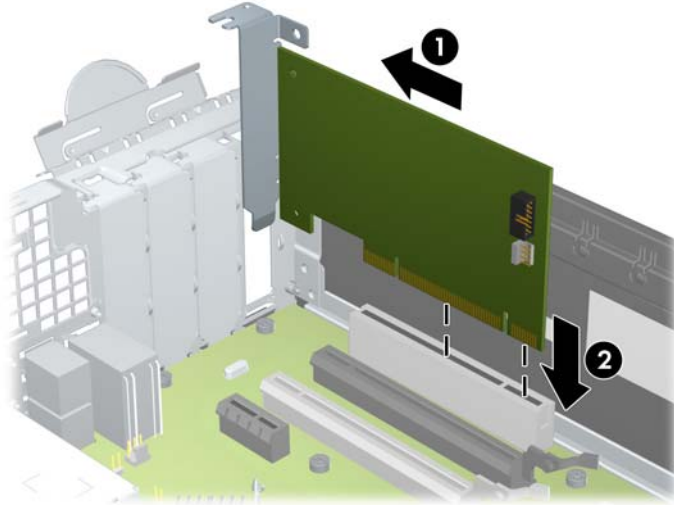


10. Simpan kartu yang telah dilepaskan dalam kemasan antistatik.
11. Jika Anda tidak memasang kartu ekspansi baru, pasang penutup slot ekspansi untuk menutup slot yang terbuka.

⚠ PERHATIAN: Setelah melepaskan kartu ekspansi, Anda harus memasang kembali kartu baru atau penutup slot ekspansi agar komponen internal tetap dingin selama pengoperasian.

12. Untuk memasang kartu ekspansi baru, tahan kartu tepat di atas soket ekspansi di papan sistem, kemudian geser kartu ke arah belakang chassis (1) sehingga braket pada kartu sejajar dengan slot terbuka di bagian belakang chassis. Tekan kartu ke bawah secara lurus pada soket ekspansi di papan sistem (2).

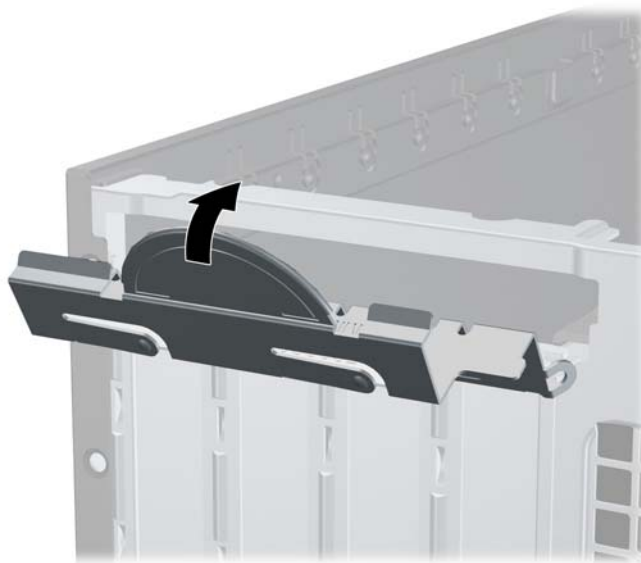
Gambar 4-14 Memasang Kartu Ekspansi



CATATAN: Saat memasang kartu ekspansi, tekan kartu dengan kuat agar seluruh konektor terpasang dengan benar dalam slot kartu ekspansi.

13. Putar kunci penutup slot sehingga kembali pada tempatnya agar kartu ekspansi terpasang dengan aman.

Gambar 4-15 Menutup Penahan Slot Ekspansi

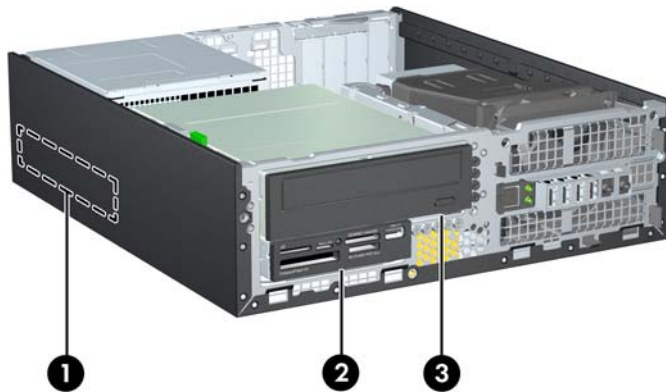


14. Sambungkan kabel eksternal ke kartu yang terpasang, jika diperlukan. Sambungkan kabel internal ke papan sistem, jika diperlukan.
15. Pasang kembali panel akses komputer.
16. Jika komputer tadinya berada di atas dudukan, kembalikan komputer pada posisinya semula.

17. Sambungkan kembali kabel daya, kemudian hidupkan komputer.
18. Kunci perangkat keamanan yang dikeluarkan saat panel akses dilepas.
19. Lakukan konfigurasi ulang komputer, jika diperlukan.

Posisi Drive

Gambar 4-16 Posisi Drive



Tabel 4-2 Posisi Drive

1	Ruang hard drive internal 3,5 inci
2	Tempat drive berukuran 3,5 inci untuk drive opsional (pembaca kartu media ditampilkan)
3	Tempat drive berukuran 5,25 inci untuk drive opsional (drive optik ditampilkan)

CATATAN: Konfigurasi drive pada komputer Anda mungkin berbeda dengan konfigurasi drive yang ditampilkan di atas.

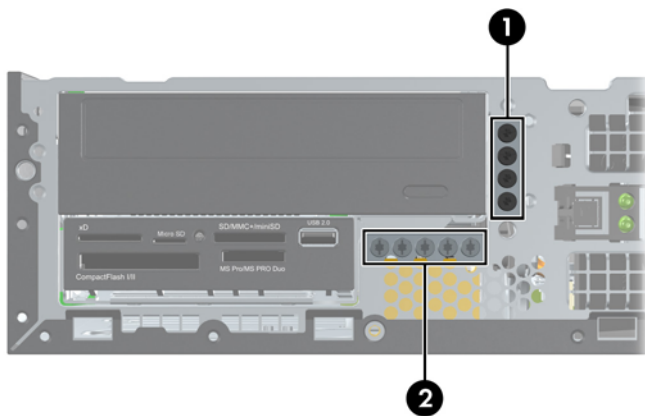
Untuk memastikan jenis dan ukuran perangkat penyimpanan yang terpasang di komputer, jalankan Computer Setup.

Memasang dan Melepaskan Drive

Saat memasang drive, ikuti panduan berikut:


- Hard drive SATA (Serial ATA) primer harus disambungkan ke konektor SATA primer biru tua pada papan sistem, berlabel SATA0. Jika Anda menambah hard drive kedua, sambungkan hard drive ke konektor biru muda pada papan sistem, berlabel SATA1.
- Sambungkan drive optik SATA ke konektor SATA berwarna putih pada papan sistem berlabel SATA2.
- Hubungkan kabel adaptor eSATA opsional ke konektor SATA berwarna hitam di papan sistem berlabel ESATA.
- Hubungkan kabel USB pembaca kartu media ke konektor USB pada papan sistem berlabel MEDIA.
- Kabel daya untuk drive SATA berbentuk kabel berkepala tiga yang disambungkan ke papan sistem dengan konektor pertama diarahkan ke bagian belakang hard disk, konektor kedua diarahkan ke bagian belakang drive berukuran 3,5 inci, dan konektor ketiga diarahkan ke bagian belakang drive optik berukuran 5,25 inci.
- Sistem tidak mendukung drive optik PATA (Parallel ATA) atau hard disk PATA.
- Anda harus memasang sekrup pemandu untuk memastikan drive tersebut sejajar dalam rangka drive dan terkunci dengan benar. HP telah menyediakan sekrup pemandu tambahan untuk tempat drive eksternal (lima sekrup 6-32 standar dan empat sekrup metrik M3) yang dipasang di bagian depan chassis, di bawah penutup depan. Sekrup standar 6-32 diperlukan untuk pemasangan hard disk sekunder. Semua drive lainnya menggunakan sekrup metrik M3 (kecuali hard disk primer). Sekrup metrik yang disediakan HP berwarna hitam dan sekrup standar yang disediakan HP berwarna perak. Jika Anda memasang kembali hard disk primer, lepaskan keempat sekrup pemandu pemasangan terisolasi 6-32 berwarna perak dan biru dari hard disk lama, lalu pasang sekrup tersebut di hard disk yang baru.

Gambar 4-17 Lokasi Sekrup Pemandu Tambahan



Nomor	Sekrup Pemandu	Perangkat
1	Sekrup Metrik M3 Hitam	Semua Drive (kecuali hard disk primer dan sekunder)

Ada total lima sekrup standar 6-32 tambahan berwarna perak. Empat sekrup digunakan sebagai sekrup pemandu untuk hard disk sekunder. Sekrup kelima digunakan sebagai pengaman penutup (untuk informasi lebih lanjut, lihat [Pengamanan Penutup Depan pada hal. 131](#)).

 **PERHATIAN:** Untuk mencegah kerusakan maupun hilangnya data pada komputer atau drive:

Jika Anda memasang atau melepaskan drive, nonaktifkan sistem operasi dengan benar, matikan komputer, dan lepaskan kabel daya. Jangan melepaskan drive sewaktu komputer berada dalam kondisi hidup atau mode siaga.

Sebelum memegang drive, pastikan tidak ada muatan listrik statik pada diri Anda. Sewaktu memegang drive, jangan menyentuh konektornya. Untuk informasi lebih lanjut tentang cara mencegah kerusakan akibat elektrostatik, lihat [Pelepasan Muatan Listrik Statik pada hal. 172](#).

Tangani dengan hati-hati: Jangan menjatuhkan hard disk.

Jangan memasukkan drive dengan tenaga yang berlebihan.

Jangan biarkan hard drive terkena cairan, suhu ekstrim, atau produk yang menghasilkan medan magnet seperti monitor atau speaker.

Jika drive harus dikirimkan melalui jasa pos, masukkan drive ke dalam paket bantalan gelembung atau kemasan pelindung lainnya, kemudian beri label “Hati-Hati: Mudah Pecah”.

Melepaskan Drive Berukuran 5,25 inci dari Tempatnya

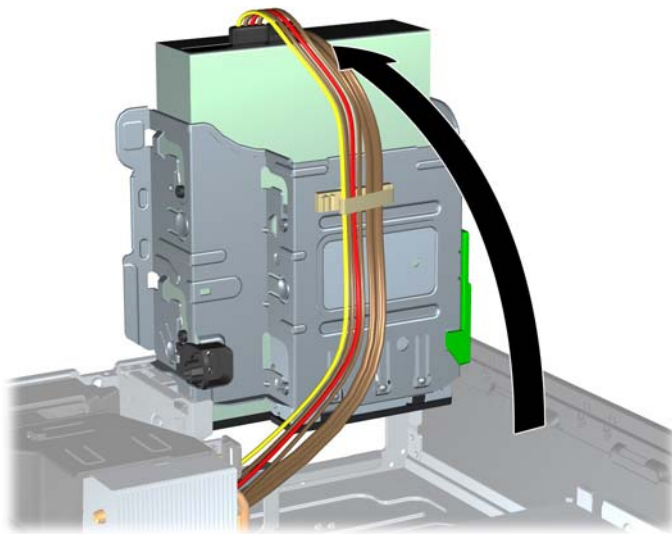
⚠ PERHATIAN: Semua media yang dapat dilepas harus dikeluarkan dari drive sebelum melepaskan drive tersebut dari komputer.

1. Lepaskan/pisahkan semua perangkat keamanan yang menghalangi Anda membuka komputer.
2. Lepaskan semua media yang dapat dilepas dari komputer, seperti drive CD atau flash disk USB.
3. Matikan komputer melalui sistem operasi dengan benar, lalu matikan perangkat eksternal lainnya.
4. Lepaskan kabel daya dari stopkontak dan lepaskan perangkat eksternal lainnya.

⚠ PERHATIAN: Apapun status daya komputer, papan sistem akan selalu dialiri tegangan listrik selama komputer masih tersambung ke stopkontak listrik yang berfungsi. Anda harus melepaskan kabel daya untuk menghindari kerusakan pada komponen internal komputer.

5. Jika komputer terpasang pada dudukan, lepaskan komputer dari dudukannya lalu letakkan di bawah.
6. Lepaskan panel akses komputer.
7. Putar rangka drive hingga posisi tegak.

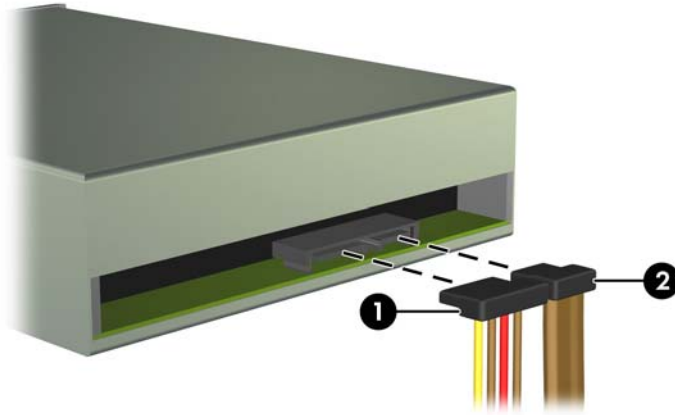
Gambar 4-18 Memutar Rangka Drive ke Atas



8. Jika melepaskan drive optik, lepaskan kabel daya (1) dan kabel data (2) dari bagian belakang drive optik.

PERHATIAN: Untuk menghindari kerusakan kabel saat melepaskan kabel, tarik tonjolan atau konektornya dan jangan tarik kabelnya.

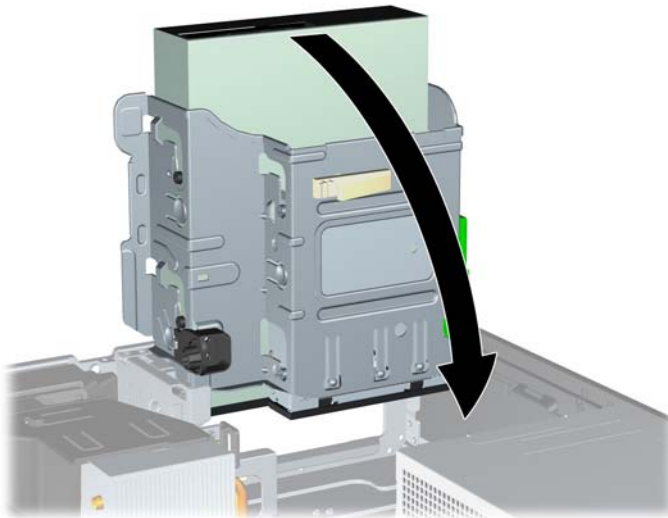
Gambar 4-19 Melepaskan Kabel Daya dan Kabel Data



9. Putar lagi rangka drive ke bawah hingga kembali ke posisi normal.

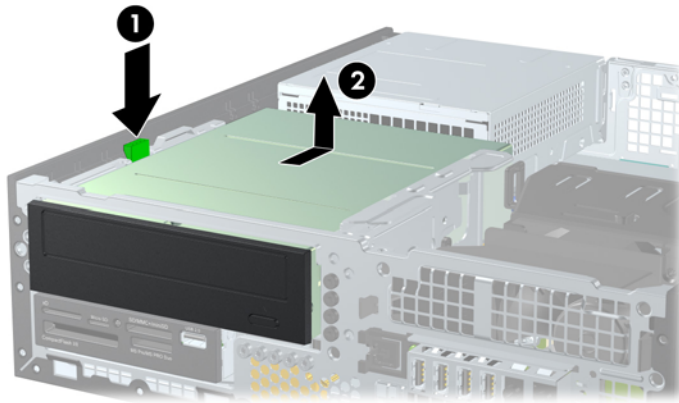
PERHATIAN: Hati-hati agar tidak menekan kabel atau kawat apapun ketika memutar rangka drive ke bawah.

Gambar 4-20 Memutar Rangka Drive ke Bawah



10. Tekan ke bawah tombol penahan drive hijau yang terdapat di sisi kiri drive untuk melepaskan drive dari rangkanya (1). Saat menekan tombol penahan drive, geser drive ke belakang hingga terhenti, kemudian angkat dan keluarkan dari rangkanya (2).

Gambar 4-21 Melepaskan Drive 5,25 Inchi




Memasang Drive berukuran 5,25 inci ke dalam Tempatnya


1. Lepaskan/pisahkan semua perangkat keamanan yang menghalangi Anda membuka komputer.
2. Lepaskan semua media yang dapat dilepas dari komputer, seperti drive CD atau flash disk USB.
3. Matikan komputer melalui sistem operasi dengan benar, lalu matikan perangkat eksternal lainnya.
4. Lepaskan kabel daya dari stopkontak dan lepaskan perangkat eksternal lainnya.

⚠ PERHATIAN: Apapun status daya komputer, papan sistem akan selalu dialiri tegangan listrik selama komputer masih tersambung ke stopkontak listrik yang berfungsi. Anda harus melepaskan kabel daya untuk menghindari kerusakan pada komponen internal komputer.

5. Jika komputer terpasang pada dudukan, lepaskan komputer dari dudukannya, lalu letakkan komputer.
6. Lepaskan panel akses komputer.
7. Jika Anda memasang drive dalam tempat yang tertutup oleh tutup kosong, lepaskan penutup depannya terlebih dahulu lalu lepaskan penutup kosongnya. Untuk informasi lebih lanjut, lihat [Melepaskan Penutup Kosong pada hal. 97](#).

8. Pasang keempat sekrup pemandu metrik M3 pada lubang bagian bawah di tiap sisi drive. HP telah menyediakan empat sekrup pemandu metrik M3 tambahan pada bagian depan chassis di bawah penutup depan. Sekrup pemandu metrik M3 berwarna hitam. Untuk ilustrasi lokasi sekrup pemandu metrik M3 tambahan, lihat [Memasang dan Melepaskan Drive pada hal. 111](#).

 **CATATAN:** Saat mengganti drive, pindahkan keempat sekrup pemandu metrik M3 dari drive lama ke drive baru.

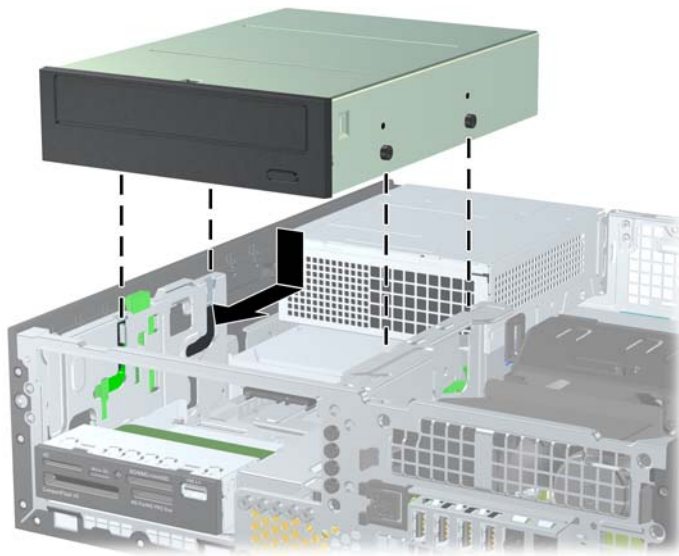
 **PERHATIAN:** Gunakan sekrup dengan panjang 5-mm saja sebagai sekrup pemandu. Sekrup yang lebih panjang dapat merusak komponen internal drive.

Gambar 4-22 Memasang Sekrup Pemandu pada Drive Optik



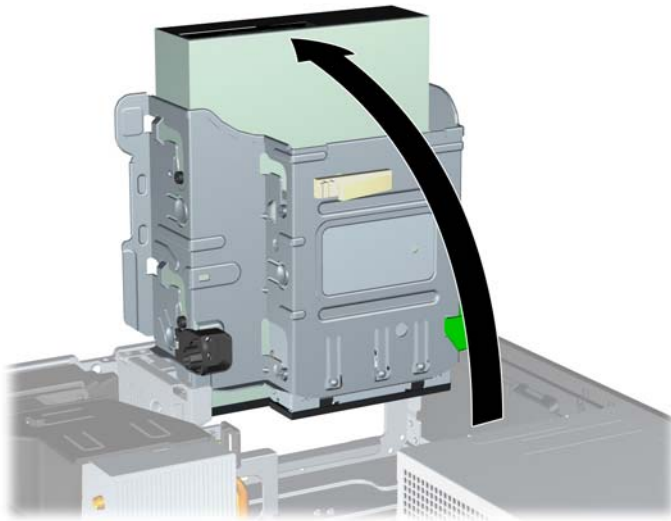
9. Pasang sekrup pemandu pada drive ke slot J di ruang drive. Kemudian, geser drive ke arah depan komputer hingga terkunci pada tempatnya.

Gambar 4-23 Melepaskan Drive Optik



10. Putar rangka drive hingga posisi tegak.

Gambar 4-24 Memutar Rangka Drive ke Atas



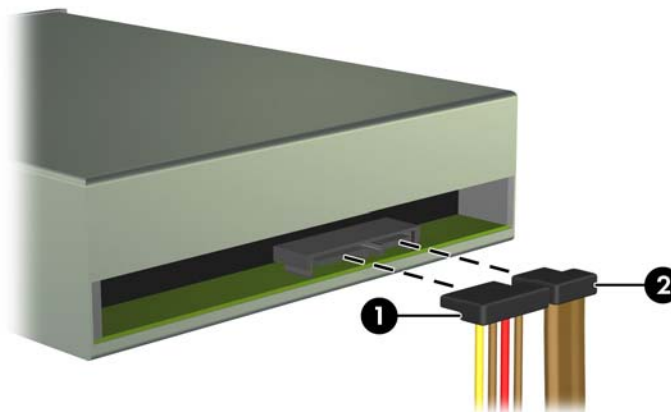
11. Sambungkan kabel data SATA ke konektor papan sistem SATA putih berlabel SATA2.
12. Masukkan kabel data melalui pemandu kabel.

⚠ PERHATIAN: Ada dua pemandu kabel yang menjaga agar kabel tidak terjepit rangka drive saat dinaikkan atau diturunkan. Satu pemandu berada pada alas rangka drive. Pemandu lain berada pada rangka chassis di bawah rangka drive. Pastikan kabel data melewati kedua pemandu ini sebelum menyambungkan kabel ke drive optik.

13. Sambungkan kabel daya (1) dan kabel data (2) ke bagian belakang drive optik.

📝 CATATAN: Kabel daya untuk drive optik berbentuk kabel berkepala tiga yang disambungkan dari papan sistem menuju hard disk, kemudian ke bagian belakang tempat drive optik.

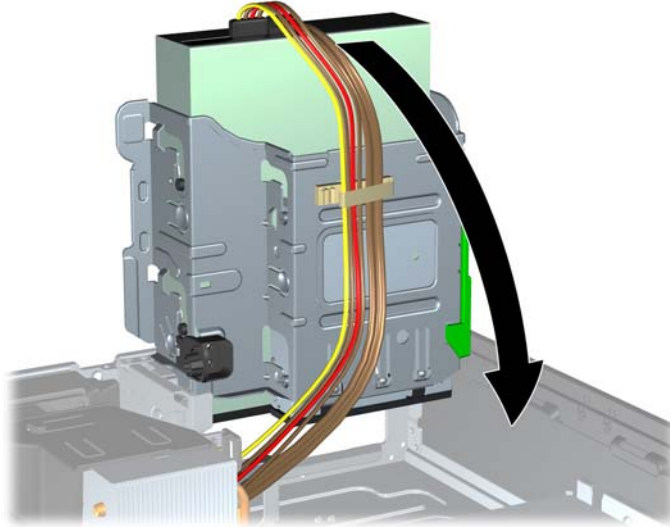
Gambar 4-25 Melepaskan Kabel Daya dan Kabel Data



14. Putar lagi rangka drive ke bawah hingga kembali ke posisi normal.

PERHATIAN: Hati-hati agar Anda tidak menekan kabel ketika memutar rangka drive ke bawah.

Gambar 4-26 Memutar Rangka Drive ke Bawah



15. Pasang kembali penutup depan (jika dilepaskan) dan panel akses.
16. Jika digunakan, pasang kembali komputer pada dudukan.
17. Pasang kembali kabel daya ke stopkontak, kemudian hidupkan komputer.
18. Kunci semua perangkat pengaman yang dibuka ketika panel akses dilepaskan.

Melepaskan Drive Berukuran 3,5 inci dari Tempatnya

PERHATIAN: Semua media yang dapat dilepas harus dikeluarkan dari drive sebelum drive dilepaskan dari komputer.

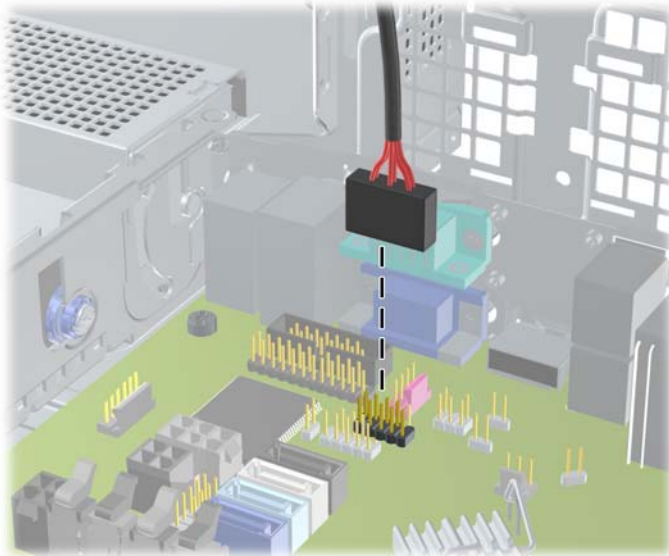
Drive 3,5 inci terletak di bawah drive 5,25 inci. Anda harus melepaskan drive 5,25 inci sebelum melepaskan drive 3,5 inci.

1. Untuk melepaskan drive 5,25 inci dan mengakses drive 3,5 inci, ikuti prosedur pada [Melepaskan Drive Berukuran 5,25 inci dari Tempatnya pada hal. 113](#).

PERHATIAN: Sebelum melanjutkan, pastikan komputer telah dimatikan dan kabel daya telah dilepaskan dari stopkontak.

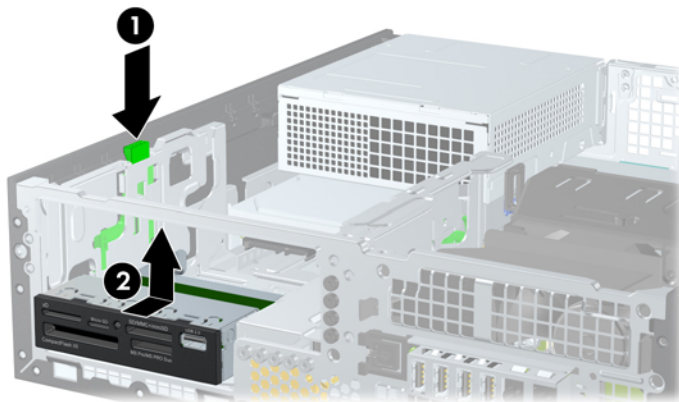
2. Lepaskan kabel drive dari bagian belakang drive. Jika Anda melepaskan pembaca kartu media, lepaskan kabel USB dari papan sistem seperti yang ditunjukkan pada ilustrasi berikut.

Gambar 4-27 Melepaskan Kabel USB Pembaca Kartu Media



3. Tekan ke bawah tombol penahan drive hijau yang terdapat di sisi kiri drive untuk melepaskan drive dari rangka drive (1). Sewaktu menekan tombol penahan drive, geser drive ke belakang hingga terhenti, kemudian angkat dan keluarkan dari rangka drive (2).

Gambar 4-28 Melepaskan Drive 3,5 Inchi (Pembaca Kartu Media Ditampilkan)



Memasang Drive Berukuran 3,5 inci pada Tempatnya

Wadah 3,5 inci terletak di bawah drive 5,25 inci. Untuk memasang drive ke wadah 3,5 inci:

CATATAN: Pasang sekrup pemandu untuk memastikan drive tersebut sejajar dalam rangka drive dan terkunci dengan benar. HP telah menyediakan sekrup pemandu tambahan untuk tempat drive (empat sekrup 6-32 standar dan empat sekrup metrik M3) yang dipasang di bagian depan chassis, di bawah penutup depan. Hard drive sekunder menggunakan sekrup standar 6-32. Semua drive lainnya menggunakan sekrup metrik M3 (kecuali hard disk primer). Sekrup metrik M3 yang disediakan oleh HP berwarna hitam dan sekrup 6-32 standar yang disediakan oleh HP berwarna perak. Untuk ilustrasi lokasi sekrup pemandu, lihat [Memasang dan Melepaskan Drive pada hal. 111](#).

1. Untuk melepaskan drive 5,25 inci dan mengakses tempat drive 3,5 inci, ikuti prosedur pada [Melepaskan Drive Berukuran 5,25 inci dari Tempatnya pada hal. 113](#).

PERHATIAN: Sebelum melanjutkan, pastikan komputer telah dimatikan dan kabel daya telah dilepaskan dari stopkontak.

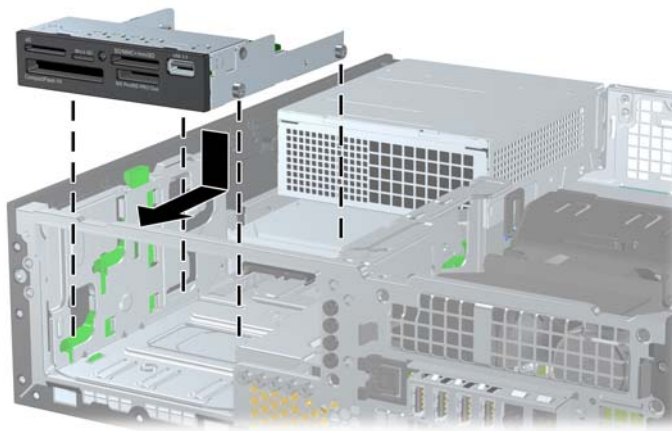
2. Jika Anda akan memasang drive dalam wadah yang ditutup oleh bezel kosong, lepaskan bezel depan, lalu lepaskan bezel kosong tersebut. Untuk informasi lebih lanjut, lihat [Melepaskan Penutup Kosong pada hal. 97](#).
3. Pasang sekrup pemandu pada lubang di sisi samping drive.

Gambar 4-29 Memasang Sekrup Panduan (Pembaca Kartu Media Ditampilkan)



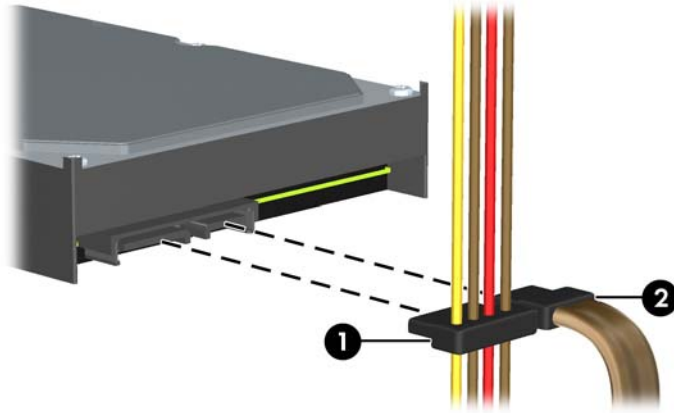
4. Pasang sekrup pemandu pada drive ke slot J di ruang drive. Kemudian, geser drive ke arah depan komputer hingga terkunci di tempatnya.

Gambar 4-30 Memasang Drive ke Wadah Drive 3,5 Inci (Pembaca Kartu Media Ditampilkan)



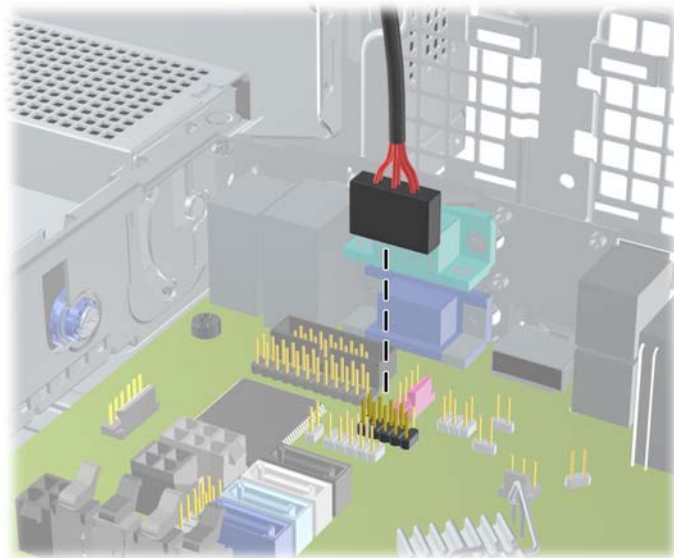
5. Sambungkan kabel drive yang sesuai:
 - a. Jika memasang hard drive kedua, sambungkan kabel daya (1) dan kabel data (2) ke bagian belakang drive dan sambungkan ujung kabel data lainnya ke konektor biru muda pada papan sistem, berlabel SATA1.


Gambar 4-31 Menyambung Kabel Daya dan Kabel Data Hard Disk Kedua



- b. Jika Anda ingin memasang pembaca kartu media, sambungkan kabel USB dari pembaca kartu media ke konektor USB pada papan sistem berlabel MEDIA.

Gambar 4-32 Menyambung Kabel USB Pembaca Kartu Media



 **CATATAN:** Untuk ilustrasi konektor drive pada papan sistem, lihat [Sambungan Papan Sistem pada hal. 100](#).

6. Pasang kembali drive 5,25 inci.
7. Pasang kembali penutup depan (jika dilepaskan) dan panel akses.
8. Jika digunakan, pasang kembali komputer pada dudukan.
9. Pasang kembali kabel daya ke stopkontak, kemudian hidupkan komputer.
10. Kunci semua perangkat pengaman yang dibuka ketika panel akses dilepaskan.

Melepaskan dan Memasang Kembali Hard Disk Primer Internal SATA 3,5 inci

CATATAN: Sebelum Anda melepaskan hard disk lama, pastikan Anda telah membuat cadangan data dari hard disk lama agar Anda dapat mentransfer data tersebut ke hard disk baru.

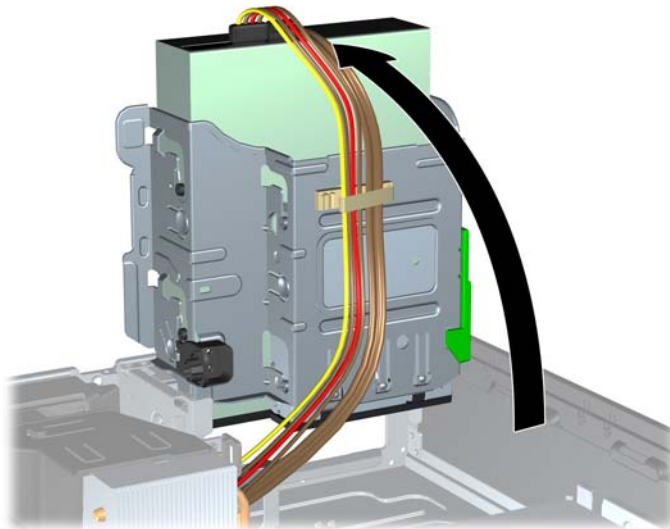
Hard drive 3,5 inci yang sudah dipasang sebelumnya terletak di bawah catu daya. Cara melepaskan dan memasang kembali hard drive:

1. Lepaskan/pisahkan semua perangkat keamanan yang menghalangi Anda membuka komputer.
2. Lepaskan semua media yang dapat dilepas dari komputer, seperti drive CD atau flash disk USB.
3. Matikan komputer melalui sistem operasi dengan benar, lalu matikan perangkat eksternal lainnya.
4. Lepaskan kabel daya dari stopkontak dan lepaskan perangkat eksternal lainnya.

PERHATIAN: Apapun status daya komputer, papan sistem akan selalu dialiri tegangan listrik selama komputer masih tersambung ke stopkontak listrik yang berfungsi. Anda harus melepaskan kabel daya untuk menghindari kerusakan pada komponen internal komputer.

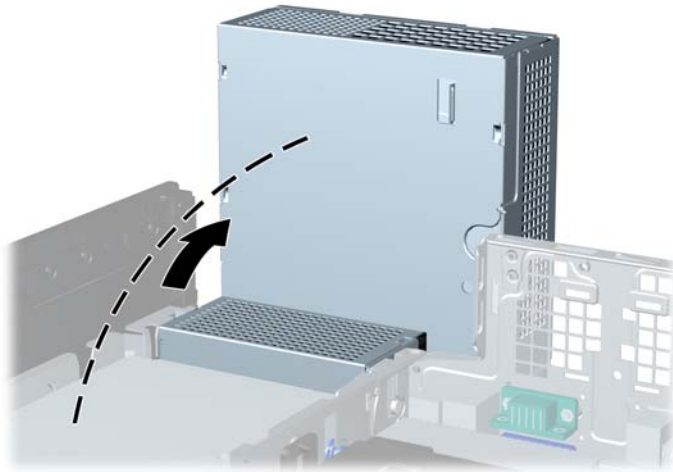
5. Jika komputer terpasang pada dudukan, lepaskan komputer dari dudukannya, lalu letakkan komputer.
6. Lepaskan panel akses komputer.
7. Putar rangka drive untuk drive internal ke posisi tegak.

Gambar 4-33 Memutar Rangka Drive ke Atas



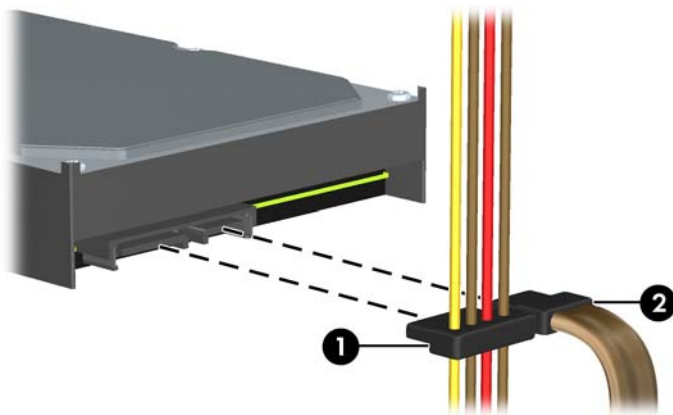
8. Putar catu daya ke posisi tegak. Hard drive berada di bawah catu daya.

Gambar 4-34 Meningkatkan Catu Daya



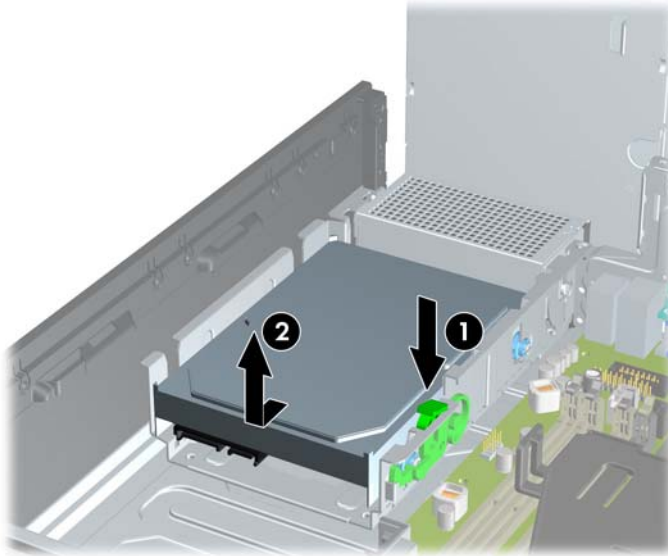
9. Lepaskan kabel daya (1) dan kabel data (2) dari bagian belakang hard drive.

Gambar 4-35 Melepaskan Kabel Hard Drive



10. Tekan ke bawah slot hijau di samping hard drive (1). Saat menekan slot drive, geser drive ke depan hingga tertahan, lalu angkat dan keluarkan dari ruang drive (2).

Gambar 4-36 Melepaskan Hard Drive



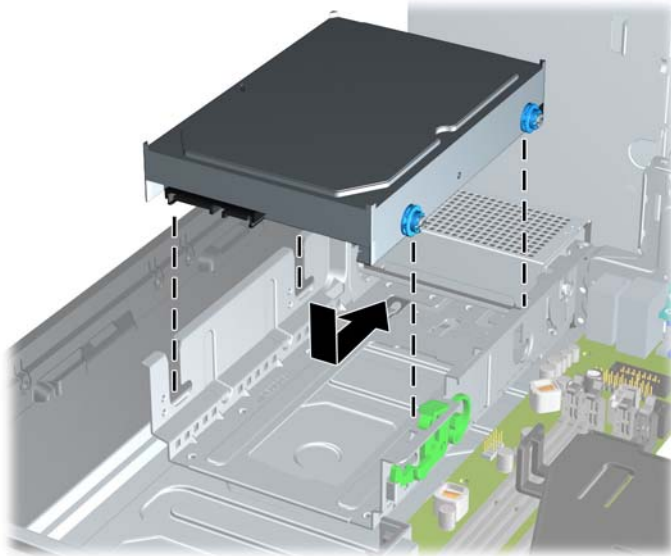
11. Untuk memasang hard drive, Anda harus memindahkan sekrup pemandu pemasangan terpisah yang berwarna perak dan biru dari hard drive lama ke hard drive baru.

Gambar 4-37 Memasang Sekrup Pemandu Hard Drive




12. Sejajarkan sekrup pemandu dengan slot pada rangka drive chassis, tekan hard drive ke dalam wadah, kemudian geser ke belakang hingga tertahan dan terkunci pada tempatnya.

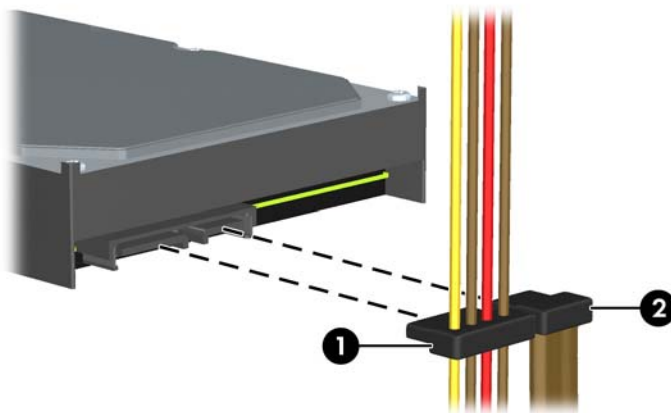
Gambar 4-38 Memasang Hard Drive



13. Sambungkan kabel daya (1) dan kabel data (2) ke bagian belakang hard drive.

 **CATATAN:** Jika sistem hanya dilengkapi satu hard drive SATA, kabel data harus disambungkan ke soket biru tua berlabel SATA0 pada papan sistem agar tidak terjadi masalah performa pada hard drive.

Gambar 4-39 Menyambungkan Kabel Hard Drive



14. Putar rangka untuk drive internal dan catu daya ke bawah, kembali ke posisi normal.
15. Pasang kembali panel akses.
16. Jika digunakan, pasang kembali komputer pada dudukan.
17. Pasang kembali kabel daya ke stopkontak, kemudian hidupkan komputer.
18. Kunci semua perangkat pengaman yang dibuka ketika panel akses dilepaskan.

Memasang Kunci Pengaman

Kunci pengaman yang akan ditampilkan di bawah ini dan halaman berikut dapat digunakan untuk mengamankan komputer.

Pengunci Kabel

Gambar 4-40 Memasang Kunci Kabel



Gembok

Gambar 4-41 Memasang Perangkat Pengaman



HP Business PC Security Lock

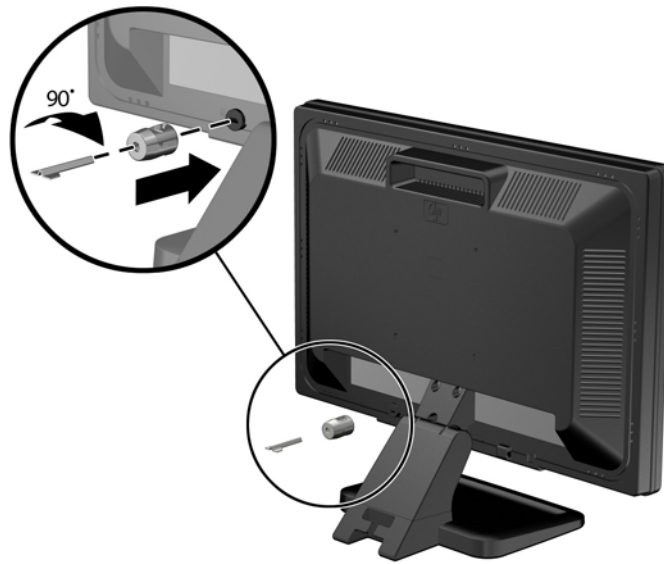
1. Kencangkan kabel pengaman dengan melingkarkannya pada benda yang tidak bergerak.

Gambar 4-42 Mengencangkan Kabel ke Benda Tidak Bergerak



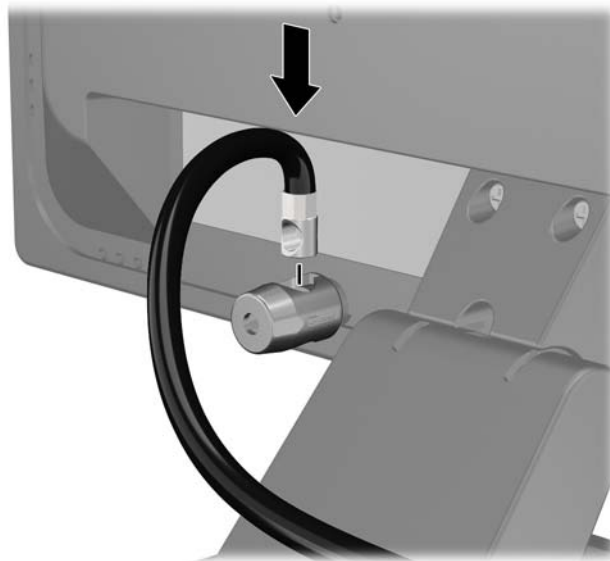
2. Masukkan pengunci kabel ke dalam slot pengunci kabel yang ada di bagian belakang monitor, amankan pengunci ke monitor dengan memasukkan kunci ke dalam lubang kunci di bagian belakang pengunci, dan putar kunci 90 derajat.

Gambar 4-43 Memasang Pengunci Kabel pada Monitor



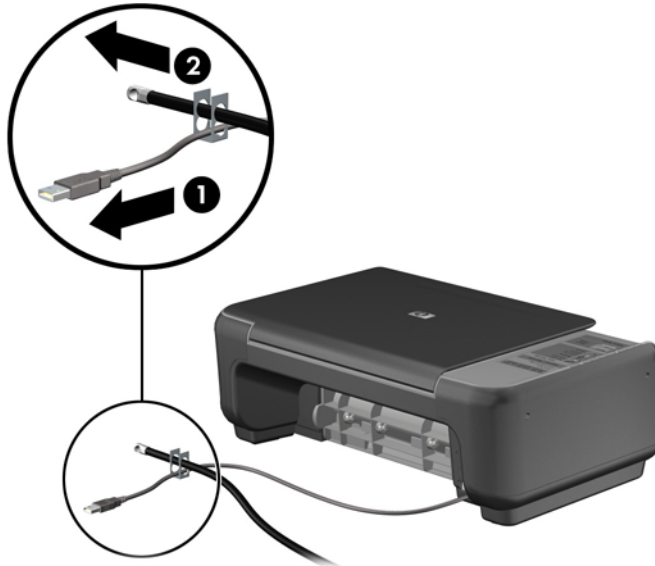
3. Dorong kabel pengaman melalui lubang pada pengunci kabel yang ada di bagian belakang monitor.

Gambar 4-44 Mengamankan Monitor



4. Gunakan braket yang tersedia dalam kit untuk mengunci perangkat periferan lainnya dengan melintangkan kabel perangkat ke bagian tengah braket (1) lalu memasukkan kabel pengaman melalui salah satu dari dua lubang dalam braket tersebut (2). Gunakan lubang dalam braket yang paling kuat mengunci kabel perangkat periferan.

Gambar 4-45 Mengamankan Perangkat Periferan (Printer Ditampilkan)



5. Masukkan kabel papan ketik dan tetikus melalui kunci chassis komputer.

Gambar 4-46 Memasukkan Kabel Papan Ketik dan Kabel Tetikus



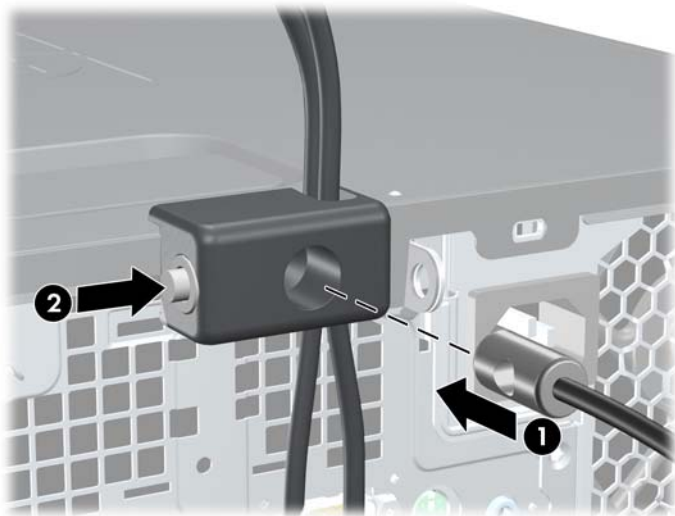
6. Dengan sekrup yang tersedia, kencangkan kunci pada chassis melalui lubang sekrup.

Gambar 4-47 Memasang Kunci pada Chassis



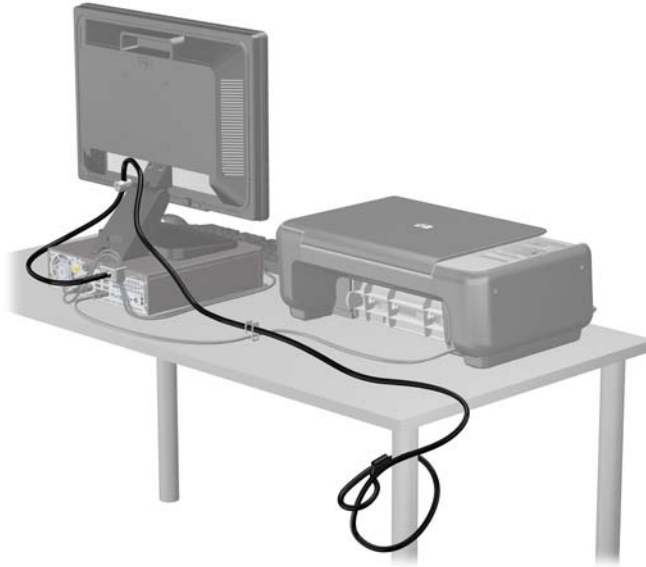
7. Masukkan ujung kabel pengaman ke kunci (1), kemudian tekan tombol (2) agar terkunci. Gunakan kunci yang tersedia untuk membuka penguncian.

Gambar 4-48 Mengunci



8. Setelah selesai, semua perangkat pada komputer Anda akan aman.

Gambar 4-49 Komputer Berpengaman



Pengamanan Penutup Depan

Penutup depan dapat dikunci dengan memasang sekrup pengaman yang disediakan oleh HP. Untuk memasang sekrup pengaman:

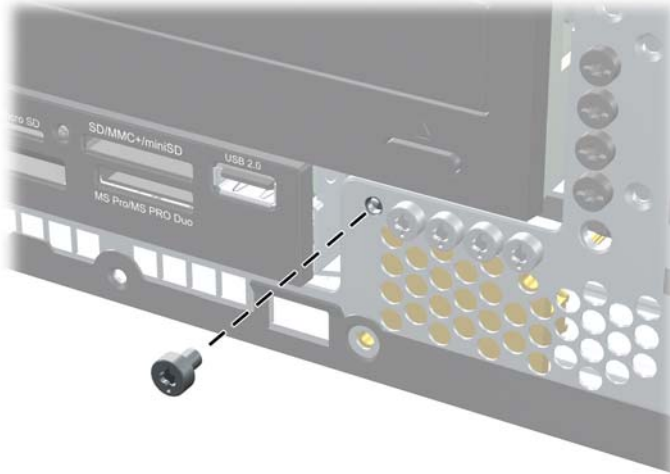
1. Lepaskan/pisahkan semua perangkat keamanan yang menghalangi Anda membuka komputer.
2. Lepaskan semua media yang dapat dilepas dari komputer, seperti drive CD atau flash disk USB.
3. Matikan komputer melalui sistem operasi dengan benar, lalu matikan perangkat eksternal lainnya.
4. Lepaskan kabel daya dari stopkontak dan lepaskan perangkat eksternal lainnya.

⚠ PERHATIAN: Apapun status daya komputer, papan sistem akan selalu dialiri tegangan listrik selama komputer masih tersambung ke stopkontak listrik yang berfungsi. Anda harus melepaskan kabel daya untuk menghindari kerusakan pada komponen internal komputer.

5. Jika komputer terpasang pada dudukan, lepaskan komputer dari dudukannya lalu letakkan di bawah.
6. Lepaskan panel akses dan penutup depan.

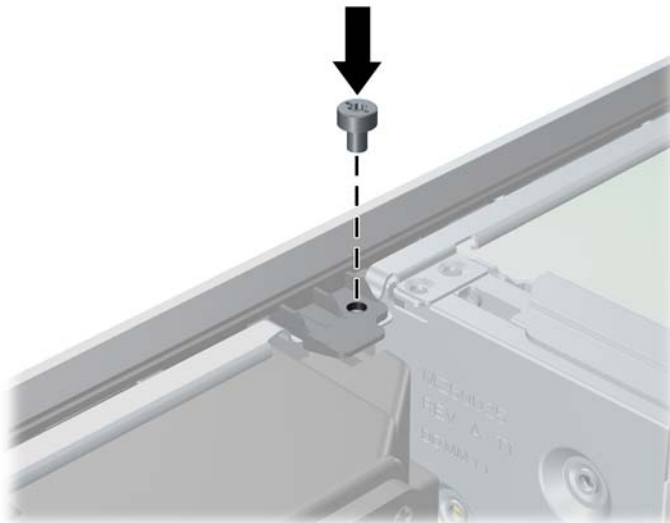
7. Lepaskan salah satu dari lima sekrup standar 6-32 perak yang terdapat di depan chassis di bagian belakang penutup.

Gambar 4-50 Melepaskan Sekrup Pengaman Penutup Depan



8. Pasang kembali penutup depan.
9. Pasang sekrup pengaman di bagian tengah tab pelepas penutup depan untuk mengencangkan penutup depan.

Gambar 4-51 Memasang Sekrup Pengaman Penutup Depan



10. Pasang kembali panel akses.
11. Jika komputer tadinya berada di atas dudukan, kembalikan komputer pada posisinya semula.
12. Sambungkan kembali kabel daya, kemudian hidupkan komputer.
13. Kunci perangkat keamanan yang dikeluarkan saat panel akses dilepas.

5 Upgrade Perangkat Keras Ultra-Slim Desktop (USDT)

Fitur Kemampuan Servis

Komputer ini dilengkapi fitur yang memudahkan Anda untuk melakukan upgrade dan servis. Tidak diperlukan peralatan untuk sebagian besar prosedur pemasangan yang diuraikan dalam bab ini.

Peringatan dan Perhatian

Sebelum meng-upgrade pastikan untuk membaca dengan saksama semua petunjuk, perhatian, dan peringatan yang berlaku dalam panduan ini.

⚠ PERINGATAN! Untuk mengurangi risiko cedera atau kerusakan peralatan akibat sengatan listrik, permukaan yang panas, atau kebakaran:

Cabut kabel daya dari stopkontak dan biarkan komponen sistem internal mendingin sebelum menyentuhnya.

Jangan hubungkan konektor telekomunikasi atau telepon ke soket NIC (pengontrol antarmuka jaringan).

Jangan lepaskan konektor arde kabel daya, karena merupakan fitur penting.

Pasang konektor daya pada soket arde yang mudah dijangkau setiap saat.

Untuk mengurangi risiko cedera parah, baca *Panduan Keselamatan & Kenyamanan*. Panduan ini menjelaskan tentang workstation, pengaturan, posisi duduk, serta kesehatan dan kebiasaan kerja yang baik untuk pengguna komputer serta menyediakan informasi penting tentang keamanan listrik dan mekanik. Panduan ini terdapat di Web <http://www.hp.com/ergo>.

⚠ PERINGATAN! Di dalam perangkat ini terdapat komponen yang bermuatan listrik dan bergerak.

Putuskan aliran listrik ke perangkat sebelum membuka penutupnya.

Pasang kembali dan kencangkan penutup sebelum menyambungkan peralatan kembali ke stopkontak listrik.

⚠ PERHATIAN: Listrik statik dapat merusak komponen elektronik pada komputer atau peralatan lainnya. Sebelum memulai prosedur ini, pastikan tidak ada muatan listrik statik pada diri Anda dengan menyentuh sebentar benda logam yang terhubung ke lantai. Untuk informasi lebih lanjut, lihat [Pelepasan Muatan Listrik Statik pada hal. 172](#).

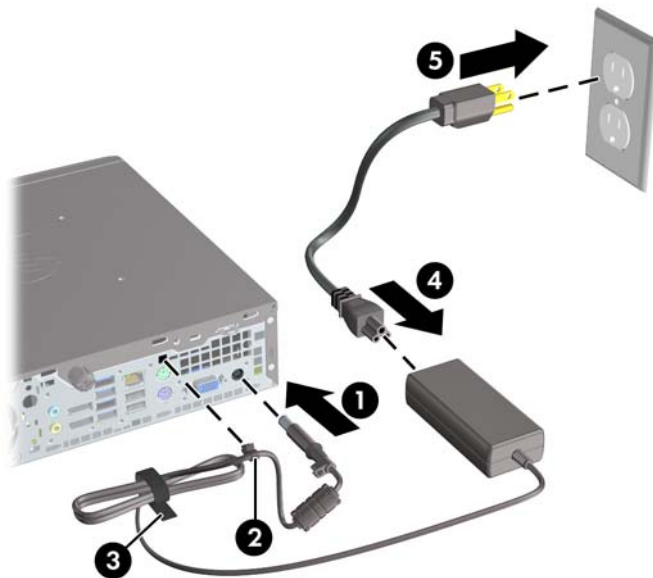
Bila komputer terhubung ke stopkontak listrik AC, selalu ada tegangan pada papan sistem. Anda harus melepaskan kabel daya dari catu daya sebelum membuka komputer untuk mencegah kerusakan pada komponen internal.

Menyambungkan Kabel Daya

Bila akan menyambungkan ke catu daya, sebaiknya ikuti langkah-langkah di bawah ini untuk memastikan kabel daya tidak mudah terlepas dari komputer.

1. Sambungkan kabel daya berujung bundar ke soket catu daya di bagian belakang komputer (1).
2. Pasang klip penahan kabel daya ke dalam slot di ventilasi udara agar kabel tidak terlepas dari komputer (2).
3. Rapiakan kabel daya yang berlebih dengan pengikat yang tersedia (3).
4. Sambungkan konektor dari ujung kabel daya lainnya ke adaptor (4).
5. Sambungkan ujung kabel daya lainnya ke stopkontak (5).

Gambar 5-1 Menyambungkan Kabel Daya



PERHATIAN: Kelalaian merapikan kabel daya dengan klip penahan dapat mengakibatkan kabel daya terlepas dan data hilang.

Melepaskan Panel Akses Komputer

Untuk mengakses komponen internal, Anda harus melepaskan panel akses:

1. Lepaskan/buka semua perangkat keamanan yang menghalangi Anda untuk membuka komputer.
2. Lepaskan semua media yang dapat dilepas dari komputer, seperti drive CD atau flash disk USB.
3. Matikan komputer dengan benar dari sistem operasi, lalu matikan semua perangkat eksternal.
4. Lepaskan kabel daya dari stopkontak listrik dan lepaskan semua perangkat eksternal.

⚠ PERHATIAN: Terlepas dari status daya aktif, selalu ada tegangan selama sistem terhubung ke stopkontak AC yang aktif. Anda harus melepaskan kabel daya untuk mencegah kerusakan pada komponen internal komputer.

5. Jika komputer terpasang pada dudukan, lepaskan komputer dari dudukannya, lalu letakkan komputer.
6. Lepaskan sekrup di bagian belakang komputer (1), tarik panel akses ke arah belakang komputer, lalu angkat panel hingga terlepas (2).

Gambar 5-2 Melepaskan Panel Akses Komputer



Memasang Kembali Panel Akses Komputer

1. Sejajarkan tab pada panel dengan slot di chassis, lalu dorong panel ke arah depan chassis hingga tertahan (1).
2. Kencangkan sekrup untuk menahan panel akses (2).

Gambar 5-3 Memasang Kembali Panel Akses Komputer



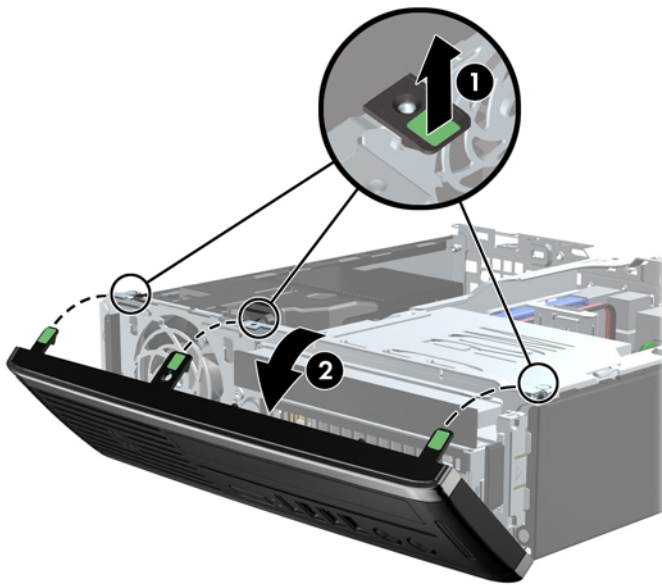
Melepaskan Penutup Depan

1. Lepaskan/buka semua perangkat keamanan yang menghalangi Anda untuk membuka komputer.
2. Lepaskan semua media yang dapat dilepas dari komputer, seperti drive CD atau flash disk USB.
3. Matikan komputer dengan benar dari sistem operasi, lalu matikan semua perangkat eksternal.
4. Lepaskan kabel daya dari stopkontak listrik dan lepaskan semua perangkat eksternal.

⚠ PERHATIAN: Terlepas dari status daya aktif, selalu ada tegangan selama sistem terhubung ke stopkontak AC yang aktif. Anda harus melepaskan kabel daya untuk mencegah kerusakan pada komponen internal komputer.

5. Jika komputer terpasang pada dudukan, lepaskan komputer dari dudukannya, lalu letakkan komputer.
6. Lepaskan panel akses komputer.
7. Angkat ketiga tab di bagian samping penutup (1), lalu putar hingga penutup terlepas dari chassis (2).

Gambar 5-4 Melepaskan Bezel Depan



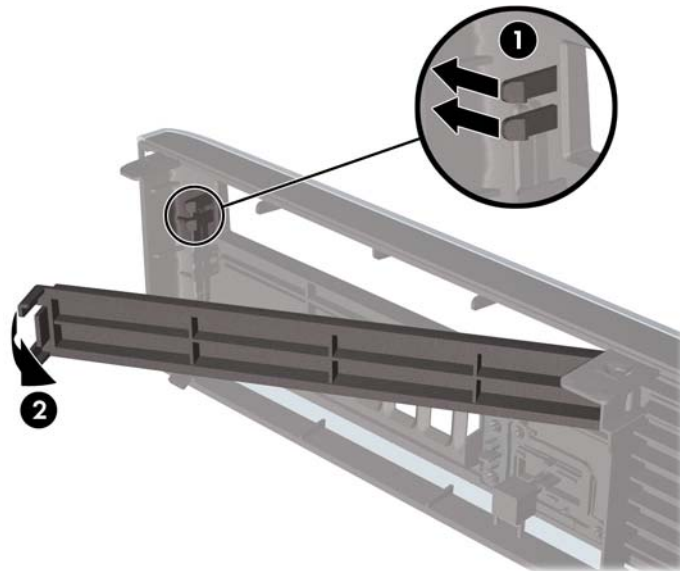
Melepaskan Penutup Kosong

Pada model tertentu, ada penutup kosong yang menutup tempat drive internal yang harus dilepaskan sebelum drive dipasang. Untuk melepaskan penutup kosong:

1. Lepaskan panel akses dan penutup depan.

2. Untuk melepaskan penutup kosong, dorong dua tab yang menahan penutup kosong ke arah tepi luar penutup (1), lalu tarik penutup kosong untuk melepaskannya (2).

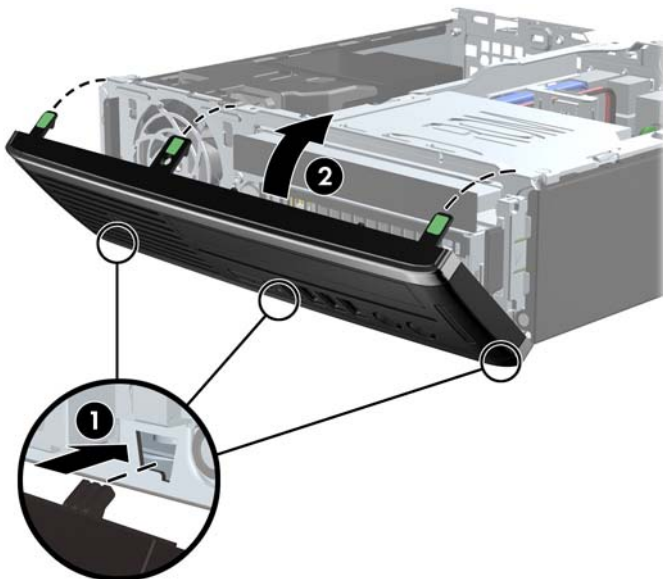
Gambar 5-5 Melepaskan Bezel Kosong



Memasang Kembali Penutup Depan

Masukkan ketiga pengait di bagian bawah penutup ke dalam lubang persegi panjang pada chassis (1), lalu putar bagian atas penutup ke chassis (2) hingga terpasang dengan benar.

Gambar 5-6 Memasang Kembali Bezel Depan



Merubah Konfigurasi dari Desktop ke Tower

Desktop Ultra-Slim dapat diletakkan padaudukan tower yang dikirimkan bersama dengan komputer.

1. Lepaskan/buka semua perangkat keamanan yang menghalangi Anda untuk membuka komputer.
2. Lepaskan semua media yang dapat dilepas dari komputer, seperti drive CD atau flash disk USB.
3. Matikan komputer dengan benar dari sistem operasi, lalu matikan semua perangkat eksternal.
4. Lepaskan kabel daya dari stopkontak listrik dan lepaskan semua perangkat eksternal.

⚠ PERHATIAN: Terlepas dari status daya aktif, selalu ada tegangan selama sistem terhubung ke stopkontak AC yang aktif. Anda harus melepaskan kabel daya untuk mencegah kerusakan pada komponen internal komputer.

5. Ubah posisi komputer hingga bagian kirinya menghadap ke bawah, lalu letakkan komputer padaudukan yang tersedia.

Gambar 5-7 Menempatkan Komputer Pada Penyangga



6. Sambungkan kembali perangkat eksternal, hubungkan kabel daya ke stopkontak listrik, kemudian hidupkan komputer.

📝 CATATAN: Pastikan ada jarak ruang minimal 10,2 cm (4 inci) yang bebas halangan di semua sisi komputer.

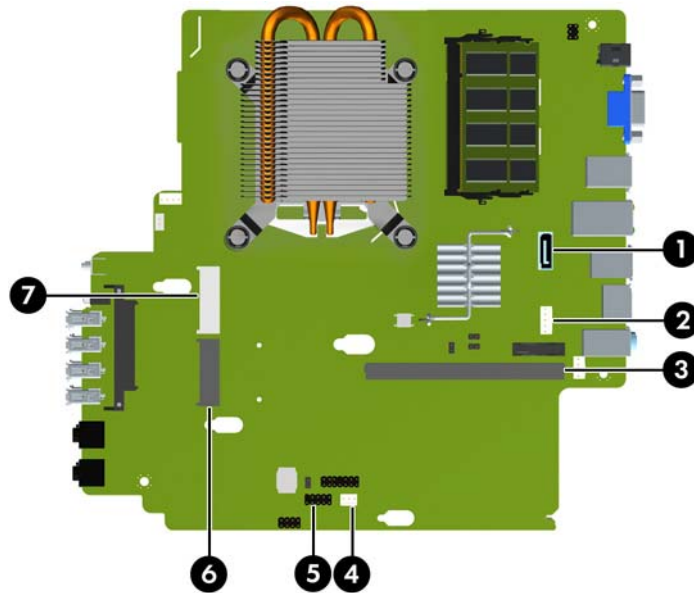
7. Kunci semua perangkat keamanan yang dibuka ketika penutup atau panel akses komputer dilepaskan.

📝 CATATAN: Braket pemasangan Quick Release tersedia dari HP untuk memasang komputer ke dinding, meja atau lengan ayun.

Sambungan Papan Sistem

Lihat ilustrasi dan tabel berikut untuk mengidentifikasi konektor papan sistem.

Gambar 5-8 Sambungan Papan Sistem



No mor	Konektor Papan Sistem	Label Papan Sistem	Warna	Komponen
1	Port SATA 3.0	SATA1	biru muda	Drive Optik
2	Daya	SATA PWR1	putih	Drive Optik
3	Mobile PCI Express Module	MXM	hitam	Kartu Grafis
4	Sensor Penutup	HSENSE	putih	Sensor Penutup
5	USB	MEDIA	hitam	Pembaca Kartu Media SD
6	Mini PCI Express x1	X1PCIEXP1	hitam	Kartu Ekspansi (misalnya, kartu WLAN)
7	Mini-SATA	mSATA	putih	SSD Ultra-Kecil


Memasang Memori Tambahan

Komputer ini dilengkapi DDR3-SDRAM (double data rate 3 synchronous dynamic random access memory) SODIMM (small outline dual inline memory modules).

SODIMM

Soket memori di papan sistem dapat berisi hingga 2 SODIMM standar industri. Soket memori tersebut minimal berisi satu SODIMM yang telah terinstal. Untuk memperoleh dukungan memori maksimum, papan sistem dapat diisi dengan memori 8 GB.

SODIMM DDR3-SDRAM

 **PERHATIAN:** Produk ini TIDAK mendukung memori DDR3 Ultra Low Voltage (DDR3U). Prosesor tidak kompatibel dengan memori DDR3U dan jika Anda memasangnya pada papan sistem, memori DDR3U dapat mengakibatkan kerusakan fisik pada SODIMM atau menimbulkan kerusakan pada sistem.

Agar sistem dapat beroperasi dengan benar, SODIMM tersebut harus memiliki:


- 204-pin standar industri
- unbuffer non kompatibel ECC PC3-12800 DDR3-1600 MHz
- DDR3-SDRAM SODIMM 1,5 volt

DDR3-SDRAM SODIMM juga harus:

- mendukung latensi CAS 11 DDR3 1600 MHz (11-11-11 timing)
- sesuai dengan spesifikasi Joint Electronic Device Engineering Council (JEDEC)

Di samping itu, komputer mendukung:

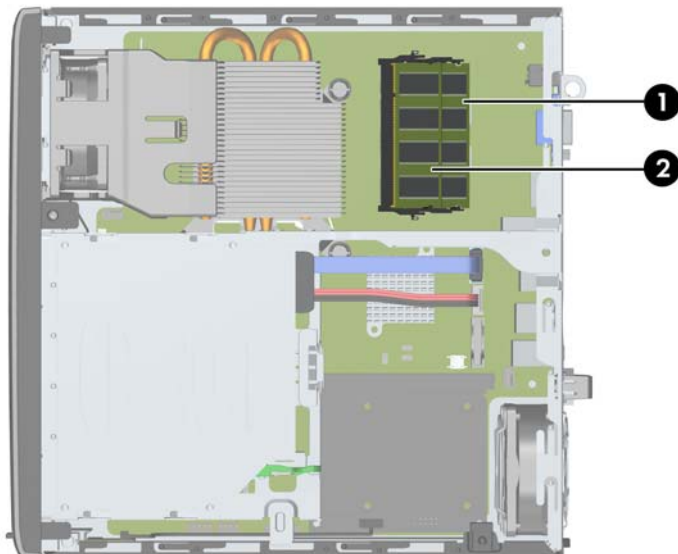
- teknologi memori non-EEC sebesar 512 Mbit, 1 Gbit, dan 2 Gbit
- single-sided and double-sided SODIMMS
- SODIMM yang tersusun dari perangkat x8 dan x16; SODIMM yang tersusun dari SDRAM x4 tidak didukung

 **CATATAN:** Sistem tidak akan bekerja dengan benar jika Anda memasang SODIMM yang tidak didukung.

Menempati Soket SODIMM

Terdapat dua soket SODIMM pada papan sistem, dengan satu soket per kanal. Soket tersebut berlabel XMM1 dan XMM3. Soket XMM1 beroperasi di kanal memori A. Soket XMM3 beroperasi di kanal memori B.

Gambar 5-9 Letak Soket SODIMM



Tabel 5-1 Letak Soket SODIMM

Item	Keterangan	Label Papan Sistem	Warna Soket
1	soket SODIMM1, Channel B	XMM1	Hitam
2	soket SODIMM3, Channel A	XMM3	Hitam

Sistem akan secara otomatis beroperasi dalam mode kanal tunggal, mode kanal ganda, atau mode flex, tergantung cara pemasangan SODIMM.

- Sistem akan beroperasi pada mode kanal tunggal jika soket SODIMM hanya diisi dalam satu kanal saja.
- Sistem akan beroperasi dalam mode kanal ganda yang berkinerja lebih tinggi jika memori kapasitas memori SODIMM pada Kanal A sama dengan kapasitas memori SODIMM pada kanal B.
- Sistem akan beroperasi dalam mode flex jika kapasitas memori SODIMM pada Kanal A tidak sama dengan kapasitas total memori SODIMM pada Kanal B. Dalam mode flex, kanal yang diisi dengan lebih sedikit memori menentukan jumlah total memori yang ditetapkan untuk kanal ganda dan sisanya ditetapkan untuk kanal tunggal. Jika satu kanal akan memiliki memori yang lebih banyak daripada yang lainnya, maka jumlah yang lebih besar harus ditentukan ke kanal A.
- Dalam mode apapun, kecepatan operasi maksimal ditentukan oleh SODIMM yang paling lambat dalam sistem tersebut.

Memasang SODIMM

⚠ PERHATIAN: Anda harus melepaskan kabel daya dan menunggu selama kurang-lebih 30 detik agar tidak ada arus yang mengalir sebelum memasang atau melepaskan modul memori. Apapun status daya komputer, modul memori akan selalu dialiri tegangan listrik selama komputer masih tersambung ke stopkontak listrik yang berfungsi. Memasang atau melepaskan modul memori sewaktu tegangan listrik masih ada dapat menyebabkan kerusakan permanen pada modul memori maupun papan sistem.

Pada soket modul memori terdapat bidang kontak logam berwarna keemasan. Jika memori ditambah, penting untuk menggunakan modul memori yang dilengkapi bidang kontak logam berwarna keemasan untuk mencegah korosi dan/atau oksidasi akibat logam yang tidak kompatibel saling bersentuhan.

Listrik statik dapat merusak komponen elektronik pada komputer atau kartu lainnya. Sebelum memulai prosedur ini, pastikan tidak ada muatan listrik statik pada diri Anda dengan menyentuh sebentar benda logam yang terhubung ke lantai. Untuk informasi lebih lanjut, lihat [Pelepasan Muatan Listrik Statik pada hal. 172](#).

Ketika memegang modul memori, berhati-hatilah agar tidak menyentuh kontak apa pun. Jika dilakukan dapat merusak modul.

1. Lepaskan/buka semua perangkat keamanan yang menghalangi Anda untuk membuka komputer.
2. Lepaskan semua media yang dapat dilepas dari komputer, seperti drive CD atau flash disk USB.
3. Matikan komputer dengan benar dari sistem operasi, lalu matikan semua perangkat eksternal.
4. Lepaskan kabel daya dari stopkontak listrik dan lepaskan semua perangkat eksternal.

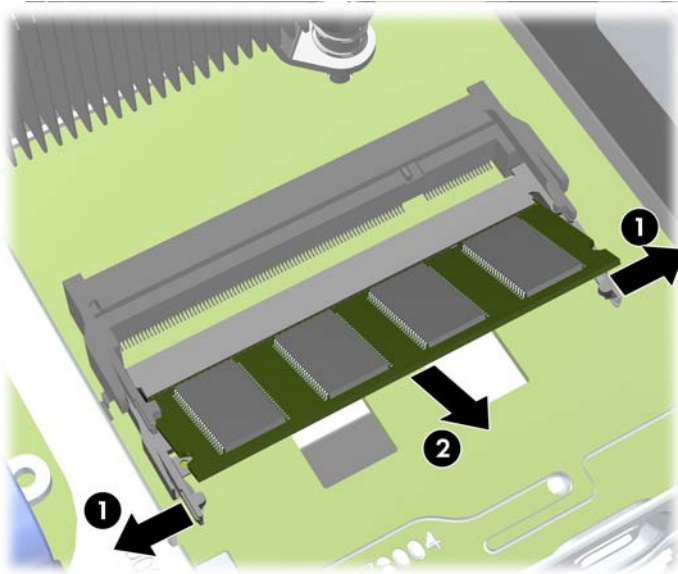
⚠ PERHATIAN: Anda harus melepaskan kabel daya dan menunggu sekitar 30 detik untuk menguras daya sebelum menambah atau melepaskan modul memori. Terlepas dari status daya aktif, selalu ada tegangan pada modul memori selama komputer terhubung ke stopkontak AC yang aktif. Menambah atau melepas modul memori dengan adanya tegangan dapat menyebabkan kerusakan permanen pada modul memori atau papan sistem.

5. Jika komputer terpasang pada dudukan, lepaskan komputer dari dudukannya, lalu letakkan komputer.
6. Lepaskan panel akses komputer.
7. Temukan soket modul memori pada papan sistem.

⚠ PERINGATAN! Untuk mengurangi risiko cedera akibat permukaan panas, biarkan komponen sistem internal mendingin sebelum menyentuhnya.

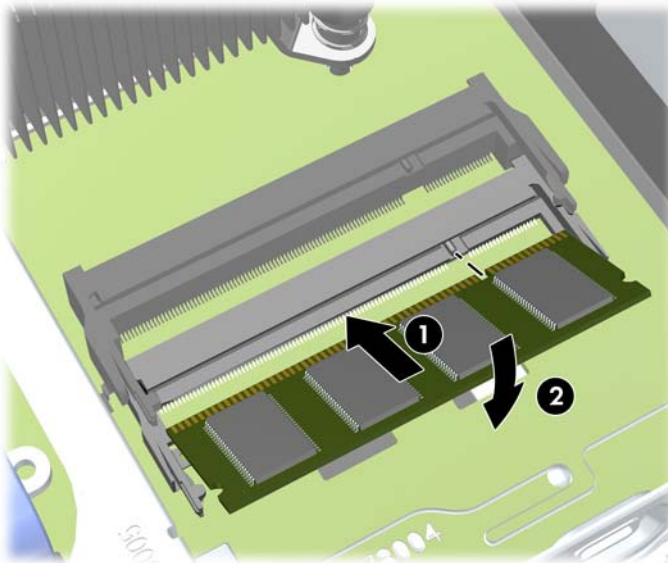
8. Untuk melepas SODIMM, tekan keluar kedua kait pada setiap sisi SODIMM (1), lalu tarik SODIMM keluar dari soket (2).


Gambar 5-10 Melepaskan SODIMM



9. Masukkan SODIMM baru ke dalam soket pada sudut sekitar 30° (1), lalu tekan SODIMM ke bawah (2) sehingga slot menguncinya di dalam tempatnya.

Gambar 5-11 Memasang SODIMM



 **CATATAN:** Hanya ada satu cara untuk memasang modul memori. Atur lekukan pada modul dengan tab pada soket memori.

10. Pasang kembali panel akses.
11. Jika digunakan, pasang kembali komputer pada dudukan.
12. Sambungkan kembali kabel daya ke stopkontak, kemudian hidupkan komputer.
13. Kunci semua perangkat keamanan yang dibuka ketika penutup atau panel akses komputer dilepaskan.

Komputer akan secara otomatis mengenali memori tambahan tersebut ketika dihidupkan.

Memasang Kembali Drive Optik

Desktop Ultra-Slim menggunakan drive optik SATA (Serial ATA) kecil.

Melepaskan Drive Optik

⚠ PERHATIAN: Semua media lepasan (removable) harus dikeluarkan dari drive sebelum drive dilepaskan dari komputer.

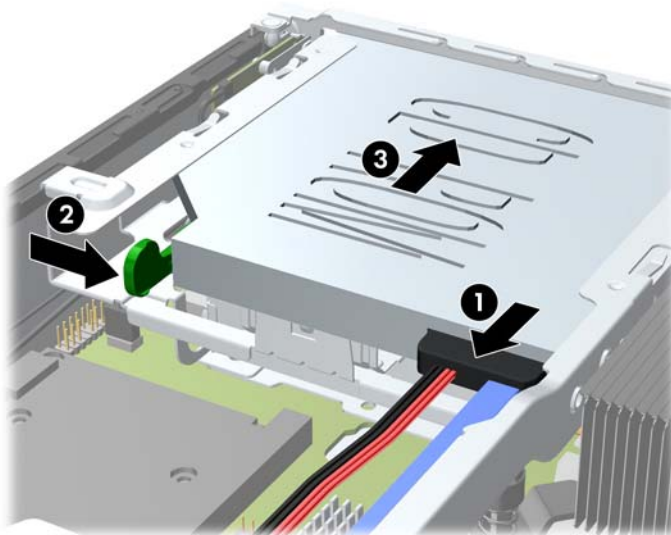
1. Lepaskan/buka semua perangkat keamanan yang menghalangi Anda untuk membuka komputer.
2. Lepaskan semua media yang dapat dilepas dari komputer, seperti drive CD atau flash disk USB.
3. Matikan komputer dengan benar dari sistem operasi, lalu matikan semua perangkat eksternal.
4. Lepaskan kabel daya dari stopkontak listrik dan lepaskan semua perangkat eksternal.

⚠ PERHATIAN: Terlepas dari status daya aktif, selalu ada tegangan selama sistem terhubung ke stopkontak AC yang aktif. Anda harus melepaskan kabel daya untuk mencegah kerusakan pada komponen internal komputer.

5. Jika komputer terpasang pada dudukan, lepaskan komputer dari dudukannya, lalu letakkan komputer.
6. Melepas panel akses komputer dan penutup depan.
7. Lepaskan kabel di bagian belakang drive optik (1), dorong kait pelepas hijau di sisi kanan belakang drive ke arah bagian tengah drive (2), kemudian dorong drive hingga keluar dari tempatnya melalui penutup depan (3).

⚠ PERHATIAN: Untuk menghindari kerusakan kabel saat melepaskan kabel, tarik tonjolan atau konektornya dan jangan tarik kabelnya.

Gambar 5-12 Melepaskan Drive Optik

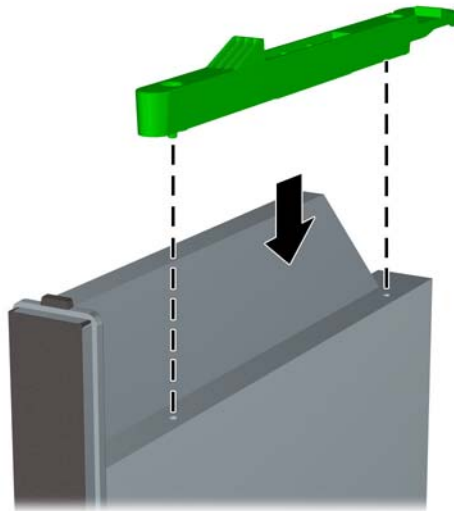


Mempersiapkan Drive Optik yang Baru


Sebelum drive optik baru dapat digunakan, kait pelepas harus terpasang.

1. Buka lapisan perekat pada kait pelepas.
2. Tanpa membiarkan kait pelepas menyentuh drive optik, dengan hati-hati atur lubang kait pelepas dengan pin di samping drive optik. Pastikan kait pelepas terpasang dengan orientasi yang benar.
3. Masukkan pin di bagian depan drive optik ke lubang di ujung slot pelepas, lalu tekan dengan kuat.
4. Masukkan pin kedua, lalu tekan seluruh slot pelepas dengan kuat untuk mengencangkannya pada drive optik.

Gambar 5-13 Mensejajarkan Slot Pelepas

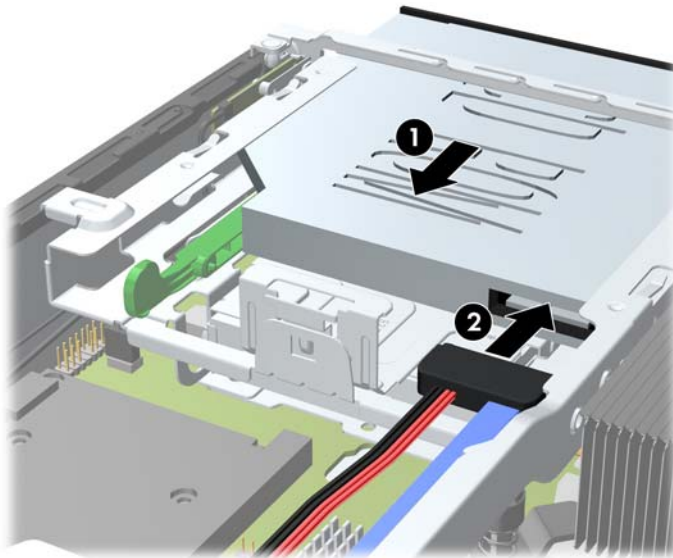


Memasang Drive Optik Baru

 **CATATAN:** Jika memasang drive optik di dalam ruang yang sebelumnya tidak pernah diisi, Anda harus melepaskan panel akses dan bezel kosong yang menutupi celah ruang sebelum melanjutkan pemasangan. Ikuti prosedur dalam [Melepaskan Panel Akses Komputer pada hal. 135](#) dan [Melepaskan Penutup Kosong pada hal. 137](#).


1. Ikuti instruksi untuk melepaskan drive optik. Lihat [Melepaskan Drive Optik pada hal. 145](#).
2. Pasang slot pelepas pada drive optik yang baru. Lihat [Mempersiapkan Drive Optik yang Baru pada hal. 146](#).
3. Dengan bagian belakang drive optik menghadap ke komputer dan kait pelepas berada di sisi dalam drive, sejajarkan drive dengan celah di bezel depan.
4. Dorong drive optik melalui bezel depan hingga masuk ke dalam wadah dan terkunci pada tempatnya (1), lalu sambungkan kabel ke bagian belakang drive (2).

Gambar 5-14 Memasang Drive Optik



5. Pasang kembali penutup depan dan panel akses.
6. Jika digunakan, pasang kembali komputer padaudukan.
7. Sambungkan kembali kabel daya ke stopkontak, kemudian hidupkan komputer.
8. Kunci semua perangkat keamanan yang dibuka ketika penutup atau panel akses komputer dilepaskan.


Memasang Kembali Hard Disk

 **CATATAN:** Ultra-Slim Desktop hanya mendukung hard disk SATA (Serial ATA) internal ukuran 2,5 inci.

Sebelum Anda melepaskan hard disk lama, pastikan Anda telah membuat cadangan data dari hard disk lama agar Anda dapat mentransfer data tersebut ke hard disk baru.

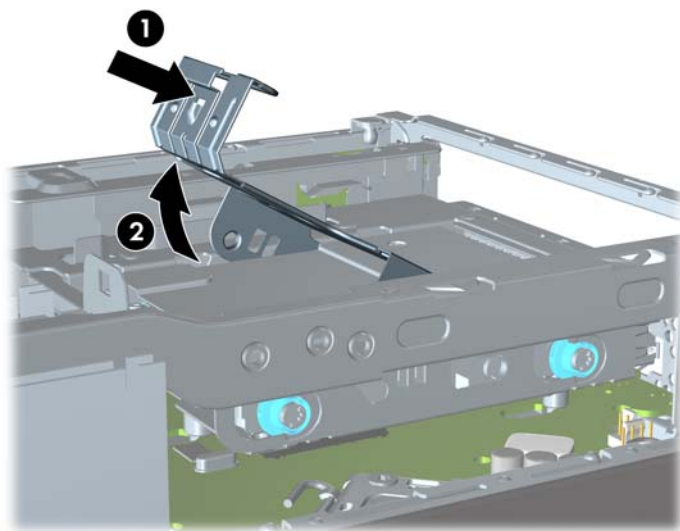
Hard drive 2,5 inci dimasukkan dalam media di bawah drive optik.

1. Lepaskan/buka semua perangkat keamanan yang menghalangi Anda untuk membuka komputer.
2. Lepaskan semua media yang dapat dilepas dari komputer, seperti drive CD atau flash disk USB.
3. Matikan komputer dengan benar dari sistem operasi, lalu matikan semua perangkat eksternal.
4. Lepaskan kabel daya dari stopkontak listrik dan lepaskan semua perangkat eksternal.

 **PERHATIAN:** Terlepas dari status daya aktif, selalu ada tegangan selama sistem terhubung ke stopkontak AC yang aktif. Anda harus melepaskan kabel daya untuk mencegah kerusakan pada komponen internal komputer.

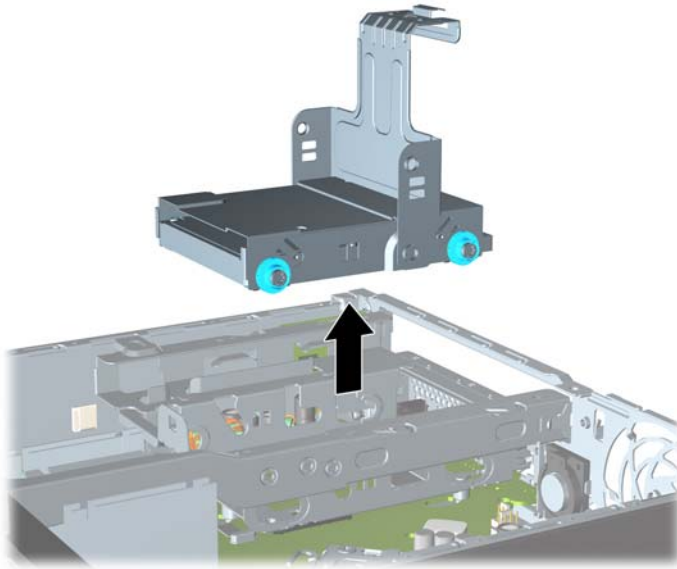
5. Jika komputer terpasang padaudukan, lepaskan komputer dari dudukannya, lalu letakkan komputer.
6. Lepaskan panel akses komputer.
7. Lepaskan drive optik. Untuk petunjuk, lihat [Melepaskan Drive Optik pada hal. 145](#).
8. Tekan slot pelepas pada samping kiri media hard drive (1), kemudian putar pegangan media ke kanan (2).

Gambar 5-15 Membuka Media Hard Drive



9. Angkat media hard drive tegak lurus ke atas dan keluarkan dari rangka.

Gambar 5-16 Melepas Media Hard Drive



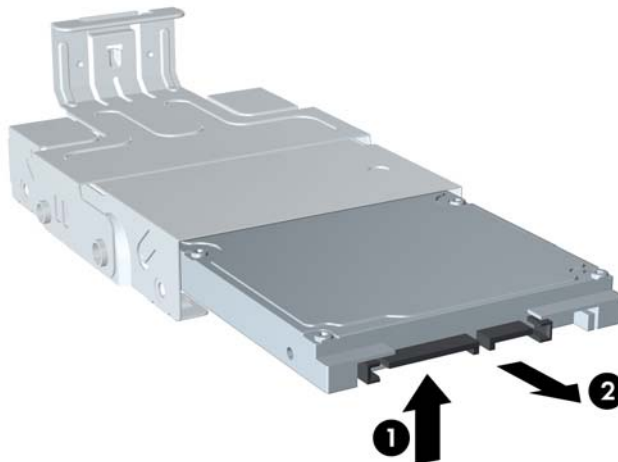
10. Lepaskan keempat sekrup pemandu dari sisi media hard drive.

Gambar 5-17 Melepaskan Sekrup Pemandu



11. Angkat hard drive ke atas media (1), lalu tarik drive keluar dari media (2).

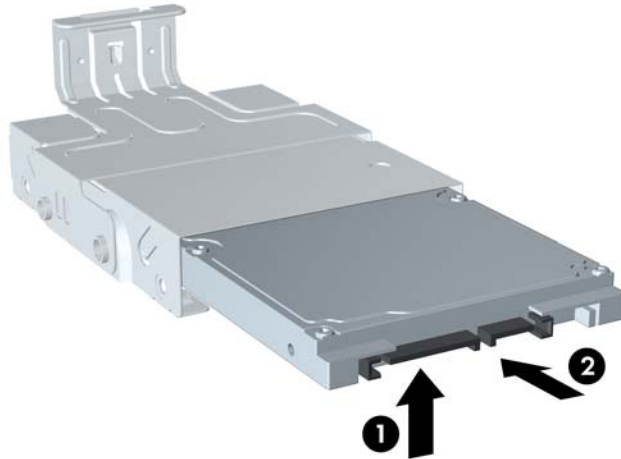
Gambar 5-18 Melepaskan Hard Drive dari Media



12. Letakkan hard drive dengan posisi bagian atas hard drive menghadap bagian atas media (1), sehingga papan sirkuit di bagian bawah hard drive tidak menyentuh tab di bagian bawah media, lalu dorong hard drive baru ke dalam media (2).

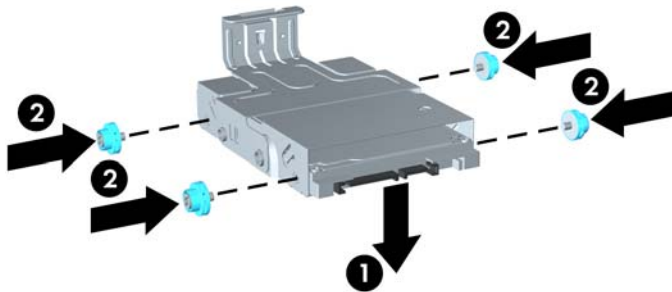
⚠ PERHATIAN: Jangan biarkan papan sirkuit di bagian bawah hard drive menyentuh tab di bagian bawah media sewaktu mendorong hard drive ke dalam media. Melakukannya dapat menyebabkan kerusakan permanen pada hard drive.

Gambar 5-19 Mendorong Hard Drive ke Dalam Media



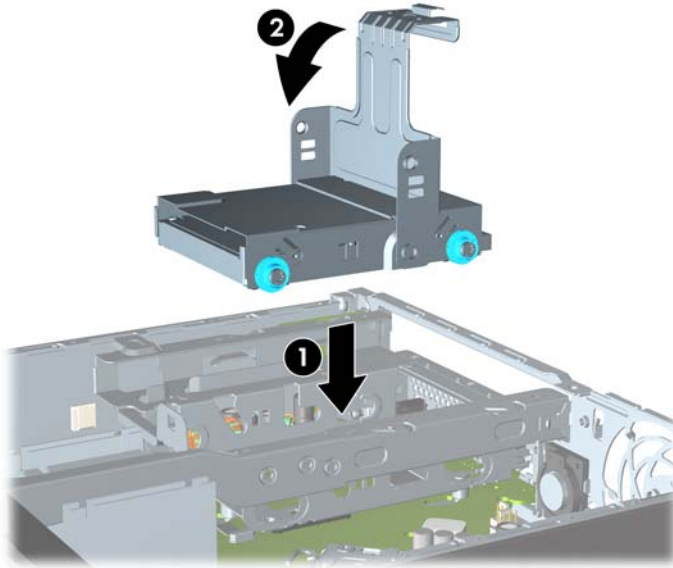
13. Letakkan hard drive ke bagian bawah media (1), lalu pasang kembali keempat sekrup pemandu di sisi media untuk mengencangkan drive di media (2).

Gambar 5-20 Menurunkan Hard Drive dan Memasang Kembali Sekrup Pemandu




14. Untuk memasang kembali media hard drive dalam chassis, sejajarkan sekrup pengaman dengan slot di wadah drive, masukkan media dalam wadah drive (1), kemudian tekan tuas di media hingga maksimal (2) agar drive terpasang dan terkunci dengan benar pada tempatnya.

Gambar 5-21 Memasang Media Hard Drive



15. Pasang kembali drive optik, lalu sambungkan kembali kabel di bagian belakang drive optik.
16. Pasang kembali panel akses komputer.
17. Jika digunakan, pasang kembali komputer pada dudukan.
18. Sambungkan kembali kabel daya ke stopkontak, kemudian hidupkan komputer.
19. Kunci semua perangkat keamanan yang dibuka ketika penutup atau panel akses komputer dilepaskan.

 **CATATAN:** Hard drive SATA tidak perlu dikonfigurasi, komputer akan secara otomatis mengenali hard drive ini setiap kali komputer dihidupkan.

Memasang dan Melepaskan Penutup Port

Penutup port belakang opsional tersedia untuk komputer.

Untuk memasang penutup port:

1. Masukkan kabel melalui lubang bawah pada penutup port (1), lalu sambungkan kabel ke port belakang pada komputer.
2. Masukkan kait pada penutup port ke dalam slot di belakang rangka, kemudian geser penutup ke belakang untuk menguncinya di dalam tempatnya (2).

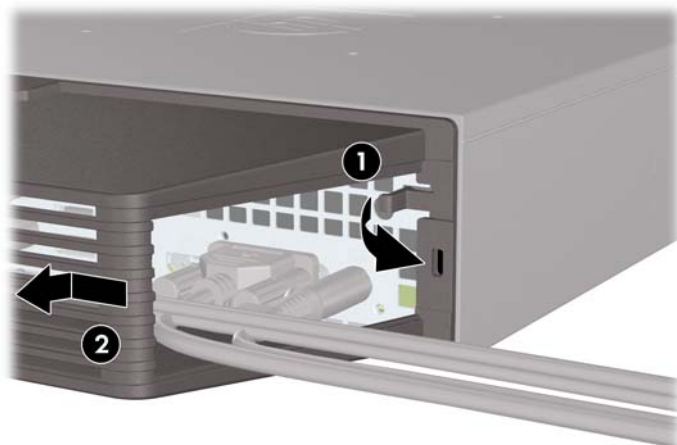
Gambar 5-22 Untuk Memasang Penutup Port



CATATAN: Untuk pengamanan, Anda dapat memasang kunci kabel opsional pada rangka yang mengunci penutup port dan mengamankan komputer. Lihat [Memasang Kunci Keamanan pada hal. 153](#).

Penutup port terpasang aman di dalam tempatnya oleh tuas penahan yang ada di dalam celah penutup port. Untuk melepaskan penutup port, tarik tuas ke belakang ke arah celah penutup port (1), lalu geser penutup ke kiri dan keluar dari komputer (2).

Gambar 5-23 Melepaskan Penutup Port



Memasang Kunci Keamanan

Pengunci Kabel

Terdapat dua slot kunci kabel di belakang komputer. Slot di samping sekrup jari harus digunakan apabila tidak ada penutup port. Slot yang paling kanan harus digunakan apabila penutup port dipasang.

Gambar 5-24 Memasang Kunci Kabel Tanpa Penutup Port



Gambar 5-25 Memasang Kunci Kabel dengan Penutup Port Terpasang



Gembok

Gambar 5-26 Memasang Gembok



HP Business PC Security Lock

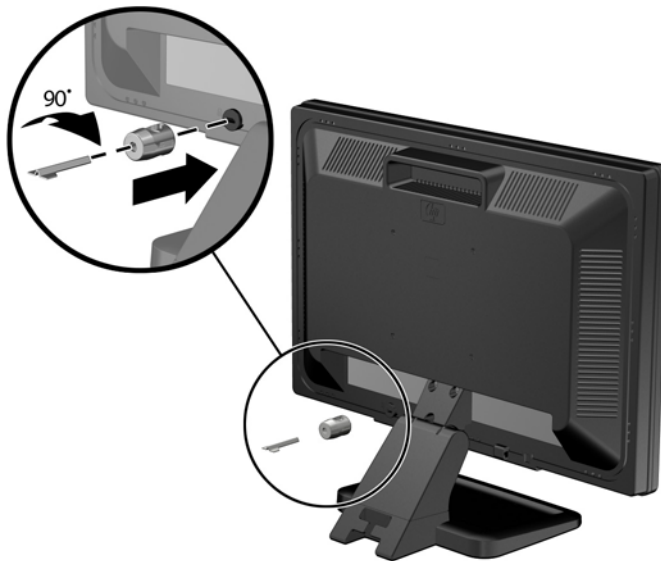
1. Kencangkan kabel pengaman dengan melingkarkannya pada benda yang tidak bergerak.

Gambar 5-27 Mengencangkan Kabel ke Benda Tidak Bergerak



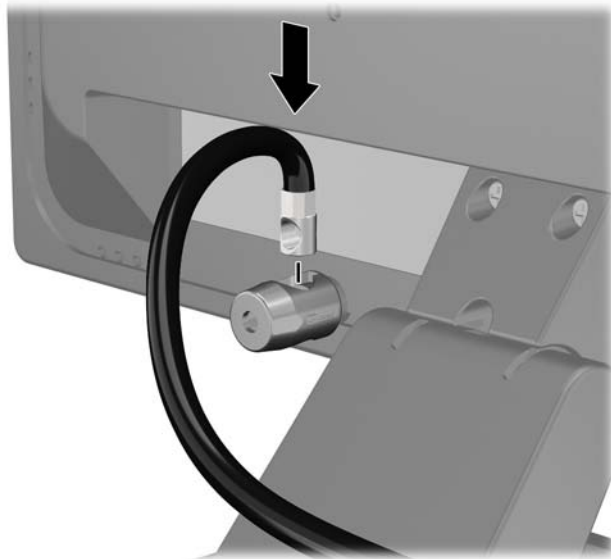
2. Masukkan pengunci kabel ke dalam slot pengunci kabel yang ada di bagian belakang monitor, amankan pengunci ke monitor dengan memasukkan kunci ke dalam lubang kunci di bagian belakang pengunci, dan putar kunci 90 derajat.

Gambar 5-28 Memasang Pengunci Kabel pada Monitor



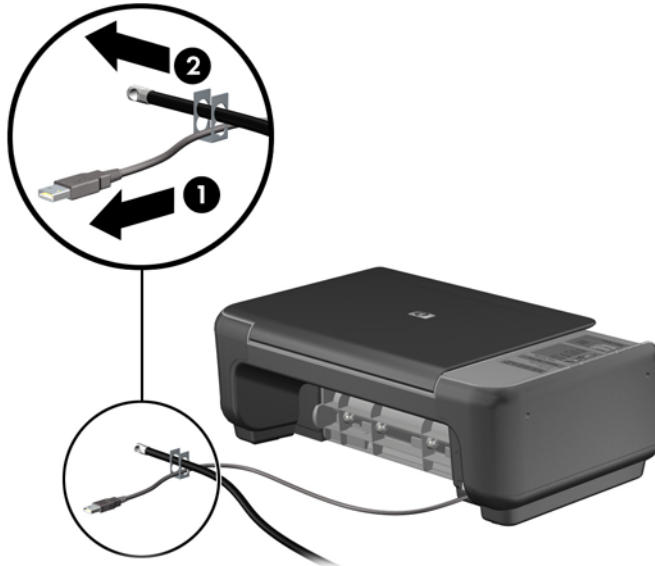
3. Dorong kabel pengaman melalui lubang pada pengunci kabel yang ada di bagian belakang monitor.

Gambar 5-29 Mengunci Monitor



4. Gunakan braket yang tersedia dalam kit untuk mengunci perangkat periferel lainnya dengan melintangkan kabel perangkat ke bagian tengah braket (1) lalu memasukkan kabel pengaman melalui salah satu dari dua lubang dalam braket tersebut (2). Gunakan lubang dalam braket yang paling kuat mengunci kabel perangkat periferel.

Gambar 5-30 Mengamankan Perangkat Periferel (Printer Ditampilkan)



5. Masukkan kabel papan ketik dan tetikus melalui kunci chassis komputer.

Gambar 5-31 Masukkan Kabel Papan Ketik dan Tetikus



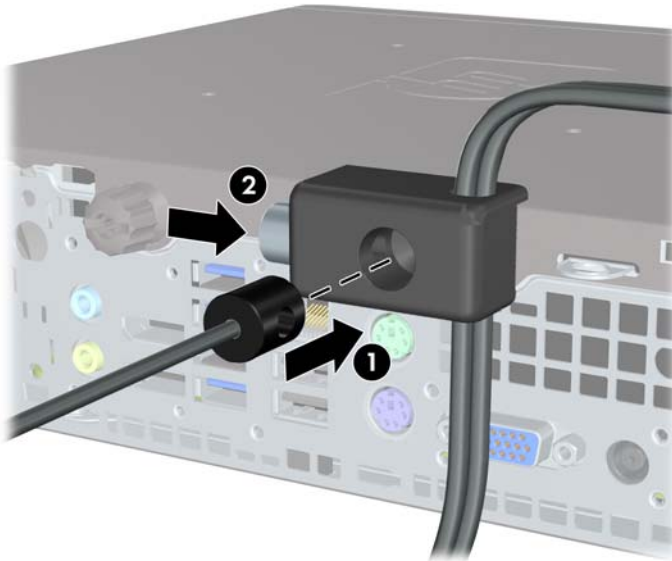
6. Dengan sekrup yang tersedia, kencangkan kunci pada chassis melalui lubang sekrup.

Gambar 5-32 Memasang Kunci pada Chassis



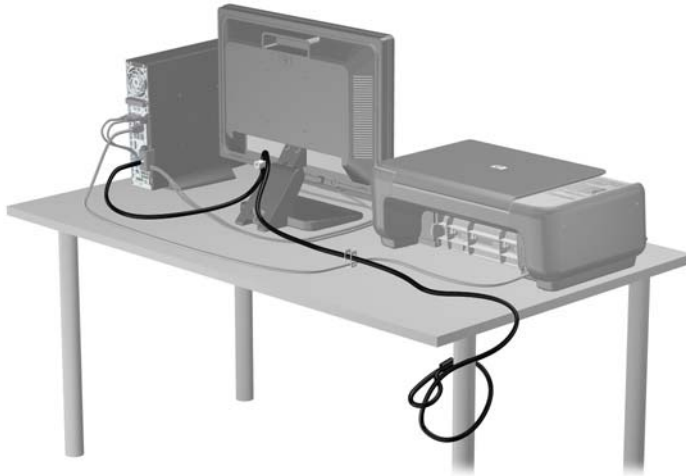
7. Masukkan ujung kabel pengaman ke kunci (1), kemudian tekan tombol (2) agar terkunci. Gunakan kunci yang tersedia untuk membuka penguncian.

Gambar 5-33 Mengunci



8. Setelah selesai, semua perangkat pada komputer Anda akan aman.

Gambar 5-34 Komputer Berpengaman



Keamanan Penutup Depan

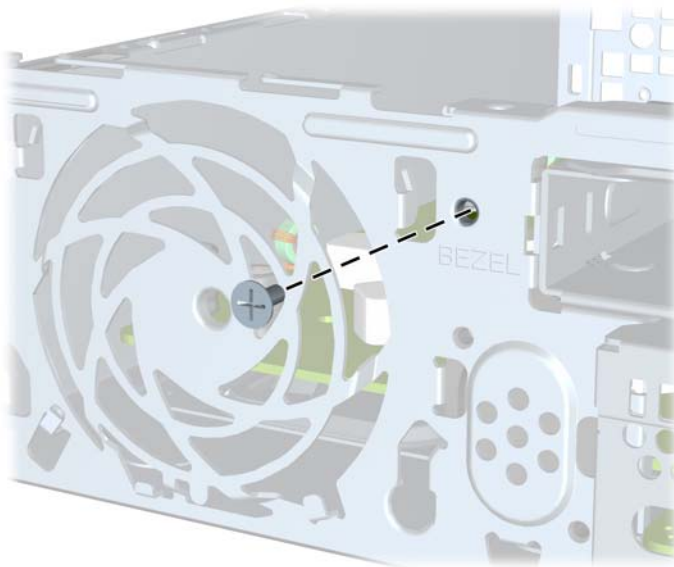
Penutup depan dapat dikunci dengan memasang sekrup pengaman yang disediakan oleh HP. Untuk memasang sekrup pengaman:

1. Lepaskan/pisahkan semua perangkat keamanan yang menghalangi Anda membuka komputer.
2. Lepaskan semua media yang dapat dilepas dari komputer, seperti drive CD atau flash disk USB.
3. Matikan komputer melalui sistem operasi dengan benar, lalu matikan perangkat eksternal lainnya.
4. Lepaskan kabel daya dari stopkontak dan lepaskan perangkat eksternal lainnya.

⚠ PERHATIAN: Apapun status daya komputer, papan sistem akan selalu dialiri tegangan listrik selama komputer masih tersambung ke stopkontak listrik yang berfungsi. Anda harus melepaskan kabel daya untuk menghindari kerusakan pada komponen internal komputer.

5. Jika komputer terpasang pada dudukan, lepaskan komputer dari dudukannya lalu letakkan di bawah.
6. Lepaskan panel akses dan penutup depan.
7. Lepaskan sekrup hitam di bagian depan chassis yang terdapat di belakang penutup. Sekrup terletak di sebelah drive optik dan berlabel "BEZEL".

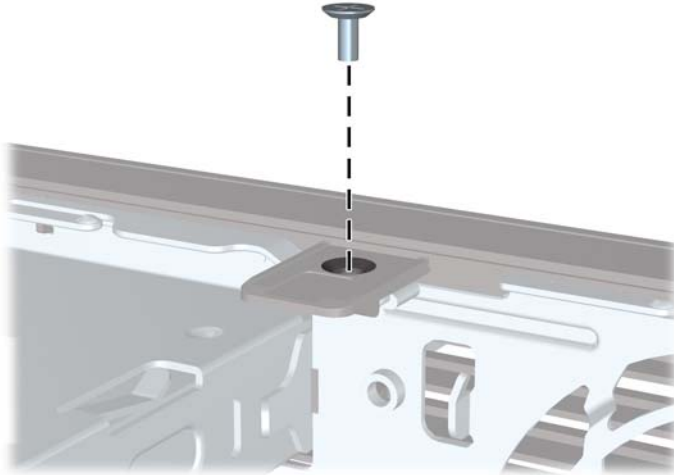
Gambar 5-35 Melepaskan Sekrup Pengaman Penutup Depan



8. Pasang kembali penutup depan.

9. Pasang sekrup pengaman di bagian tengah tab pelepas tutup depan dan ke dalam chassis untuk mengencangkan penutup depan.


Gambar 5-36 Memasang Sekrup Pengaman Penutup Depan



10. Pasang kembali panel akses.
11. Jika komputer tadinya berada di atas dudukan, kembalikan komputer pada posisinya semula.
12. Sambungkan kembali kabel daya, kemudian hidupkan komputer.
13. Kunci perangkat keamanan yang dikeluarkan saat panel akses dilepas.

A Penggantian Baterai

Baterai yang disertakan dengan komputer menyalurkan daya untuk jam waktu sebenarnya (real-time clock). Bila mengganti baterai, gunakan baterai yang setara dengan baterai yang disertakan dengan komputer. Komputer dilengkapi dengan baterai sel koin lithium 3-volt.


 **PERINGATAN!** Komputer berisi baterai internal lithium mangan dioksida. Jika baterai tidak ditangani dengan benar berisiko menimbulkan kebakaran dan luka bakar. Untuk mengurangi risiko cedera:

Jangan coba mengisi ulang baterai.


Hindari suhu di atas 60°C (140°F).

Jangan bongkar, pukul, tusuk, hubungkan kontak luarnya, atau buang ke dalam api atau air.

Ganti baterai hanya dengan komponen pengganti HP yang ditujukan untuk produk ini.


 **PERHATIAN:** Sebelum mengganti baterai, sangat penting agar dibuat cadangan pengaturan CMOS komputer. Saat baterai dilepaskan atau dipasang kembali, pengaturan CMOS akan terhapus.

Listrik statik dapat merusak komponen elektronik komputer atau peralatan tambahan. Sebelum memulai prosedur ini, pastikan Anda telah melepaskan listrik statik dengan menyentuh sekilas benda logam yang diarde.


 **CATATAN:** Masa pakai baterai lithium dapat diperpanjang dengan menancapkan komputer ke stopkontak AC di dinding yang aktif. Baterai lithium hanya digunakan bila komputer TIDAK terhubung ke stopkontak AC.

HP menyarankan agar pelanggan mendaur ulang perangkat keras elektronik, kartrid cetak asli HP, dan baterai isi ulang. Untuk informasi lebih lanjut tentang program daur ulang, kunjungi <http://www.hp.com/recycle>.

1. Lepaskan/buka semua perangkat pengaman yang menghalangi Anda untuk membuka komputer.
2. Lepaskan semua media yang dapat dilepas, seperti drive CD atau flash USB, dari komputer.
3. Matikan komputer dengan benar dari sistem operasi, lalu matikan semua perangkat eksternal.
4. Lepaskan kabel daya dari stopkontak listrik dan lepaskan semua perangkat eksternal.

 **PERHATIAN:** Terlepas dari status power-on, selalu ada tegangan selama sistem terhubung ke stopkontak listrik AC yang aktif. Anda harus melepaskan kabel daya untuk mencegah kerusakan pada komponen internal komputer.

5. Lepaskan panel akses komputer.
6. Temukan baterai dan slot baterai pada papan sistem.

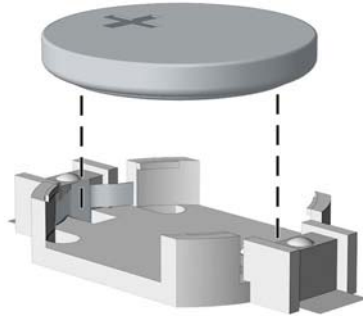
 **CATATAN:** Pada komputer model tertentu, Anda mungkin perlu melepaskan komponen internal untuk mengakses baterai.

7. Jalankan petunjuk berikut untuk mengganti baterai, sesuai dengan jenis tempat baterai pada papan sistem.

Tipe 1

- a. Angkat baterai keluar dari slotnya.

Gambar A-1 Melepaskan Baterai Sel Koin (Tipe 1)

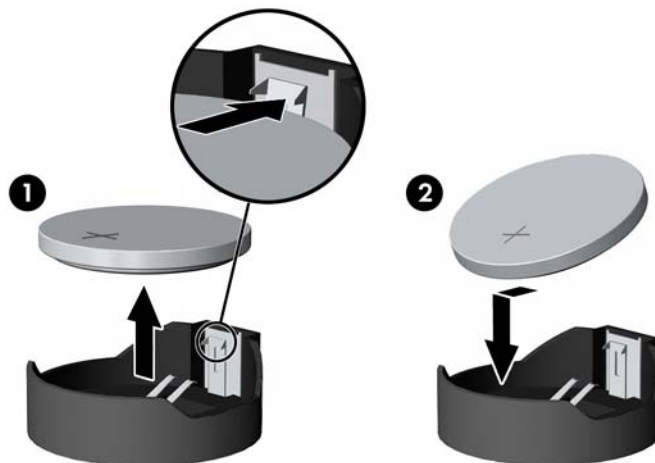


- b. Geser baterai pengganti ke posisinya, dengan sisi positif di atas. Slot baterai secara otomatis mengunci baterai pada posisi yang benar.

Tipe 2

- a. Untuk melepaskan baterai dari slotnya, tekan penjepit logam yang menonjol keluar dari tepi baterai. Bila baterai terlepas, angkatlah (1).
- b. Untuk memasukkan baterai baru, masukkan salah satu tepi baterai pengganti ke bawah pinggiran tempat baterai dengan sisi positif menghadap ke atas. Tekan tepi yang lain sampai penjepit mengunci tepi baterai yang lain (2).

Gambar A-2 Melepaskan dan Mengganti Baterai Sel Koin (Tipe 2)

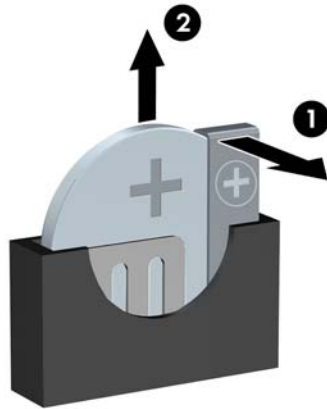



Tipe 3

- a. Tarik ke belakang penjepit (1) yang menahan baterai pada tempatnya, lalu lepaskan baterai (2).

- b. Masukkan baterai baru dan letakkan kembali penjepit pada tempatnya.

Gambar A-3 Melepaskan Baterai Sel Koin (Tipe 3)




 **CATATAN:** Setelah baterai diganti, ikuti langkah berikut untuk menyelesaikan prosedur ini.

8. Pasang kembali panel akses komputer.
9. Tancapkan kabel daya ke stopkontak lalu hidupkan komputer.
10. Atur ulang tanggal dan waktu, sandi, dan pengaturan sistem khusus lainnya menggunakan Computer Setup.
11. Kunci semua perangkat pengaman yang dibuka ketika penutup atau panel akses komputer dilepaskan.

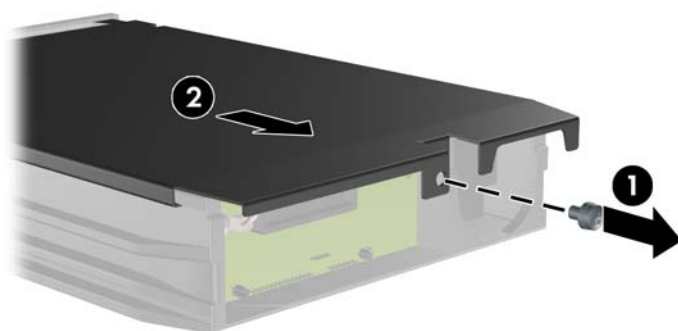
B Melepas dan Memasang kembali Hard Disk SATA 3,5 inci yang dapat dilepas

Beberapa model dilengkapi dengan Removable SATA Hard Drive Enclosure pada ruang drive internal berukuran 5,25 inci. Hard disk berada dalam media yang dapat dilepaskan dengan cepat dan mudah dari tempatnya. Untuk melepaskan dan memasang kembali drive pada media:

 **CATATAN:** Sebelum melepaskan hard drive lama, pastikan Anda telah membuat cadangan data dari hard drive lama agar Anda dapat mentransfer data tersebut ke hard drive baru.

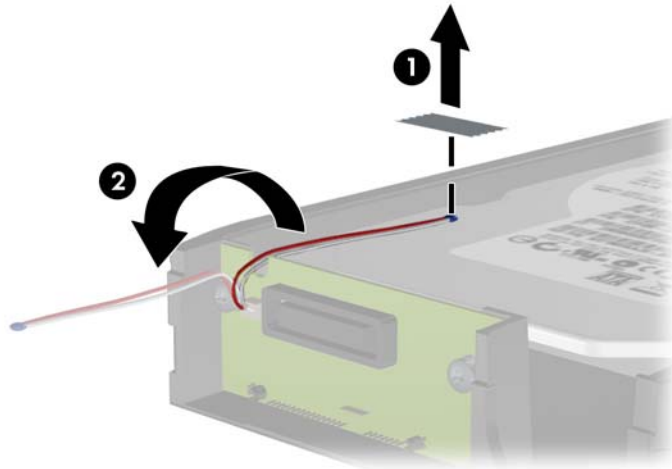
1. Buka pengunci carrier hard drive dengan anak kunci yang disediakan lalu geser carrier keluar dari enklosur.
2. Lepaskan sekrup dari bagian belakang carrier (1) lalu geser penutup bagian atas carrier (2).

Gambar B-1 Melepaskan Penutup Carrier



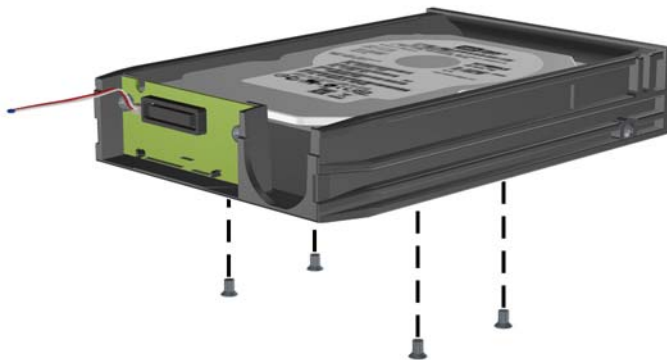
3. Lepaskan strip perekat yang mengamankan sensor termal pada bagian atas hard drive (1) lalu geser sensor termal menjauhi carrier (2).

Gambar B-2 Melepaskan Sensor Termal



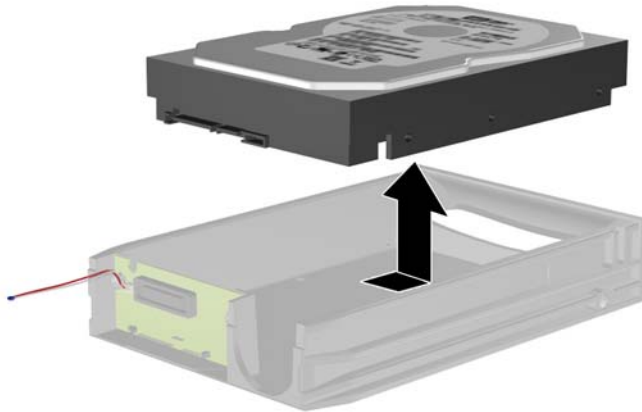
4. Lepaskan keempat sekrup dari bawah carrier hard drive.

Gambar B-3 Melepaskan Sekrup Pengaman



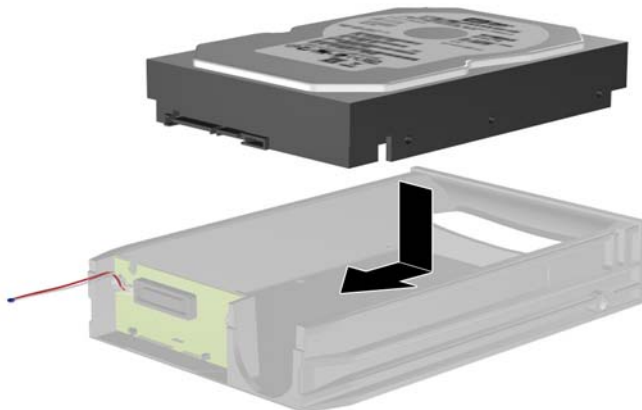
5. Geser hard drive ke belakang untuk melepaskannya dari carrier lalu angkat dan keluarkan dari carrier.

Gambar B-4 Melepaskan Hard Drive



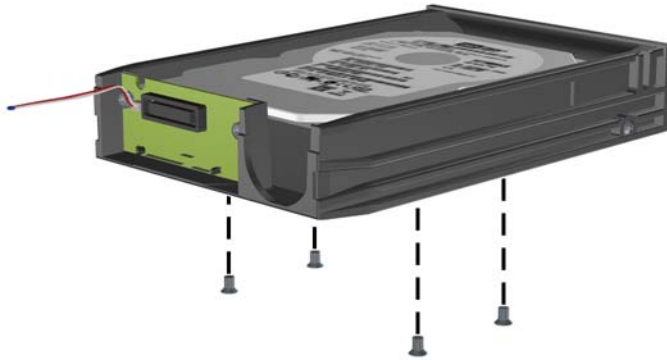
6. Taruh hard drive baru dalam carrier kemudian geser hard drive ke belakang sehingga masuk ke tempatnya dalam konektor SATA pada panel sirkuit carrier. Pastikan konektor pada hard drive ditekan seluruhnya ke dalam konektor pada panel sirkuit carrier.

Gambar B-5 Memasang Kembali Hard Drive



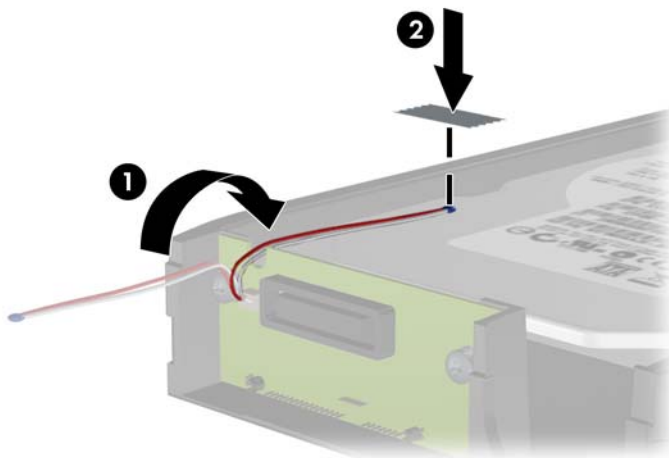
7. Pasang kembali keempat sekrup di bagian bawah carrier untuk menahan drive dengan kencang di tempatnya.

Gambar B-6 Memasang Kembali Sekrup Pengaman



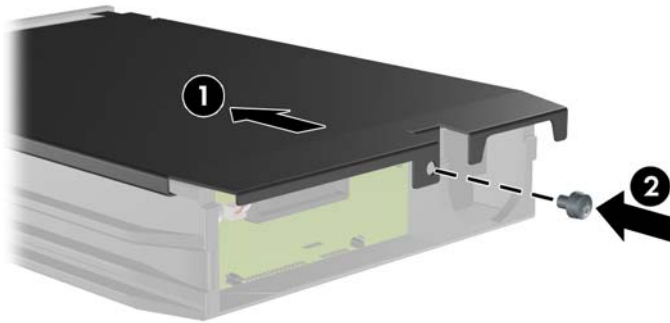
8. Taruh sensor termal bagian atas hard drive pada posisi yang tidak menutupi label (1) lalu pasang sensor termal di bagian atas hard drive dengan strip perekat (2).

Gambar B-7 Memasang Kembali Sensor Termal



9. Geser penutup pada carrier (1) lalu pasang kembali sekrup pada bagian belakang carrier untuk mengencangkan penutup di tempatnya (2).

Gambar B-8 Memasang Kembali Penutup Carrier




10. Geser carrier hard drive ke dalam enklosur pada komputer lalu kunci dengan anak kunci yang disediakan.



CATATAN: Carrier harus dikunci agar daya dapat dipasang ke hard drive.

C Membuka Kunci Smart Cover Lock


 **CATATAN:** Smart Cover Lock adalah fitur opsional yang hanya dimiliki model tertentu.

Smart Cover Lock adalah kunci penutup komputer yang dapat dikontrol oleh perangkat lunak dan password setup. Kunci ini berfungsi mencegah agar komponen internal tidak diakses oleh yang tidak berhak. Komputer ini dikirim dengan Smart Cover Lock dalam posisi tidak terkunci. Untuk informasi lebih lanjut mengenai cara mengunci Smart Cover Lock, lihat *Panduan Manajemen Desktop*.

Smart Cover FailSafe Key

Jika Anda mengaktifkan Smart Cover Lock dan tidak dapat memasukkan sandi untuk menonaktifkan kunci tersebut, Anda memerlukan Smart Cover FailSafe Key untuk membuka tutup komputer. Anda membutuhkan kunci ini untuk mengakses komponen komputer dalam situasi berikut:

- Listrik mati
- Kegagalan pengaktifan
- Kegagalan komponen PC (misalnya prosesor atau catu daya)
- Lupa sandi

 **CATATAN:** Smart Cover FailSafe Key adalah alat bantu khusus yang disediakan HP. Sebelum diperlukan, pesan kunci ini.

Cara mendapatkan FailSafe Key:

- Hubungi penjual atau penyedia layanan resmi HP. Pesanlah PN 166527-001 untuk kunci jenis kunci pas (wrench) atau PN 166527-002 untuk kunci jenis mata obeng (screwdriver bit).
- Untuk informasi pemesanan, lihat situs Web HP (<http://www.hp.com>).
- Hubungi nomor yang sesuai dari daftar yang tercantum dalam garansi atau panduan *Nomor Telepon Dukungan*.

Menggunakan Smart Cover FailSafe Key untuk Membuka Smart Cover Lock

Cara membuka panel akses jika Smart Cover Lock dalam keadaan terkunci:

1. Lepaskan/buka semua perangkat pengaman yang menghalangi Anda untuk membuka komputer.
2. Lepaskan semua media yang dapat dilepas, seperti drive CD atau flash USB, dari komputer.
3. Matikan komputer dengan benar dari sistem operasi, lalu matikan semua perangkat eksternal.

4. Lepaskan kabel daya dari stopkontak listrik dan lepaskan semua perangkat eksternal.

PERHATIAN: Terlepas dari status power-on, selalu ada tegangan selama sistem terhubung ke stopkontak listrik AC yang aktif. Anda harus melepaskan kabel daya untuk mencegah kerusakan pada komponen internal komputer.

5. Gunakan Smart Cover FailSafe Key untuk melepaskan sekrup anti-bongkar yang menahan Smart Cover Lock pada rangka komputer.

Gambar C-1 Membuka Sekrup Smart Cover Lock dari Convertible Microtower



Gambar C-2 Membuka Sekrup Smart Cover Lock dari Microtower



Gambar C-3 Membuka Sekrup Smart Cover Lock dari Small Form Factor



Anda kini dapat melepaskan panel akses.

Untuk memasang kembali Smart Cover Lock, pasang kunci ini pada tempatnya dengan sekrup anti-bongkar.

D Pelepasan Muatan Listrik Statik

Pelepasan muatan listrik statik dari jari atau konduktor lain dapat merusak papan sistem atau perangkat sensitif statik lainnya. Jenis kerusakan ini dapat mengurangi perkiraan masa pakai perangkat.

Mencegah Kerusakan Listrik Statik

Untuk mencegah kerusakan listrik statik, lakukan tindakan pencegahan berikut:

- Hindari menyentuhnya dengan mengangkut dan menyimpan produk dalam wadah anti-statik.
- Simpan komponen yang sensitif statik dalam wadahnya sampai tiba di workstation bebas statik.
- Letakkan komponen di permukaan yang diarde sebelum mengeluarkan dari kemasannya.
- Hindari menyentuh, pin, kabel, atau untai listrik.
- Selalu terapkan arde yang baik sewaktu menyentuh komponen atau rakitan yang peka-statik.

Metode Pengardean

Ada beberapa metode grounding (arde). Gunakan salah satu atau beberapa metode berikut ini bila menangani atau memasang komponen peka-elektrostatik:

- Gunakan tali pergelangan yang dihubungkan oleh kabel yang diarde ke workstation atau rangka komputer yang diarde. Tali pergelangan adalah kabel fleksibel dengan tahanan minimal 1 megohm +/- 10 persen pada kabel arde. Untuk menyediakan arde yang baik, kenakan tali pergelangan yang menempel pada kulit Anda.
- Gunakan tali tumit, tali jari kaki, atau tali sepatu boot di workstation berdiri. Kenakan tali pergelangan pada kedua telapak kaki bila berdiri pada lantai konduktif atau alas lantai yang menyerap listrik statik.
- Gunakan alat bantu servis lapangan yang menghantarkan listrik.
- Gunakan kit servis lapangan dengan alas kerja yang menyerap listrik statik.

Jika Anda tidak memiliki peralatan yang disarankan untuk penerapan arde yang baik, hubungi agen, penyalur, atau pusat servis HP resmi.



CATATAN: Untuk informasi lebih lanjut mengenai listrik statik, hubungi agen, penyalur, atau pusat servis HP resmi.

E Panduan Operasi Komputer, Perawatan Rutin, dan Persiapan Pengiriman

Pedoman Pengoperasian dan Perawatan Rutin Komputer

Ikuti pedoman berikut ini untuk mengatur dan memelihara komputer dan monitor dengan benar:

- Jauhkan komputer dari kelembaban ekstrim, sinar matahari langsung, serta suhu panas dan dingin yang ekstrim.
- Operasikan komputer di atas permukaan yang kokoh, rata. Sediakan ruang sepanjang 10,2 cm (4 inci) pada semua sisi komputer yang berventilasi serta di atas monitor agar udara dapat mengalir.
- Jangan halangi aliran udara ke dalam komputer dengan menutup ventilasi atau jalan masuk udara. Jangan letakkan keyboard, dengan kaki keyboard terlipat, tepat di depan unit desktop karena juga menghalangi aliran udara.
- Jangan sekali-kali mengoperasikan komputer sewaktu penutup panel askes atau slot kartu perluasan, terbuka.
- Jangan menumpuk komputer satu sama lain atau menempatkan komputer saling berdekatan sehingga masing-masing terkena aliran udara panas atau resirkulasi udara komputer lainnya.
- Jika komputer dioperasikan di dalam tempat tertutup, harus tersedia lubang ventilasi masuk dan keluar di tempat tertutup tersebut, dan pedoman pengoperasian di atas tetap berlaku.
- Jauhkan cairan dari komputer dan keyboard.
- Jangan tutup lubang ventilasi pada monitor dengan benda apa pun.
- Instal atau aktifkan fungsi manajemen daya pada sistem operasi atau perangkat lunak lain termasuk mode tidur.
- Matikan komputer sebelum Anda melakukan salah satu tindakan berikut:
 - Seka bagian luar komputer dengan kain lembut, yang sedikit dibasahi. Penggunaan produk pembersih dapat mengubah warna atau merusak lapisan permukaan.
 - Sesekali bersihkan ventilasi udara di semua sisi komputer yang dilengkapi ventilasi. Kotoran, debu, dan benda asing lainnya dapat menutup ventilasi dan menghambat aliran udara.

Tindakan Pencegahan Drive Optik

Pastikan untuk mengikuti pedoman ini bila mengoperasikan atau membersihkan drive optik.

Pengoperasian

- Jangan pindahkan drive saat dioperasikan. Hal ini dapat menyebabkan kegagalan fungsi saat pembacaan.
- Jangan sampai drive terkena perubahan suhu yang mendadak, karena embun dapat terbentuk di dalam unit. Jika suhu berubah mendadak saat drive aktif, tunggu setidaknya satu jam sebelum mematikan daya. Jika Anda segera mengoperasikan unit, drive mungkin mengalami kegagalan fungsi saat pembacaan.
- Hindari meletakkan drive di tempat yang terkena kelembaban tinggi, suhu yang ekstrim, getaran mekanis, atau sinar matahari langsung.

Pembersihan

- Bersihkan panel dan kontrol dengan kain yang lembut, kering atau kain lembut yang sedikit dibasahi dengan larutan deterjen lembut. Jangan semprotkan cairan pembersih langsung ke unit.
- Jangan gunakan larutan apa pun, seperti alkohol atau benzena, yang dapat merusak lapisan permukaan.


Keselamatan

Jika ada benda atau cairan yang jatuh ke dalam drive, segera cabut komputer dari stopkontak dan minta pusat servis HP resmi untuk memeriksanya.


Persiapan Pengiriman

Ikuti petunjuk ini bila mempersiapkan komputer untuk dikirim:

1. Buat cadangan file hard drive pada drive disk PD, kartrid pita, CD, atau flash USB. Pastikan media cadangan tidak terkena gelombang listrik atau magnetik sewaktu disimpan atau dibawa.

 **CATATAN:** Hard drive akan terkunci secara otomatis bila daya sistem dimatikan.

2. Keluarkan dan simpan semua media yang dapat dilepas.
3. Matikan komputer dan perangkat eksternal.
4. Lepaskan kabel daya dari stopkontak, lalu dari komputer.
5. Lepaskan komponen sistem dan perangkat eksternal dari catu daya, lalu dari komputer.

 **CATATAN:** Pastikan semua papan terpasang dengan benar dan terkunci pada slot papan sebelum mengirimkan komputer.

6. Masukkan komponen sistem dan perangkat eksternal di kotak kemasan aslinya atau kemasan yang serupa. Isi dengan bahan pengiriman secukupnya agar terlindungi.

Indeks

B

bezel depan
penggantian SFF 99

D

daya
sambungan kawat USDT 134

DIMM. *Lihat* memori

drive

lokasi CMT 32
lokasi MT 73
lokasi SFF 110
pemasangan CMT 37
pemasangan MT 74
pemasangan SFF 111
sambungan kabel CMT 37
sambungan kabel MT 74
sambungan kabel SFF 111

drive optik

pelepasan CMT 33
pelepasan MT 76
pelepasan SFF 113
pelepasan USDT 145
pemasangan CMT 39
pemasangan MT 78
pemasangan SFF 115
pemasangan USDT 147
pembersihan 174
tindakan pencegahan 174
tuas pelepas USDT 146

F

FailSafe Key 169

H

hard disk

pelepasan CMT 33
pelepasan MT 81
pelepasan SFF 122
pelepasan USDT 148
pemasangan CMT 42
pemasangan MT 83
pemasangan SFF 122
pemasangan USDT 148

K

kartu ekspansi

pelepasan CMT 28
pelepasan MT 69
pelepasan SFF 106
pemasangan CMT 28
pemasangan MT 69
pemasangan SFF 106

keamanan

gembok CMT 53
gembok MT 87
gembok SFF 127
gembok USDT 154
HP Business PC Security Lock
CMT 53
HP Business PC Security Lock
MT 88
HP Business PC Security Lock
SFF 127
HP Business PC Security Lock
USDT 154
Kunci kabel CMT 52
penutup depan CMT 57
penutup depan MT 91
penutup depan SFF 131
penutup depan USDT 159
Smart Cover Lock 169

keyboard

komponen 12
tombol Logo Windows 13

komponen panel belakang

CMT 7
MT 8
SFF 9
USDT 10

komponen panel depan

CMT 3
MT 4
SFF 5
USDT 6

konversi desktop

CMT 47

konversi tower

CMT 49
USDT 99, 139

kunci

gembok CMT 53
gembok MT 87
gembok SFF 127
gembok USDT 154
HP Business PC Security Lock
CMT 53
HP Business PC Security Lock
MT 88
HP Business PC Security Lock
SFF 127
HP Business PC Security Lock
USDT 154
penutup depan CMT 57
penutup depan MT 91
penutup depan SFF 131
penutup depan USDT 159
Smart Cover Lock 169

L

lokasi kode identitas produk 14

lokasi nomor seri 14

M

melepaskan

baterai 161
drive CMT 33
drive optik MT 76
drive optik SFF 113
drive optik USDT 145
hard disk MT 81
hard disk SFF 122
hard disk USDT 148
kartu ekspansi CMT 28
kartu ekspansi MT 69
kartu ekspansi SFF 106
panel akses komputer CMT
18
panel akses komputer MT 60
panel akses komputer SFF 95
panel akses komputer USDT
135
pembaca kartu media CMT
33
pembaca kartu media MT 76

- pembaca kartu media SFF 118
- penutup CMT kosong 21
- penutup depan CMT 20
- penutup depan MT 62
- penutup depan SFF 97
- penutup depan USDT 137
- penutup MT kosong 62
- penutup port USDT 151
- penutup SFF kosong 97
- penutup slot ekspansi CMT 29
- penutup slot ekspansi MT 70
- penutup slot ekspansi SFF 107
- penutup USDT kosong 137
- Smart Cover Lock 169
- memasang
 - baterai 161
 - dive optik CMT 39
 - drive kabel MT 74
 - drive optik MT 78
 - drive optik SFF 115
 - drive optik USDT 147
 - hard disk CMT 42
 - hard disk MT 83
 - hard disk SFF 122
 - hard disk USDT 148
 - kabel drive CMT 37
 - kabel drive SFF 111
 - kartu ekspansi CMT 28
 - kartu ekspansi MT 69
 - kartu ekspansi SFF 106
 - memori CMT 24
 - memori MT 66
 - memori SFF 102
 - memori USDT 141
 - pembaca kartu media CMT 39
 - pembaca kartu media MT 78
 - pembaca kartu media SFF 119
 - penutup port USDT 151
- membuka kunci panel akses 169
- memori
 - pemasangan CMT 24
 - pemasangan MT 66
 - pemasangan SFF 102
 - pemasangan USDT 141
- Penempatan soket CMT 25
- Penempatan soket MT 67
- Penempatan soket SFF 103
- Penempatan soket USDT 142
- spesifikasi CMT 24
- spesifikasi MT 66
- spesifikasi SFF 102
- spesifikasi USDT 141
- muatan listrik statik, mencegah kerusakan 172
- P**
 - panduan pemasangan 17, 94, 133
 - panduan pengoperasian komputer 173
 - panduan ventilasi 173
 - panel akses
 - mengunci dan membuka kunci 169
 - pelepasan CMT 18
 - pelepasan MT 60
 - pelepasan SFF 95
 - pelepasan USDT 135
 - penggantian CMT 19
 - penggantian MT 61
 - penggantian SFF 96
 - penggantian USDT 136
 - pedoman pemasangan 59
 - pembaca kartu media
 - fitur 11
 - pelepasan CMT 33
 - pelepasan MT 76
 - pelepasan SFF 118
 - pemasangan CMT 39
 - pemasangan MT 78
 - pemasangan SFF 119
 - pengamanan
 - pengunci kabel SFF 87, 126
 - pengunci kabel USDT 153
 - penggantian baterai 161
 - pengunci
 - pengunci kabel SFF 87, 126
 - pengunci kabel USDT 153
 - Pengunci
 - Pengunci kabel CMT 52
 - penutup depan
 - Keamanan CMT 57
 - keamanan MT 91
 - keamanan SFF 131
 - keamanan USDT 159
 - pelepasan CMT 20
 - pelepasan CMT kosong 21
 - pelepasan MT 62
 - pelepasan MT kosong 62
 - pelepasan SFF 97
 - pelepasan SFF kosong 97
 - pelepasan USDT 137
 - pelepasan USDT kosong 137
 - penggantian CMT 22
 - penggantian MT 63
 - penggantian USDT 138
 - penutup port
 - pemasangan USDT 151
 - penutup slot ekspansi
 - pelepasan CMT 29
 - pelepasan MT 70
 - pelepasan SFF 107
 - persiapan pengiriman 174
- S**
 - sambungan papan sistem
 - CMT 22
 - MT 64
 - SFF 100
 - USDT 140
 - sekrup pemandu
 - lokasi CMT 38
 - lokasi MT 75
 - lokasi SFF 111
 - Smart Cover Lock 169
 - spesifikasi
 - memori CMT 24
 - memori MT 66
 - memori SFF 102
 - memori USDT 141
- T**
 - tombol Logo Windows 13