



## HP Compaq biznesa PC aparatūras uzziņas rokasgrāmata

Elite 8300 Series Convertible Minitower

Elite 8300 Series Microtower

Elite 8300 Series Small Form Factor

Elite 8300 Series Convertible Minitower

© Autortiesības 2012 Hewlett-Packard Development Company, L.P. Šeit ietvertā informācija var mainīties bez iepriekšēja brīdinājuma.

Microsoft, Windows un Windows Vista ir korporācijas Microsoft Office preču zīmes vai reģistrētas preču zīmes Amerikas Savienotajās Valstīs un/vai citās valstīs.

HP produktu un pakalpojumu garantijas ir izklāstītas šiem izstrādājumiem un pakalpojumiem pievienotajos garantijas paziņojumos. Nekas no šeit minētā nav interpretējams kā papildu garantija. HP neatbild par šajā tekstā pieļautām tehniskām un redakcionālām kļūdām vai izlaidumiem.

Šajā dokumentā ir ietverta patentēta informācija, ko aizsargā autortiesības. Nevienu šī dokumenta daļu nedrīkst kopēt, reproducēt vai tulkot kādā citā valodā bez Hewlett Packard Company iepriekšējas rakstveida piekrišanas.

**HP Compaq biznesa PC aparatūras  
uzziņas rokasgrāmata**

Elite 8300 Series Convertible Minitower

Elite 8300 Series Microtower

Elite 8300 Series Small Form Factor


Elite 8300 Series Convertible Minitower


Pirmais izdevums (2012. gada marts)

Dokumenta daļas numurs: 686563–E11

## Par šo grāmatu

Šī rokasgrāmata nodrošina pamata informāciju HP Compaq biznesa personālo datoru jaunināšanai.

 **BRĪDINĀJUMS!** Šādi izcelts teksts nozīmē, ka norādījumu neievērošanas gadījumā iespējams gūt fiziskas traumas vai var tikt apdraudēta dzīvība.

 **UZMANĪBU!** Šādi izcelts teksts nozīmē, ka, neievērojot norādījumus, var sabojāt aparatūru vai zaudēt informāciju.

 **PIEZĪME.** Šādi tiek izcelts teksts ar svarīgu papildinformāciju.

---



---

# Saturs

<b>1 Izstrādājuma iespējas</b>	<b>1</b>
Standarta konfigurācijas līdzekļi	1
Maināma minitorņa (CMT) priekšējā paneļa komponenti	3
Minitorņa (MT) priekšējā paneļa komponenti	4
Maza izmēra modeļa (SFF) priekšējā paneļa komponenti	5
Ultraplānas darbvirsmas (USDT) priekšējā paneļa komponenti	6
Konvertējama minitorņa (CMT) aizmugurējā paneļa komponenti	7
Mikrotorņa (MT) aizmugurējā paneļa komponenti	8
Maza izmēra modeļa (SFF) priekšējā paneļa komponenti	9
Ultraplānas darbvirsmas (USDT) aizmugurējā paneļa komponenti	10
Multivides karšu lasītāja komponenti	11
Tastatūra	12
Windows logotipa taustiņa lietošana	13
Seriālā numura atrašanās vieta	14
<b>2 Konvertējama minitorņa (CMT) aparatūras jauninājumi</b>	<b>17</b>
Apkalpojāmības iespējas	17
Brīdinājumi un ieteikumi	17
Datora sānu paneļa noņemšana	18
Datora noņemamā paneļa uzlikšana	19
Priekšējā paneļa noņemšana	20
Ligzdu pārsegu noņemšana	21
Priekšējā paneļa uzstādīšana	22
Sistēmas plates savienojumi	22
Papildu atmiņas uzstādīšana	24
DIMM	24
DDR3-SDRAM DIMM moduļi	24
DIMM ligzdu aizpildīšana	25
DIMM moduļu ievietošana	25
Paplašināšanas kartes noņemšana vai uzstādīšana	27
Diskdziņu novietojums	31
Diskdziņa izņemšana no diskdziņa nodalījuma	32
Diskdziņa uzstādīšana	36
5,25 collu diskdziņa uzstādīšana diskdziņa nodalījumā	38
Cietā diska uzstādīšana iekšējā diskdziņa nišā	41
Nomainīšana no horizontālās uz minitorņa konfigurāciju	46

Nomainīta no horizontālās uz minitorņa konfigurāciju .....	48
Drošības aizslēga uzstādīšana .....	50
Kabeļa tipa slēdzene .....	51
Piekaramā slēdzene .....	52
HP biznesa datora drošības slēdzene .....	52
Priekšējās fasetes drošība .....	56
<b>3 Mikrotorņa (MT) aparatūras jauninājumi .....</b>	<b>58</b>
Apkalpojamības iespējas .....	58
Brīdinājumi un ieteikumi .....	58
Datora sānu paneļa noņemšana .....	59
Datora noņemamā paneļa uzlikšana .....	60
Priekšējā paneļa noņemšana .....	61
Ligzdu pārsegu noņemšana .....	61
Priekšējā paneļa uzstādīšana .....	62
Sistēmas plātes savienojumi .....	63
Papildu atmiņas uzstādīšana .....	65
DIMM moduļi .....	65
DDR3-SDRAM DIMM moduļi .....	65
DIMM ligzdu aizpildīšana .....	66
DIM moduļu uzstādīšana .....	66
Paplašināšanas kartes noņemšana vai uzstādīšana .....	68
Diskdziņu novietojums .....	72
Diskdziņu uzstādīšana vai noņemšana .....	73
5,25 collu vai 3,5 collu diskdziņa noņemšana no diskdziņu nodalījuma .....	75
5,25 collu vai 3,5 collu diskdziņa uzstādīšana diskdziņa nodalījumā .....	77
Cietā diska izņemšana no diskdziņa nodalījuma .....	80
Cietā diska uzstādīšana iekšējā diskdziņa nišā .....	82
Drošības aizslēga uzstādīšana .....	85
Kabeļa tipa slēdzene .....	86
Piekaramā slēdzene .....	86
HP biznesa datora drošības slēdzene .....	87
Priekšējās fasetes drošība .....	90
<b>4 Maza izmēra modeļa (SFF) priekšējā paneļa komponenti .....</b>	<b>93</b>
Apkalpojamības iespējas .....	93
Brīdinājumi un ieteikumi .....	93
Datora sānu paneļa noņemšana .....	94
Datora noņemamā paneļa uzlikšana .....	95
Priekšējā paneļa noņemšana .....	96
Ligzdu pārsegu noņemšana .....	96

Priekšējā paneļa uzstādīšana .....	98
Nomaiņa no galdvirsmas uz torņa konfigurāciju .....	98
Sistēmas plātes savienojumi .....	99
Papildu atmiņas uzstādīšana .....	101
DIMM moduļi .....	101
DDR3-SDRAM DIMM moduļi .....	101
DIMM ligzdu aizpildīšana .....	102
DIM moduļu uzstādīšana .....	102
Paplašināšanas kartes noņemšana vai uzstādīšana .....	105
Diskdziņu novietojums .....	109
Diskdziņu uzstādīšana vai noņemšana .....	110
5,25 collu diskdziņa izņemšana no diskdziņa nodalījuma .....	112
5,25 collu diskdziņa uzstādīšana diskdziņa nodalījumā .....	114
3,5 collu diskdziņa izņemšana no diskdziņa nodalījuma .....	117
3,5 collu diskdziņa uzstādīšana diskdziņa nodalījumā .....	118
Primārā 3,5 collu iekšējā cietā diska noņemšana un nomaiņa .....	121
Drošības aizslēga uzstādīšana .....	125
Kabeļa tipa slēdzene .....	125
Piekaramā slēdzene .....	126
HP biznesa datora drošības slēdzene .....	126
Priekšējās fasetes drošība .....	130
<b>5 Ultraplānas darbvirsmas (USDT) priekšējā paneļa komponenti .....</b>	<b>132</b>
Apkalpojamības iespējas .....	132
Brīdinājumi un ieteikumi .....	132
Strāvas vada savienošana .....	133
Datora sānu paneļa noņemšana .....	134
Datora noņemamā paneļa uzlikšana .....	135
Priekšējā paneļa noņemšana .....	136
Priekšējā paneļa ieliktna noņemšana .....	136
Priekšējā paneļa uzstādīšana .....	137
Nomaiņa no galdvirsmas uz torņa konfigurāciju .....	138
Sistēmas plātes savienojumi .....	139
Papildu atmiņas uzstādīšana .....	140
SODIMM .....	140
DDR3-SDRAM SODIMM moduļi .....	140
SODIMM ligzdu aizpildīšana .....	141
SODIMM moduļu uzstādīšana .....	142
Optiskā diskdziņa nomaiņa .....	144
Optiskā diskdziņa noņemšana .....	144
Jauna optiskā diskdziņa sagatavošana .....	145

Jauna optiskā diskdziņa uzstādīšana .....	146
Cietā diska uzlikšana .....	147
Portu vāciņa uzstādīšana un noņemšana .....	150
Drošības aizslēga uzstādīšana .....	152
Kabeļa tipa slēdzene .....	152
Piekaramā slēdzene .....	153
HP biznesa datora drošības slēdzene .....	153
Priekšējās fasetes drošība .....	158
<b>Pielikums A Baterijas nomaiņa .....</b>	<b>160</b>
<b>Pielikums B 3,5 collu SATA cietā diska noņemšana un aizvietošana .....</b>	<b>163</b>
<b>Pielikums C Slēdzenes Smart Cover Lock atslēgšana .....</b>	<b>168</b>
Smart Cover FailSafe Key .....	168
Atslēgas Smart Cover FailSafe Key lietošana, lai noņemtu Smart Cover Lock (Viedais vāka aizslēgs) .....	168
<b>Pielikums D Elektrostatiskā izlāde .....</b>	<b>171</b>
Elektrostatisko bojājumu novēršana .....	171
Iezemēšanas metodes .....	171
<b>Pielikums E Datora izmantošanas norādījumi, ikdienas apkope un tā sagatavošana transportēšanai .....</b>	<b>172</b>
Datora izmantošanas norādījumi un ikdienas apkope .....	172
Piesardzības noteikumi, kas jāievēro, strādājot ar optisko diskdziņi .....	173
Darbība .....	173
Tīrīšana .....	173
Drošība .....	173
Sagatavošana transportēšanai .....	173
<b>Alfabētiskais rādītājs .....</b>	<b>174</b>



---

# 1 Izstrādājuma iespējas


## Standarta konfigurācijas līdzekļi

Iespējas var atšķirties atkarībā no datora modeļa. Lai iegūtu pilnīgu datorā uzstādītās aparatūras un instalētās programmatūras sarakstu, palaidiet diagnosticēšanas utilītu (iekļauta tikai dažos datoru modeļos).

**Attēls 1-1** Transformējamā minitorņa konfigurācija



---

 **PIEZĪME.** HP Compaq transformējamo minitorņi var viegli pārvērst par galddatoru. Plašāku informāciju skatiet šīs rokasgrāmatas sadaļā [Nomaina no horizontālās uz minitorņa konfigurāciju 46. lpp.](#)


---

**Attēls 1-2** Mikrotorņa konfigurācija



### Attēls 1-3 Mazizmēra konfigurācija



 **PIEZĪME.** Mazizmēra datoru var lietot arī torņa orientācijā. Plašāku informāciju skatiet šīs rokasgrāmatas sadaļā [Nomaina no galdvirsmas uz torņa konfigurāciju 98. lpp.](#)

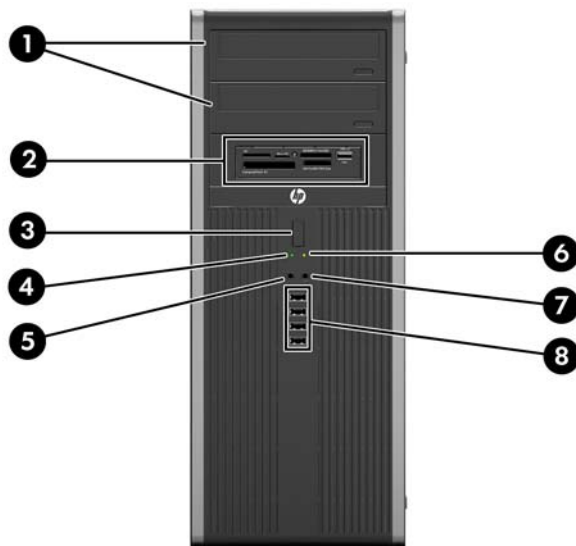
### Attēls 1-4 Ultraplāna VGA konfigurācija (PCI VGA konfigurācija)



# Maināma minitorņa (CMT) priekšējā paneļa komponenti

Diskdziņa konfigurācija var atšķirties atkarībā no modeļa. Dažiem modeļiem ir priekšējās fasetes ieliktnis, kas sedz vienu vai vairākus diskdziņu nodalījumus.

**Attēls 1-5** Priekšējā paneļa komponenti



**Tabula 1-1** Priekšējā paneļa komponenti

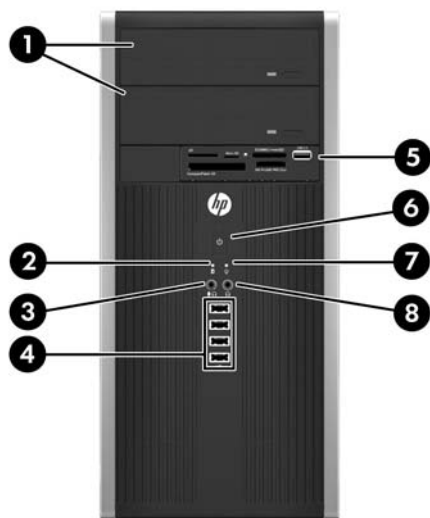
1	5,25 collu optiskie diskdziņi	5	Mikrofona/austiņu savienotājs
2	5,25 collu datu nesēju karšu lasītājs (iegādājams atsevišķi)	6	Ieslēgšanas indikators
3	Divstāvokļu strāvas poga	7	Austiņu savienotājs
4	Cietā diska darbības indikators	8	Universālās seriālās kopnes (USB — Universal Serial Bus) porti

**PIEZĪME.** Kad mikrofona/austiņu savienotājam pievieno ierīci, parādās dialoglodziņš ar jautājumu, vai vēlaties savienotājam pievienot mikrofona ievadierīci vai austiņas. Savienotāju var jebkurā laikā pārkonfigurēt, noklikšķinot Windows uzdevumjoslā uz ikonas Realtek HD Audio Manager.

**PIEZĪME.** Kad dators ir ieslēgts, strāvas indikators parasti ir zaļā krāsā. Ja tas mirgo sarkanā krāsā, datoram ir radusies problēma, un tas rāda diagnostikas kodu. Skatiet *Problēmu novēršanas rokasgrāmatā*, lai uzzinātu koda skaidrojumu.

# Minitorna (MT) priekšējā paneļa komponenti

Diskdziņa konfigurācija var atšķirties atkarībā no modeļa. Dažiem modeļiem ir priekšējās fasetes ieliktnis, kas sedz vienu vai vairākus diskdziņu nodalījumus.



**Tabula 1-2 Priekšējās fasetes komponenti**

1	5,25 collu optiskie diskdziņi	5	3,5 collu datu nesēju karšu lasītājs (iegādājams atsevišķi)
2	Cietā diska darbības indikators	6	Divstāvokļu strāvas poga
3	Mikrofona/austiņu savienotājs	7	Ieslēgšanas indikators
4	USB (Universālā seriālā kopne) 2.0 porti	8	Austiņu savienotājs

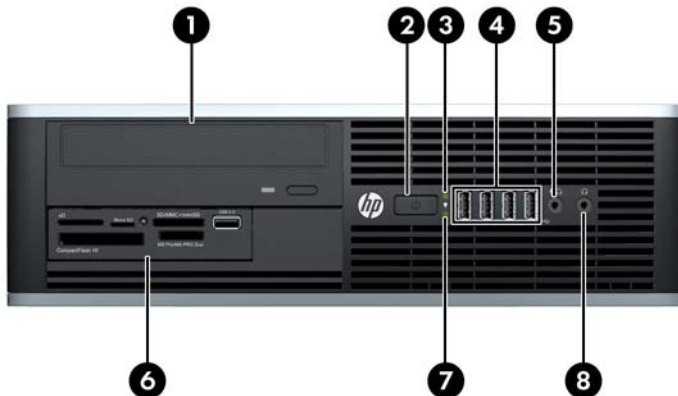
**PIEZĪME.** Kad mikrofona/austiņu savienotājam pievieno ierīci, parādās dialoglodziņš ar jautājumu, vai vēlaties savienotājam pievienot mikrofona ievadierīci vai austiņas. Savienotāju var jebkurā laikā pārkonfigurēt, noklikšķinot Windows uzdevumjoslā uz ikonas Realtek HD Audio Manager.

**PIEZĪME.** Kad dators ir ieslēgts, strāvas indikators parasti ir zaļā krāsā. Ja tas mirgo sarkanā krāsā, datoram ir radusies problēma, un tas rāda diagnostikas kodu. Skatiet *Problēmu novēršanas rokasgrāmatā*, lai uzzinātu koda skaidrojumu.

# Maza izmēra modeļa (SFF) priekšējā paneļa komponenti

Diskdziņa konfigurācija var atšķirties atkarībā no modeļa. Dažiem modeļiem ir priekšējā paneļa ieliktnis, kas sedz vienu vai vairākus diskdziņu nodalījumus.

**Attēls 1-6** Priekšējās fasetes komponenti



**Tabula 1-3** Priekšējās fasetes komponenti

1	5,25 collu optiskais diskdziņis	5	Mikrofona/austiņu savienotājs
2	Divstāvokļu strāvas poga	6	3,5 collu datu nesēju karšu lasītājs (iegādājams atsevišķi)
3	Ieslēgšanas indikators	7	Cietā diska darbības indikators
4	Universālās seriālās kopnes (USB — Universal Serial Bus) porti	8	Austiņu savienotājs

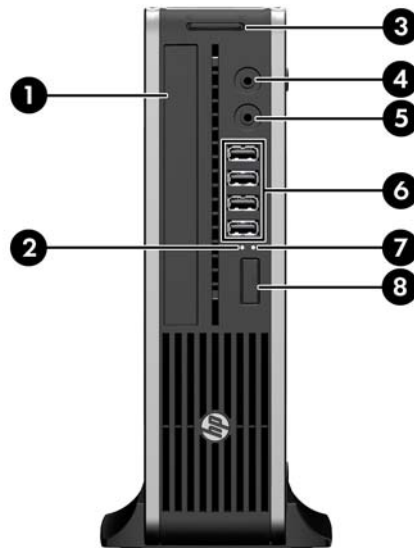
**PIEZĪME.** Kad mikrofona/austiņu savienotājam pievieno ierīci, parādās dialoglodziņš ar jautājumu, vai vēlaties savienotājam pievienot mikrofona ievadierīci vai austiņas. Savienotāju var jebkurā laikā pārkonfigurēt, noklikšķinot Windows uzdevumjoslā uz ikonas Realtek HD Audio Manager.

**PIEZĪME.** Kad dators ir ieslēgts, strāvas indikators parasti ir zaļā krāsā. Ja tas mirgo sarkanā krāsā, datoram ir radusies problēma, un tas rāda diagnostikas kodu. Skatiet *Problēmu novēršanas rokasgrāmatā*, lai uzzinātu koda skaidrojumu.

# Ultraplānas darbvirsmas (USDT) priekšējā paneļa komponenti

Diskdziņa konfigurācija var atšķirties atkarībā no modeļa. Dažiem modeļiem ir fasetes ieliktnis, kas nosedz optiskā diskdziņa nišu.

**Attēls 1-7** Priekšējā paneļa komponenti



**Tabula 1-4** Priekšējā paneļa komponenti

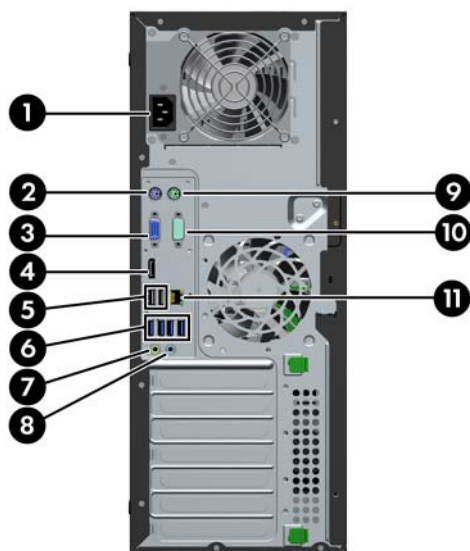
1	Optiskais diskdziņis	5	Mikrofona/austiņu savienotājs
2	Ieslēgšanas indikators	6	Universālās seriālās kopnes (USB — Universal Serial Bus) porti
3	SD datu nesēju karšu lasītājs (iegādājams atsevišķi)	7	Cietā diska darbības indikators
4	Austiņu savienotājs	8	Divstāvokļu ieslēgšanas/izslēgšanas poga

**PIEZĪME.** Kad mikrofona/austiņu savienotājam pievieno ierīci, parādās dialoglodziņš ar jautājumu, vai vēlaties savienotājam pievienot mikrofona ievadierīci vai austiņas. Savienotāju var jebkurā laikā pārkonfigurēt, noklikšķinot Windows uzdevumjoslā uz ikonas Realtek HD Audio Manager.

**PIEZĪME.** Kad dators ir ieslēgts, strāvas indikators parasti ir zaļā krāsā. Ja tas mirgo sarkanā krāsā, datoram ir radusies problēma, un tas rāda diagnostikas kodu. Skatiet *Problēmu novēršanas rokasgrāmatā*, lai uzzinātu koda skaidrojumu.

# Konvertējama minitorņa (CMT) aizmugurējā paneļa komponenti

Attēls 1-8 Aizmugurējā paneļa komponenti



Tabula 1-5 Aizmugurējā paneļa komponenti

1	Strāvas vada savienotājs	7	 Izvada savienotājs audio ierīcēm ar atsevišķu barošanu (zaļš)
2	 PS/2 tastatūras savienotājs (purpura)	8	 Audio ievada savienotājs (zils)
3	 VGA monitora savienotājs	9	 PS/2 peles savienotājs (zaļš)
4	 DisplayPort monitora savienotājs	10	 Seriālais savienotājs
5	 USB 2.0 porti	11	 RJ-45 tīkla savienotājs
6	 USB 3.0 porti		

**PIEZĪME.** HP piedāvā papildu otru seriālo portu un papildu paralēlo portu.

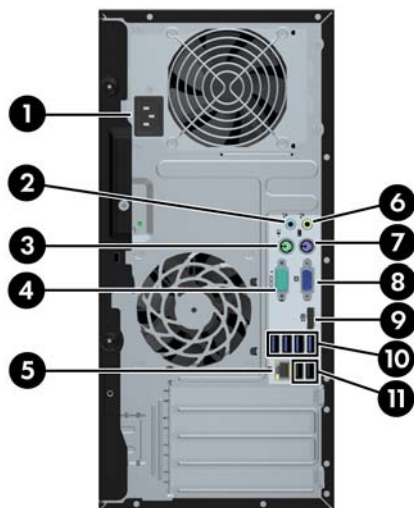
Kad zilajam audio ievadierīces savienotājam pievieno ierīci, parādās dialoglodziņš ar jautājumu, vai vēlaties savienotājam pievienot ievadierīci vai mikrofonu. Savienotāju var jebkurā laikā pārkonfigurēt, noklikšķinot Windows uzdevumjoslā uz Realtek HD Audio Manager ikonai.

Sistēmas platei pievienotie monitora savienotāji nav aktīvi, ja datorā ir instalēta grafikas karte.



Ja grafiskā karte ir uzstādīta vienā no sistēmas plates slotiem, vienlaikus var izmantot gan grafiskās kartes, gan sistēmas plates savienotājus. Lai varētu izmantot abus savienotājus, jāmaina daži datora iestatījumi.

# Mikrotorņa (MT) aizmugurējā paneļa komponenti

Attēls 1-9 Aizmugurējā paneļa komponenti



Tabula 1-6 Aizmugurējā paneļa komponenti

1	Strāvas vada savienotājs	6		Izvada savienotājs audio ierīcēm ar atsevišķu barošanu (zaļš)
2	 Audio ievada savienotājs (zils)	7		PS/2 tastatūras savienotājs (purpura)
3	 PS/2 peles savienotājs (zaļš)	8		VGA monitora savienotājs
4	 Seriālais savienotājs	9		DisplayPort monitora savienotājs
5	 RJ-45 tīkla savienotājs	10		USB 3.0 porti
		11		USB 2.0 porti

**PIEZĪME.** HP piedāvā papildu otru seriālo portu un papildu paralēlo portu.

Kad zilajam audio ievadierīces savienotājam pievieno ierīci, parādās dialoglodziņš ar jautājumu, vai vēlaties savienotājam pievienot ievadierīci vai mikrofonu. Savienotāju var jebkurā laikā pārkonfigurēt, noklikšķinot Windows uzdevumjoslā uz ikonas Realtek HD Audio Manager.

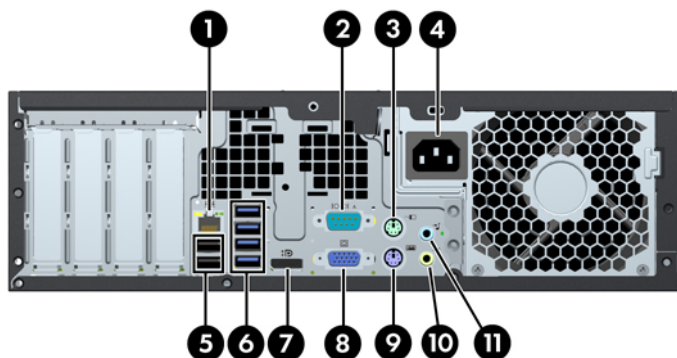
Sistēmas platei pievienotie monitora savienotāji nav aktīvi, ja datorā ir instalēta grafikas karte.

Ja grafiskā karte ir uzstādīta vienā no mātes plates slotiem, vienlaikus var izmantot gan grafiskās kartes, gan sistēmas plates savienotājus. Lai varētu izmantot abus savienotājus, iespējams, jāmaina daži datora iestatījumi.



# Maza izmēra modeļa (SFF) priekšējā paneļa komponenti

Attēls 1-10 Aizmugurējā paneļa komponenti



Tabula 1-7 Aizmugurējā paneļa komponenti

1	RJ-45 tīkla savienotājs	7	DisplayPort monitora savienotājs
2	Seriālais savienotājs	8	VGA monitora savienotājs
3	PS/2 peles savienotājs (zaļš)	9	PS/2 tastatūras savienotājs (purpura)
4	Strāvas vada savienotājs	10	Izvada savienotājs audio ierīcēm ar atsevišķu barošanu (zaļš)
5	USB 2.0 porti	11	Audio ievada savienotājs (zils)
6	USB 3.0 porti		

**PIEZĪME.** HP piedāvā papildu otru seriālo portu un papildu paralēlo portu.

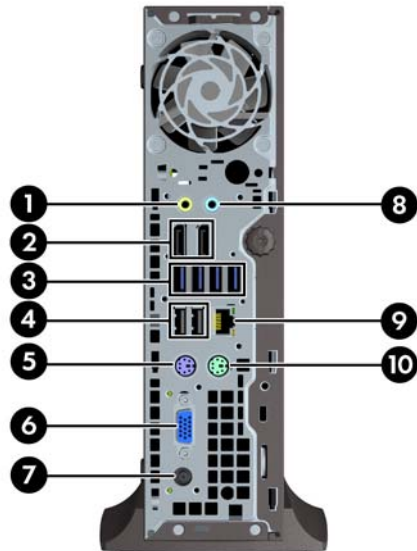
Kad zilajam audio ievadierīces savienotājam pievieno ierīci, parādās dialoglodziņš ar jautājumu, vai vēlaties savienotājam pievienot ievadierīci vai mikrofonu. Savienotāju var jebkurā laikā pārkonfigurēt, noklikšķinot Windows uzdevumjoslā uz ikonas Realtek HD Audio Manager.

Sistēmas platei pievienotie monitora savienotāji nav aktīvi, ja datorā ir instalēta grafikas karte.



Ja grafiskā karte ir uzstādīta vienā no mātes plates slotiem, vienlaikus var izmantot gan grafiskās kartes, gan sistēmas plates savienotājus. Lai varētu izmantot abus savienotājus, jāmaina daži datora iestatījumi.

# Ultraplānas darbvirsmas (USDT) aizmugurējā paneļa komponenti

Attēls 1-11 Aizmugurējā paneļa komponenti



Tabula 1-8 Aizmugurējā paneļa komponenti

1	Izvada savienotājs audio ierīcēm ar atsevišķu barošanu (zaļš)	6	VGA monitora savienotājs
2	 DisplayPort monitora savienotāji	7	Strāvas vada savienotājs
3	 USB 3.0 porti	8	Audio ievada savienotājs (zils)
4	USB 2.0 porti	9	RJ-45 tīkla savienotājs
5	PS/2 tastatūras savienotājs (purpura)	10	PS/2 peles savienotājs (zaļš)

**PIEZĪME.** Ja ievietota MXM grafikas karte, tad aktīvi ir visi trīs monitora porti. Integrētā grafika izmanto (augšējo) portu DisplayPort2. MXM/ATI draiveri izmanto (apakšējo) portu DisplayPort1 un VGA. Ja BIOS iestatījumos integrētā grafika ir atspējota, tad (augšējais) ports DisplayPort2 nebūs aktīvs.

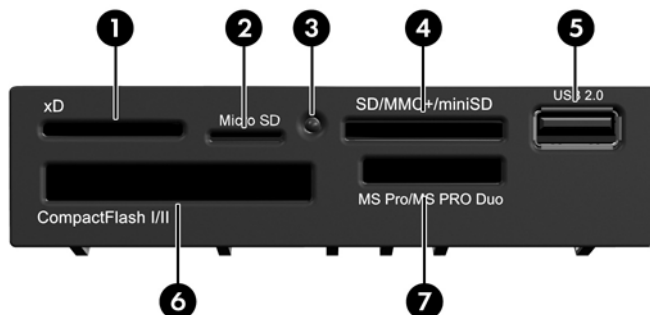
Ja nav ievietota MXM grafikas karte, tad visu trīs monitora portu darbību nosaka integrētā grafika. Dažiem modeļiem ar zināmiem ierobežojumiem ir aktīvi visi trīs monitora porti. Piemēram, ja instalēts ports DisplayPort uz DVI vai HDMI adapteri, tad VGA ports nebūs aktīvs. Citiem modeļiem var būt aktīvs tikai viens ports DisplayPort. Funkcionāli būs visi porti DisplayPort, tomēr izmantot varēs tikai vienu portu.

Kad zilajam audio ievadierīces savienotājam pievieno ierīci, parādās dialoglodziņš ar jautājumu, vai vēlaties savienotājam pievienot ievadierīci vai mikrofonu. Savienotāju var jebkurā laikā pārkonfigurēt, noklikšķinot Windows uzdevumjoslā uz ikonas Realtek HD Audio Manager.

# Multivides karšu lasītāja komponenti

Multivides karšu lasītājs ir papildu ierīce, kas pieejama tikai dažos modeļos. Lai identificētu multivides kartes lasītāja komponentus, skatiet attēlu un tabulu.

**Attēls 1-12** Multivides karšu lasītāja komponenti



**Tabula 1-9** Multivides karšu lasītāja komponenti

Nr.	Slots	Datu nesējs		
1	<b>xD</b>	<ul style="list-style-type: none"> <li>• karte xD-Picture (xD)</li> </ul>		
2	<b>MicroSD</b>	<ul style="list-style-type: none"> <li>• MicroSD (T-Flash)</li> <li>• MicroSDHC</li> </ul>		
3	<b>Datu nesēju karšu lasītāja darbības indikators</b>			
4	<b>SD/MMC+/miniSD</b>	<ul style="list-style-type: none"> <li>• Droša digitālā (SD)</li> <li>• Lielopjoma droša digitālā (SDHC)</li> <li>• MiniSD</li> </ul>	<ul style="list-style-type: none"> <li>• MiniSDHC</li> <li>• MultiMediaCard (MMC)</li> <li>• Mazizmēra MultiMediaCard (RS MMC)</li> </ul>	<ul style="list-style-type: none"> <li>• MultiMediaCard 4.0 (MMC Plus)</li> <li>• Mazizmēra MultiMediaCard 4.0 (MMC Mobile)</li> <li>• MMC Micro (nepiecieams adapteris)</li> </ul>
5	<b>USB</b>	<ul style="list-style-type: none"> <li>• Universālās seriālās kopnes (USB – Universal Serial Bus) ports</li> </ul>		
6	<b>CompactFlash I/II</b>	<ul style="list-style-type: none"> <li>• 1. veida CompactFlash karte</li> </ul>	<ul style="list-style-type: none"> <li>• 2. veida CompactFlash karte</li> </ul>	<ul style="list-style-type: none"> <li>• MicroDrive</li> </ul>
7	<b>MS PRO/MS PRO DUO</b>	<ul style="list-style-type: none"> <li>• Memory Stick (MS)</li> <li>• MagicGate Memory Stick (MG)</li> <li>• MagicGate Memory Duo</li> </ul>	<ul style="list-style-type: none"> <li>• Memory Stick Select</li> <li>• Memory Stick Duo (MS Duo)</li> <li>• Memory Stick PRO (MS PRO)</li> </ul>	<ul style="list-style-type: none"> <li>• Memory Stick PRO Duo (MS PRO Duo)</li> <li>• Karte Memory Stick PRO-HG Duo</li> <li>• Karte Memory Stick Micro (M2) (nepiecieams adapteris)</li> </ul>

# Tastatūra

Attēls 1-13 Tastatūras komponenti



Tabula 1-10 Tastatūras komponenti

1	Funkciju taustiņi	Īpašo funkciju veikšana ir atkarīga no izmantotās lietojumprogrammas.
2	Rediģēšanas taustiņi	T.sk. šādi: Insert (Levietot), Home (Sākums), Page Up (Lappusi uz augšu), Delete (Dzēst), End (Beigas) un Page Down (Lappusi uz leju).
3	Statusa indikatori	Norāda datora statusu un tastatūras iestatījumus (Num Lock (Ciparslēgs), Caps Lock (Burtslēgs) un Scroll Lock (Ritslēgs)).
4	Ciparu taustiņi	Darbojas kā kalkulatora tastatūra.
5	Bulttaustiņi	Lieto, lai pārvietotos dokumentā vai Web vietā. Šie taustiņi ļauj pārvietoties pa kreisi, pa labi, uz augšu un uz leju, peles vietā izmantojot tastatūru.
6	Ctrl taustiņi	Tiek izmantoti kopā ar citiem taustiņiem; to darbība ir atkarīga no izmantotās lietojumprogrammas.
7	Lietojumprogrammas taustiņš <sup>1</sup>	Tiek izmantots (tāpat kā peles labā poga), lai atvērtu uznirstošās izvēlnes Microsoft Office lietojumprogrammā. Citās lietojumprogrammās var veikt citas darbības.
8	Windows logotipa taustiņi <sup>1</sup>	Izmanto, lai atvērtu Microsoft Windows izvēlni Start (Sākt). Izmanto kombinācijā ar citiem taustiņiem, lai veiktu citas funkcijas.
9	Alt taustiņi	Tiek izmantoti kopā ar citiem taustiņiem; to darbība ir atkarīga no izmantotās lietojumprogrammas.

<sup>1</sup> Taustiņi, kas pieejami atsevišķos ģeogrāfiskos reģionos.

## Windows logotipa taustiņa lietošana

Lietojiet Windows logotipa taustiņu kombinācijā ar citiem taustiņiem, lai veiktu noteiktas operētājsistēmā Windows pieejamās funkcijas. Skatiet sadaļu [Tastatūra 12. lpp.](#), lai atrastu Windows logotipa taustiņu.

**Tabula 1-11 Windows logotipa taustiņa funkcijas**

Turpmāk norādītās Windows logotipa taustiņa funkcijas ir pieejamas operētājsistēmās Microsoft Windows XP, Microsoft Windows Vista un Microsoft Windows 7.	
Windows logotipa taustiņš	Parāda vai paslēpj izvēlni Start (Sākt)
Windows logotipa taustiņš + <b>d</b>	Parāda darbvirsmu
Windows logotipa taustiņš + <b>m</b>	Minimizē visas atvērtās lietojumprogrammas
<b>Shift</b> + Windows logotipa taustiņš + <b>m</b>	Atsauc komandu Minimize All (Minimizēt visus)
Windows logotipa taustiņš + <b>e</b>	Palaiž My Computer (Mans dators)
Windows logotipa taustiņš + <b>f</b>	Palaiž Find Document (Meklēt dokumentu)
Windows logotipa taustiņš + <b>Ctrl</b> + <b>f</b>	Palaiž Find Computer (Meklēt datoru)
Windows logotipa taustiņš + <b>F1</b>	Palaiž Windows Help (Windows palīdzība)
Windows logotipa taustiņš + <b>I</b>	Bloķē datoru, ja tas ir savienots ar tīkla domēnu, vai ļauj pārslēgt lietotājus, ja dators nav savienots ar tīkla domēnu
Windows logotipa taustiņš + <b>r</b>	Palaiž dialoglodziņu Run (Palaist)
Windows logotipa taustiņš + <b>u</b>	Palaiž programmu Utility Manager (Utilītu pārvaldnieks)
Windows logotipa taustiņš + <b>Tab</b>	Windows XP - pārslēdz uzdevumjoslas pogas Windows Vista un Windows 7 - pārslēdz uzdevumjoslā programmas, izmantojot Windows telpisko apvēršanu
Papildus minētajām Windows logotipa taustiņa funkcijām operētājsistēmās Microsoft Windows Vista un Windows 7 ir pieejamas arī turpmāk norādītās funkcijas.	
<b>Ctrl</b> + Windows logotipa taustiņš + <b>Tab</b>	Izmantojiet bulftaustiņus, lai uzdevumjoslā pārslēgtos no vienas programmas uz citu, izmantojot Windows telpisko apvēršanu
Windows logotipa taustiņš + <b>atstarpes taustiņš</b>	Novieto visus sīkrīkus priekšā un atlasa Windows sānjoslu
Windows logotipa taustiņš + <b>g</b>	Pārslēdz sānjoslas sīkrīkus
Windows logotipa taustiņš + <b>t</b>	Pārslēdz uzdevumjoslā programmas
Windows logotipa taustiņš + <b>u</b>	Palaiž vieglpiekļuves centru
Windows logotipa taustiņš + <b>jebkurš cipara taustiņš</b>	Palaiž ātrās palaišanas saīsni, kas ir ciparam atbilstošajā stāvoklī (piemēram, Windows logotipa taustiņš + <b>1</b> palaiž pirmo saīsni ātrās palaišanas izvēlnē)
Papildus minētajām Windows logotipa taustiņa funkcijām operētājsistēmā Microsoft Windows 7 ir pieejamas arī turpmāk norādītās funkcijas.	
Windows logotipa taustiņš + <b>Ctrl</b> + <b>b</b>	Pārslēdzas uz programmu, kura ir parādījusi paziņojumu apgabalā ziņojumu
Windows logotipa taustiņš + <b>p</b>	Prezentācijas rādīšanas režīma izvēle
Windows logotipa taustiņš + <b>augšupvērstā bultiņa</b>	Maksimizē logu

**Tabula 1-11 Windows logotipa taustiņa funkcijas (turpinājums)**

Windows logotipa taustiņš + <a href="#">bultiņa pa kreisi</a>	Fiksē logu kreisajā ekrāna pusē
Windows logotipa taustiņš + <a href="#">bultiņa pa labi</a>	Fiksē logu labajā ekrāna pusē
Windows logotipa taustiņš + <a href="#">lejupvērstā bultiņa</a>	Minimizē logu
Windows logotipa taustiņš + <a href="#">Shift</a> + <a href="#">augšupvērstā bultiņa</a>	Izstiepj logu līdz ekrāna augšpusei un apakšpusei
Windows logotipa taustiņš + <a href="#">Shift</a> + <a href="#">bultiņa pa kreisi</a> vai <a href="#">bultiņa pa labi</a>	Pārvieto logu no viena monitora uz citu
Windows logotipa taustiņš + <a href="#">+</a> (uz cipartastatūras)	Tuvina
Windows logotipa taustiņš + <a href="#">-</a> (uz cipartastatūras)	Tālina

## Seriālā numura atrašanās vieta

Katram datoram ir unikāls seriālais numurs un izstrādājuma ID numurs, kas atrodas datora vāka augšpusē. Šiem numuriem jābūt pieejamiem, ja sazināties ar klientu servisu palīdzības iegūšanai.

**Attēls 1-14** Konvertējamā minitorņa seriālā numura un produkta ID atrašanās vieta



**Attēls 1-15** Mikrotorņa seriālā numura un izstrādājuma ID atrašanās vieta



**Attēls 1-16** Maza izmēra modeļa sērijas numura un produkta ID atrašanās vieta



**Attēls 1-17** Ultraplāna galdvirsmas datora (USDT) sērijas numura un produkta ID atrašanās vieta





---

## 2 Konvertējama minitorņa (CMT) aparatūras jauninājumi

### Apkalpojamības iespējas

Datorā iekļauti līdzekļi, kas atvieglo tā jaunināšanu un apkopi. Lielāko daļu uzstādīšanas procedūru, kas minētas šajā nodaļā, var veikt, neizmantojot instrumentus.

### Brīdinājumi un ieteikumi

Pirms veicat jaunināšanu, rūpīgi izlasiet šajā rokasgrāmatā ietvertās atbilstošās instrukcijas, ieteikumus un brīdinājumus.

**⚠ BRĪDINĀJUMS!** Lai samazinātu ievainojumu risku, saņemot elektrošoku, saskaroties ar karstām virsmām vai liesmām:

Pirms pieskarties sistēmas iekšējiem komponentiem, atvienojiet strāvas vadu no strāvas kontaktligzdas un ļaujiet komponentiem atdzist.

Nepievienojiet telekomunikāciju vai tālruņa savienotājus tīkla interfeisa kontrolera (NIC — Network Interface Controller) spraudligzdām.

Nebojājiet strāvas vada iezemēšanas kontaktu. Iezemējuma kontaktdakšai ir liela nozīme darba drošībā.

Pievienojiet strāvas vadu vienmēr viegli pieejamai iezemētai kontaktligzdai.

Lai mazinātu nopietna ievainojuma risku, izlasiet *Drošas un ērtas lietošanas rokasgrāmatu*. Tajā sniegta informācija par pareizu darbstacijas uzstādīšanu, piemērotu datora lietotāja ķermeņa stāvokli, ieteicamajiem veselības saglabāšanas un darba paņēmieniem, kā arī par elektrisko un mehānisko drošību. Šī rokasgrāmata ir atrodama tīmekļa lapā <http://www.hp.com/ergo>.

**⚠ BRĪDINĀJUMS!** Iekšpusē atrodas strāvai pievienotas un kustīgas daļas.

Pirms korpusa noņemšanas atvienojiet ierīci no strāvas.

Pirms ierīces atkārtotas pievienošanas strāvai nomainiet un nostipriniet tās korpusu.

**⚠ UZMANĪBU!** Statiskā elektrība var sabojāt datora elektriskās sastāvdaļas vai papildu aprīkojumu. Pirms šo darbību veikšanas izlādējiet paša uzkrāto statisko elektrību, uz brīdi pieskaroties iezemētam metāla objektam. Papildinformāciju skatiet [Elektrostatiskā izlāde 171. lpp.](#)

Ja dators ir pievienots maiņstrāvas avotam, sistēmas plate pastāvīgi atrodas zem sprieguma. Lai izvairītos no iekšējo komponentu bojājumiem, pirms datora atvēršanas strāvas vads vienmēr ir jāatvieno no strāvas avota.

---

## Datora sānu paneļa noņemšana

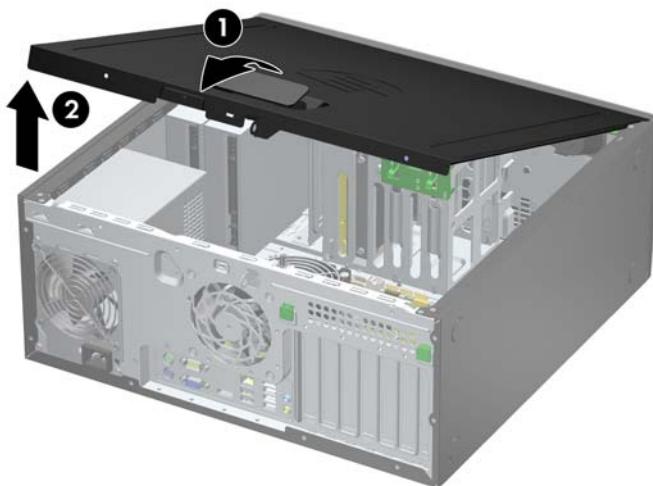
Lai piekļūtu iekšējiem komponentiem, ir jānoņem piekļuves panelis:

1. Noņemiet vai atbrīvojiet visas drošības ierīces, kas neļauj atvērt datoru.
2. Izņemiet no datora visus noņemamos datu nesējus, piemēram, kompaktdiskus vai USB zibatmiņas.
3. Izslēdziet datoru pareizi, izmantojot operētājsistēmu, pēc tam izslēdziet visas ārējās ierīces.
4. Atvienojiet strāvas vadu no strāvas kontaktligzdas un atvienojiet visas ārējās ierīces.

**⚠ UZMANĪBU!** Neatkarīgi no ieslēgšanas statusa sistēmas platē vienmēr ir spriegums, ja vien sistēma ir pieslēgta maiņstrāvas kontaktligzdai, kas ir darba kārtībā. Lai izvairītos no datora iekšējo sastāvdaļu bojājumiem, ir jāatvieno strāvas vads.

5. Paceliet piekļuves paneļa rokturi (1) un noņemiet paneli no datora (2).

**Attēls 2-1** Datora sānu paneļa noņemšana



## Datora noņemamā paneļa uzlikšana

Iebīdiet piekļuves paneļa priekšējo galu zem datora korpusa priekšējās maliņas (1) un uzspiediet paneļa otru galu uz sistēmas bloka, lai tas fiksētos vietā (2).

**Attēls 2-2** Datora piekļuves paneļa uzlikšana



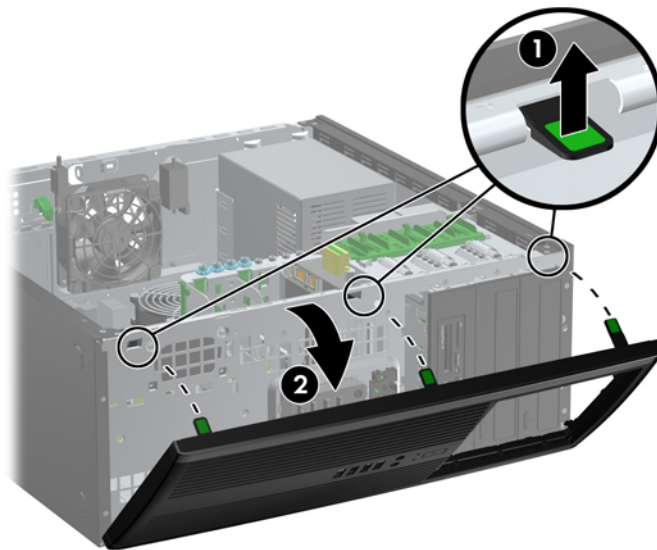
## Priekšējā paneļa noņemšana

1. Noņemiet/atbrīvojiet visas drošības ierīces, kas neļauj atvērt datoru.
2. Izņemiet no datora visus noņemamos datu nesējus, piemēram, kompaktdiskus vai USB zibatmiņas.
3. Izslēdziet datoru pareizi, izmantojot operētājsistēmu, pēc tam izslēdziet visas ārējās ierīces.
4. Atvienojiet strāvas vadu no kontaktligzdas un atvienojiet visas ārējās ierīces.

**⚠ UZMANĪBU!** Neatkarīgi no ieslēgšanas statusa sistēmas platē vienmēr ir spriegums, ja vien sistēma ir pieslēgta strādājošai maiņstrāvas kontaktligzdai. Lai izvairītos no datora iekšējo komponentu bojājumiem, ir jāatvieno strāvas vads.

5. Noņemiet datora piekļuves paneli.
6. Paceliet trīs fiksatorus uz fasetes malas (1), pēc tam pagrieziet priekšējo faseti, lai noņemtu to no datora korpusa (2).

**Attēls 2-3** Priekšējā paneļa noņemšana



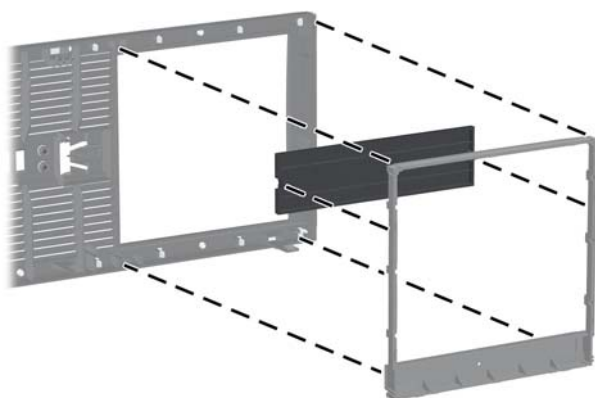
## Ligzdu pārsegu noņemšana

Dažiem modeļiem 5,25 collu diskdziņu nišas sedz fasetes ieliktni, tie jānoņem pirms diskdziņa uzstādīšanas. Lai noņemtu fasetes ieliktni:

1. Noņemiet piekļuves paneli un priekšējo ieliktni.
2. Uzmanīgi pavelciet apakšpaneli, kurā stiprinās ligzdu pārsegi, nost no priekšējā paneļa, pēc tam noņemiet nepieciešamo ligzdas pārsegu.

**⚠ UZMANĪBU!** Velkot apakšpaneli ārā no priekšējā paneļa, turiet to taisni. Ja apakšpanelis izvelkot netiek turēts taisni, var bojāt priekšējā paneļa kontaktus.

**Attēls 2-4** Apakšpaneļa ligzdu pārsegu paneļu noņemšana (parādīta darbvirsmā)

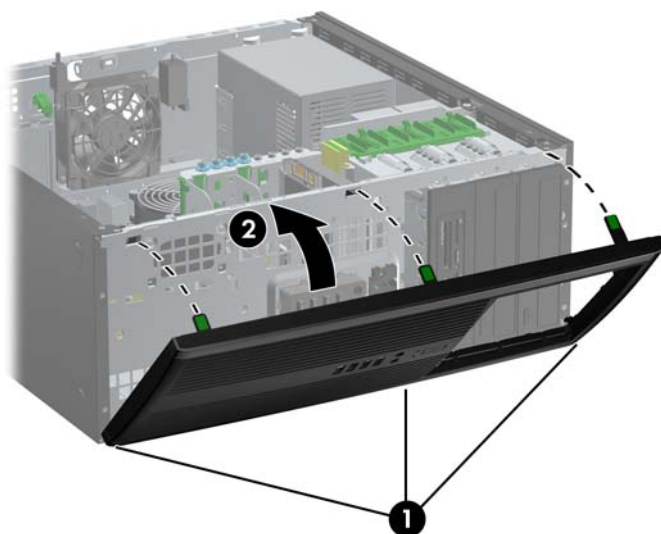


**📝 PIEZĪME.** Uzliekot apakšpaneli, nodrošiniet, lai izlīdzināšanas tapas un atlikušie ligzdu pārsegi būtu novietoti pareizā virzienā. Novietojot pareizi, apakšpaneļa logotipam jāatrodas apakšā.

## Priekšējā paneļa uzstādīšana

Ievietojiet fasetes apakšpusē esošos trīs āķītus taisnstūrveida caurumos uz datora korpusa (1), pēc tam pagrieziet fasetes augšpusi, lai uzliktu to uz korpusa (2) un fiksētu vietā.

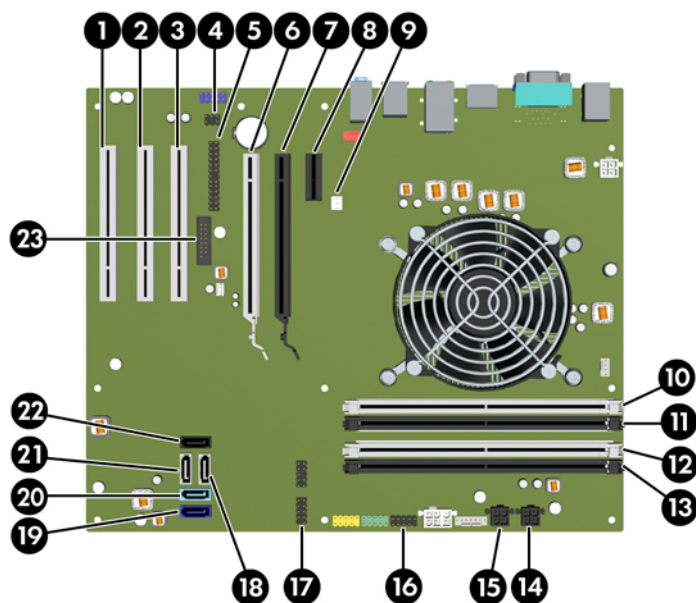
**Attēls 2-5** Priekšējā pārsega uzlikšana



## Sistēmas plates savienojumi

Lai identificētu sistēmas plates savienojumus, skatiet zemāk redzamo attēlu un tabulu.

**Attēls 2-6** Sistēmas plates savienojumi



**Tabula 2-1 Sistēmas plates savienojumi**

<b>Nr.</b>	<b>Sistēmas plates savienotājs</b>	<b>Sistēmas plates etiķete</b>	<b>Krāsa</b>	<b>Komponents</b>
1	PCI	PCI3	balta	Paplašināšanas karte
2	PCI	PCI2	balta	Paplašināšanas karte
3	PCI	PCI1	balta	Paplašināšanas karte
4	Pārsega bloķēšana	HLCK	melna	Pārsega bloķēšana
5	Paralēlais ports	PAR	melna	Paralēlais ports
6	PCI Express x16 pārslēgšana uz x4	X4PCIEXP	balta	Paplašināšanas karte
7	PCI Express x16	X16PCIEXP	melna	Paplašināšanas karte
8	PCI Express x1	X1PCIEXP1	melna	Paplašināšanas karte
9	Vāka sensors	HSENSE	balta	Vāka sensors
10	DIMM4 (A kanāls)	DIMM4	balta	Atmiņas modulis
11	DIMM3 (A kanāls)	DIMM3	melna	Atmiņas modulis
12	DIMM2 (B kanāls)	DIMM2	balta	Atmiņas modulis
13	DIMM1 (B kanāls)	DIMM1	melna	Atmiņas modulis
14	Barošana	SATA PWR1	melna	SATA optiskie diskdziņi
15	Barošana	SATA PWR0	melna	SATA cietie diski
16	USB	MEDIA	melna	USB ierīce, piemēram, datu nesēja kartes lasītājs
17	USB	MEDIA2	melna	USB ierīce, piemēram, datu nesēja kartes lasītājs
18	SATA 2.0	SATA2	balta	trešais cietais disks, vai pirmais optiskais disks, ja nav trešā cietā diska
19	SATA 3.0	SATA0;	tumšzila	Primārais cietais disks
20	SATA 3.0	SATA1	gaišzila	Sekundārais cietais disks
21	SATA 2.0	SATA3	balta	Sekundārais optiskais disks, vai primārais optiskais disks, ja ir trešais cietais disks
22	eSATA	ESATA	melna	eSATA adaptera kabelis Cable, vai sekundārais optiskais disks, ja ir trešais cietais disks
23	Seriālais ports	COMB	melna	Seriālais ports

## Papildu atmiņas uzstādīšana

Dators ir aprīkots ar divkārtā datu ātruma 3 sinhronās dinamiskās brīvpiekluves atmiņas (DDR3-SDRAM) divrindu atmiņas moduļiem (DIMM).

### DIMM

Sistēmas plates atmiņas ligzdās var ievietot ne vairāk kā četrus nozares standartiem atbilstošus DIMM moduļus. Šajās atmiņas ligzdās ir ievietots vismaz viens iepriekš uzstādīts DIMM modulis. Lai sasniegtu maksimālo iespējamo atmiņas apjomu, sistēmas platei var pievienot ne vairāk kā 16 GB atmiņas, kas konfigurēta augstas veiktspējas divkanālu režīmā.

### DDR3-SDRAM DIMM moduļi

**⚠ UZMANĪBU!** Šis produkts NEATBALSTA DDR3 ultramaža sprieguma (DDR3U) atmiņu. Procesors nav savietojams ar DDR3U atmiņu un, ja jūs pievienosiet DDR3U atmiņu sistēmas platei, tas var izraisīt DIMM fizisku bojājumu vai radīt sistēmas disfunkciju.

Lai sistēma darbotos pareizi, jāizmanto šādi DDR3-SDRAM DIMM moduļi:

- 240 kontaktu nozares standarts;
- nebufferēts ne-ECC PC3-12800 DDR3-1600 MHz saderīgs
- 1,5 voltu DDR3-SDRAM DIMM moduļi.

DDR3-SDRAM DIMM moduļiem arī:

- atbalsta CAS latentumu 11 DDR3 1600 MHz (11-11-11 hronometrāža)
- jāsaturo obligāto JEDEC SPD informāciju.

Turklāt dators atbalsta:

- 512 megabitu, 1 gigabita un 2 gigabitu atmiņas tehnoloģiju bez kļūdu labošanas koda;
- vienpusējos un divpusējos DIMM moduļus;
- DIMM moduļi, kuros iekļautas x8 un x16 DDR ierīces, un DIMM moduļi, kuros iekļauta x4 SDRAM atmiņa, netiek atbalstīti.



**PIEZĪME.** Uzstādot neatbalstītus DIMM moduļus, sistēma nedarbosies pareizi.



## DIMM ligzdu aizpildīšana

Sistēmas platē ir četras DIMM ligzdas — katram kanālam divas. Ligzdas DIMM1, DIMM2, DIMM3 un DIMM4. Ligzdas DIMM1 un DIMM2 darbojas atmiņas B kanālā. Ligzdas DIMM3 un DIMM4 darbojas atmiņas A kanālā.

Sistēma automātiski darbojas vienkanāla režīmā, divkanālu režīmā vai mainīgajā veiktspējas režīmā atkarībā no tā, kā ir uzstādīti DIMM moduļi.

- Ja DIMM moduļi ir ievietoti tikai viena kanāla ligzdās, sistēma strādā vienkanāla režīmā.
- Ja DIMM moduļu kopējais atmiņas apjoms A kanālā ir vienāds ar DIMM moduļu kopējo atmiņas apjomu B kanālā, sistēma darbojas augstākas veiktspējas divkanālu režīmā. Taču tehnoloģija un ierīces platums abos kanālos var atšķirties. Piemēram, ja A kanālā ir ievietoti divi 1 GB DIMM moduļi, bet B kanālā ir ievietots viens 2 GB DIMM modulis, sistēma darbojas divkanālu režīmā.
- Ja DIMM moduļu kopējais atmiņas apjoms A kanālā nav vienāds ar DIMM moduļu kopējo atmiņas apjomu B kanālā, sistēma darbojas mainīgajā veiktspējas režīmā. Mainīgajā veiktspējas režīmā kanāls ar mazāko atmiņas apjomu apraksta kopējo atmiņas apjomu, kas piešķirts duālajam kanālam, un atlikušais apjoms tiek piešķirts vienam kanālam. Lai sasniegtu optimālo ātrumu, kanāli jāsabalansē tā, lai lielākais atmiņas apjoms tiktu sadalīts starp diviem kanāliem. Ja vienā kanālā ir lielāka atmiņa nekā otrā, tad A kanālam ir jāpiešķir lielākais apjoms. Piemēram, aizpildot ligzdas ar vienu 2 GB DIMM moduli un trim 1 GB DIMM moduļiem, A kanālā jābūt 2 GB DIMM modulim un vienam 1 GB DIMM modulim, bet B kanālā — pārējiem diviem 1 GB DIMM moduļiem. Izmantojot šādu konfigurāciju, 4 GB darbosies kā divkanālu konfigurācijas kanāls un 1 GB — kā atsevišķs kanāls.
- Jebkura režīma maksimālo darbības ātrumu nosaka sistēmas lēnākais DIMM modulis.

## DIMM moduļu ievietošana

**⚠ UZMANĪBU!** Pirms atmiņas moduļu pievienošanas vai noņemšanas ir jāatvieno strāvas vads un jāpagaida apmēram 30 sekundes, līdz sistēmā vairs nav strāva. Neatkarīgi no ieslēgšanas statusa atmiņas moduļos vienmēr ir spriegums, ja vien dators ir pieslēgts strādājošai maiņstrāvas kontaktligzdai. Pievienojot vai noņemot atmiņas moduļus, ja tajos ir spriegums, var izraisīt nelabojamus atmiņas moduļu vai sistēmas plates bojājumus.

Atmiņas moduļu ligzdām ir apzeltīti metāla kontakti. Veicot atmiņas jaunināšanu, jālieto atmiņas moduļi ar apzeltītiem metāla kontaktiem, lai novērstu koroziju un/vai oksidēšanos, kas rodas nesaderīgu metālu saskares rezultātā.

Statiskā elektrība var sabojāt datora elektroniskās sastāvdaļas vai papildu kartes. Pirms šo darbību veikšanas izlādējiet paša uzkrāto statisko elektrību, uz brīdi pieskaroties iezemētam metāla objektam. Plašāku informāciju skatiet sadaļā [Elektrostatiskā izlāde 171. lpp.](#)

Rīkojoties ar atmiņas moduli, centieties neaizskart kontaktus. Pretējā gadījumā modulis var tikt bojāts.

1. Noņemiet/atbrīvojiet visas drošības ierīces, kas neļauj atvērt datoru.
2. Izņemiet no datora visus noņemamos datu nesējus, piemēram, kompaktdiskus vai USB zibatmiņas.
3. Izslēdziet datoru pareizi, izmantojot operētājsistēmu, pēc tam izslēdziet visas ārējās ierīces.

4. Atvienojiet strāvas vadu no kontaktligzdas un atvienojiet visas ārējās ierīces.

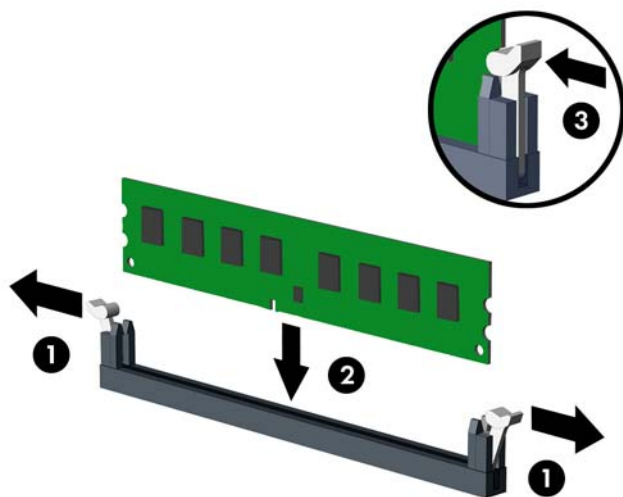
**⚠ UZMANĪBU!** Pirms atmiņas moduļu pievienošanas vai noņemšanas ir jāatvieno strāvas vads un jāpagaida apmēram 30 sekundes, līdz sistēmā vairs nav strāva. Neatkarīgi no ieslēgšanas statusa atmiņas moduļos vienmēr ir spriegums, ja vien dators ir pieslēgts strādājošai maiņstrāvas kontaktligzdai. Pievienojot vai noņemot atmiņas moduļus, ja tajos ir spriegums, var izraisīt nelabojamus atmiņas moduļu vai sistēmas plātes bojājumus.

5. Noņemiet datora piekļuves paneli.

**⚠ BRĪDINĀJUMS!** Lai samazinātu ievainojumu risku, saskaroties ar karstu virsmu, pirms pieskaršanās iekšējiem sistēmas komponentiem ļaujiet tiem atdzist.

6. Atveriet abus atmiņas moduļa ligzdas fiksatorus (1), pēc tam ievietojiet atmiņas moduli ligzdā (2).

**Attēls 2-7** DIMM moduļu uzstādīšana



**📝 PIEZĪME.** Atmiņas moduli var uzstādīt tikai vienā veidā. Atmiņas ligzdas tapīņas precīzi novietojiet pretī moduļa robiņiem.

Aizpildiet melnās DIMM ligzdas pirms baltajām DIMM ligzdām.


Lai nodrošinātu maksimālu veiktspēju, izvietojiet moduļus ligzdās tā, lai atmiņas apjoms kanālos A un B būtu maksimāli līdzīgs. Papildinformāciju skatiet sadaļā [DIMM ligzdu aizpildīšana 25. lpp.](#)

7. Iebīdīiet moduli ligzdā un pārliecinieties, vai modulis ir pilnībā ievietots un atrodas vietā. Fiksatoriem jābūt slēgtā pozīcijā (3).
8. Lai uzstādītu papildu moduļus, atkātojiet 6. un 7. darbību.
9. Uzlieciet datora piekļuves paneli.
10. Pievienojiet strāvas vadu un ieslēdziet datoru.
11. Saslēdziet visas drošības ierīces, kas tika atbrīvotas, noņemot piekļuves paneli.

Nākamreiz ieslēdzot datoru, tam būtu automātiski jāatpazīst papildu atmiņa.

## Paplašināšanas kartes noņemšana vai uzstādīšana


Datoram ir trīs standarta pilna augstuma PCI paplašinājuma sloti, viens PCI Express x1 paplašinājuma slots, viens PCI Express x16 paplašinājuma slots un viens PCI Express x16 paplašinājuma slots, kas ir pārslēgts uz x4 slotu.

 **PIEZĪME.** PCI Express x16 slotos var uzstādīt PCI Express x1, x8 vai x16 paplašināšanas karti.

Duālās grafikas kartes konfigurācijām pirmā (primārā) karte jāuzstāda PCI Express x16 slotā, kas NAV pārslēgts uz x4 slotu.

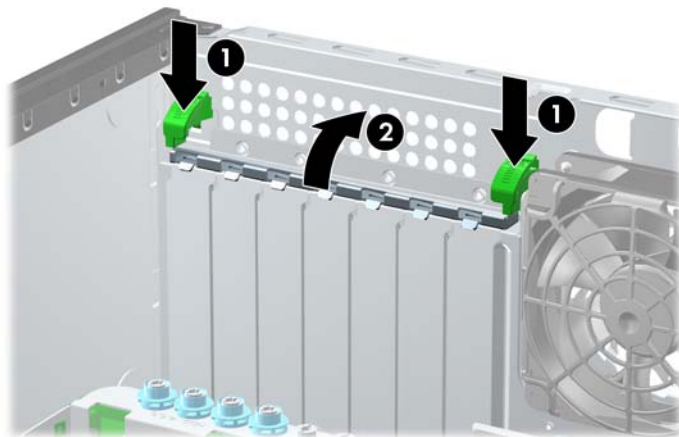
Lai noņemtu, ievietotu vai pievienotu paplašināšanas karti:

1. Noņemiet vai atbrīvojiet visas drošības ierīces, kas neļauj atvērt datoru.
2. Izņemiet no datora visus noņemamos datu nesējus, piemēram, kompaktdiskus vai USB zibatmiņas.
3. Izslēdziet datoru pareizi, izmantojot operētājsistēmu, pēc tam izslēdziet visas ārējās ierīces.
4. Atvienojiet strāvas vadu no kontaktligzdas un atvienojiet visas ārējās ierīces.


 **UZMANĪBU!** Neatkarīgi no ieslēgšanas statusa sistēmas platē vienmēr ir spriegums, ja vien sistēma ir pieslēgta strādājošai maiņstrāvas kontaktligzdai. Lai izvairītos no datora iekšējo komponentu bojājumiem, ir jāatvieno strāvas vads.

5. Noņemiet datora piekļuves paneli.
6. Datora šasijas aizmugurē sistēmas platē atrodiet pareizo brīvo paplašināšanas ligzdu un atbilstošo paplašināšanas slotu.
7. Piespiediet tieši uz leju abas zaļās tapas, kas atrodas šasijas iekšpusē (1), un pagrieziet paplašināšanas kartes fiksatoru uz augšu (2).

**Attēls 2-8** Paplašināšanas slotu fiksatora atvēršana

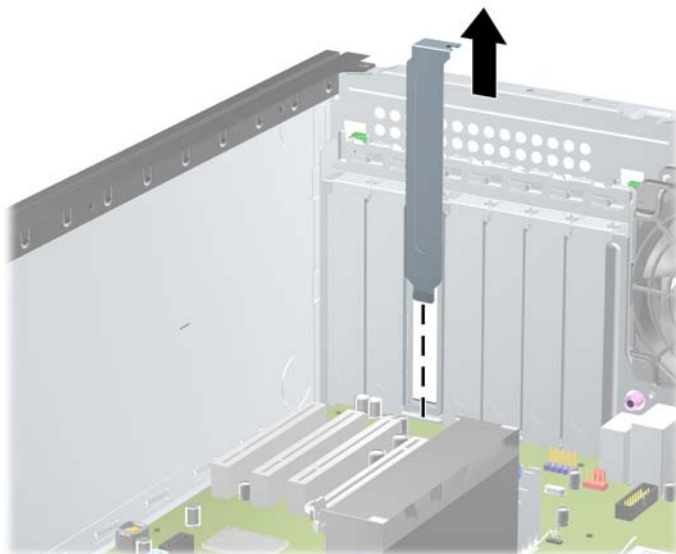


8. Pirms paplašināšanas kartes ievietošanas izņemiet paplašināšanas slotu vāku vai tajā esošo paplašināšanas karti.

 **PIEZĪME.** Pirms paplašināšanas kartes izņemšanas atvienojiet visus kabelus, kas var būt pievienoti šai kartei.

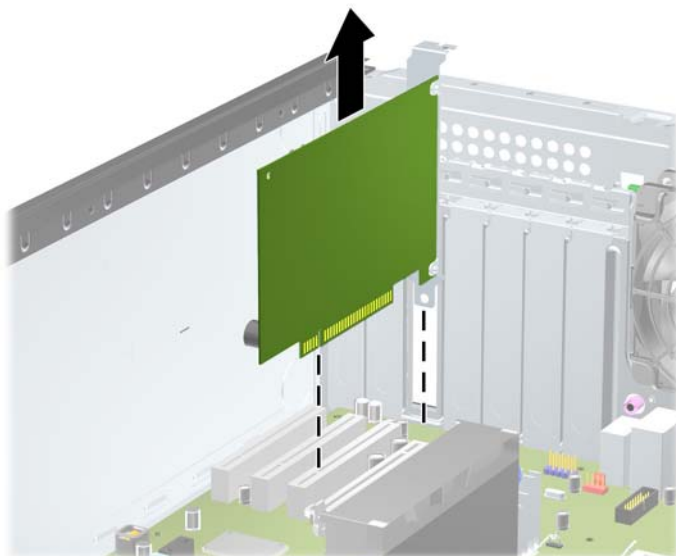
- a. Ja paplašināšanas karti uzstādāt tukšā ligzdā, noņemiet atbilstošo paplašināšanas slotu vāku šasijas aizmugurē. Paceliet paplašināšanas slotu vāku.

**Attēls 2-9** Paplašināšanas slotu vāka noņemšana



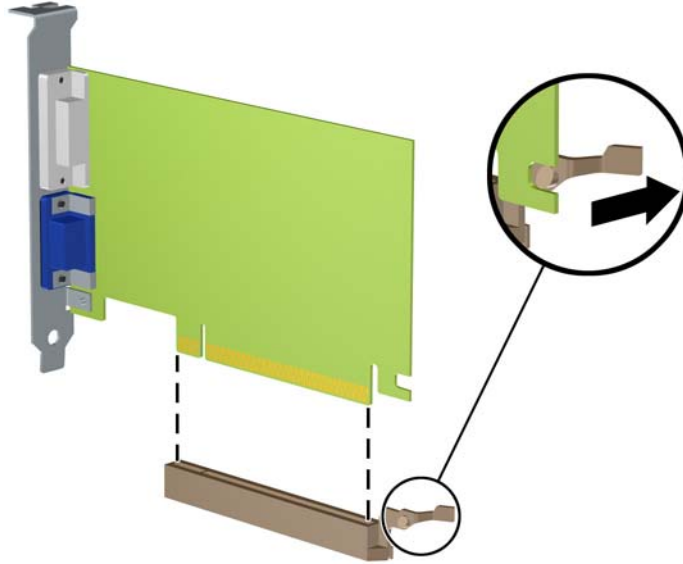
- b. Ja noņemat standarta PCI vai PCI Express x1 karti, turiet karti abos galos un uzmanīgi kustiniet uz priekšu un atpakaļ, līdz savienotāji tiek izvilkti no ligzdas. Velciet karti uz augšu, lai to izņemtu. Nesaskrāpējiet karti pret citiem detaļām.

**Attēls 2-10** Standarta PCI paplašināšanas kartes noņemšana



- c. Ja noņemat PCI Express x16 karti, pavelciet paplašināšanas kartes aizmugurē esošo fiksatora kājiņu prom no kartes un uzmanīgi kustīniet karti uz priekšu un atpakaļ, līdz savienotāji iznāk no ligzdas. Celiet karti uz augšu un izņemiet. Nesaskrāpējiet karti pret citiem šasijas komponentiem.

**Attēls 2-11** PCI Express x16 paplašināšanas kartes noņemšana

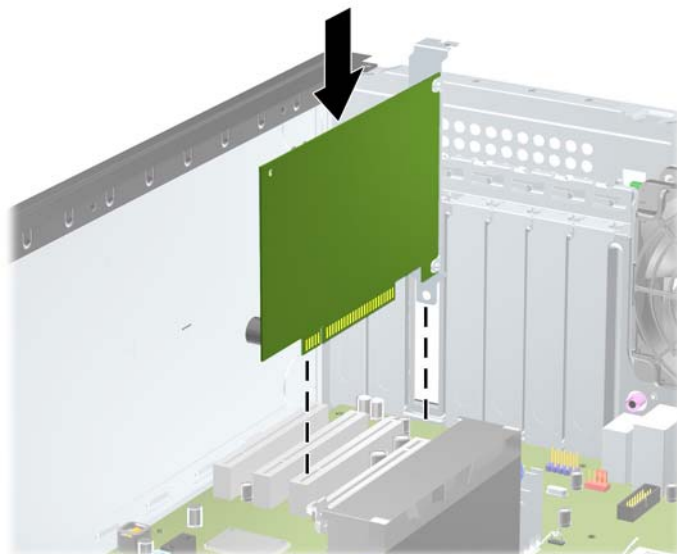



9. Glabājiet noņemto karti antistatiskā iepakojumā.
10. Ja neuzstādāt jaunu paplašināšanas karti, aizveriet vaļējo slotu, uzliekot paplašināšanas slotu vāku.

**⚠ UZMANĪBU!** Pēc paplašināšanas kartes izņemšanas jāuzstāda jauna karte vai paplašināšanas slotu vāks, lai iekšējās sastāvdaļas datora darbības laikā tiktu pareizi dzesētas.

11. Lai uzstādītu jaunu paplašināšanas karti, bīdiēt kartes kronšteinu slotā, kas atrodas šasijas aizmugurē, un stingri iespiediet karti sistēmas plates ligzdā.

**Attēls 2-12** Paplašināšanas kartes uzstādīšana

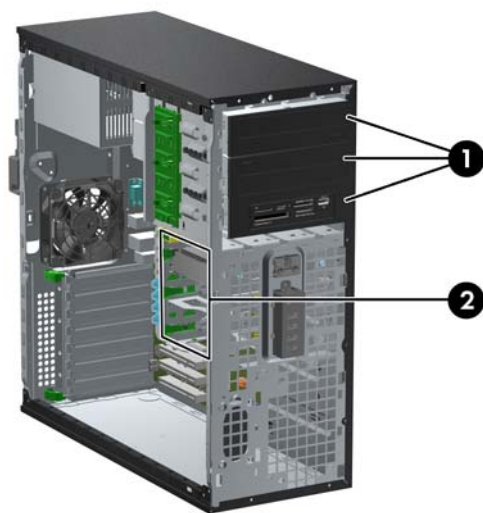


 **PIEZĪME.** Uzstādot paplašināšanas karti, stingri piespiediet to, lai savienotājs pilnībā atrastos paplašināšanas kartes slotā.

12. Aizveriet paplašināšanas kartes fiksatoru un pārliecinieties, vai tas stingri nostājas savā vietā.
13. Ja nepieciešams, uzstādītajai kartei pievienojiet ārējos kabelus. Ja nepieciešams, uzstādītajai kartei pievienojiet iekšējos kabelus.
14. Uzlieciet datora piekļuves paneli.
15. Pievienojiet strāvas vadu un ieslēdziet datoru.
16. Saslēdziet visas drošības ierīces, kas tika atbrīvotas, noņemot datora piekļuves paneli.
17. Ja nepieciešams, pārkonfigurējiet datoru.

# Diskdziņu novietojums

**Attēls 2-13** Diskdziņu pozīcijas (attēlā redzama minitorņa konfigurācija)



**Tabula 2-2** Diskdziņu novietojums

1	Trīs 5,25 collu diskdziņu nodalījumi papildu diskdziņiem (attēlā redzami optiskie diskdziņi un datu nesēju karšu lasītājs)
2	Trīs 3,5 collu iekšējo cieta disku nodalījumi

**PIEZĪME.** Jūsu datora diskdziņu konfigurācija var atšķirties no iepriekšējā attēlā redzamās.

Apakšējā 5,25 collu diskdziņa niša ir īsāka nekā divas augšējās nišas. Apakšējā nišā var ievietot pusaugstuma diskdzini vai citu ierīci, kas nav garāka par 14,5 cm (5,7 collām). Nemēģiniet apakšējā nišā ar spēku ievietot garāku diskdzini, piem., optisko diskdzini. Tas var bojāt diskdzini un sistēmas plati. Nevajadzīga spēka lietošana, ievietojot nišā diskdzini, var to bojāt.

Lai pārbaudītu datorā uzstādīto atmiņas ierīču veidu un izmēru, palaidiet datora iestatīšanas utilītu.

## Diskdziņa izņemšana no diskdziņa nodalījuma

**⚠ UZMANĪBU!** Pirms diskdziņa noņemšanas izņemiet no diskdziņa visus noņemamos datu nesējus.

1. Noņemiet vai atbrīvojiet visas drošības ierīces, kas neļauj atvērt datoru.
2. Izņemiet no datora visus noņemamos datu nesējus, piemēram, kompaktdiskus vai USB zibatmiņas.
3. Izslēdziet datoru pareizi, izmantojot operētājsistēmu, pēc tam izslēdziet visas ārējās ierīces.
4. Atvienojiet strāvas vadu no kontaktligzdas un atvienojiet visas ārējās ierīces.

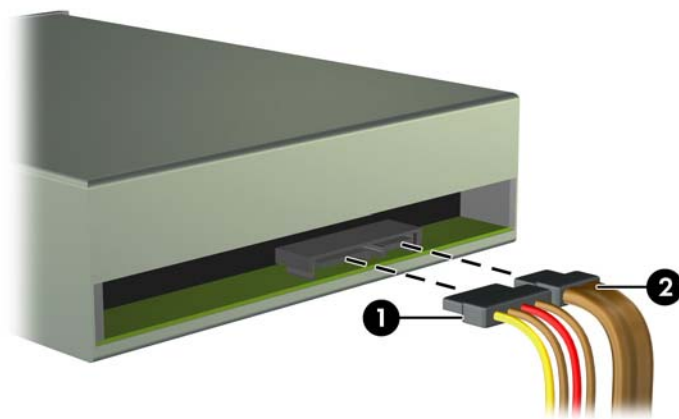
**⚠ UZMANĪBU!** Neatkarīgi no ieslēgšanas statusa sistēmas platē vienmēr ir spriegums, ja vien sistēma ir pieslēgta strādājošai maiņstrāvas kontaktligzdai. Lai izvairītos no datora iekšējo komponentu bojājumiem, ir jāatvieno strāvas vads.

5. Noņemiet datora piekļuves paneli un priekšējo faseti.
6. Atvienojiet diskdziņu kabelus, kā parādīts šajos attēlos:

**⚠ UZMANĪBU!** Noņemot kabelus, velciet savienotāju vai fiksatoru, nevis pašu kabeli, lai nepieļautu tā bojājumus.

- Ja noņemat optisko diskdziņi, atvienojiet strāvas kabeli (1) un datu kabeli (2) diskdziņa aizmugurē.

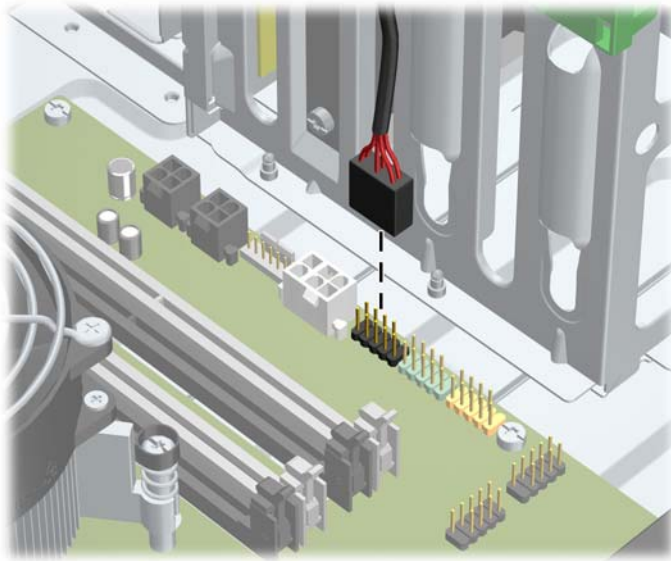
**Attēls 2-14** Optiskā diskdziņa kabeļu atvienošana





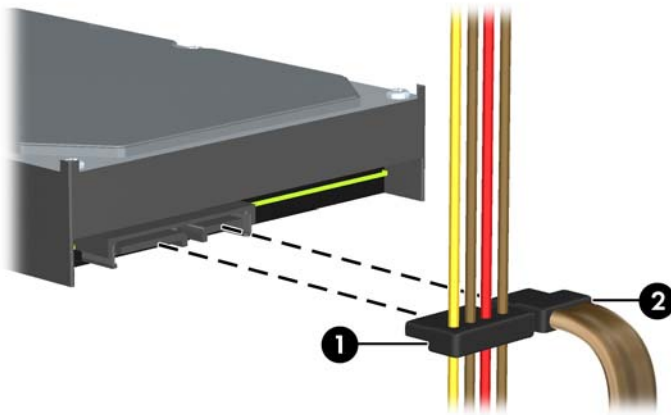
- Ja noņemat datu nesēju karšu lasītāju, atvienojiet USB kabeļus no sistēmas plates.

**Attēls 2-15** Datu nesēju karšu lasītāja USB kabeļa atvienošana



- Ja noņemat cieto disku, atvienojiet strāvas kabeļus (1) un datu kabeļus (2) diskdziņa aizmugurē.

**Attēls 2-16** Cietā diska kabeļu atvienošana

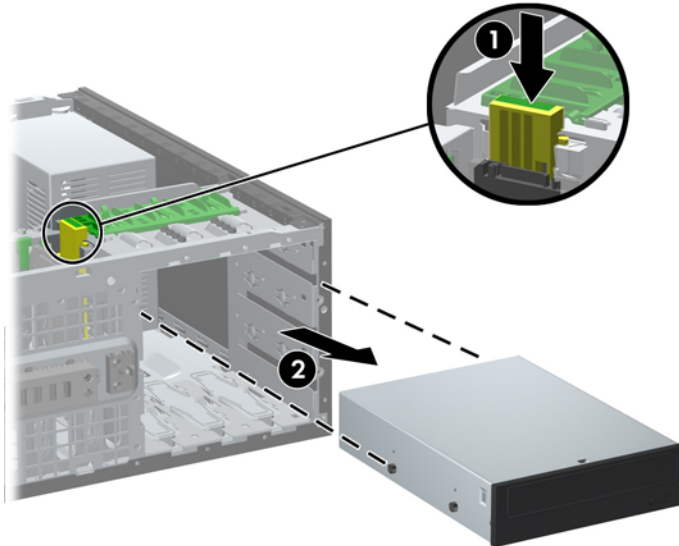


7. Izņemiet diskdzini no tā nišas:

- Lai no galddatora konfigurācijas datora izņemtu 5,25 collu diskdzini, nospiediet dzelteno diska aizslēga mehānismu (1) un bīdīet diskdzini ārā no tā nišas (2).

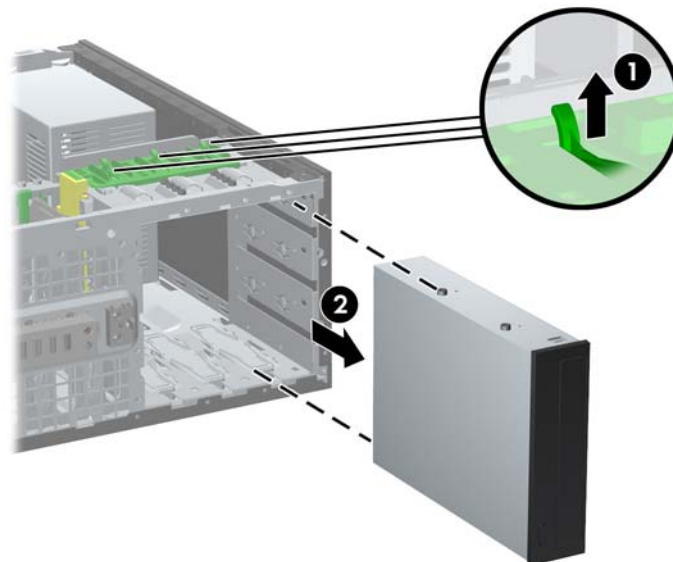
**⚠ UZMANĪBU!** Kad ir nospiests dzeltenais diskdziņa bloķētājs, visi 5,25-collu diskdziņi tiek atbrīvoti, tādējādi nesagāziet ierīci un ļaujiet diskdziņiem izkrist ārā.

**Attēls 2-17** 5,25 collu diskdziņa izņemšana no galddatora konfigurācijas datora (attēlā redzams optiskais diskdzinis)



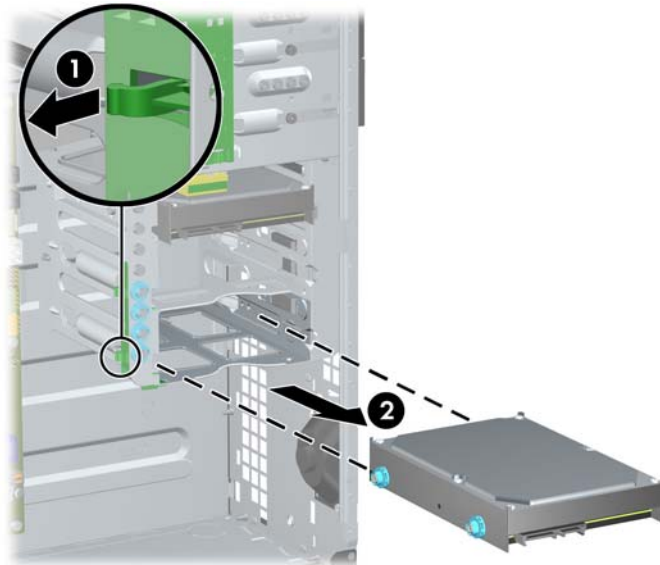
- Lai izņemtu 5,25 collu diskdzini no datora ar minitorņa konfigurāciju, pavelciet uz augšu zaļo konkrētā diskdziņa fiksācijas mehānismu (1) un izbīdīet diskdzini no diskdziņa nodalījuma (2).

**Attēls 2-18** 5,25 collu diskdziņa izņemšana no datora ar minitorņa konfigurāciju (attēlā redzams optiskais diskdzinis)



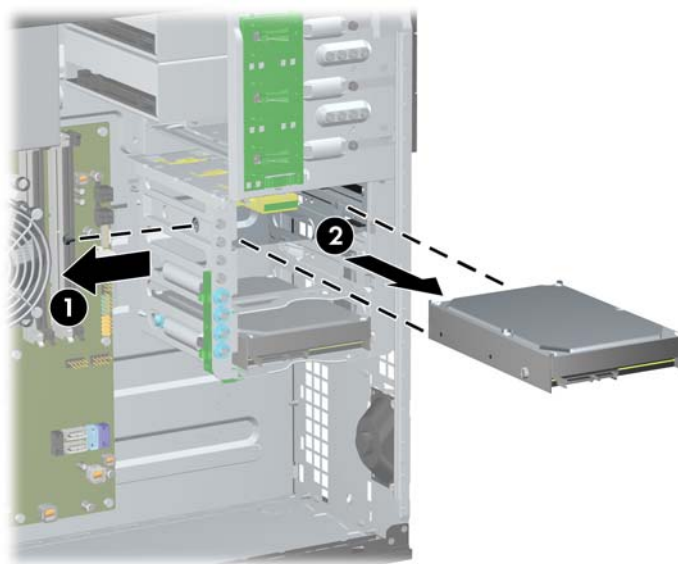
- Lai izņemtu cieto disku no kādas no divām apakšējām diskdziņu nišām, pavelciet attiecīgā cietā diska zaļo diskdziņa slēdzenes mehānismu (1) un izvelciet diskdziņi no nišas (2).

**Attēls 2-19** Cietā diska izņemšana no divām apakšējām diskdziņu nišām



- Lai izņemtu cieto disku no augšējās iekšējo cieto diskdziņu nišas, noņemiet nodalījuma sānos skrūvi, kas nofiksē diskdziņi savā vietā (1), un izvelciet diskdziņi no nišas (2).

**Attēls 2-20** Cietā diska izņemšana no augšējās nišas



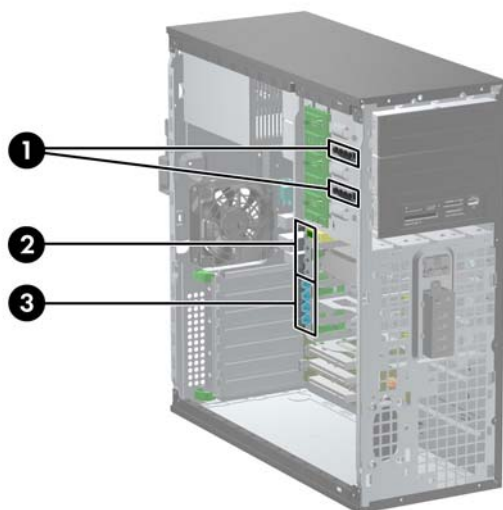
## Diskdziņa uzstādīšana

Uzstādot diskdziņus, ievērojiet šos norādījumus:

- Primārajam seriālajam ATA (SATA) cietajam diskam jābūt savienotam ar tumšzilo SATA savienotāju uz sistēmas plates, kas marķēta kā SATA0. Ja pievienojat sekundāro cieto disku, pievienojiet to gaišzilajam SATA1 savienotājam.
- Pievienojiet pirmo SATA optisko diskdziņi baltajam SATA savienotājam uz sistēmas plates, marķētas kā SATA2. Ja pievienojat sekundāro optisko disku, pievienojiet to baltajam SATA3 savienotājam.
- Pievienojiet eSATA papildu izvēles adaptera kabeli melnajam SATA savienotājam uz sistēmas plates, marķētas kā ESATA.
- Datu nesēju karšu lasītāja USB kabeli pievienojiet USB savienotājam MEDIA uz sistēmas plates.
- Strāvas kabelis no SATA optiskā diskdziņa ir sistēmas platei pievienots divu uzgaļu kabelis, kas iesprausts sistēmas platē, kura pirmais savienotājs tiek novilkts līdz 5,25 collu diskdziņa vidum un otrais savienotājs novilkts līdz 5,25 collu diskdziņa augšai.
- SATA diskdziņu strāvas kabelis ir sistēmas platei pievienots trīs uzgaļu kabelis, kura viens savienotājs ir novilkts līdz 3,5 collu diskdziņa apakšējai daļai, otrs savienotājs ir pievienots 3,5 collu diskdziņa vidējai daļai, bet trešais savienotājs ir pievienots 3,5 collu diskdziņa augšējai daļai.
- Sistēma neatbalsta paralēlos ATA (PATA) optiskos diskdziņus un PATA cietos diskus.
- Lai diskdziņis savā kārbā tiktu pareizi novietots un fiksēts, jāuzstāda vadskrūves. HP nodrošina papildu vadskrūves, kas ir pieskrūvētas uz korpusa. Cietajiem diskkiem tiek izmantotas 6-32 izolatoros samontējamas vadskrūves apakšējām divām nišām un standarta 6-32 skrūves augšējai nišai. Četras vadskrūves tiek uzstādītas pie cietā diska kronšteina zem piekļuves paneļa. Visiem pārējiem diskdziņiem tiek izmantotas M3 skrūves ar metrisko vītņi, no kurām astoņas ir pieskrūvētas uz optiskā diskdziņa stiprinājuma zem noņemamā paneļa. HP-supplied vadskrūves ar metrisko vītņi ir melnas. HP nodrošinātās standarta 6-32 izolējošās montāžas vadskrūves ir sudrabkrāsas un zilas. HP piegādātās standarta 6-32 skrūves ir sudrabkrāsas.

Nomainot primāro cieto disku, no vecā cietā diska jāizskrūvē četras sudrabkrāsas un zilās standarta 6-32 izolējošās montāžas vadskrūves un jāieskrūvē tās jaunajā cietajā diskā.

**Attēls 2-21** Papildu vadskrūvju atrašanās vieta



Nr.	Vadskrūve	Ierīce
1	Melnās M3 skrūves ar metrisko vītņi	5,25 collu diskdziņi
2	Standarta 6-32 sudrabkrāsas skrūves	3,5-collu cietais disks augšējā diskdziņa nišā (nodalījums 4)
3	Sudrabkrāsas un zilās standarta 6-32 izolējošās montāžas skrūves	3,5-collu cietie diski vidējā un apakšējā diskdziņu nišās (nodalījumi 5 un 6)

**⚠ UZMANĪBU!** Lai netiktu zaudēts paveiktais darbs un bojāts dators vai diskdziņis:

ievietojot vai noņemot diskdziņi, pareizi beidzējiet operētājsistēmu un pēc tam izslēdziet datoru un atvienojiet strāvas vadu. Nenoņemiet diskdziņi, ja dators ir ieslēgts vai atrodas nodrošes režīmā.

Pirms ņemat rokās diskdziņi, pārliedzieties, vai neesat uzkrājis statisko elektrību. Rīkojoties ar diskdziņi, nepieskarieties savienotājam. Plašāku informāciju par elektrostatisko bojājumu novēršanu skatiet [Elektrostatiskā izlāde 171. lpp.](#)

Rīkojoties ar diskdziņi uzmanīgi, nenometiet to zemē.

Ievietojot diskdziņi, nelietojiet spēku.

Nepakļaujiet diskdziņi šķidrums, kā arī pārāk augstas vai zemas temperatūras iedarbībai, neturiet to pie ierīcēm, kurām ir magnētiskais lauks, piemēram, monitoriem vai skaļruņiem.

Ja diskdziņis ir jānosūta citai personai, ievietojiet to pūslīšu polietilēna iepakojumā vai citā atbilstošā aizsargiekpakojumā un pievienojiet atzīmi "Trausls: apieties uzmanīgi".

## 5,25 collu diskdziņa uzstādīšana diskdziņa nodalījumā

1. Noņemiet vai atbrīvojiet visas drošības ierīces, kas neļauj atvērt datoru.
2. Izņemiet no datora visus noņemamos datu nesējus, piemēram, kompaktdiskus vai USB zibatmiņas.
3. Izslēdziet datoru pareizi, izmantojot operētājsistēmu, pēc tam izslēdziet visas ārējās ierīces.
4. Atvienojiet strāvas vadu no kontaktligzdas un atvienojiet visas ārējās ierīces.

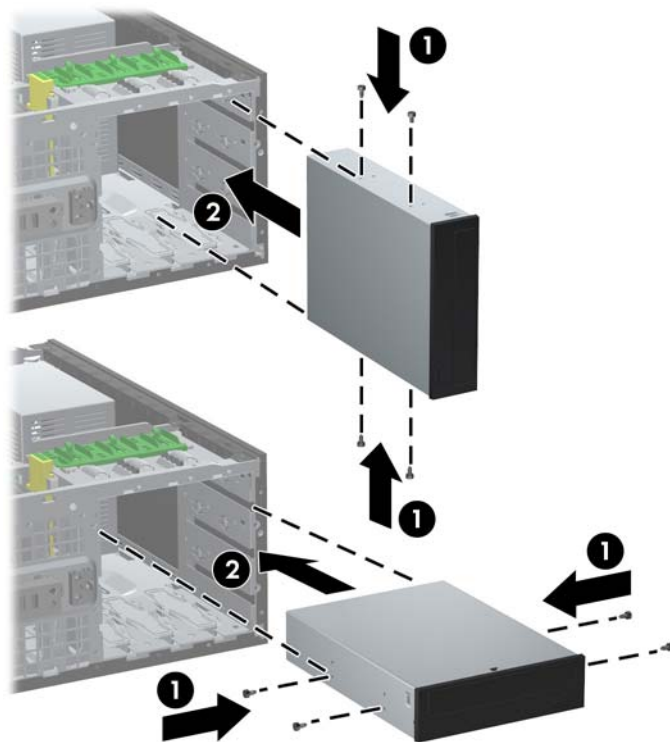
**⚠ UZMANĪBU!** Neatkarīgi no ieslēgšanas statusa sistēmas platē vienmēr ir spriegums, ja vien sistēma ir pieslēgta strādājošai maiņstrāvas kontaktligzdai. Lai izvairītos no datora iekšējo komponentu bojājumiem, ir jāatvieno strāvas vads.

5. Noņemiet datora piekļuves paneli.
6. Noņemiet priekšējo paneli. Ja diskdzinis jāuzstāda nodalījumā, kuru sedz priekšējā paneļa ieliktnis, noņemiet priekšējā paneļa ieliktni. Papildinformāciju skatiet sadaļā [Ligzdu pārsegu noņemšana 21. lpp.](#)
7. Ieskrūvējiet apakšējos caurumos abās diskdziņa malās (1) četras M3 vadskrūves ar metrisko vītņi. HP ir nodrošinājusi četras papildu M3 vadskrūves ar metrisko vītņi uz 5,25 collu diskdziņa stiprinājuma zem noņemamā paneļa. M3 vadskrūves ar metrisko vītņi ir melnas. Papildu M3 metriskās vītņes vadskrūvju atrašanās vietas attēlu skatiet sadaļā [Diskdziņa uzstādīšana 36. lpp.](#)

**📝 PIEZĪME.** Nomainot diskdzini, pārskrūvējiet četras M3 metriskās vadskrūves no vecā diskdziņa jaunajā.

**⚠ UZMANĪBU!** Kā vadskrūves izmantojiet tikai 5 mm garās skrūves. Garākas skrūves var sabojāt diskdziņa iekšējos komponentus.

**Attēls 2-22** 5,25 collu diskdziņa uzstādīšana minitorņā (augšā) un galddatorā (apakšā)



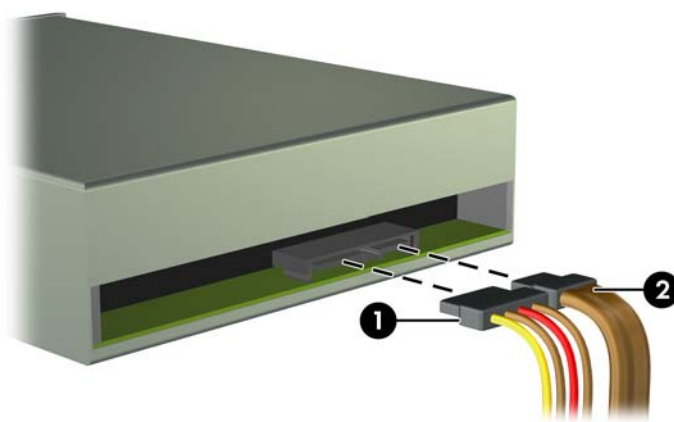
8. Uzstādiet diskdzini nepieciešamajā nišā, iebīdot to diskdziņa kārbā, līdz tas nofiksējas vietā (2). Diskdziņa aizslēgs automātiski nostiprina diskdzini kārbā.

**⚠ UZMANĪBU!** Apakšējā 5,25 collu diskdziņa niša ir īsāka nekā divas augšējās nišas. Apakšējā nišā var ievietot pusaugstuma diskdzini vai citu ierīci, kas nav garāka par 14,5 cm (5,7 collām). Nemēģiniet apakšējā nišā ar spēku ievietot garāku diskdzini, piem., optisko diskdzini. Tas var bojāt diskdzini un sistēmas plati. Nevajadzīga spēka lietošana, ievietojot nišā diskdzini, var to bojāt.

9. Pievienojiet diskdzinim barošanas un datu kabelus, kā tas parādīts attēlos.
  - a. Ja uzstādāt optisko diskdzini, pievienojiet tā aizmugurē barošanas kabeli (1) un datu kabeli (2).

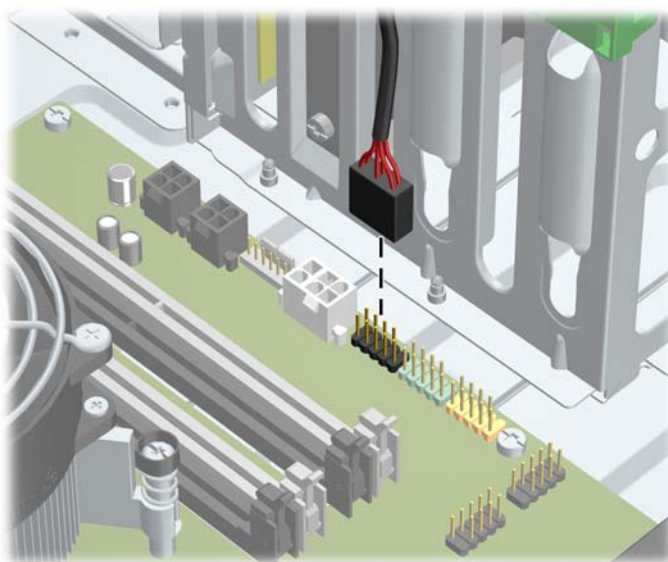
**📝 PIEZĪME.** Optisko diskdziņu strāvas kabelis ar diviem savienotājiem, kas novilkts no sistēmas plates līdz optisko diskdziņu nodalījumam aizmugurējai daļai.

**Attēls 2-23** Optiskā diskdziņa kabelu pievienoana



- b. Ja uzstādāt datu nesēju karšu lasītāju, pievienojiet USB kabeli USB sistēmas plates savienotājam MEDIA.

**Attēls 2-24** Datu nesēju karšu lasītāja USB kabeļa pievienošana



10. Ja uzstādāt jaunu cieto disku, otru datu kabeļa galu pievienojiet atbilstošajam sistēmas plates savienotājam.




**PIEZĪME.** Ja uzstādāt jaunu SATA optisko diskdzini, pievienojiet primārā optiskā diskdziņa datu kabeli pie baltā SATA savienotāja uz sistēmas plates, marķētas kā SATA2. Pievienojiet otrā optiskā diskdziņa datu kabeli pie sistēmas plates baltā SATA savienotāja, kas marķēts kā SATA3.

Sistēmas plates diskdziņa savienojumu attēlu skatiet [Sistēmas plates savienojumi 22. lpp.](#)

11. Uzlieciet priekšējo pārsegu un datora piekļuves paneli.
12. Pievienojiet strāvas vadu un ieslēdziet datoru.
13. Saslēdziet visas drošības ierīces, kas tika atbrīvotas, noņemot datora piekļuves paneli.




## Cietā diska uzstādīšana iekšējā diskdziņā nišā

 **PIEZĪME.** Sistēma neatbalsta paralēlos ATA (PATA) cietos diskus.


Pirms vecā cietā diska noņemšanas pārliecinieties, vai ir izveidotas datu dublējumkopijas, lai datus varētu pārsūtīt uz jauno cieto disku.

Lai uzstādītu cieto disku 3,5 collu iekšējā diskdziņā nišā:

1. Noņemiet vai atbrīvojiet visas drošības ierīces, kas neļauj atvērt datoru.
2. Izņemiet no datora visus noņemamos datu nesējus, piemēram, kompaktdiskus vai USB zibatmiņas.
3. Izslēdziet datoru pareizi, izmantojot operētājsistēmu, pēc tam izslēdziet visas ārējās ierīces.
4. Atvienojiet strāvas vadu no kontaktligzdas un atvienojiet visas ārējās ierīces.

 **UZMANĪBU!** Neatkarīgi no ieslēgšanas statusa sistēmas platē vienmēr ir spriegums, ja vien sistēma ir pieslēgta strādājošai maiņstrāvas kontaktligzdai. Lai izvairītos no datora iekšējo komponentu bojājumiem, ir jāatvieno strāvas vads.

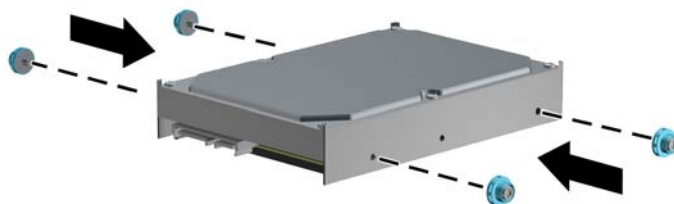
5. Noņemiet datora piekļuves paneli.
6. Uzstādiet vadskrūves diskdziņa malās. Skrūvju veids ir atkarīgs no tā, kurš diskdziņa nodaļums tiek lietots diskdziņa turēšanai. Ja jūs uzstādāt 2,5 collu diskdzini, jums diskdzinis ir jāuzstāda adaptera skavā.

 **PIEZĪME.** Papildu vadskrūves tiek uzstādītas zem piekļuves paneļa pie cietā diska kronšteina. Lai noskaidrotu papildu vadskrūvju atrašanās vietu zīmējumā, skatiet [Diskdziņa uzstādīšana 36. lpp.](#)

Nomainot diskdzini, vecā diskdziņa vadskrūves ieskrūvējiet jaunajā diskdzinī.

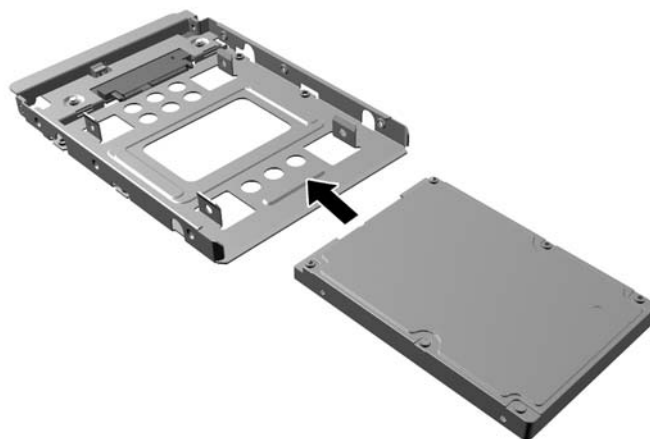
- Ja jūs uzstādāt 3,5 collu diskdzini kādā no apakšējiem nodaļumiem (nodaļumi 5 un 6), uzstādiet 6-32 sudraba krāsas un ar zilu izolāciju pārklātas vadskrūves (pa divām katrā diskdziņa malā).

**Attēls 2-25** Izolējošo montāžas vadskrūvju uzstādīšana 3,5 collu cietajam diskam



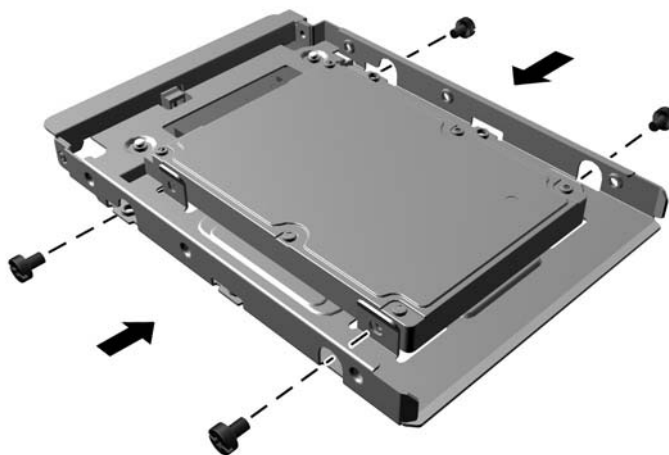
- Ja jūs uzstādāt 2,5 collu diskdzini kādā no apakšējiem nodalījumiem (nodalījumi 5 un 6), rīkojieties šādi:
  - Iebīdiet disku nišas adaptera balstenī, pārliecinoties, ka diska savienotājs ir pilnīgi ievietots adaptera balsteņa savienotājā.

**Attēls 2-26** 2,5 collu diska iebīdīšana adaptera balstenī



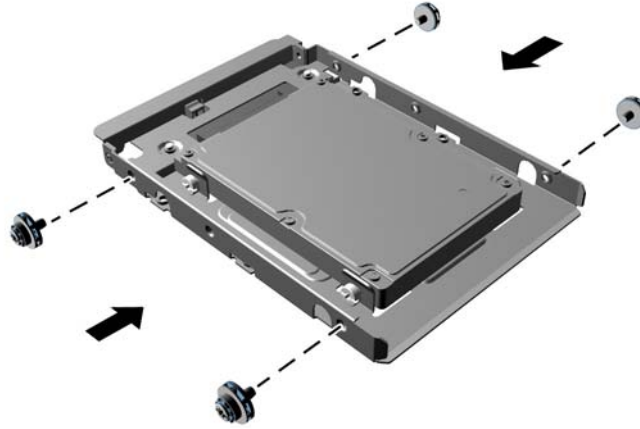
- Nostipriniet disku nišas adaptera balstenī, caur balsteņa sāniem ievietojot diskā četras melnas M3 adaptera skrūves.

**Attēls 2-27** 2,5 collu diska nostiprināšana adaptera balstenī



- Ievietojiet adaptera balstenī četras sudraba krāsas un zilās krāsas 6-32 montāžas izolācijas skrūves (divas katrā balsteņa pusē).

**Attēls 2-28** Montāžas izolācijas skrūvju ievietošana adaptera balstenī



- Ja jūs uzstādāt diskdzini augšējā nodalījumā (nodalījums 4), uzstādiet trīs standarta 6-32 sudraba krāsas vadskrūves adaptera skavā (divas labajā malā un vienu kreisajā malā skrūves caurumā, kas ir vistuvāk strāvas un datu savienotājiem).

**Attēls 2-29** Standarta vadskrūvju uzstādīšana

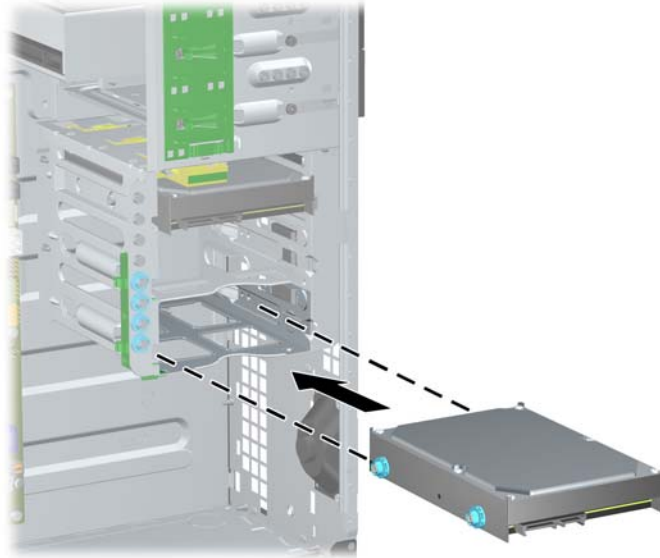


7. Ievietojiet cieto disku nišā šādi:

**⚠ UZMANĪBU!** Pārļiecinieties, vai vadskrūves atrodas pretim kārbas vadītņu slotiem. Nevajadzīga spēka lietošana, ievietojot kārbā diskdzini, var to bojāt.

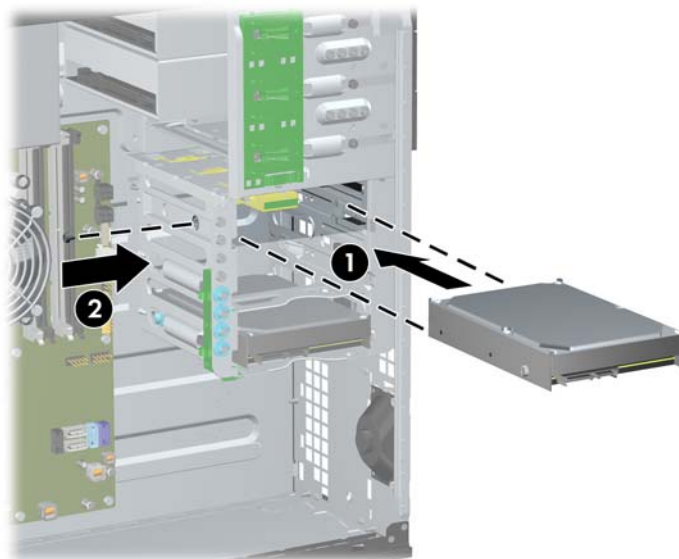
- Ja jūs uzstādāt diskdzini kādā no diviem apakšējiem nodalījumiem (nodalījumi 5 un 6), iebīdīet cieto disku diskdziņa nišā līdz tas nofiksējas. Diskdziņa bloķēšana automātiski nostiprina cieto disku nodalījumā.

**Attēls 2-30** Cietā diska uzstādīšana apakšējās divās nišās.




- Ja jūs uzstādāt cieto disku augšējā nišā (nodalījums 4), iebīdīet cieto disku diskdziņa nišā (1), pēc tam nostipriniet diskdzini vietā ar standarta 6-32 skrūvi (2).

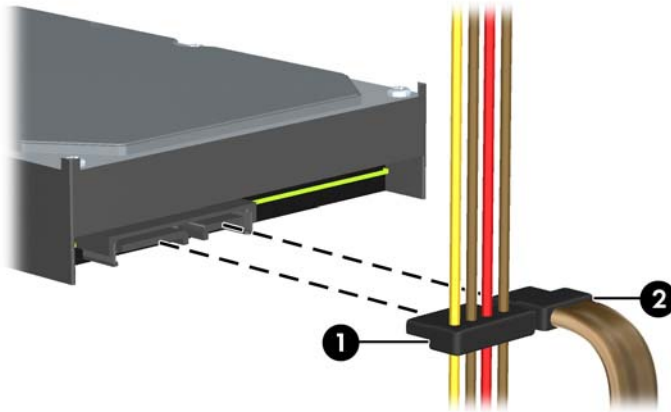
**Attēls 2-31** Cietā diska uzstādīšana augšējā nišā




- Pievienojiet strāvas (1) un datu kabeli (2) cietā diska aizmugurē.

 **PIEZĪME.** Diskdziņu strāvas kabelis ir sistēmas platei pievienots kabelis ar trīs savienotājiem, kurš ir novilkts līdz cietā diska nodalījuma aizmugurējai daļai.

**Attēls 2-32** SATA cietā diska strāvas un datu kabeļa pievienošana



- Otru datu kabeļa galu pievienojiet atbilstošajam sistēmas plates savienotājam.

 **PIEZĪME.** Ja sistēmā ir tikai viens SATA cietais disks, tā datu kabelis jāpievieno tumši zilajam savienotājam, kas apzīmēts kā SATA0, lai izvairītos no cietā diska veiktspējas problēmām. Ja pievienojat otru cieto disku, pievienojiet datu kabeli gaišzilajam savienotājam ar apzīmējumu SATA1.

- Uzlieciet datora piekļuves paneli.
- Pievienojiet strāvas vadu un ieslēdziet datoru.
- Saslēdziet visas drošības ierīces, kas tika atbrīvotas, noņemot datora piekļuves paneli.

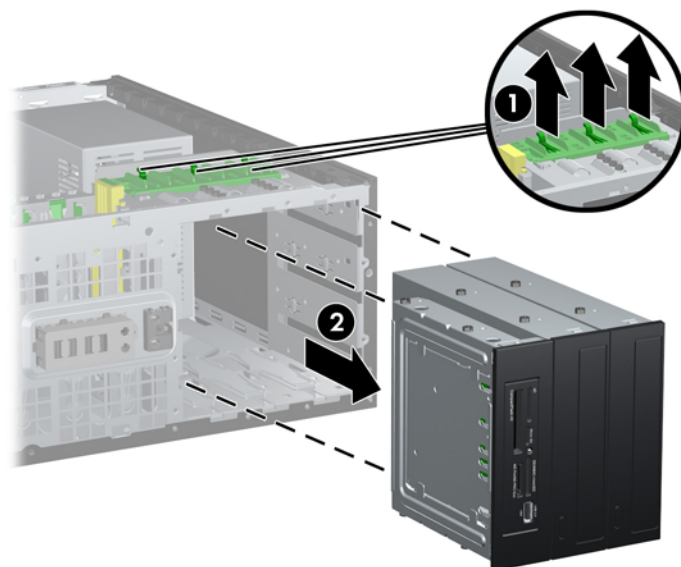
## Nomaīņa no horizontālās uz minitorņa konfigurāciju

1. Noņemiet vai atbrīvojiet visas drošības ierīces, kas neļauj atvērt datoru.
2. Izņemiet no datora visus noņemamos datu nesējus, piemēram, kompaktdiskus vai USB zibatmiņas.
3. Izslēdziet datoru pareizi, izmantojot operētājsistēmu, pēc tam izslēdziet visas ārējās ierīces.
4. Atvienojiet strāvas vadu no kontaktligzdas un atvienojiet visas ārējās ierīces.

**⚠ UZMANĪBU!** Neatkarīgi no ieslēgšanas statusa sistēmas platē vienmēr ir spriegums, ja vien sistēma ir pieslēgta strādājošai maiņstrāvas kontaktligzdai. Lai izvairītos no datora iekšējo komponentu bojājumiem, ir jāatvieno strāvas vads.

5. Noņemiet datora piekļuves paneli.
6. Noņemiet priekšējo pārsegu.
7. Atvienojiet no diskdziņiem 5,25 collu nišās visus strāvas un datu kabeļus.
8. Lai atbrīvotu diskdzini no 5,25 collu diskdziņa nodalījuma, paceliet fiksatoru uz zaļā diskdziņa stiprinājuma (1). Paceļot fiksatoru, bīdīet diskdzini ārā no nodalījuma (2). Atkārtojiet šo darbību ar katru 5,25 collu diskdzini.

**Attēls 2-33** 5,25 collu diskdziņu atbrīvošana no diskdziņu kārbām (minitorņis)



9. Uzmanīgi iebīdīet diskdzini augšējā brīvajā nišā, līdz tas nofiksējas savā vietā. Kad diskdzinis ir pareizi ievietots, to nostiprinās diskdziņa aizslēgs. Veiciet šo darbību katram diskdzinim.

**Attēls 2-34** Diskdziņa uzstādīšana galddatora konfigurācijā



---

**⚠ UZMANĪBU!** Apakšējā 5,25 collu diskdziņa niša ir īsāka nekā divas augšējās nišas. Apakšējā nišā var ievietot pusaugstuma diskdzini vai citu ierīci, kas nav garāka par 14,5 cm (5,7 collām). Nemēģiniet apakšējā nišā ar spēku ievietot garāku diskdzini, piem., optisko diskdzini. Tas var bojāt diskdzini un sistēmas plati. Nevajadzīga spēka lietošana, ievietojot nišā diskdzini, var to bojāt.

---

10. Pievienojiet diskdziņiem 5,25 collu nišās visus strāvas un datu kabelus.

11. Noņemiet pārsega apakšpaneli, kā tas aprakstīts sadaļā [Ligzdu pārsegu noņemšana 21. lpp.](#)

---

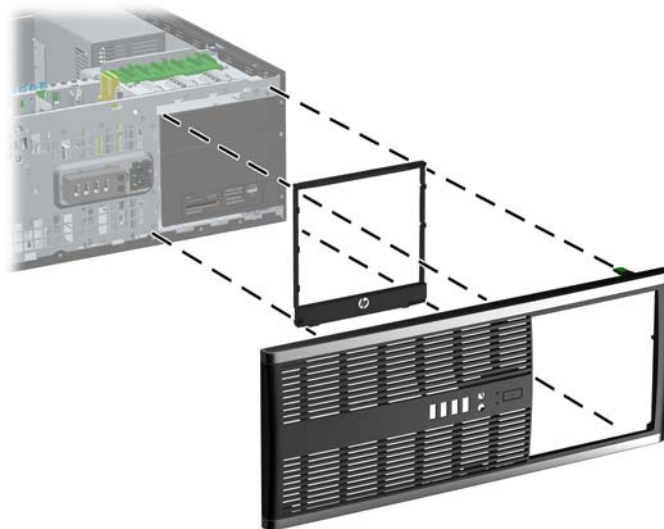
**⚠ UZMANĪBU!** Velkot apakšpaneli ārā no priekšējā pārsega, turiet to taisni. Ja apakšpanelis izvelkot netiek turēts taisni, var bojāt priekšējā pārsega kontaktus.

---

12. Novietojiet ligzdu pārsegu apakšpanelī pareizā, galddatora konfigurācijai atbilstošā stāvoklī.

13. Novietojiet apakšpaneli (pagriežot par 90°) tā, lai logotips atrastos apakšdaļā, pēc tam iespiediet to atpakaļ panelī.

**Attēls 2-35** Minitorņa konfigurācijas maiņa uz galddatora konfigurāciju



14. Uzlieciet priekšējo pārsegu un datora piekļuves paneli.
15. Pievienojiet strāvas vadu un ieslēdziet datoru.
16. Saslēdziet visas drošības ierīces, kas tika atbrīvotas, noņemot datora piekļuves paneli.

## Nomaīņa no horizontālās uz minitorņa konfigurāciju

1. Noņemiet vai atbrīvojiet visas drošības ierīces, kas neļauj atvērt datoru.
2. Izņemiet no datora visus noņemamos datu nesējus, piemēram, kompaktdiskus vai USB zibatmiņas.
3. Izslēdziet datoru pareizi, izmantojot operētājsistēmu, pēc tam izslēdziet visas ārējās ierīces.
4. Atvienojiet strāvas vadu no kontaktligzdas un atvienojiet visas ārējās ierīces.

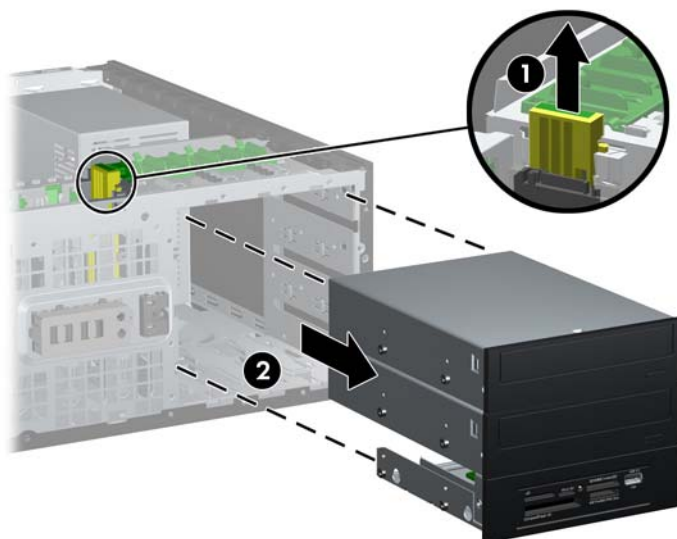
**⚠ UZMANĪBU!** Neatkarīgi no ieslēgšanas statusa sistēmas platē vienmēr ir spriegums, ja vien sistēma ir pieslēgta strādājošai maiņstrāvas kontaktligzdai. Lai izvairītos no datora iekšējo komponentu bojājumiem, ir jāatvieno strāvas vads.

5. Noņemiet datora piekļuves paneli.
6. Noņemiet priekšējo pārsegu.
7. Atvienojiet no diskdziņiem 5,25 collu nišās visus strāvas un datu kabeļus.



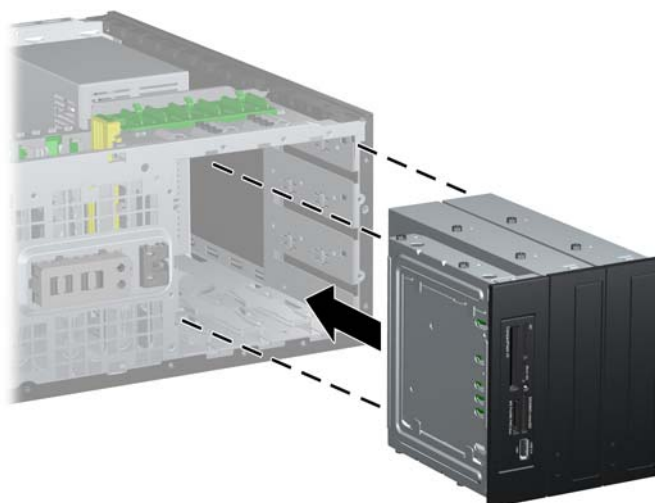
8. Lai atbrīvotu diskdziņus no 5,25 collu diskdziņu nodalījuma, uzspiediet uz īsā, dzeltenā diskdziņa aizslēga, kā redzams attēlā (1). Spiežot uz diskdziņa aizslēga, velciet diskdziņus ārā no nodalījuma (2).

**Attēls 2-36** 5,25 collu diskdziņu atbrīvošana no diskdziņu nišām (galddators)



9. Uzmanīgi iebīdīet diskdzini augšējā brīvajā nišā, līdz tas nofiksējas savā vietā. Kad diskdzinis ir pareizi ievietots, to nostiprinās diskdziņa aizslēgs. Veiciet šo darbību katram diskdzinim.

**Attēls 2-37** Diskdziņa uzstādīšana minitorņa konfigurācijā



**⚠ UZMANĪBU!** Apakšējā 5,25 collu diskdziņa niša ir īsāka nekā divas augšējās nišas. Apakšējā nišā var ievietot pusaugstuma diskdzini vai citu ierīci, kas nav garāka par 14,5 cm (5,7 collām). Nemēģiniet apakšējā nišā ar spēku ievietot garāku diskdzini, piem., optisko diskdzini. Tas var bojāt diskdzini un sistēmas plati. Nevajadzīga spēka lietošana, ievietojot nišā diskdzini, var to bojāt.

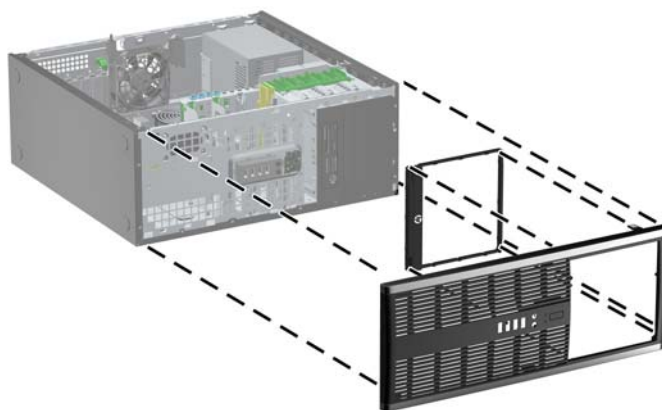
10. Pievienojiet diskdziņiem 5,25 collu nišās visus strāvas un datu kabelus.

11. Noņemiet pārsega apakšpaneli, kā tas aprakstīts sadaļā [Ligzdu pārsegu noņemšana 21. lpp.](#)

**⚠ UZMANĪBU!** Velkot apakšpaneli ārā no priekšējā pārsega, turiet to taisni. Ja apakšpanelis izvelkot netiek turēts taisni, var bojāt priekšējā pārsega kontaktus.

12. Novietojiet ligzdu pārsegu apakšpanelī pareizā, minitorņa konfigurācijai atbilstošā stāvoklī.
13. Novietojiet apakšpaneli (pagriežot par 90°) tā, lai logotips atrastos apakšdaļā, pēc tam iespiediet to atpakaļ panelī.

**Attēls 2-38** Galddatora konfigurācijas maiņa uz minitorņa konfigurāciju



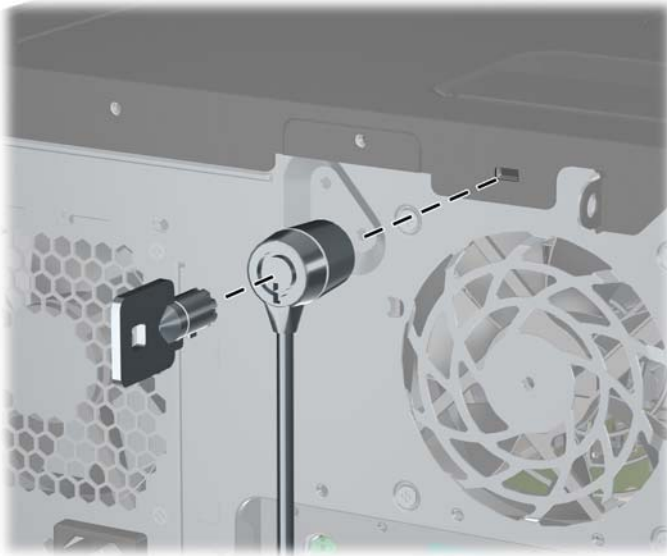
14. Uzlieciet priekšējo pārsegu un datora piekļuves paneli.
15. Pievienojiet strāvas vadu un ieslēdziet datoru.
16. Saslēdziet visas drošības ierīces, kas tika atbrīvotas, noņemot datora piekļuves paneli.

## Drošības aizslēga uzstādīšana

Turpmākajās lappusēs parādītos drošības aizslēgus var izmantot datora drošības uzlabošanai.

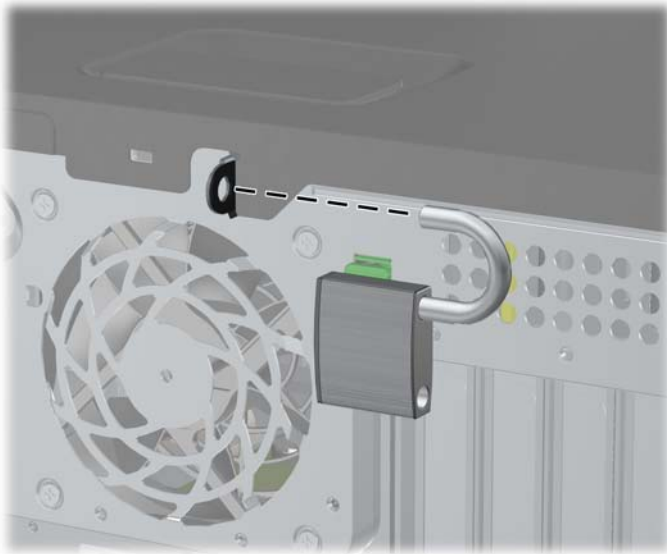
## Kabeļa tipa slēdzene

Attēls 2-39 Kabeļa aizslēga uzstādīšana



## Piekaramā slēdzene

**Attēls 2-40** Slēdzenes uzstādīšana



## HP biznesa datora drošības slēdzene

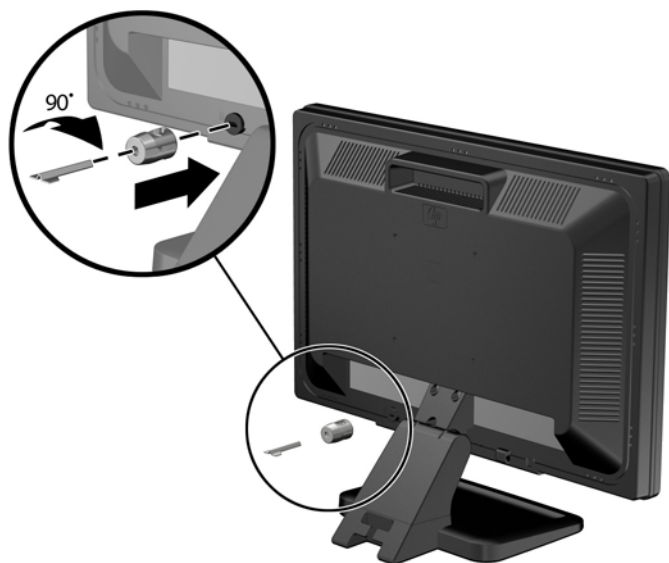
1. Nostipriniet drošības kabeli, to aptinot ap stacionāru objektu.

**Attēls 2-41** Vada nostiprināšana pie stacionāra objekta



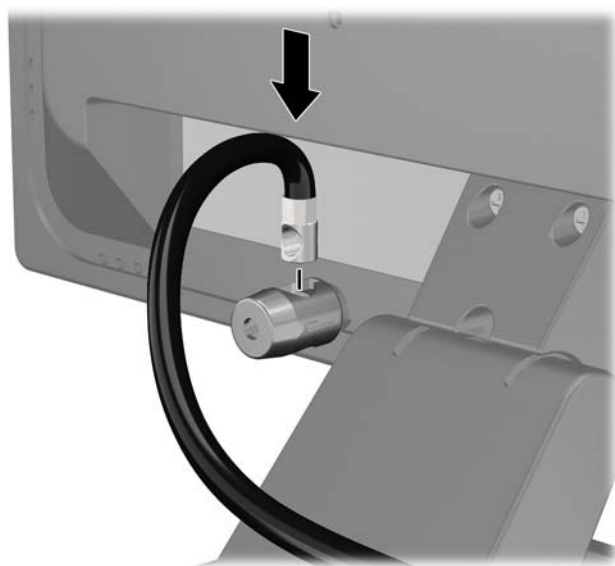
2. Ievietojiet kabeļa tipa slēdzeni tai paredzētajā atverē monitora aizmugurē un nostipriniet šo slēdzeni pie monitora, ievietojot atslēgu atslēgas caurumā slēdzenes aizmugurē un pagriežot par 90 grādiem.

**Attēls 2-42** Kabeļa tipa slēdzenes uzstādīšana uz monitora



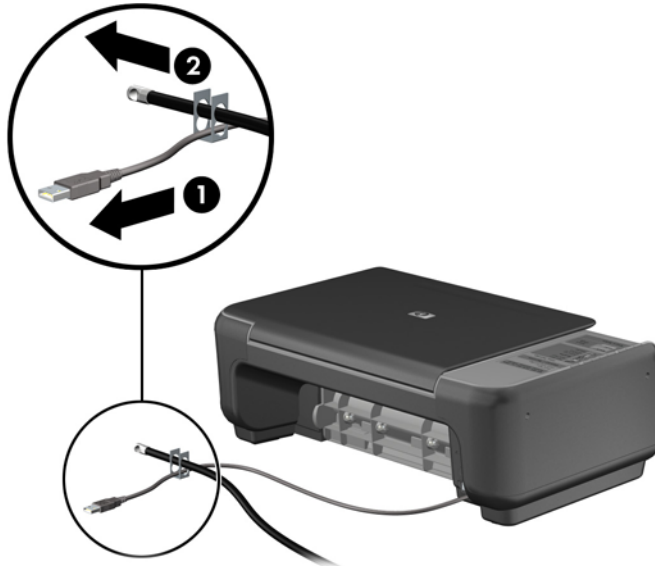
3. Izbīdīet drošības kabeli caur kabeļa tipa slēdzenes caurumu monitora aizmugurē.

**Attēls 2-43** Monitora nostiprināšana



4. Izmantojiet komplektācijā iekļauto skavu, lai nostiprinātu pārējās perifērijas ierīces, novietojot ierīces kabeli pāri skavas centrālajai daļai (1) un izvelkot drošības kabeli cauri vienai no abām uz skavas redzamajām atverēm (2). Izmantojiet konkrētajam perifērijas ierīces kabelim piemērotāko skavas atveri.

**Attēls 2-44** Perifērijas ierīču nostiprināšana (redzams printeris)



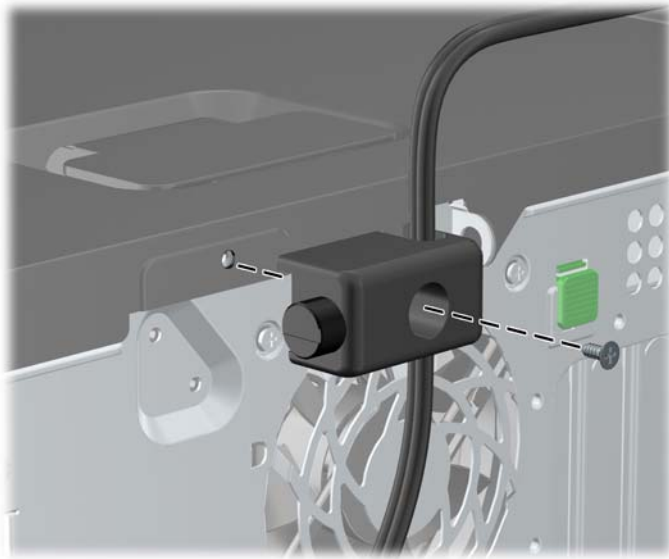
5. Izvelciet tastatūras un peles kabelus cauri datora šasijas slēdzenei.

**Attēls 2-45** Tastatūras un peles vadu izvēršana caur aizslēgu



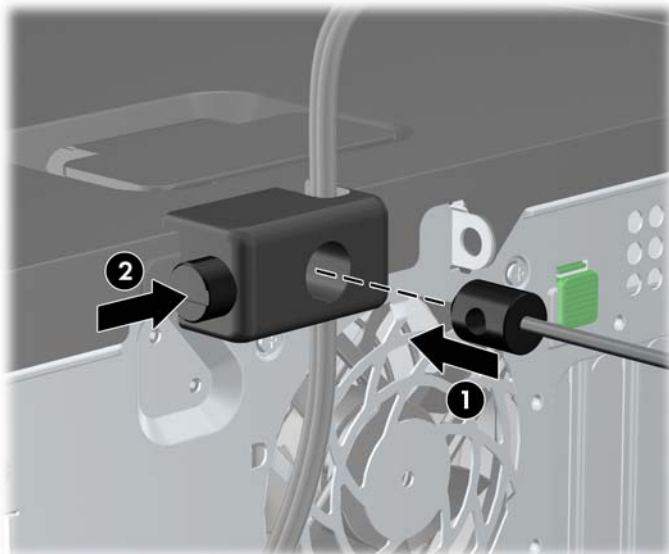
6. Pieskrūvējiet slēdzeni pie šasijas spārnskrūves atveres, izmantojot komplektā esošo skrūvi.

**Attēls 2-46** Aizslēga pievienošana šasijai



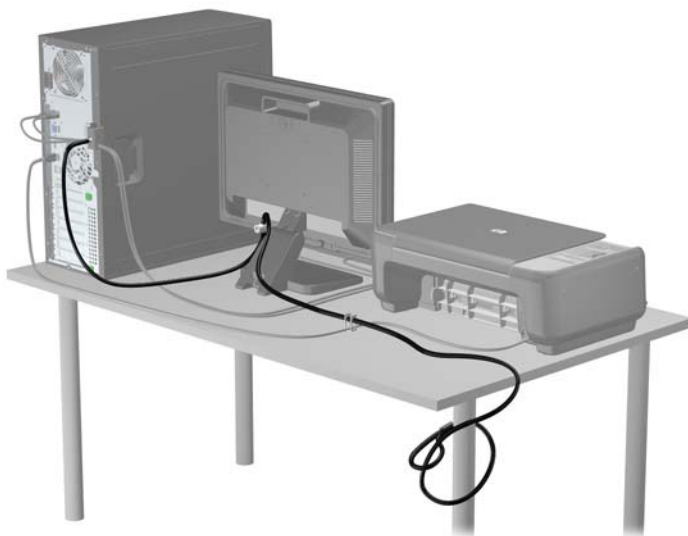
7. Ievietojiet drošības kabeļa kontakta galu aizslēgā (1) un nospiediet pogu (2), lai saslēgtu aizslēgu. Lai aizslēgu atbrīvotu, izmantojiet komplektā esošo atslēgu.

**Attēls 2-47** Aizslēga saslēgšana



8. Veicot šīs darbības, visas darbstacijas ierīces būs droši nostiprinātas.

**Attēls 2-48** Nostiprināta darbstacija



## Priekšējās fasetes drošība

Priekšējo faseti var piestiprināt, ieskrūvējot HP nodrošināto drošības skrūvi. Lai ieskrūvētu drošības skrūvi:

1. Noņemiet vai atbrīvojiet visas drošības ierīces, kas neļauj atvērt datoru.
2. Izņemiet no datora visus noņemamos datu nesējus, piemēram, kompaktdiskus vai USB zibatmiņas.
3. Izslēdziet datoru pareizi, izmantojot operētājsistēmu, pēc tam izslēdziet visas ārējās ierīces.
4. Atvienojiet strāvas vadu no kontaktligzdas un atvienojiet visas ārējās ierīces.

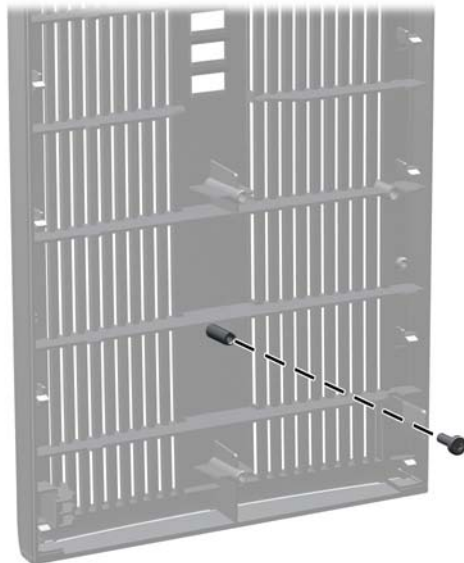
**⚠ UZMANĪBU!** Neatkarīgi no ieslēgšanas statusa sistēmas platē vienmēr ir spriegums, ja vien sistēma ir pieslēgta strādājošai maiņstrāvas kontaktligzdai. Lai izvairītos no datora iekšējo komponentu bojājumiem, ir jāatvieno strāvas vads.

5. Noņemiet piekļuves paneli un priekšējo faseti.



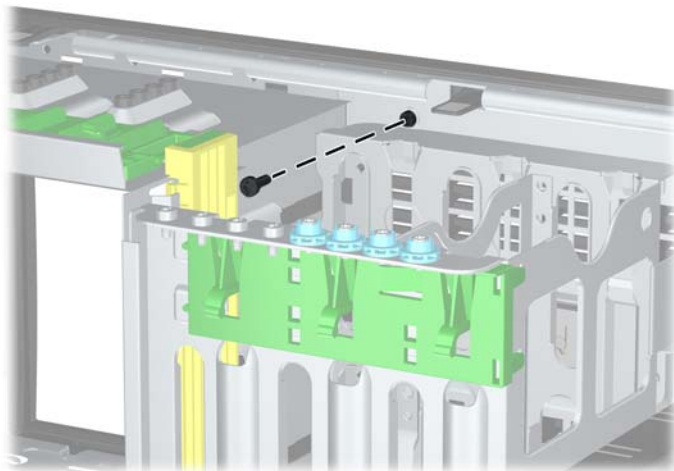
6. Izskrūvējiet drošības skrūvi no priekšējās fasetes iekšpuses.

**Attēls 2-49** Priekšējās fasetes drošības skrūves izskrūvēšana



7. Uzlieciet atpakaļ priekšējo faseti.
8. Pieskrūvējiet skrūvi priekšējai fasetei no korpusa iekšpuses. Skrūves caurums atrodas uz korpusa kreisās malas blakus augšējam cietā diska nodalījumam.

**Attēls 2-50** Priekšējās fasetes drošības skrūves uzstādīšana



9. Uzlieciet piekļuves paneli.
10. Pievienojiet strāvas vadu un ieslēdziet datoru.
11. Saslēdziet visas drošības ierīces, kas tika atbrīvotas, noņemot piekļuves paneli.

---

## 3 Mikrotorņa (MT) aparatūras jauninājumi

### Apkalpojamības iespējas

Datorā iekļauti līdzekļi, kas atvieglo tā jaunināšanu un apkopi. Lielāko daļu uzstādīšanas procedūru, kas minētas šajā nodaļā, var veikt, neizmantojot instrumentus.

### Brīdinājumi un ieteikumi

Pirms veicat jaunināšanu, rūpīgi izlasiet šajā rokasgrāmatā ietvertās atbilstošās instrukcijas, ieteikumus un brīdinājumus.

**BRĪDINĀJUMS!** Lai samazinātu ievainojumu risku, saņemot elektrošoku, saskaroties ar karstām virsmām vai liesmām:

Pirms pieskarties sistēmas iekšējiem komponentiem, atvienojiet strāvas vadu no strāvas kontaktligzdas un ļaujiet komponentiem atdzist.

Nepievienojiet telekomunikāciju vai tālruņa savienotājus tīkla interfeisa kontrollera (NIC — Network Interface Controller) spraudligzdām.

Nebojājiet strāvas vada iezemēšanas kontaktu. Iezemējuma kontaktdakšai ir liela nozīme darba drošībā.

Pievienojiet strāvas vadu vienmēr viegli pieejamai iezemētai kontaktligzdai.

Lai mazinātu nopietna ievainojuma risku, izlasiet *Drošas un ērtas lietošanas rokasgrāmatu*. Tajā sniegta informācija par pareizu darbstacijas uzstādīšanu, piemērotu datora lietotāja ķermeņa stāvokli, ieteicamajiem veselības saglabāšanas un darba paņēmieniem, kā arī par elektrisko un mehānisko drošību. Šī rokasgrāmata ir atrodama tīmekļa lapā <http://www.hp.com/ergo>.

**BRĪDINĀJUMS!** Iekšpusē atrodas strāvai pieslēgtas un kustīgas daļas.

Pirms noņemat korpusu, atvienojiet strāvu no aparatūras.

Pirms no jauna pieslēdzat strāvu, uzlieciet atpakaļ un nofiksējiet korpusu.

**UZMANĪBU!** Statiskā elektrība var sabojāt datora elektriskās sastāvdaļas vai papildu aprīkojumu. Pirms šo darbību veikšanas izlādējiet paša uzkrāto statisko elektrību, uz brīdi pieskaroties iezemētam metāla objektam. Papildinformāciju skatiet [Elektrostatiskā izlāde 171. lpp.](#)

Ja dators ir pievienots maiņstrāvas avotam, sistēmas plate pastāvīgi atrodas zem sprieguma. Lai izvairītos no iekšējo komponentu bojājumiem, pirms datora atvēršanas strāvas vads vienmēr ir jāatvieno no strāvas avota.

---

## Datora sānu paneļa noņemšana

Lai piekļūtu iekšējiem komponentiem, ir jānoņem piekļuves panelis:

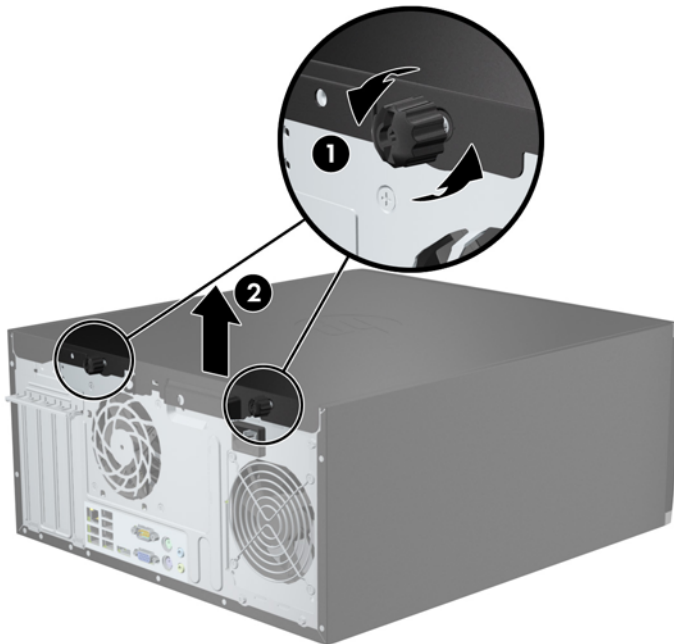
1. Noņemiet vai atbrīvojiet visas drošības ierīces, kas neļauj atvērt datoru.
2. Izņemiet no datora visus noņemamos datu nesējus, piemēram, kompaktdiskus vai USB zibatmiņas.
3. Izslēdziet datoru pareizi, izmantojot operētājsistēmu, pēc tam izslēdziet visas ārējās ierīces.
4. Atvienojiet strāvas vadu no kontaktligzdas un atvienojiet visas ārējās ierīces.

**⚠ UZMANĪBU!** Neatkarīgi no ieslēgšanas statusa sistēmas platē vienmēr ir spriegums, ja vien sistēma ir pieslēgta strādājošai maiņstrāvas kontaktligzdai. Lai izvairītos no datora iekšējo komponentu bojājumiem, ir jāatvieno strāvas vads.

5. Atbrīvojiet divas neizkrītošās spārnskrūves (1), ar kurām piekļuves panelis ir piestiprināts datora korpusam.
6. Izmantojiet rokturi, kas atrodas starp spārnskrūvēm, lai noceltu piekļuves paneli no sistēmas bloka (2).

**📝 PIEZĪME.** Iespējams, vēlēšities novietot datoru uz sāna, lai ievietotu iekšējās daļas. Pārliecinieties, vai sāns ar piekļuves paneli atrodas augšpusē.

**Attēls 3-1** Datora piekļuves paneļa noņemšana



## Datora noņemamā paneļa uzlikšana

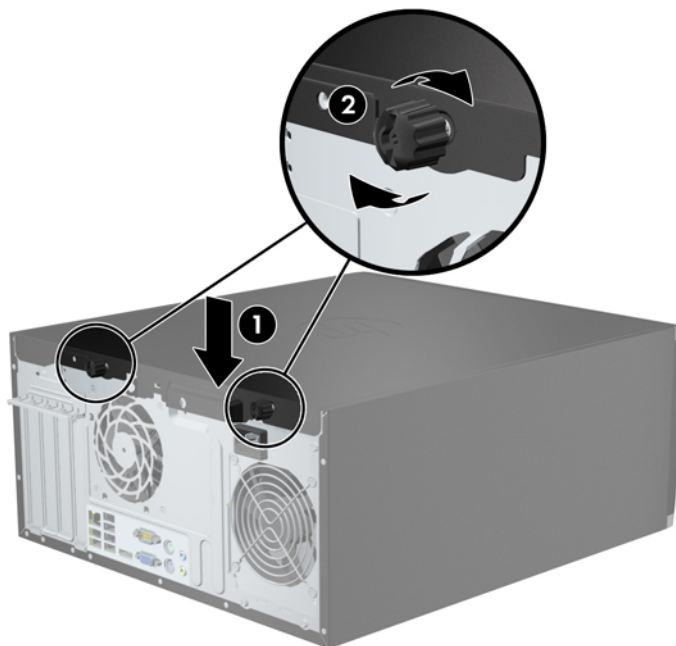
1. Iebīdiet piekļuves paneļa priekšējo galu zem datora korpusa priekšējās maliņas (1) un uzspiediet paneļa otro galu uz sistēmas bloka (2).

**Attēls 3-2** Datora piekļuves paneļa uzlikšana



2. Pārlicinieties, vai panelis ir kārtīgi aizvērts (1) un pievelciet abas spānkrūves, ar kurām piekļuves panelis ir piestiprināts datora korpusam (2).

**Attēls 3-3** Piekļuves paneļa spānkrūvju pievilkšana



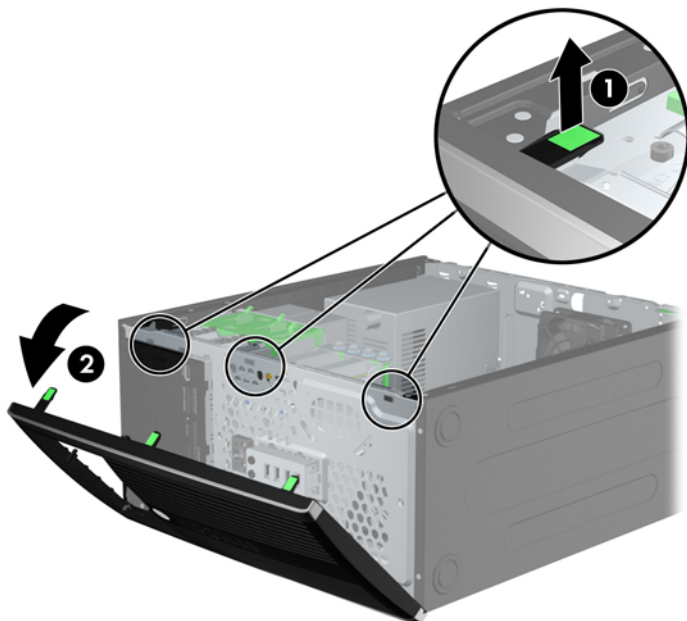
## Priekšējā paneļa noņemšana

1. Noņemiet vai atbrīvojiet visas drošības ierīces, kas neļauj atvērt datoru.
2. Izņemiet no datora visus noņemamos datu nesējus, piemēram, kompaktdiskus vai USB zibatmiņas.
3. Izslēdziet datoru pareizi, izmantojot operētājsistēmu, pēc tam izslēdziet visas ārējās ierīces.
4. Atvienojiet strāvas vadu no kontaktligzdas un atvienojiet visas ārējās ierīces.

**⚠ UZMANĪBU!** Neatkarīgi no ieslēgšanas statusa sistēmas platē vienmēr ir spriegums, ja vien sistēma ir pieslēgta strādājošai maiņstrāvas kontaktligzdai. Lai izvairītos no datora iekšējo komponentu bojājumiem, ir jāatvieno strāvas vads.

5. Noņemiet datora piekļuves paneli.
6. Paceliet trīs fiksatorus uz fasetes malas (1), pēc tam pagrieziet priekšējo faseti, lai noņemtu to no datora korpusa (2).

**Attēls 3-4** Priekšējās fasetes noņemšana



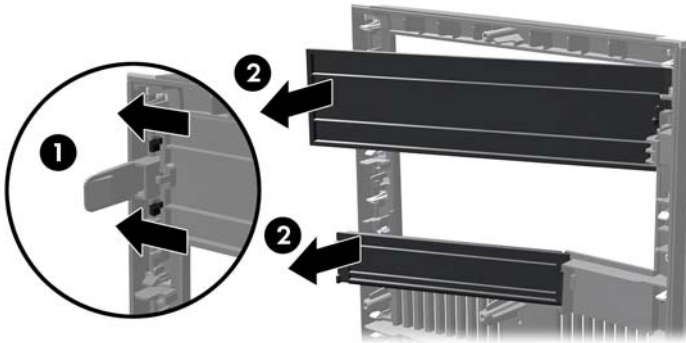
## Ligzdu pārsegu noņemšana

Dažiem modeļiem 3,5 collu un 5,25 collu diskdziņu nišas sedz fasetes ieliktni, tie jānoņem pirms diskdziņa uzstādīšanas. Lai noņemtu fasetes ieliktni:

1. Noņemiet piekļuves paneli un priekšējo ieliktni.

2. Lai noņemtu fasetes ieliktni, spiediet divus ieliktna fiksatorus uz labo pusi (1) un tad atvelciet ieliktni atpakaļ un uz labo pusi, lai noņemtu to (2).

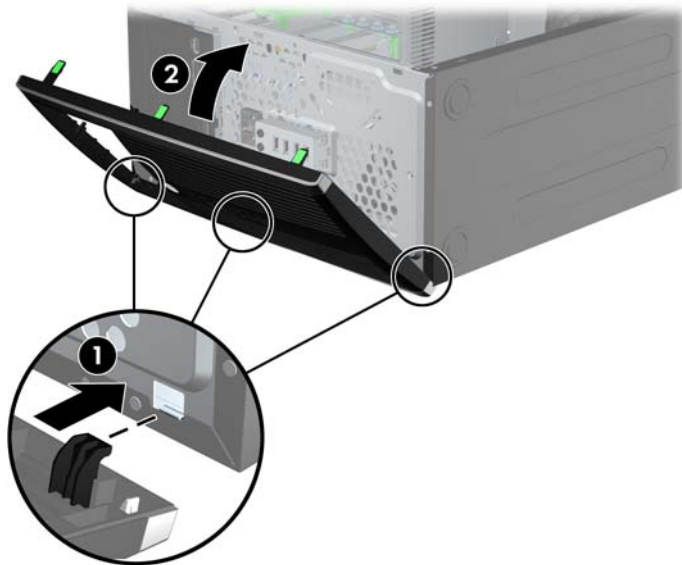
**Attēls 3-5** Priekšējā paneļa ieliktna noņemšana



## Priekšējā paneļa uzstādīšana

Ievietojiet priekšējās fasetes kreisajā malā esošos trīs āķīšus taisnstūrveida caurumos uz datora korpusa (1), pēc tam pagrieziet fasetes labo pusi, lai uzliktu to uz korpusa (2) un fiksētu vietā.

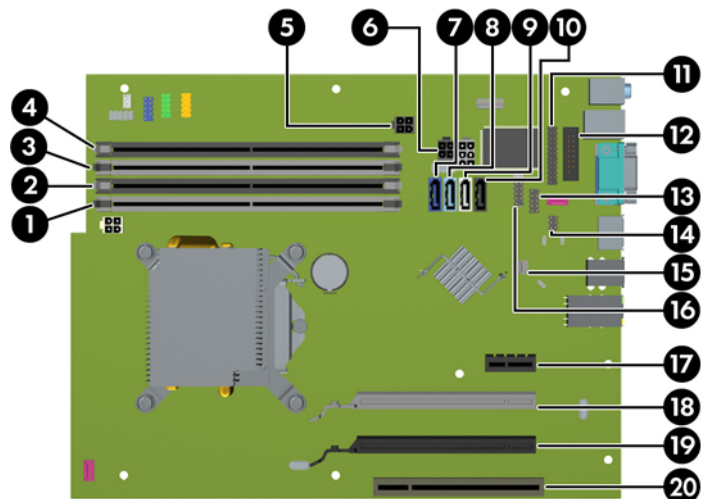
**Attēls 3-6** Priekšējās fasetes uzlikšana



# Sistēmas plates savienojumi

Lai identificētu jūsu modeļa sistēmas plates savienojumus, skatiet zemāk redzamos attēlus un tabulas.

**Attēls 3-7** Sistēmas plates savienojumi



**Tabula 3-1** Sistēmas plates savienojumi

Nr.	Sistēmas plates savienotājs	Sistēmas plates etiķete	Krāsa	Komponents
1	DIMM4 (A kanāls)	DIMM4	balta	Atmiņas modulis
2	DIMM3 (A kanāls)	DIMM3	melna	Atmiņas modulis
3	DIMM2 (B kanāls)	DIMM2	balta	Atmiņas modulis
4	DIMM1 (B kanāls)	DIMM1	melna	Atmiņas modulis
5	Barošana	SATAPWR1	melna	SATA optiskie diskdziņi
6	Barošana	SATAPWR0	melna	SATA cietie diski
7	SATA 3.0	SATA0;	tumšzila	Primārais cietais disks
8	SATA 3.0	SATA1	gaišzila	Sekundārais cietais disks, vai sekundārais optiskais disks, ja ir ESATA adaptera kabelis
9	SATA 2.0	SATA2	balta	Primārais optiskais diskdziņis
10	eSATA	ESATA	melna	eSATA adaptera kabelis, vai sekundārais optiskais diskdziņis
11	Paralēlais ports	PAR	melna	Paralēlais ports
12	Seriālais ports	COMB	melna	Seriālais ports
13	USB	MEDIA	melna	USB ierīce, piemēram, datu nesēju karšu lasītājs
14	Pārsega bloķēšana	HLCK	melna	USB ierīce, piemēram, datu nesēju karšu lasītājs
15	Vāka sensors	HSENSE	balta	Vāka sensors

**Tabula 3-1 Sistēmas plates savienojumi (turpinājums)**

<b>Nr.</b>	<b>Sistēmas plates savienotājs</b>	<b>Sistēmas plates etiķete</b>	<b>Krāsa</b>	<b>Komponents</b>
16	USB	MEDIA2	melna	Sekundārais datu nesēju karšu lasītājs
17	PCI Express x1	X1PCIEXP1	melna	Paplašināšanas karte
18	PCI Express x16 pārslēgšana uz x4	X4PCIEXP	balta	Paplašināšanas karte
19	PCI Express x16	X16PCIEXP	melna	Paplašināšanas karte
20	PCI	PCI1	balta	Paplašināšanas karte



## Papildu atmiņas uzstādīšana

Dators ir aprīkots ar divkārtā datu ātruma 3 sinhronās dinamiskās brīvpiekļuves atmiņas (DDR3-SDRAM) divrindu atmiņas moduļiem (DIMM).

### DIMM moduļi

Sistēmas plates atmiņas ligzdās var ievietot ne vairāk kā četrus nozares standartiem atbilstošus DIMM moduļus. Šajās atmiņas ligzdās ir ievietots vismaz viens iepriekš uzstādīts DIMM modulis. Lai sasniegtu maksimālo iespējamo atmiņas apjomu, sistēmas platei var pievienot ne vairāk kā 16 GB atmiņas, kas konfigurēta augstas veiktspējas divkanālu režīmā.

### DDR3-SDRAM DIMM moduļi

**⚠ UZMANĪBU!** Šis produkts NEATBALSTA DDR3 ultramaža sprieguma (DDR3U) atmiņu. Procesors nav savietojams ar DDR3U atmiņu un, ja jūs pievienosiet DDR3U atmiņu sistēmas platei, tas var izraisīt DIMM fizisku bojājumu vai radīt sistēmas disfunkciju.

Lai sistēma darbotos pareizi, jāizmanto šādi DDR3-SDRAM DIMM moduļi:

- 240 kontaktu nozares standarts;
- nebuferēts ne-ECC PC3-12800 DDR3-1600 MHz saderīgs
- 1,5 voltu DDR3-SDRAM DIMM moduļi.

DDR3-SDRAM DIMM moduļiem arī:

- atbalsta CAS latentumu 11 DDR3 1600 MHz (11-11-11 hronometrāža)
- jāietver obligātā JEDEC SPD informācija.

Dators atbalsta arī:

- 512 megabitu, 1 gigabita un 2 gigabitu atmiņas tehnoloģiju bez kļūdu labošanas koda;
- vienpusējus un divpusējus DIMM moduļus;
- DIMM izveidotas ar x8 un x16 DDR ierīcēm; DIMM, kas izveidotas ar x4 SDRAM, netiek atbalstītas

**📝 PIEZĪME.** Sistēma nedarbosies pareizi, ja tajā uzstādīs DIMM moduļus, kas netiek atbalstīti.

## DIMM ligzdu aizpildīšana

Sistēmas platē ir četras DIMM ligzdas — katram kanālam divas. Ligzdas DIMM1, DIMM2, DIMM3 un DIMM4. Ligzdas DIMM1 un DIMM2 darbojas atmiņas B kanālā. Ligzdas DIMM3 un DIMM4 darbojas atmiņas A kanālā.

Atkarībā no tā, kā ir uzstādīti DIMM moduļi, sistēma automātiski darbosies viena kanāla, divu kanālu vai brīvajā režīmā.

- Ja ir aizpildītas tikai viena kanāla DIMM ligzdas, sistēma darbosies viena kanāla režīmā.
- Ja DIMM moduļu kopējais atmiņas apjoms A kanālā ir vienāds ar DIMM moduļu kopējo atmiņas apjomu B kanālā, sistēma darbojas augstākas veiktspējas divkanālu režīmā. Taču tehnoloģija un ierīces platums abos kanālos var atšķirties. Piemēram, ja A kanālā ir ievietoti divi 1 GB DIMM moduļi, bet B kanālā ir ievietots viens 2 GB DIMM modulis, sistēma darbojas divkanālu režīmā.
- Ja DIMM moduļu kopējais atmiņas apjoms A kanālā nav vienāds ar DIMM moduļu kopējo atmiņas apjomu B kanālā, sistēma darbojas mainīgajā veiktspējas režīmā. Mainīgajā veiktspējas režīmā kanāls ar mazāko atmiņas apjomu apraksta kopējo atmiņas apjomu, kas piešķirts duālajam kanālam, un atlikušais apjoms tiek piešķirts vienam kanālam. Lai sasniegtu optimālo ātrumu, kanāli jāsabalansē tā, lai lielākais atmiņas apjoms tiktu sadalīts starp diviem kanāliem. Ja vienā kanālā ir lielāka atmiņa nekā otrā, tad A kanālam ir jāpiešķir lielākais apjoms. Piemēram, aizpildot ligzdas ar vienu 2 GB DIMM moduli un trim 1 GB DIMM moduļiem, A kanālā jābūt 2 GB DIMM moduļim un vienam 1 GB DIMM moduļim, bet B kanālā — pārējiem diviem 1 GB DIMM moduļiem. Izmantojot šādu konfigurāciju, 4 GB darbosies kā divkanālu konfigurācijas kanāls un 1 GB — kā atsevišķs kanāls.
- Jebkurā no režīmiem maksimālo darba ātrumu nosaka lēnākais sistēmā uzstādītais DIMM modulis.

## DIM moduļu uzstādīšana

**⚠ UZMANĪBU!** Pirms atmiņas moduļu pievienošanas vai noņemšanas ir jāatvieno strāvas vads un jāpagaida apmēram 30 sekundes, līdz sistēmā vairs nav strāva. Neatkarīgi no ieslēgšanas statusa atmiņas moduļos vienmēr ir spriegums, ja vien dators ir pieslēgts strādājošai maiņstrāvas kontaktligzdai. Pievienojot vai noņemot atmiņas moduļus, ja tajos ir spriegums, var izraisīt nelabojamus atmiņas moduļu vai sistēmas plātes bojājumus.

Atmiņas moduļu ligzdām ir apzeltīti metāla kontakti. Veicot atmiņas jaunināšanu, ir būtiski izmantot atmiņas moduļus ar apzeltītiem metāla kontaktiem, lai novērstu koroziju un/vai oksidēšanos, kas rodas nesaderīgu metālu saskares rezultātā.

Statiskā elektrība var sabojāt datora elektroniskās sastāvdaļas vai papildu kartes. Pirms šo darbību veikšanas izlādējiet paša uzkrāto statisko elektrību, uz brīdi pieskaroties iezemētam metāla objektam. Plašāku informāciju skatiet sadaļā [Elektrostatiskā izlāde 171. lpp.](#)

Ņemot atmiņas moduli rokās, centieties neaizskart kontaktus. Pretējā gadījumā modulis var tikt bojāts.

1. Noņemiet vai atbrīvojiet visas drošības ierīces, kas neļauj atvērt datoru.
2. Izņemiet no datora visus noņemamos datu nesējus, piemēram, kompaktdiskus vai USB zibatmiņas.
3. Izslēdziet datoru pareizi, izmantojot operētājsistēmu, pēc tam izslēdziet visas ārējās ierīces.

4. Atvienojiet strāvas vadu no strāvas kontaktligzdas un atvienojiet visas ārējās ierīces.

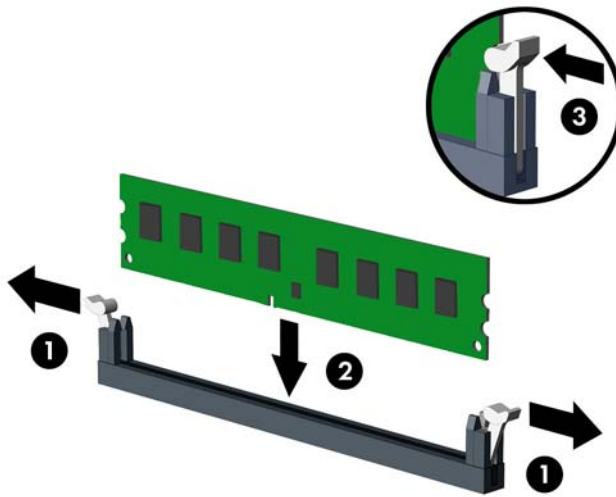
**⚠ UZMANĪBU!** Pirms atmiņas moduļu pievienošanas vai noņemšanas ir jāatvieno strāvas vads un jāpagaida apmēram 30 sekundes, līdz sistēmā vairs nav strāva. Neatkarīgi no ieslēgšanas statusa atmiņas moduļos vienmēr ir spriegums, ja vien dators ir pieslēgts strādājošai maiņstrāvas kontaktligzdai. Pievienojot vai noņemot atmiņas moduļus, ja tajos ir spriegums, var izraisīt nelabojamus atmiņas moduļu vai sistēmas plātes bojājumus.

5. Noņemiet datora piekļuves paneli.

**⚠ BRĪDINĀJUMS!** Lai samazinātu ievainojumu risku, saskaroties ar karstu virsmu, pirms pieskaršanās iekšējām sistēmas sastāvdaļām ļaujiet tām atdzist.

6. Atveriet abus atmiņas moduļa ligzdas fiksatorus (1), pēc tam ievietojiet atmiņas moduli ligzdā (2).

**Attēls 3-8** DIMM moduļa uzstādīšana



**📄 PIEZĪME.** Atmiņas moduli var uzstādīt tikai vienā veidā. Moduļa ierobis jānovieto tieši pretī atmiņas ligzdas izcilnim.

Aizpildiet melnās DIMM ligzdas pirms baltajām DIMM ligzdām.

Lai nodrošinātu maksimālu veiktspēju, izvietojiet moduļus ligzdās tā, lai atmiņas apjoms kanālos A un B būtu maksimāli līdzīgs. Papildinformāciju skatiet sadaļā [DIMM ligzdu aizpildīšana 66. lpp.](#)

7. Iebīdiet moduli ligzdā un pārliecinieties, vai modulis ir pilnībā ievietots un atrodas vietā.

Fiksatoriem jābūt slēgtā stāvoklī (3).

8. Atkārtojiet 6. un 7. darbību, lai uzstādītu papildu moduļus.

9. Uzlieciet datora piekļuves paneli.


10. No jauna pievienojiet strāvas vadu un ieslēdziet datoru.

11. Saslēdziet visas drošības ierīces, kas tika atbrīvotas, noņemot augšējo paneli.

Nākamreiz ieslēdzot datoru, tam būtu automātiski jāatpazīst papildu atmiņa.

## Paplašināšanas kartes noņemšana vai uzstādīšana


Datoram ir viens PCI paplašinājums slots, viens PCI Express x1 paplašinājuma slots, viens PCI Express x16 paplašinājuma slots un viens PCI Express x16 paplašinājuma slots, kas ir pārslēgts uz x4 slotu.

 **PIEZĪME.** PCI Express x16 slotā var uzstādīt PCI Express x1, x4, x8 vai x16 paplašināšanas karti.

Konfigurācijām ar duālo grafikas karti pirmā (primārā) karte ir jāievieto PCI Express x16 slotā, kas NAV pārslēgts uz x4 slotu.

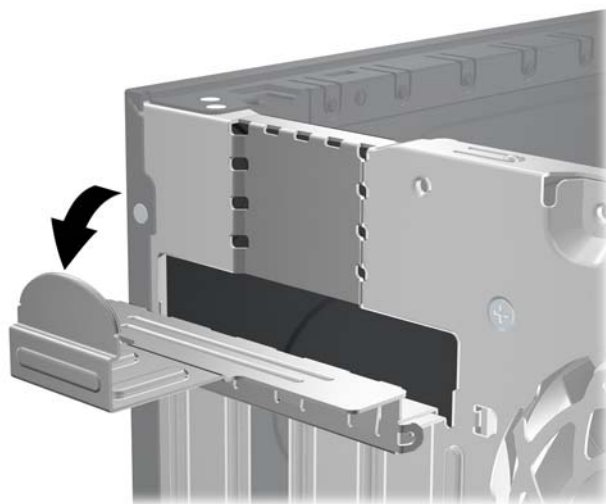
Lai noņemtu, ievietotu vai pievienotu paplašināšanas karti:

1. Noņemiet/atbrīvojiet visas drošības ierīces, kas neļauj atvērt datoru.
2. Izņemiet no datora visus noņemamos datu nesējus, piemēram, kompaktdiskus vai USB zibatmiņas.
3. Izslēdziet datoru pareizi, izmantojot operētājsistēmu, pēc tam izslēdziet visas ārējās ierīces.
4. Atvienojiet strāvas vadu no kontaktligzdas un atvienojiet visas ārējās ierīces.


 **UZMANĪBU!** Neatkarīgi no ieslēgšanas statusa sistēmas platē vienmēr ir spriegums, ja vien sistēma ir pieslēgta strādājošai maiņstrāvas kontaktligzdas. Lai izvairītos no datora iekšējo komponentu bojājumiem, ir jāatvieno strāvas vads.

5. Noņemiet datora piekļuves paneli.
6. Datora asijas aizmugurē sistēmas platē atrodiet pareizo brīvo paplašināšanas ligzdu un atbilstošo paplašināšanas slotu.
7. Atbrīvojiet slotu vāka fiksatoru, kas nostiprina PCI slotu vākus, paceļot fiksatora zaļo āķīti un pagriežot fiksatoru līdz atvērtai pozīcijai.

**Attēls 3-9** Paplašināšanas slotu fiksatora atvēršana

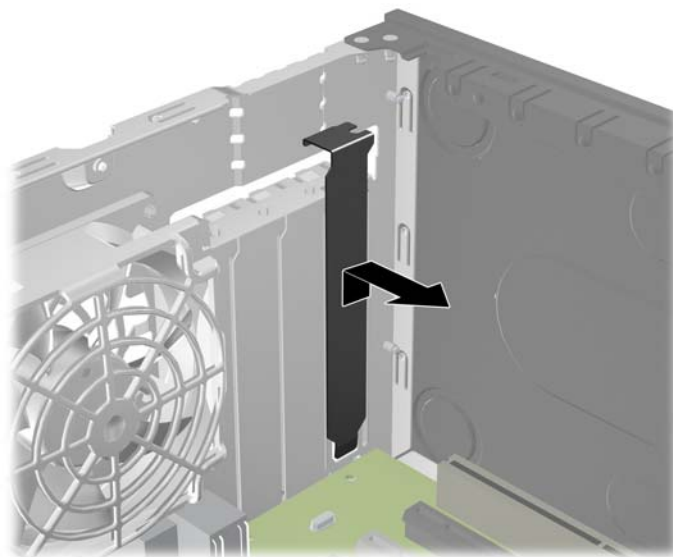


8. Pirms paplašināšanas kartes ievietošanas izņemiet paplašināšanas slotu vāku vai tajā esošo paplašināšanas karti.

 **PIEZĪME.** Pirms noņemat uzstādītu paplašināšanas karti, atvienojiet visus kabeļus, kas tai pievienoti.

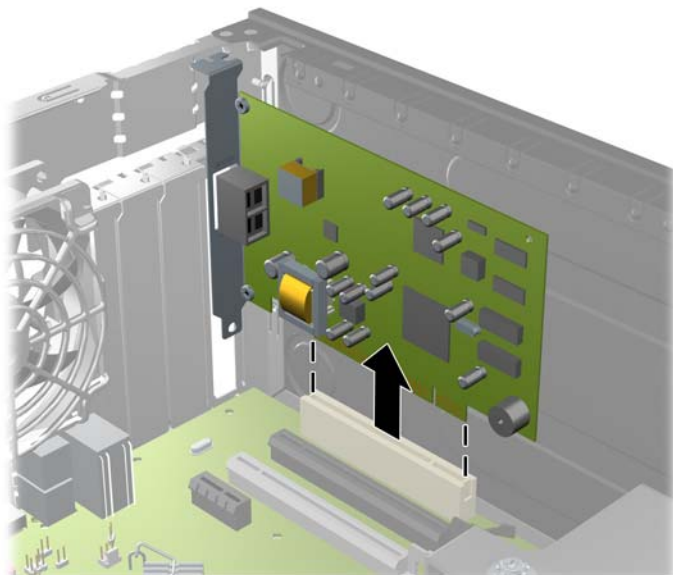
- a. Ja paplašināšanas karti uzstādāt tukšā ligzdā, noņemiet atbilstošo paplašināšanas slotu vāku šasijas aizmugurē. Pavelciet slotu vāku taisni uz augšu un pēc tam nost no šasijas iekšpuses.

**Attēls 3-10** Paplašināšanas slotu vāka noņemšana



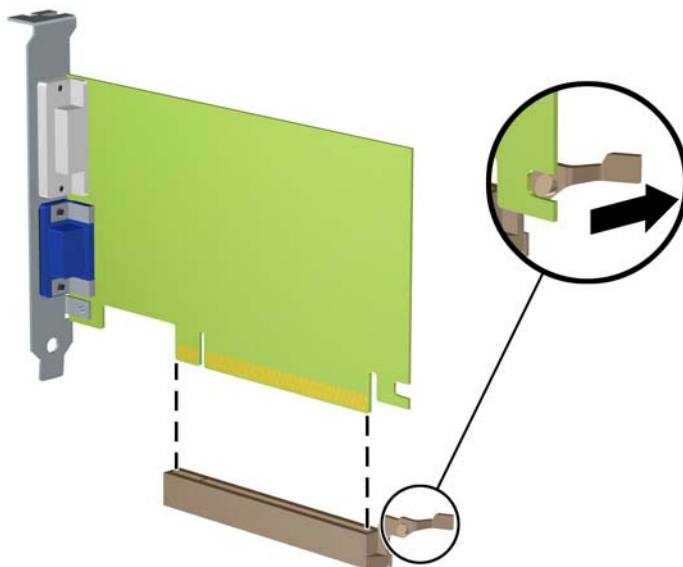
- b. Ja noņemat standarta PCI vai PCI Express x1 karti, turiet karti abos galos un uzmanīgi kustiniet uz priekšu un atpakaļ, līdz savienotāji tiek izvilkti no ligzdas. Lai atbrīvotu paplašināšanas karti no korpusa ietvara, pavelciet to taisni uz augšu ārā no ligzdas un pēc tam projām no korpusa iekšpuses. Nesaskrābāji karti pret citiem korpusa komponentiem.

**Attēls 3-11** Standarta PCI paplašināšanas kartes noņemšana



- c. Ja noņemat PCI Express x16 karti, pavelciet paplašināšanas kartes aizmugurē esošo fiksatora kājiņu prom no kartes un uzmanīgi kustiniet karti uz priekšu un atpakaļ, līdz savienotāji iznāk no ligzdas. Pavelciet paplašināšanas karti taisni uz augšu ārā no ligzdas un pēc tam prom no šasijas iekšpuses, lai atbrīvotu to no šasijas ietvara. Nesaskrāpēji karti pret citiem šasijas komponentiem.

**Attēls 3-12** PCI Express x16 paplašināšanas kartes noņemšana



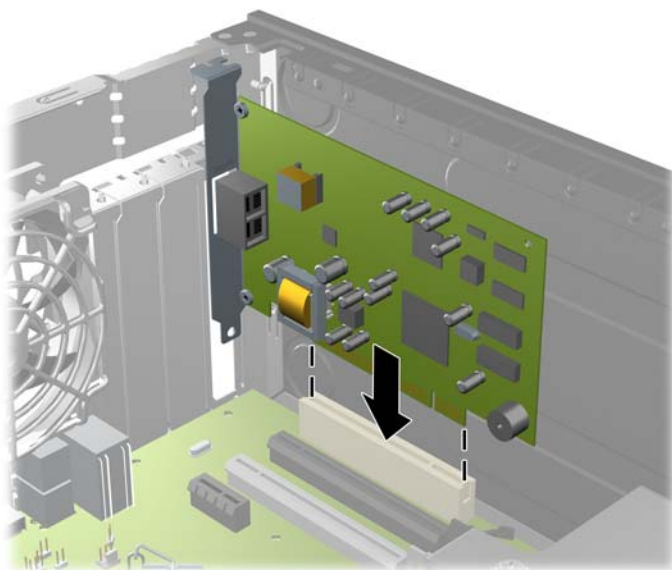
9. Glabāji noņemto karti antistatiskā iepakojumā.

10. Ja neuzstādāt jaunu paplašināšanas karti, aizveriet vaļējo slotu, uzliekot paplašināšanas slotu vāku.

**⚠ UZMANĪBU!** Pēc paplašināšanas kartes izņemšanas jāuzstāda jauna karte vai paplašināšanas slotu vāks, lai iekšējās sastāvdaļas datora darbības laikā tiktu pareizi dzesētas.

11. Lai uzstādītu jaunu paplašināšanas karti, turiet karti tieši virs sistēmas plates paplašināšanas ligzdas, pēc tam pārvietojiet karti šasijas aizmugures virzienā tā, lai kartes stiprinājums būtu nolīdzināts ar atvērto slotu šasijas aizmugurē. Spiediet karti tieši uz leju sistēmas plates paplašināšanas ligzdā.

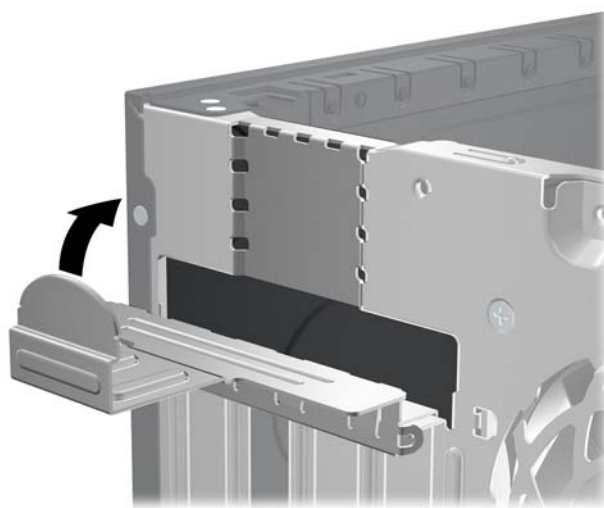
**Attēls 3-13** Paplašināšanas kartes uzstādīšana



**📝 PIEZĪME.** Uzstādot paplašināšanas karti, stingri piespiediet to, lai savienotājs pilnībā atrastos paplašināšanas kartes slotā ligzdā.

12. Pagrieziet slotu vāka fiksatoru atpakaļ vietā, lai nostiprinātu paplašināšanas plati.

**Attēls 3-14** Paplašināšanas slotu fiksatora aizvēršana

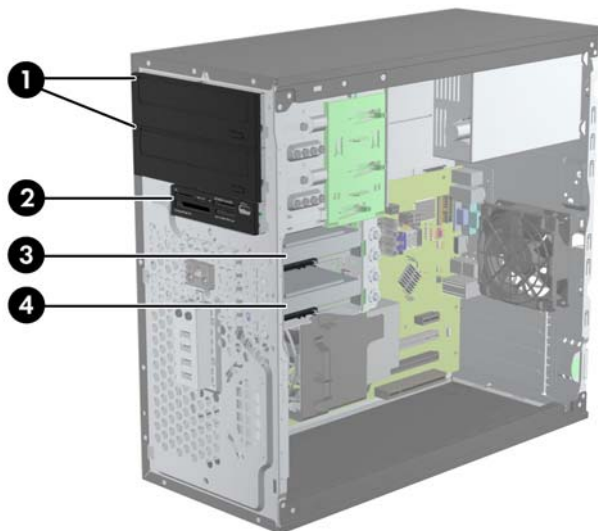


13. Ja nepieciešams, uzstādītajai kartei pievienojiet ārējos kabelus. Ja nepieciešams, uzstādītajai kartei pievienojiet iekšējos kabelus.

14. Uzlieciet datora piekļuves paneli.
15. Pievienojiet strāvas vadu un ieslēdziet datoru.
16. Saslēdziet visas drošības ierīces, kas tika atbrīvotas, noņemot piekļuves paneli.
17. Ja nepieciešams, pārkonfigurējiet datoru.

## Diskdziņu novietojums

Attēls 3-15 Diskdziņu novietojums



Tabula 3-2 Diskdziņu novietojums

1	Divas 5,25 collu diskdziņu nišas papildus diskdziņiem (attēlā redzami optiskie diskdziņi)
2	Viena 3,5 collu diskdziņa niša papildu diskdzinim (attēlā redzams datu nesēju karšu lasītājs)
3	Sekundārā 3,5 collu iekšējā cietā diska sekcija papildu cietajam diskam
4	Primārā 3,5 collu iekšējā cietā diska sekcija

**PIEZĪME.** Jūsu datora diskdziņu konfigurācija var atšķirties no iepriekšējā attēlā redzamās.

Lai pārbaudītu datorā uzstādīto atmiņas ierīču veidu un izmēru, palaidiet datora iestatīšanas utilītu.

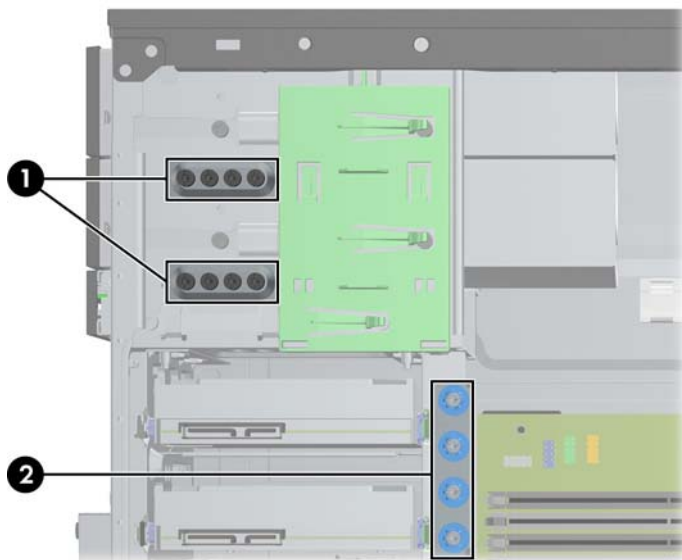


## Diskdziņu uzstādīšana vai noņemšana

Uzstādot diskdziņus, ievērojiet šos norādījumus:

- Primārajam Serial ATA (SATA) cietajam diskam jābūt pievienotam pie tumši zilā primārā SATA savienotāja uz sistēmas plates, kas marķēta kā SATA0. Ja pievienojat otru cieto disku, pievienojiet to pie gaiši zilā savienotāja uz sistēmas plates, kas marķēta kā SATA1.
- Pievienojiet pirmo SATA optisko disku pie baltā SATA savienotāja uz sistēmas plates, kas marķēta kā SATA2. Ja pievienojat otru optisko disku, pievienojiet to pie melnā SATA savienotāja uz sistēmas plates, kas marķēta kā ESATA. Ja ESATA savienotājs ir jau aizņemts, pievienojiet otru optisko disku pie gaiši zilā savienotāja uz sistēmas plates, kas marķēta kā SATA1.
- Pievienojiet eSATA papildu izvēles adaptera kabeli melnajam SATA savienotājam uz sistēmas plates, marķētas kā ESATA.
- Datu nesēju karšu lasītāja USB kabeli pievienojiet USB savienotājam MEDIA uz sistēmas plates.
- Strāvas kabelis SATA optiskiem diskdziņiem ir sistēmas platei pievienots kabelis ar diviem savienotājiem, kura pirmais savienotājs novilkts līdz 5,25 collu diskdziņa vidum un otrais savienotājs novilkts līdz 5,25 collu diskdziņa apakšai.
- Strāvas kabelis SATA cietajiem diskdziņiem ir sistēmas platei pievienots kabelis ar diviem savienotājiem, kura pirmais savienotājs novilkts līdz 3,5 collu diskdziņa apakšai un otrais savienotājs novilkts līdz 3,5 collu diskdziņa augšai.
- Sistēma neatbalsta paralēlos ATA (PATA) optiskos diskdziņus un PATA cietos diskus.
- Lai diskdzinis savā kārbā tiktu pareizi novietots un fiksēts, jāuzstāda vadskrūves. HP ir nodrošinājusi papildu vadskrūves diskdziņu sekcijām (četras standarta 6-32 izolējošas montāžas vadskrūves un astoņas M3 vadskrūves ar metrisko vītņi), kas ir ieskrūvētas diskdziņu nodalījumā sānos. Standarta 6-32 izolējošās montāžas skrūves ir nepieciešamas sekundārajam cietajam diskam. Citiem diskdiem (izņemot primāro cieto disku) tiek izmantotas M3 metriskās skrūves. HP nodrošinātās skrūves ar metrisko vītņi ir melnas un HP nodrošinātās izolējošās montāžas skrūves ir sudrabkrāsas un zilās. Nomainot primāro cieto disku, no vecā cietā diska jāizskrūvē četras sudrabkrāsas un zilās standarta 6-32 izolējošās montāžas vadskrūves un jāieskrūvē tās jaunajā cietajā diskā.

**Attēls 3-16** Papildu vadskrūvju atrašanās vieta



Nr.	Vadskrūve	Ierīce
1	Melnās M3 skrūves ar metrisko vītņi	Visi diskdziņi (atskaitot cietos diskus)
2	Sudrabkrāsas un zilas standarta 6-32 izolējošās montāžas skrūves	Sekundārais cietais disks

**⚠ UZMANĪBU!** Lai netiktu zaudēts paveiktais darbs un bojāts dators vai diskdzinis:

Ievietojot vai noņemot diskdzini, pareizi beidzējiet operētājsistēmu un pēc tam izslēdziet datoru un atvienojiet strāvas vadu. Nenoņemiet diskdzini, ja dators ir ieslēgts vai atrodas nodrošes režīmā.

Pirms ņemat rokās diskdzini, pārlicinieties, vai neesat uzkrājis statisko elektrību. Rīkojoties ar diskdzini, nepieskarieties savienotājam. Plašāku informāciju par elektrostatisko bojājumu novēršanu skatiet [Elektrostatiskā izlāde 171. lpp.](#)

Rīkojoties ar diskdzini uzmanīgi, nenometiet to zemē.

Ievietojot diskdzini, nelietojiet spēku.

Nepakļaujiet diskdzini šķidrumu, kā arī pārāk augstas vai zemas temperatūras iedarbībai, neturiet to pie ierīcēm, kurām ir magnētiskais lauks, piemēram, monitoriem vai skaļruņiem.

Ja diskdzinis ir jānosūta citai personai, ievietojiet to pūslīšu polietilēna iepakojumā vai citā atbilstošā aizsargiekpakojumā un pievienojiet atzīmi "Trausls: apieties uzmanīgi".

## 5,25 collu vai 3,5 collu diskdziņa noņemšana no diskdziņu nodalījuma

**⚠ UZMANĪBU!** Pirms diskdziņa noņemšanas izņemiet no diskdziņa visus noņemamos datu nesējus.

1. Noņemiet vai atbrīvojiet visas drošības ierīces, kas neļauj atvērt datoru.
2. Izņemiet no datora visus noņemamos datu nesējus, piemēram, kompaktdiskus vai USB zibatmiņas.
3. Izslēdziet datoru pareizi, izmantojot operētājsistēmu, pēc tam izslēdziet visas ārējās ierīces.
4. Atvienojiet strāvas vadu no kontaktligzdas un atvienojiet visas ārējās ierīces.

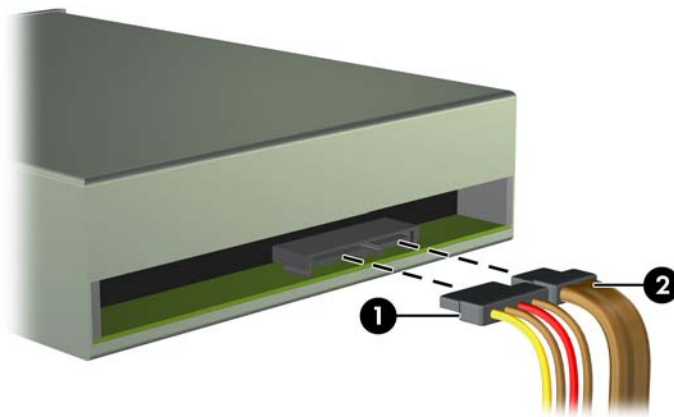
**⚠ UZMANĪBU!** Neatkarīgi no ieslēgšanas statusa sistēmas platē vienmēr ir spriegums, ja vien sistēma ir pieslēgta strādājošai maiņstrāvas kontaktligzdai. Lai izvairītos no datora iekšējo komponentu bojājumiem, ir jāatvieno strāvas vads.

5. Noņemiet datora piekļuves paneli un priekšējo faseti.
6. Atvienojiet diskdziņu kabelus, kā tas parādīts attēlos.

**⚠ UZMANĪBU!** Noņemot kabelus, velciet savienotāju vai fiksatoru, nevis pašu kabeli, lai nepieļautu tā bojājumus.

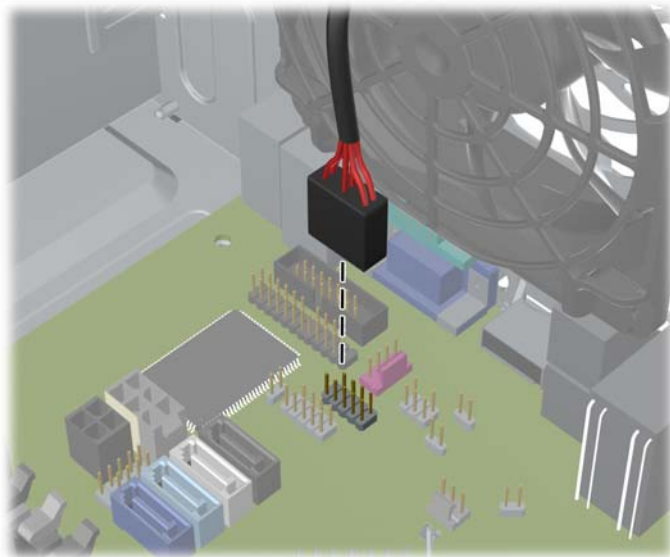
- a. Ja noņemat optisko diskdzini, atvienojiet strāvas kabeli (1) un datu kabeli (2) diskdziņa aizmugurē.

**Attēls 3-17** Optiskā diskdziņa kabelu atvienošana



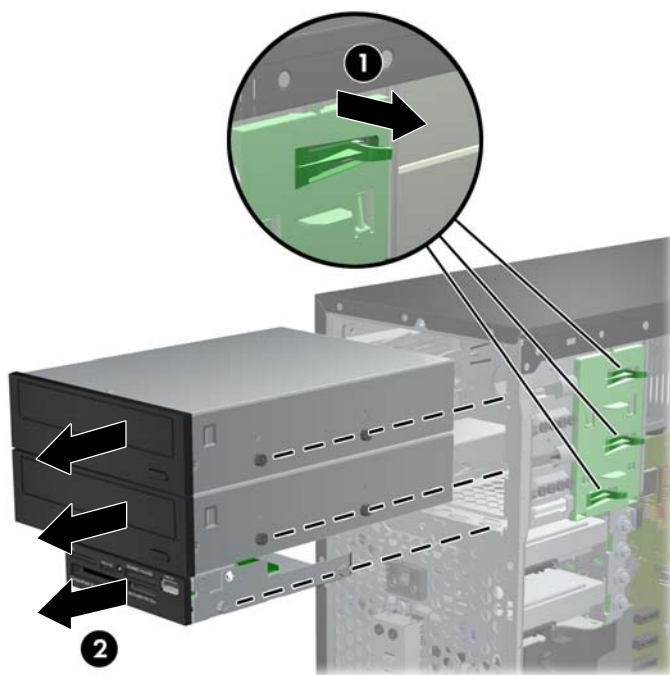
- b. Ja noņemat datu nesēju karšu lasītāju, atvienojiet USB kabeļus no sistēmas plates.

**Attēls 3-18** Datu nesēju karšu lasītāja USB kabeļa atvienošana



7. Diskdziņa fiksatora stiprinājums ar atbrīvošanas aizbīdņiem nostiprina diskdzini sekcijā. Paceliet tā diskdziņa fiksatora stiprinājuma atbrīvošanas aizbīdņus (1), kuru vēlaties noņemt, pēc tam bīdīet diskdzini ārā no tā sekcijas (2).

**Attēls 3-19** Diskdziņu izņemšana



## 5,25 collu vai 3,5 collu diskdziņa uzstādīšana diskdziņa nodalījumā

1. Noņemiet vai atbrīvojiet visas drošības ierīces, kas neļauj atvērt datoru.
2. Izņemiet no datora visus noņemamos datu nesējus, piemēram, kompaktdiskus vai USB zibatmiņas.
3. Izslēdziet datoru pareizi, izmantojot operētājsistēmu, pēc tam izslēdziet visas ārējās ierīces.
4. Atvienojiet strāvas vadu no kontaktligzdas un atvienojiet visas ārējās ierīces.

**⚠ UZMANĪBU!** Neatkarīgi no ieslēgšanas statusa sistēmas platē vienmēr ir spriegums, ja vien sistēma ir pieslēgta strādājošai maiņstrāvas kontaktligzdam. Lai izvairītos no datora iekšējo komponentu bojājumiem, ir jāatvieno strāvas vads.

5. Noņemiet datora piekļuves paneli.
6. Noņemiet priekšējo paneli. Ja diskdzinis jāuzstāda nodalījumā, kuru sedz priekšējā paneļa ieliktnis, noņemiet priekšējā paneļa ieliktni. Papildinformāciju skatiet [Ligzdu pārsegu noņemšana 61. lpp.](#)
7. Ieskrūvējiet apakšējos caurumos abās diskdziņa malās četras M3 vadskrūves ar metrisko vītņi. HP ir nodrošinājusi astoņas papildu M3 vadskrūves ar metrisko vītņi korpusa priekšpusē zem priekšējās fasetes. M3 vadskrūves ar metrisko vītņi ir melnas. Papildu M3 metriskās vītņes vadskrūvju atrašanās vietas attēlu skatiet sadaļā [Diskdziņu uzstādīšana vai noņemšana 73. lpp.](#)

**✍ PIEZĪME.** Nomainot diskdzini, pārskrūvējiet četras M3 metriskās vadskrūves no vecā diskdziņa jaunajā.

**⚠ UZMANĪBU!** Kā vadskrūves izmantojiet tikai 5 mm garās skrūves. Garākas skrūves var sabojāt diskdziņa iekšējos komponentus.

**Attēls 3-20** Vadskrūvju ieskrūvēšana (attēlā redzams optiskais diskdzinis)




8. Bīdiet diskdzini tā sekcijā lai vadskrūves sakristu ar vadošajiem slotiem, līdz diskdzinis nostājas savā vietā.

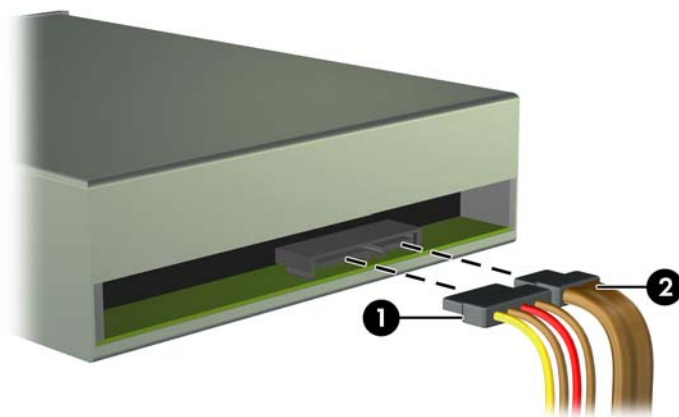
**Attēls 3-21** Diskdziņu ievietošana diskdziņu kārbā



9. Pievienojiet diskdzinim barošanas un datu kabelus, kā tas parādīts attēlos.
  - a. Ja uzstādāt optisko diskdzini, pievienojiet tā aizmugurē barošanas kabeli (1) un datu kabeli (2).

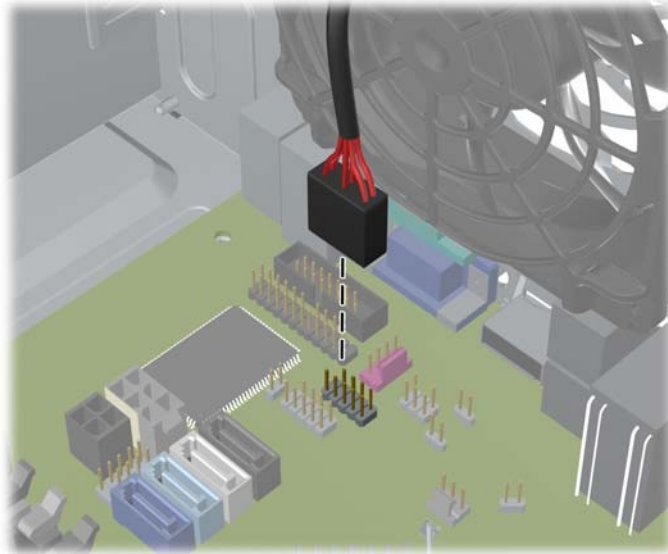
 **PIEZĪME.** Optisko diskdziņu strāvas kabelis ar diviem savienotājiem, kas novilkts no sistēmas plates līdz optisko diskdziņu nodalījumam aizmugurējai daļai.

**Attēls 3-22** Optiskā diskdziņa kabeļu pievienoana




- b. Ja uzstādāt datu nesēju karšu lasītāju, pievienojiet USB kabeli USB sistēmas plates savienotājam MEDIA.

**Attēls 3-23** Datu nesēju karšu lasītāja USB kabeļa pievienošana




10. Ja uzstādāt jaunu diskdziņi, otru datu kabeļa galu pievienojiet atbilstošajam sistēmas plates savienotājam.

 **PIEZĪME.** Ja uzstādāt jaunu SATA optisko disku, pievienojiet pirmā optiskā diska datu kabeli pie baltā SATA savienotāja uz sistēmas plates, kas marķēta kā SATA2. Pievienojiet otrā optiskā diska datu kabeli pie melnā SATA savienotāja uz sistēmas plates, kas marķēta kā ESATA. Ja ESATA savienotājs ir jau aizņemts, pievienojiet otru optisko disku pie gaiši zilā savienotāja, kas marķēts kā SATA1.


Sistēmas plates diskdziņa savienojumu attēlu skatiet [Sistēmas plates savienojumi 63. lpp.](#)

11. Uzlieciet priekšējo faseti un datora piekļuves paneli.
12. Pievienojiet strāvas vadu un visas ārējās ierīces un pēc tam ieslēdziet datoru.
13. Saslēdziet visas drošības ierīces, kas tika atbrīvotas, noņemot piekļuves paneli.

## Cietā diska izņemšana no diskdziņa nodalījuma

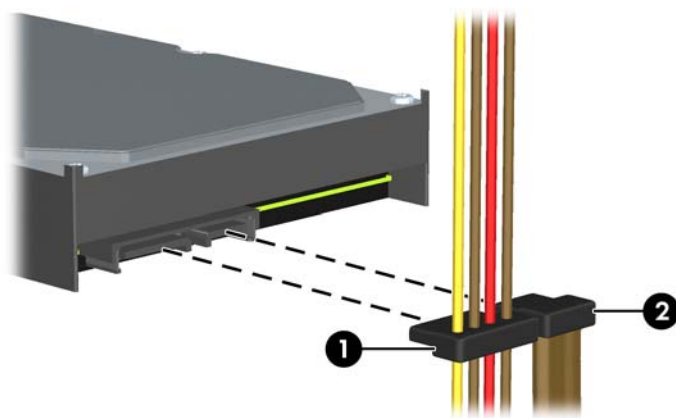
 **PIEZĪME.** Pirms vecā cietā diska noņemšanas pārlicinieties, vai ir izveidotas datu dublējumkopijas, lai datus varētu pārsūtīt uz jauno cieto disku.

1. Noņemiet vai atbrīvojiet visas drošības ierīces, kas neļauj atvērt datoru.
2. Izņemiet no datora visus noņemamos datu nesējus, piemēram, kompaktdiskus vai USB zibatmiņas.
3. Izslēdziet datoru pareizi, izmantojot operētājsistēmu, pēc tam izslēdziet visas ārējās ierīces.
4. Atvienojiet strāvas vadu no kontaktligzdas un atvienojiet visas ārējās ierīces.

 **UZMANĪBU!** Neatkarīgi no ieslēgšanas statusa sistēmas platē vienmēr ir spriegums, ja vien sistēma ir pieslēgta strādājošai maiņstrāvas kontaktligzdai. Lai izvairītos no datora iekšējo komponentu bojājumiem, ir jāatvieno strāvas vads.

5. Noņemiet datora piekļuves paneli.
6. Atvienojiet strāvas kabeli (1) un datu kabeli (2) no cietā diska aizmugures.

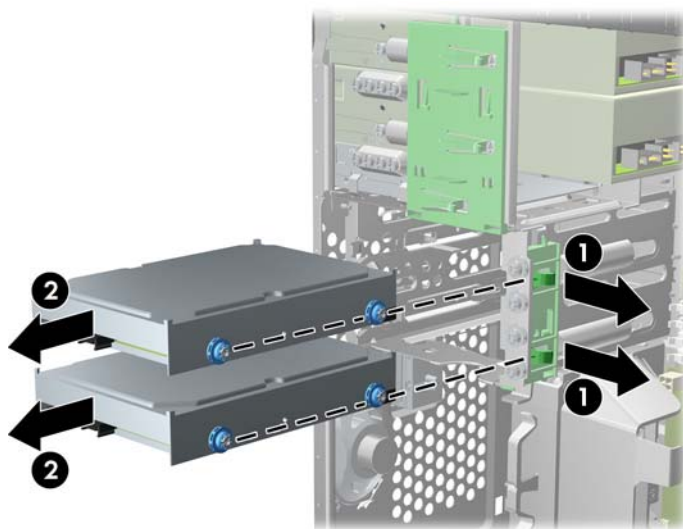
**Attēls 3-24** Cietā diska kabeļu atvienošana






7. Izņemiet diskdziņi, velkot atbrīvošanas fiksatoru prom no diskdziņa (1) un bīdot diskdziņi ārā no sekcijas (2).

**Attēls 3-25** Cietā diska izņemšana




8. Izņemiet no vecā diska četras vadskrūves (divas katrā pusē). Šīs skrūves būs nepieciešamas jaunā diska nostiprināšanai.


## Cietā diska uzstādīšana iekšējā diskdziņā nišā

 **PIEZĪME.** Sistēma neatbalsta cietos diskus ar Parallel ATA (PATA) interfeisu.

1. Noņemiet vai atbrīvojiet visas drošības ierīces, kas neļauj atvērt datoru.
2. Izņemiet no datora visus noņemamos datu nesējus, piemēram, kompaktdiskus vai USB zibatmiņas.
3. Izslēdziet datoru pareizi, izmantojot operētājsistēmu, pēc tam izslēdziet visas ārējās ierīces.
4. Atvienojiet strāvas vadu no kontaktligzdas un atvienojiet visas ārējās ierīces.

 **UZMANĪBU!** Neatkarīgi no ieslēgšanas statusa sistēmas platē vienmēr ir spriegums, ja vien sistēma ir pieslēgta strādājošai maiņstrāvas kontaktligzdai. Lai izvairītos no datora iekšējo komponentu bojājumiem, ir jāatvieno strāvas vads.

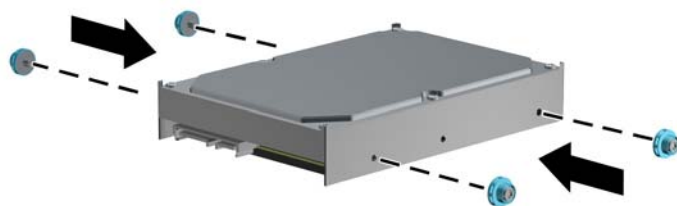
5. Noņemiet paneli.
6. Uzstādiet vadskrūves diskdziņa malās. Ja jūs uzstādāt 2,5 collu diskdziņi, jums diskdziņis ir jāuzstāda adaptera skavā.

 **PIEZĪME.** Cieto disku pieskrūvē ar standarta 6-32 izolējošajām montāžas vadskrūvēm. Cieto disku sekciju ārpusē ir pieskrūvētas četras papildu vadskrūves. HP piegādātās izolējošās montāžas vadskrūves ir sudrabkrāsas un zilas. Papildu standarta 6-32 izolējošo montāžas vadskrūvju atrašanās vietas attēlu skatiet sadaļā [Diskdziņu uzstādīšana vai noņemšana 73. lpp.](#)

Nomainot diskdziņi, vecā diskdziņa vadskrūves ieskrūvējiet jaunajā diskdziņī.

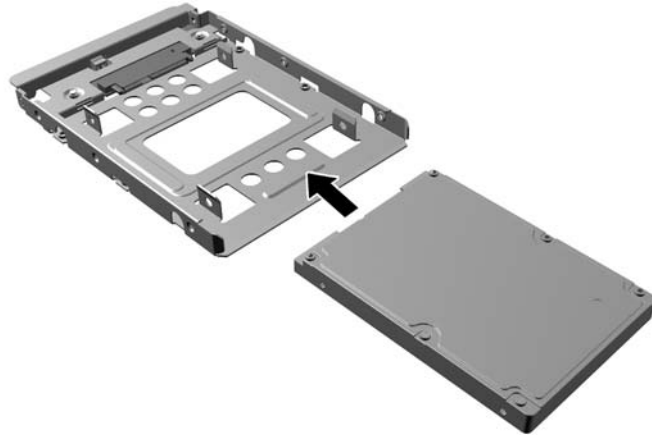
- Ja jūs uzstādāt 3,5 collu diskdziņi, uzstādiet četras izolētas montāžas vadskrūves (pa divām katrā diskdziņa malā).

**Attēls 3-26** Izolētas montāžas vadskrūvju uzstādīšana 3,5 collu diskdziņim



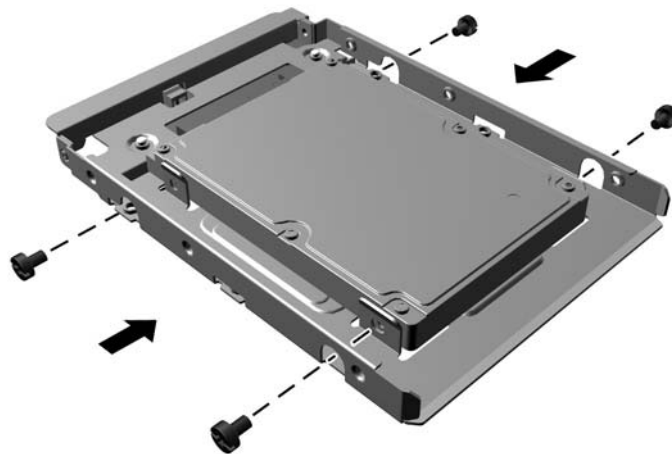
- Uzstādot 2,5 collu cieto disku:
  - Iebīdiet disku nišas adaptera balstenī, pārlicinoties, ka diska savienotājs ir pilnīgi ievietots adaptera balsteņa savienotājā.

**Attēls 3-27** 2,5 collu diska iebīdīšana adaptera balstenī



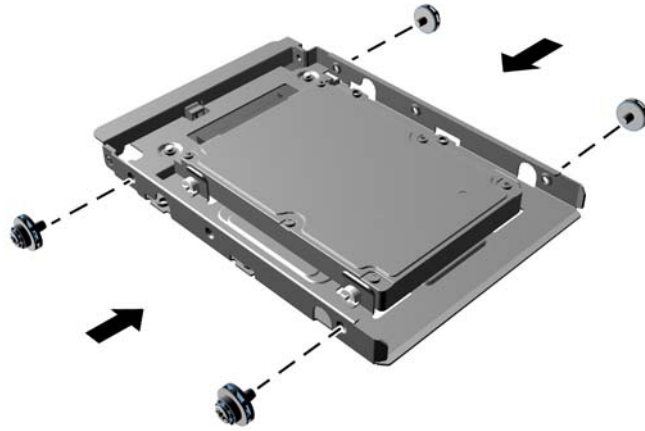
- Nostipriniet disku nišas adaptera balstenī, caur balsteņa sāniem ievietojot diskā četras melnas M3 adaptera skrūves.

**Attēls 3-28** 2,5 collu diska nostiprināšana adaptera balstenī



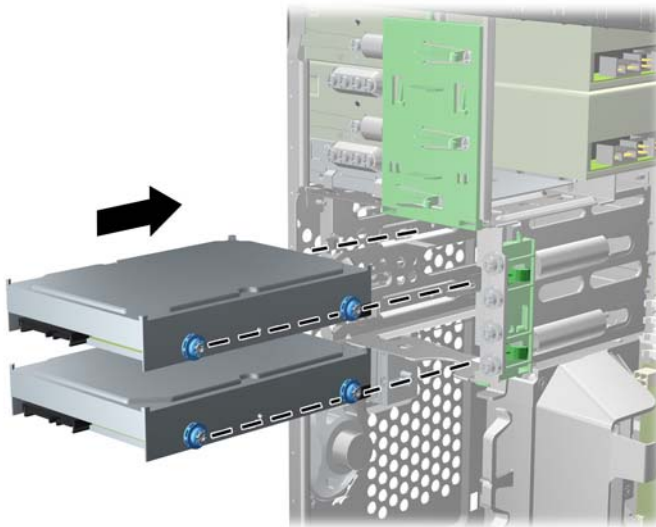
- Ievietojiet adaptera balstenī četras sudraba krāsas un zilās krāsas 6-32 montāžas izolācijas skrūves (divas katrā balsteņa pusē).

**Attēls 3-29** Montāžas izolācijas skrūvju ievietošana adaptera balstenī




7. Iebīdīiet diskdzini sekcijā, izlīdzinot vadskrūves ar vadizgriezumiem, līdz diskdzinis nofiksējas savā vietā. Apakšējā sekcija ir paredzēta primārajam cietajam diskam. Augšējā sekcija ir paredzēta papildu sekundārajam cietajam diskam.

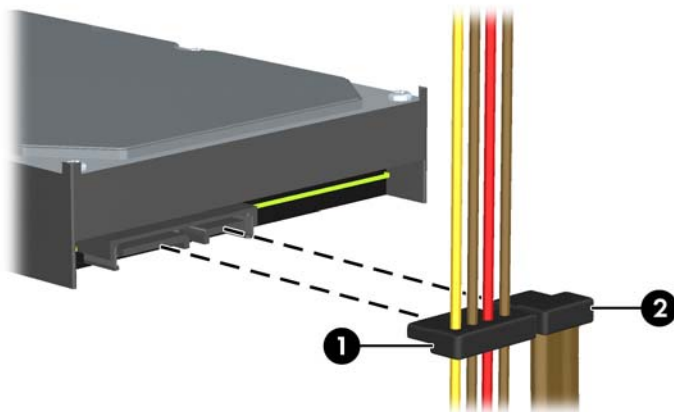
**Attēls 3-30** Cietā diska iebīdīšana sekcijā




8. Pievienojiet strāvas (1) un datu kabeli (2) cietā diska aizmugurē.

 **PIEZĪME.** Diskdziņa strāvas kabelis ir sistēmas platei pievienots divu savienotāju kabelis, kurš novilkts līdz cietā diskdziņa nodalījuma aizmugurei.

**Attēls 3-31** Cietā diska kabeļu pievienošana



9. Ja uzstādāt jaunu diskdziņi, otru datu kabeļa galu pievienojiet atbilstošajam sistēmas plates savienotājam.

 **PIEZĪME.** Ja sistēmai ir tikai viens SATA cietais disks, tad, lai izvairītos no cietā diska veiktspējas problēmām, cietā diska datu kabelis ir jāpievieno pie tumši zilā savienotāja, kas marķēts kā SATA0. Ja pievienojat otru cieto disku, pievienojiet datu kabeli pie gaiši zilā savienotāja, kas marķēts kā SATA1.

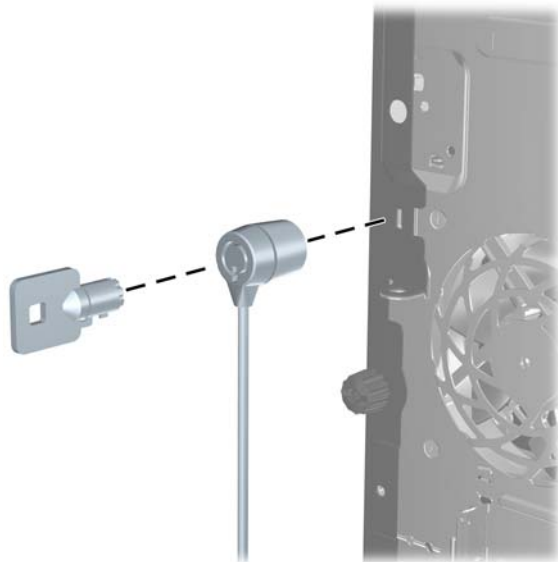
10. Ievietojiet barošanas un datu kabeļus kabeļu fiksatoros.
11. Uzlieciet atpakaļ datora piekļuves paneli.
12. Pievienojiet strāvas vadu un visas ārējās ierīces un pēc tam ieslēdziet datoru.
13. Saslēdziet visas drošības ierīces, kas tika atbrīvotas, noņemot piekļuves paneli.

## Drošības aizslēga uzstādīšana

Turpmākajās lappusēs parādītos drošības aizslēgus var izmantot datora drošības uzlabošanai.

## Kabeļa tipa slēdzene

Attēls 3-32 Kabeļa aizslēga uzstādīšana



## Piekaramā slēdzene

Attēls 3-33 Slēdzenes uzstādīšana



## HP biznesa datora drošības slēdzene

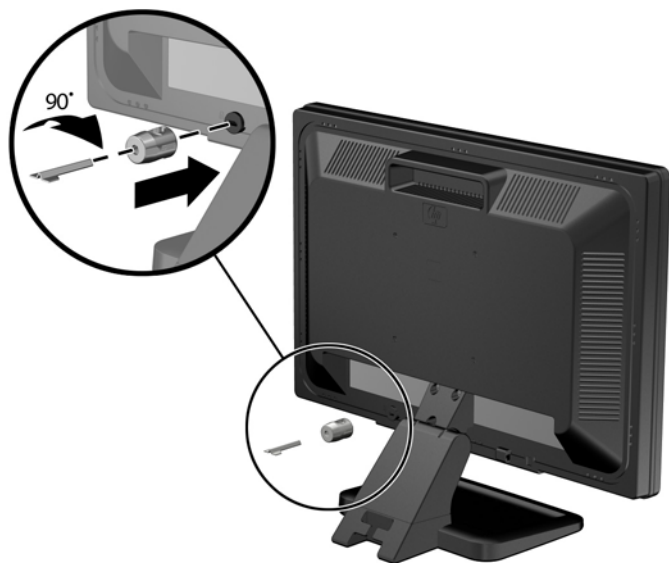
1. Nostipriniet drošības kabeli, to aptinot ap stacionāru objektu.

**Attēls 3-34** Vada nostiprināšana pie stacionāra objekta



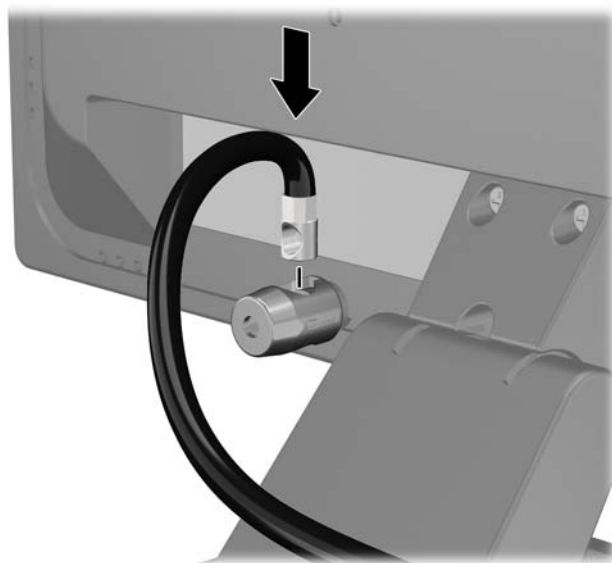
2. Ievietojiet kabeļa tipa slēdzeni tai paredzētajā atverē monitora aizmugurē un nostipriniet šo slēdzeni pie monitora, ievietojot atslēgu atslēgas caurumā slēdzenes aizmugurē un pagriežot par 90 grādiem.

**Attēls 3-35** Kabeļa tipa slēdzenes uzstādīšana uz monitora



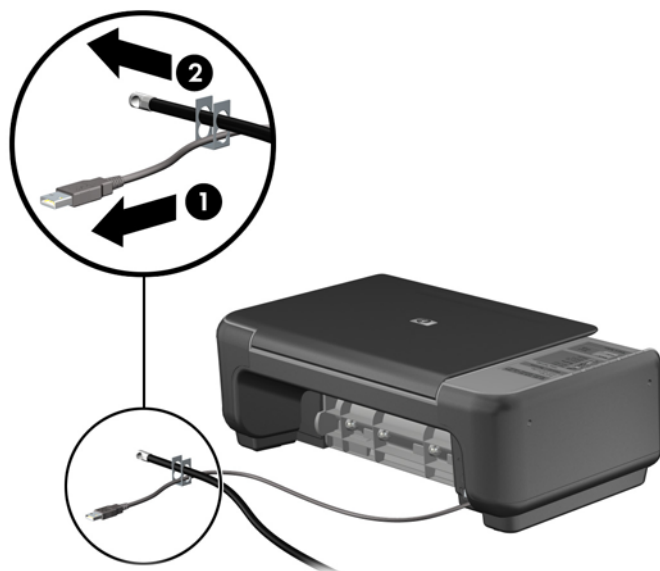
3. Izbīdriet drošības kabeli caur kabeļa tipa slēdzenes caurumu monitora aizmugurē.

**Attēls 3-36** Monitora nostiprināšana



4. Izmantojiet komplektācijā iekļauto skavu, lai nostiprinātu pārējās perifērijas ierīces, novietojot ierīces kabeli pāri skavas centrālajai daļai (1) un izvelkot drošības kabeli cauri vienai no abām uz skavas redzamajām atverēm (2). Izmantojiet konkrētajam perifērijas ierīces kabelim piemērotāko skavas atveri.

**Attēls 3-37** Perifērijas ierīču nostiprināšana (redzams printeris)





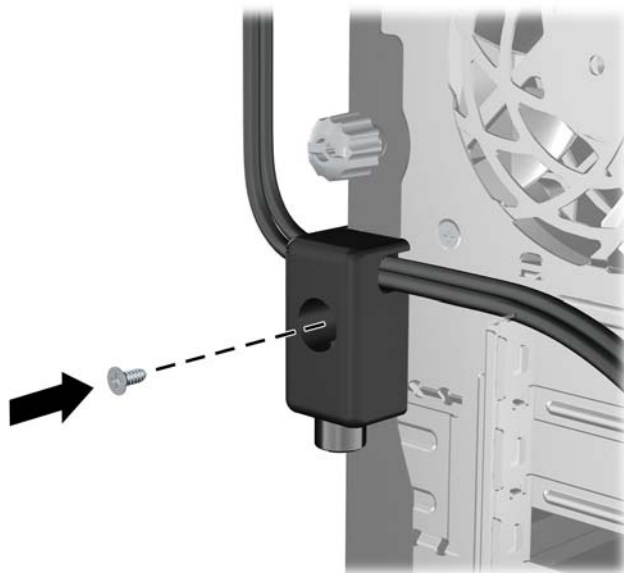
5. Izvelciet tastatūras un peles kabeļus cauri datora šasijas slēdzeni.

**Attēls 3-38** Tastatūras un peles vadu izvēršana caur aizslēgu



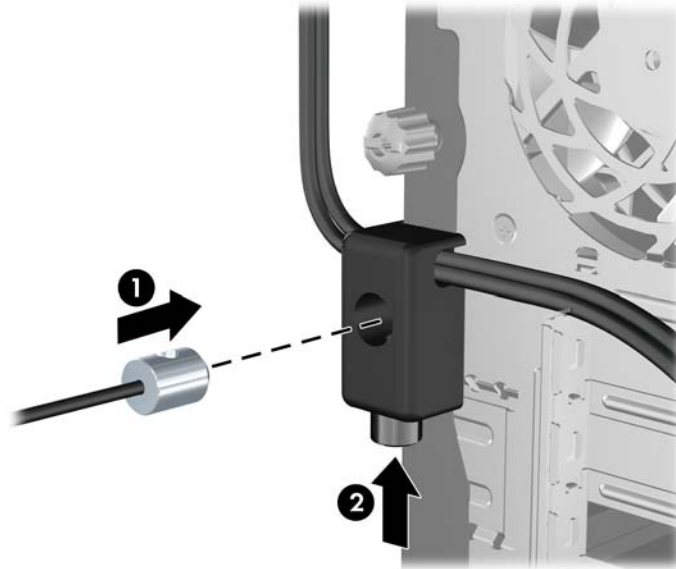
6. Pieskrūvējiet slēdzeni pie šasijas spārnskrūves atveres, izmantojot komplektā esošo skrūvi.

**Attēls 3-39** Aizslēga pievienošana šasijai



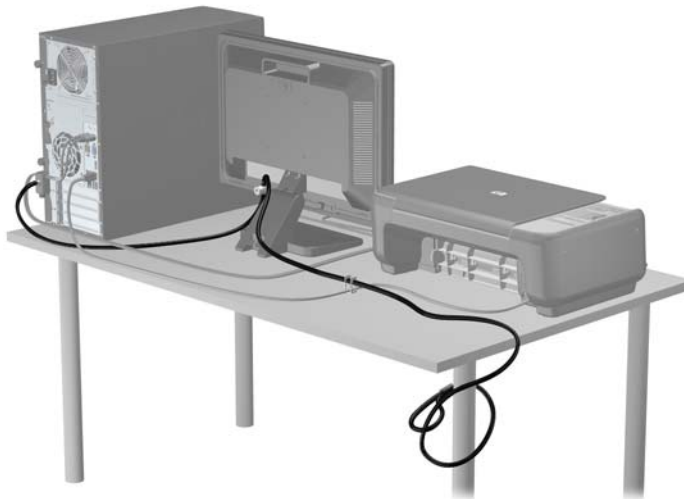
7. Ievietojiet drošības kabeļa kontakta galu aizslēgā (1) un nospiediet pogu (2), lai saslēgtu aizslēgu. Lai aizslēgu atbrīvotu, izmantojiet komplektā esošo atslēgu.

**Attēls 3-40** Aizslēga saslēgšana



8. Veicot šīs darbības, visas darbstacijas ierīces būs droši nostiprinātas.

**Attēls 3-41** Nostiprināta darbstacija



## Priekšējās fasetes drošība

Priekšējo faseti var piestiprināt, ieskrūvējot HP nodrošināto drošības skrūvi. Lai ieskrūvētu drošības skrūvi:

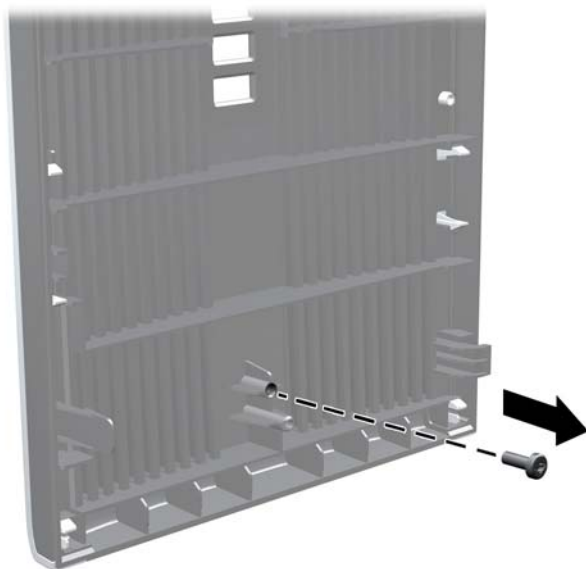
1. Noņemiet vai atbrīvojiet visas drošības ierīces, kas neļauj atvērt datoru.
2. Izņemiet no datora visus noņemamos datu nesējus, piemēram, kompaktdiskus vai USB zibatmiņas.

3. Izslēdziet datoru pareizi, izmantojot operētājsistēmu, pēc tam izslēdziet visas ārējās ierīces.
4. Atvienojiet strāvas vadu no strāvas kontaktligzdas un atvienojiet visas ārējās ierīces.

**⚠ UZMANĪBU!** Neatkarīgi no ieslēgšanas statusa sistēmas platē vienmēr ir spriegums, ja vien sistēma ir pieslēgta maiņstrāvas kontaktligzdai, kas ir darba kārtībā. Lai izvairītos no datora iekšējo sastāvdaļu bojājumiem, ir jāatvieno strāvas vads.

5. Noņemiet piekļuves paneli un priekšējo ieliktni.
6. Izskrūvējiet drošības skrūvi no priekšējās fasetes iekšpuses.

**Attēls 3-42** Priekšējās fasetes drošības skrūves izskrūvēšana



7. Uzlieciet atpakaļ priekšējo ieliktni.
8. Pieskrūvējiet skrūvi priekšējai fasetei no korpusa iekšpuses. Skrūves caurums atrodas pie korpusa labās malas vidus starp cietā diska sekciju un skaļruni.

**Attēls 3-43** Priekšējās fasetes drošības skrūves uzstādīšana



9. Uzlieciet piekļuves paneli.
10. No jauna pievienojiet strāvas vadu un ieslēdziet datoru.
11. Saslēdziet visas drošības ierīces, kas tika atbrīvotas, noņemot augšējo paneli.

---

## 4 Maza izmēra modeļa (SFF) priekšējā paneļa komponenti

### Apkalpojamības iespējas

Datorā iekļauti līdzekļi, kas atvieglo tā jaunināšanu un apkopi. Lielāko daļu uzstādīšanas procedūru, kas minētas šajā nodaļā, var veikt, neizmantojot instrumentus.

### Brīdinājumi un ieteikumi

Pirms jaunināšanas noteikti rūpīgi izlasiet attiecīgās instrukcijas, ieteikumus un brīdinājumus, kas sniegti šajā rokasgramatā.

**⚠ BRĪDINĀJUMS!** Lai samazinātu traumu gūšanas risku, saņemot elektriskās strāvas triecienu, saskaroties ar karstām virsmām vai liesmām:

Pirms pieskaraties iekšējām sistēmas sastāvdaļām, atvienojiet strāvas vadu no sienas kontaktligzdas un ļaujiet sastāvdaļām atdzist.

Nepievienojiet telekomunikāciju vai tālruņa savienotājus tīkla interfeisa kontrollera (network interface controller – NIC) spraudligzdām.

Neizmantojiet bez barošanas vada iezemējuma spraudņa. Iezemēšanas spraudnis ir svarīgs drošības līdzeklis.

Iespraudiet barošanas vadu iezemētā kontaktligzdā, kas ir vienmēr viegli pieejama.

Lai samazinātu nopietnas traumas risku, izlasiet *Drošības un ērtības rokasgrāmatu*. Tajā sniegta informācija par pareizu darbstacijas uzstādīšanu, piemērotu datora lietotāja ķermeņa stāvokli, ieteicamajiem veselības saglabāšanas un darba paņēmieniem, kā arī par elektrisko un mehānisko drošību. Šī rokasgrāmata ir atrodama tīmekļa lapā <http://www.hp.com/ergo>.

**⚠ BRĪDINĀJUMS!** Iekšpusē atrodas strāvai pieslēgtas un kustīgas daļas.

Pirms noņemat korpusu, atvienojiet strāvu no aparatūras.

Pirms no jauna pieslēdzat strāvu, uzlieciet atpakaļ un nofiksējiet korpusu.

**⚠ UZMANĪBU!** Statiskā elektrība var sabojāt datora elektriskās sastāvdaļas vai papildu aprīkojumu. Pirms šo darbību veikšanas izlādējiet paša uzkrāto statisko elektrību, uz brīdi pieskaroties iezemētam metāla objektam. Papildinformāciju skatiet [Elektrostatiskā izlāde 171. lpp.](#)

Ja dators ir pievienots maiņstrāvas avotam, sistēmas plate pastāvīgi atrodas zem sprieguma. Lai izvairītos no iekšējo sastāvdaļu bojājumiem, pirms datora atvēršanas strāvas vads vienmēr ir jāatvieno no strāvas avota.

---

## Datora sānu paneļa noņemšana

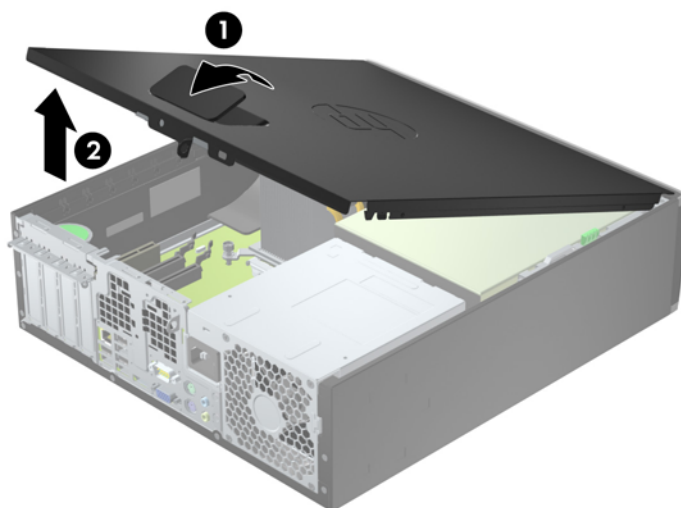
Lai piekļūtu iekšējiem komponentiem, ir jānoņem piekļuves panelis:

1. Noņemiet vai atbrīvojiet visas drošības ierīces, kas neļauj atvērt datoru.
2. Izņemiet no datora visus noņemamos datu nesējus, piemēram, kompaktdiskus vai USB zibatmiņas.
3. Izslēdziet datoru pareizi, izmantojot operētājsistēmu, pēc tam izslēdziet visas ārējās ierīces.
4. Atvienojiet strāvas vadu no strāvas kontaktligzdas un atvienojiet visas ārējās ierīces.

**⚠ UZMANĪBU!** Neatkarīgi no ieslēgšanas statusa sistēmas platē vienmēr ir spriegums, ja vien sistēma ir pieslēgta maiņstrāvas kontaktligzdai, kas ir darba kārtībā. Lai izvairītos no datora iekšējo sastāvdaļu bojājumiem, ir jāatvieno strāvas vads.

5. Ja dators atrodas statīvā, izņemiet datoru un nolieciet horizontālā stāvoklī.
6. Paceliet piekļuves paneļa rokturi (1) un noņemiet paneli no datora (2).

**Attēls 4-1** Datora piekļuves paneļa noņemšana



## Datora noņemamā paneļa uzlikšana

Iebīdiet piekļuves paneļa priekšējo galu zem datora korpusa priekšējās maliņas (1) un uzspiediet paneļa otru galu uz sistēmas bloka, lai tas fiksētos vietā (2).

**Attēls 4-2** Datora piekļuves paneļa uzlikšana



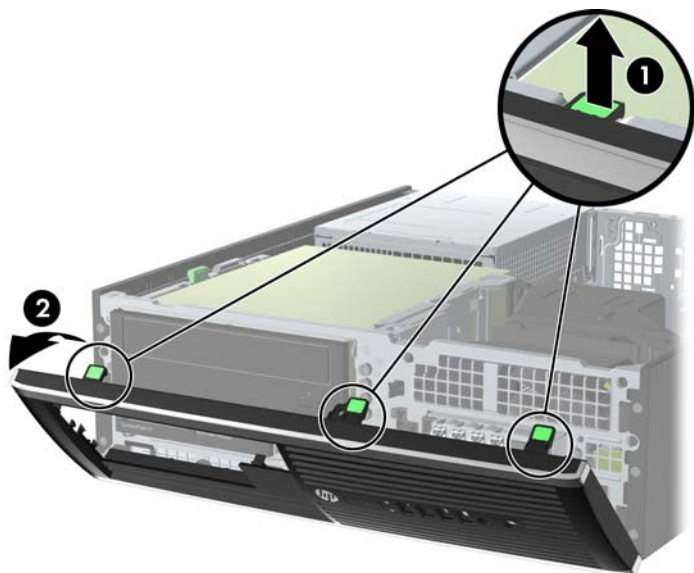
## Priekšējā paneļa noņemšana

1. Noņemiet vai atbrīvojiet visas drošības ierīces, kas neļauj atvērt datoru.
2. Izņemiet no datora visus noņemamos datu nesējus, piemēram, kompaktdiskus vai USB zibatmiņas.
3. Izslēdziet datoru pareizi, izmantojot operētājsistēmu, pēc tam izslēdziet visas ārējās ierīces.
4. Atvienojiet strāvas vadu no kontaktligzdas un atvienojiet visas ārējās ierīces.

**⚠ UZMANĪBU!** Neatkarīgi no ieslēgšanas statusa sistēmas platē vienmēr ir spriegums, ja vien sistēma ir pieslēgta strādājošai maiņstrāvas kontaktligzdai. Lai izvairītos no datora iekšējo komponentu bojājumiem, ir jāatvieno strāvas vads.

5. Ja dators atrodas statīvā, izņemiet datoru un nolieciet horizontālā stāvoklī.
6. Noņemiet datora piekļuves paneli.
7. Paceliet trīs fiksatorus uz fasetes malas (1), pēc tam pagrieziet priekšējo faseti, lai noņemtu to no datora korpusa (2).

**Attēls 4-3** Priekšējā paneļa noņemšana



## Ligzdu pārsegu noņemšana

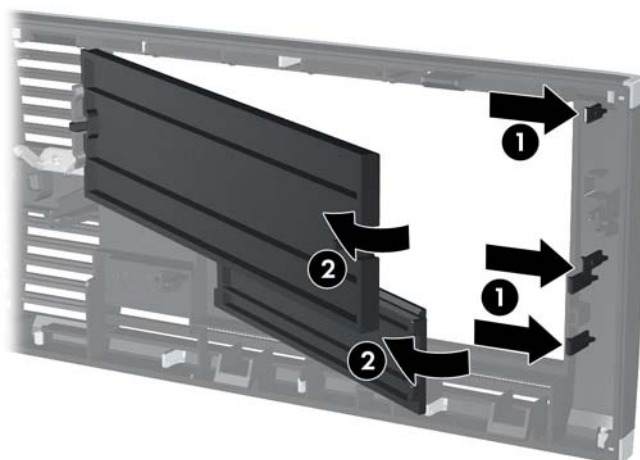
Dažiem modeļiem 3,5 collu un 5,25 collu diskdziņu nišas sedz fasetes ieliktni, tie jānoņem pirms diskdziņa uzstādīšanas. Lai noņemtu fasetes ieliktni:

1. Noņemiet piekļuves paneli un priekšējo ieliktni.



2. Lai noņemtu fasetes ieliktni, spiediet divus ieliktna fiksatorus uz labo pusi (1) un tad atvelciet ieliktni atpakaļ un uz labo pusi, lai noņemtu to (2).

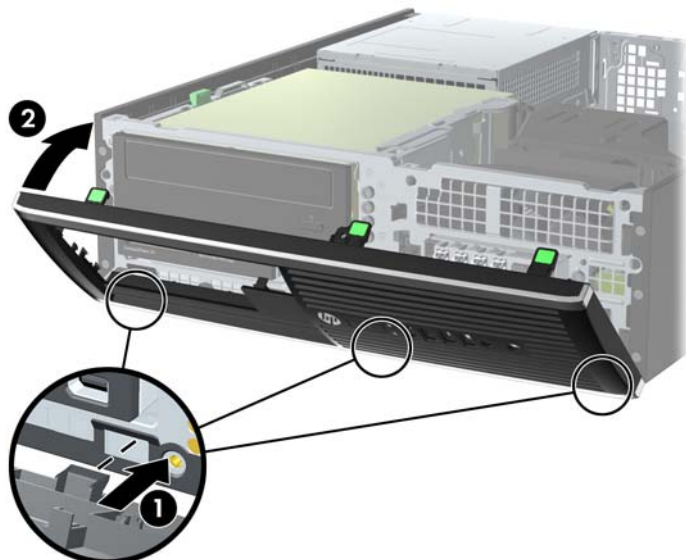
**Attēls 4-4** Priekšējā paneļa ieliktna noņemšana



## Priekšējā paneļa uzstādīšana

Ievietojiet fasetes apakšpusē esošos trīs āķīšus taisnstūrveida caurumos uz datora korpusa (1), pēc tam pagrieziet fasetes augšpusi, lai uzliktu to uz korpusa (2) un fiksētu vietā.

**Attēls 4-5** Priekšējās fasetes uzlikšana



## Nomaīņa no galdvirsmas uz torņa konfigurāciju

Mazās formas faktora datoru var lietot torņa orientācijā ar torņa tipa statīvu, ko var atsevišķi iegādāties no HP.


1. Noņemiet vai atbrīvojiet visas drošības ierīces, kas neļauj atvērt datoru.
2. Izņemiet no datora visus noņemamos datu nesējus, piemēram, kompaktdiskus vai USB zibatmiņas.
3. Izslēdziet datoru pareizi, izmantojot operētājsistēmu, pēc tam izslēdziet visas ārējās ierīces.
4. Atvienojiet strāvas vadu no kontaktligzdas un atvienojiet visas ārējās ierīces.

**⚠ UZMANĪBU!** Neatkarīgi no ieslēgšanas statusa sistēmas platē vienmēr ir spriegums, ja vien sistēma ir pieslēgta strādājošai maiņstrāvas kontaktligzdai. Lai izvairītos no datora iekšējo komponentu bojājumiem, ir jāatvieno strāvas vads.


5. Pagrieziet datoru tā ar labo malu uz leju un ievietojiet to papildu statīvā.

**Attēls 4-6** Datora orientācijas maiņa no galddatora uz torņa orientāciju



 **PIEZĪME.** Lai datoru nostabilizētu torņa orientācijā, HP iesaka izmantot papildu torņa statīvu.

6. Pievienojiet strāvas vadu un visas ārējās ierīces un pēc tam ieslēdziet datoru.

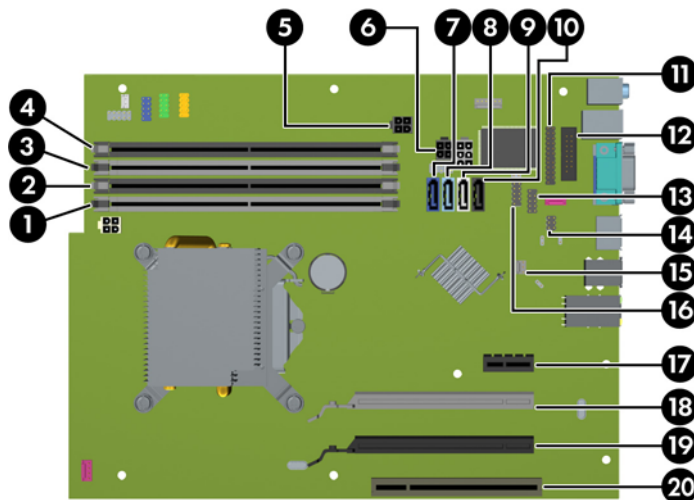
 **PIEZĪME.** Ap datoru nodrošiniet vismaz 10,2 cm (4 collas) brīvu telpu, lai šajā zonā neatrastos nekādi objekti.

7. Saslēdziet visas drošības ierīces, kas tika atbrīvotas, noņemot augšējo paneli.

## Sistēmas plates savienojumi

Lai identificētu jūsu modeļa sistēmas plates savienojumus, skatiet zemāk redzamos attēlus un tabulas.

**Attēls 4-7** Sistēmas plates savienojumi



**Tabula 4-1 Sistēmas plates savienojumi**

<b>Nr.</b>	<b>Sistēmas plates savienotājs</b>	<b>Sistēmas plates etiķete</b>	<b>Krāsa</b>	<b>Komponents</b>
1	DIMM4 (A kanāls)	DIMM4	balta	Atmiņas modulis
2	DIMM3 (A kanāls)	DIMM3	melna	Atmiņas modulis
3	DIMM2 (B kanāls)	DIMM2	balta	Atmiņas modulis
4	DIMM1 (B kanāls)	DIMM1	melna	Atmiņas modulis
5	Barošana	SATAPWR1	melna	(netiek izmantots)
6	Barošana	SATAPWR0	melna	SATA optiskie un cietie diski
7	SATA 3.0	SATA0;	tumšzila	Primārais cietais disks
8	SATA 3.0	SATA1	gaišzila	Sekundārais cietais disks, vai sekundārais optiskais disks, ja ir ESATA adaptera kabelis
9	SATA 2.0	SATA2	balta	Primārais optiskais diskdzinis
10	eSATA	ESATA	melna	eSATA adaptera kabelis, vai sekundārais optiskais diskdzinis
11	Paralēlais ports	PAR	melna	Paralēlais ports
12	Seriālais ports	COMB	melna	Seriālais ports
13	USB	MEDIA	melna	USB ierīce, piemēram, datu nesēju karšu lasītājs
14	Pārsega bloķēšana	HLCK	melna	Pārsega bloķēšana
15	Vāka sensors	HSENSE	balta	Vāka sensors
16	USB	MEDIA2	melna	USB ierīce, piemēram, datu nesēju karšu lasītājs
17	PCI Express x1	X1PCIEXP1	melna	Paplašināšanas karte
18	PCI Express x16 pārslēgšana uz x4	X4PCIEXP	balta	Paplašināšanas karte
19	PCI Express x16	X16PCIEXP	melna	Paplašināšanas karte
20	PCI	PCI1	balta	Paplašināšanas karte

# Papildu atmiņas uzstādīšana

Dators ir aprīkots ar divkārtā datu ātruma 3 sinhronās dinamiskās brīvpiekļuves atmiņas (DDR3-SDRAM) divrindu atmiņas moduļiem (DIMM).

## DIMM moduļi

Sistēmas plates atmiņas ligzdās var ievietot ne vairāk kā četrus nozares standartiem atbilstošus DIMM moduļus. Šajās atmiņas ligzdās ir ievietots vismaz viens iepriekš uzstādīts DIMM modulis. Lai sasniegtu maksimālo iespējamo atmiņas apjomu, sistēmas platei var pievienot ne vairāk kā 16 GB atmiņas, kas konfigurēta augstas veiktspējas divkanālu režīmā.

## DDR3-SDRAM DIMM moduļi

**⚠ UZMANĪBU!** Šis produkts NEATBALSTA DDR3 ultramaza sprieguma (DDR3U) atmiņu. Procesors nav savietojams ar DDR3U atmiņu un, ja jūs pievienosiet DDR3U atmiņu sistēmas platei, tas var izraisīt DIMM fizisku bojājumu vai radīt sistēmas disfunkciju.

Lai sistēma darbotos pareizi, jāizmanto šādi DDR3-SDRAM DIMM moduļi:

- 240 kontaktu nozares standarts;
- nebuferēts ne-ECC PC3-12800 DDR3-1600 MHz saderīgs
- 1,5 voltu DDR3-SDRAM DIMM moduļi.

DDR3-SDRAM DIMM moduļiem arī:

- atbalsta CAS latentumu 11 DDR3 1600 MHz (11-11-11 hronometrāža)
- jāietver obligātā JEDEC SPD informācija.

Dators atbalsta arī:

- 512 megabitu, 1 gigabita un 2 gigabitu atmiņas tehnoloģiju bez kļūdu labošanas koda;
- vienpusējus un divpusējus DIMM moduļus;
- DIMM izveidotas ar x8 un x16 DDR ierīcēm; DIMM, kas izveidotas ar x4 SDRAM, netiek atbalstītas

**📝 PIEZĪME.** Sistēma nedarbosies pareizi, ja tajā uzstādīs DIMM moduļus, kas netiek atbalstīti.

## DIMM ligzdu aizpildīšana

Sistēmas platē ir četras DIMM ligzdas — katram kanālam divas. Ligzdas DIMM1, DIMM2, DIMM3 un DIMM4. Ligzdas DIMM1 un DIMM2 darbojas atmiņas B kanālā. Ligzdas DIMM3 un DIMM4 darbojas atmiņas A kanālā.

Atkarībā no tā, kā ir uzstādīti DIMM moduļi, sistēma automātiski darbosies viena kanāla, divu kanālu vai brīvajā režīmā.

- Ja ir aizpildītas tikai viena kanāla DIMM ligzdas, sistēma darbosies viena kanāla režīmā.
- Ja DIMM moduļu kopējais atmiņas apjoms A kanālā ir vienāds ar DIMM moduļu kopējo atmiņas apjomu B kanālā, sistēma darbojas augstākas veiktspējas divkanālu režīmā. Taču tehnoloģija un ierīces platums abos kanālos var atšķirties. Piemēram, ja A kanālā ir ievietoti divi 1 GB DIMM moduļi, bet B kanālā ir ievietots viens 2 GB DIMM modulis, sistēma darbojas divkanālu režīmā.
- Ja DIMM moduļu kopējais atmiņas apjoms A kanālā nav vienāds ar DIMM moduļu kopējo atmiņas apjomu B kanālā, sistēma darbojas mainīgajā veiktspējas režīmā. Mainīgajā veiktspējas režīmā kanāls ar mazāko atmiņas apjomu apraksta kopējo atmiņas apjomu, kas piešķirts duālajam kanālam, un atlikušais apjoms tiek piešķirts vienam kanālam. Lai sasniegtu optimālo ātrumu, kanāli jāsabalansē tā, lai lielākais atmiņas apjoms tiktu sadalīts starp diviem kanāliem. Ja vienā kanālā ir lielāka atmiņa nekā otrā, tad A kanālam ir jāpiešķir lielākais apjoms. Piemēram, aizpildot ligzdas ar vienu 2 GB DIMM moduli un trim 1 GB DIMM moduļiem, A kanālā jābūt 2 GB DIMM moduļim un vienam 1 GB DIMM moduļim, bet B kanālā — pārējiem diviem 1 GB DIMM moduļiem. Izmantojot šādu konfigurāciju, 4 GB darbosies kā divkanālu konfigurācijas kanāls un 1 GB — kā atsevišķs kanāls.
- Jebkurā no režīmiem maksimālo darba ātrumu nosaka lēnākais sistēmā uzstādītais DIMM modulis.

## DIM moduļu uzstādīšana

**⚠ UZMANĪBU!** Pirms atmiņas moduļu pievienošanas vai noņemšanas ir jāatvieno strāvas vads un jāpagaida apmēram 30 sekundes, līdz sistēmā vairs nav strāva. Neatkarīgi no ieslēgšanas statusa atmiņas moduļos vienmēr ir spriegums, ja vien dators ir pieslēgts strādājošai maiņstrāvas kontaktligzdai. Pievienojot vai noņemot atmiņas moduļus, ja tajos ir spriegums, var izraisīt nelabojamus atmiņas moduļu vai sistēmas plātes bojājumus.

Atmiņas moduļu ligzdām ir apzeltīti metāla kontakti. Veicot atmiņas jaunināšanu, ir būtiski izmantot atmiņas moduļus ar apzeltītiem metāla kontaktiem, lai novērstu koroziju un/vai oksidēšanos, kas rodas nesaderīgu metālu saskares rezultātā.

Statiskā elektrība var sabojāt datora elektroniskās sastāvdaļas vai papildu kartes. Pirms šo darbību veikšanas izlādējiet paša uzkrāto statisko elektrību, uz brīdi pieskaroties iezemētam metāla objektam. Plašāku informāciju skatiet sadaļā [Elektrostatiskā izlāde 171. lpp.](#)

Ņemot atmiņas moduli rokās, centieties neaizskart kontaktus. Pretējā gadījumā modulis var tikt bojāts.

1. Noņemiet vai atbrīvojiet visas drošības ierīces, kas neļauj atvērt datoru.
2. Izņemiet no datora visus noņemamos datu nesējus, piemēram, kompaktdiskus vai USB zibatmiņas.
3. Izslēdziet datoru pareizi, izmantojot operētājsistēmu, pēc tam izslēdziet visas ārējās ierīces.

4. Atvienojiet strāvas vadu no strāvas kontaktligzdas un atvienojiet visas ārējās ierīces.

**⚠ UZMANĪBU!** Pirms atmiņas moduļu pievienošanas vai noņemšanas ir jāatvieno strāvas vads un jāpagaida apmēram 30 sekundes, līdz sistēmā vairs nav strāva. Neatkarīgi no ieslēgšanas statusa atmiņas moduļos vienmēr ir spriegums, ja vien dators ir pieslēgts strādājošai maiņstrāvas kontaktligzdai. Pievienojot vai noņemot atmiņas moduļus, ja tajos ir spriegums, var izraisīt nelabojamus atmiņas moduļu vai sistēmas plātes bojājumus.

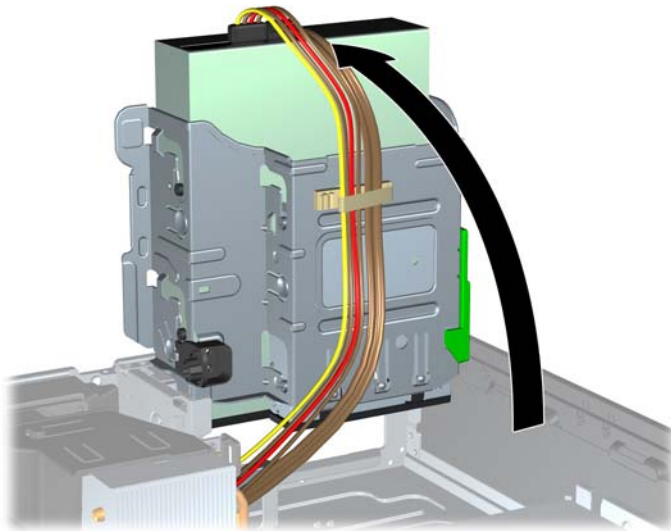
5. Ja dators atrodas statīvā, izņemiet to.

6. Noņemiet datora piekļuves paneli.

**⚠ BRĪDINĀJUMS!** Lai samazinātu ievainojumu risku, saskaroties ar karstu virsmu, pirms pieskaršanās iekšējām sistēmas sastāvdaļām ļaujiet tām atdzist.

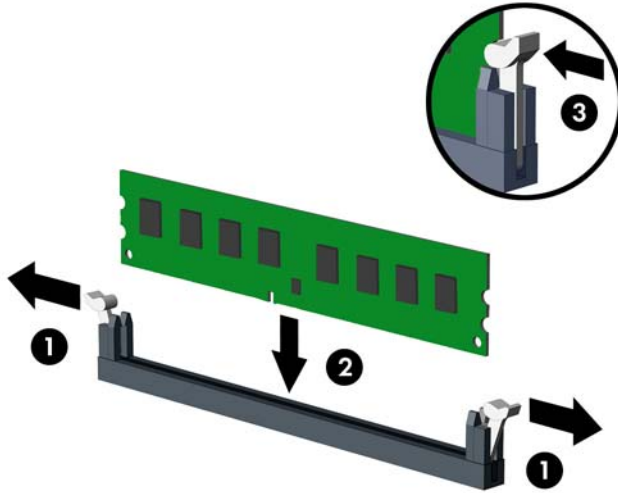
7. Lai piekļūtu atmiņas moduļu ligzdām uz sistēmas plātes, pagrieziet uz augšu iekšējā diskdziņa sekcijas ietvaru.

**Attēls 4-8** Diskdziņu sekcijas pagriešana uz augšu




8. Atveriet abus atmiņas moduļa ligzdas fiksatorus (1), pēc tam ievietojiet atmiņas moduli ligzdā (2).

**Attēls 4-9** DIMM moduļa uzstādīšana



---

 **PIEZĪME.** Atmiņas moduli var uzstādīt tikai vienā veidā. Moduļa ierobs jānovieto tieši pretī atmiņas ligzdas izcilnim.

Aizpildiet melnās DIMM ligzdas pirms baltajām DIMM ligzdām.

Lai nodrošinātu maksimālu veiktspēju, izvietojiet moduļus ligzdās tā, lai atmiņas apjoms kanālos A un B būtu maksimāli līdzīgs. Papildinformāciju skatiet sadaļā [DIMM ligzdu aizpildīšana 102. lpp.](#)

---


9. Iebīdiet moduli ligzdā un pārliecinieties, vai modulis ir pilnībā ievietots un atrodas vietā. Fiksatoriem jābūt slēgtā stāvoklī (3).
10. Atkārtojiet 8. un 9. darbību, lai uzstādītu papildu moduļus.
11. Uzlieciet piekļuves paneli.
12. Ja dators atradās statīvā, ievietojiet to atpakaļ.
13. No jauna pievienojiet strāvas vadu un ieslēdziet datoru.
14. Saslēdziet visas drošības ierīces, kas tika atbrīvotas, noņemot augšējo paneli.

Nākamreiz ieslēdzot datoru, tam būtu automātiski jāatpazīst papildu atmiņa.



## Paplašināšanas kartes noņemšana vai uzstādīšana

Datoram ir viens PCI paplašinājums slots, viens PCI Express x1 paplašinājuma slots, viens PCI Express x16 paplašinājuma slots un viens PCI Express x16 paplašinājuma slots, kas ir pārslēgts uz x4 slotu.


 **PIEZĪME.** PCI un PCI Express sloti nodrošina tikai zemo profilu paplašināšanas kartes.

PCI Express x16 slotā var uzstādīt PCI Express x1, x4, x8 vai x16 paplašināšanas karti.

Konfigurācijām ar duālo grafikas karti pirmā (primārā) karte ir jāievieto PCI Express x16 slotā, kas NAV pārslēgts uz x4 slotu.

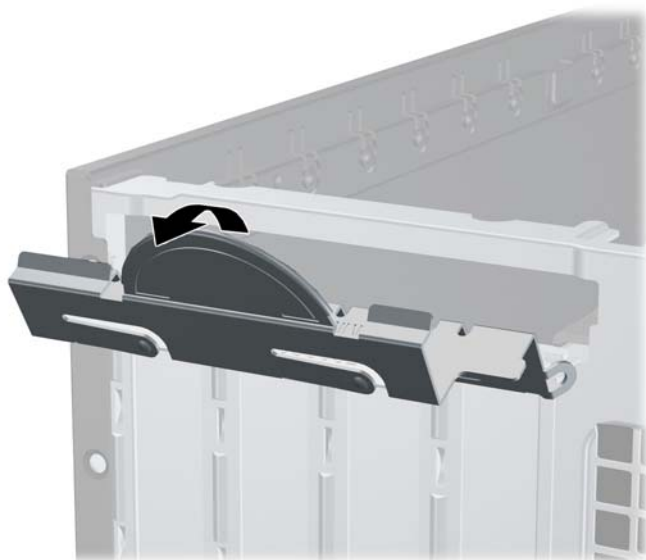
Lai noņemtu, ievietotu vai pievienotu paplašināšanas karti:

1. Noņemiet vai atbrīvojiet visas drošības ierīces, kas neļauj atvērt datoru.
2. Izņemiet no datora visus noņemamos datu nesējus, piemēram, kompaktdiskus vai USB zibatmiņas.
3. Izslēdziet datoru pareizi, izmantojot operētājsistēmu, pēc tam izslēdziet visas ārējās ierīces.
4. Atvienojiet strāvas vadu no strāvas kontaktligzdas un atvienojiet visas ārējās ierīces.


 **UZMANĪBU!** Neatkarīgi no ieslēgšanas statusa sistēmas platē vienmēr ir spriegums, ja vien sistēma ir pieslēgta maiņstrāvas kontaktligzdai, kas ir darba kārtībā. Lai izvairītos no datora iekšējo sastāvdaļu bojājumiem, ir jāatvieno strāvas vads.

5. Ja dators atrodas statīvā, izņemiet to.
6. Noņemiet datora piekļuves paneli.
7. Atrodiet pareizo brīvo paplašināšanas ligzdu uz sistēmas plates un atbilstošo paplašināšanas slotu datora korpusa aizmugurē.
8. Atbrīvojiet slotu vāka fiksatoru, kas nostiprina PCI slotu vākus, paceļot fiksatora zaļo āķīti un pagriežot fiksatoru līdz atvērtai pozīcijai.

**Attēls 4-10** Paplašināšanas slotu fiksatora atvēršana

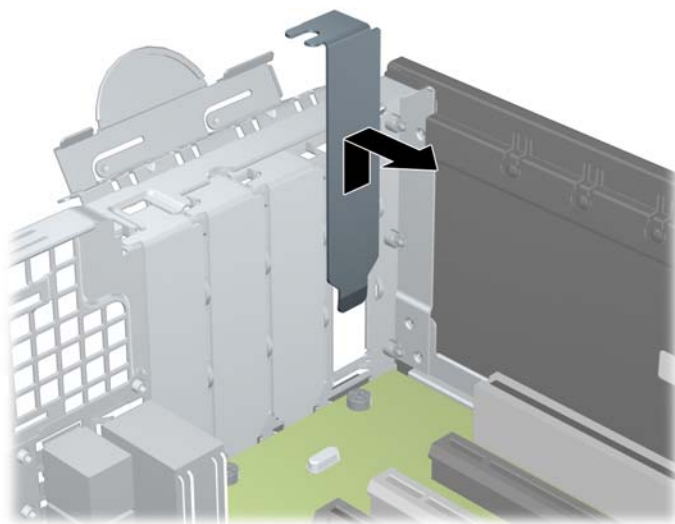


9. Pirms paplašināšanas kartes ievietošanas izņemiet paplašināšanas slotu vāku vai tajā esošo paplašināšanas karti.

 **PIEZĪME.** Pirms noņemat uzstādītu paplašināšanas karti, atvienojiet visus kabeļus, kas tai pievienoti.

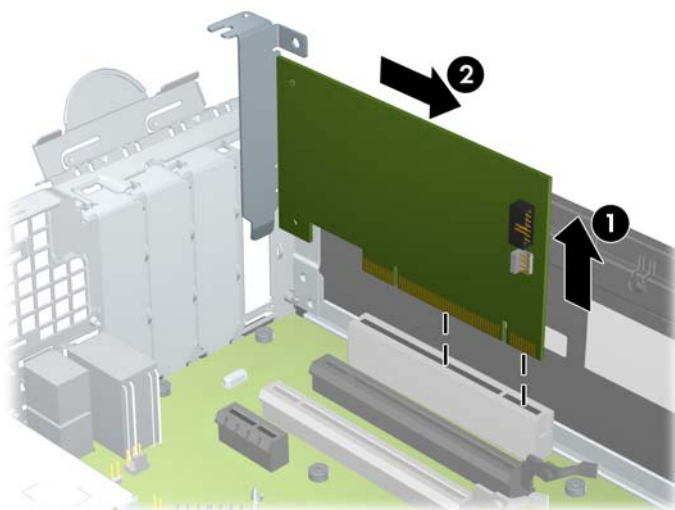
- a. Ja paplašināšanas karti uzstādāt tukšā ligzdā, noņemiet atbilstošo paplašināšanas slotu vāku šasijas aizmugurē. Pavelciet slotu vāku taisni uz augšu un pēc tam nost no šasijas iekšpuses.

**Attēls 4-11** Paplašināšanas slotu vāka noņemšana



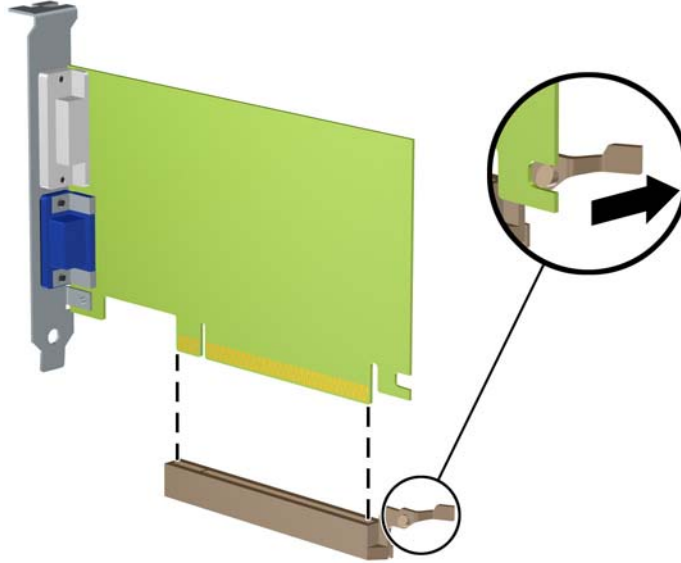
- b. Ja noņemat standarta PCI vai PCI Express x1 karti, turiet karti abos galos un uzmanīgi kustiniet uz priekšu un atpakaļ, līdz savienotāji tiek izvilkti no ligzdas. Pavelciet paplašināšanas karti taisni uz augšu ārā no ligzdas (1) un pēc tam prom no korpusa iekšpuses, lai atbrīvotu to no korpusa ietvara (2). Nesaskrāpējiet karti pret citiem šasijas komponentiem.

**Attēls 4-12** Standarta PCI paplašināšanas kartes noņemšana



- c. Ja noņemat PCI Express x16 karti, pavelciet paplašināšanas kartes aizmugurē esošo fiksatora kājiņu prom no kartes un uzmanīgi kustīniet karti uz priekšu un atpakaļ, līdz savienotāji iznāk no ligzdas. Pavelciet paplašināšanas karti taisni uz augšu ārā no ligzdas un pēc tam prom no šasijas iekšpuses, lai atbrīvotu to no šasijas ietvara. Nesaskrāpējiet karti pret citiem šasijas komponentiem.

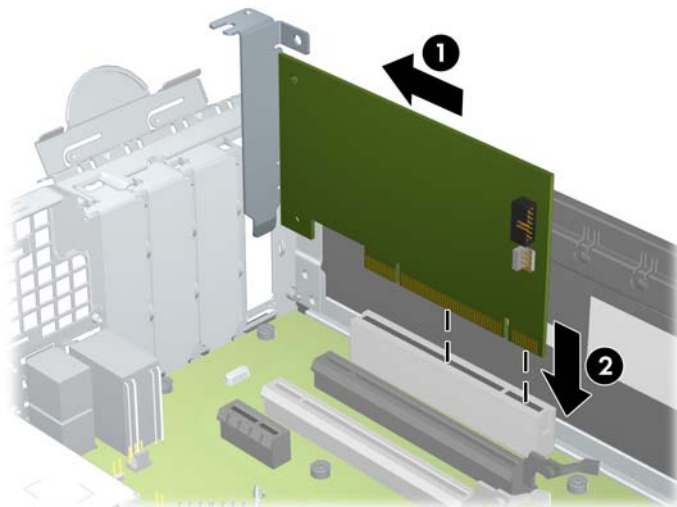
**Attēls 4-13** PCI Express x16 paplašināšanas kartes noņemšana




10. Glabājiet izņemto karti antistatiskā iepakojumā.
11. Ja neuzstādāt jaunu paplašināšanas karti, aizveriet vaļējo slotu, uzliekot paplašināšanas slotu vāku.
- 
- ⚠ UZMANĪBU!** Pēc paplašināšanas kartes izņemšanas jāuzstāda jauna karte vai paplašināšanas slotu vāks, lai iekšējās sastāvdaļas datora darbības laikā tiktu pareizi dzesētas.

12. Lai uzstādītu jaunu paplašināšanas karti, turiet karti tieši virs sistēmas plates paplašināšanas ligzdas, pēc tam pārvietojiet karti korpusa aizmugures (1) virzienā tā, lai kartes stiprinājums būtu nolīdzināts ar atvērto slotu korpusa aizmugurē. Spiediet karti tieši uz leju sistēmas plates paplašināšanas ligzdā (2).

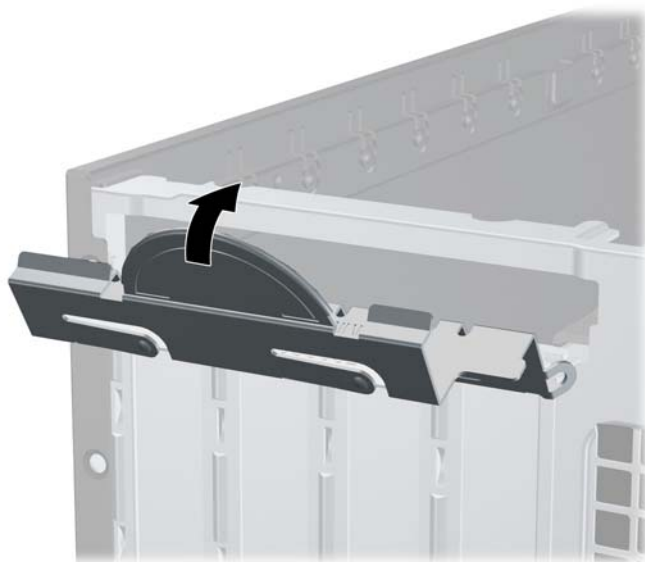
**Attēls 4-14** Paplašināšanas kartes uzstādīšana



 **PIEZĪME.** Uzstādot paplašināšanas karti, stingri uzspiediet uz tās, lai savienotājs pilnībā atrastos paplašināšanas kartes slotā.

13. Pagrieziet slotu vāka fiksatoru atpakaļ vietā, lai nostiprinātu paplašināšanas plati.

**Attēls 4-15** Paplašināšanas slotu fiksatora aizvēršana

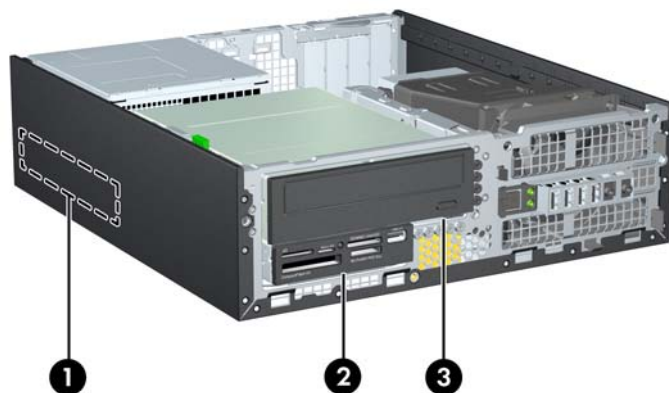


14. Ja nepieciešams, uzstādītajai kartei pievienojiet ārējos kabelus. Ja nepieciešams, pievienojiet sistēmas platei iekšējos kabelus.
15. Uzlieciet datora piekļuves paneli.
16. Ja dators atradās statīvā, ievietojiet to atpakaļ.
17. No jauna pievienojiet strāvas vadu un ieslēdziet datoru.

18. Saslēdziet visas drošības ierīces, kas tika atbrīvotas, noņemot augšējo paneli.
19. Ja nepieciešams, pārkonfigurējiet datoru.

## Diskdziņu novietojums

Attēls 4-16 Diskdziņu novietojums



Tabula 4-2 Diskdziņu novietojums

1	3,5 collu iekšējā cietā diska sekcija
2	3,5 collu diskdziņa niša papildu diskdziņiem (attēlā redzams datu nesēju karšu lasītājs)
3	5,25 collu iekšējā diskdziņa niša papildu diskdziņiem (attēlā redzams optiskais diskdzinis)

**PIEZĪME.** Jūsu datora diskdziņu konfigurācija var atšķirties no iepriekšējā attēlā redzamās.

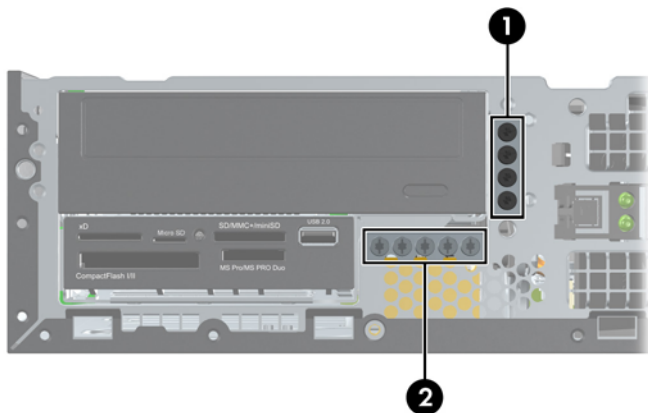
Lai pārbaudītu datorā uzstādīto atmiņas ierīču veidu un izmēru, palaidiet datora iestatīšanas utilītu.

# Diskdziņu uzstādīšana vai noņemšana

Uzstādot diskdziņus, ievērojiet šos norādījumus:

- Primārajam Serial ATA (SATA) cietajam diskam jābūt pievienotam pie tumši zilā primārā SATA savienotāja uz sistēmas plates, kas marķēta kā SATA0. Ja pievienojat otru cieto disku, pievienojiet to pie gaiši zilā savienotāja uz sistēmas plates, kas marķēta kā SATA1.
- Savienojiet SATA optisko diskdzini ar balto sistēmas plates sekundāro SATA savienotāju (apzīmēts kā SATA2).
- Pievienojiet eSATA papildu izvēles adaptera kabeli melnajam SATA savienotājam uz sistēmas plates, marķētas kā ESATA.
- Datu nesēju karšu lasītāja USB kabeli pievienojiet USB savienotājam MEDIA uz sistēmas plates.
- SATA diskdziņu strāvas kabelis ir sistēmas platei pievienots kabelis ar trīs savienotājiem, pie kam pirmais savienotājs ir novilkts līdz cietā diska aizmugurējai daļai, otrs savienotājs ir novilkts līdz 3,5 collu diskdziņa aizmugurējai daļai, bet trešais savienotājs ir novilkts līdz 5,25 collu optiskā diskdziņa aizmugurējai daļai.
- Sistēma neatbalsta paralēlos ATA (PATA) optiskos diskdziņus vai PATA cietos diskus.
- Lai diskdzinis savā kārbā tiktu pareizi novietots un fiksēts, jāuzstāda vadskrūves. HP ir piegādājis papildu vadskrūves diskdziņu sekcijām (piecas standarta 6-32 skrūves un četras M3 skrūves ar metrisko vītņi), kas ir ieskrūvētas korpusa priekšpusē zem priekšējā ieliktna. Standarta 6-32 skrūves ir nepieciešamas sekundārajam cietajam diskam. Citiem diskdiem (izņemot primāro cieto disku) tiek izmantotas M3 metriskās skrūves. HP nodrošinātās metriskās skrūves ir melnas, bet HP nodrošinātās standarta skrūves ir sudrabkrāsas. Nomainot primāro cieto disku, no vecā cietā diska jāizskrūvē četras sudrabkrāsas un zilās standarta 6-32 izolējošās montāžas vadskrūves un jāieskrūvē tās jaunajā cietajā diskā.

**Attēls 4-17** Papildu vadskrūvju atrašanās vieta



Nr.	Vadskrūve	Ierīce
1	Melnās M3 skrūves ar metrisko vītņi	Visi diskdziņi (izņemot primāro un sekundāro diskdziņus)
2	Standarta 6-32 sudrabkrāsas skrūves	Sekundārais cietais disks

Kopā ir piecas papildu standarta 6-32 sudrabkrāsas skrūves. Četras no tām izmanto kā vadskrūves sekundārajam cietajam diskam. Piekto izmanto priekšējās fasetes nostiprināšanai (papildinformāciju skatiet sadaļā [Priekšējās fasetes drošība 130. lpp.](#)).

---

 **UZMANĪBU!** Lai netiktu zaudēts paveiktais darbs un bojāts dators vai diskdzinis:

Ievietojot vai noņemot diskdzini, pareizi izslēdziet operētājsistēmu, izslēdziet datoru un atvienojiet strāvas vadu. Nenoņemiet diskdzini, ja dators ir ieslēgts vai atrodas gaidīšanas režīmā.

Pirms ņemat rokās diskdzini, pārlicinieties, vai neesat uzkrājis statisko elektrību. Rīkojoties ar diskdzini, nepieskarieties savienotājam. Plašāku informāciju par elektrostatisko bojājumu novēršanu skatiet [Elektrostatiskā izlāde 171. lpp.](#)

Ar diskdzini rīkojieties uzmanīgi; nenometiet to.

Ievietojot diskdzini, nelietojiet pārmērīgu spēku.

Nepakļaujiet diskdzini šķidrumu, kā arī pārāk augstas vai zemas temperatūras iedarbībai, neturiet to pie ierīcēm, kurām ir magnētiskais lauks, piemēram, monitoriem vai skaļruņiem.

Ja diskdzinis ir jānosūta pa pastu, ievietojiet to blisteriepakojumā vai citā piemērotā aizsargiepakojumā un apzīmējiet to ar uzrakstu "Fragile: Handle With Care" (Plīstošs: apieties uzmanīgi).

---

## 5,25 collu diskdziņa izņemšana no diskdziņa nodalījuma

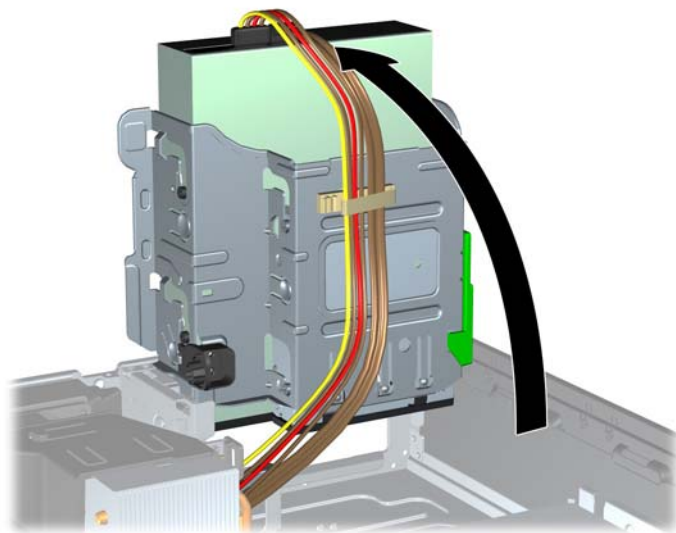
**⚠ UZMANĪBU!** Pirms diskdziņa izņemšanas no datora, no diskdziņa ir jāizņem visi noņemamie datu nesēji.

1. Noņemiet vai atbrīvojiet visas drošības ierīces, kas neļauj atvērt datoru.
2. Izņemiet no datora visus noņemamos datu nesējus, piemēram, kompaktdiskus vai USB zibatmiņas.
3. Izslēdziet datoru pareizi, izmantojot operētājsistēmu, pēc tam izslēdziet visas ārējās ierīces.
4. Atvienojiet strāvas vadu no strāvas kontaktligzdas un atvienojiet visas ārējās ierīces.

**⚠ UZMANĪBU!** Neatkarīgi no ieslēgšanas statusa sistēmas platē vienmēr ir spriegums, ja vien sistēma ir pieslēgta maiņstrāvas kontaktligzdai, kas ir darba kārtībā. Lai izvairītos no datora iekšējo sastāvdaļu bojājumiem, ir jāatvieno strāvas vads.

5. Ja dators atrodas statīvā, izņemiet to.
6. Noņemiet datora piekļuves paneli.
7. Pagrieziet diskdziņa kārbu uz augšu.

**Attēls 4-18** Diskdziņu sekcijas pagriešana uz augšu

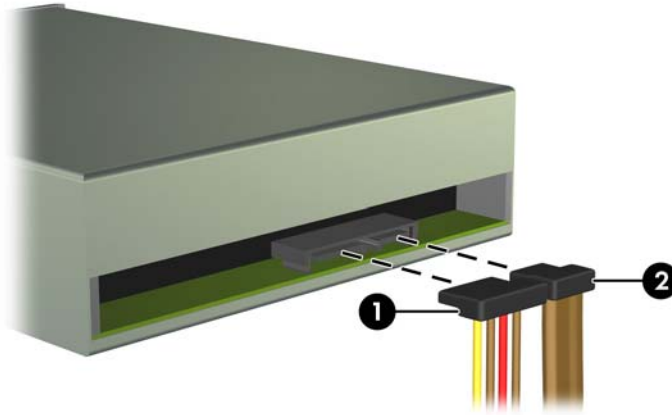




8. Ja noņemat optisko diskdzīni, atvienojiet strāvas kabeli (1) un datu kabeli (2) optiskā diskdzīņa aizmugurē.

**⚠ UZMANĪBU!** Noņemot kabelus, velciet savienotāju vai fiksatoru, nevis pašu kabeli, lai nepieļautu tā bojājumus.

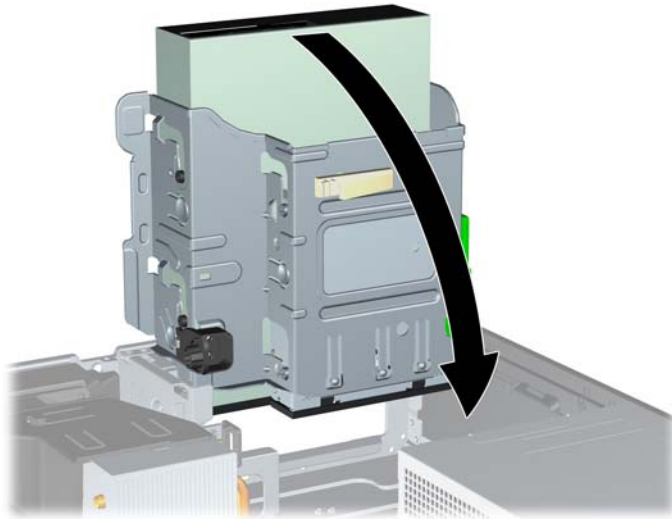
**Attēls 4-19** Strāvas un datu kabeļu atvienošana



9. Pagrieziet diskdzīņa ietvaru uz leju tā ierastajā stāvoklī.

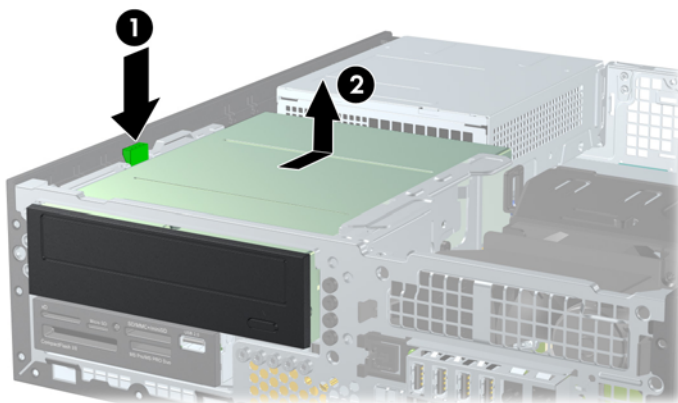
**⚠ UZMANĪBU!** Sekojiet, lai, griežot diskdzīņa kārbu uz leju, netiktu iespiesti vadi.

**Attēls 4-20** Diskdzīņa ietvara pagriešana uz leju



10. Nospiediet zaļo diskdziņa fiksatora pogu, kas atrodas diskdziņa kreisajā pusē, lai diskdzini atbrīvotu no kārbas (1). Kamēr ir nospiesta diskdziņa fiksatora poga, bīdiat diskdzini atpakaļ, līdz tas apstājas, pēc tam paceliet to uz augšu un izņemiet ārā no diskdziņa kārbas (2).

**Attēls 4-21** 5,25 collu diskdziņa noņemšana




## 5,25 collu diskdziņa uzstādīšana diskdziņa nodalījumā


1. Noņemiet vai atbrīvojiet visas drošības ierīces, kas neļauj atvērt datoru.
2. Izņemiet no datora visus noņemamos datu nesējus, piemēram, kompaktdiskus vai USB zibatmiņas.
3. Izslēdziet datoru pareizi, izmantojot operētājsistēmu, pēc tam izslēdziet visas ārējās ierīces.
4. Atvienojiet strāvas vadu no strāvas kontaktligzdas un atvienojiet visas ārējās ierīces.

**⚠ UZMANĪBU!** Neatkarīgi no ieslēgšanas statusa sistēmas platē vienmēr ir spriegums, ja vien sistēma ir pieslēgta maiņstrāvas kontaktligzdai, kas ir darba kārtībā. Lai izvairītos no datora iekšējo sastāvdaļu bojājumiem, ir jāatvieno strāvas vads.

5. Ja dators atrodas statīvā, izņemiet to.
6. Noņemiet datora piekļuves paneli.
7. Ja diskdzinis jāuzstāda sekcijā, kuru sedz priekšējās fasetes ieliktnis, noņemiet priekšējo faseti un pēc tam fasetes ieliktni. Papildinformāciju skatiet [Ligzdu pārsegu noņemšana 96. lpp.](#)

8. Ieskrūvējiet apakšējos caurumos abās diskdziņa malās četras M3 vadskrūves ar metrisko vītņi. HP ir nodrošinājusi četras papildu M3 vadskrūves ar metrisko vītņi korpusa priekšpusē zem priekšējās fasetes. M3 vadskrūves ar metrisko vītņi ir melnas. Papildu M3 metriskās vītņes vadskrūvju atrašanās vietas attēlu skatiet sadaļā [Diskdziņu uzstādīšana vai noņemšana 110. lpp.](#)

 **PIEZĪME.** Nomainot diskdziņi, pārskrūvējiet četras M3 metriskās vadskrūves no vecā diskdziņa jaunajā.

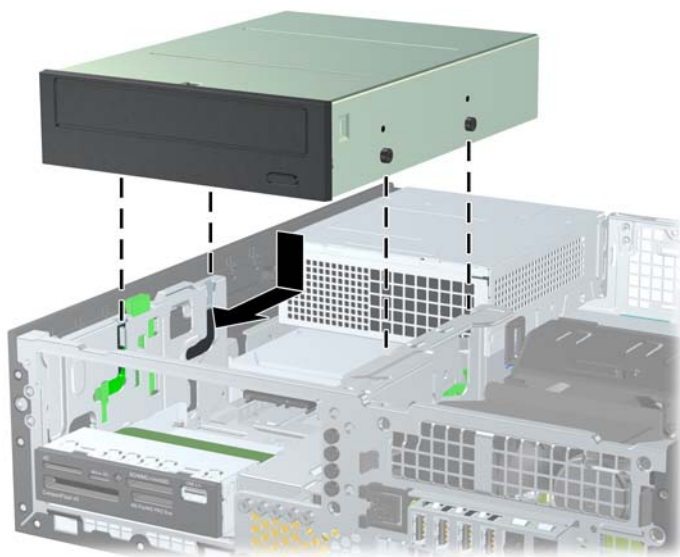
 **UZMANĪBU!** Kā vadskrūves izmantojiet tikai 5 mm garās skrūves. Garākas skrūves var sabojāt diskdziņa iekšējos komponentus.

**Attēls 4-22** Optiskā diska gaitas skrūvju uzstādīšana



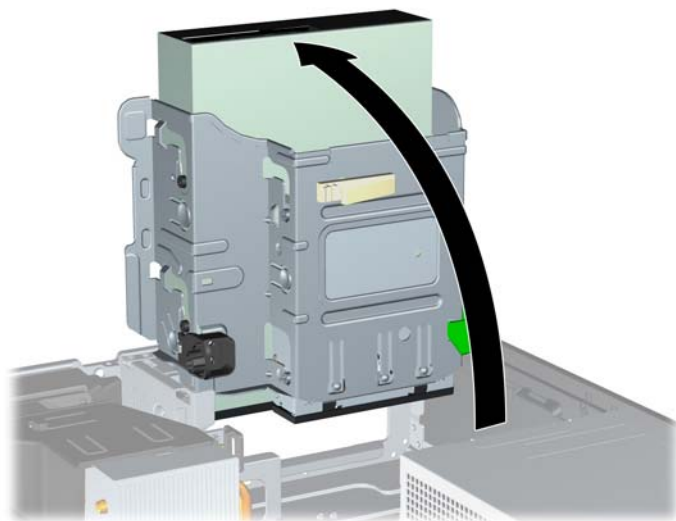
9. Ievietojiet diskdziņa vadskrūves diskdziņa sekcijas J veida iegriezumus. Pēc tam bīdīet diskdziņi uz datora priekšpusi, līdz tas fiksējas vietā.

**Attēls 4-23** Optiskā diskdziņa uzstādīšana



10. Pagrieziet diskdziņa kārbu uz augšu.

**Attēls 4-24** Diskdziņa kārbas pagriešana uz augšu



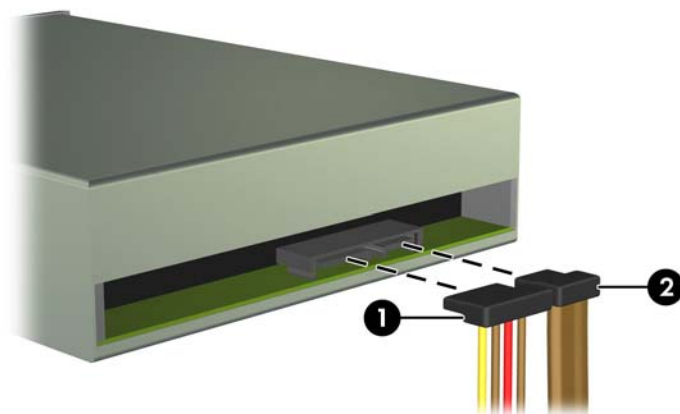
11. Savienojiet SATA datu kabeli ar balto SATA sistēmas plates savienotāju, marķētu kā SATA2.
12. Ievietojiet datu kabeli kabeļu vadotnēs.

**⚠ UZMANĪBU!** Ir divas kabeļu vadotnes, kas pasargā datu kabeli no saspiešanas, kad tiek pacelta vai nolaista diskdziņa kārbā. Viena atrodas diskdziņa kārbas apakšpusē. Otra — uz šasijas rāmja zem diskdziņa kārbas. Pirms pievienojat datu kabeli optiskajam diskdzinim, pārliecinieties, ka tas ir ievietots vadotnēs.

13. Pievienojiet strāvas kabeli (1) un datu kabeli (2) optiskā diskdziņa aizmugurē.

**📝 PIEZĪME.** Optiskā diskdziņa strāvas kabelis ir sistēmas platei pievienots trīs savienotāju kabelis, kurš ir tālāk attiecīgi pievienots cietajam diskam un optiskā diskdziņa aizmugurējai daļai.

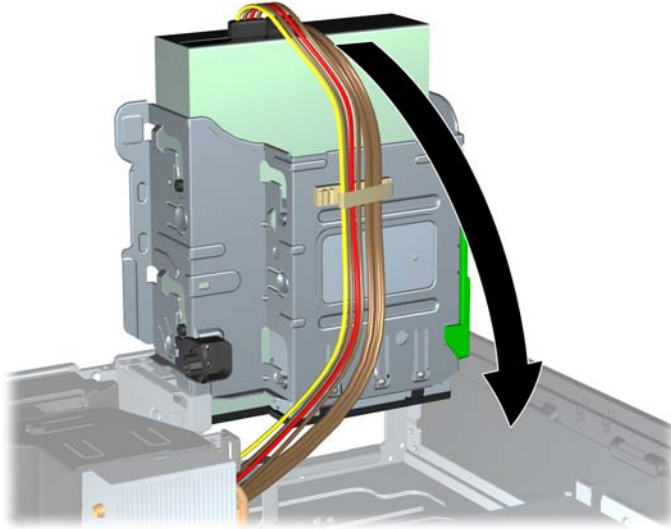
**Attēls 4-25** Strāvas un datu kabeļu pievienošana



14. Pagrieziet diskdziņa kārbu uz leju parastajā stāvoklī.

**⚠ UZMANĪBU!** Sekojiet, lai, griežot diskdziņa kārbu uz leju, netiktu iespiesti vadi.

**Attēls 4-26** Diskdziņa kārbas pagriešana uz leju



15. Uzlieciet atpakaļ priekšējo faseti (ja noņemta) un piekļuves paneli.

16. Ja dators atradās statīvā, ievietojiet to atpakaļ.

17. Pievienojiet strāvas vadu un ieslēdziet datoru.

18. Saslēdziet visas drošības ierīces, kas tika atbrīvotas, noņemot piekļuves paneli.

### 3,5 collu diskdziņa izņemšana no diskdziņa nodalījuma

**⚠ UZMANĪBU!** Pirms diskdziņa noņemšanas izņemiet no diskdziņa visus noņemamos datu nesējus.

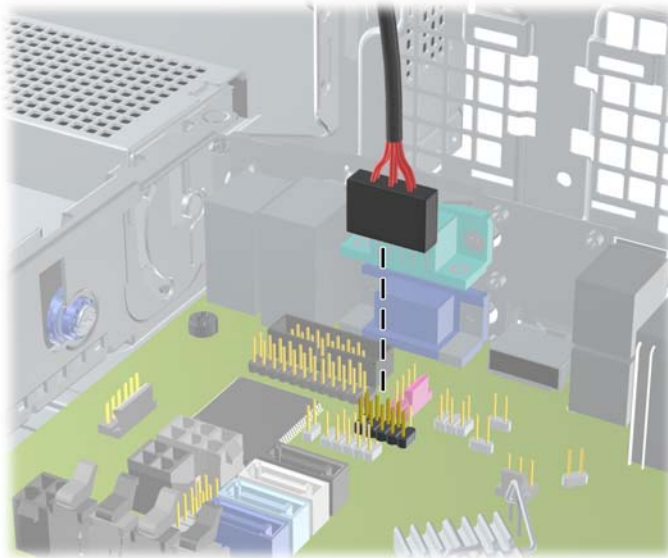
3,5 collu diskdzinis atrodas zem 5,25 collu diskdziņa. Lai varētu noņemt iekšējo 3,5 collu diskdzini, vispirms ir jānoņem 5,25 collu diskdzinis.

1. Lai noņemtu 5,25 collu diskdzini un piekļūtu 3,5 collu diskdzinim, izpildiet procedūru, kas aprakstīta [5,25 collu diskdziņa izņemšana no diskdziņa nodalījuma 112. lpp.](#)

**⚠ UZMANĪBU!** Pirms darba uzsākšanas pārliecinieties, vai dators ir izslēgts un strāvas vads atvienots no kontaktligzdas.

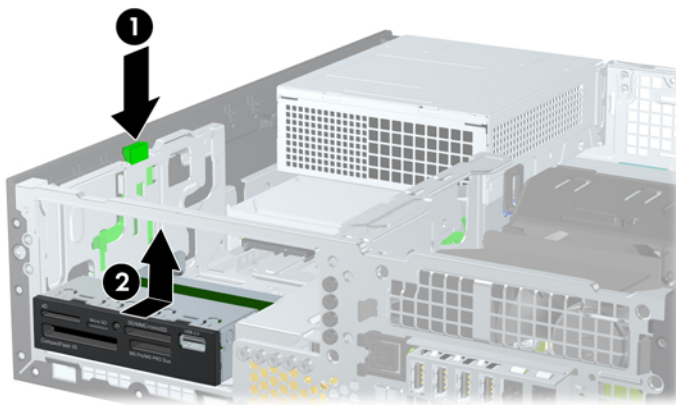
2. Atvienojiet diskdziņa kabelus no diskdziņa aizmugures vai, ja noņemat datu nesēju karšu lasītāju, atvienojiet USB un standarta 1394 kabelus no sistēmas plates, kā parādīts turpmākajā attēlā.

**Attēls 4-27** Datu nesēju karšu lasītāja USB kabeļa atvienošana




3. Nospiediet zaļo diskdziņa fiksatora pogu, kas atrodas diskdziņa kreisajā pusē, lai diskdzini atbrīvotu no kārbas (1). Kamēr ir nospiesta diskdziņa fiksatora poga, bīdiet diskdzini atpakaļ, līdz tas apstājas, pēc tam paceliet to uz augšu un izņemiet ārā no diskdziņa kārbas (2).

**Attēls 4-28** 3,5 collu diskdziņa noņemšana (attēlā redzams datu nesēju karšu lasītājs)




## 3,5 collu diskdziņa uzstādīšana diskdziņa nodaļumā

3,5 collu sekcija atrodas zem 5,25 collu diskdziņa. Lai uzstādītu diskdzini 3,5 collu sekcijā:

 **PIEZĪME.** Ieskrūvējiet vadskrūves, lai diskdzinis tiktu precīzi novietots un nostiprināts kārbā. HP ir nodrošinājis papildu vadskrūves ārējo diskdzīņu sekcijām (četras 6-32 standarta skrūves un četras M3 skrūves ar metrisko vītņi), kas ir ieskrūvētas korpusa priekšpusē zem priekšējās fasetes. Sekundārā cietā diska uzstādīšanai nepieciešamas 6-32 standarta vadskrūves. Citiem diskdiem (izņemot primāro cieto disku) tiek izmantotas M3 metriskās skrūves. HP piegādātās M3 metriskās skrūves ir melnas, bet HP piegādātās 6-32 standarta skrūves ir sudraba krāsā. Lai noskaidrotu vadskrūvju atrašanās vietu zīmējumā, skatiet [Diskdzīņu uzstādīšana vai noņemšana 110. lpp.](#)

1. Lai noņemtu 5,25 collu diskdzini un piekļūtu 3,5 collu diskdzīņa sekcijai, izpildiet procedūru, kas aprakstīta sadaļā [5,25 collu diskdzīņa izņemšana no diskdzīņa nodalījuma 112. lpp.](#)

 **UZMANĪBU!** Pirms darba uzsākšanas pārlicinieties, vai dators ir izslēgts un strāvas vads atvienots no kontaktligzdas.

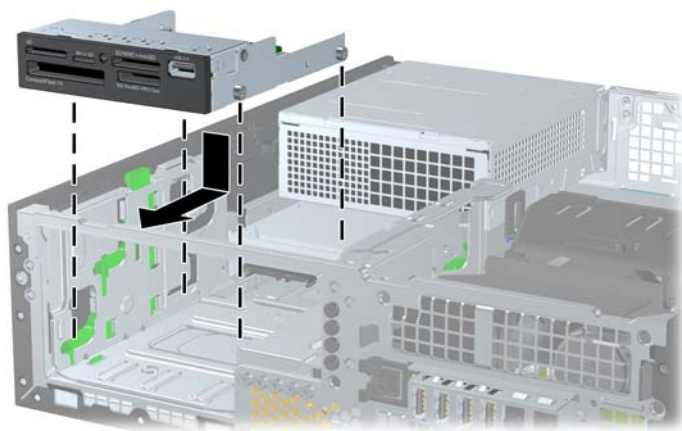
2. Ja diskdzinis jāuzstāda sekcijā, kuru sedz priekšējās fasetes ieliktnis, noņemiet priekšējo faseti un pēc tam fasetes ieliktni. Papildinformāciju skatiet sadaļā [Ligzdu pārsegu noņemšana 96. lpp.](#)
3. Ieskrūvējiet divas vadskrūves apakšējos caurumiņos katrā diskdzīņa pusē.

**Attēls 4-29** Vadskrūvju uzstādīšana (attēlā parādīts datu nesēju karšu lasītājs)



4. Ievietojiet diskdzīņa vadskrūves diskdzīņa sekcijas J veida iegriezumos. Pēc tam bīdīet diskdzini uz datora priekšpusi, līdz tas fiksējas vietā.

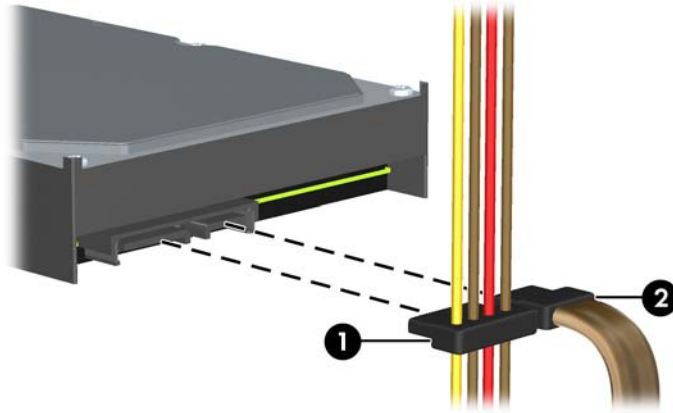
**Attēls 4-30** Diskdzīņa uzstādīšana 3,5 collu diskdzīņa sekcijā (attēlā redzams datu nesēju karšu lasītājs)



**5.** Pievienojiet atbilstošos diskdziņa kabelus:

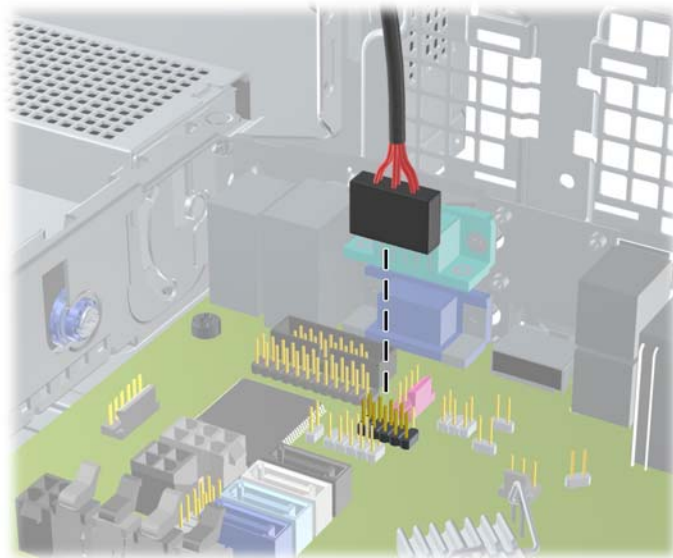
- a.** Ja tiek uzstādīts otrs cietais disks, pievienojiet barošanas kabeli (1) un datu kabeli (2) pie diska aizmugures un datu kabeļa otro galu pie gaiši zilā savienotāja uz sistēmas plates, kas marķēta kā SATA1.

**Attēls 4-31** Strāvas kabeļa un datu kabeļa pievienošana sekundārajam cietajam diskam




- b.** Ja uzstādāt datu nesēju karšu lasītāju, pievienojiet datu nesēju karšu lasītāja USB vadu sistēmas plates MEDIA USB savienotājam.

**Attēls 4-32** Datu nesēju karšu lasītāja USB kabeļa pievienošana



---


 **PIEZĪME.** Sistēmas plates diskdziņa savienojumu attēlu skatiet [Sistēmas plates savienojumi 99. lpp.](#)

---

- 6.** No jauna uzstādi 5,25 collu diskdziņi.
- 7.** Uzlieciet atpakaļ priekšējo faseti (ja noņemta) un piekļuves paneli.
- 8.** Ja dators atradās statīvā, ievietojiet to atpakaļ.
- 9.** Pievienojiet strāvas vadu un ieslēdziet datoru.
- 10.** Saslēdziet visas drošības ierīces, kas tika atbrīvotas, noņemot piekļuves paneli.




## Primārā 3,5 collu iekšējā cietā diska noņemšana un nomaina

 **PIEZĪME.** Pirms vecā cietā diska noņemšanas pārliecinieties, vai ir izveidotas datu dublējumkopijas, lai datus varētu pārsūtīt uz jauno cieto disku.

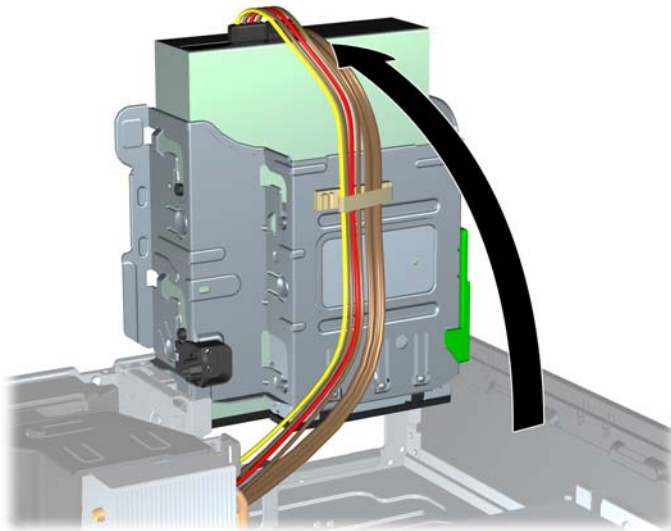
Sākotnēji uzstādītais 3,5 collu cietais disks atrodas zem barošanas bloka. Lai noņemtu un nomainītu cieto disku:

1. Noņemiet vai atbrīvojiet visas drošības ierīces, kas neļauj atvērt datoru.
2. Izņemiet no datora visus noņemamos datu nesējus, piemēram, kompaktdiskus vai USB zibatmiņas.
3. Izslēdziet datoru pareizi, izmantojot operētājsistēmu, pēc tam izslēdziet visas ārējās ierīces.
4. Atvienojiet strāvas vadu no strāvas kontaktligzdas un atvienojiet visas ārējās ierīces.

 **UZMANĪBU!** Neatkarīgi no ieslēgšanas statusa sistēmas platē vienmēr ir spriegums, ja vien sistēma ir pieslēgta maiņstrāvas kontaktligzdai, kas ir darba kārtībā. Lai izvairītos no datora iekšējo sastāvdaļu bojājumiem, ir jāatvieno strāvas vads.

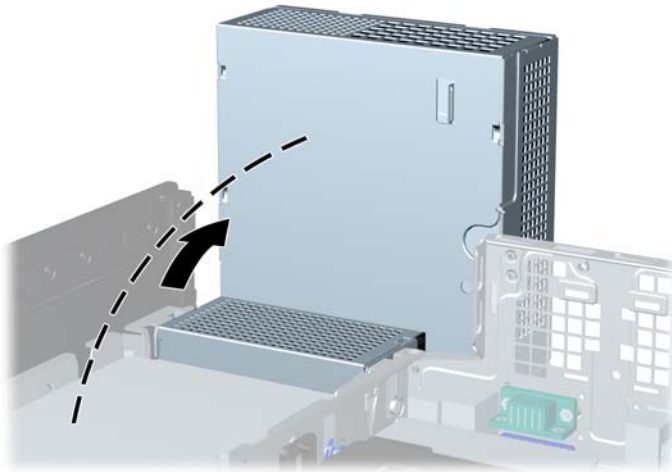
5. Ja dators atrodas statīvā, izņemiet to.
6. Noņemiet datora piekļuves paneli.
7. Pagrieziet iekšējo diskdziņu ietvaru uz augšu.

**Attēls 4-33** Diskdziņa kārbas pagriešana uz augšu



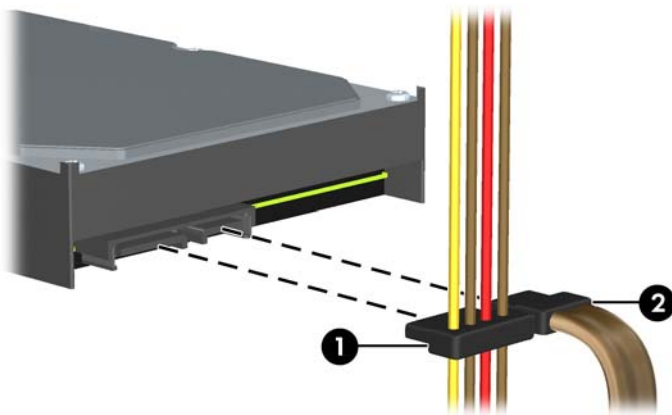
8. Pagrieziet barošanas bloku vertikālā stāvoklī. Cietais disks ir novietots zem barošanas bloka.

**Attēls 4-34** Barošanas bloka pacelšana



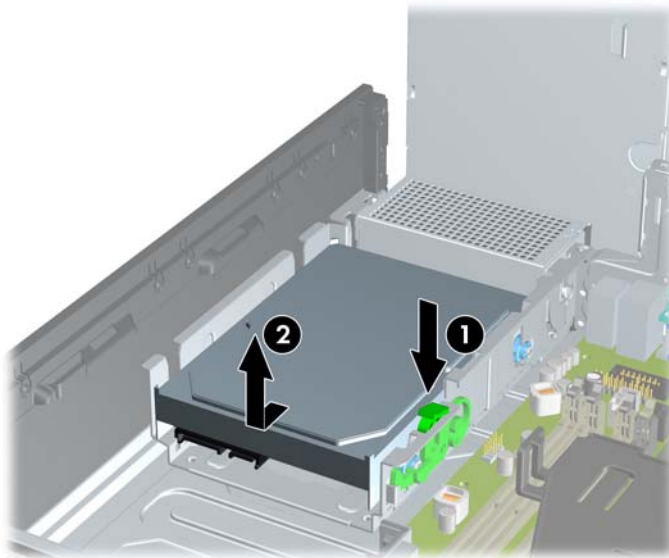
9. Atvienojiet strāvas kabeļus (1) un datu kabeļus (2) no cietā diska aizmugures.

**Attēls 4-35** Cietā diska kabeļu atvienošana



10. Nospiediet zaļo fiksatoru, kas atrodas blakus cietajam diskam (1). Kad diskdziņa fiksators ir nospiests, pabīdiet diskdziņi uz priekšu, līdz tas apstājas, paceliet to uz augšu un izņemiet ārā no sekcijas (2).

**Attēls 4-36** Cietā diska noņemšana



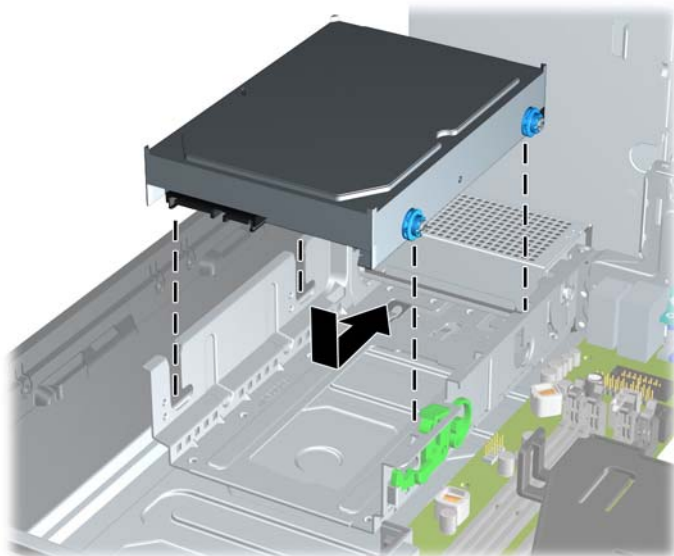
11. Ja uzstādāt cieto disku, no vecā cietā diska jānoņem sudraba krāsas un zilās izolētās vadskrūves un jāpieskrūvē tās jaunajam cietajam diskam.

**Attēls 4-37** Cietā diska vadskrūvju ieskrūvēšana




12. Izlīdziniet vadskrūves līdz ar šasijas diskdziņa kārbas slotiem, iespiediet cieto disku sekcijā un pēc tam bīdīet to atpakaļ, līdz tas fiksējas vietā.

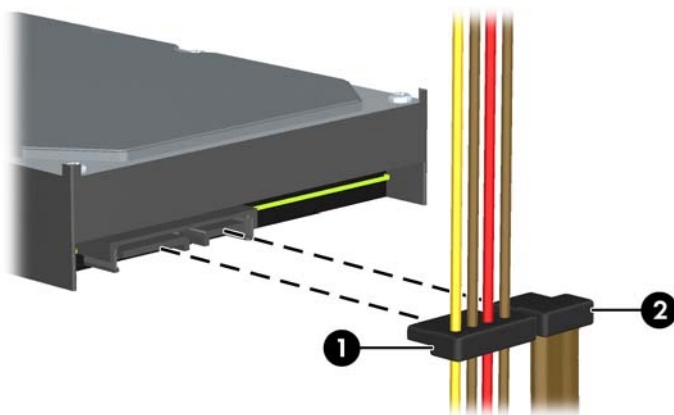
**Attēls 4-38** Cietā diska uzstādīšana



13. Pievienojiet strāvas (1) un datu kabeli (2) cietā diska aizmugurē.

 **PIEZĪME.** Ja sistēmā ir tikai viens SATA cietais disks, datu kabeli vispirms jāpievieno tumšzilajam savienotājam SATA0 sistēmas platē, lai nodrošinātu cietā diska veiktspēju.

**Attēls 4-39** Cietā diska kabeļu pievienošana



14. Pagrieziet iekšējo diskdziņu ietvaru un barošanas bloku uz leju, lai tie atrastos to ierastajā stāvoklī.
15. Uzlieciet piekļuves paneli.
16. Ja dators atradās statīvā, ievietojiet to atpakaļ.
17. Pievienojiet strāvas vadu un ieslēdziet datoru.
18. Saslēdziet visas drošības ierīces, kas tika atbrīvotas, noņemot piekļuves paneli.

## Drošības aizslēga uzstādīšana

Turpmākajās lappusēs parādītos drošības aizslēgus var izmantot datora drošības uzlabošanai.

### Kabeļa tipa slēdzene

**Attēls 4-40** Kabeļa aizslēga uzstādīšana



## Piekaramā slēdzene

Attēls 4-41 Slēdzenes uzstādīšana



## HP biznesa datora drošības slēdzene

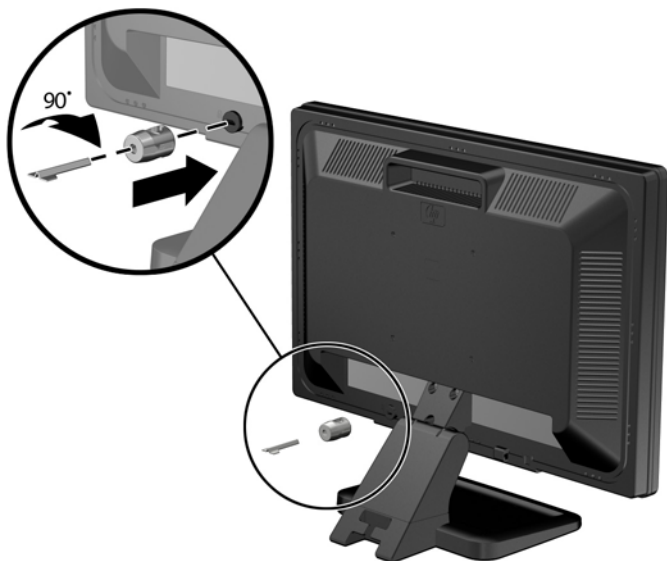
1. Nostipriniet drošības kabeli, to aptinot ap stacionāru priekšmetu.

Attēls 4-42 Kabeļa nostiprināšana pie stacionāra priekšmeta



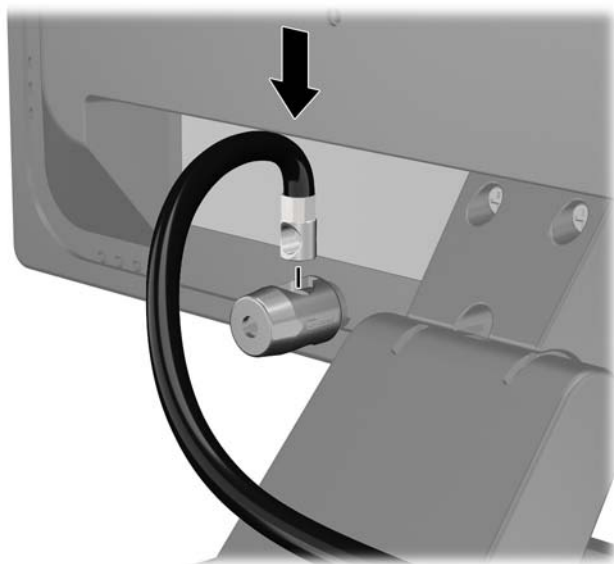
2. Ievietojiet kabeļa tipa slēdzeni tai paredzētajā atverē monitora aizmugurē un nostipriniet šo slēdzeni pie monitora, ievietojot atslēgu atslēgas caurumā slēdzenes aizmugurē un pagriežot par 90 grādiem.

**Attēls 4-43** Kabeļa tipa slēdzenes uzstādīšana uz monitora



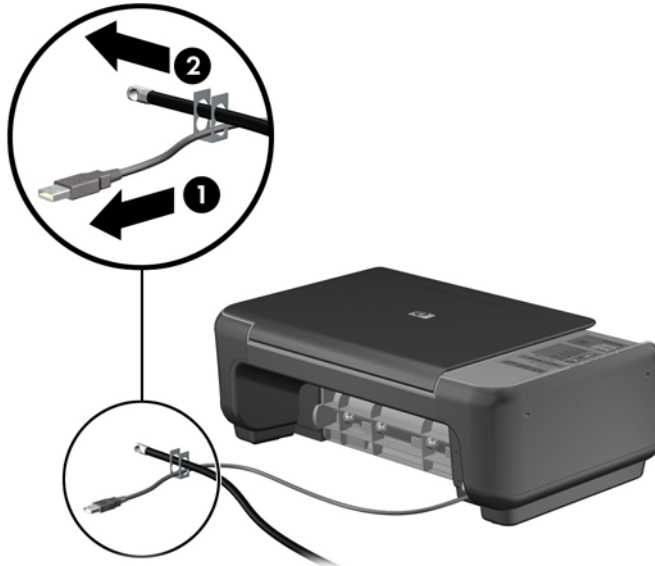
3. Izbīdīet drošības kabeli caur kabeļa tipa slēdzenes caurumu monitora aizmugurē.

**Attēls 4-44** Monitora nostiprināšana



4. Izmantojiet komplektācijā iekļauto skavu, lai nostiprinātu pārējās perifērijas ierīces, novietojot ierīces kabeli pāri skavas centrālajai daļai (1) un izvelkot drošības kabeli cauri vienai no abām uz skavas redzamajām atverēm (2). Izmantojiet konkrētajam perifērijas ierīces kabelim piemērotāko skavas atveri.

**Attēls 4-45** Perifērijas ierīču nostiprināšana (redzams printeris)



5. Izvelciet tastatūras un peles kabelus cauri datora šasijas slēdzenei.

**Attēls 4-46** Tastatūras un peles vadu izvēršana





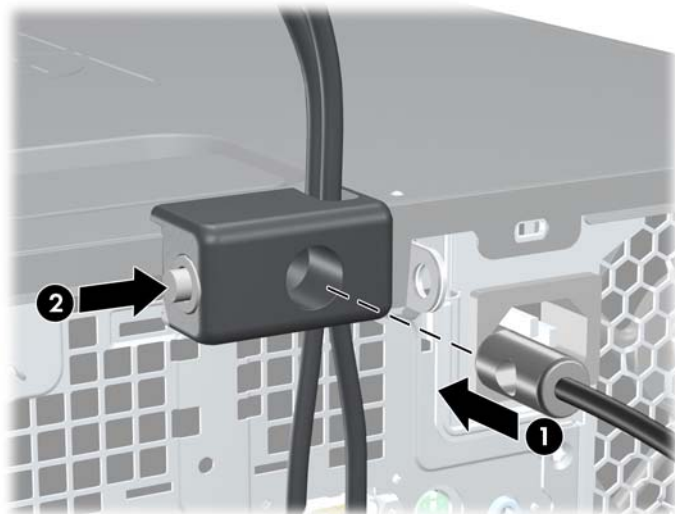
6. Pieskrūvējiet slēdzeni pie šasijas spārnskrūves atveres, izmantojot komplektā esošo skrūvi.

**Attēls 4-47** Slēdzenes piestiprināšana korpusam



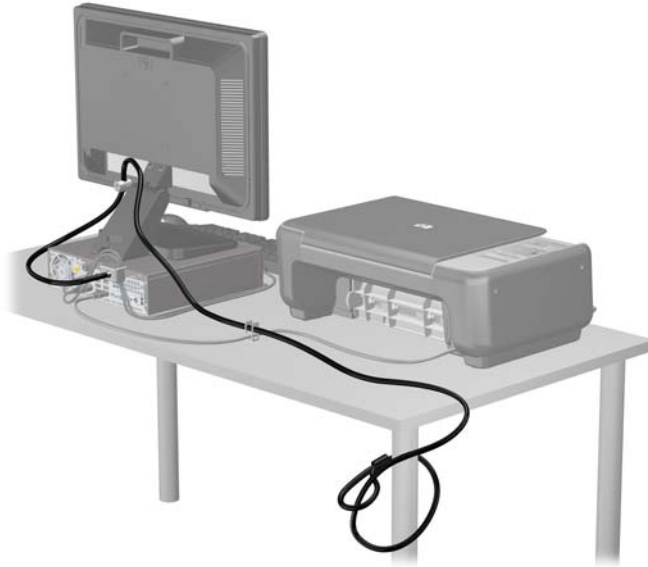
7. Ievietojiet drošības kabeļa kontakta galu slēdzenē (1) un nospiediet pogu (2), lai aizslēgtu slēdzeni. Lai atslēgtu slēdzeni, izmantojiet komplektā iekļauto atslēgu.

**Attēls 4-48** Slēdzenes aizslēgšana



8. Veicot šīs darbības, visas darbstacijas ierīces būs droši nostiprinātas.

**Attēls 4-49** Nostiprināta darbstacija



## Priekšējās fasetes drošība

Priekšējo faseti var piestiprināt, ieskrūvējot HP nodrošināto drošības skrūvi. Lai ieskrūvētu drošības skrūvi:

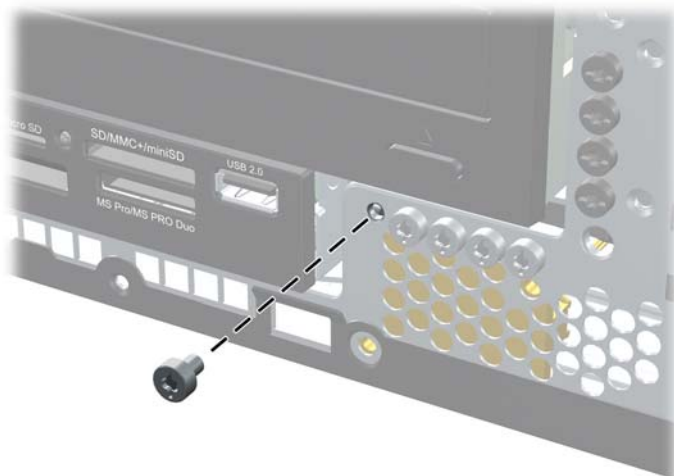
1. Noņemiet vai atbrīvojiet visas drošības ierīces, kas neļauj atvērt datoru.
2. Izņemiet no datora visus noņemamos datu nesējus, piemēram, kompaktdiskus vai USB zibatmiņas.
3. Izslēdziet datoru pareizi, izmantojot operētājsistēmu, pēc tam izslēdziet visas ārējās ierīces.
4. Atvienojiet strāvas vadu no strāvas kontaktligzdas un atvienojiet visas ārējās ierīces.

**⚠ UZMANĪBU!** Neatkarīgi no ieslēgšanas statusa sistēmas platē vienmēr ir spriegums, ja vien sistēma ir pieslēgta maiņstrāvas kontaktligzdai, kas ir darba kārtībā. Lai izvairītos no datora iekšējo sastāvdaļu bojājumiem, ir jāatvieno strāvas vads.

5. Ja dators atrodas statīvā, izņemiet to.
6. Noņemiet piekļuves paneli un priekšējo ieliktni.

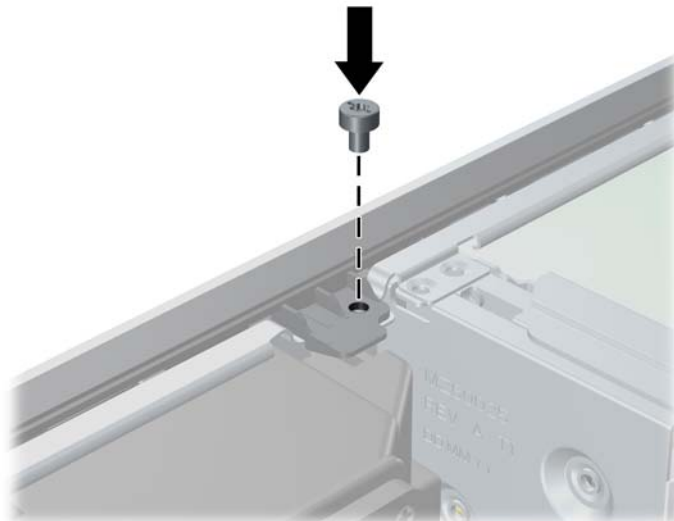
7. Izskrūvējiet vienu no piecām standarta 6-32 sudrabkrāsas skrūvēm, kas ir ieskrūvētas korpusa priekšpusē aiz priekšējās fasetes.

**Attēls 4-50** Priekšējās fasetes drošības skrūves izskrūvēšana



8. Uzlieciet atpakaļ priekšējo ieliktni.
9. Lai nostiprinātu priekšējo faseti, ieskrūvējiet drošības skrūvi blakus vidējam priekšējās fasetes fiksatoram.

**Attēls 4-51** Priekšējās fasetes drošības skrūves uzstādīšana



10. Uzlieciet piekļuves paneli.
11. Ja dators atradās statīvā, ievietojiet to atpakaļ.
12. No jauna pievienojiet strāvas vadu un ieslēdziet datoru.
13. Saslēdziet visas drošības ierīces, kas tika atbrīvotas, noņemot augšējo paneli.

---

# 5 Ultraplānas darbvirsmas (USDT) priekšējā paneļa komponenti

## Apkalpojamības iespējas

Datorā iekļautas funkcijas, kas atvieglo tā jaunināšanu un apkopi. Lielāko daļu uzstādīšanas procedūru, kas minētas šajā nodaļā, var veikt, neizmantojot instrumentus.

## Brīdinājumi un ieteikumi

Pirms veicat jaunināšanu, rūpīgi izlasiet šajā rokasgrāmatā ietvertās atbilstošās instrukcijas, ieteikumus un brīdinājumus.

**BRĪDINĀJUMS!** Lai samazinātu ievainojumu vai aprīkojuma bojājumu risku, saņemot elektrošoku, saskaroties ar karstām virsmām vai liesmām:

Pirms pieskarties sistēmas iekšējiem komponentiem, atvienojiet strāvas vadu no strāvas kontaktligzdas un ļaujiet komponentiem atdzist.

Nepievienojiet telekomunikāciju vai tālruņa savienotājus tīkla interfeisa kontrollera (NIC — Network Interface Controller) spraudligzdām.

Nebojājiet strāvas vada iezemēšanas kontaktu. Iezemējuma kontaktdakšai ir liela nozīme darba drošībā.

Pievienojiet strāvas vadu vienmēr viegli pieejamai iezemētai kontaktligzdai.

Lai mazinātu nopietna ievainojuma risku, izlasiet *Drošas un ērtas lietošanas rokasgrāmatu*. Tajā sniegta informācija par pareizu darbstacijas uzstādīšanu, piemērotu datora lietotāja ķermeņa stāvokli, ieteicamajiem veselības saglabāšanas un darba paņēmieniem, kā arī par elektrisko un mehānisko drošību. Šī rokasgrāmata ir atrodama tīmekļa lapā <http://www.hp.com/ergo>.

**BRĪDINĀJUMS!** Iekšpusē atrodas strāvai pieslēgtas un kustīgas daļas.

Pirms noņemat korpusu, atvienojiet strāvu no aparatūras.

Pirms no jauna pieslēdzat strāvu, uzlieciet atpakaļ un nofiksējiet korpusu.

**UZMANĪBU!** Statiskā elektrība var sabojāt datora elektriskās sastāvdaļas vai papildu aprīkojumu. Pirms šo darbību veikšanas izlādējiet paša uzkrāto statisko elektrību, uz brīdi pieskaroties iezemētam metāla objektam. Papildinformāciju skatiet [Elektrostatiskā izlāde 171. lpp.](#)

Ja dators ir pievienots maiņstrāvas avotam, sistēmas plate pastāvīgi atrodas zem sprieguma. Lai izvairītos no iekšējo komponentu bojājumiem, pirms datora atvēršanas strāvas vads vienmēr ir jāatvieno no strāvas avota.

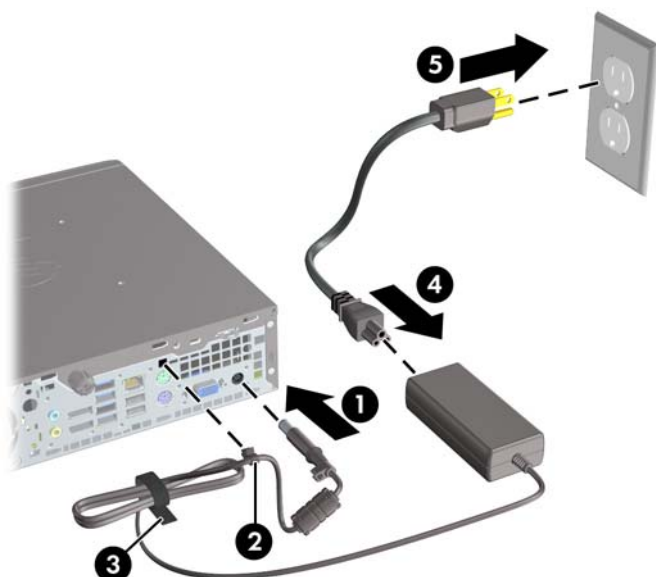
---

## Strāvas vada savienošana

Pievienojot enerģijas piegādei, ir svarīgi ievērot turpmāk norādītās darbības, lai nodrošinātu to, ka strāvas vads netiek brīvi atvienots no datora.

1. Pievienojiet strāvas vada apaļo galu strāvas savienotājam datora aizmugurē (1).
2. Lai novērstu vada atvienošanu no datora (2), gaisa ventilācijas atveres spraugā ievietojiet strāvas vada fiksatora spaili.
3. Lieko strāvas vadu nostipriniet ar pievienoto siksnu (3).
4. Pievienojiet otra strāvas vada sievišķo galu barošanas bloka kontaktam (4).
5. Otru strāvas vada galu pievienojiet elektrības kontaktligzdai (5).

**Attēls 5-1** Strāvas vada savienošana



**⚠ UZMANĪBU!** Ja strāvas kabelis netiek nostiprināts ar fiksatora spaili, tas var atvienoties un izraisīt datu zudumus.

## Datora sānu paneļa noņemšana

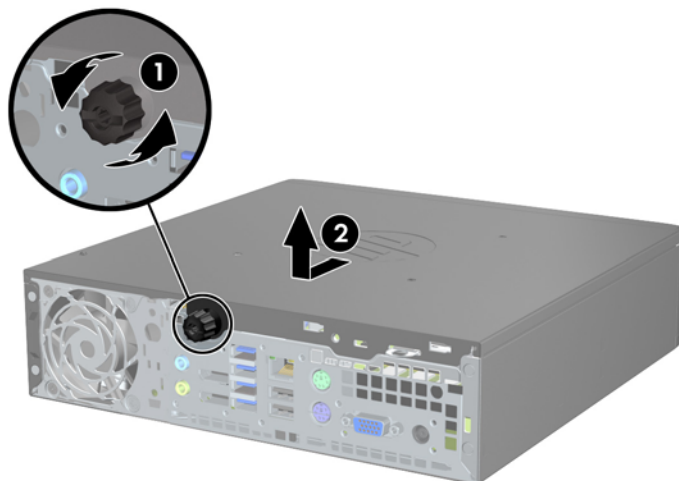
Lai piekļūtu iekšējiem komponentiem, ir jānoņem piekļuves panelis:

1. Noņemiet vai atbrīvojiet visas drošības ierīces, kas neļauj atvērt datoru.
2. Izņemiet no datora visus noņemamos datu nesējus, piemēram, kompaktdiskus vai USB zibatmiņas.
3. Izslēdziet datoru pareizi, izmantojot operētājsistēmu, pēc tam izslēdziet visas ārējās ierīces.
4. Atvienojiet strāvas vadu no kontaktligzdas un atvienojiet visas ārējās ierīces.

**⚠ UZMANĪBU!** Neatkarīgi no ieslēgšanas statusa sistēmas platē vienmēr ir spriegums, ja vien sistēma ir pieslēgta strādājošai maiņstrāvas kontaktligzdas. Lai izvairītos no datora iekšējo komponentu bojājumiem, ir jāatvieno strāvas vads.

5. Ja dators atrodas statīvā, izņemiet datoru un nolieciet horizontālā stāvoklī.
6. Atbrīvojiet spārnskrūvi datora aizmugurē (1), bīdiet noņemamo paneli datora aizmugures virzienā, pēc tam noceliet to (2).

**Attēls 5-2** Datora piekļuves paneļa noņemšana



## Datora noņemamā paneļa uzlikšana

1. Paneļa izvirzījumus novietojiet pretī gropēm uz korpusa (1), pēc tam paneli bīdiet korpusa priekšpusē virzienā, līdz tas apstājas (1).
2. Pievelciet rullīšu uzgriezni, lai nostiprinātu datora piekļuves paneli (2).

**Attēls 5-3** Datora noņemamā paneļa uzlikšana



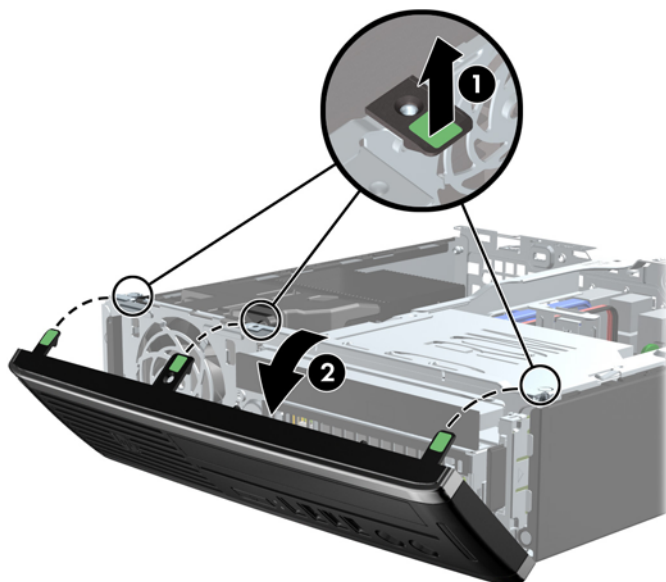
## Priekšējā paneļa noņemšana

1. Noņemiet vai atbrīvojiet visas drošības ierīces, kas neļauj atvērt datoru.
2. Izņemiet no datora visus noņemamos datu nesējus, piemēram, kompaktdiskus vai USB zibatmiņas.
3. Izslēdziet datoru pareizi, izmantojot operētājsistēmu, pēc tam izslēdziet visas ārējās ierīces.
4. Atvienojiet strāvas vadu no kontaktligzdas un atvienojiet visas ārējās ierīces.

**⚠ UZMANĪBU!** Neatkarīgi no ieslēgšanas statusa sistēmas platē vienmēr ir spriegums, ja vien sistēma ir pieslēgta strādājošai maiņstrāvas kontaktligzdai. Lai izvairītos no datora iekšējo komponentu bojājumiem, ir jāatvieno strāvas vads.

5. Ja dators atrodas statīvā, izņemiet datoru un nolieciet horizontālā stāvoklī.
6. Noņemiet datora piekļuves paneli.
7. Paceliet trīs fiksatorus uz fasetes malas (1), pēc tam pagrieziet priekšējo faseti, lai noņemtu to no datora korpusa (2).

**Attēls 5-4** Priekšējā pārsega noņemšana



## Priekšējā paneļa ieliktņa noņemšana

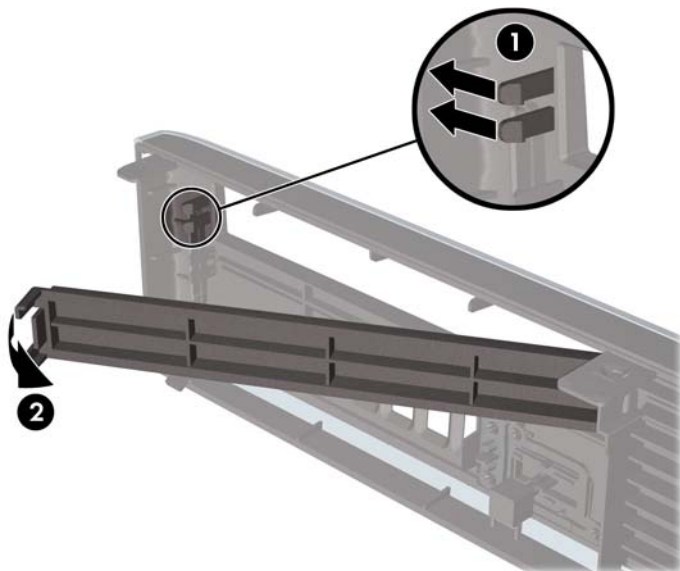
Dažiem modeļiem 3,5 collu un 5,25 collu iekšējo diskdziņu nišas sedz fasetes ieliktņi, tie jānoņem pirms diskdziņa uzstādīšanas. Lai noņemtu fasetes ieliktņi:

1. Noņemiet piekļuves paneli un priekšējo ieliktņi.



2. Lai noņemtu fasetes ieliktni, piespiediet divus fasetes ieliktņa fiksatorus fasetes ieliktņa ārējās kreisās malas virzienā (1) un tad atvelciet fasetes ieliktni uz iekšu, lai noņemtu to (2).

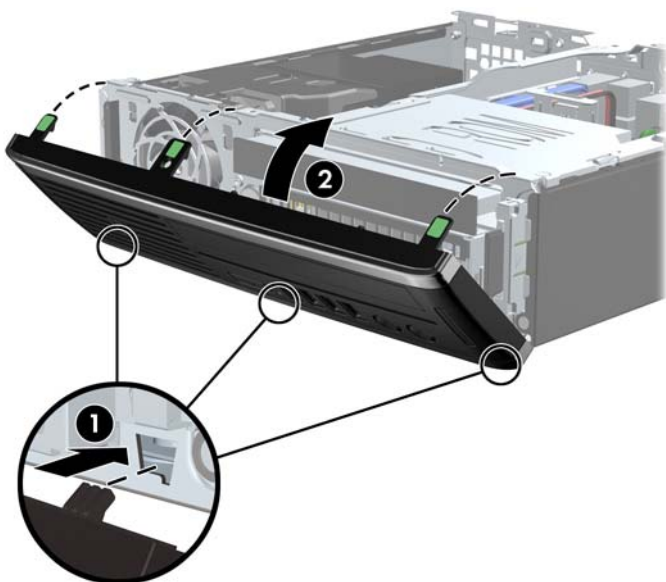
**Attēls 5-5** Nišas pārsega noņemšana



## Priekšējā paneļa uzstādīšana

Ievietojiet fasetes apakšpusē esošos trīs āķītus taisnstūrveida caurumos uz datora korpusa (1), pēc tam pagrieziet fasetes augšpusi, lai uzliktu to uz korpusa (2) un fiksētu vietā.

**Attēls 5-6** Priekšējā pārsega uzlikšana



## Nomaīņa no galdvirsmas uz torņa konfigurāciju

Torņa orientācijai var tikt izmantots ultraplāns galdvirsmas dators ar torņa statni, kas iekļauta datora komplektācijā.

1. Noņemiet vai atbrīvojiet visas drošības ierīces, kas neļauj atvērt datoru.
2. Izņemiet no datora visus noņemamos datu nesējus, piemēram, kompaktdiskus vai USB zibatmiņas.
3. Izslēdziet datoru pareizi, izmantojot operētājsistēmu, pēc tam izslēdziet visas ārējās ierīces.
4. Atvienojiet strāvas vadu no kontaktligzdas un atvienojiet visas ārējās ierīces.

**⚠ UZMANĪBU!** Neatkarīgi no ieslēgšanas statusa sistēmas platē vienmēr ir spriegums, ja vien sistēma ir pieslēgta strādājošai maiņstrāvas kontaktligzdai. Lai izvairītos no datora iekšējo komponentu bojājumiem, ir jāatvieno strāvas vads.

5. Pagrieziet datoru tā, kas tā kreisā mala ir vērsta lejup un novietojiet datoru stingri statīvā.

**Attēls 5-7** Datora ievietošana statīvā



6. Pievienojiet ārējo aprīkojumu, pieslēdziet strāvas vadu strāvas kontaktligzdai un ieslēdziet datoru.

**📝 PIEZĪME.** Ap datoru nodrošiniet vismaz 10,2 cm (4 collas) brīvu telpu, lai šajā zonā neatrastos nekādi objekti.

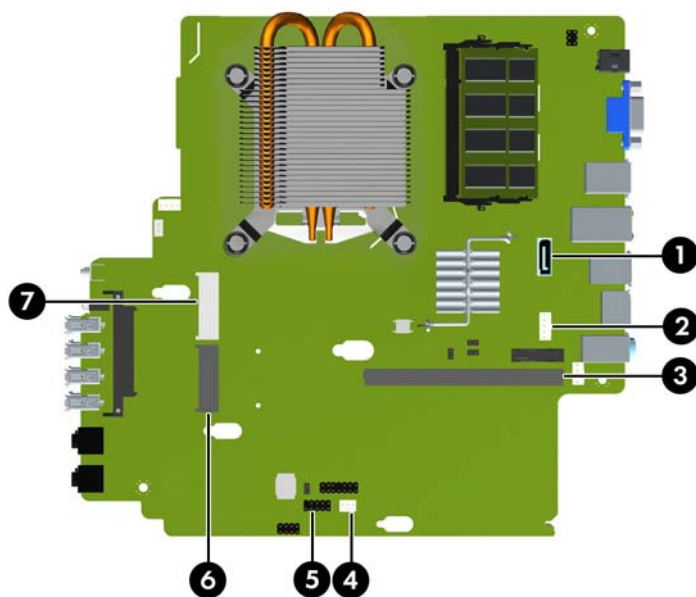
7. Saslēdziet visas drošības ierīces, kas tika atbrīvotas, noņemot datora vāku vai piekļuves paneli.

**📝 PIEZĪME.** Lai datoru piestiprinātu pie sienas, novietotu uz galda vai kustīga kronšteina, ir pieejams papildu ātrās atbrīvošanas stiprinājuma kronšteins.

## Sistēmas plates savienojumi

Lai identificētu sistēmas plates savienojumus, skatiet zemāk redzamo attēlu un tabulu.

**Attēls 5-8** Sistēmas plates savienojumi



Nr.	Sistēmas plates savienotājs	Sistēmas plates etiķete	Krāsa	Komponents
1	SATA 3.0	SATA1	gaišzila	Optiskais diskdzinis
2	Barošana	SATA PWR1	balta	Optiskais diskdzinis
3	Mobile PCI Express modulis	MXM	melna	Grafiskā karte
4	Vāka sensors	HSENSE	balta	Vāka sensors
5	USB	MEDIA	melna	SD Datu nesēju karšu lasītājs
6	Mini PCI Express x1	X1PCIEXP1	melna	Paplašinājuma karte (piemēram, WLAN karte)
7	Mini-SATA	mSATA	baltā krāsā	Ultra-Small SSD

## Papildu atmiņas uzstādīšana

Dators ir aprīkots ar divkārtā datu ātruma 3 sinhronās dinamiskās brīvpiekluves atmiņas (DDR3-SDRAM) mazgabarīta korpusa divrindu atmiņas moduļiem (SODIMM).

### SODIMM

Sistēmas plates atmiņas ligzdās var ievietot ne vairāk kā divus nozares standartiem atbilstošus SODIMM moduļus. Šajās atmiņas ligzdās ir ievietots vismaz viens iepriekš uzstādīts SODIMM modulis. Lai sasniegtu maksimālo iespējamo atmiņas apjomu, sistēmas platei var pievienot ne vairāk kā 8 GB atmiņas.

### DDR3-SDRAM SODIMM moduļi

---

**⚠ UZMANĪBU!** Šis produkts NEATBALSTA DDR3 ultramaža sprieguma (DDR3U) atmiņu. Procesors nav savietojams ar DDR3U atmiņu un, ja jūs pievienosiet DDR3U atmiņu sistēmas platei, tas var izraisīt DIMM fizisku bojājumu vai radīt sistēmas disfunkciju.

---

Lai nodrošinātu pareizu sistēmas darbību, SODIMM moduļiem jāatbilst šādām prasībām:

- 204 kontaktu nozares standarts;
- nebuferēts ne-ECC PC3-12800 DDR3-1600 MHz saderīgs
- 1,5 voltu DDR3-SDRAM SODIMM moduļi.

DDR3-SDRAM SODIMM moduļiem arī:

- atbalsta CAS latentumu 11 DDR3 1600 MHz (11-11-11 hronometrāža)
- jāsaturo obligāto Joint Electronic Device Engineering Council (JEDEC — Apvienotā elektronisko ierīču padome) specifikāciju.

Turklāt dators atbalsta:

- 512 megabitu, 1 gigabita un 2 gigabitu atmiņas tehnoloģiju bez kļūdu labošanas koda;
- viensusējos un divpusējos SODIMMS moduļus;
- SODIMM moduļus, kuros iekļautas x8 un x16 ierīces, SODIMM moduļi, kuros iekļauta x4 SDRAM atmiņa, netiek atbalstīti.



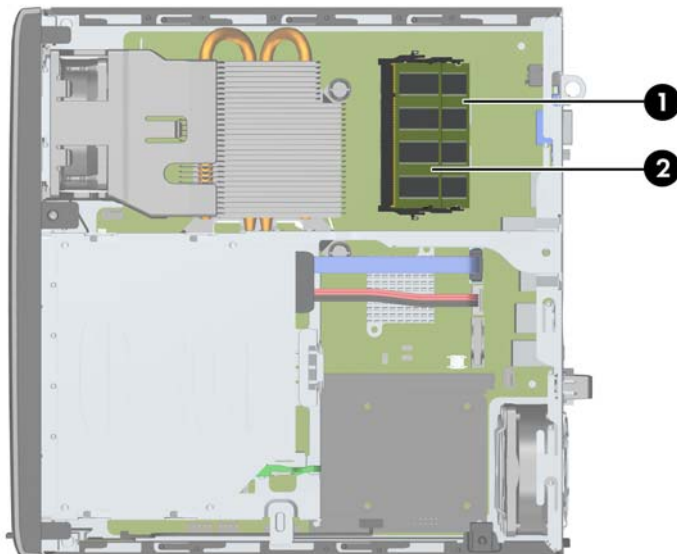
**PIEZĪME.** Uzstādot neatbalstītus SODIMM moduļus, sistēma nedarbosies pareizi.

---

## SODIMM ligzdu aizpildīšana

Uz sistēmas plātes ir divas SODIMM ligzdas — viena katram kanālam. Ligzdas ir apzīmētas ar XMM1 un XMM3. Ligzda XMM1 darbojas atmiņas kanālā A. Ligzda XMM3 darbojas atmiņas kanālā B.

Attēls 5-9 SODIMM ligzdu izvietojums



Tabula 5-1 SODIMM ligzdu izvietojums

Numurs	Apraksts	Sistēmas plātes etiķete	Ligzdas krāsa
1	SODIMM1 ligzda, B kanāls	XMM1	Melna
2	SODIMM3 ligzda, A kanāls	XMM3	Melna

Sistēma automātiski darbojas vienkanāla režīmā, divkanālu režīmā vai mainīgajā veiktspējas režīmā atkarībā no tā, kā ir uzstādīti SODIMM moduļi.

- Ja SODIMM moduļi ir ievietoti tikai viena kanāla ligzdās, sistēma strādā vienkanāla režīmā.
- Ja A kanālā un B kanālā ir vienāda lieluma SODIMM ar vienādu atmiņas apjomu, sistēma darbojas augstākas veiktspējas divkanālu režīmā.
- Ja SODIMM moduļu atmiņas apjoms A kanālā nav vienāds ar SODIMM moduļu atmiņas apjomu B kanālā, sistēma darbojas mainīgajā veiktspējas režīmā. Mainīgajā veiktspējas režīmā kanāls ar mazāko atmiņas apjomu apraksta kopējo atmiņas apjomu, kas piešķirts duālajam kanālam, un atlikušais apjoms tiek piešķirts vienam kanālam. Ja vienā kanālā ir lielāka atmiņa nekā otrā, tad A kanālam ir jāpiešķir lielākais apjoms.
- Jebkura režīma maksimālo darbības ātrumu nosaka sistēmas lēnākais SODIMM modulis.

## SODIMM moduļu uzstādīšana

**⚠ UZMANĪBU!** Pirms atmiņas moduļu pievienošanas vai noņemšanas ir jāatvieno strāvas vads un jāpagaida apmēram 30 sekundes, līdz sistēmā vairs nav strāva. Neatkarīgi no ieslēgšanas statusa atmiņas moduļos vienmēr ir spriegums, ja vien dators ir pieslēgts strādājošai maiņstrāvas kontaktligzdai. Pievienojot vai noņemot atmiņas moduļus, ja tajos ir spriegums, var izraisīt nelabojamus atmiņas moduļu vai sistēmas plātes bojājumus.

Atmiņas moduļu ligzdām ir apzeltīti metāla kontakti. Veicot atmiņas jaunināšanu, jālieto atmiņas moduļi ar apzeltītiem metāla kontaktiem, lai novērstu koroziju un/vai oksidēšanos, kas rodas nesaderīgu metālu saskares rezultātā.

Statiskā elektrība var sabojāt datora elektroniskās sastāvdaļas vai papildu kartes. Pirms šo darbību veikšanas izlādējiet paša uzkrāto statisko elektrību, uz brīdi pieskaroties iezemētam metāla objektam. Plašāku informāciju skatiet sadaļā [Elektrostatiskā izlāde 171. lpp.](#)

Rīkojoties ar atmiņas moduli, centieties neaizskart kontaktus. Citādāk modulis var tikt bojāts.

1. Noņemiet vai atbrīvojiet visas drošības ierīces, kas neļauj atvērt datoru.
2. Izņemiet no datora visus noņemamos datu nesējus, piemēram, kompaktdiskus vai USB zibatmiņas.
3. Izslēdziet datoru pareizi, izmantojot operētājsistēmu, pēc tam izslēdziet visas ārējās ierīces.
4. Atvienojiet strāvas vadu no kontaktligzdas un atvienojiet visas ārējās ierīces.

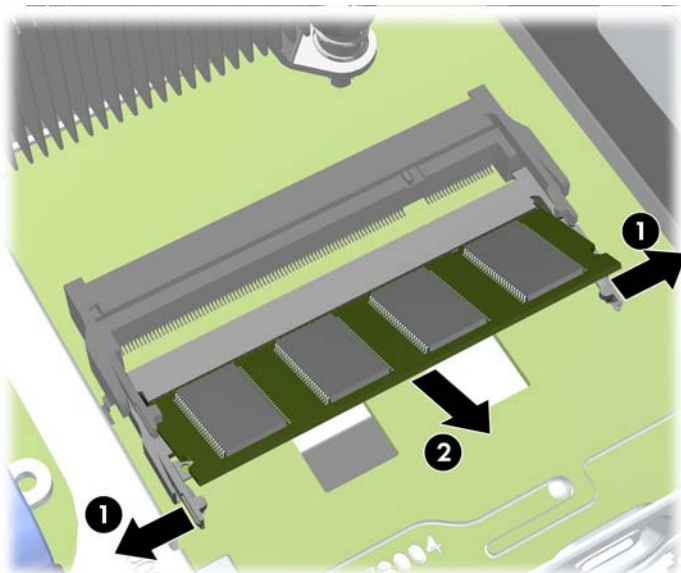
**⚠ UZMANĪBU!** Pirms atmiņas moduļu pievienošanas vai noņemšanas ir jāatvieno strāvas vads un jāpagaida apmēram 30 sekundes, līdz sistēmā vairs neplūst strāva. Neatkarīgi no ieslēgšanas statusa atmiņas moduļos vienmēr ir spriegums, ja vien dators ir pieslēgts strādājošai maiņstrāvas kontaktligzdai. Pievienojot vai noņemot atmiņas moduļus, ja tajos ir spriegums, var izraisīt nelabojamus atmiņas moduļu vai sistēmas plātes bojājumus.

5. Ja dators atrodas statīvā, izņemiet datoru un nolieciet horizontālā stāvoklī.
6. Noņemiet datora piekļuves paneli.
7. Sistēmas plātē atrodiet atmiņas moduļu ligzdu atrašanās vietas.

**⚠ BRĪDINĀJUMS!** Lai samazinātu ievainojumu risku, saskaroties ar karstu virsmu, pirms pieskaršanās iekšējiem sistēmas komponentiem ļaujiet tiem atdzist.

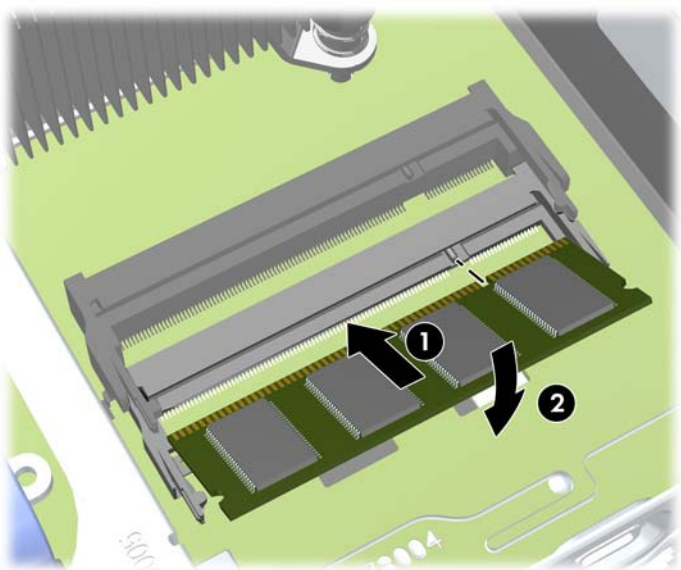
8. Lai noņemtu SODIMM, atspiediet uz ārpusi divus aizturus abās SODIMM moduļa pusēs (1), pēc tam izvelciet SODIMM moduli no ligzdas (2).


**Attēls 5-10** SODIMM moduļa noņemšana



9. Iebīdiet SODIMM moduli ligzdā apmēram 30° leņķī (1) un pēc tam iespiediet SODIMM moduli (2), lai fiksatori nofiksētos vietā.

**Attēls 5-11** SODIMM moduļa uzstādīšana



 **PIEZĪME.** Atmiņas moduli var uzstādīt tikai vienā veidā. Atmiņas ligzdas tapiņas precīzi novietojiet pretī moduļa robiņiem.

10. Uzlieciet piekļuves paneli.
11. Ja dators atradās statīvā, ievietojiet to atpakaļ.
12. Pievienojiet strāvas vadu un ieslēdziet datoru.
13. Saslēdziet visas drošības ierīces, kas tika atbrīvotas, noņemot datora vāku vai piekļuves paneli.

Nākamreiz, kad ieslēgsit datoru, tas automātiski atpazīs papildu atmiņu.

## Optiskā diskdziņa nomaīņa

Ultra-Slim Desktop izmanto nelielo seriālo ATA (SATA) optisko diskdziņi.

### Optiskā diskdziņa noņemšana

**⚠ UZMANĪBU!** Pirms diskdziņa noņemšanas izņemiet no diskdziņa visus noņemamos datu nesējus.

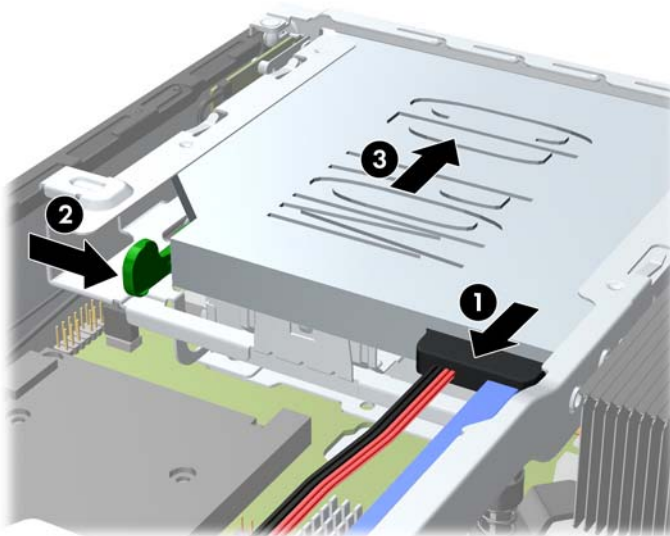
1. Noņemiet vai atbrīvojiet visas drošības ierīces, kas neļauj atvērt datoru.
2. Izņemiet no datora visus noņemamos datu nesējus, piemēram, kompaktdiskus vai USB zibatmiņas.
3. Izslēdziet datoru pareizi, izmantojot operētājsistēmu, pēc tam izslēdziet visas ārējās ierīces.
4. Atvienojiet strāvas vadu no kontaktligzdas un atvienojiet visas ārējās ierīces.

**⚠ UZMANĪBU!** Neatkarīgi no ieslēgšanas statusa sistēmas platē vienmēr ir spriegums, ja vien sistēma ir pieslēgta strādājošai maiņstrāvas kontaktligzdai. Lai izvairītos no datora iekšējo komponentu bojājumiem, ir jāatvieno strāvas vads.

5. Ja dators atrodas stātvā, izņemiet datoru un nolieciet horizontālā stāvoklī.
6. Noņemiet piekļuves paneli un priekšējo paneli.
7. Atvienojiet kabeli optiskā diskdziņa aizmugurē (1), piespiediet zaļo atbrīvošanas fiksatoru, kas ir optiskā diskdziņa labajā aizmugurējā pusē, uz diskdziņa centra pusi (2), pēc tam bīdīet optisko diskdziņi uz priekšu un ārā no sekcijas caur priekšējo faseti (3).

**⚠ UZMANĪBU!** Noņemot kabelus, velciet savienotāju vai fiksatoru, nevis pašu kabeli, lai nepieļautu tā bojājumus.

**Attēls 5-12** Optiskā diskdziņa izņemšana



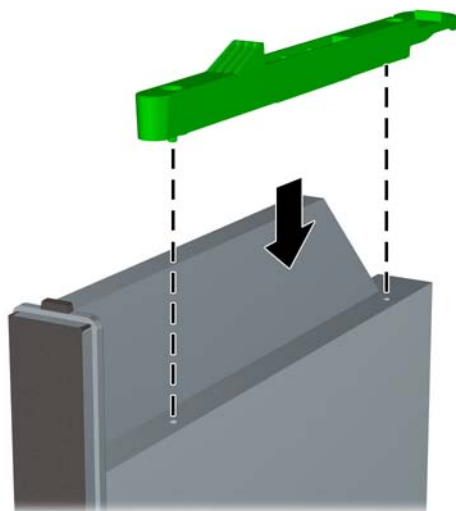


## Jauna optiskā diskdziņa sagatavošana


Pirms jaunā optiskā diskdziņa lietošanas ir jāpievieno atbrīvošanas fiksators.

1. Noņemiet atbrīvošanas slēdzim pielīmēto aizmuguri.
2. Neļaujot atbrīvošanas fiksatoram saskarties ar optisko disku, uzmanīgi savietojiet atbrīvošanas fiksatora atveres ar tapām uz optiskā diska malām. Pārliecinieties, vai atbrīvošanas fiksators ir uzlikts pareizā virzienā.
3. Ievietojiet optiskā diskdziņa priekšpusē esošo tapu atbrīvošanas fiksatora galā un stingri piespiediet.
4. Ievietojiet otro tapu un stingri piespiediet visu atbrīvošanas fiksatoru, lai droši nostiprinātu fiksatoru optiskajā diskdziņī.

**Attēls 5-13** Atbrīvošanas fiksatora izlīdzināšana

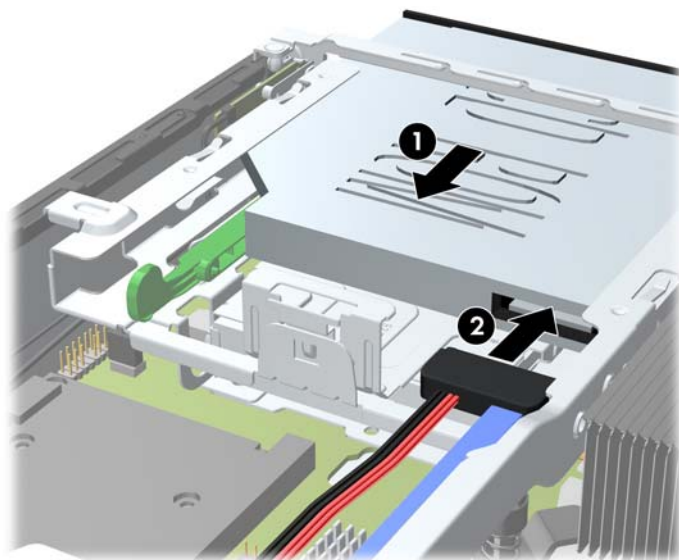


## Jauna optiskā diskdziņa uzstādīšana

 **PIEZĪME.** Ja uzstādāt optisko diskdziņi nišā, kurā iepriekš nebija diskdziņa, tad vispirms ir jānoņem piekļuves panelis un nišas pārsegs, kas sedz nišu. Izpildiet sadaļā [Datora sānu paneļa noņemšana 134. lpp.](#) un [Priekšējā paneļa ieliktna noņemšana 136. lpp.](#) minētās darbības.


1. Lai noņemtu optisko diskdziņi, ievērojiet instrukcijas. Skatiet [Optiskā diskdziņa noņemšana 144. lpp.](#)
2. Piestipriniet atbrīvošanas fiksatoru jaunajam optiskajam diskdziņim. Informāciju skatiet [Jauna optiskā diskdziņa sagatavošana 145. lpp.](#)
3. Ar optiskā diskdziņa aizmuguri pret datoru un atbrīvošanas fiksatoru diskdziņa iekšējā pusē nolīdziniet diskdziņi ar priekšējās fasetes atveri.
4. Iebīdīet optisko diskdziņi caur priekšējo faseti līdz galam sekcijā, līdz tas fiksējas vietā (1), pēc tam kabeli pievienojiet diskdziņa aizmugurē (2).

**Attēls 5-14** Optiskā diskdziņa uzstādīšana



5. Uzlieciet atpakaļ priekšējo un augšējo paneli.
6. Ja dators atradās statīvā, ievietojiet to atpakaļ.
7. Pievienojiet strāvas vadu un ieslēdziet datoru.
8. Saslēdziet visas drošības ierīces, kas tika atbrīvotas, noņemot datora vāku vai piekļuves paneli.


## Cietā diska uzlikšana

 **PIEZĪME.** Ultraplānais galdvirsmas dators atbalsta tikai 2,5 collu ATA (SATA) sērijas iekšējos cietos diskus.

Pirms vecā cietā diska noņemšanas pārlicinieties, vai ir izveidotas datu dublējumkopijas, lai datus varētu pārsūtīt uz jauno cieto disku.

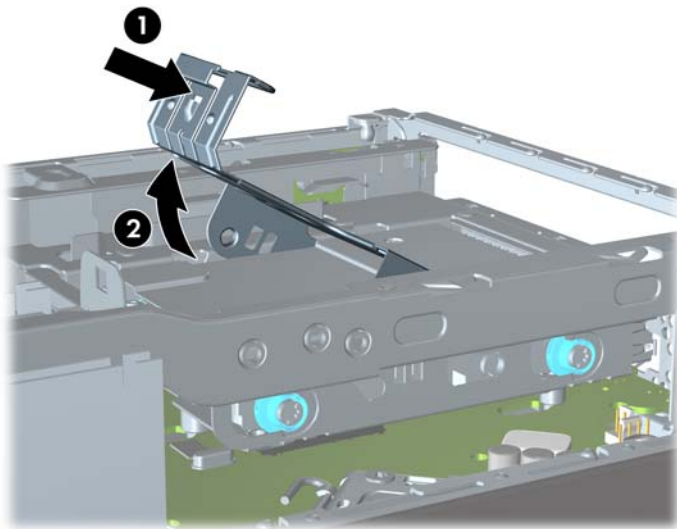
2,5 collu cietais diskdzinis ir ietverts turētājā zem optiskā diskdziņa.

1. Noņemiet vai atbrīvojiet visas drošības ierīces, kas neļauj atvērt datoru.
2. Izņemiet no datora visus noņemamos datu nesējus, piemēram, kompaktdiskus vai USB zibatmiņas.
3. Izslēdziet datoru pareizi, izmantojot operētājsistēmu, pēc tam izslēdziet visas ārējās ierīces.
4. Atvienojiet strāvas vadu no kontaktligzdas un atvienojiet visas ārējās ierīces.

 **UZMANĪBU!** Neatkarīgi no ieslēgšanas statusa sistēmas platē vienmēr ir spriegums, ja vien sistēma ir pieslēgta strādājošai maiņstrāvas kontaktligzdai. Lai izvairītos no datora iekšējo komponentu bojājumiem, ir jāatvieno strāvas vads.

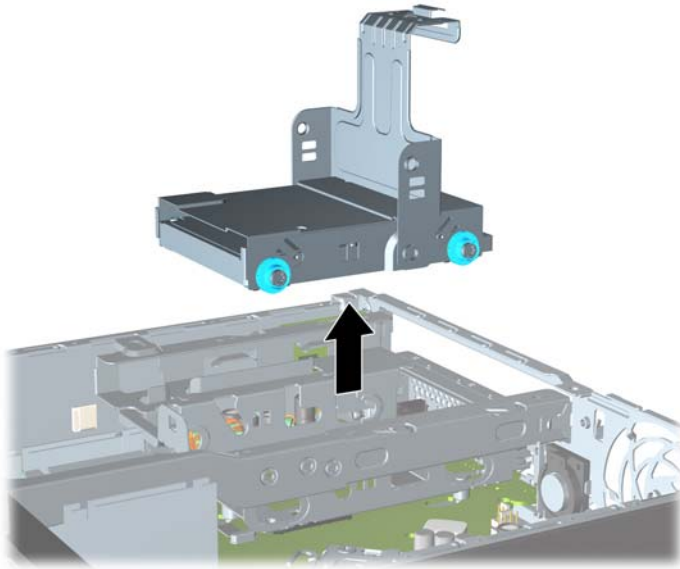
5. Ja dators atrodas stātvā, izņemiet datoru un nolieciet horizontālā stāvoklī.
6. Noņemiet datora piekļuves paneli.
7. Noņemiet optisko diskdzini. Instrukcijas skatiet sadaļā [Optiskā diskdziņa noņemšana 144. lpp.](#)
8. Piespiediet atbrīvošanas fiksatoru, kas atrodas cietā diska turētāja kreisajā pusē (1), un pēc tam pagrieziet turētāja rokturi pa labi (2).

**Attēls 5-15** Cietā diska turētāja atbloķēšana



9. Paceliet cietā diska turētāju tieši uz augšu un izņemiet no šasijas.

**Attēls 5-16** Cietā diska turētāja izņemšana



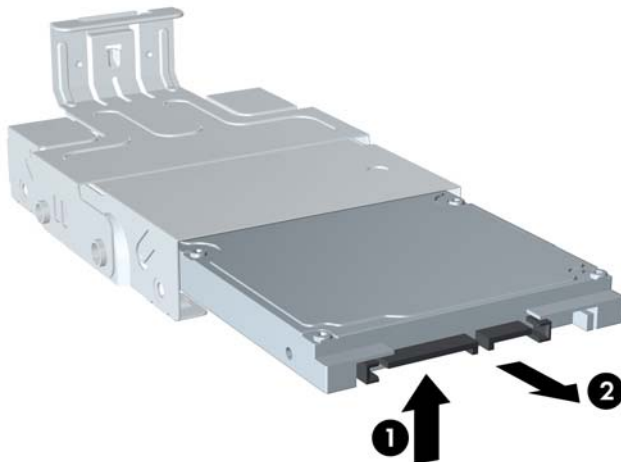
10. No cietā diska turētāja malām izņemiet četras vadskrūves.

**Attēls 5-17** Vadskrūvju izņemšana



11. Paceliet cieto disku līdz turētāja augšpusei (1) un izbīdiet cieto disku no turētāja (2).

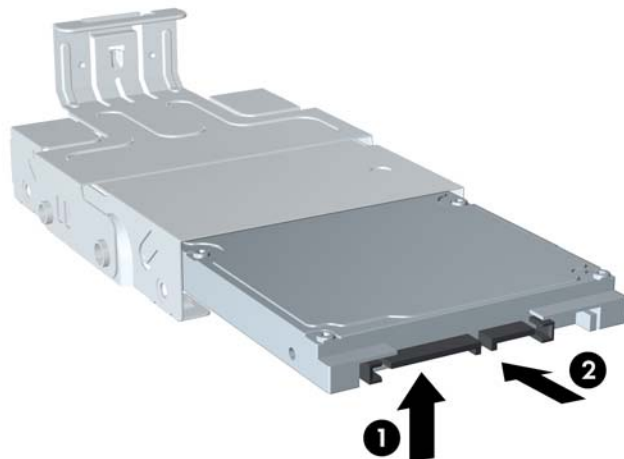
**Attēls 5-18** Cietā diska izņemšana no turētāja



12. Novietojiet cieto disku tā, lai diska augšpusē būtu vienā līmenī ar turētāja augšpusi (1) un lai shēmas plate cietā diska apakšpusē nesaskartos ar izcilņiem turētāja apakšpusē, pēc tam iebīdīet turētājā jauno cieto disku (2).

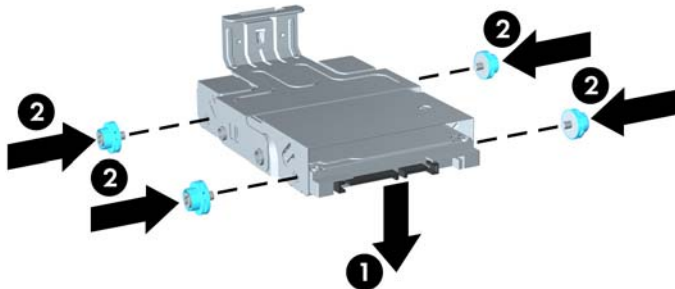
**⚠ UZMANĪBU!** Bīdot cieto disku turētājā, nesaskrāpējiet pret izcilņiem turētāja apakšpusē shēmas plati, kas atrodas cietā diska apakšpusē. Šādi var neatgriezeniski sabojāt cieto disku.

**Attēls 5-19** Cietā diska iebīdīšana turētājā



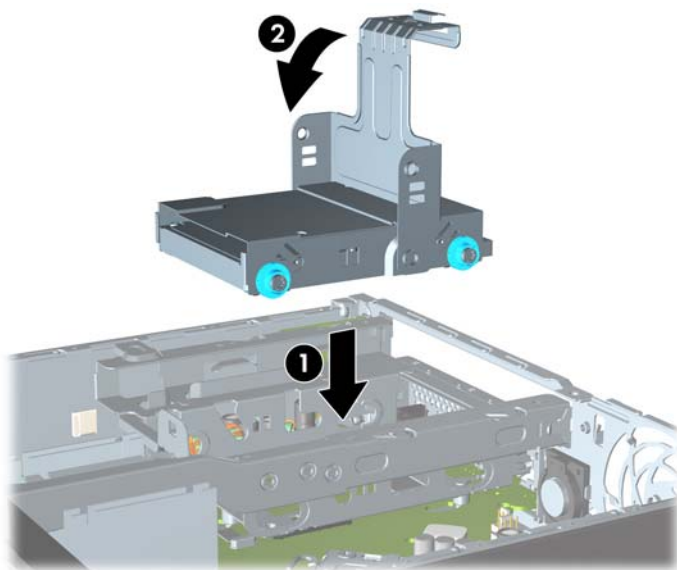
13. Novietojiet cieto disku turētāja apakšā (1), pēc tam ieskrūvējiet atpakaļ turētāja malās četras vadskrūves, lai nofiksētu disku turētājā (2).

**Attēls 5-20** Cietā diska nolaišana un vadskrūvju pieskrūvēšana




14. Lai cietā diska turētāju ievietotu atpakaļ korpusā, izlīdziniet vadskrūves ar diskdziņa nišas slotiem, ielieciet turētāju tieši diskdziņa nišā (1), līdz galam nospiediet uz leju turētāja rokturi (2), lai disks būtu pareizi vietā novietots un nostiprināts.

**Attēls 5-21** Cietā diska turētāja uzstādīšana



15. Ielieciet atpakaļ optisko diskdziņi un no jauna pievienojiet kabeli optiskā diskdziņa aizmugurē.
16. Uzlieciet datora piekļuves paneli.
17. Ja dators atradās statīvā, ievietojiet to atpakaļ.
18. Pievienojiet strāvas vadu un ieslēdziet datoru.
19. Saslēdziet visas drošības ierīces, kas tika atbrīvotas, noņemot datora vāku vai piekļuves paneli.

 **PIEZĪME.** SATA cietajiem diskdiem konfigurēšana nav nepieciešama; nākamreiz, ieslēdzot datoru, disks tiek automātiski atpazīts.

## Portu vāciņa uzstādīšana un noņemšana

Datoram ir papildu aizmugurējā porta vāciņš.

Lai uzliktu porta vāciņu:

1. Izveriet vadus caur porta vāciņa apakšējo atveri (1) un pievienojiet tos datora aizmugurējiem portiem.
2. Ievietojiet āķus porta vāciņa šasijas aizmugurējos slotos, pēc tam bīdiet vāciņu pa labi, lai tas fiksētos vietā (2).

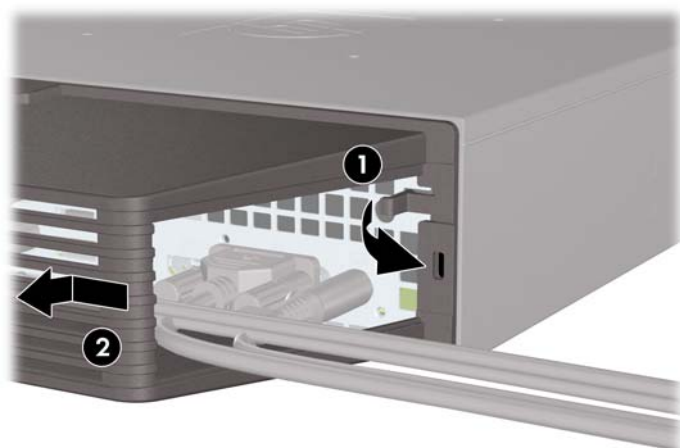
**Attēls 5-22** Porta vāciņa uzlikšana



**PIEZĪME.** Drošības apsvērumu dēļ korpusam var uzstādīt papildu kabeļa aizslēgu, lai bloķētu porta vāciņu un nostiprinātu datoru. Sk. [Drošības aizslēga uzstādīšana 152. lpp.](#)

Porta vāciņš ir nostiprināts vietā ar fiksatora sviru tieši porta vāciņa atveres iekšpusē. Lai noņemtu porta vāciņu, pavelciet sviru atpakaļ uz porta vāciņa atveres pusi (1), pēc tam bīdiet vāciņu pa kreisi un noņemiet no datora (2).

**Attēls 5-23** Porta vāciņa noņemšana



# Drošības aizslēga uzstādīšana

## Kabeļa tipa slēdzene

Datora aizmugurē ir divi kabeļa aizslēga sloti. Slots, kas atrodas blakus spārnskrūvei, ir jāizmanto, ja nav porta vāciņa. Slots, kas atrodas pa labi, ir jāizmanto, ja ir uzstādīts porta vāciņš.

**Attēls 5-24** Kabeļa aizslēga uzstādīšana, ja nav porta vāciņa



**Attēls 5-25** Kabeļa uzstādīšana, ja ir uzstādīts porta vāciņš





## Piekaramā slēdzene

**Attēls 5-26** Slēdzenes uzstādīšana



## HP biznesa datora drošības slēdzene

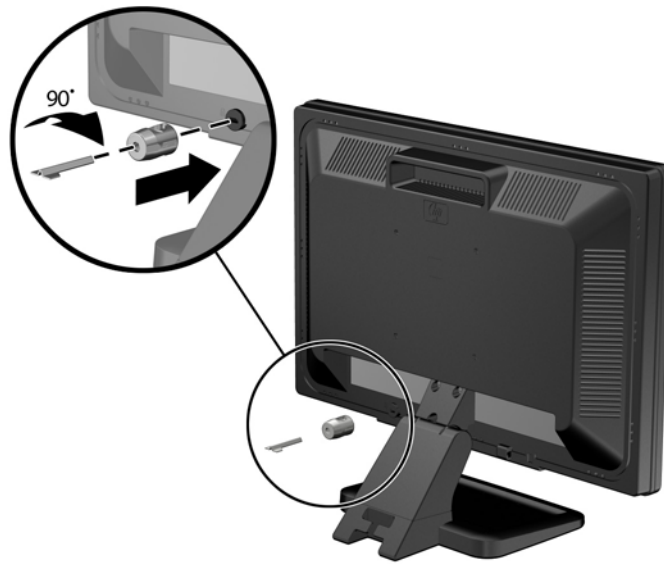
1. Nostipriniet drošības kabeli, to aptinot ap stacionāru priekšmetu.

**Attēls 5-27** Kabeļa nostiprināšana pie stacionāra priekšmeta



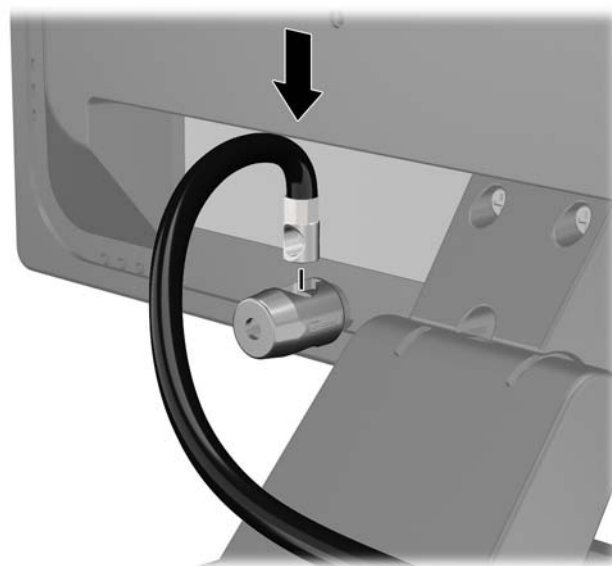
2. Ievietojiet kabeļa tipa slēdzeni tai paredzētajā atverē monitora aizmugurē un nostipriniet šo slēdzeni pie monitora, ievietojot atslēgu atslēgas caurumā slēdzenes aizmugurē un pagriežot par 90 grādiem.

**Attēls 5-28** Kabeļa tipa slēdzenes uzstādīšana uz monitora



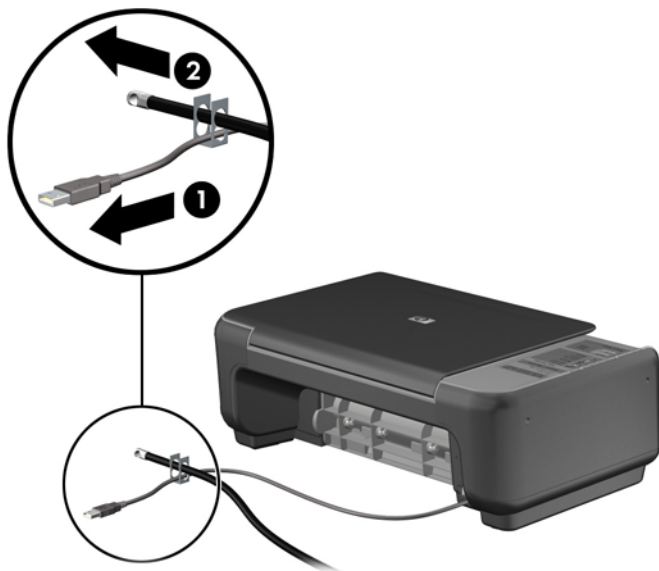
3. Izbīdīet drošības kabeli caur kabeļa tipa slēdzenes caurumu monitora aizmugurē.

**Attēls 5-29** Monitora nostiprināšana



4. Izmantojiet komplektācijā iekļauto skavu, lai nostiprinātu pārējās perifērijas ierīces, novietojot ierīces kabeli pāri skavas centrālajai daļai (1) un izvelkot drošības kabeli cauri vienai no abām uz skavas redzamajām atverēm (2). Izmantojiet konkrētajam perifērijas ierīces kabelim piemērotāko skavas atveri.

**Attēls 5-30** Perifērijas ierīču nostiprināšana (redzams printeris)



5. Izvelciet tastatūras un peles kabelus cauri datora šasijas slēdzenei.

**Attēls 5-31** Tastatūras un peles vadu izvēršana



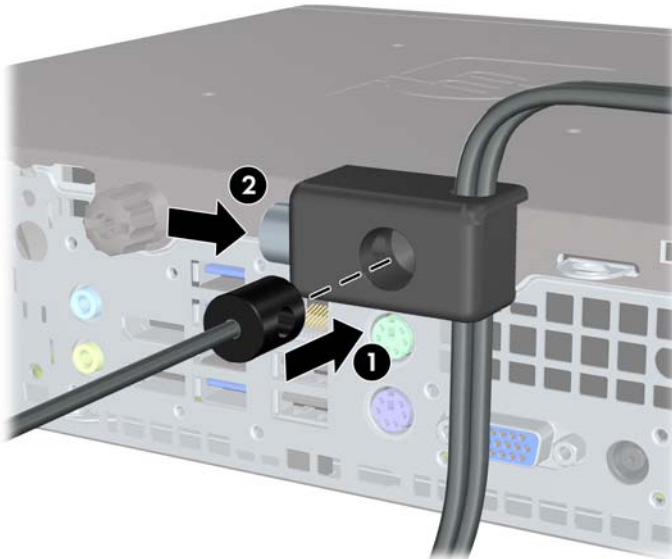
6. Pieskrūvējiet slēdzeni pie šasijas spārnskrūves atveres, izmantojot komplektā esošo skrūvi.

**Attēls 5-32** Slēdzenes piestiprināšana korpusam



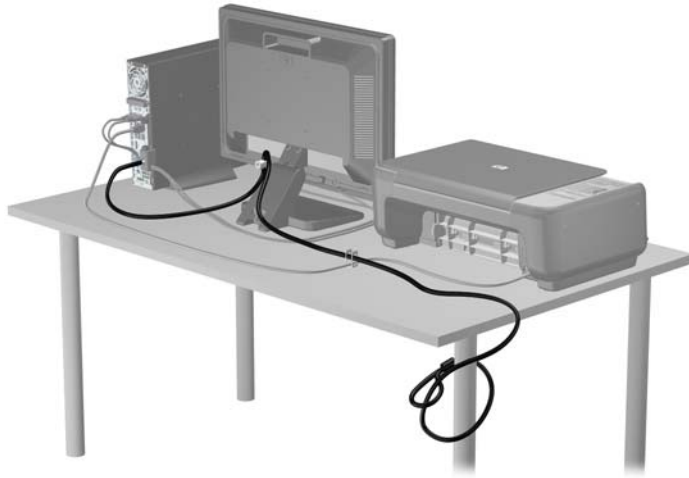
7. Ievietojiet drošības kabeļa kontakta galu slēdzenē (1) un nospiediet pogu (2), lai aizslēgtu slēdzeni. Lai atslēgtu slēdzeni, izmantojiet komplektā iekļauto atslēgu.

**Attēls 5-33** Slēdzenes aizslēgšana



8. Veicot šīs darbības, visas darbstacijas ierīces būs droši nostiprinātas.

**Attēls 5-34** Nostiprināta darbstacija



## Priekšējās fasetes drošība

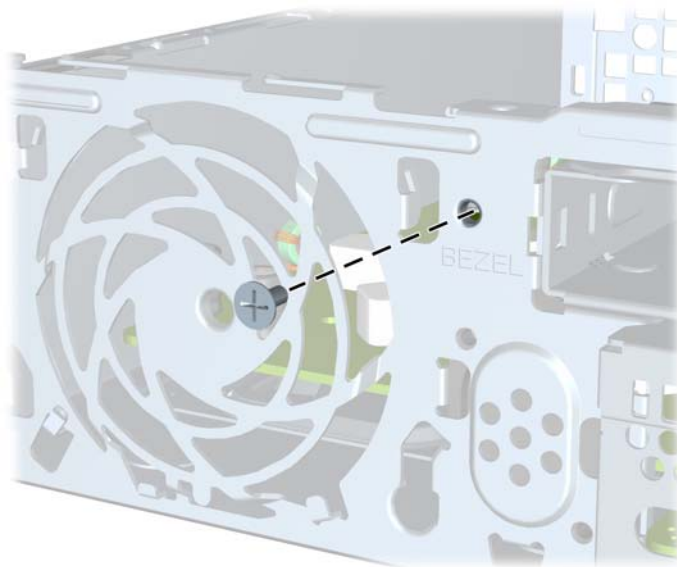
Priekšējo faseti var piestiprināt, ieskrūvējot HP nodrošināto drošības skrūvi. Lai ieskrūvētu drošības skrūvi:

1. Noņemiet vai atbrīvojiet visas drošības ierīces, kas neļauj atvērt datoru.
2. Izņemiet no datora visus noņemamos datu nesējus, piemēram, kompaktdiskus vai USB zibatmiņas.
3. Izslēdziet datoru pareizi, izmantojot operētājsistēmu, pēc tam izslēdziet visas ārējās ierīces.
4. Atvienojiet strāvas vadu no strāvas kontaktligzdas un atvienojiet visas ārējās ierīces.

**⚠ UZMANĪBU!** Neatkarīgi no ieslēgšanas statusa sistēmas platē vienmēr ir spriegums, ja vien sistēma ir pieslēgta maiņstrāvas kontaktligzdai, kas ir darba kārtībā. Lai izvairītos no datora iekšējo sastāvdaļu bojājumiem, ir jāatvieno strāvas vads.

5. Ja dators atrodas statīvā, izņemiet to.
6. Noņemiet piekļuves paneli un priekšējo ieliktni.
7. Izskrūvējiet melno skrūvi, kas atrodas korpusa priekšpusē aiz priekšējā panela. Skrūve atrodas blakus optiskajam diskdzinim un ir apzīmēta ar uzrakstu „BEZEL” (priekšējais panelis).

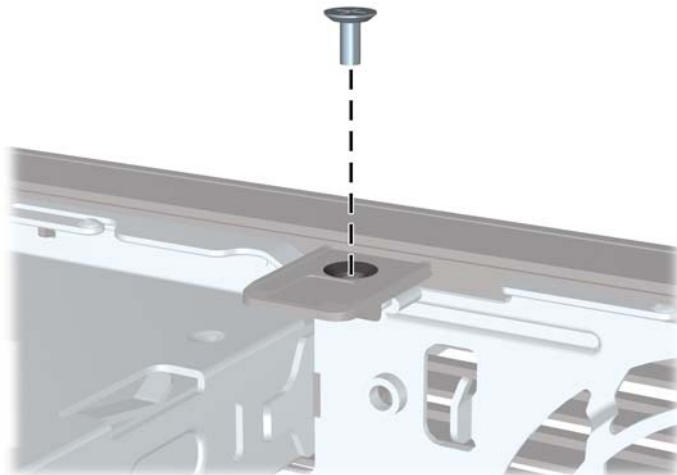
**Attēls 5-35** Priekšējās fasetes drošības skrūves izskrūvēšana



8. Uzlieciet atpakaļ priekšējo ieliktni.

9. Lai nostiprinātu priekšējo paneli, ieskrūvējiet drošības skrūvi korpusā cauri vidējam priekšējā paneļa fiksatoram.

**Attēls 5-36** Priekšējās fasetes drošības skrūves uzstādīšana




10. Uzlieciet piekļuves paneli.
11. Ja dators atradās statīvā, ievietojiet to atpakaļ.
12. No jauna pievienojiet strāvas vadu un ieslēdziet datoru.
13. Saslēdziet visas drošības ierīces, kas tika atbrīvotas, noņemot augšējo paneli.

---

# A Baterijas nomaiņa

Datora komplektācijā iekļautā baterija nodrošina strāvu reāllaika pulkstenim. Ievietojot jaunu bateriju, lietojiet tieši tādu bateriju, kāda bija sākotnēji uzstādīta datorā. Datora komplektācijā iekļauta 3 voltu litija baterija monētas formā.

---


 **BRĪDINĀJUMS!** Datorā ir iekšēja litija mangāna dioksīda baterija. Nepareizi rīkojoties ar bateriju, pastāv aizdegšanās un apdegumu gūšanas risks. Lai samazinātu personisko traumu gūšanas risku:

Nemēģiniet uzlādēt bateriju.


Nepakļaujiet to temperatūrai, kas pārsniedz 60 °C (140 °F).

Neizjauciet, nepakļaujiet triecieniem, nepieļaujiet caurduršanu, ārējo kontaktu īssavienojumu, kā arī nepakļaujiet uguns un ūdens iedarbībai.

Nomainiet bateriju tikai pret šim produktam domātu HP rezerves daļu.

 **UZMANĪBU!** Pirms baterijas nomainīšanas ir svarīgi izveidot datora CMOS iestatījumu dublējumkopijas. Kad baterija ir izņemta vai atkārtoti ievietota, CMOS iestatījumi tiek notīrīti.


Statiskā elektrība var bojāt datora elektroniskos komponentus vai papildu aprīkojumu. Pirms šo darbību veikšanas izlādējiet paša uzkrāto statisko elektrību, uz brīdi pieskaroties iezemētam metāla objektam.

 **PIEZĪME.** Litija baterijas kalpošanas laiku var pagarināt, pievienojot datoru maiņstrāvas kontaktligzdai. Litija baterija tiek izmantota tikai tad, ja dators NAV pieslēgts maiņstrāvas avotam.

HP klientiem iesaka nodot otrreizējai pārstrādei nolietoto elektronisko aparatūru, HP oriģinālās tintes kasetnes un uzlādējamus akumulatorus. Papildinformāciju par pārstrādes programmām skatiet vietnē <http://www.hp.com/recycle>.


- 
1. Noņemiet vai atbrīvojiet visas drošības ierīces, kas neļauj atvērt datoru.
  2. Izņemiet no datora visus noņemamos datu nesējus, piemēram, kompaktdiskus vai USB zibatmiņas.
  3. Izslēdziet datoru pareizi, izmantojot operētājsistēmu, pēc tam izslēdziet visas ārējās ierīces.
  4. Atvienojiet strāvas vadu no kontaktligzdas un atvienojiet visas ārējās ierīces.

---

 **UZMANĪBU!** Neatkarīgi no ieslēgšanas statusa sistēmas platē vienmēr ir spriegums, ja vien sistēma ir pieslēgta strādājošai maiņstrāvas kontaktligzdai. Lai izvairītos no datora iekšējo komponentu bojājumiem, ir jāatvieno strāvas vads.

- 
5. Noņemiet datora piekļuves paneli.
  6. Sistēmas platē atrodiet bateriju un baterijas turētāju.

---

 **PIEZĪME.** Dažos datoru modeļos, lai piekļūtu baterijai, ir jānoņem iekšējais komponents.

---

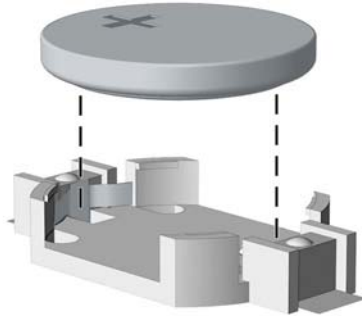


7. Lai nomainītu bateriju, veiciet šādas darbības (atkarībā no sistēmas platē esošā baterijas turētāja tipa).

**1. tips**

- a. Izceliet bateriju no turētāja.

**Attēls A-1** Monētas formas baterijas noņemšana (1. tips)

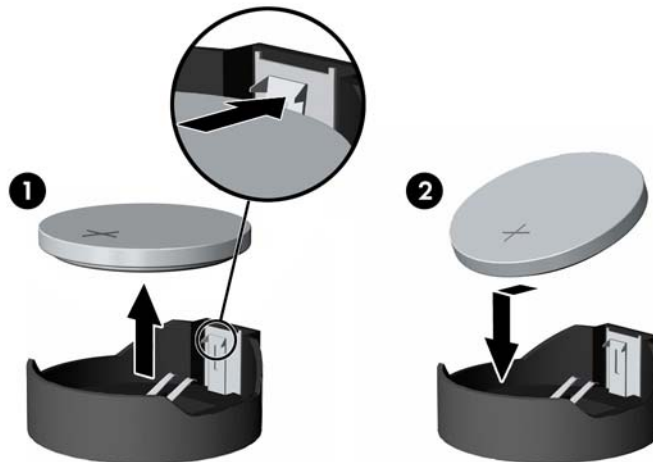


- b. Iebīdīdēt jauno bateriju vietā ar pozitīvo pusi uz augšu. Baterijas turētājs to automātiski nostiprina pareizajā pozīcijā.

**2. tips**

- a. Lai bateriju atbrīvotu no tās turētāja, saspiediet metāla skavu, kas sniedzas virs baterijas malas. Kad baterija izlec ārā, izņemiet to (1).
- b. Lai ievietotu jauno bateriju, pabīdīdēt jaunās baterijas apmali zem turētāja malas ar pozitīvo pusi uz augšu. Spiediet otru malu uz leju, līdz skava to fiksē (2).

**Attēls A-2** Monētas formas bateriju noņemšana un nomainīšana (2. tips)

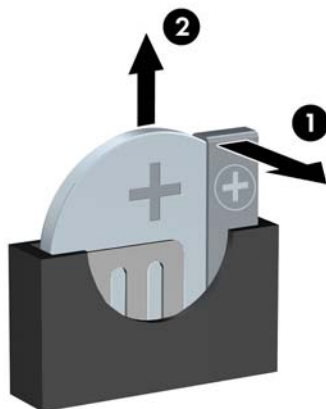


**3. tips**


- a. Atvelciet skavu (1), kas nostiprina bateriju vietā, un noņemiet to (2).

- b. Ievietojiet jauno bateriju un novietojiet skavu atpakaļ sākotnējā pozīcijā.

**Attēls A-3** Monētas formas baterijas noņemšana (3. tips)



---


 **PIEZĪME.** Kad baterija ir nomainīta, pabeidziet šo procedūru, rīkojoties šādi.

---

8. Uzlieciet datora piekļuves paneli.
9. Pievienojiet datoru strāvas kontaktligzdai un ieslēdziet strāvu.
10. No jauna iestatiet datumu un laiku, paroli un visus īpašos sistēmas iestatījumus, izmantojot utilītu Computer Setup (Datora iestatīšana).
11. Saslēdziet visas drošības ierīces, kas tika atbrīvotas, noņemot datora piekļuves paneli.

## B 3,5 collu SATA cietā diska noņemšana un aizvietošana

Dažu modeļu aprīkojumā ietilpst noņemams SATA cietā diska korpuss 5,25 collu iekšējā diskdziņa nodalījumā. Cietais disks ir ietverts turētājā, ko var ātri un viegli noņemt no diskdziņa sekcijas. Lai noņemtu un nomainītu turētāja disku:

 **PIEZĪME.** Pirms vecā cietā diska noņemšanas pārliecinieties, vai ir izveidotas datu dublējumkopijas, lai datus varētu pārsūtīt uz jauno cieto disku.

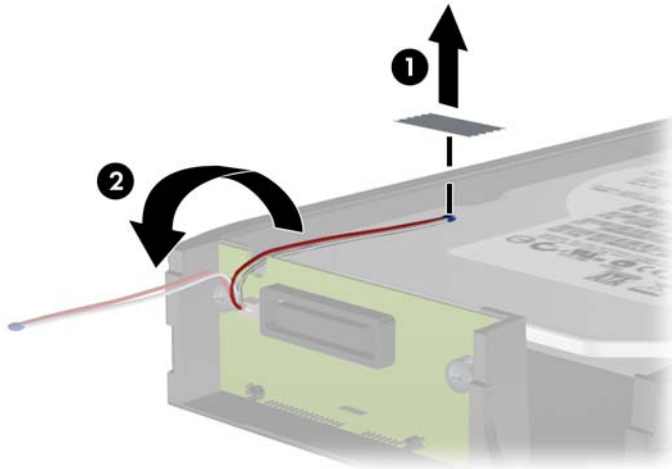
1. Atslēdziet cietā diska turētāju ar komplektā esošo atslēgu un bīdiet turētāju ārā no korpusa.
2. Noņemiet no turētāja aizmugures skrūvi (1) un bīdiet vāka augšpusi prom no turētāja (2).

**Attēls B-1** Turētāja vāka noņemšana



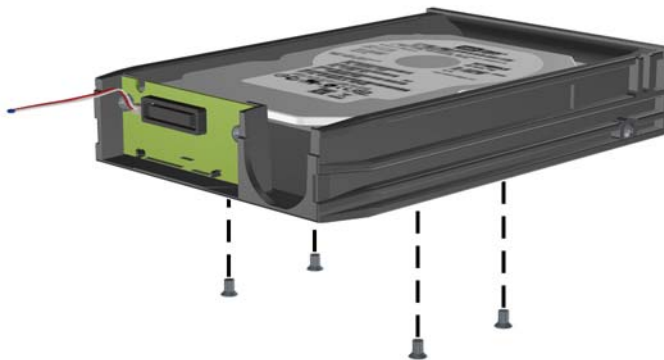
3. Noņemiet līmlenti, kas aizsargā termisko sensoru cietā diska augšpusē (1), un virziet termisko sensoru prom no turētāja (2).

**Attēls B-2** Termiskā sensora noņemšana



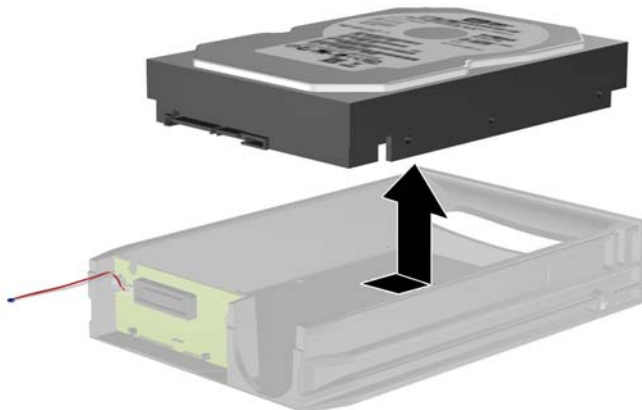
4. No cietā diska turētāja apakšas izņemiet četras skrūves.

**Attēls B-3** Drošības skrūvju izņemšana



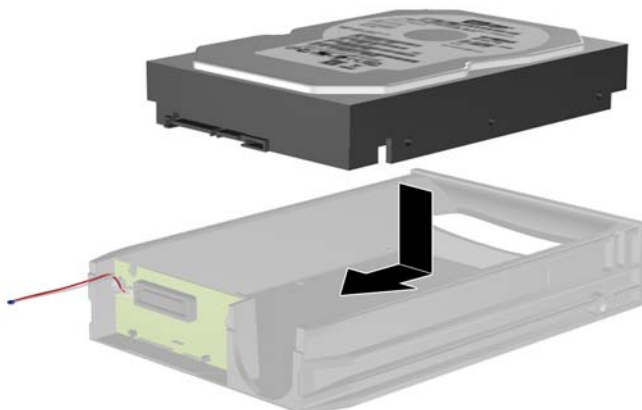
5. Bīdiet cieto disku atpakaļ, lai to atvienotu no turētāja, un pēc tam paceliet un izceliet to no turētāja.

**Attēls B-4** Cietā diska izņemšana



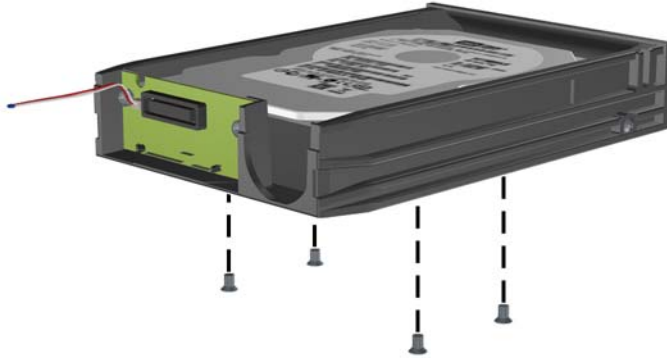
6. Ievietojiet jauno cieto disku turētājā un pēc tam bīdiet cieto disku sākotnējā stāvoklī, līdz tas iegulst turētāja shēmas plates SATA savienotājā. Cietā diska savienotājam ir jābūt pilnībā iespiestam turētāja shēmas plates savienotājā.

**Attēls B-5** Cietā diska uzlikšana



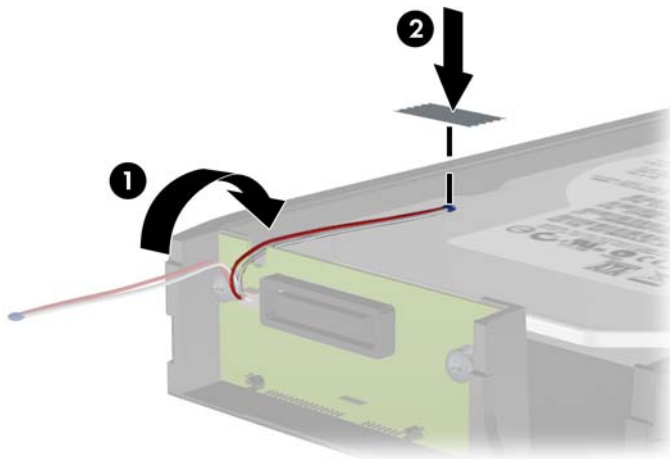
7. Ieskrūvējiet četras skrūves turētāja apakšā, lai diskdzinis stingri turētos vietā.

**Attēls B-6** Drošības skrūvju ieskrūvēšana



8. Novietojiet termisko sensoru cietā diska augšpusē pozīcijā, kas neaizsedz etiķeti (1), un piestipriniet to ar līmlenti (2).

**Attēls B-7** Termiskā sensora uzlikšana




9. Bīdiet vāku virzienā uz turētāju (1) un ieskrūvējiet vāka aizmugurē skrūvi, lai nostiprinātu vāku vietā (2).


**Attēls B-8** Turētāja vāka uzlikšana



10. Iebīdiet cietā diska turētāju datora korpusā un aizslēdziet to ar komplektā esošo atslēgu.

 **PIEZĪME.** Turētājam ir jābūt aizslēgtam, lai cietajam diskam nodrošinātu lielāku spriegumu.

## C Slēdzenes Smart Cover Lock atslēgšana


 **PIEZĪME.** Smart Cover Lock (Viedais vāka aizslēgs) ir papildu līdzeklis un ir iekļauts tikai dažos modeļos.

Smart Cover Lock (Viedais vāka aizslēgs) ir ar programmatūru vadāma vāka slēdzene, kas aprīkota ar iestatīšanas paroli. Šī slēdzene novērš nesankcionētu piekļuvi iekšējiem komponentiem. Iegādājoties datoru, aizslēgs Smart Cover Lock (Viedais vāka aizslēgs) ir atslēgtā stāvoklī. Papildinformāciju par Smart Cover Lock (Viedais vāka aizslēgs) bloķēšanu skatiet *Galddatora pārvaldības rokasgrāmatā*.

### Smart Cover FailSafe Key

Ja ir aktivizēts aizslēgs Smart Cover Lock (Viedais vāka aizslēgs), taču nevar ievadīt paroli, lai to deaktivizētu, datora pārsegu var atvērt, izmantojot atslēgu Smart Cover FailSafe Key. Atslēga nepieciešama, lai piekļūtu iekšējiem datora komponentiem jebkurā no šīm situācijām:

- strāvas pārtraukums;
- startēšanas kļūme;
- datora komponenta (piemēram, procesora vai barošanas bloka) kļūme;
- aizmirsta parole.

 **PIEZĪME.** Atslēga Smart Cover FailSafe Key ir specializēts rīks, kas pieejams no HP. Sagatavojieties; pasūtiet šo atslēgu, pirms jums tā nepieciešama.

Lai iegūtu FailSafe Key:

- Sazinieties ar pilnvarotu HP izplatītāju vai pakalpojumu sniedzēju. Pasūtiet ar roku skrūvējamu atslēgu (PN 166527-001) vai ar skrūvgriezi skrūvējamu atslēgu (PN 166527-002).
- Informāciju par pasūtīšanu skatiet HP vietnē (<http://www.hp.com>).
- Zvaniet uz garantijā norādīto atbilstošo numuru vai skatiet rokasgrāmatu *Atbalsta tālrunu numuri*.

### Atslēgas Smart Cover FailSafe Key lietošana, lai noņemtu Smart Cover Lock (Viedais vāka aizslēgs)

Lai atvērtu piekļuves paneli, ja darbojas Smart Cover Lock (Viedais vāka aizslēgs):

1. Noņemiet/atbrīvojiet visas drošības ierīces, kas neļauj atvērt datoru.
2. Izņemiet no datora visus noņemamos datu nesējus, piemēram, kompaktdiskus vai USB zibatmiņas.
3. Izslēdziet datoru pareizi, izmantojot operētājsistēmu, pēc tam izslēdziet visas ārējās ierīces.



4. Atvienojiet strāvas vadu no kontaktligzdas un atvienojiet visas ārējās ierīces.

**⚠ UZMANĪBU!** Neatkarīgi no ieslēgšanas statusa sistēmas platē vienmēr ir spriegums, ja vien sistēma ir pieslēgta strādājošai maiņstrāvas kontaktligzdai. Lai izvairītos no datora iekšējo komponentu bojājumiem, ir jāatvieno strāvas vads.

5. Izmantojiet atslēgu Smart Cover FailSafe Key, lai noņemtu abas drošās skrūves, kas stiprina aizslēgu Smart Cover Lock (Viedais vāka aizslēgs) pie šasijas.

**Attēls C-1** Vāka viedās bloķēšanas skrūvju noņemšana no konvertējama minitorņa



**Attēls C-2** Vāka viedās bloķēšanas skrūvju noņemšana no konvertējama mikrotorņa



**Attēls C-3** Vāka viedās bloķēšanas skrūvju noņemšana no maza izmēra modeļa



Tagad var noņemt piekļuves paneli.

Lai uzliktu aizslēgu Smart Cover Lock (Viedais pārsega aizslēgs) atpakaļ, nostipriniet to vietā ar skrūvēm.

## D Elektrostatiskā izlāde

Statiskās elektrības izlāde no pirkstiem vai citiem vadītājiem var bojāt sistēmas plates vai citas ierīces, kas ir jutīgas pret statisko elektrību. Šāda veida bojājums var samazināt ierīces paredzamo kalpošanas laiku.

### Elektrostatisko bojājumu novēršana

Lai nepieļautu elektrostatiskos bojājumus, ievērojiet šādus piesardzības pasākumus:

- Izvairieties no tiešas saskares ar produktu, transportējot un glabājot tos antistatiskos konteineros.
- Detaļas, kas ir jutīgas pret statisko elektrību, uzglabājiet konteineros, līdz tās sasniedz no statiskās elektrības izolētu darbstaciju.
- Pirms detaļu izņemšanas no konteineriem novietojiet tos uz iezemētas virsmas.
- Izvairieties no saskares ar kontaktiem, vadiem un elektriskām shēmām.
- Saskaroties ar komponentu vai agregātu, kas ir jutīgs pret statisko elektrību, vienmēr lietojiet kādu iezemēšanas metodi.

### Iezemēšanas metodes

Iezemēšanu var veikt dažādi. Rīkojoties ar elektrostatiski jutīgām daļām vai uzstādot tās, izmantojiet vienu vai vairākas no šīm iezemēšanas metodēm:

- Lietojiet īpašu iezemēšanas aproci, kas ar zemējuma vadu pievienota iezemētai darbstacijai vai datora šasijai. Iezemēšanas aproce ir elastīga lente ar zemējuma vadu, kurā ir ne mazāk kā 1 megomu (+/- 10 procenti) liela pretestība. Nodrošiniet pareizu zemējumu, valkājot aproci tā, lai tā cieši piegultu ādai.
- Strādājot ar vertikālām darbstacijām, lietojiet papēžu, pēdu vai zābaku iezemējuma lentes. Stāvot uz vadītspējīgas grīdas vai statisko elektrību kļiedējoša paklāja, izmantojiet lentes abām kājām.
- Lietojiet vadītspējīgu vietu apkalpošanas piederumus.
- Lietojiet pārnēsājamo piederumu komplektu, kurā iekļauts salokāms statisko elektrību kļiedējošs darba paklājs.

Ja jums nav pieejams neviens no iezemēšanas piederumiem, sazinieties ar pilnvarotu HP dīleri, izplatītāju vai pakalpojumu sniedzēju.



**PIEZĪME.** Lai iegūtu plašāku informāciju par statisko elektrību, sazinieties ar pilnvarotu HP dīleri, izplatītāju un pakalpojumu sniedzēju.

---

# E Datora izmantošanas norādījumi, ikdienas apkope un tā sagatavošana transportēšanai

## Datora izmantošanas norādījumi un ikdienas apkope

Ievērojiet šos norādījumus, lai pareizi uzstādītu un apkoptu datoru un monitoru:

- Neturiet datoru mitrumā, tiešā saules gaismā, nepakļaujiet to lielam karstumam vai aukstumam.
- Strādājiet ar datoru uz izturīgas un līdzenas virsmas. Lai nodrošinātu nepieciešamo gaisa plūsmu, tajās datora pusēs, kur ir atveres, un virs monitora jābūt 10,2 cm (4 collas) brīvai spraugai.
- Neierobežojiet gaisa plūsmu datorā, bloķējot ventilācijas atveres vai gaisa ieplūdi. Novietojiet tastatūru, kurai nolaistas kājiņas, tieši datora priekšpusē, jo arī šādi tiek ierobežota gaisa plūsma.
- Nelietojiet datoru, ja tam noņemts piekļuves panelis vai kāds no paplašināšanas kartes slota vākiem.
- Novietojiet vairākus datorus citu virs cita vai citu citam tik tuvu, ka tie atkārtoti izmanto cits cita uzkaršēto gaisu.
- Ja datoru ir paredzēts darbināt, ievietotu atsevišķā apvalkā, tajā jābūt gaisa ieplūdes un izplūdes atverēm, turklāt ir spēkā visi jau minētie norādījumi.
- Neturiet datora un tastatūras tuvumā šķidrumus.
- Nenosedziet monitora ventilācijas spraugas ar dažādiem materiāliem.
- Instalējiet vai iespējojiet operētājsistēmas vai citas programmatūras enerģijas pārvaldības funkcijas, ieskaitot miega stāvokli.
- Izslēdziet datoru pirms jebkuras no šīm darbībām:
  - Datora ārpusi tīriet ar mīkstu, mitru lupatiņu. Tīrīšanas līdzekļi var bojāt tā ārējo apdari vai krāsu.
  - Laiku pa laikam iztīriet ventilācijas atveres visās datora ventilējamās pusēs. Kokvilna, putekļi un citi neatbilstoši materiāli var bloķēt ventilācijas atveres un ierobežot gaisa plūsmu.

# Piesardzības noteikumi, kas jāievēro, strādājot ar optisko diskdzini

Tīrot vai darbinot optisko diskdzini, noteikti ievērojiet šādus norādījumus.

## Darbība

- Nekustiniet diskdzini tā darbības laikā. Tas var izraisīt darbības traucējumus, nolasot informāciju.
- Nepakļaujiet diskdzini pēkšņām temperatūras izmaiņām, jo diskdziņa iekšpusē var izveidoties kondensāts. Ja diskdzinis ir ieslēgts un pēkšņi mainās temperatūra, nogaidiet vismaz vienu stundu, pirms pārtraucat strāvas padevi. Ja darbināt ierīci uzreiz, informācijas nolasīšanas procesā var rasties kļūme.
- Nenovietojiet diskdzini vietā, kas pakļauta mitrumam, lielām temperatūras svārstībām, mehāniskai vibrācijai vai tiešiem saules stariem.

## Tīrīšana

- Paneli un vadības ierīces tīriet ar mīkstu, sausu drāniņu vai ar mīkstu drāniņu, kas nedaudz samitrināta vieglā tīrīšanas šķīdumā. Nekad nesmidziniet tīrīšanas šķidrumu tieši uz ierīces.
- Nelietojiet jebkāda veida šķīdinātājus, piemēram, alkoholu vai benzolu, jo tie var bojāt datora virsmu.

## Drošība

Ja diskdzinī iekrīt kāds objekts vai ielīst šķidrums, nekavējoties atvienojiet datoru un veiciet pārbaudi, izsaucot pilnvarotu HP pakalpojumu sniedzēju.

## Sagatavošana transportēšanai

Sagatavojot datoru transportēšanai, ievērojiet šādus norādījumus:

1. Dublējiet cietajos diskos esošos failus PD diskos, lenšu kasetēs, kompaktdiskos vai USB zibatmiņas diskos. Gādājiet, lai datu nesējs ar dublējumkopiju glabāšanas vai pārvadāšanas laikā netiktu pakļauts elektriskiem vai magnētiskiem impulsiem.



**PIEZĪME.** Pārtraucot strāvas padevi sistēmai, cietais disks tiek automātiski bloķēts.

2. Izņemiet un noglabājiet visus izņemamos datu nesējus.
3. Izslēdziet datoru un ārējās ierīces.
4. Atvienojiet strāvas vadu no kontaktligzdas un pēc tam no datora.
5. Atvienojiet sistēmas komponentus un ārējās ierīces no strāvas avota un pēc tam no datora.



**PIEZĪME.** Pirms datora transportēšanas pārlicinieties, vai visas plates ir pareizi ievietotas un nostiprinātas plašu slotos.

6. Iesaiņojiet sistēmas komponentus un ārējās ierīces to sākotnējā iepakojuma kastēs vai līdzīgā iepakojumā, kur tās būtu atbilstoši nostiprinātas.

# Alfabētiskais rādītājs

- A**
- aizmugurējā paneļa komponenti
    - CMT 7
    - MT 8
    - SFF 9
    - USDT 10
  - aizslēgi
    - CMT HP biznesa datora drošības slēdzene 52
    - CMT piekaramā slēdzene 52
    - CMT priekšējais ieliktnis 56
    - MT HP biznesa datora drošības slēdzene 87
    - MT piekaramā slēdzene 86
    - MT priekšējais panelis 90
    - SFF HP biznesa datora drošības slēdzene 126
    - SFF piekaramā slēdzene 126
    - SFF priekšējais panelis 130
    - Smart Cover Lock 168
    - USDT HP biznesa datora drošības slēdzene 153
    - USDT piekaramā slēdzene 153
    - USDT priekšējais ieliktnis 158
  - atmiņa
    - CMT instalēšana 24
    - CMT ligzdu aizpildīšana 25
    - CMT specifikācijas 24
    - MT ligzdu aizpildīšana 66
    - MT specifikācijas 65
    - MT uzstādīšana 65
    - SFF ligzdas aizpildīšana 102
    - SFF specifikācijas 101
    - SFF uzstādīšana 101
    - USDT instalēšana 140
    - USDT ligzdas aizpildīšana 141
    - USDT specifikācijas 140
- B**
- barošana
    - USDT strāvas kabeļa pieslēgvietā 133
    - baterijas nomaiņa 160
- C**
- cietais disks
    - CMT instalēšana 41
    - CMT noņemšana 32
    - MT noņemšana 80
    - MT uzstādīšana 82
    - SFF noņemšana 121
    - SFF uzstādīšana 121
    - USDT instalēšana 147
    - USDT noņemšana 147
- D**
- darbvirsmas konversija
    - CMT 46
  - datora darbības norādījumi 172
  - datu nesēju karšu lasītājs
    - CMT instalēšana 38
    - CMT noņemšana 32
    - MT noņemšana 75
    - MT uzstādīšana 77
    - SFF noņemšana 117
    - SFF uzstādīšana 118
  - DIMM. Sk. atmiņa
  - diskdziņi
    - CMT instalēšana 36
    - CMT kabeļu savienojumi CMT kabeļa pieslēgvietā . 36
    - CMT novietojums 31
    - MT atrašanās vietas 72
    - MT kabeļa savienojums 73
    - MT uzstādīšana 73
    - SFF kabeļu savienojumi SFF kabeļa pieslēgvietā . 110
    - SFF novietojuma vietas 109
    - SFF uzstādīšana 110
  - drošība
    - CMT HP biznesa datora drošības slēdzene 52
    - CMT kabeļa tipa slēdzene 51
    - CMT piekaramā slēdzene 52
    - CMT priekšējais ieliktnis 56
    - MT HP biznesa datora drošības slēdzene 87
    - MT piekaramā slēdzene 86
    - MT priekšējais panelis 90
    - SFF HP biznesa datora drošības slēdzene 126
    - SFF kabeļa tipa slēdzene 86, 125
    - SFF piekaramā slēdzene 126
    - SFF priekšējais panelis 130
    - Smart Cover Lock 168
    - USDT HP biznesa datora drošības slēdzene 153
    - USDT kabeļa tipa slēdzene 152
    - USDT piekaramā slēdzene 153
    - USDT priekšējais ieliktnis 158
- E**
- elektrostatiskā izlāde, bojājumu novēršana 171
- F**
- FailSafe Key 168
- I**
- instalēšanas norādījumi 17, 58, 132
- M**
- multivides karšu lasītājs iespējas 11
- N**
- noņemšana
    - baterija 160
    - CMT datora piekļuves panelis 18
    - CMT datu nesēju karšu lasītājs 32
    - CMT diskdziņi 32
    - CMT fasetes ieliktni 21
    - CMT paplašināšanas karte 27
    - CMT paplašināšanas slota vāks 28
    - CMT priekšējais ieliktnis 20
    - MT cietais disks 80

- MT datora piekļuves panelis 59
  - MT datu nesēju karšu lasītājs 75
  - MT fasetes ieliktni 61
  - MT optiskais diskdzinis 75
  - MT paplašināšanas karte 68
  - MT paplašināšanas slota vāks 69
  - MT priekšējais panelis 61
  - SFF cietais disks 121
  - SFF datora piekļuves panelis 94
  - SFF datu nesēju karšu lasītājs 117
  - SFF fasetes ieliktni 96
  - SFF optiskais diskdzinis 112
  - SFF paplašināšanas karte 105
  - SFF paplašināšanas slota vāks 106
  - SFF priekšējais panelis 96
  - Smart Cover Lock 168
  - USDT cietais disks 147
  - USDT datora piekļuves panelis 134
  - USDT fasetes ieliktni 136
  - USDT optiskais diskdzinis 144
  - USDT portu vāciņš 150
  - USDT priekšējais ieliktnis 136
  - norādījumi par ventilāciju 172
  - norādījumi uzstādīšanai 93
- O**
- optiskais diskdzinis
    - CMT instalēšana 38
    - CMT noņemšana 32
    - MT noņemšana 75
    - MT uzstādīšana 77
  - piesardzības noteikumi 173
  - SFF noņemšana 112
  - SFF uzstādīšana 114
  - tīrīšana 173
  - USDT atbrīvošanas aiztura piederums 145
  - USDT instalēšana 146
  - USDT noņemšana 144
- P**
- paplašināšanas karte
    - CMT instalēšana 27
    - CMT noņemšana 27
    - MT noņemšana 68
    - MT uzstādīšana 68
    - SFF noņemšana 105
    - SFF uzstādīšana 105
  - paplašināšanas slota vāks
    - CMT noņemšana 28
    - MT noņemšana 69
    - SFF noņemšana 106
  - piekļuves panelis
    - bloķēšana un atbloķēšana 168
    - CMT nomaiņa 19
    - CMT noņemšana 18
    - MT nomaiņa 60
    - MT noņemšana 59
    - SFF nomaiņa 95
    - SFF noņemšana 94
    - USDT nomaiņa 135
    - USDT noņemšana 134
  - piekļuves paneļa atbloķēšana 168
  - portu vāciņš
    - USDT instalēšana 150
  - priekšējais ieliktnis
    - CMT drošība 56
    - CMT fasetes ieliktna noņemšana 21
    - CMT nomaiņa 22
    - CMT noņemšana 20
    - MT drošība 90
    - MT fasetes ieliktna noņemšana 61
    - MT nomaiņa 62
    - MT noņemšana 61
    - SFF drošība 130
    - SFF fasetes noņemšana 96
    - SFF nomaiņa 98
    - SFF noņemšana 96
    - USDT drošība 158
    - USDT fasetes noņemšana 136
    - USDT nomaiņa 137
    - USDT noņemšana 136
  - priekšējā paneļa komponenti
    - CMT 3
    - MT 4
- S**
- SFF 5
  - USDT 6
  - produkta ID atrašanās vieta 14
- S**
- sagatavošana transportēšanai 173
  - seriālā numura atrašanās vietas 14
  - sistēmas plates savienojumi
    - CMT 22
    - MT 63
    - SFF 99
    - USDT 139
  - slēdzene
    - CMT kabeļa tipa slēdzene 51
    - SFF kabeļa tipa slēdzene 86, 125
    - USDT kabeļa tipa slēdzene 152
  - Smart Cover Lock 168
  - specifikācijas
    - CMT atmiņa 24
    - MT atmiņa 65
    - SFF atmiņa 101
    - USDT atmiņa 140
- T**
- tastatūra
    - components 12
    - Windows logotipa taustiņš 13
  - torņa konversija
    - CMT 48
    - USDT 98, 138
- U**
- uzstādīšana
    - baterija 160
    - CMT atmiņa 24
    - CMT cietais disks 41
    - CMT datu nesēju karšu lasītājs 38
    - CMT diskdziņa kabeļi 36
    - CMT optiskais diskdzinis 38
    - CMT paplašināšanas karte 27
    - MT atmiņa 65
    - MT cietais disks 82
    - MT datu nesēju karšu lasītājs 77
    - MT diskdziņa kabeļi 73
    - MT optiskais diskdzinis 77

MT paplašināšanas karte 68  
SFF atmiņa 101  
SFF cietais disks 121  
SFF datu nesēju karšu  
lasītājs 118  
SFF diskdziņa kabeli 110  
SFF optiskais diskdzinis 114  
SFF paplašināšanas karte  
105  
USDT atmiņa 140  
USDT cietais disks 147  
USDT optiskais diskdzinis  
146  
USDT portu vāciņš 150

## V

vadskrūves

CMT novietojums 37  
MT atrašanās vieta 73  
SFF novietojuma vieta 110

## W

Windows logotipa taustiņš 13