



HP Compaq Business PC ハードウェア リファレンス ガイド

Pro 6300 シリーズ マイクロタワー型

Pro 6300 シリーズ 省スペース型

© Copyright 2012 Hewlett-Packard
Development Company, L.P. 本書の内容
は、将来予告なしに変更されることがあり
ます。

Microsoft、Windows、および Windows Vista
は、米国またはその他の国における
Microsoft Corporation の商標または登録商
標です。

HP 製品およびサービスに対する保証は、当
該製品およびサービスに付属の限定的保証
規定に明示的に記載されているものに限ら
れます。本書のいかなる内容も、当該保証
に新たに保証を追加するものではありません。
本書に記載されている製品情報は、日
本国内で販売されていないものも含まれて
いる場合があります。本書の内容につきま
しては万全を期しておりますが、本書の技
術的あるいは校正上の誤り、省略に対して
は、責任を負いかねますのでご了承ください。

本書には、著作権によって保護された所有
権に関する情報が掲載されています。本書
のいかなる部分も、Hewlett-Packard
Company の書面による承諾なしに複写、複
製、あるいは他言語へ翻訳することはでき
ません。

HP Compaq Business PC ハードウェア リファレンス ガイド

Pro 6300 シリーズ マイクロタワー型


Pro 6300 シリーズ省スペース型


初版：2012年3月


製品番号：686565-291

このガイドについて

このガイドでは、HP Compaq Business PC の機能およびハードウェアのアップグレードの基本的な作業手順などについて説明します。

 **警告！** その指示に従わないと、人体への傷害や生命の危険を引き起こすおそれがあるという警告事項を表します。

 **注意：** その指示に従わないと、装置の損傷やデータの損失を引き起こすおそれがあるという注意事項を表します。

 **注記：** 重要な補足情報です。

目次

1 製品の特長	1
標準構成の機能	1
マイクロタワー型 (MT) のフロント パネルの各部	2
省スペース型 (SF) のフロント パネルの各部	3
マイクロタワー型 (MT) のリア パネルの各部	4
省スペース型 (SF) のリア パネルの各部	5
メディア カード リーダーの各部	6
キーボード	7
Windows ロゴ キーの使用	8
シリアル番号の記載位置	10
2 マイクロタワー型 (MT) のハードウェアのアップグレード	11
保守機能	11
警告および注意	11
コンピューターのアクセス パネルの取り外し	12
コンピューターのアクセス パネルの取り付け	13
フロント パネルの取り外し	14
ドライブ ベイ カバーの取り外し	15
フロント パネルの取り付け	15
システム ボードの接続	16
メモリの増設	18
DIMM	18
DDR3-SDRAM DIMM	18
DIMM ソケットについて	19
DIMM の取り付け	20
拡張カードの取り外しおよび取り付け	22
ドライブの位置	27
ドライブの取り外しおよび取り付け	28
ドライブ ベイからの 5.25 インチまたは 3.5 インチ ドライブの取り外し	30
ドライブ ベイへの 5.25 インチまたは 3.5 インチ ドライブの取り付け	32
ドライブ ベイからのハードディスク ドライブの取り外し	35
内蔵ドライブ ベイへのハードディスク ドライブの取り付け	37
セキュリティ ロックの取り付け	41

ロック ケーブル	41
南京錠	41
HP Business PC セキュリティ ロック	42
フロント パネルのセキュリティ	46
3 省スペース型 (SF) のハードウェアのアップグレード	48
保守機能	48
警告および注意	48
コンピューターのアクセス パネルの取り外し	49
コンピューターのアクセス パネルの取り付け	50
フロント パネルの取り外し	51
ドライブ ベイ カバーの取り外し	52
フロント パネルの取り付け	53
横置きから縦置きへの変更	53
システム ボードの接続	55
メモリの増設	57
DIMM	57
DDR3-SDRAM DIMM	57
DIMM ソケットについて	58
DIMM の取り付け	59
拡張カードの取り外しおよび取り付け	61
ドライブの位置	65
ドライブの取り外しおよび取り付け	66
ドライブ ベイからの 5.25 インチ ドライブの取り外し	68
ドライブ ベイへの 5.25 インチ ドライブの取り付け	70
ドライブ ベイからの 3.5 インチ ドライブの取り外し	73
ドライブ ベイへの 3.5 インチ ドライブの取り付け	74
メイン 3.5 インチ内蔵ハードディスク ドライブの取り外しおよび取り付け	77
セキュリティ ロックの取り付け	81
ロック ケーブル	81
南京錠	81
HP Business PC セキュリティ ロック	82
フロント パネルのセキュリティ	86
付録 A バッテリーの交換	88
付録 B リムーバブル 3.5 インチ SATA ハードディスク ドライブの取り外しおよび取り付け	91

付録 C	スマート カバー ロックの解除	96
	Smart Cover FailSafe キー	96
	Smart Cover FailSafe キーを使用したスマート カバー ロックの取り外し	97
付録 D	静電気対策	99
	静電気による損傷の防止	99
	アースの方法	99
付録 E	コンピューター操作のガイドラインおよび手入れと運搬時の注意	100
	コンピューター操作のガイドラインおよび手入れに関する注意	100
	オプティカル ドライブの使用上の注意	101
	操作および取り扱いに関する注意	101
	クリーニングの注意	101
	安全にお使いいただくためのご注意	101
	運搬時の注意	101
索引		102

1 製品の特長

標準構成の機能


機能は、モデルによって異なる場合があります。お使いのコンピューターに取り付けられているハードウェアおよびインストールされているソフトウェアの一覧を表示するには、診断用ユーティリティを実行します（一部のモデルのコンピューターにのみ付属しています）。

図 1-1 マイクロタワー型コンピューターの構成



図 1-2 省スペース型コンピューターの構成



 **注記：** 省スペース型コンピューターは、縦置きで使用することもできます。詳しくは、このガイドの [53 ページの「横置きから縦置きへの変更」](#) を参照してください。

マイクロタワー型（MT）のフロント パネルの各部

ドライブの構成はモデルによって異なります。1 つまたは複数のドライブ ベイを覆う、ドライブ ベイ カバーが装着されているモデルもあります。

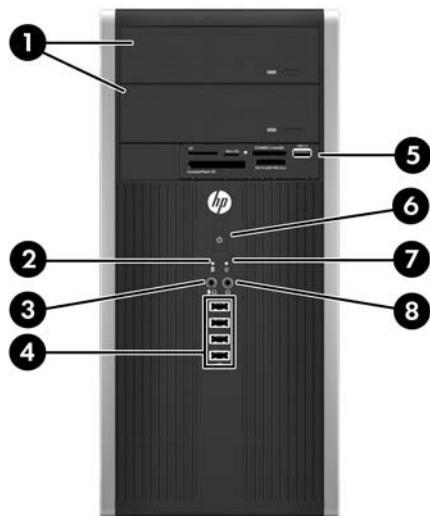


表 1-1 フロント パネルの各部

1	5.25 インチ オプティカル ドライブ	5	3.5 インチ メディア カード リーダー（オプション）
2	ハードディスク ドライブ ランプ	6	電源ボタン
3	マイク/ヘッドフォン コネクタ	7	電源ランプ
4	USB (Universal Serial Bus) 2.0 コネクタ	8	ヘッドフォン コネクタ

注記： マイク/ヘッドフォン コネクタにデバイスを接続すると、コネクタをマイク用のライン入力として使用するかヘッドフォン用にライン出力として使用するかをたずねるダイアログ ボックスが表示されます。コネクタは、Windows タスクバーの[Realtek HD Audio Manager]アイコンをダブルクリックしていつでも再設定できます。

注記： 電源が入っていると、通常、電源ランプは緑色に点灯します。コンピューターにトラブルが発生している場合は電源ランプが赤色で点滅し、その点滅パターンで診断コードを表します。コードについては、『Maintenance and Service Guide』（メンテナンスおよびサービス ガイド、英語のみ）を参照してください。

省スペース型 (SF) のフロント パネルの各部

ドライブの構成はモデルによって異なります。1 つまたは複数のドライブ ベイを覆う、ドライブ ベイ カバーが装着されているモデルもあります。

図 1-3 フロント パネルの各部

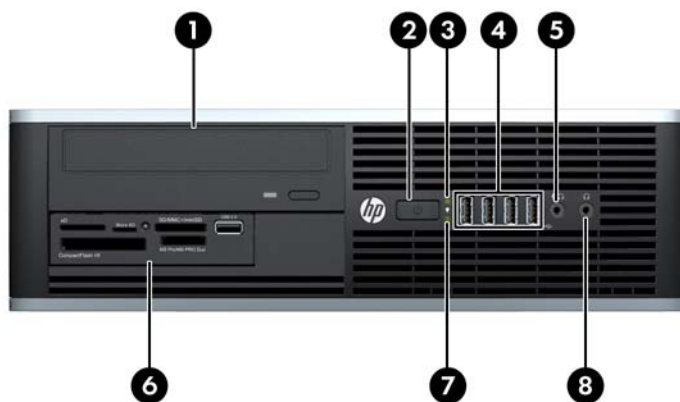


表 1-2 フロント パネルの各部

1	5.25 インチ オプティカル ドライブ	5	マイク/ヘッドフォン コネクタ
2	電源ボタン	6	3.5 インチ メディア カード リーダー (オプション)
3	電源ランプ	7	ハードディスク ドライブ ランプ
4	USB (Universal Serial Bus) 2.0 コネクタ	8	ヘッドフォン コネクタ

注記: マイク/ヘッドフォン コネクタにデバイスを接続すると、コネクタをマイク用のライン入力として使用するかヘッドフォン用にライン出力として使用するかをたずねるダイアログ ボックスが表示されます。コネクタは、Windows タスクバーの[Realtek HD Audio Manager]アイコンをダブルクリックしていつでも再設定できます。

注記: 電源が入っていると、通常、電源ランプは緑色に点灯します。コンピューターにトラブルが発生している場合は電源ランプが赤色で点滅し、その点滅パターンで診断コードを表します。コードについて詳しくは、『Maintenance and Service Guide』(メンテナンスおよびサービス ガイド、英語のみ)を参照してください。

マイクロタワー型（MT）のリア パネルの各部

図 1-4 リア パネルの各部

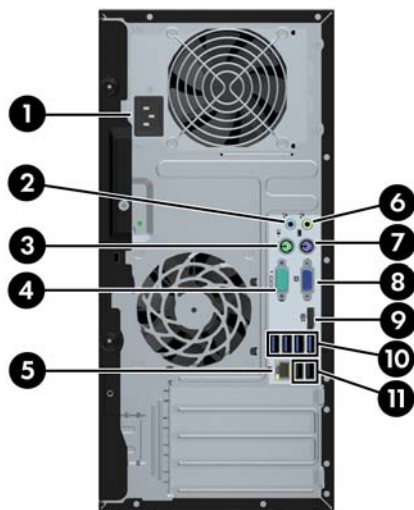


表 1-3 リア パネルの各部

1	電源コード コネクタ	6	ラインアウト オーディオ コネクタ 電源供給機能付きオーディオ機器用（緑色）
2	ラインイン オーディオ コネクタ（青色）	7	PS/2 キーボード コネクタ（紫色）
3	PS/2 マウス コネクタ（緑色）	8	VGA モニター コネクタ
4	シリアル コネクタ	9	DisplayPort モニター コネクタ
5	RJ-45 ネットワーク コネクタ	10	USB 3.0 コネクタ（×4）
		11	USB 2.0 コネクタ（×2）

注記： 増設用シリアル コネクタおよびパラレル コネクタはオプションとして提供予定です。

青色のラインイン オーディオ コネクタにデバイスを接続すると、コネクタをラインイン デバイス用またはマイク用に使用するかをたずねるダイアログ ボックスが表示されます。コネクタは、Windows タスクバーの[Realtek HD Audio Manager]アイコンをダブルクリックしていつでも再設定できます。

お使いのコンピューターにグラフィックス カードが取り付けられている場合、システム ボード上のモニター コネクタは無効に設定されています。

システム ボード スロットのどれかにグラフィックス カードが取り付けられている場合、グラフィックス カードのコネクタおよびシステム ボードのコネクタを同時に使用することも可能です。両方のコネクタを使用するには、一部の設定を[コンピューター セットアップ (F10) ユーティリティ]で変更する必要があります。

省スペース型 (SF) のリア パネルの各部

図 1-5 リア パネルの各部

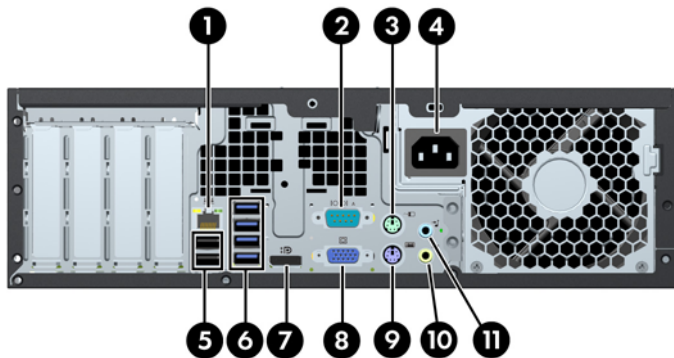


表 1-4 リア パネルの各部

1	🌐	RJ-45 ネットワーク コネクタ	7	📺	DisplayPort モニター コネクタ
2	IO/IOA	シリアル コネクタ	8	📺	VGA モニター コネクタ
3	🖱️	PS/2 マウス コネクタ (緑色)	9	🌨️	PS/2 キーボード コネクタ (紫色)
4	🔌	電源コード コネクタ	10	🎧	ラインアウト オーディオ コネクタ 電源供給機能付きオーディオ機器用 (緑色)
5	🔌	USB 2.0 コネクタ (x2)	11	🎧	ラインイン オーディオ コネクタ (青色)
6	🔌	USB 3.0 コネクタ (x4)			

注記： 増設用シリアル コネクタおよびパラレル コネクタはオプションとして提供予定です。

青色のラインイン オーディオ コネクタにデバイスを接続すると、コネクタをラインイン デバイス用またはマイク用に使用するかをたずねるダイアログ ボックスが表示されます。コネクタは、Windows タスクバーの[Realtek HD Audio Manager]アイコンをダブルクリックしていつでも再設定できます。

お使いのコンピューターにグラフィックス カードが取り付けられている場合、システム ボード上のモニター コネクタは無効に設定されています。

システム ボード スロットのどれかにグラフィックス カードが取り付けられている場合、グラフィックス カードのコネクタおよびシステム ボードのコネクタを同時に使用することも可能です。両方のコネクタを使用するには、一部の設定を[コンピューター セットアップ (F10) ユーティリティ]で変更する必要があります。

メディア カード リーダーの各部

メディア カード リーダーは、一部のモデルでのみ使用できる別売のデバイスです。メディア カード リーダーの各部の位置については、以下の図と表を参照してください。

図 1-6 メディア カード リーダーの各部

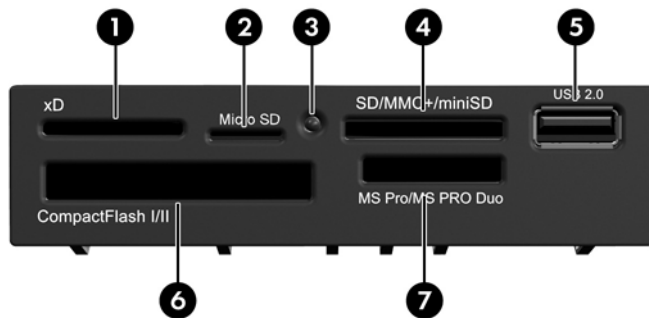


表 1-5 メディア カード リーダーの各部

番号	スロット	メディア
1	xD	<ul style="list-style-type: none"> xD ピクチャーカード (xD)
2	MicroSD	<ul style="list-style-type: none"> MicroSD (T-Flash) MicroSDHC
3	メディア カード リーダー ランプ	
4	SD/MMC+/miniSD	<ul style="list-style-type: none"> SD (Secure Digital) SDHC (Secure Digital High Capacity) MiniSD MiniSDHC マルチメディアカード (MMC) Reduced Size マルチメディアカード (RS MMC) マルチメディアカード 4.0 (MMC Plus) Reduced Size マルチメディアカード 4.0 (MMC Mobile) マルチメディアカード マイクロ (MMC Micro) (アダプターが必要)
5	USB	<ul style="list-style-type: none"> USB (Universal Serial Bus) コネクタ
6	CompactFlash I/II	<ul style="list-style-type: none"> CompactFlash カード Type I CompactFlash カード Type II MicroDrive
7	MS PRO/MS PRO DUO	<ul style="list-style-type: none"> メモリスティック (MS) MagicGate メモリスティック (MG) MagicGate メモリ Duo メモリスティック Select メモリスティック Duo (MS Duo) メモリスティック PRO (MS-PRO) メモリスティック PRO Duo (MS PRO Duo) メモリスティック PRO-HG Duo メモリスティック Micro (M2) (アダプターが必要)

キーボード

図 1-7 キーボードの各部 (図は英語版のキーボードです。日本語版キーボードのレイアウトは若干異なります)



表 1-6 キーボードの各部

番号	キー	機能
1	ファンクション キー	この機能は、お使いのアプリケーション ソフトウェアによって異なります
2	編集キー	ここには、Insert、Home、Page Up、Delete、End および Page Down の各キーがあります
3	ステータス ランプ	コンピューターおよびキーボード設定のステータスを示します (Num Lock、Caps Lock、および Scroll Lock)
4	数字キー	電卓のテンキーのように使用できます
5	矢印キー	文書ファイルやワークシート、または Web サイト内を移動するときに使用します。キーボードのキーを押すことによって、マウスを使用しないで画面内を上下左右に移動できます
6	Ctrl キー	別のキーと組み合わせて使用します。機能は、使用しているアプリケーション ソフトウェアによって異なります
7	アプリケーション キー ¹	マウスの右ボタンと同様に、[Microsoft® Office]アプリケーション内でポップアップメニューを表示させるために使用します。また、別のソフトウェア アプリケーションでは別の機能を実行することもできます
8	Windows ロゴ キー ¹	Microsoft Windows の[スタート]メニューを開くために使用します。他のキーと組み合わせて使用すると、別の機能を実行できます
9	Alt キー	別のキーと組み合わせて使用します。機能は、使用しているアプリケーション ソフトウェアによって異なります

¹ 一部の地域でのみ使用可能なキーです。

Windows ロゴ キーの使用

Windows ロゴ キーを他のキーと組み合わせて、Windows オペレーティング システムで利用できるさまざまな機能を実行することができます。Windows ロゴ キーの位置については、[7 ページの「キーボード」](#)を参照してください。

表 1-7 Windows ロゴ キーの機能

キー	機能
以下の Windows ロゴ キーの各機能は、Microsoft Windows XP®、Microsoft Windows Vista®、および Microsoft Windows 7®に対応しています。	
Windows ロゴ キー	Windows の[スタート]メニューを表示または非表示にします
Windows ロゴ + d キー	デスクトップを表示します
Windows ロゴ + m キー	開いているすべてのアプリケーションを最小化します
Shift + Windows ロゴ + m キー	最小化したすべてのアプリケーションを元に戻します
Windows ロゴ + e キー	エクスプローラーの[マイ コンピューター]を起動します
Windows ロゴ + f キー	ファイルやフォルダーの検索を起動します
Windows ロゴ + Ctrl + f キー	他のコンピューターの検索を起動します
Windows ロゴ + F1 キー	Windows のヘルプ画面を起動します
Windows ロゴ + キー	ネットワーク ドメインに接続している場合は、コンピューターがロックされます。ネットワーク ドメインに接続していない場合は、ユーザーの切り替えが可能になります
Windows ロゴ + r キー	[ファイル名を指定して実行] ダイアログ ボックスを表示します
Windows ロゴ + u キー	[ユーティリティ マネージャー]を起動します
Windows ロゴ + Tab キー	Windows XP : タスクバーのボタンを切り替えます Windows Vista および Windows 7 : Windows フリップ 3D を使用してタスクバー上のプログラムを切り替えます
上の Windows ロゴ キーの機能に加えて、Microsoft Windows Vista および Windows 7 では以下の機能も使用可能です。	
Ctrl + Windows ロゴ + Tab キー	Windows Flip 3-D を使用して、矢印キーでタスクバー上のプログラムを切り替えます
Windows ロゴ + スペースバー	すべてのガジェットを手前に移動して、Windows サイドバーを選択します
Windows ロゴ + g キー	サイドバーのガジェットを切り替えます
Windows ロゴ + t キー	タスクバー上のプログラムを切り替えます
Windows ロゴ + u キー	[コンピューターの簡単操作センター]を起動します
Windows ロゴ + 任意の数字キー	キーの番号と対応する位置にあるクイック起動のショートカットを表示します。たとえば、Windows ロゴ + 1 キーではクイック起動メニューの 1 番目のショートカットが表示されます

表 1-7 Windows ロゴ キーの機能 (続き)

キー	機能
上の Windows ロゴ キーの機能に加えて、Microsoft Windows 7 では以下の機能も使用可能です。	
Windows ロゴ + Ctrl + b キー	通知領域にメッセージを表示したプログラムに切り替えます
Windows ロゴ + p キー	プレゼンテーション表示モードを選択します
Windows ロゴ + 上向き矢印 キー	ウィンドウを最大化します
Windows ロゴ + 左向き矢印 キー	ウィンドウを画面の左半分にスナップします
Windows ロゴ + 右向き矢印 キー	ウィンドウを画面の右半分にスナップします
Windows ロゴ + 下向き矢印 キー	ウィンドウを最小化します
Windows ロゴ + Shift + 上向き矢印 キー	ウィンドウを画面の上下方向に最大化します
Windows ロゴ + Shift + 左向き矢印 キーまたは 右向き矢印 キー	ウィンドウを別のモニターに移動します
Windows ロゴ + (数字キーの) + (プラス) キー	表示を拡大 (ズームイン) します
Windows ロゴ + (数字キーの) - キー	表示を縮小 (ズームアウト) します

シリアル番号の記載位置

各コンピュータの下記の位置には、固有のシリアル番号ラベルおよび製品識別番号ラベルが貼付されています。HP のサポート窓口にお問い合わせになる場合は、これらの番号をお手元に用意しておいてください。

図 1-8 マイクロタワー型のシリアル番号および製品識別番号ラベルの位置



図 1-9 省スペース型のシリアル番号および製品識別番号ラベルの位置



2 マイクロタワー型 (MT) のハードウェアのアップグレード

保守機能

このコンピューターには、アップグレードおよび保守を容易にする機能が組み込まれています。この章で説明する取り付け手順のほとんどでは、道具を使用する必要がありません。

警告および注意

アップグレードを行う前に、このガイドに記載されている、該当する手順、注意、および警告を必ずよくお読みください。

⚠ 警告！ 感電、火傷、火災などの危険がありますので、以下の点に注意してください。

作業を行う前に、電源コードを電源コンセントから抜き、本体内部の温度が十分に下がっていることを確認してください。

電話回線のモジュラー ジャックを本体のリア パネルのネットワーク コネクタ (NIC) に接続しないでください。

必ず電源コードのアース端子を使用して接地してください。アース端子は、製品を安全に使用するために欠かせないものです。

電源コードは、製品の近くの手が届きやすい場所にあるアースされた電源コンセントに差し込んでください。

操作する人の健康を損なわないようにするため、『快適に使用していただくために』をお読みください。正しい作業環境の整え方や、作業をする際の姿勢、および健康上/作業上の習慣について説明しており、さらに、重要な電氣的/物理的安全基準についての情報も提供しています。『快適に使用していただくために』は、HP の Web サイト、<http://www.hp.com/ergo/> (英語サイト) から[日本語]を選択してご覧になれます。

⚠ 警告！ 内部には通電する部品や可動部品が含まれています。

カバーやパネル等を取り外す前に、電源コードをコンセントから抜き、装置への外部電源の供給を遮断してください。

装置を再び外部電源に接続する前に、取り外したカバーやパネル等を元の位置にしっかりと取り付けなおしてください。

⚠ 注意： 静電気の放電によって、コンピューターや別売の電気部品が破損することがあります。以下の作業を始める前に、アースされた金属面に触れるなどして、身体にたまった静電気を放電してください。詳しくは、[99 ページの「静電気対策」](#)を参照してください。

コンピューターが電源コンセントに接続されていると、電源が入ってなくてもシステム ボードには常に電気が流れています。内部部品の損傷を防ぐため、コンピューターのカバーを開ける場合は、電源を切るだけでなく、必ず事前に電源コードをコンセントから抜いてください。

コンピューターのアクセス パネルの取り外し

内部部品にアクセスするには、アクセス パネルを以下の手順で取り外す必要があります。

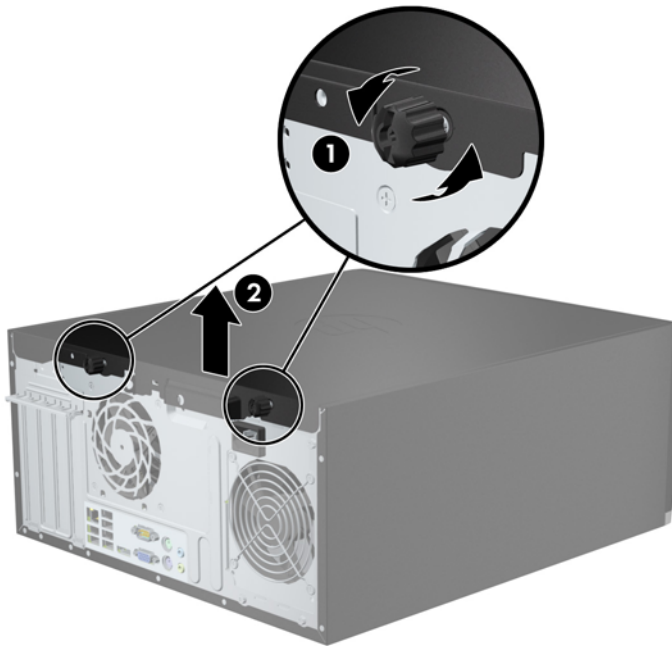
1. コンピューターが開かれないように保護しているセキュリティ デバイスをすべて取り外します。
2. CD や USB フラッシュ ドライブなどのすべてのリムーバブル メディアをコンピューターから取り出します。
3. オペレーティング システムを適切な手順でシャットダウンし、コンピューターおよび外付けデバイスの電源をすべて切ります。
4. 電源コードを電源コンセントから抜き、コンピューターからすべての外付けデバイスを取り外します。

⚠ 注意： システムが電源コンセントに接続されている場合、電源が入っているかどうかに関係なく、システム ボードには常に電気が流れています。感電やコンピューターの内部部品の損傷を防ぐため、必ず電源コードをコンセントから抜いてください。

5. アクセス パネルをコンピューターのシャーシに固定している 2 本のネジを緩めます (1)。
6. 2 本のネジの間にあるハンドルを使用して、アクセス パネルを持ち上げて本体から取り外します (2)。

📝 注記： 内部に部品を取り付けやすいようにするために、コンピューターを横置きにした状態の図で説明しています。横置きで作業をするときは、アクセス パネルの面が上になるように置いてください。

図 2-1 コンピューターのアクセス パネルの取り外し



コンピューターのアクセス パネルの取り付け

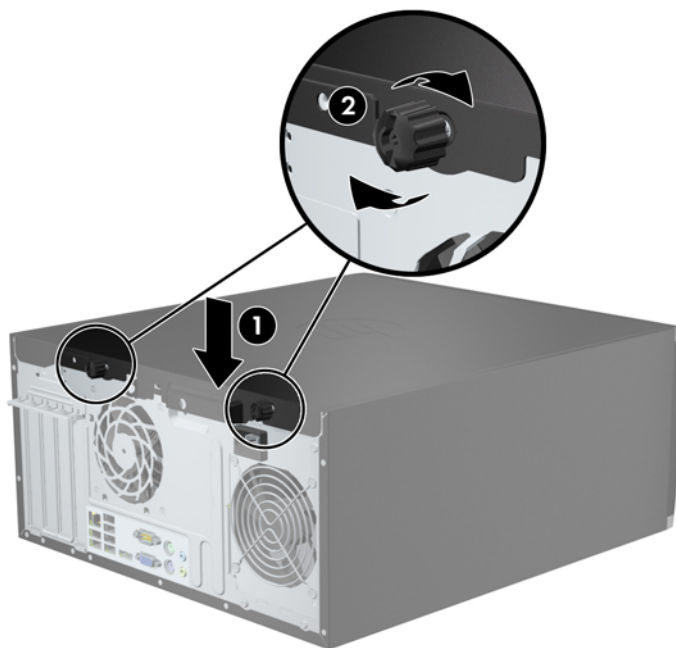
1. アクセス パネルの前端をシャーシ前面の縁の下にスライドさせ (1)、アクセス パネルの後端を本体に押し込みます (2)。

図 2-2 コンピューターのアクセス パネルの取り付け



2. パネルが完全に閉じられていることを確認し (1)、2 本のネジを締めてアクセス パネルをシャーシに固定します (2)。

図 2-3 アクセス パネルのネジの締め付け



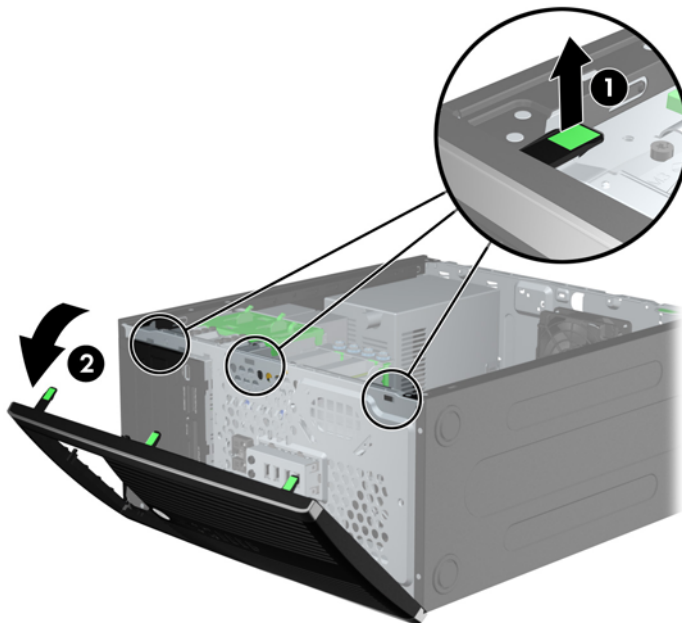
フロント パネルの取り外し

1. コンピューターが開かれないように保護しているセキュリティ デバイスをすべて取り外します。
2. CD や USB フラッシュ ドライブなどのすべてのリムーバブル メディアをコンピューターから取り出します。
3. オペレーティング システムを適切な手順でシャットダウンし、コンピューターおよび外付けデバイスの電源をすべて切ります。
4. 電源コードを電源コンセントから抜き、コンピューターからすべての外付けデバイスを取り外します。

⚠ 注意： システムが電源コンセントに接続されている場合、電源が入っているかどうかに関係なく、システム ボードには常に電気が流れています。感電やコンピューターの内部部品の損傷を防ぐため、必ず電源コードをコンセントから抜いてください。

5. コンピューターのアクセス パネルを取り外します。
6. フロント パネルの側面にある 3 つのタブを持ち上げ (1)、パネルをシャーシから回転させて引き離します (2)。

図 2-4 フロント パネルの取り外し

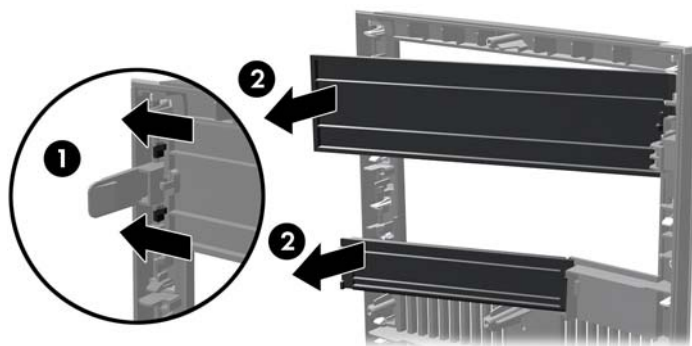


ドライブ ベイ カバーの取り外し

一部のモデルには、3.5 インチおよび 5.25 インチ ドライブ ベイにドライブ ベイ カバーが付いています。ドライブを取り付ける前にこれらのカバーを取り外す必要があります。ドライブ ベイ カバーを取り外すには、以下の操作を行います。

1. コンピューターのアクセス パネルとフロント パネルを取り外します。
2. ドライブ ベイ カバーを取り外すには、まず、フロント パネルの裏側にある、ドライブ ベイ カバーを所定の位置に固定している 2 つの固定タブを、パネルの裏側から見て右外側に向けて押し込みます (1)。次に、ドライブ ベイ カバーをパネルの裏側方向に引いてから (2)、左側にスライドさせるようにして取り外します。

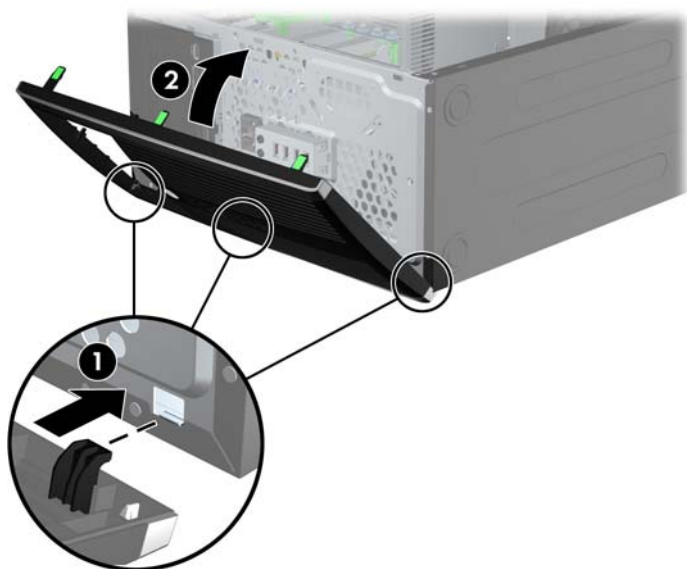
図 2-5 ドライブ ベイ カバーの取り外し



フロント パネルの取り付け

フロント パネルの左側にある 3 つのフックをシャーシの四角い穴 (1) に差し込みます。フロント パネルの右側を、シャーシの所定の位置に収まりカチッという音がするまで押し込みます (2)。

図 2-6 フロント パネルの取り付け



システム ボードの接続

お使いのモデルのシステム ボード コネクタの位置については、以下の図および表を参照してください。

図 2-7 システム ボードの接続

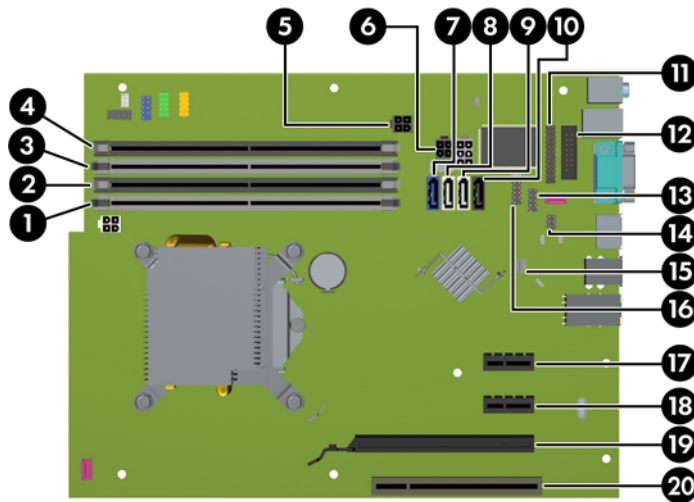


表 2-1 システム ボードの接続

番号	システム ボード コネクタ	システム ボード ラベル	色	名称
1	DIMM4 (チャンネル A)	DIMM4	白	メモリ モジュール
2	DIMM3 (チャンネル A)	DIMM3	黒	メモリ モジュール
3	DIMM2 (チャンネル B)	DIMM2	白	メモリ モジュール
4	DIMM1 (チャンネル B)	DIMM1	黒	メモリ モジュール
5	電源	SATAPWR1	黒	SATA オプティカル ドライブ
6	電源	SATAPWRO	黒	SATA ハードディスク ドライブ
7	SATA 3.0	SATA0	濃い青色	1つ目のハードディスク ドライブ
8	SATA 2.0	SATA1	白	2つ目のハードディスク ドライブ、eSATA アダプター ケーブルが存在する場合は2つ目のオプティカル ドライブ
9	SATA 2.0	SATA2	白	1つ目のオプティカル ドライブ
10	eSATA	ESATA	黒	eSATA アダプター ケーブルまたは2つ目のオプティカル ドライブ
11	パラレル コネクタ	PAR	黒	パラレル コネクタ
12	シリアル コネクタ	COMB	黒	シリアル コネクタ
13	USB	MEDIA	黒	USB デバイス (メディア カード リーダー など)

表 2-1 システム ボードの接続 (続き)

番号	システム ボード コネクタ	システム ボード ラベル	色	名称
14	フード ロック	HLCK	黒	フード ロック
16	フード センサー	HSENSE	白	フード センサー
15	USB	MEDIA2	黒	USB デバイス (メディア カード リーダー など)
17	PCI Express x1	X1PCIEXP1	黒	拡張カード
18	PCI Express x1	X1PCIEXP2	黒	拡張カード
19	PCI Express x16	X16PCIEXP	黒	拡張カード
20	PCI	PCI1	白	拡張カード

メモリの増設

お使いのコンピューターは、ダブル データ レート 3 シンクロナス DRAM (DDR3-SDRAM) デュアル インライン メモリ モジュール (DIMM) を装備しています。

DIMM

システム ボード上にあるメモリ ソケットには、業界標準の DIMM を 4 つまで取り付けることができます。これらのメモリ ソケットには、少なくとも 1 つの DIMM が標準装備されています。高性能なデュアル チャネル モードで構成されたメモリをシステム ボードに取り付けることで、メモリを最大 16 GB まで増設できます。

DDR3-SDRAM DIMM

⚠ 注意： この製品では、DDR3 超低電圧 (DDR3U) メモリはサポートされていません。プロセッサが DDR3U メモリに対応していないため、システム ボードに DDR3U メモリを取り付けると、DIMM の物理的な損傷またはシステムの誤動作が発生する可能性があります。

システムを正常に動作させるためには、必ず以下の条件を満たす DDR3-SDRAM DIMM を使用してください。

- 業界標準の 240 ピン
- アンバッファード非 ECC PC3-12800 DDR3-1,600 MHz 準拠
- 1.5 ボルト DDR3-SDRAM DIMM

DDR3-SDRAM DIMM は、以下の条件も満たしている必要があります。

- CAS レイテンシ 11 (DDR3/1,600 MHz、11-11-11 タイミング) をサポートしている
- JEDEC の SPD 情報が含まれている

さらに、お使いのコンピューターでは以下の機能やデバイスがサポートされます。

- 512 メガビット、1 ギガビット、および 2 ギガビットの非 ECC メモリ テクノロジー
- 片面および両面 DIMM
- x8 および x16 DDR デバイスで構成された DIMM。x4 SDRAM で構成された DIMM はサポートされない

📖 注記： サポートされない DIMM が取り付けられている場合、システムは正常に動作しません。

DIMM ソケットについて

システム ボードには 4 つの DIMM ソケットがあり、1 つのチャンネルについて 2 つのソケットがあります。ソケットには DIMM1、DIMM2、DIMM3、および DIMM4 の番号が付けられています。ソケット DIMM1 および DIMM2 はメモリ チャンネル B で動作し、ソケット DIMM3 および DIMM4 はメモリ チャンネル A で動作します。

取り付けられている DIMM に応じて、システムは自動的にシングル チャンネル モード、デュアル チャンネル モード、またはフレックス モードで動作します。

- 1 つのチャンネルの DIMM ソケットにのみ DIMM が取り付けられている場合、システムはシングル チャンネル モードで動作します。
- チャンネル A の DIMM の合計メモリ容量とチャンネル B の DIMM の合計メモリ容量が等しい場合、システムはより高性能なデュアル チャンネル モードで動作します。両方のチャンネルで、取り付ける DIMM の性能やデバイス自体の幅が異なっても構いません。たとえば、チャンネル A に 1 GB の DIMM が 2 つ取り付けられていて、チャンネル B に 2 GB の DIMM が 1 つ取り付けられている場合、システムはデュアル チャンネル モードで動作します。
- チャンネル A の DIMM の合計メモリ容量とチャンネル B の DIMM の合計メモリ容量が異なる場合、システムはフレックス モードで動作します。フレックス モードでは、最も容量の小さいメモリが取り付けられているチャンネルがデュアル チャンネルに割り当てられるメモリの総量を表し、残りはシングル チャンネルに割り当てられます。速度を最高にするには、最大のメモリ容量が 2 つのチャンネルに行き渡るようにチャンネルのバランスをとる必要があります。1 つのチャンネルのメモリ容量が他方のチャンネルのメモリ容量よりも多い場合、多い方をチャンネル A に割り当てる必要があります。たとえば、ソケットに 1 つの 2 GB DIMM、3 つの 1 GB DIMM を取り付けるときは、チャンネル A に 2 GB DIMM と 1 つの 1 GB DIMM を取り付け、チャンネル B に残りの 2 つの 1 GB DIMM を取り付ける必要があります。この構成では、4 GB がデュアル チャンネルとして動作し、1 GB がシングル チャンネルとして動作します。
- どのモードでも、最高動作速度はシステム内で最も動作の遅い DIMM によって決定されます。

DIMM の取り付け

⚠ 注意： メモリ モジュールの取り付けまたは取り外しを行うときは、電源コードをコンセントから抜いて電力が放電されるまで約 30 秒待機してから作業する必要があります。コンピューターが電源コンセントに接続されている場合、電源が入っているかどうかに関係なく、メモリ モジュールには常に電気が流れています。電気が流れている状態でメモリ モジュールの着脱を行うと、メモリ モジュールまたはシステム ボードを完全に破損するおそれがあります。

お使いのメモリ モジュール ソケットの接点には、金メッキが施されています。メモリを増設するときには、接点の金属が異なるときに生じる酸化や腐食を防ぐため、メモリ モジュールは金メッキのものを使用してください。

静電気の放電によって、コンピューターやオプション カードの電子部品が破損することがあります。以下の作業を始める前に、アースされた金属面に触れるなどして、身体にたまった静電気を放電してください。詳しくは、[99 ページの「静電気対策」](#)を参照してください。

メモリ モジュールを取り扱うときは、金属製の接点に触れないでください。金属製の接点に触れると、モジュールが破損するおそれがあります。

1. コンピューターが開かれないように保護しているセキュリティ デバイスをすべて取り外します。
2. CD や USB フラッシュ ドライブなどのすべてのリムーバブル メディアをコンピューターから取り出します。
3. オペレーティング システムを適切な手順でシャットダウンし、コンピューターおよび外付けデバイスの電源をすべて切ります。
4. 電源コードを電源コンセントから抜き、コンピューターからすべての外付けデバイスを取り外します。

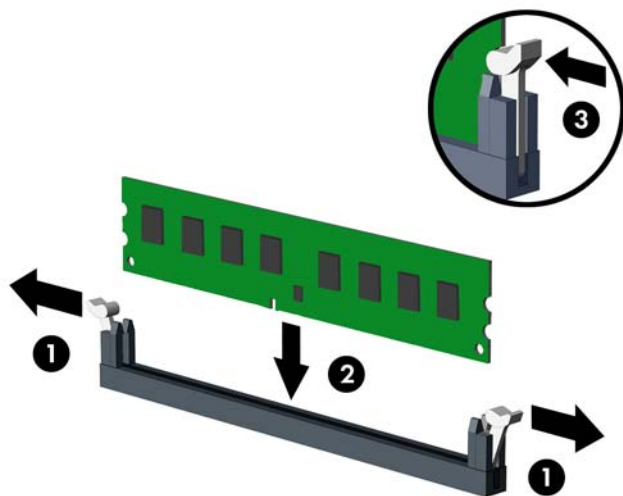
⚠ 注意： メモリ モジュールの取り付けまたは取り外しを行うときは、電源コードをコンセントから抜いて電力が放電されるまで約 30 秒待機してから作業する必要があります。コンピューターが電源コンセントに接続されている場合、電源が入っているかどうかに関係なく、メモリ モジュールには常に電気が流れています。電気が流れている状態でメモリ モジュールの着脱を行うと、メモリ モジュールまたはシステム ボードを完全に破損するおそれがあります。

5. コンピューターのアクセス パネルを取り外します。

⚠ 警告！ 火傷の危険がありますので、必ず、本体内部の温度が十分に下がっていることを確認してから、次の手順に進んでください。

- メモリ モジュール ソケットの両方のラッチを開き (1)、メモリ モジュールをソケットに差し込みます (2)。

図 2-8 DIMM の取り付け



注記： メモリ モジュールは、一方向にのみ取り付け可能です。メモリ モジュールのノッチ (切り込み) をソケットのタブに合わせます。


白い DIMM ソケットよりも先に黒い DIMM ソケットに取り付けてください。

最適なパフォーマンスが得られるようにするには、チャンネル A とチャンネル B のメモリ容量が可能な限り同じになるように、メモリをソケットに取り付けます。詳しくは、「[19 ページの「DIMM ソケットについて」](#)」を参照してください。

- モジュールをソケットに押し入れ、完全に挿入されて正しい位置に固定されていることを確認します。ラッチが閉じていること (3) を確認します。
- 取り付けるすべてのモジュールに対して、手順 6 および手順 7 を繰り返します。
- コンピューターのアクセス パネルを取り付けなおします。
- 電源コードを接続しなおして、コンピューターの電源を入れます。
- アクセス パネルを取り外すときに外したセキュリティ デバイスをすべて取り付けなおします。次回コンピューターの電源を入れたときに、増設メモリが自動的に認識されます。


拡張カードの取り外しおよび取り付け

コンピューターには、1基のPCI拡張スロット、2基のPCI Express x1拡張スロット、および1基のPCI Express x16拡張スロットがあります。


 **注記：** PCI Express x16スロットには、PCI Express x1、x4、x8、またはx16の拡張カードを取り付けることができます。

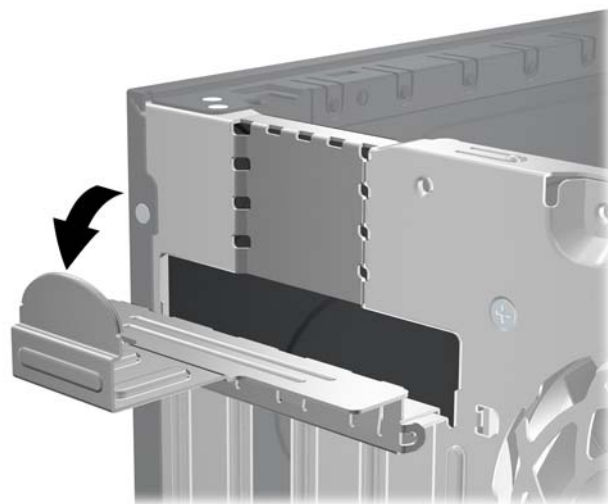
拡張カードの取り外し、交換、または増設を行うには、以下の手順に従って操作します。

1. コンピューターが開かれないように保護しているセキュリティ デバイスをすべて取り外します。
2. CD や USB フラッシュ ドライブなどのすべてのリムーバブル メディアをコンピューターから取り出します。
3. オペレーティング システムを適切な手順でシャットダウンし、コンピューターおよび外付けデバイスの電源をすべて切ります。
4. 電源コードを電源コンセントから抜き、コンピューターからすべての外付けデバイスを取り外します。


 **注意：** システムが電源コンセントに接続されている場合、電源が入っているかどうかに関係なく、システム ボードには常に電気が流れています。感電やコンピューターの内部部品の損傷を防ぐため、必ず電源コードをコンセントから抜いてください。

5. コンピューターのアクセス パネルを取り外します。
6. システム ボード上の空いている適切な拡張ソケット、およびそれに対応するコンピューターのシャーシ背面にある拡張スロットの位置を確認します。
7. PCIスロット カバーを固定しているスロット カバー固定ラッチの緑色のタブを持ち上げ、外側に回転させてラッチを外します。

 **2-9** 拡張スロットの固定ラッチを開く

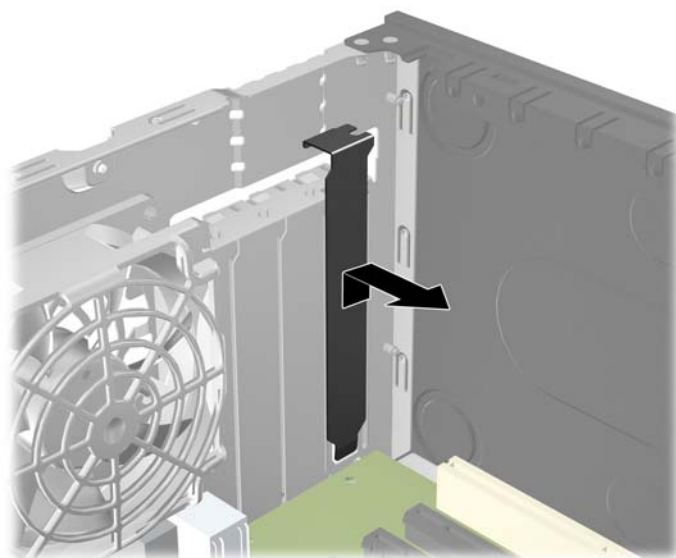


8. 新しい拡張カードを取り付ける前に、拡張スロット カバーまたは装着されている拡張カードを取り外します。

 **注記：** 取り付けられている拡張カードを取り外す前に、拡張カードに接続されているすべてのケーブルを取り外します。

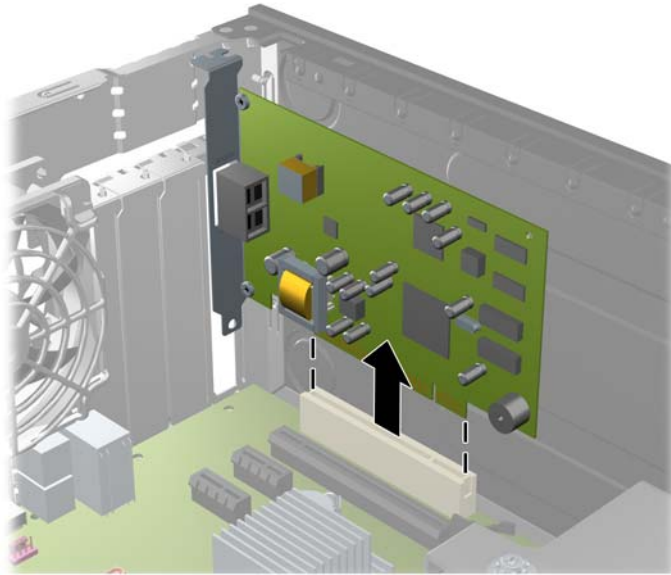
- a. 空いているソケットに拡張カードを取り付ける場合は、シャーシ背面の適切な拡張スロットカバーを取り外します。スロット カバーを引き上げ、シャーシ内部から取り出します。

図 2-10 拡張スロット カバーの取り外し



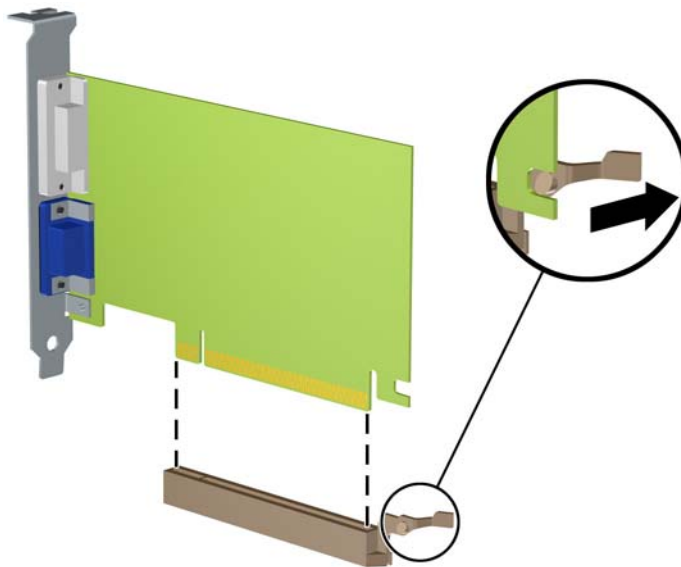
- b. 標準の PCI カードまたは PCI Express x1 カードを取り外す場合は、カードの両端を持ち、コネクタがスロットから抜けるまで、カードを前後に注意深く軽く揺さぶりながら引き抜きます。拡張カードをソケットから引き上げ、シャーシ内部から離すようにしてシャーシの枠から取り外します。このとき、カードが他のコンポーネントと接触して傷が付かないようにしてください。

図 2-11 標準の PCI 拡張カードの取り外し



- c. PCI Express x16 カードを取り外す場合は、拡張ソケットの後部にある留め具をカードから引き離し、コネクタがスロットから抜けるまで、カードを前後に注意深く軽く揺さぶりながら引き抜きます。拡張カードをソケットから引き上げ、シャーシ内部から離すようにしてシャーシの枠から取り外します。このとき、カードが他のコンポーネントと接触して傷が付かないようにしてください。

図 2-12 PCI Express x16 拡張カードの取り外し

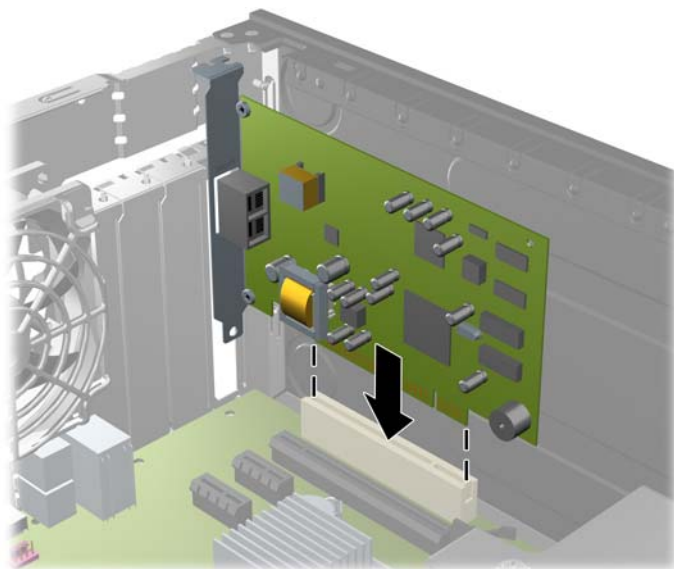


9. 取り外したカードを静電気防止用のケースに保管します。
10. 新しい拡張カードを取り付けない場合は、拡張スロット カバーを取り付けて、開いているスロットを閉じます。

△ 注意： 拡張カードを取り外したら、コンピューター内部の温度が上がりすぎないようにするために、新しいカードまたは拡張スロット カバーを取り付けてください。

11. 新しい拡張カードを取り付けるには、システム ボードにある拡張ソケットのすぐ上の位置でカードを持ち、シャーシの背面に向かってカードを動かして、カードのブラケットがシャーシの背面の開放スロットの位置に合うようにします。カードがシステム ボードの拡張ソケットに入るようにまっすぐに押し下げます。

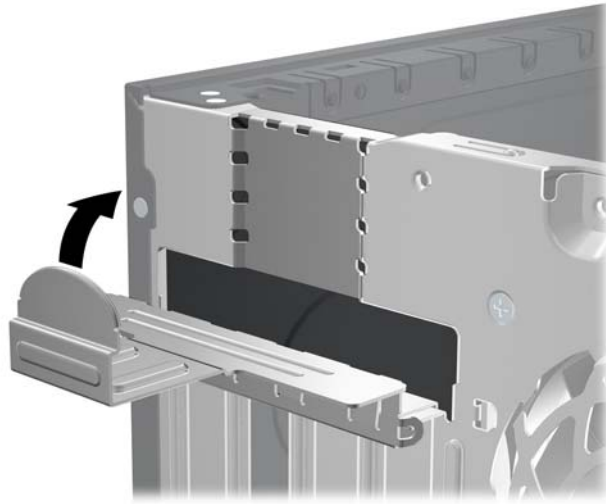
図 2-13 拡張カードの取り付け



📝 注記： 拡張カードを取り付ける場合は、カードをしっかりと押して、コネクタ全体が拡張カードスロットに正しく収まるようにしてください。

12. スロット カバー固定ラッチを回転させて元の位置に戻し、拡張カードを所定の位置に固定します。

図 2-14 拡張スロットの固定ラッチを閉じる



13. 必要に応じて、取り付けられたカードに外部ケーブルを接続します。また、必要に応じて、システムボードに内部ケーブルを接続します。
14. コンピューターのアクセス パネルを取り付けなおします。
15. 電源コードを接続しなおして、コンピューターの電源を入れます。
16. アクセス パネルを取り外すときに外したセキュリティ デバイスをすべて取り付けなおします。
17. 必要な場合は、コンピューターを再設定します。

ドライブの位置

図 2-15 ドライブの位置

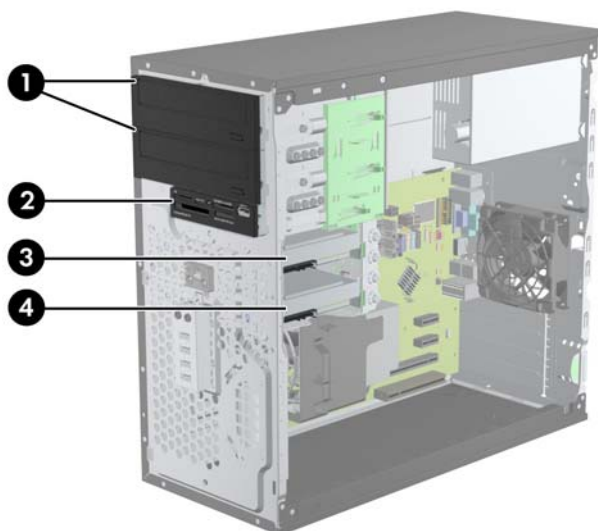


表 2-2 ドライブの位置

1	2つの5.25インチドライブベイ：オプションドライブ用（図はオプティカルドライブ）
2	1つの3.5インチドライブベイ：オプションドライブ用（図はメディアカードリーダー）
3	セカンダリ3.5インチ内蔵ハードディスクドライブベイ：オプションハードディスクドライブ用
4	メイン3.5インチ内蔵ハードディスクドライブベイ

注記： お使いのコンピューターのドライブ構成は、上の図のドライブ構成とは異なる可能性があります。

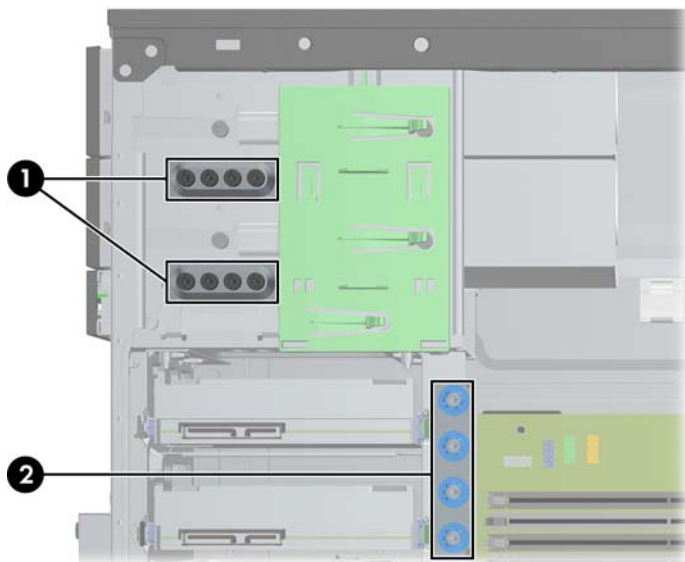
コンピューターに取り付けられている記憶装置の種類およびサイズを確認するには、[コンピューターセットアップ (F10) ユーティリティ]を実行します。

ドライブの取り外しおよび取り付け

ドライブを取り付ける前に、以下のガイドラインをよくお読みください。

- 最初に取り付けるシリアル ATA (SATA) ハードディスク ドライブは、システム ボード上の SATA0 と書かれている濃い青色のプライマリ SATA コネクタに接続します。2 つ目のハードディスク ドライブを追加する場合は、システム ボード上の SATA1 と書かれている白色のコネクタに接続します。
- 最初の SATA オプティカル ドライブは、システム ボード上の SATA2 と書かれている白色の SATA コネクタに接続します。2 つ目のオプティカル ドライブを追加する場合は、システム ボード上の ESATA と書かれている黒色の SATA コネクタに接続します。ESATA コネクタにすでに取り付けられている場合は、2 つ目のオプティカル ドライブを SATA1 と書かれている白色のコネクタに接続します。
- オプションの eSATA アダプター ケーブルを、システム ボード上の ESATA と書かれている黒色の SATA コネクタに接続します。
- メディア カード リーダーの USB ケーブルを、システム ボード上の MEDIA と書かれている USB コネクタに接続します。
- SATA オプティカル ドライブの電源ケーブルは 2 ヘッド ケーブルです。このケーブルは、最初のコネクタを最上部の 5.25 インチ ベイに配線し、2 つ目のコネクタを最下部の 5.25 インチ ベイに配線してシステム ボードに接続します。
- SATA ハードディスク ドライブの電源ケーブルは 2 ヘッド ケーブルです。このケーブルは、最初のコネクタを最下部の 3.5 インチ ベイに配線し、2 つ目のコネクタを最上部の 3.5 インチ ベイに配線してシステム ボードに接続します。
- このシステムは、パラレル ATA (PATA) オプティカル ドライブまたは PATA ハードディスク ドライブはサポートしていません。
- ドライブをドライブ ケージの正しい位置で支えるために、ガイド用ネジを取り付ける必要があります。ドライブ ベイ用に予備のガイド用ネジ (4 つのガイド用 No.6-32 インチ分離取り付けネジおよび 8 つのガイド用 M3 メートル式ネジ) がドライブ ベイの側面に付属しています。No.6-32 インチ分離取り付けネジは、セカンダリ ハードディスク ドライブに必要です。他のすべてのドライブ (メイン ハードディスク ドライブを除く) には、M3 メートル式ネジ (ミリネジ) を使用します。メートル式ネジは黒で、分離取り付けネジは銀色および青色です。メイン ハードディスク ドライブを交換する場合は、銀と青の 4 本の 6-32 インチ分離取り付けネジを古いハードディスク ドライブから外して、新しいハードディスク ドライブに取り付ける必要があります。

図 2-16 予備のガイド用ネジの位置



番号	ガイド用ネジ	デバイス
1	黒の M3 メートル式ネジ	すべてのドライブ（ハードディスク ドライブを除く）
2	銀色および青色の No.6-32 インチ分離取り付けネジ	セカンダリ ハードディスク ドライブ

⚠ 注意： 感電またはデータの損失やコンピューターおよびドライブの破損を防ぐために、以下の点に注意してください。

ドライブの着脱は、必ず、すべてのアプリケーションおよびオペレーティング システムを終了し、コンピューターの電源を切って電源コードをコンセントから抜いてから行ってください。コンピューターの電源が入っている場合またはスタンバイ モードになっている場合は、絶対にドライブを取り外さないでください。

ドライブを取り扱う前に、身体にたまった静電気を放電してください。ドライブを持つときは、コネクタに手を触れないようにしてください。静電気対策について詳しくは、[99 ページの「静電気対策」](#)を参照してください。

ドライブは慎重に取り扱い、絶対に落とさないでください。

ドライブを挿入するときは、無理な力を加えないでください。

ハードディスク ドライブは、液体や高温にさらさないようにしてください。また、モニターやスピーカーなどの磁気を発生する装置から遠ざけてください。

ドライブを郵送するときは、発泡ビニール シートなどの緩衝材で適切に梱包し、梱包箱の表面に「コワレモノー取り扱い注意」と明記してください。

ドライブ ベイからの 5.25 インチまたは 3.5 インチ ドライブの取り外し

⚠ 注意： コンピューターからドライブを取り外す前に、すべてのリムーバブル メディアをドライブから取り出す必要があります。

1. コンピューターが開かれないように保護しているセキュリティ デバイスをすべて取り外します。
2. CD や USB フラッシュ ドライブなどのすべてのリムーバブル メディアをコンピューターから取り出します。
3. オペレーティング システムを適切な手順でシャットダウンし、コンピューターおよび外付けデバイスの電源をすべて切ります。
4. 電源コードを電源コンセントから抜き、コンピューターからすべての外付けデバイスを取り外します。

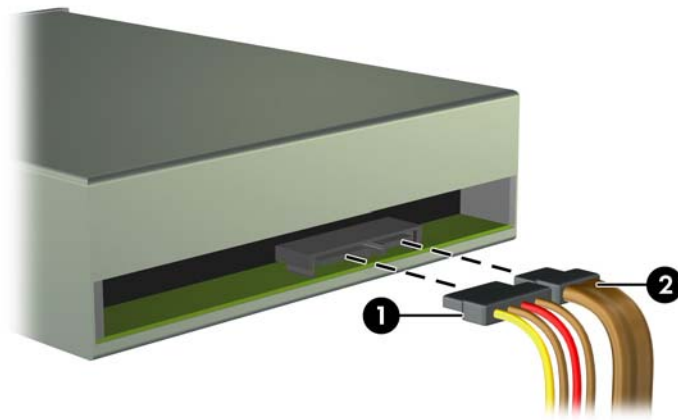
⚠ 注意： システムが電源コンセントに接続されている場合、電源が入っているかどうかに関係なく、システム ボードには常に電気が流れています。感電やコンピューターの内部部品の損傷を防ぐため、必ず電源コードをコンセントから抜いてください。

5. コンピューターのアクセス パネルとフロント パネルを取り外します。
6. 下の図に示すように、ドライブ ケーブルを取り外します。

⚠ 注意： ケーブルの損傷を防ぐため、ケーブルを取り外すときは、ケーブルではなくタブまたはコネクタを引っ張ります。

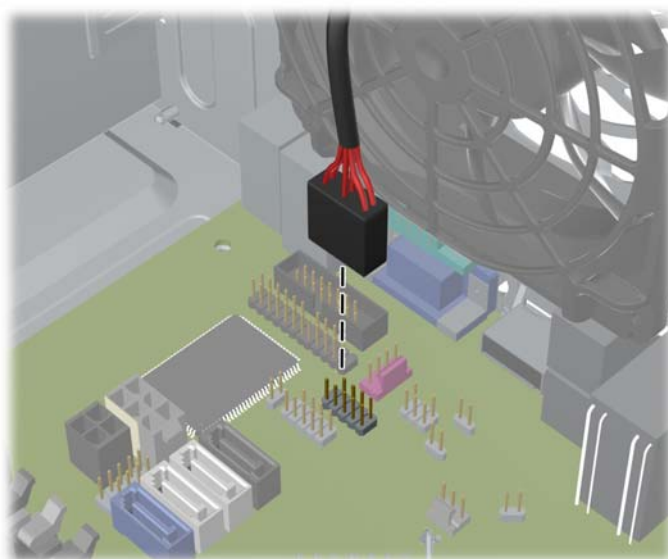
- a. オプティカル ドライブを取り外す場合は、ドライブの背面から電源ケーブル (1) およびデータ ケーブル (2) を取り外します。

図 2-17 オプティカル ドライブのケーブルの取り外し



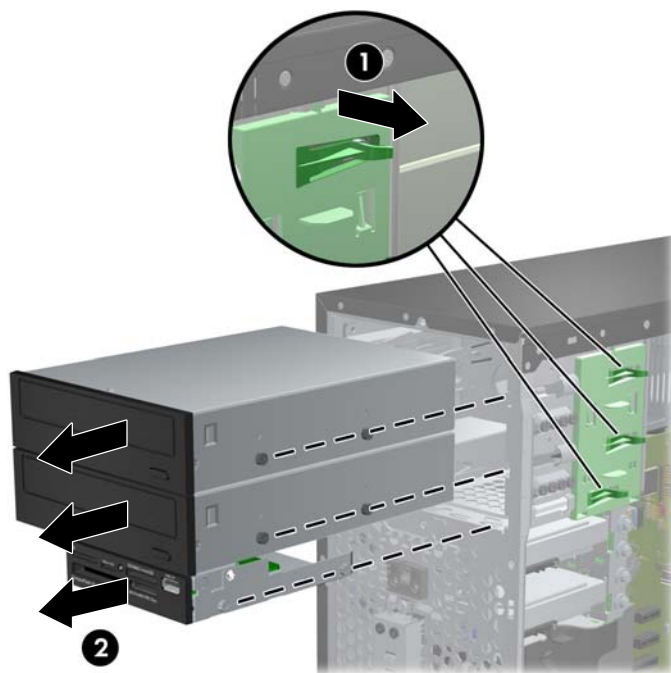
- b. メディア カード リーダーを取り外す場合は、システム ボードから USB ケーブルを取り外します。

図 2-18 メディア カード リーダーの USB ケーブルの取り外し



7. ドライブは、リリース タブの付いたラッチ ドライブ ブラケットでドライブ ベイに固定されています。取り外すドライブのラッチ ドライブ ブラケット上のリリース タブを持ち上げ (1)、ドライブをドライブ ベイからスライドさせて取り出します (2)。

図 2-19 ドライブの取り外し



ドライブ ベイへの 5.25 インチまたは 3.5 インチ ドライブの取り付け

1. コンピューターが開かれないように保護しているセキュリティ デバイスをすべて取り外します。
2. CD や USB フラッシュ ドライブなどのすべてのリムーバブル メディアをコンピューターから取り出します。
3. オペレーティング システムを適切な手順でシャットダウンし、コンピューターおよび外付けデバイスの電源をすべて切ります。
4. 電源コードを電源コンセントから抜き、コンピューターからすべての外付けデバイスを取り外します。

⚠ 注意： システムが電源コンセントに接続されている場合、電源が入っているかどうかに関係なく、システム ボードには常に電気が流れています。感電やコンピューターの内部部品の損傷を防ぐため、必ず電源コードをコンセントから抜いてください。

5. コンピューターのアクセス パネルを取り外します。
6. フロント パネルを取り外します。ドライブ ベイ カバーが付いたベイにドライブを取り付ける場合は、ドライブ ベイ カバーを取り外します。詳しくは、[15 ページの「ドライブ ベイ カバーの取り外し」](#)を参照してください。
7. ドライブの両側の下部にある穴に、ガイド用 M3 メートル式ネジ（ミリネジ）を 4 本ずつ取り付けます。予備のミリネジ 8 本がシャーシの前面（フロント パネルの裏側）に付属しています。ミリネジは黒色です。予備のガイド用 M3 メートル式ネジの位置について詳しくは、[28 ページの「ドライブの取り外しおよび取り付け」](#)を参照してください。

📝 注記： ドライブを交換する場合は、元のドライブの 4 本のガイド用 M3 メートル式ネジを新しいドライブに取り付けます。

⚠ 注意： 長さ 5 mm のガイド用ネジのみを使用してください。それより長いネジを使用すると、ドライブの内部部品が破損するおそれがあります。

図 2-20 ガイド用ネジの取り付け（図はオプティカル ドライブ）



8. ガイド用ネジがガイド用のスロットとかみ合っていることを確認し、ドライブが所定の位置に収まるまでドライブをドライブベイにスライドさせて挿入します。

図 2-21 ドライブ ケージへのドライブの取り付け



9. 下の図に示すように、適切なケーブルを接続します。

- a. オプティカルドライブを取り付ける場合は、ドライブの背面に電源ケーブル (1) とデータケーブル (2) を接続します。


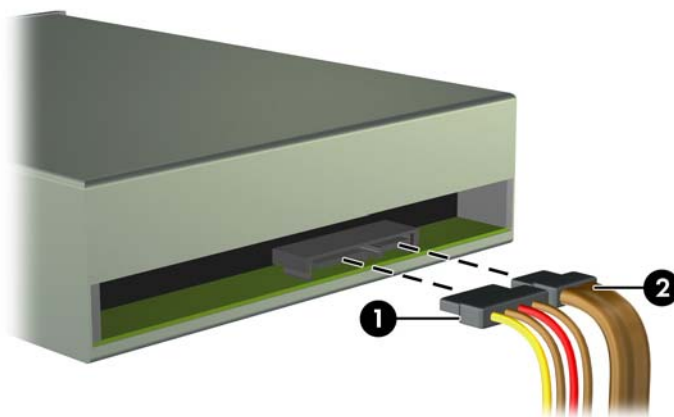
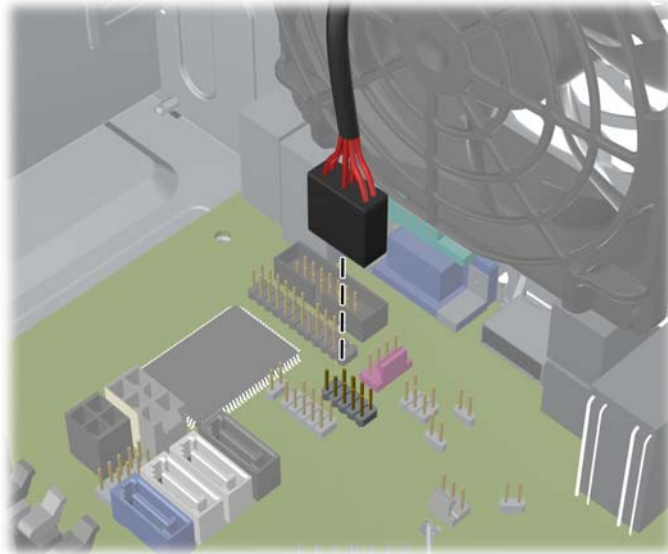
 **注記：** オプティカルドライブの電源ケーブルは2ヘッドケーブルです。このケーブルは、システムボードからオプティカルドライブベイの背面に配線します。

図 2-22 オプティカルドライブケーブルの接続




- b. メディア カード リーダーを取り付ける場合、USB ケーブルを MEDIA と書かれている USB システム ボード コネクタに接続します。

図 2-23 メディア カード リーダーの USB ケーブルの接続




10. 新しいドライブを取り付ける場合は、データ ケーブルのもう一方の端を、適切なシステム ボード コネクタに接続します。

 **注記：** 新しい SATA オプティカル ドライブを取り付ける場合、1 つ目のオプティカル ドライブのデータ ケーブルは、システム ボード上の SATA2 と書かれている白色の SATA コネクタに接続します。2 つ目のオプティカル ドライブのデータ ケーブルは、システム ボード上の ESATA と書かれている黒色の SATA コネクタに接続します。ESATA コネクタにすでに取り付けられている場合は、2 つ目のオプティカル ドライブを SATA1 と書かれている白色のコネクタに接続します。


システム ボード ドライブ コネクタの図と表については、[16 ページの「システム ボードの接続」](#)を参照してください。

11. フロント パネルおよびコンピューターのアクセス パネルを取り付けなおします。
12. 電源コードおよびすべての外付けデバイスを接続しなおして、コンピューターの電源を入れます。
13. アクセス パネルを取り外すときに外したセキュリティ デバイスをすべて取り付けなおします。


ドライブ ベイからのハードディスク ドライブの取り外し

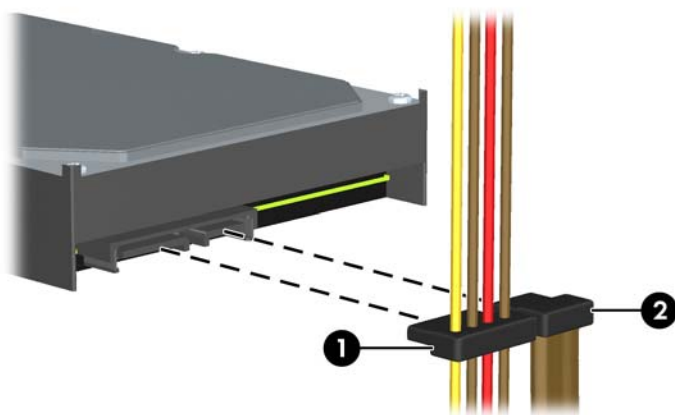
 **注記：** ハードディスク ドライブを取り外すときは、新しいハードディスク ドライブにデータを移動できるように、必ず事前にドライブ内のデータをバックアップしておいてください。

1. コンピューターが開かれないように保護しているセキュリティ デバイスをすべて取り外します。
2. CD や USB フラッシュ ドライブなどのすべてのリムーバブル メディアをコンピューターから取り出します。
3. オペレーティング システムを適切な手順でシャットダウンし、コンピューターおよび外付けデバイスの電源をすべて切ります。
4. 電源コードを電源コンセントから抜き、コンピューターからすべての外付けデバイスを取り外します。

 **注意：** システムが電源コンセントに接続されている場合、電源が入っているかどうかに関係なく、システム ボードには常に電気が流れています。感電やコンピューターの内部部品の損傷を防ぐため、必ず電源コードをコンセントから抜いてください。

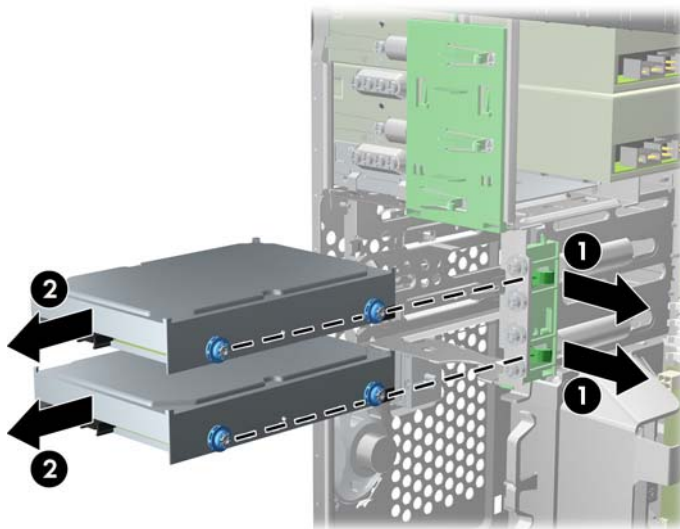
5. コンピューターのアクセス パネルを取り外します。
6. 電源ケーブル (1) およびデータ ケーブル (2) をハードディスク ドライブの背面から抜き取ります。

 **2-24** ハードディスク ドライブ ケーブルの取り外し




7. リリース タブをドライブから離すようにして引っ張り (1)、ドライブをベイの外にスライドさせて (2) 取り出します。

図 2-25 ハードディスク ドライブの取り外し




8. 取り外したドライブから 4 本のガイド用ネジ (両側に 2 本ずつ) を外します。新しいドライブを取り付けるときにこれらのネジが必要になります。


内蔵ドライブ ベイへのハードディスク ドライブの取り付け

 **注記：** このシステムは、パラレル ATA (PATA) ハードディスク ドライブをサポートしていません。

1. コンピューターが開かれないように保護しているセキュリティ デバイスをすべて取り外します。
2. CD や USB フラッシュ ドライブなどのすべてのリムーバブル メディアをコンピューターから取り出します。
3. オペレーティング システムを適切な手順でシャットダウンし、コンピューターおよび外付けデバイスの電源をすべて切ります。
4. 電源コードを電源コンセントから抜き、コンピューターからすべての外付けデバイスを取り外します。

 **注意：** システムが電源コンセントに接続されている場合、電源が入っているかどうかに関係なく、システム ボードには常に電気が流れています。感電やコンピューターの内部部品の損傷を防ぐため、必ず電源コードをコンセントから抜いてください。

5. アクセス パネルを取り外します。
6. ドライブの側面にガイド用ネジを取り付けます。2.5 インチ ドライブを取り付ける場合は、そのドライブをアダプター ブラケットに取り付ける必要があります。

 **注記：** ハードディスク ドライブにはガイド用 No.6-32 インチ分離取り付けネジを使用します。予備のガイド用ネジ 4 本がハードディスク ドライブ ベイの外側に付属しています。ガイド用分離取り付けネジの色は銀と青です。予備のガイド用 No.6-32 インチ分離取り付けネジの位置について詳しくは、[28 ページの「ドライブの取り外しおよび取り付け」](#)を参照してください。

ドライブを交換する場合は、元のドライブの 4 本のネジを新しいドライブに取り付けます。

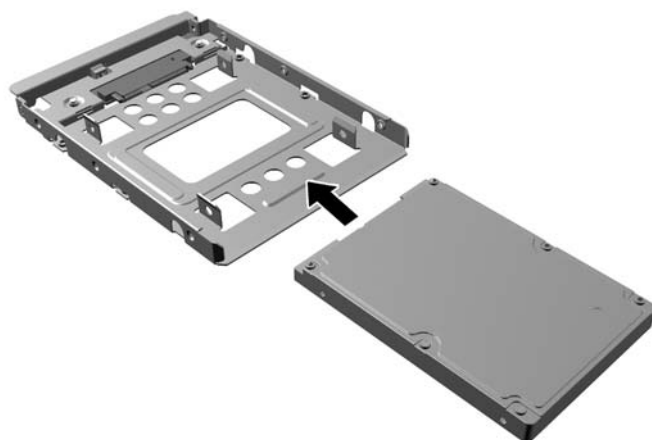
- 3.5 インチ ハードディスク ドライブを取り付ける場合は、4 つのガイド用分離取り付けネジを（ドライブの両側に 2 本ずつ）取り付けます。

図 2-26 3.5 インチ ドライブへのガイド用分離取り付けネジの取り付け



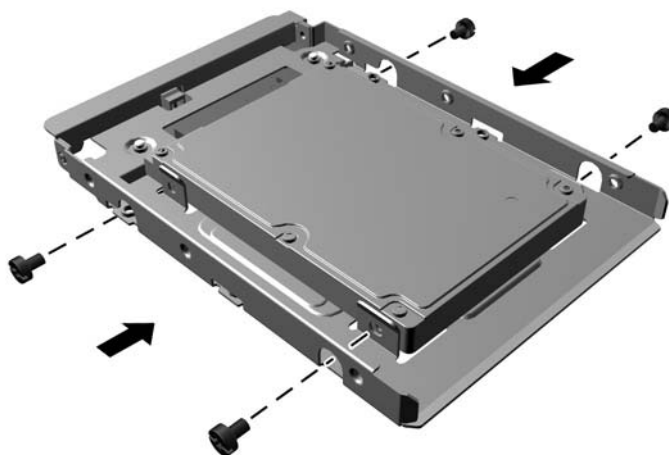
- 2.5 インチ ハードディスク ドライブを取り付ける場合は、以下の操作を行います。
 - ドライブのコネクタがベイ アダプター ブラケットのコネクタに完全に挿入されるまで、ドライブをアダプター ブラケット内にスライドさせます。

図 2-27 アダプター ブラケットへの 2.5 インチ ドライブの挿入



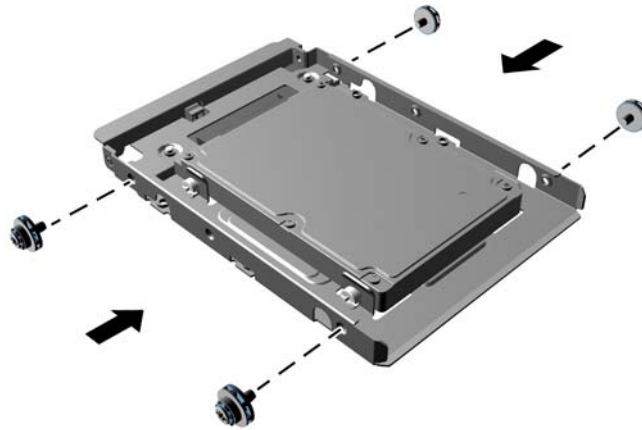
- 4つの黒色のアダプター ブラケット用 M3 ネジをベイ アダプター ブラケットの側面からドライブに取り付けて、ドライブをブラケットに固定します。

図 2-28 アダプター ブラケットへのドライブの固定



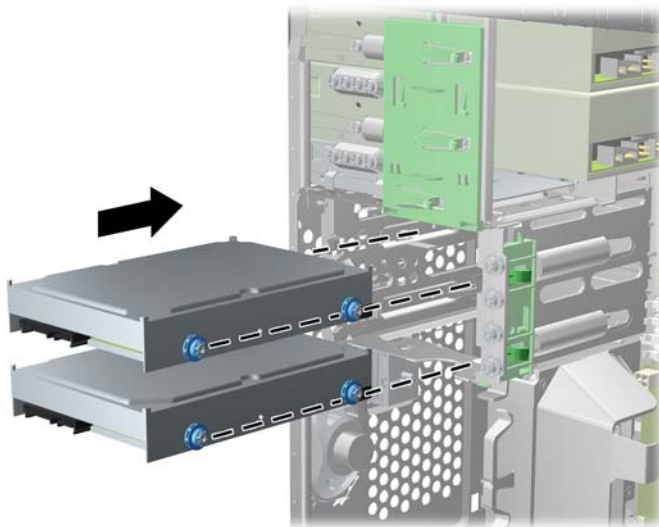
- アダプター ブラケットに、銀色および青色の 4 本のガイド用 No.6-32 インチ分離取り付けネジを（ブラケットの両側に 2 本ずつ）取り付けます。

図 2-29 アダプター ブラケットへのガイド用分離取り付けネジの取り付け



7. ガイド用ネジがガイド用のスロットとかみ合っていることを確認し、ドライブが所定の位置に収まるまでドライブをドライブ ベイにスライドさせて挿入します。下部のベイはメイン ハードディスク ドライブ用です。上部のベイはオプションのセカンダリ ハードディスク ドライブ用です。

図 2-30 ドライブ ベイにハードディスク ドライブをスライドさせる



8. 電源ケーブル (1) とデータ ケーブル (2) を、ハードディスク ドライブの背面に接続します。


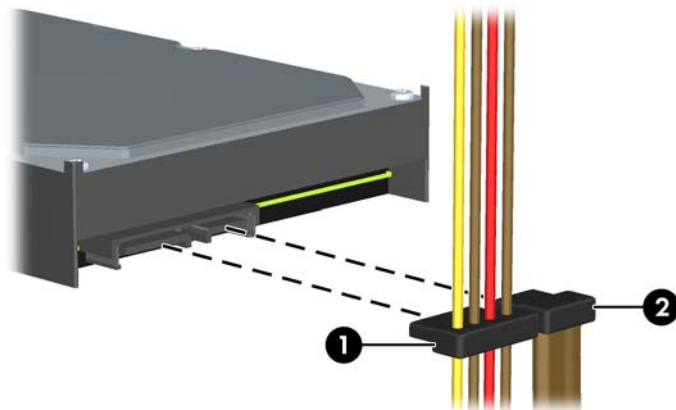

 **注記：** ハードディスク ドライブの電源ケーブルは2ヘッド ケーブルです。このケーブルは、システム ボードからハードディスク ドライブ ベイの背面に配線します。

図 2-31 ハードディスク ドライブ ケーブルの接続



9. 新しいドライブを取り付ける場合は、データ ケーブルのもう一方の端を、適切なシステム ボード コネクタに接続します。

 **注記：** パフォーマンスへの悪影響を防ぐため、SATA ハードディスク ドライブが1台だけの場合は、SATA0 と書かれている濃い青色のコネクタにハードディスク ドライブのデータ ケーブルを接続してください。2つ目のハードディスク ドライブを追加する場合は、データ ケーブルを SATA1 と書かれている白色のコネクタに接続します。

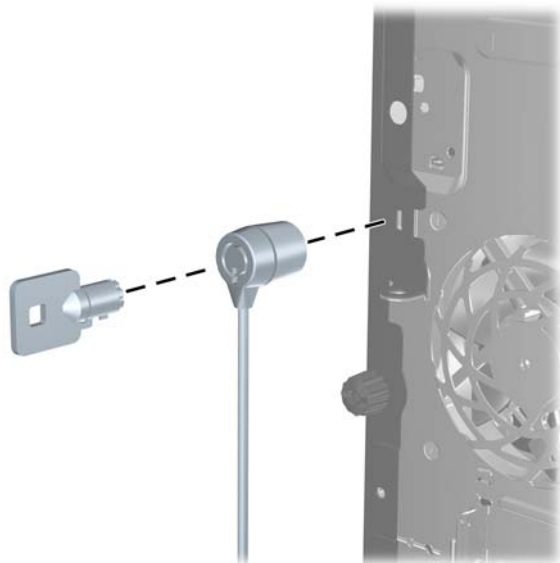
10. 電源ケーブルとデータ ケーブルをそれぞれのケーブル固定器具に通します。
11. コンピューターのアクセス パネルを取り付けなおします。
12. 電源コードおよびすべての外付けデバイスを接続しなおして、コンピューターの電源を入れます。
13. アクセス パネルを取り外すときに外したセキュリティ デバイスをすべて取り付けなおします。

セキュリティ ロックの取り付け

以下の図および次ページの図に示すセキュリティ ロックは、コンピューターを保護するために使用できます。

ロック ケーブル

図 2-32 ロック ケーブルの取り付け



南京錠

図 2-33 南京錠の取り付け



HP Business PC セキュリティ ロック

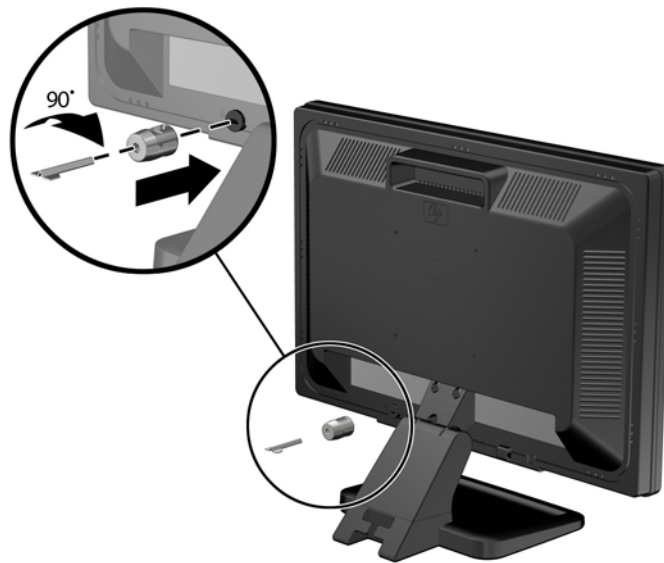
1. セキュリティ ケーブルを固定物に巻きつけます。

図 2-34 ケーブルの固定物への固定



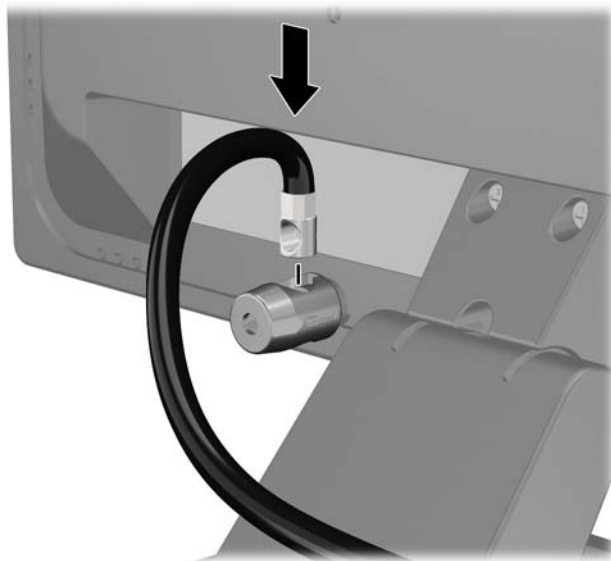
2. セキュリティ ロックをモニター背面にあるセキュリティ ロック スロットに挿入し、鍵をロックの背面にある鍵穴に挿入し、90 度回転させてモニターに固定します。

図 2-35 モニターへのセキュリティ ロックの取り付け



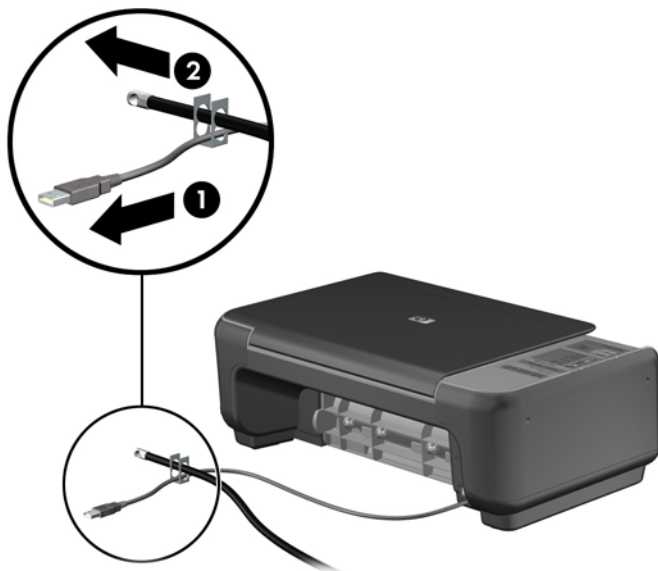
3. セキュリティ ロック ケーブルを、モニター背面にあるセキュリティ ロック ケーブルの穴に差し込みます。

図 2-36 モニターの固定



4. キットに付属するブラケットの中央にデバイス ケーブルを通して置き (1)、ブラケットの穴にセキュリティ ロック ケーブルを通すことにより (2)、他の周辺機器を固定します。ケーブルを通すブラケットの穴は、周辺機器のケーブルを最もよく固定できる位置にあるものを選びます。

図 2-37 周辺機器の固定 (図はプリンター)



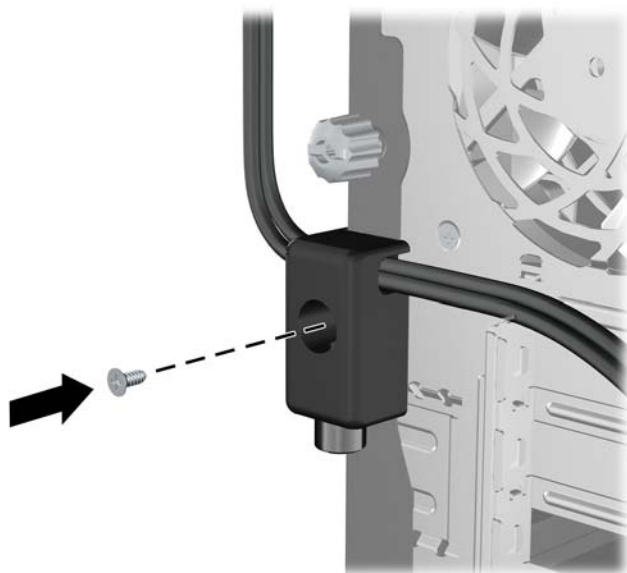
5. キーボードおよびマウスのケーブルをコンピューターのシャーシロックに通します。

図 2-38 キーボードとマウスのケーブルによる固定



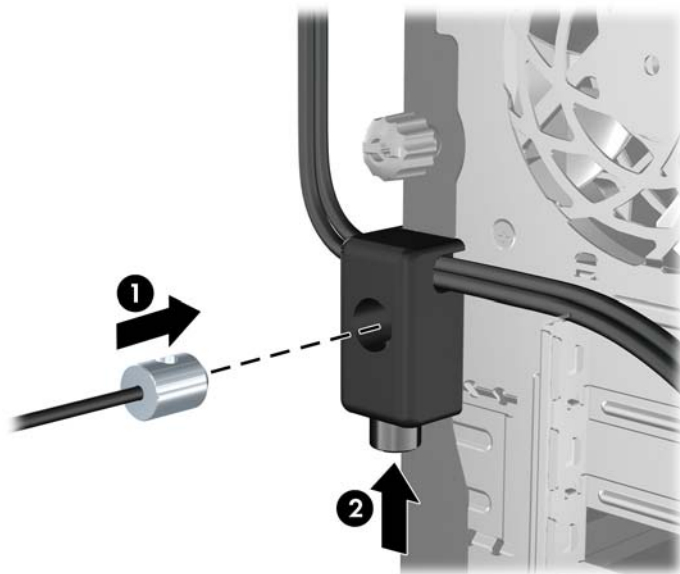
6. 付属のネジを使用して、ロックをシャーシのネジ穴に固定します。

図 2-39 シャーシへの錠の取り付け



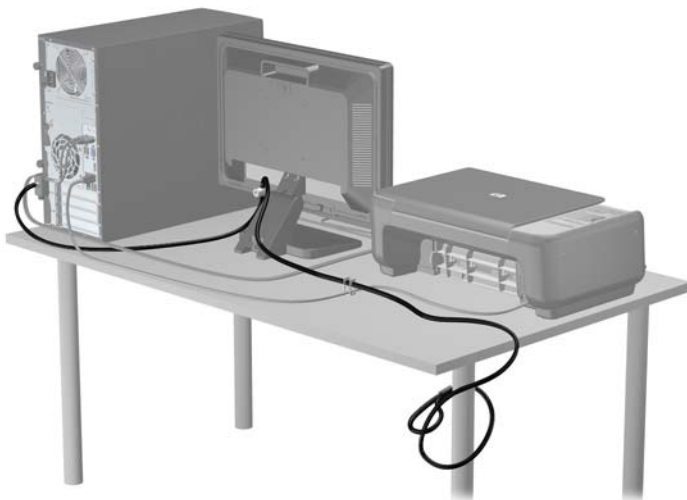
7. セキュリティ ケーブルの端の栓を差し込み (1)、ボタンを押し込んで (2) ロックを固定します。ロックの固定を外すには、付属の鍵を使用します。

図 2-40 ロックの固定



8. 完了すると、作業台のすべてのデバイスが固定されます。

図 2-41 固定された作業台の例



フロント パネルのセキュリティ

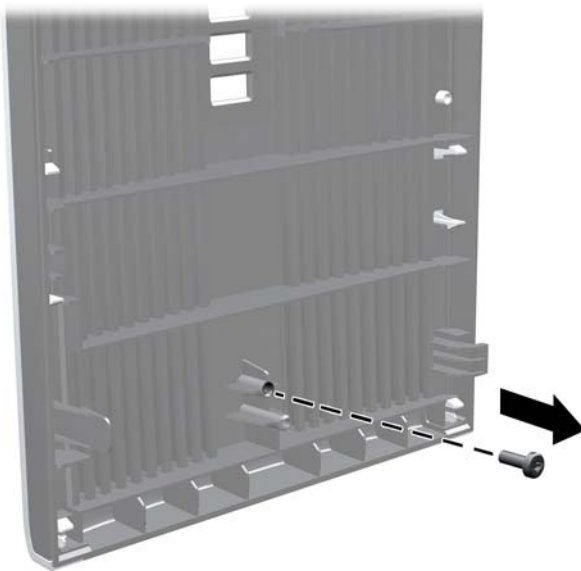
提供されているセキュリティ ネジを取り付けると、フロント パネルを所定の位置で固定できます。セキュリティ ネジを取り付けるには、以下の操作を行います。

1. コンピューターが開かれないように保護しているセキュリティ デバイスをすべて取り外します。
2. CD や USB フラッシュ ドライブなどのすべてのリムーバブル メディアをコンピューターから取り出します。
3. オペレーティング システムを適切な手順でシャットダウンし、コンピューターおよび外付けデバイスの電源をすべて切ります。
4. 電源コードを電源コンセントから抜き、コンピューターからすべての外付けデバイスを取り外します。

⚠ 注意： システムが電源コンセントに接続されている場合、電源が入っているかどうかに関係なく、システム ボードには常に電気が流れています。感電やコンピューターの内部部品の損傷を防ぐため、必ず電源コードをコンセントから抜いてください。

5. コンピューターのアクセス パネルとフロント パネルを取り外します。
6. セキュリティ ネジをフロント パネルの内部から取り外します。

図 2-42 フロント パネルのセキュリティ ネジの取り外し



7. フロント パネルを取り付けなおします。

8. シャーシの前面の内側からフロント パネルにネジを取り付けます。ネジ穴は、ハードディスクドライブ ベイとスピーカーに挟まれた、シャーシ右側の中央部分にあります。

図 2-43 フロント パネルのセキュリティ ネジの取り付け



9. アクセス パネルを取り付けなおします。
10. 電源コードを接続しなおして、コンピューターの電源を入れます。
11. アクセス パネルを取り外すときに外したセキュリティ デバイスをすべて取り付けなおします。

3 省スペース型 (SF) のハードウェアのアップグレード

保守機能

このコンピューターには、アップグレードおよび保守を容易にする機能が組み込まれています。この章で説明する取り付け手順のほとんどでは、道具を使用する必要がありません。

警告および注意

アップグレードを行う前に、このガイドに記載されている、該当する手順、注意、および警告を必ずよくお読みください。

⚠ 警告！ 感電、火傷、火災などの危険がありますので、以下の点に注意してください。

作業を行う前に、電源コードを電源コンセントから抜き、本体内部の温度が十分に下がっていることを確認してください。

電話回線のモジュラー ジャックを本体の背面のネットワーク コネクタ (NIC) に接続しないでください。

必ず電源コードのアース端子を使用して接地してください。アース端子は、製品を安全に使用するために欠かせないものです。

電源コードは、製品の近くの手が届きやすい場所にあるアースされた電源コンセントに差し込んでください。

操作する人の健康を損なわないようにするため、『快適に使用していただくために』をお読みください。正しい作業環境の整え方や、作業をする際の姿勢、および健康上/作業上の習慣について説明しており、さらに、重要な電氣的/物理的安全基準についての情報も提供しています。『快適に使用していただくために』は、HP の Web サイト、<http://www.hp.com/ergo> (英語サイト) から[日本語]を選択してご覧になれます。

⚠ 警告！ 内部には通電する部品や可動部品が含まれています。

カバーやパネル等を取り外す前に、電源コードをコンセントから抜き、装置への外部電源の供給を遮断してください。

装置を再び外部電源に接続する前に、取り外したカバーやパネル等を元の位置にしっかりと取り付けなおしてください。

⚠ 注意： 静電気の放電によって、コンピューターや別売の電気部品が破損することがあります。以下の作業を始める前に、アースされた金属面に触れるなどして、身体にたまった静電気を放電してください。詳しくは、[99 ページの「静電気対策」](#)を参照してください。

コンピューターが電源コンセントに接続されていると、電源が入っていてもシステム ボードには常に電気が流れています。感電や内部部品の損傷を防ぐため、コンピューターのカバーを開ける場合は、電源を切るだけでなく、必ず事前に電源コードをコンセントから抜いてください。

コンピューターのアクセス パネルの取り外し

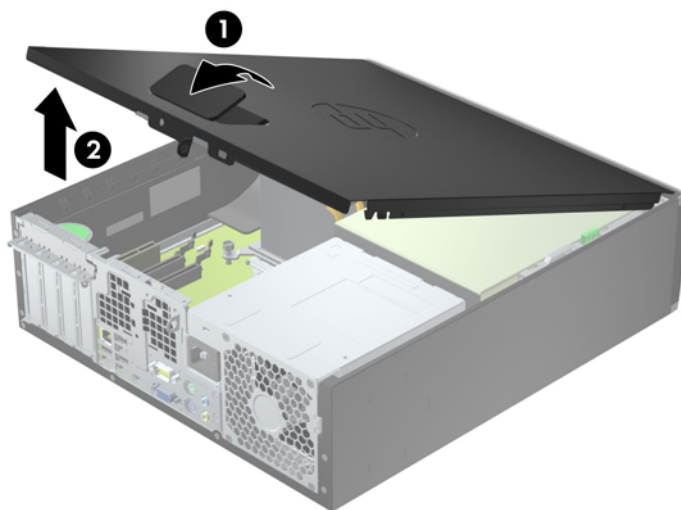
内部部品にアクセスするには、アクセス パネルを以下の手順で取り外す必要があります。

1. コンピューターが開かれないように保護しているセキュリティ デバイスをすべて取り外します。
2. CD や USB フラッシュ ドライブなどのすべてのリムーバブル メディアをコンピューターから取り出します。
3. オペレーティング システムを適切な手順でシャットダウンし、コンピューターおよび外付けデバイスの電源をすべて切ります。
4. 電源コードを電源コンセントから抜き、コンピューターからすべての外付けデバイスを取り外します。

⚠ 注意： システムが電源コンセントに接続されている場合、電源が入っているかどうかに関係なく、システム ボードには常に電気が流れています。感電やコンピューターの内部部品の損傷を防ぐため、必ず電源コードをコンセントから抜いてください。

5. スタンドを取り付けてコンピューターを使用している場合は、スタンドからコンピューターを取り外してから置きます。
6. アクセス パネルのハンドルを引き上げ (1)、アクセス パネルを持ち上げてコンピューターから取り外します (2)。

図 3-1 コンピューターのアクセス パネルの取り外し



コンピューターのアクセス パネルの取り付け

アクセス パネルの前端をシャーシ前面の縁の下にスライドさせ (1)、正しい位置にロックされるまで、アクセス パネルの後端を本体に押し込みます (2)。

図 3-2 コンピューターのアクセス パネルの取り付け



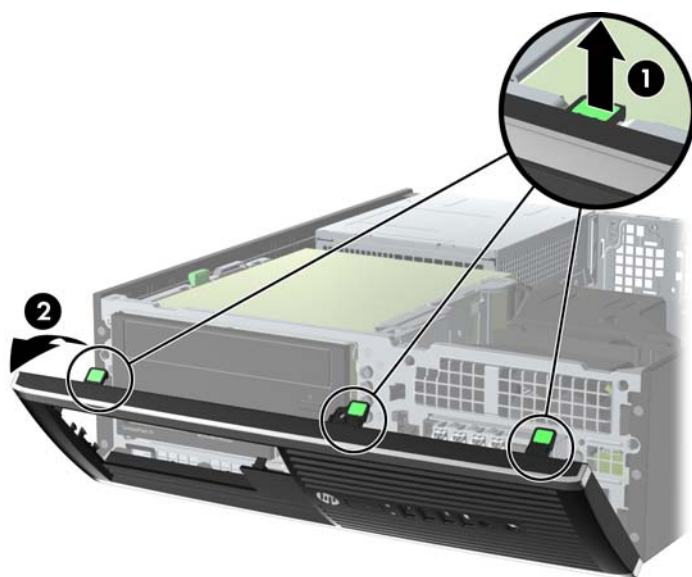
フロント パネルの取り外し

1. コンピューターが開かれないように保護しているセキュリティ デバイスをすべて取り外します。
2. CD や USB フラッシュ ドライブなどのすべてのリムーバブル メディアをコンピューターから取り出します。
3. オペレーティング システムを適切な手順でシャットダウンし、コンピューターおよび外付けデバイスの電源をすべて切ります。
4. 電源コードを電源コンセントから抜き、コンピューターからすべての外付けデバイスを取り外します。

⚠ 注意： システムが電源コンセントに接続されている場合、電源が入っているかどうかに関係なく、システム ボードには常に電気が流れています。感電やコンピューターの内部部品の損傷を防ぐため、必ず電源コードをコンセントから抜いてください。

5. スタンドを取り付けてコンピューターを使用している場合は、スタンドからコンピューターを取り外してから置きます。
6. コンピューターのアクセス パネルを取り外します。
7. フロント パネルの側面にある 3 つのタブを持ち上げ (1)、パネルをシャーシから回転させて引き離します (2)。

図 3-3 フロント パネルの取り外し

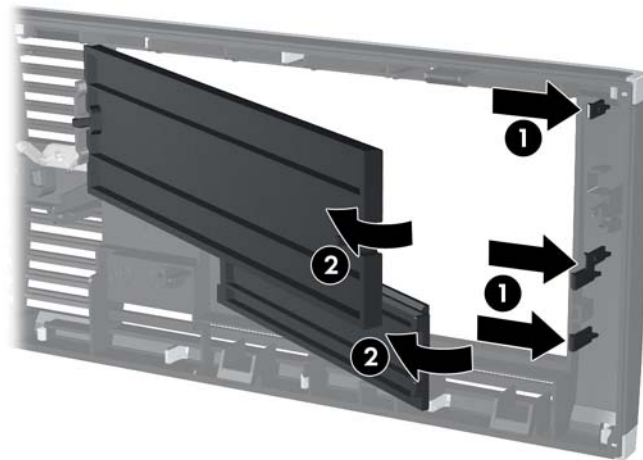


ドライブ ベイ カバーの取り外し

一部のモデルには、3.5 インチおよび 5.25 インチ ドライブ ベイにドライブ ベイ カバーが付いています。ドライブを取り付ける前にこれらのカバーを取り外す必要があります。ドライブ ベイ カバーを取り外すには、以下の操作を行います。

1. コンピューターのアクセス パネルとフロント パネルを取り外します。
2. ドライブ ベイ カバーを取り外すには、まず、フロント パネルの裏側にある、ドライブ ベイ カバーを所定の位置に固定している 2 つの固定タブを、パネルの裏側から見て右外側に向けて押し込みます (1)。次に、ドライブ ベイ カバーをパネルの裏側方向に引いてから (2)、左側にスライドさせるようにして取り外します。

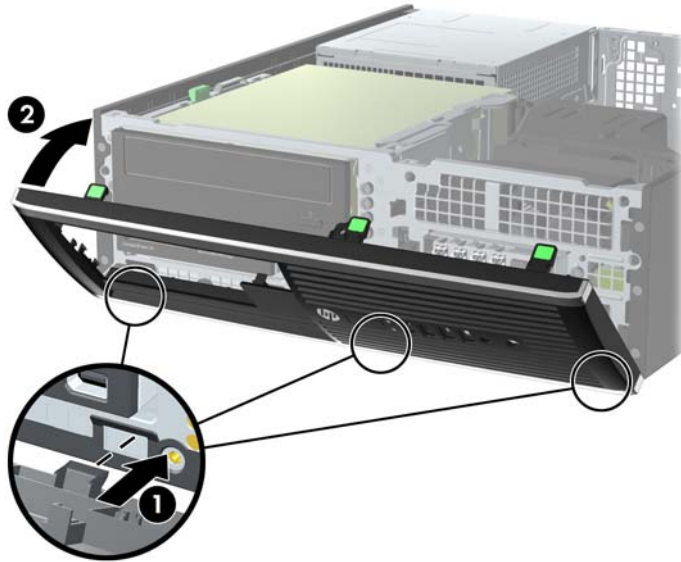
図 3-4 ドライブ ベイ カバーの取り外し



フロント パネルの取り付け

フロント パネルの底辺にある3つのフックをシャーシの四角い穴（1）に差し込みます。フロント パネルの上側を、シャーシの所定の位置に収まりカチッという音がするまで押し込みます（2）。

図 3-5 フロント パネルの取り付け



横置きから縦置きへの変更

お使いの省スペース型コンピューターは、HP から購入できるオプションの縦置き用スタンドを利用すれば、縦置き構成でも使用できます。


1. コンピューターが開かれないように保護しているセキュリティ デバイスをすべて取り外します。
2. CD や USB フラッシュ ドライブなどのすべてのリムーバブル メディアをコンピューターから取り出します。
3. オペレーティング システムを適切な手順でシャットダウンし、コンピューターおよび外付けデバイスの電源をすべて切ります。
4. 電源コードを電源コンセントから抜き、コンピューターからすべての外付けデバイスを取り外します。

△ 注意： システムが電源コンセントに接続されている場合、電源が入っているかどうかに関係なく、システム ボードには常に電気が流れています。感電やコンピューターの内部部品の損傷を防ぐため、必ず電源コードをコンセントから抜いてください。


5. コンピューターを右側面が下になるように立て、オプションのスタンドに取り付けます。

図 3-6 横置きから縦置きへの変更



 **注記：** 縦置きでのコンピューターの安定性を高めるために、付属の縦置き用スタンドを使用することをおすすめします。

6. 電源コードおよびすべての外付けデバイスを接続しなおして、コンピューターの電源を入れます。

 **注記：** 通気を確保するため、コンピューターの周囲 10.2 cm 以内に障害物がないようにしてください。

7. アクセス パネルを取り外すときに外したセキュリティ デバイスをすべて取り付けなおします。

システム ボードの接続

お使いのモデルのシステム ボード コネクタの位置については、以下の図および表を参照してください。

図 3-7 システム ボードの接続

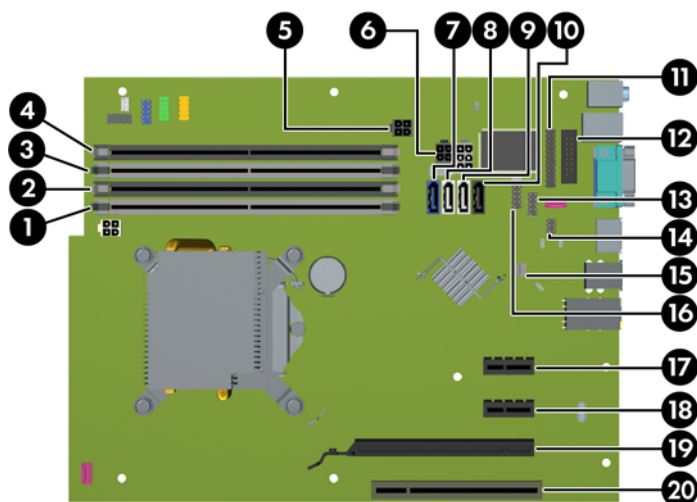


表 3-1 システム ボードの接続

番号	システム ボード コネクタ	システム ボード ラベル	色	名称
1	DIMM4 (チャンネル A)	DIMM4	白	メモリ モジュール
2	DIMM3 (チャンネル A)	DIMM3	黒	メモリ モジュール
3	DIMM2 (チャンネル B)	DIMM2	白	メモリ モジュール
4	DIMM1 (チャンネル B)	DIMM1	黒	メモリ モジュール
5	電源	SATAPWR1	黒	(未使用)
6	電源	SATAPWR1	黒	SATA オプティカル ドライブおよびハードディスク ドライブ
7	SATA 3.0	SATA0	濃い青色	1つ目のハードディスク ドライブ
8	SATA 2.0	SATA1	白	2つ目のハードディスク ドライブ、eSATA アダプター ケーブルが存在する場合は2つ目のオプティカル ドライブ
9	SATA 2.0	SATA2	白	1つ目のオプティカル ドライブ
10	eSATA	ESATA	黒	eSATA アダプター ケーブルまたは2つ目のオプティカル ドライブ
11	パラレル コネクタ	PAR	黒	パラレル コネクタ
12	シリアル コネクタ	COMB	黒	シリアル コネクタ
13	USB	MEDIA	黒	USB デバイス (メディア カード リーダーなど)

表 3-1 システム ボードの接続 (続き)

番号	システム ボード コネクタ	システム ボード ラベル	色	名称
14	フード ロック	HLCK	黒	フード ロック
15	USB	MEDIA2	黒	USB デバイス (メディア カード リーダー など)
16	フード センサー	HSENSE	白	フード センサー
17	PCI Express x1	X1PCIEXP1	黒	拡張カード
18	PCI Express x1	X4PCIEXP	黒	拡張カード
19	PCI Express x16	X16PCIEXP	黒	拡張カード
20	PCI	PCI	白	拡張カード

メモリの増設

お使いのコンピューターは、ダブル データ レート 3 シンクロナス DRAM (DDR3-SDRAM) デュアル インライン メモリ モジュール (DIMM) を装備しています。

DIMM

システム ボード上にあるメモリ ソケットには、業界標準の DIMM を 4 つまで取り付けることができます。これらのメモリ ソケットには、少なくとも 1 つの DIMM が標準装備されています。高性能なデュアル チャネル モードで構成されたメモリをシステム ボードに取り付けることで、メモリを最大 16 GB まで増設できます。

DDR3-SDRAM DIMM

△ 注意： この製品では、DDR3 超低電圧 (DDR3U) メモリはサポートされていません。プロセッサが DDR3U メモリに対応していないため、システム ボードに DDR3U メモリを取り付けると、DIMM の物理的な損傷またはシステムの誤動作が発生する可能性があります。

システムを正常に動作させるためには、必ず以下の条件を満たす DDR3-SDRAM DIMM を使用してください。

- 業界標準の 240 ピン
- アンバッファード非 ECC PC3-12800 DDR3-1,600 MHz 準拠
- 1.5 ボルト DDR3-SDRAM DIMM

DDR3-SDRAM DIMM は、以下の条件も満たしている必要があります。

- CAS レイテンシ 11 (DDR3/1,600 MHz、11-11-11 タイミング) をサポートしている
- JEDEC の SPD 情報が含まれている

さらに、お使いのコンピューターでは以下の機能やデバイスがサポートされます。

- 512 メガビット、1 ギガビット、および 2 ギガビットの非 ECC メモリ テクノロジ
- 片面および両面 DIMM
- x8 および x16 DDR デバイスで構成された DIMM。x4 SDRAM で構成された DIMM はサポートされない

📝 注記： サポートされない DIMM が取り付けられている場合、システムは正常に動作しません。

DIMM ソケットについて

システム ボードには 4 つの DIMM ソケットがあり、1 つのチャンネルについて 2 つのソケットがあります。ソケットには DIMM1、DIMM2、DIMM3、および DIMM4 の番号が付けられています。ソケット DIMM1 および DIMM2 はメモリ チャンネル B で動作し、ソケット DIMM3 および DIMM4 はメモリ チャンネル A で動作します。

取り付けられている DIMM に応じて、システムは自動的にシングル チャンネル モード、デュアル チャンネル モード、またはフレックス モードで動作します。

- 1 つのチャンネルの DIMM ソケットにのみ DIMM が取り付けられている場合、システムはシングル チャンネル モードで動作します。
- チャンネル A の DIMM の合計メモリ容量とチャンネル B の DIMM の合計メモリ容量が等しい場合、システムはより高性能なデュアル チャンネル モードで動作します。両方のチャンネルで、取り付ける DIMM の性能やデバイス自体の幅が異なっても構いません。たとえば、チャンネル A に 1 GB の DIMM が 2 つ取り付けられていて、チャンネル B に 2 GB の DIMM が 1 つ取り付けられている場合、システムはデュアル チャンネル モードで動作します。
- チャンネル A の DIMM の合計メモリ容量とチャンネル B の DIMM の合計メモリ容量が異なる場合、システムはフレックス モードで動作します。フレックス モードでは、最も容量の小さいメモリが取り付けられているチャンネルがデュアル チャンネルに割り当てられるメモリの総量を表し、残りはシングル チャンネルに割り当てられます。速度を最高にするには、最大のメモリ容量が 2 つのチャンネルに行き渡るようにチャンネルのバランスをとる必要があります。1 つのチャンネルのメモリ容量が他方のチャンネルのメモリ容量よりも多い場合、多い方をチャンネル A に割り当てる必要があります。たとえば、ソケットに 1 つの 2 GB DIMM、3 つの 1 GB DIMM を取り付けの場合は、チャンネル A に 2 GB DIMM と 1 つの 1 GB DIMM を取り付け、チャンネル B に残りの 2 つの 1 GB DIMM を取り付ける必要があります。この構成では、4 GB がデュアル チャンネルとして動作し、1 GB がシングル チャンネルとして動作します。
- どのモードでも、最高動作速度はシステム内で最も動作の遅い DIMM によって決定されます。

DIMM の取り付け

⚠ 注意： メモリ モジュールの取り付けまたは取り外しを行うときは、電源コードをコンセントから抜いて電力が放電されるまで約 30 秒待機してから作業する必要があります。コンピューターが電源コンセントに接続されている場合、電源が入っているかどうかに関係なく、メモリ モジュールには常に電気が流れています。電気が流れている状態でメモリ モジュールの着脱を行うと、メモリ モジュールまたはシステム ボードを完全に破損するおそれがあります。

お使いのメモリ モジュール ソケットの接点には、金メッキが施されています。メモリを増設するときには、接点の金属が異なるときに生じる酸化や腐食を防ぐため、メモリ モジュールは金メッキのものを使用してください。

静電気の放電によって、コンピューターやオプション カードの電子部品が破損することがあります。以下の作業を始める前に、アースされた金属面に触れるなどして、身体にたまった静電気を放電してください。詳しくは、[99 ページの「静電気対策」](#)を参照してください。

メモリ モジュールを取り扱うときは、金属製の接点に触れないでください。金属製の接点に触れると、モジュールが破損するおそれがあります。

1. コンピューターが開かれないように保護しているセキュリティ デバイスをすべて取り外します。
2. CD や USB フラッシュ ドライブなどのすべてのリムーバブル メディアをコンピューターから取り出します。
3. オペレーティング システムを適切な手順でシャットダウンし、コンピューターおよび外付けデバイスの電源をすべて切ります。
4. 電源コードを電源コンセントから抜き、コンピューターからすべての外付けデバイスを取り外します。

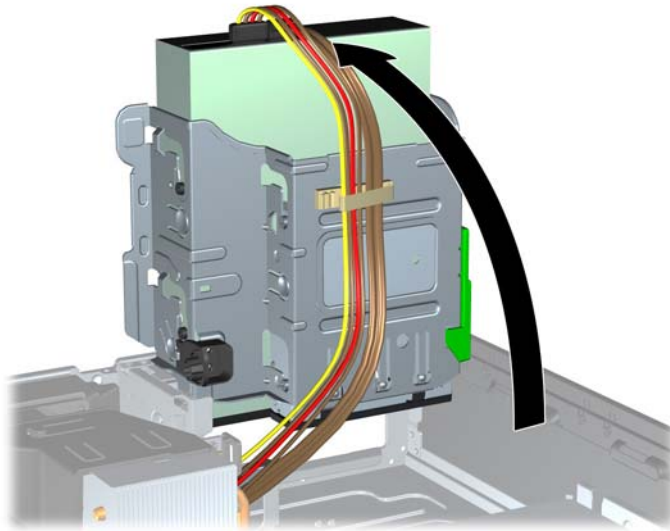
⚠ 注意： メモリ モジュールの取り付けまたは取り外しを行うときは、電源コードをコンセントから抜いて電力が放電されるまで約 30 秒待機してから作業する必要があります。コンピューターが電源コンセントに接続されている場合、電源が入っているかどうかに関係なく、メモリ モジュールには常に電気が流れています。電気が流れている状態でメモリ モジュールの着脱を行うと、メモリ モジュールまたはシステム ボードを完全に破損するおそれがあります。

5. コンピューターをスタンドに取り付けてある場合は、スタンドからコンピューターを取り外します。
6. コンピューターのアクセス パネルを取り外します。

⚠ 警告！ 火傷の危険がありますので、必ず、本体内部の温度が十分に下がっていることを確認してから、次の手順に進んでください。

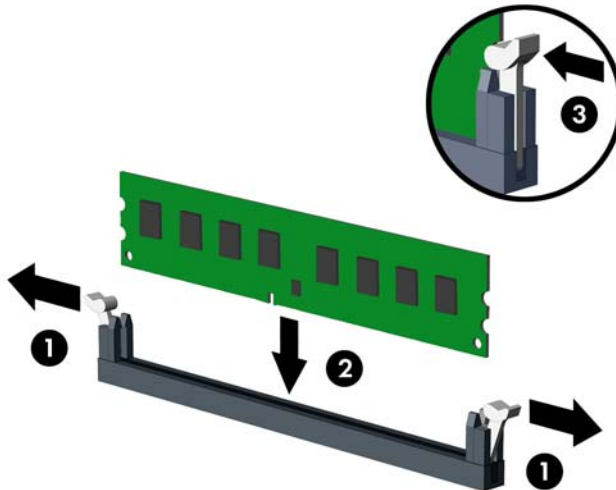
7. 内部ドライブ ベイのケースを回転させて持ち上げ、システム ボード上のメモリ モジュール ソケットに手が届くようにします。

図 3-8 ドライブ ケージを上回転させる



8. メモリ モジュール ソケットの両方のラッチを開き (1)、メモリ モジュールをソケットに差し込みます (2)。

図 3-9 DIMM の取り付け



注記： メモリ モジュールは、一方向にのみ取り付け可能です。メモリ モジュールのノッチ (切り込み) をソケットのタブに合わせます。


白いDIMM ソケットよりも先に黒いDIMM ソケットに取り付けてください。

最適なパフォーマンスが得られるようにするには、チャンネル A とチャンネル B のメモリ容量が可能な限り同じになるように、メモリをソケットに取り付けます。詳しくは、「[58 ページの「DIMM ソケットについて」](#)」を参照してください。

9. モジュールをソケットに押し入れ、完全に挿入されて正しい位置に固定されていることを確認します。ラッチが閉じていること (3) を確認します。
10. 取り付けるすべてのモジュールに対して、手順 8 および手順 9 を繰り返します。
11. アクセス パネルを取り付けなおします。
12. スタンドを取り付けてコンピューターを使用している場合は、スタンドを再び取り付けます。
13. 電源コードを接続しなおして、コンピューターの電源を入れます。
14. アクセス パネルを取り外すときに外したセキュリティ デバイスをすべて取り付けなおします。次回コンピューターの電源を入れたときに、増設メモリが自動的に認識されます。

拡張カードの取り外しおよび取り付け


コンピューターには、1 基の PCI 拡張スロット、2 基の PCI Express x1 拡張スロット、および 1 基の PCI Express x16 拡張スロットがあります。

 **注記：** PCI スロットおよび PCI Express スロットは、ロー プロファイルのカードのみをサポートします。

PCI Express x16 スロットには、PCI Express x1、x4、x8、または x16 の拡張カードを取り付けることができます。

拡張カードの取り外し、交換、または増設を行うには、以下の手順に従って操作します。

1. コンピューターが開かれないように保護しているセキュリティ デバイスをすべて取り外します。
2. CD や USB フラッシュ ドライブなどのすべてのリムーバブル メディアをコンピューターから取り出します。
3. オペレーティング システムを適切な手順でシャットダウンし、コンピューターおよび外付けデバイスの電源をすべて切ります。
4. 電源コードを電源コンセントから抜き、コンピューターからすべての外付けデバイスを取り外します。

 **注意：** システムが電源コンセントに接続されている場合、電源が入っているかどうかに関係なく、システム ボードには常に電気が流れています。感電やコンピューターの内部部品の損傷を防ぐため、必ず電源コードをコンセントから抜いてください。


5. コンピューターをスタンドに取り付けてある場合は、スタンドからコンピューターを取り外します。
6. コンピューターのアクセス パネルを取り外します。
7. システム ボード上の空いている適切な拡張ソケット、およびそれに対応するコンピューターのシャーシ背面にある拡張スロットの位置を確認します。

8. PCI スロット カバーを固定しているスロット カバー固定ラッチの緑色のタブを持ち上げ、外側に回転させてラッチを外します。

図 3-10 拡張スロットの固定ラッチを開く

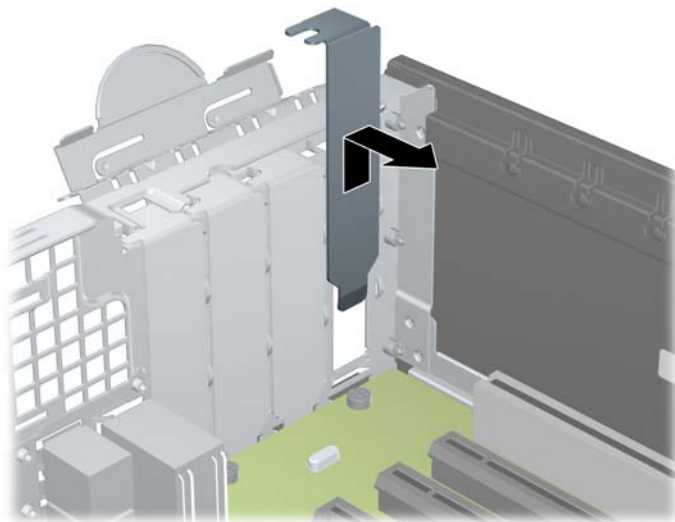


9. 新しい拡張カードを取り付ける前に、拡張スロット カバーまたは装着されている拡張カードを取り外します。

 **注記：** 取り付けられている拡張カードを取り外す前に、拡張カードに接続されているすべてのケーブルを取り外します。

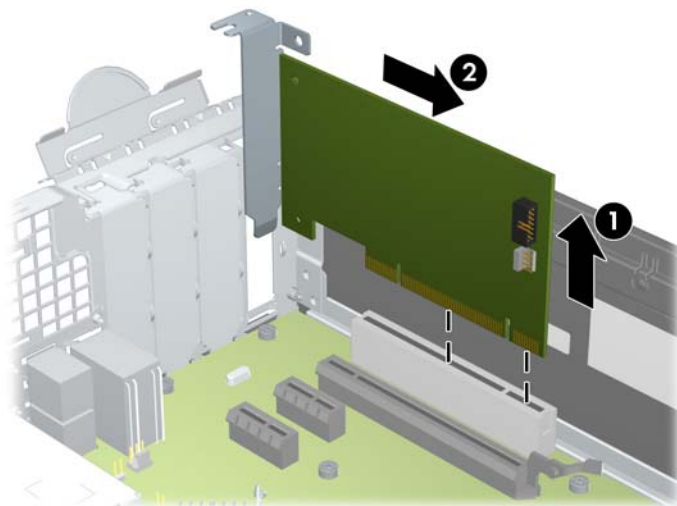
- a. 空いているソケットに拡張カードを取り付ける場合は、シャーシ背面の適切な拡張スロットカバーを取り外します。スロット カバーを引き上げ、シャーシ内部から取り出します。

図 3-11 拡張スロット カバーの取り外し



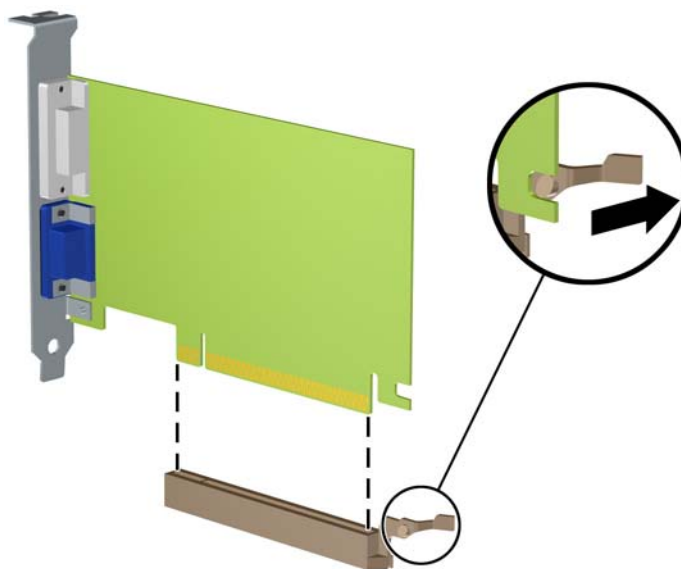
- b. 標準の PCI カードまたは PCI Express x1 カードを取り外す場合は、カードの両端を持ち、コネクタがスロットから抜けるまで、カードを前後に注意深く軽く揺さぶりながら引き抜きます。拡張カードをソケットから引き上げ (1)、シャーシ内側から離すようにしてシャーシの枠から取り外します (2)。このとき、カードが他のコンポーネントと接触して傷が付かないようにしてください。

図 3-12 標準の PCI 拡張カードの取り外し



- c. PCI Express x16 カードを取り外す場合は、拡張ソケットの後部にある留め具をカードから引き離し、コネクタがスロットから抜けるまで、カードを前後に注意深く軽く揺さぶりながら引き抜きます。拡張カードをソケットから引き上げ、シャーシ内部から離すようにしてシャーシの枠から取り外します。このとき、カードが他のコンポーネントと接触して傷が付かないようにしてください。

図 3-13 PCI Express x16 拡張カードの取り外し



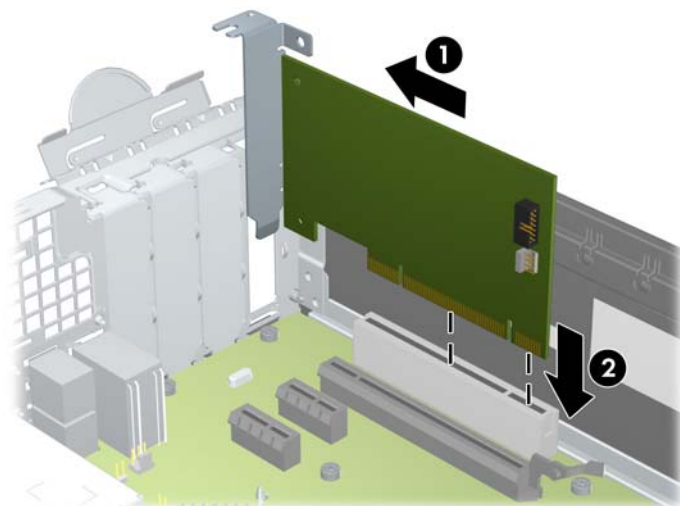
10. 取り外したカードを静電気防止用のケースに保管します。

11. 新しい拡張カードを取り付けない場合は、拡張スロット カバーを取り付けて、開いているスロットを閉じます。

⚠ 注意： 拡張カードを取り外したら、コンピューター内部の温度が上がりすぎないようにするために、新しいカードまたは拡張スロット カバーを取り付けてください。

12. 新しい拡張カードを取り付けるには、システム ボードにある拡張ソケットのすぐ上の位置でカードを持ち、シャーシの背面に向かってカードを動かして (1)、カードのブラケットをシャーシの背面の空いているスロットの位置に合わせます。カードがシステム ボードの拡張ソケットに入るように押し下げます (2)。

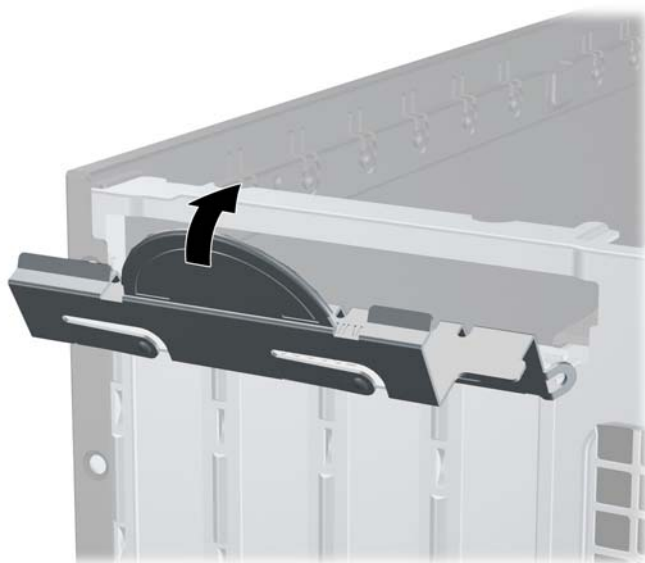
図 3-14 拡張カードの取り付け



📝 注記： 拡張カードを取り付ける場合は、カードをしっかりと押して、コネクタ全体が拡張カードスロットに正しく収まるようにしてください。

13. スロット カバー固定ラッチを回転させて元の位置に戻し、拡張カードを所定の位置に固定します。

図 3-15 拡張スロットの固定ラッチを閉じる



14. 必要に応じて、取り付けたカードに外部ケーブルを接続します。また、システム ボードに内部ケーブルを接続します。
15. コンピューターのアクセス パネルを取り付けなおします。
16. スタンドを取り付けてコンピューターを使用している場合は、スタンドを再び取り付けます。
17. 電源コードを接続しなおして、コンピューターの電源を入れます。
18. アクセス パネルを取り外すときに外したセキュリティ デバイスをすべて取り付けなおします。
19. 必要な場合は、コンピューターを再設定します。

ドライブの位置

図 3-16 ドライブの位置

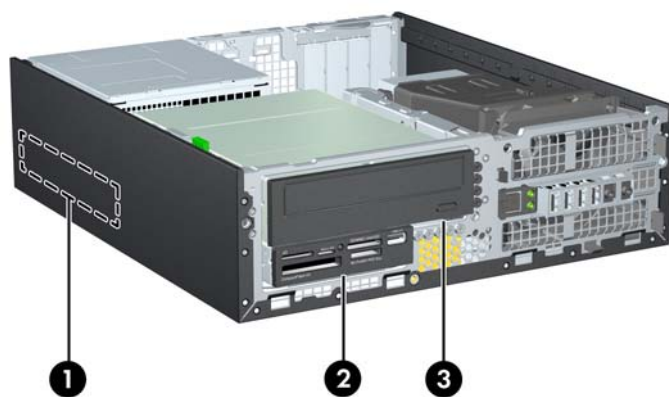


表 3-2 ドライブの位置

1	3.5 インチ内蔵ハードディスク ドライブ ベイ
2	3.5 インチ ドライブ ベイ：オプション ドライブ用（図はメディア カード リーダー）
3	5.25 インチ ドライブ ベイ：オプション ドライブ用（図はオプティカル ドライブ）

注記： お使いのコンピューターのドライブ構成は、上の図のドライブ構成とは異なる可能性があります。

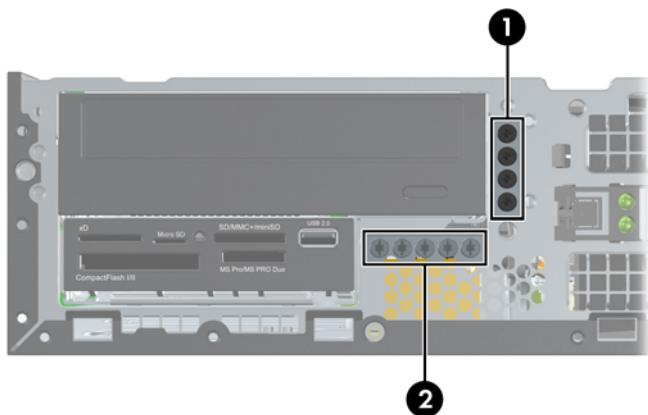
コンピューターに取り付けられている記憶装置の種類およびサイズを確認するには、[コンピューター セットアップ (F10) ユーティリティ]を実行します。

ドライブの取り外しおよび取り付け

ドライブを取り付ける前に、以下のガイドラインをよくお読みください。

- 最初に取り付けるシリアル ATA (SATA) ハードディスク ドライブは、システム ボード上の SATA0 と書かれている濃い青色のプライマリ SATA コネクタに接続します。2 つ目のハードディスク ドライブを追加する場合は、システム ボード上の SATA1 と書かれている白色のコネクタに接続します。
- SATA オプティカル ドライブは、システム ボード上の SATA2 と書かれている白色の SATA コネクタに接続します。
- オプションの eSATA アダプター ケーブルを、システム ボード上の ESATA と書かれている黒色の SATA コネクタに接続します。
- メディア カード リーダーの USB ケーブルを、システム ボード上の MEDIA と書かれている USB コネクタに接続します。
- SATA ドライブの電源ケーブルは 3 ヘッド ケーブルです。このケーブルは、最初のコネクタをハードディスク ドライブの背面に配線し、2 つ目のコネクタを 3.5 インチ ドライブの背面に配線し、さらに 3 つ目のコネクタを 5.25 インチ オプティカル ドライブの背面に配線してシステム ボードに接続します。
- このシステムは、パラレル ATA (PATA) オプティカル ドライブまたは PATA ハードディスク ドライブはサポートしていません。
- ドライブをドライブ ケージの正しい位置で支えるために、ガイド用ネジを取り付ける必要があります。ドライブ ベイ用に予備のガイド用ネジ (No.6-32 インチネジ 5 本および M3 メートル式ネジ (ミリネジ) 4 本) がシャーシの前面 (フロント パネルの裏側) に付属しています。No. 6-32 インチネジは、セカンダリ ハードディスク ドライブに必要です。他のすべてのドライブ (メイン ハードディスク ドライブを除く) には、M3 メートル式ネジ (ミリネジ) を使用します。ミリネジは黒で、インチネジは銀色です。メイン ハードディスク ドライブを交換する場合は、銀と青の 4 本の 6-32 インチ分離取り付けネジを古いハードディスク ドライブから外して、新しいハードディスク ドライブに取り付ける必要があります。

図 3-17 予備のガイド用ネジの位置



番号	ガイド用ネジ	デバイス
1	黒の M3 メートル式ネジ	すべてのドライブ(プライマリおよびセカンダリ ハードディスク ドライブを除く)
2	銀色の No.6-32 インチネジ	セカンダリ ハードディスク ドライブ

銀色の No.6-32 インチネジの予備は全部で 5 本あります。4 本はセカンダリ ハードディスク ドライブのガイド用ネジとして使用されます。5 番目は、パネルのセキュリティのために使用します (詳しくは、[86 ページの「フロント パネルのセキュリティ」](#)を参照してください)。

⚠ 注意： 感電またはデータの損失やコンピューターおよびドライブの破損を防ぐために、以下の点に注意してください。

ドライブの着脱は、必ず、すべてのアプリケーションおよびオペレーティング システムを終了し、コンピューターの電源を切って電源コードをコンセントから抜いてから行ってください。コンピューターの電源が入っている場合またはスタンバイ モードになっている場合は、絶対にドライブを取り外さないでください。

ドライブを取り扱う前に、身体にたまった静電気を放電してください。ドライブを持つときは、コネクタに手を触れないようにしてください。静電気対策について詳しくは、[99 ページの「静電気対策」](#)を参照してください。

ドライブは慎重に取り扱い、絶対に落とさないでください。

ドライブを挿入するときは、無理な力を加えないでください。

ハードディスク ドライブは、液体や高温にさらさないようにしてください。また、モニターやスピーカーなどの磁気を発生する装置から遠ざけてください。

ドライブを郵送するときは、発泡ビニール シートなどの緩衝材で適切に梱包し、梱包箱の表面に「コワレモノー取り扱い注意」と明記してください。

ドライブ ベイからの 5.25 インチ ドライブの取り外し

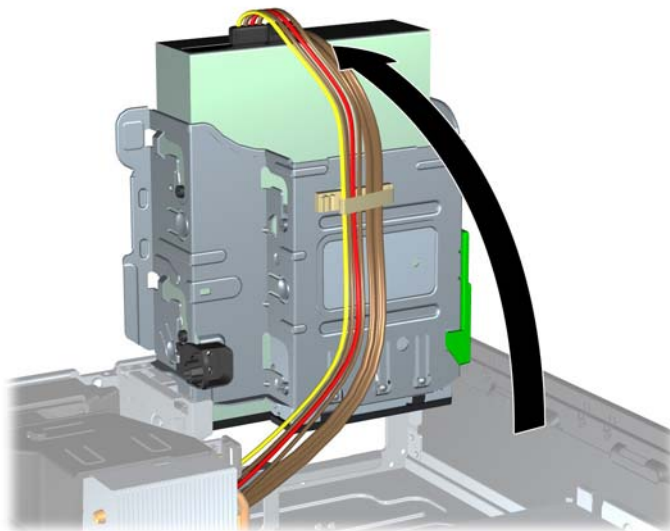
⚠ 注意： コンピューターからドライブを取り外す前に、すべてのリムーバブル メディアをドライブから取り出す必要があります。

1. コンピューターが開かれないように保護しているセキュリティ デバイスをすべて取り外します。
2. CD や USB フラッシュ ドライブなどのすべてのリムーバブル メディアをコンピューターから取り出します。
3. オペレーティング システムを適切な手順でシャットダウンし、コンピューターおよび外付けデバイスの電源をすべて切ります。
4. 電源コードを電源コンセントから抜き、コンピューターからすべての外付けデバイスを取り外します。

⚠ 注意： システムが電源コンセントに接続されている場合、電源が入っているかどうかに関係なく、システム ボードには常に電気が流れています。感電やコンピューターの内部部品の損傷を防ぐため、必ず電源コードをコンセントから抜いてください。

5. コンピューターをスタンドに取り付けてある場合は、スタンドからコンピューターを取り外します。
6. コンピューターのアクセス パネルを取り外します。
7. ドライブ ケージを回転させて、直立する位置まで持ち上げます。

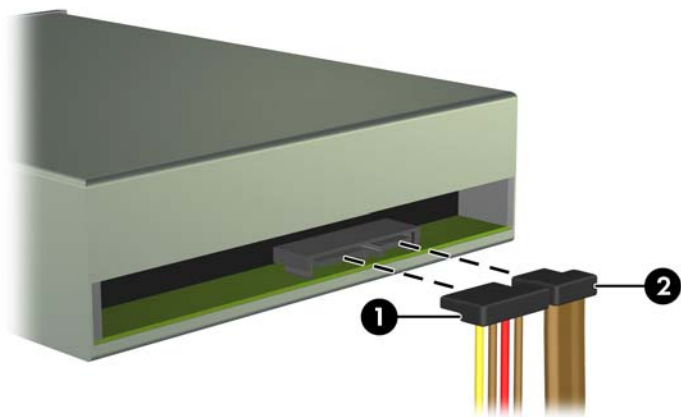
図 3-18 ドライブ ケージを上回転させる



8. オプティカル ドライブを取り外す場合は、オプティカル ドライブの背面から電源ケーブル（1）およびデータ ケーブル（2）を取り外します。

⚠ 注意： ケーブルの損傷を防ぐため、ケーブルを取り外すときは、ケーブルではなくタブまたはコネクタを引っ張ります。

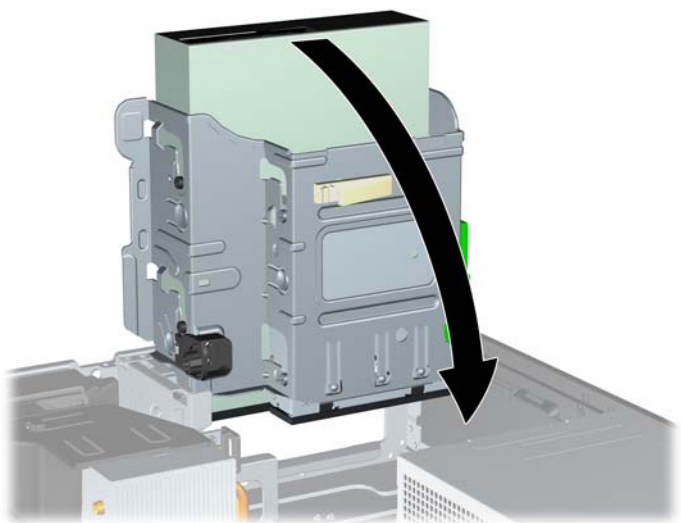
図 3-19 電源ケーブルおよびデータ ケーブルの取り外し



9. ドライブ ケージを下方方向に回転させて、元の位置に戻します。

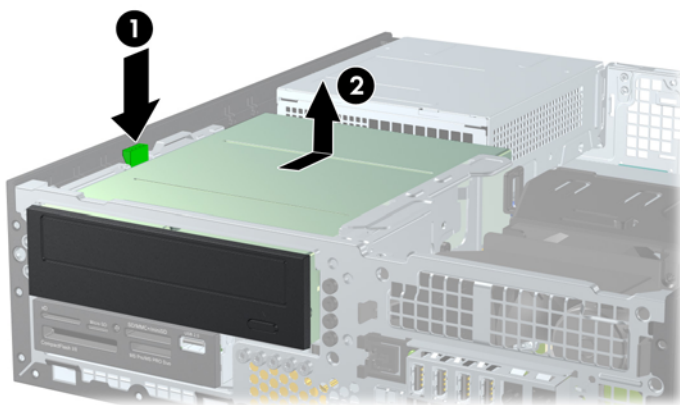
⚠ 注意： ドライブ ケージを回転させるときに、ケーブルやワイヤを挟まないように注意してください。

図 3-20 ドライブ ケージを下に回転させる



10. ドライブの左側にある緑色のドライブ固定ボタンを押し下げると (1)、ドライブの固定が解除されます。ドライブ固定ボタンを押ししたままドライブを後方にスライドさせ、ドライブが止まったら、持ち上げてドライブ ケージから取り外します (2)。

図 3-21 5.25 インチ ドライブの取り外し




ドライブ ベイへの 5.25 インチ ドライブの取り付け

1. コンピューターが開かれないように保護しているセキュリティ デバイスをすべて取り外します。
2. CD や USB フラッシュ ドライブなどのすべてのリムーバブル メディアをコンピューターから取り出します。
3. オペレーティング システムを適切な手順でシャットダウンし、コンピューターおよび外付けデバイスの電源をすべて切ります。
4. 電源コードを電源コンセントから抜き、コンピューターからすべての外付けデバイスを取り外します。

⚠ 注意： システムが電源コンセントに接続されている場合、電源が入っているかどうかに関係なく、システム ボードには常に電気が流れています。感電やコンピューターの内部部品の損傷を防ぐため、必ず電源コードをコンセントから抜いてください。

5. スタンドを取り付けてコンピューターを使用している場合は、スタンドからコンピューターを取り外します。
6. コンピューターのアクセス パネルを取り外します。
7. ドライブ ベイ カバーが付いたベイにドライブを取り付ける場合は、フロント パネルを取り外してからドライブ ベイ カバーを外してください。詳しくは、[52 ページの「ドライブ ベイ カバーの取り外し」](#)を参照してください。

8. ドライブの両側の下部にある穴に、ガイド用 M3 メートル式ネジ（ミリネジ）を 4 本ずつ取り付けます。予備のミリネジ 4 本がシャーシの前面（フロント パネルの裏側）に付属しています。ミリネジは黒色です。予備のガイド用 M3 メートル式ネジの位置について詳しくは、[66 ページの「ドライブの取り外しおよび取り付け」](#)を参照してください。

 **注記：** ドライブを交換する場合は、元のドライブの 4 本のガイド用 M3 メートル式ネジを新しいドライブに取り付けます。


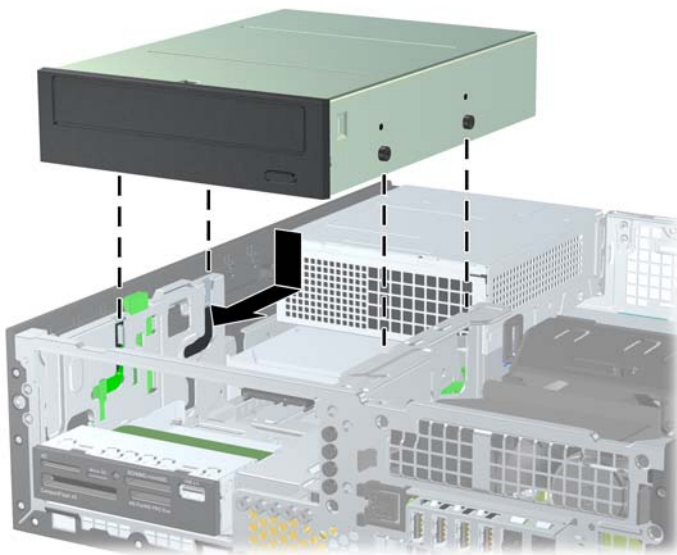
 **注意：** 長さ 5 mm のガイド用ネジのみを使用してください。それより長いネジを使用すると、ドライブの内部部品が破損するおそれがあります。

図 3-22 オプティカル ドライブへのガイド用ネジの取り付け



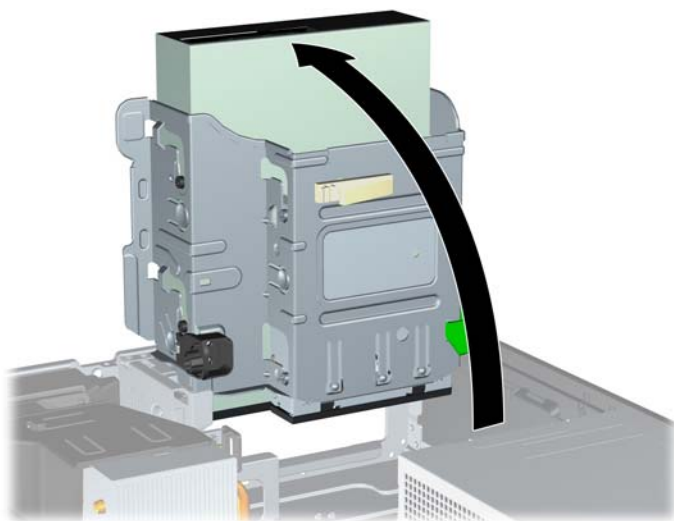
9. ドライブのガイド用ネジの位置をドライブ ベイ内の J 字型のスロットの位置に合わせます。次に、正しい位置にロックされるまで、ドライブをコンピューターの前面の方向にスライドさせます。

図 3-23 オプティカル ドライブの取り付け



10. ドライブ ケージを回転させて、直立する位置まで持ち上げます。

図 3-24 ドライブ ケージを上回転させる



11. SATA データ ケーブルを、SATA2 と書かれている白色の SATA システム ボード コネクタに接続します。

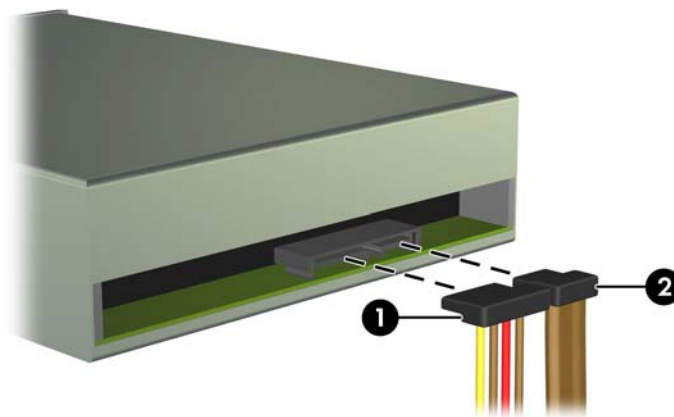
12. ケーブル ガイドを通してデータ ケーブルを配線します。

⚠ 注意： ドライブ ケージを上げ下げするときにデータ ケーブルが挟まれることを防ぐケーブルガイドが2つあります。1つは、ドライブ ケージの底面にあります。もう1つは、ドライブ ケージ下のシャーシの枠にあります。データ ケーブルをこれらのガイドに通して配線した後、光学ドライブに接続してください。

13. 電源ケーブル (1) とデータ ケーブル (2) を光学ドライブの背面に接続します。

📝 注記： 光学ドライブの電源ケーブルは3ヘッドケーブルです。このケーブルは、システム ボードからハードディスク ドライブに配線し、さらに光学ドライブの背面へと配線されます。

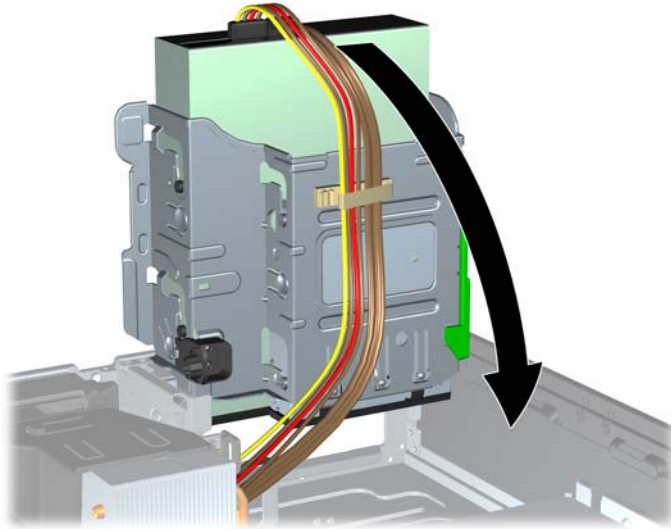
図 3-25 電源ケーブルとデータ ケーブルの接続



14. ドライブ ケージを下方方向に回転させて、元の位置に戻します。

△ 注意： ドライブ ケージを回転させる時に、ケーブルやワイヤを挟まないように注意してください。

図 3-26 ドライブ ケージを下に回転させる



15. フロント パネルが取り外されている場合は取り付けなおし、アクセス パネルも取り付けなおします。

16. スタンドを取り付けてコンピューターを使用している場合は、スタンドを再び取り付けます。

17. 電源コードを接続しなおして、コンピューターの電源を入れます。

18. アクセス パネルを取り外すときに外したセキュリティ デバイスをすべて取り付けなおします。

ドライブ ベイからの 3.5 インチ ドライブの取り外し

△ 注意： コンピューターからドライブを取り外す前に、すべてのリムーバブル メディアをドライブから取り出す必要があります。

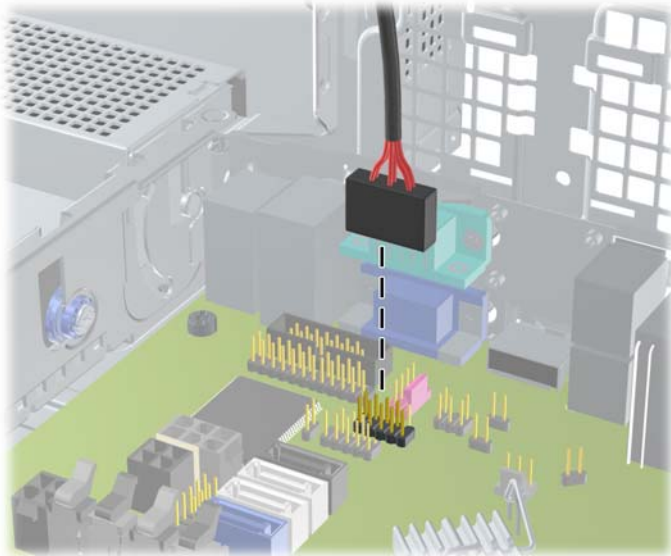
3.5 インチ ドライブは、5.25 インチ ドライブの下にあります。3.5 インチ ドライブを取り外すには、先に 5.25 インチ ドライブを取り外す必要があります。

1. [68 ページの「ドライブ ベイからの 5.25 インチ ドライブの取り外し」](#)の手順に従って 5.25 インチ ドライブを取り外し、3.5 インチ ドライブに手が届くようにします。

△ 注意： 作業を進める前にコンピューターの電源を切り、電源コードが電源コンセントから抜かれていることを確認してください。

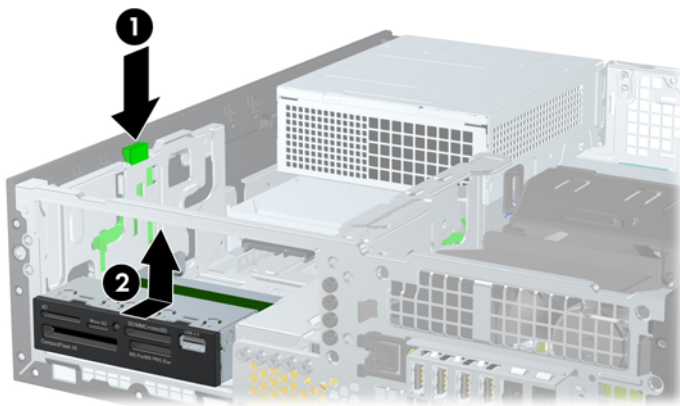
2. ドライブの背面からドライブ ケーブルを取り外します。また、メディア カード リーダーを取り外す場合は、以下の図に示すように、システム ボードから USB ケーブルを取り外します。

図 3-27 メディア カード リーダーの USB ケーブルの取り外し



3. ドライブの左側にある緑色のドライブ固定ボタンを押し下げると (1)、ドライブの固定が解除されます。ドライブ固定ボタンを押したままドライブを後方にスライドさせ、ドライブが止まったら、持ち上げてドライブ ケージから取り外します (2)。

図 3-28 3.5 インチ ドライブの取り外し (メディア カード リーダーの場合)



ドライブ ベイへの 3.5 インチ ドライブの取り付け

3.5 インチ ベイは、5.25 インチ ドライブの下にあります。3.5 インチ ドライブ ベイへドライブを取り付けるには、以下の操作を行います。

注記： ドライブをドライブ ケージの正しい位置で支えるために、ガイド用ネジを取り付けます。ドライブ ベイ用に予備のガイド用ネジ (No.6-32 インチネジ 4 本および M3 メートル式ネジ (ミリネジ) 4 本) がシャーシの前面 (フロント パネルの裏側) に付属しています。セカンダリ ハードディスク ドライブには No.6-32 インチネジを使用します。他のすべてのドライブ (メイン ハードディスク ドライブを除く) には、M3 メートル式ネジ (ミリネジ) を使用します。M3 ミリネジは黒で、No.6-32 インチネジは銀色です。ガイド用ネジの位置について詳しくは、[66 ページの「ドライブの取り外しおよび取り付け」](#)を参照してください。

1. [68 ページの「ドライブ ベイからの 5.25 インチ ドライブの取り外し」](#)の手順に沿って 5.25 インチ ドライブを取り外し、3.5 インチ ドライブ ベイに手が届くようにします。

注意： 作業を進める前にコンピューターの電源を切り、電源コードが電源コンセントから抜かれていることを確認してください。

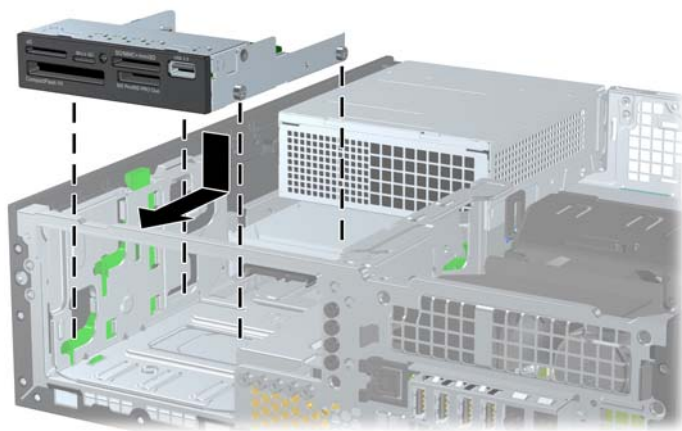
2. ドライブ ベイ カバーが付いたベイにドライブを取り付ける場合は、フロント パネルを取り外してからドライブ ベイ カバーを外してください。詳しくは、[52 ページの「ドライブ ベイ カバーの取り外し」](#)を参照してください。
3. ドライブの両側にある穴にガイド用ネジを取り付けます。

図 3-29 ガイド用ネジの取り付け (図はメディア カード リーダー)



4. ドライブのガイド用ネジの位置をドライブ ベイ内の J 字型のスロットの位置に合わせます。次に、正しい位置にロックされるまで、ドライブをコンピューターの前面の方向にスライドさせます。

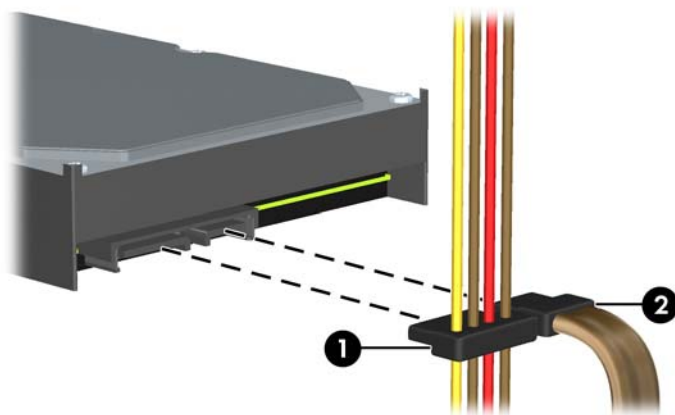
図 3-30 3.5 インチ ドライブ ベイへのドライブの取り付け (メディア カード リーダーの場合)



5. 適切なケーブルを接続します。

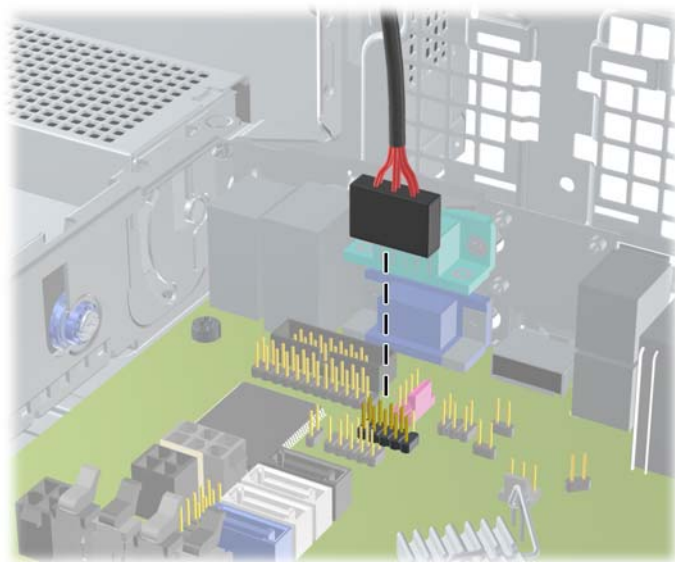
- a. 2つ目のハードディスク ドライブを取り付ける場合は、電源ケーブル (1) とデータ ケーブル (2) をドライブの背面に接続し、データ ケーブルのもう一方の端をシステム ボード上の SATA1 と書かれている白色のコネクタに接続します。


図 3-31 セカンダリ ハードディスク ドライブの電源ケーブルおよびデータ ケーブルの接続



- b. メディア カード リーダーを取り付ける場合は、USB ケーブルを、メディア カード リーダーからシステム ボード上の MEDIA と書かれている USB コネクタに接続します。

図 3-32 メディア カード リーダーの USB ケーブルの接続




 **注記:** システム ボード ドライブ コネクタの図と表については、[55 ページの「システムボードの接続」](#)を参照してください。

6. 5.25 インチ ドライブを取り外します。
7. フロント パネルが取り外されている場合は取り付けなおし、アクセス パネルも取り付けなおします。
8. スタンドを取り付けてコンピューターを使用している場合は、スタンドを再び取り付けます。


9. 電源コードを接続しなおして、コンピューターの電源を入れます。
10. アクセス パネルを取り外すときに外したセキュリティ デバイスをすべて取り付けなおします。

メイン 3.5 インチ内蔵ハードディスク ドライブの取り外しおよび取り付け


 **注記：** ハードディスク ドライブを取り外すときは、新しいハードディスク ドライブにデータを移動できるように、必ず事前にドライブ内のデータをバックアップしておいてください。

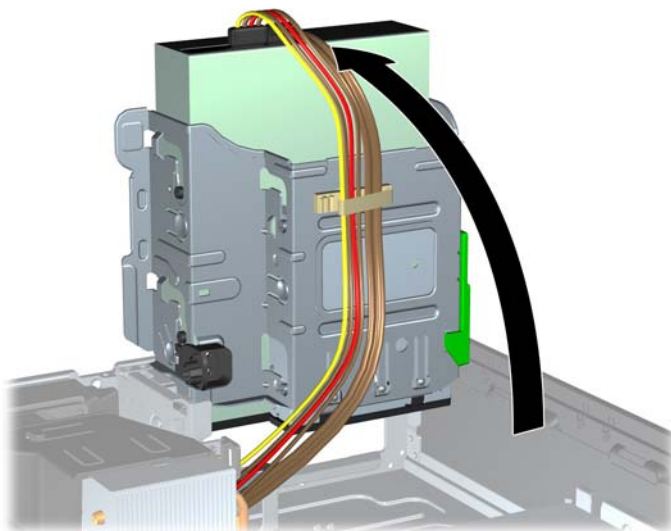
あらかじめ取り付けられている 3.5 インチのハードディスク ドライブは、電源供給装置の下にあります。ドライブの取り外しと取り付けを行うには、以下の操作を行います。

1. コンピューターが開かれないように保護しているセキュリティ デバイスをすべて取り外します。
2. CD や USB フラッシュ ドライブなどのすべてのリムーバブル メディアをコンピューターから取り出します。
3. オペレーティング システムを適切な手順でシャットダウンし、コンピューターおよび外付けデバイスの電源をすべて切ります。
4. 電源コードを電源コンセントから抜き、コンピューターからすべての外付けデバイスを取り外します。

 **注意：** システムが電源コンセントに接続されている場合、電源が入っているかどうかに関係なく、システム ボードには常に電気が流れています。感電やコンピューターの内部部品の損傷を防ぐため、必ず電源コードをコンセントから抜いてください。

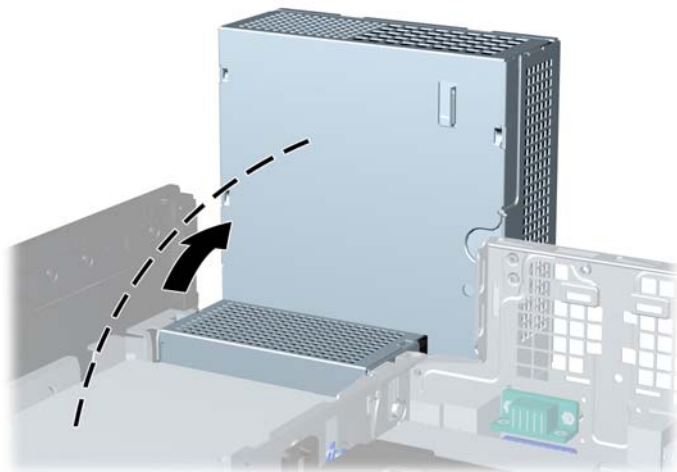
5. スタンドを取り付けてコンピューターを使用している場合は、スタンドからコンピューターを取り外します。
6. コンピューターのアクセス パネルを取り外します。
7. 内蔵ドライブのドライブ ケージを回転させて、直立する位置まで持ち上げます。

 **3-33** ドライブ ケージを上回転させる



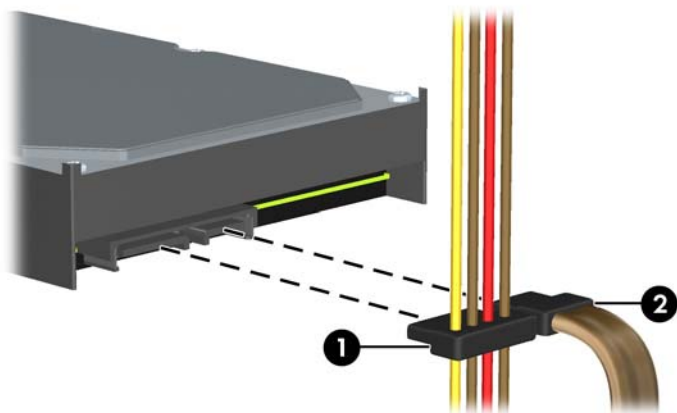
8. 電源供給装置を回転させて、直立する位置まで持ち上げます。ハードディスクドライブは、電源供給装置の下にあります。

図 3-34 電源供給装置の持ち上げ



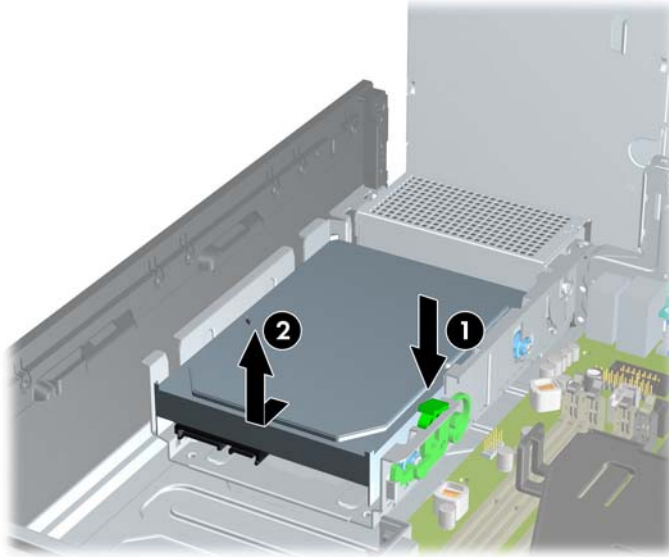
9. 電源ケーブル (1) およびデータ ケーブル (2) をハードディスクドライブの背面から抜き取ります。

図 3-35 ハードディスクドライブケーブルの取り外し



10. ハードディスク ドライブの横にある緑色のリリース ラッチを押します(1)。ラッチを押したままドライブを手前にスライドさせます。ドライブが止まったところで、ドライブを持ち上げてドライブ ベイから取り外します(2)。

図 3-36 ハードディスク ドライブの取り外し



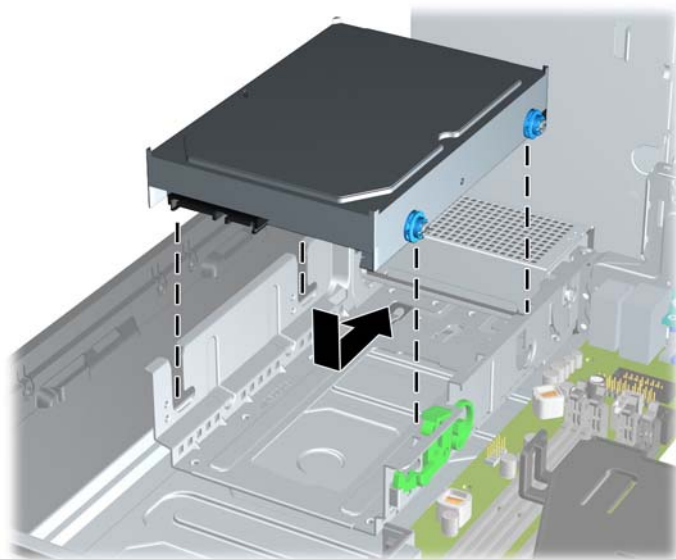
11. ハードディスク ドライブを取り付ける場合は、銀と青の分離取り付けネジを古いハードディスク ドライブから外して、新しいハードディスク ドライブに取り付ける必要があります。

図 3-37 ハードディスク ドライブのガイド用ネジの取り付け



12. ガイド用ネジの位置をシャーシ上のドライブ ケージのスロットの位置に合わせてから、ハード ディスク ドライブを押し込んでドライブ ベイに差し込みます。次に、正しい位置にロックされるまでドライブを後方にスライドさせます。

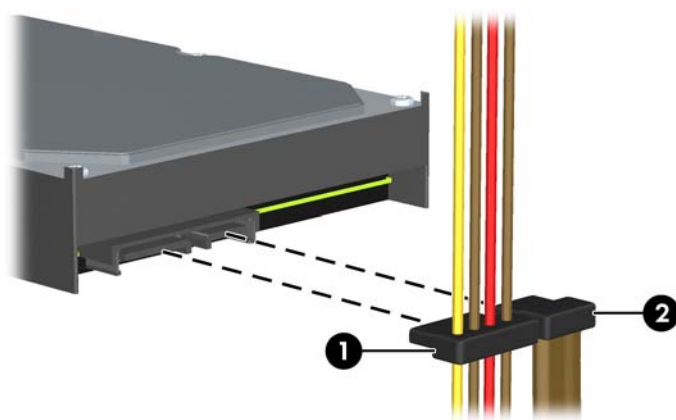
図 3-38 ハードディスク ドライブの取り外しおよび取り付け



13. 電源ケーブル (1) とデータ ケーブル (2) を、ハードディスク ドライブの背面に接続します。

注記： SATA ハードディスク ドライブが 1 台の場合は、パフォーマンスへの悪影響を防ぐため、システム ボード上で SATA0 と書かれているコネクタ (濃い青色) にデータ ケーブルを接続してください。

図 3-39 ハードディスク ドライブ ケーブルの接続



14. 内蔵ドライブのドライブ ケージおよび電源装置を下方方向に回転させて、元の位置に戻します。
15. アクセス パネルを取り付けなおします。
16. スタンドを取り付けてコンピューターを使用している場合は、スタンドを再び取り付けます。
17. 電源コードを接続しなおして、コンピューターの電源を入れます。
18. アクセス パネルを取り外すときに外したセキュリティ デバイスをすべて取り付けなおします。

セキュリティ ロックの取り付け

以下の図および次ページの図に示すセキュリティ ロックは、コンピューターを保護するために使用できます。

ロック ケーブル

図 3-40 ロック ケーブルの取り付け



南京錠

図 3-41 南京錠の取り付け



HP Business PC セキュリティ ロック

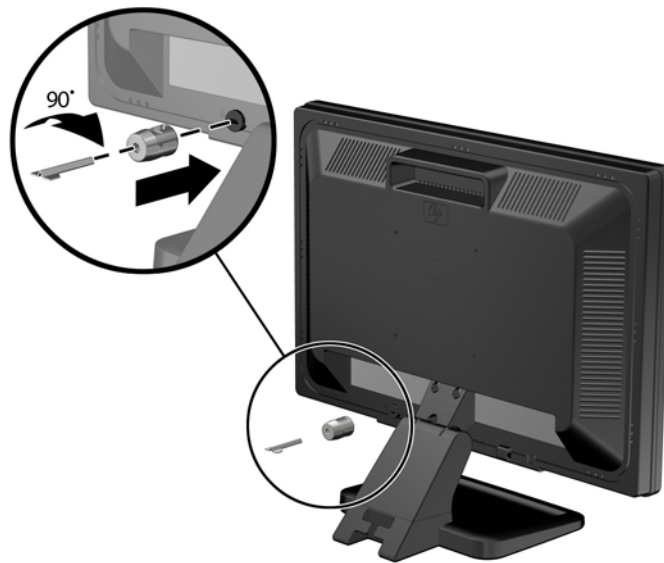
1. セキュリティ ケーブルを固定物に巻きつけます。

図 3-42 ケーブルの固定物への固定



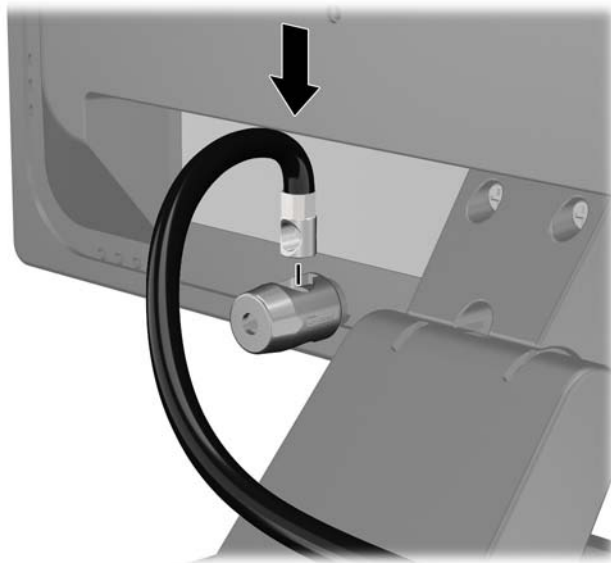
2. セキュリティ ロックをモニター背面にあるセキュリティ ロック スロットに挿入し、鍵をロックの背面にある鍵穴に挿入し、90 度回転させてモニターに固定します。

図 3-43 モニターへのセキュリティ ロックの取り付け



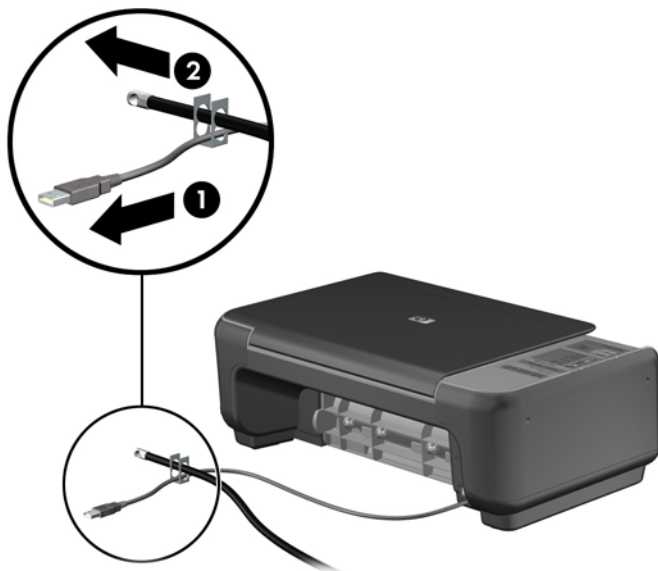
3. セキュリティ ロック ケーブルを、モニター背面にあるセキュリティ ロック ケーブルの穴に差し込みます。

図 3-44 モニターの固定



4. キットに付属するブラケットの中央にデバイス ケーブルを通して置き (1)、ブラケットの穴にセキュリティ ロック ケーブルを通すことにより (2)、他の周辺機器を固定します。ケーブルを通すブラケットの穴は、周辺機器のケーブルを最もよく固定できる位置にあるものを選びます。

図 3-45 周辺機器の固定 (図はプリンター)



5. キーボードおよびマウスのケーブルをコンピューターのシャーシロックに通します。

図 3-46 キーボードとマウスのケーブルによる固定



6. 付属のネジを使用して、ロックをシャーシのネジ穴に固定します。

図 3-47 シャーシへの錠の取り付け



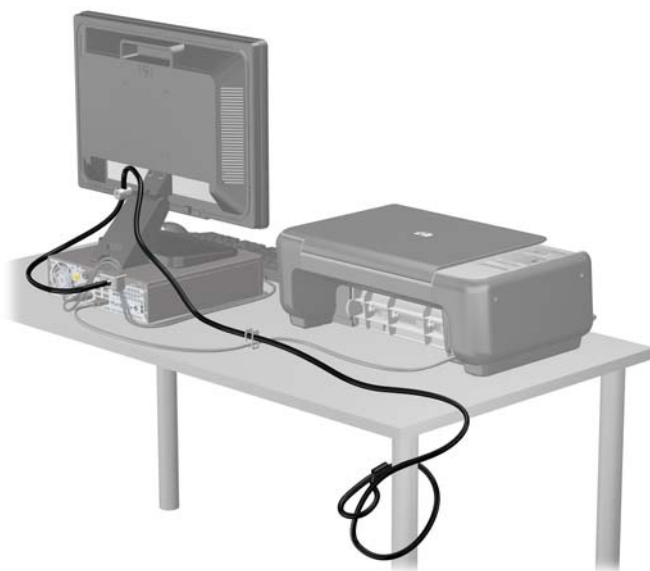
7. セキュリティ ケーブルの端の栓を差し込み (1)、ボタンを押し込んで (2) ロックを固定します。ロックの固定を外すには、付属の鍵を使用します。

図 3-48 ロックの固定



8. 完了すると、作業台のすべてのデバイスが固定されます。

図 3-49 固定された作業台の例



フロント パネルのセキュリティ

提供されているセキュリティ ネジを取り付けると、フロント パネルを所定の位置で固定できます。セキュリティ ネジを取り付けるには、以下の操作を行います。

1. コンピューターが開かれないように保護しているセキュリティ デバイスをすべて取り外します。
2. CD や USB フラッシュ ドライブなどのすべてのリムーバブル メディアをコンピューターから取り出します。
3. オペレーティング システムを適切な手順でシャットダウンし、コンピューターおよび外付けデバイスの電源をすべて切ります。
4. 電源コードを電源コンセントから抜き、コンピューターからすべての外付けデバイスを取り外します。

⚠ 注意： システムが電源コンセントに接続されている場合、電源が入っているかどうかに関係なく、システム ボードには常に電気が流れています。感電やコンピューターの内部部品の損傷を防ぐため、必ず電源コードをコンセントから抜いてください。

5. コンピューターをスタンドに取り付けてある場合は、スタンドからコンピューターを取り外します。
6. コンピューターのアクセス パネルとフロント パネルを取り外します。
7. シャーシ前面のパネルの裏側にある 5 本の No.6-32 インチネジのどれかを取り外します。

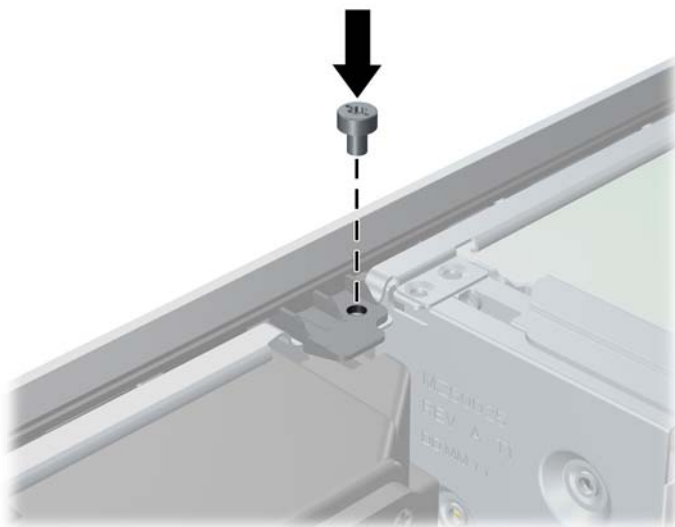
図 3-50 フロント パネルのセキュリティ ネジの取り外し



8. フロント パネルを取り付けなおします。

9. セキュリティ ネジをフロント パネル中央のリリース タブの横に取り付けて、フロント パネルを所定の位置に固定します。

図 3-51 フロント パネルのセキュリティ ネジの取り付け



10. アクセス パネルを取り付けなおします。
11. スタンドを取り付けてコンピューターを使用している場合は、スタンドを再び取り付けます。
12. 電源コードを接続しなおして、コンピューターの電源を入れます。
13. アクセス パネルを取り外すときに外したセキュリティ デバイスをすべて取り付けなおします。

A バッテリーの交換

お使いのコンピューターに付属のバッテリーは、リアルタイム クロックに電力を供給するためのものです。バッテリーは消耗品です。バッテリーを交換するときは、コンピューターに最初に取り付けられていたバッテリーと同等のバッテリーを使用してください。コンピューターに付属しているバッテリーは、3 V のボタン型リチウム バッテリーです。

⚠ 警告！ お使いのコンピューターには、二酸化マンガン リチウム バッテリーが内蔵されています。バッテリーの取り扱いを誤ると、火災や火傷などの危険があります。けがをすることがないように、以下の点に注意してください。

バッテリーを充電しないでください。

バッテリーを 60°C を超える場所に放置しないでください。

バッテリーを分解したり、つぶしたり、ショートさせたり、火中や水に投げたりしないでください。

交換用のバッテリーは、必ず HP が指定したものを使用してください。

⚠ 注意： バッテリーを交換する前に、コンピューターの CMOS 設定のバックアップを作成してください。バッテリーが取り出されたり交換されたりするときに、CMOS 設定がクリアされます。

静電気の放電によって、コンピューターやオプションの電子部品が破損することがあります。以下の作業を始める前に、アースされた金属面に触れるなどして、身体にたまった静電気を放電してください。

📄 注記： リチウム バッテリーの寿命は、コンピューターを電源コンセントに接続することで延長できます。リチウム バッテリーは、コンピューターが外部電源に接続されていない場合にのみ使用されません。


HP では、使用済みの電子機器や HP 製インク カートリッジのリサイクルを推奨しています。日本でのリサイクル プログラムについては、<http://h50146.www5.hp.com/program/suppliesrecycling/jp/ja/hardware/index.asp> を参照してください。

1. コンピューターが開かれないように保護しているセキュリティ デバイスをすべて取り外します。
2. CD や USB フラッシュ ドライブなどのすべてのリムーバブル メディアをコンピューターから取り出します。
3. オペレーティング システムを適切な手順でシャットダウンし、コンピューターおよび外付けデバイスの電源をすべて切ります。
4. 電源コードを電源コンセントから抜き、コンピューターからすべての外付けデバイスを取り外します。

⚠ 注意： システムが電源コンセントに接続されている場合、電源が入っているかどうかに関係なく、システム ボードには常に電気が流れています。感電やコンピューターの内部部品の損傷を防ぐため、必ず電源コードをコンセントから抜いてください。

5. コンピューターのアクセス パネルを取り外します。

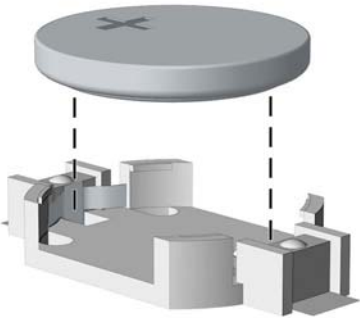
6. システム ボード上のバッテリーおよびバッテリーホルダーの位置を確認します。

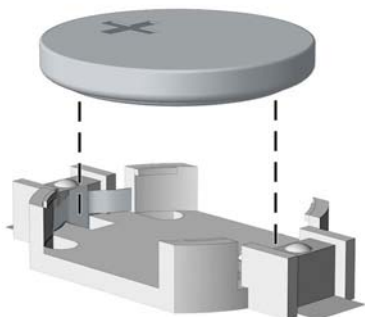
 **注記：** 一部のモデルのコンピューターでは、バッテリーを交換するときに、内部部品を取り外す必要があります。

7. システム ボード上のバッテリーホルダーの種類に応じて、以下の手順でバッテリーを交換します。

タイプ 1

- a. バッテリーをホルダーから持ち上げて外します。

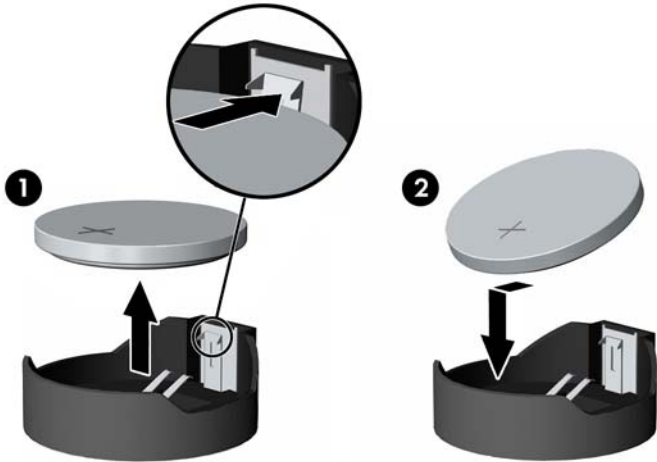
 **図 A-1** ボタン型バッテリーの取り出し（タイプ 1）

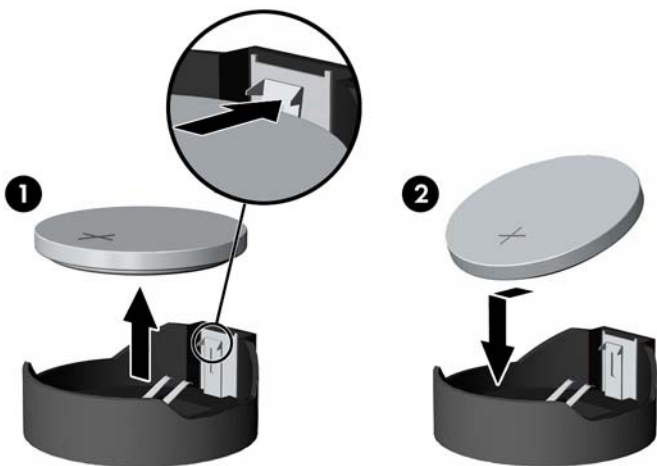


- b. 交換するバッテリーを、[+]と書かれている面を上にして正しい位置に装着します。バッテリーはバッテリーホルダーによって自動的に正しい位置に固定されます。

タイプ 2

- a. バッテリーをホルダーから取り出すために、バッテリーの一方の端の上にある留め金を押し上げます。バッテリーが持ち上がったら、ホルダーから取り出します (1)。
- b. 新しいバッテリーを装着するには、交換するバッテリーを、[+]と書かれている面を上にしてホルダーにスライドさせて装着します。バッテリーの一方の端が留め具の下に収まるまで、もう一方の端を押し下げます (2)。

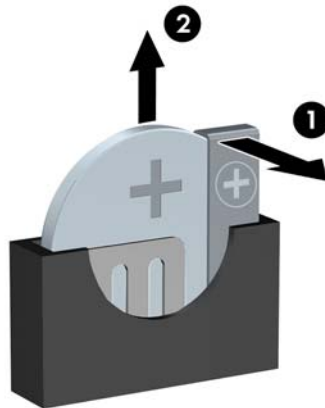
 **図 A-2** ボタン型バッテリーの取り出しと装着（タイプ 2）




タイプ3

- a. バッテリーを固定しているクリップを後方に引いて (1)、バッテリーを取り出します (2)。
- b. 新しいバッテリーを挿入し、クリップを元の位置に戻します。

図 A-3 ボタン型バッテリーの取り出し (タイプ3)




 **注記:** バッテリーの交換後、以下の操作を行うと交換作業は完了です。


8. コンピューターのアクセス パネルを取り付けなおします。
9. 電源ケーブルを元のとおりに接続し、コンピューターの電源を入れます。
10. [コンピューター セットアップ (F10) ユーティリティ]を使用して、日付と時刻、パスワード、およびその他の必要なシステム セットアップを設定しなおします。
11. コンピューターのアクセス パネルを取り外すときに外したセキュリティ デバイスをすべて取り付けなおします。

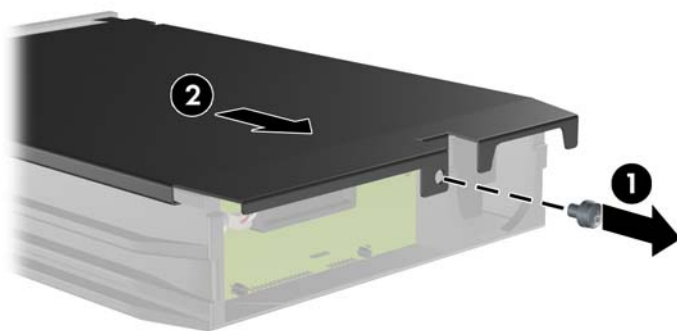
B リムーバブル 3.5 インチ SATA ハード ディスク ドライブの取り外しおよび取り 付け

一部のモデルの 5.25 インチ内蔵ドライブ ベイには、リムーバブル SATA ハードディスク ドライブ用のエンクロージャが装備されています。ハードディスク ドライブは、ドライブ ベイから素早く簡単に取り外すことができるキャリアに格納されています。キャリアのドライブの取り外しと取り付けを行うには、以下の操作を行います。

 **注記：** ハードディスク ドライブを取り外すときは、新しいハードディスク ドライブにデータを移動できるように、必ず事前にドライブ内のデータをバックアップしておいてください。

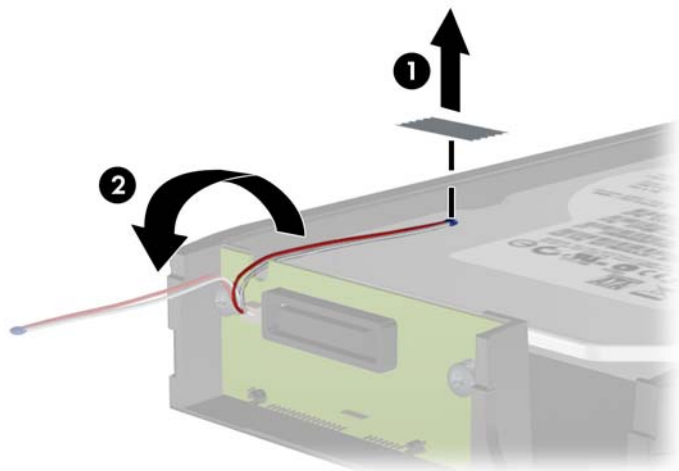
1. 付属の鍵を使用してハードディスク ドライブ キャリアのロックを解除し、キャリアをエンクロージャから引き出します。
2. キャリアの背面からネジを取り外し (1)、キャリアからカバーの上部を引き抜きます (2)。

 **B-1** キャリアのカバーの取り外し



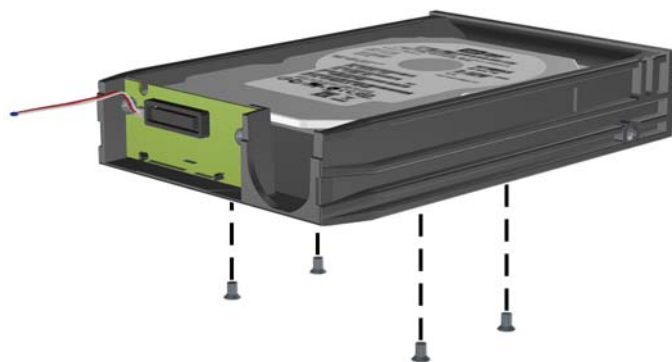
3. 温度センサーをハードディスクドライブの上部に固定している粘着テープをはがし (1)、温度センサーをキャリアから離します (2)。

図 B-2 温度センサーの取り外し



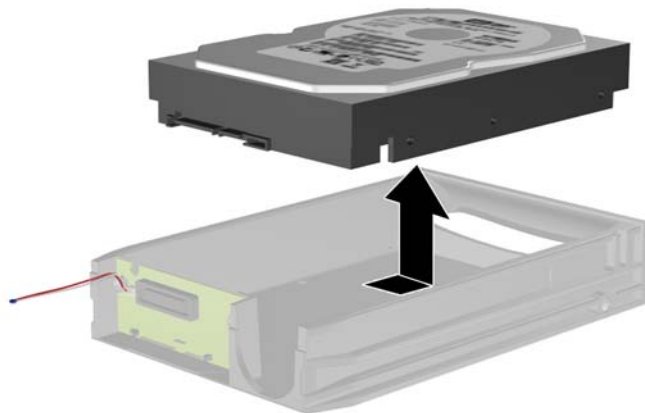
4. ハードディスクドライブのキャリアの下部から 4 本のネジを外します。

図 B-3 セキュリティ ネジの取り外し



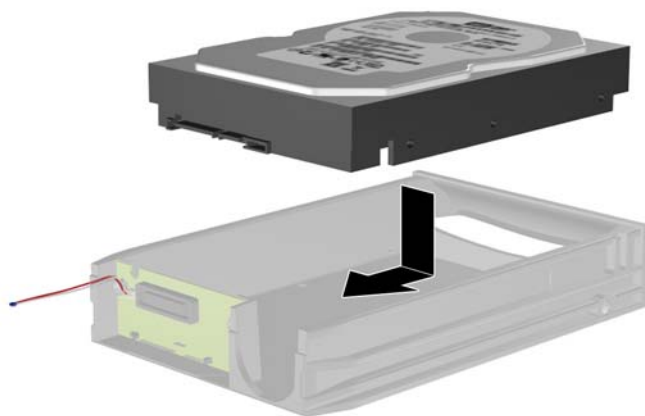
5. ハードディスク ドライブを後方にスライドさせてキャリアから抜き、次に上に持ち上げてキャリアから取り出します。

図 B-4 ハードディスク ドライブの取り外し



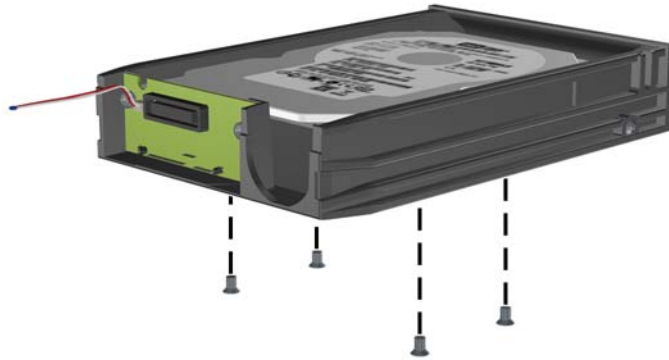
6. 新しいハードディスク ドライブをキャリアの中に入れ、ハードディスク ドライブをスライドさせて、キャリアの回路基板の SATA コネクタにしっかりと取り付けます。ハードディスク ドライブのコネクタが、キャリアの回路基板のコネクタに差し込まれていることを確認します。

図 B-5 ハードディスク ドライブの交換



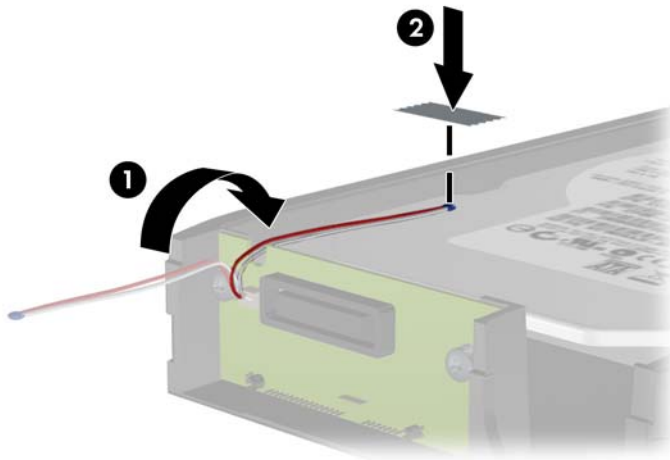
7. キャリアの下部の 4 本のネジを元の位置に締め、ドライブを所定の位置に固定します。

図 B-6 セキュリティ ネジの再取り付け



8. 温度センサーを、ハードディスク ドライブのラベルに重ならない位置に置き (1)、粘着テープを使用してハードディスク ドライブ上に貼り付けます (2)。

図 B-7 温度センサーの再取り付け




9. キャリアのカバーをスライドさせてはめ込み(1)、キャリア背面のネジを元の位置に締めて(2)、カバーを所定の位置に固定します。


図 B-8 キャリアのカバーの再取り付け



10. コンピューターのエンクロージャの中にハードディスク ドライブにスライドさせて入れ、付属の鍵を使用して固定します。

 **注記:** ハードディスク ドライブに電力を供給するには、キャリアを固定する必要があります。

C スマート カバー ロックの解除


 **注記：** スマート カバー ロックは、一部のモデルにのみ含まれるオプションの機能です。

スマート カバー ロックはソフトウェアで制御可能なカバー ロックであり、セットアップ パスワードによって制御されます。このロックによって、承認されていないユーザーによるコンピューター内部のコンポーネントへの不正なアクセスを防ぐことができます。コンピューターは、スマート カバー ロックがロックされていない状態で出荷されます。スマート カバー ロックをロックする方法については、『デスクトップ マネジメントについて』を参照してください。

Smart Cover FailSafe キー

スマート カバー ロックを使用してコンピューターをロックしたまま、パスワードを入力できなくなってしまった場合、コンピューター本体のカバーを開けるには Smart Cover FailSafe キーが必要です。以下のような場合には、コンピューター内部のコンポーネントにアクセスするために Smart Cover FailSafe キーが必要です。

- 停電
- 起動障害
- PC 部品（プロセッサや電源など）障害
- パスワードを忘れてしまった場合

 **注記：** Smart Cover FailSafe キーは、HP が提供する専用ツールです。必要になる前に、あらかじめこのキーを購入しておいてください。

FailSafe キーは以下の方法で入手できます。

- HP のサポート窓口にお問い合わせください。レンチ スタイルのキーの場合は製品番号 166527-001 を、ネジ回しビット キーの場合は製品番号 166527-002 を購入してください。
- 購入情報については、HP の Web サイト (<http://www.hp.com/jp/>) を参照してください。
- 電話をかける場合は『サービスおよびサポートを受けるには』で電話番号を確認します。

Smart Cover FailSafe キーを使用したスマート カバー ロックの取り外し

スマート カバー ロックでロックされているアクセス パネルを開くには、以下の操作を行います。

1. コンピューターが開かれないように保護しているセキュリティ デバイスをすべて取り外します。
2. CD や USB フラッシュ ドライブなどのすべてのリムーバブル メディアをコンピューターから取り出します。
3. オペレーティング システムを適切な手順でシャットダウンし、コンピューターおよび外付けデバイスの電源をすべて切ります。
4. 電源コードを電源コンセントから抜き、コンピューターからすべての外付けデバイスを取り外します。

△ 注意： システムが電源コンセントに接続されている場合、電源が入っているかどうかに関係なく、システム ボードには常に電気が流れています。感電やコンピューターの内部部品の損傷を防ぐため、必ず電源コードをコンセントから抜いてください。

5. Smart Cover FailSafe キーを使用して、スマート カバー ロックをシャーシに固定している 2 本の不正防止ネジを取り外します。

図 C-1 マイクロタワー型からのスマート カバー ロックの不正防止ネジの取り外し



図 C-2 省スペース型からのスマート カバー ロックの不正防止ネジの取り外し



アクセス パネルを取り外すことができます。

スマート カバー ロックを装着しなおすには、不正防止ネジでロックを所定の位置に固定します。

D 静電気対策

人間の指などの導電体からの静電気の放電によって、システム ボードなど静電気に弱いデバイスが損傷する可能性があります。このような損傷によって、デバイスの耐用年数が短くなることがあります。

静電気による損傷の防止

静電気による損傷を防ぐには、以下のことを守ってください。


- 運搬や保管の際は、静電気防止用のケースに入れ、手で直接触れることは避けます。
- 静電気に弱い部品は、静電気防止措置のなされている作業台に置くまでは、専用のケースに入れたままにしておきます。
- 部品をケースから取り出す前に、まずケースごとアースされている面に置きます。
- ピン、リード線、および回路には触れないようにします。
- 静電気に弱い部品に触れるときには、常に自分の身体に対して適切なアースを行います。

アースの方法

アースにはいくつかの方法があります。静電気に弱い部品を取り扱うときには、以下のうち1つ以上の方法でアースを行ってください。

- すでにアースされているコンピューターのシャーシにアース バンドをつなぎます。アース バンドは柔軟な帯状のもので、アース コード内の抵抗は、 $1M\Omega \pm 10\%$ です。アースを正しく行うために、アース バンドは肌に密着させてください。
- 立って作業する場合には、かかとやつま先にアース バンドを付けます。導電性または静電気拡散性の床の場合には、両足にアース バンドを付けます。
- 磁気を帯びていない作業用具を使用します。
- 折りたたみ式の静電気防止マットが付いた、携帯式の作業用具もあります。

上記のような、適切にアースを行うための器具がない場合は、HP のサポート窓口にお問い合わせください。

 **注記：** 静電気について詳しくは、HP のサポート窓口にお問い合わせください。

E コンピューター操作のガイドラインおよび手入れと運搬時の注意

コンピューター操作のガイドラインおよび手入れに関する注意

コンピューターおよびモニターのセットアップや手入れを適切に行えるよう、以下のことを守ってください。

- 湿度の高い所や、直射日光の当たる場所、または極端に温度が高い場所や低い場所には置かないでください。
- コンピューターは、机のようなしっかりとした水平なところに設置してください。また、通気が確保されるよう、コンピューターの通気孔のある面とモニターの上部に、少なくとも 10.2 cm の空間を確保してください。
- 内部への通気が悪くなりますので、絶対にコンピューターの通気孔をふさがないでください。キーボードを横置き構成の本体のフロント パネルに立てかけることも、おやめください。
- コンピューターのアクセス パネルまたは拡張カード スロットのカバーのどれかを取り外したまま使用しないでください。
- コンピューターを積み重ねたり、互いの排気や熱にさらされるほどコンピューターどうしを近くに置いたりしないでください。
- コンピューターを別のエンクロージャに入れて操作する場合、吸気孔および排気孔がエンクロージャに装備されている必要があります。また、この場合にも上記のガイドラインを守ってください。
- コンピューター本体やキーボードに液体をこぼさないでください。
- モニター上部の通気孔は、絶対にふさがないでください。
- スリープ状態を含む、オペレーティング システムやその他のソフトウェアの電源管理機能をインストールまたは有効にしてください。
- 以下の項目については、必ずコンピューターの電源を切り、電源コードを電源コンセントから抜いてから行ってください。
 - コンピューターやモニターの外側、およびキーボードの表面が汚れたら、水で軽く湿らせた柔らかい布で汚れを落とした後、糸くずの出ない柔らかい布で拭いて乾かしてください。洗剤などを使用すると、変色や変質の原因となります。
 - コンピューターの通気孔やモニター上部の通気孔は、ときどき掃除してください。糸くずやほこりなどの異物によって通気孔がふさがれると、内部への通気が悪くなり、故障の原因となります。

オプティカル ドライブの使用上の注意

オプティカル ドライブの操作や手入れは、以下の項目に注意して行ってください。

操作および取り扱いに関する注意

- 操作中はドライブを動かさないでください。データ読み取り中にドライブを動かすと誤動作することがあります。
- 急に温度が変化するとドライブ内に結露することがありますので気をつけてください。ドライブの電源が入っているときに急な温度変化があった場合は、1時間以上待ってから電源を切ってください。すぐに操作すると、誤動作が起きることがあります。
- ドライブは高温多湿、直射日光が当たる場所、または機械の振動がある所には置かないでください。

クリーニングの注意

- フロント パネルやスイッチ類が汚れたら、水で軽く湿らせた柔らかい布で拭いてください。決して、クリーニング液を直接スプレーしないでください。
- アルコールやベンジンなど、揮発性の液体を使用しないでください。変色や、変質の原因となります。


安全にお使いいただくためのご注意

ドライブの中に異物や液体が入ってしまった場合は、直ちにコンピューターの電源を切り、電源コードを電源コンセントから抜いて、HP のサポート窓口にて点検を依頼してください。


運搬時の注意

コンピューターを運搬する場合は、以下のことを守ってください。

1. ハードディスク内のファイルのバックアップを PD ディスク、テープ カートリッジ、CD、または USB フラッシュ ドライブにとります。バックアップをとったメディアは、保管中または運搬中に、電気や磁気の影響を受けないよう気をつけます。

 **注記：** ハードディスク ドライブは、システムの電源が切れると自動的にロックされます。

2. すべてのリムーバブル メディアを取り出して保管します。
3. コンピューターと外部装置の電源を切ります。
4. 電源コンセントから電源コードを抜き取り、次にコンピューターからも抜き取ります。
5. 外付けデバイスの電源コードを電源コンセントから抜いてから、外付けデバイスからも抜き取ります。

 **注記：** すべてのスロットに保護用部材がしっかりとはめ込まれていることを確認します。

6. お買い上げのときにコンピューターが入っていた箱か、同等の箱に保護材を十分に詰め、コンピューターとキーボードやマウスなどの外部システム装置を入れて梱包します。

索引

- D**
DIMM 「メモリ」を参照
- F**
FailSafe キー 96
- W**
Windows ロゴ キー 8
- あ**
アクセス パネル
取り付け、省スペース型 50
取り付け、マイクロタワー型 13
取り外し、省スペース型 49
取り外し、マイクロタワー型 12
ロックとロック解除 96
- う**
運搬時の注意 101
- お**
オプティカル ドライブ
クリーニング 101
使用上の注意 101
取り付け、省スペース型 70
取り付け、マイクロタワー型 32
取り外し、省スペース型 68
取り外し、マイクロタワー型 30
- か**
ガイド用ネジ
位置、省スペース型 67
位置、マイクロタワー型 29
拡張カード
取り付け、省スペース型 61
取り付け、マイクロタワー型 22
取り外し、省スペース型 61
取り外し、マイクロタワー型 22
拡張スロット カバー
取り外し、省スペース型 62
取り外し、マイクロタワー型 23
- き**
キーボード
Windows ロゴ キー 8
各部 7
- こ**
コンピューター操作のガイドライン 100
- し**
システム ボードの接続
省スペース型 55
マイクロタワー型 16
仕様
メモリ、省スペース型 57
メモリ、マイクロタワー型 18
シリアル番号の記載位置 10
- す**
スマート カバー ロック 96
- せ**
前面の各部
省スペース型 3
マイクロタワー型 2
静電気対策、損傷の防止 99
製品識別番号の記載位置 10
セキュリティ
HP Business PC セキュリティ
ロック、省スペース型 82
HP Business PC セキュリティ
ロック、マイクロタワー型 42
スマート カバー ロック 96
南京錠、省スペース型 81
南京錠、マイクロタワー型 41
フロント パネル、省スペース型 86
フロント パネル、マイクロタワー型 46
セキュリティ
ロック ケーブル、省スペース型 41, 81
- た**
縦置きへの変更
省スペース型 53
- つ**
通気のガイドライン 100
- と**
ドライブ
位置、省スペース型 65
位置、マイクロタワー型 27
ケーブルの接続、省スペース型 66
ケーブルの接続、マイクロタワー型 28
取り付け、省スペース型 66
取り付け、マイクロタワー型 28
取り付け
オプティカル ドライブ、省スペース型 70
オプティカル ドライブ、マイクロタワー型 32
拡張カード、省スペース型 61
拡張カード、マイクロタワー型 22
ドライブ ケーブル、省スペース型 66
ドライブ ケーブル、マイクロタワー型 28
バッテリー 88

ハードディスク ドライブ、省スペース型 77
ハードディスク ドライブ、マイクロタワー型 37
メディア カード リーダー、省スペース型 74
メディア カード リーダー、マイクロタワー型 32
メモリ、省スペース型 57
メモリ、マイクロタワー型 18
取り付けガイドライン 11, 48
取り外し
アクセス パネル、省スペース型 49
アクセス パネル、マイクロタワー型 12
オプティカル ドライブ、省スペース型 68
オプティカル ドライブ、マイクロタワー型 30
拡張カード、省スペース型 61
拡張カード、マイクロタワー型 22
拡張スロット カバー、省スペース型 62
拡張スロット カバー、マイクロタワー型 23
スマート カバー ロック 96
ドライブ ベイ カバー、省スペース型 52
ドライブ ベイ カバー、マイクロタワー型 15
バッテリー 88
ハードディスク ドライブ、省スペース型の 77
ハードディスク ドライブ、マイクロタワー型 35
フロント パネル、省スペース型 51
フロント パネル、マイクロタワー型 14
メディア カード リーダー、省スペース型 73
メディア カード リーダー、マイクロタワー型 30

は

バッテリーの交換 88
ハードディスク ドライブ
取り付け、省スペース型 77
取り付け、マイクロタワー型 37
取り外し、省スペース型 77
取り外し、マイクロタワー型 35

ふ

フロント パネル
セキュリティ、省スペース型 86
セキュリティ、マイクロタワー型 46
取り付け、省スペース型 53
取り付け、マイクロタワー型 15
取り外し、省スペース型 51
取り外し、マイクロタワー型 14
ベイ カバーの取り外し、省スペース型 52
ベイ カバーの取り外し、マイクロタワー型 15

め

メディア カード リーダー
機能 6
取り付け、省スペース型 74
取り付け、マイクロタワー型 32
取り外し、省スペース型 73
取り外し、マイクロタワー型 30
メモリ
仕様、省スペース型 57
仕様、マイクロタワー型 18
ソケットについて、省スペース型 58
ソケットについて、マイクロタワー型 19
取り付け、省スペース型 57
取り付け、マイクロタワー型 18

り

リア パネルの各部
省スペース型 5
マイクロタワー型 4

ろ

ロック
HP Business PC セキュリティ
ロック、省スペース型 82
HP Business PC セキュリティ
ロック、マイクロタワー型 42
スマート カバー ロック 96
南京錠、省スペース型 81
南京錠、マイクロタワー型 41
フロント パネル、省スペース型 86
フロント パネル、マイクロタワー型 46
ロック解除、アクセス パネル 96
ロック
ロック ケーブル、省スペース型 41, 81