

有毒有害物质表

根据中国电子信息产品污染控制管理办法的要求而出台



部件名称	有毒有害物质和元素					
	铅 (Pb)	汞 (Hg)	镉 (Cd)	六价铬 (Cr(VI))	多溴联苯 (PBB)	多溴二苯醚 (PBDE)
机械/结构部件	X	0	0	0	0	0
电气/电子部件	X	0	0	0	0	0

3832

0：表示在此部件所用的所有同类材料中，所含的此有毒或有害物质均低于 SJ/T11363-2006 的限制要求。

X：表示在此部件所用的所有同类材料中，至少一种所含的此有毒或有害物质高于 SJ/T11363-2006 的限制要求。

注：引用的“环保使用期限”是根据在正常温度和湿度条件下操作使用产品而确定的。

Tehlikeli Maddelere İlişkin Kısıtlama ifadesi (Türkiye)

Türkiye Cumhuriyeti: EEE Yönetmeliğine Uygundur

Обмеження згідно Положення про шкідливі речовини (Україна)

Обладнання відповідає вимогам Технічного регламенту щодо обмеження використання деяких небезпечних речовин в електричному та електронному обладнанні, затвердженого постановою Кабінету Міністрів України від 3 грудня 2008 № 1057

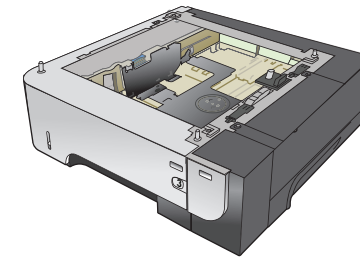
© 2012 Hewlett-Packard Development Company, L.P.
www.hp.com



CE524-90906 Rev. B

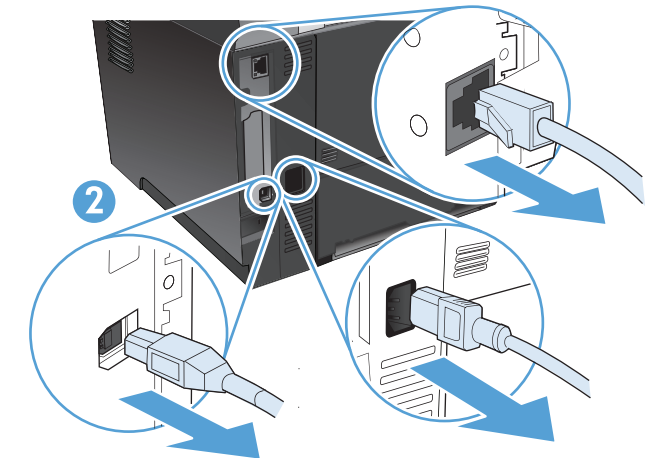
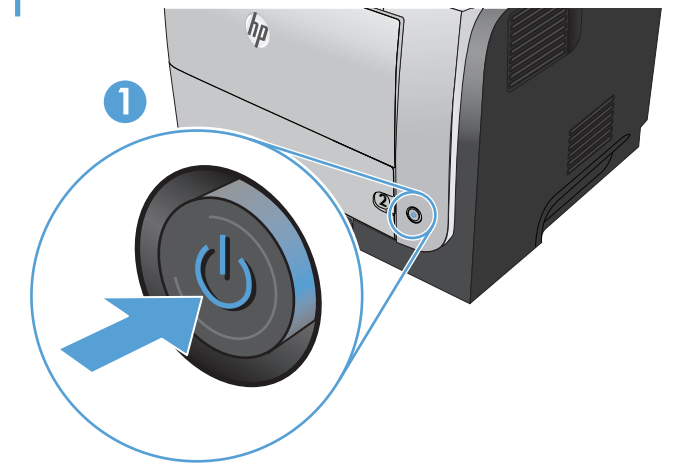


CE530A

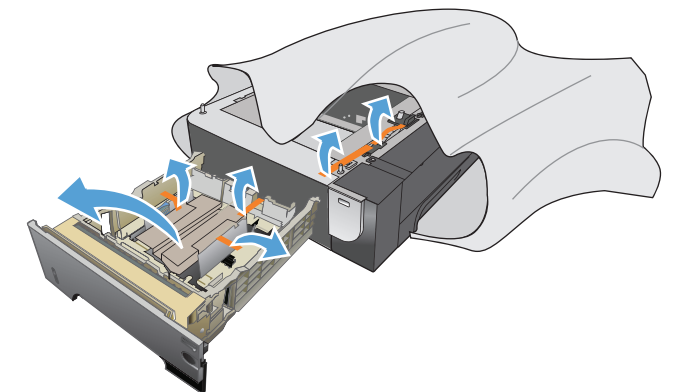


Install	Asennus	Instalace	Instal·lació
Installation	Installing	安装	Instalacija
Installazione	Installation	설치	Instalare
Installation	Εγκατάσταση	การติดตั้ง	Inštalácia
Instalación	Установка	Instal	Namestitev
Instalação	Instalacja	安装	Lea esto primero
Installation	Kurulum	インストール	
Installatie	Telepítés	التثبيت	

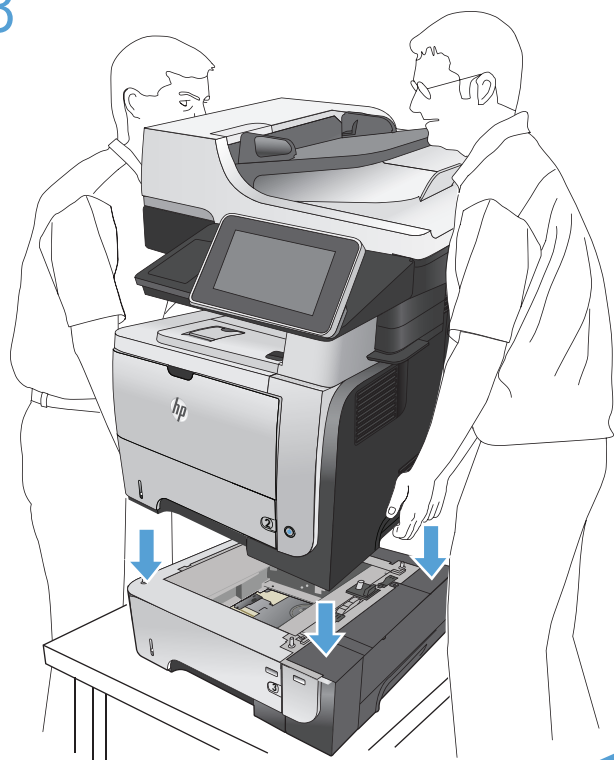
1



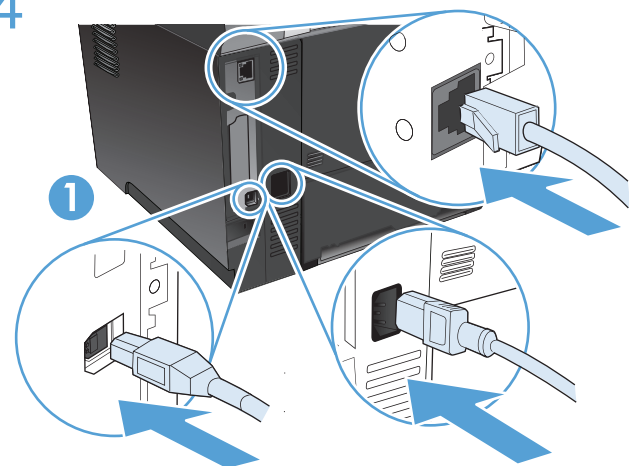
2



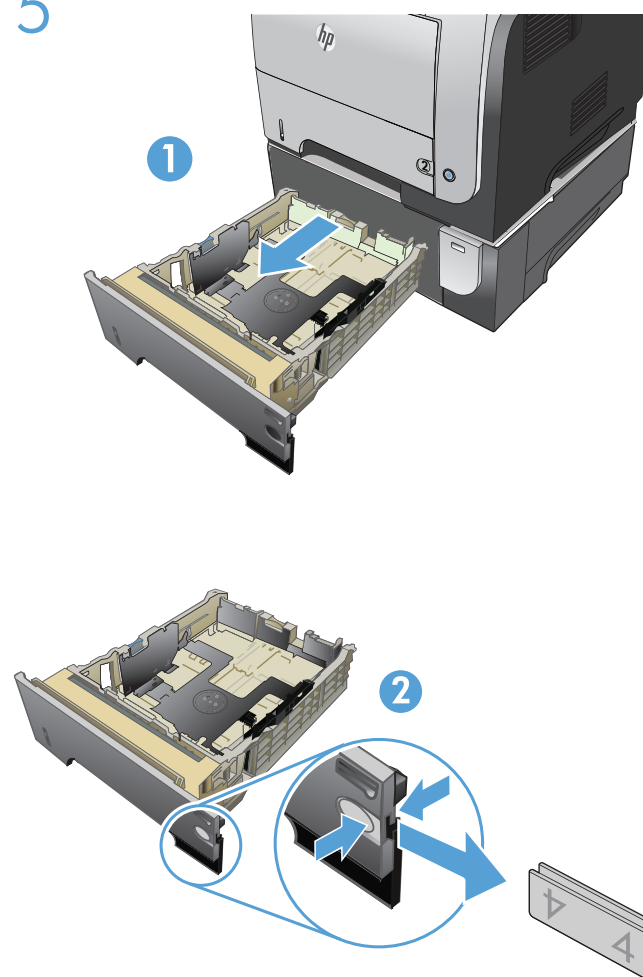
3



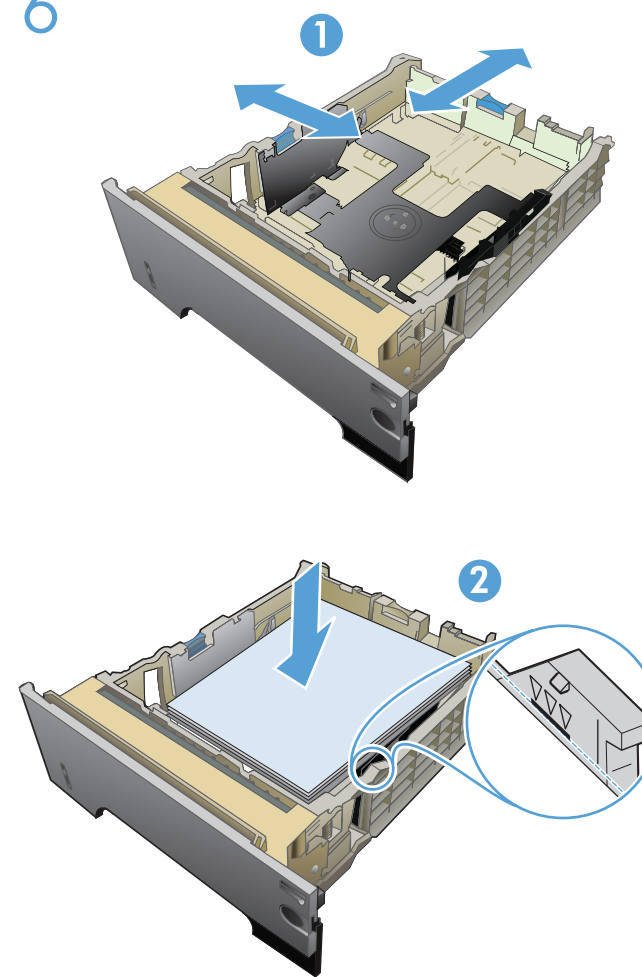
4



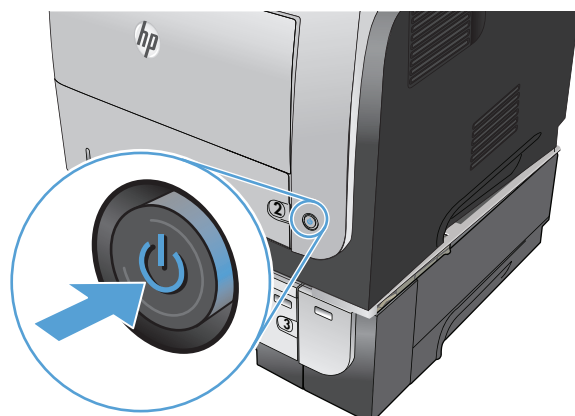
5



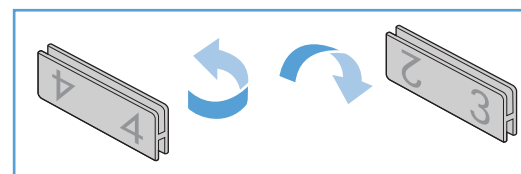
6



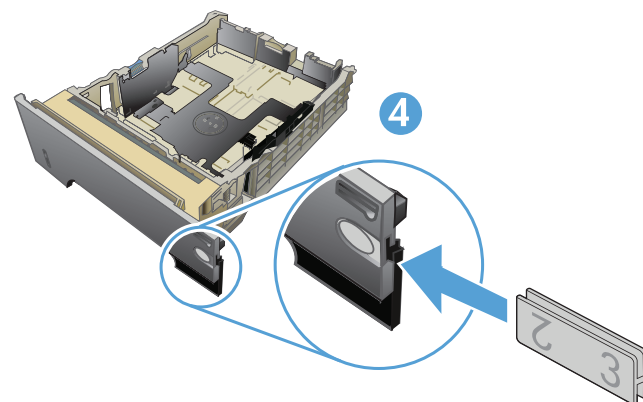
2



3



4



3

