

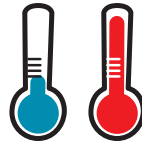


LASERJET ENTERPRISE 500 COLOR MFP

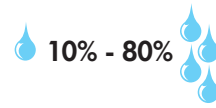


- EN Installation Guide
- FR Guide d'installation
- ES Guía de instalación
- PT Guia de instalação
- HE מדריך התקנה

ES Lea esto primero



15° - 27°C
(59° - 80.6°F)



10% - 80%

EN Select a sturdy, well-ventilated, dust-free area, away from direct sunlight to position the product.

FR Choisissez un support solide et un endroit propre, bien aéré et à l'abri du rayonnement direct du soleil pour placer votre produit.

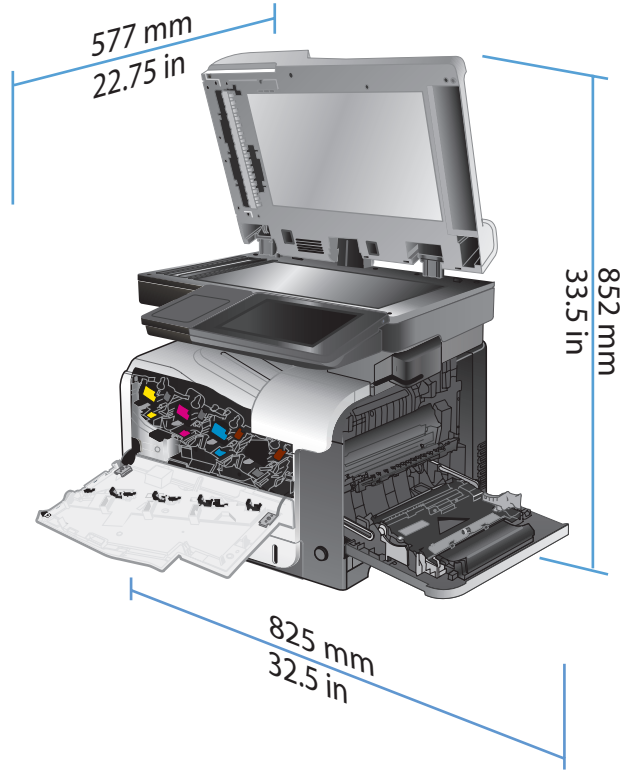
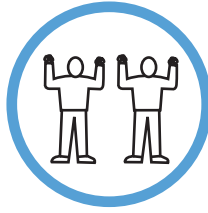
ES Busque un lugar sólido, bien ventilado, sin polvo y alejado de la luz solar directa para colocar el producto.

PT Escolha um local firme, bem ventilado, sem poeira e longe da exposição direta à luz do sol para colocar o produto.

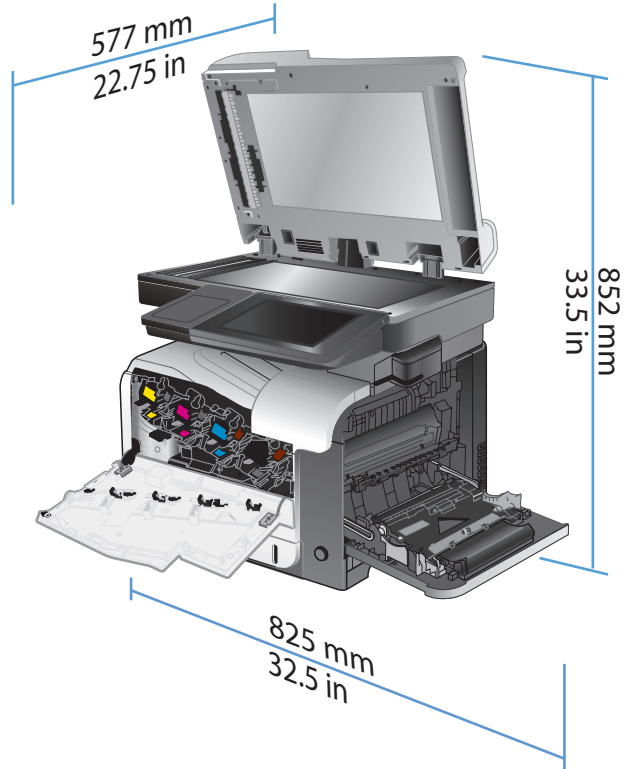
הצב את המוצר באזור יציב, מאוורר ונקי מאבק, הרחק מאור שמש ישיר.

HE

M575dn



M575f



3

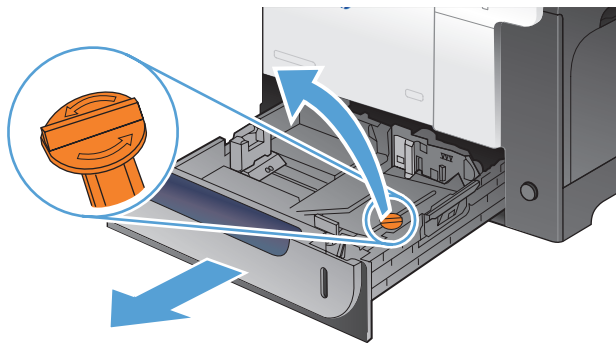
1



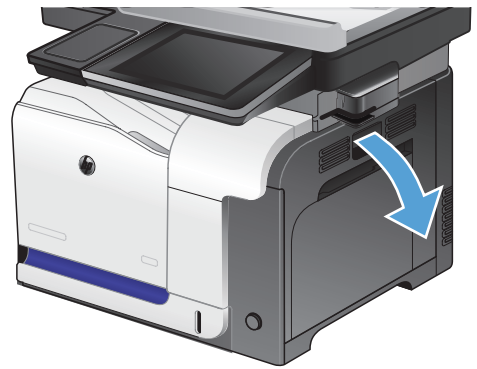
2



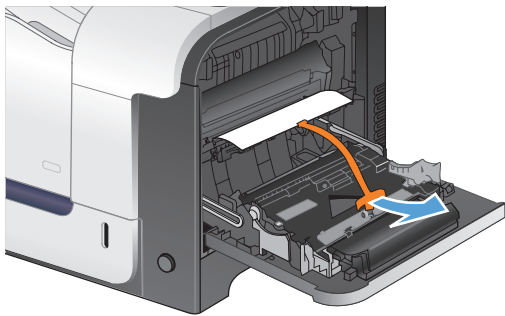
3



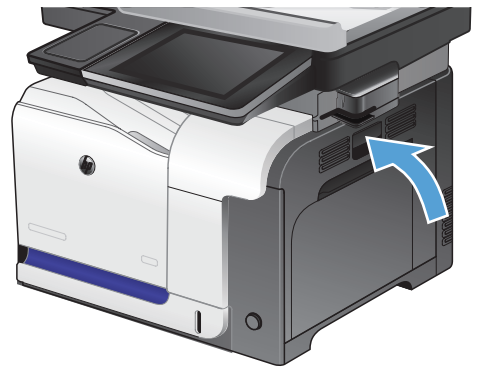
4



5



6



4

USB 

EN CAUTION: Do not connect the USB cable until prompted during software installation.

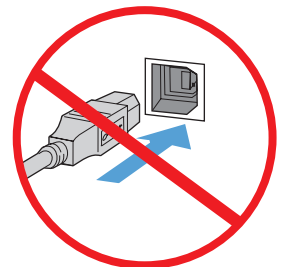
FR ATTENTION : Ne branchez pas le câble USB avant d'y avoir été invité lors de l'installation du logiciel.

ES PRECAUCIÓN: No conecte el cable USB hasta que se le solicite durante la instalación del software.

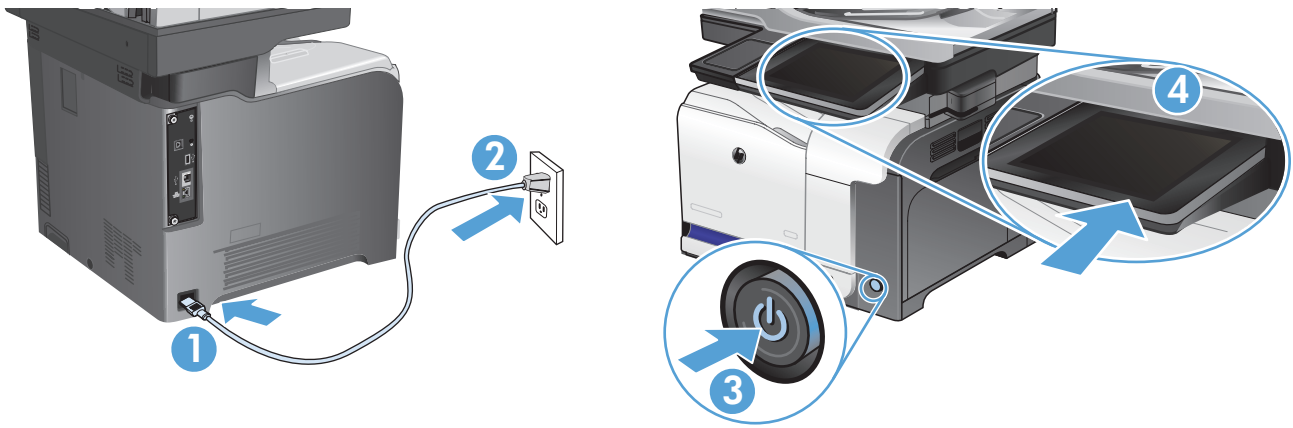
PT CUIDADO: Não conecte o cabo USB até ser solicitado durante a instalação do software.

הדיווח: אין לחבר את כבל ה-USB, אלא כאשר תוצג הנחיה לכך, במהלך התקנת התוכנה.

HE



5



EN Connect the power cable between the product and a grounded ac outlet. Turn on the product. On the control panel, set the language, the location, and the date/time. When the Home screen appears, touch **Initial Setup**, and enable basic product functions. **NOTE:** After you install the software, more advanced setup is available by entering the product IP address in the address bar of a Web browser. **CAUTION:** Make sure your power source is adequate for the product voltage rating. The voltage rating is on the product label. The product uses either 100-127 Vac or 220-240 Vac and 50/60 Hz. To prevent damage to the product, use only the power cable that is provided with the product.

FR Connectez le cordon d'alimentation entre le produit et une prise secteur avec mise à la terre. Mettez le produit sous tension. Réglez la langue, l'emplacement, la date et l'heure depuis le panneau de commande. Lorsque l'écran d'accueil s'affiche, appuyez sur **Configuration initiale** et activez les fonctions de base du produit. **REMARQUE :** Après avoir installé le logiciel, une configuration avancée supplémentaire est disponible en entrant l'adresse IP du produit dans la barre d'adresse du navigateur.

ATTENTION : Assurez-vous que votre source d'alimentation est adaptée à la tension nominale du produit. La tension nominale est indiquée sur l'étiquette du produit. Le produit utilise 100-127 volts c.a. ou 220-240 volts c.a. et 50/60 Hz. Afin d'éviter d'endommager le produit, utilisez uniquement le cordon d'alimentation fourni avec le produit.

ES Conecte el cable de alimentación al producto y a un enchufe de CA con toma de tierra. Encienda el producto. En el panel de control, establezca el idioma, la ubicación, y la fecha y la hora. Cuando aparezca la pantalla de inicio, toque **Configuración inicial** y active las funciones básicas del producto. **NOTA:** Tras instalar el software hay disponibles más opciones de configuración avanzadas introduciendo la dirección IP del producto en la barras de direcciones del navegador Web.

PRECAUCIÓN: Asegúrese de que la fuente de alimentación es adecuada para el voltaje del producto. La especificación del voltaje se encuentra en la etiqueta del producto. El producto utiliza 100-127 VCA o 220-240 VCA y 50/60 Hz. Para evitar daños al producto, utilice sólo el cable de alimentación que se proporciona con él.

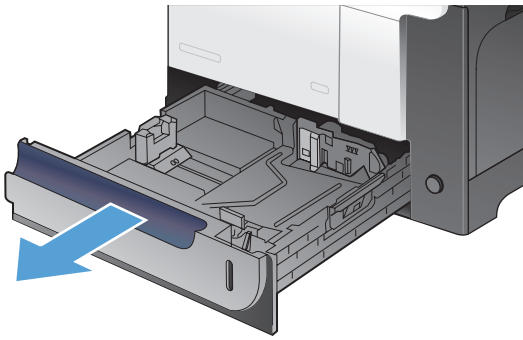
PT Conecte o cabo de alimentação no produto e em uma tomada de corrente alternada aterrada. Ligue o produto. No painel de controle, defina o idioma, o local e a data/hora. Quando a tela inicial for exibida, toque em **Configuração inicial** e ative as funções básicas do produto. **OBSERVAÇÃO:** após a instalação do software, é possível acessar outras configurações inserindo o endereço IP do produto na barra de endereços do navegador da Web.

CUIDADO: Verifique se sua fonte de alimentação é adequada para a classificação de tensão do produto. A classificação de tensão está na etiqueta do produto. O produto usa 100-127 Vac ou 220-240 Vac e 50/60 Hz. Para evitar danos ao produto, use apenas o cabo de alimentação fornecido com o produto.

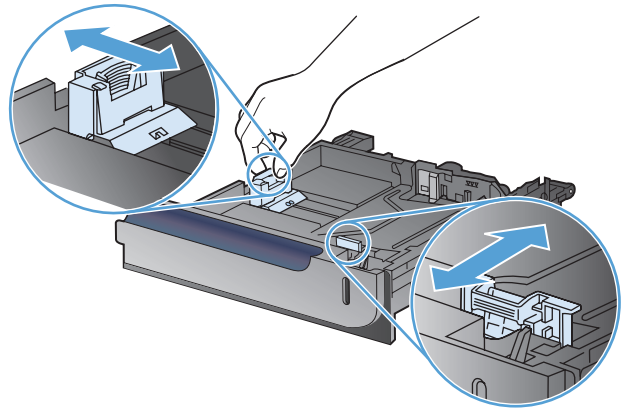
HE חבר את כבל המתח למוצר ולשקע AC מוארק. הפעל את המוצר. בלוח הבקרה, הגדר את השפה, את המיקום ואת התאריך/השעה. עם הופעת המסך הראשי, גע ב-**Initial Setup** (הגדרה ראשונית) והפעל פונקציות בסיסיות של המוצר. **הערה:** לאחר התקנת התוכנה, תוכל להגדיר אפשרויות מתקדמות יותר על ידי הזנת כתובת ה-IP של המוצר בשורת הכתובת של דפדפן אינטרנט. **הירות:** ודא שמקור המתח שלך מתאים לדירוג המתח של המוצר. דירוג המתח מופיע על תווית המוצר. המוצר משתמש במתח של 100-127 או 220-240 וולט AC תדר 50/60 Hz. כדי למנוע נזק למוצר, השתמש אך ורק בכבל המתח שסופק עם המוצר.

6

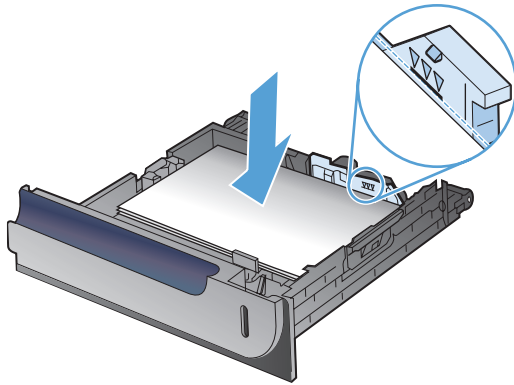
1



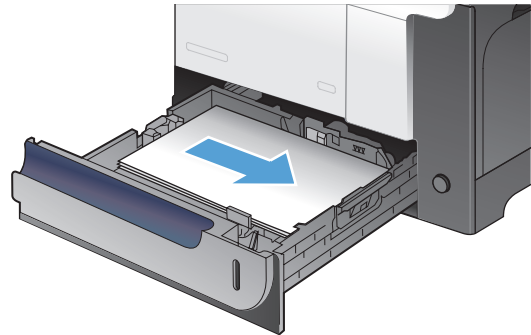
2



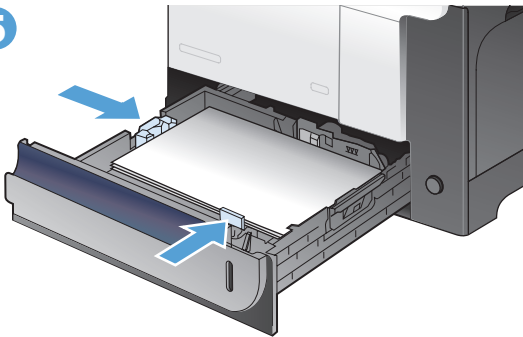
3



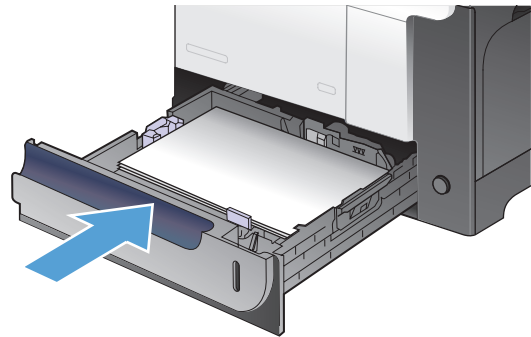
4



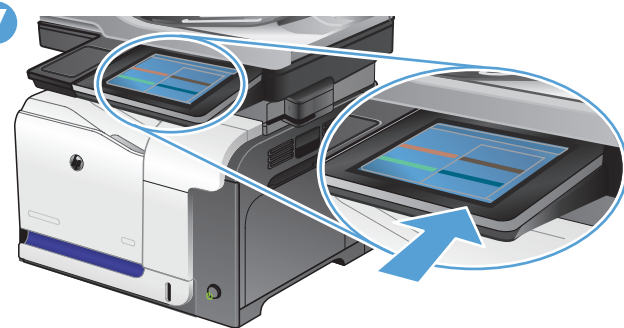
5

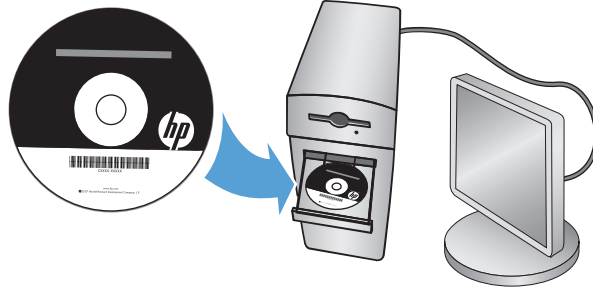


6



7





EN Install the product software from the CD. Follow the on-screen instructions. For more product and problem-solving information go to www.hp.com/support/lj500colorMFPM575

FR Installez le logiciel produit depuis le CD. Suivez les instructions affichées à l'écran. Pour obtenir davantage d'informations sur le produit et la résolution des problèmes, rendez-vous sur www.hp.com/support/lj500colorMFPM575

ES Instale el software del producto desde el CD. Siga las instrucciones que aparecen en pantalla. Para obtener más información sobre el producto y la solución de problemas, visite www.hp.com/support/lj500colorMFPM575

PT Instale o software do produto a partir do CD. Siga as instruções na tela. Para mais informações sobre o produto e como resolver problemas, acesse www.hp.com/support/lj500colorMFPM575

HE התקן את תוכנת המוצר מתוך התקליטור. פעל לפי ההוראות שעל המסך. למידע נוסף על המוצר ועל פתרון בעיות, עבור אל www.hp.com/support/lj500colorMFPM575

Copyright and License

© 2012 Copyright Hewlett-Packard Development Company, L.P.

Reproduction, adaptation or translation without prior written permission is prohibited, except as allowed under the copyright laws.

The information contained herein is subject to change without notice.

The only warranties for HP products and services are set forth in the express warranty statements accompanying such products and services. Nothing herein should be construed as constituting an additional warranty. HP shall not be liable for technical or editorial errors or omissions contained herein.

Part number: CD644-90963
Edition 1, 5/2012

FCC Regulations

This equipment has been tested and found to comply with the limits for a Class A digital device, pursuant to Part 15 of the FCC rules. These limits are designed to provide reasonable protection against harmful interference in a residential installation. This equipment generates, uses, and can radiate radio frequency energy, and if not installed and used in accordance with the instruction manual, may cause harmful interference to radio communications. Operation of this equipment in a residential area is likely to cause harmful interference in which case the user will be required to correct the interference at his own expense.

NOTE: Any changes or modifications to the printer that are not expressly approved by HP could void the user's authority to operate this equipment. Use of a shielded interface cable is required to comply with the Class A limits of Part 15 of FCC rules.

Trademark Credits

Windows® is a U.S. registered trademark of Microsoft Corporation.

Copyright et licence

© 2012 Copyright Hewlett-Packard Development Company, L.P.

La reproduction, l'adaptation ou la traduction de ce document sans l'autorisation écrite préalable de Hewlett-Packard est interdite, sauf dans des conditions conformes aux lois relatives au copyright.

Les informations contenues dans ce document peuvent être modifiées sans préavis.

Les seules garanties pour les produits et services HP sont décrites dans les déclarations de garantie expresses accompagnant ces mêmes produits et services. Les informations contenues dans ce document ne constituent en aucun cas une garantie supplémentaire. HP ne pourra être tenu responsable des erreurs ou omissions de nature technique ou rédactionnelle qui pourraient subsister dans le présent document.

Numéro de référence : CD644-90963
Edition 1, 5/2012

Réglementations de la FCC

Ce matériel a été testé et respecte les limitations concernant les équipements numériques de classe A, conformément à l'article 15 de la réglementation FCC. Ces limites sont destinées à assurer une protection suffisante contre les interférences produites dans une installation résidentielle. Cet équipement génère, utilise et peut émettre des fréquences radioélectriques. S'il n'est pas installé et utilisé conformément au manuel d'instructions, il peut provoquer des interférences préjudiciables aux communications radio. L'utilisation de cet équipement dans une zone résidentielle peut provoquer des interférences préjudiciables. Dans un tel cas, il incombe à l'utilisateur de corriger ces interférences à ses propres frais.

REMARQUE : Toute modification apportée à l'imprimante sans le consentement de HP peut se traduire par la révocation du droit d'exploitation de l'équipement dont jouit l'utilisateur. L'utilisation d'un câble d'interface blindé est requise afin de satisfaire aux stipulations de l'article 15 des réglementations de la FCC sur les appareils de classe A.

Crédits concernant les marques

Windows® est une marque déposée aux Etats-Unis, appartenant à Microsoft Corporation.



CD644-90963

