



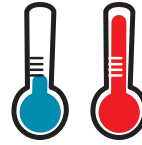
# LASERJET ENTERPRISE 500 COLOR MFP



M575

- EN Installation Guide
- FR Guide d'installation
- DE Installationshandbuch
- IT Guida all'installazione
- ES Guía de instalación
- CA Guia d'instal·lació
- HR Vodič kroz instalaciju
- CS Průvodce instalací
- DA Installationsvejledning
- NL Installatiehandleiding
- FI Asennusopas
- EL Οδηγός εγκατάστασης
- HU Telepítési útmutató
- KK Орнату нұсқаулығы
- NO Installasjonsveiledning
- PL Podręcznik instalacji
- PT Guia de instalação
- RO Ghid de instalare
- RU Руководство по установке
- SK Inštalčná príručka
- SL Priročnik za namestitev
- SV Installationshandbok
- TR Yükleme Kılavuzu

دليل التثبيت AR



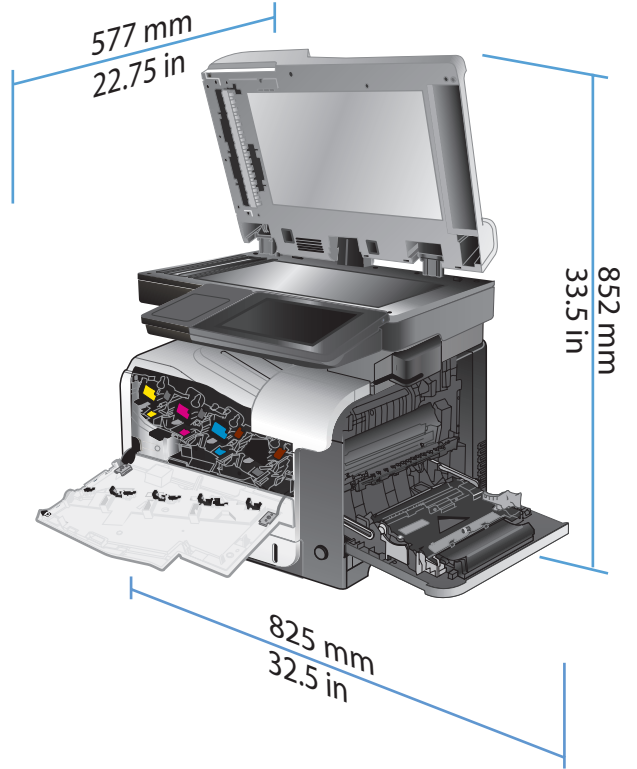
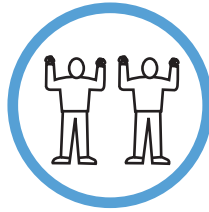
15° - 27°C  
(59° - 80.6°F)

10% - 80%

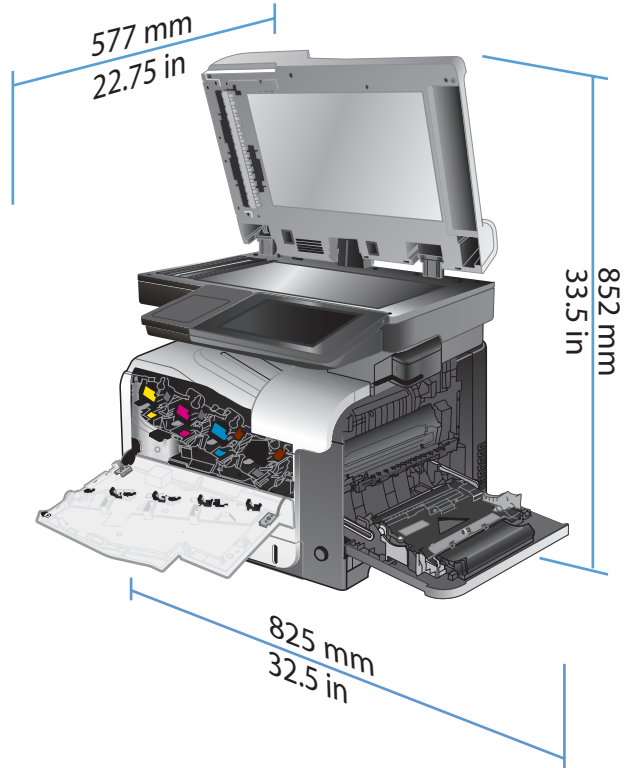
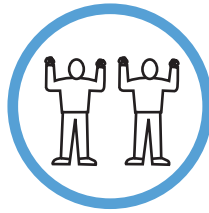
- EN** Select a sturdy, well-ventilated, dust-free area, away from direct sunlight to position the product.
- FR** Choisissez un support solide et un endroit propre, bien aéré et à l'abri du rayonnement direct du soleil pour placer votre produit.
- DE** Stellen Sie das Gerät an einem stabilen, gut durchlüfteten und staubfreien Ort auf, der nicht direktem Sonnenlicht ausgesetzt ist.
- IT** Posizionare il prodotto in un'area piana, ben ventilata, priva di polvere e lontana dalla luce diretta del sole.
- ES** Busque un lugar sólido, bien ventilado, sin polvo y alejado de la luz solar directa para colocar el producto.
- CA** Seleccioneu una superfície sòlida, ben ventilada, sense pols i allunyada de la llum directa del sol per situar el producte.
- HR** Proizvod postavite na čvrstu površinu do koje ne dopire izravno sunčevo svjetlo u dobro prozračenom prostoru bez prašine.
- CS** Pro umístění produktu vyberte stabilní, dobře větraný a bezprašný prostor mimo dosah přímého slunečního světla.
- DA** Placer produktet i et stabilt, godt udluftet, støvfrit område uden direkte sollys.
- NL** Plaats het apparaat op een stevige, goed geventileerde, stofvrije plek uit direct zonlicht.
- FI** Sijoita laite tukevalle alustalle pölyttömään paikkaan, johon aurinko ei paista suoraan ja jossa on hyvä ilmanvaihto.
- EL** Τοποθετήστε τη συσκευή σε ένα σταθερό σημείο, σε καλά αεριζόμενο χώρο χωρίς σκόνη και μακριά από το άμεσο ηλιακό φως.
- HU** A készüléket szilárd, jól szellőző, pormentes helyen állítsa fel, és ne tegye ki közvetlen napfény hatásának.
- KK** Өнімді берік, жақсы желдетілетін, шаңсыз, күн сәулесі тікелей түспейтін жерге орнатыңыз.
- NO** Plasser produktet i et stabilt, støvfritt område med god ventilasjon og utenfor direkte sollys.
- PL** Do umieszczenia produktu wybierz solidne, dobrze wentylowane i pozbawione kurzu miejsce, gdzie urządzenie nie będzie wystawione na bezpośrednie działanie promieni słonecznych.
- PT** Escolha um local firme, bem ventilado, sem poeira e longe da exposição direta à luz do sol para colocar o produto.
- RO** Pentru a amplasa produsul, alegeți un loc stabil, bine ventilat și fără praf, ferit de lumina directă a soarelui.
- RU** Выберите для установки устройства хорошо проветриваемое непыльное помещение и не допускайте попадания прямых солнечных лучей на устройство.
- SK** Produkt umiestnite na stabilnom, dobre vetranom a bezprašnom mieste, na ktoré nedopadá priame slnečné svetlo.
- SL** Izdelek postavite na trdno površino v dobro prezračevanem in čistem prostoru, ki ni izpostavljen neposredni sončni svetlobi.
- SV** Placera produkten i ett stadigt, välventilerat, dammfritt utrymme och fritt från direkt solljus.
- TR** Ürünü yerleştirmek için, sağlam, iyi havalandırılmış, tozsuz ve güneş görmeyen bir yer seçin.

اختر مكانًا ثابتًا، تتم تهويته بشكل جيد، وخاليًا من الغبار، وغير معرض لأشعة الشمس المباشرة لتضع فيه المنتج.

### M575dn

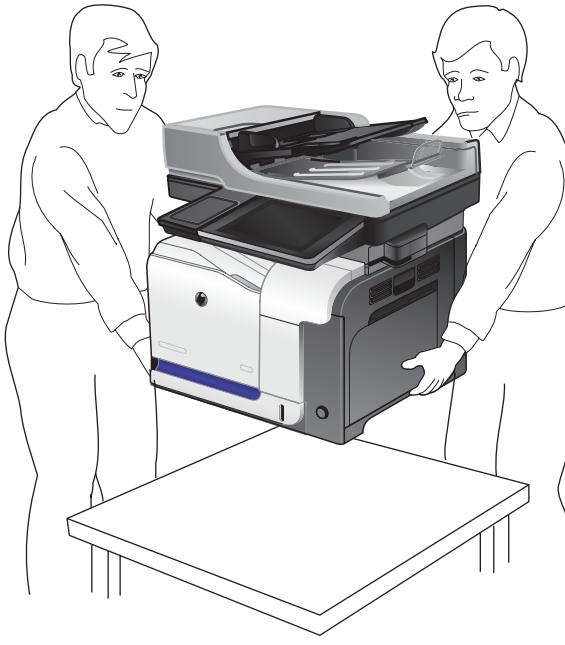


### M575f

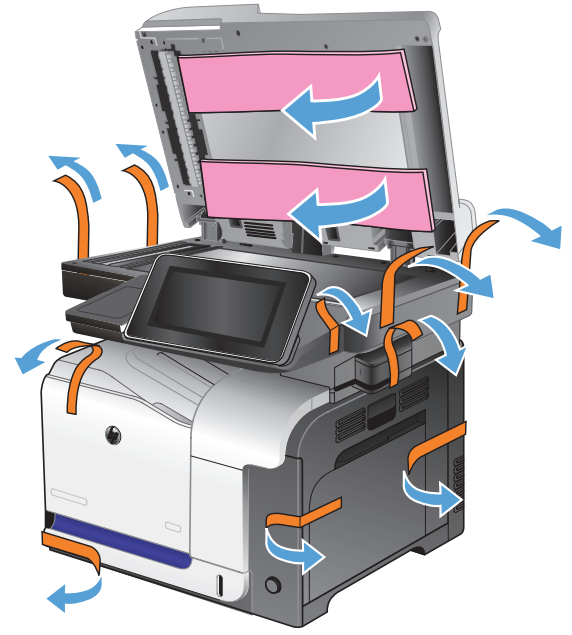


3

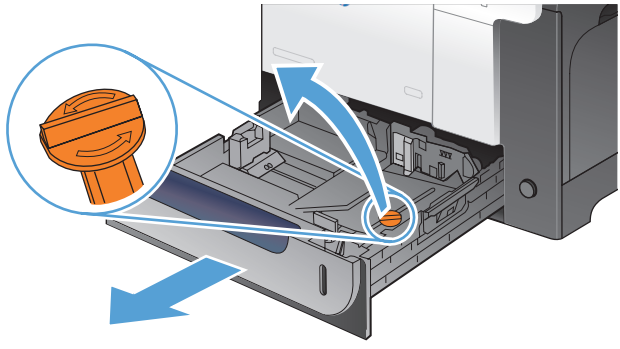
1



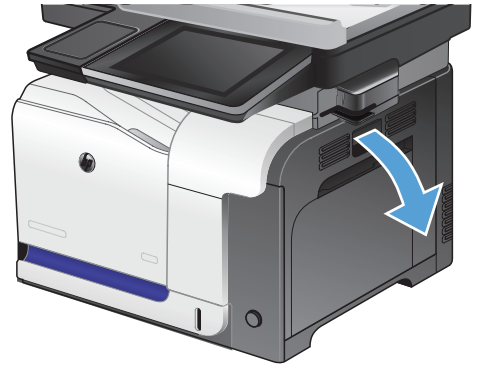
2



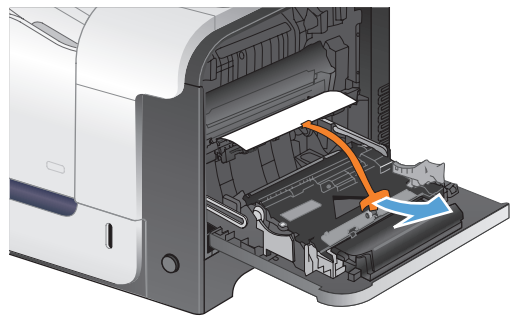
3



4

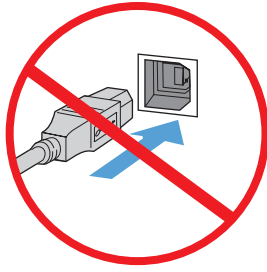


5



6





**EN CAUTION:** Do not connect the USB cable until prompted during software installation.

**FR ATTENTION :** Ne branchez pas le câble USB avant d'y avoir été invité lors de l'installation du logiciel.

**DE VORSICHT:** Schließen Sie das USB-Kabel erst an, wenn Sie während der Softwareinstallation dazu aufgefordert werden.

**IT ATTENZIONE:** non collegare il cavo USB finché non viene richiesto durante l'installazione del software.

**ES PRECAUCIÓN:** No conecte el cable USB hasta que se le solicite durante la instalación del software.

**CA PRECAUCIÓ:** No connecteu el cable USB fins que el programa d'instal·lació no us ho demani.

**HR OPREZ:** Ne priključujte USB kabel dok se to od vas ne zatraži tijekom instalacije softvera.

**CS UPOZORNĚNÍ:** USB kabel připojte až poté, co k tomu budete v průběhu instalace softwaru vyzváni.

**DA FORSIGTIG!** Tilslut ikke USB-kablet, før du bliver bedt om det under softwareinstallationen.

**NL VOORZICHTIG:** sluit de USB-kabel pas aan wanneer u daar tijdens de installatie van de software om wordt gevraagd.

**FI VAROITUS:** Liitä USB-kaapeli vasta, kun asennusohjelma niin kehottaa.

**EL ΠΡΟΣΟΧΗ:** Μη συνδέσετε το καλώδιο USB προτού εμφανιστεί το σχετικό μήνυμα προτροπής κατά την εγκατάσταση του λογισμικού.

**HU FIGYELEM:** Ne csatlakoztassa az USB-kábelt a szoftver telepítése közben, amíg erre a program nem kéri.

**KK АБАЙЛАҢЫЗ:** Бағдарламалық құралды орнату кезінде нұсқау берілмейінше, USB кабелін жалғамаңыз.

**NO FORSIKTIG:** Ikke koble til USB-kabelen før du får beskjed under installeringen av programvaren.

**PL UWAGA:** Nie należy podłączać kabla USB aż do momentu wyświetlenia monitu podczas instalacji oprogramowania.

**PT CUIDADO:** Não conecte o cabo USB até ser solicitado durante a instalação do software.

**RO ATENȚIE:** Nu conectați cablul USB înainte de a vi se solicita în timpul instalării software-ului.

**RU ВНИМАНИЕ!** Не подключайте USB-кабель, пока не получите соответствующее сообщение в процессе установки ПО.

**SK UPOZORNENIE:** Kábel USB neprírajajte, kým na to nebudete vyzvaní počas inštalácie softvéru.

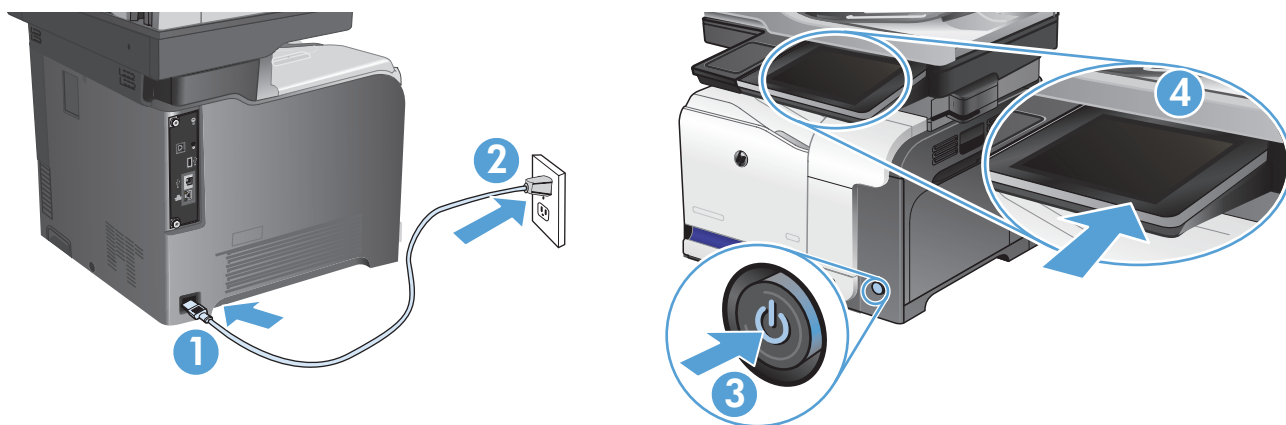
**SL POZOR:** Kabla USB ne priključujte, dokler vas k temu ne pozove namestitveni program.

**SV VARNING!** Anslut inte USB-kabeln förrän du uppmanas att göra det under programvaruinstallationen.

**TR DİKKAT:** Yazılım yükleme sırasında sorulana kadar USB kablosunu bağlamayın.

**تنبيه:** لا تقم بتوصيل كبل USB حتى تتم مطالبتك بذلك خلال تثبيت البرنامج.

5



**EN** Connect the power cable between the product and a grounded ac outlet. Turn on the product. On the control panel, set the language, the location, and the date/time. When the Home screen appears, touch **Initial Setup**, and enable basic product functions. **NOTE:** After you install the software, more advanced setup is available by entering the product IP address in the address bar of a Web browser.

**CAUTION:** Make sure your power source is adequate for the product voltage rating. The voltage rating is on the product label. The product uses either 100-127 Vac or 220-240 Vac and 50/60 Hz. To prevent damage to the product, use only the power cable that is provided with the product.

**FR** Connectez le cordon d'alimentation entre le produit et une prise secteur avec mise à la terre. Mettez le produit sous tension. Réglez la langue, l'emplacement, la date et l'heure depuis le panneau de commande. Lorsque l'écran d'accueil s'affiche, appuyez sur **Configuration initiale** et activez les fonctions de base du produit. **REMARQUE :** Après avoir installé le logiciel, une configuration avancée supplémentaire est disponible en entrant l'adresse IP du produit dans la barre d'adresse du navigateur.

**ATTENTION :** Assurez-vous que votre source d'alimentation est adaptée à la tension nominale du produit. La tension nominale est indiquée sur l'étiquette du produit. Le produit utilise 100-127 volts c.a. ou 220-240 volts c.a. et 50/60 Hz. Afin d'éviter d'endommager le produit, utilisez uniquement le cordon d'alimentation fourni avec le produit.

**DE** Verbinden Sie das Netzkabel mit dem Gerät und einer geerdeten Steckdose mit Wechselspannung. Schalten Sie das Gerät ein. Legen Sie auf dem Bedienfeld Sprache und Datum/Uhrzeit fest. Wenn der Home-Bildschirm geöffnet wird, berühren Sie **Initialisierungseinrichtung**, und aktivieren Sie die grundlegenden Gerätefunktionen. **HINWEIS:** Nachdem Sie die Software installiert haben, können Sie weitere Einstellungen vornehmen, indem Sie die IP-Adresse des Produkts in die Adressleiste eines Webbrowsers eingeben.

**VORSICHT:** Stellen Sie sicher, dass Ihre Stromquelle für die Betriebsspannung des Geräts geeignet ist. Die Betriebsspannung finden Sie auf dem Geräteetikett. Das Gerät verwendet entweder 100 bis 127 Volt Wechselspannung oder 220 bis 240 Volt Wechselspannung und 50/60 Hz. Um Schäden am Gerät zu vermeiden, sollten Sie ausschließlich das Netzkabel verwenden, das im Lieferumfang des Geräts enthalten ist.

**IT** Collegare il cavo di alimentazione del prodotto a una presa CA con messa a terra. Accendere il prodotto. Impostare la lingua e la data, la posizione e l'ora nel pannello di controllo. Quando viene visualizzata la schermata principale, toccare **Impostazione iniziale** e abilitare le funzioni di base del prodotto. **NOTA:** dopo aver installato il software, è possibile impostare opzioni avanzate immettendo l'indirizzo IP del prodotto nella barra degli indirizzi di un browser Web.

**ATTENZIONE:** accertarsi che la fonte di alimentazione sia adeguata alla tensione del prodotto. L'indicazione della tensione si trova sull'etichetta del prodotto. Il prodotto utilizza 100-127 V CA o 220-240 V CA e 50/60 Hz. Per evitare di danneggiare il prodotto, utilizzare solo il cavo di alimentazione fornito in dotazione.

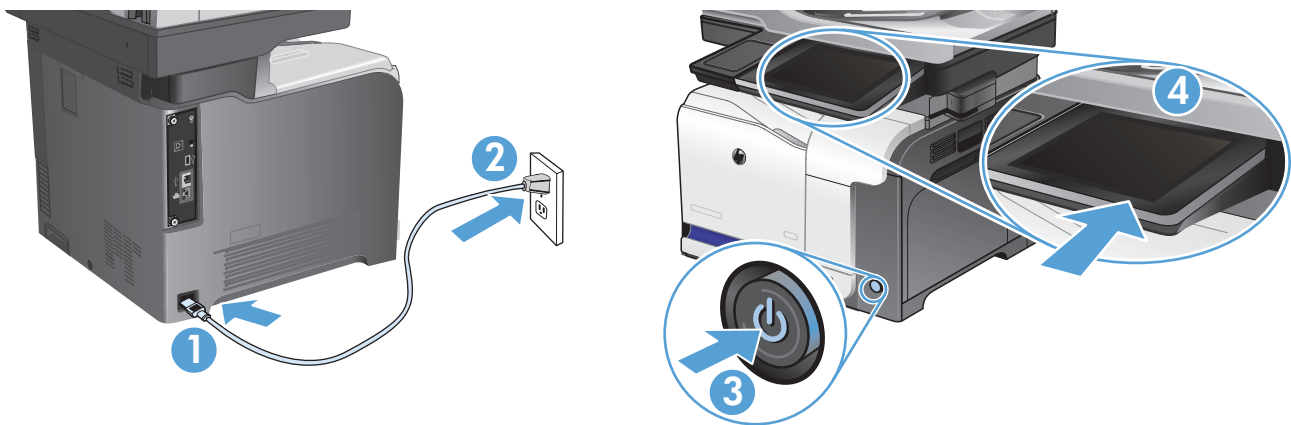
**ES** Conecte el cable de alimentación al producto y a un enchufe de CA con toma de tierra. Encienda el producto. En el panel de control, establezca el idioma, la ubicación, y la fecha y la hora. Cuando aparezca la pantalla de inicio, toque **Configuración inicial** y active las funciones básicas del producto. **NOTA:** Tras instalar el software hay disponibles más opciones de configuración avanzadas introduciendo la dirección IP del producto en la barras de direcciones del navegador Web.

**PRECAUCIÓN:** Asegúrese de que la fuente de alimentación es adecuada para el voltaje del producto. La especificación del voltaje se encuentra en la etiqueta del producto. El producto utiliza 100-127 VCA o 220-240 VCA y 50/60 Hz. Para evitar daños al producto, utilice sólo el cable de alimentación que se proporciona con él.

**CA** Endollev el cable d'alimentació al producte i a una presa de corrent CA connectada a terra. Engegueu el producte. Al tauler de control, definiu l'idioma, la ubicació i la data i hora. Quan aparegui la pantalla d'inici, toqueu **Configuració inicial** i activeu les funcions bàsiques del producte. **NOTA:** Quan hagueu instal·lat el programari hi haurà més opcions de configuració avançada disponibles si introduïu l'adreça IP del producte a la barra d'adreces d'un navegador web.

**PRECAUCIÓ:** Assegureu-vos que la font d'energia és adequada per a la tensió nominal del producte. Trobareu la tensió nominal a l'etiqueta del producte. El producte fa servir 100-127 VCA o 220-240 VCA i 50/60 Hz. Per evitar fer malbé el producte, feu servir només el cable d'alimentació que s'inclou amb el producte.





**HR** Pomoću kabela za napajanje priključite uređaj u električnu utičnicu s uzemljenjem. Uključite proizvod. Na upravljačkoj ploči postavite jezik, lokaciju i datum/vrijeme. Kada se prikaže početni zaslon, dodirnite **Početno postavljanje** i omogućite osnovne funkcije uređaja. **NAPOMENA:** Nakon što instalirate softver, možete pristupiti naprednom postavljanju tako da unesete IP adresu proizvoda u adresnu traku web-preglednika.

**OPREZ:** Provjerite odgovara li izvor napajanja ulaznom naponu naznačenom na uređaju. Ulazni napon naznačen je na naljepnici na uređaju. Uređaj koristi struju napona 100-127 V AC ili 220-240 V AC pri 50/60 Hz. Kako ne biste oštetili uređaj, upotrebljavajte samo kabel za napajanje koji je isporučen uz uređaj.

**CS** Zapojte napájecí kabel mezi produkt a uzeměnou zásuvku střídavého proudu. Zapněte zařízení. Na ovládacím panelu nastavte jazyk, oblast a datum/čas. Když se objeví úvodní obrazovka, stiskněte položku **Počáteční nastavení** a nastavte základní funkce produktu. **POZNÁMKA:** Po instalaci softwaru jsou k dispozici širší možnosti nastavení zadáním IP adresy produktu do řádku adresy webového prohlížeče.

**UPOZORNĚNÍ:** Zkontrolujte, zda je zdroj napájení dostačující pro jmenovité napětí produktu. Jmenovité napětí naleznete na štítku produktu. Tento produkt využívá buď 100–127 V, nebo 220–240 V při 50/60 Hz. Používejte pouze napájecí kabel dodaný s produktem, jinak může dojít k poškození zařízení.

**DA** Tilslut netledningen til produktet og en stikkontakt med jordforbindelse. Tænd for produktet. Indstil sprog, sted og dato/klokkeslæt på kontrolpanelet. Når startskærm-billedet vises, skal du trykke på **Startopsætning** og aktivere grundlæggende produktfunktioner. **BEMÆRK:** Når du har installeret softwaren, er der adgang til mere avanceret opsætning ved at indtaste produktets IP-adresse i adresselinjen i en webbrowser. **FORSIGTIG!** Sørg for, at strømforsyningen svarer til produktets spændingsangivelse. Spændingsangivelsen findes på produktetiketten. Produktet bruger enten 100-127 V eller 220-240 V og 50/60 Hz. Hvis du vil forhindre beskadigelse af produktet, skal du kun bruge den netledning, der fulgte med produktet.

**NL** Sluit het netsnoer aan op het apparaat en steek de stekker in een geaard stopcontact. Schakel het apparaat in. Stel op het bedieningspaneel de taal, locatie en datum/tijd in. Wanneer het beginscherm wordt weergegeven, raakt u **Begininstellingen** aan en schakelt u de basisfuncties in. **OPMERKING:** als u de installatie van de software hebt voltooid, worden de geavanceerde instellingen beschikbaar door het IP-adres van het apparaat op te geven in de adresbalk van een webbrowser.

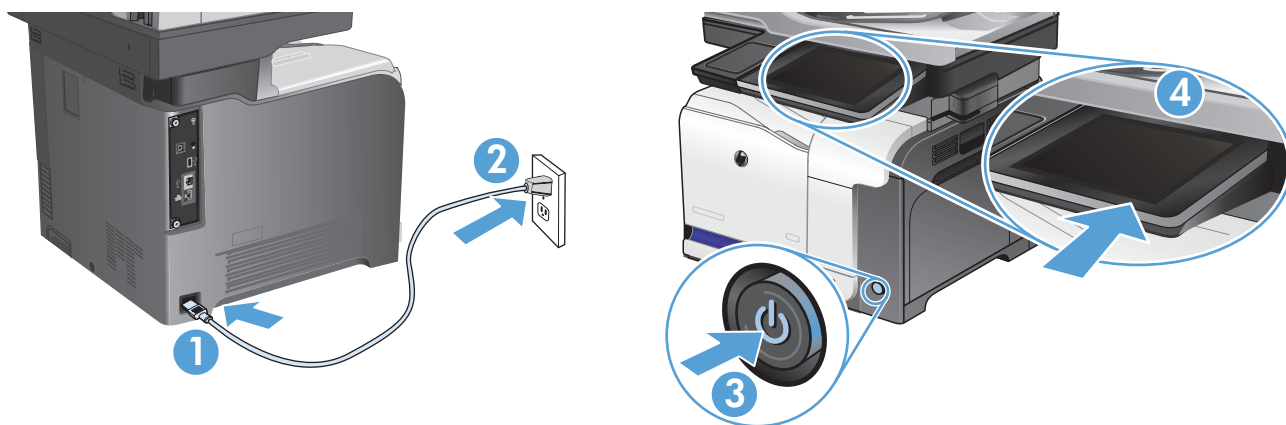
**VOORZICHTIG:** Controleer of de voedingsbron geschikt is voor het maximale voltage van het apparaat. Het maximale voltage vindt u op het apparaatlabel. Het apparaat werkt op 100-127 of 220-240 V wisselstroom en 50/60 Hz. Gebruik alleen het bij het apparaat geleverde netsnoer om schade aan het apparaat te voorkomen.

**FI** Liitä virtajohto laitteeseen ja maadoitettuun pistorasiaan. Kytke laitteeseen virta. Määritä kieli, sijainti, päiväys ja aika ohjauspaneelista. Kun näyttöön tulee aloitusnäyttö, valitse **Alkuasetukset** ja ota käyttöön tuotteen perustoiminnot. **HUOMAUTUS:** Kun olet asentanut ohjelmiston, saat näkyviin lisäasetukset kirjoittamalla laitteen IP-osoitteen selaimen osoiteriville.

**VAROITUS:** Tarkista, että virtalähteen jännite vastaa laitteelle sopivaa jännitettä. Laitteelle sopiva jännite on merkitty laitteen tarraan. Laitteen käyttämä jännite on joko 100–127 V AC tai 220–240 V AC ja 50/60 Hz. Älä käytä muuta kuin laitteen mukana toimitettua virtajohtoa. Muutoin laite voi vahingoittua.

**EL** Συνδέστε το καλώδιο τροφοδοσίας στο προϊόν και σε μια γειωμένη πρίζα εναλλασσόμενου ρεύματος. Ενεργοποιήστε τη συσκευή. Στον πίνακα ελέγχου, επιλέξτε τη γλώσσα, την τοποθεσία και ρυθμίστε την ημερομηνία/ώρα. Μόλις εμφανιστεί η αρχική οθόνη πατήστε **Αρχική ρύθμιση**, και ενεργοποιήστε τις βασικές λειτουργίες του προϊόντος. **ΣΗΜΕΙΩΣΗ:** Αφού εγκαταστήσετε το λογισμικό, θα έχετε τη δυνατότητα να πραγματοποιήσετε πιο σύνθετες ρυθμίσεις, πληκτρολογώντας τη διεύθυνση IP του προϊόντος στη γραμμή διευθύνσεων του προγράμματος περιήγησης Web.

**ΠΡΟΣΟΧΗ:** Βεβαιωθείτε ότι η πηγή τροφοδοσίας είναι επαρκής για την ονομαστική τιμή τάσης της συσκευής. Η ονομαστική τιμή τάσης αναγράφεται στην ετικέτα της συσκευής. Η συσκευή χρησιμοποιεί τάση 100-127 Vac ή 220-240 Vac και 50/60 Hz. Για να αποτρέψετε την πρόκληση βλάβης στη συσκευή, χρησιμοποιείτε αποκλειστικά το καλώδιο τροφοδοσίας που παρέχεται με τη συσκευή.



**HU** Csatlakoztassa a tápkábelt a készülékhez és egy földelt fali aljzathoz. Kapcsolja be a készüléket. A kezelőpanelen állítsa be a nyelvet, a helyet, illetve a dátumot/időt. Ha megjelenik a kezdőképernyő, érintse meg a **Kezdeti beállítás** elemet, és engedélyezze a készülék alapfunkcióit. **MEGJEGYZÉS:** A szoftver telepítése után részletesebb beállítások meghatározására is lehetőség van, ha a termék IP-címét beírja egy webböngésző címsorába.

**FIGYELEM:** Ellenőrizze, hogy a készülék tápellátása megfelel-e a készülék feszültségbesorolásának. A feszültségbesorolás a készülék termékcímkéjén található. A készülék működéséhez 100–127 V~ vagy 220–240 V~ feszültség és 50/60 Hz-es hálózati frekvencia szükséges. A készülék károsodásának elkerülése érdekében csak a készülékhez mellékelt tápkábelt használja.

**KK** Өнімді қуат сымы арқылы жерге қосылған айнымалы ток розеткасына жалғаңыз. Өнімді қосыңыз. Басқару тақтасында тілді, орынды және күнді/уақытты орнатыңыз. Бастапқы экран пайда болғанда, **Initial Setup** (Бастапқы орнату) параметрін түртіңіз де, негізгі өнім функцияларын қосыңыз.

**ЕКЕРТПЕ:** Бағдарламалық құралды орнатқаннан кейін, веб-шолғыштың мекенжай жолағына өнімнің IP мекенжайын енгізіп, көбірек қосымша орнатуға қол жеткізуге болады.

**АБАЙЛАҢЫЗ:** Қуат көзі өнімнің кернеуіне сәйкес келетінін тексеріңіз. Кернеу мөлшері өнімнің жапсырмасында көрсетіледі. Өнімде 100-127 В немесе 220-240 В айнымалы ток және 50/60 Гц жиілік пайдаланылады. Өнім зақымданбауы үшін, тек онымен бірге берілген қуат сымын пайдаланыңыз.

**NO** Koble strømledningen til produktet og et jordet strømuttak. Slå på produktet. Angi språk, plassering og dato/klokkeslett på kontrollpanelet. Når startskjermen vises, trykker du på **Første konfigurering** og aktiverer grunnleggende produktfunksjoner. **MERK:** Når du har installert programvaren, kan du konfigurere mer avanserte innstillinger ved å angi produktets IP-adresse på adresselinjen i en nettleser.

**FORSIKTIG:** Kontroller at strømkilden passer for spenningsspesifikasjonen for produktet. Du finner spenningsspesifikasjonen på produktetiketten. Produktet bruker enten 100–127 volt eller 220–240 volt og 50/60 Hz. Bruk bare strømledningen som følger med produktet, slik at du ikke skader produktet.

**PL** Podłącz przewód zasilający urządzenia do uziemionego gniazdka prądu zmiennego. Włącz zasilanie urządzenia. Ustaw język, lokalizację oraz datę i godzinę na panelu sterowania. Gdy wyświetlony zostanie ekran główny dotknij opcji **Konfiguracja wstępna** i włącz podstawowe funkcje produktu. **UWAGA:** Po zainstalowaniu oprogramowania możliwa jest bardziej zaawansowana konfiguracja po wprowadzeniu adresu IP urządzenia na pasku adresu w przeglądarce sieci Web.

**UWAGA:** Upewnij się, że źródło zasilania spełnia wymagania specyfikacji urządzenia. Specyfikacje dotyczące napięcia znajdują się na etykiecie produktu. Produkt wymaga napięcia 100–127 V (prąd zmienny) lub 220–240 V (prąd zmienny) i częstotliwości 50/60 Hz. Aby uniknąć uszkodzenia urządzenia, należy stosować przewód zasilający dołączony do urządzenia.

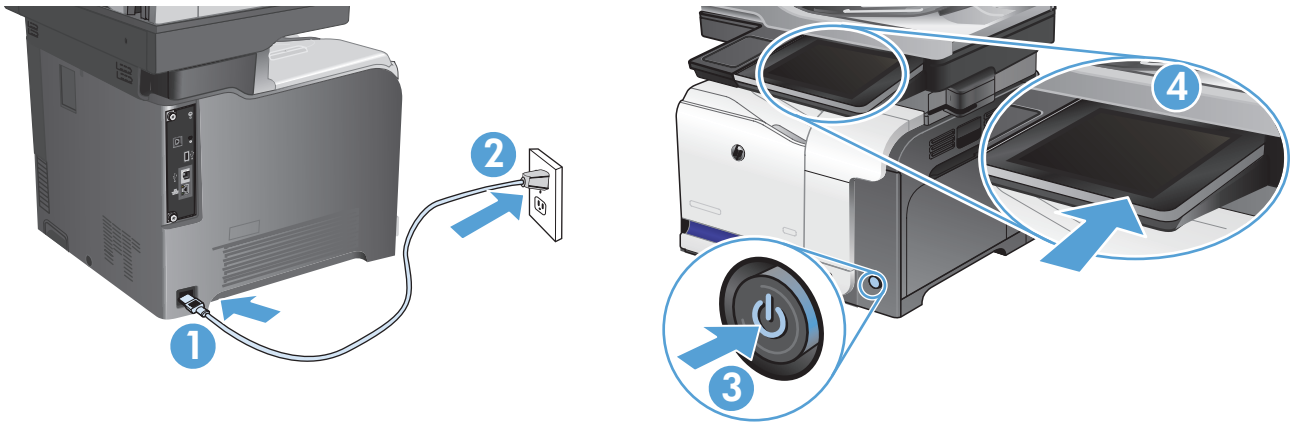
**PT** Conecte o cabo de alimentação no produto e em uma tomada de corrente alternada aterrada. Ligue o produto. No painel de controle, defina o idioma, o local e a data/hora. Quando a tela inicial for exibida, toque em **Configuração inicial** e ative as funções básicas do produto. **OBSERVAÇÃO:** após a instalação do software, é possível acessar outras configurações inserindo o endereço IP do produto na barra de endereços do navegador da Web.

**CUIDADO:** Verifique se sua fonte de alimentação é adequada para a classificação de tensão do produto. A classificação de tensão está na etiqueta do produto. O produto usa 100-127 Vac ou 220-240 Vac e 50/60 Hz. Para evitar danos ao produto, use apenas o cabo de alimentação fornecido com o produto.

**RO** Conectați cablul de alimentare la produs și la o priză c.a. cu împământare. Porniți produsul. Pe panoul de control, setați limba, locația și data/ora. Când apare ecranul principal, atingeți **Configurare inițială**, apoi activați funcțiile de bază ale produsului. **NOTĂ:** După ce instalați software-ul, aveți la dispoziție o configurare mai avansată introducând adresa IP a produsului în bara de adrese a unui browser Web.

**ATENȚIE:** Asigurați-vă că sursa de alimentare este adecvată pentru tensiunea nominală a produsului. Tensiunea nominală este indicată pe eticheta produsului. Produsul utilizează fie 100-127 V c.a., fie 220-240 V c.a. și 50/60 Hz. Pentru a preveni deteriorarea produsului, utilizați numai cablul de alimentare furnizat împreună cu produsul.





**RU** Подключите кабель питания к устройству и заземленной розетке переменного тока. Включите устройство. Установите язык, местоположение, дату и время на панели управления. Когда откроется главный экран, выберите пункт **Начальная установка** и включите основные функции устройства. **ПРИМЕЧАНИЕ.** Чтобы выполнить расширенные настройки после установки ПО, введите IP-адрес устройства в адресную строку веб-браузера.

**ВНИМАНИЕ!** Убедитесь в том, что параметры вашей электросети соответствуют спецификациям устройства. Наклейка, расположенная на устройстве, содержит данные о напряжении. Устройство работает при напряжении 100–127 В или 220–240 В переменного тока и при частоте 50/60 Гц. Для предотвращения повреждения устройства используйте только кабель питания, который поставляется вместе с устройством.

**SK** Pripojte napájací kábel medzi produkt a uzemnenú sieťovú zásuvku. Zapnite produkt. Na ovládacom paneli nastavte jazyk, lokalitu a dátum/čas. Po zobrazení domovskej obrazovky sa dotknite položky **Počiatkové nastavenie** a zapnite základné funkcie produktu. **POZNÁMKA:** Po inštalácii softvéru môžete na paneli s adresou vo webovom prehľadávači zadať adresu IP produktu a vybrať rozšírené nastavenia.

**UPOZORNENIE:** Uistite sa, či je zdroj napájania postačujúci pre menovité napätie produktu. Menovité napätie sa nachádza na štítku produktu. Produkt používa napätie 100 – 127 V (striedavý prúd) alebo 220 – 240 V (striedavý prúd) a 50/60 Hz. Používajte len napájací kábel dodaný s produktom, aby nedošlo k poškodeniu produktu.

**SL** Z napajalnim kablom povežite napravo in ozemljeno vtičnico. Vklpite izdelek. Na nadzorni plošči nastavite jezik, lokacijo in datum/uro. Ko se prikaže začetni zaslon, se dotaknite možnosti **Začetna namestitvev** in omogočite osnovne funkcije izdelka. **OPOMBA:** Po namestitvi programske opreme so na voljo napredne nastavitve, če v naslovno vrstico spletnega brskalnika vnesete naslov IP izdelka.

**POZOR:** Preverite, ali vir napajanja ustreza nazivni napetosti izdelka. Nazivna napetost je navedena na nalepki izdelka. Izdelek uporablja napetost 100–127 Vac ali 220–240 Vac in 50/60 Hz. Uporabljajte samo priloženi napajalni kabel, da se izognete poškodbam izdelka.

**SV** Anslut nätkabeln mellan produkten och ett jordat växelströmsuttag. Starta produkten. Ställ in språk, plats och datum/tidpunkt på kontrollpanelen. När startskärmen visas trycker du på **Första konfig** och aktiverar grundläggande produktfunktioner. **OBS!** När du har installerat programvaran finns mer avancerade konfigurationsmöjligheter om du skriver in produktens IP-adress i adressfältet i en webbläsare.

**VARNING!** Kontrollera att strömkällan är tillräcklig för produktens nätspänning. Nätspänningen står angiven på produktens etikett. Produkten använder antingen 100–127 V växelström eller 220–240 V växelström samt 50/60 Hz. Undvik skada på produkten genom att endast använda nätkabeln som medföljde produkten.

**TR** Güç kablosunu ürüne ve topraklı bir ac prize bağlayın. Ürünü çalıştırın. Kontrol panelinde dil yer ve tarih/saat seçiminizi yapın. Ana ekran görüldüğünde, **İlk Kurulum** seçeneğine dokununuz ve temel ürün fonksiyonlarını etkinleştirin. **NOT:** Yazılımı yükledikten sonra, Web tarayıcısının adres satırına ürünün IP adresini girerek daha fazla gelişmiş ayar yapmak mümkündür.

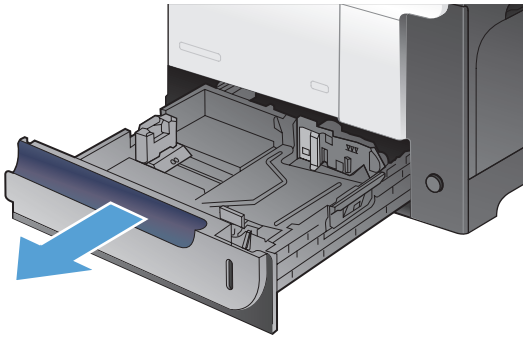
**DİKKAT:** Güç kaynağınızın ürün voltaj değerine uygun olduğundan emin olun. Voltaj değeri, ürün etiketinde yazılıdır. Ürün 100-127 Vac veya 220-240 Vac ve 50/60 Hz ile çalışır. Ürünün hasar görmesini önlemek için, ürünle birlikte verilen güç kablosunu kullanın.

وَصَلِّ كَبِلِ الطَّاقَةِ بَيْنَ الْمَنْتَجِ وَمَأْخُذِ تَيَّارٍ مُتَرَدِّدٍ مُؤَرَّضٍ. شَغَّلِ الْمَنْتَجَ. عَلَى لَوْحَةِ التَّحْكَمِ، قُمْ بِتَعْيِينِ اللُّغَةِ وَالْمَوْقِعِ وَالتَّارِيخِ/الْوَقْتِ. عِنْدَمَا تَظْهَرُ الشَّاشَةُ الرَّئِيسِيَّةُ، الْمَسْ **AR**  
**Initial Setup** (الإعداد الأولي) وقم بتمكين وظائف المنتج الأساسية. **ملاحظة:** بعد تثبيت البرنامج، يتوفر إعداد أكثر تقدماً من خلال إدخال عنوان IP الخاص بالمنتج في شريط العنوان في مستعرض ويب.

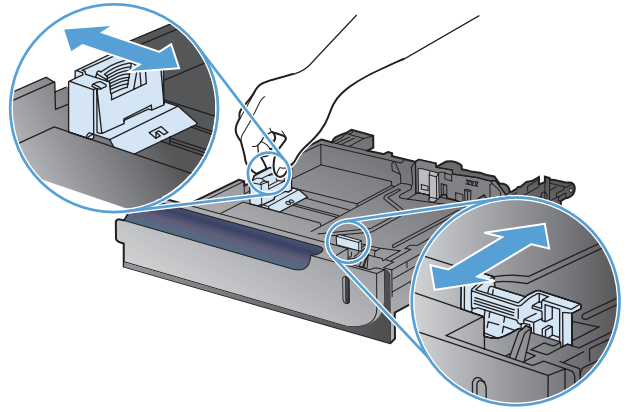
**تنبيه:** تأكد من أن مصدر التيار الكهربائي يتناسب مع فولتية التشغيل القصوى الخاصة بالمنتج. يتم وضع فولتية التشغيل القصوى على ملصق المنتج. يستخدم المنتج 100-127 فولت تيار متناوب أو 220-240 فولت تيار متناوب و 50/60 هرتز. لتفادي إتلاف المنتج، لا تستخدم سوى كبل الطاقة المرفق بالمنتج.

6

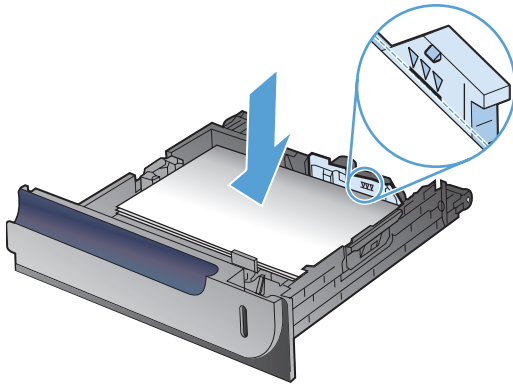
1



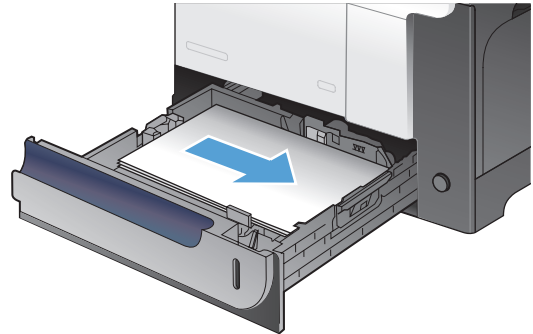
2



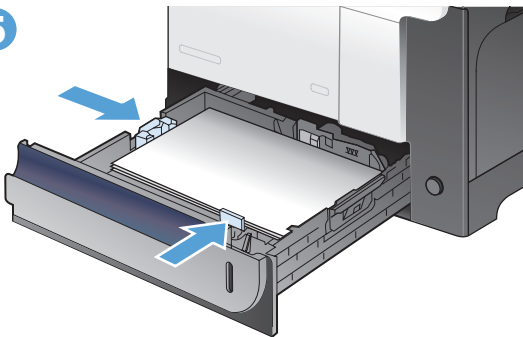
3



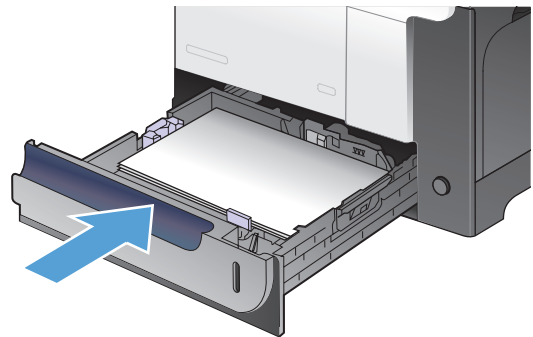
4



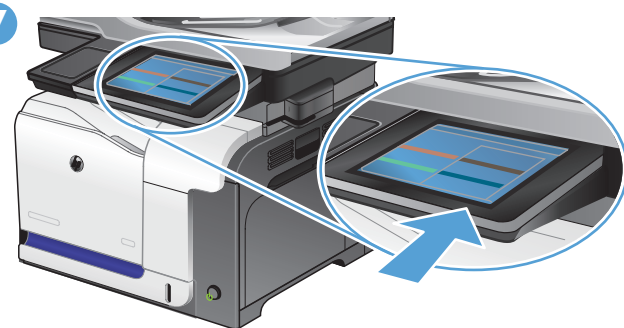
5

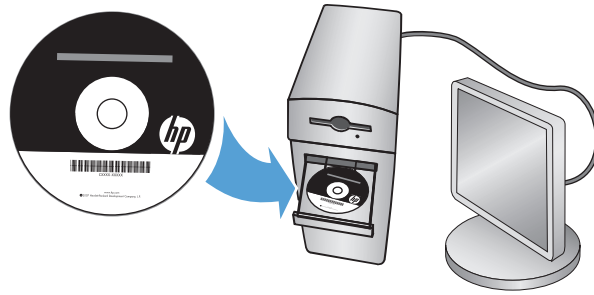


6



7





- EN** Install the product software from the CD. Follow the on-screen instructions. For more product and problem-solving information go to [www.hp.com/support/lj500colorMFPM575](http://www.hp.com/support/lj500colorMFPM575)
- FR** Installez le logiciel produit depuis le CD. Suivez les instructions affichées à l'écran. Pour obtenir davantage d'informations sur le produit et la résolution des problèmes, rendez-vous sur [www.hp.com/support/lj500colorMFPM575](http://www.hp.com/support/lj500colorMFPM575)
- DE** Installieren Sie die Produktsoftware, die auf der CD enthalten ist. Folgen Sie dann den Anleitungen auf dem Bildschirm. Wenn Sie weitere Informationen zum Produkt und zur Problembehandlung wünschen, besuchen Sie folgende Seite: [www.hp.com/support/lj500colorMFPM575](http://www.hp.com/support/lj500colorMFPM575)
- IT** Installare il software del prodotto dal CD e seguire le istruzioni visualizzate. Per ulteriori informazioni sui prodotti e sulla risoluzione dei problemi, visitare il sito Web [www.hp.com/support/lj500colorMFPM575](http://www.hp.com/support/lj500colorMFPM575)
- ES** Instale el software del producto desde el CD. Siga las instrucciones que aparecen en pantalla. Para obtener más información sobre el producto y la solución de problemas, visite [www.hp.com/support/lj500colorMFPM575](http://www.hp.com/support/lj500colorMFPM575)
- CA** Instal·leu el programari del producte des del CD. Seguiu les instruccions de la pantalla. Per obtenir més informació sobre el producte i la solució de problemes visiteu [www.hp.com/support/lj500colorMFPM575](http://www.hp.com/support/lj500colorMFPM575)
- HR** Instalirajte softver uređaja s CD-a. Slijedite upute na zaslonu. Više informacija o proizvodu i rješavanju problema potražite na [www.hp.com/support/lj500colorMFPM575](http://www.hp.com/support/lj500colorMFPM575)
- CS** Nainstalujte software produktu z disku CD. Postupujte podle pokynů na obrazovce. Další informace o produktu a informace o řešení problémů naleznete na webové adrese [www.hp.com/support/lj500colorMFPM575](http://www.hp.com/support/lj500colorMFPM575)
- DA** Installer produktsoftwaren fra cd'en. Følg vejledningen på skærmen. Du kan få flere oplysninger om produktet på [www.hp.com/support/lj500colorMFPM575](http://www.hp.com/support/lj500colorMFPM575)
- NL** Installeer de productsoftware vanaf de cd. Volg de instructies op het scherm op. Voor meer informatie over het apparaat of het oplossen van problemen gaat u naar [www.hp.com/support/lj500colorMFPM575](http://www.hp.com/support/lj500colorMFPM575)
- FI** Asenna laitteen ohjelmisto CD-levyltä. Noudata näyttöön tulevia ohjeita. Lisätietoja laitteesta ja vianmäärityksestä on käyttöoppaassa ja osoitteessa [www.hp.com/support/lj500colorMFPM575](http://www.hp.com/support/lj500colorMFPM575)
- EL** Εγκαταστήστε το λογισμικό του προϊόντος από το CD. Ακολουθήστε τις οδηγίες που εμφανίζονται στην οθόνη. Για περισσότερες πληροφορίες σχετικά με το προϊόν και την αντιμετώπιση προβλημάτων μεταβείτε στη διεύθυνση [www.hp.com/support/lj500colorMFPM575](http://www.hp.com/support/lj500colorMFPM575)
- HU** Telepítse a termékszoftvert a CD-ről. Kövesse a képernyőn megjelenő utasításokat. A termékkel és a hibaelhárítással kapcsolatos további információkért látogasson el a [www.hp.com/support/lj500colorMFPM575](http://www.hp.com/support/lj500colorMFPM575) címre
- KK** Бағдарламалық құралды өнімнің ықшам дискісінен орнатыңыз. Экрандағы нұсқауларды орындаңыз. Өнім мен мәселелерді шешу туралы қосымша ақпаратты [www.hp.com/support/lj500colorMFPM575](http://www.hp.com/support/lj500colorMFPM575) торабынан қараңыз
- NO** Installer produktprogramvaren fra CDen. Følg instruksjonene på skjermen. Hvis du vil ha mer informasjon om produkter og problemløsning, kan du gå til [www.hp.com/support/lj500colorMFPM575](http://www.hp.com/support/lj500colorMFPM575)
- PL** Instalowanie oprogramowania urządzenia z dysku CD. Postępuj zgodnie z instrukcjami wyświetlanymi na ekranie. Więcej informacji dotyczących produktu lub rozwiązywania problemów znajduje się w Podręczniku użytkownika lub pod adresem [www.hp.com/support/lj500colorMFPM575](http://www.hp.com/support/lj500colorMFPM575)
- PT** Instale o software do produto a partir do CD. Siga as instruções na tela. Para mais informações sobre o produto e como resolver problemas, acesse [www.hp.com/support/lj500colorMFPM575](http://www.hp.com/support/lj500colorMFPM575)
- RO** Instalați software-ul produsului de pe CD. Urmați instrucțiunile de pe ecran. Pentru mai multe informații despre produs și despre rezolvarea problemelor, accesați [www.hp.com/support/lj500colorMFPM575](http://www.hp.com/support/lj500colorMFPM575)
- RU** Установите ПО устройства с компакт-диска. Следуйте инструкциям на экране. Подробнее об устройстве и способах устранения неполадок см. на веб-сайте [www.hp.com/support/lj500colorMFPM575](http://www.hp.com/support/lj500colorMFPM575)
- SK** Nainštalujte softvér produktu z disku CD. Postupujte podľa inštrukcií zobrazených na obrazovke. Ďalšie informácie o produkte a riešení problémov nájdete na lokalite [www.hp.com/support/lj500colorMFPM575](http://www.hp.com/support/lj500colorMFPM575)
- SL** Nameštite programsko opremo izdelka s CD-ja. Sledite navodilom na zaslonu. Za več informacij o izdelku in odpravljanju težav obiščite [www.hp.com/support/lj500colorMFPM575](http://www.hp.com/support/lj500colorMFPM575)
- SV** Installera programvaran från CD-skivan. Följ instruktionerna på skärmen. Mer information om produkten och problemlösning hittar du på [www.hp.com/support/lj500colorMFPM575](http://www.hp.com/support/lj500colorMFPM575)
- TR** CD'den ürün yazılımını yükleyin. Ekrandaki yönergeleri izleyin. Ürünle veya sorun giderme ile ilgili daha fazla bilgi edinmek için [www.hp.com/support/lj500colorMFPM575](http://www.hp.com/support/lj500colorMFPM575) adresini ziyaret edin.
- AR** قم بتثبيت برنامج المنتج من القرص المضغوط. اتبع الإرشادات التي تظهر على الشاشة. للحصول على المزيد من المعلومات حول المنتج وحل مشاكله، اذهب إلى [www.hp.com/support/lj500colorMFPM575](http://www.hp.com/support/lj500colorMFPM575)

## Copyright and License

© 2012 Copyright Hewlett-Packard Development Company, L.P.

Reproduction, adaptation or translation without prior written permission is prohibited, except as allowed under the copyright laws.

The information contained herein is subject to change without notice.

The only warranties for HP products and services are set forth in the express warranty statements accompanying such products and services. Nothing herein should be construed as constituting an additional warranty. HP shall not be liable for technical or editorial errors or omissions contained herein.

Part number: CD644-90965

Edition 1, 5/2012

## FCC Regulations

This equipment has been tested and found to comply with the limits for a Class A digital device, pursuant to Part 15 of the FCC rules. These limits are designed to provide reasonable protection against harmful interference in a residential installation. This equipment generates, uses, and can radiate radio frequency energy, and if not installed and used in accordance with the instruction manual, may cause harmful interference to radio communications. Operation of this equipment in a residential area is likely to cause harmful interference in which case the user will be required to correct the interference at his own expense.

NOTE: Any changes or modifications to the printer that are not expressly approved by HP could void the user's authority to operate this equipment. Use of a shielded interface cable is required to comply with the Class A limits of Part 15 of FCC rules.

## Trademark Credits

Windows® is a U.S. registered trademark of Microsoft Corporation.

## Copyright et licence

© 2012 Copyright Hewlett-Packard Development Company, L.P.

La reproduction, l'adaptation ou la traduction de ce document sans l'autorisation écrite préalable de Hewlett-Packard est interdite, sauf dans des conditions conformes aux lois relatives au copyright.

Les informations contenues dans ce document peuvent être modifiées sans préavis.

Les seules garanties pour les produits et services HP sont décrites dans les déclarations de garantie expresses accompagnant ces mêmes produits et services. Les informations contenues dans ce document ne constituent en aucun cas une garantie supplémentaire. HP ne pourra être tenu responsable des erreurs ou omissions de nature technique ou rédactionnelle qui pourraient subsister dans le présent document.

Numéro de référence : CD644-90965

Edition 1, 5/2012

## Réglementations de la FCC

Ce matériel a été testé et respecte les limitations concernant les équipements numériques de classe A, conformément à l'article 15 de la réglementation FCC. Ces limites sont destinées à assurer une protection suffisante contre les interférences produites dans une installation résidentielle. Cet équipement génère, utilise et peut émettre des fréquences radioélectriques. S'il n'est pas installé et utilisé conformément au manuel d'instructions, il peut provoquer des interférences préjudiciables aux communications radio. L'utilisation de cet équipement dans une zone résidentielle peut provoquer des interférences préjudiciables. Dans un tel cas, il incombe à l'utilisateur de corriger ces interférences à ses propres frais.

REMARQUE : Toute modification apportée à l'imprimante sans le consentement de HP peut se traduire par la révocation du droit d'exploitation de l'équipement dont jouit l'utilisateur. L'utilisation d'un câble d'interface blindé est requise afin de satisfaire aux stipulations de l'article 15 des réglementations de la FCC sur les appareils de classe A.

## Crédits concernant les marques

Windows® est une marque déposée aux États-Unis, appartenant à Microsoft Corporation.



CD644-90965

