



Monitores con Internet HP Passport 1912nm y 1912nc

Guía del usuario

© 2012 Hewlett-Packard Development Company, L.P.

Las únicas garantías para los productos y servicios de HP se establecen en las declaraciones de garantía expresas que acompañan a tales productos y servicios. Ninguna información contenida en este documento debe interpretarse como una garantía adicional. HP no se responsabilizará por errores técnicos o editoriales ni por omisiones contenidas en el presente documento.

Windows® es una marca comercial registrada de Microsoft Corporation en los Estados Unidos.

Adobe® y Adobe® Flash® son marcas comerciales de Adobe Systems Incorporated.

Este documento incluye información de propiedad protegida por las leyes de derechos de autor. Ninguna parte de este documento puede ser fotocopiada, reproducida o traducida a otro idioma sin el previo consentimiento por escrito de Hewlett-Packard Company.

Primera Edición: mayo de 2012

Número de referencia del documento:
674720-E51

Acerca de esta guía

Esta guía proporciona información acerca de la configuración y uso del monitor con Internet.




-  **¡ADVERTENCIA!** El texto presentado de esta forma indica que, si no se siguen las instrucciones, se pueden producir daños físicos o pérdida de la vida.
 -  **PRECAUCIÓN:** El texto presentado de esta forma indica que, si no se siguen las instrucciones, se pueden producir daños en el equipo o pérdida de información.
 -  **NOTA:** El texto presentado de esta manera proporciona información importante complementaria.
-

Tabla de contenido

1 Recursos del producto	1
Monitores con Internet HP Passport 1912nm y 1912nc	1
Modo Net (Red) vs. Modo PC	2
2 Instalación del monitor	3
Preparación del monitor para su uso con un equipo de escritorio	3
Preparación del monitor para montaje en pared	3
Componentes de la parte trasera	5
Conexión de los cables	6
Conexión de los cables para el modo Net (Red)	6
Conexión de los cables para el modo PC	8
Controles del panel frontal	11
Power Button Lockout (Bloqueo del botón de alimentación)	12
Ajuste de la inclinación	12
Instalación de un bloqueo de cable	13
Encendido del monitor por primera vez	13
3 Uso de la interfaz del modo Net (Red)	15
Exploración de Internet	16
Reproducción de música	16
Reproducción de vídeos	17
Visualización de fotografías	18
Ajuste de la configuración	18
Opciones de presentación	19
Configuración de red	19
Configuración Date/Time	19
Configuración del idioma	20
Configuración del sistema	20
Configuración de la contraseña	21
Impresión en modo Net (Red)	22
Presentación de ePrint	22
4 Búsqueda de más información	24
Guías de referencia	24
Soporte del producto	24

5 Especificaciones técnicas	25
Modelos 1912nm y 1912nc	25
Reconocimiento de resoluciones predeterminadas de imagen	26
Modelos 1912nm y 1912nc (Modo PC)	26
Ingreso de modos de usuario	27
Recurso de ahorro de energía	27
Calificación de ENERGY STAR®	27

1 Recursos del producto

Monitores con Internet HP Passport 1912nm y 1912nc

Los monitores con Internet HP Passport 1912nm y HP Passport 1912nc fueron diseñados para ofrecer acceso a Internet fácil y simple, visualización por transmisión de contenidos multimedia (vídeo, audio, fotos) directamente a través del monitor, sin necesitar un equipo. Los monitores también pueden funcionar como monitores externos tradicionales cuando se los conecta a un equipo.

Los monitores con Internet tienen un panel transistor de película fina (thin-film transistor, TFT) de matriz activa. Los modelos y las funciones del monitor incluyen:

- Modelos 1912nm y 1912nc, pantalla con un área de visualización de 47 cm (18,5 pulgadas) en la diagonal y resolución de 1366 x 768, además de soporte de pantalla completa para resoluciones inferiores; incluye graduación personalizada para obtener el tamaño máximo de imagen, mientras que mantiene la relación de aspecto original
- Panel anti reflejo con retroiluminación CCFL
- Explorador web, reproductor de vídeo, reproductor de música, y visualizador de fotos
- Acceso a Internet y visualización por transmisión de contenido multimedia sin necesidad de un equipo en el modo Net (Red)
- Admite la conexión a un equipo para usarlo como monitor tradicional en el modo PC
- Capacidad plug and play en el modo PC
- El botón Mode (Modo) en el panel frontal alterna entre los modos PC y Net (Red)
- Tiempo de respuesta de 5 ms
- Inicio rápido
- Concentrador USB 2.0 con un puerto ascendente (se conecta a un equipo) y cinco puertos descendentes (se conectan a dispositivos USB)
- Puertos de entrada y salida de audio
- Altavoces estéreo incorporados
- Lector de tarjetas multimedia 4-en-1 (SD, MMC, MS, xD)
- Entrada de señal vídeo para admitir VGA analógico
- Incluye teclado y mouse USB con cable
- Base extraíble y orificios para montaje compatibles con los estándares de Video Electronics Standards Association (VESA) para variadas soluciones de montaje, incluyendo montaje en pared
- Provisión de ranura de seguridad en la parte trasera del monitor para bloqueo de cable opcional
- Recurso de inclinación
- Ajustes del menú en pantalla (OSD) en varios idiomas para fácil configuración y optimización de la pantalla

- Recurso de ahorro de energía para cumplir con todos los requisitos para consumo reducido de energía
- Calificación de Energy Star®
- Compatible con las siguientes especificaciones reguladas (para ver certificados y avisos de agencias adicionales, consulte la *HP LCD Monitors Reference Guide* (Guía de referencia de HP de monitores LCD) disponible en <http://www.hp.com/support>):
 - Directivas CE de la Unión Europea
 - Requisitos TCO de Suecia

Modo Net (Red) vs. Modo PC

El monitor puede funcionar como un monitor con Internet independiente en el modo Net (Red), o como un monitor externo tradicional cuando se lo conecta a un equipo (modo PC).

- **Modo Net (Red):** No se necesita un equipo. Se necesita un cable Ethernet activo para obtener acceso a Internet. En este modo usted puede navegar por Internet, ver vídeos, escuchar música o ver fotografías.
- **Modo PC:** Se necesita un equipo. En este modo el monitor funciona como un monitor tradicional y es totalmente independiente de la interfaz y las configuraciones del modo Net (Red).

Puede configurar el monitor tanto para el modo Net (Red) como PC y alternar entre estos dos modos presionando el botón **Mode** (Modo) que se encuentra en el frente del monitor.

Para configurar el monitor para el modo Net (Red), consulte [Conexión de los cables para el modo Net \(Red\) en la página 6](#). Para configurar el monitor para el modo PC, consulte [Conexión de los cables para el modo PC en la página 8](#).

2 Instalación del monitor

Puede instalar el monitor en un equipo o montarlo en un artefacto de montaje como un soporte de pared o brazo flexible. Asegúrese de colocar el monitor en un lugar práctico y con buena ventilación. Conecte los cables del monitor luego de instalar el monitor.

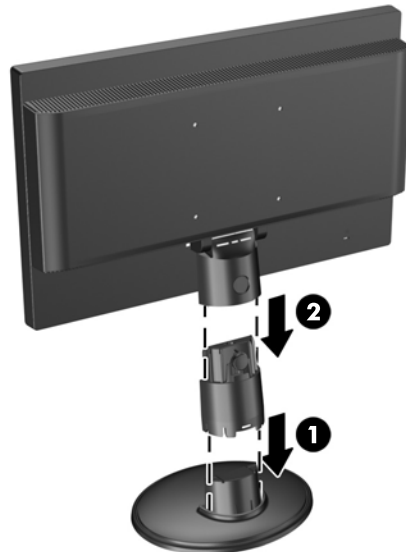
Para instalar el monitor, asegúrese de apagar el monitor y todos los otros dispositivos conectados, luego siga las instrucciones a continuación para su configuración.

Preparación del monitor para su uso con un equipo de escritorio

Para armar el monitor para su uso con un equipo de escritorio:


1. Coloque la pantalla del monitor boca abajo sobre una mesa o escritorio liso, suave y protegido con la columna de soporte sobresaliendo del borde de la superficie de trabajo.
2. Alínee la columna central con la base y empuje la columna central contra la base (1). Luego alínee la columna de soporte del monitor con la columna central y empuje el monitor contra la columna central (2) hasta que quede fijo en su lugar con un chasquido.

Figura 2-1 Instalación de la columna central y base del monitor



3. Levante el monitor a una posición vertical y colóquelo en una superficie plana y estable.

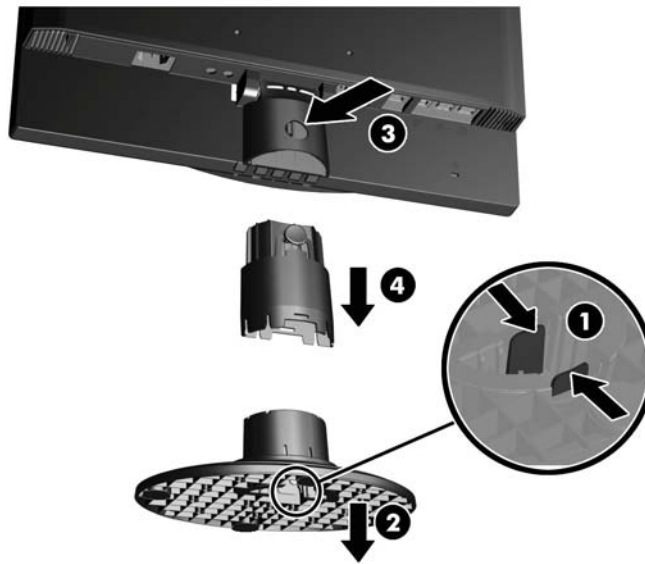
Preparación del monitor para montaje en pared

 **NOTA:** Este dispositivo se destina para ser admitido por el soporte de montaje de pared lista UL o CSA.

Para colocar el monitor en un artefacto de montaje:

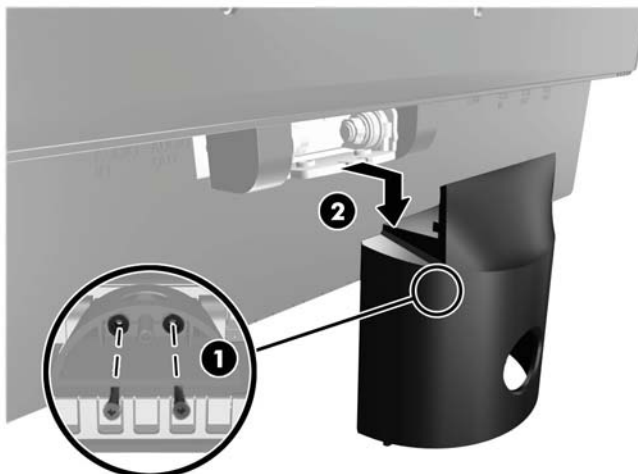
1. Coloque la pantalla del monitor boca abajo sobre una mesa o escritorio liso, suave y protegido con la columna de soporte sobresaliendo del borde de la superficie de trabajo.
2. Si la columna central y la base están fijas al monitor, pellizque a la vez las dos pestañas de liberación que se encuentran en la parte inferior de la base (1) y tire de la base para retirarla de la columna central (2). Luego presione el botón que se encuentra en la parte posterior de la columna central (3) y deslice la columna central fuera de la columna de soporte del monitor (4).

Figura 2-2 Extracción de la columna central y base del monitor



3. Retire los dos tornillos que fijan la columna de soporte al monitor (1), luego deslice la columna de soporte hacia atrás y extráigala del monitor (2).

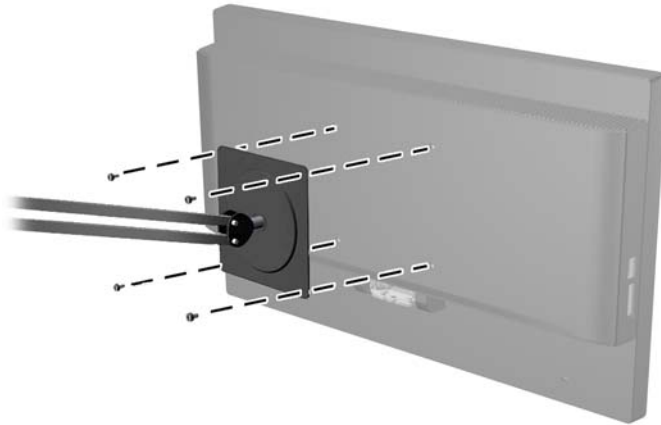
Figura 2-3 Extracción de la columna de soporte del monitor



4. Para fijar el monitor a un artefacto de montaje, introduzca cuatro tornillos de 10 mm a través de los orificios de la placa de montaje y dentro de los orificios de montaje del monitor.

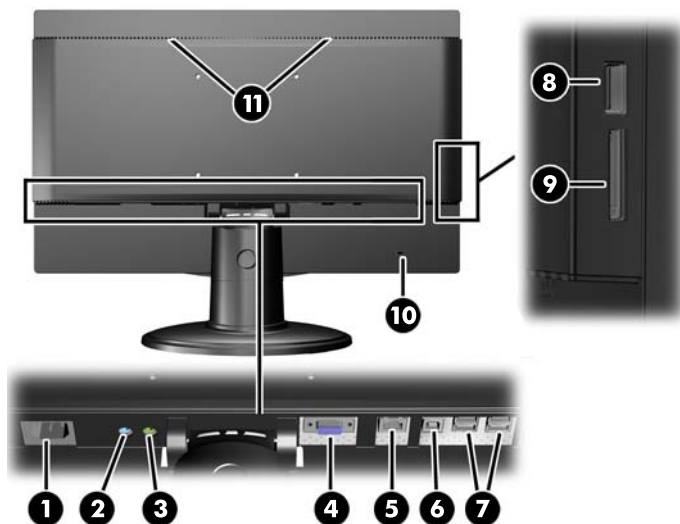
⚠ PRECAUCIÓN: Este monitor admite orificios de montaje VESA de 100 mm estándar del sector industrial. Para adaptar al monitor una solución de montaje de otros fabricantes, se requieren cuatro tornillos largos de 4 mm, 0,7 pitch y 10 mm. Tornillos más largos no deben ser utilizados porque pueden dañar el monitor. Es importante verificar que la solución de montaje del fabricante esté en conformidad con el estándar VESA y que sea clasificada para soportar el peso del monitor. Para obtener un óptimo rendimiento, es importante utilizar los cables de alimentación y vídeo que vienen con el monitor.

Figura 2-4 Montaje del monitor



Componentes de la parte trasera

Figura 2-5 Componentes de la parte trasera



Componente	Función
1 Conector de alimentación de CA	Conecta el cable de alimentación de CA al monitor.
2 Conector de entrada de audio	Conecta un cable de entrada de audio entre el monitor y un equipo cuando se usa el monitor en modo PC.
3 Conector de salida de audio	Conecta un cable de salida de audio entre el monitor y un dispositivo de audio externo.
4 Conector VGA	Conecta un cable VGA entre el monitor y un equipo cuando se usa el monitor en modo PC.
5 Conector Ethernet	Conecta un cable Ethernet al monitor cuando se usa el monitor en modo Net (Red).
6 Conector de entrada USB	Conecta el cable del concentrador USB al conector del concentrador USB del monitor y a un puerto/concentrador USB host en un equipo para que los puertos del monitor estén activos cuando se usa el monitor en modo PC.
7 4 conectores de salida USB	Conecta dispositivos USB externos al monitor.
8 Conector de salida USB	Conecta dispositivos USB externos al monitor.
9 Ranura del lector de tarjetas multimedia 4-en-1	Admite tarjetas SD, MMC, MS, y xD.
10 Ranura para candado	Fija un mecanismo de seguridad al monitor.
11 Altavoces	Dos altavoces estéreo de 2 voltios.

NOTA: En el modo PC, se debe conectar un cable USB ascendente (no incluido) entre el equipo y el conector de entrada USB del monitor para que funcionen los conectores de salida USB. En el modo Net (Red), los conectores de salida USB funcionan sin conexión a un equipo.

Conexión de los cables

Las conexiones de cables necesarias dependerán de si va a utilizar el monitor como un monitor con Internet independiente en el modo Net (Red), o como un monitor externo tradicional conectado a un equipo (modo PC).



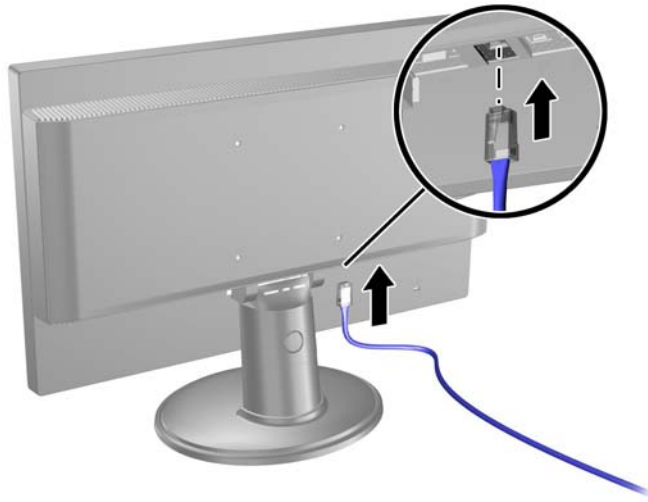
NOTA: Puede conectar los cables tanto para el modo Net (Red) como PC y alternar entre estos dos modos presionando el botón **Mode** (Modo) que se encuentra en el frente del monitor.

Conexión de los cables para el modo Net (Red)

1. Coloque el monitor en un lugar práctico y con buena ventilación.

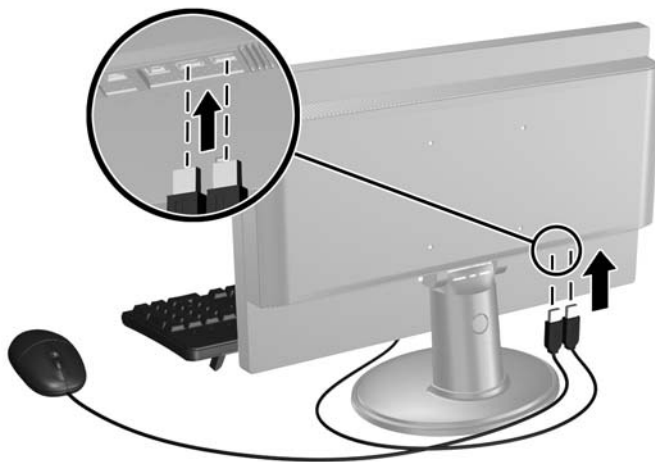
2. Conecte un cable Ethernet activo al puerto Ethernet del panel posterior del monitor.

Figura 2-6 Conexión del cable Ethernet



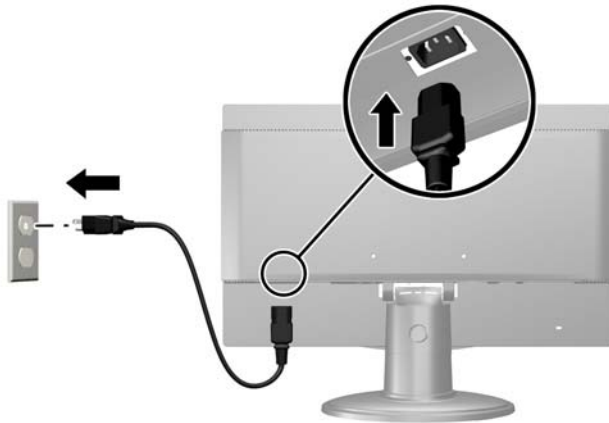
3. Conecte el teclado y mouse incluidos (necesarios para navegar) a los puertos USB del panel posterior del monitor.

Figura 2-7 Conexión del teclado y mouse



4. Conecte un extremo del cable de alimentación en el conector de alimentación en la parte trasera del monitor y el otro extremo a una toma de corriente.

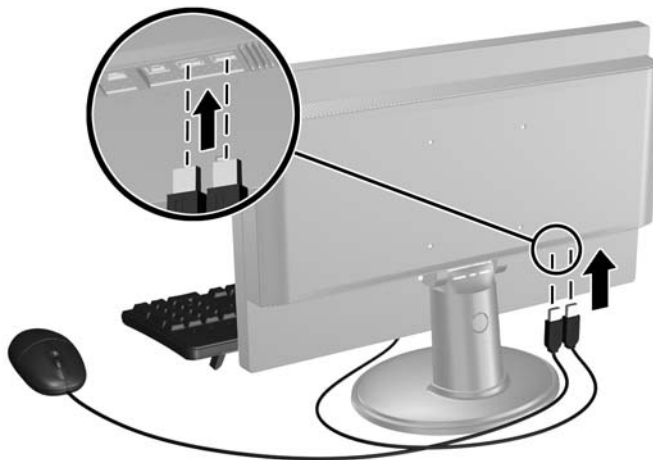
Figura 2-8 Conexión del cable de alimentación



Conexión de los cables para el modo PC

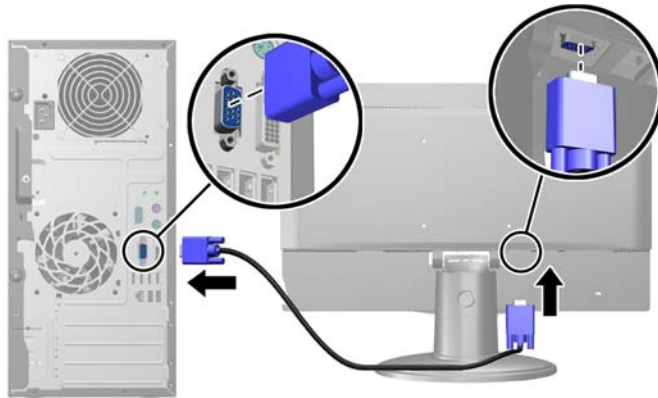
1. Coloque el monitor próximo al equipo en un lugar práctico y con buena ventilación.
2. Conecte el teclado y mouse incluidos (necesarios para navegar) a los puertos USB del panel posterior del monitor.

Figura 2-9 Conexión del teclado y mouse



3. Conecte un cable VGA entre el conector VGA del equipo y el conector VGA que se encuentra en la parte posterior del monitor.

Figura 2-10 Conexión del cable VGA



4. Conecte el extremo ascendente de un cable USB al conector de entrada USB situado en el panel posterior del monitor y el extremo descendente a un conector de salida USB del equipo.


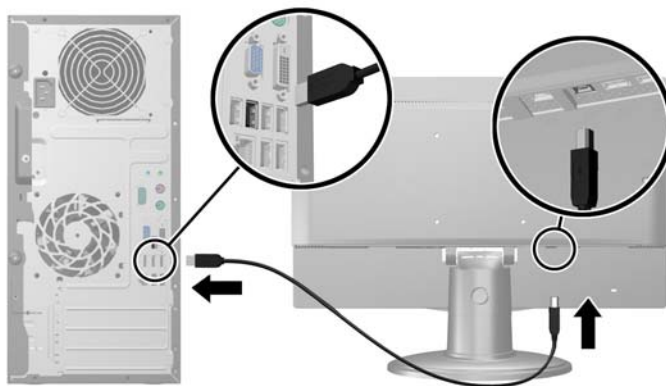
 **NOTA:** Este paso es opcional. Sin embargo, el cable USB es necesario para que los puertos de salida USB y el lector de tarjetas multimedia 4-en-1 del monitor funcionen en el modo PC.

Figura 2-11 Conexión de un cable USB



5. Conecte un extremo de un cable de audio al conector de entrada de audio que se encuentra en el panel posterior del monitor, y el otro extremo a un conector de salida de audio del equipo.


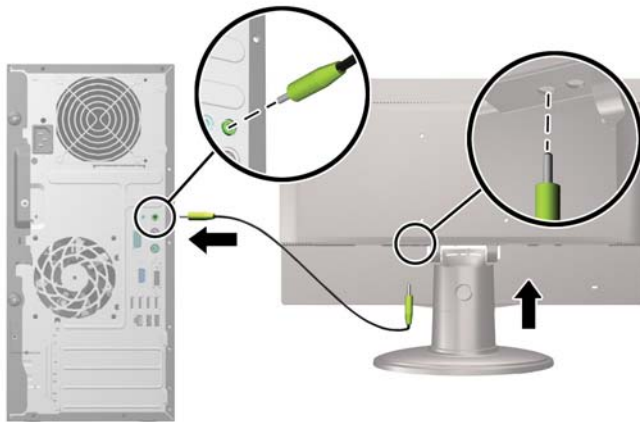
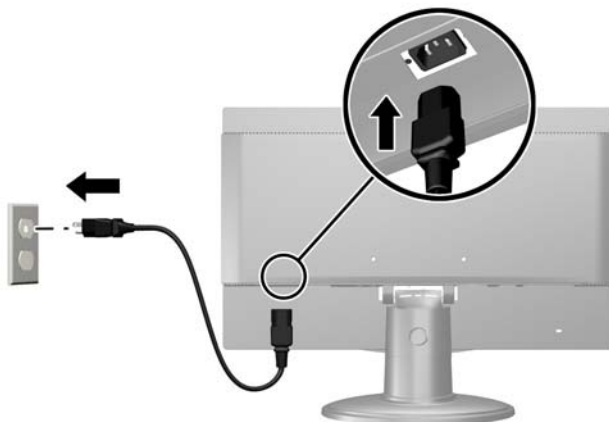
 **NOTA:** Este paso es opcional. Sin embargo, el cable de audio es necesario para que los altavoces del monitor funcionen en el modo PC.

Figura 2-12 Conexión de un cable de audio



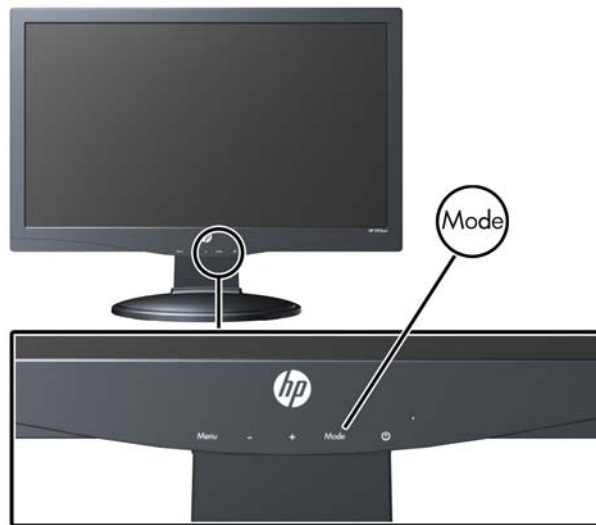
6. Conecte un extremo del cable de alimentación en el conector de alimentación en la parte trasera del monitor y el otro extremo a una toma de corriente.

Figura 2-13 Conexión del cable de alimentación



7. Luego de encender el monitor, debe presionar el botón **Mode** (Modo) que se encuentra en el panel frontal del monitor para cambiar del modo Net (Red) al modo PC.

Figura 2-14 Pulsado del botón Mode (Modo)



Controles del panel frontal

Figura 2-15 Controles del panel frontal del monitor

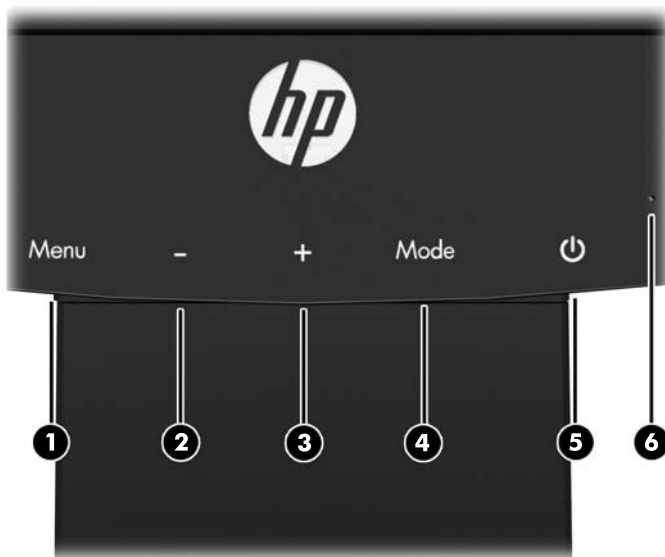


Tabla 2-1 Controles del panel frontal del monitor

Control	Función
1 Menu (Menú)	Abre el menú en pantalla (On-Screen Display, OSD), selecciona opciones dentro del menú en pantalla, y cierra el menú en pantalla.

Tabla 2-1 Controles del panel frontal del monitor (continuación)

Control	Función
2 – (Menos)	<p>Si el menú en pantalla (OSD) está activado, presiónelo para navegar hacia atrás a través del menú en pantalla (OSD), y para disminuir los niveles de ajuste.</p> <p>Si el menú en pantalla está inactivo, pulse este botón para abrir el control de volumen del menú en pantalla y ajustar el nivel de volumen.</p>
3 + (Más)	<p>Si el menú en pantalla (OSD) está activado, presiónelo para navegar hacia adelante a través del menú en pantalla (OSD), y para aumentar los niveles de ajuste.</p> <p>Si el menú en pantalla está inactivo y el monitor está en modo Net (Red), pulse este botón para abrir el control de volumen del menú en pantalla y ajustar el nivel de volumen.</p> <p>Si el menú en pantalla está inactivo y el monitor está en modo PC, púselo para activar la función de ajuste automático y optimizar la imagen de la pantalla.</p>
4 Mode (Modo)	Alterna entre el modo Net (Red) y el modo PC.
5 Botón de alimentación	Enciende y apaga el monitor.
6 LED de encendido	<p>Azul = Alimentación total.</p> <p>Ámbar = Modo de suspensión.</p> <p>Ámbar intermitente = Modo Cronó. desactivación.</p>

Power Button Lockout (Bloqueo del botón de alimentación)

El monitor incluye la función Power Button Lockout (Bloqueo del botón de alimentación) que permite desactivar el botón de alimentación para situaciones que requieran esta funcionalidad.

Puede activar o desactivar el botón de alimentación al oprimir y mantener presionados los botones **Mode** (Modo), **+ (Más)**, y el botón de **Power** (Alimentación) simultáneamente mientras el monitor está activo.

Ajuste de la inclinación

Para una visualización óptima, ajuste la inclinación de la pantalla según prefiera.

1. Mirando la parte delantera del monitor, sujete la base para no volcar el monitor al cambiar la inclinación.

2. Ajuste la inclinación alejando o acercando el borde superior del monitor sin tocar la pantalla.

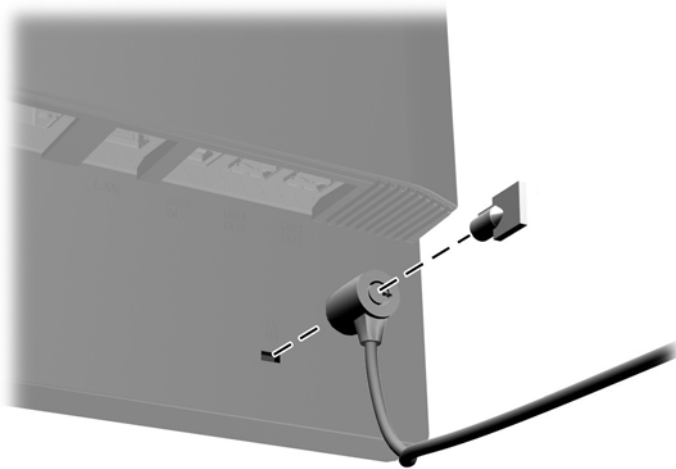
Figura 2-16 Ajuste de la inclinación



Instalación de un bloqueo de cable


Puede asegurar el monitor en un objeto fijo con un bloqueo de cable opcional disponible de HP.


Figura 2-17 Instalación de un bloqueo de cable



Encendido del monitor por primera vez

Luego de conectar los cables, pulse el botón de alimentación en la parte frontal del monitor para encenderlo.

 **NOTA:** El modo Net (Red) es el modo predeterminado del monitor. Puede alternar entre el modo Net (Red) y el modo PC presionando el botón **Mode** (Modo) el panel frontal del monitor.


 **PRECAUCIÓN:** En monitores que muestran la misma imagen estática por un período de tiempo prolongado puede ocurrir un daño por quemado de imagen*. Para evitar el daño por quemado de imagen en la pantalla del monitor, siempre debe apagar el monitor cuando el mismo no está en uso por un período de tiempo prolongado. La retención de imagen es una condición que puede ocurrir en todas las pantallas LCD. Los monitores con una “imagen marcada” no están cubiertos por la garantía de HP.

* Un periodo prolongado de tiempo corresponde a 12 horas consecutivas sin uso.

La primera vez que encienda el monitor verá un breve vídeo que repasa las funciones del monitor (sólo en algunos modelos). Puede omitir el vídeo presionando la tecla **Esc** del teclado. Si desea reproducir este vídeo nuevamente, el mismo se encuentra guardado como ejemplo en el Reproductor de vídeos.

Cuando finaliza el vídeo o se lo omite, comienza el Startup Wizard (Asistente para inicio). Siga las instrucciones en el asistente para:

- Seleccione su idioma
- Definir la fecha y la hora
- Configurar el temporizador para apagar la pantalla tras un período definido de inactividad
- Configurar las opciones de red
- Asignar una contraseña que proteja el acceso a las configuraciones del monitor y que permita el acceso al monitor, si así lo desea

 **NOTA:** Puede modificar las configuraciones ingresadas en el Startup Wizard (Asistente para inicio) en cualquier momento haciendo clic en el icono Settings (Configuración) en la página de inicio del modo Net (Red). Para obtener más información sobre las configuraciones del Startup Wizard (Asistente para inicio), consulte [Ajuste de la configuración en la página 18](#).

Luego de completar el Startup Wizard (Asistente para inicio), aparecerá la pantalla de inicio del modo Net (Red).

3 Uso de la interfaz del modo Net (Red)

La página principal del modo Net (Red) se muestra cuando se enciende el monitor. Haga clic sobre uno de los iconos para utilizar esa función del monitor con Internet.







 **NOTA:** La interfaz de usuario y las funciones descritas en este capítulo sólo están disponibles cuando el monitor está en modo Net (Red).

Figura 3-1 Página principal del modo Net (Red)



 **NOTA:** Los módulos del modo Net (Red) mencionados a continuación son aplicaciones independientes que no se pueden ejecutar de manera simultánea. Por ejemplo, si está escuchando música en el módulo Music (Música) y cambia al módulo Browser (Explorador), la sesión de música finalizará.

	Música	Haga clic en este icono para escuchar música almacenada en un dispositivo multimedia.
	Video (Vídeo)	Haga clic en este icono para ver vídeos almacenados en un dispositivo multimedia.
	Browser (Navegador)	Haga clic en este icono para navegar por Internet.
	Photo (Foto)	Haga clic en este icono para visualizar fotografías almacenadas en un dispositivo multimedia.



Configuración Haga clic en este icono para ajustar la configuración del monitor.



Página principal

Este icono aparece en la esquina inferior izquierda de la pantalla cuando usted no está en la Página principal. Puede hacer clic en el icono Home (Inicio) en cualquier momento para regresar a la Página principal.

NOTA: Cuando usted vuelve a la Página principal cualquier aplicación del modo Net (Red) que haya estado en ejecución se cerrará (Video [Vídeo], Browser [Explorador], Music [Música], Photo [Foto]).

Exploración de Internet

El monitor usa el explorador web Firefox para navegar por Internet e incluye compatibilidad para Adobe® Flash® y HTML5. Debe tener acceso a Internet para navegar por Internet (no incluido).

Para navegar por Internet:

1. Asegúrese de tener un cable Ethernet activo (no incluido) enchufado al monitor.
2. Haga clic en el icono **Browser** (Explorador) en la Página principal del modo Net (Red).
3. Si se encuentra en un entorno con un firewall, deberá ingresar manualmente la configuración del proxy HTTP para usar el explorador. En la barra de herramientas del explorador, vaya a **Edit > Preferences > Advanced > Network > Settings > Manual Proxy Configuration**, (Editar > Preferencias > Avanzado > Red > Configuración > Configuración proxy manual) ingrese la información provista por su soporte de TI y haga clic en el botón **OK** (Aceptar).
4. Utilice el explorador para navegar por Internet.

Para cambiar la página de inicio de su explorador:

1. Vaya a la página web que desea utilizar como página de inicio.
2. Con los controles del explorador, vaya a **Edit** (Editar) y luego seleccione **Preferences** (Preferencias).
3. En la nueva página que aparece, la primera parte es **Startup** (Inicio). En la sección **Startup** (Inicio), use la flecha desplegable para seleccionar **Show my home page** (Mostrar mi página de inicio). Luego haga clic en el botón **Use Current Page** (Usar la página actual) en la sección **Home Page** (Página de inicio).

Reproducción de música

Puede usar el reproductor de música para escuchar la música que tiene almacenada en un dispositivo multimedia flash USB o tarjeta de memoria.





NOTA: El nombre del archivo de audio y el nombre de las carpetas pueden tener cualquier extensión pero no pueden incluir caracteres especiales o espacios para que el administrador de archivos los reconozca.

Para escuchar música:

1. Haga clic en el icono **Music** (Música) en la Página principal del modo Net (Red).
2. Introduzca el dispositivo multimedia en el lector de tarjetas multimedia 4-en-1 o en un puerto USB del monitor.

3. En el módulo Music (Música), seleccione el dispositivo multimedia que introdujo, navegue hasta el archivo de música deseado y haga clic en él.

 **NOTA:** Si selecciona una carpeta de fotos en la sección Slide Show Options (Opciones de presentación) del módulo Settings (Configuración), se mostrará una presentación de las fotos seleccionadas mientras se reproduce la música (consulte [Opciones de presentación en la página 19](#) para configurar la presentación). Si no desea ver una presentación mientras reproduce música, asegúrese de que no haya ninguna carpeta seleccionada en la sección Slide Show Options (Opciones de presentación) del módulo Settings (Configuración).


4. Utilice los controles que se encuentran en la parte inferior del reproductor de presentaciones para detener, iniciar o pausar la presentación y ajustar los niveles de volumen.
5. Para regresar a la carpeta donde está almacenada su música, haga clic en  en la parte inferior del reproductor de presentaciones.

Los siguientes formatos de audio son compatibles y se mostrarán:


- MP3
- AAC
- WMA

Reproducción de vídeos

Puede usar el reproductor de vídeo para ver los vídeos que tiene almacenados en un dispositivo multimedia flash USB o tarjeta de memoria.

 **NOTA:** El nombre del archivo de vídeo y el nombre de las carpetas pueden tener cualquier extensión pero no pueden incluir caracteres especiales o espacios para que el administrador de archivos los reconozca.

Para ver un vídeo:


1. Haga clic en el icono **Vídeo** (Vídeo) en la Página principal del modo Net (Red).
2. Introduzca el dispositivo multimedia en el lector de tarjetas multimedia 4-en-1 o en un puerto USB del monitor.
3. En el módulo Video (Vídeo), seleccione el dispositivo multimedia que introdujo, navegue hasta el archivo de vídeo deseado y haga clic en él. Comenzará la reproducción del vídeo.
4. Utilice los controles que se encuentran en la parte inferior del reproductor de vídeo para detener, iniciar o pausar el vídeo y ajustar los niveles de volumen.
5. Para regresar a la carpeta donde está almacenado su vídeo, haga clic en  en la parte inferior del reproductor de vídeo.

Los siguientes formatos de vídeo son compatibles y se mostrarán:

- MPEG4 H.263
- MPEG4 H.264
- MPEG2 VC1


Visualización de fotografías


Puede usar el reproductor de fotografías para ver las fotografías que tiene almacenadas en un dispositivo multimedia flash USB o tarjeta de memoria.

 **NOTA:** El nombre del archivo de imagen y el nombre de las carpetas pueden tener cualquier extensión pero no pueden incluir caracteres especiales o espacios para que el administrador de archivos los reconozca.

Para ver fotografías:

1. Haga clic en el icono **Photo** (Foto) en la Página principal del modo Net (Red).
2. Introduzca el dispositivo multimedia en el lector de tarjetas multimedia 4-en-1 o en un puerto USB del monitor.
3. En el módulo Photo (Foto), seleccione el dispositivo multimedia que introdujo, navegue hasta el archivo de imagen deseado y haga clic en él. Se mostrará la fotografía.
4. Utilice los controles que se encuentran en la parte inferior del reproductor de vídeo para pasar a la fotografía siguiente o anterior, rotar la fotografía o ejecutar una presentación de las fotografías. La presentación mostrará todas las fotografías almacenadas en la misma carpeta del dispositivo multimedia.

 **NOTA:** Para ejecutar una presentación de fotos mientras reproduce música, configure la presentación en la configuración de presentaciones (consulte [Opciones de presentación en la página 19](#)) y luego seleccione la música en el módulo de música (consulte [Reproducción de música en la página 16](#)). No puede reproducir música mientras ve fotos dentro del módulo Photo (Foto).

5. Para regresar a la carpeta donde están almacenadas sus fotografías, haga clic en  en la parte inferior del reproductor de presentaciones.

Los siguientes formatos de imagen son compatibles y se mostrarán:

- JPEG
- GIF
- PNG
- BMP

Ajuste de la configuración

Para ajustar la configuración, haga clic en el icono **Settings** (Configuración) en la Página principal del modo Net (Red).

El módulo Settings (Configuración) incluye cinco pestañas para configurar y ajustar las opciones de configuración:

- **Opciones de presentación:** Configure y personalice una presentación de música y fotografías.
- **Network** (Red): Configura la conexión de red del monitor.
- **Date/Time** (Fecha/Hora): Establece la fecha y hora del monitor.
- **Language** (Idioma): Selecciona un idioma para el monitor.

- **Sistema:** Lleva todas las configuraciones a sus valores predeterminados de fábrica, configura el temporizador, actualiza el software, bloquea el monitor, y activa y desactiva el inicio rápido.
- **Contraseña:** Establece una contraseña necesaria para acceder al módulo Settings (Configuración) y desbloquear el monitor.


Opciones de presentación

La sección Slide Show Options (Opciones de presentación) le permite seleccionar las fotos que se mostrarán durante la reproducción de música.

Para configurar una presentación de fotos durante toda reproducción de música:

1. Seleccione la pestaña **Slide Show Options** (Opciones de presentación) en el módulo Settings (Configuración).
2. En la sección **Select Photos for Display during Music playback** (Seleccionar fotos para mostrar durante la reproducción de música), haga clic en el icono de la carpeta y navegue hasta la carpeta con las fotos que desea mostrar en la presentación mientras se reproduce la música.
3. En la sección **Slide Show Photo Settings** (Configuración de fotos de la presentación), seleccione un efecto para la transición de una fotografía a otra durante la presentación.
4. En la sección **Slide Show Photo Settings** (Configuración de fotos de la presentación), seleccione un período de tiempo para mostrar cada fotografía en la presentación.
5. Haga clic en el botón **Apply** (Aplicar) para guardar la configuración.

Una vez configurada la presentación, la presentación de fotos que seleccionó se ejecutará cuando reproduzca cualquier música en el módulo Music (Música) (consulte [Reproducción de música en la página 16](#)).

 **NOTA:** Si se selecciona la unidad de disco duro USB para el directorio Slide Show (presentación), el directorio cambiará después de que usted apague el monitor y vuelva a encenderlo. El directorio Slide Show (presentación) si se selecciona la unidad de almacenamiento USB o la tarjeta de memoria SD.

Configuración de red

La configuración de la red le permite configurar una conexión de red.

Para configurar las opciones de red:

1. Seleccione la pestaña **Network** (Red) en el módulo Settings (Configuración).
2. Haga clic en el botón **Auto** (Automático) en la sección **Wizard** (Asistente) para seguir las instrucciones en pantalla, o haga clic en el botón **Manual** para ingresar la información en forma manual y luego haga clic en el botón **Apply** (Aplicar).

Configuración Date/Time

La configuración de Fecha/Hora le permite definir la fecha y la hora para el monitor.

Para definir la fecha y la hora:

1. Seleccione la pestaña **Date/Time** (Fecha/Hora) en el módulo Settings (Configuración).
2. Seleccione su zona horaria para definir automáticamente la fecha y la hora o bien haga clic en el botón **Manual** y establezca manualmente la fecha y la hora.
3. Haga clic en el botón **Apply** (Aplicar) para guardar la configuración.

Configuración del idioma

La configuración del idioma le permite seleccionar un idioma para el monitor.

Para seleccionar un idioma:

1. Seleccione la pestaña **Language** (Idioma) en el módulo Settings (Configuración).
2. Seleccione un idioma.
3. Haga clic en el botón **Apply** (Aplicar) para guardar la configuración.

Una vez que se seleccione un idioma que no sea inglés, su producto le permite tener la capacidad de:

1. Intercambiar entre el teclado del idioma seleccionado y el teclado del idioma inglés:
 - Con los idiomas portugués de Brasil, francés, alemán, italiano, holandés, portugués, ruso y español, puede hacerlo presionando Alt-Shift.
 - Con los idiomas coreano, japonés, chino simplificado y chino tradicional, puede hacerlo presionando Ctrl-Space.
2. Seleccione la opciones SCIM disponibles en su idioma:
 - Aplicable solamente para coreano, japonés, chino simplificado y chino tradicional.
 - Todos estos idiomas poseen métodos de entrada múltiple que pueden ser seleccionados por el usuario desde el menú SCIM.
 - El menú SCIM se activa (visible) o desactiva (no visible) presionando Ctrl-Space. Cuando está desactivado, el menú SCIM revierte el teclado al idioma inglés.



NOTA: Los botones de Windows y de Función están desactivadas.

Configuración del sistema

La configuración del sistema le permite llevar todas las configuraciones a sus valores predeterminados de fábrica, configurar el temporizador del monitor para poner la pantalla en modo de espera luego de un determinado tiempo de inactividad, actualizar el software, bloquear la pantalla del monitor, y activar o desactivar la función de inicio rápido.


Para restablecer los valores predeterminados de fábrica de todas las configuraciones:

1. Seleccione la pestaña **System** (Sistema) en el módulo Settings (Configuración).
2. Haga clic en el botón **Set Default Value** (Establecer valor predeterminado).
3. Haga clic en el botón **Apply** (Aplicar) para guardar la configuración.

Para configurar el temporizador para poner el monitor en modo de espera después de un período definido de inactividad:

1. Seleccione la pestaña **System** (Sistema) en el módulo Settings (Configuración).
2. En la sección **Turn Off the Display** (Apagar la pantalla), ajuste las horas y/o minutos que deben transcurrir antes de que el monitor pase automáticamente al modo de espera si no se detecta ninguna actividad. También puede seleccionar el botón **Never** (Nunca) para desactivar el temporizador. El monitor pasará a estar totalmente activo si detecta actividad del mouse o teclado.
3. Haga clic en el botón **Apply** (Aplicar) para guardar la configuración del temporizador.

Para actualizar el software:

 **NOTA:** Para actualizar el software, el monitor debe estar conectado a Internet. El acceso a Internet no está incluido. Póngase en contacto con su proveedor de servicio de banda ancha local.


1. Seleccione la pestaña **System** (Sistema) en el módulo Settings (Configuración).
2. En la sección **Software Version** (Versión del software), haga clic en el botón **Update Now** (Actualizar ahora) o haga clic en el botón **Auto Update** (Actualizar automáticamente) y seleccione el número de días que deben transcurrir antes de que el software se actualice automáticamente.
3. Haga clic en el botón **Apply** (Aplicar) para guardar la configuración de actualización del software.

Para bloquear la pantalla del monitor y restringir el acceso a su sesión actual sin una contraseña (luego de configurar una contraseña):

1. Seleccione la pestaña **System** (Sistema) en el módulo Settings (Configuración).
2. Haga clic en el botón **Lock Screen** (Bloquear pantalla).
3. Para desbloquear la pantalla del monitor, ingrese su contraseña y haga clic en el botón **Done** (Listo). Para obtener más información sobre las contraseñas, consulte [Configuración de la contraseña en la página 21](#).

Para activar o desactivar la función de inicio rápido:

1. Seleccione la pestaña **System** (Sistema) en el módulo Settings (Configuración).
2. En la sección **Fast Boot** (Inicio rápido), haga clic ya sea en el botón **Disable** (Deshabilitar) o en el botón **Enable** (Habilitar).
3. Haga clic en el botón **Apply** (Aplicar) para guardar la configuración de inicio rápido.

 **NOTA:** Cuando se habilita el Inicio rápido, el monitor sale del modo de espera en segundos. Para cumplir con la calificación de Energy Star se debe deshabilitar el Inicio rápido.

Configuración de la contraseña

La Configuración de la contraseña le permite crear una contraseña necesaria para acceder al módulo Settings (Configuración) y desbloquear la pantalla del monitor si esta ha sido bloqueada.

Para definir una contraseña:

1. Seleccione la pestaña **Password** (Contraseña) en el módulo Settings (Configuración).
2. Haga clic en el botón **On** (Encendido) (o bien haga clic en el botón **Off** [Apagado] si no desea que el acceso al módulo Settings [Configuración] necesite de una contraseña o si no desea que una contraseña sea requisito para desbloquear la pantalla del monitor).
3. Ingrese su contraseña en el campo **Password** (Contraseña). La contraseña debe tener entre 6 y 10 caracteres y no distingue mayúsculas de minúsculas. Se pueden utilizar caracteres especiales pero no se permite usar espacios.
4. Ingrese su contraseña nuevamente en el campo **Verify Password** (Verificar contraseña).
5. Haga clic en el botón **Apply** (Aplicar) para guardar la configuración.

Para cambiar su contraseña:

1. Seleccione la pestaña **Password** (Contraseña) en el módulo Settings (Configuración).
2. Verifique que el botón **On** (Encendido) esté seleccionado.

3. Ingrese su nueva contraseña en el campo **Password** (Contraseña). La contraseña debe tener entre 6 y 10 caracteres y no distingue mayúsculas de minúsculas. Se pueden utilizar caracteres especiales pero no se permite usar espacios.
4. Ingrese su nueva contraseña nuevamente en el campo **Verify Password** (Verificar contraseña).
5. Haga clic en el botón **Apply** (Aplicar) para guardar la configuración.

Para cancelar una contraseña:

1. Seleccione la pestaña **Password** (Contraseña) en el módulo Settings (Configuración).
2. Haga clic en el botón **Off** (Apagado). No se necesitará una contraseña para acceder al módulo Settings (Configuración) ni para desbloquear la pantalla del monitor.
3. Haga clic en el botón **Apply** (Aplicar) para guardar la configuración.

Si olvidó su contraseña y necesita restablecer los valores predeterminados de todas las configuraciones:



NOTA: La única manera de acceder al módulo Settings (Configuración) y desbloquear la pantalla del monitor si ha olvidado su contraseña es restablecer los valores predeterminados de todas las configuraciones. La configuración predeterminada para la contraseña es **Off** (Apagado).

1. Apague el monitor pulsando el botón Power (Encendido/apagado).
2. Oprima y mantenga presionados al mismo tiempo los botones **Menu** (Menú) y **- (Menos)** en el panel frontal del monitor (oprime y mantenga presionados según el paso 4).
3. Presione el botón de encendido una vez para encender el monitor.
4. Continúe presionando el botón de **Menu** (Menú) y el botón **- (Minus)** (Menos) hasta ver la siguiente advertencia:

Advertencia:

No se puede detectar /dev/SDA1

El sistema ingresará al modo de recuperación en 25 segundos

5. Suelte el botón de **Menu** (Menú) y el botón **- (Minus)** (Menos) y permita que se complete la recuperación. Reiniciará la unidad automáticamente.
6. Al reiniciar, usted debería ver el video de introducción.

Impresión en modo Net (Red)

El modo Net (Red) no admite la funcionalidad de impresión estándar. Sin embargo, es posible que pueda acceder a un servicio de impresión a través de HP ePrint.



NOTA: HP ePrint ofrece un servicio de impresión, y los documentos impresos con ePrint pueden parecer diferentes al original. El estilo, formato y disposición del texto pueden variar levemente en relación al documento original. Para documentos que requieren una mayor calidad (como los documentos legales), HP le recomienda imprimir desde una aplicación de software en su equipo, donde tendrá mayor control sobre el aspecto de sus impresiones.

Presentación de ePrint

HP ePrint le permite imprimir desde prácticamente cualquier lugar en una impresora HP compatible con ePrint. Una vez habilitado, ePrint asigna una dirección de correo electrónico a su impresora. Para imprimir, simplemente envíe un correo electrónico con su documento a la dirección de su

impresora. Para obtener más información sobre compatibilidad y detalles, visite <http://www.hp.com/go/ePrintCenter>.

4 Búsqueda de más información

Guías de referencia

Consulte la *HP LCD Monitors Reference Guide* (Guía de referencia de HP de monitores LCD) en <http://www.hp.com/support> para obtener información adicional sobre:

- Optimización del rendimiento del monitor
- Pautas para la seguridad y el mantenimiento
- Avisos normativos y ambientales de agencias
- Uso del menú en pantalla
- Descarga de software adicional desde Internet para el modo PC.

Soporte del producto

Para obtener más información sobre el uso y el ajuste de su monitor, vaya a <http://www.hp.com/support>. Seleccione su país o región, seleccione **Soporte de productos y solución de problemas** y luego introduzca el modelo del monitor en la ventana de BÚSQUEDA.



NOTA: La guía del usuario, la guía de referencia y los controladores del monitor están disponibles en <http://www.hp.com/support>.

Los cables VGA, USB, audio y Ethernet y el acceso a Internet no se suministran.

Si la información proporcionada en la guía o en la *HP LCD Monitors Reference Guide* (Guía de referencia de HP de monitores LCD) no responde su pregunta, puede comunicarse con soporte técnico. Para soporte en EE. UU., vaya a <http://www.hp.com/go/contactHP>. Para soporte en el resto del mundo, vaya a http://welcome.hp.com/country/us/en/wwcontact_us.html.

Aquí se puede:


- Chatear en línea con un técnico de HP



NOTA: Cuando el chat de soporte técnico no está disponible en un idioma determinado, está disponible en inglés.

- Asistencia por correo electrónico
- Buscar números de teléfono de soporte
- Buscar un centro de servicio HP

5 Especificaciones técnicas

 **NOTA:** Todas las especificaciones representan las especificaciones estándar proporcionadas por los fabricantes de componentes de HP; el rendimiento real puede oscilar entre un nivel más alto o más bajo. Las especificaciones están sujetas a cambios. Las especificaciones completas y más recientes de las pantallas están disponibles en <http://www.hp.com/support>.

Modelos 1912nm y 1912nc

Tabla 5-1 Especificaciones de 1912nm y 1912nc

Peso máximo (desembalado)	3.65 kg	8.05 lb
Dimensiones (incluyendo la base)		
Altura	34.8 cm	13.7 pulgadas
Profundidad	18.0 cm	7.09 pulgadas
Ancho	44.8 cm	17.64 pulgadas
Resolución de gráficos máxima	1366 x 768 (60 Hz)	
Resolución de gráficos óptima	1366 x 768 (60 Hz)	
Fuente de alimentación	100 – 240 Vca, 50/60 Hz	
Terminal de entrada de gráficos	Un conector VGA para modo PC (no incluye cable)	
Procesador de arquitectura ARM	IT OMAP4430 ARM Cortex-A9 1.0 GHz Doble Núcleo	
Memoria RAM flash	2GB	
Memoria DDR II	1G	
Puertos USB 2.0	1 ascendente + 5 descendentes	
Dispositivos USB admitidos	Dispositivos de almacenamiento USB 2.0 Teclado y mouse USB (incluidos)	
Audio	Entrada de línea + Salida de línea	
HID	Teclado USB + Mouse USB	
Sistema operativo	Custom HP Linux Kernal 2.6.35	
Actualización de imagen / componentes	HP Easy Update Manager	
Solución de Internet (Explorador)	Firefox v4.0	
Reproductor de vídeo	Soporte	
Reproductor de audio	Soporte	
Marco de fotos	Soporte	
Códecs de vídeo	H.264, H.263, MPEG2, MPEG4, VC-1	

Tabla 5-1 Especificaciones de 1912nm y 1912nc (continuación)


Contenedor de vídeo	MP4, M4V, MPG, MKV, WMV, AVI, MOV, ASF, 3GP, VOB
Códecs de audio	MP3, AACLC, HE-ACC, WMA10 std, WMA Pro, WMA9 Lossless
Contenedor de audio	MP1, MP2, MP3, AAC, M4A, WMA, ASF
Códecs de imagen (2048 x 1536 3M máx.)	JPEG, PNG, GIF, BMP
Productividad - Gestor de documentos	Box.net / Google Docs
Adobe® Flash® (720P)	Adobe® Flash® 10.1
Dispositivos de entrada externos	Lector de tarjetas 4-en-1 (para SD, MMC, MS, xD) y memoria miniatura USB (2.0)

Para ver una lista de los dispositivos de almacenamiento USB y para lector de tarjetas recomendados consulte las Especificaciones rápidas del modelo 1912nm.

 **NOTA:** HP recomienda dar formato FAT16/32 al dispositivo de almacenamiento.

Reconocimiento de resoluciones predeterminadas de imagen

Las resoluciones de imagen enumeradas a continuación son los modos más utilizados comúnmente y son definidos como valores predeterminados de fábrica. Este monitor reconoce automáticamente los modos predeterminados y serán exhibidos en el tamaño correcto y centralizados en la pantalla.

 **NOTA:** Los modos preconfigurados solo pueden ajustarse si el monitor se encuentra en modo PC. En el modo Net (Red), la preconfiguración está bloqueada a 1366 x 768 a 60Hz y no puede modificarse.

Modelos 1912nm y 1912nc (Modo PC)

Tabla 5-2 Modos predeterminados de fábrica

Predeterminado	Formato de píxel	Frecuencia horizontal (kHz)	Frecuencia vertical (Hz)
1	640 × 480	31,47	59,94
2	720 × 400	31,47	70,09
3	800 × 600	37,88	60,32
4	1024 × 768	48,36	60,00
5	1280 × 720	45	60
6	1280 × 960	60,0	60,0
7	1280 × 1024	63,98	60,02
8	1366 × 768	47,71	59,79

Tabla 5-3 Formatos de vídeo de alta definición

Predeterminado	Nombre de la señal	Formato de Pixel	Frecuencia Horizontal (kHz)	Frecuencia Vertical (Hz)
1	480p	720 × 480	31,469	60
2	576p	720 × 576	31,25	50
3	720p50	1280 × 720	37,5	50
4	720p60	1280 × 720	45	60

Ingreso de modos de usuario

Es posible que la señal controladora de vídeo ocasionalmente requiera un modo que no esté predeterminado si:

- No está utilizando un adaptador de gráficos estándar.
- No está utilizando un modo predeterminado.

Si esto ocurre, puede ser necesario reajustar los parámetros de la pantalla del monitor utilizando el menú en pantalla (OSD). Puede cambiar todos o algunos de estos modos y guardarlos en la memoria. El monitor almacena de forma automática la nueva configuración, luego reconoce el nuevo modo tal como lo hace con un modo predeterminado. Además de los modos predeterminados de fábrica, existen por lo menos 10 modos de usuario que pueden ingresarse y almacenarse.

Recurso de ahorro de energía

Los monitores admiten un estado de alimentación reducida. El monitor pasará a un estado de alimentación reducida si detecta la ausencia de señal de sincronización horizontal o vertical. Al detectar la ausencia de estas señales, la pantalla del monitor se queda en blanco, la retroiluminación se apaga y el indicador luminoso de alimentación se pone en ámbar. Cuando el monitor se encuentra en el estado de alimentación reducida, utilizará menos de un vatio de energía. Existe un breve período de calentamiento antes de que el monitor vuelva a su modo de funcionamiento normal.

Consulte el manual del equipo para obtener más instrucciones acerca de los recursos de ahorro de energía (a veces llamados recursos de administración de energía).



NOTA: El recurso de ahorro de energía anterior sólo funciona cuando el monitor está conectado a equipos que tienen recursos de ahorro de energía.

Al seleccionar las configuraciones en la utilidad de ahorro de energía del monitor, también puede programar el monitor para que ingrese a un estado de energía reducida en una hora predeterminada. Cuando la utilidad de ahorro de energía hace que el monitor ingrese en un estado de energía reducida, el indicador luminoso de alimentación parpadea de color ámbar.

Calificación de ENERGY STAR®

Los equipos HP marcados con el logotipo ENERGY STAR® están en conformidad con las especificaciones aplicables para computadoras de la agencia de protección ambiental (EPA) de los Estados Unidos. El logotipo de ENERGY STAR de la EPA no implica el respaldo de la EPA. Como una empresa asociada a ENERGY STAR, Hewlett-Packard Company determinó que los productos marcados con el logotipo ENERGY STAR están calificados por ENERGY STAR en vistas a las

pautas aplicables de ENERGY STAR para el uso eficiente de energía. El siguiente logotipo aparecerá en todos los equipos calificados por ENERGY STAR.



El programa ENERGY STAR para equipos fue creado por la EPA para fomentar el uso eficiente de energía y reducir la contaminación ambiental a través del uso de equipos con mayor eficiencia energética en las residencias, oficinas y fábricas.

La función de Administración de energía permite que el equipo entre en un modo de bajo consumo de energía o modo de "suspensión" tras un período de inactividad del usuario. Para aprovechar esta función de ahorro de energía:

- La función de Administración de energía ha sido preconfigurada para apagar el equipo cuando el usuario oprime el botón de alimentación.
- La función de Administración de energía ha sido preconfigurada para que el equipo ingrese en modo de "suspensión" tras 10 minutos de inactividad del usuario.

Este producto puede despertar del modo de "suspensión" mediante la interacción del usuario con los dispositivos de entrada del equipo (mouse, teclado).

Puede acceder a más información acerca del potencial de ahorro energético y financiero de la función de Administración de energía en el sitio web de Administración de energía ENERGY STAR de la EPA: <http://www.energystar.gov/powermanagement>.

Puede acceder a más información sobre el programa ENERGY STAR y sus beneficios medioambientales visitando el sitio web de ENERGY STAR de la EPA: <http://www.energystar.gov>.

⚠ PRECAUCIÓN: El uso de la función de Ahorro de energía con un monitor no compatible con las pautas de ENERGY STAR puede ocasionar una distorsión en el vídeo cuando se supera el tiempo de espera para Ahorro de energía.
