

بدء التشغيل



جهاز الكمبيوتر المحمول من HP

تعد Bluetooth علامة تجارية مملوكة لمالكها ويتم استخدامها من قبل شركة Hewlett-Packard بموجب ترخيص. يعد Intel علامة تجارية لشركة Intel Corporation في الولايات المتحدة وبلدان أخرى. يعد الولايات المتحدة الأمريكية لشركة Microsoft Corporation. يعد شعار SD علامة تجارية لمالكه.

إن المعلومات الواردة في هذا الدليل عرضة للتغيير دون إشعار مسبق. إن الضمانات الخاصة بمنتجات HP وخدماتها هي فقط تلك المعلن عنها بشكل واضح ضمن بنود الضمان الذي يصاحب مثل هذه المنتجات والخدمات. ويجب عدم اعتبار أي مما ورد هنا على أنه بمثابة ضمان إضافي. تخلي شركة HP مسؤوليتها عن أي أخطاء فنية أو تحريرية أو أي أخطاء ناتجة عن سهو وردت في هذا المستند.

الإصدار الأول: يوليو 2012

رقم الجزء الخاص بالمستند: 677251-171

يوضح هذا الدليل الميزات الشائعة الموجودة في معظم الطرازات. وقد لا تتوفر بعض الميزات في الكمبيوتر الخاص بك.

للحصول على المعلومات الأحدث الواردة في هذا الدليل، اتصل بالدعم. للدعم في الولايات المتحدة، انتقل إلى <http://www.hp.com/go/contactHP>. للدعم في جميع أنحاء العالم، انتقل إلى [http://welcome.hp.com/country/us/en/wwcontact\\_us.html](http://welcome.hp.com/country/us/en/wwcontact_us.html).

عند تثبيت أحد منتجات البرامج المثبتة مسبقًا على جهاز الكمبيوتر هذا أو نسخها أو تنزيلها، فإنك توافق على ذلك الالتزام بشروط اتفاقية ترخيص المستخدم (EULA) هذه من HP. إذا لم توافق على شروط الترخيص هذه، فسوف يكون الحل الوحيد هو إرجاع المنتج الذي لم يتم استخدامه بالكامل (أجهزة وبرامج) خلال ١٤ يومًا لاسترداد المبلغ المدفوع، وذلك وفقًا لسياسة استرداد المبلغ المدفوع الخاصة بالمكان الذي قمت بالشراء منه.

وللحصول على المزيد من المعلومات أو لطلب استرداد المبلغ المدفوع مقابل شراء جهاز الكمبيوتر بشكل كامل، يرجى الاتصال بمركز البيع المحلي الخاص بك (البائع).

## إشعار التحذير بشأن الأمان

**تحذير!** للتقليل من الإصابات الناجمة عن الحرارة أو الحرارة المفرطة للكمبيوتر، لا تضع الكمبيوتر مباشرة على ساقيك حتى لا تسد فتحات التهوية الموجودة به. واستخدم الكمبيوتر على سطح صلب ومستو فقط. ولا تسمح لسطح صلب آخر كطابعة اختيارية مجاورة، أو سطح لين مثل الوسائد أو السجاجيد أو الملابس بإعاقة تدفق الهواء. وكذلك لا تسمح لمحول التيار المتناوب أثناء التشغيل بلامسة الجلد أو سطح لين مثل الوسائد أو السجاجيد أو الملابس. ويلتزم جهاز الكمبيوتر ومحول التيار المتناوب بحدود درجة حرارة السطح الذي يحتك به المستخدم المنصوص عليها في المقاييس العالمية الخاصة بسلامة استخدام تجهيزات تقنية المعلومات (IEC 60950).



# جدول المحتويات

١	الترحيب	١
٢	العثور على المعلومات	٢
٤	التعرف على جهاز الكمبيوتر الخاص بك	٤
٤	الجزء العلوي	٤
٤	لوحة اللمس	٤
٥	الأضواء	٥
٦	الأزرار وقارئ بصمات الأصابع (طرز مختارة فقط)	٦
٨	المفاتيح	٨
٩	الجهة الأمامية	٩
١١	الجهة اليمنى	١١
١٢	الجهة اليسرى	١٢
١٣	الجهة الخلفية	١٣
١٤	الشاشة	١٤
١٥	الجزء السفلي	١٥
١٧	الشبكة	١٧
١٨	استخدام موثر خدمة إنترنت (ISP)	١٨
١٨	الاتصال بشبكة لاسلكية	١٨
١٨	الاتصال بشبكة WLAN موجودة بالفعل	١٨
١٩	إعداد شبكة WLAN جديدة	١٩
٢٠	تكوين جهاز توجيه لاسلكي	٢٠
٢٠	حماية شبكة WLAN الخاصة بك	٢٠
٢١	أجهزة التأشير ولوحة المفاتيح	٢١
٢١	استخدام لوحة المفاتيح	٢١
٢١	التعرف على مفاتيح التشغيل السريع	٢١
٢٢	استخدام لوحات المفاتيح الرقمية	٢٢
٢٣	استخدام لوحة المفاتيح الرقمية المدمجة	٢٣
٢٣	استخدام لوحة مفاتيح رقمية خارجية اختيارية	٢٣
٢٤	استخدام أجهزة التأشير	٢٤

٢٤	تعيين تفضيلات جهاز التأشير
٢٤	استخدام عصا التأشير
٢٤	استخدام لوحة اللمس
٢٥	إيقاف تشغيل لوحة اللمس وتشغيلها
٢٥	التنقل
٢٦	تحديد
٢٦	استخدام إيماءات لوحة اللمس
٢٧	تمرير
٢٧	القرصة/الزوم
٢٨	تدوير
٢٨	حركة سريعة

## ٥ الصيانة

٢٩	تركيب البطارية أو إزالتها
٣١	إزالة باب الصيانة وإعادة تركيبه
٣١	إزالة باب الصيانة
٣١	إعادة تركيب باب الصيانة
٣٣	استبدال محرك القرص الثابت أو ترقيته
٣٣	تقنية Intel Smart Response (طرز مختارة فقط)
٣٣	إزالة محرك الأقراص الثابت الرئيسي
٣٤	إزالة محرك القرص الثابت الثانوي
٣٥	تركيب محرك القرص الثابت الرئيسي
٣٧	تركيب محرك القرص الثابت الثانوي
٣٨	إعادة تركيب محرك أقراص في حجرة الترقية
٣٨	إعادة تركيب محرك الأقراص الثابت
٤٠	إعادة تركيب محركات الأقراص البصرية
٤٢	إضافة وحدات الذاكرة أو إعادة تركيبها
٤٢	إضافة وحدة الذاكرة أو استبدالها أسفل باب الصيانة
٤٤	إضافة أو استبدال وحدة الذاكرة أسفل لوحة المفاتيح
٤٩	استخدام عرض DreamColor (طرز مختارة فقط)
٤٩	تحديث البرامج وبرامج التشغيل
٥٠	تنظيف الكمبيوتر
٥٠	منتجات التنظيف
٥٠	إجراءات التنظيف
٥٠	تنظيف شاشة العرض
٥١	تنظيف الجانبين والغطاء
٥١	تنظيف لوحة اللمس ولوحة المفاتيح

## ٦ النسخ الاحتياطي والاستعادة

٥٣	إنشاء وسائط استعادة بواسطة HP Recovery Disc Creator
٥٣	إنشاء وسائط استعادة

٥٣	..... نسخ معلوماتك احتياطيًا
٥٤	..... إجراء استعادة النظام
٥٤	..... استخدام أدوات الاستعادة الخاصة بـ Windows
٥٥	..... استخدام أدوات الاستعادة f11
٥٥	..... استخدام قرص DVD الخاص بنظام التشغيل Windows 7 (يتم شراؤه على حدة)

## ٧ دعم ..... ٥٧

٥٧	..... الاتصال بالدعم
٥٨	..... الملصقات

## ٨ المواصفات ..... ٥٩

٥٩	..... طاقة الإدخال
٦٠	..... بيئة التشغيل

## الفهرس ..... ٦١





ينبغي اتباع الخطوات التالية، بعد إعداد جهاز الكمبيوتر وتسجيله:

- [الاتصال بالإنترنت](#)—أعد شبكاتك السلكية أو اللاسلكية ليتمكنك الاتصال بالإنترنت. للحصول على مزيد من المعلومات، انظر [الشبكة في صفحة ١٧](#).
- [تحديث برنامج مكافحة الفيروسات](#)—احم جهاز الكمبيوتر ضد الأضرار التي تلحقها الفيروسات به. يتم تثبيت البرنامج مسبقًا على الكمبيوتر. انظر الدليل المرجعي للكمبيوتر المحمول من HP. للحصول على إرشادات حول كيفية الوصول إلى هذا الدليل، راجع [العثور على المعلومات في صفحة ٢](#).
- [معرفة الكمبيوتر](#)—تعلم عن ميزات كمبيوترك. راجع [التعرف على جهاز الكمبيوتر الخاص بك في صفحة ٤](#) و [أجهزة التأشير ولوحة المفاتيح في صفحة ٢١](#) للحصول على معلومات إضافية.
- [العثور على البرامج المثبتة](#)—صل إلى مجموعة برامج تم تثبيتها مسبقًا في الكمبيوتر. حدد **Start** (ابدأ) < **All Programs** (كافة البرامج). للحصول على تفاصيل حول استخدام البرامج المضمنة مع جهاز الكمبيوتر، راجع إرشادات الشركة المصنعة للبرامج والتي من المحتمل أن يكون قد تم توفيرها مع البرامج أو على موقع الويب الخاص بالشركة المصنعة.

## العثور على المعلومات

يأتي جهاز الكمبيوتر مزودًا بموارد متعددة ليساعدك على القيام بالمهام المختلفة.

الموارد	للحصول على معلومات حول
ملصق إرشادات الإعداد	<ul style="list-style-type: none"><li>• كيفية إعداد جهاز الكمبيوتر</li><li>• تعليمات حول تعريف مكونات جهاز الكمبيوتر</li></ul>
الدليل المرجعي للكمبيوتر المحمول من HP	<ul style="list-style-type: none"><li>• ميزات إدارة الطاقة</li><li>• طريقة إطالة عمر البطارية إلى الحد الأقصى</li><li>• طريقة استخدام ميزات الوسائط المتعددة للكمبيوتر</li><li>• طريقة حماية الكمبيوتر</li><li>• طريقة العناية بالكمبيوتر</li><li>• طريقة تحديث البرامج</li><li>• طريقة تثبيت مكونات معينة</li><li>• طريقة إنشاء الشبكات السلكية و/أو اللاسلكية</li></ul>
التعليمات والدعم	<ul style="list-style-type: none"><li>• معلومات نظام التشغيل</li><li>• تحديثات البرامج، وبرامج التشغيل، و BIOS</li><li>• أدوات استكشاف الأخطاء وإصلاحها</li><li>• طريقة الوصول إلى الدعم</li></ul>
إشعارات تنظيمية ووقائية وبيئية	<ul style="list-style-type: none"><li>• معلومات تنظيمية ووقائية</li><li>• معلومات حول طريقة التخلص من البطارية</li></ul>
دليل الأمان والراحة	<ul style="list-style-type: none"><li>• الإعداد الصحيح لمحطة العمل والعادات السليمة التي ينبغي اتباعها في العمل، وللمحافظة على السلامة الشخصية، ولاتخاذ وضعية الجلوس الصحية.</li><li>• معلومات حول الأمان للوقاية من مخاطر الأجهزة الميكانيكية والكهربائية.</li></ul>
موقع HP في الإنترنت	<ul style="list-style-type: none"><li>• معلومات الدعم</li><li>• طلب قطع غيار والعثور على تعليمات إضافية</li><li>• الملحقات المتوفرة للجهاز</li></ul>

معلومات الضمان

ضمان محدود\*

للوصول إلى الضمان:

حدد **Start** (ابدأ) < **Help and Support** (تعليمات ودعم) < **User Guides** (أدلة المستخدم) < **View Warranty Information** (عرض معلومات الضمان).

– أو –

انتقل إلى <http://www.hp.com/go/orderdocuments>.

\*يمكنك العثور على الضمان الصريح المحدود من HP المنطبق على منتجك ضمن أدلة المستخدم في كمبيوترك و/أو في قرص مضغوط/قرص DVD يتوفر في العلبة. في بعض البلدان/المناطق، قد توفر HP ضمانًا محدودًا مطبوعًا من HP في الصندوق. بالنسبة لبعض البلدان/المناطق حيث لم يتوفر الضمان مطبوعًا، يمكنك طلب نسخة مطبوعة على <http://www.hp.com/go/orderdocuments> أو الكتابة إلى:

- أمريكا الشمالية: Hewlett-Packard, MS POD, 11311 Chinden Blvd., Boise, ID 83714, USA

- أوروبا والشرق الأوسط وأفريقيا: Hewlett-Packard, POD, Via G. Di Vittorio, 9, 20063, Cernusco s/Naviglio (MI), Italy

- آسيا والمحيط الهادئ: Hewlett-Packard, POD, P.O. Box 200, Alexandra Post Office, Singapore 9115077

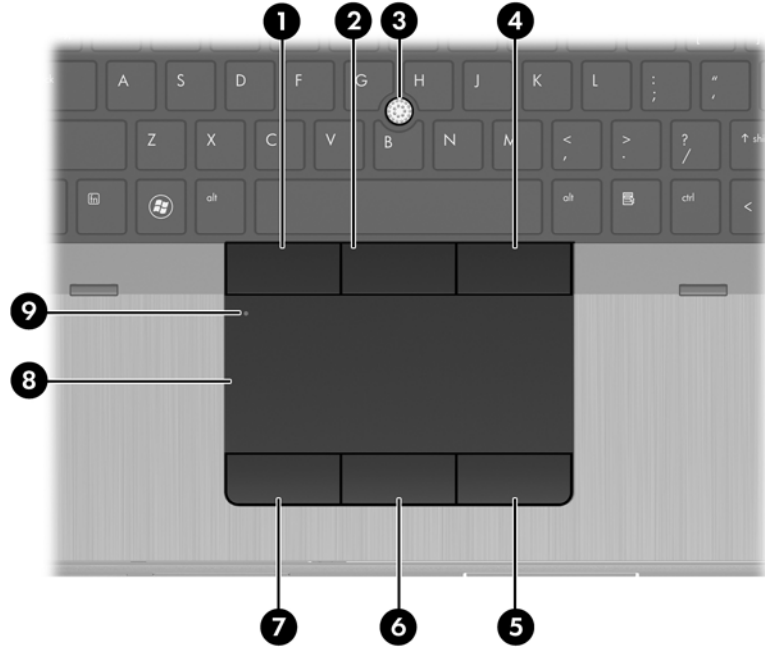
عند طلبك نسخة مطبوعة من وثيقة الضمان، يرجى الإشارة إلى رقم المنتج وفترة الضمان (الموجودة على ملصق الخدمة) والاسم وعنوان البريد.

**هام:** لا تترجّع منتج HP إلى العناوين الواردة أعلاه. للدعم في الولايات المتحدة، انتقل إلى <http://www.hp.com/go/contactHP>. للدعم في جميع أنحاء العالم، انتقل إلى [http://welcome.hp.com/country/us/en/wwcontact\\_us.html](http://welcome.hp.com/country/us/en/wwcontact_us.html).

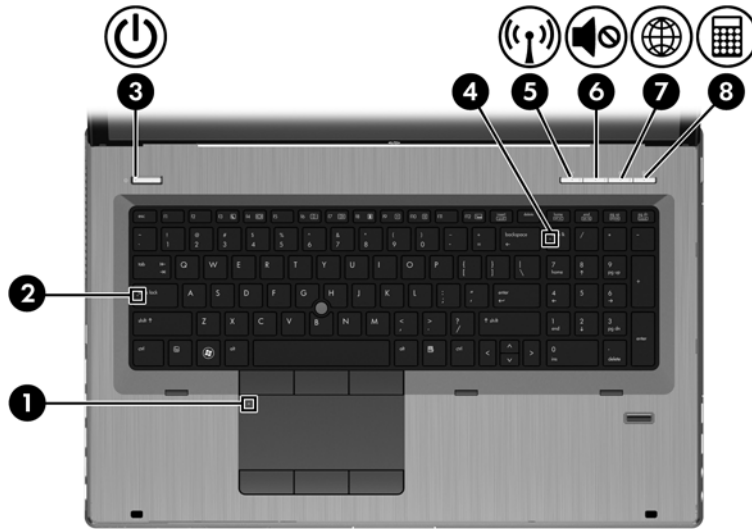
## ٢ التعرف على جهاز الكمبيوتر الخاص بك

### الجزء العلوي

#### لوحة اللمس

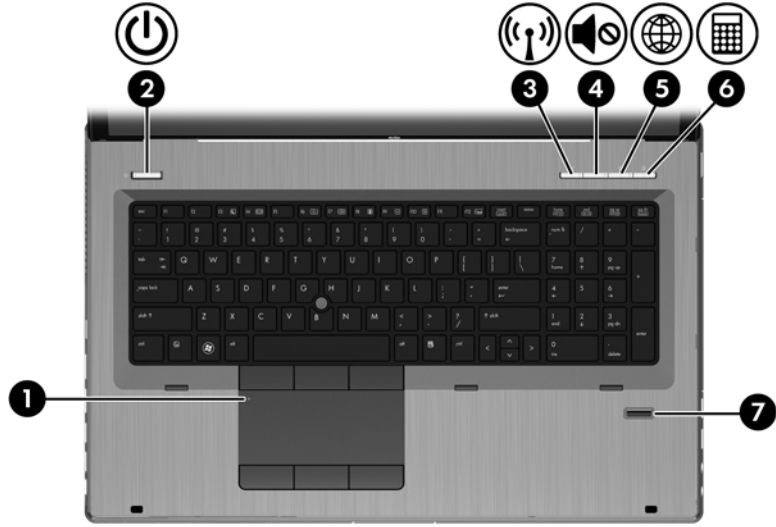


المكوّن	الوصف
(1)	زر عصا التّأثير الأيسر يعمل عمل الزر الأيسر الموجود في ماوس خارجي.
(2)	زر عصا التّأثير المركزي يعمل كالزر الأوسط الموجود في ماوس خارجي.
(3)	عصا التّأثير تقوم بتحريك المؤشر وتحديد العناصر الموجودة على الشاشة أو تنشيطها.
(4)	زر عصا التّأثير الأيمن يعمل عمل الزر الأيمن الموجود في ماوس خارجي.
(5)	زر لوحة اللمس الأيمن يعمل عمل الزر الأيمن الموجود في ماوس خارجي.
(6)	زر لوحة اللمس الأوسط يعمل كالزر الأوسط الموجود في ماوس خارجي.
(7)	زر لوحة اللمس الأيسر يعمل عمل الزر الأيسر الموجود في ماوس خارجي.
(8)	ناحية لوحة اللمس تقوم بتحريك المؤشر وتحديد العناصر الموجودة على الشاشة أو تنشيطها.
(9)	زر تشغيل/إيقاف تشغيل لوحة اللمس يشغل لوحة اللمس ويوقف تشغيلها.



المكوّن	الوصف
(1)	<ul style="list-style-type: none"> <li>• ضوء لوحة اللمس</li> <li>• كهربائي: لوحة اللمس متوقفة عن التشغيل.</li> <li>• مطفأ: لوحة اللمس قيد التشغيل.</li> </ul>
(2)	<ul style="list-style-type: none"> <li>• ضوء caps lock</li> <li>• مضاء: caps lock قيد التشغيل.</li> </ul>
(3)	<ul style="list-style-type: none"> <li>• ضوء الطاقة</li> <li>• مضاء: الكمبيوتر قيد التشغيل.</li> <li>• وامض: يوجد الكمبيوتر في وضع Sleep (السكون).</li> <li>• مطفأ: الكمبيوتر متوقف عن التشغيل أو في وضع Hibernation (الإسبات).</li> </ul>
(4)	<ul style="list-style-type: none"> <li>• ضوء Num lock</li> <li>• تشغيل: Num lock قيد التشغيل.</li> </ul>
(5)	<ul style="list-style-type: none"> <li>• ضوء اللاسلكية</li> <li>• أبيض: تم تشغيل جهاز لاسلكي مدمج، مثل جهاز شبكة الاتصال المحلية (WLAN) اللاسلكية و/أو جهاز Bluetooth®.</li> <li>• كهربائي: كافة الأجهزة اللاسلكية متوقفة عن التشغيل.</li> </ul>
(6)	<ul style="list-style-type: none"> <li>• ضوء كتم الصوت</li> <li>• كهربائي: تم إيقاف صوت الكمبيوتر.</li> <li>• مطفأ: تم تشغيل صوت الكمبيوتر.</li> </ul>
(7)	<ul style="list-style-type: none"> <li>• ضوء مستعرض الويب</li> <li>• مضاء: الكمبيوتر قيد التشغيل.</li> <li>• مطفأ: الكمبيوتر متوقف عن التشغيل أو في وضع Hibernation (الإسبات).</li> </ul>
(8)	<ul style="list-style-type: none"> <li>• ضوء الآلة الحاسبة</li> <li>• مضاء: وظيفة الآلة الحاسبة قيد التشغيل.</li> <li>• وامض: تم تشغيل الآلة الحاسبة.</li> </ul>


## الأزرار وقارئ بصمات الأصابع (طرز مختارة فقط)

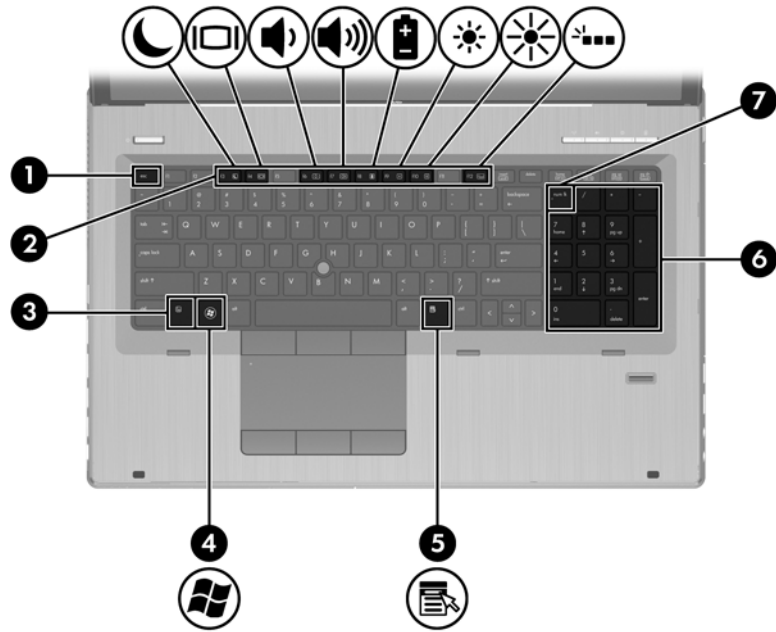


المكون	الوصف
(1)	زر تشغيل/إيقاف تشغيل لوحة اللمس
(2)	زر الطاقة
(3)	زر اللاسلكية
(4)	زر كتم الصوت
(5)	زر مستعرض الويب
(6)	
(7)	

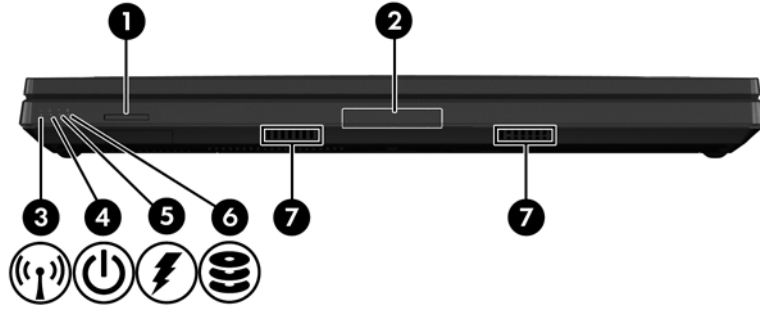
المكون	الوصف
	يشغل TouchPad ويوقف تشغيلها.
	<ul style="list-style-type: none"> <li>• عندما يكون جهاز الكمبيوتر متوقفاً عن التشغيل، اضغط على الزر لتشغيله.</li> <li>• عندما يكون جهاز الكمبيوتر في وضع التشغيل، اضغط الزر ضغطة خفيفة لبدء تشغيل وضع "السكون".</li> <li>• عند وجود الكمبيوتر في حالة "السكون"، اضغط على الزر ضغطة خفيفة لإنهاء "السكون".</li> <li>• عندما يكون جهاز الكمبيوتر في وضع "الإسبات"، اضغط على الزر ضغطة خفيفة لإنهاء وضع "الإسبات".</li> </ul> <p><b>تنبيه:</b> سينتج عن الضغط مع الاستمرار على زر الطاقة فقدان للمعلومات التي لم يتم حفظها.</p> <p>إذا توقف جهاز الكمبيوتر عن الاستجابة وتعذر استخدام إجراءات إيقاف التشغيل في Microsoft® Windows فاضغط على زر الطاقة باستمرار لمدة 5 ثوان على الأقل لإيقاف تشغيل جهاز الكمبيوتر.</p> <p>لمعرفة المزيد عن إعدادات الطاقة الخاصة بك:</p> <ul style="list-style-type: none"> <li>• حدد <b>Start</b> (ابدأ) &lt; <b>Control Panel</b> (لوحة التحكم) &lt; <b>System and Security</b> (النظام والأمان) &lt; <b>Power Options</b> (خيارات الطاقة).</li> <li>• للحصول على مزيد من المعلومات، راجع الدليل المرجعي للكمبيوتر المحمول من <b>HP</b>.</li> </ul>
	يقوم بتشغيل ميزة اللاسلكية أو إيقاف تشغيلها ولكنه لا يقوم بإنشاء اتصال لاسلكي.
	يقوم بكتم صوت مكبر الصوت ويستعيده.
	عندما يكون Windows مشغلاً، اضغط الزر لفتح مستعرض الويب الافتراضي.

المكوّن	الوصف
(6) 	زر الآلة الحاسبة يشغل وظيفة الآلة الحاسبة.
(7)	قارئ بصمات الأصابع (طرز مختارة فقط) يتيح تسجيل الدخول إلى Windows بواسطة بصمات الأصابع بدلاً من تسجيل الدخول بكلمة المرور.



المكوّن	الوصف
(1)	مفتاح <b>esc</b> يعرض معلومات النظام عند الضغط عليه مع المفتاح <b>fn</b> .
(2)	المفاتيح الوظيفية تنفذ وظائف النظام التي يتكرر استخدامها عند ضغطها مع المفتاح <b>fn</b> . لمزيد من المعلومات، انظر أجهزة التأشير ولوحة المفاتيح في صفحة ٢١.
(3)	مفتاح <b>fn</b> ينفذ وظائف النظام التي يتكرر استخدامها، وذلك عند الضغط عليه مع أحد المفاتيح الوظيفية، المفتاح <b>num lk</b> ، المفتاح <b>esc</b> ، أو مفاتيح أخرى. لمزيد من المعلومات، انظر أجهزة التأشير ولوحة المفاتيح في صفحة ٢١.
(4)	مفتاح شعار Windows يقوم بعرض قائمة Start (ابتداءً) من Windows.
(5)	مفتاح تطبيقات Windows يعرض قائمة مختصرة للعناصر الموجودة تحت المؤشر.
(6)	لوحة المفاتيح الرقمية المتكاملة عند تشغيل وضع <b>num lk</b> ، يمكن استخدامها مثل ما تستخدم لوحة المفاتيح الرقمية الخارجية. للتبديل بين هذه الوظيفة الرقمية وبين وظيفة التنقل (تتم الإشارة إليها بواسطة أسهم الاتجاهات على المفاتيح)، اضغط على المفتاح <b>num lk</b> .
(7)	مفتاح <b>num lk</b> يبدل بين وظائف التمرير والوظائف الرقمية في لوحة مفاتيح الأرقام المدمجة.

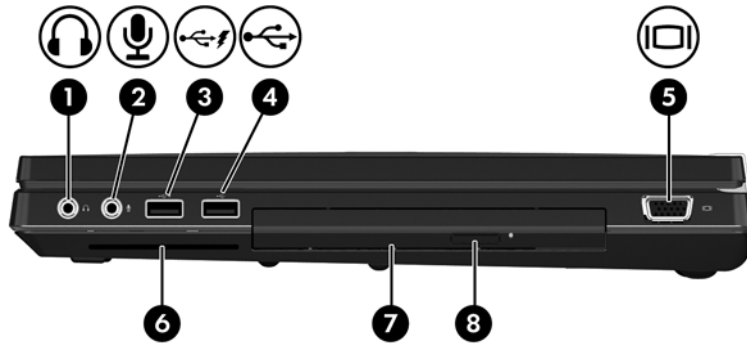




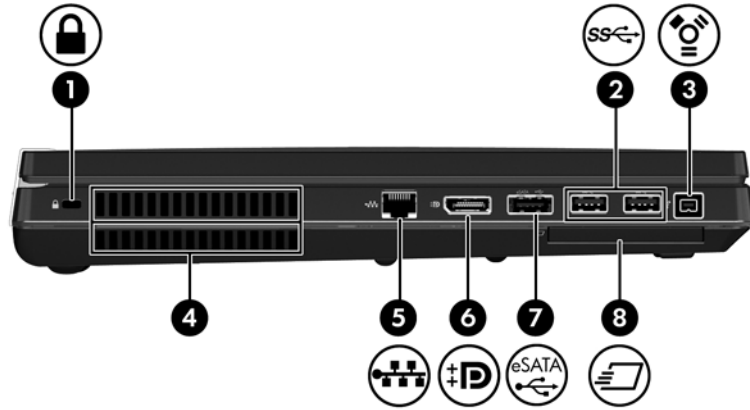
المكوّن	الوصف
(1)	قارئ بطاقات الوسائط تدعم تنسيقات البطاقات الرقمية التالية: Secure Digital (SD) Card بطاقة (Secure Digital HC (SDHC بطاقة (Secure Digital XC (SDXC MultiMediaCard (MMC +MultiMediaCardplus (MMC
(2)	مزلاج تحرير الشاشة يفتح جهاز الكمبيوتر.
(3)	ضوء اللاسلكية أبيض: تم تشغيل جهاز لاسلكي مدمج، مثل جهاز شبكة الاتصال المحلية (WLAN) اللاسلكية و/أو جهاز Bluetooth®. كهرماني: كافة الأجهزة اللاسلكية متوقفة عن التشغيل.
(4)	ضوء الطاقة مضاء: الكمبيوتر قيد التشغيل. وامض: يوجد الكمبيوتر في وضع Sleep (السكون). مطفأ: الكمبيوتر متوقف عن التشغيل أو في وضع Hibernation (الأسبات).
(5)	محول التيار المتناوب/ضوء البطارية كهرماني: الكمبيوتر متصل بمصدر طاقة خارجي والبطارية مشحونة بنسبة 0 إلى 90 في المائة. أبيض: الكمبيوتر متصل بمصدر طاقة خارجي والبطارية مشحونة بنسبة 90 إلى 99 في المائة. كهرماني وامض: وصول البطارية التي تعد المصدر الوحيد للطاقة إلى مستوى البطارية الضعيفة. عندما تصل البطارية إلى مستوى البطارية على وشك النفاد، فيومض ضوء البطارية بشكل أسرع. مطفأ: البطارية كاملة الشحن.

المكوّن	الوصف
(6)	<p>ضوء محرك الأقراص الثابتة</p> <p>• وامض باللون الأبيض: جاري الوصول إلى محرك القرص الثابت.</p> <p>• كهربائي: وقف HP 3D DriveGuard محرك القرص الثابت مؤقتًا.</p> <p><b>ملاحظة:</b> للحصول على معلومات حول HP 3D DriveGuard، راجع الدليل المرجعي للكمبيوتر المحمول من HP.</p>
(7)	<p>مكبر الصوت</p> <p>يصدر صوت SRS مميز (طرز محددة فقط).</p> <p><b>ملاحظة:</b> لاستخدام برنامج SRS Premium Sound، اختر <b>Start</b> (ابتداءً) &lt; <b>All Programs</b> (كافة البرامج) &lt; <b>SRS Premium Sound</b>.</p>

## الجهة اليمنى

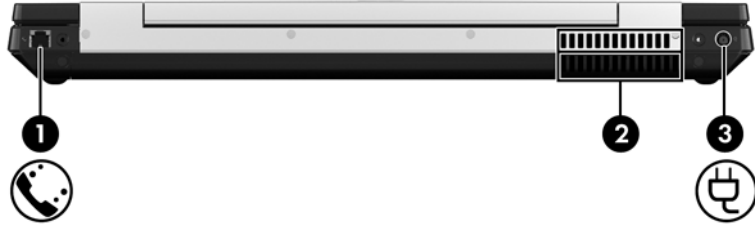


المكوّن	الوصف
(1) 	مأخذ صوت خارج (سماعة الرأس) يصدر صوتًا عند توصيله بمكبرات صوت ستريو اختيارية مزودة بالطاقة أو سماعات رأس أو سماعات للأذن أو سماعات رأس مزودة بميكروفون أو وصلة صوت التلفزيون.
(2) 	مأخذ صوت داخل (ميكروفون) يتصل بميكروفون سماعة الرأس أو ميكروفون ستريو بنطاق واسع أو بميكروفون أحادي القناة الاختياري الخاص بجهاز الكمبيوتر.
(3) 	منفذ شحن USB 2.0 يقوم بتوصيل جهاز USB اختياري. يتمكن كذلك منفذ شحن USB 2.0 من شحن طررز مختارة من الهواتف النقالة ومشغلات MP3، حتى لو كان الكمبيوتر متوقف عن التشغيل. للحصول على مزيد من المعلومات بخصوص أجهزة USB، راجع الدليل المرجعي للكمبيوتر المحمول من HP.
(4) 	منفذ USB 2.0 يوصل جهاز USB اختياريًا. للحصول على مزيد من المعلومات بخصوص أجهزة USB، راجع الدليل المرجعي للكمبيوتر المحمول من HP.
(5) 	منفذ جهاز عرض خارجي يوصل جهاز عرض VGA خارجيًا أو المسلاط.
(6) 	قارئ البطاقات الذكية (طررز مختارة فقط) دعم البطاقات الذكية الاختيارية.
(7) 	حجرة الترقية (يتم عرض محرك الأقراص البصرية) يمكن لحجرة الترقية أن تحوي بدائل تخفيف الوزن أو محرك قرص ثابت أو محرك أقراص بصرية للقراءة والكتابة على الأقراص البصرية.
(8) 	زر إخراج محرك الأقراص البصرية (طررز مختارة فقط) ملاحظة: في طررز محددة، يقوم محرك الأقراص البصرية بالكتابة إلى الأقراص البصرية. يقوم بتحرير درج القرص.



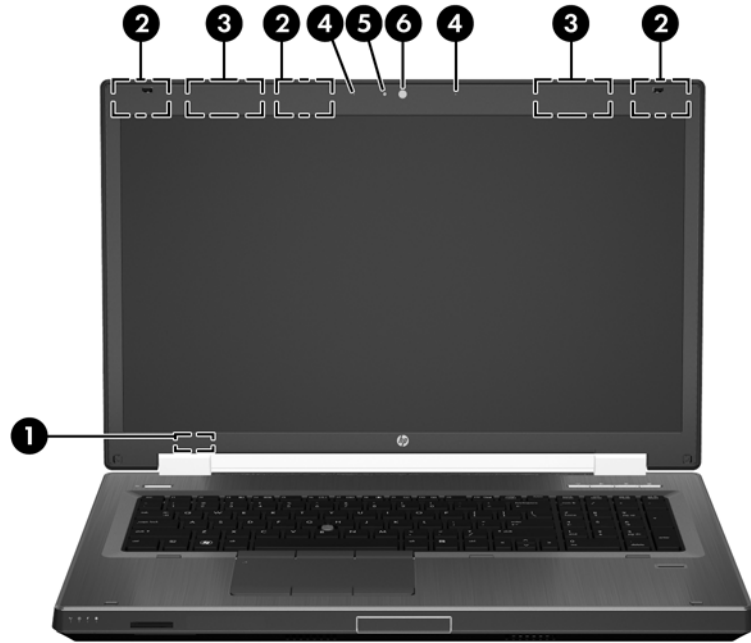
المكون	الوصف
(1) 	تتيح توصيل كبل حماية اختياري بالكمبيوتر. <b>ملاحظة:</b> تم تصميم كبل الحماية ليعمل كحل رادع، ولكنه لا يمنع إساءة التعامل مع جهاز الكمبيوتر أو سرقة.
(2) 	يوصلان أجهزة USB 3.0 اختيارية ويحسنان أداء طاقة USB.
(3) 	يقوم بتوصيل جهاز IEEE 1394 اختياري أو جهاز 1394a اختياري، مثل كاميرا الفيديو.
(4) 	تتيح مرور الهواء لتبريد المكونات الداخلية. <b>ملاحظة:</b> تبدأ مروحة جهاز الكمبيوتر في العمل تلقائيًا لتبريد المكونات الداخلية وتجنب السخونة الزائدة. ومن الطبيعي أن تدور المروحة الداخلية وتتوقف عن الدوران أثناء العملية الروتينية.
(5) 	يوصل كبل الشبكة.
(6) 	لتوصيل جهاز عرض رقمي اختياري، مثل الشاشات العالية الأداء أو المسالط.
(7) 	يقوم بتوصيل مكون eSATA ذي أداء عالي اختياري، مثل محرك أقراص ثابت خارجي eSATA، أو توصيل جهاز USB اختياري.
(8) 	لدعم بطاقات ExpressCard الاختيارية.

## الجهة الخلفية



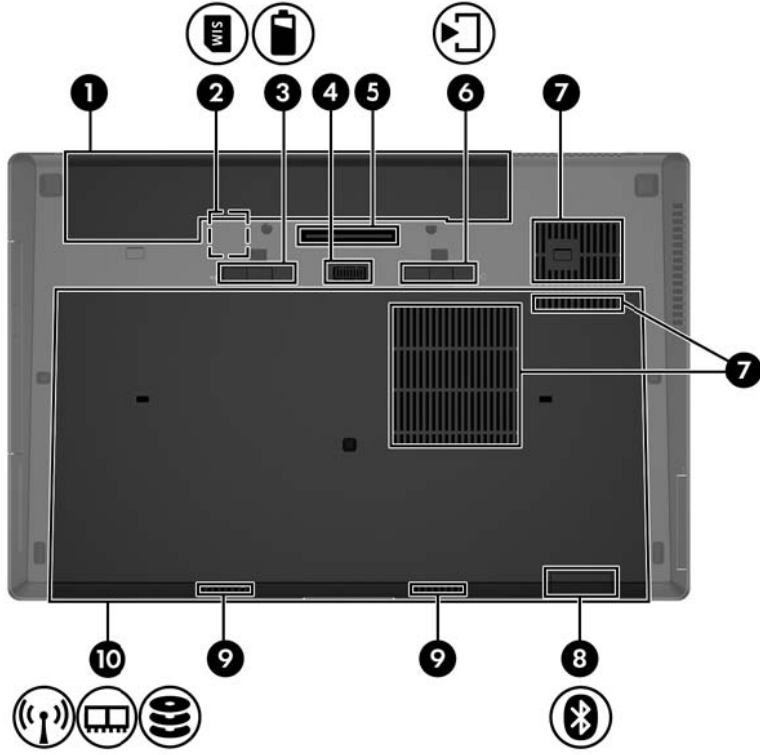
المكون	الوصف
(1)	يقوم بتوصيل كبل المودم.
(2)	تتيح مرور الهواء لتبريد المكونات الداخلية.
(3)	يوصل محول التيار المتناوب.

**ملاحظة:** تبدأ مروحة الكمبيوتر في العمل تلقائيًا لتبريد المكونات الداخلية وتجنب السخونة الزائدة. ومن الطبيعي أن تدور المروحة الداخلية وتتوقف عن الدوران أثناء العملية الروتينية.



المكون	الوصف
(1) مفتاح الشاشة الداخلي	يعمل على إيقاف تشغيل الشاشة أو بدء وضع Sleep (السكون) في حالة إغلاق الشاشة وجهاز الكمبيوتر قيد التشغيل. <b>ملاحظة:</b> ليس مفتاح العرض مرئيًا من خارج الكمبيوتر.
(2) هوائيات WLAN (3)*	يرسلان الإشارات اللاسلكية ويستقبلانها للاتصال بشبكة محلية لاسلكية (WLAN).
(3) هوائيا WWAN* (طرز مختارة فقط)	يرسلان الإشارات اللاسلكية ويستقبلانها للاتصال بجهاز شبكة الاتصال اللاسلكية واسعة النطاق (WWAN).
(4) ميكروفونان داخليان	تسجيل الصوت.
(5) ضوء كاميرا الويب	مضاء: كاميرا الويب قيد الاستخدام.
(6) كاميرا ويب	تسجل الفيديو وتلتقط الصور.
<p>لاستخدام كاميرا الويب، حدد <b>Start</b> (ابدأ) &lt; <b>All Programs</b> (كافة البرامج) &lt; <b>HP Webcam</b> &lt; <b>Communication and Chat</b> (الاتصالات والمحادثات)</p>	
<p>*ليس الهوائيان مرئيين من خارج الكمبيوتر. للحصول على إرسال مثالي، احتفظ بالمناطق المحيطة بالهوائيين خالية من العوائق. للتعرف على الإشعارات التنظيمية للأجهزة اللاسلكية، راجع قسم إشعارات تنظيمية ووقائية وبيئية الذي ينطبق على بلدك أو منطقتك. توجد هذه الإشعارات في <b>Help and Support</b> (تعليمات ودعم).</p>	

## الجزء السفلي



المكوّن	الوصف
(1)	حجرة البطارية تحتوي البطارية
(2)	فتحة SIM يأوي وحدة هوية المشترك (SIM) اللاسلكية. توجد فتحة SIM داخل حجرة البطارية.
(3)	مزلاج تحرير البطارية يحرر البطارية.
(4)	موصل البطارية الإضافية يقوم بتوصيل بطارية ملحقه اختياري.
(5)	موصل الإرساء يوصل جهاز إرساء اختياريًا.
(6)	مزلاج تحرير باب الصيانة يقوم بتحرير باب الصيانة من الكمبيوتر.
(7)	فتحات التهوية (3) تتيح مرور الهواء لتبريد المكونات الداخلية.
(8)	حجرة Bluetooth تحتوي على جهاز Bluetooth (طرز مختارة فقط).

المكوّن	الوصف
(9)	مكبراً الصوت تصدر الصوت.
	<b>ملاحظة:</b> لاستخدام برنامج SRS Premium Sound, اختر <b>Start</b> (ابداً) < <b>All Programs</b> (كافة البرامج) < <b>SRS Premium &lt; Sound</b> .
(10)	باب الصيانة تقدّم الوصول إلى حجرة محرك القرص الثابت وفتحة وحدة LAN اللاسلكية (WLAN) وفتحة وحدة WWAN وفتحات وحدات الذاكرة.
	<b>ملاحظة:</b> لتجنب عدم استجابة النظام، استبدل الوحدة اللاسلكية فقط بأخرى مرخصة للاستخدام في جهاز الكمبيوتر من قبل الوكالة الحكومية التي تنظم الأجهزة اللاسلكية في بلدك أو منطقتك. إذا قمت باستبدال الوحدة ثم استقبلت رسالة تحذير، فقم بإزالة الوحدة لاستعادة عمل الكمبيوتر، ثم اتصل بالدعم الفني من خلال <b>Help and Support</b> (تعليمات ودعم).



**ملاحظة:** تختلف ميزات أجهزة وبرامج الإنترنت طبقاً لطراز جهاز الكمبيوتر وموقعك الجغرافي.

قد يدعم جهاز الكمبيوتر الخاص بك أحد نوعي الوصول للإنترنت التاليين أو قد يدعم كليهما:

- لاسلكي—للحصول على وصول خلوي إلى الإنترنت, يمكنك استخدام اتصال لاسلكي. لمزيد من المعلومات، انظر [الاتصال بشبكة WLAN موجودة بالفعل في صفحة ١٨](#) أو [إعداد شبكة WLAN جديدة في صفحة ١٩](#).
- سلكي—يمكنك الوصول إلى الإنترنت بالاتصال بشبكة سلكية. للحصول على مزيد من المعلومات عن الاتصال بالشبكات السلكية، انظر الدليل المرجعي للكمبيوتر المحمول من *HP*.

## استخدام موفر خدمة إنترنت (ISP)

يتعين عليك إنشاء حساب ISP قبل أن تتمكن من الاتصال بالإنترنت. واتصل بـ ISP محلي لشراء مودم وخدمة إنترنت. وسيساعدك ISP في إعداد المودم وتثبيت كبل الشبكة لتوصيل جهاز الكمبيوتر اللاسلكي الخاص بك بالمودم واختبار خدمة الإنترنت.

**ملاحظة:** سيمدك ISP بمعرف مستخدم وكلمة مرور للوصول إلى الإنترنت. لذا يرجى تسجيل هذه المعلومات وتخزينها في مكان آمن.

ستساعدك الميزات التالية في إنشاء حساب إنترنت جديد أو تكوين جهاز الكمبيوتر لاستخدام حساب موجود بالفعل:

- **Internet Services & Offers** (خدمات وعروض الإنترنت) (متاح في أماكن معينة) —تساعدك هذه الأداة على التسجيل في حساب إنترنت جديد وتكوين الكمبيوتر لاستخدام حساب موجود. للوصول إلى الأداة المساعدة هذه، حدد **Start** (ابدأ) < **All Programs** (كافة البرامج) < **Communication and Chat**.
  - **الرموز المتوفرة من قبل ISP (متوفرة في بعض المواقع)** —قد يتم عرض هذه الرموز إما منفصلة على سطح المكتب الخاص بنظام التشغيل Windows أو مجمعة في مجلد على سطح المكتب تحت اسم "خدمات عبر الإنترنت". ولإعداد حساب إنترنت جديد أو لتكوين جهاز الكمبيوتر لاستخدام حساب موجود بالفعل، انقر نقرًا مزدوجًا فوق رمز، ثم اتبع الإرشادات المعروضة على الشاشة.
  - **معالج اتصال Windows بالإنترنت** —يمكنك استخدام معالج اتصال Windows بالإنترنت للاتصال بالإنترنت في أي حالة من هذه الحالات:
    - في حالة امتلاكك لحساب مع ISP.
    - في حالة عدم امتلاكك لحساب إنترنت وتريد تحديد ISP من القائمة التي يوفرها المعالج. (القائمة التي تضم موفري خدمة الإنترنت ISP غير متوفرة في كل المناطق).
    - لقد حددت ISP غير مدرج بالقائمة، ولقد وفر لك ISP معلومات مثل عنوان IP محدد وإعدادات POP3 و SMTP.
- للوصول إلى معالج Connect to the Internet (الاتصال بالإنترنت) لـ Windows وللاطلاع على إرشادات حول استخدامه، حدد **Start** (ابدأ) < **Control Panel** (لوحة التحكم) < **Network and Internet** (الشبكة والإنترنت) < **Network and Sharing Center** (مركز الشبكة والمشاركة).

**ملاحظة:** إذا تمت مطالبتك أثناء استخدام المعالج بالاختيار ما بين تمكين "جدار حماية Windows" أو تعطيله، فاختر تمكين جدار الحماية.

## الاتصال بشبكة لاسلكية

تقوم تكنولوجيا الأجهزة اللاسلكية بنقل البيانات عبر موجات الراديو بدلاً من الأسلاك. وقد يكون الكمبيوتر الخاص بك مزودًا بجهاز أو أكثر من الأجهزة اللاسلكية التالية:

- جهاز شبكة الاتصال المحلية اللاسلكية (WLAN)
  - الوحدة المحمولة واسعة النطاق من HP، جهاز الشبكة اللاسلكية واسعة النطاق (WWAN)
  - جهاز Bluetooth
- لمزيد من المعلومات حول التقنية اللاسلكية والاتصال بشبكة لاسلكية، انظر الدليل المرجعي للكمبيوتر المحمول من HP ذلك والمعلومات وارتباطات الويب المتوفرة في Help and Support (تعليمات ودعم).

## الاتصال بشبكة WLAN موجودة بالفعل

1. شغل جهاز الكمبيوتر.
2. تأكد من تشغيل جهاز WLAN.
3. انقر فوق رمز الشبكة في ناحية الإعلام الموجود بأقصى يسار شريط المهام.

#### ٤. حدد شبكة WLAN للاتصال بها.

**ملاحظة:** إذا لم يتم سرد أية شبكة من شبكات WLAN، قد يشير ذلك إلى وجودك خارج نطاق جهاز التوجيه أو نقطة الوصول اللاسلكية.

**ملاحظة:** إذا كنت غير قادر على مشاهدة شبكة WLAN التي تريد الاتصال بها، فقم بالنقر فوق **Open Network and Sharing Center** (فتح مركز الشبكة والمشاركة)، ثم انقر فوق **Set up a new connection or network** (إعداد اتصال جديد أو شبكة جديدة). يتم عرض قائمة بها خيارات. يمكنك اختيار البحث عن شبكة يدويًا ثم الاتصال بها أو إنشاء اتصال جديد بالشبكة.

#### ٥. انقر فوق **Connect** (اتصال).

٦. إذا كانت الشبكة شبكة WLAN تعتمد على الحماية فتتم مطالبتك بإدخال رمز حماية الشبكة. اكتب الرمز، ثم انقر فوق **OK** (موافق) لإتمام الاتصال.

### إعداد شبكة WLAN جديدة

الأجهزة المطلوبة:

- مودم واسع النطاق (إما DSL أو كوابل) (يتم شراؤه بشكل منفصل) (1) وخدمة إنترنت عالية السرعة يتم شراؤها من موفر خدمة إنترنت (ISP)
- جهاز توجيه لاسلكي (يتم شراؤه بشكل منفصل) (2)
- جهاز الكمبيوتر اللاسلكي الخاص بك (3)

**ملاحظة:** تحتوي بعض الطرازات على جهاز توجيه لاسلكي مضمن. تحقق مع ISP من نوع جهاز المودم لديك.

يظهر الرسم التوضيحي مثالاً لترتيب شبكة لاسلكية كاملة متصلة بإنترنت. كلما زادت سعة الشبكة، يمكن توصيل أجهزة كمبيوتر لاسلكية وأجهزة كمبيوتر سلكية إضافية بالشبكة للوصول إلى إنترنت.



## تكوين جهاز توجيه لاسلكي

للحصول على المساعدة في إعداد شبكة WLAN، راجع المعلومات المقدمة بواسطة الشركة المصنعة لجهاز التوجيه الخاص بك أو بواسطة موفر خدمة الإنترنت الخاص بك.

يوفر نظام التشغيل Windows كذلك أدوات تساعدك في إعداد شبكة لاسلكية جديدة. لاستخدام أدوات Windows من أجل إعداد الشبكة:

- اختر **Start** (ابدأ) < **Control Panel** (لوحة التحكم) < **Network and Internet** (الشبكة وإنترنت) < **Network and Sharing Center** (مركز الشبكة والمشاركة) < **Set up a new connection or network** (إعداد اتصال جديد أو شبكة جديدة) < **Set up a network** (إعداد شبكة). ثم اتبع الإرشادات الظاهرة على الشاشة.

**ملاحظة:** يُوصى بتوصيل جهاز الكمبيوتر اللاسلكي الجديد الخاص بك بجهاز التوجيه بواسطة استخدام كبل الشبكة المتوفر مع جهاز التوجيه، وذلك بشكل مبدئي. وعندما يتصل جهاز الكمبيوتر بالإنترنت بنجاح، يمكنك قطع اتصال الكبل، ثم الوصول مرة أخرى من خلال الشبكة اللاسلكية الخاصة بك.

## حماية شبكة WLAN الخاصة بك

عند إعداد شبكة WLAN أو التوصيل بشبكة WLAN موجودة، قم دومًا بتمكين ميزات الحماية لحماية الشبكة الخاصة بك ضد الوصول غير المسموح به.

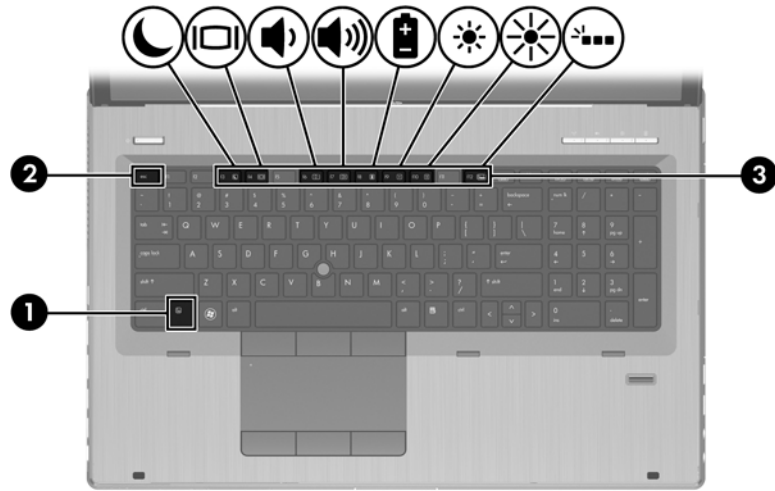
للاطلاع على معلومات عن حماية شبكة WLAN الخاصة بك، انظر الدليل المرجعي للكمبيوتر المحمول من HP.

## ٤ أجهزة التأشير ولوحة المفاتيح

### استخدام لوحة المفاتيح

#### التعرف على مفاتيح التشغيل السريع

المفاتيح السريعة عبارة عن تركيبة من مفتاح **fn** (1) ولما المفتاح **esc** (2) أو أحد المفاتيح الوظيفية (3).



لاستخدام مفتاح سريع:

▲ اضغط ضغطة خفيفة على المفتاح **fn** ثم اضغط ضغطة خفيفة على المفتاح الثاني الخاص بتركيبة المفتاح السريع.

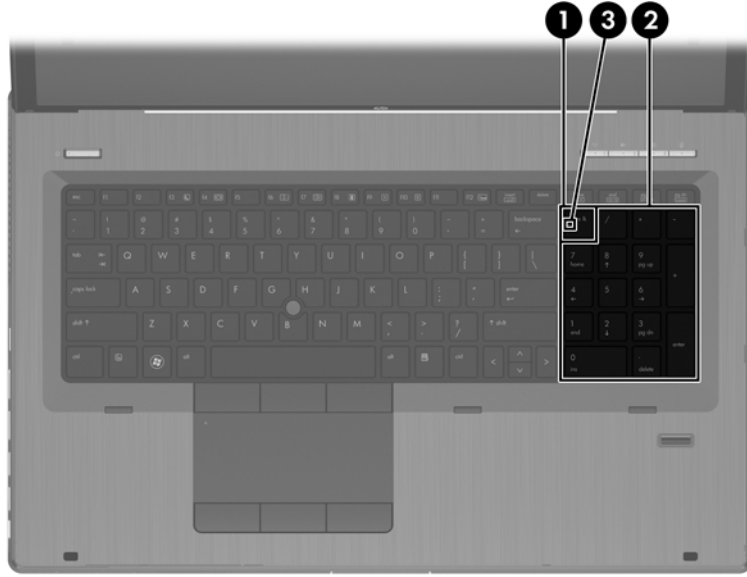
تركيبة مفتاح التشغيل السريع	الوصف
<b>fn+esc</b>	يعرض معلومات النظام.
<b>fn+f3</b>	يبدأ Sleep (السكون) والذي يخزن معلوماتك في ذاكرة النظام. كما يتم إيقاف تشغيل الشاشة ومكونات النظام الأخرى ويتم توفير الطاقة لإنهاء وضع السكون، اضغط زر التشغيل لفترة وجيزة. <b>تنبيه:</b> لتقليل مخاطر فقد المعلومات، احفظ العمل الذي نفذته قبل بدء تشغيل وضع Sleep (السكون). <b>ملاحظة:</b> في حالة الوصول إلى مستوى البطارية على وشك النفاذ بينما الكمبيوتر في حالة السكون، يبدأ الكمبيوتر وضع الإسبات ويتم حفظ المعلومات المخزنة في ذاكرة النظام إلى محرك القرص الثابت. يمكن تغيير وظيفة مفتاح التشغيل السريع <b>fn+f3</b> على سبيل المثال، يمكنك ضبط مفتاح التشغيل السريع <b>fn+f3</b> لبدء وضع Hibernation (الإسبات) بدلاً من وضع Sleep (السكون). في جميع إطارات نظام التشغيل Windows، تنطبق إشارات زر السكون على مفتاح التشغيل السريع <b>fn+f3</b> .

الوصف	تركيبة مفتاح التشغيل السريع
يبدل صورة الشاشة بين أجهزة العرض المتصلة بالنظام. على سبيل المثال، إذا كان جهاز العرض متصلاً بالكمبيوتر، فيؤدي الضغط على <b>fn+f4</b> إلى تبديل صورة الشاشة من شاشة الكمبيوتر إلى شاشة جهاز عرض لتظهر على كل من الكمبيوتر وجهاز العرض في نفس الوقت.	
تتلقى معظم أجهزة العرض الخارجية معلومات الفيديو من الكمبيوتر باستخدام المواصفات القياسية لطاقة الفيديو <b>VGA</b> الخارجية. ويمكن أيضًا لمفتاح التشغيل السريع <b>fn+f4</b> تبديل الصور بين أجهزة أخرى تستقبل معلومات الفيديو من الكمبيوتر.	
يخفض مستوى صوت مكبر الصوت.	
يزيد مستوى صوت مكبر الصوت.	
يبدأ <b>HP Power Assistant</b> . يعرض معلومات الشحن الخاصة بكل البطاريات التي تم تركيبها. تشير الشاشة إلى البطاريات التي يتم شحنها كما تشير إلى مقدار الشحن المتبقي في كل من البطاريات.	
يخفض درجة سطوع الشاشة.	
يرفع درجة سطوع الشاشة.	
يشغل إضاءة لوحة المفاتيح الخلفية (طرز مختارة فقط) أو يوقف تشغيلها. يبدل مفتاحا <b>fn+f12</b> مستوى سطوع إضاءة لوحة المفاتيح الخلفية حسب الترتيب التالي:	
١. إيقاف تشغيل	
٢. مستوى سطوع كامل	
٣. مستوى سطوع نصف	
<b>ملاحظة:</b> يتم تشغيل الإضاءة الخلفية الخاصة بلوحة المفاتيح من قبل الشركة المُصنعة. وللحفاظ على طول أمد البطارية أوقف تشغيل إضاءة لوحة المفاتيح الخلفية.	

## استخدام لوحات المفاتيح الرقمية

يشمل الكمبيوتر لوحة مفاتيح رقمية مدمجة. كما يدعم الكمبيوتر لوحة مفاتيح رقمية خارجية اختيارية أو لوحة مفاتيح اختيارية خارجية تحوي أيضاً مفاتيح الأرقام.

## استخدام لوحة المفاتيح الرقمية المدمجة



المكوّن	الوصف
(1) مفتاح num lk	يبدل بين وظائف التنقل والوظائف الرقمية الموجودة على لوحة مفاتيح الرقمية المدمجة.
(2) لوحة المفاتيح الرقمية المدمجة	<b>ملاحظة:</b> يتم استعادة وظيفة لوحة المفاتيح الرقمية النشطة وقت إيقاف تشغيل الكمبيوتر عند تشغيل الكمبيوتر مرة أخرى. تم ضبطها في المصنع للعمل كلوحة مفاتيح رقمية خارجية. للتبديل بين هذه الوظيفة الرقمية وبين وظيفة التنقل (تتم الإشارة إليها بواسطة أسهم الاتجاهات على المفاتيح)، اضغط على المفتاح num lk.
(3) ضوء num lk	<ul style="list-style-type: none"> <li>مضاء: وظيفة لوحة المفاتيح الرقمية.</li> <li>مطفأ: وظيفة لوحة المفاتيح الرقمية تنفّية.</li> </ul>

## استخدام لوحة مفاتيح رقمية خارجية اختيارية

تختلف وظيفة المفاتيح الموجودة على معظم لوحات المفاتيح الرقمية الخارجية وفقاً لتشغيل num lock أو إيقاف تشغيله. (يأتي num lock موقّف التشغيل من المصنع). على سبيل المثال:

- عندما يكون num lock قيد التشغيل، تقوم معظم المفاتيح الموجودة على لوحة المفاتيح الرقمية بكتابة أرقام.
  - عندما يكون num lock متوقفاً عن التشغيل، تعمل معظم المفاتيح الموجودة على لوحة المفاتيح الرقمية مثل مفاتيح الأسهم، أو صفحة إلى الأعلى، أو صفحة إلى الأسفل.
- عند تشغيل num lock الموجود على لوحة مفاتيح رقمية خارجية، يتم إضاءة مصباح num lock الموجود على جهاز الكمبيوتر. عند إيقاف تشغيل num lock الموجود على لوحة مفاتيح رقمية خارجية، يتم إطفاء مصباح num lock الموجود على جهاز الكمبيوتر.
- لتشغيل مفتاح num lock أو إيقاف تشغيله في لوحة المفاتيح الرقمية الخارجية أثناء عملك:
- ▲ اضغط على المفتاح num lk الموجود على لوحة المفاتيح الرقمية الخارجية، وليس الموجود على جهاز الكمبيوتر.

## استخدام أجهزة التأشير

**ملاحظة:** إضافة إلى أجهزة التأشير المرفقة بالكمبيوتر، يمكنك استخدام ماوس USB خارجي (يتم شراؤه على حدة) وذلك بتوصيله بأحد منافذ USB الخاصة بالكمبيوتر.

### تعيين تفضيلات جهاز التأشير

استخدم Mouse Properties (خصائص الماوس) في Windows لتخصيص إعدادات أجهزة التأشير مثل تكوين الأزرار وسرعة النقر وخيارات المؤشر.

للوصول إلى Mouse Properties (خصائص الماوس):

- حدد **Start** (ابدأ) < **Devices and Printers** (الأجهزة والطابعات). ثم انقر بزر الماوس الأيمن فوق الجهاز الذي يمثل الكمبيوتر وحدد **Mouse settings** (إعدادات الماوس).

### استخدام عصا التأشير

اضغط عصا التأشير بالاتجاه المطلوب تحريك المؤشر به على الشاشة. استخدم زري عصا التأشير الأيسر والأيمن تمامًا مثل الزرين الأيمن والأيسر الموجودين في ماوس خارجي.

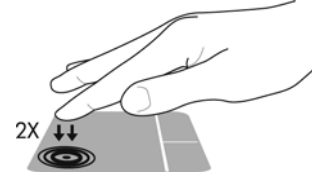
### استخدام لوحة اللمس

لتحريك المؤشر، أزلق إصبعًا واحدة على لوحة اللمس بالاتجاه الذي تريد تحريك المؤشر إليه. استخدم الزرين الأيسر والأيمن للوحة اللمس تمامًا مثل الزرين الموجودين بماوس خارجي.



## إيقاف تشغيل لوحة اللمس وتشغيلها

لإيقاف لوحة اللمس أو تشغيلها، انقر مزدوجًا بلطف على زر تشغيل/إيقاف تشغيل لوحة اللمس.

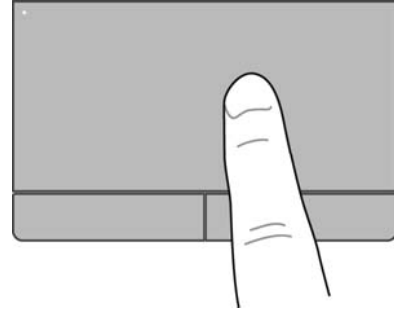


يشير ضوء لوحة اللمس والرموز المعروضة على الشاشة إلى حالة لوحة اللمس. يعرض الجدول الآتي رموز لوحة اللمس الظاهرة على الشاشة.

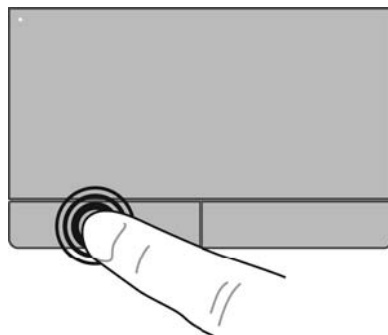
الوصف	الرمز	ضوء لوحة اللمس
يشير إلى إيقاف تشغيل لوحة اللمس.		كهرماني
يشير إلى تشغيل لوحة اللمس.		إيقاف تشغيل

## التنقل

لتحريك المؤشر، أزلق إصبعًا واحدة على لوحة اللمس بالاتجاه الذي تريد تحريك المؤشر إليه.



استخدم الزرين الأيسر والأيمن للوحة اللمس تمامًا مثل الزرين المماثلين الموجودين بماوس خارجي.



### استخدام إيماءات لوحة اللمس

تدعم لوحة اللمس تنوعًا من إيماءات لوحة اللمس. لاستخدام إيماءات لوحة اللمس، ضع إصبعين على لوحة اللمس أنا واحدًا.

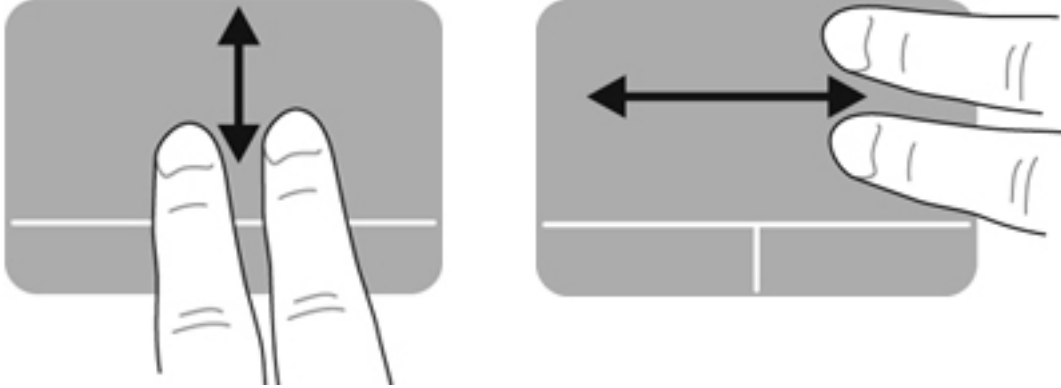
**ملاحظة:** لا تدعم كافة البرامج إيماءات لوحة اللمس.

لمشاهدة عرض توضيحي لأحد الإيماءات:

١. انقر فوق رمز **Show hidden icons** (عرض الرموز المخفية) الذي في ناحية الإعلام، أقصى يمين شريط المهام.
  ٢. انقر فوق الرمز **Synaptics Pointing Device** (جهاز التأشير المتشابه) ، ثم انقر فوق **Pointing Device Properties** (خصائص جهاز التأشير).
  ٣. انقر فوق علامة التبويب **Device Settings** (إعدادات الجهاز)، حدد الجهاز في الإطار المعروف، ثم انقر فوق **Settings** (إعدادات).
  ٤. اختر أحد الإيماءات لتشغيل العرض التوضيحي.
- لتشغيل الإيماءات أو إيقاف تشغيلها:
١. انقر فوق رمز **Show hidden icons** (عرض الرموز المخفية) الذي في ناحية الإعلام، أقصى يمين شريط المهام.
  ٢. انقر فوق الرمز **Synaptics Pointing Device** (جهاز التأشير المتشابه) ، ثم انقر فوق **Pointing Device Properties** (خصائص جهاز التأشير).
  ٣. انقر فوق علامة التبويب **Device Settings** (إعدادات الجهاز)، حدد الجهاز في الإطار المعروف، ثم انقر فوق **Settings** (إعدادات).
  ٤. اختر مربع الاختيار المجاور للإيماء الذي تريد تشغيله أو إيقاف تشغيله.
  ٥. انقر فوق **Apply** (تطبيق)، ثم انقر فوق **OK** (موافق).

يُعد التمرير من الأمور الهامة في التنقل لأعلى، أو لأسفل، أو في الأماكن الجانبية على الصورة أو الصفحة. ولتمرير ضع إصبعين بعيدًا بعض الشيء على لوحة اللمس، واسحبهما عبر لوحة اللمس لأعلى، أو لأسفل، أو لليمين، أو لليسار.

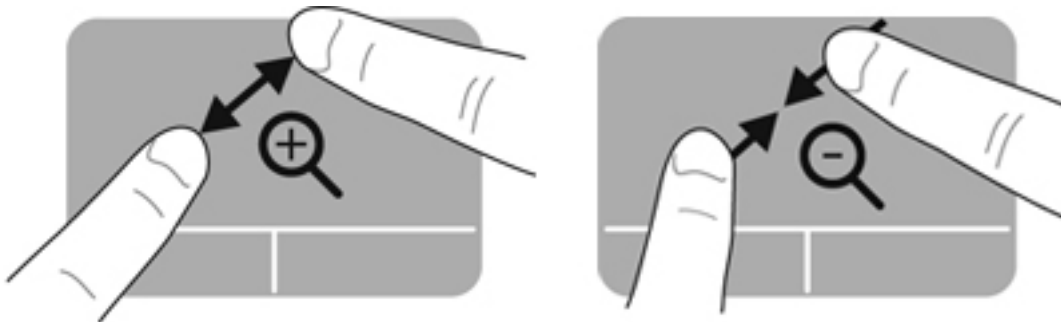
**ملاحظة:** يتم التحكم في سرعة التمرير بواسطة سرعة الإصبع.



#### القرصة/الزوم

يسمح لك التكبير/التصغير بتكبير أو تصغير الصور أو النصوص.

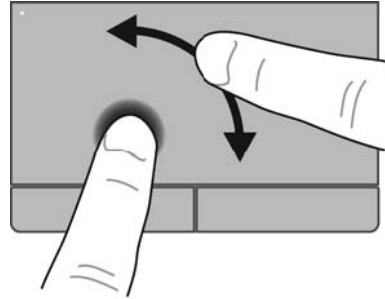
- يمكن التكبير بوضع إصبعين معًا على لوحة اللمس، ثم حركهما بعيدًا عن بعض.
- يمكن التصغير بوضع إصبعين بعيدًا عن بعض على لوحة اللمس، ثم حركهما معًا.



يسمح لك التدوير بتدوير عناصر مثل الصور. للتدوير، قم بتثبيت إصبعك الإبهام الأيسر في منطقة لوحة اللمس. حرك سبابتك اليمنى حول الإصبع الثابتة بحركة قوسية باتجاه عقارب الساعة من الثانية عشرة حتى الثالثة. لعكس التدوير، حرك سبابتك اليمنى من الساعة الثالثة إلى الثانية عشرة.

**ملاحظة:** يجب تنفيذ التدوير من خلال منطقة "لوحة اللمس".

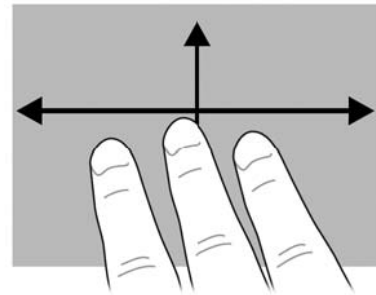
**ملاحظة:** يتم تعطيل التدوير في المصنع.



### حركة سريعة

تسمح لك الحركة السريعة بالانتقال عبر الشاشات أو التمرير السريع عبر المستندات. لعمل حركة سريعة استخدم ثلاث أصابع لللمس ناحية لوحة اللمس بحركة خفيفة وسريعة للأعلى، للأسفل، لليساار، أو لليمين.

**ملاحظة:** يتم تعطيل الحركة السريعة بثلاث أصابع في المصنع.



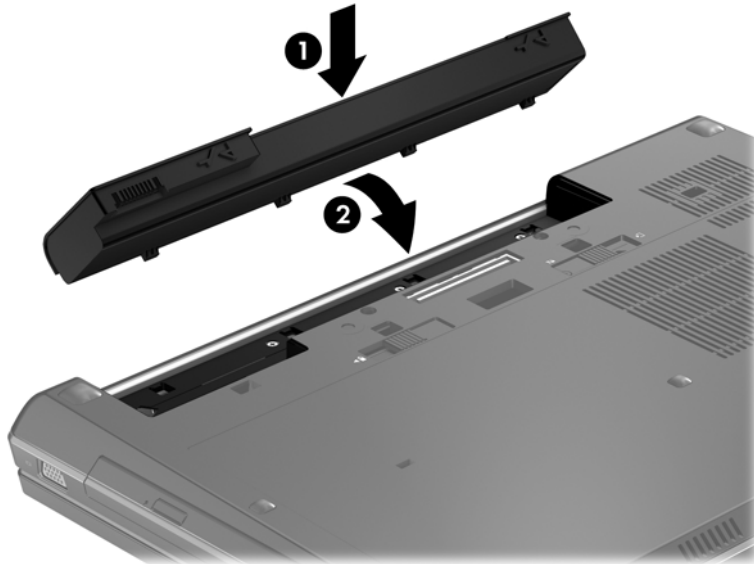
### تركيب البطارية أو إزالتها

**ملاحظة:** للحصول على معلومات إضافية عن استخدام البطارية، راجع الدليل المرجعي للكمبيوتر المحمول من HP.

لتركيب البطارية:

▲ أدخل البطارية (1) إلى حجرة البطارية حتى تستقر في مكانها (2).

يعمل مزلاج تحرير البطارية على تثبيتها في مكانها تلقائيًا.

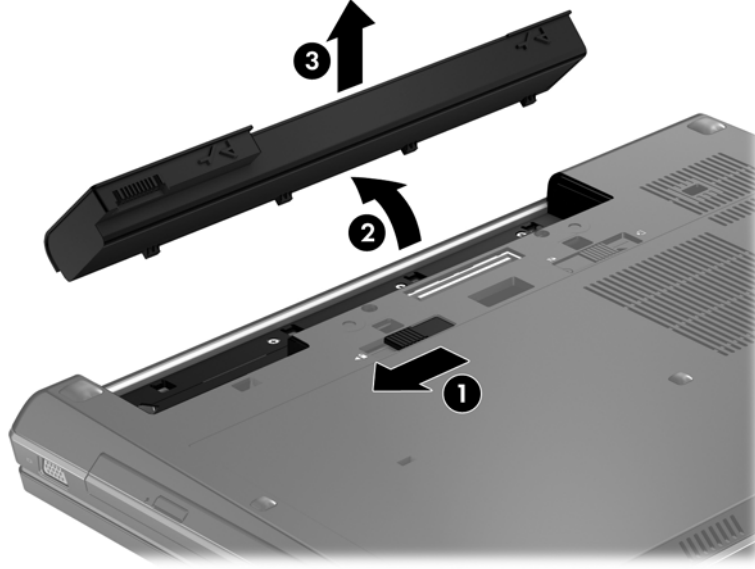


لإزالة البطارية:

**تنبيه:** ⚠ يمكن أن يؤدي إخراج البطارية التي تعتبر مصدر الطاقة الوحيد لجهاز الكمبيوتر إلى فقد المعلومات. ولتجنب فقد المعلومات، احفظ عملك وأبدأ تشغيل وضع "الإسبات" أو أوقف تشغيل جهاز الكمبيوتر من خلال نظام التشغيل Windows قبل إزالة البطارية.

١. ادفع مزلاج تحرير البطارية (1) لتحرير البطارية.

٢. أخرج البطارية من الكمبيوتر برفعه بعيدًا (2) وإلى الأعلى (3) عن الكمبيوتر.



## إزالة باب الصيانة وإعادة تركيبه

⚠ **تنبيه:** لتجنب فقد المعلومات أو عدم استجابة النظام:

احفظ عملك وأوقف تشغيل الكمبيوتر قبل إضافة أو استبدال وحدة ذاكرة أو محرك القرص الثابت.

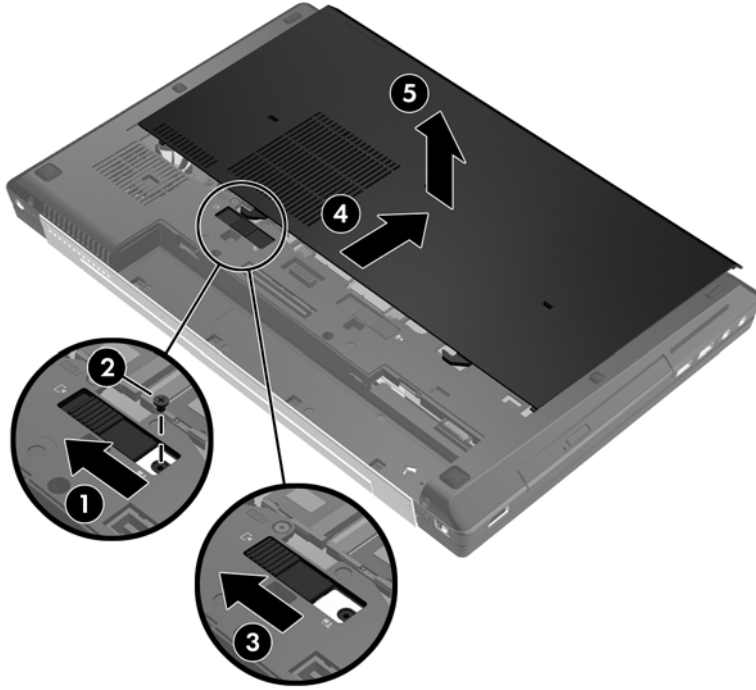
إذا لم تكن متأكدًا مما إذا كان الكمبيوتر في وضع إيقاف التشغيل أو في وضع Hibernation (الإسبات)، فعليك تشغيله بالضغط على زر الطاقة. ثم أوقف تشغيل الكمبيوتر من خلال نظام التشغيل.

### إزالة باب الصيانة

أزل باب الصيانة للوصول إلى فتحة وحدة الذاكرة ومحرك القرص الثابت وملصق المعلومات التنظيمية والمكونات الأخرى.

لإزالة باب الصيانة:

1. أزل البطارية (راجع تركيب البطارية أو إزالتها في صفحة ٢٩).
2. ضع حجرة البطارية تجاهك واسحب مزلاج تحرير باب الصيانة (1) يسارًا، افكك البرغي (في حالة استخدام البرغي الاختياري) (2) ثم اسحب مزلاج التحرير ثانية (3) لتحرير باب الصيانة.
3. اسحب باب الصيانة نحو مقدمة الكمبيوتر (4) ثم ارفعه (5) لإزالة باب الصيانة.



### إعادة تركيب باب الصيانة

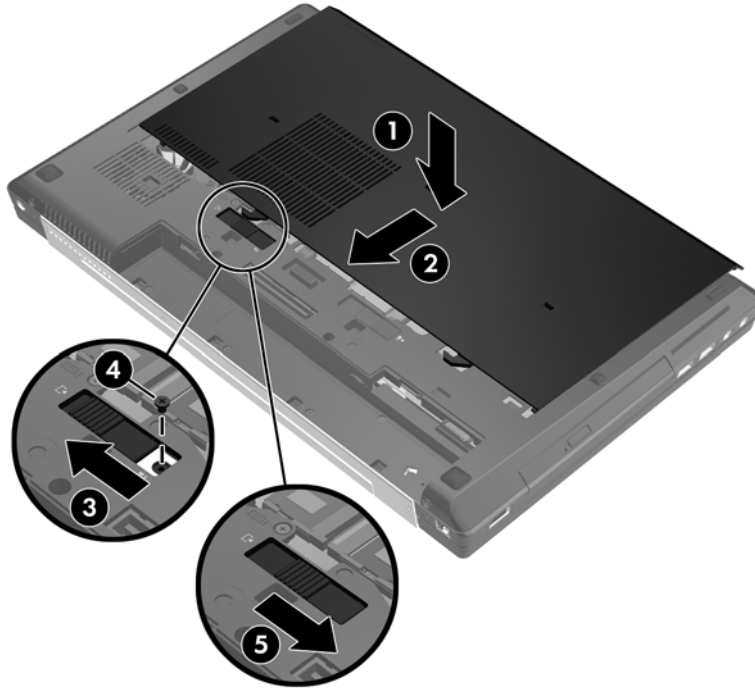
أعد تركيب باب الصيانة بعد الوصول إلى فتحة وحدة الذاكرة ومحرك القرص الثابت وملصق المعلومات التنظيمية والمكونات الأخرى.

لإعادة تركيب باب الصيانة:

1. أمل باب الصيانة للأسفل لمحاذاة حافة باب الصيانة الأمامية مع حافة الكمبيوتر الأمامية (1).
2. أدخل ألسنة المحاذاة (2) الموجودة في حافة باب الصيانة الخلفية في الفجوات الموجودة في الكمبيوتر.
3. اسحب باب الصيانة نحو حجرة البطارية حتى ينغلق باب الصيانة في مكانه.

٤. مواجهةً حجرة البطارية تجاهك حرك مزلاج تحرير باب الصيانة يساراً (3) وإذا اخترت ذلك أدخل واشدد البرغي الاختياري (4) لتأمين باب الصيانة في مكانه. ثم اسحب مزلاج التحرير يميناً لقفل باب الصيانة (5).

**ملاحظة:** إذا أردت استخدام البرغي الاختياري فموجود داخل باب الصيانة.



٥. أدخل البطارية (راجع تركيب البطارية أو إزالتها في صفحة ٢٩).



## استبدال محرك القرص الثابت أو ترقيةه

⚠ **تنبيه:** لتجنب فقد المعلومات أو عدم استجابة النظام:

أوقف تشغيل الكمبيوتر قبل إزالة محرك الأقراص الثابت من حجرته. ولا تقم بإزالة محرك القرص الثابت أثناء وجود الكمبيوتر في وضع التشغيل أو أثناء وجوده في حالة "السكون" أو "الإسبات".

إذا لم تكن متأكدًا مما إذا كان جهاز الكمبيوتر متوقفًا عن التشغيل أو في وضع "الإسبات"، فشغل جهاز الكمبيوتر بواسطة الضغط على زر التشغيل. ثم أوقف تشغيل الكمبيوتر من خلال نظام التشغيل.

### تقنية Intel Smart Response (طرز مختارة فقط)

Intel Rapid Storage Technology (SRT) عبارة عن ميزة تخزين مؤقت لـ Intel Rapid Storage Technology (RST) تعمل على تحسين أداء نظام الكمبيوتر بشكل كبير. تتيح SRT لأجهزة الكمبيوتر التي تحتوي على وحدة SSD mSATA أن يتم استخدامها كذاكرة عشوائية بين ذاكرة النظام ومحرك القرص الثابت. يعمل ذلك على توفير أقصى مساحة تخزين في محرك القرص الثابت (أو قرص RAID) مع تقديم تجربة SSD محسنة لأداء النظام.

إذا كنت تصيف محرك قرص ثابت وكنت تريد إعداد قرص RAID، فيجب أن تقوم بتعطيل SRT بشكل مؤقت، ثم إعداد قرص RAID، ثم تمكين SRT مرة أخرى.

لتعطيل SRT مؤقتًا:

١. اختر **Start** (أبدأ) < **All Programs** (كافة البرامج) < **Intel < Rapid Storage Technology**.

٢. انقر فوق **Disable acceleration** (تعطيل التسارع) على علامة التبويب **Accelerate** (التسارع).

📝 **ملاحظة:** انتظر حتى اكتمال وضع Acceleration (التسارع).

📝 **هام:** يجب أن تقوم بتعطيل SRT بشكل مؤقت عند تغيير أوضاع RAID. اعمل التغيير ثم أعد تمكين SRT. يؤدي الفشل في تعطيل هذه الميزة بشكل مؤقت إلى منع إنشاء أقراص RAID أو تغييرها.

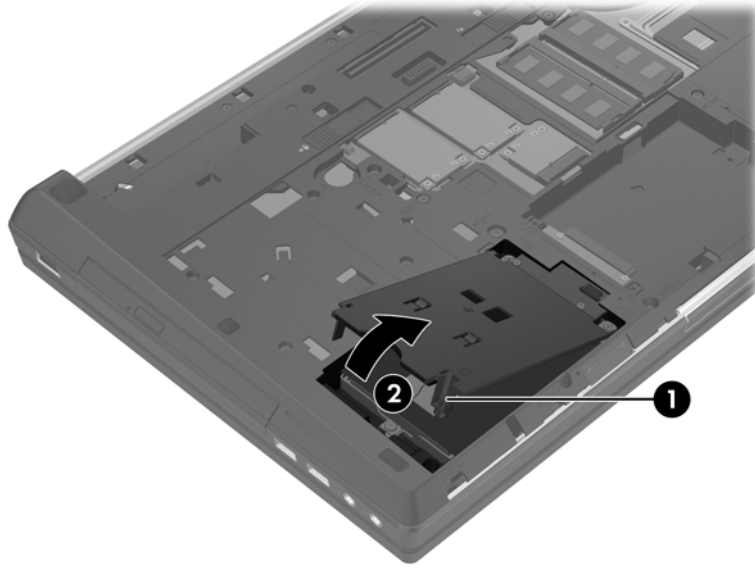
لمعلومات إضافية حول RAID، راجع **RAID User Guide** (دليل مستخدم RAID) الموجود في **Help and Support** (تعليمات ودعم).

### إزالة محرك الأقراص الثابت الرئيسي

لإزالة محرك الأقراص الثابت الرئيسي:

١. احفظ عملك وأوقف تشغيل الكمبيوتر.
٢. افصل محول التيار المتناوب والأجهزة الخارجية المتصلة بالكمبيوتر.
٣. اقلب جهاز الكمبيوتر وذلك على سطح مستو.
٤. أزل البطارية (راجع [تركيب البطارية أو إزالتها في صفحة ٢٩](#)).
٥. أزل باب الصيانة (راجع [إزالة باب الصيانة وإعادة تركيبه في صفحة ٣١](#)).
٦. أرخ برغي غطاء حامل البطاقة الذكية (1).

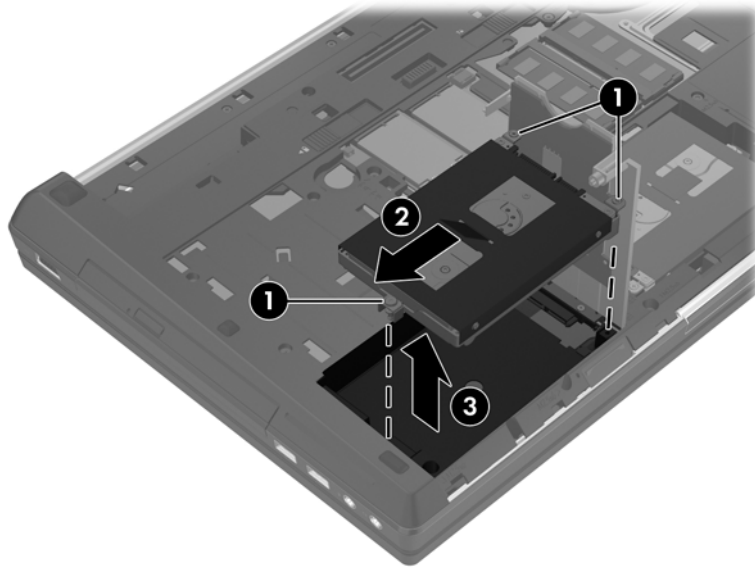
٧. افتح غطاء حامل البطاقة الذكية (2) إلى الوضع الرأسي.



٨. أرخ براغي محرك القرص الثابت (1).

٩. اسحب اللسان البلاستيكي الموجود على محرك القرص الثابت (2) نحو جانب الكمبيوتر الأيسر وذلك لفصل محرك القرص الثابت من الموصل.

١٠. استخدم اللسان البلاستيكي لرفع محرك القرص الثابت (3) ثم أزله عن جهاز الكمبيوتر.

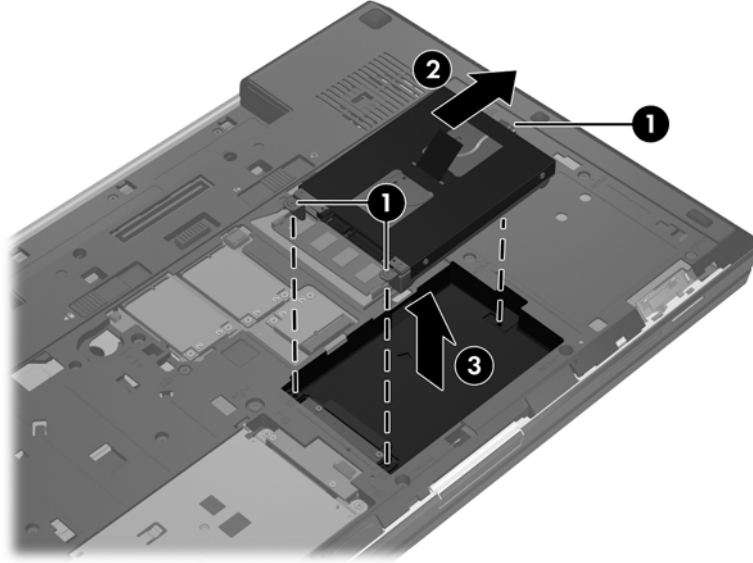


## إزالة محرك القرص الثابت الثانوي

لإزالة محرك القرص الثابت الثانوي:

١. احفظ عملك وأوقف تشغيل الكمبيوتر.
٢. افصل محول التيار المتناوب والأجهزة الخارجية المتصلة بالكمبيوتر.
٣. قم بقلب الكمبيوتر على سطح مستو، مع مراعاة جعل حجرة محرك الأقراص الثابتة الثانوية تجاهك.

٤. أزل البطارية (راجع [تركيب البطارية أو إزالتها في صفحة ٢٩](#)).
٥. أزل غطاء الصيانة (راجع [إزالة باب الصيانة وإعادة تركيبه في صفحة ٣١](#)).
٦. أرخ براغي محرك القرص الثابت (1).
٧. اسحب اللسان البلاستيكي الموجود على محرك القرص الثابت (2) نحو جانب الكمبيوتر الأيمن وذلك لفصل محرك القرص الثابت من الموصل.
٨. استخدم اللسان البلاستيكي لرفع محرك القرص الثابت (3) ثم أزله عن جهاز الكمبيوتر.

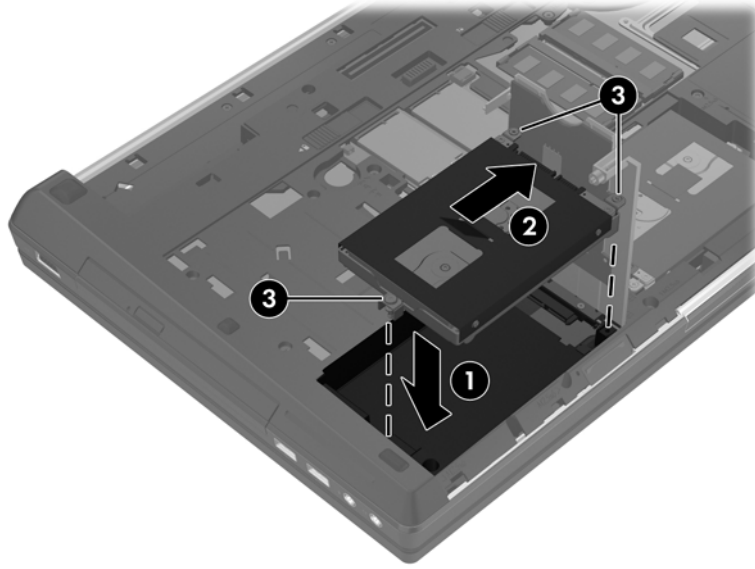


## تركيب محرك القرص الثابت الرئيسي

لتركيب محرك القرص الثابت الرئيسي:

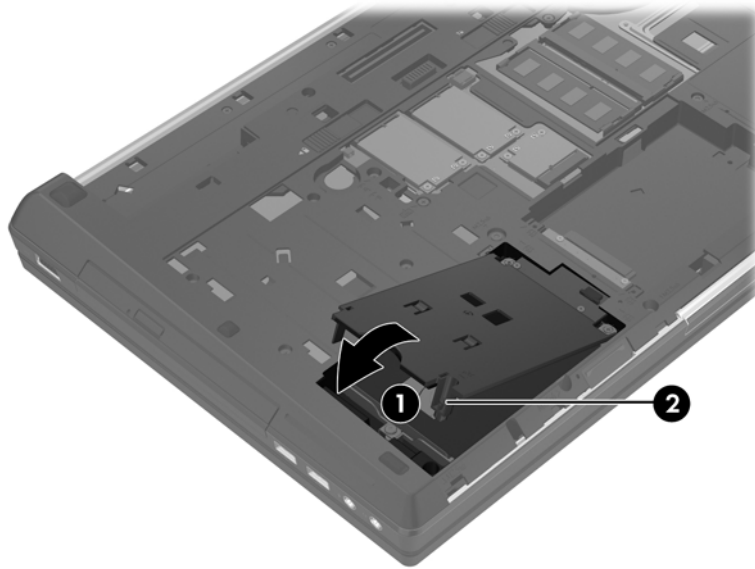
١. افصل كافة الأجهزة الخارجية المتصلة بالكمبيوتر.
٢. افصل سلك الطاقة من مأخذ التيار المتناوب.
٣. قم بقلب الكمبيوتر على سطح مستو، مع مراعاة جعل حجرة محرك الأقراص الثابت الثانوية تجاهك.
٤. أزل البطارية (راجع [تركيب البطارية أو إزالتها في صفحة ٢٩](#)).
٥. أزل غطاء الصيانة (راجع [إزالة باب الصيانة وإعادة تركيبه في صفحة ٣١](#)).
٦. أدخل محرك القرص الثابت في حجرة محرك القرص الثابت الرئيسي على نحو مائل، ثم ضع محرك القرص الثابت مستويًا في حجراته (1).
٧. اسحب اللسان البلاستيكي (2) نحو وسط الكمبيوتر لتوصيل محرك القرص الثابت بالموصل.

٨. اشدد براغي محرك القرص الثابت (3).



٩. قم بمحاذاة اللسانين الموجودين بباب محرك القرص الثابت (1) مع التجويفين الموجودين على جهاز الكمبيوتر.

١٠. أحكم برغي غطاء حامل البطاقة الذكية (2).



١١. أعد تركيب غطاء الصيانة (راجع إزالة باب الصيانة وإعادة تركيبه في صفحة ٣١).

١٢. أعد إدخال البطارية (راجع تركيب البطارية أو إزالتها في صفحة ٢٩).

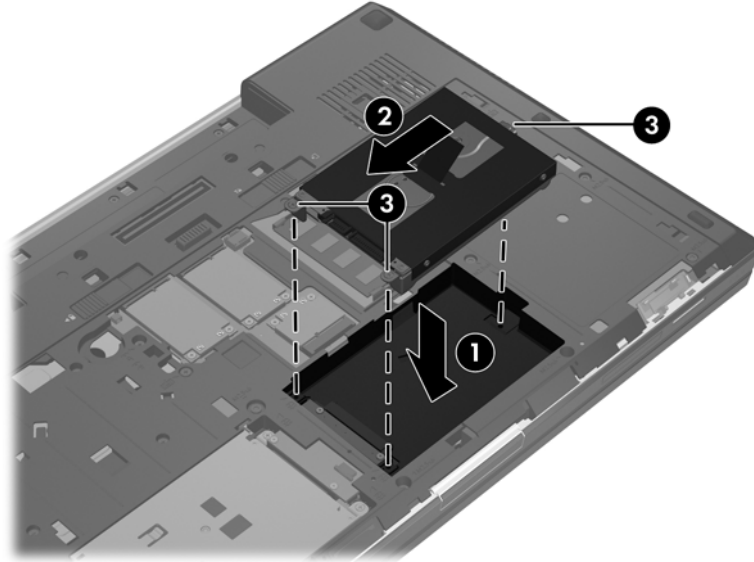
١٣. صل محول التيار المتناوب والأجهزة الخارجية بالكمبيوتر.

١٤. شغل جهاز الكمبيوتر.

## تركيب محرك القرص الثابت الثانوي

لتركيب محرك القرص الثابت الثانوي:

١. افصل كافة الأجهزة الخارجية المتصلة بالكمبيوتر.
٢. افصل سلك الطاقة من مأخذ التيار المتناوب.
٣. قم بقلب الكمبيوتر على سطح مستو، مع مراعاة جعل حجرة محرك الأقراص الثابت الثانوي تواجهك.
٤. أزل البطارية (راجع [تركيب البطارية أو إزالتها في صفحة ٢٩](#)).
٥. أزل غطاء الصيانة (راجع [إزالة باب الصيانة وإعادة تركيبه في صفحة ٣١](#)).
٦. أدخل محرك القرص الثابت في حجرة محرك القرص الثابت الثانوي على نحو مائل، ثم ضع محرك القرص الثابت مستويًا في حجرته (1).
٧. اسحب اللسان البلاستيكي (2) نحو وسط الكمبيوتر لتوصيل محرك القرص الثابت بالموصل.
٨. اشدد براغي محرك القرص الثابت (3).



٩. أعد تركيب غطاء الصيانة (راجع [إزالة باب الصيانة وإعادة تركيبه في صفحة ٣١](#)).
١٠. أعد إدخال البطارية (راجع [تركيب البطارية أو إزالتها في صفحة ٢٩](#)).
١١. صل محول التيار المتناوب والأجهزة الخارجية بالكمبيوتر.
١٢. قم بتشغيل الكمبيوتر.

## إعادة تركيب محرك أقراص في حجرة الترقية

تتمكن حجرة الترقية من تخزين إما محرك أقراص ثابت أو محرك أقراص بصرية.

### إعادة تركيب محرك الأقراص الثابت

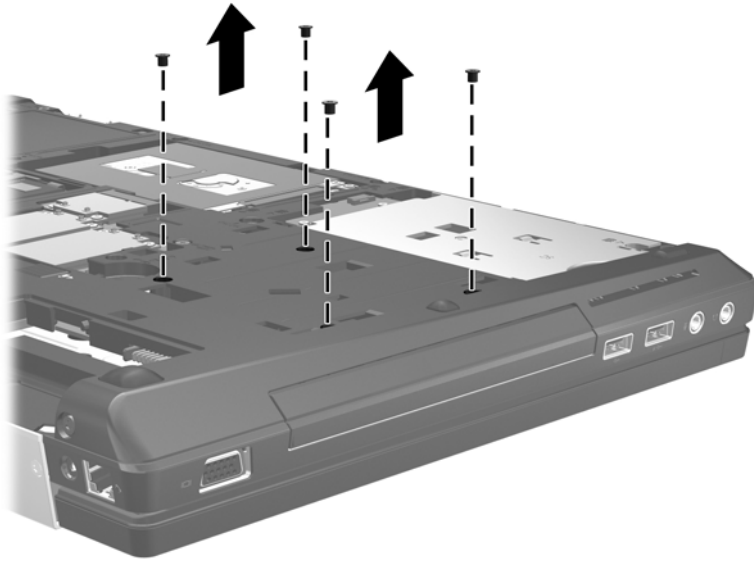
**تنبيه:** لتجنب فقد المعلومات أو عدم استجابة النظام:

قم بإيقاف تشغيل الكمبيوتر قبل إزالة محرك الأقراص الثابت من حجرة الترقية. لا تقم بإزالة محرك القرص الثابت أثناء وجود الكمبيوتر في وضع التشغيل أو أثناء وجوده في وضع Sleep (السكون) أو Hibernation (الإسبات).

إذا لم تكن متأكدًا مما إذا كان الكمبيوتر في وضع إيقاف التشغيل أو في وضع Hibernation (الإسبات)، فعليك تشغيله بالضغط على زر الطاقة. ثم أوقف تشغيل الكمبيوتر من خلال نظام التشغيل.

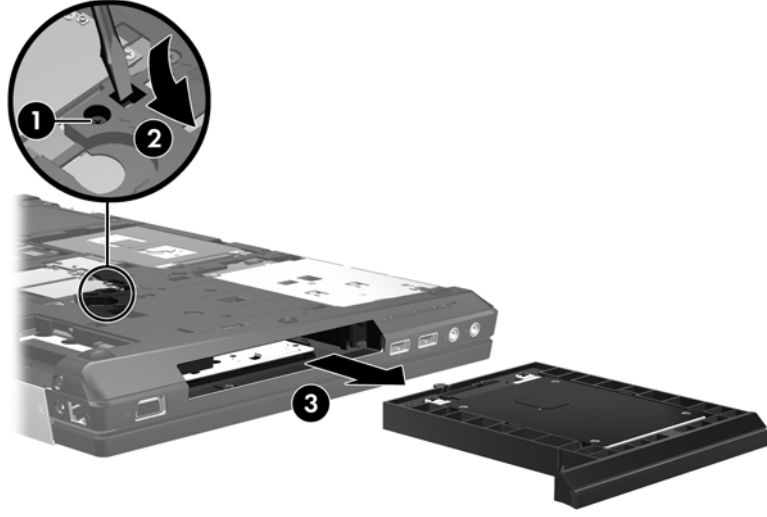
لإخراج محرك قرص ثابت من حجرة الترقية:

1. احفظ عملك.
2. قم بإيقاف تشغيل الكمبيوتر وأغلق الشاشة.
3. افصل كافة الأجهزة الخارجية المتصلة بالكمبيوتر.
4. افصل سلك الطاقة من مأخذ التيار المتناوب.
5. اقلب الكمبيوتر وضعه على سطح مستو بحيث تكون حجرة الترقية مواجهة لك.
6. أزل البطارية (راجع [تركيب البطارية أو إزالتها في صفحة ٢٩](#)).
7. أزل غطاء الصيانة (راجع [إزالة باب الصيانة وإعادة تركيبه في صفحة ٣١](#)).
8. أزل براغي محرك الأقراص الثابت من حجرة الترقية.



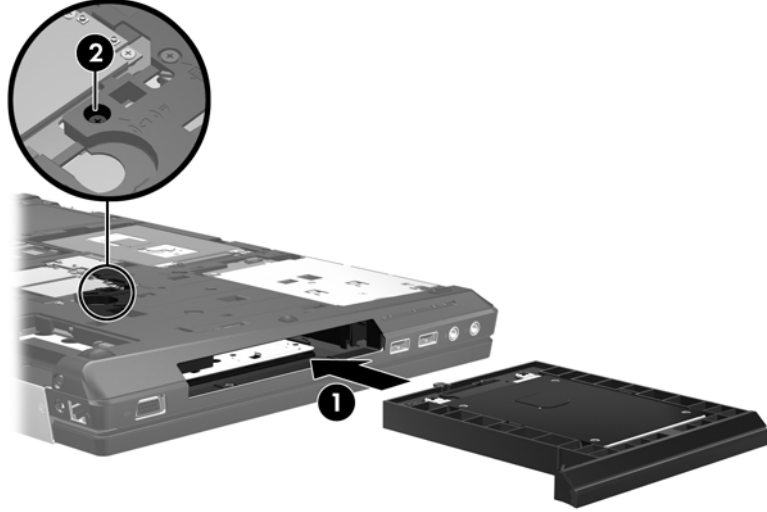
9. فك البرغي الخاص بحجرة الترقية (1).
10. مستخدمًا مفك براغي مسطح الحد، ادفع اللسان للأعلى بلطف لتحرير محرك القرص الثابت (2).

١١. أزل محرك الأقراص الثابت من حجرة الترقية (3).

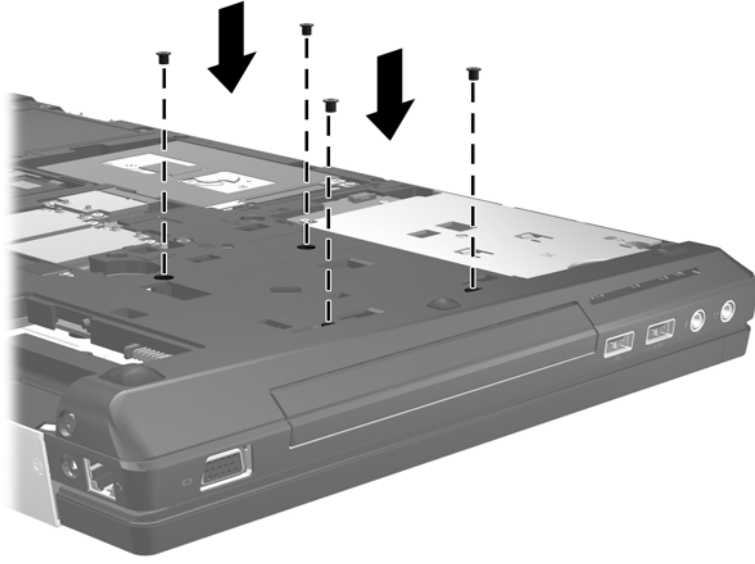


لتنصيب محرك القرص الثابت في حجرة الترقية:

١. اقلب الكمبيوتر وضعه على سطح مستو بحيث تكون حجرة الترقية مواجهة لك.
٢. أدخل محرك القرص الثابت (1) في حجرة الترقية ثم اشدد برغي حجرة الترقية (2).



٣. أعد شد براغي محرك القرص الثابت.



٤. أعد تركيب غطاء الصيانة (راجع إزالة باب الصيانة وإعادة تركيبه في صفحة ٣١).

٥. أدخل البطارية (راجع تركيب البطارية أو إزالتها في صفحة ٢٩).

٦. اقلب الكمبيوتر ويمينه للأعلى ثم أعد توصيل الطاقة الخارجية والأجهزة الخارجية بالكمبيوتر.

٧. قم بتشغيل الكمبيوتر.

## إعادة تركيب محركات الأقراص البصرية

**⚠ تنبيه:** لتجنب فقد المعلومات أو عدم استجابة النظام:

قم بإيقاف تشغيل الكمبيوتر قبل إزالة محرك الأقراص البصرية من حجرة الترقية. لا تقم بإزالة محرك الأقراص البصرية أثناء وجود الكمبيوتر في وضع التشغيل أو أثناء وجوده في وضع Sleep (السكون) أو Hibernation (الإسبات).

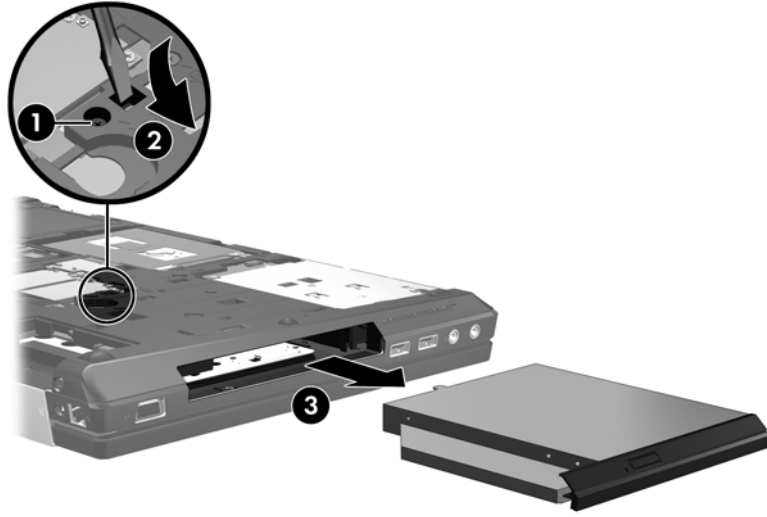
إذا لم تكن متأكدًا مما إذا كان الكمبيوتر في وضع إيقاف التشغيل أو في وضع Hibernation (الإسبات)، فعليك تشغيله بالضغط على زر الطاقة. ثم أوقف تشغيل الكمبيوتر من خلال نظام التشغيل.

لإزالة محرك أقراص بصرية من حجرة الترقية:

١. احفظ عملك.
٢. قم بإيقاف تشغيل الكمبيوتر وأغلق الشاشة.
٣. افصل كافة الأجهزة الخارجية المتصلة بالكمبيوتر.
٤. افصل سلك الطاقة من مأخذ التيار المتناوب.
٥. اقلب الكمبيوتر وضعه على سطح مستو بحيث تكون حجرة الترقية مواجهة لك.
٦. أزل البطارية (راجع تركيب البطارية أو إزالتها في صفحة ٢٩).
٧. أزل غطاء الصيانة (راجع إزالة باب الصيانة وإعادة تركيبه في صفحة ٣١).
٨. فك البرغي الخاص بحجرة الترقية (1).
٩. مستخدمًا مفك براغي مسطح الحد، ادفع اللسان للأعلى بلطف لتحرير محرك الأقراص البصرية (2).



١٠. أزل محرك الأقراص البصرية من حجرة الترقية (3).

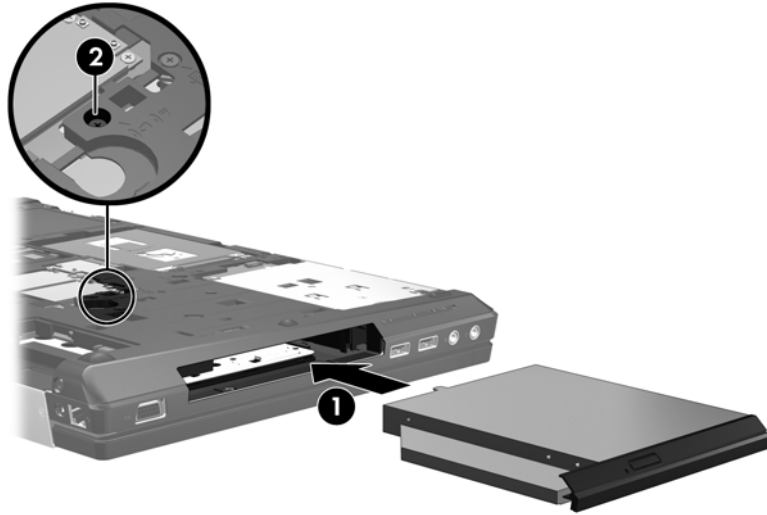


لتنصيب محرك أقراص بصرية في حجرة الترقية:

١. اقلب الكمبيوتر وضعه على سطح مستو بحيث تكون حجرة الترقية مواجهة لك.

٢. أدخل محرك الأقراص البصرية في حجرة الترقية (1).

٣. شد البرغي الخاص بحجرة الترقية (2).



٤. أعد تركيب غطاء الصيانة (راجع [إزالة باب الصيانة وإعادة تركيبه في صفحة ٣١](#)).

٥. أدخل البطارية (راجع [تركيب البطارية أو إزالتها في صفحة ٢٩](#)).

٦. اقلب الكمبيوتر ويمينه للأعلى ثم أعد توصيل الطاقة الخارجية والأجهزة الخارجية بالكمبيوتر.

٧. قم بتشغيل الكمبيوتر.

## إضافة وحدات الذاكرة أو إعادة تركيبها

للحبيوتر فتحتان لوحدات ذاكرة (أو 4 فتحات لوحدات ذاكرة في حال استخدامه معالجات محورية رباعية). يمكن ترقية سعة ذاكرة جهاز الحبيوتر عن طريق إضافة وحدة ذاكرة إلى الفتحة الخالية المخصصة لزيادة حجم الذاكرة بوحدة الذاكرة أو عن طريق ترقية وحدة الذاكرة الموجودة في فتحة وحدة الذاكرة.

**⚠ تحذير!** لتقليل خطر التعرض للصدمات الكهربائية وإلحاق الضرر بالجهاز افصل سلك الطاقة وأزل كافة البطاريات قبل تثبيت وحدة ذاكرة.

**⚠ تنبيه:** يمكن أن يؤدي الإفراغ الإلكتروني (ESD) إلى تلف المكونات الإلكترونية. تحقق من تخلصك من الكهرباء الإستاتيكية من خلال ملامسة جسم معدني مؤرض وذلك قبل تنفيذ أي إجراء.

**📝 ملاحظة:** لأجهزة الحبيوتر التي تتضمن معالجات محورية ثنائية فتحتان. لأجهزة الحبيوتر التي تتضمن معالجات محورية رباعية 4 فتحات.

**📝 ملاحظة:** لاستخدام تكوين ثنائي القناة في حالة إضافة وحدة ذاكرة ثانية، فيجب عليك التأكد من تشابه وحدتي الذاكرة.

## إضافة وحدة الذاكرة أو استبدالها أسفل باب الصيانة

**⚠ تنبيه:** لتجنب فقد المعلومات أو عدم استجابة النظام:

أوقف تشغيل الحبيوتر قبل إضافة أو إزالة وحدات الذاكرة. لا تقم بإزالة وحدة ذاكرة أثناء وجود الحبيوتر في وضع التشغيل أو أثناء وجوده في وضع Sleep (السكون) أو Hibernation (الإسبات).

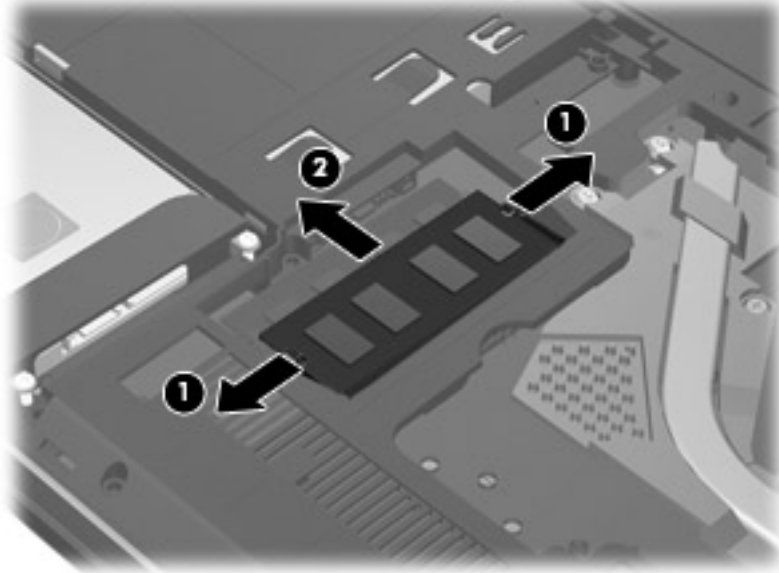
إذا لم تكن متأكدًا مما إذا كان الحبيوتر في وضع إيقاف التشغيل أو في وضع Hibernation (الإسبات)، فعليك تشغيله بالضغط على زر الطاقة. ثم أوقف تشغيل الحبيوتر من خلال نظام التشغيل.

لإضافة وحدة ذاكرة أو استبدالها أسفل باب الصيانة:

1. احفظ عملك وأوقف تشغيل الحبيوتر.
2. افصل محول التيار المتناوب والأجهزة الخارجية المتصلة بالحبيوتر.
3. اقلب الحبيوتر وضعه على سطح مستو بحيث تكون حجرة البطارية ليست في اتجاهك.
4. أزل البطارية (راجع تركيب البطارية أو إزالتها في صفحة ٢٩).
5. أزل غطاء الصيانة (راجع إزالة باب الصيانة وإعادة تركيبه في صفحة ٣١).
6. في حالة استبدال وحدة ذاكرة، أزل وحدة الذاكرة الموجودة:
  - أ. اسحب بعيدًا مشبكي التثبيت (1) الموجودين على كل جانب من وحدة الذاكرة. تميل وحدة الذاكرة للأعلى.

ب. أمسك طرف وحدة الذاكرة (2) ثم اسحبها برفق خارج فتحة وحدة الذاكرة.

**تنبيه:** لتجنب إتلاف وحدة الذاكرة أمسك وحدة الذاكرة من الحافات فقط. لا تقم بلمس المكونات الموجودة بوحدة الذاكرة.



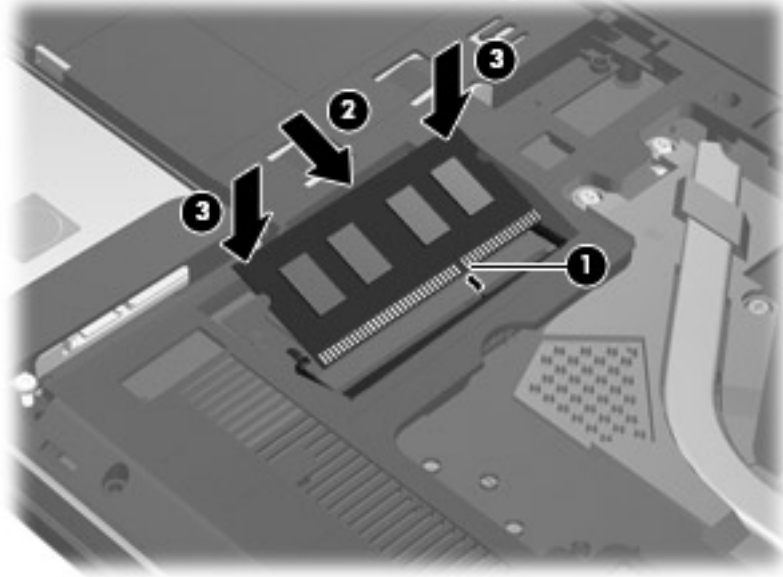
لحماية وحدة ذاكرة بعد إزالتها، ضعها في حاوية واقية من الكهرباء الاستاتيكية.

٧. إدخال وحدة ذاكرة جديدة:

**تنبيه:** لتجنب إتلاف وحدة الذاكرة أمسك وحدة الذاكرة من الحافات فقط. لا تقم بلمس المكونات الموجودة بوحدة الذاكرة.

- أ. قم بمحاذاة الحافة التي تحتوي على فجوات (1) الخاصة بوحدة الذاكرة مع اللسان الموجود في فتحة وحدة الذاكرة.
- ب. مع إمالة وحدة الذاكرة بزاوية 45 درجة من سطح حجرة وحدة الذاكرة، اضغط على الوحدة (2) إلى داخل فتحة وحدة الذاكرة إلى أن تستقر في مكانها.
- ج. اضغط بلطف على وحدة الذاكرة (3) للأسفل، مع مراعاة الضغط على الحافتين اليسرى واليمنى من وحدة الذاكرة، حتى تثبت مشابك التثبيت في مكانها.

**تنبيه:** لتجنب إتلاف وحدة الذاكرة، تأكد من عدم ثني وحدة الذاكرة.



٨. أعد تركيب باب الصيانة (راجع إزالة باب الصيانة وإعادة تركيبه في صفحة ٣١)
٩. أدخل البطارية (راجع تركيب البطارية أو إزالتها في صفحة ٢٩).
١٠. صل محول التيار المتناوب والأجهزة الخارجية بالكمبيوتر.
١١. قم بتشغيل الكمبيوتر.

## إضافة أو استبدال وحدة الذاكرة أسفل لوحة المفاتيح

**⚠ تنبيه:** لتجنب فقد المعلومات أو عدم استجابة النظام:

أوقف تشغيل الكمبيوتر قبل إضافة أو إزالة وحدات الذاكرة. لا تقم بإزالة وحدة ذاكرة أثناء وجود الكمبيوتر في وضع التشغيل أو أثناء وجوده في وضع Sleep (السكون) أو Hibernation (الإسبات).

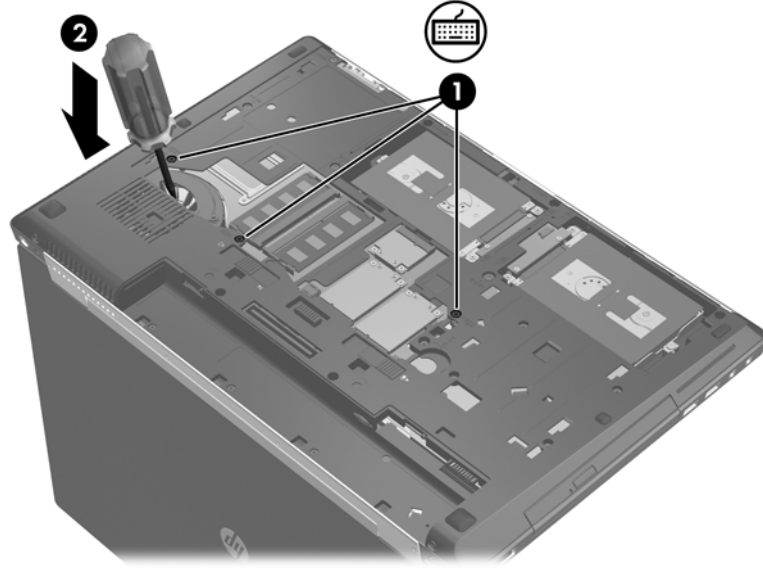
إذا لم تكن متأكدًا مما إذا كان الكمبيوتر في وضع إيقاف التشغيل أو في وضع Hibernation (الإسبات)، فعليك تشغيله بالضغط على زر الطاقة. ثم أوقف تشغيل الكمبيوتر من خلال نظام التشغيل.

لاستبدال وحدة ذاكرة أسفل لوحة المفاتيح:

١. احفظ عملك وأوقف تشغيل الكمبيوتر.
٢. افصل محول التيار المتناوب والأجهزة الخارجية المتصلة بالكمبيوتر.
٣. اقلب الكمبيوتر وضعه على سطح مستو بحيث تكون حجرة البطارية ليست في اتجاهك.
٤. أزل البطارية (راجع تركيب البطارية أو إزالتها في صفحة ٢٩).
٥. أزل غطاء الصيانة (راجع إزالة باب الصيانة وإعادة تركيبه في صفحة ٣١).
٦. قم بإزالة لوحة المفاتيح:
- أ. اقلب الكمبيوتر رأسًا على عقب وأرخ براغي لوحة المفاتيح (1) من أسفل الكمبيوتر.

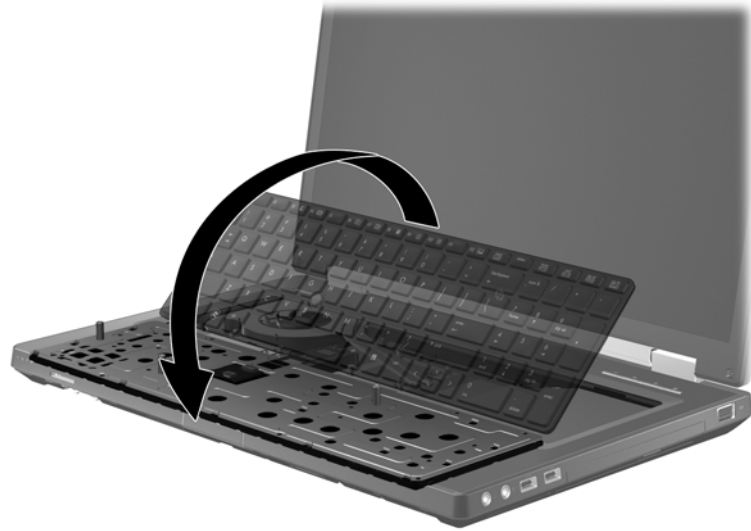
ب. حرر لوحة المفاتيح عن طريق الضغط على الجهة الخلفية من لوحة المفاتيح في منطقة المروحة (2).

**تنبيه:** لتجنب إلحاق الضرر بالمروحة ولوحة المفاتيح، لن تستخدم القوة المفرطة عند ضغطك على لوحة المفاتيح كما تجنب لمس شفرات المروحة. إضافة لذلك، تأكد من استخدامك مفك سيناسب على نحو أفضل بين شفرات المروحة عند إجراء هذه العملية.



ج. اقلب الكمبيوتر على يمينه ثم ارفع حافة لوحة المفاتيح العلوية وضع لوحة المفاتيح على لوحة اللمس.

**ملاحظة:** لا تم بفصل كبل لوحة المفاتيح. لتجنب فصل كبل لوحة المفاتيح، لا تقل بسحب لوحة المفاتيح بعيداً عن الكمبيوتر.



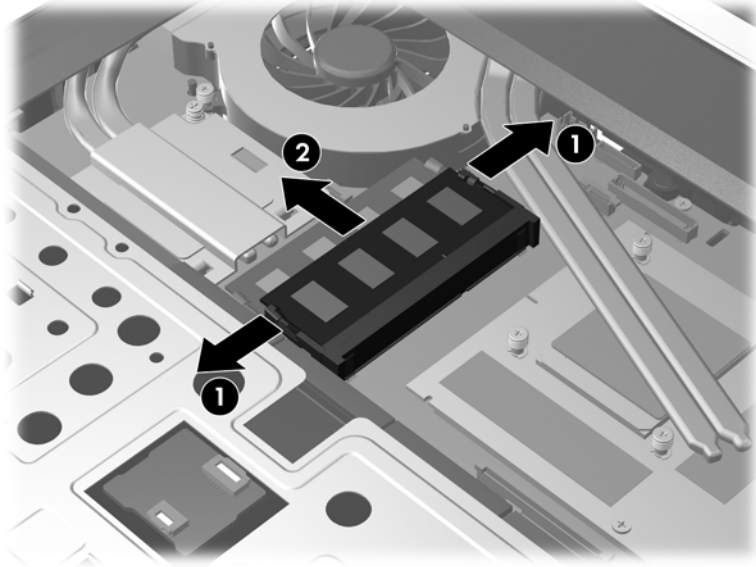
٧. في حالة استبدال وحدة ذككرة، أزل وحدة الذاكرة الموجودة:

أ. اسحب بعيداً مشبكي التثبيت (1) الموجودين على كل جانب من وحدة الذاكرة.

تميل وحدة الذاكرة للأعلى.

ب. أمسك طرف وحدة الذاكرة (2) ثم اسحبها برفق خارج فتحة وحدة الذاكرة.

**تنبيه:** لتجنب إتلاف وحدة الذاكرة أمسك وحدة الذاكرة من الحافات فقط. لا تقم بلمس المكونات الموجودة بوحدة الذاكرة.



٨. إدخال وحدة ذاكرة جديدة:

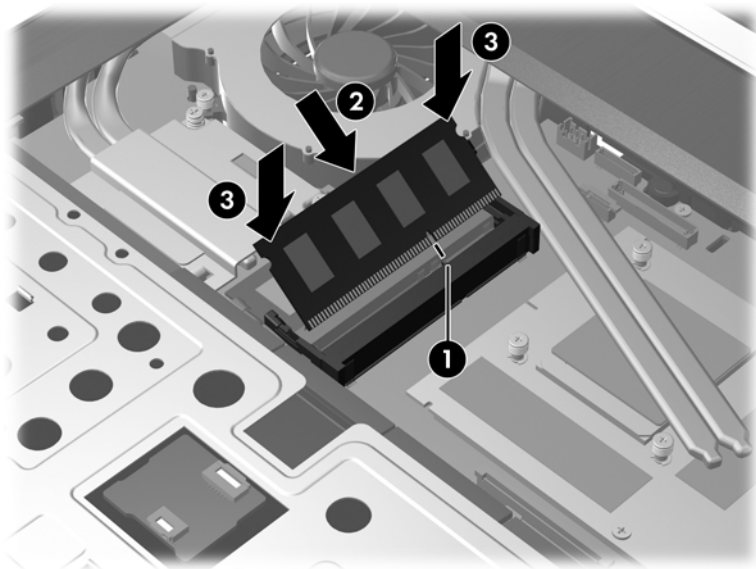
**تنبيه:** لتجنب إتلاف وحدة الذاكرة أمسك وحدة الذاكرة من الحافات فقط. لا تقم بلمس المكونات الموجودة بوحدة الذاكرة.

أ. قم بمحاذاة الحافة التي تحتوي على فجوات (1) الخاصة بوحدة الذاكرة مع اللسان الموجود في فتحة وحدة الذاكرة.

ب. مع إمالة وحدة الذاكرة بزاوية 45 درجة من سطح حجرة وحدة الذاكرة، اضغط على الوحدة (2) إلى داخل فتحة وحدة الذاكرة إلى أن تستقر في مكانها.

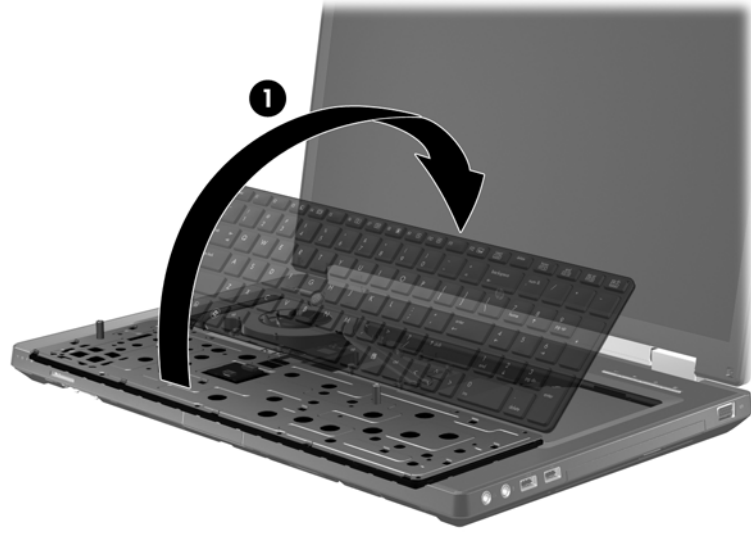
ج. اضغط بلطف على وحدة الذاكرة (3) للأسفل، مع مراعاة الضغط على الحافتين اليسرى واليمنى من وحدة الذاكرة، حتى تثبت مشابك التثبيت في مكانها.

**تنبيه:** لتجنب إتلاف وحدة الذاكرة، تأكد من عدم ثني وحدة الذاكرة.



٩. إعادة تركيب لوحة المفاتيح:

أ. ارفع لوحة المفاتيح واقبلها رأساً على عقب (1), تاركاً إياها على هيكل الجهاز.

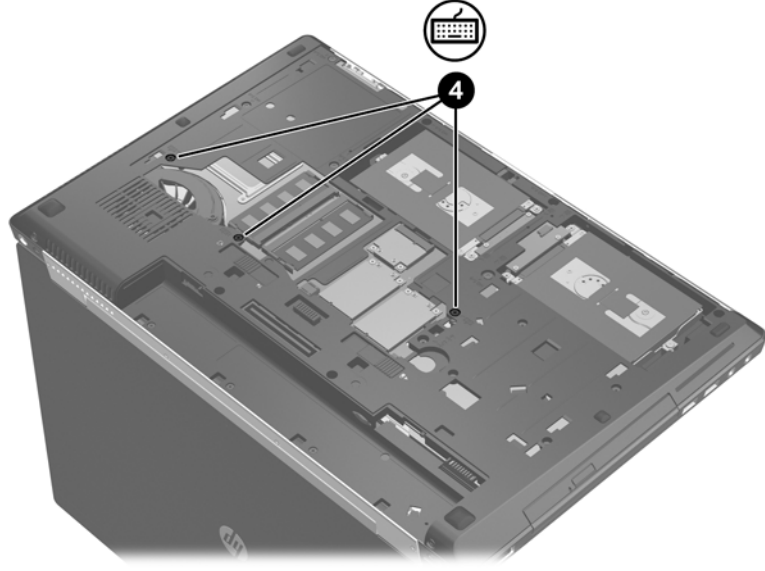


ب. اغرز ألسنة لوحة المفاتيح (2) في فتحات هيكل الجهاز.

ج. اضغط برفق الجانبين الأيسر والأيمن من لوحة المفاتيح, ثم اضغط برفق الجهة العليا من لوحة المفاتيح (3) حيث تستقر في مكانها.



د. اقلب الكمبيوتر رأسًا على عقب, ثم أحكم 3 براغي لوحة المفاتيح (4) لقفل لوحة المفاتيح في مكانها.



١٠. أعد تركيب غطاء الصيانة (راجع إزالة باب الصيانة وإعادة تركيبه في صفحة ٣١).
١١. أدخل البطارية (راجع تركيب البطارية أو إزالتها في صفحة ٢٩).
١٢. صل محول التيار المتناوب والأجهزة الخارجية بالكمبيوتر.
١٣. قم بتشغيل الكمبيوتر.



## استخدام عرض DreamColor (طرز مختارة فقط)

تحوي الكمبيوترات ذات عرض HP DreamColor البرنامج المسبق التثبيت HP Mobile Display Assistant. يمكنك استخدام هذا البرنامج لضبط إعدادات ألوان العرض مثل مساحة الألوان السابقة الضبط ونقطة الأبيض/درجة حرارة اللون, والإضاءة/السطوع.

▲ للوصول إلى Mobile Display Assistant، انقر فوق الرمز Mobile Display Assistant في ناحية الإعلام، أقصى يمين شريط المهام أو حدد **Start** (ابدأ) < **All Programs** (كافة البرامج) < **Productivity and Tools** (الإنتاجية والأدوات) < **Mobile Display Assistant**.

## تحديث البرامج وبرامج التشغيل

توصي HP بتحديثك برامج وبرامج التشغيل الخاصة بك دوريًا بأحدث الإصدارات. للدعم في الولايات المتحدة, انتقل إلى <http://www.hp.com/go/contactHP>. للدعم في جميع أنحاء العالم, انتقل إلى [http://welcome.hp.com/country/us/en/wwcontact\\_us.html](http://welcome.hp.com/country/us/en/wwcontact_us.html).

# تنظيف الكمبيوتر

## منتجات التنظيف

استخدم المنتجات الآتية لتنظيف وتعقيم كمبيوترك بأمان:

- ثنائي ميثيل بنزول كلوريد الأمونيوم بتركيز 0.3 في المئة على الأكثر (مثل: المماسح المبيدة للجراثيم. وترد هذه المماسح بماركات مختلفة).
- سوائل تنظيف الزجاج الخالية من الكحول
- محلول من الماء والقليل من الصابون
- ممسحة تنظيف جافة من الألياف الصغيرة (ميكروفيفر) أو الشمواة (قماش مضاد للاستاتيكية بدون زيت)
- ممساح قماشية مضادة للاستاتيكية

**⚠ تنبيه:** تجنب منتجات التنظيف التالية:

المذيبات العطرية القوية مثل الكحول والأسيتون وكلوريد الأمونيوم وكلوريد الميثيلين والهيدروكربونات والتي من شأنها أن تتلف سطح الكمبيوتر بشكل نهائي.  
المواد ذات الألياف مثل المماسح الورقية والتي من شأنها أن تخدش الكمبيوتر. مع مرور الوقت, قد تنحسر جسيمات الغبار وعناصر التنظيف داخل الخدوش.

## إجراءات التنظيف

اتبع الإجراءات الواردة في هذا القسم لتنظيف كمبيوترك بأمان.

**⚠ تحذير!** لتجنب الصدمة الكهربائية أو تلف المكونات, لا تحاول تنظيف كمبيوترك وهو قيد التشغيل:

1. قم بإيقاف تشغيل جهاز الكمبيوتر.
2. افصل الطاقة الخارجية.
3. افصل كافة الأجهزة الخارجية المزودة بالطاقة.

**⚠ تنبيه:** لا تفرش عوامل التنظيف أو السوائل مباشرة على أي من أسطح الكمبيوتر. يمكن أن تلحق السوائل الضرر النهائي بالمكونات الداخلية إذا تُركت تتقطر على المكونات الداخلية.

## تنظيف شاشة العرض

امسح الشاشة برفق بواسطة ممسحة ناعمة وخالية من الألياف مبللة بمنظف زجاج خال من الكحول. تأكد من أن الشاشة جافة قبل إغلاق الشاشة.

## تنظيف الجانبين والغطاء

لتنظيف وتعقيم الجانبين والغطاء، استخدم ممسحة ميكروفيبر ناعمة أو شمواعة مبللة بأحد محلولات التنظيف المسرودة أعلاه أو استخدم ممسحة مقبولة لإبادة الجراثيم يمكن التخلص منها بعدئذ.

**ملاحظة:** عند تنظيف غطاء الكمبيوتر، اتخذ حركة دائرية تساعدك في إزالة الغبار والحطام.

## تنظيف لوحة اللمس ولوحة المفاتيح

**تحذير!** للتقليل من خطر التعرض لصدمة كهربائية أو تلف المكونات الداخلية، لا تستخدم المكنسة الكهربائية لتنظيف لوحة المفاتيح. قد تقوم المكنسة الكهربائية بترسيب بعض المخلفات المنزلية على سطح لوحة المفاتيح.

**تنبيه:** عند تنظيف لوحة اللمس ولوحة المفاتيح، لا تترك السوائل تنقطر بين المفاتيح. فذلك قد يؤدي إلى تلف المكونات الداخلية بشكل نهائي.

- لتنظيف وتعقيم لوحة اللمس ولوحة المفاتيح، استخدم ممسحة ميكروفيبر ناعمة أو شمواعة مبللة بأحد محلولات التنظيف المسرودة أعلاه أو استخدم ممسحة مقبولة لإبادة الجراثيم يمكن التخلص منها بعدئذ.
- لمنع المفاتيح من الالتصاق وإزالة الغبار والألياف وجسيمات المنحشرة من لوحة المفاتيح، استخدم علبة الهواء المضغوط ذات امتداد أنبوبي.

## ٦ النسخ الاحتياطي والاستعادة

لحماية معلوماتك، استخدم Windows Backup and Restore (النسخ الاحتياطي والاستعادة لـ Windows) لعمل نسخ احتياطي للملفات والمجلدات الفردية، ولعمل نسخ احتياطي لمحرك الأقراص الثابت بالكامل (طرز مختارة فقط)، أو لإنشاء أقراص إصلاح النظام (طرز مختارة فقط) مع محرك الأقراص البصرية المثبت (طرز مختارة فقط)، أو محرك الأقراص الخارجي الاختياري أو لإنشاء نقاط استعادة للنظام. في حالة فشل النظام، يمكن استخدام الملفات المنسوخة احتياطيًا لاستعادة المحتويات الموجودة في الكمبيوتر لديك.

يوفر Backup and Restore (النسخ الاحتياطي والاستعادة) لـ Windows الخيارات الآتية:

- إنشاء قرص لإصلاح النظام (طرز مختارة فقط) من خلال محرك الأقراص البصرية المثبت (طرز مختارة فقط) أو من خلال محرك أقراص بصرية خارجي اختياري
- نسخ معلوماتك احتياطيًا
- إنشاء صورة النظام (طرز مختارة فقط)
- جدولة عمليات آلية للنسخ الاحتياطي (طرز مختارة فقط)
- إنشاء نقاط استرداد النظام
- استعادة ملفات فردية
- استعادة الكمبيوتر إلى حالة سابقة
- استعادة معلومات بواسطة أدوات الاستعادة

**ملاحظة:** للحصول على إرشادات بالتفصيل، قم بالبحث عن هذه المواضيع في Help and Support (تعليمات ودعم).

في حالة عدم استقرار النظام، توصي شركة HP بطباعة إجراءات الاستعادة وحفظها من أجل استخدامها في وقت لاحق.

**ملاحظة:** يتضمن Windows ميزة User Account Control (التحكم في حساب المستخدم) لتحسين حماية الكمبيوتر الخاص بك. قد تتم المطالبة بتصريحك أو كلمة مرورك لمهام مثل تثبيت البرامج، أو تشغيل الأدوات المساعدة، أو تغيير إعدادات Windows. انظر Help and Support (تعليمات ودعم) للحصول على المزيد من المعلومات.

# إنشاء وسائط استعادة بواسطة HP Recovery Disc Creator

إن HP Recovery Disc Creator عبارة عن برنامج يقدّم طريقة بديلة لإنشاء وسائط استعادة. بعد إعدادك الكمبيوتر بنجاح يمكنك إنشاء وسيطة استعادة بواسطة HP Recovery Disc Creator. إذا أصبح محرك القرص الثابت تالفًا فتنفذ وسيطة الاستعادة هذه استعادة للنظام. يقوم إجراء استعادة النظام بإعادة تركيب نظام التشغيل الأصلي والبرامج المثبتة في المصنع ثم يكوّن الإعدادات الخاصة بالبرامج.

يمكن من HP Recovery Disc Creator من إنشاء نوعين من أقراص DVD للاستعادة كما يلي:

- **Windows DVD** (قرص DVD خاص بـ Windows) — يركب نظام التشغيل دون برامج تشغيل أو تطبيقات إضافية. اختيار هذا الخيار ينشئ قرص DVD يستعيد نظام التشغيل الأصلي والبرامج المثبتة في المصنع.
- **Driver DVD** (قرص DVD خاص ببرامج التشغيل) — يركب برامج تشغيل وتطبيقات معينة فقط بنفس الطريقة التي تقوم الأداة المساعدة HP Software Setup بها بتركيب برامج تشغيل وتطبيقات.

## إنشاء وسائط استعادة

**ملاحظة:** يمكن إنشاء وسائط لاستعادة نظام التشغيل مرة واحدة فقط. بعد ذلك لن يتاح خيار إنشاء تلك الوسائط.

1. حدد **Start** (ابدأ) < **All Programs** (كافة البرامج) < **Productivity and Tools** (إنتاجية وأدوات) < **HP Recovery Disc Creator**.
2. حدد **Driver DVD** (قرص DVD خاص ببرامج التشغيل) أو **Windows DVD** (قرص DVD خاص بـ Windows).
3. في القائمة المنسدلة حدد محرك الأقراص لنسخ وسيطة الاستعادة.
4. انقر فوق زر **Burn** (نسخ) لبدء عملية النسخ.

## نسخ معلوماتك احتياطيًا

يُعد الاسترداد بعد فشل النظام بمثل جودة أحدث نسخ احتياطي قمت به. فور إعداد البرامج، يوصى بإنشاء أقراص لإصلاح النظام (طرز مختارة فقط) من خلال HP Recovery Disc Creator عن طريق استخدام محرك الأقراص البصرية المثبت (طرز مختارة فقط) أو من خلال محرك أقراص بصرية خارجي ونسخ نظامك احتياطيًا. عند قيامك بإضافة ملفات بيانات وبرامج جديدة، يجب عليك الاستمرار في نسخ النظام لديك احتياطيًا بانتظام للحفاظ على النسخ الاحتياطي الحالي. تستخدم أقراص إصلاح النظام (طرز مختارة فقط) لبدء تشغيل (تمهيد) الكمبيوتر وإصلاح نظام التشغيل في حالة عدم استقرار النظام أو فشله. نتيج لك نسختك الاحتياطية الأولى وتلك التي تليها استعادة البيانات والإعدادات في حالات الفشل.

يمكنك نسخ معلوماتك احتياطيًا إلى محرك أقراص ثابت خارجي، محرك أقراص الشبكة، أو أقراص.

لاحظ ما يلي عندما تقوم بعمل النسخ الاحتياطي:

- قم بتخزين الملفات الشخصية في مكتبة **Documents** (المستندات)، ثم قم بنسخها احتياطيًا بشكل دوري.
- قم بالنسخ الاحتياطي للقوالب المخزنة في البرامج المتعلقة بها.
- قم بحفظ الإعدادات المخصصة التي تظهر في أحد النوافذ، أشرطة الأدوات، أو أشرطة القوائم عن طريق التقاط لقطة شاشة للإعدادات الخاصة بك. قد تكون لقطة الشاشة أحد العوامل الموفرة للوقت إذا تحتم عليك إعادة تعيين التفضيلات لديك.
- عندما تقوم بالنسخ الاحتياطي إلى أقراص، استخدم أي من الأنواع التالية من الأقراص (يتم شراؤها على حدة): **CD-RW**, **CD-R**, **DVD±RW** أو **DVD-R DL**, **DVD-R**, **DVD+R DL**, **DVD+R** البصرية الخارجي الذي تستعمله.

**ملاحظة:** تقوم أقراص DVD وأقراص DVD مع دعم ثنائية الطبقات (DL) بتخزين كمية أكبر من المعلومات من الأقراص المضغوطة فهي لذلك استخدامها سيقلل من عدد أقراص الاستعادة المطلوبة.

- عند إجراء النسخ الاحتياطي إلى أقراص، قم بتقييم كل قرص قبل إدخاله في محرك الأقراص الخارجي.

لإنشاء النسخ الاحتياطي بواسطة **Backup and Restore** (النسخ الاحتياطي والاستعادة):

**ملاحظة:** تأكد من توصيل الكمبيوتر بمصدر طاقة من تيار متناوب قبل بدء عملية النسخ الاحتياطي.

**ملاحظة:** قد تستمر عملية النسخ الاحتياطي أكثر من ساعة، وفقاً لحجم الملف وسرعة الكمبيوتر.

١. حدد **Start** (ابدأ) < **All Programs** (كافة البرامج) < **Maintenance** (الصيانة) < **Backup and Restore** (النسخ الاحتياطي والاستعادة).

٢. اتبع الإرشادات الظاهرة على الشاشة لإعداد النسخ الاحتياطي وإنشاء صورة للنظام (طرز مختارة فقط) أو إنشاء قرص لإصلاح النظام (طرز مختارة فقط).

## إجراء استعادة النظام

عند فشل النظام أو اضطرابه، يقدم الكمبيوتر الأدوات التالية لاستعادة ملفاتك:

- أدوات الاستعادة الخاصة بـ Windows: يمكن استخدام الأداة المساعدة **Backup and Restore** (النسخ الاحتياطي والاستعادة) لـ Windows لاستعادة معلومات قد قمت بعمل نسخ احتياطي لها مسبقاً. كما يمكنك استخدام **Startup Repair** (إصلاح مشاكل بدء التشغيل) لـ Windows لإصلاح مشاكل قد تعوق Windows من بدء التشغيل على ما يرام.
- أدوات الاستعادة **f11** يمكنك استخدام أداة الاستعادة **f11** لاستعادة صورة محرك الأقراص الثابت الأصلية. تتضمن الصورة نظام التشغيل Windows وبرامجه التي تم تثبيتها في المصنع.

**ملاحظة:** إذا تعذر عليك تمهيد (بدء تشغيل) الكمبيوتر الخاص بك ولم تتمكن من استخدام أقراص إصلاح النظام التي سبق أن أنشأتها (طرز مختارة فقط)، فيجب شراء قرص DVD الخاص بنظام التشغيل Windows 7 من أجل إعادة تمهيد الكمبيوتر وإصلاح نظام التشغيل. لمزيد من المعلومات، انظر استخدام قرص DVD الخاص بنظام التشغيل Windows 7 (يتم شراؤه على حدة) في صفحة ٥٥.

## استخدام أدوات الاستعادة الخاصة بـ Windows

لاستعادة المعلومات التي قد نسخت احتياطياً:

١. حدد **Start** (ابدأ) < **All Programs** (كافة البرامج) < **Maintenance** (الصيانة) < **Backup and Restore** (النسخ الاحتياطي والاستعادة).

٢. اتبع الإرشادات الظاهرة على الشاشة لاستعادة إعدادات النظام أو الكمبيوتر (طرز مختارة فقط) أو الملفات.

لاستعادة معلوماتك بواسطة **Startup Repair** (إصلاح مشاكل بدء التشغيل)، اتبع هذه الخطوات:

**تنبيه:** يؤدي استخدام **Startup Repair** (إصلاح بدء التشغيل) إلى محو محتويات محرك الأقراص الثابت تماماً وإعادة تنسيق محرك الأقراص الثابت. تتم إزالة كل الملفات التي قد قمت بإنشائها وأي برامج تم تثبيتها في الكمبيوتر تماماً. عند إنهاء إعادة التنسيق، ستقوم عملية الاستعادة باسترداد نظام التشغيل وبرامج التشغيل والبرامج والأدوات المساعدة من خلال النسخ الاحتياطي بواسطة عملية الاستعادة.

١. إن أمكن الأمر، انسخ جميع الملفات الشخصية احتياطياً.

٢. إذا أمكن الأمر، افحص وجود قسم Windows و HP Recovery.

للعثور على قسم Windows، حدد **Start** (ابدأ) < **Computer** (الكمبيوتر).

للبحث عن قسم HP Recovery، انقر فوق **Start** (ابدأ)، انقر بزر الماوس الأيمن فوق **Computer** (الكمبيوتر)، انقر فوق **Manage** (إدارة)، ثم انقر فوق **Disk Management** (إدارة الأقراص).

**ملاحظة:** إذا حُذف قسم HP Recovery، فلن يعمل خيار الاسترداد **f11**. يجب عليك استعادة نظام التشغيل وبرامجه بواسطة قرص DVD الخاص بنظام التشغيل Windows 7 وقرص **Driver Recovery** (استعادة برامج التشغيل) (يتم شراؤهما على حدة) في حالة عدم سرد قسم Windows وقسم HP Recovery. لمزيد من المعلومات، انظر استخدام قرص DVD الخاص بنظام التشغيل Windows 7 (يتم شراؤه على حدة) في صفحة ٥٥.

٣. في حالة عدم سرد قسم Windows وقسم HP Recovery، أعد تشغيل الكمبيوتر ثم اضغط **f8** قبل تحميل نظام التشغيل Windows.

٤. حدد **Startup Repair** (إصلاح مشاكل بدء التشغيل).

٥. اتبع الإرشادات التي تظهر على الشاشة.

**ملاحظة:** للحصول على معلومات إضافية عن استعادة معلومات بواسطة أدوات Windows، ابحث عن هذه المواضيع في Help and Support (تعليمات ودعم).

## استخدام أدوات الاستعادة f11

**تنبيه:** يؤدي استخدام أدوات الاستعادة f11 إلى محو محتويات محرك القرص الثابت تمامًا وإعادة تنسيقه. تتم إزالة كل الملفات التي قد قمت بإنشائها وأي برامج تم تثبيتها في الكمبيوتر تمامًا. تقوم أداة الاستعادة f11 بإعادة تثبيت نظام التشغيل والبرامج وبرنامج التشغيل من HP التي قد تم تثبيتها في المصنع. يجب إعادة تثبيت البرامج التي لم يتم تثبيتها في المصنع.

لاستعادة صورة محرك الأقراص الثابت الأصلية من خلال f11:

١. إن أمكن الأمر، انسخ جميع الملفات الشخصية احتياطيًا.
٢. ابحث عن قسم HP Recovery إذا أمكن الأمر: انقر فوق **Start** (ابدأ)، انقر بزر الماوس الأيمن فوق **Computer** (الكمبيوتر)، انقر فوق **Manage** (إدارة)، ثم انقر فوق **Disk Management** (إدارة الأقراص).

**ملاحظة:** في حالة عدم سرد قسم HP Recovery، يجب عليك استعادة نظام التشغيل وبرنامجته بواسطة قرص DVD الخاص بنظام التشغيل Windows 7 وقرص **Driver Recovery** (استعادة برامج التشغيل) (يتم شراؤهما على حدة). لمزيد من المعلومات، انظر استخدام قرص DVD الخاص بنظام التشغيل Windows 7 (يتم شراؤه على حدة) في صفحة ٥٥.

٣. في حالة عدم سرد قسم HP Recovery، أعد تشغيل الكمبيوتر ثم اضغط على **esc** عند عرض رسالة "Press the ESC key for Startup Menu" (اضغط على مفتاح ESC لقائمة بدء التشغيل) في الجهة السفلية من الشاشة.

٤. اضغط على **f11** عند عرض رسالة "Press <F11> for recovery" (اضغط على <F11> للاستعادة) على الشاشة.

٥. اتبع الإرشادات التي تظهر على الشاشة.

## استخدام قرص DVD الخاص بنظام التشغيل Windows 7 (يتم شراؤه على حدة)

لطلب الحصول على قرص DVD الخاص بنظام التشغيل Windows 7، انتقل إلى موقع HP على الويب. للدعم في الولايات المتحدة، انتقل إلى <http://www.hp.com/go/contactHP>. للدعم في جميع أنحاء العالم، انتقل إلى [http://welcome.hp.com/country/us/en/wwcontact\\_us.html](http://welcome.hp.com/country/us/en/wwcontact_us.html). يمكن أيضًا طلب قرص DVD بالاتصال بالدعم. للحصول على معلومات الاتصال، راجع كتيب **Worldwide Telephone Numbers** (أرقام هاتفية في جميع أنحاء العالم) المزود بالكمبيوتر.

**تنبيه:** يؤدي استخدام قرص DVD الخاص بنظام التشغيل Windows 7 إلى محو محتويات محرك الأقراص الثابت تمامًا وإعادة تنسيق محرك الأقراص الثابت. تتم إزالة كل الملفات التي قد قمت بإنشائها وأي برامج تم تثبيتها في الكمبيوتر تمامًا. عند الانتهاء من إعادة التنسيق، تساعدك عملية الاستعادة في استرداد نظام التشغيل وبرنامج التشغيل والبرامج والأدوات المساعدة.

لبدء الاستعادة بواسطة قرص DVD الخاص بنظام التشغيل Windows 7:

**ملاحظة:** ستستغرق هذه العملية دقائق عدة.

١. إن أمكن الأمر، انسخ جميع الملفات الشخصية احتياطيًا.
٢. أعد تشغيل الكمبيوتر، ثم أدخل قرص DVD الخاص بنظام التشغيل Windows 7 في محرك الأقراص البصرية قبل أن يتم تحميل نظام التشغيل Windows.
٣. عند المطالبة، اضغط أي مفتاح في لوحة المفاتيح.
٤. اتبع الإرشادات التي تظهر على الشاشة.
٥. انقر فوق **Next** (التالي).

٦. حدد **Repair your computer** (إصلاح الكمبيوتر).

٧. اتبع الإرشادات التي تظهر على الشاشة.

بعد اكتمال النسخ الاحتياطي:

١. أخرج قرص DVD الخاص بنظام التشغيل Windows 7 ثم أدخل قرص *Driver Recovery* (استعادة برامج التشغيل).

٢. ثبت أولاً برامج التشغيل من نوع **Hardware Enabling Drivers** (برامج التشغيل الممكنة للأجهزة) ثم **Recommended Applications** (التطبيقات الموصى بها).



## الاتصال بالدعم

إذا لم تف المعلومات الواردة في دليل المستخدم هذا، أو تلك الموجودة في الدليل المرجعي للكمبيوتر المحمول من **HP**، أو في **Help and Support** (تعليمات ودعم) بالإجابة عن أسئلتك، فيمكنك الاتصال بالدعم. للدعم في الولايات المتحدة، انتقل إلى <http://www.hp.com/go/contactHP>. للدعم في جميع أنحاء العالم، انتقل إلى [http://welcome.hp.com/country/us/en/wwcontact\\_us.html](http://welcome.hp.com/country/us/en/wwcontact_us.html).

يمكنك هنا:

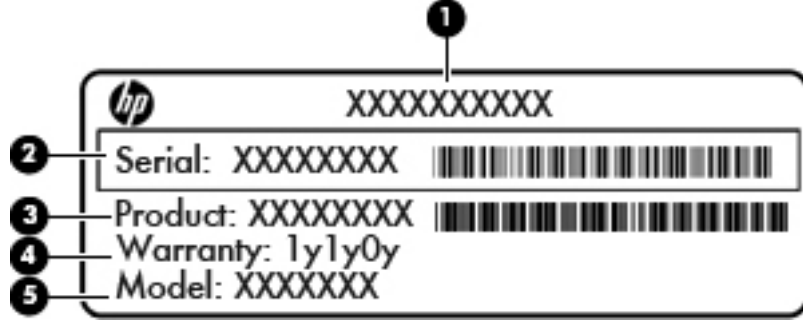
- التحدث عبر الإنترنت مع أحد فني **HP**.

**ملاحظة:** إذا لم تتوفر محادثة الدعم بلغة معينة فإنها تتوفر بالإنجليزية.

- دعم عن طريق البريد الإلكتروني.
- العثور على أرقام هاتف الدعم.
- تحديد مكان مركز خدمة **HP**.

توفر المصقات المثبتة على الكمبيوتر معلومات قد تحتاج إليها عند استكشاف أخطاء النظام وإصلاحها أو عند اصطحاب الكمبيوتر أثناء السفر حول العالم:

- ملصق الخدمة—يوفر معلومات هامة بما في ذلك:



المكون	
(1)	اسم المنتج
(2)	الرقم التسلسلي (s/n)
(3)	رقم الجزء/رقم المنتج (p/n)
(4)	فترة الضمان
(5)	وصف الطراز (طرز مختارة فقط)

أحضر هذه المعلومات عند الاتصال بالدعم. يوجد ملصق الخدمة بداخل حجرة البطارية.

- شهادة الأصاله من Microsoft®—تتضمن مفتاح المنتج الخاص بـ Windows. قد تحتاج إلى مفتاح المنتج لتحديث نظام التشغيل أو حل مشكلات تتعلق به. شهادة الأصاله من Microsoft ملصقة داخل حجرة البطارية.
- ملصق المعلومات التنظيمية—يوفر معلومات تنظيمية حول الكمبيوتر. تم تثبيت ملصق المعلومات التنظيمية داخل حجرة البطارية.
- ملصق أو ملصقات شهادات الأجهزة اللاسلكية (طرز مختارة فقط)—توفر معلومات حول الأجهزة اللاسلكية الاختيارية وعلامات الموافقة الخاصة ببعض البلدان أو المناطق التي تم اعتماد استخدام المودم فيها. إذا كان طراز الكمبيوتر لديك يتضمن جهازًا لاسلكيًا واحدًا أو أكثر، فيتم تضمين ملصق شهادة واحد أو أكثر مع الكمبيوتر. قد تحتاج إلى هذه المعلومات عند السفر حول العالم. تم تثبيت ملصقات تسمية شهادات الأجهزة اللاسلكية داخل حجرة البطارية.
- ملصق SIM (وحدة هوية المشترك) (طرازات مختارة فقط)—يوفر ICCID (معرف بطاقة الدوائر المتكاملة) الخاصة بـ SIM. يوجد هذا الملصق داخل حجرة البطارية.
- ملصق خدمة الوحدة المحمولة واسعة النطاق من HP (طرز مختارة فقط) - يوفر الرقم النطاق للوحدة المحمولة واسعة النطاق من HP. يتم وضع الملصق داخل حجرة البطارية.

## طاقة الإدخال

قد تكون المعلومات المتعلقة بالطاقة في هذا القسم مفيدة عندما تخطط للسفر دوليًا واصطحاب الكمبيوتر معك.

يعمل الكمبيوتر على طاقة التيار المستمر، التي يمكن توفيرها بواسطة مصدر طاقة التيار المتناوب أو التيار المستمر. يجب أن يتراوح مصدر طاقة التيار المتناوب ما بين ١٠٠ إلى ٢٤٠ فولت، وما بين ٥٠ إلى ٦٠ هرتز. بالرغم من إمكانية تشغيل الكمبيوتر على مصدر طاقة مستمر مستقل، لا أنه يجب تشغيل الكمبيوتر فقط بمصدر طاقة تيار مستمر أو محول تيار متناوب يتم توفيره واعتماده من قبل HP لاستخدامه مع هذا الكمبيوتر.

يمكن تشغيل الكمبيوتر على طاقة تيار مستمر ضمن المواصفات التالية.

طاقة الإدخال	النطاق المقدر
فولتية وتيار التشغيل	19.5 فولت من التيار المستمر في 10.3 أمبير - مع محول رفيع من 200 واط
	- أو -
	19.5 فولت من التيار المستمر في 10.3 أمبير - مع محول رفيع من 230 واط

**ملاحظة:** تم تصميم هذا النظام للعمل ضمن أنظمة طاقة تكنولوجيا المعلومات في النرويج مع مرحلة فولتية إلى مرحلة فولتية لا تتجاوز ٢٤٠ فولت دورة في الثانية.

**ملاحظة:** يُمكن العثور على تيار وفولتية تشغيل جهاز الكمبيوتر على ملصق البيانات التنظيمية للنظام.

العامل	النظام المتري	الولايات المتحدة
درجة الحرارة		
تشغيل	من ٥ درجة مئوية إلى ٣٥ درجة مئوية	من ٤١ درجة فهرنهايت إلى ٩٥ درجة فهرنهايت
عدم التشغيل	من ٢٠- درجة مئوية إلى ٦٠ درجة مئوية	من ٤- درجة فهرنهايت إلى ١٤٠ درجة فهرنهايت
الرطوبة النسبية (عدم التكثيف)		
التشغيل	من ١٠% إلى ٩٠%	من ١٠% إلى ٩٠%
عدم التشغيل	من ٥% إلى ٩٥%	من ٥% إلى ٩٥%
الحد الأقصى للارتفاع (بدون ضغط)		
التشغيل	من ١٥ متر إلى ٣,٠٤٨ متر	من ٥٠- قدم إلى ١٠,٠٠٠ قدم
عدم التشغيل	من ١٥- متر إلى ١٢,١٩٢ متر	من ٥٠- قدم إلى ٤٠,٠٠٠ قدم

## الرموز/الأعداد

Backup and Restore (النسخ الاحتياطي والاستعادة) ٥٣

## B

Backup and Restore (النسخ الاحتياطي والاسترداد) لـ Windows ٥٢

## D

DisplayPort، التعرف على ١٢

## I

ISP، استخدام ١٨

## N

num lock، لوحة مفاتيح رقمية خارجية ٢٣

## W

WLAN

الحماية ٢٠

توصيل ١٨

## A

أجهزة التأشير

تعيين التفضيلات ٢٤

أزرار

إخراج محرك الأقراص البصرية ١١

آلة حاسبة ٧

عصا التأشير الوسطى ٤

لوحة اللمس الوسطى ٤

لوحة اللمس اليمنى ٤

يسار عصا التأشير ٤

يسار لوحة اللمس ٤

يمين عصا التأشير ٤

أضواء

o caps lock

o num lock

آلة حاسبة ٥

الطاقة ٩، ٥

اللاسلكية ٥

بطارية ٩

كاميرا ويب ١٤

لوحة اللمس ٥

محرك القرص الثابت ١٠

أضواء الطاقة ٩، ٥

إعداد WLAN ١٩

إعداد اتصال بالإنترنت ١٩

إعداد اللاسلكية ١٩

إيماءات لوحة اللمس

تمرير ٢٧

زوم ٢٧

قرصة ٢٧

إيماءة التمرير للوحة اللمس ٢٧

إيماءة الزوم للوحة اللمس ٢٧

إيماءة القرصة للوحة اللمس ٢٧

استعادة f11 ٥٥

استعادة محرك الأقراص الثابت ٥٥

اسم ورق المنتج، الكمبيوتر ٥٨

الإضاءة الخلفية الخاصة بلوحة المفاتيح ٢٢

البطارية، استبدال ٢٩

الرقم التسلسلي ٥٨

السفر مع اصطحاب الكمبيوتر ٥٨

الطاقة

زر ٦

العناية بالكمبيوتر ٥٠

المفاتيح السريعة

استخدام ٢١

الإضاءة الخلفية الخاصة بلوحة المفاتيح

٢٢

الوصف ٢١

تبديل صورة الشاشة ٢٢

تقليل سطوع الشاشة ٢٢

خفض صوت مكبر الصوت ٢٢

رفع صوت مكبر الصوت ٢٢

زيادة سطوع الشاشة ٢٢

شحن البطارية ٢٢

ضبط مستوى الصوت ٢٢

وضع Sleep (السكون) ٢١

الميكروفونان الداخليان، التعرف على ١٤

الهوائيان اللاسلكيان، التعرف على ١٤

## ب

باب الصيانة، إزالة أو إعادة تركيب ٣١

بيئة التشغيل ٦٠

## ت

تقنية Intel Smart Response ٣٣

تنظيف الكمبيوتر ٥٠

## ج

جهاز WLAN ٥٨

جهاز توجيه لاسلكي، تكوين ٢٠

## ح

حجرة البطارية ٥٨

حجرة البطارية، التعرف على ١٥

حجرة الترقية ١١

## ز

زر إخراج محرك الأقراص البصرية، التعرف

على ١١

زر الآلة الحاسبة، التعرف على ٧

## ش

شبكة لاسلكية (WLAN)، المعدات المطلوبة

١٩

شبكة لاسلكية، الاتصال ١٨

## ص

صورة الشاشة، تبديل ٢٢

صورة شاشة العرض، تبديل ٢٢

## ض

ضوء caps lock، التعرف على ٥

ضوء num lock ٥

ضوء الآلة الحاسبة ٥

ضوء البطارية ٩

ضوء اللاسلكية ٥

ضوء كاميرا الويب، التعرف على ١٤

- الجهة الخلفية ١٣  
شاشة ١٤  
ملصق Bluetooth ٥٨  
ملصق WLAN ٥٨  
ملصقات  
Bluetooth ٥٨  
SIM ٥٨  
WLAN ٥٨  
الخدمة ٥٨  
الوحدة المحمولة الواسعة النطاق من HP ٥٨  
شهادة الأصاله الخاصة بـ Microsoft ٥٨  
شهادة جهاز لاسلكي ٥٨  
معلومات تنظيمية ٥٨  
ملصق الخدمة، الكمبيوتر ٥٨  
ملصق شهادة الأصاله ٥٨  
ملصق شهادة الأصاله الخاصة بـ Microsoft ٥٨  
ملصق شهادة جهاز لاسلكي ٥٨  
منافذ  
1394 ١٢  
DisplayPort ١٢  
USB ١١، ١٢  
جهاز عرض خارجي ١١  
منافذ USB، التعرف على ١١، ١٢  
منفذ 1394، التعرف على ١٢  
منفذ eSATA ١٢  
منفذ USB 3.0 ١٢  
منفذ جهاز عرض خارجي ١١  
موصل، الطاقة ١٣  
موصل الإرسال، التعرف على ١٥  
موصل البطارية الإضافية، التعرف على ١٥  
موصل الطاقة، التعرف على ١٣
- ن**  
ناحية لوحة اللمس  
التعرف على ٤  
نظام التشغيل  
مفتاح المنتج ٥٨  
ملصق شهادة الأصاله الخاصة بـ  
Microsoft ٥٨  
نقاط استرداد النظام ٥٢
- هـ**  
هوائيا WLAN، التعرف على ١٤  
هوائيا WWAN، التعرف على ١٤
- مأخذ صوت خارج (سماعة الرأس)، التعرف على ١١  
مأخذ صوت داخل (ميكروفون)، التعرف على ١١  
مأخذ ميكروفون (صوت داخل)، التعرف على ١١  
مأخذ  
RJ-11 (مودم) ١٣  
RJ-45 (الشبكة) ١٢  
الشبكة ١٢  
صوت خارج (سماعة الرأس) ١١  
صوت داخل (ميكروفون) ١١  
ماوس، خارجي  
ضبط التفضيلات ٢٤  
محرك القرص الثابت  
إزالة ٣٣  
إزالة الثانوي ٣٤  
تركيب الرئيسي ٣٥  
مزليج، تحرير باب الصيانة ١٥  
مزليج، تحرير البطارية ١٥  
مزلاج تحرير البطارية ١٥  
مزلاج تحرير الشاشة ٩  
مزلاج تحرير باب الصيانة ١٥  
معلومات تنظيمية  
ملصقات شهادات الأجهزة اللاسلكية ٥٨  
ملصق المعلومات التنظيمية ٥٨  
مفاتيح  
esc ٨  
fn ٨  
تطبيقات Windows ٨  
شعار Windows ٨  
وظيفية ٨  
مفاتيح الوظائف، التعرف على ٨  
مفاتيح سطوع الشاشة ٢٢  
مفاتيح لوحة المفاتيح السريعة، التعرف على ٢١  
مفاتيح مستوى الصوت، التعرف على ٢٢  
مفتاح esc، التعرف على ٨  
مفتاح fn، التعرف على ٨، ٢١  
مفتاح num lk، التعرف على ٢٣  
مفتاح الشاشة الداخلي ١٤  
مفتاح المنتج ٥٨  
مفتاح تطبيقات Windows، التعرف على ٨  
مفتاح شعار Windows، التعرف على ٨  
مكونات  
الجانب الأيسر ١٢  
الجانب الأيمن ١١  
الجزء السفلي ١٥  
الجزء العلوي ٤  
الجهة الأمامية ٩
- ضوء كاميرا الويب المدمجة، التعرف على ١٤  
ضوء لوحة اللمس، التعرف على ٥  
ضوء محرك القرص الثابت ١٠
- ط**  
طاقة الإدخال ٥٩
- ع**  
عصا التأشير ٤
- ف**  
فتحات  
SIM ١٥  
كبل الحماية ١٢  
فتحات التهوية، التعرف على ١٢  
فتحة SIM، التعرف على ١٥  
فتحة كبل الحماية، التعرف على ١٢
- ق**  
قارئ بصمات الأصابع، التعرف على ٧  
قرص DVD الخاص بنظام التشغيل  
Windows 7 ٥٥  
قرص لإصلاح النظام ٥٢  
قسم الاسترداد ٥٥
- ك**  
كاميرا الويب، التعرف على ١٤  
كاميرا ويب ١٤
- ل**  
لوحات المفاتيح الرقمية، التعرف على ٢٣  
لوحة اللمس  
أزرار ٤  
استخدام ٢٤  
زر التشغيل/إيقاف التشغيل ٦  
لوحة المفاتيح الرقمية  
لوحة مفاتيح رقمية متكاملة ٨  
لوحة المفاتيح الرقمية المتكاملة، التعرف على ٨  
لوحة المفاتيح الرقمية المدمجة، التعرف على ٢٣  
لوحة مفاتيح رقمية، خارجية  
num lock ٢٣  
الاستخدام ٢٣
- م**  
مأخذ RJ-11 (مودم)، التعرف على ١٣  
مأخذ RJ-45 (شبكة)، التعرف على ١٢  
مأخذ الشبكة، التعرف على ١٢  
مأخذ سماعة الرأس (صوت خارج) ١١