



Verstellbarer Standfuß für HP RP7

Installationsanleitung



© Copyright 2012 Hewlett-Packard Development Company, L.P. Die in dieser Dokumentation enthaltenen Informationen können ohne vorherige Ankündigung geändert werden. Die für HP-Produkte und -Dienstleistungen geltenden einzigen Gewährleistungen sind in den ausdrücklichen Gewährleistungshinweisen für die jeweiligen Produkte und Dienstleistungen beschrieben. Nichts in dieser Vereinbarung darf als zusätzliche Gewährleistung ausgelegt werden. HP haftet weder für technische oder inhaltliche Fehler noch für Auslassungen in dieser Dokumentation. Printed in

Erste Ausgabe: Mai 2012



691058-041

Vorbereitung

Stellen Sie vor der Installation des Standfußes sicher, dass das System ausgeschaltet und das Stromkabel von der Steckdose getrennt ist.

⚠️ WARNUNG! Um schwere Verletzungen zu vermeiden, vergewissern Sie sich vor der Installation des Standfußes, dass das Stromkabel aus der Wandsteckdose gezogen ist. Bei Nichtbeachtung besteht die Gefahr eines Stromschlags.

⚠️ ACHTUNG: Um die Gefahr einer Systembeschädigung zu vermeiden, vergewissern Sie sich vor der Installation des Standfußes, dass das Stromkabel aus der Wandsteckdose gezogen ist.

Online-Kundenunterstützung

Um Online-Zugriff auf Informationen des Technischen Supports, Selbsthilfetools, Online-Hilfe, Community-Foren oder IT-Experten, breite Multivendor-Wissensdatenbank, Überwachungs- und Diagnosetools zu erhalten, besuchen Sie die Website <http://www.hp.com/support>.

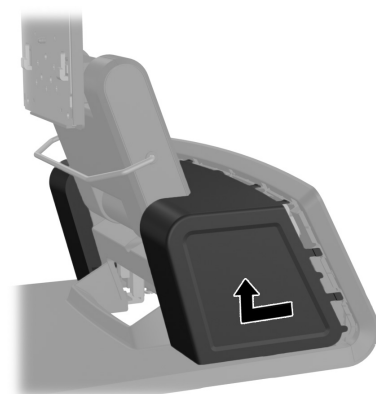
Lokalisierte Versionen dieses Dokuments

Lokalisierte Versionen dieses Dokuments sind auf <http://www.hp.com> für folgende Sprachen verfügbar:

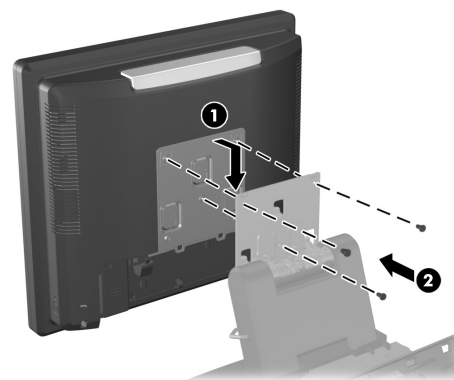
- Vereinfachtes Chinesisch
- Traditionelles Chinesisch
- Indonesisch (Bahasa Indonesia)
- Brasilianisches Portugiesisch
- Spanisch
- Japanisch
- Koreanisch
- Thai
- Deutsch
- Italienisch
- Niederländisch
- Englisch
- Französisch

Anbringen des Standfußes

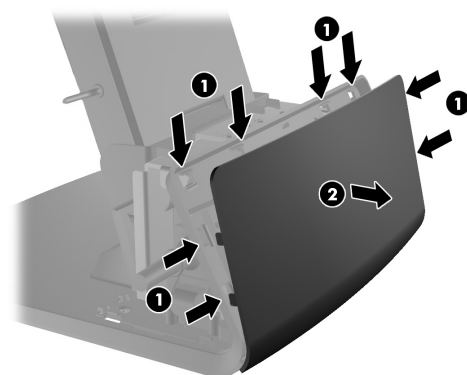
1. Ziehen Sie die Netzteilabdeckung zurück, heben Sie sie an und entfernen Sie sie vom Gerät.



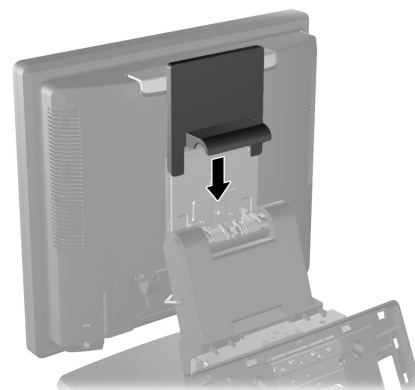
4. Befestigen Sie den RP7 Monitor an der Montagehalterung des Standfußes, indem Sie die Schlitze am Monitor mit den Haken der Montagehalterung ausrichten und den Monitor nach unten schieben ①. Drehen Sie die drei mit dem Standfuß mitgelieferten Schrauben durch die Montagehalterung in den Monitor, um sie sicher daran zu befestigen ②.



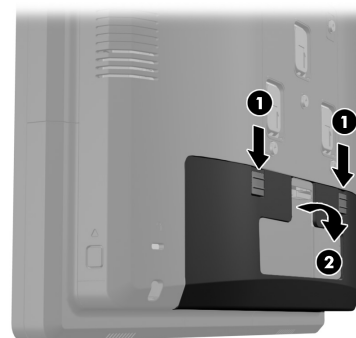
2. Entfernen Sie die dekorative Abdeckung auf der Rückseite des Geräts, indem Sie die Abdeckung an den Laschen am oberen Rand und an den Seiten der Abdeckung vorsichtig von der Basis aushebeln, wie bei ① dargestellt. Ziehen Sie dann die Oberseite der Abdeckung von der Basis weg ② und drücken Sie die Abdeckung gerade nach unten, um die unteren Laschen zu lösen ③.



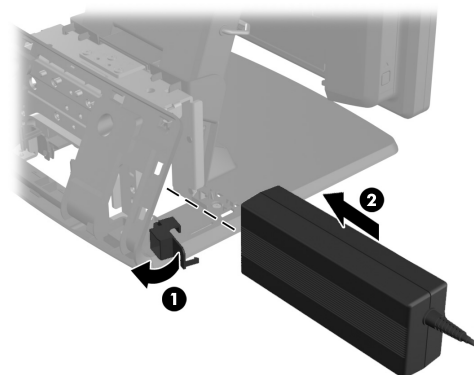
5. Schieben Sie die Abdeckung der Montagehalterung über die Montagehalterung des Standfußes.



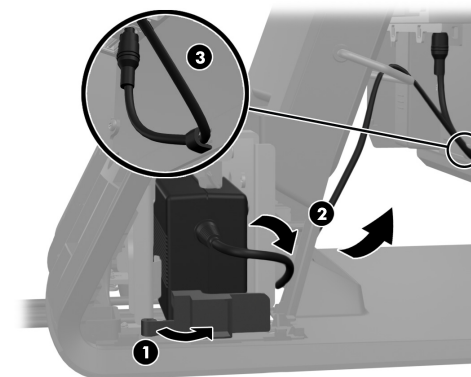
3. Schieben Sie die beiden Hebel an den oberen Ecken der E/A-Rückseite nach unten ① und drehen Sie die Abdeckung heraus ②.



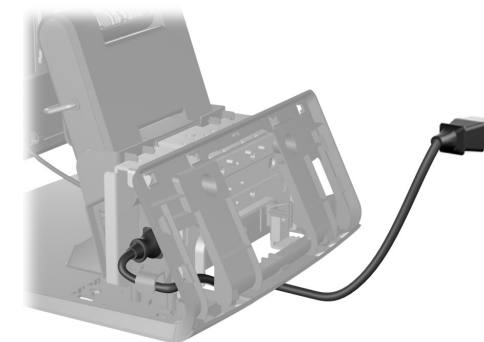
6. Öffnen Sie die kleine Klappe an der Basis des Netzteilgehäuses ① und schieben Sie das viereckige Netzteil ins Gehäuse ②.



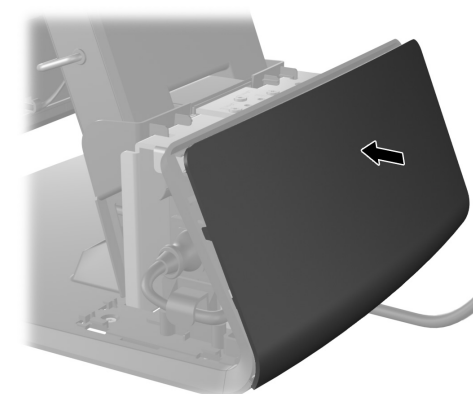
7. Schließen Sie die Klappe an der Basis des Netzteilgehäuses ①. Leiten Sie das Stromkabel durch die Seite der Basis über deren Mitte ② und dann nach oben durch den Kabelbügel am Standfußhals. Befestigen Sie das Kabel mithilfe der Kabelklammer neben dem Stromanschluss ③ und verbinden Sie es mit dem Gleichstromeingang.



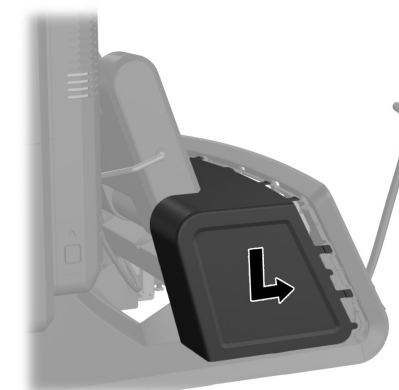
8. Leiten Sie das Netzkabel durch die Unterseite der Standfußbasis und durch die Öffnung in der Basis hindurch und schließen Sie das Kabel an das viereckige Netzteil an. Befestigen Sie das Kabel mithilfe der Kabelklammer an der Seite der Basis und schließen Sie das andere Ende des Kabels an eine Wandsteckdose an.



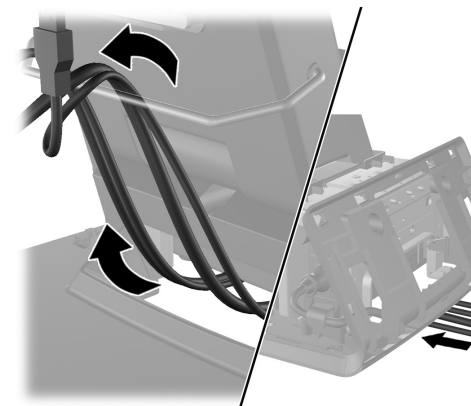
10. Lassen Sie die dekorative Abdeckung wieder auf die Rückseite der Basis einrasten.



11. Setzen Sie die Netzteilabdeckung wieder ein, indem Sie sie unter den Hals der Basis schieben, bis sie einrastet.



9. Leiten Sie die Kabel unter der Rückseite der Basis und durch die Öffnung in der Basismitte hindurch, dann durch den Kabelbügel am Standfußhals und in den entsprechenden E/A-Anschluss.



12. Bringen Sie die hintere E/A-Abdeckung wieder an, indem Sie die Haken am unteren Rand der Abdeckung in die Schlitze am Sockel des Gehäuses einführen ① und die Oberseite der Abdeckung drehen, bis sie hörbar einrastet ②.

