



# Socle réglable HP RP7

## Instructions d'installation



© Copyright 2010 Hewlett-Packard Development Company, L.P. Les informations contenues dans le présent document peuvent faire l'objet de modifications sans préavis. Les garanties des produits et services HP sont exclusivement présentées dans les déclarations expresses de garantie accompagnant ces produits et services. Aucune partie du présent document ne saurait être interprétée comme une garantie supplémentaire. HP ne saurait être tenu responsable des éventuelles erreurs techniques ou d'édition contenues dans ce guide, ni des omissions. Printed in

Première édition : mai 2012



691058-051

### Avant de commencer

Avant d'installer le socle, assurez-vous de mettre le système hors tension et débranchez le cordon d'alimentation de la prise de courant.

**ATTENTION !** Pour éviter tout risque de blessures graves, assurez-vous que le cordon d'alimentation est débranché de la prise électrique murale avant d'installer le socle. Le non-respect de ces consignes vous expose à un risque de choc électrique.

**PRÉCAUTION :** Pour éviter tout risque de dommages au système, assurez-vous que le cordon d'alimentation est débranché de la prise électrique murale avant d'installer le socle.

### Assistance technique en ligne

Pour accéder en ligne aux informations d'assistance technique, aux outils de résolution des problèmes, à l'assistance en ligne, aux forums d'experts en informatique, à la vaste base de connaissances des fabricants, aux outils de supervision et de diagnostic, consultez le site : <http://www.hp.com/support>.

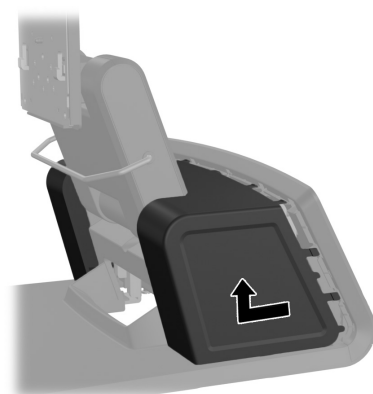
### Versions localisées de ce document

Des versions localisées de ce document sont disponibles sur le site <http://www.hp.com> dans les langues suivantes :

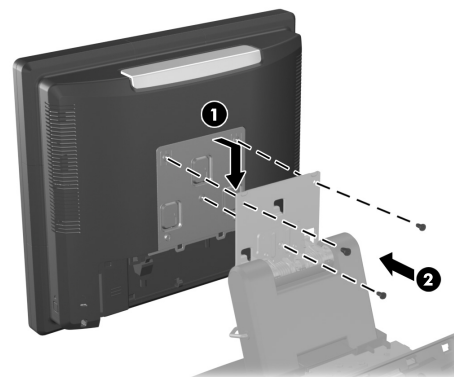
- Chinois simplifié
- Chinois traditionnel
- Indonésien
- Portugais brésilien
- Espagnol
- Japonais
- Coréen
- Thaï
- Allemand
- Italien
- Néerlandais
- Anglais
- Français

## Installation du socle

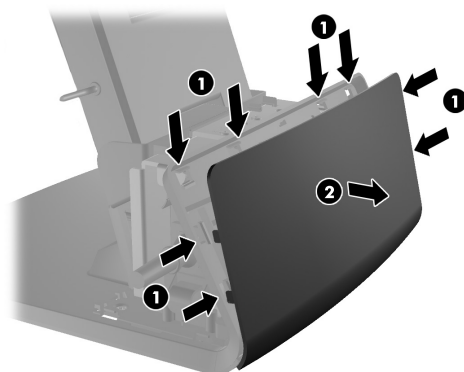
1. Tirez sur le cache de la source d'alimentation, puis soulevez-le pour le détacher de l'unité.



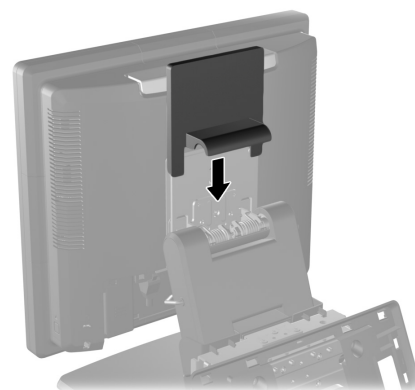
4. Fixez le panneau d'affichage du RP7 au support de fixation du socle en alignant les logements sur le panneau d'affichage avec les crochets sur le support de fixation et en faisant glisser l'affichage vers le bas ❶. Installez les trois vis inclus avec le socle via le support de montage et dans le panneau d'affichage pour le maintenir en place ❷.



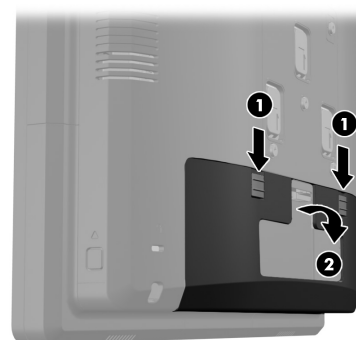
2. Retirez le panneau décoratif situé à l'arrière de l'unité en faisant levier pour déloger délicatement le panneau hors de la base à l'emplacement des languettes sur le haut et les côtés du panneau comme indiqué ci-dessous ❶. Puis tirez le haut du panneau hors de la base ❷ et poussez le panneau vers le bas pour libérer les languettes inférieures ❸.



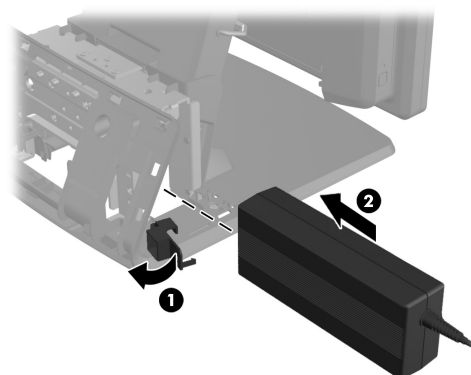
5. Faites coulisser le cache du support de fixation sur le support de fixation du socle.



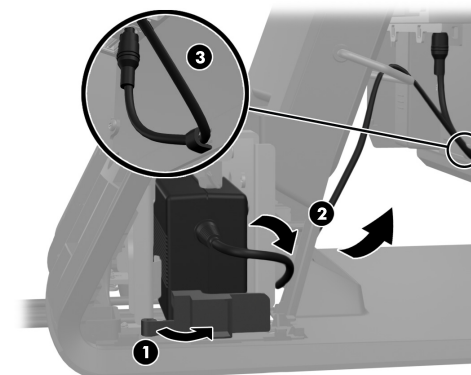
3. Abaissez les deux leviers situés sur les coins supérieurs du panneau E/S arrière ❶ et dégagez le cache ❷.



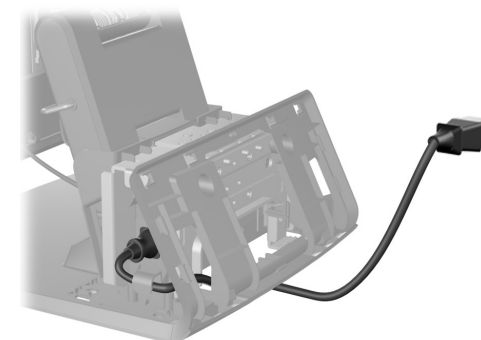
6. Ouvrez la petite trappe située à la base du logement de la source d'alimentation ❶ et insérez le boîtier d'alimentation dans le logement ❷.



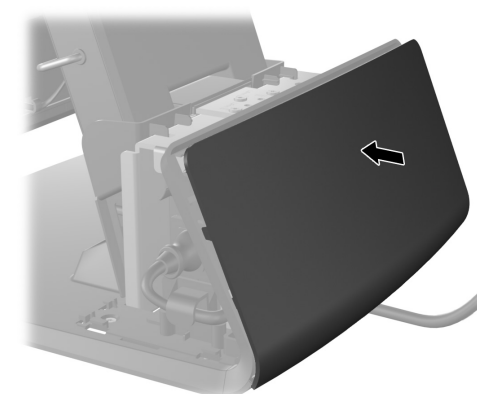
7. Fermez la petite porte située à la base de l'unité d'alimentation ❶. Faites passer le cordon d'alimentation par le côté de la base, puis à travers le centre de la base ❷ et vers le haut à travers le dispositif de retenue du câble sur le collier du socle. Insérez le cordon dans le collier situé à côté du port d'alimentation ❸ et connectez-le au port de puissance entrée CC.



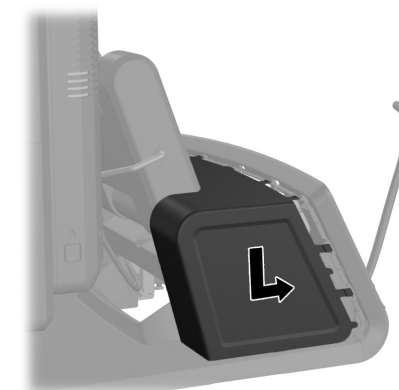
8. Passez le cordon d'alimentation par le dessous de la base du socle, puis par la cavité à l'intérieur de la base et branchez-le au boîtier d'alimentation. Insérez le cordon dans le collier sur le côté de la base et branchez l'autre extrémité à une prise électrique.



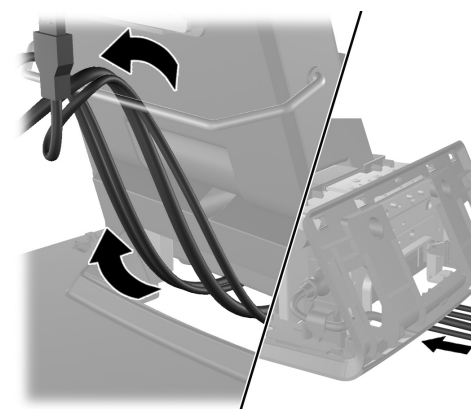
10. Remettez le panneau décoratif en place à l'arrière de la base.



11. Remettez le cache de la source d'alimentation sur la base puis faites coulisser jusqu'à ce qu'il s'emboîte.



9. Guidez les câbles vers les périphériques sous l'arrière de la base, puis à travers l'orifice situé dans le centre de la base, puis faites-les passer par le collier sur le support du socle jusque dans le port E/S adéquat.



12. Remettez en place le cache des E/S en insérant les languettes au bas du cache dans les logements à la base du châssis ❶ et en faisant pivoter le haut du cache pour qu'il s'enclenche sur le châssis ❷.

