



Supporto regolabile HP RP7

Istruzioni di installazione



© Copyright 2012 Hewlett-Packard Development Company, L.P. Le informazioni contenute in questa guida sono soggette a modifica senza obbligo di preavviso. Le uniche garanzie concesse per i prodotti e servizi HP sono specificate nella garanzia esplicita fornita con tali prodotti e servizi. Nulla di quanto contenuto in questo documento deve essere ritenuto come costituente una garanzia aggiuntiva. HP non sarà ritenuta responsabile di errori tecnici o editoriali o omissioni rilevati in questo documento.

Printed in
Prima edizione: maggio 2012



691058-061

Operazioni preliminari

Prima di installare il supporto, spegnere il sistema e scollegare il cavo di alimentazione dalla presa elettrica.

AVVERTENZA! Per evitare il rischio di lesioni gravi, assicurarsi che il cavo di alimentazione sia staccato dalla presa elettrica a muro prima di installare il supporto. Il cavo non scollegato può esporre a rischi di scosse elettriche.

ATTENZIONE: Per evitare il rischio di danni al sistema, assicurarsi che il cavo di alimentazione sia staccato dalla presa elettrica a muro prima di installare il supporto.

Assistenza tecnica online

Per le informazioni di assistenza tecnica, gli strumenti di autorisoluzione dei problemi, l'assistenza online, i forum delle comunità di utenti informatici, un'ampia knowledge base e gli strumenti di monitoraggio e diagnosi, visitare il sito <http://www.hp.com/support>.

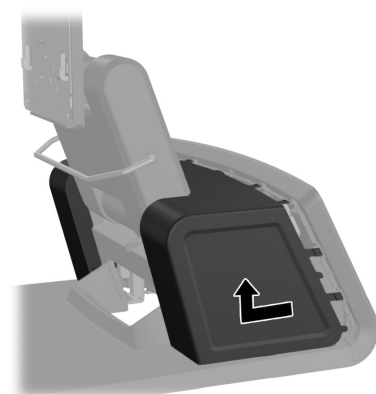
Versioni localizzate di questo documento

Le versioni localizzate di questo documento sono disponibili sul sito <http://www.hp.com> per le lingue seguenti:

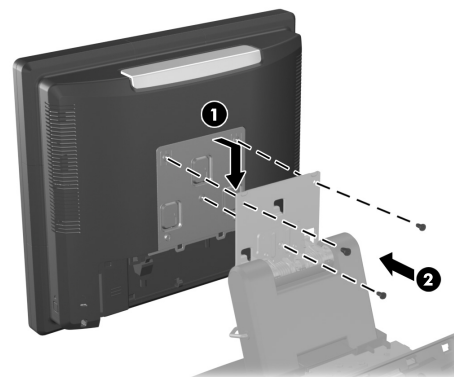
- Cinese semplificato
- Cinese tradizionale
- Indonesiano (Bahasa Indonesia)
- Portoghese-brasiliano
- Spagnolo
- Giapponese
- Coreano
- Tailandese
- Tedesco
- Italiano
- Olandese
- Inglese
- Francese

Installazione del supporto d'appoggio

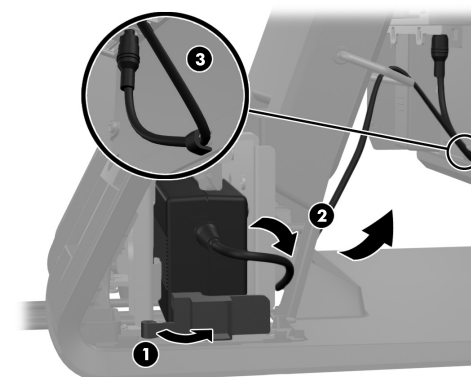
1. Tirare verso il retro il coperchio dell'alimentatore e quindi sollevarlo e allontanarlo dall'unità.



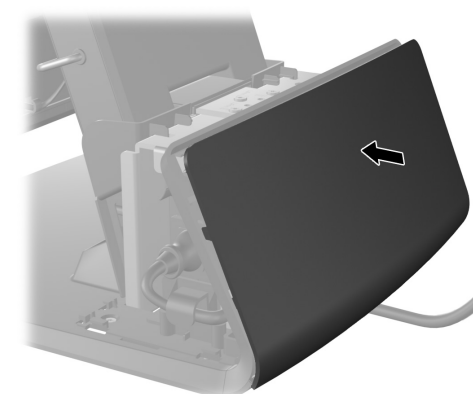
4. Fissare il pannello del display RP7 alla staffa di montaggio del supporto allineando gli slot del pannello del display alle linguette della staffa di montaggio e far scivolare il display verso il basso. Inserire le tre viti in dotazione con il supporto attraverso la staffa di montaggio e nel pannello del display per fissarlo in posizione fissa.



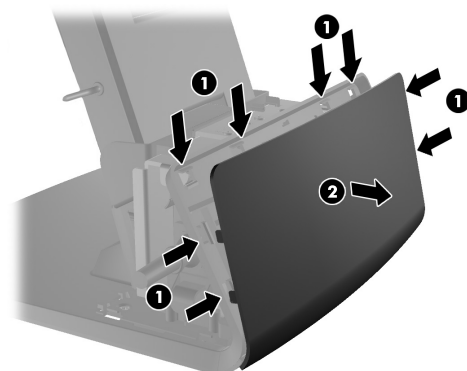
7. Chiudere lo sportello alla base dell'alloggiamento dell'alimentazione. Far passare il cavo di alimentazione a un lato della base facendolo uscire al centro della base e attraverso il fermacavo nel collo del supporto. Inserire il cavo nel morsetto del fermacavo accanto allo sportello di alimentazione e collegarlo alla porta di ingresso dell'alimentazione DC.



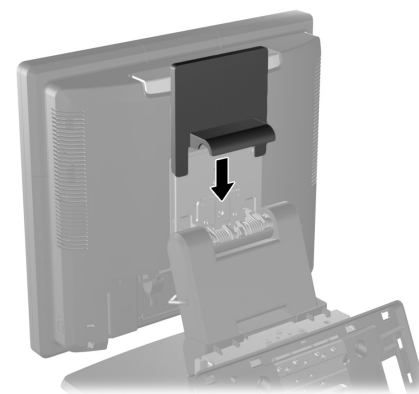
10. Rimettere il pannello decorativo nella sua posizione d'origine sul retro della base.



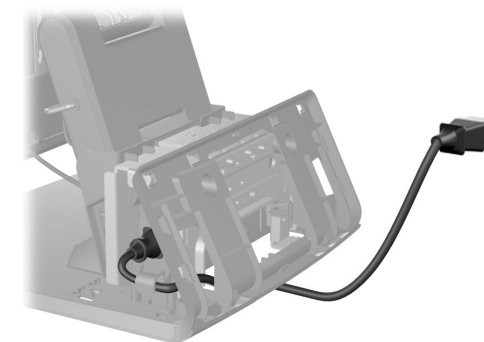
2. Rimuovere il pannello decorativo dalla base, sul retro dell'unità, agendo con delicatezza all'altezza delle linguette situate in alto e ai lati del pannello, come illustrato qui di seguito. Allontanare quindi il pannello dalla base spingendolo verso il basso in modo che le linguette inferiori rilascino la presa.



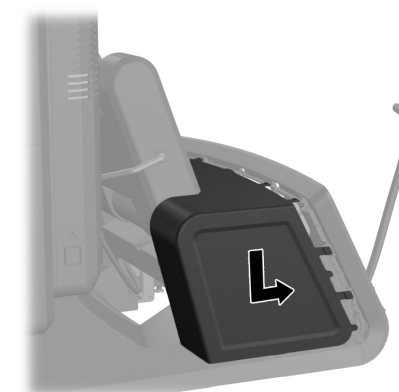
5. Far scorrere il coperchio della staffa di montaggio verso il basso e sopra la staffa di montaggio del supporto.



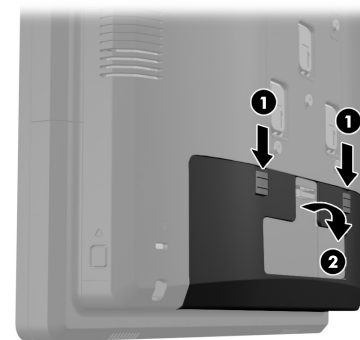
8. Far passare il cavo di alimentazione AC attraverso la base del supporto quindi attraverso la cavità interna alla base e collegare il cavo al mattone di alimentazione. Inserire il cavo nel morsetto del fermacavo situato sul lato della base e collegare l'altra estremità del cavo a una presa elettrica.



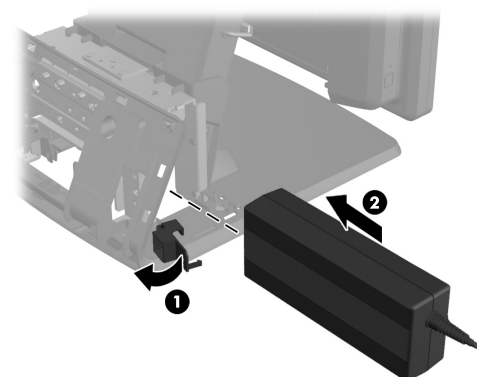
11. Rimettere il coperchio dell'alimentatore abbassandolo sul collo della base e quindi facendolo scorrere fino a quando non scatta in posizione fissa.



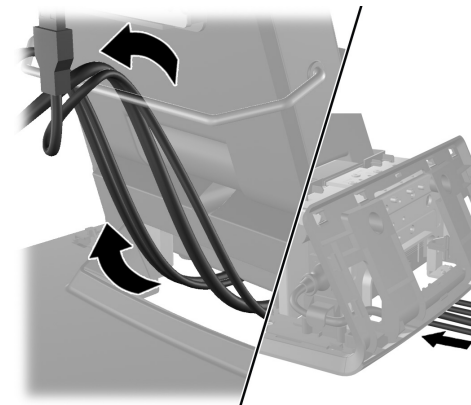
3. Spingere verso il basso le due levette situate agli angoli superiori del pannello I/O posteriore e ruotare il coperchio per estrarlo.



6. Aprire, ruotandolo, lo sportello alla base dell'alloggiamento dell'alimentatore e far scorrere il mattone di alimentazione nell'alloggiamento.



9. Orientare i cavi verso le periferiche sotto il retro della base e quindi attraverso il foro al centro della base e quindi attraverso il fermacavo situato sul collo del supporto e nell'apposita porta I/O.



12. Riposizionare il coperchio posteriore I/O inserendo le linguette del coperchio negli appositi slot alla base dello chassis e ruotare la parte superiore del coperchio I/O in modo che scatti in posizione.

