



# Base ajustável do HP RP7

## Instruções de instalação



© Copyright 2011 Hewlett-Packard Development Company, L.P. As informações contidas neste documento estão sujeitas a alteração sem aviso. As únicas garantias dos produtos e serviços HP estão estabelecidas nas declarações expressas de garantia que acompanham tais produtos e serviços. Nada contido neste documento deve ser interpretado como garantia adicional. A HP não se responsabilizará por erros técnicos ou editoriais ou omissões aqui contidos.  
Printed in

Primeira edição: maio de 2012



691058-201

### Passos Iniciais

Antes de instalar a base, certifique-se de desligar o sistema e desconectar o cabo de energia da tomada.

**⚠ ADVERTÊNCIA!** Para evitar o risco de ferimentos graves, certifique-se de que o cabo de alimentação esteja desconectado da tomada na parede antes de instalar a base. Não fazer isso pode expor você ao risco de choque elétrico.

**⚠ CUIDADO:** Para evitar o risco de danos ao sistema, certifique-se de que o cabo de alimentação esteja desconectado da tomada na parede antes de instalar a base.

### Suporte Técnico On-Line

Para obter acesso on-line às informações de suporte técnico, ferramentas de autodiagnóstico, assistência on-line, fóruns comunitários de especialistas em TI, ampla base de conhecimento de múltiplos fornecedores, ferramentas de monitoramento e diagnóstico, visite <http://www.hp.com/support>.

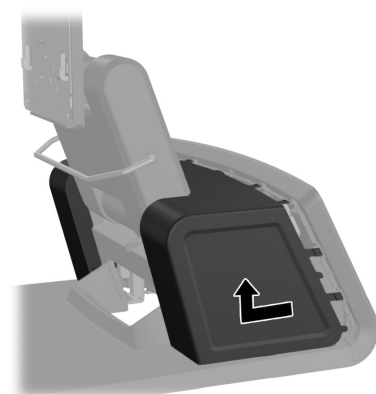
### Versões localizadas deste documento

Versões localizadas deste documento estão disponíveis em <http://www.hp.com> nos seguintes idiomas:

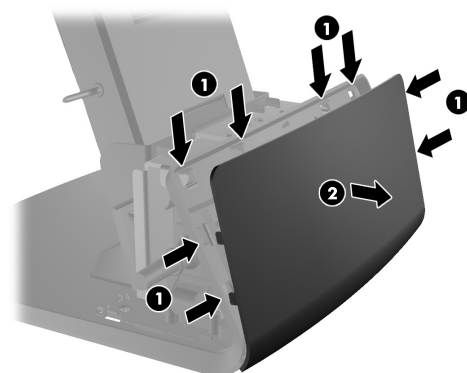
- Chinês Simplificado
- Chinês Tradicional
- Indonésio (Bahasa Indonesia)
- Português Brasileiro
- Espanhol
- Japonês
- Coreano
- Tailandês
- Alemão
- Italiano
- Holandês
- Inglês
- Francês

## Inalação da Base

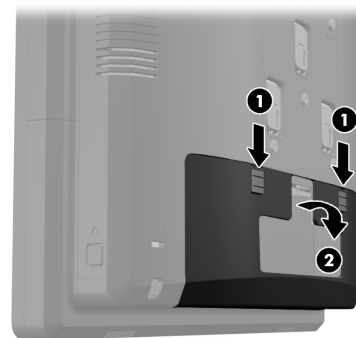
1. Puxe a tampa da fonte de alimentação para trás e levante-a para fora da unidade.



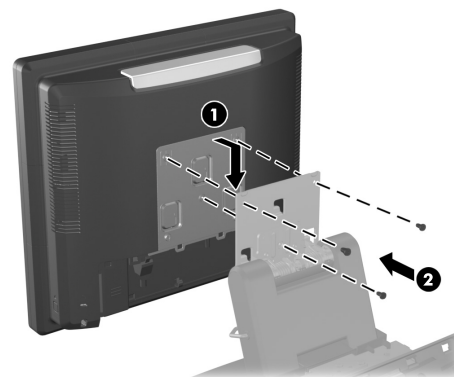
2. Remova o painel decorativo da parte traseira da unidade, puxando-o gentilmente para fora da base no topo e nas laterais do painel, conforme indicado abaixo ❶. Depois puxe a parte superior do painel para longe da base ❷ e empurre o painel para baixo para liberar as travas interiores ❸.



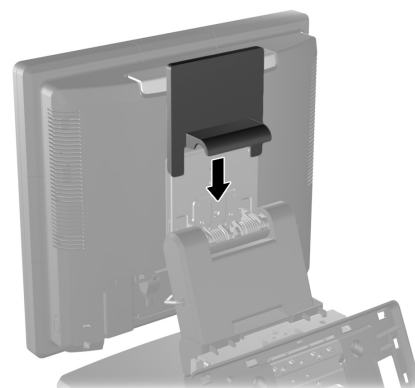
3. Deslize para baixo as duas alavancas nos cantos superiores do painel de E/S traseiro ❶ e gire a tampa para fora ❷.



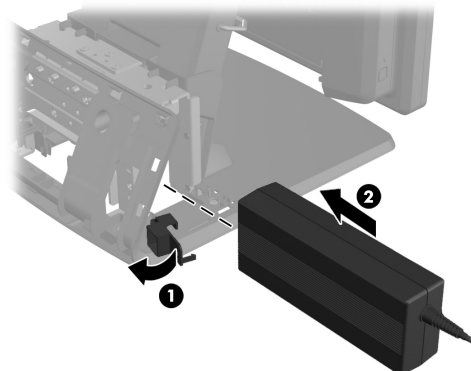
4. Conecte o painel do monitor RP7 ao suporte de montagem da base. Para fazer isso, alinhe os orifícios do painel do monitor com os ganchos do suporte de montagem e deslize o monitor para baixo ❶. Instale os três parafusos incluídos com a base para fixar o monitor no suporte de montagem ❷.



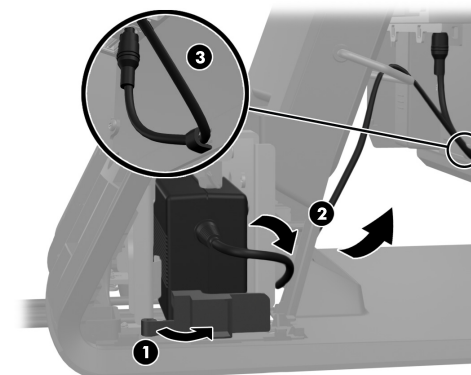
5. Deslize a tampa do suporte de montagem para baixo, sobre o suporte de montagem da base.



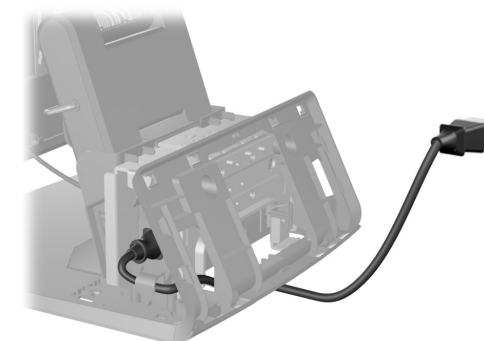
6. Gire e abra a pequena porta no compartimento da fonte de alimentação ❶ e deslize a fonte de alimentação para dentro do compartimento ❷.



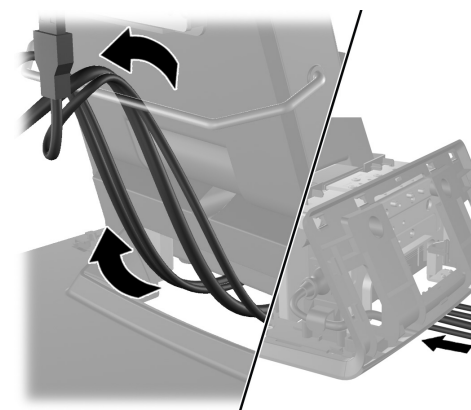
7. Feche a pequena porta na base do compartimento da fonte de alimentação ❶. Passe o cabo de alimentação pelo lado da base, depois para fora no centro da base ❷ e para cima pelo retentor de cabo no braço da base. Insira o cabo no clipe retentor ao lado da porta de alimentação ❸ e conecte o cabo à porta de entrada de alimentação CC.



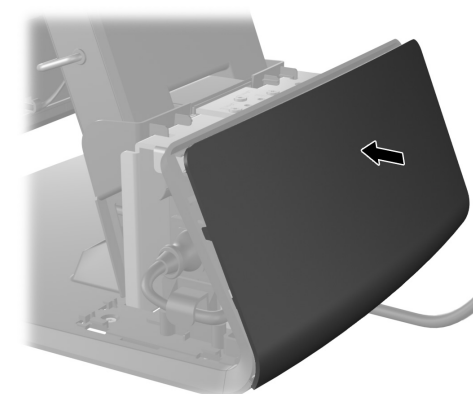
8. Passe o cabo de alimentação CA pela parte inferior da base, e depois pela cavidade dentro da base e conecte o cabo à fonte de alimentação. Insira o cabo no clipe retentor na lateral da base e conecte a outra extremidade do cabo na tomada.



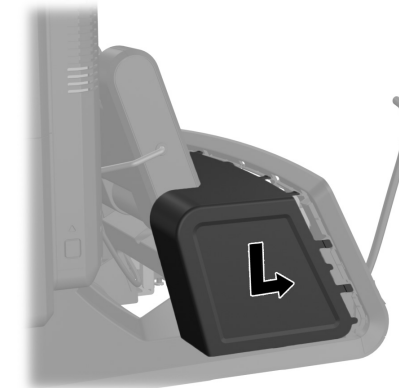
9. Passe os cabos de dispositivos periféricos por baixo da parte traseira da base, depois pelo orifício no centro da base e depois para cima, através do retentor de cabo no braço da base e até a porta de E/S apropriada.



10. Encaixe o painel decorativo na parte traseira da base.



11. Recoloque a tampa da fonte de alimentação na base e deslize-a até que se encaixe no lugar.



12. Recoloque a tampa de E/S. Para fazer isso, coloque os ganchos da parte inferior da tampa nos orifícios da parte inferior do chassi ❶. Depois gire o topo da tampa de E/S para cima até que se encaixe no chassi ❷.

