



HP RP7 instelbare standaard

Installatie-instructies



© Copyright 2012 Hewlett-Packard Development Company, L.P. De informatie in deze publicatie kan zonder kennisgeving worden gewijzigd. De enige garanties die gelden voor HP-producten en -diensten zijn de garanties die worden beschreven in de garantievoorwaarden behorende bij deze producten en diensten. Aan de informatie in deze publicatie kunnen geen aanvullende rechten worden ontleend. HP is niet aansprakelijk voor technische fouten, drukfouten of weglatingen in deze publicatie. Printed in:

Eerste editie, mei 2012



691058-331

Voordat u begint

Voordat u de standaard installeert, moet u het systeem uitschakelen en het netsnoer uit het stopcontact verwijderen.

WAARSCHUWING! Voorkom het risico op ernstig letsel en zorg ervoor dat het netsnoer uit het stopcontact is verwijderd voordat u de standaard installeert. Als u dit niet doet, kunt u mogelijk een elektrische schok krijgen.

LET OP: Voorkom schade aan het systeem en zorg ervoor dat het netsnoer uit het stopcontact is verwijderd voordat u de standaard installeert.

Online technische ondersteuning

Voor online technische ondersteuningsinformatie, zelfhulpmiddelen, online ondersteuning, forums van IT-experts, een kennisbank van een groot aantal leveranciers en hulpprogramma's voor systeembewaking en diagnostiek gaat u naar: <http://www.hp.com/support>

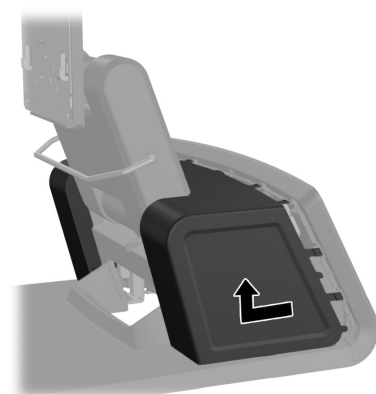
Gelocaliseerde versies van dit document

Gelocaliseerde versies van dit document zijn te vinden op <http://www.hp.com> voor de volgende talen:

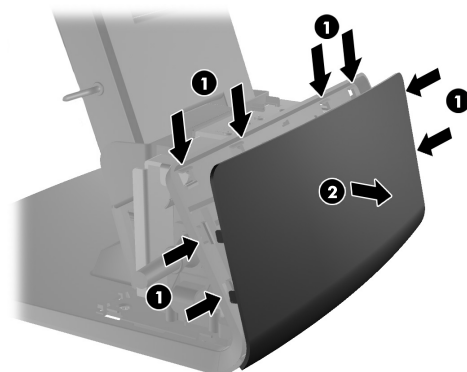
- Vereenvoudigd Chinees
- Traditioneel Chinees
- Bahasa Indonesisch
- Braziliaans Portugees
- Spaans
- Japans
- Koreaans
- Thais
- Duits
- Italiaans
- Nederlands
- Engels
- Frans

De standaard installeren

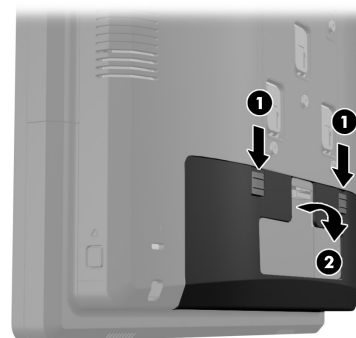
1. Trek de afdekking van de voedingsbron terug en til het uit het systeem.



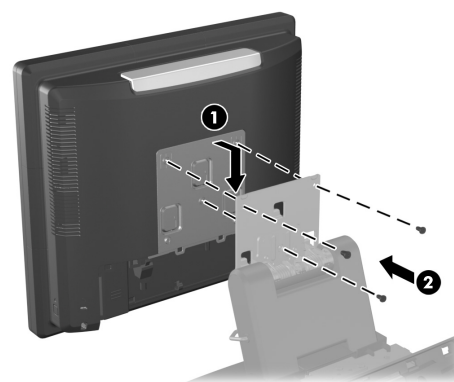
2. Verwijder de decoratieve afdekplaat aan de achterkant van de unit door de plaat voorzichtig los te wrikken van de basis bij de lipjes aan de boven- en zijkant van de plaat, zoals hieronder wordt getoond 1. Trek vervolgens de bovenkant van de afdekplaat van de basis af 2 en duw recht omlaag op de plaat om de onderste lipjes vrij te geven 3.



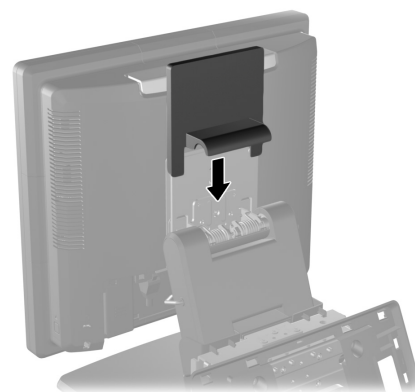
3. Schuif de twee hendels op de bovenhoeken van het toegangspaneel aan de achterkant naar beneden 1 en kantel de afdekplaat van het systeem af 2.



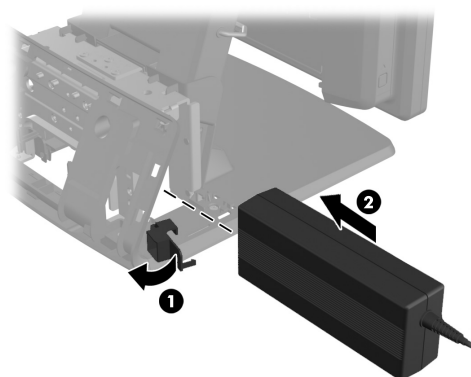
4. Bevestig het RP7-beeldscherm aan de montagebeugel van de standaard door de sleuven op het beeldscherm uit te lijnen met de haken op de montagebeugel en het scherm omlaag te schuiven 1. Plaats de drie schroeven die bij de standaard zijn meegeleverd door de montagebeugel en in het beeldscherm om het scherm in deze positie vast te zetten 2.



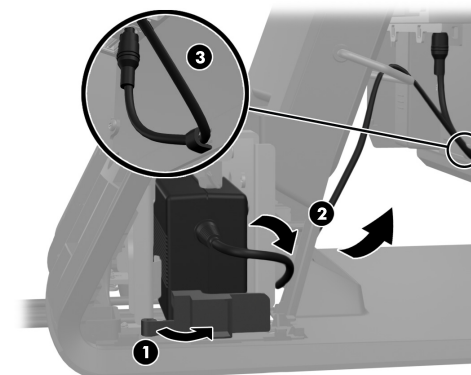
5. Schuif de afdekking van de montagebeugel omlaag over de montagebeugel van de standaard.



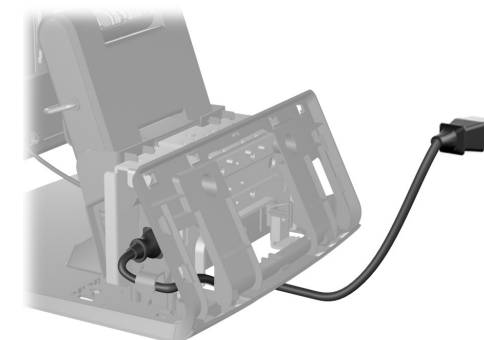
6. Draai het kleine deurtje aan de onderkant van de voedingsbehuizing open 1 en schuif de voedingsbron in de behuizing 2.



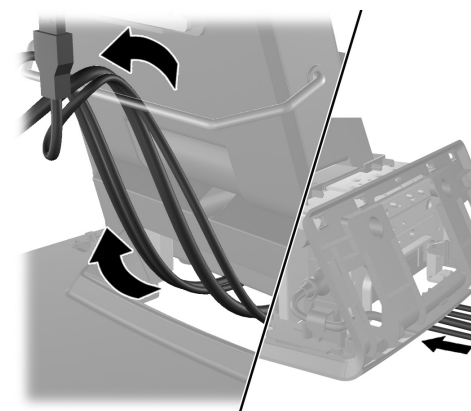
7. Sluit het kleine deurtje aan de basis van de voedingsbehuizing 1. Leid de voedingskabel door de zijkant van de basis, vervolgens naar buiten via het midden van de basis 2 en omhoog door de kabelclip op de hals van de standaard. Plaats de kabel in de kabelclip naast de voedingspoort 3 en sluit de kabel aan op de gelijkstroomingang.



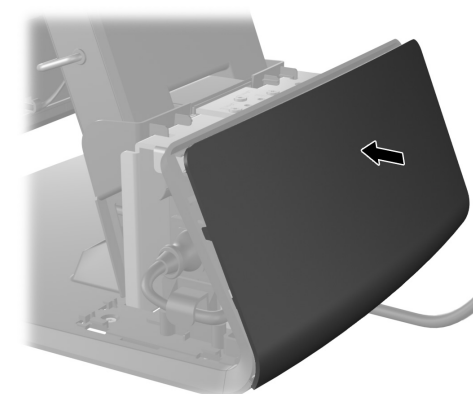
8. Leid het netsnoer door de onderkant van de basis van de standaard en vervolgens door de holte in de basis. Sluit het netsnoer daarna aan op voedingsbron. Plaats het netsnoer in de kabelclip aan de zijkant van de basis en steek het andere uiteinde in een stopcontact.



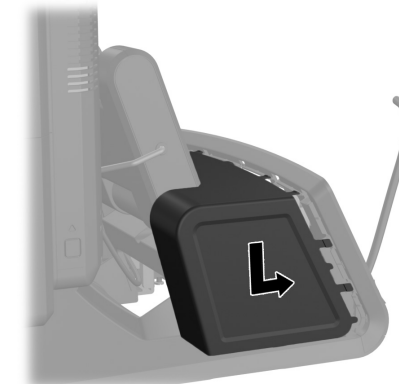
9. Leid de kabels naar randapparatuur onder aan de achterkant van de basis en daarna door de opening in het midden van de basis. Voer de kabels dan door kabelhouder op de hals van de standaard en sluit ze op de juiste poorten aan.



10. Klik de decoratieve afdekplaat op de achterkant van de basis.



11. Zet de afdekking van de voedingsbron terug door deze over de hals van de basis te laten zakken en daarna terug te schuiven tot hij op zijn plaats klikt.



12. Plaats het achterste I/O-klepje terug door de haken onder aan de afdekplaat in de sleuven onder aan het chassis te plaatsen 1. Draai vervolgens de bovenkant van het I/O-klepje omhoog zodat het stevig vastklikt op het chassis 2.

