



HP RP7 可调节底座 安装说明



© Copyright 2012 Hewlett-Packard Development Company, L.P. 本文档中的内容可随时更改，恕不另行通知。HP 产品和服务的所有保修限于这些产品与服务所附带的明确保修声明。本文的任何条款都不应视为构成保修声明的附加条款。HP 不对本文的技术性错误、编印错误或疏漏承担任何责任。Printed in

第 1 版：2012 年 5 月



691058-AA1

开始之前

安装底座之前，一定要关闭系统的电源并且将电源线从电源插座上拔出。

警告！ 为避免受到严重伤害，安装底座前请务必从电源插座上拔下电源线。否则可能存在触电风险。

小心： 为避免对系统造成损坏，安装底座前请务必从墙壁电源插座上拔下电源线。

在线技术支持

要在线访问技术支持信息、自助工具、联机帮助、社区论坛或 IT 专家、众多供应商的知识库以及监视与诊断工具，请转至 <http://www.hp.com/support>。

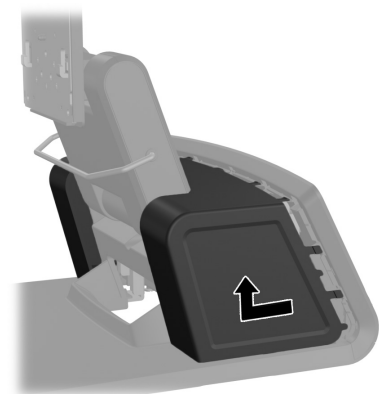
本文档的本地化版本

以下网站提供本文档的本地化版本：
<http://www.hp.com> 上提供的本地化版本包括：

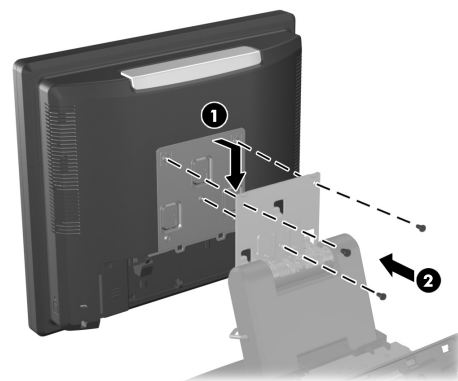
- 简体中文
- 繁体中文
- 印度尼西亚文
- 巴西葡萄牙文
- 西班牙文
- 日本
- 韩文
- 泰文
- 德文
- 意大利文
- 荷兰文
- 英文
- 法文

安装支架

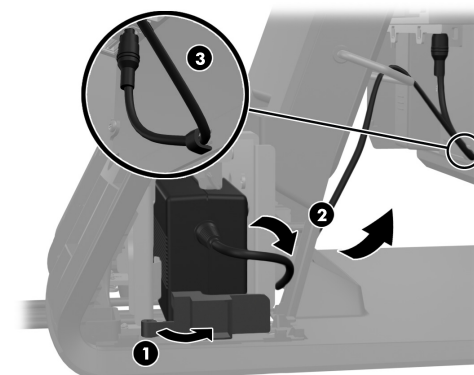
1. 向后拉电源盖，然后上提使其脱离设备。



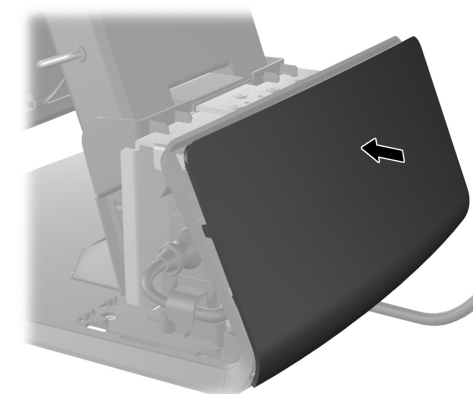
4. 将 RP7 显示器面板安装到安装支架，具体做法是将显示器面板上的插槽与安装支架上的挂钩对准，然后将显示器往下按 ①。将底座附带的三颗螺钉穿过安装支架安装到显示器面板上将面板固定 ②。



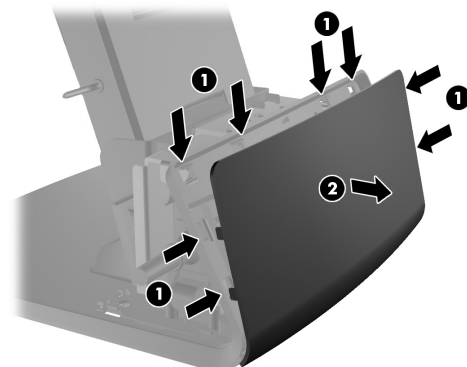
7. 关上电源外壳基座上的小门 ①。将电源线穿过基座侧部，然后再穿过基座中心 ②，最后向上穿过底座颈部的电缆护圈。将电缆插入电源端口边上的电缆护圈夹 ③ 并连接电缆到直流输入电源端口。



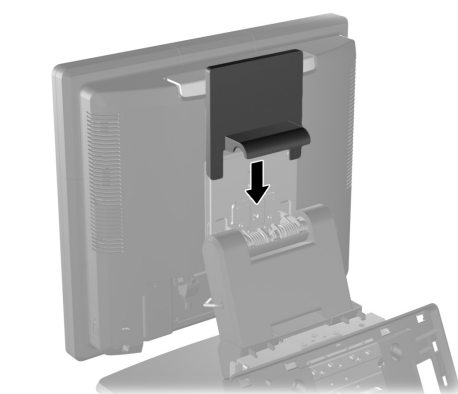
10. 将装饰性面板扣回基座后面。



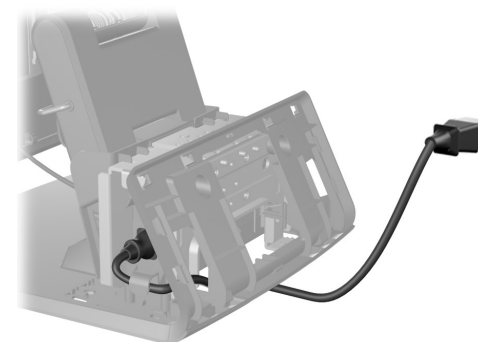
2. 卸下设备后面的装饰性面板：如图所示在顶部和两侧卡舌位置轻轻将面板撬开 ①；然后将面板顶部拉出 ②，之后将面板向下推使底部的卡舌脱离设备 ③。



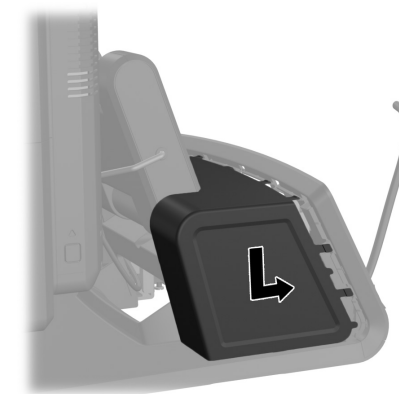
5. 将安装支架盖板下滑到底座的安装支架上。



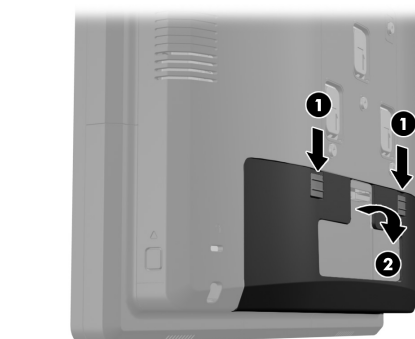
8. 将交流电源线穿过底座基座底部，再穿过基座内部的中空位置，然后将电源线连接至变压器。将电缆插入基座旁的电缆护圈夹，然后将电缆的另一端连接至电源插座。



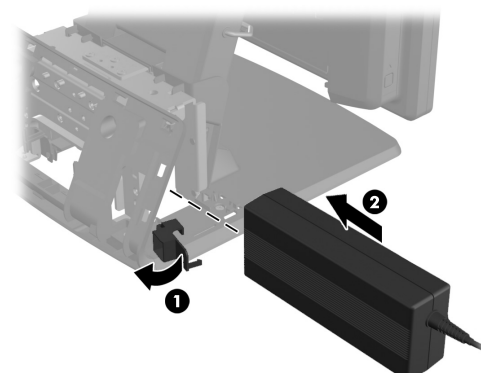
11. 将电源封盖放低至基座颈部，然后向后滑动，直到扣入到位，将其重新安装好。



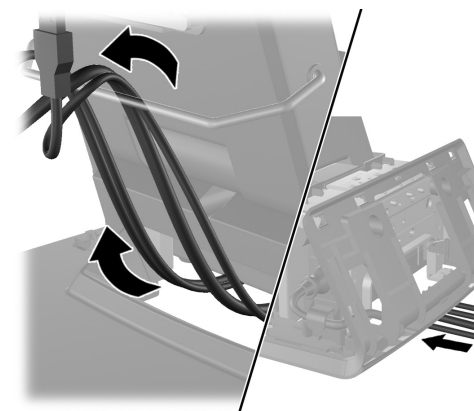
3. 将后 I/O 面板上角的两个拉杆下滑 ①，然后将封盖旋转脱开 ②。



6. 旋开位于电源外壳基座的小门 ① 并将变压器滑入外壳 ②。



9. 将连接外围设备的电缆穿过基座后面的底部，然后穿过基座中心的孔，然后向上穿过底座颈部的电缆护圈，再连接至相应的 I/O 端口。



12. 装回 I/O 后封盖，具体做法是将封盖底部的挂钩嵌入机壳底部的插槽 ①，然后旋转封盖顶部，使其卡入到位 ②。

