



HP RP7 可調整支架 安裝指示



© Copyright 2012 Hewlett-Packard Development Company, L.P. 手冊中所包含之資訊可隨時更改，恕不另行通知。HP 產品和服務的唯一擔保列於隨產品和服務所附的明示保證聲明中。本文件的任何部分都不可構成任何額外的擔保。HP 對於本文件在技術上或編輯上的錯誤或疏失並不負擔任何責任。
Printed in

第一版：2012 年 5 月



691058-AB1

開始之前

安裝支架之前，請務必關閉系統電源並從電源插座拔下電源線。

警告！ 為了避免嚴重傷害的風險，安裝支架之前，請務必從牆上電源插座拔下電源線。否則，可能有觸電的風險。

警告事項： 為了避免系統損壞的風險，安裝支架之前，請務必從牆上電源插座拔下電源線。

線上技術支援

如需在線上存取技術支援資訊、自行疑難排解工具、線上援助、社群論壇或 IT 專家、廣泛的廠商知識庫、監視與診斷工具，請前往 <http://www.hp.com/support>。

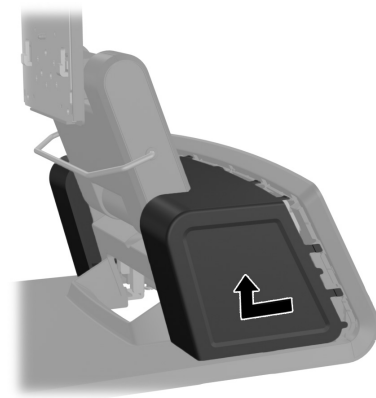
本文件的本土化版本

本文件的本土化版本可在 <http://www.hp.com> 取得，提供的語言版本如下：

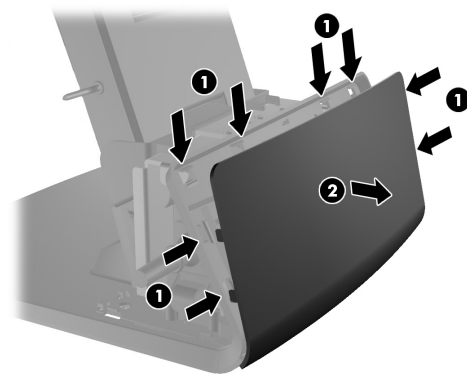
- 簡體中文
- 繁體中文
- 印度尼西亞文
- 巴西葡萄牙文
- 西班牙文
- 日文
- 韓文
- 泰文
- 德文
- 義大利文
- 荷蘭文
- 英文
- 法文

安裝支架

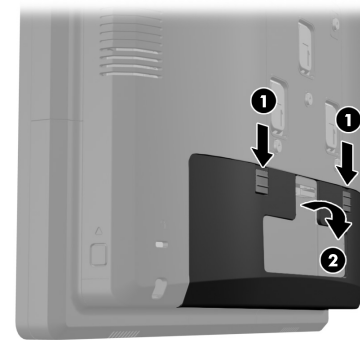
1. 將電源供應器蓋向後拉，然後向上拉起使其脫離裝置。



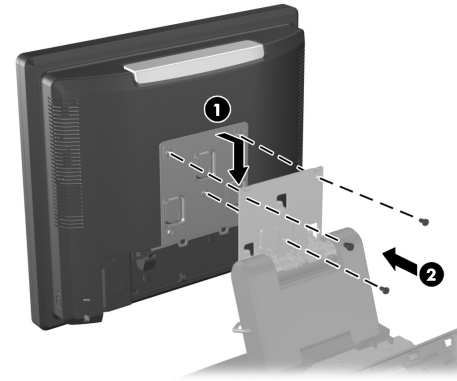
2. 如下方所示，輕輕從面板上方和側面的垂片位置撬起面板，使面板與底座分開，拆下裝置背面的裝飾面板 ①。接著將面板頂端從底座拉開 ② 並直接將面板往下壓，鬆開底部的垂片 ③。



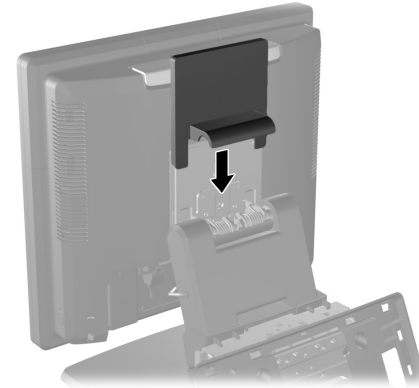
3. 將後面 I/O 面板左上角及右上角的兩個控制桿向下壓 ①，將蓋板轉開 ②。



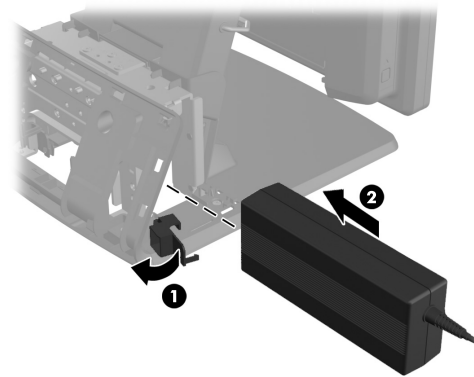
4. 將 RP7 顯示器面板接到支架的安裝托架上，方法是將顯示器面板上的插槽對準安裝托架上的掛鉤，再將顯示器往下推 ①。將支架隨附的三顆螺絲穿過安裝托架，鎖入顯示面板中，將顯示面板固定在定位 ②。



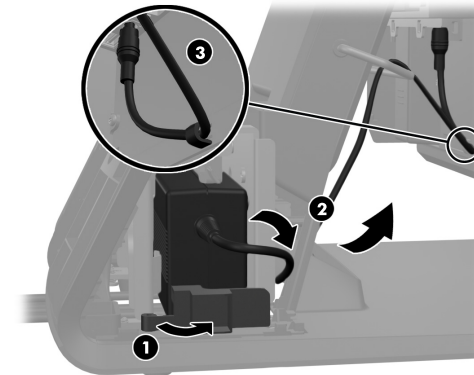
5. 將安裝托架蓋板向下推到支架安裝托架上方。



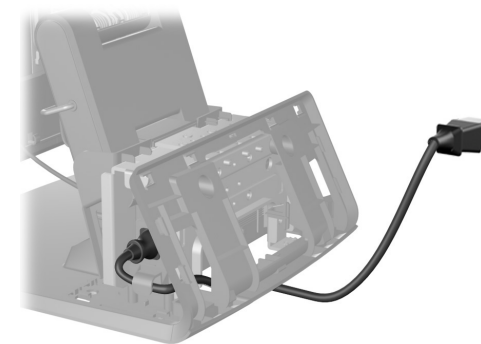
6. 將電源器機殼底部的小門旋開 ①，再將電源供應器推入機殼中 ②。



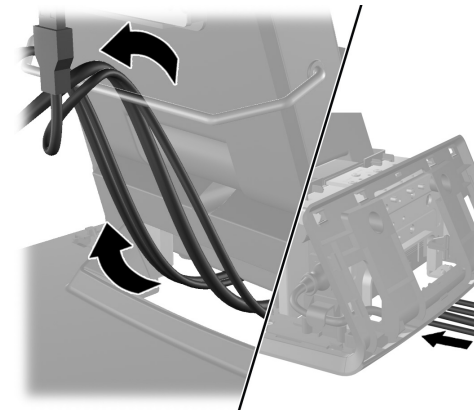
7. 關上電源供應器機殼底座的小門 ①。將電源線繞經底座側面，然後從底座中央繞出 ②，再向上繞經支架較細端的纜線固定夾。將纜線插入電源連接埠旁的纜線固定夾中 ③，再將纜線連接至 DC 輸入電源連接埠。



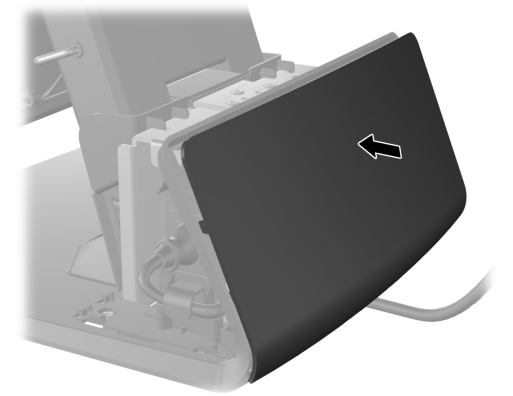
8. 將 AC 電源線繞經支架底座的底部，然後繞過底座內的凹處，並將電源線連接至電源供應器。將電源線插入底座側面的纜線固定夾，再將電源線另一端連接至電源插座。



9. 將週邊裝置的纜線繞經底座後面，再繞過底座中央的洞，然後向上繞過支架較細端的纜線固定夾，插入適當的 I/O 連接埠中。



10. 將裝飾面板裝回底座後面。



11. 將電源供應器蓋板向下推至底座較細處，然後再向後推至定位，即可裝回電源供應器蓋板。



12. 將後面 I/O 外蓋底部的掛鉤插入機箱底部的插槽中，裝回外蓋 ①，然後往上推入 I/O 外蓋頂端，使其卡入機箱 ②。

