



HP RP7 조정식 스탠드 설치 지침



© Copyright 2012 Hewlett-Packard Development Company, L.P. 본 문서에 포함된 내용은 사전 통지 없이 변경될 수 있습니다. HP 제품 및 서비스에 대한 유일한 보증은 해당 제품 및 서비스와 함께 제공되는 명시적 보증서에 진술되어 있습니다. 본 문서의 어떠한 내용도 추가 보증을 구성하는 것으로 해석될 수 없습니다. HP는 본 문서에 포함된 기술상 또는 편집상의 오류나 누락에 대해 책임지지 않습니다.
Printed in

초판: 2012년 5월



691058-AD1

시작하기 전에

스탠드를 설치하기 전에 시스템의 전원을 끄고 전원 콘센트에서 전원 코드를 뽑아야 합니다.

경고! 심각한 부상을 피하려면 스탠드를 설치하기 전에 전기 콘센트에서 전원 코드를 뽑았는지 확인하십시오. 이렇게 하지 않으면 감전의 위험에 노출될 수 있습니다.

주의: 시스템 손상의 위험을 방지하려면 스탠드를 설치하기 전에 전기 콘센트에서 전원 코드를 뽑았는지 확인하십시오.

온라인 기술 지원

기술 지원 정보, 자가 진단 도구, 온라인 지원, IT 전문가 커뮤니티 포럼, 다양한 벤더 관련 방대한 기술 자료 문서, 모니터링 및 진단 도구에 온라인으로 액세스하려면 <http://www.hp.com/support>로 이동하십시오.

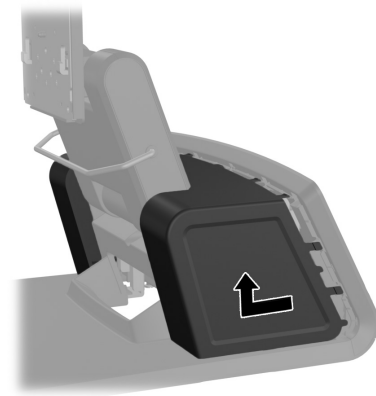
이 문서의 번역된 버전

이 문서의 번역본은 <http://www.hp.com>에서 다음 언어로 이용할 수 있습니다.

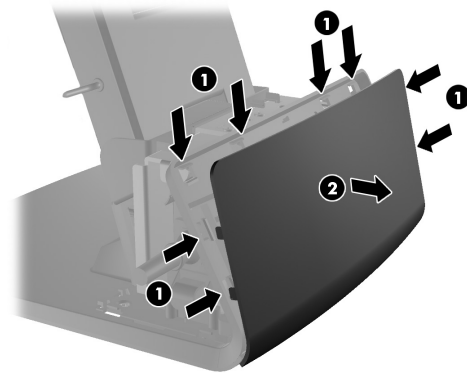
- 중국어(간체)
- 중국어(번체)
- 인도네시아어
- 포르투갈어(브라질)
- 스페인어
- 일본어
- 한국어
- 태국어
- 독일어
- 이탈리아어
- 네덜란드어
- 영어
- 프랑스어

스탠드 설치

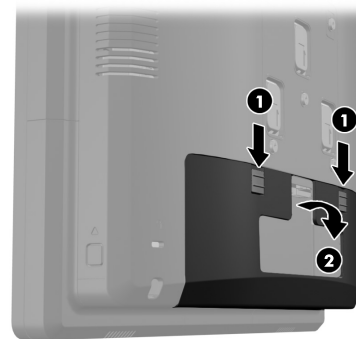
1. 전원 공급장치 덮개를 당긴 다음 들어 올려 장치에서 빼냅니다.



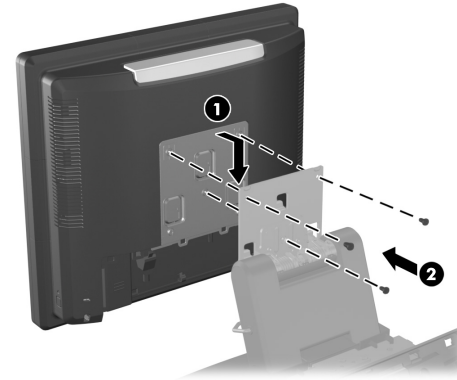
2. 아래 표시된 대로 패널 상단과 측면의 탭 위치에 있는 받침대에서 패널을 살짝 들어올려 장치 후면의 장식 패널을 제거합니다. 그런 다음 받침대에서 패널 상단을 당겨 빼내고 패널을 아래로 눌러 하단의 탭을 해제합니다.



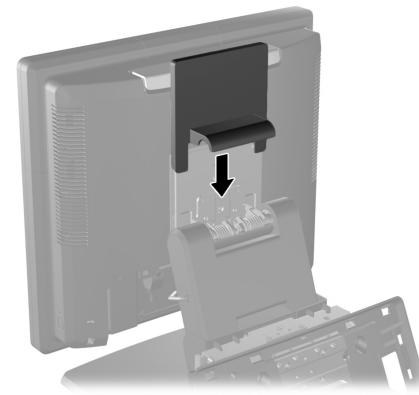
3. 후면 I/O 패널의 상단 모서리에 있는 두 레버를 아래로 밀고 덮개를 돌려 뺍니다.



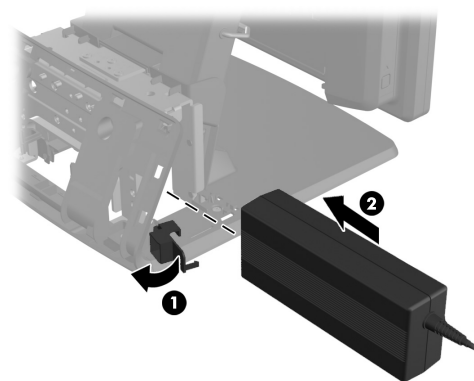
4. 디스플레이 패널의 슬롯을 장착 브래킷의 고리와 정렬하고 디스플레이를 아래로 밀어 RP7 디스플레이 패널을 스탠드의 장착 브래킷에 부착합니다. 장착 브래킷을 통과하여 디스플레이 패널에 스탠드에 포함된 3개의 나사를 설치하여 제자리에 고정합니다.



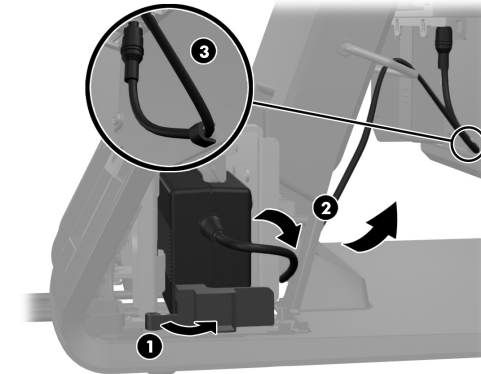
5. 장착 브래킷 덮개를 스탠드의 장착 브래킷 위로 밀습니다.



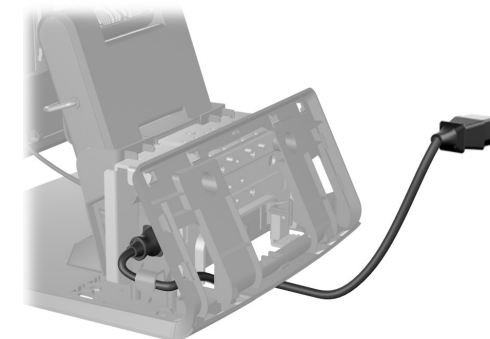
6. 전원 공급장치 홈 바닥에 있는 작은 도어를 돌려서 열고 전원 공급장치 브릭을 홈으로 밀어 넣습니다.



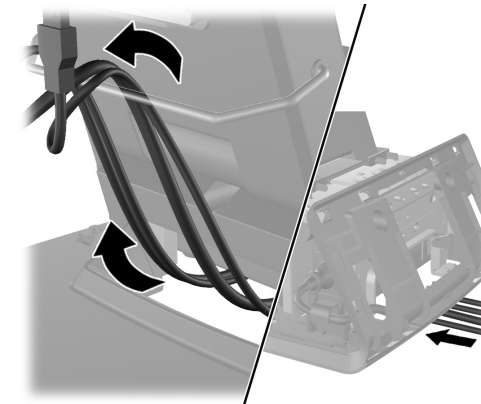
7. 전원 공급 장치 하우징 바닥의 작은 덮개를 닫습니다. 전원 공급 장치 코드를 받침대 측면으로 배선한 다음 받침대 가운데로 빼고 스탠드 목 부분의 케이블 리테이너를 통과시켜 위로 연결합니다. 전원 포트 옆의 케이블 리테이너 클립으로 코드를 삽입하고 DC In 전원 포트에 코드를 연결합니다.



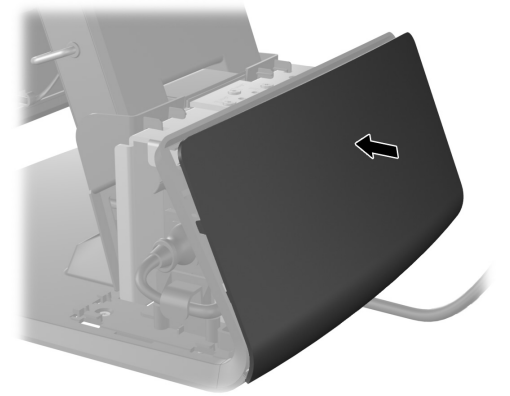
8. AC 전원 코드를 스탠드 받침대 아래 쪽으로 통과시킨 다음 받침대 내부의 구멍을 통과시키고 코드를 전원 공급장치 박스에 연결합니다. 코드를 받침대 측면의 케이블 리테이너 클립에 삽입하고 코드의 다른 쪽 끝을 전기 콘센트에 연결합니다.



9. 하단부 후방 아래 쪽으로 주변 장치에 케이블을 연결한 다음 하단부 중앙의 구멍을 통과시킨 후 스탠드 목 부분에 있는 케이블 리테이너 위쪽으로 통과하여 해당 I/O 포트에 연결합니다.



10. 장식 패널을 하단부 후면에 끼웁니다.



11. 하단부의 목부분을 낮춘 다음 제자리에 들어갈 때까지 뒤로 밀어 전원 공급장치 덮개를 다시 끼웁니다.



12. 덮개 아래쪽에 있는 고리를 새시 아래쪽에 있는 슬롯에 넣어 후방 I/O 덮개를 다시 끼웁니다. 그런 다음 새시에 안전하게 걸리도록 I/O 덮개 상단을 위로 회전시킵니다.

