



## Dudukan RP7 HP yang Dapat Disesuaikan

### Petunjuk Pemasangan



© Copyright 2012 Hewlett-Packard Development Company, L.P. Informasi yang diberikan dalam panduan ini dapat berubah sewaktu-waktu tanpa pemberitahuan sebelumnya. Satu-satunya jaminan untuk produk dan layanan HP dinyatakan secara tegas dalam pernyataan jaminan yang menyertai produk dan layanan tersebut. Tidak ada isi dokumen ini yang dapat dianggap sebagai pernyataan jaminan tambahan. HP tidak bertanggung jawab atas kesalahan teknis atau editorial maupun kekurangan yang terdapat di dalamnya.

Printed in

Edisi Pertama: Mei 2012



691058-BW1

### Sebelum Anda Memulai

Sebelum memasang dudukan, pastikan Anda telah mematikan sistem dan melepas kabel daya dari stopkontak.

**PERINGATAN!** Untuk menghindari risiko kecelakaan serius, pastikan kabel listrik sudah dicabut dari soket listrik sebelum memasang dudukan tersebut. Tidak melakukan prosedur ini dapat mengakibatkan Anda terkena sengatan listrik.

**PERHATIAN:** Untuk menghindari risiko kerusakan sistem, pastikan kabel listrik sudah dicabut dari soket listrik sebelum memasang dudukan.

### Dukungan Teknis Online

Untuk akses online ke informasi dukungan teknis, alat bantu mengatasi masalah sendiri, bantuan online, forum komunitas atau pakar TI, basis pengetahuan multivendor secara luas, alat bantu pemantauan dan diagnosis, kunjungi <http://www.hp.com/support>.

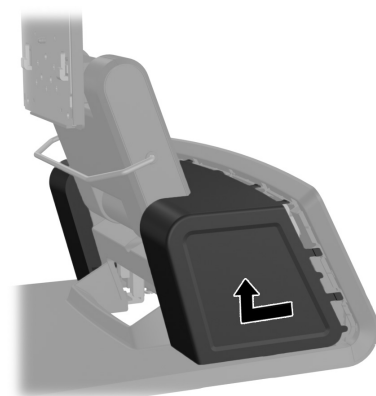
### Versi Lokal Dokumen ini

Versi lokal dokumen ini tersedia di <http://www.hp.com> untuk berbagai bahasa berikut ini:

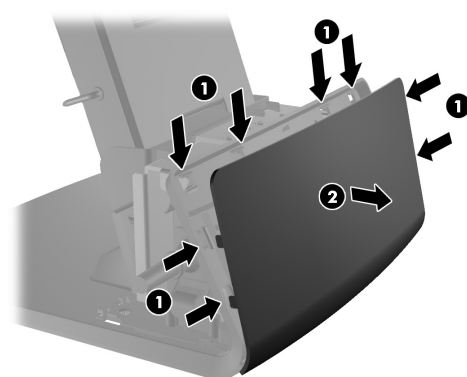
- Mandarin Modern
- Mandarin Tradisional
- Indonesia
- Portugis Brasil
- Spanyol
- Jepang
- Korea
- Thailand
- Jerman
- Italia
- Belanda
- Inggris
- Perancis

## Memasang Dudukan

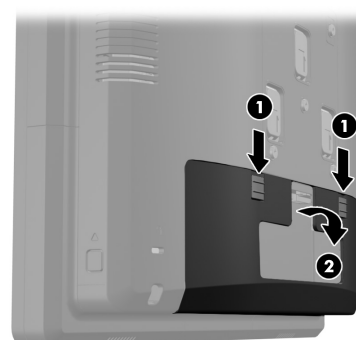
1. Tarik penutup catu daya ke belakang, lalu angkat ke atas dan lepaskan dari unit.



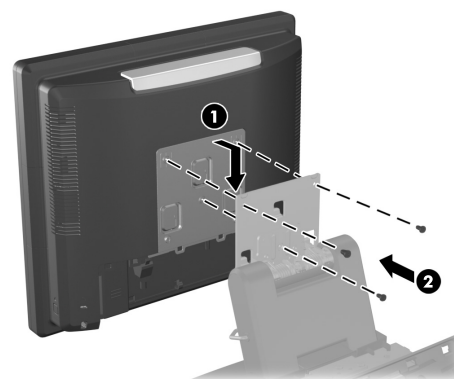
2. Lepaskan panel dekoratif pada bagian belakang unit dengan mengungkit panel perlahan-lahan menjauh dari dasar unit, pada lokasi tab di bagian atas dan samping panel seperti yang ditunjukkan di bawah ini 1. Lalu tarik bagian atas panel menjauh dari dasar unit 2 dan dorong panel ke arah bawah untuk melepaskan tab bagian bawah 3.



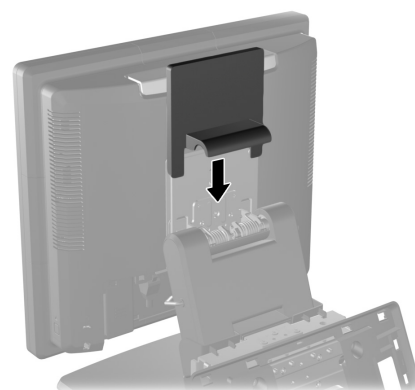
3. Geser dua tuas pada sudut atas panel I/O belakang 1 ke bawah dan putar penutup hingga terlepas 2.



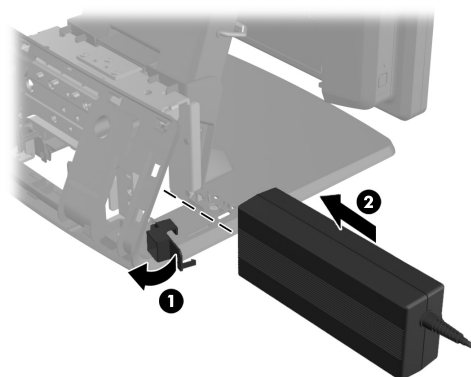
4. Pasang panel layar RP7 ke braket penahan dudukan dengan cara menyejajarkan slot pada panel layar dengan kaitan pada braket penahan, dan geser layar ke arah bawah 1. Pasang tiga sekrup yang disertakan dengan dudukan melalui braket penahan ke dalam panel layar untuk mengencangkannya 2.



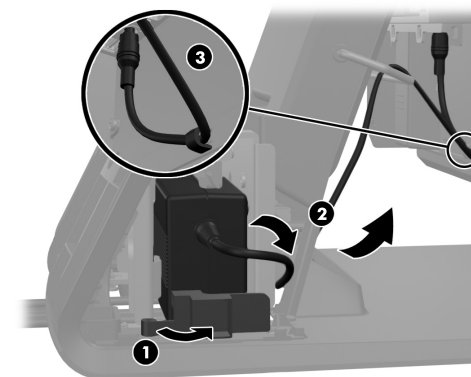
5. Geser penutup braket penahan ke bawah, ke arah braket penahan dudukan.



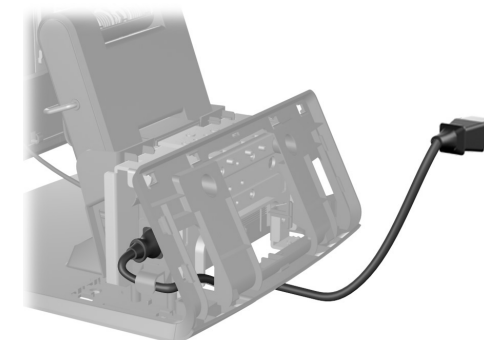
6. Buka pintu kecil pada bagian bawah rangka catu daya dengan cara memutarinya 1 dan geser catu daya ke dalam rangkanya 2.



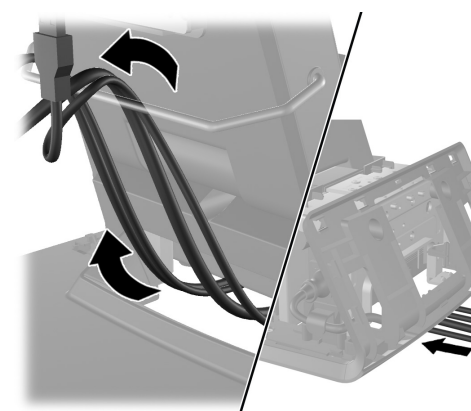
7. Tutup pintu kecil pada bagian bawah rangka catu daya 1. Arahkan kabel catu daya melalui sisi dasar unit, lalu keluar melalui bagian tengah dasar unit 2 dan naik melalui penahan kabel pada leher dudukan. Masukkan kabel ke dalam klip penahan kabel di sebelah port daya 3 dan sambungkan kabel ke port daya masukan DC.



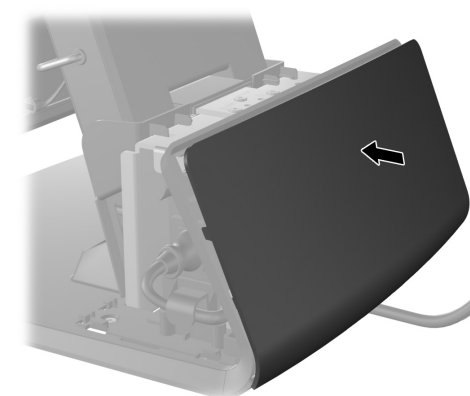
8. Arahkan kabel daya AC melalui bagian bawah dari dasar dudukan, lalu melalui rongga pada bagian dasar dudukan, dan sambungkan kabel ke catu daya. Masukkan kabel ke klip penahan kabel pada sisi bagian bawah dan sambungkan ujung kabel lainnya ke stopkontak listrik.



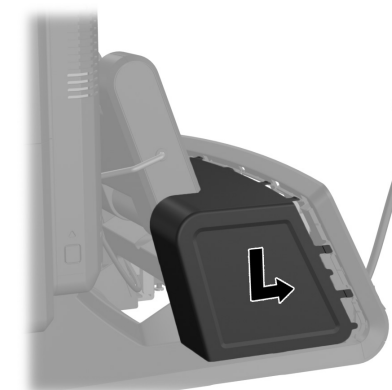
9. Arahkan kabel ke perangkat periferil melalui bagian bawah belakang dari dasar unit, melalui lubang pada bagian tengah dasar unit, lalu naik melalui penahan kabel pada leher dudukan dan ke dalam port I/O yang sesuai.



10. Pasang kembali panel dekoratif ke bagian belakang unit, dimulai dari bagian dasarnya.



11. Pasang kembali penutup catu daya dengan menemukannya hingga ke bagian dasar unit, lalu geser hingga terkunci pada tempatnya kembali.



12. Pasang kembali penutup I/O belakang dengan menempatkan kait pada bagian bawah penutup ke dalam slot pada bagian bawah casing 1. Lalu putar bagian atas penutup I/O ke atas hingga terpasang dengan kuat pada casing 2.

