



Base ajustable para HP RP7

Instrucciones de instalación



© Copyright 2011 Hewlett-Packard Development Company, L.P. La información contenida en este documento está sujeta a cambio sin previo aviso. Las únicas garantías para los productos y servicios HP se establecen en las declaraciones explícitas de garantía que acompañan a dichos productos y servicios. Nada de lo que aquí se indica debe interpretarse como parte de una garantía adicional. HP no será responsable de los errores técnicos o editoriales, ni de las omisiones aquí contenidas.
Printed in

Primera edición: mayo de 2012



691058-E51

Antes de empezar

Antes de instalar la base, asegúrese de apagar el sistema y desconectar el cable de alimentación de la fuente de alimentación.

⚠ ¡ADVERTENCIA! Para evitar el riesgo de sufrir lesiones, verifique que el cable de alimentación esté desconectado del tomacorriente de la pared antes de instalar la base. De lo contrario puede exponerse al riesgo de una descarga eléctrica.

⚠ PRECAUCIÓN: Para evitar el riesgo de dañar el sistema, verifique que el cable de alimentación esté desconectado del tomacorriente de la pared antes de instalar la base.

Soporte técnico en línea

Para obtener acceso en línea a información de soporte técnico, herramientas de auto-resolución, asistencia en línea, foros de comunidades de expertos en TI, amplia base de conocimiento de múltiples proveedores, herramientas de diagnóstico y monitoreo, visite <http://www.hp.com/support>.

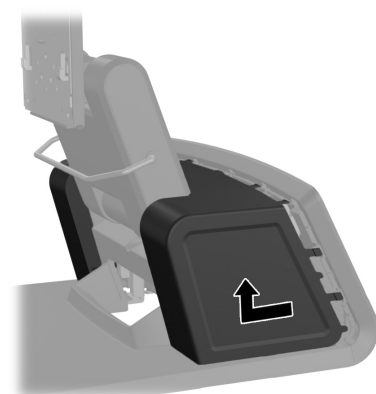
Versiones traducidas de este documento

Puede acceder a versiones traducidas de este documento en <http://www.hp.com> para los siguientes idiomas:

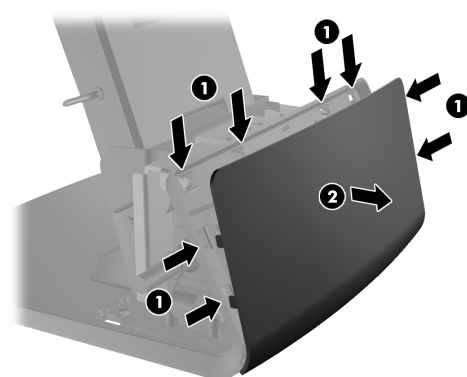
- Chino Simplificado
- Chino tradicional
- Indonesio
- Portugués de Brasil
- Español
- Japonés
- Coreano
- Tailandés
- Alemán
- Italiano
- Holandés
- Inglés
- Francés

Instalación de la base

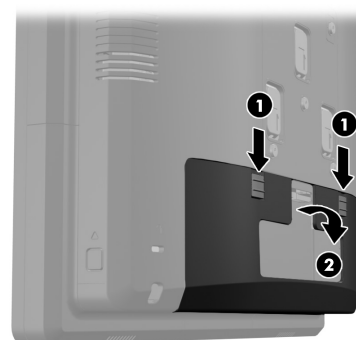
1. Tire de la cubierta de la fuente de alimentación y luego levántela para retirarla de la unidad.



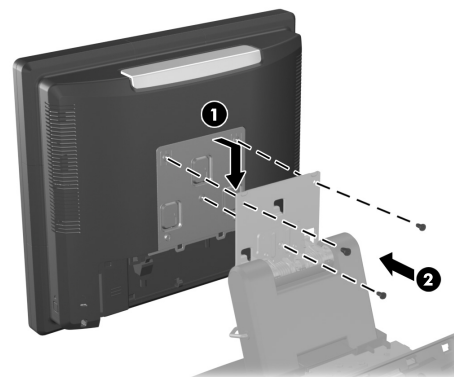
2. Extraiga el panel decorativo en la parte trasera de la unidad haciendo palanca en las lengüetas de la parte superior y laterales del panel como se indica abajo 1. Luego, tire de la parte superior del panel hacia fuera de la base 2 y presione firme hacia abajo en el panel para liberar las lengüetas de la parte inferior 3.



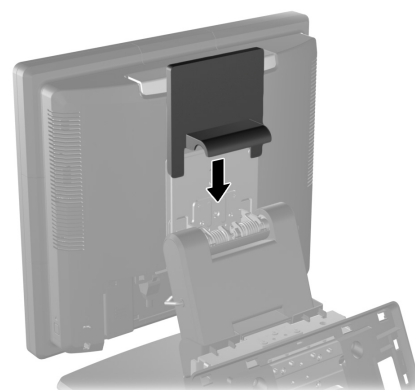
3. Deslice hacia abajo las dos palancas en las esquinas superiores del panel de E/S trasero 1 y rote la cubierta para sacarla 2.



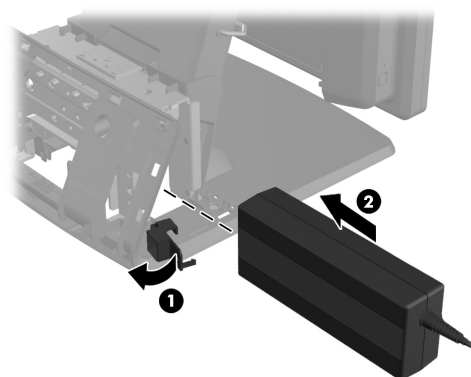
4. Conecte el panel de la pantalla del RP7 al soporte de montaje de la base alineando las ranuras en el panel de la pantalla con los ganchos en el soporte de montaje y deslizando la pantalla hacia abajo 1. Instale los tres tornillos incluidos con la base de montaje y en el panel de la pantalla para asegurarlo en el lugar 2.



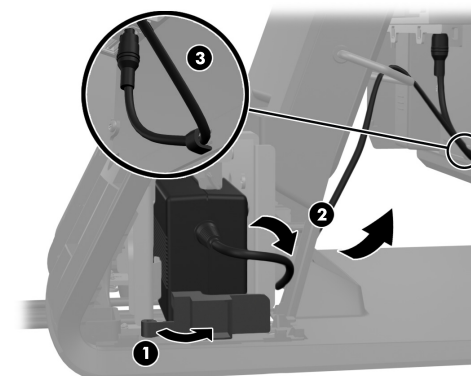
5. Deslice la cubierta del soporte de montaje hacia abajo sobre el soporte de montaje de la base.



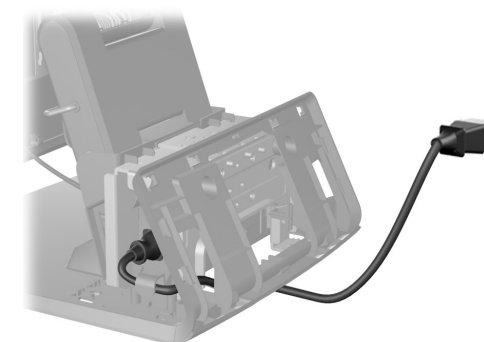
6. Abra la pequeña puerta girándola en la base de la carcasa de la fuente de alimentación 1 y deslice la batería tipo brick en la carcasa 2.



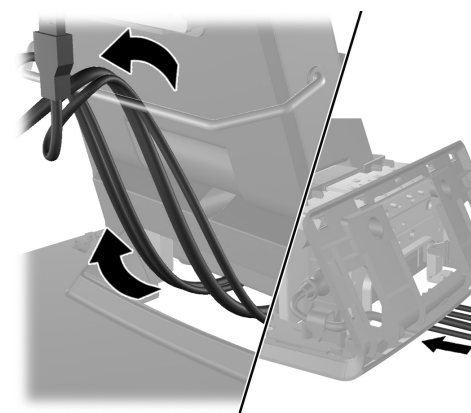
7. Cierre la pequeña puerta en la base de la carcasa de la fuente de alimentación 1. Pase el cable de alimentación por la parte lateral de la base, luego por el centro de la base hacia fuera 2 y hacia arriba por el retenedor del cable en la parte estrecha de la base. Inserte el cable en el clipe retenedor del cable junto al puerto de alimentación 3 y conecte el cable al puerto de alimentación de entrada de CC.



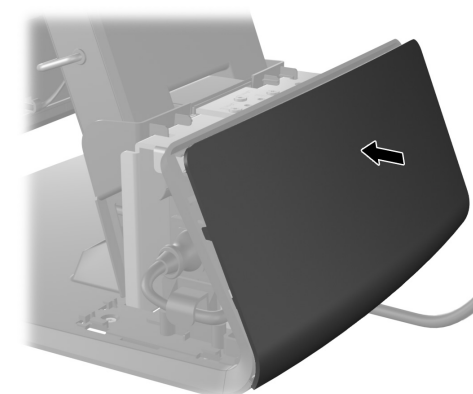
8. Pase el cable de alimentación de CA por la parte inferior de la base, luego por la cavidad dentro de la base y conecte el cable a la batería tipo brick. Inserte el cable en el clipe retenedor del cable en la parte lateral de la base y conecte el otro extremo del cable en la toma eléctrica.



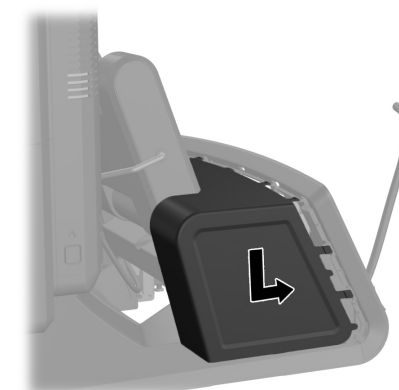
9. Pase los cables de los dispositivos periféricos por debajo de la parte trasera de la base, luego a través del orificio en el centro de la base, luego hacia arriba a través del retenedor del cable en la parte estrecha de la base y en el puerto de E/S adecuado.



10. Encaje el panel decorativo nuevamente sobre la parte trasera de la base.



11. Vuelva a instalar la cubierta de la fuente de alimentación bajándola por la parte estrecha de la base y luego deslizándola hacia atrás hasta que encaje.



12. Vuelva a colocar la cubierta trasera de E/S colocando los ganchos en la parte inferior de la cubierta en las ranuras de la parte inferior del chasis 1. Luego gire la parte superior de la cubierta de E/S hacia arriba de forma que encaje de manera segura en el chasis 2.

