



# HP RP7 VFD-Kundenanzeige für den Einzelhandel Installationsanleitung



© Copyright 2012 Hewlett-Packard Development Company, L.P. Die in dieser Dokumentation enthaltenen Informationen können ohne vorherige Ankündigung geändert werden. Die für HP-Produkte und -Dienstleistungen geltenden einzigen Gewährleistungen sind in den ausdrücklichen Gewährleistungshinweisen für die jeweiligen Produkte und Dienstleistungen beschrieben. Nichts in dieser Vereinbarung darf als zusätzliche Gewährleistung ausgelegt werden. HP haftet weder für technische noch für inhaltliche Fehler und noch für Auslassungen in dieser Dokumentation. Gedruckt in

Zweite Auflage: Oktober 2012



691056-042

## Vorbereitung

Stellen Sie vor der Installation des Vakuum-Fluoreszenz-Displays (VFD) sicher, dass das System ausgeschaltet und das Stromkabel von der Steckdose getrennt ist.

**⚠️ WARNUNG!** Um schwere Verletzungen zu vermeiden, vergewissern Sie sich vor der Installation der VFD-Anzeige, dass das Stromkabel aus der Wandsteckdose gezogen ist. Bei Nichtbeachtung besteht die Gefahr eines Stromschlags.

**⚠️ ACHTUNG:** Um die Gefahr einer Systembeschädigung zu vermeiden, vergewissern Sie sich vor der Installation der VFD-Anzeige, dass das Stromkabel aus der Wandsteckdose gezogen ist.

## Online-Kundenunterstützung

Um Online-Zugriff auf Informationen des Technischen Supports, Selbsthilfetools, Online-Hilfe, Community-Foren oder IT-Experten, breite Multivendor-Wissensdatenbank, Überwachungs- und Diagnosetools zu erhalten, besuchen Sie die Website [www.hp.com/support](http://www.hp.com/support).

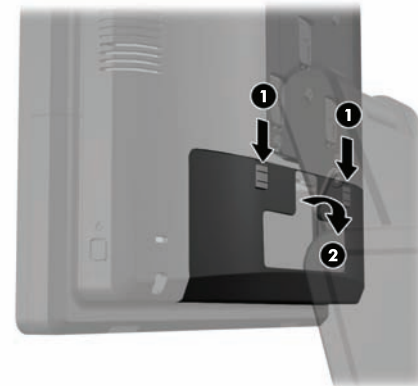
## Lokalisierte Versionen dieses Dokuments

Lokalisierte Versionen dieses Dokuments sind auf [www.hp.com](http://www.hp.com) für folgende Sprachen verfügbar:

- Vereinfachtes Chinesisch
- Traditionelles Chinesisch
- Indonesisch (Bahasa Indonesia)
- Brasilianisches Portugiesisch
- Spanisch
- Japanisch
- Koreanisch
- Thai
- Deutsch
- Italienisch
- Niederländisch
- Englisch
- Französisch

## Anbringen des VFD

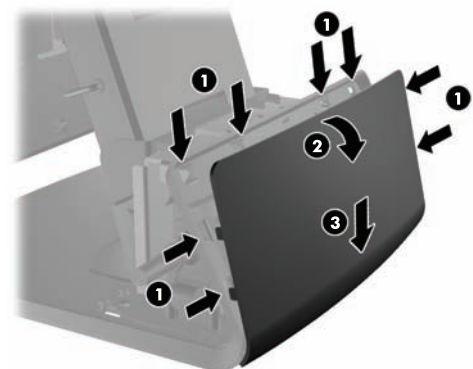
1. Schieben Sie die beiden Hebel an den oberen Ecken der E/A-Rückseite nach unten ❶ und drehen Sie die Abdeckung heraus ❷.



2. Ziehen Sie die Netzteilabdeckung zurück, dann heben Sie sie an und entfernen Sie sie vom Gerät.



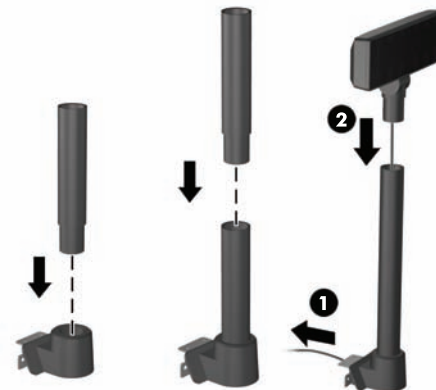
3. Entfernen Sie die dekorative Abdeckung an der Rückseite des Geräts, indem Sie die Abdeckung durch Lösen der Laschen an der Oberseite und den Seiten von der Basis vorsichtig entfernen, wie unten angezeigt ❶. Ziehen Sie dann die Oberseite der Abdeckung von der Basis weg ❷ und drücken Sie die Abdeckung gerade nach unten, um die unteren Laschen zu lösen ❸.



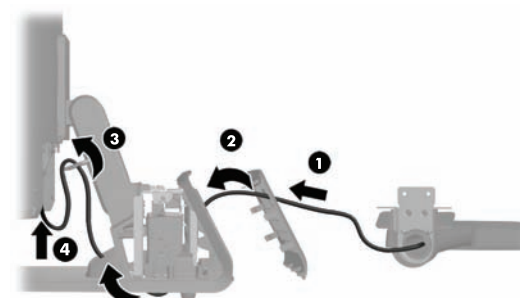
4. Wenn Sie die VFD-Anzeige ohne Rohrverlängerungen installieren, montieren Sie die VFD-Anzeige, indem Sie das VFD-Kabel durch die Mitte der Montagehalterung einführen ❶ und die VFD-Anzeige auf die Montagehalterung schieben ❷.



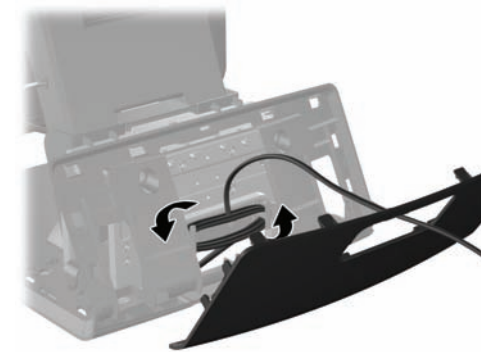
5. Wenn Sie die VFD-Anzeige mit Rohrverlängerungen installieren, schieben Sie eine oder zwei Rohrverlängerungen auf die Montagehalterung, je nach der gewünschten Höhe der VFD-Anzeige. Führen Sie das VFD-Kabel durch die Oberseite der Rohranordnung ein und an der Unterseite der Montagehalterung heraus ❶, dann schieben Sie die VFD-Anzeige auf die Rohranordnung ❷.



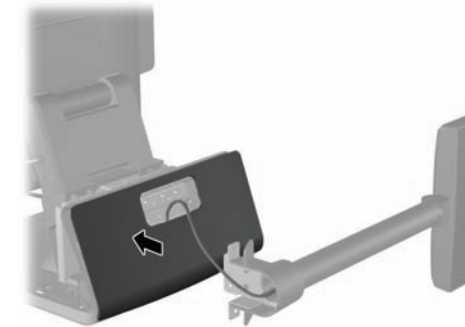
6. Vom montierten Rohr aus, leiten Sie das VFD-Kabel durch die Öffnung in der neuen Zierblende ❶, die mit der VFD-Anzeige geliefert wurde, dann durch die Rückseite des Sockels ❷ und durch die Vorderseite heraus. Führen Sie das Verlängerungskabel weiter nach oben durch den Kabelbügel ❸ und verbinden Sie das VFD-Kabel mit dem 12V-USB-Port am RP7 ❹.



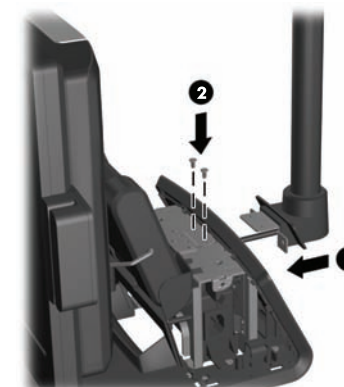
7. Wickeln Sie überflüssiges Verlängerungskabel um die Haken an der Basisrückseite.



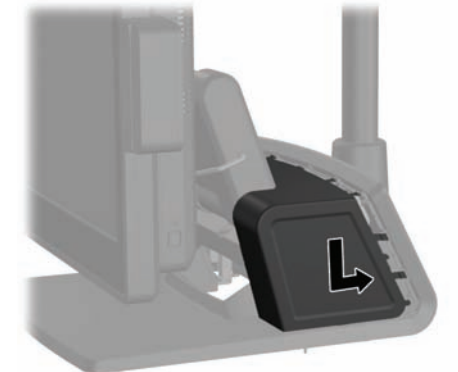
8. Legen Sie die Zierplatte auf die Basisrückseite und drücken Sie sie nach unten, um sie einzurasten.



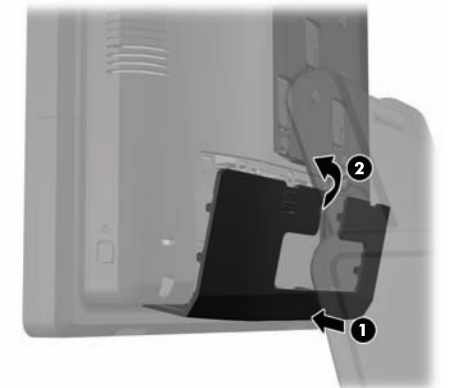
9. Schieben Sie die VFD-Montagehalterung in die Montageöffnung an der Rückseite der RP7-Basis ❶ und führen Sie die mit der VFD-Anzeige gelieferten zwei Schrauben in die Schraubenlöcher oben auf der Montagehalterung ein ❷.



10. Setzen Sie die Netzteilabdeckung wieder ein, indem Sie sie nach unten auf den Hals der Basis anlegen und dann nach hinten schieben, bis sie einrastet.



11. Setzen Sie die rückseitige E/A-Abdeckung wieder ein, indem Sie die Haken an der Unterseite der Abdeckung in den Schlitten an der Gehäuseunterseite befestigen ❶. Drehen Sie dann die Oberseite der E/A-Abdeckung nach oben, so dass sie richtig am Gehäuse einrastet ❷.



Informationen zum Konfigurieren der VFD-Anzeige finden Sie im *HP Point of Sale Configuration Guide* (nur in Englisch verfügbar). Das Handbuch ist auf dem HP Auslieferungsimage der RP7-Systemfestplatte sowie auf [www.hp.com](http://www.hp.com) erhältlich. So greifen Sie auf das Benutzerhandbuch auf dem Auslieferungsimage zu:

- Unter Windows XP oder Windows Embedded POSReady 2009 wählen Sie **Start > Alle Programme > HP Point of Sale Information**.
- Unter Windows 7 oder Windows Embedded POSReady 7 wählen Sie **Start > HP Point of Sale Information**.

Überprüfen Sie [www.hp.com](http://www.hp.com) für aktualisierte Software oder Dokumentation, die zwischen dem Zeitpunkt der Herstellung Ihres Produkts und der Lieferung an Sie verfügbar wurde.

## Federal Communications Commission Notice

This equipment has been tested and found to comply with the limits for a Class B digital device, pursuant to Part 15 of the FCC Rules. These limits are designed to provide reasonable protection against harmful interference in a residential installation. This equipment generates, uses, and can radiate radio frequency energy and, if not installed and used in accordance with the instructions, may cause harmful interference to radio communications. However, there is no guarantee that interference will not occur in a particular installation. If this equipment does cause harmful interference to radio or television reception, which can be determined by turning the equipment off and on, the user is encouraged to try to correct the interference by one or more of the following measures:

- Reorient or relocate the receiving antenna.
- Increase the separation between the equipment and the receiver.
- Connect the equipment into an outlet on a circuit different from that to which the receiver is connected.
- Consult the dealer or an experienced radio or television technician for help.

### Modifications

The FCC requires the user to be notified that any changes or modifications made to this device that are not expressly approved by Hewlett-Packard Company may void the user's authority to operate the equipment.

### Cables

Connections to this device must be made with shielded cables with metallic RFI/EMI connector hoods in order to maintain compliance with FCC Rules and Regulations.

## Declaration of Conformity for Products Marked with the FCC Logo (United States Only)

This device complies with Part 15 of the FCC Rules. Operation is subject to the following two conditions:

- 1.** This device may not cause harmful interference.
- 2.** This device must accept any interference received, including interference that may cause undesired operation.

For questions regarding the product, contact:

Hewlett Packard Company  
P. O. Box 692000, Mail Stop 530113  
Houston, Texas 77269-2000  
Or, call 1-800-HP-INVENT (1-800 474-6836)

For questions regarding this FCC declaration, contact:

Hewlett Packard Company  
P. O. Box 692000, Mail Stop 510101  
Houston, Texas 77269-2000  
Or, call (281) 514-3333

To identify this product, refer to the Part, Series, or Model number found on the product.

## Canadian Notice

This Class B digital apparatus complies with Canadian ICES-003.

## Avis Canadien

Cet appareil numérique de la classe B est conforme à la norme NMB-003 du Canada.

## European Union Regulatory Notice

Products bearing the CE marking comply with the following EU Directives:

- Low Voltage Directive 2006/95/EC
- EMC Directive 2004/108/EC
- Ecodesign Directive 2009/125/EC, where applicable
- RoHS Directive 2011/65/EU

CE compliance of this product is valid if powered with the correct CE-marked AC adapter provided by HP.

Compliance with these directives implies conformity to applicable harmonized European standards (European Norms) that are listed in the EU Declaration of Conformity issued by HP for this product or product family and available (in English only) either within the product documentation or at the following web site: [www.hp.eu/certificates](http://www.hp.eu/certificates) (type the product number in the search field).

The compliance is indicated by the following conformity markings placed on the product:



Please refer to the regulatory label provided on the product.

The point of contact for regulatory matters is Hewlett-Packard GmbH, Dept./MS: HQ-TRE, Herrenberger Strasse 140, 71034 Boeblingen, GERMANY.

## Hinweis zur Ergonomie

HP-Produkte, die das GS-Zulassungszeichen, erfüllen in Systemen aus HP-Markencomputern, -Tastaturen und -Monitore mit GS-Zulassungszeichen die maßgeblichen ergonomischen Anforderungen. Die mit den Produkten gelieferten Installationshandbüchern bieten Konfigurationsinformationen.

### 日本向け

この装置は、クラスB情報技術装置です。この装置は、家庭環境で使用することを目的としていますが、この装置がラジオやテレビジョン受信機に近接して使用されると、受信障害を引き起こすことがあります。取扱説明書に従って正しい取り扱いをして下さい。

VCCI-B

## 한국어 알림

8급 기기 (가정용 방송통신기기)	이 기기는 가정용(B급)으로 전자파적합등록을 한 기기로서 주로 가정에서 사용하는 것을 목적으로 하며, 모든 지역에서 사용할 수 있습니다.
-----------------------	--