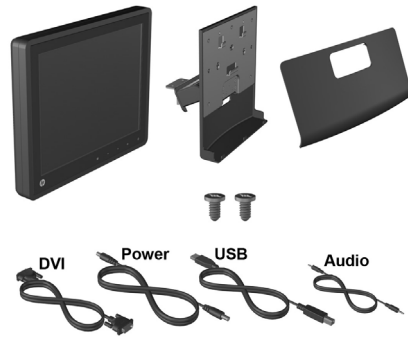




Display HP Retail RP7 10.4" fronte cliente

Istruzioni di installazione



© Copyright 2012 Hewlett-Packard Development Company, L.P. Le informazioni contenute in questa guida sono soggette a modifica senza obbligo di preavviso. Le uniche garanzie concesse per i prodotti e servizi HP sono specificate nella garanzia esplicita fornita con tali prodotti e servizi. Nulla di quanto contenuto in questo documento deve essere ritenuto come costituente una garanzia aggiuntiva. HP non sarà ritenuta responsabile di errori tecnici o editoriali o omissioni rilevati in questo documento. Printed in

Prima edizione: maggio 2012



691057-061

Operazioni preliminari

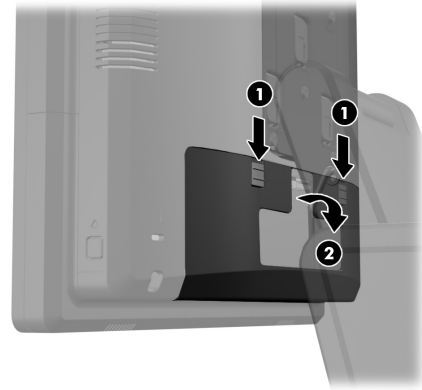
Prima di installare il display, accertarsi di aver spento il sistema e di aver scollegato il cavo di alimentazione dalla presa elettrica.

AVVERTENZA! Per evitare il rischio di lesioni gravi, assicurarsi che il cavo di alimentazione sia staccato dalla presa elettrica a muro prima di installare il display. Il cavo non scollegato può esporre a rischi di scosse elettriche.

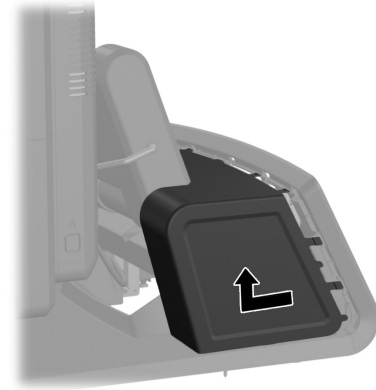
ATTENZIONE: Per evitare il rischio di danni al sistema, assicurarsi che il cavo di alimentazione sia staccato dalla presa elettrica a muro prima di installare il display.

Installing the Display

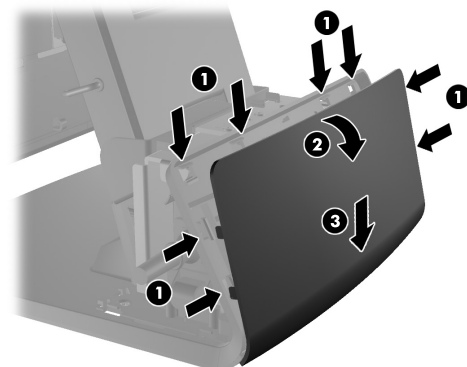
1. Spingere verso il basso le due levette situate agli angoli superiori del pannello I/O posteriore ❶ e ruotare il coperchio per estrarlo ❷.



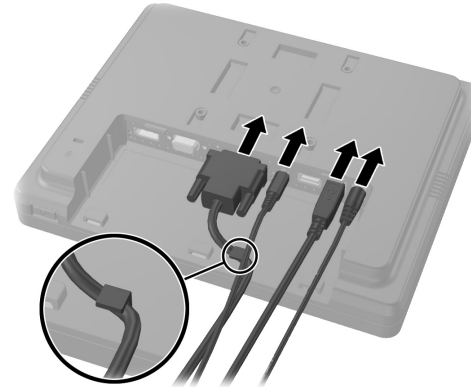
2. Tirare verso il retro il coperchio dell'alimentatore e quindi sollevarlo e allontanarlo dall'unità.



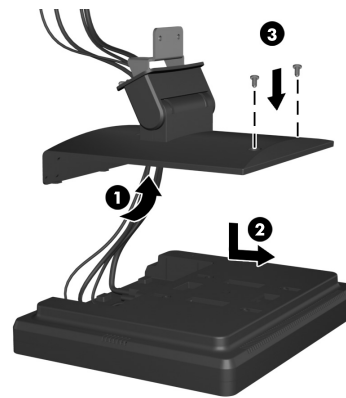
3. Rimuovere il pannello decorativo dalla base, sul retro dell'unità, agendo con delicatezza all'altezza delle linguette situate in alto e ai lati del pannello, come illustrato qui di seguito ❶. Allontanare quindi il pannello dalla base ❷ spingendolo verso il basso in modo che le linguette inferiori rilascino la presa ❸.



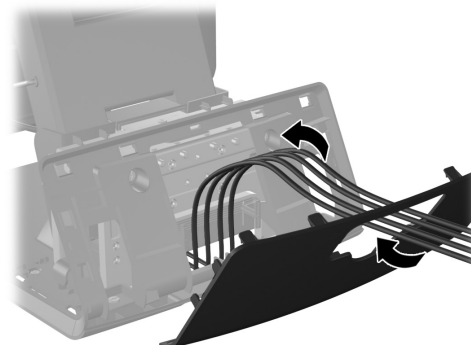
4. Collegare i cavi DVI, audio, USB e di alimentazione al display fronte cliente. Inserire il cavo DVI nel morsetto di fissaggio situato alla base del display.



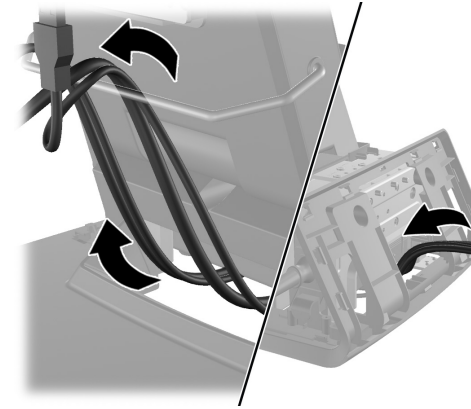
5. Far passare i cavi audio, DVI, USB e di alimentazione nel foro della piastra posteriore del display fronte cliente ❶. Per fissare la piastra posteriore al display fronte cliente, allineare le linguette situate sulla piastra posteriore con gli slot nel retro del display e far scorrere la piastra posteriore verso l'alto ❷ in modo che i fori delle viti situate sulla piastra posteriore siano allineati con i fori delle viti del display. Inserire e avvitare saldamente le due viti per fissare la piastra posteriore al display ❸.



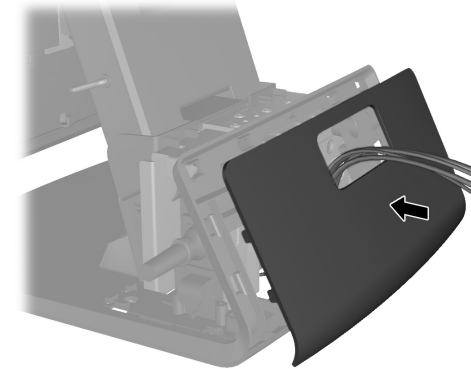
6. Far passare le estremità del cavo attraverso il foro situato al centro del pannello decorativo fornito in dotazione con il display fronte cliente.



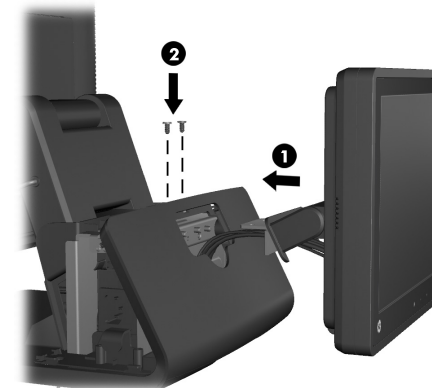
7. Far passare i cavi audio, DVI, USB e di alimentazione dal retro della base e fuori dal lato anteriore della base e quindi in alto attraverso il serracavo situato sul collo del supporto dell'RP7 e collegare quindi i cavi alle porte I/O dell'RP7.



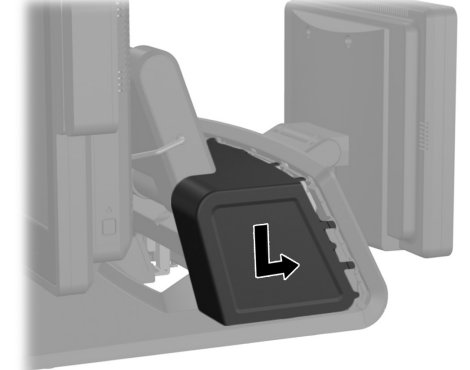
8. Rimettere il pannello decorativo nella sua posizione d'origine sul retro della base.



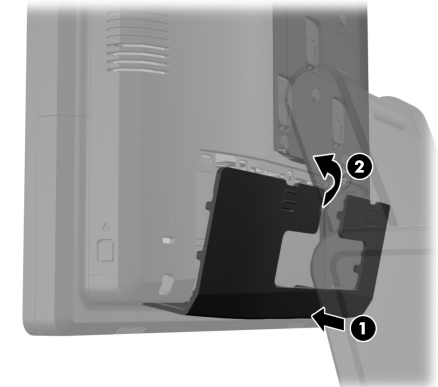
9. Far scorrere la staffa di montaggio della piastra posteriore nel foro di montaggio situato sul retro della base dell'RP7 ❶ e installare le due viti fornite in dotazione con il display fronte cliente nei fori per viti situati in alto nella staffa di montaggio ❷.



10. Rimettere il coperchio dell'alimentatore abbassandolo sul collo della base e quindi facendolo scorrere fino a quando non scatta in posizione fissa.



11. Rimettere il coperchio I/O posteriore inserendo le linguette situate sul fondo del coperchio negli slot alla base dello chassis ❶ e ruotandone la parte superiore in modo che scatti in posizione ❷.

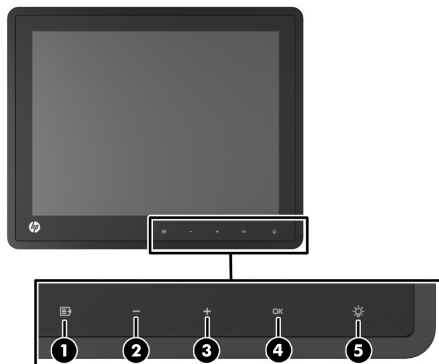


12. Accendere il display.



Comandi del pannello anteriore

I pulsanti di controllo sul fronte del monitor sono inattivi a meno che non siano illuminati. Per attivare i controlli, toccare l'area delle icone. Tutte le icone si illuminano e si attivano. La retroilluminazione delle icone si spegne all'uscita dall'OSD (On-Screen Display) o quando l'OSD entra in time-out.



1		Menu	Apri il menu principale OSD (On-screen display).
2		- (Meno)	Se il menu OSD è attivato, toccare per spostarsi indietro nel menu OSD e ridurre i livelli della regolazione. Se il menu OSD è inattivo e le icone sono illuminate, toccare per aprire il menu OSD della regolazione del volume e impostarlo secondo le necessità.
3		+ (Più)	Se il menu OSD è attivo, toccare per spostarsi in avanti nel menu OSD e aumentare i livelli della regolazione. Se il menu OSD non è attivo e le icone sono illuminate, toccare per attivare il menu Controllo sorgente che sceglie il segnale dell'ingresso video.
4		OK	Se il menu OSD è attivo, toccare per selezionare la voce di menu desiderata.
5		Spia accensione	Verde = Alimentazione completa. Giallo = Modalità di disattivazione. Off = L'alimentazione è interrotta o il LED è stato soppresso nell'OSD

Utilizzo del menu di visualizzazione a video

Utilizzare l'OSD (On-Screen Display) per regolare l'immagine sullo schermo in base alle preferenze di visualizzazione. Per accedere all'OSD, eseguire le seguenti operazioni:

1. Se il sistema non è ancora acceso, premere il pulsante di **accensione** per accendere l'unità.
2. Per accedere al menu OSD, premere l'icona **Menu** sul pannello anteriore del monitor.
3. Per spostarsi nel menu OSD, toccare i pulsanti **+** (Più) o **-** (Meno) situati sul pannello anteriore del monitor e far scorrere le impostazioni in avanti o indietro.
4. Per selezionare una voce del menu OSD, usare le icone **+** o **-** per scorrere ed evidenziare la selezione, quindi toccare l'icona **OK** per selezionare la funzione evidenziata.
5. Per la regolazione della scala dell'oggetto corrispondente alla voce di menu, utilizzare i pulsanti **+** o **-** del pannello anteriore.
6. Una volta effettuata la regolazione, selezionare **Salvare e ritorno** oppure **Annulla** se non si desidera salvare l'impostazione, quindi selezionare **Uscita** dal menu principale.

La seguente tabella elenca le voci del menu OSD principale con una breve descrizione di ciascuna voce.

	Luminosità	Regola il livello di luminosità dello schermo.
	Contrasto	Regola il livello di contrasto dello schermo.
	Colore	Seleziona e regola il colore dello schermo
	Controllo dell'immagine	Regola l'immagine sullo schermo. (Questo menu è disponibile solo quando si usa un ingresso VGA).
	Controllo OSD	Regola i comandi (OSD) di visualizzazione sullo schermo.
	Gestione	Attiva o disattiva il supporto DDC/CI e regola il volume dei modelli con altoparlanti incorporati.
	Lingua	Seleziona la lingua di visualizzazione del menu OSD. Il valore predefinito di fabbrica è English.
	Informazioni	Consente di selezionare e visualizzare informazioni importanti sul display.
	Regolazione di fabbrica	Riporta tutte le impostazioni del menu OSD e i comandi DDC/CI ai valori predefiniti di fabbrica, ad eccezione dell'impostazione Lingua.
	Controllo sorgente	Seleziona il segnale dell'ingresso video. Il valore predefinito di fabbrica è DVI.
	Uscita	Esce dallo schermo del menu OSD.

Supporto opzionale

È disponibile presso HP un supporto con due posizioni. Il display può essere fissato al supporto in posizione "low mount" (montaggio basso) o "high-mount" (montaggio alto). Per maggiori informazioni, visitare <http://www.hp.com>.



Assistenza tecnica online

Per le informazioni di assistenza tecnica, gli strumenti di autorisoluzione dei problemi, l'assistenza online, i forum delle comunità di utenti informatici, un'ampia knowledge base e gli strumenti di monitoraggio e diagnosi, visitare il sito <http://www.hp.com/support>.

Versioni localizzate di questo documento

Le versioni localizzate di questo documento sono disponibili sul sito <http://www.hp.com> per le lingue seguenti:

- Portoghese-brasiliano
- Olandese
- Inglese
- Francese
- Tedesco
- Indonesiano (Bahasa Indonesia)
- Italiano
- Spagnolo
- Giapponese
- Coreano
- Cinese semplificato
- Cinese tradizionale
- Tailandese