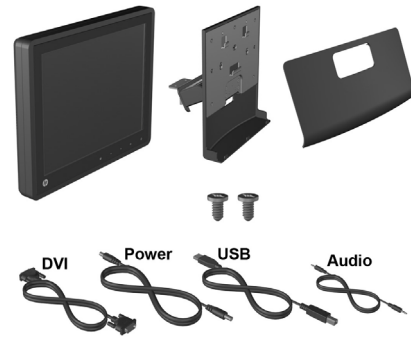




HP Retail RP7 10.4" klantenschermb Installatie-instructies



© Copyright 2012 Hewlett-Packard Development Company, L.P. De informatie in deze publicatie kan zonder kennisgeving worden gewijzigd. De enige garanties die gelden voor HP-producten en -diensten zijn de garanties die worden beschreven in de garantievoorwaarden behorende bij deze producten en diensten. Aan de informatie in deze publicatie kunnen geen aanvullende rechten worden ontleend. HP is niet aansprakelijk voor technische fouten, drukfouten of weglatingen in deze publicatie. Printed in

Eerste editie, mei 2012



691057-331

Voordat u begint

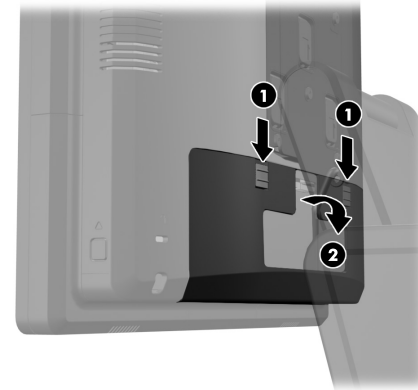
Voordat u het scherm installeert, moet u het systeem uitschakelen en het netsnoer uit het stopcontact verwijderen.

WAARSCHUWING! Voorkom het risico op ernstig letsel en zorg ervoor dat het netsnoer uit het stopcontact is verwijderd voordat u het scherm installeert. Als u dit niet doet, kunt u mogelijk een elektrische schok krijgen.

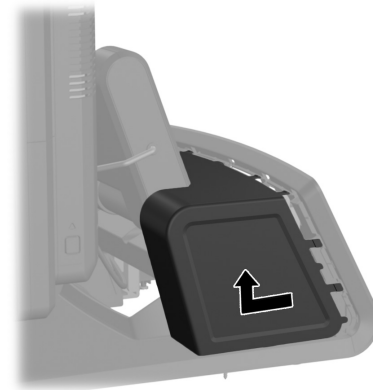
LET OP: Voorkom schade aan het systeem en zorg ervoor dat het netsnoer uit het stopcontact is verwijderd voordat u het scherm installeert.

Het scherm installeren

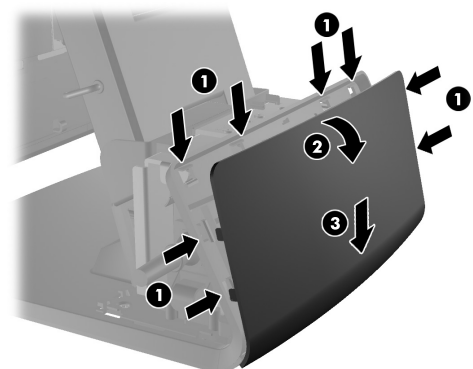
1. Schuif de twee hendels op de bovenhoeken van het toegangspaneel aan de achterkant naar beneden ① en kantel de afdekplaat van het systeem af ②.



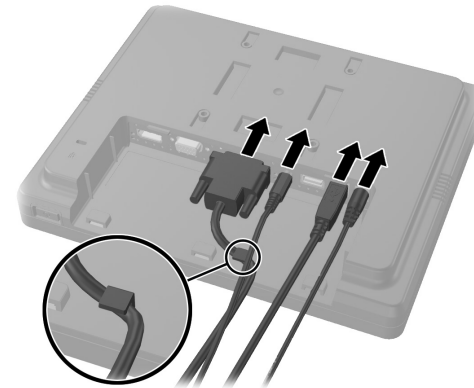
2. Trek de afdekking van de voedingsbron terug en til het uit het systeem.



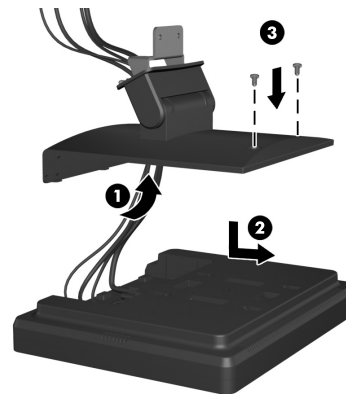
3. Verwijder de decoratieve afdekplaat aan de achterkant van de unit door de plaat voorzichtig los te wrikken van de basis bij de lipjes aan de boven- en zijkant van de plaat, zoals hieronder wordt getoond ①. Trek vervolgens de bovenkant van de afdekplaat van de basis af ② en duw recht omlaag op de plaat om de onderste lipjes vrij te geven ③.



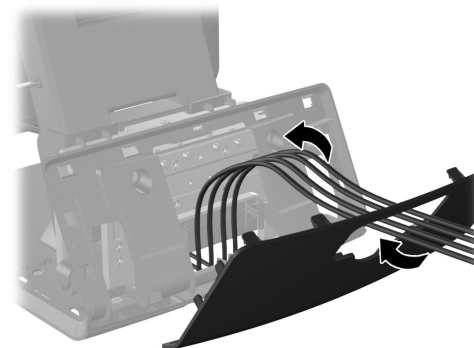
4. Sluit de DVI-, audio-, USB- en voedingskabels aan op het klantenschermb. Stop de DVI-kabel in de kabelclip op de basis van het scherm.



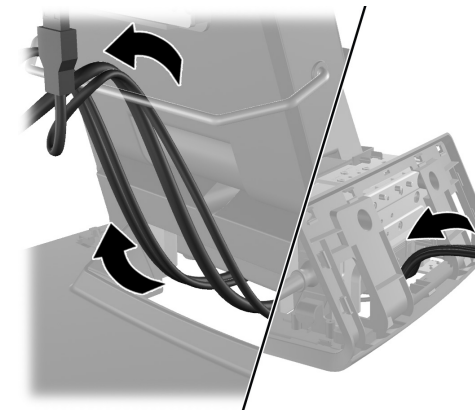
5. Leid de audio-, DVI-, USB- en voedingskabels door het gat in het achterpaneel van het klantenschermb. ① Sluit het achterpaneel aan op het klantenschermb door de haken op de achterplaat uit te lijnen met de sleuven op de achterkant van het scherm en het achterpaneel omhoog te schuiven ②, zodat de schroefgaten op het achterpaneel zijn uitgelijnd met de schroefgaten op het scherm. Plaats de twee schroeven en schroef het achterpaneel aan het scherm vast ③.



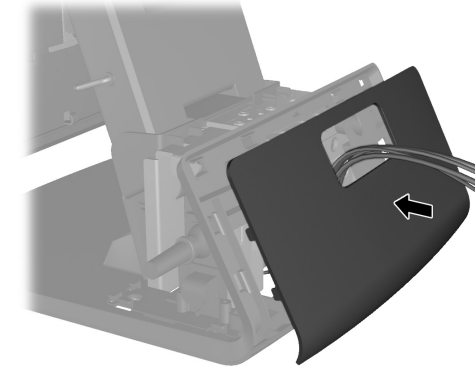
6. Voer de uiteinden van de kabel door de opening in het midden van de decoratieve afdekplaat dat met het klantenschermb meegeleverd is.



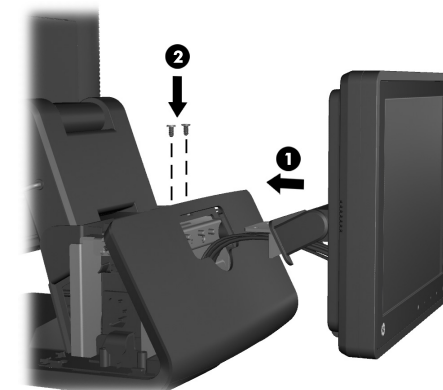
7. Voer de audio-, DVI-, USB- en voedingskabels door de achterkant van de basis naar de voorkant van de basis en daarna door kabelhouder op de hals van de RP7-standaard. Sluit de kabels aan op de RP7 in- en uitgangspoorten.



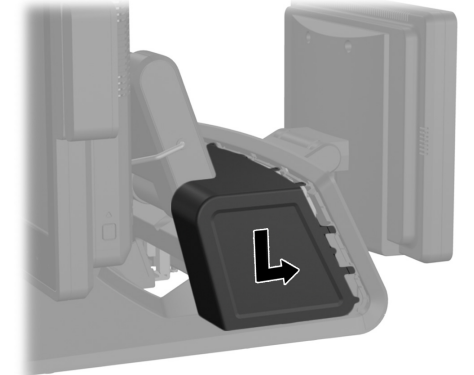
8. Klik de decoratieve afdekplaat in de achterkant van de basis.



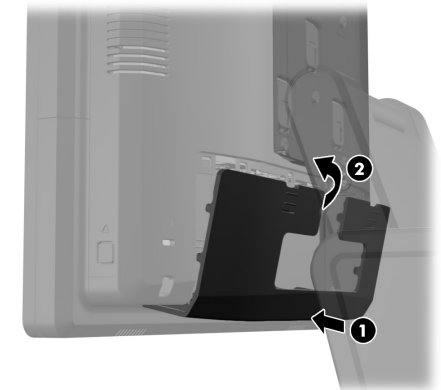
9. Schuif de montagebeugel van het achterpaneel in de montageopening op de achterkant van de RP7-basis ① en plaats de twee met het klantenschermb meegeleverde schroeven in de schroefgaten boven in de montagebeugel ②.



10. Zet de afdekking van de voedingsbron terug door deze over de hals van de basis te laten zakken en daarna terug te schuiven tot hij op zijn plaats klikt.



11. Plaats het achterste I/O-klepje terug door de haken onder aan de afdekplaat in de sleuven onder aan het chassis te plaatsen ①. Draai vervolgens de bovenkant van het I/O-klepje omhoog zodat het stevig vastklikt op het chassis ②.

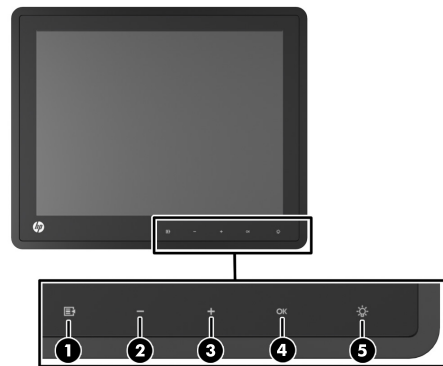


12. Schakel het scherm in.



Knoppen aan de voorkant

De bediening op het voorpaneel is uitgeschakeld behalve wanneer dit verlicht is. Tik op het gebied met de pictogrammen om de bedieningselementen te activeren. Alle pictogrammen lichten op en worden actief. De verlichting voor de pictogrammen schakelt uit bij het verlaten van het schermmenu of na een time-out van het schermmenu.



1		Menu	Opent het hoofdmenu van het schermmenu.
2		- (min)	Tik als het schermmenu actief is om terug te bladeren in het schermmenu en instelwaarden verlagen. Als het schermmenu niet actief is en de pictogrammen zijn verlicht, tikt u om het bedieningsmenu voor het volume te openen en het volume aan te passen.
3		+ (plus)	Tik als het schermmenu actief is om vooruit te bladeren in het schermmenu en instelwaarden te verhogen. Als het schermmenu inactief is en de pictogrammen zijn verlicht, tik dan om het bronbeheermenu te activeren dat de videosignaalinput selecteert.
4		OK	tik als het schermmenu actief is om de gemarkeerde menuoptie te selecteren.
5		Stroomlampje	Groen = Monitor staat volledig aan. Oranje = Slaapstand. Uit = uitgeschakeld of de LED is onderdrukt in het schermmenu.

Menu Scherminstellingen gebruiken

Gebruik het OSD (On-Screen Display, menu met scherminstellingen) om de schermweergave aan te passen aan uw weergavevoorkeuren. Ga als volgt te werk om toegang te krijgen tot het schermmenu:

1. Als het systeem nog niet is ingeschakeld, drukt u op de **aan/uit**-knop om het systeem in te schakelen.
2. Om het OSD-menu te openen, tikt op het **Menu**-pictogram op het voorpaneel van de monitor.
3. U gebruikt het **+** (Plus)-pictogram op het voorpaneel van de monitor om omhoog te bladeren in het menu en met het **-** (Min)-pictogram bladert u omlaag.
4. Als u een item in het menu wilt selecteren, gebruikt u eerst de pictogrammen **+** en **-** om de gewenste functie te markeren. Druk vervolgens op de knop **OK** om deze functie te selecteren.
5. Stel de functie in door de aanpassingsschalen met behulp van de pictogrammen **+** en **-** te wijzigen.
6. Nadat u de functie heeft ingesteld, selecteert u **Save and Return** (Opslaan en teruggaan), of **Cancel** (Annuleren) als u de nieuwe instelling niet wilt opslaan. Selecteer vervolgens **Exit** (Afsluiten) uit het hoofdmenu.

De volgende tabel geeft een overzicht van de menu-opties met een korte beschrijving van elke optie.

	Helderheid	Hiermee kunt u de helderheid van het scherm aanpassen.
	Contrast	Hiermee kunt u het contrast van het scherm aanpassen.
	Kleur	Selecteert de schermkleur en past deze aan.
	Beeldbesturing	Hiermee kunt u het schermbeeld aanpassen. (Dit menu is alleen beschikbaar bij VGA-input.)
	Besturing schermmenu	Past de bedieningselementen van het menu aan.
	Beheer	Hiermee kunt u de schermmodus en ondersteuning van DDC/CI in- en uitschakelen en op modellen met ingebouwde luidsprekers kunt u hiermee het volume aanpassen.
	Taal	Hiermee kunt u de taal voor het OSD-menu selecteren. De fabrieksstandaard is Engels.
	Informatie	Hiermee kunt u belangrijke informatie over het scherm selecteren en weergeven.
	Fabrieksinstellingen	Schakelt voor alle instellingen van het schermmenu en van de DDC/CI-regelaars weer de standaard fabrieksinstellingen in met uitzondering van de instelling Taal.
	Bronbesturing	Hiermee wordt het video-ingangssignaal geselecteerd. De fabrieksinstelling is DVI.
	Afsluiten	Hiermee verlaat u het schermmenu.

Optionele standaard

Er is een optionele standaard voor een dubbele positie verkrijgbaar bij HP. Het scherm kan in een lage of een hoge positie op de standaard worden gemonteerd. Raadpleeg <http://www.hp.com> voor meer informatie.



Online technische ondersteuning

Voor online technische ondersteuningsinformatie, zelfhulpmiddelen, online ondersteuning, forums van IT-experts, een kennisbank van een groot aantal leveranciers en hulpprogramma's voor systeembewaking en diagnostiek gaat u naar: <http://www.hp.com/support>.

Gelocaliseerde versies van dit document

Gelocaliseerde versies van dit document zijn te vinden op <http://www.hp.com> voor de volgende talen:

- Braziliaans Portugees
- Nederlands
- Engels
- Frans
- Duits
- Bahasa Indonesisch
- Italiaans
- Spaans
- Japans
- Koreaans
- Vereenvoudigd Chinees
- Traditioneel Chinees
- Thais