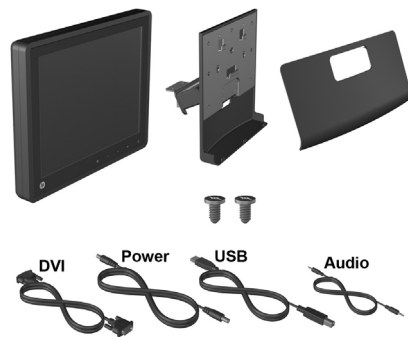




HP Retail RP7 10.4" 客户显示器

安装说明



© Copyright 2012 Hewlett-Packard Development Company, L.P. 本文档中的内容可随时更改，恕不另行通知。HP 产品和服务的所有保修限于这些产品与服务所附带的明确保修声明。本文的任何条款都不应视为构成保修声明的附加条款。HP 不对本文的技术性错误、编印错误或疏漏承担任何责任。Printed in

第 1 版：2012 年 5 月



开始之前

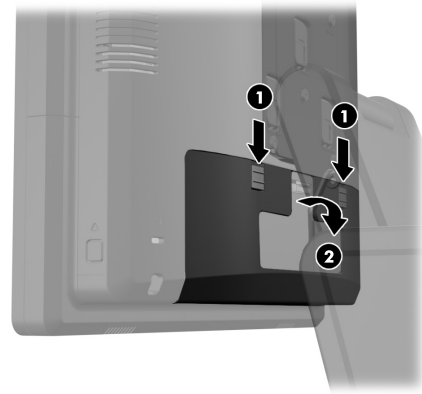
安装显示器之前，一定要关闭系统的电源并且将电源线从电源插座上拔出。

警告！ 为避免受到严重伤害，安装显示器前请务必从电源插座上拔下电源线。否则可能存在触电风险。

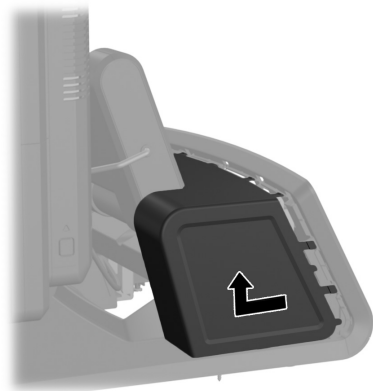
小心： 为避免对系统造成损坏，安装显示器前请务必从墙壁电源插座上拔下电源线。

安装显示器

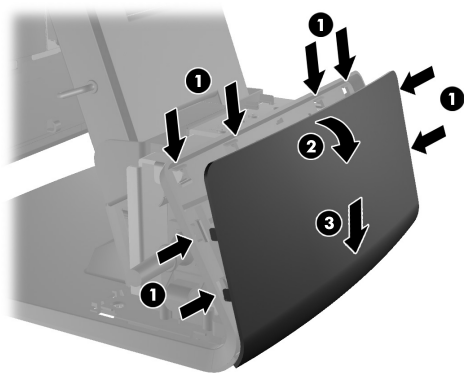
1. 将后 I/O 面板上角的两个拉杆下滑 ①，然后将封盖旋转脱开 ②。



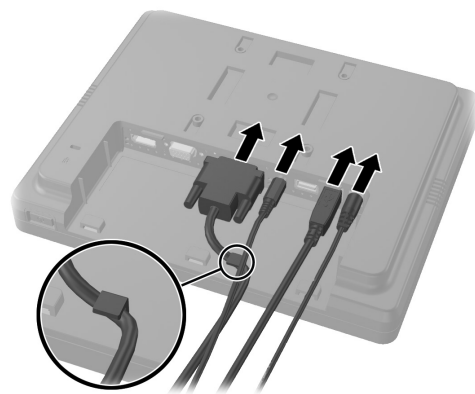
2. 向后拉电源盖，然后上提使其脱离设备。



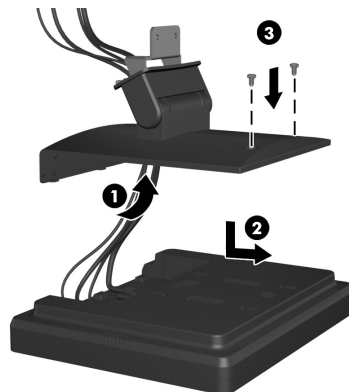
3. 卸下设备后面的装饰性面板：如图所示在顶部和两侧的卡舌位置轻轻将面板撬开 ①；然后将面板顶部拉出 ②，之后将面板向下推使底部的卡舌脱离设备 ③。



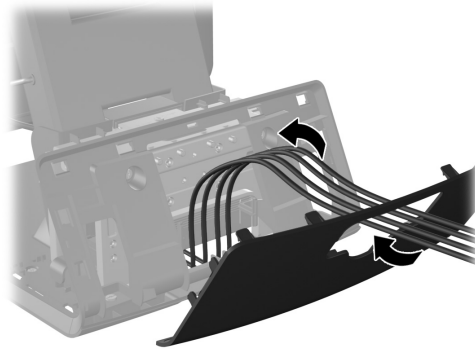
4. 连接音频、DVI、USB 和电源线至客户显示器。将 DVI 电缆插入显示器头基座的护圈夹内。



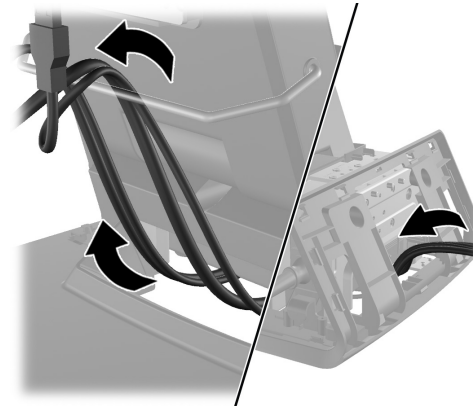
5. 将音频、DVI、USB 和电源线穿过客户显示器后面板的孔 ①。将后面板装回客户显示器，具体做法是将后面板上的挂钩对准显示器背面的插槽，然后将后面板向上推 ②，以便让后面板上的螺钉孔与显示器上的螺钉孔对齐。安装两个螺钉，将后面板固定在显示器上 ③。



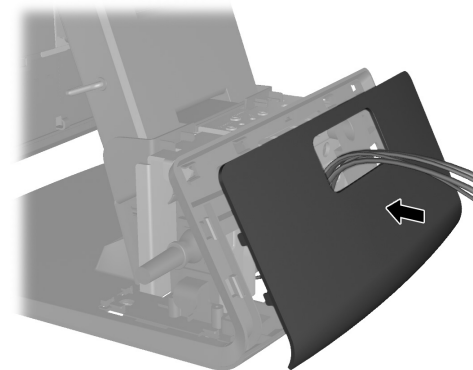
6. 将电缆末端穿过客户显示器附带的装饰性面板中心的孔。



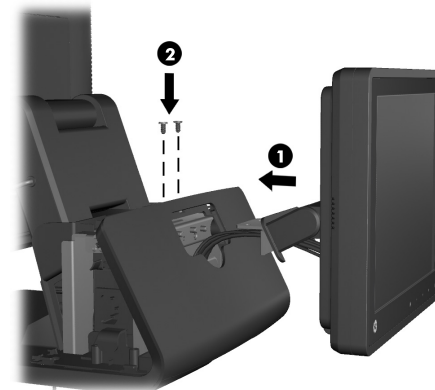
7. 将音频、DVI、USB 和电源线穿过基座后面并穿出基座前面，然后向上穿过 RP7 底座颈部的电缆护圈，并将电缆与 RP7 I/O 端口连接。



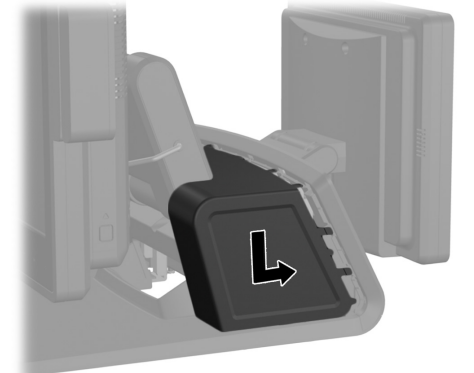
8. 将装饰性面板扣至基座后面。



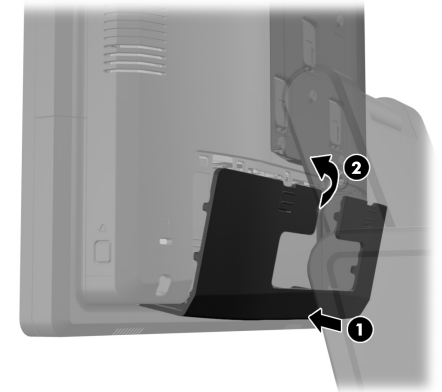
9. 将后面板安装支架滑入 RP7 基座后面的安装孔内 ①，并将客户显示器附带的两个螺钉安装到安装支架顶部的螺钉孔内 ②。



10. 将电源封盖放低至基座颈部，然后向后滑动，直到扣入到位，将其重新安装好。



11. 装回 I/O 后封盖，具体做法是将封盖底部的挂钩嵌入机壳底部的插槽 ①，然后旋转封盖顶部，使其卡入到位 ②。

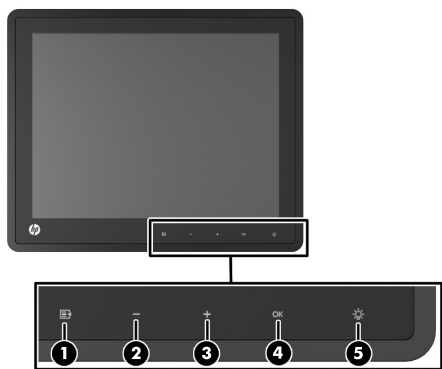


12. 打开显示器的电源。



前面板控件

前面板控制键亮起后，才处于活动状态。要激活控制键，轻触图标所在的位置。所有图标亮起，处于活动状态。从屏上显示 (OSD) 退出后或 OSD 超时，图标的背光灯将熄灭。



①		菜单	打开屏上显示 (OSD) 主菜单。
②		- (减号)	当 OSD 菜单打开时，轻触此按钮可以向后浏览 OSD 菜单或降低调整级别。 如果 OSD 菜单处于不活动状态而且图标亮起，轻触它以便打开 OSD 音量控制菜单并调整音量。
③		+ (加号)	当 OSD 菜单打开时，轻触此按钮可以向前浏览 OSD 菜单或提高调整级别。 如果 OSD 菜单为非活动状态而且图标亮起，轻触它以便激活选择视频信号输入的源控制菜单。
④		确定	当 OSD 菜单打开时，轻触此按钮可选择菜单项。
⑤		电源 LED 指示灯	绿色 = 完全通电。 琥珀色 = 睡眠模式。 关闭 = 电源关闭或 OSD 中的 LED 熄灭。

使用屏上显示功能菜单

基于您的查看参数选择，使用屏幕显示 (OSD) 调节屏幕图像。要访问 OSD，请执行以下步骤：

1. 如果系统还未开启，请按“**电源**”按钮，打开系统。
2. 要使用 OSD 菜单，轻触显示器前面板上的**菜单**图标。
3. 要在 OSD 菜单上定位，轻触显示器前面板上的 **+**（加号）图标向上滚动，或者轻触 **-**（减号）图标向下滚动。
4. 要选择 OSD 菜单中的选项，请使用 **+** 或 **-** 图标滚动到相应的选项并使其突出显示，然后轻触 **OK** 图标来选择相应的功能。
5. 使用前面板上的 **+** 或 **-** 图标来调整该项的比例。
6. 调整完功能后，选择**保存并返回**；如果不想保存设置，可以选择**取消**，然后在主菜单中选择**退出**。

下表列出了 OSD 主菜单项目，每个项目均附带简要说明。

	Brightness (亮度)	调整屏幕的亮度级别。
	Contrast (对比度)	调整屏幕的对比度级别。
	颜色	选择和调节屏幕颜色。
	图像控制	调整屏幕图像。（该菜单仅在使用 VGA 输入时可用。）
	OSD 控制	调整屏幕显示 (OSD) 控制。
	管理	在带有集成扬声器的型号中开启或关闭模式显示和 DDC/CI 支持，并调节音量。
	Language (语言)	选择 OSD 菜单的显示语言。出厂默认设置为 "English"。
	Information (信息)	选择并显示有关显示器的重要信息。
	Factory Reset (恢复出厂设置)	除语言设置外，将所有 OSD 菜单设置和 DDC/CI 控件恢复为出厂默认设置。
	源控制	选择视频输入信号。出厂默认设置为 DVI。
	退出	退出 OSD 菜单屏幕。

选购底座

HP 提供一款可提供两种安装方式的底座供用户选购。显示器可以采用 Low-Mount 或 High-Mount 位置连接到底座。有关更多信息，请访问 <http://www.hp.com>。



在线技术支持

要在线访问技术支持信息、自助工具、联机帮助、社区论坛或 IT 专家、众多供应商的知识库以及监视与诊断工具，请转至 <http://www.hp.com/support>。

本文档的本地化版本

以下网站提供本文档的本地化版本：<http://www.hp.com> 上提供的本地化版本包括：

- 巴西葡萄牙文
- 荷兰文
- 英文
- 法文
- 德文
- 印度尼西亚文
- 意大利文
- 西班牙文
- 日本
- 韩文
- 简体中文
- 繁体中文
- 泰文