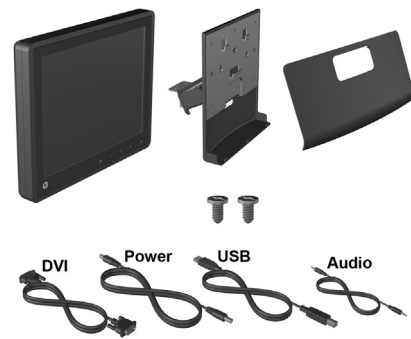




HP Retail RP7 10.4 吋客戶顯示器

安裝指示



© Copyright 2012 Hewlett-Packard Development Company, L.P. 手冊中所包含之資訊可隨時更改，恕不另行通知。HP 產品和服務的唯一擔保列於隨產品和服務所附的明示保證聲明中。本文件的任何部分都不可構成任何額外的擔保。HP 對於本文件在技術上或編輯上的錯誤或疏失並不負擔任何責任。
Printed in

第一版：2012 年 5 月



691057-AB1

開始之前

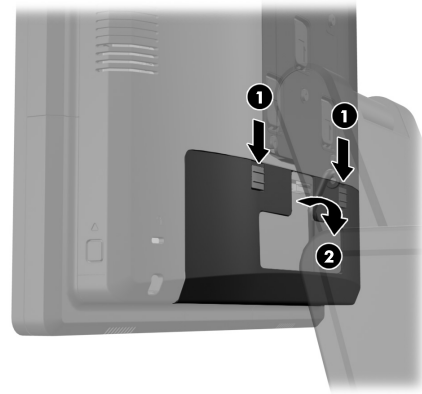
安裝顯示器之前，請務必關閉系統電源並從電源插座拔下電源線。

警告！ 為了避免嚴重傷害的風險，安裝顯示器之前，請務必從牆上電源插座拔下電源線。否則，可能有觸電的風險。

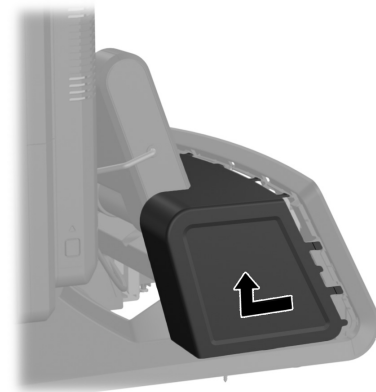
警告事項： 為了避免系統損壞的風險，安裝顯示器之前，請務必從牆上電源插座拔下電源線。

安裝顯示器

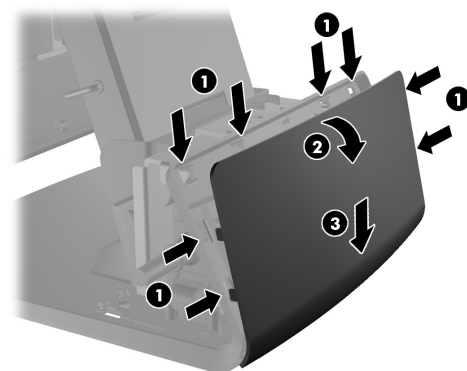
- 將後面 I/O 面板左上角及右上角的兩個控制桿向下壓 ①，將蓋板轉開 ②。



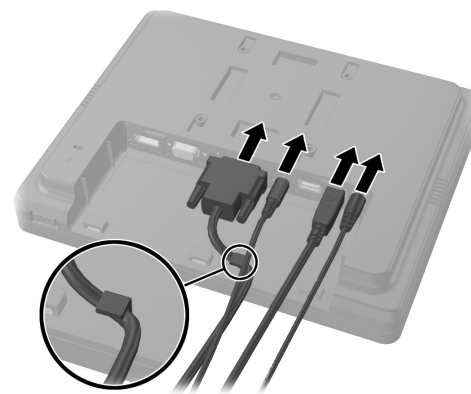
- 將電源供應器蓋向後拉，然後向上拉起使其脫離裝置。



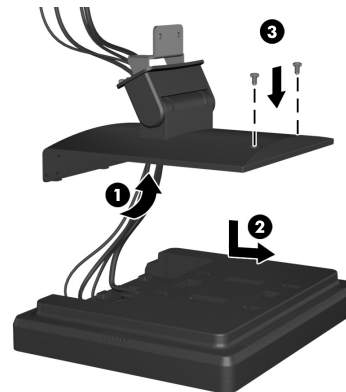
- 如下方所示，輕輕從面板上方和側面的垂片位置撬起面板，使面板與底座分開，拆下裝置背面的裝飾面板 ①。接著將面板頂端從底座拉開 ② 並直接將面板往下壓，鬆開底部的垂片 ③。



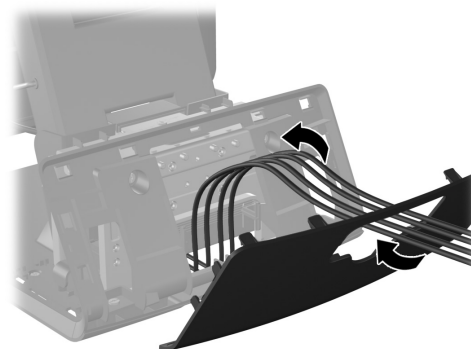
- 將 DVI、音訊、USB 及電源線連接至客戶顯示器。將 DVI 纜線插入顯示器底座的固定夾。



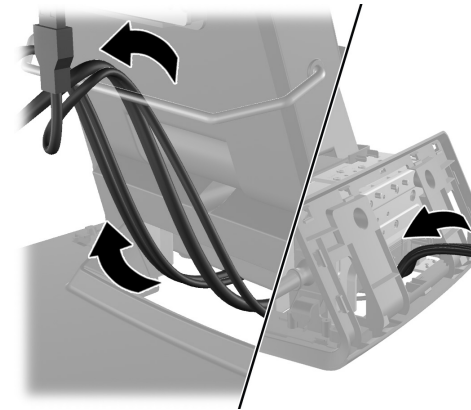
- 將音訊、DVI、USB 及電源線繞經客戶顯示器背板上的孔 ①。對準背板上的掛鉤和顯示器背面的插槽，將背板往上推 ②，使背板上的螺絲孔對準顯示器上的螺絲孔，將背板連接至客戶顯示器。裝入兩顆螺絲，將背板固定在顯示器上 ③。



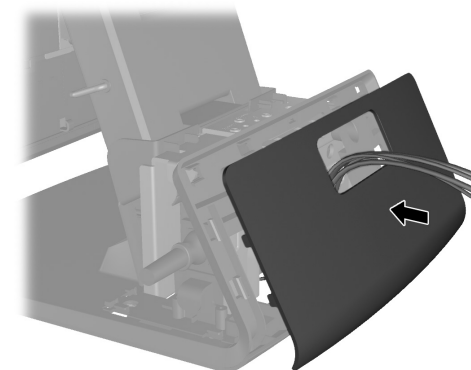
- 將纜線末端堆入客戶顯示器隨附裝飾面板中央的孔。



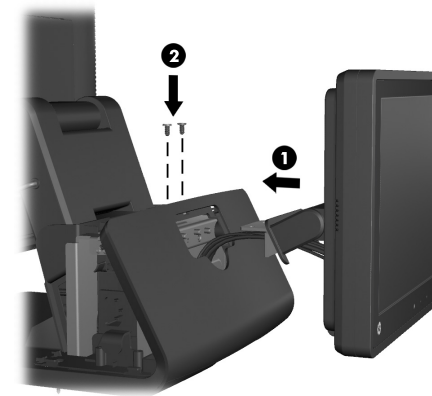
- 將音訊、DVI、USB 及電源線繞經底座後面，從底座正面繞出，然後向上繞過 RP7 支架較細端的纜線固定夾，再將纜線連接至 RP7 I/O 連接埠。



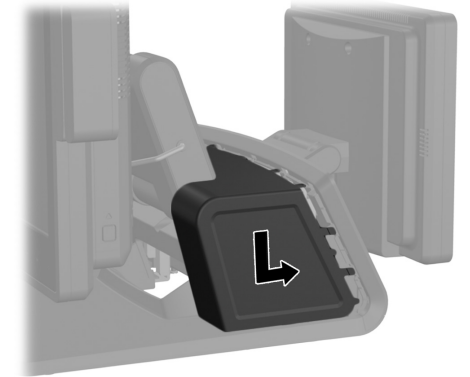
- 將裝飾面板裝回底座後面。



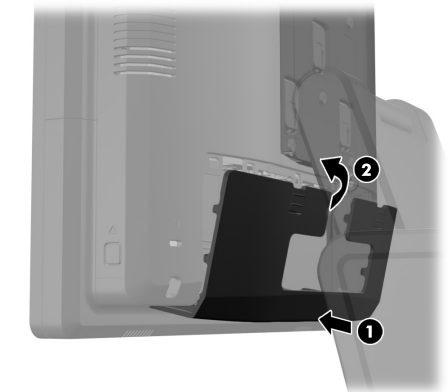
- 將背板安裝托架推入 RP7 底座後面的安裝孔 ①，再將客戶顯示器隨附的兩顆螺絲裝入安裝托架最上方的螺絲孔內 ②。



- 將電源供應器蓋板向下推至底座較細處，然後再向後推至定位，即可裝回電源供應器蓋板。



- 將後面 I/O 外蓋底部的掛鉤插入機箱底部的插槽中，裝回外蓋 ①，然後往上推入 I/O 外蓋頂端，使其卡入機箱 ②。

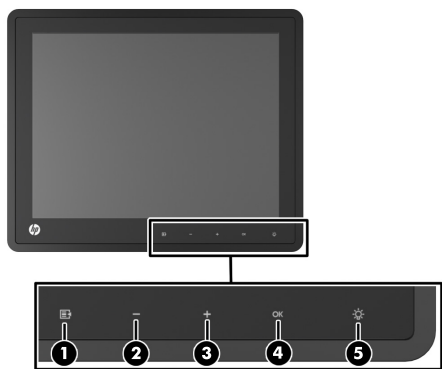






- 關閉顯示器的電源。



正面面板控制項

前面板控制項若未亮起，即表示功能閒置中。若要啟動控制項，請點選圖示所在的區域。所有圖示皆會亮起並開始運作。退出螢幕內建顯示 (OSD) 或 OSD 逾時後，圖示的背光就會熄滅。



①	 Menu (功能表)	開啟螢幕內建顯示 (OSD) 主功能表。
②	 - (減號)	如果 OSD 功能表已開啟，點選按鈕可以向後瀏覽 OSD 功能表各項功能，並進行遞減調整。 如果 OSD 功能表未開啟且圖示皆已亮起，點選會開啟 OSD 音量控制功能表並調整音量層級。
③	 + (加號)	如果 OSD 功能表已開啟，點選按鈕可以向前瀏覽 OSD 功能表各項功能，並進行遞增調整。 如果 OSD 功能表未開啟且圖示已亮起，點選此按鈕即可啟動用於選擇視訊訊號輸入的「來源」控功能表。
④	OK 確定	如果 OSD 功能表已開啟，點選按鈕可以選取功能表項目。
⑤	 電源 LED	綠燈 = 電力充足。 琥珀色 = 睡眠模式。 熄滅 = 電源關閉或 OSD 中的 LED 功能已關閉。

使用螢幕內建顯示功能表

請使用螢幕視控顯示 (OSD)，根據您觀看時的個人偏好調整螢幕影像。若要進入 OSD，請執行下列操作：

- 若系統尚未開機，請按下**電源**按鈕以開啟裝置電源。
- 若要使用 OSD 功能表，可點選顯示器正面面板上的**功能表**圖示。
- 若要瀏覽 OSD 功能表，請點選顯示器正面面板的 **+** (加號) 圖示向上捲動，或點選 **-** (減號) 圖示向下捲動。
- 若要選取 OSD 功能表項目，請使用 **+** 或 **-** 圖示捲動到您要的選項並加以反白顯示，然後點選 **OK** 圖示選取該功能。
- 使用正面面板的 **+** (加號) 或 **-** (減號) 圖示進行調整。
- 調整功能之後，請選取 **Save and Return** (儲存並返回)；若您不想要儲存設定，請選取 **Cancel** (取消)，然後從「主功能表」選取 **Exit** (離開)。

下表列出各個「OSD 主功能表」項目，每個項目皆有簡短說明。

	亮度	調整螢幕亮度。
	對比	調整螢幕對比度。
	色彩	選擇與調整螢幕色彩。
	Image Control (影像控制)	可調整螢幕影像。(僅在使用 VGA 輸入時才可使用此功能表)。
	OSD Control (OSD 控制項)	調整螢幕視控顯示 (OSD) 控制項。
	管理	開啟或關閉模式顯示器及 DDC/CI 支援，並且可在內建喇叭的機型上調整音量。
	語言	選取 OSD 功能表所顯示的語言。原廠預設值為 [English] (英文)。
	系統資訊	選擇並顯示關於顯示器的重要資訊。
	原廠重設	除了 language (語言) 設定之外，將所有 OSD 功能表設定與 DDC/CI 控制項回復為原廠設定。
	Source Control (來源控制)	選擇視訊輸入訊號。原廠預設為 DVI。
	結束	離開 OSD 功能表畫面。

選購的支架

HP 銷售選購的雙定位支架。顯示器可連接於支架上較低或較高的位置。請參閱 <http://www.hp.com> 以取得更多資訊。



線上技術支援

如需在線上存取技術支援資訊、自行疑難排解工具、線上援助、社群論壇或 IT 專家、廣泛的廠商知識庫、監視與診斷工具，請前往 <http://www.hp.com/support>。

本文件的本土化版本

本文件的本土化版本可在 <http://www.hp.com> 提供的語言版本如下：

- 巴西葡萄牙文
- 荷蘭文
- 英文
- 法文
- 德文
- 印度尼西亞文
- 義大利文
- 西班牙文
- 日文
- 韓文
- 簡體中文
- 繁體中文
- 泰文