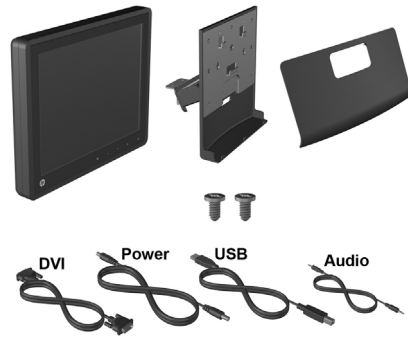




HP 리테일 RP7 10.4인치 고객용 디스플레이 설치 지침



© Copyright 2012 Hewlett-Packard Development Company, L.P. 본 문서에 포함된 내용은 사전 통지 없이 변경될 수 있습니다. HP 제품 및 서비스에 대한 유일한 보증은 해당 제품 및 서비스와 함께 제공되는 명시적 보증서에 진술되어 있습니다. 본 문서의 어떠한 내용도 추가 보증을 구성하는 것으로 해석될 수 없습니다. HP는 본 문서에 포함된 기술상 또는 편집상의 오류나 누락에 대해 책임지지 않습니다.
Printed in

초판: 2012년 5월



691057-AD1

시작하기 전에

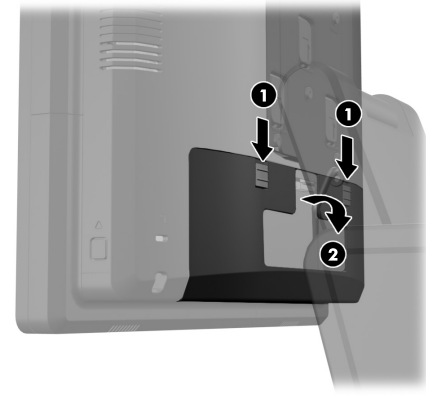
디스플레이를 설치하기 전에 시스템의 전원을 끄고 전원 콘센트에서 전원 코드를 뽑아야 합니다.

경고! 심각한 부상을 피하려면 디스플레이를 설치하기 전에 전기 콘센트에서 전원 코드를 뽑았는지 확인하십시오. 이렇게 하지 않으면 감전의 위험에 노출될 수 있습니다.

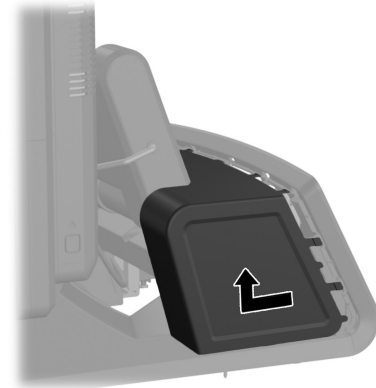
주의: 시스템 손상의 위험을 방지하려면 디스플레이를 설치하기 전에 전기 콘센트에서 전원 코드를 뽑았는지 확인하십시오.

디스플레이 설치

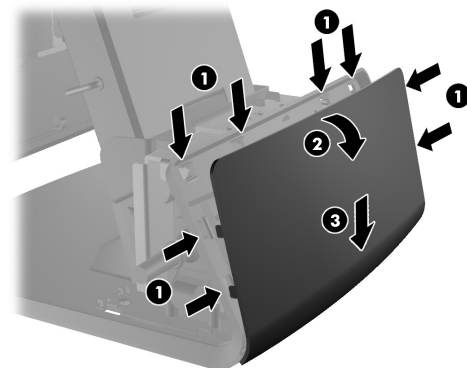
1. 후면 I/O 패널의 상단 모서리에 있는 두 레버를 아래로 밀고 ❶ 덮개를 돌려 뺍니다 ❷.



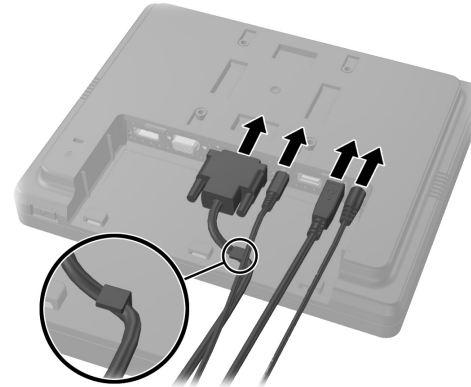
2. 전원 공급장치 덮개를 당긴 다음 들어 올려 장치에서 빼냅니다.



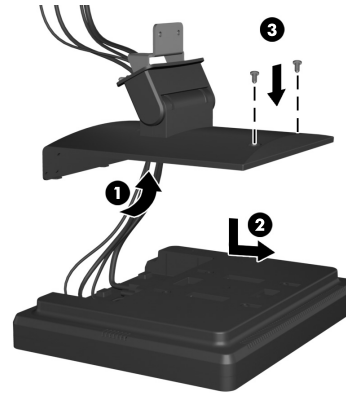
3. 아래 표시된 대로 패널 상단과 측면의 탭 위치에 있는 받침대에서 패널을 살짝 들어올려 장치 후면의 장식 패널을 제거합니다 ❶. 그런 다음 받침대에서 패널 상단을 당겨 빼내고 ❷. 패널을 아래로 눌러 하단의 탭을 해제합니다 ❸.



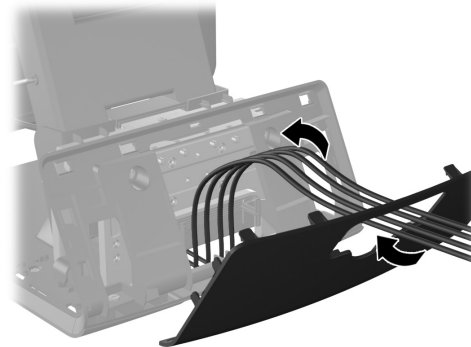
4. DVI, 오디오, USB 및 전원 케이블을 고객용 디스플레이에 연결합니다. DVI 케이블을 디스플레이 헤드 하단부에 있는 리테이너 클립에 삽입합니다.



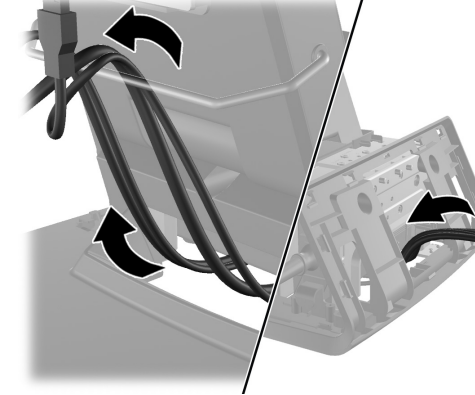
5. 오디오, DVI, USB 및 전원 케이블을 고객용 디스플레이 뒷면의 구멍을 통과시킵니다 ❶. 뒤판의 고리를 디스플레이 뒤에 있는 슬롯과 정렬하고 뒤판의 나사 구멍이 디스플레이에 있는 나사 구멍과 정렬되도록 뒤판을 위로 밀어 ❷. 고객용 디스플레이에 뒤판을 연결합니다. 두 개의 나사를 설치하여 뒤판을 디스플레이에 고정합니다 ❸.



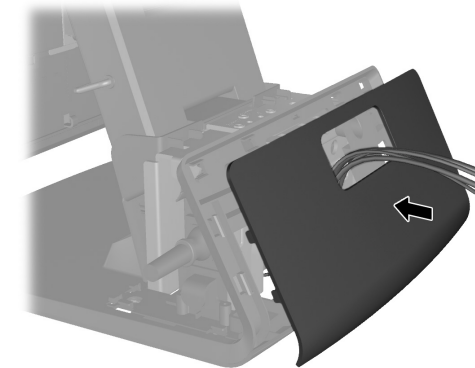
6. 케이블 끝을 고객용 디스플레이에 포함된 장식 패널 중앙에 있는 구멍 안으로 밀어 넣습니다.



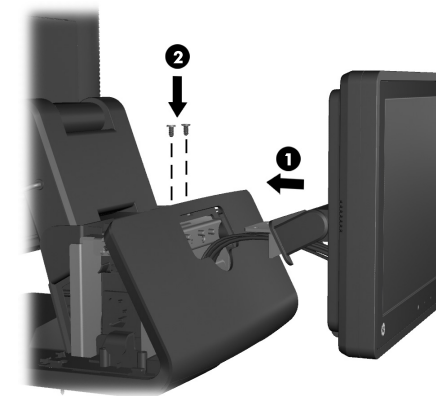
7. 오디오, DVI, USB 및 전원 케이블을 하단부 후방으로 넣어 전방으로 빼낸 다음 RP7 스캔드 목부분에 있는 케이블 리테이너를 통해 위로 올려 케이블을 RP7 I/O 포트에 연결합니다.



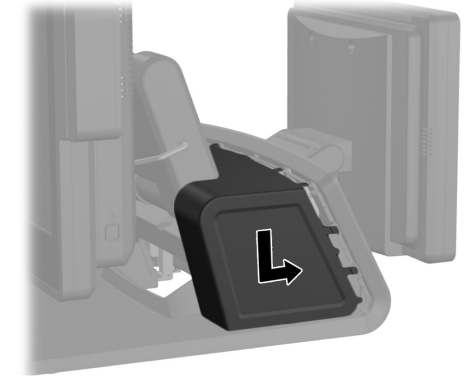
8. 장식 패널을 하단부 후면에 끼웁니다.



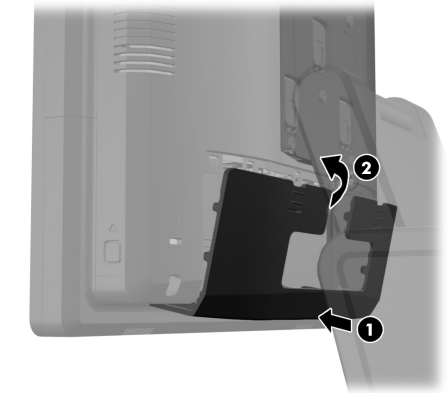
9. 뒤판 장착 브래킷을 RP7 하단부 후방에 있는 장착 구멍 안으로 밀어 넣고 ❶. 고객용 디스플레이에 포함된 두 개의 나사를 장착 브래킷 상단에 있는 나사 구멍에 설치합니다 ❷.



10. 하단부의 목부분을 낮춘 다음 제자리에 들어갈 때까지 뒤로 밀어 전원 공급장치 덮개를 다시 끼웁니다.



11. 덮개 아래쪽에 있는 고리를 새시 아래쪽에 있는 슬롯에 넣어 후방 I/O 덮개를 다시 끼웁니다 ❶. 그런 다음 새시에 안전하게 걸리도록 I/O 덮개 상단을 위로 회전시킵니다 ❷.

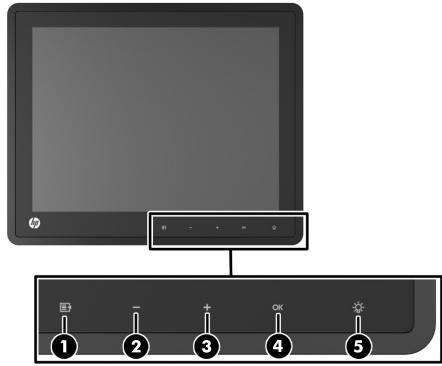


12. 디스플레이 전원을 켭니다.



전면 패널 제어

전면 패널의 제어장치는 빛나지 않으면 활성화되지 않은 상태입니다. 제어장치를 활성화하려면 아이콘이 있는 부분을 가볍게 누릅니다. 모든 아이콘이 빛나고 활성화됩니다. 아이콘의 백라이트는 OSD(On-Screen Display)에서 나가거나 OSD 시간 제한이 경과되면 꺼집니다.



①		Menu(메뉴)	OSD(On-Screen Display) 기본 메뉴를 엽니다.
②		- (마이너스)	OSD 메뉴가 켜져 있는 경우 버튼을 가볍게 눌러 OSD 메뉴 기능 항목을 역으로 탐색하고 조절 수준을 낮춥니다. OSD 메뉴가 비활성화 상태이고 아이콘이 빛나는 경우 버튼을 가볍게 눌러 OSD 볼륨 조절 메뉴를 열고 볼륨 수준을 조절합니다.
③		+ (플러스)	OSD 메뉴가 켜져 있는 경우 버튼을 가볍게 눌러 OSD 메뉴 기능 항목을 순차적으로 탐색하고 조절 수준을 높입니다. OSD 메뉴가 비활성 상태이고 아이콘이 빛나는 경우 버튼을 가볍게 눌러서 비디오 신호 입력을 선택하는 소스 제어 메뉴를 활성화합니다.
④		확인	OSD 메뉴가 켜져 있는 경우 가볍게 눌러 메뉴 항목을 선택합니다.
⑤		전원 LED	녹색 = 전원을 모두 사용 황색 = 절전 모드 Off = 전원을 끄거나 LED가 OSD에서 표시되지 않음

OSD(On-Screen Display) 메뉴 사용

OSD(On-screen Display)를 사용하여 원하는 보기 설정에 따라 화면 이미지를 조절합니다. 온스크린 디스플레이(OSD)에 액세스하려면 다음을 수행합니다.

1. 시스템이 아직 켜져 있지 않은 경우, **전원** 버튼을 눌러 장치를 켭니다.
2. OSD 메뉴에 액세스하려면 모니터 전면의 **메뉴** 아이콘을 누릅니다.
3. OSD 메뉴를 탐색하려면 모니터 전면 패널에 있는 **+** 아이콘을 눌러 위로 스크롤하거나 **-** 아이콘을 눌러 아래로 스크롤합니다.
4. OSD 메뉴에서 항목을 선택하려면 **+** 또는 **-** 아이콘을 사용하여 스크롤하고 해당 항목을 선택한 다음 확인 아이콘을 눌러 해당 기능을 선택합니다.
5. 설정을 조절하려면 전면의 **+** 또는 **-** 아이콘을 사용하여 항목을 조절합니다.
6. 기능을 조절한 후 **Save and Return(저장 및 돌아가기)**을 선택하거나 설정을 저장하지 않으려면 **Cancel(취소)**을 선택한 후 메인 메뉴에서 **Exit(종료)**를 선택합니다.

다음 표에는 OSD 주 메뉴 항목과 각 항목에 대한 간단한 설명이 나열되어 있습니다.

	밝기	화면의 밝기 레벨을 조절합니다.
	명암	화면의 명암 레벨을 조절합니다.
	색	화면 색상을 선택 및 조절합니다.
	Image Control (이미지 제어)	화면 이미지를 조절합니다. (이 메뉴는 VGA 입력을 사용하는 경우에만 이용할 수 있습니다.)
	OSD Control (OSD 제어)	OSD 컨트롤을 조절합니다.
	관리	모드 디스플레이와 DDC/CI 지원을 켜거나 끄고 스피커가 내장된 모델의 볼륨을 조절합니다.
	언어	OSD 메뉴가 표시되는 언어를 선택합니다. 출고 시 기본값은 영어입니다.
	제품정보	디스플레이에 대한 중요 정보를 선택하고 표시합니다.
	제품 초기화	Language(언어) 설정을 제외하고 모든 온스크린 디스플레이(OSD) 메뉴 설정 및 DDC/CI 제어값이 출고 시 기본 설정으로 돌아갑니다.
	Source Control (소스 제어)	비디오 입력 신호를 선택합니다. 출하 시 설정은 DVI입니다.
	종료	온스크린 디스플레이(OSD) 메뉴 화면을 종료합니다.

선택사양 스탠드

선택사양 듀얼 위치 스탠드는 HP에서 구입할 수 있습니다. 디스플레이는 높거나 낮은 장착 위치로 스탠드에 부착할 수 있습니다. 자세한 정보는 <http://www.hp.com>을 참조하십시오.



온라인 기술 지원

기술 지원 정보, 자가 진단 도구, 온라인 지원, IT 전문가 커뮤니티 포럼, 다양한 벤더 관련 방대한 기술 자료 문서, 모니터링 및 진단 도구에 온라인으로 액세스하려면 <http://www.hp.com/support>로 이동하십시오.

이 문서의 번역된 버전

이 문서의 번역본은 <http://www.hp.com>에서 다음 언어로 이용할 수 있습니다.

- 포르투갈어(브라질)
- 네덜란드어
- 영어
- 프랑스어
- 독일어
- 인도네시아어
- 이탈리아어
- 스페인어
- 일본어
- 한국어
- 중국어(간체)
- 중국어(번체)
- 태국어