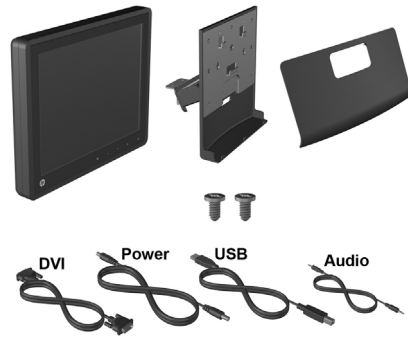




Layar Pelanggan RP7 Ritel HP Berukuran 10.4"

Petunjuk Penginstalan



© Copyright 2012 Hewlett-Packard Development Company, L.P. Informasi yang diberikan dalam panduan ini dapat berubah sewaktu-waktu tanpa pemberitahuan sebelumnya. Satu-satunya jaminan untuk produk dan layanan HP dinyatakan secara tegas dalam pernyataan jaminan yang menyertai produk dan layanan tersebut. Tidak ada isi dokumen ini yang dapat dianggap sebagai pernyataan jaminan tambahan. HP tidak bertanggung jawab atas kesalahan teknis atau editorial maupun kekurangan yang terdapat di dalamnya.
Printed in

Edisi Pertama: Mei 2012



691057-BW1

Sebelum Anda Memulai

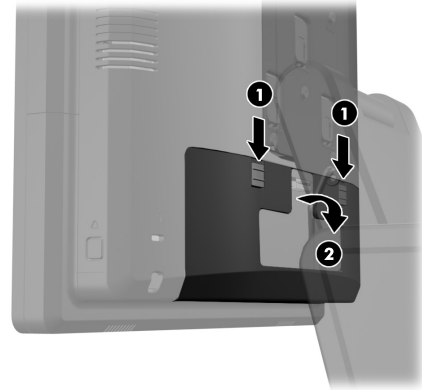
Sebelum memasang layar, pastikan Anda telah mematikan sistem dan melepas kabel daya dari stopkontak.

PERINGATAN! Agar tidak membahayakan, pastikan kabel listrik sudah dicabut dari soket listrik sebelum memasang layar. Tidak melakukan prosedur ini dapat mengakibatkan Anda terkena sengatan listrik.

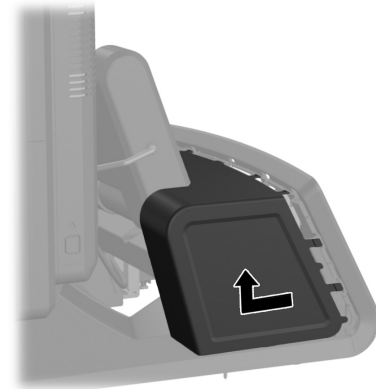
PERHATIAN: Untuk menghindari risiko kerusakan sistem, pastikan kabel listrik sudah dicabut dari soket listrik sebelum memasang layar.

Memasang Layar

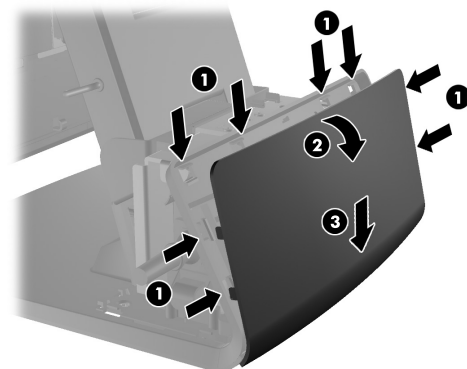
1. Geser dua tuas pada sudut atas panel I/O belakang **1** ke bawah dan putar penutup hingga terlepas **2**.



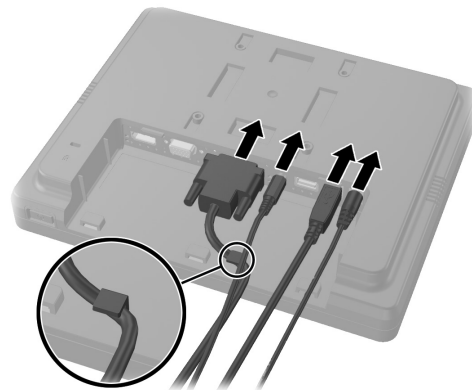
2. Tarik penutup catu daya ke belakang, lalu angkat ke atas dan lepaskan dari unit.



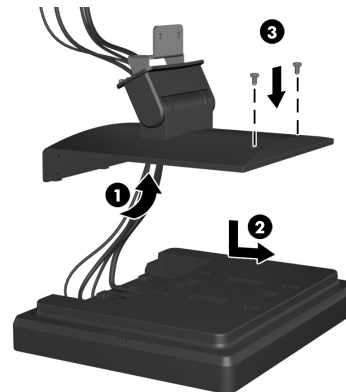
3. Lepaskan panel dekoratif pada bagian belakang unit dengan mengungkit panel perlahan-lahan menjauh dari dasar unit, pada lokasi tab di bagian atas dan samping panel seperti yang ditunjukkan di bawah ini **1**. Lalu tarik bagian atas panel menjauh dari dasar unit **2** dan dorong panel ke arah bawah untuk melepaskan tab bagian bawah **3**.



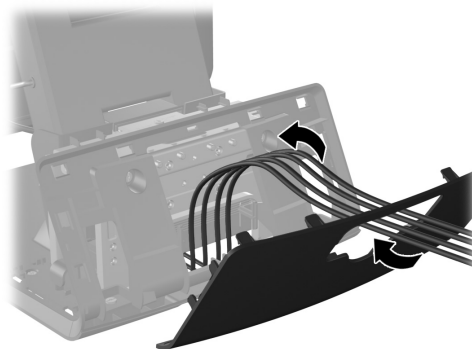
4. Sambungkan kabel DVI, audio, USB, dan kabel daya ke layar pelanggan. Masukkan kabel DVI ke dalam klip penahan pada bagian dasar layar.



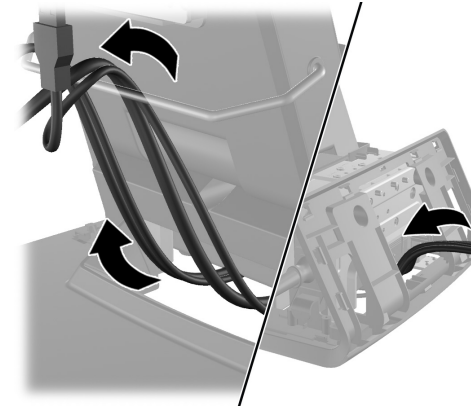
5. Arahkan kabel audio, DVI, USB, dan kabel daya melalui lubang yang terdapat pada pelat belakang layar pelanggan **1**. Sambungkan pelat belakang ke layar pelanggan dengan cara menyejajarkan kait yang terdapat pada pelat belakang dengan slot yang terdapat pada bagian belakang layar, lalu geser pelat belakang tersebut ke arah atas **2** hingga lubang sekrup pada pelat belakang sejajar dengan lubang sekrup pada layar. Pasang dua sekrup tersebut untuk mengencangkan pelat belakang pada layar **3**.



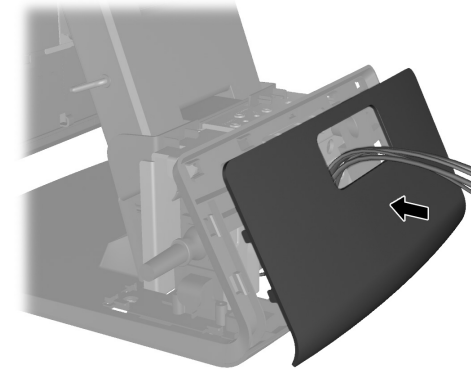
6. Geser ujung kabel melalui lubang di bagian tengah panel dekoratif yang disertakan dengan layar pelanggan.



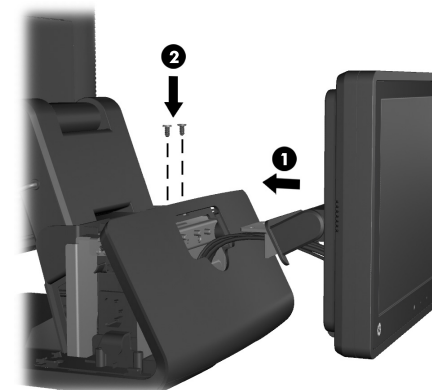
7. Arahkan kabel audio, DVI, USB, dan kabel daya melalui bagian belakang dasar unit dan keluar pada bagian depan dasar unit, lalu naik melalui penahan kabel pada leherudukan RP7, dan hubungkan kabel ke port I/O RP7.



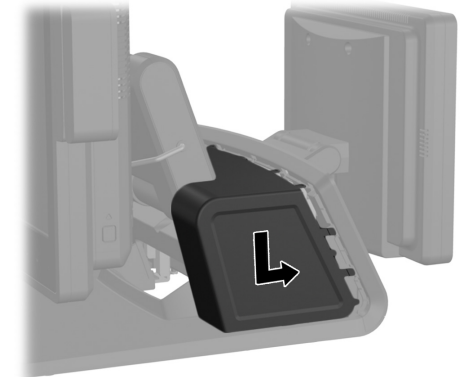
8. Pasang panel dekoratif ke bagian belakang unit, dimulai dari bagian dasarnya.



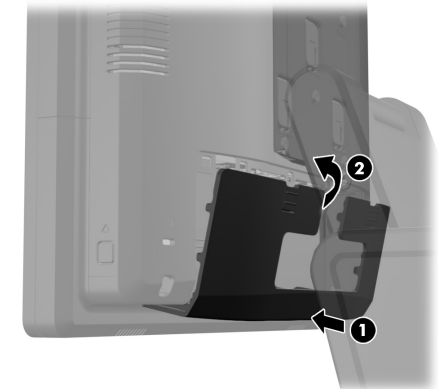
9. Geser braket penahan pelat belakang ke dalam lubang penahan pada bagian belakang pada dasar unit RP7 **1**, dan pasang dua sekrup yang disertakan dengan layar pelanggan ke dalam lubang sekrup di atas braket penahan **2**.



10. Pasang kembali penutup catu daya dengan menurunkannya hingga ke bagian dasar unit, lalu geser hingga terkunci pada tempatnya kembali.



11. Pasang kembali penutup I/O belakang dengan menempatkan kait pada bagian bawah penutup ke dalam slot pada bagian bawah casing **1**. Lalu putar bagian atas penutup I/O ke atas hingga terpasang dengan kuat pada casing **2**.

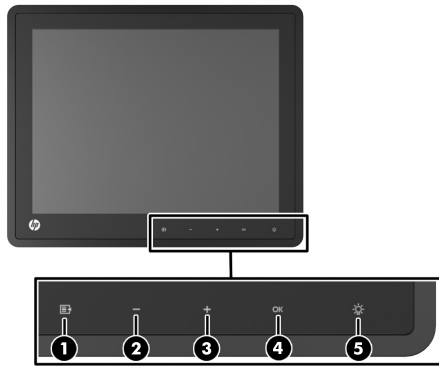


12. Nyalakan layar.



Kendali Panel Depan

Semua kontrol di panel depan tidak aktif kecuali jika kontrol tersebut dalam keadaan menyala. Untuk mengaktifkan kontrol, tekan pada area di mana ikon tersebut berada. Semua ikon akan menyala dan aktif. Lampu penerangan ikon akan padam pada saat keluar dari OSD (On-Screen Display) atau ketika waktu aktif OSD habis.



1		Menu	Membuka menu utama OSD (On-Screen Display)
2		- (Minus)	Jika menu OSD aktif, tekan untuk menelusur mundur menu OSD dan mengurangi tingkat penyesuaian. Jika menu OSD tidak aktif dan ikon-ikon menyala, tekan untuk membuka menu kontrol volume OSD dan sesuaikan tingkat volume suara.
3		+ (Plus)	Jika menu OSD aktif, tekan untuk menelusur maju menu OSD dan menambah tingkat penyesuaian. Jika menu OSD tidak aktif dan ikon-ikon menyala, tekan untuk mengaktifkan Menu Kontrol Sumber yang akan memilih input sinyal video.
4		OK	Jika menu OSD aktif, tekan untuk memilih item menu.
5		LED daya	Hijau = Daya penuh. Lembayung = Mode tidur. Off = Daya mati atau LED telah ditekan di OSD.

Menggunakan Menu Tampilan pada Layar (OSD)

Gunakan OSD (Tampilan di Layar) untuk mengatur gambar layar sesuai keinginan. Untuk mengakses OSD, lakukan langkah-langkah berikut:

1. Jika sistem belum menyala, tekan tombol **Power** untuk menghidupkan unit.
2. Untuk mengakses Menu OSD, tekan ikon **Menu** pada panel depan monitor.
3. Untuk menelusur melalui Menu OSD, tekan ikon **+** (tanda plus) pada panel depan monitor untuk menggulir layar keatas, atau tombol **-** (tanda minus) untuk menggulir ke arah sebaliknya.
4. Untuk memilih sebuah item dari Menu OSD, gunakan ikon **+** atau **-** untuk menggulir dan menyorot pilihan, kemudian tekan ikon **OK** untuk memilih fungsi tersebut.
5. Sesuaikan item dengan menggunakan ikon **+** atau **-** pada panel depan untuk menyesuaikan skala.
6. Setelah menyesuaikan fungsi, pilih **Save and Return** (Simpan dan Kembali), atau **Cancel** (Batal) jika Anda tidak ingin menyimpan pengaturan, kemudian pilih **Exit** (Keluar) dari Menu Utama.

Tabel berikut ini berisi daftar item pada Menu utama OSD dengan keterangan singkat untuk setiap itemnya.

	Brightness (Kecerahan)	Mengatur tingkat kecerahan layar.
	Contrast (Kontras)	Mengatur tingkat kontras layar.
	Color [Warna]	Memilih dan menyesuaikan warna pada layar.
	Image Control (Kontrol Gambar)	Menyesuaikan gambar layar. (Menu ini hanya tersedia bila menggunakan masukan VGA.)
	OSD Control (Kontrol OSD)	Menyesuaikan kontrol OSD (on-screen display).
	Management (Manajemen)	Menyalakan atau mematikan mode tampilan dan dukungan DDC/CI, dan menyesuaikan volume pada model yang memiliki speaker terintegrasi.
	Language (Bahasa)	Memilih bahasa untuk menampilkan menu OSD. Pengaturan standar pabrik adalah Bahasa Inggris.
	Information (Informasi)	Memilih dan menampilkan informasi penting mengenai layar.
	Factory Reset (Atur Ulang ke Pengaturan Pabrik)	Mengembalikan seluruh pengaturan menu OSD dan kontrol DDC/CI ke pengaturan standar pabrik, kecuali Language (Bahasa).
	Source Control (Kontrol Sumber)	Memilih sinyal masukan video. Pengaturan standar pabrik adalah DVI.
	Exit (Keluar)	Keluar dari layar menu OSD.

Dudukan Opsional

Sebuah dudukan ganda opsional tersedia dari HP. Layar dapat dipasang pada dudukan dalam posisi pemasangan rendah atau pemasangan tinggi. Kunjungi <http://www.hp.com> untuk informasi lebih lanjut.



Dukungan Teknis Online

Untuk akses online ke informasi dukungan teknis, alat bantu mengatasi masalah sendiri, bantuan online, forum komunitas atau pakar TI, basis pengetahuan multivendor secara luas, alat bantu pemantauan dan diagnosis, kunjungi <http://www.hp.com/support>.

Versi Lokal Dokumen ini

Versi lokal dokumen ini tersedia di <http://www.hp.com> untuk berbagai bahasa berikut ini:

- Portugis Brasil
- Belanda
- Inggris
- Perancis
- Jerman
- Indonesia
- Italia
- Spanyol
- Jepang
- Korea
- Mandarin Modern
- Mandarin Tradisional
- Thailand