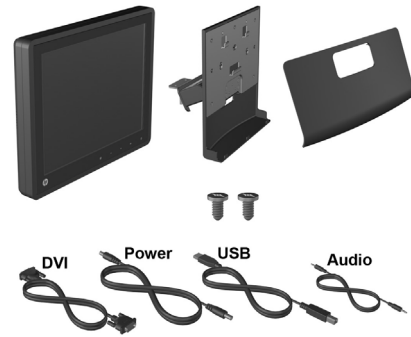




Pantalla de 10.4" de cliente para HP RP7 de venta minorista

Instrucciones de instalación



© Copyright 2011 Hewlett-Packard Development Company, L.P. La información contenida en este documento está sujeta a cambio sin previo aviso. Las únicas garantías para los productos y servicios HP se establecen en las declaraciones explícitas de garantía que acompañan a dichos productos y servicios. Nada de lo que aquí se indica debe interpretarse como parte de una garantía adicional. HP no será responsable de los errores técnicos o editoriales, ni de las omisiones aquí contenidas.
Printed in

Primera edición: mayo de 2012



691057-E51

Antes de empezar

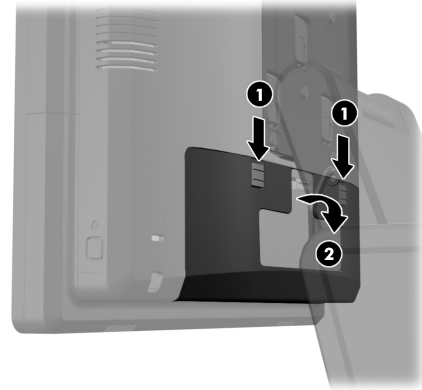
Antes de instalar la pantalla, asegúrese de apagar el equipo el sistema y desconectar el cable de alimentación de la fuente de alimentación.

⚠️ ¡ADVERTENCIA! Para evitar el riesgo de sufrir lesiones, verifique que el cable de alimentación esté desconectado del tomacorriente de la pared antes de instalar la pantalla. De lo contrario puede exponerse al riesgo de una descarga eléctrica.

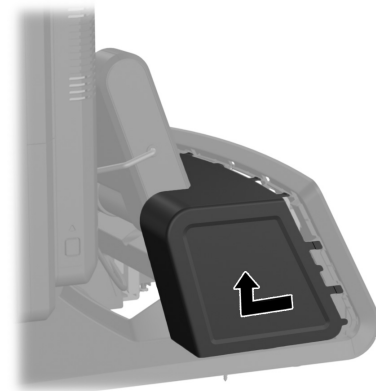
⚠️ PRECAUCIÓN: Para evitar el riesgo de dañar el sistema, verifique que el cable de alimentación esté desconectado del tomacorriente de la pared antes de instalar la pantalla.

Instalación de la pantalla

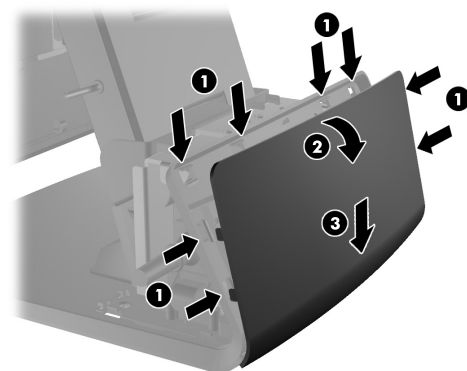
1. Deslice hacia abajo las dos palancas en las esquinas superiores del panel de E/S trasero ❶ y rote la cubierta para sacarla ❷.



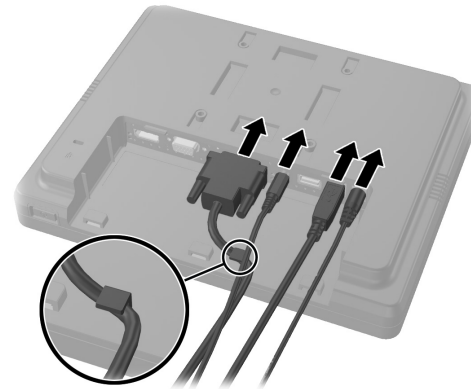
2. Tire de la cubierta de la fuente de alimentación y luego levántela para retirarla de la unidad.



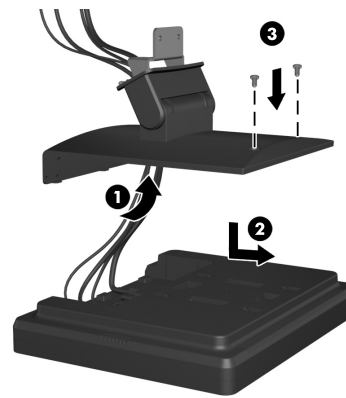
3. Extraiga el panel decorativo en la parte trasera de la unidad haciendo palanca en las lengüetas de la parte superior y laterales del panel como se indica abajo ❶. Luego, tire de la parte superior del panel hacia fuera de la base ❷ y presione firme hacia abajo en el panel para liberar las lengüetas de la parte inferior ❸.



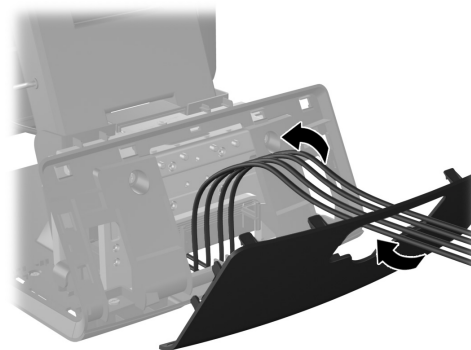
4. Conecte los cables de audio, DVI, USB y alimentación en la pantalla de cliente. Inserte el cable DVI en el clipe retenedor en la base del cabezal del monitor.



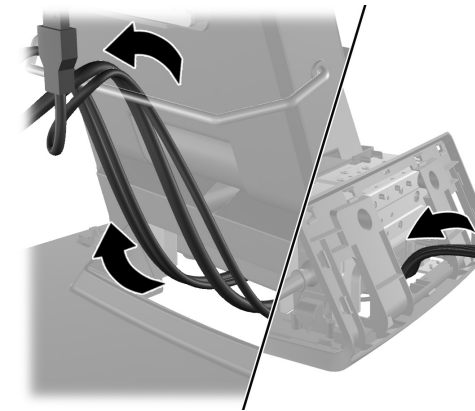
5. Pase los cables de audio, DVI, USB y alimentación por el orificio en la placa trasera de la pantalla de cliente ❶. Conecte la placa trasera a la pantalla de cliente alineando los ganchos en la placa trasera con las ranuras en la parte trasera de la pantalla y deslizando la placa trasera hacia arriba ❷ de manera que los orificios para tornillos de la placa trasera estén alineados con los orificios para tornillos en la pantalla. Instale los dos tornillos para asegurar la placa trasera al monitor ❸.



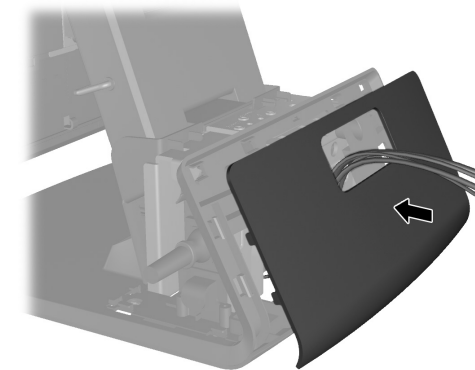
6. Deslice los extremos del cable a través del orificio en el centro del panel decorativo incluido con la pantalla de cliente.



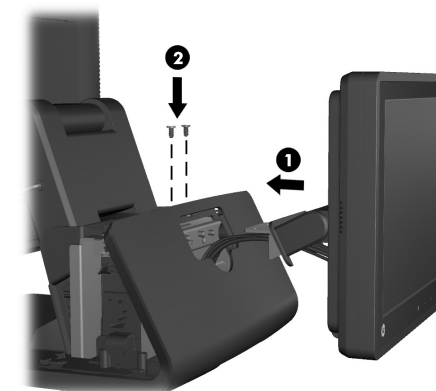
7. Pase los cables de audio, DVI, USB y alimentación a través de la parte trasera de la base y hacia fuera del frente de la base, luego pase hacia arriba a través del retenedor del cable en la parte estrecha de la base de RP7 y conecte los cables en los puertos de E/S de RP7.



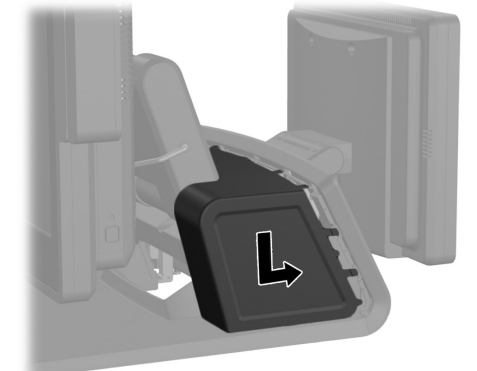
8. Encaje el panel decorativo sobre la parte trasera de la base.



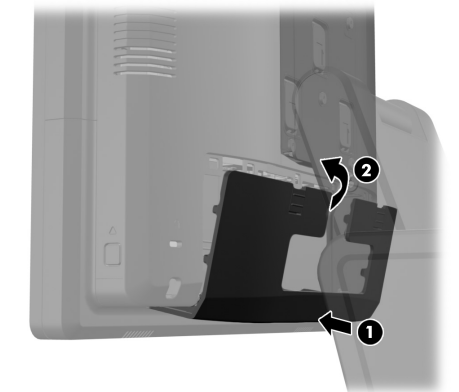
9. Deslice el soporte de montaje de la placa trasera en el orificio de montaje en la parte trasera de la base de RP7 ❶ e instale los dos tornillos incluidos con la pantalla de cliente en los orificios para tornillos en la parte superior del soporte de montaje ❷.



10. Vuelva a instalar la cubierta de la fuente de alimentación bajándola por la parte estrecha de la base y luego deslizándola hacia atrás hasta que encaje.



11. Vuelva a colocar la cubierta trasera de E/S colocando los ganchos en la parte inferior de la cubierta en las ranuras de la parte inferior del chasis ❶. Luego gire la parte superior de la cubierta de E/S hacia arriba de forma que encaje de manera segura en el chasis ❷.

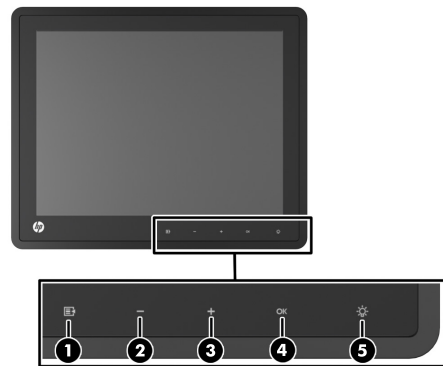


12. Encienda la pantalla.



Controles del panel delantero

Los controles de la parte delantera del panel están inactivos si no están iluminados. Para activar los controles, toque el área donde se encuentran los íconos. Todos los íconos se iluminarán y activarán. La retroiluminación para los íconos se apagará al salir del menú en pantalla (OSD) o cuando finalice el tiempo del OSD.



1		Menú	Abra el menú principal en pantalla On-Screen Display (OSD).
2		- (Menos)	Si el menú en pantalla OSD está activado, púlselo para navegar hacia atrás a través del menú en pantalla OSD y para disminuir los niveles de ajuste. Si el menú en pantalla OSD está inactivo y los íconos están iluminados, púlselo para abrir el menú de volumen en pantalla OSD y ajustar el nivel de volumen.
3		+ (Más)	Si el menú en pantalla OSD está activado, púlselo para navegar hacia adelante a través del menú en pantalla OSD y para aumentar los niveles de ajuste. Si el menú en pantalla OSD está desactivado y los íconos están iluminados, púlselo para activar el Menú Control de código fuente que selecciona la entrada de señal de video.
4		OK	Si el menú en pantalla OSD está activado, púlselo para seleccionar un elemento del menú.
5		Indicador luminoso de alimentación	Verde = Alimentación plena. Ámbar = Modo de suspensión. Apagado = La alimentación está apagada o el LED ha sido eliminado en el OSD.

Uso del menú en pantalla

Utilice el menú en pantalla para ajustar la imagen en pantalla basado en sus preferencias de visualización. Para acceder el menú en pantalla, haga lo siguiente:

1. Si el sistema aún no está encendido, pulse el botón **Power** (Alimentación) para encender la unidad.
2. Para acceder al menú en pantalla, púntee el icono **Menú** (Menú) en el panel frontal del monitor.
3. Para navegar a través del menú, púntee el icono **+** (Más) en la parte frontal del monitor para desplazarse hacia arriba o el botón **-** (Menos) para desplazarse en el sentido inverso.
4. Para seleccionar un elemento del menú en pantalla, utilice los iconos **+** o **-** para desplazarse y marcar su selección y luego púntee el botón **OK** (Aceptar) para seleccionar esa función.
5. Ajuste el elemento utilizando los iconos **+** o **-** en el panel frontal para ajustar la graduación.
6. Después de ajustar la función, seleccione **Guardar y volver**, o **Cancelar** si no desea guardar la configuración, luego seleccione **Salir** desde el menú principal.

La tabla siguiente contiene los elementos del menú principal del menú en pantalla con una breve descripción de cada elemento.

	Brillo	Ajusta el nivel de brillo de la pantalla.
	Contraste	Ajusta el nivel de contraste de la pantalla.
	Color	Selecciona y ajusta el color de la pantalla.
	Control de imagen	Ajusta la imagen de la pantalla. (Este menú sólo está disponible para entrada VGA.)
	Control de menú en pantalla	Ajusta los controles del menú en pantalla.
	Administración	Enciende y apaga el modo de pantalla y la compatibilidad de DDC/CI y ajusta el volumen en modelos con altavoces integrados.
	Idioma	Selecciona el idioma en el que se muestra el menú en pantalla. El valor predeterminado de fábrica es inglés.
	Información	Selecciona y muestra información importante acerca del monitor.
	Reajuste de fábrica	Restablece los valores predeterminados de fábrica de todas las configuraciones del menú en pantalla y los controles DDC/CI, excepto el idioma.
	Control fuente	Selecciona la señal de entrada de video. El valor predeterminado de fábrica es DVI.
	Salir	Sale del menú en pantalla.

Base opcional

HP ofrece una base opcional de dos posiciones. La pantalla puede colocarse en la base en una posición de montaje alto o bajo. Visite <http://www.hp.com> para obtener más información.



Soporte técnico en línea

Para obtener acceso en línea a información de soporte técnico, herramientas de auto-resolución, asistencia en línea, foros de comunidades de expertos en TI, amplia base de conocimiento de múltiples proveedores, herramientas de diagnóstico y monitoreo, visite <http://www.hp.com/support>.

Versiones traducidas de este documento

Puede acceder a versiones traducidas de este documento en <http://www.hp.com> para los siguientes idiomas:

- Portugués de Brasil
- Holandés
- Inglés
- Francés
- Alemán
- Indonesio
- Italiano
- Español
- Japonés
- Coreano
- Chino Simplificado
- Chino tradicional
- Tailandés