



HP L6015tm og L6017tm detail-berørings-skærme

Brugervejledning

© 2012 Hewlett-Packard Development
Company, L.P.

Microsoft, Windows og Windows Vista er
varemærker eller registrerede varemærker
tilhørende Microsoft Corporation i USA og/
eller andre lande.

De eneste garantier for HP-produkter og -
services findes i de erklæringer om
begrænset garanti, der følger med de
pågældende produkter og services. Intet
heri udgør eller må tolkes som en
yderligere garanti. HP er ikke ansvarlig for
tekniske eller redaktionelle fejl eller
udeladelser i dette dokument.


Dette dokument indeholder firmaejet
information, som er ophavsretsligt
beskyttet. Ingen del af dette dokument må
fotokopieres, reproduceres eller oversættes
til et andet sprog uden forudgående
skriftligt samtykke fra Hewlett-Packard
Company.


Første udgave (april 2012)


Dokumentets bestillingsnummer:
688911-081

Om denne vejledning

Denne vejledning giver oplysninger om opsætning og brug af detail-berøringskærme.

 **ADVARSEL!** Tekst, der er fremhævet på denne måde, viser, at hvis du ikke følger vejledningen, kan det medføre personskaade eller dødsfald.

 **FORSIGTIG:** Tekst, der er fremhævet på denne måde, betyder, at hvis vejledningen ikke følges, kan det medføre materiel beskadigelse eller tab af data.

 **BEMÆRK:** Tekst, der er fremhævet på denne måde, indeholder vigtige yderligere oplysninger.

Indholdsfortegnelse

1	Produktegenskaber	1
	HP L6015tm og L6017tm detail-berørings-skærme	1
	Valgfrit ekstraudstyr	1
2	Installation af skærmen	3
	Identificering af stik bag på skærmen	3
	Installation af valgfri USB-moduler	4
	Sådan monteres et valgfrit skærmstativ	9
	Kabelføring gennem det valgfri skærmstativ	11
	Justering af det valgfri skærmstativ	12
	Montering af skærmen	13
	Tilslutning af kablerne	13
	Installation af berørings-driverne til Microsoft Windows XP	18
	Installation af drivere fra cd'en	18
	Download af drivere fra internettet	18
	Sådan monteres en kabellås	19
	Placering af klassificeringsetiketter	19
3	Betjening af skærmen	20
	Knapperne på frontpanelet	21
	Strømstyringssystem	22
	OSD Lock/Unlock	22
	Afbryder og Lock/Unlock	22
	Tip til brug af berørings-skærmen	22
	Kalibrering af berørings-skærmen	23
	Kalibrering for Windows Vista og Windows 7	23
	Kalibrering for Windows XP	23
4	Sådan finder du yderligere information	24
	Referencevejledning	24
	Produktsupport	24
Tillæg A	Vejledning til fejlfinding	25
	Fejlfinding for berørings-skærme	25

Tillæg B Tekniske specifikationer	26
HP L6015tm detail berøringsskærm	26
HP L6017tm Detail berøringsskærm	27
Projiceret kapacitiv teknologi	28
Genkendelse af forudindstillede skærmopløsninger	29
L6015tm og L6017tm	29
Aktivering af brugerdefinerede tilstande	30
Strømsparefunktion	30

1 Produktegenskaber

LCD-skærmene er TFT (tyndfilmtransistor)-skærme med aktiv matrix. Skærmene omfatter:

HP L6015tm og L6017tm detail-berørings-skærme

- L6015tm model: 38,10 cm (15") synlig billedstørrelse diagonalt med en opløsning på 1024 × 768 plus understøttelse af lavere opløsninger med brugerdefineret skalering til maksimal billedstørrelse med bevarelse af det oprindelige højde-/breddeforhold
- L6017tm model: 43,2 cm (17") diagonal, synlig billedstørrelse med en opløsning på 1280 × 1024 plus fuldskærmsunderstøtning af lavere opløsninger med brugerdefineret skalering til maksimal billedstørrelse med bevarelse af det oprindelige højde-/breddeforhold
- Berørings-skærm-opsætningen er monteret på LCD-panelet (projiceret kapacitiv) med flugtende, arsenikfri glas forside
- Industriel LCD-skærm med WLED-baggrundsbelysning, som giver bedre klarhed og forbruger mindre energi
- USB 2.0 hub med 5 porte (1 intern upstream port og 4 kant-monterede downstreamporte ved USB 2.0-hastighed)
- 100 mm VESA monteringsunderstøttelse
- Video-indgang understøtter VGA analog signal-input plus DisplayPort og DVI signal-input
- Lyd indgangsport og indbyggede højttalere med 1 watt
- Plug and Play-funktion, hvis den understøttes af systemet
- HDCP-kopibeskyttelse (High-Bandwidth Digital Content Protection) på DVI- og DisplayPort-indgange
- Justeringer med On-Screen Display (OSD) i flere sprog for nem opsætning og skærmoptimering med OSD-styring, som er baggrundsbelyste capacitive sensor-knapper
- Software og dokumentations-CD med driversoftware og produktdokumentation
- IP54 beskyttelse mod indtrængen for samling af LCD-skærm og berørings-skærm
- Kompatibel med de følgende lovregulerede specifikationer (se *HP Referencevejledning til LCD-skærme* for yderligere certificeringer og regulative bemærkninger) på cd'en, som følger med dette produkt):
 - Energy Star®-godkendt
 - Overholder svenske TCO5-krav

Valgfrit ekstraudstyr

Følgende kan købes separat fra HP:

- HP Detail Integreret webkamera
- HP Detail integreret Dual-Head MSR

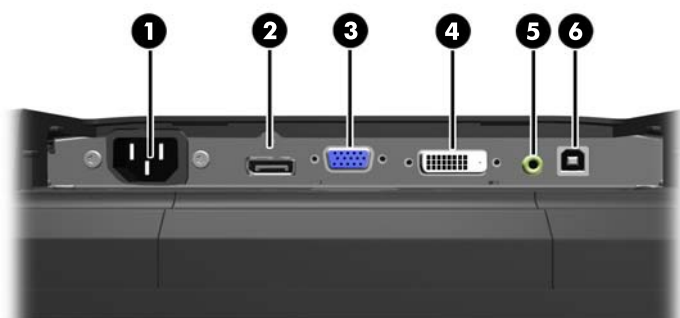
- HP Detail Integreret fingeraftrykslæser
- Højdejustérbart HP-stativ til berøringskærme
- Kabellås

2 Installation af skærmen

Når du skal installere skærmen, skal du sørge for, at der er slukket for strømmen til skærmen, computersystemet og andre tilsluttede enheder. Følg derefter fremgangsmåden nedenfor.

Identificering af stik bag på skærmen

Figur 2-1 Stik bag på skærmen



Tabel 2-1 Stik bag på skærmen

Stik	Funktion
1	Vekselstrøm Tilslutter vekselstrømsnetledningen til skærmen.
2	DisplayPort Bruges til at tilslutte DisplayPort-videokablet fra computeren til skærmen.
3	VGA Tilslutter VGA-videokablet fra computeren til skærmen.
4	DVI Bruges til at tilslutte DVI-videokablet fra computeren til skærmen.
5	Lydingang Bruges til at tilslutte et lyd kabel fra computeren til skærmen.
6	USB Upstream Forbinder et USB-kabel fra computeren til skærmen (påkrævet til valgfri USB-modeller og betjening af berøringsskærm).

Installation af valgfri USB-moduler


Der er tre valgfri USB-moduler fra HP (sælges separat):

- (1) et webkamera til live videofunktioner
- (2) en detailintegreret fingeraftrykslæser til at tilføje sikkerhedsidentifikationer
- (3) en detailintegreret dual-head magnetisk strimmelkortlæser til læsning af kortdata

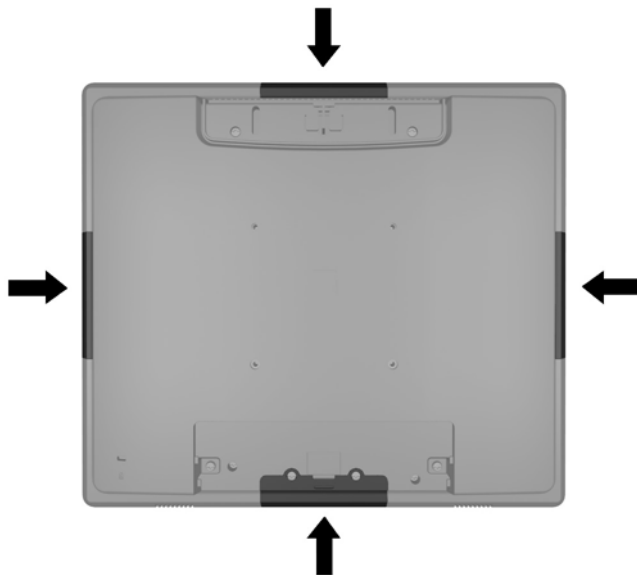
Figur 2-2 Valgfri USB 2.0-moduler




USB-modulerne kan installeres øverst på skærmen, nederst på skærmen eller på hver side af skærmen.

 **BEMÆRK:** Hvis du installerer et webkamera, anbefaler HP, at du installerer det øverst på skærmen, så du får en god video-retning.

Figur 2-3 Installationsplaceringer for USB-modul



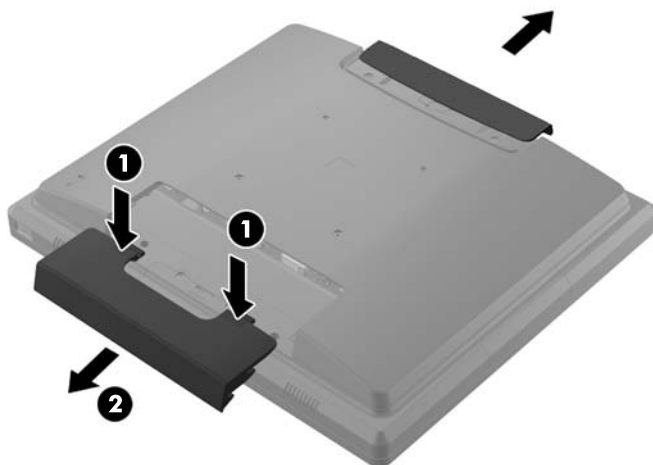
 **BEMÆRK:** Disse USB-porte understøtter kun USB-modulerne, som er angivet ovenfor. De understøtter ikke optiske drev eller harddiske.

Proceduren for installation af et USB-modul er den samme for alle moduler. Sådan installeres et USB-modul:

1. Læg skærmen med forsiden nedad på en plan overflade, der er dækket med et rent og tørt klæde.

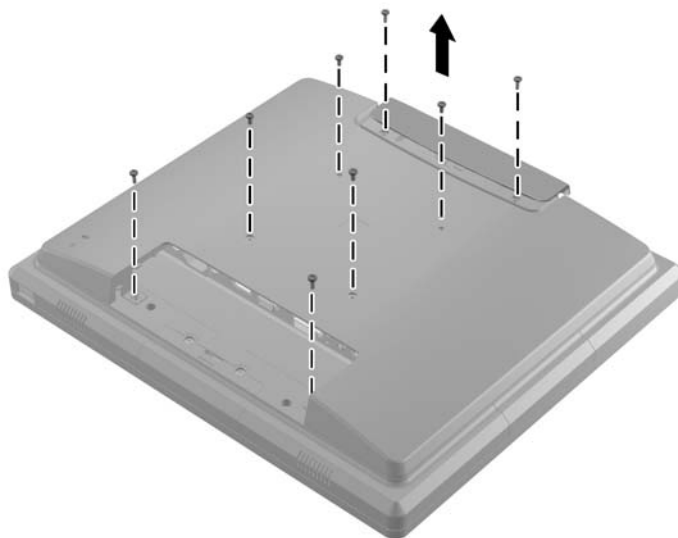
2. Skub dækpladen bagpå skærmen op ca. 12 mm (1/2") for at få adgang til to af skruerne bag på panelet. Fjern kabelforbindelsesdækpladen ved at trykke på de to rillede områder øverst på dækpladen (1) og trække dækpladen lige ned og af skærmen (2) for at få adgang til yderligere to skruer på bagpanelet.

Figur 2-4 Sådan fjernes de øverste og nederste dækplader



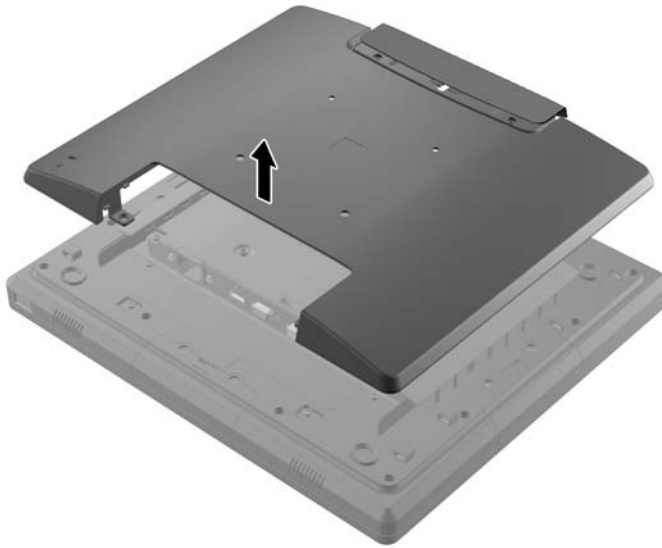
3. Fjern de otte skruer, der fastgør bagpanelet til skærmen.

Figur 2-5 Fjernelse af bagpanelets skruer



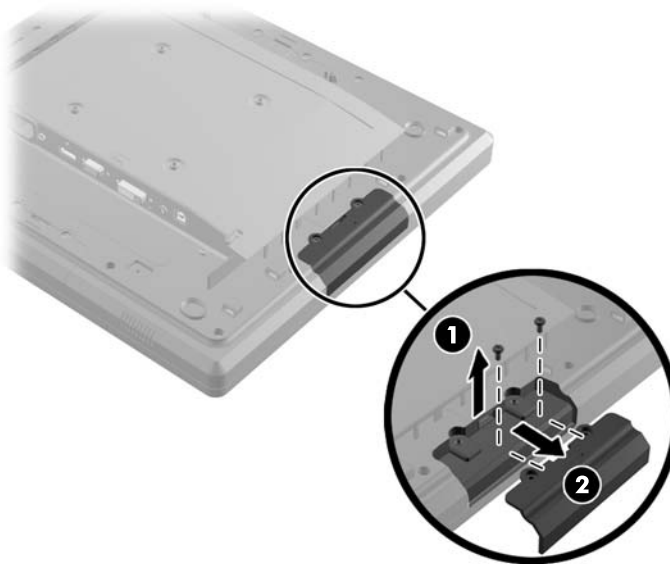
4. Løft bagpanelet op og af skærmen.

Figur 2-6 Fjernelse af bagpanelet




5. Fjern de to skruer, som fastgør USB-dækpladen til skærmen (1), og skub derefter dækpladen af skærmen (2). Fjern kun den dækplade, som er på det sted, hvor du ønsker at installere USB-modulet.

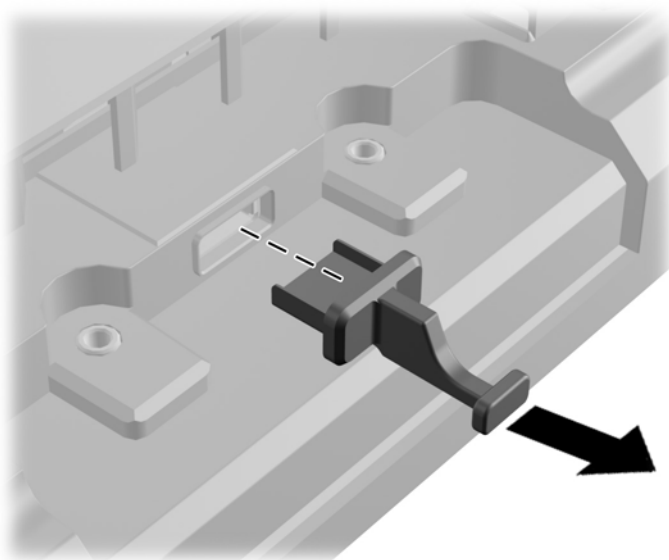
Figur 2-7 Aftagning af USB-dækpladen



6. Træk stikket, som er indsat i USB-porten ud af porten.

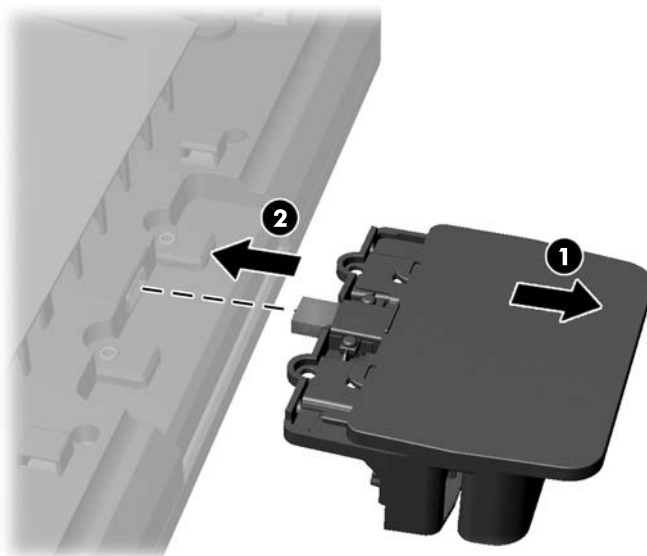
 **BEMÆRK:** Nogle modeller har ikke stik i USB-portene.

Figur 2-8 Sådan fjernes USB-stikket



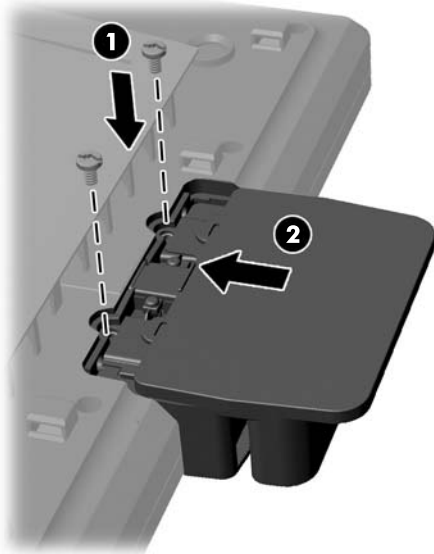
7. Skub dækpladen til modulskruehullet tilbage (1) og sæt USB-stikket på modulet i USB-porten (2).

Figur 2-9 Sådan indsættes USB-modulet



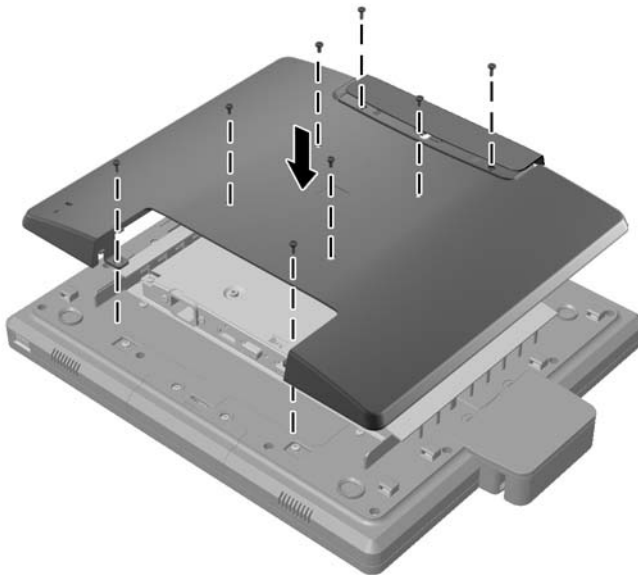
8. Installér de to skruer, som tidligere blev fjernet (1) og skub dækpladen på modulet fremad, så det dækker skruerne (2)

Figur 2-10 Sådan sikres USB-modulet



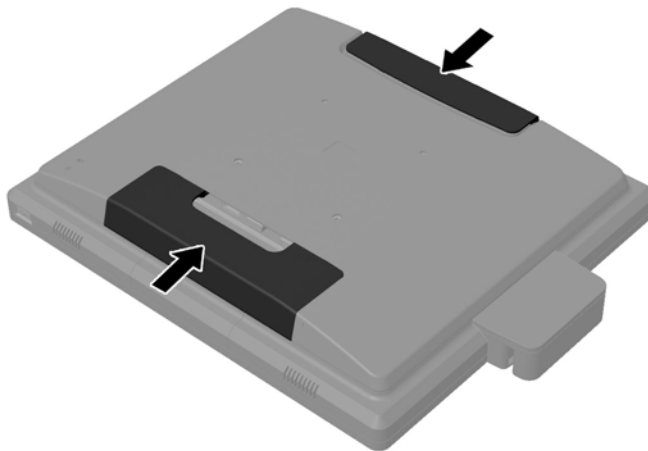
9. Udskift bagpanelet og sæt de otte skruer, som fastgør panelet til skærmen.

Figur 2-11 Udskiftning af bagpanelet



10. Skub den øverste dækplade ned og udskift dækpladen til kabelforbindelse.

Figur 2-12 Udskiftning af de øverste og nederste dækplader



11. Sørg for, at USB-upstreamkablet er forbundet til skærmen og pc'en.
12. Installér det relevante software og drivere for modulet/modulerne ifølge vejledningen, som følger med tilbehøret.

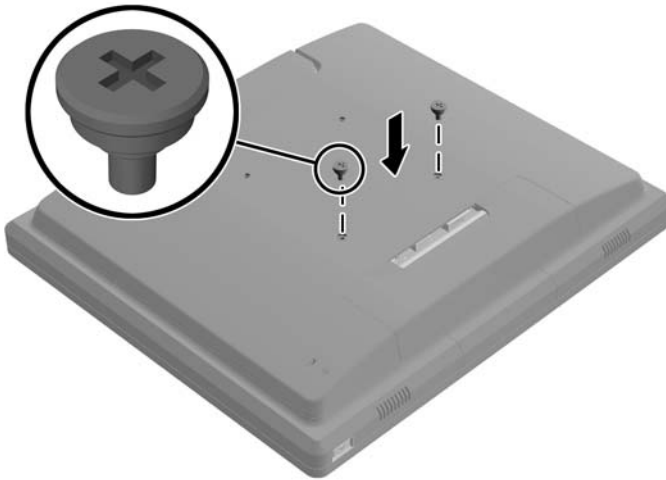
Sådan monteres et valgfrit skærmstativ

Det valgfri skærmstativ kan fås hos HP (sælges separat). Skærmen sættes på de 100 mm VESA-monteringshuller på bagpanelet.

1. Læg skærmen med forsiden nedad på en plan overflade, der er dækket med et rent og tørt klæde.
2. Hvis der er skruer i VESA-monteringshullerne på bagpanelet, skal de fjernes.

3. Montér de to store skruer, der følger med stativet, i de to nedre VESA-monteringshuller på skærmen.

Figur 2-13 Installation af de nedre monteringskruer



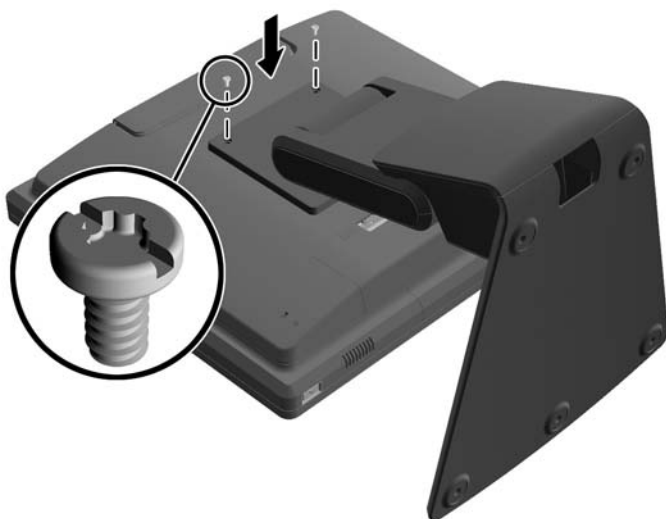
4. Placer stativets monteringsbeslag bag på skærmen, så nøglehullerne på beslaget flugter med de to store skruer på skærmen. Skub derefter monteringsbeslaget mod det øverste af skærmen, så skruehovederne hænger sig fast i nøglehullerne.

Figur 2-14 Justering af monteringsbeslaget



5. Installér de to små skruer, som følger med stativet, i de to øverste VESA-monteringshuller, så monteringsbeslaget fastgøres til stativet.

Figur 2-15 Installation af de øverste monterings skruer

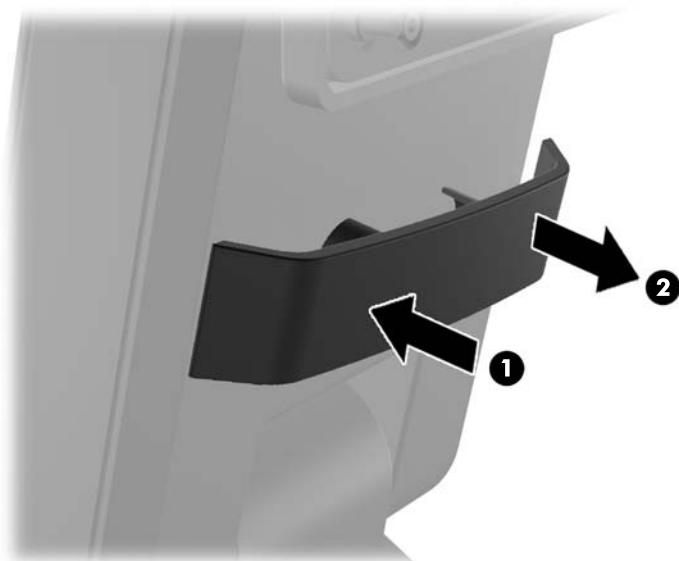


Kabelføring gennem det valgfri skærmstativ

Det valgfri stativ har en klips på stativets hals, og et hul i stativets fod til kabelføring.

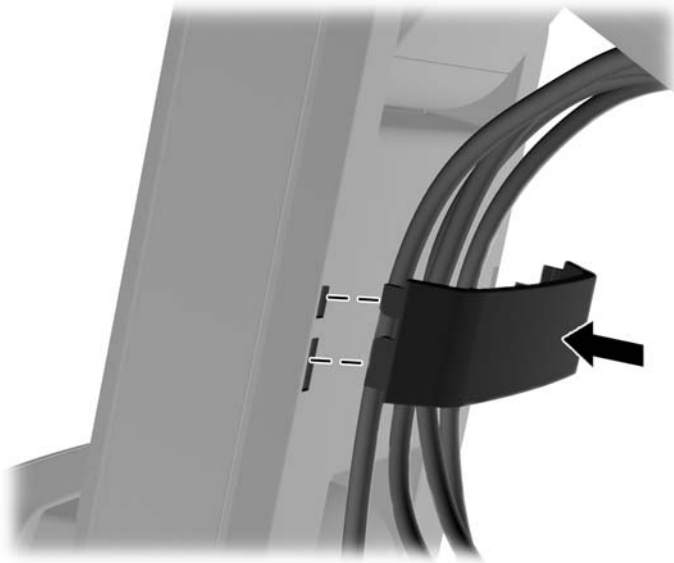
1. Fjern klipsen på stativets hals ved at trykke indad på klipsens side (1) og trække udad på den anden side af klipsen (2).

Figur 2-16 Fjernelse af kabelføringsklipsen



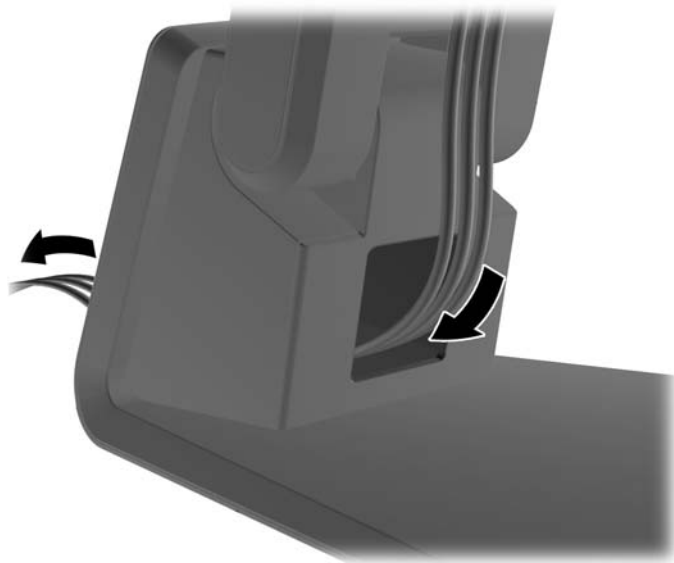
2. Påsæt klipsen på stativets hals igen, så det fastholder kablerne.

Figur 2-17 Sådan påsættes kabelføringsklipsen igen




3. Før kablerne gennem hullerne i midten af foden.

Figur 2-18 Sådan føres kablerne gennem foden



Justering af det valgfri skærmstativ

Du kan justere skærmstativets højde og vinkel til flere positioner. Vælg en position, som er ergonomisk korrekt til din brug.


 **BEMÆRK:** Skærme kan vippes -5 grader frem til +60 grader bagud.

Figur 2-19 Justering af det valgfri skærmstativ




Montering af skærmen

Skærmpanelet kan fastgøres til en væg, en svingarm eller et andet monteringsbeslag.

 **BEMÆRK:** Dette apparat er beregnet til at blive understøttet af UL- eller CSA-godkendte vægmonteringsbeslag.


1. Fjern de fire skruer fra VESA-monteringshullerne bag på skærmen.

 **FORSIGTIG:** Denne skærm understøtter 100 mm monteringshuller iht. VESA-industristandarden. Hvis du vil anvende en monteringsløsning fra tredjeparter til skærmen, kræves der fire skruer, som er 4 mm i diameter, 10 mm lange og har en gevindafstand på 0,7 mm. Der må ikke anvendes længere skruer, da de kan beskadige skærmen. Det er vigtigt at kontrollere, at producentens monteringsløsning overholder VESA-standarden og er angivet til at kunne bære skærmens vægt. Du opnår det bedste resultat ved at anvende de netledninger og skærmkabler, som fulgte med skærmen.

2. Skærmen fastsættes på et monteringsinventar ved at føre de fire skruer, som tidligere blev fjernet, gennem hullerne på monteringsarmaturet og ind i monteringshullerne på skærmen. Se producentens dokumentation, som fulgte med monteringsinventaret, for yderligere samlingsinstruktioner.

3. Forbind de påkrævede kabler til skærmpanelet og computeren.

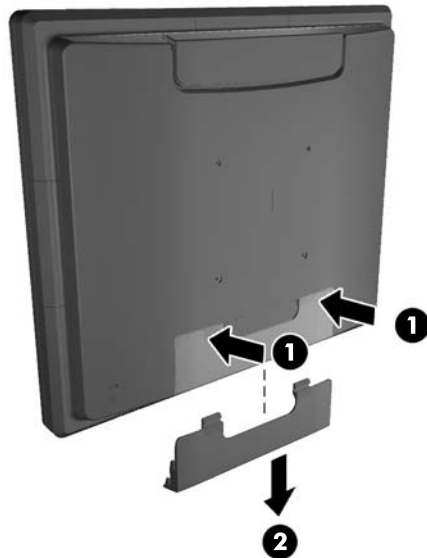
Tilslutning af kablerne

 **BEMÆRK:** Hvis skærmen er fastgjort til det valgfri stativ, føres kablerne gennem stativet som beskrevet i [Kabelføring gennem det valgfri skærmstativ på side 11](#).

1. Placér skærmen på et praktisk og velventileret sted i nærheden af computeren.

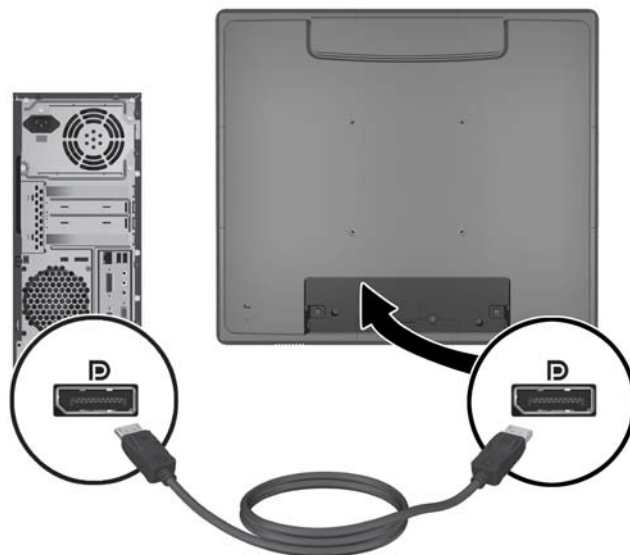
2. Fjern kabelforbindelsesdækpladen bag på skærmen ved at trykke på de to rillede områder øverst på dækpladen (1) og trække dækpladen lige ned og af skærmen (2).

Figur 2-20 Sådan fjernes kabelforbindelsesdækpladen

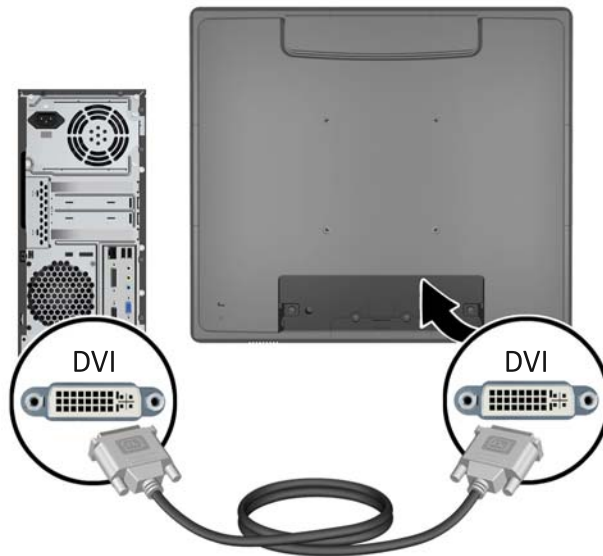


3. Afhængigt af din konfiguration forbindes videokablet til enten DisplayPort, DVI eller VGA mellem computeren og skærmen.

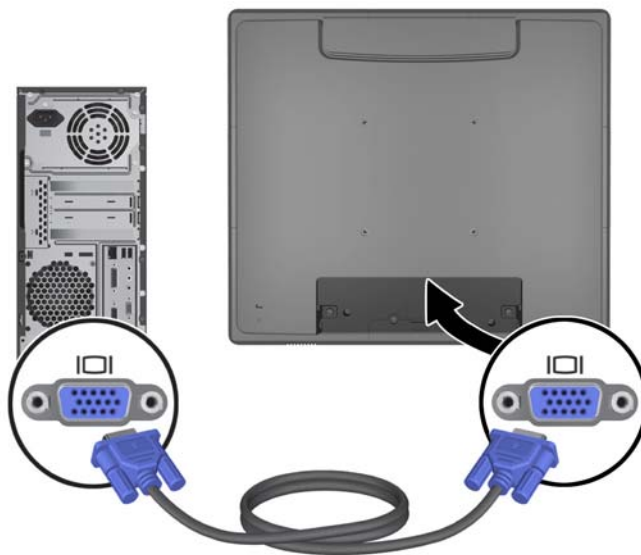
- **Figur 2-21** Tilslutning af DisplayPort-video-kablet




- **Figur 2-22** Tilslutning af DVI-video-kablet



- **Figur 2-23** Tilslutning af VGA-videokablet




4. Forbind lyd-kablet mellem computerens udgående lydport og skærmens indgående lydport.

 **BEMÆRK:** Lyd-kablet er nødvendigt, for at skærmens højtalere kan fungere.

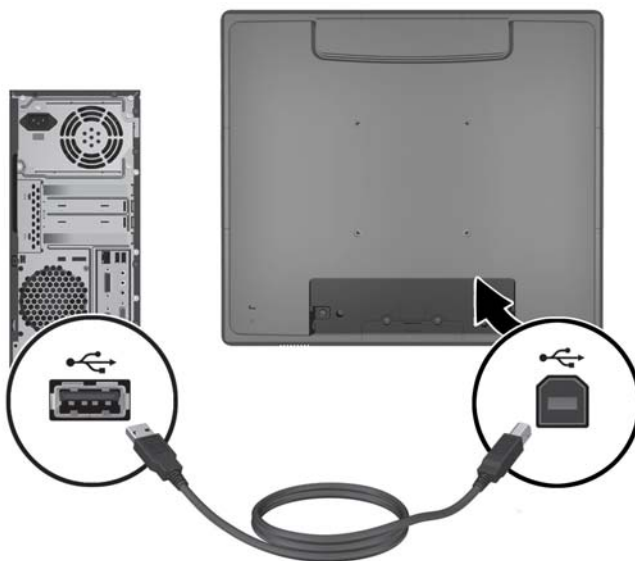
Figur 2-24 Tilslutning af lyd-kablet



5. Tilslut USB-upstream-kablet mellem computeren og skærmen.

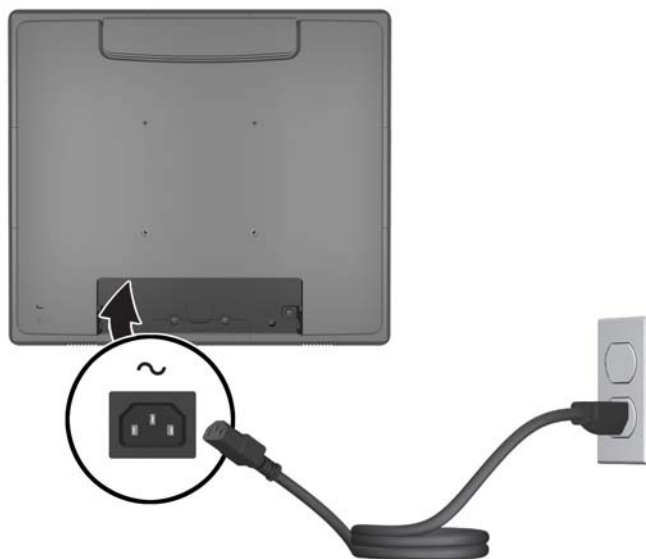
 **BEMÆRK:** USB-kablet er nødvendigt for valgfri USB-moduler og drift af berøringsskærm.

Figur 2-25 Tilslutning af USB-kablet



6. Tilslut vekselstrømsnetledningen mellem skærmen og en stikkontakt.

Figur 2-26 Tilslutning af vekselstrømnetledningen



⚠ ADVARSEL! Følg forholdsreglerne nedenfor for at undgå elektrisk stød eller beskadigelse af udstyret:

Benyt altid jordforbindelsesstikket. Jordforbindelsesstikket har en vigtig sikkerhedsmæssig funktion.

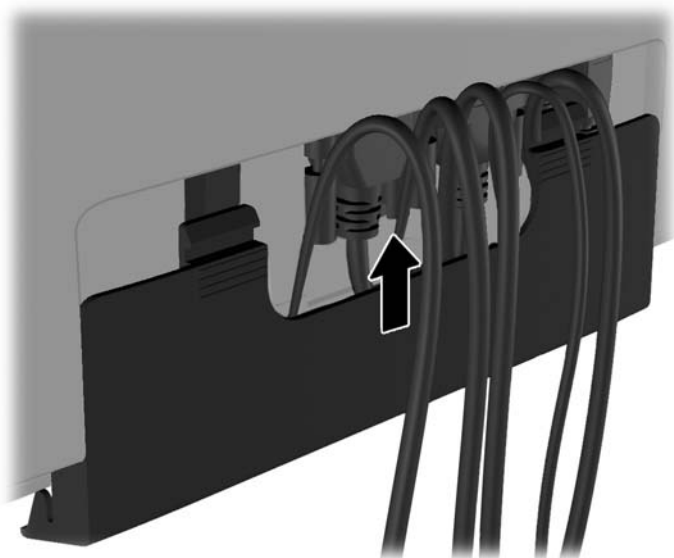
Sæt netledningen i en stikkontakt med jordforbindelse, hvortil der altid er nem adgang.

Afbryd udstyrets strømforsyning ved at tage netledningen ud af stikkontakten.

Af hensyn til din sikkerhed skal du undgå at placere noget oven på strømledninger eller kabler. Anbring dem, så ingen ved et uheld træder på dem eller falder over dem. Træk aldrig i selve ledningen eller kablet. Tag fat om stikproppen, når du vil trække ledningen ud af stikkontakten.

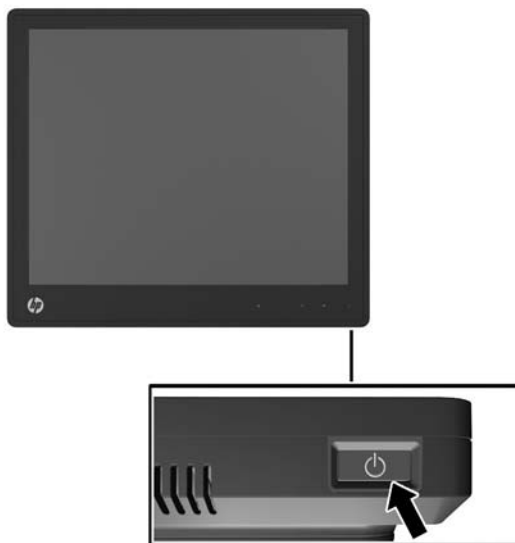
7. Udskift kabelforbindelsesdækpladen bag på skærmen.

Figur 2-27 Udskiftning af kabelforbindelsesdækpladen




8. Tænd computeren, og tryk derefter på tænd-/slukknappen på skærmens underside for at tænde for den.

Figur 2-28 Tryk på strømafbryderen



Installation af berørings-driverne til Microsoft Windows XP

 **BEMÆRK:** Hvis systemet har Windows 7 eller Windows Vista, skal berøringsdriveren ikke installeres. Microsoft plug and play-berøringsdrivere findes allerede i disse operativsystemer for disse skærme.

Brug af berørings-skærmsfunktionen på systemer med Microsoft Windows XP kræver installation af HP berøringsdriver. Du kan hente driversoftwaren til berørings-skærmen på internettet eller via HP-softwaren og dokumentations-cd'en, som følger med skærmen.

Installation af drivere fra cd'en

1. Indsæt cd'en med HP-softwaren og dokumentationen i computerens optiske drev. Cd-menuen vises.
2. Vælg menuen for at installere berøringsdriveren til Microsoft Windows XP fra cd-menuen.
3. Følg vejledningen på skærmen for at fuldføre installationen af berøringsdriveren.

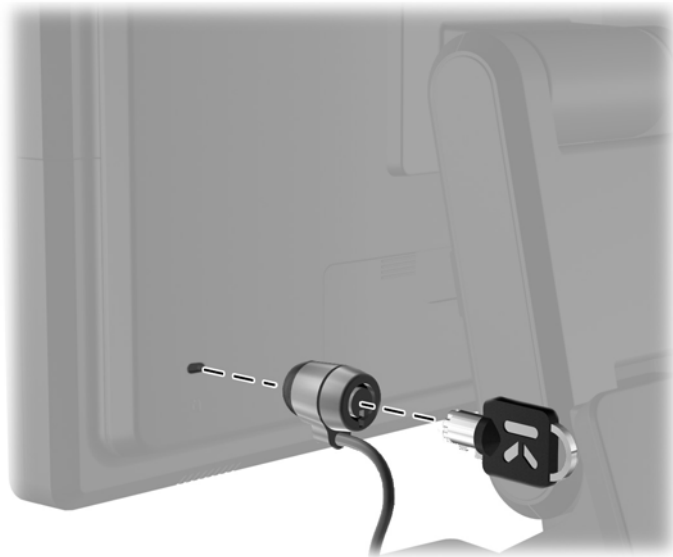
Download af drivere fra internettet

1. Gå til adressen <http://www.hp.com/support>.
2. Vælg dit land eller område.
3. Vælg dit sprog.
4. Vælg **Drivere & Software** og indtast din skærmmodels navn og nummer.
5. Følg instruktionerne på skærmen for at hente berøringsdriversoftwaret.

Sådan monteres en kabellås

Når skærmen er fastsat på det valgfri stativ og bruges på et skrivebord, kan du sikre skærmen på et fast objekt med en valgfri kabellås fra HP.

Figur 2-29 Sådan monteres en kabellås



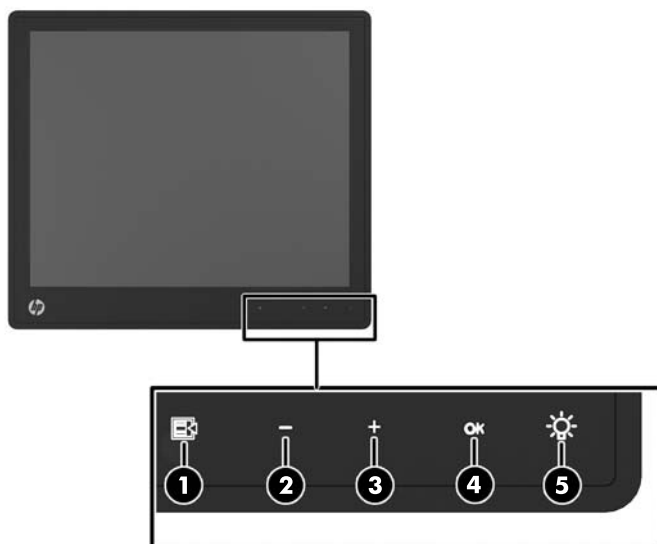
Placering af klassificeringsetiketter

Klassificeringsetiketterne på skærmen indeholder oplysninger om reservedelsnummer, produktnummer og serienummer. Du har brug for disse numre, hvis du vil kontakte HP vedrørende din skærmmodel. Klassificeringsetiketterne sidder på bagsiden af skærmen.

3 Betjening af skærmen

Knapperne på frontpanelet

Figur 3-1 Knapperne på skærmens frontpanel



BEMÆRK: Betjeningen på forpanelet er inaktiv, med mindre det er illumineret. Betjeningen aktiveres ved at trykke på området, hvor ikonerne er placeret. Alle ikoner illumineres og aktiveres. Ikonernes baggrundsbelysning slukkes, når OSD forlades eller OSD er inaktivt.

Tabel 3-1 Knapperne på skærmens frontpanel

Knap			Funktion
1		Menu	Åbner OSD-hovedmenuen (OSD - On-Screen Display).
2		- (Minus)	Hvis OSD-menuen vises, skal du trykke på denne knap for at navigere baglæns gennem OSD-menu og mindske justeringsniveauerne. Hvis OSD-menuen er inaktiv og ikonerne er illuminerede, skal du trykke på OSD-lydstyrkestyringsmenuen og justere lydstyrken.
3		+ (Plus)	Hvis OSD-menuen vises, skal du trykke på knappen for at navigere bagud gennem OSD-menuen og øge justeringsniveauerne. Hvis OSD-menuen er inaktiv og ikonerne er illuminerede, så tryk for at aktivere kildeknappen, som vælger videosignal-input.
4		OK	Hvis OSD-menuen vises, skal du trykke på et menupunkt. Hvis OSD-menuen er inaktiv og ikonerne er illuminerede, skal du trykke for at aktivere den automatiske justeringsfunktion for at optimere skærbilledet.
5		Lysdiode for afbryder	Grøn = Fuld strøm. Gul = Standbytilstand. Blinker gult = Strømbesparende tilstand. Off (fra) = Strømmen er slukket eller LED'en er tilsidesat i OSD.

BEMÆRK: Hvis du vil se en OSD-menusimulator, kan du besøge HP Customer Self Repair Services Media Library på <http://www.hp.com/go/sml>.

Strømstyringsystem

Skærmen er udstyret med en strømstyringsfunktion, som automatisk reducerer strømforbruget, når skærmen ikke er i brug.

Tabel 3-2 Strømforsyning

Tilstand	Strømforbrug
Aktiv tilstand	44 W
Typisk strøm	26 W
Standby	1 W
Fra	0,5 W

Det anbefales, at du slukker skærmen, når den ikke er i brug i længere tid.



BEMÆRK: Når skærmen er inaktiv, følger den automatisk en række definerede trin i strømstyringsystemet. For at frigøre skærmen fra strømstyringsystemet skal du trykke på en vilkårlig tast på tastaturet eller berøre skærmen. Berøringsskærm-funktionen skal fungere korrekt, hvis det skal være muligt at aktivere skærmen igen via strømstyringsystemet.

OSD Lock/Unlock

OSD-funktionen kan både låses og frigøres. Når skærmen leveres, er OSD-menuen ikke låst.

OSD-menuen og OSD-betjeningen låses ved at trykke på området, hvor OSD-ikonerne er placeret, så ikonerne bliver illuminerede og aktive. Tryk derefter på menuikonet i 10 sekunder. OSD-menuen og OSD-betjeningen frigøres ved at trykke på menuikonet igen i 10 sekunder.

Afbryder og Lock/Unlock

Strømknappen kan både låses og frigøres. Når skærmen leveres, er strømknappen ikke låst.

Strømknappen låses ved at trykke på strømknappen i 10 sekunder. Hvis du vil frigøre strømknappen, skal du trykke på strømknappen igen i 10 sekunder. Tryk på strømknappen slukker for skærmen. Tryk på strømknappen igen for at tænde for strømmen igen.

Tip til brug af berøringsskærmen

HP L6015tm og L6017tm detail-skærme bruger projiceret kapacitiv teknologi, har med en forside helt i glas og multiberøringsfunktionalitet. Den hurtige opdateringshastighed muliggør oprettelse af berøringsapplikationer og understøtter hastighedsfølsomme applikationer.

Hold din skærm og berøringssensor ren. Berøringssensoren kræver meget lidt vedligeholdelse. HP anbefaler, at du rengør glassensoroverfladen regelmæssigt. Sørg for at slukke skærmen før rengøring. En opløsning af isopropylalkohol i forholdet 1:1 er det bedste rengøringsmiddel for din berøringssensor. Det er vigtigt at undgå brug af kaustiske kemikalier på berøringssensoren. Brug ikke eddikebaserede opløsninger.

Påfør glasrengøringsmidlet med en blød, fnugfri klud. Brug ikke ru klude. Fugt altid kluden først og rengør herefter sensoren. Sørg for, at rengøringsmidlet påføres kluden, ikke sensoren, så dråber ikke trænger ind i skærmen eller pletter indfatningen.

Kalibrering af berøringskærmen

Detailskærmen er blevet kalibreret på fabrikken før afsendelse og skulle ikke behøve kalibrering ved installering. Du skulle kunne berøre ikoner nøjagtigt på sensoren. Hvis du alligevel oplever, at berøringspunktet ikke registreres på skærmen ved berøring med stylus eller finger, kan det være fordi sensorens aktive område ikke er justeret til den underliggende video. Hvis det er tilfældet, skal du udføre en kalibreringsproces for berøringsmodulet.

Kalibrering for Windows Vista og Windows 7

Kalibrering af berøringskærmen i Windows Vista og Windows 7:

1. Når du har forbundet din berøringskærm, går du til **Kontrolpanel** og klikker på **Indstillinger for tablet-pc**.
2. I dialogboksen **Indstillinger for tablet-pc** klikker du på knappen **Kalibrér** og følger instruktionerne i at trykke på målmærkerne på berøringskærmen. Når kalibreringsprocessen er slut, vil berøringsmodulet være justeret til videoen, og berøringspunkterne vil være nøjagtige.

Kalibrering for Windows XP

Du skal indlæse berøringskærmdriveren, som er i software- og dokumentations-cd'en, som fulgte med skærmen, hvis du bruger Windows XP eller et Windows XP-baseret operativsystem (se [Installation af berørings-driverne til Microsoft Windows XP på side 18](#) for flere oplysninger). Et kalibreringsredskab til Windows XP kan findes på cd'en, som følger med skærmen.

Sådan kalibreres berøringsmodulet i Windows XP:

1. Installér **Kalibreringsredskabet** fra software- og dokumentations-cd'en.
2. Efter installation skal du starte **Kalibreringsredskabet** og følge instruktionerne på skærmen. Når kalibreringsprocessen er slut, vil berøringsmodulet være justeret til videoen, og berøringspunkterne vil være nøjagtige.

4 Sådan finder du yderligere information

Referencevejledning

I *HP Referencevejledning til LCD-skærme*, som findes på den cd, der følger med din skærm, og på <http://www.hp.com/support> kan du finde yderligere oplysninger om:

- Optimering af skærmens ydelse
- Sikkerheds- og vedligeholdelsesvejledninger
- Regulative og miljømæssige bemærkninger fra myndigheder
- Brug af OSD-menuen

Produktsupport

Yderligere oplysninger om brug og justering af din skærm finder du på <http://www.hp.com/support>. Vælg dit land eller område, vælg **Produktsupport & Fejlfinding**, og angiv herefter din skærmmodel i SØGE-vinduet.



BEMÆRK: Brugervejledning til skærmen, referencevejledning og drivere kan findes på <http://www.hp.com/support>.

Hvis oplysningerne fra guiden eller i *HP Referencevejledning til LCD-skærme* ikke besvarer dine spørgsmål, kan du kontakte support. Support i USA findes på <http://www.hp.com/go/contactHP>. Support i hele verden fås på http://welcome.hp.com/country/us/en/wwcontact_us.html.

Her kan du:

- Chatte online med en HP-tekniker



BEMÆRK: Når support ikke er tilgængeligt på et bestemt sprog, er det tilgængeligt på engelsk.

- E-mail-support
- Find telefonnumre til Support
- Find et HP servicecenter

A Vejledning til fejlfinding


Fejlfinding for berøringskærme

Den følgende tabel angiver mulige problemer og de anbefalede løsninger.

Tabel A-1 Fejlfinding

Problem	Løsning
Computeren vågner ikke fra Dvaletilstand, når berøringskærmen berøres.	Genopvågning fra Dvaletilstand er ikke understøttet af skærmen. Brug tastatur eller mus til at vække computeren fra Dvaletilstand.
USB-kablet fjernes hurtigt fra skærmen og sluttes til igen, og berøringsfunktionen forsvinder.	Windows skal bruge lidt tid til tilpasning af systemparametre, når en USB-enhed fjernes eller forbindes. Prøv at fjernes USB-kablet igen, vent mindst 5 sekunder, og slut det derefter til igen.
Multiberøringsbevægelser fungerer ikke i Windows 7 Home Basic eller Starter-udgaver, Windows Vista eller Windows XP.	Kun Windows 7 Home Premium, Professional, Enterprise og Ultimate-udgaver understøtter support multi-berøringsbevægelser.
Start, Luk og andre ikoner er for små til at blive berørt med en finger.	Windows 7 har mulighed for store ikoner, som understøtter berøringskærmfunktioner. Denne funktion kan findes via kontrolpanelet. En stylus kan også bruges.
Berøringsbetjening fungerer ikke ordentligt i video med lavere opløsning, som ikke vises i fuldskærm.	Selvom skærmen understøtter udfyldning af højde-breddeforhold, virker berøringsbetjeningen ikke med billeder, som ikke er i fuldskærm. Du kan enten skifte opløsningen til den oprindelige (1024 x 468 for L6015tm 1280 x 1024 for L6017tm) eller du kan gå ind på Billedkontrol i OSD-menuen og vælge Udfyld hele skærmen (standardindstilling).
En enkelt berøring fortolkes som to berøringer. Hvis du bruger en maleredskab, danner en enkelt finger to linjer.	Berøringsbetjeningen har begrænsning af størrelsen af "berørings"-området. En berøring med fingerspids fungerer oftest bedre end en berøring med flad pegefingert eller tommel.
Når skærmen bruges i dual-screen-konfigurering, fungerer berøringsfunktionen på den sekundære skærm ikke.	USB-forbindelsen kan kun rumme drift af én skærm med berøringsfunktion. Hvis den sekundære skærm er en berøringskærm, skal du tilslutte endnu et USB-kabel. BEMÆRK: Windows 7 Home Basic og Starter-udgaver, Windows Vista og Windows XP understøtter ikke forlængelse af skærm-berøringsfunktionalitet. De understøtter kun enkelt-berøringsfunktioner på den primære skærm, ikke den sekundære skærm (forlænget eller klonet desktop).

B Tekniske specifikationer

 **BEMÆRK:** Alle tekniske specifikationer er oplyst af producenterne af de forskellige komponenter. Specifikationerne repræsenterer den højeste specifikation for alle HPs komponentproducenters typiske niveauspecifikationer for ydeevne, og den faktiske ydeevne kan variere til begge sider.

HP L6015tm detail berørings-skærm

Tabel B-1 Specifikationer til HP L6015tm

LCD-skærm	38,1 cm	15 tommer
Type	TFT LCD	
Pixelhøjde	0,297 (H) x 0,297 (V) mm	0,01 (H) x 0,01 (V) ""
Vandret frekvens	24 til 83 kHz	
Lodret frekvens	50 til 76 Hz	
Maksimal opløsning	1024 x 768 ved 60 Hz	
Billedformat	4:3	
Kontrastforhold	700:1 (typisk)	
Lysstyrke	350 nit	
Svartid	8 ms	
Farveområde	68%	
Visningsvinkel (V/H ved CR>10)	140 / 160	
Video-kilder	VGA + DVI + DP	
Knapper foran	Menu, Minus, Plus, OK, strøm	
OSD-hovedmenu	Lysstyrke, kontrast, farve, billedkontrol, OSD-kontrol, administration, sprog, informationer, fabriksindstillinger, kildekontrol, afslut	
Berøringspanel	Projiceret kapacitiv	
Strømforsyning	Input, vekselstrøm 100-240V, 50-60Hz	
Driftsforhold		
Driftstemperatur	5°C til 40°C (41°F til 104°F)	
Opbevaringstemperatur	-20°C til 60°C (4°F til 140°F)	
Luffugtighed	20 % ~ 80 % (uden kondens)	
Højde	0 til 5.000 meter (16.400 feet)	

Table B-1 Specifikationer til HP L6015tm (fortsat)

Mål		
Bredde	366,0 mm	14,41"
Højde (med stativ)	414,0 mm	16,30"
Højde (uden stativ)	313,0 mm	12,32"
Dybde (med stativ)	283,4 mm	11,16"
Dybde (uden stativ)	58,0 mm	2,28"
Vægt		
Egentlig (udpakket, med stativ)	6,8 kg	14,99 pund
Egentlig (udpakket, uden stativ)	4,0 kg	8,82 pund
Forsendelse (pakket uden stand)	5,9 kg	12,76 pund

HP L6017tm Detail berøringskærm

Table B-2 Specifikationer til HP L6017tm

LCD-skærm	43,2 cm	17 tommer
Type	TFT LCD	
Pixelhøjde	0,264 (H) x 0,264 (V) mm	0,01 (H) x 0,01 (V) ""
Vandret frekvens	24 til 83 kHz	
Lodret frekvens	50 til 76 Hz	
Maksimal opløsning	1280 x 1024 ved 60Hz	
Billedformat	5:4	
Kontrastforhold	1000:1 (typisk)	
Lysstyrke	225 nit	
Svartid	5 ms	
Farveområde	68%	
Visningsvinkel (V/H ved CR>10)	160 / 170	
Video-kilder	VGA + DVI + DP	
Knapper foran	Menu, Minus, Plus, OK, strøm	
OSD-hovedmenu	Lysstyrke, kontrast, farve, billedkontrol, OSD-kontrol, administration, sprog, informationer, fabriksindstillinger, kildekontrol, afslut	
Berøringspanel	Projiceret kapacitiv	
Strømforsyning	Input, vekselstrøm 100-240V, 50-60Hz	

Tabel B-2 Specifikationer til HP L6017tm (fortsat)

Driftsforhold		
Driftstemperatur	5°C til 40°C (41°F til 104°F)	
Opbevaringstemperatur	-20°C til 60°C (4°F til 140°F)	
Luffugtighed	20 % ~ 80 % (uden kondens)	
Højde	0 til 5.000 meter (16.400 feet)	
Mål		
Bredde	385,58 mm	15,18"
Højde (med stativ)	423,31 mm	16,67"
Højde (uden stativ)	338,90 mm	13,34"
Dybde (med stativ)	283,39 mm	11,16"
Dybde (uden stativ)	58,00 mm	2,28"
Vægt		
Egentlig (udpakket, med stativ)	7,5 kg	16,53 pund
Egentlig (udpakket, uden stativ)	4,7 kg	10,36 pund
Forsendelse (pakket uden stand)	6,5 kg	14,33 pund

Projiceret kapacitiv teknologi

Tabel B-3 Projicerede kapacitive Specifikationer

Inputmetode	Blottet finger, 3 lag handsker til håndtering af fødevarer, 3M SmartPen Stylus.
Placeringspræcision	Fejlaftvigelse ligger som standard under 0,08 i (2,03 mm). Svarer til mindre end ± 1 % fejl på de fleste skærme.
Opløsning – nøjagtighed	More end 100.000 berøringspunkter/m ² (15.500 berøringspunkter/cm ²) for en 15" berøringssskærm. Firmwareprogrammet til betjening kan reducere opløsning for at kunne håndtere en akselængde, som er større end 465 mm.
Berøringsaktiveringsstyrke (TAF)	Typisk mindre end 3 oz (85 gram).
Overfladeholdbarhed	Overfladeridser vil ikke forårsage funktionelle fejl uanset længden eller dybden af ridser. En Mohs-hakke med en hårdhedsvurdering på 6 eller højere kan forårsage en kosmetisk ridse.
Forventet levetid	Ingen kendte nedslidningsmekanismer, da der ikke er flere lag, belægninger eller bevægelige dele. Teknologi er driftstestet til mere end 50 millioner berøringer med en stylus, der svarer til en finger, på samme sted uden fejl.
Overførsel af optisk lys (pr. ASTM D1003)	>87%
Elektrostatisk beskyttelse (pr. EN 61 000-4-2, 1995)	På niveau 4 (15 kV air/8j V udladepændinger).

Genkendelse af forudindstillede skærmopløsninger

De skærmopløsninger, som er anført nedenfor, er de mest anvendte og er indstillet som fabriksstandarder. Denne skærm genkender automatisk disse forudindstillede tilstande, og de bliver vist med den korrekte størrelse og centreret på skærmen.

L6015tm og L6017tm

Tabel B-4 Fabriksindstillinger

Forudindstilling	Pixelformat	Vandret frekvens (kHz)	Lodret frekvens (Hz)
1	640 × 480	31,469	59,940
2	720 × 400	31,469	70,087
3	800 × 600	37,879	60,317
4	1024 × 768	48,363	60,004
5	1280 × 1024 (kun L6017tm)	63,981	60,020

Aktivering af brugerdefinerede tilstande

Skærmcontrollersignalet kan af og til kræve en tilstand, som ikke er forudindstillet, hvis:

- Du bruger ikke en standardgrafikadapter.
- Du har ikke aktiveret en forudindstillet tilstand.

Hvis det sker, skal du muligvis justere indstillingerne for skærmen ved hjælp af visningen på skærmen. Der kan foretages ændringer på enhver eller alle tilstande, og disse lagres i hukommelsen. Skærmen lagrer automatisk den nye indstilling og genkender den nye tilstand, ligesom med en forudindstillet tilstand. Ud over de 4 eller 5 tilstande, der er indstillet fra fabrikken, kan du definere og gemme 10 brugerdefinerede tilstande.

Den eneste betingelse for at gemme som en brugerdefineret tilstand er, at de nye skærmoplysninger skal have 1 KHz forskel på en vandret frekvens eller 1 Hz forskel på en lodret frekvens, eller synkroniseringssignalpolariteterne skal være forskellige fra standardtilstanden.

Strømsparefunktion

Når skærmen er i normal betjeningstilstand, bruger den mindre end 21 watt strøm, og strømindikatoren lyser grønt.

Skærmen understøtter også en reduceret strømtilstand. Skærmen skifter til strømsparetilstand, hvis den registrerer, at der ikke er noget vandret og/eller lodret synkroniseringssignal. Når skærmen registrerer, at disse signaler ikke er til stede, bliver skærmen sort, baggrundsbelysningen slukkes, og strømlampen lyser gult. Når skærmen er i strømbesparelsetilstand, forbruger skærmen mindre end 1 watt strøm. Der er en kort opvarmingsperiode, før skærmen vender tilbage til dens normale driftstilstand.

Se i manualen til computeren, hvordan du indstiller strømsparefunktionen (funktionen kaldes til tider strømstyring).



BEMÆRK: Ovennævnte strømsparefunktion virker kun, når skærmen er tilsluttet en computer med strømsparefunktioner.

Når du angiver indstillingerne i skærmens energisparefunktion, kan du også programmere skærmen til at skifte til strømsparetilstand efter et bestemt tidsrum. Strømlampen blinker gult, når strømsparetilstanden aktiveres via skærmens energisparefunktion.