



HP Retail Touch Monitors L6015tm en L6017tm

Gebruikershandleiding

© 2012 Hewlett-Packard Development
Company, L.P.

Microsoft, Windows en Windows Vista zijn
handelsmerken of gedeponeerde
handelsmerken van Microsoft Corporation
in de Verenigde Staten en/of andere
landen.

De garantie voor HP-producten en services
is vastgelegd in de garantieverklaringen bij
de betreffende producten en diensten.
Niets in dit document mag worden opgevat
als aanvullende garantiebepaling. HP kan
niet aansprakelijk worden gehouden voor
technische of redactionele fouten of
omissies in de verklaringen.


De informatie in deze publicatie is
auteursrechtelijk beschermd. Niets uit deze
publicatie mag worden gekopieerd,
vermenigvuldigd of vertaald in een andere
taal zonder voorafgaande schriftelijke
toestemming van Hewlett-Packard
Company.


Eerste editie (april 2012)


Artikelnummer: 688911-331

Over deze handleiding

Deze gids biedt informatie over het instellen en gebruiken van de Retail Touch Monitors.

 **WAARSCHUWING!** Als u de aanwijzingen na dit kopje niet opvolgt, kan dit leiden tot lichamelijk letsel of levensgevaar.

 **VOORZICHTIG:** Als u de aanwijzingen na dit kopje niet opvolgt, kan dit beschadiging van de apparatuur of verlies van gegevens tot gevolg hebben.

 **OPMERKING:** Tekst die op deze manier is opgemaakt, bevat belangrijke extra informatie.

Inhoudsopgave

1 Productkenmerken	1
HP Retail Touch Monitors L6015tm en L6017tm	1
Optionele accessoires	2
2 Installatie van de monitor	3
Connectoren aan de achterkant	3
Optionele USB-modules installeren	4
Een optionele monitorstandaard aansluiten	9
Kabels door de optionele monitorstandaard leiden	11
De optionele monitorstandaard verstellen	12
De monitor bevestigen	13
De kabels aansluiten	13
Touch-stuurprogramma's installeren voor Microsoft Windows XP	18
De drivers vanaf de cd installeren	19
Stuurprogramma's downloaden vanaf het internet	19
Kabelslot aanbrengen	19
Locatie van labels	20
3 Bediening van de monitor	21
Knoppen aan de voorkant	22
Energiebeheer	23
OSD Lock/Unlock (Verticale positie)	23
Aan/Uit-knop en -Lock/Unlock	23
Tips voor het touchscreen	23
Kalibratie van touchscreen	24
Kalibratie voor Windows Vista en Windows 7	24
Kalibratie voor Windows XP	24
4 Meer informatie vinden	25
Naslaginformatie	25
Productondersteuning	25
Bijlage A Oplossing	26
Problemen met het touchscreen oplossen	26

Bijlage B Technische specificaties	27
HP L6015tm Retail Touch Monitor	27
HP L6017tm Retail Touch Monitor	28
Geprojecteerde capacitieve technologie	29
Detectie van standaard beeldschermresoluties	30
L6015tm en L6017tm	30
Aangepaste schermstanden	31
Energiebesparingsvoorziening	31

1 Productkenmerken

De lcd-monitors (Liquid Crystal Display) hebben een paneel met active-matrix, thin-film transistor (TFT). Deze monitors hebben de volgende kenmerken:

HP Retail Touch Monitors L6015tm en L6017tm

- L6015tm-model: 38,1 cm (15 inch) diagonaal weergavegebied met een resolutie van 1024 × 768, en volledige ondersteuning voor lagere resoluties; beschikt over aangepaste schaling voor een maximale beeldgrootte met behoud van de oorspronkelijke verhoudingen
- L6017tm-model: 43,2 cm (17 inch) diagonaal weergavegebied met een resolutie van 1280 × 1024, en volledige ondersteuning voor lagere resoluties; beschikt over aangepaste schaling voor een maximale beeldgrootte met behoud van de oorspronkelijke verhoudingen
- Touchscreen-montage bevestigd op het LCD-scherm (geprojecteerd capacitief) met vlak glasoppervlak aan de voorkant dat vrij is van arseen
- Industrieel LCD-scherm met WLED-verlichting voor een betere helderheid en een lager energiegebruik
- USB 2.0-hub met 5 poorten (1 interne upstream-poort en 4 aan de rand gemonteerde downstream-poorten met USB 2.0-snelheid)
- 100 mm VESA montage ondersteund
- Video-invoer ondersteunt analoog VGA-sigitaal plus digitaal DisplayPort en DVI signalen
- Audio ingang en ingebouwde 1 watt-luidsprekers
- Geschikt voor Plug en play indien het systeem deze voorziening ondersteunt.
- HDCP (High-Bandwidth Digital Content Protection) kopieerbeveiliging over DVI- en DisplayPort-ingangen
- OSD-aanpassingen (On-Screen Display) in diverse talen voor eenvoudige installatie en schermoptimalisatie, met OSD-bedieningselementen; dit zijn capacatieve schakelaars die van achteren worden verlicht
- Software- en documentatie-cd met onder andere monitorstuurprogramma's en productdocumentatie
- IP54-binnendringbescherming voor montage van LCD-scherm en touchscreen
- Voldoet aan de volgende regelingen (zie voor aanvullende certificeringen en kennisgevingen de *HP LCD Monitors Reference Guide* op de cd die bij dit product wordt meegeleverd:
 - Energy Star®-label
 - Voldoet aan de Zweedse TCO5-vereisten

Optionele accessoires

De volgende onderdelen kunnen afzonderlijk bij HP worden aangeschaft.

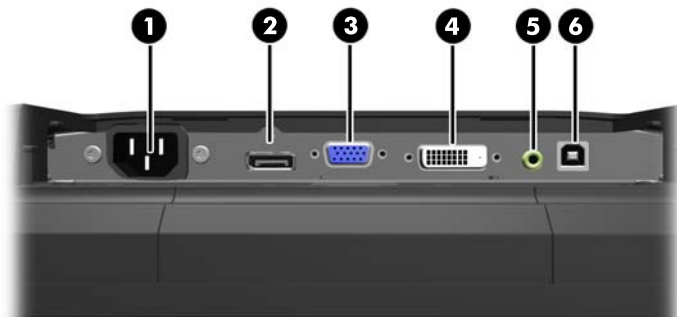
- HP Retail Integrated Webcam
- HP Retail Integrated Dual-Head MSR
- HP Retail Integrated Fingerprint Reader
- In hoogte verstelbare HP-standaard voor touchmonitors
- Kabelslot

2 Installatie van de monitor

Wanneer u de monitor wilt installeren, schakelt u eerst de voeding naar de monitor, het computersysteem en andere aangesloten apparaten uit. Volg daarna de instructies in dit hoofdstuk.

Connectoren aan de achterkant

Afbeelding 2-1 Connectoren achterkant



Tabel 2-1 Connectoren achterkant

Connector	Doel
1 Netvoeding	Voor aansluiting van het netsnoer op de monitor.
2 DisplayPort	Hier kunt u de DisplayPort-videokabel van de computer op de monitor aansluiten.
3 VGA	Voor aansluiting van de VGA-videokabel van de pc op de monitor.
4 DVI	Hier kunt u de DVI-videokabel van de computer op de monitor aansluiten.
5 Audio in	Hier kunt u de audiokabel van de computer op de monitor aansluiten.
6 USB Upstream	Sluit een USB-kabel van de pc aan op de monitor (vereist voor optionele USB-modules en touchscreen-bediening).

Optionele USB-modules installeren


Er zijn drie optionele USB-modules verkrijgbaar bij HP (afzonderlijk verkocht):

- (1) een webcam voor live-videofuncties
- (2) een geïntegreerde vingerafdruklezer voor de detailhandel om identificatiefuncties voor extra beveiliging toe te voegen
- (3) een geïntegreerde magneetstriplezer met dubbele kop voor de detailhandel om kaartgegevens te lezen

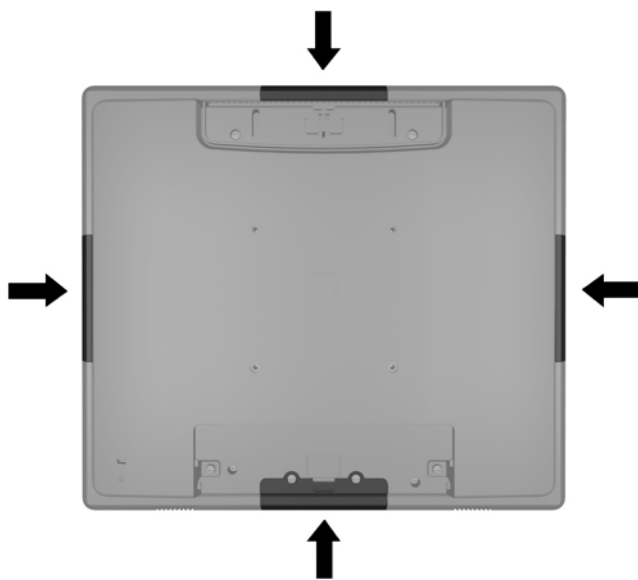
Afbeelding 2-2 Optionele USB-modules




De USB-modules kunnen boven op de monitor, aan de onderkant van de monitor of aan een van de zijkanten van de monitor worden geïnstalleerd.

 **OPMERKING:** Als u een webcam installeert, is het raadzaam om deze boven op de monitor te installeren, voor een juiste weergavestand van de videobeelden.

Afbeelding 2-3 Installatielocaties voor USB-modules



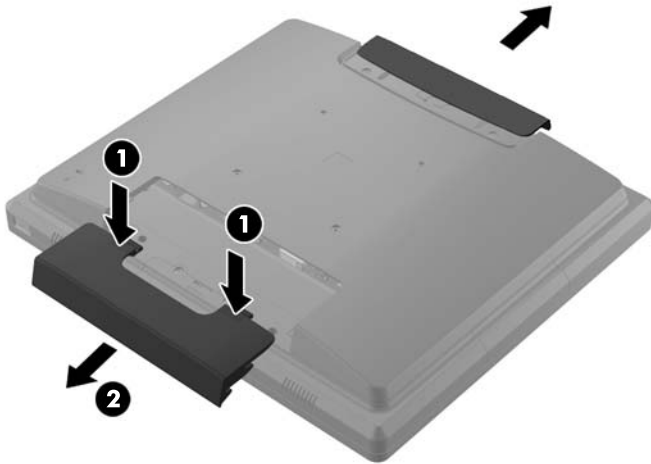
 **OPMERKING:** Deze USB-poorten bieden alleen ondersteuning voor de onderstaande USB-modules. Ze bieden geen ondersteuning voor optische schijven of vaste schijven.

De procedure voor de installatie van een USB-module is hetzelfde voor alle modules. U installeert als volgt een USB-module:

1. Plaats de monitor met de voorkant naar onderen op een effen oppervlak dat bedekt is met een schone, droge doek.

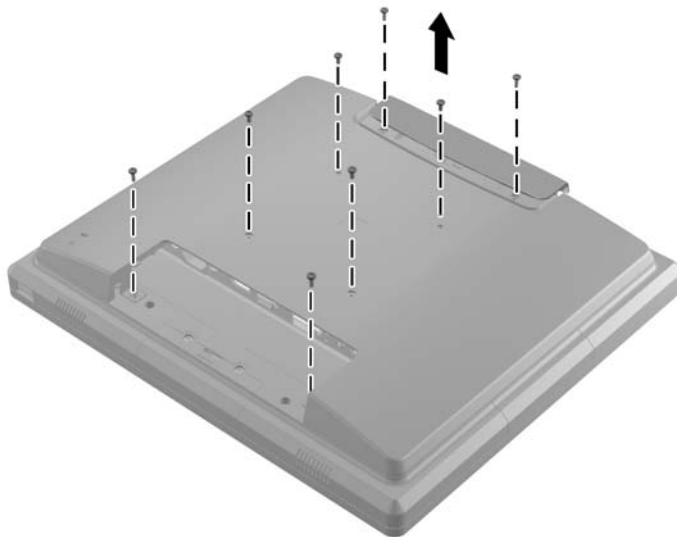
2. Schuif de bovenste afdekplaat aan de achterkant van de monitor circa 12 mm (1/2 inch) omhoog om toegang te krijgen tot twee van de schroeven in het achterpaneel. Verwijder de afdekplaat voor de kabelaansluiting door op de twee geribbelde gebieden bovenaan de klep te drukken (1) en de plaats recht omlaag en van de monitor af te trekken (2) om toegang te krijgen tot nog twee schroeven in het achterpaneel.

Afbeelding 2-4 De bovenste en onderste afdekplaat verwijderen



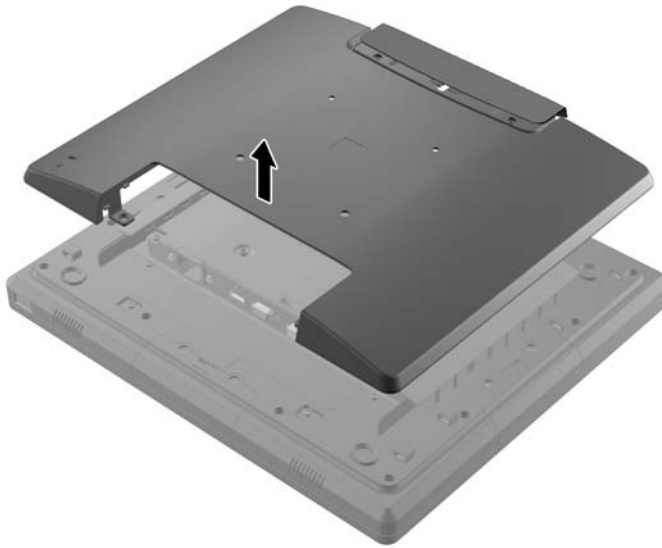
3. Verwijder de acht schroeven waarmee het achterpaneel op de monitor vastzit.

Afbeelding 2-5 Schroeven van het achterpaneel verwijderen



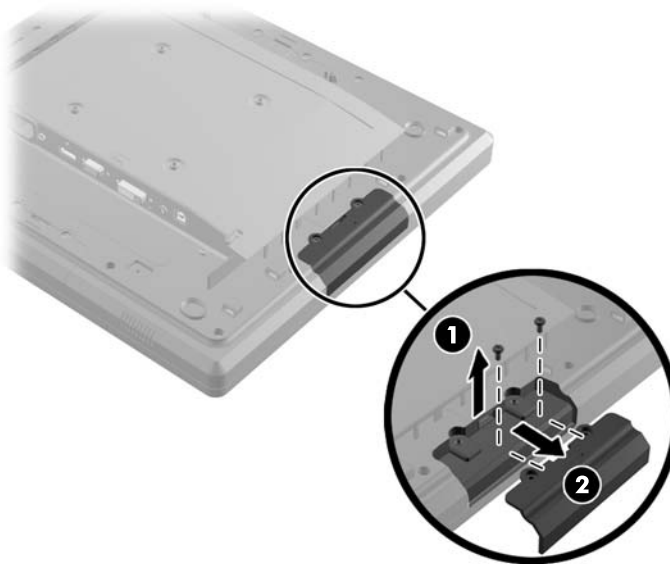
4. Til het achterpaneel van de monitor af.

Afbeelding 2-6 Het achterpaneel verwijderen




5. Verwijder de twee schroeven waarmee de USB-afdekplaat aan de monitor is bevestigd (1) en schuif de afdekplaat vervolgens van de monitor af (2). Verwijder alleen de afdekplaat op de locatie waar u de USB-module wilt installeren.

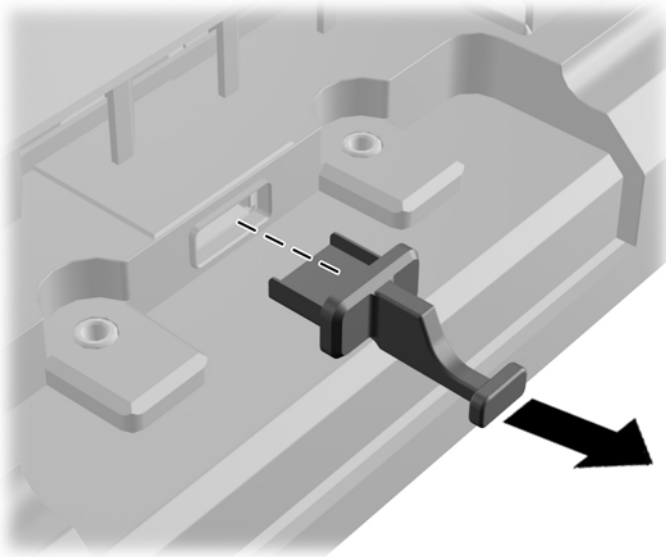
Afbeelding 2-7 De USB-afdekplaat verwijderen



- Trek de stekker die is aangesloten op de USB-poort uit de poort.

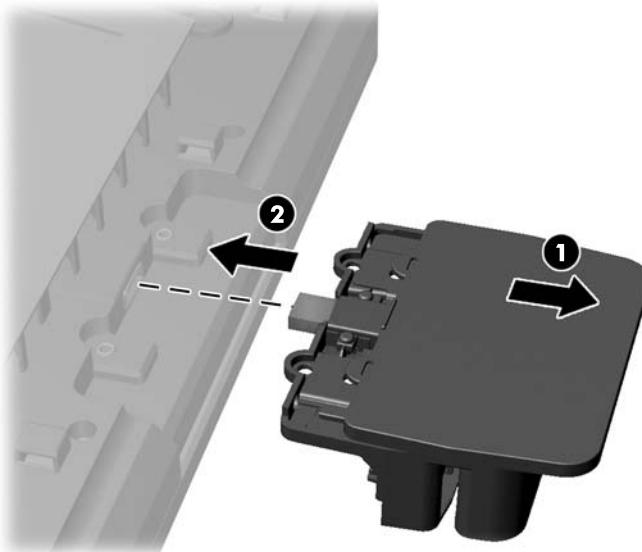
 **OPMERKING:** Bij sommige modellen is er geen stekker aangesloten op de USB-poorten.

Afbeelding 2-8 De USB-stekker verwijderen



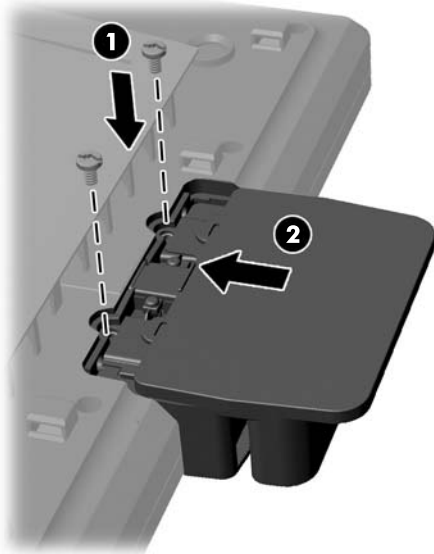
- Schuif de afdekplaat voor de schroefgaten van de module terug (1) en sluit de USB-connector op de module aan op de USB-poort (2).

Afbeelding 2-9 De USB-module plaatsen



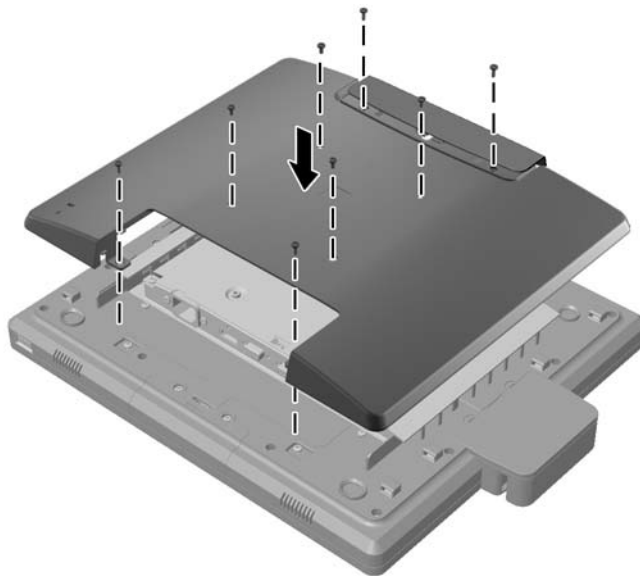
8. Bevestig de twee schroeven die u eerder hebt verwijderd (1) en schuif de afdekplaat op de module naar voor zodat de schroeven worden afgedekt (2).

Afbeelding 2-10 De USB-module vastzetten



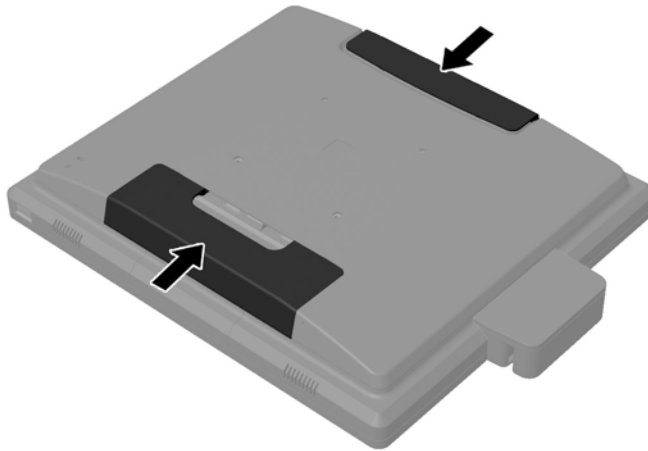
9. Plaats het achterpaneel terug en bevestig de acht schroeven waarmee het achterpaneel op de monitor vastzit.

Afbeelding 2-11 Het achterpaneel terugplaatsen



10. Schuif de bovenste afdekplaat omlaag en plaats de afdekplaat van de kabelaan sluiting terug.

Afbeelding 2-12 De bovenste en onderste afdekplaat terugplaatsen



11. Zorg dat de USB-upstreamkabel is aangesloten tussen de monitor en de pc.
12. Installeer de toepasselijke software en stuurprogramma's voor de module(s) conform de instructies bij het accessoire.

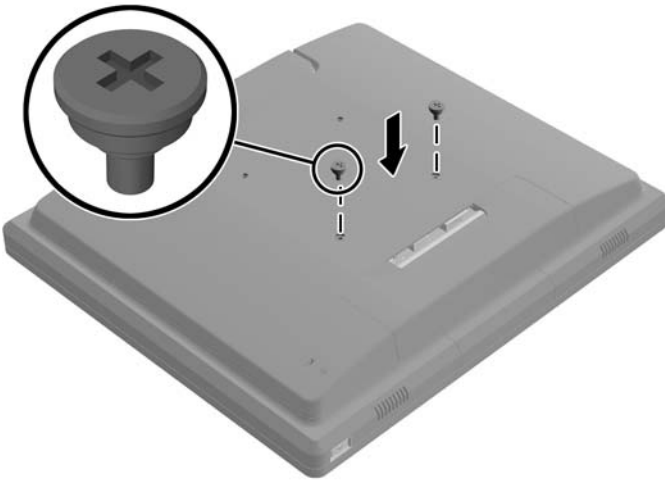
Een optionele monitorstandaard aansluiten

De optionele monitorstandaard is verkrijgbaar bij HP (apart verkocht). De standaard sluit aan op de 100 mm VESA-montagegaten op het achterpaneel.

1. Plaats de monitor met de voorkant naar onderen op een effen oppervlak dat bedekt is met een schone, droge doek.
2. Als er schroeven zijn aangebracht in de VESA-montagegaten op het achterpaneel, verwijdert u de schroeven.

3. Bevestig de twee grote schroeven die zijn meegeleverd bij de standaard in de twee onderste VESA-montagegaten op de monitor.

Afbeelding 2-13 De onderste montageschroeven bevestigen



4. Plaats de bevestigingsbeugel van de standaard op de achterkant van de monitor, zodat de spiegelgaten op de beugel zijn uitgelijnd met de twee grote schroeven op de monitor. Schuif vervolgens de bevestigingsbeugel richting de bovenkant van de monitor, zodat de schroefkoppen vast komen te zitten in de spiegelgaten.

Afbeelding 2-14 De bevestigingsbeugel uitlijnen



5. Bevestig de twee kleine schroeven die bij de standaard worden meegeleverd in de twee bovenste VESA-montagegaten om de bevestigingsbeugel vast te zetten op de standaard.

Afbeelding 2-15 De bovenste montageschroeven bevestigen

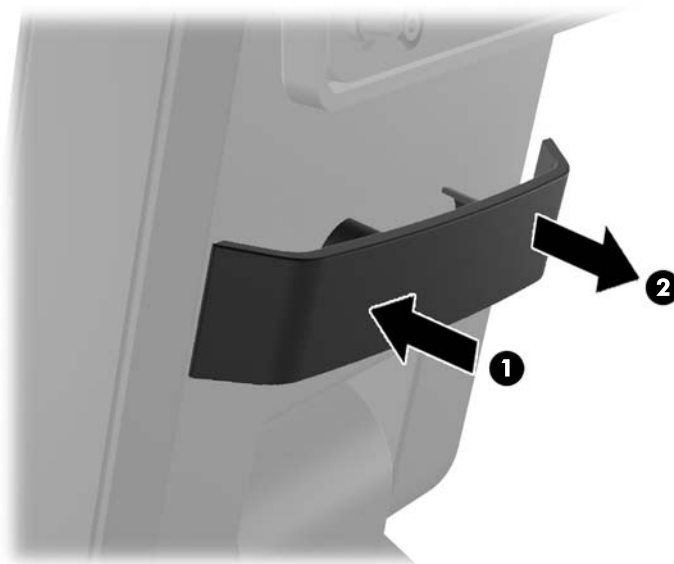


Kabels door de optionele monitorstandaard leiden

De optionele standaard is voorzien van een klem aan de hals en een gat in de basis, waar u kabels door kunt leiden.

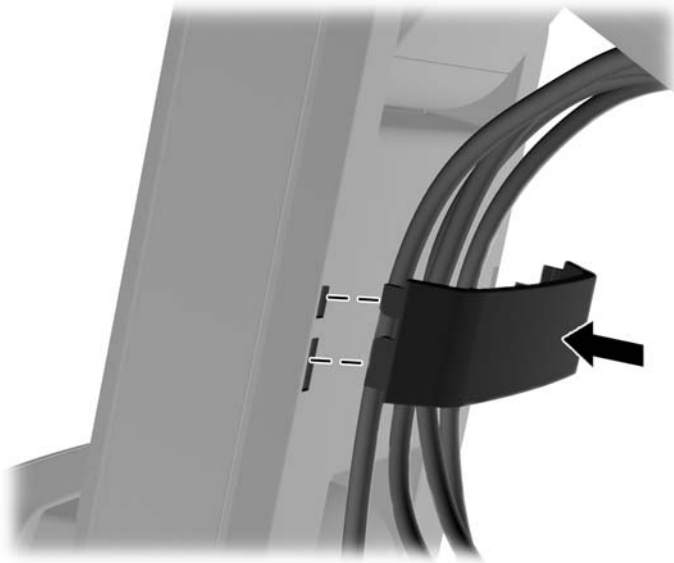
1. Verwijder de klem aan de hals van de standaard door één kant van de klem naar binnen te drukken (1) en de andere kant van de klem naar buiten te trekken (2).

Afbeelding 2-16 De kabelgeleidingsklem verwijderen



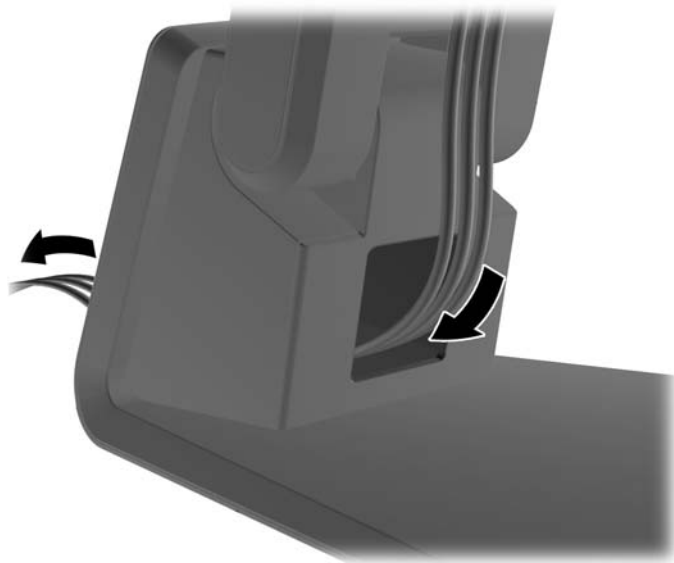
2. Plaats de klem terug aan de hals van de standaard, zodat de kabels vast komen te zitten.

Afbeelding 2-17 De kabelgeleidingsklem terugplaatsen



3. Leid de kabels door het gat in het midden van de basis.

Afbeelding 2-18 Kabels door de basis leiden



De optionele monitorstandaard verstellen

U kunt de hoogte van de monitorstandaard aanpassen en in diverse posities kantelen. Kies de meest ergonomische positie voor het gebruik van de monitor.




OPMERKING: U kunt kantelen van -5 graden voorwaarts tot +50 graden achterwaarts.

Afbeelding 2-19 De optionele monitorstandaard verstellen




De monitor bevestigen

Het monitorscherm kan aan een muur, op een zwenkarm of een andere armatuur worden bevestigd.


 **OPMERKING:** Als u dit apparaat aan de muur wilt bevestigen, moet u een wandmontagebeugel gebruiken die door UL of CSA is goedgekeurd.

1. Verwijder de vier schroeven uit de VESA-montagegaten in de achterzijde van de monitor.

 **VOORZICHTIG:** Deze monitor is voorzien van VESA-compatibele schroefgaten met een onderlinge afstand van 100 mm. Voor bevestiging aan een montagevoorziening van een andere leverancier zijn vier schroeven met een lengte van 10 mm, een doorsnee van 4 mm en een spoed van 0,7 vereist. Langere schroeven mogen niet worden gebruikt, omdat deze de monitor kunnen beschadigen. Het is belangrijk dat u controleert of de montagevoorziening voldoet aan de VESA-standaard en volgens de fabrikant geschikt is voor het gewicht van de monitor. Voor optimale prestaties is het belangrijk het netsnoer en de signaalkabels te gebruiken die met de monitor zijn meegeleverd.

2. Om de monitor op een armatuur te plaatsen, steekt u de vier schroeven die eerder zijn verwijderd door de gaten in de armatuur en in de montagegaten in de monitor. Volg de documentatie van de fabrikant die met de armatuur is meegeleverd voor aanvullende montage-aanwijzingen.
3. Sluit de benodigde kabels aan op het monitorpaneel en de computer.

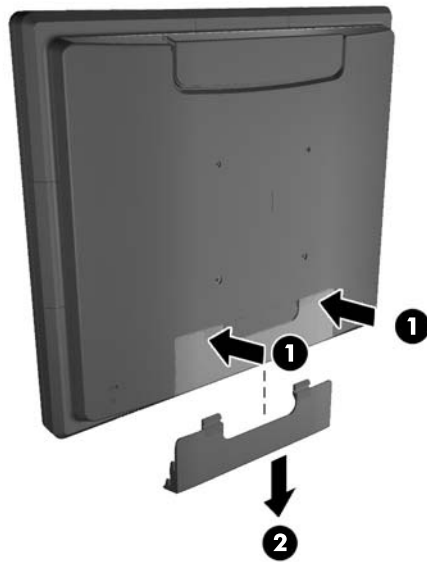
De kabels aansluiten

 **OPMERKING:** Als de monitor op de optionele standaard is gemonteerd, leidt u de kabels door de standaard zoals beschreven in [Kabels door de optionele monitorstandaard leiden op pagina 11](#).

1. Plaats de monitor op een geschikte, goed geventileerde locatie in de buurt van de computer.

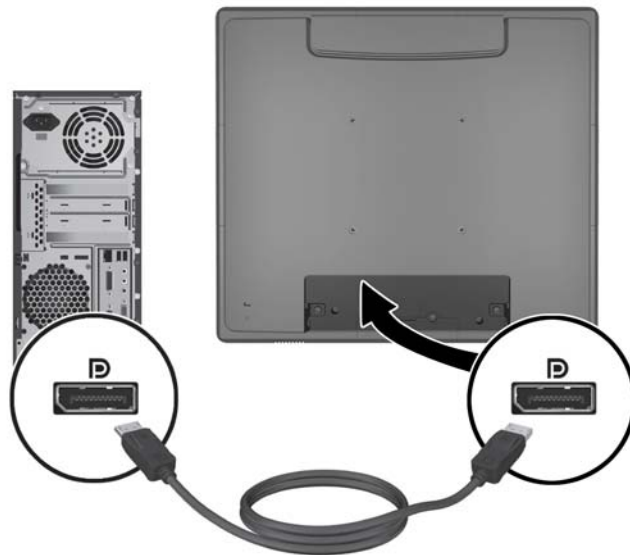
2. Verwijder de kap over de kabelaansluiting achterop de monitor door op de twee geribbelde gebieden bovenaan de klep te drukken (1) en de klep recht omlaag en van de monitor af te trekken (2).

Afbeelding 2-20 De afdekkap van de kabelaansluiting verwijderen

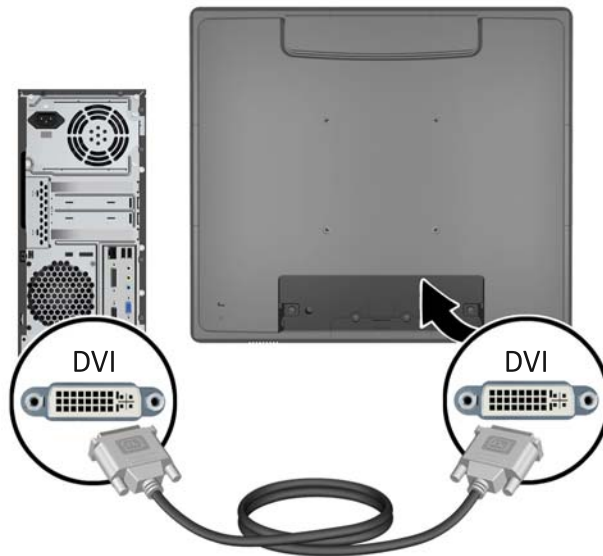


3. Afhankelijk van de configuratie sluit u de DisplayPort-, DVI- of VGA-videokabel aan tussen de computer en de monitor.

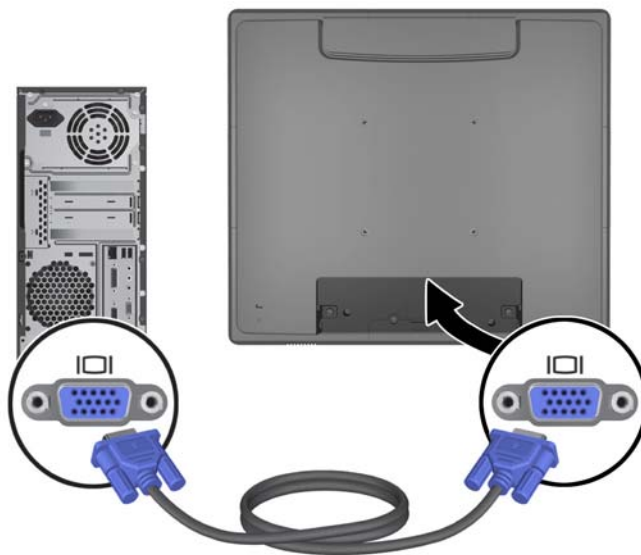
- **Afbeelding 2-21** De DisplayPort-vidеokabel aansluiten




- **Afbeelding 2-22** De DVI-videokabel aansluiten



- **Afbeelding 2-23** De VGA-videokabel aansluiten




4. Sluit de audiokabel aan op de audiuitgang van de computer en op de audioingang van de monitor.

 **OPMERKING:** De audiokabel is nodig om de luidsprekers in de monitor te kunnen gebruiken.

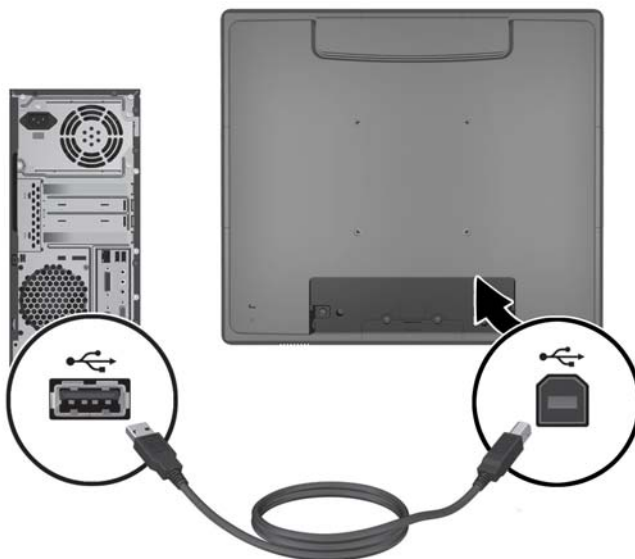
Afbeelding 2-24 De audiokabel aansluiten



5. Sluit de USB-upstreamkabel aan op de computer en de monitor.

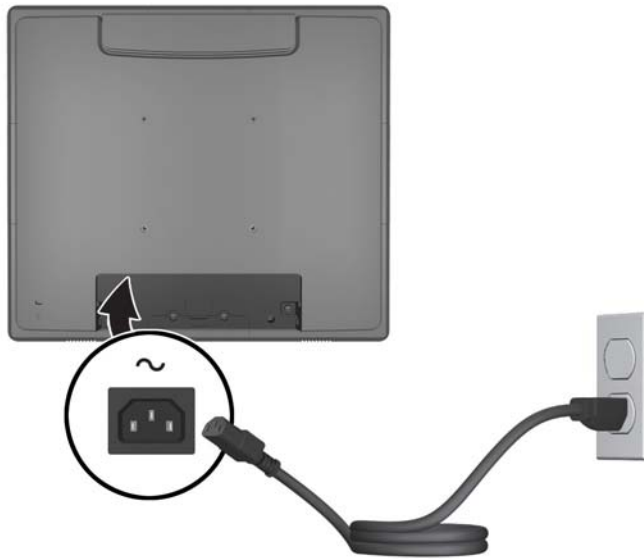
 **OPMERKING:** De USB-kabel is vereist voor optionele USB-modules en de bediening van het touchscreen.

Afbeelding 2-25 De USB-kabel aansluiten



6. Sluit het netsnoer aan tussen de monitor en het stopcontact.

Afbeelding 2-26 Netsnoer aansluiten



⚠ WAARSCHUWING! Houd u aan de volgende richtlijnen om het risico van een elektrische schok en schade aan de apparatuur te beperken:

Gebruik de geaarde stekker van het netsnoer. De aardingsstekker is een belangrijke veiligheidsvoorziening.

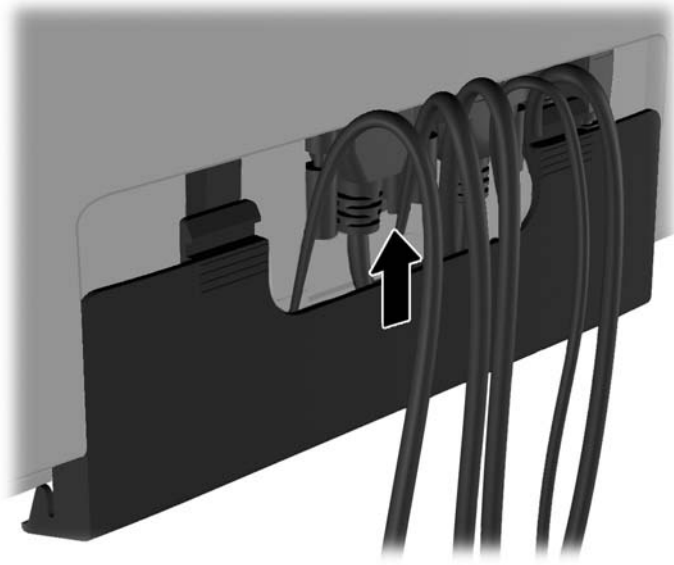
Sluit het netsnoer aan op een geaard stopcontact en zorg dat dit stopcontact altijd goed toegankelijk is.

Schakel de stroomtoevoer naar het apparaat uit door de stekker van het netsnoer uit het stopcontact te halen.

Plaats omwille van de veiligheid niets op snoeren of kabels. Leg de kabels zo neer dat niemand er per ongeluk op kan gaan staan of erover kan struikelen. Trek nooit aan snoeren of kabels. Houd het netsnoer bij de stekker vast wanneer u de stekker uit het stopcontact haalt.

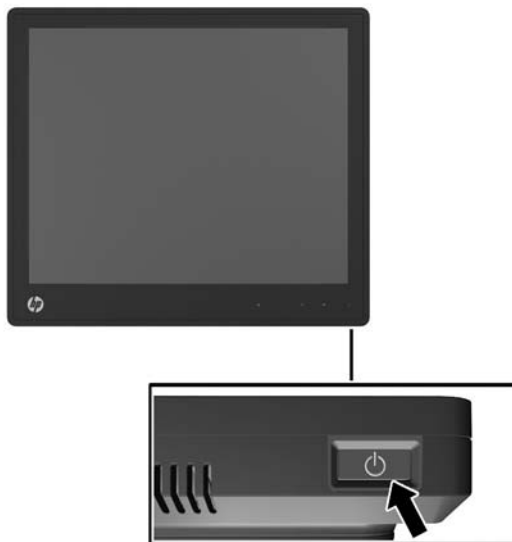
7. Plaats de kap over de kabelaansluitingen terug op de achterkant van de monitor.

Afbeelding 2-27 De kap over de kabelaansluitingen terugplaatsen



8. Schakel de computer in en druk vervolgens op de aan/uit-knop aan de onderkant van de monitor om deze in te schakelen.

Afbeelding 2-28 Op de aan/uit-knop drukken



Touch-stuurprogramma's installeren voor Microsoft Windows XP

OPMERKING: U hoeft de software voor het touch-stuurprogramma niet te installeren als u Microsoft Windows 7 of Windows Vista gebruikt. De plug-en-play touch-stuurprogramma's van Microsoft voor deze monitor zijn al opgenomen in deze besturingssystemen.

Als u de touchscreen-functie wilt gebruiken op systemen met Microsoft Windows XP, moet u het touch-stuurprogramma van HP installeren. U kunt de software voor het touch-stuurprogramma downloaden van het internet of van de cd met HP-software en -documentatie die bij de monitor werd meegeleverd.

De drivers vanaf de cd installeren

1. Plaats de cd met HP-software en -documentatie in het optische station van de computer. Het cd-menu wordt weergegeven.
2. Selecteer de optie om het touch-stuurprogramma voor Microsoft Windows XP te installeren in het cd-menu.
3. Volg de instructies op het scherm om de installatie van het stuurprogramma te voltooien.

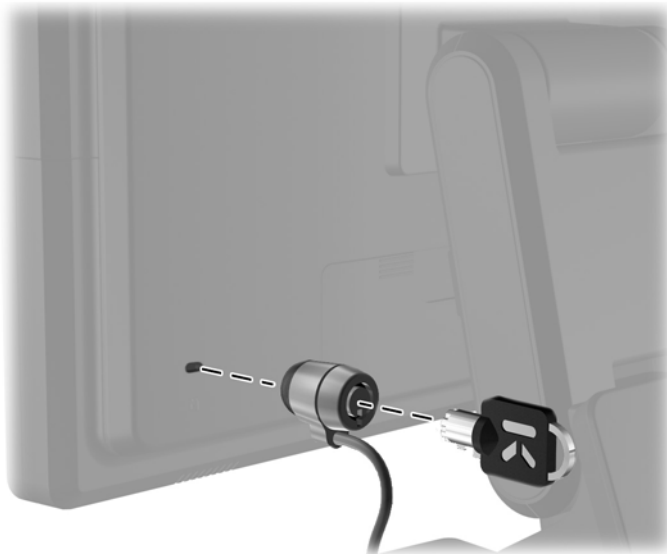
Stuurprogramma's downloaden vanaf het internet

1. Ga naar <http://www.hp.com/support>.
2. Selecteer uw land of regio.
3. Selecteer uw taal.
4. Selecteer **Drivers & software** en voer de modelnaam en het nummer van uw monitor in.
5. Volg de aanwijzingen op het scherm om de software voor het touch-stuurprogramma te downloaden.

Kabelslot aanbrengen

Wanneer de monitor op de optionele standaard wordt geplaatst en op een bureaublad wordt gebruikt, kunt u de monitor aan een vast voorwerp bevestigen met behulp van een optioneel kabelslot van HP.

Afbeelding 2-29 Kabelslot aanbrengen



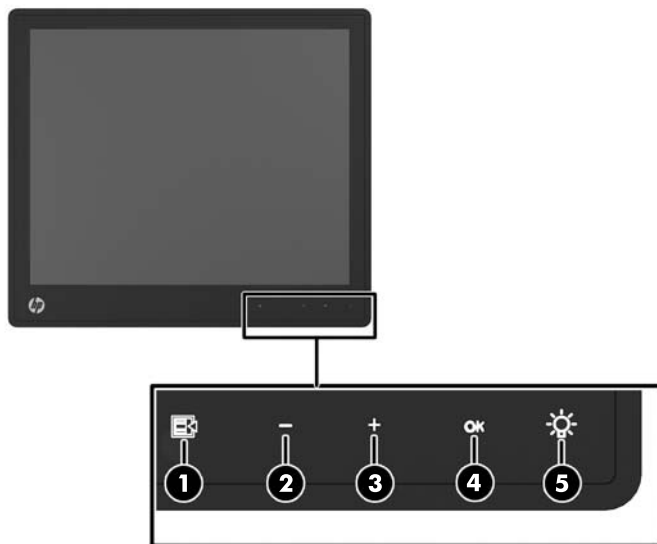
Locatie van labels

Op de labels van de monitor zijn het artikelnummer, het productnummer en het serienummer vermeld. U heeft deze nummers nodig wanneer u contact opneemt met HP met vragen over uw monitor. De labels bevinden zich op het achterpaneel van de monitor.

3 Bediening van de monitor

Knoppen aan de voorkant

Afbeelding 3-1 Knoppen aan de voorkant van de monitor



OPMERKING: De bediening op het voorpaneel is uitgeschakeld behalve wanneer dit verlicht is. Tik op het gebied met de pictogrammen om de bedieningselementen te activeren. Alle pictogrammen lichten op en worden actief. De verlichting voor de pictogrammen schakelt uit bij het verlaten van het schermmenu of na een time-out van het schermmenu.

Tabel 3-1 Knoppen aan de voorkant van de monitor

Knop			Doel
1		Menu	Opent het hoofdmenu van het schermmenu.
2		- (min)	Tik als het schermmenu actief is om terug te bladeren in het schermmenu en instelwaarden verlagen. Als het schermmenu niet actief is en de pictogrammen zijn verlicht, tikt u om het bedieningsmenu voor het volume te openen en het volume aan te passen.
3		+ (plus)	Tik als het schermmenu actief is om vooruit te bladeren in het schermmenu en instelwaarden te verhogen. Als het schermmenu inactief is, tik dan om de bronknop te activeren dat de video signaalvoer selecteert.
4	OK	OK	tik als het schermmenu actief is om de gemarkeerde menuoptie te selecteren. tik als het schermmenu niet actief is en de pictogrammen zijn verlicht om het scherm automatisch aan te passen voor een optimale beeldkwaliteit.
5		Aan/uit-lampje	Groen = Monitor staat volledig aan. Oranje = Slaapstand. Oranje knipperend = Modus Slaaptimer. Uit = uitgeschakeld of de LED is onderdrukt in het schermmenu.



OPMERKING: Om een OSD menusimulator te bekijken, kunt u de HP Customer Self Repair Services Media Library bezoeken op <http://www.hp.com/go/sml>.

Energiebeheer

De monitor is uitgerust met de energiebeheerfunctie die het stroomverbruik automatisch vermindert wanneer de monitor niet wordt gebruikt.

Tabel 3-2 Energiebeheer

Modus	Stroomverbruik
Volledige stroom	44 W
Normale voeding	26 W
Sluimerstand	1 W
Uit	0,5 W

We raden u aan om de monitor uit te schakelen wanneer deze gedurende langere tijd niet wordt gebruikt.



OPMERKING: Wanneer de monitor niet wordt gebruikt, worden automatisch de systeemstappen voor energiebeheer uitgevoerd. Druk op een toets op het toetsenbord, beweeg de muis of raak het touchscreen aan om de monitor uit het energiebeheersysteem te halen. Als u de monitor via het touchscreen uit het energiebeheersysteem wilt halen, moet de touchscreenfunctie volledig operationeel zijn.

OSD Lock/Unlock (Verticale positie)

De functie Scherminstellingen kan worden vergrendeld of ontgrendeld; Bij levering is het menu Scherminstellingen vergrendeld.

Om het schermmenu te grendelen en de bedieningselementen uit te schakelen, tikt u op het gebied met de pictogrammen van het schermmenu zodat de pictogrammen oplichten en actief worden. Druk vervolgens 10 seconden op het pictogram Menu. Om het schermmenu te ontgrendelen en de bedieningselementen in te schakelen, drukt u nogmaals 10 seconden op het pictogram Menu.

Aan/Uit-knop en -Lock/Unlock

De aan/uit-knop kan worden vergrendeld of ontgrendeld; Bij levering is de aan-/uitknop van de monitor vergrendeld.

Druk de aan/uit-knop 10 seconden ingedrukt om hem te vergrendelen. Druk de aan/uit-knop nogmaals 10 seconden in om de knop te ontgrendelen. Door de aan/uit-knop te ontgrendelen, schakelt u de monitor uit. Druk op de aan/uit-knop om hem weer in te schakelen.

Tips voor het touchscreen

De HP L6015tm- en L6017tm-monitoren maken gebruik van geprojecteerde capacitieve technologie, met een volledig glazen oppervlak aan de voorkant dat multi-aanraakfunctionaliteit mogelijk maakt. Door de hoge reactiesnelheid kunnen touch-applicaties worden gemaakt en applicaties worden ondersteund die gevoelig zijn voor snelheden.

Houd de monitor en de aanraaksensor schoon. De aanraaksensor heeft weinig onderhoud nodig. Het is raadzaam om het glazen oppervlak van de aanraaksensor af en toe te reinigen. Vergeet niet de monitor uit te schakelen voordat u deze reinigt. Doorgaans is een oplossing van isopropylalcohol en water in een verhouding van 50:50 het beste reinigingsmiddel voor de aanraaksensor. Gebruik geen bijtende chemische middelen op de aanraaksensor. Gebruik geen oplossingen op basis van azijn.

Breng het reinigingsmiddel aan met een zachte, pluïsvrije doek. Gebruik geen korrelige doek. Maak de doek altijd vochtig en reinig vervolgens de sensor. Spuit de reinigingsvloeistof op de doek, niet op de sensor, zodat er geen druppels in de monitor kunnen lopen of vlekken op de behuizing kunnen ontstaan.

Kalibratie van touchscreen

Het touchscreen voor de detailhandel is in de fabriek gekalibreerd voorafgaand aan verzending en hoeft niet te worden gekalibreerd bij de eerste installatie. Als het goed is, kunt u alle pictogrammen op de sensor nauwkeurig aanraken. Als u echter merkt dat het aanraakpunt niet daar op het scherm wordt geregistreerd waar de stylus of vinger het aanraakt, is het actieve gebied van de sensor mogelijk niet uitgelijnd met de onderliggende video. U moet dan het kalibratieproces voor de aanraakmodule uitvoeren.

Kalibratie voor Windows Vista en Windows 7

De aanraakmodule kalibreren in Windows Vista en Windows 7:

1. Nadat u het touchscreen hebt aangesloten, gaat u naar het **Configuratiescherm** en klikt u op **Instellingen voor Tablet PC**.
2. In het dialoogvenster **Instellingen voor Tablet PC** klikt u op de knop **Kalibreren** en volgt u de instructies om op de doelmarkeringen op het touchscreen te drukken. Aan het einde van het kalibratieproces moet de aanraakmodule zijn uitgelijnd met de video en zijn de aanraakpunten nauwkeurig.

Kalibratie voor Windows XP

U moet het meegeleverde stuurprogramma voor het touchscreen op de cd met software en documentatie installeren als u Windows XP of een besturingssysteem op basis van Windows XP gebruikt (zie [Touch-stuurprogramma's installeren voor Microsoft Windows XP op pagina 18](#) voor meer informatie). Op de cd die bij de monitor wordt meegeleverd, vindt u ook een kalibratieprogramma voor Windows XP.

De aanraakmodule kalibreren in Windows XP:

1. Installeer het **kalibratieprogramma** dat te vinden is op de cd met software en documentatie.
2. Na de installatie start u het **kalibratieprogramma** en volgt u de instructies op het scherm. Aan het einde van het kalibratieproces moet de aanraakmodule zijn uitgelijnd met de video en zijn de aanraakpunten nauwkeurig.

4 Meer informatie vinden


Naslaginformatie

Zie de *HP LCD Monitor referentiegids* op de cd die bij de monitor wordt meegeleverd en die te vinden is op <http://www.hp.com/support> voor extra informatie over:

- Het optimaliseren van de prestaties van de monitor
- Richtlijnen voor veiligheid en onderhoud
- Kennisgevingen en milieuberichten
- Het OSD-menu gebruiken

Productondersteuning


ga voor aanvullende informatie over het gebruik en instellen van de monitor naar <http://www.hp.com/support>. Selecteer uw land of regio, selecteer **Productondersteuning & probleemoplossing**, en voer het model van uw monitor in het venster ZOEKEN in.

 **OPMERKING:** De gebruikershandleiding, referentiegids en stuurprogramma's voor de monitor zijn verkrijgbaar op <http://www.hp.com/support>.

Als de informatie in de gids of in de *HP LCD monitor-referentiegids* uw vragen niet beantwoorden, kunt u contact opnemen met de support-afdeling. Ga voor ondersteuning in de V.S. naar <http://www.hp.com/go/contactHP>. Ga voor wereldwijde ondersteuning naar http://welcome.hp.com/country/us/en/wwcontact_us.html.

Hier kunt u:

- On-line chatten met een technicus van HP

 **OPMERKING:** Als chat met support niet beschikbaar is in een bepaalde taal, is deze in het Engels beschikbaar.

- E-mailondersteuning
- Telefoonnummers voor ondersteuning zoeken
- Een HP servicecenter zoeken

A Oplossing


Problemen met het touchscreen oplossen

De volgende tabel bevat een overzicht van mogelijke problemen en de aanbevolen oplossingen.

Tabel A-1 Probleemoplossing

Probleem	Oplossing
Computer komt niet uit de slaapstand wanneer het touchscreen wordt aangeraakt.	Herstel vanuit de slaapstand wordt niet ondersteund door het touchscreen. Gebruik het toetsenbord of de muis om de computer uit de slaapstand te halen.
De USB-kabel wordt snel verwijderd uit de monitor en weer aangesloten, waarna de aanraakfunctie niet meer werkt.	In Windows duurt het heel even voordat de systeemparemeters zijn aangepast wanneer er een USB-apparaat wordt verwijderd of aangesloten. Verwijder de USB-kabel opnieuw, wacht minstens vijf seconden en sluit de kabel vervolgens opnieuw aan.
Multi-aanraakbewegingen werken niet in Windows 7 Home Basic of Starter Edition, Windows Vista of Windows XP.	Multi-aanraakbewegingen worden alleen ondersteund in Windows 7 Home Premium, Professional, Enterprise en Ultimate Edition.
Start, Sluiten en andere pictogrammen zijn te klein om met een vinger aan te raken.	Windows 7 bevat een functie voor grote pictogrammen die ook ondersteuning biedt voor touchscreen-functies. Deze functie is toegankelijk via het Configuratiescherm. U kunt ook proberen een stylus te gebruiken.
Aanraakbediening werkt niet correct in videomodi met een lagere resolutie die niet schermvullend worden weergegeven.	Hoewel de monitor ondersteuning biedt voor een functie met een vaste hoogte-breedteverhouding, weet de aanraakcontroller niet hoe deze moet reageren op beelden die niet geheel schermvullend zijn. Wijzig de resolutie in de oorspronkelijke resolutie (1024 x 768 voor het model L6015tm, 1280 x 1024 voor het model L6017tm) of open het OSD-menu en selecteer Afbeeldingsinstelling om Schermvullend (standaardinstelling) in te schakelen.
Eén aanraking wordt herkend als twee aanrakingen. Als u een schildergereedschap gebruikt, ontstaan er bij één vinger twee lijnen.	De aanraakcontroller heeft een beperking in de grootte van het 'aanraak'-gebied. Het gebruik van een vingertop werkt daarom doorgaans beter dan een platte voorvinger of een duim.
Wanneer de monitor wordt gebruikt in een configuratie met twee schermen, werkt de aanraakfunctie op het tweede scherm niet.	De USB-aansluiting kan slechts voor één monitor met een touchscreen worden gebruikt. Als de tweede monitor ook een monitor met touchscreen is, moet u een tweede USB-kabel aansluiten. OPMERKING: Windows 7 Home Basic en Starter Edition, Windows Vista en Windows XP bieden geen ondersteuning voor uitgebreide aanraakfunctionaliteit met meerdere schermen. Deze besturingssystemen ondersteunen alleen enkele-aanraakfuncties op de primaire monitor, niet op de secundaire monitor (uitgebreid of gekloond bureaublad).

B Technische specificaties

 **OPMERKING:** Alle prestatiespecificaties zijn afkomstig van de fabrikanten van de onderdelen. Deze specificaties komen overeen met de hoogste waarde in het waardebereik dat fabrikanten van HP-onderdelen opgeven voor typische prestatieniveaus. De daadwerkelijke prestaties kunnen hiervan naar boven of naar beneden afwijken.

HP L6015tm Retail Touch Monitor

Tabel B-1 HP L6015tm specificaties

Lcd-scherm	38,1 cm	15 inch
Type	TFT LCD	
Pixelgrootte	0,297 (H) × 0,297 (B) mm	0,01 (H) × 0,01 (B) inch
Horizontale Frequentie	24 tot 83 kHz	
Vertical Frequency (Verticale frequentie)	50 tot 76 Hz	
Maximale resolutie	1024 x 768 bij 60 Hz	
Aspectverhouding	4:3	
Contrastverhouding	700:1 (gem)	
Helderheid	350 nits	
Response time	8 ms	
Kleurenbereik	68%	
Kijkhoek (V/H bij CR>10)	140 / 160	
Videobronnen	VGA + DVI + DP	
Knoppen op de voorzijde	Menu, Minus, Plus, OK, Aan/uit	
Menu-instellingen	Helderheid, contrast, kleur, scherminstellingen, OSD-instelling, beheer, taal, informatie, fabrieksinstellingen, broninstelling, afsluiten	
Touch panel	Geprojecteerd capacitief	
Aan	Ingang AC 100-240V, 50-60Hz	
Omgevingscondities		
Temperatuur (in gebruik)	5°C tot 40°C (41°F tot 104°F)	
Temperatuur (opgeslagen)	-20°C tot 60°C (-4°F tot 140°F)	
Vochtigheid	20% ~ 80% (geen condensatie)	
Hoogte	0 tot 5000 meter	

Tabel B-1 HP L6015tm specificaties (vervolg)

Afmetingen		
Breedte	366,0 mm	14,41 inch
Hoogte (met standaard)	414,0 mm	16,30 inch
Hoogte (zonder standaard)	313,0 mm	12,32 inch
Diepte (met standaard)	283,4 mm	11,16 inch
Diepte (zonder standaard)	58,0 mm	2,28 inch
Gewicht		
Feitelijk (uitgepakt, met standaard)	6,8 kg	14,99 lb
Feitelijk (uitgepakt, zonder standaard)	4,0 kg	8,82 lb
Verzenden (verpakt, zonder standaard)	5,9 kg	12,76 lb

HP L6017tm Retail Touch Monitor

Tabel B-2 HP L6017tm specificaties

Lcd-scherm	43,2 cm	17 inch
Type	TFT LCD	
Pixelgrootte	0,264 (H) × 0,264 (B) mm	0,01 (H) × 0,01 (B) inch
Horizontale Frequentie	24 tot 83 kHz	
Vertical Frequency (Verticale frequentie)	50 tot 76 Hz	
Maximale resolutie	1280 x 1024 bij 60 Hz	
Aspectverhouding	5:4	
Contrastverhouding	1000:1 (gem)	
Helderheid	225 nits	
Response time	5 ms	
Kleurenbereik	68%	
Kijkhoek (V/H bij CR>10)	160 / 170	
Videobronnen	VGA + DVI + DP	
Knoppen op de voorzijde	Menu, Minus, Plus, OK, Aan/uit	
Menu-instellingen	Helderheid, contrast, kleur, scherminstellingen, OSD-instelling, beheer, taal, informatie, fabrieksinstellingen, broninstelling, afsluiten	
Touch panel	Geprojecteerd capacitief	
Aan	Ingang AC 100-240V, 50-60Hz	

Tabel B-2 HP L6017tm specificaties (vervolg)

Omgevingscondities		
Temperatuur (in gebruik)	5°C tot 40°C (41°F tot 104°F)	
Temperatuur (opgeslagen)	-20°C tot 60°C (-4°F tot 140°F)	
Vochtigheid	20% ~ 80% (geen condensatie)	
Hoogte	0 tot 5000 meter	
Afmetingen		
Breedte	385,58 mm	15,18 inch
Hoogte (met standaard)	423,31 mm	16,67 inch
Hoogte (zonder standaard)	338,90 mm	13,34 inch
Diepte (met standaard)	283,39 mm	11,16 inch
Diepte (zonder standaard)	58,00 mm	2,28 inch
Gewicht		
Feitelijk (uitgepakt, met standaard)	7,5 kg	16,53 lb
Feitelijk (uitgepakt, zonder standaard)	4,7 kg	10,36 lb
Verzenden (verpakt, zonder standaard)	6,5 kg	14,33 lb

Geprojecteerde capacatieve technologie

Tabel B-3 Geprojecteerde capacatieve specificaties

Invoermethode	Blote vinger, 3 lagen handschoenen voor levensmiddelen, 3M SmartPen-stylus
Nauwkeurigheid positionering	Standaard toegestane afwijking is maximaal 0,080 in (2,03 mm). Is gelijk aan minder dan $\pm 1\%$ fout op de meeste schermen.
Resolutieprecisie	Meer dan 15.500 aanraakpunten/cm ² (100.000 aanraakpunten/in ²) voor een touchscreen van 15 inch. De controller-firmware vermindert mogelijk de resolutie om een aslengte van meer dan 465 mm mogelijk te maken.
Benodigde kracht voor aanrakingsactivatie	Doorgaans minder dan 85 gram (3 ounces).
Duurzaamheid oppervlak	Krassen op het oppervlak leiden niet tot functionele fouten, ongeacht de lengte of diepte van de krassen. Een hardheid van 6 of hoger op de schaal van Mohs is vereist om een cosmetische kras te veroorzaken.
Verwachte prestatieduur	Geen bekend verslijtingsmechanisme, aangezien er geen lagen, coating of bewegende onderdelen zijn. Technologie is getest voor meer dan 50 miljoen aanrakingen op dezelfde plek met een stylus die vergelijkbaar is met een vinger.
Optische lichttransmissie (per ASTM D1003)	>87%
Elektrostatische bescherming (per EN 61 000-4-2, 1995)	Voldoet aan niveau 4 (15 kV lucht-/8j V contactontlading).

Detectie van standaard beeldschermresoluties

De schermresoluties in de volgende tabel worden het meest gebruikt en zijn in de fabriek als standaard ingesteld. Deze voorgeprogrammeerde schermstanden worden automatisch herkend en zullen in de juiste grootte en op de juiste positie worden weergegeven.

L6015tm en L6017tm

Tabel B-4 Fabrieksstanden

Vooraf ingestelde	Pixelformaat	Horiz. Freq (kHz)	Vert. Freq (Hz)
1	640 × 480	31,469	59,940
2	720 × 400	31,469	70,087
3	800 × 600	37,879	60,317
4	1024 × 768	48,363	60,004
5	1280 × 1024 (alleen L6017tm)	63,981	60,020

Aangepaste schermstanden

Het signaal van de grafische controller kan onder de volgende omstandigheden vragen om een schermstand die niet is voorgeprogrammeerd:

- Wanneer u geen standaard grafische kaart gebruikt.
- Wanneer u geen voorgeprogrammeerde schermstand gebruikt.

Als dit het geval is, moet u de parameters van het monitorscherm opnieuw instellen via het On Screen display. U kunt wijzigingen aanbrengen in elk van deze modi en deze opslaan in het geheugen. De monitor slaat automatisch de nieuwe instelling op en herkent de nieuwe modus net zoals een vooraf ingestelde modus. Naast de 4 of 5 fabrieksstanden zijn er nog 10 gebruikersstanden die kunnen worden ingesteld en opgeslagen.


Om een schermstand als een gebruikersstand op te slaan moet de nieuwe weergave-informatie voor de horizontale en verticale frequentie 1 KHz afwijken of de polariteiten van het synchronisatiesignaal moeten afwijken van de standaardstanden.

Energiebesparingsvoorziening

In de normale werkstand verbruikt de monitor minder dan 21 watt stroom, waarbij het aan/uit-lampje groen brandt.

De monitor ondersteunt eveneens een spaarstand. De stroombesparingsstand wordt geactiveerd als de monitor de afwezigheid opmerkt van een horizontaal sync signaal en/of een verticaal sync signaal. Zodra de monitor de afwezigheid van een of meer synchronisatiesignalen detecteert, wordt het scherm gewist en de achtergrondverlichting uitgeschakeld. Het aan/uit-lampje licht nu donkeroranje op. In de energiespaarstand verbruikt de monitor minder dan 1 Watt. Er is een korte opwarmtijd nodig voordat de monitor weer normaal kan werken.

Raadpleeg de handleiding bij de computer voor informatie over het instellen van de energiebesparingsvoorzieningen (ook wel functies voor energiebeheer genoemd).

 **OPMERKING:** De bovengenoemde energiebesparingsvoorziening werkt alleen wanneer de monitor is aangesloten op een computer die over een energiebesparingsfunctie beschikt.

Met behulp van de energiebesparingsfunctie van de monitor kunt u instellen dat de monitor na een bepaalde tijd automatisch overschakelt op de energiespaarstand. Wanneer de energiebesparingsfunctie de energiebesparende stand activeert, knippert het aan/uit-lampje in de kleur oranje.