



# HP L6015tm ja L6017tm -kosketusnäytöt

Käyttöopas

© 2012 Hewlett-Packard Development  
Company, L.P.

Microsoft, Windows ja Windows Vista ovat  
Microsoft Corporationin tavaramerkkejä tai  
rekisteröityjä tavaramerkkejä  
Yhdysvalloissa ja/tai muissa maissa.

HP-tuotteiden ja -palvelujen ainoat takuut  
määritetään tuotteiden ja palvelujen  
mukana toimitettavissa rajoitetun takuun  
lausekkeissa. Tämän julkaisun sisältöä ei  
tule tulkita lisätakuuksi. HP ei vastaa tämän  
julkaisun sisältämistä teknisistä tai  
toimituksellisista virheistä tai puutteista.

Tämä asiakirja sisältää tekijänoikeuksien  
suojattuja tietoja. Mitään tämän asiakirjan  
osaa ei saa valokopioida, jäljentää tai  
kääntää toiselle kielelle ilman Hewlett-  
Packard Companyn etukäteen myöntämää  
kirjallista lupaa.


Ensimmäinen painos (huhtikuu 2012)


Asiakirjaosan numero: 688911-351


## Tietoja tästä oppaasta

Tässä oppaassa kerrotaan kosketusnäyttöjen asennus- ja käyttöohjeet.

---

 **VAARA** Tällä tavalla merkitty teksti tarkoittaa, että ohjeiden noudattamatta jättämisestä saattaa koitua vahinkoja tai jopa hengenvaara.

 **VAROITUS:** Tällä tavalla merkitty teksti tarkoittaa, että ohjeiden noudattamatta jättäminen saattaa vahingoittaa laitteistoa tai johtaa tietojen menetykseen.

 **HUOMAUTUS:** Tällä tavalla merkitty teksti tarkoittaa, että kyseessä ovat tärkeät lisätiedot.

---



---

# Sisällysluettelo

<b>1 Tuotteen ominaisuudet .....</b>	<b>1</b>
HP L6015tm ja L6017tm -kosketusnäytöt .....	1
Lisävarusteet .....	1
<b>2 Näytön asentaminen .....</b>	<b>3</b>
Takana olevien liitäntöjen tunnistaminen .....	3
Lisävarusteena saatavien USB-moduulien asentaminen .....	4
Näyttötelineen kiinnittäminen .....	9
Kaapelien reitittäminen lisävarusteena saatavan näyttötelineen läpi .....	11
Lisävarusteena saatavan näyttötelineen säätäminen .....	12
Näytön kiinnittäminen .....	13
Kaapeleiden kytkeminen .....	13
Kosketusohjaimien asentaminen Microsoft Windows XP -käyttöjärjestelmässä .....	18
Ohjainten asentaminen CD-levyltä .....	18
Ohjainten lataaminen Internetistä .....	18
Kaapelilukon asentaminen .....	19
Tyypikilven sijainti .....	19
<b>3 Näytön käyttäminen .....</b>	<b>20</b>
Etupaneelin säätimet .....	21
Virranhallintajärjestelmä .....	22
OSD-valikon lukitseminen/avaaminen .....	22
Virtapainikkeen lukitseminen/avaaminen .....	22
Kosketusnäyttöä koskevia ohjeita .....	22
Kosketusnäytön kalibrointi .....	23
Kalibrointi Windows Vista ja Windows 7 -käyttöjärjestelmissä .....	23
Kalibrointi Windows XP -käyttöjärjestelmässä .....	23
<b>4 Lisätiedon etsiminen .....</b>	<b>24</b>
Viiteoppaat .....	24
Tuotetuki .....	24
<b>Liite A Vianmääritys .....</b>	<b>25</b>
Kosketusnäytön vianmääritys .....	25

<b>Liite B Tekniset tiedot .....</b>	<b>26</b>
HP L6015tm -kosketusnäyttö .....	26
HP L6017tm -kosketusnäyttö .....	27
Kapasiivinen kosketusteknologia .....	28
Näyttötarkkuuden oletusasetuksien tunnistaminen .....	29
L6015tm ja L6017tm .....	29
Käyttäjätilojen asettaminen .....	30
Energiansäästötoiminto .....	30

# 1 Tuotteen ominaisuudet

Nestekidenäytöissä (LCD) on ohutkalvotransistoriteknologiaa (TFT) hyödyntävä aktiivimatriisipaneeli. Näyttöjen ominaisuudet ovat seuraavat:

## HP L6015tm ja L6017tm -kosketusnäytöt

- Malli L6015tm: 38,1 cm:n (15 tuuman) kulmittainen näyttöala, 1 024 × 768 kuvapisteen näyttötarkkuus sekä täyden näytön tuki pienemmille näyttötarkkuuksille, sisältää muokattavan skaalauksen, jolla saavutetaan mahdollisimman suuri kuvakoko alkuperäisellä kuvasuhteella
- Malli L6017tm: 43,2 cm:n (17 tuuman) kulmittainen näyttöala, 1 280 × 1024 kuvapisteen näyttötarkkuus sekä täyden näytön tuki pienemmille näyttötarkkuuksille; sisältää muokattavan skaalauksen, jolla saavutetaan mahdollisimman suuri kuvakoko alkuperäisellä kuvasuhteella
- LCD-paneeliin kiinnitetty kosketusnäyttökokoonpano (kapasitiivinen kosketusnäyttö), jossa on samassa tasossa oleva arsenikitön lasipinta
- LCD-paneeli, jossa kuvan selkeyttä parantava ja energiankulutusta vähentävä WLED-taustavallo.
- USB 2,0 -keskitin, jossa on 5 porttia (1 sisäinen upstream-portti ja 4 reunakiinnitteistä downstream-porttia USB 2,0 -nopeudella)
- 100 mm:n VESA-kiinnitystuki
- Videotulo tukee analogista VGA-signaalituloa ja digitaalisia DisplayPort- ja DVI-signaalituloja
- Audion tuloportti ja sisäänrakennetut 1 watin kovaääniset
- Plug and play -toiminnot (edellyttää järjestelmän tukea)
- DVI- ja DisplayPort-tulojen HDCP (High-Bandwidth Digital Content Protection) -kopiointisuojaus
- Asennusta ja näytön optimointia helpottavat OSD (On-Screen Display) -säädöt ovat käytettävissä useilla kielillä. OSD-säätimet ovat takavalaistuja kapasitiivisiä ohjauskytkimiä
- Ohjelmiston ja ohjeet sisältävä CD-levy, jossa on myös näytön laiteohjain ja tuotetiedot.
- IP54-kosketussuoja LCD-näytölle ja kosketusnäyttökokoonpanolle
- Yhdenmukainen seuraavien vaatimusten kanssa (lisätietoja muista hyväksynnistä ja virastojen huomatuksista on *HP LCD-näytön viiteoppaassa* , joka on tämän mallin mukana toimitetulla CD-levyllä):
  - Energy Star® -hyväksytyt
  - Yhdenmukainen Ruotsin TCO5-vaatimusten kanssa

## Lisävarusteet

Seuraavat lisävarusteet voidaan hankkia erikseen HP:ltä:

- Sisäänrakennettu HP-web-kamera
- Sisäänrakennettu kaksipäinen HP-magneettijuovalukija

- Sisäänrakennettu HP-sormenjälkienlukija
- Säädetty HP-teline kosketusnäytöille
- Vaijerilukko

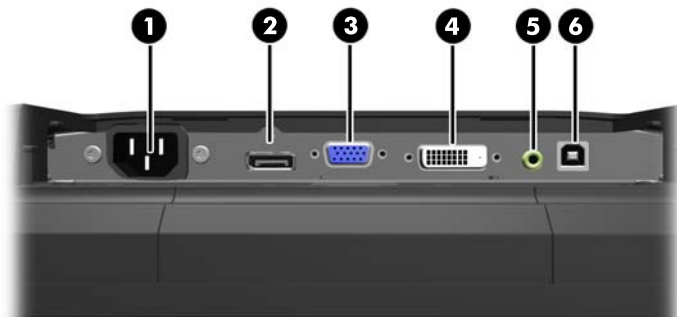


## 2 Näytön asentaminen

Ennen kuin asennat näytön, varmista, että tietokoneen, näytön ja lisälaitteiden virta on katkaistu. Jatka tämän jälkeen seuraavien ohjeiden mukaan.

### Takana olevien liitännöjen tunnistaminen

Kuva 2-1 Takana olevat liitännät



Taulukko 2-1 Takana olevat liitännät

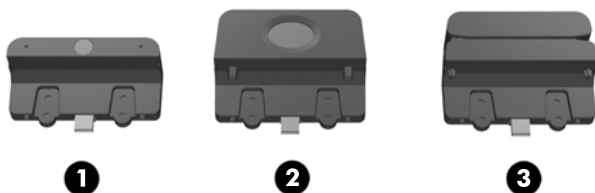
Liitäntä	Toiminto
1 Verkkovirta	Verkkovirtajohdon kytkemiseksi näyttöön.
2 DisplayPort	DisplayPortin audiokaapelin kytkemiseksi tietokoneelta näyttöön.
3 VGA	VGA-videokaapelin kytkemiseksi tietokoneelta näyttöön.
4 DVI	DVI-videokaapelin kytkemiseksi tietokoneelta näyttöön.
5 Äänen tuloliitäntä	Tietokoneen audiokaapelin kytkemiseksi näyttöön.
6 USB Upstream	USB-kaapelin kytkemiseksi tietokoneelta näyttöön (tarvitaan lisävarusteena saataville USB-moduuleille ja kosketusnäyttötoiminnolle).

## Lisävarusteena saatavien USB-moduulien asentaminen


HP:ltä on mahdollista hankkia kolme lisävarusteena saatavaa USB-moduulia (myydään erikseen):

- (1) web-kamera videokuvatoimintoja varten
- (2) sisäänrakennettu sormenjälkienlukija, joka mahdollistaa turvallisuutta lisäävän tunnistustoiminnon
- (3) sisäänrakennettu magneettijuovalukija korttitietojen lukemista varten

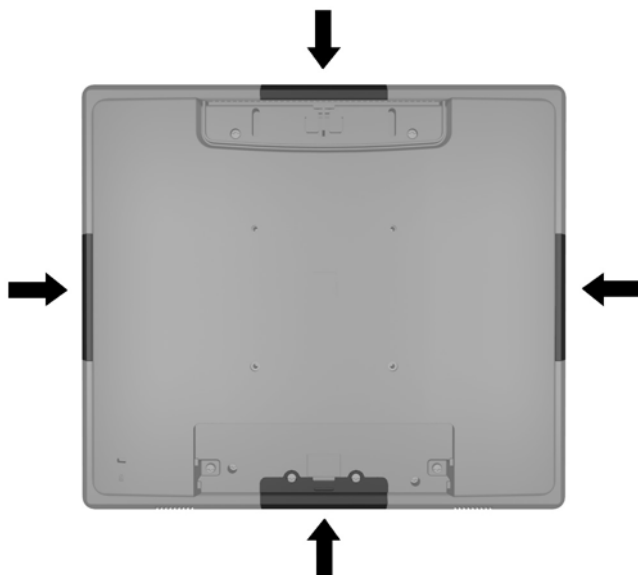
**Kuva 2-2** Lisävarusteena saatavat USB-moduulit




USB-moduulit voidaan asentaa näytön päälle, pohjalle tai sen sivuille.

 **HUOMAUTUS:** HP suosittelee asentamaan web-kameran näytön päälle oikean videosuunnan saavuttamiseksi.

**Kuva 2-3** USB-moduulin asennuspaikat



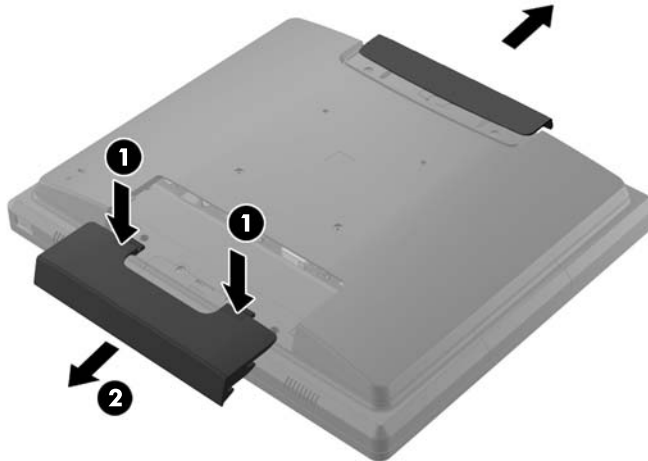
 **HUOMAUTUS:** Nämä USB-portit tukevat ainoastaan yllä lueteltuja USB-moduuleja. Ne eivät tue optisia asemia tai kiintolevyjä.

USB-moduulin asennustoimenpide on sama kaikille moduuleille. USB-moduulin asentaminen:

1. Aseta näyttö paneeli alaspäin tasaiselle pinnalle, joka on peitetty puhtaalla ja kuivalla liinalla.

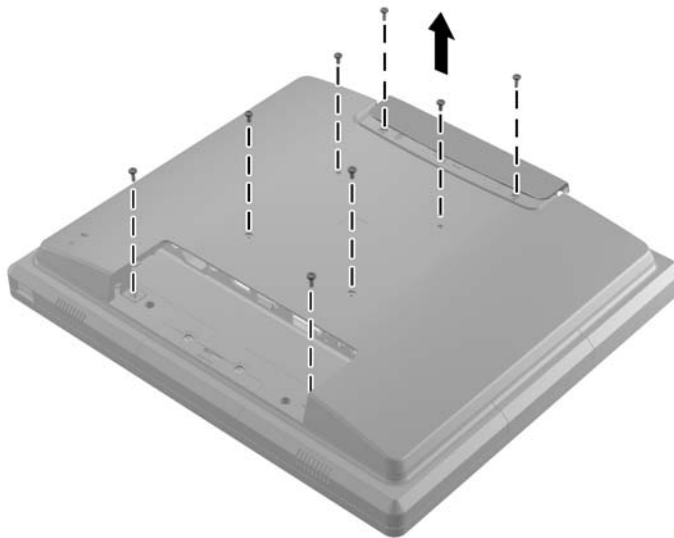
2. Liu'uta näytön takana olevaa yläkantta noin 12 mm (1/2 tuumaa) ylöspäin kunnes näet takapaneelin kaksi ruuvia. Poista kaapelisuojan kansi painamalla kannen päällä olevaa kahta juovitettoa aluetta (1) ja vetämällä kansi alaspäin pois näytöstä (2) siten, että näet toiset kaksi takapaneelin ruuvia.

**Kuva 2-4** Ylä- ja alalevyjen poistaminen



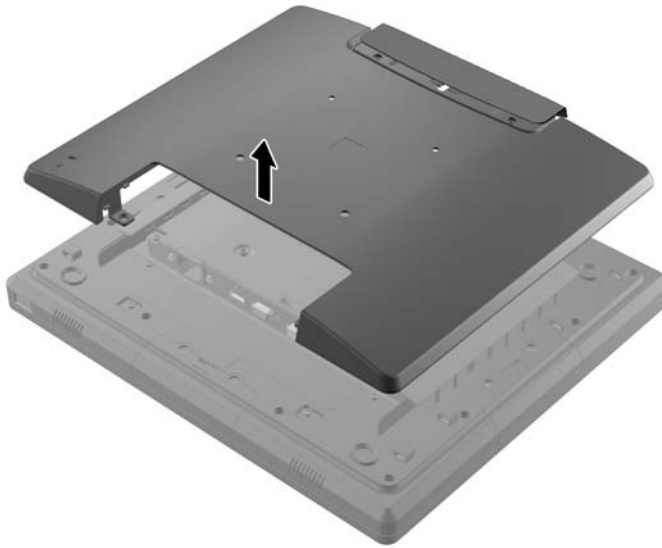
3. Irrota kahdeksan ruuvia, joilla takapaneeli on kiinnitetty tietokoneeseen.

**Kuva 2-5** Takapaneelin ruuvien irrottaminen



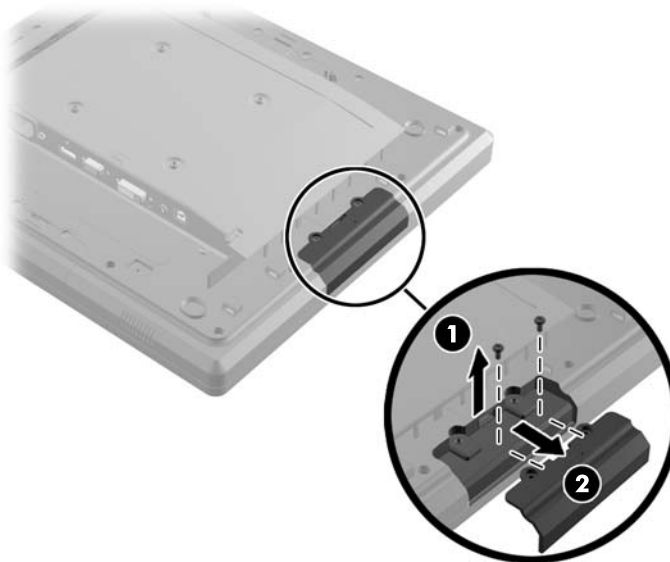
4. Nosta takapaneelia ylös ja pois näytöstä.

**Kuva 2-6** Takapaneelin poistaminen



5. Irrota kaksi ruuvia, jotka kiinnittävät USB-kannen näyttöön (1). Liu'uta kansi sitten pois näytöstä (2). Poista vain se kansi, johon haluat asentaa USB-moduulin.

**Kuva 2-7** USB-kannen poistaminen

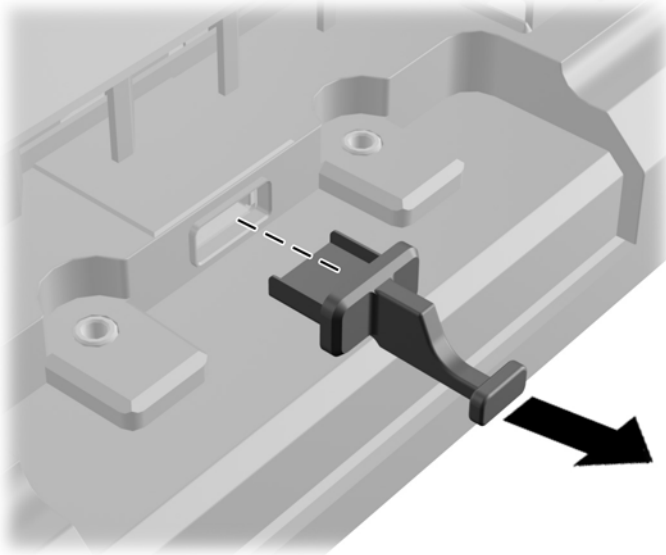


6. Vedä USB-portissa oleva tulppa pois portista.



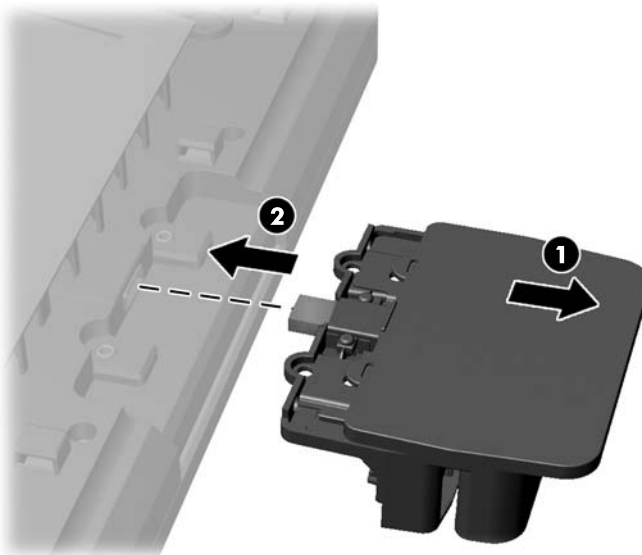
**HUOMAUTUS:** Joissakin malleissa USB-porteissa ei ole tulppia.

**Kuva 2-8** USB-tulpan poistaminen



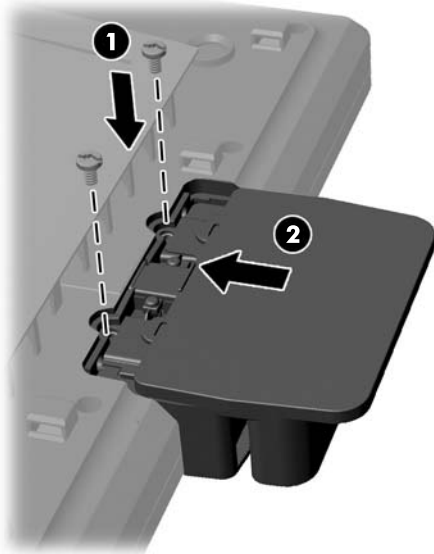
7. Liu'uta moduuliruuvien reiän peittävä kansi pois (1) ja aseta USB-moduulin liitin USB-porttiin (2).

**Kuva 2-9** USB-moduulin asettaminen paikalleen



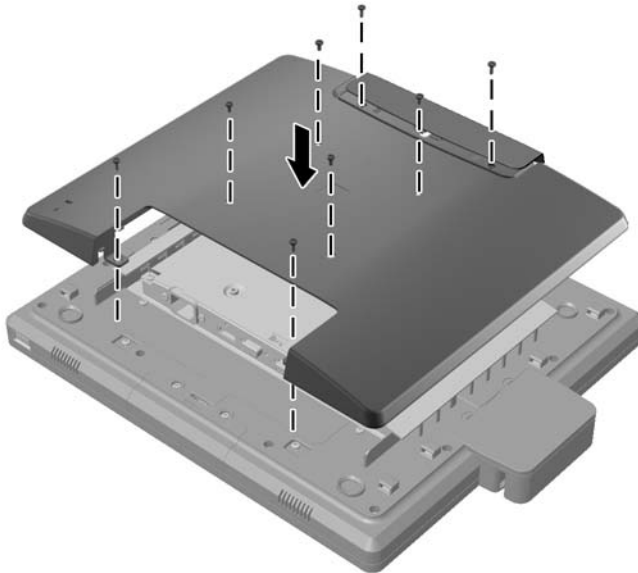
8. Aseta aiemmin poistetut kaksi ruuvia takaisin paikoilleen (1) ja liu'uta kansi takaisin siten, että se peittää ruuvit (2).

**Kuva 2-10** USB-moduulin kiinnittäminen



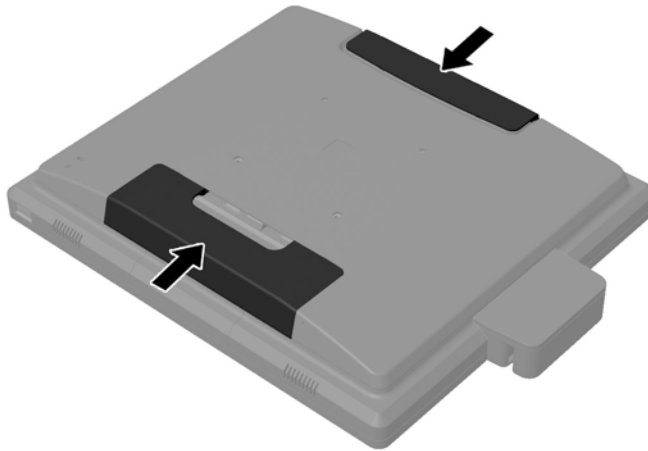
9. Aseta takapaneeli takaisin paikalleen ja kiinnitä paneelin näyttöön kiinnittävät kahdeksan ruuvia.

**Kuva 2-11** Takapaneelin asettaminen paikalleen



10. Liu'uta yläkantta alaspäin ja aseta kaapeliliittimen kansi takaisin paikalleen.

**Kuva 2-12** Ylä- ja alakansien asettaminen paikalleen



11. Varmista, että USB -upstream-kaapeli on liitetty näytön ja tietokoneen välille.
12. Asenna moduulin ohjelmisto ja laiteohjaimet lisävarusteen mukana toimitettujen ohjeiden mukaisesti.

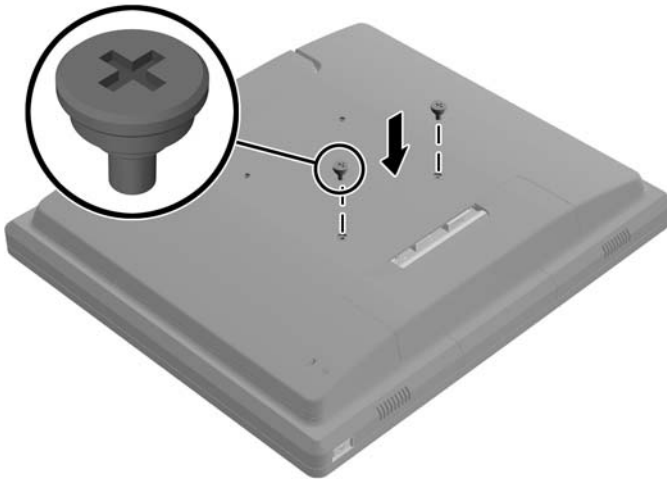
## Näyttötelineen kiinnittäminen

HP:ltä voidaan hankkia lisävarusteena näyttöteline (myydään erikseen). Teline kiinnitetään takapaneelissa oleviin 100 mm:n VESA-kiinnitysreikiin.

1. Aseta näyttö paneeli alaspäin tasaiselle pinnalle, joka on peitetty puhtaalla ja kuivalla liinalla.
2. Jos takapaneelin VESA-kiinnitysrei'issä on ruuveja, ne täytyy irrottaa.

3. Kiinnitä kahteen alempaan VESA-kiinnitysreikään telineen mukana toimitetut kaksi isoa ruuvia.

**Kuva 2-13** Alempien kiinnitysruuvien asentaminen



4. Aseta telineen kiinnitystuki näytön taakse siten, että tuen reiät kohdistuvat näytön kahden suuren ruuvin kanssa. Liu'uta kiinnitystukea sitten näytön yläosaa kohti kunnes ruuvien päät ovat reikien sisällä.

**Kuva 2-14** Kiinnitystuen kohdistaminen





5. Kiinnitä kiinnitystuki telineeseen asentamalla kahteen ylempään VESA-kiinnityreikään telineen mukana toimitetut kaksi pientä ruuvia.

**Kuva 2-15** Ylempien kiinnitysruuvien asentaminen

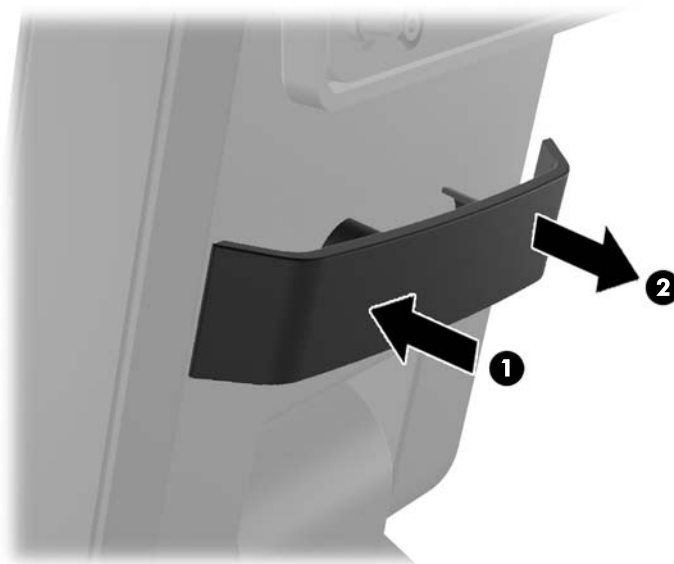


## Kaapelien reitittäminen lisävarusteena saatavan näyttötelineen läpi

Lisävarusteena saatavassa telineessä on kaapelien reitittämistä varten kiinnike yläosassa ja reikä pohjassa.

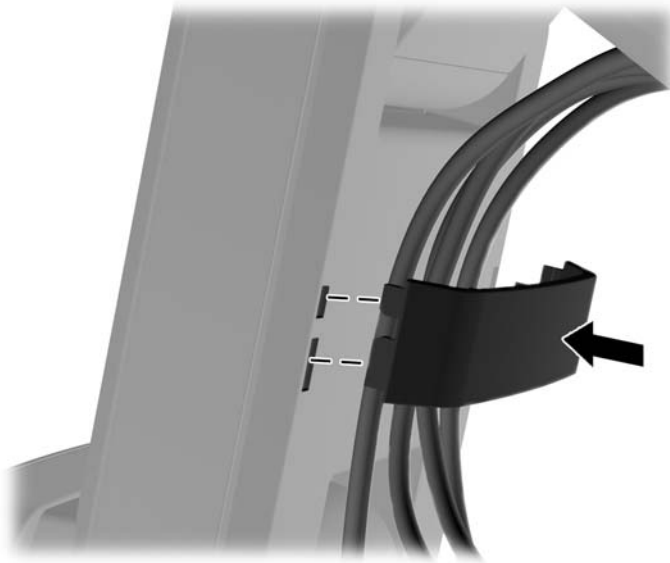
1. Poista kiinnike telineen yläosasta painamalla sitä yhdeltä puolelta sisäänpäin (1) ja vetämällä sitä toiselta puolelta ulospäin (2).

**Kuva 2-16** Kaapelikiinnikkeen irrottaminen



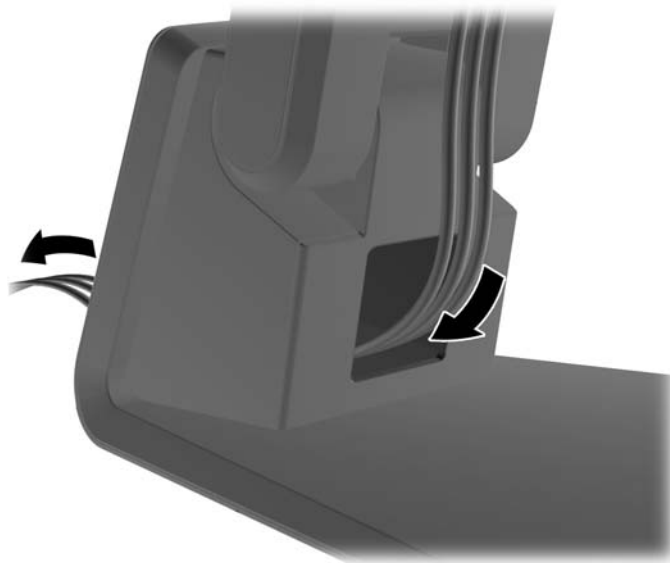
2. Aseta kiinnikke takaisin paikoilleen niin että se pitää kiinni kaapeleista.

**Kuva 2-17** Kaapelikiinnikkeen asettaminen takaisin paikoilleen



3. Vie kaapelit keskellä pohjaa olevasta reiästä.

**Kuva 2-18** Kaapeleiden vieminen pohjan läpi



## Lisävarusteena saatavan näyttötelineen säätäminen

Telineen korkeutta voidaan säätää ja se voidaan kallistaa moniin eri asentoihin. Valitse käyttötarkoitukseesi parhaiten sopiva asento.



**HUOMAUTUS:** Kallistuskulma on -5 astetta eteenpäin ja +60 astetta taaksepäin.

**Kuva 2-19** Lisävarusteena saatavan näyttötelineen säätäminen



## Näytön kiinnittäminen

Näyttöpaneeli voidaan kiinnittää seinälle, kääntövarteen tai johonkin muuhun asennuskiinnikkeeseen.



**HUOMAUTUS:** Tämä laite on suunniteltu käytettäväksi UL- tai CSA-seinäkiinnitystelineen kanssa.

1. Poista neljä ruuvia näytön takana olevista VESA-kiinnitysrei'istä.



**VAROITUS:** Tässä näytössä on VESA-standardin mukaiset 100 mm:n kiinnitysaukot. Muiden valmistajien kiinnitysratkaisujen käyttöön vaaditaan neljä ruuvia, joiden halkaisija on 4 mm, kierteen nousu 0,7 ja pituus 10 mm. Älä käytä pidempiä ruuveja, sillä ne saattavat vahingoittaa näyttöä. On tärkeää varmistaa, että valmistajan kiinnitysratkaisu on VESA-standardin mukainen ja kestää näytön painon. Parhaan tuloksen saavuttamiseksi on tärkeää käyttää näytön mukana toimitettuja virta- ja videokaapeleita.

2. Näytön kiinnittämiseksi asennuskiinnikkeeseen, aseta aiemmin poistetut neljä ruuvia asennuskiinnikkeen reikien läpi näytön kiinnitysreikiin. Katso tarkemmat kokoonpano-ohjeet asennuskiinnikkeen mukana toimitetuista valmistajan ohjeista.
3. Kytke vaaditut kaapelit näyttöpaneeliin ja tietokoneeseen.

## Kaapeleiden kytkeminen

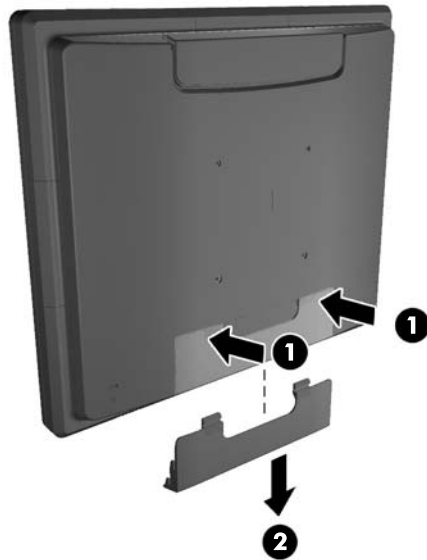


**HUOMAUTUS:** Jos näyttö on kiinnitetty telineeseen, vie kaapelit telineen läpi kohdassa [Kaapelien reitittäminen lisävarusteena saatavan näyttötelineen läpi sivulla 11](#) kuvatulla tavalla.

1. Sijoita näyttö hyvin ilmastoituun paikkaan tietokoneen lähelle.

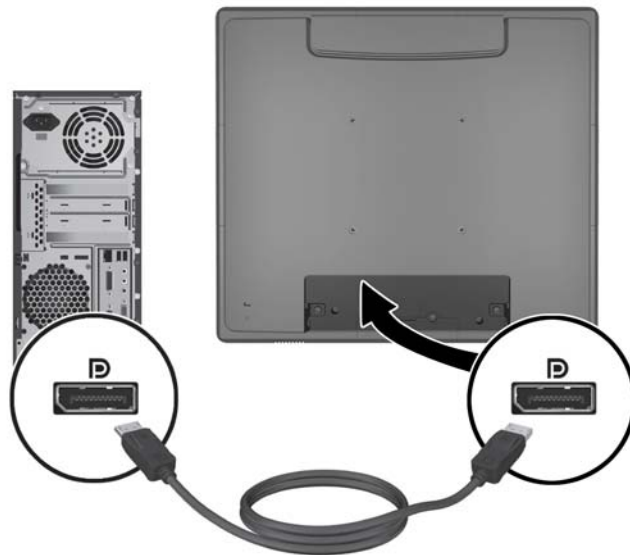
2. Poista kaapelisuojaan kansi näytön takaa painamalla kannen päällä olevaa kahta juovitettoa aluetta (1) ja vetämällä kansi alaspäin pois näytöstä (2).

**Kuva 2-20** Kaapelisuojaan kannen poistaminen

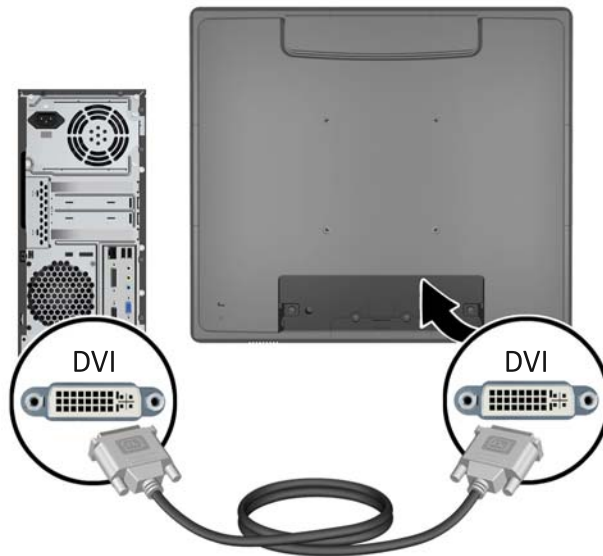


3. Kokoonpanosta riippuen, kytke joko DisplayPort, DVI, tai VGA -videokaapeli tietokoneen ja näytön välille.

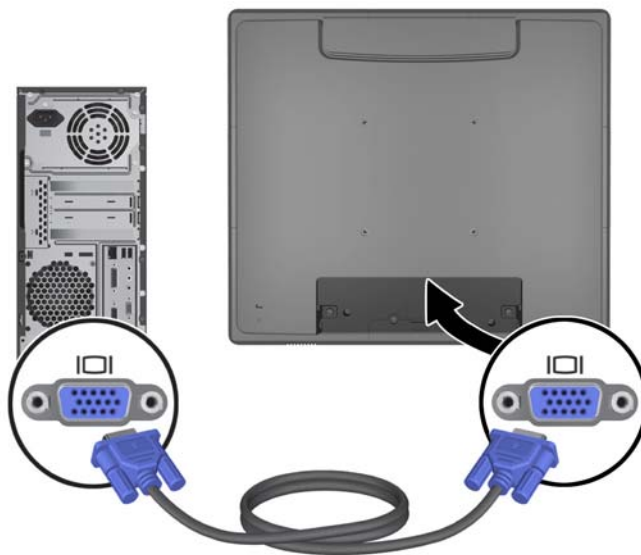
- **Kuva 2-21** DisplayPort-videokaapelin kytkeminen




- **Kuva 2-22** DVI-videokaapelin kytkeminen



- **Kuva 2-23** VGA-videokaapelin kytkeminen




4. Kytke audiokaapeli tietokoneen audion lähtöportin ja näytön audion tuloportin välille.

 **HUOMAUTUS:** Näytön kovaääniset eivät toimi ilman audiokaapelia.

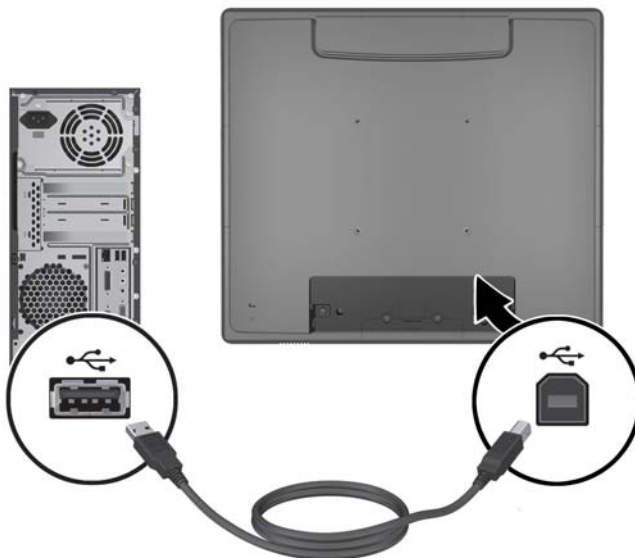
**Kuva 2-24** Audiokaapelin kytkeminen



5. Kytke USB upstream -kaapeli tietokoneen ja näytön välille.

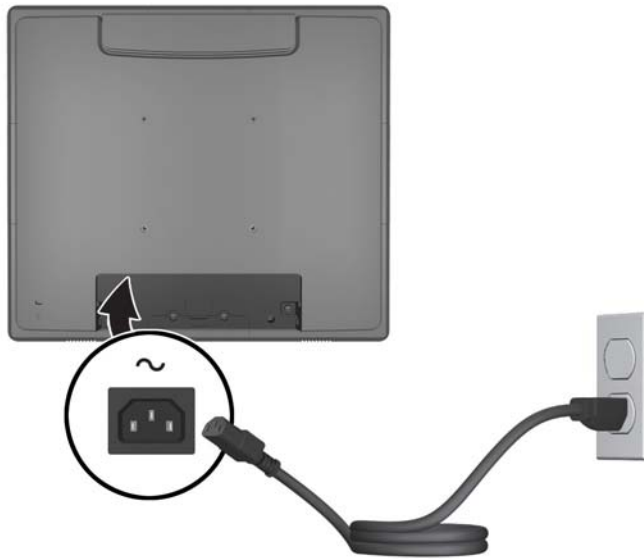
 **HUOMAUTUS:** USB-kaapelia tarvitaan lisävarusteena saataville USB-moduuleille ja kosketusnäyttötoiminnolle.

**Kuva 2-25** USB-kaapelin kytkeminen



6. Kytke virtajohto näyttöön ja pistorasiaan.

**Kuva 2-26** Virtajohdon kytkeminen



**VAARA** ⚠ Sähköiskun tai laitteen vahingoittumisen riskiä voi pienentää toimimalla seuraavasti:

Älä poista virtajohdon maadoitusta. Maadoitus on tärkeä turvallisuuden kannalta.

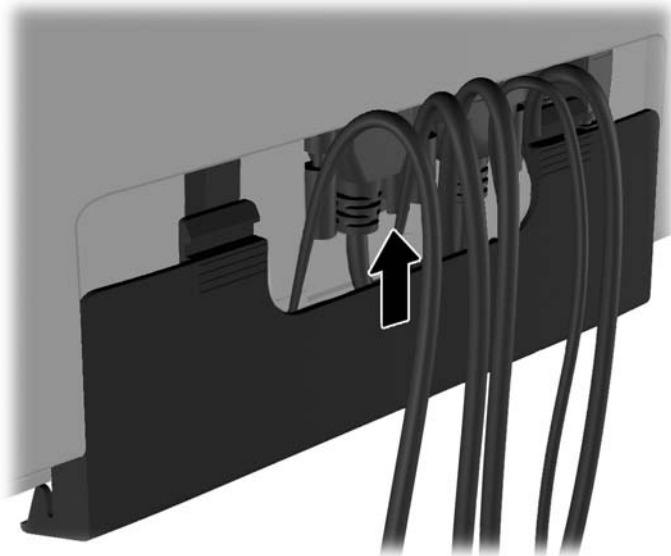
Kytke virtajohto maadoitettuun pistorasiaan, johon on aina vaivaton pääsy.

Kytke koneesta virta pois irrottamalla virtajohto pistorasiasta.

Älä aseta mitään virtajohtojen ja kaapeleiden päälle. Näin varmistat oman turvallisuutesi. Sijoita johdot ja kaapelit niin, ettei kukaan kompastu niihin tai astu niiden päälle vahingossa. Älä vedä johdoista tai kaapeleista. Kun irrotat johdon tai kaapelin pistorasiasta, tartu pistokkeesta.

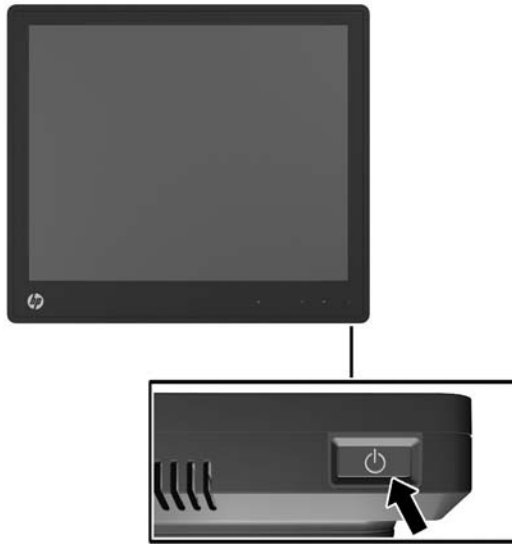
7. Aseta kaapelisuojan kansi takaisin paikalleen näytön taakse.

**Kuva 2-27** Kaapelisuojan kannen asettaminen takaisin paikalleen




8. Käynnistä tietokone ja kytke näyttöön virta painamalla alapaneelissa olevaa virtapainiketta.

**Kuva 2-28** Virtapainikkeen painaminen



## Kosketusohjaimien asentaminen Microsoft Windows XP -käyttöjärjestelmässä

 **HUOMAUTUS:** Kosketusohjainohjelmistoa ei tarvitse asentaa Microsoft Windows 7 tai Windows Vista -käyttöjärjestelmissä. Microsoftin näihin näyttöihin tarkoittamat plug-and-play-kosketusohjaimet sisältyvät jo kyseisiin käyttöjärjestelmiin.

HP-kosketusohjaimet täytyy asentaa kosketustoiminnon käyttämiseksi Microsoft Windows XP -käyttöjärjestelmää käyttävissä tietokoneissa. Kosketusohjainohjelmisto on ladattavissa Internetistä tai näytön mukana toimitetulta HP:n ohjelmisto- ja ohje-CD-levyltä.

### Ohjainten asentaminen CD-levyltä

1. Aseta HP:n ohjelmisto- ja ohje-CD-levy tietokoneen optiseen asemaan. CD-valikko tulee näkyviin.
2. Asenna kosketusohjaimet Microsoft Windows XP -käyttöjärjestelmään valitsemalla CD:n valikosta kohta Valikko.
3. Suorita asennus loppuun noudattamalla näyttöön tulevia ohjeita.

### Ohjainten lataaminen Internetistä

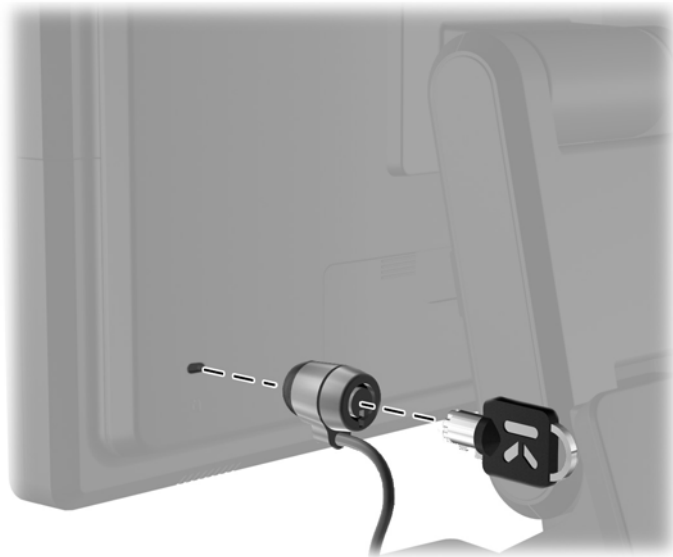
1. Avaa sivusto <http://www.hp.com/support>.
2. Valitse oma maasi tai alueesi.
3. Valitse kieli.
4. Valitse **Laiteohjaimet & ohjelmisto** ja syötä monitorin malli ja numero.
5. Lataa kosketusohjainohjelmisto noudattamalla näyttöön tulevia ohjeita.



## Kaapelilukon asentaminen

Kun näyttöön on asennettu teline ja sitä käytetään työpöydällä, näyttö voidaan lukita kiinteään esineeseen käyttämällä HP:lta lisävarusteena saatavaa kaapelilukkoa.

**Kuva 2-29** Kaapelilukon asentaminen



## Tyypikilven sijainti

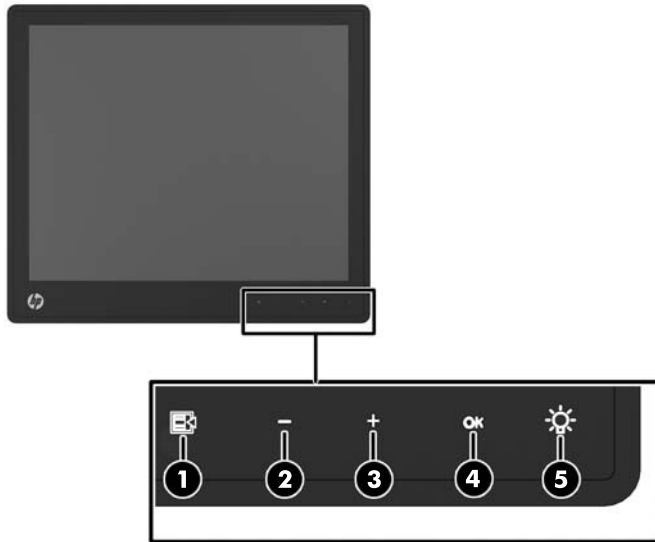
Näytön tyypikilvessä ilmoitetaan varaosanumero, tuotenumero ja sarjanumero. Tietoja voidaan tarvita otettaessa yhteyttä HP-tukeen tai huoltoon näyttöä koskevissa asioissa. Tyypikilvet sijaitsevat näytön takapaneelissa.

---

# 3 Näytön käyttäminen






# Etupaneelin säätimet

Kuva 3-1 Näytön etupaneelin säätimet



**HUOMAUTUS:** Etupaneelin säätimiä ei voida käyttää, ellei niissä pala valo. Aktivoi säätimet napauttamalla sitä aluetta, jossa kuvakkeet sijaitsevat. Kaikki kuvakkeet syttyvät ja aktivoituvat. Kuvakkeiden taustavalo sammuu, kun OSD (On-Screen Display) -valikosta poistutaan tai kun se on aikakatkaistu.

Taulukko 3-1 Näytön etupaneelin säätimet

Säädin	Toiminto
1 	Menu Avaa OSD-valikon päävalikko.
2 	- (miinus) Jos OSD-valikko on käytössä, voit siirtyä valikossa taaksepäin ja alentaa säätötasoja napauttamalla. Jos OSD-valikko ei ole käytössä ja kuvakkeita ei ole valaistu, avaa OSD:n äänenvoimakkuusvalikko ja säädä äänenvoimakkuutta napauttamalla.
3 	+ (plus) Jos OSD-valikko on käytössä, voit siirtyä valikossa eteenpäin ja nostaa säätötasoja napauttamalla. Jos OSD-valikko ei ole käytössä ja kuvakkeita ei ole valaistu, paina videosiinaalitulon valitsemiseen käytettävää lähdepainiketta.
4 	OK Jos OSD-valikko on käytössä, valitse korostettu valikkokohde napauttamalla. Jos OSD-valikko ei ole käytössä ja kuvakkeita ei ole valaistu, optimoi näyttökuva automaattisella säätötoiminnolla painamalla tätä.
5 	Virran merkkivalo Vihreä = virta päällä. Keltainen = lepotila. Vilkkuva keltainen = lepotila-ajastin. Off = virta on pois päältä tai LED on kytketty pois päältä OSD-valikossa.



**HUOMAUTUS:** Kuvaruutuvalikkosimulaattoria voi tarkastella HP:n asiakkaan itsekorjausmediakirjastossa osoitteessa <http://www.hp.com/go/sml>.

## Virranhallintajärjestelmä

Näytössä on virranhallintatoiminto, joka vähentää automaattisesti virrankulutusta, kun näyttö ei ole käytössä.

**Taulukko 3-2 Virranhallinta**

Tila	Virrankulutus
Täysi teho	44 W
Tyypillinen teho	26 W
Sleep (Lepotila)	1 W
Off (Ei käytössä)	0,5 W

Suosittelemme näytön sammuttamista, jos sitä ei käytetä pitkään aikaan.



**HUOMAUTUS:** Näyttö käy automaattisesti läpi virranhallintajärjestelmän vaiheet, kun se on joutotilassa. Jos haluat, että näyttö poistuu virranhallintajärjestelmästä, paina mitä tahansa näppäimistön näppäintä, liikuta hiirtä tai kosketa kosketusnäyttöä. Näytön virranhallintajärjestelmän voi sulkea kosketusnäytön kautta vain silloin, jos kosketusnäyttötoiminto on kokonaan toiminnassa.

## OSD-valikon lukitseminen/avaaminen

OSD-valikkotoiminto voidaan lukita ja avata. Näyttö toimitetaan OSD-valikko lukitsemattomassa asennossa.

OSD-valikko voidaan lukita ja sen säätimet voidaan poistaa käytöstä napauttamalla sitä aluetta, jossa OSD-kuvakkeet sijaitsevat, ja painamalla valikkokuvaketta 10 sekunnin ajan. OSD-valikko voidaan avata ja OSD-säätimet aktivoida painamalla valikkokuvaketta uudelleen 10 sekunnin ajan.

## Virtapainikkeen lukitseminen/avaaminen

Virtapainike voidaan lukita ja avata. Näyttö toimitetaan virtapainike lukitsemattomassa asennossa.

Virtapainike voidaan lukita painamalla sitä 10 sekunnin ajan. Voit poistaa virtapainikkeen lukituksen painamalla virtapainiketta 10 sekunnin ajan. Virtapainikkeen avaaminen sammuttaa näytön. Tietokone voidaan käynnistää painamalla virtapainiketta.

## Kosketusnäyttöä koskevia ohjeita

HP L6015tm ja L6017tm -näytöt käyttävät kapasitiivista kosketusteknologiaa (projected capacitive), jossa etupinta on kokonaan lasista ja jossa on useita monikosketustoimintoja. Nopea vaste mahdollistaa kosketussovellusten luomisen ja se tukee nopeutta vaativia sovelluksia.

Pidä näyttö ja kosketusanturi puhtaana. Kosketusanturi kaipaa hyvin vähän huoltoa. HP suosittelee puhdistamaan kosketusanturin lasipinnan ajoittain. Kytke näyttö pois päältä ennen puhdistusta. Veden ja isopropyylialkoholin sekoitus (50:50) on tavallisesti paras puhdistusaine kosketusanturille. Syövyttäviä kemikaaleja ei saa käyttää kosketusanturin puhdistukseen. Älä käytä etikkapohjaisia liuoksia.

Annostele puhdistusainetta pehmeälle nukkaamattomalle kankaalle. Älä käytä pölyisiä kankaita. Kostuta kangas aina ennen anturin puhdistusta. Suihkuta puhdistusneste kankaasen, älä suoraan anturiin. Näin estetään pisaroiden pääseminen näytön sisälle ja etulevyn tahriutuminen.

## Kosketusnäytön kalibrointi

Kosketusnäyttö on kalibroitu tehtaalla ennen toimitusta eikä sitä tarvitse kalibroida ensimmäisen asennuksen yhteydessä. Kuvakkeiden koskettamisen anturilla tulisi olla tarkkaa. Jos näyttö ei kuitenkaan reagoi elektronisen kynän tai sormen kosketukseen, kosketusanturin aktiivinen alue ei ehkä ole kohdistettu alla olevan videon kanssa. Tässä tapauksessa kosketusmoduuli täytyy kalibroida.

### Kalibrointi Windows Vista ja Windows 7 -käyttöjärjestelmissä

Kosketusnäytön kalibrointi Windows Vista- ja Windows 7 -käyttöjärjestelmissä:

1. Liitä kosketusnäyttö, siirry **Ohjauspaneeliin** ja napsauta **Tablet-tietokoneen asetukset**.
2. Napsauta **Tablet-tietokoneen asetukset** -valintaikkunassa **Kalibroi** -painiketta ja paina kosketusnäytön kohdemerkkejä näytön ohjeiden mukaisesti. Kalibroinnin päättyessä kosketusmoduulin tulisi olla kohdistettuna videon kanssa ja kosketuspisteiden tulisi olla tarkkoja.

### Kalibrointi Windows XP -käyttöjärjestelmässä

Jos käytössä on Windows XP tai Windows XP -pohjainen käyttöjärjestelmä, kosketusnäytön ohjain täytyy ladata näytön mukana toimitetulta ohjelmisto- ja ohje-CD:ltä (katso lisätietoja kohdasta [Kosketusohjaimien asentaminen Microsoft Windows XP -käyttöjärjestelmässä sivulla 18](#)). Kalibrointityökalu Windows XP -käyttöjärjestelmälle on myös näytön mukana toimitetulla CD:llä.

Kosketusmoduulin kalibrointi Windows XP -käyttöjärjestelmässä:

1. Asenna **Kalibrointityökalu** ohjelmisto- ja ohje-CD-levyltä.
2. Käynnistä **Kalibrointityökalu** asennuksen jälkeen ja noudata näytön ohjeita. Kalibroinnin päättyessä kosketusmoduulin tulisi olla kohdistettuna videon kanssa ja kosketuspisteiden tulisi olla tarkkoja.

---

# 4 Lisätiedon etsiminen

## Viiteoppaat

Näytön mukana toimitetulla CD-levyllä olevassa *HP:n LCD-näyttöjen tuoteoppaassa* ja osoitteessa <http://www.hp.com/support> on lisätietoja seuraavista aiheista:

- Näytön suorituskyvyn optimointi
- Turvallisuus- ja huolto-ohjeet
- Viranomaisten ilmoitukset ja ympäristönsuojelua koskevat ilmoitukset
- OSD-valikon käyttö

## Tuotetuki

Saat lisätietoja näyttösi käyttämisestä ja säätämisestä siirtymällä osoitteeseen <http://www.hp.com/support>. Valitse maasi tai alueesi, sitten **Tuotetuki & Vianmääritys**, ja kirjoita näytön malli HAKU-ikkunaan.



---

**HUOMAUTUS:** Näytön käyttöopas, viiteopas ja laiteohjaimet ovat saatavissa osoitteessa <http://www.hp.com/support>.

---

Jos käyttöoppaan tai *HP:n LCD-näyttöjen viiteoppaan* tiedot eivät vastaa kysymykseesi, voit ottaa yhteyttä tukipalveluun. Yhdysvalloissa tukipalvelu on saatavilla osoitteessa <http://www.hp.com/go/contactHP> Kansainvälinen tukipalvelu on saatavilla osoitteessa [http://welcome.hp.com/country/us/en/wwcontact\\_us.html](http://welcome.hp.com/country/us/en/wwcontact_us.html)

Tukipalvelun tarjoamat palvelut:

- Voit jutella verkossa HP-tekniikon kanssa



---

**HUOMAUTUS:** Jos keskustelua ei ole saatavilla tietyllä kielellä, se on saatavilla englanniksi.

---

- Sähköpostituki.
- Tukipalvelun puhelinnumerot
- Etsi HP-palvelukeskus

# A Vianmääritys


## Kosketusnäytön vianmääritys

Alla olevassa luettelossa on mahdollisia ongelmia ja suositeltuja ratkaisuja.

**Taulukko A-1 Vianmääritys**

Ongelma	Ratkaisu
Tietokone ei palaa lepotilasta kun kosketusnäyttöä kosketetaan.	Kosketusnäyttö ei tue lepotilasta palaamista. Käytä näppäimistöä tai hiirtä lepotilasta palaamiseen.
Kun USB-kaapeli kytketään irti näytöstä ja sitten nopeasti takaisin, kosketustoiminto katoaa.	Windows käyttää lyhyen ajan järjestelmäparametrien säätämiseen silloin, kun USB-laite poistetaan tai kytketään. Irtota USB-kaapeli, odota vähintään viisi sekuntia ja kytke se uudelleen.
Monikosketustoiminto ei toimi Windows 7 Home Basic ja Starter -versioissa ja Windows Vista tai Windows XP -käyttöjärjestelmissä.	Vain Windows 7 Home Premium, Professional, Enterprise ja Ultimate -versiot tukevat monikosketustoimintoa.
<b>Käynnistä, Sulje</b> ja muut kuvakkeet ovat liian pieniä sormella kosketettaviksi.	Windows 7 -käyttöjärjestelmässä on suurien kuvakkeiden ominaisuus, joka tukee kosketusnäyttöä. Tämä ominaisuus löytyy ohjauspaneelistä. Myös elektronista kynää voidaan käyttää.
Kosketustoiminto ei toimi kunnolla alhaisen kuvatarkkuuden videotiloissa, joita ei näytetä koko näytöllä.	Vaikka näyttö tukee kuvasuhteeseen mukauttamista, kosketusohjain reagoi vain kokonäytön kuviin. Muuta kuvatarkkuus joko alkuperäiseen asetukseen (L6015tm-malli: 1024 x 768, L6017tm-malli: 1280 x 1024), tai siirry OSD-valikkoon ja valitse <b>Kuvanhallinta</b> ja ota käyttöön <b>Täytä ruutu</b> (oletusasetus).
Yksi kosketus tunnistetaan kahdeksi kosketukseksi. Maalaustyökalua käytettäessä yksi sormi luo kaksi viivaa.	Kosketusohjaimen "kosketus"-alueen koko on rajallinen Sormenpään käyttäminen toimii tavallisesti paremmin kuin etusormi tai peukalo.
Kun näyttöä käytetään kahden näytön kokoonpanossa, kosketustoiminto ei toimi toisella näytöllä.	USB-yhteys käyttää vain yhtä kosketusnäyttöä. Jos toinenkin näyttö on kosketusnäyttö, tarvitaan toinen USB-kaapeli. <b>HUOMAUTUS:</b> Windows 7 Home Basic ja Starter -versiot, Windows Vista ja Windows XP eivät tue jatkettua näytön kosketustoimintoa. Ne tukevat kosketustoimintoa ensisijaisella näytöllä, mutta eivät toissijaisella näytöllä (jatkettu tai kloonattu työpöytä).

## B Tekniset tiedot

 **HUOMAUTUS:** Kaikki suoritustiedot ovat peräisin komponenttien valmistajilta. Suoritustiedot edustavat HP:n komponenttivalmistajien tyyppitasotietojen suorituskäkyä koskevien tietojen kärkeä. Todellinen suorituskäky voi olla ilmoitettua parempi tai heikompi.

### HP L6015tm -kosketusnäyttö

**Taulukko B-1 HP L6015tm -näytön tekniset tiedot**

LCD-näyttö	38,1 cm	15 tuumaa
Tyyppi	TFT LCD	
Pistekoko	0,297 (V) x 0,297 (P) mm	0,01 (V) x 0,01 (P) tuumaa
Vaakataajuus	24–83 kHz	
Pystytaajuus	50–76 Hz	
Enimmäistarkkuus	1024 × 768, 60Hz	
Kuvasuhde	4:3	
Kontrastisuhde	700:1 (tyypillinen)	
Kirkkaus	350 NIT	
Vasteaika	8 ms	
Väriasteikko	68 %	
Katselukulma (P/V kun CR>10)	140 / 160	
Videolähteet	VGA + DVI + DP	
Etupaneelin säätimet	Valikko, Miinus, Plus, OK, Virta	
OSD-valikon päävalikko	Kirkkaus, kontrasti, väri, kuvan ohjaus, OSD-säätötoiminnot, hallinta, kielet, tiedot, tehdasetusten palautus, lähteen hallinta ja poistuminen	
Kosketuspaneeli	Kapasitiivinen kosketusnäyttö	
Virta	Tulo AC 100–240 V, 50–60 Hz	
Käyttöolosuhteet		
Lämpötila (käyttö)	5–40 °C (41–104 °F)	
Lämpötila (varastointi)	-20–60 °C (-4–140 °F)	
Kosteus	20–80 % (tiivistymätön)	
Korkeus	0 - 5 000 metriä (16 400 jalkaa)	



**Taulukko B-1 HP L6015tm -näytön tekniset tiedot (jatkoa)**

Mitat		
Leveys	366,0 mm	14,41 tuumaa
Korkeus (telineen kanssa)	414,0 mm	16,30 tuumaa
Korkeus (ilman telinettä)	313,0 mm	12,32 tuumaa
Syvyys (telineen kanssa)	283,4 mm	11,16 tuumaa
Syvyys (ilman telinettä)	58,0 mm	2,28 tuumaa
Paino		
Todellinen (poistettu pakkauksesta, teline)	6,8 kg	14,99 paunaa
Todellinen (pakkauksessa ilman telinettä)	4,0 kg	8,82 paunaa
Lähetys (pakattu ilman telinettä)	5,9 kg	12,76 paunaa

## HP L6017tm -kosketusnäyttö

**Taulukko B-2 HP L6017tm -näytön tekniset tiedot**

LCD-näyttö	43,2 cm	17 tuumaa
Tyyppi	TFT LCD	
Pistekoko	0,264 (V) x 0,264 (P) mm	0,01 (V) x 0,01 (P) tuumaa
Vaakataajuus	24–83 kHz	
Pystytaajuus	50–76 Hz	
Enimmäistarkkuus	1 280 x 1 024 / 60 Hz	
Kuvasuhde	5:4	
Kontrastisuhde	1000:1 (tyypillinen)	
Kirkkaus	225 NIT	
Vasteaika	5 ms	
Väriasteikko	68 %	
Katselukulma (P/V kun CR>10)	160 / 170	
Videolähteet	VGA + DVI + DP	
Etupaneelin säätimet	Valikko, Miinus, Plus, OK, Virta	
OSD-valikon päävalikko	Kirkkaus, kontrasti, väri, kuvan ohjaus, OSD-säätötoiminnot, hallinta, kielet, tiedot, tehdasasetusten palautus, lähteen hallinta ja poistuminen	
Kosketuspaneeli	Kapasitiivinen kosketusnäyttö	
Virta	Tulo AC 100–240 V, 50–60 Hz	

## Taulukko B-2 HP L6017tm -näytön tekniset tiedot (jatkoa)

Käyttöolosuhteet		
Lämpötila (käyttö)	5–40 °C (41–104 °F)	
Lämpötila (varastointi)	-20–60 °C (-4–140 °F)	
Kosteus	20–80 % (tiivistymätön)	
Korkeus	0 - 5 000 metriä (16 400 jalkaa)	
Mitat		
Leveys	385,58 mm	15,18 tuumaa
Korkeus (telineen kanssa)	423,31 mm	16,67 tuumaa
Korkeus (ilman telinettä)	338,90 mm	13,34 tuumaa
Syvyys (telineen kanssa)	283,39 mm	11,16 tuumaa
Syvyys (ilman telinettä)	58,00 mm	2,28 tuumaa
Paino		
Todellinen (poistettu pakkauksesta, teline)	7,5 kg	16,53 paunaa
Todellinen (pakkauksessa ilman telinettä)	4,7 kg	10,36 paunaa
Lähetys (pakattu ilman telinettä)	6,5 kg	14,33 paunaa

## Kapasitiivinen kosketusteknologia

### Taulukko B-3 Kapasitiivisen kosketusteknologian tekniset tiedot

Syöttötapa	Paljas sormi, 3 kerrosta kotitaloushansikkaita, 3M SmartPen -elektroninen kynä
Sijainnin tarkkuus	Normaali poikkeamavirhe on alle 2,03 mm (0,080 tuumaa). Vastaa alle ±1% virheistä useimmilla näytöillä.
Kuvatarkkuus	Yli 15 500 kosketuspistettä/cm <sup>2</sup> (100 000 kosketuspistettä/in <sup>2</sup> ) 15 tuuman kosketusnäytöllä. Ohjaimen laiteohjelmisto voi vähentää kuvatarkkuutta sopeutukseen yli 465 mm:n pituuteen.
Kosketusaktiivoinnin voimakkuus	Tavallisesti alle 85 grammaa (3 unssia).
Pinnan kestävyys	Pintanaarmut eivät aiheuta toimintahäiriöitä niiden pituudesta tai syvyydestä riippumatta. Kosmeettisen naarmun tekemiseen vaaditaan vähintään Moh-kovuusluokka 6.
Odotettavissa oleva käyttöikä	Ei tunnettuja kuluvia mekanismeja, sillä kerroksia, pinnoitteita tai liikkuvia osia ei ole. Teknologiaa on testattu käytössä koskettamalla samaa kohtaa sormeä vastaavalla kynällä yli 50 miljoonaa kertaa ilman virheitä.
Optinen valonläpäisy (standardin ASTM D1003 mukaisesti mitattuna)	>87%
Sähköstaattinen suojaus (standardin EN 61 000-4-2, 1995 mukaisesti mitattuna)	Vastaa tasoa 4 (15 kV:n ilmapurkaus / 8 kV:n kosketuspurkaus).

# Näyttötarkkuuden oletusasetuksien tunnistaminen

Alla luetellut näyttötarkkuudet ovat yleisimmin käytetyt. Ne ovat näytön tehdasasetukset. Näyttö tunnistaa automaattisesti nämä esiasetukset. Niitä käytettäessä kuva tulee näytölle oikean kokoisena ja keskitettynä.

## L6015tm ja L6017tm

**Taulukko B-4 Oletustilat**

<b>Esiase tus</b>	<b>Pikselimuoto</b>	<b>Vaakataajuus (kHz)</b>	<b>Pystytaajuus (kHz)</b>
1	640 × 480	31,469	59,940
2	720 × 400	31,469	70,087
3	800 × 600	37,879	60,317
4	1024 × 768	48,363	60,004
5	1280 × 1024 (vain L6017)	63,981	60,020

## Käyttäjätilojen asettaminen

Seuraavissa tilanteissa näytönohjain saattaa vaatia sellaista näyttötilaa, jota ei ole esiasetettu:

- Näytönohjain ei ole standardien mukainen.
- Et käytä esiasetettua tilaa.

Tällaisissa tapauksissa näytön asetukset on säädettävä uudestaan näyttövalikosta. Voit tehdä muutokset yksittäiseen tilaan tai kaikkiin tiloihin ja tallentaa ne muistiin. Näyttö tallentaa uudet asetukset automaattisesti ja tunnistaa uuden tilan samalla tavalla kuin se tunnistaa oletustilan. Neljän tai viiden tehdasasetetun oletustilan lisäksi näyttöön voi asettaa ja tallentaa 10 käyttäjän valitsemaa tilaa.

Käyttäjätilana tallennuksen ainoana ehtona on se, että uusien näyttötietojen vaakasuuntaisessa virkistystaajuudessa on oltava 1 kHz:n ero tai pystysuuntaisessa virkistystaajuudessa 1 Hz:n ero, tai synkronointisignaalin napaisuuksien on poikettava oletustilojen napaisuuksista.

## Energiansäästötoiminto

Kun näyttö toimii normaalisti, se kuluttaa alle 21 wattia virtaa ja virtavalon valo on vihreä.

Näyttö tukee myös virransäästöominaisuutta. Näyttö siirtyy virransäästötilaan, kun se ei vastaanota vaakaja- ja/tai pystysignaalia. Tällöin näyttö pimenee, taustavalon valo sammuu ja virtavalon valo muuttuu oranssiksi. Virransäästötilassa näytön virrankulutus on alle 1 wattia. Näytön palautuminen normaalitilaan kestää hetken.

Lisätietoja energiansäästötoimintojen (virranhallintatoimintojen) asetusten määrittämisestä on tietokoneen käyttöohjeissa.



---

**HUOMAUTUS:** Yllä kuvattu virransäästötoiminto toimii ainoastaan, jos myös näyttöön kytketty tietokone tukee sitä.

---

Tietokoneen näytön virransäästöominaisuuksista voi myös määrittää ajankohdan, jolloin näyttö siirtyy virransäästötilaan. Kun näyttö siirtyy virransäästötilaan näytön virransäästöasetusten mukaisesti, virtavalon valo välkkyi oranssina.