



# HP L6015tm 및 L6017tm 리테일 터치 모 니터

사용 설명서

© 2012 Hewlett-Packard Development  
Company, L.P

Microsoft, Windows, Windows Vista 는 미국  
또는 다른 국가에 등록되거나 미등록된  
Microsoft Corporation 상표입니다.

HP 제품 및 서비스에 대한 유일한 보증 사항은  
해당 제품 및 서비스와 함께 제공되는 영  
시적 보증서에 나와 있습니다. 이 문서에 설  
명된 내용 중 어느 것도 추가적인 보증을 제  
공하는 것으로 해석할 수 없습니다. HP 는  
본 문서에 포함된 기술 또는 편집상의 오류  
또는 누락에 대해 책임지지 않습니다.

본 설명서에 들어 있는 소유 정보는 저작권  
법에 의해 보호를 받습니다. Hewlett-  
Packard Company 의 사전 서면 동의 없이  
본 설명서의 어떠한 부분도 복사하거나, 재  
발행하거나, 다른 언어로 번역할 수 없습니  
다.


제 1 판(2012 년 4 월)


문서 부품 번호: 688911-AD1


## 본 설명서 정보

이 설명서는 리테일 터치 모니터를 설치 및 사용하는 방법을 설명합니다.

---

 **경고!** 지시 사항을 따르지 않으면 부상을 당하거나 생명을 잃을 수 있습니다.

 **주의:** 지시사항을 따르지 않으면 장비가 손상되거나 정보가 유실될 수 있습니다.

 **참고:** 중요한 추가 정보도 수록되어 있습니다.

---



---

# 목차

<b>1 제품 기능</b>	<b>1</b>
HP L6015tm 및 L6017tm 리테일 터치 모니터	1
선택사양 액세서리	1
<b>2 모니터 설치</b>	<b>3</b>
후면 연결단자 식별	3
선택사양 USB 모듈 설치	4
선택사양 모니터 스탠드 부착	9
선택사양 모니터 스탠드를 통해 케이블 배선	11
선택사양 모니터 스탠드 조정	12
모니터 장착	13
케이블 연결	13
Microsoft Windows XP 용 터치 드라이버 설치	18
CD 에서 드라이버 설치	18
인터넷에서 드라이버 다운로드	18
케이블 잠금 장치 설치	19
등급 레이블 위치	19
<b>3 모니터 작동</b>	<b>20</b>
앞면 컨트롤	21
전원 관리 시스템	22
OSD 잠금/잠금 해제	22
전원 버튼 잠금/잠금 해제	22
터치 스크린 팁	22
터치 스크린 보정	23
Windows Vista 및 Windows 7 의 보정	23
Windows XP 의 보정	23
<b>4 추가 정보 검색</b>	<b>24</b>
참조 설명서	24
제품 지원	24
<b>부록 A 문제 해결</b>	<b>25</b>
터치 스크린 문제 해결	25

<b>부록 B 기술 사양</b> .....	<b>26</b>
HP L6015tm 리테일 터치 모니터 .....	26
HP L6017tm 리테일 터치 모니터 .....	27
투과형 정전 용량 기술 .....	28
사전 설정된 디스플레이 해상도 인식 .....	28
L6015tm 및 L6017tm .....	29
사용자 모드 사용 .....	30
절전 기능 .....	30

# 1 제품 기능

LCD(액정 디스플레이) 모니터에는 활성 매트릭스, TFT(박막 트랜지스터) 패널이 있습니다. 모니터 특징은 다음과 같습니다.

## HP L6015tm 및 L6017tm 리테일 터치 모니터

- **L6015tm** 모델: 1024×768 해상도의 38.1cm(15 인치)의 대각선 가시 영역 디스플레이 및 저해상도를 완전히 지원, 원래 영상비를 보존하면서 이미지 크기를 최대화하는 사용자 지정 배율 조정 포함
- **L6017tm** 모델: 1280×1024 해상도의 43.2cm(17 인치)의 대각선 가시 영역 디스플레이 및 저해상도를 완전히 지원, 원래 영상비를 보존하면서 이미지 크기를 최대화하는 사용자 지정 배율 조정 포함
- 플러시와 비소 없는 글래스 전면으로 구성된 LCD 패널(투과형 정전 용량)에 장착된 터치 스크린 어셈블리
- WLED 백라이트의 산업용 LCD 패널로 더 높은 선명도 및 낮은 전력 소비율 제공
- 5 개의 포트 구성 USB 2.0 허브(내부 업스트림 포트 1 개, USB 2.0 속도로 모서리에 장착된 다운스트림 포트 4 개)
- 100mm VESA 장착 지원
- 비디오 입력은 VGA 아날로그 신호 입력, DisplayPort 및 DVI 디지털 신호 입력 지원
- 오디오 입력 포트 및 내장형 1W 스피커
- 플러그 앤 플레이 기능(시스템에서 지원하는 경우)
- DVI 및 DisplayPort 입력부에서 높은 대역폭 디지털 콘텐츠 보호(HDCP) 복사 방지
- 후방 조명 정전 용량 센스 스위치인 OSD 컨트롤을 사용하여 쉽게 설치하고 화면을 최적화할 수 있도록 여러 언어로 OSD(On-Screen Display) 조정
- 드라이버 소프트웨어 및 제품 설명서가 포함된 소프트웨어 및 설명서 CD
- LCD 디스플레이 및 터치 스크린 어셈블리에 대한 IP54 침입 방지
- 다음의 규정 사양 준수(추가 인증 및 규정 고지사항에 대해서는 본 제품과 함께 제공된 CD의 *HP LCD 모니터 참조 안내서* 참조)
  - 에너지 스타(Energy Star®) 인증
  - 스웨덴 TCO5 요구사항 준수

## 선택사양 액세서리

다음은 HP 에서 별도로 구매 가능합니다.

- HP 리테일 내장형 웹캠
- HP 리테일 내장형 듀얼 헤드 MSR
- HP 리테일 내장형 지문 인식기

- HP 터치 모니터용 높이 조절 가능 스탠드
- 케이블 잠금장치



## 2 모니터 설치

모니터를 설치하려면 모니터와 컴퓨터 시스템 및 기타 연결 장치의 전원이 꺼졌는지 확인한 후 다음 지침을 따르십시오.

### 후면 연결단자 식별

그림 2-1 후면 연결단자

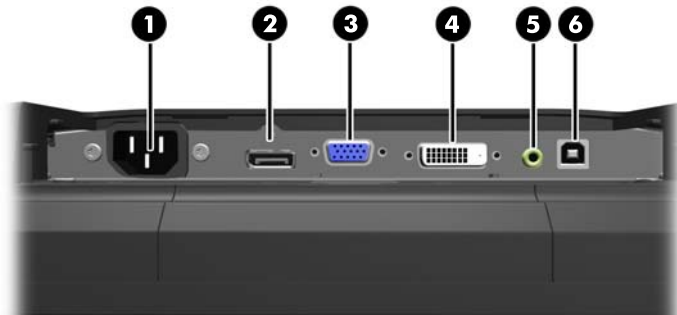


표 2-1 후면 연결단자

연결단자	기능
1 AC 전원	AC 전원 코드를 모니터에 연결합니다.
2 DisplayPort	DisplayPort 비디오 케이블을 PC 에서 모니터로 연결합니다.
3 VGA	VGA 비디오 케이블을 PC 에서 모니터로 연결합니다.
4 DVI	DVI 비디오 케이블을 PC 에서 모니터로 연결합니다.
5 오디오 입력	오디오 케이블을 PC 에서 모니터로 연결합니다.
6 USB 업스트림	USB 케이블을 PC 에서 모니터로 연결합니다(선택사항 USB 모듈 및 터치 스크린 작동을 위해 필요).

## 선택사양 USB 모듈 설치

HP 에서 다음과 같은 세 가지 선택사양 USB 모듈을 사용할 수 있습니다(별도 판매).

- (1) 라이브 비디오 작동을 위한 웹캠
- (2) 보안 식별 기능을 추가하기 위한 리테일 내장형 지문 인식기
- (3) 카드 데이터를 읽기 위한 리테일 내장형 듀어 헤드 MSR(Magnetic Stripe Reader)

그림 2-2 선택사양 USB 모듈



모니터 상단, 모니터 하단 및 모니터 양쪽 측면에 USB 모듈을 설치할 수 있습니다.


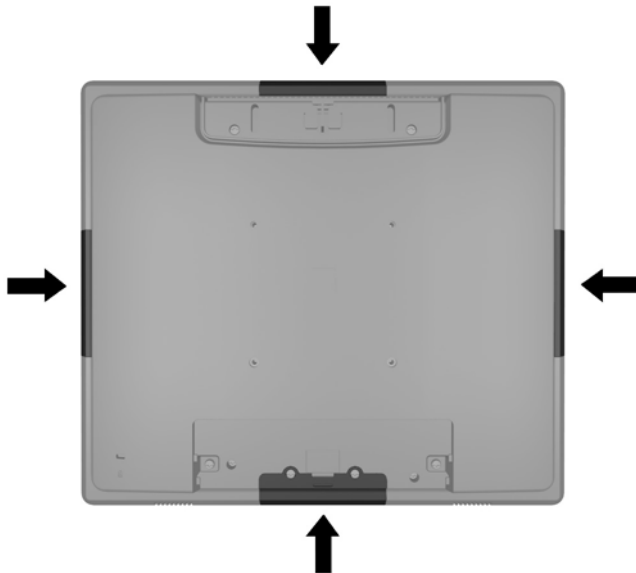

 **참고:** 웹캠을 설치하는 경우 HP 는 비디오를 적절한 방향에 배치하기 위해 모니터 상단에 설치하는 것을 권장합니다.

그림 2-3 USB 모듈 설치 위치



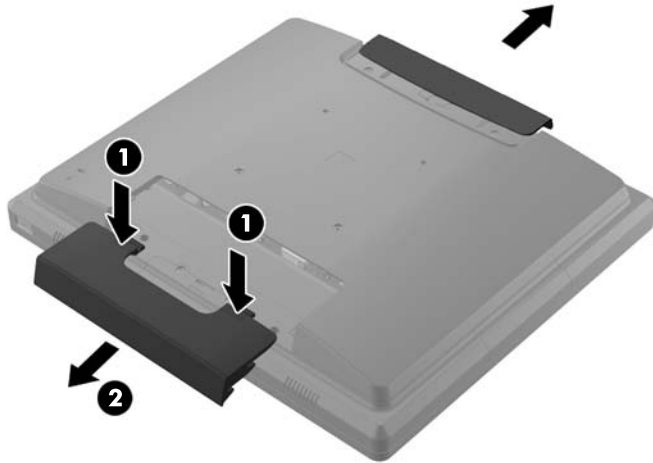
 **참고:** 이러한 USB 포트에서는 위에 나열된 USB 모듈만 지원합니다. 광 드라이브 또는 하드 드라이브는 지원하지 않습니다.

USB 모듈 설치 절차는 모든 모듈에 대해 동일합니다. USB 모듈을 설치하려면 다음을 수행하십시오.

1. 깨끗하고 마른 천으로 덮인 평평한 면에 모니터 패널의 전면이 아래로 향하도록 놓습니다.

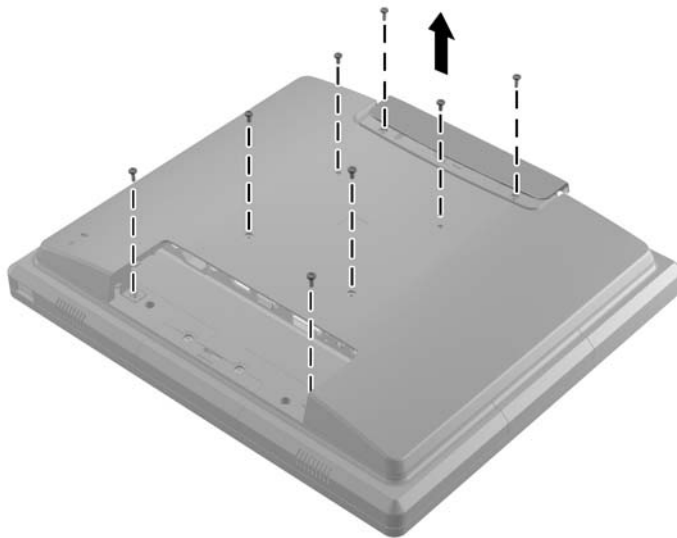
2. 모니터의 뒷면에 있는 위쪽 덮개판을 약 12mm(1/2 인치) 위로 밀어 두 개의 뒷면 패널 나사를 연결합니다. 두 개 이상의 뒷면 패널 나사를 연결할 수 있도록 덮개판 상단의 홈이 파인 두 영역을 누르고(1) 덮개판을 아래로 똑바로 당겨서 모니터에서 제거하여(2) 케이블 연결 덮개판을 분리합니다.

그림 2-4 상단 및 하단 덮개판 분리



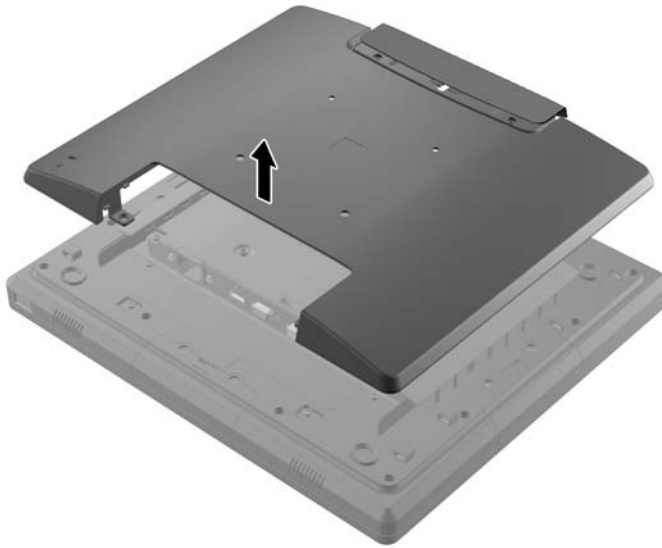
3. 모니터에 뒷면 패널을 연결하는 나사 8 개를 분리합니다.

그림 2-5 뒷면 패널 나사 제거



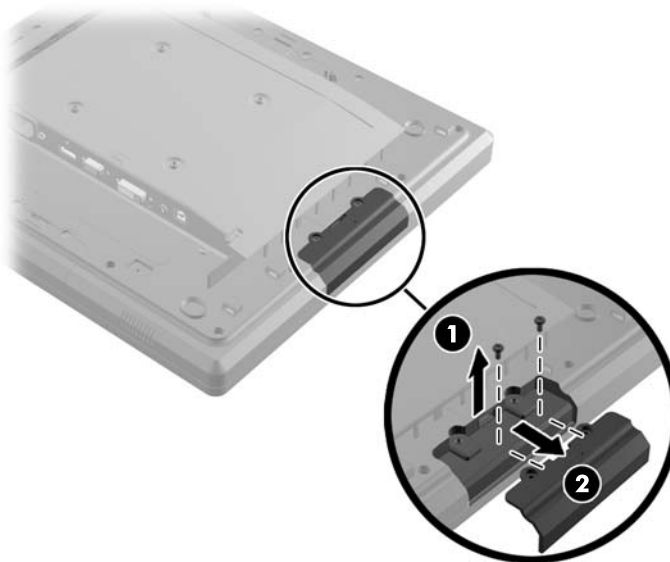
4. 뒷면 패널을 위로 들어 올려서 모니터에서 제거합니다.

그림 2-6 뒷면 패널 분리




5. 모니터에 USB 덮개판을 연결하는 두 개의 나사를 분리(1)한 후 덮개판을 밀어 모니터에서 제거합니다(2). USB 모듈을 설치할 위치에 있는 덮개판만 분리합니다.

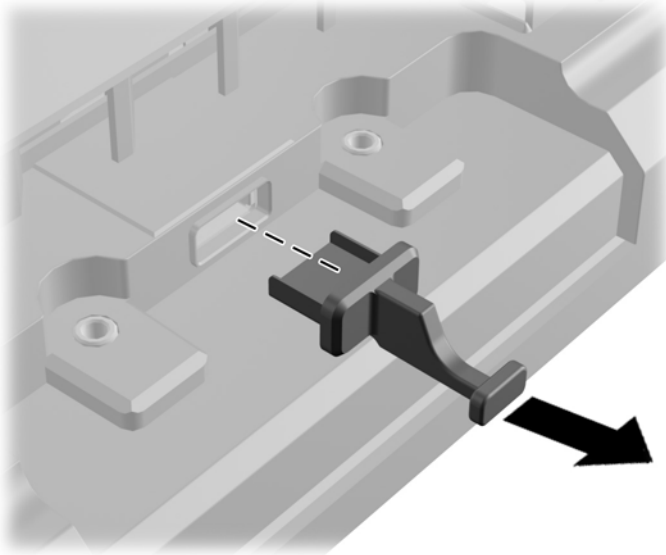
그림 2-7 USB 덮개판 제거



6. USB 포트에 삽입된 플러그를 포트 밖으로 잡아당깁니다.

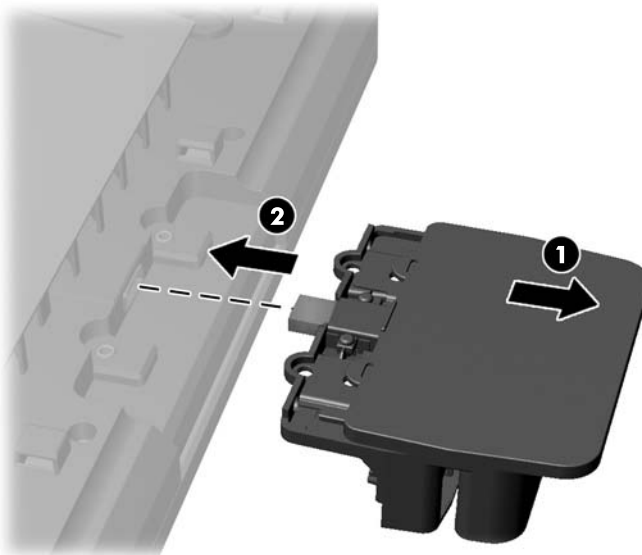
 **참고:** 일부 모듈에서는 USB 포트에 플러그가 없습니다.

**그림 2-8** USB 플러그 분리



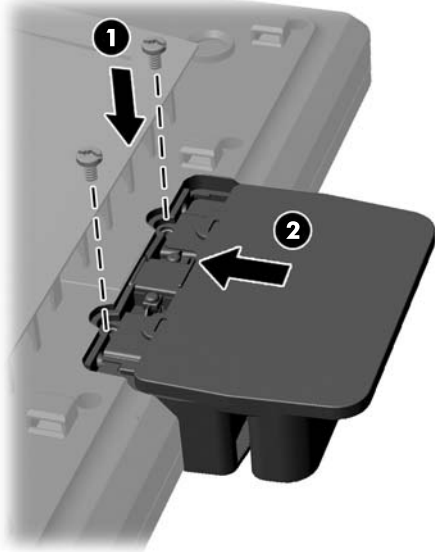
7. 모듈 나사 구멍 덮개판을 다시 밀고(1) 모듈에 있는 USB 커넥터를 USB 포트에 삽입합니다(2).

**그림 2-9** USB 모듈 삽입



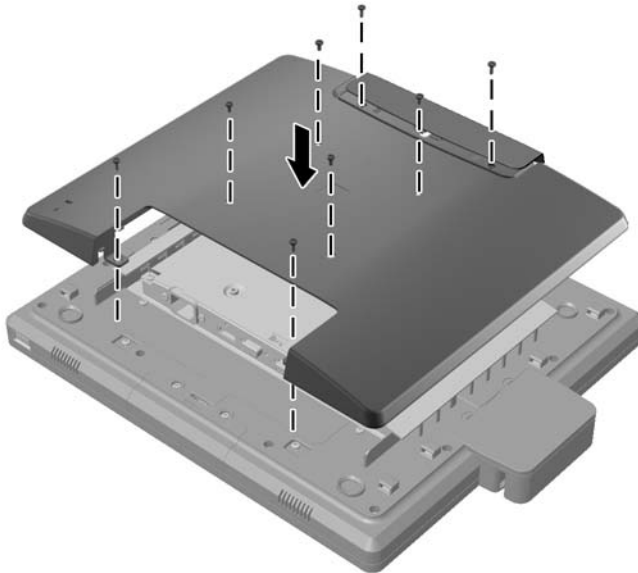
- 이전에 분리한 두 개의 나사를 설치하고(1) 모듈에 있는 덮개판을 앞쪽으로 밀어 나사를 덮습니다(2).

그림 2-10 USB 모듈 고정



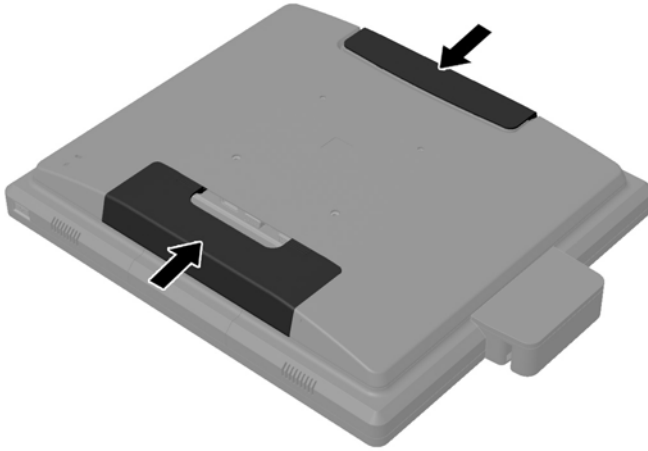
- 뒷면 패널을 교체하고 모니터에 패널을 연결하는 8 개의 나사를 삽입합니다.

그림 2-11 뒷면 패널 교체



10. 상단 덮개판을 아래로 밀고 케이블 연결 덮개판을 교체합니다.

그림 2-12 상단 및 하단 덮개판 교체



11. 모니터와 PC 간에 USB 업스트림 케이블이 연결되어 있는지 확인합니다.
12. 액세서리와 함께 제공되는 지침에 따라 모듈에 맞는 소프트웨어와 드라이버를 설치합니다.

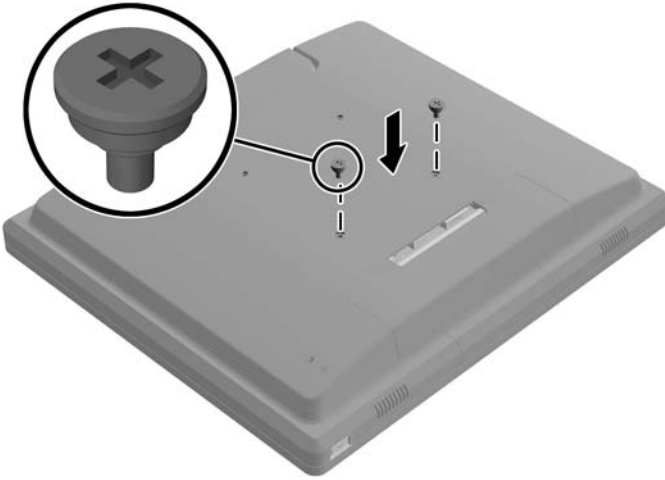
## 선택사양 모니터 스탠드 부착

선택사양 모니터 스탠드를 HP 에서 구입할 수 있습니다(별도 판매). 스탠드는 뒷면 패널에 있는 100mm VESA 장착 구멍에 부착합니다.

1. 깨끗하고 마른 천으로 덮인 평평한 면에 모니터 패널의 전면이 아래로 향하도록 놓습니다.
2. 뒷면 패널에 있는 VESA 장착 구멍에 나사가 설치되어 있는 경우 나사를 분리합니다.

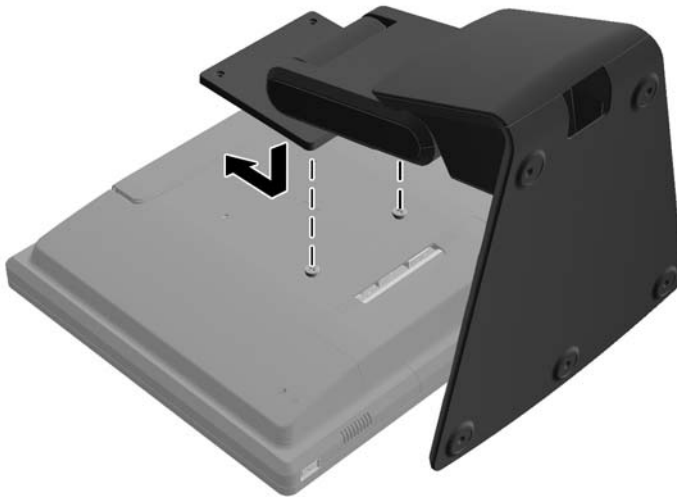
3. 스탠드와 함께 제공되는 두 개의 큰 나사를 모니터에 있는 두 개의 하단 VESA 장착 구멍에 설치합니다.

그림 2-13 하단 장착 나사 설치



4. 브래킷의 열쇠 구멍이 모니터에 있는 두 개의 큰 나사에 맞도록 모니터의 뒷면에 있는 스탠드 장착 브래킷에 배치하고 열쇠 구멍 내에서 나사 헤드가 캡처되도록 모니터의 상단 쪽으로 장착 브래킷을 밀어 넣습니다.

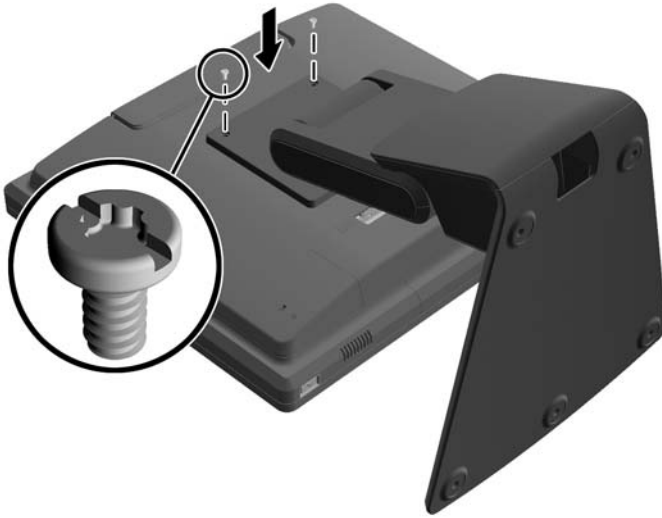
그림 2-14 장착 브래킷 맞추기





5. 두 개의 상단 VESA 장착 구멍에 스탠드와 함께 제공되는 두 개의 작은 나사를 설치하여 스탠드에 장착 브래킷을 고정합니다.

그림 2-15 상단 장착 나사 설치

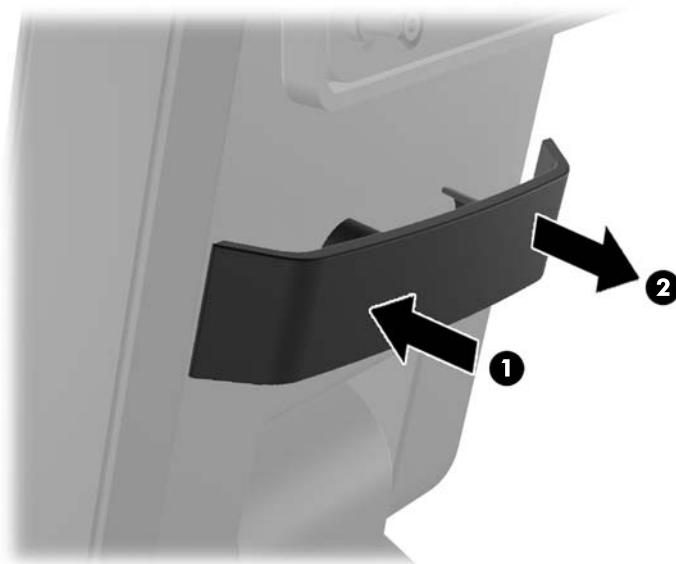


## 선택사양 모니터 스탠드를 통해 케이블 배선

선택사양 스탠드에는 케이블을 배선할 수 있도록 스탠드 목 부분에 클립이 있고 스탠드 바닥에 구멍이 있습니다.

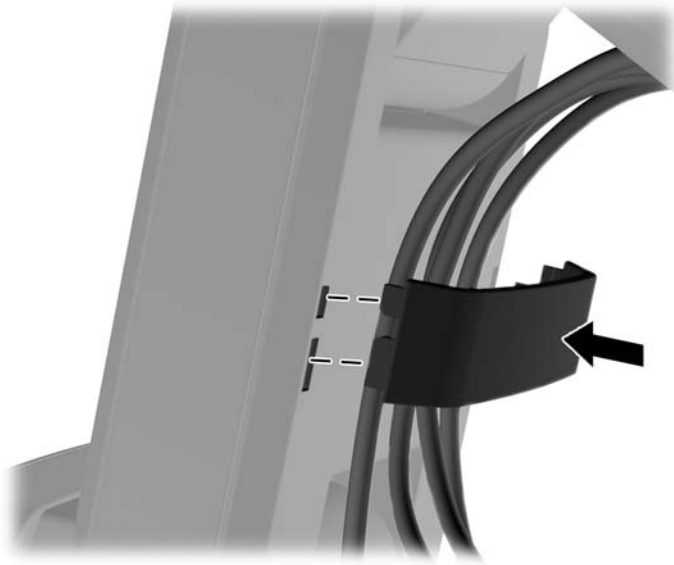
1. 클립의 한쪽 면에서 안쪽을 누르고(1) 클립의 다른 면에서 바깥쪽으로 당겨(2) 스탠드의 목 부분에서 클립을 분리합니다.

그림 2-16 케이블 배선 클립 분리



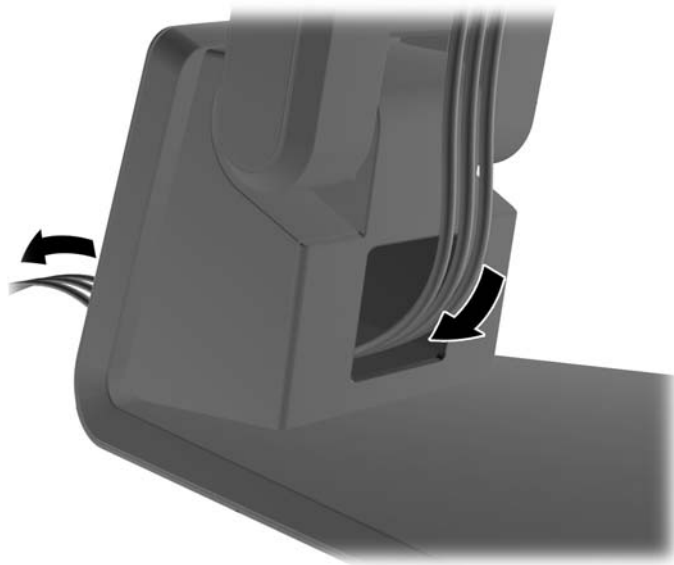
2. 케이블이 고정되도록 스탠드의 목 부분에 있는 클립을 교체합니다.

그림 2-17 케이블 배선 클립 교체



3. 바닥의 중앙에 있는 구멍을 통해 케이블을 배선합니다.

그림 2-18 바닥을 통과하여 케이블 배선



## 선택사양 모니터 스탠드 조정

모니터 스탠드 높이를 조정하고 다양한 위치로 기울입니다. 인체 공학적으로 용도에 맞는 적절한 위치를 선택합니다.


 **참고:** 기울기 범위는 뒤쪽으로 +60도 방향이며 앞으로 -5도입니다.

그림 2-19 선택사양 모니터 스탠드 조정



## 모니터 장착

모니터 패널은 벽, 스윙 암 또는 기타 장착면에 설치할 수 있습니다.

**참고:** 이 장치는 UL 또는 CSA 를 부착한 벽면 장착 받침대에 의해 지지됩니다.

1. 모니터 뒷면의 VESA 장착 구멍에서 나사 4 개를 분리합니다.

**주의:** 이 모니터는 VESA 업계 표준인 100mm 장착 구멍을 지원합니다. 모니터에 타사 장착 솔루션을 장착하려면 네 개의 4mm, 0.7 피치 및 10mm 나사가 필요합니다. 나사 길이가 더 길면 모니터가 손상될 수 있으므로 더 긴 나사를 사용해서는 안 됩니다. 제조업체의 장착 솔루션이 VESA 표준을 준수하고 모니터 디스플레이 패널의 무게를 지원하는지 확인해야 합니다. 최상의 성능을 얻으려면 모니터와 함께 제공된 전원 및 비디오 케이블을 사용해야 합니다.

2. 모니터를 장착 장치에 부착하려면 장착 장치의 구멍을 통해 이전에 분리한 나사 4 개를 삽입하고 모니터의 장착 구멍에 끼웁니다. 추가 조립 지침은 장착 장치와 함께 제공된 제조업체의 설명서를 따르십시오.

3. 모니터 패널 및 PC 에 적절한 케이블을 연결합니다.

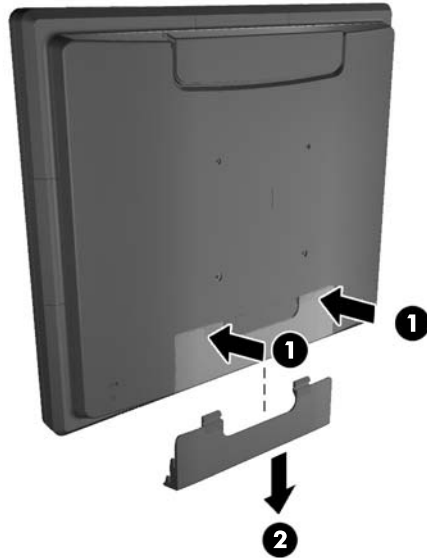
## 케이블 연결

**참고:** 모니터가 선택사양 스탠드에 부착된 경우 11페이지의 선택사양 모니터 스탠드를 통해 케이블 배선에 설명된 대로 스탠드를 통과하여 케이블을 배선합니다.

1. 모니터는 사용이 편리하고 환기가 잘 되는 컴퓨터 주변에 둥니다.

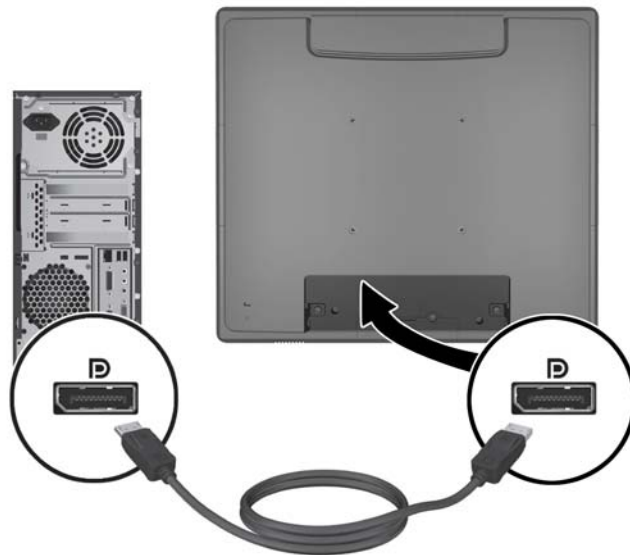
2. 덮개 상단의 홈이 파인 곳 두 군데를 누르고(1) 덮개를 아래로 똑바로 당겨서 모니터에서 제거하여(2) 모니터 뒷면의 케이블 연결 덮개를 분리합니다.

그림 2-20 케이블 연결 덮개판 분리

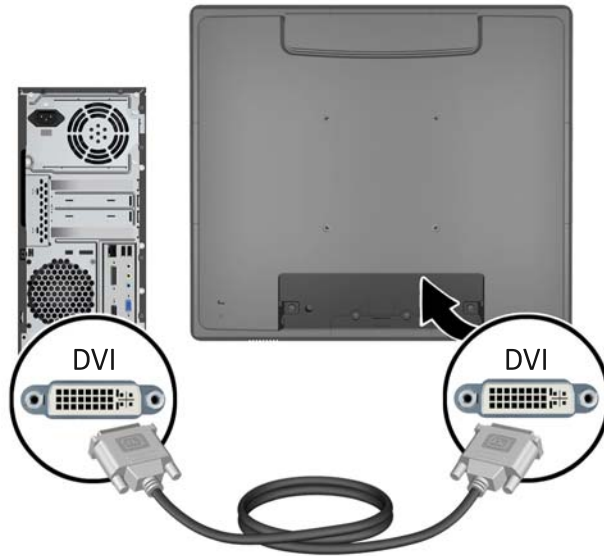


3. 구성에 따라 DisplayPort, DVI 또는 VGA 비디오 케이블을 PC 와 모니터에 연결합니다.

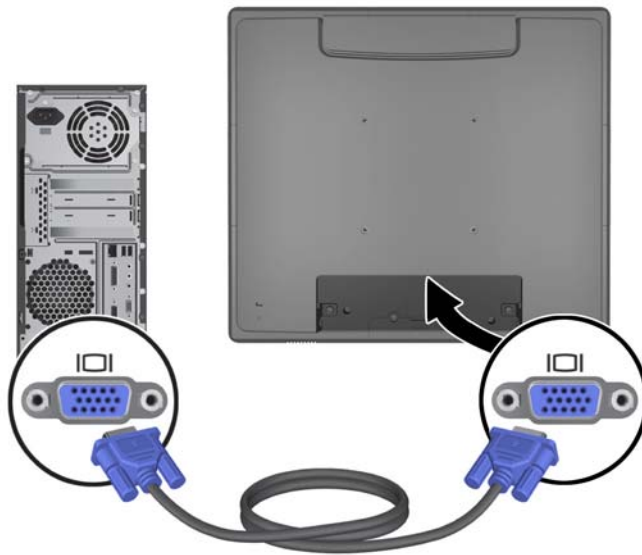
- 그림 2-21 DisplayPort 비디오 케이블 연결



- **그림 2-22** DVI 비디오 케이블 연결



- **그림 2-23** VGA 비디오 케이블 연결



4. 오디오 케이블을 PC의 오디오 출력 포트와 모니터의 오디오 입력 포트에 연결합니다.


 **참고:** 오디오 케이블은 모니터 스피커가 작동하기 위해 필요합니다.

그림 2-24 오디오 케이블 연결



5. USB 업스트림 케이블을 PC와 모니터에 연결합니다.


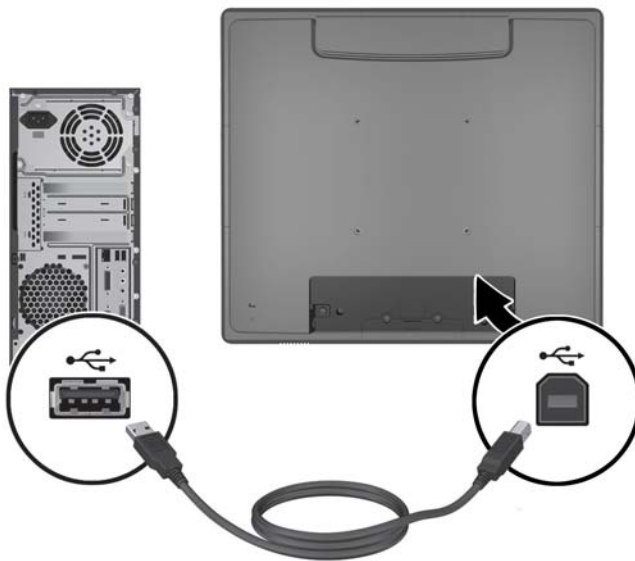
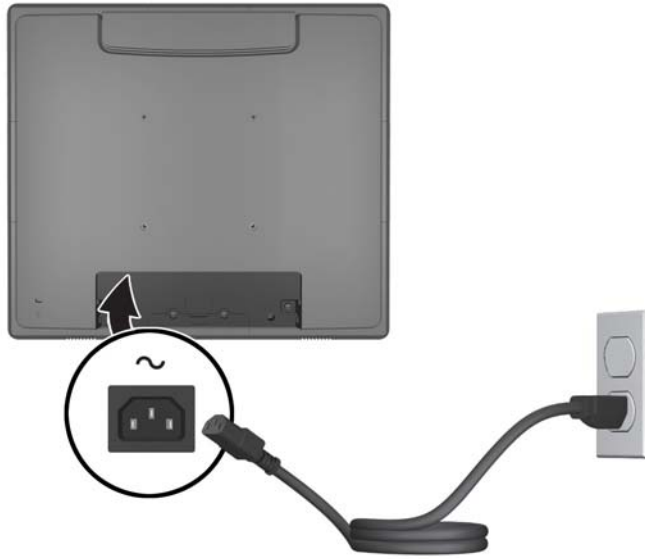
 **참고:** 선택사항 USB 모듈 및 터치 스크린을 작동하려면 USB 케이블이 필요합니다.

그림 2-25 USB 케이블 연결



6. 모니터와 벽면 콘센트 간에 AC 전원 코드를 연결합니다.

그림 2-26 AC 전원 코드 연결



**⚠ 경고!** 감전 또는 장비 손상 위험을 줄이려면 다음과 같이 하십시오.

전원 코드 접지 플러그를 비활성화하지 마십시오. 접지 플러그는 중요한 안전 장치입니다.

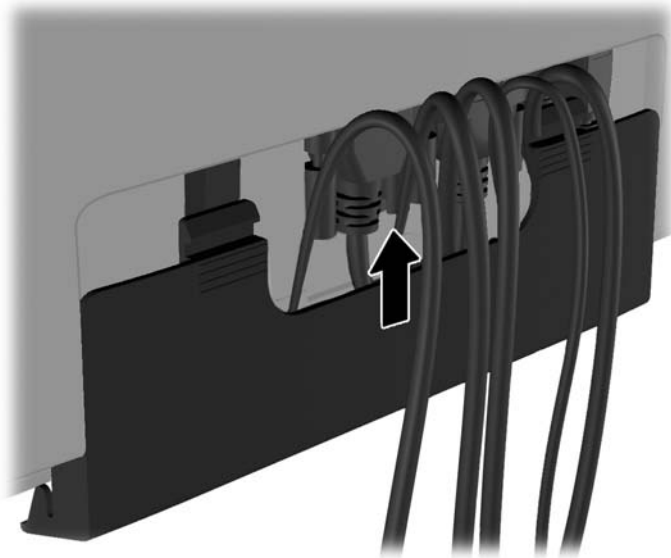
전원 코드를 언제나 쉽게 접근할 수 있는 접지된 전기 콘센트에 연결하십시오.

모니터 전원을 차단할 때는 전기 콘센트에서 전원 코드를 뽑으십시오.

안전을 위해 전원 코드나 케이블 위에 물건을 올려 놓지 마십시오. 실수로 밟거나 걸려 넘어지지 않도록 코드나 케이블을 정리하십시오. 코드나 케이블을 잡아당기지 마십시오. 전기 콘센트에서 코드를 뽑을 때는 코드의 플러그 부분을 단단히 잡고 뽑으십시오.

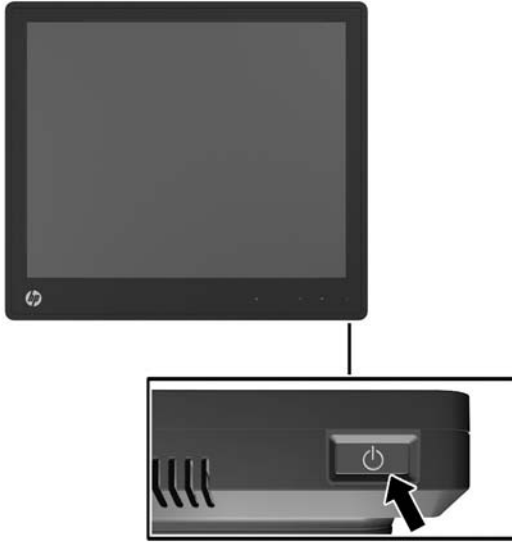
7. 모니터 뒷면의 케이블 연결 덮개를 다시 끼웁니다.

그림 2-27 케이블 연결 덮개판 교체




8. 컴퓨터를 켜 다음 모니터 아래의 전원 버튼을 눌러 모니터 전원을 켭니다.

그림 2-28 전원 버튼 누르기



## Microsoft Windows XP 용 터치 드라이버 설치

 **참고:** Microsoft Windows 7 또는 Windows Vista 의 경우 터치 드라이버 소프트웨어를 설치할 필요가 없습니다. Microsoft 플러그 앤 플레이 터치 드라이버는 이 모니터에 대한 해당 운영 체제에 이미 포함되어 있습니다.

Microsoft Windows XP 가 실행되는 시스템에서 터치 스크린 기능을 사용하려면 HP 터치 드라이버를 설치해야 합니다. 모니터와 함께 제공되는 HP 소프트웨어 및 설명서 CD 또는 인터넷에서 Touch 드라이버 소프트웨어를 다운로드할 수 있습니다.

### CD 에서 드라이버 설치

1. 컴퓨터의 광 드라이브에 HP 소프트웨어 및 설명서 CD 를 삽입합니다. CD 메뉴가 표시됩니다.
2. CD 메뉴에서 Microsoft Windows XP 용 터치 드라이버를 설치하려면 메뉴를 선택합니다.
3. 화면 지시에 따라 터치 드라이버 설치 프로세스를 완료합니다.

### 인터넷에서 드라이버 다운로드

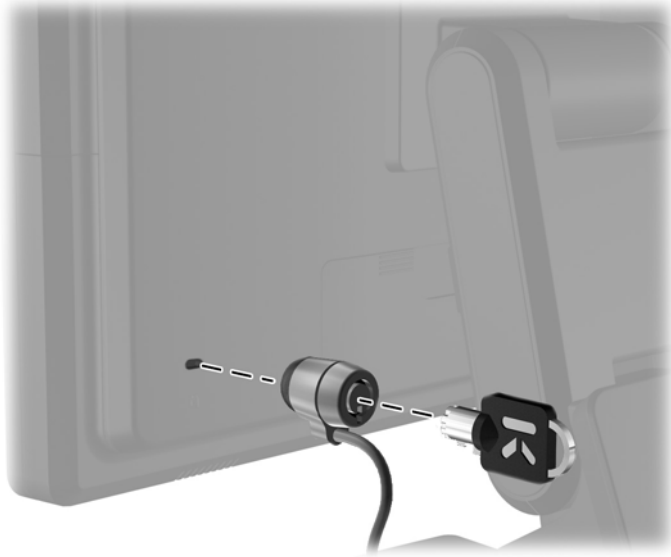
1. <http://www.hp.com/support> 을 참조하십시오.
2. 해당 국가 또는 지역을 선택합니다.
3. 언어를 선택합니다.
4. 드라이버 및 소프트웨어를 선택하고 모니터 모델 이름과 번호를 입력합니다.
5. 화면의 지시에 따라 터치 드라이버 소프트웨어를 다운로드합니다.



## 케이블 잠금 장치 설치

모니터가 선택사양 스탠드에 조립되어 있고 데스크탑에서 사용되는 경우 HP 에서 구입할 수 있는 선택사양 케이블 잠금장치를 사용하여 고정된 물체에 모니터를 고정할 수 있습니다.

그림 2-29 케이블 잠금 장치 설치



## 등급 레이블 위치

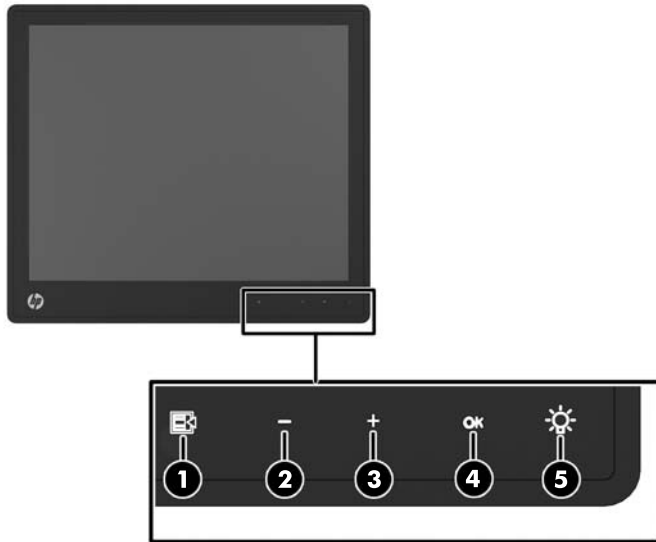
모니터에 부착되는 등급 레이블에는 예비 부품 번호, 제품 번호 및 일련 번호가 표시됩니다. 모니터 모델에 대해 HP 에 문의할 때 이러한 번호가 필요할 수 있습니다. 등급 레이블은 모니터 디스플레이 헤드의 후면 패널에 있습니다.

---

## 3 모니터 작동

# 앞면 컨트롤

그림 3-1 모니터 앞면 패널 컨트롤



**참고:** 전면 패널의 제어장치는 빛나지 않으면 활성화되지 않은 상태입니다. 제어장치를 활성화하려면 아이콘이 있는 부분을 가볍게 누릅니다. 모든 아이콘이 빛나고 활성화됩니다. 아이콘의 백라이트는 OSD 에서 나가거나 OSD 시간 제한이 경과되면 꺼집니다.

표 3-1 모니터 전면 컨트롤

컨트롤	기능
1	Menu(메뉴) OSD(On-Screen Display) 기본 메뉴를 엽니다.
2	- (마이너스) OSD 메뉴가 켜져 있는 경우 버튼을 가볍게 눌러 OSD 메뉴 기능 항목을 역으로 탐색하고 조절 수준을 낮춥니다.  OSD 메뉴가 비활성화 상태이고 아이콘이 빛나는 경우 버튼을 가볍게 눌러 OSD 볼륨 조절 메뉴를 열고 볼륨 수준을 조절합니다.
3	+ (플러스) OSD 메뉴가 켜져 있는 경우 버튼을 가볍게 눌러 OSD 메뉴 기능 항목을 순차적으로 탐색하고 조절 수준을 높입니다.  OSD 메뉴가 비활성 상태이고 아이콘이 빛나는 경우 버튼을 가볍게 눌러서 비디오 신호 입력을 선택하는 소스 버튼을 활성화합니다.
4	확인 OSD 메뉴가 켜져 있는 경우 가볍게 눌러 메뉴 항목을 선택합니다.  OSD 메뉴가 비활성 상태이고 아이콘이 빛나는 경우 가볍게 눌러 자동 조절 기능을 활성화하여 화면 이미지를 최적화합니다.
5	전원 LED 녹색 = 전원을 모두 사용 황색 = 절전 모드 깜박이는 황색 = 절전 타이머 모드  Off = 전원을 끄거나 LED 가 OSD 에서 표시되지 않음

**참고:** OSD 메뉴 시뮬레이터를 보려면 HP 고객 자가 수리 서비스 미디어 라이브러리 (<http://www.hp.com/go/sml>)를 방문하십시오.

## 전원 관리 시스템

모니터에는 사용하지 않을 때 전력 소비를 자동으로 줄여주는 전원 관리 기능이 있습니다.

표 3-2 전원 관리

모드	전력 소비
최대 전원	44W
통상 소비 전력	26W
절전	1W
끄기	0.5W

모니터를 장시간 사용하지 않을 때는 모니터 전원을 끄는 것이 좋습니다.



**참고:** 모니터는 유휴 상태에 있을 때 자동으로 전원 관리 시스템 단계를 거칩니다. 모니터를 전원 관리 시스템에서 해제하려면 키보드에서 임의의 키를 누르거나 마우스를 움직이거나 터치 스크린을 건드립니다. 터치 스크린을 사용하여 전원 관리 시스템에서 모니터를 가져오려면 터치 스크린 기능이 정상적으로 작동되어야 합니다.

## OSD 잠금/잠금 해제

OSD 기능을 잠그고 해제할 수 있습니다. 모니터는 OSD 메뉴가 잠금 해제된 상태로 배송됩니다.

OSD 메뉴를 잠그고 OSD 제어장치를 사용하지 않으려면 OSD 아이콘이 있는 부분을 가볍게 눌러 아이콘이 빛나고 활성화되도록 한 다음 메뉴 아이콘을 10 초간 누릅니다. OSD 메뉴의 잠금을 해제하고 OSD 제어장치를 사용하려면 메뉴 아이콘을 10 초간 누릅니다.

## 전원 버튼 잠금/잠금 해제

전원 버튼은 잠그고 해제할 수 있습니다. 모니터는 전원 버튼이 잠금 해제된 상태로 배송됩니다.

전원 버튼을 잠그려면 전원 버튼을 10 초간 누릅니다. 전원 버튼 잠금을 해제하려면 전원 버튼을 다시 10 초간 누릅니다. 전원 버튼 잠금을 해제하면 모니터의 전원이 꺼집니다. 다시 켜려면 전원 버튼을 누릅니다.

## 터치 스크린 팁

HP L6015tm 및 L6017tm 리테일 디스플레이에서는 모든 글래스 전면에 투과형 정전 용량 기술을 사용하고 멀티 터치 기능을 제공합니다. 빠른 반응률을 통해 터치 응용 프로그램을 만들 수 있으며 속도 감지 응용 프로그램을 지원합니다.

디스플레이와 터치 센서를 깨끗하게 유지하십시오. 터치 센서를 관리하는 데에는 특별한 작업이 필요하지 않습니다. HP는 글래스 터치 센서 표면을 주기적으로 청소할 것을 권장합니다. 청소하려면 먼저 디스플레이를 꺼야 합니다. 일반적으로 터치 센서를 청소할 때 살균제와 수용액을 50:50 비율로 사용하는 것이 가장 좋습니다. 터치 센서에 부식성 화학 물질을 사용하지 않아야 합니다. 식초 기반 용액은 사용하지 마십시오.

부드럽고 보풀이 없는 천에 세정액을 적십니다. 매끈하지 않은 천을 사용하지 마십시오. 항상 천을 적신 후에 센서를 닦으십시오. 디스플레이 내부에 용액이 스며들거나 베젤에 얼룩이 남지 않도록 센서가 아닌 천에 세정액을 뿌리십시오.

## 터치 스크린 보정

리테일 터치 모니터는 배송되기 전에 공장 기본값으로 보정되어 있으므로 처음 설치할 때 보정할 필요가 없습니다. 센서에 있는 아이콘을 정확하게 터치할 수 있어야 합니다. 그러나 화면에서 스타일러스 또는 손가락으로 터치하는 터치 지점이 등록되어 있지 않은 경우 터치 센서의 활성 영역을 기본 비디오에 맞게 조정할 수 없으며 터치 모듈 보정 프로세스를 수행해야 합니다.

### Windows Vista 및 Windows 7 의 보정

Windows Vista 및 Windows 7 에서 터치 모듈을 보정하려면 다음을 수행하십시오.

1. 터치 디스플레이에 연결한 후 **제어판**으로 이동하고 **Tablet PC 설정**을 클릭합니다.
2. **Tablet PC 설정** 대화 상자에서 **보정** 버튼을 클릭하고 지침에 따라 터치 스크린에서 표적을 누릅니다. 보정 프로세스를 종료할 때 터치 모듈이 비디오에 맞게 조정되고 터치 지점이 정확하게 지정됩니다.

### Windows XP 의 보정

Windows XP 또는 Windows XP 기반 운영 체제를 사용하는 경우 모니터와 함께 제공되는 설명서 CD와 소프트웨어에 제공되는 터치 스크린 드라이버를 로드해야 합니다(자세한 내용은 [18페이지의 Microsoft Windows XP 용 터치 드라이버 설치](#) 참조). 또한 모니터와 함께 제공되는 CD에 Windows XP 용 보정 도구가 포함되어 있습니다.

Windows XP 에서 터치 모듈을 보정하려면 다음을 수행하십시오.

1. 소프트웨어 및 설명서 CD에서 **보정 도구**를 설치합니다.
2. 설치 후 **보정 도구**를 실행하고 화면에 나타나는 지침을 따릅니다. 보정 프로세스를 종료할 때 터치 모듈이 비디오에 맞게 조정되고 터치 지점이 정확하게 지정됩니다.

---

## 4 추가 정보 검색


### 참조 설명서

모니터와 함께 제공된 CD에 있는 **HP LCD 모니터 참조 안내서**를 참조하십시오. 다음에 대한 추가 정보는 <http://www.hp.com/support>에서 사용할 수 있습니다.

- 모니터 성능 최적화
- 안전 및 유지보수 안내
- 규제 기관 법적 및 환경 관련 고지
- OSD 메뉴 사용

### 제품 지원


모니터 사용 및 조절에 대한 추가 정보는 <http://www.hp.com/support>로 이동하십시오. 국가 또는 지역을 선택하고, **제품 지원 및 문제해결**을 선택한 다음 검색 창에 모니터 모델을 입력합니다.

 **참고:** 모니터 사용 설명서, 참조 설명서 및 드라이버는 <http://www.hp.com/support>에서 확인할 수 있습니다.

설명서 또는 **HP LCD 모니터 참조 설명서**에서 제공된 정보로 문제가 해결되지 않는 경우 고객지원으로 문의하십시오. 미국 지원에 대해서는 <http://www.hp.com/go/contactHP>를 방문하십시오. 전세계 지원에 대해서는 [http://welcome.hp.com/country/us/en/wwcontact\\_us.html](http://welcome.hp.com/country/us/en/wwcontact_us.html)를 방문하십시오.

다음 작업을 할 수 있습니다.

- HP 기술자와 온라인 채팅

 **참고:** 특정 언어로 지원 채팅을 할 수 없는 경우 영어로 대화가 가능합니다.

- 전자 메일 지원
- 지원 전화 번호 찾기
- HP 서비스 센터 찾기

# A 문제 해결


## 터치 스크린 문제 해결

다음 표에 발생할 수 있는 문제와 권장되는 해결 방법이 나와 있습니다.

표 A-1 문제 해결

문제	해결 방법
터치 스크린을 터치해도 컴퓨터가 절전 모드에서 복구되지 않습니다.	터치 스크린은 절전 모드 복구를 지원하지 않습니다. 절전 모드에서 복구하려면 키보드나 마우스를 사용해야 합니다.
USB 케이블을 모니터에서 제거한 다음 바로 꽂으면 터치 기능이 작동하지 않습니다.	USB 장치를 제거 또는 연결한 경우 <b>Windows</b> 는 시스템 매개 변수를 조정하기 위해 수초가 소요됩니다. <b>USB</b> 케이블을 다시 제거하거나 최소 5 초 동안 기다린 다음 다시 꽂으십시오.
멀티 터치 제스처는 <b>Windows 7 Home Basic</b> 또는 <b>Starter</b> 버전, <b>Windows Vista</b> 또는 <b>Windows XP</b> 에서 작동하지 않습니다.	<b>Windows 7 Home Premium, Professional, Enterprise</b> 및 <b>Ultimate</b> 버전만 멀티 터치 제스처를 지원합니다.
<b>Start(시작)</b> , <b>Close(닫기)</b> 및 기타 아이콘은 너무 작아서 손가락으로 터치하기 어렵습니다.	<b>Windows 7</b> 은 터치 스크린 기능을 지원하는 대형 아이콘을 제공합니다. 제어판에서 이 기능에 액세스할 수 있습니다. 스타 일러스 펜도 사용 가능합니다.
터치 작동은 전체 화면에서 표시되지 않는 저해상도 비디오 모드에서는 올바르게 작동하지 않습니다.	모니터가 가로 세로 비율 채우기 기능을 지원하더라도 터치 컨트롤러는 전체 화면 보다 작은 이미지에 응답하지 않습니다. 해상도를 기본 해상도(L6015tm 모델의 경우 1024 x 768 및 L6017tm 모델의 경우 1280 x 1024)로 변경하거나 OSD 메뉴에 액세스하고 <b>이미지 제어</b> 를 선택하여 <b>화면 채우기</b> (기본 설정)를 활성화합니다.
한 번 터치가 두 번 터치로 인식됩니다. 그리기 도구를 사용할 때는 손가락 하나에 2 개의 선이 그려집니다.	터치 컨트롤러에는 '터치' 영역의 크기에 대한 제한이 있습니다. 보통은 손가락 끝으로 터치하는 경우 감지 바닥이나 엄지 터치보다 더욱 잘 작동합니다.
모니터를 듀얼 화면 구성으로 사용하는 경우 보조 화면의 터치 기능이 작동하지 않습니다.	<b>USB</b> 로 연결하면 한 번 터치 화면 모니터만 작동 가능합니다. 보조 모니터가 터치 모니터인 경우 보조 <b>USB</b> 케이블에 연결해야 합니다. <b>참고:</b> <b>Windows 7 Home Basic</b> 및 <b>Starter</b> 버전, <b>Windows Vista</b> 및 <b>Windows XP</b> 는 확장형 디스플레이 터치 기능을 지원하지 않습니다. 해당 운영 체제는 보조 모니터가 아닌 주 모니터에서만 한 번 터치 기능을 지원합니다(확장형 또는 복제형 데스크톱).

## B 기술 사양

 **참고:** 모든 성능 사양은 부품 제조업체에서 제공합니다. 모든 HP 부품 제조업체의 일반적인 성능 사양에 대한 최고 사양을 기준으로 하며 실제 성능은 더 높거나 낮을 수 있습니다.

### HP L6015tm 리테일 터치 모니터

표 B-1 HP L6015tm 사양

LCD 디스플레이	38.1cm
종류	TFT LCD
픽셀 피치	0.297 (H) x 0.297 (V) mm
수평 주파수	24kHz ~ 83kHz
수직 주파수	50Hz ~ 76Hz
최대 해상도	1024 x 768(60Hz)
가로 세로 비율	4:3
대비 비율	700:1(일반)
밝기	350nits
응답 시간	8ms
색역	68%
시야각(CR>10 에서 V/H)	140/160
비디오 소스	VGA + DVI + DP
전면 제어장치	메뉴, 마이너스, 플러스, OK, 전원
OSD 기본 메뉴	밝기, 대비, 컬러, 이미지 제어, OSD 제어, 관리, 언어, 정보, 초기 설정으로 재설정, 소스 제어, 종료
터치 패널	투과형 정전 용량
전원	입력 AC 100-240V, 50-60Hz
작동 조건	
온도(작동)	5°C ~ 40°C(41°F ~ 104°F)
온도(보관)	-20°C ~ 60°C(-4°F ~ 140°F)
습도	20% ~ 80%(비응축)
고도	0 ~ 5000m(16,400 피트)



**표 B-1 HP L6015tm 사양 (계속)**

크기		
너비	366.0mm	14.41 인치
높이(스탠드 포함)	414.0mm	16.30 인치
높이(스탠드 제외)	313.0mm	12.32 인치
깊이(스탠드 포함)	283.4mm	11.16 인치
깊이(스탠드 제외)	58.0mm	2.28 인치
무게		
실제(스탠드 포함, 포장 안 함)	6.8kg	14.99 파운드
실제(스탠드 비포함, 포장 안 함)	4.0kg	8.82 파운드
배송(스탠드 비포함, 포장)	5.9kg	12.76 파운드

## HP L6017tm 리테일 터치 모니터

**표 B-2 HP L6017tm 사양**

LCD 디스플레이	43.2cm	17 인치
종류	TFT LCD	
픽셀 피치	0.264(H) x 0.264(V)mm	
수평 주파수	24kHz ~ 83kHz	
수직 주파수	50Hz ~ 76Hz	
최대 해상도	1280 x 1024(60Hz)	
가로 세로 비율	5:4	
대비 비율	1000:1(일반)	
밝기	225nits	
응답 시간	5ms	
색역	68%	
시야각(CR>10 에서 V/H)	160/170	
비디오 소스	VGA + DVI + DP	
전면 제어장치	메뉴, 마이너스, 플러스, OK, 전원	
OSD 기본 메뉴	밝기, 대비, 컬러, 이미지 제어, OSD 제어, 관리, 언어, 정보, 초기 설정으로 재설정, 소스 제어, 종료	
터치 패널	투과형 정전 용량	
전원	입력 AC 100-240V, 50-60Hz	

**표 B-2 HP L6017tm 사양 (계속)**

작동 조건		
온도(작동)	5°C ~ 40°C(41°F ~ 104°F)	
온도(보관)	-20°C ~ 60°C(-4°F ~ 140°F)	
습도	20% ~ 80%(비응축)	
고도	0 ~ 5000m(16,400 피트)	
크기		
너비	385.58mm	15.18 인치
높이(스탠드 포함)	423.31mm	16.67 인치
높이(스탠드 제외)	338.90mm	13.34 인치
깊이(스탠드 포함)	283.39mm	11.16 인치
깊이(스탠드 제외)	58.00mm	2.28 인치
무게		
실제(스탠드 포함, 포장 안 함)	7.5kg	16.53 파운드
실제(스탠드 비포함, 포장 안 함)	4.7kg	10.36 파운드
배송(스탠드 비포함, 포장)	6.5kg	14.33 파운드

## 투과형 정전 용량 기술

**표 B-3 투과형 정전 용량 사양**

입력 방법	맨 손가락, 3 겹 주방용 비닐 장갑, 3M SmartPen 스타일러스
위치 정확도	오류의 표준 편차는 2.03mm(0.080 인치) 미만입니다. 대부분의 디스플레이에서 오차는 ±1% 미만입니다.
해상도 정확성	15 인치 터치 스크린의 경우 100,000 터치포인트/in <sup>2</sup> (15,500 터치포인트/cm <sup>2</sup> ) 미만입니다. 컨트롤러 펌웨어 프로그램을 통해 축 길이가 465mm 이상이 되도록 해상도를 줄일 수 있습니다.
터치 작동력	일반적으로 85g(3 온스) 미만입니다.
표면 내구성	표면이 손상된 경우에도 손상된 길이와 깊이와 관계없이 작동 오류가 발생하지 않습니다. 표면 손상을 줄이려면 모스 경도 6 이상이 필요합니다.
예상 수명	계층, 코팅 또는 가동 부품이 없으므로 알려진 마모 메커니즘은 없습니다. 기술은 손가락과 비슷한 스타일러스를 사용하여 한 곳에서 5,000 만 회 이상의 터치 테스트를 수행한 결과 오류 없이 작동한 것으로 검증되었습니다.
광 전송(ASTM D1003 에 따름)	87% 초과
정전기 방지(EN 61 000-4-2 에 따름, 1995)	레벨 4 충족(15kV 공기/8jV 접촉 방전)

## 사전 설정된 디스플레이 해상도 인식

아래 디스플레이 해상도는 가장 일반적으로 사용되는 모드로 출하 시 기본값으로 설정됩니다. 이 모니터는 사전 설정 모드를 자동으로 인식하며, 이러한 모드는 화면의 중앙에 적당한 크기로 나타납니다.

## L6015tm 및 L6017tm

표 B-4 사전 설정 모드

사전 설정	픽셀 형식	수평 주파수(KHz)	수직 주파수(Hz)
1	640 × 480	31.469	59.940
2	720 × 400	31.469	70.087
3	800 × 600	37.879	60.317
4	1024 × 768	48.363	60.004
5	1280 × 1024(L6017tm에만 적용)	63.981	60.020

## 사용자 모드 사용

다음과 같은 경우 비디오 제어기 신호는 사전 설정되지 않은 모드를 호출할 수도 있습니다.

- 표준 그래픽 어댑터를 사용하지 않는 경우.
- 사전 설정 모드를 사용하지 않는 경우.

위와 같은 상황에서는 OSD 를 사용하여 모니터 화면 매개변수를 재조정해야 할 수도 있습니다. 변경 내용은 이러한 모드 중 일부 또는 전부에 적용되고 메모리에 저장될 수 있습니다. 모니터는 새 설정을 자동으로 저장한 다음 사전 설정 모드에서와 같이 새 모드를 다시 인식합니다. 미리 설정된 4 가지 또는 5 가지 기본값 외에도 입력하고 저장할 수 있는 사용자 모드가 10 개 있습니다.

사용자 모드로 저장할 수 있는 유일한 조건은 새로운 디스플레이 정보에 수평 주파수에 대해서는 1kHz 의 차이 또는 수직 주파수에 대해서는 1Hz 의 차이가 있어야 한다는 것이며, 그렇지 않으면 동기 신호 극성이 기본 모드와는 차이가 납니다.

## 절전 기능

모니터가 정상 작동 모드인 경우에는 21W 미만의 전원을 사용하며 전원 표시등에 녹색 불이 들어옵니다.

모니터는 절전 상태도 지원합니다. 모니터는 수평 동기화 신호 및/또는 수직 동기화 신호를 감지하지 못하면 절전 상태에 돌입합니다. 신호가 감지되지 않으면 모니터 화면에 아무 것도 표시되지 않고 백라이트가 꺼지며 전원 표시등이 황색으로 변합니다. 절전 상태에서 모니터는 1W 미만의 전원을 사용합니다. 모니터가 정상 동작 모드로 돌아오기 전에는 잠시 동안 워밍업이 진행됩니다.

절전 기능(전원 관리 기능) 설정에 대한 자세한 내용은 컴퓨터 설명서를 참조하십시오.



**참고:** 위 절전 기능은 절전 기능을 가진 컴퓨터에 연결했을 때만 작동합니다.

모니터의 **Energy Saver** 유틸리티에서 설정을 선택하여 일정 시간이 경과하면 모니터가 절전 상태로 전환되도록 할 수도 있습니다. 모니터의 **Energy Saver** 유틸리티를 통해 모니터가 절전 상태로 전환되면 전원 표시등이 황색으로 깜박입니다.