



Blagajniška monitorja na dotik HP L6015tm in L6017tm

Uporabniški priročnik

© 2012 Hewlett-Packard Development
Company, L.P.

Microsoft, Windows in Windows Vista so ali blagovne znamke ali registrirane blagovne znamke podjetja Microsoft Corporation v Združenih državah Amerike in/ali drugih državah.

Edine garancije za HP-jeve izdelke in storitve so opisane v posebnih garancijskih izjavah, ki so dodane izdelkom in storitvam. Vsebine si ne razlagajte kot dodatno garancijo. HP ne odgovarja za tehnične ali založniške napake ali izpuščeno vsebino.


Ta dokument vsebuje tudi informacije, ki so zaščitene z avtorskimi pravicami. Nobenega dela tega dokumenta ne smete fotokopirati, reproducirati ali prevesti v drug jezik brez predhodne pisne privolitve družbe Hewlett-Packard Company.


Prva izdaja (april 2012)


Št. dela dokumenta: 688911-BA1

O tem priročniku

Vodnik ponuja informacije o nastavitvi in uporabi blagajniških monitorjev na dotik.

 **OPOZORILO!** Tako poudarjeno besedilo opozarja, da utegnete biti izpostavljeni nevarnosti telesnih poškodb ali smrtni nevarnosti, če ne boste upoštevali navodil.

 **POZOR:** Tako poudarjeno besedilo opozarja, da se lahko oprema poškoduje oziroma podatki izgubijo, če ne boste upoštevali navodil.

 **OPOMBA:** Tako poudarjeno besedilo označuje pomembne dodatne informacije.

Kazalo

1 Funkcije izdelka	1
Blagajniška monitorja na dotik HP L6015tm in L6017tm	1
Dodatna oprema	2
2 Nastavitev monitorja	3
Prepoznavanje priključkov na hrbtni strani	3
Nameščanje opsijskih USB-modulov	4
Montaža opsijskega stojala za monitor	9
Napeljava kablov skozi opsijsko stojalo za monitor	11
Prilagajanje opsijskega stojala monitorja	12
Pritrditev monitorja	13
Priključitev kablov	13
Nameščanje gonilnikov zaslona na dotik za Microsoft Windows XP	18
Nameščanje gonilnikov s CD-ja	18
Prenašanje gonilnikov s spleta	18
Namestitev varnostne ključavnice	19
Nalepke s tehničnimi podatki monitorja	19
3 Uporaba monitorja	20
Gumbi na sprednji strani	21
Sistem upravljanja napajanja	22
Odklepanje/zaklepanje zaslonskega menija (OSD)	22
Odklepanje/zaklepanje gumba za vklop	22
Nasveti za zaslon na dotik	22
Umerjanje zaslona na dotik	23
Umerjanje za Windows Vista in Windows 7	23
Umerjanje za Windows XP	23
4 Dodatne informacije	24
Referenčni priročniki	24
Podpora za izdelke	24
Dodatek A Odpravljanje težav	25
Odpravljanje težav z zaslonom na dotik	25

Dodatek B Tehnični podatki	26
Blagajniški monitor na dotik HP L6015tm	26
Blagajniški monitor na dotik HP L6017tm	27
Tehnologija projicirane kapacitivnosti (PCT)	28
Vnaprej nastavljene ločljivosti zaslona	29
L6015tm in L6017tm	29
Uporabniško nastavljeni načini	30
Funkcija za varčevanje z energijo	30

1 Funkcije izdelka

Monitorji LCD (zaslon s tekočimi kristali) imajo zaslon TFT (thin-film transistor) z aktivno matriko. Značilnosti monitorjev:

Blagajniška monitorja na dotik HP L6015tm in L6017tm

- Model L6015tm: Zaslon z 38,1-centimetrsko (15-palčno) diagonalo z ločljivostjo 1024 x 768 in polno podporo za nižje ločljivosti omogoča povečavo slik po meri, pri tem pa ohranja izvorno razmerje.
- Model L6017tm: Zaslon s 43,2-centimetrsko (17-palčno) diagonalo z ločljivostjo 1280 x 1024 in polno podporo za nižje ločljivosti omogoča povečavo slik po meri, pri tem pa ohranja izvorno razmerje.
- Sklop zaslona na dotik, nameščen na LCD-zaslon (s projicirano kapacitivnostjo), s plosko sprednjo stekleno ploščo brez arzena
- Industrijski LCD-zaslon uporablja WLED za osvetlitev ozadja, kar omogoča boljšo jasnost in manjšo porabo energije.
- Zvezdišče USB 2.0 s 5 vrati (1 interna oddajna vrata in 4 sprejemna vrata USB 2.0, nameščena na robu)
- 100-milimetrski nosilec VESA
- Video vhod podpira analogni vhodni signal VGA ter vhoda DisplayPort in DVI za digitalne signale
- Vhodni priključek za zvok in vgrajeni zvočniki 1 W
- Podpora za Plug and Play, če sistem podpira to funkcijo
- Zaščita pred kopiranjem HDCP (High-Bandwidth Digital Content Protection) na vratih DVI in DisplayPort
- Nastavitve zaslonskega menija (OSD) v več jezikih omogočajo preprosto nastavitvev in optimizacijo zaslona z upravljalnimi elementi zaslonskega menija, ki so kapacitivna stikala na dotik z osvetlitvijo ozadja
- CD s programsko opremo in dokumentacijo, na katerem sta programska oprema gonilnika in dokumentacija o izdelku
- Zaščita pred vdorom prahu in vode IP54 za LCD-zaslon in sklop zaslona na dotik
- Skladnost z naslednjimi zahtevami (za druge certifikate in upravna obvestila glejte *HP LCD Monitors Reference Guide* (Referenčni vodnik za LCD-monitorje HP) na CD-ju, priloženem temu izdelku):
 - Ustreza zahtevam Energy Star®
 - Skladnost s švedskimi zahtevami za TCO5

Dodatna oprema

Naslednje predmete lahko kupite ločeno pri podjetju HP:

- Vgrajena HP-jeva blagajniška kamera
- Vgrajen HP-jev bralnik magnetnih kartic z dvojno glavo (Dual-Head MSR)
- Vgrajen HP-jev bralnik prstnih odtisov
- Višinsko nastavljivo HP-jevo stojalo za monitorje na dotik
- Varnostna ključavnica

2 Nastavitev monitorja

Preden začnete nastavljati monitor, preverite, ali je napajanje monitorja, računalnika in drugih naprav, ki so priključene vanj, izklopljeno, ter sledite navodilom, opisanim v nadaljevanju.

Prepoznavanje priključkov na hrbtni strani

Slika 2-1 Priključki na hrbtni strani

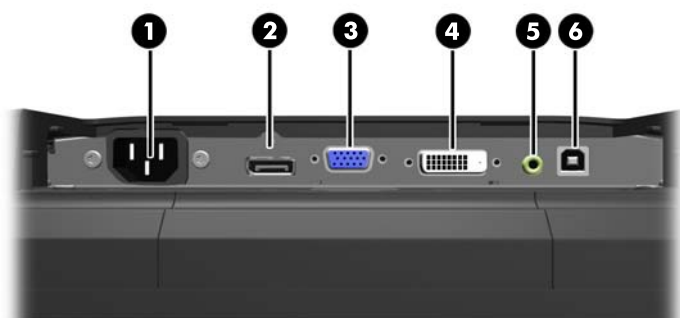


Tabela 2-1 Priključki na hrbtni strani

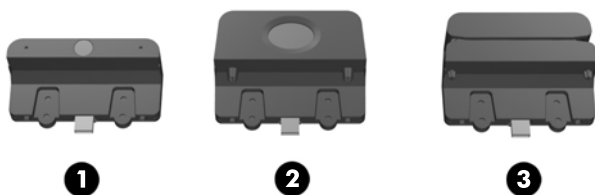
Priključek	Namen
1 Omrežno napajanje	Omogoča priključitev napajalnega kabla na monitor.
2 DisplayPort	Omogoča priključitev video kabla DisplayPort z računalnika na monitor.
3 VGA	Omogoča priključitev video kabla VGA z računalnika na monitor.
4 DVI	Omogoča priključitev video kabla DVI z računalnika na monitor.
5 Vhod zvoka	Omogoča priključitev zvočnega kabla z računalnika na monitor.
6 Oddajni USB	Omogoča priključitev kabla USB z računalnika na monitor (potrebno za delovanje opcijskih USB-modulov in zaslona na dotik).

Nameščanje opsijskih USB-modulov

HP ponuja tri opsijske USB-module (kupite jih ločeno):

- (1) spletno kamero za funkcije videa v živo
- (2) vgrajeni blagajniški bralnik prstnih odtisov za dodatne funkcije varnostne identifikacije in
- (3) vgrajeni blagajniški bralnik magnetnih kartic za branje podatkov s kartice

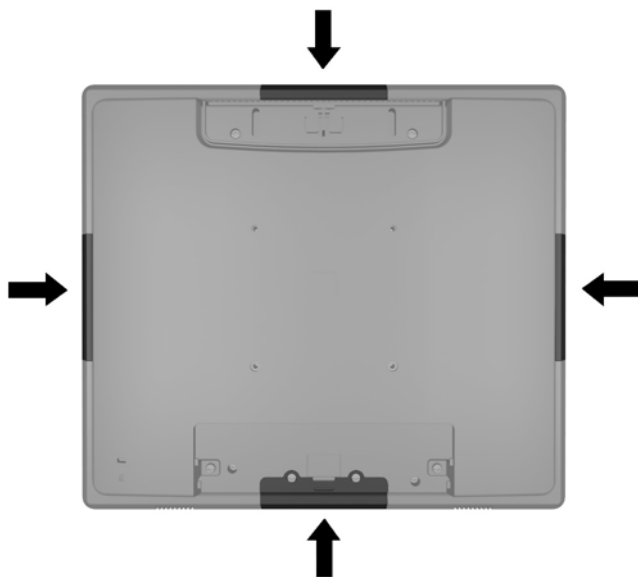
Slika 2-2 Opcijski USB-moduli



USB-module je mogoče namestiti na zgornjo ali spodnjo stran monitorja ali na stranici.

OPOMBA: Če nameščate spletno kamero, HP priporoča, da jo namestite na zgornji rob monitorja zaradi ustrezne usmeritve video slike.

Slika 2-3 Mesta za namestitev USB-modulov



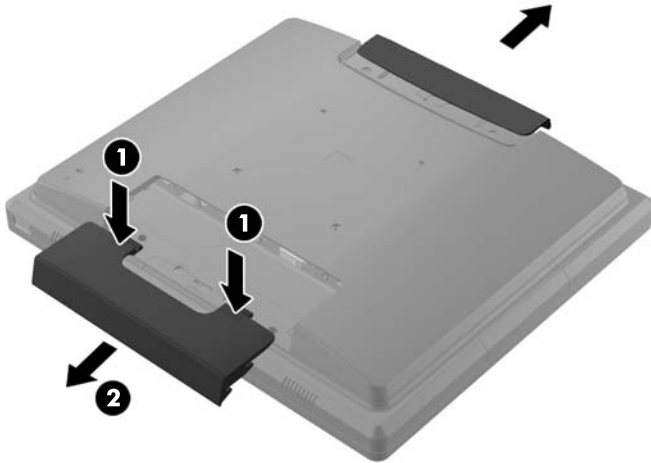
OPOMBA: Ta vrata USB podpirajo samo zgoraj navedene USB-module. Ne podpirajo optičnih pogonov ali trdih diskov.

Postopek namestitve USB-modula je pri vseh treh moduli enak. USB-modul namestite takole:

1. Monitor z zaslonom navzdol položite na ravno površino, ki naj bo pokrita s čisto, suho krpo.

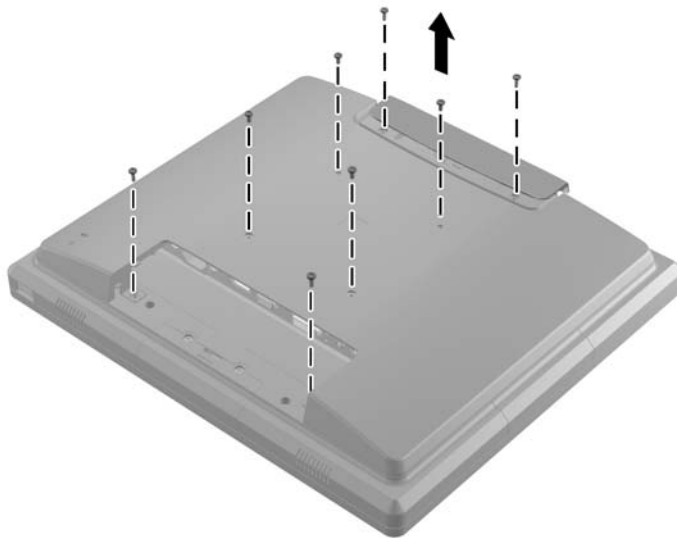
2. Potisnite zgornji pokrov na hrbtni strani monitorja približno 12 mm (1/2 palca) navzgor, da omogočite dostop do dveh vijakov zadnje plošče. Odstranite pokrov kabelskih priključkov na zadnji plošči tako, da pritisnete dve rebrasti mesti na vrhu pokrova (1) in povlečete pokrov naravnost navzdol in z monitorja (2), da omogočite dostop do drugih dveh vijakov zadnje plošče.

Slika 2-4 Odstranjevanje zgornjega in spodnjega pokrova



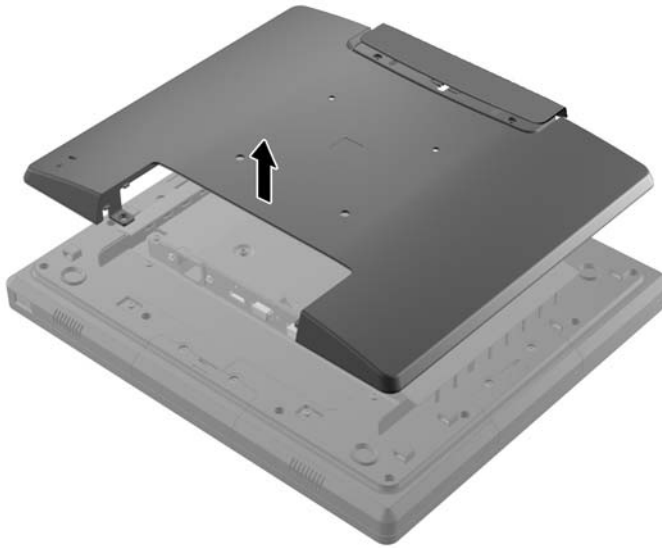
3. Odstranite osem vijakov, s katerimi je zadnja plošča pritrjena na monitor.

Slika 2-5 Odstranjevanje vijakov zadnje plošče



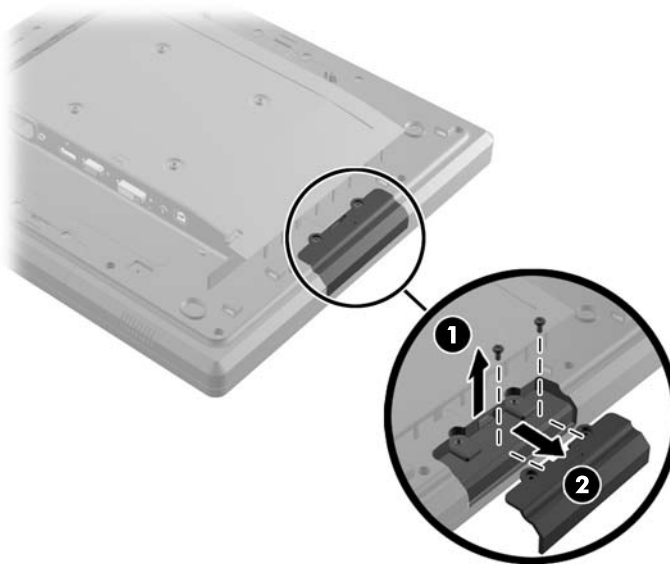
4. Dvignite zadnjo ploščo navzgor in z monitorja.

Slika 2-6 Odstranjevanje zadnje plošče




5. Odstranite dva vijaka, s katerima je pokrov vrat USB pritrjen na monitor (1), nato potisnite pokrov z monitorja (2). Odstranite samo ploščo pokrova, ki je na mestu, na katerem želite namestiti USB-modul.

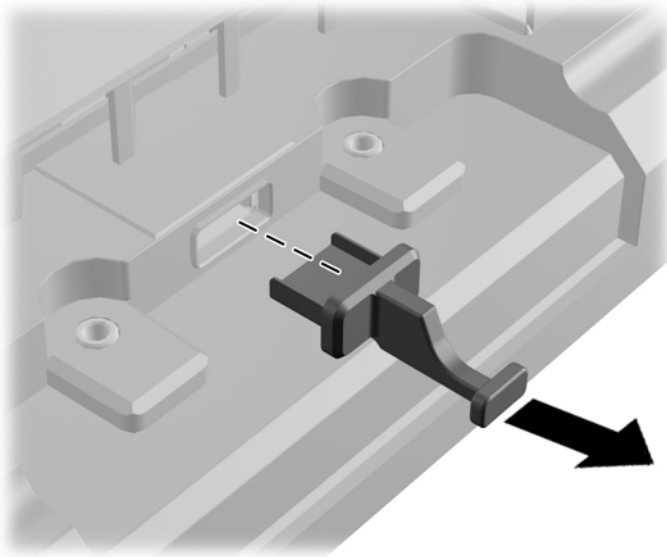
Slika 2-7 Odstranjevanje pokrova vrat USB



- Izvlecite čep, vstavljen v vrata USB, iz vrat.

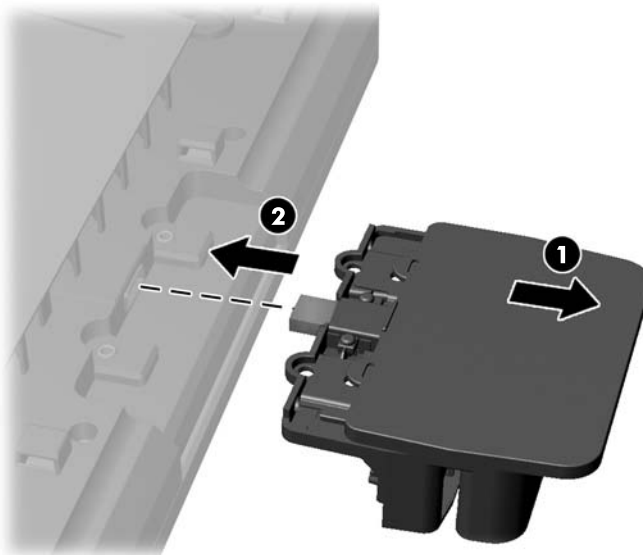
 **OPOMBA:** Nekateri modeli nimajo čepov za vrata USB.

Slika 2-8 Odstranjevanje čepa USB



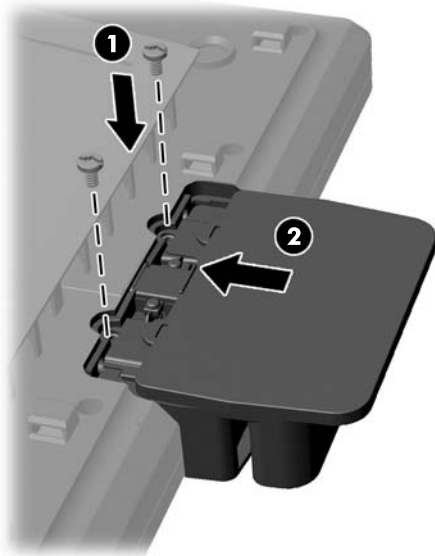
- Potisnite pokrov odprtine za vijak modula nazaj (1) in vstavite priključek USB v vrata USB (2).

Slika 2-9 Vstavljanje USB-modula



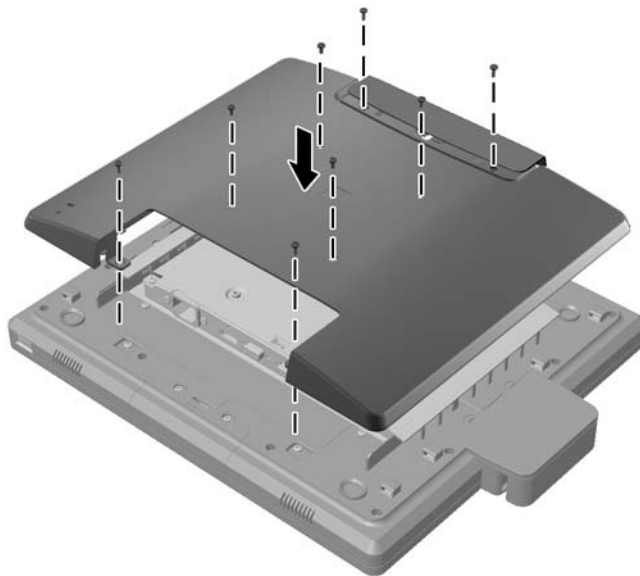
8. Namestite dva predhodno odvita vijaka (1) in potisnite pokrov naprej na modul, tako da pokrije vijaka (2).

Slika 2-10 Pritrjevanje USB-modula



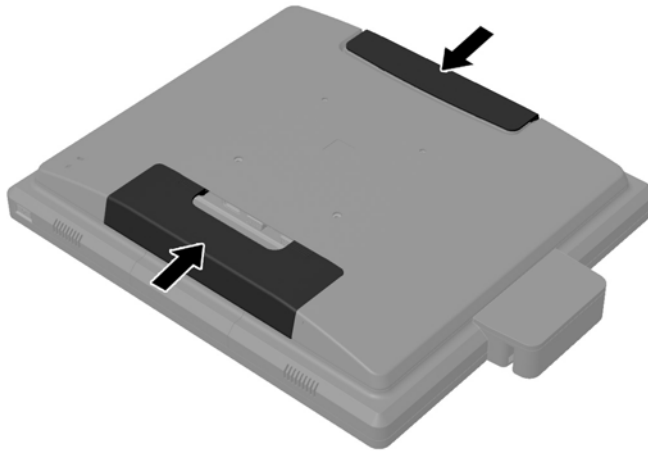
9. Znova namestite zadnjo ploščo in vstavite osem vijakov, s katerimi je zadnja plošča pritrjena na monitor.

Slika 2-11 Vnovično nameščanje zadnje plošče



10. Potisnite pokrov navzdol in znova namestite pokrov kablskih priključkov.

Slika 2-12 Vnovično nameščanje zgornjega in spodnjega pokrova



11. Prepričajte se, da sta monitor in računalnik povezana z oddajnim kablom USB.
12. Namestite potrebno programsko opremo in gonilnike za module, skladno z navodili, priloženimi pripomočku.

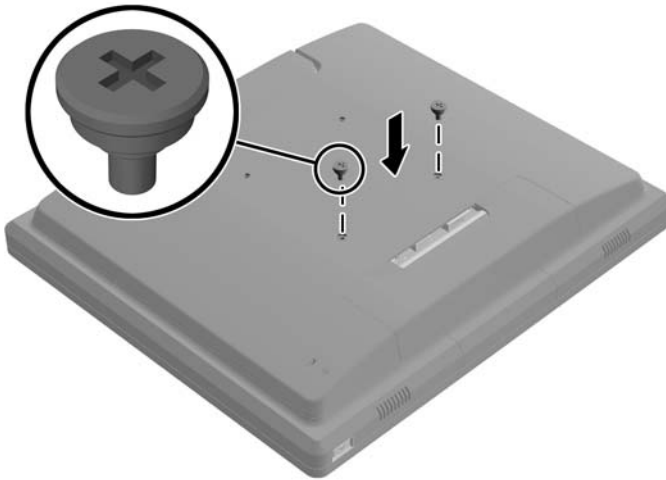
Montaža opcijskega stojala za monitor

Opcijsko stojalo za monitor lahko kupite pri podjetju HP (kupite ga posebej). Stojalo se pritrdi na odprtine za 100-milimetrski nosilec VESA na zadnji plošči.

1. Monitor z zaslonom navzdol položite na ravno površino, ki naj bo pokrita s čisto, suho krpo.
2. Če so v odprtine za pritrditev nosilca VESA na zadnji plošči vstavljeni vijaki, jih odstranite.

3. Namestite dva velika vijaka, priložena stojalu, v spodnji dve odprtini za pritrditev nosilca VESA na monitorju.

Slika 2-13 Nameščanje spodnjih pritrdilnih vijakov



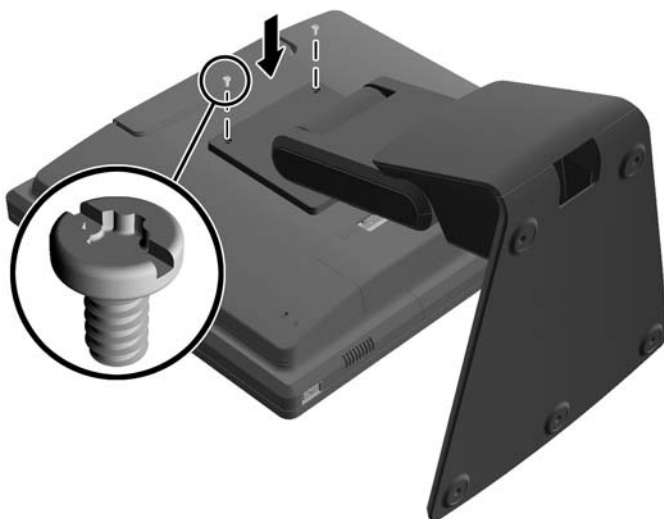
4. Postavite nosilec za montažo nosilca na zadnjo stran monitorja tako, da bodo odprtine v obliki ključavnice na nosilcu poravnane z dvema velikima vijakoma na monitorju, nato potisnite nosilec proti zgornjemu delu monitorja tako, da se glave vijakov zaskočijo v teh odprtinah.

Slika 2-14 Poravnava nosilca



5. Namestite dva majhna vijaka, priložena stojalu, v zgornji dve odprtini za pritrditev nosilca VESA, da pritrdite nosilec na stojalo.

Slika 2-15 Namestitev zgornjih pritrdilnih vijakov

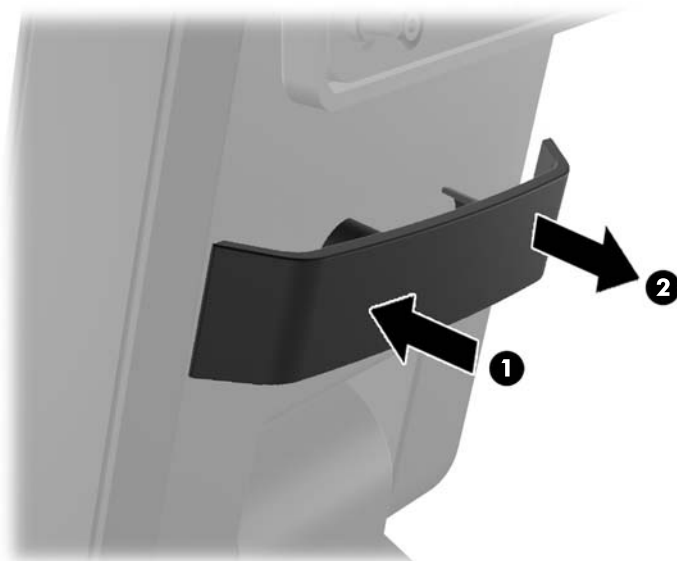


Napeljava kablov skozi opsijsko stojalo za monitor

Opcijsko stojalo ima sponko na vratu in odprtino na podnožju stojala za napeljavo kablov.

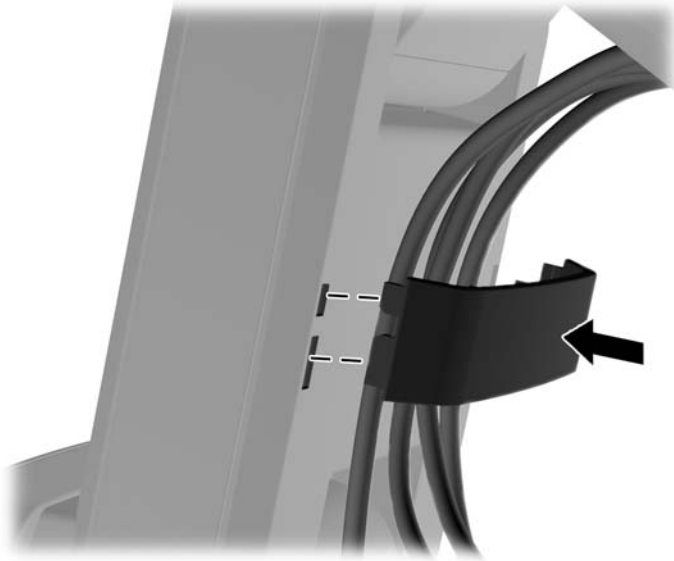
1. Odstranite sponko z vratu stojala tako, da jo na eni strani pritisnete navznoter (1) in na drugi strani povlečete navzven (2).

Slika 2-16 Odstranjevanje sponke za napeljavo kablov



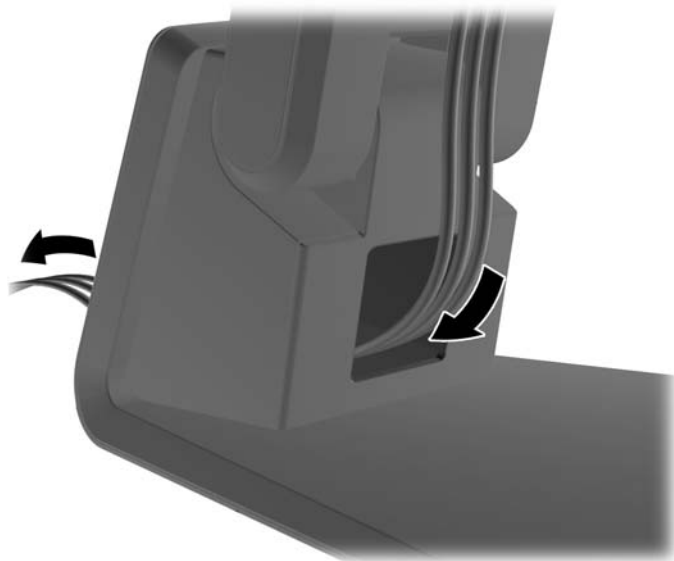
2. Znova namestite sponko na vrat stojala, da boste z njo pritrdili kable.

Slika 2-17 Vnovično nameščanje sponke za napeljavo kablov



3. Kable napeljite skozi odprtino na sredini podnožja stojala.

Slika 2-18 Napeljava kablov skozi podnožje



Prilagajanje opsijskega stojala monitorja

Višino in nagib stojala monitorja lahko prilagodite v različnih položajih. Izberite položaj, ki je ergonomsko najprimernejši za vašo uporabo.




OPOMBA: Nagib je mogoče nastaviti v razponu od 5 stopinj naprej do 60 stopinj nazaj.

Slika 2-19 Prilaganje opcjskega stojala monitorja




Pritrditev monitorja

Monitor lahko pritrdite na zid, nosilno roko ali drug nastavek za pritrditev.

 **OPOMBA:** Naprava je izdelana tako, da se lahko uporablja s stenskimi nosilci, ki imajo potrdilo UL ali CSA.


1. Odstranite štiri vijake iz odprtih za pritrditev nosilca VESA na zadnji strani monitorja.

 **POZOR:** Ta monitor podpira odprtine za pritrditev v skladu z industrijskim standardom VESA 100 mm. Če želite na monitor pritrditi različna stojala drugih proizvajalcev, boste potrebovali štiri 4-milimetrske vijake z razmikom med navoji 0,7 mm in dolžino 10 mm. Ne uporabljajte daljših vijakov, ker lahko poškodujejo monitor. Prepričajte se, da je proizvajalčeva namestitvena naprava skladna s standardom VESA in lahko prenese težo monitorja s ploskim zaslonom. Za najboljše delovanje je pomembno, da uporabljate napajalni kabel in video kable, ki ste jih dobili skupaj z monitorjem.

2. Za montažo monitorja na nosilec vstavite štiri vijake, ki ste jih predhodno odstranili, skozi odprtine na nosilcu in v odprtine za pritrditev na monitorju. Dodatna navodila za montažo najdete v dokumentaciji proizvajalca, ki je priložena nosilcu.

3. Povežite monitor in računalnik s potrebnimi kabli.

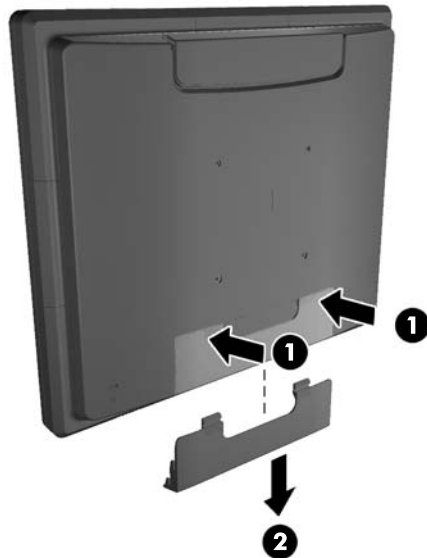
Priključitev kablov

 **OPOMBA:** Če je monitor montiran na opcjsko stojalo, kable napeljite skozi stojalo v skladu z opisom v poglavju [Napeljava kablov skozi opcjsko stojalo za monitor na strani 11](#).

1. Postavite monitor na priročno, dobro prezračevano mesto zraven računalnika.

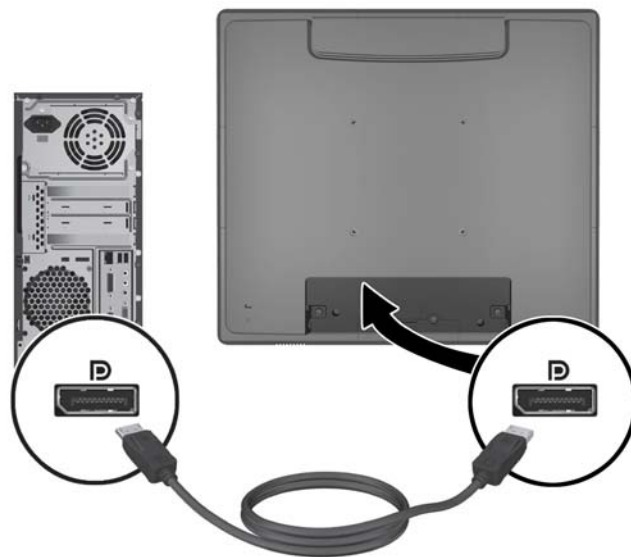
2. Odstranite pokrov kabljskih priključkov na zadnji strani monitorja tako, da pritisnete dve rebrasti mesti na vrhu pokrova (1) in povlečete pokrov naravnost navzdol in z monitorja (2).

Slika 2-20 Odstranjevanje pokrova kabljskih priključkov

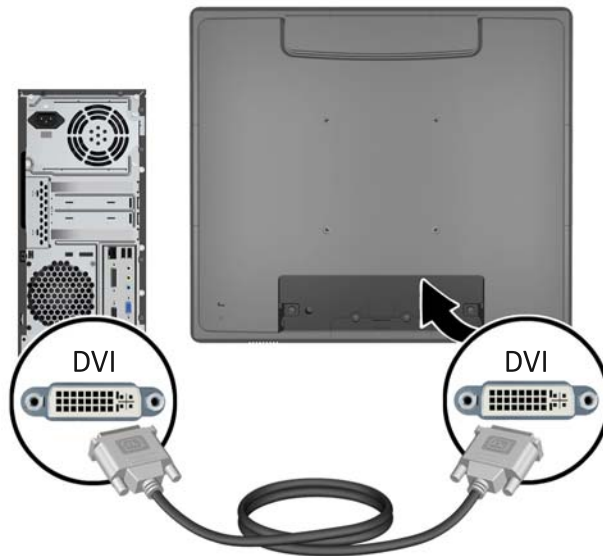


3. Odvisno od vaše konfiguracije, napeljite video kabel DisplayPort, DVI ali VGA med računalnikom in monitorjem.

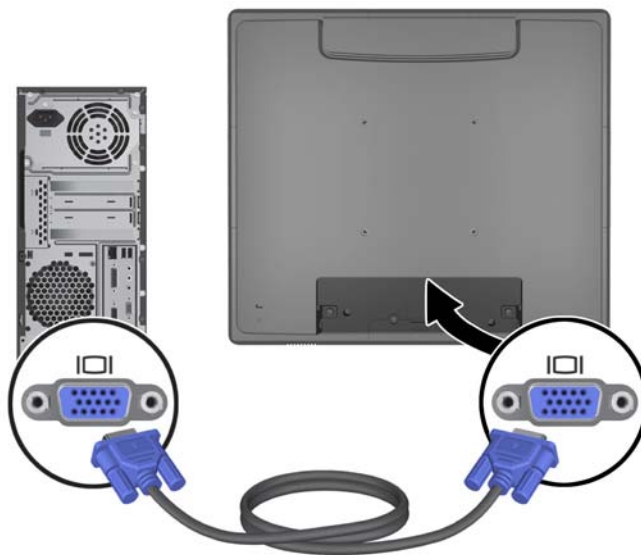
- **Slika 2-21** Priključevanje video kabla DisplayPort




- **Slika 2-22** Priključevanje video kabla DVI



- **Slika 2-23** Priključevanje video kabla VGA




4. Povežite vrata računalnika za zvočni izhod in vrata monitorja za zvočni vhod z zvočnim kablom.

 **OPOMBA:** Zvočni kabel je potreben za delovanje zvočnikov monitorja.

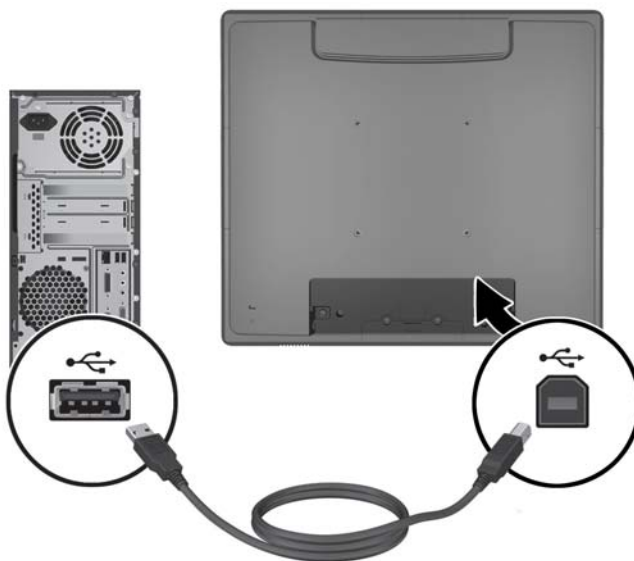
Slika 2-24 Priključitev zvočnega kabla



5. Povežite računalnik in monitor z oddajnim kablom za video.

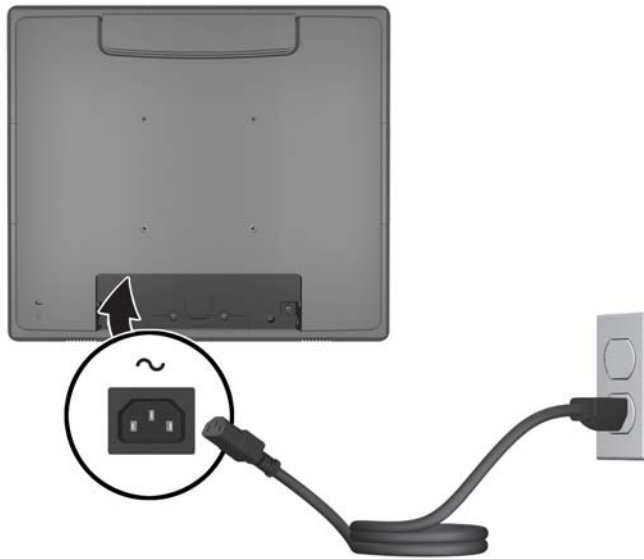
 **OPOMBA:** Za delovanje opsijskih USB-modulov in zaslona na dotik potrebujete kabel USB.

Slika 2-25 Priključitev kabla USB



6. Z napajalnim kablom priključite monitor v električno vtičnico.

Slika 2-26 Prikllop napajalnega kabla



⚠ OPOZORILO! Za zmanjšanje možnosti električnega udara in poškodbe opreme:

Ne onemogočite ozemljitve na napajalnem kablju, saj ima ozemljeni vtikač pomembno varnostno vlogo.

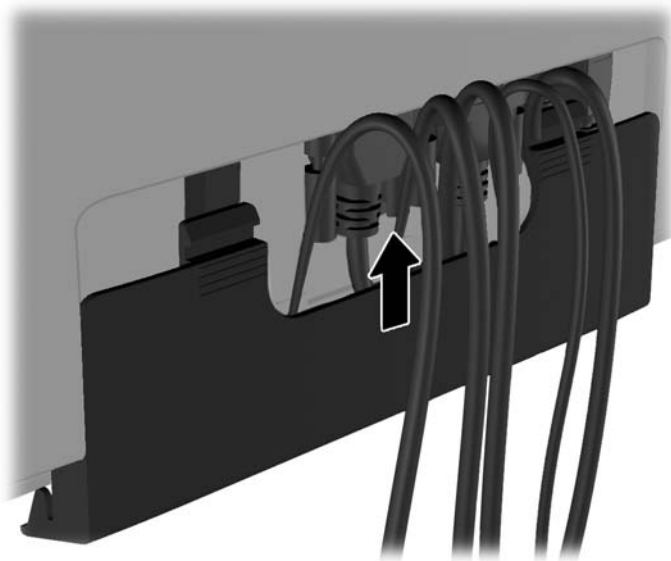
Vtaknite vtič v ozemljeno električno vtičnico, ki je vedno zlahka dostopna.

Napajanje opreme prekinete tako, da izvlečete napajalni kabel iz zidne vtičnice.

Zaradi varnosti na napajalne in druge kable ne polagajte ničesar. Postavite jih tako, da ne bo nihče stopil nanje ali se spotaknil ob njih. Nikoli ne vlecite kablov. Če želite kabel izvleči iz vtičnice, ga primite za vtikač.

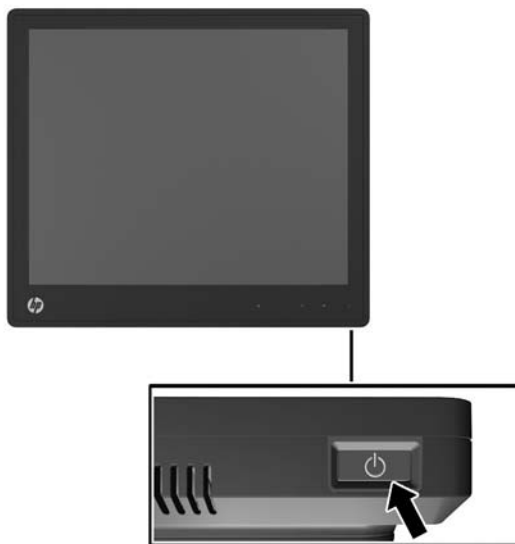
7. Znova namestite pokrov kabljskih priključkov na zadnjo stran monitorja.

Slika 2-27 Vnovično nameščanje pokrova kabljskih priključkov




8. Vključite računalnik in nato pritisnite gumb za vklop na spodnji strani monitorja, da ga vključite.

Slika 2-28 Pritisnite gumb za vklop



Nameščanje gonilnikov zaslona na dotik za Microsoft Windows XP

 **OPOMBA:** Programske opreme gonilnikov zaslona na dotik ni treba nameščati za Microsoft Windows 7 ali Windows Vista. Gonilniki za zaslon na dotik Microsoft plug-and-play so za ta monitor v teh operacijskih sistemih že vključeni.

Uporaba funkcije zaslona na dotik v sistemih z operacijskim sistemom Microsoft Windows XP zahteva namestitev gonilnikov za zaslon na dotik. Programsko opremo gonilnika zaslona na dotik lahko prenesete s spleta ali HP-jevega CD-ja s programsko opremo in dokumentacijo, ki ste ga dobili z monitorjem.

Nameščanje gonilnikov s CD-ja

1. V optični pogon računalnika vstavite HP-jev CD s programsko opremo in dokumentacijo. Prikaže se meni CD.
2. Izberite meni, da namestite gonilnik zaslona za dotik za Microsoft Windows XP iz menija CD-ja.
3. Za namestitev gonilnika za zaslon na dotik sledite navodilom na zaslonu.

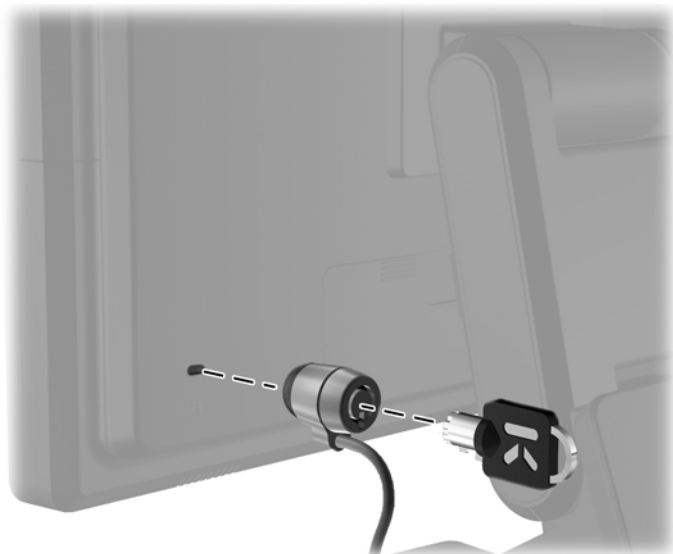
Prenašanje gonilnikov s spleta

1. Obiščite <http://www.hp.com/support>.
2. Izberite državo ali območje.
3. Izberite svoj jezik.
4. Izberite **Gonilniki in programska oprema** in vnesite ime in številko modela vašega monitorja.
5. Za prenos programske opreme gonilnika za zaslon na dotik sledite navodilom na zaslonu.

Namestitev varnostne ključavnice

Ko je monitor nameščen na opsijsko stojalo in se uporablja na mizi, lahko monitor pritrdite na fiksni predmet z opsijsko kabelsko ključavnico, ki jo ponuja HP.

Slika 2-29 Namestitev varnostne ključavnice



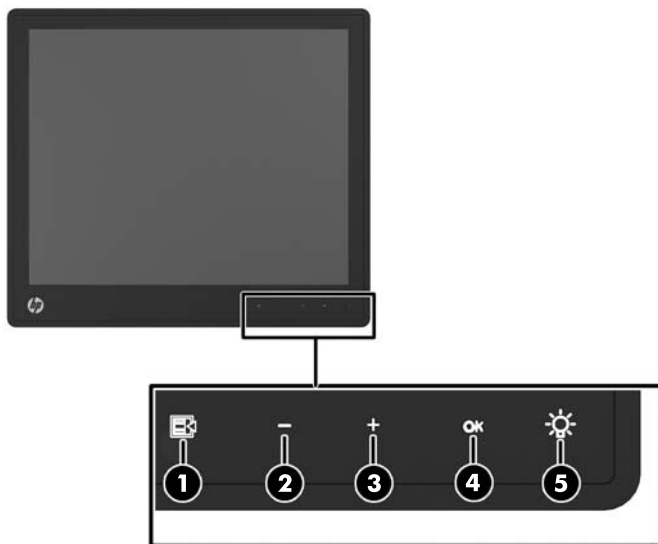
Nalepke s tehničnimi podatki monitorja

Na nalepkah s tehničnimi podatki monitorja so številka rezervnega dela, številka izdelka in serijska številka. Potrebovali jih boste pri stiku s HP-jem v zvezi s svojim modelom monitorja. Nalepke s tehničnimi podatki najdete na zadnji strani glave monitorja.

3 Uporaba monitorja






Gumbi na sprednji strani


Slika 3-1 Gumbi na sprednji strani monitorja



OPOMBA: Upravljalni elementi na sprednji plošči so aktivni samo, kadar so osvetljeni. Da bi aktivirali upravljalne elemente, tapnite območje z ikonami. Vse ikone se bodo osvetlile in aktivirale. Osvetlitev ozadja ikon se izklopi, ko izstopite iz zaslonskega menija oziroma, ko poteče časovna omejitev zaslonskega menija (OSD).

Tabela 3-1 Gumbi na sprednji strani monitorja

Gumb	Funkcija
1 	Meni Odpri osrednji zaslonski meni OSD (On-Screen Display).
2 	- (minus) Ko je zaslonski meni vklopljen, tapnite to ikono, če se želite pomakniti nazaj v zaslonskem meniju in zmanjšati vrednosti posameznih nastavitev. Ko je zaslonski meni neaktiven in so ikone osvetljene, tapnite to ikono, če želite odpreti nadzor glasnosti v zaslonskem meniju in nastaviti raven glasnosti.
3 	+ (plus) Ko je zaslonski meni vklopljen, tapnite to ikono, da se pomaknete naprej v zaslonskem meniju in povečate vrednosti posameznih nastavitev. Ko je zaslonski meni neaktiven in so ikone osvetljene, tapnite to ikono, da aktivirate gumb za vir, ki omogoča izbiro vhodnega video signala.
4 	V redu Ko je zaslonski meni vklopljen, tapnite to ikono, da izberete možnost menija. Ko je zaslonski meni neaktiven in so ikone osvetljene, tapnite to ikono, če želite vklopiti funkcijo za samodejno prilagoditev slike.
5 	Lučka za napajanje Sveti zeleno, ko monitor deluje. Sveti oranžno, kadar je v varčevalnem načinu (t. i. spanje). Utripa oranžno, če monitor preklopi v varčevalni način ob uporabniško nastavljenem času. Izklopljena je, ko je monitor izklopljen ali če je lučka LED izklopljena v zaslonskem meniju.

 **OPOMBA:** Če si želite ogledati simulator menija OSD, obiščite HP Customer Self Repair Services Media Library (Knjižnica medijev službe za samostojna popravila s strani strank HP) na naslovu <http://www.hp.com/go/sml>.


Sistem upravljanja napajanja

Monitor ima funkcijo upravljanja napajanja, ki samodejno zmanjša porabo energije, ko monitorja ne uporabljate.

Tabela 3-2 Upravljanje porabe

Način	Poraba energije
Polna moč	44 W
Običajna poraba	26 W
Sleep (Varčevalni način)	1 W
Off (Izklopljeno)	0,5 W

Priporočamo, da monitor izklopite, ko ga dolgo časa ne uporabljate.

 **OPOMBA:** Ko je monitor v stanju mirovanja, gre samodejno skozi korake sistema upravljanja napajanja. Če želite prekiniti izvajanje tega sistema v monitorju, pritisnite katero koli tipko na tipkovnici, premaknite miško ali se dotaknite zaslona na dotik. Če želite, da zaslon na dotik prekine izvajanje sistema upravljanja napajanja v monitorju, mora funkcija zaslona na dotik delovati v celoti.

Odklepanje/zaklepanje zaslonskega menija (OSD)

Zaslonski meni lahko zaklepete in odklepete. Zaslonski meni je ob prejemu monitorja odklenjen.

Če želite zakleniti zaslonski meni in onemogočiti upravljalne elemente zaslonskega menija, tapnite na območje ikon zaslonskega menija, da se ikone osvetlijo in aktivirajo, nato pa pritisnite ikono menija za 10 sekund. Če želite odkleniti zaslonski meni in omogočiti upravljalne elemente zaslonskega menija, znova pritisnite ikono menija za 10 sekund.

Odklepanje/zaklepanje gumba za vklop

Gumb za vklop lahko zaklenete in odklenete. Gumb za vklop je ob prejemu monitorja odklenjen.

Če želite zakleniti gumb za vklop, za 10 sekund pritisnite gumb za vklop. Če želite odkleniti gumb za vklop, znova za 10 sekund pritisnite gumb za vklop. Z odklepanjem gumba za vklop boste izklopili monitor. Če ga želite znova vklopiti, pritisnite gumb za vklop.

Nasveti za zaslon na dotik

Blagajniška zaslona HP L6015tm in L6017tm uporabljata tehnologijo projicirane kapacitivnosti (PCT) s popolnoma stekleno sprednjo ploščo in funkcijo večprstnega dotika. Hiter odzivni čas omogoča izdelavo aplikacij na dotik, podpira pa tudi aplikacije, ki so občutljive na hitrost.

Zaslon in tipalo dotika morata biti čista. Tipalo dotika potrebuje zelo malo vzdrževanja. HP priporoča redno čiščenje steklene dotikalne površine. Pred čiščenjem obvezno izklopite zaslon. Običajno je za

čiščenje tipala dotika najprimernejša raztopina izopropilnega alkohola v vodi, v razmerju 50:50. Na zaslonu ne smete uporabljati jedkih kemikalij. Ne uporabljajte raztopin na bazi kisa.

Napravo osušite s suho, mehko krpo, ki ne pušča vlaken. Ne uporabljajte zrnatih krp. Krpo vedno navlažite in nato očistite tipalo. Čistilno tekočino vedno razpršite na krpo, ne na tipalo, da kapljice ne bi vdrle v zaslon in da ne bi povzročile madežev na ohišju.

Umerjanje zaslona na dotik

Blagajniški monitor na dotik je tovarniško umerjen pred odpremo in ga ob prvi namestitvi praviloma ni treba znova umerjati. Moral bi omogočati natančno dotikanje ikon na tipalu. Če ugotovite, da točka dotika na zaslonu ni zaznana tam, kjer se s pisalom ali prstom dotaknete zaslona, aktivno območje dotika morda ni poravnano s spodaj ležečo sliko in boste morali izvesti postopek umerjanja modula na dotik.

Umerjanje za Windows Vista in Windows 7

Umerjanje modula na dotik v operacijskem sistemu Windows Vista in Windows 7:

1. Ko priklopite svoj zaslon na dotik, pojdite na **Nadzorno ploščo** in kliknite na **Nastavitve tabličnega računalnika**.
2. V pogovornem oknu **Nastavitve tabličnega računalnika** kliknite gumb **Umeri** in sledite navodilom pri pritiskanju ciljnih oznak na zaslonu na dotik. Ob končanem postopku umerjanja bi moral biti modul za dotik poravnano s sliko in točke dotika natančne.

Umerjanje za Windows XP

Če uporabljate Windows XP ali operacijski sistem, ki temelji na sistemu Windows XP, morate naložiti gonilnik zaslona na dotik s CD-ja s programsko opremo in dokumentacijo, ki ste ga prejeli z monitorjem (za podrobnosti glejte [Nameščanje gonilnikov zaslona na dotik za Microsoft Windows XP na strani 18](#)). Orodje za umerjanje za Windows XP je prav tako vključeno na CD, priložen monitorju.

Umerjanje modula na dotik v operacijskem sistemu Windows XP:

1. Namestite **Calibration Tool** (Orodje za umerjanje) s CD-ja s programsko opremo in dokumentacijo.
2. Po namestitvi zaženite **Calibration Tool** (Orodje za umerjanje) in sledite navodilom na zaslonu. Ob končanem postopku umerjanja bi moral biti modul za dotik poravnano s sliko in točke dotika natančne.

4 Dodatne informacije

Referenčni priročniki

Za naslednje dodatne informacije glejte *HP LCD Monitors Reference Guide* (Referenčni vodnik za LCD-monitorje HP), ki je na voljo na CD-ju, priloženem monitorju, in na naslovu <http://www.hp.com/support>:

- Optimizacija zmogljivosti monitorja
- Priporočila za varnost in vzdrževanje
- Obvestila upravnih organov in okoljska obvestila
- Uporaba menija OSD

Podpora za izdelke

Za dodatne informacije o uporabi in nastavljanju svojega monitorja pojdite na <http://www.hp.com/support>. Izberite svojo državo ali regijo, izberite **Product Support & Troubleshooting** (Podpora in odpravljanje težav z izdelki) in vnesite model svojega monitorja v okno SEARCH (ISKANJE).



OPOMBA: Uporabniški priročnik za monitor, referenčni vodnik in gonilniki so na voljo na naslovu <http://www.hp.com/support>.

Če v vodniku ali *HP LCD Monitors Reference Guide* (Referenčni vodnik za LCD-monitorje HP) ne najdete odgovorov na svoja vprašanja, se lahko obrnete na podporo. Za podporo v ZDA obiščite <http://www.hp.com/go/contactHP>. Za podporo po svetu obiščite http://welcome.hp.com/country/us/en/wwcontact_us.html.

Spletno mesto ponuja:

- Spletni klepet s HP-jevim tehnikom



OPOMBA: Če podpora v določenem jeziku ni na voljo, je na voljo v angleščini.

- Podporo preko elektronske pošte
- Telefonske številke tehnične podpore
- Iskanje HP-jevega servisa

A Odpravljanje težav


Odpravljanje težav z zaslonom na dotik

V naslednji tabeli so navedene možne težave in priporočene rešitve.

Tabela A-1 Odpravljanje težav

Težava	Rešitev
Računalnik se ne povrne iz načina Spanje, ko se dotaknete zaslona na dotik.	Zaslon na dotik ne podpira povrnitve iz načina Spanje. Za povrnitev iz načina Spanje uporabite tipkovnico ali miško.
Kabel USB se lahko hitro iztakne iz monitorja in ponovno vstavi, pri čemer se funkcija dotika izgubi.	Sistem Windows potrebuje zelo malo časa za nastavitev parametrov sistema pri odstranitvi ali priključitvi naprave USB. Poskusite znova odstraniti kabel USB, počakajte najmanj pet sekund in ga znova priključite.
Večprstni dotik ne deluje v različicah operacijskega sistema Windows 7 Home Basic ali Starter, Windows Vista in Windows XP.	Večprstni dotik podpirajo samo različice Windows 7 Home Premium, Professional, Enterprise in Ultimate.
Ikone Začni , Zapri in druge so premajhne za dotik s prstom.	Windows 7 ponuja možnost uporabe velikih ikon, ki podpira funkcije zaslona na dotik. Ta možnost je dostopna na Nadzorni plošči. Uporabljate lahko tudi pisalo.
Upravljanje na dotik ne deluje pravilno v načinih nižje ločljivosti videa, ki se ne prikazujejo celozaslonsko.	Čeprav monitor podpira funkcijo razširitve z ohranjanjem razmerja slike, se krmilnik na dotik ne zna odzvati na slike, ki ne zapolnijo celotnega zaslona. Spremenite ločljivost v privzeto (1024 x 768 pri modelu L6015tm, 1280 x 1024 pri modelu L6017tm) ali odprite zaslonski meni in izberite Image Control (Nadzor slike), da omogočite funkcijo Fill-to-Screen (Razširitev na celoten zaslon) (privzeta nastavitev).
Enojni dotik je zaznan kot dvojni dotik. Če uporabljate orodje za risanje, ustvari dotik z enim prstom dve črti.	Krmilnik na dotik je omejen na velikost »dotikalne« površine. Zaznavanje dotika je običajno boljše, če se zaslona dotikate s konico prsta, in ne s plosko površino kazalca ali palca.
Če se monitor uporablja v konfiguraciji z dvema zaslonoma, funkcija dotika na drugem zaslonu ne deluje.	Povezava USB omogoča le upravljanje enega monitorja z zaslonom na dotik. Če ima drugi monitor zaslon na dotik, morate priključiti drugi kabel USB. OPOMBA: Operacijski sistemi Windows 7 Home Basic in Starter, Windows Vista in Windows XP ne podpirajo razširjene funkcionalnosti zaslona na dotik. Podpirajo le funkcije enojnega dotika na primarnem monitorju, ne pa tudi na sekundarnem (razširjenem ali podvojenem namizju).

B Tehnični podatki

 **OPOMBA:** Vir vseh tehničnih podatkov o učinkovitosti delovanja so proizvajalci. Tehnični podatki o učinkovitosti delovanja predstavljajo najvišje vrednosti učinkovitosti delovanja, ki jih navedejo HP-jevi proizvajalci sestavnih delov, in se lahko razlikujejo tako navzgor kot navzdol.

Blagajniški monitor na dotik HP L6015tm

Tabela B-1 Tehnični podatki za HP L6015tm

Zaslon LCD	38,1 cm	15 palcev
Vrsta	TFT LCD	
Razdalja med slikovnimi pikami	0,297 (V) x 0,297 (Š) mm	0,01 (V) x 0,01 (Š) palcev
Vodoravna frekvenca	od 24 do 83 kHz	
Navpična frekvenca	od 50 do 76 Hz	
Največja ločljivost	1024 x 768 pri 60 Hz	
Aspect Ratio (Razmerje širina/višina)	4:3	
Kontrastno razmerje	700:1 (običajno)	
Svetlost	350 nitov	
Čas odziva	8 ms	
Barvni prostor	68 %	
Vidni kot (V/H pri CR > 10)	140/160	
Viri slike	VGA + DVI + DP	
Sprednji upravljalni elementi	meni, minus, plus, v redu, vklop	
Glavni zaslonski meni	svetlost, kontrast, barva, nadzor slike, nadzor zaslonskega menija, upravljanje, jezik, informacije, ponastavitev na tovarniško privzete nastavitve, nadzor vira, izhod	
Plošča na dotik	Projicirana kapacitivnost	
Napajanje	Vhodna napetost: 100-240 V, 50-60 Hz	
Pogoji delovanja		
Temperatura (med delovanjem)	od 5 °C do 40 °C (od 41 °F to 104 °F)	
Temperatura (skladiščenje)	od -20 °C do 60 °C (od -4 °F do 140 °F)	
Vlažnost	20 % ~ 80 % (brez kondenziranja)	
Nadmorska višina	0 do 5000 metrov (16.400 čevljev)	

Tabela B-1 Tehnični podatki za HP L6015tm (Se nadaljuje)

Mere		
Širina	366,0 mm	14,41 palca
Višina (s stojalom)	414,0 mm	16,30 palca
Višina (brez stojala)	313,0 mm	12,32 palca
Globina (s stojalom)	283,4 mm	11,16 palca
Globina (brez stojala)	58,0 mm	2,28 palca
Teža		
Dejanska (monitor s stojalom)	6,8 kg	14,99 lb
Dejanska (monitor brez stojala)	4,0 kg	8,82 lb
Transportna (monitor v embalaži in brez stojala)	5,9 kg	12,76 lb

Blagajniški monitor na dotik HP L6017tm

Tabela B-2 Tehnični podatki za HP L6017tm

Zaslon LCD	43,2 cm	17 palcev
Vrsta	TFT LCD	
Razdalja med slikovnimi pikami	0,264 (V) x 0,264 (Š) mm	0,01 (V) x 0,01 (Š) palcev
Vodoravna frekvenca	od 24 do 83 kHz	
Navpična frekvenca	od 50 do 76 Hz	
Največja ločljivost	1280 x 1024 pri 60 Hz	
Aspect Ratio (Razmerje širina/višina)	5:4	
Kontrastno razmerje	1000:1 (običajno)	
Svetlost	225 nitov	
Čas odziva	5 ms	
Barvni prostor	68 %	
Vidni kot (V/H pri CR > 10)	160/170	
Viri slike	VGA + DVI + DP	
Sprednji upravljalni elementi	meni, minus, plus, v redu, vklop	
Glavni zaslonski meni	svetlost, kontrast, barva, nadzor slike, nadzor zaslonskega menija, upravljanje, jezik, informacije, ponastavitev na tovarniško privzete nastavitve, nadzor vira, izhod	
Plošča na dotik	Projicirana kapacitivnost	
Napajanje	Vhodna napetost: 100-240 V, 50-60 Hz	

Tabela B-2 Tehnični podatki za HP L6017tm (Se nadaljuje)

Pogoji delovanja		
Temperatura (med delovanjem)	od 5 °C do 40 °C (od 41 °F to 104 °F)	
Temperatura (skladiščenje)	od -20 °C do 60 °C (od -4 °F do 140 °F)	
Vlažnost	20 % ~ 80 % (brez kondenziranja)	
Nadmorska višina	0 do 5000 metrov (16.400 čevljev)	
Mere		
Širina	385,58 mm	15,18 palca
Višina (s stojalom)	423,31 mm	16,67 palca
Višina (brez stojala)	338,90 mm	13,34 palca
Globina (s stojalom)	283,39 mm	11,16 palca
Globina (brez stojala)	58,00 mm	2,28 palca
Teža		
Dejanska (monitor s stojalom)	7,5 kg	16,53 lb
Dejanska (monitor brez stojala)	4,7 kg	10,36 lb
Transportna (monitor v embalaži in brez stojala)	6,5 kg	14,33 lb

Tehnologija projicirane kapacitivnosti (PCT)

Tabela B-3 Tehnični podatki projicirane kapacitivnosti

Način vnosa	S prstom, s prstom v 3 plasteh gospodinjstskih rokavic, s pisalom 3M SmartPen
Natančnost zaznavanja dotika	Standardni odklon napake je manj kot 2,03 mm (0,080 palca), kar ustreza napaki ± 1 % pri večini zaslonov.
Natančnost ločljivosti	Več kot 15.500 dotikalnih točk/cm ² (100.000 dotikalnih točk/in ²) pri 38,1-centimetrskem (15-palčnem) zaslonu. Vdelana programska oprema krmilnika lahko zmanjša ločljivost zaradi prilagajanja dolžini osi več kot 465 mm.
Sila aktiviranja dotika	Običajno manj kot 85 gramov (3 unče).
Vzdržljivost površine	Površinske praske ne povzročajo napak v delovanju, ne glede na dolžino ali globino praske. Mohsov klin s stopnjo trdote 6 ali več je potreben za povzročitev lepote praske.
Pričakovana življenjska doba	Ni znanih mehanizmov, ki bi se obrabili, ker ni slojev, prevlek ali premikajočih se delov. Tehnologija je bila preizkušena z več kot 50 milijoni dotikov na enem mestu s pisalom, podobnim prstu, pri čemer ni prišlo do napake.
Optični prenos svetlobe (po standardu ASTM D1003)	> 87%
Elektrostatična zaščita (po standardu EN 61 000-4-2, 1995)	Ustreza 4. stopnji (15 kV zračno/8 kV stično praznjenje).

Vnaprej nastavljene ločljivosti zaslona

Ločljivosti zaslona, navedene spodaj, se najpogosteje uporabljajo in so nastavljene na tovarniško privzete vrednosti. Monitor samodejno prepozna vnaprej nastavljene načine, tako da se prikažejo na sredini zaslona in v pravilni velikosti.

L6015tm in L6017tm

Tabela B-4 Tovarniško privzeti načini

Tovarniška nastavitve	Oblika slikovnih pik	Vodoravna frekvenca (kHz)	Navpična frekvenca (Hz)
1	640 × 480	31,469	59,940
2	720 × 400	31,469	70,087
3	800 × 600	37,879	60,317
4	1024 × 768	48,363	60,004
5	1280 × 1024 (samo L6017tm)	63,981	60,020

Uporabniško nastavljeni načini

Signal video nadzora utegne v teh primerih zahtevati način prikazovanja, ki ni vnaprej nastavljen:

- Če ne uporabljate standardne grafične kartice.
- Če ne uporabljate prednastavljenega načina.

Če se to zgodi, boste morda morali z zaslonskim menijem spremeniti nastavitve monitorja. Prilagodite lahko vse načine in shranite spremembe. Monitor samodejno shrani novo nastavitve in jo pri naslednji uporabi zazna kot vse ostale prednastavljene načine. Poleg 4 ali 5 tovarniško nastavljenih načinov je na voljo tudi 10 takih, ki jih lahko uporabnik prilagodi in shrani.

Edini pogoj za shranjevanje kot uporabniško določen način je ta, da morajo imeti nove informacije o zaslonu 1 KHz razlike za vodoravno frekvenco ali 1 Hz za navpično ali pa morajo biti polarnosti sinhronizacijskega signala različne od tistih pri privzetih načinih.

Funkcija za varčevanje z energijo

Ko je monitor v običajnem načinu delovanja, porabi manj kot 21 W energije in lučka za napajanje sveti zeleno.

Monitor podpira tudi način delovanja z manjšo porabo energije, Vanj preklopi, če zazna, da ni signala za horizontalno in/ali vertikalno sinhronizacijo. V tem načinu je zaslon črn, osvetlitev ugasne in lučka za napajanje sveti oranžno. V načinu zmanjšane porabe monitor porabi manj kot 1 W energije. Monitor potrebuje malo časa, da znova preklopi v običajni način delovanja.

Navodila za nastavitve funkcij za varčevanje z energijo (včasih imenovanih tudi funkcije za upravljanje porabe) najdete v priročniku z navodili za računalnik.



OPOMBA: Opisana funkcija za varčevanje z energijo deluje samo, če je monitor priključen v računalnik, ki jo podpira.

Z izbiro ustreznih nastavitvev v orodju Energy Saver, priloženem monitorju, ga lahko nastavite tudi tako, da v način nižje porabe preklopi po vnaprej določenem času. V tem primeru bo lučka za napajanje utripala oranžno.