



LASERJET PRO MFP

Gebruikershandleiding



M435nw



HP LaserJet Pro MFP M435nw

Gebruikershandleiding

Copyright en licentie

© Copyright 2017 HP Development Company, L.P.

Verveelvoudiging, bewerking en vertaling zonder voorafgaande schriftelijke toestemming zijn verboden, behalve zoals toegestaan door het auteursrecht.

De informatie in dit document kan zonder vooraankondiging worden gewijzigd.

De enige garantie voor producten en services van HP wordt uiteengezet in de garantieverklaring die bij dergelijke producten en services wordt geleverd. Niets in deze verklaring mag worden opgevat als een aanvullende garantie. HP is niet aansprakelijk voor technische of redactionele fouten of weglatingen in deze verklaring.

Edition 2, 8/2017

Handelsmerken

Adobe®, Adobe Photoshop®, Acrobat® en PostScript® zijn handelsmerken van Adobe Systems Incorporated.

Apple en het Apple-logo zijn handelsmerken van Apple Computer, Inc., geregistreerd in de VS en andere landen/regio's. iPod is een handelsmerk van Apple Computer, Inc. iPod is uitsluitend bedoeld voor legaal of door de rechthebbende geautoriseerd kopiëren. Steel geen muziek.

Bluetooth is een handelsmerk dat eigendom is van de eigenaar en door HP Company onder licentie wordt gebruikt.

Microsoft®, Windows®, Windows® XP en Windows Vista® zijn in de Verenigde Staten gedeponeerde handelsmerken van Microsoft Corporation.

UNIX® is een gedeponeerd handelsmerk van The Open Group.

Inhoudsopgave

1 Inleiding	1
Productfuncties	2
Onderdelen van het apparaat	3
Vooraanzicht van apparaat	3
Achteraanzicht van apparaat	4
Interfacepoorten	5
Overzicht bedieningspaneel	6
Indeling van het bedieningspaneel	6
Beginscherm bedieningspaneel	6
2 Papierladen	9
Ondersteunde papiersoorten en -formaten	10
Ondersteunde papierformaten	10
Ondersteunde papiersoorten	12
Lade 1 vullen (multifunctionele lade)	13
Afdrukstand van het papier in lade 1	15
Lade 2 vullen	18
Afdrukstand van het papier in lade 2	20
Lade 3 (optioneel) vullen	22
Afdrukstand van het papier in lade 3	24
3 Afdrukken	27
Afdruktaken (Windows)	28
Afdrukken (Windows)	28
Automatisch dubbelzijdig afdrukken (Windows)	28
Handmatig dubbelzijdig afdrukken (Windows)	29
Meerdere pagina's per vel afdrukken (Windows)	31
De papiersoort selecteren (Windows)	33
Aanvullende informatie over afdrukken	36
Afdruktaken (Mac OS X)	37
Afdrukken (Mac OS X)	37

Automatisch dubbelzijdig afdrukken (Mac OS X)	37
Handmatig dubbelzijdig afdrukken (Mac OS X)	37
Meerdere pagina's per vel afdrukken (Mac OS X)	38
Papiersoort selecteren (Mac OS X)	38
Aanvullende informatie over afdrukken	38
Afdrukken via internet	40
HP ePrint	40
HP ePrint-software	40
AirPrint	40
HP Wireless Direct-afdrukken instellen	42
Direct afdrukken via USB	43
4 Kopiëren	45
Een kopie maken	46
Dubbelzijdig kopiëren (duplex)	47
Kopieerkwaliteit optimaliseren	48
5 Scannen	49
Scannen via de HP Scan-software (Windows)	50
Scannen via de HP Scan-software (Mac OS X)	51
Scannen naar een bestemming	52
Scannen naar een USB-flashstation	52
Stel de map voor scannen naar netwerk en scannen naar e-mail in	52
Scannen naar e-mail	53
Scannen naar een netwerkmap	54
6 Het apparaat beheren	55
Het verbindingstype van het apparaat wijzigen (Windows)	56
Toepassingen van HP Webservices gebruiken	57
HP Device Toolbox (Windows)	58
HP Utility voor Mac OS X	60
HP Utility openen	60
Functies van HP Utility	60
HP Web Jetadmin software gebruiken	62
Functies voor productbeveiliging	63
Het wachtwoord van het apparaat instellen of wijzigen	63
Besparingsinstellingen	64
Afdrukken met EconoMode	64
Sluimervertraging instellen	64
Uitschakelvertraging instellen	64

Het bericht Cartridge bijna leeg of Cartridge vrijwel leeg wordt weergegeven op het bedieningspaneel van het apparaat	66
Instellingen voor Vrijwel leeg in- of uitschakelen	66
De tonercartridge vervangen	68

7 Problemen oplossen 71

Help-systeem op het bedieningspaneel	72
De fabrieksinstellingen herstellen	73
Problemen met papierinvoer of storingen oplossen	74
Het apparaat pakt geen papier op	74
Het apparaat pakt meerdere vellen papier op.	74
Veel voorkomende of terugkerende papierstoringen	74
Papierstoringen voorkomen	75
Papierstoringen in lade 1 verhelpen	76
Papierstoringen in lade 2 verhelpen	78
Storingen verhelpen in lade 3 (optioneel)	82
Storingen in het gebied rondom de tonercartridge verhelpen	86
Storingen in het achterklep- en fusergebied verhelpen	88
storingen verhelpen in de uitvoerbak	89
Storingen in de optionele duplexeenheid verhelpen	91
De afdrukkwaliteit verbeteren	92
Afdrukken vanuit een ander softwareprogramma	92
De papiersoort voor de afdruktaak controleren	92
De instelling voor de papiersoort controleren (Windows)	92
De instelling voor de papiersoort controleren (Mac OS X)	93
De status van de tonercartridge controleren	93
Een reinigingspagina afdrukken	94
Tonercartridge controleren op beschadigingen	94
Papier en afdrukomgeving controleren	94
Papier gebruiken dat voldoet aan de specificaties van HP	94
Omgeving van het product controleren	95
EconoMode-instellingen controleren	95
Een andere printerdriver proberen	96
Kopieer- en scankwaliteit verbeteren	97
Controleren of er geen vuil of vlekken op de glasplaat van de scanner zitten	97
Papierinstellingen controleren	97
Optimaliseren voor tekst of afbeeldingen	97
Rand-tot-rand kopiëren	98
Problemen met bekabelde netwerken oplossen	99
Slechte fysieke verbinding	99
De computer maakt gebruik van een onjuist IP-adres voor dit apparaat	99

De computer kan niet met het apparaat communiceren	99
Het apparaat maakt gebruik van de verkeerde koppelings- en duplexinstellingen voor het netwerk	100
Nieuwe softwareprogramma's zorgen mogelijk voor compatibiliteitsproblemen	100
Uw computer of werkstation is mogelijk niet juist ingesteld	100
Het apparaat is uitgeschakeld of andere netwerkinstellingen zijn niet juist	100
8 Onderdelen, benodigdheden en accessoires	101
Onderdelen, accessoires en benodigdheden bestellen	102
Zelfreparatie-onderdelen voor de klant	103
Accessoires	104
Index	105

1 Inleiding

- [Productfuncties](#)
- [Onderdelen van het apparaat](#)
- [Overzicht bedieningspaneel](#)

Voor meer informatie:

Ga naar www.hp.com/support/ljMFPM435nw.

De uitgebreide Help van HP voor het apparaat omvat de volgende informatie:

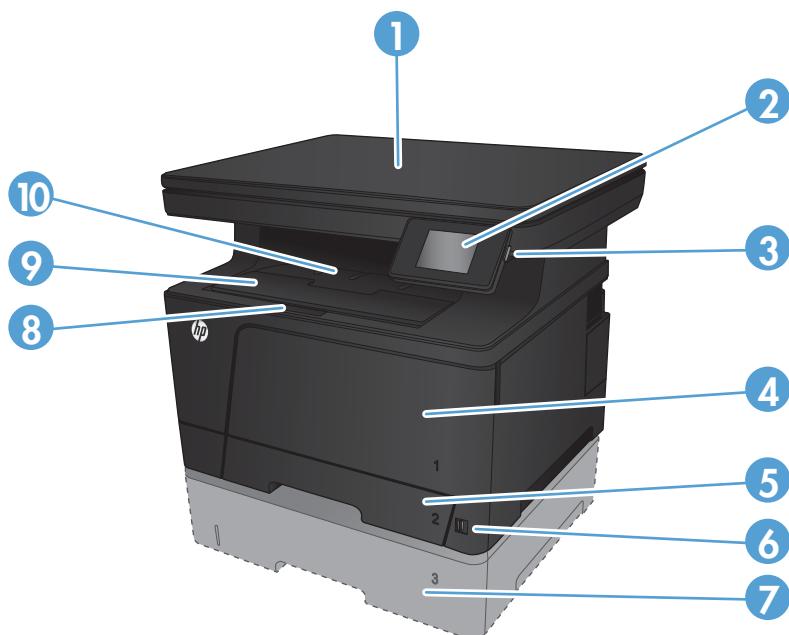
- Installeren en configureren
- Leren en gebruiken
- Problemen oplossen
- Software-updates downloaden
- Meepraten op ondersteuningsforums
- Informatie over garantie en wettelijke voorschriften zoeken

Productfuncties

Papierverwerking	Lade 1 (multifunctionele lade voor 100 vel)
	Lade 2 (invoerlade voor 250 vel)
	Optionele lade 3 (invoerlade voor 500 vel)
	Uitvoerbak voor 250 vel
	Optionele duplexeenheid
Ondersteunde besturingssystemen	Windows XP, 32-bit
	Windows Vista, 32-bits en 64-bits
	Windows 7, 32-bits en 64-bits
	Windows 8, 32-bits en 64-bits
	Windows 2003 Server (32-bits en 64-bits), alleen print- en scandrivers
	Windows 2008 Server (32-bits en 64-bits), alleen print- en scandrivers
	Windows 2012 Server, alleen print- en scandrivers
	Mac OS X v10.6.8 en hoger
Ondersteunde printerdrivers	De HP PCL 6-printerdriver is op de cd in de verpakking meegeleverd als de standaardprinterdriver. Deze driver wordt automatisch geïnstalleerd, tenzij u een andere driver selecteert.
	Voor meer informatie en extra driveropties gaat u naar www.hp.com/support .
Verbinding	Hi-Speed USB 2.0
	10/100 Ethernet LAN-aansluiting
	Aansluiting voor draadloos netwerk
Geheugen	256 MB DDR3 RAM
Display van het bedieningspaneel	Kleurentouchscreen
Afdrukken	Afdruksnelheid van 31 pagina's per minuut (ppm) voor papier van A4-formaat, 30 ppm voor Letter-formaat en 15 ppm voor A3-formaat
	Afdrukresolutie tot 1200x1200 dpi
	Ondersteunt HP ePrint
	USB-afdrukfunctie (geen pc vereist)
Kopie	Kopieert met maximaal 31 kopieën per minuut (kpm)
	Kopieert met 300 dots per inch (dpi)
	Flatbedscanner met ondersteuning voor paginaformaten van maximaal 297 mm (11,7 inch) lang en maximaal 420 mm (16,5 inch) breed.
	Optioneel dubbelzijdig kopiëren
Scan	Scant in zwart-wit of kleur met een maximale resolutie van 1200 dpi
	Scannen naar e-mail (geen software vereist)
	Scannen naar netwerkmap (geen software vereist)
	USB-scanfunctie (geen pc vereist)

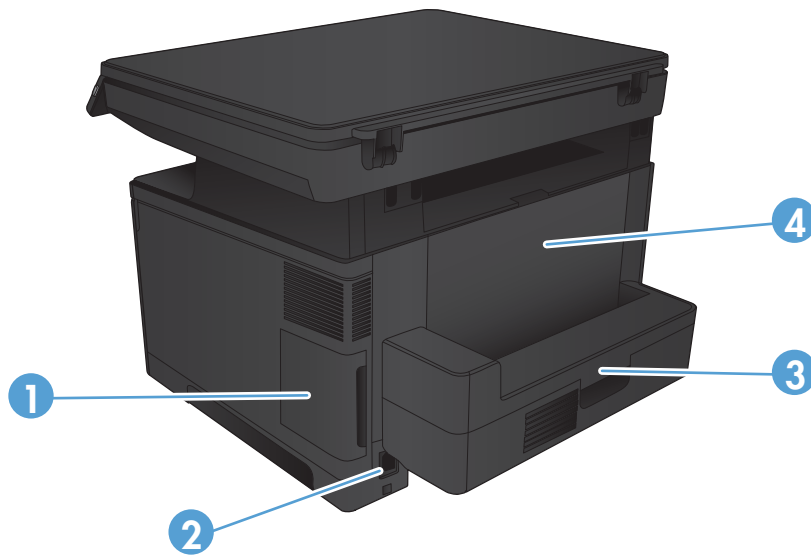
Onderdelen van het apparaat

Vooraanzicht van apparaat



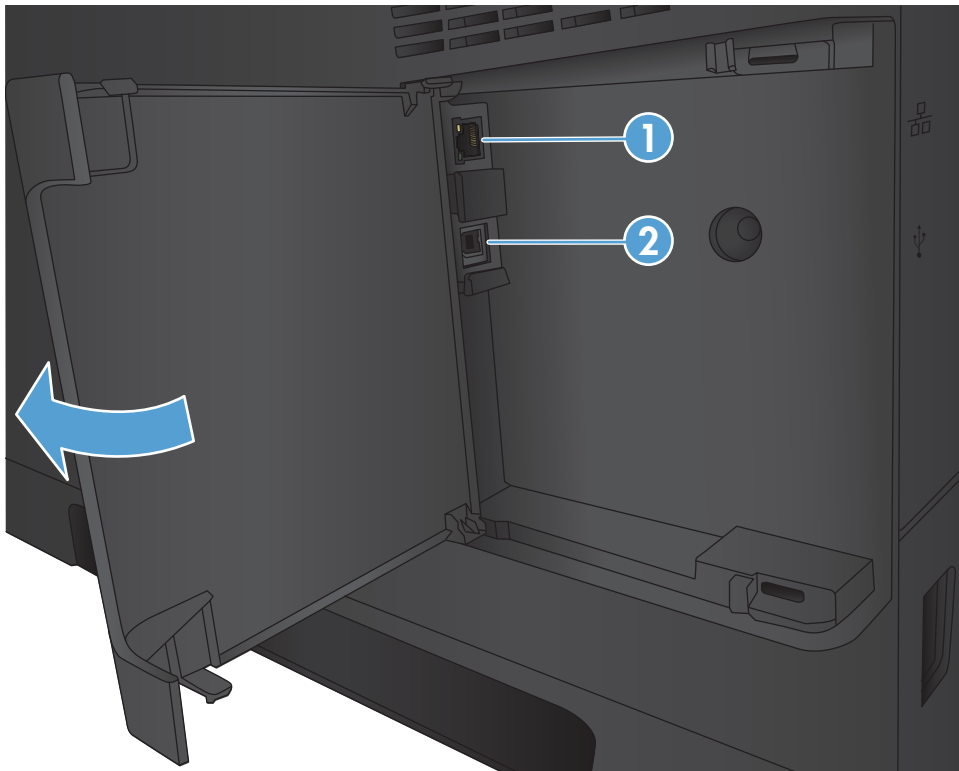
1	Scanner
2	Bedieningspaneel met kleurentouchscreen (kantelbaar voor betere weergave)
3 lbs (21,5 kg)	Aan-uitknop
4	Lade 1 (trek aan de hendels aan de zijkanten om te openen)
5	Lade 2
6	USB-poort voor direct afdrukken en scannen zonder computer
7 lbs (9,8 kg)	Optionele lade 3 (los verkrijgbaar)
8 lbs (11,7 kg)	Vergrendeling om de voorklep te openen (toegang tot de tonercartridge)
9	Uitvoerbakverlenging voor lang papier
10	Uitvoerbak

Achteraanzicht van apparaat



1	Poortklep
2	Netsnoeraansluiting
3 lbs (21,5 kg)	Optionele duplexeenheid
4	Achterklep (biedt toegang voor het verhelpen van storingen)

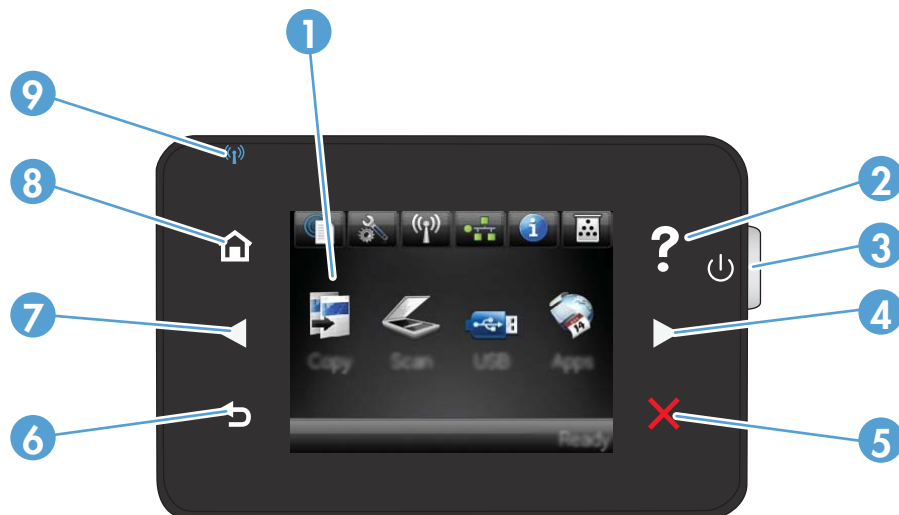
Interfacepoorten



-
- | | |
|---|---------------------|
| 1 | Netwerkpoot |
| 2 | Snelle USB 2.0-poot |
-

Overzicht bedieningspaneel

Indeling van het bedieningspaneel



1	Aanraakscherm	Biedt toegang tot apparaatfuncties en geeft de huidige apparaatstatus aan
2	Help-knop en -lampje	Biedt toegang tot het Help-systeem op het bedieningspaneel
3	Aan-uitknop	Hiermee schakelt u het apparaat in of uit
4	Pijl naar rechts en lampje	Beweegt de cursor naar rechts of brengt u naar het volgende scherm OPMERKING: deze knop gaat alleen branden als deze functie op het huidige scherm kan worden gebruikt.
5	Annuleren-knop en -lampje	Wist instellingen, annuleert de huidige taak of sluit het huidige scherm. OPMERKING: deze knop gaat alleen branden als deze functie op het huidige scherm kan worden gebruikt.
6	Terug-knop en -lampje	U gaat terug naar het vorige scherm OPMERKING: deze knop gaat alleen branden als deze functie op het huidige scherm kan worden gebruikt.
7	Pijl naar links en lampje	Beweegt de cursor naar links OPMERKING: deze knop gaat alleen branden als deze functie op het huidige scherm kan worden gebruikt.
8	Beginscherm-knop en -lampje	Brengt u naar het beginscherm
9	Draadloos-lampje	Geeft aan dat het draadloze netwerk is ingeschakeld. Het lampje knippert wanneer het apparaat een verbinding tot stand brengt met het draadloze netwerk.

Beginscherm bedieningspaneel

Het beginscherm biedt toegang tot apparaatfuncties en geeft de huidige apparaatstatus weer.

 **OPMERKING:** Afhankelijk van de apparaatconfiguratie kunnen de beschikbare functies op het beginscherm variëren. Bij sommige talen heeft het scherm mogelijk ook een andere indeling.



1	Knop voor Web Services	Biedt snelle toegang tot de onlineservices van HP, zoals HP ePrint HP ePrint is een hulpmiddel voor het afdrucken van documenten. Hiermee kunt u documenten vanaf een willekeurig apparaat met een e-mailfunctie naar het e-mailadres van de printer sturen.
2	Instellingenknop	Biedt toegang tot de hoofdmenu's
3	Knop Draadloos	Biedt toegang tot het menu Draadloos en informatie over de status van het draadloze netwerk OPMERKING: Als u bent aangesloten op een draadloos netwerk, wordt dit pictogram vervangen door balkjes die de signaalsterkte aangeven. OPMERKING: Deze knop wordt niet weergegeven als het apparaat op een bekabeld netwerk is aangesloten.
4	Netwerknop	Biedt toegang tot instellingen voor en informatie over het netwerk. Op het scherm met netwerkinstellingen kun u de pagina Netwerkoverzicht afdrucken. OPMERKING: Deze knop wordt alleen weergegeven als de printer is aangesloten op een netwerk.
5	Informatieknop	Biedt informatie over de apparaatstatus. Op het scherm met statusinformatie kunt u de pagina Configuratie rapport afdrucken.
6	Knop Benodigheden	Biedt informatie over de status van benodigheden. Op het scherm voor benodigheden kunt u de pagina Status benodigheden afdrucken.
7	Apparaatstatus	Geeft aan dat het apparaat gereed is of een taak verwerkt.
8	Knop Apps	Biedt toegang tot het menu Apps om direct af te drukken vanuit webtoepassingen die u hebt gedownload vanaf de HP Connected-website op www.hpconnected.com
9	Knop USB	Biedt toegang tot de USB-functie op het apparaat (voor afdrucken en scannen zonder computer)
10	Knop Scannen	Biedt toegang tot de scanfuncties
11	Knop Kopiëren	Biedt toegang tot de kopieerfuncties

2 Papierladen

- [Ondersteunde papiersoorten en -formaten](#)
- [Lade 1 vullen \(multifunctionele lade\)](#)
- [Lade 2 vullen](#)
- [Lade 3 \(optioneel\) vullen](#)

Voor meer informatie:

Ga naar www.hp.com/support/ljMFPM435nw.


De uitgebreide Help van HP voor het apparaat omvat de volgende informatie:

- Installeren en configureren
- Leren en gebruiken
- Problemen oplossen
- Software-updates downloaden
- Meepraten op ondersteuningsforums
- Informatie over garantie en wettelijke voorschriften zoeken

Ondersteunde papiersoorten en -formaten

- [Ondersteunde papierformaten](#)
- [Ondersteunde papiersoorten](#)

Ondersteunde papierformaten

 **OPMERKING:** Voor de beste resultaten selecteert u het juiste papierformaat en de juiste papiersoort in de printerdriver voordat u gaat afdrukken.

Tabel 2-1 Ondersteunde papierformaten

Formaat en afmetingen	Lade 1	Lade 2	Lade 3 (optioneel)	Optionele duplexeenheid
Letter 216 x 279 mm	✓	✓	✓	✓
Legal 216 x 356 mm	✓	✓	✓	✓
11 x 17 279 x 432 mm	✓	✓	✓	✓
12 x 18 305 x 457 mm	✓			
A3 297 x 420 mm	✓	✓	✓	✓
A4 210 x 297 mm	✓	✓	✓	✓
A5 148 x 210 mm	✓	✓	✓	✓
A6 105 x 148 mm	✓			
RA3 305 x 430 mm	✓			
B4 (JIS) 257 x 364 mm	✓	✓	✓	✓
B5 (JIS) 182 x 257 mm	✓	✓	✓	✓
Executive 184 x 267 mm	✓	✓	✓	✓

Tabel 2-1 Ondersteunde papierformaten (vervolg)

Formaat en afmetingen	Lade 1	Lade 2	Lade 3 (optioneel)	Optionele duplexeenheid
Briefkaart (JIS) 100 x 148 mm	✓			
Dubbele briefkaart (JIS) 200 x 148 mm	✓			
8K 260 x 368 mm	✓			
8K 270 x 390 mm	✓			
8K 273 x 394 mm	✓			
16K 184 x 260 mm	✓	✓	✓	
16K 195 x 270 mm	✓	✓	✓	✓
16K 197 x 273 mm	✓	✓	✓	
Oficio 8,5 x 13 216 x 330 mm	✓	✓	✓	✓
Envelop #10 105 x 241 mm	✓			
Monarch-envelop 98 x 191 mm	✓			
Envelop B5 176 x 250 mm	✓			
Envelop C5 162 x 229 mm	✓			
Envelop DL 110 x 220 mm	✓			
Aangepast 76 x 127 mm tot 312 x 470 mm	✓			
Aangepast 148 x 210 mm tot 297 x 432 mm		✓	✓	


Ondersteunde papiersoorten



OPMERKING: Voor de beste resultaten selecteert u het juiste papierformaat en de juiste papiersoort in de printerdriver voordat u gaat afdrucken.

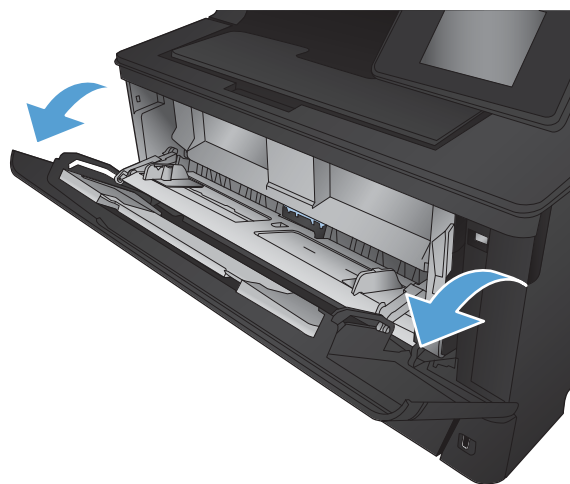
Papiersoort	Lade 1	Lade 2	Lade 3 (optioneel)	Optionele duplexeenheid
Gewoon	✓	✓	✓	✓
Licht 60-74 g	✓	✓	✓	✓
Middengewicht 96-110 g	✓	✓	✓	✓
Zwaar 111-130 g	✓	✓	✓	
Extra zwaar 131-175 g	✓			
Transparant voor monochroomlaser	✓	✓	✓	
Etiketten	✓			
Briefhoofd	✓	✓	✓	✓
Vorbedrukt	✓	✓	✓	✓
Geperforeerd	✓	✓	✓	✓
Kleur	✓	✓	✓	✓
Ruw	✓			
Bankpost	✓	✓	✓	✓
Kringloop	✓	✓	✓	✓
Envelop	✓			
Karton 176-220 g	✓			
Velijnpapier	✓			
HP EcoSMART Lite	✓	✓	✓	✓

Lade 1 vullen (multifunctionele lade)

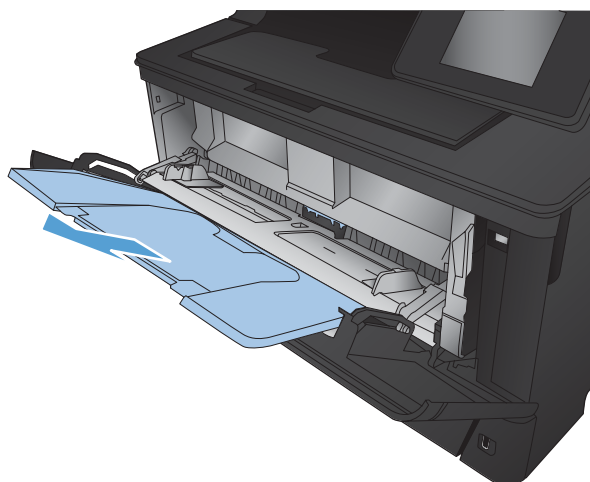
 **OPMERKING:** In lade 1 kunt u maximaal 100 vel papier, 75 transparanten, 50 etiketvellen of 10 enveloppen plaatsen. De lade ondersteunt losse vellen met een gewicht van 60 - 199 g/m²; etiketten en transparanten van 0,10 tot 0,14 mm dik; enveloppen met een gewicht van 60 tot 90 g/m²; en briefkaarten met een gewicht van 135 tot 176 g/m².

Raadpleeg [Afdrukstand van het papier in lade 1 op pagina 15](#) voor informatie over de juiste papierrichting voor het plaatsen van papier in deze lade.

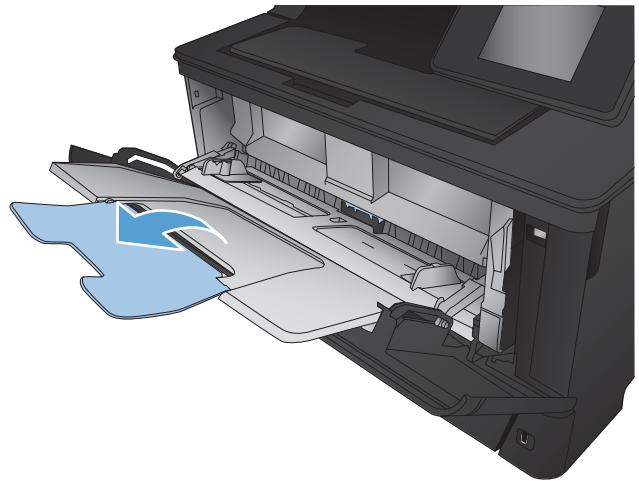
1. Open lade 1 door de hendels aan beide kanten van de lade naar beneden te trekken.



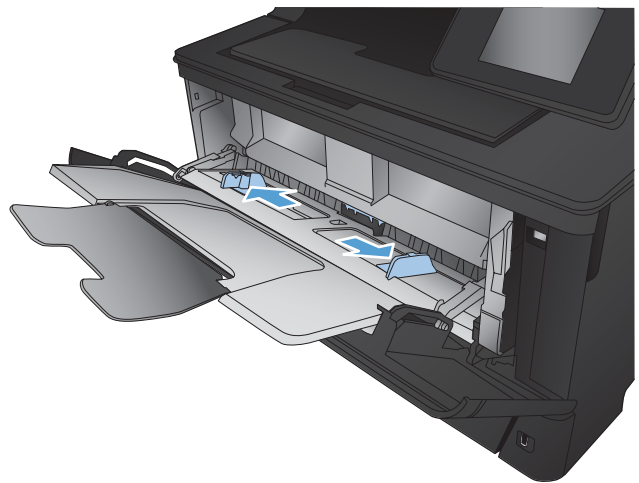
2. Trek het verlengstuk van de lade uit.



3. Voor lang papier klappt u het verlengstuk van de lade uit om het papier te ondersteunen.

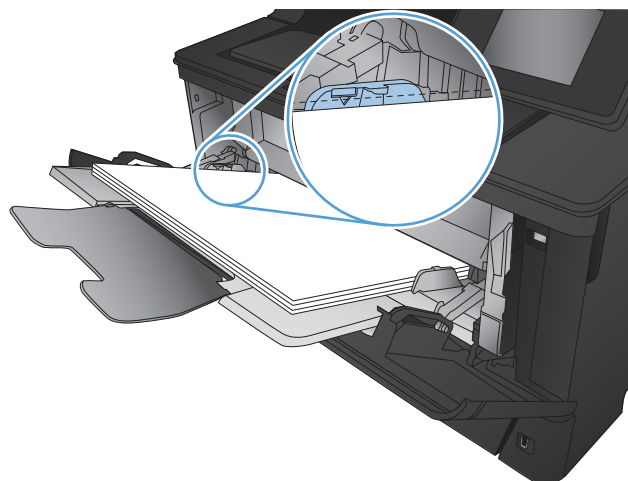


4. Open de papiergeleiders.

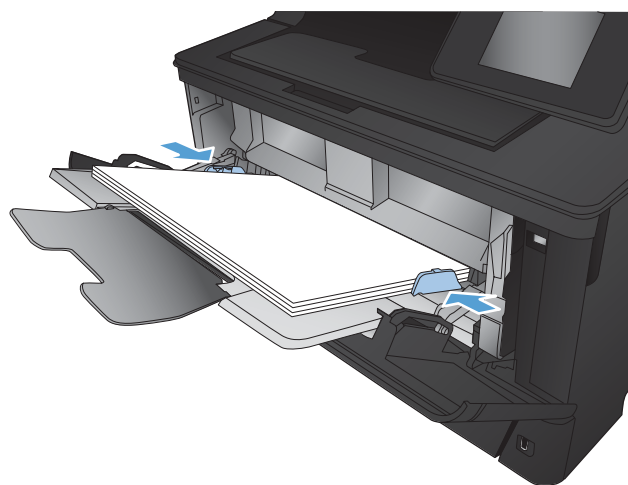



5. Plaats het papier in de lade. Let erop dat het papier onder de tabs past en niet boven de maximale papier hoogte-indicator komt

De richting waarin u het papier in de lade moet plaatsen is afhankelijk van het papierformaat. Zie [Afdrukstand van het papier in lade 1 op pagina 15](#) voor meer informatie.



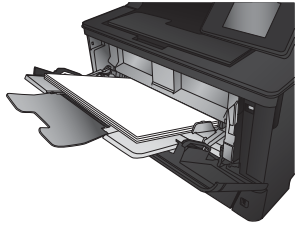
6. Stel de papierlengtegeleiders zodanig bij dat deze de papierstapel net aanraken, maar het papier niet buigen.

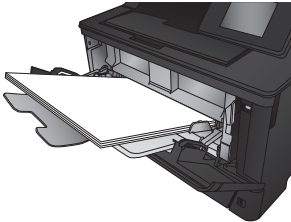
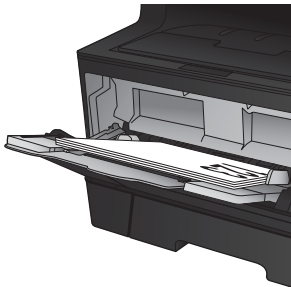
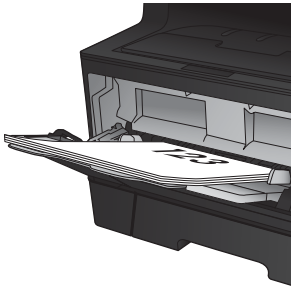


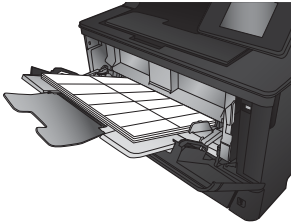
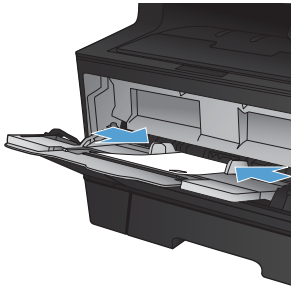
 **OPMERKING:** Ter voorkoming van storingen mag tijdens het afdrukken geen papier in lade 1 worden geplaatst. Sluit lade 1 niet terwijl de printer aan het afdrukken is.

Afdrukstand van het papier in lade 1

Papiersoort	Papierformaat	Papier plaatsen
Losse vellen	Letter, A4, A5, B5, Executive, 16K en aangepaste formaten	Lange rand eerst in het apparaat



Papiersoort	Papierformaat	Papier plaatsen
	A3, B4, 11 x 17, Legal, Oficio 8,5 x 13 en aangepaste formaten	Korte bovenrand eerst in het apparaat 
Voorgedrukt, geperforeerd of briefhoofd	Letter, A4, A5, B5, Executive, 16K en aangepaste formaten	Afdrukzijde boven Lange rand eerst in het apparaat, met de bovenkant van de pagina aan de rechterkant van de lade 
	A3, B4, 11 x 17, Legal, Oficio 8,5 x 13 en aangepaste formaten	Afdrukzijde boven Bovenrand eerst in het product 

Papiersoort	Papierformaat	Papier plaatsen
Etiketten	Ander compatibel etiketformaat	Afdrukszijde omhoog 
Enveloppen	Ander compatibel envelopformaat	Afdrukszijde boven Bovenrand aan de rechterkant van de lade, adreszijde als laatste in het apparaat 

Lade 2 vullen

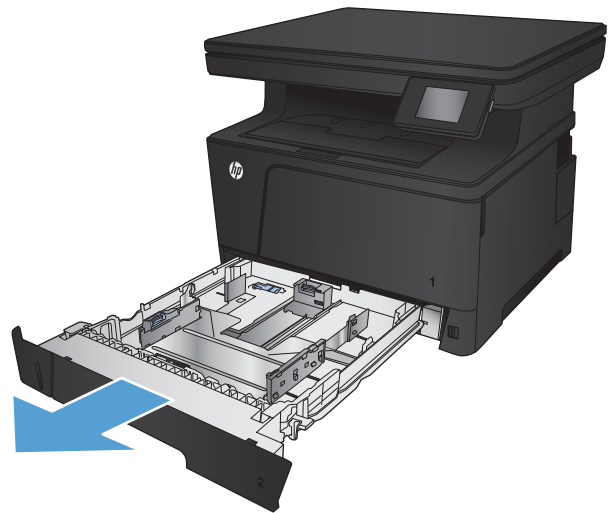
Lade 2 kan maximaal 250 vel papier met een gewicht van 75 g/m² bevatten. Als het papier zwaarder is, kan de lade minder vellen bevatten. Plaats niet te veel papier in de lade. De lade ondersteunt losse vellen met een gewicht van 60 - 120 g/m².

Raadpleeg [Afdrukstand van het papier in lade 2 op pagina 20](#) voor informatie over de juiste papierrichting voor het plaatsen van papier in deze lade.

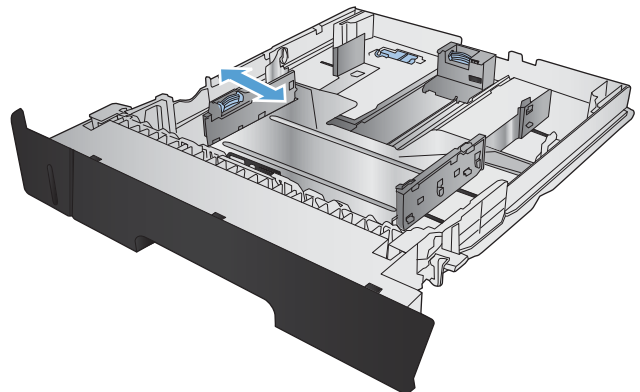
⚠ VOORZICHTIG: Druk vanuit lade 2 geen enveloppen, etiketten of niet-ondersteunde papierformaten af. Druk op deze soorten papier alleen af via lade 1.

1. Trek de lade uit en iets omhoog om de lade volledig uit het apparaat te verwijderen.

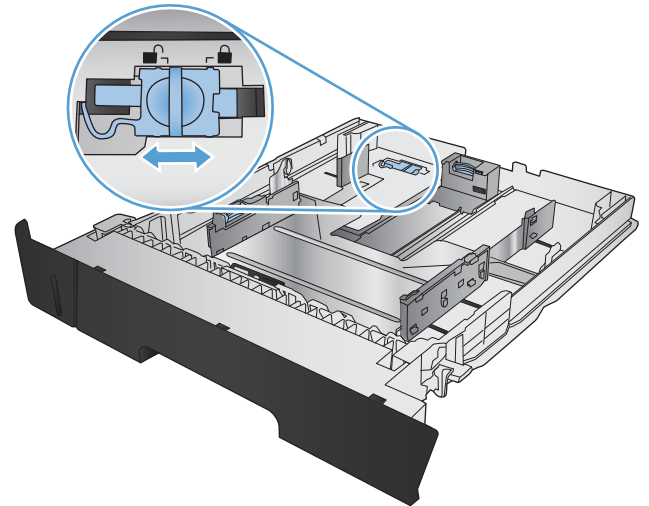
OPMERKING: Open de lade niet als deze in gebruik is.



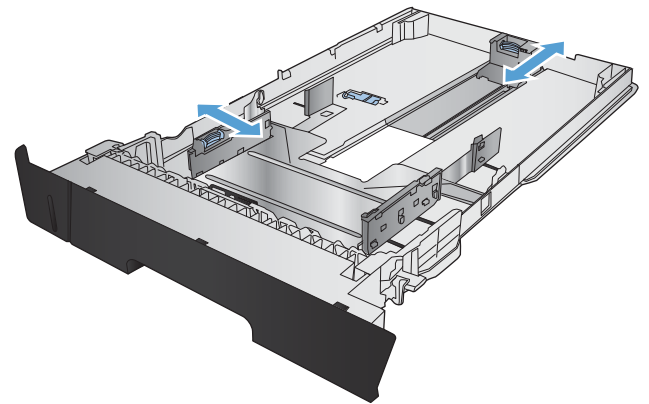
2. Knijp de ontgrendeling op de linkergeleider samen en schuif de geleiders aan de zijkanten naar de juiste positie voor het papierformaat.



3. Als u papier van het formaat B4, A3, 11 x 17, Legal of Oficio 8,5 x 13 plaatst, ontgrendel dan de geleider in de achterste lade met behulp van de schuifvergrendeling aan de achterkant van de lade.



4. Stel de lengte van de lade in op het juiste papierformaat.

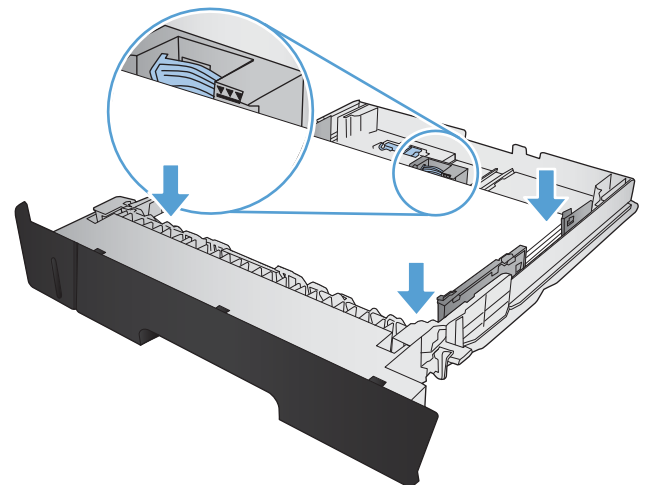


5. Plaats het papier in de lade. Zorg ervoor dat de geleiders de stapel papier net raken, maar het papier niet buigen.

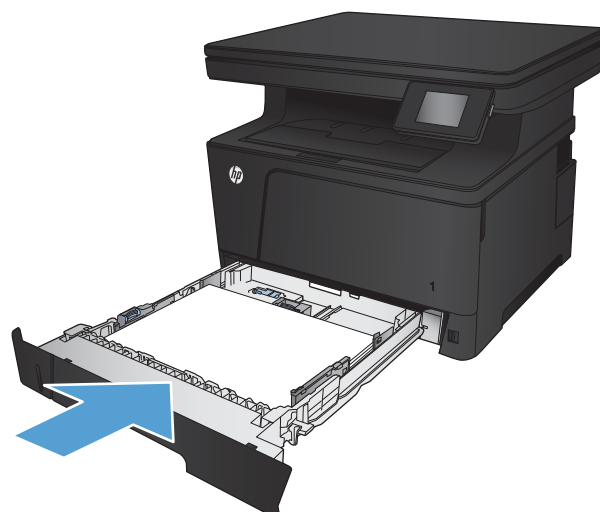
De richting waarin u het papier in de lade moet plaatsen is afhankelijk van het papierformaat. Zie [Afdrukstand van het papier in lade 2 op pagina 20](#) voor meer informatie.


OPMERKING: Plaats niet te veel papier in de lade om storingen te voorkomen. Let erop dat de bovenkant van de stapel niet boven de maximale-hoogte-indicator uitkomt.

OPMERKING: Als de lade niet goed wordt ingesteld, kan tijdens het afdrukken een foutbericht verschijnen of kan het papier vastlopen.



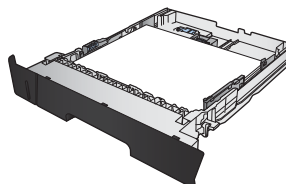
6. Schuif de lade volledig terug in het apparaat.

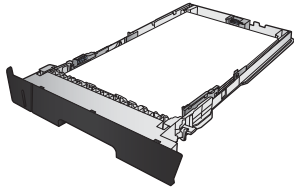
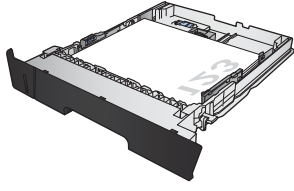
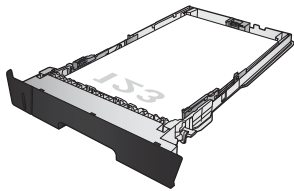


7. Wijzig op het bedieningspaneel het type en formaat in dat van het papier in de lade.
- a. Raak in het beginscherm van het bedieningspaneel de knop Instellingen  aan.
 - b. Open de volgende menu's:
 - Stysteeminstellingen
 - Papierinstellingen
 - Lade 2
 - c. Raak **Papierformaat** aan en selecteer het juiste formaat.
 - d. Raak **Papiersoort** aan en selecteer de juiste soort.

Afdrukstand van het papier in lade 2

Papiersoort	Papierformaat	Papier plaatsen
Losse vellen	Letter, A4, A5, B5, Executive, 16K en aangepaste formaten	Lange rand langs voorzijde van de lade




Papiersort	Papierformaat	Papier plaatsen
	A3, B4, 11 x 17, Legal, Oficio 8,5 x 13 en aangepaste formaten	Lange rand langs zijkant van de lade 
Voorgedrukt, geperforeerd of briefhoofd	Letter, A4, A5, B5, Executive, 16K en aangepaste formaten	Afdrukzijde beneden Bovenrand aan de rechterkant van de lade 
	A3, B4, 11 x 17, Legal, Oficio 8,5 x 13 en aangepaste formaten	Afdrukzijde beneden Bovenrand aan voorzijde lade 

Lade 3 (optioneel) vullen

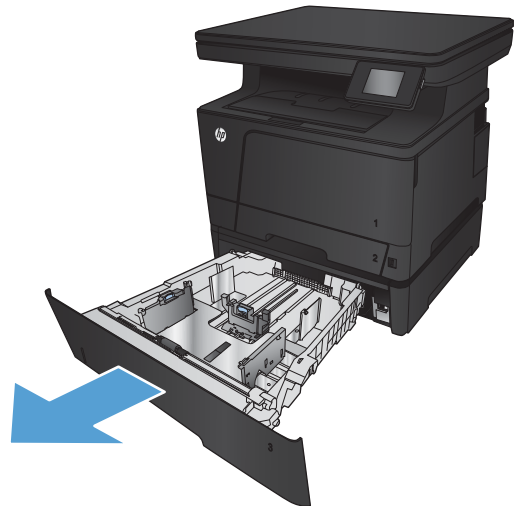
Optionele lade 3 kan maximaal 500 vel papier met een gewicht van 75 g/m² bevatten. Als het papier zwaarder is, kan de lade minder vellen bevatten. Plaats niet te veel papier in de lade. De lade ondersteunt losse vellen met een gewicht van 60 - 120 g/m².

Raadpleeg [Afdrukstand van het papier in lade 3 op pagina 24](#) voor informatie over de juiste papierrechting voor het plaatsen van papier in deze lade.

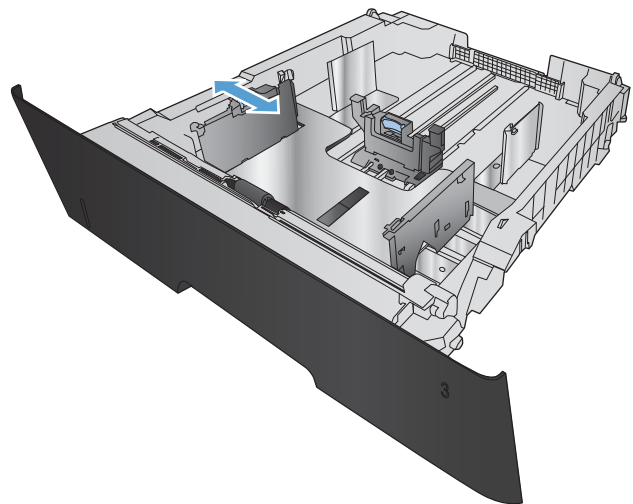
 **OPMERKING:** Druk vanuit lade 3 geen enveloppen, etiketten of niet-ondersteunde papierformaten af. Druk op deze soorten papier alleen af via lade 1.

1. Trek de lade uit en iets omhoog om de lade volledig uit het apparaat te verwijderen.

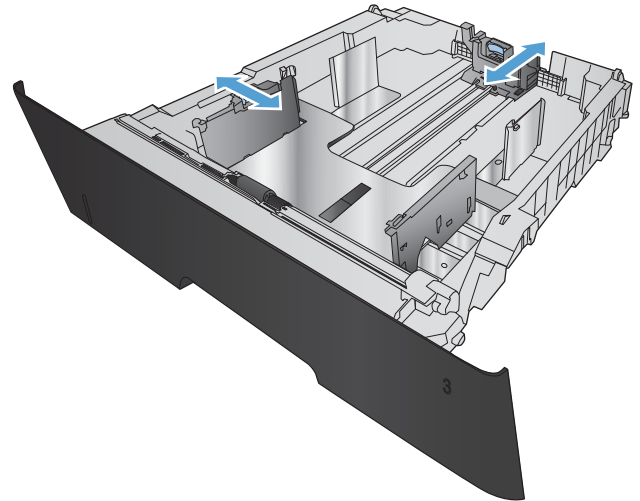
OPMERKING: Open de lade niet als deze in gebruik is.



2. Knijp de ontgrendeling op de linkergeleider samen en schuif de geleiders aan de zijkanten naar de juiste positie voor het papierformaat.



3. Stel de papierlengte in op het juiste papierformaat.

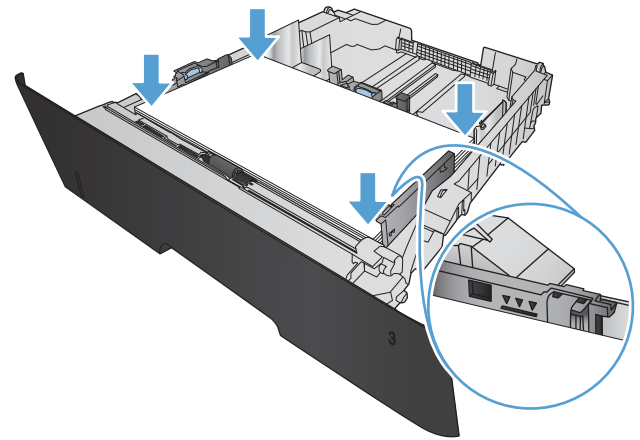


4. Plaats het papier in de lade. Zorg ervoor dat de geleiders de stapel papier net raken, maar het papier niet buigen.

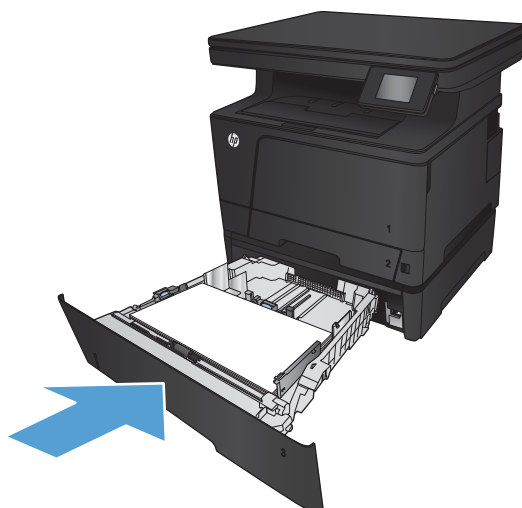
De richting waarin u het papier in de lade moet plaatsen is afhankelijk van het papierformaat. Zie [Afdrukstand van het papier in lade 3 op pagina 24](#) voor meer informatie.


OPMERKING: Plaats niet te veel papier in de lade om storingen te voorkomen. Let erop dat de bovenkant van de stapel niet boven de maximale-hoogte-indicator uitkomt.

OPMERKING: Als de lade niet goed wordt ingesteld, kan tijdens het afdrucken een foutbericht verschijnen of kan het papier vastlopen.



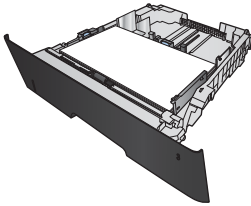
5. Schuif de lade volledig terug in het apparaat.

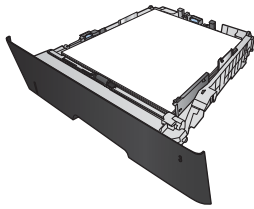
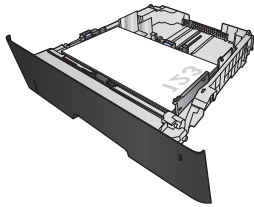
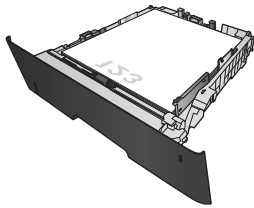


6. Wijzig op het bedieningspaneel het type en formaat in dat van het papier in de lade.
- a. Raak in het beginscherm van het bedieningspaneel de knop Instellingen  aan.
 - b. Open de volgende menu's:
 - Stysteeminstellingen
 - Papierinstellingen
 - Lade 3
 - c. Raak **Papierformaat** aan en selecteer het juiste formaat.
 - d. Raak **Papiersoort** aan en selecteer de juiste soort.

Afdrukstand van het papier in lade 3

Papiersoort	Papierformaat	Papier plaatsen
Losse vellen	Letter, A4, A5, B5, Executive, 16K en aangepaste formaten	Lange rand langs voorzijde van de lade



Papiersort	Papierformaat	Papier plaatsen
	A3, B4, 11 x 17, Legal, Oficio 8,5 x 13 en aangepaste formaten	Lange rand langs zijkant van de lade 
Voorgedrukt, geperforeerd of briefhoofd	Letter, A4, A5, B5, Executive, 16K en aangepaste formaten	Afdrukszijde beneden Bovenrand aan de rechterkant van de lade 
	A3, B4, 11 x 17, Legal, Oficio 8,5 x 13 en aangepaste formaten	Afdrukszijde beneden Bovenrand aan voorzijde lade 

3 Afdrukken

- [Afdruktaken \(Windows\)](#)
- [Afdruktaken \(Mac OS X\)](#)
- [Afdrukken via internet](#)
- [HP Wireless Direct-afdrukken instellen](#)
- [Direct afdrukken via USB](#)

Voor meer informatie:

Ga naar www.hp.com/support/ljMFPM435nw.

De uitgebreide Help van HP voor het apparaat omvat de volgende informatie:

- Installeren en configureren
- Leren en gebruiken
- Problemen oplossen
- Software-updates downloaden
- Meepraten op ondersteuningsforums
- Informatie over garantie en wettelijke voorschriften zoeken


Afdruktaken (Windows)

- [Afdrukken \(Windows\)](#)
- [Automatisch dubbelzijdig afdrukken \(Windows\)](#)
- [Handmatig dubbelzijdig afdrukken \(Windows\)](#)
- [Meerdere pagina's per vel afdrukken \(Windows\)](#)
- [De papiersoort selecteren \(Windows\)](#)
- [Aanvullende informatie over afdrukken](#)

Afdrukken (Windows)

De volgende procedure beschrijft het standaardafdrukproces voor Windows.

1. Selecteer de **afdrukoptie** vanuit het programma.
2. Selecteer het apparaat in de lijst met printers en klik of tik vervolgens op de knop **Eigenschappen** of **Voorkeuren** om de printerdriver te openen.

 **OPMERKING:** De naam van de knop verschilt per softwareprogramma.

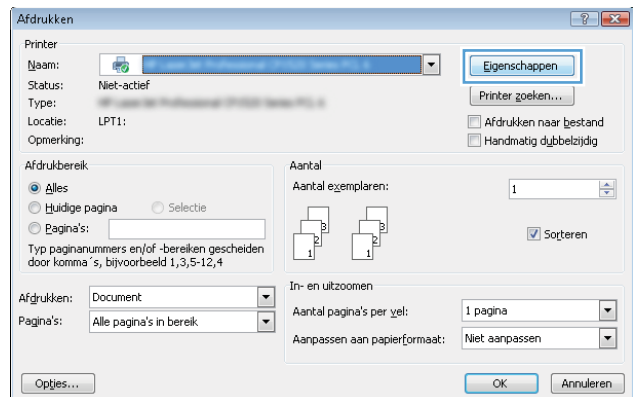
3. Klik of tik op de tabbladen in de printerdriver om de beschikbare opties te configureren.
4. Klik of tik op de knop **OK** om terug te gaan naar het dialoogvenster **Afdrukken**. Geef op dit scherm het aantal af te drukken exemplaren op.
5. Klik of tik op de knop **OK** om de taak af te drukken.

Automatisch dubbelzijdig afdrukken (Windows)

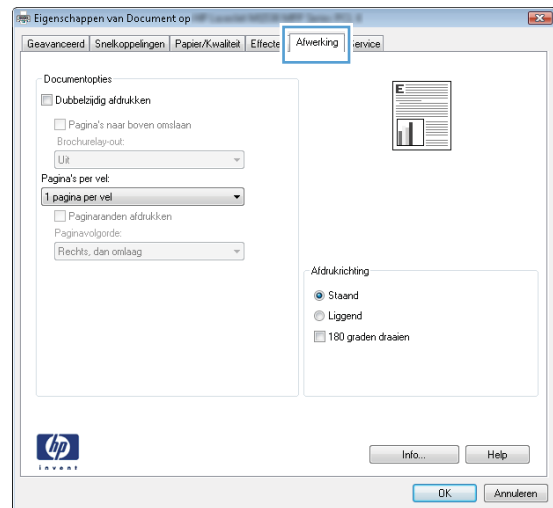
Gebruik deze procedure voor apparaten met een automatische duplexeenheid. Als er op het apparaat geen automatische duplexeenheid is geïnstalleerd of als u op papiersoorten wilt afdrukken die de duplexeenheid niet ondersteunt, kunt u handmatig dubbelzijdig afdrukken.

1. Selecteer de **afdrukoptie** vanuit het programma.
2. Selecteer het apparaat in de lijst met printers en klik of tik vervolgens op de knop **Eigenschappen** of **Voorkeuren** om de printerdriver te openen.

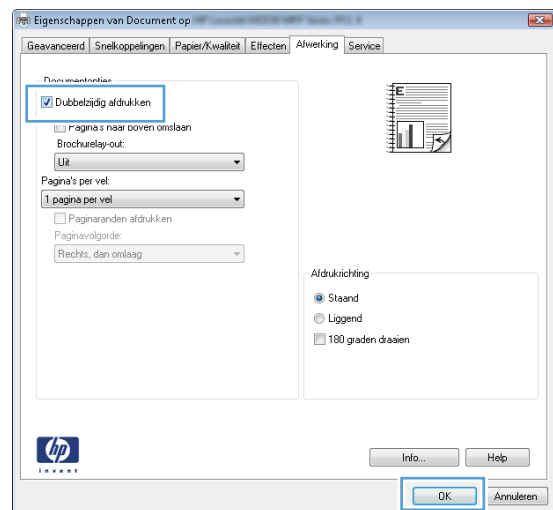
OPMERKING: De naam van de knop verschilt per softwareprogramma.



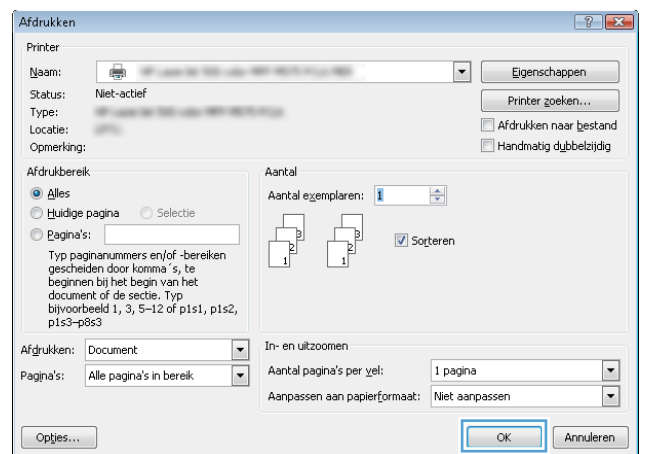
3. Klik of tik op het tabblad **Afwerking**.



4. Schakel het selectievakje **Dubbeltzijdig afdrukken** in. Klik op de knop **OK** om het dialoogvenster **Documenteigenschappen** te sluiten.



5. Klik in het dialoogvenster **Afdrukken** op de knop **OK** om de taak af te drukken.

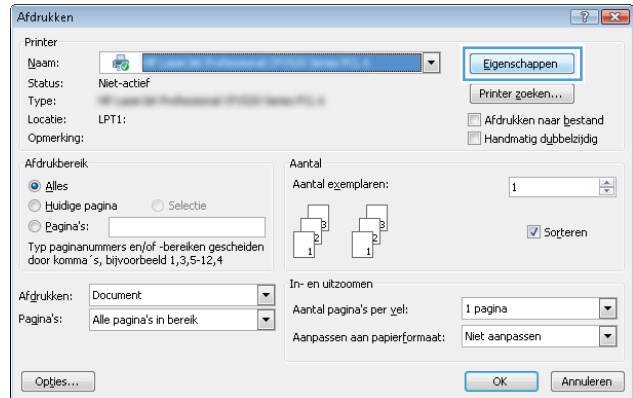


Handmatig dubbelzijdig afdrukken (Windows)

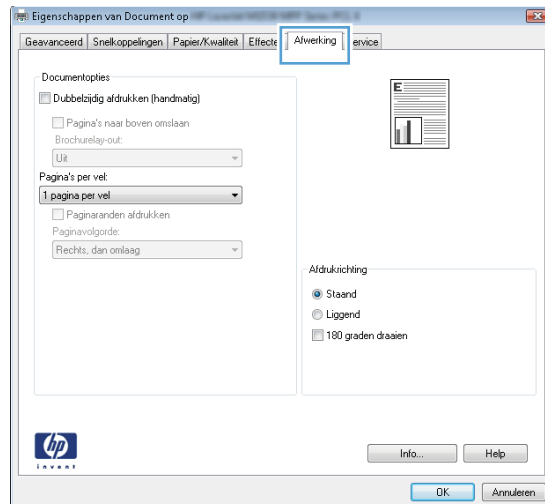
Gebruik deze procedure voor apparaten waar geen automatische duplexeenheid op is geïnstalleerd, of om af te drukken op papier dat de duplexeenheid niet ondersteunt.

1. Selecteer de **afdrukoptie** vanuit het programma.
2. Selecteer het apparaat in de lijst met printers en klik of tik vervolgens op de knop **Eigenschappen** of **Voorkeuren** om de printerdriver te openen.

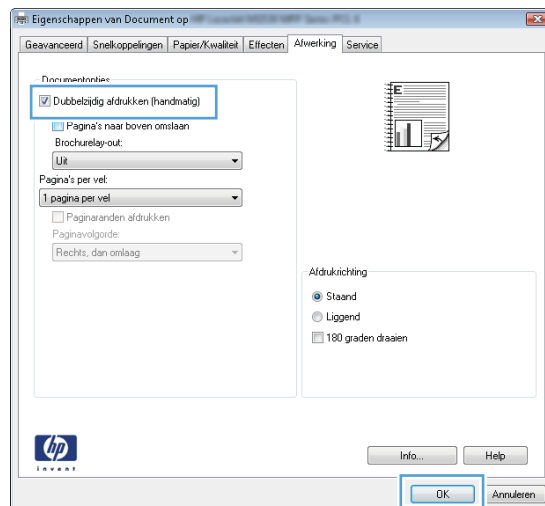
OPMERKING: De naam van de knop verschilt per softwareprogramma.



3. Klik of tik op het tabblad **Afwerking**.



4. Schakel het selectievakje **Dubbelzijdig afdrukken (handmatig)** in. Klik op **OK** om de eerste zijde van de taak af te drukken.



5. Haal de bedrukte stapel uit de uitvoerbak en plaats die met de bedrukte zijde omlaag in lade 1.

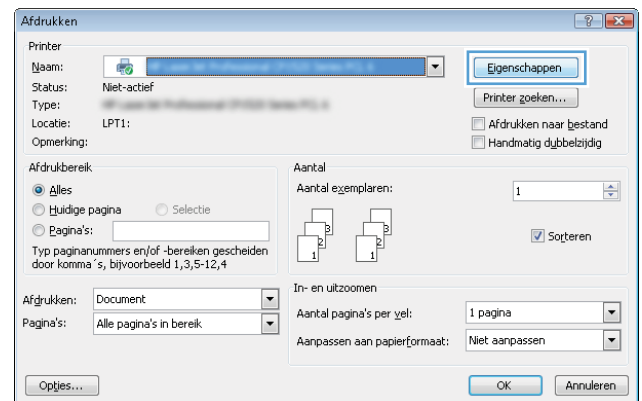


6. Raak, wanneer u hierom wordt gevraagd, de desbetreffende knop op het bedieningspaneel aan om door te gaan.

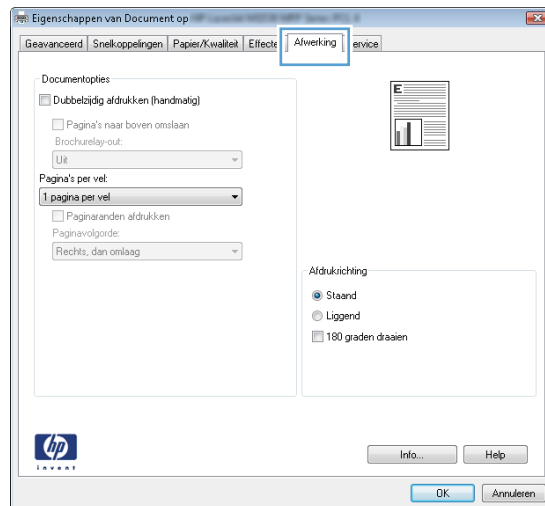
Meerdere pagina's per vel afdrukken (Windows)

1. Selecteer de **afdrukoptie** vanuit het programma.
2. Selecteer het apparaat in de lijst met printers en klik of tik vervolgens op de knop **Eigenschappen** of **Voorkeuren** om de printerdriver te openen.

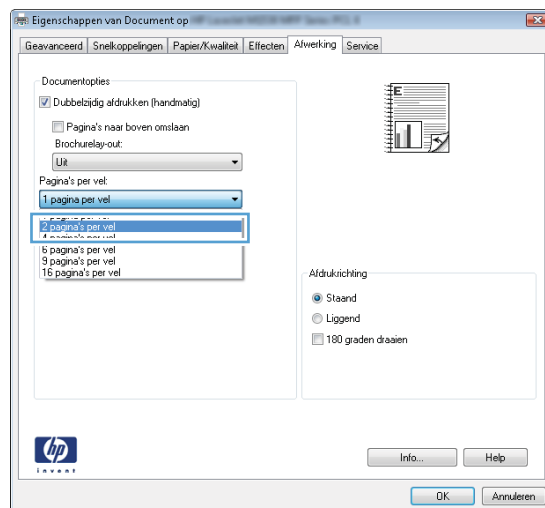
OPMERKING: De naam van de knop verschilt per softwareprogramma.



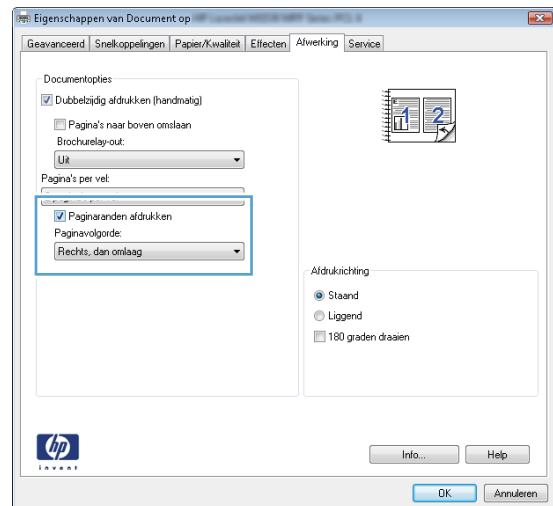
3. Klik of tik op het tabblad **Afwerking**.



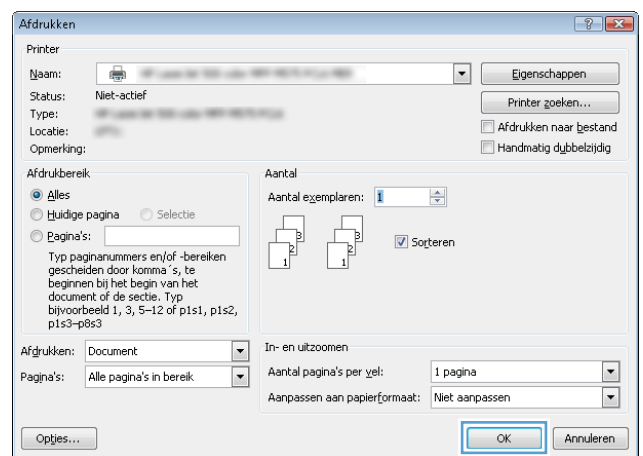
4. Selecteer het aantal pagina's per vel in het vervolgkeuzemenu **Pagina's per vel**.



- Selecteer de juiste opties voor **Paginaranden afdrukken**, **Paginavolgorde** en **Afdrukstand**. Klik op de knop **OK** om het dialoogvenster **Documenteigenschappen** te sluiten.



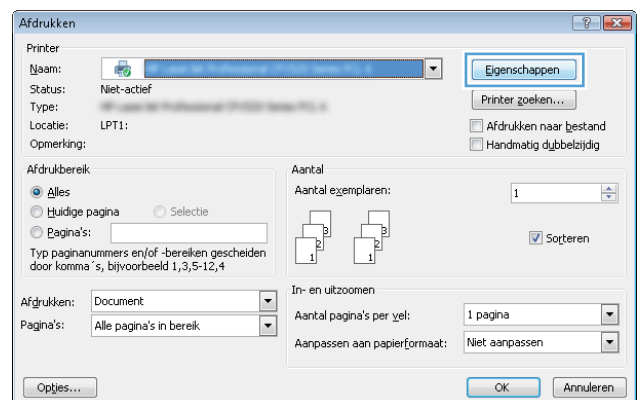
- Klik in het dialoogvenster **Afdrukken** op de knop **OK** om de taak af te drukken.



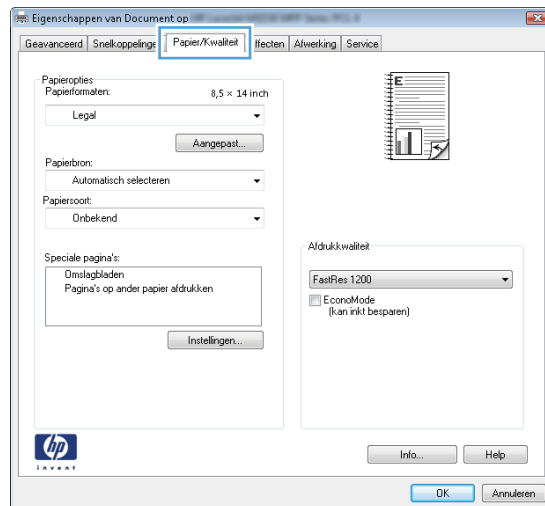
De papiersoort selecteren (Windows)

- Selecteer de **afdrukoptie** vanuit het programma.
- Selecteer het apparaat in de lijst met printers en klik of tik vervolgens op de knop **Eigenschappen** of **Voorkeuren** om de printerdriver te openen.

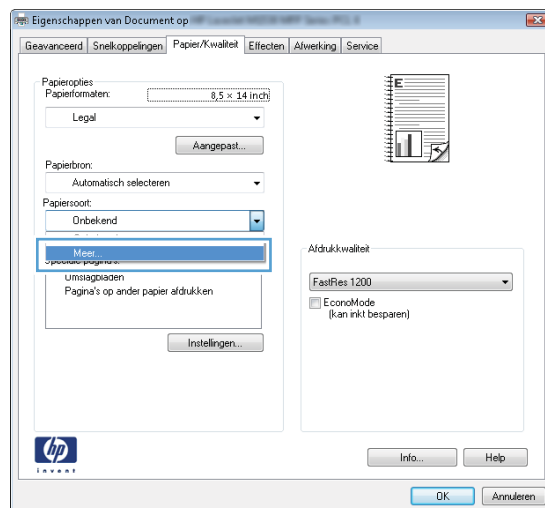
OPMERKING: De naam van de knop verschilt per softwareprogramma.



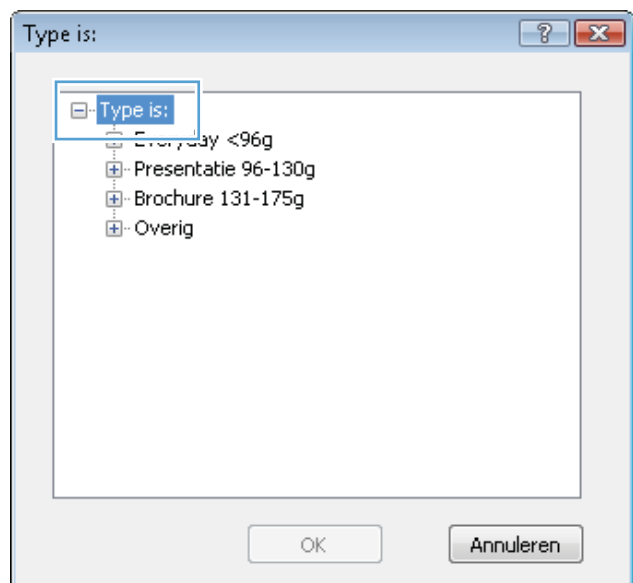
3. Klik of tik op het tabblad **Papier/Kwaliteit**.



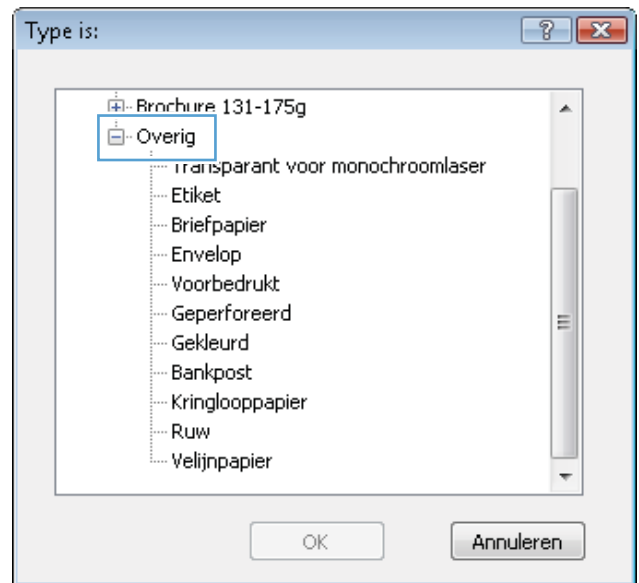
4. Klik in de vervolgkeuzelijst **Papiersoort** op de optie **Meer....**



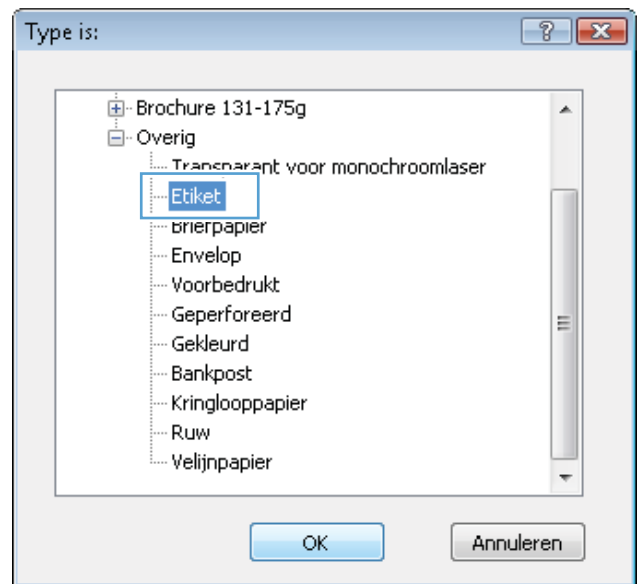
5. Vouw de lijst **Type is:** uit. opties



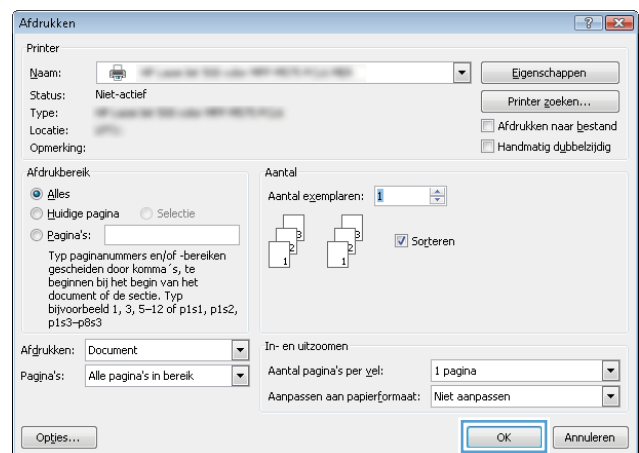
6. Vouw de categorie met papiersoorten uit die het best overeenkomt met het papier dat u gebruikt.



7. Selecteer de papiersoort die u gebruikt en klik op de knop **OK**.



8. Klik op de knop **OK** om het dialoogvenster **Documenteigenschappen** te sluiten. Klik in het dialoogvenster **Afdrukken** op de knop **OK** om de taak af te drukken.



Aanvullende informatie over afdrukken

Ga naar www.hp.com/support voor de ondersteuningspagina voor dit apparaat en voor meer informatie over het uitvoeren van bepaalde afdruktaken, zoals:

- Afdruksnelkoppelingen of voorinstellingen maken en gebruiken
- Selecteer het papierformaat of gebruik een aangepast papierformaat
- Afdrukstand maken
- Een brochure maken
- Een document schalen zodat het past op een bepaald papierformaat
- De eerste of laatste pagina's van het document op ander papier afdrukken
- Watermerken op een document afdrukken

Afdruktaken (Mac OS X)

- [Afdrukken \(Mac OS X\)](#)
- [Automatisch dubbelzijdig afdrukken \(Mac OS X\)](#)
- [Handmatig dubbelzijdig afdrukken \(Mac OS X\)](#)
- [Meerdere pagina's per vel afdrukken \(Mac OS X\)](#)
- [Papiersoort selecteren \(Mac OS X\)](#)
- [Aanvullende informatie over afdrukken](#)

Afdrukken (Mac OS X)

De volgende procedure beschrijft het standaardafdrukproces voor Mac OS X.

1. Klik op de optie **Afdrukken** in het menu **Bestand**.
2. Selecteer het apparaat in het menu **Printer**.
3. Open de vervolgkeuzelijst van het menu of klik op **Details weergeven** en selecteer andere menu's om de afdrukinstellingen aan te passen.
4. Klik op de knop **Afdrukken**.

Automatisch dubbelzijdig afdrukken (Mac OS X)



OPMERKING: Deze functie is beschikbaar als u de HP-printerdriver installeert. Mogelijk is de functie niet beschikbaar als u AirPrint gebruikt.

1. Klik op de optie **Afdrukken** in het menu **Bestand**.
2. Selecteer het apparaat in het menu **Printer**.
3. Open de vervolgkeuzelijst van het menu of klik op **Details weergeven** en klik vervolgens op het menu **Lay-out**.
4. Selecteer een bindoptie in de vervolgkeuzelijst **Dubbelzijdig**.
5. Klik op de knop **Afdrukken**.

Handmatig dubbelzijdig afdrukken (Mac OS X)



OPMERKING: Deze functie is beschikbaar als u de HP-printerdriver installeert. Mogelijk is de functie niet beschikbaar als u AirPrint gebruikt.

1. Klik op de optie **Afdrukken** in het menu **Bestand**.
2. Selecteer dit apparaat in het menu **Printer**.
3. Open de vervolgkeuzelijst van het menu of klik op **Details weergeven** en klik vervolgens op het menu **Handmatig dubbelzijdig**.

4. Klik op het vak **Handmatig dubbelzijdig** en selecteer een bindoptie.
5. Klik op de knop **Afdrukken**.
6. Ga naar het apparaat en verwijder alle lege vellen uit lade 1.
7. Haal de bedrukte stapel uit de uitvoerbak en plaats die met de bedrukte zijde omlaag in de invoerlade.
8. Raak, wanneer u hierom wordt gevraagd, de desbetreffende knop op het bedieningspaneel aan om door te gaan.

Meerdere pagina's per vel afdrukken (Mac OS X)

1. Klik op de optie **Afdrukken** in het menu **Bestand**.
2. Selecteer het apparaat in het menu **Printer**.
3. Open de vervolgkeuzelijst van het menu of klik op **Details weergeven** en klik vervolgens op het menu **Lay-out**.
4. Selecteer in de vervolgkeuzelijst **Pagina's per vel** het aantal pagina's dat u op elk vel wilt afdrukken.
5. Selecteer in het gedeelte **Lay-outrichting** de volgorde en positie van de pagina's op het vel.
6. Selecteer in het menu **Randen** het soort rand dat u rond elke pagina op het vel wilt afdrukken.
7. Klik op de knop **Afdrukken**.

Papiersoort selecteren (Mac OS X)

1. Klik op de optie **Afdrukken** in het menu **Bestand**.
2. Selecteer het apparaat in het menu **Printer**.
3. Open de vervolgkeuzelijst van het menu of klik op **Details weergeven** en klik vervolgens op het menu **Afwerking**.
4. Selecteer een papiersoort in de vervolgkeuzelijst **Papiersoort**.
5. Klik op de knop **Afdrukken**.

Aanvullende informatie over afdrukken

Ga naar www.hp.com/support/voor_de ondersteuningspagina voor dit apparaat en voor meer informatie over het uitvoeren van bepaalde afdruktaken, zoals:

- Afdruksnelkoppelingen of voorinstellingen maken en gebruiken
- Selecteer het papierformaat of gebruik een aangepast papierformaat
- Afdrukstand maken
- Een brochure maken
- Een document schalen zodat het past op een bepaald papierformaat

- De eerste of laatste pagina's van het document op ander papier afdrukken
- Watermerken op een document afdrukken


Afdrukken via internet

Er zijn verscheidene opties beschikbaar voor afdrukken op afstand via internet. Ga voor meer informatie over deze opties naar de ondersteuningspagina voor dit apparaat.

HP ePrint

Gebruik HP ePrint om documenten af te drukken door ze als e-mailbijlage vanaf een willekeurig apparaat met een e-mailfunctie naar het e-mailadres van het apparaat te sturen.

Voor het gebruik van HP ePrint moet het apparaat aan deze eisen voldoen:

- Het apparaat moet zijn verbonden met een vast of draadloos netwerk en over een internetverbinding beschikken.
- HP-webservices moet zijn ingeschakeld op het apparaat en het apparaat moet zijn geregistreerd bij HP Connected.
 1. Raak in het beginscherm van het bedieningspaneel de knop Webservices  aan.
 2. Raak de knop [Webservices activeren](#) aan. Het apparaat schakelt Webservices in en drukt vervolgens een informatiepagina af.

Op de informatiepagina staat de printercode die u gebruikt om uw HP-product bij HP Connected te registreren.
 3. Ga naar www.hpconnected.com om een HP ePrint-account te maken en voltooi het installatieproces.

Ga naar www.hp.com/support om extra ondersteuningsinformatie voor uw apparaat te bekijken.

HP ePrint-software

Met de HP ePrint-software kunt u vanaf een desktop of laptop gemakkelijk afdrukken naar een apparaat met HP ePrint-functionaliteit. Nadat u de software hebt geïnstalleerd, kiest u in de toepassing die u op dat moment gebruikt de optie **Afdrukken** en selecteert u vervolgens **HP ePrint** in de lijst met geïnstalleerde printers. Met deze software kunt u gemakkelijk de apparaten met HP ePrint-functionaliteit vinden die zijn geregistreerd bij uw HP Connected-account. Het HP-doelapparaat kan op uw bureau staan of op een externe locatie, zoals in een andere vestiging of waar dan ook ter wereld.

In Windows biedt de HP ePrint-software ook ondersteuning voor de traditionele vorm van afdrukken, waarbij er vanaf een IP-adres rechtstreeks wordt afgedrukt naar een lokale PostScript®-printer in het netwerk.

Ga naar www.hp.com/go/eprintsoftware als u drivers wilt downloaden of meer informatie wilt lezen.



OPMERKING: De HP ePrint-software voor Mac is een PDF-workflowprogramma en technisch gezien geen printerdriver. HP ePrint-software voor Mac biedt alleen ondersteuning voor afdrukpaden via HP Connected en niet voor het rechtstreeks afdrukken naar lokale netwerkprinters.

AirPrint

Direct afdrukken met AirPrint van Apple wordt ondersteund op iOS 4.2 en later. Gebruik AirPrint om direct op het apparaat af te drukken vanaf een iPad, iPhone (3GS of later), of iPod touch (derde generatie of later) in de volgende toepassingen:

- Mail
- Foto's

- Safari
- iBooks
- Externe toepassingen selecteren.

U kunt AirPrint alleen gebruiken als het apparaat is verbonden met hetzelfde draadloze netwerk als waarmee het Apple-apparaat is verbonden. Ga voor meer informatie over het gebruik van AirPrint en welke HP-apparaten compatibel zijn met AirPrint naar www.hp.com/go/airprint.



OPMERKING: AirPrint ondersteunt geen USB-verbindingen.


HP Wireless Direct-afdrukken instellen

De functie HP Wireless Direct-afdrukken maakt het mogelijk om vanaf een draadloos mobiel apparaat direct op een HP Wireless Direct-product af te drukken zonder eerst verbinding te maken met een bestaand netwerk of met internet. Gebruik HP Wireless Direct om draadloos af te drukken vanaf de volgende apparaten:

- iPhone, iPad of iPod touch met Apple AirPrint of de mobiele app HP ePrint
- Mobiele apparaten met Android of Symbian met de toepassing HP ePrint Home & Biz
- Laptops met Windows of Mac OS X kunnen via HP Wireless Direct verbinding maken en afdrukken met behulp van printerdrivers van HP of Apple AirPrint

Ga voor meer informatie over HP Wireless Direct naar www.hp.com/go/wirelessprinting en klik op **HP Wireless Direct**.

Voer de volgende stappen uit om het HP Wireless Direct in te stellen vanaf het bedieningspaneel.

1. Raak in het beginscherm van het bedieningspaneel de knop Draadloos  aan.
2. Open de volgende menu's:
 - [Menu Draadloos](#)
 - [Wireless Direct-instellingen](#)
 - [Wireless Direct aan/uit](#)
3. Raak de menuoptie [Aan](#) aan.

Direct afdrukken via USB

1. Plaats het USB-flashstation in de USB-poort van het apparaat.
2. Het menu [USB-flashstation](#) wordt geopend. Raak de pijlknoppen aan om door de opties te bladeren.
 - [Documenten afdrukken](#)
 - [Foto's bekijken en afdrukken](#)
 - [Scannen naar USB-station](#)
3. Om een document af te drukken, raakt u het scherm [Documenten afdrukken](#) aan en vervolgens de naam van de map op het USB-station waarin het document is opgeslagen. Raak het overzichtsscherf aan zodra dit wordt geopend om de instellingen desgewenst aan te passen. Raak de knop [Afdrukken](#) aan om het document af te drukken.
4. Om foto's af te drukken, raakt u het scherm [Foto's bekijken en afdrukken](#) aan en vervolgens de voorbeeldweergave van elke foto die u wilt afdrukken. Raak de knop [Gereed](#) aan. Raak het overzichtsscherf aan zodra dit wordt geopend om de instellingen desgewenst aan te passen. Raak de knop [Afdrukken](#) aan om de foto's af te drukken.
5. Haal de afgedrukte taak op uit de uitvoerbak en verwijder het USB-flashstation.

4 Kopiëren

- [Een kopie maken](#)
- [Dubbelzijdig kopiëren \(duplex\)](#)
- [Kopieerkwaliteit optimaliseren](#)

Voor meer informatie:

Ga naar www.hp.com/support/ljMFPM435nw.

De uitgebreide Help van HP voor het apparaat omvat de volgende informatie:

- Installeren en configureren
- Leren en gebruiken
- Problemen oplossen
- Software-updates downloaden
- Meepraten op ondersteuningsforums
- Informatie over garantie en wettelijke voorschriften zoeken

Een kopie maken

1. Plaats het document op de glasplaat van de scanner volgens de indicatoren op het apparaat.



OPMERKING: Voor de beste resultaten plaatst u klein papier (letter, A4 of kleiner) met de lange zijde van het papier langs de linkerkant van de glasplaat van de scanner.

2. Raak in het beginscherf van het bedieningspaneel de knop **Kopiëren** aan.
3. Raak de pijlknoppen aan om het aantal exemplaren te wijzigen of raak het weergegeven nummer aan en geef het aantal exemplaren op.
4. Raak de knop **Kopiëren starten** aan om het kopiëren te starten.

Dubbelzijdig kopiëren (duplex)

1. Plaats het document op de glasplaat van de scanner volgens de indicatoren op het apparaat.



OPMERKING: Voor de beste resultaten plaatst u klein papier (letter, A4 of kleiner) met de lange zijde van het papier langs de linkerkant van de glasplaat van de scanner.

2. Raak in het beginscherm van het bedieningspaneel de knop [Kopiëren](#) aan.
3. Raak de knop [Instellingen](#) aan.
4. Ga naar de knop [Dubbelzijdig](#) en raak deze aan.
5. Raak de pijlknoppen aan om door de opties te bladeren en raak vervolgens een optie aan om deze te selecteren.
6. Raak de knop [Kopiëren starten](#) aan om het kopiëren te starten.
7. U wordt gevraagd het volgende originele document te plaatsen. Plaats het document en raak vervolgens de knop [OK](#) aan.
8. Herhaal dit proces totdat u de laatste pagina hebt gescand. Raak de knop [Gereed](#) aan om het afdrukken van de kopieën te voltooien.

Kopieerkwaliteit optimaliseren

Gebruik het bedieningspaneel van het apparaat om de kopieerkwaliteit voor verschillende soorten documenten te optimaliseren. De volgende instellingen voor kopieerkwaliteit zijn beschikbaar:

- **Automatische selectie:** Gebruik deze instelling als u de kwaliteit van de kopie niet erg belangrijk vindt. Dit is de standaardinstelling.
 - **Gemengd:** Gebruik deze instelling voor documenten met zowel tekst als afbeeldingen.
 - **Tekst:** Gebruik deze instelling voor documenten die voornamelijk uit tekst bestaan.
 - **Afbeelding:** Gebruik deze instelling voor documenten die voornamelijk uit afbeeldingen bestaan.
1. Plaats het document op de glasplaat van de scanner volgens de indicatoren op het apparaat.
 2. Raak in het beginscherm van het bedieningspaneel de knop **Kopiëren** aan.
 3. Raak de knop **Instellingen** aan, blader vervolgens naar de knop **Optimaliseren** en raak deze aan. Raak de pijlknoppen aan om door de opties te bladeren en raak vervolgens een optie aan om deze te selecteren.
 4. Raak de knop **Kopiëren starten** aan om het kopiëren te starten.

5 Scannen

- [Scannen via de HP Scan-software \(Windows\)](#)
- [Scannen via de HP Scan-software \(Mac OS X\)](#)
- [Scannen naar een bestemming](#)

Voor meer informatie:

Ga naar www.hp.com/support/ljMFPM435nw.

De uitgebreide Help van HP voor het apparaat omvat de volgende informatie:

- Installeren en configureren
- Leren en gebruiken
- Problemen oplossen
- Software-updates downloaden
- Meepraten op ondersteuningsforums
- Informatie over garantie en wettelijke voorschriften zoeken

Scannen via de HP Scan-software (Windows)

Gebruik de HP Scan-software om te beginnen met scannen via software op uw computer. U kunt de gescande afbeelding opslaan als een bestand, verzenden via e-mail of verzenden naar een andere softwaretoepassing.

1. Plaats het document op de glasplaat van de scanner volgens de indicatoren op het apparaat.



OPMERKING: Voor de beste resultaten plaatst u klein papier (letter, A4 of kleiner) met de lange zijde van het papier langs de linkerkant van de glasplaat van de scanner.

2. Klik op **Starten** en vervolgens op **Programma's** (of **Alle programma's** in Windows XP).
3. Klik op **HP** en vervolgens op **HP Scan**.
4. Selecteer een scansnelkoppeling en pas desgewenst de instellingen aan.
5. Klik op **Scan**.



OPMERKING: Klik op **Geavanceerde instellingen** voor toegang tot meer opties.

Klik op **Nieuwe snelkoppeling maken** om een set met aangepaste instellingen te maken en deze op te slaan in de lijst met snelkoppelingen.

Scannen via de HP Scan-software (Mac OS X)

Gebruik de HP Scan-software om te beginnen met scannen via software op uw computer.

1. Plaats het document op de glasplaat van de scanner volgens de indicatoren op het apparaat.



OPMERKING: Voor de beste resultaten plaatst u klein papier (letter, A4 of kleiner) met de lange zijde van het papier langs de linkerkant van de glasplaat van de scanner.

2. Open **HP Scan**, in de map **HP** in de map **Programma's**.
3. Volg de aanwijzingen op het scherm om het document te scannen.
4. Klik nadat alle pagina's zijn gescand op de knop **Gereed** om de pagina's als een bestand op te slaan.

Scannen naar een bestemming

- [Scannen naar een USB-flashstation](#)
- [Stel de map voor scannen naar netwerk en scannen naar e-mail in](#)
- [Scannen naar e-mail](#)
- [Scannen naar een netwerkmap](#)

Scannen naar een USB-flashstation

1. Plaats het document op de glasplaat van de scanner volgens de indicatoren op het apparaat.



OPMERKING: Voor de beste resultaten plaatst u klein papier (letter, A4 of kleiner) met de lange zijde van het papier langs de linkerkant van de glasplaat van de scanner.

2. Plaats een USB-flashstation in de USB-poort.
3. Raak in het beginscherm van het bedieningspaneel de knop **Scannen** aan.
4. Raak het scherm **Scannen naar USB-station** aan.
5. Raak de knop **Scannen** aan om het bestand te scannen en op te slaan. Het apparaat maakt een map genaamd **HPSCANS** op het USB-station. Hierin wordt het bestand onder een automatisch gegenereerde naam opgeslagen in PDF- of JPG-indeling.



OPMERKING: Raak het overzichtsscherm aan zodra dit wordt geopend om de instellingen desgewenst aan te passen.

U kunt ook de mapnaam wijzigen.

Stel de map voor scannen naar netwerk en scannen naar e-mail in

Om deze scanfuncties te gebruiken, moet het apparaat zijn verbonden met een netwerk. Deze scanfuncties zijn niet beschikbaar voordat u ze geconfigureerd hebt. Om deze functies te configureren, gebruikt u de wizard **Scannen naar netwerkmap** (Windows) en **Scannen naar e-mail instellen** (Windows), die in de HP programmagroep voor het product zijn geïnstalleerd als onderdeel van de volledige installatie van de software. U kunt deze functie ook instellen met de geïntegreerde webserver van HP. Volg de volgende instructies als u de scanfuncties wilt configureren met behulp van de geïntegreerde webserver van HP.

1. Raak in het beginscherm van het bedieningspaneel de netwerkknop  aan om het IP-adres te zoeken.
2. Open de geïntegreerde webserver van HP door het IP-adres van het apparaat in te voeren in de adresregel van uw webbrowser.



OPMERKING: U heeft ook toegang tot de geïntegreerde webserver van HP via de HP Device Toolbox voor Windows of de HP Utility voor Mac OS X.

3. Klik op het tabblad **Scannen**.
4. Selecteer **Instellingen netwerkmap** in het menu aan de linkerzijde van het scherm.
5. Klik op de knop **Nieuw** om een nieuwe map te maken.
6. Vul de velden op dit scherm in.

7. Klik op de knop **Opslaan en testen** onder aan het scherm om de instellingen op te slaan en te testen.
8. Klik op de koppeling **Instellingen voor scannen naar e-mail** in het menu aan de linkerzijde van het scherm.
9. Klik op de koppeling **Uitgaande e-mailprofielen** en klik daarna op de knop **Nieuw**.
10. Vul de velden op dit scherm in. Vraag uw netwerkbeheerder of uw internetserviceprovider om de informatie van de SMTP-server. Als er voor de SMTP-server authenticatie is vereist, hebt u ook de SMTP-gebruikersnaam en het wachtwoord nodig.
11. Klik op de knop **Opslaan en testen** onder aan het scherm om de instellingen op te slaan en te testen.
12. U kunt contactpersonen toevoegen aan het e-mailadresboek of de standaardinstellingen voor e-mail configureren. Deze stappen zijn optioneel. Klik op de koppeling **e-mailadresboek** en de koppelingen voor **E-mailopties** aan de linkerzijde van het scherm om deze functies in te stellen.

Scannen naar e-mail

Via het bedieningspaneel van het apparaat kunt u een bestand scannen en rechtstreeks naar een e-mailadres verzenden. Het gescande bestand wordt als bijlage naar het geselecteerde e-mailadres verzonden.

 **OPMERKING:** Om deze functie te gebruiken, moet het apparaat zijn verbonden met een netwerk en moet de functie Scannen naar e-mail zijn geconfigureerd met behulp van de wizard Scannen naar e-mail instellen (Windows) of de geïntegreerde webserver van HP.

1. Plaats het document op de glasplaat van de scanner volgens de indicatoren op het apparaat.
2. Raak in het beginscherm van het bedieningspaneel de knop **Scannen** aan.
3. Raak **Scannen naar e-mail** aan.
4. Raak **Een e-mail versturen** aan.
5. Selecteer het **Van**-adres dat u wilt gebruiken. Dit wordt ook het profiel voor uitgaande e-mail genoemd.

 **OPMERKING:** Toets de PIN in als de PIN-functie is ingesteld en raak de knop **OK** aan. Er is echter geen PIN vereist om deze functie te gebruiken.

6. Raak de knop **Aan** aan en kies het adres of de groep waar u het bestand heen wilt sturen. Raak de knop **Gereed** aan wanneer u klaar bent.
7. Raak de knop **Onderwerp** aan indien u een onderwerp wilt toevoegen
8. Raak de knop **Volgende** aan.
9. Op het bedieningspaneel wordt een overzicht van de scaninstellingen weergegeven.
 - Als u de instellingen wilt wijzigen, raakt u de knop **Instellingen** aan en voert u de gewenste wijzigingen door.
 - Als de instellingen correct zijn, gaat u verder met de volgende stap.
10. Druk op de knop **Scannen** om de scantaak te starten.

Scannen naar een netwerkmap

Via het bedieningspaneel van het apparaat kunt u een document scannen en dit in een map op het netwerk opslaan.



OPMERKING: Om deze functie te gebruiken, moet het apparaat zijn verbonden met een netwerk en moet de functie Scannen naar netwerkmap zijn geconfigureerd met behulp van de wizard Scannen naar netwerkmap (Windows) of de geïntegreerde webserver van HP.

1. Plaats het document op de glasplaat van de scanner volgens de indicatoren op het apparaat.
Plaats het document op de glasplaat van de scanner volgens de indicatoren op het apparaat.
2. Raak in het beginscherf van het bedieningspaneel de knop **Scannen** aan.
3. Raak **Scannen naar netwerkmap** aan.
4. Selecteer in de lijst met netwerkmappen de map waarin u het document wilt opslaan.
5. Op het bedieningspaneel wordt een overzicht van de scaninstellingen weergegeven.
 - Als u de instellingen wilt wijzigen, raakt u de knop **Instellingen** aan en voert u de gewenste wijzigingen door.
 - Als de instellingen correct zijn, gaat u verder met de volgende stap.
6. Druk op de knop **Scannen** om de scantaak te starten.

6 Het apparaat beheren

- [Het verbindingstype van het apparaat wijzigen \(Windows\)](#)
- [Toepassingen van HP Webservices gebruiken](#)
- [HP Device Toolbox \(Windows\)](#)
- [HP Utility voor Mac OS X](#)
- [HP Web Jetadmin software gebruiken](#)
- [Functies voor productbeveiliging](#)
- [Besparingsinstellingen](#)
- [Het bericht Cartridge bijna leeg of Cartridge vrijwel leeg wordt weergegeven op het bedieningspaneel van het apparaat](#)
- [De tonercartridge vervangen](#)

Voor meer informatie:

Ga naar www.hp.com/support/ljMFPM435nw.

De uitgebreide Help van HP voor het apparaat omvat de volgende informatie:

- Installeren en configureren
- Leren en gebruiken
- Problemen oplossen
- Software-updates downloaden
- Meepraten op ondersteuningsforums
- Informatie over garantie en wettelijke voorschriften zoeken


Het verbindingstype van het apparaat wijzigen (Windows)

Indien u het apparaat niet hoeft te gebruiken en u de manier waarop het is aangesloten wilt wijzigen, kunt u de snelkoppeling **Uw HP apparaat opnieuw configureren** op uw computer gebruiken om de verbinding in te wijzigen. Zo kunt u bijvoorbeeld het apparaat opnieuw configureren om een ander draadloos adres te gebruiken, verbinding te maken met een bekabeld of een draadloos netwerk of over te schakelen van een netwerkverbinding naar een USB-verbinding. U kunt de configuratie wijzigen zonder de apparaat-cd-rom te plaatsen. Nadat u het type verbinding heeft geselecteerd dat u wilt instellen, gaat het programma rechtstreeks naar dat gedeelte van de installatieprocedure dat moet worden aangepast.

Toepassingen van HP Webservices gebruiken

Er zijn verschillende innovatieve toepassingen beschikbaar voor dit apparaat, die u rechtstreeks van internet kunt downloaden. Voor meer informatie en om deze toepassingen te downloaden gaat u naar de HP Connected-website op www.hpconnected.com.

Als u deze functie wilt gebruiken, dient het apparaat te zijn aangesloten op een computer of netwerk met internetverbinding. HP-webservices dient te zijn ingeschakeld op het apparaat. U schakelt HP-webservices als volgt in:

1. Raak in het beginscherm van het bedieningspaneel de knop Webservices  aan.
2. Raak de knop [Webservices inschakelen](#) aan.

Nadat u een toepassing vanaf de HP Connected-website hebt gedownload, is deze beschikbaar in het menu [Toepassingen](#) in het bedieningspaneel van het apparaat. Dit proces schakelt zowel de HP Webservices als het menu [Toepassingen](#) in.

HP Device Toolbox (Windows)

Gebruik de HP Device Toolbox voor Windows om de status van het apparaat te controleren of om apparaatinstellingen op uw computer weer te geven of te wijzigen. Met dit hulpmiddel opent u de geïntegreerde webserver van HP.



OPMERKING: Dit hulpprogramma is alleen beschikbaar als u tijdens de installatie van het apparaat een volledige installatie hebt uitgevoerd. Sommige functies zijn mogelijk niet beschikbaar, afhankelijk van hoe het apparaat is aangesloten.

1. Klik op de knop **Start** en vervolgens op **Programma's**.
2. Klik op uw HP productgroep en vervolgens op het item **HP Device Toolbox**.

Tabblad of gebied	Omschrijving
Het tabblad Home Hier vindt u informatie over het product, de status en de configuratie.	<ul style="list-style-type: none">• Apparaatstatus: Toont de status van het apparaat en het geschatte percentage resterende levensduur van benodigdheden van HP.• Status benodigdheden: Toont de geschatte resterende levensduur van benodigdheden van HP in procenten. De werkelijke resterende levensduur van benodigdheden kan variëren. Zorg dat u vervangende benodigdheden hebt die u kunt plaatsen wanneer de afdrukkwaliteit niet meer voldoet. De cartridge hoeft alleen te worden vervangen, als de afdrukkwaliteit niet langer acceptabel is.• Apparaatconfiguratie: Hier vindt u informatie die op de configuratiepagina van het product wordt weergegeven.• Netwerkoverzicht: Hier vindt u informatie over de netwerkconfiguratiepagina van het product.• Rapporten: Hiermee drukt u de door het apparaat gegenereerde configuratiepagina en statuspagina voor benodigdheden af.• Logbestand: Hierin staan alle apparaatgebeurtenissen en -fouten.


Tabblad of gebied	Omschrijving
<p>Tabblad Systeem</p> <p>Hiermee kunt u het product vanaf uw computer configureren.</p>	<ul style="list-style-type: none"> • Apparaatgegevens: Biedt basisinformatie over het apparaat en het bedrijf. • Papierinstell.: Hiermee wijzigt u de standaardpapierverwerkingsinstellingen van het apparaat. • Afdrukkwaliteit: Hiermee wijzigt u de standaardinstellingen voor de afdrukkwaliteit van het apparaat. • EcoSMART Console: Hiermee wijzigt u de standaardtijden voor het activeren van de sluimermodus of automatische uitschakeling. Configureer de gebeurtenissen die ervoor zorgen dat het apparaat weer wordt geactiveerd. • Papiersorten: Hiermee kunt u afdrukmodi configureren die overeenkomen met de door het apparaat geaccepteerde papiersorten. • Systeeminstellingen: Hiermee wijzigt u de standaardstelsysteeminstellingen van het apparaat. • Service: Hiermee voert u de schoonmaakprocedure van het apparaat uit. • Opslaan en herstellen: Hier kunt u de huidige instellingen voor het product opslaan in een bestand op de computer. Gebruik dit bestand om dezelfde instellingen in een ander product te laden of de instellingen op een later tijdstip te herstellen op dit product. • Beheer: Hiermee kunt u het wachtwoord van het apparaat instellen of wijzigen. Schakel apparaatfuncties in of uit. <p>OPMERKING: Het tabblad Systeem kan met een wachtwoord worden beveiligd. Als dit apparaat op een netwerk is aangesloten, moet u eerst contact opnemen met de systeembeheerder voordat u de instellingen op dit tabblad wijzigt.</p>
<p>Tabblad Afdrukken</p> <p>Hiermee kunt u standaardafdrukinstellingen wijzigen vanaf uw computer.</p>	<ul style="list-style-type: none"> • Afdrukken: Hier kunt u de standaardafdrukinstellingen van het product wijzigen, zoals het aantal exemplaren en de afdrukstand. Deze opties zijn tevens beschikbaar op het bedieningspaneel. • PCL5c: Hier kunt u de PCL5c-instellingen weergeven en wijzigen. • PostScript: De functie Print PS-fouten in- of uitschakelen.
<p>Tabblad Scannen</p>	<p>Hiermee configureert u de functies Scannen naar netwerkmap en Scannen naar e-mail.</p> <ul style="list-style-type: none"> • Netwerkmap instellen: Hiermee configureert u mappen in het netwerk waar gescande bestanden in kunnen worden opgeslagen. • Instellingen scannen naar e-mail: Hiermee begint u het proces om de functie Scannen naar e-mail in te stellen. • Uitgaande e-mailprofielen: Hiermee stelt u een e-mailadres in dat als uitgaand adres wordt gebruikt voor alle e-mails die vanaf het apparaat worden verzonden. Hiermee configureert u de SMTP-serverinformatie. • Adresboek e-mail: Hiermee kunt u adressen aan het e-mailadresboek toevoegen of verwijderen. • E-mailopties: Hiermee stelt u een standaardonderwerpregel en -e-mailtekst in. Hiermee stelt u standaardscaninstellingen voor e-mails in.
<p>Tabblad Netwerk</p> <p>Hiermee kunt u netwerkinstellingen wijzigen vanaf uw computer.</p>	<p>Op dit tabblad kunnen netwerkbeheerders de netwerkgerelateerde instellingen voor de printer beheren wanneer deze op een IP-netwerk is aangesloten. Hiermee kan ook de netwerkbeheerder de Wireless Direct-functie instellen. Dit tabblad verschijnt niet als het product rechtstreeks op een computer is aangesloten.</p>
<p>Tabblad HP Web Services</p>	<p>Gebruik dit tabblad om verschillende webgebaseerde hulpprogramma's in te stellen en te gebruiken.</p>

HP Utility voor Mac OS X

Gebruik de HP Utility voor Mac OS X om de status van het apparaat te controleren of de apparaatinstellingen van uw computer weer te geven of te wijzigen.

U kunt gebruikmaken van de HP Utility als het apparaat beschikt over een USB-kabel of als het is aangesloten op een TCP/IP-netwerk.

HP Utility openen

1. Open het menu Apple  op de computer, klik op het menu **Systeemvoorkeuren** en vervolgens op het pictogram **Afdrukken en faxen** of **Afdrukken en scannen**.
2. Selecteer het apparaat aan de linkerzijde van het scherm.
3. Klik op de knop **Opties en benodigdheden**.
4. Klik op het tabblad **Utility**.
5. Klik op de knop **Printer Utility openen**.

Functies van HP Utility

De HP Utility-werkbalk bevindt zich boven aan elke pagina. De werkbalk bevat de volgende items:

- **Apparaten:** Klik op deze knop om Mac-producten die zijn gevonden door de HP Utility, weer te geven of te verbergen in het menu **Printers** aan de linkerzijde van het scherm.
- **Alle instellingen:** Klik op deze knop om terug te keren naar de startpagina van de HP Utility.
- **HP-ondersteuning:** Klik op deze knop om een browser te openen en naar de HP-ondersteuningspagina voor het product te gaan.
- **Benodigdheden:** Klik op deze knop om de HP SureSupply-website te openen.
- **Registratie:** Klik op deze knop om de registratiepagina van HP te openen.
- **Recycling:** Klik op deze knop om de website van het HP Planet Partners-recyclingprogramma te openen.

HP Utility bestaat uit pagina's die u kunt openen door in de lijst **Alle instellingen** te klikken. In de volgende tabel staat beschreven welke taken u kunt uitvoeren met HP Utility.

Menu	Item	Omschrijving
Informatie en ondersteuning	Status benodigdheden	Hiermee wordt de status van de apparaatbenodigdheden weergegeven en ziet u koppelingen om online benodigdheden te bestellen.
	Apparaatgegevens	Hiermee wordt informatie over het huidige geselecteerde apparaat weergegeven, waaronder de service-id van het apparaat (indien toegewezen), de firmwareversie (FW-versie), het serienummer en het IP-adres.

Menu	Item	Omschrijving
	Bestand uploaden	Brengt bestanden over van de computer naar het apparaat. U kunt de volgende bestandstypen uploaden: <ul style="list-style-type: none"> Taal HP LaserJet-printeropdrachten (.prn) Portable Document Format (.pdf) PostScript (.ps) Text (.txt)
	HP Connected	Hiermee hebt u toegang tot de HP Connected-website.
	Lettertypen uploaden	Hiermee uploadt u lettertypen vanaf uw computer naar het apparaat.
Printerinstellingen	Auto-uit	Hiermee configureert u apparaten voor automatische uitschakeling na een bepaalde periode van inactiviteit. U kunt het aantal minuten instellen waarna het apparaat wordt uitgeschakeld.
	Netwerkinstellingen	Hiermee configureert u de netwerkinstellingen, zoals de IPv4-instellingen IPv6-instellingen, Bonjour-instellingen en andere instellingen.
	Beheer van behoeften	Hiermee configureert u wat het apparaat moet doen wanneer behoeften het einde van de geschatte levensduur naderen.
	Configuratie van laden	Hiermee wijzigt u het papierformaat en de papiersoort voor elke lade.
	Aanvullende instellingen	Hiermee opent u de geïntegreerde webserver van HP (EWS). OPMERKING: USB-verbindingen worden niet ondersteund.
Informatie	Berichtencentrum	Hier worden fouten weergegeven die in het apparaat zijn opgetreden.
Scaninstellingen	Scannen naar e-mail	Hiermee opent u de geïntegreerde webserver van HP (EWS), zodat u instellingen kunt configureren voor het scannen naar e-mail. OPMERKING: USB-verbindingen worden niet ondersteund.
	Scannen naar netwerkmap	Hiermee opent u de geïntegreerde webserver van HP (EWS), zodat u instellingen kunt configureren voor het scannen naar een netwerkmap. OPMERKING: USB-verbindingen worden niet ondersteund.

HP Web Jetadmin software gebruiken

HP Web Jetadmin is een bekroond, toonaangevend hulpprogramma voor het efficiënt beheren van een groot scala aan HP-apparaten binnen een netwerk, inclusief printers, multifunctionele apparaten en digitale verzendapparatuur. Met deze oplossing kunt u op afstand installeren, onderhouden, problemen oplossen en uw afdruk- en beeldvormingsomgeving beschermen - om zo uiteindelijk de productiviteit van uw bedrijf te vergroten door u te helpen tijd te besparen, de kosten te beheersen en uw investering te beschermen.

Er worden regelmatig updates voor HP Web Jetadmin uitgegeven om ondersteuning te bieden voor specifieke apparaatfuncties. Ga naar www.hp.com/go/webjetadmin en klik op de koppeling **Zelfhulp en documentatie** voor meer informatie over updates.

Functies voor productbeveiliging

Het apparaat ondersteunt beveiligingsstandaarden en aanbevolen protocollen om het apparaat te beveiligen, belangrijke gegevens op uw netwerk te beschermen en het beheer en onderhoud van het apparaat te vereenvoudigen.

Ga naar www.hp.com/go/secureprinting voor gedetailleerde informatie over de beveiligde beeldbewerkings- en afdrukoplossingen van HP. Op deze website vindt u koppelingen naar witboeken en documenten met veelgestelde vragen over beveiligingsfuncties.

Het wachtwoord van het apparaat instellen of wijzigen

Gebruik de geïntegreerde webserver om een wachtwoord in te stellen of om een bestaand wachtwoord voor een apparaat in een netwerk te wijzigen.

1. Raak in het beginscherm van het bedieningspaneel de netwerkknop  aan om het IP-adres te zoeken.
2. Open de geïntegreerde webserver van HP door het IP-adres van het apparaat in te voeren in de adresregel van uw webbrowswer.



OPMERKING: U heeft ook toegang tot de geïntegreerde webserver van HP via de HP Device Toolbox voor Windows of de HP Utility voor Mac OS X.

3. Klik op het tabblad **Instellingen** en vervolgens op de koppeling **Beveiliging**.



OPMERKING: Als er eerder een wachtwoord is ingesteld, krijgt u het verzoek dit wachtwoord in te voeren. Voer het wachtwoord in en klik op de knop **Toepassen**.

4. Voer het nieuwe wachtwoord in in het vak **Nieuw wachtwoord** en het vak **Wachtwoord bevestigen**.
5. Klik onder aan het venster op de knop **Toepassen** om het wachtwoord op te slaan.



OPMERKING: Voor apparaten die zijn aangesloten met een USB-kabel op een Windows-computer, gebruikt u de HP Device Toolbox om het wachtwoord van het apparaat te wijzigen:

1. Klik op de knop **Start** en vervolgens op **Programma's**.
2. Klik op uw HP productgroep en vervolgens op het item **HP Device Toolbox**.
3. Klik op de tabblad **Systeem**.
4. Klik op **Beheer** en ga naar het desbetreffende gedeelte om het wachtwoord te wijzigen.

Besparingsinstellingen

- [Afdrukken met EconoMode](#)
- [Sluimervertraging instellen](#)
- [Uitschakelvertraging instellen](#)

Afdrukken met EconoMode

Dit product beschikt over de optie EconoMode, waarmee u conceptversies van documenten kunt afdrukken. Door EconoMode te gebruiken, verbruikt u minder toner. De afdrukkwaliteit kan in EconoMode echter minder zijn.


HP raadt doorlopend gebruik van de EconoMode af. Als de EconoMode voortdurend wordt gebruikt, is het mogelijk dat de toner langer meegaat dan de mechanische onderdelen van de tonercartridge. Als de afdrukkwaliteit slechter wordt en niet meer acceptabel is, is het verstandig de tonercartridge te vervangen.



OPMERKING: Als deze optie niet beschikbaar is in uw printdriver, kunt u deze instellen met de HP geïntegreerde webserver.

1. Selecteer de **afdrukoptie** vanuit het programma.
2. Selecteer het apparaat en klik op **Eigenschappen** of **Voorkeuren**.
3. Klik op het tabblad **Papier/Kwaliteit**.
4. Klik op het selectievakje **EconoMode**.


Sluimervertraging instellen

1. Raak in het beginscherm van het bedieningspaneel de knop Instellingen  aan.
2. Open de volgende menu's:
 - [Systeeminstellingen](#)
 - [Energie-instellingen](#)
 - [Sluimervertraging](#)
3. Selecteer de tijd voor de sluimervertraging.



OPMERKING: De standaardwaarde is **15 minuten**.

Uitschakelvertraging instellen

1. Raak in het beginscherm van het bedieningspaneel de knop Instellingen  aan.
2. Open de volgende menu's:
 - [Systeeminstellingen](#)
 - [Energie-instellingen](#)
 - [Autom. uitschakelen](#)
 - [Uitschakelvertraging](#)

3. Selecteer de tijd voor de uitschakelvertraging.



OPMERKING: De standaardwaarde is 30 minuten.

4. Het apparaat wordt automatisch weer geactiveerd vanuit de automatische uitschakeling als het taken ontvangt of als u het scherm van het bedieningspaneel aanraakt. U kunt de gebeurtenissen aanpassen die ervoor zorgen dat het apparaat weer wordt geactiveerd. Open de volgende menu's:
 - [Systeeminstellingen](#)
 - [Energie-instellingen](#)
 - [Autom. uitschakelen](#)
 - [Activeringsgebeurtenissen](#)

Als u een activeringsgebeurtenis wilt uitschakelen, selecteert u de gebeurtenis, schakelt u het selectievakje ernaast uit en raakt u vervolgens de knop **Gereed** aan.

Het bericht Cartridge bijna leeg of Cartridge vrijwel leeg wordt weergegeven op het bedieningspaneel van het apparaat

Zwarte cartridge bijna leeg: Het apparaat geeft aan wanneer een tonercartridge vrijwel leeg is. De werkelijke resterende levensduur van een tonercartridge kan afwijken. Zorg dat u een vervangende tonercartridge heeft die u kunt plaatsen wanneer de afdrukkwaliteit niet meer voldoet. De tonercartridge hoeft nu nog niet te worden vervangen.

Blijf met de huidige cartridge afdrukken totdat de afdrukkwaliteit niet meer acceptabel is, zelfs na het opnieuw verdelen van de toner. Als u de toner opnieuw wilt verdelen, verwijdert u de tonercartridge uit de printer en schudt u de cartridge horizontaal heen en weer. Raadpleeg de instructies voor het vervangen van de cartridge voor een grafische weergave. Plaats de tonercartridge opnieuw in de printer en sluit het paneel.


Zwarte cartridge vrijwel leeg: Het apparaat geeft aan wanneer de tonercartridge bijna leeg is. De werkelijke resterende levensduur van een tonercartridge kan afwijken. Zorg dat u een vervangende tonercartridge heeft die u kunt plaatsen wanneer de afdrukkwaliteit niet meer voldoet. De tonercartridge hoeft op dat moment nog niet te worden vervangen, tenzij de afdrukkwaliteit niet langer acceptabel is.

Zodra een tonercartridge van HP de status Vrijwel leeg heeft, is de Premium Protection Warranty van HP niet langer van toepassing op deze tonercartridge.

U kunt de manier waarop het apparaat reageert wanneer benodigdheden bijna leeg zijn aanpassen. U hoeft deze instellingen niet opnieuw te configureren wanneer u een nieuwe tonercartridge of afbeeldingsdrum plaatst.

Instellingen voor Vrijwel leeg in- of uitschakelen

U kunt de standaardinstellingen op elk gewenst moment in- of uitschakelen en u hoeft deze niet opnieuw in te schakelen wanneer u een nieuwe tonercartridge installeert.

1. Raak in het beginscherm van het bedieningspaneel de knop Instellingen  aan.
2. Open de volgende menu's:
 - [Systeeminstellingen](#)
 - [Instellingen benodigdheden](#)
 - [Zwarte cartridge](#)
 - [Instelling voor vrijwel leeg](#)
3. Voer een van de volgende handelingen uit:
 - Selecteer de optie [Doorgaan](#) als u wilt dat het apparaat u waarschuwt wanneer een tonercartridge vrijwel leeg is, maar wel doorgaat met afdrukken.
 - Selecteer de optie [Stoppen](#) als u wilt instellen dat het apparaat stopt met afdrukken tot u de tonercartridge hebt vervangen.
 - Selecteer de optie [Vragen](#) als u wilt instellen dat het apparaat stopt met afdrukken en u vraagt de tonercartridge te vervangen. U kunt het bericht ter kennisgeving aannemen en doorgaan met afdrukken. Een door de klant te configureren optie op dit apparaat is "Herinner mij na 100 pagina's, 200 pagina's, 300 pagina's, 400 pagina's of nooit". Deze optie is beschikbaar voor het gemak van de klant en vormt geen indicatie dat deze pagina's een acceptabele afdrukkwaliteit hebben.

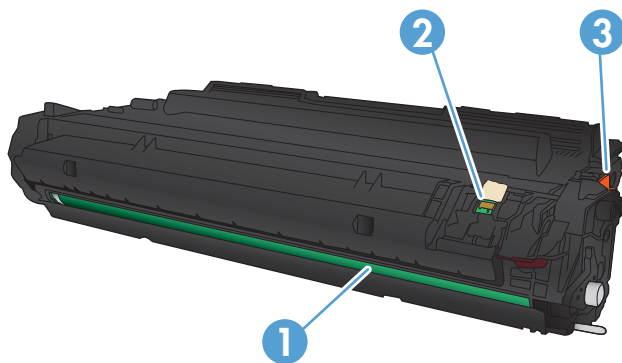
Zodra een tonercartridge van HP de status **Vrijwel leeg** heeft, is de Premium Protection Warranty van HP niet langer van toepassing op deze tonercartridge. Wanneer een tonercartridge van HP vrijwel leeg is en toch de optie

[Doorgaan](#) is gekozen, worden afdrukgebreken of cartridgeproblemen niet beschouwd als materiaal- of fabricagefouten in het onderdeel volgens de garantie op de printcartridge van HP.

De tonercartridge vervangen

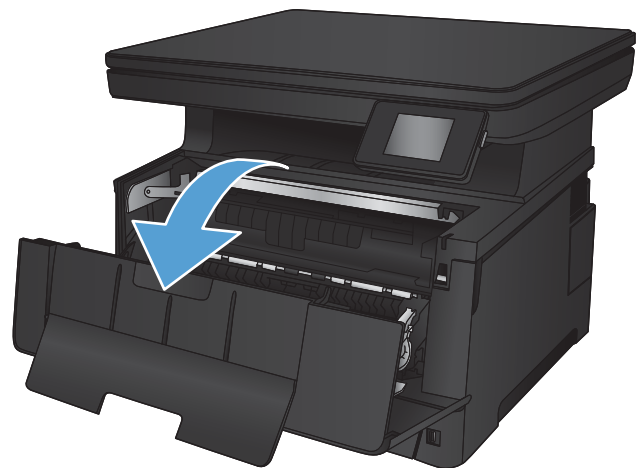
Blijf met de huidige cartridge afdrucken totdat de afdrukkwaliteit niet meer acceptabel is, zelfs na het opnieuw verdelen van de toner. Als u de toner opnieuw wilt verdelen, verwijdert u de tonercartridge uit de printer en schudt u de cartridge horizontaal heen en weer. Raadpleeg de instructies voor het vervangen van de cartridge voor een grafische weergave. Plaats de tonercartridge opnieuw in de printer en sluit het paneel.

De volgende afbeelding geeft de onderdelen van de tonercartridge weer.

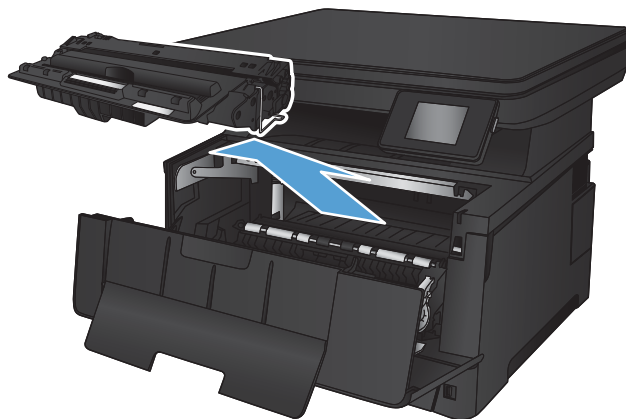


1	Afbeeldingsdrum (raak de afbeeldingsdrum niet aan)
2	Geheugenchip
3	Afdichttape

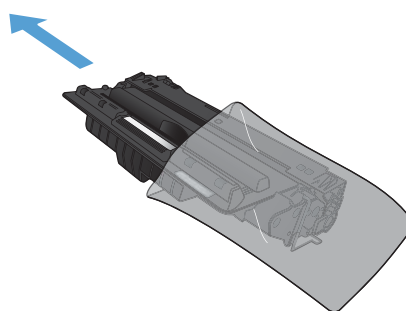
1. Open de voorste klep.



2. Verwijder de gebruikte tonercartridge.

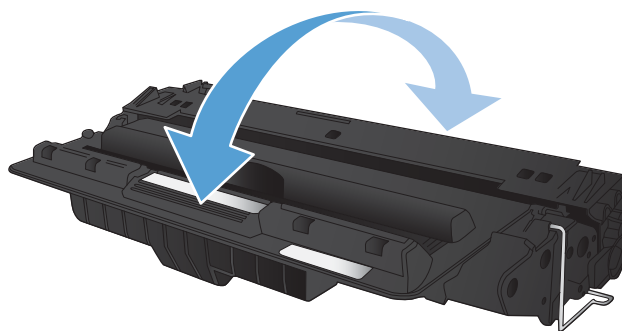


3. Neem de nieuwe tonercartridge uit de zak. Plaats de gebruikte tonercartridge in de zak voor recycling.

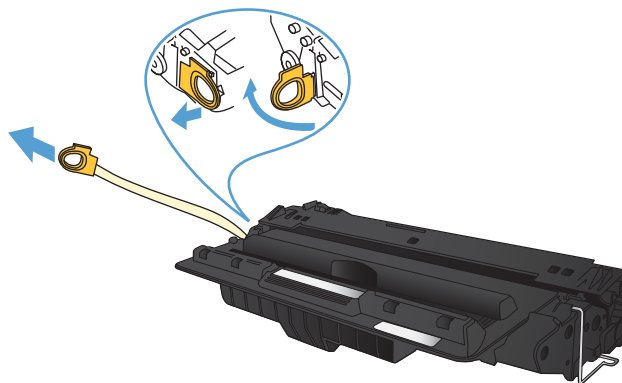


4. Pak beide uiteinden van de tonercartridge vast en verdeel de toner in de cartridge door voorzichtig heen en weer te schudden.

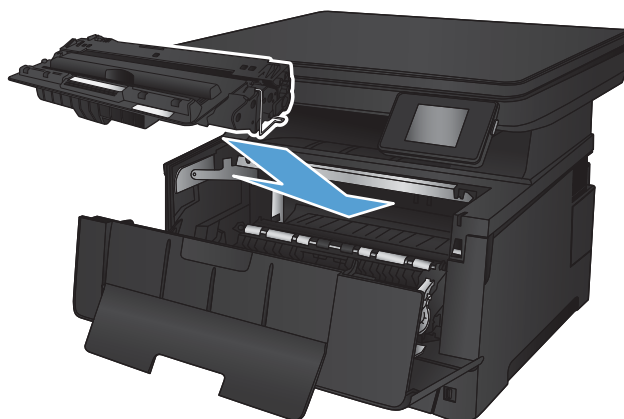
VOORZICHTIG: Raak de afbeeldingsdrum niet aan.



5. Verwijder de verpakkingstape. Buig het lipje aan de linkerkant van de cartridge totdat het loskomt. Trek aan het lipje tot alle tape van de cartridge is verwijderd. Het lipje en de tape zijn geschikt voor recycling. Bewaar deze dus in de verpakking van de tonercartridge.



6. Lijn de tonercartridge uit met de sporen in het apparaat en druk de tonercartridge stevig op zijn plaats.



7. Sluit de voorklep.



7 Problemen oplossen

- [Help-systeem op het bedieningspaneel](#)
- [De fabrieksinstellingen herstellen](#)
- [Problemen met papierinvoer of storingen oplossen](#)
- [Papierstoringen in lade 1 verhelpen](#)
- [Papierstoringen in lade 2 verhelpen](#)
- [Storingen verhelpen in lade 3 \(optioneel\)](#)
- [Storingen in het gebied rondom de tonercartridge verhelpen](#)
- [Storingen in het achterklep- en fusergebied verhelpen](#)
- [storingen verhelpen in de uitvoerbak](#)
- [Storingen in de optionele duplexeenheid verhelpen](#)
- [De afdrukkwaliteit verbeteren](#)
- [Kopieer- en scankwaliteit verbeteren](#)
- [Problemen met bekabelde netwerken oplossen](#)

Voor meer informatie:

Ga naar www.hp.com/support/ljMFPM435nw.

De uitgebreide Help van HP voor het apparaat omvat de volgende informatie:

- Installeren en configureren
- Leren en gebruiken
- Problemen oplossen
- Software-updates downloaden
- Meepraten op ondersteuningsforums
- Informatie over garantie en wettelijke voorschriften zoeken

Help-systeem op het bedieningspaneel

Het apparaat heeft een ingebouwd Help-systeem dat uitleg geeft over het gebruik van elk scherm. U opent het Help-systeem door de knop Help ? in de rechterbovenhoek van het scherm aan te raken.

Voor sommige schermen opent Help een algemeen menu waarin kan worden gezocht naar specifieke onderwerpen. U kunt door de menustructuur bladeren door het aanraken van de menuknoppen.

In sommige Help-schermen worden animaties weergegeven die u helpen bij het doorlopen van procedures, bijvoorbeeld het verhelpen van papierstoringen.


Voor schermen met instellingen voor afzonderlijke taken opent Help een onderwerp dat de opties voor dat scherm uitlegt.

Als er een fout of waarschuwing op het apparaat wordt gegeven, raakt u de knop Help ? aan om een bericht weer te geven waarin het probleem wordt beschreven. In dat bericht staan ook instructies voor het oplossen van het probleem.

De fabrieksinstellingen herstellen

Als u de fabrieksinstellingen terugzet, worden alle apparaat- en netwerkinstellingen weer op de fabriekswaarden ingesteld. De paginateller, het ladeformaat en de taal worden niet opnieuw ingesteld. Volg onderstaande stappen om de fabrieksinstellingen van het apparaat te herstellen.

⚠ VOORZICHTIG: Wanneer u de fabrieksinstellingen terugzet, worden alle instellingen gewijzigd in de standaardwaarden. Ook worden in het geheugen opgeslagen pagina's verwijderd.

1. Raak op het bedieningspaneel van het apparaat de knop Instellingen  aan.
2. Ga naar het menu [Service](#) en raak het aan.
3. Ga naar de knop [Standaardinstellingen herstellen](#) en raak deze aan. Raak vervolgens de knop [OK](#) aan.

Het product wordt automatisch opnieuw opgestart.

Problemen met papierinvoer of storingen oplossen

Als het apparaat terugkerende problemen heeft met papierinvoer of storingen, gebruik dan de volgende informatie om de problemen te verminderen.

Het apparaat pakt geen papier op

Als het apparaat geen papier uit de lade pakt, kunt u het volgende proberen.

1. Open het apparaat en verwijder eventuele vastgelopen vellen papier.
2. Plaats papier met het juiste formaat in de lade.
3. Controleer of het papierformaat en de papiersoort correct zijn ingesteld op het bedieningspaneel van het apparaat.
4. Zorg ervoor dat de papiergeleiders in de lade zijn afgestemd op het papierformaat. Pas de geleiders aan tot de juiste inspruing in de lade.
5. Controleer op het bedieningspaneel of het apparaat wacht op een bevestiging om het papier handmatig in te voeren. Plaats papier en ga verder met afdrukken.
6. De rollen boven de lade zijn mogelijk vuil geworden. Maak de rollen schoon met een pluisvrije doek die is bevochtigd met warm water.

Het apparaat pakt meerdere vellen papier op.


Als het apparaat meerdere vellen papier uit de lade pakt, kunt u het volgende proberen.

1. Verwijder de stapel papier uit de lade, buig de stapel, draai deze 180 graden en draai hem vervolgens ondersteboven. *Waaier het papier niet uit.* Plaats de stapel papier terug in de lade.
2. Gebruik uitsluitend papier dat voldoet aan de specificaties van HP voor dit apparaat.
3. Gebruik geen papier dat is gekreukeld, gevouwen of beschadigd. Gebruik indien nodig papier uit een ander pak.
4. Controleer of de lade niet te vol is. Als dit wel het geval is, dient u de gehele stapel papier uit de lade te verwijderen, de stapel recht te leggen en een deel van de stapel papier terug te plaatsen in de lade.
5. Zorg ervoor dat de papiergeleiders in de lade zijn afgestemd op het papierformaat. Pas de geleiders aan tot de juiste inspruing in de lade.
6. Zorg ervoor dat de omgeving van de printer binnen de specificaties valt.


Veel voorkomende of terugkerende papierstoringen

Volg deze stappen om veel voorkomende papierstoringen op te lossen. Als de eerste stap het probleem niet oplost, gaat u verder met de volgende stap totdat u het probleem hebt opgelost.

1. Als het papier is vastgelopen in het apparaat, verhelpt u de storing en drukt u een configuratiepagina af om het product te testen.
2. Controleer op het bedieningspaneel of de lade is ingesteld op het juiste papierformaat en de juiste papiersoort. Pas de papierinstellingen indien nodig aan.
3. Schakel het apparaat gedurende 30 seconden uit en schakel het vervolgens weer in.

4. Druk een reinigingspagina af om overtollige toner in het apparaat te verwijderen.
 - a. Raak in het begainscherm van het bedieningspaneel de knop Instellingen  aan.
 - b. Raak het menu [Service](#) aan.
 - c. Raak de knop [Reinigingspagina](#) aan.
 - d. Plaats gewoon papier of A4-papier wanneer dit wordt gevraagd.
 - e. Raak de knop [OK](#) aan om het reinigen te starten.

De printer drukt de eerste zijde af. Vervolgens wordt u gevraagd de pagina uit de uitvoerlade te verwijderen en in dezelfde richting opnieuw in lade 1 te plaatsen. Wacht tot het proces is voltooid. Gooi de afgedrukte pagina weg.

5. Druk een configuratiepagina af om het apparaat te testen.
 - a. Raak in het begainscherm van het bedieningspaneel de knop Instellingen  aan.
 - b. Raak het menu [Rapporten](#) aan.
 - c. Raak de knop [Configuratierapport](#) aan.

Als het probleem met geen van deze stappen is opgelost, moet het apparaat worden nagekeken. Neem contact op met de klantenondersteuning van HP.

Papierstoringen voorkomen

Probeer de volgende oplossingen om papierstoringen te voorkomen.

1. Gebruik uitsluitend papier dat voldoet aan de specificaties van HP voor dit apparaat.
2. Gebruik geen papier dat is gekreukeld, gevouwen of beschadigd. Gebruik indien nodig papier uit een ander pak.
3. Gebruik geen papier waarop al eerder is afgedrukt of gekopieerd.
4. Controleer of de lade niet te vol is. Als dit wel het geval is, dient u de gehele stapel papier uit de lade te verwijderen, de stapel recht te leggen en een deel van de stapel papier terug te plaatsen in de lade.
5. Zorg ervoor dat de papiergeleiders in de lade zijn afgestemd op het papierformaat. Schuif de geleiders tegen de stapel papier aan zonder het papier te buigen.
6. Plaats de lade goed in het apparaat.
7. Gebruik de handmatige invoer wanneer u afdrukt op zwaar of geperforeerd papier, of papier met reliëf en voer de vellen een voor een in.
8. Controleer of de lade correct is ingesteld voor de papiersoort en het papierformaat.
9. Zorg ervoor dat de omgeving van de printer binnen de specificaties valt.

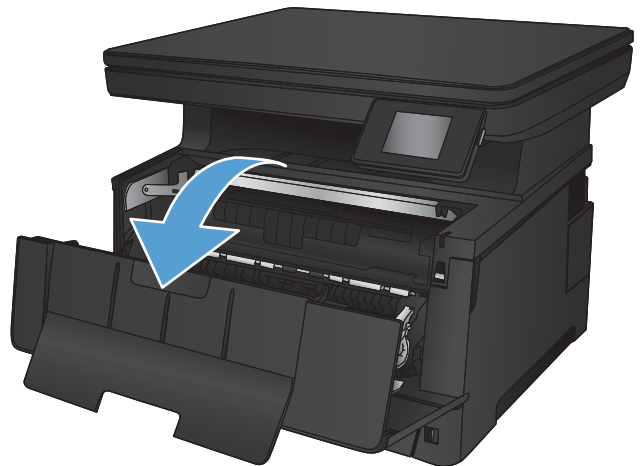
Papierstoringen in lade 1 verhelpen

1. Als het vel papier zichtbaar is in de lade, trekt u het papier met beide handen langzaam uit het apparaat.

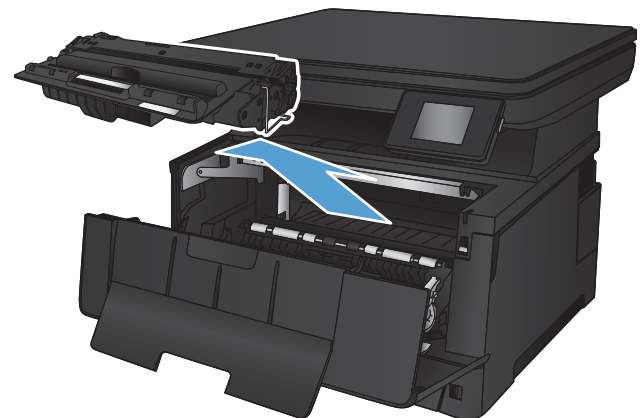
Als het vel papier in het apparaat is getrokken of er geen papier zichtbaar is, gaat u verder met de volgende stappen.



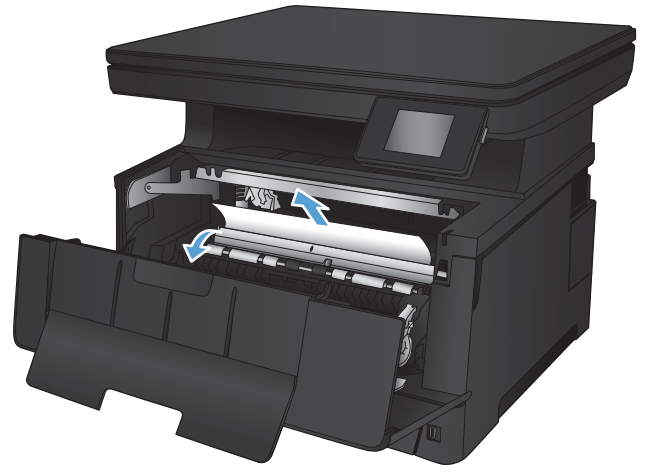
2. Open de voorste klep.



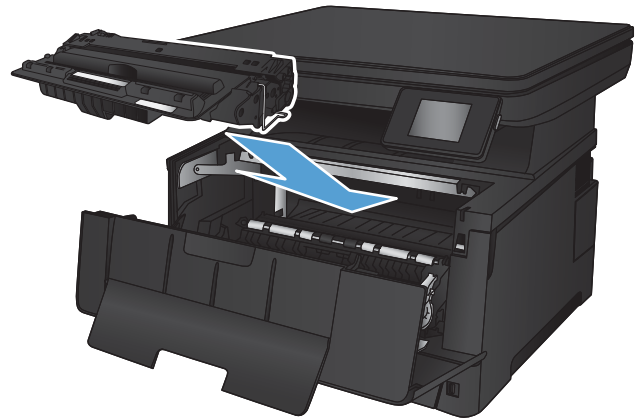
3. Verwijder de tonercartridge.



4. Trek de plaat omhoog die toegang geeft tot het vastgelopen papier en verwijder dit papier. Verwijder het vastgelopen papier met beide handen om scheuren te voorkomen.



5. Plaats de tonercartridge terug.

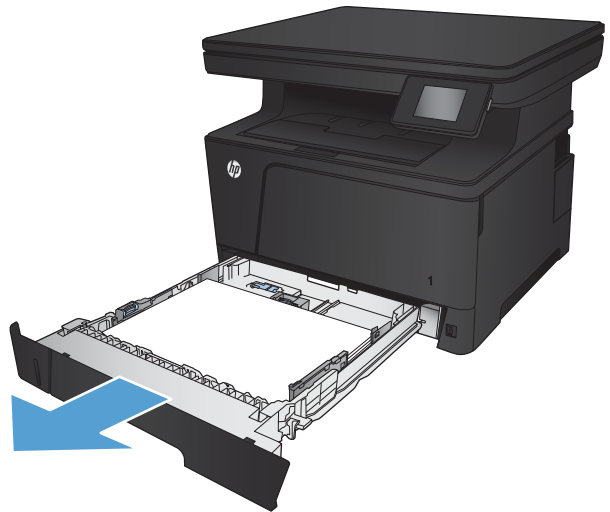


6. Sluit de voorklep.

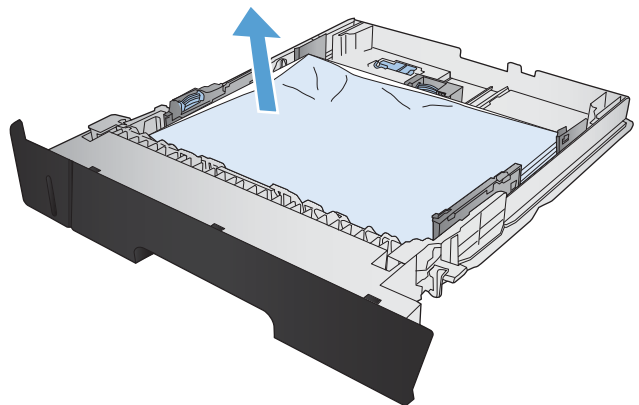


Papierstoringen in lade 2 verhelpen

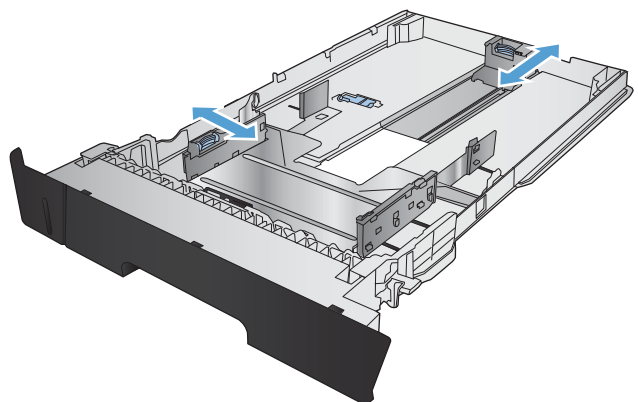
1. Verwijder de lade uit het apparaat.



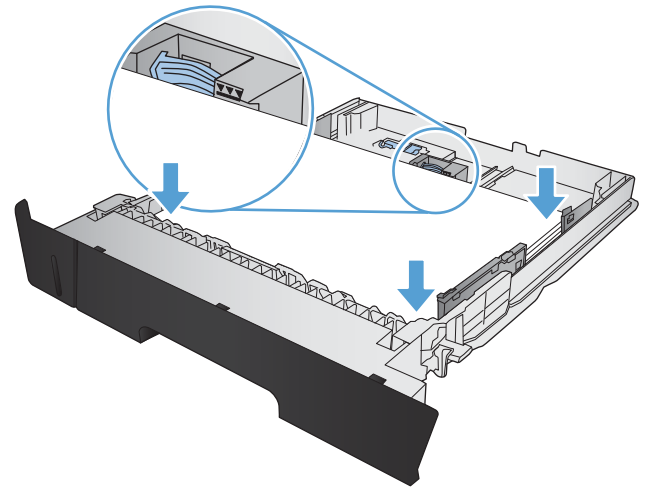
2. Verwijder het papier uit de lade en gooi het beschadigde papier weg.



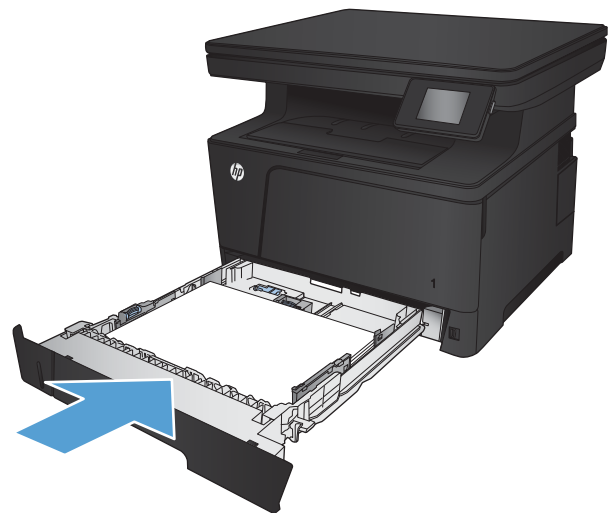
3. Controleer of de papiergeleiders zijn ingesteld op het juiste papierformaat. Indien nodig ontgrendelt u de lade met behulp van de schuifvergrendeling aan de achterkant van de lade, en stelt u het juiste papierformaat in.



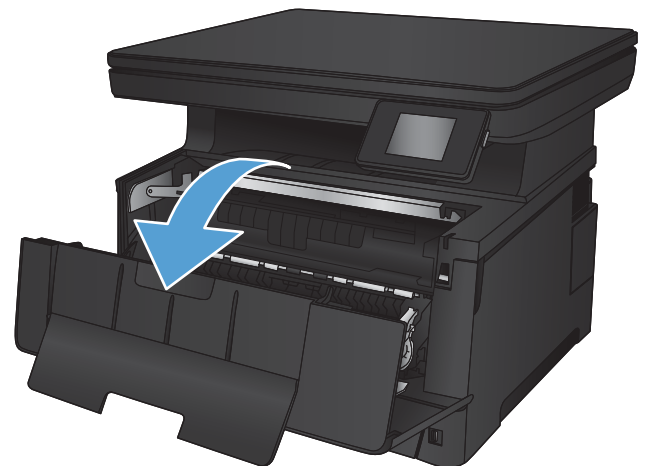
4. Plaats het papier in de lade. Controleer of de stapel bij alle vier de hoeken recht ligt en of deze niet hoger is dan de indicaties voor de maximale hoogte.



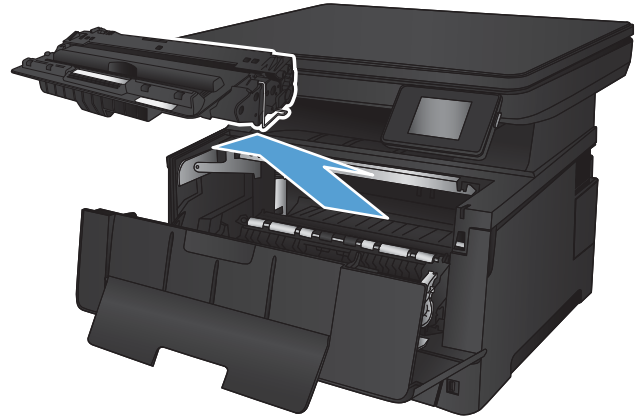
5. Plaats lade terug en sluit deze.



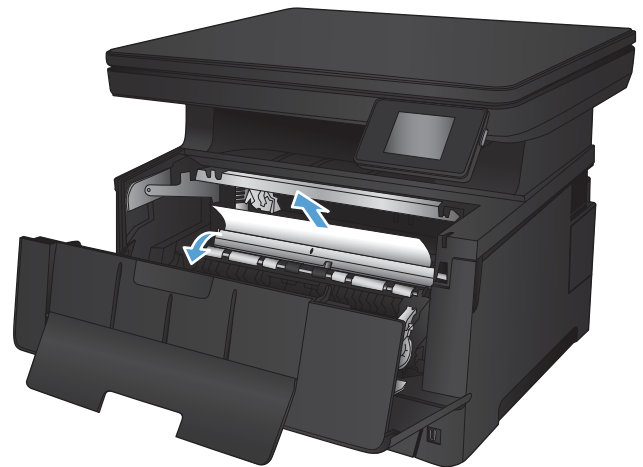
6. Open de voorste klep.



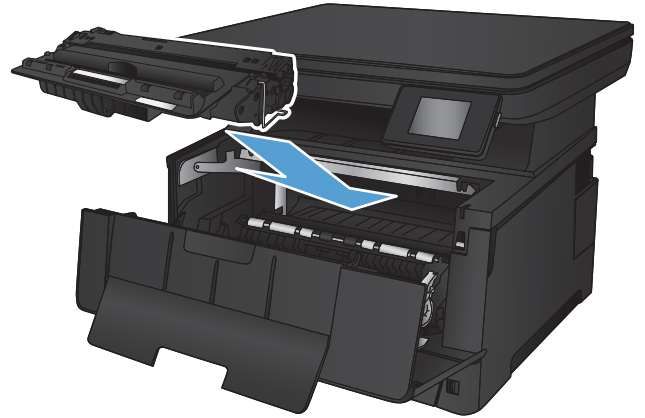
7. Verwijder de tonercartridge.



8. Trek de plaat omhoog die toegang geeft tot het vastgelopen papier en verwijder dit papier. Verwijder het vastgelopen papier met beide handen om scheuren te voorkomen.



9. Plaats de tonercartridge terug.

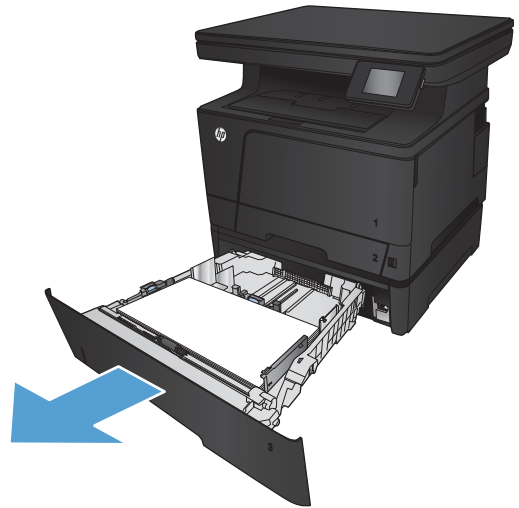


10. Sluit de voorklep.

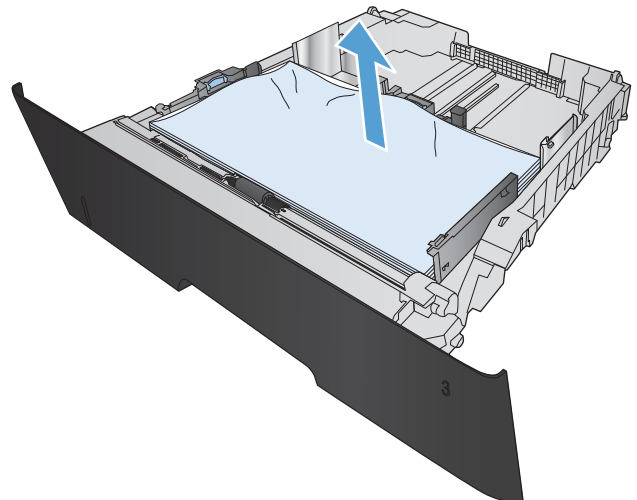


Storingen verhelpen in lade 3 (optioneel)

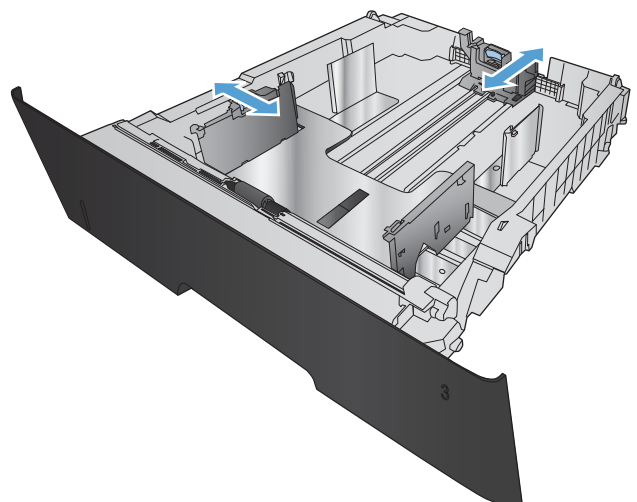
1. Verwijder de lade uit het apparaat.



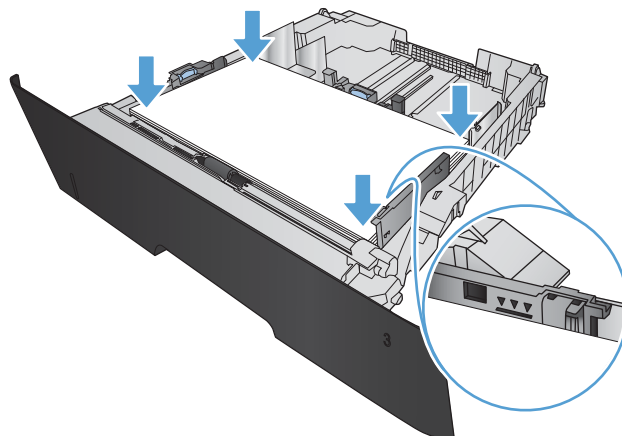
2. Verwijder het papier uit de lade en gooi het beschadigde papier weg.



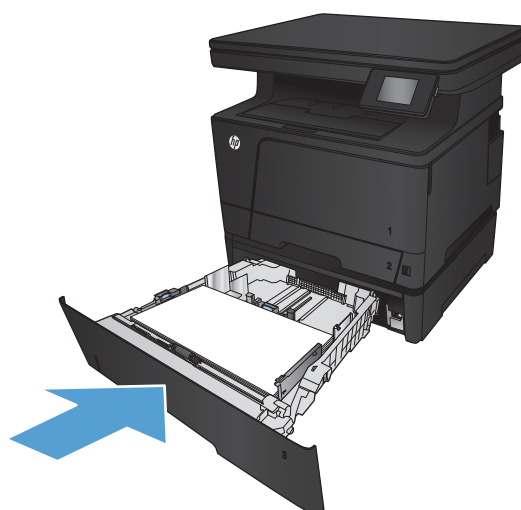
3. Controleer of de papiergeleiders zijn ingesteld op het juiste papierformaat.



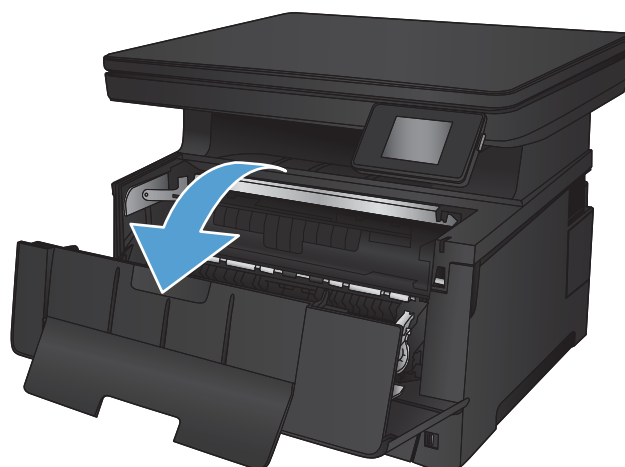
4. Plaats het papier in de lade. Controleer of de stapel bij alle vier de hoeken recht ligt en of deze niet hoger is dan de indicaties voor de maximale hoogte.



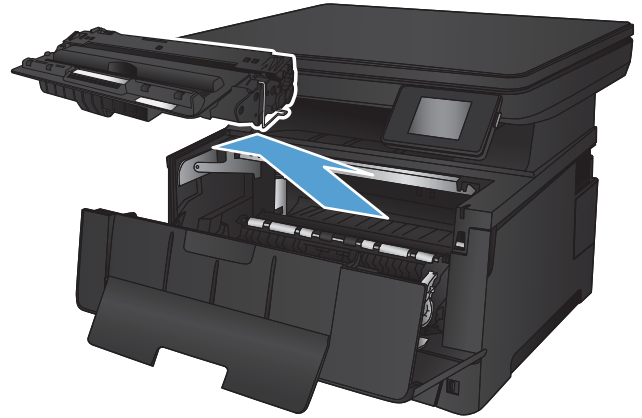
5. Plaats lade terug en sluit deze.



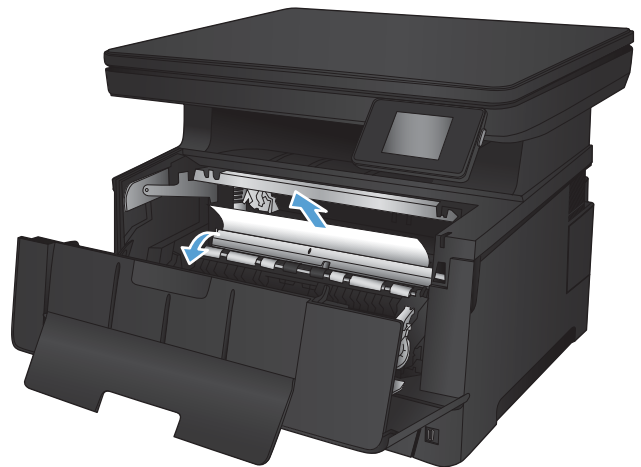
6. Open de voorste klep.



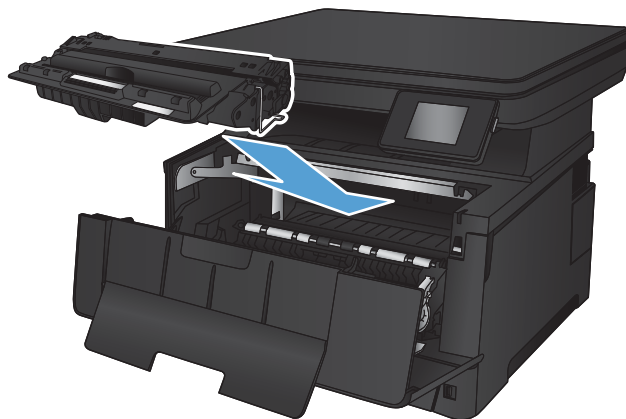
7. Verwijder de tonercartridge.



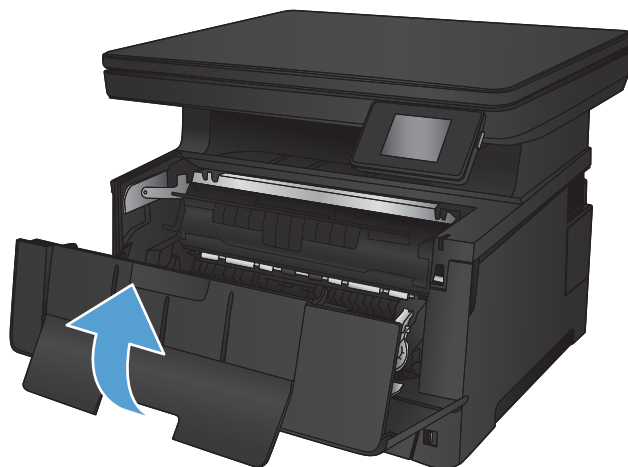
8. Trek de plaat omhoog die toegang geeft tot het vastgelopen papier en verwijder dit papier. Verwijder het vastgelopen papier met beide handen om scheuren te voorkomen.



9. Plaats de tonercartridge terug.

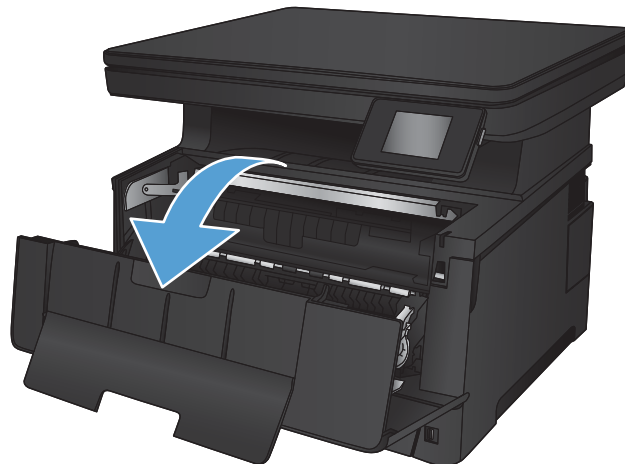


10. Sluit de voorklep.

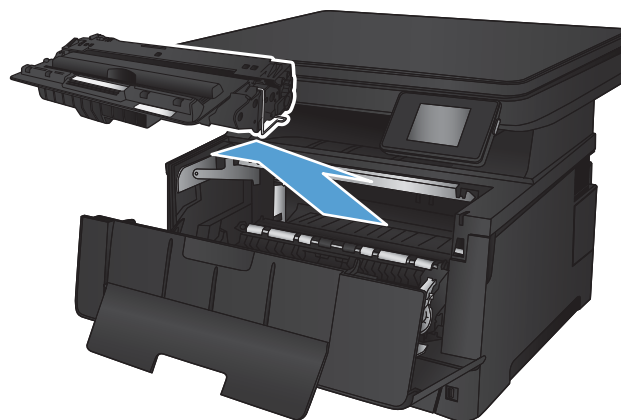


Storingen in het gebied rondom de tonercartridge verhelpen

1. Open de voorste klep.



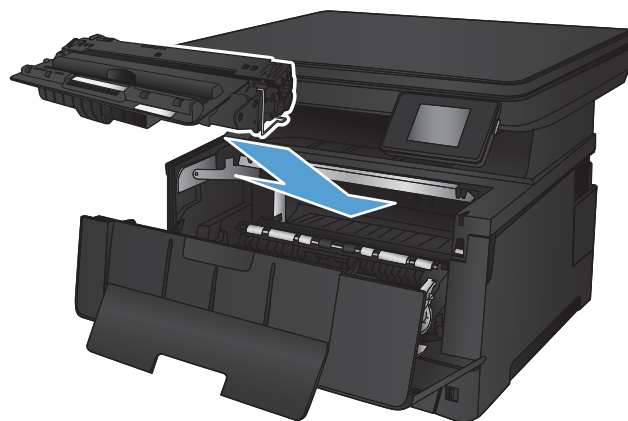
2. Verwijder de tonercartridge.



3. Trek de plaat omhoog die toegang geeft tot het vastgelopen papier en verwijder dit papier. Verwijder het vastgelopen papier met beide handen om scheuren te voorkomen.



4. Plaats de tonercartridge terug.

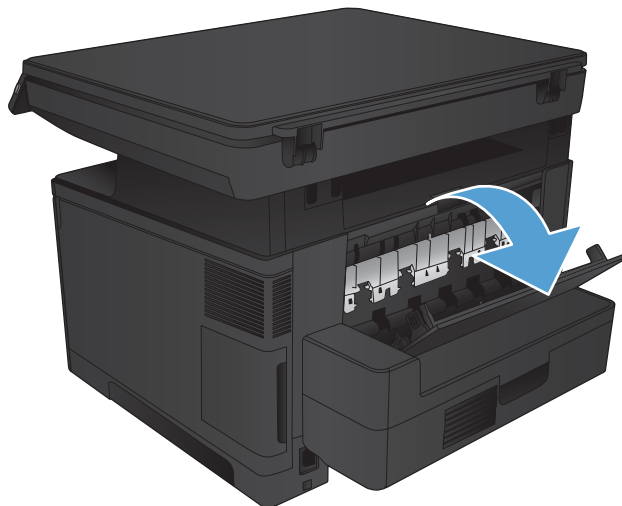


5. Sluit de voorklep.

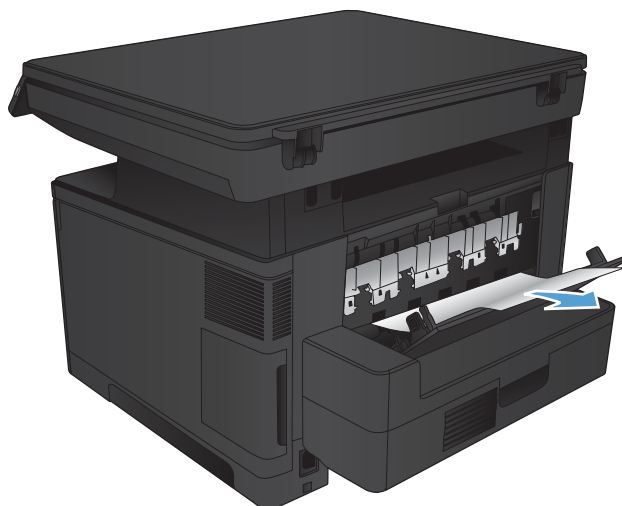


Storingen in het achterklep- en fusergebied verhelpen

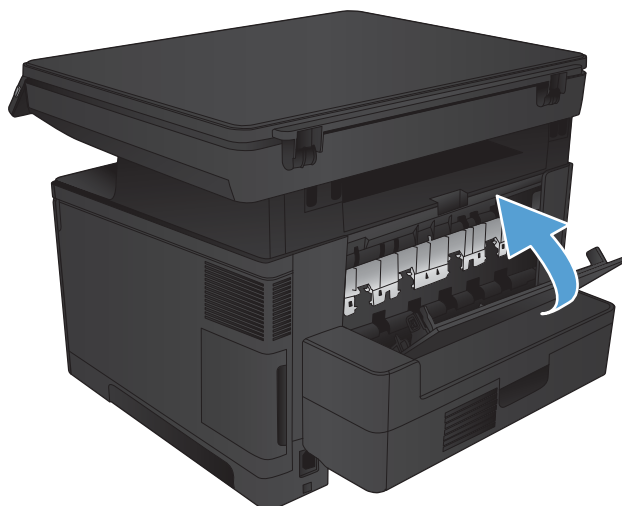
1. Open de achterste lade en controleer of er papier is vastgelopen.



2. Verwijder vastgelopen papier. Verwijder het papier met beide handen om scheuren te voorkomen.



3. Sluit de achterklep.

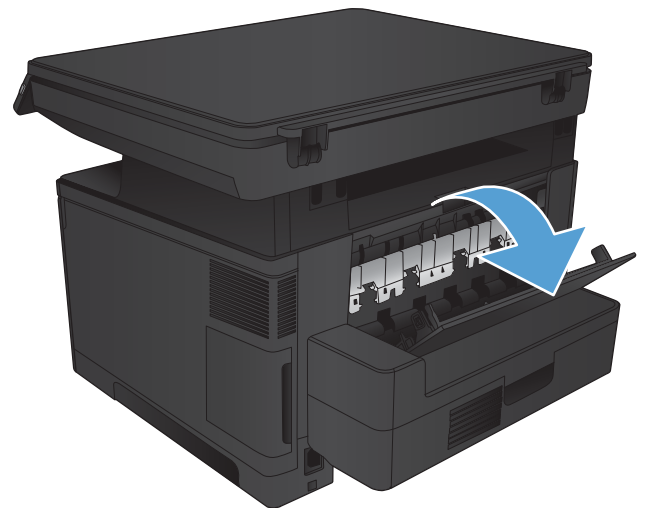


storingen verhelpen in de uitvoerbak

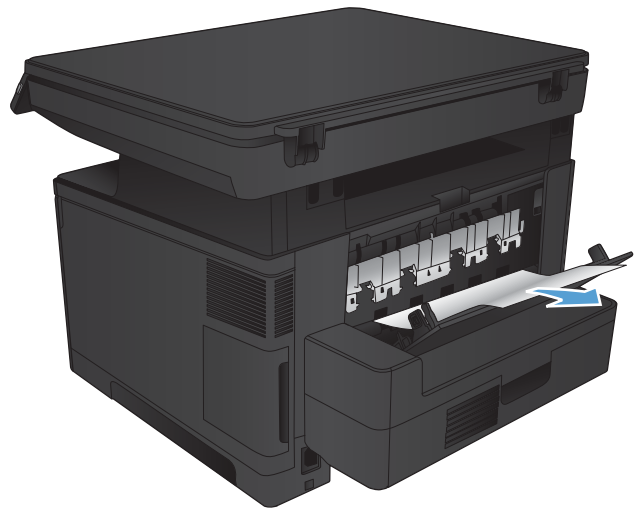
1. Als in de uitvoerbak vastgelopen papier zichtbaar is, pakt u dit met beide handen vast bij de voorste rand en verwijdert u het voorzichtig.



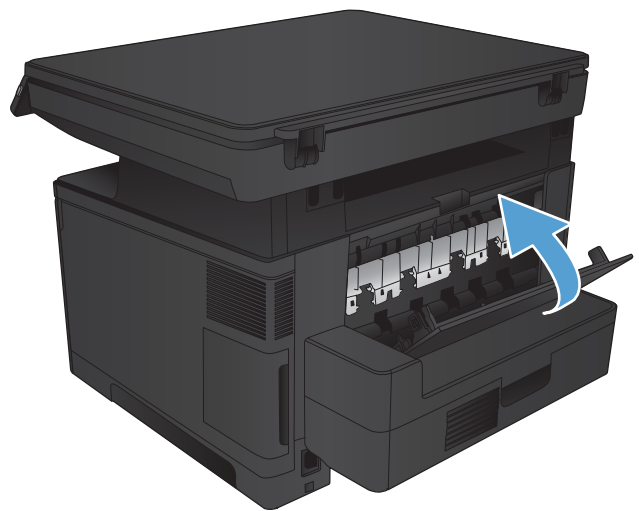
2. Open de achterste lade en controleer of er papier is vastgelopen.



3. Verwijder vastgelopen papier. Verwijder het papier met beide handen om scheuren te voorkomen.

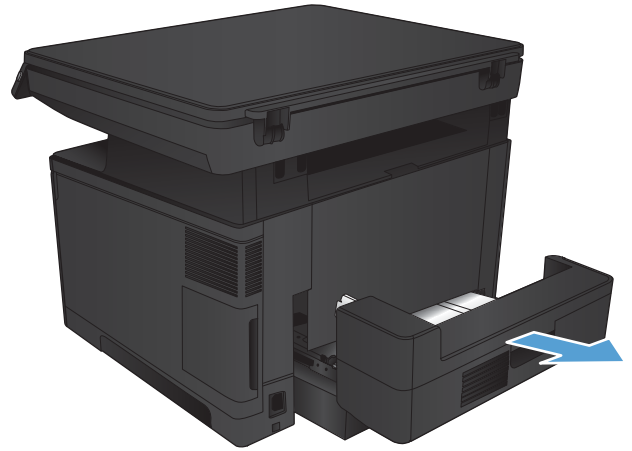


4. Sluit de achterklep.

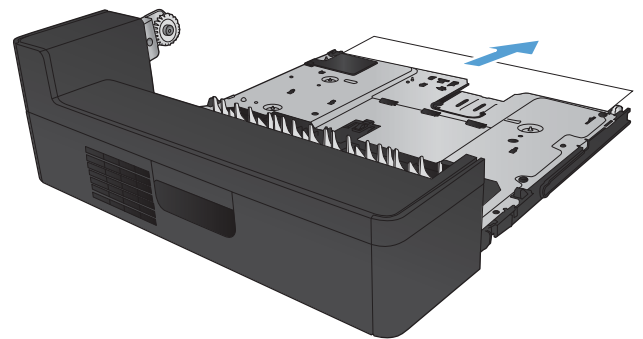


Storingen in de optionele duplexeenheid verhelpen

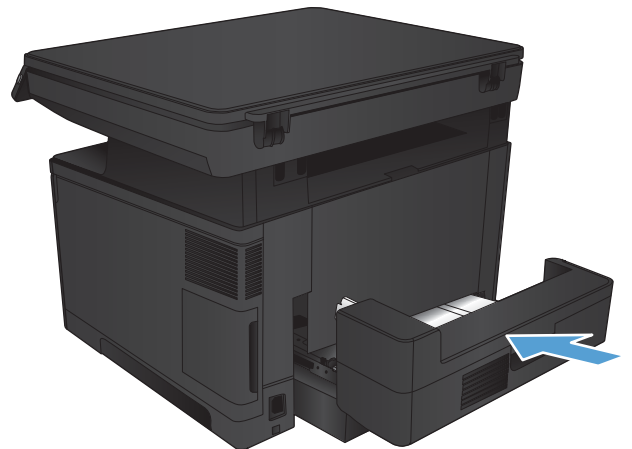
1. Verwijder de duplexer.



2. Verwijder al het papier uit de duplexeenheid.



3. Plaats de duplexeenheid terug in de printer.



De afdrukkwaliteit verbeteren

- [Afdrukken vanuit een ander softwareprogramma](#)
- [De papiersoort voor de afdruktaak controleren](#)
- [De status van de tonercartridge controleren](#)
- [Een reinigingspagina afdrukken](#)
- [Tonercartridge controleren op beschadigingen](#)
- [Papier en afdrumgeving controleren](#)
- [EconoMode-instellingen controleren](#)
- [Een andere printerdriver proberen](#)

Afdrukken vanuit een ander softwareprogramma

Probeer af te drukken vanuit een ander softwareprogramma. Als de pagina correct wordt afgedrukt, ligt het probleem bij het programma dat u gebruikt om het document af te drukken.

De papiersoort voor de afdruktaak controleren

Controleer de instelling voor de papiersoort indien u afdrukt vanuit een softwareprogramma en de pagina's een van de volgende problemen hebben:

- veegvlekken
- vage afdruk
- donkere afdruk
- omgekruld papier
- verpreide tonerstippen
- losse toner
- kleine gebieden zonder toner

De instelling voor de papiersoort controleren (Windows)

1. Selecteer de **afdrukoptie** vanuit het programma.
2. Selecteer het apparaat en klik op **Eigenschappen** of **Voorkeuren**.
3. Klik op het tabblad **Papier/Kwaliteit**.
4. Klik in de vervolgkeuzelijst **Papiersoort** op de optie **Meer...**
5. Vouw de lijst **Type is:** uit. opties
6. Vouw de categorie met papiersoorten uit die het best overeenkomt met het papier dat u gebruikt.

7. Selecteer de papiersoort die u gebruikt en klik vervolgens op de knop **OK**.
8. Klik op de knop **OK** om het dialoogvenster **Documenteigenschappen** te sluiten. Klik in het dialoogvenster **Afdrukken** op de knop **OK** om de taak af te drukken.

De instelling voor de papiersoort controleren (Mac OS X)


1. Klik op de optie **Afdrukken** in het menu **Bestand**.
2. Selecteer het apparaat in het menu **Printer**.
3. Open de vervolgkeuzelijst van het menu of klik op **Details weergeven** en klik vervolgens op het menu **Afwerking**.
4. Selecteer een papiersoort in de vervolgkeuzelijst **Papiersoort**.
5. Klik op de knop **Afdrukken**.

De status van de tonercartridge controleren

Op de pagina Status benodigdheden vindt u de volgende informatie:

- Geschatte resterende levensduur van de cartridge in procenten
- Geschat aantal resterende pagina's
- Onderdeelnummers van HP tonercartridges
- Aantal afgedrukte pagina's

Ga als volgt te werk om de statuspagina voor benodigdheden af te drukken:

1. Raak in het beginscherm van het bedieningspaneel de knop Benodigdheden  aan.
2. Raak de knop **Rapport** aan om de statuspagina voor benodigdheden af te drukken.
3. Bepaal geschatte resterende levensduur van tonercartridges en indien nodig de status van andere vervangbare onderdelen.

Als u een tonercartridge gebruikt waarvan het einde van de levensduur is bereikt, kunnen zich problemen met de afdrukkwaliteit voordoen. De statuspagina van toebehoren geeft aan wanneer een onderdeel bijna moet worden vervangen. Als een HP-onderdeel vrijwel leeg is, is de Premium Protection Warranty van HP voor het desbetreffende onderdeel beëindigd.

De tonercartridge hoeft op dat moment nog niet te worden vervangen, tenzij de afdrukkwaliteit niet langer acceptabel is. Zorg dat u een vervangende tonercartridge heeft die u kunt plaatsen wanneer de afdrukkwaliteit niet meer voldoet.

Als u vaststelt dat een tonercartridge of ander vervangbaar onderdeel moet worden vervangen, kunt u de nummers van echte HP-onderdelen vinden op de statuspagina voor toebehoren.

4. Controleer of u een echte HP-cartridge gebruikt.

Op een echte HP-inkcartridge staat de tekst 'HP' of het HP-logo. Meer informatie over het identificeren van HP-cartridges vindt u op www.hp.com/go/learnaboutesupplies.


Het gebruik van benodigdheden die niet door HP zijn vervaardigd (nieuwe of bijgevoelde benodigdheden), wordt niet aanbevolen door HP. Aangezien dit geen producten van HP zijn, heeft HP geen invloed op het ontwerp en de kwaliteit. Als u een opnieuw gevulde of vervaardigde tonercartridge gebruikt en niet tevreden bent over de afdrukkwaliteit, vervang de tonercartridge dan door een echte HP-tonercartridge.

Een reinigingspagina afdrukken

Druk een reinigingspagina af om stof en overtollige toner uit de fuser te verwijderen wanneer zich een van de volgende problemen voordoet:

- Er bevinden zich tonervlekken op de afgedrukte pagina's.
- Op de afgedrukte pagina's is toner uitgelopen.
- Er bevinden zich herhaalde vlekken op de afgedrukte pagina's.


Ga als volgt te werk om een reinigingspagina af te drukken.

1. Raak in het beginscherm van het bedieningspaneel de knop Instellingen  aan.
2. Raak het menu [Service](#) aan.
3. Raak de knop [Reinigingspagina](#) aan.
4. Plaats gewoon papier of A4-papier wanneer dit wordt gevraagd.
5. Raak de knop [OK](#) aan om het reinigen te starten.

De printer drukt de eerste zijde af. Vervolgens wordt u gevraagd de pagina uit de uitvoerlade te verwijderen en in dezelfde richting opnieuw in lade 1 te plaatsen. Wacht tot het proces is voltooid. Gooi de afgedrukte pagina weg.

Tonercartridge controleren op beschadigingen

1. Verwijder de tonercartridge uit het apparaat en controleer of de verzegeling is verwijderd.
2. Controleer of de geheugenchip is beschadigd.
3. Controleer het oppervlak van de afbeeldingsdrum van de tonercartridge.

 **VOORZICHTIG:** Raak de rol (afbeeldingsdrum) van de cartridge niet aan. Vingerafdrukken op de afbeeldingsdrum kunnen problemen geven met de afdrukkwaliteit.

4. Vervang de tonercartridge als zich krassen, vingerafdrukken of andere beschadigingen op de afbeeldingsdrum bevinden.
5. Als de afbeeldingsdrum niet is beschadigd, schudt u de tonercartridge een paar keer licht en installeert u deze vervolgens opnieuw. Druk enkele pagina's af om te zien of het probleem is opgelost.

Papier en afdrukomgeving controleren

Papier gebruiken dat voldoet aan de specificaties van HP

Gebruik ander papier als zich een van de volgende problemen voordoet:

- De afdruk is te licht of op sommige plekken vervaagd.
- Er bevinden zich tonervlekken op de afgedrukte pagina's.
- Op de afgedrukte pagina's is toner uitgelopen.
- De afgedrukte tekens zijn misvormd.
- Afgedrukte pagina's zijn gekruld.

Gebruik altijd papier van een type en gewicht dat door dit apparaat wordt ondersteund. Volg deze richtlijnen wanneer u het papier selecteert:

- Gebruik papier van goede kwaliteit en dat vrij is van sneden, inkepingen, scheuren, vlekken, losse deeltjes, stof, kreukels, gaten, nietjes en gekrulde of verbogen randen.
- Gebruik papier waarop nog nooit is afgedrukt.
- Gebruik papier dat is ontworpen voor laserprinters. Gebruik geen papier dat alleen is geschikt is voor inkjetprinters.
- Gebruik geen papier met een te ruw oppervlak. Gladder papier zorgt over het algemeen voor een beter afdrukresultaat.

Omgeving van het product controleren

Controleer of het apparaat wordt gebruikt binnen de omgevingspecificaties die zijn opgenomen in de garantiebepalingen en de wettelijke mededelingen voor het product.

EconoMode-instellingen controleren

HP raadt doorlopend gebruik van de EconoMode af. Als de EconoMode voortdurend wordt gebruikt, is het mogelijk dat de toner langer meegaat dan de mechanische onderdelen van de tonercartridge. Als de afdrukkwaliteit slechter wordt en niet meer acceptabel is, is het verstandig de tonercartridge te vervangen.



OPMERKING: Deze functie is beschikbaar via de PCL 6-printerdriver voor Windows. Als u deze driver niet gebruikt, kunt u de functie ook inschakelen door de geïntegreerde webserver van HP te gebruiken.

Voer de volgende stappen uit als de hele pagina te donker of te licht is.

1. Selecteer de **afdrukoptie** vanuit het programma.
2. Selecteer het apparaat en klik op **Eigenschappen** of **Voorkeuren**.
3. Klik op het tabblad **Papier/Kwaliteit** en ga naar het gedeelte **Afdrukkwaliteit**.
4. Gebruik deze instellingen als de pagina te donker is:
 - Selecteer de optie **600 dpi**.
 - Schakel het selectievakje **Economode** in om deze optie in te schakelen.

Gebruik deze instelling als de pagina te licht is:

- Selecteer de optie **FastRes 1200**.
 - Schakel het selectievakje **Economode** uit om deze optie uit te schakelen.
5. Klik op de knop **OK** om het dialoogvenster **Documenteigenschappen** te sluiten. Klik in het dialoogvenster **Afdrukken** op de knop **OK** om de taak af te drukken.

Een andere printerdriver proberen

U dient mogelijk een andere printerdriver te gebruiken als afbeeldingen op de afgedrukte pagina onverwachte strepen bevatten, er tekst ontbreekt, de opmaak onjuist is of er andere lettertypen zijn gebruikt.

Download aanvullende printerdrivers van de ondersteuningspagina voor dit apparaat.

HP PCL 6-driver	<ul style="list-style-type: none"> • Wordt meegeleverd als de standaarddriver. Deze driver wordt automatisch geïnstalleerd, tenzij u een andere driver selecteert. • Aanbevolen voor alle Windows-omgevingen • Biedt in het algemeen de beste snelheid, afdrukkwaliteit en ondersteuning voor apparaatfuncties voor de meeste gebruikers • Ontwikkeld om samen te werken met de Windows Graphic Device Interface (GDI) voor optimale snelheid in Windows-omgevingen • Mogelijk niet volledig compatibel met software van derden en aangepaste software op basis van PCL 5
HP UPD PS-driver	<ul style="list-style-type: none"> • Aanbevolen voor afdrukken met programma's van Adobe® of met andere grafisch intensieve software • Biedt ondersteuning voor afdrukken via postscript-emulatie en voor postscript flash-lettertypen
HP UPD PCL 5	<ul style="list-style-type: none"> • Aanbevolen voor alle veelvoorkomende afdruktaken op een kantoor (Windows-omgevingen) • Compatibel met eerdere PCL-versies en oudere HP LaserJet-producten • De beste keuze voor afdrukken via aangepaste softwareprogramma's of softwareprogramma's van derden • De beste keuze wanneer u in verschillende omgevingen werkt, waarbij het product dient te worden ingesteld op PCL 5 (UNIX, Linux, mainframe) • Ontworpen voor Windows-omgevingen in bedrijven om één driver te bieden die u voor meerdere printermodellen kunt gebruiken • Aanbevolen wanneer u naar meerdere printermodellen afdrukt vanaf een mobiele Windows-computer
HP UPD PCL 6	<ul style="list-style-type: none"> • Aanbevolen voor printen in alle Windows-omgevingen • Biedt in het algemeen de beste snelheid, afdrukkwaliteit en ondersteuning voor apparaatfuncties voor de meeste gebruikers • Ontwikkeld voor gebruik met Windows Graphic Device Interface (GDI) voor de beste snelheid in Windows-omgevingen • Mogelijk niet volledig compatibel met oplossingen van derden en aangepaste oplossingen op basis van PCL5

Kopieer- en scankwaliteit verbeteren

Controleren of er geen vuil of vlekken op de glasplaat van de scanner zitten

In de loop der tijd kunnen zich vuilrestjes verzamelen op de scannerglasplaat en de witte plastic achterplaat waardoor de afdrukkwaliteit kan teruglopen. Volg de onderstaande procedure om de scanner te reinigen.

1. Druk op de aan-uitknop om het apparaat uit te schakelen en haal de stekker uit het stopcontact.
2. Open het deksel van de scanner.
3. Reinig de scannerglasplaat en de witte, plastic achterplaat onder de scannerklep met een zachte doek of een spons die is bevochtigd met een niet-schurende glasreiniger.

⚠ VOORZICHTIG: Gebruik geen schuurmiddelen, aceton, benzeen, ammonia, ethylalcohol of tetrachloorkoolstof op enig deel van het apparaat omdat deze het apparaat kunnen beschadigen. Plaats geen vloeistof direct op de glasplaat of achterplaat. Ze kunnen in het apparaat lekken en dit beschadigen.

4. Droog de scannerglasplaat en de witte plastic onderdelen met een zeemleren spons of cellulosespons om vlekken te voorkomen.
5. Sluit het netsnoer aan op een stopcontact en druk op de aan-uitknop om het apparaat in te schakelen.

Papierinstellingen controleren

1. Raak in het beginscherf van het bedieningspaneel de knop **Kopiëren** aan.
2. Raak de knop **Instellingen** aan, blader vervolgens naar de knop **Papier** en raak deze aan.
3. Raak in de lijst met papierformaten het formaat aan dat zich in de lade bevindt.
4. Raak in de lijst met papiersoorten de soort aan die zich in de lade bevindt.
5. Raak de knop **Kopiëren starten** aan om het kopiëren te starten.

Optimaliseren voor tekst of afbeeldingen

De volgende instellingen voor kopieerkwaliteit zijn beschikbaar:

- **Automatische selectie:** Gebruik deze instelling als u de kwaliteit van de kopie niet erg belangrijk vindt. Dit is de standaardinstelling.
 - **Gemengd:** Gebruik deze instelling voor documenten met zowel tekst als afbeeldingen.
 - **Tekst:** Gebruik deze instelling voor documenten die voornamelijk uit tekst bestaan.
 - **Afbeelding:** Gebruik deze instelling voor documenten die voornamelijk uit afbeeldingen bestaan.
1. Plaats het document op de glasplaat van de scanner volgens de indicatoren op het apparaat.
 2. Raak in het beginscherf van het bedieningspaneel de knop **Kopiëren** aan.
 3. Raak de knop **Instellingen** aan, blader vervolgens naar de knop **Optimaliseren** en raak deze aan. Raak de pijlknoppen aan om door de opties te bladeren en raak vervolgens een optie aan om deze te selecteren.
 4. Raak de knop **Kopiëren starten** aan om het kopiëren te starten.

Rand-tot-rand kopiëren

Het apparaat kan niet volledig van rand tot rand afdrukken. De pagina heeft een niet-bedrukbare rand van 4 mm.

Aanwijzingen voor het afdrukken of scannen van documenten met afgekapte randen (zonder marges):

- Wanneer het origineel kleiner is dan het formaat van de uitvoer, plaatst u het origineel 4 mm verwijderd uit de hoek die wordt aangegeven met het pictogram op de scanner. Kopieer of scan opnieuw in deze positie.
- Wanneer het origineel het gewenste uitvoerformaat heeft, gebruikt u de functie [Vergroten/verkleinen](#) om de afbeelding te verkleinen zodat de kopie niet wordt bijgesneden.

Problemen met bekabelde netwerken oplossen

Controleer de volgende items om na te gaan of het apparaat met het netwerk communiceert. Druk voordat u begint een configuratiepagina af vanaf het bedieningspaneel van het apparaat en zoek het IP-adres van het apparaat op deze pagina.

- [Slechte fysieke verbinding](#)
- [De computer maakt gebruik van een onjuist IP-adres voor dit apparaat](#)
- [De computer kan niet met het apparaat communiceren](#)
- [Het apparaat maakt gebruik van de verkeerde koppelings- en duplexinstellingen voor het netwerk](#)
- [Nieuwe softwareprogramma's zorgen mogelijk voor compatibiliteitsproblemen](#)
- [Uw computer of werkstation is mogelijk niet juist ingesteld](#)
- [Het apparaat is uitgeschakeld of andere netwerkinstellingen zijn niet juist](#)



OPMERKING: HP ondersteunt geen peer-to-peer netwerken, aangezien dit een functie is van Microsoft-besturingssystemen en niet van de printerdrivers van HP. Ga voor meer informatie naar Microsoft op www.microsoft.com.

Slechte fysieke verbinding

1. Controleer of het apparaat met een kabel van de juiste lengte is aangesloten op de juiste netwerkpoort.
2. Controleer of de kabels stevig zijn bevestigd.
3. Controleer aan de achterzijde van het apparaat of er twee lampjes branden bij de netwerkpoortaan sluiting: oranje geeft activiteit aan, groen de koppelingsstatus.
4. Als het probleem hiermee niet is verholpen, probeert u een andere kabel of poort op de hub.

De computer maakt gebruik van een onjuist IP-adres voor dit apparaat

1. Ga naar de printereigenschappen en klik op het tabblad **Poorten**. Controleer of het huidige IP-adres van het apparaat is geselecteerd. Het IP-adres van het apparaat wordt weergegeven op de configuratiepagina.
2. Als u het apparaat hebt geïnstalleerd met de standaard TCP/IP-poort van HP, schakelt u het vakje **Altijd afdrukken naar dit apparaat, zelfs als het IP-adres verandert** in.
3. Als u het apparaat hebt geïnstalleerd met een standaard TCP/IP-poort van Microsoft, gebruikt u de hostnaam in plaats van het IP-adres.
4. Als het IP-adres juist is, verwijdert u het apparaat en voegt u het opnieuw toe.

De computer kan niet met het apparaat communiceren

1. Test de netwerkcommunicatie door een ping-opdracht uit te voeren op het netwerk.

- a. Open een opdrachtregel op uw computer. In Windows: klik op **Start**, klik op **Uitvoeren**, typ vervolgens `cmd` en druk op **Enter**.
 - b. Typ `ping`, gevolgd door het IP-adres voor uw apparaat.
In Mac: open het netwerkhulpprogramma en typ het IP-adres in het juiste veld in het paneel **Ping**.
 - c. Het netwerk functioneert als er op het scherm retimeertijden worden weergegeven.
2. Als de ping-opdracht is mislukt, controleer dan of de netwerkhubs zijn ingeschakeld en controleer vervolgens of de netwerkinstellingen, het apparaat en de computer allemaal voor hetzelfde netwerk zijn geconfigureerd.

Het apparaat maakt gebruik van de verkeerde koppelings- en duplexinstellingen voor het netwerk

Het wordt aanbevolen om deze in te stellen op de automatische modus (de standaardinstelling). Wanneer u deze instellingen wijzigt, dient u deze ook voor uw netwerk te wijzigen.

Nieuwe softwareprogramma's zorgen mogelijk voor compatibiliteitsproblemen

Controleer of nieuwe softwareprogramma's juist zijn geïnstalleerd en de juiste printerdriver gebruiken.

Uw computer of werkstation is mogelijk niet juist ingesteld

1. Controleer de instellingen van de netwerkdrivers, printerdrivers en netwerkomleiding.
2. Controleer of het besturingssysteem juist is geconfigureerd.

Het apparaat is uitgeschakeld of andere netwerkinstellingen zijn niet juist

1. Controleer op de configuratiepagina de status van het netwerkprotocol. Schakel het protocol indien nodig in.
2. Configureer de netwerkinstellingen zo nodig opnieuw.

8 Onderdelen, benodigdheden en accessoires

- [Onderdelen, accessoires en benodigdheden bestellen](#)
- [Zelfreparatie-onderdelen voor de klant](#)
- [Accessoires](#)

Voor meer informatie:

Ga naar www.hp.com/support/ljMFPM435nw.

De uitgebreide Help van HP voor het apparaat omvat de volgende informatie:

- Installeren en configureren
- Leren en gebruiken
- Problemen oplossen
- Software-updates downloaden
- Meepraten op ondersteuningsforums
- Informatie over garantie en wettelijke voorschriften zoeken

Onderdelen, accessoires en benodigdheden bestellen

Originele HP tonercartridges en papier	www.hp.com/go/suresupply
Originele onderdelen of accessoires van HP bestellen	www.hp.com/buy/parts
Bestellen via service- of ondersteuningsproviders	Neem contact op met een erkend service- of ondersteuningspunt van HP.

Zelfreparatie-onderdelen voor de klant

De volgende onderdelen voor zelfreparatie zijn beschikbaar voor uw apparaat.

- Onderdelen die zijn gemarkeerd met **Verplicht** kunnen door de klant zelf worden geïnstalleerd. U kunt de reparatie ook laten uitvoeren door servicemedewerkers van HP maar dan worden kosten in rekening gebracht. Voor deze onderdelen wordt onder uw HP-productgarantie geen ondersteuning ter plekke of reparatie in de werkplaats aangeboden.
- Onderdelen die zijn gemarkeerd met **Optioneel** kunnen tijdens de garantieperiode van het apparaat op uw verzoek zonder bijkomende kosten worden geïnstalleerd door servicemedewerkers van HP.

Item	Omschrijving	Instructies voor zelf vervangen	Nummer
HP 93A zwarte LaserJet-tonercartridge	Vervangende tonercartridge	Verplicht	CZ192-67901
Rollerkit lade 1	Vervangende rollen voor lade 1	Optioneel	A3E42-65018
Rollerkit lade 2	Vervangende rollen voor lade 2	Optioneel	A3E42-65019
Rollerkit lade 3	Vervangende rollen voor optionele lade 3	Optioneel	A3E42-65011
Kit voor lade 2	Vervangende lade 2	Verplicht	RM2-0629-000
Optionele duplexeenheid	Vervangende optionele duplexeenheid	Verplicht	A3E46-67901
Optionele invoerlade 3 voor 500 vel	Vervangende optionele invoerlade voor 500 vel (lade 3).	Verplicht	A3E47-67901

Accessoires

Item	Omschrijving	Nummer
HP LaserJet-papierinvoerlade voor 1 x 500 vel	Papierinvoerlade voor 500 vel (optionele lade 3)	A3E47A
HP LaserJet-duplexeenheid	Optionele automatische duplexeenheid	A3E46A
USB-kabel	Standaard USB-compatibele aansluitkabel van 2 meter	C6518A

Index

A

- aan/uit-knop, locatie 3
- aantal exemplaren, wijzigen 46
- accessoires
 - bestellen 102
 - onderdeelnummers 104
- afdrukken
 - vanaf USB-flashstations 43
- afdrukken op beide zijden
 - handmatig, Windows 30
 - instellingen (Windows) 28
- afdrukkwaliteit
 - verbeteren 92
- afdruk materiaal
 - ondersteunde formaten 10
- AirPrint 40

B

- bakken, uitvoer
 - locatie 3
- bedieningspaneel
 - help 72
 - knoppen en lampjes 6
 - locatie 3
- Bedieningspaneel
 - beginscherm 7
- Beginscherm, bedieningspaneel 7
- benodigdheden
 - bestellen 102
 - drempelinstellingen voor bijna leeg 66
 - gebruik wanneer onderdeel bijna leeg is 66
 - onderdeelnummers 103
 - status weergeven met HP Utility voor Mac 60
 - tonercartridge vervangen 68

bestellen

- benodigdheden en accessoires 102

C

- cartridge
 - vervangen 68

D

- direct afdrukken via USB 43
- documentinvoer 47
 - dubbelzijdige documenten kopiëren 47
- drivers
 - papiersoorten 12
 - selecteren 96
- dubbelzijdig 47
- dubbelzijdig afdrukken
 - instellingen (Windows) 28
 - Mac 37
 - Windows 30
- dubbelzijdig kopiëren 47
- duplex
 - handmatig (Mac) 37
 - handmatig (Windows) 30
- duplex afdrukken
 - Mac 37
- duplex afdrukken (dubbelzijdig)
 - instellingen (Windows) 28
 - Windows 30

E

- EconoMode-ininstellingen 64, 95
- e-mail
 - scannen naar 52
- energieuwinstellingen 64
- etiketten
 - afdrukken (Windows) 33

F

- fabrieksinstellingen herstellen 73

G

- geheugen
 - meegeleverd 2
- geïntegreerde webserver
 - openen 63
 - wachtwoord wijzigen 63
- geïntegreerde webserver van HP
 - openen 63
 - wachtwoord wijzigen 63
- glasplaat, reinigen 97

H

- handmatige duplex
 - Mac 37
 - Windows 30
- help, bedieningspaneel 72
- herstellen, fabrieksinstellingen 73
- hoofdschakelaar, locatie 3
- HP Device Toolbox, gebruiken 58
- HP ePrint 40
- HP ePrint-software 40
- HP Scan-software (Mac) 51
- HP Scan-software (Windows) 50
- HP Utility 60
- HP Utility, Mac 60
- HP Utility voor Mac
 - Bonjour 60
 - functies 60
- HP Web Jetadmin 62
- HP Webservices
 - inschakelen 57
 - toepassingen 57

- I**
instellen
 scannen naar e-mail en
 netwerkmap 52
instellingen
 fabrieksinstellingen herstellen 73
interfacepoorten
 locatie 4, 5
- J**
Jetadmin, HP Web 62
- K**
kleppen, locatie 3
kopieerkwaliteit
 verbeteren 97
kopiëren
 dubbelzijdige documenten 47
 één exemplaar 46
 kwaliteit aanpassen 48
 meerdere exemplaren 46
 optimaliseren voor tekst of
 afbeeldingen 97
 papierformaat en -soort
 instellen 97
 randen van documenten 98
- L**
lade 1
 afdrukstand 15
 papier plaatsen 13
lade 2
 afdrukstand 20, 24
 papier plaatsen 18
lade 3
 afdrukstand 24
laden
 locatie 3
 meegeleverde 2
- M**
Macintosh
 HP Utility 60
map
 scannen naar 52
meerdere pagina's per vel
 afdrukken (Mac) 38
 afdrukken (Windows) 31
- N**
netwerk
 wachtwoord instellen 63
 wachtwoord wijzigen 63
netwerken 2
 apparaat installeren 56
 HP Web Jetadmin 62
netwerkinstallatie 56
netwerkmap
 scannen naar 52
- O**
onderdeelnummers
 benodigdheden 103
 onderhoudskits 103
 zelfreparatie, klant 103
onderhoudskits
 onderdeelnummers 103
ondersteund afdruk materiaal 10
Ondersteunde besturingssystemen
2
online help, bedieningspaneel 72
- P**
pagina's per minuut 2
pagina's per vel
 selecteren (Mac) 38
 selecteren (Windows) 31
papier
 bestellen 102
 ondersteunde formaten 10
 ondersteunde soorten 12
 selecteren 94
 storingen 75
papierinvoer, problemen
 oplossen 74
papiersoort
 selecteren (Windows) 33
papiersoorten
 selecteren (Mac) 38
poorten
 locatie 5
printdrivers
 selecteren 96
problemen oplossen
 bekabeld netwerk 99
 netwerkproblemen 99
 papierinvoer 74
 storingen 75
- R**
Rechtstreeks draadloos afdrukken van
HP 42
reinen
 glasplaat 97
 papierbaan 94
- S**
scankwaliteit
 verbeteren 97
scannen
 naar een netwerkmap 52
 naar een USB-flashstation 52
 naar e-mail, instellen 52
 naar netwerkmap, instellen 52
 toevoegen aan e-mail 52
 via HP Scan-software (Mac) 51
 via HP Scan-software (Windows)
 50
scanner
 glasplaat reinigen 97
sluimervertraging
 inschakelen 64
 uitschakelen 64
software
 HP Utility 60
speciaal papier
 afdrukken (Windows) 33
standaardinstellingen herstellen 73
status
 HP Utility, Mac 60
Status
 beginscherm, bedieningspaneel
 7
status benodigdheden
 controleren 93
statuspagina benodigdheden
 afdrukken 93
storingen
 oorzaken van 75
- T**
toepassingen
 downloaden 57
Toepassingenmenu 57
toner
 resterende toner 93
tonercartridges
 controleren op beschadigingen
 94

- drempelinstellingen voor bijna leeg 66
- gebruik wanneer cartridge bijna leeg is 66
- vervangen 68
- transparanten
 - afdrukken (Windows) 33

U

- uitschakelvertraging
 - instellen 64
- uitvoerbak
 - locatie 3
- USB-flashstation
 - scannen naar 52
- USB-flashstations
 - afdrukken vanaf 43

V

- vervangen, tonercartridge 68
- voedingsaansluiting
 - locatie 4, 5
- vullen 18
 - lade 1 13
 - lade 2 18

W

- Webservices
 - inschakelen 57
 - toepassingen 57
- websites
 - HP Web Jetadmin, downloaden 62

Z

- zelfreparatie, klant
 - onderdeelnummers 103

