



LASERJET PRO MFP

用户指南



M435nw



HP LaserJet Pro MFP M435nw

用户指南

版权和许可证

© Copyright 2017 HP Development Company, L.P.

未经事先书面许可，严禁进行任何形式的复制、改编或翻译，除非版权法另有规定。

此处包含的信息如有更改，恕不另行通知。

HP 产品及服务的保修仅以随该产品及服务提供的书面保修声明为准。本文所述任何内容不应被视为附加保修。对任何技术或编辑错误或者本文所述内容的遗漏，HP 不承担任何责任。

Edition 2, 8/2017

商标声明

Adobe®、Adobe Photoshop®、Acrobat® 和 PostScript® 是 Adobe Systems Incorporated 的商标。

Apple 和 Apple 徽标是 Apple Computer, Inc. 在美国以及其它国家/地区注册的商标。iPod 是 Apple Computer, Inc. 的商标。iPod 只能用于合法复制，或在版权所有者的授权下复制。请勿盗用音乐作品。

蓝牙是其所有者的商标，HP 公司按许可证使用该商标。

Microsoft®、Windows®、Windows® XP 和 Windows Vista® 是 Microsoft Corporation 在美国的注册商标。

UNIX® 是 The Open Group 的注册商标。

目录

1 产品简介	1
产品功能	2
产品视图	4
产品前视图	4
产品后视图	5
接口端口	6
控制面板概述	7
控制面板布局	7
控制面板主屏幕	7
2 纸盘	9
支持的纸张尺寸和类型	10
支持的纸张尺寸	10
支持的纸张类型	12
装入纸盘 1（多用途纸盘）	13
纸盘 1 纸张方向	15
向纸盘 2 装入纸张	18
纸盘 2 纸张方向	20
装入纸盘 3（附件）	22
纸盘 3 纸张方向	24
3 打印	27
打印任务 (Windows)	28
如何打印 (Windows)	28
自动执行双面打印 (Windows)	28
手动执行双面打印 (Windows)	29
每张打印多页 (Windows)	31
选择纸张类型 (Windows)	33
其它打印信息	36
打印任务 (Mac OS X)	37
如何打印 (Mac OS X)	37

自动执行双面打印 (Mac OS X)	37
手动执行双面打印 (Mac OS X)	37
每张打印多页 (Mac OS X)	38
选择纸张类型 (Mac OS X)	38
其它打印信息	38
基于 Web 的打印	39
HP ePrint	39
HP ePrint 软件	39
AirPrint	39
设置 HP 无线直接打印	41
使用直接 USB 打印	42
4 复印	43
复印	44
双面复印	45
优化复印质量	46
5 扫描	47
使用 HP 扫描软件进行扫描 (Windows)	48
使用 HP 扫描软件进行扫描 (Mac OS X)	49
扫描到目的地	50
扫描到 USB 闪存驱动器	50
设置“扫描到网络文件夹”和“扫描到电子邮件”功能	50
扫描到电子邮件	51
扫描到网络文件夹	51
6 管理产品	53
更改产品连接类型 (Windows)	54
使用 HP Web 服务应用程序	55
HP 设备工具箱 (Windows)	56
HP Utility (Mac OS X)	58
打开 HP Utility	58
HP Utility 功能	58
使用 HP Web Jetadmin 软件	60
产品安全功能	61
设置或更改产品密码	61
节约设置	62
使用经济模式进行打印	62
设置睡眠延迟	62

设置自动关机延迟	62
产品控制面板上会显示碳粉盒中碳粉不足或碳粉盒中碳粉严重不足消息	64
启用或禁用“严重不足”设置	64
更换碳粉盒	65
7 解决问题	69
控制面板帮助系统	70
恢复出厂默认设置	71
解决进纸或卡纸问题	72
产品不拾纸	72
产品一次拾取多张纸	72
频繁发生或重复发生的卡纸现象	72
防止卡纸	73
清除纸盘 1 中卡住的纸张	74
清除纸盘 2 中卡住的纸张	76
清除纸盘 3（附件）中的卡纸	80
清除碳粉盒区域中卡住的纸张	84
清除后挡盖和热凝器区域中的卡纸	86
清除出纸槽中的卡纸	87
从可选双面打印机中清除卡纸	89
改善打印质量	90
使用不同软件程序打印	90
检查打印作业的纸张类型设置	90
检查纸张类型设置 (Windows)	90
检查纸张类型设置 (Mac OS X)	91
检查碳粉盒状态	91
打印清洁页	91
检查碳粉盒是否损坏	92
检查纸张和打印环境	92
使用符合 HP 规格的纸张	92
检查产品所处的环境	93
检查经济模式设置	93
尝试不同的打印驱动程序	93
改进复印和扫描质量	95
检查扫描仪玻璃板上是否有灰尘和污渍	95
检查纸张设置	95
针对文本或图片优化	95
边到边复印	96
解决有线网络问题	97
物理连接不良	97

计算机使用的本产品 IP 地址不正确	97
计算机不能与产品通信	97
产品使用的链路和双工设置不适合网络	98
新软件程序可能引起兼容性问题。	98
计算机或工作站可能设置不正确。	98
产品被禁用或其它网络设置不正确	98

8 部件、耗材和附件 99

订购部件、附件和耗材	100
客户自助维修部件	101
附件	102

索引 103

1 产品简介

- [产品功能](#)
- [产品视图](#)
- [控制面板概述](#)

有关详细信息，请参阅：

请访问 www.hp.com/support/ljMFPM435nw。

HP 的全包式产品帮助包括以下信息：

- 安装和配置
- 学习和使用
- 解决问题
- 下载软件更新
- 加入支持论坛
- 查找保修和监管信息

产品功能

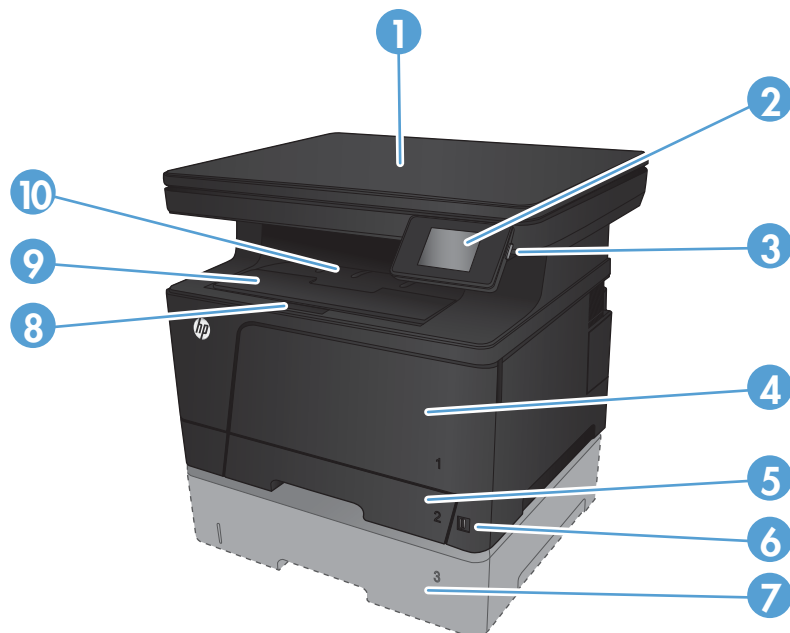
纸张处理	纸盘 1（100 页多用途纸盘）
	纸盘 2（250 页进纸盘）
	可选纸盘 3（500 页进纸盘附件）
	250 页出纸槽
	可选的双面打印附件
支持的操作系统	Windows XP（32 位）
	Windows Vista，32 位和 64 位
	Windows 7，32 位和 64 位
	Windows 8，32 位和 64 位
	Windows 2003 Server（32 位和 64 位），仅支持打印和扫描驱动程序
	Windows 2008 Server（32 位和 64 位），仅支持打印和扫描驱动程序
	Windows 2012 Server，仅支持打印和扫描驱动程序
	Mac OS X v10.6.8 及更高版本
支持的打印驱动程序	HP PCL 6 打印驱动程序作为默认打印驱动程序随附于包装箱中的 CD 上。此驱动程序将自动安装，除非您选择其他驱动程序。
	有关更多信息和其他驱动程序选项，请转至 www.hp.com/support 。
连接方式	高速 USB 2.0
	10/100 以太网 LAN 连接
	无线网络连接
内存	256 MB DDR3 内存
控制面板显示屏	彩色图形触摸屏
打印	在 A4 尺寸上每分钟可打印 31 页 (ppm)，在 Letter 尺寸纸张上可打印 30 ppm，在 A3 尺寸纸张上可打印 15 ppm
	打印分辨率高达 1200x1200 dpi
	支持 HP ePrint
	直接 USB 打印（无需计算机）
复印	复印速度高达 31 份/分钟 (cpm)
	复印分辨率是每英寸 300 点 (dpi)
	平板扫描仪最高支持长度为 297 毫米（11.7 英寸）、宽度为 420 毫米（16.5 英寸）的页面尺寸
	可选的双面复印
扫描	黑白或彩色扫描分辨率最高达 1200 dpi
	扫描至电子邮件（无需软件）

扫描至网络文件夹（无需软件）

直接 USB 扫描（无需计算机）

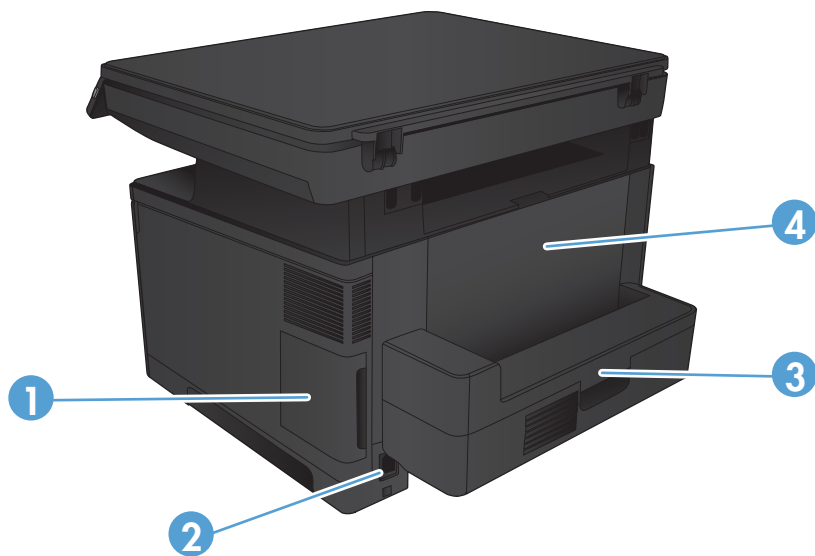
产品视图

产品前视图



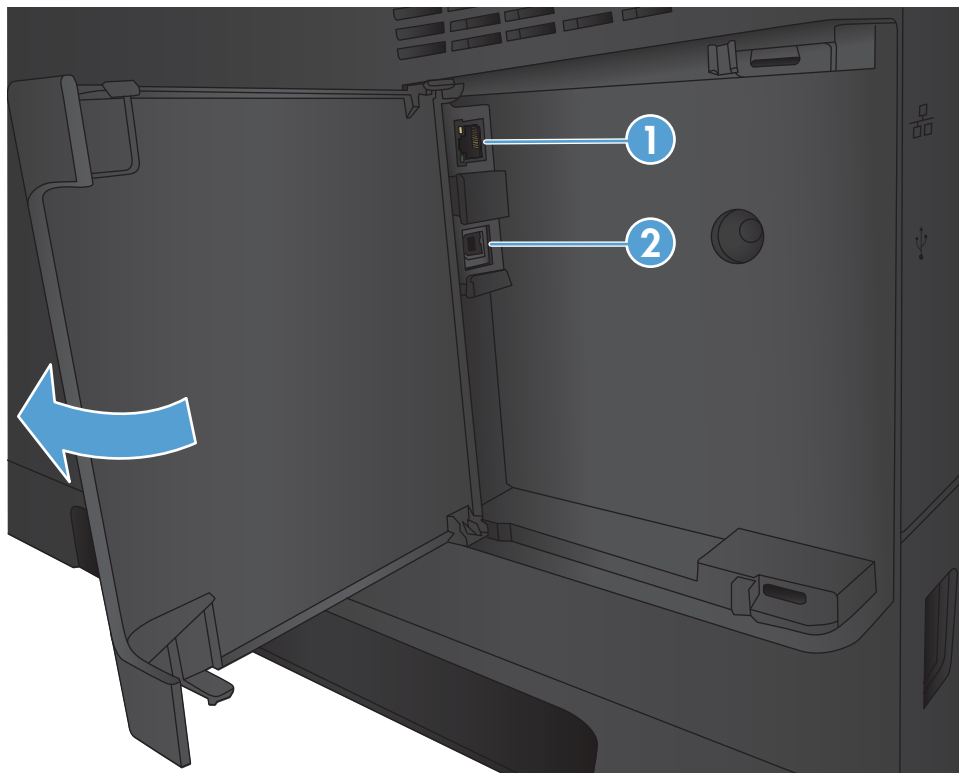
1	扫描仪
2	彩色触摸屏控制面板（为便于观看而向上倾斜）
3	开/关按钮
4	纸盘 1（拉动两侧上的手柄以打开）
5	纸盘 2
6	直接 USB 端口（用于在没有计算机情况下的打印和扫描）
7	可选纸盘 3（可作为附件选用）
8	用于打开前盖的栓锁（由此可取放碳粉盒）
9	用于较长纸张的出纸槽延伸板
10	出纸槽

产品后视图



- | | |
|---|--------------|
| 1 | 端口盖板 |
| 2 | 电源接口 |
| 3 | 可选的双面打印附件 |
| 4 | 后挡盖（由此可清除卡纸） |

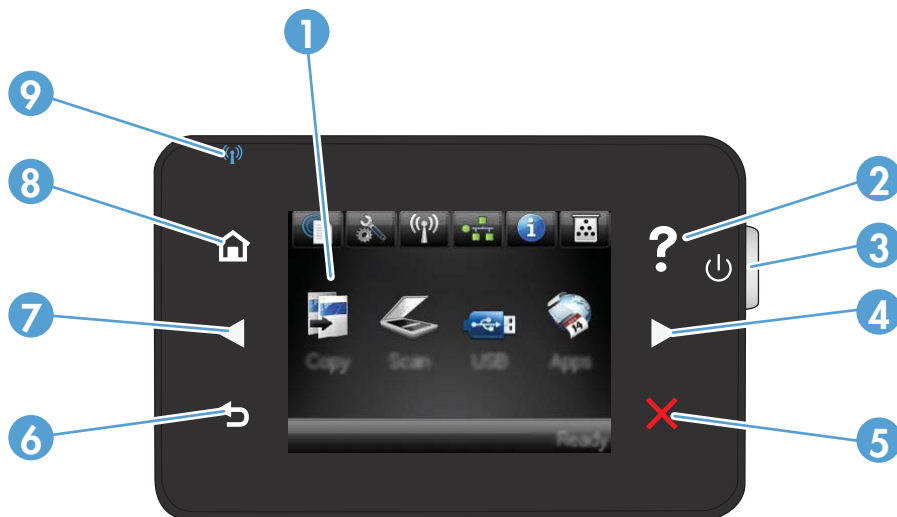
接口端口



-
- | | |
|---|---------------|
| 1 | 网络端口 |
| 2 | 高速 USB 2.0 端口 |
-

控制面板概述


控制面板布局



1	触摸屏显示屏	可从此屏幕访问产品功能，此屏幕指示产品的当前状态
2	帮助按钮和指示灯	可用于访问控制面板帮助系统
3	开/关按钮	打开或关闭产品。
4	右箭头按钮和指示灯	向右移动光标或将显示图像移到下一个屏幕 注： 此按钮只有在当前屏幕可以使用本功能的情况下才会亮起。
5	取消按钮和指示灯	清除设置、取消当前作业或退出当前屏幕 注： 此按钮只有在当前屏幕可以使用本功能的情况下才会亮起。
6	后退按钮和指示灯	返回上一个屏幕 注： 此按钮只有在当前屏幕可以使用本功能的情况下才会亮起。
7	左箭头按钮和指示灯	向左移动光标 注： 此按钮只有在当前屏幕可以使用本功能的情况下才会亮起。
8	主页按钮和指示灯	可用于访问主页屏幕
9	无线指示灯	指明无线网络是否启用。在产品与无线网络建立连接的过程中，指示灯处于闪烁状态。

控制面板主屏幕

用户可以通过主页屏幕使用产品功能，了解产品状态。

 **注：**主页屏幕上的功能随产品配置不同而有所不同。有些语言的布局可能还是颠倒的。



1	Web 服务按钮	通过它可快速访问 HP Web 服务功能（包括 HP ePrint） HP ePrint 是用于打印文档的一种工具，具体方法为使用任何具备电子邮件功能的设备将文档发送到产品的电子邮件地址。
2	“设置”按钮	可用于访问主菜单
3	无线按钮	可用于访问“无线”菜单和无线状态信息 注： 在连接到无线网络后，此图标将变为一组信号强度条。 注： 如果将产品连接到有线网络，则不会显示该按钮。
4	网络按钮	可用于访问网络设置和信息。通过网络设置屏幕可以打印网络摘要页面。 注： 该按钮仅在产品连接至网络时显示。
5	信息按钮	提供产品状态信息。通过状态摘要屏幕可以打印配置报告页面。
6	耗材按钮	提供耗材状态信息。通过耗材摘要屏幕可以打印耗材状态页面。
7	产品状态	指明产品是已就绪还是正在处理作业
8	应用程序按钮	可用于访问应用程序菜单，以直接通过从 HP Connected 网站 www.hpconnected.com 下载的 Web 应用程序进行打印
9	USB 按钮	可用于访问直接 USB 功能（用于无计算机打印和扫描）
10	扫描按钮	可用于访问扫描功能
11	复印按钮	可用于访问复印功能

2 纸盘

- [支持的纸张尺寸和类型](#)
- [装入纸盘 1（多用途纸盘）](#)
- [向纸盘 2 装入纸张](#)
- [装入纸盘 3（附件）](#)

有关详细信息，请参阅：

请访问 www.hp.com/support/ljMFPM435nw。

HP 的全包式产品帮助包括以下信息：

- 安装和配置
- 学习和使用
- 解决问题
- 下载软件更新
- 加入支持论坛
- 查找保修和监管信息

支持的纸张尺寸和类型

- [支持的纸张尺寸](#)
- [支持的纸张类型](#)

支持的纸张尺寸


 **注：**要获得最佳效果，请先在打印驱动程序中选择正确的纸张尺寸和类型，然后再打印。

表 2-1 支持的纸张尺寸

大小和尺寸	纸盘 1	纸盘 2	纸盘 3 (可选)	可选双面打印
Letter 216 x 279 毫米	✓	✓	✓	✓
Legal 216 x 356 毫米	✓	✓	✓	✓
11 x 17 279 x 432 毫米	✓	✓	✓	✓
12 x 18 305 x 457 毫米	✓			
A3 297 x 420 毫米	✓	✓	✓	✓
A4 210 x 297 毫米	✓	✓	✓	✓
A5 148 x 210 毫米	✓	✓	✓	✓
A6 105 x 148 毫米	✓			
RA3 305 x 430 毫米	✓			
B4 (JIS) 257 x 364 毫米	✓	✓	✓	✓
B5 (JIS) 182 x 257 毫米	✓	✓	✓	✓


表 2-1 支持的纸张尺寸（续）

大小和尺寸	纸盘 1	纸盘 2	纸盘 3（可选）	可选双面打印
Executive 184 x 267 毫米	✓	✓	✓	✓
明信片 (JIS) 100 x 148 毫米（3.9 x 5.8 英寸）	✓			
D Postcard (JIS) 200 x 148 毫米	✓			
8K 260 x 368 毫米	✓			
8K 270 x 390 毫米	✓			
8K 273 x 394 毫米	✓			
16K 184 x 260 毫米	✓	✓	✓	
16K 195 x 270 毫米	✓	✓	✓	✓
16K 197 x 273 毫米	✓	✓	✓	
Oficio 8.5 x 13 216 x 330 毫米	✓	✓	✓	✓
10 号信封 105 x 241 毫米	✓			
Monarch 信封 98 x 191 毫米	✓			
B5 信封 176 x 250 毫米	✓			
C5 信封 162 x 229 毫米	✓			
DL 信封 110 x 220 毫米	✓			

表 2-1 支持的纸张尺寸（续）


大小和尺寸	纸盘 1	纸盘 2	纸盘 3（可选）	可选双面打印
自定义 76 x 127 毫米至 312 x 470 毫米	✓			
自定义 148 x 210 毫米至 297 x 432 毫米		✓	✓	

支持的纸张类型

 **注：**要获得最佳效果，请先在打印驱动程序中选择正确的纸张尺寸和类型，然后再打印。

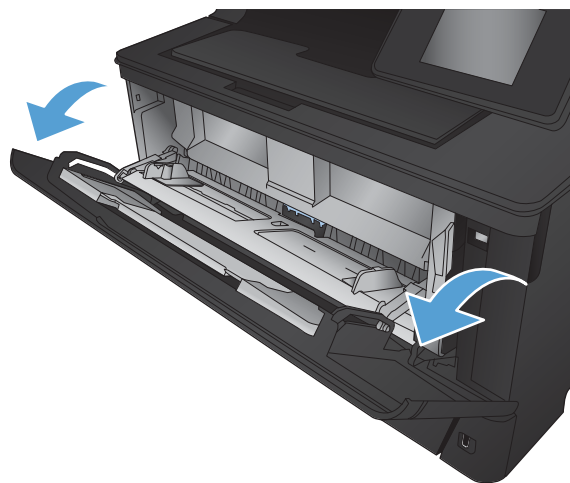
纸张类型	纸盘 1	纸盘 2	纸盘 3（可选）	可选双面打印
普通纸	✓	✓	✓	✓
轻磅纸 60-74g	✓	✓	✓	✓
中磅纸 96 - 110g	✓	✓	✓	✓
重磅纸 111-130g	✓	✓	✓	
超级重磅纸 131-175g	✓			
黑白激光投影胶片	✓	✓	✓	
标签	✓			
信头纸	✓	✓	✓	✓
预打印纸	✓	✓	✓	✓
预先打孔纸	✓	✓	✓	✓
彩纸	✓	✓	✓	✓
粗糙纸	✓			
证券纸	✓	✓	✓	✓
再生纸	✓	✓	✓	✓
信封	✓			
卡片纸 176-220g	✓			
羊皮纸	✓			
HP EcoSMART Lite	✓	✓	✓	✓

装入纸盘 1（多用途纸盘）

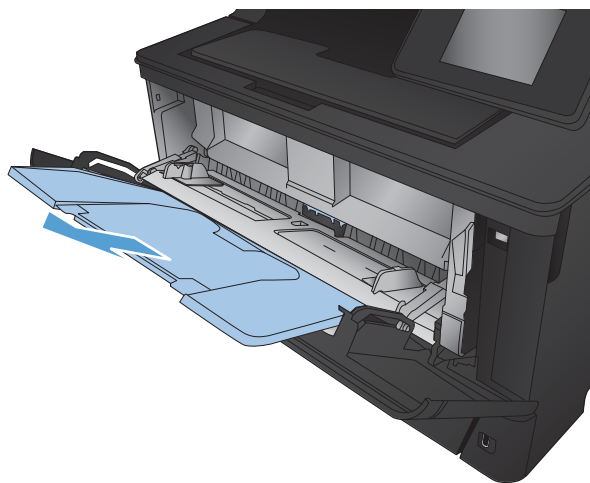
 **注：**纸盘 1 最多可容纳 100 页纸、75 张投影胶片、50 页标签或 10 个信封。它支持重量为 60-199 g/m² 的裁切纸；0.10 至 0.14 毫米厚的标签和投影胶片；重量为 60 至 90 g/m² 的信封；以及重量为 135 至 176 g/m² 的明信片。

有关该纸盘的正确装纸方向的信息，请参阅[第 15 页的纸盘 1 纸张方向](#)。

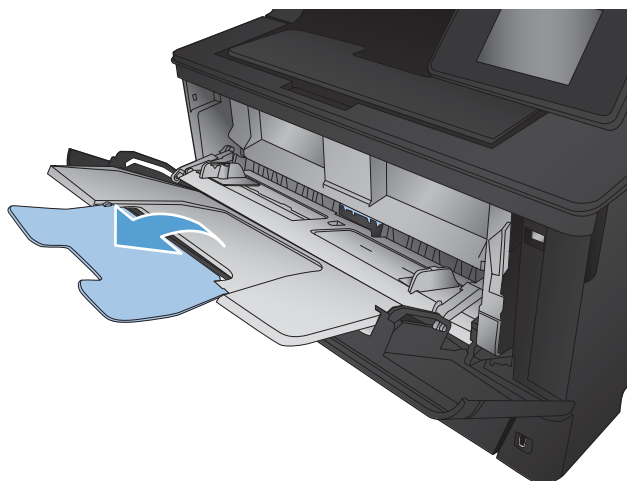
1. 抓住纸盘 1 两侧的手柄并向下拉动以打开该纸盘。



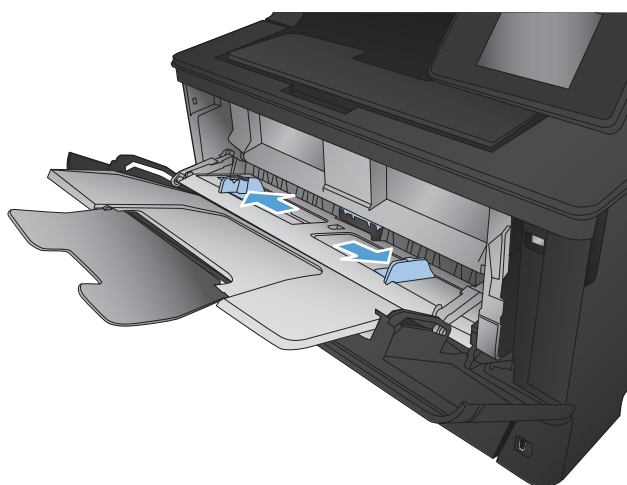
2. 滑出纸盘延伸板。



3. 对于较长的纸张，请展开纸盘延伸板以支撑纸张。

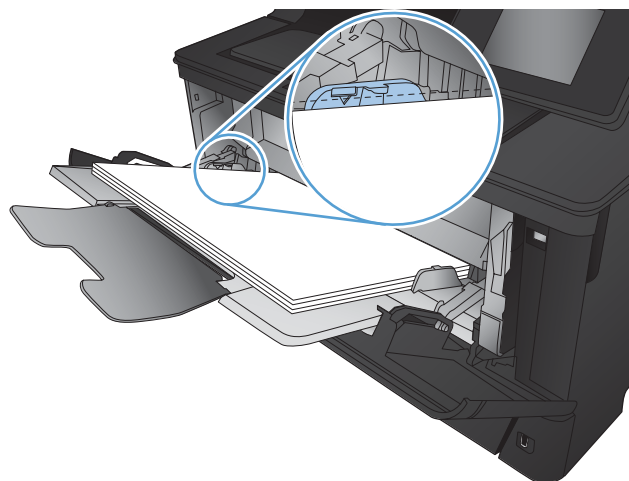


4. 打开纸张导板。

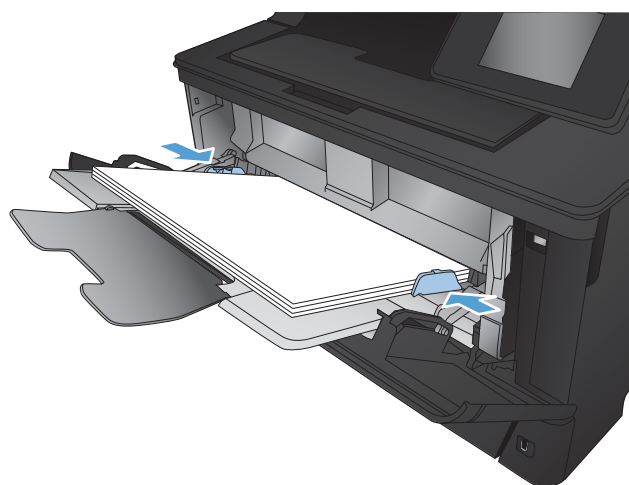


5. 将纸张装入纸盘。确保纸张位于卡子下面并且低于最大高度指示器。

纸盘中放置纸张的方向取决于纸张尺寸。有关详细信息，请参阅[第 15 页的纸盘 1 纸张方向](#)。

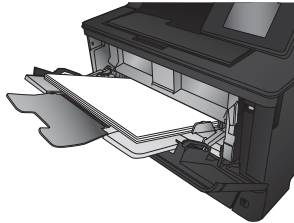


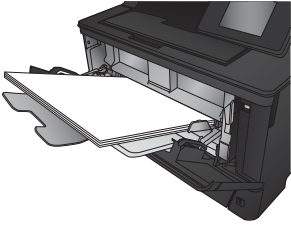
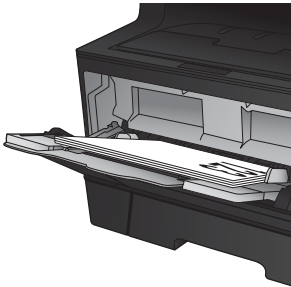
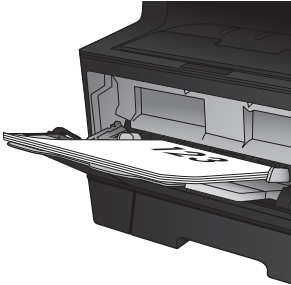
6. 调整纸张导板，使其轻轻靠紧纸叠，但是不要压弯纸张。

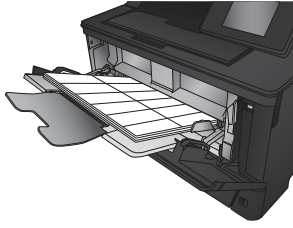
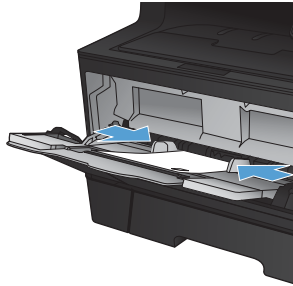


 **注：** 为避免卡纸，请勿在产品打印时向纸盘 1 添加纸张。在产品打印时请勿关闭纸盘 1。

纸盘 1 纸张方向

纸张类型	纸张尺寸	如何装入纸张
裁切纸	Letter、A4、A5、B5、Executive、16K 及自定义尺寸	长边朝向本产品 

纸张类型	纸张尺寸	如何装入纸张
	A3、B4、11 x 17、Legal、Oficio 8.5 x 13 及自定义尺寸	短边朝向本产品 
预打印纸、预先打孔纸或信头纸	Letter、A4、A5、B5、Executive、 16K 及自定义尺寸	正面朝上 长边先送入产品，页面顶边位于纸盘右侧 
	A3、B4、11 x 17、Legal、Oficio 8.5 x 13 及自定义尺寸	正面朝上 顶边朝向产品内部 

纸张类型	纸张尺寸	如何装入纸张
标签	任何兼容的标签尺寸	正面朝上 
信封	任何兼容的信封尺寸	正面朝上 顶边朝向纸盘右侧，贴邮票一端后送入产品 

向纸盘 2 装入纸张

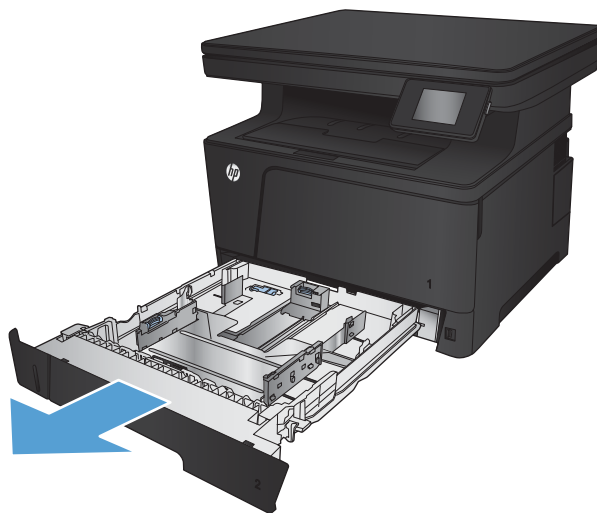
纸盘 2 最多可容纳 250 页 75 g/m² 的纸张。如果纸张较重，纸盘将不能容纳这么多页。请勿将纸盘装的过满。它支持重量为 60-120 g/m² 的裁切纸。

有关该纸盘的正确装纸方向的信息，请参阅[第 20 页的纸盘 2 纸张方向](#)。

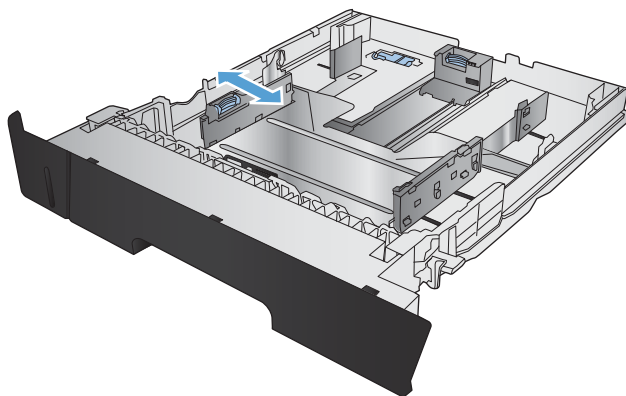
⚠ 注意：请勿从纸盘 2 打印信封、标签或尺寸不受支持的纸张。仅从纸盘 1 打印这些类型的纸张。

1. 将纸盘拉出并轻轻抬起，便可将纸盘从产品中完全取出。

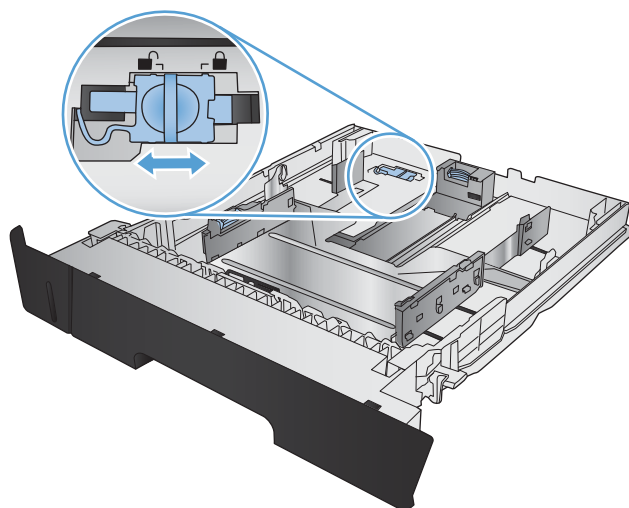
注：在纸盘正在使用时，请勿将其打开。



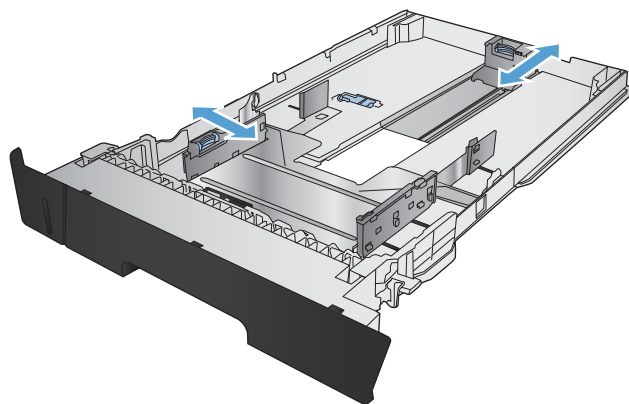
2. 捏紧左侧导板上的松开按钮，将侧面导板滑至正确的纸张尺寸。



3. 如果您要装入 B4、A3、11 x 17、Legal 或 Oficio 8.5 x 13 尺寸纸张，请使用纸盘后面的滑锁解锁纸盘后导板。



4. 将纸盘长度调整到正确的纸张尺寸。

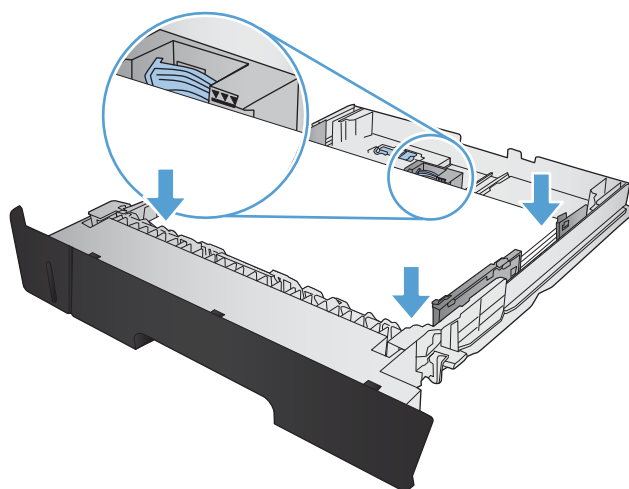


5. 在纸盘中装入纸张。检查纸张以确认导板只是轻轻紧靠纸叠而未将纸张压弯。

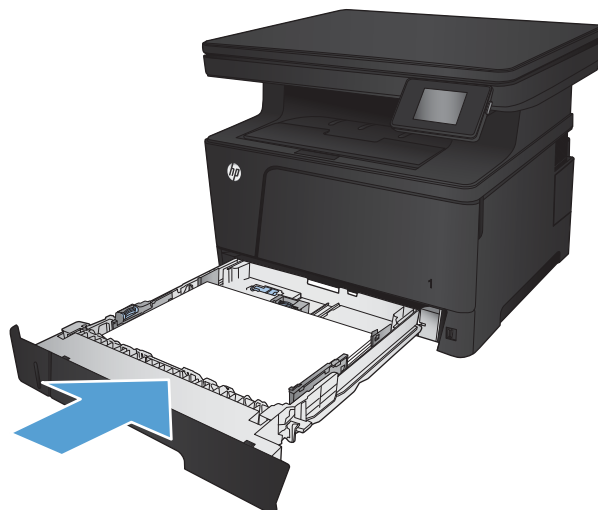
纸盘中放置纸张的方向取决于纸张尺寸。有关详细信息，请参阅[第 20 页的纸盘 2 纸张方向](#)。

注：为防止卡纸，请勿将纸盘装得过满。确保纸叠顶部在纸盘已满指示器下面。


注：如果纸盘调整不正确，在打印过程中可能会显示错误消息或卡纸。



6. 将纸盘完全滑入产品。



7. 在产品控制面板上，配置纸张尺寸和类型使其与装入纸盘的纸张相匹配。

a. 在产品控制面板上的主页屏幕上，轻触设置  按钮。

b. 打开以下菜单：

系统设置

纸张设置

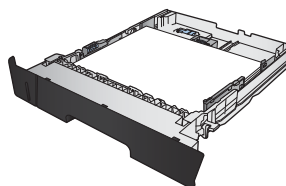
纸盘 2

c. 轻触纸张尺寸，然后选择正确的尺寸。

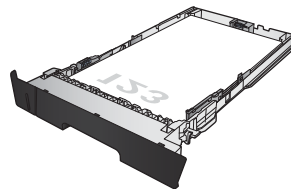
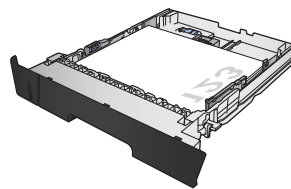
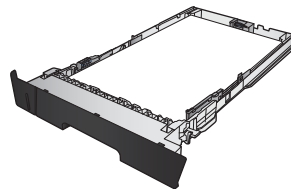
d. 轻触纸张类型，然后选择正确的类型。

纸盘 2 纸张方向

纸张类型	纸张尺寸	如何装入纸张
裁切纸	Letter、A4、A5、B5、Executive、16K 及自定义尺寸	长边沿纸盘正面



纸张类型	纸张尺寸	如何装入纸张
	A3、B4、11 x 17、Legal、Oficio 8.5 x 13 及自定义尺寸	长边沿纸盘侧面
	Letter、A4、A5、B5、Executive、 16K 及自定义尺寸	正面朝下 顶边位于纸盘右侧
	A3、B4、11 x 17、Legal、Oficio 8.5 x 13 及自定义尺寸	正面朝下 顶边位于纸盘正面



装入纸盘 3（附件）

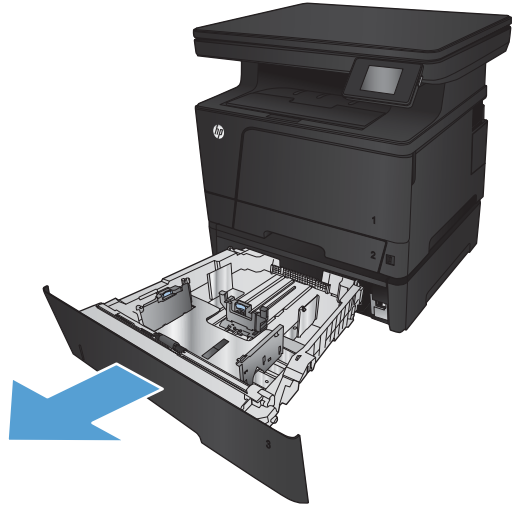
可选的纸盘 3 最多可容纳 500 页 75 g/m² 的纸张。如果纸张较重，纸盘将不能容纳这么多页。请勿将纸盘装的过满。它支持重量为 60-120 g/m² 的裁切纸。

有关该纸盘的正确装纸方向的信息，请参阅[第 24 页的纸盘 3 纸张方向](#)。

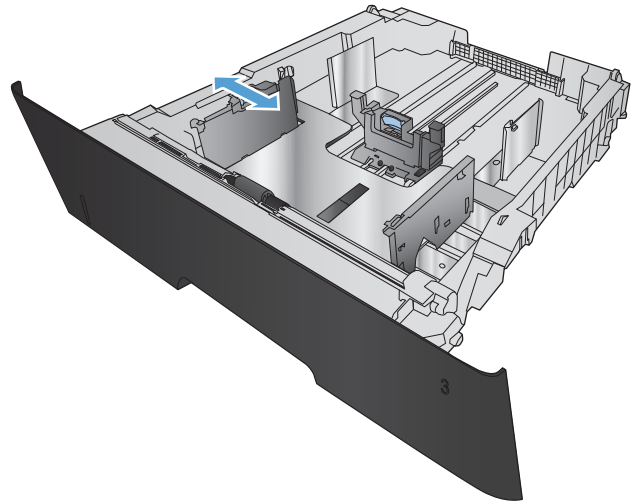
 **注：** 请勿从纸盘 3 打印信封、标签或尺寸不受支持的纸张。仅从纸盘 1 打印这些类型的纸张。

1. 将纸盘拉出并轻轻抬起，便可将纸盘从产品中完全取出。

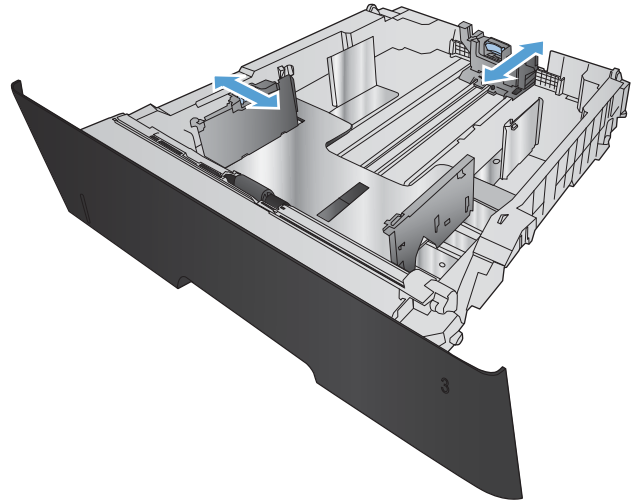
注： 在纸盘正在使用时，请勿将其打开。



2. 捏紧左侧导板上的松开按钮，将侧面导板滑至正确的纸张尺寸。



3. 将纸张长度调整到正确的纸张尺寸。

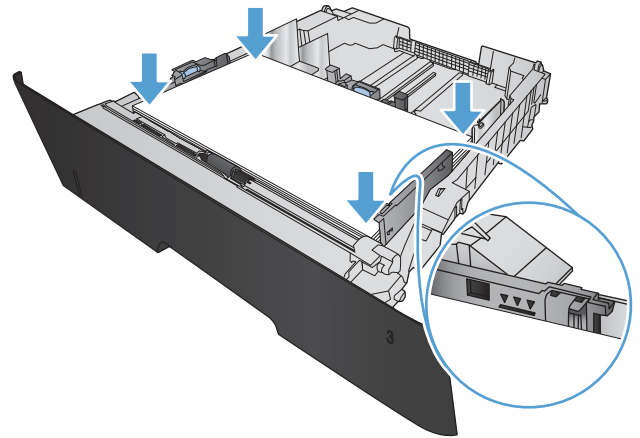


4. 在纸盘中装入纸张。检查纸张以确认导板只是轻轻紧靠纸叠而未将纸张压弯。

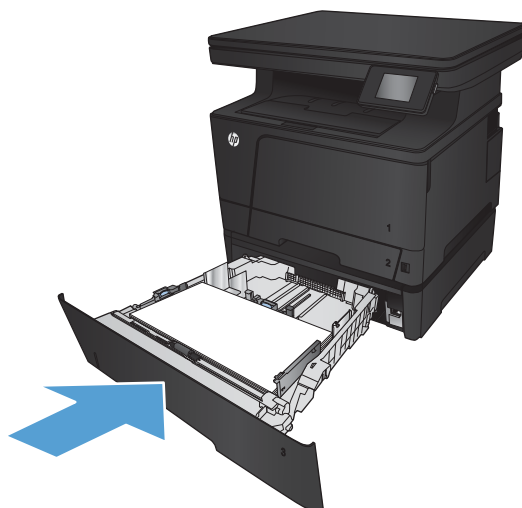
纸盘中放置纸张的方向取决于纸张尺寸。有关详细信息，请参阅[第 24 页的纸盘 3 纸张方向](#)。

注：为防止卡纸，请勿将纸盘装得过满。确保纸叠顶部在纸盘已满指示器下面。


注：如果纸盘调整不正确，在打印过程中可能会显示错误消息或卡纸。



5. 将纸盘完全滑入产品。



6. 在产品控制面板上，配置纸张尺寸和类型使其与装入纸盘的纸张相匹配。

a. 在产品控制面板上的主页屏幕上，轻触设置  按钮。

b. 打开以下菜单：

系统设置

纸张设置

纸盘 3

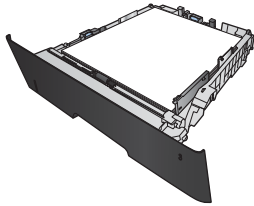
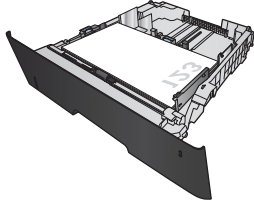
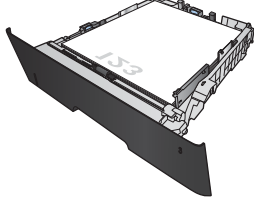
c. 轻触纸张尺寸，然后选择正确的尺寸。

d. 轻触纸张类型，然后选择正确的类型。

纸盘 3 纸张方向

纸张类型	纸张尺寸	如何装入纸张
裁切纸	Letter、A4、A5、B5、Executive、16K 及自定义尺寸	长边沿纸盘正面

A detailed line drawing of the paper tray, showing the internal rollers and guides. A sheet of paper is shown being loaded into the tray, with its long edge facing the front of the tray.

纸张类型	纸张尺寸	如何装入纸张
	A3、B4、11 x 17、Legal、Oficio 8.5 x 13 及自定义尺寸	长边沿纸盘侧面 
预打印纸、预先打孔纸或信头纸	Letter、A4、A5、B5、Executive、 16K 及自定义尺寸	正面朝下 顶边位于纸盘右侧 
	A3、B4、11 x 17、Legal、Oficio 8.5 x 13 及自定义尺寸	正面朝下 顶边位于纸盘正面 

3 打印

- [打印任务 \(Windows\)](#)
- [打印任务 \(Mac OS X\)](#)
- [基于 Web 的打印](#)
- [设置 HP 无线直接打印](#)
- [使用直接 USB 打印](#)

有关详细信息，请参阅：

请访问 www.hp.com/support/ljMFPM435nw。

HP 的全包式产品帮助包括以下信息：

- 安装和配置
- 学习和使用
- 解决问题
- 下载软件更新
- 加入支持论坛
- 查找保修和监管信息

打印任务 (Windows)

- [如何打印 \(Windows\)](#)
- [自动执行双面打印 \(Windows\)](#)
- [手动执行双面打印 \(Windows\)](#)
- [每张打印多页 \(Windows\)](#)
- [选择纸张类型 \(Windows\)](#)
- [其它打印信息](#)

如何打印 (Windows)

下列步骤介绍了适用于 Windows 的基本打印过程。

1. 从软件程序中，选择**打印**选项。
2. 从打印机列表中选择产品，然后单击或轻触**属性**或**首选项**按钮以打开打印驱动程序。

 **注：**按钮的名称因不同的软件程序而异。

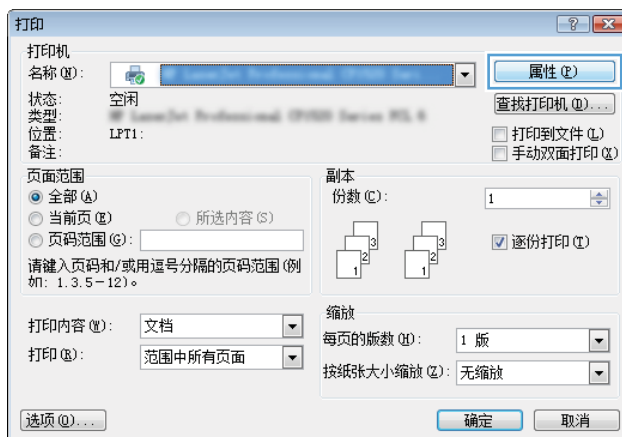
3. 单击或轻触打印驱动程序中的选项卡来配置可用选项。
4. 单击或轻触**确定**按钮以返回**打印**对话框。在此屏幕上选择要打印的份数。
5. 单击或轻触**确定**按钮以打印作业。

自动执行双面打印 (Windows)

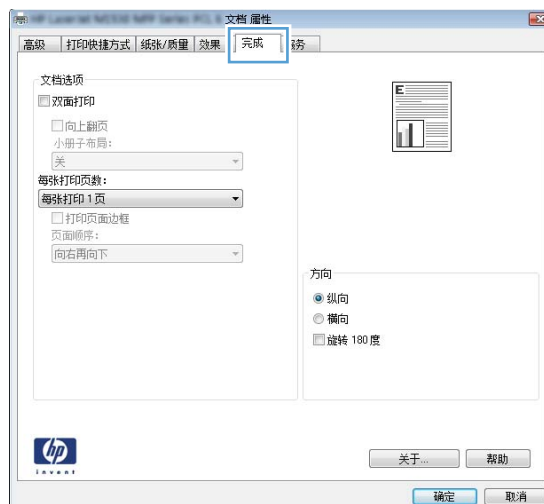
为安装了自动双面打印器的产品使用此步骤。如果产品没有安装自动双面打印器，或者要在双面打印器不支持的纸张类型上进行打印，您可以手动进行双面打印。

1. 从软件程序中，选择**打印**选项。
2. 从打印机列表中选择产品，然后单击或轻触**属性**或**首选项**按钮以打开打印驱动程序。

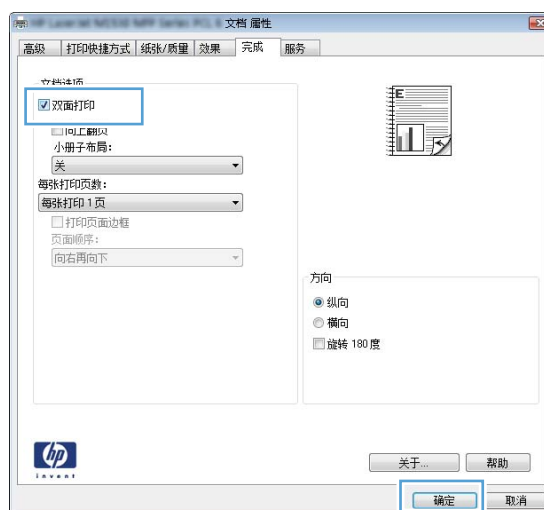
注：按钮的名称因不同的软件程序而异。



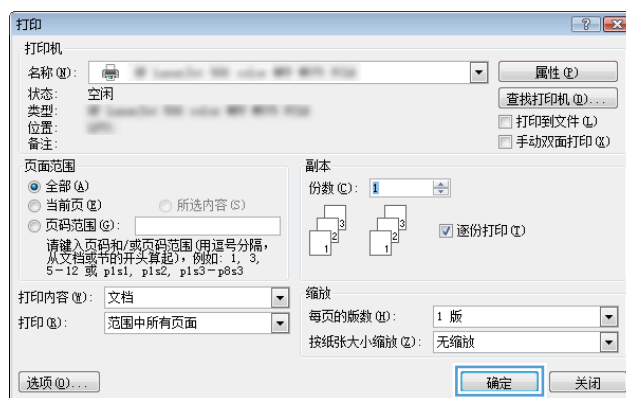
3. 单击或轻触**完成**选项卡。



4. 选择**双面打印**复选框。单击**确定**按钮以关闭**文档属性**对话框。



5. 在**打印**对话框中，单击**确定**按钮以打印作业。

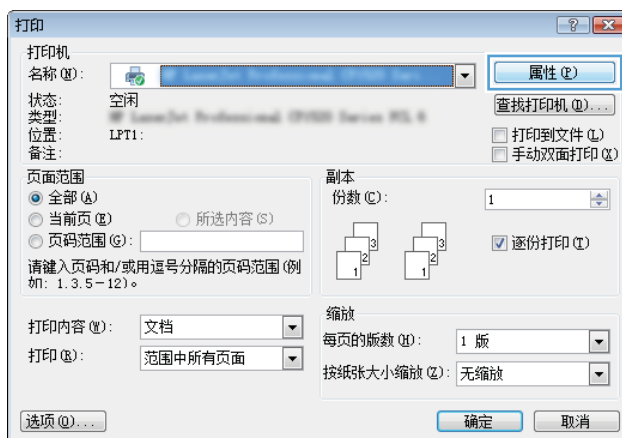


手动执行双面打印 (Windows)

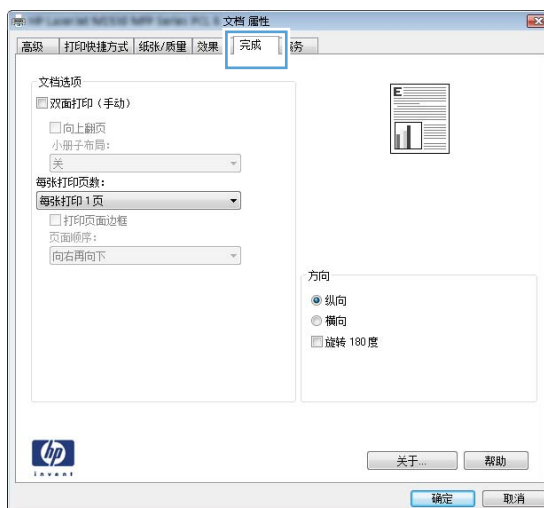
将此步骤用于不带有自动双面打印器的产品或在该双面打印器不支持的纸张上进行打印。

1. 从软件程序中，选择**打印**选项。
2. 从打印机列表中选择产品，然后单击或轻触**属性**或**首选项**按钮以打开打印驱动程序。

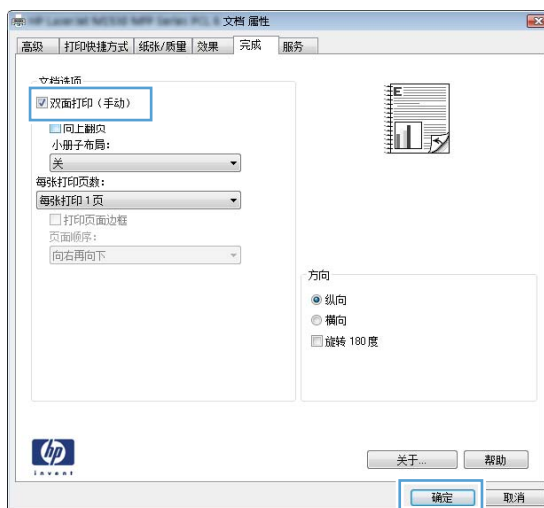
注：按钮的名称因不同的软件程序而异。



3. 单击或轻触**完成**选项卡。



4. 选中**双面打印（手动）**复选框。单击**确定**按钮以打印作业的第一面。



5. 从出纸槽收起已打印的纸叠，然后将其以打印面朝下的方向放入纸盘 1。

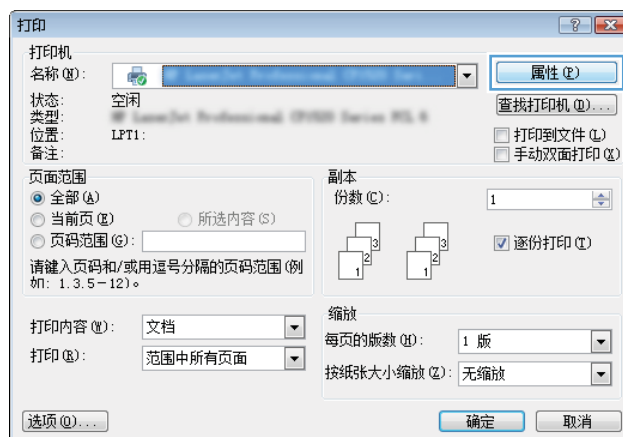


6. 如果出现提示，请轻触相应的控制面板按钮以继续。

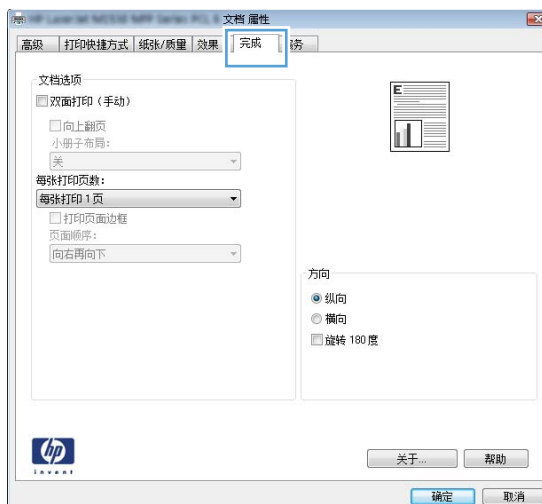
每张打印多页 (Windows)

1. 从软件程序中，选择**打印**选项。
2. 从打印机列表中选择产品，然后单击或轻触**属性**或**首选项**按钮以打开打印驱动程序。

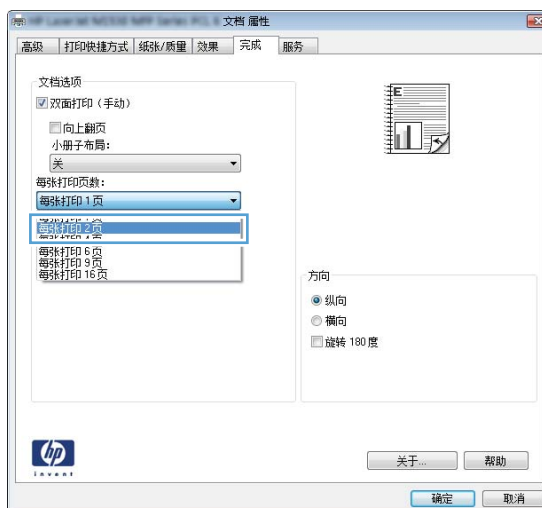
注：按钮的名称因不同的软件程序而异。



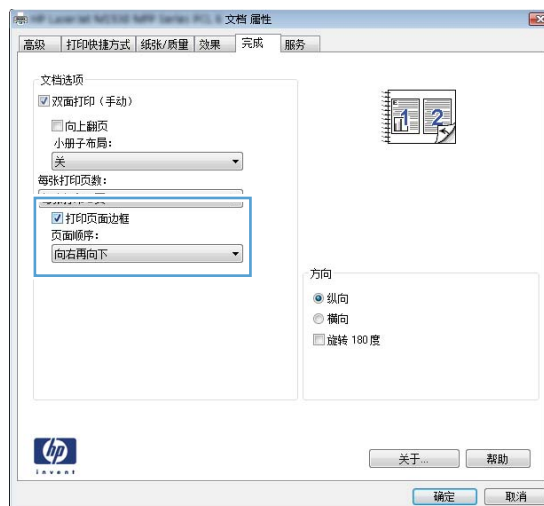
3. 单击或轻触**完成**选项卡。



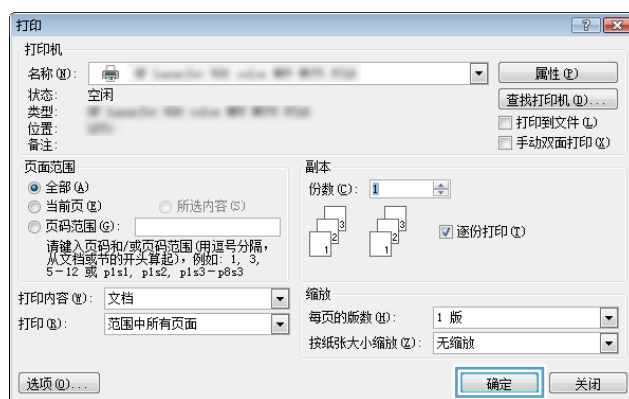
4. 从**每张打印页数**下拉列表选择每张打印页数。



5. 选择正确的打印页面边框、页面顺序和方向选项。单击**确定**按钮以关闭**文档属性**对话框。



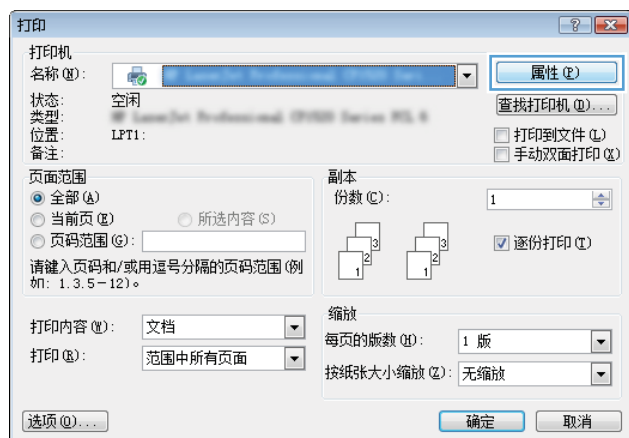
6. 在**打印**对话框中，单击**确定**按钮以打印作业。



选择纸张类型 (Windows)

1. 从软件程序中，选择**打印**选项。
2. 从打印机列表中选择产品，然后单击或轻触**属性**或**首选项**按钮以打开打印驱动程序。

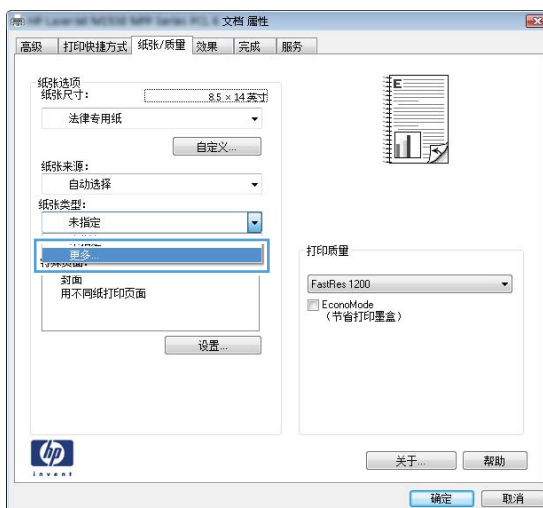
注：按钮的名称因不同的软件程序而异。



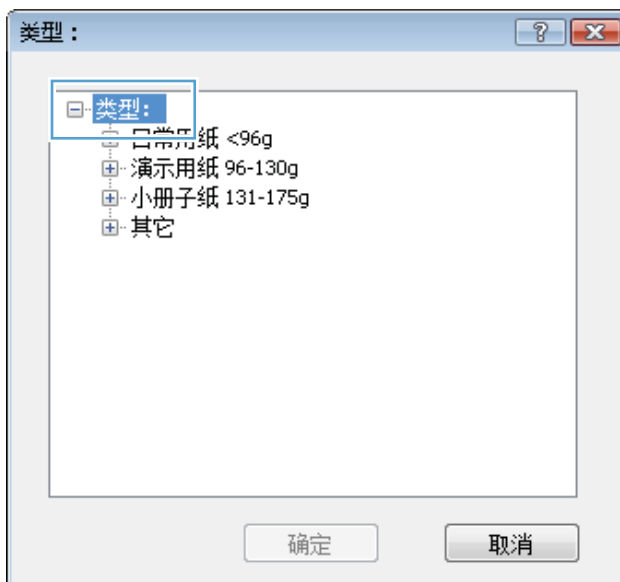
3. 单击或轻触**纸张/质量**选项卡。



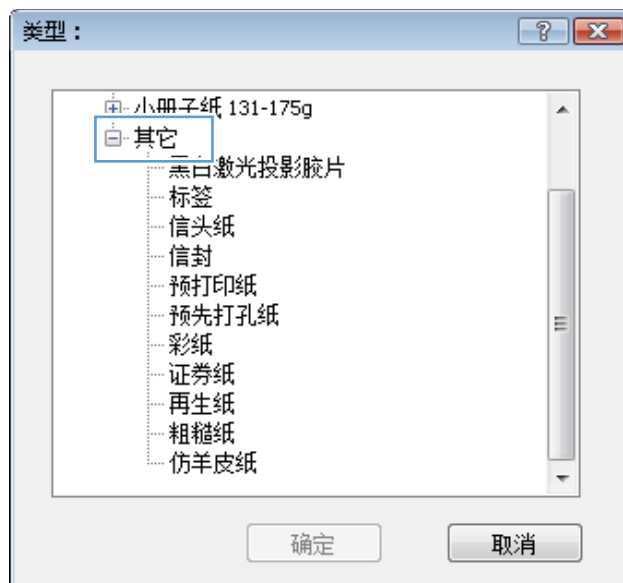
4. 从**纸张类型**下拉列表中单击**更多...**选项。



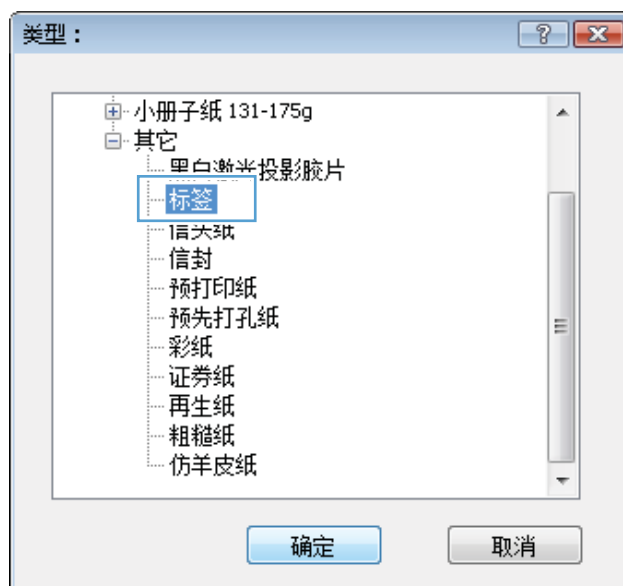
5. 展开**类型:** 选项。



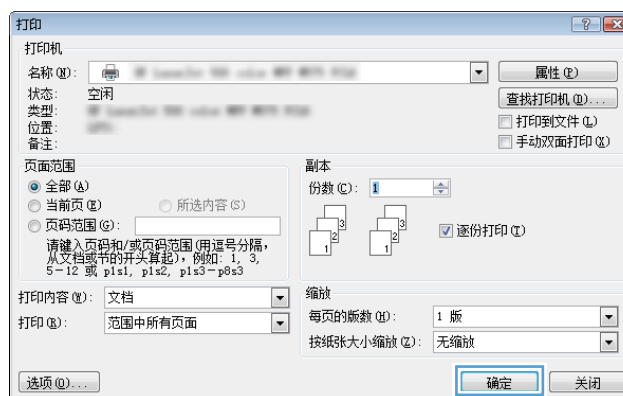
6. 展开能最准确描述您的纸张的纸张类型类别。



7. 选择要使用的纸张类型对应的选项，然后单击确定按钮。



8. 单击确定按钮以关闭文档属性对话框。在打印对话框中，单击确定按钮以打印作业。



其它打印信息

请转至 www.hp.com/support 以访问本产品的技术支持网站和了解有关执行特定打印任务的详细信息，例如：

- 创建和使用打印快捷方式或预置
- 选择纸张尺寸或使用自定义纸张尺寸
- 选择页面方向
- 创建小册子
- 缩放页面以适合指定的纸张尺寸
- 在不同纸张上打印文档第一页或最后一页
- 在文档上打印水印

打印任务 (Mac OS X)


- [如何打印 \(Mac OS X\)](#)
- [自动执行双面打印 \(Mac OS X\)](#)
- [手动执行双面打印 \(Mac OS X\)](#)
- [每张打印多页 \(Mac OS X\)](#)
- [选择纸张类型 \(Mac OS X\)](#)
- [其它打印信息](#)

如何打印 (Mac OS X)

以下步骤说明了在 Mac OS X 中的基本打印流程。


1. 单击**文件**菜单，然后单击**打印**选项。
2. 在**打印机**菜单中，选择本产品。
3. 打开菜单下拉列表或单击**显示详细信息**，然后选择其它菜单以调整打印设置。
4. 单击**打印**按钮。

自动执行双面打印 (Mac OS X)

 **注：**如果您安装了 HP 打印驱动程序，则可使用此功能。如果您使用的是 AirPrint，则可能无法使用此功能。

1. 单击**文件**菜单，然后单击**打印**选项。
2. 在**打印机**菜单中，选择本产品。
3. 打开菜单下拉列表或单击**显示详细信息**，然后单击**布局**菜单。
4. 从**双面**下拉列表选择一个装订选项。
5. 单击**打印**按钮。

手动执行双面打印 (Mac OS X)

 **注：**如果您安装了 HP 打印驱动程序，则可使用此功能。如果您使用的是 AirPrint，则可能无法使用此功能。

1. 单击**文件**菜单，然后单击**打印**选项。
2. 在**打印机**菜单中，选择本产品。
3. 打开菜单下拉列表或单击**显示详细信息**，然后单击**手动双面打印**菜单。
4. 单击**手动双面打印**框，选择一个装订选项。

5. 单击**打印**按钮。
6. 转至产品，然后取出纸盘 1 中的所有空白纸张。
7. 从出纸槽收起已打印的纸叠，然后将其以打印面朝下的方向放入进纸盘。
8. 如果出现提示，请轻触相应的控制面板按钮以继续。

每张打印多页 (Mac OS X)

1. 单击**文件**菜单，然后单击**打印**选项。
2. 在**打印机**菜单中，选择本产品。
3. 打开菜单下拉列表或单击**显示详细信息**，然后单击**布局**菜单。
4. 从**每张页数**下拉列表中，选择要在每张纸上打印的页数。
5. 在**布局方向**区域中，选择页面在纸张上的放置顺序和位置。
6. 在**边框**菜单中，选择要在纸张上每页周围打印的边框类型。
7. 单击**打印**按钮。

选择纸张类型 (Mac OS X)

1. 单击**文件**菜单，然后单击**打印**选项。
2. 在**打印机**菜单中，选择本产品。
3. 打开菜单下拉列表或单击**显示详细信息**，然后单击**完成**菜单。
4. 从**介质类型**下拉列表中选择一种类型。
5. 单击**打印**按钮。

其它打印信息

请转至 www.hp.com/support 以访问本产品的技术支持网站和了解有关执行特定打印任务的详细信息，例如：

- 创建和使用打印快捷方式或预置
- 选择纸张尺寸或使用自定义纸张尺寸
- 选择页面方向
- 创建小册子
- 缩放页面以适合指定的纸张尺寸
- 在不同纸张上打印文档第一页或最后一页
- 在文档上打印水印


基于 Web 的打印

用于 Internet 远程打印的几个选项。有关这些选项的更多信息，请参阅本产品的支持网站。

HP ePrint

使用 HP ePrint 可从任何具有电子邮件功能的设备将文档作为电子邮件附件发送到产品的电子邮件地址，从而打印文档。

要使用 HP ePrint，产品必须满足以下要求：

- 产品必须连接到有线或无线网络并可访问 Internet。
- 产品上必须启用 HP Web 服务，并且产品必须注册 HP Connected。
 1. 在产品控制面板上的主屏幕上，轻触“Web 服务”按钮。
 2. 轻触 **启用 Web 服务** 按钮。产品将启用 Web 服务，然后打印信息页面。
信息页面包含打印机代码，您可用于在 HP Connected 中注册您的 HP 产品。
 3. 访问 www.hpconnected.com 以创建 HP ePrint 帐户并完成设置流程。


有关更多信息，请访问 www.hp.com/support 以查看您的产品的其他支持信息。

HP ePrint 软件

借助 HP ePrint 软件，可轻松从台式机或笔记本电脑打印到任何支持 HP ePrint 的产品。安装该软件后，从应用程序中打开 **打印** 选项，然后从已安装的打印机列表中选择 **HP ePrint**。通过此软件，可轻松找到注册到您的 HP Connected 帐户并且具有 HP ePrint 功能的产品。目标 HP 产品可放在您的办公桌上，也可放在远程位置，如分支办事处或全世界任何地点。

在 Windows 下，HP ePrint 软件也支持将传统的通过网络（LAN 或 WAN）直接 IP 打印至本地网络打印机的作业打印至支持的 PostScript® 产品。

有关驱动程序和信息，请访问 www.hp.com/go/eprintsoftware。

 **注：** HP ePrint 软件是用于 Mac 的一种 PDF 工作流实用程序，在技术上并非打印驱动程序。适用于 Mac 的 HP ePrint 软件仅支持通过 HP Connected 的打印路径，不支持直接 IP 打印到本地网络打印机。

AirPrint

iOS 4.2 或更高版本支持使用 Apple 的 AirPrint 功能进行直接打印。使用 AirPrint 可从 iPad、iPhone（3GS 或更新产品）或 iPod touch（第三代或更新产品）的以下应用程序中直接打印到本产品：

- 邮件
- 照片
- Safari
- iBooks
- 某些第三方应用程序

要使用 AirPrint，本产品必须与 Apple 设备连接到同一个无线网络。有关使用 AirPrint 和有关哪些 HP 产品与 AirPrint 兼容的详细信息，请访问 www.hp.com/go/airprint。

 **注:** AirPrint 不支持 USB 连接。


设置 HP 无线直接打印

通过 HP 无线直接打印功能，无需连接到已建立的网络或 Internet，即可从无线移动设备直接打印至具备 HP 无线直接功能的产品。使用 HP 无线直接可通过以下设备进行无线打印：

- 使用 Apple AirPrint 或 HP ePrint 移动应用程序的 iPhone、iPad 或 iPod touch
- 运行 Android 或 Symbian 系统并使用 HP ePrint Home & Biz 应用程序的移动设备
- Windows 或 Mac OS X 笔记本电脑可以通过“HP 无线直接”进行连接，以及通过 HP 打印驱动程序或 Apple AirPrint 进行打印

有关 HP 无线直接的更多信息，请访问 www.hp.com/go/wirelessprinting，然后单击 **HP 无线直接**。

要通过控制面板设置 HP 无线直接，请完成以下步骤：

1. 在产品控制面板上的主屏幕上，轻触无线  按钮。
2. 打开以下菜单：
 - [无线菜单](#)
 - [无线直接功能设置](#)
 - [打开/关闭无线直接功能](#)
3. 轻触**开**菜单项。

使用直接 USB 打印

1. 将 USB 闪存驱动器插入产品上的直接 USB 端口。
2. 此时，USB 闪存驱动器菜单打开。使用箭头按钮浏览选项。
 - 打印文档
 - 查看和打印照片
 - 扫描到 USB 驱动器
3. 要打印文档，请轻触打印文档屏幕，然后轻触 USB 驱动器上存储该文档的文件夹的名称。摘要屏幕打开后，您可以轻触它以调整设置。轻触打印按钮以打印文档。
4. 要打印照片，请轻触查看和打印照片屏幕，然后轻触要打印的每张照片对应的预览图像。轻触完成按钮。摘要屏幕打开后，您可以轻触它以调整设置。轻触打印按钮，打印照片。
5. 从出纸槽中取出打印的作业，然后拔下 USB 闪存驱动器。

4 复印

- [复印](#)
- [双面复印](#)
- [优化复印质量](#)

有关详细信息，请参阅：


请访问 www.hp.com/support/ljMFPM435nw。

HP 的全包式产品帮助包括以下信息：

- 安装和配置
- 学习和使用
- 解决问题
- 下载软件更新
- 加入支持论坛
- 查找保修和监管信息

复印


1. 根据产品上的指示灯将文档装入扫描仪玻璃板上。

 **注：**为获得最佳效果，请装入小尺寸的纸张（Letter、A4 或更小尺寸），并在装入时将纸张的长边沿着扫描仪玻璃板左侧。

2. 在产品控制面板的主页屏幕上，轻触**复印**按钮。
3. 轻触箭头更改份数，或者轻触现有数字，然后键入份数。
4. 轻触**开始复印**按钮开始复印。

双面复印

1. 根据产品上的指示灯将文档装入扫描仪玻璃板上。

 **注：**为获得最佳效果，请装入小尺寸的纸张（Letter、A4 或更小尺寸），并在装入时将纸张的长边沿着扫描仪玻璃板左侧。

2. 在产品控制面板的主页屏幕上，轻触**复印**按钮。
3. 轻触**设置**按钮。
4. 滚动查看并轻触**双面**按钮。
5. 轻触箭头按钮浏览选项，然后轻触选项以选中它。
6. 轻触**开始复印**按钮开始复印。
7. 本产品会提示您装入下一个原文档。将文档放在玻璃板上，然后轻触**确定**按钮。
8. 重复该步骤直到扫描完最后一页。轻触**完成**按钮以完成副本打印。

优化复印质量

使用产品控制面板以优化不同类型文档的复印质量。可使用以下复印质量设置：

- **自动选择**：如果对复印质量要求不高，则可以使用此设置。此项为默认设置。
 - **混合**：对同时包含文本和图形的文档使用此设置。
 - **文本**：对所含内容大部分是文本的文档使用此设置。
 - **图片**：对所含内容大部分是图形的文档使用此设置。
1. 根据产品上的指示灯将文档装入扫描仪玻璃板上。
 2. 在产品控制面板的主页屏幕上，轻触**复印**按钮。
 3. 轻触**设置**按钮，然后滚动查看并轻触**优化**按钮。轻触箭头按钮浏览选项，然后轻触选项以选中它。
 4. 轻触**开始复印**按钮开始复印。

5 扫描

- [使用 HP 扫描软件进行扫描 \(Windows\)](#)
- [使用 HP 扫描软件进行扫描 \(Mac OS X\)](#)
- [扫描到目的地](#)

有关详细信息，请参阅：

请访问 www.hp.com/support/ljMFPM435nw。


HP 的全包式产品帮助包括以下信息：

- 安装和配置
- 学习和使用
- 解决问题
- 下载软件更新
- 加入支持论坛
- 查找保修和监管信息

使用 HP 扫描软件进行扫描 (Windows)

使用 HP 扫描软件，通过您计算机上的软件启动扫描。您可以将扫描的图像保存为一个文件、通过电子邮件发送或将其发送到另一个软件应用程序。

1. 根据产品上的指示灯将文档装入扫描仪玻璃板上。

 **注：**为获得最佳效果，请装入小尺寸的纸张（Letter、A4 或更小尺寸），并在装入时将纸张的长边沿着扫描仪玻璃板左侧。

2. 单击**开始**，然后单击**程序**（或在 Windows XP 中单击**所有程序**）。
3. 单击**HP**，然后单击**HP 扫描**。
4. 选择一个扫描快捷方式，然后根据需要调整设置。
5. 单击**扫描**。


 **注：**单击**高级设置**访问更多选项。

单击**创建新快捷方式**，创建一个自定义的设置集，然后保存到快捷方式列表中。

使用 HP 扫描软件进行扫描 (Mac OS X)

使用 HP 扫描软件，通过您计算机上的软件启动扫描。

1. 根据产品上的指示灯将文档装入扫描仪玻璃板上。

 **注：**为获得最佳效果，请装入小尺寸的纸张（Letter、A4 或更小尺寸），并在装入时将纸张的长边沿着扫描仪玻璃板左侧。


2. 打开 HP Scan 软件，它位于**应用程序**文件夹内的 HP 文件夹中。
3. 按照屏幕上的说明扫描文档。
4. 扫描完所有页面后，单击 **完成**按钮以将它们保存到一个文件。

扫描到目的地


- [扫描到 USB 闪存驱动器](#)
- [设置“扫描到网络文件夹”和“扫描到电子邮件”功能](#)
- [扫描到电子邮件](#)
- [扫描到网络文件夹](#)

扫描到 USB 闪存驱动器

1. 根据产品上的指示灯将文档装入扫描仪玻璃板上。

 **注：**为获得最佳效果，请装入小尺寸的纸张（Letter、A4 或更小尺寸），并在装入时将纸张的长边沿着扫描仪玻璃板左侧。


2. 将 USB 闪存驱动器插入直接 USB 端口。
3. 从产品控制面板上的主屏幕中，轻触**扫描**按钮。
4. 轻触**扫描到 USB 驱动器**屏幕。
5. 轻触**扫描**按钮以扫描并保存文件。本产品将在 USB 驱动器上创建一个名为 **HPSCANS** 的文件夹，同时使用自动生成的文件名将该文件保存为 .PDF 或 .JPG 格式。

 **注：**摘要屏幕打开后，您可以轻触它以调整设置。

还可更改文件夹名称。

设置“扫描到网络文件夹”和“扫描到电子邮件”功能

要使用这些扫描功能，本产品必须联网。这些扫描功能在您进行配置后才可使用。要配置这些功能，请使用“扫描到网络文件夹设置向导 (Windows)”和“扫描到电子邮件设置向导 (Windows)”，这些向导作为完整软件安装的一部分安装在 HP 产品程序组中。您还可以使用 HP 内嵌式 Web 服务器配置这些功能。以下步骤描述的是通过“HP 内嵌式 Web 服务器”来配置这些功能。

1. 在产品控制面板上的主屏幕上，轻触网络  按钮以查找产品 IP 地址。
2. 要打开“HP 内嵌式 Web 服务器”，请在 Web 浏览器的地址行中输入产品的 IP 地址。


 **注：**您也可以从 HP 设备工具箱 (Windows) 或 HP Utility (Mac OS X) 访问 HP 内嵌式 Web 服务器。

3. 单击**扫描**选项卡。
4. 单击屏幕左侧窗格中的**网络文件夹设置**链接。
5. 要设置新文件夹，请单击**新建**按钮。
6. 填写此屏幕上的字段。
7. 单击屏幕底部的**保存并测试**按钮，保存并测试设置。
8. 单击屏幕左侧窗格中的**扫描到电子邮件设置**链接。
9. 单击**外发电子邮件配置文件**链接,然后单击**新建**按钮。


10. 填写此屏幕上的字段。可向您的网络管理员或者 Internet 服务提供商索取 SMTP 服务器信息。如果 SMTP 服务器要求身份验证，您还需要知道 SMTP 的用户名和密码。
11. 单击屏幕底部的**保存并测试**按钮，保存并测试设置。
12. 您可以将联系人添加到电子邮件通讯簿或配置其它默认电子邮件设置。以下步骤为可选。单击屏幕左侧窗格中的**电子邮件通讯簿**链接和**电子邮件选项**链接以设置这些功能。

扫描到电子邮件

可使用产品的控制面板将文件直接扫描到电子邮件地址。扫描的文件将以电子邮件附件的形式发送到该地址。

 **注：**为了使用此功能，产品必须连接到网络，同时您必须使用“扫描到电子邮件设置向导 (Windows)”或“HP 内嵌式 Web 服务器”来配置“扫描到电子邮件”功能。


1. 根据产品上的指示灯将文档装入扫描仪玻璃板上。
2. 从产品控制面板上的主屏幕中，轻触**扫描**按钮。
3. 轻触**扫描到电子邮件**选项。
4. 轻触**发送电子邮件**选项。
5. 选择要使用的**发件人**地址。这也称为“外发电子邮件配置文件”。

 **注：**如果已设置 PIN 功能，则输入 PIN，然后轻触**确定**按钮。但是，不需要 PIN 即可使用此功能。

6. 轻触**收件人**按钮，然后选取要将文件发送到的地址或组。完成后轻触**完成**按钮。
7. 如果要添加主题行，请轻触**主题**按钮
8. 轻触**下一步**按钮。
9. 控制面板屏幕上显示扫描设置。
 - 如要更改任何设置，请轻触**设置**按钮，然后更改设置。
 - 如果设置正确，请转至下一步。
10. 轻触**扫描**按钮，开始扫描作业。

扫描到网络文件夹

使用产品的控制面板扫描文档并将其保存到网络上的文件夹。

 **注：**为了使用此功能，产品必须连接到网络，同时您必须使用“扫描到网络文件夹设置向导 (Windows)”或“HP 内嵌式 Web 服务器”来配置“扫描到网络文件夹”功能。

1. 根据产品上的指示灯将文档装入扫描仪玻璃板上。
根据产品上的指示灯将文档装入扫描仪玻璃板上。
2. 从产品控制面板上的主屏幕中，轻触**扫描**按钮。
3. 轻触**扫描到网络文件夹**选项。

4. 在网络文件夹的列表中，选择要将文档保存到的文件夹。
5. 控制面板屏幕上显示扫描设置。
 - 如要更改任何设置，请轻触设置按钮，然后更改设置。
 - 如果设置正确，请转至下一步。
6. 轻触扫描按钮，开始扫描作业。

6 管理产品

- [更改产品连接类型 \(Windows\)](#)
- [使用 HP Web 服务应用程序](#)
- [HP 设备工具箱 \(Windows\)](#)
- [HP Utility \(Mac OS X\)](#)
- [使用 HP Web Jetadmin 软件](#)
- [产品安全功能](#)
- [节约设置](#)
- [产品控制面板上会显示碳粉盒中碳粉不足或碳粉盒中碳粉严重不足消息](#)
- [更换碳粉盒](#)

有关详细信息，请参阅：

请访问 www.hp.com/support/ljMFPM435nw。

HP 的全包式产品帮助包括以下信息：

- 安装和配置
- 学习和使用
- 解决问题
- 下载软件更新
- 加入支持论坛
- 查找保修和监管信息


更改产品连接类型 (Windows)

如果您已开始使用本产品并且想要更改其连接方式，请使用您计算机桌面上的**重新配置您的 HP 设备**快捷方式来更改连接。例如，可将本产品重新配置为使用其它无线地址、连接到有线或无线网络或从网络连接更换为 USB 连接。您可以在不插入产品 CD 的情况下更改配置。选择您想要建立的连接的类型之后，程序会直接转到产品设置步骤需要更改的部分。

使用 HP Web 服务应用程序

本产品提供若干创新的应用程序，可直接从 Internet 下载这些应用程序。有关更多信息并下载这些应用程序，请访问 HP Connected 网站，网址为 www.hpconnected.com。


要使用此功能，本产品必须连接到具有 Internet 连接的计算机或网络。必须在本产品上启用 HP Web 服务。按照以下过程启用 HP Web 服务：

1. 在产品控制面板上的主屏幕上，轻触 Web 服务  按钮。
2. 轻触 [启用 Web 服务](#) 按钮。

从 HP Connected 网站下载一个应用程序后，您可从产品控制面板上的 [应用程序](#) 菜单中访问此应用程序。此过程同时启用 HP Web 服务和 [应用程序](#) 菜单。

HP 设备工具箱 (Windows)

可使用 HP 设备工具箱 (Windows) 从计算机中检查产品状态或查看、更改产品设置。此工具可以打开产品的 HP 内嵌式 Web 服务器。

 **注：**只有在安装产品时执行了完整安装，才能使用此工具。根据产品的连接方式，一些功能可能不能使用。

1. 单击**开始**按钮，然后单击**程序**项目。
2. 单击 HP 产品组，然后单击 **HP 设备工具箱**项。

标签或选项部分	说明
主页 选项卡 提供产品、状态和配置信息。	<ul style="list-style-type: none">● 设备状态：显示产品状态及 HP 耗材的大约剩余寿命百分比。● 耗材状态：显示 HP 耗材的大约剩余寿命百分比。耗材的实际剩余寿命可能会有所不同。考虑购买备用耗材，以在打印质量无法接受时进行安装。不需要更换耗材，除非打印质量无法接受。● 设备配置：显示产品配置页中提供的信息。● 网络摘要：显示产品网络配置页中提供的信息。● 报告：打印产品生成的配置页和耗材状态页。● 事件记录：显示所有产品事件及错误列表。
系统 选项卡 可通过该选项卡从计算机上配置产品。	<ul style="list-style-type: none">● 设备信息：提供基本产品和公司信息。● 纸张设置：更改产品默认的纸张处理设置。● 打印质量：更改产品默认的打印质量设置。● EcoSMART 控制台：更改进入睡眠模式或自动关机模式的默认时间。配置唤醒产品的事件。● 纸张类型：配置与产品所接受纸张类型相对应的打印模式。● 系统设置：更改产品的默认系统设置。● 服务：在产品上执行清洁步骤。● 保存和恢复：将产品的当前设置保存到计算机上的文件中。使用此文件可以将相同设置载入另一台产品或稍后将这些设置恢复到当前产品。● 管理：设置或更改产品密码。启用或禁用产品功能。 <p>注：系统选项卡可以用密码进行保护。如果本产品已联网，则在更改此选项卡中的设置之前，请务必咨询一下管理员。</p>
打印 选项卡 可通过该选项卡从计算机上更改默认打印设置。	<ul style="list-style-type: none">● 打印：更改默认产品打印设置，如份数和纸张方向。这些选项与控制面板上的选项相同。● PCL5c：查看和更改 PCL5c 设置。● PostScript：关闭或打开打印 PS 错误功能。


标签或选项部分	说明
扫描选项卡	<p>配置扫描到网络文件夹和扫描到电子邮件功能。</p> <ul style="list-style-type: none"> ● 网络文件夹设置：配置产品要保存扫描文档的网络文件夹。 ● 扫描到电子邮件设置：开始设置扫描到电子邮件功能。 ● 外发电子邮件配置：设置产品发送所有电子邮件时显示在“发件人”栏的电子邮件地址。配置 SMTP 服务器信息。 ● 电子邮件通讯簿：添加或删除电子邮件地址簿中的条目。 ● 电子邮件选项：配置默认的主题行和正文文本。配置电子邮件的默认扫描设置。
<p>联网选项卡</p> <p>可通过该选项卡从计算机上更改网络设置。</p>	<p>网络管理员可使用此选项卡在产品连接至基于 IP 的网络时，控制该产品与网络相关的设置。网络管理员还可通过它设置无线直接功能。如果产品直接连接至计算机，则不显示此选项卡。</p>
HP Web 服务选项卡	使用此选项卡为产品设置和使用各种 Web 工具。

HP Utility (Mac OS X)

使用 HP Utility (Mac OS X) 从计算机中检查产品状态或者查看/更改产品设置。

当产品通过 USB 电缆进行连接，或连接到基于 TCP/IP 的网络时，可使用 HP Utility。

打开 HP Utility

1. 在计算机中打开 Apple  菜单，单击**系统首选项**菜单，然后单击**打印和传真**图标或**打印和扫描**图标。
2. 从窗口左侧选择本产品。
3. 单击**选项和耗材**按钮。
4. 单击**实用程序**选项卡。
5. 单击**打开打印机实用程序**按钮。

HP Utility 功能

HP Utility 工具栏位于每个页面顶部。它包含以下项目：

- **设备**：单击此按钮以显示或隐藏通过屏幕左侧的**打印机**窗格中的 HP Utility 找到的 Mac 产品。
- **所有设置**：单击此按钮以返回 HP Utility 主页。
- **HP 支持**：单击此按钮以打开浏览器并转至本产品的 HP 支持网站。
- **耗材**：单击此按钮以打开 HP SureSupply 网站。
- **注册**：单击此按钮以打开 HP 注册网站。
- **回收**：单击此按钮以打开 HP 环球伙伴回收计划网站。

HP Utility 包含一些页面，在**所有设置**列表中单击即可打开这些页面。下表说明了可以使用 HP Utility 执行的任务。

菜单	项目	说明
信息和支持	耗材状态	显示产品耗材状态并提供可以在线订购耗材的链接。
	设备信息	显示有关当前选定产品的信息，包括产品服务 ID（如果已分配）、固件版本（FW 版本）、序列号和 IP 地址。
	文件上载	将文件从计算机传输到本产品。您可以上传以下类型的文件： <ul style="list-style-type: none">● HP LaserJet 打印机命令语言 (.PRN)● 便携式文档格式 (.PDF)● PostScript (.PS)● 文本 (.TXT)
	HP Connected	访问 HP Connected 网站。
	上载字体	从计算机将字体上传到本产品。

菜单	项目	说明
打印机设置	自动关机	将产品配置为在一段时间无活动后自动关闭。您可以调整产品自动关闭前的无活动分钟数。
	网络设置	配置网络设置，如 IPv4 设置、IPv6 设置、Bonjour 设置和其他设置。
	耗材管理	配置在耗材接近估计的使用寿命时，产品如何反应。
	纸盘配置	更改每个纸盘的纸张尺寸和类型。
	其它设置	打开产品的 HP 内嵌式 Web 服务器 (EWS)。 <p>注： 不支持 USB 连接。</p>
信息	信息中心	显示产品中发生的错误事件。
扫描设置	扫描到电子邮件	打开 HP 内嵌式 Web 服务器 (EWS) 页面以配置扫描到电子邮件的设置。 <p>注： 不支持 USB 连接。</p>
	扫描到网络文件夹	打开 HP 内嵌式 Web 服务器 (EWS) 页面以配置扫描到网络文件夹的设置。 <p>注： 不支持 USB 连接。</p>

使用 HP Web Jetadmin 软件

HP Web Jetadmin 是一个屡获殊荣的业界领先工具，可以有效地管理各种不同的联网 HP 设备，包括打印机、多功能产品和数码发送机。通过使用这一解决方案，您可以远程安装、监视、维护和保护打印和成像环境以及排除故障，以帮助节省时间、控制成本和保护投资，从而最终提高企业生产率。

HP Web Jetadmin 定期进行升级，以便为特定产品功能提供支持。请访问 www.hp.com/go/webjetadmin，然后单击 **Self Help and Documentation**（自我帮助和文档）链接以了解有关升级的详细信息。

产品安全功能

产品支持安全标准和推荐的协议，可帮助您保持产品安全、保护网络上的重要信息并简化监控和维护产品的方法。

有关 HP 的安全成像和打印解决方案的详细信息，请访问 www.hp.com/go/secureprinting。该网站提供有关安全功能的白皮书和常见问题解答文档的链接。

设置或更改产品密码

可使用 HP 内嵌式 Web 服务器在网络上为产品设置密码或更改现有密码。


1. 在产品控制面板上的主屏幕上，轻触网络  按钮以查找产品 IP 地址。
2. 要打开“HP 内嵌式 Web 服务器”，请在 Web 浏览器的地址行中输入产品的 IP 地址。

 **注：**您也可以从 HP 设备工具箱 (Windows) 或 HP Utility (Mac OS X) 访问 HP 内嵌式 Web 服务器。

3. 单击**设置**选项卡，然后单击**安全**链接。

 **注：**如果先前已经设置了密码，系统会提示您输入密码。输入密码，然后单击**应用**按钮。

4. 在**新密码**框和**确认密码**框中输入新密码。
5. 在窗口底部，单击**应用**按钮以保存密码。

 **注：**对于使用 USB 线连接到 Windows 计算机上的产品，请使用“HP 设备工具箱”来更改产品密码：

1. 单击**开始**按钮，然后单击**程序**项目。
 2. 单击 HP 产品组，然后单击 **HP 设备工具箱**项。
 3. 单击**系统**选项卡。
 4. 单击**管理**，然后找到更改密码的区域。
-

节约设置

- [使用经济模式进行打印](#)
- [设置睡眠延迟](#)
- [设置自动关机延迟](#)

使用经济模式进行打印


本产品有专门用于打印草稿文档的经济模式选项。使用经济模式可减少碳粉用量。但是，使用经济模式也会降低打印质量。

HP 建议不要一直使用经济模式。如果始终使用经济模式，则碳粉使用时间可能要比碳粉盒中机械部件的寿命还要长。如果打印质量开始降低到无法接受的程度，请考虑更换碳粉盒。

 **注：**如果打印驱动程序中未提供此选项，则可使用 HP 内嵌式 Web 服务器设置此选项。


1. 从软件程序中，选择**打印**选项。
2. 选择产品，然后单击**属性**或**首选项**按钮。
3. 单击**纸张/质量**选项卡。
4. 单击**经济模式**复选框。

设置睡眠延迟

1. 在产品控制面板上的主页屏幕上，轻触设置  按钮。
2. 打开以下菜单：
 - [系统设置](#)
 - [电能设置](#)
 - [睡眠延迟](#)
3. 选择睡眠延迟的时间。

 **注：**默认值为 15 分钟。

设置自动关机延迟

1. 在产品控制面板上的主页屏幕上，轻触设置  按钮。
2. 打开以下菜单：
 - [系统设置](#)
 - [电能设置](#)
 - [自动关机](#)
 - [关机延迟](#)
3. 选择关机延迟的时间。

 **注：**默认值为 30 分钟。

4. 当产品收到作业或您触摸控制面板时，产品将自动从自动关机模式唤醒。您可以更改使产品唤醒的事件。打开以下菜单：

- 系统设置
- 电能设置
- 自动关机
- 唤醒事件

要关闭唤醒事件，请选择该事件，清除其旁边的复选框，然后轻触**完成**按钮。

产品控制面板上会显示碳粉盒中碳粉不足或碳粉盒中碳粉严重不足消息

黑色碳粉盒碳粉不足：当碳粉盒中的碳粉不足时，产品会发出指示。实际的碳粉盒剩余寿命可能不同。请考虑购买备用碳粉盒，在打印质量无法接受时安装。此时不需要更换碳粉盒。

继续使用当前的碳粉盒进行打印，直至重新分布碳粉也不能产生可接受的打印质量。要使碳粉重新分布，从打印机中取出碳粉盒，然后沿水平轴方向轻轻来回摇晃碳粉盒。有关图示，请参阅碳粉盒更换说明。将碳粉盒装入打印机中，然后关闭盖板。


黑色碳粉盒碳粉严重不足：当碳粉盒中的碳粉严重不足时，产品会发出指示。实际的碳粉盒剩余寿命可能不同。请考虑购买备用碳粉盒，在打印质量无法接受时安装。此时不需要更换碳粉盒，除非打印质量无法接受。

HP 碳粉盒达到“严重不足”后，HP 对该碳粉盒的高级保护保修即告终止。

您可以更改耗材达到“严重不足”状态时产品的反应方式。安装新碳粉盒时，您不必恢复这些设置。

启用或禁用“严重不足”设置

可随时启用或禁用默认设置，并且不必在安装新碳粉盒时重新启用这些设置。

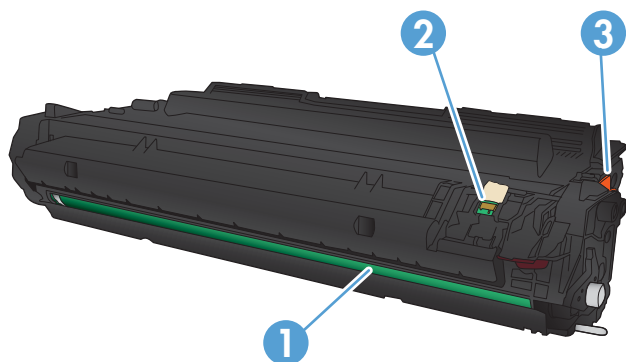
1. 在产品控制面板上的主页屏幕上，轻触设置  按钮。
2. 打开以下菜单：
 - 系统设置
 - 耗材设置
 - 黑色碳粉盒
 - 严重不足设置
3. 选择以下选项之一：
 - 选择**继续**选项，将产品设为在碳粉盒中碳粉严重不足时警告您，但继续打印。
 - 选择**停止**选项，将产品设为停止打印，直到更换碳粉盒为止。
 - 选择**提示**选项，将产品设为停止打印，并提示您更换碳粉盒。您可以确认提示并继续打印。本产品上有一项可供用户配置的选项：“剩余 100 页时提醒我”、“剩余 200 页时提醒我”、“剩余 300 页时提醒我”、“剩余 400 页时提醒我”或“从不”。此选项只是为了向客户提供便利，并不表示这些页面的打印质量是可接受的。

HP 碳粉盒达到**严重不足**后，HP 对该碳粉盒的高级保护保修即告终止。在严重不足时的**继续**模式下使用 HP 碳粉盒所导致的所有打印缺陷或碳粉盒故障，将不认为是 HP 打印碳粉盒保修声明中所说的碳粉盒有材料或工艺缺陷。

更换碳粉盒

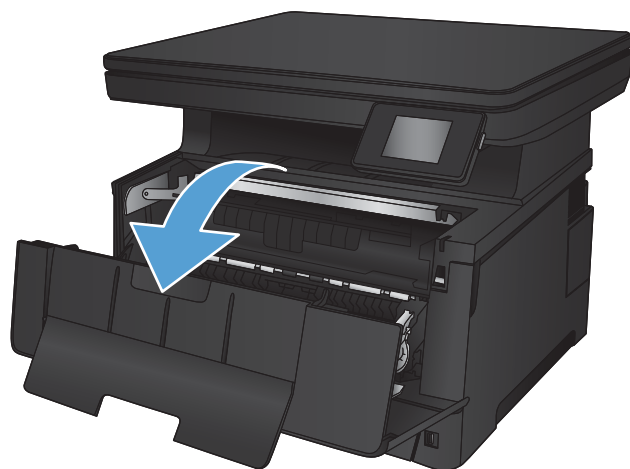
继续使用当前的碳粉盒进行打印，直至重新分布碳粉也不能产生可接受的打印质量。要使碳粉重新分布，从打印机中取出碳粉盒，然后沿水平轴方向轻轻来回摇晃碳粉盒。有关图示，请参阅碳粉盒更换说明。将碳粉盒装入打印机中，然后关闭盖板。

下图显示了碳粉盒组件。

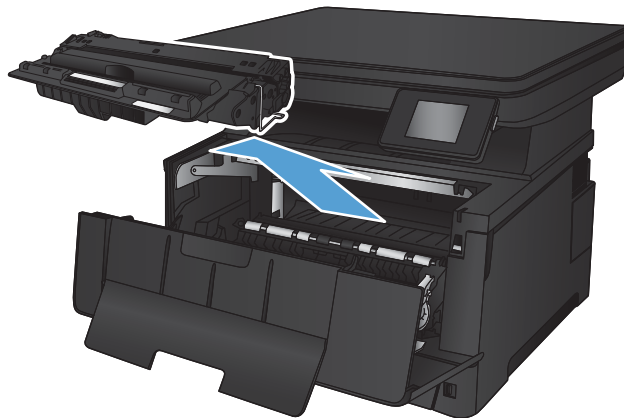


1	成像鼓（请勿触摸成像鼓。）
2	内存芯片
3	密封胶带

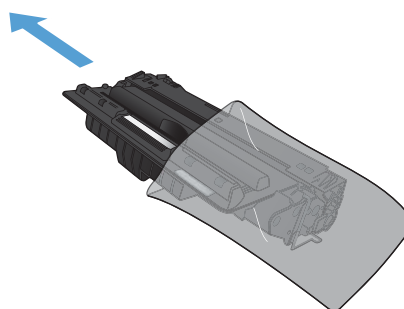
1. 打开前挡盖。



2. 卸下旧碳粉盒

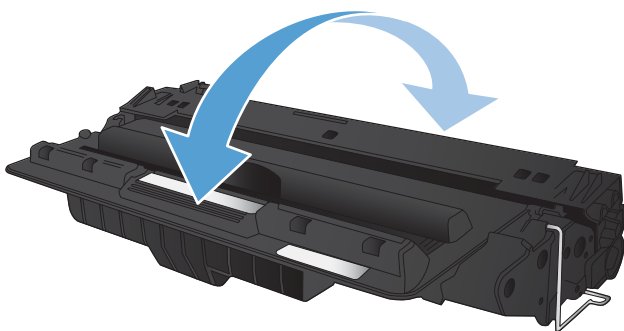


3. 从包装中取出新的碳粉盒。将用完的碳粉盒装入包装袋以便回收。

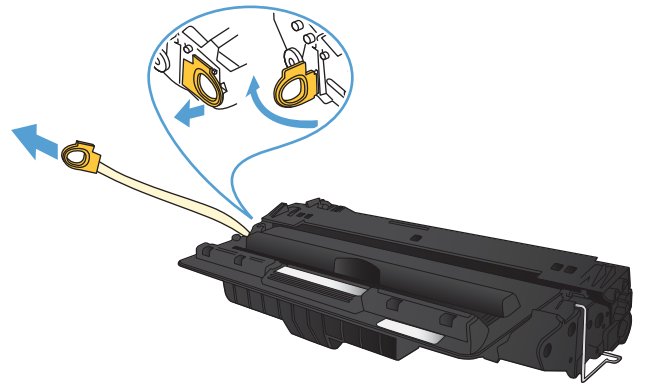


4. 抓住碳粉盒的两侧，轻摇碳粉盒，使碳粉分布均匀。

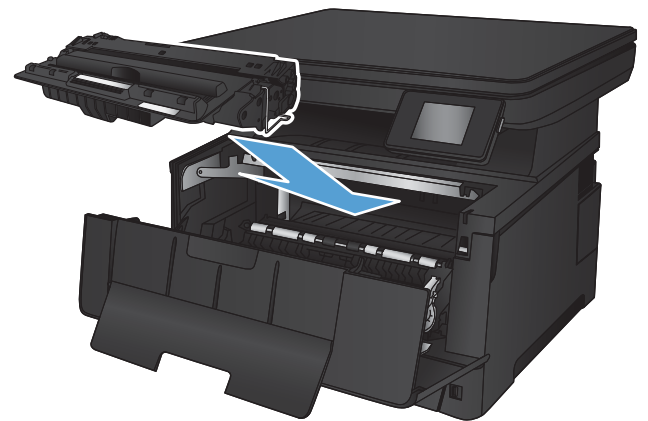
注意：不要碰到成像鼓。



5. 撕下密封胶带。弯曲碳粉盒左侧的压片，直至压片变松。向外拉压片，直到将整条胶带从打印碳粉盒中拉出。将压片 and 胶带放在碳粉盒包装盒中，以便回收利用。



6. 将碳粉盒与产品内的导轨对齐，然后插入碳粉盒，直至其牢固就位。



7. 合上前挡盖。



7 解决问题

- [控制面板帮助系统](#)
- [恢复出厂默认设置](#)
- [解决进纸或卡纸问题](#)
- [清除纸盘 1 中卡住的纸张](#)
- [清除纸盘 2 中卡住的纸张](#)
- [清除纸盘 3（附件）中的卡纸](#)
- [清除碳粉盒区域中卡住的纸张](#)
- [清除后挡盖和热凝器区域中的卡纸](#)
- [清除出纸槽中的卡纸](#)
- [从可选双面打印机中清除卡纸](#)
- [改善打印质量](#)
- [改进复印和扫描质量](#)
- [解决有线网络问题](#)


有关详细信息，请参阅：

请访问 www.hp.com/support/ljMFPM435nw。

HP 的全包式产品帮助包括以下信息：

- 安装和配置
- 学习和使用
- 解决问题
- 下载软件更新
- 加入支持论坛
- 查找保修和监管信息


控制面板帮助系统

产品具有内置的帮助系统，对如何使用每个屏幕进行了说明。要打开帮助系统，请轻触屏幕右上角的帮助按钮 。

在某些屏幕上，帮助系统将打开一个全局菜单供您搜索特定主题。您可以轻触菜单中的按钮浏览菜单结构。

某些帮助屏幕上还配有动画，指导您完成清除卡纸等过程。


对于包含单个作业设置的屏幕，帮助系统将打开一个解释该屏幕选项的主题。

如果产品提示您有错误或警告，请轻触帮助  按钮打开问题说明消息。该消息中还含有可帮助解决问题的说明。

恢复出厂默认设置

恢复工厂设定的默认值可以将所有产品和网络设置重置为工厂默认设置。将不重置页数、纸盘尺寸或语言。要将产品设置恢复为工厂默认设置，请按以下步骤操作。

⚠ 注意：恢复工厂设定的默认值可将所有设置重置为工厂默认设置，同时还将删除内存中存储的任何页面。

1. 在产品控制面板上，轻触设置  按钮。
2. 滚动查看并轻触 **服务** 菜单。
3. 滚动查看并轻触 **恢复默认值** 按钮，然后轻触 **确定** 按钮。

产品会自动重新启动。

解决进纸或卡纸问题

如果产品重复出现进纸或卡纸问题，请使用以下信息来减少问题出现的频率。

产品不拾纸

如果产品不从纸盘中拾纸，请尝试以下解决方案。

1. 打开产品，取出所有卡纸。
2. 将适合作业的正确尺寸的纸张装入纸盘。
3. 确保已在产品控制面板上正确设置纸张尺寸和类型。
4. 确保已根据纸张尺寸正确调整了纸盘中的纸张导板。将导板调整到纸盘中的适当凹进。
5. 检查产品控制面板，看看产品是否在等待您确认手动进纸提示。装上纸，然后继续。
6. 纸盘上的滚筒可能已受到污染。用蘸有温水的无绒软布清洁滚筒。


产品一次拾取多张纸

如果产品一次从纸盘中拾起多张纸，请尝试以下解决方案。

1. 从纸盘中取出纸叠，将其弯曲并旋转 180 度，然后将其翻转过来。请勿展开纸张。将纸叠放回纸盘中。
2. 请在本产品上仅使用符合 HP 规格的纸张。
3. 使用无皱、无折痕或未受损的纸张。如有必要，使用不同纸包中的纸张。
4. 确保纸盘未装得太满。如果纸盘装得太满，请从中取出整叠纸，将纸叠弄平，然后再将部分纸装到纸盘中。
5. 确保已根据纸张尺寸正确调整了纸盘中的纸张导板。将导板调整到纸盘中的适当凹进。
6. 确保打印环境处于建议的规格范围内。


频繁发生或重复发生的卡纸现象

请按照以下步骤操作，解决频繁出现卡纸的问题。如果第一个步骤不能解决此问题，请继续执行下一步操作，直到您解决该问题。

1. 如果纸张卡在产品中，请清除卡纸，然后打印配置页以测试产品。
2. 检查是否已在产品控制面板上将纸盘配置为正确的纸张尺寸和类型。调整纸张设置（如有必要）。
3. 关闭产品，等候 30 秒钟，然后再次打开产品。
4. 打印清洁页以清除产品内部的多余碳粉。
 - a. 在产品控制面板上的主页屏幕上，轻触设置  按钮。
 - b. 轻触服务菜单。
 - c. 轻触清洁页按钮。

- d. 在出现提示时，装入普通纸或 A4 纸。
- e. 轻触**确定**按钮以开始清洁过程。

产品先打印一面，然后提示从出纸槽中取出纸，再保持相同方向将纸重新装入纸盘 1。等待此过程结束。丢弃打印的页面。

5. 打印配置页以检查产品。
 - a. 在产品控制面板上的主页屏幕上，轻触设置  按钮。
 - b. 轻触**报告**菜单。
 - c. 轻触**配置报告**按钮。

如果这些步骤都无法解决该问题，产品可能需要维修。请与 HP 客户支持联系。

防止卡纸

要减少卡纸次数，请尝试以下解决方案。

1. 请在本产品上仅使用符合 HP 规格的纸张。
2. 使用无皱、无折痕或未受损的纸张。如有必要，使用不同纸包中的纸张。
3. 使用以前未打印过或复印过的纸张。
4. 确保纸盘未装得太满。如果纸盘装得太满，请从中取出整叠纸，将纸叠弄平，然后再将部分纸装到纸盘中。
5. 确保已根据纸张尺寸正确调整了纸盘中的纸张导板。调整纸张导板，使其接触纸叠，但没有挤压纸叠。
6. 确保将纸盘完全插入产品中。
7. 在重磅纸、压纹纸或穿孔纸上打印时，请使用手动进纸功能，且一次只能送入一张纸。
8. 确保已针对纸张类型和尺寸正确配置纸盘。
9. 确保打印环境处于建议的规格范围内。

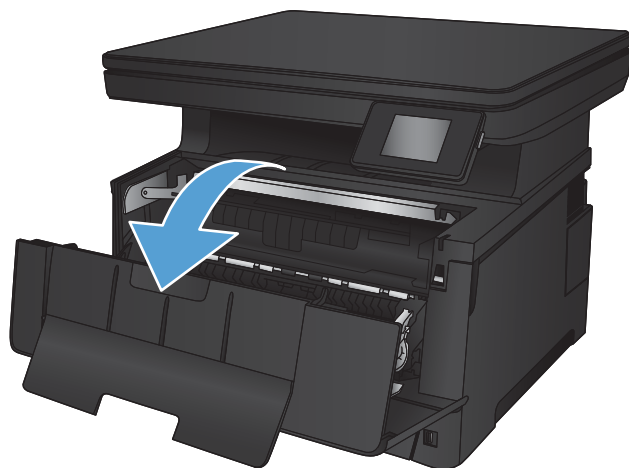
清除纸盘 1 中卡住的纸张

1. 如果在纸盘中可以看到纸张的绝大部分，使用双手将卡纸向下慢慢拉出产品。

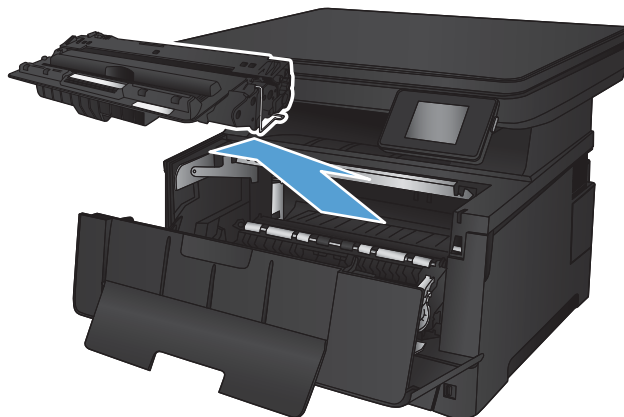
如果纸张的大部分已被拉入产品或看不到纸张，请继续执行下列步骤。



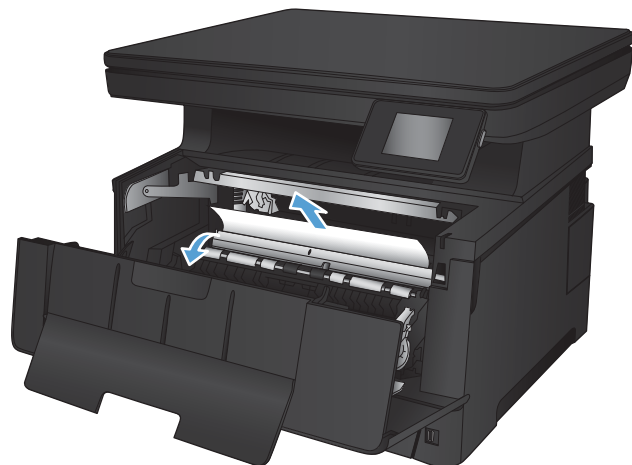
2. 打开前挡盖。



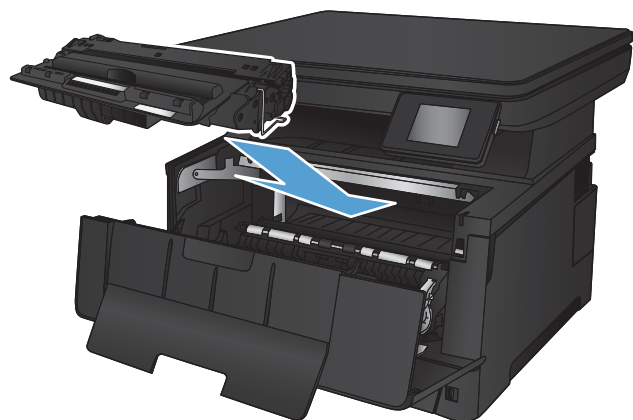
3. 卸下碳粉盒。



4. 提起卡纸板，然后小心取出所有卡纸。使用双手取出卡纸，以免撕破纸张。



5. 重新插入碳粉盒。

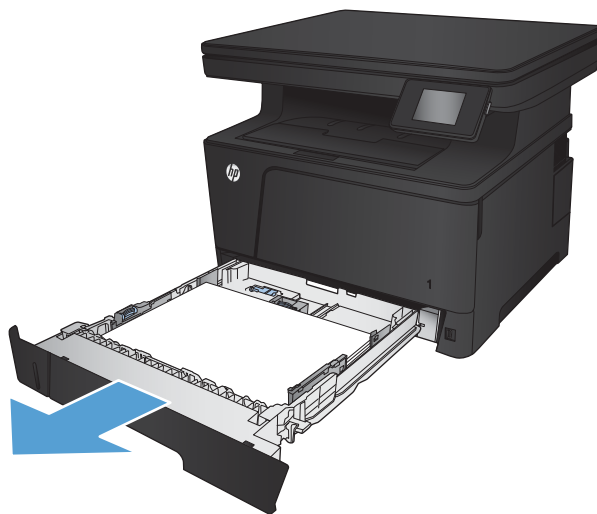


6. 合上前挡盖。

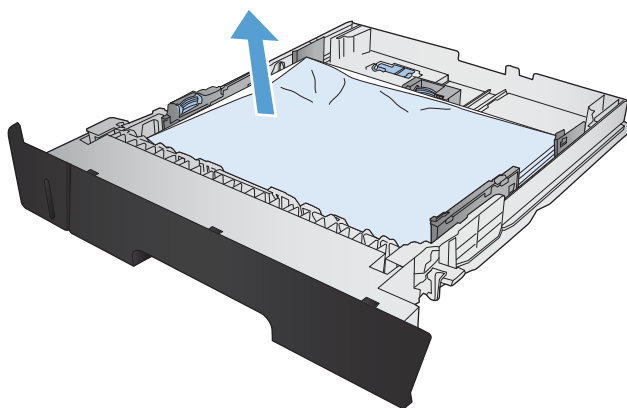


清除纸盘 2 中卡住的纸张

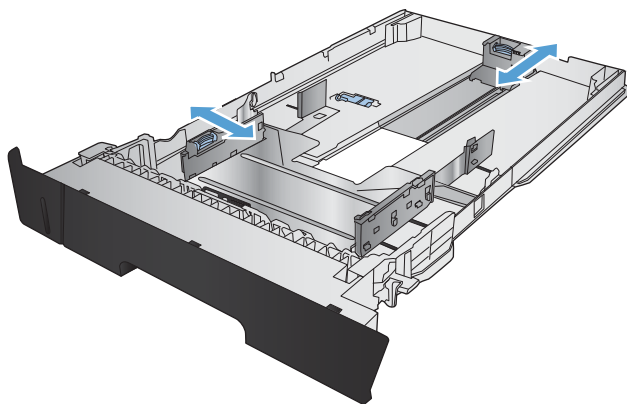
1. 从产品中卸下纸盘。



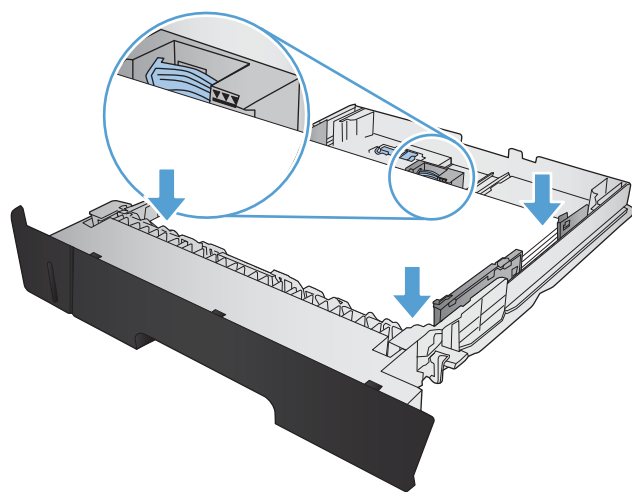
2. 从纸盘中取出纸张，丢弃损坏的纸张。



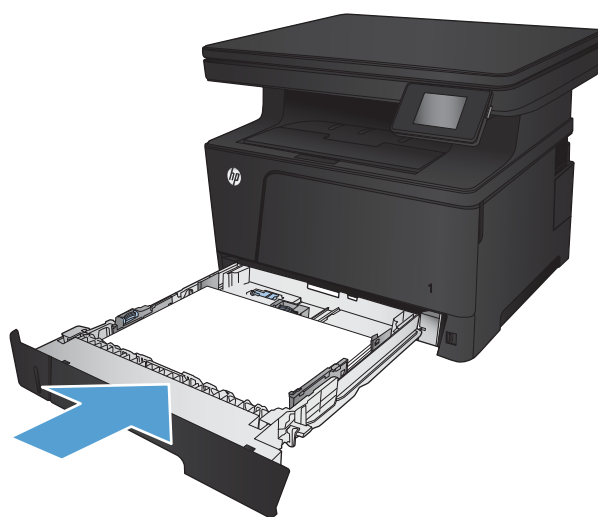
3. 确保纸张导板已调整为正确纸张尺寸。如有必要，请使用纸盘后面的滑锁解锁纸盘，然后调整为正确的纸张尺寸。



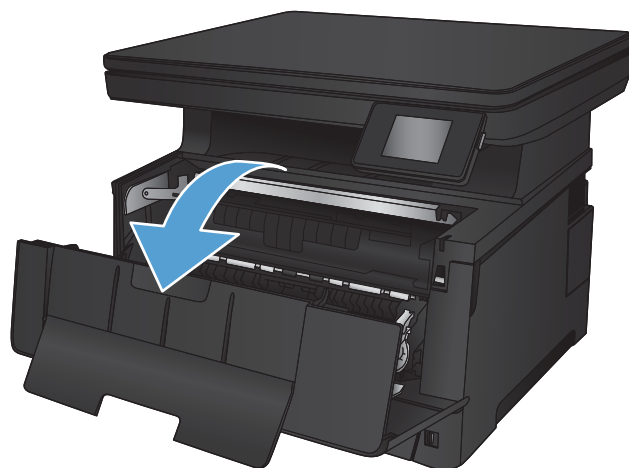
4. 将纸张装入纸盘。确保纸叠四角平整并且纸叠顶部低于最大高度指示器。



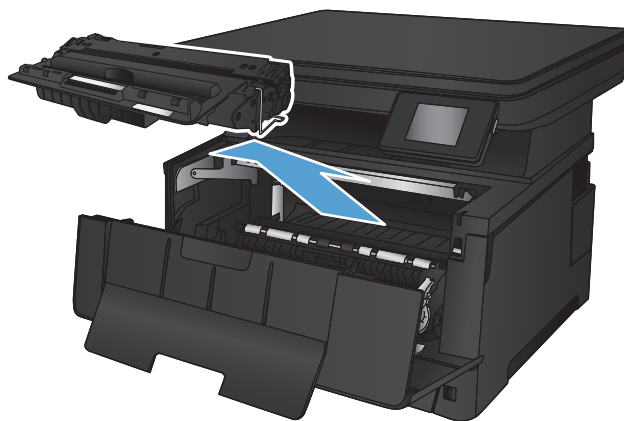
5. 重新插入并合上纸盘。



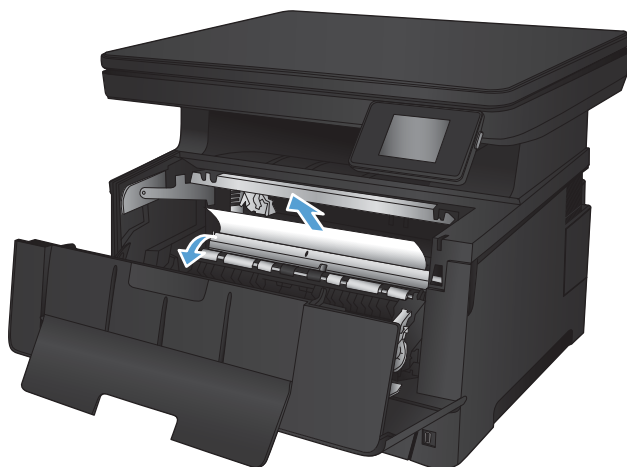
6. 打开前挡盖。



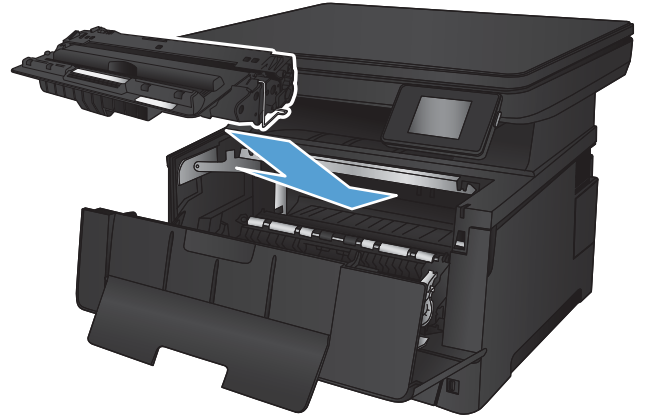
7. 卸下碳粉盒。



8. 提起卡纸板，然后小心取出所有卡纸。使用双手取出卡纸，以免撕破纸张。



9. 重新插入碳粉盒。

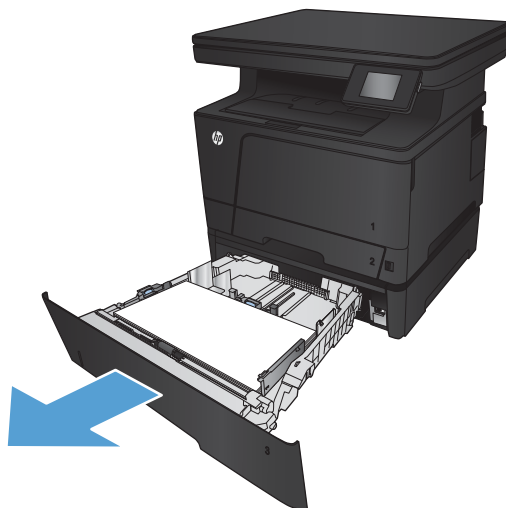


10. 合上前挡盖。

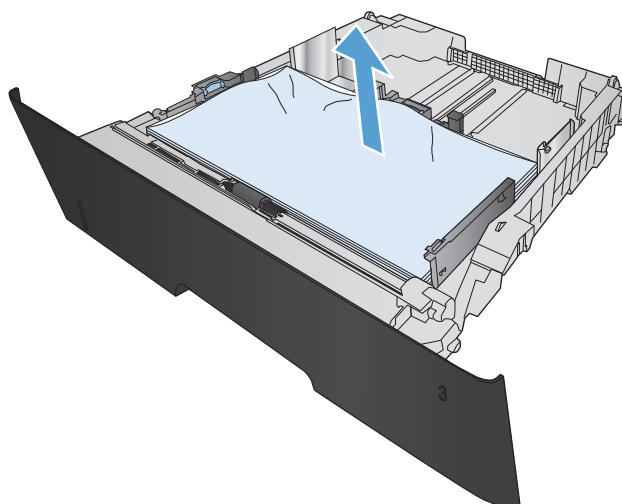


清除纸盘 3（附件）中的卡纸

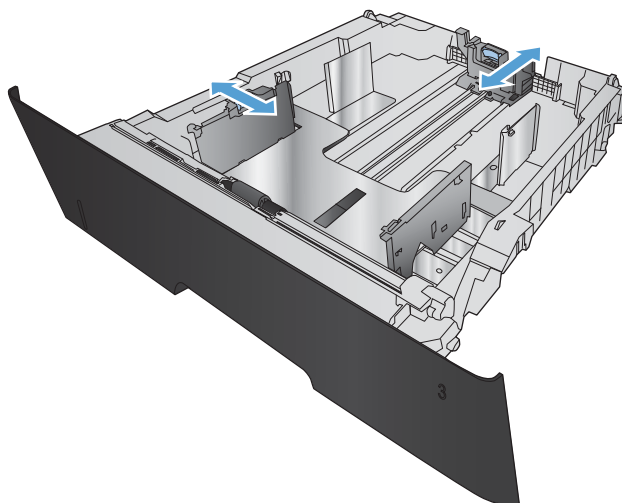
1. 从产品中卸下纸盘。



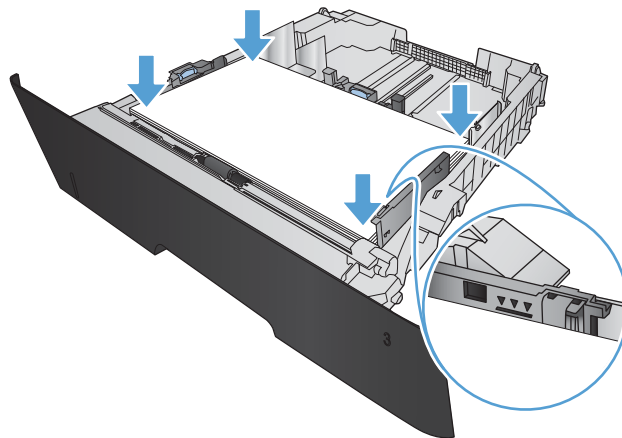
2. 从纸盘中取出纸张，丢弃损坏的纸张。



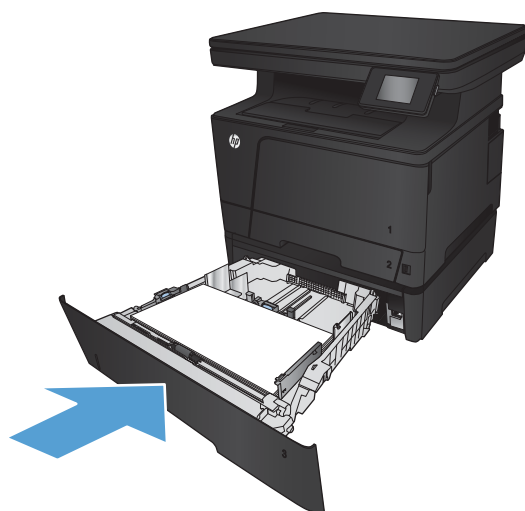
3. 确保纸张导板已调整为正确纸张尺寸。



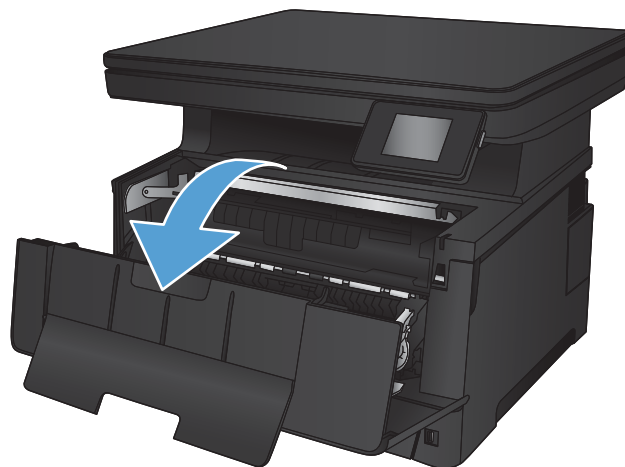
4. 将纸张装入纸盘。确保纸叠四角平整并且纸叠顶部低于最大高度指示器。



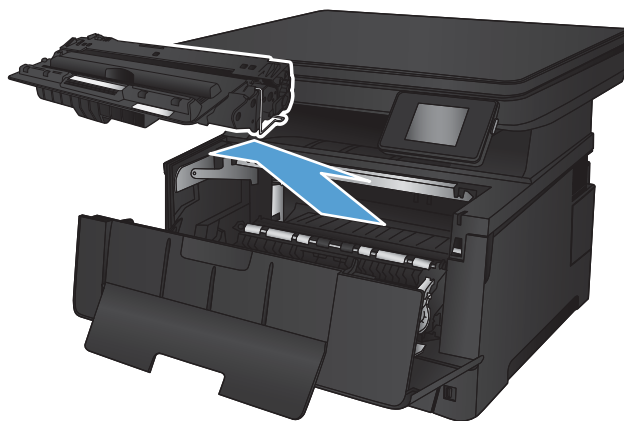
5. 重新插入并合上纸盘。



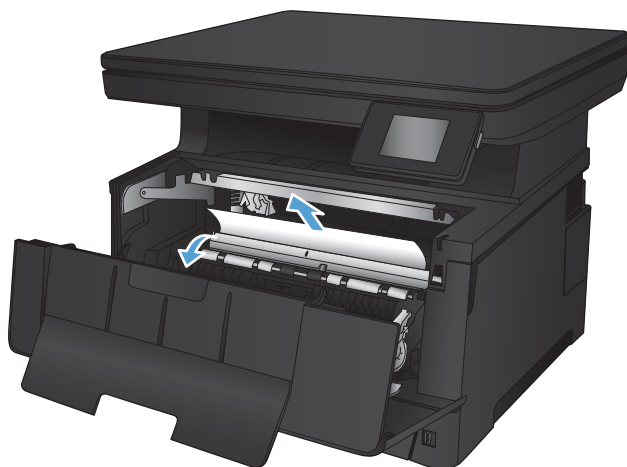
6. 打开前挡盖。



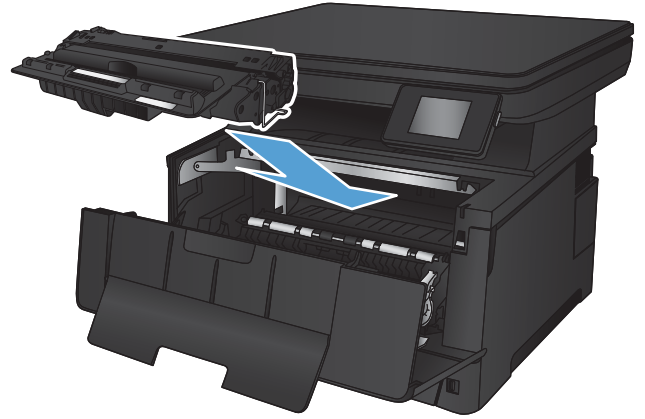
7. 卸下碳粉盒。



8. 提起卡纸板，然后小心取出所有卡纸。使用双手取出卡纸，以免撕破纸张。



9. 重新插入碳粉盒。

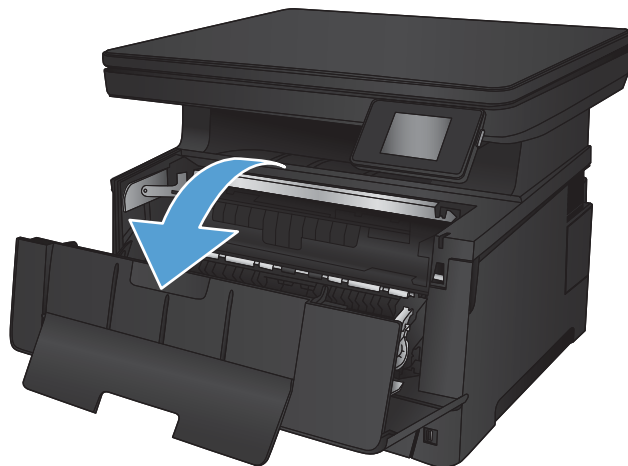


10. 合上前挡盖。

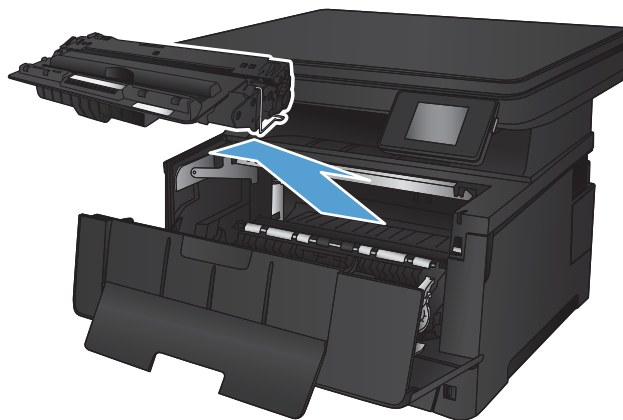


清除碳粉盒区域中卡住的纸张

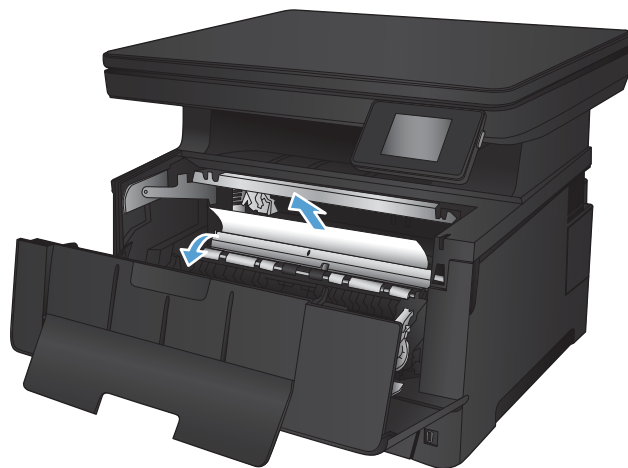
1. 打开前挡盖。



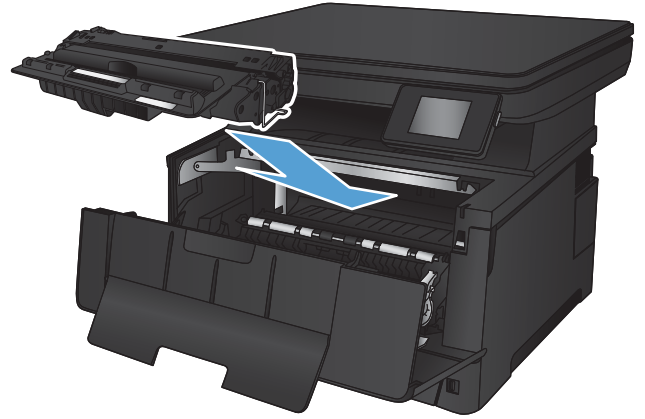
2. 卸下碳粉盒。



3. 提起卡纸板，然后小心取出所有卡纸。使用双手取出卡纸，以免撕破。



4. 重新插入碳粉盒。

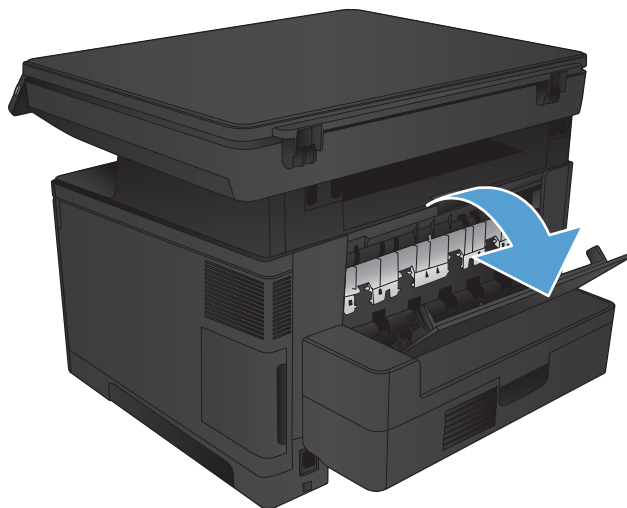


5. 合上前挡盖。

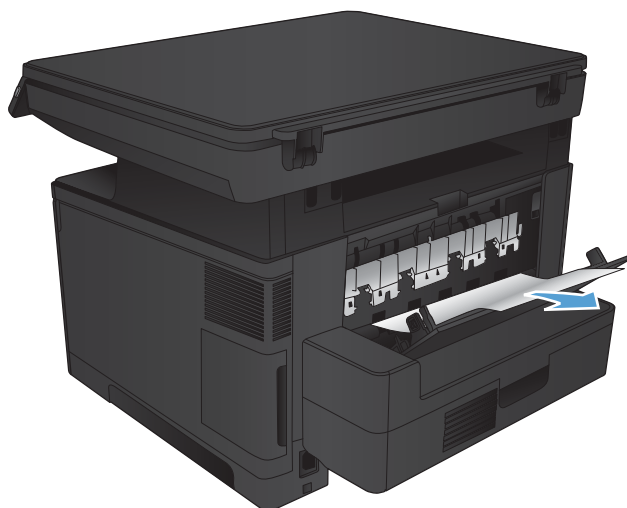


清除后挡盖和热凝器区域中的卡纸

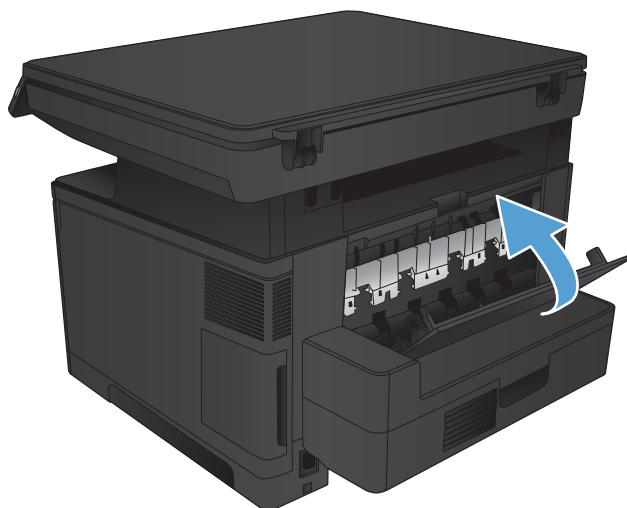
1. 打开后挡盖，然后检查是否存在卡纸。



2. 取出所有卡纸。使用双手拉出纸张，以免撕破。



3. 合上后挡盖。

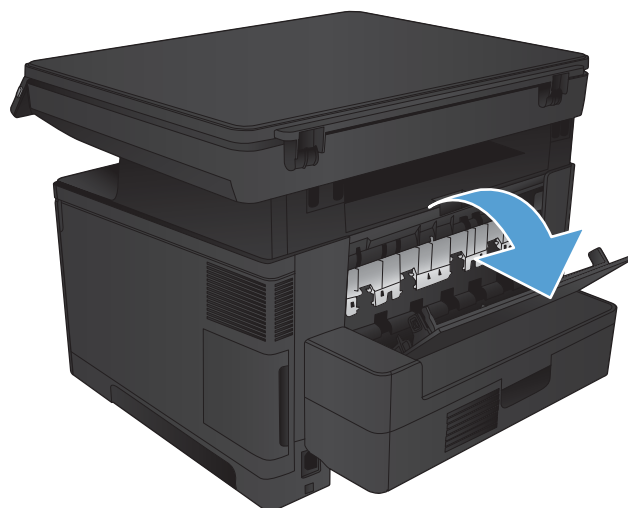


清除出纸槽中的卡纸

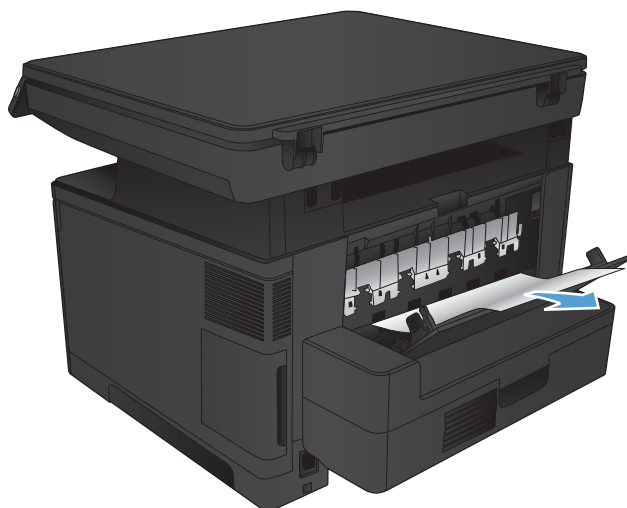
1. 如果从出纸槽可看见纸张，请双手抓住其前缘将其慢慢取出。



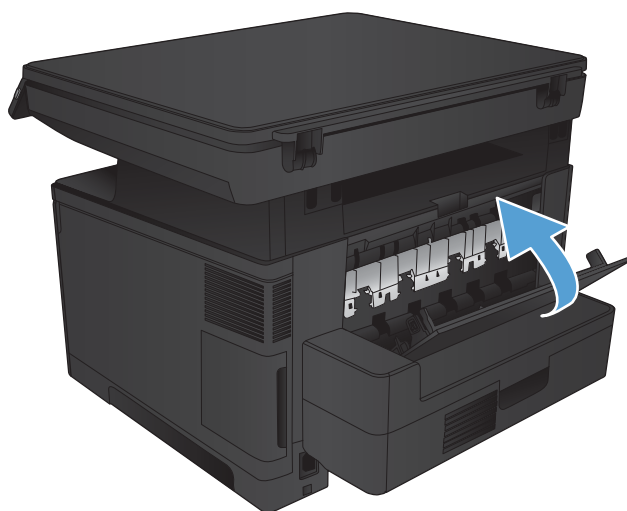
2. 打开后挡盖，然后检查是否存在卡纸。



3. 取出所有卡纸。使用双手拉出纸张，以免撕破。

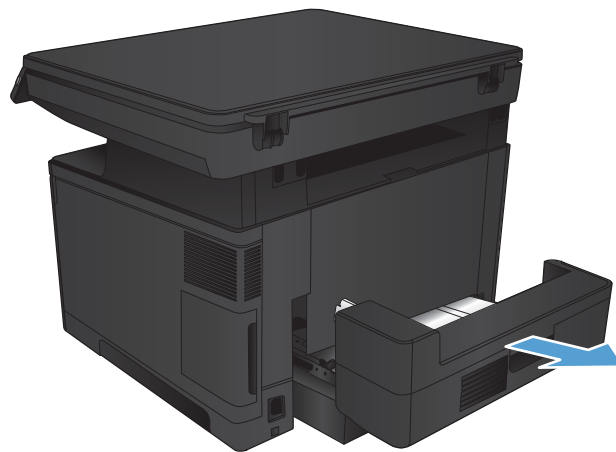


4. 合上后挡盖。

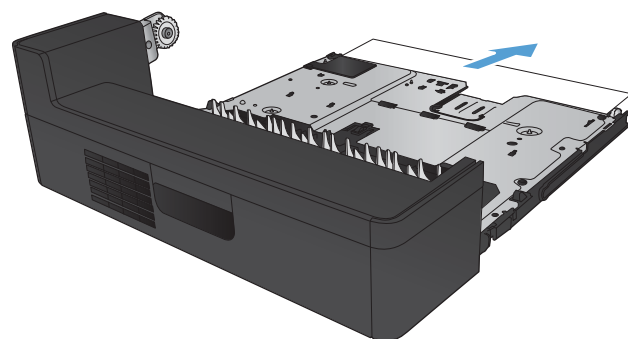


从可选双面打印器中清除卡纸

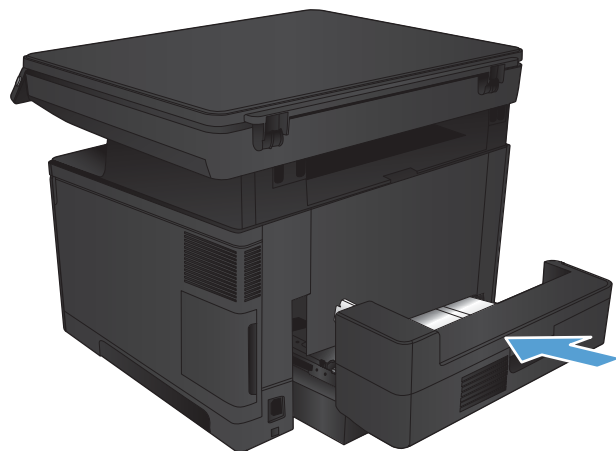
1. 卸下双面打印器。



2. 从双面打印器中取出任何纸张。



3. 重新安装双面打印器。



改善打印质量

- [使用不同软件程序打印](#)
- [检查打印作业的纸张类型设置](#)
- [检查碳粉盒状态](#)
- [打印清洁页](#)
- [检查碳粉盒是否损坏](#)
- [检查纸张和打印环境](#)
- [检查经济模式设置](#)
- [尝试不同的打印驱动程序](#)

使用不同软件程序打印

尝试通过不同的软件程序打印作业。如果页面打印正确，则可能是您正在从中打印的软件程序有问题。

检查打印作业的纸张类型设置

如果从软件程序中进行打印，而页面有以下任何问题，请检查纸张类型设置：

- 涂污的打印件
- 打印结果不清楚
- 深色打印件
- 卷曲纸张
- 有散开的点状碳粉
- 松散的碳粉
- 有几个微小的区域缺少碳粉

检查纸张类型设置 (Windows)

1. 从软件程序中，选择 **打印** 选项。
2. 选择产品，然后单击 **属性** 或 **首选项** 按钮。
3. 单击 **纸张/质量** 选项卡。
4. 从 **纸张类型** 下拉列表中单击 **更多...** 选项。
5. 展开 **类型：** 选项。
6. 展开能最准确描述您的纸张的纸张类型类别。

7. 选择要使用的纸张类型对应的选项，然后单击 **确定** 按钮。
8. 单击 **确定** 按钮以关闭 **文档属性** 对话框。在 **打印** 对话框中，单击 **确定** 按钮以打印作业。

检查纸张类型设置 (Mac OS X)


1. 单击 **文件** 菜单，然后单击 **打印** 选项。
2. 在 **打印机** 菜单中，选择本产品。
3. 打开菜单下拉列表或单击 **显示详细信息**，然后单击 **完成** 菜单。
4. 从 **介质类型** 下拉列表中选择一种类型。
5. 单击 **打印** 按钮。

检查碳粉盒状态

检查耗材状态页中的以下信息：

- 估计的碳粉盒剩余寿命百分比
- 大概剩余页数
- HP 碳粉盒的部件号
- 已打印页数

按照下列步骤打印耗材状态页：

1. 在产品控制面板的主页屏幕上，轻触耗材  按钮。
2. 轻触 **报告** 按钮以打印耗材状态页。
3. 检查碳粉盒剩余寿命的百分比以及（如果适用）其它可更换的维护部件的状态。

当所使用的碳粉盒即将结束其估计使用寿命时，打印质量可能会出现問題。当耗材严重不足时，耗材状态页将发出指示。在 HP 耗材达到严重不足阈值后，HP 对该耗材的高级保护保修将会终止。

此时不需要更换碳粉盒，除非打印质量无法接受。请考虑购买备用碳粉盒，在打印质量无法接受时安装。

如果确定需要更换碳粉盒或其它可更换的维护部件，则耗材状态页将列出原装 HP 部件的编号。

4. 查看所使用的是否为原装 HP 碳粉盒。

原装 HP 碳粉盒上有“HP”字样或 HP 徽标。有关识别 HP 碳粉盒的更多信息，请访问 www.hp.com/go/learnaboutsupplies。


HP 建议不要使用非 HP 耗材，无论全新还是翻新。因为这些产品不是 HP 产品，HP 无法改变其设计或控制其质量。如果使用再装注或再造的碳粉盒时对打印质量不满意，请将碳粉盒更换为原装 HP 碳粉盒。

打印清洁页

遇到以下任何问题时，请打印清洁页以清除加热组件中的灰尘和多余碳粉：

- 打印页面上出现碳粉斑点。
- 打印页面上出现碳粉污迹。
- 打印页面上出现重复的标记。


按照下列步骤打印清洁页。

1. 在产品控制面板上的主页屏幕上，轻触设置  按钮。
2. 轻触 **服务** 菜单。
3. 轻触 **清洁页** 按钮。
4. 在出现提示时，装入普通纸或 A4 纸。
5. 轻触 **确定** 按钮以开始清洁过程。

产品先打印一面，然后提示从出纸槽中取出纸，再保持相同方向将纸重新装入纸盘 1。等待此过程结束。丢弃打印的页面。

检查碳粉盒是否损坏

1. 从产品中取出碳粉盒，然后检查是否已取下密封胶带。
2. 检查内存芯片是否损坏。
3. 检查碳粉盒上成像鼓的表面。

 **注意：** 不要触摸碳粉盒上的滚筒（成像鼓）。如果成像鼓上有手印，将影响打印质量。

4. 如果发现成像鼓上有任何刮痕、指印或其它受损迹象，请更换碳粉盒。
5. 如果成像鼓未受损，请轻轻地摇动碳粉盒几下，然后重新装入它。打印数页，看看问题是否已解决。

检查纸张和打印环境

使用符合 HP 规格的纸张

如果遇到以下任何问题，请换用其它纸张：

- 打印颜色太浅或部分区域看上去褪色。
- 打印页面上出现碳粉斑点。
- 打印页面上出现碳粉污迹。
- 打印字符似乎变形。
- 打印的页面卷曲。

始终使用其类型和重量受本产品支持的纸张。此外，选择纸张时请遵循以下准则：


- 确保纸张质量优良，无划损、缺口、破损、污点、浮粒、灰尘、折皱、脱墨、订书钉和卷曲边。
- 使用以前未打印过的纸张。
- 使用激光打印机专用纸张。请勿使用仅适合喷墨打印机的纸张。
- 不要使用粗糙的纸张。一般而言，使用的纸张越光滑，打印质量就越好。

检查产品所处的环境

确认在产品的《保修和法律指南》中列出的环境规格内运行本产品。

检查经济模式设置

HP 建议不要一直使用经济模式。如果始终使用经济模式，则碳粉使用时间可能要比碳粉盒中机械部件的寿命还要长。如果打印质量开始降低到无法接受的程度，请考虑更换碳粉盒。

 **注：** PCL 6 打印驱动程序（适用于 Windows）提供此功能。如果您没有使用该驱动程序，则可以通过 HP 内嵌式 Web 服务器启用该功能。

如果整个页面太暗或太亮，请执行这些操作步骤。

1. 从软件程序中，选择 **打印** 选项。
2. 选择产品，然后单击 **属性** 或 **首选项** 按钮。
3. 单击 **纸张/质量** 选项卡，找到 **打印质量** 区域。
4. 如果整个页面太暗，请使用这些设置：
 - 选择 **600 dpi** 选项。
 - 选中 **经济模式** 复选框以启用该功能。

如果整个页面太亮，请使用这些设置：

- 选择 **FastRes 1200** 选项。
 - 清除 **经济模式** 复选框以禁用该功能。
5. 单击 **确定** 按钮以关闭 **文档属性** 对话框。在 **打印** 对话框中，单击 **确定** 按钮以打印作业。

尝试不同的打印驱动程序

如果所打印的页面中图形出现意外线条、缺少文字、缺少图形、格式不正确或字体被替换，则可能需要更换打印驱动程序。

从本产品的支持网站下载附加打印驱动程序。

HP PCL 6 驱动程序

- 作为默认驱动程序提供。此驱动程序将自动安装，除非您选择另一个驱动程序。
- 建议用于所有 Windows 环境
- 为大多数用户提供了整体最佳打印速度、打印质量以及产品功能
- 按照 Windows 图形设备接口 (GDI) 规范开发，以便在 Windows 环境中实现最佳打印速度
- 可能与基于 PCL 5 的第三方软件程序和自定义软件程序不完全兼容

HP UPD PS 驱动程序

- 建议用于通过 Adobe® 软件程序或其它图形密集程度高的软件程序执行的打印
- 为从 postscript 仿真打印提供所需的支持，或者为获得 postscript flash 字体支持提供支持

HP UPD PCL 5

- 建议用于 Windows 环境中的一般办公打印
- 与以前的 PCL 版本或早期型号的 HP LaserJet 产品兼容
- 是从第三方软件程序或自定义软件程序进行打印的最佳选择
- 是在混合环境中使用时的最佳选择，此类环境要求将产品设置为 PCL 5 (UNIX、Linux、大型机)
- 适用于公司 Windows 环境，提供一个驱动程序供多种产品型号使用
- 是从移动 Windows 计算机打印到多种产品型号时的首选驱动程序

HP UPD PCL 6

- 建议用于所有 Windows 环境中的打印
 - 为大多数用户提供最佳的整体速度、打印质量和产品功能支持
 - 按照 Windows 图形设备接口 (GDI) 规范进行开发，从而在 Windows 环境中获得最佳速度
 - 可能与基于 PCL5 的第三方和自定义解决方案不完全兼容
-

改进复印和扫描质量

检查扫描仪玻璃板上是否有灰尘和污渍

随着时间的推移，碎屑颗粒可能会聚集到扫描仪玻璃板和白色塑料衬底上，这可能会影响性能。按以下过程清洁扫描仪。

1. 按电源按钮以关闭产品，然后从电源插座拔下电源线。
2. 打开扫描仪盖板。
3. 使用蘸有不含研磨料的玻璃清洁剂的软布或海绵清洁扫描仪盖板下的扫描仪玻璃板和白色塑料衬底。

△注意：不要在产品的任何部分中使用研磨剂、丙酮、苯、氨水、酒精或四氯化碳，它们可能会损坏产品。不要将液体直接喷到玻璃板或压板上。它们可能会渗入和损坏产品。

4. 用软皮或纤维海绵擦干玻璃板和白色塑料部分以免出现污迹。
5. 将电源线连接至电源插座，然后按电源按钮以打开产品电源。

检查纸张设置

1. 在产品控制面板的主页屏幕上，轻触**复印**按钮。
2. 轻触**设置**按钮，然后滚动查看并轻触**纸张**按钮。
3. 在纸张尺寸列表中，轻触纸盘中的纸张尺寸对应的名称。
4. 在纸张类型列表中，轻触纸盘中的纸张类型对应的名称。
5. 轻触**开始复印**按钮开始复印。

针对文本或图片优化

可使用以下复印质量设置：

- **自动选择：**如果对复印质量要求不高，则可以使用此设置。此项为默认设置。
- **混合：**对同时包含文本和图形的文档使用此设置。
- **文本：**对所含内容大部分是文本的文档使用此设置。
- **图片：**对所含内容大部分是图形的文档使用此设置。

1. 根据产品上的指示灯将文档装入扫描仪玻璃板上。
2. 在产品控制面板的主页屏幕上，轻触**复印**按钮。
3. 轻触**设置**按钮，然后滚动查看并轻触**优化**按钮。轻触箭头按钮浏览选项，然后轻触选项以选中它。
4. 轻触**开始复印**按钮开始复印。

边到边复印

本产品不能进行完全的边到边打印。页面周围有 4 毫米 的不可打印页边。

打印或扫描带裁剪边文档的考虑事项：

- 如果原件尺寸小于输出的复印件尺寸，请移动原件，使其与扫描仪图标指示的边角相距 4 厘米。在这个位置上重新复印或扫描。
- 当原件尺寸是您想要的输出复印件尺寸时，请使用[缩小/放大](#)功能减小图像尺寸，以使复印件不被裁剪。

解决有线网络问题

检查以下项目，验证产品是否能与网络通信。开始之前，从产品控制面板打印配置页，然后查找此页中列出的产品 IP 地址。

- [物理连接不良](#)
- [计算机使用的本产品 IP 地址不正确](#)
- [计算机不能与产品通信](#)
- [产品使用的链路和双工设置不适合网络](#)
- [新软件程序可能引起兼容性问题。](#)
- [计算机或工作站可能设置不正确。](#)
- [产品被禁用或其它网络设置不正确](#)

 **注：**HP 不支持对等网络，因为此功能是 Microsoft 操作系统的功能，而不是 HP 打印驱动程序的功能。有关详细信息，请访问 Microsoft，网址为 www.microsoft.com。

物理连接不良

1. 检查是否使用正确长度的电缆将产品连接至正确的网络端口。
2. 检查电缆连接是否牢固。
3. 查看产品背面的网络端口连接，检查琥珀色活动指示灯和绿色的链路状态指示灯是否亮起。
4. 如果问题继续存在，请试用其它电缆或集线器上的其它端口。

计算机使用的本产品 IP 地址不正确

1. 打开打印机属性，然后单击**端口**选项卡。检查是否选择了产品的当前 IP 地址。产品 IP 地址列在产品配置页上。
2. 如果使用 HP 标准 TCP/IP 端口安装本产品，请选中以下复选框：**Always print to this printer, even if its IP address changes**（始终打印到此打印机，即使其 IP 地址已更改）。
3. 如果使用 Microsoft 标准 TCP/IP 端口安装本产品，请使用主机名而不是 IP 地址。
4. 如果 IP 地址正确，请删除产品，然后重新添加。

计算机不能与产品通信

1. PING 网络以测试其通信情况。

- a. 在计算机上打开命令行提示符。对于 Windows，请依次单击**开始**和**运行**，键入 `cmd`，然后按下 `Enter`。
 - b. 先后键入 `ping` 及您产品的 IP 地址。
对于 Mac OS X，请打开网络实用程序，然后在 **Ping** 窗格的正确字段中填入 IP 地址。
 - c. 如果窗口显示往返时间，则表明网络运行正常。
2. 如果 `ping` 命令失败，请检查是否打开了网络集线器，然后检查网络设置、产品及计算机是否全部配置为使用同一网络。

产品使用的链路和双工设置不适合网络

HP 建议将这些设置保留为自动模式（默认设置）。如果更改了这些设置，则必须根据您的网络作出相应的更改。

新软件程序可能引起兼容性问题。

确认任何新软件程序均安装正确，并且其使用的打印驱动程序正确无误。

计算机或工作站可能设置不正确。

1. 检查网络驱动程序、打印驱动程序和网络重定向设置。
2. 检查操作系统是否配置正确。

产品被禁用或其它网络设置不正确

1. 查看配置页以检查网络协议的状态。如有必要请启用它。
2. 如有必要，请重新配置网络设置。

8 部件、耗材和附件

- [订购部件、附件和耗材](#)
- [客户自助维修部件](#)
- [附件](#)

有关详细信息，请参阅：

请访问 www.hp.com/support/ljMFPM435nw。

HP 的全包式产品帮助包括以下信息：

- 安装和配置
- 学习和使用
- 解决问题
- 下载软件更新
- 加入支持论坛
- 查找保修和监管信息

订购部件、附件和耗材

HP 原装碳粉盒和纸张

www.hp.com/go/suresupply

订购原装 HP 部件或附件

www.hp.com/buy/parts

通过服务或支持提供商订购

请与 HP 授权的服务或支持提供商联系。

客户自助维修部件

您的产品可以使用以下客户自助维修部件。

- 以**强制**自助更换件形式列出的部件将由客户负责安装，除非您愿意付费让 HP 服务人员进行维修。对于这些部件，依照 HP 产品保修协议不提供现场或返回维修中心支持。
- 在产品保修期内可要求 HP 服务人员安装以**可选**自助更换件形式列出的部件，不另行收费。

项目	说明	自助更换选项	部件号
HP 93A 黑色 LaserJet 碳粉盒	置换碳粉盒	强制	CZ192-67901
纸盘 1 滚轮套件	纸盘 1 的置换滚轮	可选	A3E42-65018
纸盘 2 滚轮套件	纸盘 2 的置换滚轮	可选	A3E42-65019
纸盘 3 滚轮套件	可选纸盘 3 置换滚轮	可选	A3E42-65011
纸盘 2 组件套件	置换纸盘 2	强制	RM2-0629-000
可选附件双面打印装置	置换可选双面打印附件	强制	A3E46-67901
可选附件 500 页进纸器纸盘 3	置换可选 500 页进纸器（纸盘 3）	强制	A3E47-67901

附件

项目	说明	部件号
HP LaserJet 1 x 500 页进纸器	500 页进纸器（可选纸盘 3）	A3E47A
HP LaserJet 双面打印附件	可选自动双面打印机	A3E46A
USB 电缆	2 米标准 USB 兼容设备接口	C6518A

索引

A

AirPrint 39

B

帮助, 控制面板 70

标签

打印 (Windows) 33

玻璃板, 清洁 95

部件号

耗材 101

客户自助维修 101

维护套件 101

C

出纸槽

定位 4

D

打印

从 USB 闪存驱动器 42

打印驱动程序

选择 93

打印质量

改善 90

电源接口

定位 5, 6

电子邮件

扫描到 50

订购

耗材和附件 100

端口

定位 6

F

份数, 更改 44

附件

部件号 102

订购 100

复印

单份副本 44

多份副本 44

设置纸张尺寸和类型 95

双面文档 45

文档边缘 96

针对文本或图片优化 95

质量, 调整 46

复印质量

改进 95

G

盖板, 定位 4

更换碳粉盒 65

工厂默认设置, 恢复 71

故障排除

进纸问题 72

卡纸 73

网络问题 97

有线网络 97

关机延迟

设置 62

H

HP ePrint 39

HP ePrint 软件 39

HP Utility 58

HP Utility (Mac)

Bonjour 58

功能 58

HP Utility, Mac 58

HP Web Jetadmin 60

HP Web 服务

启用 55

应用程序 55

HP 内嵌式 Web 服务器

打开 61

更改密码 61

HP 扫描软件 (Mac) 49

HP 扫描软件 (Windows) 48

HP 设备工具箱, 使用 56

HP 无线直接打印 41

耗材

不足时使用 64

部件号 101

低阈值设置 64

订购 100

更换碳粉盒 65

状态, 使用 HP Utility (Mac) 查看 58

耗材状态

检查 91

耗材状态页

打印 91

恢复工厂默认设置 71

J

Jetadmin, HP Web 60

接口端口

定位 5, 6

节约设置 62

介质

支持的尺寸 10

经济模式设置 62, 93

K

开/关按钮, 定位 4

开关, 定位 4

客户自助维修

部件号 101

控制面板

按钮和指示灯 7

帮助 70

定位 4

主屏幕 7

- L**
- 联机帮助, 控制面板 70
- M**
- Macintosh
 - HP Utility 58
- 每分钟页数 2
- 每张多页
 - 打印 (Mac) 38
- 每张纸上的页面
 - 选择 (Mac) 38
 - 选择 (Windows) 31
- 每张纸上多个页面
 - 打印 (Windows) 31
- 默认, 恢复 71
- N**
- 内存
 - 随附 2
- 内嵌式 Web 服务器
 - 打开 61
 - 更改密码 61
- Q**
- 卡纸
 - 原因 73
- 清洁
 - 玻璃板 95
 - 送纸道 92
- 驱动程序
 - 选择 93
 - 纸张类型 12
- R**
- 软件
 - HP Utility 58
- S**
- 扫描
 - 从 HP 扫描软件 (Mac) 49
 - 从 HP 扫描软件 (Windows) 48
 - 到 USB 闪存驱动器 50
 - 到电子邮件, 设置 50
 - 到网络文件夹 50
 - 到网络文件夹, 设置 50
 - 附加到电子邮件 50
- 扫描仪
 - 玻璃板清洁 95
- 扫描质量
 - 改进 95
- 设置
 - 工厂默认设置, 恢复 71
 - 扫描到电子邮件和扫描到网络文件夹 50
- 拾纸问题
 - 解决 72
- 手动双面打印
 - Mac 37
 - Windows 29
- 双面打印 45
 - Mac 37
 - Windows 29
 - 设置 (Windows) 28
 - 手动 (Mac) 37
 - 手动 (Windows) 29
 - 手动, Windows 29
- 双面打印 (双面)
 - Windows 29
- 双面复印 45
- 睡眠延迟
 - 禁用 62
 - 启用 62
- T**
- 碳粉
 - 剩余量 91
- 碳粉盒
 - 更换 65
 - 检查是否损坏 92
 - 碳粉不足时使用 64
 - 碳粉不足阈值设置 64
- 特殊纸张
 - 打印 (Windows) 33
- 投影胶片
 - 打印 (Windows) 33
- U**
- USB 闪存驱动器
 - 打印从 42
 - 扫描到 50
- W**
- Web 服务
 - 启用 55
 - 应用程序 55
- 网络 2
 - HP Web Jetadmin 60
 - 安装产品 54
- 密码, 更改 61
- 密码, 设置 61
- 网络安装 54
- 网络文件夹
 - 扫描到 50
- 网站
 - HP Web Jetadmin, 下载 60
- 维护套件
 - 部件号 101
- 文档进纸器 45
 - 复印双面文档 45
- 文件夹
 - 扫描到 50
- Y**
- 应用程序
 - 下载 55
- 应用程序菜单 55
- Z**
- 在两面打印
 - Windows 29
 - 设置 (Windows) 28
- 支持的操作系统 2
- 支持的介质 10
- 直接 USB 打印 42
- 纸槽, 出
 - 定位 4
- 纸盘
 - 定位 4
 - 随附 2
- 纸盘 1
 - 方向 15
- 纸盘 1
 - 方向 15
 - 装入 13
- 纸盘 2
 - 方向 20
- 纸盘 2
 - 方向 20, 24
 - 装入 18
- 纸盘 3
 - 方向 24
- 纸张
 - 订购 100
 - 卡塞 73
 - 选择 92
 - 支持的尺寸 10
 - 支持的类型 12

纸张类型

选择 (Mac) 38

选择 (Windows) 33

主屏幕, 控制面板 7

装入 18

纸盘 1 13

纸盘 2 18

状态

HP Utility, Mac 58

主屏幕, 控制面板 7

