



LASERJET PRO MFP

คู่มือผู้ใช้



M435nw



HP LaserJet Pro MFP M435nw

គំរូដើម្បីប្រើ

ลิขสิทธิ์และใบอนุญาต

© Copyright 2017 HP Development Company, L.P.

ห้ามทำการผลิตซ้ำ คัดแปลงหรือแปลโดยไม่ได้รับอนุญาตอย่างเป็นลายลักษณ์อักษร ยกเว้นตามที่อนุญาตภายใต้กฎหมายลิขสิทธิ์

ข้อมูลที่ปรากฏในที่นี้อาจเปลี่ยนแปลงได้โดยไม่ต้องแจ้งให้ทราบล่วงหน้า

การรับประกันเพียงอย่างเดียวสำหรับผลิตภัณฑ์และบริการของ HP ปรากฏอยู่ในรายละเอียดการรับประกันที่แสดงไว้อย่างชัดเจนและมาพร้อมกับผลิตภัณฑ์และบริการ และไม่มีข้อความอื่นใดที่จะถูกกล่าวอ้างว่าเป็นการรับประกันเพิ่มเติม HP จะไม่รับผิดชอบข้อผิดพลาดทางด้านเทคนิคหรือการแก้ไขหรือการละเว้นเนื้อหาใด

Edition 2, 8/2017

การรับรองเครื่องหมายการค้า

Adobe®, Adobe Photoshop®, Acrobat® และ PostScript® เป็นเครื่องหมายการค้าของ Adobe Systems Incorporated

Apple และโลโก้ Apple เป็นเครื่องหมายการค้าของ Apple Computer, Inc. ซึ่งลงทะเบียนในสหรัฐ และประเทศ/พื้นที่อื่นๆ iPod เป็นเครื่องหมายการค้าของ Apple Computer, Inc. คุณสามารถคัดลอกเครื่องหมาย iPod ได้ก็ต่อเมื่อได้รับอนุญาตจากเจ้าของสิทธิ์หรือเมื่อเป็นการคัดลอกที่ถูกต้องตามกฎหมายเท่านั้น อย่างขโมยเพลง

Bluetooth เป็นเครื่องหมายการค้าของเจ้าของกรรมสิทธิ์ และใช้งานโดย HP Company ภายใต้ใบอนุญาตใช้งาน

Microsoft®, Windows®, Windows® XP และ Windows Vista® เป็นเครื่องหมายการค้าจดทะเบียนในสหรัฐอเมริกาของ Microsoft Corporation

UNIX® เป็นเครื่องหมายการค้าจดทะเบียนของ The Open Group

สารบัญ

1	แนะนำผลิตภัณฑ์	1
	คุณลักษณะของผลิตภัณฑ์	2
	มุมมองของผลิตภัณฑ์	4
	ด้านหน้าของผลิตภัณฑ์	4
	ด้านหลังของผลิตภัณฑ์	5
	พอร์ตอินเทอร์เฟซ	6
	ภาพรวมแผงควบคุม	7
	เค้าโครงแผงควบคุม	7
	หน้าจอหลักของแผงควบคุม	7
2	ถอดกระดาด	9
	ขนาดและประเภทกระดาดที่รองรับ	10
	ขนาดกระดาดที่ใช้ได้	10
	ประเภทกระดาดที่สนับสนุน	12
	ใส่กระดาดในถาด 1 (ถาดเนกประสงค์)	14
	การวางแนวกระดาดในถาด 1	16
	ใส่กระดาดในถาด 2	19
	การวางแนวกระดาดในถาด 2	21
	ใส่กระดาดในถาด 3 (อุปกรณ์เสริม)	23
	การวางแนวกระดาดในถาด 3	25
3	พิมพ์	27
	พิมพ์งาน (Windows)	28
	วิธีการพิมพ์ (Windows)	28
	พิมพ์ทั้งสองด้านอัตโนมัติ (Windows)	28
	พิมพ์บนทั้งสองด้านด้วยตนเอง (Windows)	30
	พิมพ์หลายหน้าในหน้าเดียว (Windows)	32
	เลือกประเภทกระดาด (Windows)	34
	ข้อมูลการพิมพ์เพิ่มเติม	37
	พิมพ์งาน (Mac OS X)	38

วิธีการพิมพ์ (Mac OS X)	38
พิมพ์บนทั้งสองด้านโดยอัตโนมัติ (Mac OS X)	38
พิมพ์บนทั้งสองด้านด้วยตนเอง (Mac OS X)	38
พิมพ์หลายหน้าในหน้าเดียว (Mac OS X)	39
เลือกประเภทกระดาษ (Mac OS X)	39
ข้อมูลการพิมพ์เพิ่มเติม	39
การพิมพ์ทางเว็บ	41
HP ePrint	41
ซอฟต์แวร์ HP ePrint	41
AirPrint	41
ตั้งค่า HP Wireless Direct Printing	43
ใช้การพิมพ์ที่เครื่องด้วย USB	44
4 ถ่ายสำเนา	45
ทำสำเนา	46
ทำสำเนาทั้งสองด้าน (การพิมพ์งานสองด้าน)	47
ปรับให้คุณภาพสำเนาที่ดีที่สุด	48
5 สแกน	49
สแกนโดยใช้ซอฟต์แวร์ HP Scan (Windows)	50
สแกนโดยใช้ซอฟต์แวร์ HP Scan (Mac OS X)	51
สแกนไปยังปลายทาง	52
สแกนไปยังแฟลชไดรฟ์ USB	52
การตั้งค่าคุณสมบัติสแกนไปยังโฟลเดอร์เครือข่ายและสแกนไปยังอีเมล	52
การสแกนไปยังอีเมล	53
สแกนไปที่โฟลเดอร์เครือข่าย	54
6 จัดการเครื่องพิมพ์	55
เปลี่ยนประเภทการเชื่อมต่อเครื่องพิมพ์ (Windows)	56
ใช้แอปพลิเคชันบริการบนเว็บของ HP	57
HP Device Toolbox (Windows)	58
HP Utility สำหรับ Mac OS X	60
เปิด HP Utility	60
คุณสมบัติของ HP Utility	60
ใช้ซอฟต์แวร์ HP Web Jetadmin	62
คุณลักษณะด้านการรักษาความปลอดภัยของเครื่องพิมพ์	63
ตั้งหรือเปลี่ยนรหัสผ่านเครื่องพิมพ์	63
การตั้งค่าการประหยัด	64
พิมพ์ด้วย EconoMode	64

ตั้งค่าหน่วยเวลาพักเครื่อง	64
ตั้งค่าหน่วยเวลาปิดเครื่องอัตโนมัติ	64
ข้อความ ดับหมึกเหลือน้อย หรือ ดับหมึกเหลือน้อยมาก ปรากฏบนแผงควบคุมเครื่องพิมพ์	66
เปิดหรือปิดการตั้งค่าน้อยมาก	66
เปลี่ยนดับหมึก	67

7 แก้ปัญหา 71

ระบบวิธีใช้ที่แผงควบคุม	72
นำค่าที่ระบบตั้งไว้จากโรงงานกลับมาใช้	73
แก้ไขปัญหาการป้อนกระดาษหรือกระดาษติด	74
เครื่องพิมพ์ไม่ดึงกระดาษ	74
เครื่องพิมพ์ดึงกระดาษหลายแผ่น	74
กระดาษติดที่เกิดเป็นประจำหรือเกิดซ้ำ	74
การป้องกันกระดาษติด	75
แก้ไขปัญหากระดาษติดในถาด 1	76
แก้ไขปัญหากระดาษติดในถาด 2	78
แก้ไขปัญหากระดาษติดในถาด 3 (อุปกรณ์เสริม)	82
แก้ไขปัญหากระดาษติดในบริเวณดับหมึก	86
การแก้ไขปัญหากระดาษติดในฝาด้านหลังและบริเวณฟิวเซอร์	88
แก้ไขปัญหากระดาษติดในถาดกระดาษออก	89
นำกระดาษที่ติดออกในอุปกรณ์พิมพ์สองด้านเสริม	91
ปรับปรุงคุณภาพงานพิมพ์	92
พิมพ์จากโปรแกรมซอฟต์แวร์อื่น	92
ตรวจสอบการตั้งค่าประเภทกระดาษสำหรับงานพิมพ์	92
ตรวจสอบการตั้งค่าประเภทกระดาษ (Windows)	92
ตรวจสอบการตั้งค่าประเภทกระดาษ (Mac OS X)	93
ตรวจสอบสถานะดับหมึก	93
พิมพ์หน้าทำความสะอาด	94
ตรวจสอบความเสียหายของดับหมึก	94
ตรวจสอบกระดาษและสภาพแวดล้อมในการพิมพ์	94
ใช้กระดาษที่มีคุณสมบัติตรงตามข้อกำหนดของ HP	95
ตรวจสอบสภาพแวดล้อมของอุปกรณ์	95
ตรวจสอบการตั้งค่า EconoMode	95
ลองใช้ไดรเวอร์การพิมพ์อื่น	96
ปรับปรุงคุณภาพของสำเนาและการสแกน	97
ตรวจสอบสิ่งสกปรกและรอยเปื้อนที่กระจกของสแกนเนอร์	97
ตรวจสอบการตั้งค่ากระดาษ	97
ปรับข้อความหรือรูปภาพให้ดีที่สุด	97
การทำสำเนาแบบจรวดขอบเต็ม	98

แก้ปัญหาเครือข่ายแบบใช้สาย	99
การเชื่อมต่อไม่ดี	99
เครื่องคอมพิวเตอร์กำลังใช้ IP แอดเดรสที่ไม่ถูกต้องสำหรับเครื่องพิมพ์	99
เครื่องคอมพิวเตอร์ไม่สามารถสื่อสารกับเครื่องพิมพ์	99
เครื่องพิมพ์ใช้การตั้งค่าลิงค์และ Duplex สำหรับเครือข่ายไม่ถูกต้อง	100
โปรแกรมซอฟต์แวร์ใหม่อาจทำให้เกิดปัญหาการใช้งานร่วมกัน	100
คอมพิวเตอร์หรือเวิร์คสเตชันอาจตั้งค่าไม่ถูกต้อง	100
เครื่องพิมพ์ถูกปิดใช้ หรือการตั้งค่าเครือข่ายอื่นไม่ถูกต้อง	100

8 ชิ้นส่วน อุปกรณ์สิ้นเปลือง และอุปกรณ์เสริม

สั่งซื้อชิ้นส่วน อุปกรณ์เสริม และอุปกรณ์สิ้นเปลือง	102
ชิ้นส่วนเพื่อให้ลูกค้าซ่อมแซมด้วยตนเอง	103
อุปกรณ์เสริม	104

ดัชนี

105

1 แนะนำผลิตภัณฑ์

- [คุณลักษณะของผลิตภัณฑ์](#)
- [มุมมองของผลิตภัณฑ์](#)
- [ภาพรวมแผงควบคุม](#)

สำหรับข้อมูลเพิ่มเติม:

ไปที่ www.hp.com/support/ljMFPM435nw

วิธีใช้ที่ครอบคลุมทั้งหมดของ HP สำหรับเครื่องพิมพ์มีข้อมูลต่อไปนี้:

- ติดตั้งและกำหนดค่า
- เรียนรู้และใช้
- การแก้ปัญหา
- ดาวน์โหลดการอัปเดตซอฟต์แวร์
- เข้าร่วมฟอรัมการสนับสนุน
- ค้นหาข้อมูลการรับประกันและข้อบังคับ

คุณลักษณะของผลิตภัณฑ์

การจัดการกระดาษ	ถาด 1 (ถาดเนกประสงค์ขนาด 100 แผ่น)
	ถาด 2 (ถาดป้อนกระดาษ 250 แผ่น)
	ถาดเสริม 3 (อุปกรณ์เสริมถาดป้อนกระดาษ 500 แผ่น)
	ถาดกระดาษออก 250 แผ่น
	อุปกรณ์เสริมของการพิมพ์สองด้านเสริม
ระบบปฏิบัติการที่ได้รับการสนับสนุน	Windows XP, 32 บิต
	Windows Vista, 32 บิต และ 64 บิต
	Windows 7, 32 บิต และ 64 บิต
	Windows 8 32 บิต และ 64 บิต
	Windows 2003 Server (32 บิตและ 64 บิต) ไดรเวอร์การพิมพ์และสแกนเท่านั้น
	Windows 2008 Server (32 บิตและ 64 บิต) ไดรเวอร์การพิมพ์และสแกนเท่านั้น
	Windows 2012 Server, ไดรเวอร์การพิมพ์และสแกนเท่านั้น
Mac OS X v 10.6.8 และรุ่นที่สูงกว่า	
ไดรเวอร์การพิมพ์ที่สนับสนุน	ไดรเวอร์การพิมพ์ HP PCL 6 จะรวมอยู่ในแผ่นซีดีในกล่องเป็นไดรเวอร์การพิมพ์เริ่มต้น ซึ่งจะติดตั้งโดยอัตโนมัติกับคุณเลือกไดรเวอร์อื่นสำหรับข้อมูลเพิ่มเติมและตัวเลือกไดรเวอร์เพิ่มเติม ให้ไปที่ www.hp.com/support
การเชื่อมต่อ	Hi-Speed USB 2.0
	การเชื่อมต่อ LAN อีเทอร์เน็ต 10/100
	การเชื่อมต่อเครือข่ายแบบไร้สาย
หน่วยความจำ	256 MB DDR3 RAM
หน้าจอแผงควบคุม	หน้าจอสัมผัสการพิกซี
พิมพ์	พิมพ์ได้ 31 หน้าต่อนาที (ppm) บนกระดาษขนาด A4, พิมพ์ได้ 30 ppm บนกระดาษขนาด Letter และพิมพ์ได้ 15 ppm บนกระดาษขนาด A3
	ความละเอียดของการพิมพ์สูงสุด 1200x1200 dpi
	สนับสนุน HP ePrint
	การพิมพ์ที่เครื่องด้วย USB (ไม่ต้องใช้คอมพิวเตอร์)
สำเนา	ทำสำเนาได้สูงสุด 31 สำเนาต่อนาที (cpm)
	ความละเอียดสำเนา 300 จุดต่อนิ้ว (dpi)
	เครื่องสแกนแบบแท่นรองรับขนาดกระดาษความยาวสูงสุด 297 มม. (11.7 นิ้ว) และความกว้างสูงสุด 420 มม. (16.5 นิ้ว)
	การทำสำเนาสองด้านเสริม
สแกน	สแกนขาวดำหรือสีด้วยความละเอียดสูงถึง 1200 dpi

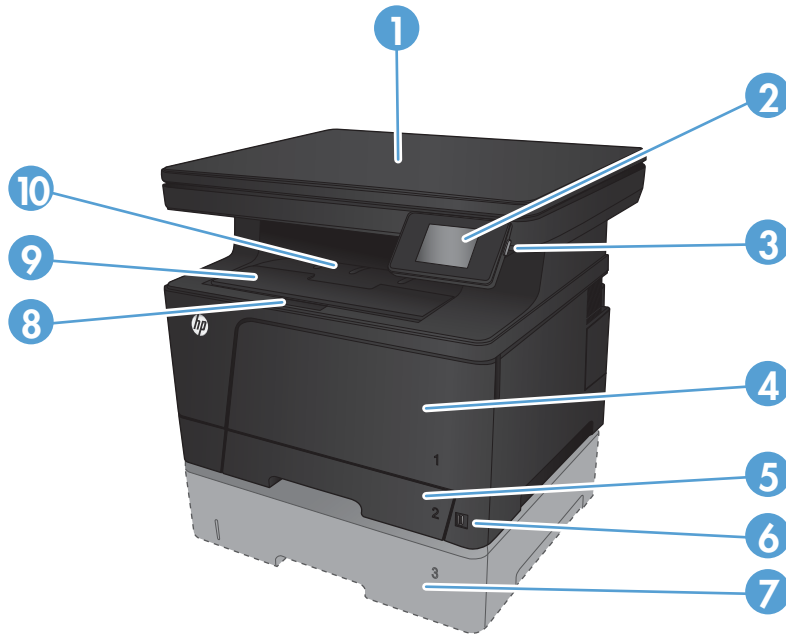
สแกนไปยังอีเมล (ไม่ต้องใช้ซอฟต์แวร์)

สแกนไปยังไฟล์เครื่องช่วย (ไม่ต้องใช้ซอฟต์แวร์)

การสแกนที่เครื่องด้วย **USB** (ไม่ต้องใช้คอมพิวเตอร์)

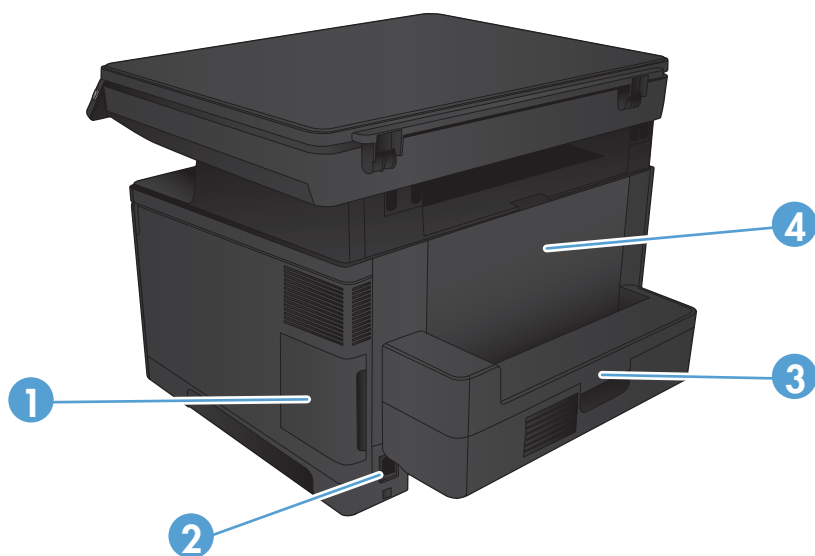
มุมมองของผลิตภัณฑ์

ด้านหน้าของผลิตภัณฑ์



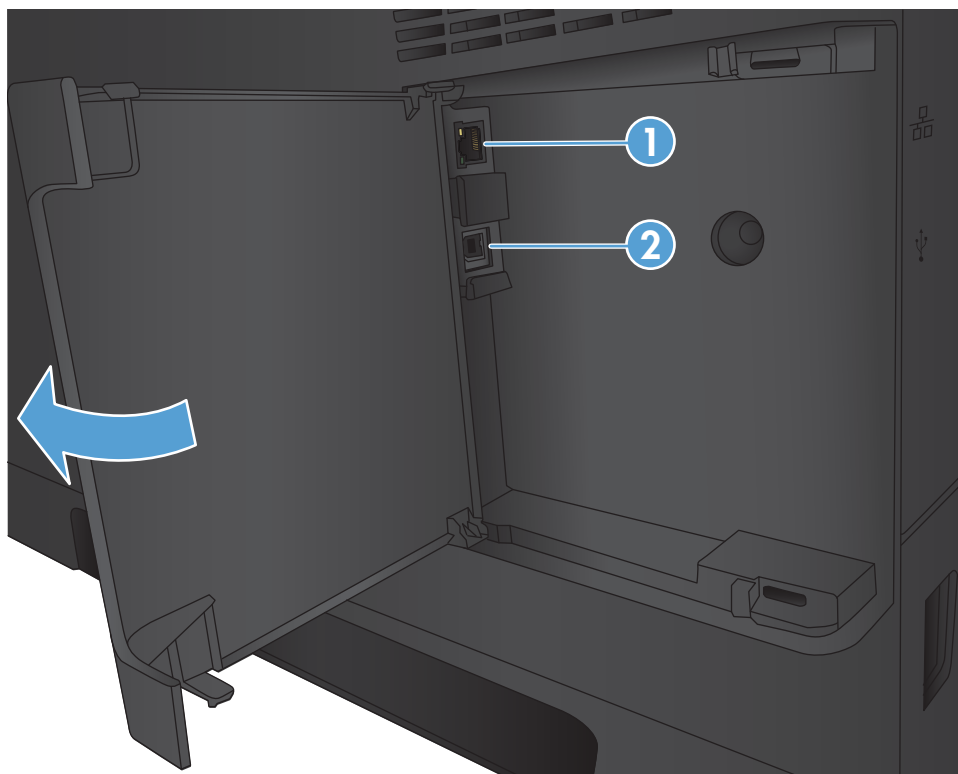
1	สแกนเนอร์
2	แผงควบคุมทัชสกรีนสี (เอียงขึ้นเพื่อให้ดูได้ง่ายขึ้น)
3	ปุ่มเปิด/ปิด
4	ถาด 1 (ตั้งที่จับที่ด้านข้างเพื่อเปิด)
5	ถาด 2
6	พอร์ต USB ที่เครื่อง (สำหรับการพิมพ์และสแกนโดยไม่ใช้คอมพิวเตอร์)
7	ถาดเสริม 3 (เป็นอุปกรณ์เสริม)
8	สลักเพื่อเปิดฝาครอบด้านหน้า (เข้าถึงตลับผงหมึก)
9	ที่รองถาดกระดาษออกสำหรับกระดาษยาว
10	ถาดกระดาษออก

ด้านหลังของผลิตภัณฑ์



1	ฝาครอบพอร์ด
2	การเชื่อมต่อสายไฟ
3	อุปกรณ์เสริมของการพิมพ์สองด้านเสริม
4	ฝาด้านหลัง (ช่องสำหรับติดตั้งกระดาษที่ติดออก)

พอร์ตอินเตอร์เฟซ



-
- | | |
|---|------------------------|
| 1 | พอร์ตเครือข่าย |
| 2 | พอร์ต Hi-Speed USB 2.0 |
-

ภาพรวมแผงควบคุม

เค้าโครงแผงควบคุม



1	หน้าจอสัมผัส	เข้าสู่คุณสมบัติต่างๆ ของเครื่องพิมพ์ และระบุสถานะปัจจุบันของเครื่องพิมพ์
2	ปุ่มและไฟสัญญาณวิธีใช้	เข้าสู่ระบบวิธีใช้ที่แผงควบคุม
3	ปุ่มเปิด/ปิด	เปิดหรือปิดเครื่องพิมพ์
4	ปุ่มลูกศรขวาและไฟสัญญาณ	เลื่อนเคอร์เซอร์ไปด้านขวา หรือย้ายภาพที่แสดงไปยังหน้าถัดไป
		หมายเหตุ: ปุ่มนี้จะสว่างขึ้นเมื่อนำจอปัจจุบันสามารถใช้คุณสมบัตินี้ได้เท่านั้น
5	ปุ่มและไฟสัญญาณยกเลิก	ลบการตั้งค่า ยกเลิกงานปัจจุบัน หรือออกจากหน้าจอปัจจุบัน
		หมายเหตุ: ปุ่มนี้จะสว่างขึ้นเมื่อนำจอปัจจุบันสามารถใช้คุณสมบัตินี้ได้เท่านั้น
6	ปุ่มและไฟสัญญาณย้อนกลับ	กลับไปยังหน้าจอก่อนหน้านี้
		หมายเหตุ: ปุ่มนี้จะสว่างขึ้นเมื่อนำจอปัจจุบันสามารถใช้คุณสมบัตินี้ได้เท่านั้น
7	ปุ่มลูกศรซ้ายและไฟสัญญาณ	เลื่อนเคอร์เซอร์ไปด้านซ้าย
		หมายเหตุ: ปุ่มนี้จะสว่างขึ้นเมื่อนำจอปัจจุบันสามารถใช้คุณสมบัตินี้ได้เท่านั้น
8	ปุ่มและไฟสัญญาณหน้าแรก	เข้าสู่หน้าจอหลัก
9	ไฟสัญญาณไร้สาย	แสดงการเปิดใช้งานเครือข่ายไร้สาย ไฟสัญญาณกะพริบขณะเครื่องพิมพ์ทำการเชื่อมต่อกับเครือข่ายไร้สาย

หน้าจอหลักของแผงควบคุม

หน้าจอหลักจะใช้ในการใช้งานคุณสมบัติต่างๆ ของเครื่องพิมพ์ และแสดงสถานะของเครื่องพิมพ์



หมายเหตุ: คุณสมบัติในหน้าจอหลักอาจต่างกันไปตามการกำหนดค่าเครื่องพิมพ์ และการออกแบบนี้รองรับเฉพาะบางภาษาเท่านั้น



1	ปุ่มบริการเว็บ	เข้าสู่คุณสมบัติ HP Web Services รวมถึง HP ePrint ได้อย่างรวดเร็ว HP ePrint คือเครื่องมือพิมพ์เอกสารโดยการใช้อุปกรณ์ที่เปิดใช้งานอีเมลเพื่อส่งเอกสารมาที่อีเมลแอดเดรสของเครื่องพิมพ์
2	ปุ่มการตั้งค่า	เข้าสู่เมนูหลัก
3	ปุ่มไร้สาย	เข้าสู่เมนูไร้สาย และข้อมูลสถานะไร้สาย หมายเหตุ: เมื่อเชื่อมต่อกับเครือข่ายไร้สาย ไอคอนนี้จะเปลี่ยนเป็นชุดแถบความแรงสัญญาณ หมายเหตุ: ปุ่มนี้จะไม่ปรากฏเมื่อเครื่องพิมพ์เชื่อมต่อกับเครือข่ายแบบใช้สาย
4	ปุ่มเครือข่าย	เข้าสู่ข้อมูลและการตั้งค่าเครือข่าย จากหน้าจอการตั้งค่าเครือข่าย คุณสามารถพิมพ์หน้า สรุปเครือข่าย ได้ หมายเหตุ: ปุ่มนี้จะปรากฏเมื่อเครื่องพิมพ์เชื่อมต่อกับเครือข่ายเท่านั้น
5	ปุ่มข้อมูล	แสดงข้อมูลสถานะเครื่องพิมพ์ จากหน้าจอสรุปสถานะ คุณสามารถพิมพ์หน้า รายงานการกำหนดค่า ได้
6	ปุ่มอุปกรณ์สิ้นเปลือง	แสดงข้อมูลเกี่ยวกับสถานะอุปกรณ์สิ้นเปลือง จากหน้าจอสรุปอุปกรณ์สิ้นเปลือง คุณสามารถพิมพ์หน้า สถานะอุปกรณ์สิ้นเปลือง ได้
7	สถานะเครื่องพิมพ์	แสดงว่าอุปกรณ์พร้อมหรือกำลังประมวลผลข้อมูลงาน
8	ปุ่ม ไปรษณีย์	เข้าสู่เมนู ไปรษณีย์ เพื่อพิมพ์โดยตรงจากเว็บแอปพลิเคชันที่คุณดาวน์โหลดจากเว็บไซต์ HP Connected ที่ www.hpconnected.com ได้
9	ปุ่ม USB	เข้าสู่คุณสมบัติ USB ที่เครื่อง (สำหรับการพิมพ์และสแกนโดยไม่ใช้คอมพิวเตอร์)
10	ปุ่ม สแกน	เข้าสู่คุณสมบัติสแกน
11	ปุ่ม สำเนา	เข้าสู่คุณสมบัติทำสำเนา

2 ถาดกระดาษ

- [ขนาดและประเภทกระดาษที่รองรับ](#)
- [ใส่กระดาษในถาด 1 \(ถาดเนกประสงค์\)](#)
- [ใส่กระดาษในถาด 2](#)
- [ใส่กระดาษในถาด 3 \(อุปกรณ์เสริม\)](#)

สำหรับข้อมูลเพิ่มเติม:

ไปที่ www.hp.com/support/ljMFPM435nw

วิธีใช้ที่ครอบคลุมทั้งหมดของ HP สำหรับเครื่องพิมพ์มีข้อมูลต่อไปนี้:

- ติดตั้งและกำหนดค่า
- เรียนรู้และใช้
- การแก้ปัญหา
- ดาวน์โหลดการอัปเดตซอฟต์แวร์
- เข้าร่วมฟอรัมการสนับสนุน
- ค้นหาข้อมูลการรับประกันและข้อบังคับ

ขนาดและประเภทกระดาษที่รองรับ

- [ขนาดกระดาษที่ใช้ได้](#)
- [ประเภทกระดาษที่สนับสนุน](#)

ขนาดกระดาษที่ใช้ได้



หมายเหตุ: เพื่อประสิทธิภาพสูงสุด ควรเลือกขนาดและชนิดกระดาษที่ถูกต้องในไดรเวอร์การพิมพ์ก่อนที่จะสั่งพิมพ์งาน

ตาราง 2-1 ขนาดกระดาษที่ใช้ได้

ขนาดและมิติ	ขนาด 1	ขนาด 2	ขนาด 3 (ขนาดเสริม)	การพิมพ์สองด้านเสริม
Letter 216 x 279 มม.	✓	✓	✓	✓
Legal 216 x 356 มม.	✓	✓	✓	✓
11 x 17 279 x 432 มม.	✓	✓	✓	✓
12 x 18 305 x 457 มม.	✓			
A3 297 x 420 มม.	✓	✓	✓	✓
A4 210 x 297 มม.	✓	✓	✓	✓
A5 148 x 210 มม.	✓	✓	✓	✓
A6 105 x 148 มม.	✓			
RA3 305 x 430 มม.	✓			
B4 (JIS) 257 x 364 มม.	✓	✓	✓	✓

ตาราง 2-1 ขนาดกระดาษที่ใช้ได้ (ต่อ)

ขนาดและมิติ	ภาค 1	ภาค 2	ภาค 3 (ภาคเสริม)	การพิมพ์สองด้านเสริม
B5 (JIS) 182 x 257 มม.	✓	✓	✓	✓
Executive 184 x 267 มม.	✓	✓	✓	✓
Postcard (JIS) 100 x 148 มม. 3.9 x 5.8 นิ้ว	✓			
D Postcard (JIS) 200 x 148 มม.	✓			
8K 260 x 368 มม.	✓			
8K 270 x 390 มม.	✓			
8K 273 x 394 มม.	✓			
16K 184 x 260 มม.	✓	✓	✓	
16K 195 x 270 มม.	✓	✓	✓	✓
16K 197 x 273 มม.	✓	✓	✓	
Oficio 8.5 x 13 216 x 330 มม.	✓	✓	✓	✓
ซองจดหมาย #10 105 x 241 มม.	✓			
ซองจดหมาย Monarch 98 x 191 มม.	✓			
ซองจดหมาย B5 176 x 250 มม.	✓			

ตาราง 2-1 ขนาดกระดาษที่ใช้ได้ (ต่อ)

ขนาดและมิติ	ภาค 1	ภาค 2	ภาค 3 (ภาคเสริม)	การพิมพ์สองด้านเสริม
ซองจดหมาย C5 162 x 229 มม.	✓			
ซองจดหมาย DL 110 x 220 มม.	✓			
กำหนดเอง 76 x 127 มม. ถึง 312 x 470 มม.	✓			
กำหนดเอง 148 x 210 มม. ถึง 297 x 432 มม.		✓	✓	

ประเภทกระดาษที่สนับสนุน




หมายเหตุ: เพื่อประสิทธิภาพสูงสุด ควรเลือกขนาดและชนิดกระดาษที่ถูกต้องในไดรเวอร์การพิมพ์ก่อนที่จะสั่งพิมพ์งาน

ประเภทกระดาษ	ภาค 1	ภาค 2	ภาค 3 (ภาคเสริม)	การพิมพ์สองด้านเสริม
รวมดา	✓	✓	✓	✓
กระดาษบาง 60-74g	✓	✓	✓	✓
กระดาษหนาปานกลาง 96-110g	✓	✓	✓	✓
กระดาษหนา 111-130g	✓	✓	✓	
กระดาษหนาพิเศษ 131-175g	✓			
แผ่นใสเลเซอร์ขาวดำ	✓	✓	✓	
ฉลาก	✓			
กระดาษหัวจดหมาย	✓	✓	✓	✓
กระดาษแบบฟอร์ม	✓	✓	✓	✓
กระดาษสำหรับแฟ้มเจาะ	✓	✓	✓	✓
กระดาษสี	✓	✓	✓	✓
กระดาษหยาบ	✓			

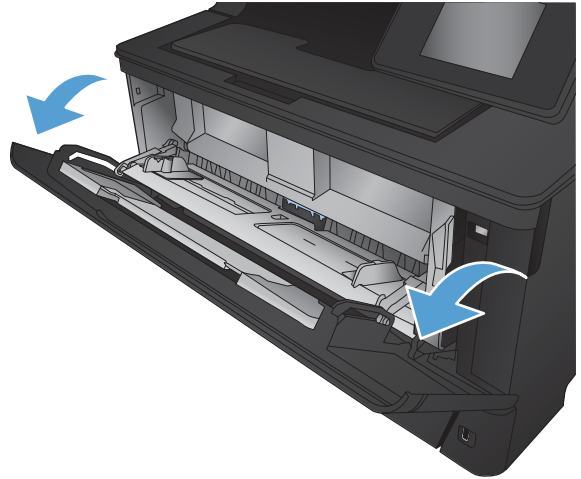
ประเภทกระดาษ	ถาด 1	ถาด 2	ถาด 3 (ถาดเสริม)	การพิมพ์สองด้านเสริม
กระดาษบอนด์	✓	✓	✓	✓
กระดาษรีไซเคิล	✓	✓	✓	✓
ซองจดหมาย	✓			
การ์ดสต็อก 176-220g	✓			
กระดาษหนึ่ง	✓			
HP EcoSMART Lite	✓	✓	✓	✓

ใส่กระดาษในถาด 1 (ถาดอเนกประสงค์)

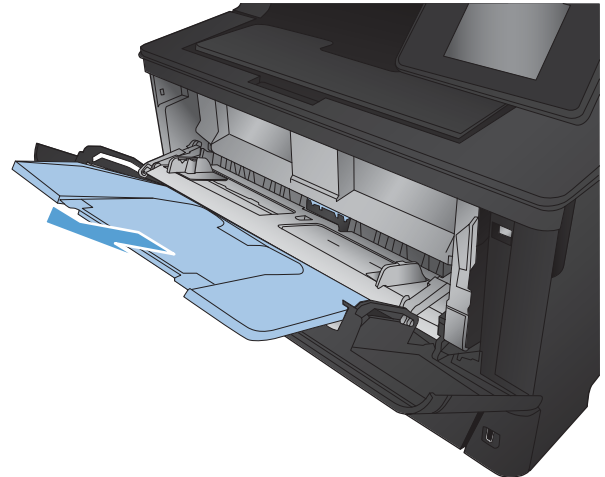
 **หมายเหตุ:** ถาดกระดาษ 1 บรรจุกระดาษได้ 100 แผ่น แผ่นใส 75 แผ่น ฉลาก 50 ใบ หรือซองจดหมาย 10 ซอง สนับสนุนกระดาษตัดเป็นแผ่นน้ำหนัก 60-199 g/m²; ฉลากและแผ่นใสหนา 0.10 ถึง 0.14 มม; ซองจดหมายน้ำหนัก 60 ถึง 90 g/m²; และโปสการ์ดน้ำหนัก 135 ถึง 176 g/m²

สำหรับข้อมูลเพิ่มเติมเกี่ยวกับการวางแนวกระดาษที่ถูกต้องสำหรับการใส่กระดาษในถาดนี้ โปรดดู [การวางแนวกระดาษในถาด 1 ในหน้า 16](#)

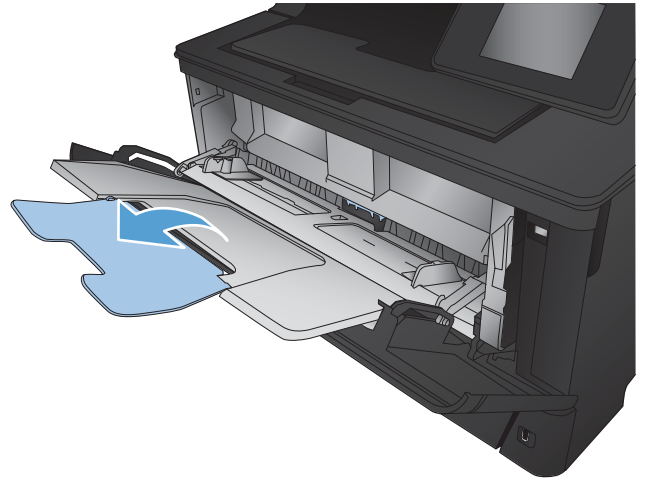
1. เปิดถาด 1 โดยจับที่จับแต่ละข้างของถาดและดึงลง



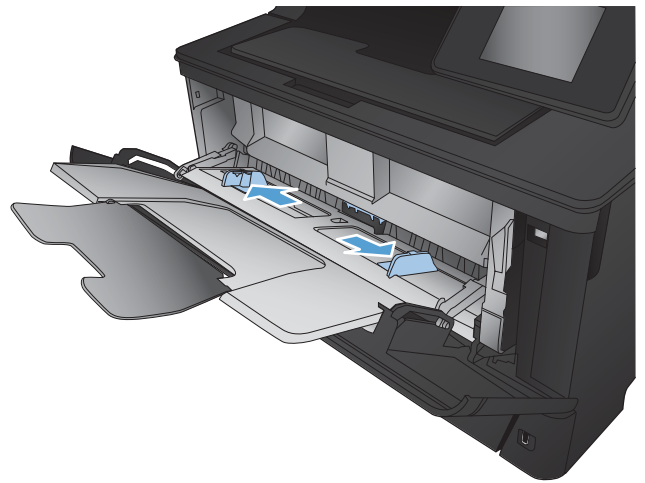
2. เลื่อนที่รองกระดาษออกมา



3. สำหรับกระดาษยาว ให้เปิดที่รองถาดกระดาษออกมาเพื่อรองรับกระดาษ

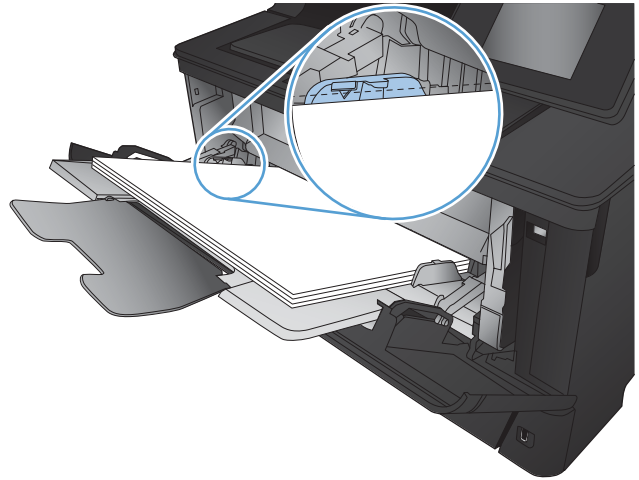


4. เปิดตัวกั้นกระดาษ

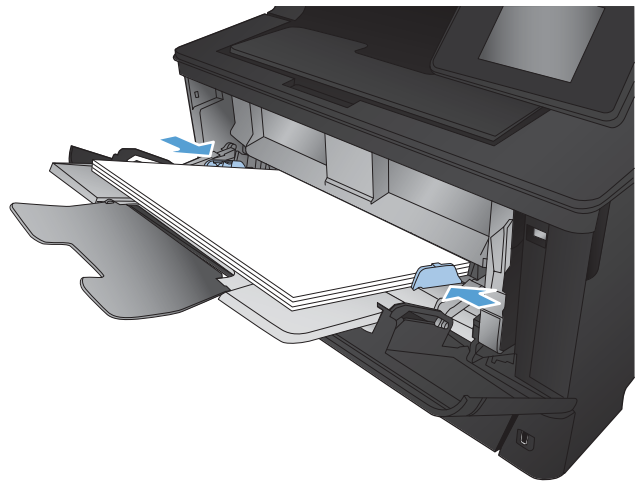


5. ใส่กระดาษลงในถาด ตรวจสอบว่ากระดาษที่ใส่อยู่ภายในทับและเครื่องหมาย แสดงความสูงสูงสุด

วิธีที่ถูกต้องวางกระดาษในถาดจะแตกต่างกันไปทั้งนี้ขึ้นอยู่กับขนาดกระดาษ สำหรับข้อมูลเพิ่มเติม ดูที่ [การวางแนวกระดาษในถาด 1 ในหน้า 16](#)



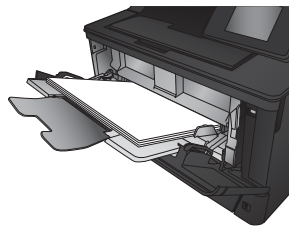
6. ปรับตัวกั้นกระดาษให้พอดีกับขอบของกระดาษ แต่อย่าทำให้กระดาษโค้งงอ

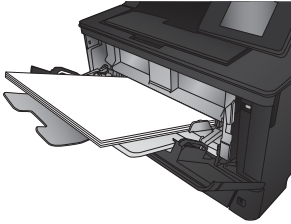
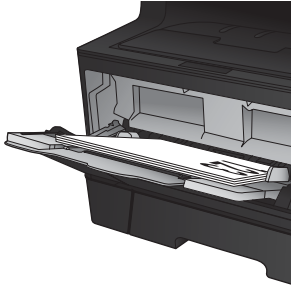
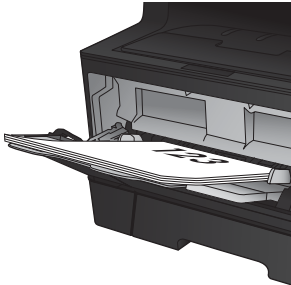


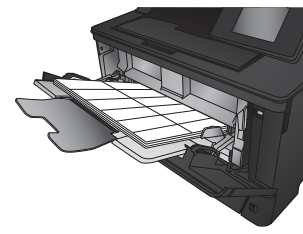
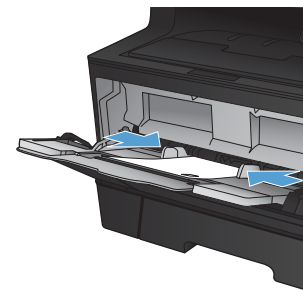
หมายเหตุ: หากต้องการหลีกเลี่ยงปัญหากระดาษติดในเครื่อง อย่าใส่กระดาษในถาด 1 ในขณะที่เครื่องกำลังพิมพ์งาน อย่าปิดถาด 1 ขณะที่เครื่องพิมพ์กำลังพิมพ์

การวางแนวกระดาษในถาด 1

ประเภทกระดาษ	ขนาดกระดาษ	วิธีการใส่กระดาษ
กระดาษตัดเป็นแผ่น	Letter, A4, A5, B5, Executive, 16K และ กระดาษที่กำหนดขนาดเอง	ขอบยาวหันเข้าหาอุปกรณ์



ประเภทกระดาษ	ขนาดกระดาษ	วิธีการใส่กระดาษ
กระดาษแบบฟอร์ม กระดาษสำหรับพิมพ์เจาะ หรือกระดาษหัวจดหมาย	A3, B4, 11 x 17, Legal, Oficio 8.5 x 13 และกระดาษขนาดที่กำหนดเอง	<p>ขอบด้านหน้าเข้าหาอุปกรณ์</p> 
	Letter, A4, A5, B5, Executive, 16K และกระดาษที่กำหนดขนาดเอง	<p>หงายหน้าขึ้น</p> <p>หันด้านยาวเข้าเครื่องพิมพ์ โดยด้านบนของหน้าอยู่ทางขวาของถาด</p> 
	A3, B4, 11 x 17, Legal, Oficio 8.5 x 13 และกระดาษขนาดที่กำหนดเอง	<p>หงายหน้าขึ้น</p> <p>ขอบด้านบนหันเข้าหาอุปกรณ์</p> 

ประเภทกระดาษ	ขนาดกระดาษ	วิธีการใส่กระดาษ
ฉลาก	ขนาดฉลากที่เข้าร่วมกันได้	<p data-bbox="877 231 941 262">หงายขึ้น</p> 
ซองจดหมาย	ขนาดซองจดหมายที่เข้าร่วมกันได้	<p data-bbox="877 556 965 588">หงายหน้าขึ้น</p> <p data-bbox="877 609 1364 640">หันขอบด้านบนไปทางด้านขวาของถาด ให้ด้านติดแสตมป์เข้าไปในเครื่องพิมพ์ที่หลัง</p> 

ใส่กระดาษในถาด 2

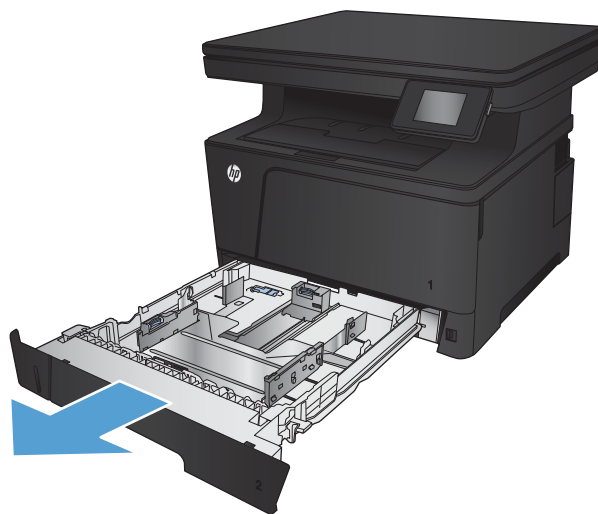
ถาด 2 บรรจุกระดาษ 75 g/m² ได้ 250 แผ่น หากกระดาษมีน้ำหนักมากกว่า ถาดจะไม่สามารถบรรจุกระดาษได้ตามจำนวนนี้ ห้ามใส่กระดาษจนล้นถาด สนับสนุนกระดาษตัดเป็นแผ่นน้ำหนัก 60-120 g/m²

สำหรับข้อมูลเพิ่มเติมเกี่ยวกับการวางแนวกระดาษที่ถูกต้องสำหรับการใส่กระดาษในถาดนี้ โปรดดู [การวางแนวกระดาษในถาด 2 ในหน้า 21](#)

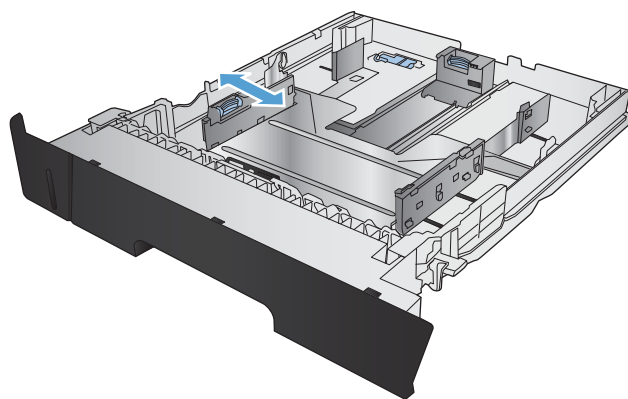
⚠ ข้อควรระวัง: ห้ามพิมพ์ของจดหมาย ฉลาก หรือขนาดกระดาษที่ไม่สนับสนุนจากถาด 2 พิมพ์ประเภทกระดาษเหล่านี้เฉพาะจากถาด 1 เท่านั้น

1. ดึงถาดออกมาและยกขึ้นเล็กน้อยเพื่อยกออกจากเครื่องพิมพ์

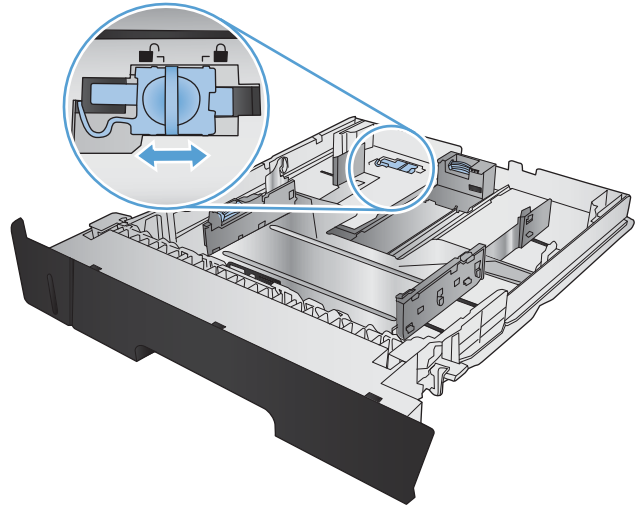
หมายเหตุ: ห้ามเปิดถาดขณะกำลังใช้งาน



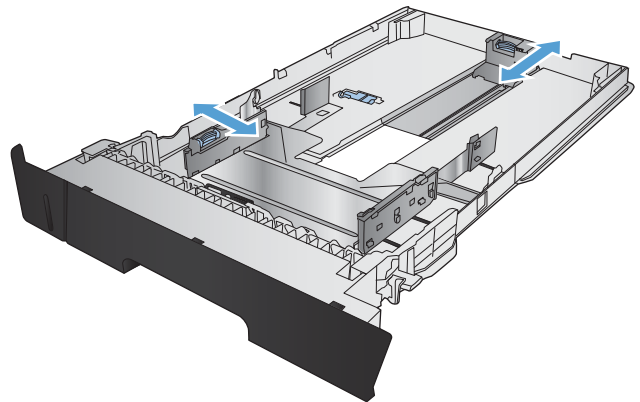
2. กดตัวล็อกที่ตัวกั้นด้านซ้ายและเลื่อนตัวกั้นด้านข้างให้เท่ากับขนาดกระดาษที่ถูกต้อง



3. หากคุณกำลังป้อนกระดาษขนาด B4, A3, 11 x 17, Legal หรือ Oficio 8.5 x 13 ให้ปลดล็อกตัวกั้นถาดด้านหลังโดยใช้ล้อเลื่อนที่ด้านหลังของถาด



4. ปรับความยาวถาดให้ตรงกับขนาดกระดาษที่ต้องการ

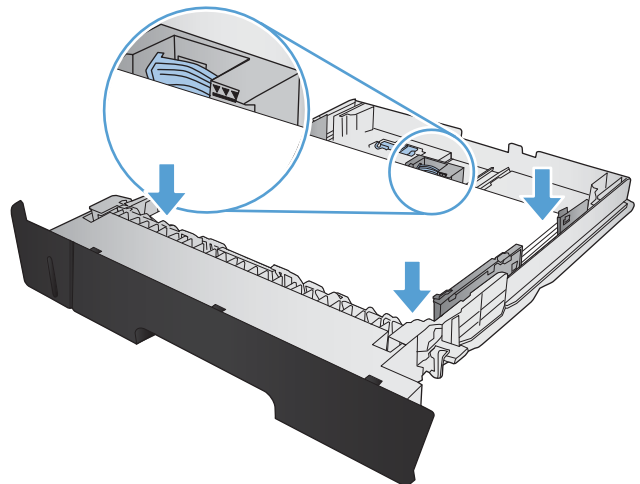


5. ใส่กระดาษลงในถาด ตรวจสอบกระดาษเพื่อตรวจสอบว่าตัวกั้นกระดาษเสมอพอดีกับขอบกระดาษ แต่ไม่ได้ทำให้กระดาษงอ

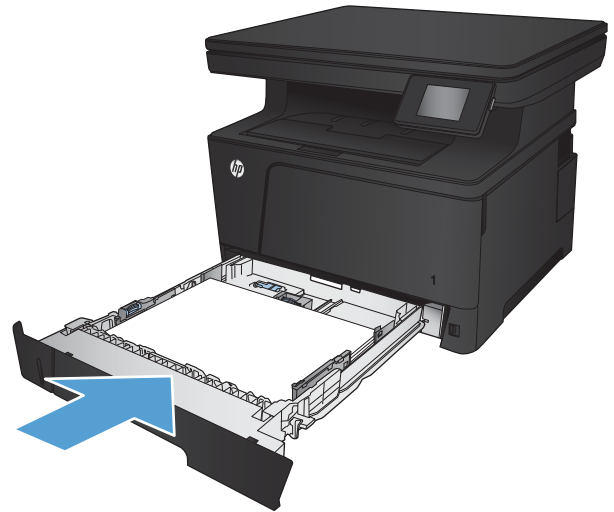
วิธีที่ถูกต้องวางกระดาษในถาดจะแตกต่างกันไปทั้งนี้ขึ้นอยู่กับขนาดกระดาษ สำหรับข้อมูลเพิ่มเติม ดูที่ [การวางแนวกระดาษในถาด 2 ในหน้า 21](#)

หมายเหตุ: หากต้องการป้องกันกระดาษติด ห้ามใส่วัสดุพิมพ์ลงในถาดมากเกินไป ต้องแน่ใจว่าด้านบนสุดของปีกกระดาษอยู่ต่ำกว่าตัวแสดงกระดาษบรรจุเต็มถาด


หมายเหตุ: หากปรับถาดกระดาษไม่ถูกต้อง ข้อความข้อผิดพลาดอาจปรากฏขึ้นระหว่างการพิมพ์หรือกระดาษอาจติด



6. เลื่อนถาดกลับเข้าไปในเครื่องพิมพ์จนสุด



7. บนแผงควบคุมเครื่องพิมพ์ ให้กำหนดค่าขนาดและประเภทเพื่อให้ตรงกับกระดาษที่ใส่ลงในถาด

a. แตะปุ่มการตั้งค่า  ในหน้าจอหลักบนแผงควบคุมเครื่องพิมพ์

b. เปิดเมนูดังต่อไปนี้:

การตั้งค่าระบบ

การตั้งค่ากระดาษ

ถาด 2

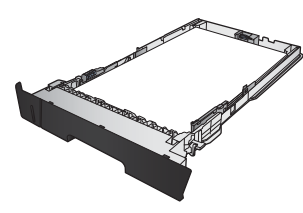
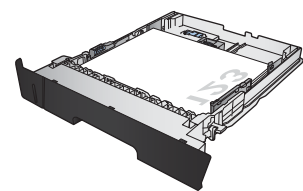
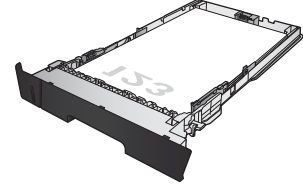
c. แตะ **ขนาดกระดาษ** และเลือกขนาดที่ถูกต้อง

d. แตะ **ประเภทกระดาษ** และเลือกประเภทที่ถูกต้อง

การวางแนวกระดาษในถาด 2

ประเภทกระดาษ	ขนาดกระดาษ	วิธีการใส่กระดาษ
กระดาษตัดเป็นแผ่น	Letter, A4, A5, B5, Executive, 16K และ กระดาษที่กำหนดขนาดเอง	หันขอบยาวไปทางด้านหน้าของถาด




ประเภทกระดาษ	ขนาดกระดาษ	วิธีการใส่กระดาษ
	A3, B4, 11 x 17, Legal, Oficio 8.5 x 13 และกระดาษขนาดที่กำหนดเอง	<p>หันขอบยาวไปทางด้านข้างของถาด</p> 
กระดาษแบบฟอร์ม กระดาษสำหรับแฟ้มเจาะ หรือกระดาษหัวจดหมาย	Letter, A4, A5, B5, Executive, 16K และกระดาษที่กำหนดขนาดเอง	<p>คว่ำหน้าลง</p> <p>หันหัวกระดาษไปทางด้านขวาของถาด</p> 
	A3, B4, 11 x 17, Legal, Oficio 8.5 x 13 และกระดาษขนาดที่กำหนดเอง	<p>คว่ำหน้าลง</p> <p>หันหัวกระดาษไปทางด้านหน้าของถาด</p> 

ใส่กระดาษในถาด 3 (อุปกรณ์เสริม)

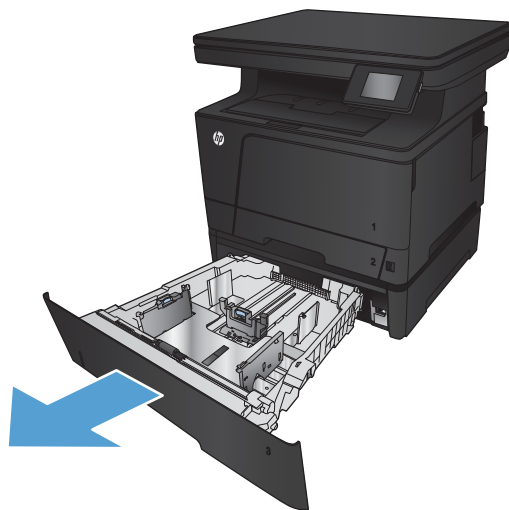
ถาดเสริม 3 บรรจุกระดาษ 75 g/m² ได้ 500 แผ่น หากกระดาษมีน้ำหนักมากกว่า ถาดจะไม่สามารถบรรจุกระดาษได้ตามจำนวนนี้ ห้ามใส่กระดาษจนล้นถาด
สนับสนุนกระดาษตัดเป็นแผ่นน้ำหนัก 60-120 g/m²

สำหรับข้อมูลเพิ่มเติมเกี่ยวกับการวางแนวกระดาษที่ถูกต้องสำหรับการใส่กระดาษในถาดนี้ โปรดดู [การวางแนวกระดาษในถาด 3 ในหน้า 25](#)

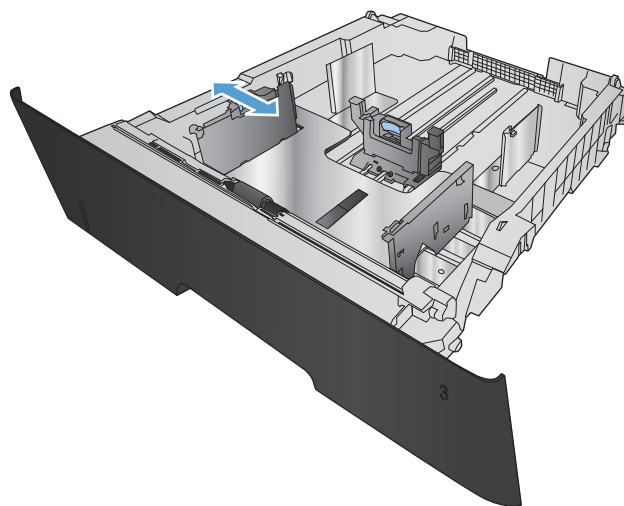
 **หมายเหตุ:** ห้ามพิมพ์ซองจดหมาย ฉลาก หรือขนาดกระดาษที่ไม่สนับสนุนจากถาด 3 พิมพ์ประเภทกระดาษเหล่านี้เฉพาะจากถาด 1 เท่านั้น

1. ดึงถาดออกมาและยกขึ้นเล็กน้อยเพื่อยกออกจากเครื่องพิมพ์

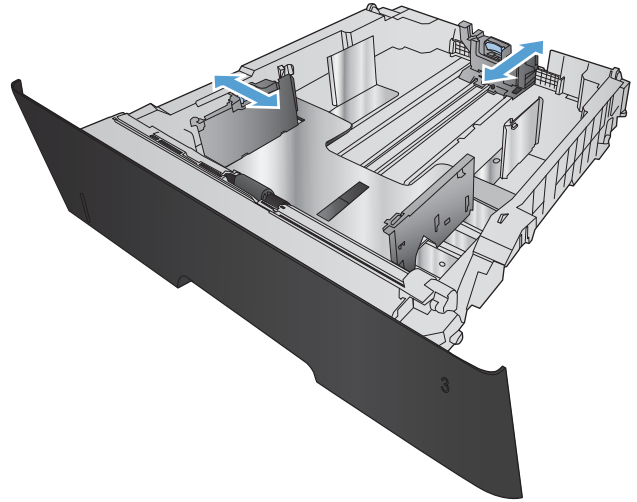
หมายเหตุ: ห้ามเปิดถาดขณะกำลังใช้งาน



2. กดตัวล็อกที่ตัวกั้นด้านซ้ายและเลื่อนตัวกั้นด้านข้างให้เท่ากับขนาดกระดาษที่ถูกต้อง



3. ปรับความยาวกระดาษให้ตรงกับขนาดกระดาษที่ถูกต้อง

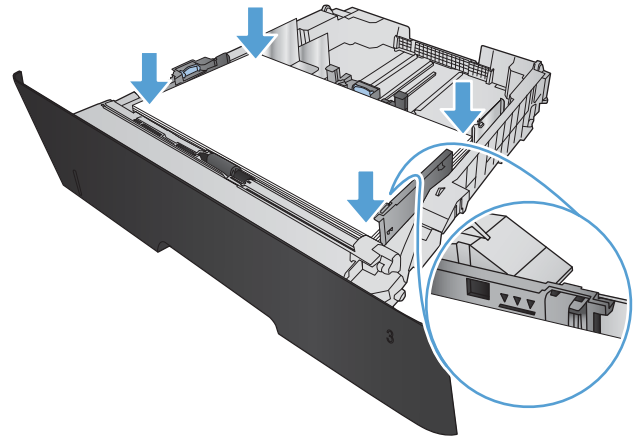


4. ใส่กระดาษลงในถาด ตรวจสอบกระดาษเพื่อตรวจสอบว่าตัวกั้นกระดาษเสมอพอดีกับขอบกระดาษ แต่ไม่ได้ทำให้กระดาษงอ

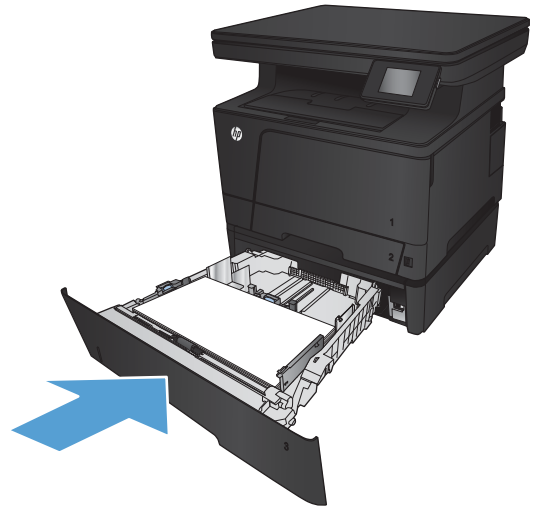
วิธีที่ถูกต้องวางกระดาษในถาดจะแตกต่างกันไปทั้งนี้ขึ้นอยู่กับขนาดกระดาษ สำหรับข้อมูลเพิ่มเติม ดูที่ [การวางแนวกระดาษในถาด 3 ในหน้า 25](#)

หมายเหตุ: หากต้องการป้องกันกระดาษติด ห้ามใส่วัสดุพิมพ์ลงในถาดมากเกินไป ต้องแน่ใจว่าด้านบนสุดของปีกกระดาษอยู่ต่ำกว่าตัวแสดงกระดาษบรรจุเต็มถาด


หมายเหตุ: หากปรับถาดกระดาษไม่ถูกต้อง ข้อความข้อผิดพลาดอาจปรากฏขึ้นระหว่างการพิมพ์หรือกระดาษอาจติด



5. เลื่อนถาดกลับเข้าไปในเครื่องพิมพ์จนสุด



6. บนแผงควบคุมเครื่องพิมพ์ ให้กำหนดค่าขนาดและประเภทเพื่อให้ตรงกับกระดาษที่ใส่ลงในถาด

a. แตะปุ่มการตั้งค่า  ในหน้าจอหลักบนแผงควบคุมเครื่องพิมพ์

b. เปิดเมนูดังต่อไปนี้:

การตั้งค่าระบบ

การตั้งค่ากระดาษ

ถาด 3

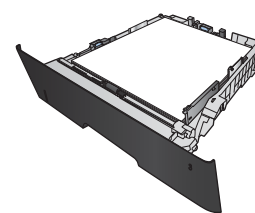
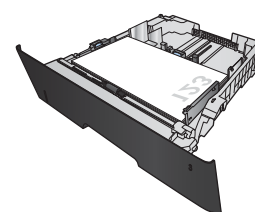
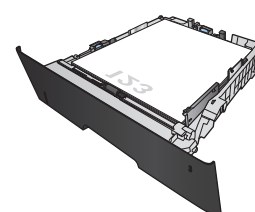
c. แตะ ขนาดกระดาษ และเลือกขนาดที่ถูกต้อง

d. แตะ ประเภทกระดาษ และเลือกประเภทที่ถูกต้อง

การวางแนวกระดาษในถาด 3

ประเภทกระดาษ	ขนาดกระดาษ	วิธีการใส่กระดาษ
กระดาษตัดเป็นแผ่น	Letter, A4, A5, B5, Executive, 16K และ กระดาษที่กำหนดขนาดเอง	หันขอบยาวไปทางด้านหน้าของถาด



ประเภทกระดาษ	ขนาดกระดาษ	วิธีการใส่กระดาษ
	A3, B4, 11 x 17, Legal, Oficio 8.5 x 13 และกระดาษขนาดที่กำหนดเอง	<p data-bbox="877 231 1085 262">หันขอบยาวไปทางด้านข้างของถาด</p> 
กระดาษแบบฟอร์ม กระดาษสำหรับแฟ้มเจาะ หรือกระดาษหัวจดหมาย	Letter, A4, A5, B5, Executive, 16K และกระดาษที่กำหนดขนาดเอง	<p data-bbox="877 556 957 588">คว่ำหน้าลง</p> <p data-bbox="877 609 1101 640">หันหัวกระดาษไปทางด้านขวาของถาด</p> 
	A3, B4, 11 x 17, Legal, Oficio 8.5 x 13 และกระดาษขนาดที่กำหนดเอง	<p data-bbox="877 934 957 966">คว่ำหน้าลง</p> <p data-bbox="877 987 1101 1018">หันหัวกระดาษไปทางด้านหน้าของถาด</p> 

3 พิมพ์

- [พิมพ์งาน \(Windows\)](#)
- [พิมพ์งาน \(Mac OS X\)](#)
- [การพิมพ์ทางเว็บ](#)
- [ตั้งค่า HP Wireless Direct Printing](#)
- [ใช้การพิมพ์ที่เครื่องด้วย USB](#)

สำหรับข้อมูลเพิ่มเติม:

ไปที่ www.hp.com/support/ljMFPM435nw

วิธีใช้ที่ครอบคลุมทั้งหมดของ HP สำหรับเครื่องพิมพ์มีข้อมูลต่อไปนี้:

- [ติดตั้งและกำหนดค่า](#)
- [เรียนรู้และใช้](#)
- [การแก้ปัญหา](#)
- [ดาวน์โหลดการอัปเดตซอฟต์แวร์](#)
- [เข้าร่วมฟอรัมการสนับสนุน](#)
- [ค้นหาข้อมูลการรับประกันและข้อบังคับ](#)

พิมพ์งาน (Windows)

- [วิธีการพิมพ์ \(Windows\)](#)
- [พิมพ์ทั้งสองด้านอัตโนมัติ \(Windows\)](#)
- [พิมพ์บนทั้งสองด้านด้วยตนเอง \(Windows\)](#)
- [พิมพ์หลายหน้าในหน้าเดียว \(Windows\)](#)
- [เลือกประเภทกระดาษ \(Windows\)](#)
- [ข้อมูลการพิมพ์เพิ่มเติม](#)

วิธีการพิมพ์ (Windows)

ขั้นตอนต่อไปนี้อธิบายกระบวนการพิมพ์พื้นฐานสำหรับ Windows

1. จากโปรแกรมซอฟต์แวร์ ให้เลือกตัวเลือก **Print** (พิมพ์)
2. เลือกเครื่องพิมพ์จากรายการเครื่องพิมพ์ และคลิกหรือแตะปุ่ม **Properties** (คุณสมบัติ) หรือ **Preferences** (กำหนดลักษณะ) เพื่อเปิดไดรเวอร์การพิมพ์



หมายเหตุ: ชื่อของปุ่มจะแตกต่างกันสำหรับโปรแกรมซอฟต์แวร์อื่น

3. คลิกหรือแตะแถบในไดรเวอร์การพิมพ์เพื่อกำหนดตัวเลือกที่ใช้ได้
4. คลิกหรือแตะปุ่ม **ตกลง** เพื่อกลับไปทีกลองโต้ตอบ **การพิมพ์** เลือกจำนวนสำเนาที่ต้องการพิมพ์จากหน้าจอนี้
5. คลิกหรือแตะปุ่ม **ตกลง** เพื่อพิมพ์งาน

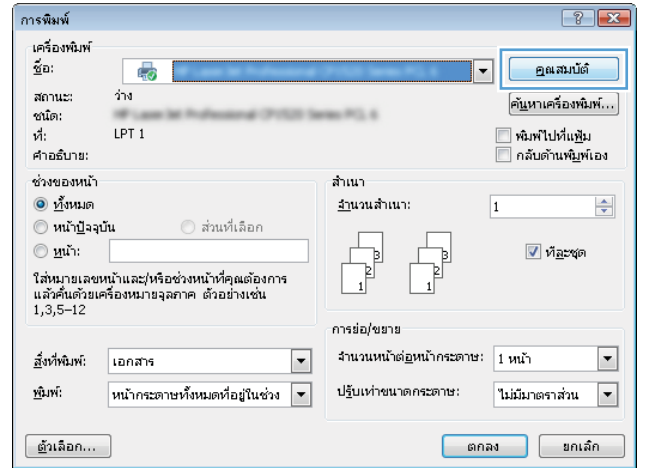
พิมพ์ทั้งสองด้านอัตโนมัติ (Windows)

ใช้ขั้นตอนนี้สำหรับเครื่องพิมพ์ที่มีอุปกรณ์สำหรับพิมพ์สองด้านอัตโนมัติติดตั้งไว้ หากเครื่องพิมพ์ไม่มีอุปกรณ์สำหรับพิมพ์สองด้านอัตโนมัติติดตั้ง หรือในการพิมพ์ด้วยกระดาษประเภทที่อุปกรณ์สำหรับพิมพ์สองด้านไม่สนับสนุน คุณสามารถพิมพ์บนทั้งสองด้านด้วยตนเองได้

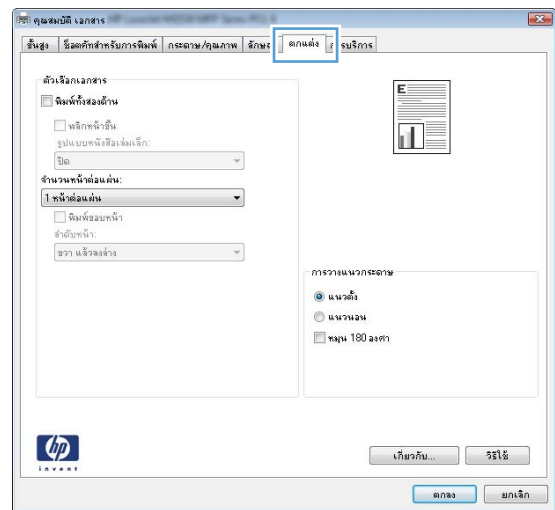
1. จากโปรแกรมซอฟต์แวร์ ให้เลือกตัวเลือก **Print** (พิมพ์)

2. เลือกเครื่องพิมพ์จากรายการเครื่องพิมพ์ และคลิกหรือแตะปุ่ม **Properties** (คุณสมบัติ) หรือ **Preferences** (กำหนดลักษณะ) เพื่อเปิดไดรเวอร์การพิมพ์

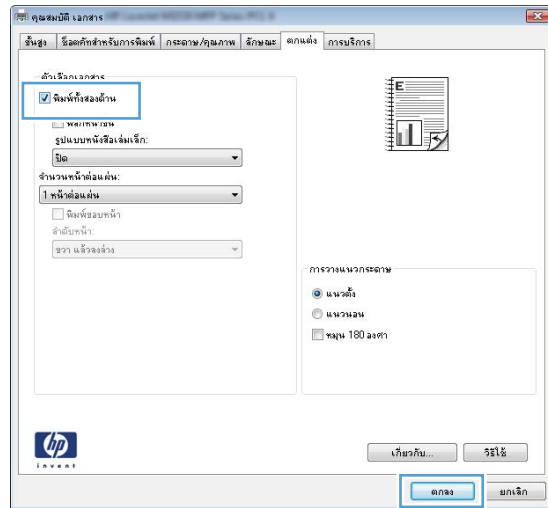
หมายเหตุ: ชื่อของปุ่มจะแตกต่างกันสำหรับโปรแกรมซอฟต์แวร์อื่น



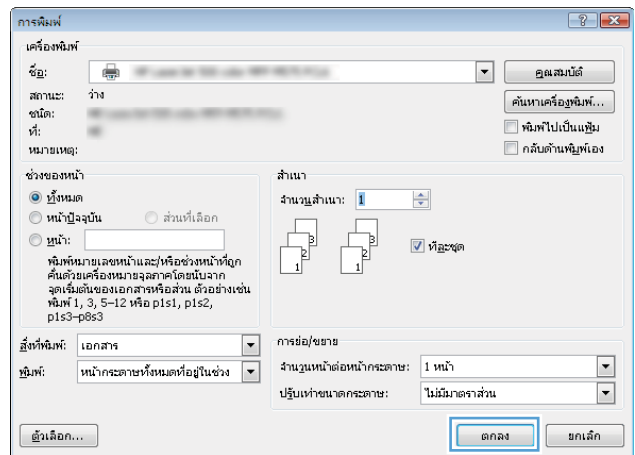
3. คลิกหรือแตะแถบ **ตกแต่ง**



- เลือกช่องทำเครื่องหมาย **พิมพ์ทั้งสองด้าน** คลิกปุ่ม **ตกลง** เพื่อปิดกล่องโต้ตอบ **คุณสมบัติเอกสาร**



- ในกล่องโต้ตอบ **การพิมพ์** ให้คลิกปุ่ม **ตกลง** เพื่อพิมพ์งาน



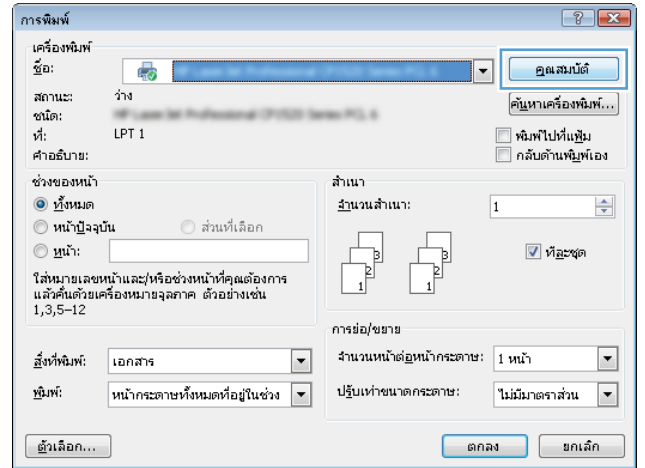
พิมพ์บนทั้งสองด้านด้วยตนเอง (Windows)

ใช้ขั้นตอนนี้สำหรับเครื่องพิมพ์ที่ไม่ได้ติดตั้งอุปกรณ์พิมพ์สองด้านอัตโนมัติ หรือเพื่อพิมพ์บนกระดาษที่อุปกรณ์พิมพ์สองด้านไม่รองรับ

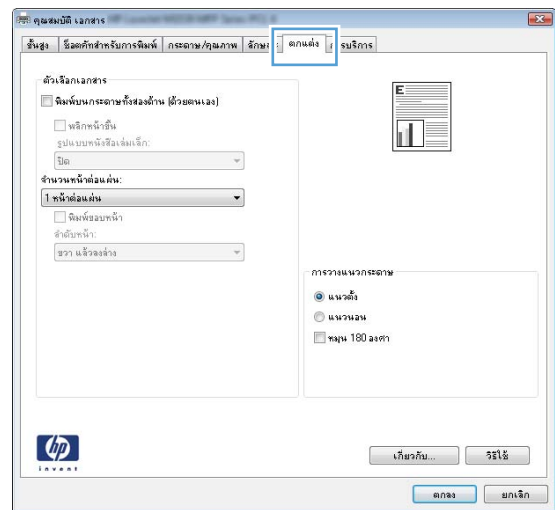
- จากโปรแกรมซอฟต์แวร์ ให้เลือกตัวเลือก **Print** (พิมพ์)

2. เลือกเครื่องพิมพ์จากรายการเครื่องพิมพ์ และคลิกหรือแตะปุ่ม **Properties** (คุณสมบัติ) หรือ **Preferences** (กำหนดลักษณะ) เพื่อเปิดไดรเวอร์การพิมพ์

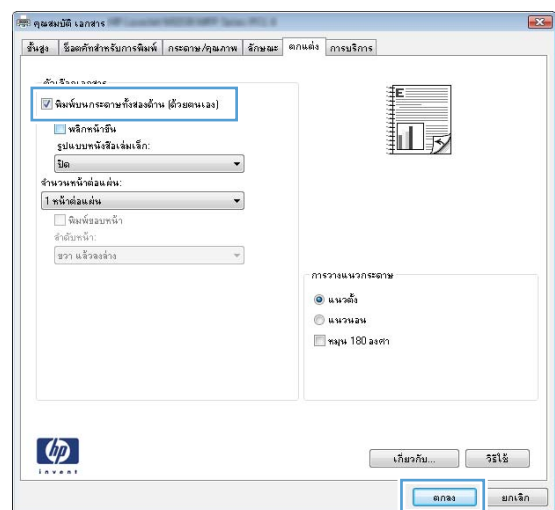
หมายเหตุ: ชื่อของปุ่มจะแตกต่างกันสำหรับโปรแกรมซอฟต์แวร์อื่น



3. คลิกหรือแตะแถบ **ตกแต่ง**



4. เลือกกล่องกาเครื่องหมาย **พิมพ์หน้ากระดาษทั้งสองด้าน (ด้วยตนเอง)** คลิกปุ่ม **ตกลง** เพื่อพิมพ์ด้านแรกของงาน



- รับปีกกระดาษที่พิมพ์จากถาดกระดาษออก และนำไปใส่โดยคว่ำด้านที่พิมพ์ลงในถาด 1

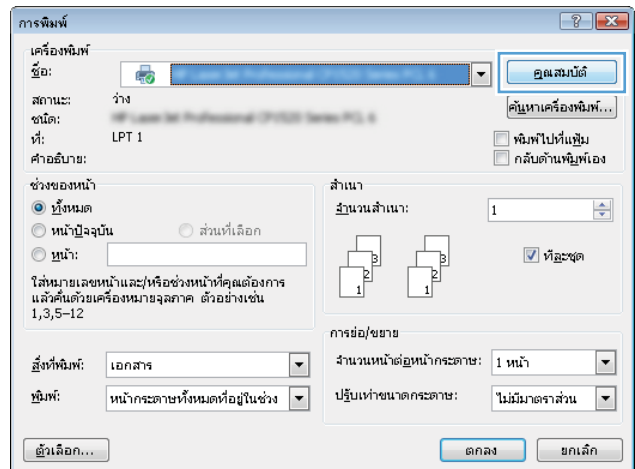


- หากข้อความปรากฏขึ้น ให้แตะปุ่มที่เหมาะสมบนแผงควบคุมเพื่อดำเนินการต่อ

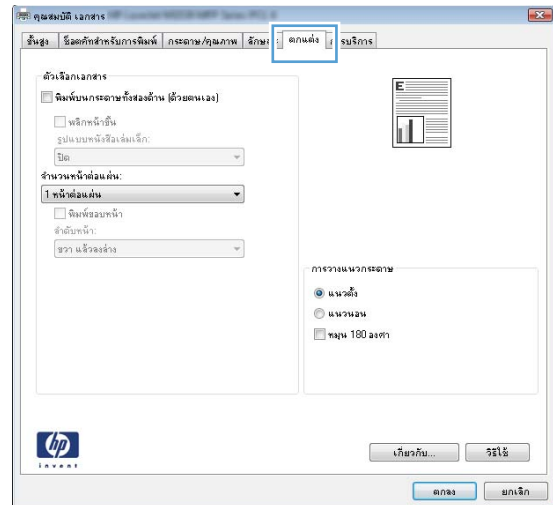
พิมพ์หลายหน้าในหน้าเดียว (Windows)

- จากโปรแกรมซอฟต์แวร์ ให้เลือกตัวเลือก **Print** (พิมพ์)
- เลือกเครื่องพิมพ์จากรายการเครื่องพิมพ์ และคลิกหรือแตะปุ่ม **Properties** (คุณสมบัติ) หรือ **Preferences** (กำหนดลักษณะ) เพื่อเปิดไดรเวอร์การพิมพ์

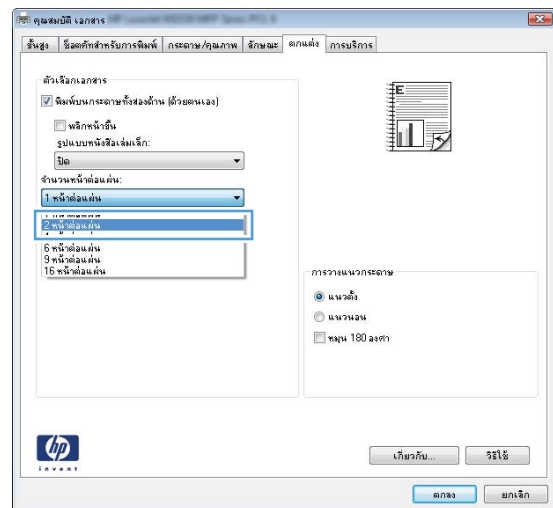
หมายเหตุ: ชื่อของปุ่มจะแตกต่างกันสำหรับโปรแกรมซอฟต์แวร์อื่น



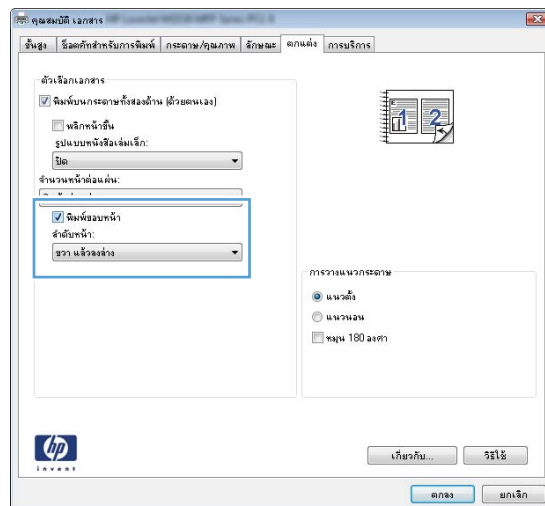
3. คลิกหรือแตะแถบ **ตกลง**



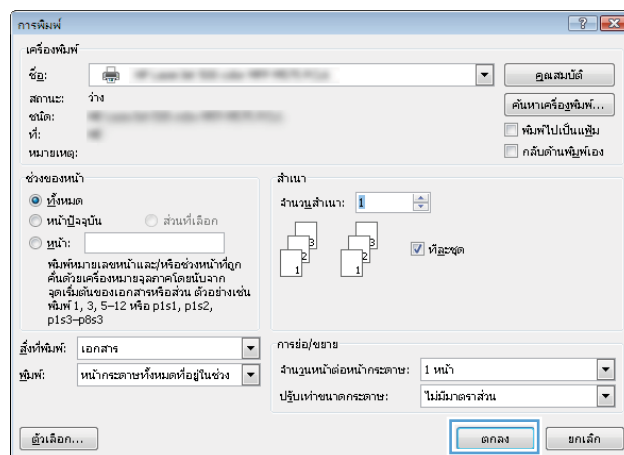
4. เลือกจำนวนหน้าต่อแผ่นจากรายการ **จำนวนหน้าต่อแผ่น**



- เลือกตัวเลือก **พิมพ์ขอบหน้า, ลำดับหน้า** และ **การวางแนวกระดาษ** ที่ถูกต้อง **คลิกปุ่ม ตกลง** เพื่อปิดกล่องโต้ตอบคุณสมบัติเอกสาร



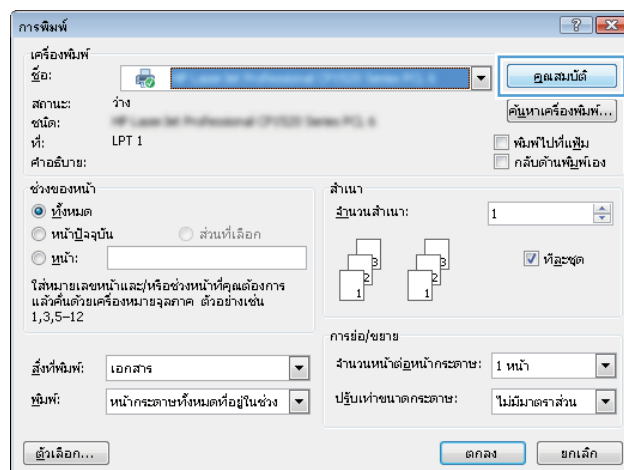
- ในกล่องโต้ตอบ **การพิมพ์** ให้คลิกปุ่ม **ตกลง** เพื่อพิมพ์งาน



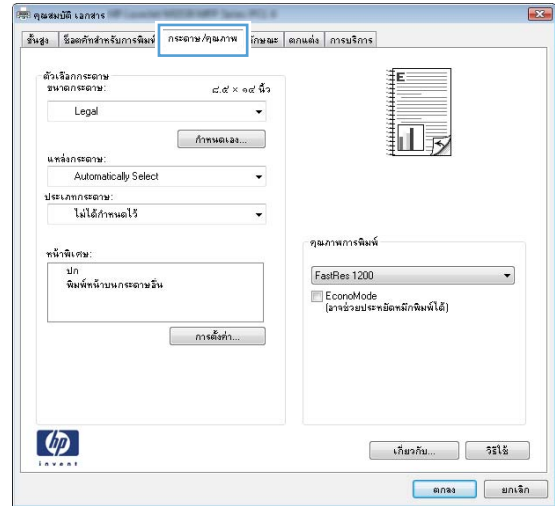
เลือกประเภทกระดาษ (Windows)

- จากโปรแกรมซอฟต์แวร์ ให้เลือกตัวเลือก **Print (พิมพ์)**
- เลือกเครื่องพิมพ์จากรายการเครื่องพิมพ์ และคลิกหรือแตะปุ่ม **Properties (คุณสมบัติ)** หรือ **Preferences (กำหนดลักษณะ)** เพื่อเปิดไดรเวอร์การพิมพ์

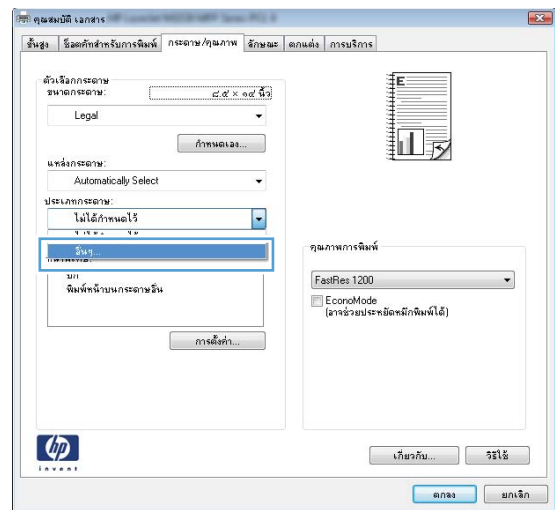
หมายเหตุ: ชื่อของปุ่มจะแตกต่างกันสำหรับโปรแกรมซอฟต์แวร์อื่น



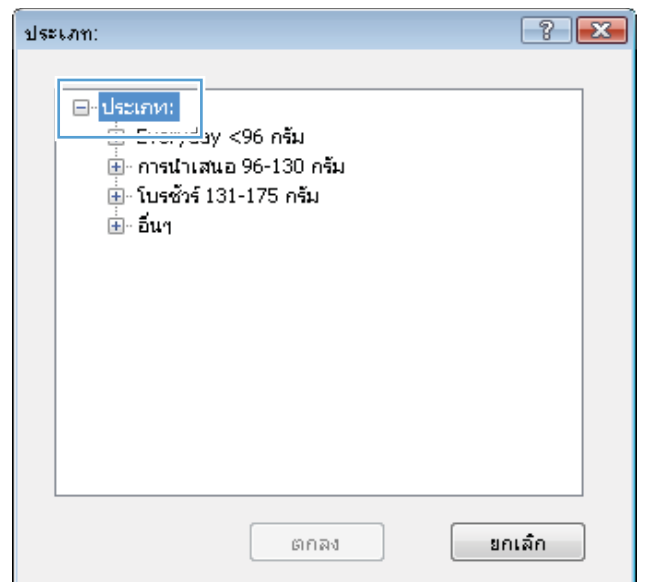
3. คลิกหรือแตะแถบ **กระดาษ/คุณภาพ**



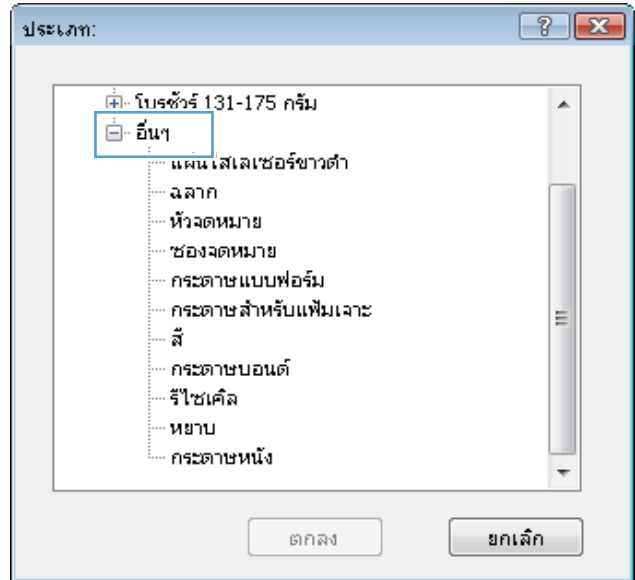
4. จากรายการครอบดาวน **ประเภทกระดาษ** ให้คลิกตัวเลือก **อื่นๆ...**



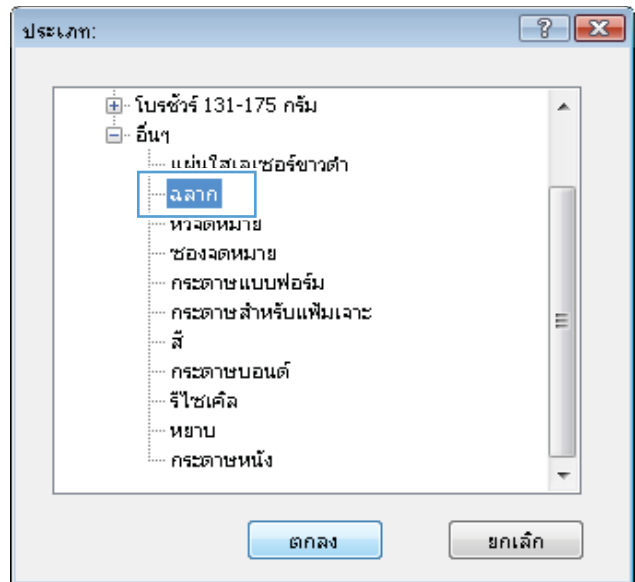
5. ขยายรายการตัวเลือก **ประเภท:**



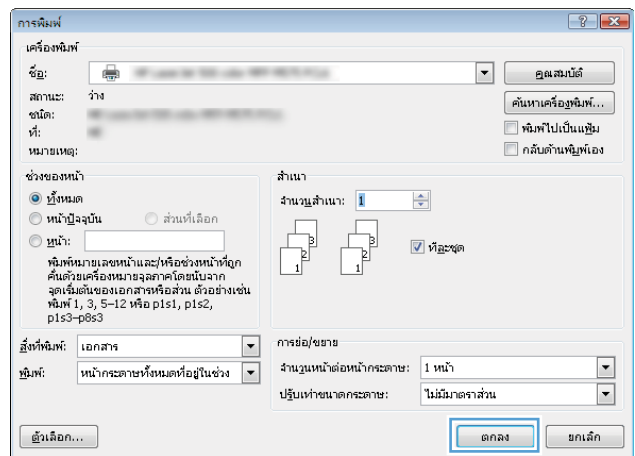
6. ขยายหมวดหมู่ของประเภทกระดาษที่ระบุกระดาษของคุณได้ดีที่สุด



7. เลือกตัวเลือกของประเภทกระดาษที่คุณกำลังใช้ แล้วคลิกปุ่ม **ตกลง**



8. คลิกปุ่ม **ตกลง** เพื่อเปิดกล่องโต้ตอบ **คุณสมบัติเอกสาร** ในกล่องโต้ตอบ **การพิมพ์** ให้คลิกปุ่ม **ตกลง** เพื่อพิมพ์งาน



ข้อมูลการพิมพ์เพิ่มเติม

ไปที่ www.hp.com/support เพื่อเยี่ยมชมเว็บไซต์การสนับสนุนสำหรับเครื่องพิมพ์นี้ และสำหรับรายละเอียดเกี่ยวกับการดำเนินการงานพิมพ์เฉพาะ เช่นต่อไปนี่:

- การสร้างและการใช้ช็อตคัทหรือคำสั่งวงหน้า
- เลือกขนาดกระดาษหรือใช้ขนาดกระดาษที่กำหนดเอง
- เลือกการวางแนวกระดาษ
- สร้างหนังสือเล่มเล็ก
- กำหนดสเกลเอกสารให้พอดีกับขนาดกระดาษเฉพาะ
- พิมพ์หน้าแรกหรือหน้าสุดท้ายของเอกสารบนกระดาษอื่น
- พิมพ์ลายน้ำบนเอกสาร

พิมพ์งาน (Mac OS X)


- [วิธีการพิมพ์ \(Mac OS X\)](#)
- [พิมพ์บนทั้งสองด้านโดยอัตโนมัติ \(Mac OS X\)](#)
- [พิมพ์บนทั้งสองด้านด้วยตนเอง \(Mac OS X\)](#)
- [พิมพ์หลายหน้าในหน้าเดียว \(Mac OS X\)](#)
- [เลือกประเภทกระดาษ \(Mac OS X\)](#)
- [ข้อมูลการพิมพ์เพิ่มเติม](#)

วิธีการพิมพ์ (Mac OS X)

ขั้นตอนต่อไปนี้อธิบายกระบวนการพิมพ์พื้นฐานสำหรับ Mac OS X


1. คลิกเมนู **File** (ไฟล์) แล้วคลิกตัวเลือก **Print** (พิมพ์)
2. ในเมนู **Printer** (เครื่องพิมพ์) ให้เลือกเครื่องพิมพ์
3. เปิดรายการตรวจสอบจำนวนเมนู หรือคลิก **Show Details** (แสดงรายละเอียด) จากนั้นเลือกเมนูอื่นๆ เพื่อปรับการตั้งค่าการพิมพ์
4. คลิกปุ่ม **Print** (พิมพ์)

พิมพ์บนทั้งสองด้านโดยอัตโนมัติ (Mac OS X)

 **หมายเหตุ:** คุณสมบัตินี้จะใช้ได้หากคุณติดตั้งไดรเวอร์การพิมพ์ของ HP โดยอาจใช้ไม่ได้หากคุณกำลังใช้ AirPrint

1. คลิกเมนู **File** (ไฟล์) แล้วคลิกตัวเลือก **Print** (พิมพ์)
2. ในเมนู **Printer** (เครื่องพิมพ์) ให้เลือกเครื่องพิมพ์
3. เปิดรายการตรวจสอบจำนวนเมนู หรือคลิก **Show Details** (แสดงรายละเอียด) แล้วคลิกเมนู **Layout** (รูปแบบ)
4. เลือกตัวเลือกการเย็บเล่มจากรายการตรวจสอบจำนวน **Two-Sided** (สองด้าน)
5. คลิกปุ่ม **Print** (พิมพ์)

พิมพ์บนทั้งสองด้านด้วยตนเอง (Mac OS X)

 **หมายเหตุ:** คุณสมบัตินี้จะใช้ได้หากคุณติดตั้งไดรเวอร์การพิมพ์ของ HP โดยอาจใช้ไม่ได้หากคุณกำลังใช้ AirPrint

1. คลิกเมนู **File** (ไฟล์) แล้วคลิกตัวเลือก **Print** (พิมพ์)
2. ในเมนู **Printer** (เครื่องพิมพ์) ให้เลือกเครื่องพิมพ์นี้

- เปิดรายการดรอปปาว์เนเมนู หรือคลิก **Show Details** (แสดงรายละเอียด) แล้วคลิกเมนู **Manual Duplex** (พิมพ์สองด้านด้วยตนเอง)
- คลิกช่อง **Manual Duplex** (พิมพ์สองด้านด้วยตนเอง) และเลือกตัวเลือกการเย็บเล่ม
- คลิกปุ่ม **Print** (พิมพ์)
- ไปที่เครื่องพิมพ์ แล้วหยิบกระดาษเปล่าที่อยู่ในถาด 1 ออก
- รับปึกกระดาษที่พิมพ์จากถาดกระดาษออก และนำไปใส่โดยค้ำด้านที่พิมพ์ลงในถาดป้อนกระดาษ
- หากข้อความปรากฏขึ้น ให้แตะปุ่มที่เหมาะสมบนแผงควบคุมเพื่อดำเนินการต่อ

พิมพ์หลายหน้าในหน้าเดียว (Mac OS X)

- คลิกเมนู **File** (ไฟล์) แล้วคลิกตัวเลือก **Print** (พิมพ์)
- ในเมนู **Printer** (เครื่องพิมพ์) ให้เลือกเครื่องพิมพ์
- เปิดรายการดรอปปาว์เนเมนู หรือคลิก **Show Details** (แสดงรายละเอียด) แล้วคลิกเมนู **Layout** (รูปแบบ)
- จากรายการดรอปปาว์เนเมนู **Pages per Sheet** (การจัดรูปแบบ) ให้เลือกจำนวนหน้าที่คุณต้องการพิมพ์ในแต่ละแผ่น
- ในพื้นที่ **Layout Direction** (การจัดรูปแบบ) ให้เลือกลำดับและการจัดวางหน้าต่างๆ ลงในหน้ากระดาษ
- จากเมนู **Borders** (ขอบ) ให้เลือกประเภทของขอบที่จะพิมพ์ให้กับแต่ละหน้า
- คลิกปุ่ม **Print** (พิมพ์)

เลือกประเภทกระดาษ (Mac OS X)

- คลิกเมนู **File** (ไฟล์) แล้วคลิกตัวเลือก **Print** (พิมพ์)
- ในเมนู **Printer** (เครื่องพิมพ์) ให้เลือกเครื่องพิมพ์
- เปิดเมนูรายการดรอปปาว์เนเมนู หรือคลิก **Show Details** (แสดงรายละเอียด) แล้วคลิกเมนู **Finishing** (ตกแต่ง)
- เลือกจากรายการแบบดรอปปาว์เนเมนู **Media-type** (ประเภทวัสดุพิมพ์)
- คลิกปุ่ม **Print** (พิมพ์)

ข้อมูลการพิมพ์เพิ่มเติม

ไปที่ www.hp.com/support เพื่อเยี่ยมชมเว็บไซต์การสนับสนุนสำหรับเครื่องพิมพ์นี้ และสำหรับรายละเอียดเกี่ยวกับการดำเนินการงานพิมพ์เฉพาะ เช่นต่อไป

- การสร้างและการใช้ช็อดคัทหรือคาลังหน้า
- เลือกขนาดกระดาษหรือใช้ขนาดกระดาษที่กำหนดเอง

- เลือกการวางแผนกระดาษ
- สร้างหนังสือเล่มเล็ก
- กำหนดสเกลเอกสารให้พอดีกับขนาดกระดาษเฉพาะ
- พิมพ์หน้าแรกหรือหน้าสุดท้ายของเอกสารบนกระดาษอื่น
- พิมพ์ลายน้ำบนเอกสาร


การพิมพ์ทางเว็บ

การพิมพ์จากระยะไกลผ่านอินเทอร์เน็ตมีหลายตัวเลือก สำหรับข้อมูลเพิ่มเติมเกี่ยวกับตัวเลือกเหล่านี้ โปรดดูเว็บไซต์การสนับสนุนสำหรับเครื่องพิมพ์นี้

HP ePrint

ใช้ HP ePrint เพื่อพิมพ์เอกสารโดยส่งเอกสารเป็นไฟล์แนบในอีเมลไปยังอีเมลแอดเดรสของเครื่องพิมพ์จากอุปกรณ์ใดก็ได้ที่ใช้งานอีเมลได้

ในการใช้ HP ePrint เครื่องพิมพ์ต้องตรงตามข้อกำหนดเหล่านี้:

- เครื่องพิมพ์ต้องเชื่อมต่อกับเครือข่ายแบบใช้สายหรือไร้สายและเชื่อมต่ออินเทอร์เน็ต
- ต้องเปิดใช้งาน HP Web Services ในเครื่องพิมพ์ และเครื่องพิมพ์ต้องลงทะเบียนกับ HP Connected
 1. และปุ่มบริการเว็บ  ในหน้าจอหลักบนแผงควบคุมเครื่องพิมพ์
 2. และปุ่ม **เปิดใช้งาน Web Services** เครื่องพิมพ์จะเปิดใช้งานบริการบนเว็บ แล้วพิมพ์หน้าข้อมูลหน้าข้อมูลประกอบด้วยรหัสเครื่องพิมพ์ที่คุณใช้เพื่อลงทะเบียนเครื่องพิมพ์ HP ของคุณที่ HP Connected
 3. ไปที่ www.hpconnected.com เพื่อสร้างบัญชี HP ePrint และตั้งค่าจนเสร็จเรียบร้อย

สำหรับข้อมูลเพิ่มเติม ให้ไปที่ www.hp.com/support เพื่อตรวจสอบข้อมูลการสนับสนุนเพิ่มเติมสำหรับเครื่องพิมพ์ของคุณ

ซอฟต์แวร์ HP ePrint

ซอฟต์แวร์ HP ePrint ช่วยให้การพิมพ์จากคอมพิวเตอร์เดสก์ทอปหรือแล็ปทอปไปยังเครื่องพิมพ์ที่ใช้ HP ePrint ง่ายขึ้น หลังจากติดตั้งซอฟต์แวร์ ให้เปิดตัวเลือก **Print** (พิมพ์) จากภายในแอปพลิเคชัน แล้วเลือก **HP ePrint** จากรายการเครื่องพิมพ์ที่ติดตั้งอยู่ ซอฟต์แวร์นี้จะช่วยให้คุณค้นหาเครื่องพิมพ์ที่รองรับ HP ePrint ซึ่งลงทะเบียนไว้กับบัญชี HP Connected ง่ายขึ้น เครื่องพิมพ์ HP เป้าหมายอาจอยู่ที่โต๊ะของคุณหรืออยู่ในที่อื่น เช่น สำนักงานสาขาหรือหรือทั่วโลก

สำหรับ Windows ซอฟต์แวร์ HP ePrint ยังสนับสนุนการพิมพ์ผ่าน IP ไปยังเครื่องพิมพ์ในเครือข่าย (LAN หรือ WAN) โดยตรงตามปกติ และไปยังเครื่องพิมพ์ PostScript® ที่สนับสนุน

ไปที่ www.hp.com/go/eprintsoftware หากต้องการไดรเวอร์และข้อมูล



หมายเหตุ: ซอฟต์แวร์ HP ePrint คือยูทิลิตี้เวิร์กโฟลว์ PDF สำหรับ Mac ซึ่งในทางเทคนิคแล้ว ไม่ใช่ไดรเวอร์การพิมพ์ ซอฟต์แวร์ HP ePrint สำหรับ Mac สนับสนุนการพิมพ์ผ่าน HP Connected เท่านั้น และไม่สนับสนุนการพิมพ์ผ่าน IP ไปยังเครื่องพิมพ์ในเครือข่ายโดยตรง

AirPrint

รองรับการสั่งพิมพ์โดยตรงด้วย AirPrint ของ Apple สำหรับ iOS 4.2 หรือสูงกว่า ใช้ AirPrint เพื่อพิมพ์จากเครื่องพิมพ์โดยตรง โดยใช้ iPad, iPhone (3GS ขึ้นไป) หรือ iPod touch (รุ่นที่สามขึ้นไป) ในแอปพลิเคชันต่อไปนี้:

- Mail
- ภาพถ่าย
- Safari

- iBooks
- แอปพลิเคชันอื่นๆ บางตัว

เมื่อต้องการใช้ AirPrint เครื่องพิมพ์ต้องเชื่อมต่อเข้ากับเครือข่ายไร้สายเดียวกันกับอุปกรณ์ Apple หากต้องการข้อมูลเพิ่มเติมเกี่ยวกับการใช้ AirPrint และหากต้องการทราบว่าเครื่องพิมพ์ HP ใดบ้างที่สามารถใช้งานร่วมกับ AirPrint ได้ ให้ไปที่ www.hp.com/go/airprint



หมายเหตุ: AirPrint ไม่รองรับการเชื่อมต่อผ่าน USB

ตั้งค่า HP Wireless Direct Printing

คุณสมบัติ HP Wireless Direct Printing จะช่วยให้คุณาส่งพิมพ์จากอุปกรณ์มือถือแบบไร้สายไปที่เครื่องพิมพ์ที่เปิดใช้งาน HP Wireless Direct โดยไม่ต้องเชื่อมต่อเครือข่ายหรืออินเทอร์เน็ต ให้ใช้ HP Wireless Direct ในการพิมพ์แบบไร้สายจากอุปกรณ์ต่อไปนี้:

- iPhone, iPad หรือ iPod touch โดยใช้ Apple AirPrint หรือแอปพลิเคชันมือถือ HP ePrint
- อุปกรณ์มือถือที่ใช้ระบบ Android หรือ Symbian โดยใช้แอปพลิเคชัน HP ePrint Home & Biz
- คอมพิวเตอร์แล็ปท็อป Windows หรือ Mac OS X สามารถเชื่อมต่อผ่าน HP Wireless Direct และพิมพ์โดยใช้ไดรเวอร์การพิมพ์ HP หรือโดยใช้ Apple AirPrint ได้

สำหรับข้อมูลเพิ่มเติมเกี่ยวกับ HP Wireless Direct ให้ไปที่ www.hp.com/go/wirelessprinting แล้วคลิก **HP Wireless Direct**

ในการตั้งค่า HP Wireless Direct จากแผงควบคุม ให้ทำตามขั้นตอนต่อไปนี้

1. แตะปุ่มไร้สาย (P) ในหน้าจอหลักบนแผงควบคุมเครื่องพิมพ์
2. เปิดเมนูดังต่อไปนี้:
 - [เมนูไร้สาย](#)
 - [การตั้งค่าพิมพ์ตรงไร้สาย](#)
 - [เปิด/ปิดไร้สายโดยตรง](#)
3. แตะรายการเมนู **เปิด**

ใช้การพิมพ์ที่เครื่องด้วย USB

1. เสียบแฟลชไดรฟ์ USB เข้ากับพอร์ต USB ที่เครื่องพิมพ์
2. เมนู แฟลชไดรฟ์ USB จะเปิดขึ้น และปุ่มลูกศรเพื่อเลื่อนดูตัวเลือกต่างๆ
 - พิมพ์เอกสาร
 - ดูและพิมพ์ภาพถ่าย
 - สแกนไปยังไดรฟ์ USB
3. ในการพิมพ์เอกสาร ให้แตะหน้าจอ พิมพ์เอกสาร และแตะชื่อของโฟลเดอร์ในไดรฟ์ USB ที่จัดเก็บเอกสาร เมื่อหน้าจอสรุปเปิดขึ้น คุณสามารถแตะเพื่อปรับการตั้งค่าได้ และปุ่ม พิมพ์ เพื่อพิมพ์เอกสาร
4. ในการพิมพ์ภาพถ่าย ให้แตะหน้าจอ ดูและพิมพ์ภาพถ่าย และแตะภาพตัวอย่างเพื่อเลือกภาพถ่ายแต่ละภาพที่คุณต้องการพิมพ์ และปุ่ม เสร็จสิ้น เมื่อหน้าจอสรุปเปิดขึ้น คุณสามารถแตะเพื่อปรับการตั้งค่าได้ และปุ่ม พิมพ์ เพื่อพิมพ์ภาพถ่าย
5. นำงานที่พิมพ์แล้วจากถาดกระดาษออก และถอดแฟลชไดรฟ์ USB

4 ถ่ายสำเนา

- [ทำสำเนา](#)
- [ทำสำเนาทั้งสองด้าน \(การพิมพ์งานสองด้าน\)](#)
- [ปรับให้คุณภาพสำเนาที่ดีที่สุด](#)

สำหรับข้อมูลเพิ่มเติม:

ไปที่ www.hp.com/support/ljMFPM435nw

วิธีใช้ที่ครอบคลุมทั้งหมดของ HP สำหรับเครื่องพิมพ์มีข้อมูลต่อไปนี้:

- ติดตั้งและกำหนดค่า
- เรียนรู้และใช้
- การแก้ปัญหา
- ดาวน์โหลดการอัปเดตซอฟต์แวร์
- เข้าร่วมฟอรัมการสนับสนุน
- ค้นหาข้อมูลการรับประกันและข้อบังคับ

ทำสำเนา

1. วางเอกสารบนกระดาษของสแกนเนอร์ตามเครื่องหมายในเครื่องพิมพ์



หมายเหตุ: เพื่อให้ได้ผลลัพธ์ที่ดีที่สุด ให้ใส่กระดาษขนาดเล็ก (Letter, A4 หรือที่เล็กกว่า) โดยให้ขอบด้านยาวของกระดาษอยู่ทางด้านซ้ายของกระดาษของสแกนเนอร์

2. กดปุ่ม **ถ่าย** ในหน้าจอหลักบนแผงควบคุมเครื่องพิมพ์
3. กดลูกศรเพื่อเปลี่ยนจำนวนสำเนา หรือแตะจำนวนที่มีอยู่และพิมพ์จำนวนสำเนา
4. กดปุ่ม **เริ่มทำสำเนา** เพื่อเริ่มทำสำเนา

ทำสำเนาทั้งสองด้าน (การพิมพ์งานสองด้าน)

1. วางเอกสารบนกระดาษของสแกนเนอร์ตามเครื่องหมายในเครื่องพิมพ์



หมายเหตุ: เพื่อให้ได้ผลลัพธ์ที่ดีที่สุด ให้ใส่กระดาษขนาดเล็ก (Letter, A4 หรือที่เล็กกว่า) โดยให้ขอบด้านยาวของกระดาษอยู่ทางด้านซ้ายของกระดาษของสแกนเนอร์

2. กดปุ่ม **ถ่าย** ในหน้าจอหลักบนแผงควบคุมเครื่องพิมพ์
3. กดปุ่ม **การตั้งค่า**
4. เลื่อนและกดปุ่ม **ถ่ายหน้า-หลัง**
5. กดปุ่มลูกศรเพื่อเลื่อนตัวเลือกต่างๆ และกดตัวเลือกเพื่อเลือก
6. กดปุ่ม **เริ่มทำสำเนา** เพื่อเริ่มทำสำเนา
7. เครื่องจะพร้อมดีให้คุณใส่เอกสารต้นฉบับถัดไป วางลงบนกระดาษ แล้วกดปุ่ม **OK**
8. ทำซ้ำขั้นตอนนี้จนกว่าคุณจะสแกนหน้าสุดท้ายแล้ว กดปุ่ม **เสร็จสิ้น** เพื่อเสร็จสิ้นการพิมพ์สำเนา

ปรับให้คุณภาพสำเนาที่ดีที่สุด

ใช้แผงควบคุมเครื่องพิมพ์เพื่อปรับปรุงคุณภาพสำเนาสำหรับเอกสารประเภทต่างๆ การตั้งค่าคุณภาพสำเนามีดังต่อไปนี้:

- **เลือกอัตโนมัติ:** ใช้การตั้งค่านี้เมื่อคุณไม่ได้คำนึงถึงคุณภาพของสำเนา ค่านี้เป็นค่าเริ่มต้น
 - **ผสม:** ใช้การตั้งค่านี้สำหรับเอกสารที่มีข้อความและกราฟิกผสมกัน
 - **ข้อความ:** ใช้การตั้งค่านี้สำหรับเอกสารที่ประกอบด้วยข้อความส่วนใหญ่
 - **ภาพ:** ใช้การตั้งค่านี้สำหรับเอกสารที่ประกอบด้วยกราฟิกเป็นส่วนใหญ่
1. วางเอกสารบนกระจกของสแกนเนอร์ตามเครื่องหมายในเครื่องพิมพ์
 2. แตะปุ่ม **ถ่าย** ในหน้าจอหลักบนแผงควบคุมเครื่องพิมพ์
 3. แตะปุ่ม **การตั้งค่า** และเลื่อนและแตะปุ่ม **ใช้ประโยชน์สูงสุด** แตะปุ่มลูกศรเพื่อเลื่อนตัวเลือกต่างๆ และแตะตัวเลือกเพื่อเลือก
 4. แตะปุ่ม **เริ่มทำสำเนา** เพื่อเริ่มทำสำเนา

5 สแกน

- [สแกนโดยใช้ซอฟต์แวร์ HP Scan \(Windows\)](#)
- [สแกนโดยใช้ซอฟต์แวร์ HP Scan \(Mac OS X\)](#)
- [สแกนไปยังปลายทาง](#)

สำหรับข้อมูลเพิ่มเติม:

ไปที่ www.hp.com/support/ljMFPM435nw

วิธีใช้ที่ครอบคลุมทั้งหมดของ HP สำหรับเครื่องพิมพ์มีข้อมูลต่อไปนี้:

- ติดตั้งและกำหนดค่า
- เรียนรู้และใช้
- การแก้ปัญหา
- ดาวน์โหลดการอัปเดตซอฟต์แวร์
- เข้าร่วมฟอรัมการสนับสนุน
- ค้นหาข้อมูลการรับประกันและข้อบังคับ

สแกนโดยใช้ซอฟต์แวร์ HP Scan (Windows)

ใช้ซอฟต์แวร์ HP Scan เพื่อเริ่มการสแกนจากซอฟต์แวร์บนคอมพิวเตอร์ของคุณ คุณสามารถบันทึกภาพที่สแกนเป็นไฟล์ ส่งทางอีเมล หรือส่งไปที่แอปพลิเคชันซอฟต์แวร์อื่นได้

1. วางเอกสารบนกระจกของสแกนเนอร์ตามเครื่องหมายในเครื่องพิมพ์



หมายเหตุ: เพื่อให้ได้ผลลัพธ์ที่ดีที่สุด ให้ใส่กระดาษขนาดเล็ก (Letter, A4 หรือที่เล็กกว่า) โดยให้ขอบด้านยาวของกระดาษอยู่ทางด้านซ้ายของกระจกของสแกนเนอร์

2. คลิก **Start** (เริ่ม) แล้วคลิก **Programs** (โปรแกรม) (หรือ **All Programs** (โปรแกรมทั้งหมด) ใน Windows XP)
3. คลิก **HP** แล้วคลิก **HP Scan**
4. เลือกข้อดัดการสแกน และปรับการตั้งค่า หากจำเป็น
5. คลิก **Scan** (สแกน)



หมายเหตุ: คลิก **Advanced Settings** (การตั้งค่าขั้นสูง) เพื่อเข้าใช้ตัวเลือกอื่นๆ

คลิก **Create New Shortcut** (สร้างข้อดัดใหม่) เพื่อสร้างชุดการตั้งค่าที่กำหนดเอง และบันทึกในรายการข้อดัด

สแกนโดยใช้ซอฟต์แวร์ HP Scan (Mac OS X)

ใช้ซอฟต์แวร์ HP Scan เพื่อเริ่มการสแกนจากซอฟต์แวร์บนคอมพิวเตอร์ของคุณ

1. วางเอกสารบนกระจกของสแกนเนอร์ตามเครื่องหมายในเครื่องพิมพ์



หมายเหตุ: เพื่อให้ได้ผลลัพธ์ที่ดีที่สุด ให้ใส่กระดาษขนาดเล็ก (Letter, A4 หรือที่เล็กกว่า) โดยให้ขอบด้านยาวของกระดาษอยู่ทางด้านซ้ายของกระจกของสแกนเนอร์


2. เปิดซอฟต์แวร์ **HP Scan** ซึ่งอยู่ในโฟลเดอร์ **HP** ในโฟลเดอร์ **Applications**
3. ทำตามคำแนะนำบนหน้าจอเพื่อสแกนเอกสาร
4. เมื่อคุณสแกนหน้าทั้งหมดแล้ว ให้คลิกปุ่ม **Done** (เสร็จ) เพื่อพิมพ์หน้าหรือบันทึกลงในไฟล์

สแกนไปยังปลายทาง


- [สแกนไปยังแฟลชไดรฟ์ USB](#)
- [การตั้งค่าคุณสมบัติสแกนไปยังโฟลเดอร์เครือข่ายและสแกนไปยังอีเมล](#)
- [การสแกนไปยังอีเมล](#)
- [สแกนไปที่โฟลเดอร์เครือข่าย](#)

สแกนไปยังแฟลชไดรฟ์ USB

1. วางเอกสารบนกระจกของสแกนเนอร์ตามเครื่องหมายในเครื่องพิมพ์


 **หมายเหตุ:** เพื่อให้ได้ผลลัพธ์ที่ดีที่สุด ให้ใส่กระดาษขนาดเล็ก (Letter, A4 หรือที่เล็กกว่า) โดยให้ขอบด้านยาวของกระดาษอยู่ทางด้านซ้ายของกระจกของสแกนเนอร์


2. เสียบแฟลชไดรฟ์ USB เข้ากับพอร์ต USB ที่เครื่อง
3. กดปุ่ม **สแกน** ในหน้าจอหลักบนแผงควบคุมเครื่องพิมพ์
4. กดหน้าจอสแกนไปยังไดรฟ์ USB
5. กดปุ่ม **สแกน** เพื่อสแกนและบันทึกไฟล์ เครื่องพิมพ์จะสร้างไฟล์ชื่อ **HPSCANS** ในไดรฟ์ USB และจะบันทึกไฟล์ในรูปแบบ .PDF หรือ .JPG โดยใช้ชื่อไฟล์ที่สร้างโดยอัตโนมัติ

 **หมายเหตุ:** เมื่อหน้าจอสรุปเปิดขึ้น คุณสามารถแตะเพื่อปรับการตั้งค่าได้
คุณยังสามารถเปลี่ยนชื่อไฟล์ได้อีก

การตั้งค่าคุณสมบัติสแกนไปยังโฟลเดอร์เครือข่ายและสแกนไปยังอีเมล

ในการใช้คุณสมบัติสแกนเหล่านี้ เครื่องพิมพ์ต้องเชื่อมต่อกับเครือข่าย คุณสมบัติสแกนเหล่านี้จะไม่ได้ทำงานจนกว่าคุณจะสามารถกำหนดค่าในการกำหนดค่าคุณสมบัติเหล่านี้ ให้ใช้วิธีการการตั้งค่าสแกนไปยังโฟลเดอร์เครือข่าย (Windows) และวิธีการการตั้งค่าสแกนไปยังอีเมล (Windows) ซึ่งได้รับการติดตั้งในกลุ่มโปรแกรมของ HP สำหรับเครื่องพิมพ์เป็นส่วนหนึ่งของการติดตั้งซอฟต์แวร์แบบเต็มรูปแบบ คุณยังสามารถใช้ HP Embedded Web Server เพื่อกำหนดค่าคุณสมบัติเหล่านี้ได้ด้วย คำแนะนำต่อไปนี้อธิบายการกำหนดค่าคุณสมบัติสแกนโดยใช้ HP Embedded Web Server

1. กดปุ่มเครือข่าย  ในหน้าจอหลักบนแผงควบคุมเครื่องพิมพ์เพื่อค้นหา IP แอดเดรสของเครื่องพิมพ์
2. ในการเปิด HP Embedded Web Server ให้พิมพ์ IP แอดเดรสของเครื่องพิมพ์ลงในบรรทัดแอดเดรสของเว็บเบราว์เซอร์


 **หมายเหตุ:** คุณยังสามารถเข้าใช้ HP Embedded Web Server ได้จาก HP Device Toolbox สำหรับ Windows หรือ HP Utility สำหรับ Mac OS X

3. คลิกแถบ **สแกน**
4. คลิกลิงค์ **การตั้งค่าโฟลเดอร์เครือข่าย** ในบานหน้าต่างด้านซ้ายของหน้าจอ
5. ในการตั้งค่าโฟลเดอร์ใหม่ ให้คลิกปุ่ม **ใหม่**


6. กรอกข้อมูลในฟิลด์ในหน้าจอนี้
7. คลิกปุ่ม **บันทึกและทดสอบ** ที่ด้านล่างของหน้าจอเพื่อบันทึกการตั้งค่าและทดสอบการตั้งค่า
8. คลิกลิงค์ **การตั้งค่าสแกนไปยังอีเมล** ในบานหน้าต่างด้านซ้ายของหน้าจอ
9. คลิกลิงค์ **ไปไฟล์อีเมลขาออก** แล้วคลิกปุ่ม **ใหม่**
10. กรอกข้อมูลในฟิลด์ในหน้าจอนี้ โปรดสอบถามผู้ดูแลระบบเครือข่ายหรือผู้ให้บริการอินเทอร์เน็ตของคุณสำหรับข้อมูล เซิร์ฟเวอร์ SMTP หากเซิร์ฟเวอร์ SMTP ต้องตรวจสอบความถูกต้อง คุณต้องทราบ ID ผู้ใช้และรหัสผ่าน SMTP ด้วย
11. คลิกปุ่ม **บันทึกและทดสอบ** ที่ด้านล่างของหน้าจอเพื่อบันทึกการตั้งค่าและทดสอบการตั้งค่า
12. คุณสามารถเพิ่มผู้ติดต่อในสมุดที่อยู่อีเมล หรือกำหนดค่าการตั้งค่าอีเมลเริ่มต้นอื่น ขั้นตอนเหล่านี้เลือกหรือไม่ก็ได้ คลิกลิงค์ **สมุดที่อยู่อีเมล** และลิงค์ **ตัวเลือกอีเมล** ในบานหน้าต่างด้านซ้ายของหน้าจอเพื่อตั้งค่าคุณสมบัติเหล่านี้

การสแกนไปยังอีเมล

ใช้แผนควบคุมผลิตภัณฑ์ในการสแกนไฟล์โดยตรงไปยังอีเมลแอดเดรส ไฟล์ที่สแกนจะถูกส่งไปยังแอดเดรสเป็นไฟล์แนบในข้อความอีเมล

 **หมายเหตุ:** ในการใช้คุณสมบัตินี้ เครื่องพิมพ์ต้องเชื่อมต่อกับเครือข่าย และคุณสมบัติสแกนไปยังอีเมลต้องได้รับการกำหนดค่าโดยใช้วิธีการตั้งค่าสแกนไปยังอีเมล (Windows) หรือ HP Embedded Web Server

1. วางเอกสารบนกระจกของสแกนเนอร์ตามเครื่องหมายในเครื่องพิมพ์
2. กดปุ่ม **สแกน** ในหน้าจอหลักบนแผงควบคุมเครื่องพิมพ์
3. กดรายการ **สแกนไปยังอีเมล**
4. กดรายการ **ส่งอีเมล**
5. เลือกแอดเดรส **จาก** ที่คุณต้องการใช้ แอดเดรสนี้เรียกอีกอย่างหนึ่งว่า “ไปไฟล์อีเมลขาออก”

 **หมายเหตุ:** หากมีการตั้งค่าคุณสมบัติ PIN ให้ป้อน PIN และกดปุ่ม **OK** อย่างไรก็ตาม คุณไม่จำเป็นต้องใช้ PIN ในการใช้คุณสมบัตินี้

6. กดปุ่ม **ถึง** และเลือกแอดเดรสหรือกลุ่มที่คุณต้องการส่งไฟล์ กดปุ่ม **เสร็จ** เมื่อดำเนินการเสร็จ
7. กดปุ่ม **เรื่อง** หากคุณต้องการเพิ่มบรรทัดเรื่อง
8. กดปุ่ม **ถัดไป**
9. หน้าจอแผงควบคุมจะแสดงการตั้งค่าการสแกน
 - หากคุณต้องการเปลี่ยนแปลงการตั้งค่า ให้กดปุ่ม **การตั้งค่า** แล้วเปลี่ยนแปลงการตั้งค่า
 - หากการตั้งค่าไม่ถูกต้อง ให้ไปที่ขั้นตอนถัดไป
10. กดปุ่ม **สแกน** เพื่อเริ่มต้นสแกน

สแกนไปที่โพลเดอร์เครือข่าย

ใช้แผงควบคุมเครื่องพิมพ์ในการสแกนเอกสารและบันทึกในโพลเดอร์บนเครือข่าย



หมายเหตุ: ในการใช้คุณสมบัตินี้ เครื่องพิมพ์ต้องเชื่อมต่อกับเครือข่าย และคุณสมบัติสแกนไปยังโพลเดอร์เครือข่ายต้องได้รับการกำหนดค่าโดยใช้วิธีการตั้งค่าสแกนไปยังโพลเดอร์เครือข่าย (Windows) หรือ HP Embedded Web Server

1. วางเอกสารบนกระจกของสแกนเนอร์ตามเครื่องหมายในเครื่องพิมพ์
วางเอกสารบนกระจกของสแกนเนอร์ตามเครื่องหมายในเครื่องพิมพ์
2. กดปุ่ม **สแกน** ในหน้าจอหลักบนแผงควบคุมเครื่องพิมพ์
3. กดรายการ **สแกนไปยังโพลเดอร์เครือข่าย**
4. ในรายการโพลเดอร์เครือข่าย ให้เลือกโพลเดอร์ที่คุณต้องการบันทึกเอกสาร
5. หน้าจอแผงควบคุมจะแสดงการตั้งค่าการสแกน
 - หากคุณต้องการเปลี่ยนแปลงการตั้งค่า ให้กดปุ่ม **การตั้งค่า** แล้วเปลี่ยนแปลงการตั้งค่า
 - หากการตั้งค่าไม่ถูกต้อง ให้ไปที่ขั้นตอนถัดไป
6. กดปุ่ม **สแกน** เพื่อเริ่มต้นสแกน

6 จัดการเครื่องพิมพ์

- [เปลี่ยนประเภทการเชื่อมต่อเครื่องพิมพ์ \(Windows\)](#)
- [ใช้แอปพลิเคชันบริการบนเว็บของ HP](#)
- [HP Device Toolbox \(Windows\)](#)
- [HP Utility สำหรับ Mac OS X](#)
- [ใช้ซอฟต์แวร์ HP Web Jetadmin](#)
- [คุณลักษณะด้านการรักษาความปลอดภัยของเครื่องพิมพ์](#)
- [การตั้งค่าการประหยัด](#)
- [ข้อความ ตลับหมึกเหลือน้อย หรือ ตลับหมึกเหลือน้อยมาก ปรากฏบนแผงควบคุมเครื่องพิมพ์](#)
- [เปลี่ยนตลับหมึก](#)

สำหรับข้อมูลเพิ่มเติม:

ไปที่ www.hp.com/support/ljMFPM435nw

วิธีใช้ที่ครอบคลุมทั้งหมดของ HP สำหรับเครื่องพิมพ์มีข้อมูลต่อไปนี้:

- ติดตั้งและกำหนดค่า
- เรียนรู้และใช้
- การแก้ปัญหา
- ดาวโหลดการอัปเดตซอฟต์แวร์
- เข้าร่วมฟอรัมการสนับสนุน
- ค้นหาข้อมูลการรับประกันและข้อบังคับ

เปลี่ยนประเภทการเชื่อมต่อเครื่องพิมพ์ (Windows)

หากคุณกำลังใช้เครื่องพิมพ์อยู่ และต้องการเปลี่ยนวิธีการเชื่อมต่อ ให้ใช้ชื่อค้นหา **Reconfigure your HP Device** ในคอมพิวเตอร์เพื่อเปลี่ยนการเชื่อมต่อ ตัวอย่างเช่น คุณสามารถกำหนดค่าผลิตภัณฑ์อีกครั้งเพื่อใช้แอคเคสไร้สายอื่น เพื่อเชื่อมต่อกับเครือข่ายแบบใช้สายหรือไร้สาย หรือเปลี่ยนจากการเชื่อมต่อเครือข่ายเป็นการเชื่อมต่อ USB คุณสามารถเปลี่ยนแปลงการกำหนดค่าได้โดยไม่ต้องใส่แผ่นซีดีของเครื่องพิมพ์ หลังจากคุณเลือกประเภทการเชื่อมต่อที่คุณต้องการสร้างแล้ว โปรแกรมจะไปยังส่วนของขั้นตอนการตั้งค่าเครื่องพิมพ์ที่จำเป็นต้องเปลี่ยนแปลงโดยตรง

ใช้แอปพลิเคชันบริการบนเว็บของ HP

แอปพลิเคชันใหม่หลายแอปพลิเคชันสามารถใช้กับเครื่องพิมพ์นี้ได้ โดยคุณสามารถดาวน์โหลดได้โดยตรงจากอินเทอร์เน็ต สำหรับข้อมูลเพิ่มเติมและดาวน์โหลดแอปพลิเคชันเหล่านี้ โปรดไปที่เว็บไซต์ HP Connected ที่ www.hpconnected.com

ในการใช้คุณสมบัตินี้ เครื่องพิมพ์ต้องเชื่อมต่อกับคอมพิวเตอร์หรือเครือข่ายที่มีการเชื่อมต่ออินเทอร์เน็ต บริการบนเว็บของ HP ต้องเปิดใช้งานในเครื่องพิมพ์ ทำตามขั้นตอนนี้เพื่อเปิดใช้งานบริการบนเว็บของ HP:

1. กดปุ่มบริการเว็บ  ในหน้าจอหลักบนแผงควบคุมเครื่องพิมพ์
2. กดปุ่ม เปิดใช้งานบริการบนเว็บ

หลังจากคุณดาวน์โหลดแอปพลิเคชันจากเว็บไซต์ HP Connected Web แอปพลิเคชันจะอยู่ในเมนู **ไปรษณีย์** บนแผงควบคุมเครื่องพิมพ์ การดำเนินการนี้จะเปิดใช้งาน HP Web Services และเมนู **ไปรษณีย์**

HP Device Toolbox (Windows)

ใช้ HP Device Toolbox สำหรับ Windows เพื่อตรวจสอบสถานะเครื่องพิมพ์ หรือเพื่อดูหรือเปลี่ยนแปลงการตั้งค่าเครื่องพิมพ์จากคอมพิวเตอร์ของคุณ เครื่องมือนี้จะเปิด HP Embedded Web Server ของเครื่องพิมพ์



หมายเหตุ: เครื่องมือจะใช้ได้เฉพาะเมื่อคุณทำการติดตั้งแบบเต็มเมื่อติดตั้งเครื่องพิมพ์ คุณสมบัติบางอย่างอาจใช้ไม่ได้ ขึ้นอยู่กับวิธีการเชื่อมต่อเครื่องพิมพ์

1. คลิกปุ่ม **Start** (เริ่ม) แล้วคลิกรายการ **Programs** (โปรแกรม)
2. คลิกกลุ่มผลิตภัณฑ์ **HP** แล้วคลิกรายการ **HP Device Toolbox**

แถบหรือส่วน	คำอธิบาย
แถบ Home แสดงข้อมูลเครื่องพิมพ์ สถานะ และการกำหนดค่า	<ul style="list-style-type: none">• สถานะอุปกรณ์: แสดงสถานะเครื่องพิมพ์และแสดงเปอร์เซ็นต์อายุการใช้งานที่เหลือโดยประมาณของอุปกรณ์สิ้นเปลือง HP• สถานะอุปกรณ์: แสดงเปอร์เซ็นต์อายุการใช้งานที่เหลือโดยประมาณของอุปกรณ์สิ้นเปลือง HP อายุการใช้งานที่เหลืออยู่จริงอาจแตกต่างกัน โปรดพิจารณาการเตรียมอุปกรณ์สำหรับเปลี่ยนเพื่อติดตั้งเมื่อคุณภาพการพิมพ์ไม่สามารถยอมรับได้ อุปกรณ์สิ้นเปลืองไม่จำเป็นต้องได้รับการเปลี่ยน เว้นแต่คุณภาพการพิมพ์ไม่สามารถยอมรับได้อีกต่อไป• ตั้งค่าคอนฟิกร์: แสดงข้อมูลที่พบในหน้าแสดงค่าคอนฟิกร์ของเครื่องพิมพ์• สรุปเครือข่าย: แสดงข้อมูลที่พบในหน้าค่าคอนฟิกร์เครือข่ายของเครื่องพิมพ์• รายงาน: พิมพ์หน้าการกำหนดค่าและสถานะอุปกรณ์สิ้นเปลืองที่เครื่องพิมพ์สร้างขึ้น• บันทึกเหตุการณ์: แสดงรายการเกี่ยวกับการทำงานและข้อผิดพลาดทั้งหมดของเครื่อง
แถบ ระบบ ให้คุณสามารถกำหนดค่าเครื่องพิมพ์จากคอมพิวเตอร์ของคุณได้	<ul style="list-style-type: none">• ข้อมูลอุปกรณ์: แสดงข้อมูลพื้นฐานของผลิตภัณฑ์และบริษัท• การตั้งค่ากระดาษ: เปลี่ยนการตั้งค่าการจัดการกระดาษเริ่มต้นของเครื่องพิมพ์• คุณภาพการพิมพ์: เปลี่ยนการตั้งค่าคุณภาพการพิมพ์เริ่มต้นของเครื่องพิมพ์• คอนโซล EcoSMART: เปลี่ยนเวลาเริ่มต้นสำหรับการเข้าสู่โหมดพักเครื่องหรือโหมดปิดเครื่องอัตโนมัติ กำหนดค่าเหตุการณ์ที่จะทำให้เครื่องพิมพ์เริ่มทำงาน• ประเภทกระดาษ: กำหนดค่าโหมดการพิมพ์ที่สอดคล้องกับประเภทกระดาษที่เครื่องพิมพ์ยอมรับได้• การตั้งค่าระบบ: เปลี่ยนแปลงค่าเริ่มต้นระบบของเครื่องพิมพ์• บริการ: ดำเนินการทำความสะอาดในเครื่องพิมพ์• บันทึกและเรียกคืน: บันทึกการตั้งค่าปัจจุบันของเครื่องพิมพ์ลงในไฟล์บนคอมพิวเตอร์ คุณสามารถใช้ไฟล์นี้เพื่อโหลดการตั้งค่านี้ให้กับเครื่องพิมพ์เครื่องอื่น หรืออาจเก็บไว้เพื่อให้เครื่องพิมพ์กลับมาใช้การตั้งค่านี้ในภายหลัง• การบริหารระบบ: ตั้งหรือเปลี่ยนรหัสผ่านเครื่องพิมพ์ เปิดหรือปิดคุณสมบัติของเครื่องพิมพ์ <p>หมายเหตุ: แถบ ระบบ สามารถป้องกันโดยการกำหนดรหัสผ่านได้ หากเครื่องพิมพ์อยู่ในเครือข่าย ให้ปรึกษาผู้ดูแลระบบก่อนเปลี่ยนการตั้งค่าแถบนี้</p>
แถบ พิมพ์ ให้คุณสามารถเปลี่ยนการตั้งค่าการพิมพ์เริ่มต้นจากคอมพิวเตอร์ได้	<ul style="list-style-type: none">• การพิมพ์: เปลี่ยนการตั้งค่าพิมพ์ของเครื่องพิมพ์ที่เป็นค่าเริ่มต้น เช่น จำนวนสำเนา และการวางแนวกระดาษ ตัวเลือกเหล่านี้เป็นตัวเลือกเดียวกันกับที่มีอยู่บนแผงควบคุม• PCL5c: ดูและเปลี่ยนแปลงการตั้งค่า PCL5c• PostScript: ปิดหรือเปิดคุณสมบัติ ข้อผิดพลาดพิมพ์ PS


แถบหรือส่วน	คำอธิบาย
แถบ สแกน	<p>กำหนดคุณสมบัติ สแกนไปยังโฟลเดอร์เครือข่าย และ สแกนไปยังอีเมล</p> <ul style="list-style-type: none"> • การตั้งค่าโฟลเดอร์เครือข่าย: กำหนดค่าโฟลเดอร์บนเครือข่ายที่เครื่องพิมพ์บันทึกไฟล์ที่สแกน • การตั้งค่าสแกนไปยังอีเมล: เริ่มต้นกระบวนการเพื่อตั้งค่าคุณสมบัติ สแกนไปยังอีเมล • โปรไฟล์อีเมลขาออก: ตั้งค่าอีเมลแอดเดรสที่จะปรากฏเป็นแอดเดรส “จาก” สำหรับอีเมลทั้งหมดที่ส่งจากเครื่องพิมพ์ กำหนดค่าข้อมูลเซิร์ฟเวอร์ SMTP • สมุดที่อยู่อีเมล: เพิ่มหรือลบข้อมูลที่อยู่ในสมุดโทรศัพท์ของอีเมล • ตัวเลือกอีเมล: กำหนดค่าบรรทัดชื่อเรื่องและข้อความเนื้อหาเริ่มต้น กำหนดค่าการสแกนเริ่มต้นสำหรับอีเมล
แถบ เครือข่าย	<p>ผู้ดูแลระบบเครือข่ายสามารถใช้แถบนี้เพื่อควบคุมการตั้งค่าเกี่ยวกับเครือข่ายสำหรับเครื่องพิมพ์ เมื่อได้เชื่อมต่อกับเครือข่ายที่ใช้ IP นอกจากนี้ ผู้ดูแลระบบยังสามารถตั้งค่าฟังก์ชันการพิมพ์แบบไร้สายโดยตรงได้อีกด้วย แถบนี้จะไม่ปรากฏ เมื่อเชื่อมต่อเครื่องพิมพ์กับคอมพิวเตอร์ของคุณโดยตรง</p>
แถบ HP Web Services	ใช้เมนูนี้เพื่อตั้งค่าและใช้เครื่องมือทางเว็บต่างๆ กับเครื่องพิมพ์

HP Utility สำหรับ Mac OS X

ใช้ HP Utility สำหรับ Mac OS X เพื่อตรวจสอบสถานะเครื่องพิมพ์ หรือเพื่อดูหรือเปลี่ยนแปลงการตั้งค่าเครื่องพิมพ์จากคอมพิวเตอร์ของคุณ

คุณสามารถใช้ HP Utility เมื่อเครื่องพิมพ์เชื่อมต่อด้วยสาย USB หรือเชื่อมต่อกับเครือข่าย TCP/IP

เปิด HP Utility

1. ที่คอมพิวเตอร์ให้เปิดเมนู Apple  คลิกเมนู **System Preferences** แล้วคลิก **Print & Fax** หรือไอคอน **Print & Scan**
2. เลือกเครื่องพิมพ์ที่อยู่ด้านซ้ายของหน้าต่าง
3. คลิกปุ่ม **Options & Supplies** (ตัวเลือกและอุปกรณ์สิ้นเปลือง)
4. คลิกแถบ **Utility** (ยูทิลิตี้)
5. คลิกปุ่ม **Open Printer Utility** (เปิดยูทิลิตี้เครื่องพิมพ์)

คุณสมบัติของ HP Utility

แถบเครื่องมือ HP Utility อยู่ที่ด้านบนของทุกหน้าต่าง ซึ่งมีรายการเหล่านี้:

- **Devices** (อุปกรณ์): คลิกปุ่มนี้เพื่อแสดงหรือซ่อนผลิตภัณฑ์ Mac ที่ HP Utility พบในบานหน้าต่าง **Printers** ที่ด้านซ้ายของหน้าจอ
- **All Settings** (การตั้งค่าทั้งหมด): คลิกปุ่มนี้เพื่อกลับไปหน้าจอหลัก HP Utility
- **HP Support**: คลิกปุ่มนี้เพื่อเปิดเบราว์เซอร์และไปที่เว็บไซต์สนับสนุนของ HP สำหรับเครื่องพิมพ์
- **Supplies** (อุปกรณ์สิ้นเปลือง): คลิกปุ่มนี้เพื่อเปิดเว็บไซต์ของ HP SureSupply
- **Registration** (การลงทะเบียน): คลิกปุ่มนี้เพื่อเปิดเว็บไซต์การลงทะเบียนของ HP
- **Recycling** (การรีไซเคิล): คลิกปุ่มนี้เพื่อเปิดเว็บไซต์โครงการรีไซเคิลของ HP Planet Partners

HP Utility ประกอบด้วยหน้าต่างต่างๆ ที่คุณสามารถเปิดได้ด้วยการคลิกในรายการ **All Settings** (การตั้งค่าทั้งหมด) ตารางต่อไปนี้จะอธิบายการดำเนินการที่คุณทำได้จาก HP Utility

เมนู	รายการ	คำอธิบาย
Information And Support (ข้อมูลและการสนับสนุน)	Supplies Status (สถานะของวัสดุสิ้นเปลือง)	แสดงสถานะอุปกรณ์สิ้นเปลืองของเครื่องพิมพ์ และลิงค์สำหรับการสั่งซื้ออุปกรณ์สิ้นเปลืองออนไลน์
	Device Information (ข้อมูลอุปกรณ์)	แสดงข้อมูลเกี่ยวกับเครื่องพิมพ์ที่เลือกในขณะนี้ รวมถึง ID บริการของเครื่องพิมพ์ (หากได้รับการกำหนด), เวอร์ชันของเฟิร์มแวร์ (เวอร์ชัน FW), หมายเลขผลิตภัณฑ์ และ IP แอดเดรส

เมนู	รายการ	คำอธิบาย
	File Upload (อัปโหลดไฟล์)	ส่งไฟล์จากคอมพิวเตอร์ไปยังเครื่องพิมพ์ คุณสามารถอัปโหลดไฟล์ประเภทต่อไปนี้ได้: <ul style="list-style-type: none"> • HP LaserJet printer command language (.PRN) • Portable document format (.PDF) • Postscript (.PS) • Text (.TXT)
	HP Connected	เข้าถึงเว็บไซต์ของ HP Connected
	Upload Fonts (อัปโหลดแบบอักษร)	อัปโหลดแบบอักษรจากคอมพิวเตอร์ของคุณไปยังเครื่องพิมพ์
Printer Settings (การตั้งค่าของเครื่องพิมพ์)	Auto-off (ปิดอัตโนมัติ)	กำหนดค่าเครื่องพิมพ์ให้ปิดเครื่องโดยอัตโนมัติหลังจากไม่มีการใช้งานไปสักระยะเวลาหนึ่ง คุณสามารถปรับจำนวนนาทีที่หลังจากนั้นเครื่องพิมพ์จะปิดเครื่อง
	Network Settings (การตั้งค่าเครือข่าย)	กำหนดค่าเครือข่าย เช่น การตั้งค่า IPv4, การตั้งค่า IPv6, การตั้งค่า Bonjour และการตั้งค่าอื่นๆ
	Supplies Management (การจัดการอุปกรณ์สิ้นเปลือง)	กำหนดค่าการตอบสนองของเครื่องพิมพ์เมื่ออุปกรณ์สิ้นเปลืองใกล้จะหมดอายุการใช้งานที่ประมาณไว้
	Trays Configuration (การกำหนดถาด)	กำหนดค่าขนาดและประเภทกระดาษสำหรับแต่ละถาด
	Additional Settings (การตั้งค่าเพิ่มเติม)	เปิด HP Embedded Web Server (EWS) ของเครื่องพิมพ์ หมายเหตุ: ไม่สนับสนุนการเชื่อมต่อ USB
Information (ข้อมูล)	Message Center (ศูนย์ข้อความ)	แสดงเหตุการณ์ข้อผิดพลาดที่เกิดขึ้นกับเครื่องพิมพ์
Scan Settings (การตั้งค่าสแกน)	Scan to E-mail (สแกนไปยังอีเมล)	เปิดหน้า HP Embedded Web Server (EWS) สำหรับการกำหนดการตั้งค่าสำหรับการสแกนไปยังอีเมล หมายเหตุ: ไม่สนับสนุนการเชื่อมต่อ USB
	Scan to Network Folder (สแกนไปยังโฟลเดอร์เครือข่าย)	เปิดหน้า HP Embedded Web Server (EWS) สำหรับการกำหนดการตั้งค่าสำหรับการสแกนไปยังโฟลเดอร์เครือข่าย หมายเหตุ: ไม่สนับสนุนการเชื่อมต่อ USB

ใช้ซอฟต์แวร์ HP Web Jetadmin

HP Web Jetadmin เป็นเครื่องมือชั้นนำที่ได้รับรางวัล ใช้สำหรับจัดการเครื่องพิมพ์ HP ที่อยู่ในเครือข่ายหลากหลายอย่างมีประสิทธิภาพ ได้แก่ เครื่องพิมพ์ เครื่องพิมพ์มัลติฟังก์ชัน และเครื่องส่งระบบดิจิทัล โซลูชันเดียวนี้ช่วยให้คุณติดตั้ง ตรวจสอบ บำรุงรักษา แก้ปัญหา และรักษาความปลอดภัยให้การทำงานด้านการพิมพ์ และภาพจากระยะไกล ซึ่งจะเพิ่มทุนผลผลิตทางธุรกิจได้ในที่สุด โดยช่วยประหยัดเวลา ควบคุมค่าใช้จ่าย และปกป้องการลงทุนของคุณ

การอัปเดต HP Web Jetadmin จะมีขึ้นอยู่เป็นระยะๆ เพื่อให้การสนับสนุนคุณสมบัติเครื่องพิมพ์โดยเฉพาะ ไปที่ www.hp.com/go/webjetadmin และคลิกลิงค์ **Self Help and Documentation** เพื่อศึกษาเพิ่มเติมเกี่ยวกับการอัปเดต


คุณลักษณะด้านการรักษาความปลอดภัยของเครื่องพิมพ์

เครื่องพิมพ์นี้สนับสนุนมาตรฐานการรักษาความปลอดภัยต่างๆ และโปรโตคอลที่ช่วยให้เครื่องพิมพ์ปลอดภัย, ปกป้องข้อมูลที่สำคัญในเครือข่ายของคุณ และทำให้การดูแลและบำรุงรักษาเครื่องพิมพ์เป็นเรื่องง่าย

หากต้องการทราบข้อมูลเพิ่มเติมละเอียดเกี่ยวกับโซลูชันการรักษาความปลอดภัยของระบบภาพและการพิมพ์ของ HP โปรดเข้าชมที่ www.hp.com/go/secureprinting ในเว็บไซต์จะมีเอกสารรายงานที่เกี่ยวข้องและ FAQ (คำถามที่พบบ่อย) เกี่ยวกับคุณสมบัติการรักษาความปลอดภัย


ตั้งหรือเปลี่ยนรหัสผ่านเครื่องพิมพ์

ใช้ HP Embedded Web Server ในการตั้งค่ารหัสผ่านหรือเปลี่ยนรหัสผ่านที่มีอยู่ของเครื่องพิมพ์บนเครือข่าย

1. แตะปุ่มเครือข่าย  ในหน้าจอหลักบนแผงควบคุมเครื่องพิมพ์เพื่อค้นหา IP แอดเดรสของเครื่องพิมพ์
2. ในการเปิด HP Embedded Web Server ให้พิมพ์ IP แอดเดรสของเครื่องพิมพ์ลงในบรรทัดแอดเดรสของเว็บเบราว์เซอร์

 **หมายเหตุ:** คุณยังสามารถเข้าใช้ HP Embedded Web Server ได้จาก HP Device Toolbox สำหรับ Windows หรือ HP Utility สำหรับ Mac OS X

3. คลิกแถบ **การตั้งค่า** แล้วคลิกลิงค์ **ความปลอดภัย**

 **หมายเหตุ:** หากตั้งค่ารหัสผ่านไว้แล้วก่อนหน้านี้ คุณจะได้รับแจ้งให้ระบุรหัสผ่าน ป้อนรหัสผ่าน และคลิกปุ่ม **ใช้**

4. ป้อนรหัสผ่านใหม่ในช่อง **รหัสผ่านใหม่** และในช่อง **ตรวจสอบรหัสผ่าน**
5. ที่ด้านล่างของหน้าต่าง ให้คลิกปุ่ม **ใช้** เพื่อบันทึกการตั้งค่า

 **หมายเหตุ:** สำหรับเครื่องพิมพ์ที่เชื่อมต่อกับคอมพิวเตอร์ Windows ด้วยสายเคเบิล USB ให้ใช้ HP Device Toolbox เพื่อเปลี่ยนรหัสผ่านของเครื่องพิมพ์

1. คลิกปุ่ม **Start** (เริ่ม) แล้วคลิกรายการ **Programs** (โปรแกรม)
2. คลิกกลุ่มผลิตภัณฑ์ HP แล้วคลิกรายการ **HP Device Toolbox**
3. คลิกแถบ **ระบบ**
4. คลิก **การบริหารระบบ** และค้นหาพื้นที่เพื่อเปลี่ยนรหัสผ่าน

การตั้งค่าการประหยัด

- พิมพ์ด้วย [EconoMode](#)
- ตั้งค่าช่วงเวลาพักเครื่อง
- ตั้งค่าช่วงเวลาปิดเครื่องอัตโนมัติ

พิมพ์ด้วย EconoMode

เครื่องพิมพ์นี้มีตัวเลือก **EconoMode** สำหรับการพิมพ์เอกสารฉบับร่าง การใช้โหมด **EconoMode** จะใช้หมึกน้อยลง แต่ก็จะทำให้คุณภาพการพิมพ์ลดลงเช่นกัน


HP ไม่แนะนำให้ใช้ **EconoMode** ตลอดเวลา หากใช้ **EconoMode** ตลอดเวลา ปริมาณหมึกอาจเหลืออยู่นานเกินกว่าอายุของชั้นส่วนในดรัมหมึก หากคุณภาพการพิมพ์เริ่มลดลง และไม่สามารถยอมรับได้ โปรดพิจารณาการเปลี่ยนดรัมหมึก



หมายเหตุ: หากไม่มีตัวเลือกน้อยในไดรเวอร์การพิมพ์ของคุณ คุณสามารถตั้งค่าได้โดยใช้ HP Embedded Web Server

1. จากโปรแกรมซอฟต์แวร์ ให้เลือกตัวเลือก **Print** (พิมพ์)
2. เลือกเครื่องพิมพ์ แล้วคลิกปุ่ม **Properties** (คุณสมบัติ) หรือ **Preferences** (กำหนดลักษณะ)
3. คลิกแท็บ **กระดาษ/คุณภาพ**
4. คลิกกล่องกาเครื่องหมาย **EconoMode**


ตั้งค่าช่วงเวลาพักเครื่อง

1. ดแตะปุ่มการตั้งค่า  ในหน้าจอหลักบนแผงควบคุมเครื่องพิมพ์
2. เปิดเมนูดังต่อไปนี้:
 - การตั้งค่าระบบ
 - การตั้งค่าพลังงาน
 - ระยะเวลาพักเครื่อง
3. เลือกเวลาสำหรับระยะเวลาพักเครื่อง



หมายเหตุ: ค่าเริ่มต้นคือ 15 นาที

ตั้งค่าช่วงเวลาปิดเครื่องอัตโนมัติ

1. ดแตะปุ่มการตั้งค่า  ในหน้าจอหลักบนแผงควบคุมเครื่องพิมพ์
2. เปิดเมนูดังต่อไปนี้:
 - การตั้งค่าระบบ
 - การตั้งค่าพลังงาน

- ปิดเครื่องอัตโนมัติ
- หน่วงเวลาปิดเครื่อง

3. เลือกเวลาสำหรับหน่วงเวลาปิดเครื่อง

 **หมายเหตุ:** ค่าเริ่มต้นคือ 30 นาที

4. เครื่องพิมพ์จะเริ่มทำงานโดยอัตโนมัติจากโหมดปิดเครื่องอัตโนมัติเมื่อได้รับงานหรือเมื่อคุณแตะหน้าจอบนแผงควบคุมเครื่องพิมพ์ คุณสามารถเปลี่ยนแปลงเหตุการณ์ที่จะทำให้เครื่องพิมพ์เริ่มทำงานได้ เปิดเมนูดังต่อไปนี้:

- การตั้งค่าระบบ
- การตั้งค่าพลังงาน
- ปิดเครื่องอัตโนมัติ
- เหตุการณ์ปลุกให้ทำงาน

ในการปิดเหตุการณ์เริ่มทำงาน ให้เลือกเหตุการณ์ ล้างกล่องกาเครื่องหมายที่อยู่ด้านข้าง แล้วแตะปุ่ม **เสร็จ**

ข้อความ ตลับหมึกเหลือน้อย หรือ ตลับหมึกเหลือน้อยมาก ปรากฏบนแผงควบคุมเครื่องพิมพ์

ตลับหมึกสีดำเหลือน้อย: เครื่องพิมพ์จะแสดงเมื่อตลับหมึกเหลือน้อย อายุการใช้งานแท้จริงที่เหลืออยู่ของตลับหมึกอาจแตกต่างกัน โปรดพิจารณาการเตรียมอุปกรณ์สำหรับเปลี่ยนเพื่อติดตั้งเมื่อคุณภาพการพิมพ์ไม่สามารถยอมรับได้ ไม่จำเป็นต้องเปลี่ยนตลับหมึกในขณะนี้

พิมพ์ต่อไปโดยใช้ตลับหมึกปัจจุบันจนกว่าการเปลี่ยนหมึกจะไม่สามารถให้คุณภาพการพิมพ์ที่ยอมรับได้อีกต่อไป ในการเปลี่ยนหมึก ให้ถอดตลับหมึกออกจากเครื่องพิมพ์ และเขย่าตลับหมึกเบาๆ ไปด้านหน้าและด้านหลังตามแกนแนวนอน สำหรับภาพกราฟิก ให้ดูคำแนะนำการเปลี่ยนตลับหมึก ใส่ตลับหมึกเข้าไปในเครื่องพิมพ์อีกครั้งและปิดฝา


ตลับหมึกสีดำเหลือน้อยมาก: เครื่องพิมพ์จะแสดงเมื่อปริมาณหมึกมีระดับต่ำมาก อายุการใช้งานแท้จริงที่เหลืออยู่ของตลับหมึกอาจแตกต่างกัน โปรดพิจารณาการเตรียมอุปกรณ์สำหรับเปลี่ยนเพื่อติดตั้งเมื่อคุณภาพการพิมพ์ไม่สามารถยอมรับได้ ไม่จำเป็นต้องเปลี่ยนตลับหมึกในขณะนี้ เว้นแต่คุณภาพการพิมพ์ไม่เป็นที่พอใจอีกต่อไป

เมื่อตลับหมึกของ HP มีระดับ “ต่ำมาก” การรับประกันการคุ้มครองของ HP ในตลับหมึกนั้นจะสิ้นสุดลง

คุณสามารถเปลี่ยนแปลงวิธีการทำงานของเครื่องพิมพ์เมื่ออุปกรณ์สิ้นเปลืองถึงสถานะต่ำมากได้ คุณไม่จำเป็นต้องตั้งค่าเหล่านี้ใหม่เมื่อติดตั้งตลับหมึกใหม่

เปิดหรือปิดการตั้งค่าหมึกน้อยมาก

คุณสามารถเปิดหรือปิดการตั้งค่าเริ่มต้นได้ตลอดเวลา และคุณไม่จำเป็นต้องเปิดการตั้งค่าดังกล่าวอีกครั้งเมื่อติดตั้งตลับหมึกใหม่

1. แตะปุ่มการตั้งค่า  ในหน้าจอหลักบนแผงควบคุมเครื่องพิมพ์

2. เปิดเมนูดังต่อไปนี้:

- การตั้งค่าระบบ
- การตั้งค่าอุปกรณ์สิ้นเปลือง
- ตลับหมึกพิมพ์สีดำ
- การตั้งค่าแบบต่ำมาก

3. เลือกหนึ่งในตัวเลือกต่อไปนี้:

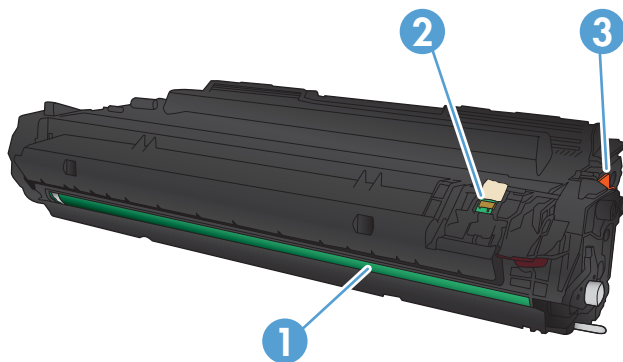
- เลือกตัวเลือก **ดำเนินการต่อ** เพื่อตั้งค่าให้เครื่องพิมพ์แจ้งเตือนเมื่อตลับหมึกเหลือน้อยมาก แต่สามารถพิมพ์ต่อไปได้
- เลือกตัวเลือก **หยุด** เพื่อตั้งค่าให้เครื่องพิมพ์หยุดพิมพ์จนกว่าคุณจะเปลี่ยนตลับหมึก
- เลือกตัวเลือก **พร้อมดี** เพื่อตั้งค่าให้เครื่องพิมพ์หยุดพิมพ์ และแจ้งให้คุณเปลี่ยนตลับหมึก คุณสามารถรับข้อความแจ้งเตือนและดำเนินการพิมพ์ต่อไปได้ ตัวเลือกที่ตั้งค่าได้ของลูกค่าของเครื่องพิมพ์นี้คือ "พร้อมดีเตือนฉันเมื่อถึง 100 หน้า, 200 หน้า, 300 หน้า, 400 หน้า หรือไม่เตือน" ตัวเลือกนี้จะมอบความสะดวกสบายให้แก่ลูกค้า แต่ไม่ได้แสดงว่าหน้าเหล่านี้จะมีคุณภาพการพิมพ์ที่ยอมรับได้

เมื่อตลับหมึกของ HP มีระดับ **ต่ำมาก** การรับประกันการคุ้มครองของ HP ในตลับหมึกนั้นจะสิ้นสุดลง ข้อบกพร่องในการพิมพ์ หรือความผิดพลาดของตลับหมึกทั้งหมดที่เกิดขึ้นเมื่อใช้ตลับหมึกของ HP ในโหมด **ดำเนินการต่อ** เมื่อเหลือน้อยมากจะไม่ใช่ข้อบกพร่องด้านวัสดุหรือการผลิตของอุปกรณ์สิ้นเปลืองตามการรับประกันอย่างจำกัดสำหรับตลับหมึกพิมพ์ของ HP

เปลี่ยนตลับผงหมึก

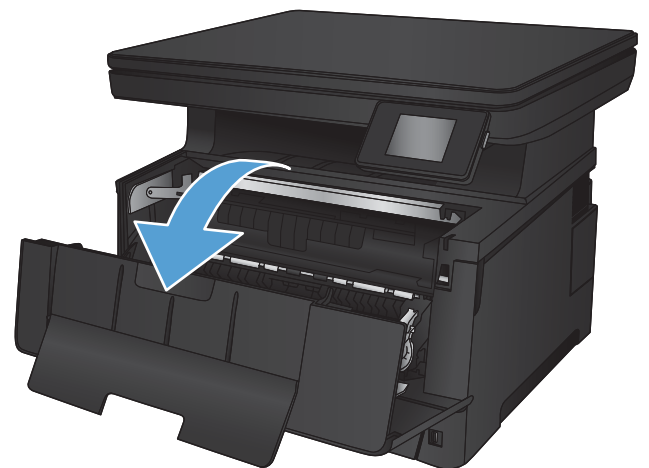
พิมพ์ต่อได้โดยใช้ตลับหมึกปัจจุบันจนกว่าการเปลี่ยนผงหมึกจะไม่สามารถให้คุณภาพการพิมพ์ที่ยอมรับได้อีกต่อไป ในการเปลี่ยนผงหมึก ให้ถอดตลับผงหมึกออกจากเครื่องพิมพ์ และเขย่าตลับหมึกเบาๆ ไปด้านหน้าและด้านหลังตามแกนแนวนอน สำหรับภาพกราฟิก ให้ดูคำแนะนำการเปลี่ยนตลับหมึก ใส่ตลับผงหมึกเข้าไปในเครื่องพิมพ์อีกครั้งและปิดฝา

ภาพประกอบต่อไปนี้จะแสดงส่วนประกอบตลับผงหมึก

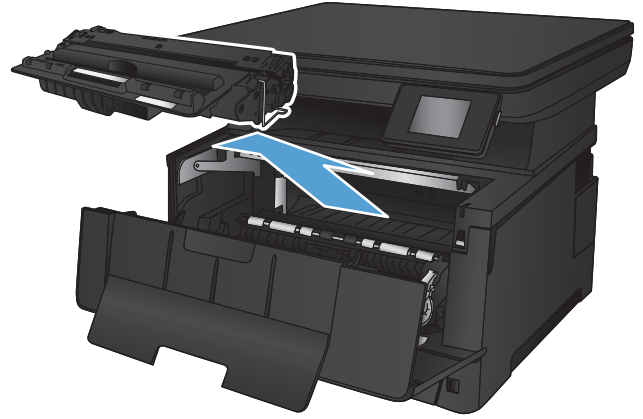


1	ดรัมส่งภาพ (ระวางยาสัมผัสตัวส่งภาพ)
2	ชิพหน่วยความจำ
3	เทปปิดผนึก

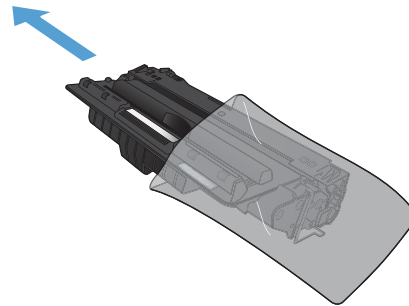
1. เปิดฝาด้านหน้า



2. นำตลับผงหมึกที่ใช้แล้วออก

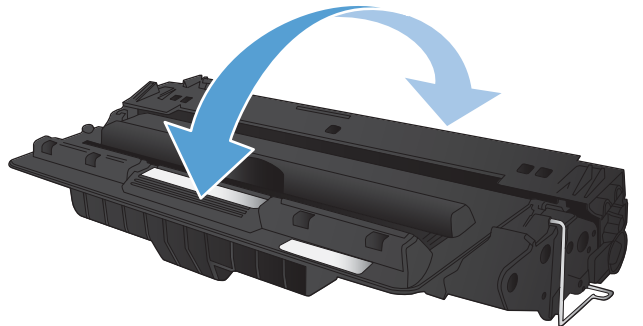


3. นำตลับผงหมึกใหม่ออกจากถุง นำตลับผงหมึกที่ใช้แล้วใส่ในถุงดังกล่าวเพื่อนำไปรีไซเคิล

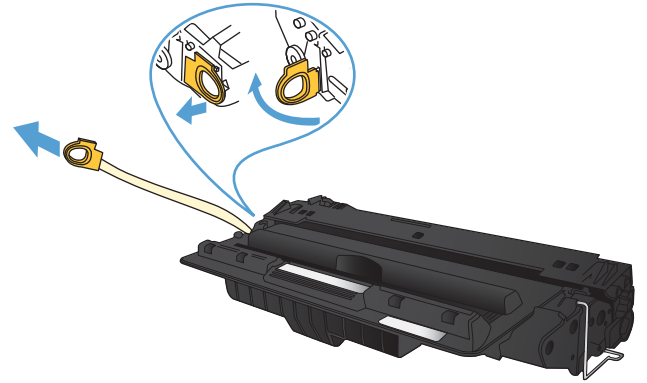


4. จับตลับผงหมึกทั้งสองด้าน และเขย่าตลับผงหมึกเบาๆ เพื่อให้ผงหมึกกระจายทั่วทั้งตลับ

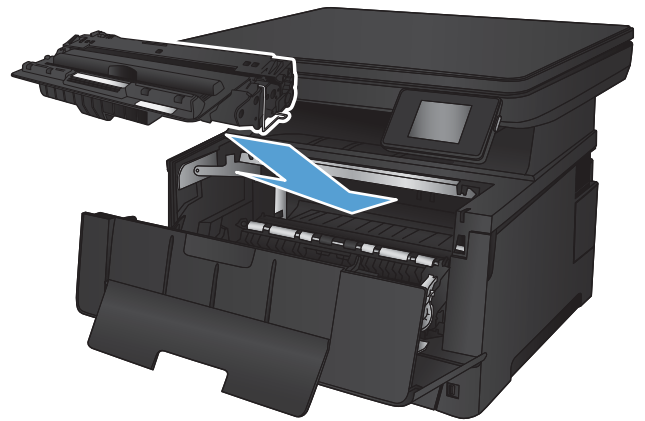
ข้อควรระวัง: ห้ามสัมผัสตัวตลับผงหมึก



5. แกะเทปปิดผนึกออก งดแถบด้านซ้ายของตลับหมึกจนกระทั่งแถบหลุดออกมา ดึงแถบจนกว่าเทปทั้งหมดหลุดออกจากตลับหมึกพิมพ์ ใส่แถบและเทปลงในกล่องใส่ตลับหมึกเพื่อส่งกลับไปที่ไซเคิล



6. จัดแนวตลับหมึกให้ตรงกับร่องภายในเครื่องพิมพ์ ใส่ตลับหมึกเข้าไปจนกระทั่งแน่นดีแล้ว



7. ปิดฝาด้านหน้า



7 แก้ปัญหา

- [ระบบวิธีใช้ที่แผงควบคุม](#)
- [นำค่าที่ระบบตั้งไว้จากโรงงานกลับมาใช้](#)
- [แก้ไขปัญหาการป้อนกระดาษหรือกระดาษติด](#)
- [แก้ปัญหกระดาษติดในถาด 1](#)
- [แก้ปัญหกระดาษติดในถาด 2](#)
- [แก้ปัญหกระดาษติดในถาด 3 \(อุปกรณ์เสริม\)](#)
- [แก้ปัญหกระดาษติดในบริเวณถาดส่งหมึก](#)
- [การแก้ปัญหกระดาษติดในฝาด้านหลังและบริเวณฟิวเซอร์](#)
- [แก้ปัญหกระดาษติดในถาดกระดาษออก](#)
- [นำกระดาษที่ติดออกในอุปกรณ์เพิ่มสองด้านเสริม](#)
- [ปรับปรุงคุณภาพงานพิมพ์](#)
- [ปรับปรุงคุณภาพของสำเนาและการสแกน](#)
- [แก้ปัญหาคือรอยแบบใช้สาย](#)

สำหรับข้อมูลเพิ่มเติม:

ไปที่ www.hp.com/support/ljMFPM435nw

วิธีใช้ที่ครอบคลุมทั้งหมดของ HP สำหรับเครื่องพิมพ์มีข้อมูลต่อไปนี้:

- ติดตั้งและกำหนดค่า
- เรียนรู้และใช้
- การแก้ปัญหา
- ดาวนโหลดการอัปเดตซอฟต์แวร์
- เข้าร่วมฟอรัมการสนับสนุน
- ค้นหาข้อมูลการรับประกันและข้อบังคับ

ระบบวิธีใช้ที่แบ่งควบคุม

เครื่องพิมพ์นี้มระบบวิธีใช้ในตัวซึ่งจะอธิบายเกี่ยวกับการใช้หน้าจอตลอดหน้าจอ ในการเปิดระบบวิธีใช้ ให้แตะปุ่มวิธีใช้ ? ที่มุมขวาบนของหน้าจอ

สำหรับบางหน้าจอ วิธีใช้จะเปิดเมนูทั่วไปที่คุณสามารถค้นหาหัวข้อที่ต้องการ คุณสามารถเบรคส์ไปยังโครงสร้างเมนูโดยแตะที่ปุ่มในเมนู

หน้าจอวิธีใช้บางหน้าจอก็มีแอนิเมชันแนะนำขั้นตอนต่างๆ เช่น การแก้ปัญหากระดาษติด


สำหรับหน้าจอก็มีการตั้งค่าสำหรับแต่ละงานไว้ วิธีใช้จะแสดงหัวข้อที่อธิบายถึงตัวเลือกในหน้านั้น

หากเครื่องพิมพ์แจ้งเตือนคุณเกี่ยวกับข้อผิดพลาดหรือค่าเตือน ให้แตะปุ่มวิธีใช้ ? เพื่อเปิดข้อความที่อธิบายถึงปัญหา ข้อความนี้ยังมีคำแนะนำที่ช่วยในการแก้ปัญหาด้วย

นำค่าที่ระบบตั้งไว้จากโรงงานกลับมาใช้

การเรียกคืนค่าเริ่มต้นจากโรงงานจะทำให้การตั้งค่าเครื่องพิมพ์และเครือข่ายทั้งหมดเปลี่ยนกลับไปเป็นค่าเริ่มต้นจากโรงงาน โดยจะไม่รีเซ็ตจำนวนหน้า ขนาดถาด หรือ ภาษา ในการเรียกคืนการตั้งค่าเริ่มต้นจากโรงงาน ให้ทำตามขั้นตอนต่อไปนี้

⚠ ข้อควรระวัง: การเรียกคืนค่าเริ่มต้นจากโรงงานจะทำให้การตั้งค่าทั้งหมดเปลี่ยนกลับไปเป็นค่าเริ่มต้นจากโรงงาน และลบหน้าที่จัดเก็บในหน่วยความจำ

1. แตะปุ่มการตั้งค่า  บนแผงควบคุมเครื่องพิมพ์
2. เลื่อนและแตะเมนู บริการ
3. เลื่อนและแตะปุ่ม เรียกคืนค่าเริ่มต้น แล้วแตะปุ่ม OK

เครื่องจะเริ่มต้นใหม่โดยอัตโนมัติ

แก้ไขปัญหาการป้อนกระดาษหรือกระดาษติด

หากเครื่องพิมพ์เกิดปัญหาการป้อนกระดาษหรือกระดาษติดซ้ำๆ ให้ใช้ข้อมูลต่อไปนี้เพื่อลดจำนวนการเกิดปัญหา

เครื่องพิมพ์ไม่ดึงกระดาษ

หากเครื่องพิมพ์ไม่ดึงกระดาษจากถาด ให้ลองแก้ไขดังนี้

1. เปิดเครื่องพิมพ์และนำกระดาษที่ติดอยู่ออก
2. ใส่กระดาษให้ตรงกับขนาดงานพิมพ์ของคุณ
3. ตรวจสอบให้แน่ใจว่าตั้งค่าขนาดและประเภทกระดาษถูกต้องบนแผงควบคุมเครื่องพิมพ์
4. ตรวจสอบว่าตัวกั้นกระดาษในถาดได้ปรับให้เหมาะกับขนาดกระดาษอย่างถูกต้อง ปรับตัวกั้นกระดาษไปยังตำแหน่งที่เหมาะสมในถาด
5. ตรวจสอบแผงควบคุมเพื่อดูว่าเครื่องพิมพ์กำลังรอให้คุณตอบข้อความแจ้งให้ป้อนกระดาษด้วยตนเองหรือไม่ ใส่กระดาษ และดำเนินการต่อ
6. ลุกกลิ้งด้านบนถาดอาจปนเปื้อน ทำความสะอาดลูกกลิ้งด้วยผ้าไร้ขนชุบน้ำอุ่นหมาดๆ


เครื่องพิมพ์ดึงกระดาษหลายแผ่น


หากเครื่องพิมพ์ดึงกระดาษหลายแผ่นจากถาดกระดาษ ให้ลองแก้ไขดังนี้

1. นำปึกกระดาษออกจากถาด แล้วถอดกระดาษ หมุน 180 องศา และพลิกกลับ *อย่าคลี่กระดาษออก* ใส่ปึกกระดาษกลับลงในถาด
2. ใช้เฉพาะกระดาษที่เป็นไปตามข้อกำหนดกระดาษของ HP เท่านั้น
3. ใช้กระดาษที่ไม่ยับ พับ หรือเสียหาย หากจำเป็น ให้ใช้กระดาษห่ออื่น
4. ตรวจสอบว่าไม่ใส่กระดาษในถาดมากเกินไป หากใส่กระดาษมากเกินไป ให้นำปึกกระดาษทั้งหมดออกจากถาด จัดปึกกระดาษให้ตรงกัน แล้วใส่กลับลงในถาด
5. ตรวจสอบว่าตัวกั้นกระดาษในถาดได้ปรับให้เหมาะกับขนาดกระดาษอย่างถูกต้อง ปรับตัวกั้นกระดาษไปยังตำแหน่งที่เหมาะสมในถาด
6. ตรวจสอบให้แน่ใจว่าสภาพแวดล้อมในการพิมพ์อยู่ภายในข้อกำหนดที่แนะนำ

กระดาษติดที่เกิดเป็นประจำหรือเกิดซ้ำ

ทำตามขั้นตอนเหล่านี้เพื่อแก้ไขปัญหกระดาษติดที่เป็นประจำ หากขั้นตอนแรกไม่สามารถแก้ไขปัญหา ให้ทำตามขั้นตอนถัดไปจนกว่าคุณจะแก้ไขปัญหาได้

1. หากกระดาษติดในเครื่องพิมพ์ ให้นำกระดาษที่ติดออกและพิมพ์หน้าการกำหนดค่าเพื่อทดสอบเครื่องพิมพ์
2. ตรวจสอบว่ามีค่าการตั้งค่าถาดสำหรับขนาดและประเภทกระดาษที่ถูกต้องบนแผงควบคุมเครื่องพิมพ์ ปรับการตั้งค่ากระดาษ หากจำเป็น
3. ปิดเครื่องพิมพ์ รอ 30 วินาที แล้วเปิดใหม่
4. พิมพ์หน้าการทำความสะอาดเพื่อนำหมึกส่วนเกินออกจากภายในเครื่องพิมพ์
 - a.แตะปุ่มการตั้งค่า  ในหน้าจอหลักบนแผงควบคุมเครื่องพิมพ์
 - b.คลิกเมนู บริการ
 - c.แตะปุ่ม หน้าการทำความสะอาด

- d. ป้อนกระดาษ Letter ธรรมดาหรือกระดาษขนาด A4 เมื่อเครื่องแจ้งให้ทราบ
 - e. กดปุ่ม OK เพื่อเริ่มกระบวนการทำความสะอาด
- เครื่องพิมพ์จะพิมพ์ด้านแรกก่อน แล้วแจ้งให้คุณนำกระดาษออกจากถาดกระดาษออก และใส่ในถาด 1 โดยไม่ต้องเปลี่ยนการวางแนว รอจนกว่ากระบวนการนี้เสร็จสมบูรณ์ นำหน้าที่พิมพ์แล้วทิ้งไป
5. พิมพ์หน้าการกำหนดค่าเพื่อทดสอบเครื่องพิมพ์
 - a. กดปุ่มการตั้งค่า  ในหน้าจอหลักบนแผงควบคุมเครื่องพิมพ์
 - b. กดเมนู รายงาน
 - c. กดปุ่ม รายงานการกำหนดค่า

หากขั้นตอนเหล่านี้ไม่สามารถแก้ไขปัญหา เครื่องพิมพ์อาจจำเป็นต้องเข้ารับบริการ ติดต่อฝ่ายสนับสนุนลูกค้าของ HP

การป้องกันกระดาษติด

ในการลดปัญหากระดาษติด ให้ลองแก้ไขดังนี้

1. ใช้เฉพาะกระดาษที่เป็นไปตามข้อกำหนดกระดาษของ HP เท่านั้น
2. ใช้กระดาษที่ไม่ยับ พับ หรือเสียหาย หากจำเป็น ให้ใช้กระดาษห่ออื่น
3. ใช้กระดาษที่ไม่เคยพิมพ์หรือถ่ายเอกสารมาก่อน
4. ตรวจสอบว่าไม่ใส่กระดาษในถาดมากเกินไป หากใส่กระดาษมากเกินไป ให้นำปึกกระดาษทั้งหมดออกจากถาด จัดปึกกระดาษให้ตรงกัน แล้วใส่กลับลงในถาด
5. ตรวจสอบว่าตัวกั้นกระดาษในถาดได้ปรับให้เหมาะกับขนาดกระดาษอย่างถูกต้อง ปรับตัวกั้นกระดาษให้ติดกับปึกกระดาษโดยกระดาษไม่โค้งงอ
6. ตรวจสอบว่าดินถาดเข้าไปในเครื่องพิมพ์เข้าที่ดีแล้ว
7. หากคุณพิมพ์กระดาษที่หนัก มีลายนูน หรือกระดาษที่มีรู ให้ใช้คุณสมบัติป้อนด้วยตนเองและป้อนกระดาษครั้งละหนึ่งแผ่น
8. ตรวจสอบว่ากำหนดค่าถาดสำหรับประเภทและขนาดกระดาษอย่างถูกต้องแล้ว
9. ตรวจสอบให้แน่ใจว่าสภาพแวดล้อมในการพิมพ์อยู่ภายในข้อกำหนดที่แนะนำ

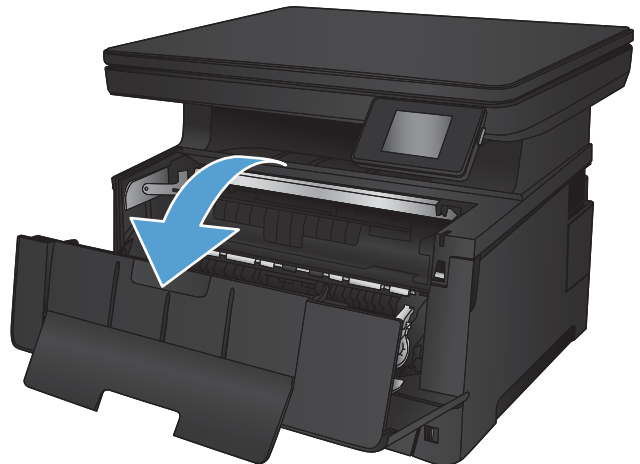
แก้ปัญหากระดาษติดในถาด 1

1. หากมองเห็นกระดาษส่วนใหญ่อยู่ในถาด ให้ค่อยๆ ดึงกระดาษที่ติดออกจากเครื่องพิมพ์โดยใช้ทั้งสองมือ

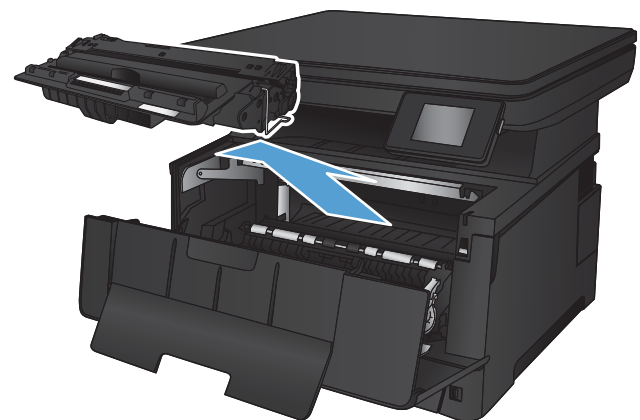
หากกระดาษส่วนใหญ่ถูกดึงเข้าไปในเครื่องพิมพ์หรือมองไม่เห็นกระดาษ ให้ดำเนินการต่อตามขั้นตอนต่อไป



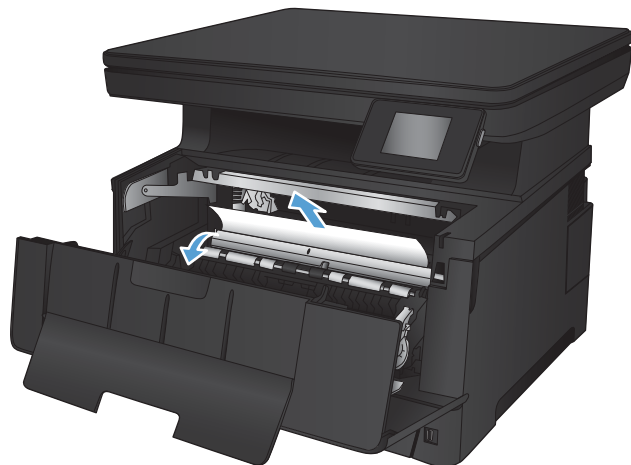
2. เปิดฝาด้านหน้า



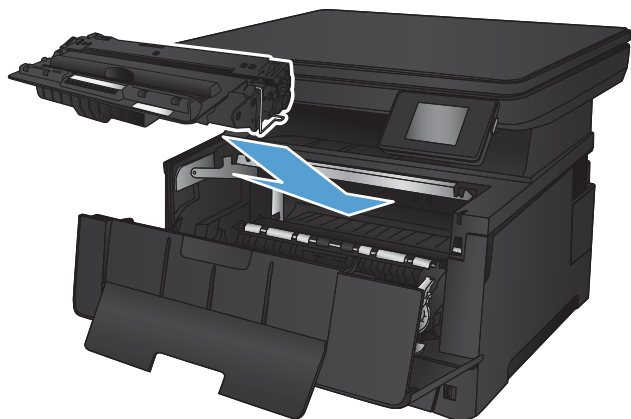
3. นำถลับผงหมึกออก



4. ยกแผ่นกระดาษติดและดึงกระดาษที่ติดอยู่ออกอย่างระมัดระวัง ใช้ทั้งสองมือ ในการนำกระดาษที่ติดออกเพื่อไม่ให้กระดาษขาด



5. ใส่ถัลับหมึกกลับเข้าไป

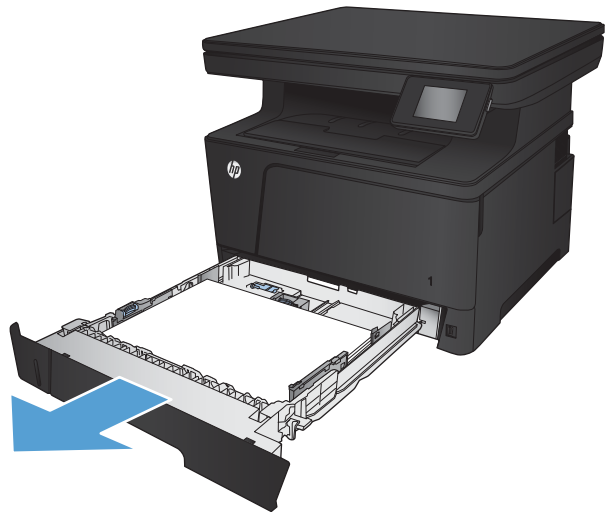


6. ปิดฝาด้านหน้า

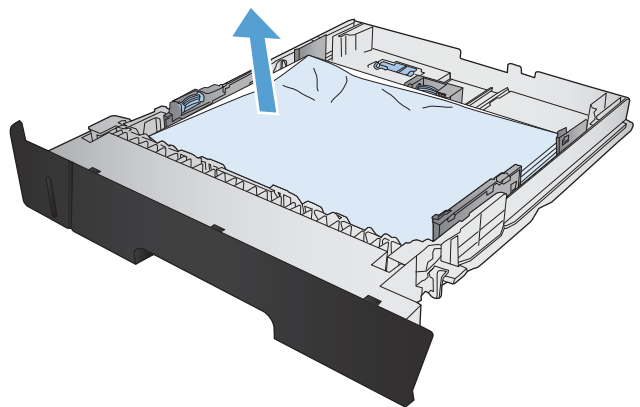


แก้ปัญหากระดาษติดในถาด 2

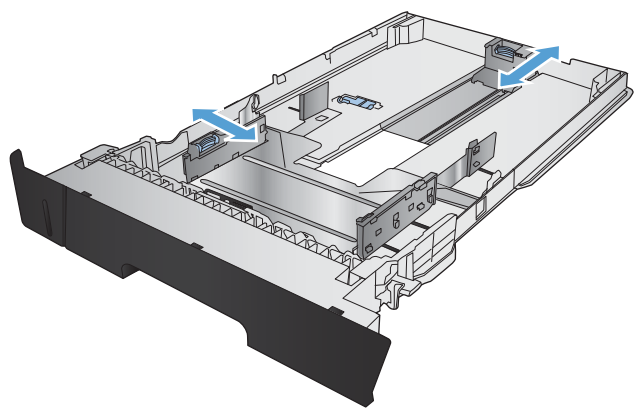
1. นำถาดออกจากเครื่องพิมพ์



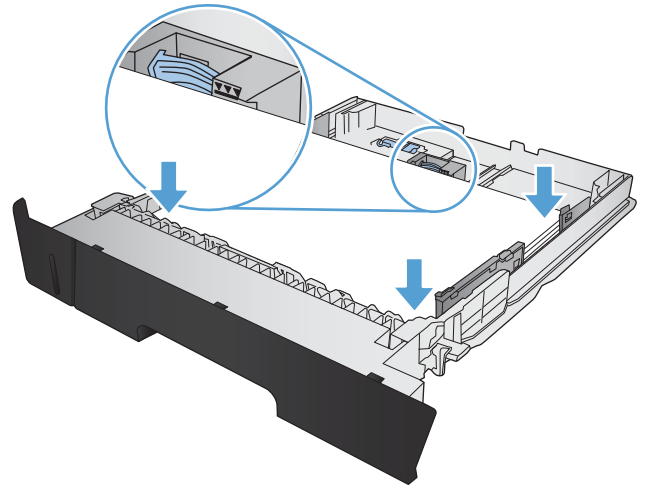
2. นำกระดาษออกจากถาด และทิ้งกระดาษที่เสียหาย



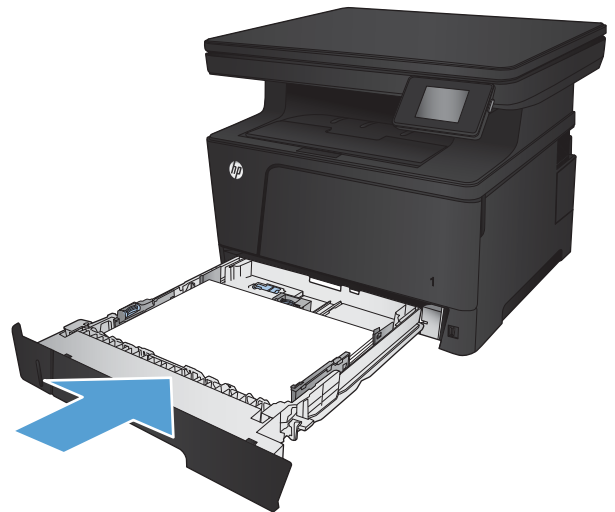
3. ตรวจสอบให้แน่ใจว่าปรับตัวกั้นกระดาษให้ตรงกับขนาดกระดาษที่ถูกต้องแล้ว หากจำเป็น ให้ปลดล็อคถาดการใช้สื่อเคลื่อนที่ด้านหลังของถาด แล้วปรับให้ตรงกับขนาดกระดาษที่ถูกต้อง



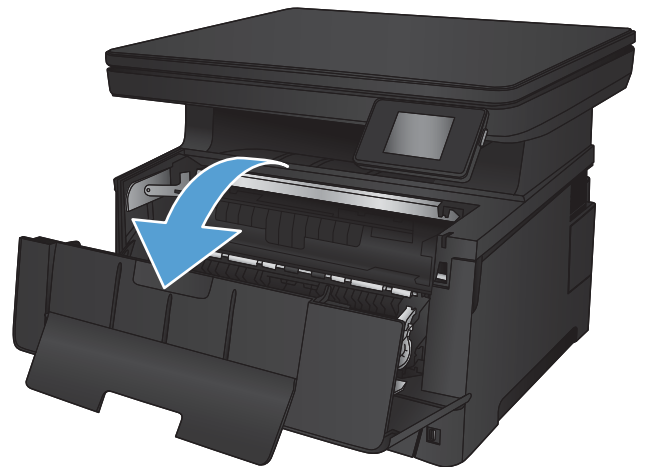
4. ใส่กระดาษลงในถาด ตรวจสอบให้แน่ใจว่ามุมทั้งสี่ด้านของปีกกระดาษราบตรง และด้านบนของปีกกระดาษไม่สูงเกินเครื่องหมายแสดงความสูงสูงสุด



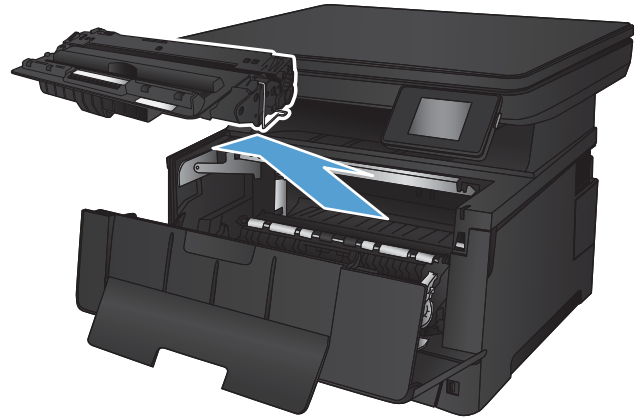
5. ใส่ถาดใหม่และปิด



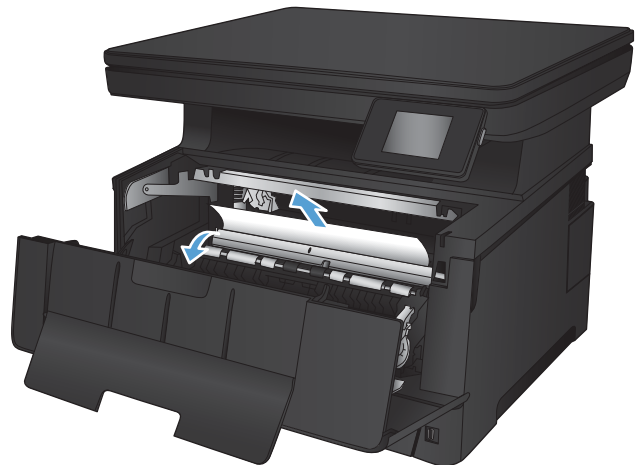
6. เปิดฝาด้านหน้า



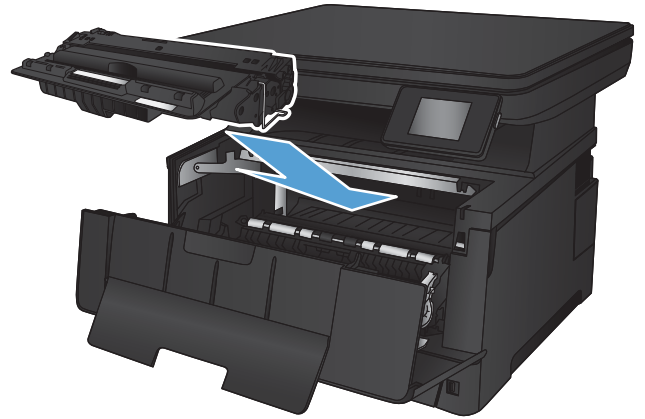
7. นำตลับผงหมึกออก



8. ยกแผ่นกระดาษติดและดึงกระดาษที่ติดอยู่ออกอย่างระมัดระวัง ใช้ทั้งสองมือในการนำกระดาษที่ติดออกเพื่อไม่ให้กระดาษขาด



9. ใส่ดรัมผงหมึกกลับเข้าไป

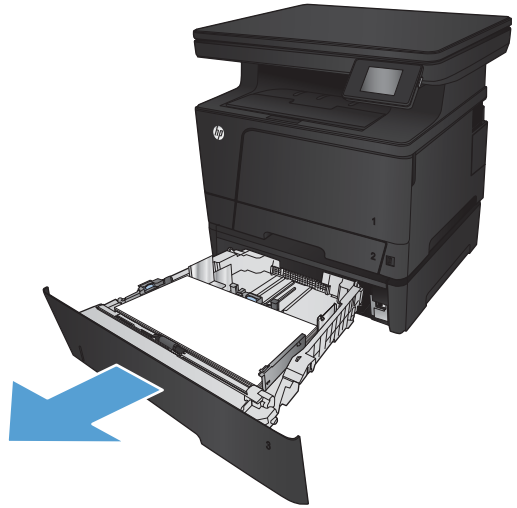


10. ปิดฝาด้านหน้า

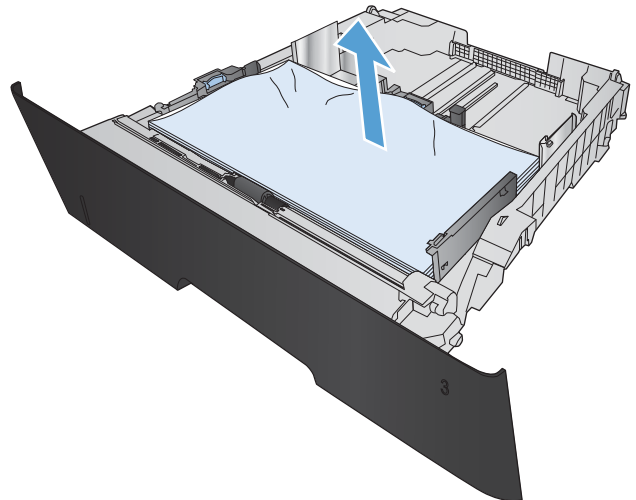


แก้ปัญหากระดาษติดในถาด 3 (อุปกรณ์เสริม)

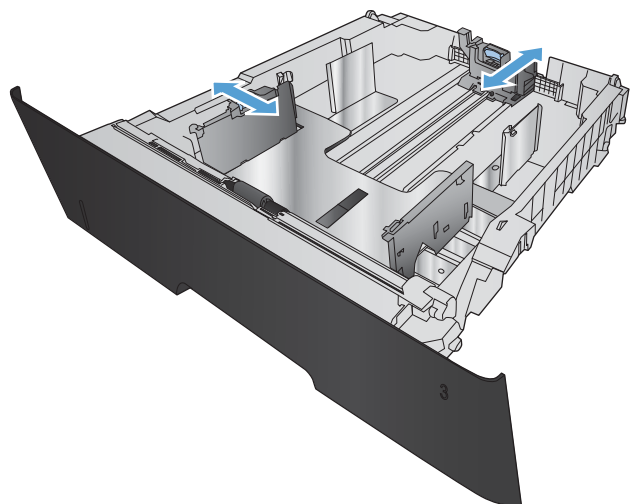
1. นำถาดออกจากเครื่องพิมพ์



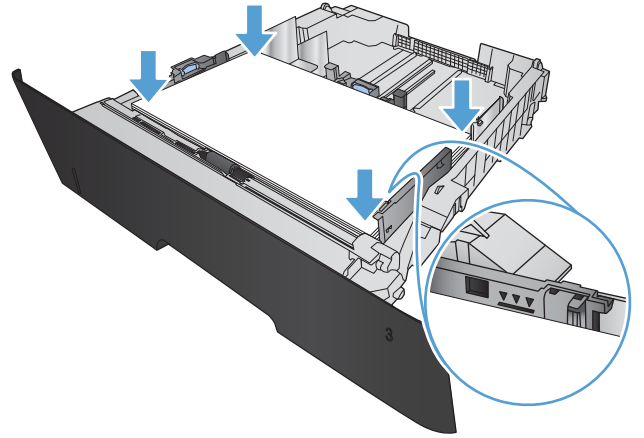
2. นำกระดาษออกจากถาด และทิ้งกระดาษที่เสียหาย



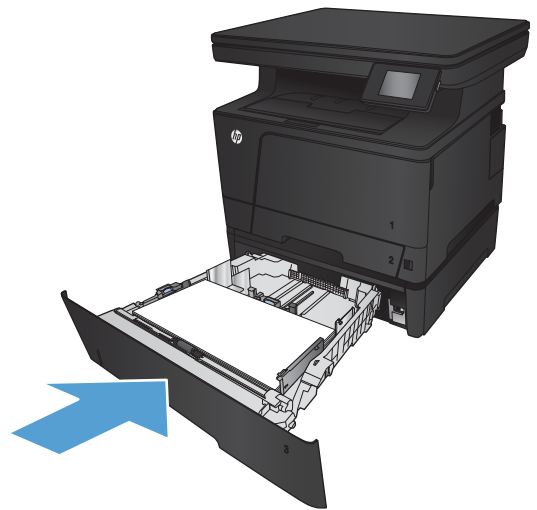
3. ตรวจสอบให้แน่ใจว่าปรับตัวกั้นกระดาษให้ตรงกับขนาดกระดาษที่ถูกต้องแล้ว



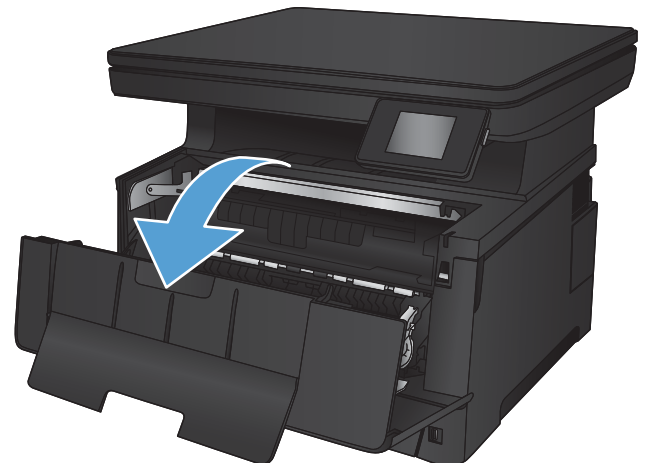
4. ใส่กระดาษลงในถาด ตรวจสอบให้แน่ใจว่ามุมทั้งสี่ด้านของปีกกระดาษราบตรง และด้านบนของปีกกระดาษไม่สูงเกินเครื่องหมายแสดงความสูงสูงสุด



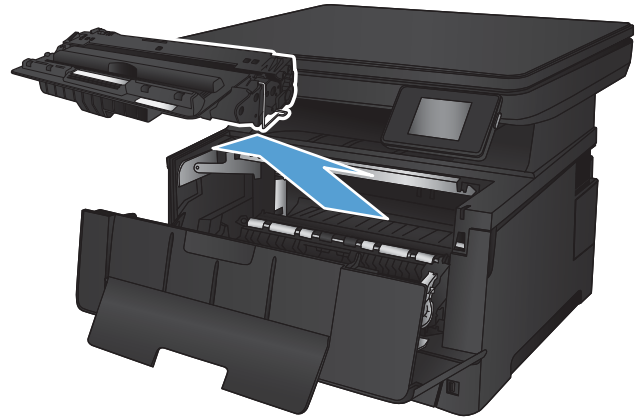
5. ใส่ถาดใหม่และปิด



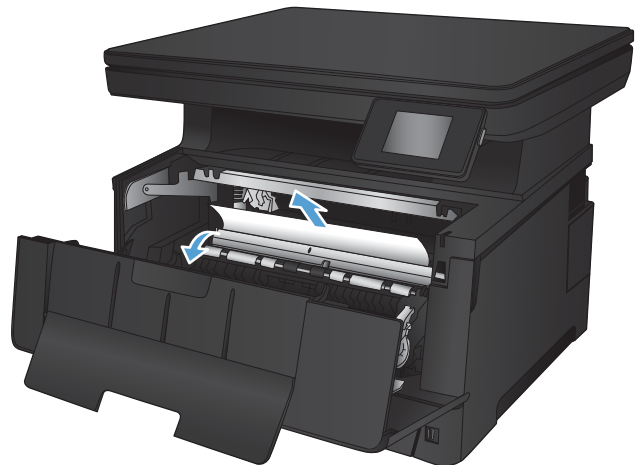
6. เปิดฝาด้านหน้า



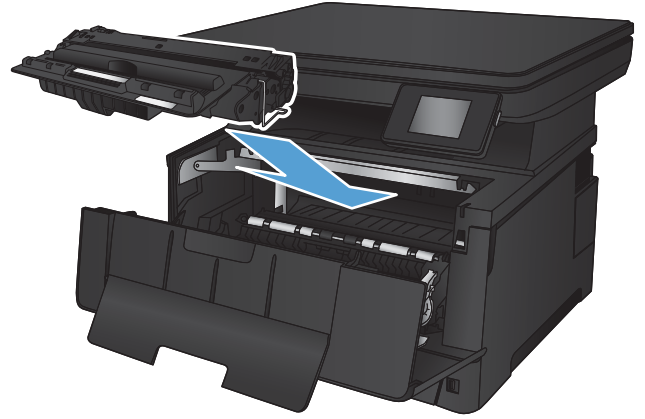
7. นำตลับผงหมึกออก



8. ยกแผ่นกระดาษติดและดึงกระดาษที่ติดอยู่ออกอย่างระมัดระวัง ใช้ทั้งสองมือ ในการนำกระดาษที่ติดออกเพื่อไม่ให้กระดาษขาด



9. ใส่ดรัมผงหมึกกลับเข้าไป

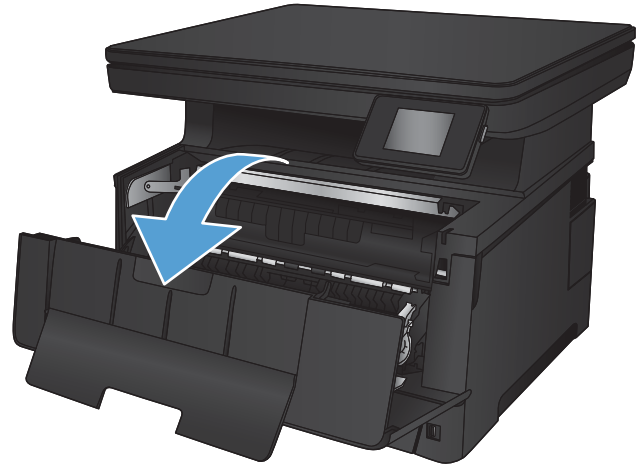


10. ปิดฝาด้านหน้า

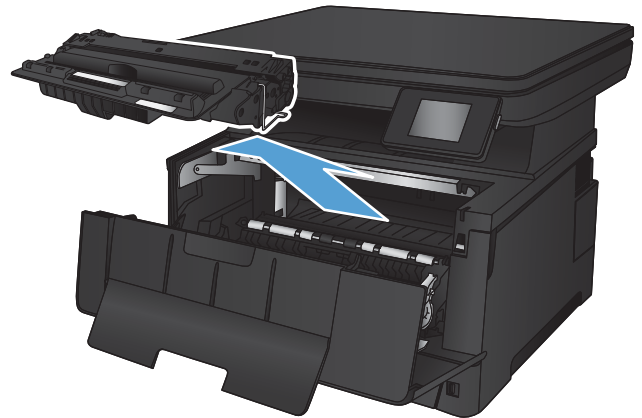


แก้ปัญหากระดาษติดใหม่บริเวณถัับผงหมึก

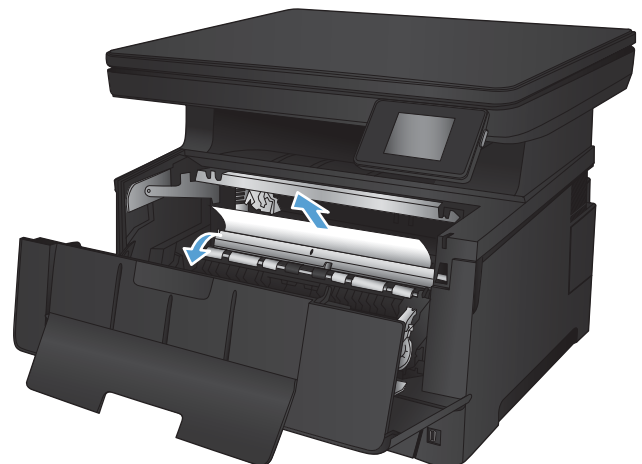
1. เปิดฝาด้านหน้า



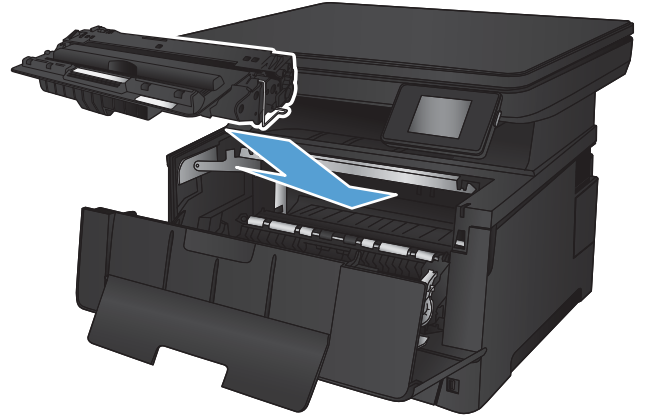
2. นำถัับผงหมึกออก



3. ยกแผ่นกระดาษติดและดึงกระดาษที่ติดอยู่ออกอย่างระมัดระวัง ใช้ทั้งสองมือในการนำกระดาษที่ติดออกเพื่อไม่ให้กระดาษขาด



4. ใส่ดรัมผงหมึกกลับเข้าไป

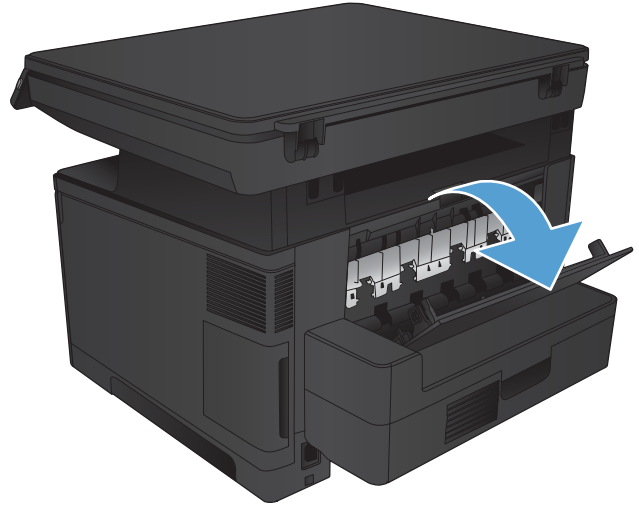


5. ปิดฝาด้านหน้า

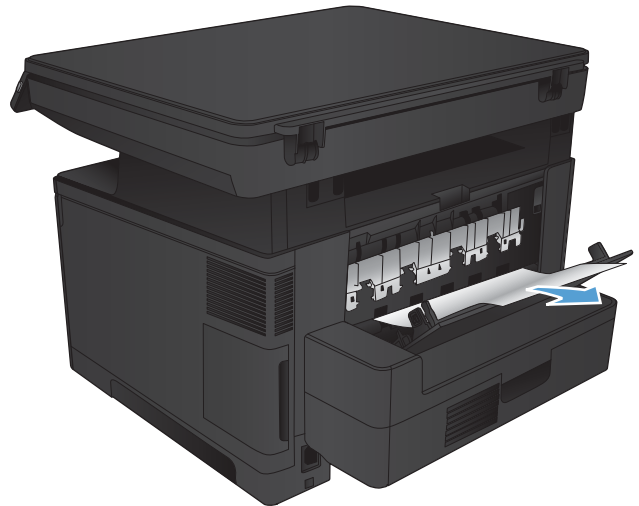


การแก้ปัญหากระดาษติดในฝาด้านหลังและบริเวณฟิวเซอร์

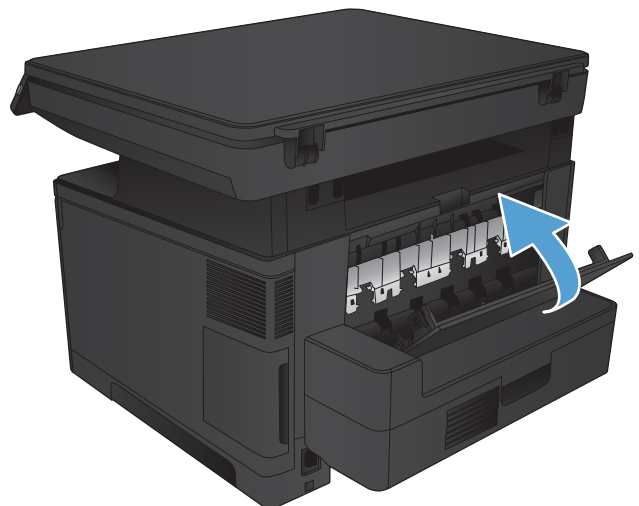
1. เปิดฝาด้านหลังเพื่อตรวจหากระดาษที่ติด



2. นำกระดาษที่ติดออก ใช้ทั้งสองมือดึงกระดาษออกมาเพื่อไม่ให้กระดาษขาด



3. ปิดฝาด้านหลัง

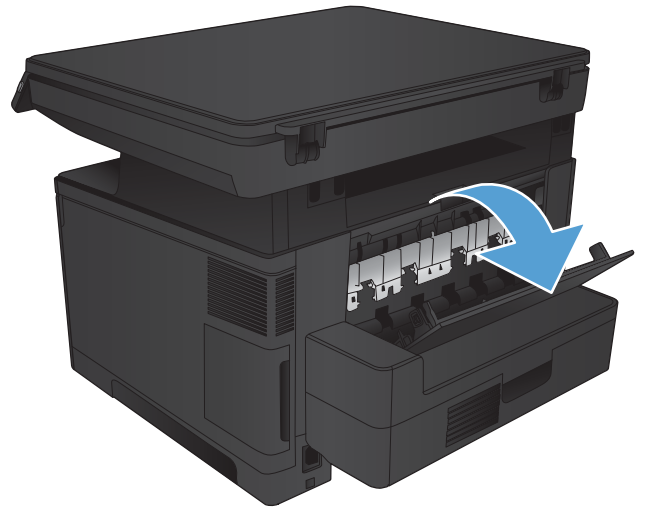


แก้ปัญหากระดาษติดในถาดกระดาษออก

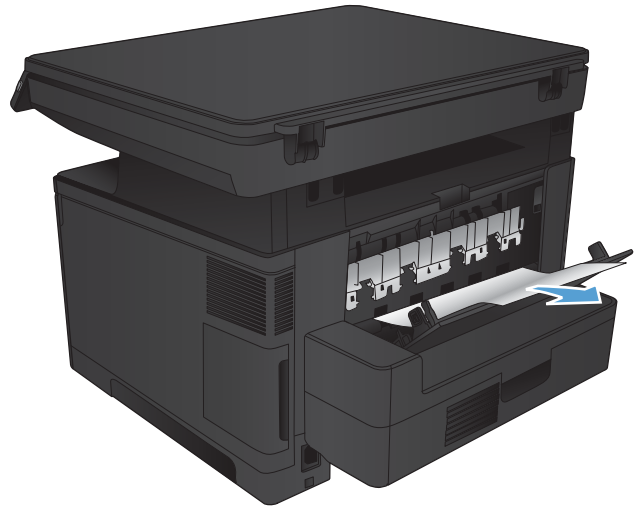
1. หากมองเห็นกระดาษในถาดกระดาษออก ให้จับขอบกระดาษโดยใช้ทั้งสองมือ และดึงออกช้าๆ



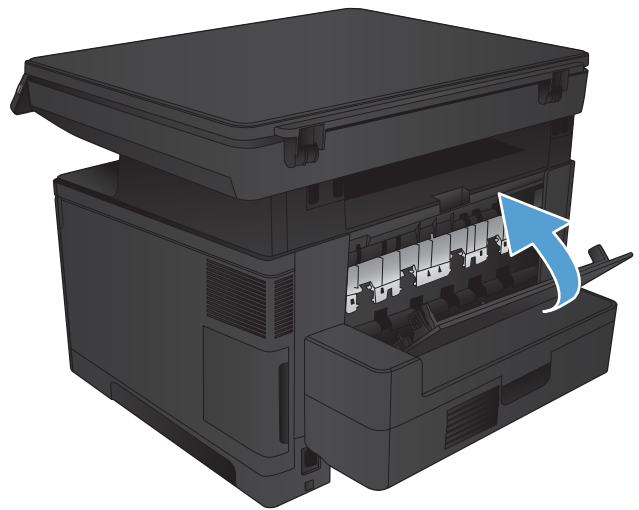
2. เปิดฝาด้านหลังเพื่อตรวจหากระดาษที่ติด



3. นำกระดาษที่ติดออก ใช้ทั้งสองมือดึงกระดาษออกมาเพื่อไม่ให้กระดาษขาด

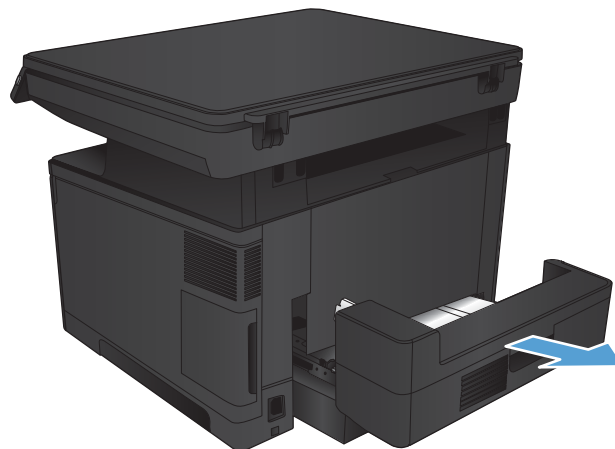


4. ปิดฝาปิดด้านหลัง

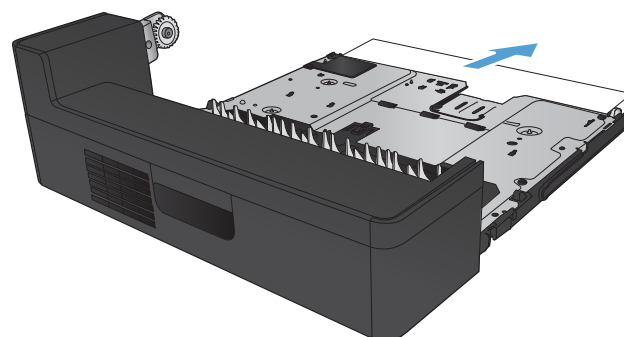


นำกระดาษที่ติดออกในอุปกรณ์เพิ่มพ์สองด้านเสริม

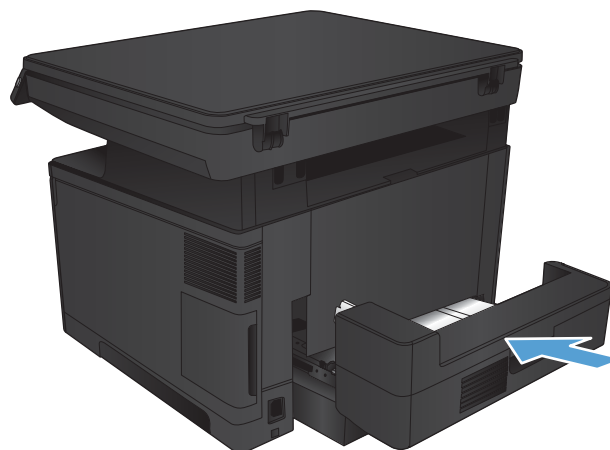
1. ปลดอุปกรณ์สำหรับพิมพ์กระดาษสองด้านออก



2. นำกระดาษที่ติดอยู่จากอุปกรณ์พิมพ์สองด้าน



3. ติดตั้งอุปกรณ์สำหรับพิมพ์งานสองด้านอีกครั้ง



ปรับปรุงคุณภาพงานพิมพ์

- [พิมพ์จากโปรแกรมซอฟต์แวร์อื่น](#)
- [ตรวจสอบการตั้งค่าประเภทกระดาษสำหรับงานพิมพ์](#)
- [ตรวจสอบสถานะตลับหมึก](#)
- [พิมพ์หน้าทำความสะอาด](#)
- [ตรวจสอบความเสียหายของตลับหมึก](#)
- [ตรวจสอบกระดาษและสภาพแวดล้อมในการพิมพ์](#)
- [ตรวจสอบการตั้งค่า **EconoMode**](#)
- [ลองใช้ไดรเวอร์การพิมพ์อื่น](#)

พิมพ์จากโปรแกรมซอฟต์แวร์อื่น

ลองพิมพ์จากโปรแกรมซอฟต์แวร์อื่น หากพิมพ์หน้าออกมาได้อย่างถูกต้อง แสดงว่าเกิดปัญหาขึ้นที่โปรแกรมซอฟต์แวร์ที่คุณใช้พิมพ์

ตรวจสอบการตั้งค่าประเภทกระดาษสำหรับงานพิมพ์

ตรวจสอบการตั้งค่าประเภทกระดาษ หากคุณกำลังพิมพ์จากโปรแกรมซอฟต์แวร์และพบปัญหาเหล่านี้ในหน้า:

- งานพิมพ์เปรอะเบื่อน
- งานพิมพ์ไม่ชัด
- งานพิมพ์เข้มเกินไป
- กระดาษม้วนงอ
- หมึกเป็นจุดกระจาย
- หมึกไม่ติดแน่นกับกระดาษ
- หมึกขาดหายในบริเวณเล็กๆ

ตรวจสอบการตั้งค่าประเภทกระดาษ (Windows)

1. จากโปรแกรมซอฟต์แวร์ ให้เลือกตัวเลือก **Print** (พิมพ์)
2. เลือกเครื่องพิมพ์ แล้วคลิกปุ่ม **Properties** (คุณสมบัติ) หรือ **Preferences** (กำหนดลักษณะ)
3. คลิกแท็บ **กระดาษ/คุณภาพ**
4. จากรายการรอปดาวน์ **ประเภทกระดาษ** ให้คลิกตัวเลือก **อื่นๆ...**

5. ขยายรายการตัวเลือก **ประเภท:**
6. ขยายหมวดหมู่ของประเภทกระดาษที่ระบุกระดาษของคุณได้ดีที่สุด
7. เลือกตัวเลือกของประเภทกระดาษที่คุณกำลังใช้ แล้วคลิกปุ่ม **ตกลง**
8. คลิกปุ่ม **ตกลง** เพื่อปิดกล่องโต้ตอบ **คุณสมบัติเอกสาร** ในกล่องโต้ตอบ **การพิมพ์** ให้คลิกปุ่ม **ตกลง** เพื่อพิมพ์งาน

ตรวจสอบการตั้งค่าประเภทกระดาษ (Mac OS X)


1. คลิกเมนู **File** (ไฟล์) แล้วคลิกตัวเลือก **Print** (พิมพ์)
2. ในเมนู **Printer** (เครื่องพิมพ์) ให้เลือกเครื่องพิมพ์
3. เปิดเมนูรายการคอปดาวนเมนู หรือคลิก **Show Details** (แสดงรายละเอียด) แล้วคลิกเมนู **Finishing** (ตกแต่ง)
4. เลือกจากรายการแบบคอปดาวน **Media-type** (ประเภทวัสดุพิมพ์)
5. คลิกปุ่ม **Print** (พิมพ์)

ตรวจสอบสถานะตลับผงหมึก

ตรวจสอบหน้าสถานะอุปกรณ์สิ้นเปลืองสำหรับข้อมูลต่อไปนี้:

- เปอร์เซ็นต์โดยประมาณของอายุการใช้งานที่เหลืออยู่ของตลับหมึก
- จำนวนหน้าที่เหลือโดยประมาณ
- หมายเลขชิ้นส่วนสำหรับตลับผงหมึกของ HP
- จำนวนหน้าที่พิมพ์ไปแล้ว

ใช้วิธีการดังต่อไปนี้เพื่อพิมพ์หน้าสถานะอุปกรณ์สิ้นเปลือง:

1. แตะปุ่มอุปกรณ์สิ้นเปลือง  ในหน้าจอหลักบนแผงควบคุมเครื่องพิมพ์
2. แตะปุ่ม **รายงาน** เพื่อพิมพ์หน้าสถานะอุปกรณ์สิ้นเปลือง
3. ตรวจสอบเปอร์เซ็นต์อายุการใช้งานที่เหลืออยู่ของตลับผงหมึก และหากมี สถานะของอะไหล่ที่สามารถเปลี่ยนได้อื่นๆ

ปัญหาคุณภาพการพิมพ์สามารถเกิดขึ้นได้เมื่อใช้ตลับผงหมึกที่หมดอายุการใช้งานที่ประมาณไว้แล้ว หน้าสถานะวัสดุสิ้นเปลืองจะแสดงเมื่อระดับวัสดุสิ้นเปลืองมีระดับต่ำมาก เมื่อวัสดุสิ้นเปลืองของ HP เหลือถึงเกณฑ์ต่ำมาก การรับประกันความคุ้มครองระดับพรีเมียมของ HP สำหรับวัสดุสิ้นเปลืองนั้นจะสิ้นสุดลง

ไม่จำเป็นต้องเปลี่ยนตลับผงหมึกในขณะนี้ เว้นแต่คุณภาพการพิมพ์ไม่เป็นที่พอใจอีกต่อไป โปรดพิจารณาการเตรียมอุปกรณ์สำหรับเปลี่ยนเพื่อติดตั้งเมื่อคุณภาพการพิมพ์ไม่สามารถยอมรับได้

หากคุณตัดสินใจว่าคุณจำเป็นต้องเปลี่ยนตลับหมึกหรือชิ้นส่วนที่สามารถเปลี่ยนได้อื่นๆ หน้าสถานะวัสดุสิ้นเปลืองจะแสดงหมายเลขชิ้นส่วน HP ของแท้

4. ตรวจสอบเพื่อดูว่าคุณกำลังใช้ตลับหมึก HP ของแท้หรือไม่

ตลับหมึก HP ของแท้จะมีคำว่า “HP” หรือมีโลโก้ HP อยู่บนตลับ สำหรับข้อมูลเพิ่มเติมเกี่ยวกับการระบุตลับหมึก HP โปรดไปที่ www.hp.com/go/learnaboutesupplies


HP ไม่แนะนำให้ใช้วัสดุสิ้นเปลืองที่ไม่ใช่ของ HP ไม่ว่าจะเป็นวัสดุใหม่หรือนำมาผลิตใหม่ เนื่องจากผลิตภัณฑ์เหล่านั้นไม่ใช่ผลิตภัณฑ์ของ HP ดังนั้น HP จึงไม่สามารถควบคุมการออกแบบหรือคุณภาพได้ หากคุณใช้ตลับหมึกที่เติมใหม่หรือผลิตใหม่ และไม่พอใจกับคุณภาพการพิมพ์ ให้เปลี่ยนมาใช้ตลับหมึก HP ของแท้แทน

พิมพ์หน้าทำความสะอาด

พิมพ์หน้าทำความสะอาดเพื่อขจัดฝุ่นและผงหมึกส่วนเกินออกจากฟิวเซอร์ หากคุณประสบปัญหาต่างๆ ดังนี้:

- มีจุดหมึกในหน้าที่พิมพ์
- มีผงหมึกเปื้อนในหน้าที่พิมพ์
- เกิดรอยขีดๆ ในหน้าที่พิมพ์

ใช้วิธีการดังต่อไปนี้เพื่อพิมพ์หน้าทำความสะอาด

1. กดปุ่มการตั้งค่า  ในหน้าจอหลักบนแผงควบคุมเครื่องพิมพ์
2. คลิกเมนู **บริการ**
3. กดปุ่ม **หน้าการทำความสะอาด**
4. ป้อนกระดาษ **Letter** ธรรมดาหรือกระดาษขนาด **A4** เมื่อเครื่องแจ้งให้ทราบ
5. กดปุ่ม **OK** เพื่อเริ่มกระบวนการทำความสะอาด

เครื่องพิมพ์จะพิมพ์ด้านแรกก่อน แล้วแจ้งให้คุณนำกระดาษออกจากถาดกระดาษออก และใส่ในถาด 1 โดยไม่ต้องเปลี่ยนการวางแนว รอจนกว่ากระบวนการนี้เสร็จสมบูรณ์ นำหน้าที่พิมพ์แล้วทิ้งไป

ตรวจสอบความเสียหายของตลับหมึก

1. ถอดตลับหมึกออกจากเครื่องพิมพ์ และตรวจสอบว่าตลับหมึกที่ปิดอยู่แล้ว
2. ตรวจสอบความเสียหายของชิพหน่วยความจำ
3. ตรวจสอบพื้นผิวของดรัมส่งภาพบนตลับหมึก

⚠️ ข้อควรระวัง: ห้ามสัมผัสสลักลิ้ง (ดรัมส่งภาพ) ในตลับหมึก รอยนิ้วมือที่ดรัมส่งภาพอาจก่อให้เกิดปัญหาเกี่ยวกับคุณภาพการพิมพ์

4. หากมีรอยขีดข่วน รอยนิ้วมือ หรือความเสียหายอื่นบนดรัมส่งภาพ ให้เปลี่ยนตลับหมึก
5. หากดรัมส่งภาพไม่มีความเสียหาย ให้เขย่าตลับหมึกเบาๆ หลายๆ ครั้งและติดตั้งใหม่ ลองสั่งพิมพ์อีกสองถึงสามหน้า เพื่อดูว่าสามารถแก้ปัญหานี้ได้หรือไม่

ตรวจสอบกระดาษและสภาพแวดล้อมในการพิมพ์

ใช้กระดาษที่มีคุณสมบัติตรงตามข้อกำหนดของ HP

ใช้กระดาษอื่นหากคุณประสบปัญหาใดๆ ต่อไปนี้:

- งานพิมพ์จางมาก หรือจางเฉพาะบริเวณ
- มีจุดหมึกในหน้าที่พิมพ์
- มีผงหมึกเปื้อนในหน้าที่พิมพ์
- ตัวอักษรที่พิมพ์ไม่เป็นรูปร่าง
- หน้าที่พิมพ์ม้วนงอ

ให้ใช้ประเภทกระดาษและน้ำหนักที่ใช้ได้กับเครื่องพิมพ์นั้นเสมอ นอกจากนี้ ให้ทำตามคำแนะนำเหล่านี้เมื่อเลือกกระดาษ:

- ใช้กระดาษที่มีคุณภาพดี ไม่มีรอยตัด แหว่ง ฉีกขาด รอยต่าง เศษผง ผุ่น รอยยับ รูลวดเย็บกระดาษ และม้วนหรือขอบกระดาษโค้งงอ
- ใช้กระดาษที่ไม่เคยพิมพ์งานมาก่อน
- ใช้กระดาษที่ออกแบบมาสำหรับเครื่องพิมพ์เลเซอร์โดยเฉพาะ ห้ามใช้กระดาษที่ออกแบบมาสำหรับเครื่องพิมพ์อิงค์เจ็ท
- ใช้กระดาษที่ไม่หยابจนเกินไป การใช้กระดาษเนื้อเรียบเนียนจะทำให้ได้งานพิมพ์คุณภาพดีขึ้น

ตรวจสอบสภาพแวดล้อมของอุปกรณ์

ตรวจสอบว่าผลิตภัณฑ์กำลังทำงานภายในข้อมูลจำเพาะด้านสภาพแวดล้อมที่แสดงรายการในคู่มือการรับประกันและคู่มือทางกฎหมาย

ตรวจสอบการตั้งค่า EconoMode

HP ไม่แนะนำให้ใช้ EconoMode ตลอดเวลา หากใช้ EconoMode ตลอดเวลา ปริมาณหมึกอาจเหลืออยู่ยาวนานเกินกว่าอายุของชั้นสลับผงหมึก หากคุณภาพการพิมพ์เริ่มลดลง และไม่สามารถยอมรับได้ โปรดพิจารณาการเปลี่ยนสลับผงหมึก



หมายเหตุ: คุณสมบัตินี้ใช้งานได้กับไดรเวอร์การพิมพ์ PCL 6 สำหรับ Windows หากคุณไม่ได้ใช้ไดรเวอร์ดังกล่าว คุณสามารถเปิดคุณสมบัตินี้ได้โดยใช้ HP Embedded Web Server

ทำตามขั้นตอนต่อไปหากทั้งหน้าเข้มหรือจากเกินไป

1. จากโปรแกรมซอฟต์แวร์ ให้เลือกตัวเลือก **Print** (พิมพ์)
2. เลือกเครื่องพิมพ์ แล้วคลิกปุ่ม **Properties** (คุณสมบัติ) หรือ **Preferences** (กำหนดลักษณะ)
3. คลิกแถบ **กระดาษ/คุณภาพ** และค้นหาพื้นที่ **คุณภาพการพิมพ์**
4. หากทั้งหน้าเข้มเกินไป ให้ใช้การตั้งค่าเหล่านี้:
 - เลือกตัวเลือก **600 dpi**
 - เลือกช่องทำเครื่องหมาย **EconoMode** เพื่อเปิดใช้งาน

หากทั้งหน้าจางเกินไป ให้ใช้การตั้งค่าเหล่านี้:

- เลือกตัวเลือก **FastRes 1200**
- ล้างเครื่องหมายออกจากช่อง **EconoMode** เพื่อเลิกใช้

5. คลิกปุ่ม **ตกลง** เพื่อปิดกล่องโต้ตอบ **คุณสมบัติเอกสาร** ในกล่องโต้ตอบ **การพิมพ์** ให้คลิกปุ่ม **ตกลง** เพื่อพิมพ์งาน

ลองใช้ไดรเวอร์การพิมพ์อื่น

คุณอาจต้องใช้ไดรเวอร์การพิมพ์อื่นหากหน้าที่พิมพ์มีเส้นกราฟิกที่ไม่ต้องการ ตัวอักษรขาดหาย กราฟิกขาดหาย รูปแบบไม่ถูกต้อง หรือแบบอักษรถูกเปลี่ยน

ดาวน์โหลดไดรเวอร์การพิมพ์เพิ่มเติมจากเว็บไซต์การสนับสนุนสำหรับเครื่องพิมพ์นี้

ไดรเวอร์ HP PCL 6

- ให้มาเป็นไดรเวอร์ที่เป็นค่าเริ่มต้น ไดรเวอร์นี้จะติดตั้งโดยอัตโนมัติกับเครื่องเลือกไดรเวอร์อื่น
- แนะนำให้ใช้สำหรับระบบ **Windows** ทั้งหมด
- ให้ความเร็วในการพิมพ์โดยรวมที่ดีที่สุด คุณภาพการพิมพ์ และการสนับสนุนคุณลักษณะของเครื่องพิมพ์สำหรับผู้ใช้งานส่วนใหญ่
- ได้รับการพัฒนาให้สอดคล้องกับ **Windows Graphic Device Interface (GDI)** เพื่อความเร็วในการพิมพ์ที่ดีที่สุดสำหรับการใช้งาน **Windows**
- อาจใช้งานได้เต็มที่กับโปรแกรมซอฟต์แวร์บางอย่างของผู้ผลิตรายอื่นและที่กำหนดเองที่ใช้งานบน **PCL 5**

ไดรเวอร์ HP UPD PS

- ขอแนะนำสำหรับการพิมพ์ด้วยโปรแกรมซอฟต์แวร์ **Adobe®** หรือโปรแกรมซอฟต์แวร์อื่นที่ใช้กราฟิกจำนวนมาก
- สนับสนุนการพิมพ์งานจากระบบที่ต้องใช้ **postscript emulation** หรือสำหรับการสนับสนุนแบบอักษร **postscript flash**

HP UPD PCL 5

- เหมาะสำหรับใช้ในการพิมพ์งานทั่วไปในสำนักงานที่ใช้ระบบ **Windows**
- ใช้งานร่วมกันได้กับ **PCL** เวอร์ชันก่อนหน้าและเครื่องพิมพ์ **HP LaserJet** รุ่นก่อนหน้า
- ทางเลือกที่ดีที่สุดสำหรับการพิมพ์จากโปรแกรมซอฟต์แวร์ของผู้ผลิตรายอื่นหรือที่กำหนดเอง
- ทางเลือกที่ดีที่สุดเมื่อทำงานในระบบหลายระบบซึ่งจำเป็นต้องตั้งค่าเครื่องพิมพ์ไว้ที่ **PCL 5 (UNIX, Linux, เมนเฟรม)**
- ออกแบบมาเพื่อใช้งานในหน่วยงานที่ใช้ระบบ **Windows** เพื่อให้มีไดรเวอร์เดียวสำหรับใช้งานกับเครื่องพิมพ์หลายรุ่น
- ใช้งานได้เมื่อสั่งพิมพ์ไปยังเครื่องพิมพ์หลายรุ่นจากคอมพิวเตอร์พกพาที่ใช้ **Windows**

HP UPD PCL 6

- ขอแนะนำสำหรับการพิมพ์ในการทำงานบน **Windows** ทั้งหมด
- ความเร็ว คุณภาพการพิมพ์ และการสนับสนุนคุณสมบัติของเครื่องพิมพ์สำหรับผู้ใช้งานส่วนใหญ่โดยรวมที่ดีที่สุด
- พัฒนาให้สอดคล้องกับ **Graphic Device Interface (GDI)** ของ **Windows** เพื่อความเร็วสูงสุดในการทำงานบน **Windows**
- อาจใช้งานได้เต็มที่กับโปรแกรมซอฟต์แวร์บางอย่างของผู้ผลิตรายอื่นและที่กำหนดเองที่ใช้งานบน **PCL5**

ปรับปรุงคุณภาพของสำเนาและการสแกน

ตรวจสอบสิ่งสกปรกและรอยเปื้อนที่กระจกของสแกนเนอร์

เมื่อเวลาผ่านไปจุดต่างจากสิ่งสกปรกอาจสะสมบนกระจกของเครื่องสแกนและด้านในพลาสติกสีขาวซึ่งมีผลต่อประสิทธิภาพการทำงาน ให้ทำตามขั้นตอนต่อไปนี้ในการทำความสะอาดเครื่องสแกน

1. กดปุ่มเปิด/ปิดเพื่อปิดเครื่องพิมพ์ จากนั้นให้ถอดสายไฟออกจากเต้าเสียบไฟ
2. เปิดฝาสแกนเนอร์
3. ทำความสะอาดกระจกของสแกนเนอร์และด้านในพลาสติกสีขาวได้ฝาสแกนเนอร์ด้วยผ้านุ่มหรือฟองน้ำบิดหมาดๆ ที่มีน้ำยาทำความสะอาดกระจกที่ไม่มีสารกัดกร่อน

⚠ ข้อควรระวัง: ห้ามใช้สารกัดกร่อน สารขัดเงา เบนซิน แอมโมเนีย เอทิลแอลกอฮอล์ หรือคาร์บอนเตตราคลอไรด์บนชิ้นส่วนใดๆ ของเครื่องพิมพ์ เพราะสิ่งเหล่านี้อาจสร้างความเสียหายให้กับเครื่องพิมพ์ได้ ห้ามวางของเหลวบนกระจกหรือลูกกลิ้งของเครื่องพิมพ์โดยตรง เพราะของเหลวอาจรั่วซึมและทำให้เครื่องพิมพ์เสียหายได้

4. เช็ดกระจกและด้านในพลาสติกสีขาวให้แห้งด้วยผ้าขามัวร์หรือฟองน้ำเช็ดลูโลสเพื่อป้องกันจุดต่าง
5. เชื่อมต่อสายไฟกับเต้าเสียบ จากนั้นกดปุ่มเปิด/ปิดเพื่อเปิดเครื่องพิมพ์

ตรวจสอบการตั้งค่ากระดาษ

1. แตะปุ่ม **ตั้งค่า** ในหน้าจอหลักบนแผงควบคุมเครื่องพิมพ์
2. แตะปุ่ม **การตั้งค่า** และเลื่อนและแตะปุ่ม **กระดาษ**
3. จากรายการขนาดกระดาษ ให้แตะชื่อของขนาดกระดาษที่อยู่ในถาด
4. จากรายการประเภทกระดาษ ให้แตะชื่อของประเภทกระดาษที่อยู่ในถาด
5. แตะปุ่ม **เริ่มทำสำเนา** เพื่อเริ่มทำสำเนา

ปรับข้อความหรือรูปภาพให้ดีที่สุด

การตั้งค่าคุณภาพสำเนาที่ตั้งต่อไปนี้:

- **เลือกอัตโนมัติ:** ใช้การตั้งค่านี้เมื่อคุณไม่ได้คำนึงถึงคุณภาพของสำเนา ค่านี้เป็นค่าเริ่มต้น
- **ผสม:** ใช้การตั้งค่านี้สำหรับเอกสารที่มีข้อความและกราฟิกผสมกัน
- **ข้อความ:** ใช้การตั้งค่านี้สำหรับเอกสารที่ประกอบด้วยข้อความเป็นส่วนใหญ่
- **ภาพ:** ใช้การตั้งค่านี้สำหรับเอกสารที่ประกอบด้วยกราฟิกเป็นส่วนใหญ่

1. วางเอกสารบนกระจกของสแกนเนอร์ตามเครื่องหมายในเครื่องพิมพ์
2. แตะปุ่ม **ตั้งค่า** ในหน้าจอหลักบนแผงควบคุมเครื่องพิมพ์

3. ตัดปุ่ม การตั้งค่า และเลื่อนและตัดปุ่ม ใช้ประโยชน์สูงสุด ตัดปุ่มลูกศรเพื่อเลื่อนตัวเลือกต่างๆ และตัดตัวเลือกเพื่อเลือก
4. ตัดปุ่ม เริ่มทำสำเนา เพื่อเริ่มทำสำเนา

การทำสำเนาแบบจรวดขอบเต็ม

เครื่องพิมพ์ไม่สามารถพิมพ์แบบจรวดขอบเต็มที่ได้ โดยมีขอบที่ไม่สามารถพิมพ์ได้ 4 มม. รอบหน้า

ข้อควรพิจารณาสำหรับการพิมพ์หรือการทำสำเนาเอกสารที่มีขอบแบบครบตัด:

- หากต้นฉบับมีขนาดเล็กกว่าขนาดเอาต์พุต ให้เลื่อนต้นฉบับออกมาจากมุมที่ระบุด้วยเครื่องหมายบนสแกนเนอร์ 4 มม. ทำสำเนาอีกครั้งหรือสแกนในตำแหน่งนี้
- เมื่อต้นฉบับมีขนาดเท่างานพิมพ์ที่คุณต้องการ ให้ใช้คุณสมบัติ ย่อ/ขยาย ในการลดขนาดภาพเพื่อให้สำเนาไม่ถูกตัดออก

แก้ปัญหาเครือข่ายแบบใช้สาย

ตรวจสอบรายการต่อไปนี้เพื่อตรวจสอบว่าผลิตภัณฑ์กำลังสื่อสารกับเครือข่ายอยู่หรือไม่ ก่อนการเริ่มต้น ให้พิมพ์หน้าการกำหนดค่าจากแผงควบคุมเครื่องพิมพ์และระบุ IP แอดเดรสเครื่องพิมพ์ที่อยู่บนหน้านี้

- [การเชื่อมต่อไม่ดี](#)
- [เครื่องคอมพิวเตอร์กำลังใช้ IP แอดเดรสที่ไม่ถูกต้องสำหรับเครื่องพิมพ์](#)
- [เครื่องคอมพิวเตอร์ไม่สามารถสื่อสารกับเครื่องพิมพ์](#)
- [เครื่องพิมพ์ใช้การตั้งค่าลิงค์และ Duplex สำหรับเครือข่ายไม่ถูกต้อง](#)
- [โปรแกรมซอฟต์แวร์ใหม่อาจทำให้เกิดปัญหาการใช้งานร่วมกัน](#)
- [คอมพิวเตอร์หรือเวิร์คสเตชันอาจตั้งค่าไม่ถูกต้อง](#)
- [เครื่องพิมพ์ถูกปิดใช้ หรือการตั้งค่าเครือข่ายอื่นไม่ถูกต้อง](#)

 **หมายเหตุ:** HP ไม่สนับสนุนการเชื่อมต่อระบบเครือข่ายแบบ Peer-to-Peer เนื่องจากคุณลักษณะนี้เป็นฟังก์ชันของระบบปฏิบัติการ Microsoft ไม่ใช่ไดรเวอร์การพิมพ์ของ HP สำหรับข้อมูลเพิ่มเติม โปรดไปที่เว็บไซต์ของ Microsoft ที่ www.microsoft.com

การเชื่อมต่อไม่ดี

1. ตรวจสอบว่าเครื่องพิมพ์ได้เชื่อมต่อกับพอร์ตเครือข่ายที่ถูกต้องโดยใช้สายเคเบิลที่มีความยาวเหมาะสม
2. ตรวจสอบว่าสายเคเบิลเชื่อมต่ออย่างแน่นหนาดีแล้ว
3. ดูการเชื่อมต่อพอร์ตเครือข่ายที่ด้านหลังเครื่องพิมพ์ และตรวจสอบว่าไฟแสดงการทำงานสีเหลืองอำพันและไฟสถานะลิงค์สีเขียวสว่างอยู่
4. หากปัญหายังคงเกิดขึ้น ให้ลองใช้สายเคเบิลหรือพอร์ตอื่นบนฮับ

เครื่องคอมพิวเตอร์กำลังใช้ IP แอดเดรสที่ไม่ถูกต้องสำหรับเครื่องพิมพ์

1. เปิดคุณสมบัติเครื่องพิมพ์ และคลิกแถบ **พอร์ต** ตรวจสอบว่าเลือกที่อยู่ IP ปัจจุบันของเครื่องพิมพ์ IP แอดเดรสของเครื่องพิมพ์จะแสดงอยู่ในหน้าการกำหนดค่าเครื่องพิมพ์
2. หากคุณติดตั้งเครื่องพิมพ์โดยใช้พอร์ต TCP/IP มาตรฐานของ HP ให้เลือกกล่องที่ระบุว่า **พิมพ์ไปยังเครื่องพิมพ์นี้ทุกครั้ง แม้กระทั่งในกรณีที่ IP แอดเดรสเปลี่ยนไป**
3. หากคุณติดตั้งเครื่องพิมพ์โดยใช้พอร์ต TCP/IP มาตรฐานของ Microsoft ให้ใช้ชื่อโฮสต์แทน IP แอดเดรส
4. หาก IP แอดเดรสถูกต้อง ให้ลบเครื่องพิมพ์ออก และเพิ่มอีกครั้ง

เครื่องคอมพิวเตอร์ไม่สามารถสื่อสารกับเครื่องพิมพ์

1. ทดสอบการสื่อสารเครือข่ายโดยการ Ping เครื่องพิมพ์

- a. เปิดพรอมต์บรรทัดคำสั่งที่คอมพิวเตอร์ สำหรับ Windows ให้คลิก **Start** (เริ่ม) คลิก **Run** (เรียกใช้) พิมพ์ cmd แล้วกด **Enter**
- b. พิมพ์ ping ตามด้วย IP แอดเดรสเครื่องพิมพ์
สำหรับ Mac ให้เปิด Network Utility (ยูทิลิตี้เครือข่าย) แล้วป้อน IP แอดเดรสในช่องที่ถูกต้องในบานหน้าต่าง Ping
- c. หากหน้าต่างแสดงเวลาระยะเวลาไปกลับ แสดงว่าเครือข่ายกำลังทำงาน

2. หากคำสั่ง ping ไม่สำเร็จ ให้ตรวจสอบว่าฮับเครือข่ายเปิดอยู่ แล้วตรวจสอบการตั้งค่าเครือข่าย เครื่องพิมพ์ และคอมพิวเตอร์ว่าอุปกรณ์ทั้งหมดนี้ได้รับการตั้งค่าสำหรับเครือข่ายเดียวกันหรือไม่

เครื่องพิมพ์ใช้การตั้งค่าลิงค์และ Duplex สำหรับเครือข่ายไม่ถูกต้อง

HP ขอแนะนำให้ปรับการตั้งค่าเหล่านี้เป็นโหมดอัตโนมัติ (การตั้งค่าเริ่มต้น) หากคุณเปลี่ยนการตั้งค่าเหล่านี้ คุณต้องเปลี่ยนการตั้งค่าเหล่านั้นสำหรับเครือข่ายของคุณด้วย

โปรแกรมซอฟต์แวร์ใหม่อาจทำให้เกิดปัญหาการใช้งานร่วมกัน

ตรวจสอบว่าติดตั้งโปรแกรมซอฟต์แวร์ใหม่อย่างถูกต้อง และใช้ไดรเวอร์การพิมพ์ที่ถูกต้อง

คอมพิวเตอร์หรือเวิร์คสเตชันอาจตั้งค่าไม่ถูกต้อง

1. ตรวจสอบไดรเวอร์เครือข่าย ไดรเวอร์การพิมพ์ และการตั้งค่าการกำหนดเส้นทางเครือข่าย
2. ตรวจสอบว่ากำหนดค่าระบบการปฏิบัติการอย่างถูกต้อง

เครื่องพิมพ์ถูกปิดใช้ หรือการตั้งค่าเครือข่ายอื่นไม่ถูกต้อง

1. ตรวจสอบดูหน้าการกำหนดค่าเพื่อตรวจสอบสถานะโปรโตคอลเครือข่าย เปิดใช้งาน หากจำเป็น
2. กำหนดค่าการตั้งค่าเครือข่ายใหม่ หากจำเป็น

8 ชิ้นส่วน อุปกรณ์สิ้นเปลือง และอุปกรณ์เสริม

- [สั่งซื้อชิ้นส่วน อุปกรณ์เสริม และอุปกรณ์สิ้นเปลือง](#)
- [ชิ้นส่วนเพื่อให้ลูกค้าซ่อมแซมด้วยตนเอง](#)
- [อุปกรณ์เสริม](#)

สำหรับข้อมูลเพิ่มเติม:

ไปที่ www.hp.com/support/ljMFPM435nw

วิธีใช้ที่ครอบคลุมทั้งหมดของ HP สำหรับเครื่องพิมพ์มีข้อมูลต่อไปนี้:

- ติดตั้งและกำหนดค่า
- เรียนรู้และใช้
- การแก้ปัญหา
- ดาวนโหลดการอัปเดตซอฟต์แวร์
- เข้าร่วมฟอรัมการสนับสนุน
- ค้นหาข้อมูลการรับประกันและข้อบังคับ

สั่งซื้อชิ้นส่วน อุปกรณ์เสริม และอุปกรณ์สิ้นเปลือง

ดัดแปลงหมึกและกระดาษของแท้จาก HP

www.hp.com/go/suresupply

สั่งซื้อชิ้นส่วนหรืออุปกรณ์เสริมของแท้ของ HP

www.hp.com/buy/parts

สั่งซื้อผ่านผู้ให้บริการ

ติดต่อผู้ให้บริการที่ได้รับสิทธิ์จาก HP

ชิ้นส่วนเพื่อให้ลูกค้าซ่อมแซมด้วยตนเอง

เครื่องพิมพ์มีชิ้นส่วนสำหรับการซ่อมแซมด้วยตัวเองของลูกค้าต่อไปนี้

- ลูกค้าต้องติดตั้งชิ้นส่วนที่อยู่ในรายการเปลี่ยนด้วยตัวเองที่เป็นชิ้นส่วน **บังคับ** เว้นแต่คุณยินดีที่จะเสียค่าบริการให้กับช่างบริการของ HP เพื่อทำการซ่อม ชิ้นส่วนเหล่านี้ไม่มีความช่วยเหลือแบบนอกสถานที่หรือส่งกลับไปซ่อม (Return-To-Depot) ภายใต้การรับประกันผลิตภัณฑ์ของ HP
- สำหรับชิ้นส่วนที่อยู่ในรายการเปลี่ยนด้วยตัวเองที่เป็นชิ้นส่วน **ตัวเลือก** คุณสามารถขอรับการติดตั้งได้จากช่างบริการของ HP โดยไม่มีค่าใช้จ่ายเพิ่มเติมในระหว่างระยะเวลาการรับประกันผลิตภัณฑ์

รายการ	คำอธิบาย	ตัวเลือกในการเปลี่ยนด้วยตัวเอง	หมายเลขชิ้นส่วน
ตลับหมึกสีดำ HP 93A LaserJet	ตลับหมึกสีสำรอง	บังคับ	CZ192-67901
ชุดลูกกลิ้งตาด 1	ลูกกลิ้งสำรองสำหรับตาด 1	ตัวเลือก	A3E42-65018
ชุดลูกกลิ้งตาด 2	ลูกกลิ้งสำรองสำหรับตาด 2	ตัวเลือก	A3E42-65019
ชุดลูกกลิ้งตาด 3	ลูกกลิ้งสำรองสำหรับตาดเสริม 3	ตัวเลือก	A3E42-65011
ชุดประกอบตาด 2	ตาด 2 สำรอง	บังคับ	RM2-0629-000
อุปกรณ์เสริมอุปกรณ์พิมพ์สองด้าน	อุปกรณ์เสริมของอุปกรณ์พิมพ์สองด้านเสริมสำรอง	บังคับ	A3E46-67901
อุปกรณ์เสริมตาด 3 ตาดป้อนกระดาษขนาด 500 แผ่น	ตาดป้อนกระดาษ 500 แผ่นสำรอง (ตาด 3)	บังคับ	A3E47-67901

อุปกรณ์เสริม

รายการ	คำอธิบาย	หมายเลขชิ้นส่วน
ถาดป้อนกระดาษ 1 x 500 แผ่นสำหรับ HP LaserJet	ถาดป้อนกระดาษขนาด 500 แผ่น (ถาดเสริม 3)	A3E47A
อุปกรณ์เสริมของการพิมพ์สองด้าน HP LaserJet	อุปกรณ์สำหรับพิมพ์สองด้านอัตโนมัติเสริม	A3E46A
สาย USB	ช่องเสียบอุปกรณ์ที่เทียบเท่ากับ USB มาตรฐานขนาด 2 เมตร	C6518A

ดัชนี

A

AirPrint 41

H

HP Device Toolbox, การใช้ 58

HP Embedded Web Server

การเปลี่ยนแปลงรหัสผ่าน 63

การเปิด 63

HP ePrint 41

HP Utility 60

HP Utility สำหรับ Mac

Bonjour 60

คุณสมบัติ 60

HP Utility, Mac 60

HP Web Jetadmin 62

HP Wireless Direct Printing 43

J

Jetadmin, HP Web 62

M

Macintosh

HP Utility 60

ก

กระดาษ, การทำความสะอาด 97

กระดาษ

กระดาษติด 75

การสั่งซื้อ 102

การเลือก 95

ขนาดที่สนับสนุน 10

ประเภทที่สนับสนุน 12

กระดาษติด

สาเหตุ 75

กระดาษพิเศษ

การพิมพ์ (Windows) 34

การตั้งค่า

ค่าที่ตั้งจากโรงงาน, การเรียกคืน 73

สแกนไปยังอีเมลล์และฟลอปดีดอร์เครือข่าย 52

การตั้งค่า EconoMode 64, 95

การตั้งค่าการประหยัด 64

การติดตั้งเครือข่าย 56

การทำความสะอาด

กระดาษ 97

ทางผ่านกระดาษ 94

การทำสำเนา

การตั้งค่าขนาดและประเภทกระดาษ 97

การปรับข้อความหรือรูปภาพให้ดีที่สุด 97

ขอบของเอกสาร 98

คุณภาพ, การปรับ 48

สำเนาชุดเดียว 46

สำเนามัลติชุด 46

เอกสารสองด้าน 47

การทำสำเนาทั้งสองด้าน 47

การทำสำเนาสองด้าน 47

การพิมพ์

จากแฟลชไดรฟ์ USB 44

การพิมพ์ที่เครื่องด้วย USB 44

การพิมพ์บนทั้งสองด้าน

การตั้งค่า (Windows) 28

การพิมพ์สองด้าน

Mac 38

Windows 30

การตั้งค่า (Windows) 28

ด้วยตนเอง (Mac) 38

การพิมพ์สองด้าน (สองด้าน)

Windows 30

การสั่งซื้อ

อุปกรณ์เปลี่ยนเปลือ่งและอุปกรณ์เสริม 102

การสแกน

จากซอฟต์แวร์ HP Scan (Mac) 51

จากซอฟต์แวร์ HP Scan (Windows)

50

ไปยังอีเมลล์, การตั้งค่า 52

ไปยังฟลอปดีดอร์เครือข่าย, การตั้งค่า 52

การเชื่อมต่อเครือข่าย 2

การเปลี่ยนดรัมผงหมึก 67

การเรียกคืนค่าที่ตั้งจากโรงงาน 73

การแก้ไขปัญหา

กระดาษติด 75

ปัญหาการป้อนกระดาษ 74

ปัญหาเครือข่าย 99

เครือข่ายแบบใช้สาย 99

การใส่

ถาด 1 14

ถาด 2 19

การใส่กระดาษ 19

ค

คุณภาพการพิมพ์

การปรับปรุง 92

คุณภาพการสแกน

การปรับปรุง 97

คุณภาพสำเนา

การปรับปรุง 97

ค่าที่ตั้งจากโรงงาน, การเรียกคืน 73

ค่าเริ่มต้น, การเรียกคืน 73

เครือข่าย

HP Web Jetadmin 62

การติดตั้งเครื่องพิมพ์ 56

รหัสผ่าน, การตั้งค่า 63

รหัสผ่าน, การเปลี่ยนแปลง 63

จ

จำนวนสำเนา, การเปลี่ยนแปลง 46

จำนวนหน้าต่อแผ่น

การเลือก (Mac) 39

การเลือก (Windows) 32

จุดต่อสายไฟ

ตำแหน่ง 5, 6

ฉ

ฉลาก

การพิมพ์ (Windows) 34

ช

ชุดสิทธิการบำรุงรักษา

หมายเลขชิ้นส่วน 103

ช

ซอฟต์แวร์

HP Utility 60

ซอฟต์แวร์ HP ePrint 41

ซอฟต์แวร์ HP Scan (Mac) 51

ซอฟต์แวร์ HP Scan (Windows) 50

ด

ไดรเวอร์

การเลือก 96

ประเภทกระดาษ 12

ไดรเวอร์การพิมพ์

การเลือก 96

ด

ดรัมผงหมึก

การตรวจสอบความเสียหาย 94

การตั้งค่าจำนวนต่ำสุด 66

การเปลี่ยน 67

การใช้เมื่อเหลือน้อย 66

ดรัมหมึกพิมพ์

การเปลี่ยน 67

ถ

ถาด

ตำแหน่ง 4

มาพร้อมเครื่อง 2

ถาด 1

การวางแนว 16

ถาด 2

การวางแนว 21, 25

ถาด 3

การวางแนว 25

ถาด, กระดาษออก

ตำแหน่ง 4

ถาดกระดาษ 1

การใส่กระดาษ 14

ถาดกระดาษ 2

การใส่กระดาษ 19

ถาดกระดาษออก

ตำแหน่ง 4

บ

บริการบนเว็บ

การเปิดใช้งาน 57

แอปพลิเคชัน 57

บริการบนเว็บของ HP

การเปิดใช้งาน 57

แอปพลิเคชัน 57

ป

ประเภทกระดาษ

การเลือก (Mac) 39

การเลือก (Windows) 34

ปัญหาการดึงกระดาษ

การแก้ไขปัญหา 74

ปุ่มเปิด/ปิด, ตำแหน่ง 4

ผ

ผงหมึก

จำนวนที่เหลืออยู่ 93

แผงควบคุม

ตำแหน่ง 4

ปุ่มและสัญญาณไฟ 7

วิธีใช้ 72

หน้าจอหลัก 8

แผ่นใส

การพิมพ์ (Windows) 34

ฝ

ฝา, ตำแหน่ง 4

พ

พอร์ต

ที่ตั้ง 6

พอร์ตอินเตอร์เฟซ

ตำแหน่ง 5, 6

พิมพ์บนทั้งสองด้าน

Mac 38

Windows 30

ด้วยตนเอง, Windows 30

พิมพ์สองด้าน

ด้วยตนเอง (Windows) 30

พิมพ์สองด้านด้วยตนเอง

Mac 38

Windows 30

ฟ

แฟลชไดรฟ์ USB

การพิมพ์จาก 44

การสแกนไปยัง 52

โพลเดอร์

การสแกนไปยัง 52

โพลเดอร์เครือข่าย

การสแกนไปยัง 52

ม

มีเดีย

ขนาดที่ใช้ได้ 10

เมนูไปรษณีย์ 57

ร

ระบบปฏิบัติการที่รองรับ 2

ล

ลูกค้าซ่อมแซมด้วยตนเอง

หมายเลขชิ้นส่วน 103

ว

- วัสดุที่รองรับ 10
- วัสดุสิ้นเปลือง
 - การสั่งซื้อ 102
- วิธีใช้, แผงควบคุม 72
- วิธีใช้ออนไลน์, แผงควบคุม 72
- เว็บเซิร์ฟเวอร์ในตัว
 - การเปลี่ยนแปลงรหัสผ่าน 63
 - การเปิด 63
- เว็บไซต์
 - HP Web Jetadmin, การดาวน์โหลด 62

ส

- สถานะ
 - HP Utility, Mac 60
 - หน้าจอหลัก, แผงควบคุม 8
- สถานะอุปกรณ์สิ้นเปลือง
 - การตรวจสอบ 93
- สวิตช์เปิด/ปิดเครื่อง, ตำแหน่ง 4
- สองหน้า 47
- สแกน
 - แนบกับอีเมล 52
 - ไปยังแฟลชไดรฟ์ USB 52
 - ไปยังโฟลเดอร์เครือข่าย 52
- สแกนเนอร์
 - การทำความสะอาดกระจก 97

ห

- หน้าต่างเวลาปิดเครื่อง
 - การตั้งค่า 64
- หน้าต่างเวลาพักเครื่อง
 - การปิดใช้งาน 64
 - การเปิดใช้งาน 64
- หน่วยความจำ
 - มาพร้อมเครื่อง 2
- หน้าจอหลัก, แผงควบคุม 8
- หน้าต่อหน้าที่ 2
- หน้าสถานะอุปกรณ์สิ้นเปลือง
 - การพิมพ์ 93
- หมายเลขชิ้นส่วน
 - ชุดคิทการบำรุงรักษา 103

ลูกค้าซ่อมแซมด้วยตนเอง 103

อุปกรณ์สิ้นเปลือง 103

หลายหน้าในหน้าเดียว

การพิมพ์ (Mac) 39

การพิมพ์ (Windows) 32

อ

อีเมล

การสแกนไปยัง 52

อุปกรณ์มือกระดาษ 47

การทำสำเนาเอกสารที่พิมพ์สองด้าน 47

อุปกรณ์สิ้นเปลือง

การตั้งค่าจำนวนต่ำสุด 66

การเปลี่ยนตลับผงหมึก 67

การใช้เมื่อเหลือน้อย 66

สถานะ, การดูด้วย HP Utility สำหรับ Mac 60

หมายเลขชิ้นส่วน 103

อุปกรณ์เสริม

การสั่งซื้อ 102

หมายเลขชิ้นส่วน 104

แอปพลิเคชัน

การดาวน์โหลด 57

