



s510

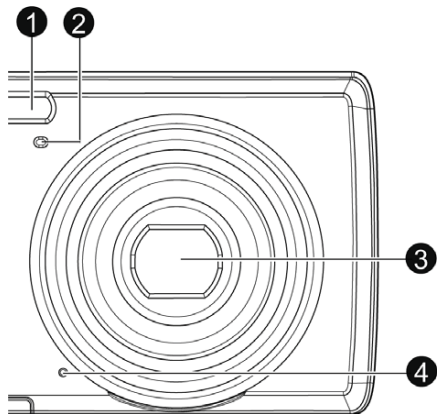
Digital Camera
Appareil photo numérique
Cámara digital
Câmera digital

Quick Start Guide
Guide de démarrage rapide
Guía rápida
Guia Rápido

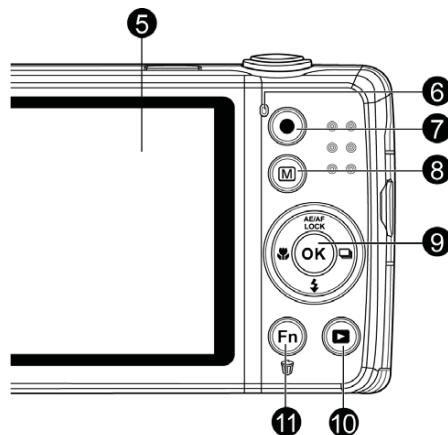
For the full version of the s510 product user manual go to: www.hp.com/support
Pour obtenir une notice d'utilisation complète du s510 allez sur le lien suivant: www.hp.com/support
Para descargarse la versión completa del manual de instrucciones del modelo s510, puede acceder al siguiente enlace: www.hp.com/support
Para obter a versão completa do manual do utilizador do s510 consulte o site: [www.hp.com / support](http://www.hp.com/support)

Camera Views

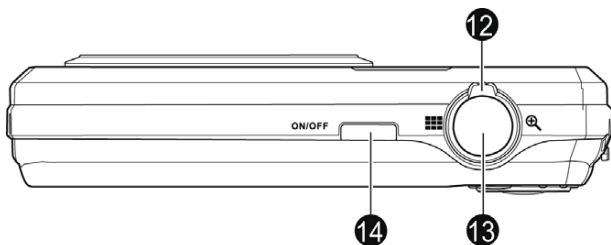
Front View



Back View

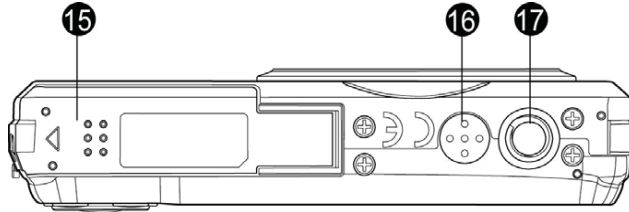


Top View



1. Flash
2. Self-timer LED
3. Lens
4. Microphone
5. LCD monitor
6. LED indicator
7. Video Record button
8. Menu button
9. OK button/4-way navigation control
10. Playback button
11. Fn/Delete button
12. Zoom dial
13. Shutter button
14. Power button

Bottom View

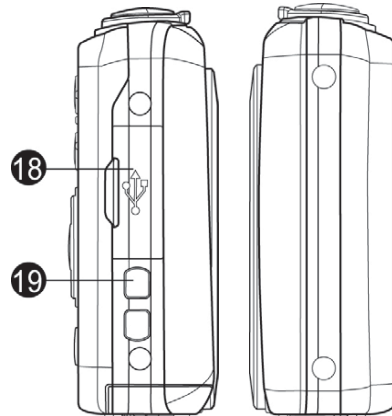


15. Battery/Memory card compartment

16. Speaker

17. Tripod screw hole

Left / Right View

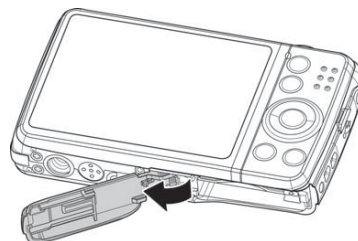
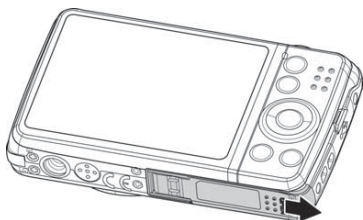


18. USB/TV Out

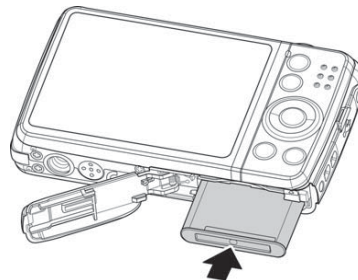
19. Strap ring

Step 1. Inserting the Battery

1. Unlock and open the battery/memory card compartment at the bottom of the camera.

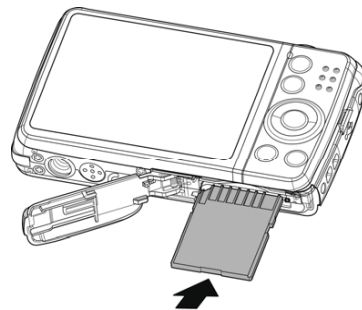


2. Insert the battery into the compartment with the terminal facing inside the camera.
3. Close and lock the battery/memory card compartment



Step 2. Inserting an SD/SDHC/SDXC Memory Card

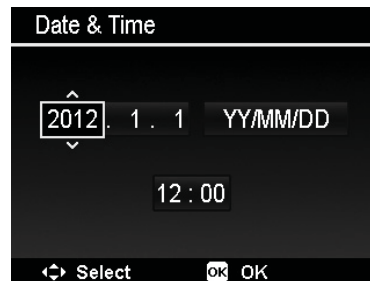
1. Unlock and open the Battery/memory card compartment at the bottom of the camera.
2. Insert the SD/SDHC/SDXC card into the memory card slot with the metallic part facing the back side of the camera.
3. Push the SD/SDHC/SDXC card into the memory slot until it clicks into place.
4. Close and lock the Battery/memory card compartment.



NOTE: To remove the SD/SDHC/SDXC card: Gently push the card until it pops out. Pull the card out and lock the battery cover.

Step 3. Setting the Language/Date/Time

1. Turn on the power by pressing **Power button**.
2. Use **4-way navigation control** to move and change the settings.
3. Press **OK button** to finish.



Step 4. Taking Photos in (Auto) mode

1. Turn on the camera by pressing the **Power button**.
2. Compose your image in the LCD monitor.
3. Spin the **Zoom dial** to adjust view angle.
4. Pressing **Shutter button** down halfway automatically focuses and adjusts the exposure, and pressing the **Shutter button** down fully captures the photos.




Step 5. Recording Videos

1. Press the **Video Record button** to start recording.
2. Focus your camera on the subject that you want to take.
3. Spin the **Zoom dial** to zoom in and zoom out an image.
4. To stop recording, press the **Video Record button** again.



Step 6. Viewing photos, videos and audio clips

1. Press the **Playback button**  on the camera.
2. The LCD screen displays an image. Press the Left/Right side of the navigation control to view previous/next image or video.
3. Press the **OK** button to play a video/audio clip.



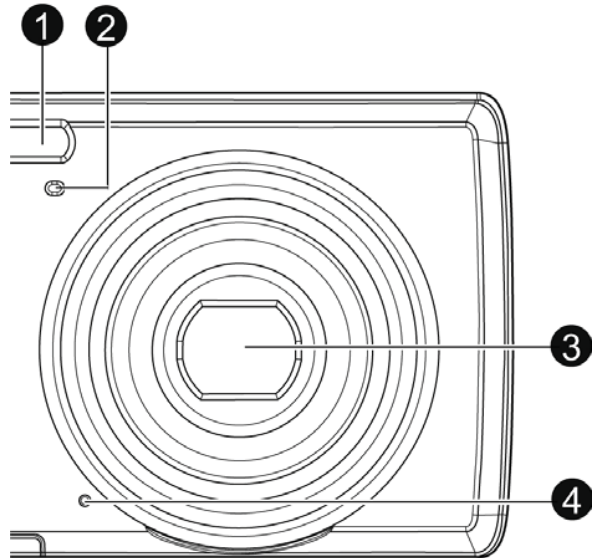
Step 7. Using the Setup Menu

1. Press **Menu button**  to launch the Record/Playback Menu.
2. Press the Left/Right side of the navigation control to change the menu tab to **Setup** menu.
3. Press the Up/Down side of the navigation control to move through the menu selections.
4. Press the **OK** button to save and apply settings.

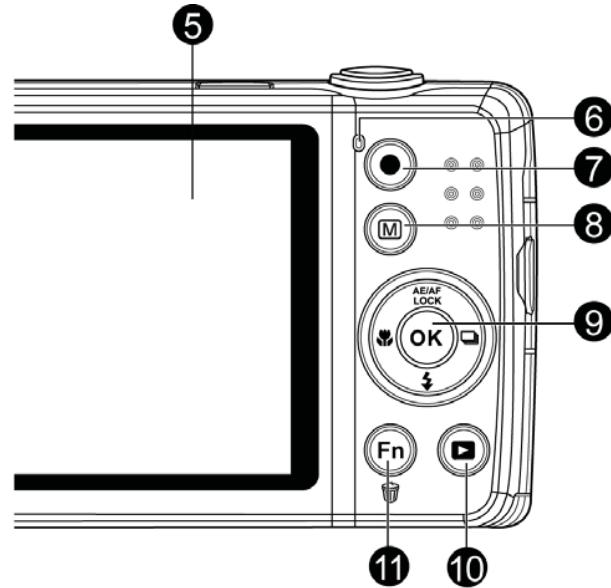


Présentation de l'appareil photo

Vue de face

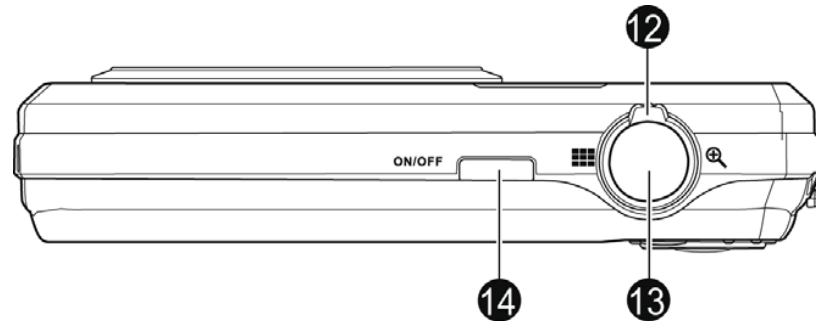


Vue arrière



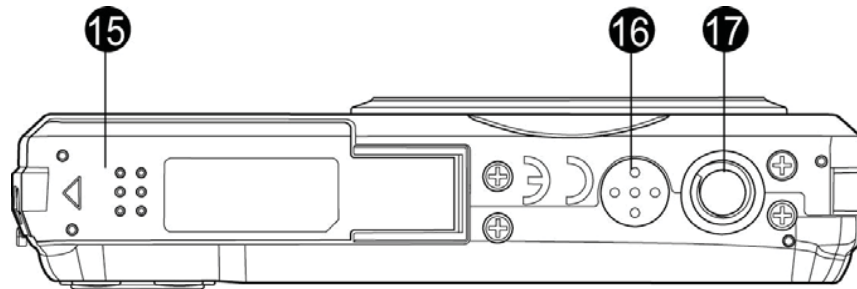
- 1. Flash
- 2. LED du retardateur
- 3. Objectif
- 4. Microphone
- 5. Ecran LCD
- 6. Voyant LED
- 7. Bouton d'enregistrement vidéo
- 8. Bouton Menu
- 9. Touche OK /de navigation
- 10. Bouton Lecture
- 11. Bouton Fn/Effacer

Vue de dessus



- 12. Molette de zoom
- 13. Bouton du déclencheur
- 14. Bouton Marche-Arrêt

Vue de dessous

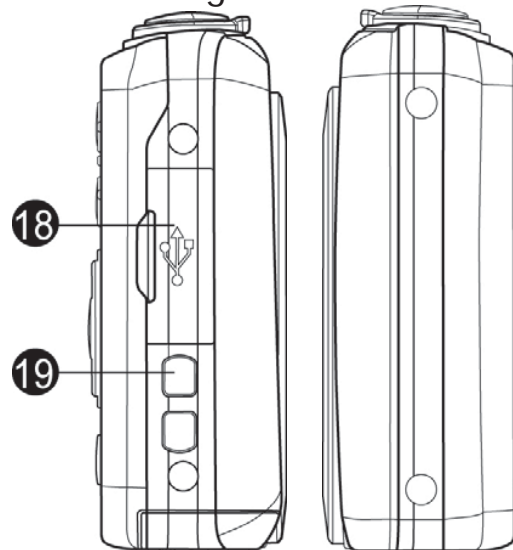


15. Logement de la
batterie/carte
mémoire

16. Haut-parleur

17. Trou de fixation du
trépied

Vue de gauche / droite

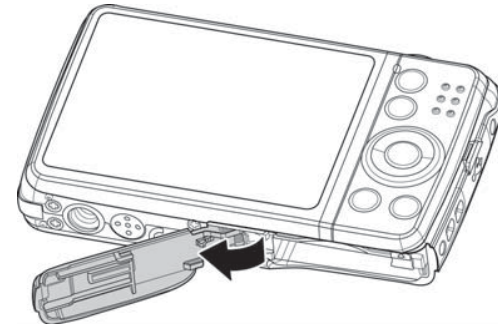


18. Sortie USB/TV

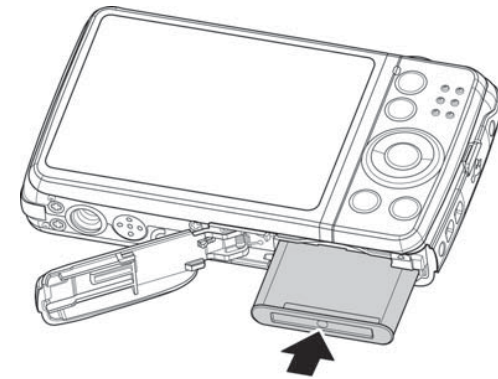
19. Œillet de la
dragonne

Etape 1. Insérer la pile

1. Déverrouiller et ouvrir le logement de la batterie/carte mémoire en dessous de l'appareil photo.



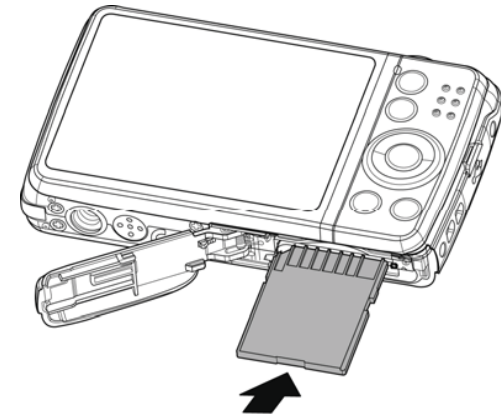
2. Insérer la batterie dans le logement avec la borne dirigée vers l'intérieur de l'appareil photo.
3. Fermer et verrouiller le logement de la batterie/carte mémoire.



Etape 2. Insérer une carte mémoire SD/SDHC/SDXC

1. Déverrouiller et ouvrir le logement de la batterie/carte mémoire en dessous de l'appareil photo.
2. Insérer une carte SD, SDHC ou SDXC dans le logement en orientant les contacts dorés de la carte vers l'arrière de l'appareil photo.
3. Presser la carte SD, SDHC ou SDXC dans le logement jusqu'à ce qu'elle s'enclenche en position.
4. Fermer et verrouiller le logement de la batterie/carte mémoire.

REMARQUE : Pour enlever la carte SD/SDHC/SDXC : Appuyer doucement sur la carte jusqu'à ce qu'elle sorte du logement. Retirer la carte et verrouiller le couvercle du logement de la batterie.



Etape 3. Paramétrer la langue, la date et l'heure

1. Appuyer sur le bouton **Marche/Arrêt** pour mettre l'appareil sous tension.
2. Utiliser la **touche de navigation** pour aller dans les réglages et effectuer les modifications.
3. Appuyer sur **OK** pour confirmer.



Etape 4. Prendre des photos en mode Auto

1. Appuyer sur le **bouton Marche/Arrêt** pour mettre l'appareil sous tension.
2. Composer votre photo sur l'écran LCD.
3. Utiliser la **molette de zoom** pour ajuster l'angle de vue.
4. Le fait d'appuyer à mi-chemin sur le **bouton du déclencheur** ajuste automatiquement la mise au point et règle l'exposition, et le fait d'appuyer à fond sur le **bouton du déclencheur** capture les images.



Etape 5. Enregistrer une vidéo

1. Appuyer sur le **bouton Enregistrement vidéo** pour démarrer l'enregistrement.
2. Faire la mise au point de l'appareil sur le sujet à prendre.
3. Tourner la **molette de zoom** pour zoomer en avant ou en arrière.
4. Appuyer à nouveau sur le **bouton Enregistrement vidéo** pour arrêter l'enregistrement.




Etape 6. Lecture des photos, des vidéos et des fichiers audio

1. Appuyer sur le **bouton Lecture**  de l'appareil photo.
2. L'écran LCD affiche une image. Appuyer sur les touches de navigation Gauche/Droite pour afficher l'image précédente, suivante ou une vidéo.
3. Appuyer sur **OK** pour lire un clip vidéo ou audio.



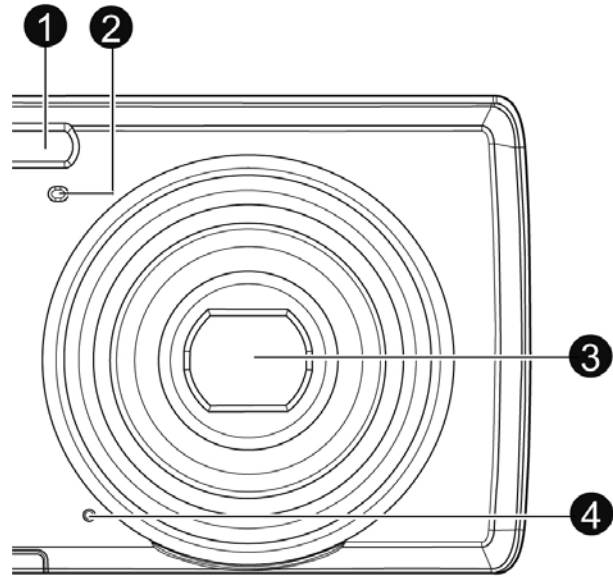
Etape 7. Utiliser le Menu Configurations

1. Appuyer sur le **bouton Menu**  pour aller dans le menu Enregistrement/Lecture.
2. Appuyer sur la touche de navigation Gauche/Droite pour aller dans **Configurations**.
3. Appuyer sur les touches de navigation Haut/Bas pour vous déplacer dans les options du menu.
4. Appuyer sur **OK** pour sauvegarder et confirmer les paramètres.

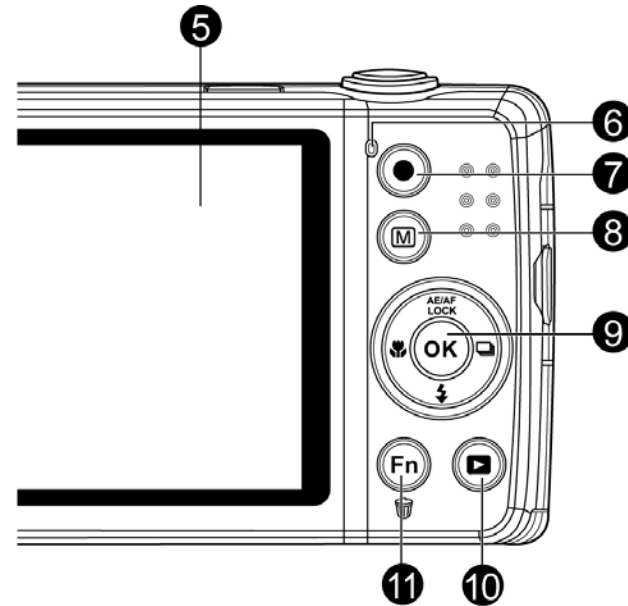


Vistas de la cámara

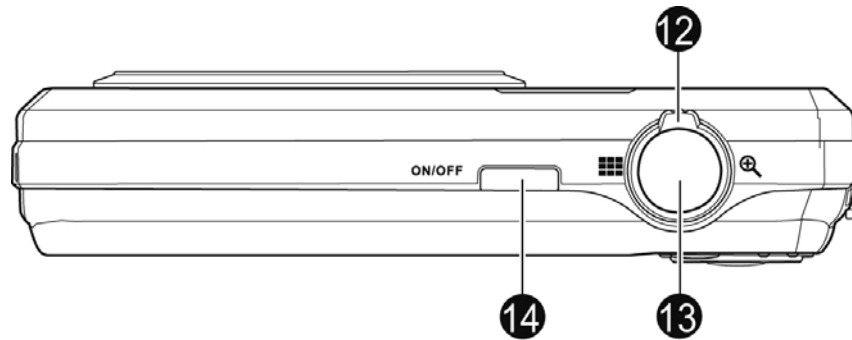
Vista frontal



Vista posterior

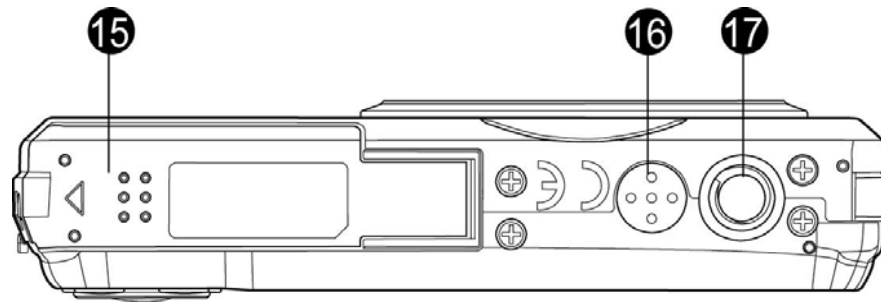


Vista superior



1. Flash
2. LED de disparo automático
3. Lentes
4. Micrófono
5. Monitor LCD
6. Indicador LED
7. Botón de película
8. Botón Menú
9. Botón OK/Control de navegación de 4 direcciones
10. Botón de reproducción
11. botón Función/Borrar
12. Dial de zoom
13. Botón de disparador
14. Botón de encendido

Vista de la base

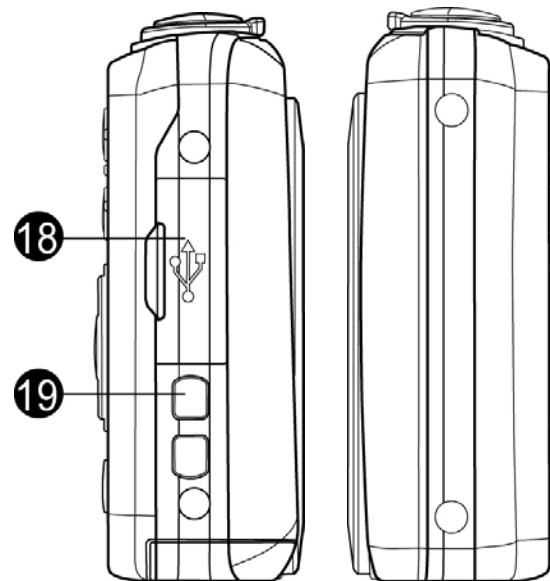


15. Compartimiento de la batería/tarjeta de memoria

16. Altavoz

17. Agujero del tornillo de trípode

Vistas izquierda y derecha

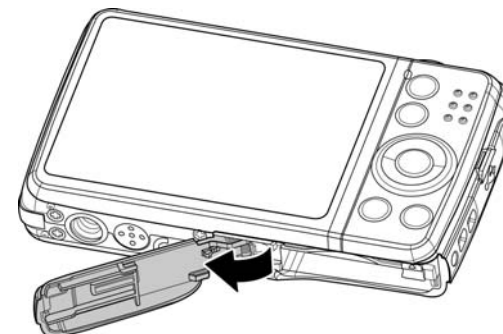
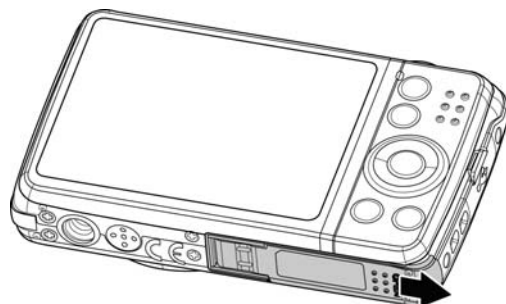


18. Salida USB/TV

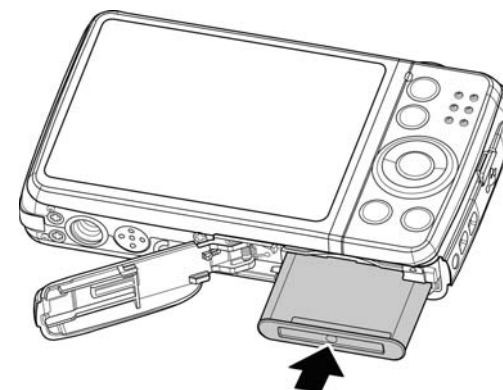
19. Anillo para la correa

Paso 1. Insertar la batería

1. Desbloquee y abra el compartimento de la batería/tarjeta de memoria situado en la parte inferior de la cámara.

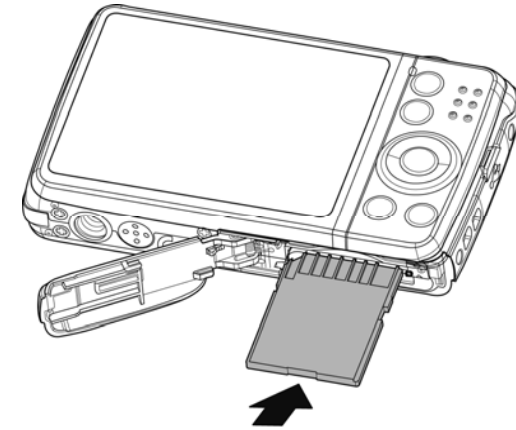


2. Inserte la batería en el compartimento con el terminal mirando hacia dentro de la cámara.
3. Cierre y bloquee el compartimento de la batería/tarjeta de memoria



Paso 2. Insertar una tarjeta de memoria SD/SDHC/SDXC

1. Desbloquee y abra el compartimento de la batería/tarjeta de memoria situado en la parte inferior de la cámara.
2. Inserte la tarjeta SD/SDHC/SDXC en la ranura de tarjetas de memoria con la parte metálica mirando hacia la parte posterior de la cámara.
3. Empuje la tarjeta SD/SDHC/SDXC en la ranura de tarjetas de memoria hasta que encaje en su posición.
4. Cierre y bloquee el compartimento de la batería/tarjeta de memoria.



NOTA: Para extraer la tarjeta SD/SDHC/SDXC: Empuje suavemente la tarjeta hasta que salte. Saque la tarjeta y cierre la tapa de la batería.

Paso 3. Configuración de idioma/fecha/hora

1. Encienda la cámara pulsando el **botón de encendido**.
2. Use el **control de navegación de 4 direcciones** para mover y cambiar la configuración.
3. Pulse el **botón OK** para finalizar.




Paso 4. Hacer fotos en modo (Auto)

1. Encienda la cámara pulsando el **botón de Encendido**.
2. Componga su imagen en la pantalla LCD.
3. Gire el **dial de Zoom** para ajustar el ángulo de visualización.
4. Pulsar el **botón del disparador** hasta la mitad enfoca automáticamente y ajusta la exposición; pulsar el **botón del disparador** completamente captura las imágenes.




Paso 5. Grabación de películas

1. Pulse el **botón de película** para iniciar la grabación. 
2. Enfoque la cámara en el sujeto que desea fotografiar.
3. Gire el **dial de Zoom** para acercar y alejar una imagen.
4. Para detener la grabación, vuelva a pulsar el **botón de película**.




Paso 6. Ver imágenes, clips de vídeo y audio

1. Pulse el **botón Reproducción**  en la cámara.
2. La pantalla de LCD muestra una imagen. Utilice las teclas ◀ o ▶ para ver la imagen o vídeo anterior/siguiente.
3. Pulse el botón **OK** para reproducir un clip de vídeo/audio.



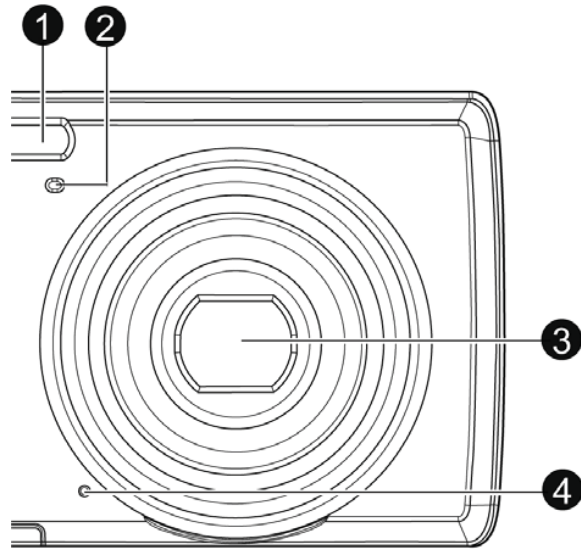
Paso 7. Uso del menú de configuración

1. Pulse el **botón Menú**  para iniciar el menú de grabación/reproducción.
2. Use las teclas ◀ o ▶ para cambiar la ficha del menú al menú **Configuración**.
3. Use las teclas ▼ o ▲ para desplazarse por las selecciones del menú.
4. Pulse el botón **OK** para guardar y aplicar la configuración.

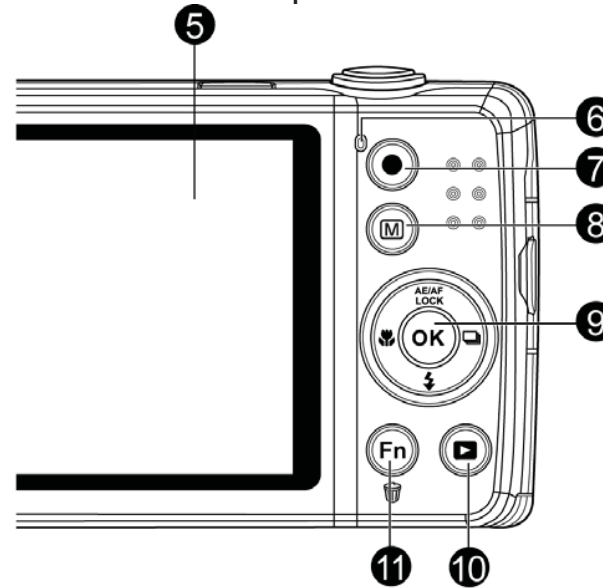


Visões da câmera

Visão frontal

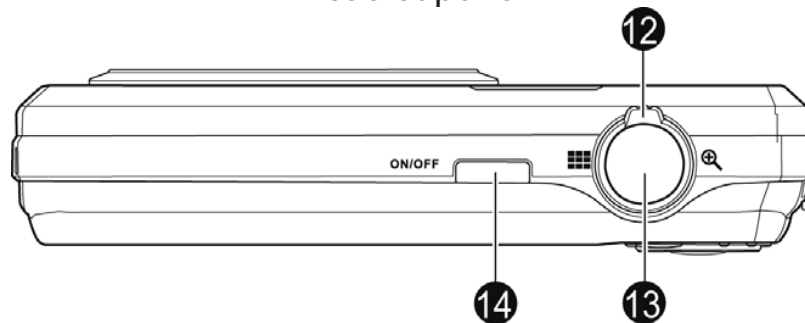


Visão posterior



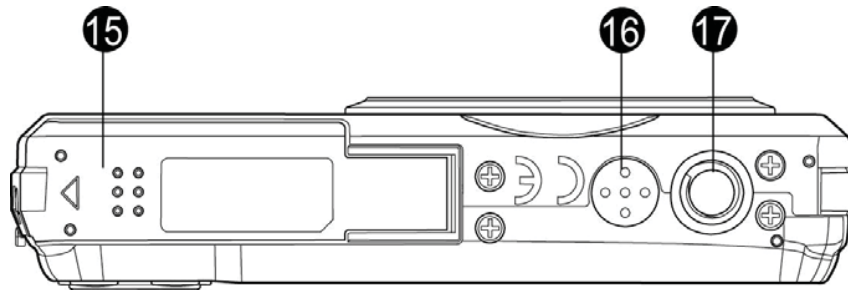
1. Flash
2. LED do disparo automático
3. Lentes
4. Microfone
5. Tela de LCD
6. Indicador LED
7. Botão de gravação de vídeo
8. Botão do menu
9. Botão OK button / Botão de navegação de 4 direções
10. Botão de reprodução
11. Botão Fn/Excluir

Visão superior



12. Seletor de zoom
13. Botão de disparo
14. Botão de operação (ligar/desligar)

Visão inferior

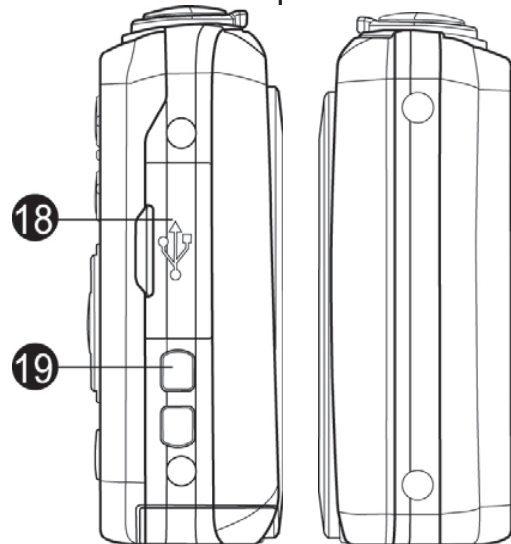


15. Compartimento da
bateria e do
cartão de
memória

16. Alto-falante

17. Encaixe do tripé

Visão lateral esquerda / direita

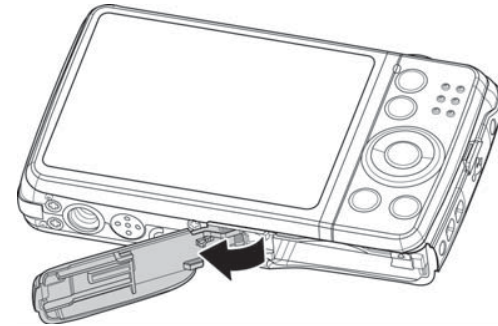
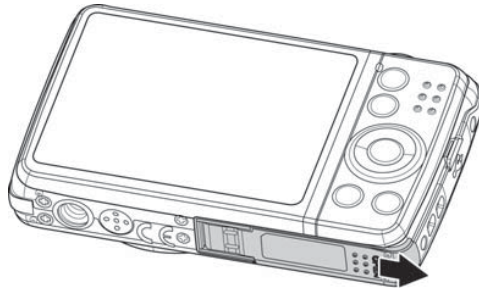


18. USB/saída de TV

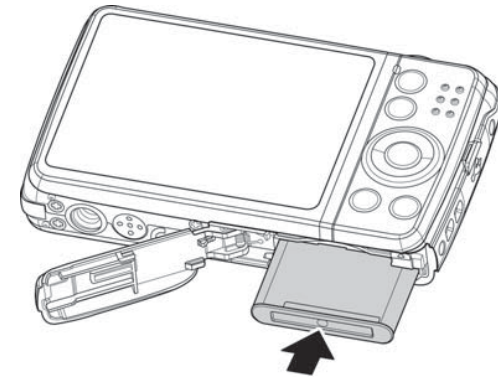
19. Anel da alça de
mão

Passo 1. Inserindo a bateria

1. Destrave e abra o compartimento da bateria e do cartão de memória na parte inferior da câmera.

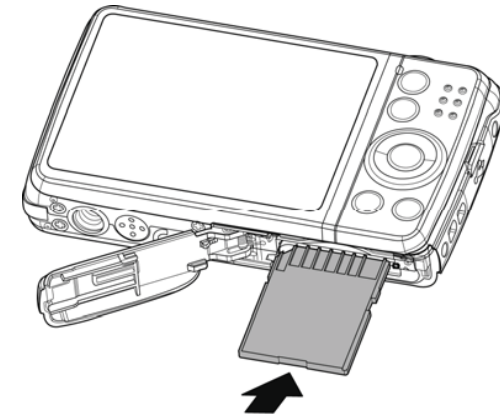


2. Insira a bateria para dentro do compartimento com os terminais metálicos apontados para dentro da câmera.
3. Feche e trave o compartimento da bateria e do cartão de memória.



Passo 2. Inserindo um cartão de memória SD/SDHC/SDXC

1. Destrave e abra o compartimento da bateria e do cartão de memória na parte inferior da câmera.
2. Insira o cartão de memória SD/SDHC/SDXC na cavidade do cartão de memória com o contato metálico apontado para a parte posterior da câmera.
3. Empurre o cartão de memória SD/SDHC/SDXC para dentro da cavidade até que o clique da trava confirme o encaixe.
4. Feche e trave o compartimento da bateria e do cartão de memória.



Obs.: Para remover o cartão SD/SDHC/SDXC: empurre levemente o cartão para dentro da cavidade até que ele seja levemente ejetado. Puxe o cartão para fora e trave a tampa do compartimento da bateria.

Passo 3. Ajustando idioma/data/hora

1. Ligue sua câmera pressionando o **botão de operação**.
2. Use o **botão de navegação** para mover e alterar as configurações.
3. Pressione o **botão OK** para finalizar.



Passo 4. Tirando fotos no modo (Auto)

1. Ligue sua câmera pressionando o **botão de operação**.
2. Ajuste a imagem na tela de LCD.
3. Gire o **seletor de zoom** para ajustar o ângulo de visão.
4. Pressione o **botão de disparo** levemente para baixo para ajustar automaticamente o foco e a exposição, e então pressione o **botão de disparo** totalmente para capturar as fotos.




Passo 5. Gravando vídeos

1. Pressione o **botão de gravação de vídeo** para iniciar a gravação.
2. Foque sua câmera no tema que você deseja gravar.
3. Gire o **seletor de zoom** para aumentar ou diminuir o zoom sobre o tema.
4. Para parar a gravação, pressione o **botão de gravação de vídeo** novamente.




Passo 6. Visualizar fotos, vídeos e clipes de áudio

1. Pressione o **botão de reprodução**  da câmera.
2. A tela de LCD exibirá uma imagem. Pressione o **botão de navegação** para exibir a imagem (ou vídeo) anterior/seguinte.
3. Pressione o **botão OK** para reproduzir um vídeo/clipes de áudio.



Passo 7. Usando o menu de configuração

1. Pressione o **botão do menu**  para abrir o menu de gravação/reprodução.
2. Pressione esquerda/direita do **botão de navegação** para alterar a aba do **menu de configuração**.
3. Pressione cima/baixo do botão de navegação para mover-se através das seleções do menu.
4. Pressione o **botão OK** para salvar e aplicar as alterações.

