



Referenshandbok för maskinvara

HP Compaq Elite 8300 Touch allt-i-ett Business PC

HP Compaq Elite 8300 allt-i-ett Business PC

HP Compaq Pro 6300 allt-i-ett Business PC

© Copyright 2012 Hewlett-Packard Development Company, L.P. Den här informationen kan ändras utan föregående meddelande.

Windows är antingen ett registrerat varumärke eller ett varumärke tillhörande Microsoft Corporation i USA och/eller andra länder.

Intel och Core är varumärken som tillhör Intel Corporation i USA och andra länder.

Bluetooth är ett varumärke som tillhör dess ägare och används av Hewlett-Packard Company under licens.

De enda garantier som gäller för HP:s produkter och tjänster är de som anges i de uttryckliga garantivillkor som medföljer dessa produkter och tjänster. Ingen information i detta dokument ska tolkas som att det utgör ytterligare garanti. HP ansvarar inte för tekniska fel, redigeringsfel eller för material som har utelämnats från detta dokument.

Dokumentet innehåller ägd information som skyddas av upphovsrätt. Ingen del av detta dokument får kopieras, reproduceras eller översättas till ett annat språk utan föregående skriftligt tillstånd från Hewlett-Packard Company.


Tredje utgåvan (oktober 2012)


Första upplagan (april 2012)

Dokumentartikelnummer: 691836-103

Om den här handboken

Denna bok innehåller grundläggande information för uppgradering av denna datormodell.

 **VARNING:** Den här texten ger information om att allvarliga personsador kan uppstå om instruktionerna inte följs.

 **VIKTIGT:** Den här texten innehåller varningar om att utrustningen kan förstöras eller information förloras om inte instruktionerna följs.

 **OBS!** Den här typen av text innehåller ytterligare viktig information.

Innehåll

1 Produktfunktioner	1
Översikt	1
Komponenter på framsidan	3
Sidokomponenter	4
Komponenter på baksidan	4
Tangentbordsfunktioner	5
Justera den vrid-/lutbara basen	6
Ställ med höjd-/lutningsjustering (tillval)	6
Aktivera HP Compaq Elite 8300 Touch allti-ett Business PC	7
2 Reparera och uppgradera maskinvara	8
Varningsmeddelanden	8
Ytterligare information	9
Installera skyddet för den bakre porten	9
Ta av skyddet för den bakre porten	9
Ansluta strömkälla	10
Koppla från strömmen	11
Installera ett säkerhetslås	12
Installera en säkerhetsskruv för åtkomstpanel	12
Synkronisera valfritt trådlöst tangentbord eller valfri trådlös mus	13
Ta ut batterierna ur trådlöst tangentbord och trådlös mus (tillval)	14
Sätta fast datorn på en monteringsanordning	15
Ansluta en sekundär skärm	18
Hitta interna komponenter	20
Ta bort och installera minne	21
SODIMM-minnen	21
DDR3-SDRAM SODIMM-minnen	21
Utrusta SODIMM-socklar	22
Installera SODIMM-minnen	22
Byta batteri	24
Byta ut enheter	28
Byta ut hårddiskenheten mot en 3,5-tums hårddiskenhet eller en 2,5-tums enhet	28
Byta ut hårddiskenheten mot två 2,5-tums enheter	32
Sätta tillbaka den optiska diskenheten	43

Bilaga A Elektrostatisk urladdning	47
Förhindra elektrostatiska skador	47
Jordningsmetoder	47
Bilaga B Riktlinjer för datoranvändning, rutinskötsel och fraktförberedelse	48
Riktlinjer för datoranvändning och rutinskötsel	48
Försiktighetsåtgärder för optiska diskenheter	49
Fraktförberedelse	49
Index	50

1 Produktfunktioner

Översikt

Bild 1-1 HP Compaq allt-i-ett Business PC



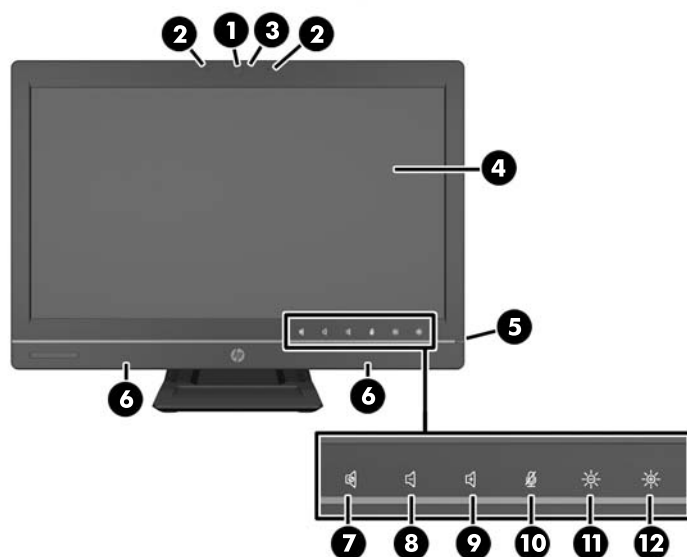
HP Compaq allt-i-ett Business PC har följande funktioner:

- Integrerat allt-i-ett-format
- Full HD, LCD-skärm (1920 x 1080) med LED-bakgrundsbelysning
 - 58,4 cm (23 tum) diagonal optisk pekskärm
 - 58,4 cm (23 tum) diagonal
 - 54,6 cm (21,5 tum) diagonal
- Vrid-/lutbar bas under stället
- Justerbar lutning
- Ställ med höjd- och lutningsjustering (tillval)
- Borttagbar panel på baksidan av datorns som ger användaren eller tekniker enkel åtkomst för underhåll av datorn
- VESA-monteringshål (100 x 100 mm)
- Andra och tredje generationen Intel® Core™-processorer
- Upp till 2 TB hårddisk, eller upp till 300 GB SSD-enhet
- Valfri fackladdad HP SuperMulti DVD+/-RW SATA optisk diskenhet eller DVD-ROM-diskenhet
- Valfri mSATA-modul som kan användas som cache eller SSD till Elite 8300 eller som sekundär hårddisk för Pro 6300
- Intel Q77 Express chipset – Intel vPro (HP Compaq Elite 8300 allt-i-ett Business PC)

- Intel Q75 Express chipset (HP Compaq Pro 6300 allt-i-ett Business PC)
- Två SODIMM-platser med upp till 16 GB DDR3 SDRAM-minne och stöd för tvåkanalsminne
- Integrerad Intel-grafik
- DisplayPort-videoutgång (med ljud) för sekundär skärm
- Valfritt MXM-grafikkort
- DP-ljud, DP till VGA/DVI/HDMI donglestöd
- Inbyggt Gigabit Ethernet (Intel 82579 LM Gigabit Network Connection)
- Trådlös anslutning (valfritt):
 - Inbyggd 802,11 a/b/g/n eller b/g/n trådlös LAN-modul
 - Bluetooth® 4.0
- Valfri inbyggd full HD-webbkamera och dubbla mikrofoner
- Premium stereohögtalare
- 6-i-1 mediekortläsare som tillval
- 6 USB-portar: 4 USB 3.0, 2 USB 2.0
- Val mellan tangentbord och mus med kabel eller trådlöst
 - Kablat USB-tangentbord och -mus
 - Kablat PS/2-tangentbord och -mus
 - Trådlöst tangentbord och mus
- Programmet Face Recognition för HP ProtectTools med ansiktsgenkänning för automatisk inloggning (med webbkamera som tillval)
- Windows® 7 Professional 32- eller 64-bitars operativsystem
- 90 procent energisnål strömförsörjning
- ENERGY STAR®-kvalificerad, EPEAT® Gold-registrerad

Komponenter på framsidan

Bild 1-2 Komponenter på framsidan



Tabell 1-1 Komponenter på framsidan

Komponent	Komponent
1 Webbkamera med linsskydd för sekretess (valfritt)	7 Högtalarljud av
2 Dubbla mikrofoner (valfritt)	8 Minska volymen
3 Aktivitets-LED för webbkamera (med valfri webbkamera som tillval)	9 Öka volymen
4 16:9 widescreen LCD-skärm med LED-bakgrundsbelysning	10 Mikrofonljud av
5 Strömlampa	11 Minska ljusstyrkan
6 Stereohögtalare med höga prestanda	12 Öka ljusstyrkan

Knacka på ikonområdet (7–12 ovan) för att ikonerna ska tändas, och knacka sedan på en ikon för att aktivera den.

Om du vill ändra volym eller ljusstyrka pekar du på och håller ner motsvarande ikon eller knackar på den tills volym eller ljusstyrka når önskad nivå.

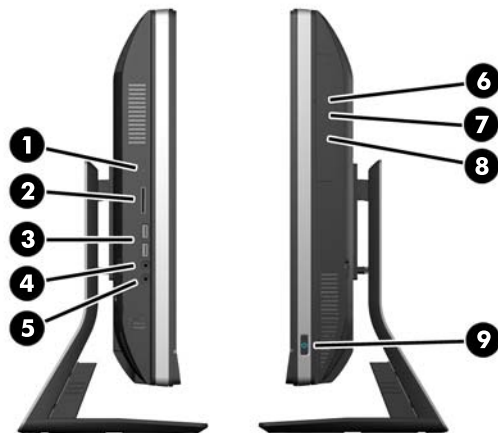
Knacka på motsvarande ikon för att stänga av ljudet på högtalare eller mikrofon. Ikonen är tänd tills du knackar på den igen för att sätta på högtalare eller mikrofon.

OBS! Om du stänger av eller sätter på högtalaren i ett program tänds eller släcks ikonerna.

Du kan inte sätta på eller stänga av mikrofonen från ett program.

Sidokomponenter

Bild 1-3 Sidokomponenter

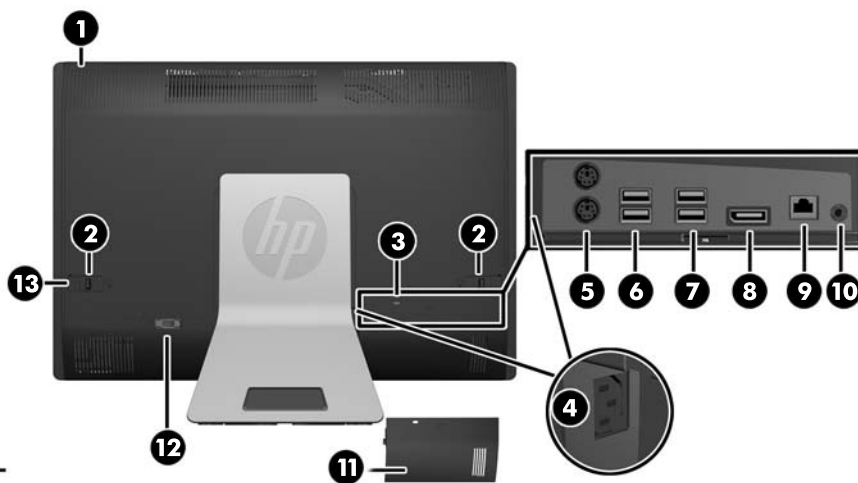


Tabell 1-2 Sidokomponenter

Komponent	Komponent
1 Aktivitetslampa för hårddiskenhet	6 Fackladdad optisk diskenhet
2 HP 6-i-1 mediekortläsare (tillval)	7 Utmatningsknapp för optisk diskenhet
3 (2) USB 3.0-portar	8 Aktivitetslampa för optisk enhet
4 Mikrofon-/linjeingång	9 strömbrytarknappen
5 Uttag för headset/line out	

Komponenter på baksidan

Bild 1-4 Komponenter på baksidan

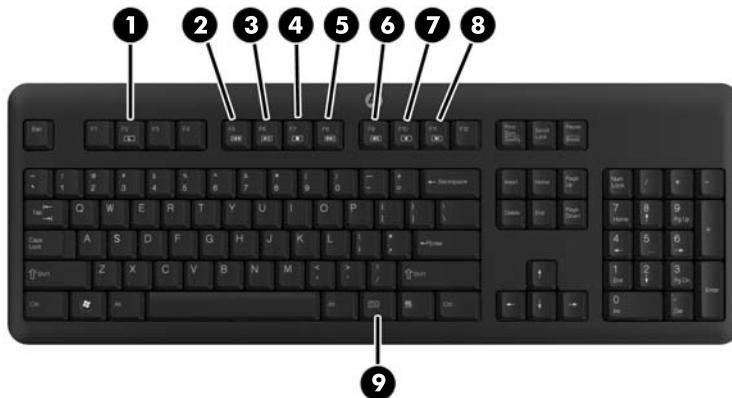


Tabell 1-3 Komponenter på baksidan

Komponent	Komponent
1 Åtkomstpanel	8 Anslutning för DisplayPort
2 Spärrar för åtkomstpanel	9 RJ-45 Gigabit Ethernet-port
3 Plats för säkerhetslås	10 Linjeutgång stereo
4 Strömkontakt	11 Skydd för bakre port
5 (2) Anslutningar för PS/2-mus och -tangentbord	12 Serieport (tillval)
6 (2) USB 2.0-portar	13 Säkerhetsskruv för åtkomstpanel
7 (2) USB 3.0-portar	

Tangentbordsfunktioner

Bild 1-5 Tangentbordsfunktioner



Tabell 1-4 Tangentbordsfunktioner

Komponent	Komponent
1 Viloläge	6 Stäng av ljud
2 Snabbspolning bakåt	7 Sänk volym
3 Spela upp/paus	8 Öka volym
4 Stopp	9 Funktion
5 Snabbspolning framåt	

Justera den vrid-/lutbara basen

Luta datorn framåt upp till -5 grader eller bakåt upp till +30 grader till en bekväm ögonnivå.

Bild 1-6 Justera lutningen



Den vrid-/lutbara basen har en pivot på undersidan som gör det möjligt att vrida datorn upp till 360 grader till vänster eller höger för att uppnå bästa visningsvinkel.

Bild 1-7 Justera vridningen



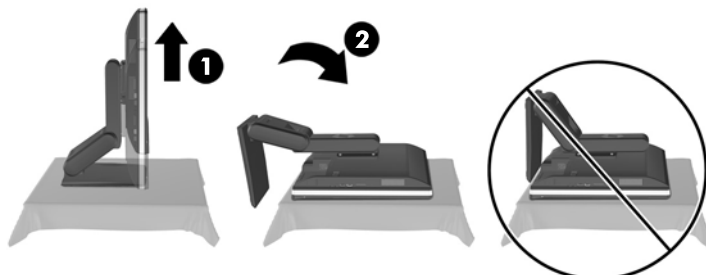
Ställ med höjd-/lutningsjustering (tillval)

Du kan köpa ett ställ som möjliggör

- höjdjustering på 110 mm
- rotering från liggande till stående läge
- lutning bakåt upp till +60 grader
- lutning till 30 grader från skrivbordet

⚠ VARNING: Om du ska montera stället med höjd-/lutningsjustering måste du först greppa sidorna av skärmen och höja den till dess högsta position innan du lägger datorn på en plan yta för montage.

Undvik att lägga ner datorn med det justerbara stället i den lägsta positionen. Stället kan utan förvarning fällas upp med skador på utrustningen som följd.



Aktivera HP Compaq Elite 8300 Touch allt-i-ett Business PC

Så här aktiverar du din Touch allt-i-ett Business PC:

- ▲ Om du vill aktivera datorn från vänteläge använder du en pekgest. Svep med fingret över skärmen eller tryck på skärmen och håll fingret där i minst två sekunder.
- ▲ Om du vill aktivera datorn från viloläge trycker du snabbt in och släpper upp strömknappen.

Detta gäller Touch allt-i-ett Business PC med ett av följande operativsystem:

- Windows 7 (alla utgåvor, 32-bitars eller 64-bitars)
- Windows Vista Business (32-bitars eller 64-bitars)

2 Reparera och uppgradera maskinvara

Varningsmeddelanden

Läs noggrant alla tillämpliga instruktioner, meddelanden och varningar i den här handboken före uppgradering.

⚠ VARNING: Minska risken för personskador orsakade av elektriska stötar, varma ytor eller brand:

Ta ut nätsladden ur vägguttaget och låt de inre systemkomponenterna svalna innan du vidrör dem.

För inte in telekommunikations- eller telefonanslutningar i nätverkskontakterna (Network Interface Controller).

Ta inte bort nätsladdens jordkontakt. Jordning är en viktig säkerhetsfunktion.

Anslut nätsladden till ett jordat nätuttag som är lätt att komma åt.

Placera för din egen säkerhet inga föremål på nätsladdar eller kablar. Lägg dem så att ingen snubblar eller trampar på dem. Dra inte i sladdar eller kablar. Ta tag i kontakten när du drar ut den ur vägguttaget.

Läs *Säkerhet och arbetsmiljö* för att minska risken för allvarliga skador. Den beskriver en korrekt utformad arbetsplats, installation, lämplig arbetsställning samt hälso- och arbetstips för datoranvändare. Här finns också viktig information om elektricitet och mekanisk säkerhet. Handboken finns på webben på <http://www.hp.com/ergo>.

⚠ VARNING: Olämpligt placerade datorer på skåp, bokhyllor, hyllor, bänkar, högtalare, kistor eller kärror kan välta och orsaka personskador.

Dra sladdar och kablar anslutna till datorn så att det inte går att dra och rycka i dem eller snubbla på dem.

⚠ VARNING: Strömförande och rörliga delar på insidan.

Stäng av och koppla bort strömmen till utrustningen innan höljet avlägsnas.

Sätt tillbaka och fäst alla åtkomstpaneler innan strömmen kopplas in igen.

⚠ VIKTIGT: Statisk elektricitet kan skada de elektriska komponenterna i datorn eller extrautrustningen. Befria dig från statisk elektricitet innan du påbörjar dessa procedurer genom att vidröra ett jordat metallföremål. Mer information finns i [Elektrostatisk urladdning på sidan 47](#).

När datorn är ansluten till ett nätuttag är moderkortet alltid strömförande. Ta ut nätsladden ur strömkällan innan du öppnar datorn för att inte skada inre komponenterna.

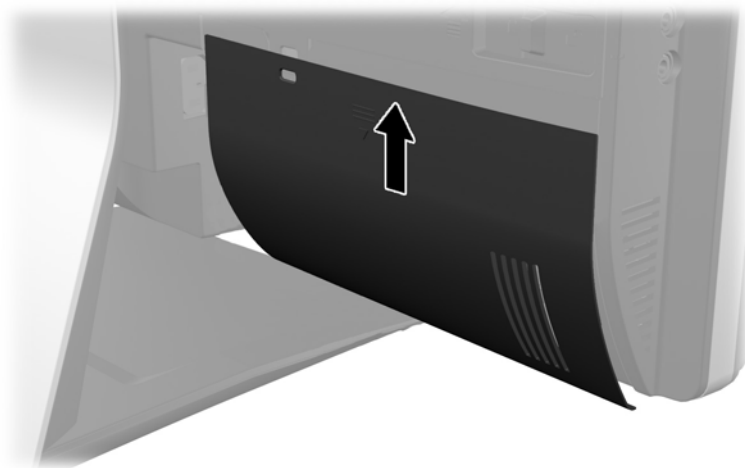
Ytterligare information

Information om att ta bort och byta ut maskinvarukomponenter, verktyget Computer Setup (Datorkonfiguration) och felsökning finns i *Maintenance and Service Guide* (finns endast på engelska) för din datormodell på adressen <http://www.hp.com>.

Installera skyddet för den bakre porten

1. Kontrollera att alla kablar är anslutna.
2. Sätt skyddet mot datorn (1) och placera platsen för kabellåset på skyddet ungefär 12 mm nedanför kabellåsplatsen på datorn. Skjut upp skyddet och sätt det på plats (2).

Bild 2-1 Installera skyddet för den bakre porten

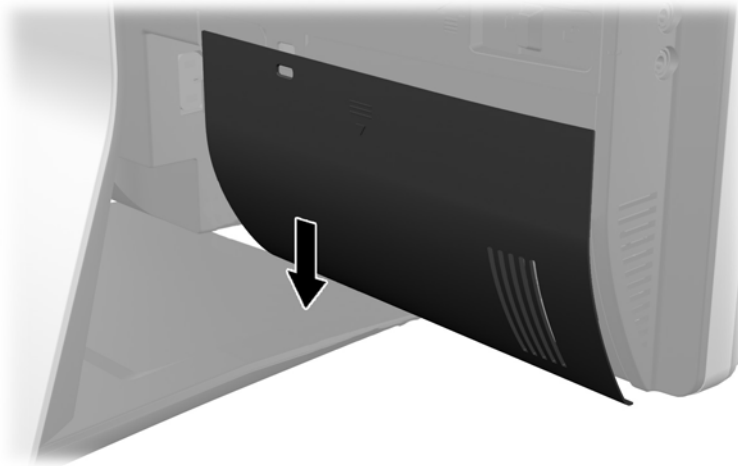


Ta av skyddet för den bakre porten

1. Om ett kabellås är monterat på baksidan av enheten, ta bort låset.

2. Ta tag i skyddet för den bakre porten, dra det sedan nedåt och bort från datorn.

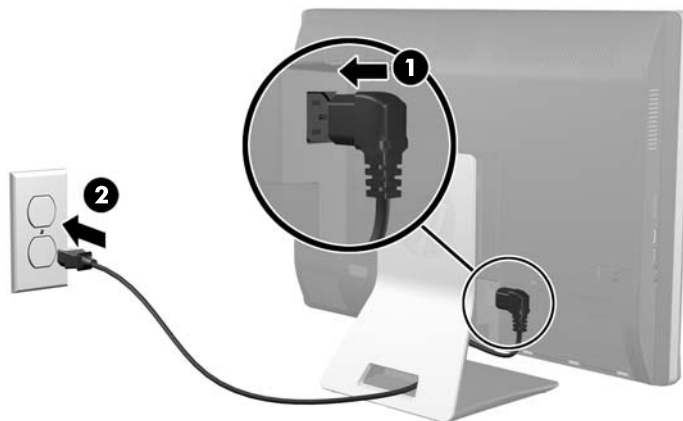
Bild 2-2 Ta av den bakre portens skydd



Ansluta strömkälla

1. Om skyddet för bakre port är monterat, ta bort skyddet.
2. Dra strömkontakten genom öppningen i stället för att utnyttja kabeldragningsfunktionen.
3. Anslut strömkabeln till strömanslutningen på datorns baksida (1).
4. Sätt i trestickskontakten i ett vägguttag (2).

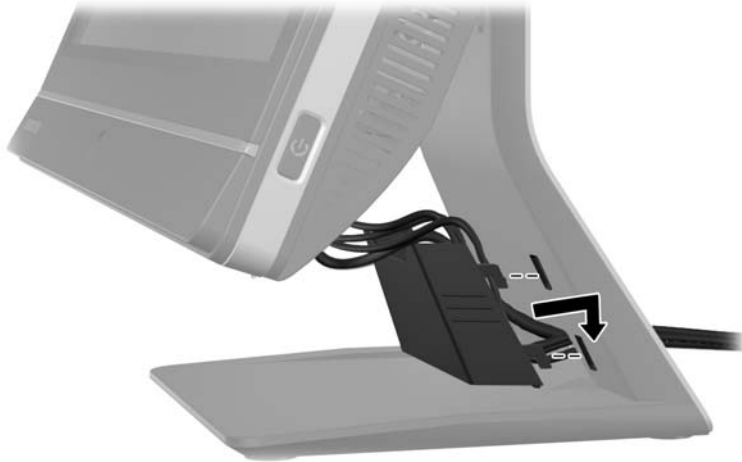
Bild 2-3 Ansluta strömkällan



5. Dra alla tillbehörskablar genom öppningen i stället och anslut dem till lämpliga portar.

6. Håll kabelhanteringsskyddet under kablarna och placera hakarna i linje med skårorna på stället. Sätt sedan på skyddet och skjut det nedåt.

Bild 2-4 Montera kabelhanteringsskyddet



7. Sätt tillbaka den bakre portens skydd.
8. Starta datorn genom att trycka på strömbrytaren på framsidan.

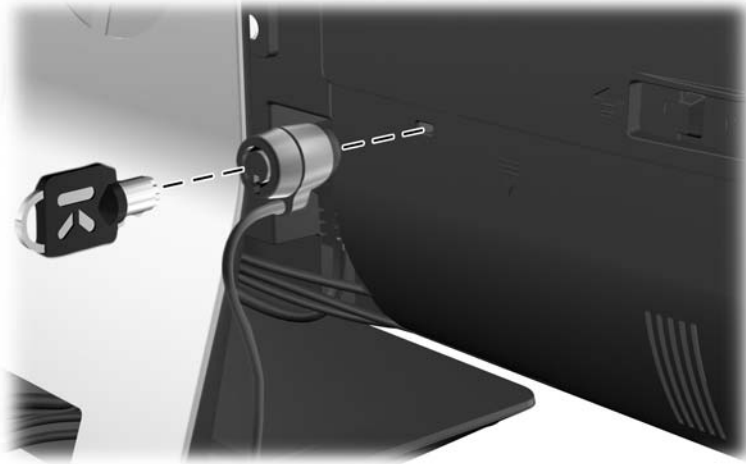
Koppla från strömmen

1. Ta bort alla flyttbara medier, t.ex. CD-skivor och USB-minnen, från datorn.
2. Stäng av datorn på rätt sätt via operativsystemet och stäng sedan av eventuella externa enheter.
3. Ta bort kabellåset om det är installerat på baksidan av datorn.
4. Om skyddet för bakre port är monterat, ta bort skyddet.
5. Om kabelhanteringsskyddet är monterat, skjut upp och ta bort det.
6. Koppla bort nätsladden från porten.

Installera ett säkerhetslås

Säkerhetslåset (tillval) gör att du kan skydda din dator mot stöld. Ett kabellås är en nyckellåsenhet med en metallkabel ansluten. Du ansluter ena änden av kabeln till skrivbordet (eller ett annat stationärt föremål) och den andra till kabellåsplatsen på datorn. Lås kabellåset med nyckeln.

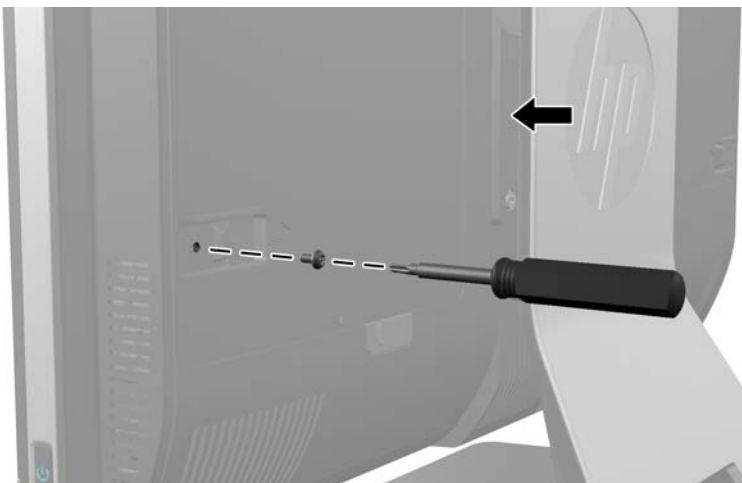
Bild 2-5 Installera ett kabellås



Installera en säkerhetsskruv för åtkomstpanel


Du kan förhindra åtkomst till interna komponenter genom att låsa åtkomstpanelen. Skruva in en T15 sabotagesäker Torx-skruv genom den vänstra spärren på åtkomstpanelen för att förhindra att panelen kan tas bort.

Bild 2-6 Låsa åtkomstpanelen



Synkronisera valfritt trådlöst tangentbord eller valfri trådlös mus

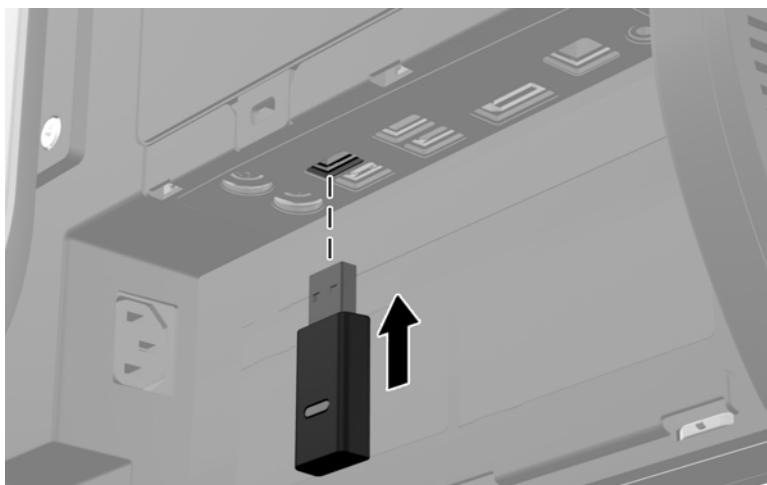
Det trådlösa tangentbordet och musen (tillval) är enkla att konfigurera. Ta bort batteriflikarna på både tangentbord och mus för att aktivera de förinstallerade batterierna. Se också till att strömbrytaren på musens undersida är i On-läge (tangentbordet har ingen strömbrytare). Sätt sedan på datorn och synkronisera dem enligt beskrivningen nedan.

 **OBS!** För längre batteritid och bättre musprestanda, undvik att använda den på en mörk eller glansig yta och stäng av den när den inte används.

Gör så här för att synkronisera trådlöst tangentbord och mus:

1. Kontrollera att tangentbordet och musen är inom 30 cm från datorn och att andra enheter inte stör dem.
2. Slå på datorn.
3. Anslut den trådlösa mottagaren till en USB-port på datorn.

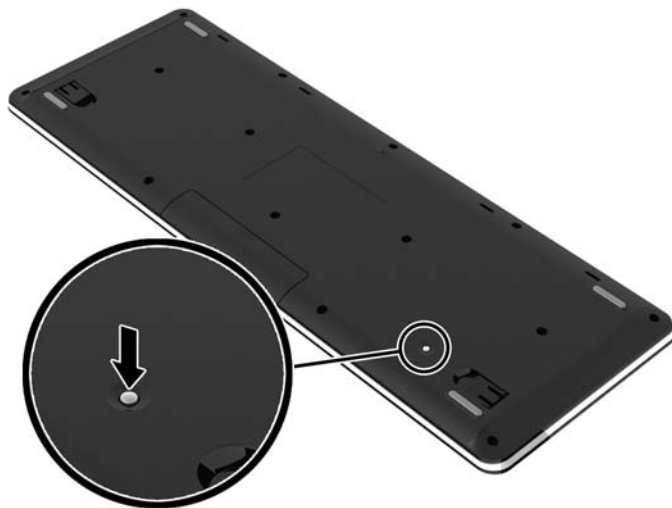
Bild 2-7 Installera den trådlösa mottagaren




4. Kontrollera att strömbrytaren på musens undersida är i On-läge.
5. Tryck på och släpp upp anslutningsknappen på musens undersida. Den blå aktivitetslampan på den trådlösa mottagaren tänds när synkroniseringskommandot har mottagits och stängs av när synkroniseringen är klar.


6. Tryck på och släpp upp anslutningsknappen på tangentbordets undersida. Den blå aktivitetslampan på den trådlösa mottagaren tänds när synkroniseringskommandot har mottagits och stängs av när synkroniseringen är klar.

Bild 2-8 Synkronisera trådlöst tangentbord och trådlös mus



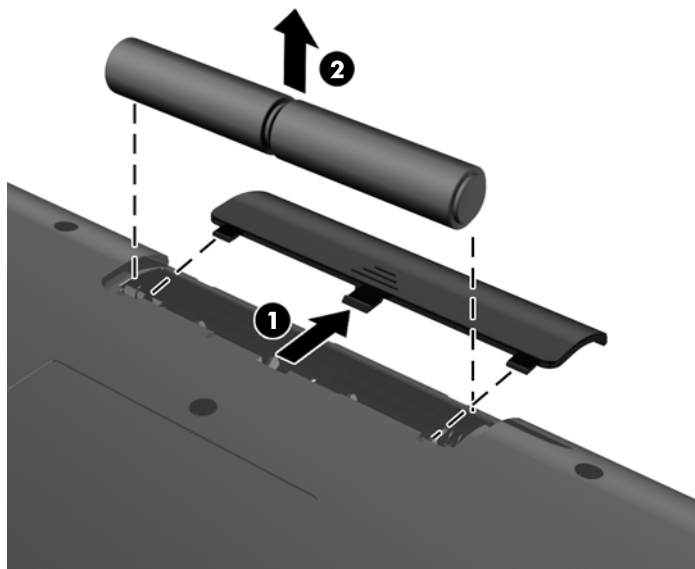
 **OBS!** Om detta inte fungerar, ta bort och sätt tillbaka tangentbordet och musmottagare på datorns baksida och synkronisera dem igen. Om synkroniseringen fortfarande inte fungerar, byt ut batterierna.

Ta ut batterierna ur trådlöst tangentbord och trådlös mus (tillval)

 **OBS!** Det trådlösa tangentbordet och den trådlösa musen är valfria komponenter.

Ta bort batterierna ur det trådlösa tangentbordet genom att ta bort batteriluckan på tangentbordets undersida (1) och lyft ut batterierna ur batterifacket (2).

Bild 2-9 Ta ut batterierna ur det trådlösa tangentbordet



Ta bort batterierna ur den trådlösa musen genom att ta bort batteriluckan på musens undersida (1) och lyft ut batterierna ur batterifacket (2).

Bild 2-10 Ta ut batterierna ur den trådlösa musen



Sätta fast datorn på en monteringsanordning

Du kan ta av datorn från stället och montera den på en vägg, en svängarm eller någon annan monteringsanordning. Det finns ett VESA-fäste under datorstället som används för att montera datorn.

	HP Compaq Elite 8300 Touch allt-i-ett Business PC		HP Compaq Pro 6300 allt-i-ett Business PC	
	HP Compaq Elite 8300 allt-i-ett Business PC			
Datorns dimensioner (utan ställ)				
Höjd	387,1 mm	15,2 tum	367,4 mm	14,5 tum
Bredd	561,9 mm	22,1 tum	521,9 mm	20,5 tum
Djup	65,0 mm	2,6 tum	65,0 mm	2,6 tum
Datorns vikt (utan ställ)				
Minimikonfiguration	7,65 kg (8300 Touch)	16,9 lb (8300 Touch)	6,63 kg	14,6 lb
	6,60 kg (8300)	14,6 lb (8300)		
Med tillbehör	9,35 kg (8300 Touch)	20,6 lb (8300 Touch)	7,88 kg	17,4 lb
	8,30 kg (8300)	18,3 lb (8300)		
standard VESA hålmönster				
höjd x bredd	100 mm x 100 mm	3,94 x 3,94 tum	100 x 100 mm	3,94 x 3,94 tum

Så här tar du bort stället:

1. Ta bort alla flyttbara medier, t.ex. CD-skivor och USB-minnen, från datorn.
2. Stäng av datorn på rätt sätt via operativsystemet och stäng sedan av eventuella externa enheter.
3. Koppla ur nätsladden från eluttaget och koppla bort eventuella externa enheter.

⚠ VIKTIGT: Ta ut nätsladden och vänta i cirka 30 sekunder så att datorn inte längre är strömförande innan du lägger till eller tar bort minnesmoduler. Så länge datorn är ansluten till nätspänning är minnesmodulerna alltid strömförande, oavsett om datorn är på eller av. Om du lägger till eller tar bort minnesmoduler med nätspänningen ansluten kan modulerna eller moderkortet få irreparabla skador.

4. Ta bort eller skruva loss säkerhetsenheter som hindrar datorn från att öppnas.
5. Lägg försiktigt datorn med framsidan nedåt på en mjuk, jämn yta. HP rekommenderar att du använder en filt, handduk eller annat mjukt tyg för att skydda täckramen och skärmen mot repor och andra skador.

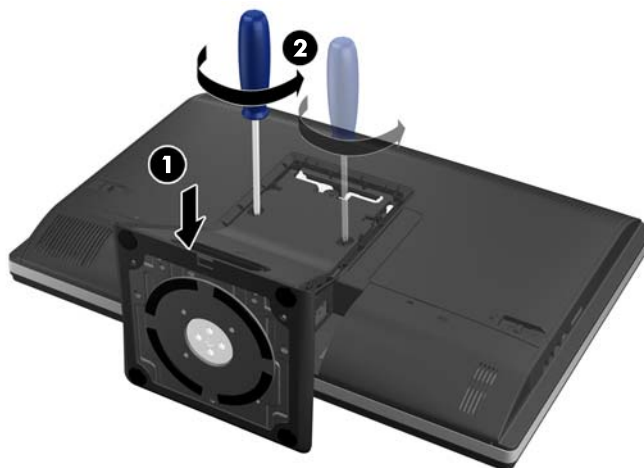
6. Tryck på knappen (1) på ställets undersida och dra bort ställets baksida (2).

Bild 2-11 Ta bort baksidan på stället



7. Dra basen på stället nedåt (1) och lossa skruvarna som håller fast stället på enheten (2).

Bild 2-12 Ta bort stället



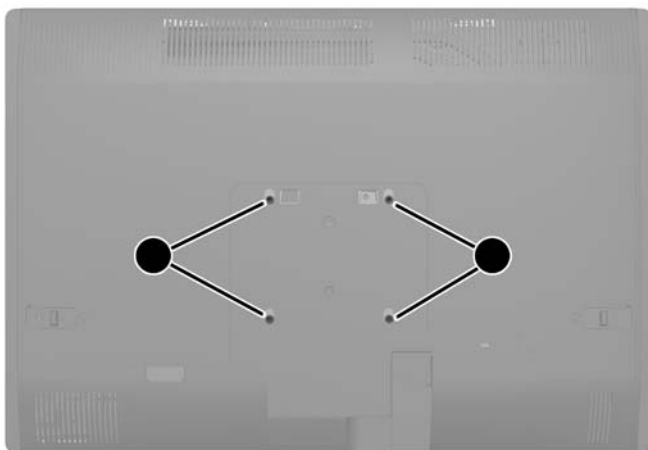
8. Lyft stället uppåt och bort från datorn för att komma åt VESA-monteringshålen.

Bild 2-13 Ta bort stället



Datorn kan nu fästas på en monteringsanordning av VESA-standard.

Bild 2-14 VESA-monteringshål



Ansluta en sekundär skärm

DisplayPort-kontakten på baksidan av datorn kan användas för att ansluta en sekundär skärm till datorn.

Om du installerar en sekundär skärm som har en DisplayPort-kontakt behövs inte DisplayPort-videoadaptern. Om du installerar en sekundär skärm som inte har en DisplayPort-kontakt kan du köpa en DisplayPort-videoadapter för din konfiguration från HP.

DisplayPort-adaptrar och videokablar köps separat. HP har följande adaptrar:

- DisplayPort till VGA-adapter
- DisplayPort till DVI-adapter
- DisplayPort till HDMI-adapter

Så här ansluter du en sekundär skärm:

1. Stäng av strömmen till datorn och den sekundära skärmen som du ansluter till datorn.
2. Ta bort skyddet på datorns bakre port.
3. Om den sekundära skärmen har en DisplayPort-kontakt, anslut en DisplayPort-kabel direkt mellan DisplayPort-uttaget på baksidan av datorn och DisplayPort-uttaget på den sekundära skärmen.

Bild 2-15 Ansluta en DisplayPort-kabel

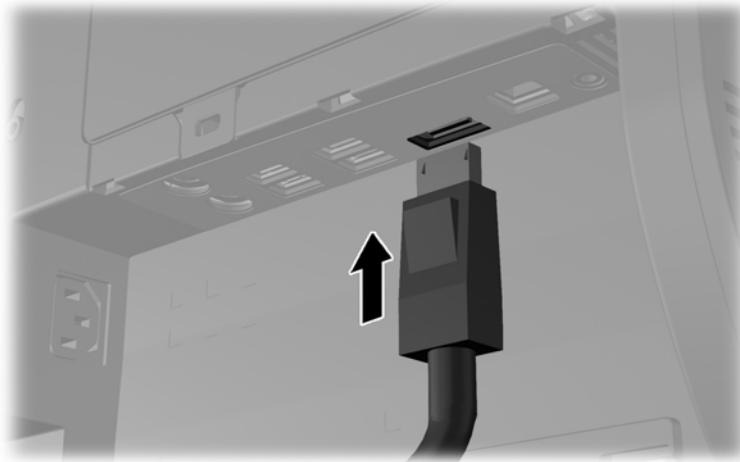


Bild 2-16 Ansluta en sekundär skärm



- Om den sekundära skärmen inte har en DisplayPort-kontakt, anslut en DisplayPort-videoadapter till DisplayPort-kontakten på datorn. Anslut sedan en kabel (VGA, DVI eller HDMI, beroende på din konfiguration) mellan adaptorn och en sekundär skärm.


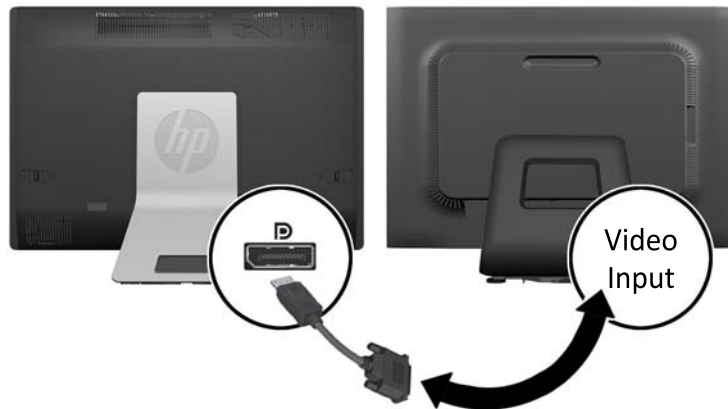

 **OBS!** När du använder en DisplayPort-adapter kan den pakre portens skydd inte monteras såvida du inte använder en förlängningssladd tillsammans med adaptorn.

Bild 2-17 Ansluta en sekundär skärm med hjälp av en DisplayPort-adapter



- Sätt tillbaka skyddet på datorns bakre port.
- Sätt på strömmen på datorn och den sekundära bildskärmen.

 **OBS!** Använd grafikkortsprogrammet eller Bildskärmsinställningar i Windows för att konfigurera den sekundära skärmen som en spegelbild eller utvidgning av den primära skärmen.

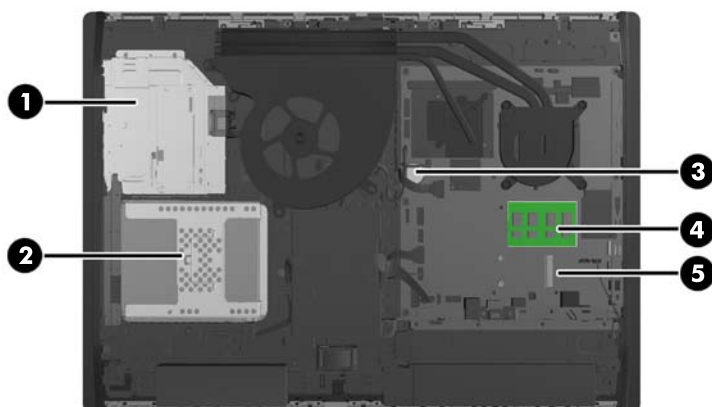
Hitta interna komponenter

I följande avsnitt beskrivs hur du tar bort och sätter tillbaka dessa interna komponenter:

- Minne
- Batteri

- Hårddiskenhet, SSD-enhet eller självkrypterande enhet
- Optisk diskenhet

Bild 2-18 Hitta interna komponenter



Komponent	Komponent
1 Optisk diskenhet	4 Minne
2 Hårddiskenhet	5 mSATA-kontakt
3 Batteri	

Ta bort och installera minne

Datorn levereras med DDR3-SDRAM-minnesmoduler (double data rate 3 synchronous dynamic random access memory) av SODIMM-typ (small outline dual inline memory modules).

SODIMM-minnen

Minnessocklarna på moderkortet kan förses med upp till två standard-SODIMM-enheter. I minnessocklarna finns minst en förinstallerad SODIMM. För maximalt minnesstöd kan du förse moderkortet med upp till 16 GB minne.

DDR3-SDRAM SODIMM-minnen

För korrekt funktion måste SODIMM-modulerna vara:


- standard med 204-stift
- obuffrade icke-ECC PC3-10600 DDR3-1600 MHz-kompatibla
- 1,5-volts DDR3-SDRAM SODIMM

DDR3-SDRAM SODIMM-minnen måste även:

- stödja CAS-latens 11 DDR3 1600 MHz (11-11-11 timing)
- uppfylla den obligatoriska JEDEC-specifikationen

Datorn stöder dessutom:

- 1-Gbit, 2-Gbit och 4-Gbit icke-ECC-minnesteknologier
- enkelsidiga och dubbelsidiga SODIMM
- SODIMM med x8 och x16 SDRAM-enheter, SODIMM-moduler med x4 SDRAMs stöds inte

 **OBS!** Systemet fungerar inte korrekt om SODIMM-minne utan stöd installeras.

HP har uppgraderingsminne för den här datorn och rekommenderar att kunden köper det för att undvika kompatibilitetsproblem med minne från tredje part som inte stöds.

Utrusta SODIMM-socklar

Systemet kommer automatiskt att fungera i enkanalsläge, tvåkanalsläge, eller flexläge, beroende på hur SODIMM-modulerna har installerats. Hänvisa till följande tabell för att identifiera SODIMM-kanalernas placering.

Tabell 2-1 Identifiera SODIMM-platser

Plats	Moderkortsetikett	Kanal
Nedre kortplats	SODIMM1	Kanal A
Övre kortplats	SODIMM3	Kanal B

- Systemet arbetar i ett enkanalsläge om minneskapacitet för SODIMM endast finns i en kanal.
- Systemet kommer att fungera i flexläge om minneskapaciteten för SODIMM i kanal A inte är lika med minneskapaciteten för SODIMM i kanal B. I flexläge beskriver den kanal som har minst minneskapacitet den totala mängden minne som har tilldelats två kanaler, och resterande tilldelas en kanal. Om en kanal ska ha mer minne än den andra bör den större andelen tilldelas kanal A.
- Systemet kommer att fungera i ett tvåkanalsläge med högre prestanda om minneskapaciteten för SODIMM i kanal A är identisk med minneskapaciteten för SODIMM i kanal B.
- I alla lägen bestäms den maximala arbetshastigheten av systemets långsammaste SODIMM.

Installera SODIMM-minnen

Det finns två minnessocklar på moderkortet. Ta bort eller installera minnesmoduler:

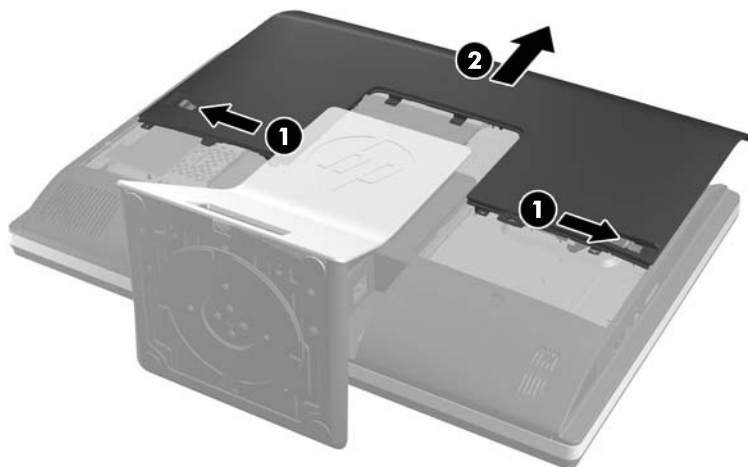
1. Ta bort alla flyttbara medier, t.ex. CD-skivor och USB-minnen, från datorn.
2. Stäng av datorn på rätt sätt med operativsystemet och stäng sedan av eventuella externa enheter.

3. Ta ut nätsladden ur strömuttaget och koppla bort eventuella externa enheter.

⚠ VIKTIGT: Ta ut nätsladden och vänta i cirka 30 sekunder så att datorn inte längre är strömförande innan du lägger till eller tar bort minnesmoduler. Så länge datorn är ansluten till nätspänning är minnesmodulerna alltid strömförande, oavsett om datorn är på eller av. Om du lägger till eller tar bort minnesmoduler med nätspänningen ansluten kan modulerna eller moderkortet få irreparabla skador.

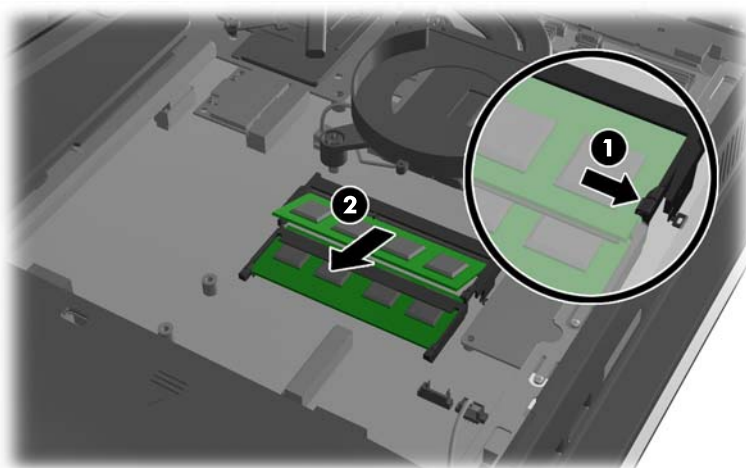
4. Ta bort eller skruva loss säkerhetsenheter som hindrar datorn från att öppnas.
5. Lägg försiktigt datorn med framsidan nedåt på en mjuk, jämn yta. HP rekommenderar att du använder en filt, handduk eller annat mjukt tyg för att skydda täckramen och skärmen mot repor och andra skador.
6. Skjut spärrarna på åtkomstpanelen mot enhetens kanter, och skjut sedan åtkomstpanelen mot datorns översida och dra bort den från datorn.

Bild 2-19 Ta bort åtkomstpanelen



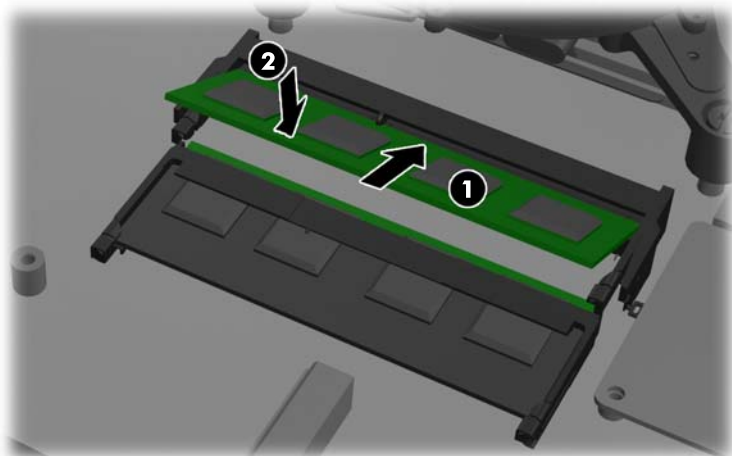
7. Ta bort en minnesmodul genom att trycka spärrarna på vardera sidan av SODIMM (1) utåt och sedan dra ut SODIMM ur sockeln (2).

Bild 2-20 Ta bort en minnesmodul



8. Installera en minnesmodul genom att skjuta in SODIMM i sockeln i cirka 30° vinkel (1) och sedan trycka ned SODIMM (2) så att spärrarna låser den på plats.

Bild 2-21 Installera en minnesmodul



OBS! En minnesmodul kan endast installeras på ett sätt. Passa in minnesmodulens spår över fliken i minnessockeln.

9. Sätt tillbaka åtkomstpanelen genom att placera panelen på datorns baksida, en liten bit ovanför stället, och skjut ner den på plats.

Bild 2-22 Sätta tillbaka åtkomstpanelen



10. Sätt tillbaka nätsladd och externa enheter.
11. Lås fast alla säkerhetsenheter som skruvades loss när du tog bort åtkomstpanelen.
12. Slå på datorn. Datorn registrerar automatiskt det extra minnet när den startar.

Byta batteri

Batteriet finns på moderkortet nere till höger om fläkten. Batteriet som levereras med datorn ger ström åt realtidsklockan. När du byter ut batteriet måste det vara av samma typ som datorns originalbatteri. Datorn levereras med ett myntformat 3-volts litiumbatteri.

⚠ VARNING: Datorn innehåller ett inbyggt litium-brunstensbatteri. Det finns risk för brand eller frätskador om batteriet hanteras felaktigt. Så här minskar du risken för personskador:

Försök inte att ladda upp batteriet.

Utsätt inte batteriet för högre temperaturer än 60 °C.

Ta inte isär, kläm sönder eller punktera det, kortslut inte externa kontakter och kasta det inte i vatten eller eld.

Ersätt bara batteriet med det HP-batteri som är avsett för den här produkten.

⚠ VIKTIGT: Innan du byter batteri är det viktigt att du säkerhetskopierar datorns CMOS-inställningar. När batteriet tas bort eller bytes ut raderas CMOS-inställningarna.

Statisk elektricitet kan skada elektronikkomponenterna i datorn och extrautrustningen. Innan du påbörjar dessa procedurer ser du till att du är fri från statisk elektricitet genom att ta i ett jordat metallföremål.

📝 OBS! Du kan förlänga litiumbatteriets livslängd genom att ansluta datorn till ett vägguttag. Litiumbatteriet används bara som strömförsörjning när datorn INTE är ansluten till ett vägguttag.

HP uppmuntrar sina kunder till att återvinna använd elektronisk hårdvara, originalpatroner till HP-skrivare och laddningsbara batterier. Mer information om återvinningsprogram finns på <http://www.hp.com/recycle>.

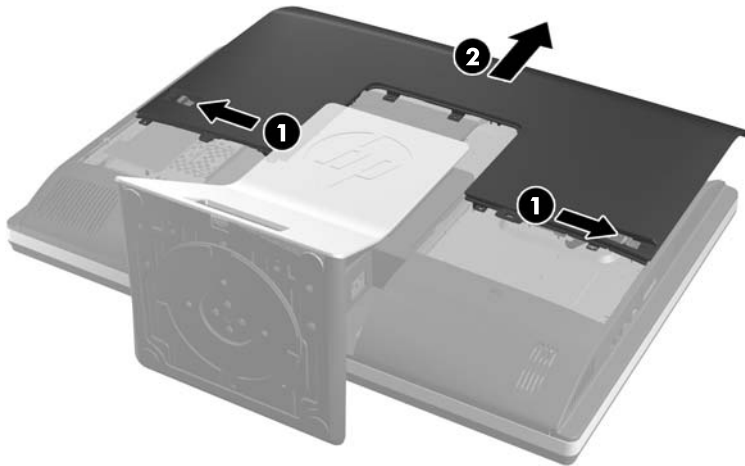
1. Ta bort alla flyttbara medier, t.ex. CD-skivor och USB-minnen, från datorn.
2. Stäng av datorn på rätt sätt via operativsystemet och stäng sedan av eventuella externa enheter.
3. Koppla ur nätsladden från eluttaget och koppla bort eventuella externa enheter.

⚠ VIKTIGT: Ta ut nätsladden och vänta i cirka 30 sekunder så att datorn inte längre är strömförande innan du lägger till eller tar bort minnesmoduler. Så länge datorn är ansluten till nätspänning är minnesmodulerna alltid strömförande, oavsett om datorn är på eller av. Om du lägger till eller tar bort minnesmoduler med nätspänningen ansluten kan modulerna eller moderkortet få irreparabla skador.

4. Ta bort eller skruva loss säkerhetsenheter som hindrar datorn från att öppnas.
5. Lägg försiktigt datorns framsida nedåt på en mjuk, jämn yta. HP rekommenderar att du använder en filt, handduk eller annat mjukt tyg för att skydda täckramen och skärmen mot repor och andra skador.

6. Skjut spärrarna på åtkomstpanelen mot enhetens kanter, och skjut sedan åtkomstpanelen mot datorns översida och dra bort den från datorn.

Bild 2-23 Ta bort åtkomstpanelen



Nu kan du se batteriet nere till höger om fläkten.

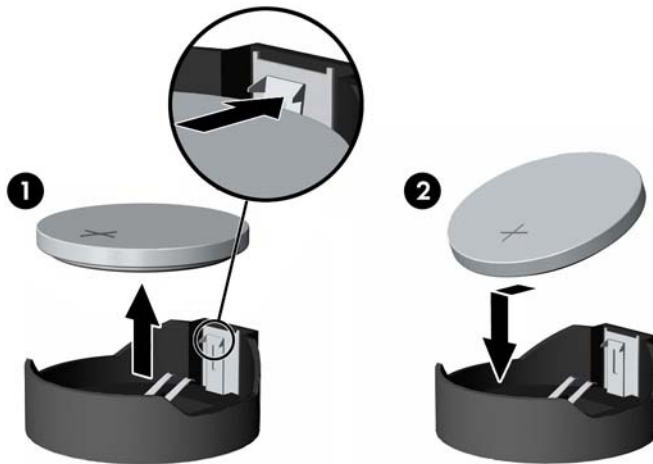
Bild 2-24 Hitta batteriet



7. Tryck på metallklämman som sticker upp på batteriets ena sida för att lossa det från hållaren. När batteriet frigjorts lyfter du bort det (1).

8. Sätt i ett nytt batteri genom att skjuta in batteriets ena kant under hållarens klämma. Pluspolen ska vara uppåt. Tryck ner batteriets andra kant tills metallklämman låser fast batteriet (2).

Bild 2-25 Ta bort och sätta i ett myntformat batteri (Typ 2)



9. Sätt tillbaka åtkomstpanelen genom att placera panelen på datorns baksida, en liten bit ovanför stället, och skjut ner den på plats.

Bild 2-26 Sätta tillbaka datorns åtkomstpanel



10. Sätt tillbaka nätsladd och externa enheter.
11. Lås fast alla säkerhetsenheter som skruvades loss när du tog bort åtkomstpanelen.
12. Slå på datorn.
13. Återställ datum och tid, dina lösenord och eventuella systeminställningar med datorns installationsprogram.

Byta ut enheter

Byta ut hårddiskenheten mot en 3,5-tums hårddiskenhet eller en 2,5-tums enhet

Hårddisken är placerad bakom åtkomstpanelen på datorns vänstra sida (sedd bakifrån). Enheten sitter i en löstagbar bur.

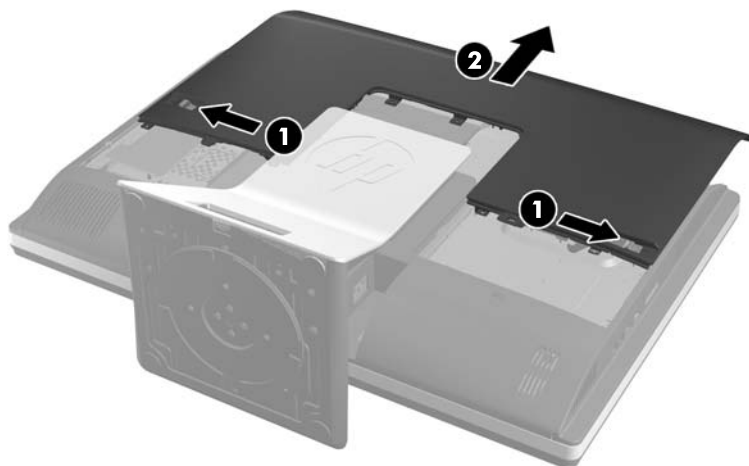
Om du väljer att installera en 2,5-tums SSD-enhet eller självkrypterande enhet (SED), behöver du en enhetsadapter. Enhetsadaptern kan ingå i enhetspaketet, eller så kan du köpa den separat. Vi rekommenderar att du köper ett enhetspaket från HP som är utformat för att fungera med datorn.

1. Ta bort alla flyttbara medier, t.ex. CD-skivor och USB-minnen, från datorn.
2. Stäng av datorn på rätt sätt med operativsystemet och stäng sedan av eventuella externa enheter.
3. Ta ut nätsladden ur strömuttaget och koppla bort eventuella externa enheter.

⚠ VIKTIGT: När datorn är ansluten till ett strömuttag är moderkortet alltid spänningsförande, oavsett om datorn är påslagen eller avstängd. Du måste koppla ur nätsladden för att undvika skador på datorns inre komponenter.

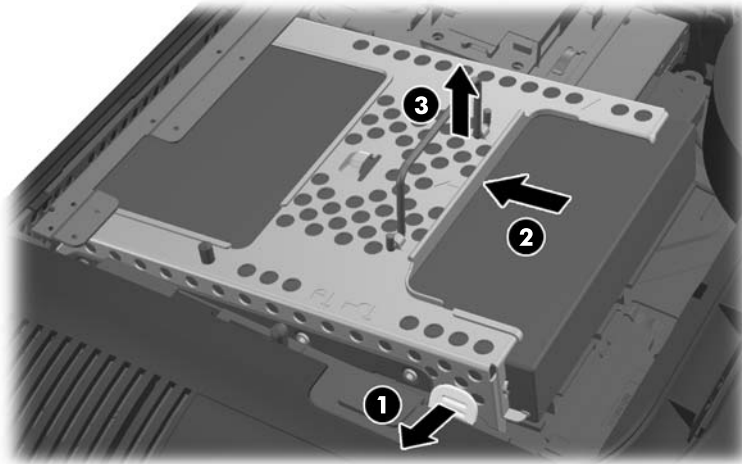
4. Ta bort eller skruva loss säkerhetsenheter som hindrar datorn från att öppnas.
5. Lägg försiktigt datorn med framsidan nedåt på en mjuk, jämn yta. HP rekommenderar att du använder en filt, handduk eller annat mjukt tyg för att skydda täckramen och skärmen mot repor och andra skador.
6. Skjut spärrarna på åtkomstpanelen mot enhetens kanter, och skjut sedan åtkomstpanelen mot datorns översida och dra bort den från datorn.

Bild 2-27 Ta bort åtkomstpanelen



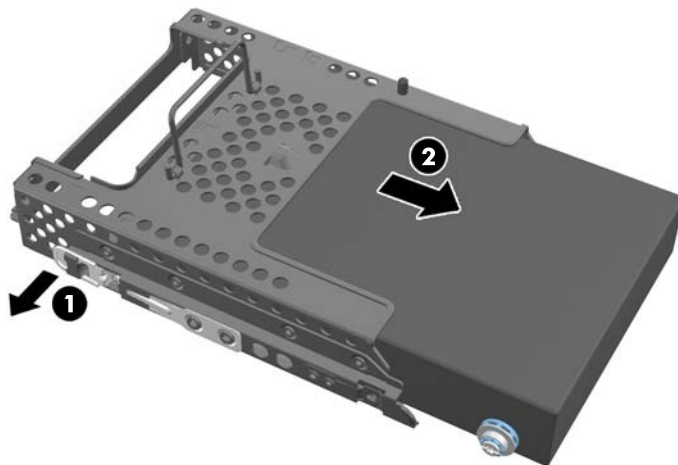
7. Dra spärren bredvid nedersidan av buren med hårddiskenheten bort från buren för att lossa den, och skjut sedan buren mot kanten av enheten och lyft ut den.

Bild 2-28 Ta bort hårddiskburen



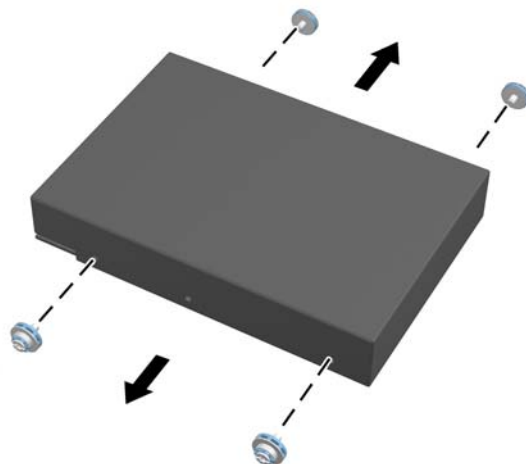
8. Lyft upp spärren på ena sidan av hårddiskburen och dra ut hårddiskenheten från buren.

Bild 2-29 Ta bort hårddiskenheten från buren



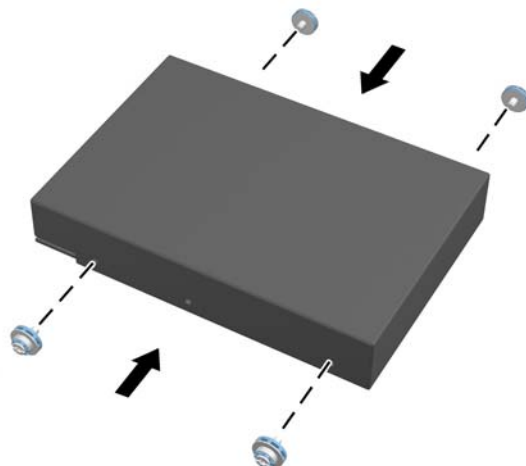
9. Ta bort de fyra skruvarna på hårddiskenheten. Se till att behålla de blå gummihylsorna bakom varje skruv.


Bild 2-30 Ta bort monteringskruvarna



10. Skruva fast de fyra skruvarna på den nya hårddiskenheten. Behåll de blå gummihylsorna bakom varje skruv.

Bild 2-31 Sätta i monteringskruvarna

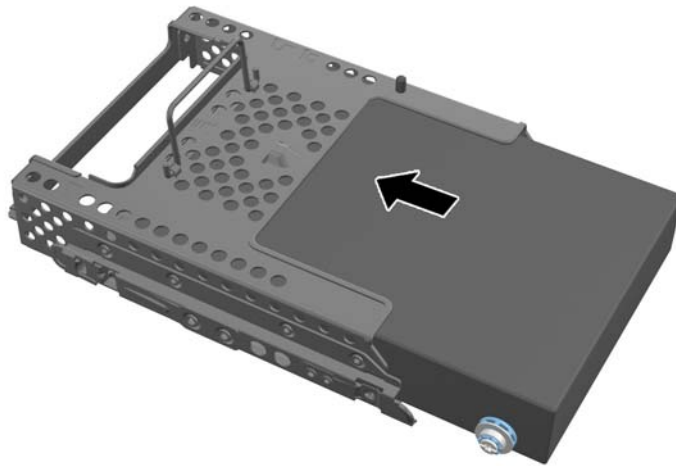


 **OBS!** Om du väljer att installera en 2,5-tums SSD-enhet eller självkrypterande enhet (SED), måste du

1. montera enheten i en enhetsadapter
 2. skruva fast de fyra skruvarna i enhetsadaptern
-

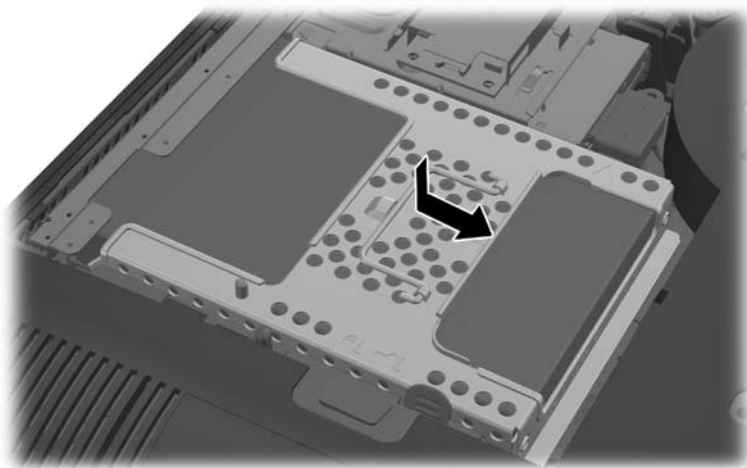
11. Skjut in den nya hårddiskenheten, eller enhetsadaptern med en 2,5-tums enhet, i buren tills den låses på plats. Se till kontakten på hårddiskenheten sitter i burens öppning.

Bild 2-32 Sätta in hårddiskenheten i buren



12. Se till att kontakten på hårddiskenheten är vänd mot mitten av enheten. Placera hårddiskburen i chassit och skjut den mot mitten tills den låses på plats.

Bild 2-33 Installera hårddiskburen



13. Sätt tillbaka åtkomstpanelen genom att placera panelen på datorns baksida, en liten bit ovanför stället, och skjut ner den på plats.

Bild 2-34 Sätta tillbaka datorns åtkomstpanel



14. Sätt tillbaka nätsladd och externa enheter.
15. Lås fast alla säkerhetsenheter som skruvades loss när du tog bort åtkomstpanelen.
16. Slå på datorn.

Byta ut hårddiskenheten mot två 2,5-tums enheter

Hårddisken är placerad bakom åtkomstpanelen på datorns vänstra sida (sedd bakifrån). Enheten sitter i en löstagbar bur.

Om du väljer att installera två 2,5-tums SSD-enheter eller självkrypterande enheter (SED), behöver du en enhetsadapter. Enhetsadaptern kan ingå i enhetspaketet, eller så kan du köpa den separat. Vi rekommenderar att du köper ett enhetspaket med adapter och kabel från HP som är utformat för att fungera med datorn.

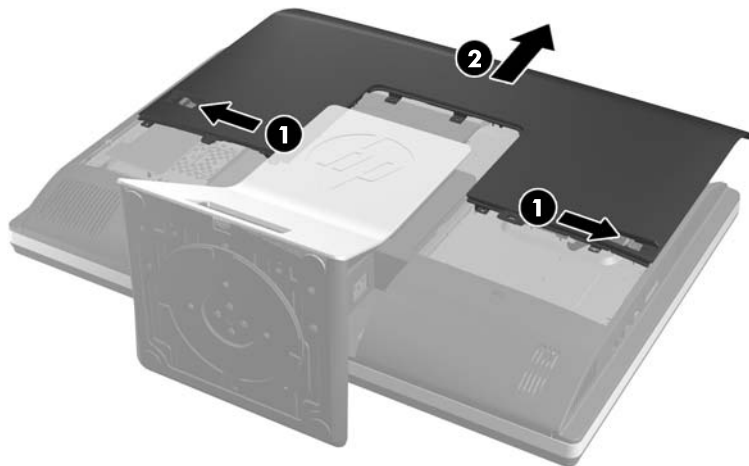
1. Ta bort alla flyttbara medier, t.ex. CD-skivor och USB-minnen, från datorn.
2. Stäng av datorn på rätt sätt med operativsystemet och stäng sedan av eventuella externa enheter.
3. Ta ut nätsladden ur strömuttaget och koppla bort eventuella externa enheter.

⚠ VIKTIGT: När datorn är ansluten till ett strömuttag är moderkortet alltid spänningsförande, oavsett om datorn är påslagen eller avstängd. Du måste koppla ur nätsladden för att undvika skador på datorns inre komponenter.

4. Ta bort eller skruva loss säkerhetsenheter som hindrar datorn från att öppnas.
5. Lägg försiktigt datorns framsida nedåt på en mjuk, jämn yta. HP rekommenderar att du använder en filt, handduk eller annat mjukt tyg för att skydda täckramen och skärmen mot repor och andra skador.

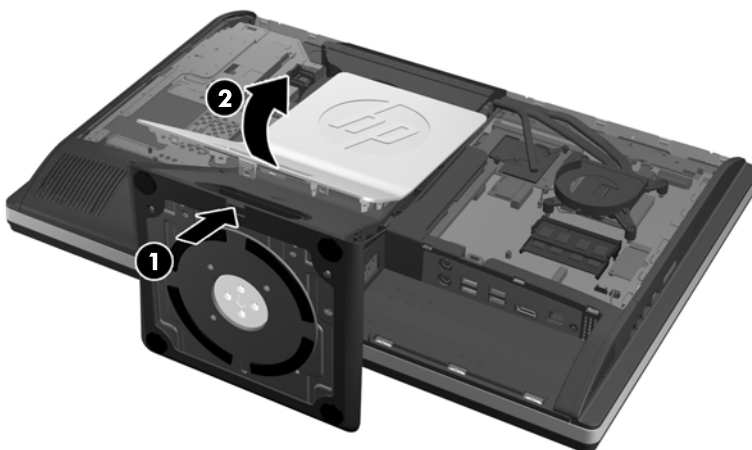
6. Skjut spärrarna på åtkomstpanelen mot enhetens kanter, och skjut sedan åtkomstpanelen mot datorns översida och dra bort den från datorn.

Bild 2-35 Ta bort åtkomstpanelen



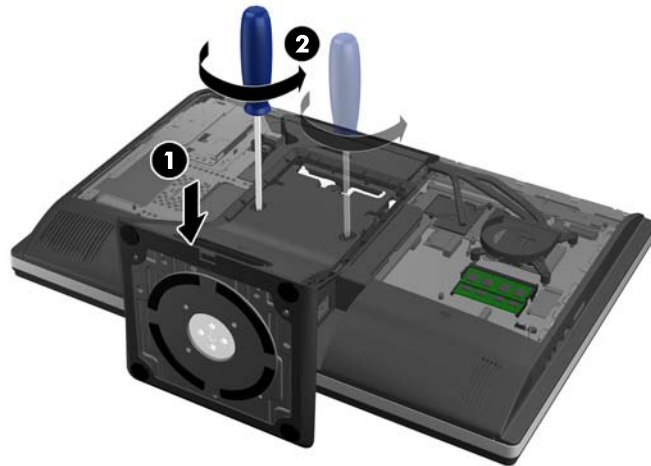
7. Tryck på knappen (1) på ställets undersida och dra bort ställets baksida (2).

Bild 2-36 Ta bort baksidan på stället



8. Dra basen på stället nedåt (1) och lossa skruvarna som håller fast stället på chassit (2).

Bild 2-37 Ta bort stället



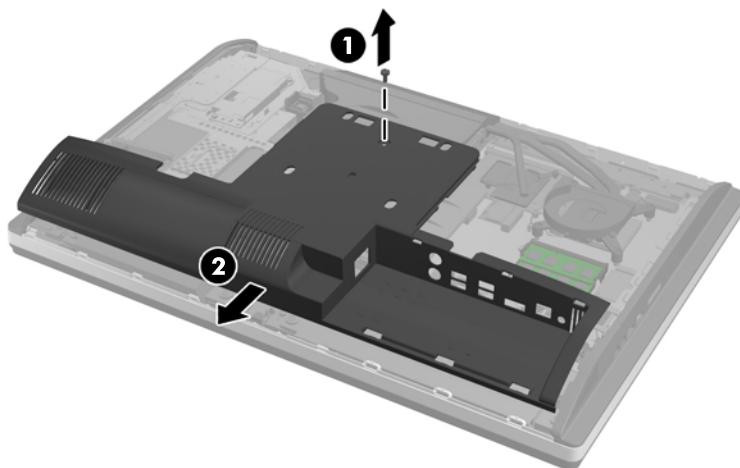
9. Lyft stället uppåt och bort från datorn.

Bild 2-38 Ta bort stället

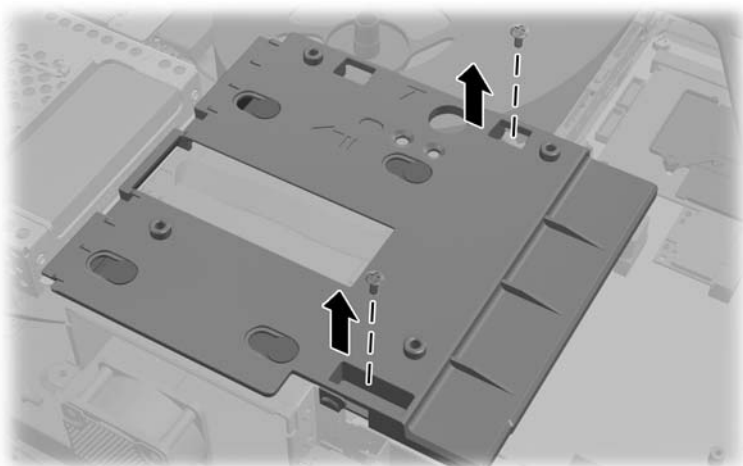


10. Ta bort skruven (1) i mitten av den nedre panelen och lossa den nedre panelen från chassit (2).

Bild 2-39 Ta bort den nedre panelen

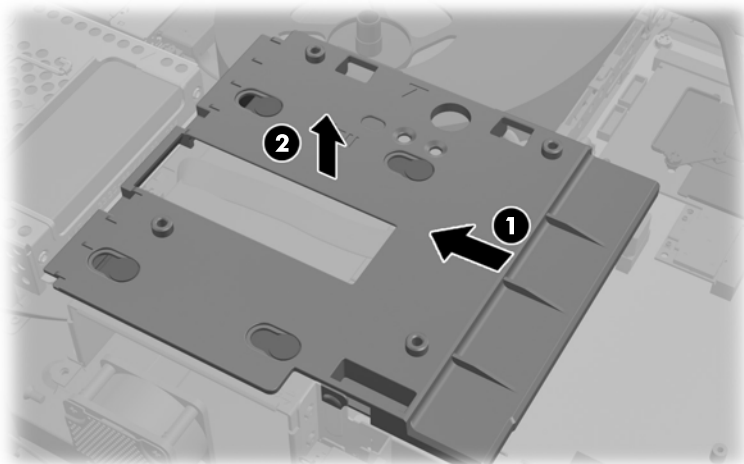


11. Ta bort skruvarna som fäster metallplattan på chassit.



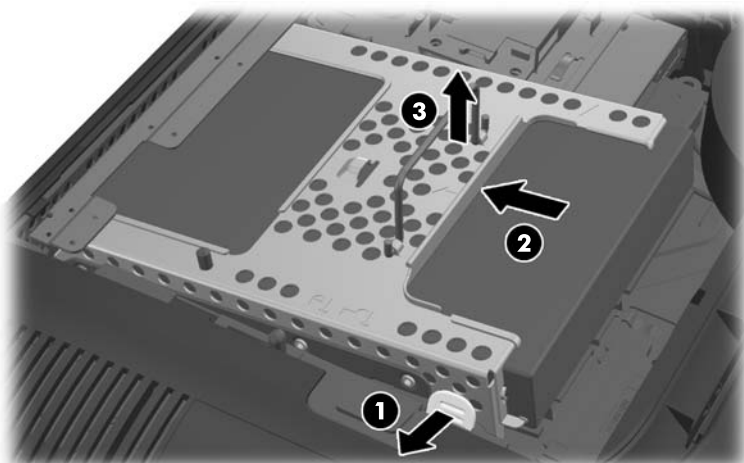
- 12.** Skjut metallplattan åt vänster (1), och lyft sedan bort den från chassit (2).

Bild 2-40 Ta bort metallplattan



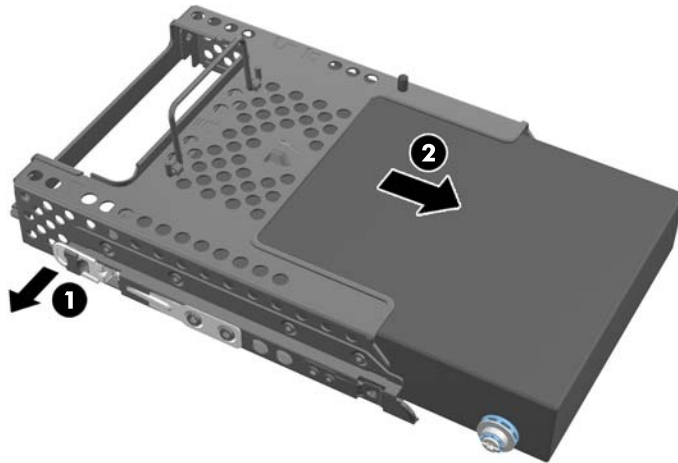
- 13.** Dra spärren bredvid nedersidan av buren med hårddiskenheten bort från buren för att lossa den, och skjut sedan buren mot kanten av enheten och lyft ut den.

Bild 2-41 Ta bort hårddiskburen



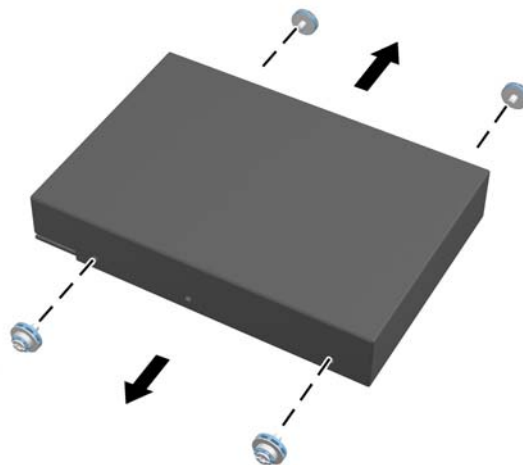
14. Lyft upp spärren på ena sidan av hårddiskburen och dra ut hårddiskenheten från buren.

Bild 2-42 Ta bort hårddiskenheten från buren



15. Ta bort de fyra skruvarna på hårddiskenheten. Se till att behålla de blå gummihylsorna bakom varje skruv.

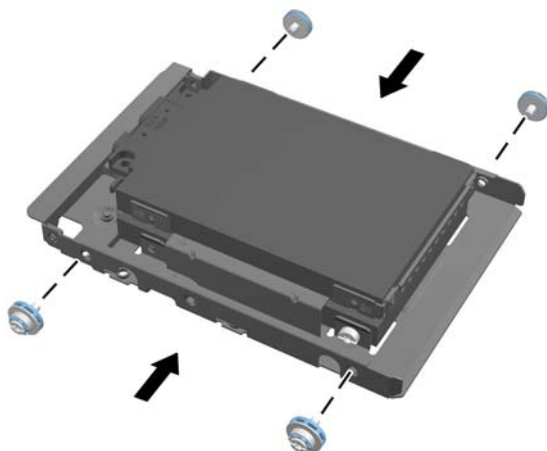
Bild 2-43 Ta bort monteringskruvarna



16. Montera 2,5-tumsenheterna i en enhetsadapter.

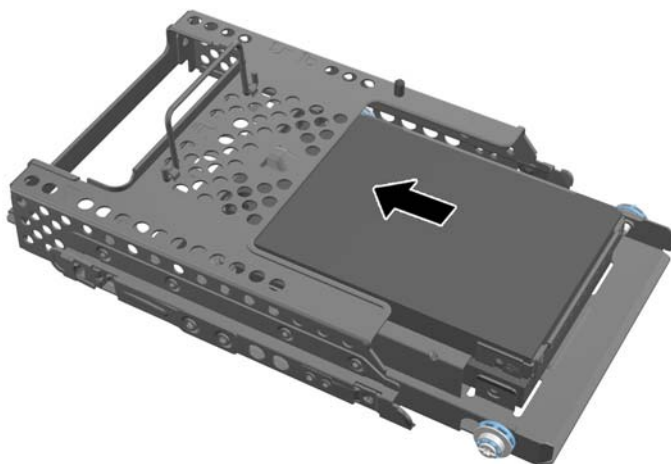
- 17.** Skruva in de fyra skruvarna i enhetsadaptern där de två 2,5-tumsenheterna är placerade. Behåll de blå gummihylsorna bakom varje skruv.

Bild 2-44 Sätta i monteringskruvarna



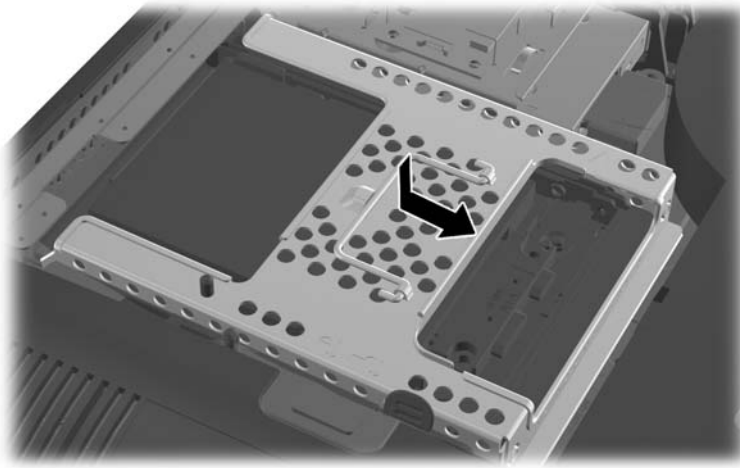
- 18.** Skjut in enhetsadaptern i buren tills den låses fast. Se till kontakterna på hårddiskenheterna sitter i burens öppning.

Bild 2-45 Sätta in enhetsadaptern i buren



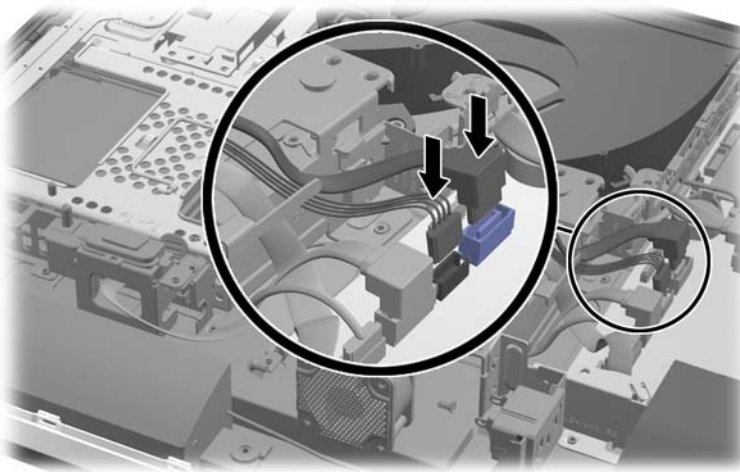
- 19.** Se till att kontakterna på hårddiskenheterna är vända mot mitten av chassit. Placera hårddiskburen i chassit och skjut den mot mitten tills den låses på plats.

Bild 2-46 Installera hårddiskburen



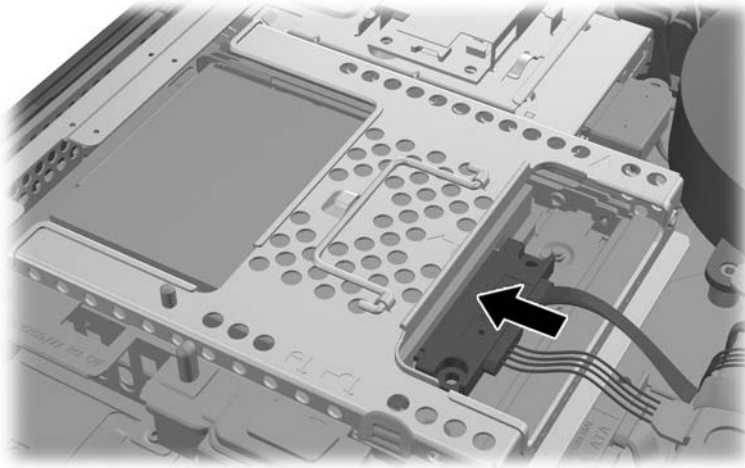
- 20.** Anslut SATA-kabeln till den blå SATA 1-kontakten och till elkontakten bredvid SATA 1-kontakten på moderkortet.

Bild 2-47 Ansluta enhetskablarna till moderkortet



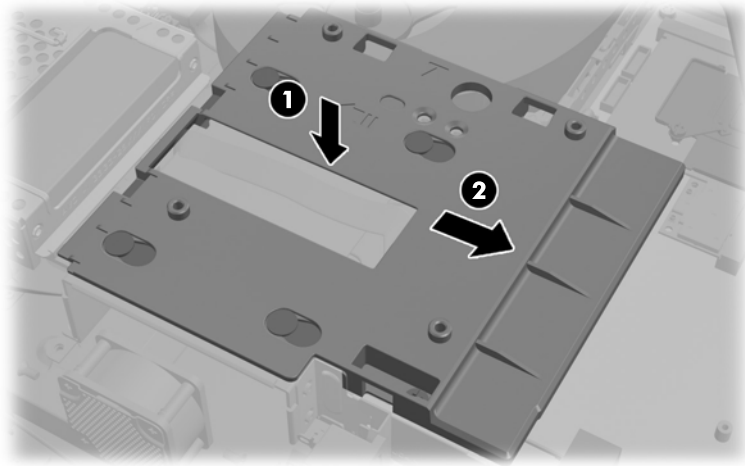
- 21.** Se till att kablarna inte är i vägen och att de ligger plant över strömförsörjningen. Anslut kabeln till den översta enheten.

Bild 2-48 Ansluta den övre 2,5-tumsenheten

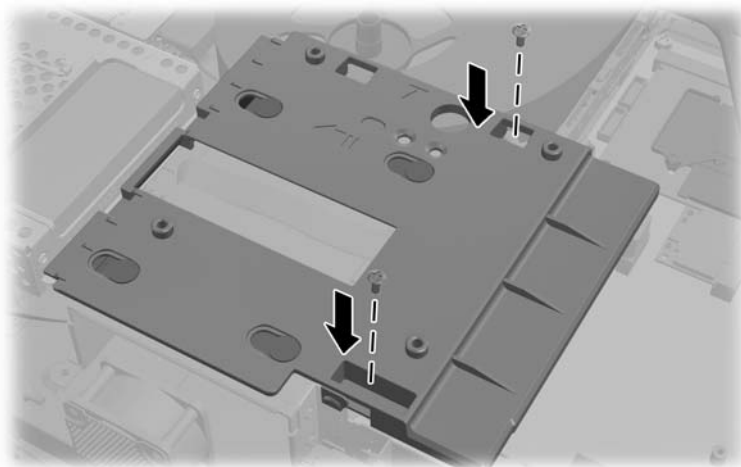


- 22.** Håll kablarna plana, placera de fyra hålen i plattan i linje med de fyra pinnarna och lägg metallplattan på chassit. Skjut metallplattan till höger för att sätta den på plats.

Bild 2-49 Sätta tillbaka metallplattan

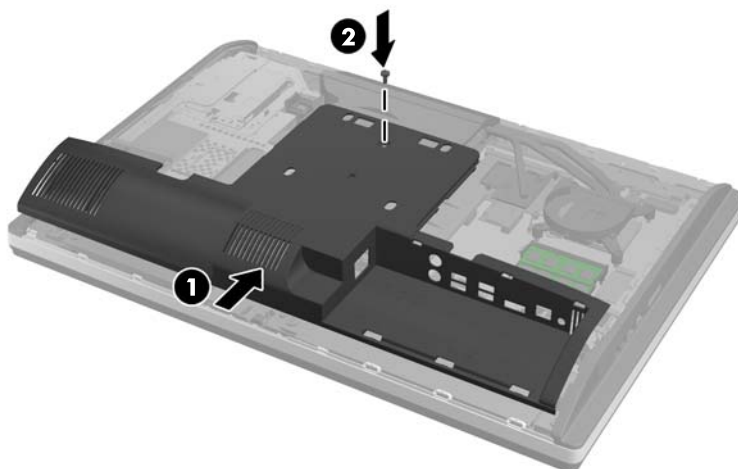


- 23.** Fäst metallplattan på chassit med skruvarna som du tog bort tidigare.



- 24.** Skjut upp den nedre panelen på chassit (1) och haka fast krokarna på nederkanten. Se till att VESA-monteringspinnarna sticker upp genom hörnhålen i mittenkvadraten och att mittenhålet är i linje med skruvhålet.

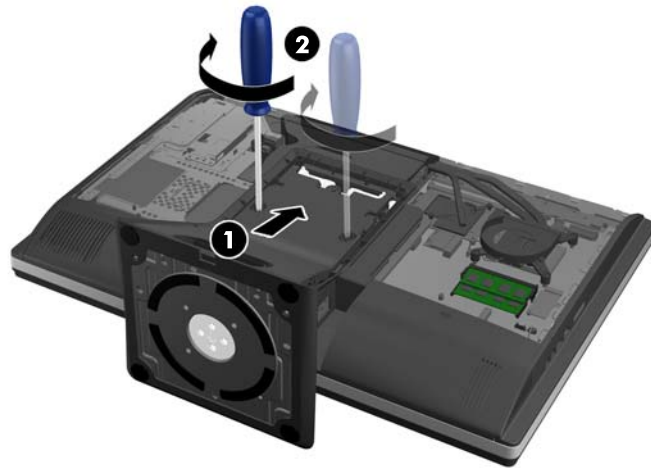
Bild 2-50 Sätta tillbaka den nedre panelen



- 25.** Fäst den nedre panelen på chassit med skruven (2).

- 26.** Sätt fast krokarna överst på stället i de två stora hålen överst på den nedre panelen, och sätt ner stället på datorn.

Bild 2-51 Sätta tillbaka stället



- 27.** Skruva åt skruvarna för att fästa stället på chassit.

- 28.** Placera översidan av ställets baksida i linje med stället och tryck ner längs sidorna tills det sitter på plats.

Bild 2-52 Sätta tillbaka baksidan på stället



29. Sätt tillbaka åtkomstpanelen genom att placera panelen på datorns baksida, en liten bit ovanför stället, och skjut ner den på plats.

Bild 2-53 Sätta tillbaka datorns åtkomstpanel



30. Sätt tillbaka nätsladd och externa enheter.
31. Lås fast alla säkerhetsenheter som skruvades loss när du tog bort åtkomstpanelen.
32. Slå på datorn.

Sätta tillbaka den optiska diskenheten

Den optiska diskenheten är placerad ovanför hårddiskenheten på datorns vänstra sida (sedd bakifrån).

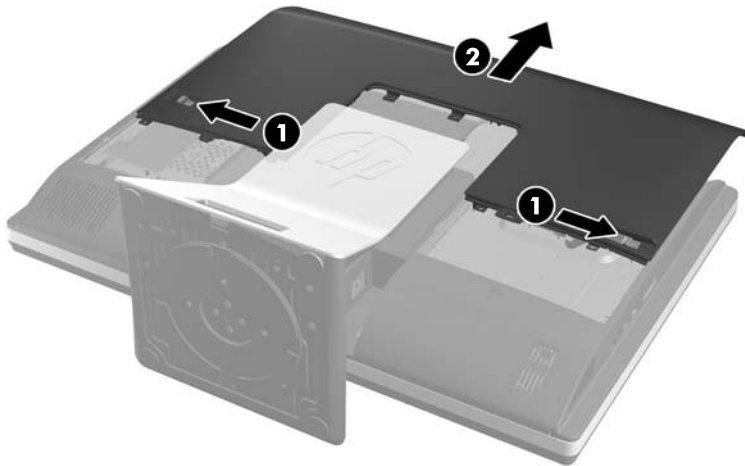
1. Ta bort alla flyttbara medier, t.ex. CD-skivor och USB-minnen, från datorn.
2. Stäng av datorn på rätt sätt med operativsystemet och stäng sedan av eventuella externa enheter.
3. Ta ut nätsladden ur strömuttaget och koppla bort eventuella externa enheter.

⚠ VIKTIGT: När datorn är ansluten till ett strömuttag är moderkortet alltid spänningsförande, oavsett om datorn är påslagen eller avstängd. Du måste koppla ur nätsladden för att undvika skador på datorns inre komponenter.

4. Ta bort eller skruva loss säkerhetsenheter som hindrar datorn från att öppnas.
5. Lägg försiktigt datorn med framsidan nedåt på en mjuk, jämn yta. HP rekommenderar att du använder en filt, handduk eller annat mjukt tyg för att skydda täckramen och skärmen mot repor och andra skador.

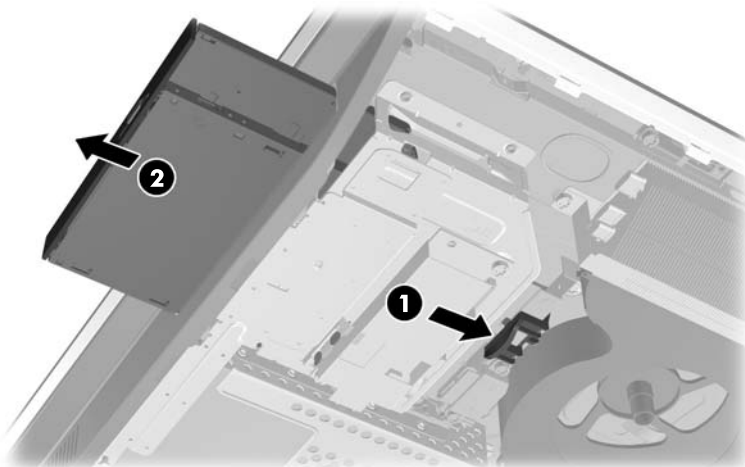
6. Skjut spärrarna på åtkomstpanelen mot enhetens kanter, och skjut sedan åtkomstpanelen mot datorns översida och dra bort den från datorn.

Bild 2-54 Ta bort åtkomstpanelen



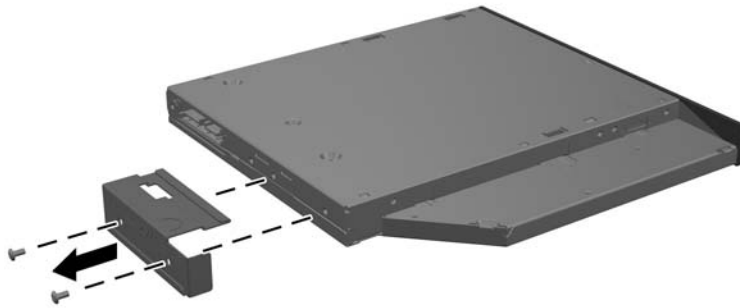
7. Lyft upp fliken på baksidan av den optiska diskenheten för att frigöra enheten.

Bild 2-55 Ta bort den optiska enheten



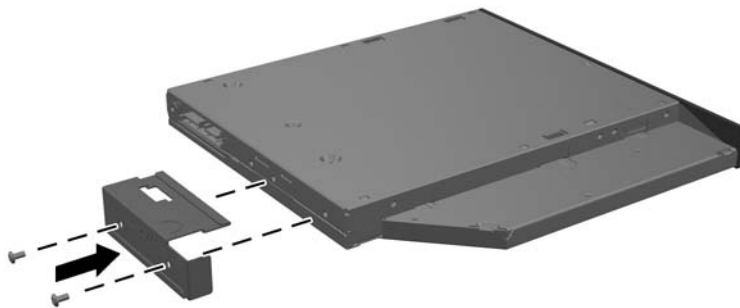
8. Ta bort de två skruvarna som fäster hållaren till den optiska diskenheten på enheten.

Bild 2-56 Ta bort hållaren till den optiska enheten



9. Sätt fast hållaren till den optiska diskenheten på den nya enheten med de två skruvarna.

Bild 2-57 Sätta fast hållaren till den optiska enheten



10. Placera den nya optiska diskenheten i linje med öppningen i sidan av datorn. Tryck enheten på plats med fast hand (det ska höras ett knäpp).


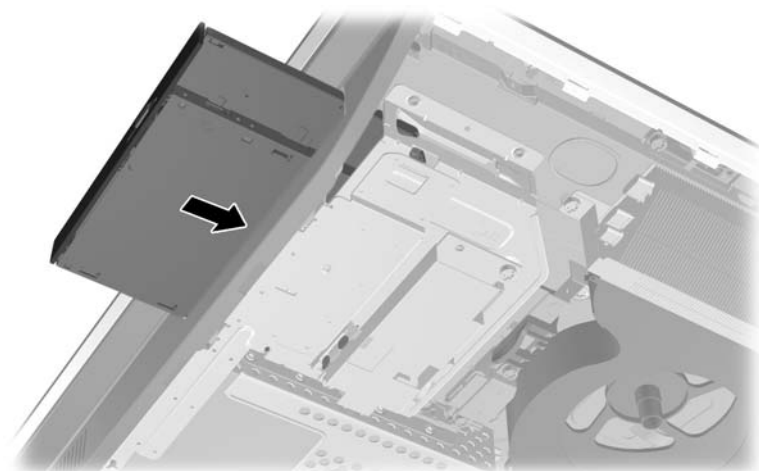
 **OBS!** Den optiska diskenheten kan bara installeras på ett sätt.

Bild 2-58 Installera den optiska diskenheten



11. Sätt tillbaka åtkomstpanelen genom att placera panelen på datorns baksida, en liten bit ovanför stället, och skjut ner den på plats.

Bild 2-59 Sätta tillbaka datorns åtkomstpanel



12. Sätt tillbaka nätsladd och externa enheter.
13. Lås fast alla säkerhetsenheter som skruvades loss när du tog bort åtkomstpanelen.
14. Slå på datorn.

A Elektrostatisk urladdning

Statisk elektricitet från en ledare, till exempel ett finger, kan skada moderkortet och andra enheter som är känsliga för statisk elektricitet. Den här typen av skada kan förkorta enhetens livslängd.

Förhindra elektrostatiska skador

Förhindra elektrostatiska skador genom att vidta följande åtgärder:

- Undvik handkontakt genom att transportera och förvara produkterna i förpackningar som är skyddade mot statisk elektricitet.
- Förvara delar som är känsliga för elektrostatisk laddning i sina förpackningar tills de kommer till en arbetsstation som är fri från statisk laddning.
- Placera delarna på en jordad yta innan du tar ut dem ur förpackningarna.
- Undvik att vidröra stift, kablar och kretsar.
- Var alltid ordentligt jordad när du vidrör komponenter eller enheter som är känsliga för statisk elektricitet.

Jordningsmetoder

Det finns flera olika metoder för jordning. Använd en eller fler av följande metoder när du hanterar eller installerar delar som är känsliga för statisk elektricitet:

- Använd ett armband som är anslutet med en jordad kabel till en jordad arbetsstation eller ett jordat datorchassi. Armbandet bör vara flexibelt med minst 1 megaohm +/- 10 % motstånd i de jordade kablarna. Bär armbandet tätt mot huden så att du är ordentligt jordad.
- Använd hälband, tåband eller skoband vid stående arbetsstationer. Bär banden på båda fötterna när du står på ett ledande golv eller slitna mattor.
- Använd ledande fältserviceverktyg.
- Använd en bärbar fältservicesats med en hopvikbar arbetsmatta som avleder statisk elektricitet.

Om du inte har den rekommenderade utrustningen för ordentlig jordning, kontakta en HP-auktoriserad återförsäljare eller serviceleverantör.



OBS! Om du vill ha mer information om statisk elektricitet, kontakta en HP-auktoriserad återförsäljare eller serviceleverantör.

B Riktlinjer för datoranvändning, rutinskötsel och fraktförberedelse

Riktlinjer för datoranvändning och rutinskötsel


Följ nedanstående anvisningar för korrekt installation och skötsel av datorn:

- Håll datorn borta från fukt, direkt solljus och extrema temperaturer.
- Använd datorn på en stadig, vågrät yta. Lämna cirka 10 cm utrymme bakom alla datorns sidor med lufthål och för tillräcklig luftcirkulation.
- Begränsa aldrig luftcirkulationen in till datorn genom att blockera ventilationshål eller luftintag.
- Använd aldrig datorn med borttagna åtkomstpaneler.
- Placera aldrig datorer så nära varandra att de använder varandras cirkulerade eller uppvärmda luft.
- Om datorn ska användas i ett separat hölje måste det finnas ventilationsöppningar på höljet. De ovanstående riktlinjerna för användning gäller fortfarande.
- Håll vätskor borta från datorn och tangentbordet.
- Täck aldrig över ventilationshålen med någon typ av material.
- Installera eller aktivera energihanteringsfunktionerna i operativsystemet eller någon annan programvara, inklusive vilolägen.
- Stäng av datorn och ta ut nätsladden vid rengöring av datorn och om du gör följande:
 - Torka av datorns yttre delar med en mjuk, lätt fuktad trasa. Om du använder rengöringsprodukter kan de missfärga eller skada datorns yta.
 - Använd inte rengöringsmedel som innehåller petroleumbaserade ämnen som t.ex. bensen, thinner eller flyktiga ämnen till att rengöra skärmen eller höljet. Dessa ämnen kan skada datorn.
 - Torka av skärmen med en mjuk, ren antistatisk trasa. Använd en blandning med lika delar vatten och isopropylalkohol till svårare rengöring. Spraya rengöringsmedlet på en trasa och torka försiktigt skärmen med den fuktiga trasan. Spraya aldrig rengöringsmedel direkt på skärmens yta. Det kan rinna bakom panelen och förstöra elektroniken.
 - Rengör ventilationshålen på alla ventilerade sidor. Ludd, damm och andra främmande material kan blockera ventilationshålen och begränsa luftcirkulationen.

Försiktighetsåtgärder för optiska diskenheter

Var noga med att följa nedanstående riktlinjer när du använder eller rengör den optiska diskenheten.


- Flytta inte diskenheten när den används. Detta kan orsaka fel under inläsningen.
- Undvik att utsätta diskenheten för plötsliga temperaturförändringar eftersom kondens kan bildas inne i diskenheten. Om temperaturen plötsligt förändras när diskenheten är påslagen bör du vänta minst en timme innan du stänger av datorn. Om du använder enheten omedelbart kanske den inte fungerar på rätt sätt vid inläsningen.
- Undvik att placera diskenheten på en plats som är utsatt för hög luftfuktighet, extrema temperaturer, mekanisk vibration eller direkt solljus.

 **VIKTIGT:** Om föremål eller vätskor kommer in i diskenheten kopplar du omedelbart ur datorn från strömuttaget och låter en auktoriserad HP-serviceleverantör kontrollera den.


Fraktförberedelse

Följ de här förslagen när du förbereder datorn för frakt:

1. Säkerhetskopiera hårddiskfilerna på optisk media eller externa USB-enheter. Se till att säkerhetskopieringsmediet inte utsätts för elektriska eller magnetiska impulser när det förvaras eller fraktas.

 **OBS!** Hårddiskenheten låses automatiskt när strömmen till datorn stängs av.

2. Ta bort och förvara alla löstagbara medier.
3. Stäng av datorn och externa enheter.
4. Koppla ur nätsladden från nätuttaget och sedan från datorn.
5. Koppla ur systemkomponenterna och de externa enheterna från strömkällorna och sedan från datorn.

 **OBS!** Se till att alla kort sitter fast ordentligt i kortplatserna innan datorn fraktas.

6. Packa systemkomponenterna och de externa enheterna i deras ursprungliga förpackningar eller liknande med tillräckligt med förpackningsmaterial för att skydda dem.

Index

- A**
 - ansluta sekundär skärm 18
- B**
 - byta batteri 24
- D**
 - datoranvändning, riktlinjer 48
 - DisplayPort-videoadapter, ansluta 18
- E**
 - elektrostatisk urladdning, förhindra skador 47
- F**
 - fraktförberedelse 49
 - funktioner
 - tangentbord 5
 - översikt 1
- H**
 - hårddiskenhet, byta ut 28
 - höjjustering 6
- I**
 - installation, riktlinjer 8
 - installera
 - 2,5-tums enhet, enkel 28
 - 2,5 tums enheter, två 32
 - 3,5-tums hårddiskenhet 28
 - batteri 24
 - kabellås 12
 - minne 22
 - optisk diskenhet 43
 - sekundär skärm 18
 - säkerhetsskruv för åtkomstpanel 12
 - interna komponenter 20
- J**
 - jordningsmetod 47
- K**
 - komponenter
 - baksida 4
 - framsida 3
 - interna 20
 - sida 4
 - komponenter på baksidan 4
 - komponenter på framsidan 3
- L**
 - lutningsjustering 6
- M**
 - minne
 - installera 22
 - specifikationer 21
 - Specifikationer för SODIMM-minnen 21
 - ta bort 22
 - montera datorn. 15
 - mus
 - synkronisera trådlös 13
 - ta ut batterier 14
- O**
 - optisk diskenhet
 - försiktighetsåtgärder 49
 - sätta tillbaka 43
- R**
 - rotation 6
- S**
 - sidokomponenter 4
 - skydd för bakre port
 - installera 9
 - ta bort 9
 - SODIMM
 - identifikation 22
 - placering 22
 - specifikationer 21
 - specifikationer, minne 21
 - ström
 - ansluta 10
 - koppla från 11
 - synkronisera trådlöst tangentbord och trådlös mus 13
 - säkerhet
 - placering av säkerhetsskruv för åtkomstpanel 12
 - plats för säkerhetslås 12
- T**
 - tangentbord
 - funktioner 5
 - synkronisera trådlös 13
 - ta ut batterier 14
 - ta ut batterier 24
- V**
 - varnings- och se upp!-meddelanden 8
 - ventilation, riktlinjer 48
 - VESA-monteringshål 15
 - vridningsjustering 6
- Y**
 - ytterligare information 9