



Manual de referência de hardware

PC de Secretária Tudo-em-Um HP Compaq Elite
8300 Touch

PC de Secretária Tudo-em-Um HP Compaq Elite
8300

PC de Secretária Tudo-em-Um HP Compaq Pro
6300

© Copyright 2012, Hewlett-Packard Development Company, L.P. As informações deste documento estão sujeitas a alteração sem aviso prévio.

Windows é uma marca comercial ou marca registada Microsoft Corporation nos Estados Unidos e/ou noutros países.

Intel e Core são marcas comerciais da Intel Corporation nos Estados Unidos e noutros países.

Bluetooth é uma marca comercial, propriedade do respectivo proprietário e utilizada pela Hewlett-Packard Company sob licença.

As únicas garantias que cobrem os produtos e serviços da HP são estabelecidas exclusivamente na documentação de garantia que os acompanha. Neste documento, nenhuma declaração deverá ser interpretada como a constituição de garantia adicional. A HP não se responsabiliza por erros técnicos e editoriais ou por omissões neste documento.

Este documento contém informações proprietárias protegidas por direitos de autor. Nenhuma parte deste documento pode ser fotocopiada, reproduzida ou traduzida para outro idioma sem a autorização escrita prévia da Hewlett-Packard Company.


Terceira Edição (Outubro de 2012)


Primeira edição (Abril de 2012)


Número de peça do documento:
691836-133

Acerca deste manual

Este manual fornece informações básicas para actualizar este modelo de computador.

 **AVISO!** O texto apresentado desta forma indica que o não seguimento das indicações poderá resultar em danos físicos ou perda da vida.

 **CUIDADO:** O texto apresentado desta forma indica que o não seguimento das indicações poderá resultar em danos ao equipamento ou perda de informações.

 **NOTA:** O texto apresentado desta forma fornece informações suplementares importantes.

Índice

1 Funcionalidades do produto	1
Descrição geral	1
Componentes do painel frontal	3
Componentes laterais	4
Componentes Traseiros	4
Funções do teclado	5
Ajustar a base reclinável/giratória	6
Suporte ajustável em altura/reclinável (opcional)	6
Reativar o computador de secretária tudo-em-um tátil HP Compaq Elite 8300	7
2 Reparação e Atualização do Hardware	8
Avisos e atenções	8
Informações adicionais	9
Instalar a cobertura da porta posterior	9
Remover a cobertura da porta posterior	9
Potência de alimentação	10
Desligar a alimentação	11
Instalar um cadeado de segurança	11
Instalar um parafuso de segurança do painel de acesso	12
Sincronizar o teclado ou rato sem fios opcional	12
Remover as pilhas do teclado ou do rato sem fios opcional	14
Fixar o computador a um suporte de montagem	15
Ligar um segundo monitor	18
Localizar componentes internos	20
Remover e Instalar uma Memória	21
SODIMMs	21
SODIMMs DDR3-SDRAM	21
Ocupar sockets SODIMM	22
Instalar SODIMM	23
Substituir a Bateria	25
Substituir unidades	29
Substituir a unidade de disco rígido por uma unidade de disco rígido de 3,5 polegadas ou uma unidade simples de 2,5 polegadas	29
Substituir a unidade de disco rígido por duas unidades de 2,5 polegadas	33
Substituir a unidade de disco óptico	44

Apêndice A Descarga electrostática	48
Prevenir os danos resultantes das descargas electrostáticas	48
Métodos de ligação à terra	48
Apêndice B Orientações para o funcionamento do computador, cuidados de rotina e preparações para o envio	49
Orientações para o funcionamento do computador e cuidados de rotina	49
Precauções com a unidade de disco óptico	50
Preparação para o envio	50
Índice Remissivo	51

1 Funcionalidades do produto

Descrição geral

Figura 1-1 PC de Secretária Tudo-em-Um HP Compaq



O PC de Secretária Tudo-em-Um HP Compaq dispõe das seguintes características:

- Factor forma All-in-One (Tudo-em-Um) integrada
- Monitor LCD Full HD (1920 x 1080) com retroiluminação LED
 - 58.4 cm (23 pol.) na diagonal com toque ótico
 - 58,4 cm (23 pol.) na diagonal
 - 54,6 cm (21,5 pol.) na diagonal
- Placa giratória sob a base do descanso
- Dobragem ajustável
- Altura ajustável opcional e suporte reclinável
- O painel amovível na parte posterior do computador permite que os utilizadores ou técnicos reparem o PC de forma fácil e eficiente.
- Orifícios de montagem VESA (100 mm x 100 mm)
- Processadores Intel® Core™ de 2.ª e 3.ª geração
- Unidade de disco rígido de até 2 TB, ou unidade de estado sólido de até 300 GB
- Unidade de disco óptico HP SuperMulti DVD+/-RW SATA ou unidade de disco DVD-ROM de tabuleiro opcional
- Módulo mSATA opcional, que pode ser utilizado como cache ou SSD para o Elite 8300 ou como uma segunda unidade para o Pro 6300

- Chipset Intel Q77 Express – Intel vPro (PC de Secretária Tudo-em-Um HP Compaq Elite 8300)
- Chipset Intel Q75 Express (PC de Secretária Tudo-em-Um HP Compaq Pro 6300)
- Duas ranhuras SODIMM com um máximo de 16 GB de memória SDRAM DDR3 e suporte para memória de canal duplo
- Gráficos Intel integrados
- Saída de vídeo DisplayPort (com áudio) para um segundo monitor
- Placa gráfica MXM opcional
- Áudio DP, suporte para dongle de conversão DP para VGA/DVI/HDMI
- Ethernet Gigabit integrada (ligação de rede Gigabit Intel 82579 LM)
- Conectividade sem fios (opcional):
 - Módulo LAN sem fios 802.11 a/b/g/n ou b/g/n integrado
 - Bluetooth® 4.0
- Câmara Web Full HD integrada opcional e matriz de microfone duplo
- Colunas estéreo premium
- Leitor de cartões multimédia 6-em-1 opcional
- 6 portas USB: 4 x USB 3.0, 2 x USB 2.0
- Escolha de rato e teclado sem fios ou com fios
 - Teclado e rato USB com fios
 - Teclado e rato PS/2 com fios
 - Teclado e rato sem fios
- Software Face Recognition for HP ProtectTools com capacidades de início de sessão automático com reconhecimento de rosto (com câmara Web opcional)
- Sistema operativo Windows® 7 Professional de 32 bits ou 64 bits
- Fonte de alimentação com uma eficiência energética de 90%
- Certificação ENERGY STAR®, classificação EPEAT® Gold

Componentes do painel frontal

Figura 1-2 Componentes do painel frontal

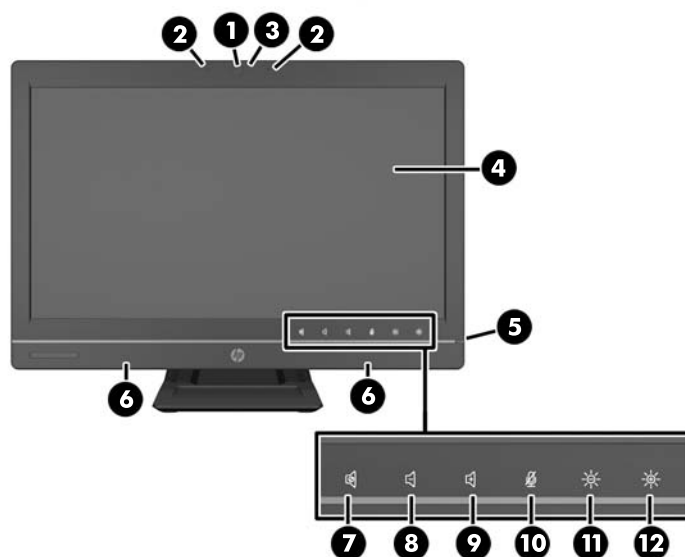


Tabela 1-1 Componentes do painel frontal

Componente	Componente
1 Câmara Web com obturador de privacidade (opcional)	7 Silenciar altifalante
2 Matriz de microfone duplo (opcional)	8 Reduzir volume
3 LED de actividade da câmara Web (com câmara Web opcional)	9 Aumentar volume
4 Monitor LCD de ecrã panorâmico 16:9 com retroiluminação LED	10 Silenciar microfone
5 LED de Energia	11 Reduzir brilho
6 Altifalantes estéreo de alto-desempenho	12 Aumentar brilho

Toque na área dos ícone (7–12 acima) para fazer com que os ícones fiquem iluminados e em seguida toque num ícone para activá-lo.

Para alterar o volume ou brilho, toque continuamente no ícone apropriado ou toque nele e repita até obter o nível de volume ou brilho pretendido.

Para silenciar o altifalante ou microfone, simplesmente toque no ícone apropriado. O ícone permanecerá iluminado até que toque nele novamente para reactivar o som do altifalante ou microfone.

NOTA: Se silenciar ou reactivar o som do altifalante numa aplicação de software, o ícone irá iluminar-se ou escurecer em conformidade.

Não pode silenciar ou reactivar o som do microfone a partir de uma aplicação de software.

Componentes laterais

Figura 1-3 Componentes laterais

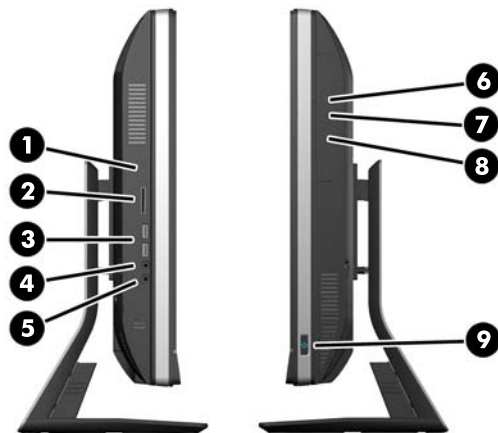


Tabela 1-2 Componentes laterais

Componente	Componente
1 LED de actividade da unidade de disco rígido	6 Unidade de disco óptico de tabuleiro
2 Leitor de cartões multimédia 6-em-1 HP	7 Botão de ejeção da unidade de disco óptico
3 (2) Portas USB 3.0	8 LED de actividade da unidade de disco óptico
4 Ligação de microfone/em linha	9 Botão de alimentação
5 Jaque de auricular/saída de linha	

Componentes Traseiros

Figura 1-4 Componentes Traseiros

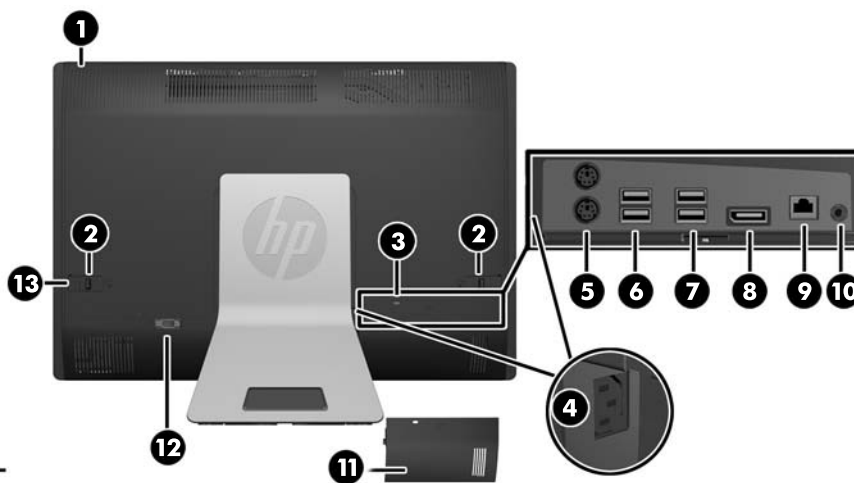


Tabela 1-3 Componentes Traseiros

Componente	Componente
1 Painel de acesso	8 Conector DisplayPort
2 Patilhas do painel de acesso	9 Porta RJ-45 Gigabit Ethernet
3 Ranhura de bloqueio de segurança	10 Saída de áudio estéreo
4 Ficha de alimentação	11 Cobertura da porta posterior
5 (2) Conectores PS/2 do rato e teclado	12 Porta série (opcional)
6 (2) Portas USB 2.0	13 Parafuso de segurança do painel de acesso
7 (2) Portas USB 3.0	

Funções do teclado

Figura 1-5 Funções do teclado

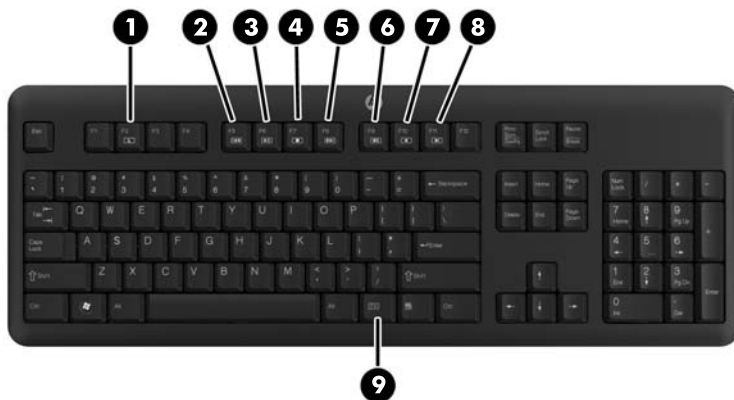


Tabela 1-4 Funções do teclado

Componente	Componente
1 Suspensão	6 Sem Som
2 Inversão rápida	7 Baixar o volume
3 Reproduzir/Pausar	8 Aumentar o volume
4 Parar	9 Função
5 Avançar rapidamente (Fast Forward)	

Ajustar a base reclinável/giratória

Incline o computador para a frente até 5° ou para trás até 30° a fim de obter um nível de visualização confortável.

Figura 1-6 Ajustar a Inclinação



A base reclinável/giratória possui uma placa giratória na parte inferior que lhe permite girar o computador até 360° para a esquerda ou direita para obter o melhor ângulo de visualização.

Figura 1-7 Ajustar a rotação



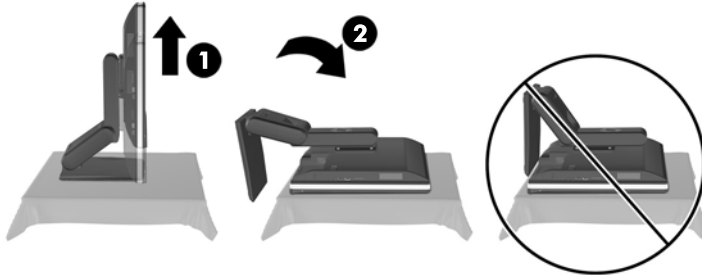
Suporte ajustável em altura/reclinável (opcional)

Poderá ser adquirido um descanso opcional para permitir

- ajuste da altura de 110 mm (4,3 polegadas)
- rotação da posição horizontal para a posição vertical
- inclinação para trás até 60°
- reclinar para 30° em relação ao tampo da secretária

AVISO! Se o suporte ajustável em altura/reclinável estiver instalado, antes de colocar o computador em funcionamento, agarre os lados do ecrã e levante-o até à posição mais elevada.

Não vire o computador para baixo com o suporte deslizante na posição mais baixa. O suporte poderá ser libertado repentinamente, o que poderá causar lesões ou danificar o equipamento.



Reativar o computador de secretária tudo-em-um táctil HP Compaq Elite 8300

Para reativar o computador de secretária tudo-em-um táctil:

- ▲ Para reativar o computador do modo de suspensão com a funcionalidade de toque, deslize os dedos no ecrã ou toque continuamente no ecrã durante pelo menos dois segundos.
- ▲ Para reativar o computador do modo de hibernação, prima brevemente o botão de alimentação.

Isto afeta o computador de secretária tudo-em-um táctil equipado com um dos seguintes sistemas operativos:

- Windows 7 (todas as edições, 32-bit e 64-bit)
- Windows Vista Business (32-bit e 64-bit)

2 Reparação e Actualização do Hardware

Avisos e atenções

Antes de efectuar actualizações, certifique-se de que lê com atenção todas as instruções, atenções e avisos aplicáveis deste manual.

⚠ AVISO! Para reduzir o risco de ferimentos pessoais provenientes de choque eléctrico, superfícies quentes ou fogo:

Desligue o cabo de energia da tomada e deixe arrefecer os componentes internos do sistema antes de lhes tocar.

Não ligue conectores de telecomunicações ou telefone aos receptáculos do controlador de interface de rede (NIC).

Não remover a ficha com ligação à terra do cabo de alimentação. A ficha com ligação à terra é um importante dispositivo de segurança.

Ligue o cabo de alimentação a uma tomada eléctrica com ligação à terra que seja facilmente acessível sempre que necessário.

Para sua segurança, não coloque objectos em cima dos cabos de alimentação. Colocá-los de forma a que as pessoas não pisem nem tropecem neles. Não puxar os fios nem os cabos. Quando desligar o aparelho da tomada eléctrica, agarre o cabo pela ficha.

Para reduzir o risco de ferimentos graves, leia o *Manual de segurança e conforto*. Este manual descreve a organização do local de trabalho, a postura, bem como os hábitos de trabalho e de saúde convenientes para utilizadores de computadores e fornece informações importantes a nível de electricidade e mecânica. Este manual encontra-se na Web em <http://www.hp.com/ergo>.

⚠ AVISO! Computador que estejam colocados, inadequadamente, em cómodas, estantes, prateleiras, secretárias, colunas, baús ou carrinhos podem cair e causar ferimentos pessoais.

Deve ter cuidado ao passar todos os cabos ligados ao computador para que não possam ser puxados, agarrados e para que ninguém tropece neles.

⚠ AVISO! Existem peças móveis e sob tensão, no interior.

Desligue a alimentação do equipamento antes de aceder a quaisquer painéis de acesso.

Substitua e fixe todos os painéis de acesso antes de voltar a ligar o equipamento à fonte de alimentação.

⚠ CUIDADO: A electricidade estática pode danificar os componentes eléctricos do computador ou do equipamento opcional. Antes de iniciar estes procedimentos, certifique-se de que descarrega toda a sua electricidade estática tocando brevemente num objecto metálico ligado à terra. Para mais informações, consulte [Descarga electrostática na página 48](#).

Quando o computador estiver ligado a uma fonte de energia, a voltagem é sempre aplicada à placa de sistema. Tem de desligar o cabo de energia da fonte de energia antes de abrir o computador para evitar a ocorrência de danos aos componentes internos.

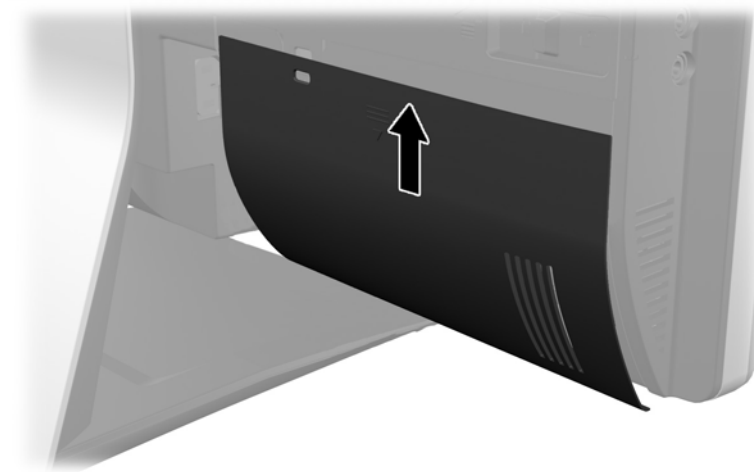
Informações adicionais

Para mais informações sobre a remoção e a substituição de componentes de hardware, a ferramenta de Configuração do Computador e resolução de problemas, leia *O manual de Serviço e Manutenção* (apenas disponível em Inglês) para o modelo do seu computador em <http://www.hp.com>.

Instalar a cobertura da porta posterior

1. Certifique-se de que todos os cabos estão ligados.
2. Coloque a cobertura contra o computador (1), alinhando a ranhura de bloqueio por cabo na cobertura aproximadamente 12 mm (0,5 polegada) abaixo da ranhura de bloqueio por cabo no computador. Faça deslizar a cobertura para cima e encaixe-a na posição (2).

Figura 2-1 Instalar a cobertura da porta posterior

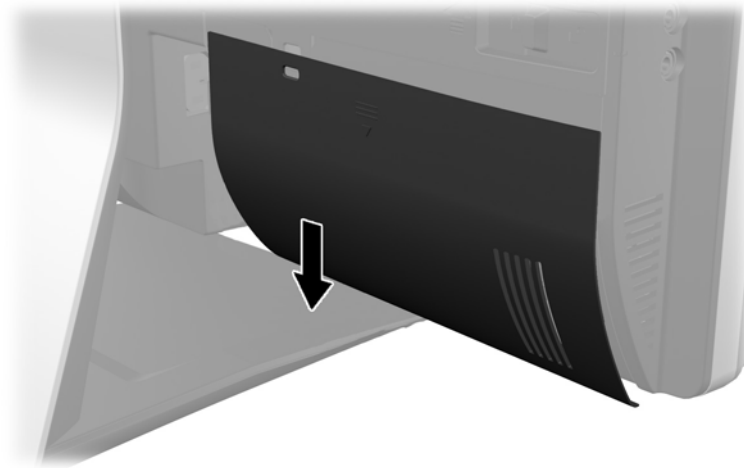


Remover a cobertura da porta posterior

1. Se um bloqueio por cabo estiver instalado na parte posterior da unidade, remova o bloqueio.

2. Agarre firmemente a cobertura da porta posterior e, em seguida, puxe-a para baixo e retire-a do computador.

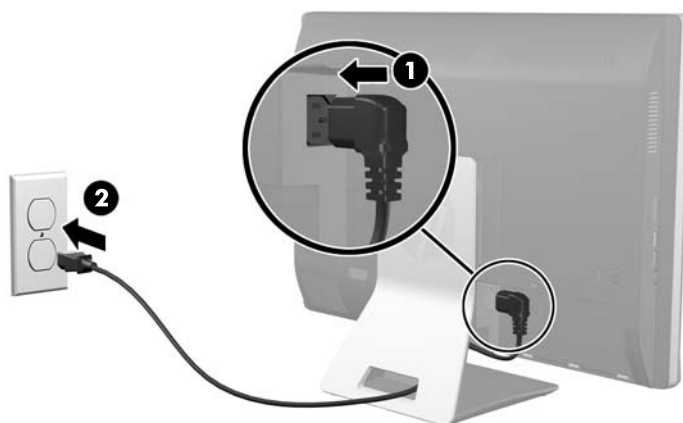
Figura 2-2 Remover a cobertura da porta posterior



Potência de alimentação

1. Se a cobertura da porta posterior estiver instalada, remova a cobertura.
2. Passe o conector de alimentação através da abertura situada no descanso para tirar partido da funcionalidade de gestão de cabos.
3. Ligue o cabo de alimentação ao conector da fonte de alimentação na parte posterior do computador (1).
4. Ligue a ficha de alimentação de três pinos a uma tomada eléctrica (2).

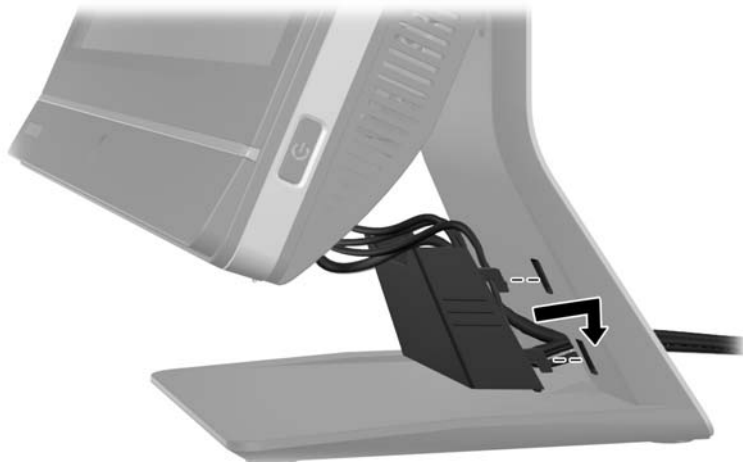
Figura 2-3 Potência de alimentação



5. Passe todos os cabos de periféricos através da abertura situado no descanso e ligue-os às portas adequadas conforme necessário.

6. Segure a cobertura de gestão dos cabos sob os cabos, alinhe os ganchos da cobertura com as ranhuras no descanso e em seguida encaixe a cobertura e faça-a deslizar para baixo.

Figura 2-4 Instalar a cobertura de gestão dos cabos



7. Volte a colocar a cobertura da porta posterior.
8. Prima o botão de alimentação na parte frontal do computador para o ligar.

Desligar a alimentação

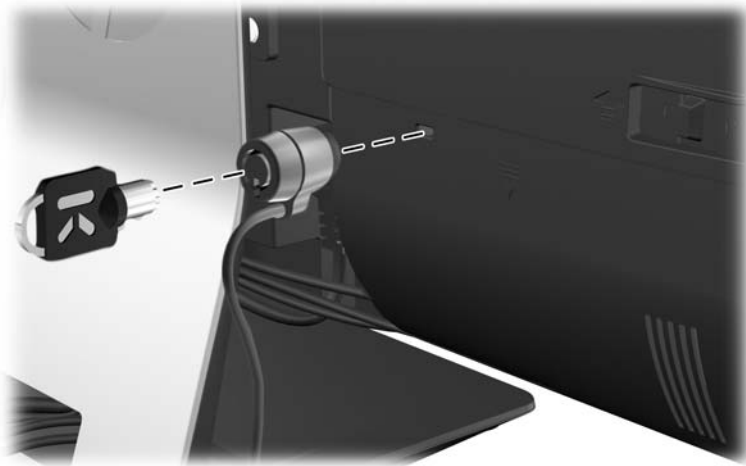
1. Remova todos os suportes amovíveis, como discos compactos ou unidades flash USB, do computador.
2. Desactive o computador de forma correcta através do sistema operativo, em seguida desligue todos os dispositivos externos.
3. Remova o bloqueio por cabo, caso esteja um instalado na parte posterior do computador.
4. Se a cobertura da porta posterior estiver instalada, remova a cobertura.
5. Se a cobertura de gestão dos cabos estiver instalada, faça-a deslizar para cima e remova-a.
6. Desligue o conector do cabo de alimentação da tomada.

Instalar um cadeado de segurança

O bloqueio de segurança opcional permite-lhe proteger o seu computador contra roubo. Um bloqueio por cabo é um dispositivo de bloqueio por chave com um cabo de ligação. Fixe uma extremidade do

cabo à secretária (ou outro objeto estático) e a outra extremidade à ranhura de bloqueio por cabo do computador. Prenda o bloqueio por cabo com a chave.

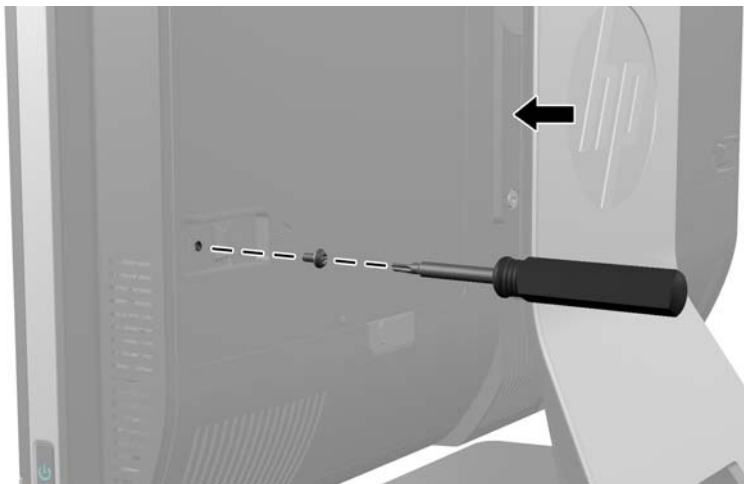
Figura 2-5 Instalar um Bloqueio de Cabo



Instalar um parafuso de segurança do painel de acesso

Pode fixar o painel de acesso para impedir o acesso aos componentes internos. Aparafuse um parafuso Torx inviolável T15 através da patilha esquerda do painel de acesso para impedir a remoção do painel.


Figura 2-6 Fixar o painel de acesso



Sincronizar o teclado ou rato sem fios opcional

É fácil configurar o teclado e rato sem fios opcional. Basta remover as patilhas da bateria no teclado e no rato para activar as pilhas pré-instaladas. Certifique-se também de que o interruptor de alimentação

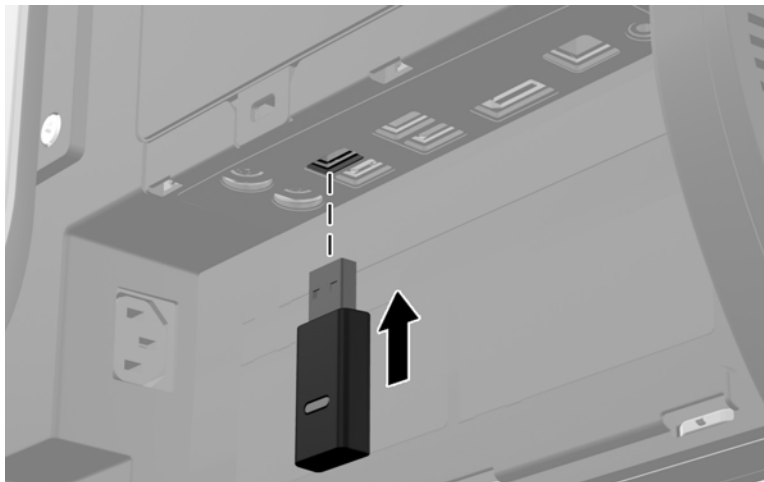
na parte inferior do rato está na posição "On" (o teclado não tem interruptor). Em seguida, ligue o computador e sincronize-os conforme se descreve abaixo.

 **NOTA:** Para prolongar a duração das pilhas do rato e o desempenho, evite utilizar o rato numa superfície escura ou de alto brilho, e desligue-o sempre que não estiver a utilizá-lo.

Para sincronizar o teclado e o rato sem fios:

1. Certifique-se que o teclado e o rato se encontram ao lado do seu computador, a cerca de 30 cm (1 pé) e sem a interferência de outros dispositivos.
2. Ligue o computador.
3. Ligue o receptor sem fios a uma porta USB no computador.

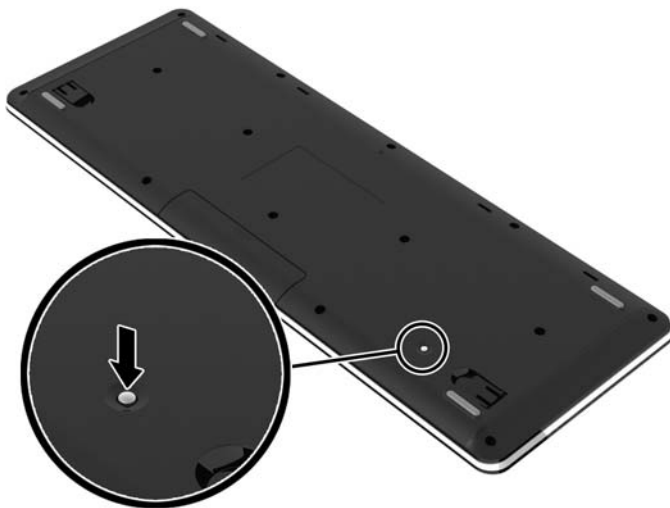
Figura 2-7 Instalação do Receptor Sem Fios



4. Certifique-se que o interruptor de alimentação situado na parte inferior do rato está na posição On (Ligado).
5. Prima e solte o botão Connect (Ligar) na parte inferior do rato. O LED de actividade azul do receptor sem fios acende-se quando o comando de sincronização é recebido e apaga-se quando a sincronização está concluída.

6. Prima e solte o botão Connect (Ligar) na parte inferior do teclado. O LED de actividade azul do receptor sem fios acende-se quando o comando de sincronização é recebido e apaga-se quando a sincronização está concluída.

Figura 2-8 Sincronizar o teclado ou rato sem fios



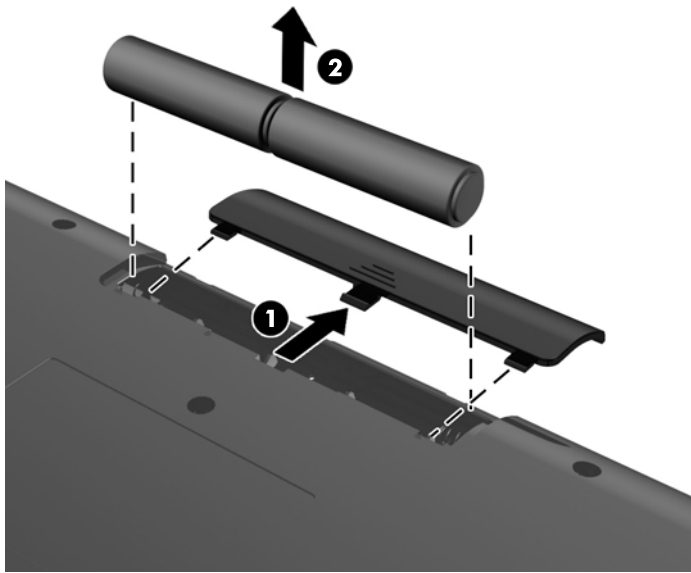
NOTA: Se este procedimento não funcionar, remova e insira novamente o receptor do teclado e do rato sem fios na parte posterior do computador e em seguida sincronize novamente o teclado e o rato. Se mesmo assim a sincronização não funcionar, remova e substitua as pilhas.

Remover as pilhas do teclado ou do rato sem fios opcional

NOTA: O teclado e o rato sem fios são componentes opcionais.

Para remover as pilhas do teclado sem fios, remova a tampa das pilhas na parte inferior do teclado (1) e retire as pilhas do compartimento das pilhas (2).

Figura 2-9 Remover as Pilhas do Teclado Sem Fios



Para remover as pilhas do rato sem fios, remova a tampa das pilhas na parte inferior do rato (1) e retire as pilhas do compartimento das pilhas (2).

Figura 2-10 Remover as Pilhas do Rato Sem Fios



Fixar o computador a um suporte de montagem

Pode remover o computador do descanso e instalá-lo numa parede, num braço de monitor ou outro suporte de montagem. Existe uma armação VESA por baixo do descanso do computador que é utilizada para montar o computador.

	PC de Secretária Tudo-em-Um HP Compaq Elite 8300 Touch		PC de Secretária Tudo-em-Um HP Compaq Pro 6300	
	PC de Secretária Tudo-em-Um HP Compaq Elite 8300			
Dimensões do computador (sem o descanso)				
Altura	387,1 mm	15,2 pol.	367,4 mm	14,5 pol.
Largura	561,9 mm	22,1 pol.	521,9 mm	20,5 pol.
Profundidade	65,0 mm	2,6 pol.	65,0 mm	2,6 pol.
Peso do computador (sem o descanso)				
Configuração mínima	7,65 kg (8300 Touch)	16,9 lbs (8300 Touch)	6,63 kg	14,6 lbs
	6,60 kg (8300)	14,6 lb (8300)		
Com opções	9,35 kg (8300 Touch)	20,6 lb (8300 Touch)	7,88 kg	17,4 libras
	8,30 kg (8300)	18,3 lb (8300)		
Padrões de furação padrão VESA				
altura x largura	100 mm x 100 mm	3,94 pol. x 3,94 pol.	100 mm x 100 mm	3,94 pol. x 3,94 pol.

Para remover o descanso:

1. Remova todos os suportes amovíveis, como discos compactos ou unidades flash USB, do computador.
2. Desactive o computador de forma correcta através do sistema operativo, em seguida desligue todos os dispositivos externos.
3. Desligue o cabo de energia da tomada e desligue todos os dispositivos externos.

⚠ CUIDADO: É necessário desligar o cabo de energia e esperar cerca de 30 segundos para que a energia residual seja drenada, antes de adicionar ou remover módulos de memória. Independentemente de estar ou não ligado, é sempre fornecida tensão aos módulos de memória enquanto o computador estiver ligado a uma tomada eléctrica activa. Adicionar ou remover módulos de memória enquanto existir tensão presente pode causar danos irreparáveis aos módulos de memória ou à placa de sistema.

4. Remova/desactive todos os dispositivos de segurança que impedem a abertura do computador.
5. Coloque o computador virado para baixo numa superfície plana e mole. A HP recomenda que coloque um cobertor, uma toalha ou outro tecido macio para proteger o biselado e a superfície do ecrã contra riscos ou outros danos.

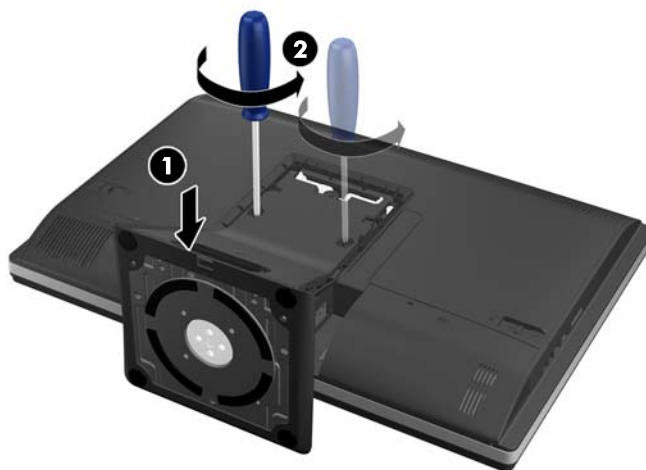
6. Pressione o botão de desengate (1) na parte inferior do descanso e puxe a parte posterior do suporte para removê-la (2).

Figura 2-11 Remover a parte posterior do descanso



7. Pressione a base do descanso para baixo (1) e alivie os parafusos cegos que prendem o descanso à unidade (2).

Figura 2-12 Soltar o descanso



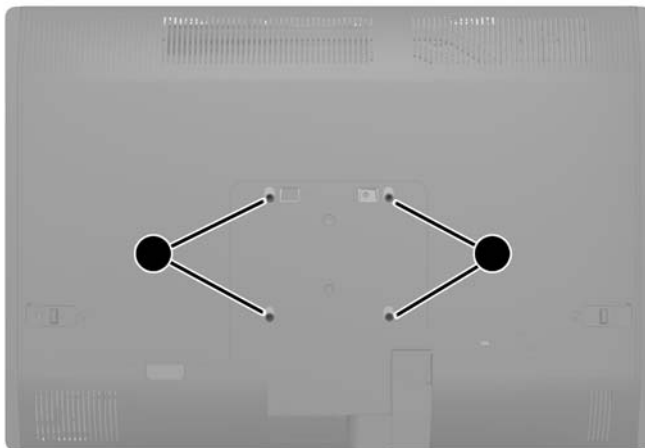
8. Levante o descanso e remova-o do computador para expor os orifícios de montagem VESA.

Figura 2-13 Remover o apoio



O computador está agora pronto para ser fixado a um suporte de montagem compatível com VESA.

Figura 2-14 Orifícios de montagem VESA



Ligar um segundo monitor

O conector DisplayPort situado na parte posterior do computador permite-lhe ligar um segundo monitor ao computador.

Se o segundo monitor que pretende adicionar possui um conector DisplayPort, não é necessário um adaptador de vídeo DisplayPort. Se o segundo monitor que pretende adicionar não possui um conector DisplayPort, pode adquirir um adaptador de vídeo à HP para a sua configuração.

Os adaptadores e os cabos de vídeo DisplayPort são adquiridos separadamente. A HP oferece os seguintes adaptadores:

- adaptador DisplayPort para VGA
- adaptador DisplayPort para DVI
- adaptador DisplayPort para HDMI

Para ligar um segundo monitor:

1. Desligue a alimentação do computador e do segundo monitor que pretende ligar ao computador.
2. Remova a cobertura da porta posterior no computador.
3. Se o segundo monitor possui um conector DisplayPort, ligue um cabo DisplayPort directamente entre o conector DisplayPort situado na parte posterior do computador e o conector DisplayPort no segundo monitor.

Figura 2-15 Ligar um cabo DisplayPort

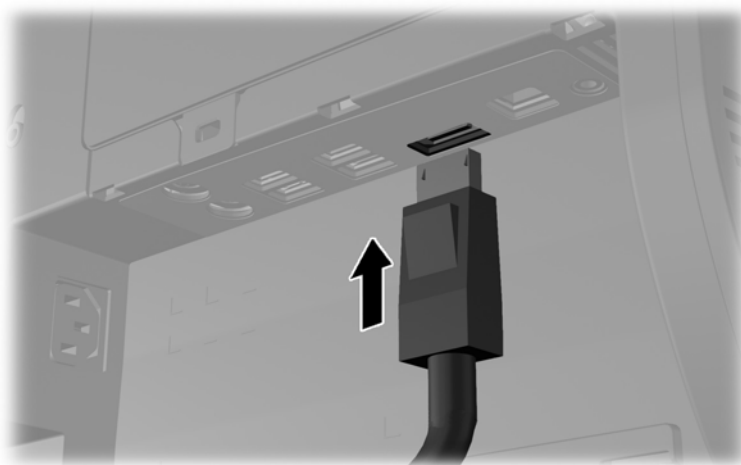


Figura 2-16 Ligar um segundo monitor



4. Se o segundo monitor não possui um conector DisplayPort, ligue um adaptador de vídeo DisplayPort ao conector DisplayPort do computador. Em seguida, ligue um cabo (VGA, DVI ou HDMI, consoante a sua aplicação) entre o adaptador e o segundo monitor.


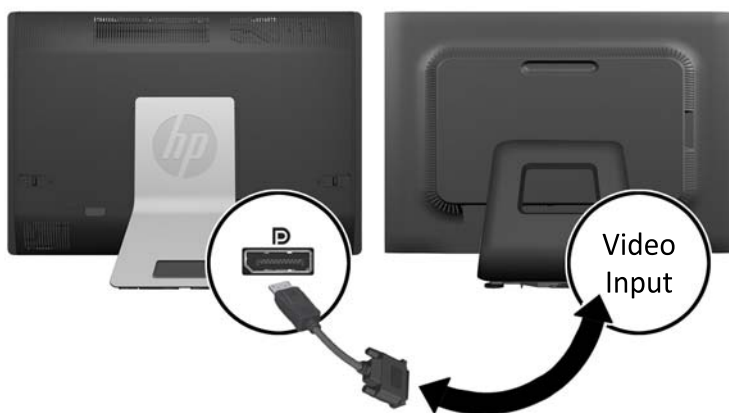

 **NOTA:** Quando é utilizado um adaptador da porta de monitor, não é possível instalar a cobertura da porta posterior, a menos que se utilize um cabo de extensão da porta de monitor em conjunto com o adaptador.

Figura 2-17 Ligar um segundo monitor com um adaptador DisplayPort



5. Volte a colocar a cobertura da porta posterior no computador.
6. Ligue o computador e o segundo monitor.

 **NOTA:** Utilize o software da placa gráfica ou as Definições de Visualização do Windows para configurar o segundo monitor como uma imagem replicada do monitor principal ou como uma extensão do monitor principal.

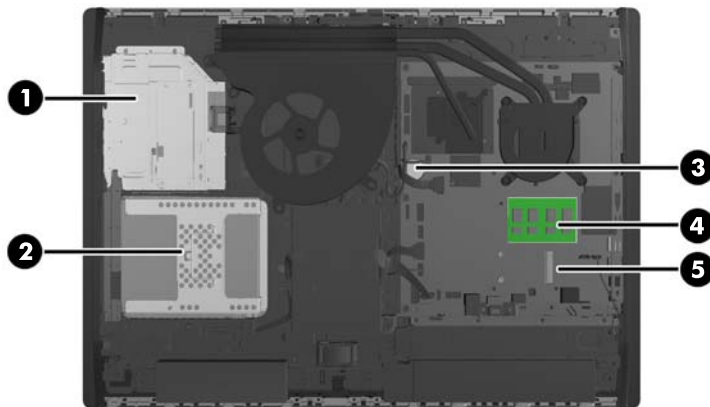
Localizar componentes internos

As secções seguintes contêm procedimentos para remover e substituir estes componentes internos:

- Memória
- Bateria

- Unidade de disco rígido, unidade de estado sólido ou unidade de auto-criptação
- Unidade de disco óptico

Figura 2-18 Localizar componentes internos



Componente	Componente
1 Unidade de disco óptico	4 Memória
2 Unidade de disco rígido	5 Conector mSATA
3 Bateria	

Remover e Instalar uma Memória

O computador está equipado com SODIMMs (small outline dual inline memory modules) DDR3-SDRAM (double data rate 3 synchronous dynamic random access memory).

SODIMMs

As ranhuras de memória na placa de sistema podem ser preenchidas com até dois SODIMMs padrão. Estas ranhuras de memória estão preenchidas com, pelo menos, um SODIMM pré-instalado. Para obter o máximo suporte de memória, pode preencher a placa de sistema com um máximo de 16 GB de memória.

SODIMMs DDR3-SDRAM

Para um funcionamento correcto do sistema, os SODIMMs devem ser:

- De 204 pinos, padrão na indústria
- Ser compatíveis com não ECC PC3-10600 DDR3-1600 MHz sem buffer
- SODIMMs DDR3-SDRAM de 1,5 volts

Os SODIMMs DDR3-SDRAM também devem:

- Suportar DDR a 1600 MHz com latência CAS 11 (temporização 9-9-9)
- Contém uma especificação do Conselho de Engenharia do Dispositivo Electrónico de União (JEDEC) obrigatória

Adicionalmente, o computador suporta:

- Tecnologias de memória não ECC de 1 Gbit, 2 Gbit e 4 Gbit
- SODIMMS de uma face e de duas faces
- SODIMM fabricados com SDRAM de x8 e x16; Os SODIMM fabricados com SDRAM de x4 não são suportados



NOTA: O sistema não funcionará correctamente se instalar memória SODIMM não suportada.

A HP oferece a actualização da memória para este computador e recomenda que o consumidor o adquira para evitar problemas de compatibilidade com memória de terceiros não suportada.

Ocupar sockets SODIMM

O sistema funcionará automaticamente no modo de canal único, no modo de canal duplo ou no modo flex, consoante a forma como instalar os SODIMMs. Consulte a tabela seguinte para identificar as localizações de canal SODIMM.

Tabela 2-1 Identificar Localizações SODIMM

Localização	Etiqueta da placa de sistema	Canal
Socket Inferior	SODIMM1	Canal A
Socket Superior	SODIMM3	Canal B

- O sistema funcionará automaticamente no modo de canal único se os sockets SODIMM estiverem ocupados apenas num canal.
- O sistema não funcionará no modo flex se a capacidade total de memória dos SODIMM no Canal A não for igual à capacidade de memória dos SODIMM no Canal B. No modo flex, o canal preenchido com a menor quantidade de memória descreve o total de memória atribuída ao canal duplo e o restante é atribuído ao canal simples. Se nenhum canal tiver mais memória do que o outro, a quantidade maior deve ser atribuída ao canal A.
- O sistema funcionará num modo de canal duplo de maior desempenho se a capacidade de memória dos SODIMM no Canal A não for igual à capacidade total de memória dos SODIMM no Canal B.
- Em qualquer modo, a velocidade operacional máxima é definida pelo SODIMM mais lento do sistema.

Instalar SODIMM

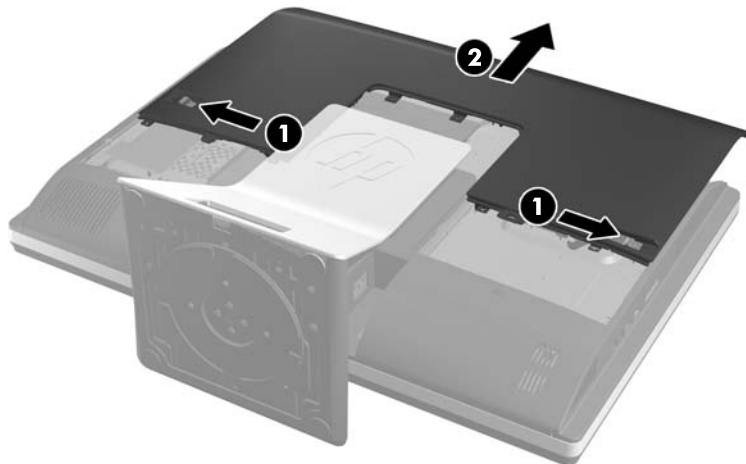
Existem dois sockets de memória na placa de sistema. Para remover ou instalar todos os módulos de memória:

1. Remova todos os suportes amovíveis, como discos compactos ou unidades flash USB, do computador.
2. Desative o computador de forma correcta através do sistema operativo, em seguida desligue todos os dispositivos externos.
3. Desligue o cabo de energia da tomada e desligue todos os dispositivos externos.

⚠ CUIDADO: É necessário desligar o cabo de energia e esperar cerca de 30 segundos para que a energia residual seja drenada, antes de adicionar ou remover módulos de memória. Independentemente de estar ou não ligado, é sempre fornecida tensão aos módulos de memória enquanto o computador estiver ligado a uma tomada eléctrica activa. Adicionar ou remover módulos de memória enquanto existir tensão presente pode causar danos irreparáveis aos módulos de memória ou à placa de sistema.

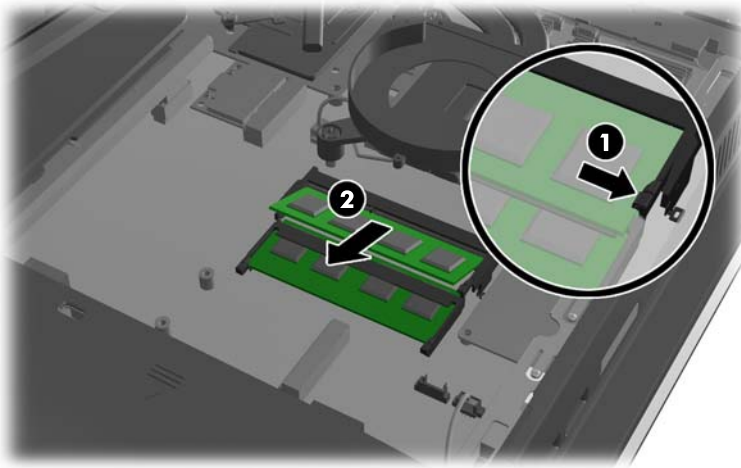
4. Remova/desactive todos os dispositivos de segurança que impedem a abertura do computador.
5. Coloque o computador virado para baixo numa superfície plana e mole. A HP recomenda que coloque um cobertor, uma toalha ou outro tecido macio para proteger o biselado e a superfície do ecrã contra riscos ou outros danos.
6. Faça deslizar as patilhas do painel de acesso na direcção das extremidades da unidade e em seguida o painel de acesso na direcção da parte superior do computador até removê-lo da unidade.

Figura 2-19 Remover o painel de acesso



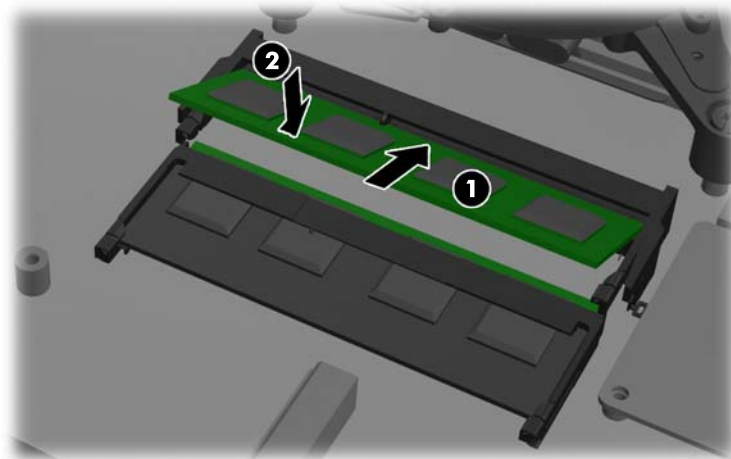
7. Para remover um módulo de memória, pressione para fora as duas patilhas de cada lado do SODIMM (1) e em seguida puxe o SODIMM para fora da ranhura (2).


Figura 2-20 Remover um Módulo de Memória



8. Para instalar um módulo da memória, faça deslizar o SODIMM para a ranhura com um ângulo de aproximadamente 30° (1) e em seguida pressione o SODIMM (2) para encaixar as patilhas no lugar.

Figura 2-21 Instalar um Módulo de Memória



 **NOTA:** Um módulo de memória apenas pode ser instalado de uma forma. Faça corresponder a ranhura no módulo com a patilha na tomada de memória.

9. Para voltar a colocar o painel de acesso, coloque o painel na parte posterior do computador, ligeiramente acima do descanso, e faça-o deslizar para encaixar no lugar.

Figura 2-22 Substituir o painel de acesso



10. Volte a ligar o cabo de alimentação e os dispositivos externos.
11. Bloquee todos os dispositivos de segurança desactivados quando o painel de segurança foi removido.
12. Ligue o computador. O computador deverá reconhecer de forma automática a memória adicional quando o ligar.

Substituir a Bateria

A bateria está situada no lado inferior direito da ventoinha na placa de sistema. A bateria fornecida com o computador fornece energia ao relógio em tempo real. Quando substituir a bateria, utilize uma equivalente à originalmente instalada no computador. O computador é fornecido com uma pilha redonda e achatada de lítio de 3 volts.

⚠ AVISO! O computador contém uma bateria interna de dióxido de manganésio de lítio. Existe o risco de incêndio e de queimaduras, se a bateria não for adequadamente manuseada. Para reduzir o risco de ferimentos pessoais:

Não tente recarregar a pilha.


Não a exponha a temperaturas superiores a 60 °C (140 °F).

Não a desmonte, esmague, fure, coloque os contactos exteriores em curto-circuito nem a deite fora para o fogo ou água.

Substitua a bateria apenas pela peça de substituição HP indicada para este produto.


⚠ CUIDADO: Antes de substituir a bateria, é importante criar uma cópia de segurança das definições do CMOS do computador. Quando a bateria for retirada ou substituída, as definições do CMOS serão limpas.

A electricidade estática pode danificar os componentes electrónicos do computador ou do equipamento opcional. Antes de iniciar estes procedimentos, certifique-se de que descarrega toda a sua electricidade estática tocando brevemente num objecto metálico ligado à terra.

 **NOTA:** A duração da bateria de lítio pode ser aumentada através da ligação do computador a uma tomada CA activa. A bateria de lítio só é utilizada quando o computador NÃO está ligado à alimentação CA.

A HP encoraja os clientes a reciclar hardware electrónico usado, cartuchos de impressão originais da HP e pilhas recarregáveis. Para mais informações sobre programas de reciclagem, visite <http://www.hp.com/recycle>.

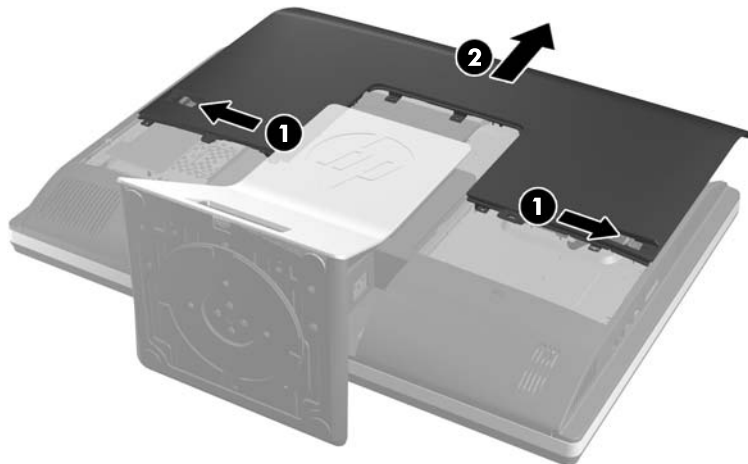
1. Remova todos os suportes amovíveis, como discos compactos ou unidades flash USB, do computador.
2. Desactive o computador de forma correcta através do sistema operativo, em seguida desligue todos os dispositivos externos.
3. Desligue o cabo de energia da tomada e desligue todos os dispositivos externos.

 **CUIDADO:** É necessário desligar o cabo de energia e esperar cerca de 30 segundos para que a energia residual seja drenada, antes de adicionar ou remover módulos de memória. Independentemente de estar ou não ligado, é sempre fornecida tensão aos módulos de memória enquanto o computador estiver ligado a uma tomada eléctrica activa. Adicionar ou remover módulos de memória enquanto existir tensão presente pode causar danos irreparáveis aos módulos de memória ou à placa de sistema.

4. Remova/desactive todos os dispositivos de segurança que impedem a abertura do computador.
5. Coloque o computador virado para baixo numa superfície plana e mole. A HP recomenda que coloque um cobertor, uma toalha ou outro tecido macio para proteger o biselado e a superfície do ecrã contra riscos ou outros danos.

6. Faça deslizar as patilhas do painel de acesso na direcção das extremidades do chassis e em seguida o painel de acesso na direcção da parte superior do computador até removê-lo do chassis.

Figura 2-23 Remover o painel de acesso



A bateria é agora visível no lado inferior direito da ventoinha.

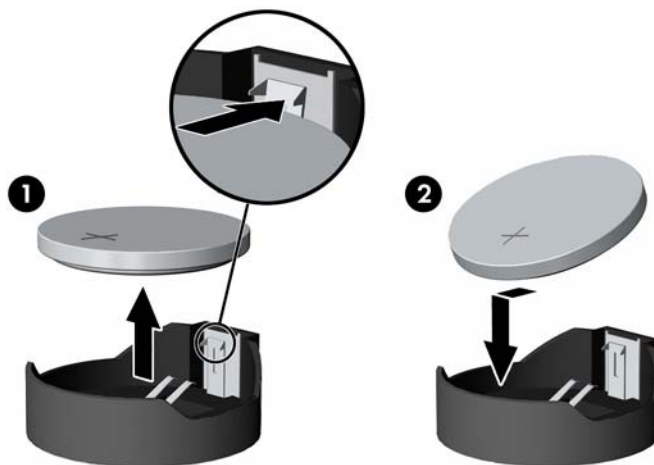
Figura 2-24 Localizar a bateria



7. Para libertar a bateria do suporte, aperte o grampo metálico que fixa a extremidade da bateria. Quando a bateria se soltar, retire-a (1).

8. Para inserir a bateria nova, faça deslizar uma extremidade da bateria de substituição para baixo da aba do suporte, com o lado positivo virado para cima. Prima a outra extremidade até o grampo fixar a outra extremidade da bateria (2).

Figura 2-25 Retirar e substituir uma bateria redonda e achatada (Tipo 2)



9. Para voltar a colocar o painel de acesso, coloque o painel na parte posterior do computador, ligeiramente acima do descanso, e faça-o deslizar para encaixar no lugar.

Figura 2-26 Substituir o painel de acesso



10. Volte a ligar o cabo de alimentação e os dispositivos externos.
11. Bloqueie todos os dispositivos de segurança desactivados quando o painel de segurança foi removido.
12. Ligue o computador.
13. Reponha a data e hora, as palavras-passe e outras configurações especiais do sistema utilizando o Computer Setup (programa de configuração do computador).

Substituir unidades

Substituir a unidade de disco rígido por uma unidade de disco rígido de 3,5 polegadas ou uma unidade simples de 2,5 polegadas

A unidade de disco rígido está situada atrás do painel de acesso no lado esquerdo do computador (quando visto de trás). O disco encontra-se alojado num compartimento amovível.

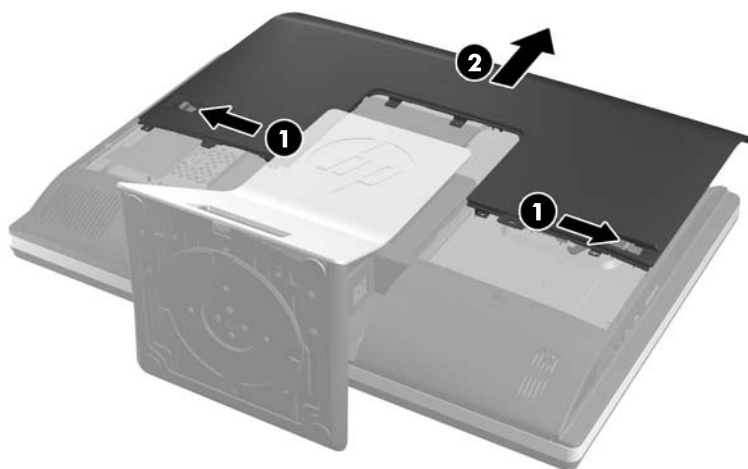
Se optar por instalar uma unidade de estado sólido de 2,5 polegadas (SSD) ou uma unidade de auto-criptação (SED), irá necessitar de um adaptador de disco. O adaptador de disco poderá estar incluído no conjunto da unidade ou terá de adquiri-lo separadamente. Recomenda-se que adquira um conjunto de unidade da HP que seja indicado para funcionar com o computador.

1. Remova todos os suportes amovíveis, como discos compactos ou unidades flash USB, do computador.
2. Desactive o computador de forma correcta através do sistema operativo, em seguida desligue todos os dispositivos externos.
3. Desligue o cabo de energia da tomada e desligue todos os dispositivos externos.

⚠ CUIDADO: Independentemente de estar ou não ligado, a tensão está sempre presente na placa de sistema enquanto o sistema estiver ligado a uma tomada eléctrica activa. Tem de desligar o cabo de energia da fonte de energia para evitar a ocorrência de danos aos componentes internos do computador.

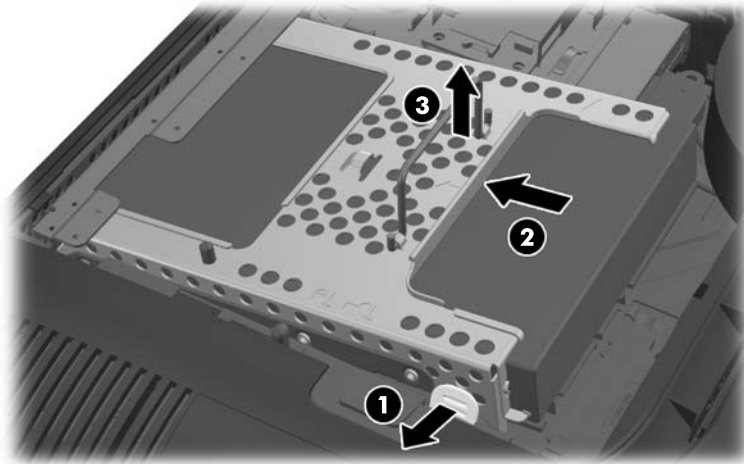
4. Remova/desactive todos os dispositivos de segurança que impedem a abertura do computador.
5. Coloque o computador virado para baixo numa superfície plana e mole. A HP recomenda que coloque um cobertor, uma toalha ou outro tecido macio para proteger o biselado e a superfície do ecrã contra riscos ou outros danos.
6. Faça deslizar as patilhas do painel de acesso na direcção das extremidades do chassis e em seguida o painel de acesso na direcção da parte superior do computador até removê-lo do chassis.

Figura 2-27 Remover o painel de acesso



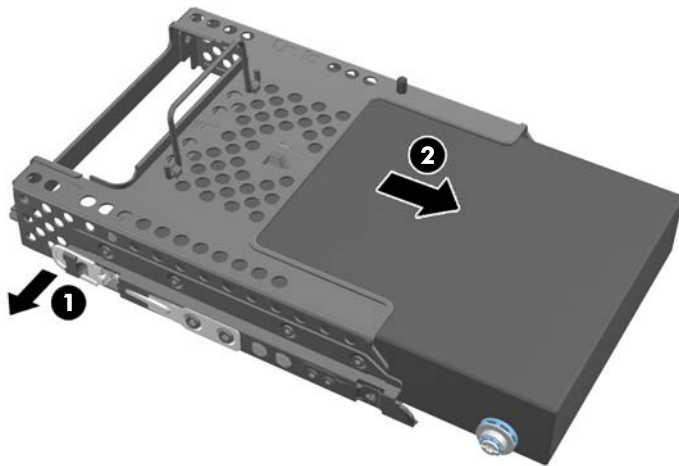
7. Afaste a patilha situada ao lado da parte inferior do compartimento do disco rígido para soltá-lo e em seguida faça deslizar o compartimento na direcção da extremidade do chassis e levante-o.

Figura 2-28 Remover o compartimento da unidade de disco rígido



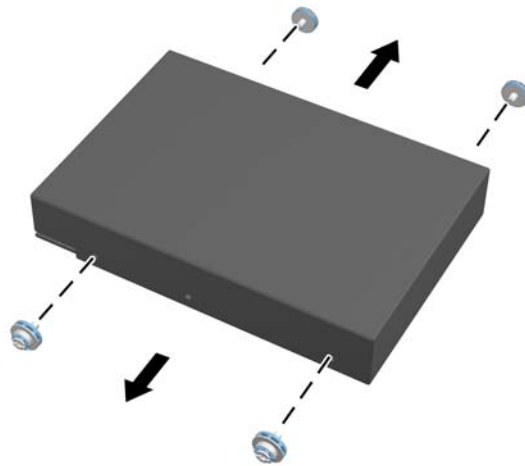
8. Levante a patilha num dos lados do compartimento da unidade de disco rígido e retire a unidade de disco rígido do compartimento.

Figura 2-29 Remover a unidade de disco rígido do compartimento



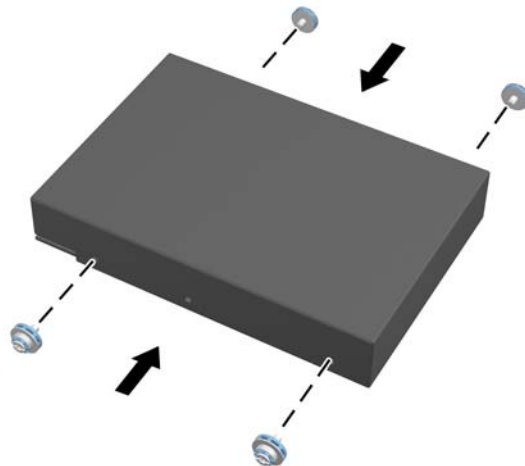
9. Remova os quatro parafusos dos lados da unidade de disco rígido. Não se esqueça de conservar as anilhas de borracha azuis com cada parafuso.


Figura 2-30 Remover os parafusos de montagem



10. Aparafuse os quatro parafusos de montagem na nova unidade de disco rígido. Não se esqueça de manter as anilhas de borracha azuis atrás de cada parafuso.

Figura 2-31 Inserir os parafusos de montagem

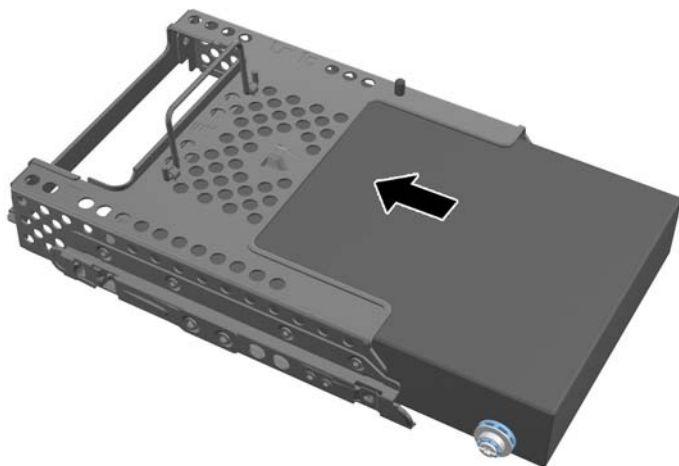


 **NOTA:** Se optar por instalar uma unidade de estado sólido de 2,5 polegadas (SSD) ou uma unidade de auto-criptação (SED), deverá

1. montar a unidade num adaptador de disco
 2. aparafusar os quatro parafusos de montagem no adaptador de disco
-

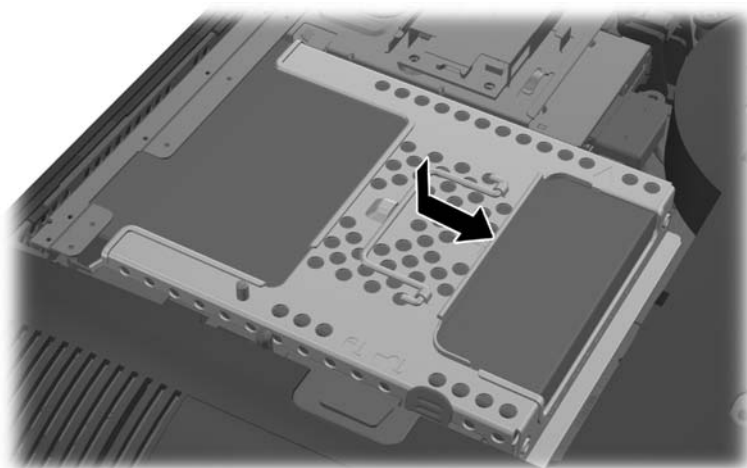
11. Faça deslizar a nova unidade de disco rígido, ou o adaptador de disco que contém uma unidade de 2,5 polegadas opcional, para dentro do compartimento até encaixar. Certifique-se de que o conector na unidade de disco rígido está na abertura do compartimento.

Figura 2-32 Inserir a unidade de disco rígido no compartimento



12. Com o conector da unidade de disco rígido virado para o centro do chassis, coloque o compartimento da unidade de disco rígido no chassis e faça-o deslizar para o centro até encaixar.

Figura 2-33 Instalar o compartimento da unidade de disco rígido



13. Para voltar a colocar o painel de acesso, coloque o painel na parte posterior do computador, ligeiramente acima do descanso, e faça-o deslizar para encaixar no lugar.

Figura 2-34 Substituir o painel de acesso



14. Volte a ligar o cabo de alimentação e os dispositivos externos.
15. Bloquee todos os dispositivos de segurança desactivados quando o painel de segurança foi removido.
16. Ligue o computador.

Substituir a unidade de disco rígido por duas unidades de 2,5 polegadas

A unidade de disco rígido está situada atrás do painel de acesso no lado esquerdo do computador (quando visto de trás). O disco encontra-se alojado num compartimento amovível.

Se optar por instalar duas unidades de estado sólido de 2,5 polegadas (SSD) ou unidades de auto-criptação (SED), irá necessitar de um adaptador de disco. O adaptador de disco poderá estar incluído no conjunto da unidade ou terá de adquiri-lo separadamente. Recomenda-se que adquira um conjunto de unidade com adaptador e cabo da HP que seja indicado para funcionar com o computador.

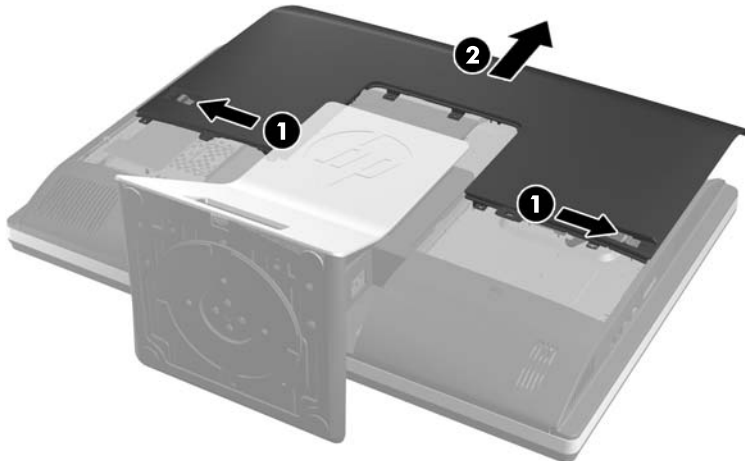
1. Remova todos os suportes amovíveis, como discos compactos ou unidades flash USB, do computador.
2. Desactive o computador de forma correcta através do sistema operativo, em seguida desligue todos os dispositivos externos.
3. Desligue o cabo de energia da tomada e desligue todos os dispositivos externos.

⚠ CUIDADO: Independentemente de estar ou não ligado, a tensão está sempre presente na placa de sistema enquanto o sistema estiver ligado a uma tomada eléctrica activa. Tem de desligar o cabo de energia da fonte de energia para evitar a ocorrência de danos aos componentes internos do computador.

4. Remova/desactive todos os dispositivos de segurança que impedem a abertura do computador.

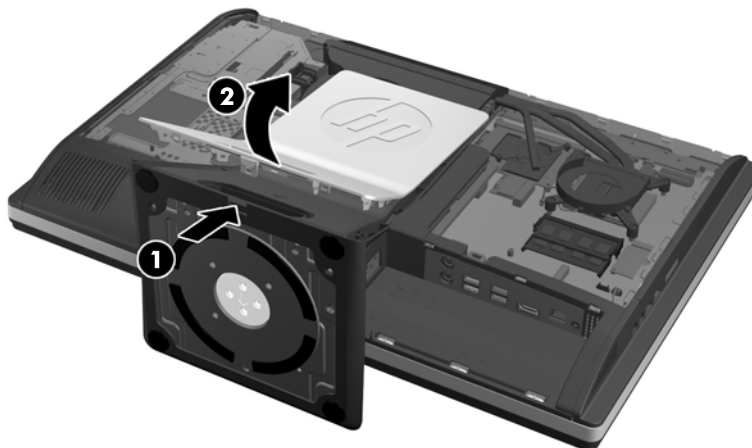
5. Coloque o computador virado para baixo numa superfície plana e mole. A HP recomenda que coloque um cobertor, uma toalha ou outro tecido macio para proteger o biselado e a superfície do ecrã contra riscos ou outros danos.
6. Faça deslizar as patilhas do painel de acesso na direcção das extremidades do chassis e em seguida o painel de acesso na direcção da parte superior do computador até removê-lo do chassis.

Figura 2-35 Remover o painel de acesso



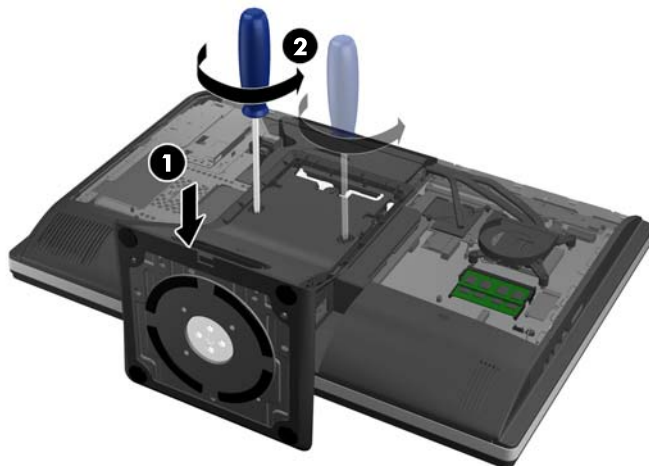
7. Pressione o botão de desengate (1) na parte inferior do descanso e puxe a parte posterior do suporte para removê-la (2).

Figura 2-36 Remover a parte posterior do descanso



8. Pressione a base do descanso para baixo (1) e alivie os parafusos cativos que prendem o descanso ao chassis (2).

Figura 2-37 Soltar o descanso



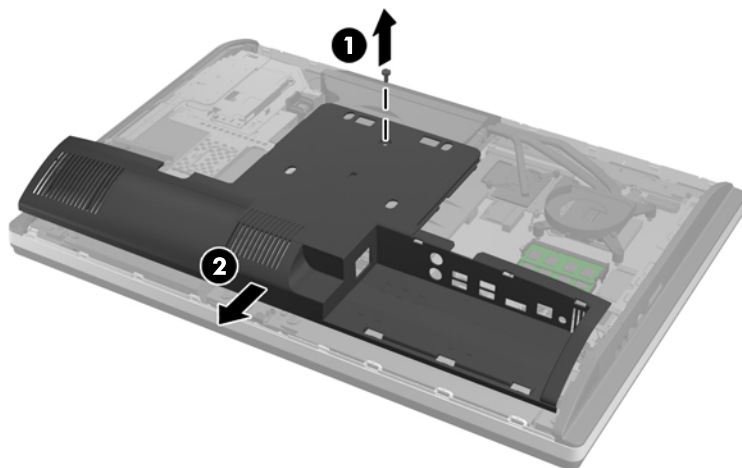
9. Levante o descanso e remova-o do computador.

Figura 2-38 Remover o apoio

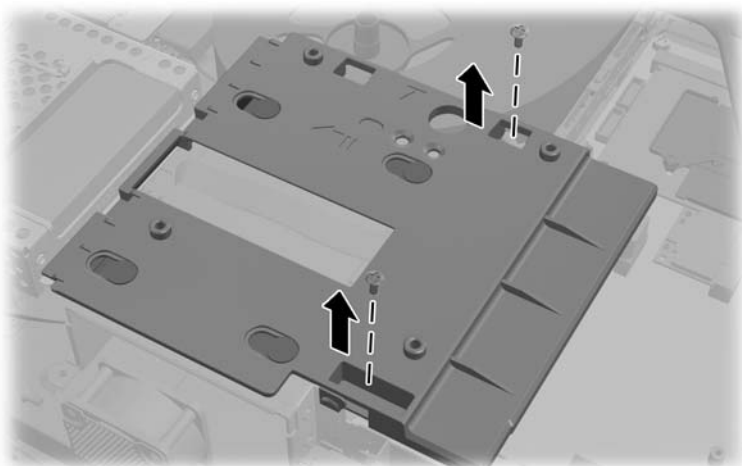


10. Remova o parafuso (1) no centro do painel inferior e separe o painel inferior do chassis (2).

Figura 2-39 Remover o painel inferior

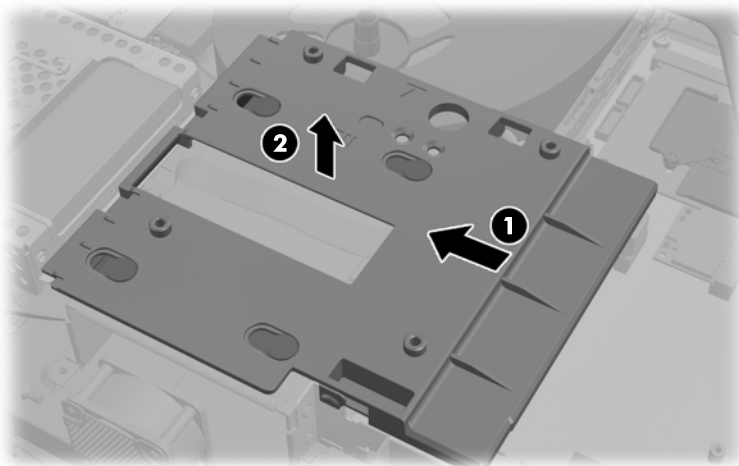


11. Remova o parafuso que prende a placa de metal ao chassis.



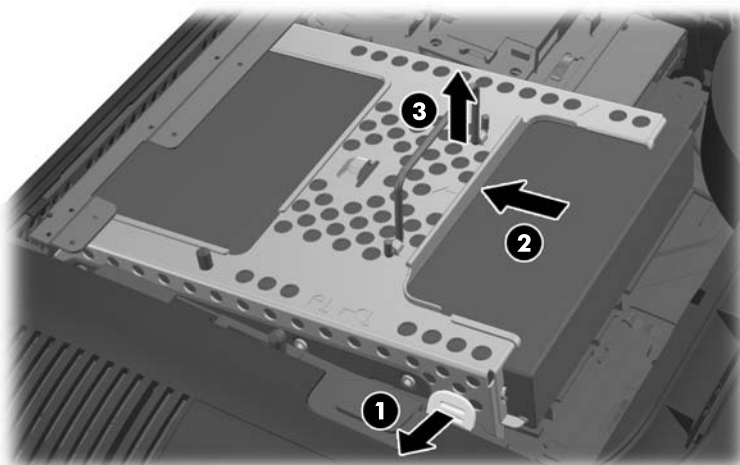
12. Faça deslizar a placa de metal para a esquerda (1) e em seguida remova-a do chassis (2).

Figura 2-40 Remover a placa metálica



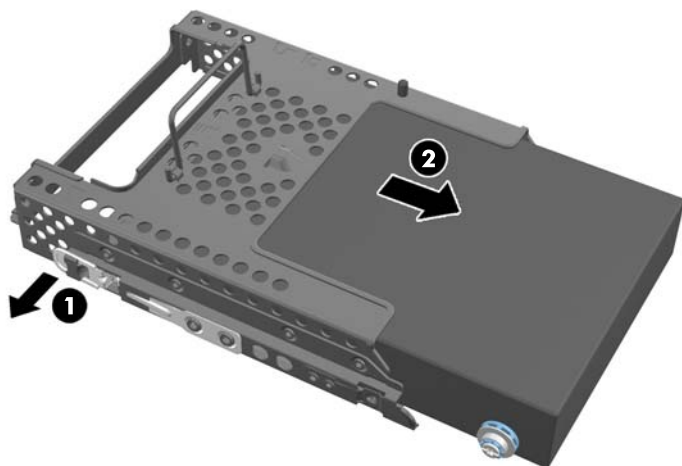
13. Afaste a patilha situada ao lado da parte inferior do compartimento do disco rígido para soltá-lo e em seguida faça deslizar o compartimento na direcção da extremidade do chassis e levante-o.

Figura 2-41 Remover o compartimento da unidade de disco rígido



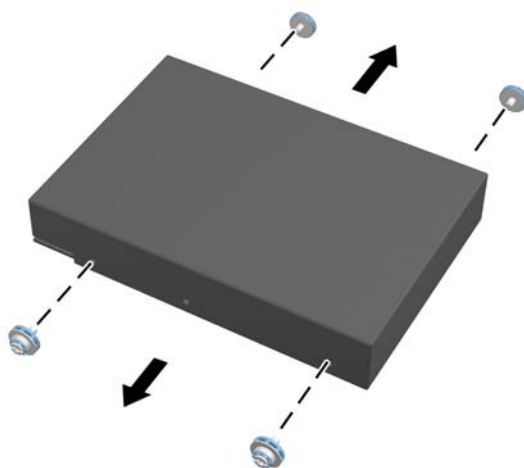
14. Levante a patilha num dos lados do compartimento da unidade de disco rígido e retire a unidade de disco rígido do compartimento.

Figura 2-42 Remover a unidade de disco rígido do compartimento



15. Remova os quatro parafusos dos lados da unidade de disco rígido. Não se esqueça de conservar as anilhas de borracha azuis com cada parafuso.

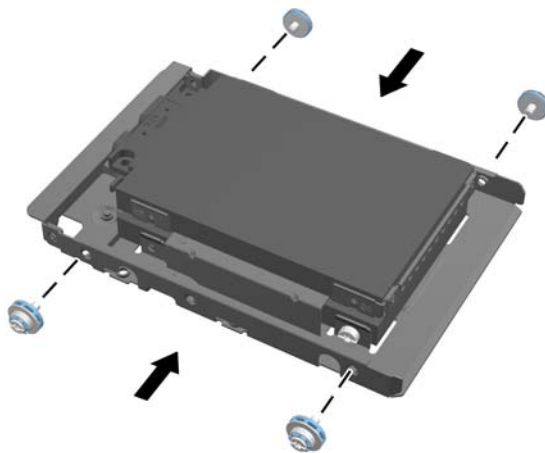
Figura 2-43 Remover os parafusos de montagem



16. Monte as unidades de 2,5 polegadas num adaptador de disco.

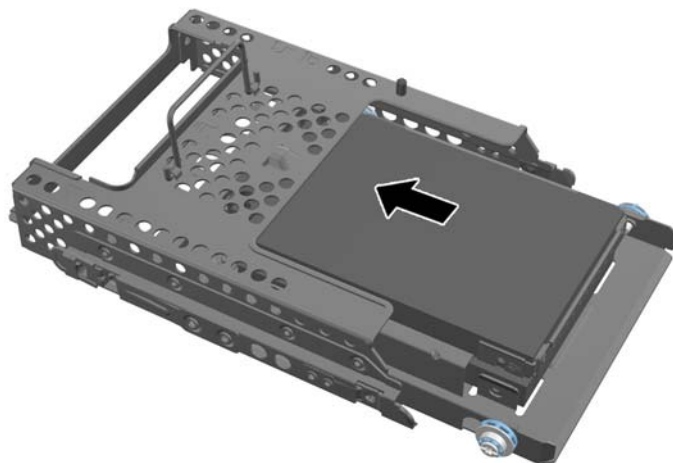
17. Aparafuse os quatro parafusos de montagem no adaptador de disco que contém as duas unidades de 2,5 polegadas. Não se esqueça de manter as anilhas de borracha azuis atrás de cada parafuso.

Figura 2-44 Inserir os parafusos de montagem



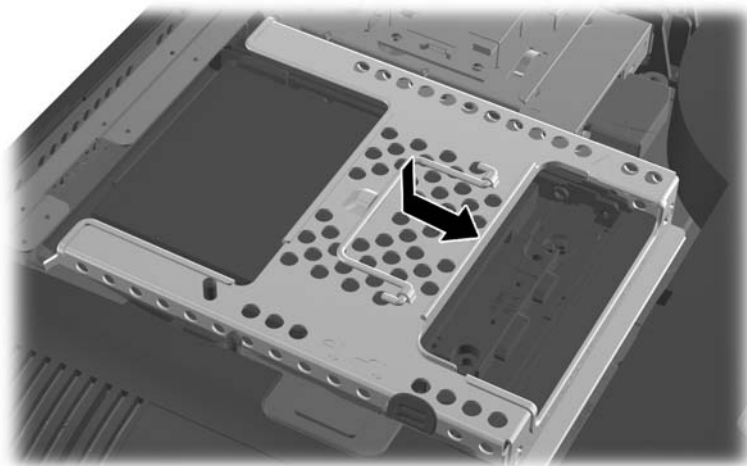
18. Faça deslizar o adaptador de disco até encaixar. Certifique-se de que os conectores nas unidades de disco rígido estão na abertura do compartimento.

Figura 2-45 Inserir o adaptador de disco no compartimento



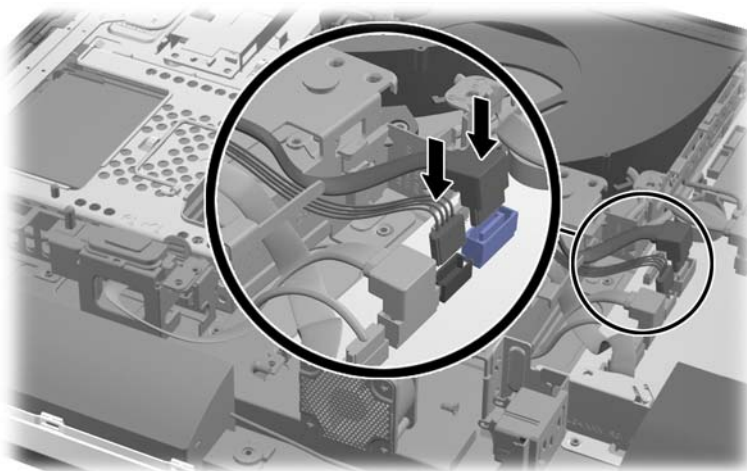
19. Com os conectores das unidades de disco rígido virados para o centro do chassis, coloque o compartimento da unidade de disco rígido no chassis e faça-o deslizar para o centro até encaixar.

Figura 2-46 Instalar o compartimento da unidade de disco rígido



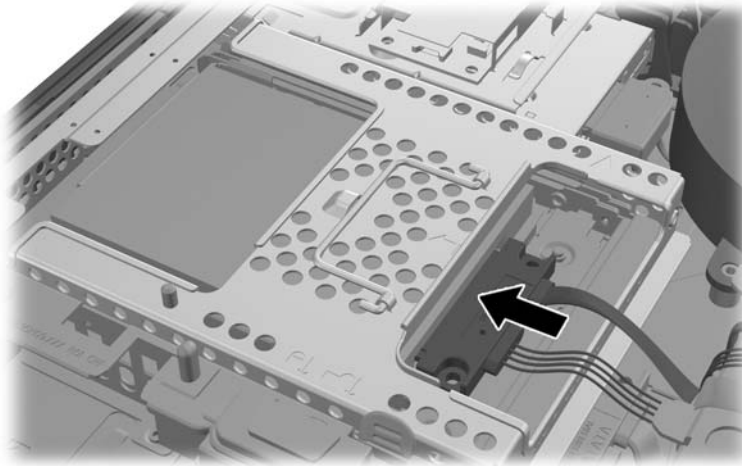
20. Ligue o cabo SATA ao conector SATA 1 azul e ao conector de alimentação ao lado do conector SATA 1 na placa de sistema.

Figura 2-47 Ligar os cabos das unidades à placa de sistema



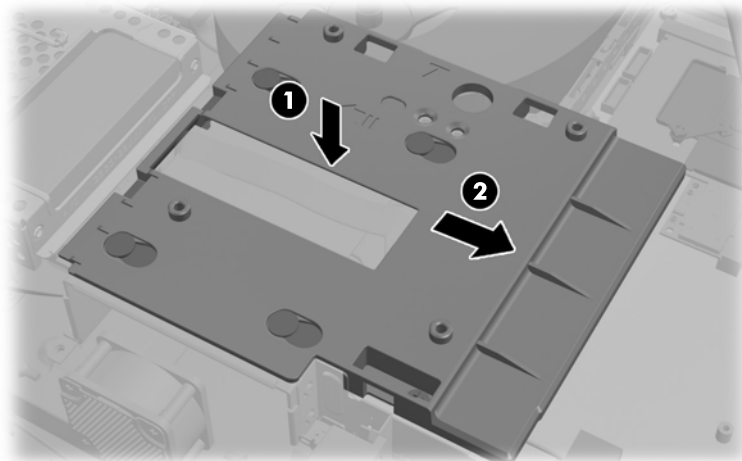
- 21.** Certifique-se de que o comprimento de cabo em excesso está fora do caminho e que os cabos estão assentes horizontalmente desde a fonte de alimentação. Ligue o cabo à unidade superior.

Figura 2-48 Ligar a unidade de 2,5 polegadas superior

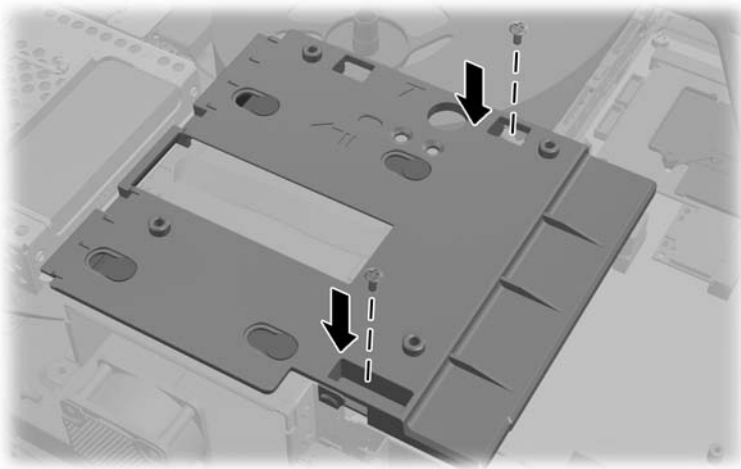


- 22.** Tendo o cuidado de manter os cabos assentes horizontalmente, faça coincidir os quatro orifícios na placa com os quatro conectores e coloque a placa de metal no chassis. Faça deslizar a placa firmemente para a direita para prendê-la.

Figura 2-49 Voltar a colocar a placa de metal

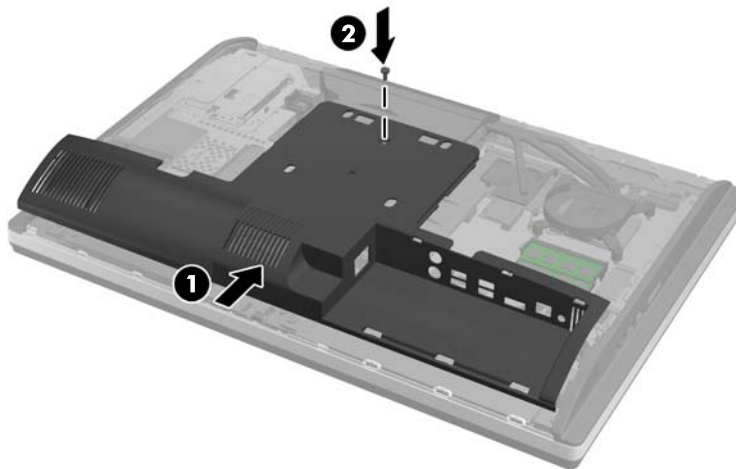


23. Fixe a placa de metal ao chassis com o parafuso removido anteriormente.



24. Faça deslizar o painel inferior para cima do chassis (1), engatando os ganchos situados na extremidade inferior. Certifique-se de que os conectores de montagem VESA sobressaem através dos orifícios dos cantos do quadro central e que o orifício central está alinhado com o orifício do parafuso.

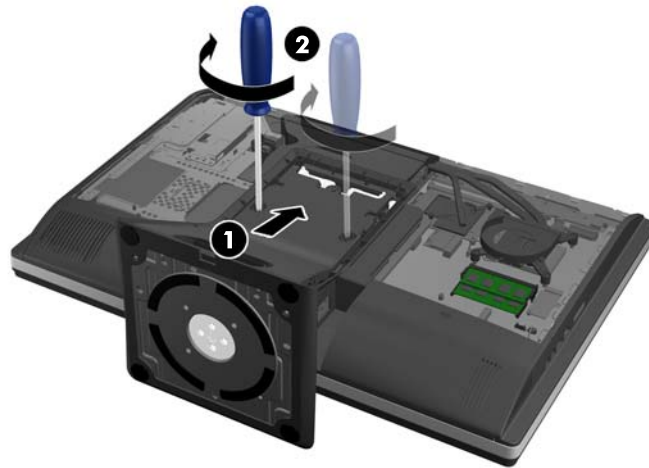
Figura 2-50 Voltar a colocar o painel inferior



25. Prenda o painel inferior ao chassis com o parafuso (2).

- 26.** Engate os ganchos situados na parte superior do descanso nos dois orifícios grandes na parte superior do painel inferior e baixe o descanso até ao computador.

Figura 2-51 Voltar a colocar o descanso



- 27.** Aperte os parafusos cativos para prender o descanso ao chassis.

- 28.** Alinhe o cima da parte posterior do descanso com o descanso e pressione-o, ajustando nos lados até encaixar.

Figura 2-52 Voltar a colocar a parte posterior do descanso



29. Para voltar a colocar o painel de acesso, coloque o painel na parte posterior do computador, ligeiramente acima do descanso, e faça-o deslizar para encaixar no lugar.

Figura 2-53 Substituir o painel de acesso



30. Volte a ligar o cabo de alimentação e os dispositivos externos.
31. Bloqueie todos os dispositivos de segurança desactivados quando o painel de segurança foi removido.
32. Ligue o computador.

Substituir a unidade de disco óptico

A unidade de disco óptico está situada por cima da unidade de disco rígido no lado esquerdo do computador (quando visto de trás).

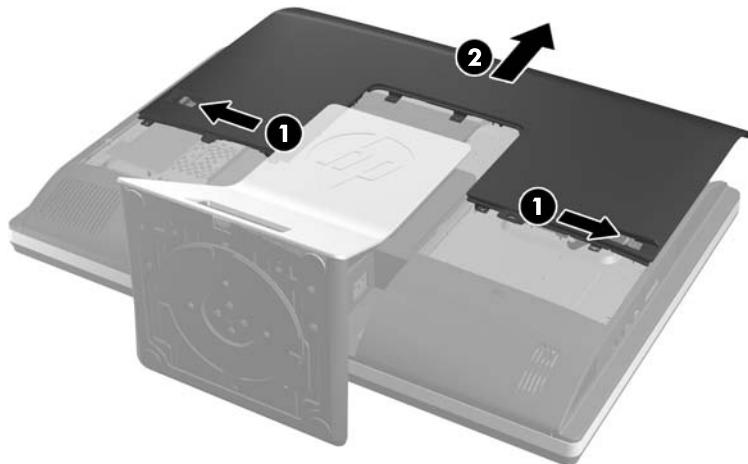
1. Remova todos os suportes amovíveis, como discos compactos ou unidades flash USB, do computador.
2. Desactive o computador de forma correcta através do sistema operativo, em seguida desligue todos os dispositivos externos.
3. Desligue o cabo de energia da tomada e desligue todos os dispositivos externos.

⚠ CUIDADO: Independentemente de estar ou não ligado, a tensão está sempre presente na placa de sistema enquanto o sistema estiver ligado a uma tomada eléctrica activa. Tem de desligar o cabo de energia da fonte de energia para evitar a ocorrência de danos aos componentes internos do computador.

4. Remova/desactive todos os dispositivos de segurança que impedem a abertura do computador.
5. Coloque o computador virado para baixo numa superfície plana e mole. A HP recomenda que coloque um cobertor, uma toalha ou outro tecido macio para proteger o biselado e a superfície do ecrã contra riscos ou outros danos.

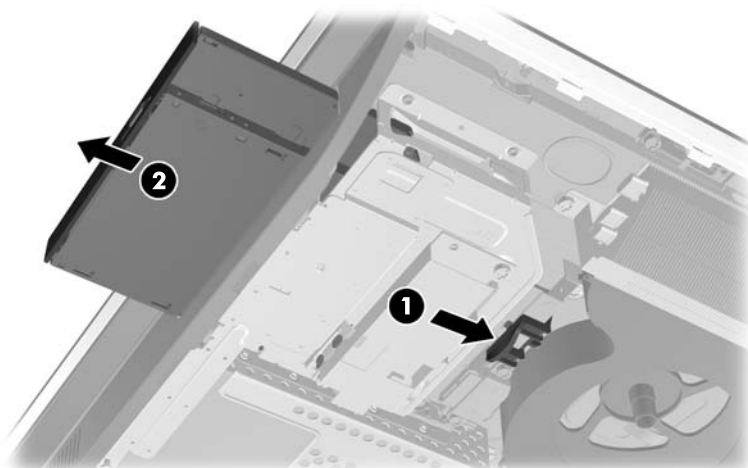
6. Faça deslizar as patilhas do painel de acesso na direcção das extremidades do chassis e em seguida o painel de acesso na direcção da parte superior do computador até removê-lo do chassis.

Figura 2-54 Remover o painel de acesso



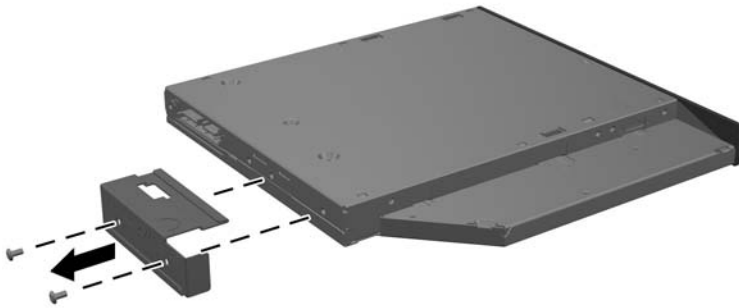
7. Levante a patilha na parte posterior do compartimento da unidade de disco óptico para soltar a unidade.

Figura 2-55 Remover a unidade de disco óptico



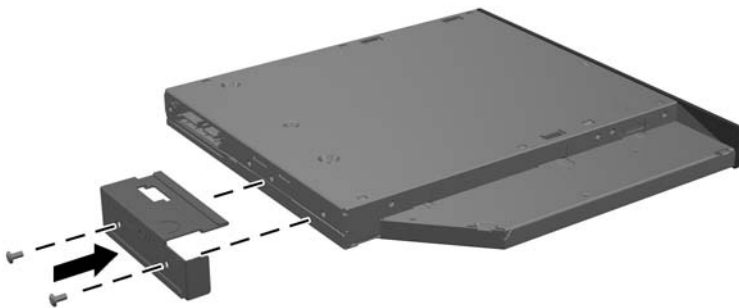
8. Remova os dois parafusos que prendem o suporte da unidade de disco óptico à unidade.

Figura 2-56 Remover o suporte da unidade de disco óptico



9. Prenda o suporte da unidade de disco óptico à nova unidade com os dois parafusos.

Figura 2-57 Fixar o suporte da unidade de disco óptico



10. Alinhe a nova unidade de disco óptico com a abertura lateral no computador. Empurre a unidade firmemente até encaixar.


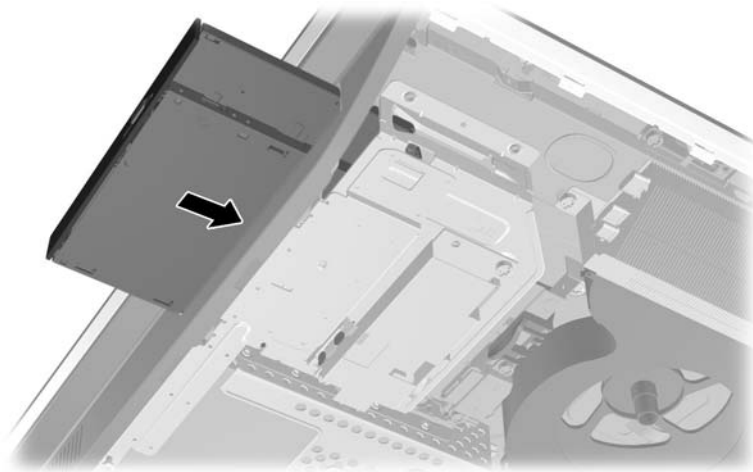
 **NOTA:** Existe apenas uma forma de instalar a unidade de disco óptico.

Figura 2-58 Instalar a unidade de disco óptico



11. Para voltar a colocar o painel de acesso, coloque o painel na parte posterior do computador, ligeiramente acima do descanso, e faça-o deslizar para encaixar no lugar.

Figura 2-59 Substituir o painel de acesso



12. Volte a ligar o cabo de alimentação e os dispositivos externos.
13. Bloqueie todos os dispositivos de segurança desactivados quando o painel de segurança foi removido.
14. Ligue o computador.

A Descarga electrostática

Uma descarga de electricidade estática proveniente de um dedo ou de outro condutor pode danificar placas de sistema ou outro dispositivos sensíveis à electricidade estática. Este tipo de danos pode reduzir a vida útil do dispositivo.

Prevenir os danos resultantes das descargas electrostáticas

Para prevenir os danos resultantes das descargas electrostáticas, adopte sempre as seguintes medidas de prevenção:

- Evite o contacto com as mãos transportando sempre os dispositivos nos recipientes de protecção contra a electricidade estática.
- Mantenha as peças electrostaticamente sensíveis nas suas caixa até se encontrarem em locais electrostaticamente seguros.
- Coloque as peças numa superfície ligada à terra antes de as remover dos seus recipientes.
- Evite tocar nos pinos, condutores ou circuitos.
- Assegure-se de que está devidamente ligado à terra sempre que tocar num componente ou aparelho sensível à electricidade estática.

Métodos de ligação à terra

Existem vários métodos para estabelecer uma ligação à terra. Utilize um ou mais dos seguintes métodos quando manusear ou instalar peças electrostaticamente sensíveis:

- Utilize uma pulseira ligada por um cabo de terra a uma estação de trabalho ligada à terra ou ao chassis do computador. As correias de pulso são correias flexíveis com um mínimo de resistência de 1 megohm +/- 10 por cento nos cabos ligados à terra. Para uma correcta ligação à terra, coloque a pulseira justa e bem colada à pele.
- Utilize pulseiras de tornozelo, de pés ou de botas nas estações de trabalho em pé. Utilize as pulseiras em ambos os pés quando estiver de pé sobre soalhos condutores ou tapetes dissipadores.
- Utilize ferramentas de assistência condutoras.
- Utilize um kit de assistência portátil com uma bancada de trabalho amovível dissipadora de electricidade estática.

Se não tiver nenhum dos equipamentos sugeridos para uma adequada ligação à terra, contacte um revendedor, agente ou fornecedor de serviços autorizado da HP.



NOTA: Para obter mais informações sobre a electricidade estática, contacte um revendedor, agente ou fornecedor de serviços autorizado da HP.

B Orientações para o funcionamento do computador, cuidados de rotina e preparações para o envio

Orientações para o funcionamento do computador e cuidados de rotina

Siga estas orientações para configurar e manter de forma correcta o computador.

- Mantenha o computador afastado de humidade excessiva, luz solar directa e calor ou frio extremo.
- Opere o computador numa superfície fixa e uniforme. Deixe um espaço de 10,2 cm (4 polegadas) em redor de todos os lados ventilados do computador para permitir a ventilação necessária.
- Nunca restrinja o fluxo de ar para dentro do computador bloqueando as ventilações ou as entradas de ar.
- Nunca opere o computador com quaisquer painéis de acesso removidos.
- Não coloque computadores demasiado perto uns dos outros para evitar que fiquem sujeitos ao ar recirculado ou pré-aquecido.
- Se o computador tiver de ser operado dentro de um ambiente separada, a ventilação de entrada e de saída deve ser fornecida no ambiente e as mesmas orientações de funcionamento listadas em cima devem ser aplicadas.
- Não derrame líquidos sobre o computador ou sobre o teclado.
- Nunca cubra as ranhuras de ventilação com qualquer tipo de material.
- Instale ou active as funções da gestão de energia do sistema operativo ou de outro software, incluindo estados de suspensão.
- Quando da limpeza do computador, desligue a electricidade do computador e desligue o cabo de alimentação antes de fazer qualquer uma das seguintes acções:
 - Limpe o exterior do computador com um pano suave e húmido como for necessário. A utilização de produtos de limpeza poderá retirar a cor ou danificar o acabamento.
 - Não utilize produtos de limpeza que contenham materiais à base de petróleo como, por exemplo, benzina, diluente ou qualquer outra substância volátil, para limpar a ecrã ou a caixa do monitor. Estes produtos químicos poderão danificar o computador.
 - Limpe o ecrã com um pano limpo, macio e anti-estático. Em casos de sujidade mais exigente, utilize uma solução 50/50 de água e álcool isopropilo. Aplique o produto de limpeza num pano e utilize o pano húmido para limpar suavemente a superfície do ecrã.


Nunca aplique o produto de limpeza directamente na superfície do ecrã. Pode passar para trás do painel e danificar as peças electrónicas.

- Ocasionalmente, limpe as ventilações de ar em todos os lados ventilados do computador. Cotão, pó e outros materiais podem bloquear as ventilações e bloquear o fluxo de ar.

Precauções com a unidade de disco óptico

Respeite as seguintes orientações ao utilizar ou limpar a unidade de disco óptico.


- Não mova a unidade durante o funcionamento. Isto poderá causar o seu mau funcionamento durante a leitura.
- Evite a exposição da unidade a alterações bruscas da temperatura, já que se poderá formar condensação no interior da unidade. Se a temperatura mudar de repente enquanto a unidade está ligada, espere pelo menos uma hora antes de desligar a energia. Se operar a unidade imediatamente, pode funcionar de forma incorrecta durante a leitura.
- Evite colocar a unidade num local sujeito a muita humidade, temperaturas extremas, vibrações mecânicas ou luz solar directa.

 **CUIDADO:** Se qualquer objecto ou líquido cair dentro da unidade, desligue imediatamente o computador e leve-o a um fornecedor de serviços autorizado da HP.


Preparação para o envio

Siga estas sugestões quando se preparar para enviar o computador:

1. Crie uma cópia de segurança dos ficheiros do disco rígido em suportes ópticos ou unidades USB externas. Certifique-se de que os suportes de cópia de segurança não são expostos a impulsos eléctricos ou magnéticos no armazenamento ou em trânsito.

 **NOTA:** A unidade de disco rígido é bloqueada automaticamente quando se desliga a alimentação do sistema.

2. Remova e guarde todos os suportes amovíveis.
3. Desligue o computador e os dispositivos externos.
4. Desligue o cabo de energia da tomada eléctrica e depois do computador.
5. Desligue os componentes do sistema e os dispositivos externos das respectivas fontes de energia e depois do computador.

 **NOTA:** Certifique-se de que todas as placas estão acomodadas de forma adequada nas respectivas ranhuras antes de enviar o computador.

6. Embale os componentes do sistema e os dispositivos externos nas suas caixas originais ou em embalagens semelhantes com suficiente material de embalagem para os proteger.

Índice Remissivo

A

adaptador de vídeo DisplayPort,
ligar 18
ajuste da altura 6
ajuste da articulação 6
ajuste de inclinação 6
alimentação
desligar 11
ligar 10
avisos e cuidados 8

C

características
supervisão 1
teclado 5
cobertura da porta posterior
instalar 9
remover 9
componentes
frente 3
internos 20
lateral 4
traseiro 4
componentes do painel frontal 3
componentes internos 20
Componentes laterais 4
componentes posteriores 4

D

descarga electrostática, evitar
danos 48

E

especificações, memória 21

I

informações adicionais 9
instalar
bateriatipo 25
bloqueio do cabo 11
Memória 23
monitor secundário 18
parafuso de segurança do
painel de acesso 12

unidade de 2,5 polegadas,
simples 29
unidade de disco óptico 44
unidade de disco rígido de 3,5
polegadas 29
unidades de 2,5 polegadas,
duas 33

L

ligação do monitor secundário 18

M

Memória
especificações 21
especificações SODIMM 21
instalar 23
remover 23
métodos de ligação à terra 48
montar o computador 15

O

orientações de instalação 8
orientações de ventilação 49
orientações para o funcionamento
do computador 49
Orifícios de montagem VESA 15

P

preparação para o envio 50

R

rato
remover pilhas 14
sincronização sem fios 12
Rato e teclado sem cabos da hp
12
remover a bateria 25
rotação 6

S

segurança
localização da ranhura de
bloqueio por cabo 11
localização do parafuso de
segurança do painel de
acesso 12
SODIMM
especificações 21
identificação 22
localização 22
substituição da bateria 25

T

teclado
características 5
remover pilhas 14
sincronização sem fios 12

U

unidade de disco óptico
precauções 50
substituir 44
unidade de disco rígido,
substituir 29