



Donanım Başvuru Kılavuzu

HP Compaq 8300 Elite Hepsi Bir Arada İş Amaçlı
Dokunmatik Bilgisayar

HP Compaq 8300 Hepsi Bir Arada İş Amaçlı
Bilgisayar

HP Compaq Pro 6300 Hepsi Bir Arada İş Amaçlı
Bilgisayar

© Copyright 2012 Hewlett-Packard
Development Company, L.P. Buradaki
bilgiler önceden haber verilmeksizin
değiştirilebilir.

Windows, Microsoft Corporation'ın ABD'de
ve/veya diğer ülkelerdeki ticari markası
veya tescilli ticari markasıdır.

Intel ve Core, Intel Corporation'ın A.B.D ve
diğer ülkelerdeki ticari markalarıdır.

Bluetooth mal sahibinin ticari markasıdır ve
Hewlett-Packard Company tarafından
lisansla kullanılmaktadır.

HP ürünleri ve hizmetlerine ilişkin garantiler,
bu ürünler ve hizmetlerle birlikte gelen açık
garanti beyanlarında belirtilmiştir. Bu
belgede yer alan hiçbir şey ek garanti
oluşturacak şekilde yorumlanmamalıdır. HP,
işbu belgede yer alan teknik hatalardan
veya yazım hatalarından ya da
eksikliklerden sorumlu tutulamaz.

Bu belge telif haklarıyla korunan mülkiyet
bilgileri içermektedir. Bu belgenin hiçbir
bölümü Hewlett-Packard Company'nin
önceden yazılı onayı olmaksızın fotokopiyle
çoğaltılamaz, yeniden yazılamaz veya
başka bir dile çevrilemez.


Üçüncü Basım (Ekim 2012)


Birinci Baskı (Nisan 2012)


Belge parça numarası: 691836-143

Bu Kılavuz Hakkında

Bu kılavuzda, bu bilgisayar modelinin yükseltilmesiyle ilgili temel bilgiler yer almaktadır.

 **UYARI!** Bu şekilde tasarlanmış metinler, yönergelere uyulmamasının yaralanmayla veya ölümlle sonuçlanabileceğini belirtir.

 **DİKKAT:** Bu şekilde tasarlanmış metinler, yönergelere uyulmamasının donanımın zarar görmesiyle veya bilgi kaybıyla sonuçlanabileceğini belirtir.

 **NOT:** Bu şekilde tasarlanmış metinler, önemli ek bilgiler verir.

İçindekiler

1 Ürün Özellikleri	1
Genel Görünüm	1
Ön Bileşenler	3
Yan Bileşenler	4
Arka Bileşenler	4
Klavye Özellikleri	5
Eğme/Döndürme Tabanının Ayarlanması	6
Yüksekliği Ayarlanabilir/Yaslanabilir Stand (İsteğe Bağlı)	6
HP Compaq Elite 8300 Hepsi Bir Arada İş Amaçlı Dokunmatik Bilgisayarı Uyandırma	7
2 Donanım Onarımı ve Yükseltme	8
Uyarı ve Önlemler	8
Ek Bilgiler	9
Arka Bağlantı Noktası Kapağını Yerleştirme	9
Arka Bağlantı Noktası Kapağını Çıkarma	9
Gücü Bağlama	10
Güç Bağlantısının Kesilmesi	11
Güvenlik Kilidi takma	12
Erişim Paneli Güvenlik Vidasının Takılması	12
İsteğe Bağlı Kablosuz Klavye veya Fareyi Eşitleme	12
İsteğe Bağlı Kablosuz Klavyeden veya Fareten Pilleri Çıkarma	14
Bilgisayarı Montaj Aparatına Takma	15
İkinci Bir Ekran Bağlama	18
Dahili Bileşenlerin Yerleştirilmesi	20
Bellek Çıkarma ve Takma	21
SODIMM'ler	21
DDR3-SDRAM SODIMM'ler	21
SODIMM Yuvalarına Takma	22
SODIMM Takma	22
Pili değiştirme	24
Sürücülerini Değiştirme	28
Sabit Disk Sürücüsünün 3,5 inç Sabit Disk Sürücüsü veya Tekli 2,5 inç Sürücü ile Değiştirme	28
Sabit Disk Sürücüsünü İki Adet 2,5 inç Sürücü ile Değiştirme	32
Optik Disk Sürücüsünü Değiştirme	43

Ek A Statik Elektrik Boşaltma	47
Statik Elektrik Zararını Önleme	47
Topraklama Yöntemleri	47
Ek B Bilgisayar İşletim Yönergeleri, Rutin Bakım ve Nakliyat Hazırlığı	48
Bilgisayar İşletim Yönergeleri ve Rutin Bakım	48
Optik Disk Sürücüsü Önlemleri	49
Nakliyat Hazırlığı	49
Dizin	50

1 Ürün Özellikleri

Genel Görünüm

Şekil 1-1 HP Compaq Hepsi Bir Arada İş Amaçlı Bilgisayar



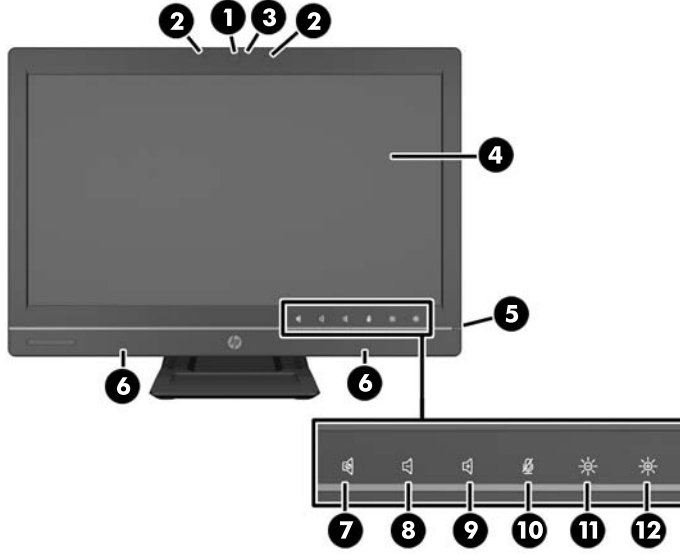
HP Compaq Hepsi Bir Arada İş Amaçlı Bilgisayar aşağıdaki özellikleri sunar:

- Tümüleşik Hepsi Bir Arada şekil faktörü
- Full HD, LCD ekran (1920 x 1080), arkadan aydınlatmalı LED
 - Optik dokunmatik 58,4 cm (23 inç) diyagonal
 - 58,4 cm (23 inç) diyagonal
 - 54,6 cm (21,5 inç) diyagonal
- Stand tabanı altında döner altlık
- Ayarlanabilir eğim
- İsteğe bağlı yüksekliği ayarlanabilir ve yaslanabilir stand
- Bilgisayarın arkasındaki çıkarılabilir panel kullanıcıların veya teknisyenlerin kolaylıkla ve etkili biçimde bilgisayarın servisini gerçekleştirmesini sağlar
- VESA montaj delikleri (100 mm x 100 mm)
- 2. ve 3. jenerasyon Intel® Core™ işlemciler
- 2 TB'a kadar sabit disk sürücüsü veya 300 GB'a kadar Yarı İletken Sürücü
- İsteğe Bağlı Tepsi Yükleme HP SuperMulti DVD+/-RW SATA Optik Disk Sürücüsü veya DVD-ROM disk sürücüsü
- Elite 8300 için bir önbellek veya SSD olarak veya Pro 6300 için ikinci bir sürücü olarak kullanılabilen isteğe bağlı mSATA modülü

- Intel Q77 Express yonga seti – Intel vPro (HP Compaq Elite 8300 Hepsi Bir Arada İş Amaçlı Bilgisayar)
- Intel Q77 Express yonga seti (HP Compaq Pro 6300 Hepsi Bir Arada İş Amaçlı Bilgisayar)
- İki SODIMM yuva ile birlikte 16 GB'a kadar DDR3 SDRAM bellek ve çift kanallı bellek desteği
- Intel tümleşik grafik
- İkinci ekran desteği için DisplayPort video çıkışı (ses ile birlikte)
- İsteğe Bağlı MXM grafik kartı
- DP ses, DP'den VGA/DVI/HDMI kilit desteği
- Entegre Gigabit Ethernet (Intel 82579 LM Gigabit Ağ Bağlantısı)
- Kablosuz bağlantısı (isteğe bağlı):
 - Entegre 802,11 a/b/g/n veya b/g/n kablosuz LAN modülü
 - Bluetooth® 4.0
- İsteğe bağlı entegre full HD web kamerası ve çift mikrofon dizisi
- Üstün stereo hoparlörler
- İsteğe bağlı 6'si 1 arada medya kartı okuyucu
- 6 USB bağlantı noktası: 4 USB 3.0, 2 USB 2.0
- Kablolu ve kablosuz klavye ve fare seçimi
 - Kablolu USB klavye ve fare
 - Kablolu PS/2 klavye ve fare
 - Kablosuz klavye ve fare
- HP ProtectTools yazılımı için Yüz Tanıma ve yüz tanıma otomatik oturum açma özelliği (isteğe bağlı web kamerası ile)
- Windows® 7 Professional 32-bit veya 64-bit işletim sistemi
- Yüzde 90 enerji açısından verimli güç kaynağı
- ENERGY STAR® sertifikalı, EPEAT® Gold onaylı

Ön Bileşenler

Şekil 1-2 Ön Bileşenler



Tablo 1-1 Ön Bileşenler

Bileşen	Bileşen
1 Gizlilik sürgülü web kamerası (isteğe bağlı)	7 Hoparlörlerin sesini kapat
2 Çift mikrofon dizisi (isteğe bağlı)	8 Sesi azalt
3 Web kamerası etkinlik LED'i (isteğe bağlı web kamerası ile)	9 Sesi artır
4 16:9 geniş ekran arkadan aydınlatmalı LED LCD ekran	10 Mikrofonun sesini kapat
5 Güç ışığı	11 Parlaklığı azalt
6 Yüksek performanslı stereo hoparlörler	12 Parlaklığı artır

Simgelerin yanması için (yukarıdaki 7–12) simge alanına dokunun ve daha sonra etkinleştirmek için bir simgeye dokunun.

Ses düzeyini veya parlaklığı değiştirmek için, ses düzeyi veya parlaklık istenilen düzeye gelene kadar, ilgili simgeye dokunup basılı tutun veya tekrar tekrar dokunun.

Hoparlör veya mikrofonun sesini kısarak için, ilgili düğmeye dokunun. Hoparlör veya mikrofonu tekrar etkinleştirmek için tekrar dokunana kadar simge yanmaya devam eder.

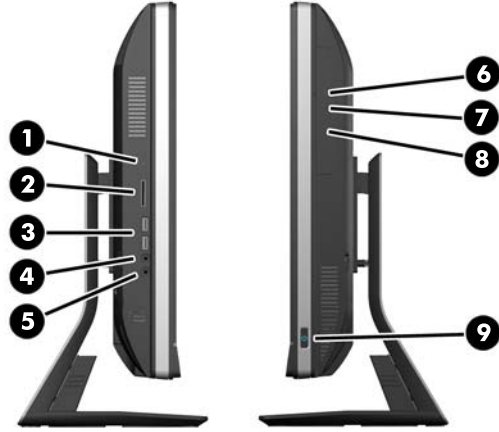


NOT: Bir yazılım uygulamasında hoparlörün sesini kısarak veya tekrar etkinleştirirseniz, buna göre simge yanar veya kararır.

Bir yazılım uygulamasından mikrofonun sesini kısamaz veya tekrar etkinleştiremezsiniz.

Yan Bileşenler

Şekil 1-3 Yan Bileşenler

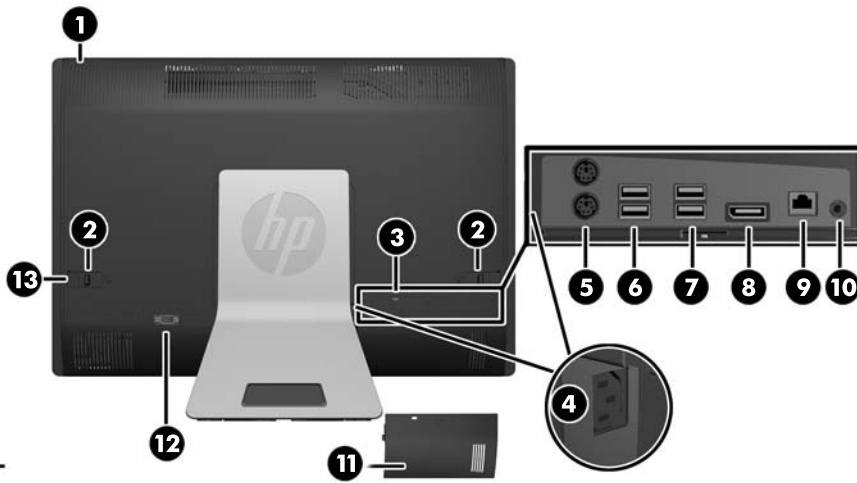


Tablo 1-2 Yan Bileşenler

Bileşen	Bileşen
1 Sabit disk sürücüsü etkinlik LED'i	6 Tepsi yüklemeli optik disk sürücü
2 HP 6'sı 1 arada ortam kartı okuyucusu (isteğe bağlı)	7 Optik disk sürücüsü çıkarma düğmesi
3 (2) USB 3.0 portları	8 Optik disk sürücüsü etkinlik LED'i
4 Mikrofon/hat girişi jakı	9 Güç düğmesi
5 Mikrofonlu kulaklık/hat çıkış jakı	

Arka Bileşenler

Şekil 1-4 Arka Bileşenler

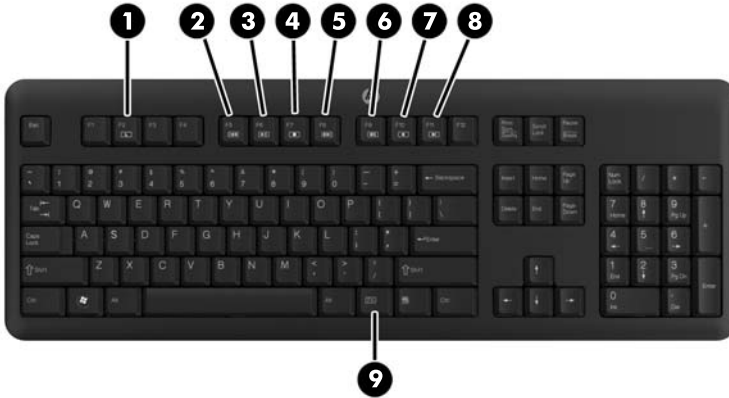


Tablo 1-3 Arka Bileşenler

Bileşen	Bileşen
1 Erişim paneli	8 DisplayPort konnektörü
2 Erişim paneli mandalları	9 RJ-45 Gigabit Ethernet portu
3 Güvenlik kilidi yuvası	10 Stereo ses hat çıkışı
4 Güç konnektörü	11 Arka bağlantı noktası kapağı
5 (2) PS/2 fare ve klavyeyi konnektörleri	12 Seri port (isteğe bağlı)
6 (2) USB 2.0 portları	13 Erişim paneli güvenlik vidası
7 (2) USB 3.0 portları	

Klavye Özellikleri

Şekil 1-5 Klavye Özellikleri



Tablo 1-4 Klavye Özellikleri

Bileşen	Bileşen
1 Uyku	6 Ses Kapatma
2 Geri Sar	7 Sesi Azalt
3 Yürüt/Duraklat	8 Sesi Artır
4 Durdur	9 İşlev
5 İleri Sar	

Eğme/Döndürme Tabanının Ayarlanması

Bilgisayarı rahat göz seviyesine ayarlamak için yukarı ileriye doğru -5 derece veya yukarı geriye doğru +30 derece eğin.

Şekil 1-6 Eğimi Ayarlama



Eğme/döndürme tabanının alt kısmında, en iyi bakış açısını sağlamak için bilgisayarını 360 derece sola ya da sağa döndürmenizi sağlayan bir döner altlık vardır.

Şekil 1-7 Döner Tablayı Ayarlama



Yükseklığı Ayarlanabilir/Yaslanabilir Stand (İsteğe Bağlı)

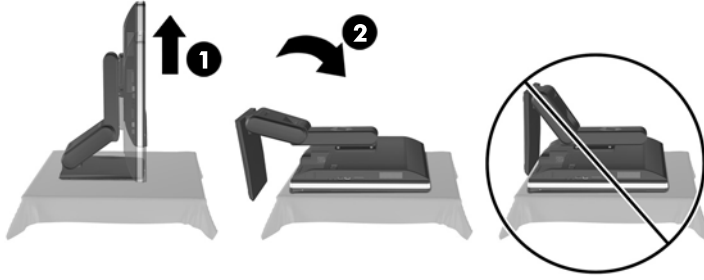
Aşağıdaki hareketleri sağlamak için isteğe bağlı bir stand satın alınabilir

- 110 mm'lik (4,3 inç) yükseklik ayarı
- yatay konumdan dikey konuma geçiş

- +60 dereceye kadar geriye doğru eğme
- masanın üstünden 30 dereceye kadar arkaya yaslanma

⚠ UYARI! Yüksekliği ayarlanabilir/yaslanabilir stand takılıysa, bilgisayarı servis için yatırmadan önce, ekranı kenarlarından tutun ve en yüksek konuma getirin.

Kayma özellikli stand alçak konumdayken bilgisayarı yatırmayın. Stand aniden serbest kalarak yaralanmalara veya ekipmanda hasara neden olabilir.



HP Compaq Elite 8300 Hepsi Bir Arada İş Amaçlı Dokunmatik Bilgisayarı Uyandırma

Hepsi Bir Arada İş Amaçlı Dokunmatik Bilgisayarı uyandırmak için:

- ▲ Bekleme modundayken bilgisayarı dokunma özelliğiyle uyandırmak için, ekrana dokunup kaydırın ya da ekrana dokunup en az iki saniye dokunur halde bekleyin.
- ▲ Bilgisayarı hazırda bekleme modundayken uyandırmak için, güç düğmesine basın.

Bu yönergeler aşağıdaki işletim sistemlerinden birine sahip Hepsi Bir Arada İş Amaçlı Dokunmatik Bilgisayarlar için geçerlidir:

- Windows 7 (tüm sürümler, 32-bit ve 64-bit)
- Windows Vista Business (32-bit ve 64-bit)

2 Donanım Onarımı ve Yükseltme

Uyarı ve Önlemler

Yükseltme yapmadan önce bu kılavuzdaki tüm geçerli talimatları, dikkat ibarelerini ve uyarıları dikkatle okuyun.

⚠ UYARI! Elektrik çarpmasından, sıcak yüzeylerden veya ateşten kaynaklanan kişisel yaralanma riskini azaltmak için:

Güç kablosunu duvar prizinden çekin ve dahili sistem bileşenlerine dokunmadan önce bu bileşenlerin soğumasını bekleyin.

Telekomünikasyon veya telefon konektörlerini ağ arabirim denetleyicisi (NIC) yuvalarına takmayın.

Güç kablosunun topraklama fişini devre dışı bırakmayın. Topraklama fişi önemli bir güvenlik özelliğidir.

Güç kablosunu, her zaman için kolay bir şekilde erişilebilen topraklı bir prize takın.

Güvenliğiniz için güç kablolarının veya diğer kabloların üzerine hiçbir şey koymayın. Kabloları kimsenin basmayacağı veya takılmayacağı şekilde düzenleyin. Kablodan tutarak çekmeyin. Elektrik prizinden çekerken kabloyu fişten tutun.

Ciddi yaralanma riskini azaltmak için *Safety & Comfort Guide*'ı (Güvenlik ve Destek Kılavuzu) okuyun. Bu kılavuzda iş istasyonu, kurulumu, bilgisayar kullanıcılarının duruş, sağlık ve çalışma alışkanlıkları açıklanmakta olup önemli elektrik ve mekanik güvenlik bilgileri verilir. Bu kılavuzu Web'de <http://www.hp.com/ergo> adresinde bulabilirsiniz.

⚠ UYARI! Şifonyer, kitaplık, raf, masa, hoparlör, sandık veya el arabasına uygunsuz biçimde yerleştirilmiş bilgisayarlar düşebilir ve kişisel yaralanmaya neden olabilir.

Çekilmesini, tutulmasını veya takılarak düşmeye yol açmasını önlemek için bilgisayara bağlı tüm kablo ve kordonların yönlendirilmesine dikkat edilmelidir.

⚠ UYARI! İçeride elektrikle çalışan hareketli parçalar vardır.

Herhangi bir erişim panelini çıkarmadan önce aygıtın güç bağlantısını kesin.

Ekipmanı yeniden elektrige bağlamadan önce tüm erişim panellerini değiştirip sıkma.

⚠ DİKKAT: Statik elektrik, bilgisayarın elektrikle çalışan bileşenlerine veya isteğe bağlı donatılarına hasar verebilir. Bu yordamlara başlamadan önce, bir süre topraklanmış metal nesneye dokunarak statik elektriğinizi boşalttığınızdan emin olun. Daha fazla bilgi için, bkz. [Statik Elektrik Boşaltma sayfa 47](#).

Bilgisayar bir AC güç kaynağına bağlı olduğu sürece sistem kartına her zaman voltaj sağlanır. Dahili bileşenlere zarar gelmesini önlemek için bilgisayarı açmadan önce güç kablosunu güç kaynağından çekin.

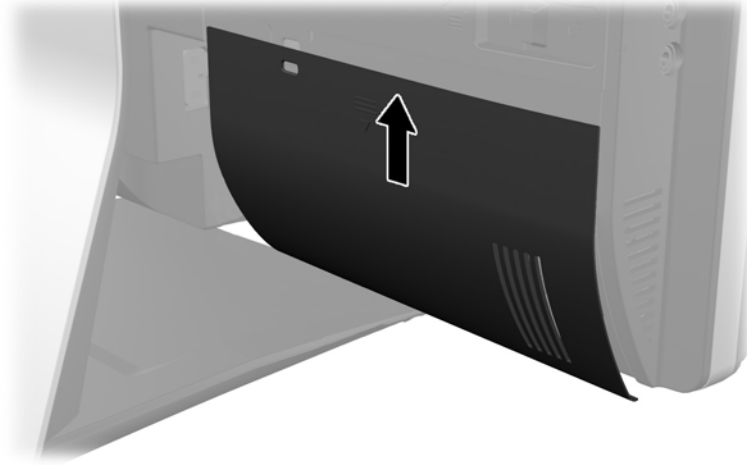
Ek Bilgiler

Donanım bileşenlerini, Computer Setup yardımcı programını ve sorun gidermeyi sökme ve takma hakkında daha fazla bilgi için, adresinden kendi bilgisayar modelinize yönelik *Bakım ve Servis Kılavuzu*'na bakın (yalnızca İngilizcesi mevcuttur) <http://www.hp.com>.

Arka Bağlantı Noktası Kapağını Yerleştirme

1. Tüm kabloların bağlı olduğundan emin olun.
2. Kapağı bilgisayarın (1) karşısına yerleştirin, kapaktaki kablo kilit yuvasını bilgisayardaki kablo kilit yuvasının yaklaşık 12 mm (0,5 inç) altına gelecek şekilde hizalayın. Kapağı yukarıya ve içeriye doğru kaydırın (2).

Şekil 2-1 Arka Bağlantı Noktası Kapağını Yerleştirme

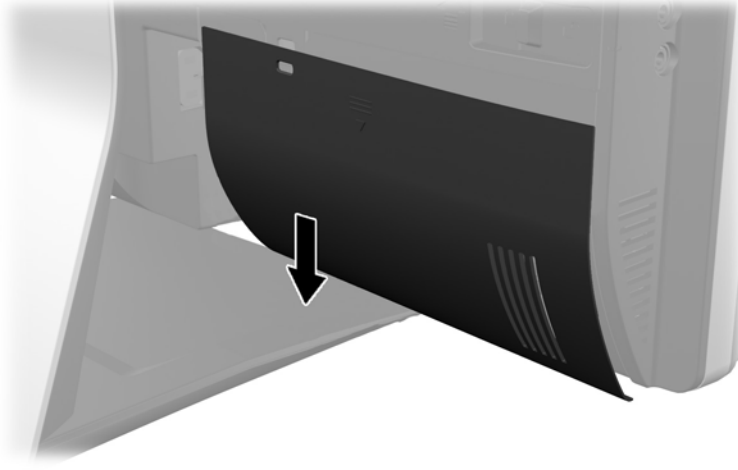


Arka Bağlantı Noktası Kapağını Çıkarma

1. Bir kablo kilidinin ünitenin arkasına takılması durumunda, kilidi kaldırın.

2. Arka bağlantı noktası kapağını kavrayın, daha sonra aşağıya doğru asılıp bilgisayardan çıkarın.

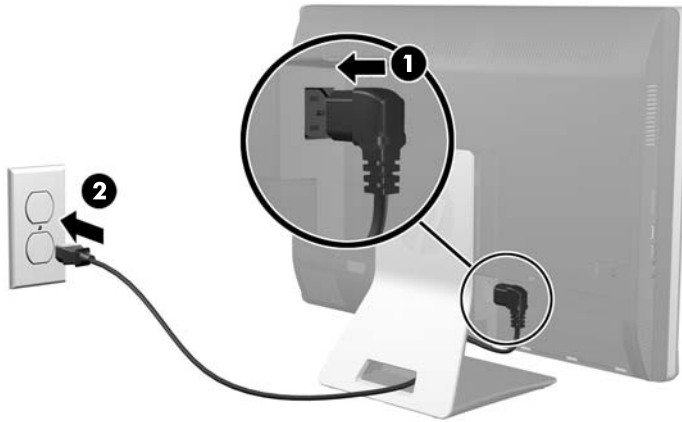
Şekil 2-2 Arka Bağlantı Noktası Kapağını Çıkarma



Gücü Bağlama

1. Arka bağlantı noktası kapağı takılı ise, kapağı çıkarın.
2. Kablo yönetim özelliğini kullanarak, güç konektörünü standda açıklığa doğru yönlendirin.
3. Güç kablosunu, bilgisayarın arkasında bulunan güç bağlantısına takın (1).
4. Üç dişli elektrik fişini bir elektrik prizine (2) takın.

Şekil 2-3 Gücü Bağlama



5. Tüm çevre birimi kablolarını stand açıklığı boyunca yönlendirin ve gerektiği şekilde uygun bağlantı noktalarına takın.

6. Kablolar altında kablo yönetim kapağını tutun, kapak kancalarını yuvalarla standda hizalayın, daha sonra, kapağı takın ve aşağıya doğru kaydırın.

Şekil 2-4 Kablo Yönetim Kapağını Takma



7. Arka bağlantı noktası kapağını yerine takın.
8. Bilgisayarı açmak için bilgisayar üzerindeki güç düğmesine basın.

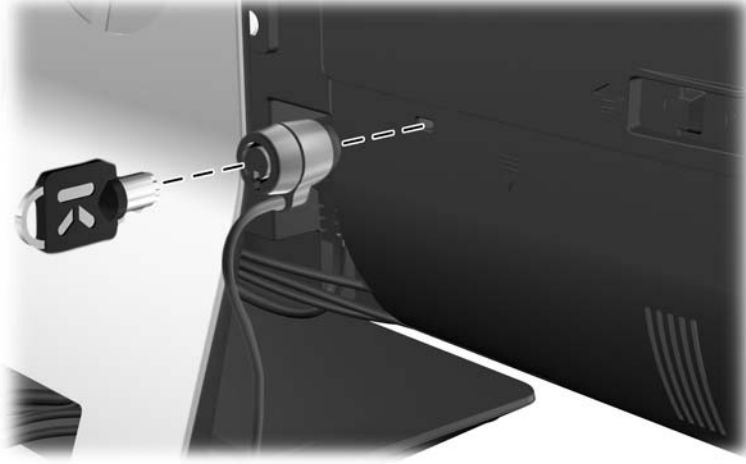
Güç Bağlantısının Kesilmesi

1. CD veya USB flash sürücüler gibi tüm çıkarılabilir ortam öğelerini bilgisayardan çıkarın.
2. Bilgisayarı düzgün şekilde işletim sisteminden kapatın, ardından tüm harici aygıtları kapatın.
3. Bilgisayarın arka kısmında takılı olması durumunda, kablo kilidini çıkarın.
4. Arka bağlantı noktası kapağı takılı ise, kapağı çıkarın.
5. Kablo yönetim kapağının takılı olması durumunda, yukarı doğru kaydırın ve çıkarın.
6. Güç kablosu konektörünü bağlantı noktasından çekin.

Güvenlik Kilidi takma

İsteğe bağlı güvenlik kilidi, bilgisayarınızı hırsızlığa karşı korumanızı sağlar. Kablo kilidi, takılı tel kablosu olan kilit aygıtıdır. Kablonun bir ucunu masanıza (veya sabit başka bir nesneye), kablonun diğer ucunu da bilgisayardaki kablo kilidi yuvasına takın. Kablo kilidini anahtarla kilitleyin.

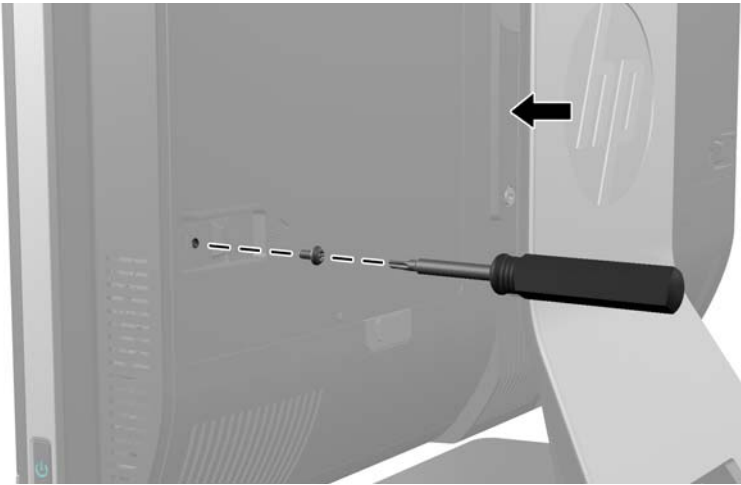
Şekil 2-5 Kablo Kilidini Takma



Erişim Paneli Güvenlik Vidasının Takılması

Erişim panelini sabitleyerek, dahili bileşenlere erişimi önleyebilirsiniz. Panelin çıkarılmasını önlemek için, erişim panelinin sol mandalı boyunca T15 kurcalamaya karşı korumalı Torxs vidası yerleştirin.

Şekil 2-6 Erişim Panelini Sabitleme



İsteğe Bağlı Kablosuz Klavye veya Fareyi Eşitleme

İsteğe bağlı kablosuz klavye ve fare kolay ayarlanır. Önceden takılı pilleri etkinleştirmek için, tek yapmanız gereken klavye ve fare üzerindeki pil tırnaklarını çıkarmaktır. Bunun yanı sıra, farenin

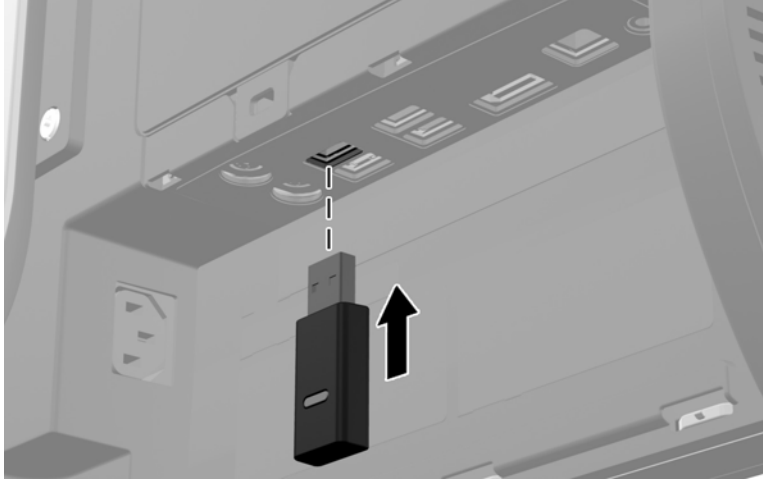
altındaki Güç düğmesinin On (Açık) konumda olduğundan da emin olun (klavyede Güç düğmesi yoktur). Daha sonra, bilgisayarı açın ve aşağıda belirtildiği şekilde eşitleyin.

NOT: Daha fazla fare pili ömrü ve performansı için, farenizi koyu renkli veya aşırı parlak yüzeylerde kullanmaktan kaçının ve kullanımda değil iken farenizin güç düğmesini kapatın.

Kablosuz klavye ve fareyi eşitlemek için:

1. Klavye ve farenin bilgisayarın yanında 30 cm (1 ayak) içinde ve başka aygıtların parazitinden uzakta olduğundan emin olun.
2. Bilgisayarı açın.
3. Kablosuz alıcıyı bilgisayardaki USB bağlantı noktasına bağlayın.

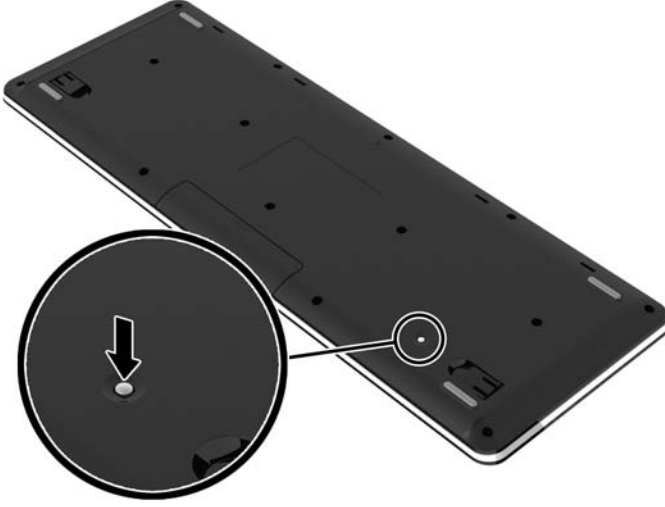
Şekil 2-7 Kablosuz Alıcıyı Kurma



4. Farenin altındaki Power (Güç) anahtarının On (Açık) konumda olduğundan emin olun.
5. Farenin alt kısmındaki Bağlantı düğmesine basıp çekin. Kablosuz alıcının mavi etkinlik LED'i, eşitleme komutu alındığında yanar ve eşitleme tamamlandığında söner.

6. Klavyenin alt kısmındaki Bağlantı düğmesine basıp çekin. Kablosuz alıcının mavi etkinlik LED'i, eşitleme komutu alındığında yanar ve eşitleme tamamlandığında söner.

Şekil 2-8 Kablosuz Klavyeyi ve Fareyi Eşitleme



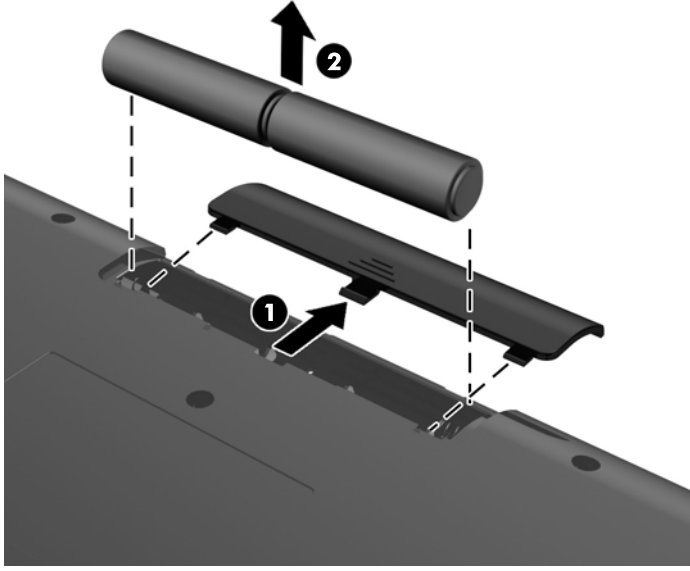
NOT: Prosedür işe yaramazsa, bilgisayarın arkasından kablosuz klavye ve fare alıcısını çıkarıp yeniden takın; klavye ve fareyi bir kez daha eşitleyin. Eşitleme hala çalışmamışsa, pilleri çıkarıp tekrar takın.

İsteğe Bağlı Kablosuz Klavyeden veya Fareden Pilleri Çıkarma

NOT: Kablosuz klavye ve fare isteğe bağlı bileşenlerdir.

Kablosuz klavyeden pilleri çıkarmak için, klavyenin alt tarafındaki pil kapağını çıkarın (1) ve pilleri pil bölmesinin dışına itin (2).

Şekil 2-9 Kablosuz Klavyeden Pilleri Çıkarma



Kablosuz fareden pilleri çıkarmak için, farenin alt tarafındaki pil kapağını çıkarın (1) ve pilleri pil bölmesinin dışına itin (2).

Şekil 2-10 Kablosuz Fareden Pilleri Çıkarma



Bilgisayarı Montaj Aparatına Takma

Bilgisayarı standdan çıkarabilir ve duvara, monitör koluna veya başka bir montaj aparatına monte edebilirsiniz. Bilgisayarı monte etmek için kullanılan bir VESA montaj deliği bilgisayar standının altında yer almaktadır.

	HP Compaq 8300 Elite Hepsi Bir Arada İş Amaçlı Dokunmatik Bilgisayar		HP Compaq Pro 6300 Hepsi Bir Arada İş Amaçlı Bilgisayar	
	HP Compaq 8300 Hepsi Bir Arada İş Amaçlı Bilgisayar			
Bilgisayar Boyutları (stand olmaksızın)				
Yükseklik	387,1 mm	15,2 inç	367,4 mm	14,5 inç
Genişlik	561,9 mm	22,1 inç	521,9 mm	20,5 inç
Derinlik	65,0 mm	2,6 inç	65,0 mm	2,6 inç
Bilgisayar Ağırlığı (stand olmaksızın)				
Minimum Yapılandırma	7,65 kg (8300 Dokunmatik)	16,9 lb (8300 Dokunmatik)	6,63 kg	14,6 lb
	6,60 kg (8300)	14,6 lb (8300)		
İsteğe Bağlı Ürünlerle	9,35 kg (8300 Dokunmatik)	20,6 lb (8300 Dokunmatik)	7,88 kg	17,4 lb
	8,30 kg (8300)	18,3 lb (8300)		
VESA standart delik kalıpları				
yükseklik x genişlik	100 mm x 100 mm	3,94 inç x 3,94 inç	100 mm x 100 mm	3,94 inç x 3,94 inç

Standı çıkartmak için:

1. CD veya USB flash sürücüler gibi tüm çıkarılabilir ortam öğelerini bilgisayardan çıkarın.
2. Bilgisayarı işletim sistemi aracılığıyla kapatın ve sonra harici aygıtları kapatın.
3. Güç kablosunu elektrik prizinden çıkarın ve tüm harici aygıt bağlantılarını kesin.

⚠ DİKKAT: Güç kablosunu çıkardıktan sonra, bellek modülleri ekleyip çıkarmadan önce elektriğin gitmesi için yaklaşık 30 saniye beklemelisiniz. Açılış durumu ne olursa olsun, bilgisayar etkin bir AC prize bağlı olduğu sürece bellek modüllerine her zaman voltaj sağlanır. Voltaj varken bellek modülü eklemek veya çıkarmak, bellek modüllerine veya sistem kartına onarılamayan hasarlar verebilir.

4. Bilgisayarın açılmasını önleyen güvenlik aygıtlarını çıkarın/devre dışı bırakın.
5. Monitörü yumuşak düz bir yüzeye yüzü aşağıya bakacak biçimde yerleştirin. HP, köşelerin ve ekran yüzeyinin çizilmesini veya başka şekilde zarar görmesini önlemek için battaniye, havlu ya da başka bir yumuşak örtü sermenizi önerir.

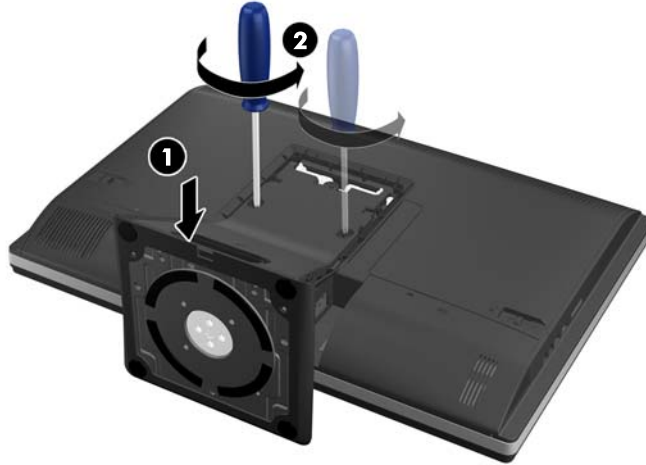
- Standın alt kısmında yer alan serbest bırakma düğmesini (1) itin ve standın arka kısmını (2) çekip çıkarın.

Şekil 2-11 Standın arka kısmını çıkarma



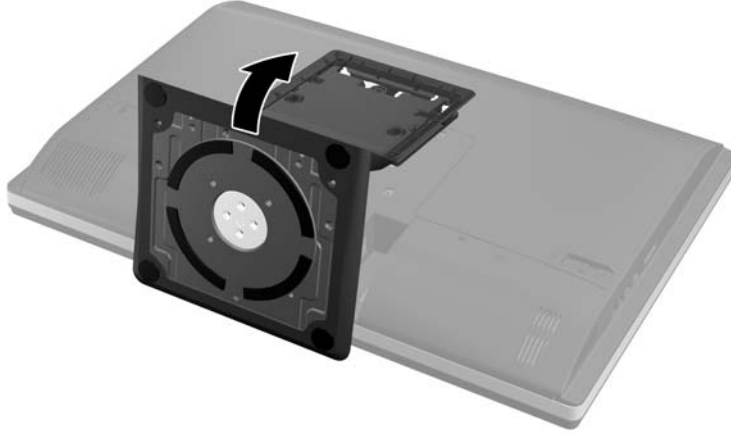
- Standın taban kısmını aşağıya doğru itin (1) ve standı üniteye (2) sabitleyen vidaları gevşetin.

Şekil 2-12 Standın Çıkarılması



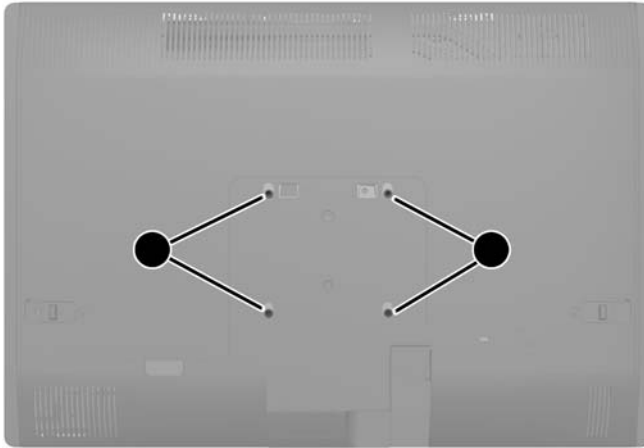
8. VESA montaj deliklerini ortaya çıkarmak için, standı bilgisayara göre yukarı ve dışarı doğru kaldırın.

Şekil 2-13 Standın Çıkarılması



Bilgisayar, artık bir VESA uyumlu montaj aparatına takılmak için hazırdır.

Şekil 2-14 VESA Montaj Delikleri



İkinci Bir Ekran Bağlama

Bilgisayarın arka kısmındaki DisplayPort konnektörü bilgisayara ikinci bir ekran takmanızı sağlar.

DisplayPort konnektörü olan ikinci bir ekran ekliyorsanız, bu durumda herhangi bir DisplayPort video adaptörü gerekmez. DisplayPort konnektörü olmayan ikinci bir ekran ekliyorsanız, yapılandırmanız için HP'den bir DisplayPort video adaptörü satın alabilirsiniz.

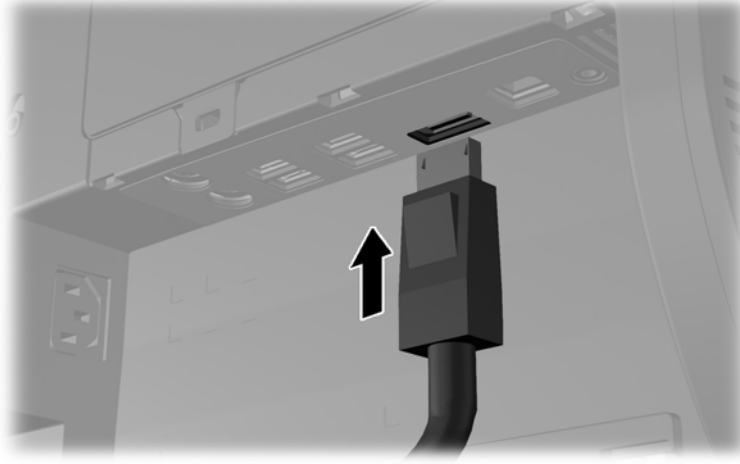
DisplayPort adaptör ve video kabloları ayrı satın alınır. HP aşağıdaki adaptörleri sunar:

- DisplayPort - VGA adaptörü
- DisplayPort - DVI adaptörü
- DisplayPort - HDMI adaptörü

İkinci bir ekran takmak için:

1. Bilgisayarın ve bilgisayara takacağınız ikinci ekranın güç kaynağını kapatın.
2. Bilgisayar üzerindeki arka bağlantı noktası kapağını çıkarın.
3. İkinci ekranınızın DisplayPort konektörü varsa, bilgisayarın arkasında yer alan DisplayPort konektöründen ikinci ekran üzerinde yer alan DisplayPort konektörüne bir DisplayPort kablosu bağlayın.

Şekil 2-15 DisplayPort Kablosunu Bağlama



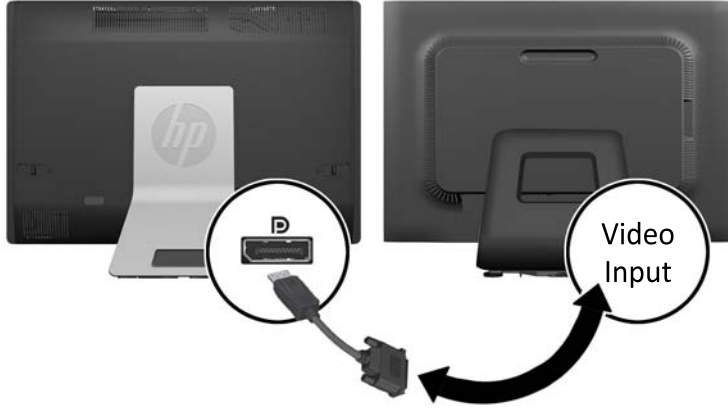
Şekil 2-16 İkinci Ekranı Bağlama



4. İkinci ekranınızın bir DisplayPort konektörü yoksa, bilgisayarın DisplayPort konektörüne bir DisplayPort video adaptörü takın. Daha sonra, adaptör ile ikinci ekranı (uygulamanıza bağlı olarak VGA, DVI veya HDMI) bir kablo ile bağlayın.

NOT: Bir ekran bağlantı noktası adaptörü kullanıldığında, adaptör ile birlikte bir ekran bağlantı noktası uzatma kablosu kullanılmadıkça arka bağlantı noktası kapağı takılamaz.

Şekil 2-17 DisplayPort Adaptörü Kullanılarak İkinci Ekranı Takma



5. Arka bağlantı noktası kapağını bilgisayardaki yerine takın.
6. Bilgisayarı ve ikinci ekranı açın.

NOT: Ekran kartı yazılımını veya Windows Ekran Ayarlarını kullanarak, ikinci ekranı birinci ekranın ayna görüntüsü veya birinci ekranın bir uzantısı olarak yapılandırın.

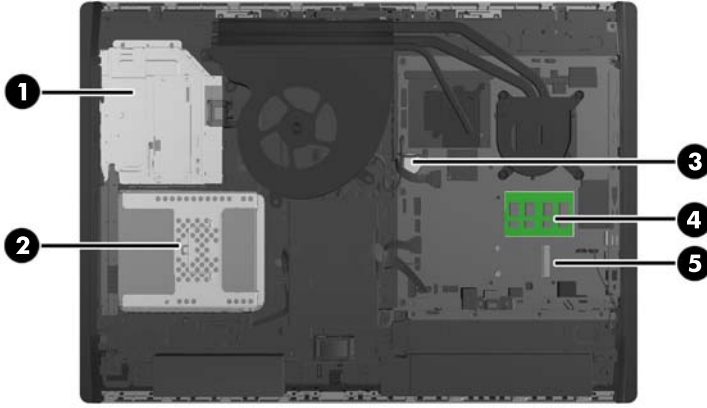
Dahili Bileşenlerin Yerleştirilmesi

Aşağıdaki bölüm, bu dahili bileşenlerin çıkarılması ve yerine takılması için prosedürler içerir:

- Bellek
- Pil

- Sabit disk sürücüsü, yarı iletken sürücü veya otomatik şifreleme sürücüsü
- Optik disk sürücüsü

Şekil 2-18 Dahili Bileşenlerin Yerleştirilmesi



Bileşen	Bileşen
1 Optik disk sürücüsü	4 Bellek
2 Sabit disk sürücüsü	5 mSATA konnektörü
3 Pil	

Bellek Çıkarma ve Takma

Bilgisayarda çift veri hızlı (3) eş zamanlı dinamik rastgele erişimli bellek (DDR3-SDRAM) küçük anahatlı çift yerleşik bellek modülleri (SODIMM'ler) bulunur.

SODIMM'ler

Sistem kartındaki bellek yuvalarına en çok iki adet SODIMM (sektör standardında) eklenebilir. Bu bellek yuvalarında en az bir adet SODIMM önceden takılmış olarak bulunur. Maksimum bellek desteği sağlamak için, sistem kartına 16 GB'ye kadar bellek ekleyebilirsiniz.

DDR3-SDRAM SODIMM'ler

Sistemin düzgün çalışması için aşağıdaki özelliklere sahip SODIMM'ler kullanılmalıdır:

- endüstri standardı 204 pimli
- önbelleksiz ECC olmayan PC3-10600 DDR3-1600 MHz uyumlu
- 1,5 volt DDR3-SDRAM SODIMM'ler

Ayrıca DDR3-SDRAM SODIMM'ler:

- CAS gecikme süresi 11 DDR3 1600 MHz (11-11-11 zamanlama) desteklemeli
- zorunlu Birleşmiş Elektronik Cihaz Mühendislik Konseyi (JEDEC) belirtimini taşımalıdır

Bilgisayar ayrıca şunları destekler:

- 1-Gbit, 2-Gbit ve 4-Gbit ECC olmayan bellek teknolojileri
- tek taraflı ve çift taraflı SODIMM'ler
- x8 ve x16 SDRAM'ler ile yapılmış SODIMM'ler; x4 SDRAMs ile yapılmış SODIMM'ler desteklenmez



NOT: Desteklenmeyen SODIMM bellek takarsanız sistem düzgün şekilde çalışmaz.

HP, bu bilgisayar için yükseltme belleği önerir ve desteklenmeyen üçüncü taraf belleklerinin sebep olduğu uyumluluk sorunlarından kaçınmak için müşterinin bunu satın almasını tavsiye eder.

SODIMM Yuvalarına Takma

Sistem, SODIMM'lerin takılma biçimine göre, otomatik olarak tek kanal modunda, çift kanal modunda veya esnek (flex) modda çalışır. SODIMM kanallarının yerlerini görmek için aşağıdaki tabloya bakınız.

Tablo 2-1 SODIMM'lerin Yerlerinin Bulunması

Konum	Sistem Kartı Etiketi	Kanal
Alt Yuva	SODIMM1	Kanal A
Üst Yuva	SODIMM3	Kanal B

- Yalnızca tek bir kanaldaki SODIMM yuvaları doluyorsa, sistem tek kanal modunda çalışır.
- Kanal A'daki SODIMM'in bellek kapasitesi, Kanal B'deki SODIMM'in bellek kapasitesine eşit değilse, sistem esnek modda çalışır. Esnek modda, en az bellek miktarına sahip kanal, çift kanala atanan toplam bellek miktarını açıklar ve kalanı tek kanala atanır. Kanallardan birinde diğerine göre daha fazla bellek varsa, büyük miktara sahip olan kanal A olarak atanmalıdır.
- Kanal A'daki SODIMM bellek kapasitesi Kanal B'deki SODIMM bellek kapasitesine eşitse, sistem daha yüksek performanslı çift kanal modunda çalışır.
- Tüm modlarda, maksimum çalışma hızı sistemdeki en yavaş SODIMM tarafından belirlenir.

SODIMM Takma

Sistem kartında iki adet bellek yuvası vardır. Bellek modüllerini çıkarmak veya takmak için:

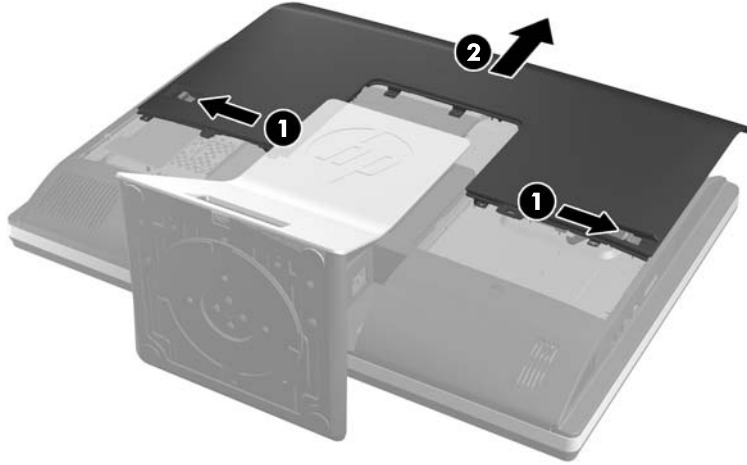
1. CD veya USB flash sürücüler gibi tüm çıkarılabilir ortam öğelerini bilgisayardan çıkarın.
2. Bilgisayarı düzgün şekilde işletim sisteminden kapatın, ardından tüm harici aygıtları kapatın.

3. Güç kablosunu prizden çekin ve tüm harici aygıtları kapatın.

⚠ DİKKAT: Güç kablosunu çıkardıktan sonra, bellek modülleri ekleyip çıkarmadan önce elektriğin gitmesi için yaklaşık 30 saniye beklemelisiniz. Açılış durumu ne olursa olsun, bilgisayar etkin bir AC prizine bağlı olduğu sürece bellek modüllerine her zaman voltaj sağlanır. Voltaj varken bellek modülü eklemek veya çıkarmak, bellek modüllerine veya sistem kartına onarılamayan hasarlar verebilir.

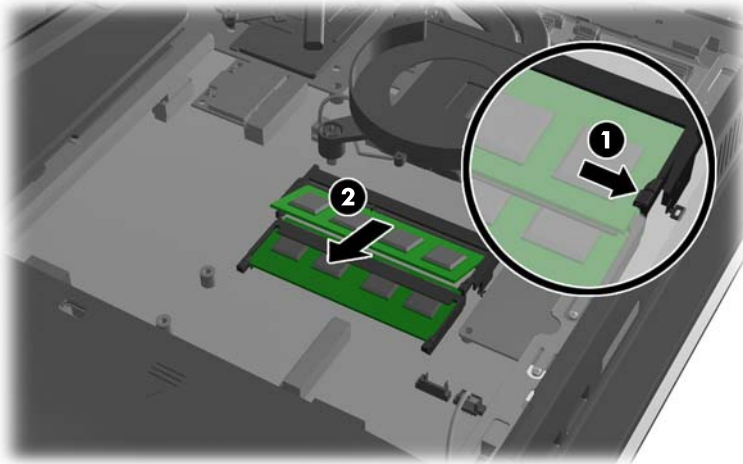
4. Bilgisayarın açılmasını engelleyen tüm güvenlik aygıtlarını sökün/çıkartın.
5. Monitörü yumuşak düz bir yüzeye yüzü aşağıya bakacak biçimde yerleştirin. HP, köşelerin ve ekran yüzeyinin çizilmesini veya başka şekilde zarar görmesini önlemek için battaniye, havlu ya da başka bir yumuşak örtü sermenizi önerir.
6. Erişim paneli mandallarını ünitenin kenarına doğru kaydırın, daha sonra erişim paneli üniteden çıkana kadar bilgisayarın üst kısmına doğru kaydırın.

Şekil 2-19 Erişim Panelini Sökme



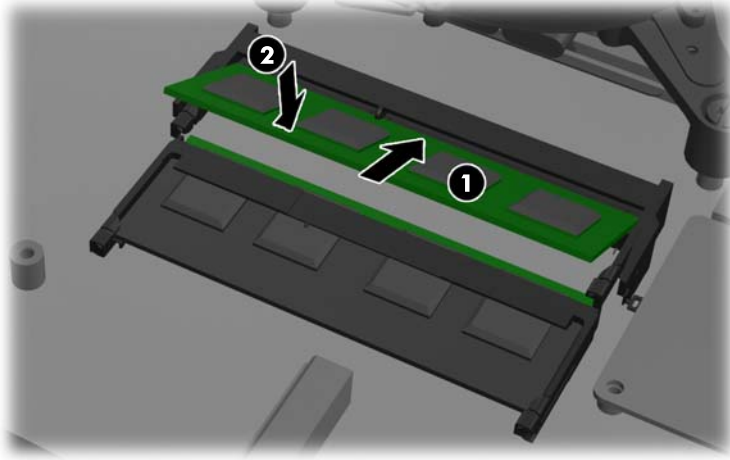
7. Bellek modülünü çıkarmak için, SODIMM'in her iki tarafında da bulunan iki mandalı dışarı doğru bastırın (1) ve SODIMM'i yuvanın dışına çekin (2).

Şekil 2-20 Bellek Modülünü Çıkarma



8. Bellek modülünü takmak için, SODIMM'i yaklaşık 30° açı ile yuvasına kaydırın (1), mandalın yerine kilitleneceği şekilde SODIMM'i aşağıya bastırın (2).

Şekil 2-21 Bellek Modülünü Takma



NOT: Bellek modülünü takmanın tek bir yolu vardır. Modül üzerindeki çentiği, bellek yuvası üzerindeki askıyla aynı hizaya getirin.

9. Erişim panelini yerine takmak için, bilgisayarın arka kısmında yer alan paneli standın hafifçe üstüne gelecek şekilde ayarlayın ve yerine kaydırın.

Şekil 2-22 Erişim Panelini Takma



10. Güç kablosu ve harici aygıtları tekrar takın.
11. Erişim paneli söküldüğü sırada çıkarılmış olan tüm güvenlik aygıtlarını kilitleyin.
12. Bilgisayarı açın. Bilgisayarı açtığınızda, sistem, eklediğiniz belleği otomatik olarak tanıyacaktır.

Pili değiştirme

Pil, fanın sağ alt kısmındaki sistem kartı üzerinde yer alır. Bilgisayarla birlikte gelen pil gerçek zamanlı saat için enerji sağlar. Pili değiştirirken, bilgisayarınıza ilk başta takılan pile eşdeğer bir pil kullanın. Bilgisayarda 3 voltluk lityum yassı pil bulunur.

⚠ UYARI! Bilgisayarda dahili lityum manganer dioksit pil bulunur. Pil doğru kullanılmadığında yanma ve yanıklara neden olma riski söz konusudur. Bedensel zarar görme riskini azaltmak için:

Pili yeniden şarj etmeye çalışmayın.

60 °C (140 °F) değerinden daha yüksek sıcaklıklarda bulundurmayın.

Pili parçalamayın, ezmeyin, delmeyin, kısa devre yaptırmayın veya su ya da ateşin etkisinde bırakmayın.

Pili, yalnızca bu ürün için üretilen HP yedek piliyle değiştirin.

⚠ DİKKAT: Pil değiştirilmeden önce bilgisayar CMOS ayarlarının yedeklenmesi önemlidir. Pil çıkarıldığında veya değiştirildiğinde CMOS ayarı silinir.

Statik elektrik bilgisayarın elektronik bileşenlerine veya isteğe bağlı donatılarına hasar verebilir. Bu yordamlara başlamadan önce, bir süre topraklanmış metal nesneye dokunarak statik elektriğinizi boşalttığınızdan emin olun.

📝 NOT: Lityum pilin ömrü, bilgisayar fişinin akım taşıyan bir AC duvar prizine takılmasıyla uzatılabilir. Lityum pil yalnızca bilgisayar AC gücüne bağlı OLMADIĞINDA kullanılabilir.

HP, müşterilerin kullanılan elektronik donanım, HP orijinal yazdırma kartuşları ve yeniden şarj edilebilir pilleri geri dönüşüme vermelerini önerir. Geri dönüşüm programları hakkında daha fazla bilgi için, <http://www.hp.com/recycle> adresine gidin.

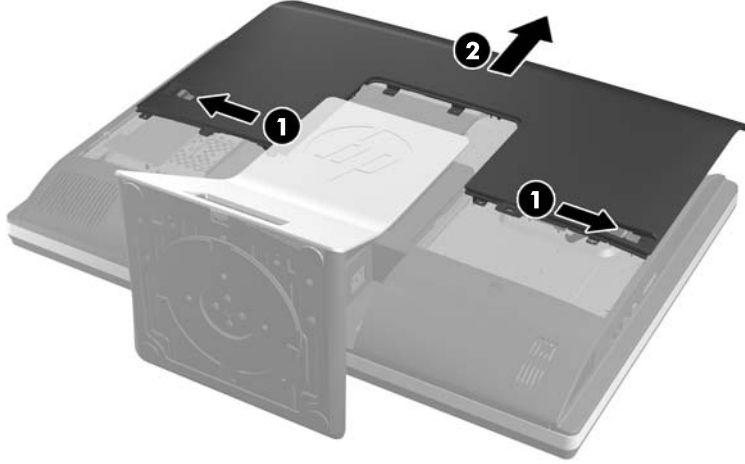
1. CD veya USB flash sürücüler gibi tüm çıkarılabilir ortam öğelerini bilgisayardan çıkarın.
2. Bilgisayarı işletim sistemi aracılığıyla kapatın ve sonra harici aygıtları kapatın.
3. Güç kablosunu elektrik prizinden çıkarın ve tüm harici aygıt bağlantılarını kesin.

⚠ DİKKAT: Güç kablosunu çıkardıktan sonra, bellek modülleri ekleyip çıkarmadan önce elektriğin gitmesi için yaklaşık 30 saniye beklemelisiniz. Açılış durumu ne olursa olsun, bilgisayar etkin bir AC prize bağlı olduğu sürece bellek modüllerine her zaman voltaj sağlanır. Voltaj varken bellek modülü eklemek veya çıkarmak, bellek modüllerine veya sistem kartına onarılamayan hasarlar verebilir.

4. Bilgisayarın açılmasını önleyen güvenlik aygıtlarını çıkarın/devre dışı bırakın.
5. Monitörü yumuşak düz bir yüzeye yüzü aşağıya bakacak biçimde yerleştirin. HP, köşelerin ve ekran yüzeyinin çizilmesini veya başka şekilde zarar görmesini önlemek için battaniye, havlu ya da başka bir yumuşak örtü sermenizi önerir.

6. Eriřim paneli mandallarını kasanın kenarına dođru kaydırın, daha sonra eriřim paneli kasadan ıkana kadar bilgisayarın st kısmına dođru kaydırın.

Őekil 2-23 Eriřim Panelini Skme



Pil, fanın sađ alt kısmında grlebilir.

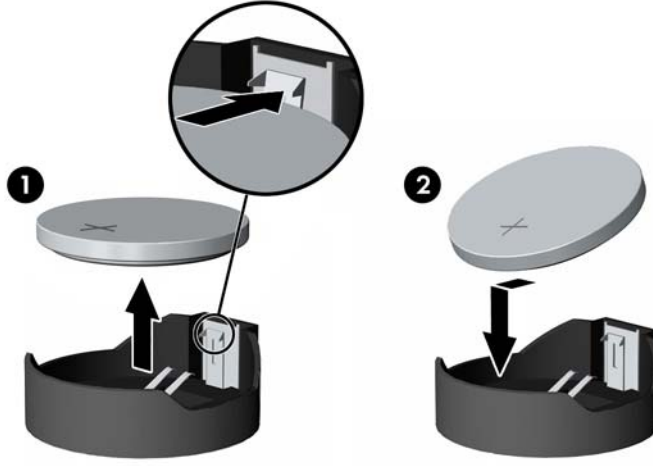
Őekil 2-24 Pili Yerleřtirme



7. Pili tutucusundan ıkarmak iin pilin bir kenarının stne dođru geniřleyen metal kelepeyi ıkarın. Pil yukarı dođru kalktıđında ekerek ıkarın (1).

8. Yeni pili takmak için, takılacak pilin bir kenarını, artı kutbu yukarı gelecek şekilde tutma ucunun altından geçirin. Kelepçe pilin diğer kenarına oturana kadar diğer kenarı aşağı doğru itin (2).

Şekil 2-25 Yassı Pili Çıkarma ve Değişirme (Tür 2)



9. Erişim panelini yerine takmak için, bilgisayarın arka kısmında yer alan paneli standın hafifçe üstüne gelecek şekilde ayarlayın ve yerine kaydırın.

Şekil 2-26 Erişim Panelini Takma



10. Güç kablosu ve harici aygıtları tekrar takın.
11. Erişim paneli söküldüğü sırada çıkarılmış olan tüm güvenlik aygıtlarını kilitleyin.
12. Bilgisayarı açın.
13. Computer Setup'ı kullanarak tarih ve zamanı, parolanızı ayarlayın ve diğer özel sistem ayarlarınızı yapın.

Sürücüleri Deęiřtirme

Sabit Disk Sürücüsünün 3,5 inç Sabit Disk Sürücüsü veya Tekli 2,5 inç Sürücü ile Deęiřtirme

Sabit disk sürücüsü bilgisayarın sol tarafındaki erişim panelinin arkasında bulunur (arkadan görünümde). Sürücü çıkarılabilir bir kafes içerisinde bulunur.

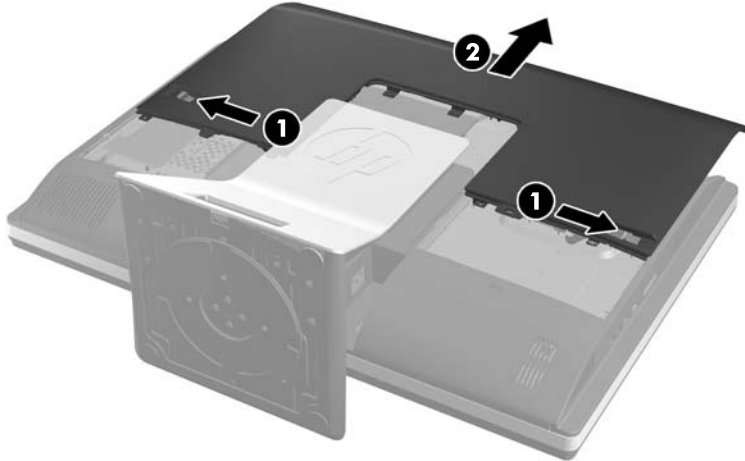
İsteęe baęlı 2,5 inç yarı iletken sürücü (SSD) veya otomatik şifreleme sürücüsü (SED) takmak istiyorsanız, bir sürücü adaptörüne ihtiyacınız olacaktır. Sürücü adaptörü sürücü kitinin bir parçası olabilir veya bunu ayrıca satın almanız gerekebilir. Bilgisayarda çalışabilecek şekilde tasarlanmış bir sürücü kitini HP'den satın almanız önerilir.

1. CD veya USB flash sürücüler gibi tüm çıkarılabilir ortam öğelerini bilgisayardan çıkarın.
2. Bilgisayarı düzgün şekilde işletim sisteminden kapatın, ardından tüm harici aygıtları kapatın.
3. Güç kablosunu prizden çekin ve tüm harici aygıtları kapatın.

⚠ DİKKAT: Açılış durumu ne olursa olsun, sistem etkin bir AC prize baęlı olduęu sürece sistem kartına her zaman voltaj sağlanır. Bilgisayarın dahili bileşenlerine zarar gelmesini önlemek için güç kablosunu prizden çekin.

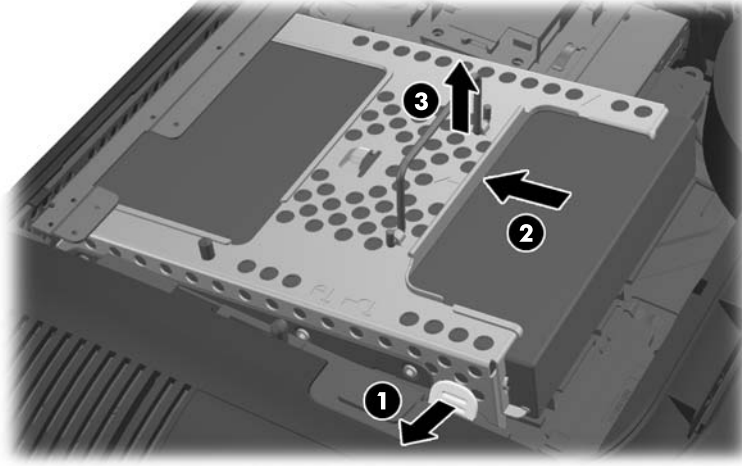
4. Bilgisayarın açılmasını engelleyen tüm güvenlik aygıtlarını sökün/çıkartın.
5. Monitörü yumuşak düz bir yüzeye yüzü aşağıya bakacak biçimde yerleştirin. HP, köşelerin ve ekran yüzeyinin çizilmesini veya başka şekilde zarar görmesini önlemek için battaniye, havlu ya da başka bir yumuşak örtü sermenizi önerir.
6. Erişim paneli mandallarını kasanın kenarına doğru kaydırın, daha sonra erişim paneli kasadan çıkana kadar bilgisayarın üst kısmına doğru kaydırın.

Şekil 2-27 Erişim Panelini Sökme



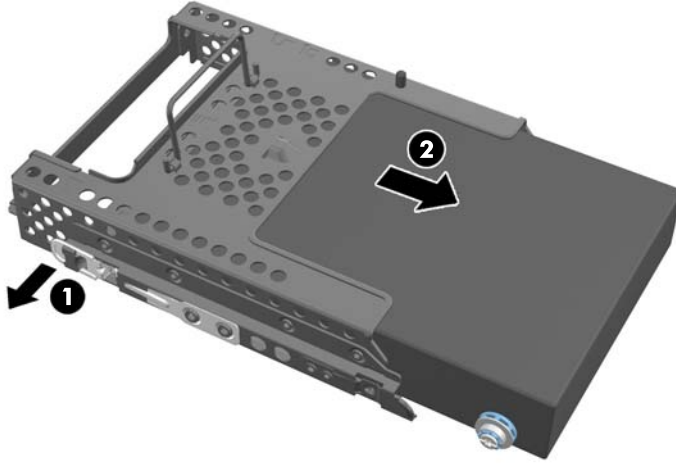
7. Sabit disk sürücüsü kafesinin alt kısmındaki mandala bastırarak kafesten serbest bırakın, ardından da kafesi kasanın kenarından kaydırın ve dışarı çıkarın.

Şekil 2-28 Sabit Disk Sürücü Kafesini Çıkarma



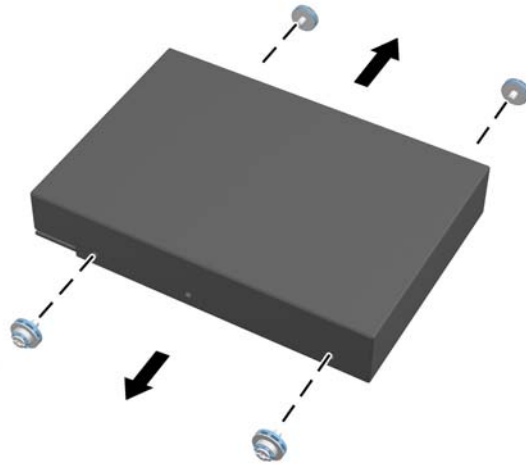
8. Sabit disk sürücü kafesinin bir tarafında bulunan mandalı kaldırın ve sabit disk sürücüsünü kafesten çekip çıkarın.

Şekil 2-29 Sabit Disk Sürücüsünü Kafesinden Çıkarma



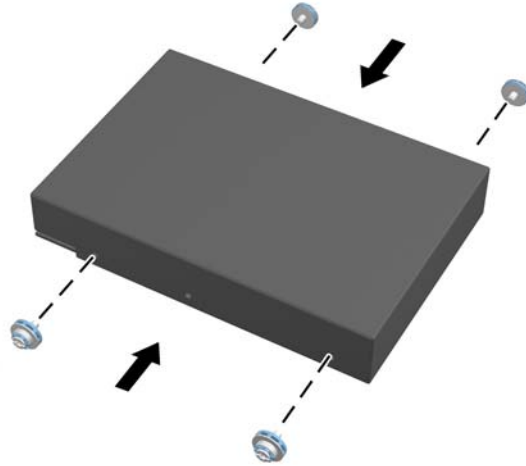
9. Sabit disk sürücüsünden dört montaj vidasını sökün. Her bir vidanın mavi lastik rondelalarını birlikte tutmaya dikkat edin.

Şekil 2-30 Montaj Vidalarını Sökme



10. Dört montaj vidasını yeni sabit disk sürücüsüne vidalayın. Her bir vidanın arkasındaki mavi lastik rondelaları birlikte tutmaya dikkat edin.

Şekil 2-31 Montaj Vidalarını Takma

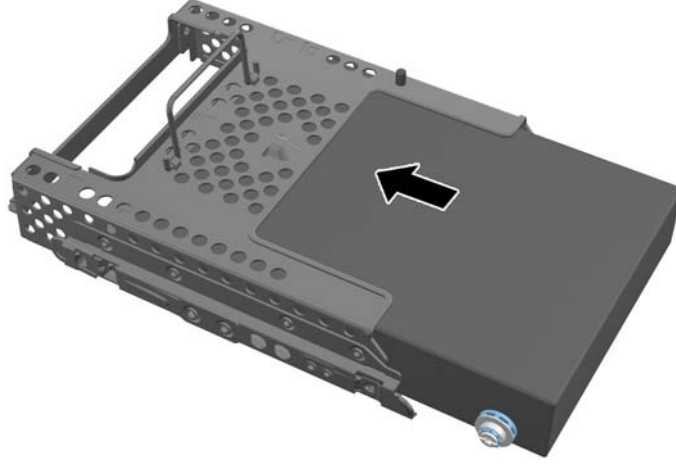


NOT: İsteğe bağlı 2,5 inç yarı iletken sürücü (SSD) veya otomatik şifreleme sürücüsü (SED) takmak istiyorsanız, sürücüyü

1. sürücü adaptörüne monte etmeniz gerekir.
2. dört montaj vidasını sürücü adaptörüne vidalayın.

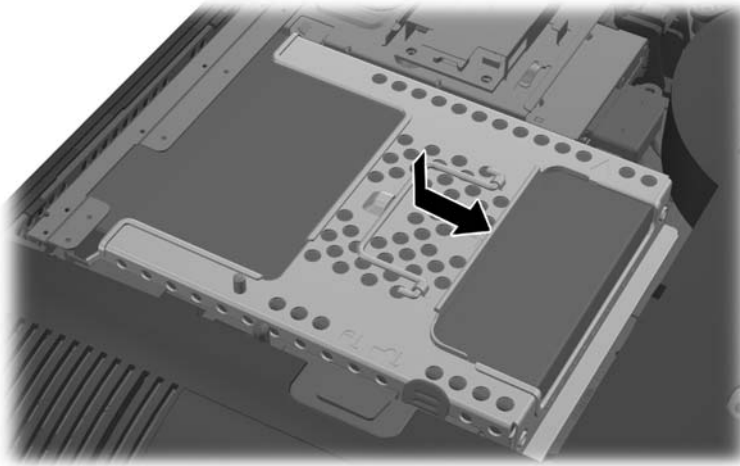
11. Yeni sabit disk sürücüsünü veya isteğe bağlı 2,5 inç sürücüyü tutan sürücü adaptörünü yerine oturana kadar kafes içerisine doğru kaydırın. Sabit disk sürücüsü üzerindeki konektörün kafesin açık kısmında olduğundan emin olun.

Şekil 2-32 Sabit Disk Sürücüsünü Kafesinden Çıkarma



12. Sabit disk sürücüsü konektörü kasanın orta kısmına bakacak şekilde, sabit disk sürücüsü kafesini kasanın içerisine yerleştirin ve yerine oturana kadar orta kısma kadar kaydırın.

Şekil 2-33 Sabit Disk Sürücü Kafesini Takma



13. Erişim panelini yerine takmak için, bilgisayarın arka kısmında yer alan paneli standın hafifçe üstüne gelecek şekilde ayarlayın ve yerine kaydırın.

Şekil 2-34 Erişim Panelini Takma



14. Güç kablosu ve harici aygıtları tekrar takın.
15. Erişim paneli söküldüğü sırada çıkarılmış olan tüm güvenlik aygıtlarını kilitleyin.
16. Bilgisayarı açın.

Sabit Disk Sürücüsünü İki Adet 2,5 inç Sürücü ile Değişirme

Sabit disk sürücüsü bilgisayarın sol tarafındaki erişim panelinin arkasında bulunur (arkadan görünümde). Sürücü çıkarılabilir bir kafes içerisinde bulunur.

İsteğe bağlı iki adet 2,5 inç yarı iletken sürücü (SSD'ler) veya otomatik şifreleme sürücüsü (SED'ler) takmak istiyorsanız, bir sürücü adaptörüne ihtiyacınız olacaktır. Sürücü adaptörü sürücü kitinin bir parçası olabilir veya bunu ayrıca satın almanız gerekebilir. Bilgisayarda çalışabilecek şekilde tasarlanmış bir sürücü kitini adaptör ve kablosu ile birlikte HP'den satın almanız önerilir.

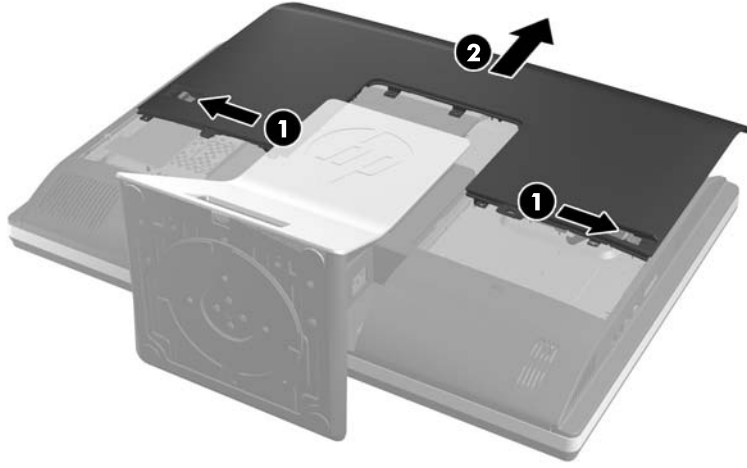
1. CD veya USB flash sürücüler gibi tüm çıkarılabilir ortam öğelerini bilgisayardan çıkarın.
2. Bilgisayarı düzgün şekilde işletim sisteminden kapatın, ardından tüm harici aygıtları kapatın.
3. Güç kablosunu prizden çekin ve tüm harici aygıtları kapatın.

⚠ DİKKAT: Açılış durumu ne olursa olsun, sistem etkin bir AC prize bağlı olduğu sürece sistem kartına her zaman voltaj sağlanır. Bilgisayarın dahili bileşenlerine zarar gelmesini önlemek için güç kablosunu prizden çekin.

4. Bilgisayarın açılmasını engelleyen tüm güvenlik aygıtlarını sökün/çıkartın.
5. Monitörü yumuşak düz bir yüzeye yüzü aşağıya bakacak biçimde yerleştirin. HP, köşelerin ve ekran yüzeyinin çizilmesini veya başka şekilde zarar görmesini önlemek için battaniye, havlu ya da başka bir yumuşak örtü sermenizi önerir.

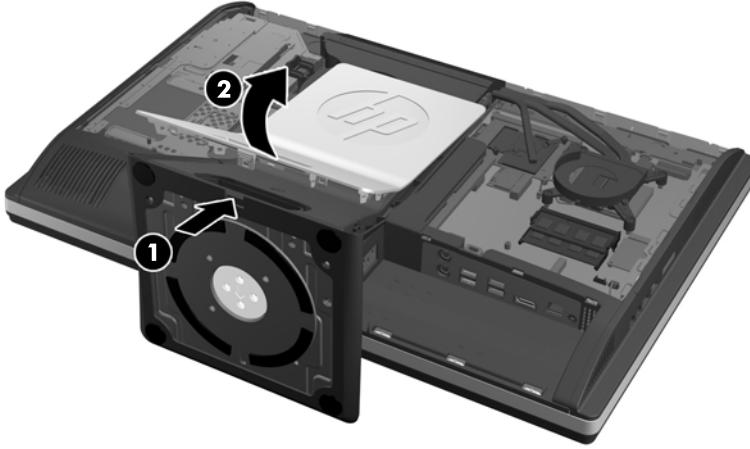
6. Eriřim paneli mandallarını kasanın kenarına dođru kaydırın, daha sonra eriřim paneli kasadan ıkana kadar bilgisayarın st kısmına dođru kaydırın.

Őekil 2-35 Eriřim Panelini Skme



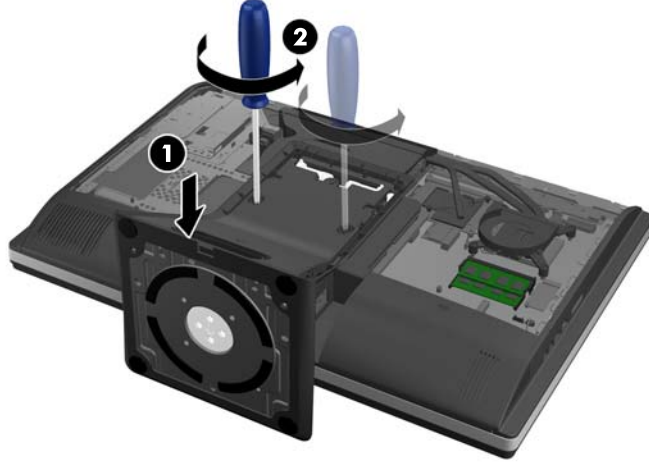
7. Standın alt kısmında yer alan serbest bırakma dğmesini (1) itin ve standın arka kısmını (2) ekip ıkarın.

Őekil 2-36 Standın arka kısmını ıkarma



- Standın taban kısmını aşağıya doğru itin (1) ve standı kasaya (2) sabitleyen vidaları gevşetin.

Şekil 2-37 Standın Çıkarılması



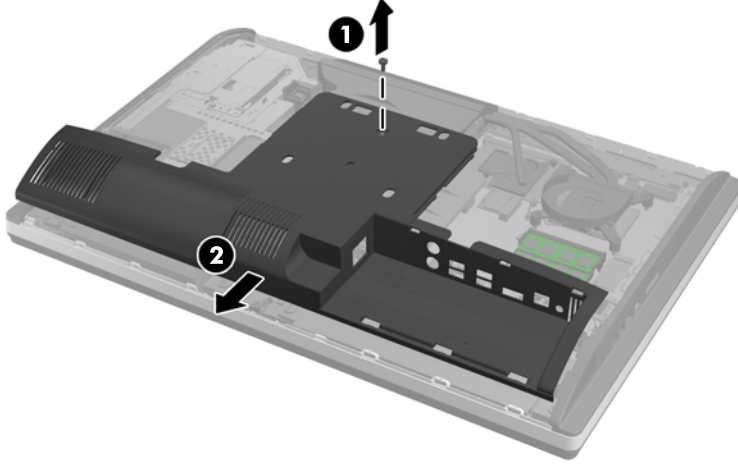
- Standı kaldırarak bilgisayardan ayırın.

Şekil 2-38 Standın Çıkarılması

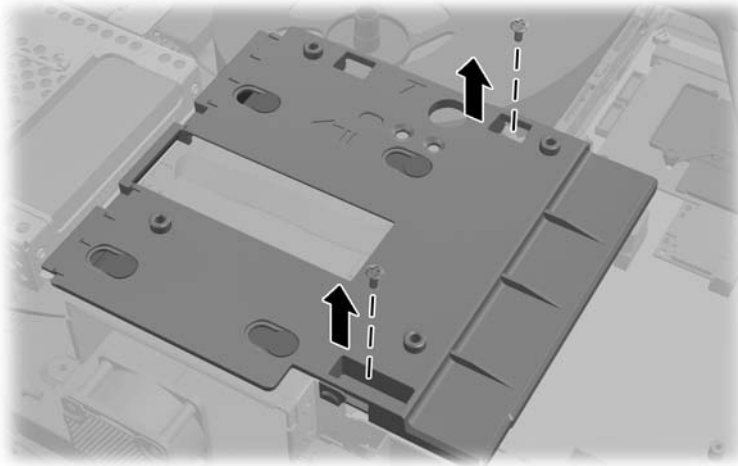


10. Alt panelin orta kısmında yer alan vidayı (1) çıkarın ve alt paneli kasadan ayırın (2).

Şekil 2-39 Alt Paneli Çıkarma

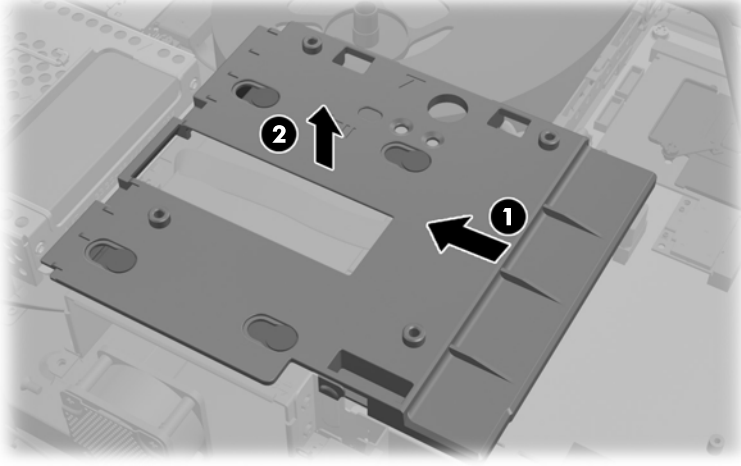


11. Metal plakayı kasaya bağlayan vidaları sökün.



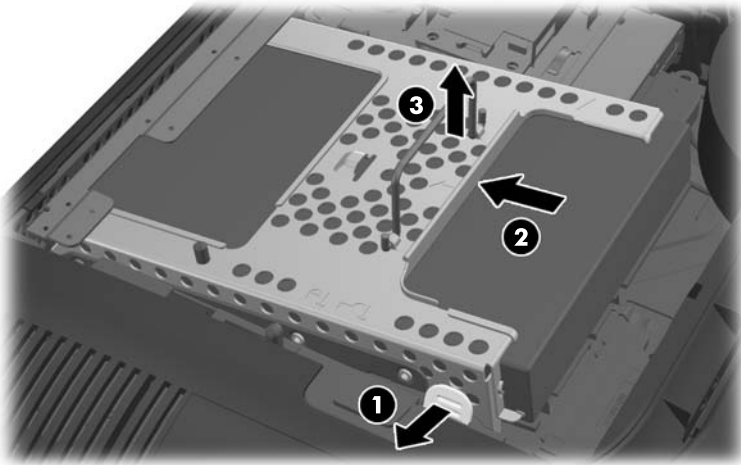
12. Metal plakayı sola kaydırın (1), daha sonra kasadan çıkarın (2).

Şekil 2-40 Metal Plakayı Çıkarma



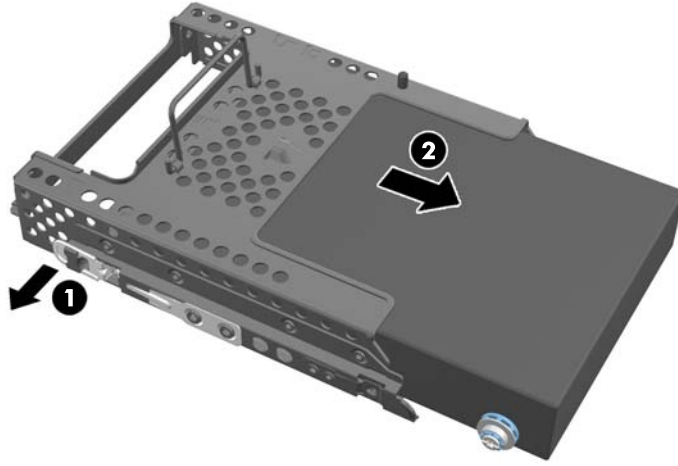
13. Sabit disk sürücüsü kafesinin alt kısmındaki mandala bastırarak kafesten serbest bırakın, ardından da kafesi kasanın kenarından kaydırın ve dışarı çıkarın.

Şekil 2-41 Sabit Disk Sürücü Kafesini Çıkarma



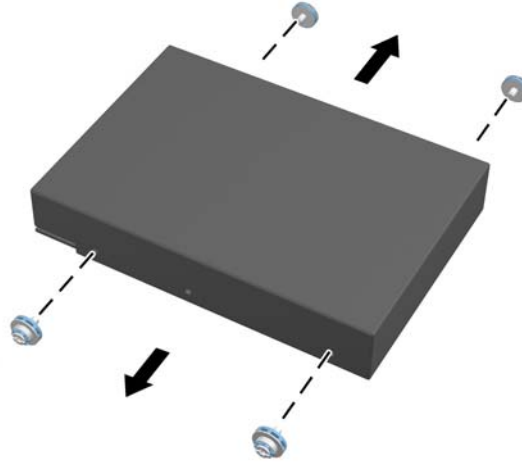
14. Sabit disk sürücü kafesinin bir tarafında bulunan mandalı kaldırın ve sabit disk sürücüsünü kafesten çekip çıkarın.

Şekil 2-42 Sabit Disk Sürücüsünü Kafesinden Çıkarma



15. Sabit disk sürücüsünden dört montaj vidasını sökün. Her bir vidanın mavi lastik rondelalarını birlikte tutmaya dikkat edin.

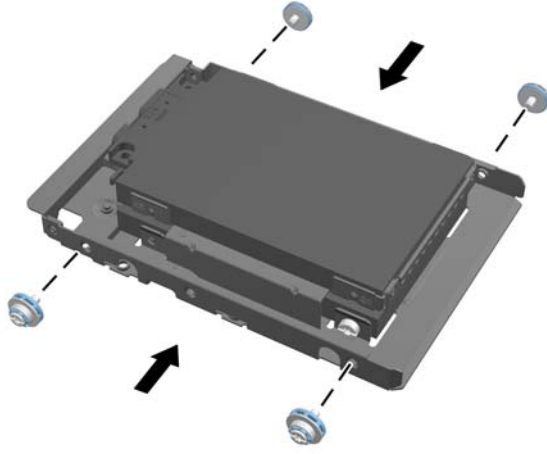
Şekil 2-43 Montaj Vidalarını Sökme



16. 2,5 inç sürücüyü sürücü adaptörüne monte edin.

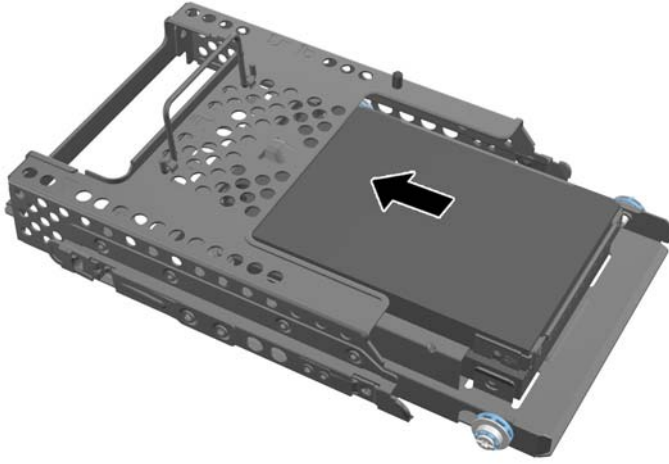
- 17.** Dört adet montaj vidasını iki adet 2,5 inç sürücüyü tutan sürücü adaptörü içerisine vidalayın. Her bir vidanın arkasındaki mavi lastik rondelaları birlikte tutmaya dikkat edin.

Şekil 2-44 Montaj Vidalarını Takma



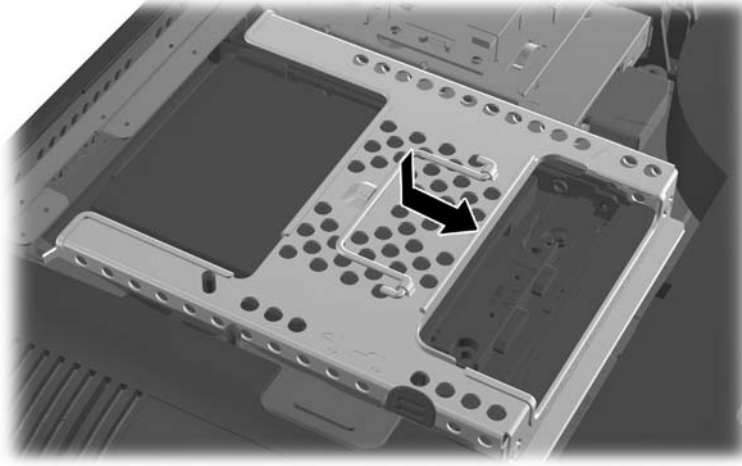
- 18.** Sürücü adaptörünü yerine oturana kadar kafesin içine kaydırın. Sabit disk sürücüsü üzerindeki konnektörlerin kafesin açık kısmında olduğundan emin olun.

Şekil 2-45 Sürücü Adaptörünü Kafese Yerleştirme



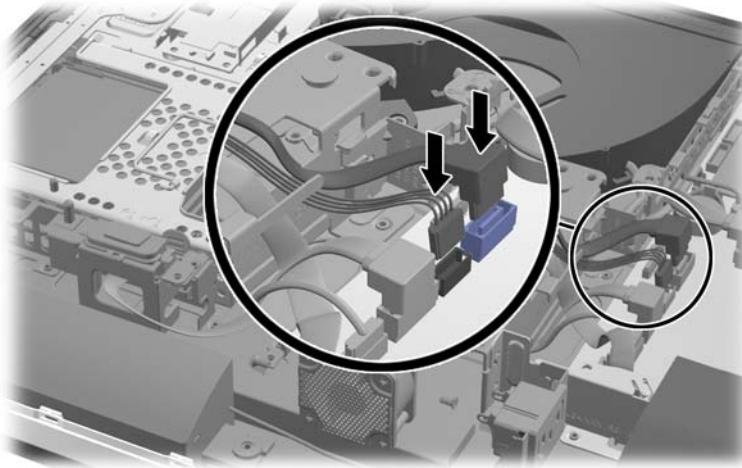
19. Sabit disk sürücüsü konnektörleri kasanın orta kısmına bakacak şekilde, sabit disk sürücüsü kafesini kasanın içerisine yerleştirin ve yerine oturana kadar orta kısma kadar kaydırın.

Şekil 2-46 Sabit Disk Sürücü Kafesini Takma



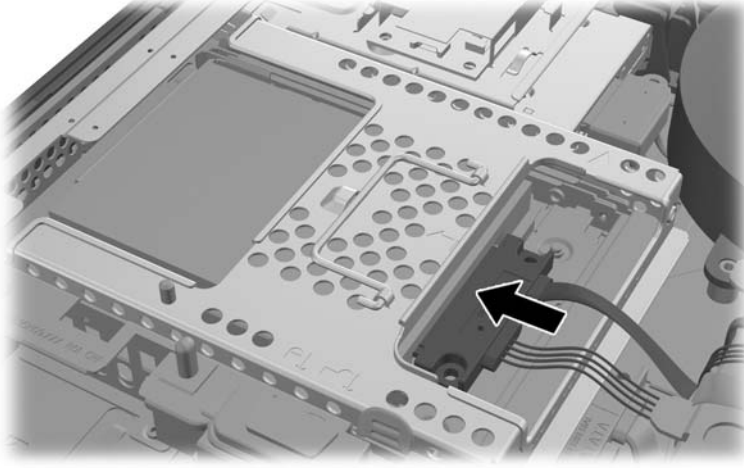
20. SATA kablosunu mavi SATA 1 konnektörüne ve sistem kartı üzerindeki SATA 1 konnektörünün yanında yer alan güç konnektörüne bağlayın.

Şekil 2-47 Sürücü Kablolarını Sistem Kartına bağlama



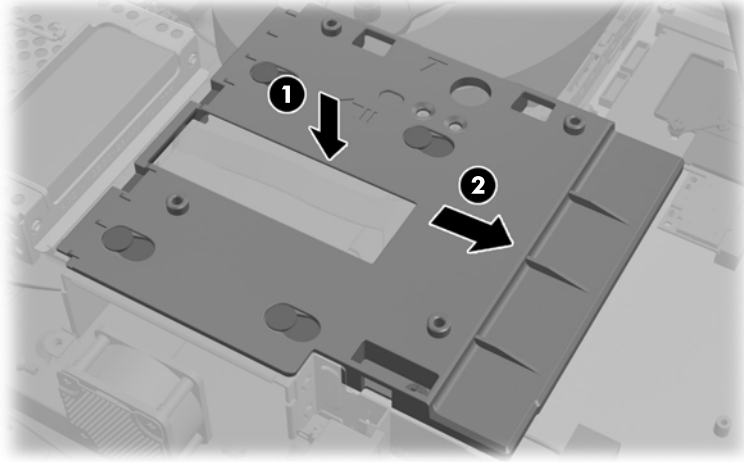
- 21.** Fazla kablunun ayak altında olmadığından ve kabloların güç kaynağı boyunca düz bir şekilde yerleştirildiğinden emin olun. Kabloyu üst sürücüyü bağlayın.

Şekil 2-48 Üst 2,5 inç Sürücüyü Bağlama

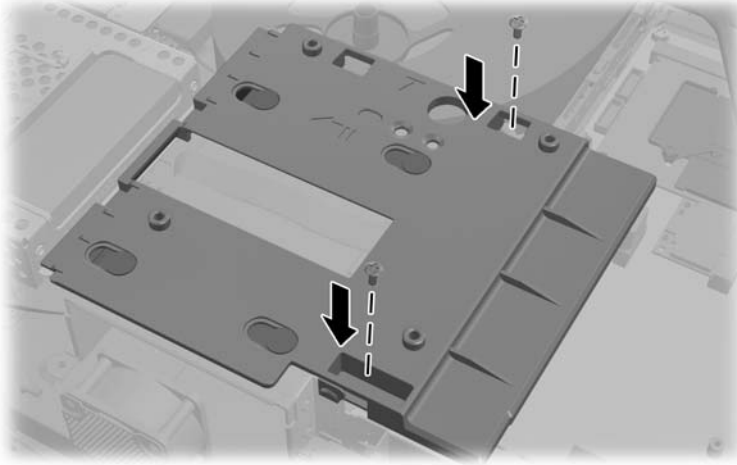


- 22.** Kabloları düz bir şekilde tutarak, plaka üzerindeki dört deliği dört nokta ile eşleştirin ve kasa üzerinde metal plakayı ayarlayın. Plakayı sabitlemek için, plakayı sağa doğru sağlam bir şekilde kaydırın.

Şekil 2-49 Metal Plakayı Yerine Takma

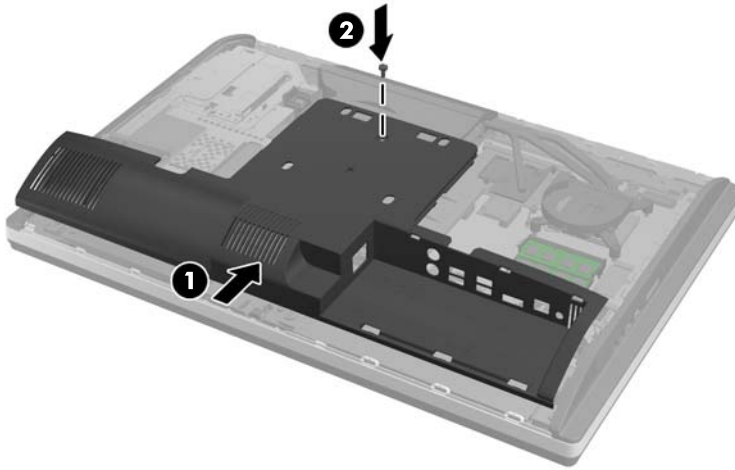


23. Metal plakayı daha önce çıkarılmış olan vidalar ile sabitleyin.



24. Alt paneli kasa (1) üzerine kaydırın, alt kısımdaki kancalara takın. VESA montaj yerlerinin orta karenin köşe deliklerinden çıktığından ve orta deliğin vida delikleri ile hizalandığından emin olun.

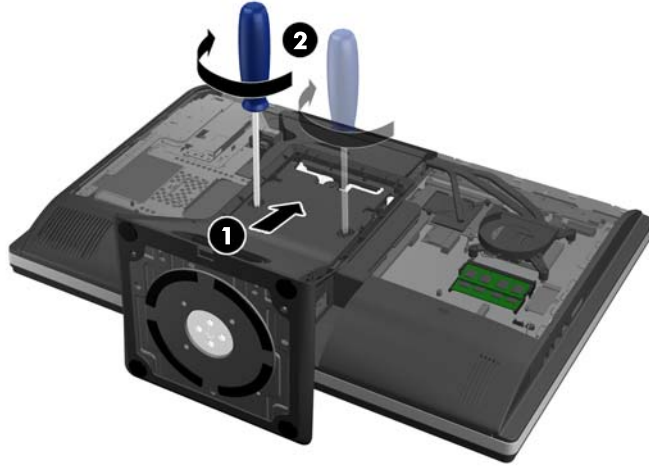
Şekil 2-50 Alt Paneli Yeniden Takma



25. Kasanın alt panelini vidalar ile sabitleyin (2).

- 26.** Kancaları alt panelin üst kısmında yer alan iki adet büyük delikteki standın üst kısmına takın ve standı bilgisayar üzerine indirin.

Şekil 2-51 Standı Yerine Takma



- 27.** Standı kasaya sabitlemek için vidaları sıkın.

- 28.** Standın arkasının üst kısmını stand ile hizalayın ve yerine oturana kadar yerine bastırın.

Şekil 2-52 Standın Arka Kısımını Yerine Takma



29. Eriřim panelini yerine takmak için, bilgisayarın arka kısmında yer alan paneli standın hafifçe üstüne gelecek şekilde ayarlayın ve yerine kaydırın.

řekil 2-53 Eriřim Panelini Takma



30. Güç kablosu ve harici aygıtları tekrar takın.
31. Eriřim paneli söküldüğü sırada çıkarılmış olan tüm güvenlik aygıtlarını kilitleyin.
32. Bilgisayarı açın.

Optik Disk Sürücüsünü Deęiřtirme

Optik disk sürücüsü bilgisayarın sol tarafındaki sabit disk sürücüsü üzerinde bulunur (arkadan görünümde).

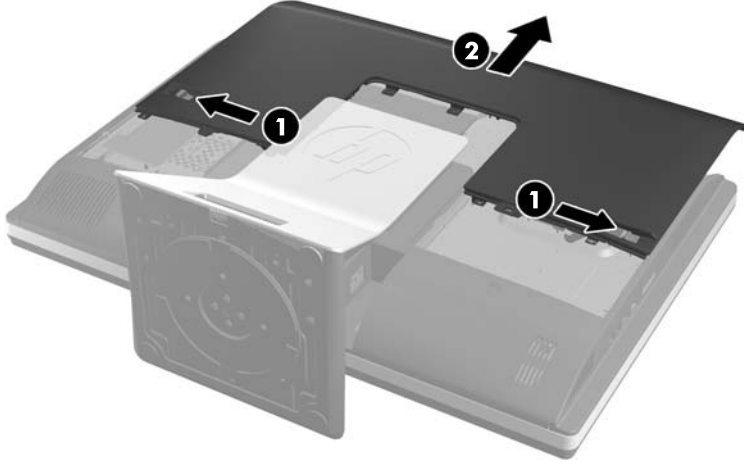
1. CD veya USB flash sürücüler gibi tüm çıkarılabilir ortam öğelerini bilgisayardan çıkarın.
2. Bilgisayarı düzgün şekilde iřletim sisteminden kapatın, ardından tüm harici aygıtları kapatın.
3. Güç kablosunu prizden çekin ve tüm harici aygıtları kapatın.

⚠ DİKKAT: Açılıř durumu ne olursa olsun, sistem etkin bir AC prize baęlı olduęu sürece sistem kartına her zaman voltaj saęlanır. Bilgisayarın dahili bileřenlerine zarar gelmesini önlemek için güç kablosunu prizden çekin.

4. Bilgisayarın açılmasını engelleyen tüm güvenlik aygıtlarını sökün/çıkarın.
5. Monitörü yumuřak düz bir yüzeye yüzü ařaęıya bakacak biçimde yerleřtirin. HP, köřelerin ve ekran yüzeyinin çizilmesini veya bařka şekilde zarar görmesini önlemek için battaniye, havlu ya da bařka bir yumuřak örtü sermenizi önerir.

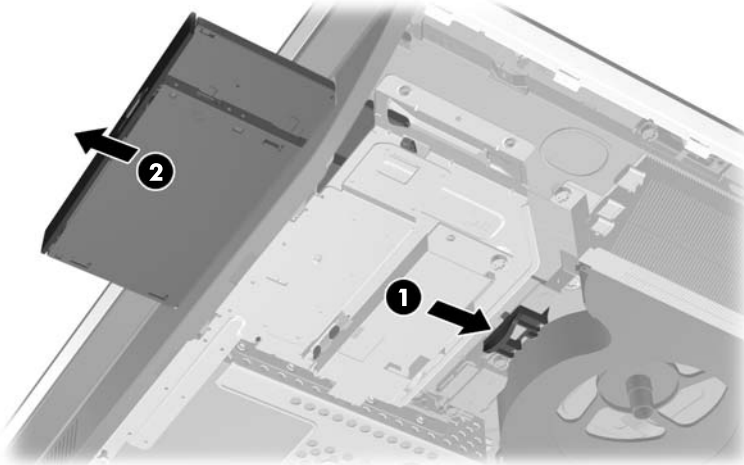
6. Eriřim paneli mandallarını kasanın kenarına dođru kaydırın, daha sonra eriřim paneli kasadan ıkana kadar bilgisayarın st kısmına dođru kaydırın.

Őekil 2-54 Eriřim Panelini Skme



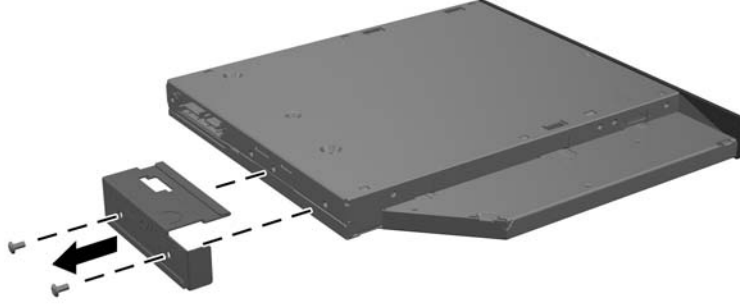
7. Srcy serbest bırakmak iin, optik disk srcsnn rka kısmında yer alan ıkıntıyı kaldırın.

Őekil 2-55 Optik Disk Srcsn ıkarma



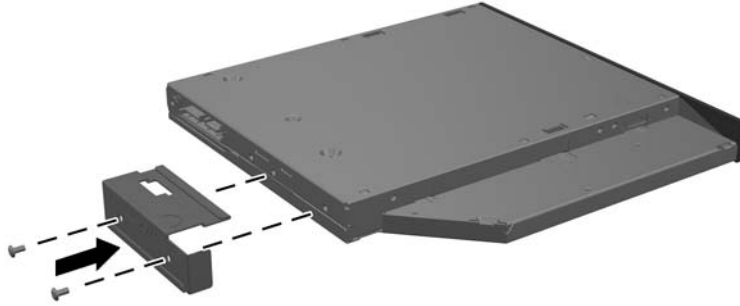
- Optik disk sürücüsü desteğini sürücüye tutturan iki vidayı çıkarın.

Şekil 2-56 Optik Disk Sürücüsünü Çıkarma




- Optik disk sürücüsü desteğini iki adet vida ile yeni sürücüye takın.

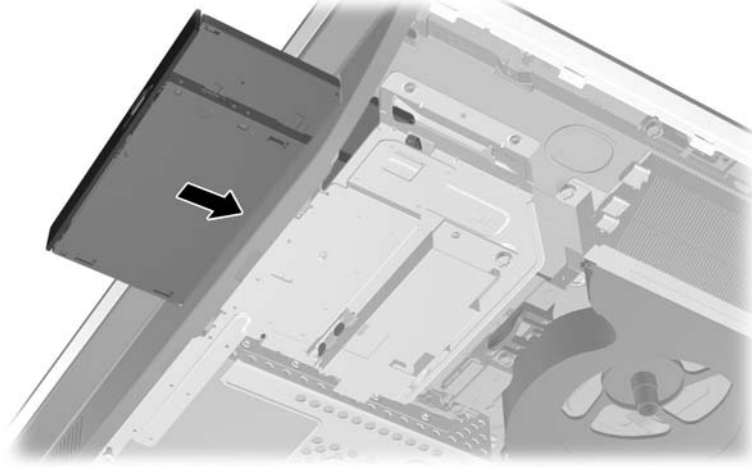
Şekil 2-57 Optik Disk Sürücüsü Desteğini Takma



10. Yeni optik disk sürücüsünü bilgisayarın yan kısmındaki açıklık ile hizalayın. Sürücüyü yerine oturana kadar kuvvetli bir şekilde kaydırın.

 **NOT:** Optik disk sürücüsü yalnızca bir yönde takılabilir.

Şekil 2-58 Optik Disk Sürücüsünü Takma



11. Erişim panelini yerine takmak için, bilgisayarın arka kısmında yer alan paneli standın hafifçe üstüne gelecek şekilde ayarlayın ve yerine kaydırın.

Şekil 2-59 Erişim Panelini Takma



12. Güç kablosu ve harici aygıtları tekrar takın.
13. Erişim paneli söküldüğü sırada çıkarılmış olan tüm güvenlik aygıtlarını kilitleyin.
14. Bilgisayarı açın.

A Statik Elektrik Boşaltma

Statik elektriğin parmak veya başka bir iletken üzerinden boşaltılması sistem kartlarına veya diğer statige duyarlı aygıtlara zarar verebilir. Bu tür bir zarar aygıtın kullanım ömrünü azaltabilir.

Statik Elektrik Zararını Önleme

Statik elektriğin vereceği zararı önlemek için, aşağıdaki önlemleri alın:

- Ürünleri taşıırken ve saklarken statige karşı korumalı konteynerler kullanarak ürünlerin elinizle temasını engelleyin.
- Statik elektriğe karşı duyarlı parçaları statik elektrik bulunmayan iş istasyonlarına gelene kadar konteynerlerinden çıkarmayın.
- Parçaları konteynerden çıkarmadan önce topraklı bir yüzeye koyun.
- Pimlere, kablolar veya devreye dokunmayın.
- Statige karşı duyarlı bir bileşene veya sisteme dokunurken daima gereken topraklama işlemini yapmış olun.

Topraklama Yöntemleri

Topraklama için birçok yöntem bulunmaktadır. Statik elektriğe karşı duyarlı parçaları kullanırken veya takarken aşağıdaki yöntemlerden bir veya birkaçını kullanın:

- Topraklanmış bir iş istasyonuna veya bilgisayar kasasına topraklama kablosuyla bağlı olan bir bileklik kullanın. Bileklikler topraklama kablolarında minimum 1 megaohm +/- yüzde 10 direnç bulunan esnek bantlardır. Uygun topraklama için bandı cildinizin üzerine takın.
- Ayakta çalışılan iş istasyonlarında topuk, ayak parmağı ve ayakkabı için olan bantları kullanın. İletken bir zeminde veya elektriği dağıtan bir zemin döşemesinin üzerinde durduğunuz sırada bantları her iki ayağınıza da takın.
- İletken saha servisi araçları kullanın.
- Katlanan statik dağıtıcı özelliği olan bir iş matı bulunan taşınabilir bir sahada servis kiti kullanın.

Uygun topraklama için önerilen ekipmana sahip değilseniz, yetkili bir HP bayii, satıcısı veya servis sağlayıcısı ile görüşün.



NOT: Statik elektrik hakkında daha fazla bilgi için yetkili bir HP bayii, satıcısı veya servis sağlayıcısı ile görüşün.

B Bilgisayar İşletim Yönergeleri, Rutin Bakım ve Nakliyat Hazırlığı

Bilgisayar İşletim Yönergeleri ve Rutin Bakım

Bilgisayarın kurulumunu ve bakımını düzgün bir şekilde gerçekleştirmek için bu yönergeleri izleyin:

- Bilgisayarı aşırı nemden, doğrudan güneş ışığından ve aşırı sıcak ve soğuktan koruyun.
- Bilgisayarı sağlam ve düz bir yüzeyde çalıştırın. Bilgisayarın hava çıkışı olan tüm kenarlarında hava akımını sağlamak için 10,2 cm (4 inç) genişliğinde açıklık bırakın.
- Havalandırma deliklerini veya hava girişlerini tıkararak hava akışını bilgisayarın içine gidecek şekilde sınırlamayın.
- Bilgisayarı hiçbir şekilde erişim panellerinden herhangi biri çıkarılmış olarak çalıştırmayın.
- Bilgisayarları birbirlerinin devridaim veya önceden ısıtılmış havalarına maruz kalacakları şekilde yerleştirmeyin.
- Bilgisayar ayrı bir kasada çalıştırılacaksa, kasada havalandırma girişi ve çıkışı bulunmalıdır. Yukarıda belirtilen aynı işletim yönergeleri geçerlidir.
- Bilgisayarı ve klavyeyi sıvılardan koruyun.
- Monitördeki havalandırma yuvalarını herhangi bir malzemeyle kapatmayın.
- Uyku durumları da dahil olmak üzere, işletim sisteminin veya diğer yazılımın güç yönetimi işlevlerini yükleyin veya etkinleştirin.
- Bilgisayarı temizlerken bilgisayarı kapatın ve aşağıdakilerden herhangi birini yapmadan önce güç kablosunun fişini çekin:
 - Bilgisayarın dış yüzeyini yumuşak, nemli bir bezle gerektiği şekilde silin. Temizleme ürünleri kullanılması yüzeyin rengini soldurabilir veya yüzeye zarar verebilir.
 - Ekranının veya kasaının temizliğinde benzen, tiner gibi petrol tabanlı malzeme içeren veya herhangi bir uçucu madde kullanmayın. Bu kimyasallar bilgisayara zarar verebilir.
 - Ekranı yumuşak, temiz, antistatik bir bezle silin. Daha zorlu temizleme durumları için 50/50 su ve izopropil alkol karışımı kullanın. Temizleyici maddeyi bezin üzerine püskürtün ve ekran yüzeyini yavaşça silmek için bu nemli bezi kullanın. Temizleyici maddeyi asla doğrudan ekranın üzerine püskürtmeyin. Çerçeveden içeri sızıp cihazın elektronik aksamına zarar verebilir.
 - Bilgisayarın tüm havalandırma deliklerini ara sıra temizleyin. Pamuk, toz ve başka yabancı maddeler havalandırma deliklerini tıkarabilir ve hava akışını engelleyebilir.

Optik Disk Sürücüsü Önlemleri

Optik disk sürücüsünü çalıştırırken veya temizlerken aşağıdaki yönergeleri izlediğinizden emin olun.

- Çalışma sırasında sürücüyü taşımayın. Okuma sırasında bozulmasına neden olabilir.
- Sürücüyü ani sıcaklık değişikliklerine maruz bırakmayın, birimin içinde yoğunlaşma oluşabilir. Sürücü çalışmaktayken sıcaklık aniden değişirse, gücü kesmeden önce en az bir saat bekleyin. Birimi hemen çalıştırırsanız, okuma sırasında bozulabilir.
- Sürücüyü yüksek neme, aşırı sıcaklıklara, mekanik titreşime veya doğrudan güneş ışığına maruz kalan yerlere koymayın.

⚠ DİKKAT: Sürücüye herhangi bir nesne veya sıvı girmesi halinde, hemen bilgisayarı fişten çekin ve yetkili bir HP servis sağlayıcısına kontrol ettirin.

Nakliyat Hazırlığı

Bilgisayarı nakliyat için hazırlarken aşağıdaki önerileri izleyin:

1. Sabit disk sürücü dosyalarını optik ortam veya harici USB sürücülerinde yedekleyin. Yedekleme ortamının saklanırken veya taşınırken elektrik veya manyetik darbelere maruz kalmadığından emin olun.

📝 NOT: Sistem gücü kapatıldığında, sabit disk sürücüsü otomatik olarak kilitlenir.

2. Tüm çıkarılabilir ortamları çıkarın ve saklayın.
3. Bilgisayarı ve harici aygıtları kapatın.
4. Güç kablosunu elektrik prizinden ve ardından bilgisayardan çıkarın.
5. Sistem bileşenlerinin ve harici aygıtların önce güç kaynaklarıyla, daha sonra bilgisayarla bağlantısını kesin.

📝 NOT: Bilgisayarı nakletmeden önce tüm kartların düzgün bir şekilde yerine oturduğundan ve kart yuvalarına sabitlendiğinden emin olun.

6. Sistem bileşenlerini ve harici aygıtları orijinal ambalaj kutularına veya ürünleri koruyacak miktarda yeterli ambalaj malzemesine sahip benzer ambalajlara koyun.

Dizin

- A**
arka bağlantı noktası kapağı
 kurma 9
 sökme 9
arka bileşenler 4
- B**
bellek
 kurma 22
 özellikler 21
 SODIMMs özellikleri 21
 sökme 22
bileşenler
 arka 4
 dahili 20
 ön 3
 yan 4
bilgisayar işletim yönergeleri 48
bilgisayarı takma 15
- D**
dahili bileşenler 20
DisplayPort video adaptörü,
 bağlantı 18
döndürme ayarı 6
Dönme 6
- E**
eğim ayarı 6
ek bilgiler 9
- F**
fare
 kablosuzu eşitleme 12
 pilleri çıkarma 14
- G**
güç
 bağlama 10
 bağlantısını kesme 11
güvenlik
 erişim paneli güvenlik vidası
 konumu 12
 kablo kilidi yuva konumu 12
- H**
havalandırma yönergeleri 48
- İ**
ikinci ekran bağlantısı 18
- K**
kablosuz klavye ve fareyi
 eşitleme 12
klavye
 kablosuzu eşitleme 12
 özellikler 5
 pilleri çıkarma 14
kurma
 2,5 inç sürücü, iki adet 32
 2,5 inç sürücü, tekli 28
 3,5 inç sabit disk sürücüsü 28
bellek 22
erişim paneli güvenlik vidası
 12
ikinci ekran 18
kablo kilidi 12
optik disk sürücüsü 43
pil 24
kurulum yönergeleri 8
- N**
nakliyat hazırlığı 49
- O**
optik disk sürücüsü
 önlemler 49
 yerine takma 43
- Ö**
ön bileşenler 3
özellikler
 genel bakış 1
 klavye 5
- P**
pil çıkarma 24
pil değiştirme 24
- S**
sabit disk sürücüsü, değiştirme 28
SODIMM
 konum 22
 özellikler 21
 tanımlama 22
statik elektrik boşaltma, zararı
 önleme 47
- T**
teknik özellikler, bellek 21
topraklama yöntemleri 47
- U**
uyarılar ve önlemler 8
- V**
VESA montaj delikleri 15
- Y**
yan bileşenler 4
yükseklik ayarı 6