



Guia de Hardware

Business PC All-in-One HP Compaq Elite 8300
Touch

Business PC All-in-One HP Compaq Elite 8300

Business PC All-in-One HP Compaq Pro 6300

© Copyright 2012 Hewlett-Packard Development Company, L.P. As informações contidas neste documento estão sujeitas a alterações sem aviso prévio.

Windows é marca registrada ou marca comercial da Microsoft Corporation nos Estados Unidos e/ou em outros países.

Intel e Core são marcas registradas da Intel Corporation nos Estados Unidos e em outros países.

Bluetooth é uma marca comercial pertencente ao seu proprietário e usada pela Hewlett-Packard Company mediante licença.

As únicas garantias para produtos e serviços da HP são as estabelecidas nas declarações de garantia expressa que acompanham tais produtos e serviços. Nenhuma parte deste documento pode ser inferida como constituindo uma garantia adicional. A HP não se responsabiliza por erros técnicos ou editoriais, ou omissões aqui contidas.

Este documento contém informações proprietárias protegidas por leis de direitos autorais. Nenhuma parte deste documento pode ser fotocopiada, reproduzida ou traduzida para um outro idioma sem o consentimento prévio, por escrito, da Hewlett-Packard Limited.


Terceira edição: outubro de 2012


Primeira edição: abril de 2012

Número de peça do documento:
691836-203

Sobre este guia

Este guia fornece informações básicas sobre a atualização deste modelo de computador.

 **AVISO!** O texto apresentado dessa maneira indica que a não-observância das orientações poderá resultar em lesões corporais ou morte.

 **CUIDADO:** O texto apresentado dessa maneira indica que a não-observância das orientações poderá resultar em lesões corporais ou morte.

 **NOTA:** O texto apresentado dessa maneira oferece informação adicional importante.

Conteúdo

1 Recursos do Produto	1
Visão Geral	1
Componentes da Parte Frontal	3
Componentes da parte lateral	4
Componentes da Parte Traseira	4
Recursos do teclado	5
Ajustando a rotação/inclinação da base	6
Base com ajuste de altura/inclinação (opcional)	6
Ativação do PC All-in-One Business HP Compaq Elite 8300 Touch	7
2 Reparo de Hardware e Upgrade	8
Advertências e Cuidados	8
Informação Adicional	9
Instalação da tampa da porta traseira	9
Remoção da tampa da porta traseira	9
Conexão da alimentação	10
Desconectar a alimentação de energia	11
Instalação de uma trava de segurança	11
Instalação de um parafuso de segurança do painel de acesso	12
Sincronização do Teclado ou Mouse sem Fio Opcional	12
Remoção das pilhas do teclado ou do mouse sem fio opcionais	14
Montagem do computador em uma estrutura de fixação	15
Conexão de uma segunda tela	18
Localização dos componentes internos	20
Remoção e instalação da memória	21
SODIMMs	21
DDR3-SDRAM SODIMMs	21
Ocupação dos soquetes SODIMM	22
Instalação de SODIMMs	23
Substituição da Bateria	25
Substituição de uma unidade	29
Substituição da unidade de disco rígido por uma unidade de disco rígido de 3,5 polegadas ou por uma unidade única de 2,5 polegadas	29
Substituição da unidade de disco rígido por duas unidades de 2,5 polegadas	33
Substituição da unidade de disco óptico	44

Apêndice A Descarga eletrostática	48
Prevenção contra danos eletrostáticos	48
Métodos de Aterramento	48
Apêndice B Orientações operacionais do computador, cuidados de rotina e preparação para transporte	49
Orientações operacionais do computador cuidados de rotina	49
Precauções com a unidade de disco óptico	50
Preparação para transporte	50
Índice	51

1 Recursos do Produto

Visão Geral

Figura 1-1 Business PC HP Compaq All-in-One



O Business PC All-in-One HP Compaq oferece os seguintes recursos:

- Formato All-in-One integrado
- Tela LCD Full HD (1920 x 1080) com luz auxiliar LED
 - Tela de 23 polegadas com toque óptico
 - Tela de 23 polegadas
 - Tela de 21,5 polegadas
- Ajuste de rotação na base
- Inclinação ajustável
- Base opcional com ajuste de altura e inclinação
- Painel removível na parte traseira do computador permite a usuários ou técnicos realizar manutenção de forma fácil e eficiente
- Orifícios de montagem VESA (100 mm x 100 mm)
- Processadores Intel® Core™ de segunda e terceira geração
- Unidade de disco rígido com até 2 TB, ou unidade de estado sólido (SSD) com até 300 GB
- Unidade de disco óptico opcional HP SuperMulti DVD+/-RW SATA com bandeja ou unidade de disco DVD-ROM
- O módulo mSATA opcional pode ser usado como cache ou SSD para o Elite 8300 ou como uma unidade secundária para o Pro 6300

- Chipset Intel Q77 Express – Intel vPro (Business PC All-in-One HP Compaq Elite 8300)
- Chipset Intel Q75 Express (Business PC All-in-One HP Compaq Pro 6300)
- Dois slots SODIMM com até 16 GB de memória SDRAM DDR3 e suporte a memória de canal duplo
- Gráficos integrados Intel
- Saída de vídeo DisplayPort (com áudio) para uma segunda tela
- Placa de vídeo MXM opcional
- Áudio DP, suporte a dongle DP para VGA/DVI/HDMI
- Ethernet Gigabit integrada (conexão de rede Intel 82579 LM Gigabit)
- Conectividade sem fio (opcional):
 - Módulo LAN sem fio 802.11 a/b/g/n ou b/g/n integrado
 - Bluetooth® 4.0
- Webcam Full HD integrada opcional e microfone de matriz dupla
- Alto-falantes estéreo
- Leitor de cartões de mídia 6 em 1 opcional
- 6 portas USB: 4 USB 3.0, 2 USB 2.0
- Opção de teclado e mouse com fio e sem fio
 - Teclado e mouse USB com fio
 - Teclado e mouse PS/2 com fio
 - Teclado e mouse sem fio
- Software Face Recognition for HP ProtectTools com capacidade de login automático por reconhecimento facial (com a webcam opcional)
- Sistema operacional Windows® 7 Professional 32 bits ou 64 bits
- Fonte de alimentação com 90% de eficiência energética
- Qualificado como ENERGY STAR®, registrado como EPEAT® Gold

Componentes da Parte Frontal

Figura 1-2 Componentes da Parte Frontal

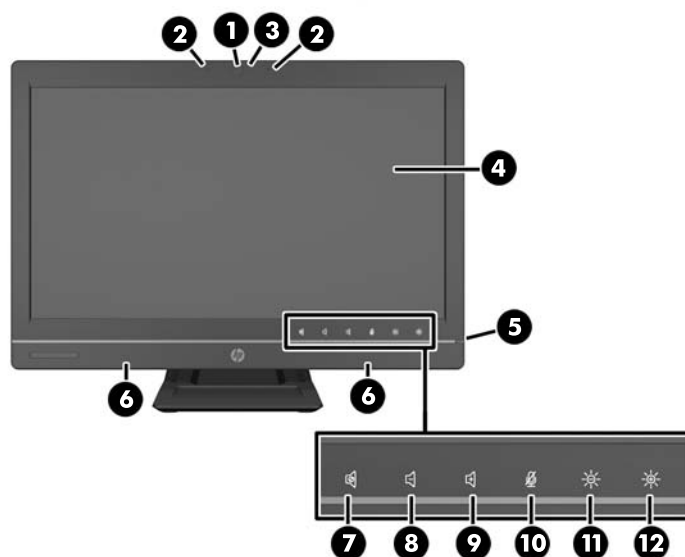


Tabela 1-1 Componentes da Parte Frontal

Componente	Componente
1 Webcam com obturador de privacidade (opcional)	7 Sem áudio no alto-falante
2 Microfone de matriz dupla (opcional)	8 Reduzir o volume
3 LED de atividade da webcam (com a webcam opcional)	9 Aumentar volume
4 Tela LCD widescreen 16:9 com luz auxiliar LED	10 Sem áudio no microfone
5 LED de energia	11 Diminuir o brilho
6 Alto-falantes estéreo de alto desempenho	12 Aumentar o brilho

Toque na região dos ícones (7 a 12 acima) para iluminá-los, depois toque num ícone para ativá-lo.

Para alterar o volume ou o brilho, toque e segure o ícone apropriado ou toque nele e repita até que o volume ou o brilho atinjam o nível desejado.

Para silenciar o áudio do alto-falante ou do microfone, basta tocar no ícone apropriado. O ícone permanece iluminado até que você toque nele novamente para reativar o alto-falante ou o microfone.

NOTA: Se o áudio do alto-falante for silenciado ou reativado em um aplicativo de software, o ícone será iluminado ou apagado apropriadamente.

Não é possível silenciar ou reativar o áudio do microfone em um aplicativo de software.

Componentes da parte lateral

Figura 1-3 Componentes da parte lateral

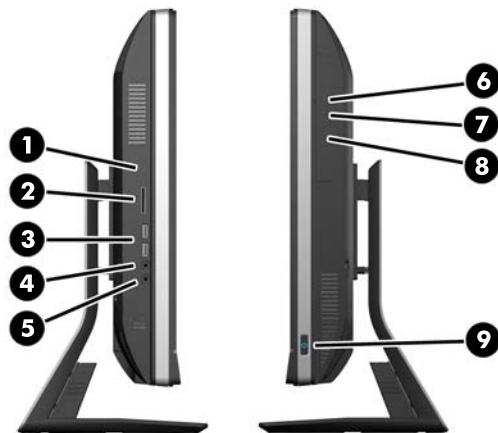


Tabela 1-2 Componentes da parte lateral

Componente	Componente
1 LED de atividade da unidade de disco rígido	6 Unidade óptica com carregamento por bandeja
2 Leitor de cartão de mídia HP 6 em 1 (opcional)	7 Botão de ejeção da unidade óptica
3 (2) Portas USB 2.0	8 LED de atividade da unidade de disco opcional
4 Conector para microfone/entrada de linha	9 Botão Liga/Desliga
5 Conector para saída de áudio/headset	

Componentes da Parte Traseira

Figura 1-4 Componentes da Parte Traseira

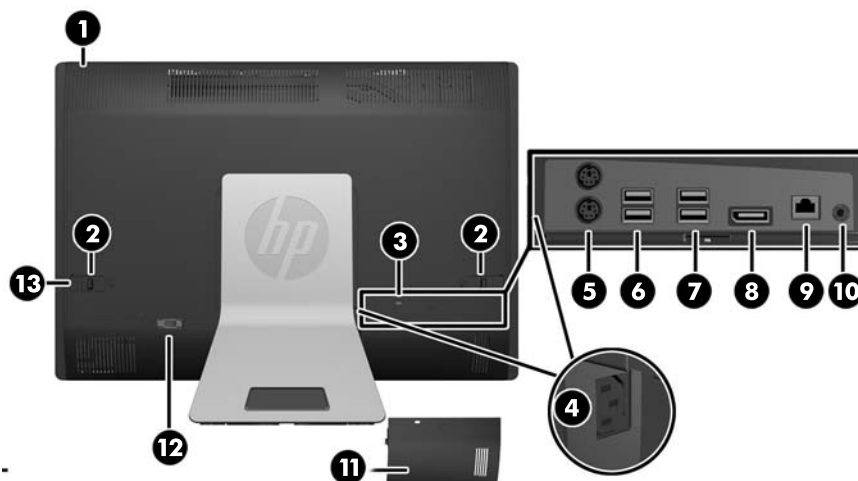


Tabela 1-3 Componentes da Parte Traseira

Componente	Componente
1 Painel de acesso	8 Conector DisplayPort
2 Travas do painel de acesso	9 Porta RJ-45 Gigabit Ethernet
3 Slot para trava de segurança	10 Saída de linha de áudio estéreo
4 Conector de energia	11 Tampa da porta traseira
5 (2) conectores para mouse e teclado PS/2	12 Porta serial (opcional)
6 (2) Portas USB 2.0	13 Parafuso de segurança do painel de acesso
7 (2) Portas USB 3.0	

Recursos do teclado

Figura 1-5 Recursos do Teclado

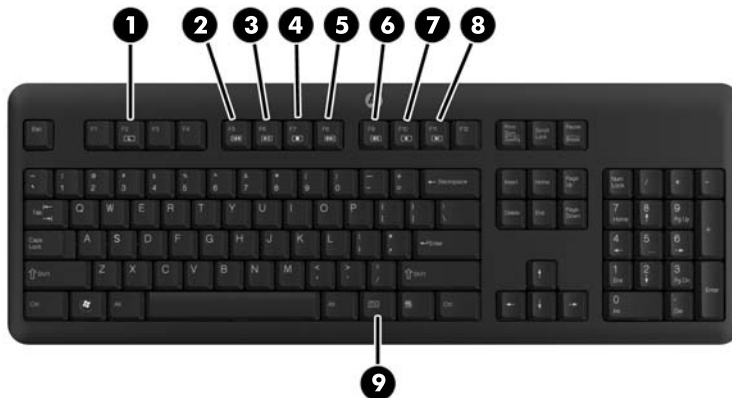


Tabela 1-4 Recursos do Teclado

Componente	Componente
1 Suspensão	6 Sem Áudio
2 Retroceder	7 Reduzir Volume
3 Reproduzir/Pausar	8 Aumentar Volume
4 Parar	9 Função
5 Avançar	

Ajustando a rotação/inclinação da base

Incline o computador para frente até -5 graus ou para trás até +30 graus para instalar em uma posição confortável na altura dos olhos.

Figura 1-6 Ajuste de Inclinação



A base possui um ajuste de rotação e inclinação na parte inferior que permite girar o computador em até 360 graus para a esquerda ou para a direita para obter o melhor ângulo de visão.

Figura 1-7 Ajuste de Giro



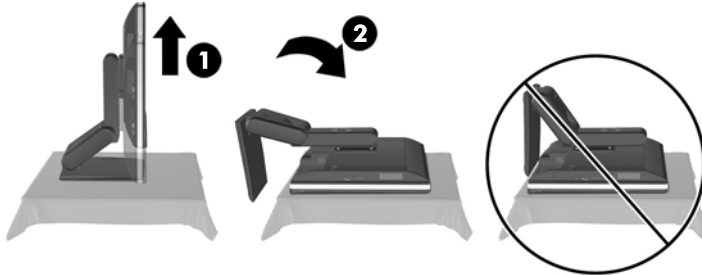
Base com ajuste de altura/inclinação (opcional)

Uma base opcional pode ser adquirida para permitir

- um ajuste de 110 mm na altura (4,3 polegadas)
- rotação entre as posições paisagem e retrato
- inclinação de até +60 graus para trás
- reclinção de 30 graus na mesa

AVISO! Se a base com ajuste de altura/inclinação estiver instalada, antes de deitar o computador para manutenção, segure as laterais do monitor e levante-o até a posição mais alta.

Não deite o computador com a base deslizante na posição baixa. A base poderá se soltar subitamente, o que poderá causar ferimentos ou danos ao equipamento.



Ativação do PC All-in-One Business HP Compaq Elite 8300 Touch

Para ativar o PC All-in-One Business Touch

- ▲ Para ativar o computador do estado suspenso usando o recurso de toque, deslize o dedo pela tela ou toque e mantenha o dedo na tela por pelo menos dois segundos.
- ▲ Para ativar o computador do estado de hibernação, pressione e solte o botão liga/desliga.

Isso afeta o PC All-in-One Business Touch equipado com um dos seguintes sistemas operacionais:

- Windows 7 (todas as edições, 32 bits e 64 bits)
- Windows Vista Business (32 bits e 64 bits)

2 Reparo de Hardware e Upgrade

Advertências e Cuidados

Antes de efetuar atualizações, leia cuidadosamente todas as instruções aplicáveis, cuidados e advertências existentes neste guia.

⚠️ AVISO! Para reduzir o risco de lesões provocadas por choque elétrico, superfícies quentes ou fogo:

Desconecte o cabo de alimentação da tomada da parede e deixe os componentes internos do sistema esfriar antes de manuseá-los.

Não insira conectores de telecomunicação ou telefone nessa tomada do controlador de interface de rede (NIC).

Não desative o conector de aterramento do cabo de alimentação. O conector de aterramento é um importante recurso de segurança.

Conecte o cabo de alimentação a uma tomada com aterramento cujo acesso seja sempre fácil.

Para sua segurança, não coloque nada sobre os cabos ou fios de alimentação. Arrume-os de forma que ninguém possa acidentalmente pisar ou tropeçar neles. Não puxe um cabo ou fio. Quando desconectar o cabo da tomada, segure o fio pelo plugue.

Para reduzir o risco de ferimentos graves, leia o *Guia de Segurança e Conforto*. Ele descreve a correta configuração da workstation, postura, saúde e hábitos de trabalho apropriados para usuários de computadores, e fornece importantes informações de segurança elétrica e mecânica. Este guia está localizado na Web em <http://www.hp.com/ergo>.

⚠️ AVISO! Os computadores que forem incorretamente colocados sobre cômodas, estantes de livros, prateleiras, mesas de escritório, alto-falantes, ou carrinho podem cair e provocar lesões pessoais.

Deve-se tomar cuidado para direcionar todos os cabos conectados no computador de forma que ninguém pise ou tropece neles acidentalmente.

⚠️ AVISO! Peças internas energizadas e móveis.

Desconecte a alimentação do equipamento antes de remover qualquer painel de acesso.

Reponha e prenda os painéis de acesso antes de energizar o equipamento novamente.

⚠️ CUIDADO: A eletricidade estática pode danificar os componentes eletrônicos do computador ou dos equipamentos opcionais. Antes de iniciar esses procedimentos, verifique se você descarregou toda a eletricidade estática do seu corpo tocando por um momento em um objeto de metal aterrado. Consulte [Descarga eletrostática na página 48](#) para obter mais informações.

Quando o computador está conectado a uma fonte de alimentação de CA, a placa do sistema é continuamente alimentada. Você deve desconectar o cabo de alimentação da fonte de energia antes de abrir o computador, a fim de evitar danos aos componentes internos.

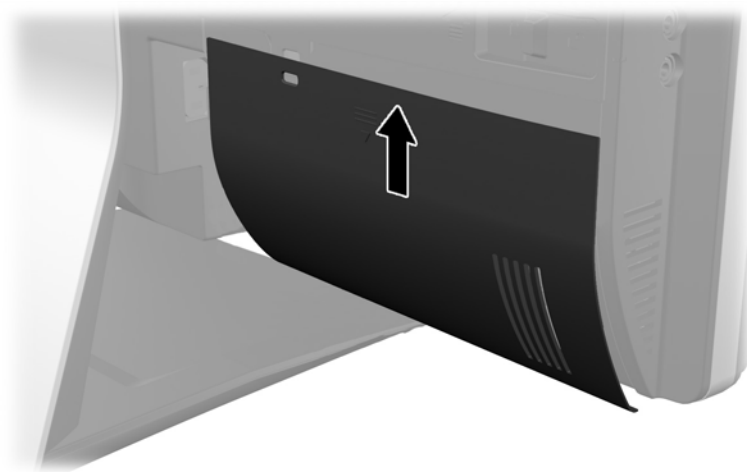
Informação Adicional

Para obter mais informações sobre remoção e substituição de componentes de hardware, o utilitário de Configuração do Computador e solução de problemas, consulte o *Guia de Manutenção e Serviços* (disponível somente em Inglês) para o modelo de seu computador em <http://www.hp.com>.

Instalação da tampa da porta traseira

1. Certifique-se de que todos os cabos estão conectados.
2. Coloque a tampa contra o computador (1), alinhando o slot da trava de cabo na tampa cerca de 12 mm (0,5 polegada) abaixo do slot da trava de cabo no computador. Deslize a tampa para cima e encaixe-a (2).

Figura 2-1 Instalação da tampa da porta traseira

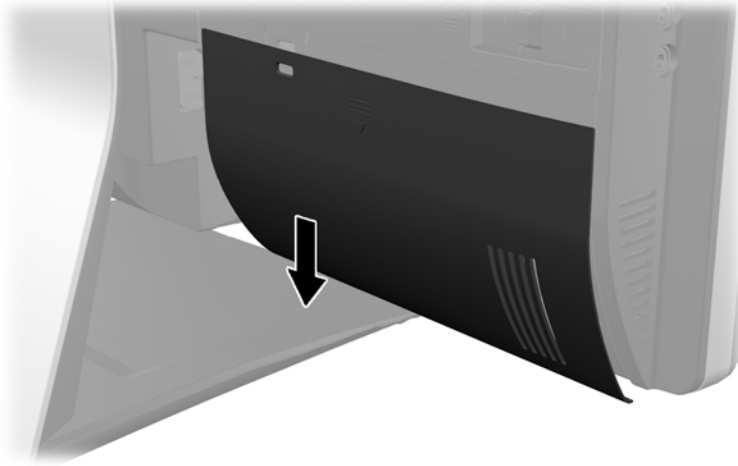


Remoção da tampa da porta traseira

1. Se uma trava de cabo estiver instalada na parte traseira da unidade, remova-a.

2. Puxe a tampa da porta traseira para baixo e para fora do computador.

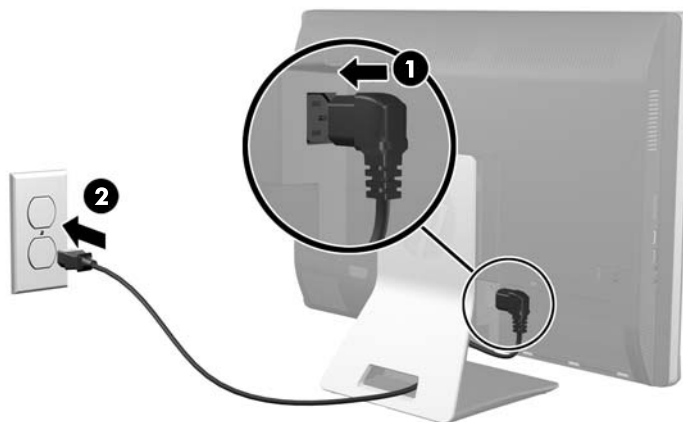
Figura 2-2 Remoção da tampa da porta traseira



Conexão da alimentação

1. Se a tampa da porta traseira estiver instalada, remova-a.
2. Passe o conector de alimentação pela abertura na base para tirar proveito do recurso de gerenciamento de cabos.
3. Conecte o cabo de alimentação no conector na parte traseira do computador (1).
4. Conecte a outra extremidade do cabo de alimentação a uma tomada elétrica (2).

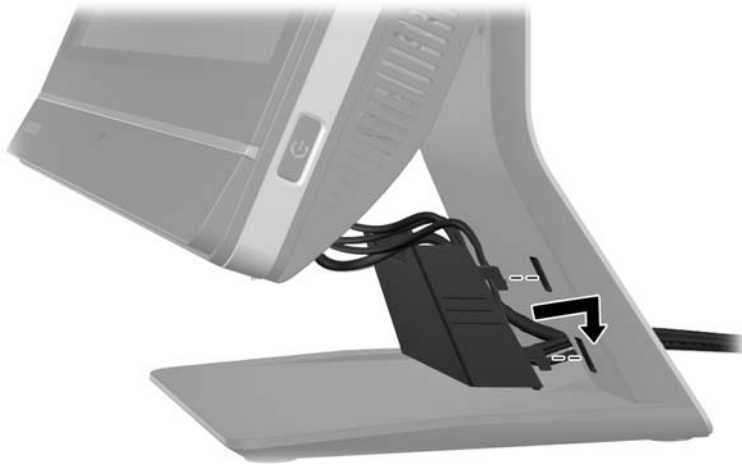
Figura 2-3 Conectar a alimentação de energia



5. Passe os cabos dos periféricos pela abertura da base e conecte-os nas portas apropriadas conforme necessário.

6. Coloque a tampa de gerenciamento de cabos abaixo dos cabos, alinhe os ganchos da tampa com os encaixes na base, depois insira a tampa e deslize-a para baixo.

Figura 2-4 Instalação da tampa de gerenciamento de cabos



7. Recoloque a tampa da porta traseira.
8. Para ligar, pressione o botão Liga/Desliga na parte frontal do computador.

Desconectar a alimentação de energia

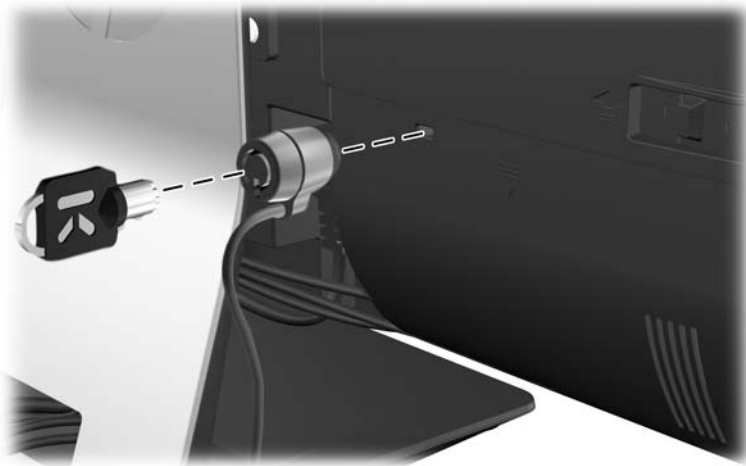
1. Retire todas as mídias removíveis, tais como CDs ou unidades flash USB do computador.
2. Desligue o computador corretamente através do sistema operacional, então desligue todos os dispositivos externos.
3. Remova a trava de cabo, caso haja uma instalada na parte traseira do computador.
4. Se a tampa da porta traseira estiver instalada, remova-a.
5. Se a tampa de gerenciamento de cabos estiver instalada, deslize-a para cima e remova-a.
6. Desconecte o conector do cabo de alimentação da porta.

Instalação de uma trava de segurança

A trava de segurança opcional permite proteger o computador contra furto. Uma trava de cabo é um dispositivo de travamento por chave ligado a um cabo. Você prende uma extremidade do cabo na

mesa (ou em outro objeto fixo) e a outra extremidade no slot da trava de cabo no computador. Tranque a trava de cabo usando a chave.

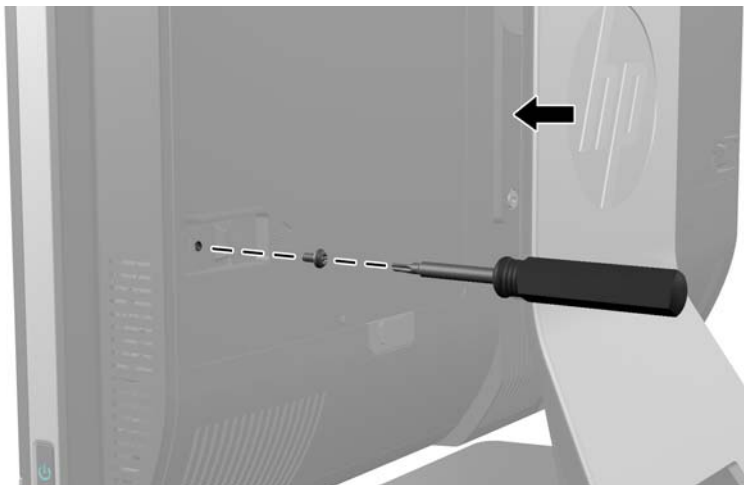
Figura 2-5 Instalação do Bloqueio do Cabo



Instalação de um parafuso de segurança do painel de acesso

Para impedir o acesso aos componentes internos, proteja o painel de acesso. Instale um parafuso Torx T15 resistente a adulterações na trava esquerda do painel de acesso para impedir sua remoção.


Figura 2-6 Proteção do painel de acesso



Sincronização do Teclado ou Mouse sem Fio Opcional

É fácil configurar o teclado e o mouse sem fio opcionais. Basta remover as abas da bateria no teclado e no mouse para ativar as pilhas pré-instaladas. Verifique se o botão de alimentação na parte inferior

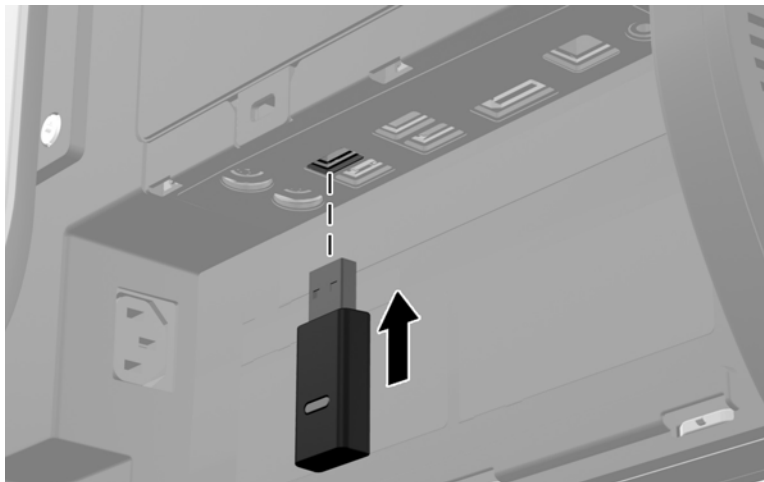
do mouse está na posição On (o teclado não tem um Botão de alimentação). Em seguida, ligue o computador e sincronize-os conforme descrito abaixo.

 **NOTA:** Para obter um melhor desempenho e duração da bateria do mouse, evite usar o mouse em superfícies escuras ou de alto brilho, e desligue o mouse quando não estiver em uso.

Para sincronizar o teclado e mouse sem fio:

1. Assegure-se de que o teclado e o mouse estão próximos do computador, em um raio de 30 cm (1 pé) e longe da interferência de outros dispositivos.
2. Ligue o computador.
3. Conecte o receptor USB sem fio a uma porta USB no computador.

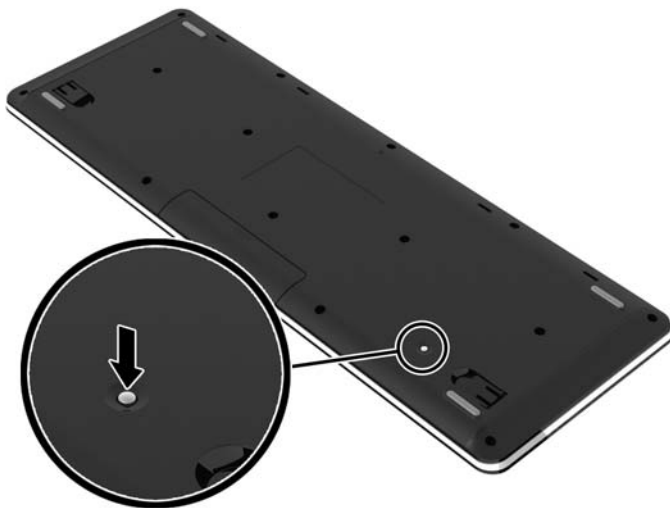
Figura 2-7 Instalação do Receptor sem Fio




4. Certifique-se de que o interruptor liga/desliga na parte inferior do mouse está na posição Ligado.
5. Pressione o botão Conectar na parte inferior do mouse. O LED de atividade azul do receptor sem fio estará iluminado quando o comando de sincronização tiver sido recebido e desligado quando a sincronização estiver concluída.


6. Pressione o botão Conectar na parte inferior do teclado. O LED de atividade azul do receptor sem fio estará iluminado quando o comando de sincronização tiver sido recebido e desligado quando a sincronização estiver concluída.

Figura 2-8 Sincronização do Teclado e Mouse sem Fio



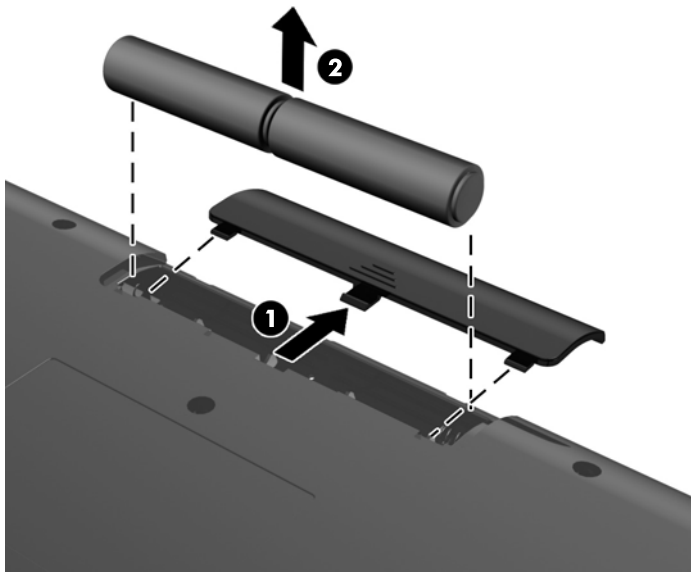
 **NOTA:** Se isso não funcionar, remova e insira novamente o receptor do teclado e do mouse sem fio na parte de trás do computador e sincronize-os mais uma vez. Se ainda assim a sincronização não funcionar, remova e substitua as pilhas.

Remoção das pilhas do teclado ou do mouse sem fio opcionais

 **NOTA:** O teclado sem fio e o mouse são componentes opcionais.

Para remover as baterias do teclado sem fio, remova a porta da bateria na parte inferior do teclado (1) e levante as baterias para fora do compartimento (2).

Figura 2-9 Remoção das baterias do teclado sem fio



Para remover as baterias do mouse sem fio, remova a porta da bateria na parte inferior do mouse (1) e levante as baterias para fora do compartimento (2).

Figura 2-10 Remoção das baterias do mouse sem fio



Montagem do computador em uma estrutura de fixação

Você pode remover o computador da base e instalá-lo em uma parede, braço de monitor ou outro dispositivo de montagem. Há um orifício VESA abaixo da base do monitor que é usado para montar o computador.

	Business PC All-in-One HP Compaq Elite 8300 Touch		Business PC All-in-One HP Compaq Pro 6300	
	Business PC All-in-One HP Compaq Elite 8300			
Dimensões do computador (sem a base)				
Altura	387,1 mm	15,2 polegadas	367,4 mm	14,5 polegadas
Largura	561,9 mm	22,1 polegadas	521,9 mm	20,5 polegadas
Profundidade	65,0 mm	2,6 polegadas	65,0 mm	2,6 polegadas
Peso do computador (sem a base)				
Configuração mínima	7,65 kg (8300 Touch)	16,9 libras (8300 Touch)	6,63 kg	14,6 libras
	6,60 kg (8300)	14,6 libras (8300)		
Com opcionais	9,35 kg (8300 Touch)	20,6 libras (8300 Touch)	7,88 kg	17,4 libras
	8,30 kg (8300)	18,3 libras (8300)		
Padrões de orifício VESA				
altura x largura	100 mm x 100 mm	3,94 pol. X 3,94 pol.	100 mm x 100 mm	3,94 pol. X 3,94 pol.

Para remover a base:

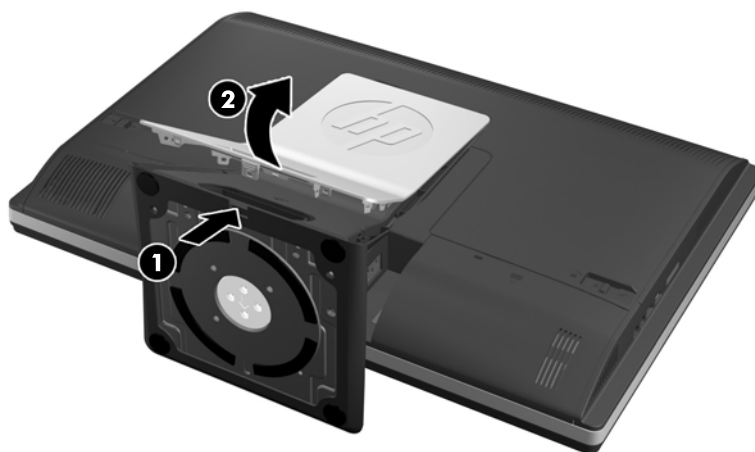
1. Retire todas as mídias removíveis, tais como CD ou unidades flash USB, do computador.
2. Desligue o computador corretamente pelo sistema operacional e, em seguida, todos os dispositivos externos.
3. Desconecte o cabo de alimentação da tomada e todos os dispositivos externos.

⚠ CUIDADO: Você deve desconectar o cabo de alimentação e aguardar aproximadamente 30 segundos para que a energia seja drenada, antes de adicionar ou remover módulos de memória. Independente do estado ativado, os módulos de memória são constantemente alimentados por tensão quando o computador é ligado a uma tomada de CA ativa. A inserção ou remoção de módulos de memória na presença de tensão podem causar danos irreparáveis aos módulos de memória ou placa do sistema.

4. Remova/desacople quaisquer dispositivos de segurança que impeçam a abertura do computador.
5. Deite o computador com a tela voltada para baixo em uma superfície plana e macia. A HP recomenda que você coloque uma coberta, toalha ou outro tecido macio para proteger a superfície da tela contra riscos e outros danos.

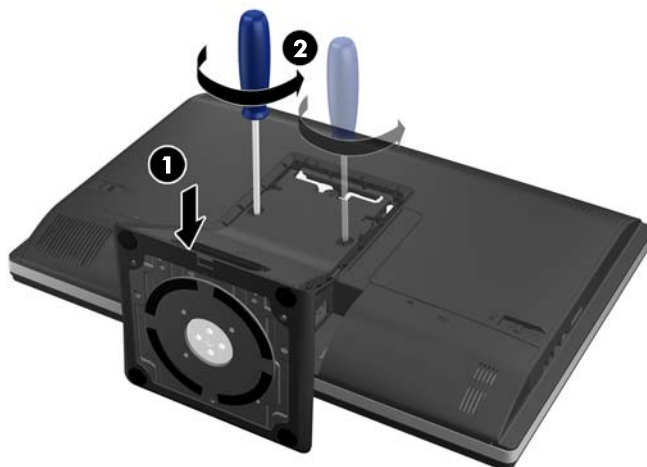
6. Pressione o botão para soltar (1) na parte inferior da base e puxe a parte traseira da base para fora (2).

Figura 2-11 Remoção da parte traseira da base



7. Empurre a base para baixo (1) e solte os parafusos cativos que prendem a base na unidade (2).

Figura 2-12 Liberação da base



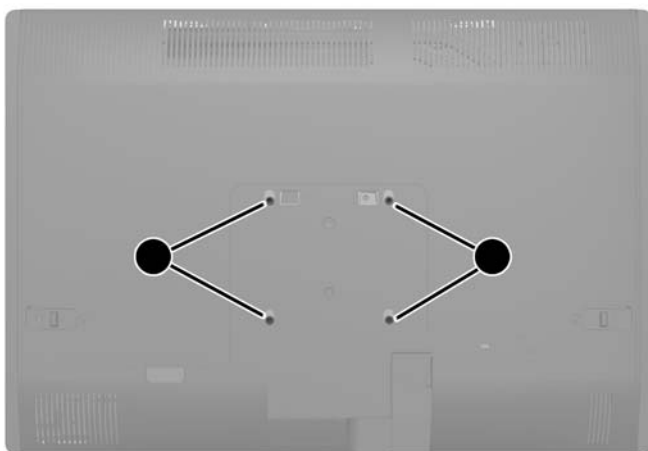
8. Levante a base para cima e para fora do computador, expondo os orifícios de montagem VESA.

Figura 2-13 Remoção da base



O computador agora está pronto para ser encaixado em um suporte de montagem compatível com VESA.

Figura 2-14 Orifício para Montagem VESA



Conexão de uma segunda tela

O conector DisplayPort na parte traseira do computador permite conectar uma segunda tela ao computador.

Se você estiver adicionando uma segunda tela que possua um conector DisplayPort, então nenhum adaptador de vídeo DisplayPort é necessário. Se você estiver adicionando uma segunda tela que não possua um conector DisplayPort, é possível adquirir um adaptador de vídeo DisplayPort para a sua configuração com a HP.

Os adaptadores DisplayPort e cabos de vídeo são comprados separadamente. A HP oferece os seguintes adaptadores:

- Adaptador DisplayPort para VGA
- Adaptador DisplayPort para DVI
- Adaptador DisplayPort para HDMI

Para conectar um segundo monitor:

1. Desligue o computador e o segundo vídeo que você tenha conectado no computador.
2. Remova a tampa da porta traseira do computador.
3. Se a segunda tela possuir um conector DisplayPort, conecte um cabo DisplayPort diretamente entre o conector DisplayPort na parte traseira do computador e o conector DisplayPort na segunda tela.

Figura 2-15 Conexão do cabo DisplayPort

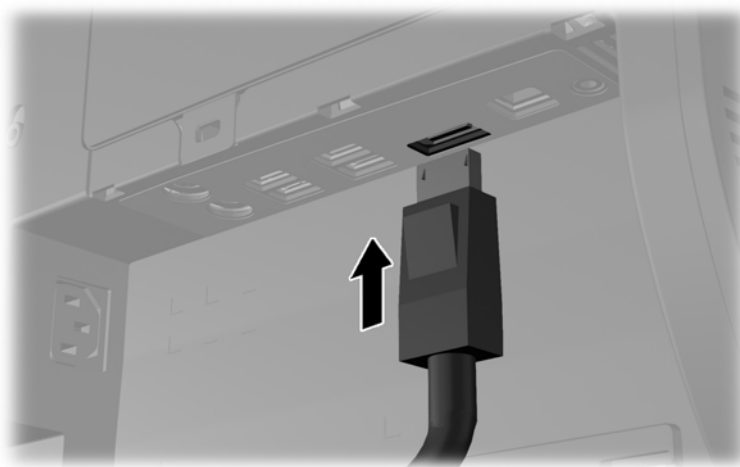


Figura 2-16 Conexão de um segundo monitor



4. Se a segunda tela não possuir um conector DisplayPort, conecte um adaptador de vídeo DisplayPort no conector DisplayPort do computador. Depois conecte um cabo (VGA, DVI ou HDMI, dependendo da aplicação) entre o adaptador e a segunda tela.


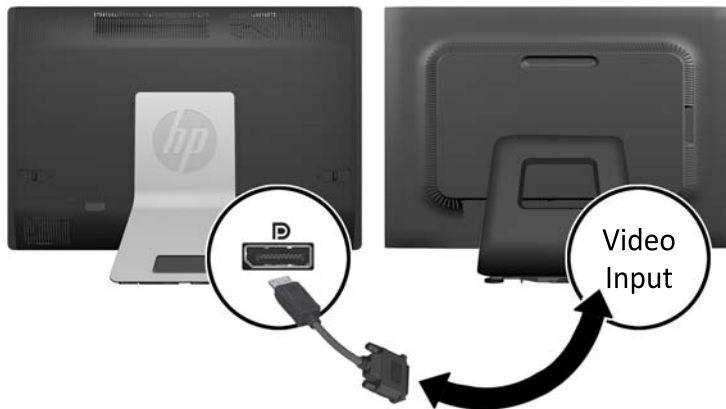

 **NOTA:** Quando um adaptador DisplayPort é usado, a tampa da porta traseira não pode ser instalada sem que um cabo extensor seja usado em conjunto com o adaptador.

Figura 2-17 Conexão de um segundo monitor usando um adaptador DisplayPort



5. Recoloque a tampa da porta traseira no computador.
6. Ligue a alimentação para o computador e o segundo vídeo.

 **NOTA:** Use o software de placa de vídeo ou Display Settings (Configurações do Monitor) do Windows para configurar um segundo monitor como uma imagem espelhada do monitor primário ou uma extensão do monitor primário.

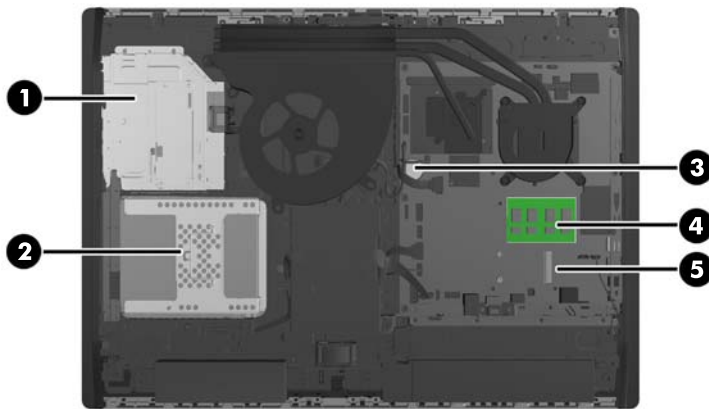
Localização dos componentes internos

A próxima seção contém procedimentos para remover e substituir estes componentes internos:

- Memória
- Bateria

- Unidade de disco rígido, unidade de estado sólido ou unidade autcriptografada
- Unidade de disco óptico

Figura 2-18 Localização dos componentes internos



Componente	Componente
1 Unidade de disco óptico	4 Memória
2 Unidade de disco rígido	5 Conector mSATA
3 Bateria	

Remoção e instalação da memória

O computador é fornecido com módulos de memória duplos em linha de formato pequeno (SODIMMs) de memória de acesso aleatório dinâmica e síncrona com taxa dupla de dados (DDR3-SDRAM).

SODIMMs

Os slots de memória na placa do sistema podem receber até dois SODIMMs padrão da indústria. Esses soquetes de memória estão ocupados com pelo menos um SODIMM pré-instalado. Para alcançar a máxima capacidade de memória admitida, você pode instalar na placa do sistema até 16 GB de memória.

DDR3-SDRAM SODIMMs

Para o funcionamento correto de operação do sistema, os SODIMMs devem ter:

- padrão da indústria de 204 pinos
- sem buffer não ECC PC3-10600 em conformidade com DDR3-1600 MHz
- SODIMMs DDR3-SDRAM de 1,5 V

Os SODIMMs DDR3-SDRAM também devem:

- suporte para latência CAS 11 DDR3 1600 MHz (sincronização 11-11-11)
- conter as especificações do Conselho Conjunto de Engenharia de Dispositivos Eletrônicos (JEDEC — Joint Electronic Device Engineering Council)

Além disso, o computador oferece suporte para:

- tecnologias de memória de 1 Gbit, 2 Gbit e 4 Gbit não-ECC
- SODIMMs de um ou dois lados
- SODIMMs montadas com SDRAMs x8 e x16; Não são admitidas SODIMMs montadas com SDRAMs x4



NOTA: O sistema não irá operar adequadamente se forem instalados módulos de memória SODIMM não compatíveis.

A HP oferece um upgrade de memória para este computador e recomenda que o consumidor adquira-o para evitar problemas de compatibilidade com memórias de terceiros não suportadas.

Ocupação dos soquetes SODIMM

O sistema operará automaticamente no modo de um canal, modo assimétrico de dois canais ou no modo flex, dependendo de como os SODIMMs estiverem instalados. Consulte a tabela a seguir para identificar os locais do canal SODIMM.

Tabela 2-1 Identificar locais do SODIMM

Localização	Etiqueta da Placa do Sistema	Canal
Soquete inferior	SODIMM1	Canal A
Soquete superior	SODIMM3	Canal B

- O sistema irá operar em modo de um canal se os slots SODIMM estiverem com módulos instalados em apenas um canal.
- O sistema funcionará em modo flex se a capacidade de memória dos SODIMMs instalados no Canal A for igual à capacidade de memória dos SODIMMs instalados no Canal B. No modo flex, o canal que tiver instalado a menor quantidade de memória descreve a quantidade total de memória atribuída ao canal duplo, e o restante será atribuído a um canal simples. Se um canal tiver mais memória que o outro, a quantidade maior será atribuída ao Canal A.
- O sistema funcionará em modo Entrelaçado de dois canais de maior desempenho se a capacidade de memória dos SODIMMs instalados no Canal A for igual à capacidade de memória dos SODIMMs instalados no Canal B.
- Em qualquer modo, a velocidade operacional máxima é determinada pelo SODIMM de menor velocidade existente no sistema.

Instalação de SODIMMs

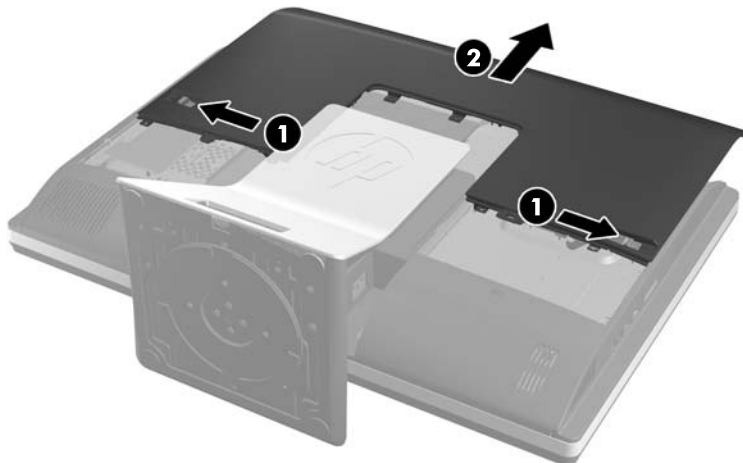
Existem dois soquetes de memória na placa do sistema. Remoção ou instalação de módulos de memória:

1. Retire todas as mídias removíveis, tais como CD ou unidades flash USB, do computador.
2. Desligue o computador corretamente através do sistema operacional, em seguida, todos os dispositivos externos.
3. Desconecte o cabo de alimentação da tomada e todos os dispositivos externos.

⚠ CUIDADO: Você deve desconectar o cabo de alimentação e aguardar aproximadamente 30 segundos para que a energia seja drenada, antes de adicionar ou remover módulos de memória. Independente do estado ativado, os módulos de memória são constantemente alimentados por tensão quando o computador é ligado a uma tomada de CA ativa. A inserção ou remoção de módulos de memória na presença de tensão podem causar danos irreparáveis aos módulos de memória ou placa do sistema.

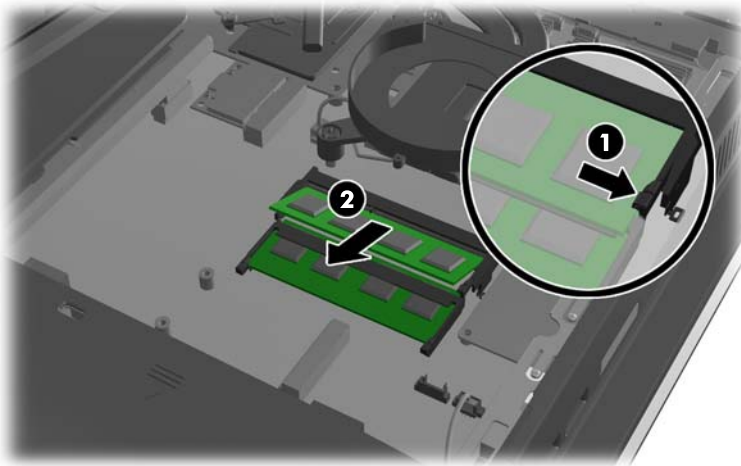
4. Remova/desencaixe quaisquer dispositivos de segurança que impeçam a abertura do computador.
5. Deite o computador com a tela voltada para baixo em uma superfície plana e macia. A HP recomenda que você coloque uma cobertura, toalha ou outro tecido macio para proteger a superfície da tela contra riscos e outros danos.
6. Deslize as travas do painel de acesso na direção das bordas da unidade, depois deslize o painel de acesso na direção do topo do computador, até que ele deslize para fora da unidade.

Figura 2-19 Remoção do Painel de Acesso



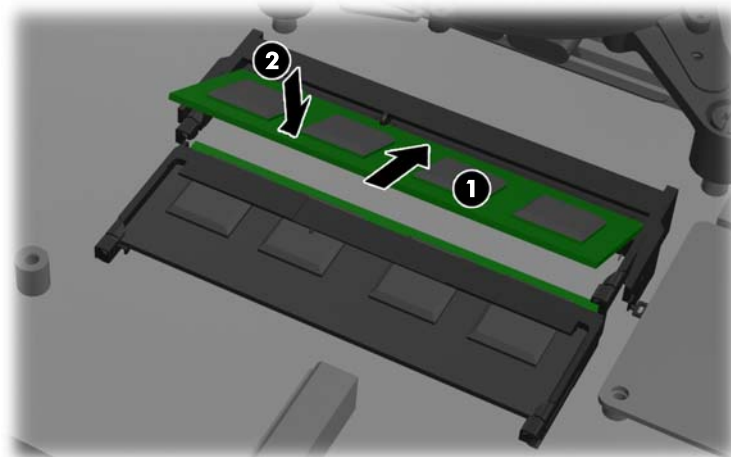
7. Para remover o módulo de memória, pressione para fora as duas travas em cada lado da SODIMM (1), depois puxe a SODIMM para fora do soquete (2).


Figura 2-20 Remoção de um Módulo de Memória



8. Para instalar um módulo de memória, deslize a SODIMM para dentro do soquete num ângulo de aproximadamente 30° (1) e então pressione a SODIMM para baixo (2) de forma que as travas se encaixem corretamente.

Figura 2-21 Instalação de um Módulo de Memória



 **NOTA:** O módulo de memória só pode ser instalado de uma maneira. Alinhe a ranhura existente no módulo com a guia no soquete de memória.

9. Para recolocar o painel de acesso, coloque-o sobre a parte traseira do computador, ligeiramente acima da base, e encaixe-o no lugar.

Figura 2-22 Reinstalação do painel de acesso



10. Reconecte o cabo de alimentação e os dispositivos externos.
11. Bloquee quaisquer dispositivos de segurança que foram desbloqueados para remoção do painel de acesso.
12. Ligue o computador. O computador reconhecerá automaticamente a memória adicional quando for ligado.

Substituição da Bateria

A bateria está localizada na placa do sistema, no lado inferior direito do ventilador. A bateria que acompanha o computador fornece energia ao relógio em tempo real. Ao substituir a bateria, utilize uma que seja equivalente à bateria instalada originalmente no computador. O computador vem com uma bateria plana de lítio de 3 volts.

AVISO! O computador possui uma bateria interna de lítio e dióxido de manganês. Há riscos de incêndio e queimaduras se a bateria não for manipulada apropriadamente. Para reduzir o risco de lesões:

Não tente recarregar a bateria.


Não a exponha a temperaturas superiores a 60 °C (140 °F).

Não desmonte, esmague, perfure ou ponha os contatos externos da bateria em curto, nem a descarte em fogo ou água.

Substitua a bateria somente por peças sobressalentes da HP designadas para este produto.


CUIDADO: Antes de substituir a bateria, é importante fazer backup das configurações da CMOS do computador. Quando a bateria for removida ou substituída, as configurações da CMOS serão apagadas.

A eletricidade estática pode danificar os componentes eletrônicos do computador ou dos equipamentos opcionais. Antes de dar início a esses procedimentos, verifique se descarregou toda a eletricidade estática do seu corpo tocando por um momento em um objeto de metal aterrado.

 **NOTA:** A vida útil da bateria de lítio poderá ser prolongada se o computador for conectado a uma tomada de CA ativa. A bateria de lítio é utilizada apenas quando o computador NÃO está conectado à fonte de alimentação de CA.

A HP recomenda aos clientes que reciclem os equipamentos eletrônicos usados, cartuchos de impressora HP original e baterias recarregáveis. Para obter mais informações sobre os programas de reciclagem, visite <http://www.hp.com/recycle>.

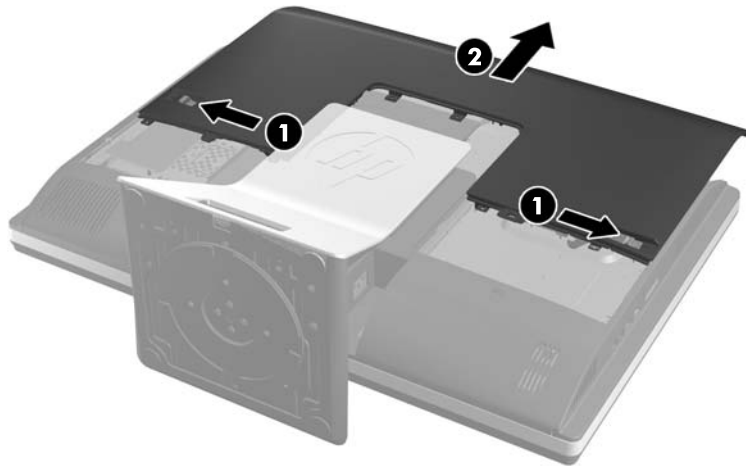
1. Retire todas as mídias removíveis, tais como CD ou unidades flash USB, do computador.
2. Desligue o computador corretamente pelo sistema operacional e, em seguida, todos os dispositivos externos.
3. Desconecte o cabo de alimentação da tomada e todos os dispositivos externos.

 **CUIDADO:** Você deve desconectar o cabo de alimentação e aguardar aproximadamente 30 segundos para que a energia seja drenada, antes de adicionar ou remover módulos de memória. Independente do estado ativado, os módulos de memória são constantemente alimentados por tensão quando o computador é ligado a uma tomada de CA ativa. A inserção ou remoção de módulos de memória na presença de tensão podem causar danos irreparáveis aos módulos de memória ou placa do sistema.

4. Remova/desacople quaisquer dispositivos de segurança que impeçam a abertura do computador.
5. Deite o computador com a tela voltada para baixo em uma superfície plana e macia. A HP recomenda que você coloque uma cobertura, toalha ou outro tecido macio para proteger a superfície da tela contra riscos e outros danos.

6. Deslize as travas do painel de acesso na direção das bordas do chassi, depois deslize o painel de acesso na direção do topo do computador, até que ele deslize para fora do chassi.

Figura 2-23 Remoção do Painel de Acesso



Agora é possível ver a bateria no lado inferior direito do ventilador.

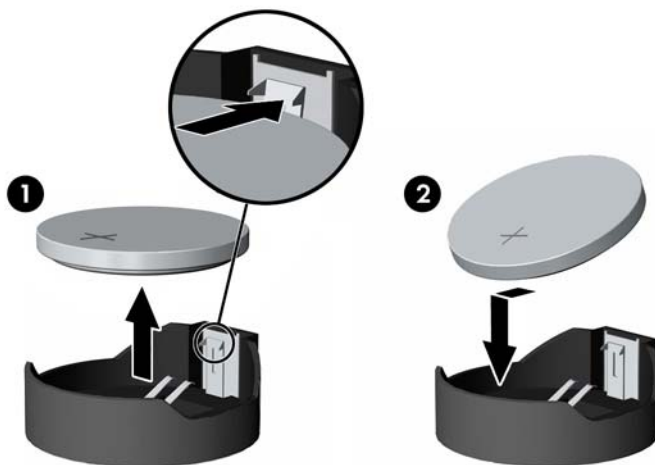
Figura 2-24 Localização da bateria



7. Para soltar a bateria do seu compartimento, aperte o grampo de metal que se prolonga acima de uma das bordas da bateria. Quando a bateria se soltar, retire-a (1).

8. Para inserir a nova bateria, deslize uma borda da bateria de reposição para baixo do ressalto do compartimento, com o lado positivo voltado para cima. Empurre a outra borda da bateria para baixo até que o grampo se encaixe nela (2).

Figura 2-25 Remoção e reinstalação de uma bateria plana (Tipo 2)



9. Para recolocar o painel de acesso, coloque-o sobre a parte traseira do computador, ligeiramente acima da base, e encaixe-o no lugar.

Figura 2-26 Reinstalação do painel de acesso



10. Reconecte o cabo de alimentação e os dispositivos externos.
11. Bloqueie quaisquer dispositivos de segurança que foram desbloqueados para remoção do painel de acesso.
12. Ligue o computador.
13. Redefina a data e hora, suas senhas e quaisquer configurações especiais do sistema, usando o Utilitário de Configuração do Computador.

Substituição de uma unidade

Substituição da unidade de disco rígido por uma unidade de disco rígido de 3,5 polegadas ou por uma unidade única de 2,5 polegadas

A unidade de disco rígido está localizada atrás do painel de acesso, no lado esquerdo do computador (quando visto por trás). A unidade está acomodada em um compartimento removível.

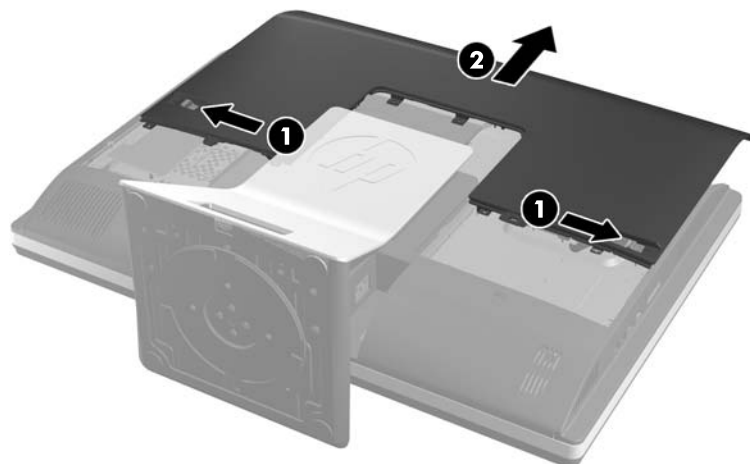
Caso opte por instalar uma unidade de estado sólido (SSD) de 2,5 polegadas opcional ou uma unidade autcriptografada (SED), você precisará de um adaptador de unidade. O adaptador pode fazer parte do kit da unidade, ou talvez você tenha que adquiri-lo separadamente. É recomendado comprar um kit de unidade da HP projetado para operar com o computador.

1. Retire todas as mídias removíveis, tais como CD ou unidades flash USB, do computador.
2. Desligue o computador corretamente através do sistema operacional, em seguida, todos os dispositivos externos.
3. Desconecte o cabo de alimentação da tomada e todos os dispositivos externos.

⚠ CUIDADO: Independente do estado ativado, a placa do sistema é constantemente alimentada pela tensão quando o computador está ligado a uma tomada de CA ativa. Você deve desconectar o cabo de alimentação para evitar danos aos componentes internos do computador.

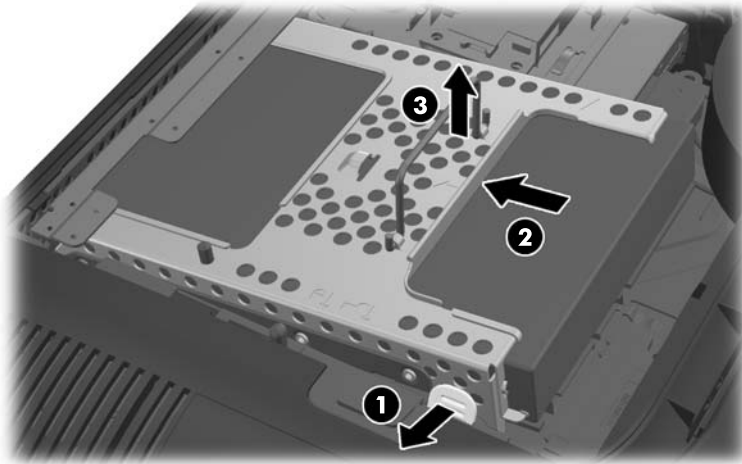
4. Remova/desencaixe quaisquer dispositivos de segurança que impeçam a abertura do computador.
5. Deite o computador com a tela voltada para baixo em uma superfície plana e macia. A HP recomenda que você coloque uma cobertura, toalha ou outro tecido macio para proteger a superfície da tela contra riscos e outros danos.
6. Deslize as travas do painel de acesso na direção das bordas do chassi, depois deslize o painel de acesso na direção do topo do computador, até que ele deslize para fora do chassi.

Figura 2-27 Remoção do Painel de Acesso



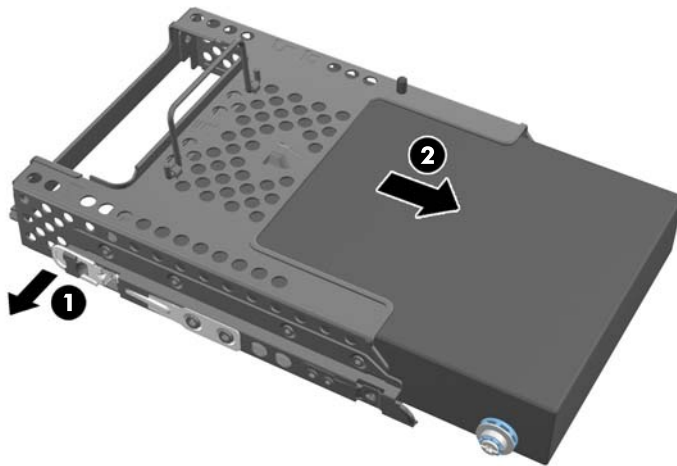
7. Puxe a trava próxima ao lado inferior da unidade de disco rígido para longe do suporte para soltá-lo, depois deslize o compartimento da direção da borda do chassi e puxe-o para fora.

Figura 2-28 Remoção do compartimento da unidade de disco rígido



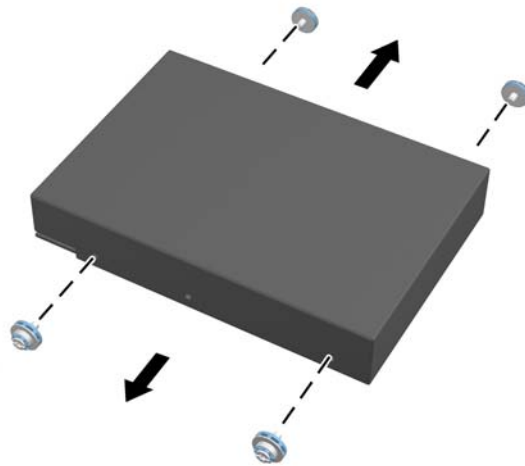
8. Levante a trava ao lado do compartimento da unidade de disco rígido e puxe a unidade para fora do compartimento.

Figura 2-29 Remoção da unidade de disco rígido do compartimento



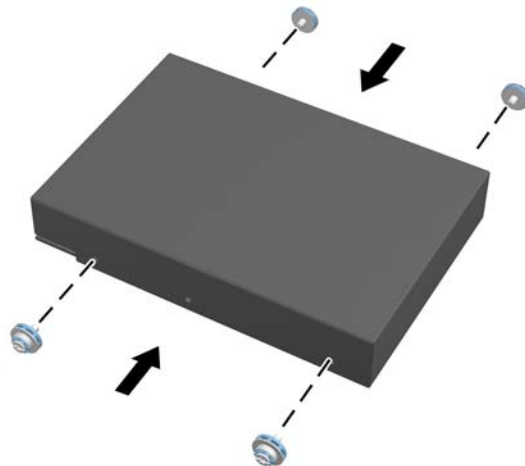
9. Remova os quatro parafusos de montagem da unidade de disco rígido. Não remova as esferas de borracha azuis de cada parafuso.


Figura 2-30 Remoção dos parafusos de montagem



10. Aparafuse os quatro parafusos de montagem na nova unidade de disco rígido. Não remova as esferas de borracha azuis localizadas atrás de cada parafuso.

Figura 2-31 Instalação dos parafusos de montagem

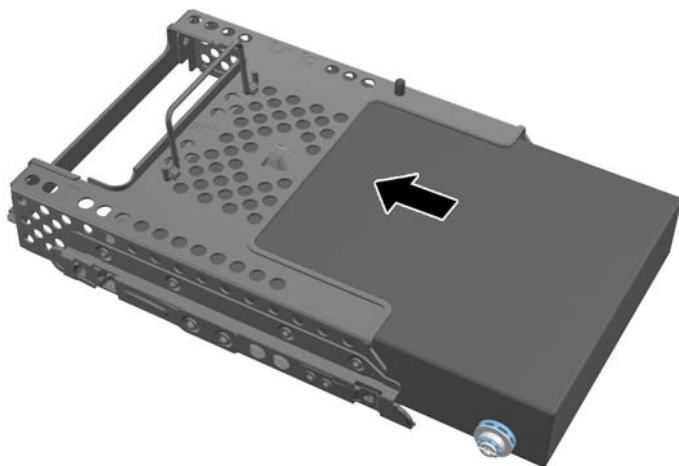


 **NOTA:** Caso opte por instalar uma unidade de estado sólido (SSD) de 2,5 polegadas opcional ou uma unidade autocriptografada (SED), você precisará

1. montar a unidade em um adaptador de unidade
2. aparafusar os quatro parafusos de montagem no adaptador de unidade

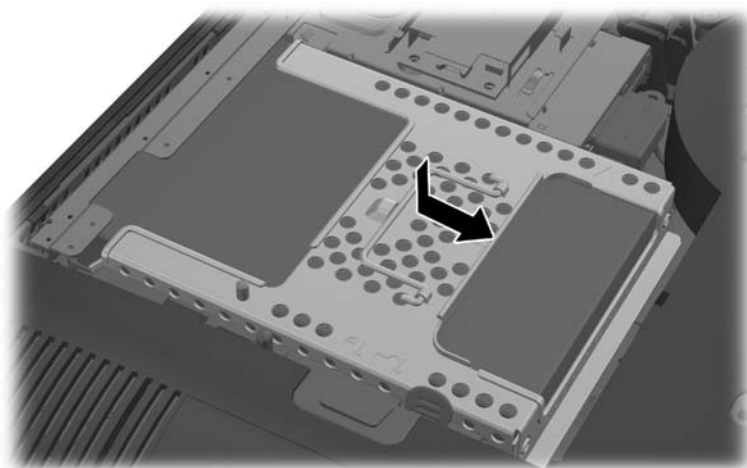
11. Deslize a nova unidade de disco rígido (ou o adaptador de unidade com uma unidade opcional de 2,5 polegadas) para dentro do compartimento até encaixar. Certifique-se de que o conector da unidade de disco rígido está na abertura do compartimento.

Figura 2-32 Instalação da unidade de disco rígido no compartimento



12. Com o conector da unidade de disco rígido apontado na direção do centro do chassi, coloque o compartimento da unidade de disco rígido no chassi e deslize-o para o centro até que se encaixe no lugar.

Figura 2-33 Instalação do compartimento da unidade de disco rígido



13. Para recolocar o painel de acesso, coloque-o sobre a parte traseira do computador, ligeiramente acima da base, e encaixe-o no lugar.

Figura 2-34 Reinstalação do painel de acesso



14. Reconecte o cabo de alimentação e os dispositivos externos.
15. Bloqueie quaisquer dispositivos de segurança que foram desbloqueados para remoção do painel de acesso.
16. Ligue o computador.

Substituição da unidade de disco rígido por duas unidades de 2,5 polegadas

A unidade de disco rígido está localizada atrás do painel de acesso, no lado esquerdo do computador (quando visto por trás). A unidade está acomodada em um compartimento removível.

Caso opte por instalar duas unidades de estado sólido (SSD) de 2,5 polegadas opcionais ou duas unidades autcriptografadas (SED), você precisará de um adaptador de unidade. O adaptador pode fazer parte do kit da unidade, ou talvez você tenha que adquiri-lo separadamente. É recomendado comprar um kit de unidade com adaptador e cabo da HP projetado para operar com o computador.

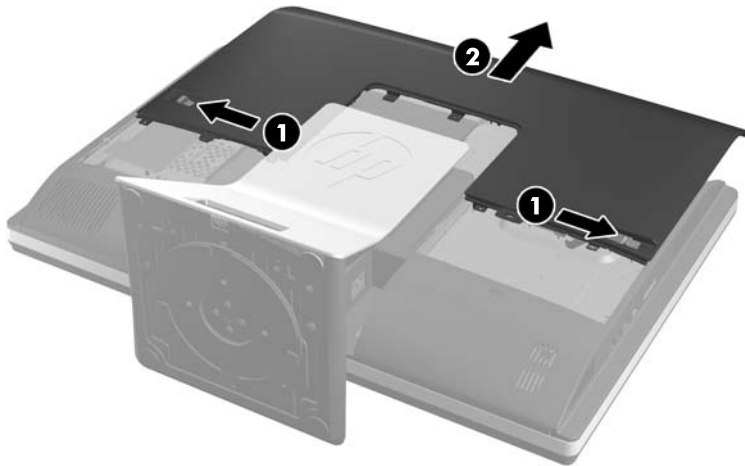
1. Retire todas as mídias removíveis, tais como CD ou unidades flash USB, do computador.
2. Desligue o computador corretamente através do sistema operacional, em seguida, todos os dispositivos externos.
3. Desconecte o cabo de alimentação da tomada e todos os dispositivos externos.

⚠ CUIDADO: Independente do estado ativado, a placa do sistema é constantemente alimentada pela tensão quando o computador está ligado a uma tomada de CA ativa. Você deve desconectar o cabo de alimentação para evitar danos aos componentes internos do computador.

4. Remova/desencaixe quaisquer dispositivos de segurança que impeçam a abertura do computador.
5. Deite o computador com a tela voltada para baixo em uma superfície plana e macia. A HP recomenda que você coloque uma cobertura, toalha ou outro tecido macio para proteger a superfície da tela contra riscos e outros danos.

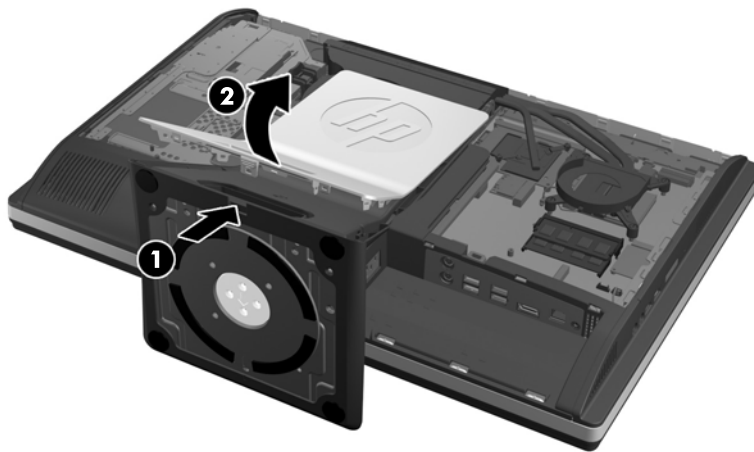
6. Deslize as travas do painel de acesso na direção das bordas do chassi, depois deslize o painel de acesso na direção do topo do computador, até que ele deslize para fora do chassi.

Figura 2-35 Remoção do Painel de Acesso



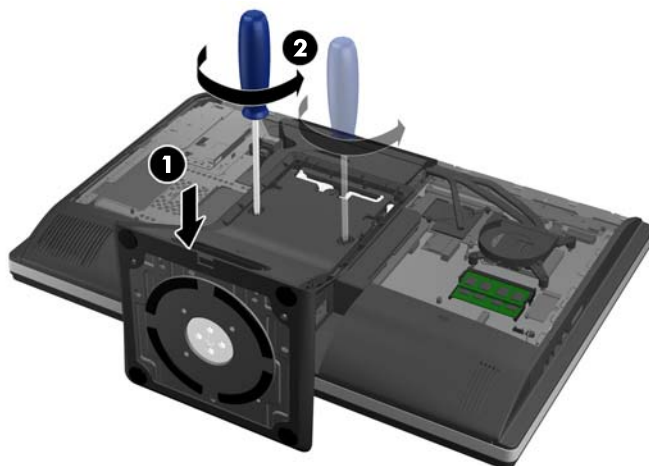
7. Pressione o botão para soltar (1) na parte inferior da base e puxe a parte traseira da base para fora (2).

Figura 2-36 Remoção da parte traseira da base



8. Empurre a base para baixo (1) e solte os parafusos cativos que prendem a base no chassi (2).

Figura 2-37 Liberação da base



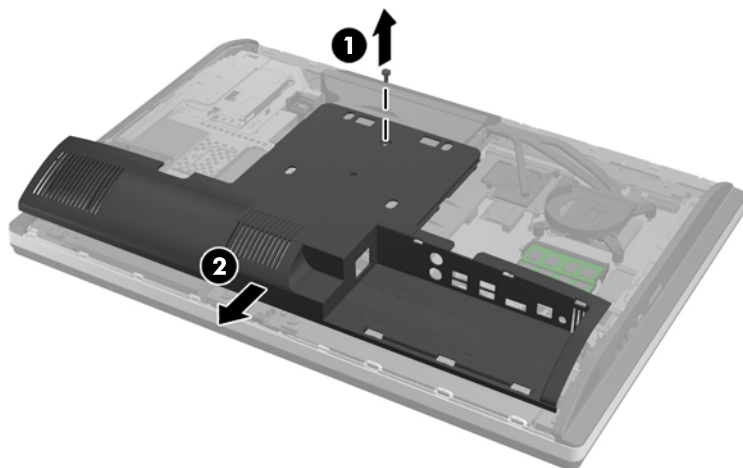
9. Levante a tampa para cima e para fora do computador.

Figura 2-38 Remoção da base

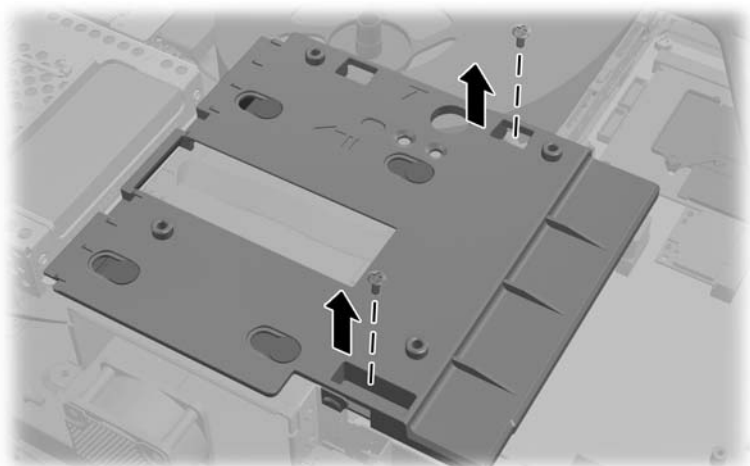


10. Remova o parafuso (1) no meio do painel inferior e solte-o do chassi (2).

Figura 2-39 Remoção do painel inferior

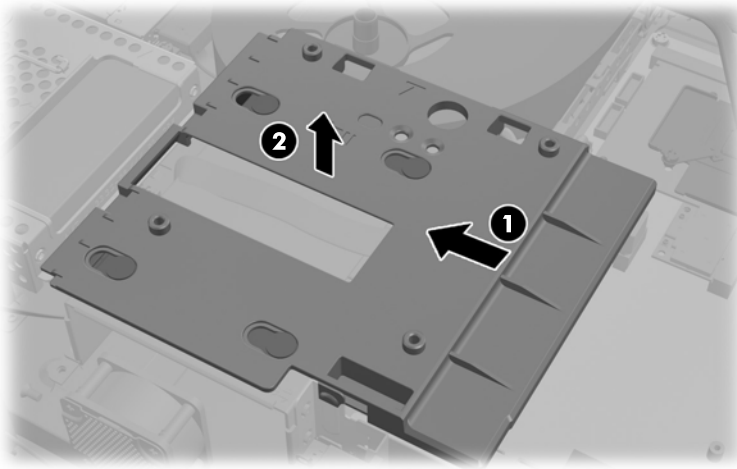


11. Remova os parafusos que prendem a placa de metal no chassi.



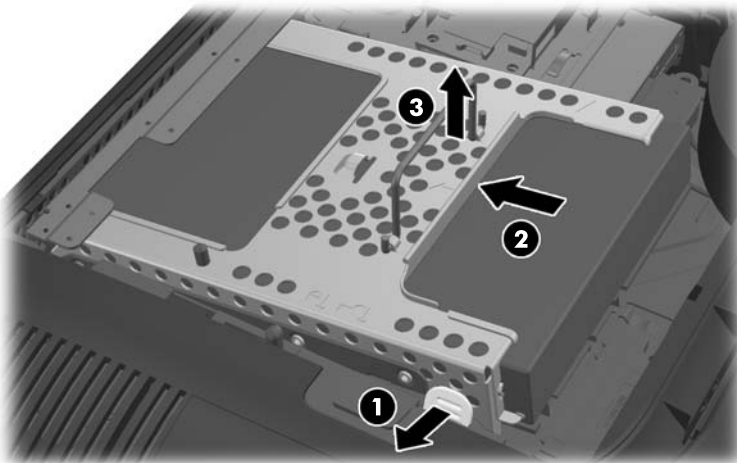
12. Deslize a placa de metal para a esquerda (1) e depois levante-a para fora do chassi (2).

Figura 2-40 Remoção da placa de metal



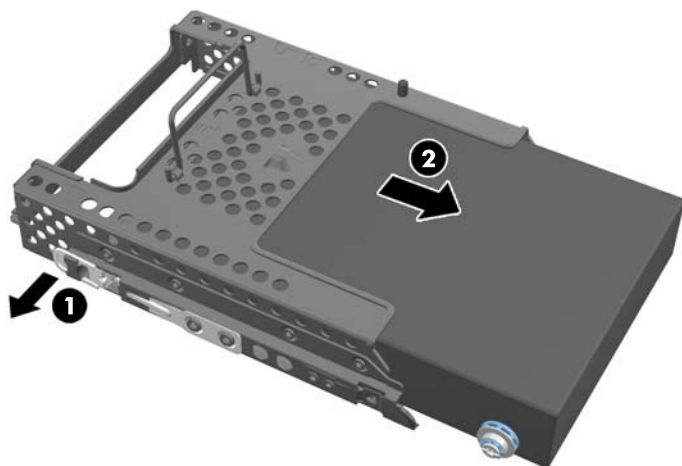
13. Puxe a trava próxima ao lado inferior da unidade de disco rígido para longe do suporte para soltá-lo, depois deslize o compartimento da direção da borda do chassi e puxe-o para fora.

Figura 2-41 Remoção do compartimento da unidade de disco rígido



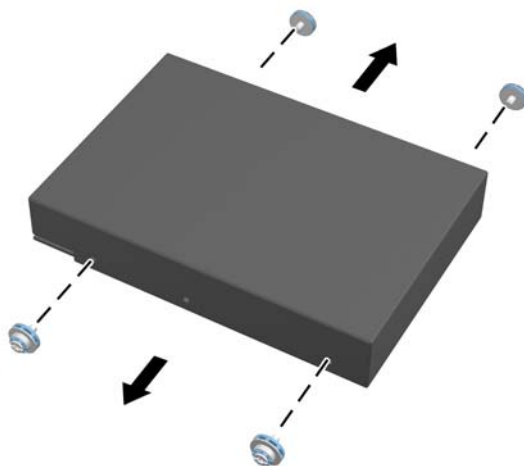
14. Levante a trava ao lado do compartimento da unidade de disco rígido e puxe a unidade para fora do compartimento.

Figura 2-42 Remoção da unidade de disco rígido do compartimento



15. Remova os quatro parafusos de montagem da unidade de disco rígido. Não remova as esferas de borracha azuis de cada parafuso.

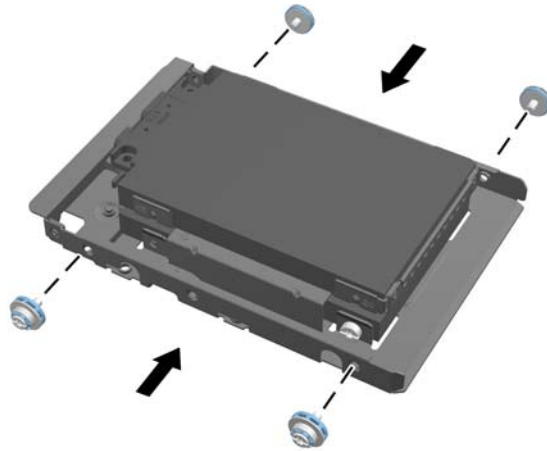
Figura 2-43 Remoção dos parafusos de montagem



16. Monte as unidades de 2,5 polegadas num adaptador de unidade.

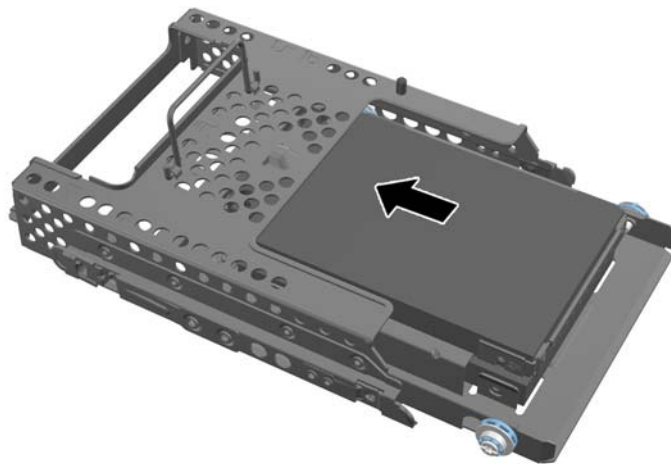
17. Aparafuse os quatro parafusos de montagem que prendem as duas unidades de 2,5 polegadas ao adaptador de unidade. Não remova as esferas de borracha azuis localizadas atrás de cada parafuso.

Figura 2-44 Instalação dos parafusos de montagem



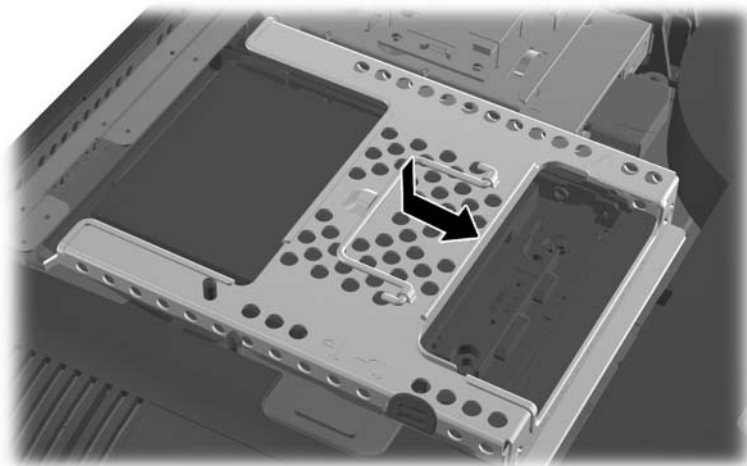
18. Deslize o adaptador de unidade para dentro do compartimento até ele encaixar no lugar. Certifique-se de que os conectores da unidade de disco rígido estão na abertura do compartimento.

Figura 2-45 Inserindo o adaptador de unidade no compartimento



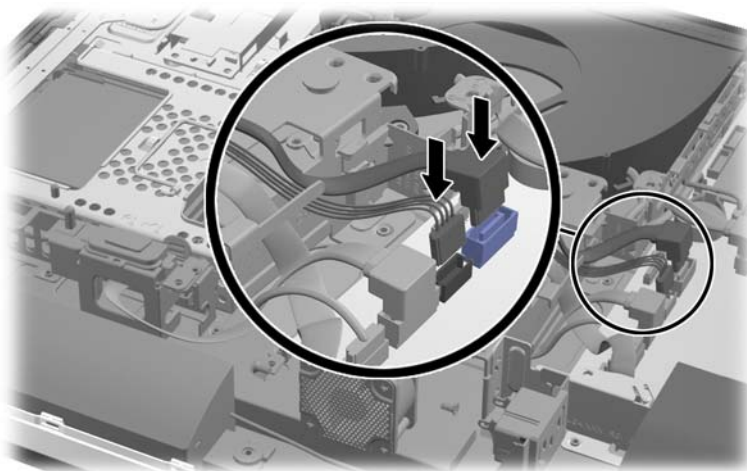
19. Com os conectores da unidade de disco rígido apontados na direção do centro do chassi, coloque o compartimento da unidade de disco rígido no chassi e deslize-o para o centro até que se encaixe no lugar.

Figura 2-46 Instalação do compartimento da unidade de disco rígido



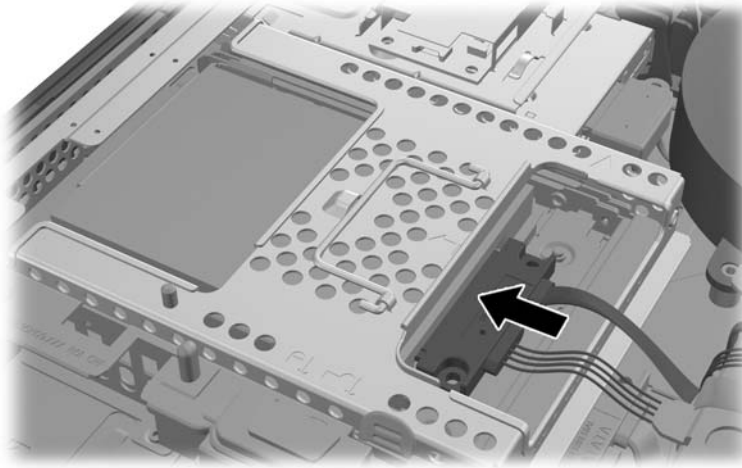
20. Conecte o cabo SATA ao conector SATA 1 azul e ao conector de alimentação próximo ao conector SATA 1 na placa do sistema.

Figura 2-47 Conexão dos cabos das unidades na placa do sistema



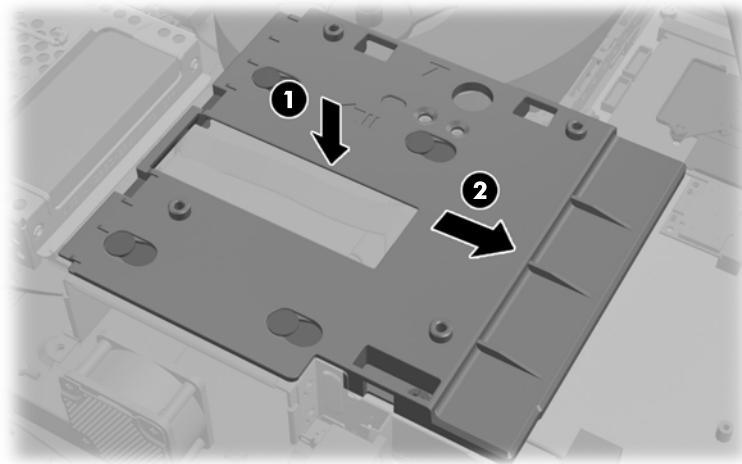
- 21.** Certifique-se de que o comprimento excedente dos cabos está fora do caminho e de que os cabos estão retos ao longo da fonte de alimentação. Conecte o cabo na unidade superior.

Figura 2-48 Conexão da unidade de 2,5 polegadas superior

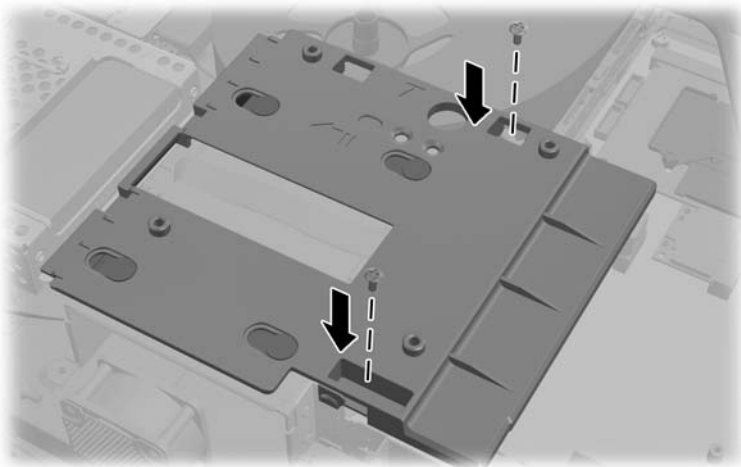


- 22.** Mantendo os cabos retos, combine os quatro orifícios da placa com os quatro pinos e coloque a placa de metal no chassi. Deslize a placa firmemente para a direita para prendê-la.

Figura 2-49 Recolocando a placa de metal

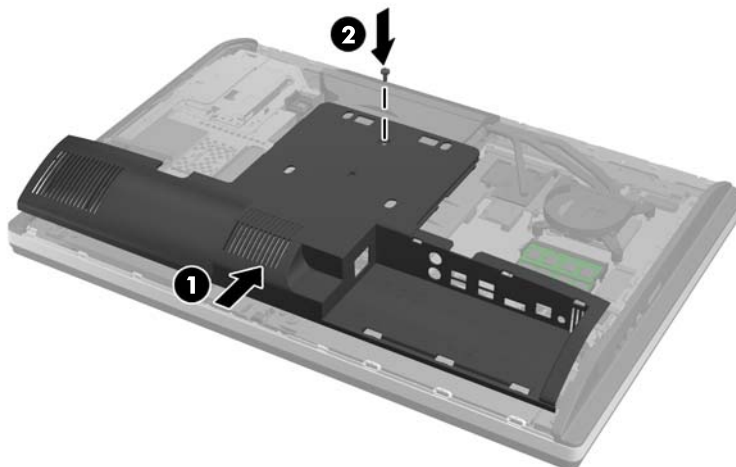


- 23.** Prenda a placa de metal no chassi com os parafusos removidos anteriormente.



- 24.** Deslize o painel inferior para cima no chassi (1), prendendo os ganchos na borda inferior. Certifique-se de que os pinos de montagem VESA atravessam os orifícios nos cantos do quadrado central e de que o orifício central está alinhado com o orifício do parafuso.

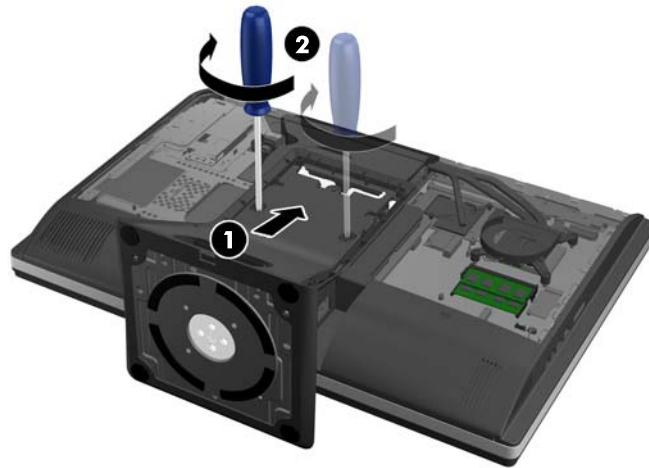
Figura 2-50 Colocando o painel inferior



- 25.** Prenda o painel inferior no chassi com o parafuso (2).

26. Prenda os ganchos do topo da base nos dois buracos grandes no topo do painel inferior, depois encaixe a base no computador.

Figura 2-51 Recolocando a base



27. Aperte os parafusos cativos para fixar a base no chassi.
28. Alinhe o topo da parte traseira da base com a base e encaixe-a no lugar, prendendo pelas laterais até que esteja firme.

Figura 2-52 Recolocando a parte traseira da base



29. Para recolocar o painel de acesso, coloque-o sobre a parte traseira do computador, ligeiramente acima da base, e encaixe-o no lugar.

Figura 2-53 Reinstalação do painel de acesso



30. Reconecte o cabo de alimentação e os dispositivos externos.
31. Bloqueie quaisquer dispositivos de segurança que foram desbloqueados para remoção do painel de acesso.
32. Ligue o computador.

Substituição da unidade de disco óptico

A unidade de disco óptico está localizada acima da unidade de disco rígido, no lado esquerdo do computador (quando visto por trás).

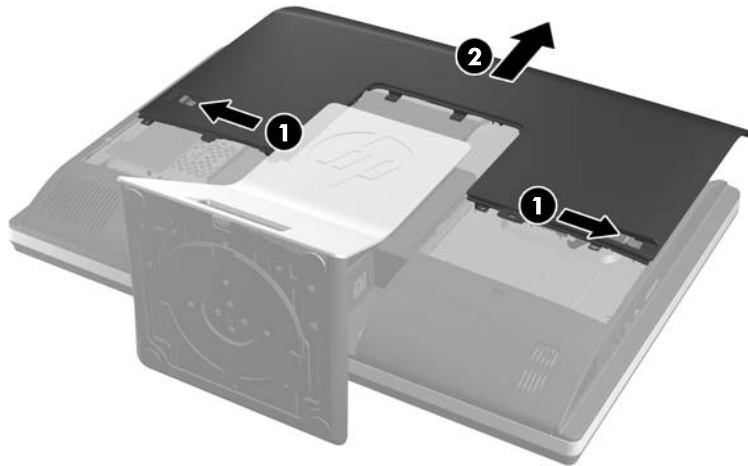
1. Retire todas as mídias removíveis, tais como CD ou unidades flash USB, do computador.
2. Desligue o computador corretamente através do sistema operacional, em seguida, todos os dispositivos externos.
3. Desconecte o cabo de alimentação da tomada e todos os dispositivos externos.

⚠ CUIDADO: Independente do estado ativado, a placa do sistema é constantemente alimentada pela tensão quando o computador está ligado a uma tomada de CA ativa. Você deve desconectar o cabo de alimentação para evitar danos aos componentes internos do computador.

4. Remova/desencaixe quaisquer dispositivos de segurança que impeçam a abertura do computador.
5. Deite o computador com a tela voltada para baixo em uma superfície plana e macia. A HP recomenda que você coloque uma cobertura, toalha ou outro tecido macio para proteger a superfície da tela contra riscos e outros danos.

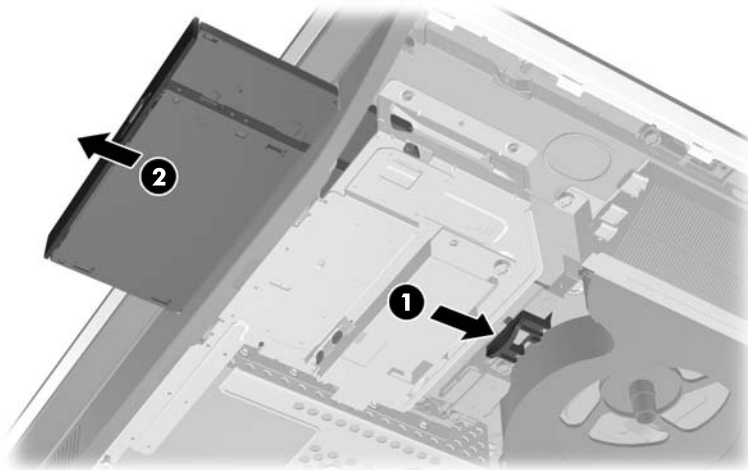
6. Deslize as travas do painel de acesso na direção das bordas do chassi, depois deslize o painel de acesso na direção do topo do computador, até que ele deslize para fora do chassi.

Figura 2-54 Remoção do Painel de Acesso



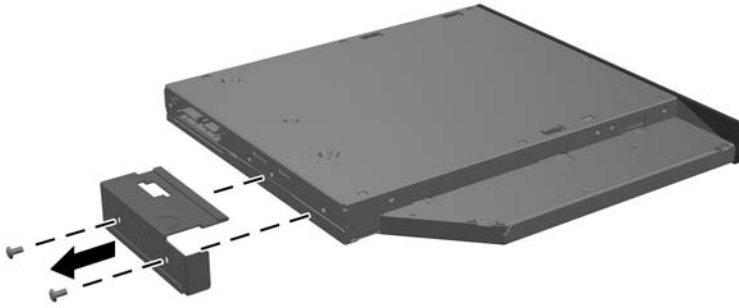
7. Levante a aba na parte traseira do compartimento da unidade de disco óptico para soltar a unidade.

Figura 2-55 Remoção da unidade de disco óptico



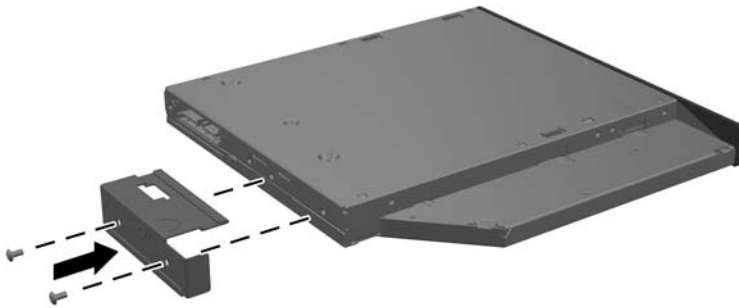
8. Remova os dois parafusos que prendem o suporte da unidade de disco óptico na unidade.

Figura 2-56 Remoção do suporte da unidade de disco óptico



9. Prenda o suporte da unidade de disco óptico na nova unidade com os dois parafusos.

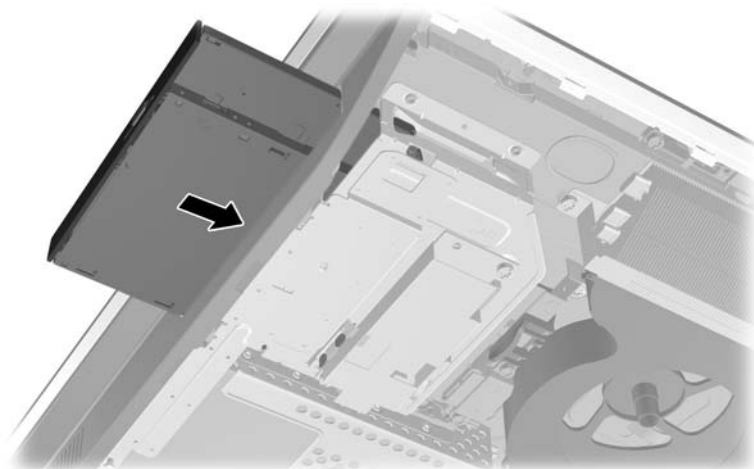
Figura 2-57 Instalação do suporte da unidade de disco óptico



10. Alinhe a nova unidade de disco óptico com a abertura na lateral do computador. Empurre a unidade firmemente para dentro até que se encaixe no lugar.

 **NOTA:** A unidade de disco óptico só pode ser instalada de uma maneira.

Figura 2-58 Instalação da unidade de disco óptico



11. Para recolocar o painel de acesso, coloque-o sobre a parte traseira do computador, ligeiramente acima da base, e encaixe-o no lugar.

Figura 2-59 Reinstalação do painel de acesso



12. Reconecte o cabo de alimentação e os dispositivos externos.
13. Bloqueie quaisquer dispositivos de segurança que foram desbloqueados para remoção do painel de acesso.
14. Ligue o computador.

A Descarga eletrostática

Uma descarga de eletricidade estática proveniente do dedo ou de outro condutor pode danificar as placas do sistema ou outros dispositivos sensíveis à estática. Esse tipo de dano pode reduzir a expectativa de vida do dispositivo.

Prevenção contra danos eletrostáticos

Para impedir danos eletrostáticos observe as seguintes precauções:

- Evite contato das mãos ao transportar e armazenar produtos em embalagens protegidas contra estática.
- Mantenha peças sensíveis à eletrostática nos respectivos contêineres até que estejam em workstations livres de estática.
- Coloque as peças em uma superfície aterrada antes de removê-las das embalagens.
- Evite tocar em pinos, terminais ou conjunto de circuitos.
- Esteja sempre devidamente aterrado quando tocar em componente ou conjunto sensível à estática.

Métodos de Aterramento

Existem diversos métodos de aterramento. Utilize um ou mais dos seguintes métodos de aterramento ao manipular ou instalar peças sensíveis à descarga eletrostática:

- Utilize uma pulseira antiestática conectada por um cabo de aterramento a uma workstation ou chassi do computador. Pulseiras antiestáticas são tiras flexíveis com resistência mínima de 1 megohm (tolerância de +/- 10%) nos fios aterrados. Para fazer o aterramento apropriado, use a pulseira sem folgas diretamente sobre a pele.
- Use calcanheiras, dedeiras ou biqueiras antiestáticas para operação em pé nas estações de trabalho. Use as pulseiras em ambos os pés quando estiver em pé sobre pisos condutores ou capachos de dissipação.
- Use ferramentas de manutenção de campo condutivas.
- Utilize um kit portátil de serviço de campo com um tapete dobrável de trabalho dissipador de estática.

Se não possuir nenhum dos equipamentos sugeridos para o aterramento adequado, entre em contato com um representante, revendedor ou uma assistência técnica autorizada da HP.



NOTA: Para obter mais informações sobre eletricidade estática, entre em contato com um representante, revendedor ou uma assistência técnica autorizada da HP.

B Orientações operacionais do computador, cuidados de rotina e preparação para transporte

Orientações operacionais do computador cuidados de rotina

Siga estas orientações para instalação e cuidado correto com o computador:

- Mantenha o computador longe de umidade excessiva, de luz solar direta e de frio ou calor extremo.
- Opere o computador em uma superfície de trabalho firme. Deixe uma folga de 10,2 cm (4 polegadas) em todos os lados do computador para permitir uma ventilação adequada.
- Nunca limite o fluxo de ar que entra no computador bloqueando as aberturas ou a entradas de ar.
- Nunca opere o computador caso qualquer painel de acesso esteja removido.
- Não coloque dois computadores muito próximos um do outro, de maneira que fiquem sujeitos ao ar quente ou recirculado do outro computador.
- Se o computador estiver sendo operado em um gabinete separado, entradas e exaustão de ventilação devem ser fornecidas nos gabinetes e as mesmas orientações operacionais listadas abaixo serão aplicadas.
- Mantenha líquidos longe do computador e do teclado.
- Nunca cubra as aberturas de ventilação com qualquer tipo de material.
- Instale ou ative a função de gerenciamento de energia do sistema operacional ou outro software, incluindo o estado em suspensão.
- Quando limpar o computador, desligue-o e desconecte o cabo de alimentação antes de fazer o seguinte:
 - Limpe a parte externa do computador com um pano macio e úmido, conforme necessário. O uso de produtos de limpeza pode descolorir ou danificar o acabamento.
 - Não use limpadores que contenham quaisquer materiais à base de petróleo como benzeno, thinner ou qualquer substância volátil para limpar a tela ou gabinete. Esses produtos químicos poderão danificar o computador.
 - Esfregue a tela com um pano limpo, macio e antiestático. Para situações de limpeza mais difíceis, use uma mistura de 50/50 de água e álcool isopropílico. Vaporize a mistura de limpeza em uma flanela e use-a para limpar a superfície da tela suavemente. Nunca


vaporize a mistura de limpeza diretamente na superfície da tela. Ela pode escorrer atrás do painel e danificar os componentes eletrônicos.

- Ocasionalmente, limpe as aberturas de ventilação em todos os lados do computador. Fiapos, poeira e outros tipos de materiais podem bloquear as aberturas e limitar o fluxo de ar.

Precauções com a unidade de disco óptico

Verifique as instruções a seguir quando operar ou limpar a unidade de disco óptico.


- Não mova a unidade durante a operação. Isso pode fazer com que ela não funcione corretamente durante a leitura.
- Evite expor a unidade a mudanças bruscas de temperatura, pois isso pode causar condensação na parte interna da unidade. Se a temperatura mudar bruscamente enquanto a unidade estiver ligada, aguarde pelo menos uma hora antes de desligá-la. Se você operar a unidade imediatamente, ela poderá funcionar incorretamente durante a leitura.
- Evite colocar a unidade em um local sujeito a muita umidade, temperaturas extremas, vibração mecânica ou luz solar direta.

 **CUIDADO:** Se qualquer objeto ou líquido cair na unidade, desconecte imediatamente o computador da tomada e leve-o para ser inspecionado pela assistência técnica autorizada HP.


Preparação para transporte

Siga estas sugestões ao preparar o computador para transporte:

1. Faça um backup dos arquivos da unidade de disco rígido em uma mídia óptica ou em uma unidade USB externa. Verifique se a mídia de backup não está exposta a impulsos elétricos ou magnéticos quando for armazenada ou transportada.

 **NOTA:** A unidade de disco rígido trava automaticamente quando a alimentação do sistema é desligada.

2. Remova e restaure por mídia removível.
3. Desligue o computador e os dispositivos externos.
4. Desconecte o cabo de alimentação da tomada elétrica e, em seguida, do computador.
5. Desconecte os componentes de sistema e dispositivos externos de suas fontes de alimentação e, em seguida, do computador.

 **NOTA:** Verifique se todas as placas estão acomodadas adequadamente e protegidas nos slots da placa antes de transportar o computador.

6. Embale os componentes do sistema e dispositivos externos em suas caixas originais ou em embalagens semelhantes com material suficiente para protegê-los.

Índice

A

Adaptador de vídeo DisplayPort, conexão 18
advertências e cuidados 8
ajuste da altura 6
ajuste da inclinação 6
ajuste da rotação 6

C

componentes
internos 20
parte frontal 3
parte lateral 4
traseira 4
componentes da parte lateral 4
componentes da parte traseira 4
componentes frontais 3
componentes internos 20
conexão de uma segunda tela 18

D

Descarga eletrostática, prevenção contra danos 48

E

energia
conexão 10
desconexão 11
especificações, memória 21

I

informação adicional 9
instalação
bateria 25
bloqueio do cabo 11
memória 23
parafuso de segurança do painel de acesso 12
segunda tela 18
unidade de 2,5 polegadas, única 29
unidade de disco óptico 44

unidade de disco rígido de 3,5 polegadas 29
unidades de 2,5 polegadas, duas 33
instruções de operação do computador 49
instruções de ventilação 49
instruções para instalação 8

M

memória
especificações 21
Especificações para SODIMMs 21
instalação 23
remoção 23
métodos de aterramento 48
montagem do computador 15
mouse
remoção das baterias 14
sincronização sem fio 12

O

Orifícios para montagem VESA 15

P

Preparação para transporte 50

R

recursos
teclado 5
visão geral 1
remoção da bateria 25
rotação 6

S

segurança
local do parafuso de segurança do painel de acesso 12
localização do slot para bloqueio de cabo 11
sincronização do teclado e mouse sem fio 12

SODIMM

especificações 21
identificação 22
local 22
substituição da bateria 25

T

tampa da porta traseira
instalação 9
remoção 9
teclado
recursos 5
remoção das baterias 14
sincronização sem fio 12

U

unidade de disco óptico
precauções 50
reinstalação 44
unidade de disco rígido, substituição 29